

ТИПОВЫЕ КОНСТРУКЦИИ, ИЗДЕЛИЯ И УЗЛЫ ЗДАНИЙ И СООРУЖЕНИЙ

СЕРИЯ 1.272.5-6

ВСТРОЕННЫЕ ШКАФЫ И ШКАФЫ ПЕРЕГОРОДКИ
ДЛЯ ЗДАНИЙ ТОРГОВЛИ, ОБЩЕСТВЕННОГО ПИТАНИЯ
И БЫТОВОГО ОБСЛУЖИВАНИЯ

РАБОЧИЕ ЧЕРТЕЖИ

ЧАСТЬ 1

СТР 1-138

ЦЕНТРАЛЬНЫЙ ИНСТИТУТ ТИПОВОГО ПРОЕКТИРОВАНИЯ
ГОССТРОЯ СССР

Москва, А-445, Смольная ул., 22

Сдано в печать IV 1984 года

Заказ № 6076 Тираж 2500 экз.

СЕРИЯ 1.272.5-6

ВСТРОЕННЫЕ ШКАФЫ И ШКАФЫ ПЕРЕГОРОДКИ
ДЛЯ ЗДАНИЙ ТОРГОВЛИ, ОБЩЕСТВЕННОГО ПИТАНИЯ
И БЫТОВОГО ОБСЛУЖИВАНИЯ

Разработан ЦНИИЭП
торгово-бытовых зданий
и туристских комплексов

Главный инженер института
Главный инженер проекта


В. Н. Лепеский
Е. А. Коростелев

Утверждены Госгражданстроем
Приказ № 270 от 19.09.1983г.
Введены в действие с 1.11.1983г.

| обозначение | наименование | стр. |
|--------------------------|---|-------|
| 1.272.5-6-1-00 | Содержание | 2-7 |
| 1.272.5-6-00.00.00.00.00 | Техническое описание | 8 |
| 1.272.5-6-0-И | Номенклатура изделий | 9-23 |
| 1.272.5-6-0-02 | Пример схемы расположения шкафов пристенных и шкафов перегородок | 24-26 |
| 1.272.5-6-16.00.00.00 | Шкафное отделение для хранения корреспонденции | 27 |
| 1.272.5-6-16.00.00.00.06 | Шкафное отделение для хранения корреспонденции Сборочный чертеж | 28,29 |
| 1.272.5-6-01.00.00.00 | Шкафное отделение для рабочих материалов, инструментов | 30 |
| 1.272.5-6-02.00.00.00 | То же | |
| 1.272.5-6-01.00.00.00.06 | Шкафное отделение для рабочих материалов, инструментов Сборочный чертеж | 31,32 |
| 1.272.5-6-02.00.00.00.06 | То же | 33,34 |
| 1.272.5-6-01.01.00.00 | Шкафное отделение для рабочих материалов, инструментов | 35 |
| 1.272.5-6-01.01.00.00.06 | Шкафное отделение для рабочих материалов, инструментов Сборочный чертеж | 36-40 |
| 1.272.5-6-01.01.01.00 | Каркас | 41 |
| 1.272.5-6-01.01.06.00 | Щит | |

| обозначение | наименование | стр. |
|-----------------------------|-------------------------------------|------|
| 1.272.5-6-01.01.01.00.06.06 | Каркас Сборочный чертеж | 42 |
| 1.272.5-6-01.01.06.00.06 | Щит Сборочный чертеж | 43 |
| 1.272.5-6-01.01.03.00 | Щит верхний | 44 |
| 1.272.5-6-01.01.03.00.06 | Щит верхний Сборочный чертеж | 45 |
| 1.272.5-6-01.02.03.00.06 | Щит боковой Сборочный чертеж | |
| 1.272.5-6-01.02.03.00 | Щит боковой | 46 |
| 1.272.5-6-15.00.01.00 | Перегородка | |
| 1.272.5-6-15.00.01.00.06 | Перегородка Сборочный чертеж | 47 |
| 1.272.5-6-16.01.00.01 | Щит горизонтальный | |
| 1.272.5-6-01.01.02.00 | Щит боковой | 48 |
| 1.272.5-6-01.06.00.00 | Дверной блок шкафа | |
| 1.272.5-6-01.01.04.00 | Полка | 49 |
| 1.272.5-6-01.01.02.00.06 | Щит боковой Сборочный чертеж | 50 |
| 1.272.5-6-01.01.04.00.06 | Полка Сборочный чертеж | |
| 1.272.5-6-01.06.00.00.06 | Дверной блок шкафа Сборочный чертеж | 51 |
| 1.272.5-6-17.00.01.00 | Полка | 52 |

1.272.5-6-1-00

Содержание

СТАДИИ ИЛИ ДИСТОВ

| В | 1 | Б |
|----------|----------|--------|
| КОНТРОЛЬ | ПРОЙДЕНЫ | ИЛИ НЕ |
| ИЛИ НЕ | ПРОЙДЕНЫ | ИЛИ НЕ |
| ИЛИ НЕ | ПРОЙДЕНЫ | ИЛИ НЕ |

ИЗДАНИЕ
Г. МОСКВА
ПРОИЗВЕДЕНИЕ
ИЛИ НЕ

| ОБОЗНАЧЕНИЕ | НАИМЕНОВАНИЕ | СТР. |
|-------------------------|---------------------|-------|
| 1.272.5-6-01.01.07.00 | Щит | 53 |
| 1.272.5-6-17.00.01.00СБ | Полка | |
| | Сборочный чертеж | |
| 1.272.5-6-01.01.08.00 | Плантус | 54 |
| 1.272.5-6-01.01.08.00СБ | Плантус | |
| | Сборочный чертеж | 55 |
| 1.272.5-6-01.01.09.00 | Щит задний | 56 |
| 1.272.5-6-01.01.09.00СБ | Щит задний | |
| | Сборочный чертеж | 57 |
| 1.272.5-6-01.07.00.00 | Дверной блок шкафа | |
| 1.272.5-6-01.07.00.00СБ | Дверной блок шкафа | |
| | Сборочный чертеж | 58 |
| 1.272.5-6-01.01.10.00 | Ящик | 59 |
| 1.272.5-6-01.01.11.00 | То же | |
| 1.272.5-6-01.01.10.00СБ | Ящик | |
| | Сборочный чертеж | 60 |
| 1.272.5-6-01.01.11.00СБ | То же | 61 |
| 1.272.5-6-00.00.00.01 | Гайка | 62 |
| 1.272.5-6-00.00.00.02 | Винт | |
| 1.272.5-6-01.02.00.00 | Антресольная секция | 63 |
| 1.272.5-6-01.03.00.00 | То же | 64 |
| 1.272.5-6-01.02.00.00 | " | |
| 1.272.5-6-01.02.00.00СБ | Антресольная секция | |
| | Сборочный чертеж | 65,66 |
| 1.272.5-6-01.02.04.00 | Щит задний | 67 |
| 1.272.5-6-01.02.04.00СБ | Щит задний | |
| | Сборочный чертеж | 68 |
| 1.272.5-6-01.02.04.00 | Каркас | |

| ОБОЗНАЧЕНИЕ | НАИМЕНОВАНИЕ | СТР. |
|-------------------------|-------------------------|-------|
| 1.272.5-6-01.02.01.00СБ | Каркас | |
| | Сборочный чертеж | 69 |
| 1.272.5-6-01.02.02.00 | Дверка | 70 |
| 1.272.5-6-01.06.01.00 | То же | 71 |
| 1.272.5-6-01.06.01.00СБ | Дверка | |
| | Сборочный чертеж | 72 |
| 1.272.5-6-01.02.02.00СБ | То же | |
| 1.272.5-6-02.01.00.00 | Шкафное отделение | |
| | для рабочих материалов, | |
| | инструментов | 73 |
| 1.272.5-6-02.01.00.00СБ | Шкафное отделение | |
| | для рабочих материалов, | |
| | инструментов | |
| | Сборочный чертеж | 74-76 |
| 1.272.5-6-01.01.14.00 | Плантус | |
| 1.272.5-6-01.01.12.00 | Щит | 77 |
| 1.272.5-6-01.01.14.00СБ | Плантус | |
| | Сборочный чертеж | 78 |
| 1.272.5-6-01.01.12.00СБ | Щит | |
| | Сборочный чертеж | |
| 1.272.5-6-01.01.13.00 | Щит нижний | 79 |
| 1.272.5-6-01.01.13.00СБ | Щит нижний | |
| | Сборочный чертеж | 80 |
| 1.272.5-6-01.03.00.00 | Антресольная секция | 81 |
| 1.272.5-6-01.03.00.00СБ | Антресольная секция | |
| | Сборочный чертеж | 82,83 |
| | | |
| | | |

1.272.5-6-1-00

Лист

2

| Обозначение | Наименование | Стр. |
|-------------------------|--|-------|
| 1.272.5-6.03.00.00.00 | Шкафное отделение для рабочих материалов инструментов | 84 |
| 1.272.5-6-04.00.00.00 | То же | |
| 1.272.5-6.03.00.00.00сб | Шкафное отделение для рабочих материалов инструментов | |
| | Сборочный чертеж | 85,86 |
| 1.272.5-6.04.00.00.00сб | То же | 87,88 |
| 1.272.5-6-03.01.00.00 | Шкафное отделение для рабочих материалов инструментов | 89 |
| 1.272.5-6-03.01.00.00сб | Шкафное отделение для рабочих материалов инструментов | |
| | Сборочный чертеж | 90-93 |
| 1.272.5-6-01.07.01.00 | Каркас | 94 |
| 1.272.5-6-01.07.01.00сб | Каркас | |
| | Сборочный чертеж | 95 |
| 1.272.5-6-04.01.00.00 | Шкафное отделение для рабочих материалов инструментов | |
| | инструментов | 96 |
| 1.272.5-6-04.01.00.00сб | Шкафное отделение для рабочих материалов, инструментов | |
| | Сборочный чертеж | 97-99 |

| Обозначение | Наименование | Стр. |
|-------------------------|---|---------|
| 1.272.5-6-05.00.00.00 | Шкафное отделение для белья, посуды, инвентаря | 100 |
| 1.272.5-6-06.00.00.00 | То же | |
| 1.272.5-6-05.00.00.00сб | Шкафное отделение для белья, посуды, инвентаря. | |
| | Сборочный чертеж | 101,102 |
| 1.272.5-6-06.00.00.00сб | То же | 103,104 |
| 1.272.5-6-05.01.00.00 | Шкафное отделение для белья, посуды, инвентаря | 105 |
| 1.272.5-6-05.01.00.00сб | Шкафное отделение для белья, посуды, инвентаря | |
| | Сборочный чертеж | 106-108 |
| 1.272.5-6-1.05.01.00.00 | Дверной блок шкафа | 109 |
| 1.272.5-6-01.00.00.05 | Угловой | 110 |
| 1.272.5-6-05.01.01.00 | Щит | |
| 1.272.5-6-05.01.02.00 | Ящик | 111 |
| 1.272.5-6-45.00.01.00 | Щит | |
| | горизонтальный | |
| 1.272.5-6-05.01.02.00сб | ящик | |
| | Сборочный чертеж | 112 |
| 1.272.5-6-45.01.00.00 | Дверной блок | 113 |
| 1.272.5-6-45.01.00.00сб | Дверной блок | |
| | Сборочный чертеж | 114 |
| 1.272.5-6-45.00.01.00сб | Щит горизонтальный | |
| | Сборочный чертеж | |

ИНВ. № ПОДАЛ. ПОДАРИСИ Д. АРГВ. ВЗЛЖ. КИ. В. №

| Обозначение | Наименование | стр. |
|-------------------------|--|---------|
| 1.272.5-6-06.01.00.00 | Шкафное отделение для белья, посуды, инвентаря | 115 |
| 1.272.5-6-06.01.00.00СБ | Шкафное отделение для белья, посуды, инвентаря Сборочный чертёж | 116-118 |
| 1.272.5-6-1.06.01.00.00 | Дверной блок шкафа | 119 |
| 1.272.5-6-07.00.00.00 | Шкафное отделение для одежды и спецодежды | 120 |
| 1.272.5-6-08.00.00.00 | То же | |
| 1.272.5-6-07.00.00.00СБ | Шкафное отделение для одежды и спецодежды Сборочный чертёж | 121,122 |
| 1.272.5-6-08.00.00.00СБ | То же | 123,124 |
| 1.272.5-6-07.01.00.00 | Шкафное отделение для одежды и спецодежды | 125 |
| 1.272.5-6-07.01.00.00СБ | Шкафное отделение для одежды спецодежды Сборочный чертёж | 126-128 |
| 1.272.5-6-08.01.00.00СБ | Шкафное отделение для одежды и спецодежды | 129 |

| Обозначение | Наименование | стр. |
|-------------------------|---|---------|
| 1.272.5-6-08.01.00.00СБ | Шкафное отделение для одежды и спецодежды Сборочный чертёж | 130,131 |
| 1.272.5-6-09.00.00.00 | Шкафное отделение для одежды и белья | 132 |
| 1.272.5-6-09.00.00.00СБ | Шкафное отделение для одежды и спецодежды Сборочный чертёж | 133,134 |
| 1.272.5-6-09.01.00.00 | Шкафное отделение для одежды и белья | 135 |
| 1.272.5-6-09.01.00.00СБ | Шкафное отделение для одежды и белья Сборочный чертёж | 136-138 |
| 1.272.5-6-10.00.00.00 | Шкафное отделение двухместное для одежды (закрытое) | 139 |
| 1.272.5-6-11.00.00.00 | Шкафное отделение двухместное для одежды (открытое) | |
| 1.272.5-6-10.00.00.00СБ | Шкафное отделение двухместное для одежды (закрытое) Сборочный чертёж | 140,141 |

| Обозначение | Наименование | Стр. |
|-------------------------|---|----------|
| 1.272.5-6-11.00.00.00СБ | Шкафное отделение двухместное для одежды / открытое / | |
| | Сборочный чертёж | 142, 143 |
| 1.272.5-6-10.01.00.00 | Шкафное отделение двухместное для одежды / закрытое / | 144 |
| 1.272.5-6-10.01.00.00СБ | Шкафное отделение двухместное для одежды / закрытое / | |
| | Сборочный чертёж | 145, 147 |
| 1.272.5-6-10.01.01.00 | Дверной блок шкафа | 148 |
| 1.272.5-6-10.01.02.00 | То же | |
| 1.272.5-6-10.01.01.00СБ | Дверной блок шкафа Сборочный чертёж | 149 |
| 1.272.5-6-10.01.02.00СБ | То же | |
| 1.272.5-6-10.01.03.00 | Дверка | 150 |
| 1.272.5-6-10.01.04.00 | То же | |
| 1.272.5-6-10.01.03.00СБ | Дверка Сборочный чертёж | 151 |
| 1.272.5-6-10.01.04.00СБ | То же | |
| 1.272.5-6-10.01.05.00 | Сиденье | 152 |
| 1.272.5-6-10.01.07.00 | Щит | |
| 1.272.5-6-10.01.05.00СБ | Сиденье Сборочный чертёж | 153 |
| 1.272.5-6-10.01.07.00СБ | Щит Сборочный чертёж | |

| Обозначение | Наименование | Стр. |
|-------------------------|---|----------|
| 1.272.5-6-10.01.06.00 | Опора | 154 |
| 1.272.5-6-11.01.00.00 | Шкафное отделение двухместное для одежды / открытое / | 155 |
| 1.272.5-6-11.01.00.00СБ | Шкафное отделение двухместное для одежды / открытое / | |
| | Сборочный чертёж | 156, 158 |
| 1.272.5-6-12.00.00.00 | Шкафное отделение двухместное для одежды / закрытое / | 159 |
| 1.272.5-6-13.00.00.00 | Шкафное отделение двухместное для одежды / открытое / | |
| 1.272.5-6-12.00.00.00СБ | Шкафное отделение двухместное для одежды / закрытое / | 160, 161 |
| 1.272.5-6-12.01.00.00 | Шкафное отделение двухместное для одежды / закрытое / | 164 |
| 1.272.5-6-12.01.00.00СБ | Шкафное отделение двухместное для одежды / закрытое / | |
| | Сборочный чертёж | 165, 167 |
| 1.272.5-6-13.01.00.00 | Шкафное отделение двухместное для одежды / открытое / | 168 |

1.272.5-6-1-00

Лист
5

| Обозначение | Наименование | Стр. |
|--------------------------|---------------------|---------|
| 1.272.5-6-13.01.00.00 СБ | Шкафное отделение | |
| | двухместное для | |
| | одежды / открытое / | |
| | Сборочный чертёж | 169-171 |
| 1.272.5-6-14.00.00.00 | Шкафное отделение | |
| | для халатов | 172 |
| 1.272.5-6-15.00.00.00 | Шкафное отделение | |
| | для хранения | |
| | корреспонденции | |
| 1.272.5-6-14.00.00.00 СБ | Шкафное отделение | |
| | для халатов | |
| | Сборочный чертёж | 173,174 |
| 1.272.5-6-15.00.00.00 СБ | Шкафное отделение | |
| | для хранения | |
| | корреспонденции | |
| | Сборочный чертёж | 175,176 |
| 1.272.5-6-14.01.00.00 | Шкафное отделение | |
| | для халатов | 177 |
| 1.272.5-6-14.01.00.00 СБ | Шкафное отделение | |
| | для халатов | |
| | Сборочный чертёж | 178-180 |
| 1.272.5-6-14.01.01.00 | Полка | 181 |
| 1.272.5-6-14.01.01.00 | Дверка | |
| 1.272.5-6-14.01.01.00 СБ | Полка | |
| | Сборочный чертёж | 182 |
| 1.272.5-6-14.01.02.00 СБ | Дверка | |
| | Сборочный чертёж | |

| Обозначение | Наименование | Стр. |
|--------------------------|--------------------------|---------|
| 1.272.5-6-15.01.00.00 | Шкафное отделение | |
| | для хранения | |
| | корреспонденции | 183 |
| 1.272.5-6-15.01.00.00 | Шкафное отделение | |
| | для хранения | |
| | корреспонденции | |
| | Сборочный чертёж | 184-187 |
| 1.272.5-6-15.01.01.00 | Каркас | 188 |
| 1.272.5-6-15.01.01.00 СБ | Каркас | |
| | Сборочный чертёж | 189 |
| 1.272.5-6-16.01.00.00 | Шкафное отделение для | |
| | хранения корреспонденции | 190 |
| 1.272.5-6-16.01.00.00 СБ | Шкафное отделение для | |
| | хранения корреспонденции | |
| | Сборочный чертёж | 191-195 |
| 1.272.5-6-17.00.00.00 | Шкафное отделение полок | 196 |
| 1.272.5-6-17.00.00.00 СБ | Шкафное отделение полок | |
| | Сборочный чертёж | 197,198 |
| 1.272.5-6-17.01.00.00 | Шкафное отделение полок | 199-201 |
| 1.272.5-6-17.01.00.00 СБ | Шкафное отделение полок | |
| | Сборочный чертёж | 202-204 |
| 1.272.5-6-18.00.00.00 | Шкафное отделение полок | 205 |
| 1.272.5-6-18.00.00.00 СБ | Шкафное отделение полок | |
| | Сборочный чертёж | 206-207 |
| 1.272.5-6-45.00.00.00 | Шкафное отделение | |
| | над дверным проёмом | 208,209 |
| 1.272.5-6-45.00.00.00 СБ | То же | |
| | Сборочный чертёж | 210-212 |

1.272.5-6-1-00

Лист
6

Изделия встроенной мебели запроектированы в соответствии с действующими документами: «Номенклатура унифицированной встроенной мебели и оборудования для общественных зданий массового строительства» (УДХ 69.022.5:645.4-182.22); технические требования ОСТ-20-4-75 на изготовление и монтаж элементов и деталей встроенных и антресольных шкафов каркасной конструкции; типы и функциональные размеры, регламентированные ГОСТ 18310.3-73 - вешала; ГОСТ 13025.1-71^а -отделение для хранения книг; типоразмеры щитовых элементов Единой системы унификации Минлесдревпрома СССР.

В состав серии входят: шкафные отделения встроенные и шкафные отделения перегородки.

Шкафные отделения марки Ш и ША с глубиной корпуса 300 и 560 мм.

Ш - отделения высотой 2100 мм

ША-отделения высотой 3000 мм (с антресолью)

Шкафные отделения с полками марки СНСТ с глубиной корпуса 300, 560, и 860 мм.

СТ -отделения высотой 2100 мм

С - отделения высотой 3000 мм (с антресолью).

Шкафные отделения над дверным проемом марки АД и секции антресольные марки А.

Расшифровка марки изделия:
 ША-03
 ША (СТ, С, АД, А) - тип изделия
 01, 02, 03 и т.д. - порядковый номер типоразмера изделия.

В зависимости от назначения шкафные отделения комплектуются полками, ящиками, штангами для одежды и т.п.

Сборка отделений осуществляется винтовыми стяжками, что позволяет собирать комбинированные шкафы с разделительными перегородками и без перегородок (1.272.5-6-0-02).

Фурнитура по каталогу „Мебельная фурнитура“ выпуск 5-79 г. Москва.

Комбинацией и подбором элементов конструкций достигается вариантность изделий, создаются различные по фронту и функциональному назначению компоновки, которые могут выполняться правыми и левыми в зависимости от планировки помещения.

Основные конструктивные материалы: древесностружечная плита ГОСТ 10632-77, шпон строегаый ГОСТ 2977-82, пиломатериал хвойных пород ГОСТ 8486-60.

Имя, Ф. И. О. Подпись и дата 31.08.77

| | | | | | | |
|--------------------|--|--|--|-------------------------|--|--|
| | | | | 1.272.5-6-00.00.00.00ТО | | |
| | | | | ТЕХНИЧЕСКОЕ ОПИСАНИЕ | | |
| | | | | СТАНДАРТ | | Лист 1 |
| | | | | Р | | Лист 1 |
| Н. контр. Королева | | | | Инженер | | Угрюмов-Варшавский Турбинский Комбинат |
| Руч. гр. Астапова | | | | Инженер | | г. Москва |
| Инженер Прокопенко | | | | | | |

| Обозначение | Марка | Рис | Эскиз | Габаритные размеры, мм | | | Расход материала | | | Масса, кг |
|---|-------|-----|--|------------------------|------|-----|---------------------|---------------------------|------------------------|-----------|
| | | | | Л | Н | В | ДСП, м ² | Облицовка, м ² | Дерево, м ³ | |
| Шкафное отделение для рабочих материалов, инструментов и пр. | | | | | | | | | | |
| 1.272.5-6-01.00.00.00 -01 | ША-01 | 1 | <p style="text-align: center;">Вид А</p> <p style="text-align: center;">рис.1 рис.2</p> | 920 | 3000 | 577 | 9,92 | 19,84 | 0,01 | 110,2 |
| | ША-02 | 2 | | 920 | 3000 | 594 | 12,86 | 25,72 | 0,01 | 135,3 |
| 1.272.5-6-01.01.00.00 -01 | Ш-01 | 1 | <p style="text-align: center;">Вид А</p> <p style="text-align: center;">рис.1 рис.2</p> | 920 | 2100 | 577 | 6,86 | 13,72 | 0,01 | 85,2 |
| | Ш-02 | 2 | | 920 | 2100 | 594 | 8,76 | 17,52 | 0,01 | 105,6 |

ИВБ. № ПОДЛ. ПОДПИСО И ДАТА. ВЗЯТ КИВ. №

| | | |
|-------------|------------|---|
| 1.272.5-6-Н | | |
| И.КОНТР. | КОРОСТЕЛЕВ | Номенклатура изделий |
| РУК.ГР.АРХ. | АСТАПОВА | |
| ИНЖЕНЕР | ПРОКОПЕНКО | |
| | | |
| этадия | лист | листов |
| Р | 1 | 15 |
| ЦНИИЭП | | МОСКВА ВЫТВОРИХ ЗАКНИИ ПУНКТОВ КОМПЛЕКСОВ |

19145-01

10

ФОРМАТ А3

| Обозначение | Марка | Рис. | Эскиз | Габаритные размеры, мм | | | Расход материала | | | Масса, кг |
|--|-------|------|-------|------------------------|------|-----|---------------------|--------------------------|------------------------|-----------|
| | | | | Л | Н | В | Асп. м ² | Облицовка м ² | Дерево, м ³ | |
| Шкафное отделение для рабочих материалов, инструментов и пр. | | | | | | | | | | |
| 1.272.5-6-02.00.00.00 | ША-03 | 1 | | 478 | 3000 | 577 | 7,0 | 14,0 | 0,01 | 83,3 |
| | -01 | 2 | | 478 | 3000 | 594 | 8,5 | 15,0 | 0,01 | 91,2 |
| 1.272.5-6-02.01.00.00 | Ш-03 | 1 | | 478 | 2100 | 577 | 3,43 | 6,86 | 0,01 | 42,6 |
| | -01 | 2 | | 478 | 2100 | 594 | 4,38 | 8,76 | 0,01 | 52,8 |
| 1.272.5-6-03.00.00.00 | ША-05 | 1 | | 920 | 3000 | 577 | 10,4 | 20,8 | 0,01 | 123,7 |
| | -01 | 2 | | 920 | 3000 | 594 | 13,0 | 26,0 | 0,01 | 154,4 |

1.272.5-6-Н

Лист
2

| Обозначение | Марка | Рис | Эскиз | Габаритные размеры, мм | | | Расход материала | | | Масса, кг |
|--|-------|-----|-------|------------------------|------|-----|---------------------|---------------------------|------------------------|-----------|
| | | | | Л | Н | В | ДСП, м ² | Облицовка, м ² | Дерево, м ³ | |
| Шкафное отделение для рабочих материалов, инструментов и пр. | | | | | | | | | | |
| 1.272.5-6-03.01.00.00 -01 | Ш-05 | 1 | | 920 | 2100 | 577 | 10,2 | 20,4 | 0,01 | 126,0 |
| | Ш-06 | 2 | | 920 | 2100 | 594 | 13,1 | 26,2 | 0,01 | 136,0 |
| 1.272.5-6-04.00.00.00 -01 | ША-07 | 1 | | 478 | 3000 | 577 | 6,01 | 10,02 | 0,01 | 54,2 |
| | ША-08 | 2 | | 478 | 3000 | 594 | 7,40 | 14,80 | 0,01 | 65,1 |
| 1.272.5-6-04.01.00.00 -01 | Ш-07 | 1 | | 478 | 2100 | 577 | 5,5 | 11,0 | 0,01 | 65,0 |
| | Ш-08 | 2 | | 478 | 2100 | 594 | 6,5 | 13,0 | 0,01 | 77,4 |

1.272.5-6-Н

ВНБ НЕ ПОДАЕТ ПОДАТЬСЯ НА АЛТА. ВЗЛАН ИРВН

| Обозначение | Марка | Рис | Эскиз | Габаритные размеры, мм | | | Расход материала | | | Масса, кг |
|--|-------|-----|-------|------------------------|------|-----|------------------------|---------------------------|------------------------|-----------|
| | | | | Л | Н | В | д.с.п., м ² | облицовка, м ² | дерево, м ³ | |
| Шкафное отделение для белья, посуды, инвентаря | | | | | | | | | | |
| 1272.5-6-05.00.00.00 | ША-09 | 1 | | 600 | 3000 | 577 | 7,8 | 15,6 | 0,01 | 83,1 |
| | -01 | 2 | | 600 | 3000 | 594 | 8,9 | 17,8 | 0,01 | 90,0 |
| 1272.5-6-05.01.00.00 | Ш-09 | 1 | | 600 | 2100 | 577 | 5,8 | 11,6 | 0,01 | 69,0 |
| | -01 | 2 | | 600 | 2100 | 594 | 6,9 | 13,8 | 0,01 | 79,2 |
| 1272.5-6-06.00.00.00 | ША-11 | 1 | | 1164 | 3000 | 577 | 14,6 | 29,2 | 0,01 | 151,0 |
| | -01 | 2 | | 1164 | 3000 | 594 | 16,8 | 33,6 | 0,01 | 162,2 |

1272.5-6-Н

Лист
4

| ОБОЗНАЧЕНИЕ | МАРКА | РИС | ЭСКИЗ | ГАБАРИТНЫЕ РАЗМЕРЫ, ММ | | | РАСХОД МАТЕРИАЛА | | | МАССА, КГ |
|--|---------|-----|-------|------------------------|------|-----|---------------------|--------------------------|------------------------|-----------|
| | | | | Л | Н | В | АСП, М ² | БЛАНДОВА, М ² | ДЕРЕВО, М ³ | |
| ШКАФНОЕ ОТДЕЛЕНИЕ ДЛЯ БЕЛЬЯ, ПОСУДЫ, ИНВЕНТАРЯ | | | | | | | | | | |
| 1.272.5-6-06.01.00.00 | Ш - 11 | 1 | | 1164 | 2100 | 577 | 11,6 | 23,2 | 0,01 | 120,0 |
| - 01 | Ш - 12 | 2 | | 1164 | 2100 | 594 | 13,8 | 27,6 | 0,01 | 130,0 |
| ШКАФНОЕ ОТДЕЛЕНИЕ ДЛЯ ОДЕЖДЫ И СПЕЦОДЕЖДЫ | | | | | | | | | | |
| 1.272.5-6-07.00.00.00 | ША - 13 | 1 | | 600 | 3000 | 577 | 6,6 | 13,2 | 0,01 | 69,8 |
| - 01 | ША - 14 | 2 | | 600 | 3000 | 594 | 7,8 | 15,6 | 0,01 | 83,1 |
| 1.272.5-6-07.01.00.00 | Ш - 13 | 1 | | 600 | 2100 | 577 | 5,2 | 10,4 | 0,01 | 61,9 |
| - 02 | Ш - 14 | 2 | | 600 | 2100 | 594 | 6,4 | 12,8 | 0,01 | 77,0 |

1.272.5-6-Н

Лист
5

| Обозначение | Марка | Рис | Эскиз | Габаритные размеры, мм | | | Расход материала | | | Масса кг |
|--|-------|-----|-------|------------------------|------|-----|----------------------|---------------------------|------------------------|----------|
| | | | | L | H | B | д.сп, м ² | облицовка, м ² | дерево, м ³ | |
| Шкафное отделение для одежды и спецодежды | | | | | | | | | | |
| 1272.5-6-08.00.00.00 | ША-15 | 1 | | 1164 | 3000 | 577 | 9,7 | 19,4 | 0,01 | 125,1 |
| -01 | ША-16 | 2 | | 1164 | 3000 | 594 | 10,6 | 21,2 | 0,01 | 129,8 |
| Шкафное отделение для одежды и белья | | | | | | | | | | |
| 1272.5-6-08.01.00.00 | Ш-15 | 1 | | 1164 | 2100 | 577 | 6,2 | 12,4 | 0,01 | 74,8 |
| -01 | Ш-16 | 2 | | 1164 | 2100 | 594 | 8,2 | 18,4 | 0,01 | 96,0 |
| 1272.5-6-09.00.00.00 | ША-17 | 1 | | 300 | 3000 | 317 | 3,24 | 6,48 | 0,01 | 38,6 |
| -01 | ША-18 | 1 | | 300 | 3000 | 577 | 4,80 | 9,60 | 0,01 | 57,1 |
| -02 | ША-19 | 2 | | 300 | 3000 | 334 | 4,14 | 8,28 | 0,01 | 49,3 |
| -03 | ША-20 | 2 | | 300 | 3000 | 594 | 5,70 | 11,40 | 0,01 | 67,8 |

1272.5-6-Н

Лист 6

ИЛИС ДИ 15 ФОРМАТ А3

| Д О Б З Н А Ч Е Н И Е | М А Р К А | Р И С | Э С К И З | Г А Б А Р И Т Н Ы Е Р А З М Е Р Ы, М М | | | Р А С Х О Д М А Т Е Р И А Л А | | | М А С С А, К Г |
|--|-----------|-------|-----------|---|------|-----|-------------------------------|--------------------------------------|--------------------------------|-------------------|
| | | | | Л | Н | В | Д С П, м ² | О Б Л И Ц О В К А, м ² | Д Е Р Е В О, м ³ | |
| Ш К А Ф Н О Е О Т Д Е Л Е Н И Е Д Л Я О Д Е Ж Д Ы И Б Е Л Ь Я | | | | | | | | | | |
| 1.272.5-6-09.01.00.00 | Ш-17 | 1 | | 300 | 2100 | 317 | 2,65 | 5,3 | 0,04 | 34,5 |
| -01 | Ш-18 | 1 | | 300 | 2400 | 577 | 3,9 | 7,8 | 0,04 | 40,1 |
| -02 | Ш-19 | 2 | | 300 | 2100 | 334 | 3,3 | 6,6 | 0,04 | 38,7 |
| -03 | Ш-20 | 2 | | 300 | 2400 | 594 | 4,5 | 9,0 | 0,04 | 53,2 |
| Ш К А Ф Н О Е О Т Д Е Л Е Н И Е Д В У Х М Е С Т Н О Е Д Л Я О Д Е Ж Д Ы (З А К Р Ы Т О Е) | | | | | | | | | | |
| 1.272.5-6-10.00.00.00 | Ш А - 21 | 1 | | 600 | 3000 | 317 | 5,1 | 10,2 | 0,04 | 60,7 |
| -01 | Ш А - 22 | 2 | | 600 | 3000 | 334 | 6,0 | 12,0 | 0,04 | 72,3 |
| 1.272.5-6-10.01.00.00 | Ш - 21 | 1 | | 600 | 2400 | 317 | 3,0 | 6,0 | 0,04 | 35,7 |
| -01 | Ш - 22 | 2 | | 600 | 2400 | 334 | 4,3 | 8,6 | 0,04 | 51,2 |

Ш И В М Е Р Л О Д А Подпись и дата ВЗАМ Ш И В К Э

1.272.5-6-Н

Л И С Т
7

| Обозначение | Марка | Рис | Эскиз | РАБАРИТНЫЕ РАЗМЕРЫ, мм | | | РАСХОД МАТЕРИАЛА | | | Масса, кг |
|---|-------|-------|-------|---------------------------|------|------|------------------------|------------------------------|---------------------------|--------------|
| | | | | L | H | B | ДСП, м ² | ОБАНДОВКА, м ² | ДЕРЕВО, м ³ | |
| ШКАФНОЕ ОТДЕЛЕНИЕ ДВУХМЕСТНОЕ ДЛЯ ОДЕЖДЫ (ОТКРЫТОЕ) | | | | | | | | | | |
| 1.272.5-6-11.00.00.00 | ША-23 | 1 | | 600 | 3000 | 317 | 4,2 | 8,4 | 0,01 | 50,9 |
| | -01 | ША-24 | | 2 | 600 | 3000 | 334 | 6,0 | 12,0 | 0,01 |
| 1.272.5-6-11.04.00.00 | Ш-23 | 1 | | 600 | 2100 | 317 | 1,7 | 3,4 | 0,01 | 20,2 |
| | -01 | Ш-24 | | 2 | 600 | 2100 | 334 | 3,0 | 6,0 | 0,01 |
| ШКАФНОЕ ОТДЕЛЕНИЕ ДВУХМЕСТНОЕ ДЛЯ ОДЕЖДЫ (ЗАКРЫТОЕ) | | | | | | | | | | |
| 1.272.5-6-12.00.00.00 | ША-25 | 1 | | 300 | 3000 | 577 | 5,4 | 10,8 | 0,01 | 59,8 |
| | -01 | ША-26 | | 2 | 300 | 3000 | 594 | 6,2 | 12,4 | 0,01 |

1.272.5-6-Н

Лист
8

| Обозначение | Марка | Рис. | Эскиз | РАБАРИТНЫЕ РАЗМЕРЫ, мм | | | РАСХОД МАТЕРИАЛА | | | Масса, кг |
|---|--------|------|-------|------------------------|------|-----|---------------------|---------------------------|------------------------|-----------|
| | | | | Л | Н | В | АСП, м ² | Облицовка, м ² | Дерево, м ³ | |
| ШКАФНОЕ ОТДЕЛЕНИЕ ДВУХ МЕСТНОЕ ДЛЯ ОДЕЖДЫ (ЗАКРЫТОЕ) | | | | | | | | | | |
| 1.272.5-6-12.01.00.00 | Ш - 25 | 1 | | 300 | 2100 | 577 | 4,0 | 8,0 | 0,01 | 47,6 |
| | -01 | 2 | | 300 | 2100 | 594 | 4,6 | 9,2 | 0,01 | 51,2 |

| ШКАФНОЕ ОТДЕЛЕНИЕ ДВУХ МЕСТНОЕ ДЛЯ ОДЕЖДЫ (ОТКРЫТОЕ) | | | | | | | | | | |
|---|---------|---|--|-----|------|-----|-----|------|------|------|
| 1.272.5-6-13.00.00.00 | ША - 27 | 1 | | 300 | 3000 | 577 | 4,8 | 9,6 | 0,01 | 57,1 |
| | -01 | 2 | | 300 | 3000 | 594 | 5,6 | 11,2 | 0,01 | 66,6 |

| | | | | | | | | | | |
|-----------------------|--------|---|--|-----|------|-----|-----|-----|------|------|
| 1.272.5-6-13.01.00.00 | Ш - 27 | 1 | | 300 | 2100 | 560 | 3,4 | 6,8 | 0,01 | 37,5 |
| | -01 | 2 | | 300 | 2100 | 577 | 4,0 | 8,0 | 0,01 | 47,6 |

1.272.5-6-Н

Лист
9

| Обозначение | Марка | Рис. | Эскиз | Габаритные размеры, мм | | | Расход материала | | | Масса, кг. | | |
|---|-------|------|-------|------------------------|---|-----|---------------------|---------------------------|------------------------|------------|------|------|
| | | | | Л | Н | В | ДСП, м ² | Облицовка, м ² | Дерево, м ³ | | | |
| Шкафное отделение для халатов | | | | | | | | | | | | |
| 1.272.5-6-14.00.00.00 -01 | ША-29 | 1 | | | | 300 | 3000 | 577 | 5,4 | 10,8 | 0,01 | 65,2 |
| | ША-30 | 2 | | | | 300 | 3000 | 594 | 5,7 | 11,4 | 0,01 | 67,8 |
| 1.272.5-6-14.01.00.00 -01 | Ш-29 | 1 | | | | 300 | 2100 | 577 | 3,4 | 6,8 | 0,01 | 37,5 |
| | Ш-30 | 2 | | | | 300 | 2100 | 594 | 4,0 | 8,0 | 0,01 | 47,6 |
| Шкафное отделение для хранения корреспонденций | | | | | | | | | | | | |
| 1.272.5-6-15.00.00.00 -01 | ША-31 | 1 | | | | 600 | 3000 | 577 | 3,2 | 6,4 | 0,01 | 35,1 |
| | ША-32 | 2 | | | | 600 | 3000 | 594 | 4,7 | 9,4 | 0,01 | 52,8 |

1.272.5-6-14

Лист

10

| Обозначение | Марка | рис | Эскиз | ГАБАРИТНЫЕ РАЗМЕРЫ, ММ | | | РАСХОД МАТЕРИАЛА | | | Масса, кг. |
|--|----------------|--------|--|------------------------|------|-----|---------------------|---------------------------|------------------------|------------|
| | | | | Л | Н | В | ДСП, м ² | ОБЛИЦОВКА, м ² | ДЕРЕВО, м ³ | |
| Шкафное отделение для хранения корреспонденции | | | | | | | | | | |
| 1.272.5-6-15.01.00.00 -01 | ш-31 ш-32 | 1 2 | <p style="text-align: center;">Вид А</p> | 600 | 2100 | 517 | 1,8 | 5,6 | 0,01 | 17,6 |
| | | | | 600 | 2100 | 534 | 2,8 | 6,6 | 0,01 | 35,8 |
| 1.272.5-6-16.00.00.00 -01 | шА-33 шА-34 | 1 2 | <p style="text-align: center;">Вид А</p> | 1164 | 3000 | 517 | 5,4 | 18,6 | 0,01 | 35,1 |
| | | | | 1164 | 3000 | 534 | 7,1 | 24,8 | 0,01 | 38,2 |
| 1.272.5-6-16.01.00.00 -01 | ш-33 ш-34 | 1 2 | <p style="text-align: center;">Вид А</p> | 1164 | 2100 | 517 | 3,4 | 10,4 | 0,01 | 37,5 |
| | | | | 1164 | 2100 | 534 | 6,0 | 22,9 | 0,01 | 62,4 |

РИЧ № ПЛОД. ПОДПИСЬ И ДАТА ВЗАМ. КИВ. №

1.272.5-6-Н

 лист
11

| ОБОЗНАЧЕНИЕ | МАРКА | Рис | Эскиз | ГАБАРИТНЫЕ РАЗМЕРЫ, ММ | | | РАСХОД МАТЕРИАЛА | | | МАССА, КГ |
|-----------------------|-------|-----|-------|------------------------|------|-----|---------------------|-------------------------|------------------------|-----------|
| | | | | L | H | B | ДСП, М ² | ОБШИВКА, М ² | ДЕРЕВО, М ³ | |
| СТЕЛЛАЖ | | | | | | | | | | |
| 1.272.5-6-17.00.00.00 | С-1 | 1 | | 478 | 3000 | 577 | 6,0 | 12,0 | 0,04 | 71,4 |
| -01 | С-2 | 1 | | 600 | 3000 | 317 | 5,2 | 10,4 | 0,04 | 61,9 |
| -02 | С-3 | 1 | | 600 | 3000 | 577 | 6,7 | 13,4 | 0,04 | 79,7 |
| -03 | С-4 | 2 | | 478 | 3000 | 594 | 6,6 | 13,2 | 0,04 | 78,5 |
| -04 | С-5 | 2 | | 600 | 3000 | 334 | 5,4 | 10,8 | 0,04 | 64,3 |
| -05 | С-6 | 2 | | 600 | 3000 | 594 | 7,2 | 14,4 | 0,04 | 85,7 |
| 1.272.5-6-18.00.00.00 | С-7 | 1 | | 900 | 3000 | 577 | 7,8 | 15,6 | 0,04 | 92,8 |
| -01 | С-8 | 1 | | 1164 | 3000 | 317 | 9,3 | 18,6 | 0,04 | 110,7 |
| -02 | С-9 | 1 | | 1164 | 3000 | 577 | 11,8 | 23,6 | 0,04 | 140,4 |
| -03 | С-10 | 2 | | 900 | 3000 | 594 | 10,5 | 21,0 | 0,04 | 125,0 |
| -04 | С-11 | 2 | | 1164 | 3000 | 334 | 12,3 | 24,6 | 0,04 | 146,4 |
| -05 | С-12 | 2 | | 1164 | 3000 | 594 | 14,9 | 29,8 | 0,04 | 177,3 |

1.272.5-6-Н

Лист
12

| Обозначение | Марка | Рис | Эскиз | Габаритные размеры, мм | | | Расход материала | | | Масса, кг |
|-----------------------|-------|-----|--|------------------------|------|-----|---------------------|---------------------------|------------------------|-----------|
| | | | | Л | Н | В | ДСП, м ² | Облицовка, м ² | Дерево, м ³ | |
| С т е л а ж | | | | | | | | | | |
| 1.272.5-6-17.01.00.00 | СТ-1 | 1 | <p style="text-align: center;">ВИД А</p> <p style="text-align: center;">рис.1 рис.2</p> | 478 | 2100 | 300 | 2,1 | 4,2 | 0,01 | 24,9 |
| -01 | СТ-2 | 1 | | 478 | 2100 | 560 | 3,5 | 7,0 | 0,01 | 41,6 |
| -02 | СТ-3 | 1 | | 478 | 2100 | 860 | 5,6 | 11,2 | 0,01 | 66,6 |
| -03 | СТ-4 | 1 | | 600 | 2100 | 300 | 3,1 | 6,2 | 0,01 | 36,8 |
| -04 | СТ-5 | 1 | | 600 | 2100 | 560 | 3,8 | 7,6 | 0,01 | 45,2 |
| -05 | СТ-6 | 1 | | 600 | 2100 | 860 | 6,3 | 12,6 | 0,01 | 74,9 |
| -06 | СТ-7 | 1 | | 920 | 2100 | 300 | 3,8 | 7,6 | 0,01 | 45,2 |
| -07 | СТ-8 | 1 | | 920 | 2100 | 560 | 4,9 | 10,0 | 0,01 | 58,7 |
| -08 | СТ-9 | 1 | | 920 | 2100 | 860 | 8,3 | 16,7 | 0,01 | 99,4 |
| -09 | СТ-10 | 1 | | 1164 | 2100 | 300 | 6,9 | 13,8 | 0,01 | 82,1 |
| -10 | СТ-11 | 1 | | 1164 | 2100 | 560 | 8,4 | 16,8 | 0,01 | 99,9 |
| -11 | СТ-12 | 1 | | 1164 | 2100 | 860 | 8,8 | 17,6 | 0,01 | 104,7 |
| -12 | СТ-13 | 2 | | 478 | 2100 | 317 | 3,1 | 6,2 | 0,01 | 36,8 |
| -13 | СТ-14 | 2 | | 478 | 2100 | 577 | 4,5 | 9,0 | 0,01 | 53,5 |
| -14 | СТ-15 | 2 | | 478 | 2100 | 877 | 6,6 | 12,12 | 0,01 | 78,5 |
| -15 | СТ-16 | 2 | | 600 | 2100 | 317 | 4,2 | 8,2 | 0,01 | 49,9 |
| -16 | СТ-17 | 2 | | 600 | 2100 | 577 | 4,9 | 9,8 | 0,01 | 58,3 |
| -17 | СТ-18 | 2 | | 600 | 2100 | 877 | 7,4 | 14,8 | 0,01 | 88,0 |
| -18 | СТ-19 | 2 | | 920 | 2100 | 317 | 5,6 | 10,2 | 0,01 | 66,6 |
| -19 | СТ-20 | 2 | | 920 | 2100 | 577 | 6,7 | 13,4 | 0,01 | 79,7 |
| -20 | СТ-21 | 2 | | 920 | 2100 | 877 | 10,2 | 20,4 | 0,01 | 121,3 |
| -21 | СТ-22 | 2 | | 1164 | 2100 | 317 | 8,9 | 17,8 | 0,01 | 105,9 |
| -22 | СТ-23 | 2 | | 1164 | 2100 | 577 | 10,4 | 20,8 | 0,01 | 123,7 |
| -23 | СТ-24 | 2 | | 1164 | 2100 | 877 | 10,8 | 21,6 | 0,01 | 128,5 |

1.272.5-6-Н

Лист

13

| Обозначение | Марка | Рис. | Эскиз | ГАБАРИТНЫЕ РАЗМЕРЫ, ММ | | | РАСХОД МАТЕРИАЛА | | | МАССА, КГ. |
|---------------------------------------|-------|------|---|------------------------|-----|-----|---------------------|---------------------------|-------------------------|------------|
| | | | | Л | Н | В | ДСФ, М ² | ОБЛИЦОВАК, М ² | ДРЕВЯН., М ³ | |
| Шкафное отделение над дверным проемом | | | | | | | | | | |
| 1.272.5-6-45.00.00.00 | АД-1 | 1 | <p style="text-align: center;">Вид А</p> <p style="text-align: center;">рис. 1 рис. 2.</p> | 1050 | 927 | 317 | 0,60 | 1,2 | 0,01 | 8,8 |
| -01 | АД-2 | 1 | | 1250 | 927 | 317 | 0,80 | 1,6 | 0,01 | 10,9 |
| -02 | АД-3 | 1 | | 1550 | 627 | 317 | 0,90 | 1,8 | 0,01 | 12,3 |
| -03 | АД-4 | 1 | | 1050 | 927 | 577 | 1,10 | 2,2 | 0,01 | 15,0 |
| -04 | АД-5 | 1 | | 1250 | 927 | 577 | 1,45 | 2,9 | 0,01 | 19,9 |
| -05 | АД-6 | 1 | | 1550 | 627 | 577 | 1,80 | 3,6 | 0,01 | 24,6 |
| -06 | АД-7 | 1 | | 1050 | 627 | 317 | 0,60 | 1,2 | 0,01 | 8,8 |
| -07 | АД-8 | 1 | | 1250 | 627 | 317 | 0,80 | 1,6 | 0,01 | 10,9 |
| -08 | АД-9 | 1 | | 1050 | 627 | 577 | 1,10 | 2,2 | 0,01 | 15,0 |
| -09 | АД-10 | 1 | | 1250 | 627 | 577 | 1,45 | 2,9 | 0,01 | 19,9 |
| -10 | АД-11 | 2 | | 1050 | 927 | 334 | 0,60 | 1,2 | 0,01 | 8,8 |
| -11 | АД-12 | 2 | | 1250 | 927 | 334 | 0,80 | 1,6 | 0,01 | 10,9 |
| -12 | АД-13 | 2 | | 1550 | 627 | 334 | 0,90 | 1,8 | 0,01 | 12,3 |
| -13 | АД-14 | 2 | | 1050 | 927 | 594 | 1,10 | 2,2 | 0,01 | 15,0 |
| -14 | АД-15 | 2 | | 1250 | 927 | 594 | 1,45 | 2,9 | 0,01 | 19,9 |
| -15 | АД-16 | 2 | | 1550 | 627 | 594 | 1,80 | 3,6 | 0,01 | 24,6 |
| -16 | АД-17 | 2 | | 1050 | 627 | 334 | 0,60 | 1,2 | 0,01 | 8,8 |
| -17 | АД-18 | 2 | | 1250 | 627 | 334 | 0,80 | 1,6 | 0,01 | 10,9 |
| -18 | АД-19 | 2 | | 1050 | 627 | 594 | 1,10 | 2,2 | 0,01 | 15,0 |
| -19 | АД-20 | 2 | | 1250 | 627 | 594 | 1,45 | 2,9 | 0,01 | 19,9 |
| | | | | | | | | | | |
| | | | | | | | | | | |
| | | | | | | | | | | |

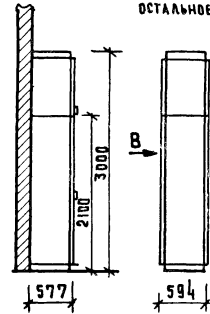
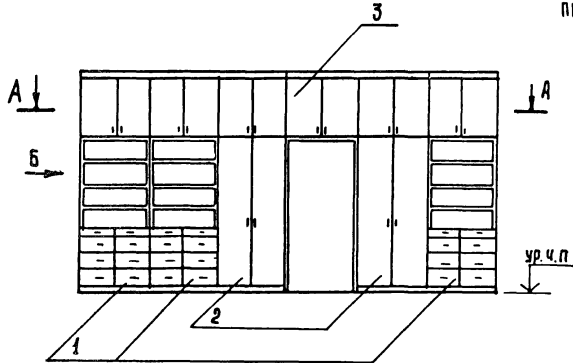
1.272.5-6-Н

лист
14

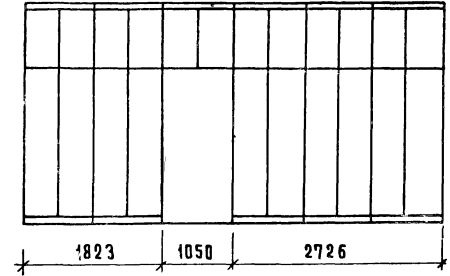
| Обозначение | Марка | рис | Эскиз | РАБАРИТНЫЕ РАЗМЕРЫ, мм | | | РАСХОД МАТЕРИАЛА | | | МАССА, кг |
|----------------------------|--------|-----|-------|---------------------------|-----|-----|------------------------|----------------------------------|---------------------------|--------------|
| | | | | Л | Н | В | ДСП, м ² | ОБЩАЯ ПЛОЩАДЬ, м ² | ДЕРЕВО, м ³ | |
| Секция антресольная | | | | | | | | | | |
| | | | | ВИД А | | | | | | |
| | | | | рис.1 рис.2 | | | | | | |
| 1272.5-6-01.03.00.00 | A - 10 | 1 | | 478 | 900 | 577 | 2,1 | 4,2 | 0,01 | 24,4 |
| -01 | A - 11 | 1 | | 600 | 900 | 577 | 2,3 | 4,6 | 0,01 | 27,1 |
| -02 | A - 12 | 1 | | 600 | 900 | 317 | 1,2 | 2,4 | 0,01 | 13,2 |
| -03 | A - 13 | 1 | | 300 | 900 | 577 | 1,3 | 2,6 | 0,01 | 15,6 |
| -04 | A - 14 | 1 | | 300 | 900 | 317 | 1,0 | 2,0 | 0,01 | 12,6 |
| -05 | A - 15 | 2 | | 478 | 900 | 594 | 2,5 | 5,0 | 0,01 | 24,9 |
| -06 | A - 16 | 2 | | 600 | 900 | 594 | 2,9 | 5,8 | 0,01 | 33,9 |
| -07 | A - 17 | 2 | | 600 | 900 | 334 | 2,1 | 4,2 | 0,01 | 24,4 |
| -08 | A - 18 | 2 | | 300 | 900 | 594 | 1,9 | 3,8 | 0,01 | 23,3 |
| -09 | A - 19 | 2 | | 300 | 900 | 334 | 1,4 | 2,8 | 0,01 | 16,2 |
| | | | | ВИД А | | | | | | |
| | | | | рис.1 рис.2 | | | | | | |
| 1272.5-6-01.02.00.00 | A - 1 | 1 | | 920 | 900 | 577 | 2,9 | 5,8 | 0,01 | 33,9 |
| -01 | A - 2 | 1 | | 1164 | 900 | 577 | 3,4 | 6,8 | 0,01 | 40,8 |
| -02 | A - 3 | 1 | | 1164 | 900 | 317 | 2,4 | 4,8 | 0,01 | 28,6 |
| -03 | A - 4 | 2 | | 920 | 900 | 594 | 3,8 | 7,6 | 0,01 | 45,1 |
| -04 | A - 5 | 2 | | 1164 | 900 | 594 | 4,5 | 9,0 | 0,01 | 53,6 |
| -05 | A - 6 | 2 | | 1164 | 900 | 334 | 3,4 | 6,8 | 0,01 | 40,8 |

Вид Б

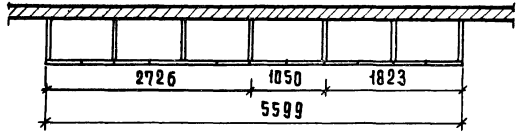
Рис. 1 ШКАФ пристенный
Рис. 2 ШКАФ перегородка
ОСТАЛЬНОЕ СМ. РИС. 1



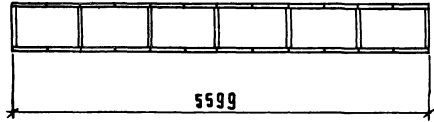
Вид В



А-А
шкаф пристенный



А-А
шкаф перегородка



| № ПОЗ. | Наименование изделия | ШКАФ пристенный | | ШКАФ перегородка | |
|--------|---|-----------------|------|------------------|------|
| | | МАРКА | КОЛ. | МАРКА | КОЛ. |
| 1 | Шкафное отделение для рабочих материалов инструментов и пр. | ША-01 | 3 | ША-02 | 3 |
| 2 | Шкафное отделение для рабочих материалов инструментов и пр. | ША-05 | 2 | ША-06 | 2 |
| 3 | Шкафное отделение над дверным проемом | АД-4 | 1 | АД-14 | 1 |

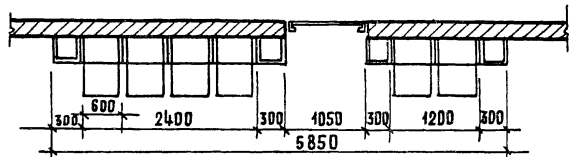
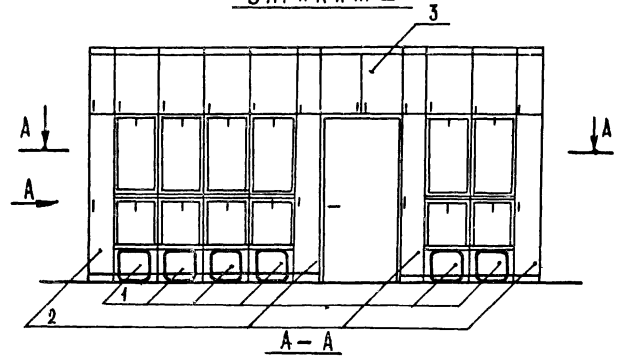
1.272.5-6-0-02

| | |
|-------------|------------|
| И.ОУТР. | Коростелев |
| РУК. ГЛАВХ. | Астапова |
| ИНЖЕНЕР | Прокопенко |

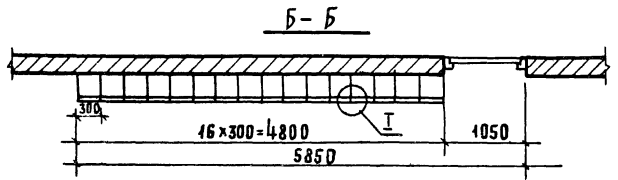
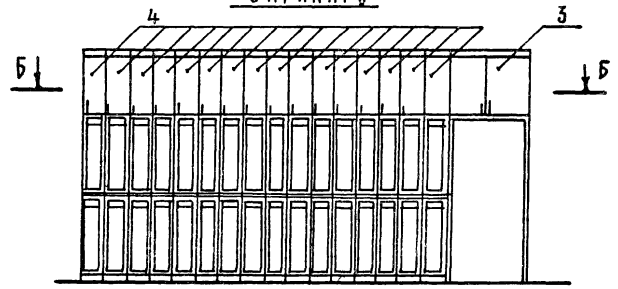
Пример схемы расположения шкафов пристенных и шкафов перегородок

| | | |
|--|------|--------|
| этадий | лист | листов |
| Р | 1 | 3 |
| ООО ИИИЭП торговые выставочные залы и туристско-экскурсионный комплекс г. Москва | | |

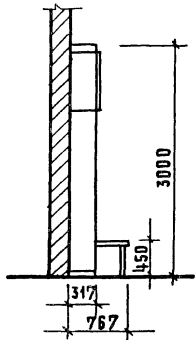
ВАРИАНТ I



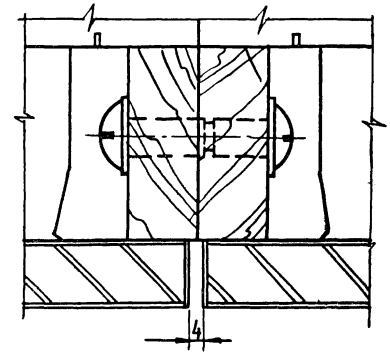
ВАРИАНТ II



Вид А



I

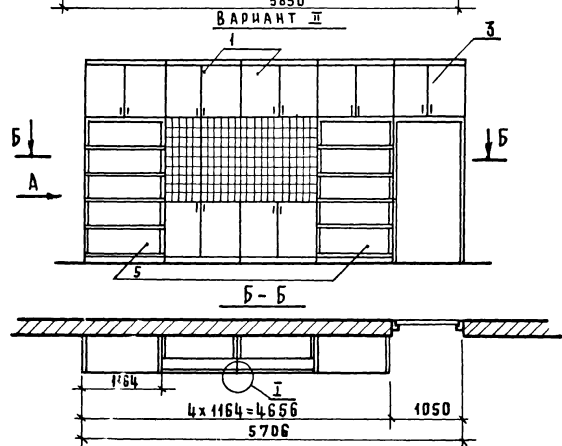
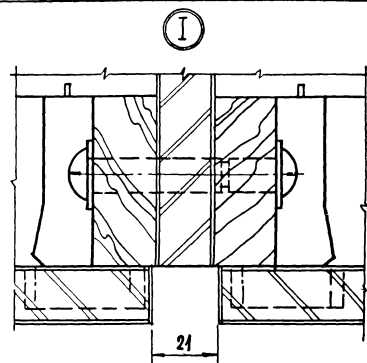
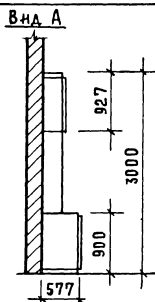
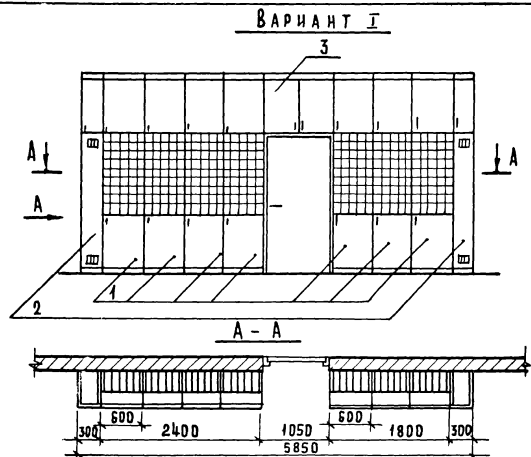


| №№ ПОЗ. | НАИМЕНОВАНИЕ ИЗДЕЛИЙ | ВАРИАНТ I | | ВАРИАНТ II | |
|---------|---|-----------|------|------------|------|
| | | МАРКА | КОЛ. | МАРКА | КОЛ. |
| 1 | ШКАФНОЕ ОТДЕЛЕНИЕ ДВУХМЕСТНОЕ ДЛЯ ОДЕЖДЫ /ОТКРЫТОЕ/ | ША-23 | 6 | — | — |
| 2 | ШКАФНОЕ ОТДЕЛЕНИЕ ДЛЯ ОДЕЖДЫ И БЕЛЬЯ | ША-17 | 2 | — | — |
| 3 | ШКАФНОЕ ОТДЕЛЕНИЕ НАД ДВЕРНЫМ ПРОЕМОМ | АД-1 | 1 | АД-1 | 1 |
| 4 | ШКАФНОЕ ОТДЕЛЕНИЕ ДВУХМЕСТНОЕ ДЛЯ ОДЕЖДЫ /ОТКРЫТОЕ/ | — | — | ША-27 | 16 |

ИЗВ. И ПОДА. ПОДПИСЬ И ДАТА. ВЗАМ. ЮРИС.

1.272.5-6-0-02

Лист 2



| №№ поз | НАИМЕНОВАНИЕ ИЗДЕЛИИ | ВАРИАНТ I | | ВАРИАНТ II | |
|-----------|--|-----------|------|------------|------|
| | | МАРКА | КОЛ. | МАРКА | КОЛ. |
| 1 | ШКАФНОЕ ОТДЕЛЕНИЕ ДЛЯ ХРАНЕНИЯ КОРРЕСПОН- ДЕНЦИИ | ША-31 | 7 | ША-33 | 2 |
| 2 | ШКАФНОЕ ОТДЕЛЕНИЕ ДЛЯ ХАЛАТОВ | ША-29 | 2 | — | — |
| 3 | ШКАФНОЕ ОТДЕЛЕНИЕ НАД ДВЕРНЫМ ПРОЕМОМ | АД-1 | 1 | АД-1 | 1 |
| 4 | СТЕЛЛАЖ | С-9 | 2 | С-9 | 2 |

1.2725-6-0-02

ЛИСТ

3

| ФОРМАТ | ЗОНА | ПОЗ. | Обозначение | Наименование | КОЛ. | Примечание |
|--------|------|------|-------------------------|---------------------|------|------------|
| | | | | <u>Документация</u> | | |
| 12 | | | 1.272.5-6-16.00.00.00СБ | Сборочный чертеж | | |
| | | | | <u>ДЕТАЛИ</u> | | |
| II | 1 | | 1.272.5-6-01.00.00.01 | ГАЙКА | 4 | |
| II | 2 | | 1.272.5-6-01.00.00.02 | ВИНТ | 4 | |

ПЕРЕМЕННЫЕ ДАННЫЕ ДЛЯ ИСПОЛНЕНИЯ

1.272.5-6-16.00.00.00

СБОРОЧНЫЕ ЕДИНИЦЫ

| | | | | | | |
|----|---|--|--------------------------|---------------------|---|------|
| II | 3 | | 1.272.5-6-16.01.00.00 | ШКАФНОЕ ОТДЕЛЕНИЕ | 1 | Ш-33 |
| II | 4 | | 1.272.5-6-01.02.00.00-02 | АНТРЕСОЛЬНАЯ СЕКЦИЯ | 1 | А-3 |

1.272.5-6-16.00.00.00

ШКАФНОЕ ОТДЕЛЕНИЕ
ДЛЯ ХРАНЕНИЯ
КОРРЕСПОНДЕНЦИИ

| | | |
|--------|------|--------|
| СТАДИЯ | ЛИСТ | ЛИСТОВ |
| Р | 1 | 2 |

ЦНИИЭП
г. Москва
Торгово-рыночных
зданий и
туристских
комплексов

Формат А4

И. КОМП. Коростелев
РУК. ГР. Астапова
ИНЖЕНЕР Дроколовко

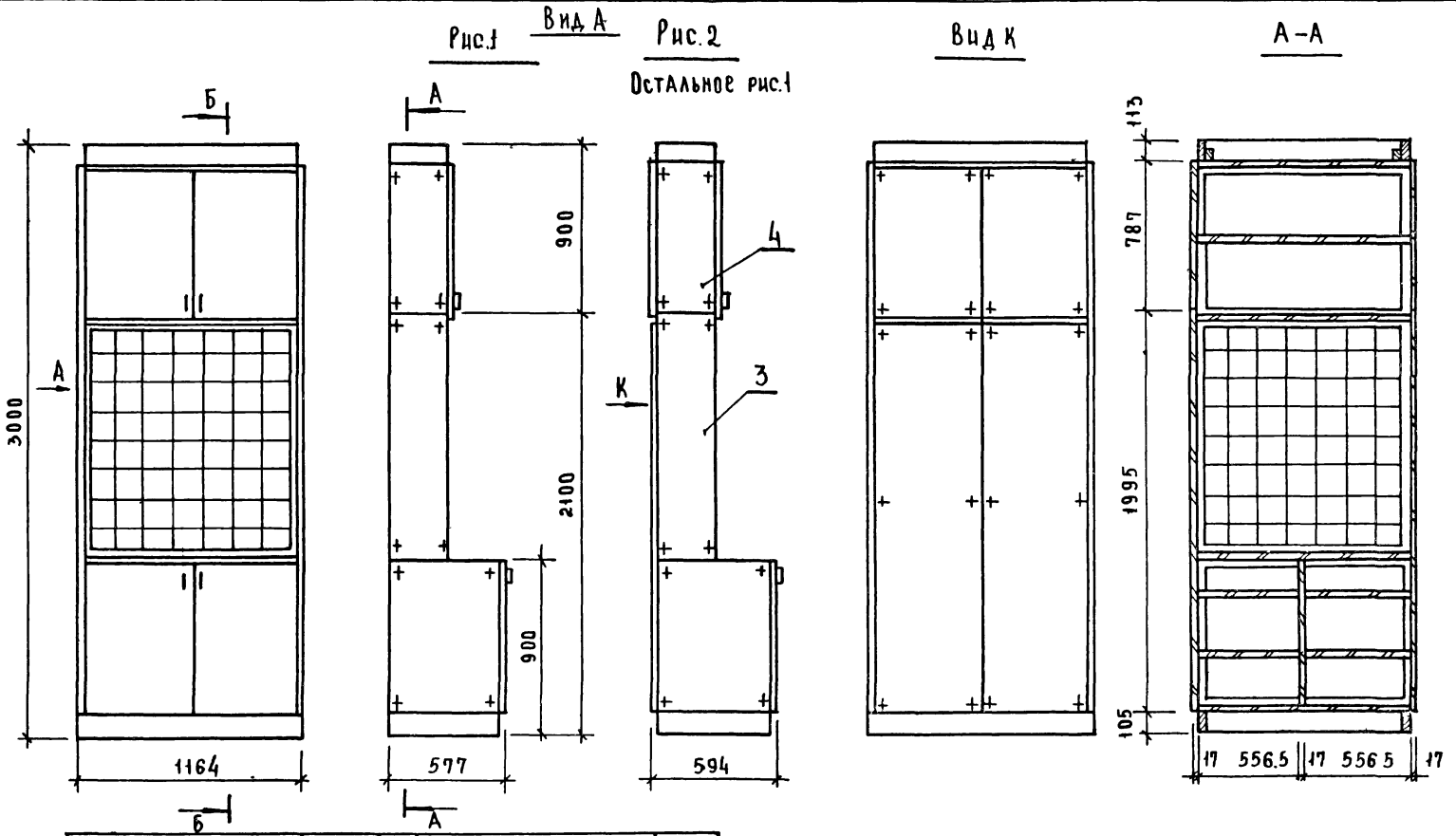
ИНВ. № ПОЛЛ. ПОДПИСЬ И ДАТА ВЗАМ. ИВ. № К.

| ФОРМАТ | ЗОНА | ПОЗ. | Обозначение | Наименование | КОЛ. | Примечание |
|--------|------|------|--------------------------|--------------------------|------|------------|
| | | | | <u>СБОРОЧНЫЕ ЕДИНИЦЫ</u> | | |
| II | 3 | | 1.272.5-6-16.01.00.00-01 | ШКАФНОЕ ОТДЕЛЕНИЕ | 1 | Ш-34 |
| II | У | | 1.272.5-6-01.02.00.00-05 | АНТРЕСОЛЬНАЯ СЕКЦИЯ | 1 | А-6 |

1.272.5-6-16.00.00.00

| |
|------|
| ЛИСТ |
| 2 |

1914К.Л1 2R Формат А4

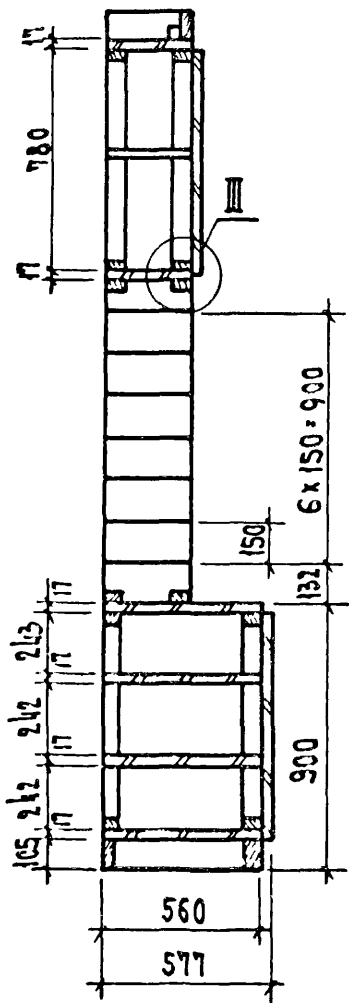


Остальное рис.1

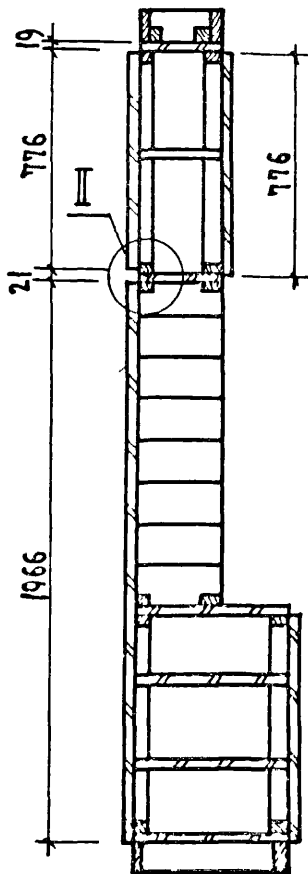
| Обозначение | Марка | Рис. | Расход материала | | | | Масса кг |
|-----------------------|-------|------|------------------------|------------------------------|----------------------------------|-----------------------------------|-------------|
| | | | АСП, м ² | Облицовка, м ² | Древ. хвойная, м ³ | Фанера клеевая, м ² | |
| 1.272.5-6-16.00.00.00 | ША-33 | 1 | 5.4 | 18.6 | 0.01 | 4.2 | 35.1 |
| -01 | ША-34 | 2 | 7.1 | 24.8 | 0.01 | 4.2 | 38.2 |

| | | | | |
|--------------------------|--|--|-----------|---------|
| 1.272.5-6-16.00.00.00 СБ | | | | |
| РУК. МАСТ. БИКС ОН | Шкафное отделение для хранения корреспонденции сборочный чертеж | СТАЦИЯ | МАССА | МАСШТАБ |
| ГЛ. ЦИЖ. М. САМОВЕР | | Р | СМ. ТАБЛ. | 1:20 |
| М. КОНТР. КОРОСТЕЛЕВ | | ЛИСТ 1 | ЛИСТОВ 2 | |
| РУК. ГРАФ. АСТАЛОВА | | ГОРГВОО- ВЫПОВЫЗ ЗАДАНИЕ И ТУРИСТСКИХ КОМПЛЕКСОВ | | |
| ИНЖЕН. ПРОКОПЕНКО | | ЦНИИЭП г. Москва | | |

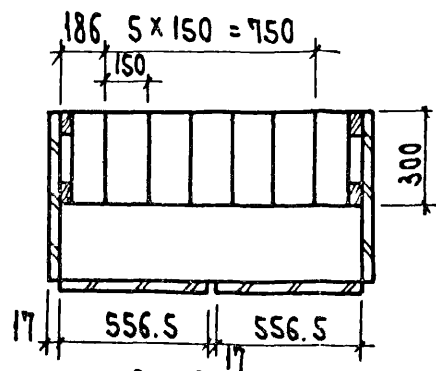
Б - Б
Рис. 1



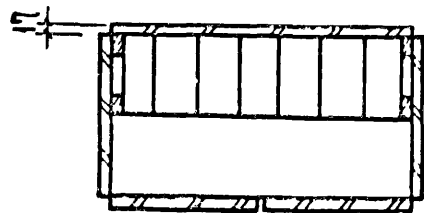
Б - Б
Рис. 2
Остаток см. Рис. 1



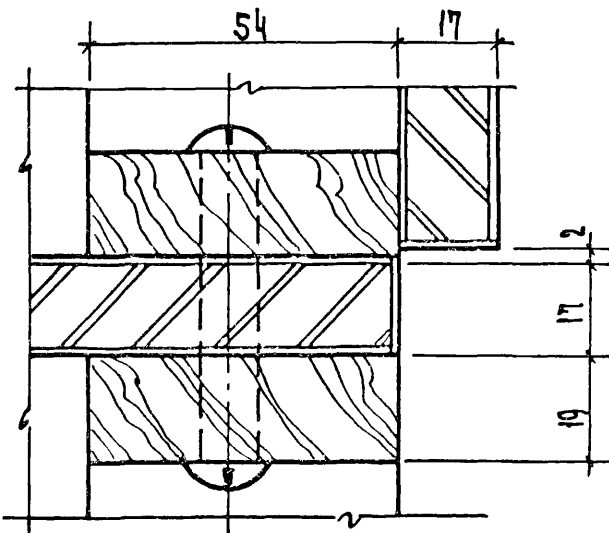
В - В
Рис. 1



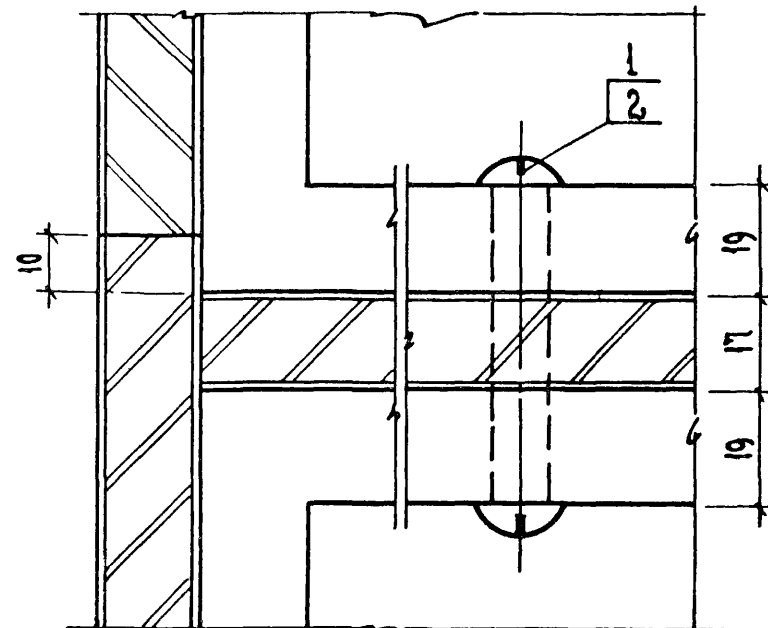
В - В
Рис. 2
Остаток см. Рис. 1



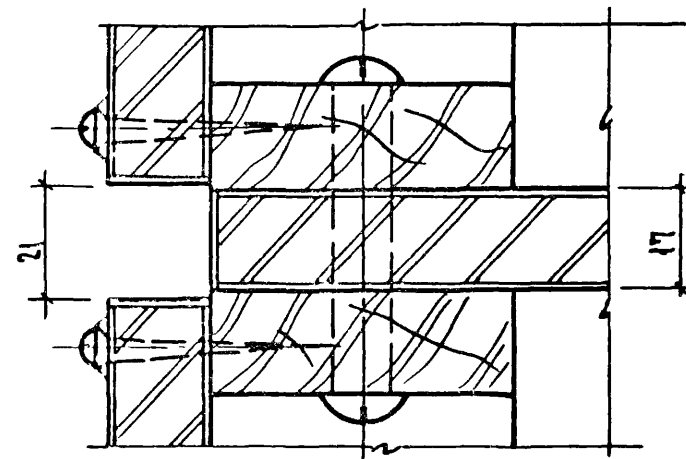
III



I



II



УТВ. ПОДП. ПОДП. ЧАСТЯ ВЗАМ. ЦИФР.

1.272.5-6-16. 00.00.00 05

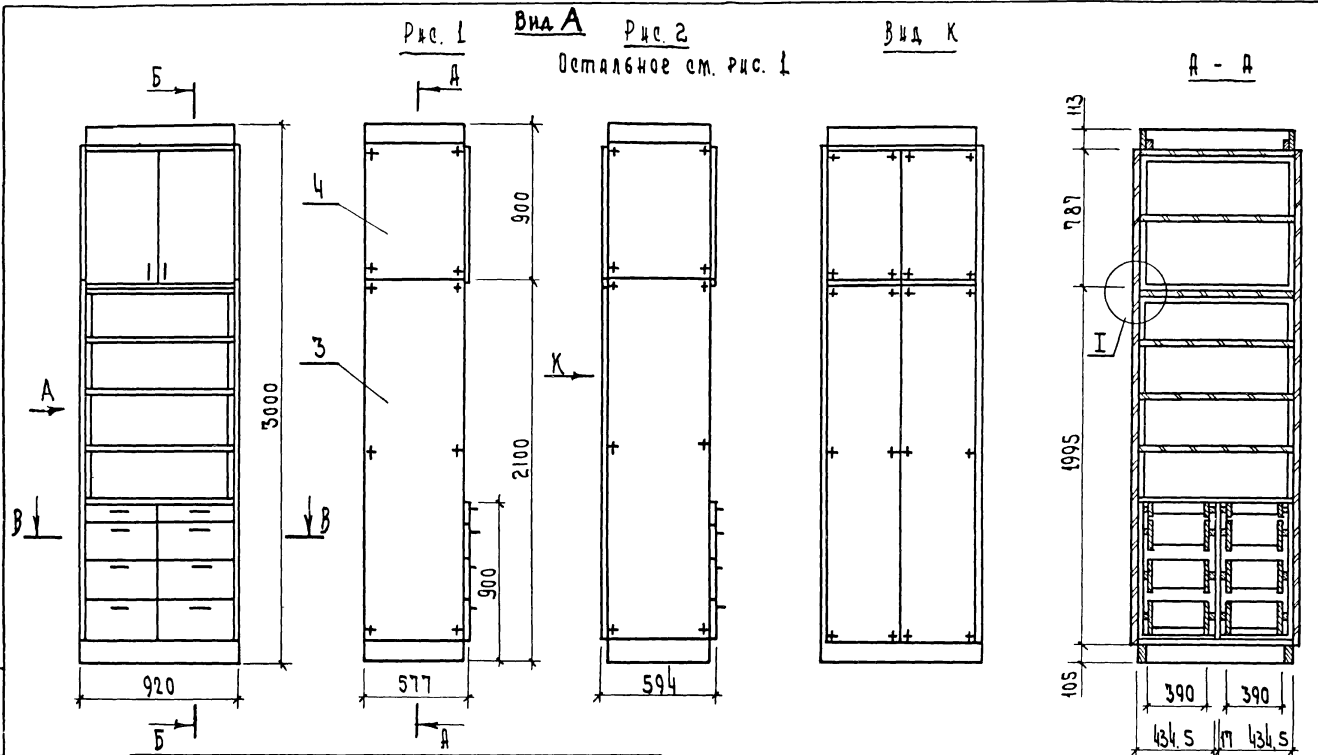
Лист
2

19145-01 30 ФОРМАТ А3

| КОЛ-ВО ЗОНА | ПОЗ. | Обозначение | Наименование | Кол. | Примечание |
|--|------|---|--------------------------|--|------------|
| | | | Документация | | |
| 2 | | 1.272.5-6-01.00.00.00СБ | Сборочный чертеш | | |
| | | | Детали | | |
| И | 1 | 1.272.5-6-01.00.00.01 | Гайка | 4 | |
| И | 2 | 1.272.5-6-01.00.00.02 | Выбит | 4 | |
| | | Переменные данные для исполнения | | | |
| | | 1.272.5-6-01.00.00.00 | | | |
| | | Сборочные единицы | | | |
| И | 3 | 1.272.5-6-01.01.00.00 | Шкафное отделение | 1 | ш-01 |
| И | 4 | 1.272.5-6-01.02.00.00 | Дитрессольная секция А-1 | 1 | |
| | | 1.272.5-6-01.00.00.00-01 | | | |
| | | Сборочные единицы | | | |
| И | 3 | 1.272.5-6-01.01.00.00-01 | Шкафное отделение | 1 | ш-02 |
| И | 4 | 1.272.5-6-01.02.00.00-01 | Дитрессольная секция А-2 | 1 | |
| | | 1.272.5-6-01.00.00.00 | | | |
| | | Шкафное отделение для рабочих материалов инструментов | | Стандарт Аистов | |
| И.Контр. Коростелев УК ГР. Астапова И.И. Прокопченко | | ИНИИЭП т.Москва | | ПРОСТАВКА ЗАКАЗЧИКА ИЛИ КОМАНДИРА | |

И.И. ПРОКОПЧЕНКО

| КОЛ-ВО ЗОНА | ПОЗ. | Обозначение | Наименование | Кол. | Примечание |
|--|------|---|---------------------------|--|------------|
| | | | Документация | | |
| 2 | | 1.272.5-6-02.00.00.00СБ | Сборочный чертеш | | |
| | | | Детали | | |
| И | 1 | 1.272.5-6-01.00.00.01 | Гайка | 4 | |
| И | 2 | 1.272.5-6-01.00.00.02 | Выбит | 4 | |
| | | Переменные данные для исполнения | | | |
| | | 1.272.5-6-02.00.00.00 | | | |
| | | Сборочные единицы | | | |
| И | 3 | 1.272.5-6-02.01.00.00 | Шкафное отделение | 1 | ш-03 |
| И | 4 | 1.272.5-6-01.03.00.00 | Дитрессольная секция А-10 | 1 | |
| | | 1.272.5-6-02.00.00.00-01 | | | |
| | | Сборочные единицы | | | |
| И | 3 | 1.272.5-6-02.01.00.00-01 | Шкафное отделение | 1 | ш-04 |
| И | 4 | 1.272.5-6-01.03.00.00-05 | Дитрессольная секция ш-15 | 1 | |
| | | 1.272.5-6-02.00.00.00 | | | |
| | | Шкафное отделение для рабочих материалов инструментов | | Стандарт Аистов | |
| И.Контр. Коростелев УК ГР. Астапова И.И. Прокопченко | | ИНИИЭП т.Москва | | ПРОСТАВКА ЗАКАЗЧИКА ИЛИ КОМАНДИРА | |



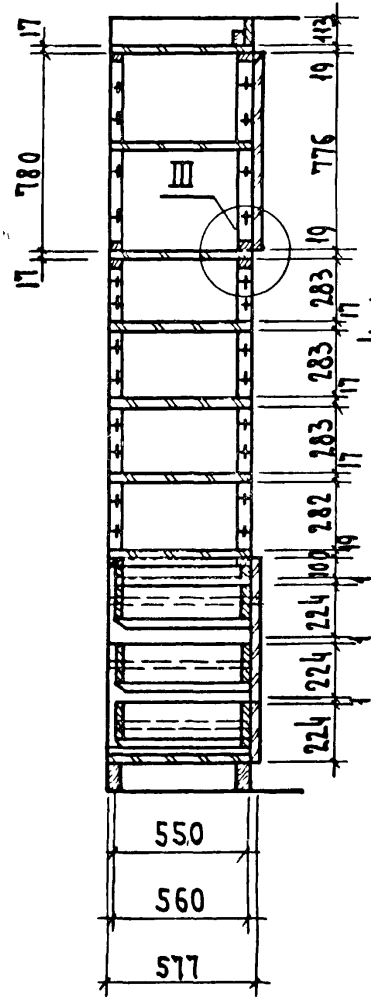
Вид А
Рис. 1
Рис. 2
Остальное см. рис. 1

| Обозначение | Марка | Рис | Преход материала | | | Масса, кг |
|-----------------------|-------|-----|--------------------------|---------------------------|-------------------------------|-----------|
| | | | Доп. С-П, м ² | Облицовка, м ² | Древ. шпонная, м ² | |
| 1.272.5-6-01.00.00.00 | ША-01 | 1 | 2.92 | 19.84 | 0.013 | 110.2 |
| -01 | ША-02 | 2 | 12.86 | 25.72 | 0.013 | 135.3 |

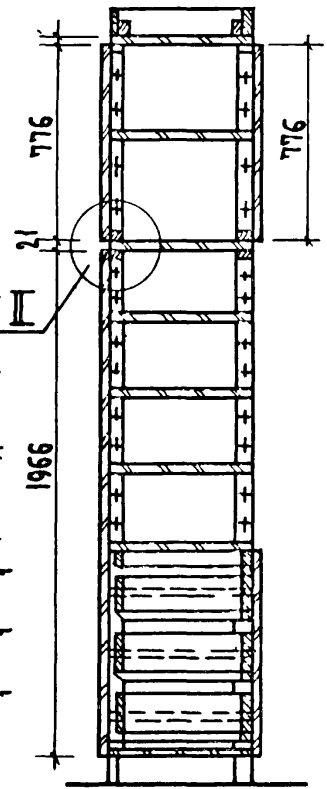
| | | | | | | | |
|--|--|--|--|--|--|----------------|--|
| | | | | 1.272.5-6-01.00.00.00 СБ | | | |
| | | | | Шкафное отделение для рабочих материалов, инструментов | | | |
| | | | | Сборочный чертёж | | | |
| | | | | Сталь | | Масса | |
| | | | | Р | | См. табл. 1:20 | |
| | | | | Лист | | Листов 2 | |
| | | | | ЦНИИЭП | | Москва | |

ИЗДАНИЕ ПОДГОТОВЛЕНО И ВЫПУЩЕНО

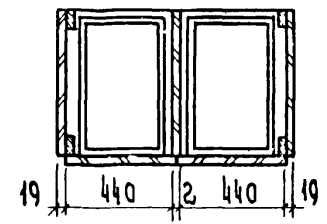
Б - Б
Рис. 1



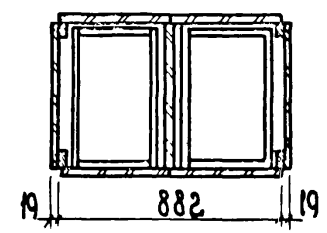
Б - Б
Рис. 2
Остальное см. Рис. 1



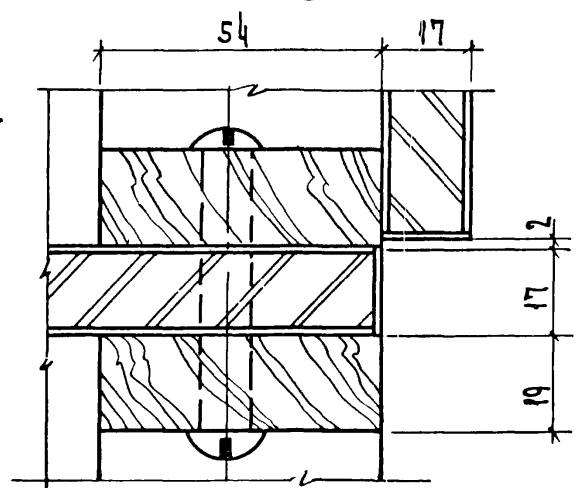
В - В
Рис. 1



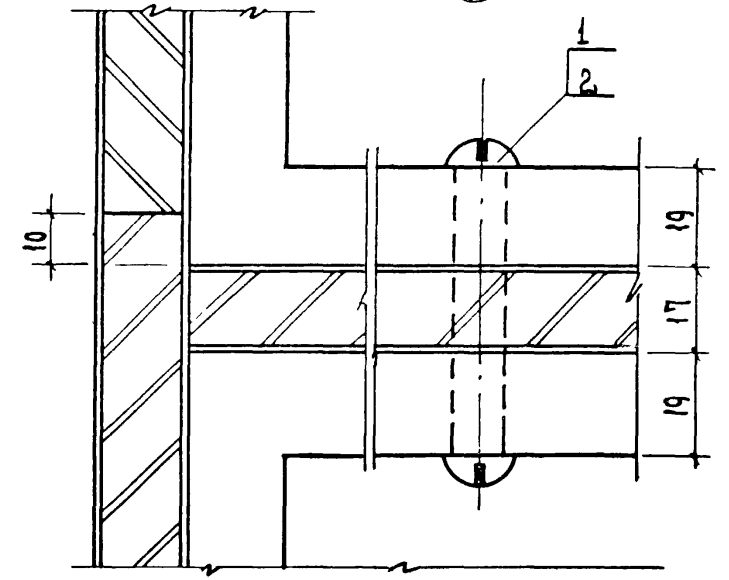
В - В
Рис. 2
Остальное см. Рис. 1



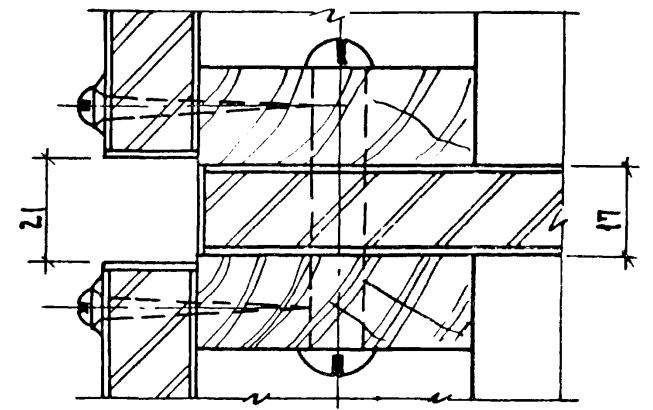
III



I

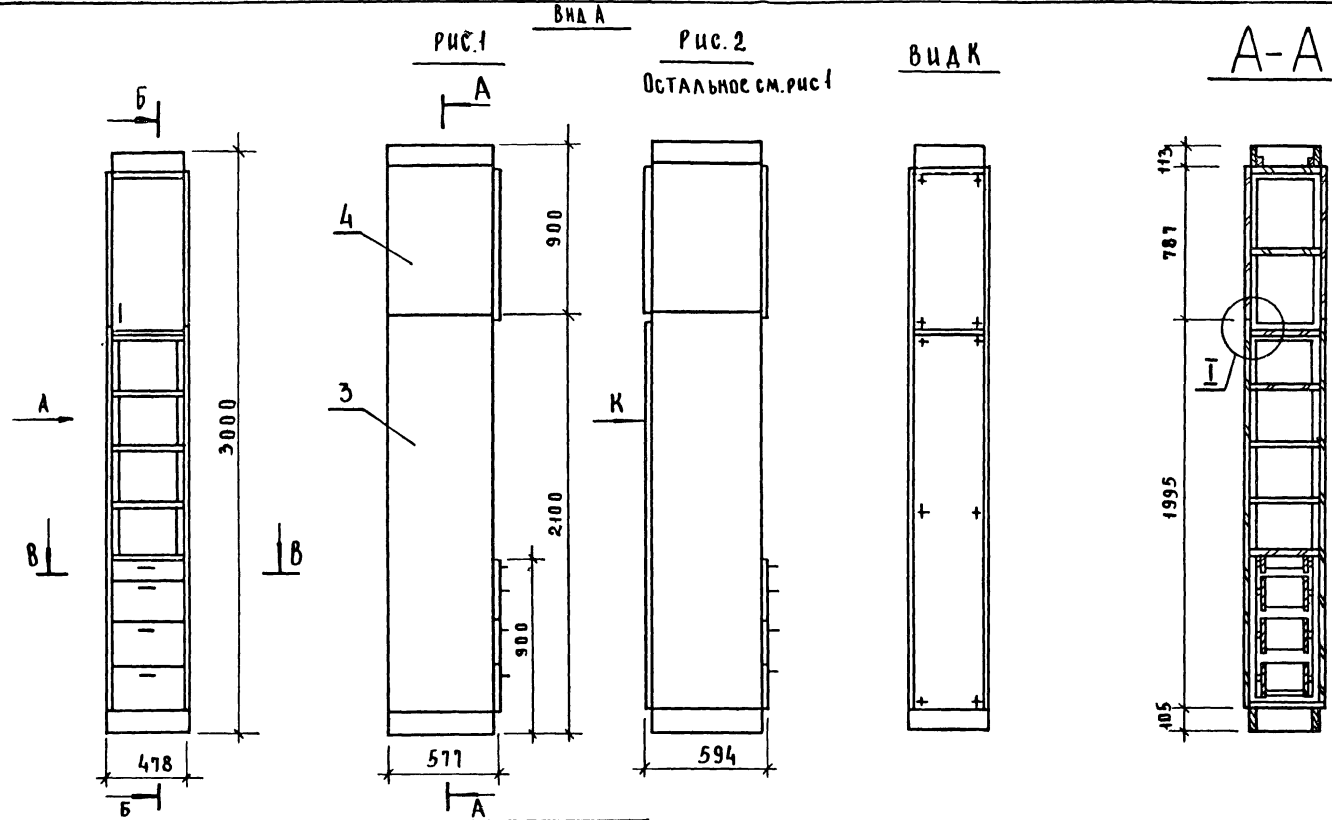


II



1.272.5-6-01. 00. 00. 00 05

Лист
2

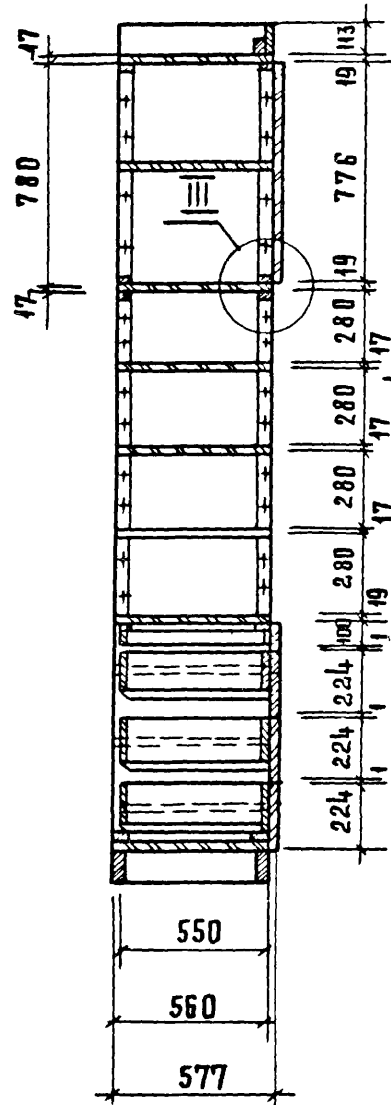


ДИВ. № ПОДА ПОДАЛИСЬ И ДАТА ВЗАИМНОВА

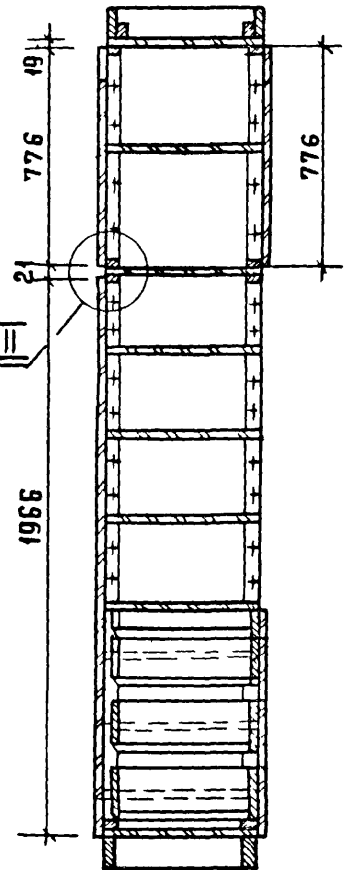
| Обозначение | Марка | Рис | Расход материала | | | Масса кг |
|-----------------------|-------|-----|---|-----------------------------|-------------------------------|----------|
| | | | АСПС = И ₁ М ² | Облицовка М ² | ДРЕВ. КОИНА М ³ | |
| 1.272.5-6-02.00.00.00 | ША-03 | 1 | 7.0 | 14.00 | 0.01 | 83.3 |
| -01. | ША-04 | 2 | 8.5 | 15.0 | 0.01 | 91.2 |

| | | | | | |
|--|--|--|--|-------------|----------|
| | | | 1.272.5-6-02.00.00.00 СБ | | |
| | | | ШКАФНОЕ ОТДЕЛЕНИЕ ДЛЯ РАБОЧИХ МАТЕРИАЛОВ, ИНСТРУМЕНТОВ СБОРОЧНЫЙ ЧЕРТЕЖ | | |
| | | | СТАДИЯ | МАССА | МАССЫТАБ |
| | | | Р | СМ. ТАБ. | 1:20 |
| | | | ЛИСТ 1 ИСХОД 2 | | |
| | | | ЦНИИЭП БЮЛЕТЕНЬ 3 ДАРИИ И УНИВЕРСИТЕТ Г. МОСКВА КОМПЛЕКТ | | |

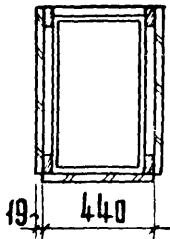
Б-Б
Рис. 1



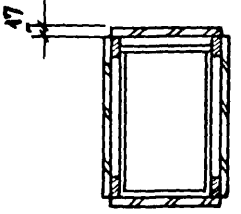
Б-Б
Рис. 2
Остальное см. Рис. 1



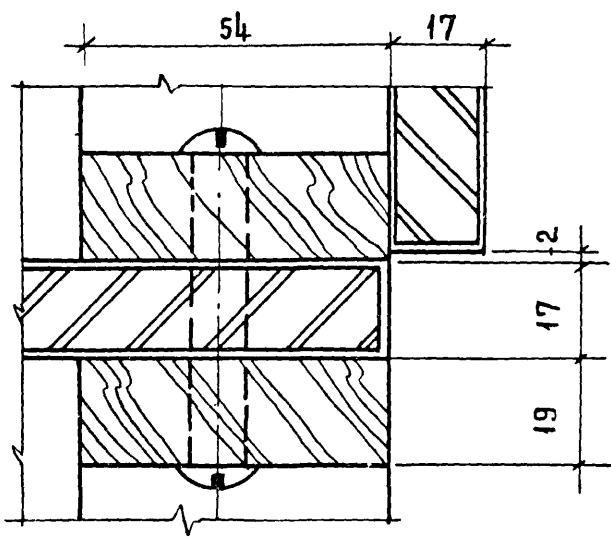
В-В
Рис. 1



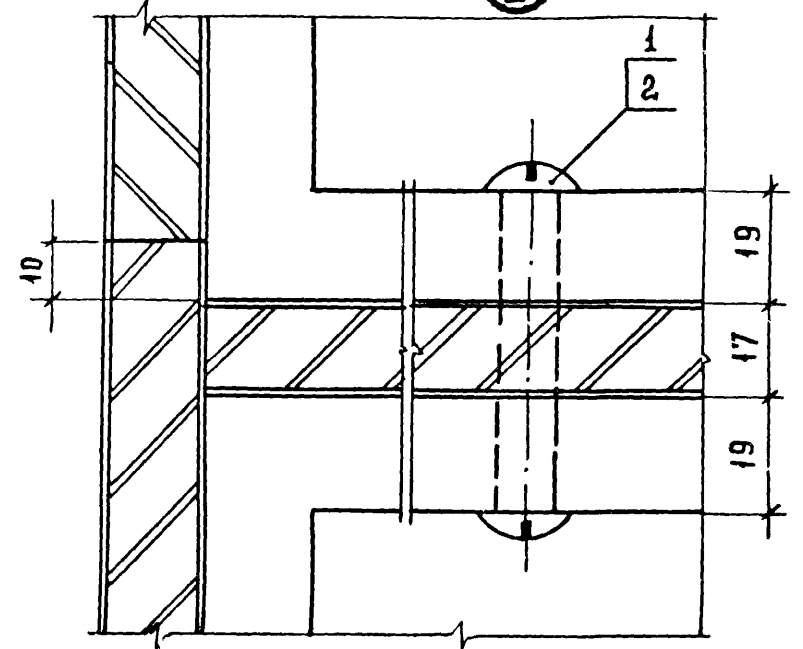
В-В
Рис. 2
Остальное см. Рис. 1



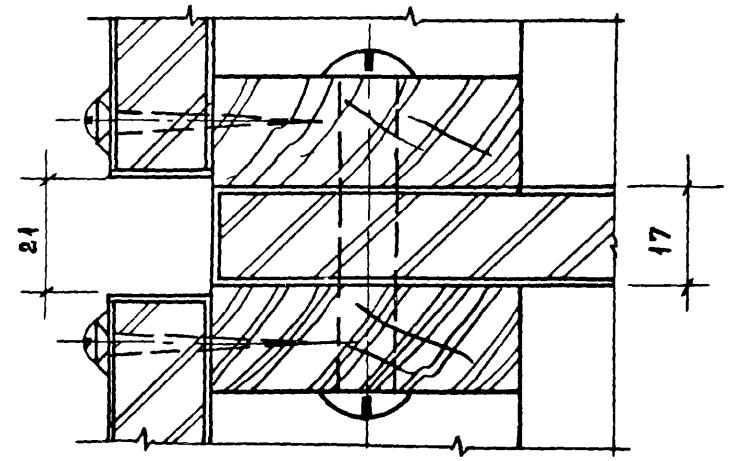
III



I



II



1.272.5-6-02. 00.00.00.СБ

Лист
2

19145-01 35 ФОРМАТ А3

| ФОРМАТ | ЗОНА | ПОЗ. | ОБОЗНАЧЕНИЕ | НАИМЕНОВАНИЕ | КОЛ. | ПРИМЕЧАНИЕ |
|--------|------|------|-----------------------------|--------------------------|------|------------|
| | | | | <u>ДОКУМЕНТАЦИЯ</u> | | |
| | | | 1.272.5-6-00.00.00.00.00 | ТЕХНИЧЕСКОЕ ОПИСАНИЕ | | |
| 12 | | | 1.272.5-6-01.01.00.00.00.00 | СБОРОЧНЫЙ ЧЕРТЕЖ | | |
| | | | | <u>СБОРОЧНЫЕ ЕДИНИЦЫ</u> | | |
| 11 | 1 | | 1.272.5-6-01.01.01.00.00 | КАРКАС | 2 | |
| 11 | 2 | | 1.272.5-6-01.01.02.00.00 | ЩИТ БОКОВОЙ | 2 | |
| 11 | 3 | | 1.272.5-6-01.01.03.00.00 | ЩИТ ВЕРХНИЙ | 1 | |
| 11 | 4 | | 1.272.5-6-01.01.04.00.00 | ПОЛКА | 3 | |
| 11 | 5 | | 1.272.5-6-01.01.03.00.00 | ЩИТ | 1 | |
| 11 | 6 | | 1.272.5-6-01.01.06.00.00 | ЩИТ | 1 | |
| 11 | 7 | | 1.272.5-6-01.01.07.00.00 | ЩИТ | 1 | |
| 11 | 8 | | 1.272.5-6-01.01.08.00.00 | ПАНТУС | 1 | |
| 11 | 9 | | 1.272.5-6-01.01.10.00.00 | ЯЩИК | 2 | |
| 11 | 10 | | 1.272.5-6-01.01.11.00.00 | ЯЩИК | 6 | |
| | | | | <u>ДЕТАЛИ</u> | | |
| | | | | МАТЕРИАЛ ХВОЙНЫХ | | |
| | | | | ПОРДА ГОСТ 8486-66 | | |
| 64 | 11 | | | БРУСОК 550x30x15 | 8 | |
| 64 | 12 | | | 550x30x22 | 8 | |
| 11 | 13 | | 1.272.5-6-01.00.00.00.01 | ГАЙКА | 24 | |
| 11 | 14 | | 1.272.5-6-01.00.00.00.02 | ВИНТ | 24 | |

1.272.5-6-01.01.00.00

ШКАФНОЕ ОТДЕЛЕНИЕ
ДЛЯ РАБОЧИХ МАТЕРИАЛОВ,
ИНСТРУМЕНТОВ

СТАДИЯ Р ЛИСТ 1 2 ЛИСТОВ 2
ЦНИИЭП
ТОРГОВО-ПРОМЫСЛОВАЯ ФИРМА
"ЗНАКИ" И
ТУРИСТСКИЕ АГЕНТСТВА
г. Москва

ФОРМАТ А4

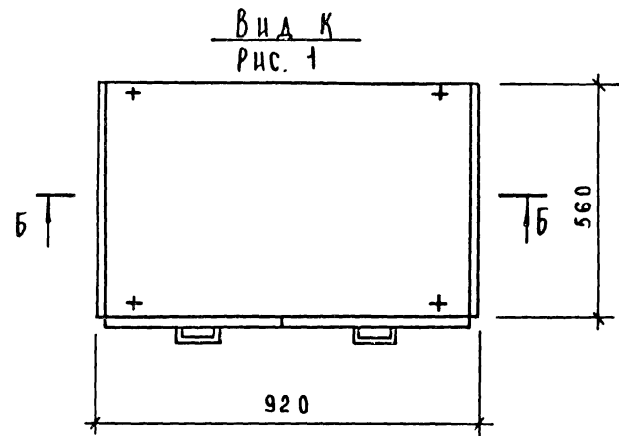
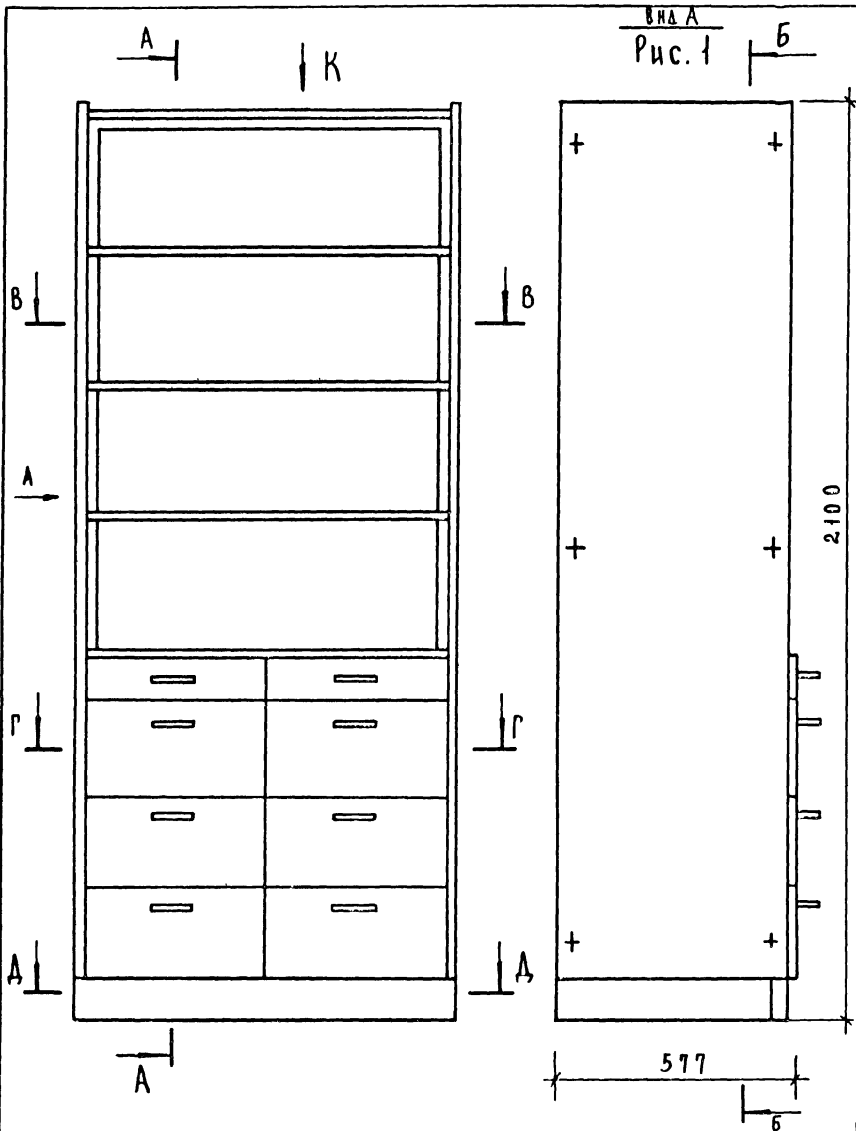
| ФОРМАТ | ЗОНА | ПОЗ. | ОБОЗНАЧЕНИЕ | НАИМЕНОВАНИЕ | КОЛ. | ПРИМЕЧАНИЕ |
|--------|------|------|-----------------------|---|------|------------|
| | | | | <u>СТАНДАРТНЫЕ ИЗДЕЛИЯ</u> | | |
| | | 15 | | ШУРУП А 3.5x30 | | |
| | | | | ГОСТ 1145-80* | 48 | |
| | | 16 | | ШУРУП А 4.5x45 | | |
| | | | | ГОСТ 1145-80* | 6 | |
| | | | | <u>ПРОЧЕЕ ИЗДЕЛИЯ</u> | | |
| | | 17 | | ПОЛКОДЕРЖАТЕЛЬ 5.4.2 | 24 | |
| | | 18 | | ВТУЛКА 3.4.1 | 56 | |
| | | | | <u>ПЕРЕМЕННЫЕ ДАННЫЕ ДЛЯ ИСПОЛНЕНИЙ</u> | | |
| | | | | 1.272.5-6-01.01.00.00.01 | | |
| | | | | <u>СБОРОЧНЫЕ ЕДИНИЦЫ</u> | | |
| 11 | 19 | | 1.272.5-6-01.01.09.00 | ЩИТ ЗАДНИЙ | 2 | |
| | | | | <u>СТАНДАРТНЫЕ ИЗДЕЛИЯ</u> | | |
| | | 20 | | ШУРУП А 3.5x30 | | |
| | | | | ГОСТ 1146-80* | 12 | |
| | | | | <u>ПРОЧЕЕ ИЗДЕЛИЯ</u> | | |
| | | 21 | | ШАЙБА 4.8 | 12 | |
| | | | | 1.272.5-6-01.01.00.00 | | |
| | | | | <u>ЛИСТ</u> | | |
| | | | | | 2 | |

ИНВ.№ ПОДА ПОДАТЬ И ДАТА ВЗАМ. ИНВ.№

19145-01 36 ФОРМАТ А4

ИНВ.№ ПОДА ПОДАТЬ И ДАТА ВЗАМ. ИНВ.№

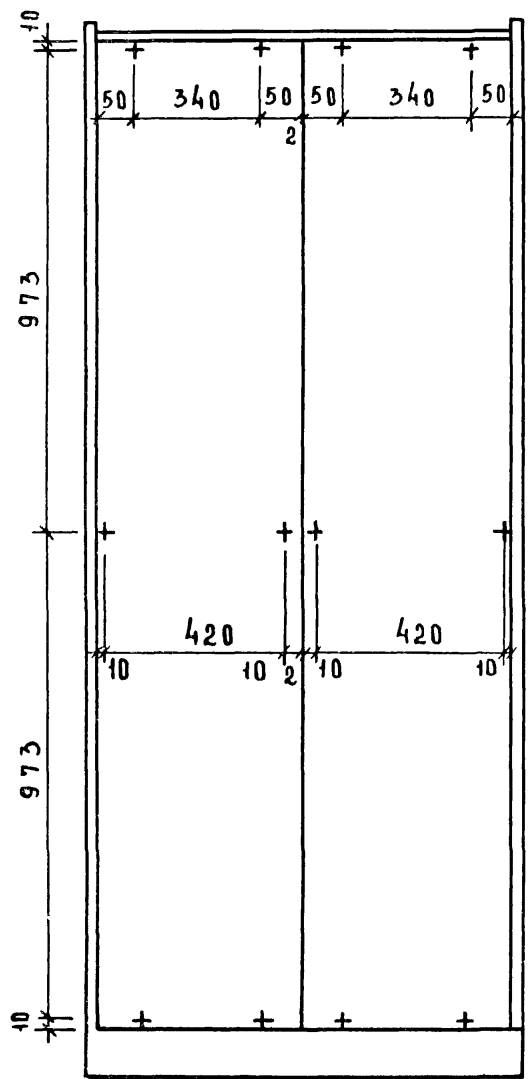
М.КОНТР. КОРОСТЕЛЕВ
Р.У.Г.Р. АСТАПОВА
И.И.Ж. ПРХКОДЕНКО



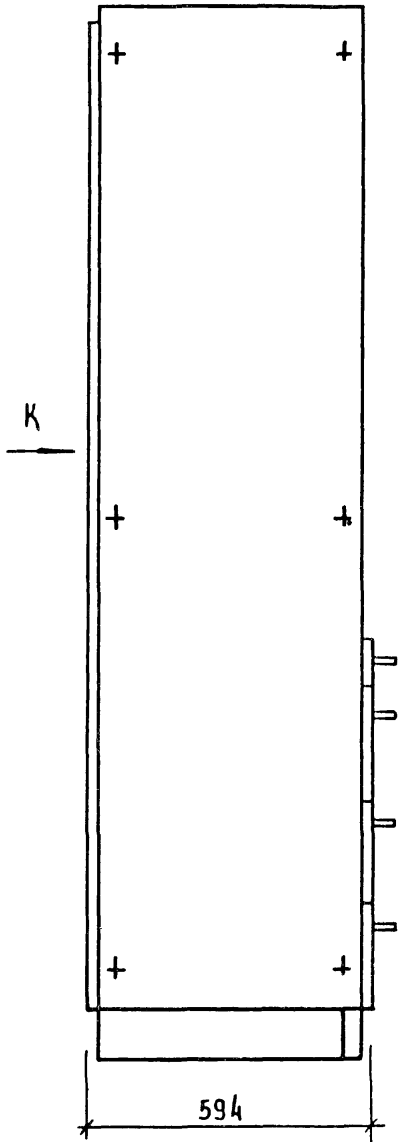
| ОБОЗНАЧЕНИЕ | МАРКА | Рис | РАСХОД МАТЕРИАЛА | | | МАССА, кг |
|-----------------------|-------|-----|-----------------------------|------------------------------|--------------------------------|--------------|
| | | | ДСП 5-17, м ² | ОБЛАЦОВКА, м ² | ПРЕС. ХВОЙН, м ³ | |
| 1.272.5-6-01.01.00.00 | Ш-01 | 1 | 6.86 | 13.72 | 0.01 | 85.2 |
| - 01 | Ш-02 | 2 | 8.76 | 17.52 | 0.01 | 105.6 |

| | | | | | | |
|--|--|------------|--|---|--------------|----------|
| 1.272.5-6-01.01.00.00 СБ | | | | | | |
| ШКАФНОЕ ОТДЕЛЕНИЕ ДЛЯ РАБОЧИХ МАТЕРИАЛОВ, ИНСТРУМЕНТОВ | | | | СТАНЦИЯ | МАССА | МАСШТАБ |
| СБОРЧНЫЙ ЧЕРТЕЖ | | | | Р | СМ. ТАБЛ. | 1:10 |
| РУК. МАСТ ГЛАВ. ИНЖ. САМОВЕР | | БИКОСОН | | ЛИСТ 1 | | ЛИСТОВ 5 |
| И. КОМТ.Р. КОРОСТЕВ | | АСТАПОВА | | ТОРГОВО- ВЫПУСК СЛАН И ИЗРНИСКИХ Г. МОСКВА ИМПЛЕКС | | |
| РУК. ГР. ИНЖ. ПРОКОПЕНКО | | ПРОКОПЕНКО | | | | |

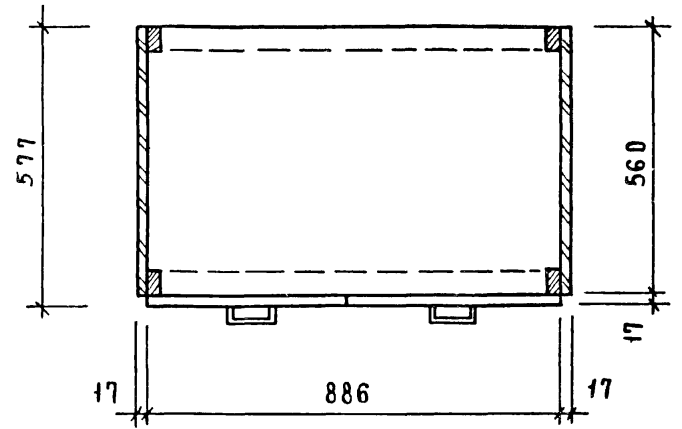
Вид К
Рис. 2



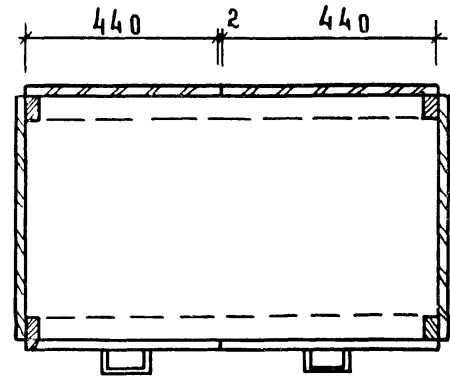
Вид А
Рис. 2
ОСТАЛЬНОЕ СМ. РИС. 1



В-В
Рис. 1



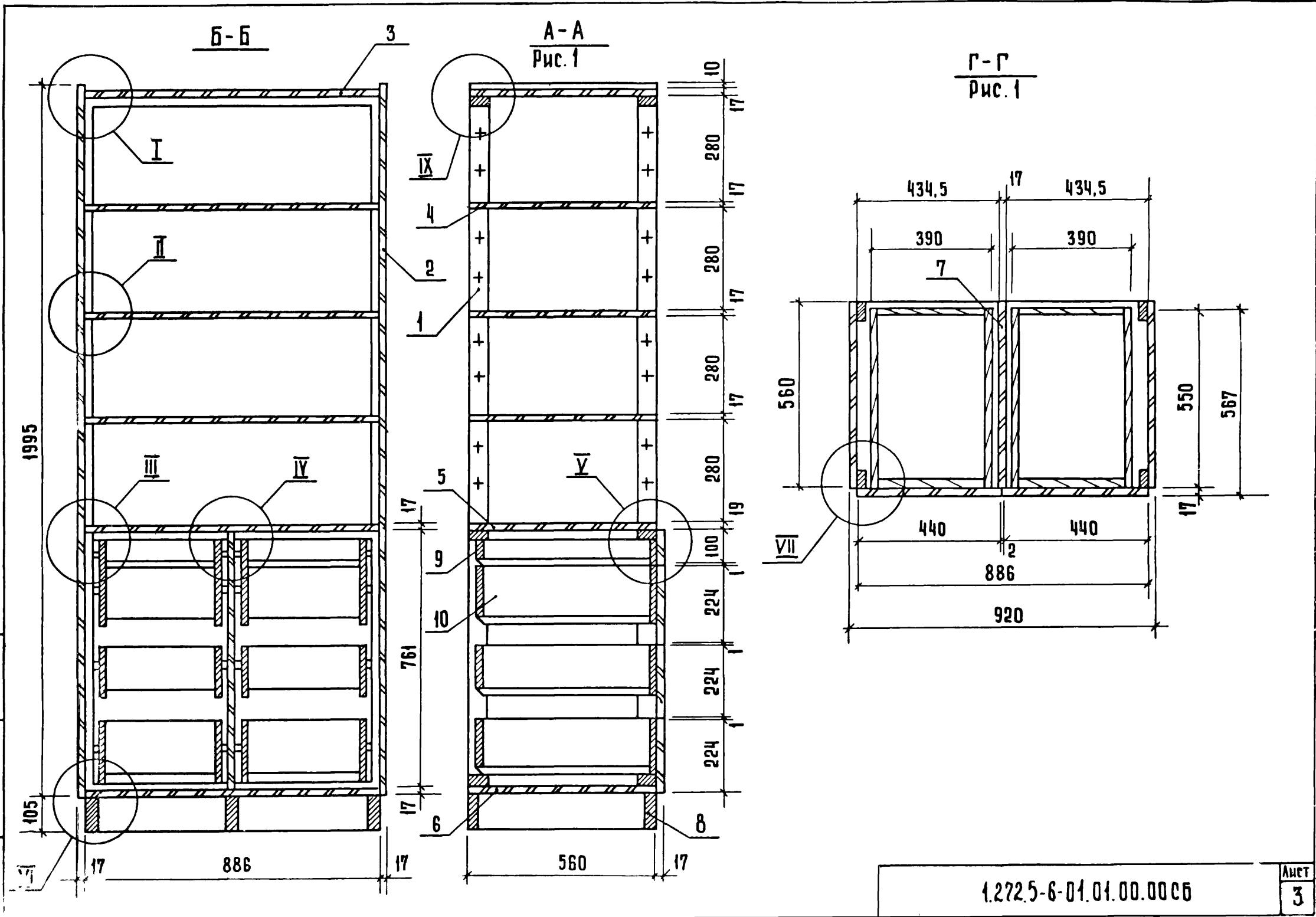
В-В
Рис. 2
ОСТАЛЬНОЕ СМ. РИС. 1



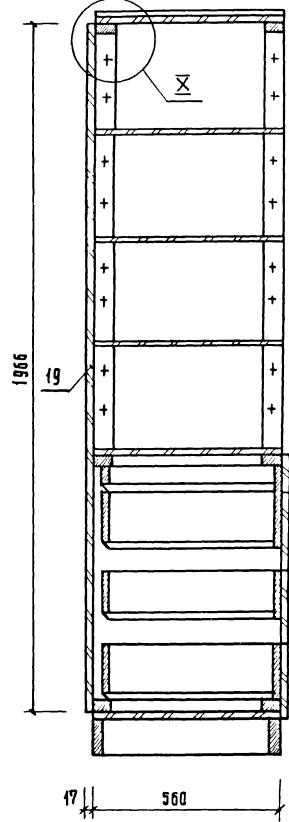
ИМВ. А. П. ДАЛ. П. ДАЛ. П. ДАТА. ВЗАМ. ИМВ. П.

1.272.5-6-01.01.00.00 СБ

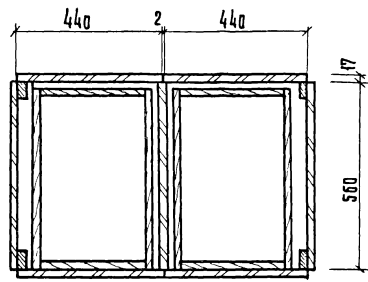
ЛИСТ
2



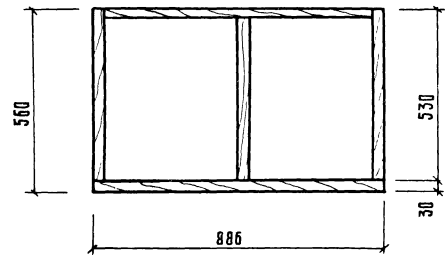
А - А
рис. 2
остальное см. рис. 1



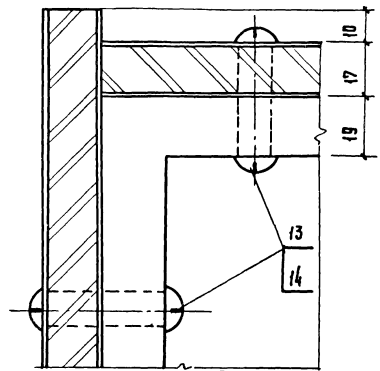
Г - Г
рис. 2
остальное см. рис. 1



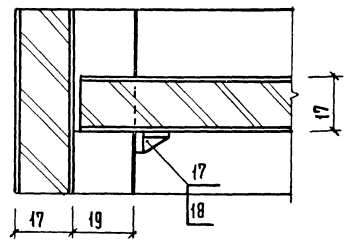
Д - Д



И



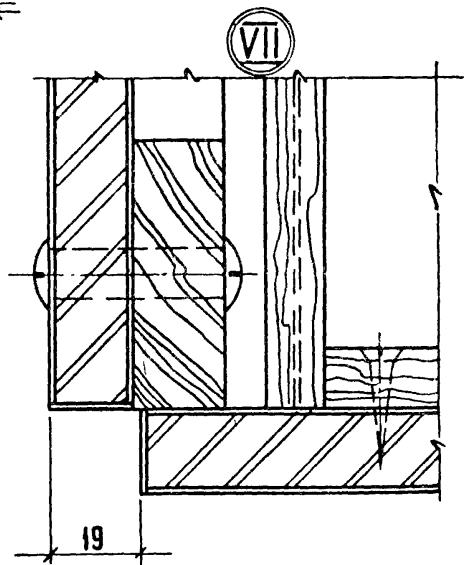
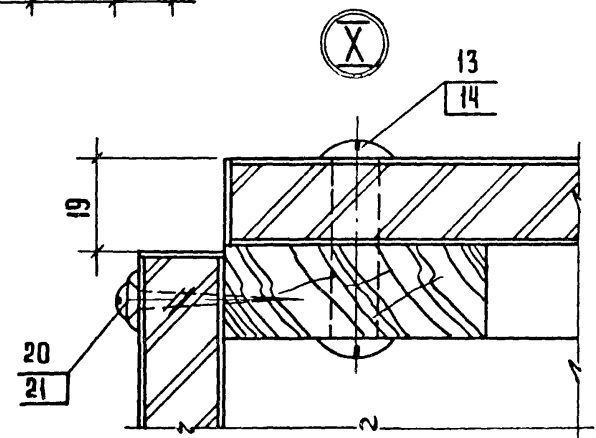
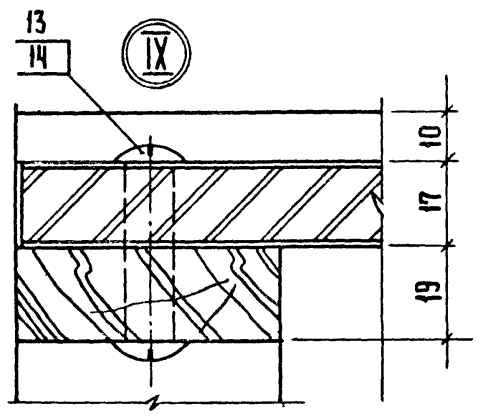
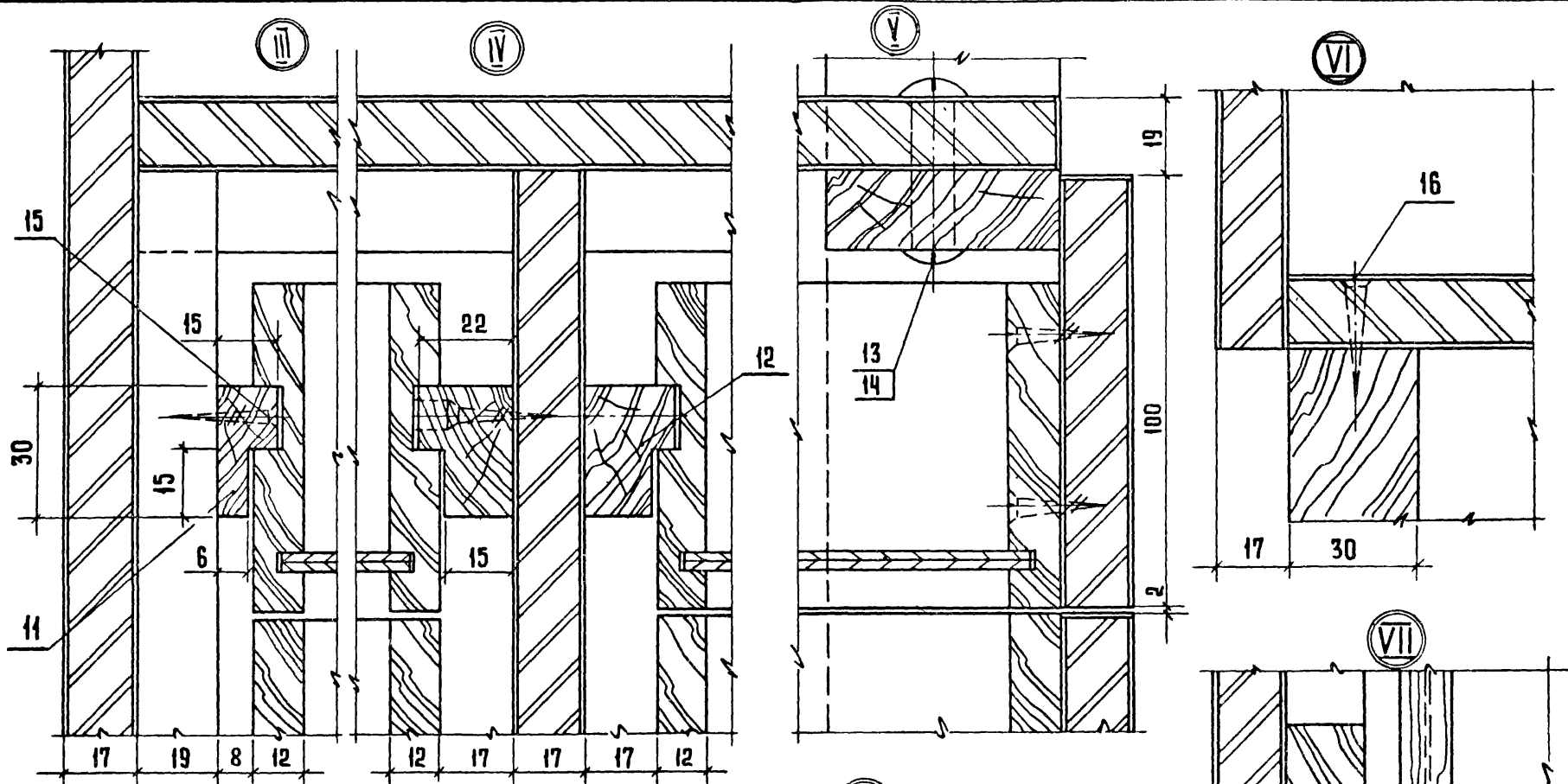
II



№ и подл. ПОДПИСЬ И ДАТА ВЗЯТИИ № №

1.2725-6-01.01.00.0005
ФОРМАТ А3 19145-01 40

| ЛМСТ |
| 4 |

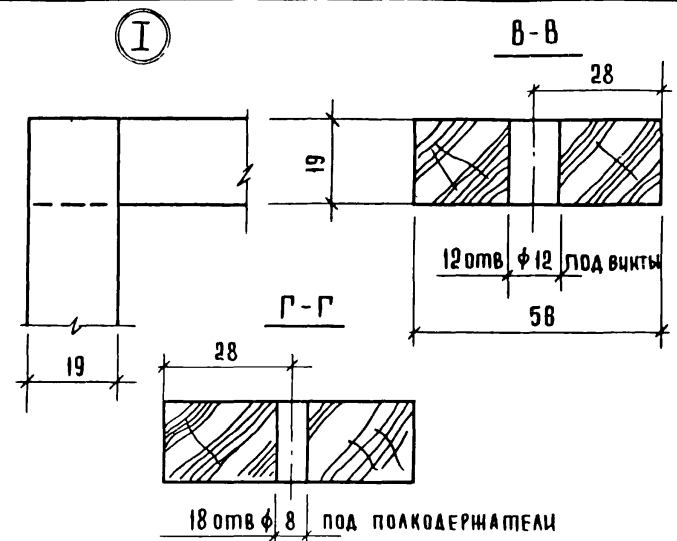
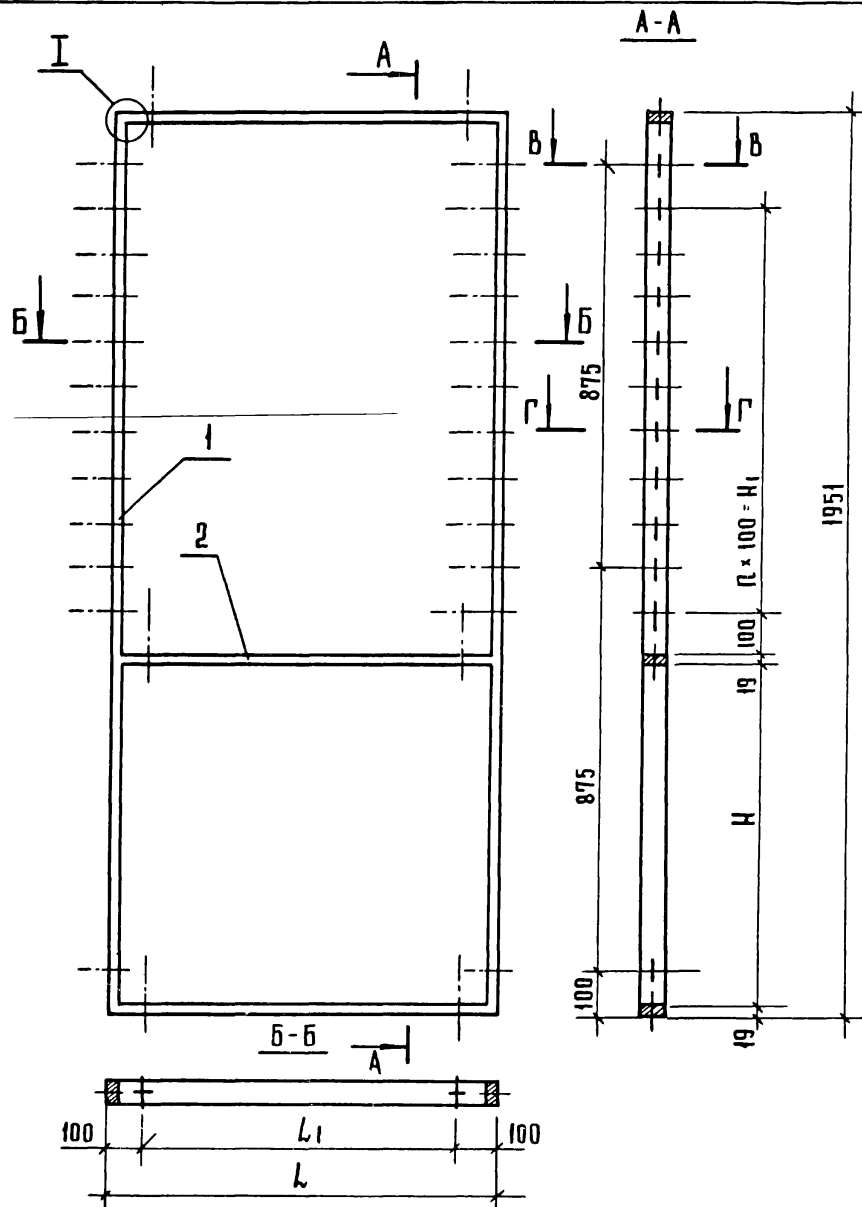


1.272.5-6-01.01.00.00 СБ

| | |
|------|---|
| Лист | 5 |
|------|---|

| Инв.№ подл. | | | Подпись и дата | | Взам.инв.№ | | Кол. на исполн. 1.272.5-6-01.01.01.00- | | | | | | | | | | Примеч |
|-------------|------|------|--------------------------|---|--|---|--|----|----|--------------|----|--|----|----|----|--|--------|
| ФОРМАТ | ЗОНА | ПОЗ. | ОБОЗНАЧЕНИЕ | НАИМЕНОВАНИЕ | | | | | | | | | | | | | |
| | | | | | | | — | 01 | 02 | 03 | 04 | 05 | 06 | 07 | 08 | | |
| | | | | <u>Документация</u> | | | | | | | | | | | | | |
| 12 | | | 1.272.5-6-01.01.01.00 СБ | СБОРОЧНЫЙ ЧЕРТЕЖ | × | × | × | × | × | × | × | × | × | | | | |
| | | | | <u>ДЕТАЛИ</u> | | | | | | | | | | | | | |
| | | | | Пиломатериал хвойных порода ГОСТ 8486-66 | | | | | | | | | | | | | |
| Б4 | 1 | | 1.272.5-6-01.01.01.01 | БРУСОК 1951×56×19 | 2 | 2 | 2 | 2 | 2 | 2 | 2 | 2 | 2 | | | | |
| Б4 | 2 | | 1.272.5-6-01.01.01.02 | 886×56×19 | 3 | | | | | | | | | | | | |
| | | | -01 | 444×56×19 | 3 | | | | | | | | | | | | |
| | | | -02 | 1130×56×19 | | | 3 | | | 3 | | | 3 | | | | |
| | | | -03 | 566×56×19 | | | | 3 | 3 | | | 3 | | | | | |
| | | | -04 | 266×56×19 | | | | | | | 3 | | | | | | |
| | | | | | 1.272.5-6-01.01.01.00 | | | | | | | | | | | | |
| | | | | | КАРКАС | | | | | Станция Лист | | Листов | | | | | |
| | | | | | | | | | | Р 1 | | 1 | | | | | |
| | | | | | И. КОНТР. КОРОСТЕЛЕВ <i>Коростелев</i> | | | | | ЦНИИЭП | | ПОРГОВО-БЫТОВЫХ ЗАДАНИЙ И ТУРИСТИЧЕСКИХ КОМПЛЕКТОВ | | | | | |
| | | | | | РУК. ГР. АСТАЛОВА <i>Асталова</i> | | | | | Г. МОСКВА | | | | | | | |
| | | | | | И. И. ПРОКОПЕНКО <i>Прокопенко</i> | | | | | ФОРМАТ А4 | | | | | | | |

| Инв.№ подл. | | | Подпись и дата | | Взам.инв.№ | | Кол. на исполн. 1.272.5-6-01.01.06.00- | | | | | | | | | | Примеч |
|-------------|------|------|--------------------------|---|--|-----|--|----|----|--------------|--|--|--|----------------|--|--|--------|
| ФОРМАТ | ЗОНА | ПОЗ. | ОБОЗНАЧЕНИЕ | НАИМЕНОВАНИЕ | | | | | | | | | | | | | |
| | | | | | | | — | 01 | 02 | | | | | | | | |
| | | | | <u>Документация</u> | | | | | | | | | | | | | |
| 12 | | | 1.272.5-6-01.01.06.00 СБ | СБОРОЧНЫЙ ЧЕРТЕЖ | | | | | | | | | | | | | |
| | | | | <u>ДЕТАЛИ</u> | | | | | | | | | | | | | |
| | | | | Щит | | | | | | | | | | | | | |
| | | | | Плита древесностружечная ГОСТ 10632-77 | | | | | | | | | | | | | |
| Б4 | 1 | | 1.272.5-6-01.01.06.01 | 886×560×17 | 1 | | | | | | | | | | | | |
| | | | -01 | 1130×560×17 | 1 | | | | | | | | | | | | |
| | | | -02 | 1130×300×17 | | | 1 | | | | | | | | | | |
| | | | | <u>МАТЕРИАЛЫ</u> | | | | | | | | | | | | | |
| | 2 | | | Шпон елово-березовый ГОСТ 2977-87 | 1.0 | 1.2 | 0.7 | | | | | | | М ² | | | |
| | | | | | 1.272.5-6-01.01.06.00 | | | | | | | | | | | | |
| | | | | | Щит | | | | | Станция Лист | | Листов | | | | | |
| | | | | | | | | | | Р 1 | | 1 | | | | | |
| | | | | | И. КОНТР. КОРОСТЕЛЕВ <i>Коростелев</i> | | | | | ЦНИИЭП | | ПОРГОВО-БЫТОВЫХ ЗАДАНИЙ И ТУРИСТИЧЕСКИХ КОМПЛЕКТОВ | | | | | |
| | | | | | РУК. ГР. АСТАЛОВА <i>Асталова</i> | | | | | Г. МОСКВА | | | | | | | |
| | | | | | И. И. ПРОКОПЕНКО <i>Прокопенко</i> | | | | | ФОРМАТ А4 | | | | | | | |



| ОБОЗНАЧЕНИЕ | РАЗМЕРЫ, ММ | | | | |
|-----------------------|-------------|----------------|-----|----------------|----|
| | L | L ₁ | H | H ₁ | l |
| 1.272.5-6-01.01.01.00 | 886 | 686 | 723 | 900 | 9 |
| -01 | 444 | 244 | 723 | 900 | 9 |
| -02 | 1130 | 930 | 723 | 900 | 9 |
| -03 | 566 | 366 | 723 | 900 | 9 |
| -04 | 566 | 366 | 437 | 1200 | 12 |
| -05 | 1030 | 930 | 437 | 1200 | 12 |
| -06 | 266 | 66 | 947 | 800 | 8 |
| -07 | 566 | 366 | 947 | 800 | 8 |
| -08 | 1130 | 930 | 947 | 800 | 8 |

1.272.5-6-01.01.01.00 СБ

| | | | | |
|---|--|----------------------------|-----------|--|
| КАРКАС СБОРОЧНЫЙ ЧЕРТЕЖ | | СТАДИЯ | МАССА | МАШТАБ |
| | | Р | | 1:10 |
| РУК. МАСТ. БИКСОН ГЛ. ИНЖ. М. РАМОВЕР Н. КОНСТР. КОРОСТЕВ РУК. ГЛАВ. АСТАПОВА ИНЖЕНЕР. ПРОКОЛЕНКО | | Ассет | Ассетов I | |
| | | ЦНИИЭП г. Москва | | МОСКОВСКО-ВЫМОВЫХ УЧАЩИХ И ПУДИТСКИХ КОМПЛЕКСОВ |

ЧЕРТЕЖ ПОДГОТОВЛЕН И ДАНТА В САМ. ЦИФ. А. У.

| ФОРМАТ | ЗОНА | ПОЗ. | ОБОЗНАЧЕНИЕ | НАИМЕНОВАНИЕ | КОД. НА ИСПОЛН. 1.272.5-6-01.01.03.00- | | | | | | | | ПРИМЕЧАНИЯ | |
|--------|------|------|--------------------------|--|--|----|----|----|----|----|----|----|------------|--|
| | | | | | — | 01 | 02 | 03 | 04 | 05 | 06 | 07 | | |
| | | | | <u>ДОКУМЕНТАЦИЯ</u> | | | | | | | | | | |
| | | | 1.272.5-6-01.01.03.00 СБ | Сборочный чертёж | × | × | × | × | × | × | × | × | × | |
| | | | | <u>Детали</u> | | | | | | | | | | |
| | | | | Щит | | | | | | | | | | |
| | | | | Плита древесностружечная ГОСТ 10632-77 | | | | | | | | | | |
| Б4 | 1 | | 1.272.5-6-01.01.03.01 | 886×560×17 | 1 | | | | | | | | | |
| | | | | 01 444×560×17 | | 1 | | | | | | | | |
| | | | | 02 566×560×17 | | | 1 | | | | | | | |
| | | | | 03 266×300×17 | | | | 1 | | | | | | |
| | | | | 04 266×560×17 | | | | | 1 | | | | | |

| | | | | | | | | | | | |
|---------------------------------|--|--|--|-----------------------|--|--|--|-------------|--|---------------------------------|--|
| | | | | 1.272.5-6-01.01.03.00 | | | | СТАВКА Лист | | Листов | |
| | | | | | | | | Р 1 | | 2 | |
| И КОНТР. КОРОСТЕЛЕВ <i>Кост</i> | | | | ЩИТ ВЕРХНИЙ | | | | ЦНЦЦП | | ТОРГОВО-ВЫТОВОЕ ЗАВОД О ГИТЕКОН | |
| РУК. ГР. АСТАПОВА <i>Аст</i> | | | | | | | | Г. МОСКВА | | КОМПЛЕКТ | |
| ИЗМЕРЕН. ПРОВОДЯКОВ <i>Пров</i> | | | | | | | | | | ФОРМАТ А4 | |

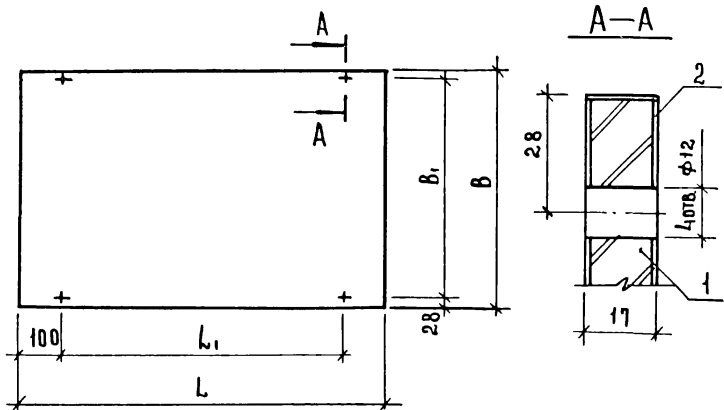
| | | |
|-----------|---------------|-----------|
| ИВ № КОДА | ПЕЧАТЬ И ДАТА | ВЗАИМН. № |
|-----------|---------------|-----------|

| ФОРМАТ | ЗОНА | ПОЗ. | ОБОЗНАЧЕНИЕ | НАИМЕНОВАНИЕ | КОД. НА ИСПОЛН. 1.272.5-6-01.01.03.00- | | | | | | | | ПРИМЕЧАНИЯ | |
|--------|------|------|-------------|------------------|--|-----|-----|-----|-----|-----|-----|-----|------------|----|
| | | | | | — | 01 | 02 | 03 | 04 | 05 | 06 | 07 | | |
| | | | - 05 | 566×300×17 | | | | | | 1 | | | | |
| | | | - 06 | 4130×560×17 | | | | | | | 1 | | | |
| | | | - 07 | 4130×300×17 | | | | | | | | 1 | | |
| | | | | <u>МАТЕРИАЛЫ</u> | | | | | | | | | | |
| | | | | Облицовка | | | | | | | | | | |
| | | 2 | | Шпон строганый | | | | | | | | | | |
| | | | | ГОСТ 2977-82 | 1,0 | 0,5 | 0,2 | 0,3 | 0,3 | 0,4 | 1,0 | 0,6 | | м² |

| | | | | |
|-----------------------|--|--|--|------|
| 1.272.5-6-01.01.03.00 | | | | Лист |
| | | | | 2 |

ФОРМАТ А4

ГО 21111



| Обозначение | РАЗМЕРЫ, мм | | | |
|-----------------------|-------------|-----|----------------|----------------|
| | L | B | L ₁ | B ₁ |
| 1.272.5-6-01.01.03.00 | 886 | 560 | 686 | 504 |
| -01 | 444 | 560 | 244 | 504 |
| -02 | 566 | 560 | 366 | 504 |
| -03 | 266 | 300 | 66 | 244 |
| -04 | 266 | 560 | 66 | 504 |
| -05 | 566 | 300 | 366 | 244 |
| -06 | 1130 | 560 | 966 | 504 |
| -07 | 1130 | 300 | 966 | 244 |

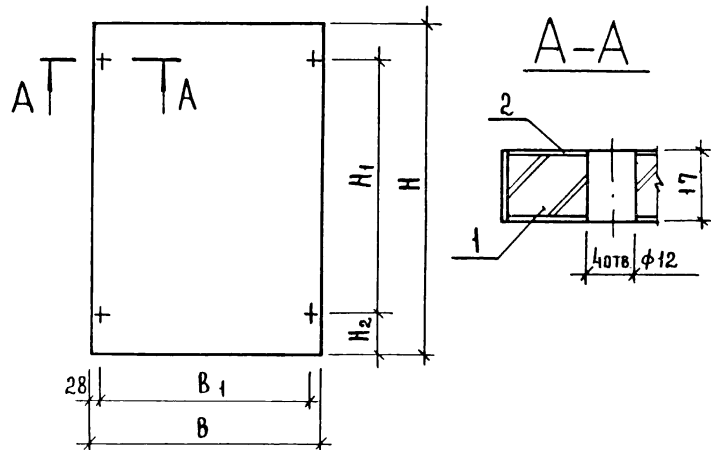
1.272.5-6-01.01.03.00 СБ

Щит верхний
Сборочный чертёж

СТАДИЯ МАССА МАСШТАБ
Р 1:10

ЛИСТ ЛИСТОВ 1
ЦНИИЭП
ТОРГОВО-
БИЗНЕСОВЫХ
ЗАДАНИЙ И
ТРУДОВЫХ
КОМПЛЕКСОВ
г. Москва

Формат А4



| Обозначение | РАЗМЕРЫ, мм | | | | |
|-----------------------|-------------|-----|----------------|----------------|----------------|
| | H | B | H ₁ | H ₂ | B ₁ |
| 1.272.5-6-01.02.03.00 | 787 | 560 | 574 | 90 | 504 |
| -01 | 787 | 300 | 574 | 90 | 244 |
| -02 | 787 | 860 | 574 | 90 | 804 |
| -03 | 1200 | 300 | 773 | 100 | 244 |
| -04 | 795 | 560 | 627 | 100 | 504 |

1.272.5-6-01.02.03.00 СБ

Щит боковой
Сборочный чертёж

СТАДИЯ МАССА МАСШТАБ
Р 1:10

ЛИСТ ЛИСТОВ 1
ЦНИИЭП
ТОРГОВО-
БИЗНЕСОВЫХ
ЗАДАНИЙ И
ТРУДОВЫХ
КОМПЛЕКСОВ
г. Москва

19145-01 46 Формат А4

ИВБ № ПОДА ПИСЬ И ДАТА ВЗЯМ. ИВБ*

И. КОНТР. КОРОСТЕВ
РУК. ГР. АСТАПОВА
ИНЖЕН. ПРОКОПЕНКО

ИВБ № ПОДА ПИСЬ И ДАТА ВЗЯМ. ИВБ*

И. КОНТР. КОРОСТЕВ
РУК. ГР. АСТАПОВА
ИНЖЕН. ПРОКОПЕНКО

| ФОРМАТ | ЗОНА | ПОЗ. | Обозначение | Наименование | КОЛ. НА ИСПОЛН. 1.272.5-6-01.02.03.00- | | | | | | Примечания |
|--------|------|------|--------------------------|--------------------------|--|-----|-----|-----|-----|--|----------------|
| | | | | | — | 01 | 02 | 03 | 04 | | |
| | | | | Документация | | | | | | | |
| И | | | 1.272.5-6-01.02.03.00.06 | Сборочный чертеж | × | × | × | × | × | | |
| | | | | Детали | | | | | | | |
| | | | | Щит | | | | | | | |
| | | | | Плита древесностружечная | | | | | | | |
| | | | | ГОСТ 10632-77 | | | | | | | |
| БЛ | 1 | | 1.272.5-6-01.02.03.01 | 787 × 560 | 1 | | | | | | |
| | | | -01 | 787 × 380 | | 1 | | | | | |
| | | | -02 | 787 × 860 | | | 1 | | | | |
| | | | -03 | 1200 × 300 | | | | 1 | | | |
| | | | -04 | 795 × 560 | | | | | 1 | | |
| | | | | Материалы | | | | | | | |
| | | | | Шпон еловый | | | | | | | |
| | | | | ГОСТ 2947-82 | 0,8 | 0,4 | 1,5 | 0,8 | 0,8 | | м ² |

| | | | | | |
|----------|------------|-------------|-----------------------|-----------|--|
| | | | 1.272.5-6-01.02.03.00 | | |
| И.КОНТР. | Коростелев | <i>Кост</i> | Щит боковой | Лист | 1 |
| РУК.ГР. | Астапова | <i>Аста</i> | | ЦНИИЭП | Торгово-бытовых зданий и туристских комплексов |
| ИНЖ. | Прокопенко | <i>Про</i> | | г. Москва | |

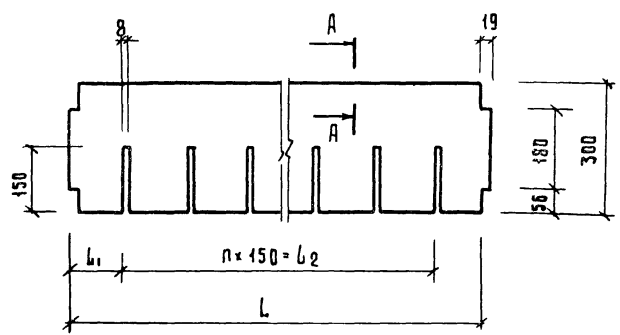
ФОРМАТ А4

ИНВ. № ПОДА. ПОДПИСЬ И ДАТА ВЗАМ. ИНВ. №

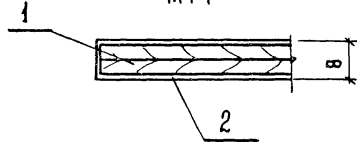
| ФОРМАТ | ЗОНА | ПОЗ. | Обозначение | Наименование | КОЛ. НА ИСПОЛН. 1.272.5-6-15.00.01-00- | | | Примечания |
|--------|------|------|----------------|------------------|--|-----|-----|----------------|
| | | | | | — | 01 | 02 | |
| | | | | Документация | | | | |
| И | | | 15.00.01.00.06 | Сборочный чертеж | × | × | × | |
| | | | | Детали | | | | |
| | | | | Щит | | | | |
| | | | | Фанера клееная | | | | |
| | | | | ГОСТ 3916-69 | | | | |
| БЛ | 1 | | 15.00.01.01 | 1172 × 300 × 8 | 1 | | | |
| | | | -01 | 1130 × 300 × 8 | | 1 | | |
| | | | -02 | 566 × 300 × 8 | | | 1 | |
| | | | | Материалы | | | | |
| | | 2 | | Шпон еловый | | | | |
| | | | | ГОСТ 2977-82 | 0,7 | 0,7 | 0,7 | м ² |

| | | | | | |
|----------|------------|-------------|-----------------------|-----------|--|
| | | | 1.272.5-6-15.00.01.00 | | |
| И.КОНТР. | Коростелев | <i>Кост</i> | Перегородка | Лист | 1 |
| РУК.ГР. | Астапова | <i>Аста</i> | | ЦНИИЭП | Торгово-бытовых зданий и туристских комплексов |
| ИНЖЕНЕР | Прокопенко | <i>Про</i> | | г. Москва | |

ФОРМАТ А4



A-A | повернуто |
М 1:1



| Обозначение | размеры, мм | | | h |
|-----------------------|-------------|-----|----------------|---|
| | L | h | L ₂ | |
| 1.272.5-6-15.00.01.00 | 1172 | 132 | 900 | 6 |
| -01 | 1130 | 186 | 750 | 5 |
| -02 | 566 | 129 | 300 | 2 |

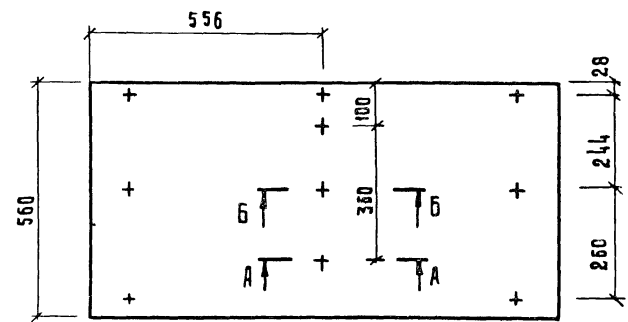
1.272.5-6-15.00.01.00.06

Перегородка
Сборочный чертеж

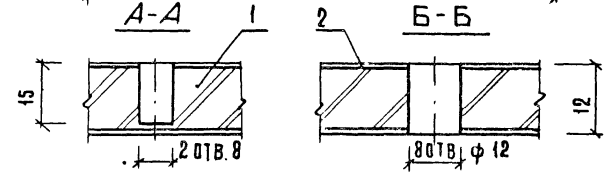
| СТАДИЯ | МАССА | МАШТАБ |
|-----------|---|--------|
| р | | 1:10 |
| Лист | Листов / | |
| ЦНИИЭП | Исследов.- бытовых зданий и туристских комплексов | |
| г. Москва | | |

Н. КОНТР. Коростелев
РУК. ГР. Астапова
ИНЖЕНЕР Проккопенко

ИНВ. № ПОДЛ. ПОДПИСЬ И ДАТА ВЗРАМ. ИНВ. №



A-A | 1 |
B-B | 2 |



| ФОРМАТ | ЗОНА | ПОЗ. | Обозначение | Наименование | Кол. | Приме- чание |
|--------|------|------|-------------|--------------------------|------|-----------------|
| | | | | Материалы | | |
| 64 | | 1 | | ПЛИТА ДРЕВЕСНОСТРУЖЕЧНАЯ | | |
| | | | | ГОСТ 10632-77 | 06 | м2 |
| 64 | | 2 | | Шпон елово-березовый | | |
| | | | | ГОСТ 2977-82 | 1,2 | м2 |

1.272.5-6-16.01.00.01

Щит горизонтальный

| СТАДИЯ | МАССА | МАШТАБ |
|-----------|---|--------|
| р | | 1:10 |
| Лист | Листов / | |
| ЦНИИЭП | Исследов.- бытовых зданий и туристских комплексов | |
| г. Москва | | |

Н. КОНТР. Коростелев
РУК. ГР. Астапова
ИНЖЕНЕР Проккопенко

ИНВ. № ПОДЛ. ПОДПИСЬ И ДАТА ВЗРАМ. ИНВ. №

| ФОРМАТ | УМНОЖ. | ЕДИН. | ОБОЗНАЧЕНИЕ | НАИМЕНОВАНИЕ | КОД НА УСЛОВИЯ | | ПРИМЕЧАНИЕ |
|--------|--------|-------|-------------------------|--------------------------|----------------------|-------|----------------|
| | | | | | 1272.5-6-01.01.02.00 | 01.02 | |
| | | | 1272.5-6-01.01.02.00 СБ | Документация | | | |
| | | | 1272.5-6-01.01.02.01 | Сборочный чертеж | | | |
| | | | 01 | Детали | | | |
| | | | 02 | Щит | | | |
| | | | 01 | Плита древесностружечная | | | |
| | | | 02 | ГОСТ 40632-77 | | | |
| | | | 01 | 1995x560 | | | |
| | | | 02 | 1995x300 | | | |
| | | | | 1995x860 | | | |
| | | | | Материал | | | |
| | | | 2 | Шпон струганный | | | |
| | | | | ГОСТ 2977-82 | | | |
| | | | | | | 2.0 | 1.2 |
| | | | | | | | 1.6 |
| | | | | | | | М ² |

12725-6-01.01.02.00

| | | | |
|----------------------|----------------------|-------------------------|--------|
| И. КОНТР. КРОСТЕВ В | И. КОНТР. КРОСТЕВ В | СТАЦ. ЛИСТ | ЛИСТОВ |
| Р.У.К. Г.Р. АСТАЛОВА | Р.У.К. Г.Р. АСТАЛОВА | Р | 1 |
| ИНЖЕНЕР ПРОКОПЕНКО | ИНЖЕНЕР ПРОКОПЕНКО | Щит боковой | |
| | | ЦНИИЭП | |
| | | ТОРГОВО-БЫТОВЫЕ ЗАДАНИЯ | |
| | | Г. МОСКВА | |
| | | ИЮНЬ 1978 | |
| | | ФОРМАТ А4 | |

| | | | |
|----------------------|----------------------|-------------------------|--------|
| И. КОНТР. КРОСТЕВ В | И. КОНТР. КРОСТЕВ В | СТАЦ. ЛИСТ | ЛИСТОВ |
| Р.У.К. Г.Р. АСТАЛОВА | Р.У.К. Г.Р. АСТАЛОВА | Р | 1 |
| ИНЖЕНЕР ПРОКОПЕНКО | ИНЖЕНЕР ПРОКОПЕНКО | ДВЕРНОЙ БЛОК ШКАФА | |
| | | ЦНИИЭП | |
| | | ТОРГОВО-БЫТОВЫЕ ЗАДАНИЯ | |
| | | Г. МОСКВА | |
| | | ИЮНЬ 1978 | |
| | | ФОРМАТ А4 | |

| ФОРМАТ | ЗОНА | ПОЗ. | ОБОЗНАЧЕНИЕ | НАИМЕНОВАНИЕ | КОЛ. | ПРИМЕЧАНИЕ |
|--------|------|------|-------------------------|-------------------------|--------|------------|
| | | | | Документация | | |
| 42 | | | 1272.5-6-01.06.00.00 СБ | Сборочный чертеж | | |
| | | | | Прочие изделия | | |
| | | 1 | | Пестля 3.12.А | 3 | |
| | | | Переменные данные | для исполнения | | |
| | | | | 1272.5-6-01.06.00.00 | | |
| | | | | Сборочные единицы | | |
| 41 | 2 | | 1272.5-6-01.07.01.00-02 | КАРКАС | 1 | |
| 41 | 3 | | 1272.5-6-01.06.01.00 | ДВЕРКА | 1 | |
| | | | | 1272.5-6-01.06.00.00-01 | | |
| | | | | Сборочные единицы | | |
| 41 | 2 | | 1272.5-6-01.07.01.00-03 | КАРКАС | 1 | |
| 41 | 3 | | 1272.5-6-01.06.01.00-01 | ДВЕРКА | 1 | |
| | | | | 1272.5-6-01.06.00.00-02 | | |
| 41 | 2 | | 1272.5-6-01.07.01.00-04 | КАРКАС | | |
| 41 | 3 | | 1272.5-6-01.06.01.00-03 | ДВЕРКА | | |
| | | | | 1272.5-6-01.06.00.00 | | |
| | | | | ДВЕРНОЙ БЛОК ШКАФА | | |
| | | | | СТАЦ. ЛИСТ | ЛИСТОВ | |
| | | | | Р | 1 | |
| | | | | ЦНИИЭП | | |
| | | | | ТОРГОВО-БЫТОВЫЕ ЗАДАНИЯ | | |
| | | | | Г. МОСКВА | | |
| | | | | ИЮНЬ 1978 | | |
| | | | | ФОРМАТ А4 | | |

ИНВ. № ПОДА ПОДПИСЬ И ДАТА ВЗАМ. ИНВ. №

| | ОБОЗНАЧЕНИЕ | НАИМЕНОВАНИЕ | КОЛ. НА ИСПОЛН. 1.272.5-6-01.01.04.00- | | | | | | | ПРИМЕЧАНИЕ |
|----|--------------------------|---|--|----|----|----|----|----|----|------------|
| | | | 01 | 02 | 03 | 04 | 05 | 06 | 07 | |
| | | <u>ДОКУМЕНТАЦИЯ</u> | | | | | | | | |
| И | 1.272.5-6-01.01.04.00 СБ | СБОРОЧНЫЙ ЧЕРТЕЖ | X | X | X | X | X | X | X | |
| | | <u>ДЕТАЛИ</u> | | | | | | | | |
| | | Щит | | | | | | | | |
| | | ПЛИТА ДРЕВЕСНОСТРУЖЕЧНАЯ РОСТ 10632-77 | | | | | | | | |
| Б4 | 1 1.272.5-6-01.01.04.01 | 880x555x17 | 1 | | | | | | | |
| | -01 | 440x555x17 | | 1 | | | | | | |
| | -02 | 260x295x17 | | | 1 | | | | | |
| | -03 | 260x555x17 | | | | 1 | | | | |
| | -04 | 560x295x17 | | | | | 1 | | | |

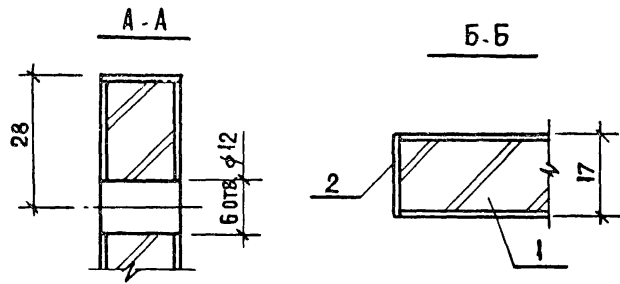
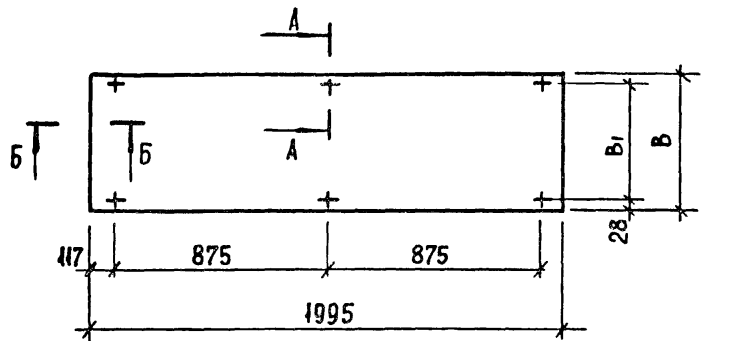
| | | | | | |
|-----------|-------------|-------------------|--|--|--------|
| | | | 1.272.5-6-01.01.04.00 | | |
| | | | Полка | | |
| | | | СТАДИЯ ЛИСТ | | ЛИСТОВ |
| | | | Р 1 | | 2 |
| И КОНТР. | КОРОС ТЕЛЕР | <i>Корос</i> | ПОРЯДОК БЫТОВЫХ ЗАДАНИЙ И ПЭРЕНЕСЕНИЯ КОМПЛЕКСОВ | | |
| ОЗК.Р.Р. | АСТАПОВА | <i>Астапова</i> | | | |
| И НЖ. | ПРОКОПЕНКО | <i>Прокопенко</i> | | | |
| | | | ЦНИИЭП П. МОСКВА | | |
| ФОРМАТ А4 | | | | | |

ИНВ. № ПОДА ПОДПИСЬ И ДАТА ВЗАМ. ИНВ. №

| | ОБОЗНАЧЕНИЕ | НАИМЕНОВАНИЕ | КОЛ. НА ИСПОЛН. 1.272.5-6-01.01.04.00- | | | | | | | ПРИМЕЧАНИЕ | |
|---|-------------|--|--|-----|-----|-----|-----|-----|-----|------------|----------------|
| | | | 01 | 02 | 03 | 04 | 05 | 06 | 07 | | |
| | -05 | 1130x555x17 | | | | | 1 | | | | |
| | -06 | 1130x295x17 | | | | | | 1 | | | |
| | -07 | 560x555x17 | | | | | | | 1 | | |
| | | <u>МАТЕРИАЛЫ</u> | | | | | | | | | |
| 2 | | ОБЛИЦОВКА Шпон строганный РОСТ 2977-87 | 1,0 | 0,5 | 0,2 | 0,3 | 0,3 | 1,0 | 0,7 | 0,3 | м ² |

| | | |
|-----------------------|--|------|
| 1.272.5-6-01.01.04.00 | | ЛИСТ |
| | | 2 |
| ФОРМАТ А4 | | |

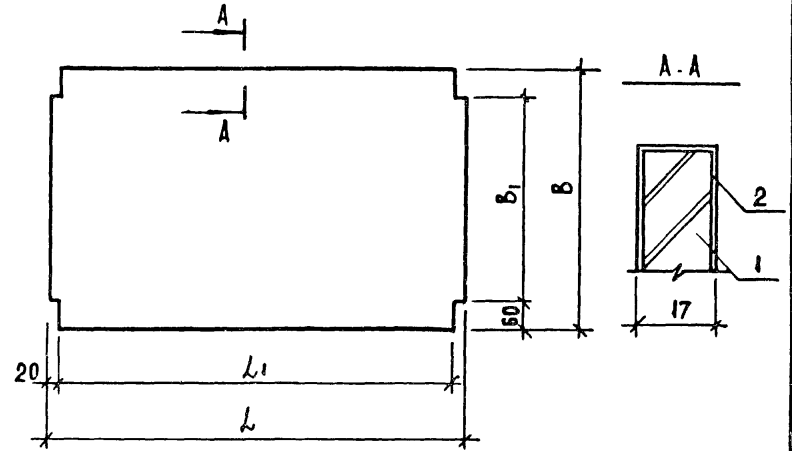
ГОС. ЗАКАЗ



| ОБОЗНАЧЕНИЕ | РАЗМЕРЫ, ММ | |
|-----------------------|-------------|----------------|
| | В | В ₁ |
| 1.272.5-6-01.01.02.00 | 560 | 504 |
| -01 | 300 | 244 |
| -02 | 860 | 804 |

| | | | | | |
|-----------|------------|-------------------|--|---------------|---------|
| | | | 1.272.5-6-01.01.02.00 СБ | | |
| | | | СТАДИЯ | МАССА | МАСШТАБ |
| | | | Р | | 1:20 |
| | | | Л И С Т | Л И С Т О В 1 | |
| Н. КОНТР. | КОРОСТЕАЕВ | <i>Коростеаев</i> | ЦНИИЭП ТОРГОВО-БЫТОВЫХ ЗДАНИЙ И ТУРИСТСКИХ КОМПЛЕКСОВ Г. МОСКВА | | |
| РУК. ГР. | АСТАПОВА | <i>Астапова</i> | | | |
| ИНЖЕНЕР | ПРОКОПЕНКО | <i>Прокопенко</i> | | | |

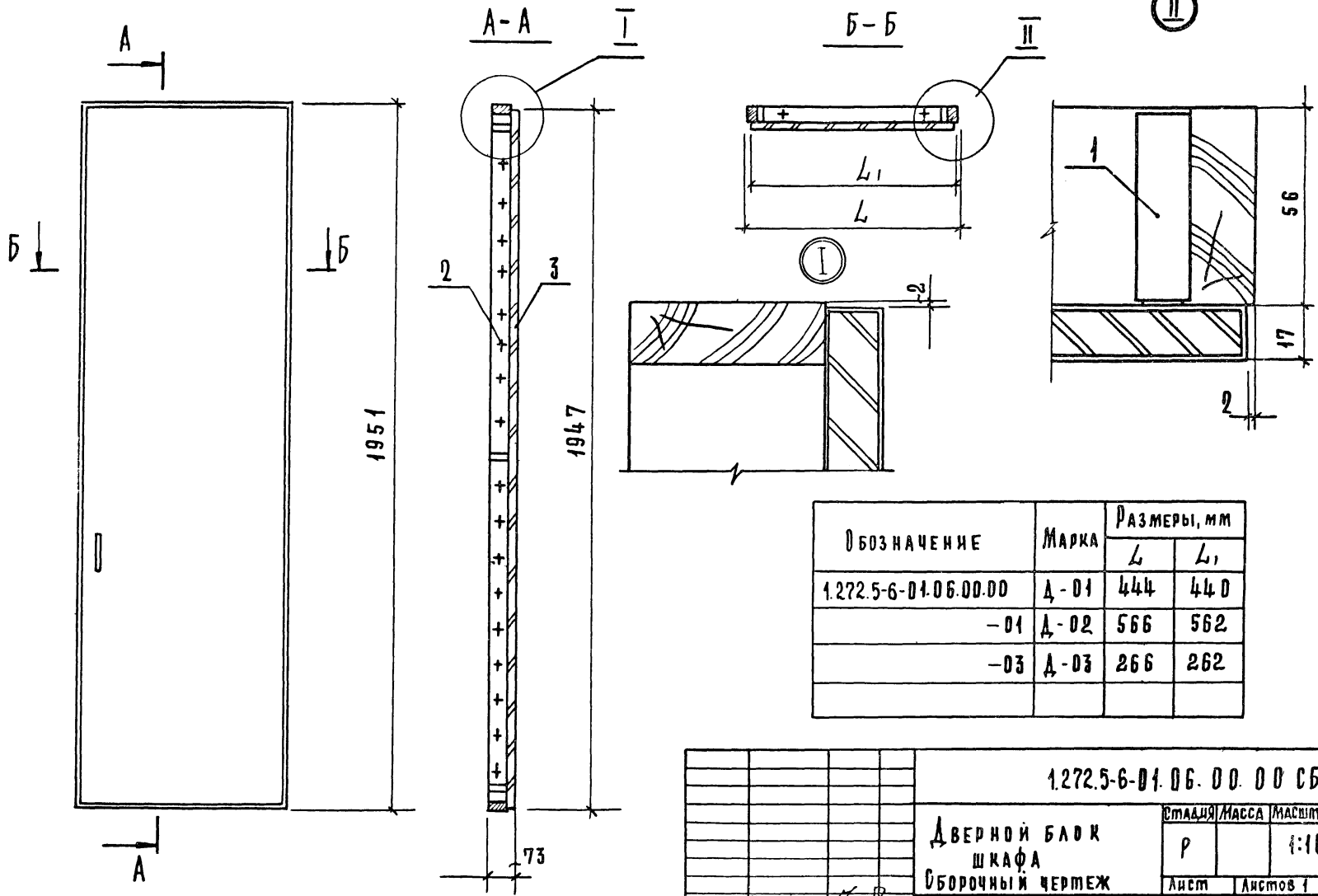
ФОРМАТ А4



| ОБОЗНАЧЕНИЕ | РАЗМЕРЫ, ММ | | | |
|-----------------------|-------------|-----|----------------|----------------|
| | L | B | L ₁ | B ₁ |
| 1.272.5-6-01.01.04.00 | 880 | 555 | 840 | 435 |
| -01 | 440 | 555 | 400 | 435 |
| -02 | 260 | 295 | 220 | 175 |
| -03 | 260 | 555 | 220 | 435 |
| -04 | 560 | 295 | 320 | 175 |
| -05 | 1130 | 555 | 1120 | 435 |
| -06 | 1130 | 295 | 1120 | 175 |
| -07 | 560 | 555 | 320 | 435 |

| | | | | | |
|-----------|------------|-------------------|--|---------------|---------|
| | | | 1.272.5-6-01.01.04.00 СБ | | |
| | | | СТАДИЯ | МАССА | МАСШТАБ |
| | | | Р | | 1:10 |
| | | | Л И С Т | Л И С Т О В 1 | |
| Н. КОНТР. | КОРОСТЕАЕВ | <i>Коростеаев</i> | ЦНИИЭП ТОРГОВО-БЫТОВЫХ ЗДАНИЙ И ТУРИСТСКИХ КОМПЛЕКСОВ Г. МОСКВА | | |
| РУК. ГР. | АСТАПОВА | <i>Астапова</i> | | | |
| ИНЖЕНЕР | ПРОКОПЕНКО | <i>Прокопенко</i> | | | |

19145-01 51 ФОРМАТ А4



| ОБОЗНАЧЕНИЕ | МАРКА | РАЗМЕРЫ, мм | |
|-----------------------|-------|-------------|----------------|
| | | L | L ₁ |
| 1.272.5-6-01.06.00.00 | Д-01 | 444 | 440 |
| -01 | Д-02 | 566 | 562 |
| -03 | Д-03 | 266 | 262 |
| | | | |

ИНВ. № ПОДА; ПОДПИСЬ И ДАТА; ВЗАМ. ИНВ. №

| | | | |
|--------------------------|--|-----------------------|----------|
| 1.272.5-6-01.06.00.00 СБ | | | |
| ДВЕРНОЙ БЛОК ШКАФА | | СТАЦИЯ/МАССА | МАСШТАБ |
| СБОРОЧНЫЙ ЧЕРТЕЖ | | Р | 1:10 |
| И. КОМП. КОРОСТЕВ | | Лист | Листов 1 |
| РИС. РАРХ. АСТАПОВА | | ПОРЯДОК ВЫП. ЗАКАЗЧИК | |
| ИНЖЕНЕР ПРОКОПЕНКО | | Т. ЛИКОВА | |

ИЗВ. И ПОСЛ. ПОДП. И ДАТЫ ВЗН. ИЛИ

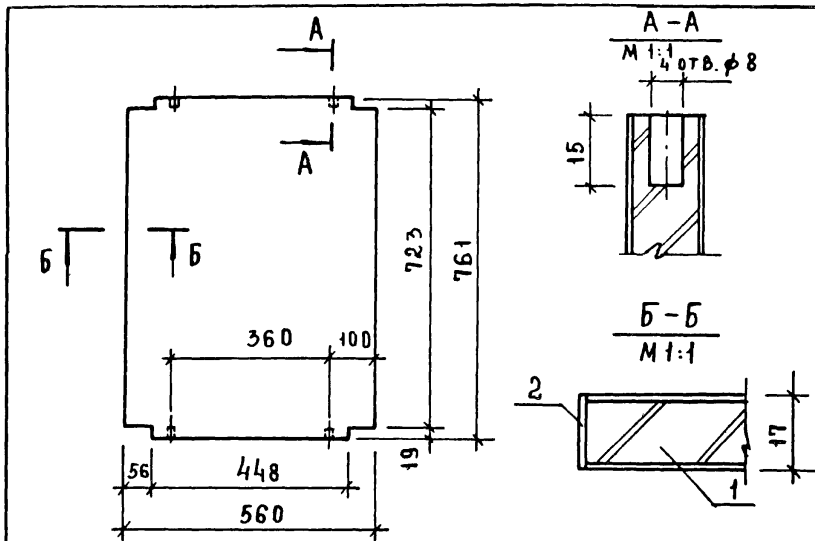
| Формат | Зонт | Поз. | Обозначение | Наименование | Кол. на испол. | | | | | | | | | | | 1272.5-6-17.00.01.00- | Примечание | |
|--------|------|------|--------------------------|--|----------------|-----|-----|-----|-----|-----|-----|-----|-----|-----|-----|-----------------------|------------|----------------|
| | | | | | 01 | 02 | 03 | 04 | 05 | 06 | 07 | 08 | 09 | 10 | 11 | | | |
| | | | | Документация | | | | | | | | | | | | | | |
| | | | 1.272.5-6-17.00.01.00 СБ | Сборочный чертеж Детали | X | X | X | X | X | X | X | X | X | X | X | X | X | |
| | | | | Плита древесностружечная ГОСТ 10632-77 | | | | | | | | | | | | | | |
| | | 1 | 1.272.5-6-17.00.01.01 | Щит 444x300 | 1 | | | | | | | | | | | | | |
| | | | - 01 | 444x560 | 1 | | | | | | | | | | | | | |
| | | | - 02 | 444x860 | | 1 | | | | | | | | | | | | |
| | | | - 03 | 566x300 | | | 1 | | | | | | | | | | | |
| | | | - 04 | 566x560 | | | | 1 | | | | | | | | | | |
| | | | - 05 | 566x860 | | | | | 1 | | | | | | | | | |
| | | | - 06 | 866x300 | | | | | | 1 | | | | | | | | |
| | | | - 07 | 866x560 | | | | | | | 1 | | | | | | | |
| | | | - 08 | 866x860 | | | | | | | | 1 | | | | | | |
| | | | - 09 | 1130x300 | | | | | | | | | 1 | | | | | |
| | | | - 10 | 1130x560 | | | | | | | | | | 1 | | | | |
| | | | - 11 | 1130x860 | | | | | | | | | | | 1 | | | |
| | | | | Лидоматериал хвойных пород ГОСТ 8486-66 | | | | | | | | | | | | | | |
| | | 2 | 1.272.5-6-17.00.01.02 | Брусек 404x56x19 | 2 | 2 | 2 | | | | | | | | | | | |
| | | | - 01 | 526x56x19 | | | | 2 | 2 | 2 | | | | | | | | |
| | | | - 02 | 826x56x19 | | | | | | | 2 | 2 | 2 | | | | | |
| | | | - 03 | 1090x56x19 | | | | | | | | | | 2 | 2 | 2 | | |
| | | | | Материалы | | | | | | | | | | | | | | |
| | | 3 | | Плястик бумажнослоистый ГОСТ 9590-76 | | | | | | | | | | | | | | м ² |
| | | | | | 0.3 | 0.5 | 0.7 | 0.4 | 0.6 | 0.9 | 0.5 | 0.9 | 1.3 | 0.7 | 1.3 | 1.7 | | |

1.272.5-6-17.00.01.00

И. комп. Коростелев
Рук. гр. Степанова
И. инж. Прокопенко

Полка

| | | |
|-----------|------|-----------------|
| Исполн | Лист | Исполн |
| Р | | И |
| ЦНИИЭП | | Програ. |
| г. Москва | | С.И. Коростелев |
| | | В.И. Степанова |
| | | И.И. Прокопенко |



| ФОРМАТ | ЗОНА | ПОЗ. | Обозначение | Наименование | Код | Примечание |
|--------|------|------|-------------|--------------------------|------|----------------|
| | | | | МАТЕРИАЛЫ | | |
| Б4 | 1 | | | ПЛИТА ДРЕВЕСНОСТРУЖЕЧНАЯ | | |
| | | | | ГОСТ 10632-77 | 0.43 | М ² |
| Б4 | 2 | | | ШПОН СТРОГАНЫЙ | | |
| | | | | ГОСТ 2977-77 | 0.86 | М ² |

1.272.5-6-01.01.07.00

ЩИТ

СТАДИЯ МАССА/МАСШТАБ

Р

1:10

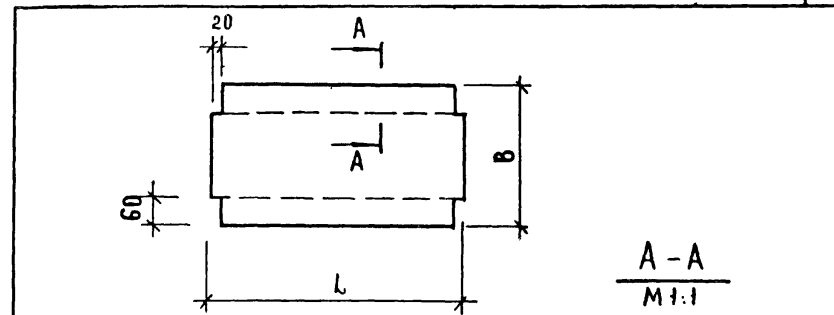
ЛИСТ ЛИСТОВ 1

Н. КОНТР. ИОРСТЕЛСВ
 Р. УЧ. Г.Р. АСТАПОВА
 ИНЖЕНЕР ПРОКОПЕНКО

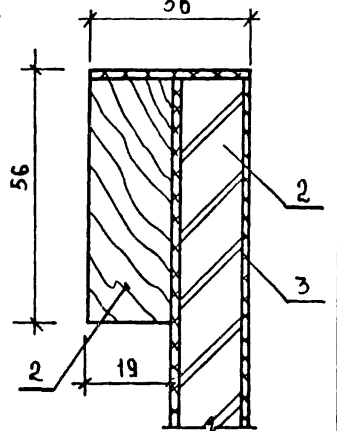
Колп
Астапова
Прокопенко

ЦНИИЭП
 г. МОСКВА
 ТОРГОВО-БЫТОВЫХ
 ЗАДАНИЙ И
 ТУРИСТСКИХ
 КОМПЛЕКСОВ

ФОРМАТ А4



| Обозначение | РАЗМЕРЫ, ММ | |
|-----------------------|-------------|-----|
| | L | B |
| 1.272.5-6-17.00.01.00 | 444 | 300 |
| -01 | 444 | 560 |
| -02 | 444 | 860 |
| -03 | 566 | 300 |
| -04 | 566 | 560 |
| -05 | 566 | 860 |
| -06 | 866 | 300 |
| -07 | 866 | 560 |
| -08 | 866 | 860 |
| -09 | 1130 | 300 |
| -10 | 1130 | 560 |
| -11 | 1130 | 860 |



ИНВ. № ПОДА. ПОДПИСЬ И ДАТА ВЗАМ. ИНВ. №

1.272.5-6-17.00.01.00 СБ

П О Л К А
 Сборочный чертеж

СТАДИЯ МАССА/МАСШТАБ

Р

1:10

ЛИСТ ЛИСТОВ 1

Н. КОНТР. ИОРСТЕЛСВ
 Р. УЧ. Г.Р. АСТАПОВА
 ИНЖЕНЕР ПРОКОПЕНКО

Колп
Астапова
Прокопенко

ЦНИИЭП
 г. МОСКВА
 ТОРГОВО-БЫТОВЫХ
 ЗАДАНИЙ И
 ТУРИСТСКИХ
 КОМПЛЕКСОВ

19145-01

54

ФОРМАТ А4

| ФОРМАТ | ЗОНА | ПОЗ. | ОБОЗНАЧЕНИЕ | НАИМЕНОВАНИЕ | КОЛ. НА ИСПОЛН. 1.272.5-6-01.01.08.00 | | | | | | | | | | ПРИМЕЧАНИЕ |
|--------|------|------|--------------------------|----------------------|--|----|----|----|----|--|---|---|---|---|------------|
| | | | | | - | 01 | 02 | 03 | 04 | 05 | | | | | |
| | | | | | <u>ДОКУМЕНТАЦИЯ</u> | | | | | | | | | | |
| И | | | 1.272.5-6-01.01.08.00 СБ | СБОРОЧНЫЙ ЧЕРТЕЖ | × | × | × | × | × | × | × | × | × | × | |
| | | | | <u>ДЕТАЛИ</u> | | | | | | | | | | | |
| | | | | БРУСОК | | | | | | | | | | | |
| | | | | ПИЛОМАТЕРИАЛ ХВОЙНЫХ | | | | | | | | | | | |
| | | | | ПОРОД РОСТ 8486-66 | | | | | | | | | | | |
| БЧ | 1 | | 1.272.5-6-01.01.08.01 | 920 x 105 x 30 | 2 | | | | 2 | 2 | | | | | |
| | | | -01 | 560 x 105 x 30 | 2 | 2 | | | | | | | | | |
| | | | -02 | 1164 x 105 x 30 | | 2 | 2 | | | | | 2 | | | |
| | | | -03 | 300 x 105 x 30 | | | 2 | 2 | | | | | | | |
| | | | | | 01.01.08.00 | | | | | | | | | | |
| | | | | | | | | | | П л и н т э с | | | | | |
| | | | | | | | | | | СТАДИЯ ЛИСТ ЛИСТОВ | | | | | |
| | | | | | | | | | | Р 1 2 | | | | | |
| | | | | | И. КОМП. Р. КОРОСТЕЛЕВ <i>Коростелев</i> | | | | | | | | | | |
| | | | | | РЗК. РР. АСТАПОВА <i>Астапова</i> | | | | | | | | | | |
| | | | | | ИНЖ. КОРОСТЕЛЕВ <i>Коростелев</i> | | | | | | | | | | |
| | | | | | | | | | | ЦНИИЭП | | | | | |
| | | | | | | | | | | ПРОГНОЗНО-БЮДЖЕТНО-ЭКОНОМИЧЕСКИЙ ЦЕНТР | | | | | |
| | | | | | | | | | | г. МОСКВА | | | | | |
| | | | | | | | | | | КОМПЛЕКСОВ | | | | | |
| | | | | | | | | | | ФОРМАТ А4 | | | | | |

ИНВ. № ПОДЛ. ПОДПИСЬ И ДАТА ВЗАМ. ИНВ. №

| ФОРМАТ | ЗОНА | ПОЗ. | ОБОЗНАЧЕНИЕ | НАИМЕНОВАНИЕ | КОЛ. НА ИСПОЛН. 1.272.5-6-01.01.08.00 - | | | | | | | | | | ПРИМЕЧАНИЕ |
|--------|------|------|-------------|-------------------------|---|-----|------|-----|-----|-----|--|--|--|--|----------------|
| | | | | | - | 01 | 02 | 03 | 04 | 05 | | | | | |
| | | | -04 | 860 x 105 x 30 | | | | | 2 | 2 | | | | | |
| | | | -05 | 500 x 105 x 30 | 1 | 1 | | | | | | | | | |
| | | | -06 | 240 x 105 x 30 | | | 1 | 1 | | | | | | | |
| | | | -07 | 800 x 105 x 30 | | | | | 1 | 1 | | | | | |
| | | | | <u>МАТЕРИАЛ</u> | | | | | | | | | | | |
| | | 2 | | ПЛАСТИК БУМАЖНОСАДИСТЫЙ | | | | | | | | | | | |
| | | | | РОСТ 9590-76 | 0,3 | 0,4 | 0,30 | 0,4 | 0,5 | 0,5 | | | | | м ² |
| | | 3 | | ФАНЕРА КЛЕЕНАЯ | | | | | | | | | | | |
| | | | | РОСТ 3916-69 | 0,1 | 0,1 | 0,1 | 0,1 | 0,1 | 0,1 | | | | | м ² |

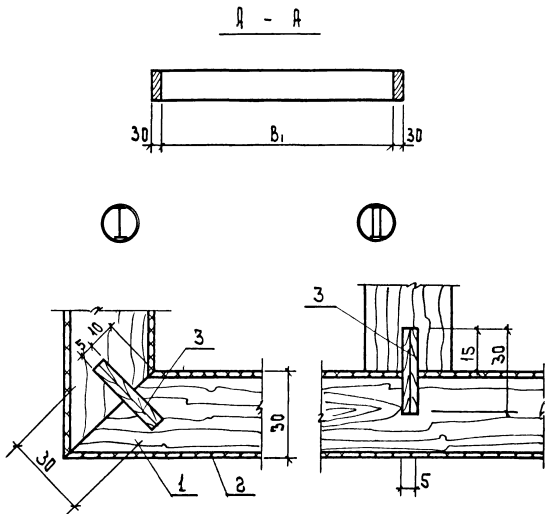
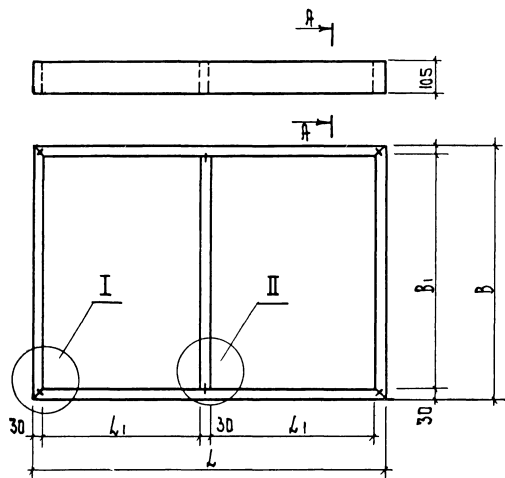
19145-01

55

1.272.5-6-01.01.08.00

ЛИСТ 2

ФОРМАТ А4



| Обозначение | Размеры, мм | | | |
|-----------------------|-------------|-----|----------------|----------------|
| | L | B | L ₁ | B ₁ |
| 1.272.5-6-01.01.08.00 | 920 | 560 | 398 | 500 |
| - 01 | 1164 | 560 | 537 | 500 |
| - 02 | 1164 | 300 | 537 | 240 |
| - 03 | 920 | 300 | 398 | 240 |
| - 04 | 920 | 860 | 398 | 800 |
| - 05 | 1164 | 860 | 537 | 800 |

| | | | |
|--|--|--------------------------|-----------|
| | | 1.272.5-6-01.01.08.00 сБ | |
| | | Плитус | |
| | | Всборочный чертёж | |
| | | Контракт | Масштаб |
| | | Р | 1:10 |
| | | Лист | Листов 1 |
| | | ЦНИИЭП | Москва |
| | | И. Комар | Королева |
| | | Р.И. Гр. | Астахова |
| | | И.И.И. | Прокорева |

И.И.И. КОМАР, Р.И. ГР., И.И.И. ПРОКОРЕВА

| ФОРМАТ ЗОНА ПОЗ. | ОБОЗНАЧЕНИЕ | НАИМЕНОВАНИЕ | КОЛ. НА ИСПОЛН. 1.272.5-6-01.01.09.00- | | | | | | ПРИМЕЧАНИЕ |
|------------------------|--------------------------|--------------------------|--|----|----|----|----|----|------------|
| | | | 01 | 02 | 03 | 04 | 05 | 06 | |
| | | <u>Документация</u> | | | | | | | |
| 11 | 1.272.5-6-01.01.09.00.06 | Сборочный чертёж | X | X | X | X | X | X | |
| | | <u>Детали</u> | | | | | | | |
| | | Щит | | | | | | | |
| | | Лампа древесностружечная | | | | | | | |
| | | ГОСТ 10632-77 | | | | | | | |
| 64 | 1 | 1.272.5-6-01.01.09.01 | 1966 × 440 | 1 | | | | | |
| | | -01 | 1966 × 562 | 1 | | | | | |
| | | -02 | 1966 × 262 | | 1 | | | | |
| | | -03 | 1966 × 580 | | | 1 | | | |
| | | -04 | 1966 × 490 | | | | 1 | | |

| | | | | | |
|---|--|--|-----------------------|------|--|
| | | | 1.272.5-6-01.01.09.00 | | |
| | | | ЩИТ ЗАДНИЙ | | |
| | | | СТАДИЯ | ЛИСТ | ЛИСТОВ |
| | | | 1 | 1 | 2 |
| И. КОТОВ Коростелев Р.У. ГР. Астапова И.И. СЕИХ Курочкина | | | | | УПРОВО ВЫТОВОК ЗАДНИЙ И ТУРСТЕРСКИХ КОМПАКЕРОВ |

ФОРМАТ А4

ШК № ПОДЛ. Подпись и дата. Взам. инв. №

| ФОРМАТ ЗОНА ПОЗ. | ОБОЗНАЧЕНИЕ | НАИМЕНОВАНИЕ | КОЛ. НА ИСПОЛН. 1.272.5-6-01.01.09.00- | | | | | | ПРИМЕЧАНИЕ |
|------------------------|-------------|------------------|--|-----|-----|-----|-----|-----|------------|
| | | | 01 | 02 | 03 | 04 | 05 | 06 | |
| | -05 | 1966 × 540 | | | | | 1 | | |
| | -06 | 1966 × 590 | | | | | | 1 | |
| | | <u>Материалы</u> | | | | | | | |
| | 2 | Облицовка | | | | | | | |
| | | Шпон строганый | | | | | | | |
| | | ГОСТ 2977-82 | 1,8 | 2,4 | 1,3 | 2,4 | 2,0 | 2,1 | 2,4 |
| | | | | | | | | 3 | М² |

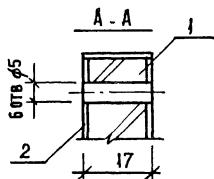
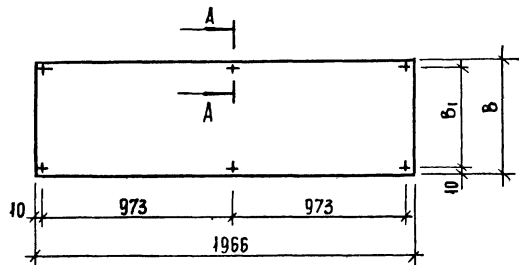
| | | | |
|-----------------------|--|--|------|
| 1.272.5-6-01.01.09.00 | | | ЛИСТ |
| | | | 2 |

ФОРМАТ А4

19145-04

54

120



| ОБОЗНАЧЕНИЕ | B | B ₁ |
|-----------------------|-----|----------------|
| 1.272.5-6-01.01.09.00 | 440 | 420 |
| -01 | 562 | 542 |
| -02 | 262 | 242 |
| -03 | 580 | 560 |
| -04 | 490 | 470 |
| -05 | 540 | 520 |
| -06 | 590 | 570 |

1.272.5-6-01.01.09.00 СБ

Щит задний
Сборочный чертёж

СТАДИЯ МАССА МАСШТАБ

Р 1:20

ЛИСТ ЛИСТОВ 1

ЦНИИЭП
Торгово-бытовых
зданий и
туристских
комплексов
г. Москва

Формат А4

ИМЬ. И ПОДЛ. ПОДКЛ. И ДАТА ВЗАИМ. ИМЬ. №

И. КОНТР. КОРСТЕВ
РУК. ГРАФ. АСТАЛОВА
ИНЖЕНЕР ПРОКОПЕНКО

ИМЬ. И ПОДЛ. ПОДКЛ. И ДАТА ВЗАИМ. ИМЬ. №

| ФОРМАТ | ЗОНА | ПОЗ. | ОБОЗНАЧЕНИЕ | НАИМЕНОВАНИЕ | ПРИМЕР. ЧИСЛО |
|--------|------|------|--------------------------|--------------------------|---------------|
| | | | | ДОКУМЕНТАЦИЯ | |
| 12 | | | 1.272.5-6-00.00.00.00ТО | ТЕХНИЧЕСКОЕ ОПИСАНИЕ | |
| 12 | | | 1.272.5-6-01.07.00.00 СБ | СБОРОЧНЫЙ ЧЕРТЕЖ | |
| | | | | ПРОЧИЕ ИЗДАНИЯ | |
| | | 1 | | ПЕТАЯ 3.12.А | 6 |
| | | | ПЕРЕМЕННЫЕ ДАННЫЕ | ДЛЯ ИСПОЛНЕНИЙ | |
| | | | | 1.272.5-6-01.07.00.00 | |
| | | | | СБОРОЧНЫЕ ЕДИНИЦЫ | |
| И | 2 | | 1.272.5-6-01.07.01.00 | КАРКАС | 1 |
| И | 3 | | 1.272.5-6-01.06.01.00 | ДВЕРКА | 2 |
| | | | | 1.272.5-6-01.07.00.00-01 | |
| | | | | СБОРОЧНЫЕ ЕДИНИЦЫ | |
| И | 2 | | 1.272.5-6-01.07.01.00-01 | КАРКАС | 1 |
| И | 3 | | 1.272.5-6-01.06.01.00-03 | ДВЕРКА | 2 |

1.272.5-6-01.07.00.00

ДВЕРНОЙ БЛОК
ШКАФА

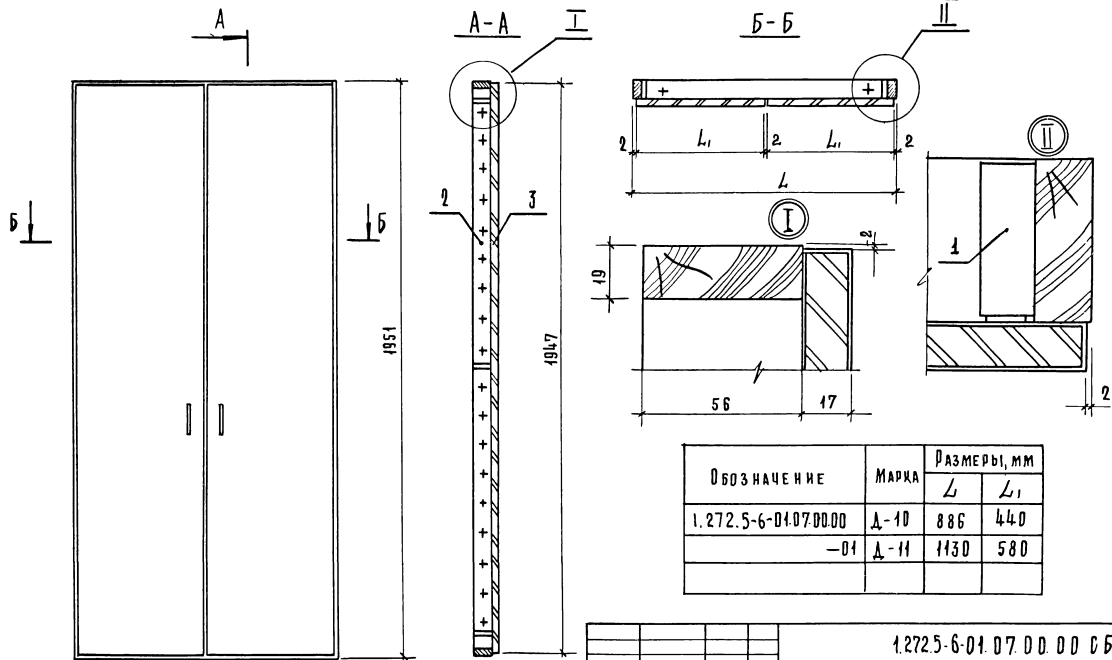
СТАДИЯ ЛИСТ ЛИСТОВ

Р 1

ЦНИИЭП
Торгово-бытовых
зданий и
туристских
комплексов
г. Москва

Копирова

19145-01 58 Формат А4



| 1.272.5-6-01.07.00.00 СБ | | | |
|--------------------------|--------------------|--|------------------|
| И.Д.И.П.Р. | И.О.Р.С.Т.Е.Л.Е.В. | Р.И.К.Р.Р.А.Р.К. | А.С.Т.А.П.О.В.А. |
| | | | |
| ДВЕРНОЙ БЛОК ШКАФА | | | |
| СБОРОЧНЫЙ ЧЕРТЕЖ | | | |
| Лист | | Листов 1 | |
| ЦНИИЭП | | М.О.Р.Д.О.В.О. - М.П.О.В.Ы.Т. - З.А.М.С.И.И.И. - П.Р.О.К.Л.Е.Н.К.У. - К.О.М.П.Л.Е.К.С.О.Р. | |
| г.Москва | | г.Москва | |

| Формат | Зона | Поз. | обозначение | наименование | кол. | примечание |
|--------|------|------|--------------------------|---|--------------------|------------|
| | | | | Документация | | |
| 42 | | | 1.272.5-6-01.01.10.00.06 | Сборочный чертеж Детали | | |
| | | | | Пиломатериал хвойных пород ГОСТ 8486-60 | | |
| 64 | 1 | | 1.272.5-6-01.01.10.01 | Брусок 550×75×12 | 2 | |
| 64 | 2 | | 1.272.5-6-01.01.10.02 | 390×75×12 | 1 | |
| 64 | 3 | | 1.272.5-6-01.01.10.03 | 390×58×12 | 1 | |
| 64 | 4 | | 1.272.5-6-01.01.10.04 | Дно Фанера клееная ГОСТ 3916-69 545×380×5 | 1 | |
| 64 | 5 | | 1.272.5-6-01.01.10.05 | Стенка Плита древесноструж. ГОСТ 10632-77 440×100×17 | 1 | |
| | | 6 | | Стандартные изделия Шуруп А 3,5×20 ГОСТ 1145-80* | 9 | |
| | | 7 | | Прочие изделия Ручка 1.1. А | 1 | |
| | | | | Материалы | | |
| | | 8 | | Шпон строганый ГОСТ 2977-82 | 0,5 м ² | |

1.272.5-6-01.01.10.00

Я щ и к

ИТД ИЛСТ ИЛСТОВ
Р П
ЦНИИЭП
г. Москва
ТОРГОВО-СЫТОВЫХ ЗАКОНОВ И ТРУДСКИХ КОМПАНИЙ

И. КОНДР. КОРОСТЕЛЕВ
И. ПУК. ГР. АСТАПОВА
И. ИЖЕНСКОЕ ПРОКОЛЕНКО

| Формат | Зона | Поз. | обозначение | наименование | кол. | примечание |
|--------|------|------|--------------------------|---|--------------------|------------|
| | | | | Документация | | |
| 42 | | | 1.272.5-6-01.01.11.00.06 | Сборочный чертеж Детали | | |
| | | | | Пиломатериал хвойных пород ГОСТ 8486-60 | | |
| 64 | 1 | | 1.272.5-6-01.01.11.01 | Брусок 550×188×12 | 2 | |
| 64 | 2 | | 1.272.5-6-01.01.11.02 | 390×188×12 | 1 | |
| 64 | 3 | | 1.272.5-6-01.01.11.03 | 390×171×12 | 1 | |
| 64 | 4 | | 1.272.5-6-01.01.11.04 | Дно Фанера клееная ГОСТ 3916-69 545×380×5 | 1 | |
| 64 | 5 | | 1.272.5-6-01.01.11.05 | Стенка Плита древесноструж. ГОСТ 10632-77 440×224×17 | 1 | |
| | | 6 | | Стандартные изделия Шуруп А 3,5×20 ГОСТ 1145-80* | | |
| | | 7 | | Прочие изделия Ручка 1.1. А | 1 | |
| | | | | Материалы | | |
| | | 8 | | Шпон строганый ГОСТ 2977-82 | 0,5 м ² | |

1.272.5-6-01.01.11.00

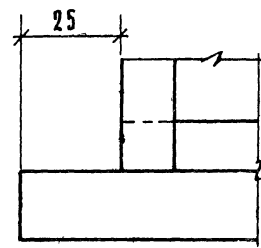
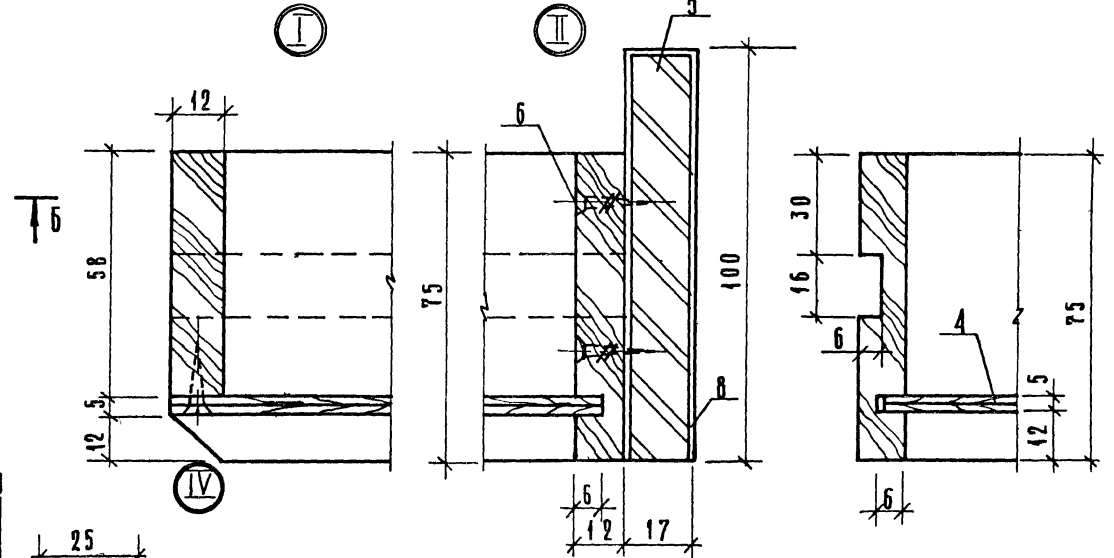
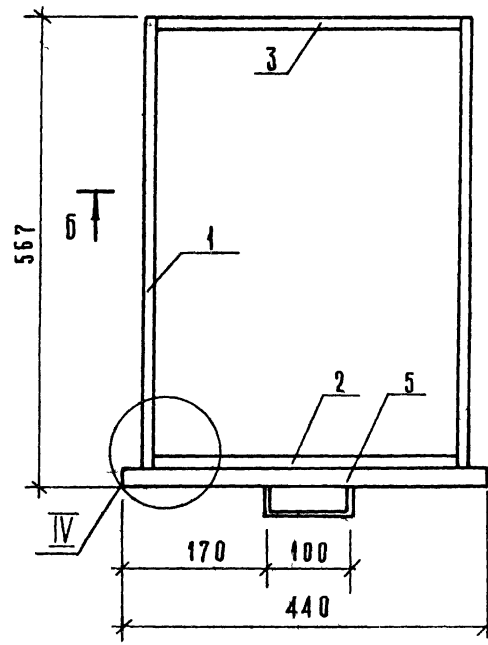
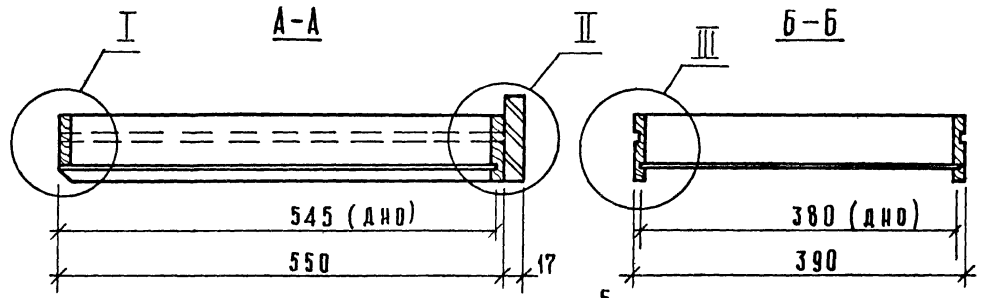
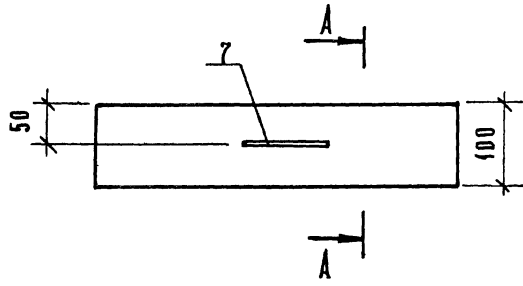
Я щ и к

ИТД ИЛСТ ИЛСТОВ
Р П
ЦНИИЭП
г. Москва
ТОРГОВО-СЫТОВЫХ ЗАКОНОВ И ТРУДСКИХ КОМПАНИЙ

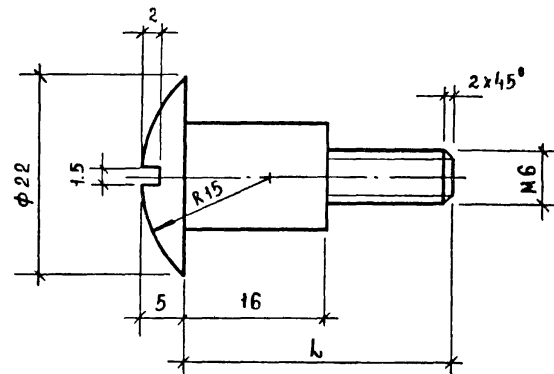
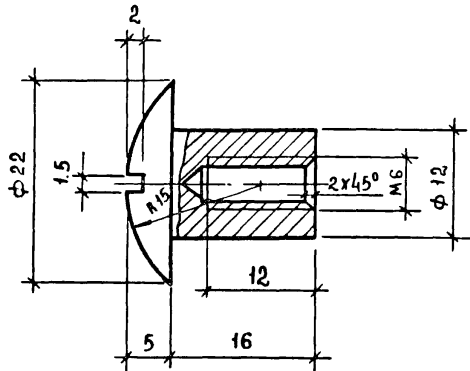
И. КОНДР. КОРОСТЕЛЕВ
И. ПУК. ГР. АСТАПОВА
И. ИЖЕНСКОЕ ПРОКОЛЕНКО

И. ПУК. ГР. АСТАПОВА

И. ПУК. ГР. АСТАПОВА



| | | |
|---|-------------|-------|
| 1.272.5-6-01.01.10.00 СБ | | |
| Ящик | Стандия | Масса |
| Сборочный чертеш. | Р | 1:5 |
| Лист | Листов 1 | |
| И. КОНТ. Коробейник | ОРГОВО- | |
| РУК. ГР. ДИ. АСТА ПОВА | БЫТОВАЯ | |
| И. М. В. Е. Ш. П. Р. О. К. О. П. Е. Н. И. | ЗАЩИЩ. И | |
| | ТРУДОВЫЙ | |
| | КОМП. РАБОТ | |



| Обозначение | Размеры, мм | Масса, кг |
|-----------------------|-------------|-----------|
| | L | |
| 1.272.5-6-00.00.00.02 | 29 | 0.032 |
| -01 | 46 | 0.035 |

| | | | |
|-----------------------|------------|-----------------|-----------|
| 1.272.5-6-00.00.00.01 | | | |
| Гайка | | Стадия | Масса |
| | | Р | 0.027 |
| Круг | | Лист | Листов |
| | | 22 ГОСТ 2590-71 | 1 |
| И.КОНТР. АСТАЛОВА | ПРОКОЛЕНКО | ЦНИИЭП | г. Москва |

Формат А4

ИВ.№ ПОДА П.О.Д.П.И.С.Я И Д.А.Т.А В.Э.А.М.И.В.И.

| | | | |
|-----------------------|------------|-----------------|-----------|
| 1.272.5-6-00.00.00.02 | | | |
| Винт | | Стадия | Масса |
| | | Р | 2:1 |
| Круг | | Лист | Листов |
| | | 22 ГОСТ 2590-71 | 1 |
| И.КОНТР. АСТАЛОВА | ПРОКОЛЕНКО | ЦНИИЭП | г. Москва |

19145-01 63 Формат А4

ИНВ. № ПОДА ПОДПИСЬ И ДАТА ВЗАМ. ИНВ. №

| ФОРМАТ КОДА ПОЗ. | ОБОЗНАЧЕНИЕ | НАИМЕНОВАНИЕ | КОД. НА ИСПОЛН. 1.272.5-6-01.02.00.00- | | | | | | ПРИМЕЧАНИЕ |
|------------------------|--------------------------|--------------------------|--|----|----|----|----|----|------------|
| | | | — | 01 | 02 | 03 | 04 | 05 | |
| | | <u>Документация</u> | | | | | | | |
| 12 | 1.272.5-6-01.02.00.00.06 | Сборочный чертёж | × | × | × | × | × | × | |
| | | <u>Сборочные единицы</u> | | | | | | | |
| 44 | 1.222.5-6-01.02.01.00 | Каркас | 2 | 2 | 2 | | | | |
| | -01 | | | 2 | 2 | 2 | | | |
| 44 | 1.272.5-6-01.02.03.00 | Щит боковой | 2 | | 2 | | | | |
| | -01 | | | 2 | 2 | 2 | 2 | | |
| 44 | 1.272.5-6-01.02.02.00 | Дверка | 2 | | 2 | | | | |
| | -01 | | | 2 | 2 | 2 | 2 | | |
| 44 | 1.272.5-6-01.01.03.00 | Щит верхний | 1 | | 1 | | | | |
| | -06 | | | 1 | | 1 | | | |
| | -07 | | | | 1 | | 1 | | |

1.272.5-6-01.02.00.00

Антрезольная секция

СТАДИА ИСТ. ИСТОВ
 П 1 3
 ЦНИЭП
 г. Москва
 ТОРГОВО-ВЫПУСК. ЗАДАНИИ И ТРЕБОВАНИЯ КИРИЛЛСКИМ

И. КОНТР. Коростелев (под)
 И.К. ГР. Астапова (под)
 Инженер Прокколенко (под)

ФОРМАТ А4

ИНВ. № ПОДА ПОДПИСЬ И ДАТА ВЗАМ. ИНВ. №

| ФОРМАТ КОДА ПОЗ. | ОБОЗНАЧЕНИЕ | НАИМЕНОВАНИЕ | КОД. НА ИСПОЛН. 1.272.5-6-01.02.00.00- | | | | | | ПРИМЕЧАНИЕ |
|------------------------|-----------------------|--|--|-----|-----|-----|-----|-----|------------|
| | | | — | 01 | 02 | 03 | 04 | 05 | |
| 44 | 1.272.5-6-01.01.04.00 | Полка | 1 | | 1 | | | | |
| | -05 | | | 1 | | 1 | | | |
| | -06 | | | | 1 | | 1 | | |
| 44 | 1.272.5-6-01.02.04.00 | Щит задний | | | | 2 | | | |
| | -01 | | | | | 2 | 2 | | |
| | | <u>Детали</u> | | | | | | | |
| 44 | 1.272.5-6-01.00.00.01 | Винт | 12 | 12 | 12 | 12 | 12 | 12 | |
| 44 | 1.272.5-6-01.00.00.02 | Гайка | 12 | 12 | 12 | 12 | 12 | 12 | |
| 64 | 1.272.5-6-01.00.00.03 | Брусok Пиломатериалы хвойных пород ГОСТ 8486-66 30 x 30 | 2,2 | 2,4 | 1,8 | 2,2 | 2,4 | 1,8 | М |
| 64 | 1.272.5-6-01.00.00.04 | Щит Плита древесностружечная ГОСТ 46632-77 113 x 17 | 2,2 | 2,4 | 1,8 | 2,2 | 2,4 | 1,8 | М |

1.272.5-6-01.02.00.00

ИСТ. 2

ФОРМАТ А4

| ФОРМАТ | ЗОНА | ПОЗ. | ОБОЗНАЧЕНИЕ | НАИМЕНОВАНИЕ | КОД. НА ИСПОЛН. 1.272.5-6-01.03.00.00- | | | | | | | | | | ПРИМЕЧАНИЕ | | | | | | | | | | |
|--------|------|------|-----------------------|----------------------------|--|-----|-----|-----|-----|-----|-----|-----|-----|-----|-----------------------|--|--|--|--|--|--|--|----------------|--|------|
| | | | | | - | 01 | 02 | 03 | 04 | 05 | 06 | 07 | 08 | 09 | | | | | | | | | | | |
| | | 10 | 1.272.5-6-01.00.00.04 | ЩИТ | | | | | | | | | | | | | | | | | | | | | |
| | | | | ПЛИТА ДРЕВЕСНОСТРУЖЕЧНАЯ | | | | | | | | | | | | | | | | | | | | | |
| | | | | ГОСТ 10632-77 | | | | | | | | | | | | | | | | | | | | | |
| | | | | 113x17 | 1.6 | 1.8 | 1.3 | 1.4 | 1.0 | 1.6 | 1.8 | 1.3 | 1.4 | 1.0 | | | | | | | | | м | | |
| | | | | <u>СТАНДАРТНЫЕ ИЗДЕЛИЯ</u> | | | | | | | | | | | | | | | | | | | | | |
| | | 11 | | ШУРУП А 3,5x35 | | | | | | | | | | | | | | | | | | | | | |
| | | | | ГОСТ 1145-70* | 10 | 10 | 10 | 10 | 10 | 10 | 10 | 10 | 10 | 10 | | | | | | | | | | | |
| | | 12 | | ШУРУП А 4,5x40 | | | | | | | | | | | | | | | | | | | | | |
| | | | | ГОСТ 1146-80* | 12 | 12 | 12 | 12 | 12 | 12 | 12 | 12 | 12 | 12 | | | | | | | | | | | |
| | | | | <u>ПРОЧЕЕ ИЗДЕЛИЯ</u> | | | | | | | | | | | | | | | | | | | | | |
| | | 13 | | ПОЛКОНДЕРЖАТЕЛЬ363 | 4 | 4 | 4 | 4 | 4 | 4 | 4 | 4 | 4 | 4 | | | | | | | | | | | |
| | | 14 | | ШАЦБА 1.А | 4 | 4 | 4 | 4 | 4 | 4 | 4 | 4 | 4 | 4 | | | | | | | | | | | |
| | | | | <u>МАТЕРИАЛ</u> | | | | | | | | | | | | | | | | | | | | | |
| | | 15 | | ШПОН СТРОГАНЫЙ | | | | | | | | | | | | | | | | | | | | | |
| | | | | ГОСТ 2977-82 | 0.3 | 0.3 | 0.2 | 0.3 | 0.3 | 0.2 | 0.3 | 0.3 | 0.2 | 0.3 | | | | | | | | | м ² | | |
| | | | | | | | | | | | | | | | 1.272.5-6-01.03.00.00 | | | | | | | | | | ЛИСТ |
| | | | | | | | | | | | | | | | | | | | | | | | | | 3 |

ФОРМАТ А4

ИНВ. И ПОДА ПОДПИСЬ И ДАТА ВЗАМ. ИНВ. И

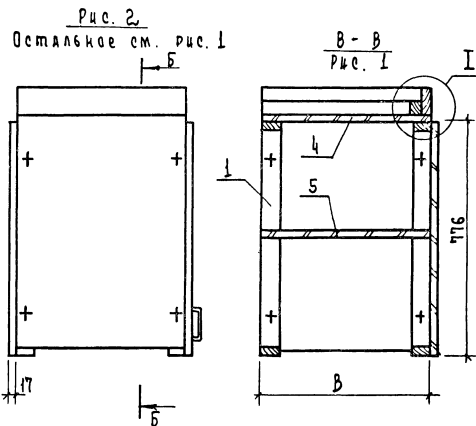
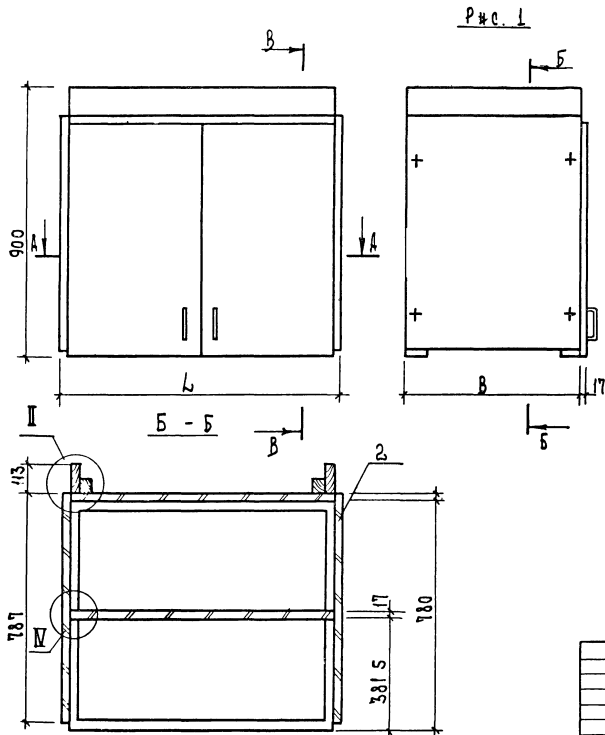
| ФОРМАТ | ЗОНА | ПОЗ. | ОБОЗНАЧЕНИЕ | НАИМЕНОВАНИЕ | КОД. НА ИСПОЛН. 1.272.5-6-01.02.00.00- | | | | | | | | | | ПРИМЕЧАНИЕ | | | | | | | | | | |
|--------|------|------|-------------|----------------------------|--|-----|-----|-----|-----|-----|--|--|--|--|-------------|--|--|--|--|--|--|--|----------------|--|------|
| | | | | | - | 01 | 02 | 03 | 04 | 05 | | | | | | | | | | | | | | | |
| | | | | <u>СТАНДАРТНЫЕ ИЗДЕЛИЯ</u> | | | | | | | | | | | | | | | | | | | | | |
| | | 11 | | ШУРУП А 3,5x35 | | | | | | | | | | | | | | | | | | | | | |
| | | | | ГОСТ 1145-70* | 18 | 18 | 18 | 18 | 18 | 18 | | | | | | | | | | | | | | | |
| | | 12 | | ШУРУП А 4,5x40 | | | | | | | | | | | | | | | | | | | | | |
| | | | | ГОСТ 1146-80* | 16 | 16 | 16 | 16 | 16 | 16 | | | | | | | | | | | | | | | |
| | | | | <u>ПРОЧЕЕ ИЗДЕЛИЯ</u> | | | | | | | | | | | | | | | | | | | | | |
| | | 13 | | ПОЛКОНДЕРЖАТЕЛЬ363 | 4 | 4 | 4 | 4 | 4 | 4 | | | | | | | | | | | | | | | |
| | | 14 | | ШАЦБА 1.А | 8 | 8 | 8 | 8 | 8 | 8 | | | | | | | | | | | | | | | |
| | | | | <u>МАТЕРИАЛЫ</u> | | | | | | | | | | | | | | | | | | | | | |
| | | 15 | | ШПОН СТРОГАНЫЙ | | | | | | | | | | | | | | | | | | | | | |
| | | | | ГОСТ 2977-82 | 0.6 | 0.6 | 0.5 | 0.6 | 0.6 | 0.5 | | | | | | | | | | | | | м ² | | |
| | | | | | | | | | | | | | | | 01.02.00.00 | | | | | | | | | | ЛИСТ |
| | | | | | | | | | | | | | | | | | | | | | | | | | 3 |

ФОРМАТ А4

ТУ 51101
35

10

ИЗМ. И ДАТА ИСХ. ШИФР

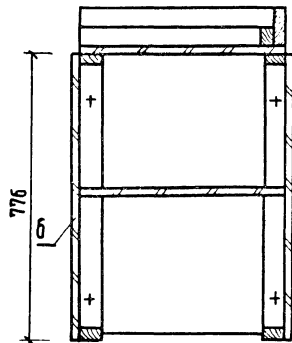


| Обозначение | Марка | Рис. | Размеры, мм | | |
|----------------------|-------|------|-------------|-----|----------------|
| | | | L | B | L ₁ |
| 1.2725-6-01.02.00.00 | A-1 | 1 | 920 | 560 | 440 |
| -01 | A-2 | 1 | 1164 | 560 | 562 |
| -02 | A-3 | 1 | 1164 | 300 | 562 |
| -03 | A-4 | 2 | 920 | 560 | 440 |
| -04 | A-5 | 2 | 1164 | 560 | 562 |
| -05 | A-6 | 2 | 1164 | 300 | 562 |

| | | | | |
|-------------------------|--|-----------|----------|---------|
| 1.2725-6-01.02.00.00.05 | | | | |
| Янтресольная секция | | Сталь | Масса | Масштаб |
| Сборочный чертёж | | P | | 1:10 |
| | | Лист 1 | Листов 2 | |
| | | ЦНИИЭП | | |
| | | г. Москва | | |

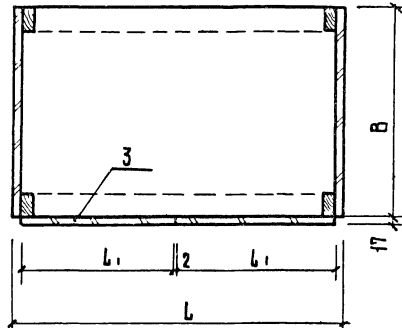
Рук. маст. Бикеев
 Т.К.И.И.М. Симонов
 И.К.И.И.П. Коростелев
 Рук. гр. Нестеров
 И.И.И.И.И.И. Ирокопенко

В-В
рис. 2
ОСТАЛЬНОЕ СМ. РИС. 1



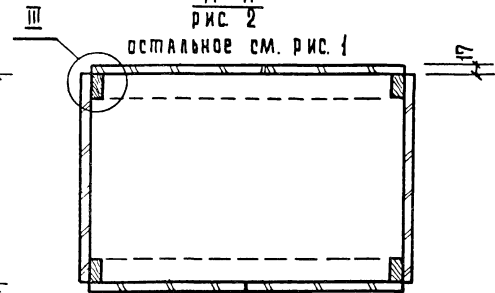
Ⓘ

А-А
рис. 1



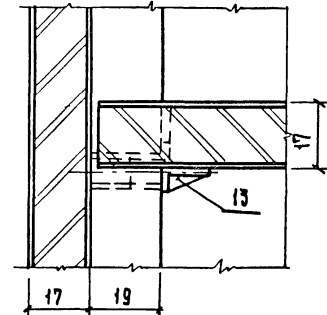
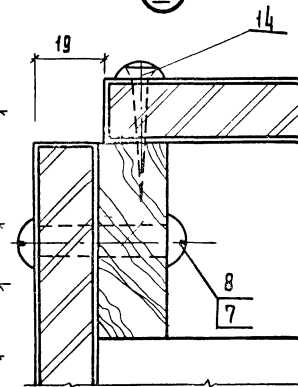
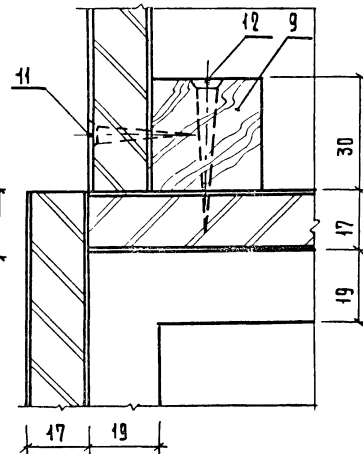
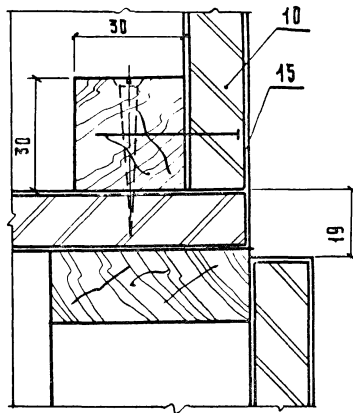
Ⓜ

А-А
рис. 2
ОСТАЛЬНОЕ СМ. РИС. 1



Ⓝ

Ⓝ



1.272.5-6-01.02.00.00

ЛИСТ

2

| ИНВ. № ПОДА | | | ПОДПИСЬ И ДАТА | | ВЗАМ. ИНВ. № | | КОЛ. НА ИСПОЛН. 1.272.5-6-01.02.04.00 - | | | | | | | | | | Примечан. |
|-------------|------|------|--------------------------|--------------------------|--------------|--------------|---|----|----|----|----|----|---|---|--|--|-----------|
| ФОРМАТ | ЗОНА | ПОЗ. | Обозначение | Наименование | 01 | 02 | 03 | 04 | 05 | 06 | 07 | 08 | | | | | |
| | | | | | | Документация | | | | | | | | | | | |
| И | | | 1.272.5-6-01.02.04.00.06 | Сборочный чертеж | × | × | × | × | × | × | × | × | × | × | | | |
| | | | | Детали | | | | | | | | | | | | | |
| | | | | Щит | | | | | | | | | | | | | |
| | | | | Плита древесностружечная | | | | | | | | | | | | | |
| | | | | ГОСТ 10632-77 | | | | | | | | | | | | | |
| Б.Ч. | 1 | | 1.272.5-6-01.02.04.01 | 776 x 440 x 17 | 1 | | | | | | | | | | | | |
| | | | -01 | 776 x 580 x 17 | 1 | | | | | | | | | | | | |
| | | | -02 | 776 x 562 x 17 | | 1 | | | | | | | | | | | |
| | | | -03 | 776 x 262 x 17 | | | 1 | | | | | | | | | | |

| | | | | | | | | | | | |
|----------|------------|-------------------|------------|-----------------------|--|--|-----------|-------------|--|--------|--|
| | | | | 1.272.5-6-01.02.04.00 | | | | СТАДИЯ ЛИСТ | | ЛИСТОВ | |
| | | | | | | | | Р | Г | 2 | |
| И.КОНТР. | КОРОСТЕЛЕВ | <i>Коростелев</i> | Щит задний | | | | ЦНИИЭП | | ПОРГОВО-ВЫПОЛНЕНИЕ ЗАДАНИИ И ПОДРИСЕТКИ КОМПЛЕКТОВ | | |
| РУК.ГР. | ДЕТАЛОВА | <i>Деталова</i> | | | | | г. МОСКВА | | | | |
| ИНЖЕН. | ПРОКОПЕНКО | <i>Прокопенко</i> | | | | | | | | | |

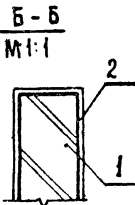
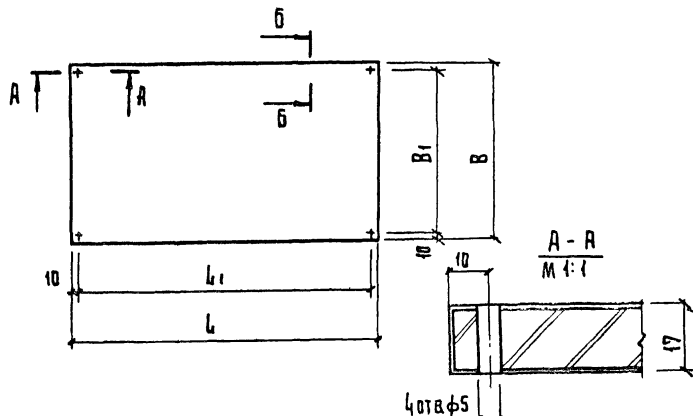
ФОРМАТ А4

| ИНВ. № ПОДА | | | ПОДПИСЬ И ДАТА | | ВЗАМ. ИНВ. № | | КОЛ. НА ИСПОЛН. 1.272.5-6-01.02.04.00 | | | | | | | | | | Примечан. |
|-------------|------|------|----------------|-----------------|--------------|----------------|---------------------------------------|----|----|----|----|----|----|--|----------------|--|-----------|
| ФОРМАТ | ЗОНА | ПОЗ. | Обозначение | Наименование | 01 | 02 | 03 | 04 | 05 | 06 | 07 | 08 | | | | | |
| | | | | | -04 | 776 x 522 x 17 | | | | 1 | | | | | | | |
| | | | -05 | 776 x 622 x 17 | | | | | 1 | | | | | | | | |
| | | | -06 | 476 x 772 x 17 | | | | | | 1 | | | | | | | |
| | | | -07 | 476 x 622 x 17 | | | | | | | 1 | | | | | | |
| | | | -08 | 476 x 522 x 17 | | | | | | | | 1 | | | | | |
| | | | | Материалы | | | | | | | | | | | | | |
| | 2 | | | Шпон естраганый | | | | | | | | | | | | | |
| | | | | ГОСТ 2977-82 | 07 | 10 | 10 | 05 | 10 | 10 | 08 | 05 | 05 | | м ² | | |

1.272.5-6-01.02.04.00

ЛИСТ
2

ФОРМАТ А4



| Обозначение | Размеры, мм | | | |
|-----------------------|-------------|-----|-----|-----|
| | L | B | L1 | B1 |
| 1.272.5-6-01.02.04.00 | 776 | 440 | 756 | 420 |
| -01 | 776 | 580 | 756 | 560 |
| -02 | 776 | 562 | 756 | 542 |
| -03 | 776 | 262 | 756 | 242 |
| -04 | 776 | 522 | 756 | 502 |
| -05 | 776 | 622 | 756 | 602 |
| -06 | 476 | 772 | 456 | 752 |
| -07 | 476 | 622 | 456 | 602 |
| -08 | 476 | 522 | 456 | 502 |

1.272.5-6-01.02.04.00 06

Лист задний
Сборочный чертёж

| | | |
|-----------|----------|---------|
| СТАЛЬ | МАССА | МАСШТАБ |
| Р | | |
| Лист | Листов 1 | |
| ЦНИИЭП | | |
| г. Москва | | |

Формат А4

| | | |
|----------|------------|----------------|
| И.КОНТР. | Коростелев | <i>Кор.</i> |
| Р.К.ГР. | Астапова | <i>Астап.</i> |
| И.МЖ | Прокопенко | <i>Прокоп.</i> |

ИИС, ПРОДА, ПОДАТЬ И АСТА, ВЗАМ, ИВ, КР

| Формат | Зона | № | Обозначение | Наименование | КОЛ. НА | | | | | | | | Примечание | |
|--------|------|----|--------------------------|-------------------------|---------|----|----|----|----|----|---|--|------------|--|
| | | | | | 01 | 02 | 03 | 04 | 05 | 06 | | | | |
| 12 | | | 1.272.5-6-01.02.01.00 05 | АКУСТИКА | | | | | | | | | | |
| | | | | Сборочный чертёж | | | | | | | | | | |
| | | | | Сталь | | | | | | | | | | |
| | | | | Панель материал хвойный | | | | | | | | | | |
| | | | | Порда ГОСТ 8436-66 | | | | | | | | | | |
| | | 54 | 1.272.5-6-01.02.01.01 | Брусок 780x56x19 | 2 | 2 | 2 | 2 | 2 | 2 | 2 | | | |
| | | | | 967x56x19 | | | | | | | | | | |
| | | 54 | 2 | 886x56x19 | 2 | | | | | | | | | |
| | | | | 1130x56x19 | | | | | | | | | | |
| | | | | 444x56x19 | | | | | | | | | | |
| | | | | 368x56x19 | | | | | | | | | | |
| | | | | 266x56x19 | | | | | | | | | | |

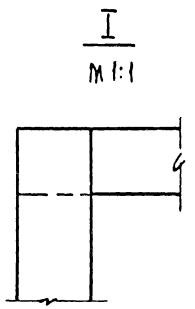
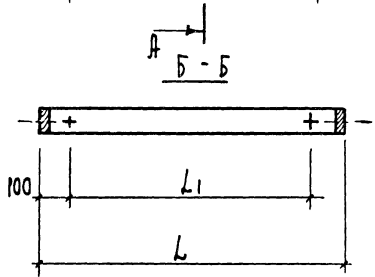
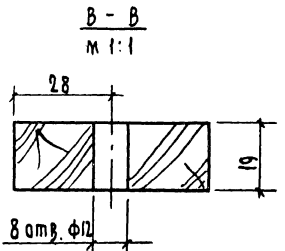
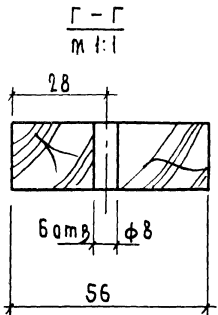
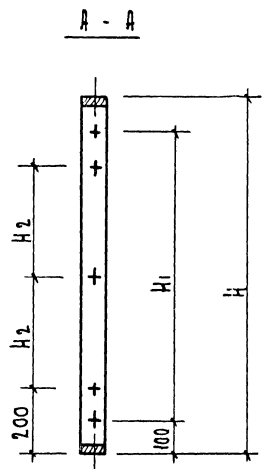
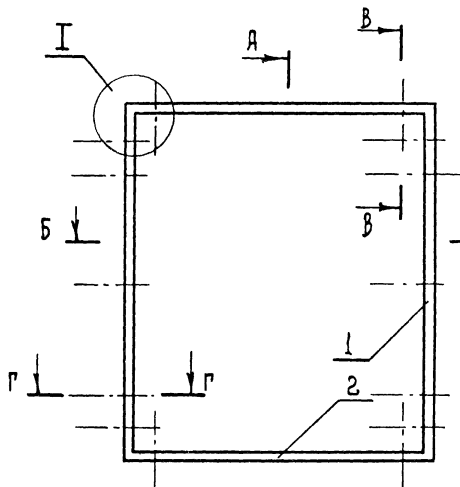
1.272.5-6-01.02.01.00

КАРКАС

СТАЛЬ ЛАКТОС
Р
ЦНИИЭП
г. Москва

И.КОНТР. Коростелев
Р.К.ГР. Астапова
И.МЖ. Прокопенко

Формат А4



| Обозначение | Размеры, мм | | | | |
|-----------------------|-------------|-----|-----|-----|-----|
| | L | H | L1 | H1 | H2 |
| 1.272.5-6-01.02.01.00 | 886 | 780 | 686 | 580 | 190 |
| - 01 | 1130 | 780 | 930 | 580 | 190 |
| - 02 | 444 | 780 | 244 | 580 | 190 |
| - 03 | 566 | 780 | 366 | 580 | 190 |
| - 04 | 266 | 780 | 66 | 580 | 190 |
| - 05 | 566 | 967 | 366 | 667 | 283 |
| - 06 | 266 | 967 | 66 | 667 | 283 |

УИВК ПОС.А. ПОС.П. И. Д. А. М. П. В. З. А. М. В. И. В. И.

РСК МАСТ БУК СОУ
 В. В. И. М. (С) МОВЕР
 Н. КОЛТУ. КОРОСТОВА
 Р. П. П. АРХИСТАНОВА
 И. А. И. И. П. РОЖКОВСКА

1.272.5-6-01.02.01.00 СБ

Каркас
 Сборочный чертёж

| | | | | |
|--------|----------|-----|-----------|---|
| КМА | МАС | МАС | МАС | М |
| Р | | | | |
| Лист | Листов 1 | | | |
| ЦНИИЭП | | | г. Москва | |

ИНВ. № ПДА: _____ ПОДПИСЬ И ДАТА: _____ ВЗАМ. ИНВ. №: _____

| ФОРМАТ ЗОНА | Пос. | ОБОЗНАЧЕНИЕ | НАИМЕНОВАНИЕ | КОД НА ИСПОЛН 12725-6-01.02.02.00 | | | | | | | | | ПРИМЕЧАНИЕ | | |
|----------------|------|-------------------------|--|-----------------------------------|----|----|----|----|----|----|----|----|------------|----|--|
| | | | | - | 01 | 02 | 03 | 04 | 05 | 06 | 07 | 08 | | 09 | |
| | | | <u>ДОКУМЕНТАЦИЯ</u> | | | | | | | | | | | | |
| И | | 1.2725-6-01.02.02.00.05 | СБОРОЧНЫЙ ЧЕРТЕЖ | X | X | X | X | X | X | X | X | X | X | X | |
| | | | <u>ДЕТАЛИ</u> | | | | | | | | | | | | |
| | | | ПЛИТА ДРЕВЕСНОСТРЖЕЧНАЯ ГОСТ 10632-77 | | | | | | | | | | | | |
| БЧ | 1 | 1.2725-6-01.02.02.01 | Щит 440x776x17 | 1 | | | | | | | | | | | |
| | | -01 | 562x776x17 | | 1 | | | | | | | | | | |
| | | -02 | 262x776x17 | | | 1 | | | | | | | | | |
| | | -03 | 580x776x17 | | | | 1 | | | | | | | | |
| | | -04 | 522x776x17 | | | | | 1 | | | | | | | |

| | | | | | | | | | |
|--------------------------------------|--|--|--|----------------------|--|--------|--|---|--|
| | | | | 1.2725-6-01.02.02.00 | | | | | |
| | | | | ДВЕРКА | | | | | |
| | | | | СТАДИЯ | | ЛИСТ | | ЛИСТОВ | |
| | | | | Р | | 1 | | 2 | |
| И.КОНТ. КОРОСТЕЛЕВ <i>Коростелев</i> | | | | ЦНИИЭП | | МОСКВА | | ПРОЕКТОРНО-СЫЛОВОЙ ЗАДАНИИ И ТУРИСТСКОГО КОМПЛЕКСОВ | |
| РИС.Р. АСТАПОВА <i>Астапова</i> | | | | ФОРМАТ А4 | | | | | |
| ИИЖ. ПРОКОПЕНКО <i>Прокопенко</i> | | | | | | | | | |

ИНВ. № ПДА: _____ ПОДПИСЬ И ДАТА: _____ ВЗАМ. ИНВ. №: _____

| ФОРМАТ ЗОНА | Пос. | ОБОЗНАЧЕНИЕ | НАИМЕНОВАНИЕ | КОД НА ИСПОЛН 12725-6-01.02.02.00- | | | | | | | | | ПРИМЕЧАНИЕ | | |
|----------------|------|-------------|---------------------------------|------------------------------------|-----|-----|-----|-----|-----|-----|-----|-----|------------|-----|----------------|
| | | | | - | 01 | 02 | 03 | 04 | 05 | 06 | 07 | 08 | | 09 | |
| | | -05 | 622 x 776 x 17 | | | | | | 1 | | | | | | |
| | | -06 | 772 x 476 x 17 | | | | | | | 1 | | | | | |
| | | -07 | 622 x 476 x 17 | | | | | | | | 1 | | | | |
| | | -08 | 522 x 476 x 17 | | | | | | | | | 1 | | | |
| | | -09 | 262 x 963 x 17 | | | | | | | | | | 1 | | |
| | | | <u>МАТЕРИАЛЫ</u> | | | | | | | | | | | | |
| | 2 | | Шпон строгаемый ГОСТ 2977-82 | 0,7 | 0,9 | 0,3 | 0,9 | 0,9 | 1,0 | 0,6 | 0,5 | 0,5 | 0,5 | 0,5 | м ² |

12725-6-01.02.02.00

Лист 2
ФОРМАТ А4

10-51161
12

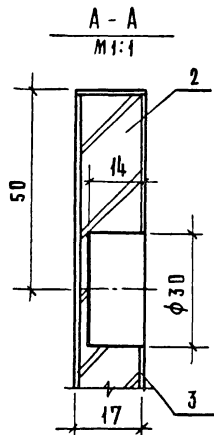
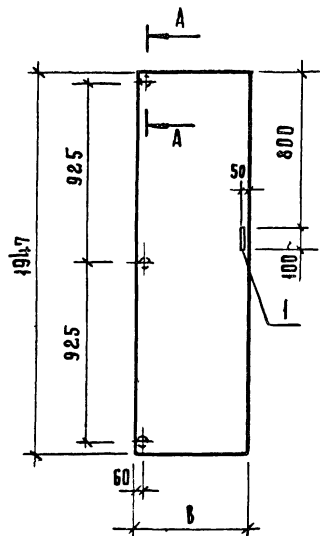
| ФОРМАТ | КОЛ-ВО | ПОЗ. | Обозначение | Наименование | Кол. | Примечание |
|--------|--------|--------------------------|----------------------------------|--|------|----------------|
| | | | 1.222.5-6-01.06.01.00 | Документация Сборочный чертеж | | |
| | | | | Прочие изделия | | |
| | 1 | | | Ручка 1.1 А | 1 | |
| | | | Переменные данные для исполнения | | | |
| | | | 1.222.5-6-01.06.01.00 | Детали | | |
| Б4 | 2 | 1.222.5-6-01.06.01.01 | Щит | Плита древесностружечная ГОСТ 10632-77 1947 x 440 x 17 | 1 | |
| | | | | Материалы | | |
| | 3 | | | Шпон ероганый ГОСТ 2977-87 | 2.0 | м ² |
| | | | 1.222.5-6-01.06.01.00-01 | Детали | | |
| Б4 | 2 | 1.222.5-6-01.06.01.01-01 | Щит | Плита древесностружечная ГОСТ 10632-77 1947 x 562 x 17 | 1 | |
| | | | | Материалы | | |
| | 3 | | | Шпон ероганый ГОСТ 2977-87 | 2.2 | м ² |
| | | | 1.222.5-6-01.06.01.00 | | | |
| | | | АВЕРКА | | | |
| | | | Стандарт Лист А4 | | | |
| | | | ЦНИИЭП | | | |
| | | | г. Москва | | | |
| | | | ФОРМАТ А4 | | | |

ИЗВ. И ПОДЛ. ПОДЛ. И ДИТА ИСАМ. ИЛИ И

Ч. КОМП. Короселав
Рук. Р. Немалова
И.И. Прокоркина

| ФОРМАТ | КОЛ-ВО | ПОЗ. | Обозначение | Наименование | Кол. | Примечание |
|--------|--------|--------------------------|---------------------------------------|--|------|----------------|
| | | | 1.222.5-6-01.06.01.00-02 | Детали | | |
| Б4 | 2 | 1.222.5-6-01.06.01.01-02 | Щит | Плита древесностружечная ГОСТ 10632-77 1947 x 262 x 17 | 1 | |
| | | | | Материалы | | |
| | 3 | | | Шпон ероганый ГОСТ 2977-87 | 1.2 | м ² |
| | | | 01.06.01.00-03 | Детали | | |
| Б4 | 2 | 1.222.5-6-01.06.01.01-03 | Щит | Плита древесностружечная ГОСТ 10632-77 1947 x 580 x 17 | 1 | |
| | | | | Материалы | | |
| | 3 | | | Шпон ероганый ГОСТ 2977-87 | 2.4 | м ² |
| | | | 1.222.5-6-01.06.01.00 | | | |
| | | | ИЗВ. И ПОДЛ. ПОДЛ. И ДИТА ИСАМ. ИЛИ И | | | |
| | | | ФОРМАТ А4 | | | |

ИЗВ. И ПОДЛ. ПОДЛ. И ДИТА ИСАМ. ИЛИ И



| Обозначение | Размер, мм |
|-----------------------|------------|
| | В |
| 1.272.5-6-04.06.01.00 | 440 |
| -01 | 562 |
| -02 | 262 |
| -03 | 580 |

1.272.5-6-04.06.01.00 СБ

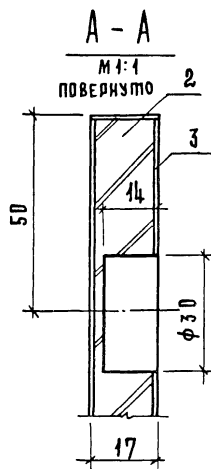
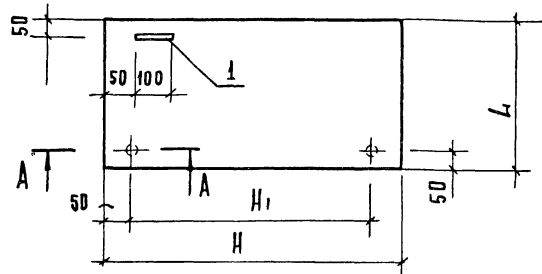
Дверка
Сборочный чертеж

| Стадия | Масса | Масштаб |
|---------------------|----------|---------|
| р | | 1:20 |
| Лист | Листов 1 | |
| ЦНИИЭП Г. Москва | | |

И. КОТЛЯКОВ
Р. КОРОСТЕВ
И. АСТАПОВА
И. ПРОКЛЕПКО

М. КОРОСТЕВ
И. АСТАПОВА
И. ПРОКЛЕПКО

ФОРМАТ А4



| Обозначение | Размеры, мм | | |
|-----------------------|-------------|-----|----------------|
| | Л | Н | Н ₁ |
| 1.272.5-6-04.02.02.00 | 440 | 776 | 676 |
| -01 | 562 | 776 | 676 |
| -02 | 262 | 776 | 676 |
| -03 | 580 | 776 | 676 |
| -04 | 522 | 776 | 676 |
| -05 | 622 | 776 | 676 |
| -06 | 772 | 476 | 376 |
| -07 | 622 | 476 | 376 |
| -08 | 522 | 476 | 376 |
| -09 | 262 | 963 | 863 |

1.272.5-6-04.02.02.00 СБ

Дверка
Сборочный чертеж

| Стадия | Масса | Масштаб |
|---------------------|----------|---------|
| р | | 1:20 |
| Лист | Листов 1 | |
| ЦНИИЭП Г. Москва | | |

И. КОТЛЯКОВ
Р. КОРОСТЕВ
И. АСТАПОВА
И. ПРОКЛЕПКО

М. КОРОСТЕВ
И. АСТАПОВА
И. ПРОКЛЕПКО

19145-01

73 ФОРМАТ А4

ЛИСТ № 001 В ЧЕРТЕЖЕ И В АТЛАСЕ

ЛИСТ № 001 В ЧЕРТЕЖЕ И В АТЛАСЕ

| ФОРМАТ | ЗОНА | ПОЗ. | Обозначение | Наименование | Кол. | Примечание |
|--------|------|------|--------------------------|-------------------------------------|------|------------|
| | | | | <u>Документация</u> | | |
| 12 | | | 1.272.5-6-00.00.00.00ТО | Техническое описание | | |
| 12 | | | 1.272.5-6-02.01.00.00 СБ | Сборочный чертёж | | |
| | | | | <u>Сборочные единицы</u> | | |
| 11 | 1 | | 1.272.5-6-01.01.01.00-01 | Каркас | 2 | |
| 11 | 2 | | 1.272.5-6-01.01.02.00 | Щит боковой | 2 | |
| 11 | 3 | | 1.272.5-6-01.01.03.00-01 | Щит верхний | 1 | |
| 11 | 4 | | 1.272.5-6-01.01.04.00-01 | Полка | 3 | |
| 11 | 5 | | 1.272.5-6-01.01.12.00 | Щит | 1 | |
| 11 | 6 | | 1.272.5-6-01.01.13.00 | Щит | 1 | |
| 11 | 7 | | 1.272.5-6-01.01.14.00 | Плитуа | 1 | |
| 11 | 8 | | 1.272.5-6-01.01.10.00 | Ящик | 1 | |
| 11 | 9 | | 1.272.5-6-01.01.11.00 | Ящик | 3 | |
| | | | | <u>Детали</u> | | |
| | | | | Материал хвонных пород ГОСТ 8486-66 | | |
| Б4 | 10 | | 1.272.5-6-01.00.00.03 | Брусек 550x30x15 | 8 | |
| 11 | 11 | | 1.272.5-6-01.00.00.01 | Гайка | 24 | |
| 11 | 12 | | 1.272.5-6-01.00.00.02 | Винт | 24 | |

1.272.5-6-02.01.00.00

Шкафное отделение
для рабочих материалов,
инструментов

Листов 2
Лист 1
Лист 2
ЦНИИЭП
г. Москва

И.КОНТР. Коростелев
Рук. гр. Летапова
И.И.И. Архипенко

ИВБ № ПОДАК. ПОДАКЭС И ДАТА ВЗЯТИЯ ИВБ №

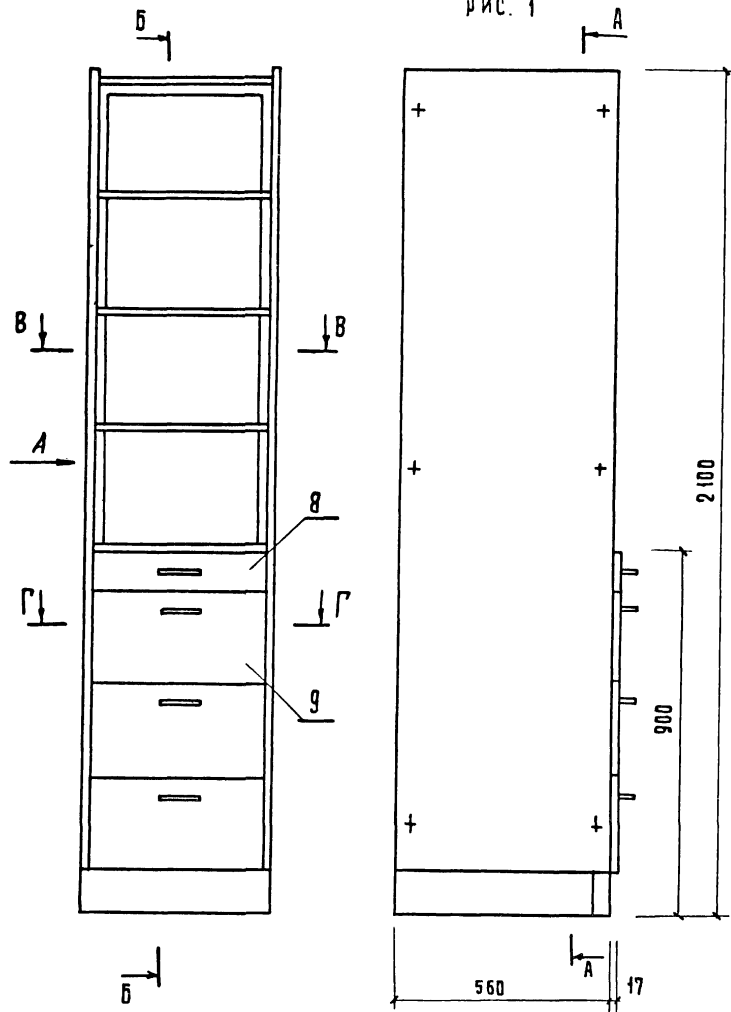
| ФОРМАТ | ЗОНА | ПОЗ. | Обозначение | Наименование | Кол. | Примечание |
|--------|------|------|-----------------------|-----------------------------------|------|------------|
| | | | | <u>Стандартные изделия</u> | | |
| | 13 | | | Шуруп А 3,5 x 30 ГОСТ 1145-70* | 12 | |
| | 14 | | | Шуруп А 4,5 x 45 ГОСТ 1145-80* | 16 | |
| | | | | <u>Прочие изделия</u> | | |
| | 15 | | | Полкодержатель 5.4.2 | 12 | |
| | 16 | | | Втулка 5.4.1 | 36 | |
| | | | Переменные данные | Для исполнения | | |
| | | | | 1.272.5-6-02.01.00.00-01 | | |
| | | | | <u>Сборочные единицы</u> | | |
| 11 | 17 | | 1.272.5-6-01.01.09.00 | Щит задний | 1 | |
| | | | | <u>Стандартные изделия</u> | | |
| | 18 | | | Шуруп А 3,5 x 30 ГОСТ 1146-80* | 6 | |
| | | | | <u>Прочие изделия</u> | | |
| | 19 | | | Шайба 4.0 | 6 | |

1.272.5-6-02.01.00.00

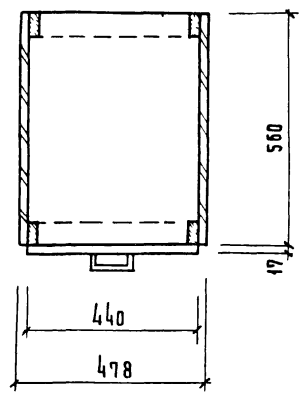
Лист 2

ИВБ № ПОДАК. ПОДАКЭС И ДАТА ВЗЯТИЯ ИВБ №

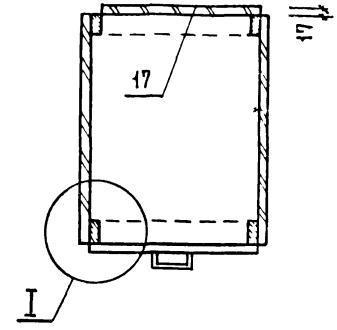
Вид А
Рис. 1



В-В
Рис. 1



В-В
Рис. 2
ОСТАЛЬНОЕ СМ. РИС. 1

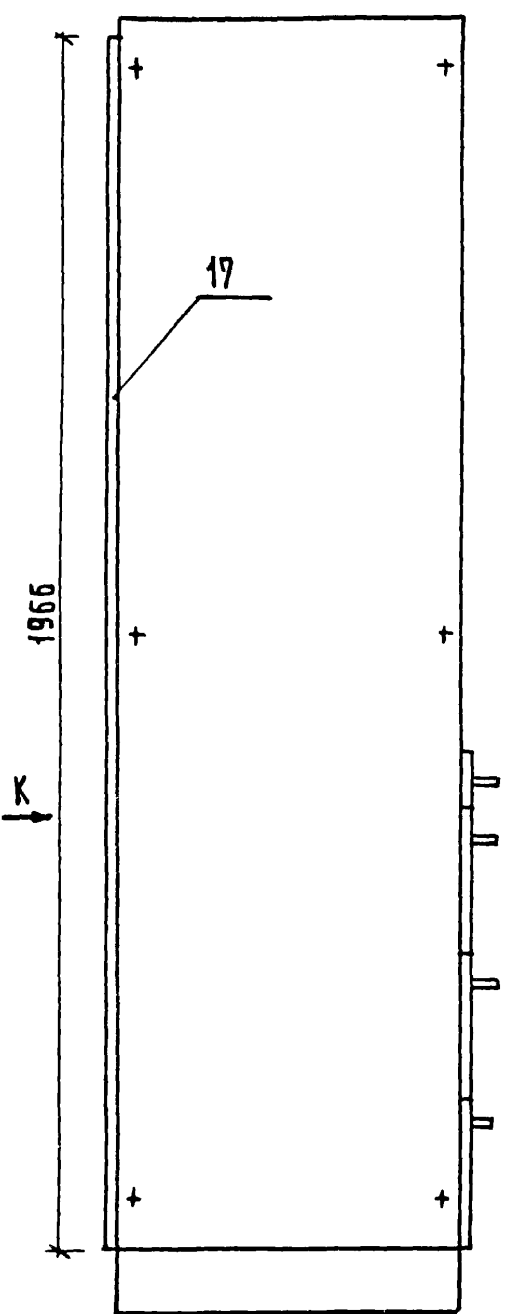


| Обозначение | Марка | Рис. | Расход материала | | | Масса, кг. |
|-----------------------|-------|------|----------------------|---------------------------|----------------------------------|------------|
| | | | Ас П, м ² | Облицовка, м ² | Дерево на хвосты, м ³ | |
| 1.272.5-6-02.01.00.00 | Ш-03 | 1 | 3.43 | 6.86 | 0.01 | 42.6 |
| -01 | Ш-04 | 2 | 4.38 | 8.76 | 0.01 | 52.8 |

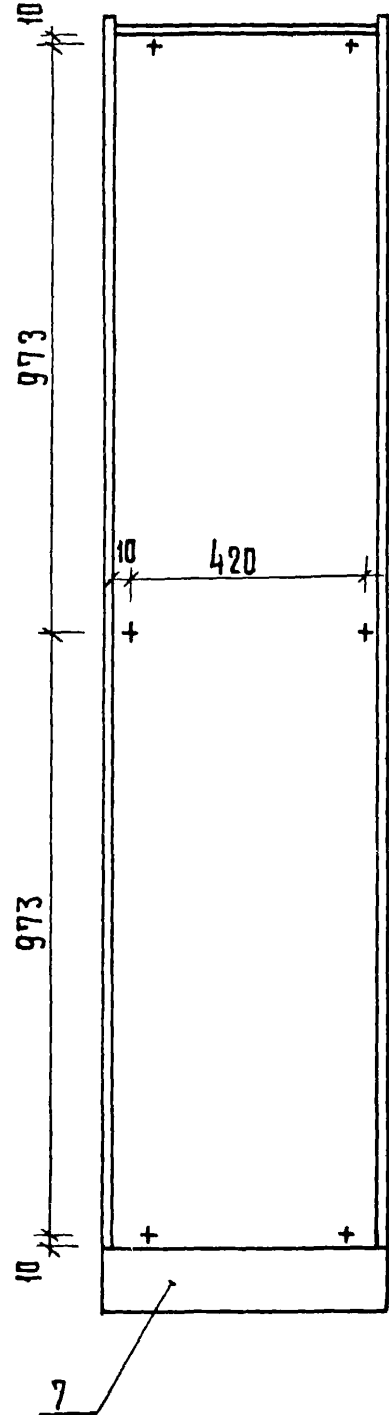
| | | | | | |
|---------------|------------|--------------------|--|-----------|------|
| | | | 1.272.5-6-02.01.00.00 СБ | | |
| | | | Шкафное отделение для рабочих материалов, инструментов Сборочный чертеж | | |
| Рук. маст. | Бикон | <i>[Signature]</i> | Этадия | Масштаб | 1:10 |
| Ф. и и. н. м. | Самовер | <i>[Signature]</i> | Р | См. табл. | |
| Контр. | Коростелев | <i>[Signature]</i> | Лист 1 | Листов 3 | |
| Рук. г.р. | Деталова | <i>[Signature]</i> | ЦНИИЭП | | |
| Инж. | Прокотенко | <i>[Signature]</i> | г. Москва | | |

Вид А
Рис. 2

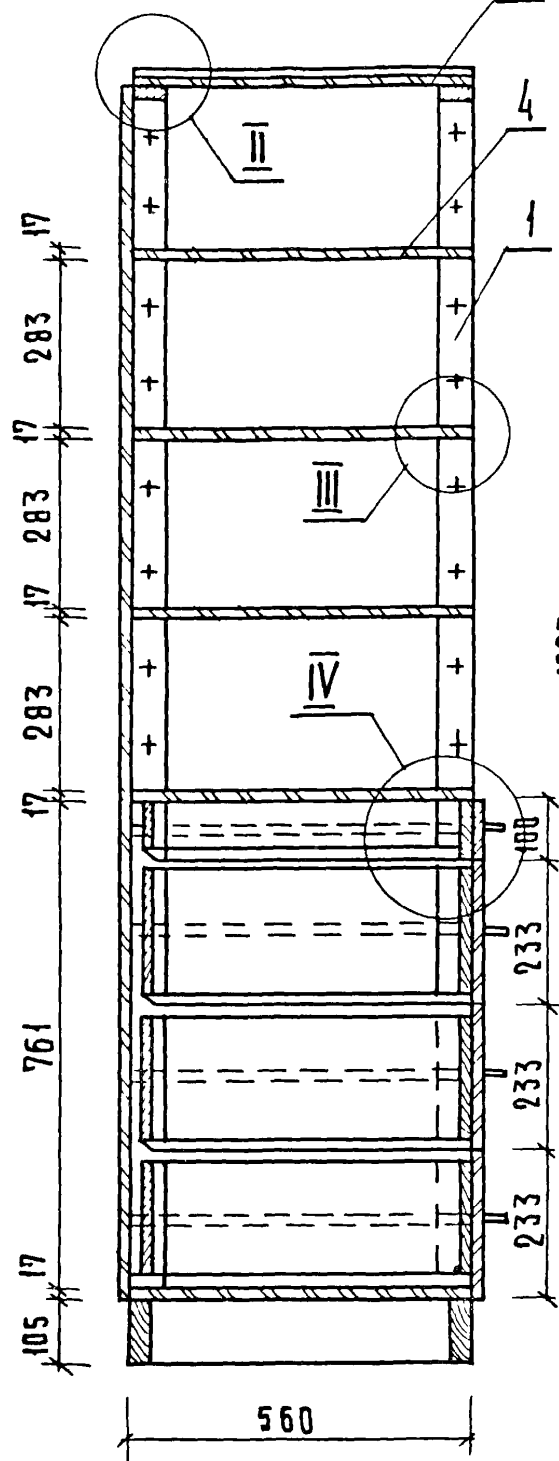
ОСТАЛЬНОЕ СМ. РИС. 1



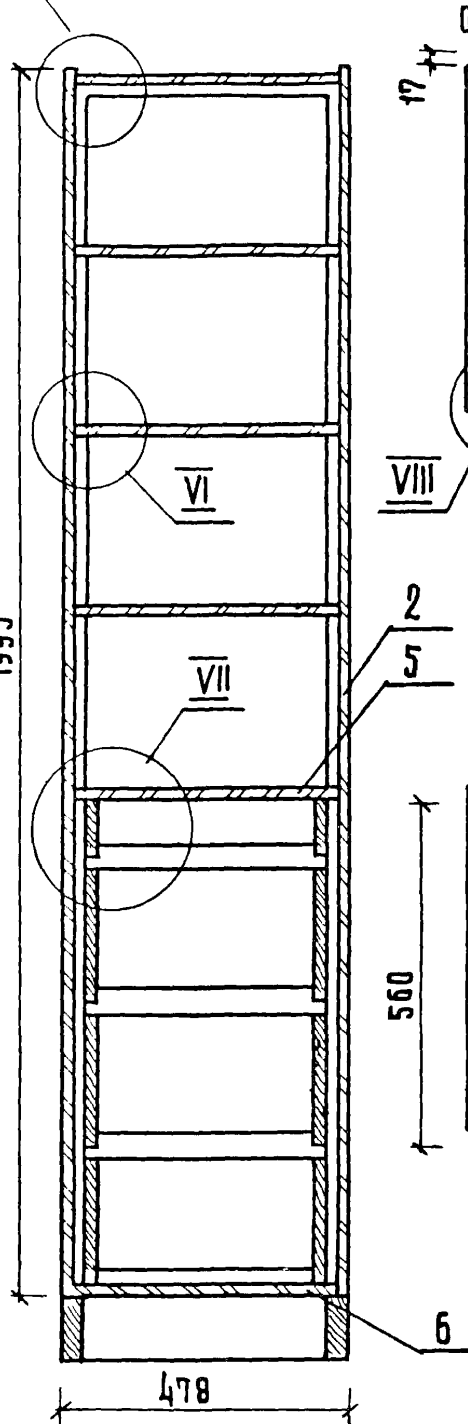
Вид К



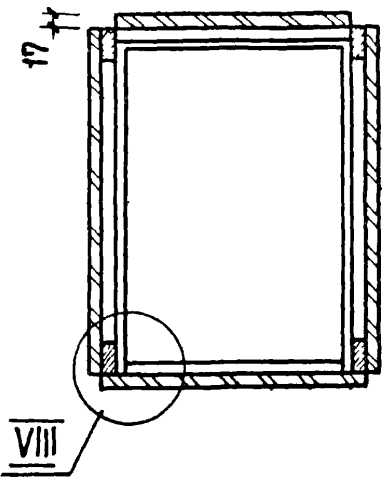
Б - Б
Рис. 2



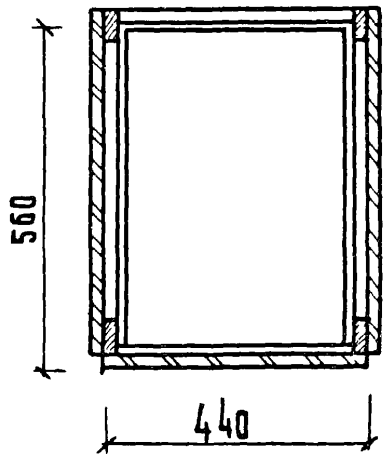
А - А
Рис. 1



Г - Г
Рис. 2
ОСТАЛЬНОЕ СМ. РИС. 1



Г - Г
Рис. 1



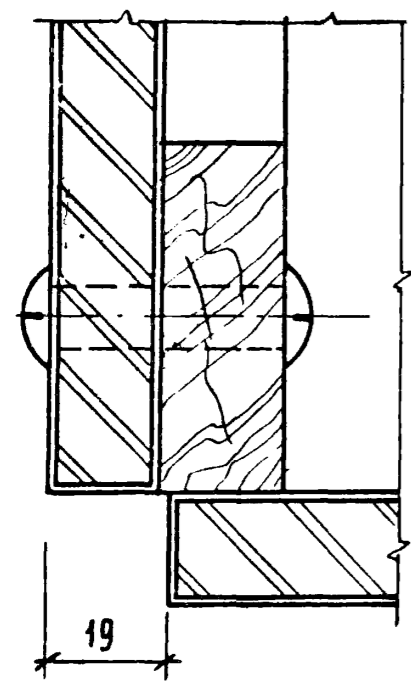
ИНВ. № ПОДА. ПОДАКСИ К ААТА ВЗАМ. ИНВ. №

1.272.5-6-02.01.00.0006

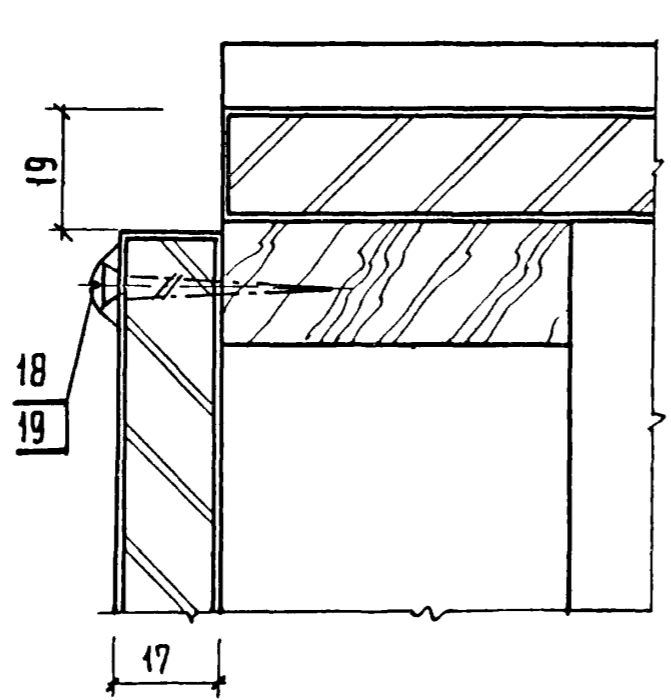
Лист
2

19145-01 76 ФОРМАТ А3

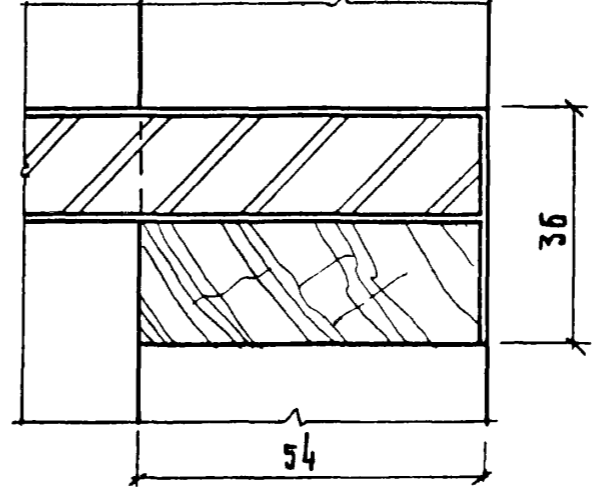
I



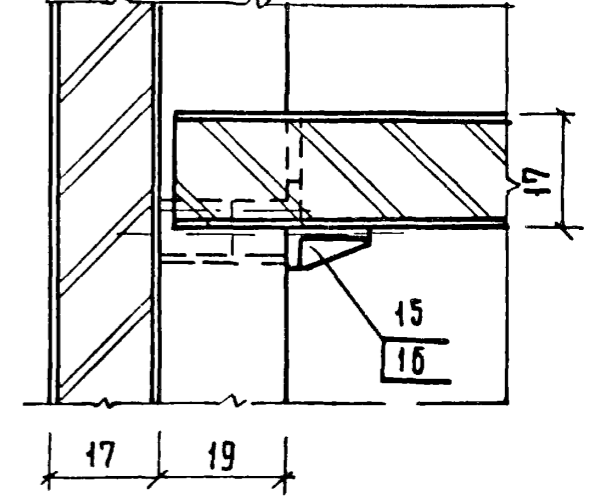
II



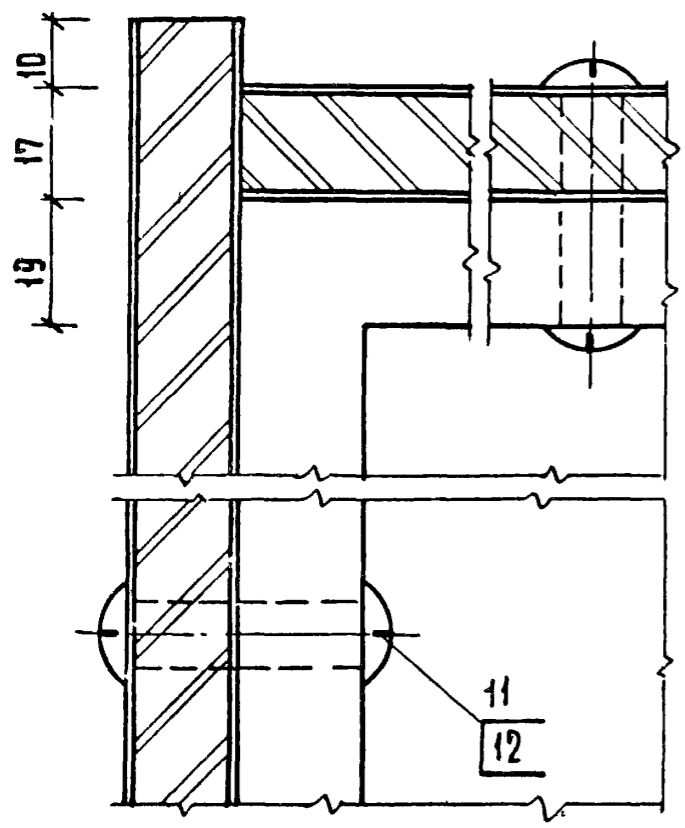
III



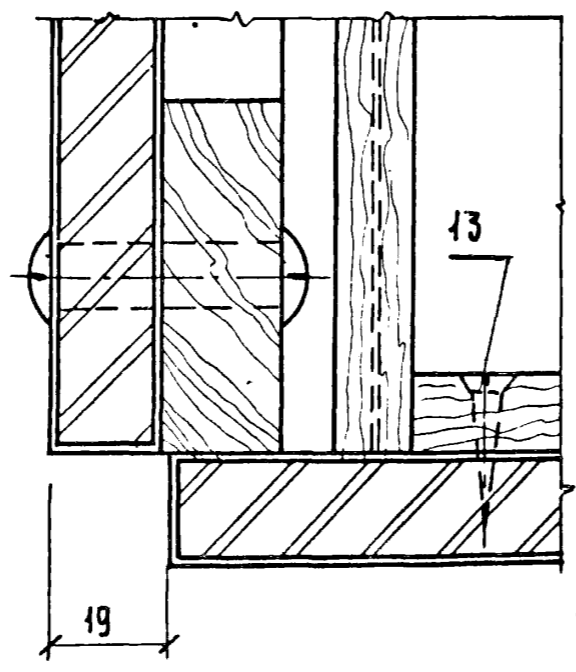
VI



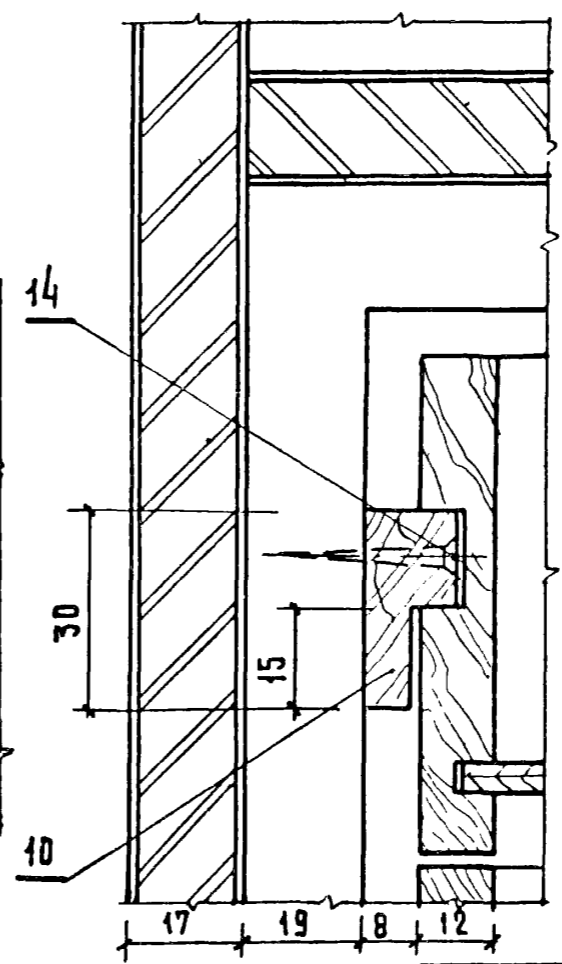
V



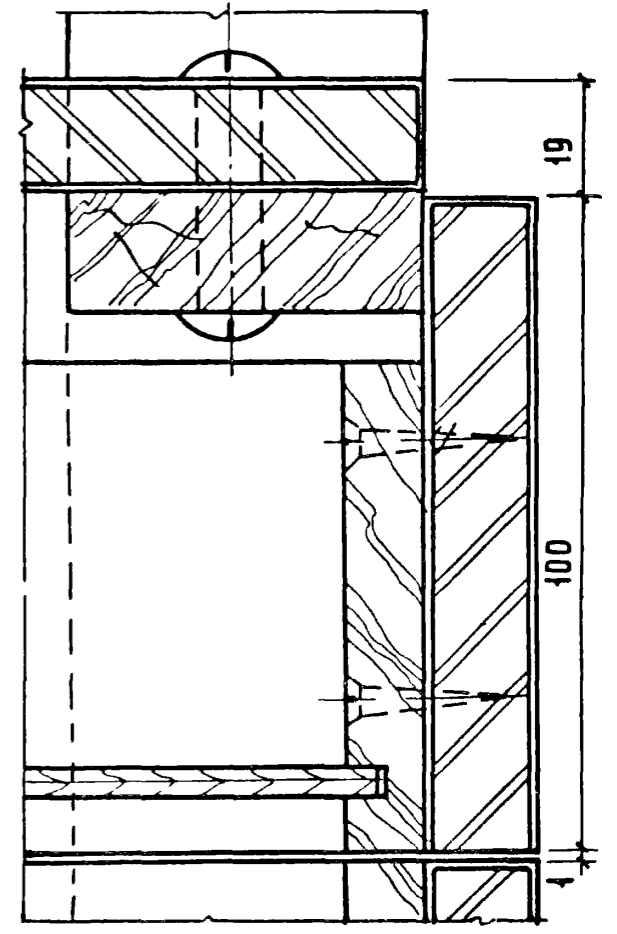
VIII



VII



IV



1.272.5-6-02.01.00.0006

Лист 3

Масштаб А3 1:100

ИНВ. № ПОДА. ПОДПИСЬ И ДАТА ВЗАМ. ИНВ. №

| ФОРМАТ | ЗОНА | ПОЗ. | ОБОЗНАЧЕНИЕ | НАИМЕНОВАНИЕ | КОЛ. НА ИСПОЛН. 1.272.5-6-01.01.14.00- | | | | | | | | ПРИМеч | | |
|--------|------|------|--------------------------|-------------------------|--|------|------|------|------|------|------|------|--------|--|----------------|
| | | | | | - | 01 | 02 | 03 | 04 | 05 | 06 | 07 | | | |
| | | | 1.272.5-6-01.01.14.00.06 | Документация | | | | | | | | | | | |
| | | | | Сборочный чертеж | | | | | | | | | | | |
| | | | | Детали | | | | | | | | | | | |
| | | | | Материалы хвойных | | | | | | | | | | | |
| | | | | пород ГОСТ 8486-66 | | | | | | | | | | | |
| БЧ | | 1 | 1.272.5-6-01.01.14.01 | Брусек 478 x 105 x 30 | 2 | | | | | 2 | 2 | | | | |
| | | | -01 | 600 x 105 x 30 | | 2 | 2 | | | | | | 2 | | |
| | | | -02 | 300 x 105 x 30 | | | 2 | 2 | 4 | 2 | | | | | |
| | | | -03 | 560 x 105 x 30 | 2 | 2 | | 2 | | | | | | | |
| | | | -04 | 860 x 105 x 30 | | | | | | | 2 | 2 | | | |
| | | | | Материалы | | | | | | | | | | | |
| | | 2 | | Листок бумажно-слоистый | | | | | | | | | | | |
| | | | | ГОСТ 9590-76 | 0,5 | 0,5 | 0,5 | 0,5 | 0,5 | 0,5 | 0,5 | 0,5 | | | м ² |
| | | 3 | | Фанера клееная | | | | | | | | | | | |
| | | | | ГОСТ 3916-69 | 0,01 | 0,01 | 0,01 | 0,01 | 0,01 | 0,01 | 0,01 | 0,01 | | | м ² |

1.272.5-6-01.01.14.00

| | | |
|----------|------------|-------------|
| И.КОНТР. | КОРОСТЕЛЕВ | <i>Кост</i> |
| РУК. ГР. | АСТАПОВА | <i>Аст</i> |
| ИНЖ. | ПРОКОПЕНКО | <i>Про</i> |

ПЛИНТУС

| | | |
|---|------|--------|
| СТАНИЯ | ЛИСТ | ЛИСТОВ |
| Р | | 1 |
| ЦНИИЭП | | |
| г. МОСКВА | | |
| УПРАВЛЕНИЕ ЗАДАНИИ И УПРАВЛЕНИЕ КОМПЛЕКСОВ | | |

ФОРМАТ А4

ИНВ. № ПОДА. ПОДПИСЬ И ДАТА ВЗАМ. ИНВ. №

| ФОРМАТ | ЗОНА | ПОЗ. | ОБОЗНАЧЕНИЕ | НАИМЕНОВАНИЕ | КОЛ. НА ИСПОЛН. 1.272.5-6-01.01.12.00- | | | | | | | | ПРИМеч | | |
|--------|------|------|--------------------------|--------------------------|--|-----|-----|-----|--|--|--|--|--------|--|----------------|
| | | | | | - | 01 | 02 | 03 | | | | | | | |
| | | | | Документация | | | | | | | | | | | |
| | | | 1.272.5-6-01.01.12.00.06 | Сборочный чертеж | | | | | | | | | | | |
| | | | | Детали | | | | | | | | | | | |
| | | | | Щит | | | | | | | | | | | |
| | | | | Плита древесностружечная | | | | | | | | | | | |
| | | | | ГОСТ 10632-77 | | | | | | | | | | | |
| БЧ | | 1 | 1.272.5-6-01.01.12.01 | 444 x 560 x 19 | 1 | | | | | | | | | | |
| | | | -01 | 444 x 300 x 19 | | 1 | | | | | | | | | |
| | | | -02 | 566 x 560 x 19 | | | 1 | | | | | | | | |
| | | | -03 | 566 x 300 x 19 | | | | 1 | | | | | | | |
| | | | | Материалы | | | | | | | | | | | |
| | | 2 | | Шпон строганный | | | | | | | | | | | |
| | | | | ГОСТ 2977-82 | 0,4 | 0,3 | 0,5 | 0,4 | | | | | | | м ² |

1.272.5-6-01.01.12.00

| | | |
|----------|------------|-------------|
| И.КОНТР. | КОРОСТЕЛЕВ | <i>Кост</i> |
| РУК. ГР. | АСТАПОВА | <i>Аст</i> |
| ИНЖ. | ПРОКОПЕНКО | <i>Про</i> |

ЩИТ

| | | |
|---|------|--------|
| СТАНИЯ | ЛИСТ | ЛИСТОВ |
| Р | | 1 |
| ЦНИИЭП | | |
| г. МОСКВА | | |
| УПРАВЛЕНИЕ ЗАДАНИИ И УПРАВЛЕНИЕ КОМПЛЕКСОВ | | |

ФОРМАТ А4

19145-01

18

ИНВ № ПОДА | ПОДПИСЬ И ДАТА | ВЗАМ ИНВ №

| ФОРМАТ | ЗОНА | ПОЗ. | ОБОЗНАЧЕНИЕ | НАИМЕНОВАНИЕ | КОЛ. НА ИСПОЛН. | | | | | | | 01.01.13.00 - | ПРИМЕЧАНИЯ | |
|--------|------|------|--------------------------|--------------------------|-----------------|----|----|----|----|----|----|---------------|------------|--|
| | | | | | 01 | 02 | 03 | 04 | 05 | 06 | 07 | | | |
| | | | | <u>ДОКУМЕНТАЦИЯ</u> | | | | | | | | | | |
| 12 | | | 1.272.5-6-01.01.13.00.06 | Сборочный чертеш | X | X | X | X | X | X | X | | | |
| | | | | <u>ДЕТАЛИ</u> | | | | | | | | | | |
| | | | | ЩИТ | | | | | | | | | | |
| | | | | ПЛИТА ДРЕВЕСНОСТРУЖЕЧНАЯ | | | | | | | | | | |
| | | | | ГОСТ 10632-77 | | | | | | | | | | |
| 64 | 1 | | 1.272.5-6-01.01.13.01 | 440 × 560 × 17 | 1 | | | | | | | | | |
| | | | - 01 | 886 × 560 × 17 | | 1 | | | | | | | | |
| | | | - 02 | 566 × 560 × 17 | | | 1 | | | | | | | |
| | | | - 03 | 1130 × 560 × 17 | | | | 1 | | | | | | |

| | | | | | | | | | |
|---------------------|--|--|--|-----------------------|--|------|--|------------|--|
| | | | | 1.272.5-6-01.01.13.00 | | | | | |
| | | | | ЩИТ | | | | | |
| | | | | ИЩИТ | | | | | |
| | | | | СТАВЛЯ | | ЛЮСТ | | ЛЮСТОВ | |
| | | | | 0 | | 1 | | 2 | |
| И. КОНТР. КОРОСТЕВА | | | | | | | | ГОТОВО- | |
| РУК. ГР. АСТАЛОВА | | | | | | | | БЫТОВАЯ | |
| ИИШЕНЕР ПРОКОПЕНКО | | | | | | | | ЗДАНИЕ В | |
| | | | | | | | | ТУРИСТСКОМ | |
| | | | | | | | | КОМПЛЕКСНО | |
| | | | | | | | | ФОРМАТ А4 | |

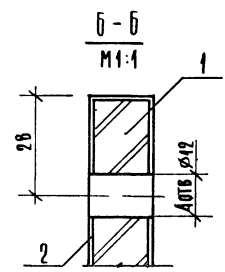
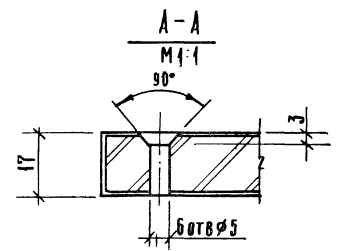
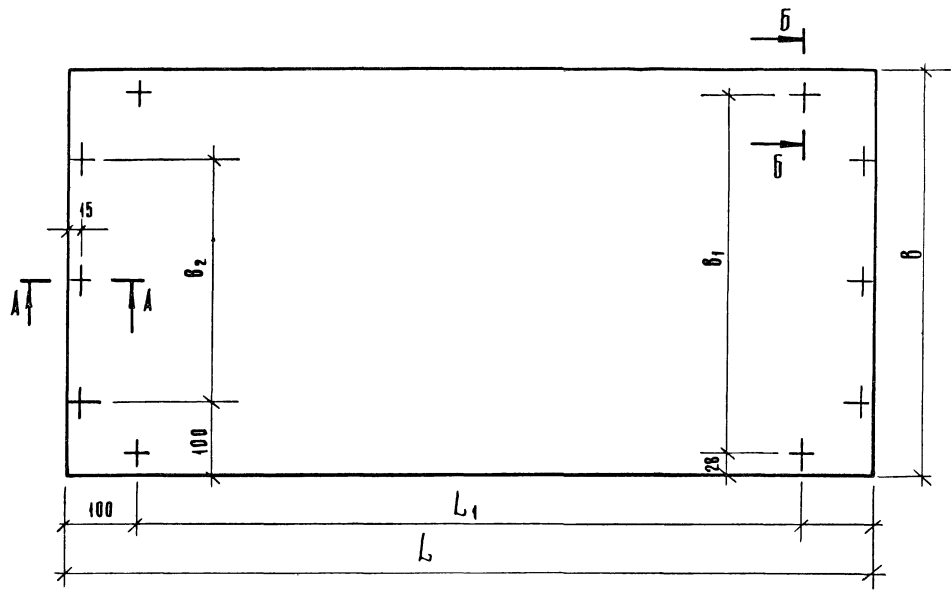
ИНВ № ПОДА | ПОДПИСЬ И ДАТА | ВЗАМ ИНВ №

| ФОРМАТ | ЗОНА | ПОЗ. | ОБОЗНАЧЕНИЕ | НАИМЕНОВАНИЕ | КОЛ. НА ИСПОЛН. | | | | | | | 1.272.5-6-01.01.13.00 - | ПРИМЕЧАНИЯ |
|--------|------|------|-------------|------------------|-----------------|-----|-----|-----|-----|-----|-----|-------------------------|----------------|
| | | | | | 01 | 02 | 03 | 04 | 05 | 06 | 07 | | |
| | | | - 04 | 566 × 300 × 17 | | | | 1 | | | | | |
| | | | - 05 | 1130 × 300 × 17 | | | | | 1 | | | | |
| | | | - 06 | 266 × 560 × 14 | | | | | | 1 | | | |
| | | | - 07 | 266 × 300 × 17 | | | | | | | 1 | | |
| | | | | <u>МАТЕРИАЛЫ</u> | | | | | | | | | |
| | | 2 | | Облицовка | | | | | | | | | |
| | | | | Шпон Строганный | | | | | | | | | |
| | | | | ГОСТ 2977-72 | 0,5 | 0,9 | 0,6 | 1,3 | 0,4 | 0,7 | 0,3 | 0,2 | м ² |

| | | | | | | | |
|--|--|--|--|-----------------------|--|--|--|
| | | | | 1.272.5-6-01.01.13.00 | | | |
| | | | | ЛЮСТ | | | |
| | | | | 2 | | | |
| | | | | ФОРМАТ А4 | | | |

1976
08

12



| ОБОЗНАЧЕНИЕ | РАЗМЕРЫ, ММ | | | | |
|-----------------------|-------------|-----|----------------|----------------|----------------|
| | L | B | L ₁ | B ₁ | B ₂ |
| 1.272.5-6-01.01.13.00 | 440 | 560 | 240 | 504 | 360 |
| -01 | 886 | 560 | 686 | 504 | 360 |
| -02 | 566 | 560 | 366 | 504 | 360 |
| -03 | 1130 | 560 | 930 | 504 | 360 |
| -04 | 566 | 300 | 366 | 244 | 100 |
| -05 | 1130 | 300 | 930 | 244 | 100 |
| -06 | 266 | 560 | 66 | 504 | 360 |
| -07 | 266 | 300 | 66 | 244 | 100 |

| | | | | | | | | |
|--------------------|--|--|--|--|--|--------------------------------|----------|---------|
| | | | | | | 1.272.5-6-01.01.13.00 СБ | | |
| | | | | | | Щит нижний Сборочный чертёж | | |
| | | | | | | СТАДИЯ | МАССА | МАСШТАБ |
| | | | | | | Р | | 1:5 |
| | | | | | | ЛИСТ | ЛИСТОВ 4 | |
| И. КОНТ. КОРЕТСАЕВ | | | | | | ТОРГОВО-ПРОМЫСЛ. | | |
| В. КУТРАСТАШОВА | | | | | | ВЫПОЛНИЛ | | |
| ИНЖЕНЕР ПРОКОПЕНКО | | | | | | С. ЦИЦЕН | | |
| | | | | | | г. Москва | | |
| | | | | | | ПРОЕКТИРОВАНИЕ | | |
| | | | | | | КВАНТА | | |

ИНВ. № ПОДА ПОДПИСЬ И ДАТА ВЗАМ. ИНВ. №

| ФОРМАТ | КОЛ. ПОЗ. | ОБОЗНАЧЕНИЕ | НАИМЕНОВАНИЕ | КОЛ. НА ИСПОЛН. 12725-6-01.03.00.00 | | | | | | | | | | ПРИМЕЧАНИЕ | | |
|--------|-----------|--------------------------|--------------------------|-------------------------------------|----|----|----|----|----|----|----|----|----|------------|---|---|
| | | | | - | 01 | 02 | 03 | 04 | 05 | 06 | 07 | 08 | 09 | | | |
| | | | <u>ДОКУМЕНТАЦИЯ</u> | | | | | | | | | | | | | |
| И2 | | 1.272.5-6-01.03.00.00.05 | СБОРОЧНЫЙ ЧЕРТЕЖ | × | × | × | × | × | × | × | × | × | × | × | × | × |
| | | | <u>СБОРОЧНЫЕ ЕДИНИЦЫ</u> | | | | | | | | | | | | | |
| И1 | 1 | 1.272.5-6-01.02.01.00-02 | КАРКАС | 2 | | | | | | 2 | | | | | | |
| | | -03 | | | 2 | 2 | | | | | 2 | 2 | | | | |
| | | -04 | | | | | 2 | 2 | | | | | 2 | 2 | | |
| И1 | 2 | 1.272.5-6-01.02.03.00 | ЩИТ БОКОВОЙ | 2 | 2 | | 2 | 2 | | 2 | 2 | | 2 | | | |
| | | -01 | | | | 2 | | 2 | | | | 2 | | 2 | | |
| И1 | 3 | 1.272.5-6-01.02.02.00 | ДВЕРКА | 1 | | | | | | 1 | | | | | | |
| | | -01 | | | 1 | 1 | | | | | 1 | 1 | | | | |
| | | -02 | | | | | 1 | 1 | | | | | 1 | 1 | | |

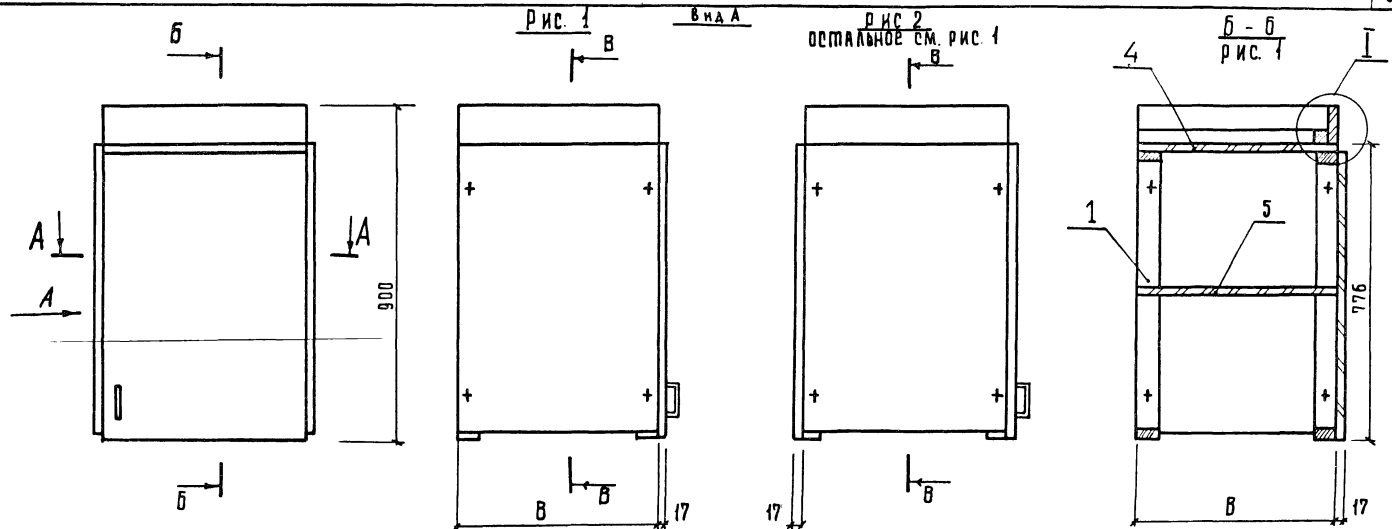
| | | | | | | | | | | | | | |
|--|--|--|--|---------------------------------|--|--|--|--|--|--|--|--|--|
| | | | | 1.272.5-6-01.03.00.00 | | | | | | | | | |
| | | | | АНТРЕСОЛЬНАЯ СЕКЦИЯ | | | | | | | | | |
| | | | | СТАДИА Л И С Т Л И С Т О В | | | | | | | | | |
| | | | | Р 1 3 | | | | | | | | | |
| И. КОНТ. КОРДЕСТАЕВ РУК. ГРИСТА ПОВА И. ИЖ. ПРОКОПЕНКО | | | | ЦНИИЭП г. Москва КОМПЛЕКС | | | | | | | | | |
| | | | | ФОРМАТ А4 | | | | | | | | | |

ИНВ. № ПОДА ПОДПИСЬ И ДАТА ВЗАМ. ИНВ. №

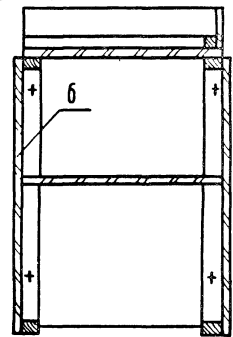
| ФОРМАТ | КОЛ. ПОЗ. | ОБОЗНАЧЕНИЕ | НАИМЕНОВАНИЕ | КОЛ. НА ИСПОЛН. 1272.5-6-01.03.00.00 | | | | | | | | | | ПРИМЕЧАНИЕ | | |
|--------|-----------|--------------------------|--------------------------|--------------------------------------|-----|-----|-----|-----|-----|-----|-----|-----|-----|------------|----|----|
| | | | | - | 01 | 02 | 03 | 04 | 05 | 06 | 07 | 08 | 09 | | | |
| И1 | 4 | 1.272.5-6-01.01.03.00-01 | ЩИТ ВЕРХНИЙ | 1 | | | | | | 1 | | | | | | |
| | | -02 | | | 1 | 1 | | | | | 1 | 1 | | | | |
| | | -03 | | | | | 1 | 1 | | | | | 1 | 1 | | |
| И1 | 5 | 1.272.5-6-01.01.04.00-01 | ПОЛКА | 1 | | | | | | 1 | | | | | | |
| | | -02 | | | | | | | | 1 | | | | | 1 | |
| | | -03 | | | | | 1 | | | | | | 1 | | | |
| | | -04 | | | | 1 | | | | | | 1 | | | | |
| | | -07 | | | | 1 | | | | | 1 | | | | | |
| И1 | 6 | 1.272.5-6-01.02.04.00 | ЩИТ ЗАДНИЙ | | | | | | | 1 | | | | | | |
| | | -01 | | | | | | | | | 1 | 1 | | | | |
| | | -03 | | | | | | | | | | | 1 | 1 | | |
| | | | <u>ДЕТАЛИ</u> | | | | | | | | | | | | | |
| И1 | 7 | 1.272.5-6-01.00.00.01 | ВИНТ | 12 | 12 | 12 | 12 | 12 | 12 | 12 | 12 | 12 | 12 | 12 | 12 | 12 |
| И1 | 8 | 1.272.5-6-01.00.00.02 | ГАЙКА | 12 | 12 | 12 | 12 | 12 | 12 | 12 | 12 | 12 | 12 | 12 | 12 | 12 |
| И1 | 9 | 1.272.5-6-01.00.00.03 | БРУСОК | | | | | | | | | | | | | |
| | | | <u>МАТЕРИАЛЫ ХВОЙНЫХ</u> | | | | | | | | | | | | | |
| | | | ПОРД ГОСТ 8486-66 | | | | | | | | | | | | | |
| | | | 30x30 | 1.6 | 1.8 | 1.3 | 1.4 | 1.0 | 1.6 | 1.8 | 1.3 | 1.4 | 1.0 | 1.0 | М | |

| | | | | | | | | | | |
|-----------------------|--|--|--|--|--|--|--|--|--|---------|
| 1.272.5-6-01.03.00.00 | | | | | | | | | | Л И С Т |
| | | | | | | | | | | 2 |

14445-01
82



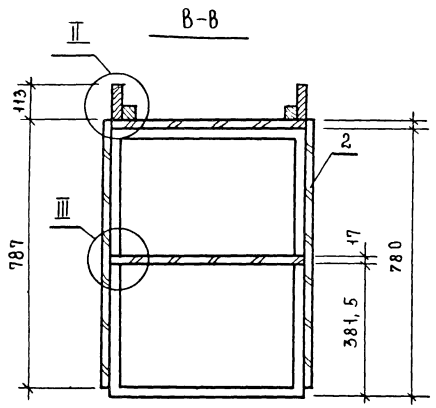
Б-Б
рис. 2
остальное см. рис. 1



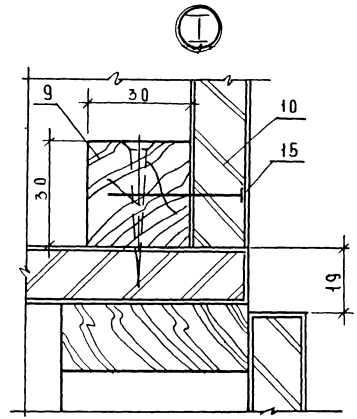
| Обозначение | Марка | Рис | Размеры, мм | |
|-------------|-------|-----|-------------|-----|
| | | | Л | В |
| 01.03.00.00 | А 10 | 1 | 479 | 560 |
| - 01 | А 11 | 1 | 600 | 560 |
| - 02 | А 12 | 1 | 600 | 300 |
| - 03 | А 13 | 1 | 300 | 560 |
| - 04 | А 14 | 1 | 300 | 300 |
| - 05 | А 15 | 2 | 478 | 560 |
| - 06 | А 16 | 2 | 600 | 560 |
| - 07 | А 17 | 2 | 600 | 300 |
| - 08 | А 18 | 2 | 300 | 560 |
| - 09 | А 19 | 2 | 300 | 300 |

| | | | |
|-------------------------|------------|---|------|
| 1.272.5-6-01.03.00.00СБ | | | |
| Инженер | | Адресольная секция. Сборочный чертеж | |
| Рук. маст. | Биксеев | Масштаб | 1:10 |
| Гл. инж. м. | Самоев | Листов | 2 |
| Н. контр. | Коростелев | ЦНИИЭП | |
| Рук. гл. арх. | Астапова | г. Москва | |
| Инженер | Прокопенко | Институт | |

ИНВ. № ПОСЛ. ПОДАРИС И ДАТА (ВЗЯТИИ ИНВ. №)

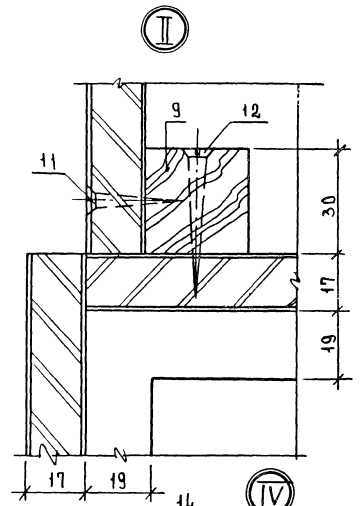


$\Delta - \Delta$
Рис. 1

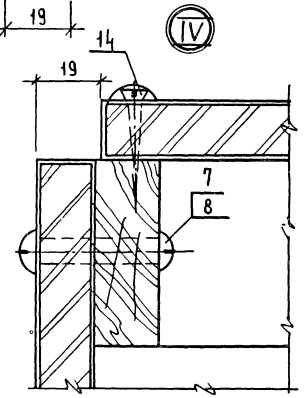
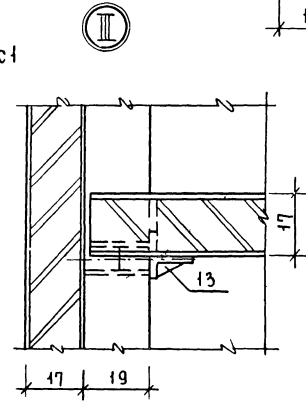
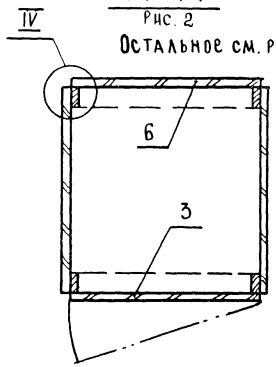
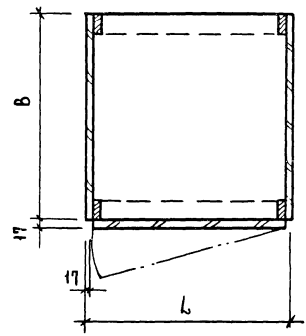


$\Delta - \Delta$
Рис. 2

ОСТАЛЬНОЕ СМ. РИС 1



$\Delta - \Delta$
Рис. 3



ИНВЕРТОВА ПОДАРИТЬ ПАТА В ЗАМ. ЛИН. №

| ИДЕНТИФИКАЦИОННЫЙ КОД | КОД | ПОС. | ОБОЗНАЧЕНИЕ | НАИМЕНОВАНИЕ | КОЛ. | ПРИМЕЧАНИЕ |
|-----------------------|-----|------|----------------------------------|---------------------|------|------------|
| | | | | Документация | | |
| 12 | | | 1.272.5-6-03.00.00.00СБ | Сборочный чертеж | | |
| | | | | Детали | | |
| И | 1 | | 1.272.5-6-01.00.00.01 | Гайка | 4 | |
| И | 2 | | 1.272.5-6-01.00.00.02 | Вит | 4 | |
| | | | Переменные данные для исполнения | | | |
| | | | 1.272.5-6-03.00.00.00 | | | |
| | | | | Сборочные единицы | | |
| И | 3 | | 1.272.5-6-03-01.00.00 | Шкафное отделение | 1 | Ш-05 |
| И | 4 | | 1.272.5-6-01.02.00.00 | Антресольная секция | 1 | А-1 |
| | | | 1.272.5-6-03.00.00.00-01 | | | |
| | | | | Сборочные единицы | | |
| И | 3 | | 1.272.5-6-03.01.00.00-01 | Шкафное отделение | 1 | Ш-06 |
| И | 4 | | 1.272.5-6-01.02.00.00-01 | Антресольная секция | 1 | А-2 |

1.272.5-6-03.00.00.00

Шкафное отделение
для рабочих материалов,
инструментов

ИТАИИЭП
Ф. Москва

Формат А4

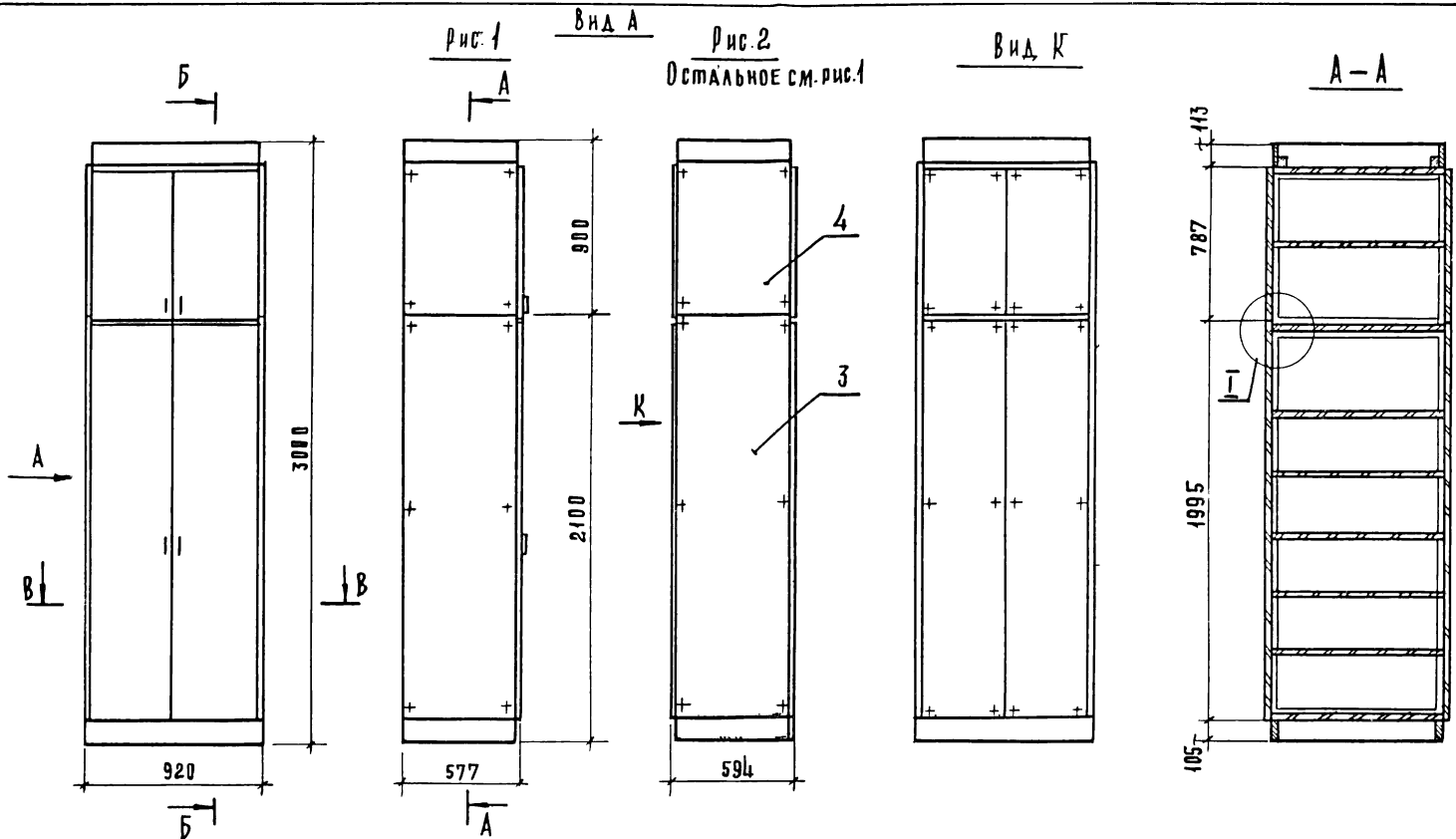
| ИДЕНТИФИКАЦИОННЫЙ КОД | КОД | ПОС. | ОБОЗНАЧЕНИЕ | НАИМЕНОВАНИЕ | КОЛ. | ПРИМЕЧАНИЕ |
|-----------------------|-----|------|----------------------------------|---------------------|------|------------|
| | | | | Документация | | |
| 12 | | | 1.272.5-6-04.00.00.00СБ | Сборочный чертеж | | |
| | | | | Детали | | |
| И | 1 | | 1.272.5-6-01.00.00.01 | Гайка | 4 | |
| И | 2 | | 1.272.5-6-01.00.00.02 | Вит | 4 | |
| | | | Переменные данные для исполнения | | | |
| | | | 1.272.5-6-04.00.00.00 | | | |
| | | | | Сборочные единицы | | |
| И | 3 | | 1.272.5-6-04.01.00.00 | Шкафное отделение | 1 | Ш-07 |
| И | 4 | | 1.272.5-6-01.03.00.00 | Антресольная секция | 1 | А-10 |
| | | | 1.272.5-6-04.00.00.00-01 | | | |
| | | | | Сборочные единицы | | |
| И | 3 | | 1.272.5-6-04.01.00.00-01 | Шкафное отделение | 1 | Ш-08 |
| И | 4 | | 1.272.5-6-01.03.00.00-05 | Антресольная секция | 1 | А-15 |

1.272.5-6-04.00.00.00

Шкафное отделение
для рабочих материалов,
инструментов

ИТАИИЭП
Ф. Москва

19145-01 85 Формат А4



| Обозначение | Марка | Рис | Расход материала | | | Масса кг |
|-----------------------|-------|-----|-------------------------|--------------------------|-----------------------------|----------|
| | | | ДСП 5-17 м ² | Облицовка м ² | Древ. хвойн. м ³ | |
| 1.272.5-6-03.00.00.00 | ША-05 | 1 | 10.4 | 20.8 | 0.012 | 123.7 |
| -01 | ША-06 | 2 | 13.0 | 26.0 | 0.012 | 154.7 |

| | | | | |
|---|--|---|-----------|---------|
| 1.272.5-6-03.00.00.00.00.05 | | Стадия | Масса | Масштаб |
| ШКАФНОЕ ОТДЕЛЕНИЕ ДЛЯ РАБОЧИХ МАТЕРИАЛОВ И ИНСТРУМЕНТОВ. СБОРОЧНЫЙ ЧЕРТЕЖ | | Р | СМ. ТАБЛ. | 1:20 |
| Рук. маст. БИКСОН | | Лист 1 | Листов 2 | |
| Инженер ПРОКОПЕНКО | | Проверено: Зав. БУК ЗА АН И И ОСНОВАН Л. МОСКВА КОМПЛЕКТ | | |

ИНВ. № ПОДА. ПОДАНИЕ НА ДАТА ВЗАИМ. №

ИНВ. И ПОДАЛ. ПОДАРОК И ДАТА ВЗАМ. ИНВ. №

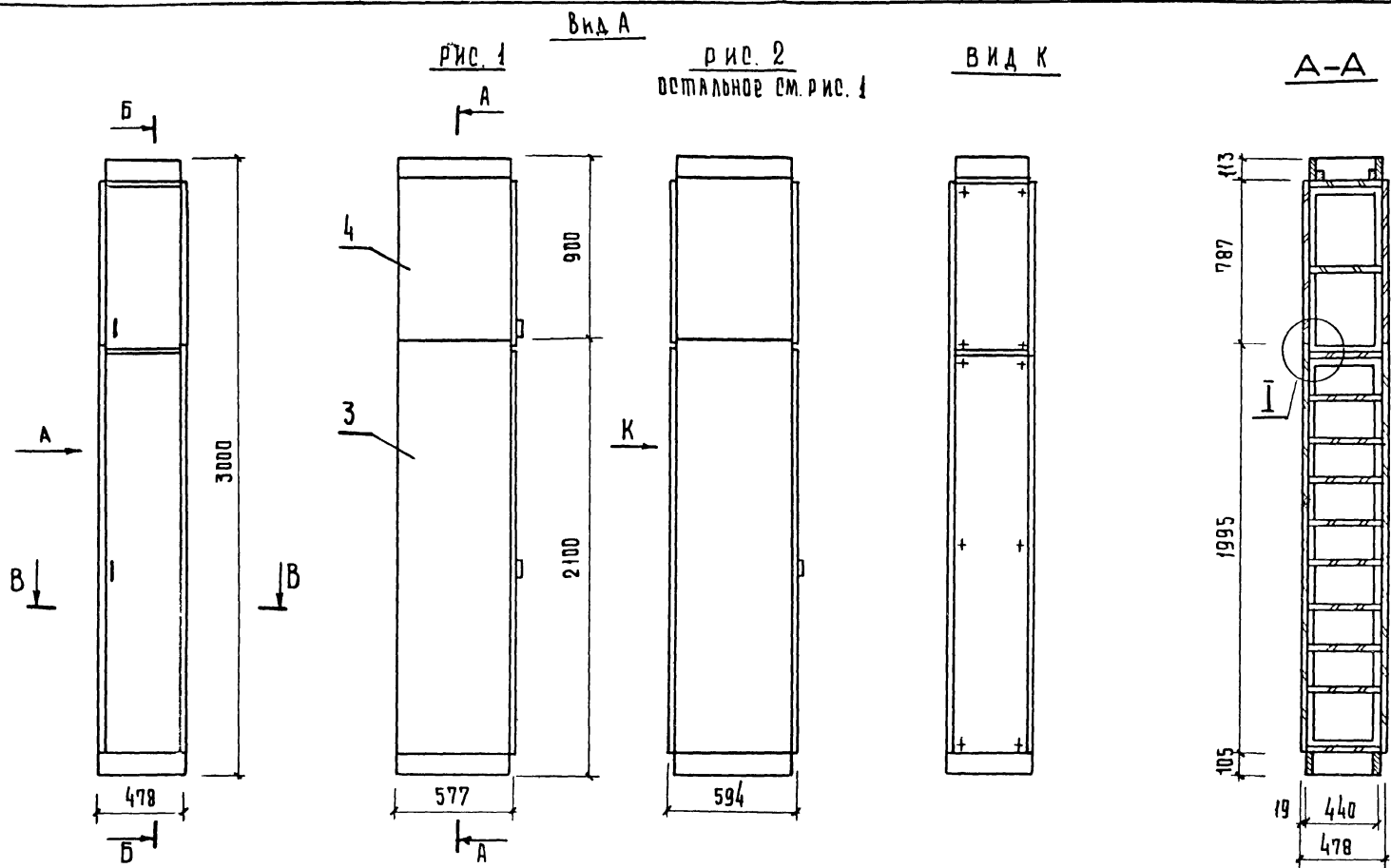
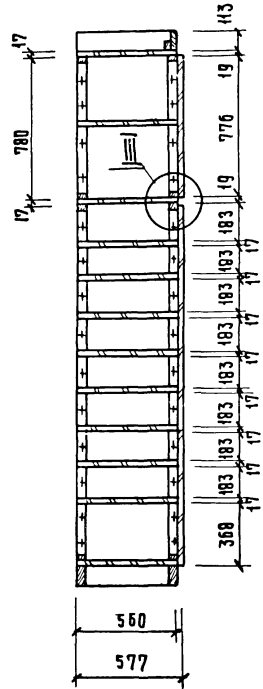


Рис. 2
остальное см. рис. 1

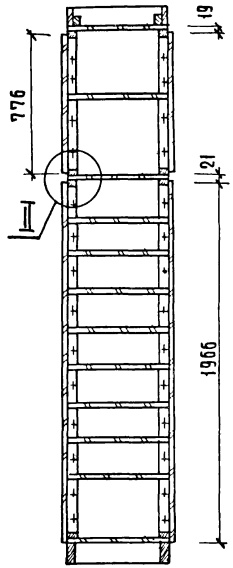
| Обозначение | Марка | Рис. | Расход материала | | | Масса кг |
|-----------------------|-------|------|------------------------------|------------------------------|---------------------------------|-------------|
| | | | Дер. S=17, м ² | Облицовка, м ² | Древ. хвойная м ³ | |
| 1.272.5-6-04.00.00.00 | ША-07 | 1 | 5.01 | 10.02 | 0.01 | 54.2 |
| -01 | ША-08 | 2 | 6.40 | 12. | 0.01 | 65.1 |

| | | | | | |
|---|-----------|------|---------------------|----------|--------|
| 1.272.5-6-04.00.00.00 СБ | | | | | |
| Р | СМ. ТАБЛ. | 1:20 | СТАНДА | МАССА | МАШТАБ |
| Шкафное отделение для рабочих материалов, инструментов сборочных чертеж | | | лист 1 | листов 2 | |
| ИНЖЕНЕР ПРОКОПЕНКО | | | ЦНИИЭП г. Москва | | |

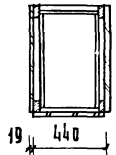
Б - Б
рис. 1



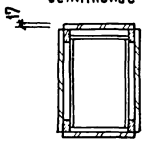
Б - Б
рис. 2
остальное см. рис. 1



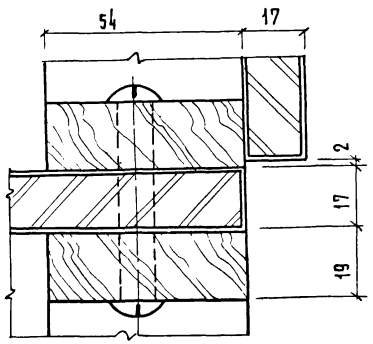
В - В
рис. 1



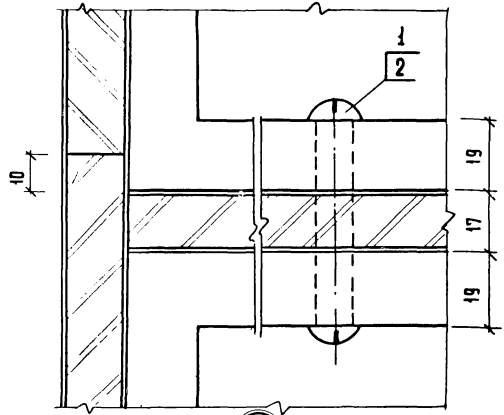
В - В
рис. 2
остальное см. рис. 1



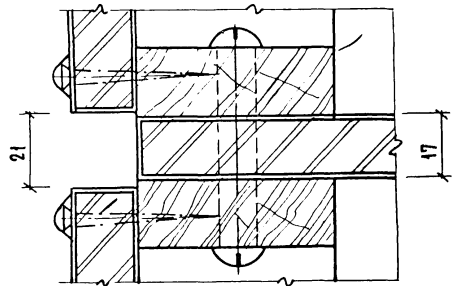
III



I



II



ИНВ № ПОДА, ПОДПИСЬ И ДАТА, ВЗЯЛИ ДВА КС

1.272.5-6-04 00.00.00СБ

ЛИСТ
2

| Формат | Зона | Поз. | обозначение | наименование | Кол. | примечание |
|--------|------|------|--------------------------|--------------------------|------|------------|
| | | | | <u>Документация</u> | | |
| 12 | | | 1.272.5-6-00.00.00.00.00 | Техническое описание | | |
| 12 | | | 1.272.5-6-03.01.00.00.00 | Сборочный чертеж | | |
| | | | | <u>Сборочные единицы</u> | | |
| 11 | 1 | | 1.272.5-6-01.07.00.00 | Дверной блок шкафа | 1 | |
| 11 | 2 | | 1.272.5-6-01.07.01.00 | Каркас | 1 | |
| 11 | 3 | | 1.272.5-6-01.01.03.00 | Щит верхний | 1 | |
| 11 | 4 | | 1.272.5-6-01.01.13.00-01 | Щит | 1 | |
| 11 | 5 | | 1.272.5-6-01.01.02.00 | Щит боковой | 2 | |
| 11 | 6 | | 1.272.5-6-01.01.04.00 | Полка | 8 | |
| 11 | 7 | | 1.272.5-6-01.01.08.00 | Пантус | 1 | |
| | | | | <u>Детали</u> | | |
| | 8 | | 1.272.5-6-01.00.00.01 | Гайка | 24 | |
| | 9 | | 1.272.5-6-01.00.00.02 | Винт | 24 | |

1.272.5-6-03.01.00.00

Шкафное отделение
для рабочих материалов,
инструментов

СТАНЦИЯ АНСТ АНСТОВ
Д 1 2
ЦНИИЭП
г. Москва
ТУРКОВ
САТОВСКИЙ
САИДИН
ТУРПЕТСКИЙ
КОМАРКОВ

Формат А4

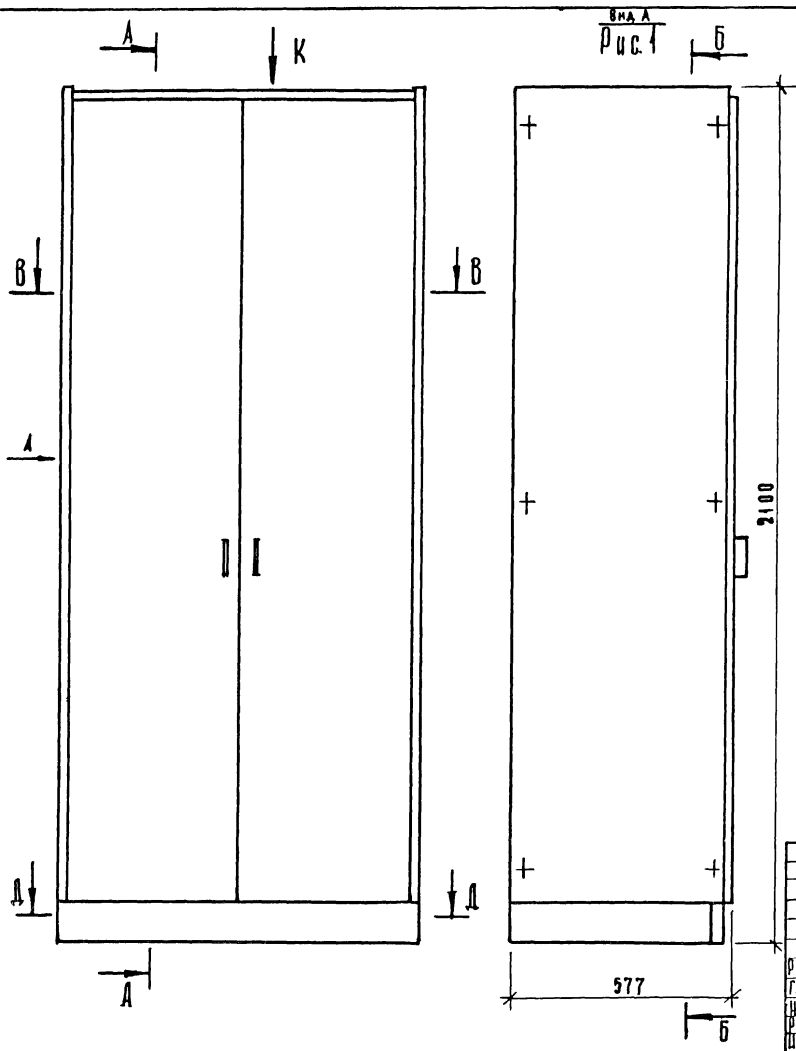
| Формат | Зона | Поз. | обозначение | наименование | Кол. | примечание |
|--------|------|------|---|-----------------------------------|------|------------|
| | | | | <u>Стандартные изделия</u> | | |
| | | 10 | | Шуруп А 4,5 × 45 ГОСТ 1145-80* | 6 | |
| | | | | <u>Прочие изделия</u> | | |
| | 11 | | | Полкодержатель 542 | 32 | |
| | 12 | | | Втулка 5.4.1 | 36 | |
| | | | <u>Переменные данные для исполнений</u> | | | |
| | | | | 1.272.5-6-03.01.00.00-01 | | |
| | | | | <u>Сборочные единицы</u> | | |
| 11 | 13 | | 01.01.09.00 | Щит задний | 2 | |
| | | | | <u>Стандартные изделия</u> | | |
| | | 14 | | Шуруп А 3,5 × 30 ГОСТ 1146-80* | 12 | |
| | | | | <u>Прочие изделия</u> | | |
| | 15 | | | Шайба 12.3.А | 12 | |
| | | | | 1.272.5-6-03.01.00.00 | | |
| | | | | | | АНСТ 2 |

1145-01 90 Формат А4

Шифр подл. Подпись и дата Взам шифр

Н. КОНТ
Р. КОРСТЕВ
Р. АСТАХОВ
И. ПИКО
И. ПИКО
И. ПИКО

Копия
Лист
Лист



| обозначение | марка | рис. | расход материалов | | | масса, кг |
|----------------------|-------|------|--------------------------|---------------------------|------------------------------|-----------|
| | | | ДСП S=17, м ² | Облицовка, м ² | Древ. хвощик, м ³ | |
| 1.2725-6-03.01.00.00 | Ш-05 | 1 | 10,2 | 20,4 | 0,01 | 126,0 |
| -01 | Ш-06 | 2 | 13,1 | 26,2 | 0,01 | 136,4 |

| | | |
|----------------|------------|-------------------|
| Рук. маст. | Биксон | <i>Биксон</i> |
| Гл. инж. М. | Самовер | <i>Самовер</i> |
| Инж. контр. | Коростраев | <i>Коростраев</i> |
| Рук. тех. арх. | Астапова | <i>Астапова</i> |
| Инженер | Прокопенко | <i>Прокопенко</i> |

1.2725-6-03.01.00.00 СБ

Шкафное отделение для рабочих материалов, инструментов Сборочный чертеш.

| | | |
|--------|-----------|---------|
| Стадия | Масса | Масштаб |
| Р | см. табл. | 1:10 |

Лист 1 из 2 листов А

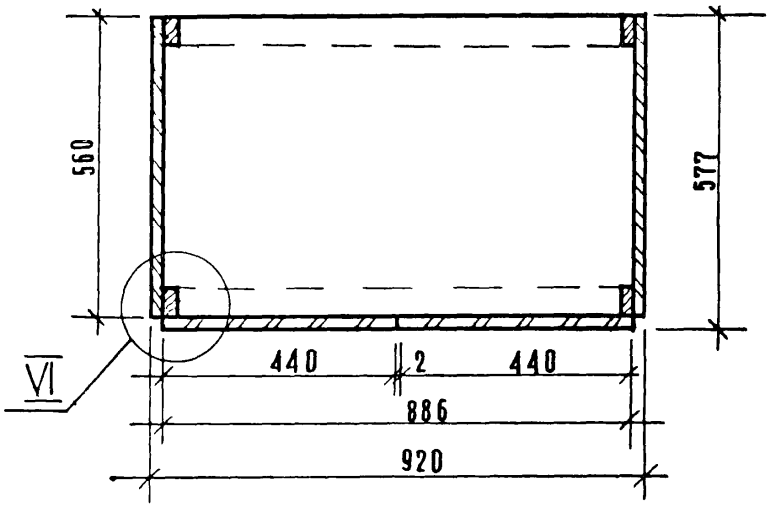
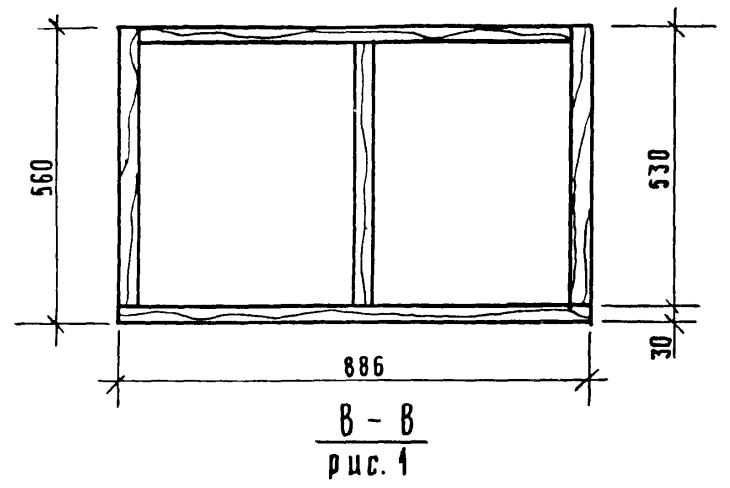
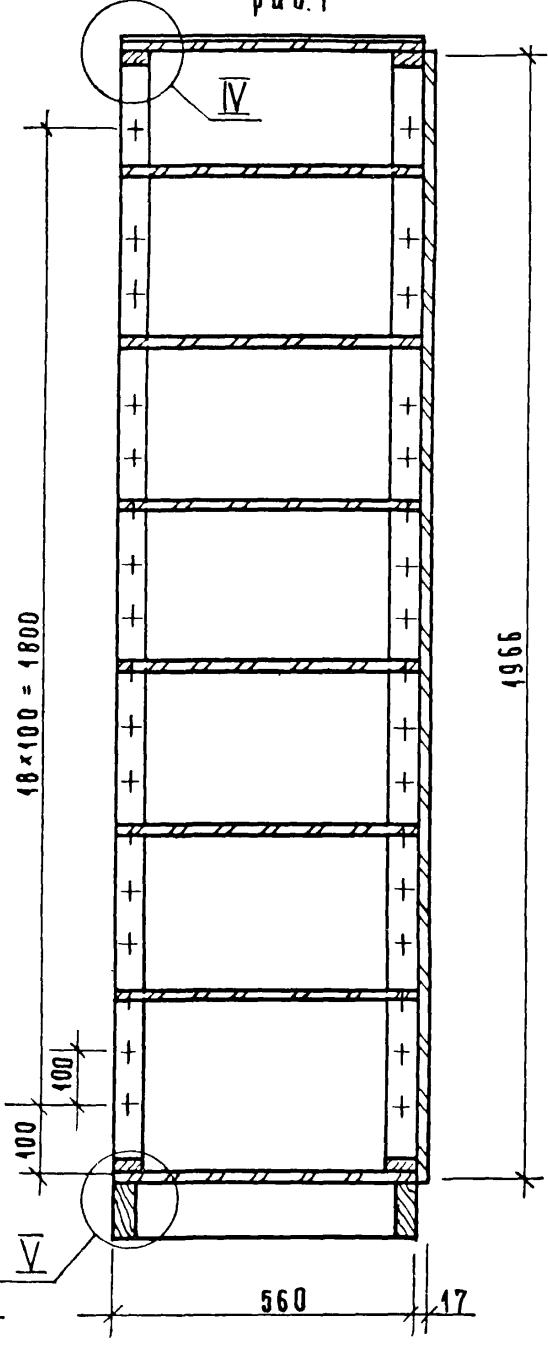
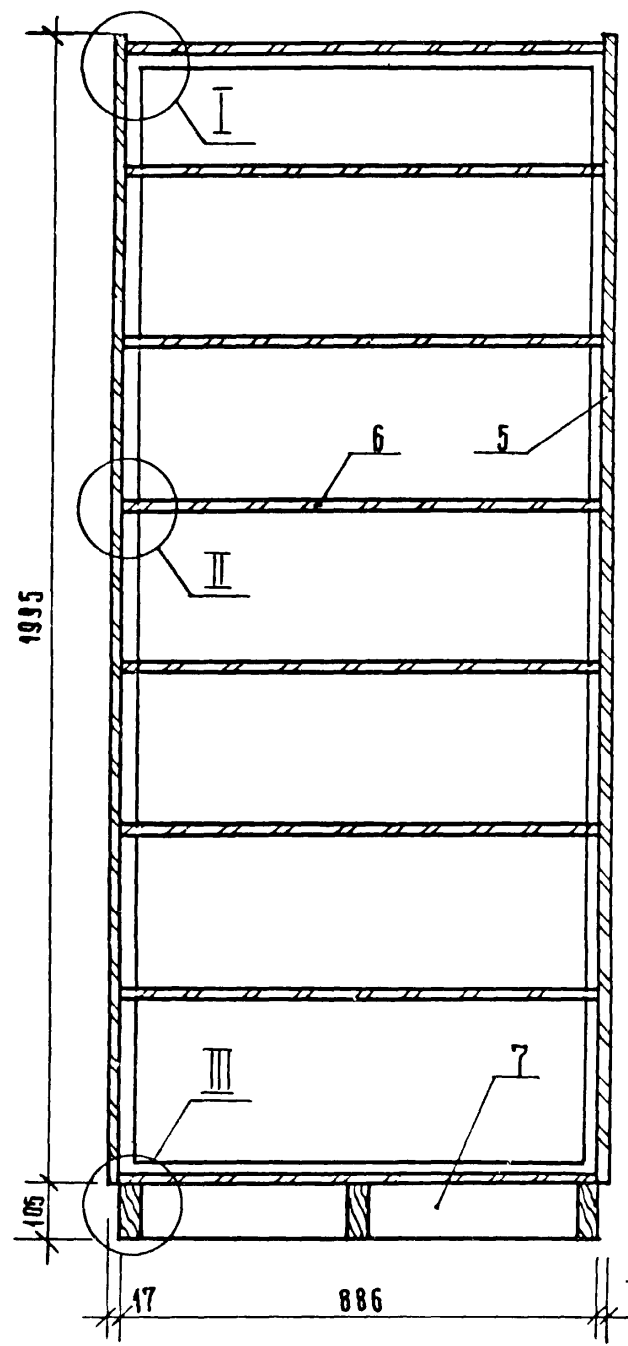
ЦНИИЭП

г. Москва

Б - Б

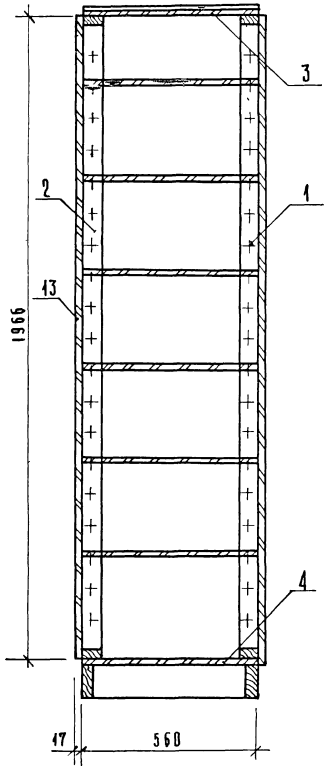
А - А
р.ц. 1

Д - Д



ИВ. № ПОЛ. ПОДПИСЬ И ДАТА ВЗЯТ ИЛИ В.К.

А-А
Рис. 2
ОСТАЛЬНОЕ СМ. РИС. 1



Вид К
Рис. 2

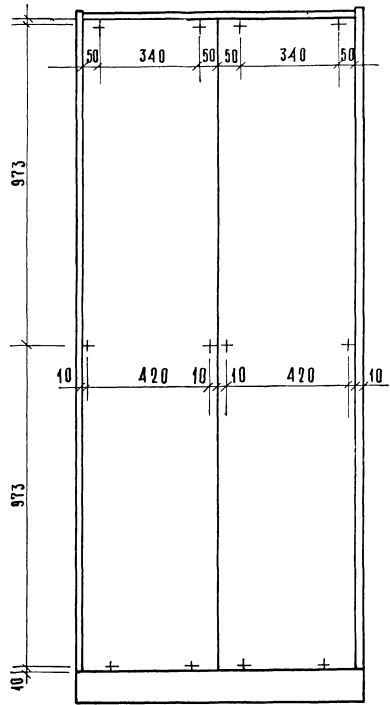
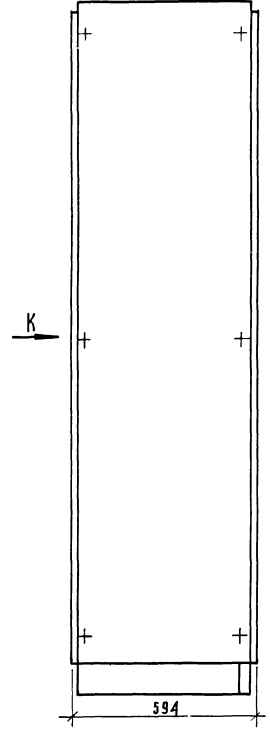


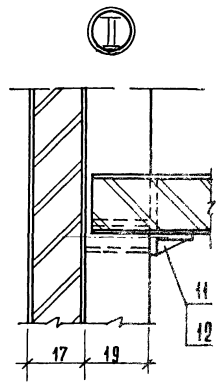
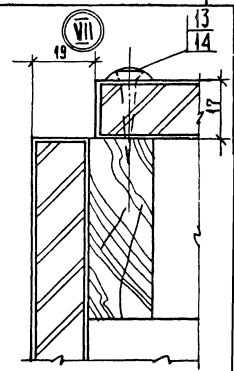
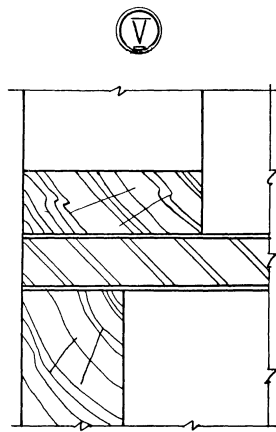
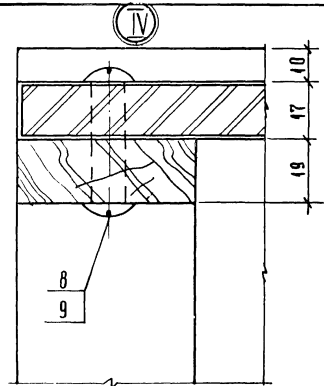
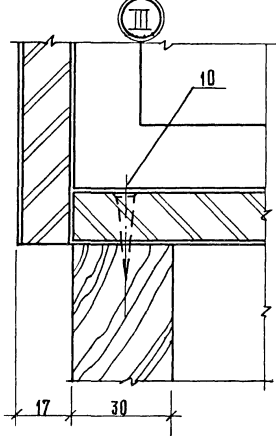
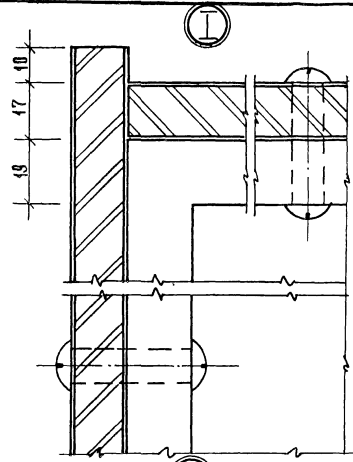
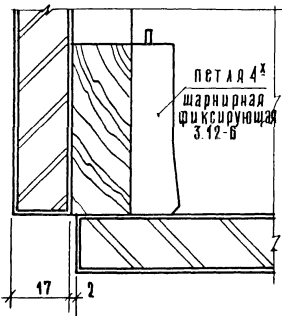
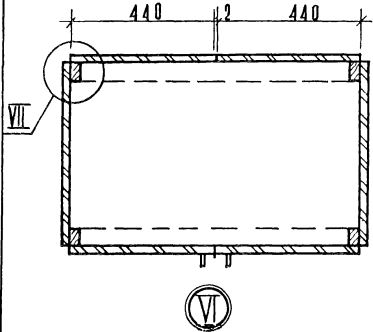
Рис. 2
ОСТАЛЬНОЕ РИС. 1



1272.5-6-03.01.00.00С6

| | |
|------|---|
| Лист | 3 |
|------|---|

В - В
рис. 2
остальное см. рис. 1



ДИЗАЙНЕРСКАЯ КОМПАНИЯ "АРХИТЕКТУРА" ВЗРМ ШИВС

1.2725-6-03.01.00.00 СБ

19145-01 94 ФОРМАТ А3

Лист 1

| ФОРМАТ | ЗОНА | ПОЗ. | ОБОЗНАЧЕНИЕ | НАИМЕНОВАНИЕ | КОЛ. | ПРИМЕЧАНИЕ |
|--------|------|------|--------------------------|---|------|------------|
| | | | | <u>Документация</u> | | |
| 42 | | | 1.272.5-6-01.07.01.00 СБ | СБОРОЧНЫЙ ЧЕРТЕЖ | | |
| | | | | <u>Детали</u> | | |
| 64 | 1 | | 1.272.5-6-01.07.01.01 | БРУСОК Пиломатериалы хвойных пород ГОСТ 8486-66 1951 x 56 x 19 | 2 | |
| | | | <u>Переменные данные</u> | <u>для исполнений</u> | | |
| | | | | 1.272.5-6-01.07.01.00 | | |
| | | | | <u>Детали</u> | | |
| 64 | 2 | | 1.272.5-6-01.07.01.02 | БРУСОК Пиломатериалы хвойных пород ГОСТ 8486-66 886 x 56 x 19 | 2 | |
| | | | | 01.07.01.00-01 | | |
| | | | | <u>Детали</u> | | |
| 64 | 2 | | 1.272.5-6-01.07.01.02-01 | БРУСОК | | |

1.272.5-6-01.07.01.00

КАРКАС

| | | |
|--------------------|------|--------|
| СТАДИЯ | ЛИСТ | ЛИСТОВ |
| 0 | 1 | 2 |
| ИИИЭП Г. МОСКВА | | |

И. КОНТ. КОРОСТЕВ *Korostev*
 РУК. ГР. АСТАНОВА *Astanova*
 ИЖЕНЕР ПРОКОПЕНКО *Prokopenko*

ФОРМАТ А4

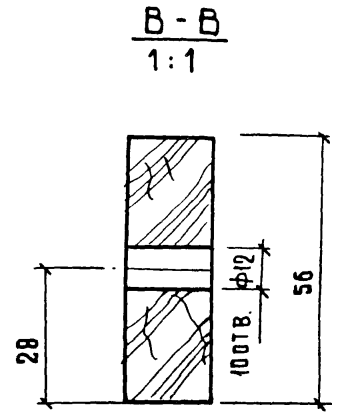
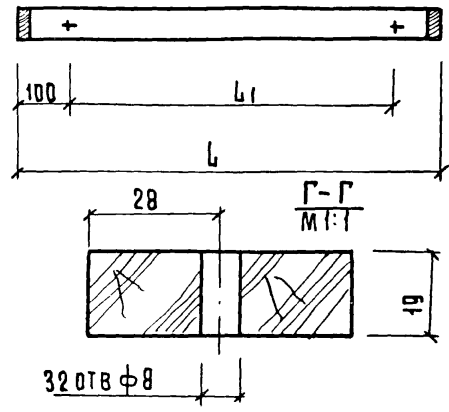
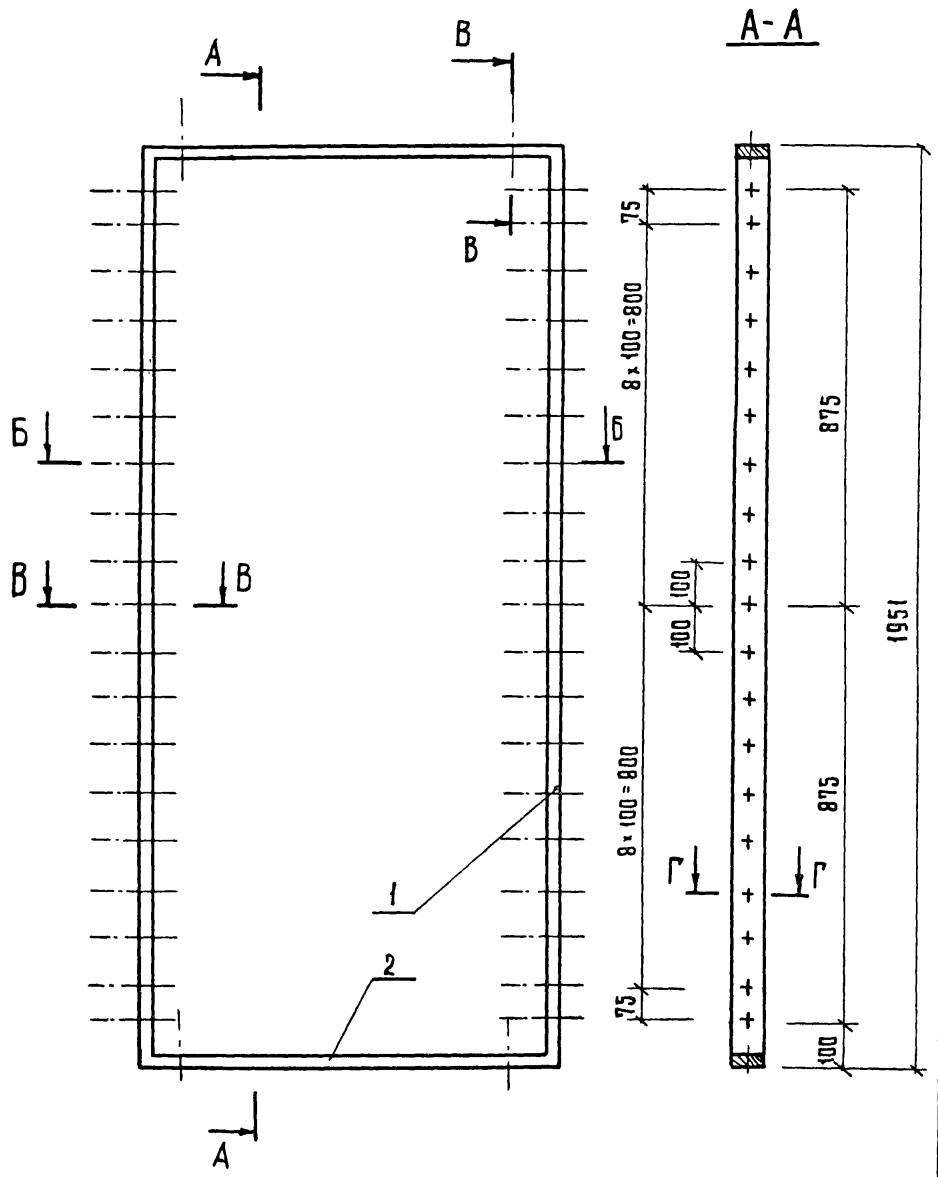
| ФОРМАТ | ЗОНА | ПОЗ. | ОБОЗНАЧЕНИЕ | НАИМЕНОВАНИЕ | КОЛ. | ПРИМЕЧАНИЕ |
|--------|------|------|--------------------------|--|------|------------|
| | | | | Пиломатериалы хвойных пород ГОСТ 8486-66 1130 x 56 x 19 | 2 | |
| | | | | 1.272.5-6-01.07.01.00-02 | | |
| | | | | <u>Детали</u> | | |
| 64 | 2 | | 01.07.01.02-02 | БРУСОК Пиломатериалы хвойных пород ГОСТ 8486-66 444 x 56 x 19 | 2 | |
| | | | | 1.272.5-6-01.07.01.00-03 | | |
| | | | | <u>Детали</u> | | |
| 64 | 2 | | 1.272.5-6-01.07.01.02-03 | БРУСОК Пиломатериалы хвойных пород ГОСТ 8486-66 566 x 56 x 19 | 2 | |
| | | | | 1.272.5-6-01.07.01.00-04 | | |
| | | | | <u>Детали</u> | | |
| 64 | 2 | | 1.272.5-6-01.07.01.02.04 | БРУСОК Пиломатериалы хвойных пород ГОСТ 8486-66 266 x 56 x 19 | 2 | |

1.272.5-6-01.07.01.00

ЛИСТ 2

ШЕВ. № ПОДАТ. ПОДАТЬСЯ. ДАТА ВЗАМ. ДНЕ. №

19145-01 95 ФОРМАТ А4



| Обозначение | Размеры, мм | |
|-----------------------|-------------|----------------|
| | L | L ₁ |
| 1.272.5-6-01.07.01.00 | 886 | 686 |
| - 01 | 1130 | 966 |
| - 02 | 444 | 240 |
| - 03 | 566 | 366 |
| - 04 | 266 | 60 |

ИНВ. № ПОДЛ. ПОДПИСЬ И ДАТА. ВЗРАМ. ИНВ. №

| | | |
|----------------------------|------------|---|
| 1.272.5-6-01.07.01.00 СБ | | |
| КАРКАС СБОРОЧНЫЙ ЧЕРТЕЖ | СТАДИЯ | МАССА |
| | Р | 1:10 |
| | Лист | Листов 1 |
| И.КОНТ.Р. КОРОСТЕЛЬ | ПРОЕКТОР | ПРОЕКТОР |
| РУК.ГР.АРХ. АСТАПОВА | ИНЖЕНЕР | ПРОКОПЕНКО |
| ИНЖЕНЕР | ПРОКОПЕНКО | |
| ЦНИИЭП | | ГОРГОЗО- ВЫТОВСКИ ЗАДАНИИ ПОЯСНИКИ КОМПЛЕКСОВ |
| г. Москва | | |

| ФОРМАТ | ЗНАЧ | ПОЗ. | Обозначение | Наименование | Кол. | Приме- чание |
|--------|------|------|--------------------------|--------------------------|------|-----------------|
| | | | | <u>Документация</u> | | |
| 12 | | | 1.272.5-6-00.00.00.00ТО | Техническое описание | | |
| 12 | | | 1.272.5-6-04.01.00.00СБ | Сборочный чертеж | | |
| | | | | <u>Сборочные единицы</u> | | |
| 11 | 1 | | 1.272.5-6-01.06.00.00 | Сварной блок шкафа | 1 | |
| 11 | 2 | | 1.272.5-6-01.07.01.00-02 | Каркас | 1 | |
| 11 | 3 | | 1.272.5-6-01.01.03.00-01 | Щит верхний | 1 | |
| 11 | 4 | | 1.272.5-6-01.01.13.00 | Щит | 1 | |
| 11 | 5 | | 1.272.5-6-01.01.02.00 | Щит боковой | 2 | |
| 11 | 6 | | 1.272.5-6-01.01.0400-07 | Полка | 8 | |
| 12 | 7 | | 1.272.5-6-01.01.14.00 | Плинтус | 1 | |
| | | | | <u>Детали</u> | | |
| 11 | 8 | | 1.272.5-6-01.00.00.01 | Гайка | 24 | |
| 11 | 9 | | 1.272.5-6-01.00.00.02 | Винт | 24 | |

1.272.5-6-04.01.00.00

| | | | | | | |
|--------------------|--------------|--------------|--|--|------|--------|
| Н.КОНТ. Коростелев | | <i>Лопат</i> | Шкафное отделение для рабочих материалов, инструментов | СТАДИА | ЛИСТ | ЛИСТОВ |
| ВУХ.ГР. Астапова | <i>Завис</i> | | | Р | 1 | 2 |
| ИНЖ. Ироколенко | <i>Завис</i> | | ЦНИИЭП | ПЕРВОЕ ОБЪЕДИН. ЗАДАНИИ С.МОСКВА КОНЦЕРТОВ | | |

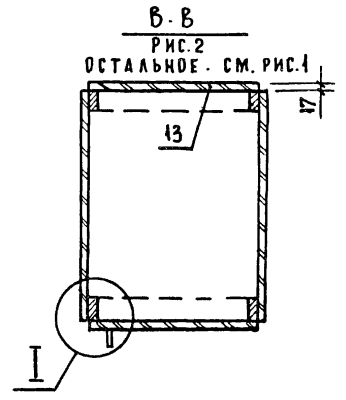
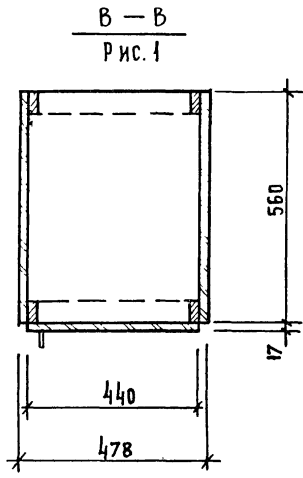
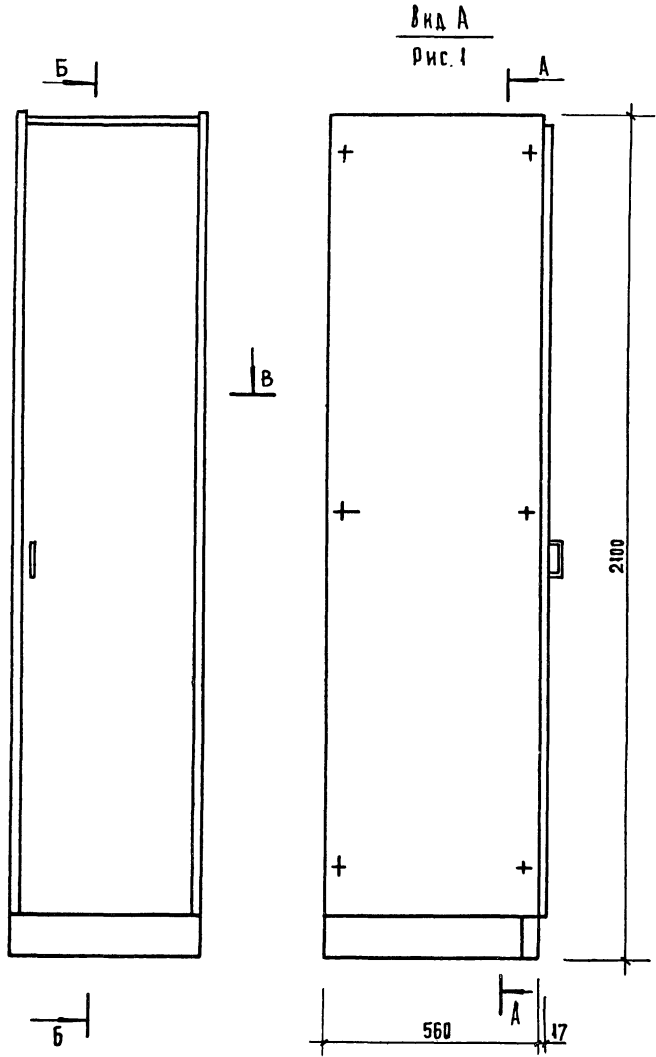
ФОРМАТ А4

| ФОРМАТ | ЗНАЧ | ПОЗ. | Обозначение | Наименование | Кол. | Приме- чание |
|--------|------|------|-----------------------|---|------|-----------------|
| | | | | <u>Стандартные изделия</u> | | |
| | | 10 | | Шуруп А 4,5×45 ГОСТ 1145-80* | 6 | |
| | | | | <u>Прочие изделия</u> | | |
| | 11 | | | Полкодержатель 5.4.2 | 32 | |
| | 12 | | | Втулка 5.4.1 | 36 | |
| | | | | <u>Переменные данные для исполнения</u> | | |
| | | | | 1.272.5-6-04.01.00.00-01 | | |
| | | | | <u>Сборочные единицы</u> | | |
| 11 | 13 | | 1.272.5-6-01.01.09.00 | Щит задний | 1 | |
| | | | | <u>Стандартные изделия</u> | | |
| | | 14 | | Шуруп А 3,5×30 ГОСТ 1146-80* | 6 | |
| | | | | <u>Прочие изделия</u> | | |
| | 15 | | | Шайба 40 | 6 | |

1.272.5-6-04.01.00.00

ЛИСТ
2

ВНЕ № ПОДА. ПОДАНО В ДАТ. ВЗАМЕН № В

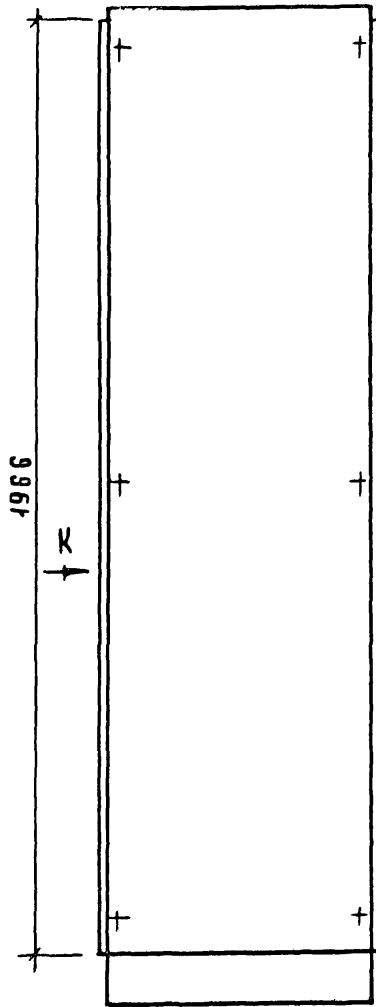


| № ПОЗНАЧЕНИЕ | МАРКА | Рис. | РАСХОД МАТЕРИАЛА | | | МАССА КГ |
|-----------------------|-------|------|---------------------|---------------------------|-----------------------------|----------|
| | | | ЛСП, м ² | ОБЛИЦОВКА, м ² | ДРЕВ. ХВОЙЦ, м ³ | |
| 1.272.5-6-04.01.00.00 | Ш-07 | 1 | 5,5 | 4,0 | 0,01 | 65,5 |
| -01 | Ш-08 | 2 | 6,5 | 13,0 | 0,01 | 77,4 |

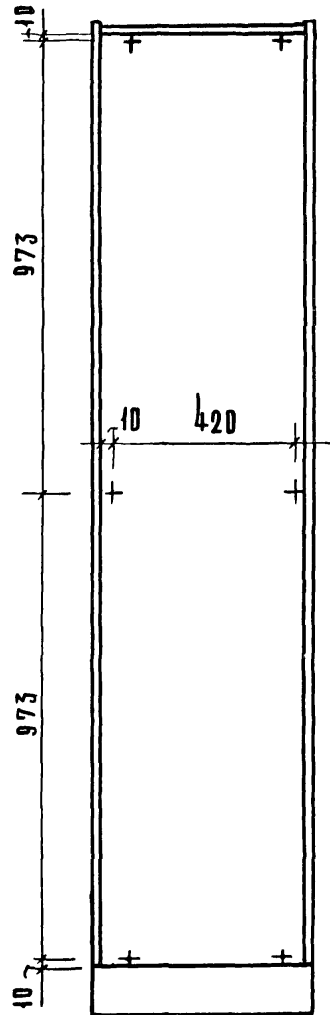
| | | | | | |
|------------------------|--|--|-----------|-----------|---------|
| | | 1.272.5-6-04.01.00.00 СБ | | | |
| РУК. МАСТ БИКОЕН | | ШКАФНОЕ ОТДЕЛЕНИЕ ДЛЯ РАБОЧИХ МАТЕРИАЛОВ, ИНСТРУМЕНТОВ СБОРОЧНЫЙ ЧЕРТЕЖ. | СТАДИЯ | МАССА | МАСШТАБ |
| ГЛ. ИНЖ. М. САМОВЕР | | | Р | СМ. ТАБЛ. | 1:10 |
| И. КОНТР. КОРОСТЕЛЕВ | | | ЛИСТ 1 | ЛИСТОВ 3 | |
| РУК. ГР. АСТАПОВА | | | ЦНИИЭП | | |
| И. И. ЖЕНЕР ПРОКОПЕНКО | | | Г. МОСКВА | | |

ИМВ. № ПОДАЧ. ПОДАТЬСЯ И ДАТА
ВЗЛ. ИМВ. №

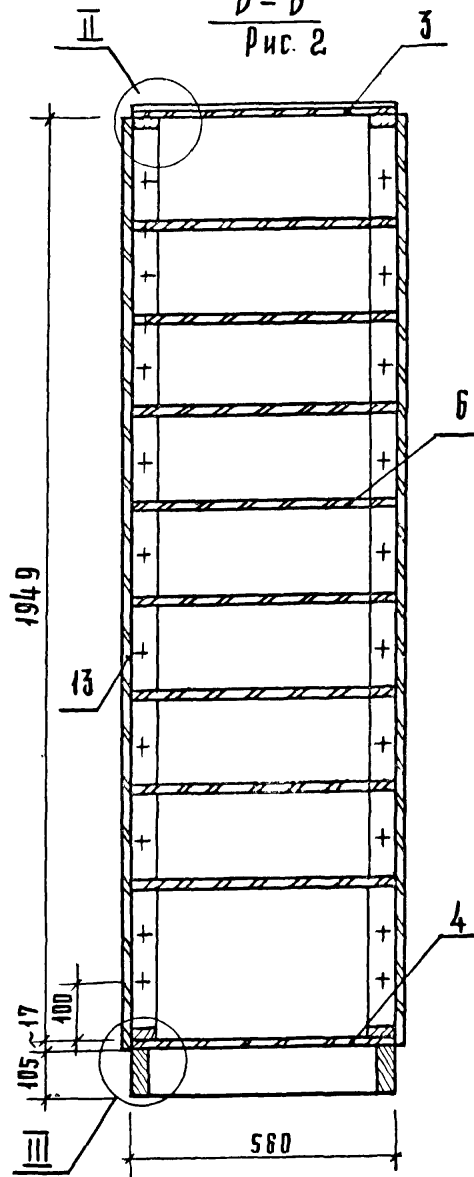
Вид А
Рис. 2
Остальное см. рис. 1



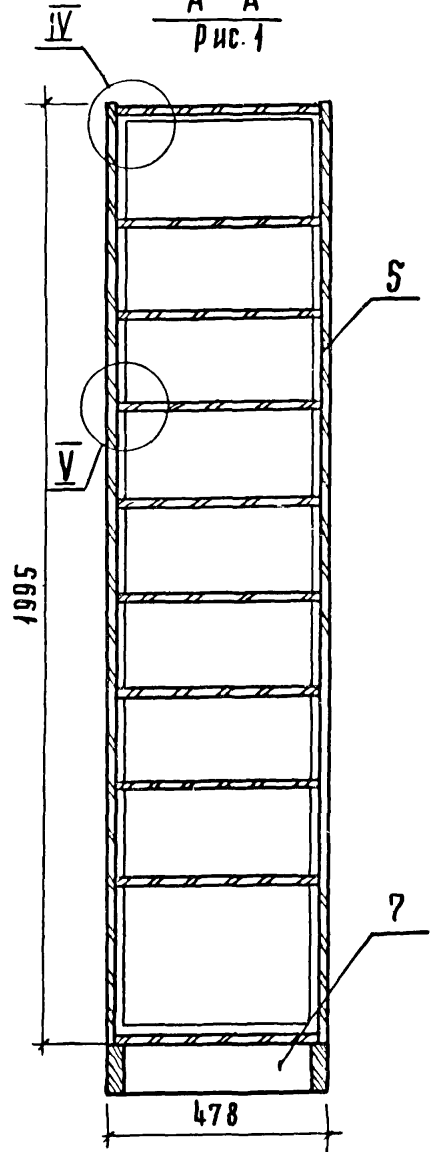
Вид К



Б-Б
Рис. 2



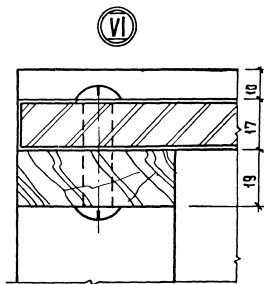
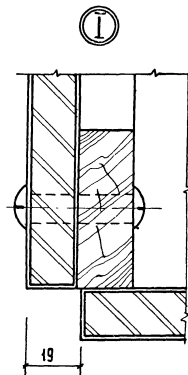
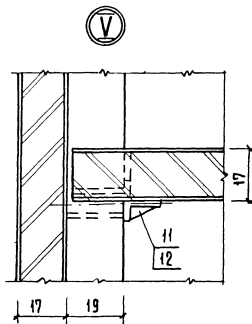
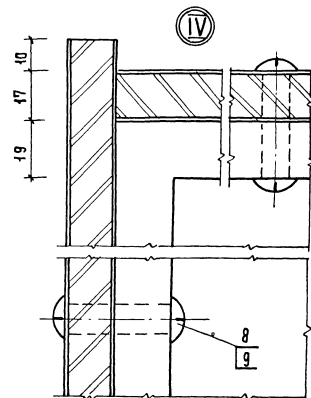
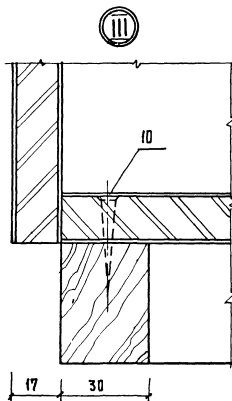
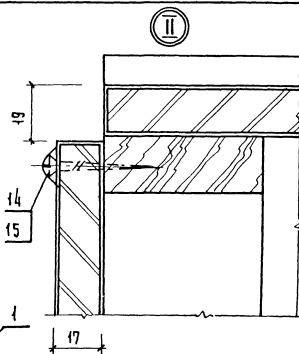
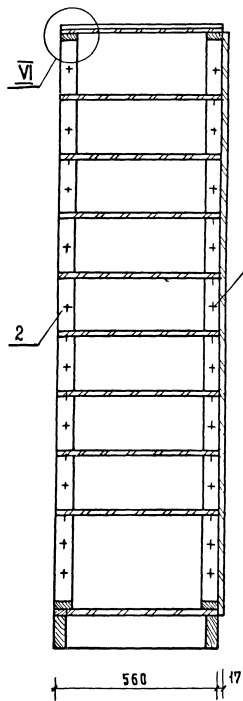
А-А
Рис. 1



1.272.5-6-04.01.00.00 СБ

Лист
2

Б - Б
Рис. 1



| ФОРМАТ | ЗОНА | ПОЗ. | Обозначение | Наименование | Кол. | Примечание |
|---|------|------|--------------------------|---------------------|------|------------|
| | | | | <u>Документация</u> | | |
| 12 | | | 1.272.5-6-05.00.00.00.06 | Сборочный чертеж | | |
| | | | | <u>Детали</u> | | |
| 11 | 1 | | 1.272.5-6-01.00.00.01 | Гайка | 4 | |
| 11 | 2 | | 1.272.5-6-01.00.00.02 | Винт | 4 | |
| <u>Переменные данные для исполнения</u> | | | | | | |
| | | | 1.272.5-6-05.00.00.00 | | | |
| <u>Сборочные единицы</u> | | | | | | |
| 11 | 3 | | 1.272.5-6-05.01.00.00 | Шкафное отделение | 1 | Ш-09 |
| 11 | 4 | | 1.272.5-6-01.03.00.00-01 | Антресольная секция | 1 | А-11 |
| <u>1.272.5-6-05.00.00.00-01</u> | | | | | | |
| <u>Сборочные единицы</u> | | | | | | |
| 11 | 3 | | 1.272.5-6-05.01.00.00-01 | Шкафное отделение | 1 | Ш-10 |
| 4 | 4 | | 1.272.5-6-01.03.00.00-06 | Антресольная секция | 1 | А-15 |

1.272.5-6-05.00.00.00

Шкафное отделение
для белья, посуды,
инвентаря

этадия лист листов
р 1
ЦНИИЭП
г. Москва

и контр. Коростелев
рук. гр. Астапова
инженер Прокопенко

Формат А4

| ФОРМАТ | ЗОНА | ПОЗ. | Обозначение | Наименование | Кол. | Примечание |
|---|------|------|--------------------------|---------------------|------|------------|
| | | | | <u>Документация</u> | | |
| 12 | | | 1.272.5-6-06.00.00.00.06 | Сборочный чертеж | | |
| | | | | <u>Детали</u> | | |
| 11 | 1 | | 1.272.5-6-01.00.00.01 | Гайка | 4 | |
| 11 | 2 | | 1.272.5-6-01.00.00.02 | Винт | 4 | |
| <u>Переменные данные для исполнения</u> | | | | | | |
| | | | 1.272.5-6-06.00.00.00 | | | |
| <u>Сборочные единицы</u> | | | | | | |
| 11 | 3 | | 1.272.5-6-06.01.00.00 | Шкафное отделение | 1 | Ш-11 |
| 11 | 4 | | 1.272.5-6-01.02.00.00-01 | Антресольная секция | 1 | А-2 |
| <u>1.272.5-6-06.00.00.00-01</u> | | | | | | |
| <u>Сборочные единицы</u> | | | | | | |
| 11 | 3 | | 1.272.5-6-06.01.00.00-01 | Шкафное отделение | 1 | Ш-12 |
| 4 | 4 | | 1.272.5-6-01.02.00.00-04 | Антресольная секция | 1 | А-5 |

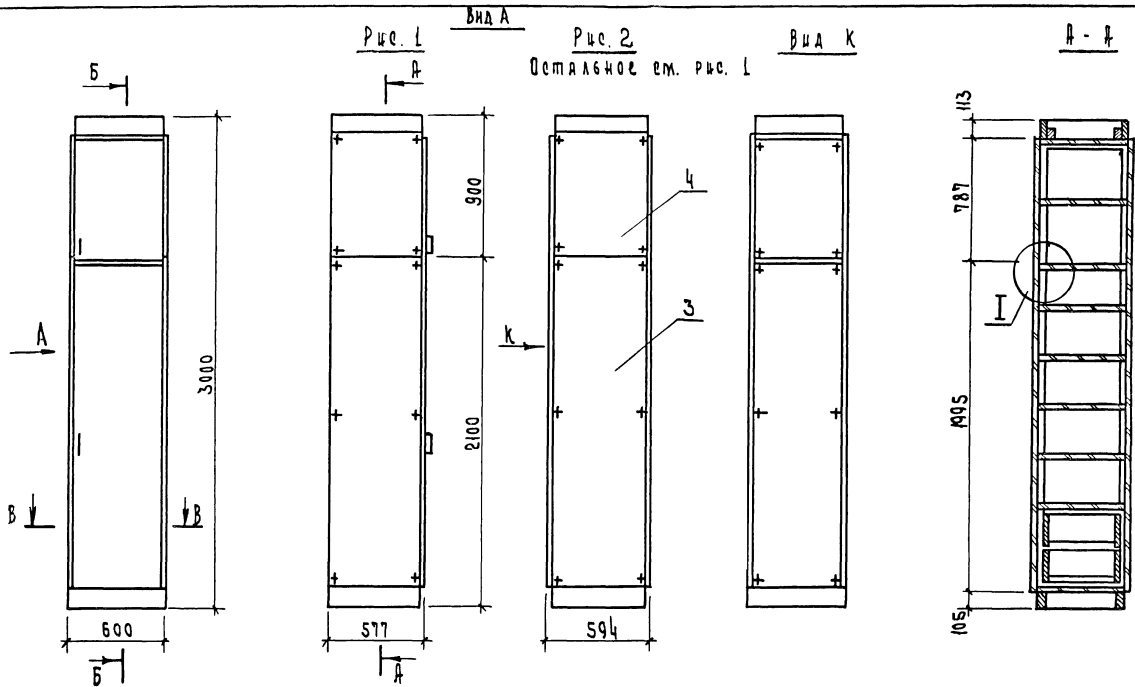
1.272.5-6-06.00.00.00

Шкафное отделение
для белья, посуды,
инвентаря

этадия лист листов
р 1
ЦНИИЭП
г. Москва

и контр. Коростелев
рук. гр. Астапова
инженер Прокопенко

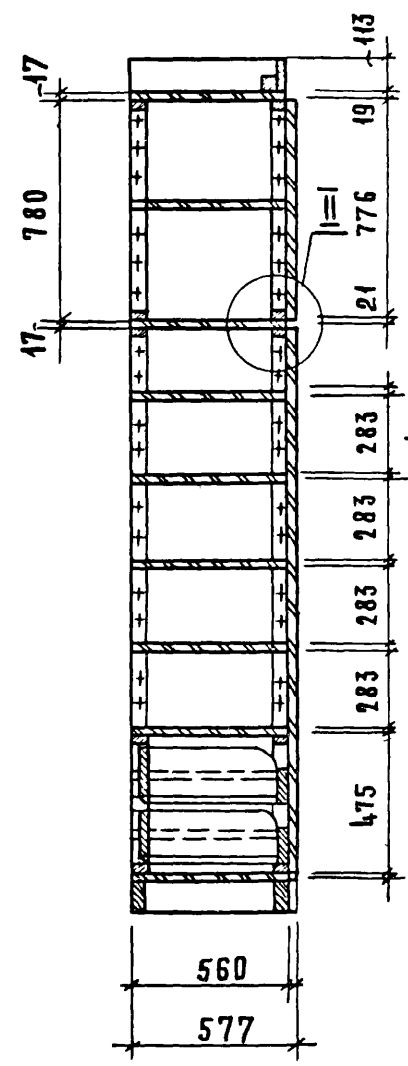
19145-01 101 Формат А4



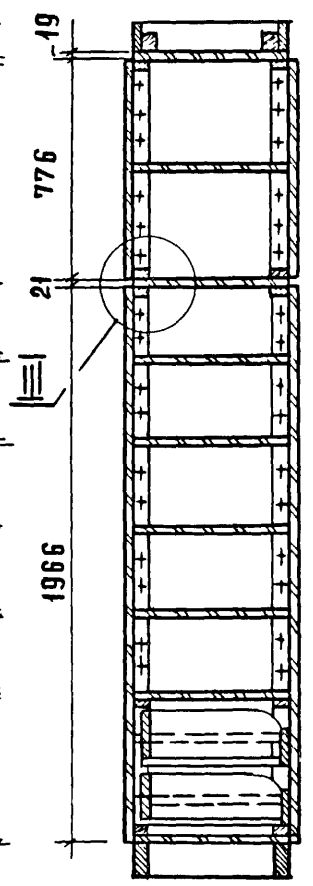
| Обозначение | Марка | Рис | Расход материала | | | Масса, кг |
|-----------------------|-------|-----|----------------------------|---------------------------|-----------------------------|-----------|
| | | | Доск. 5-17, м ² | Облицовка, м ² | Древ. шпунт, м ³ | |
| 1.272.5-6-05.00.00.00 | ША-09 | 1 | 7.8 | 15.6 | 0.01 | 83.1 |
| -01 | ША-10 | 2 | 8.9 | 17.8 | 0.01 | 90.0 |

| 1.272.5-6-05.00.00.00 05 | | | |
|---|------------------|---------|----------|
| Шкафное отделение для белья, посуды, инвентаря. | Сборочный чертёж | Лист 1 | Листов 2 |
| Шкафное отделение для белья, посуды, инвентаря. | Сборочный чертёж | Р | 1:20 |
| ШНИИЭП | г. Москва | Инженер | Проверен |

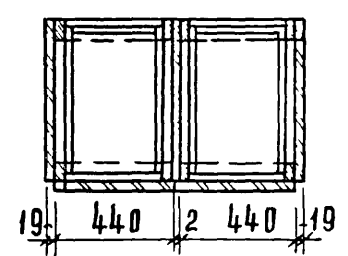
Б-Б
Рис. 1



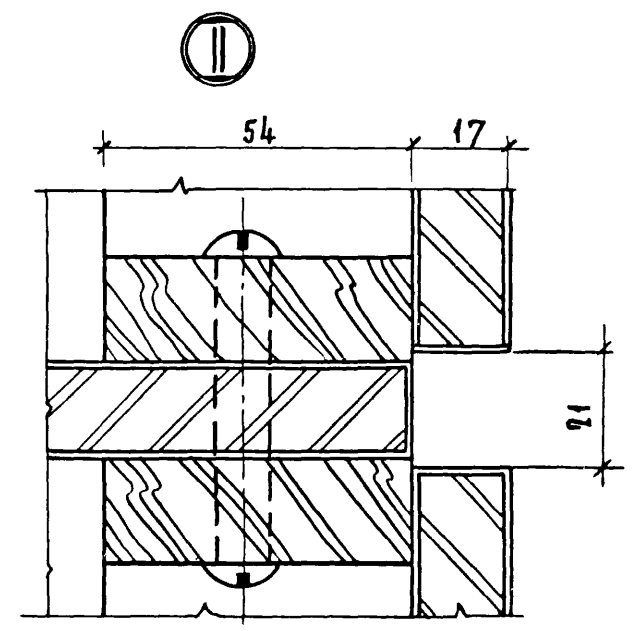
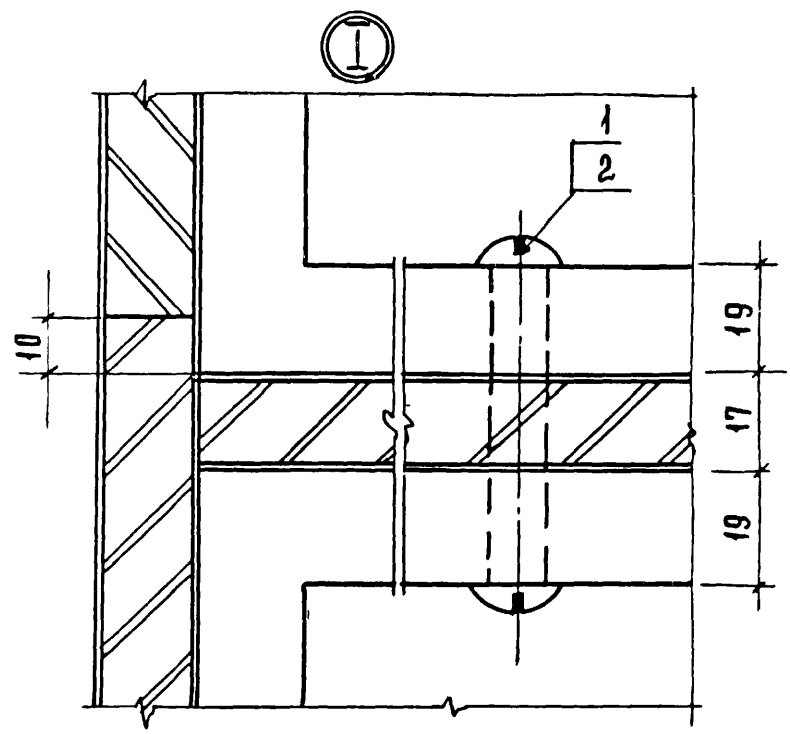
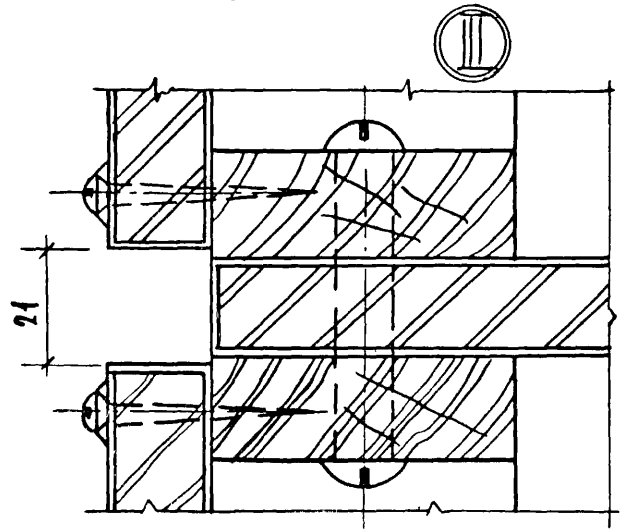
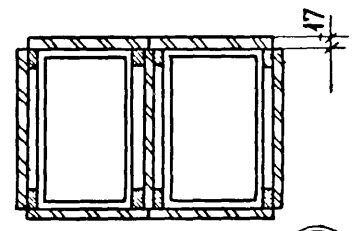
Б-Б
Рис. 2
Остальное см. Рис. 1.



В-В
Рис. 1



В-В
Рис. 2
Остальное см. Рис. 1.



1.272.5-6-05.00.00.000СБ Лист
2

ВИД А

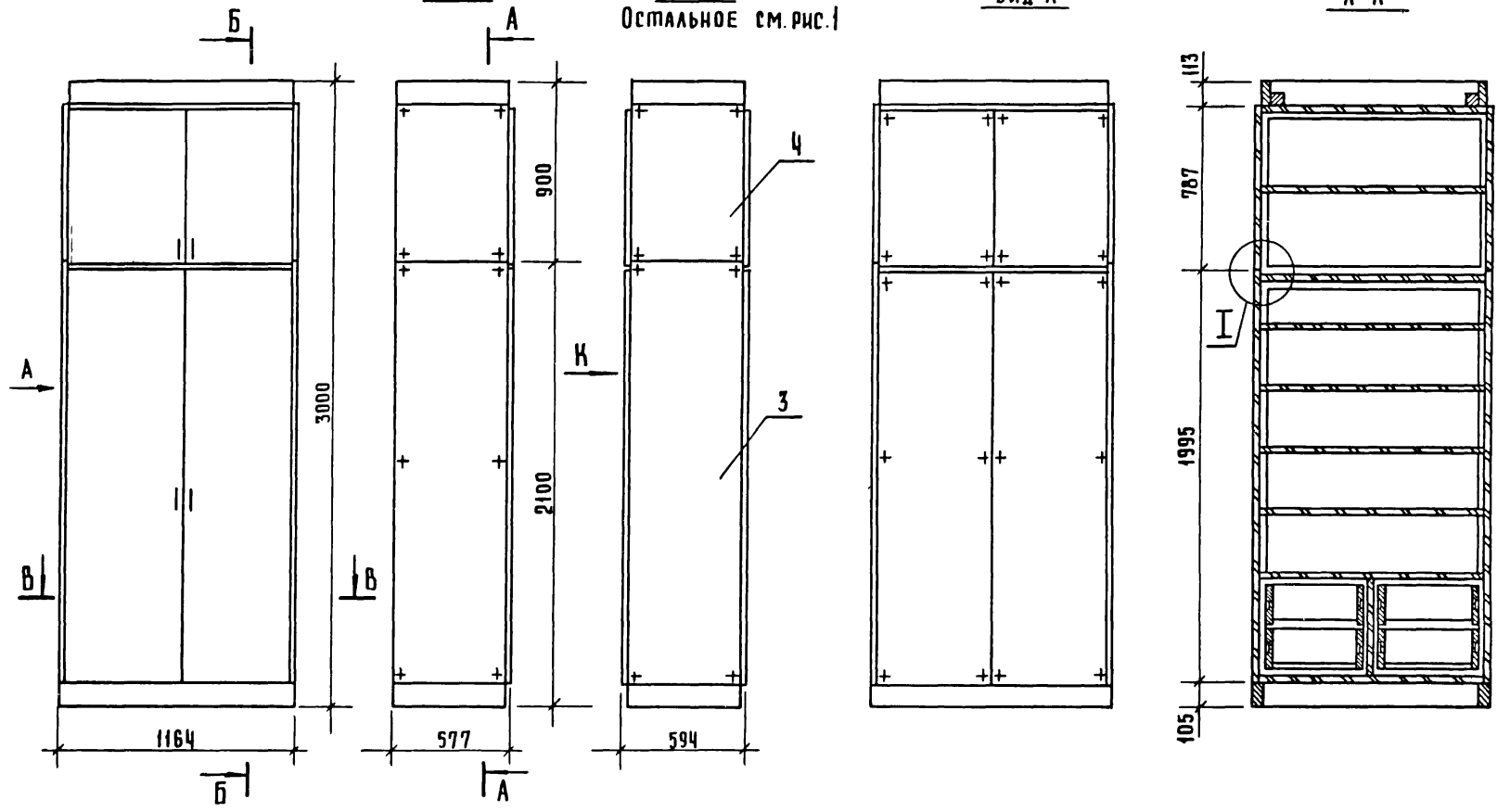
Рис. 1

Рис. 2

Вид К

А-А

ОСТАЛЬНОЕ СМ. РИС. 1

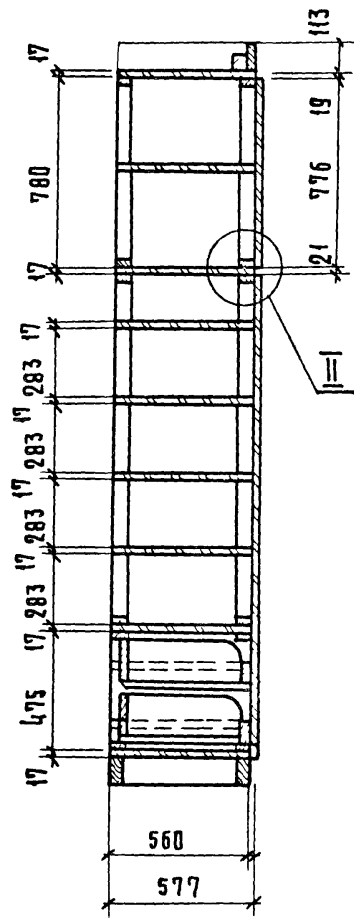


ИЗВ. Ч. ПОДА ПОДПИСЬ И ДАТА В 3 ЛИСТ. ИВБ. №

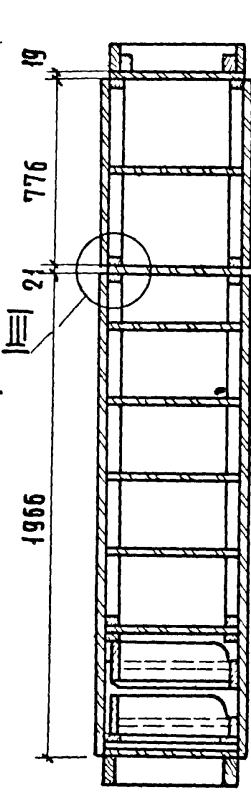
| ОБОЗНАЧЕНИЕ | МАРКА | РИС | РАСХОД МАТЕРИАЛОВ | | | МАССА, КГ |
|-----------------------|-------|-----|-------------------------|---------------------------|------------------------------|-----------|
| | | | ДСП S-П, М ² | ОБЛАЦОВКА, М ² | ДРЕВ. ХВОЙН., М ³ | |
| 1.272.5-6-06.00.00.00 | ША-11 | 1 | 14,6 | 29,2 | 0,01 | 151,0 |
| -01 | ША-12 | 2 | 16,8 | 33,6 | 0,01 | 162,2 |

| | | | |
|--|--|-------------------------------|--------------------------|
| 1.272.5-6-06.00.00.00 СБ | | | |
| РУК. МАСТ БИКСОН ГЛА. ИНЖ. М САМОВЕР Н. КОНТР. КОРОСТЕЛЕВ РУК. ГР. АРХ. АСТАПОВА ИНЖЕНЕР. ПРОКОПЕНКО | ШКАФНОЕ ОТДЕЛЕНИЕ ДЛЯ БЕЛЬЯ, ПОСУДЫ, ИНВЕНТАРЯ СБОРОЧНЫЙ ЧЕРТЕЖ | СТАЦИЯ Р МАССА СМ. ТАБЛ. 1 | МАСШТАБ 1:20 ЛИСТОВ 2 |
| | | ЦНИИЭП г. Москва | |

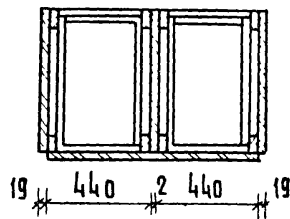
Б-Б
рис. 1



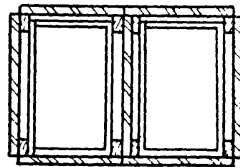
Б-Б
рис. 2
ОСТАЛЬНОЕ СМ. РИС. 1



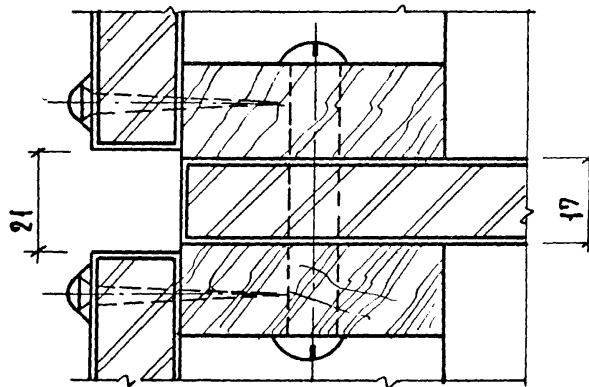
В-В
рис. 1



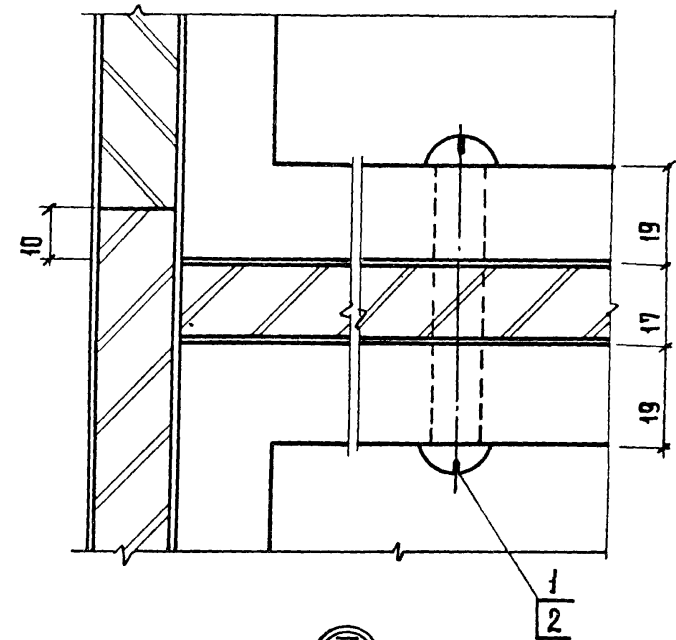
В-В
рис. 2
ОСТАЛЬНОЕ СМ. РИС. 1



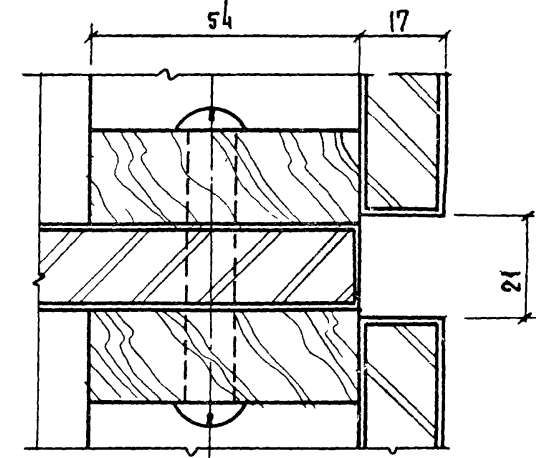
III



I



II



1.272.5 -6 - 06.00.00.00 с6

ЛИСТ
2

| ФОРМАТ | ЗОНА | ПОЗ. | Обозначение | Наименование | Кол. | Примечание |
|--------|------|------|-----------------------------|--|------|------------|
| | | | | <u>Документация</u> | | |
| 12 | | | 1.272.5-6-00.00.00.00.00 | Техническое описание | | |
| 12 | | | 1.272.5-6-05.01.00.00.00.00 | Сборочный чертеж | | |
| | | | | <u>СБОРОЧНЫЕ ЕДИНИЦЫ</u> | | |
| И | 1 | | 1.272.5-6-01.01.01.00-04 | Каркас | 1 | |
| И | 2 | | 1.272.5-6-05.01.00.00 | Дверной блок шкафа | 1 | |
| И | 3 | | 1.272.5-6-01.01.02.00 | Щит боковой | 2 | |
| И | 4 | | 1.272.5-6-01.01.03.00-02 | Щит верхний | 1 | |
| И | 5 | | 1.272.5-6-01.01.04.00-07 | Полка | 4 | |
| И | 6 | | 1.272.5-6-05.01.01.00 | Щит | 1 | |
| И | 7 | | 1.272.5-6-01.01.13.00-02 | Щит нижний | 1 | |
| И | 8 | | 1.272.5-6-01.01.14.00-01 | Панель | 1 | |
| И | 9 | | 1.272.5-6-05.01.02.00 | Ящик | 2 | |
| | | | | <u>Детали</u> | | |
| | | | | Пиломатериалы хвойных пород ГОСТ 8486-66 | | |
| БЧ | 10 | | 1.272.5-6-01.00.00.0 | Брусек 550x30x15 | 4 | |
| И | 11 | | 1.272.5-6-01.00.00.01 | Гайка | 24 | |
| И | 12 | | 1.272.5-6-01.00.00.02 | Винт | 24 | |

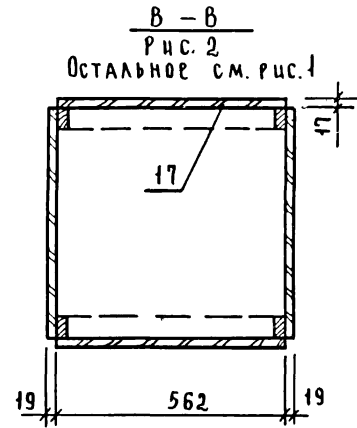
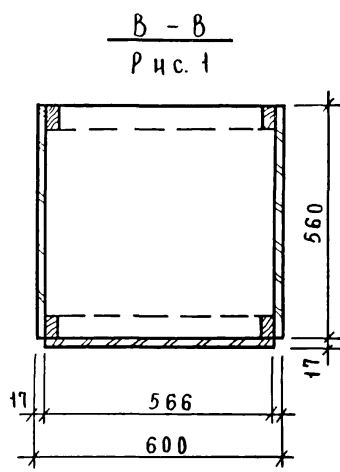
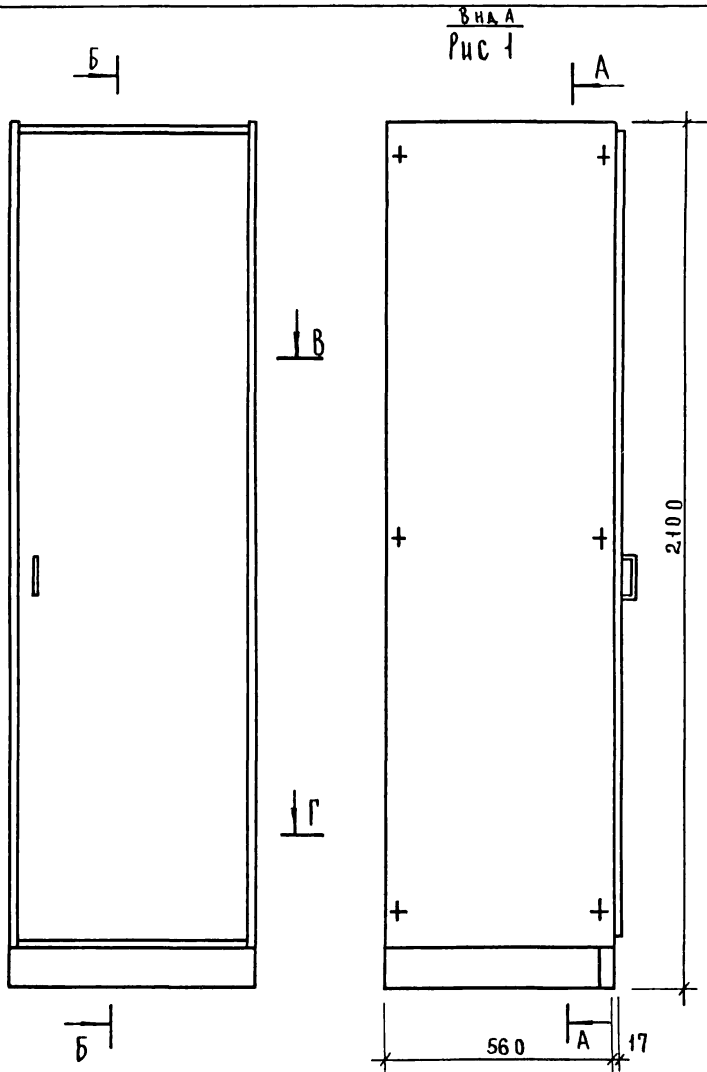
1.272.5-6-05.01.00.00

| | | | | | | | | | | | | | | | | | |
|--|---------------------|------------|-------------|--|--------|---|---|---|---------------|--|--|--------------------------|--|--|---|--|--|
| ИВ.И.ПОДЛ. ПОДПИСЬ И ДАТА. ВЗАИМ. УТВЕРЖ. | И.КОНТР. Коростелев | Коростелев | | | | | | | | | | | | | | | |
| | Р.К.ГР. Астапова | Астапова | | | | | | | | | | | | | | | |
| | И.И.И. Прокоренко | Прокоренко | | | | | | | | | | | | | | | |
| Шкафное отделение для белья, посуды, инвентаря | | | | | | | | | | | | | | | | | |
| <table border="1"> <tr> <td colspan="2">СТАДИЯ ЛИСТ</td> <td>ЛИСТОВ</td> </tr> <tr> <td>Р</td> <td>1</td> <td>2</td> </tr> <tr> <td colspan="3"> ЦНИИЭП </td> </tr> <tr> <td colspan="3"> <small>г. Москва</small> </td> </tr> <tr> <td colspan="3"> <small>торгово-выставочный зал имени Л.Э. Брежневского Комплексов</small> </td> </tr> </table> | | | СТАДИЯ ЛИСТ | | ЛИСТОВ | Р | 1 | 2 | ЦНИИЭП | | | <small>г. Москва</small> | | | <small>торгово-выставочный зал имени Л.Э. Брежневского Комплексов</small> | | |
| СТАДИЯ ЛИСТ | | ЛИСТОВ | | | | | | | | | | | | | | | |
| Р | 1 | 2 | | | | | | | | | | | | | | | |
| ЦНИИЭП | | | | | | | | | | | | | | | | | |
| <small>г. Москва</small> | | | | | | | | | | | | | | | | | |
| <small>торгово-выставочный зал имени Л.Э. Брежневского Комплексов</small> | | | | | | | | | | | | | | | | | |

| ФОРМАТ | ЗОНА | ПОЗ. | Обозначение | Наименование | Кол. | Примечание |
|--------|------|------|--------------------------|---|------|------------|
| | | | | <u>Стандартные изделия</u> | | |
| | | 13 | | Шуруп А 3.5x30 | | |
| | | | | ГОСТ 1145-80* | 16 | |
| | | 14 | | Шуруп А 4.5x40 | | |
| | | | | ГОСТ 1145-80* | 6 | |
| | | | | <u>Прочие изделия</u> | | |
| | | 15 | | Полкодержатель С.4.2 | 16 | |
| | | 16 | | Втулка С.4.1 | 52 | |
| | | | | <u>Переменные данные для исполнений</u> | | |
| | | | | 1.272.5-6-05.01.00.00-01 | | |
| | | | | <u>СБОРОЧНЫЕ ЕДИНИЦЫ</u> | | |
| И | 17 | | 1.272.5-6-01.01.09.00-01 | Щит задний | 1 | |
| | | | | <u>Стандартные изделия</u> | | |
| | | 18 | | Шуруп А 3.5x30 | | |
| | | | | ГОСТ 1146-80* | 6 | |
| | | | | <u>Прочие изделия</u> | | |
| | | 19 | | Шайба 4.8 | 6 | |

ИВ.И.ПОДЛ. ПОДПИСЬ И ДАТА. ВЗАИМ. УТВЕРЖ.

1.272.5-6-05.01.00.00



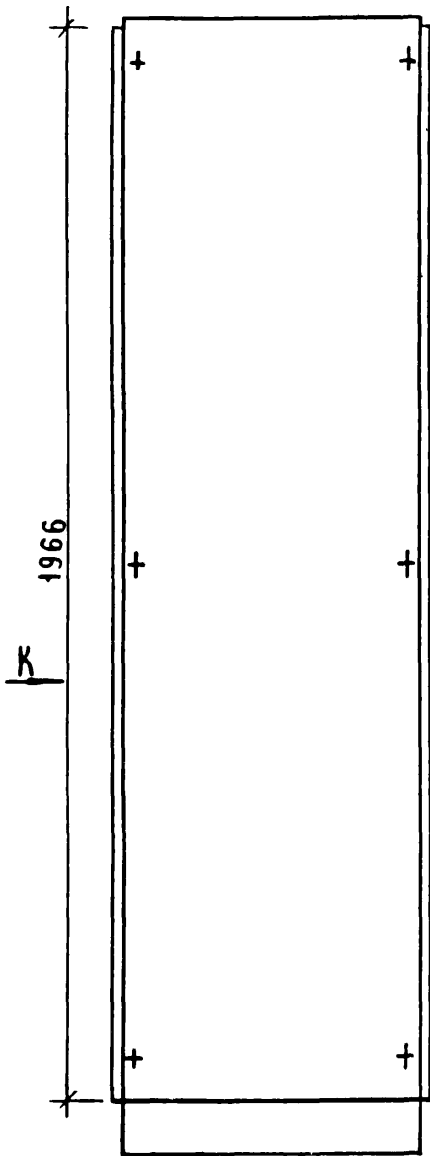
| Обозначение | Марка | Рис. | Расход материала | | | Масса кг |
|-----------------------|-------|------|---------------------|---------------------------|-----------------------------|----------|
| | | | АСП, м ² | Облицовка, м ² | Арм. хвосты, м ³ | |
| 1.272.5-6-05.01.00.00 | Ш-9 | 1 | 5.8 | 11.6 | 0.01 | 69.0 |
| -01 | Ш-10 | 2 | 6.8 | 13.8 | 0.01 | 79.2 |

| | | | | | |
|-----------|------------|---------------|---|----------|---------------------------|
| | | | 1.272.5-6-05.01.00.00 СБ | | |
| | | | ШКАФНОЕ ОТДЕЛЕНИЕ ДЛЯ БЕЛЬЯ, ПОСУДЫ ИНВЕНТАРЯ СБОРОЧНЫЙ ЧЕРТЕЖ | | СТАНЦИЯ МАССА СМ. ТАБА |
| РУК. МАСТ | БЫКСОН | <i>Иван</i> | Лист 1 | Листов 3 | |
| ГЛА. ИНЖ. | САМОВЕР | <i>Степан</i> | ТОРГОВО-БЕЛОВОДИХ | | |
| Н. КОМП. | КОРДСТАЕВА | <i>Степан</i> | ЗДАНИИ И | | |
| РУК. ГР | АСТАПОВА | <i>Иван</i> | 7 РАЙОН | | |
| ИНЖ. | ПРОКОПЕНКО | <i>Иван</i> | г. МОСКВА | | |

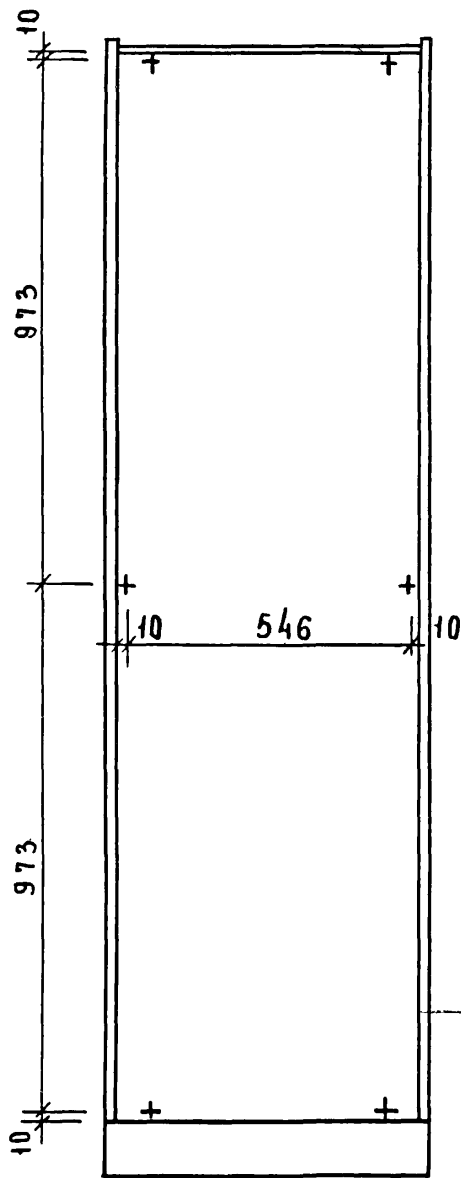
ИЗДАНИЕ 1988

Вид А
Рис. 2

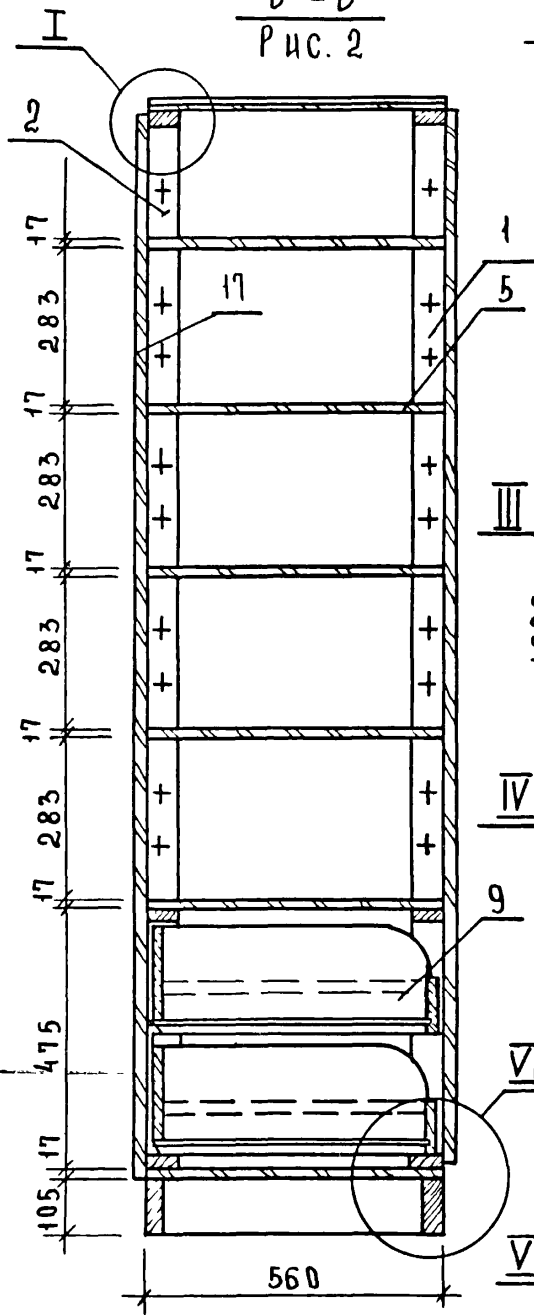
ОСТАЛЬНОЕ СМ. РИС. 1



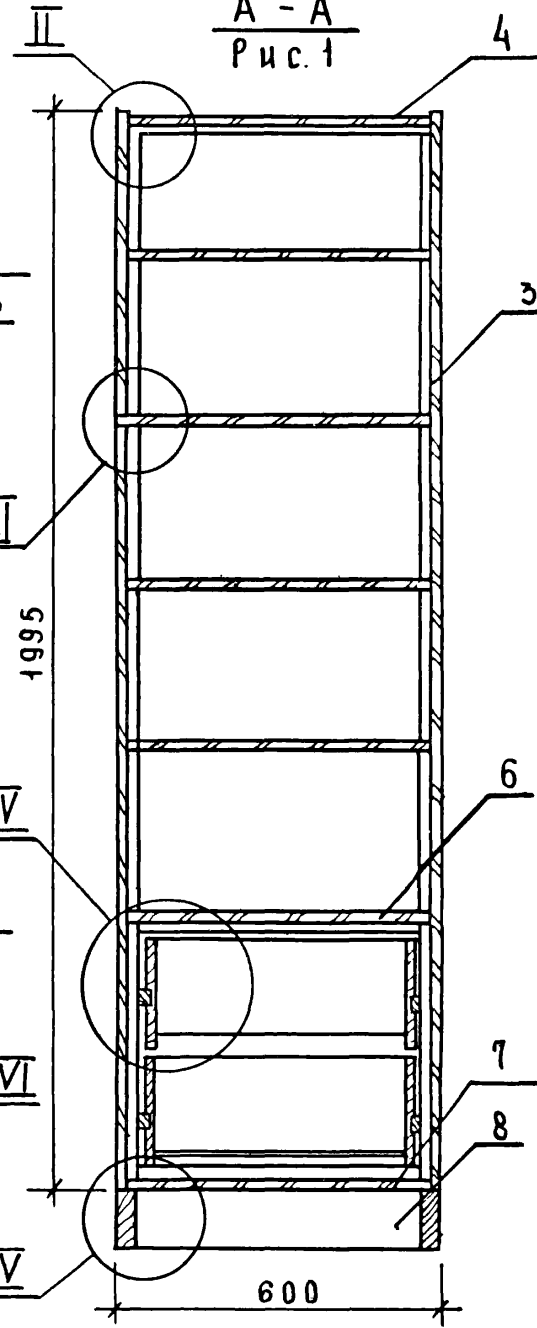
Вид К



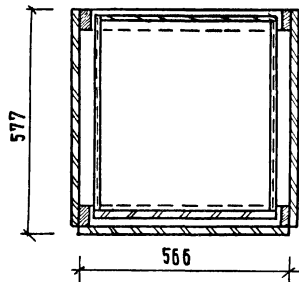
Б - Б
Рис. 2



А - А
Рис. 1

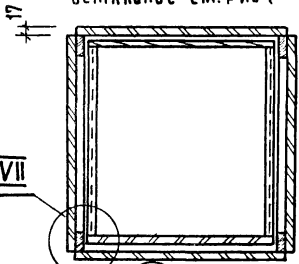


Г-Г
рис. 1



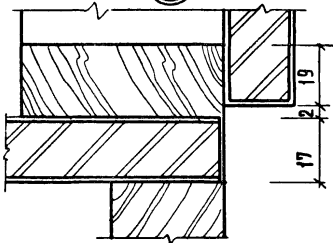
Г-Г
рис. 2

ОСТАВЬТЕ СМ. РИС. 1

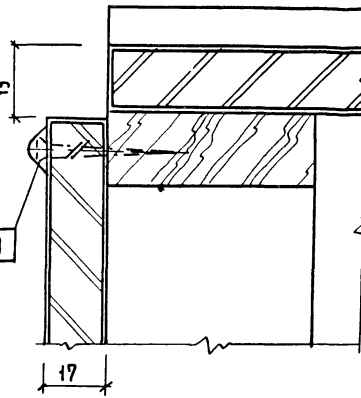


VII

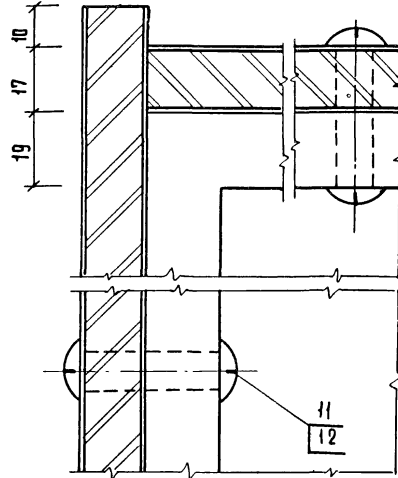
VI



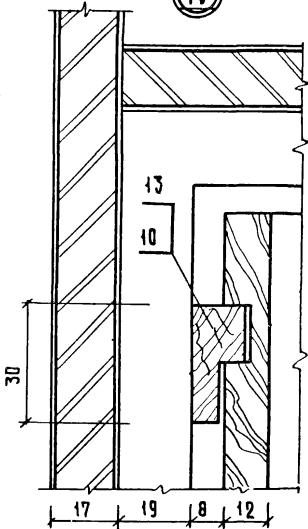
Ⓘ



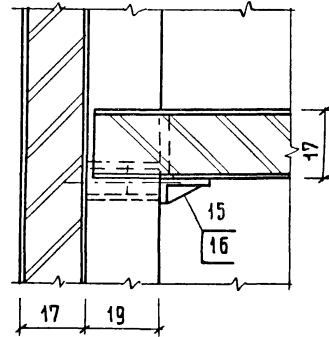
Ⓜ



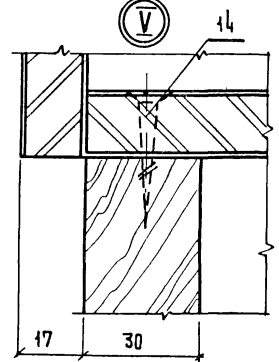
Ⓧ



Ⓝ



Ⓟ

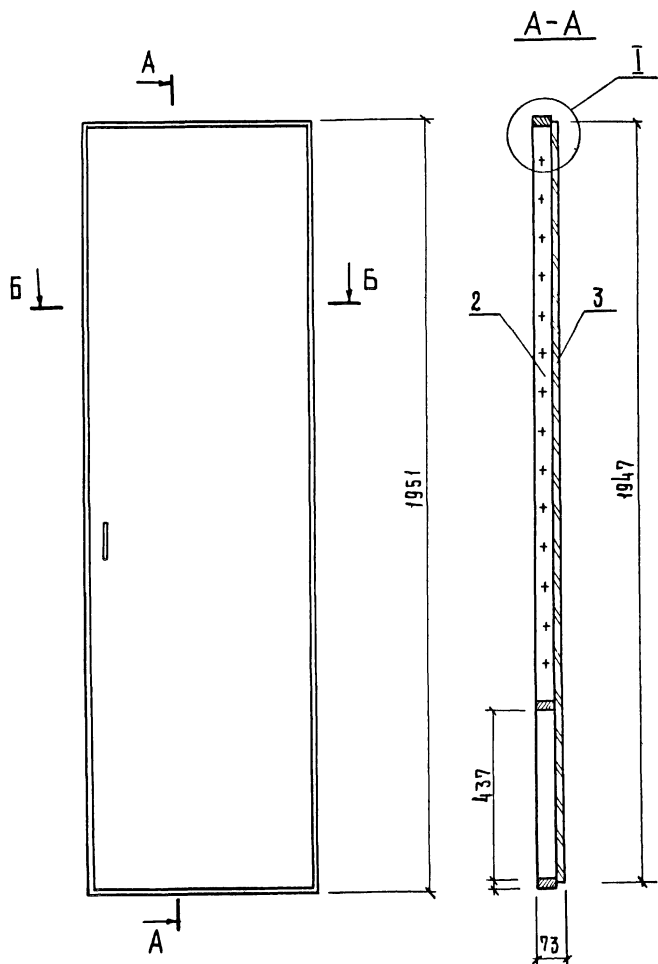


ГОСТ 19145-01

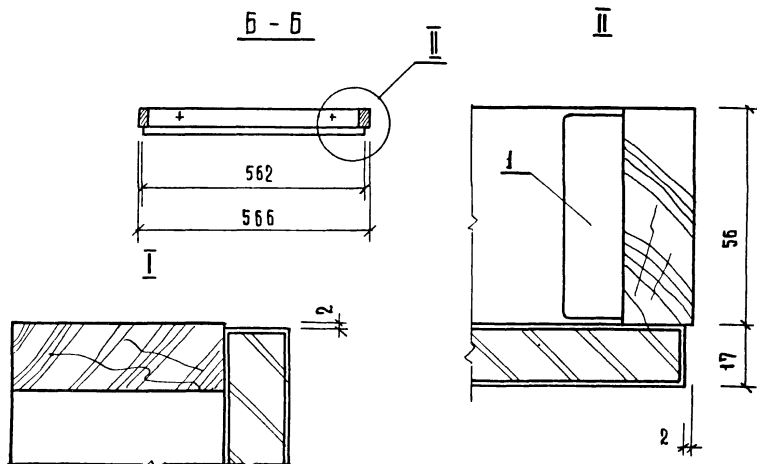
1.272.5-6-05.01.00.00.06

Лист
3

Формат А3 19145-01 109

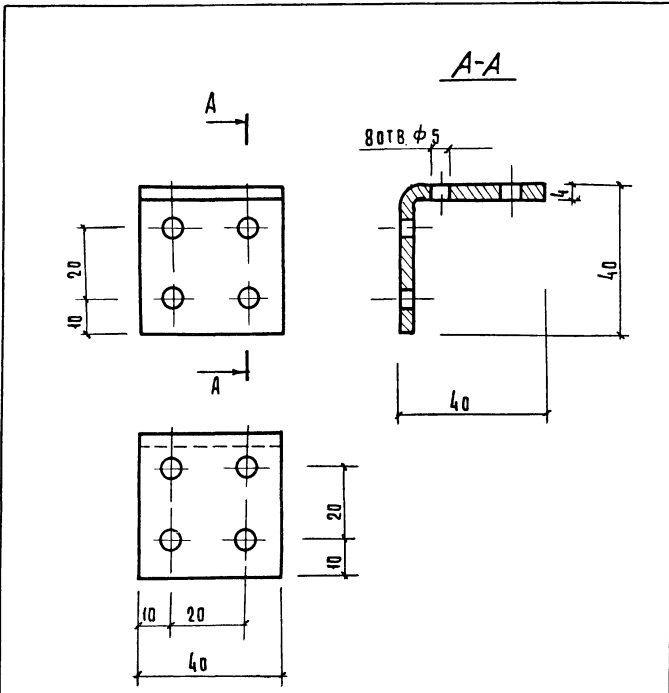


| ФОРМАТ | ЗОНА | ПОЗ. | Обозначение | Наименование | Кол. | Примечание |
|--------|------|------|--------------------------|-------------------|------|------------|
| | | | | СБОРОЧНЫЕ ЕДИНИЦЫ | | |
| И | 1 | | 1.272.5-6-01.01.01.00-04 | КАРКАС | 1 | |
| И | 2 | | 1.272.5-6-01.06.01.00-01 | ДВЕРКА | 1 | |
| | | | | ПРОЧИЕ ИЗДЕЛИЯ | | |
| | | 3 | | ПЕЧАТЬ 3.12.А | 3 | |



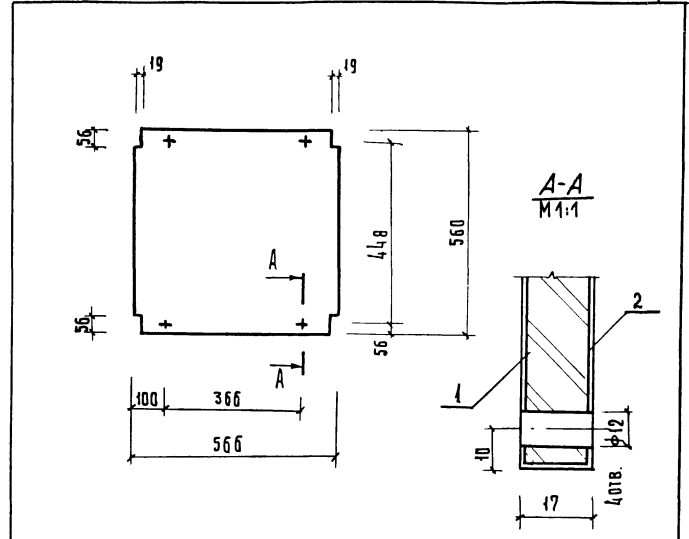
ИЗВ. И ПОДЛ. ПОДАТЬ И ДАТА. ВЗЯМ. КИВ. №

| | | | |
|------------------------|--|-------------------------|--------|
| | | 1.272.5-6-1.05.01.00.00 | |
| ДВЕРНОЙ БЛОК ШКАФА | | ПЛАТЯЯ ЯРЕСА | МАШТАБ |
| | | Р | 1:1 |
| ИСП | | ЛИСТОВ 1 | |
| И. КОНТ. Коростелав | | ПОДТВЕРЖ. | |
| Инж. Г. Р. А. Астапова | | ФАКТОРНЫХ | |
| Инженер Прокоренко | | ЗАДАНИИ И | |
| | | ПОДСЧИТАННЫХ | |
| | | КОМПЬЮТЕР | |



1 Предельные отклонения размеров: отверстий Н14, остальных ± 0.14
 2 Покрытие ц.9. Хр.4

| | | | | |
|-----------------------|-------------|--|----------|---------|
| 1.272.5-6-01.00.00.05 | | | | |
| Уголок | | СТАДИЯ | МАССА | МАСШТАБ |
| | | Р | 0.72 | 1:1 |
| | | АКСТ | АКСТОВ 1 | |
| И.КОНТ.Р. | Коростелев | ПОДРЯДОВО-ВЫПОЛНИТЕЛЬСКИЕ РАБОТЫ И ПРОЕКТИРОВАНИЕ КОМПЛЕКСОВ | | |
| И.И.И. | Астапова | ЦНИИЭП г. Москва | | |
| И.И.И. | Проккопенко | ПОЛОСА 4x40 ГОСТ 103-76 СТ.3КП 2 ГОСТ 535-79 | | |



| ФОРМАТ | ЗОНА | ПОЗ. | ОБОЗНАЧЕНИЕ | НАИМЕНОВАНИЕ | КОЛ. | ПРИМЕЧАНИЕ |
|--------|------|------|-------------|--------------------------|------|----------------|
| | | 1 | | Материалы | | |
| | | | | Плита древесностружечная | | |
| | | | | ГОСТ 10632-77 | 0.3 | м ² |
| | | 2 | | Щит отогранный | | |
| | | | | ГОСТ 2977-82 | 0.6 | м ² |

| | | | | |
|-----------------------|-------------|--|----------|---------|
| 1.272.5-6-05.01.01.00 | | | | |
| Щит | | СТАДИЯ | МАССА | МАСШТАБ |
| | | Р | | 1:10 |
| | | АКСТ | АКСТОВ 1 | |
| И.КОНТ.Р. | Коростелев | ПОДРЯДОВО-ВЫПОЛНИТЕЛЬСКИЕ РАБОТЫ И ПРОЕКТИРОВАНИЕ КОМПЛЕКСОВ | | |
| И.И.И. | Астапова | ЦНИИЭП г. Москва | | |
| И.И.И. | Проккопенко | ПОЛОСА 4x40 ГОСТ 103-76 СТ.3КП 2 ГОСТ 535-79 | | |

ИЗМ. ПОЛ. ПОДЛ. УДАЛ. ВЗЯМ. ШЕЛ

| Формат | Зав. № | Обозначение | Наименование | Кол. | Примечание |
|--------|--------|--------------------------|---|-------------------|------------|
| | | | <u>Документация</u> | | |
| 12 | | 1.272.5-6-05.01.02.00 СБ | Сборочный чертёж | | |
| | | | <u>Детали</u> | | |
| | | | Брусек | | |
| | | | Листоматериалы хвойных пород ГОСТ 8486-66 | | |
| 64 | 1 | 1.272.5-6-05.01.02.01 | 512 х 100 х 17 | 1 | |
| 64 | 2 | - 01 | 517 х 210 х 12 | 2 | |
| 64 | 3 | - 02 | 512 х 193 х 12 | 1 | |
| 64 | 4 | 1.272.5-6-05.01.02.02 | Дно | | |
| | | | Фанера клееная ГОСТ 3916-69 | 1 | |
| | | | <u>Стандартные изделия</u> | | |
| | 5 | | Шурп АЭС х 20 ГОСТ 145-80* | 5 | |
| | | | <u>Материалы</u> | | |
| | 6 | | Шток струганный ГОСТ 2977-82 | 05 м ² | |

05.01.02.00

И. КОМП. КОРОТКОЕ
УСТ. Р. ЧЕТАНОВА
ИЗМ. КОМП. КОРОТКОЕ

20 Б К К

Стандартлист листов
ИЗДАНИЕ
ЦНИИЭП
Москва
Ф. Москва
В. Москва
К. Москва

ИЗМ. ПОЛ. ПОДЛ. УДАЛ. ВЗЯМ. ШЕЛ

| Формат | Зав. № | Обозначение | Наименование | Кол. | Примечание |
|--------|--------|--------------------------|--|----------------------------|----------------|
| | | | | | |
| | | | <u>Документация</u> | | |
| 12 | | 1.272.5-6-45.00.01.00 СБ | Сборочный чертёж | | |
| | | | <u>Детали</u> | | |
| | | | Лента арестностроительная ГОСТ 10632-47 | | |
| 64 | 1 | 1.272.5-6-45.00.01.01 | Шим 1050х300х17 1250х300х17 1550х300х17 1050х560х17 1250х560х17 1550х560х17 | 1 1 1 1 1 1 | |
| | | | <u>Материалы</u> | | |
| | | | Шток струганный ГОСТ 2977-82 | | |
| | 2 | | | | м ² |

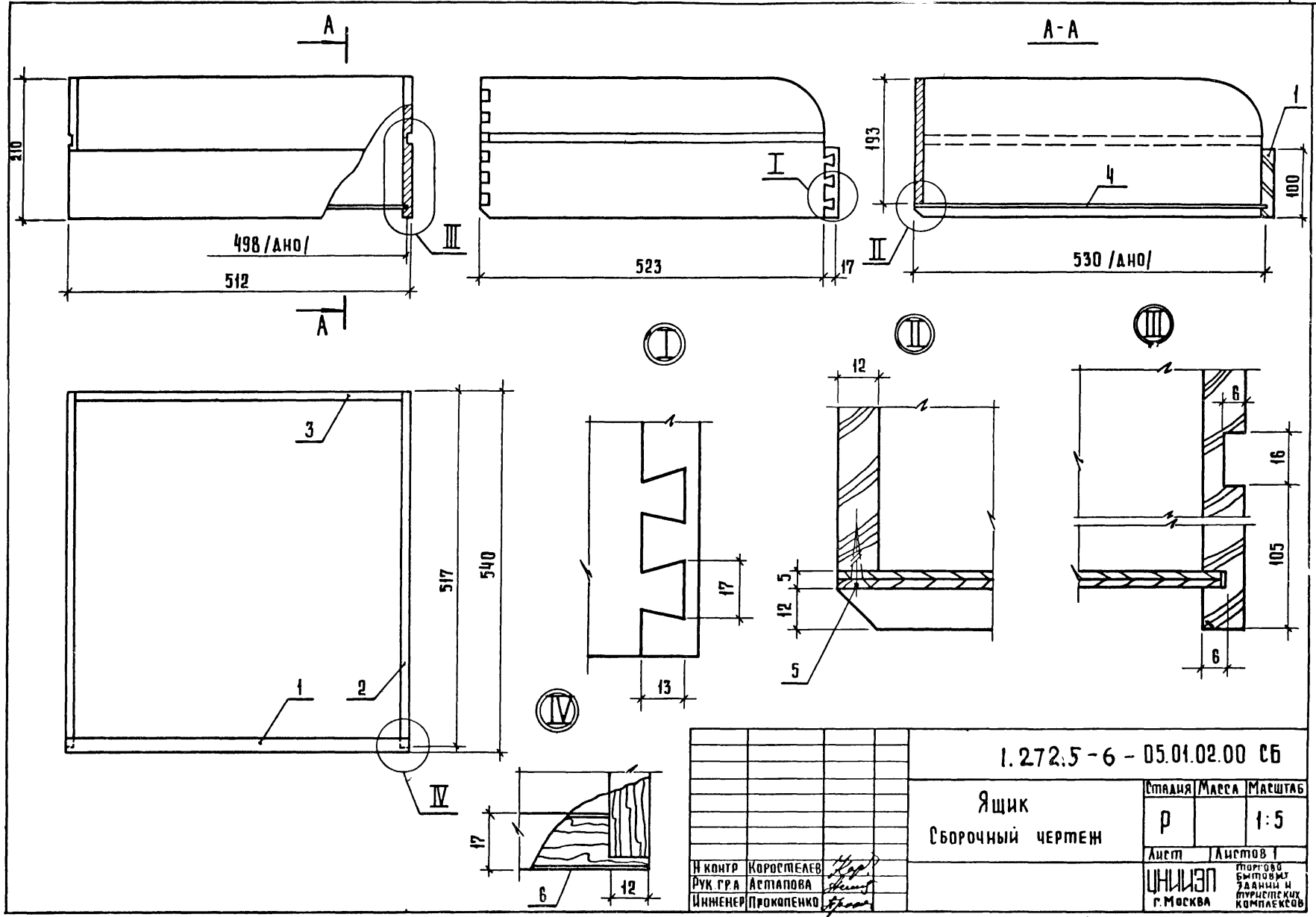
1.272.5-6-45.00.01.00

И. КОМП. КОРОТКОЕ
УСТ. Р. ЧЕТАНОВА
ИЗМ. КОМП. КОРОТКОЕ

Шим
ГОРЯКОМТАМЕННЫЙ

Стандартлист листов
ИЗДАНИЕ
ЦНИИЭП
Москва
Ф. Москва
В. Москва
К. Москва

15



| | | | | |
|----------------------------|------------|---------------------|----------|---------|
| 1.272.5-6 - 05.01.02.00 СБ | | | | |
| Ящик Сборочный чертёж | | Стандия | Масса | Масштаб |
| | | р | | 1:5 |
| | | Лист | Листов 1 | |
| | | ЦНИИЭП г. Москва | | |
| И. КОНТР. | КОРОСТЕЛЕВ | | | |
| РУК. ГРА. | АСТАПОВА | | | |
| ИНЖЕНЕР | ПРОКАПЕНКО | | | |

ИНВ. № ПОДА. ПОДПИСЬ И ДАТА ВЗАМ. ИНВ. №

| ФОРМАТ | ЗОНА | ПОЗ. | Обозначение | Наименование | КОЛ. НА ИСПОЛН. 1.272.5-6-15.01.00.00 - | | | | | | | | | | Примечания | |
|--------|------|------|--------------------------|-------------------|---|----|----|----|----|--|--|--|--|--|------------|--|
| | | | | | - | 01 | 02 | 03 | 04 | | | | | | | |
| | | | | Документация | | | | | | | | | | | | |
| И | | | 1.272.5-6-45.01.00.00.06 | Оборочный чертеж | × | × | × | × | × | | | | | | | |
| | | | | Оборочные единицы | | | | | | | | | | | | |
| И | 1 | | 1.272.5-6-45.01.01.00 | КАРКАС | 1 | | | | | | | | | | | |
| | | | - 01 | | | 1 | | | | | | | | | | |
| | | | - 02 | | | | 1 | | | | | | | | | |
| | | | - 03 | | | | | 1 | | | | | | | | |
| | | | - 04 | | | | | | 1 | | | | | | | |
| И | 2 | | 1.272.5-6-01.02.02.00-04 | ДВЕРКА | 2 | | | | | | | | | | | |

| | | | | | |
|-----------|------------|------------------|-----------------------|------|--------|
| | | | 1.272.5-6-45.01.00.00 | | |
| | | | Дверной блок | | |
| И. КОНТР. | Коростелев | <i>[Подпись]</i> | СТРАНИЦ | ЛИСТ | ЛИСТОВ |
| РЗК. ГР. | Леталова | <i>[Подпись]</i> | 0 | | 1 |
| ИНН. | Прокопенко | <i>[Подпись]</i> | ЦНИИЭП | | |
| | | | г. Москва | | |
| | | | ФОРМАТ А4 | | |

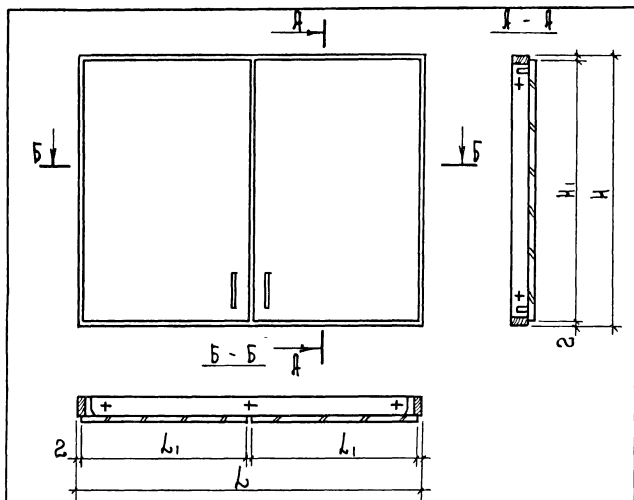
ИНВ. № ПОДА. ПОДПИСЬ И ДАТА ВЗАМ. ИНВ. №

| ФОРМАТ | ЗОНА | ПОЗ. | Обозначение | Наименование | КОЛ. НА ИСПОЛН. 1.272.5-6-15.01.00.00 - | | | | | | | | | | Примечания | |
|--------|------|------|-------------|----------------|---|----|----|----|----|--|--|--|--|--|------------|--|
| | | | | | - | 01 | 02 | 03 | 04 | | | | | | | |
| | | | - 05 | | | 2 | | | | | | | | | | |
| | | | - 06 | | | | 2 | | | | | | | | | |
| | | | - 07 | | | | | 2 | | | | | | | | |
| | | | - 08 | | | | | | 2 | | | | | | | |
| | | | | Прочие изделия | | | | | | | | | | | | |
| | 2 | | | Пятая | 4 | 4 | 4 | 4 | 4 | | | | | | | |

10-54161
444

| | | | |
|-----------------------|--|--|------|
| 1.272.5-6-45.01.00.00 | | | ЛИСТ |
| | | | 2 |
| ФОРМАТ А4 | | | |

111



| Обозначение | Размеры, мм | | | |
|-----------------------|-------------|-----|----------------|----------------|
| | Л | В | Л ₁ | В ₁ |
| 1.272.5-6-45.01.00.00 | 1050 | 780 | 522 | 776 |
| -01 | 1250 | 780 | 622 | 776 |
| -02 | 1550 | 480 | 772 | 476 |
| -03 | 1250 | 480 | 622 | 476 |
| -04 | 1050 | 480 | 522 | 476 |

1.272.5-6-45.01.00.00 06

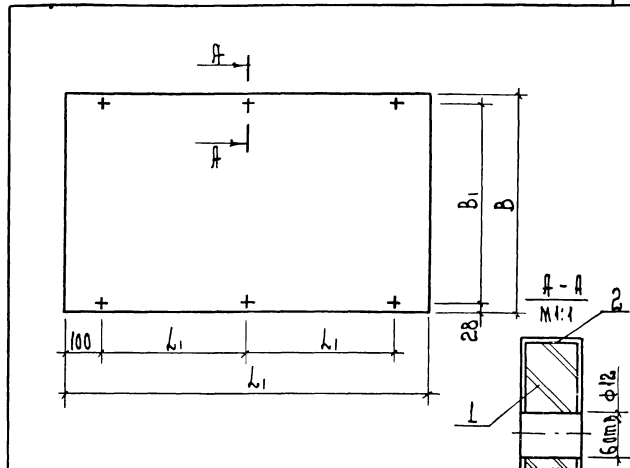
Дверной блок
Сборочный чертёж

Сталь Сталь Массив

Р 1:10

Лист Листов 1
ЦНИИЭП
г. Москва

Н. Копыт Коростелов
Э. И. Гр. Ар. Степанова
Ц. И. Чичиц, Проклепка



| Обозначение | Размеры, мм | | | |
|-----------------------|-------------|-----|----------------|----------------|
| | Л | В | Л ₁ | В ₁ |
| 1.272.5-6-45.00.01.00 | 1050 | 300 | 425 | 244 |
| -01 | 1250 | 300 | 525 | 244 |
| -02 | 1550 | 300 | 625 | 244 |
| -03 | 1050 | 560 | 425 | 504 |
| -04 | 1250 | 560 | 525 | 504 |
| -05 | 1550 | 560 | 625 | 504 |

1.272.5-6-45.00.01.00 06

Щит горизонтальный
Сборочный чертёж

Сталь Сталь Массив

Р 1:10

Лист Листов 1
ЦНИИЭП
г. Москва

Н. Копыт Коростелов
Э. И. Гр. Ар. Степанова
Ц. И. Чичиц, Проклепка

ИЗМЕНЕНИЯ ПОСЛЕ ДАТЫ ПРИБАВ. АЖВ.И

ИЗМЕНЕНИЯ ПОСЛЕ ДАТЫ ПРИБАВ. АЖВ.И

| ФОРМАТ | ЗОНА | ПОЗ. | Обозначение | Наименование | Кол. | Примечание |
|--------|------|------|--------------------------------|---|------|------------|
| | | | | <u>Документация</u> | | |
| 12 | | | 1.272.5-6-00.00.00.00.00.00.00 | Техническое описание | | |
| 12 | | | 1.272.5-6-06.01.00.00.00.00 | Сборочный чертеж | | |
| | | | | <u>Сборочные единицы</u> | | |
| 11 | 1 | | 1.272.5-6-01.01.01.00.00-05 | Каркас | 1 | |
| 11 | 2 | | 1.272.5-6-06.01.00.00.00 | Дверной блок | 1 | |
| 11 | 3 | | 1.272.5-6-01.01.02.00.00 | Щит боковой | 2 | |
| 11 | 4 | | 1.272.5-6-01.01.03.00-06 | Щит верхний | 1 | |
| 11 | 5 | | 1.272.5-6-01.01.04.00-05 | Полка | 4 | |
| 11 | 6 | | 1.272.5-6-01.01.06.00-01 | Щит | 1 | |
| 11 | 7 | | 1.272.5-6-01.01.13.00-03 | Щит нижний | 1 | |
| 11 | 8 | | 1.272.5-6-01.01.07.00-01 | Щит | 1 | |
| 11 | 9 | | 1.272.5-6-01.01.08.00-01 | Плинтус | 1 | |
| 11 | 10 | | 1.272.5-6-05.01.02.00 | Ящик | 4 | |
| | | | | <u>Детали</u> | | |
| | | | | Линоматериал хвойных пород ГОСТ 8486-86 | | |
| БЧ | 11 | | 1.272.5-6-01.00.00.00.03 | Брусек 550x30x15 | 4 | |
| БЛ | 12 | | 1.272.5-6-01.00.00.00.04 | 550x30x22 | 4 | |
| 11 | 13 | | 1.272.5-6-01.00.00.00.01 | Гайка | 24 | |
| 11 | 14 | | 1.272.5-6-01.00.00.00.02 | Винт | 24 | |

1.272.5-6-06.01.00.00.00

Шкафное отделение
для белья, посуды,
инвентаря

этаж/лист/листо в
Р / Г / 2
ЦНИИЭП
г. Москва

ПРОЕКТОР
КОМПЛЕКСОВ

Формат А4

ИНВ. № ПОДАТ. ПОДАТСЯ К ДАТА ВЗАИМ. ИНВ. №

И.КОНТ.Р. Короптелев
рук.г.р. Астапова
инж. Прокореенко

| ФОРМАТ | ЗОНА | ПОЗ. | Обозначение | Наименование | Кол. | Примечание |
|--------|------|------|--------------------------|----------------------------|------|------------|
| | | | | <u>Стандартные изделия</u> | | |
| | | 15 | | Шурп А 3,5x30 | | |
| | | | | ГОСТ 1145-80* | 16 | |
| | | 16 | | Шурп А 4,5x40 | | |
| | | | | ГОСТ 1145-80* | 6 | |
| | | | | <u>Прочие изделия</u> | | |
| | | 17 | | Полкодержатель 5.4.2 | 16 | |
| | | 18 | | Втулка 5.4.1 | 22 | |
| | | | <u>Переменные данные</u> | <u>Для исполнения</u> | | |
| | | | | 1.272.5-6-06.01.00.00-01 | | |
| | | | | <u>Сборочные единицы</u> | | |
| 11 | 19 | | 1.272.5-6-01.01.09.00-01 | Щит задний | 2 | |
| | | | | <u>Стандартные изделия</u> | | |
| | | 20 | | Шурп А 3.5x30 | | |
| | | | | ГОСТ 1146-80* | 12 | |
| | | | | <u>Прочие изделия</u> | | |
| | | 21 | | Шайба 4.8 | 12 | |

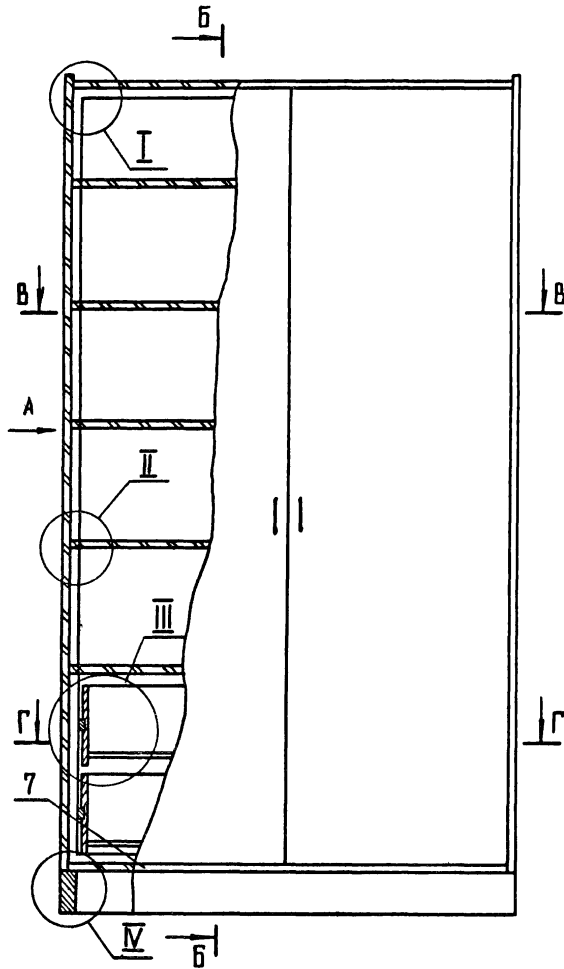
ИНВ. № ПОДАТ. ПОДАТСЯ К ДАТА ВЗАИМ. ИНВ. №

1.272.5-6-06.01.00.00

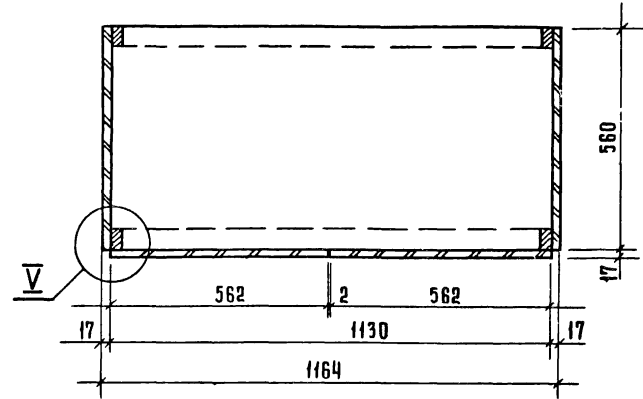
Лист
2

10115.01.116 Формат А4

Вид А
Рис. 1



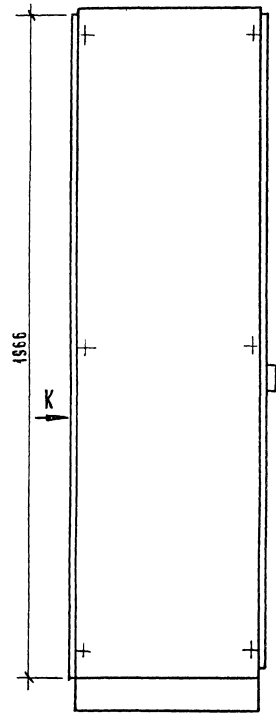
В-В
Рис. 1



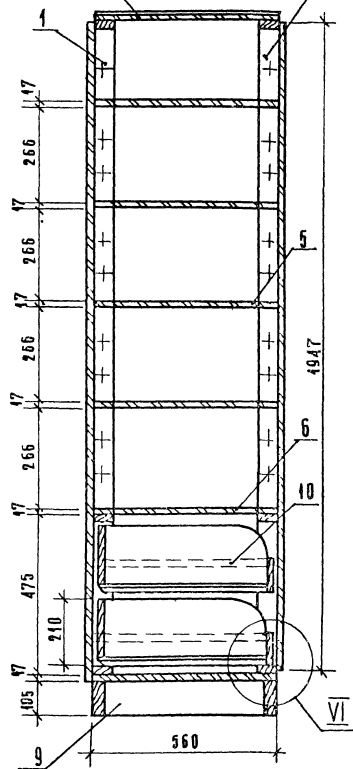
| ОБОЗНАЧЕНИЕ | МАРКА | Рис | РАСХОД МАТЕРИАЛА | | | МАССА, КГ |
|-----------------------|--------|-----|---------------------|--------------------------|-------------------------|-----------|
| | | | ДСП, М ² | Облицовка М ² | ДРЕВ ХВ, М ³ | |
| 1.272.5-6-06.01.00.00 | 111-11 | 1 | 10,6 | 21,2 | 0,01 | 120,0 |
| -01 | 111-12 | 2 | 11,8 | 23,6 | 0,01 | 130,0 |

| | | | |
|---|--|-------------------------------|----------------------------------|
| 1.272.5 - 6 - 06.01.00.00 СБ | | | |
| РУК МАСТ БИКСОН ГЛАВН М САМОВЕР Н. КОНТР. КОРОСТЕЛЕВ РУК ГЛАВ АСТАЛОВА ИНЖЕНЕР ПРОКОПЕНКО | ШКАФНОЕ ОТДЕЛЕНИЕ ДЛЯ БЕЛЬЯ, ПОСУДЫ, ИНВЕНТАРЯ СБОРОЧНЫЙ ЧЕРТЕЖ | СТАЛЬНАЯ МАССА Р лист 1 | МАСШТАБ СМ. ТАБЛ. листов 3 |
| | | ЦНИИЭП г. Москва | |

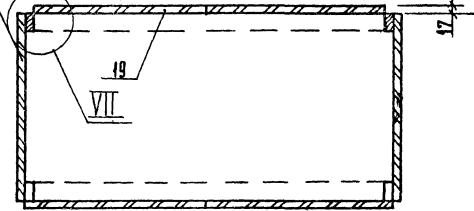
ВИА А
Рис. 2
ОСТАЛЬНОЕ СМ. Рис. 1



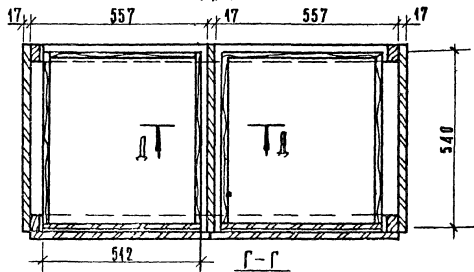
Б-Б
Рис. 2



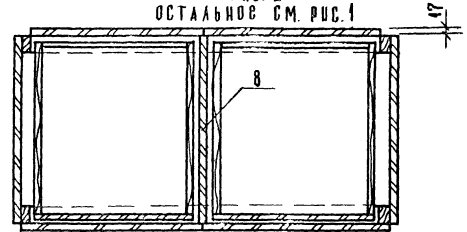
В-В
Рис. 2
ОСТАЛЬНОЕ СМ. Рис. 1



Г-Г
Рис. 1



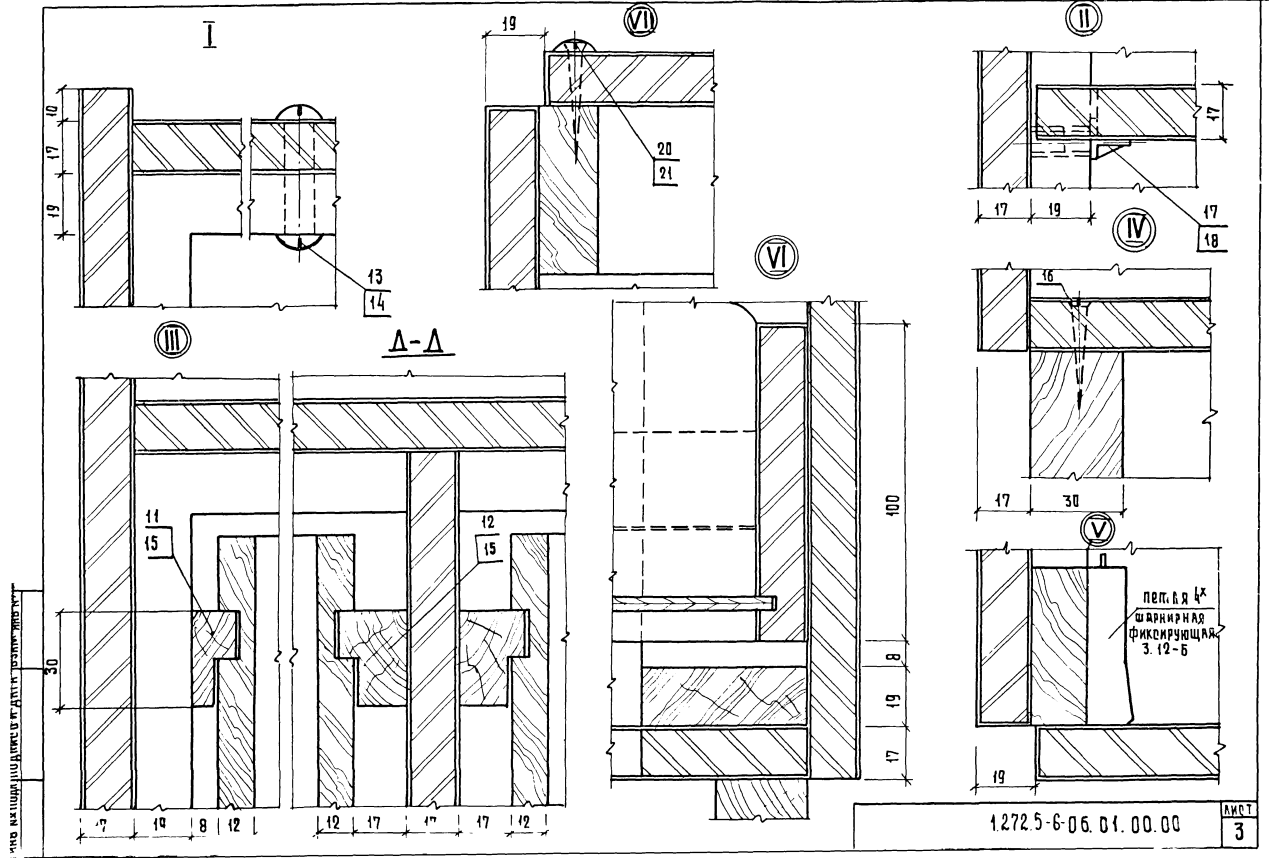
Г-Г
Рис. 2
ОСТАЛЬНОЕ СМ. Рис. 1

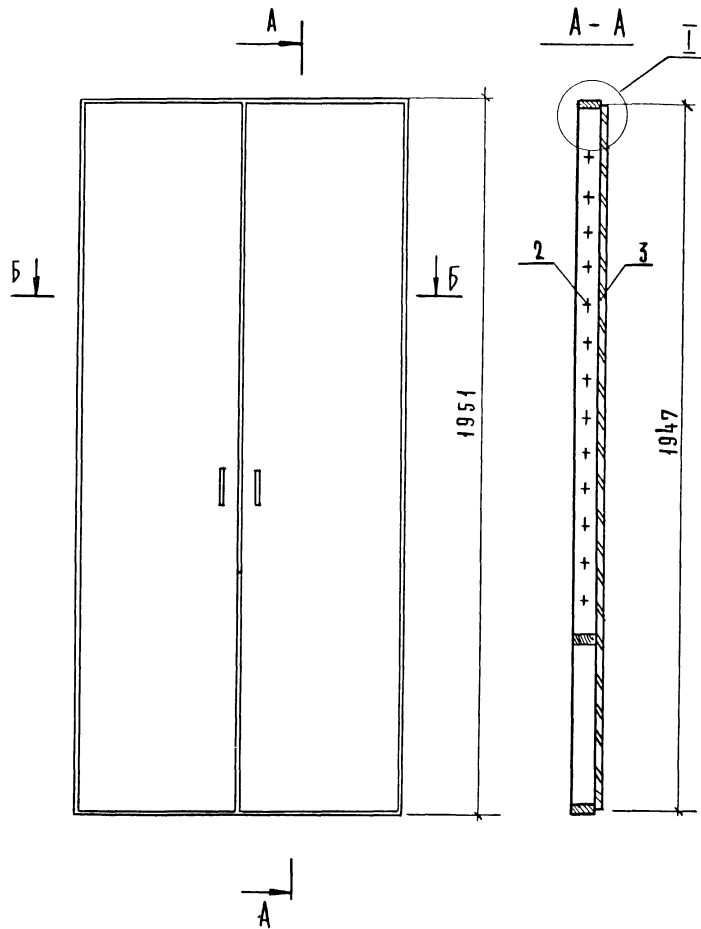


Имя, Фамилия, Подпись и Дата. ВЗАИМ ДИП. №

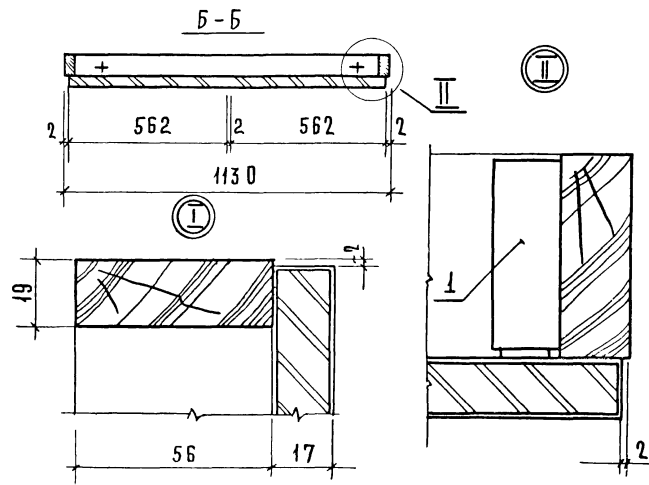
1.272.5-6-06. 01. 00. 00

Лист 2





| ФОРМАТ ЗОНА ПОЗ. | ОБОЗНАЧЕНИЕ | НАИМЕНОВАНИЕ | КОЛ. | ПРИМЕЧАНИЕ |
|------------------------|-------------|--------------------------|---------------|------------|
| | | <u>СБОРОЧНЫЕ ЕДИНИЦЫ</u> | | |
| И | 1 | 1.272.5-6-01.01.01.00-05 | КАРКАС | 1 |
| И | 2 | 1.272.5-6-01.06.01.00-01 | ДВЕРКА | 2 |
| | | <u>ПРОЧИЕ ИЗДЕЛИЯ</u> | | |
| | 3 | | ПЕТЛЯ 3.12. А | 6 |



ИНВ. № ПОДА. ПОДПИСЬ И.Д.А.И.А. ИВАМ ИВВ №

| | | | |
|----------|------------|-------------------------|---------------------|
| | | 1.272.5-6-1.06.01.00.00 | |
| | | ДВЕРНОЙ БЛОК ШКАФА | СТАДИЯ МАССА МАШТАБ |
| | | | Р 1:1 |
| | | | ЛИСТ ЛИСТОВ 1 |
| И.КОНТР. | КОРОСТЕВ | | ТОРГОВЫЙ |
| ДИ.ГЛАВ. | АСТАЛОВА | | ВЫТВОР |
| ИНЖЕНЕР | ПРОКОЛЕНКО | | ЗАВ. ИЛИ |
| | | | ПРОИЗВЕД. |
| | | | КОМПЛЕКС |

| ФОРМАТ | ЗНАК | ПОЗ. | ОБОЗНАЧЕНИЕ | НАИМЕНОВАНИЕ | КОЛ. | ПРИМЕЧАНИЕ |
|---|------|------|--------------------------|--------------------------|------|------------|
| | | | | <u>Документация</u> | | |
| И1 | | | 1.272.5-6-07.00.00.00.06 | Сборочный чертеж | | |
| | | | | <u>Детали</u> | | |
| И1 | 1 | | 1.272.5-6-01.00.00.01 | Гайка | 4 | |
| И1 | 2 | | 1.272.5-6-01.00.00.02 | Винт | 4 | |
| <u>Переменные данные для исполнений</u> | | | | | | |
| | | | 1.272.5-6-07.00.00.00 | | | |
| | | | | <u>Сборочные единицы</u> | | |
| И1 | 3 | | 1.272.5-6-07.01.00.00 | Шкафное отделение | 1 | Ш-13 |
| И1 | 4 | | 1.272.5-6-01.03.00.00-01 | Антресольная секция | 1 | А-11 |
| | | | 1.272.5-6-07.00.00.00-01 | | | |
| | | | | <u>Сборочные единицы</u> | | |
| И1 | 3 | | 1.272.5-6-07.01.00.00-01 | Шкафное отделение | 1 | Ш-14 |
| И1 | 4 | | 01.03.00.00-06 | Антресольная секция | 1 | А-15 |

1.272.5-6-07.00.00.00

Шкафное отделение
для одежды и
спецодежды

СТАДИЯ ЛИСТ ЛИСТОВ
Р 1 1
ЦНИИЭП
г. Москва

И.КОНТР. Коростелев
Р.К.ГР. Астапова
И.И.М. Прокопенко

Коростелев
Астапова
Прокопенко

120

| ФОРМАТ | ЗНАК | ПОЗ. | ОБОЗНАЧЕНИЕ | НАИМЕНОВАНИЕ | КОЛ. | ПРИМЕЧАНИЕ |
|---|------|------|--------------------------|--------------------------|------|------------|
| | | | | <u>Документация</u> | | |
| И1 | | | 1.272.5-6-08.00.00.00.06 | Сборочный чертеж | | |
| | | | | <u>Детали</u> | | |
| И1 | 1 | | 1.272.5-6-01.00.00.01 | Гайка | 4 | |
| И1 | 2 | | 1.272.5-6-01.00.00.02 | Винт | 4 | |
| <u>Переменные данные для исполнений</u> | | | | | | |
| | | | 1.272.5-6-08.00.00.00 | | | |
| | | | | <u>Сборочные единицы</u> | | |
| И1 | 3 | | 1.272.5-6-08.01.00.00 | Шкафное отделение | 1 | Ш-15 |
| И1 | 4 | | 1.272.5-6-01.02.00.00-01 | Антресольная секция | 1 | А-2 |
| | | | 1.272.5-6-08.00.00.00-01 | | | |
| | | | | <u>Сборочные единицы</u> | | |
| И1 | 3 | | 1.272.5-6-08.01.00.00-01 | Шкафное отделение | 1 | Ш-16 |
| И1 | 4 | | 1.272.5-6-01.02.00.00-04 | Антресольная секция | 1 | А-4 |

1.272.5-6-08.00.00.00

Шкафное отделение
для одежды и
спецодежды

СТАДИЯ ЛИСТ ЛИСТОВ
Р 1 1
ЦНИИЭП
г. Москва

И.КОНТР. Коростелев
Р.К.ГР. Астапова
И.И.М. Прокопенко

Коростелев
Астапова
Прокопенко

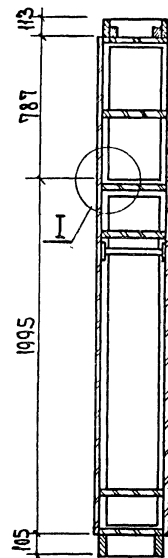
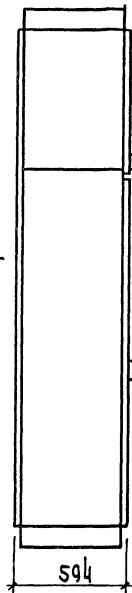
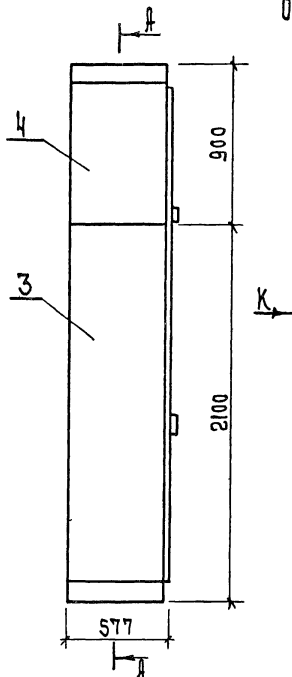
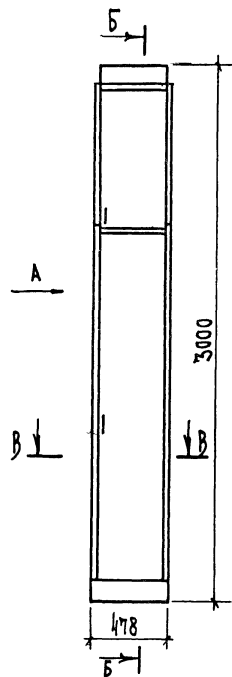
рис. 1 Вид А

рис. 2

Вид К

А - А

Остатное см. рис. 1



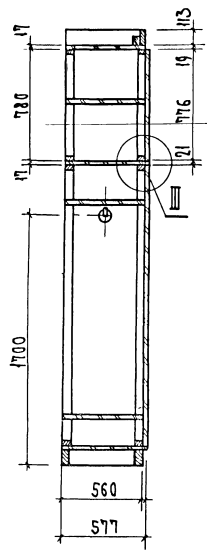
| Обозначение | Марка | рис. | Расход материала | | | Масса кг |
|----------------------|-------|------|----------------------------|---------------------------|------------------------------|----------|
| | | | Дос. ф. ГЛ, м ² | Облицовка, м ² | Древ. хвойн., м ³ | |
| 1272 5-6-07.00.00.00 | ША-13 | 1 | 6.6 | 13.2 | 0.01 | 69.8 |
| -01 | ША-14 | 2 | 7.8 | 15.6 | 0.01 | 83.1 |

| 1.272.5-6-07.00.00.00 СБ | | | |
|--|------------------|--------|--------|
| Шкафное отделение для одежды и спецодежды | Сборочный чертеж | Иванов | Маслов |
| р | т | 1:20 | |
| ЩИИЭП | Формат А3 | | |

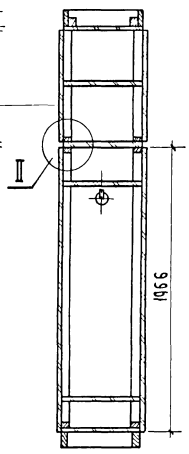
19145-04. 122

Формат А3

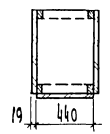
Б - Б
Рис. 1



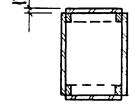
Б - Б
Рис. 2
Остаток см. рис. 1



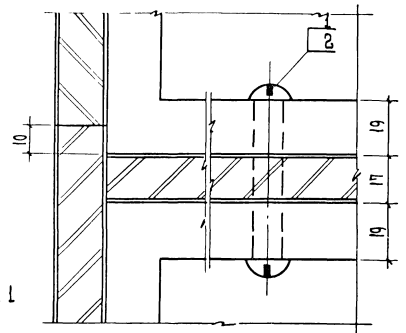
Б - Б
Рис. 1



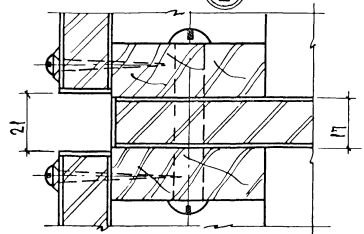
Б - Б
Рис. 2
Остаток см. рис. 1



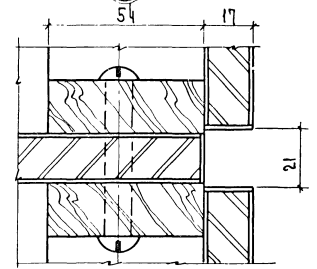
I



II



III

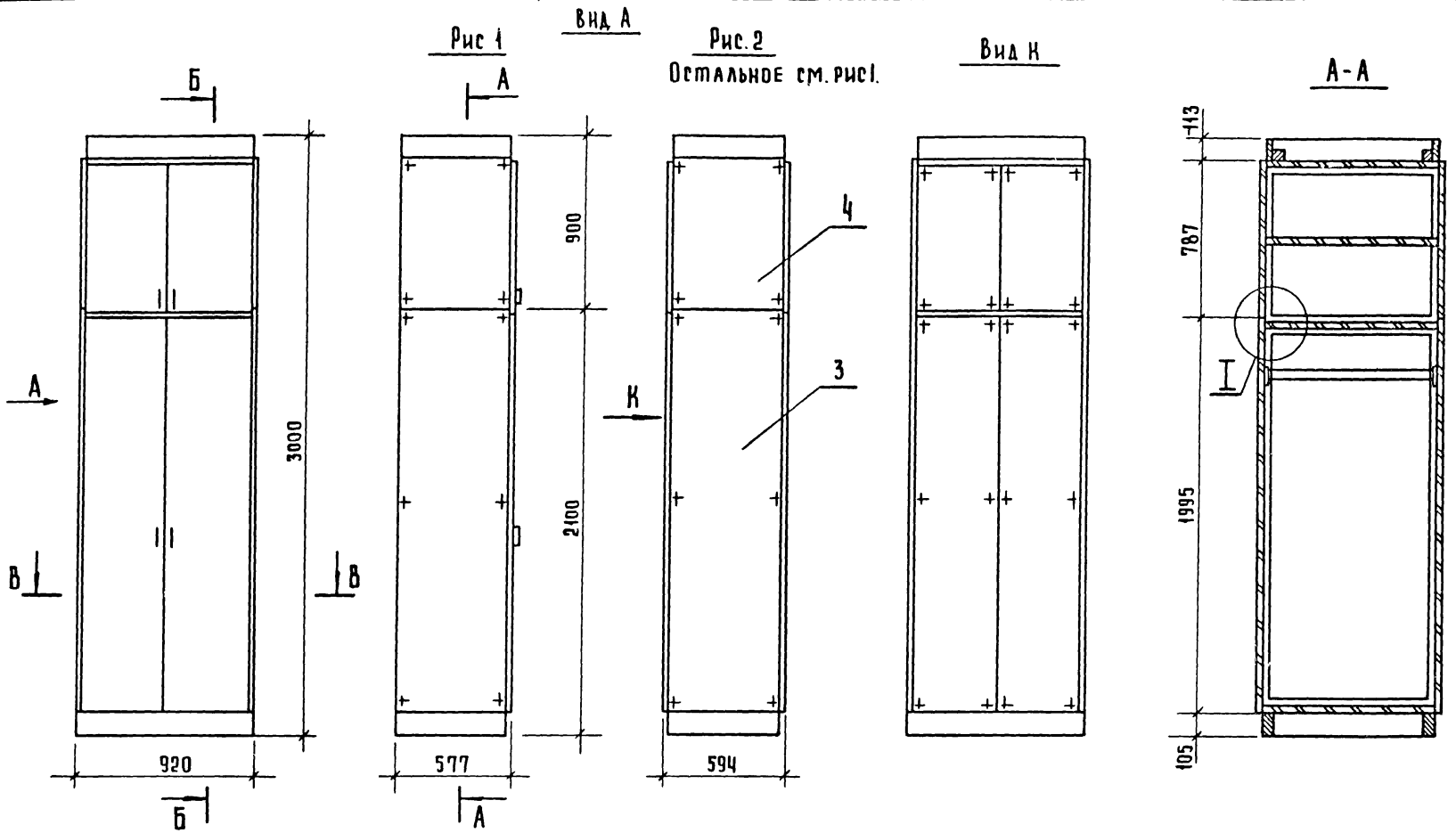


1.272.5 - 6 - 07.00.00.00 СБ

Лист
2

19145-01 1273

И.Д. П. ИВАНОВ, Л.С. П. П. А. ИВАНОВ, Л.С. П. П. А. ИВАНОВ



ИЗВ. № ПОДА ПОДПИСЬ И ДАТА ВЗЯМ. ЧАСТ. №

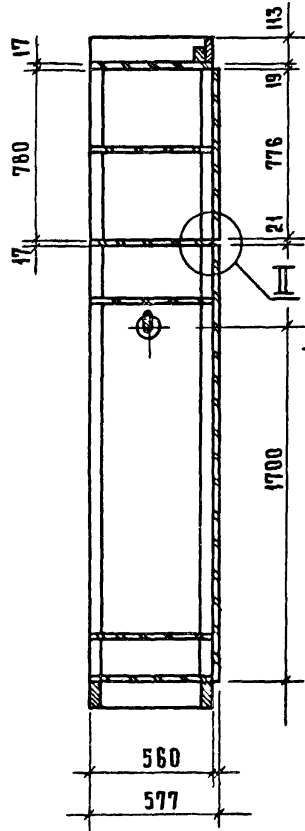
| Обозначение | Марка | Рис | Расход материала | | | Масса, кг |
|-----------------------|-------|-----|--------------------------|---------------------------|------------------------------|-----------|
| | | | АСП S-IV, м ² | Облицовка, м ² | Древ. хвойн., м ³ | |
| 1.272.5-6-08.00.00.00 | ША-15 | 1 | 9,7 | 19,4 | 0,01 | 125,1 |
| -01 | ША-16 | 2 | 10,6 | 21,2 | 0,01 | 129,8 |

| | | |
|---------------|------------|--------------------|
| РУК. МАСТ. | БИКСОН | <i>[Signature]</i> |
| ГЛ. ИНЖ. М. | САМОВЕР | <i>[Signature]</i> |
| Н. КОНТР. | КОРОСТЕЛЕВ | <i>[Signature]</i> |
| РУК. ГР. АРХ. | АРТАПОВА | <i>[Signature]</i> |
| ИНЖЕНЕР | ПРОКОПЕНКО | <i>[Signature]</i> |

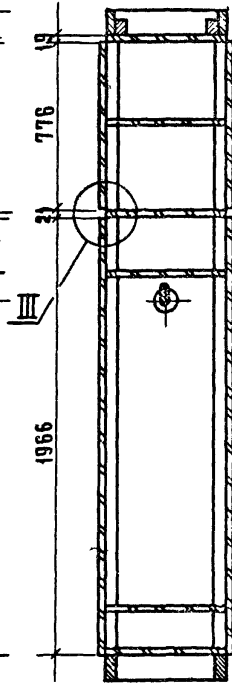
1.2725-6-08.00.00.00 СБ

| | | | |
|--|---|----------|---------|
| ШКАФНОЕ ОТДЕЛЕНИЕ ДЛЯ ОДЕЖДЫ И СПЕЦОДЕЖДЫ СБОРОЧНЫЙ ЧЕРТЕЖ | Сталь | Масса | Масштаб |
| | Р | см. таб. | 1:20 |
| | Лист 1 | Листов 2 | |
| | ЦНИИЭП торгово-бытовых зданий и предприятий г. Москва | | |

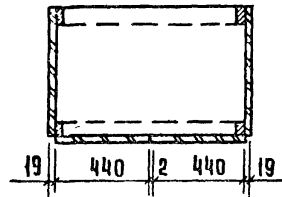
Б-Б
Рис. 1



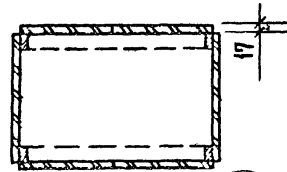
Б-Б
Рис. 2
Остальное см. рис. 1



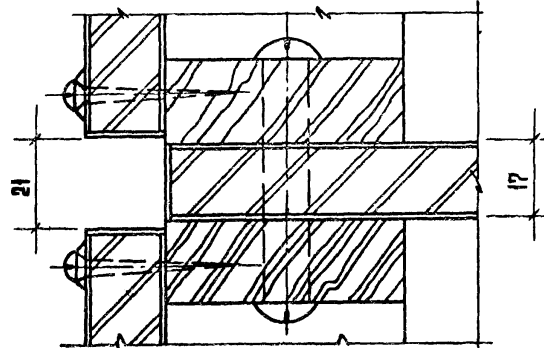
В-В
Рис. 1



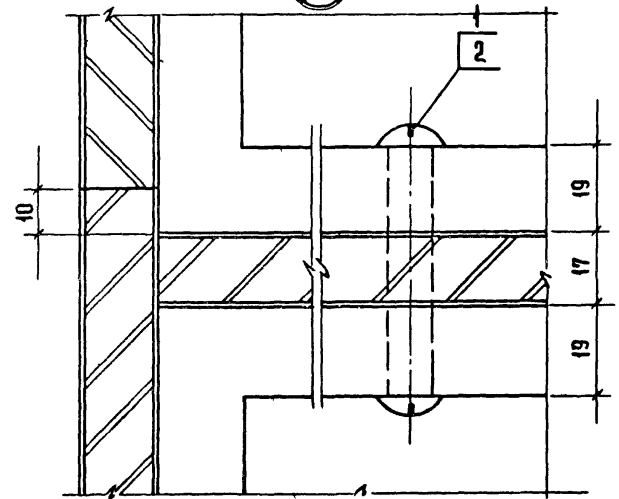
В-В
Рис. 2
Остальное см. рис. 1



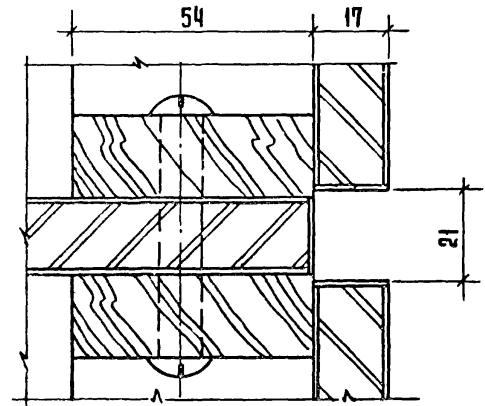
III



I



II



1.272.5 - 6 - 08.00.00.00 С6

АНС1

2

| ФОРМАТ | ЗОНА | ПОЗ. | ОБОЗНАЧЕНИЕ | НАИМЕНОВАНИЕ | КОЛ. | ПРИМЕЧАНИЕ |
|--------|------|------|--------------------------|---------------------------------|------|------------|
| | | | | <u>Документация</u> | | |
| 12 | | | 1.272.5-6-00.00.00.0070 | ТЕХНИЧЕСКОЕ ОПИСАНИЕ | | |
| 12 | | | 1.272.5-6-07.01.00.0006 | СБОРОЧНЫЙ ЧЕРТЕЖ | | |
| | | | | <u>СБОРОЧНЫЕ ЕДИНИЦЫ</u> | | |
| 11 | 1 | | 1.272.5-6-01.06.00.00-01 | ДВЕРНОЙ БЛОК ШКАФА | 1 | |
| 11 | 2 | | 1.272.5-6-01.07.01.00-03 | КАРКАС | 1 | |
| 11 | 3 | | 1.272.5-6-01.01.03.00-02 | ЩИТ ВЕРХНИЙ | 1 | |
| 11 | 4 | | 1.272.5-6-01.01.13.00-02 | ЩИТ НИЖНИЙ | 1 | |
| 11 | 5 | | 1.272.5-6-01.01.02.00 | ЩИТ БОКОВОЙ | 2 | |
| 11 | 6 | | 1.272.5-6-01.01.04.00-07 | ПОЛКА | 2 | |
| 11 | 7 | | 1.272.5-6-01.01.14.00-01 | ПЛИНТУС | 1 | |
| | | | | <u>Детали</u> | | |
| 11 | 8 | | 1.272.5-6-01.00.00.01 | Гайка | 20 | |
| 11 | 9 | | 1.272.5-6-01.00.00.02 | Винт | 20 | |
| | | | | <u>Стандартные изделия</u> | | |
| | | 10 | | Шуруп А 4,5x40 ГОСТ 1145-80* | 6 | |

1.272.5-6-07.01.00.00

ШКАФНОЕ ОТДЕЛЕНИЕ
ДЛЯ ОДЕЖДЫ И
СПЕЦОДЕЖДЫ

Стадия Лист АРМОВ
Р 1 2
ЦНИИЭП
г. Москва

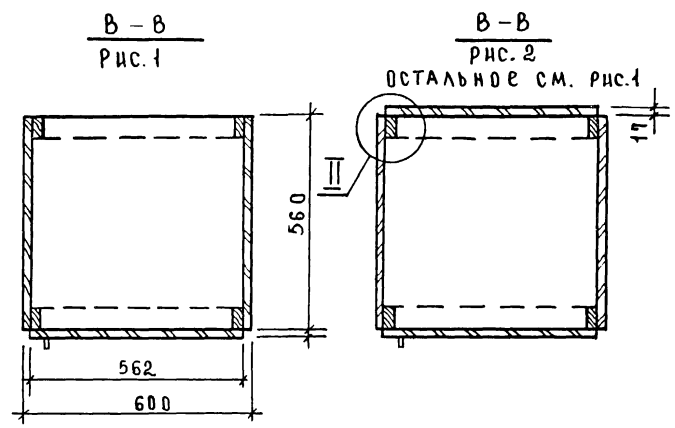
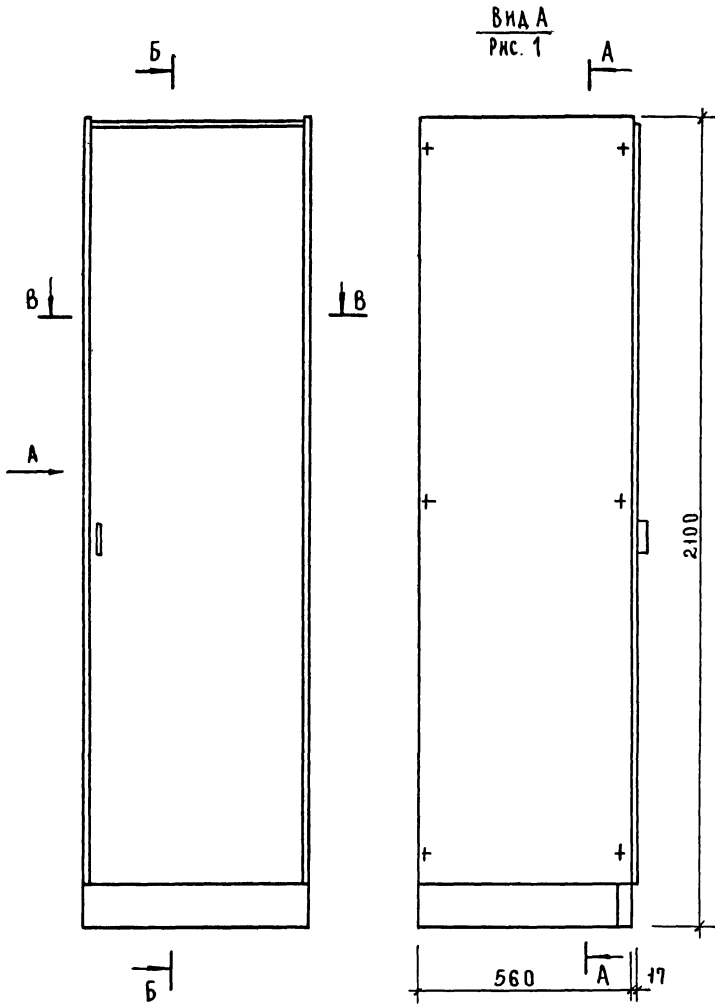
И. КОМП. КОРОСТЕВ
Р. И. Г. Р. АРХ. АСТАЛОВА
И. ИНЖЕНЕР. ПРОКОПЕНКО

ТОРГОВО-ПРОМЫСЛЕНСКИЙ
ЗАКАЗНИК И
ПРОИЗВОДИТЕЛЬ
КОМПЛЕКСОВ

1.272.5-6-07.01.00.00

Лист
2

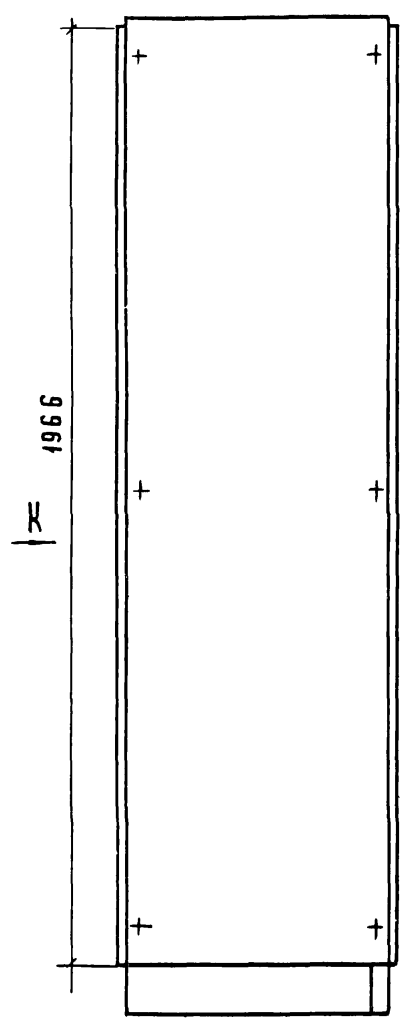
| ФОРМАТ | ЗОНА | ПОЗ. | ОБОЗНАЧЕНИЕ | НАИМЕНОВАНИЕ | КОЛ. | ПРИМЕЧАНИЕ |
|--------|------|------|--------------------------|---|------|------------|
| | | | | <u>Прочие изделия</u> | | |
| | 11 | | | ПОЛКА ДЕРЖАТЕЛЬ 5,42 | 8 | |
| | 12 | | | ВТЯЖКА 5,41 | 8 | |
| | 13 | | | ШТАНГОДЕРЖАТЕЛЬ 74,8 | 2 | |
| | 14 | | | ШТАНГА Ø=560, 75,А | 1 | |
| | | | | <u>Переменные данные для исполнений</u> | | |
| | | | | 1.272.5-6-07.01.00.00-01 | | |
| | | | | <u>СБОРОЧНЫЕ ЕДИНИЦЫ</u> | | |
| 11 | 15 | | 1.272.5-6-01.01.09.01-01 | ЩИТ ЗАДАНИИ | 1 | |
| | | | | <u>Стандартные изделия</u> | | |
| | 16 | | | ШУРУП А 3,5x30 ГОСТ 1146-80* | 6 | |
| | | | | <u>Прочие изделия</u> | | |
| | 17 | | | ШАЙБА 1.2.3. А | 6 | |



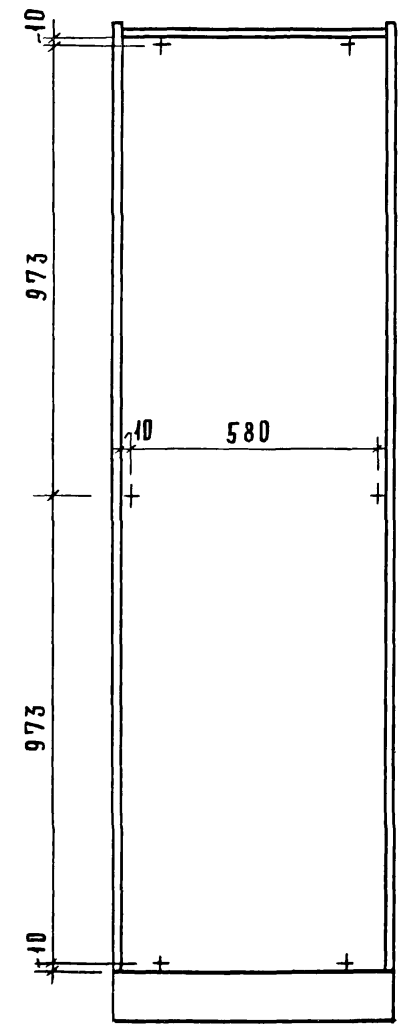
| Обозначение | Марка | Рис. | Расход материала | | | Масса кг |
|-----------------------|-------|------|---------------------|---------------------------|-----------------------------|----------|
| | | | АсП, м ² | Облицовка, м ² | Древ. хвойн, м ³ | |
| 1.272.5-6-07.01.00.00 | Ш-13 | 1. | 5.2 | 9.0 | 0.01 | 61.9 |
| 01 | Ш-14 | 2. | 6.4 | 10.0 | 0.01 | 77.0 |

| | | | | | | |
|--|------------|-------------|--|---------------------------|--------------|---------|
| 1.272.5-6-07.01.00.00.00 СБ | | | | | | |
| Шкафное отделение для одежды и спецодежды | | | | СТАЦИЯ | МАССА | МАСШТАБ |
| Сборочный чертеж. | | | | Р | С.М. ТАБА | 1:10 |
| РУК. МАСТ. | Б.Н. КОСОВ | И.И. КОЗЛОВ | | ЛИСТ 1 | ЛИСТОВ 3 | |
| ГЛАВ. ИНЖ. | САМОВЕР | КОРСТЕЛЕВ | | Торгово-выставочная фирма | | |
| И. КОНТР. | КОРСТЕЛЕВ | АСТАПОВА | | г. Москва | | |
| РУК. ГРАФ. | АСТАПОВА | ПРОКОПЕНКО | | Компакс | | |
| ИНЖЕН. | ПРОКОПЕНКО | | | | | |

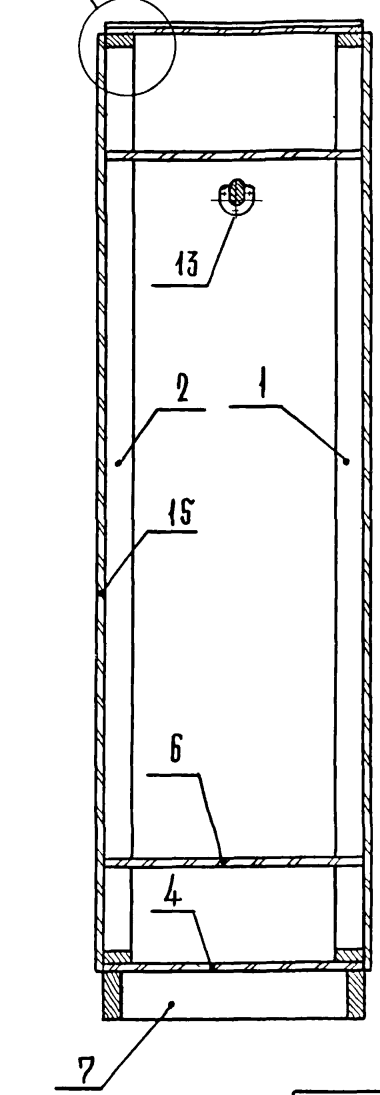
Вид А
Рис. 2
Остальное см. Рис. 1



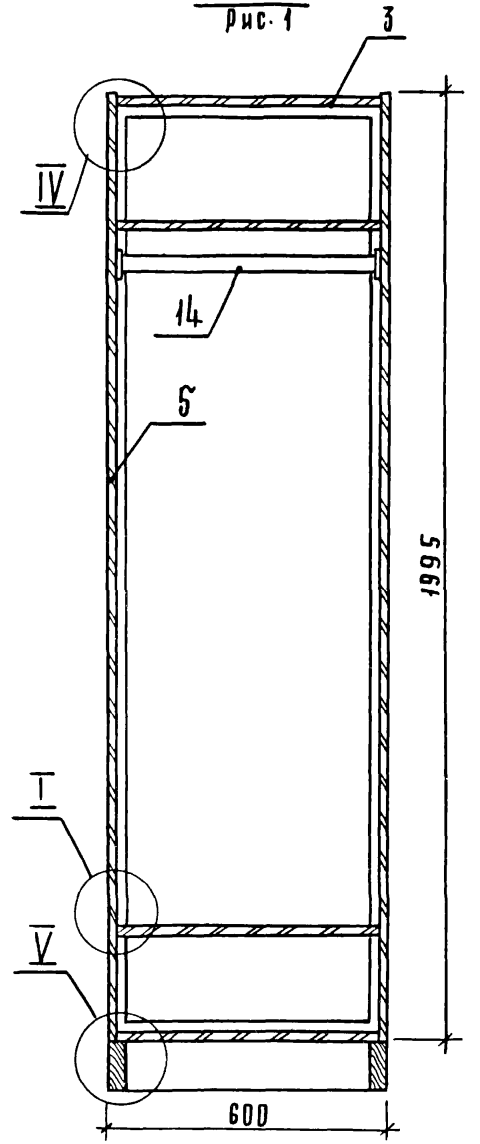
Вид К



Б-Б
Рис. 2
Остальное см. Рис. 1



А-А
Рис. 1



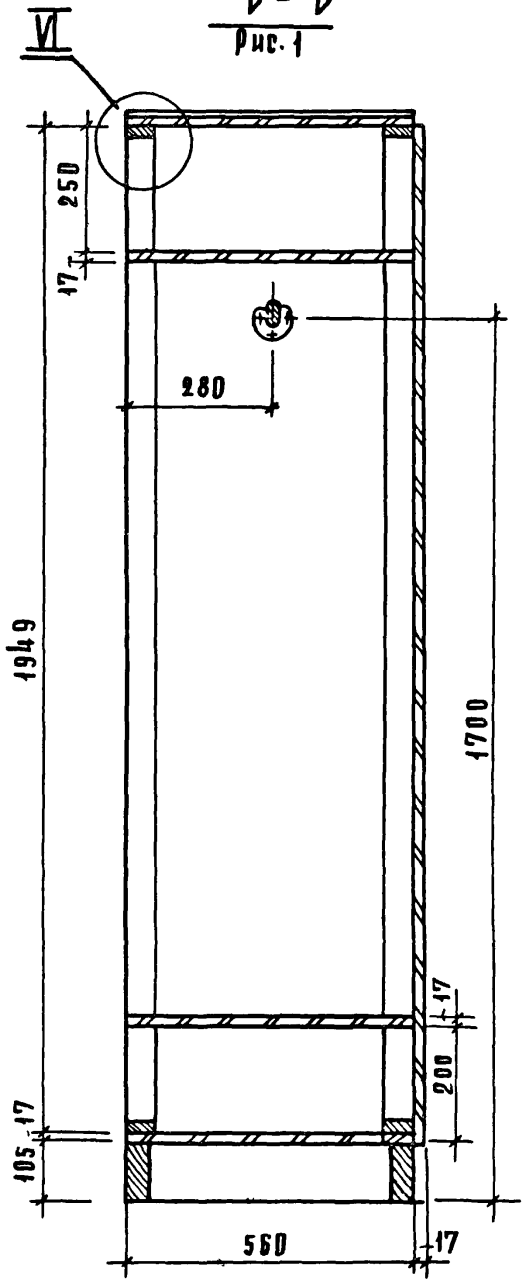
ИНВ. № ПОДЛ. ПОДАТЬСЯ И ДАТА ВЗАИМ. №

1.272.5-6-07.01.00.00.05 2

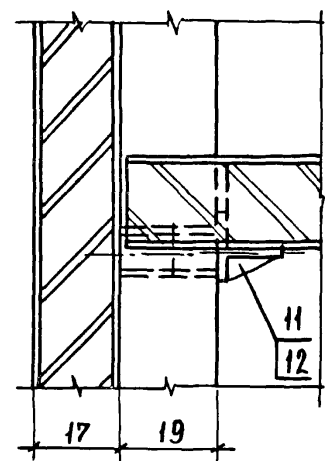
19145-01 128 ФОРМАТ А3

ИИИВ ГИ - НИИГА, ПОУЧЕНОЕ И ДРУГОЕ ПОСРЕДСТВО И ИТОЖИ

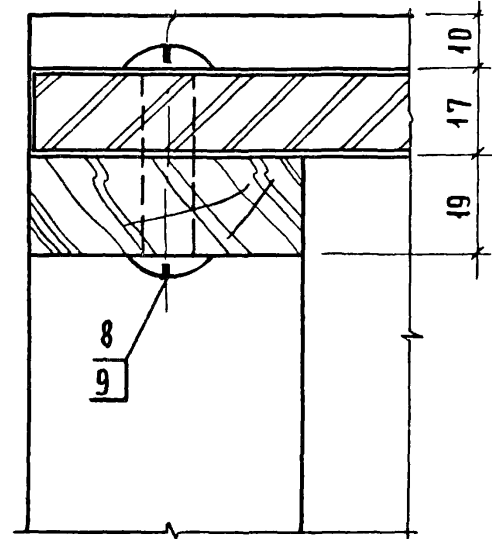
Б - Б
Рис. 1



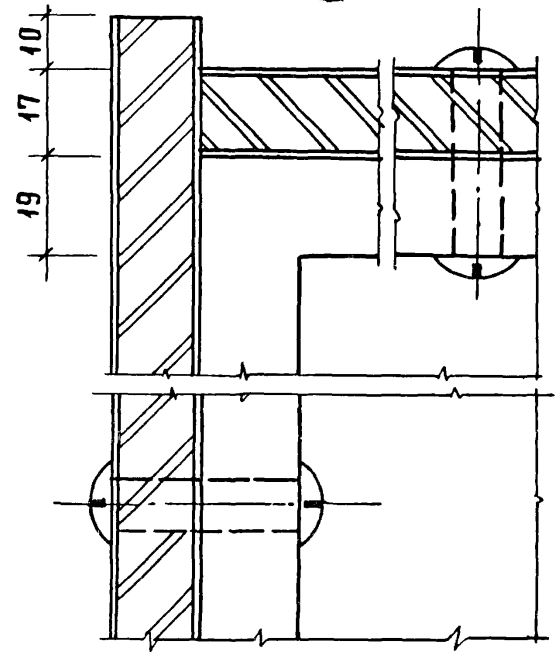
Ⓢ



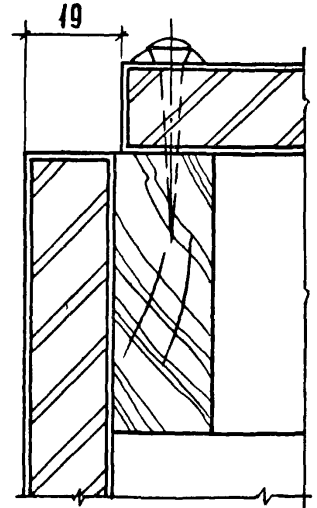
Ⓢ



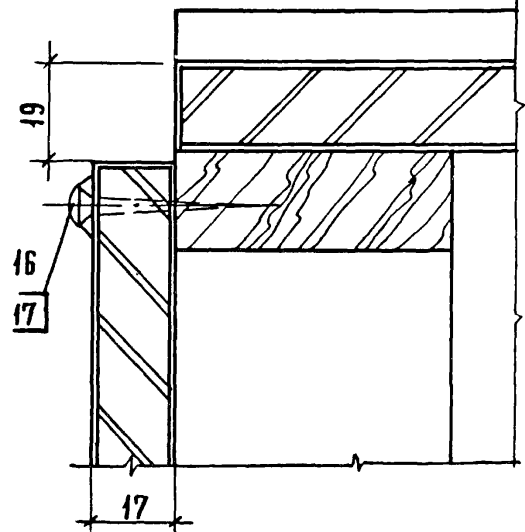
Ⓢ



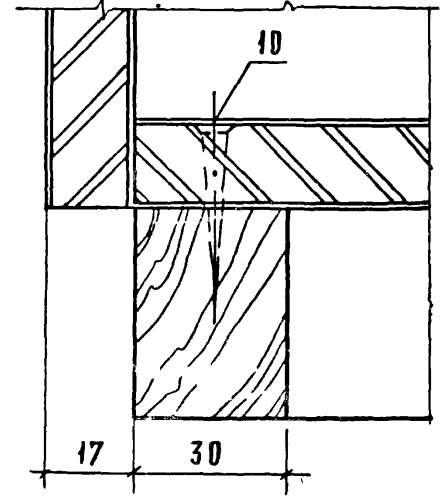
Ⓢ



Ⓢ



Ⓢ



1.272.5-6-07.01.00.00.06
Лист 3

| ФОРМ | ЗОНА | ПОЗ. | ОБОЗНАЧЕНИЕ | НАИМЕНОВАНИЕ | КОЛ. | ПРИМЕЧАНИЕ |
|------|------|------|--------------------------|---------------------------------|------|------------|
| | | | | <u>Документация</u> | | |
| 12 | | | 1.272.5-6-00.00.00.00Т0 | Техническое описание | | |
| 12 | | | 1.272.5-6-08.01.00.00С6 | Сборочный чертёж | | |
| | | | | <u>Сборочные единицы</u> | | |
| 11 | 1 | | 1.272.5-6-01.07.00.00-01 | Дверной блок шкафа | 1 | |
| 11 | 2 | | 1.272.5-6-01.07.01.00-01 | Каркас | 1 | |
| 11 | 3 | | 1.272.5-6-01.01.03.00-06 | Щит верхний | 1 | |
| 11 | 4 | | 1.272.5-6-01.01.13.00-03 | Щит нижний | 1 | |
| 11 | 5 | | 1.272.5-6-01.01.02.00 | Щит боковой | 2 | |
| 11 | 6 | | 1.272.5-6-01.01.04.00-05 | Полка | 2 | |
| | 7 | | 1.272.5-6-01.01.08.01-01 | Пантус | 1 | |
| | | | | <u>Детали</u> | | |
| 11 | 8 | | 1.272.5-6-01.00.00.01 | Гайка | 20 | |
| 11 | 9 | | 1.272.5-6-01.00.00.02 | Винт | 20 | |
| | | | | <u>Стандартные изделия</u> | | |
| | 10 | | | Шуруп А 4.5x40 ГОСТ 1145-80* | 10 | |

1.272.5-6-08.01.00.00.С6

Шкафное отделение
для одежды
и спецодежды

Станция Ауст Дустов
Д 1 2

ЦНИИЭП
г Москва

ГОРПРО-
ЗАВОД
ИЗДАНИЕ И
ТУРИСТСКИЕ
КОМПЛЕКТЫ

Н. КОНТ. КОРАСТАСКА
РУКОВАХ АСТАНОЗА
ИМЖЕНЕР ПРИКОПСКО

УИВ. № ПОЛ. ПОДПИСЬ И ДАТА ВЗАИМНОЖ

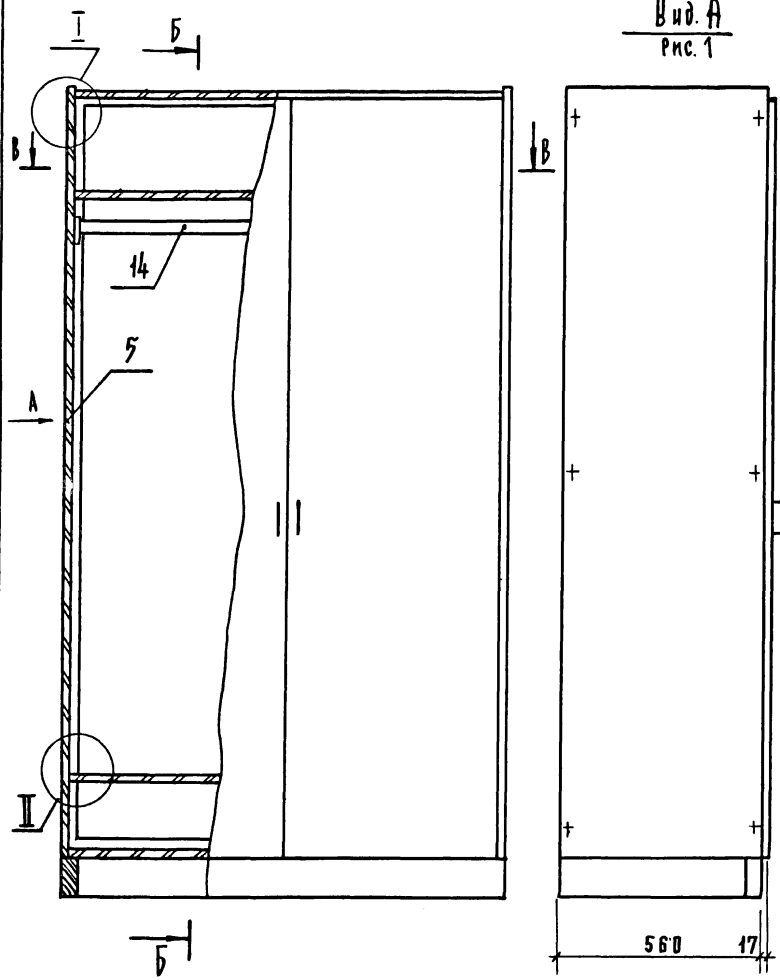
| ФОРМ | ЗОНА | ПОЗ. | ОБОЗНАЧЕНИЕ | НАИМЕНОВАНИЕ | КОЛ. | ПРИМЕЧАНИЕ |
|------|------|------|--------------------------|--|------|------------|
| | | | | <u>Прочие изделия</u> | | |
| | 11 | | | Полюкдержатель 5.4.2 | 8 | |
| | 12 | | | Втулка 5.4.1 | 8 | |
| | 13 | | | Штангодержатель 6.2.4 | 2 | |
| | 14 | | | Штанга 6-1130, 7.5.1 | 1 | |
| | | | | <u>Переменные данные для исполений</u> | | |
| | | | | 1.272.5-6-08.01.00.00-01 | | |
| | | | | <u>Сборочные единицы</u> | | |
| | 15 | | 1.272.5-6-01.01.09.01-01 | Щит задний | 2 | |
| | | | | <u>Стандартные изделия</u> | | |
| | 16 | | | Шуруп А 3.5x30 ГОСТ 1146-80* | 12 | |
| | | | | <u>Прочие изделия</u> | | |
| | 17 | | | Шайба 1.2.3.1 | 12 | |

1.272.5-6-08.01.00.00

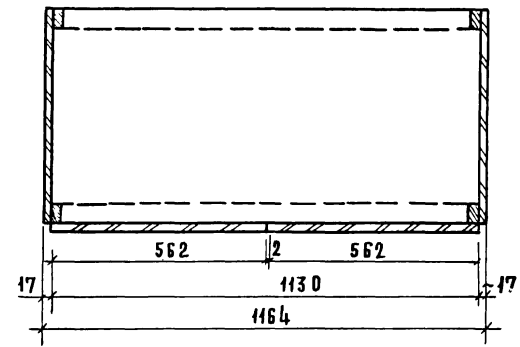
Ауст 2

УИВ. № ПОЛ. ПОДПИСЬ И ДАТА ВЗАИМНОЖ

Вид А
Рис. 1



В-В
Рис. 1

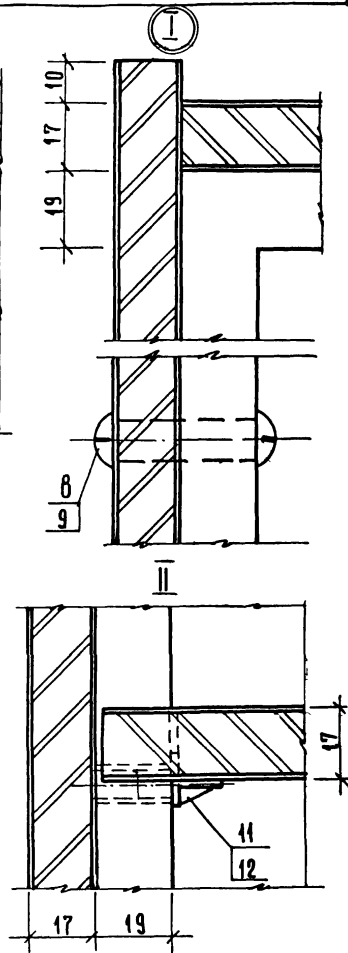
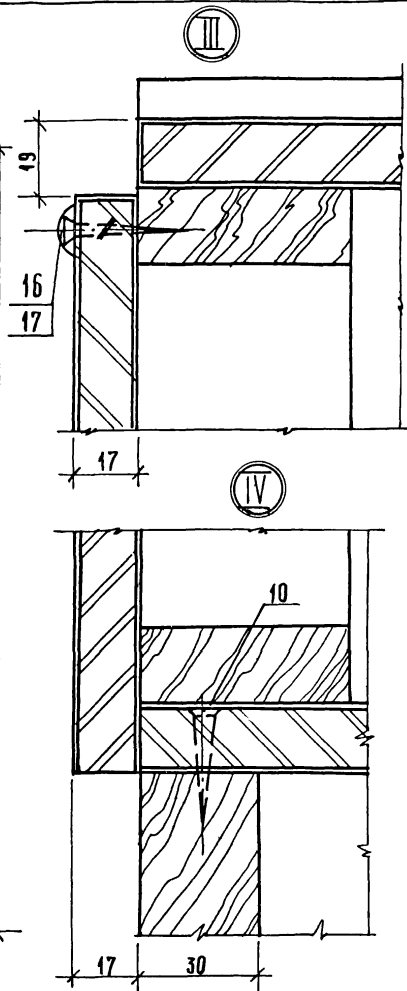
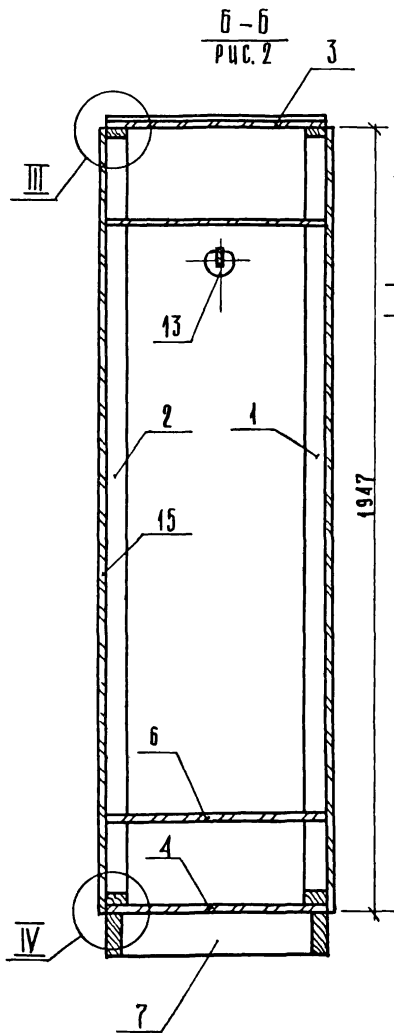
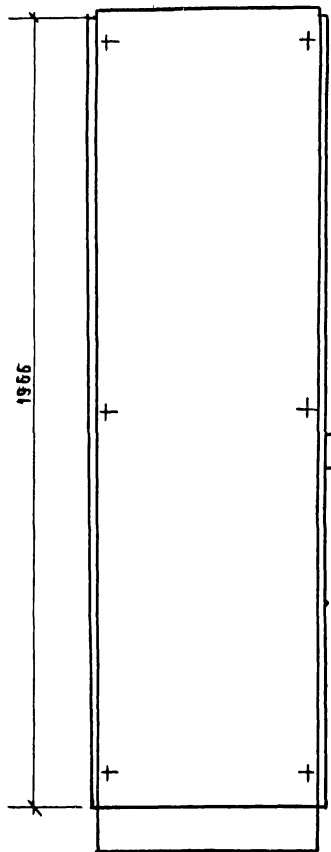


| Обозначение | Марка | Рис. | Расход материала | | | Масса, кг |
|-----------------------|-------|------|---------------------|---------------------------|---------------------------|-----------|
| | | | АСП, м ² | Облицовка, м ² | Древ. хв., м ³ | |
| 1.272.5-6-08.01.00.00 | Ш-15 | 1 | 6,2 | 12,4 | 0,01 | 74,8 |
| -01 | Ш-16 | 2 | 8,2 | 18,4 | 0,01 | 96,0 |

| | | | | | |
|--|------------|------------------------------|--|-----------------|----------|
| 1.272.5-6-08.01.00.00 СБ | | | | | |
| ШКАФНОЕ ОТДЕЛЕНИЕ ДЛЯ ОДЕЖДЫ И СПЕЦОДЕЖДЫ | | | | СТАДИЯ | МАССА |
| СБОРОЧНЫМ ЧЕРТЕЖ | | | | Р | СМ-ТАБА |
| | | | | Лист 1 | Листов 2 |
| ВУК. МАСТ. | БЯКОВ | <i>Handwritten signature</i> | | МОРРОВО-ВЫПОВЫХ | |
| РА. ИНИ. М. | САМОВЕР | <i>Handwritten signature</i> | | ЗАДНИН | |
| И. КОНТР. | КОРОСТЕЛЕВ | <i>Handwritten signature</i> | | ПРИСТЕЛЕН | |
| ПРОВ. | АСТАПОВА | <i>Handwritten signature</i> | | КОРНЕВ | |
| ИНЖЕНЕР | ПРОКОПЕНКО | <i>Handwritten signature</i> | | Г. МОСКВА | |

ВИА А
Рис. 2

ОСТААЬНОЕ СМ. РИС. 1



| ФОРМАТ | КОЛ-ВО | ПОС. | Обозначение | Наименование | Кол. | Примечание | |
|--------|--------|------|----------------------------------|---------------------|------|------------|--|
| | | | | Документация | | | |
| И2 | | | 1.272.5-6-09.00.00.00.06 | Сборочный чертёж | | | |
| | | | | Детали | | | |
| И1 | 1 | | 1.272.5-6-01.00.00.01 | Гайка | 4 | | |
| И1 | 2 | | 1.272.5-6-01.00.00.02 | Валит | 4 | | |
| | | | Переменные данные для дополнения | | | | |
| | | | 1.272.5-6-09.00.00.00 | | | | |
| | | | | Сборочные изделия | | | |
| И1 | 3 | | 1.272.5-6-09.01.00.00 | Шкафное отделение | 1 | Ш-17 | |
| И1 | 4 | | 1.272.5-6-01.03.00.00-04 | Дитресольная секция | 1 | А-14 | |
| | | | | 09.00.00.00-01 | | | |
| И1 | 3 | | 1.272.5-6-09.01.00.00-01 | Шкафное отделение | 1 | Ш-18 | |
| И1 | 4 | | 1.272.5-6-01.03.00.00-03 | Дитресольная секция | 1 | А-13 | |

1.272.5-6-09.00.00.00

| | | | |
|----------|----------|----------|----------|
| И КОМП. | КОМПЛЕКТ | КОМП. | КОМП. |
| УЧ. ПАР. | СТАВКА | СТАВКА | СТАВКА |
| ИЗМЕР. | ПРОКОПИК | ПРОКОПИК | ПРОКОПИК |

Шкафное отделение для одежды и белья

ЦНИИЭП

г. Москва

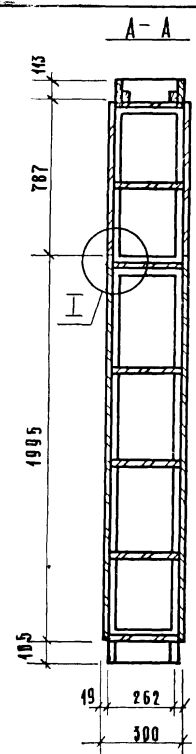
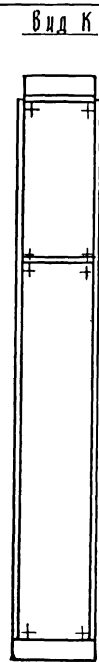
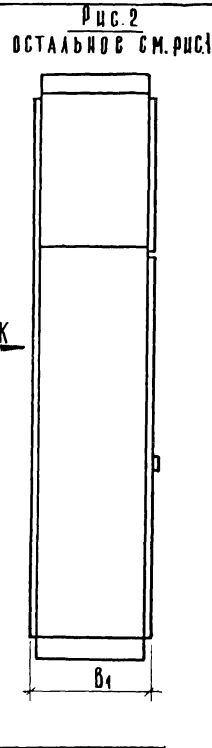
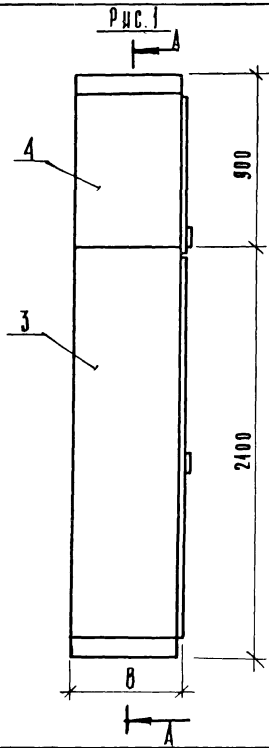
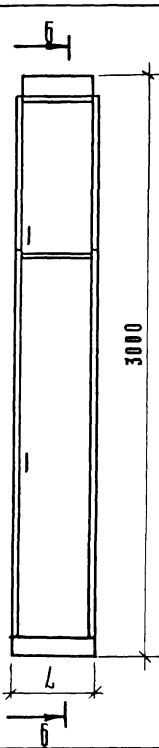
Формат А4

| ФОРМАТ | КОЛ-ВО | ПОС. | Обозначение | Наименование | Кол. | Примечание |
|--------|--------|------|--------------------------|--------------------------|------|------------|
| | | | | 1.272.5-6-09.00.00.00-02 | | |
| | | | | Сборочные единицы | | |
| И1 | 3 | | 1.272.5-6-09.00.00.00-02 | Шкафное отделение | 1 | Ш-19 |
| И1 | 4 | | 1.272.5-6-01.03.00.00-09 | Дитресольная секция | 1 | А-19 |
| | | | | 1.272.5-6-09.00.00.00-03 | | |
| И1 | 3 | | 1.272.5-6-09.00.00.00-03 | Шкафное отделение | | Ш-20 |
| И1 | 4 | | 1.272.5-6-01.03.00.00-08 | Дитресольная секция | 1 | А-18 |

ИВН ПОЛН. ПОЛН. В ЛИСТ. ПЕСАМ. ИВН. ИВН.

1.272.5-6-09.00.00.00

Исст 2



ШКОЛА ПОДПИСЬ И ДАТА ИЗДАНИЕ

| ОБОЗНАЧЕНИЕ | МАРКА | РИС | L | B | B ₁ | РАСХОД МАТЕРИАЛА | | | МАССА КГ |
|-----------------------|-------|-----|-----|-----|----------------|-----------------------|----------------------------|--------------------------------|-------------|
| | | | | | | ДСП М ² | ОБЩЦОВКА М ² | ДРЕВ. ХВОШН. М ³ | |
| 1.272.5-6-09.00.00.00 | ША-17 | 1 | 300 | 317 | | 3.24 | 6.48 | 0.01 | 38.6 |
| - 01 | ША-18 | 1 | 300 | 577 | | 4.80 | 9.60 | 0.01 | 57.1 |
| - 02 | ША-19 | 2 | 300 | | 344 | 4.14 | 8.28 | 0.01 | 49.3 |
| - 03 | ША-20 | 2 | 300 | | 594 | 5.70 | 11.40 | 0.01 | 67.8 |

РУК. МАСТ. БИКСОН *Ван*
 ГЛАВН. М. СЯМОВЕР *С*
 И КОНТР. КОРОСТЕВ *Корст*
 РУК. ГРАФ. АСТАПОВА *А*
 ИНЖЕНЕР ПРОКОПЕНКО *Прок*

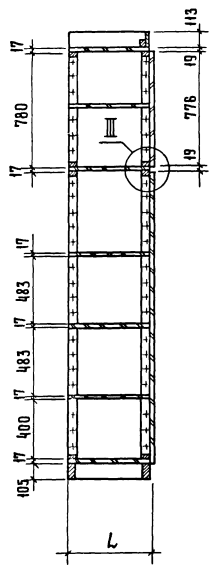
1.272.5-6-09.00.00.00 СБ

ШКАФНОЕ ОТДЕЛЕНИЕ
ДЛЯ ОДЕЖДЫ И СПЕЦОДЕЖДЫ
СБОРОЧНЫЙ ЧЕРТЕЖ

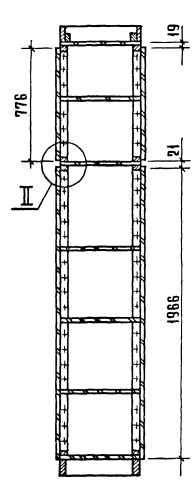
| | | |
|--------|-------|---------|
| СТАДИЯ | МАССА | МАСШТАБ |
| | СМ. | 1:20 |
| ТАБЛ. | | |

ЛИСТ 1 | ЛИСТОВ 2
 ЦНИИЭП
 Г. МОСКВА
 КОМПЛЕКТ

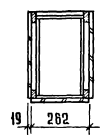
Б-Б
Рис. 1



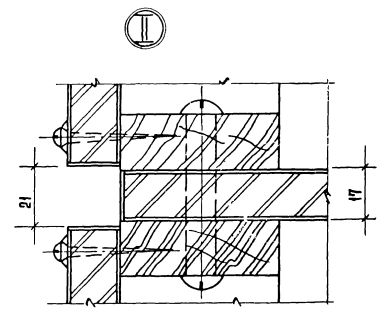
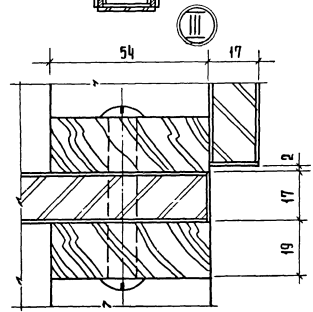
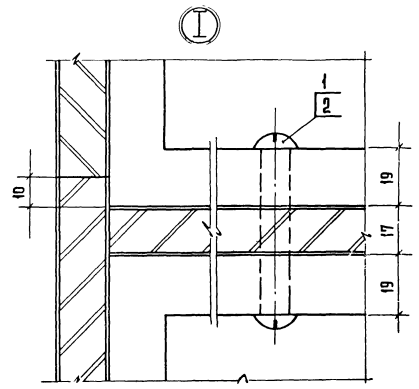
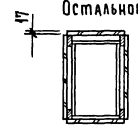
Б-Б
Рис. 2
Остальное см. рис. 1



В-В
Рис. 1



В-В
Рис. 2
Остальное см. рис. 1



1.272.5-6-09.00.00.00 СБ
2

ИЗДАНИЕ 19145-01

ИНВ. И ПОДЛ. ПОДП. И ДАТА ВЗАМ. ИНВ. И

| ФОРМАТ | ЗОНА | ПОС. | Обозначение | Наименование | КОЛ. НА ИСПОЛН. 1.272.5-6-09.01.00.00 | | | | ПРИМеч. |
|--------|------|------|---------------------------------|---------------------------------------|---------------------------------------|----|----|----|---------|
| | | | | | - | 01 | 02 | 03 | |
| 12 | | | 1.272.5-6-09.01.00.00.00.06 | Сборочный чертеж Сборочные единицы | × | × | × | × | |
| 11 | 1 | | 1.272.5-6-01.06.00.00.03 | Дверной блок шкафа | 1 | 1 | 1 | 1 | |
| 11 | 2 | | 1.272.5-6-01.07.01.00-04 | Каркас | 1 | 1 | 1 | 1 | |
| 11 | 3 | | 1.272.5-6-01.01.03.00-03 -04 | Щит верхний | 1 | 1 | | | |
| 11 | 4 | | 1.272.5-6-01.01.13.00-07 -06 | Щит нижний | 1 | 1 | 1 | | |
| 11 | 5 | | 1.272.5-6-01.01.02.00 -01 | Щит боковой | 1 | 1 | | | |
| 11 | 6 | | 1.272.5-6-01.01.04.00-02 -03 | Полка | 1 | 1 | | | |

1.272.5-6-09.01.00.00

Шкафное отделение
для одежды и белья

| СТАДИЯ | ЛИСТ | |
|--------|------|---|
| | Р | Л |
| | | |

ЦНИИЭП
г. Москва

ПОРТФЕЛЬ
Выполн. в
зависимости
от сметных
комплексов

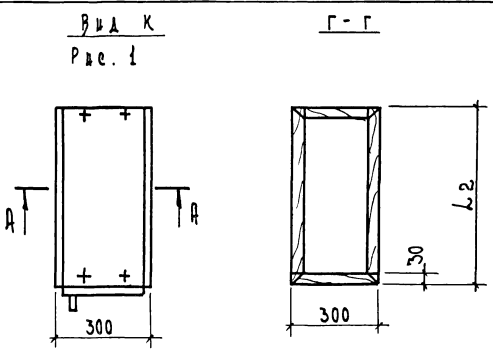
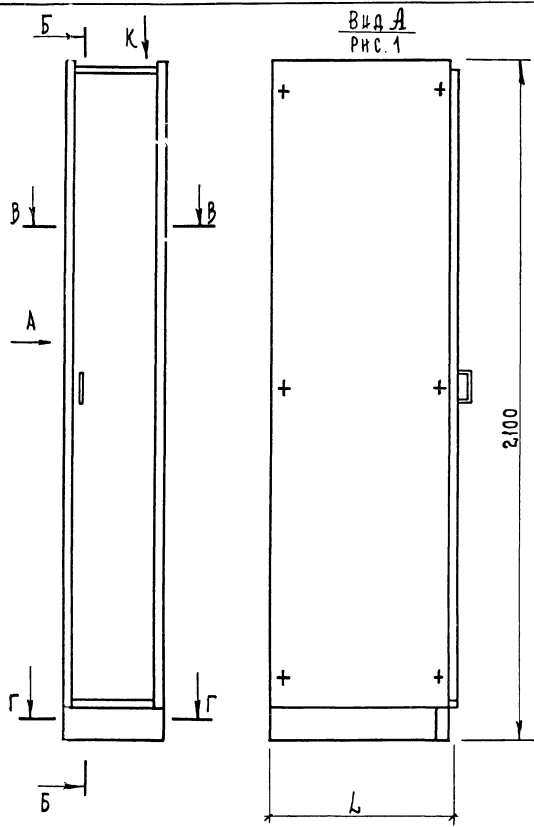
И. КОМП. Коростелев
РУК. Г.Р. Астапова
ИНЖЕН. Прокопченко

ИНВ. И ПОДЛ. ПОДП. И ДАТА ВЗАМ. ИНВ. И

| ФОРМАТ | ЗОНА | ПОС. | Обозначение | Наименование | КОЛ. НА ИСПОЛН. 1.272.5-6-09.01.00.00 | | | | ПРИМеч. |
|--------|------|------|---------------------------------|----------------------------|---------------------------------------|----|----|----|---------|
| | | | | | - | 01 | 02 | 03 | |
| 11 | 7 | | 1.272.5-6-01.01.14.00-04 -03 | Планишус | 1 | 1 | | | |
| 11 | 8 | | 1.272.5-6-01.01.09.00-02 | Щит задний | 1 | 1 | 1 | 1 | |
| | | | | <u>Детали</u> | | | | | |
| 11 | 9 | | 1.272.5-6-01.00.00.01 | Гайка | 20 | 20 | 20 | 20 | |
| 11 | 10 | | 1.272.5-6-01.00.00.02 | Винт | 20 | 20 | 20 | 20 | |
| | | | | <u>Стандартные изделия</u> | | | | | |
| | 11 | | | Шуруп А 4.5×40 | | | | | |
| | 12 | | | ГОСТ 1145-70* | 10 | 10 | 10 | 10 | |
| | | | | Шуруп А 3.5×30 | | | | | |
| | | | | ГОСТ 1146-80* | 6 | 6 | 6 | 6 | |
| | | | | <u>Прочие изделия</u> | | | | | |
| | 13 | | | Покладержатель 5.4.2 | 12 | 12 | 12 | 12 | |
| | 14 | | | Втулка 5.4.1 | 36 | 36 | 36 | 36 | |
| | 15 | | | Шайба 12.3 А | 6 | 6 | 6 | 6 | |

1.272.5-6-09.01.00.00

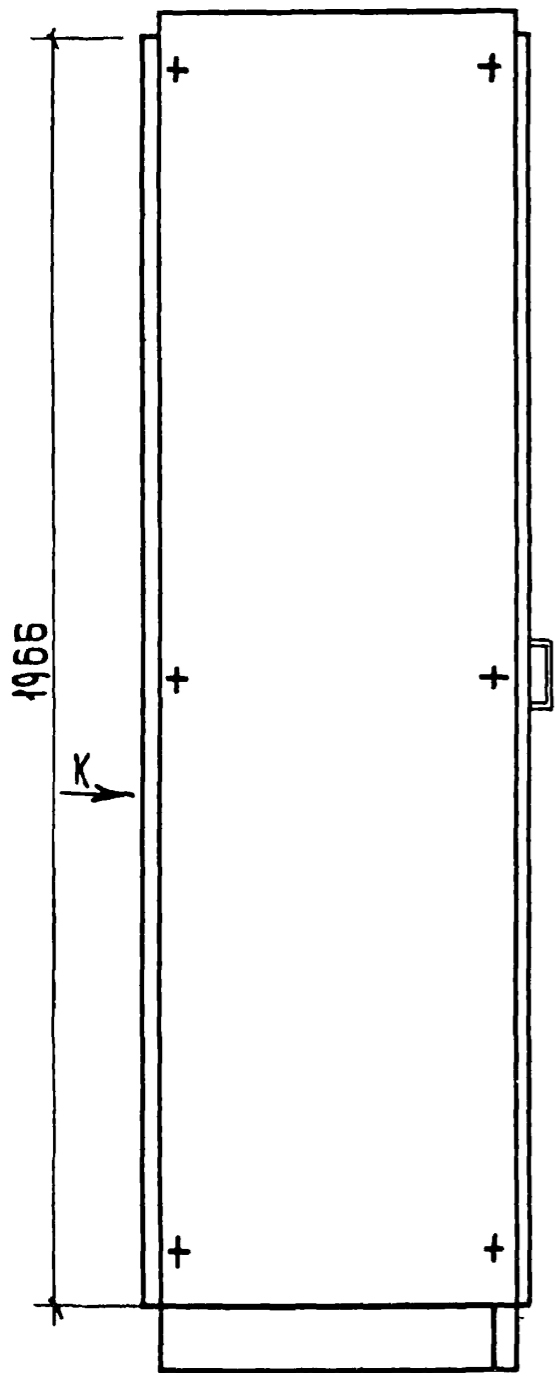
ЛИСТ
2



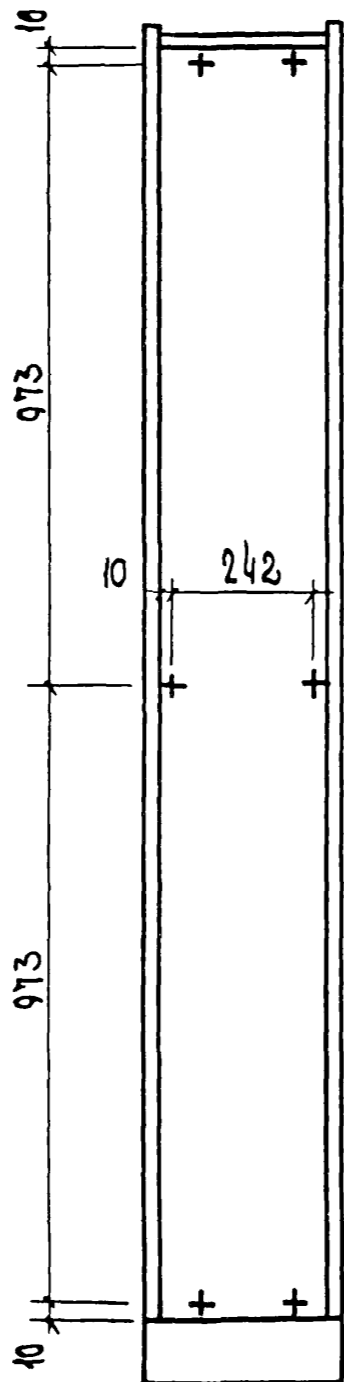
| Обозначение | Марка | Рис. | L | L1 | L2 | Расход материала | | | Масса кг |
|-----------------------|-------|------|-----|-----|-----|------------------|---------------|-----------------|----------|
| | | | | | | ЛСП, мм | Облицовка, мм | Др. хвойная, мм | |
| 1.272.5-6-09.01.00.00 | ш-17 | 1 | 317 | | 300 | 2.65 | 5.30 | 0.012 | 31.5 |
| - 01 | ш-18 | 1 | 577 | | 560 | 3.87 | 4.74 | 0.012 | 40.1 |
| - 02 | ш-19 | 2 | 317 | 334 | 300 | 3.25 | 6.50 | 0.012 | 38.7 |
| - 03 | ш-20 | 2 | 577 | 594 | 560 | 4.47 | 8.94 | 0.012 | 53.2 |

| | | |
|--------------------------|------------|---|
| 1.272.5-6-09.01.00.00 СБ | | |
| РК. МАШ | Суксен | Шкафное отделение для одежды и белья Сборочный чертёж |
| Т.Л.И.И.И. | Самоввер | |
| Ч.Контр. | Хоростраев | |
| РК.ГР. | Астапова | |
| Ш.И.И. | Прокоренко | |
| Р | СМ | Масса |
| таба. | таба. | 1:10 |
| Лист 1 | Из лист 5 | |
| ЦНИИЭП | | г.Москва |

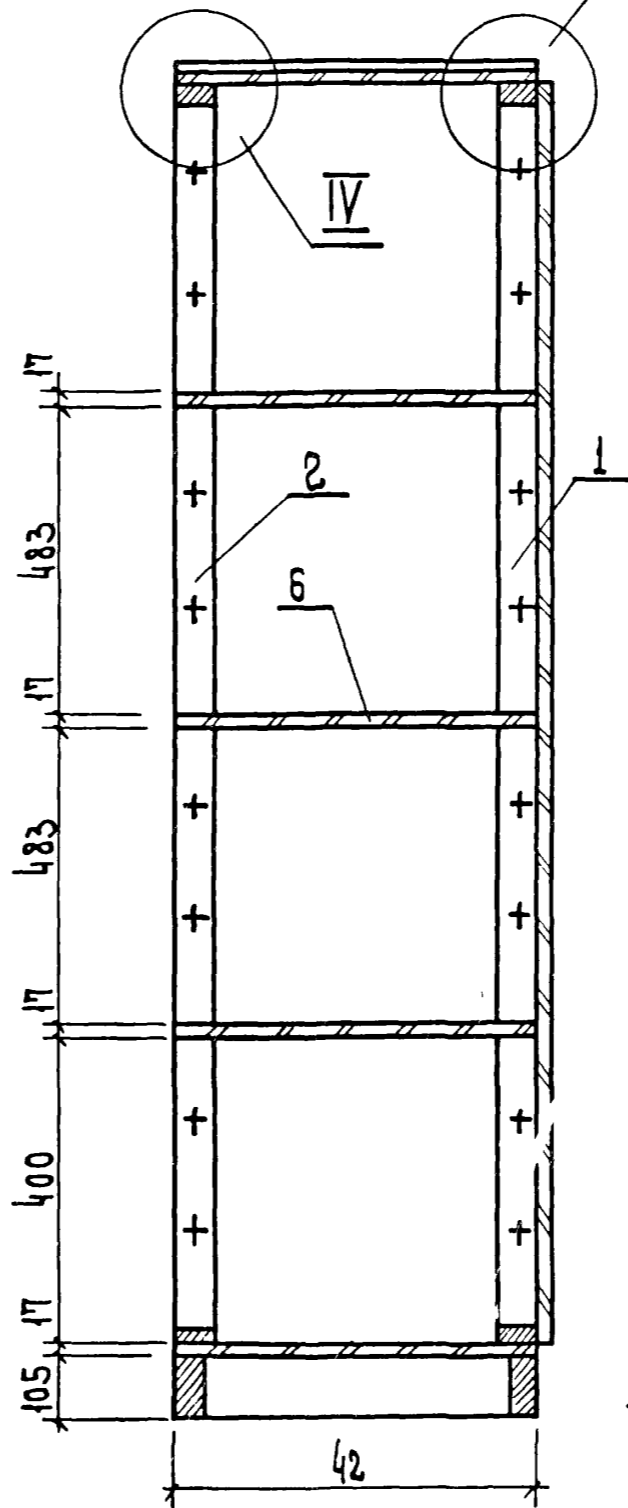
Вид А
р.ч. 2
Остальное см. р.ч. 1



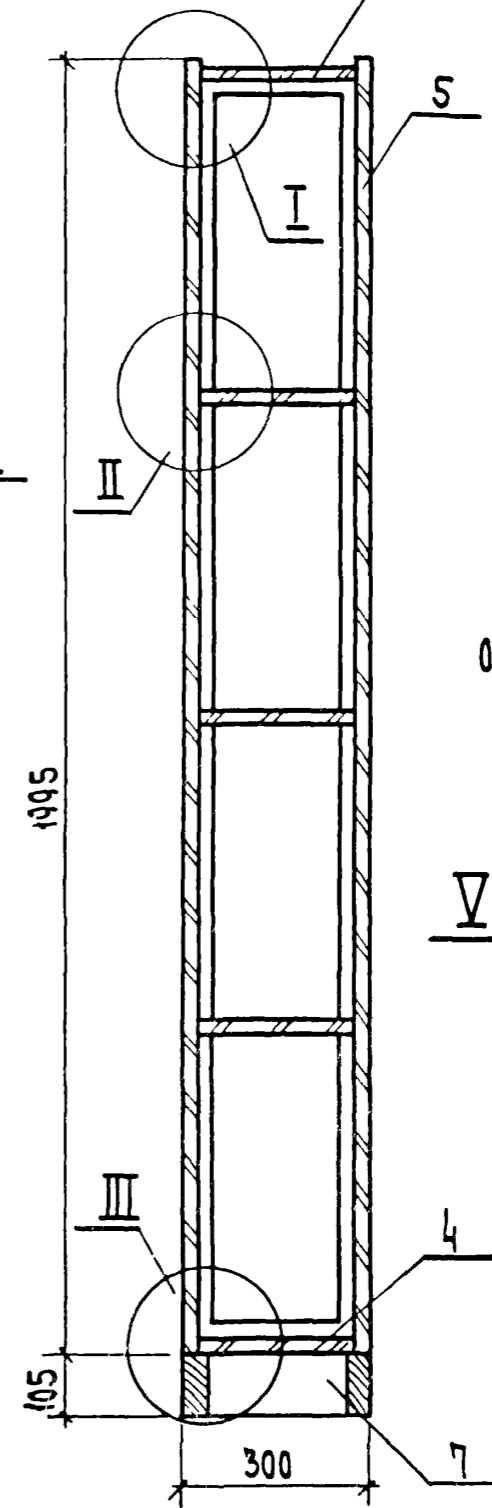
Вид К



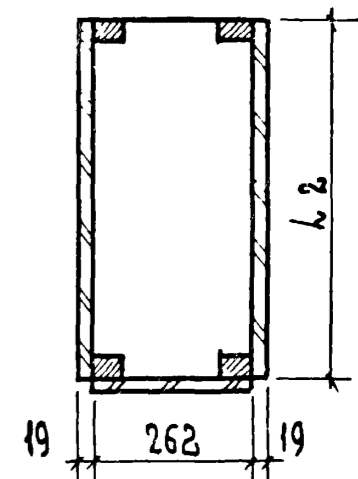
Б - Б
р.ч. 1



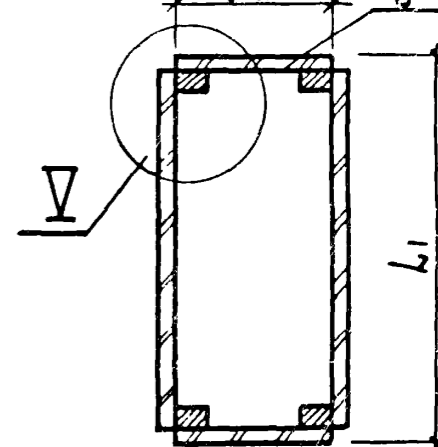
VI



В - В
р.ч. 1



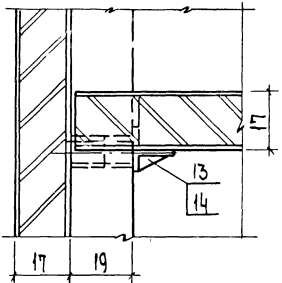
В - В
р.ч. 2
Остальное см. р.ч. 1
262



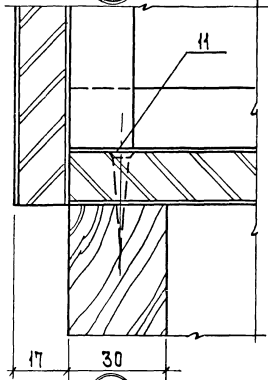
1.272.5-6-09.01.00.00 СБ

Лист
2

II

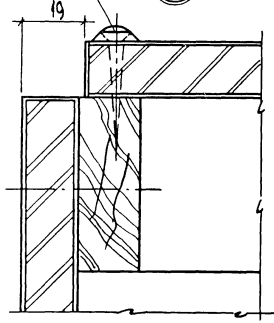


III

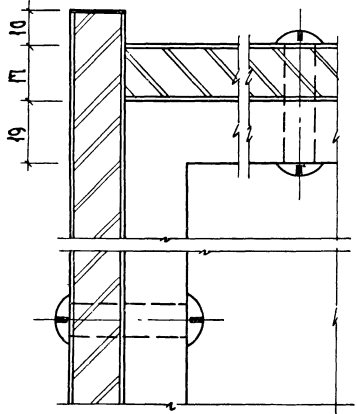


12/15

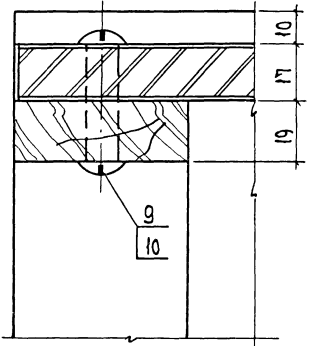
V



I



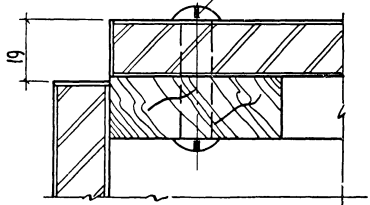
IV



VI

9/10

поверхность



ШКАЛА ЧИСТАГО ПОВИШЕЊА

1.272.5-6-09.01.00.00.05 Аусем 3

ФОРМАТ А3