

ТИПОВОЙ ПРОЕКТ

708-43.89

МЕХАНИЗИРОВАННЫЙ ПРИЕМНЫЙ ПУНКТ НА ОДИН ПРОХОДНОЙ ПУТЬ
ДЛЯ ВЫГРУЗКИ ЗАПОЛНИТЕЛЕЙ БЕТОНА ИЗ ПОЛУВАГОНОВ

АЛЬБОМ 1

ПЗ Пояснительная записка стр. 3-15

ТХ Технология производства стр. 16-23

ТХН Общие виды нетиповых
технологических конструкций стр. 24-29

СС Связь и сигнализация стр. 50-51

25738-01

ВПУСКАЯ ЦЕНА
НА ЭТОМ МЕСТЕ РЕКЛАМАЦИИ
УКАЗАНА В СЧЕТ-КАССОВОЙ

Проб. 14.01.93 *Лас*

Коп. ФРОМ-

ТИПОВОЙ ПРОЕКТ

708-43.89

МЕХАНИЗИРОВАННЫЙ ПРИЕМНЫЙ ПУНКТ НА ОДИН ПРОХОДНОЙ ПУТЬ
ДЛЯ ВЫГРУЗКИ ЗАПОЛНИТЕЛЕЙ БЕТОНА ИЗ ПОЛУВАГОНОВ

АЛЬБОМ 1

Перечень альбомов

АЛЬБОМ 1 ПЗ Пояснительная записка
ТХ Технология производства
ТХ.Н Общие виды нетиповых
технологических конструкций
СС Связь и сигнализация
АЛЬБОМ 2 АР Архитектурные решения
КМ Конструкции металлические
АЛЬБОМ 3 КЖ Конструкции железобетонные
АЛЬБОМ 4 КЖИ Строительные изделия

АЛЬБОМ 5 ОВ Отопление и вентиляция
ВК Водопровод и канализация
АЛЬБОМ 6 ЭМ Электрооборудование силовое
ЭО Электроосвещение
АЛЬБОМ 7 Задание заводу-изготовителю на комплектные электротехнические устройства
АЛЬБОМ 8 СО Спецификации оборудования
АЛЬБОМ 9 ВМ Ведомости потребности в материалах
АЛЬБОМ 10 С Сметы

РАЗРАБОТАН ИНСТИТУТАМИ:

ведущий

ПРОМТРАНСНИПРОЕКТ

главный инженер института *Витюк* В.И. ПОЛЯКОВ

главный инженер проекта *Кузнецов* Н.Н. КУЗНЕЦОВ

соисполнители:

ХАРЬКОВСКИЙ ПРОМСТРОЙНИПРОЕКТ

главный инженер института Н.Ф. ДОВГІЙ

главный инженер проекта А.В. ТУРИНСКИЙ

Ч.О. ТЯЖПРОМЭЛЕКТРОПРОЕКТ

главный инженер института В.В. ГОЛЫКОВ

главный инженер проекта Ю.Л. БОВРИК

УТВЕРЖДЕН Госстроем СССР

Протокол от 27 октября 1988 г.

Введен в действие ПРОМТРАНСНИПРОЕКТОМ

Приказ от 17 марта 1989 г. № 48

10198/1

СОДЕРЖАНИЕ АЛЬБОМА

Альбом 1

Марка	Наименование	Стр.
ПЗ	Пояснительная записка	3-15
ТХ	Общие данные	16
ТХ	Разрез А-А	17
ТХ	План на отм. 0,000 Схемы №№ 1, 2, 3, 4	18
ТХ	Разрезы Б-Б; В-В; Г-Г; Д-Д	19
ТХ	План на отм. -5,000. Схемы №1, №2	20
ТХ	План на отм. -5,000. Схемы №3, №4	21
ТХ	План закладных элементов на отм. 0,000 и на отм. -5,000	
	Схема №1	22
ТХ	План закладных элементов на отм. -5,000 Схемы №2; №3; №4	23
ТХ.Н1	Ленточный конвейер	24-26
ТХ.Н2	Станина приводного барабана	27
ТХ.Н3	Станина устройства натяжного	28
ТХ.Н4	Ограждение устройства натяжного	29
ТХ.Н5	Воронка головная	30
ТХ.Н6	Воронка нижняя	31
ТХ.Н7	Станина привода редукторного	32
ТХ.Н8	Стойка	33

Марка	Наименование	Стр.
ТХ.Н9	Лоток аспирационный	34
ТХ.Н10	Лоток проходной	35
ТХ.Н11	Лоток проходной	36
ТХ.Н12	Секция L = 6000	37
ТХ.Н13	Секция L = 4795	38
ТХ.Н14	Ограждение	39
ТХ.Н15	Ленточный питатель	40-41
ТХ.Н16	Станина приводного барабана	42
ТХ.Н17	Станина устройства натяжного	43
ТХ.Н18	Ограждение устройства натяжного	44
ТХ.Н19	Воронка головная	45
ТХ.Н20	Воронка нижняя	46
ТХ.Н21	Панель	47
ТХ.Н22	Станина привода редукторного	48
ТХ.Н23	Стенка торцевая	49
ТХ.Н24	Задвижка	49
СС	Общие данные	50
СС	Связь и сигнализация	51

ПОЯСНИТЕЛЬНАЯ ЗАПИСКА

I ОБЩАЯ ЧАСТЬ

1.1 ВВЕДЕНИЕ.

Типовой проект "Механизированный приемный пункт на один проходной путь для выгрузки заполнителей бетона из полувывагов" разрабатывается взамен типового проекта № 409-23-29 в соответствии с Перечнем работ по типовому проектированию, экспериментальному проектированию, изучению и обобщению отечественного и зарубежного опыта проектирования и строительства Госстроя СССР на 1989 г, раздел 4, тема ТЧ. 10. 2.

Стадия проектирования - рабочая документация.

Ведущая проектная организация: Промтрансстрой Госстроя СССР.

Проектные организации, участвующие в разработке проекта и распределение работ между ними:

Промтрансстрой (ведущий) - разработка общей, технологической и технико-экономической частей, связи и сигнализации, объектной и локальных смет, спецификаций технологического оборудования, каталожного листа, патентного формуляра и координация проектных работ;

Харьковский Промстройинипроект - разработка архитектурно-строительной и санитарно-технической части, организации строительства, локальных смет, спецификаций оборудования, ведомости потребности в материалах и патентного формуляра;

Ч.О. Тяжпромэлектропроект - разработка электротехнической части и автоматики, спецификаций оборудования, локальных смет, ведомости потребности в материалах и патентного формуляра.

Проект разработан в соответствии с действующими нормативными документами:

- Инструкция по типовому проектированию СМ-227-82;
- Справочник по составу, оформлению и комплектации типовых проектных документов (к СМ 227-82);

- Инструкция о составе, порядке разработки, согласования и утверждения проектно-сметной документации на строи-

тельство предприятий и сооружений" СНИП 1.02.01-85;

- "Правила техники безопасности и производственной санитарии на погрузочно-разгрузочных работах на железнодорожном транспорте"
- "Правила перевозки грузов МПС";

- временные указания по составу, правилам выполнения, комплектованию и оформлению проектной документации на типовые строительные конструкции, изделия и узлы;

- Методические указания по составлению и оформлению каталожных листов на типовую проектную документацию для строительства;

- Правила техники безопасности и производственной санитарии в промышленности строительных материалов;

- Конвейеры. Общие требования безопасности" ГОСТ 12.2.022-80;

- другими нормами, правилами и инструкциями, регламентирующими проектирование, строительство и эксплуатацию объектов аналогичного назначения.

1.2. Назначение и область применения.

Механизированный приемный пункт предназначен для выгрузки тяжелых заполнителей бетона (песок, фракционный щебень или гравий) из железнодорожных полувывагов грузоподъемностью 62; 93 и 125 т и платформ грузоподъемностью 60 т и 83 т на одном проходном подъездном пути с последующей подачей заполнителей бетона на приемный конвейерный тракт склада.

Проект механизированного приемного пункта разработан для привязки к складам тяжелых заполнителей бетона с годовым грузооборотом от 85000 до 200000 тонн в год, которые подлежат строительству в составе предприятий строительной индустрии и промышленности строительных материалов с централизованным обслуживанием персонала бытового

и служебными помещениями предприятия, а технологическое оборудование - службой главного механика предприятия.

При привязке механизированного приемного пункта к складам другого типа проект должен быть скорректирован организацией, производящей его привязку

1.3. Состав сооружений и оборудования.

В состав механизированного приемного пункта входят следующие помещения:

- приемный пункт для разгрузки железнодорожных полувывагов и платформ;
- подбункерное подземное помещение леточного конвейера и питателей;
- помещение лебедок;
- электротехническое помещение;
- пост управления

В состав основного технологического оборудования входят:

1. Установка для рыхления и выгрузки смерзшихся материалов (выпуск 5525 ИТ Промтрансстрой), состоящая из бурорыхлителя с виброзащитной плитой, портала и подвески бурорыхлителя, маневрового устройства.
2. Разгрузчик платформ с сыпучими материалами (выпуск 5526. ИТ Промтрансстрой).
3. Люкподъемник (выпуск 5527 ИТ Промтрансстрой)
4. Ленточный конвейер
5. Ленточные питатели
6. Вибраторы ИВ-99А.

10198/1

708-43.89-ПЗ

Привезен:	Разр.	Рожнова	20/89	708-43.89-ПЗ	Пояснительная записка	Копия	Лист	Листов
	Пров.	Ильина	20/89					
	И.о. инж.	Кузнецов	20/89					
	Инж. №	Браунов	20/89					

25738-01/4

Копировал: Соколов

Формат А2

Альбом I

Инв. № 708-43.89-ПЗ

Альбом 1

1.4. Исходные данные и основные расчетные параметры.

Годовой грузооборот - 85000 ± 20000 т / год.

Прием заполнителей бетона - 365 дней в году (вне смен)

Поступление заполнителей бетона - в железнодорожных полувагонах грузоподъемностью 69,93 и 125 т и платформах грузоподъемностью 60 т и 63 т.

Расчетная производительность по приему заполнителей 600 т / ч

Средняя эксплуатационная производительность по приему заполнителей: летом - 300 ± 400 т / ч, зимой - 150 т / ч

Объемная масса заполнителей бетона (песок, фракционный щебень, гравий) - 1,6 т / м³

Прочность смерзания заполнителей бетона до 3,15 МПа (45 ударов по ударнику ДДННН).

1.5. Условия строительства.

Типовой проект механизированного приемного пункта рекомендуется к применению в районах, удовлетворяющих следующим климатическим условиям:

- расчетная зимняя температура наружного воздуха минус 30°С;
- скоростной напор ветра - для I-го географического района;
- вес снегового покрова - для III-го географического района;
- рельеф территории - спокойный;
- грунтовые воды отсутствуют;
- грунты непучинистые, непроясочные со следующими нормативными характеристиками: нормативный угол внутреннего трения $\varphi^H = 0,49$ рад или 28°; нормативное сцепление $c^H = 2$ кПа (202 кгс / см²); модуль деформации несвязных грунтов $E = 147$ МПа (150 кгс / см²); плотность грунта $\rho = 1,87$ г / см³; коэффициент безопасности по грузу $K_g = 1$.

2 ТЕХНОЛОГИЧЕСКАЯ ЧАСТЬ

2.1 Краткое описание технологического процесса

Подлежащая разгрузке партия открытых железнодорожных транспортных средств (полувагоны, платформы) подается локомотивом к приемному пункту в зону работы маневрового устройства.

Тележка опускается на рельсы железнодорожного пути, ее соединяют с тросом лебедки маневрового устройства, затем на максимальной скорости она перемещается к подающим вагонам. Далее партия груженых вагонов подается маневровым устройством в здание механизированного приемного пункта.

Разгрузка полувагонов в летний период.

При поступлении заполнителей бетона на механизированный приемный пункт в летний период первый полувагон с помощью маневрового устройства устанавливается оператором над первыми двумя подрельсовыми бункерами таким образом, чтобы его разгрузочные люки (по длине) находились в гаваритах решетки бункеров. Затем, находящиеся с обеих сторон кузова полувагона подсобные рабочие открывают крышки люков, через которые заполнители бетона гравитационно высыплются в подрельсовые бункеры, откуда отбираются ленточными питателями и передаются на конвейер, далее - на приемный конвейерный тракт склада. При наличии остатков груза на стенках полувагонов оператор с пульта управления опускает на борты кузова полувагона виброочищающую плиту, подвешенную на раме бурорыжителя, включает ее привод и производит зачистку полувагона от остатков груза. Затем виброочищающее устройство переводится в верхнее рабочее положение и оператор при помощи маневрового устройства подает под разгрузку очередной полувагон.

Разгрузка последующих полувагонов производится аналогично.

Разгрузка платформ в летний период.
Платформа с заполнителями при разгрузке в летний период подается в зону действия разгрузчика платформ с быстходными материалами (РПСМ) маневровым устройством. Предварительно открываются борты платформы. Мост из верхнего положения опускается в нижнее и осуществляется надвиг платформы на плужковый сбрасыватель РПСМ. Материал сбрасывается в бункер и ленточным питателем передается на ленточный конвейер и затем на конвейерный тракт склада. Зачистка платформы производится при поднятом мосте. Зачистное устройство совершает реверсивное движение в автоматическом режиме при обратном движении платформы. После разгрузки мост разгрузчика поднимается в верхнее рабочее положение, в зону подается следующая платформа и процесс повторяется.

Разгрузка полувагонов в зимний период.

При поступлении на механизированный приемный пункт заполнителей бетона в зимний период первый полувагон с помощью маневрового устройства устанавливается в зоне действия бурорыжителя на расстоянии не менее 100 мм от фрезы бурорыжителя до торцевого борта полувагона. Подсобные рабочие, находящиеся на площадках обслуживания, открывают люки полувагонов. Приводы питателей под первым и вторым бункером и ленточного конвейера должны быть предварительно включены.

Затем оператор опускает бурорыжитель и производит вертикальное рыжление смерзшихся заполнителей бетона. В случае рыжления сильно смерзшихся материалов вертикальное перемещение рамы бурорыжителя заедает, этот процесс автоматически повторяется до опускания подвески бурорыжителя в нижнее конечное положение - примерно 100 мм от пола полувагона (платформы). Одновременно включается электродвигатель рабочих скоростей маневрового устройства и начинается процесс горизонтального рыжления. При сильно смерзшемся материале лебедка маневрового устройства автоматически

Привезен			
Имя			

10198/1
708-43.89-ПЗ
лист 2

Альбом 1

последовательно переходит на меньшие скорости, вплоть до полной остановки.

После перемещения полувагона на 2м оператор опускает виброзащитную плиту на ворота полувагона и дальнейший процесс разгрузки протекает при одновременной работе бурорыхлителя и виброзащитной плиты. Процесс горизонтального рыхления продолжается до тех пор, пока противоположная торцевая стенка не приблизится к фрезе на расстояние 100мм. Затем оператор останавливает лебедку маневрового устройства, зачистив остатки материала, поднимает виброплиту и бурорыхлитель в верхнее рабочее положение.

Далее оператор при помощи маневрового устройства подает под разгрузку очередной полувагон. Процесс обжатия полувагона повторяется. После выгрузки материала подсобные рабочие с помощью люкоподъемников закрывают разгрузочные люки полувагона.

После разгрузки всей подячи бурорыхлитель, маневровое устройство и люкоподъемники переводятся в нерабочее положение, и разгруженная подяча выводится из рабочей зоны разгрузочного пункта локомотивом.

Разгрузка платформ в зимний период.

Разгрузка платформ зимой осуществляется по летней схеме с предварительным рыхлением смерзшегося материала бурорыхлителем.

2.2 Схемы технологического процесса

Технологический процесс выгрузки заполнителей бетона из полувагонов и платформ представлен на схемах:

Схема технологического процесса выгрузки заполнителей бетона из полувагонов и платформ в зимний период

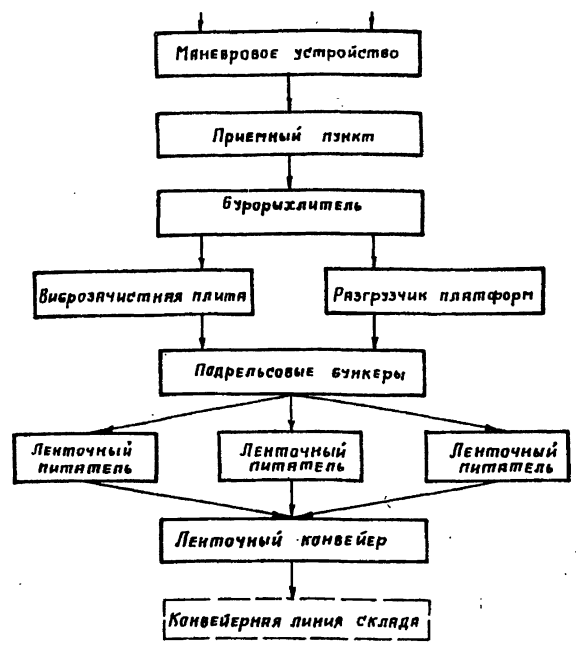
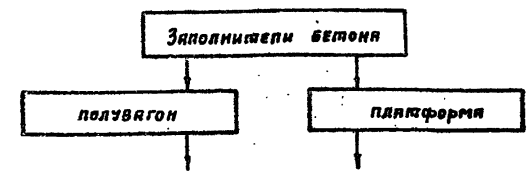
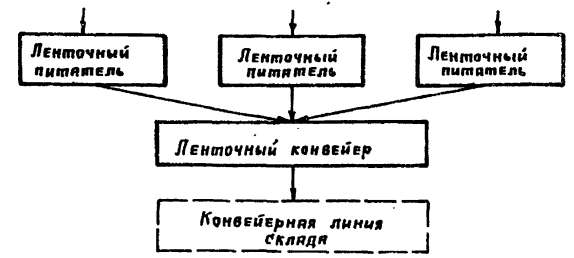
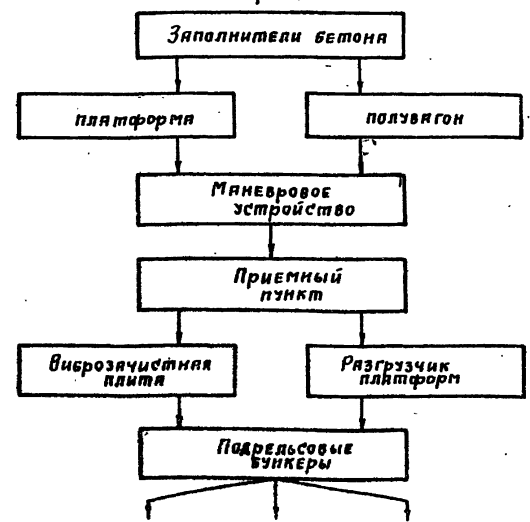


Схема технологического процесса выгрузки заполнителей бетона из полувагонов и платформ в летний период



2.3 Технологическое оборудование

В проекте применено технологическое оборудование: ленточные конвейер и питатель с комплектующими узлами к ним; вибраторы, выпускаемые серийно.

Ленточный конвейер и питатель разработаны в объеме Чертежей общих видов, необходимом для разработки конструкторской документации по ГОСТ 2103-78 и достаточном для изготовления на заводах или производственных базях строительных организаций.

В проекте использованы исходные требования на конструкторскую документацию по установке для рыхления и выгрузки смерзшихся материалов, состоящей из бурорыхлителя с виброзащитной плитой, портала и подвески бурорыхлителя, маневрового устройства (выпуск 5525.ИТ), разгрузчику платформ для сыпучих материалов (выпуск 5526.ИТ) и люкоподъемнику (выпуск 5527.ИТ), разработанные Промтранспроект

2.4. Штаты

Расчет обслуживающего персонала произведен в соответствии с принятым в проекте технологическим процессом и учетом режима работы механизированного приемного пункта по приему заполнителей бетона.

Работящие на пункте рабочие и оператор входят в штат обслуживаемого предприятия и пользуются его бытовыми и вспомогательными помещениями.

Штат обслуживающего персонала представлен в таблице №1

Привезли:			
Мив. №			

10193/1

708-43.89-ПЗ

3

25738-01 6

Копировал: Соколов

Формат А3

Таблица № 1

№ п.п.	Профессия работающих и выполняемая работа	Группа производственного процесса	Классификация	Распределение по сменам		Примечание
				I	II	
1.	Оператор/управление механизмами разгрузки и трапком подачи и полив бетона на склад	1-В	1	вне смен		входят в штат основного предприятия
2	Грузчики/обслуживание вспомогательных операций по разгрузке полувагонов	II Д	2	вне смен		

2.5. Архитектурно-строительные решения

Степень огнестойкости сооружения приемного пункта III, здания лебедок II

По пожароопасности производств сооружение в целом относится к категории «Д», а электротехническое помещение и пост управления - к категории «Г»

Надземная часть сооружения приемного пункта решена в металлическом каркасе с ограждающими конструкциями из асбестоцементных волнистых листов унифицированного профиля. Подземная часть сооружения решена в монолитном железобетоне. Здание лебедок кирпичное с рулонной кровлей.

2.6. Отопление и вентиляция.

Проектом предусмотрено отопление помещения лебедок, вентпомещения, пульты управления и электропомещения местными нагревательными приборами.

Теплоносителем служит насыщенный пар давлением 3 кгс/см².

Предусмотрена аспирация узлов разгрузки и перегрузки материалов.

Очистка запыленного воздуха осуществляется в циклонах НИОГАЗ типа ЦН-15.

Выбор очищенного воздуха - факельный.

В цитовой и пульте управления предусмотрена общеобменная вентиляция.

2.7. Водопровод и канализация

Запроектированы следующие сети:

- а) производственный водопровод;
- б) производственная канализация.

Производственный водопровод запроектирован для нужд гидроснабжения узла пересыпки и влажной уборки пола.

Производственная канализация запроектирована для удаления случайных вод из подземной части сооружения. Сетевой лотков стоки собираются в зумпфе и насосом перекачиваются в сеть.

2.8. Электроснабжение.

Потребителями электроэнергии являются асинхронные двигатели технологического оборудования и электрическое освещение.

Напряжение электроприемников 380/220 в переменного тока.

Установленная мощность электроприемников 320 кВт

По надежности электроснабжения электроприемники приемного пункта относятся к III категории по ПУЭ. Электроснабжение приемного пункта напряжением 380/220 в решается при привязке проекта:

В соответствии с «Инструкцией по устройству молниезащиты зданий и сооружений Минэнерго РСФСР 34.2.122-87 не требует молниезащиты в районах с грозовой активностью менее 20 часов в год, а в районах с активной грозовой деятельностью 20 и более часов в год необходимо устройство молниезащиты по III категории.

3. ОРГАНИЗАЦИЯ ТРУДА И ТЕХНИКА БЕЗОПАСНОСТИ

Предусмотренные в проекте мероприятия по организации труда обеспечивают комплексную механизацию и автомати-

зацию управления погрузо-разгрузочными устройствами на операциях выгрузки из полувагонов и платформ заповителем ветома с последующей передачей на приемный тракт склада.

Выбор средств механизации и автоматизации произведен в соответствии с технологическим процессом, обеспечивающим рациональные условия выполнения грузовых операций и сокращение обслуживающего персонала.

При производстве основных и вспомогательных работ на механизированном приемном пункте должны точно выполняться все требования техники безопасности и производственной санитарии, регламентированные нормами и правилами, утвержденными ВЦСПС Госгортехнадзором и органами Главного санитарного надзора СССР.

Администрацией предприятия, в ведении которой находится механизированный приемный пункт, должны быть разработаны местные инструкции по технике безопасности, учитывающие специфику данного предприятия.

В соответствии с действующими Правилами должно производиться медицинское освидетельствование производственного персонала механизированного приемного пункта

Обслуживающий персонал пункта должен быть обучен по соответствующей программе и аттестован квалификационной комиссией.

Допуск к работе должен оформляться приказом после выдачи рабочим соответствующих удостоверений. В последствии систематически должен производиться инструктаж обслуживающего персонала.

Ответственность за исправное состояние и безопасность действия оборудования механизированного приемного пункта должна быть возложена приказом руководителя предприятия на инженерно-технического работника, прошедшего проверку знаний правил техники безопасности в комиссии с участием инспектора Госгортехнадзора и получившего соответствующее удостоверение. Под его руководством выполняются работы, которым

Привязки	
№ п.п.	

10/98/1

708-43.89-ПЗ

Лист
4

предъявляются повышенные требования по технике безопасности.

Неуклонно должны выполняться правила, предусматривающие требования к инвентарю и приспособлениям тялоу механизации, требования безопасности переработки навалочных и насыпных грузов.

Категорически запрещается:

- нахождение посторонних лиц в зоне действия движущихся и вращающихся частей и механизмов;
- во время работы ленточных конвейеров устраивать скольжение ленты путем подергивания между лентой и барабаном песка или других материалов;
- пускать в работу ленточный конвейер и другое оборудование при снятых ограждениях и неисправных системах аварийного останова, а также с неисправными электросистемами;
- производство ремонтных и профилактических работ при работающих механизмах;
- открывать и закрывать люки полувAGONа до его полной остановки;
- пускать в работу механизмы при нарушенной системе звуковой и световой сигнализации.

В настоящем разделе приведены только основные положения по технике безопасности. Администрация предприятия, в составе которого эксплуатируется приемный пункт, должна разработать на базе общесоюзных нормативных документов и заводских инструкций по технике безопасности на отдельные механизмы конкретные инструкции по безопасной работе с механизмами, а также безопасному производству работ. Данные инструкции должны быть утверждены соответствующими инстанциями, доведены до сведения всех работающих со строгим контролем их выполнением.

Стальные канаты (тросы) должны соответствовать действующим Государственным стандартам и иметь свиде-

тельство (сертификат) завода-изготовителя об их испытании в соответствии с действующим ГОСТом 3062-80 «Канаты стальные».

4. ОХРАНА ОКРУЖАЮЩЕЙ СРЕДЫ

Проектом предусмотрена аспирация мест перегрузки заполнителей бетона с последующей очисткой запыленного воздуха перед выбросом в атмосферу в циклонах.

Кроме аспирации в летнее время предусмотрено гидропылеподавление с установкой форсунок в местах пере-сыпок.

5. НОВЫЕ РЕШЕНИЯ И НАУЧНО-ТЕХНИЧЕСКИЕ ДОСТИЖЕНИЯ

Запроектированный механизированный приемный пункт отличается от аналогичных сооружений своими новыми технологическими и архитектурно-строительными решениями.

Установка разгрузчика платформ с сыпучими грузами дает возможность наряду с полувAGONами разгружать платформы.

Примененное в проекте основное технологическое оборудование разработано с использованием авторских свидетельств:

- № № 474483, 605722 - бурорезатель с вибрационной плитой;
- № № 412131, 473634, 668839 - маявовое устройство во для проходных путей;
- № Т10971 - разгрузчик платформ с сыпучими материалами.

6. УСЛОВИЯ ПРИВЯЗКИ ПРОЕКТА

Привязка типового проекта к условиям конкретной площадки строительства осуществляется в соответствии с указаниями п.6 инструкции по типовому проектированию (СН 227-82).

Привязка механизированного приемного пункта местным условиям должна производиться на прямых участках и продольном уклоне не более 1,5‰ проходных подъездных железнодорожных путей предприятий строительной индустрии и промышленности строительных материалов, имеющих годовой грузооборот заполнителей бетона от 85000 до 200000 тонн.

При привязке проекта проектируются инженерные сети, решаются вопросы, связанные со строительством и эксплуатацией механизированного приемного пункта. Производится проверка соответствия геологических условий привязки проекта с местными условиями.

Длина фронта выгрузки механизированного приемного пункта определяется при привязке проекта к местным условиям в зависимости от количества железнодорожных средств доставки груза в подаче, одновременно устанавливаемых на полезной длине складского пути (в летний период - не более 12, в зимний не более 8).

В зависимости от расположения траектй выдачи заполнителей бетона относительно осей 1,4 и проема для выхода ленточного конвейера из подземной галереи относительно осей А и Б проект механизированного приемного пункта имеет четыре варианта привязки к местным условиям. Учет поступающего груза производится централизованно на базе стройиндустрии.

Привязка
Инв. №

10198/1

708-43.89 - ПЗ

Лист 5

Имп. вступил: Подпись и дата: Выходная №

Альбом 1

Основные положения по организации строительства

- 1 Настоящий раздел разработан с учетом требований СНиП 3.01.01-85 „Организация строительного производства“, „Расчетных нормативов для составления проектов организации строительства“, „Техники безопасности в строительстве“ - СНиП III-4-80, а также на основании материалов проектно-сметной документации.
 - 2 Осуществление строительства механизированного приемного пункта на один проходной путь предусматривается силами генподрядной строительно-монтажной организации с привлечением субподрядных организаций.
 - 3 Обеспечение строительства рабочими кадрами, энергоресурсами, конструкциями, полуфабрикатами и материалами осуществляется строительными организациями.
 - 4 Продолжительность строительства пункта определена календарным планом производства работ, разработанным на основании объемов строительно-монтажных работ, а также расчетных трудоемкостей выполнения работ в соответствии со СНиП IV-2-82, приложения том 1 и том 2, и составляет 5,5 месяца, в том числе подготовительный период - 1 месяц.
 - 5 В составе проекта разработана схема строительного генерального плана, в которой отражена организация работ как подготовительного, так и основного периодов строительства.
- В подготовительный период необходимо выполнить:
- геодезическую подоснову и вертикальную планировку строительной площадки;
 - организацию временного бытового городка;
 - сооружение временных складов строительных конструкций, приобъектных складских площадок и стоянки строительных механизмов;
 - устройство временных сетей водопровода, канализаций, электроэнергии, освещение и ограждение территории строительства, телефонную сеть и радиосвязь, а также временные автодороги;
 - обеспечение строительной площадки противопожарным инструментом и инвентарем.
- Доставка материалов и конструкций может осуществляться как автотранспортом, так и железнодорожным транспортом. Электроснабжение площадки строительства предусматривается по техническим условиям энергоснабжающей организации от существующих источников электропитания.
- Питание потребителей строительной площадки запроектировано от комплектной трансформаторной подстанции наружной установки типа КТПН-72м.
- Канализация электроэнергии выполняется в основном по воздушным ЛЭП-0,4кв за исключением зоны действия строительных механизмов, где ЛЭП-0,4кв предусматривается кабелем. Для распределения электроэнергии между потребителями в зоне работы кранов и строительных механизмов устанавливаются силовые распределительные пункты наружной установки типа ШРС-1кв и ящики в защитном исполнении типа ЯВШ.
- Наружное освещение запроектировано проекторами ПЗС-45, установленными на проекторных мачтах.

- 6 При строительстве приемного пункта предусмотрена оптимальная последовательность и максимальное совмещение строительно-монтажных работ с соблюдением технологических разрывов и правил техники безопасности в строительстве (смотри календарный план производства работ). Все работы по возведению приемного пункта выполняются в следующем порядке:
- 6.1 Разрабатывается котлован до проектных отметок под монолитную фундаментную плиту приемного пункта и фундамента.
- 6.2 Производится устройство монолитных конструкций подземной части приемного пункта до отм. 0,000 и эвакуационного выхода, а также перекрытия на нуле.
- 6.3 Устраняется обратная засыпка песчаным грунтом и подсыпка под фундаменты помещения лебедок, фундаменты площадки под циклоны и маневрового устройства.
- 6.4 Производится бетонирование фундаментов под наружную площадку, фундаментов под циклоны и маневровое устройство и окончательная засыпка до отм. -0,150.
- 6.5 Монтируются сборные жел.бет. подрельсовые балки, металлоконструкции на отм. 0,000 и конструкции пути из рельсов Р 50 приемного пункта.
- 6.6 Монтируются металлоконструкции приемного пункта, пульта управления, а также устраиваются конструкции покрытия и кровли.
- 6.7 По окончании работ по возведению приемного пункта производится кирпичная кладка стен, устройство перекрытия и покрытия и монтаж металлоконструкций помещения лебедок.
- 6.8 Одновременно с возведением помещения лебедок монтируются металлоконструкции наружной площадки, площадки под циклоны, маневрового устройства.
- 7 Схему организации строительной площадки смотрите схему стройгенплана.
- 8 Приняты следующие методы производства работ
- 8.1 Земляные работы: механизированная разработка котлованов под фундаменты производится экскаватором ЭО-402, оборудованным обратной лопатой емкостью 0,65м³ с погрузкой в разработанный грунт в автосамосвалы и отвозкой во временный резерв для обратной засыпки или насыпи вертикальной планировки площадки. Доработка грунта до проектных отметок заложения монтажных конструкций производится вручную.
- 8.2 Бетонирование монолитных конструкций при возведении механизированного приемного пункта на один проходной путь предусматривается гусеничным краном МКГ-40 со стрелой $l=20,8$ м и гуськом бм с подачей бетонной смеси в опалубку поворотными бункерами емкостью 1м³. Максимальный вылет стрелы крана при бетонировании 17м. Опалубка применяется инвентарная, щитовая. Арматура - в виде сеток и каркасов. Бетонирование конструкций производить с использованием инвентарных или индивидуальных средств подмащивания: подмостей, лесов, лестниц с площадками.

- 8.3 Монтаж сборных железобетонных подрельсовых балок производится гусеничным краном МКГ-40 со стрелой $l=20,8$ м и жестким гуськом бм с проходами крана, указанной на схеме устройства конструкций. Максимальный вылет стрелы крана при монтаже подрельсовых балок 14м.
- 8.4 Монтаж металлоконструкций приемного пункта и наружной площадки выполняется гусеничным краном МКГ-40 со стрелой $l=20,8$ м и гуськом $l=6$ м. Максимальный вылет стрелы крана при монтаже - 9м. Монтаж металлоконструкций помещения лебедок производится краном КС-436А со стрелой $l=15,5$ м и гуськом $l=6$ м. Максимальный вылет стрелы крана при монтаже 11м. Монтаж металлоконструкций производить укрупненными блоками с комплексной организацией процессов транспортирования, складирования, укрупнительной сборки и установки.
- 8.5 Обратная засыпка пазух котлованов производится местным грунтом с послойным уплотнением до требуемого объема веса скелета грунта с использованием бульдозеров, катков, а в местах недоступных для прохождения машин с использованием пневмо- и электротрамбовок.
- 9 При производстве работ в зимних условиях необходимо предусмотреть специальные мероприятия для производства работ, а также для транспортировки и складирования материалов, полуфабрикатов и конструкций.
- 9.1 Для выполнения земляных работ необходимо осуществить мероприятия по предохранению грунтов от промерзания путем вспахивания, снегозадержания или укрытия.
- 9.2 При производстве бетонных работ рекомендуется применение бетонной смеси с положительной температурой, добавления в бетонную смесь хлористых солей, прогрев методом „термоса“, электроподогрев и паропрогрев уложенного бетона.
- 10 До начала работ по возведению склада необходимо разработать проект производства работ, без которого строительство склада запрещается.
- 11 При производстве строительно-монтажных работ необходимо соблюдать СНиП III-4-80 - „Правила техники безопасности в строительстве“, „Правила устройства и безопасной эксплуатации грузоподъемных кранов“, утвержденные Гостехнадзором и правила противопожарной безопасности.
- 12 При разработке основных положений по организации строительства использованы следующие нормативные документы: СНиП IV-2-82; СН-227-82; СНиП 3.01.01-85; СНиП III-4-80; СНиП 3.02.01-87; СНиП 3.03.01-87

Инв. № 10198/1

Привязан:	
Инв. №	

708-43.89-ПЗ

Лист 6

25738-01 9

Альбом 1

ВЕДОМОСТЬ МЕХАНИЗМОВ, ИНСТРУМЕНТОВ И ПРИСПОСОБЛЕНИЙ

№№ п.п.	НАИМЕНОВАНИЕ И МАРКА	ЕДИНИЦА ИЗМЕРЕНИЯ	КОЛИЧЕСТВО	ТЕХНИЧЕСКАЯ ХАРАКТЕРИСТИКА
1	ЭКСКАВАТОР	шт	1	ЭО-412, ОБРАТНАЯ ЛОПАТА, ЕМКОСТЬ КОВША-0,65 м ³
2	КРАН	шт	1	ГУСЕНИЧНЫЙ КРАН МКГ-40, СТРЕЛА С=20,8м и ГУСЕК-6м
3	КРАН	шт	1	ПНЕВМОКОЛЕСНЫЙ КС-436И, СТРЕЛА С=15,5м, ГУСЕК-6м
4	БУЛЬДОЗЕР	шт	1	ДЗ-42
5	ЭЛЕКТРОСВАРОЧНЫЙ АППАРАТ	шт	1	СТШ-401
6	БУНКЕРЫ	шт	4	ПОВОРОТНЫЕ БП-1,0÷1,2, ГОСТ 21807-76
7	СТРОП ДВУХВЕТВЕВОЙ	комп	2	2СК-12,5; ГОСТ 25573-82
8	СТРОП ЧЕТЫРЕХВЕТВЕВОЙ	комп	2	4СК-1-6,3; ГОСТ 25573-82
9	ВИБРАТОР	шт	2	ИВ-83-ПОВЕРХНОСТНЫЙ
10	ВИБРАТОР	шт	2	ИВ-66-ГЛУБИННЫЙ
11	КАТОК	шт	1	САМОХОДНЫЙ, С ГЛАДКИМИ ВАЛЬЦАМИ ДУ-8А
12	ЛЕСТНИЦЫ МОНТАЖНЫЕ	шт	5	ИНВЕНТАРНЫЕ, ПРИСТАВНЫЕ, ГОСТ 24258-80
13	ЛЕСТНИЦЫ С НАВЕСНЫМИ МОНТАЖНЫМИ ПЛОЩАДКАМИ	шт	5	ИНВЕНТАРНЫЕ, ГОСТ 24258-80

ВЕДОМОСТЬ ОБЪЕМОВ ОСНОВНЫХ РАБОТ

№№ п.п.	НАИМЕНОВАНИЕ РАБОТ	ЕДИНИЦА ИЗМЕРЕНИЯ	КОЛИЧЕСТВО
1	ВЫЕМКА ГРУНТА	м ³	5328,0
2	НАСЫПЬ	м ³	4267,0
3	СБОРНЫЕ ЖЕЛЕЗОБЕТОННЫЕ КОНСТРУКЦИИ	м ³	50,4
4	МОНОЛИТНЫЕ БЕТОННЫЕ И ЖЕЛЕЗОБЕТОННЫЕ КОНСТРУКЦИИ	м ³	457,4
5	СТАЛЬНЫЕ КОНСТРУКЦИИ	т	53,13
6	КИРПИЧНАЯ КЛАДКА СТЕН	м ³	110,2
7	ПОЛЫ	м ²	43,0
8	ЗАПОЛНЕНИЕ ПРОЕМОВ	м ²	24,6
9	СТЕНЫ И КРОВЛЯ ИЗ ДЦВ ЛИСТОВ	м ²	692,0
10	ОБМАЗОЧНАЯ ГИДРОИЗОЛЯЦИЯ В 2 СЛОЯ	м ²	614,0
11	ЖЕЛЕЗНОДОРОЖНЫЙ ПУТЬ	м	20,0
12	4 ^х -СПОЙНАЯ РУЛОННАЯ КРОВЛЯ	м ²	69,0
13	ОКЛЕЕЧНАЯ ГИДРОИЗОЛЯЦИЯ В 2 СЛОЯ	м ²	108,2

ВЕДОМОСТЬ ОСНОВНЫХ МАТЕРИАЛОВ И ПОЛУФАБРИКАТОВ

№№ п.п.	НАИМЕНОВАНИЕ	ЕДИНИЦА ИЗМЕРЕНИЯ	КОЛИЧЕСТВО
1	РЕЛЬСЫ ЖЕЛ. ДОР. Р-50	т	2,08
2	АРМАТУРА ДЛЯ СБОРНОГО ЖЕЛЕЗОБЕТОНА	т	4,22
3	АРМАТУРА ДЛЯ МОНОЛИТНОГО ЖЕЛЕЗОБЕТОНА	т	32,85
4	СБОРНЫЕ ЖЕЛЕЗОБЕТОННЫЕ КОНСТРУКЦИИ	м ³	50,4
5	СТАЛЬНЫЕ КОНСТРУКЦИИ	т	53,13
6	ЦЕМЕНТ	т	143,4
7	ПЕСОК	м ³	375,0
8	ЩЕБЕНЬ	м ³	409,0
9	ЩИТЫ ОПАЛУБКИ	м ²	545,0
10	БЛОКИ ДВЕРНЫЕ	м ²	10,3
11	БЛОКИ ОКОННЫЕ	м ²	14,3
12	РУЛОННЫЕ МАТЕРИАЛЫ	м ²	631,0
13	КИРПИЧ СТРОИТЕЛЬНЫЙ	ТЫС. ШТ.	41,9
14	БИТУМ	т	4,5
15	АСБЕСТОЦЕМЕНТНЫЕ ЛИСТЫ	м ²	900
16	ЛЕС КРУГЛЫЙ	м ³	24,0

Имя, Отчество, Подпись и дата. М.П. (подпись)

ПРИВЯЗАН:

Имя №

708-43.89-ПЗ

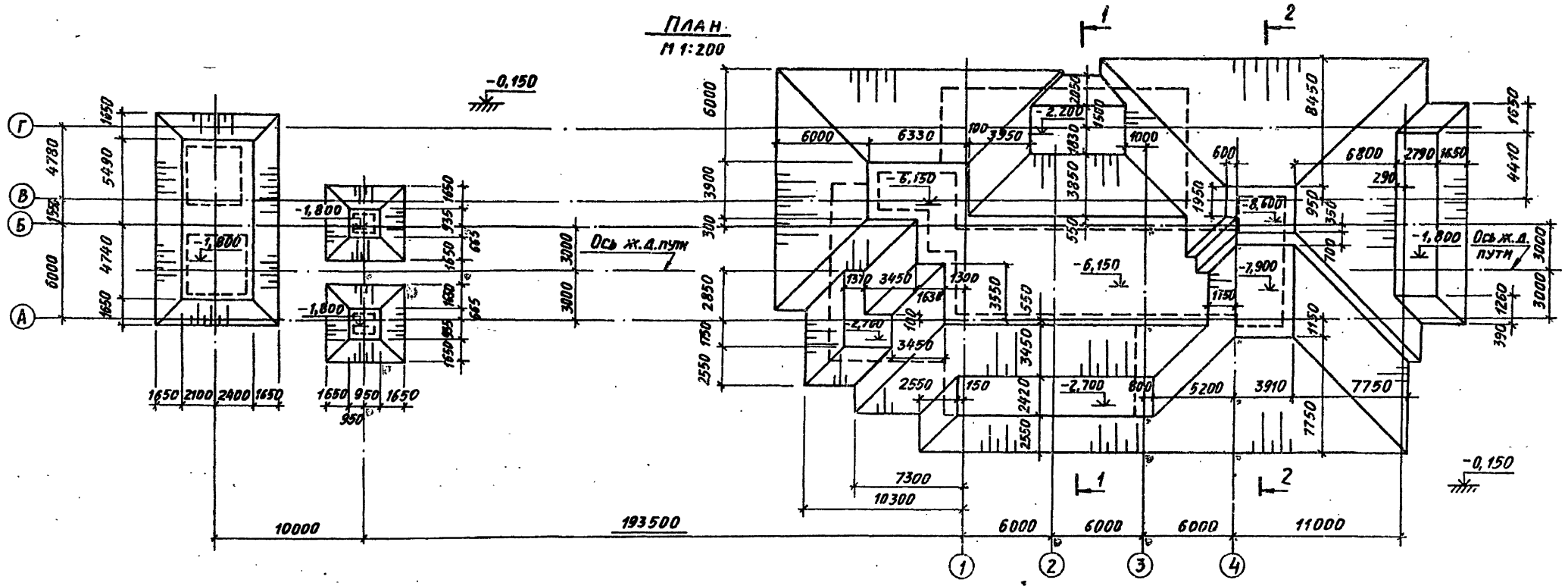
25738-01 10

10198/1

Лист 7

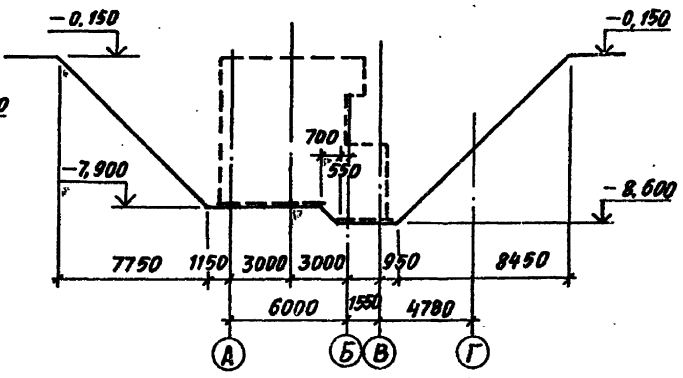
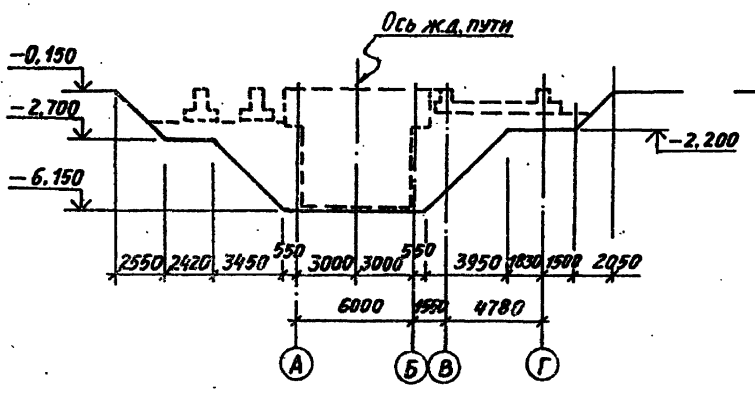
СХЕМА КОТЛОВАНА

ПЛАН
М 1:200



1-1

2-2



ПРИВЯЗАН:		
Инв. №		

10198/1

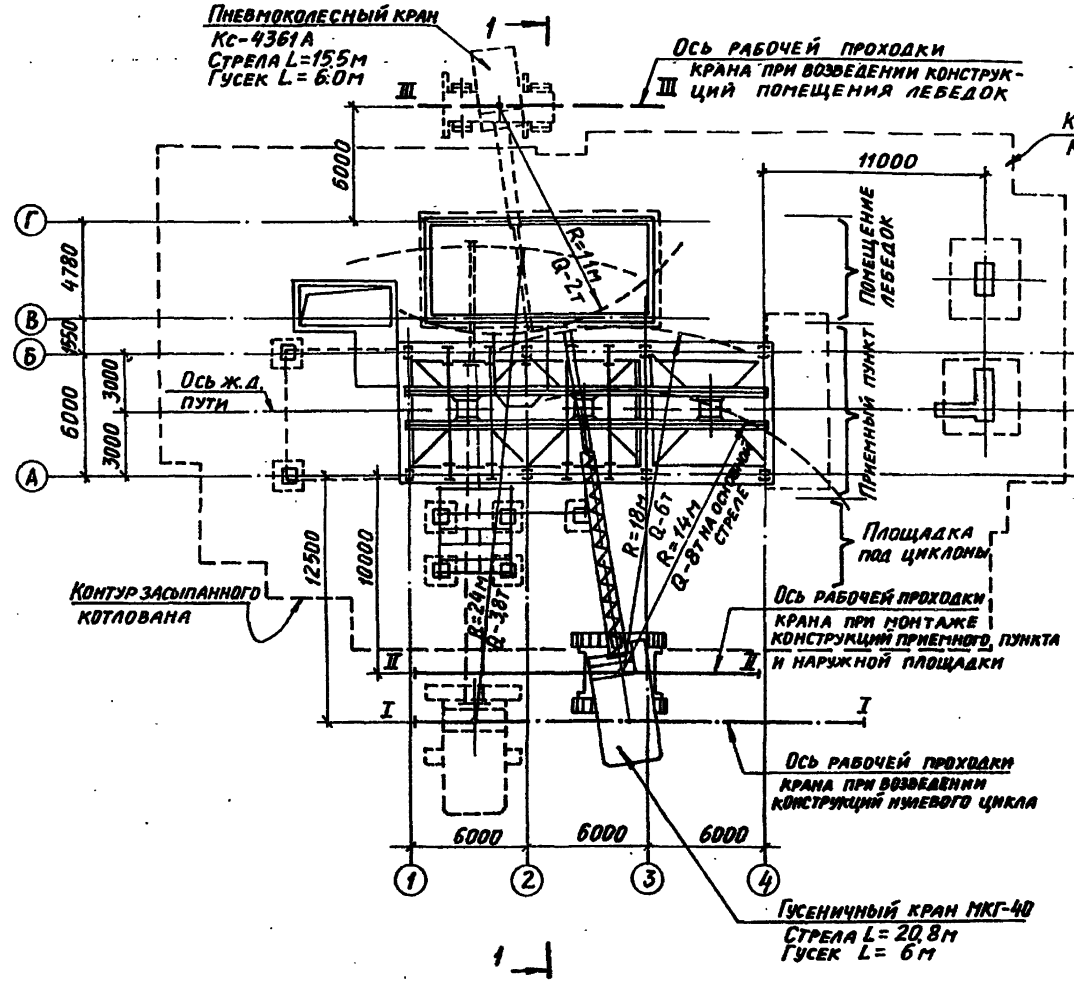
708-43.89-173

25738-01 11

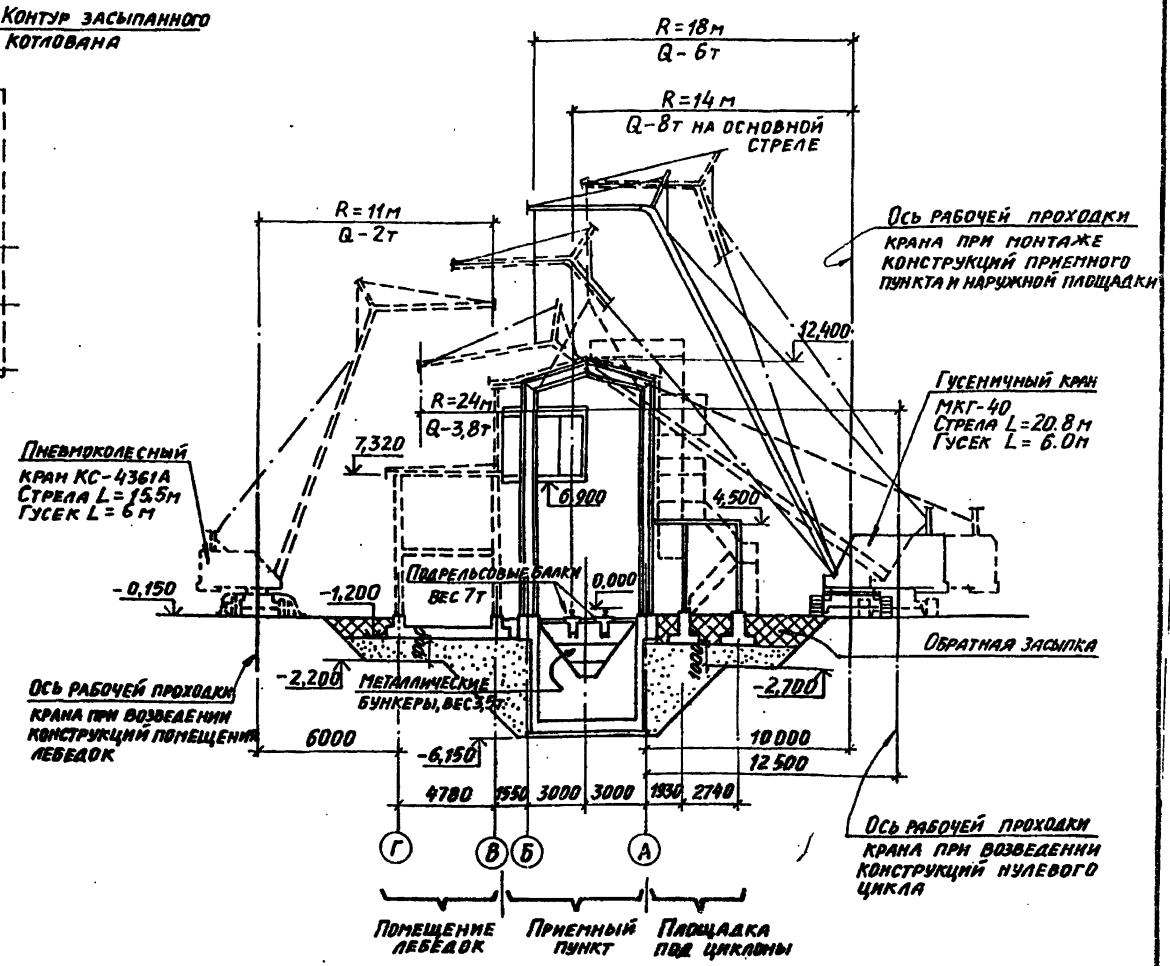
Лист	8
------	---

СХЕМА УСТРОЙСТВА КОНСТРУКЦИЙ

ПЛАН
М 1:200



1-1
М 1:200



Имя, Фамилия, Подпись и дата

Привязан:	
Имя:	
№:	

10198/1

708-43.89-173

9

КАЛЕНДАРНЫЙ ПЛАН ПРОИЗВОДСТВА РАБОТ

Альбом 1

Наименование сооружения	№ п.п.	Наименование работ	Объем работ		Затраты труда чел. дн.	Требуемые машины		Продолжительность работ в днях	Число смен	Численность рабочих в смену	Месяцы строительства							
			Единица измерения	Количество		Наименование	Число машин-смен				I	II	III	IV	V	VI		
			1	2	3	4	5				6	7	8	9	10	11	12	13
Приемный пункт, пульт управления, эвакуационный выход, навес		Подготовительный период	мес	1														
	1	Разработка грунта	м ³	5328,0	264	Экскаватор 30-4121	22	11	2	12								
	2	Устройство монолитных конструкций наземной части приемного пункта	м ³	230,7	288	Кран МКГ-40	48	24	2	6								
	3	Монтаж металлоконструкций бункеров	т	14,87	36	Кран МКГ-40	6	3	2	6								
	4	Монтаж подрельсовых балок	шт/м ³	6/15,3	16	Кран МКГ-40	3	3	1	5								
	5	Устройство монолитного перекрытия на отм. 0,000	м ³	61,7	84	Кран МКГ-40	14	7	2	6								
	6	Обратная засыпка и подсыпка песком	м ³	4267,6	288	Бульдозер Д3-42 Каток ДУ-8А	24	12	2	12								
	7	Монтаж металлоконструкций	т	22,15	48	Кран МКГ-40	8	4	2	6								
	8	Укладку пути из рельсов Р-50	м	20,0	7	Кран МКГ-40	1	1	1	7								
	9	Кладка стен из керамического кирпича	м ³	13,4	20	Кран МКГ-40	4	2	2	5								
	10	Укладка утеплителя из минераловатных плит пульт управления	м ³	5,9	20			2	2	5								
	11	Монтаж утепленных стеновых щитов пульт управления	м ²	37,0	4	Кран МКГ-40	2	1	2	2								
	12	Устройство стен и кровли из волнистых асбестоцементных листов	м ²	646,0	40	Кран МКГ-40	8	8	1	5								
	13	Устройство 4х-слойной рулонной кровли эвакуационного выхода	м ²	13,0	4	Кран МКГ-40	1	1	1	4								
	14	Устройство монолитных жел.-бет. фундаментов навеса	м ²	4,2	6	Кран МКГ-40	1	1	1	6								
	15	Заполнение проемов	м ²	16,2	2			1	1	2								
	16	Устройство бетонных полов	м ³	48,2	60			5	2	6								
	17	Устройство покрытия из линолеума	м ²	13	2			1	1	2								
18	Прочие работы	чел. дн.		178			18	2	5									
Помещение лебедок, электротехническое помещение, вентиляция	1	Устройство монолитных жел.-бет. фундаментов, стен	м ³	37,45	48	Кран МКГ-40	8	4	2	6								
	2	Устройство стен и перегородок из керамического кирпича	м ³	98,3	100	Кран КС-4361А	10	5	2	10								
	3	Заполнение проемов	м ²	8,4	2			1	1	2								
	4	Монтаж плит перекрытия	шт/м ³	7/7,1	8	Кран КС-4361А	2	1	2	4								
	5	Монтаж плит покрытия	шт/м ³	9/1,1	8	Кран КС-4361А	2	1	2	4								
	6	Устройство 4х-слойной рулонной кровли	м ²	56,0	16	Кран КС-4361А	4	2	2	4								

Лист № 01 из 01. Подпись и дата. Элект. инд.

ПРИВЯЗКА:

ИНВ. №

10138/1

708-43.89-73

25738-01 13

Лист 10

Альбом 1

1	2	3	4	5	6	7	8	9	10	11	12	13	14	15	16	17	18
Помещение лебедок, электротехнические, помеще ния, вентиляционные	7	Устройство песчаных подстилающих слоев	м ³	18,2	4	БУЛЬДОЗЕР ДЗ-42	2	2	1	2					II		
	8	Устройство бетонных полов	м ³	5,0	6	КРАН КС-4361А	2	2	1	3					II		
	9	Устройство покрытий из линолеума	м ²	30,0	4			1	2	2					II		
	10	Устройство асфальтобетонной отмостки	м ² /м ³	16/4,0	8			2	2	2					II		
	11	Монтаж металлоконструкций	т	4,0	8	КРАН КС-4361А	2	2	1	4					II		
	12	Прочие работы	ЧЕЛ.ДН		33			10	1	3					II II		
Наружная площадка, площадки под циклоны, каналы, фундаменты маневрового устройства	1	Устройство монолитных фундаментов под лестницу и оборудование	м ³	16	20	КРАН МКГ-40	4	2	2	6				II			
	2	Монтаж металлоконструкций	т	11,14	24	КРАН МКГ-40	4	2	2	6					II		
	3	Монтаж стен из волнистых асбестоцементных листов	м ²	46	4	КРАН МКГ-40	2	2	1	2					II		
	4	Устройство фундаментов под маневровое устройство	м ³	52,3	65	КРАН КС-4361А	12	6	2	6						II	
	5	Устройство песчаных оснований под сборные конструкции каналов	м ³	12,0	2	БУЛЬДОЗЕР ДЗ-42	1	1	1	2						II	
	6	Монтаж сборных конструкций каналов	м ³	20,2	20	КРАН КС-4361А	4	4	1	5						II	
	7	Прочие работы	ЧЕЛ.ДН		20			10	1	2						II II	
Спецработы	1	Отопление и вентиляция	РУБ.	5461	60			15	1	4					II II		
	2	Водопровод и канализация	РУБ.	798	8			2	1	4					II		
	3	Монтаж силового электрооборудования	РУБ.	3800	42			7	1	6					II		
	4	Электроосвещение	РУБ.	2470	28			5	1	6					II		
	5	Связь и сигнализация	РУБ.	50	2			1	1	2					II		
	6	Монтаж технологического оборудования	РУБ.	6150	96			16	1	6					II		

Сила, подпись, Подпись и дата

ПРИВЯЗАН:

И№. №

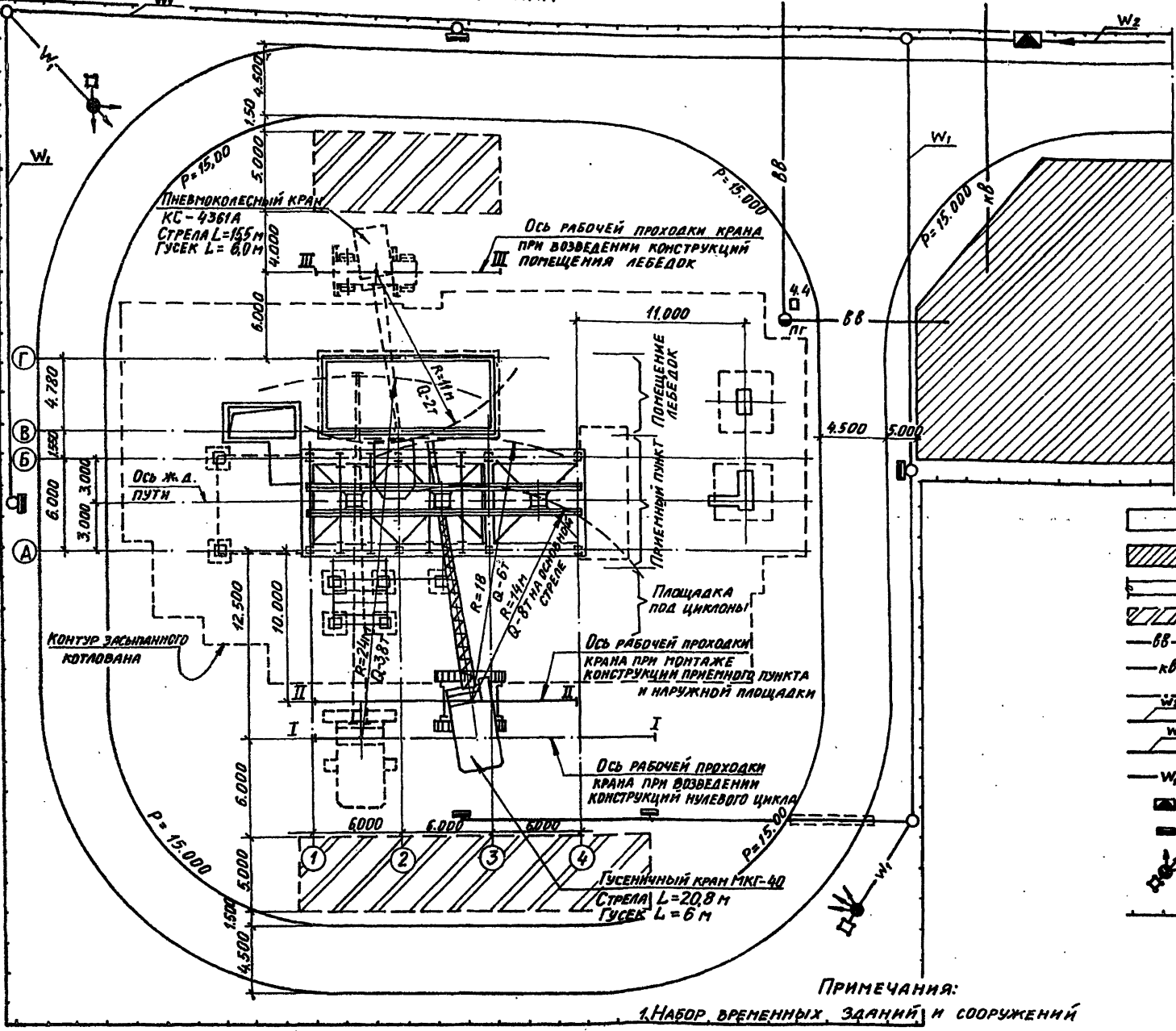
10198/1

708-43.89-173

Лист 11

СХЕМА СТРОЙГЕНПЛАН

Альбом 1



ЭКСПЛИКАЦИЯ ПОСТОЯННЫХ ЗДАНИЙ И СООРУЖЕНИЙ

№ по схеме	НАИМЕНОВАНИЕ	ПРИМЕЧАНИЕ
1	МЕХАНИЗИРОВАННЫЙ ПРИЕМНЫЙ ПУНКТ	
2	ПОМЕЩЕНИЕ ЛЕБЕДОК	
3	ВЕНТПОМЕЩЕНИЕ	
4	ЭЛЕКТРОТЕХНИЧЕСКОЕ ПОМЕЩЕНИЕ	
5	ЭВАКУАЦИОННЫЙ ВЫХОД	

ЭКСПЛИКАЦИЯ ВРЕМЕННЫХ ЗДАНИЙ И СООРУЖЕНИЙ

№ по подр.	НАИМЕНОВАНИЕ	Ед. изм.	КОЛ.	ПРИМЕЧАНИЕ
1	КОНТОРА НАЧ. УЧАСТКА И ДИСПЕТЧЕРА	шт.	2	
2	КРАСНЫЙ УГОЛОК	"	1	
3	ГАРДЕРОБНЫЕ	"	4	
4	ПОМЕЩЕНИЕ ДЛЯ ПРИЕМА ПИЩИ, ОТДЫХА И ОБОГРЕВА РАБОЧИХ	"	2	
5	ИНСТРУМЕНТАЛЬНАЯ КЛАДОВАЯ	"	2	
6	ЗАКРЫТЫЙ СКЛАД	"	1	
7	ОДНОМЕСТНЫЙ ТУАЛЕТ	шт.	3	

УСЛОВНЫЕ ОБОЗНАЧЕНИЯ:

- Постоянные проектируемые здания и сооружения
- Площадка для размещения временного городка строителей
- Автодороги временные
- Площадки складирования конструкций и материалов
- Временный водопровод с пожарным гидрантом
- Временная канализация
- Ось прохода крана
- Воздушная ЛЭП-10кВ
- Воздушная ЛЭП-0,4кВ
- Кабельная ЛЭП-0,4кВ
- Комплектная трансформаторная подстанция наружной установки
- Распределительный щит
- Пржекторная мачта
- Ограждение

ПРИМЕЧАНИЯ:

1. НАБОР ВРЕМЕННЫХ ЗДАНИЙ И СООРУЖЕНИЙ УТОЧНЯЕТСЯ ПРИ ПРИВЯЗКЕ ПРОЕКТА.
2. У МЕСТА РАСПОЛОЖЕНИЯ ПОЖАРНОГО ГИДРАНТА НЕОБХОДИМО УСТАНОВИТЬ УКАЗАТЕЛЬ ПО ГОСТ 12.4.026-76* С ПОЯСНЯЮЩЕЙ НАДПИСЬЮ ПО ГОСТ 12.4.009-83 п. 1.9.

ПРИВЯЗАН:

ЛНВ. №

10198/1

708-43.89-ПЗ

Лист 12

ТЕХНИКО-ЭКОНОМИЧЕСКИЕ ПОКАЗАТЕЛИ

Альбом 1

Наименование	Единица измерения	Значение показателя	
		рассматриваемого проекта	Проекта-аналога *
1. Проектная мощность	т	200 000	200 000
2. Годовой грузооборот	то же	200 000	200 000
3. Себестоимость переработки 1 т груза	руб / т	0,17	0,20
4. Списочная численность работников	чел.	3	3
в том числе: производственных рабочих	то же	3	3
5. Уровень механизации	%	91	90
6. Режим работы пункта:			
прием с железной дороги	дн	365 вне смен	365 вне смен
7. Выработка: на одного работающего	т / чел.	66667	66667
на одного рабочего	"	66667	66667
8. Приведенные затраты	тыс. руб	57,72	63,21
то же на 1 т грузооборота	руб / т	0,29	0,32
9. Объем строительный здания	м ³	3033	3076
в том числе: подземной части	то же	272	330
объем строительный на расчетную единицу	то же	0,0152	0,0154
10. Площадь здания: застройки	м ²	259	258,1
общая	то же	384	383,8
площадь здания на расчетную единицу	то же	0,0019	0,0019
11. Сметная стоимость - общая	тыс. руб.	189,16	197,78
в том числе: строительно-монтажных работ	то же	112,03	104,62
оборудования	то же	77,13	93,16
Общая сметная стоимость			
на расчетную единицу	руб	0,95	0,99
Стоимость строительно-монтажных работ на 1 м ³ строительного объема	руб.	36,94	34,01
То же, на 1 м ² общей площади	то же	291,74	272,45

Наименование	Единица измерения	Значение показателя	
		рассматриваемого проекта	проекта-аналога *
12. Трудоёмкость:			
Построечные трудовые затраты	чел. ч	15113	11097
То же, на 1 м ² общей площади	то же	39,357	28,898
То же, на 1 м ³ строительного объема	то же	4,983	3,659
То же, на расчетную единицу	то же	0,0756	0,055
На разгрузку железнодорожных вагонов	чел. - ч.	3600	3726
13. Расход строительных материалов			
Цемент, общий	т	143,4	164,3
Цемент, приведенный к марке М-400	т	141,4	158,57
в том числе:			
на индустриальные изделия	т	10,4	
Расход цемента на 1 м ² общей площади	то же	0,373	0,428
То же, на 1 м ³ строительного объема	то же	0,0473	0,0534
То же, на расчетную единицу	то же	0,0007	0,0008
Сталь, общий	т	91,9	90,65
Сталь приведенная к классу А-110С3	т	103,1	100,75
в том числе:			
на индустриальные изделия	"	10,4	
Расход стали на 1 м ² общей площади	"	0,239	0,236
То же, на 1 м ³ строительного объема	"	0,03	0,0295
То же, на расчетную единицу	"	0,0005	0,0005
Бетон и железобетон, общий	м ³	508,5	551
в том числе:			
монолитный	"	478,5	482,1
сборный тяжелый	"	12,4	68,9

Наименование	Единица измерения	Значение показателя	
		рассматриваемого проекта	проекта-аналога *
сборный легкий	м ³	17,6	
Расход бетона и железобетона			
на 1 м ² общей площади	"	1,32	1,44
То же на 1 м ³ строительного объема	"	0,168	0,179
То же на расчетную единицу	"	0,0025	0,0028
Лесоматериалы, общий	м ³	45,0	54,0
То же приведенные к круглому лесу	"	65,0	83,6
Расход лесоматериалов на 1 м ²			
общей площади	"	0,117	0,141
То же на 1 м ³ строительного объема	"	0,015	0,018
То же на расчетную единицу	"	0,0002	0,0003
Кирпич	тыс. шт.	41,9	49,2
Стекло строительное	м ²	13,0	19,0
Рылонные кровельные и гидроизоляционные материалы	м ²	631	
14. Эксплуатационные показатели			
Расход тепла	ккал / ч	25580	28829
в том числе: на отопление	"	18000	20235
на вентиляцию	"	7580	8594
Расход холодной воды	м ³ / сут	6,0	
Расход пара	кг / ч	49,45	198,0
Годовой расход электроэнергии	квт. ч	114	139,6
в том числе:			
силовое электрооборудование	"	94	127,7
электроосвещение	"	20	11,9
Потребная электрическая мощность	квт	191	152,5

* За проект - аналог принят ТП 409-29-59, приведенный в сопоставимый вид

Привязки			
Имп. №			

708-43.89-ПЗ

10198/1

Имп. № подл. Подпись и дата (визит. штамп)

ВЕДОМОСТЬ РАБОЧИХ ЧЕРТЕЖЕЙ ОСНОВНОГО КОМПЛЕКТА МАРКИ ТХ

Лист	Наименование	Примечание
1	Общие данные	
2	Разрез А-А	
3	План на отм. 0.000. Схемы №№ 1, 2, 3, 4	
4	Разрезы Б-Б; В-В; Г-Г; Д-Д	
5	План на отм. -5.000. Схемы № 1, № 2	
6	План на отм. -5.000. Схемы № 3; № 4	
7	План закладных элементов на отм. - 0.000 и на отм. -5.000. Схема № 1.	
8	План закладных элементов на отм. -5.000. Схемы № 2; № 3; № 4	

ВЕДОМОСТЬ СЫЛОЧНЫХ И ПРИЛГАЕМЫХ ДОКУМЕНТОВ

Обозначение	Наименование	Примечание
	<u>СЫЛОЧНЫЕ ДОКУМЕНТЫ</u>	
Выпуск 5525. ИТ	Установка для рыхления и выгрузки смерзшихся материалов из погрузочных (ЗРВСМ)	ПРОМТРАНСНИИПРОЕКТ
Выпуск 5526. ИТ	Разгрузчик платформ с сыпучими материалами (РЯСМ)	
Выпуск 5527. ИТ	Люсиодъемник	

Типовой проект разработан в соответствии с действующими нормами и правилами и предусматривает мероприятия, обеспечивающие взрывную, взрывопожарную и пожарную безопасность при эксплуатации.
 Главный инженер проекта *Кузнецов В.И.* Кузнецов В.И.

ПРОДОЛЖЕНИЕ

Обозначение	Наименование	Примечание
	<u>ПРИЛГАЕМЫЕ ДОКУМЕНТЫ</u>	
708 - 43.89 - ТХ. С0	Спецификация оборудования к основному комплексу рабочих чертежей марки ТХ	
708 - 43.89 - ТХ. Н1	Ленточный конвейер	
708 - 43.89 - ТХ. Н2	Станина приводного барабана	
708 - 43.89 - ТХ. Н3	Станина устройства натяжного	
708 - 43.89 - ТХ. Н4	Ограждение устройства натяжного	
708 - 43.89 - ТХ. Н5	Воронка головная	
708 - 43.89 - ТХ. Н6	Воронка нижняя	
708 - 43.89 - ТХ. Н7	Станина привода редукторного	
708 - 43.89 - ТХ. Н8	Стойка	
708 - 43.89 - ТХ. Н9	Лоток аспирационный	
708 - 43.89 - ТХ. Н10	Лоток проходной	
708 - 43.89 - ТХ. Н11	Лоток проходной	
708 - 43.89 - ТХ. Н12	Секция L=6000	
708 - 43.89 - ТХ. Н13	Секция L=4795	
708 - 43.89 - ТХ. Н14	Ограждение	
708 - 43.89 - ТХ. Н15	Ленточный питатель	
708 - 43.89 - ТХ. Н16	Станина приводного барабана	
708 - 43.89 - ТХ. Н17	Станина устройства натяжного	
708 - 43.89 - ТХ. Н18	Ограждение устройства натяжного	
708 - 43.89 - ТХ. Н19	Воронка головная	
708 - 43.89 - ТХ. Н20	Воронка нижняя	
708 - 43.89 - ТХ. Н21	Пялець	
708 - 43.89 - ТХ. Н22	Станина привода редукторного	
708 - 43.89 - ТХ. Н23	Стенка торцевая	
708 - 43.89 - ТХ. Н24	Задвижка	

ВЕДОМОСТЬ ОСНОВНЫХ КОМПЛЕКТОВ РАБОЧИХ ЧЕРТЕЖЕЙ

Обозначение	Наименование	Примечание
708 - 43.89 - ТХ	Технология производства	
708 - 43.89 - СС	Связь и сигнализация	
708 - 43.89 - АР	Архитектурные решения	
708 - 43.89 - КМ	Конструкции металлические	
708 - 43.89 - КЖ	Конструкции железобетонные	
708 - 43.89 - ОВ	Отопление и вентиляция	
708 - 43.89 - ВК	Водопровод и канализация	
708 - 43.89 - ЭМ	Силовое электрооборудование	
708 - 43.89 - ЭО	Электрическое освещение	

Общие указания

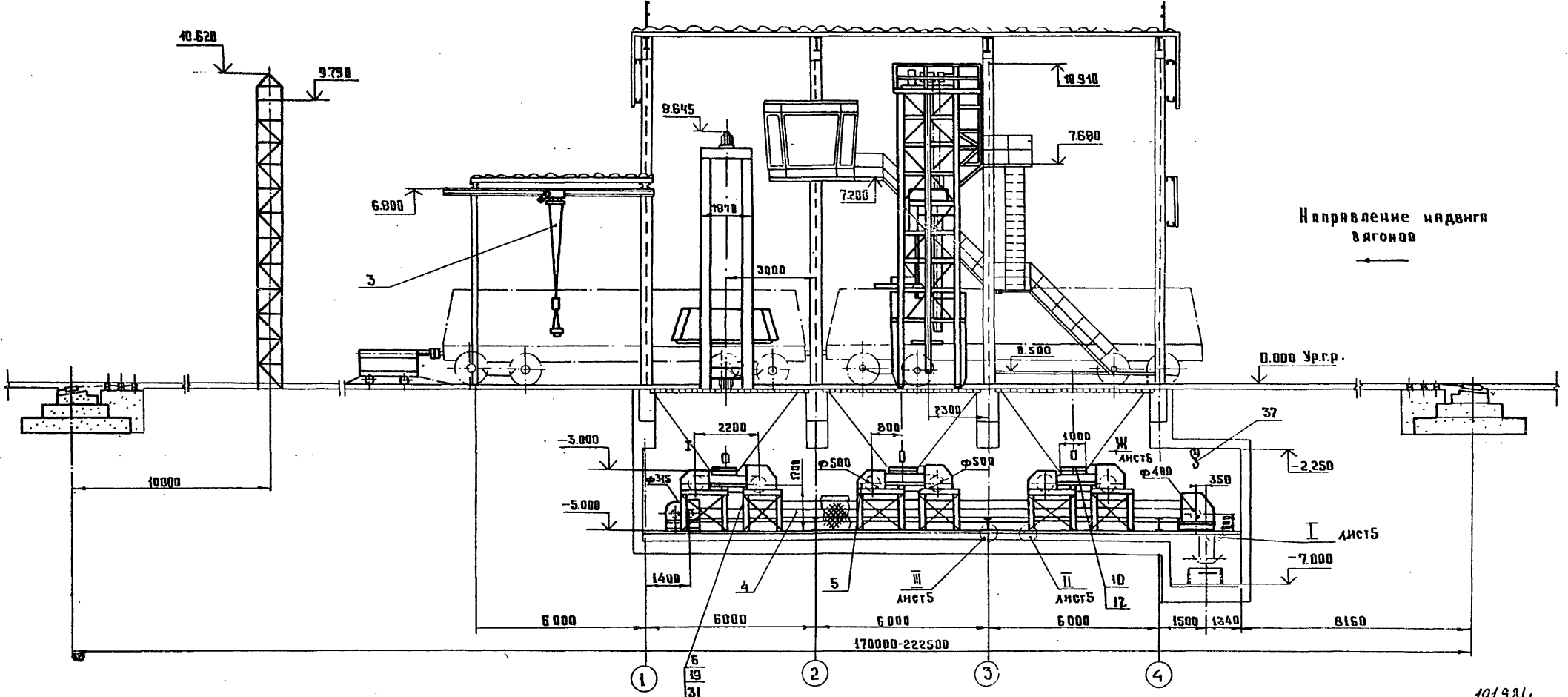
1.3я условную отметку 0.000 принята отметка головки рельса железнодорожного пути. Отметка чистого пола приемного пункта, помещения лебедок и планировки земли по торцам сооружения - 0.150, что соответствует абсолютной отметке

10138/1

Имя, № подразделения		Подпись		Привязан	
Имя, №		Подпись		708-43.89-ТХ	
Разраб.	Романова	Проф.	Лаврова	Исполнительный приемный пункт на вани проходной путь для выгрузки закладных элементов бетона из погрузочных	Листов
Н. контр.	Жарова	Инж.	Кузнецов	Р	1
Нач. шта.	Кузнецов	Инж.	Кузнецов	Общие данные	ПРОМТРАНСНИИПРОЕКТ
Тех. инж.	Павлова	Инж.	Павлова		

Альбом 1

A-A



10198/1

	Лист Б-4 ГОСТ 19903-74*		
	в ст 3 не ГОСТ 14637-79		
14	Кронштейн 280x474	3	75
	Лист Б-10 ГОСТ 19903-74*		
	в ст 3 не ГОСТ 14637-79		
16	Болт ГОСТ 7798-70*		
	M 12-6g x 30.58.05	12	
17	M 16-6g x 60.58.05	12	
	Гайка ГОСТ 5915-70*		
19	M 12 - 6H.5.05	60	
20	M 16 - 6H.5.05	12	
21	M 20 - 6H.5.05	44	
22	M 24 - 6H.5.05	176	

6	708-43.89-ТХ.Н 23	Стенка горцевая	1	11.7
7	708-43.89-ТХ.Н 24	Задвижка	3	25.0
10		Полоса $\rho = 1000$	6	2.5
11		Полоса $\rho = 800$	3	2.0
12		Листовый лист ТМКЦ-С-8		
		ГОСТ 7338-77*		
13		Панель 40x1800	6	1.3
		Панель 40x800	3	1.0

Марка, поз.	Обозначение	Наименование	Кол.	Масса ед. кг	Примеч.
1	5525.00.00.000.ИТ	Установка для рыбления и выгрузки смеси из вагонов на конвейер	1	42630	Выпуски
2	5526.00.00.000.ИТ	Разгрузчик платформы с ручными материалами	1	11300	Приводы
3	5527.00.00.000.ИТ	Ложкоподъемник	1	280	Миниразмет
4	708-43.89-ТХ.Н1	Ленточный конвейер	1	3735	
5	708-43.89-ТХ.Н15	Ленточный питатель	3	2565	

Продолжение спецификации см. лист 3

M 1:100

708-43.89-ТХ

Привязки	Разработчик	Романов	03.89	Механизированный приемный пункт на один вагонный путь для выгрузки заподлицей вагонов из платформы	Стация	Лист	Листов
	Проверен	Лавров	03.89		Р	2	
	Н.контр.	Медведев			Разрез А-А		
	Гип	Кузнецов			ПРОГРАММНЫЙ ПРОЕКТ		
	Исполн.	Ковалев					

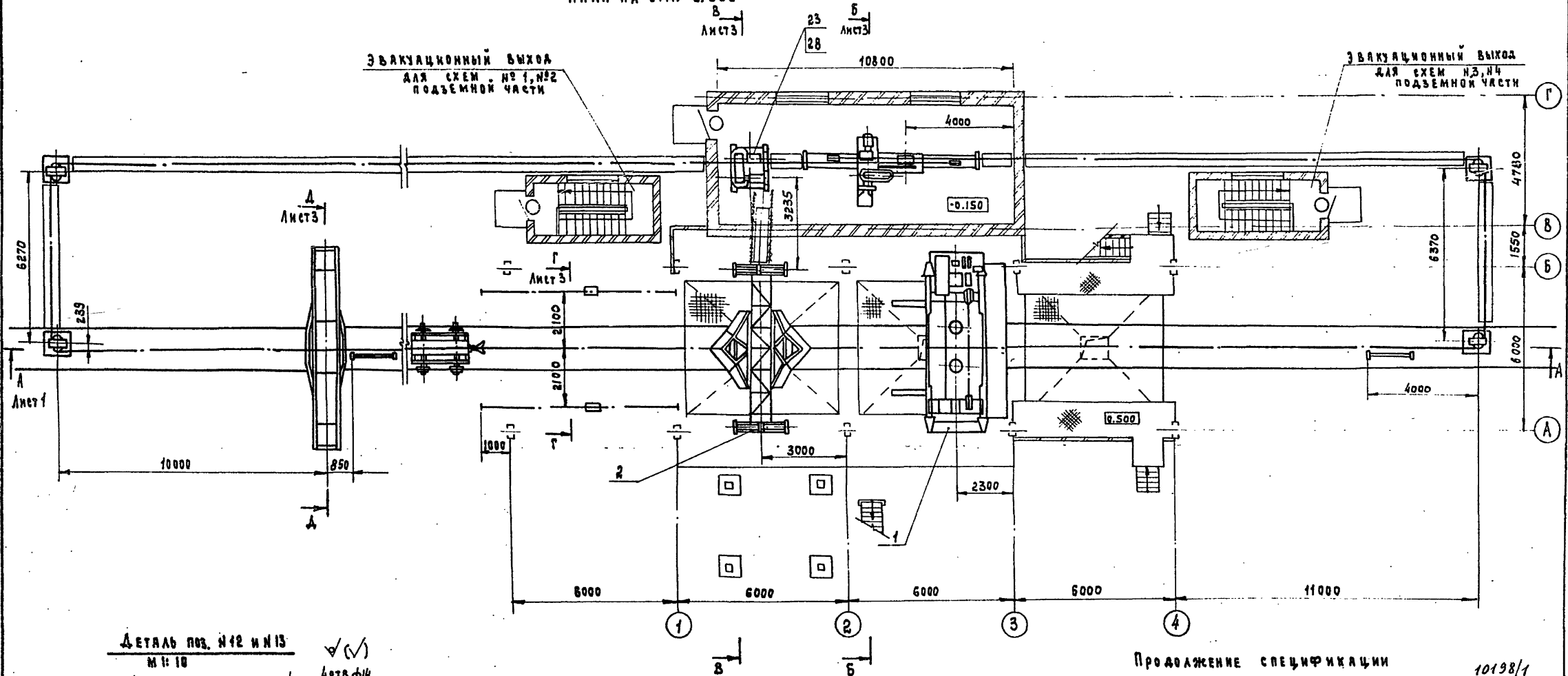
25738-01 18

Копировано ТИИЭТ

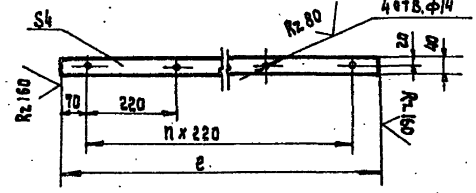
Формат А2

А 450М 1

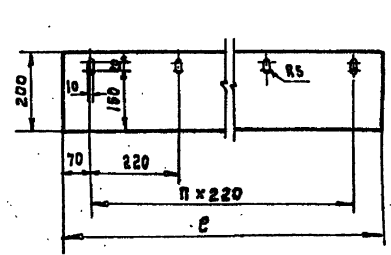
ПЛАН НА ОТМ. 0.000



ДЕТАЛЬ ПОЗ. №12 И №13
М 1:10



ДЕТАЛЬ ПОЗ. №10 И №11
М 1:10



Продолжение спецификации

10198/1

27	Шайба ГОСТ 11371-78 ^н	24.01.05	94	
28		30.01.05	6	
29		42.01.05	16	
31	Шайба ГОСТ 6402-78 ^н	12.65Г.05	60	
32		16.65Г.05	12	
35	Вибратор ИВ-99 А		3	120
36	Табл. передвигания червячная ГОСТ 1106-74; Ил=3м		2	22,0
37	Табл. передвигания червячная ГОСТ 1106-74; Ил=6м		1	31,0

МАРКА, ПОЗ.	ОБОЗНАЧЕНИЕ	НАИМЕНОВАНИЕ	КОЛ.	МАССА ЕД.КГ	ПРИМЕЧ.
		Гайка ГОСТ 5915-70 ^н			
23		М30 - 6Н.5.05	12		
24		М42 - 6Н.5.05	32		
26		Шайба ГОСТ 11371-78 ^н			
		20.01.05	21		

М 1: 100

708-43.89-ТХ

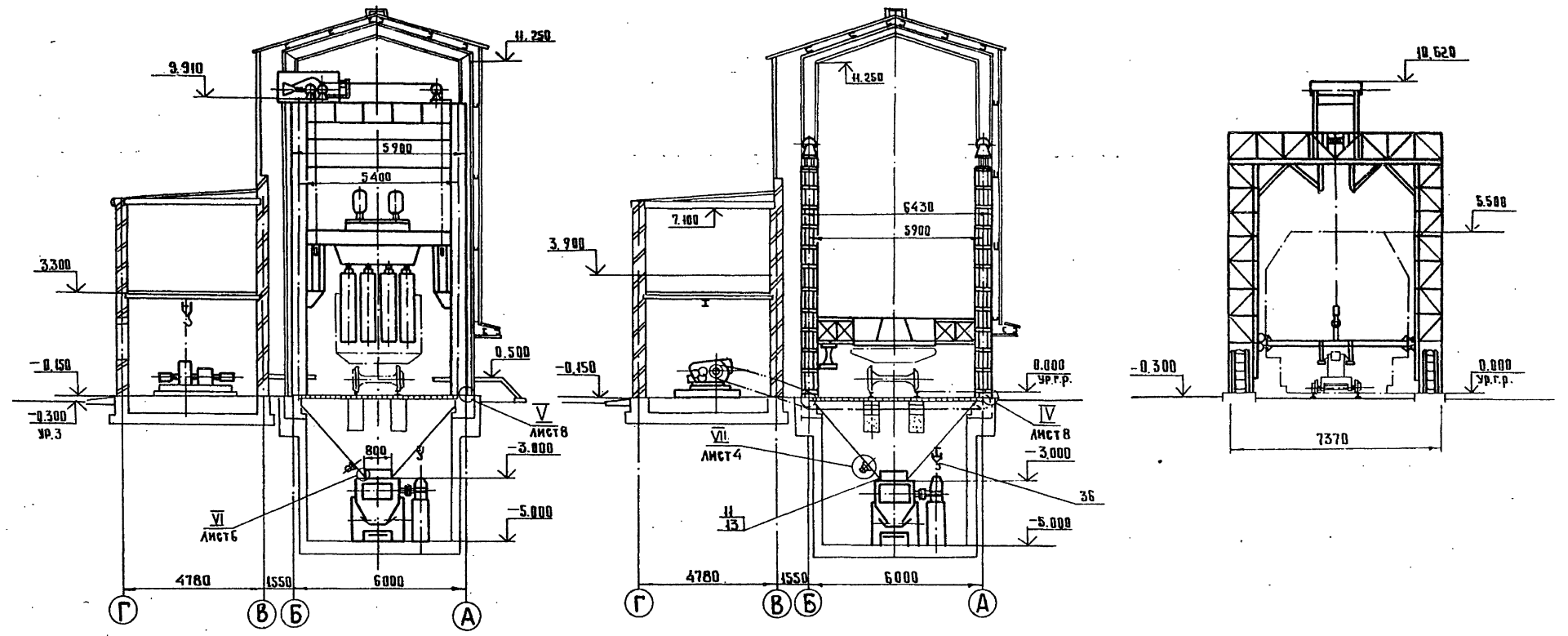
ПРИЗВАН	РАЗРАБ.	Романова	МЕХАНИЗМОВЫЙ ПРИЕМНИК ПУНКТА НА ОДНУ ПРОУДОЮ ВЪЗЛ. ДЛЯ ВЫГРУЗКИ ЗВЯНОКТЕЛЕЙ БЕТОНА ИЗ ПОЛУВАГОНОВ	СТАДИЯ	Лист	Листов
	ПРОВЕРКА	Александров		Р	3	
ИМВ. №	Н.КОНТ. ГИП	Жарова Кучинов	ПЛАН НА ОТМ. 0.000 СХЕМЫ № 1, 2, 3, 4	ПРОМТРАНСПИПРОЕКТ		
	НАЧ. ОТД.	Кравцов		25738-01 / 19	Копировал	Формат А2

А Л И С О М 1

Б-Б Лист 3

В-В Лист 3

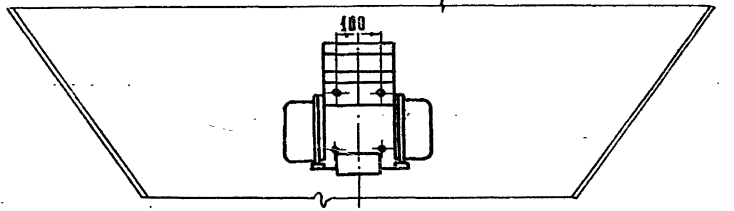
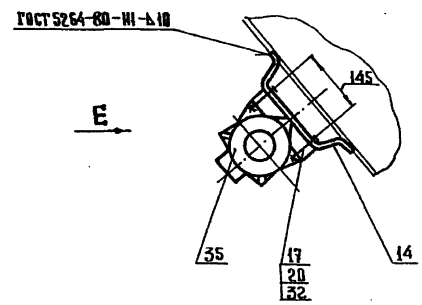
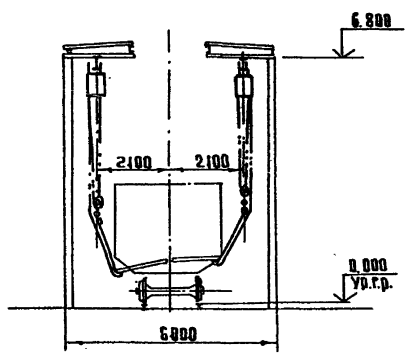
Д-Д Лист 3



Г-Г Лист 3

VII Лист 4
М 1:10

Вид Е Лист 4
М 1:10



10198/1
М 1:100

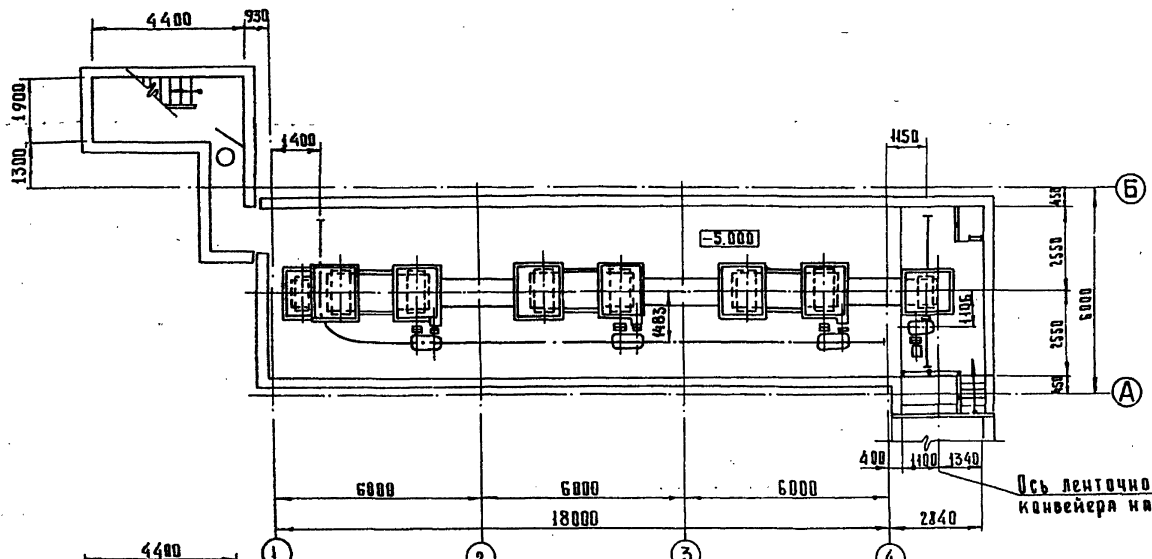
708-43.89-ТХ

Примечания	Разработчик: Романова	Проверено: Лавренко	Исполнитель: Жерова	Механизированный приемный пункт на один прокатный ступ для выгрузки закладочных вагонов из погрузочной	Стандарт: Р	Лист: 4	Листов: 4
Изм. №	И. контр. ГИП	И. отв. Ковалев	И. отв. Ковалев	Разрезы Б-Б, В-В, Г-Г, Д-Д	ПРОМТРАНСДИПРОЕКТ		

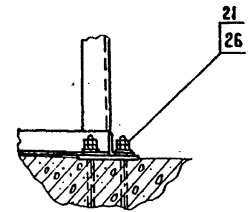
Лист 3 из 4

А Д Б С М 1

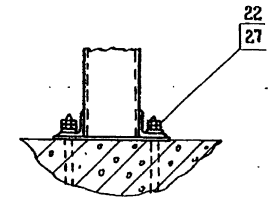
План на отм.-5.000 Схема №1



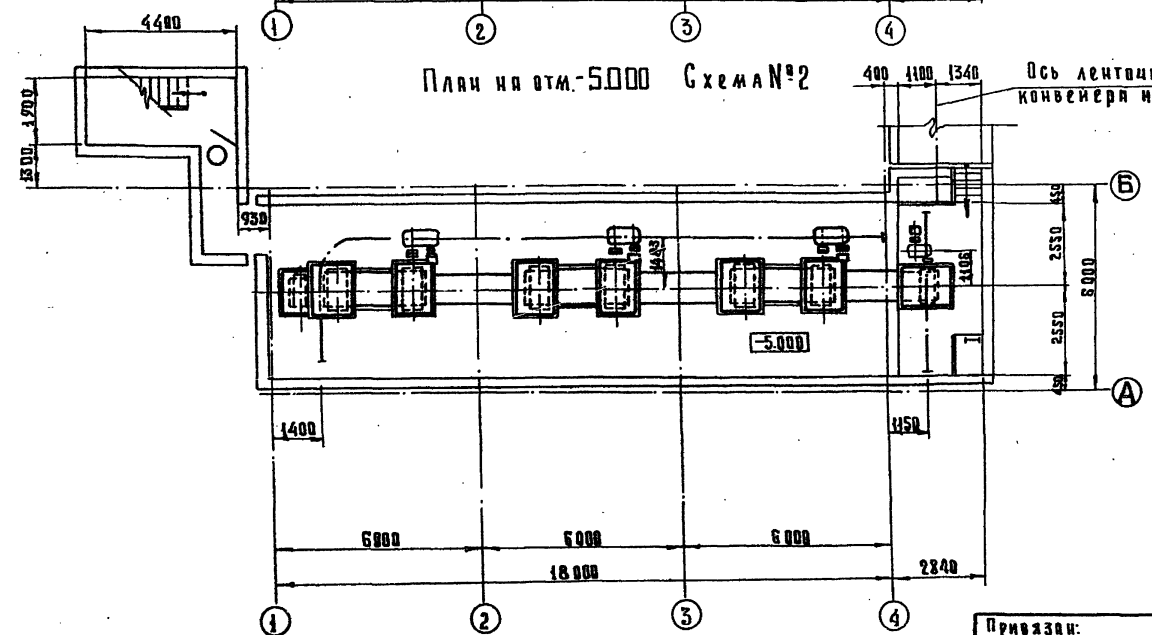
I Лист 2
М 1:10



II Лист 2
М 1:10



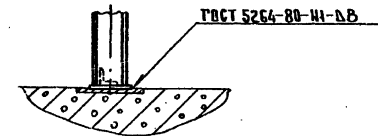
План на отм.-5.000 Схема №2



Ось ленточного конвейера на склад

Ось ленточного конвейера на склад

III Лист 2
М 1:10



10198/1
М 1:100

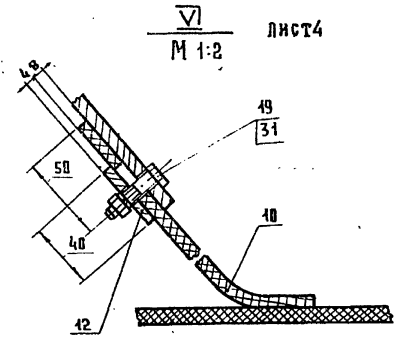
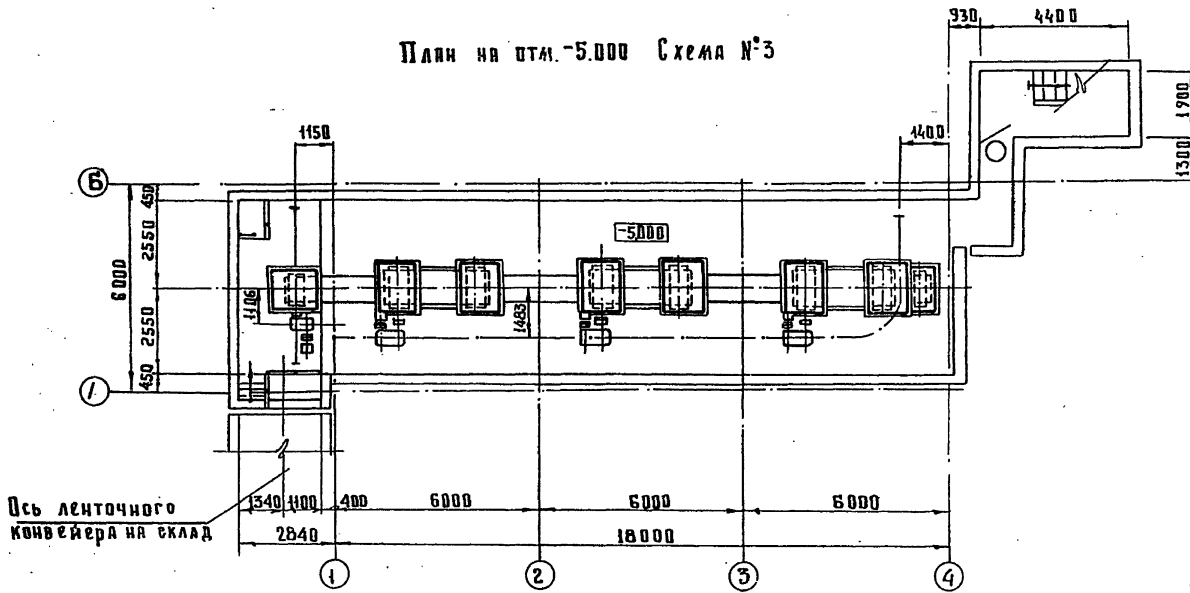
708-43.89-TX

Привязки:	Дизайн Романова	02.89	Механизированный приемный пункт на один предельный путь для выгрузки заготовителей бетона из полувагонов	Сталь	Лист	Листов
	Проект Аванржева	02.89		Р	5	
	Н.Контр. Жарова	02.89	План на отм.-5.000	ПРОЕКТИРОВАНИЕ ПРОЕКТА		
	Г.ИП. Кузнецов	02.89	Схемы №1, №2			
Изм. №:	Ил. от Ковалева					

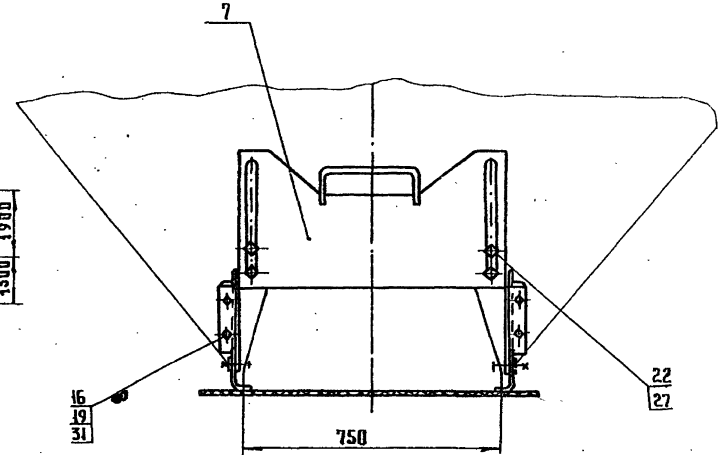
Котировка ТИД 25738-01 21 Формат А2

А 165011-1

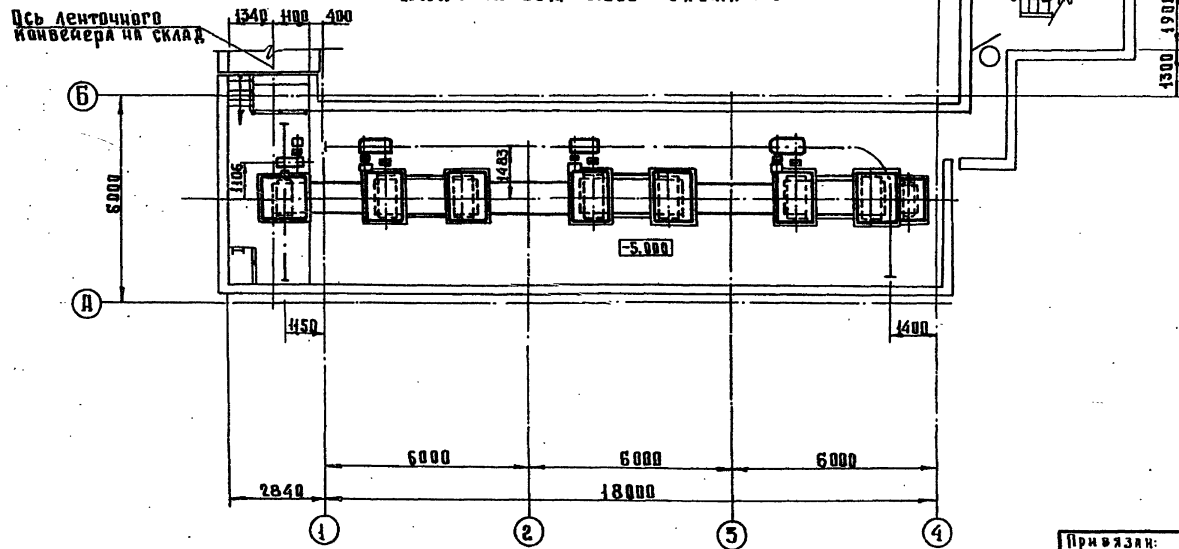
План на отм. -5.000 Схема №3



Вид В М 1:10 Лист 2



План на отм. -5.000 Схема №4



10133/1

М 1:100

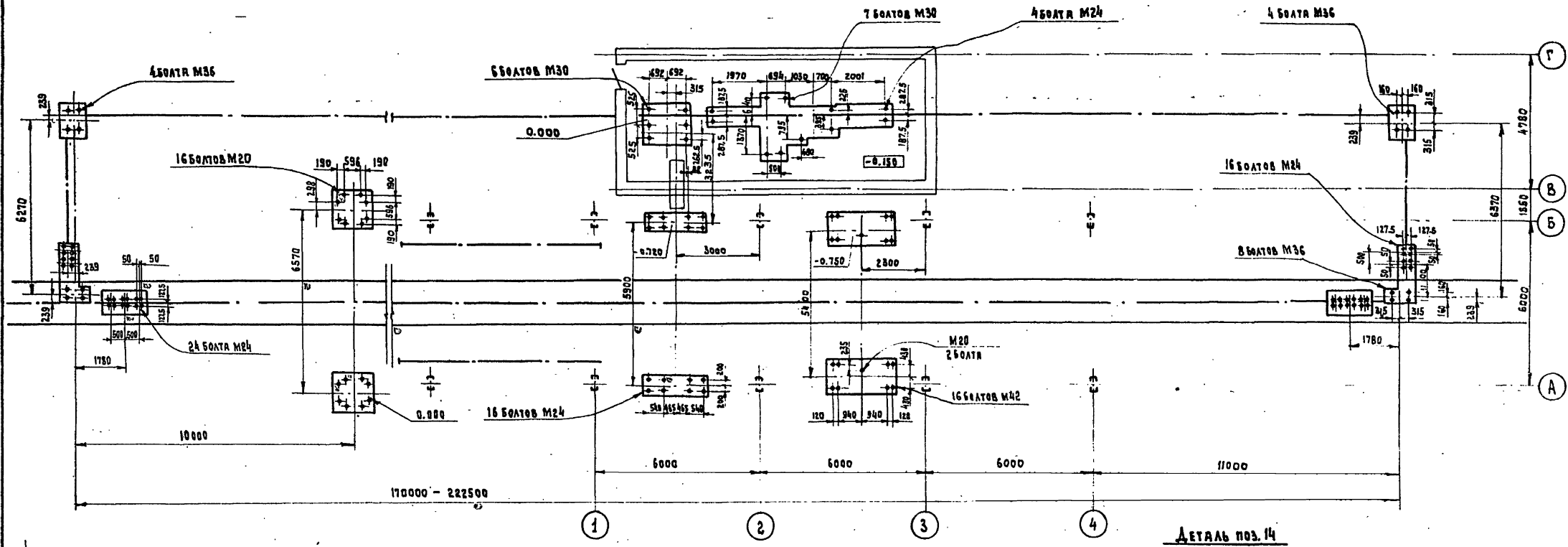
708-43.89-ТХ

Примечания:	Разрешено Романова	Проверено Лозинская	6385	Механизированный временный пункт для одной проходной пульт для выгрузки из элеваторной системы из полувагонов	Страна	Лист	Листов
	И. Кондр. Жукова	И. Кондр. Жукова	И. Кондр. Жукова		Р	Б	
	И. Кондр. Жукова	И. Кондр. Жукова	И. Кондр. Жукова		План на отм. -5.000		
	И. Кондр. Жукова	И. Кондр. Жукова	И. Кондр. Жукова		Схемы №3, №4		
И. Кондр. Жукова	И. Кондр. Жукова	И. Кондр. Жукова	И. Кондр. Жукова	ПРОИЗВЕДЕНА ПРОЕКТОМ			

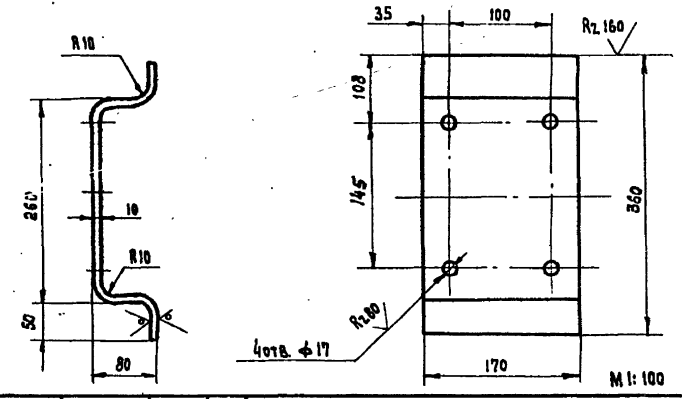
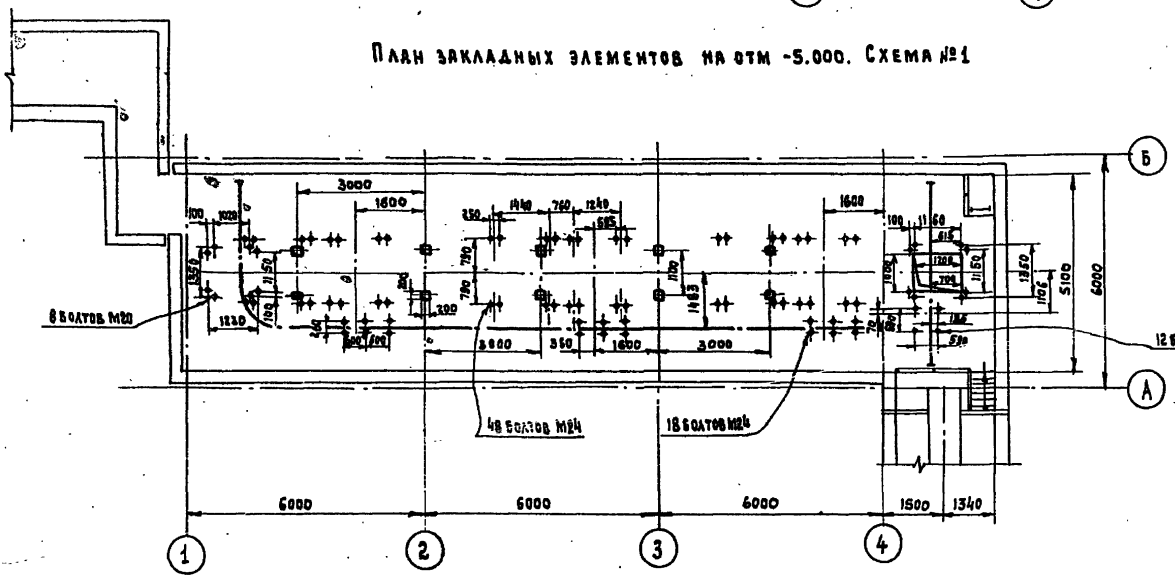
Копировано Тисо-25738-01 22 Формат А2

АЛБ60М3

ПЛАН ЗАКЛАДНЫХ ЭЛЕМЕНТОВ НА ОТМ. 0.000



ПЛАН ЗАКЛАДНЫХ ЭЛЕМЕНТОВ НА ОТМ. -5.000. СХЕМА №1



10198/1

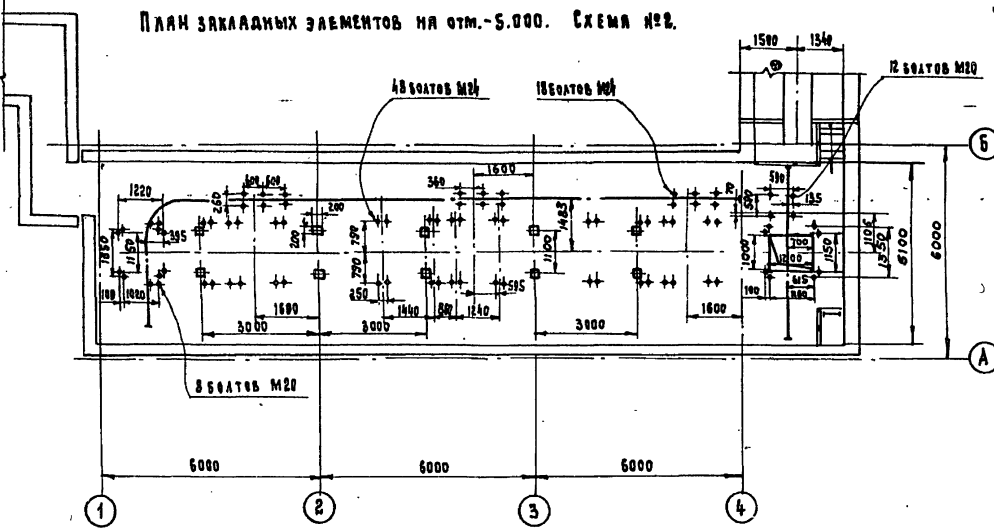
708-43.89-ТХ

Проектант	Разраб.	Провер.	И. контр.	И. инж.	Механический приемный пункт	Страна	Лист	Листов
	Романов	Лавров	Журов	Кузнецов	Или один проходной путь для выгрузки	Р	7	
					защитителей бестоя из полувагонов	ПРОМ ТРАНСНИИ ПРОЕКТ		
					Планы закладных элементов на			
					отм. - 0.000 и на отм. - 5.000			
					Схема № 1			

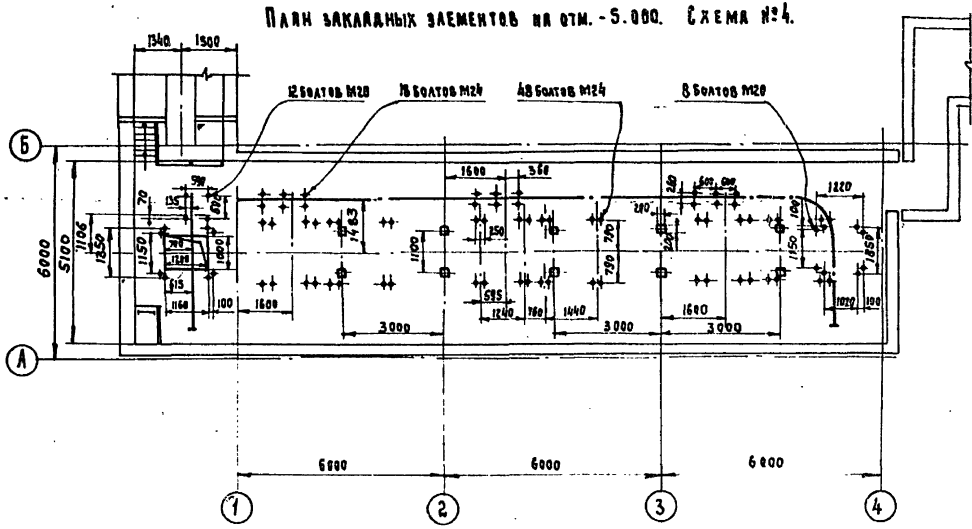
Контурная: 201 25738-01 23 Формат А2

Альбом 1

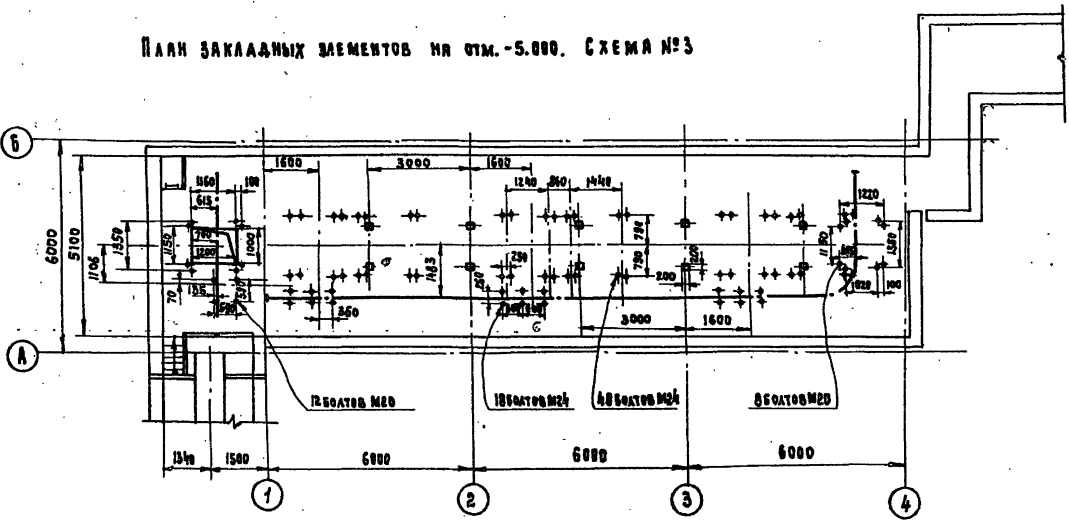
План закладных элементов на отм.-5.000. Схема №2.



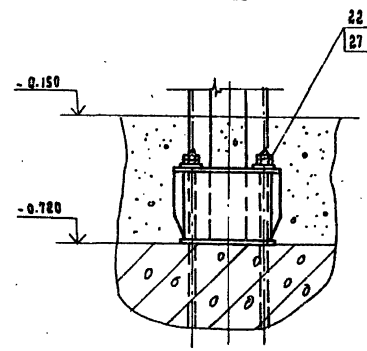
План закладных элементов на отм.-5.000. Схема №4.



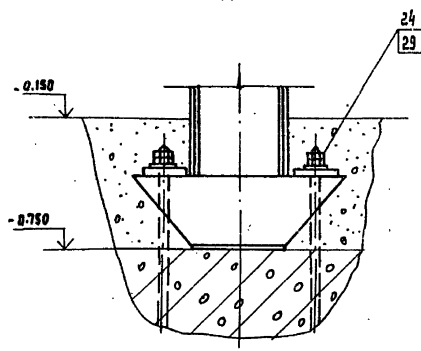
План закладных элементов на отм.-5.000. Схема №3.



IV М 4:20 Лист 4



V М 1:20 Лист 4



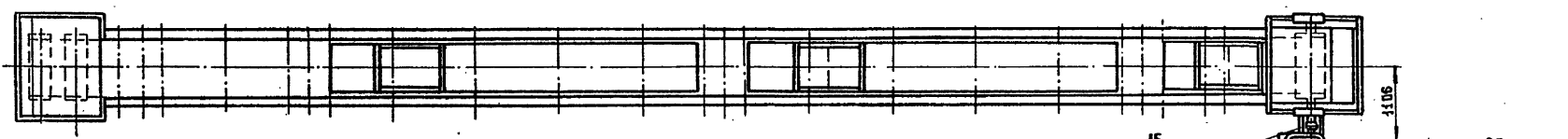
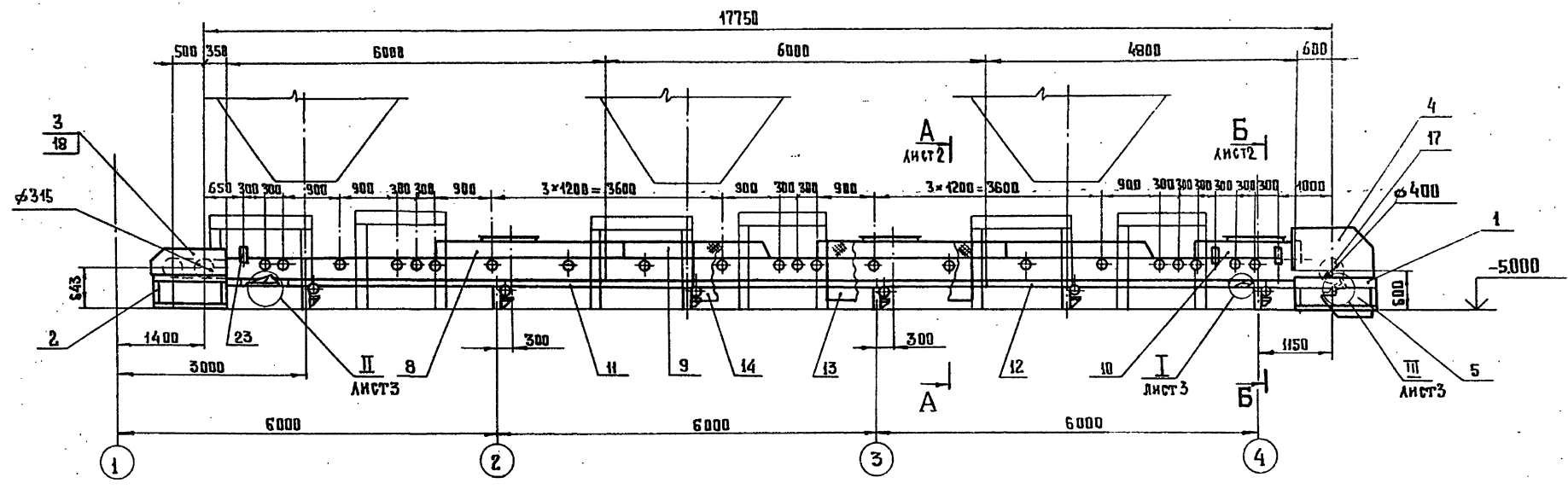
10193/1
М 1:100

708-43.89-ТХ

Проектант	ИЗРАБ.	ПОДПИСАНО	708.89	МЕХАНИЧЕСКИЙ ПРИЕМНИК ВРУКА на один пролет по пути для выгрузки закладных элементов из колонны	СТАЖ	ЛИСТ	ЛИСТОВ
	ПРОВ.	ЛАЗАРОВ			Р	8	
Куб. №	И.КОНТР.	ЖАРОВА		ПЛАН ЗАКЛАДНЫХ ЭЛЕМЕНТОВ НА ОТМ.-5.000. СХЕМЫ №2, №3, №4	ПРОТРАНШИПРЕКТ		
	ГНО	КУМЕНОВ					
	НАЧ.СЛ.	КРАМОВ					

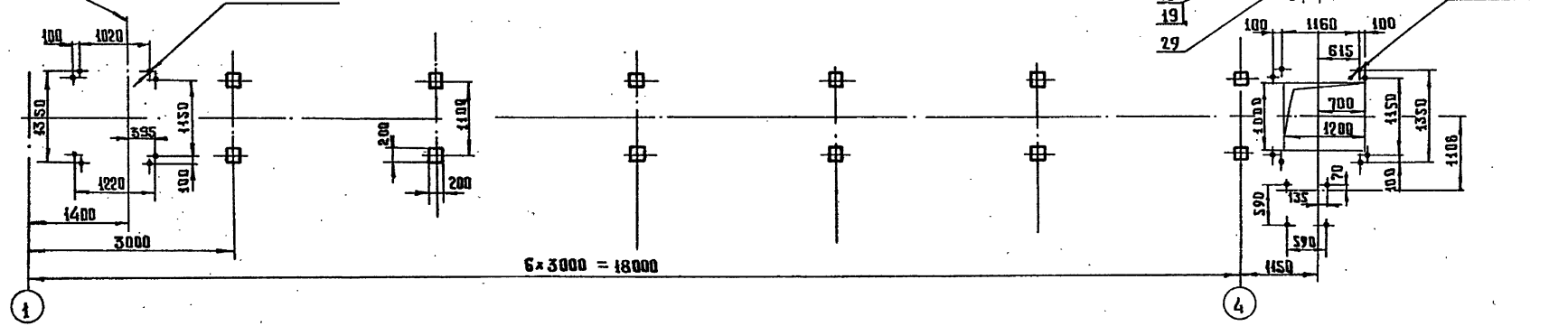
Копирова 22.5 25738-01 24 формат А2

Альбом 1



Ось натяжного барабана
8 болтов М20

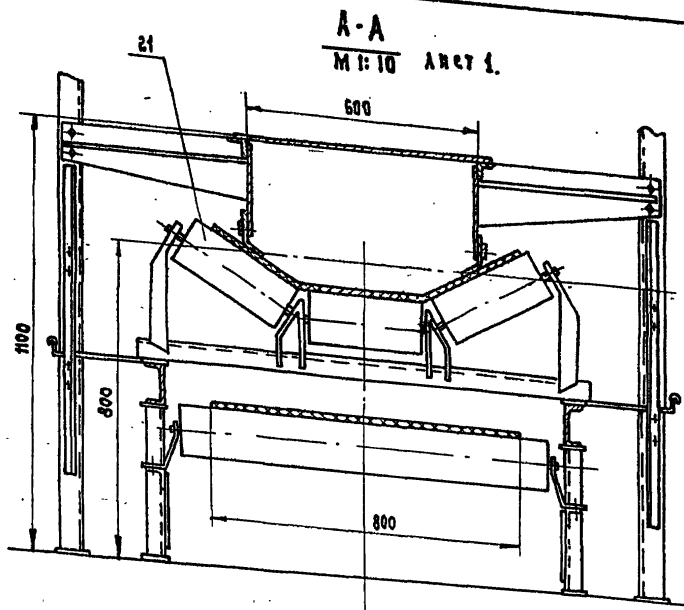
План закладных элементов



10198/1

Лист № 01
Подпись и дата
Всех лиц

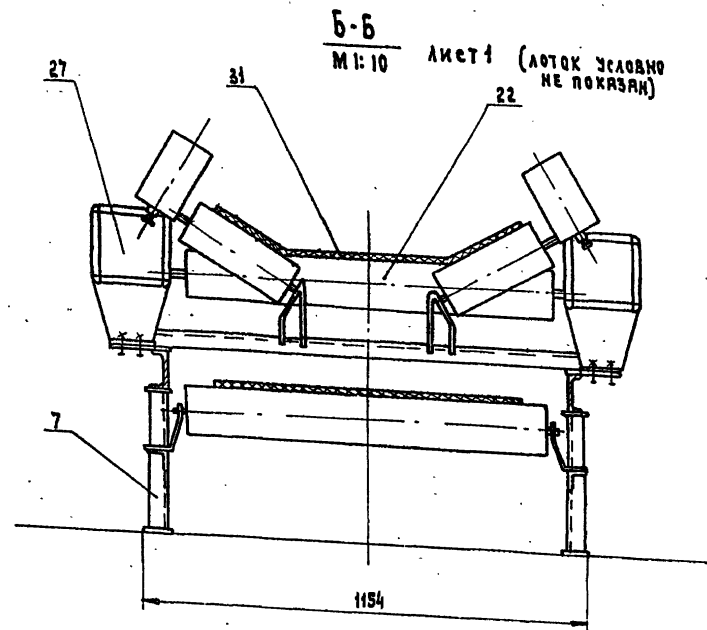
		708-43.89-ТХ.Н 1	
Привязан	Разраб.	УОМ Инвар	10/1
	Проект.	Лазарева	10/1
Имя №	Н.Контр.	Жарова	10/1
	Гид.	Кузнецова	10/1
		Ленточный конвейер	Страна: Россия Масштаб: 1:50 Листы: 3
		ПРОТРАНСНИИПРОЕКТ	



ТЕХНИЧЕСКАЯ ХАРАКТЕРИСТИКА

№ п.п.	Наименование	Единица измерения	Величина
1	Длина конвейера между центрами барабанов	м	17,75
2	Производительность	т/ч	600
3	Скорость движения ленты	м/с	2,0
4	Ширина ленты	мм	800
5	Объемная масса насыпного груза	т/м ³	1,6
6	Двигатель ЧМ 132 М4 У3 Н=11 кВт, n = 1500 об/мин		
7	Реактор 423-160-16-12 (2) 32; 12-для схем И, И4; 21-для схем И2 и И5		

- Отверстия $\phi 18$ для крепления дефлекторных роликов и для дополнительных роликоопор сверлить при монтаже.
- У приводного и концевого барабанов на участках, где лента переходит из плоского положения в желобчатое, следует осуществлять плавный переход ленты с помощью роликоопоры, как показано на чертеже (см. лист 2, разрез Б-Б).



25	Е 101-24-87	Скребок 800	1	38	Каталог
26	Е 101-23-87	Устройство выключающее ВК-16,8-4	2	11	„Союз-Проммех“
27	Е 101-28-87	Устройство от склад ленты на сторону 800	2	17,5	„Союз-Проммех“
28		Реактор 423-160-16-12-32	1	95,0	
29	ГЭ 16.510.781-81	Двигатель ЧМ 132 М4 У3 Н=11 кВт, n = 1500 об/мин	1	95,0	
30		Датчик скорости тахометрический УПДС	1	3,0	
31		Лента 2-800-3-БКНА-65-6-2-В ГОСТ 20-85° Е=40	1	38,8	
32		Канат 2,0-Г-М-160 ГОСТ 3062-80° Ек=17м	2		
33		Крепежные изделия		42	

Марк. ноз.	Обозначение	Наименование	Кол.	Масса ед., кг	Примеч.
СБОРОЧНЫЕ ЕДИНИЦЫ					
1	708-43.89-ТХ.Н2	Станина приводного барабана	1	123,3	
2	708-43.89-ТХ.Н3	Станина устройства натяжного	1	96,5	
3	708-43.89-ТХ.Н4	Ограждение устройства натяжного	1	34,2	
4	708-43.89-ТХ.Н5	Воронка головная	1	172,6	
5	708-43.89-ТХ.Н6	Воронка нижняя	1	74,6	
6	708-43.89-ТХ.Н7	Станина привода реакторной	1	54,3	
7	708-43.89-ТХ.Н8	Стойка	6	15,5	
8	708-43.89-ТХ.Н9	Лоток аспирационный	2	249,0	
9	708-43.89-ТХ.Н10	Лоток проходной	2	17,2	
10	708-43.89-ТХ.Н11	Лоток проходной	1	106,0	
11	708-43.89-ТХ.Н12	Секция L=6000	2	118,1	
12	708-43.89-ТХ.Н13	Секция L=4795	1	93,4	
13	708-43.89-ТХ.Н14	Ограждение	6	16,9	
14		Ограждение	6	15,0	
ДЕТАЛИ					
15		Ограждение муфты	1	2,7	
16		Ограждение муфты	1	3,2	
ПРОЧЕЕ ИЗДЕЛИЯ					
17	Е 101-4-87	Барабан приводной 8040-60	1	200	
18	Е 101-15-87	Устройство натяжное			
		Винтовое В031,5-50-50	1	177	
19	Е 101-30-87	Муфта загруза вращающ-пальцевая 250-25-В-1-38-1.1	1	17,5	Каталог 1-87
20	Е 101-30-87	Муфта клинково-дисковая 1000-50-1.1-55-2.1	1	20,0	„Союз-Проммех“
21	Е 101-6-87	Роликоопора ЖР80-127-30	20	33,5	МЕХАНИЗМЫ
22	Е 101-8-87	Роликоопора И80-127	8	26,5	„ЗВУЧ“
23	Е 101-12-87	Роликоопора ДЖ80-127-30	2	15,6	
24	Е 101-23-87	Устройство учетное палужковое 800	1	15,0	

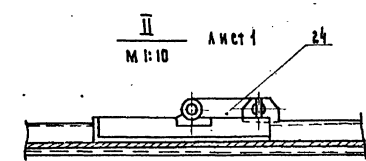
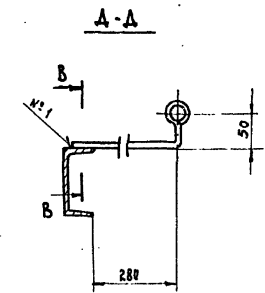
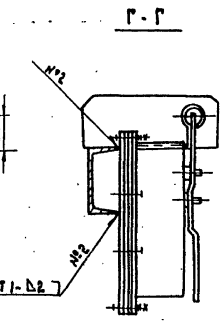
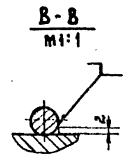
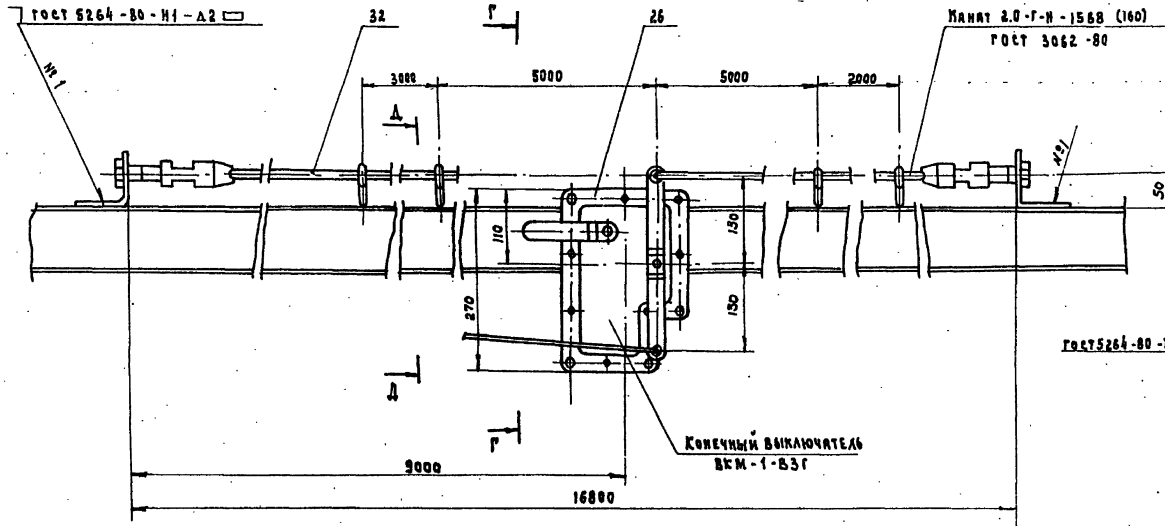
10198/1

708-43.89-ТХ.Н1

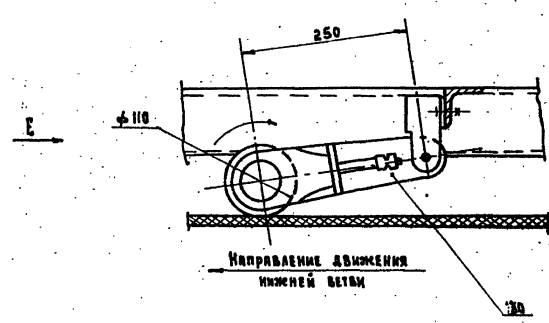
Приводной	Проект. Ромашова	03.89	ЛЕНТОЧНЫЙ КОНВЕЙЕР	Станина	Масса	Масштаб
	Проб. Лазарева			Р		1:10
Изм. №	И.Контр. Жарова			Лист 2	Листов	
	Гип. Козырева			ПРОМТРАНСИМПРОЕКТ		

АЛБСОН I

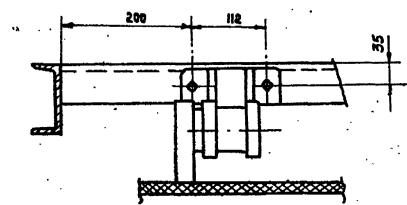
УСТАНОВКА УСТРОЙСТВА ВЫКЛЮЧАЮЩЕГО КАНАТНОГО



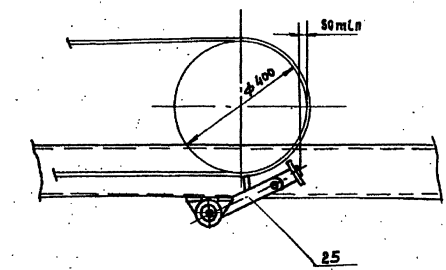
I М 1:5 А ЛСТ I



Вид Е



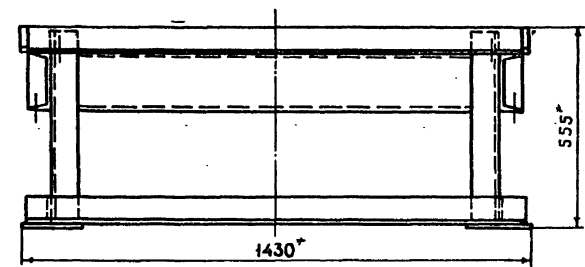
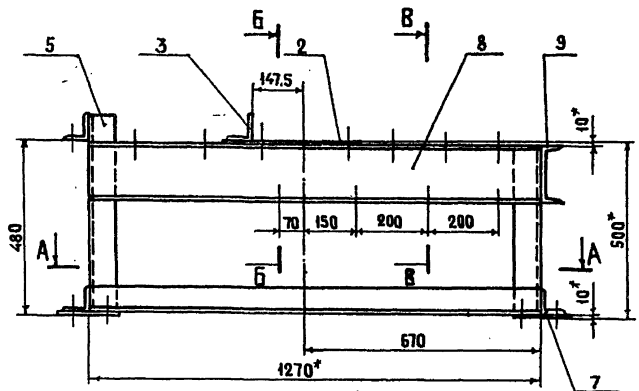
III М 1:10 А ЛСТ I



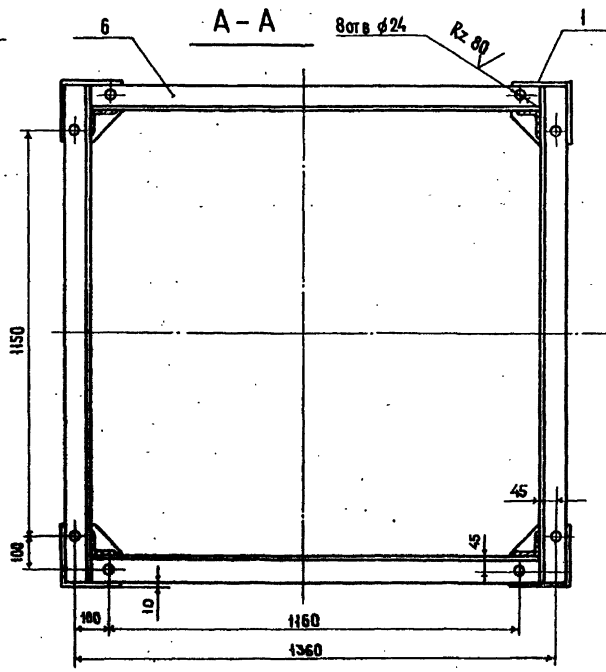
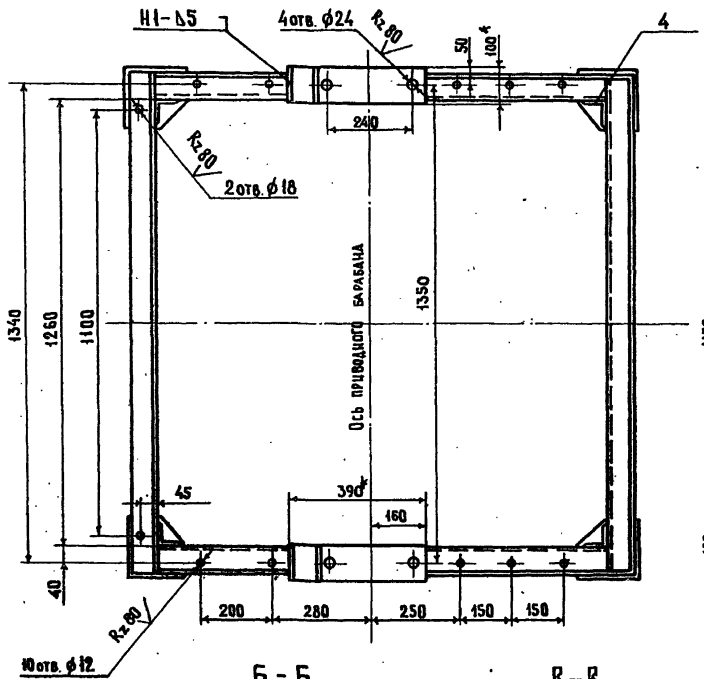
10198/1

ЛОН. ВЕР. РАБ. ЛЕНАТОР. Ч. 1. 1981. 10. 15

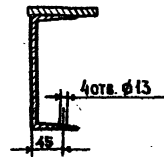
708-43.89-ТХ.Н1		ЛЕНТОЧНЫЙ КОНВЕЙЕР		СЧЕТЫ	МАСШ	МЯШТАВ
Привод		Разраб. проф. А.В.А.А.	Рисовал А.В.А.А.	р	1:5	
Изм. №		И.КОНТ. ЖАРОВ	С.И.С.С.С.	Лист 5	Листов	
		ПРОИЗВОДИТЕЛЬ		ПРОИЗВОДИТЕЛЬ		



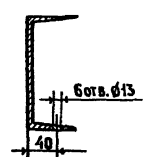
1. Неуказанные предельные отклонения размеров диаметров по H14; остальных по ± 0.14 .
2. Сварные швы по ГОСТ 5264-80. Электрод Э42 ГОСТ 9467-75.
3. Отверстия размечать и сверлить после сварки.
4. В деталях, изготавливаемых без чертежа, шероховатость обрабатываемых поверхностей $Rz160$.
5. * Размеры для справок.



Б-Б
М 1:5



В-В
М 1:5



Марка, поз.	Обозначение	Наименование	Кол.	Масса ед., кг	Примеч.
		<u>Детали</u>			
1		Косынка	4	2,2	
2		Планка 100x390	2	3,1	
		Лист Б-10 ГОСТ 19903-74* в СтЗис ГОСТ 14637-79*			
		<u>Материалы</u>			
		Уголок Б 75-75-5 ГОСТ 8509-86 в СтЗис ГОСТ 535-79*			
3		ℓ = 100	2	0,6	
4		ℓ = 470	2	2,7	
5		ℓ = 545	2	3,2	
6		ℓ = 1270	2	7,4	
7		ℓ = 1410	3	8,2	
		Швеллер 16 ГОСТ 8240-72* в СтЗис ГОСТ 535-79*			
8		ℓ = 1270	2	18,1	
9		ℓ = 1388	1	19,7	

10198/1

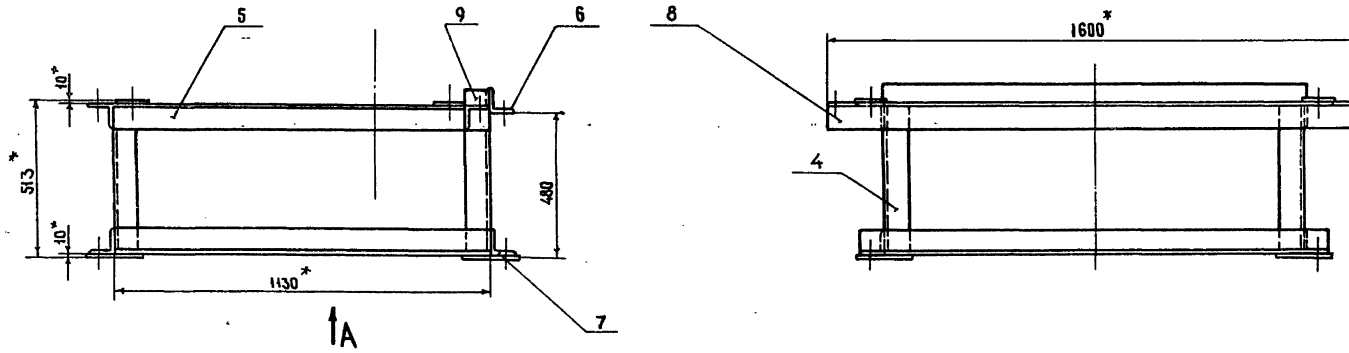
708-43.89-ТХ.Н2

Станина приводного барабана

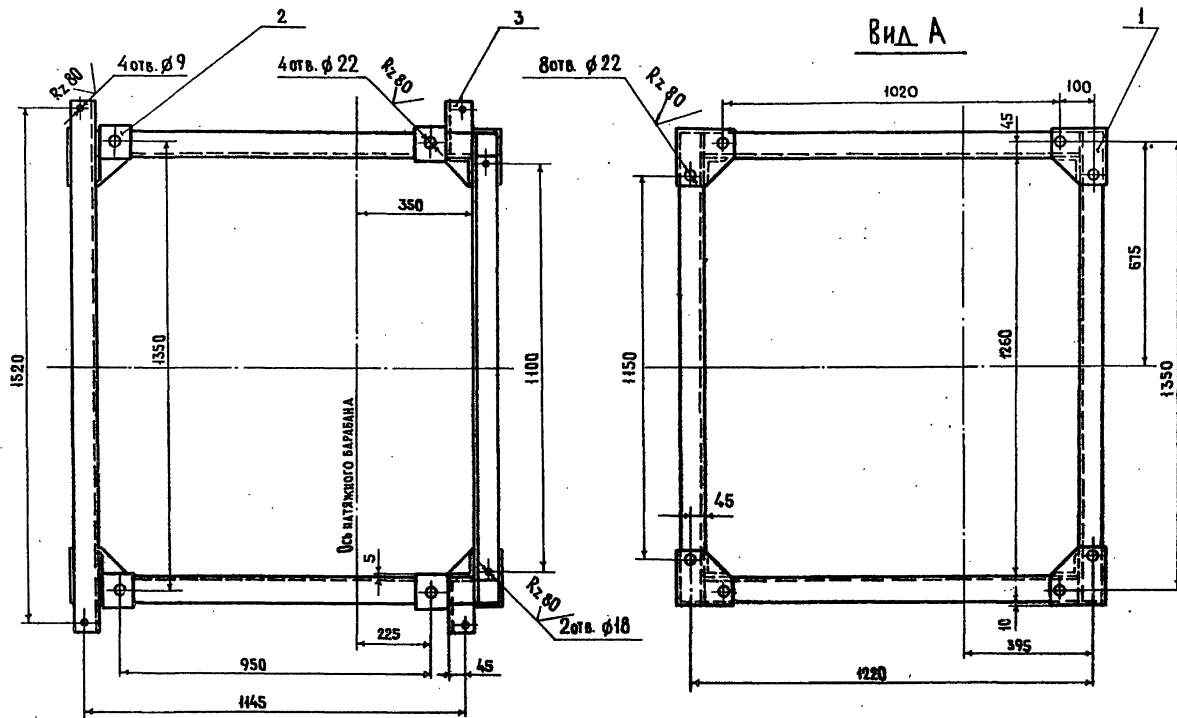
Сталь	Масса	Масштаб
Р	123,3	1:10
Лист		Листов 1

Привязан	РАЗРАБ. РОМАНОВА <i>РМ</i>	
	ПРОВЕРИЛ АЗАРОВА <i>АЗ</i>	02.89
	И. КОНТР. ЖАРОВА <i>ЖА</i>	
Име. №	С.И.П. КИЗЯКОВ <i>КИ</i>	

ПРОМТРАНСНИИПРОЕКТ



1. Неуказанные предельные отклонения размеров диаметров по Н 14 ; остальных по $\pm 0.14/2$
2. Сварные швы по ГОСТ 5264-80 Электрод 342 ГОСТ 9467-75.
3. Отверстия размечать и сверлить после сварки
4. В деталях, изготавливаемых без чертежа, шероховатость обрабатываемых поверхностей $Rz 160$
5. *Размеры для справок.



Марка поз.	Обозначение	Наименование	Кол.	Масса ед. кг	Примечание
ДЕТАЛИ					
1		Косынка	4	2,2	
2		Планка 100x100	4	0,8	
		Б-10 ГОСТ 19903-74*			
		Лист 8 см 3 по ГОСТ 14631-79			
МАТЕРИАЛЫ					
		Б-15-15-5 ГОСТ 8509-86			
		Уголок 8 см 3 по ГОСТ 535-79			
3		Ø = 165	2	1,0	
4		Ø = 483	2	2,6	
5		Ø = 1130	4	6,6	
6		Ø = 1270	1	7,4	
7		Ø = 1410	2	8,2	
8		Ø = 1600	2	9,3	
9		Ø = 525	2	3,1	

10198/1

Лист 10 из 10. Плановый лист. (См. стр. 28)

Привязан	РАЗРАБ. РОМАНОВА	ПРОВЕРКА АЗАРОВА
Изм. №	И. КОНТ. ЖАРОВА	Г. Ш. КИЗНЕЦОВ

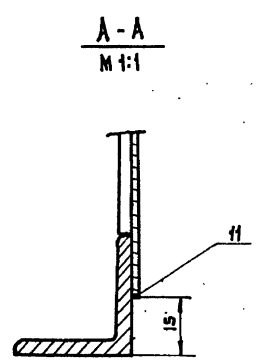
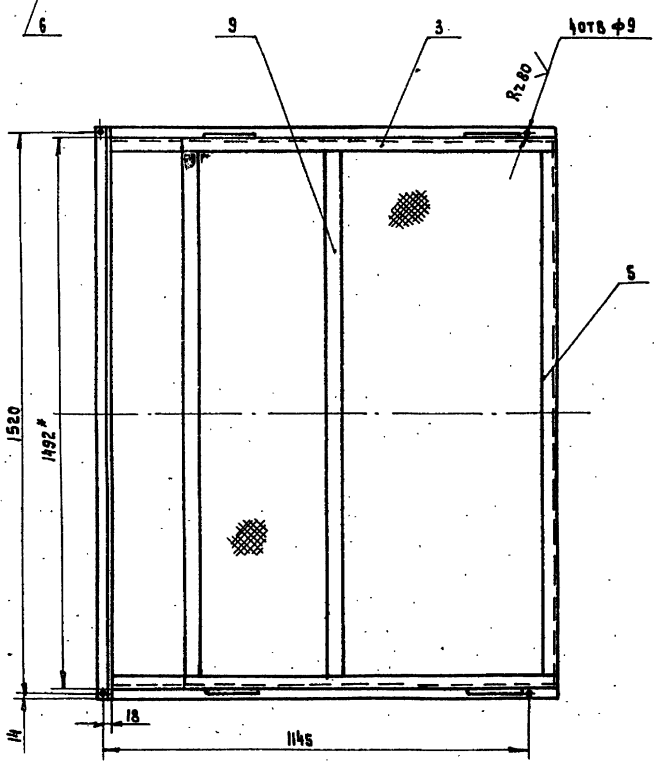
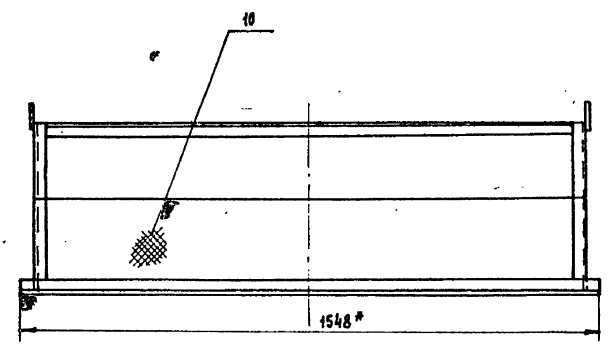
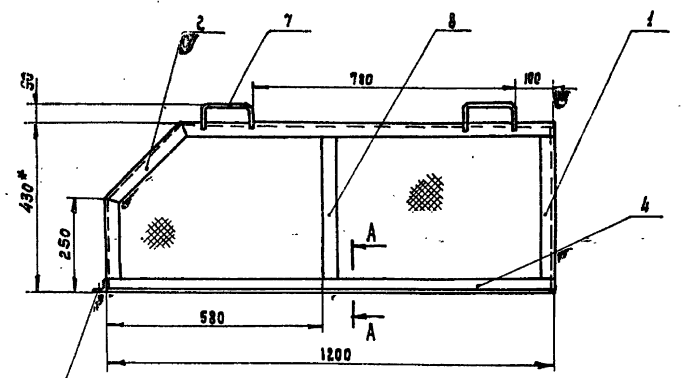
708-43.89-ТХ.НЗ

Станция устройства натяжного

СТАДИЯ	МАССА	МАСШТАБ
Р	96,5	1:10
Лист	Листов 1	

ПРОМТРАНСИИПРОЕКТ

А 1650 М 1



1. Незначительные предельные отклонения размеров диаметров по Н14, остальных по ±0,1.
2. Сварные швы по ГОСТ 5264-80. Электрод Э42 ГОСТ 9467-75.
3. Отверстия размечать и сверлить после сварки.
4. В деталях, изготовляемых без чертежа, шероховатость обрабатываемых поверхностей Rz 12,5.
5. Сетку окантовать проволокой, проволоку приварить к раме газовой сваркой швом 10/100 - д1.
6. * Размеры для справок.

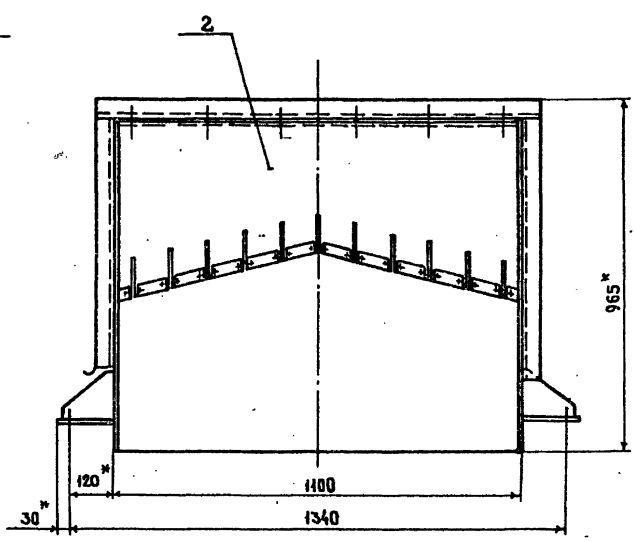
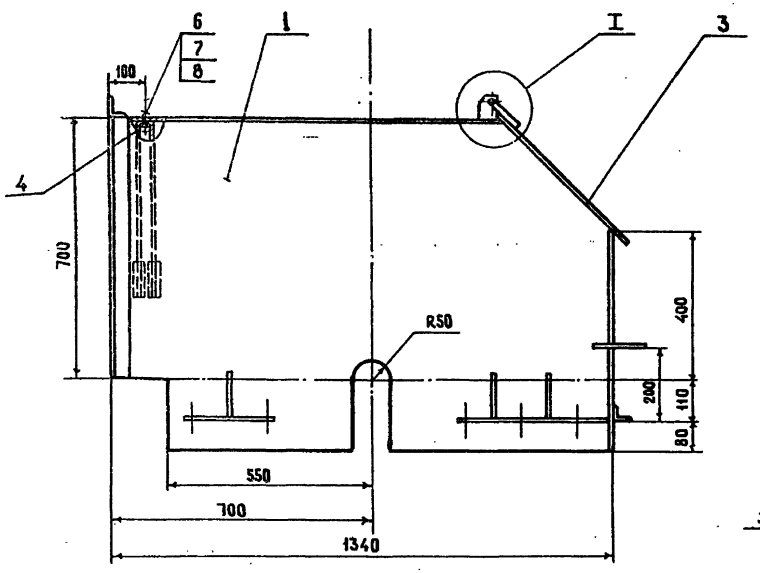
Марка, поз.	Обозначение	Наименование	Кол.	Масса Ед., кг	Примеч.
ДЕТАЛИ					
1		Стойка L=422	2	0,8	
2		Стойка L=501	2	1,0	
3		Уголок L=1020	2	1,95	
4		Уголок L=1200	2	2,3	
5		Связь L=1484	1	2,8	
6		Связь L=1548	1	3,0	
		Уголок 5-32x32x4 ГОСТ 8509-86 в ст 3 по ГОСТ 535-79*			
7		Ручка	4	0,25	
		Крыг 8/12 ГОСТ 2590-71* в ст 3 по ГОСТ 535-79*			
МАТЕРИАЛЫ					
		Полка 40x4 ГОСТ 103-76* в ст 3 по ГОСТ 535-79*			
8		L=366	2	0,5	
9		L=1428	2	1,8	
10		Сетка Р-12-16 ГОСТ 5336-80*		3,1 м ²	
11		Проволока 3-1 ГОСТ 3282-74*		17 м	

10198/1

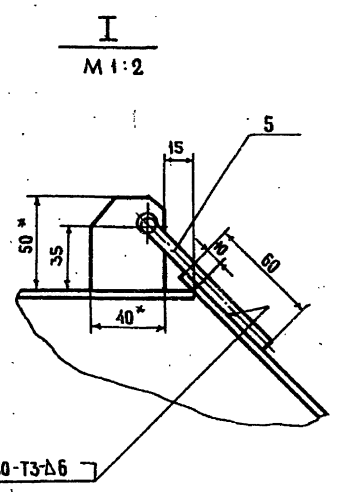
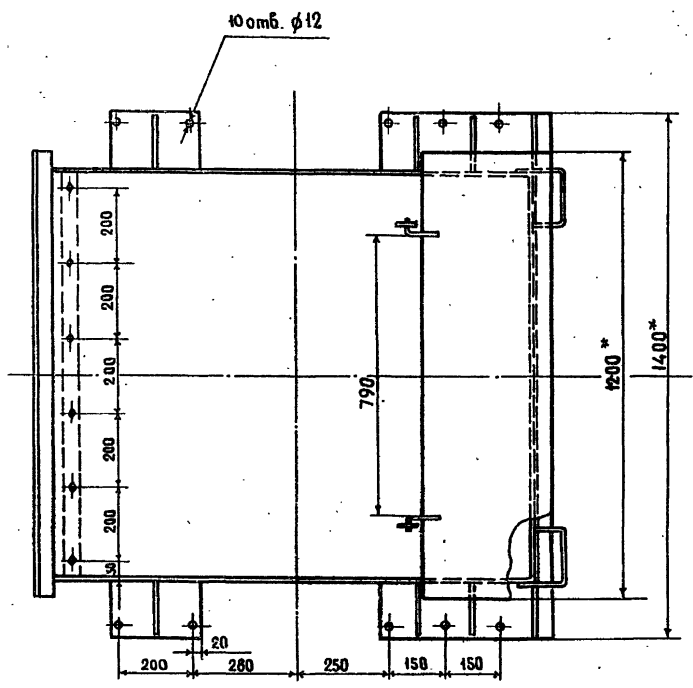
708-43.89-ТХ.Н4

Прислан	Рисов. Рощина	07/89	ОГРАЖДЕНИЕ УСТРОЙСТВА НАТЯЖНОГО	Станд.	Масштаб	Миниатюр
	Проб. Авакян	1/89		Р	34,2	1:10
	И. контр. Жарова	1/89		Лист	Листов 1	
Изм. №	Г.П. Кзылбаш	1/89		ПРОМТРАНСИИ ПРЕКТ		

А 1650М 1



1. Неуказанные предельные отклонения размеров диаметров по Н 14 ; остальных по СТ 14
 2. * Размеры для справок.



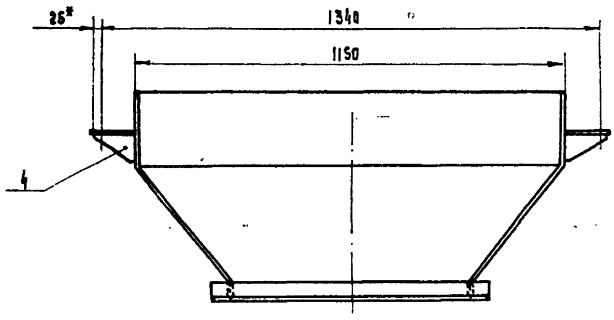
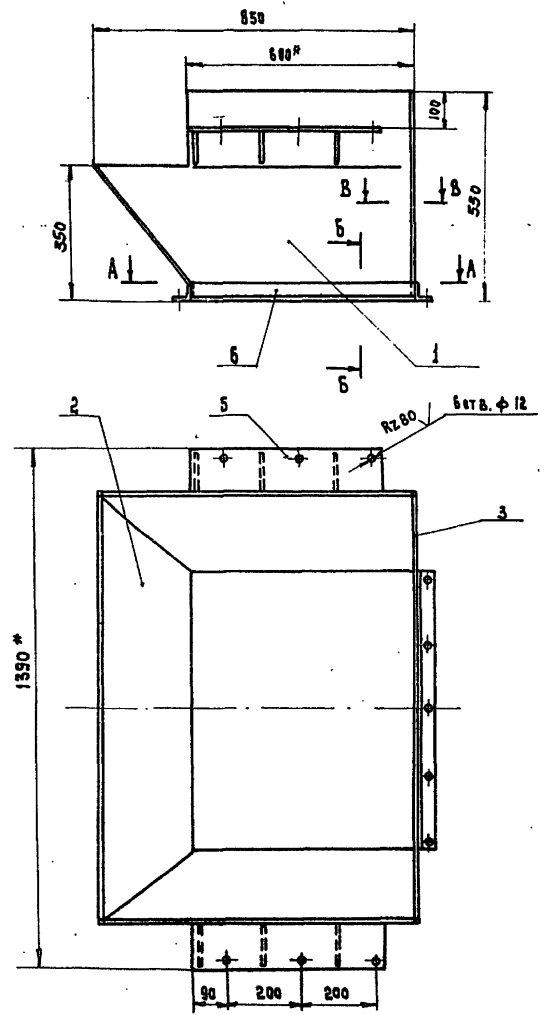
Марка, поз.	Обозначение	Наименование	Кол.	Масса, г/кг	Примеч.
<u>Сборочные единицы</u>					
1		Воронка	1	151,7	
2		Завеса	1	0,6	
<u>Детали</u>					
3		Лист 1200×480	1	18,1	
4		Лист Б-4 ГОСТ 19903-74* ВСтЗ по ГОСТ 14637-79	1	2,1	
5		Полоса L=1080 Лист Б-6 ГОСТ 19903-74* ВСтЗ по ГОСТ 14637-79	2	0,03	
<u>Стандартные изделия</u>					
6		Болт М 10-6g × 30.58.05 ГОСТ 7796 - 70*	6		
7		Гайка М10-6Н.5.05 ГОСТ 5915 - 70*	6		
8		Шайба 10 65Г 05 ГОСТ 6402 - 70*	6		

10198/1

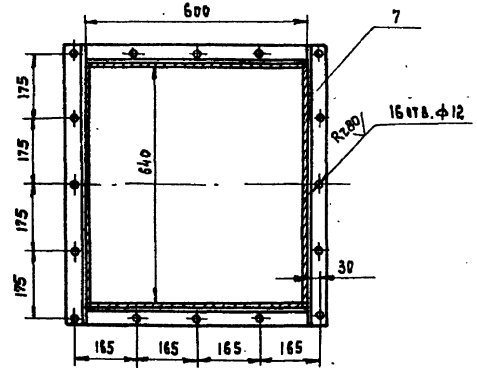
Изд. 1982 г. Изменения и дополнения отсутствуют

		708-43.89-ТХ.Н5	
Привязан	РАЗРАБ.	РОМАНОВА	СТАДИЯ
	ПРОВ.	ЛАЗАРЕВА	
			МАССА
			172,6
			МАШТАБ
			1:10
			Лист
			Листов 1
Име. №	Н. КОНТР.	ЖАРОВА	ПРОМТРАНСЦИПРОЕКТ
	ГНД	КЛИМЕНОВ	

А 1580М 1

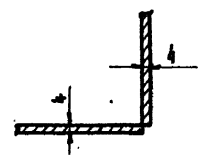
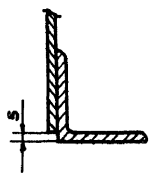


A - A



Б - Б
М 1:2

В - В
М 1:2



1. НЕУКАЗАННЫЕ ПРЕДЕЛЬНЫЕ ОТКЛОНЕНИЯ РАЗМЕРОВ ДИАМЕТРОВ ПО НЧ; ОСТАЛЬНЫХ ПО 1374
2. СВАРНЫЕ ШВЫ ПО ГОСТ 5264-80. ЭЛЕКТРОД 342 ГОСТ 9467-75.
3. ОТВЕРСТИЯ РАЗМЕЧАТЬ И СВАРИТЬ ПОСЛЕ СВАРКИ.
4. В ДЕТАЛЯХ, ПОДГОТОВЛЯЕМЫХ БЕЗ ЧЕРТЕЖА, ШЕРОХОВАТОСТЬ ОБРАБАТЫВАЕМЫХ ПОВЕРХНОСТЕЙ R_z 160
5. * РАЗМЕРЫ ДЛЯ СПРАВОК

Мярка, ноз.	ОБОЗНАЧЕНИЕ	НАИМЕНОВАНИЕ	Кол.	МЯСЯ ЕД. КТ	ПРИМЕЧ.
		<u>ДЕТАЛИ</u>			
1		Лист	2	10,2	
2		Лист	1	11,9	
3		Лист	1	16,3	
		Лист Б-4 ГОСТ 19903-74 В Ст 3 по ГОСТ 14637-79			
4		Косынка	6	0,3	
		Лист Б-6 ГОСТ 19903-74 В Ст 3 по ГОСТ 14637-79			
5		ПЛИТКА 510x120	2	2,9	
		Лист Б-6 ГОСТ 19903-74 В Ст 3 по ГОСТ 14637-79			
		<u>МАТЕРИАЛЫ</u>			
		УГОЛОК Б-50x50x5 ГОСТ 8509-86 В Ст 3 по ГОСТ 535-79			
6		С-600	2	2,3	
7		С-740	2	2,8	

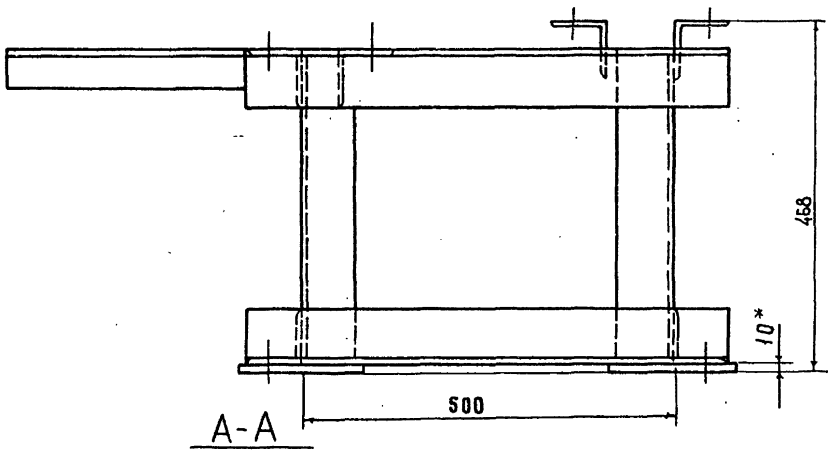
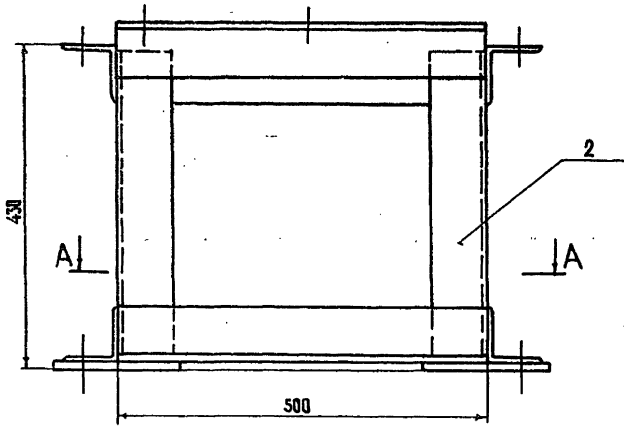
10198/1

708-43 89-ТХ.Н6

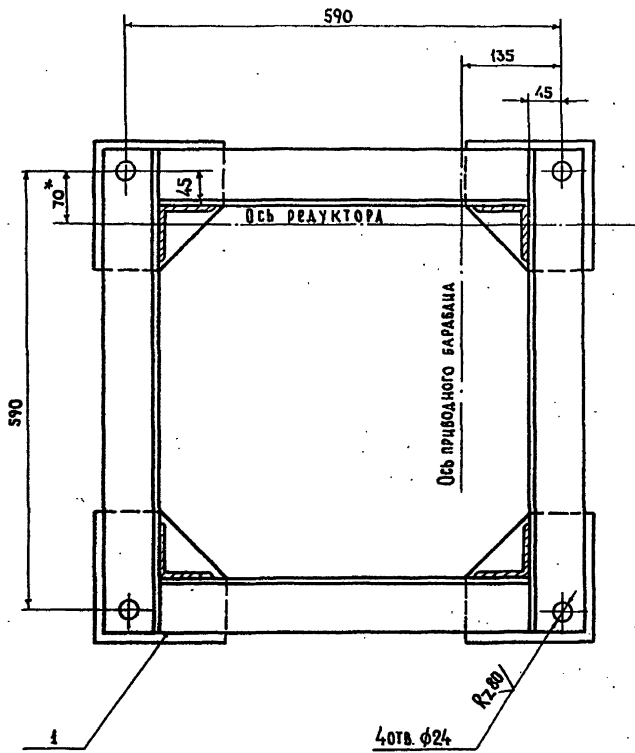
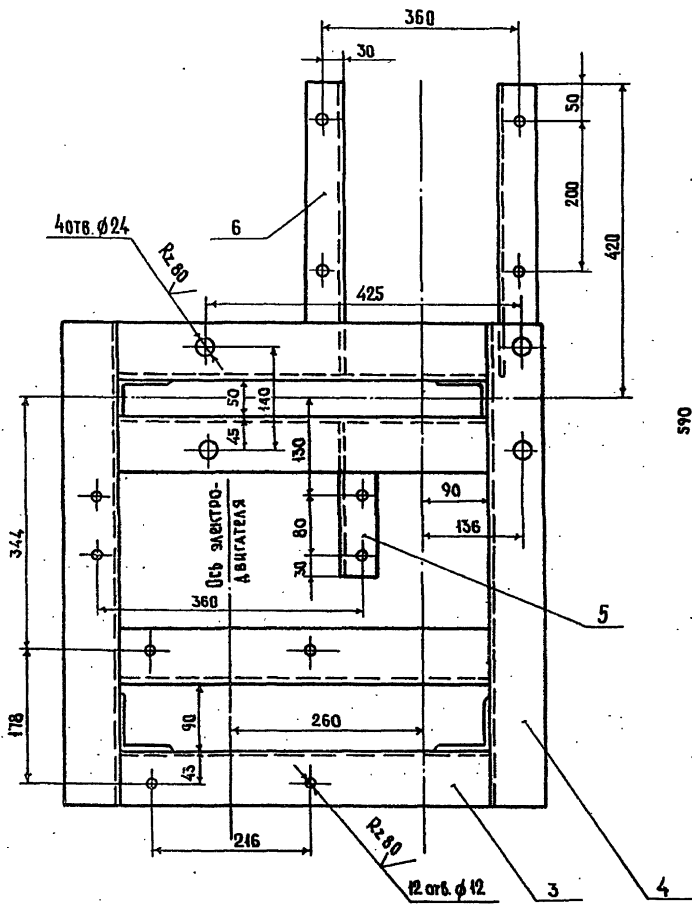
ПРОВЕРКА	РАЗРАБ.	РОССИЯ	ИЗМ.
	Проб.	Альберт	03.89
	И.КОНТ.	Жукова	И.К.
	Т.П.	Кузнецов	И.К.

Воронка нижняя	СТАДИЯ	МАСШТАБ	МАСШТАБ
	Р	74,5	1:10
	Лист	Листов 1	
ПРОТРАНСИМИПРОДЕКТ			

АЛБСОН 1



1. Неуказанные предельные отклонения размеров диаметров по Н14; остальных по ± 0.14
2. Сварные швы по ГОСТ 5264-80. Электрод Э42 ГОСТ 9467-75
3. Отверстия размечать и сверлить после сварки.
4. В деталях, изготавливаемых без чертежа шероховатость обрабатываемых поверхностей R_{a160}
5. * Размеры для справок.



Марка поз.	Обозначение	Наименование	Кол.	Масса р.д. кр.	Примеч.
<u>А СТАЛИ</u>					
1		Косынка Б-10 ГОСТ 19903-74*	4	2,2	
		Лист ВСт.Зпс ГОСТ 14637-79			
<u>МАТЕРИАЛЫ</u>					
		Уголок Б-75-75-5 ГОСТ 8509-86 ВСт.Зпс ГОСТ 535-79*			
2		Ø = 410	4	2,4	
3		Ø = 500	6	2,9	
4		Ø = 650	4	3,8	
		Уголок Б-50-50-5 ГОСТ 8509-86 ВСт.Зпс ГОСТ 535-79*			
5		Ø = 210	1	0,8	
6		Ø = 320	2	1,2	

ИЗМ. №, ВОЛН. ПОДПИСЬ И ДАТА СВАР. ШИТ. №

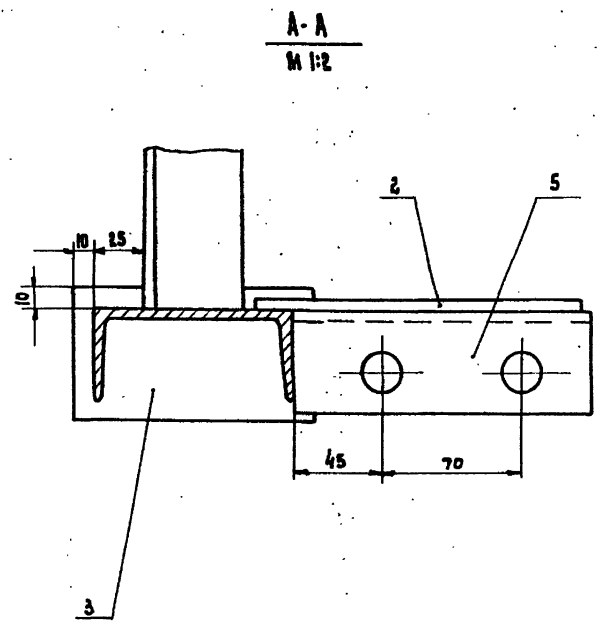
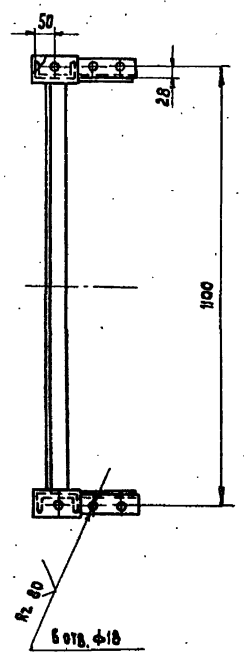
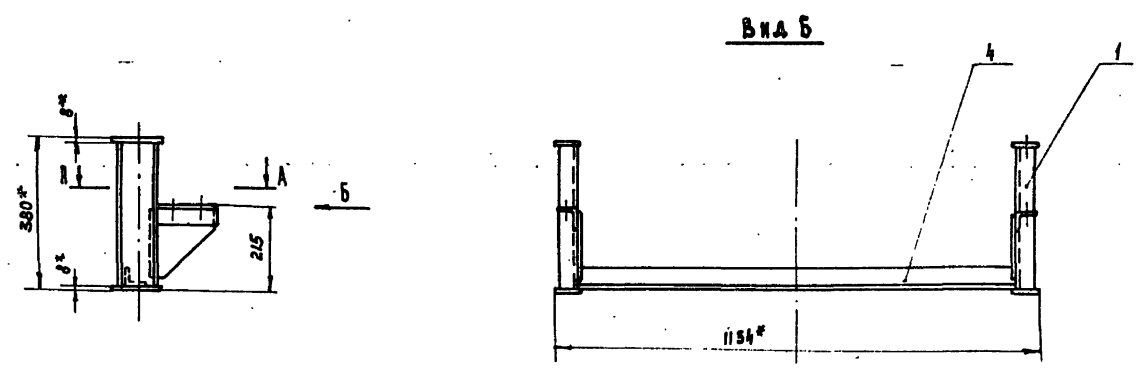
Привязан	РАЗРАБ. РОМАНОВА	ПРОВ. ЛАЗАРЕВА
И. КОНТР. ЖАРОВА	Г. И. П. КИЗНЕЦОВ	
Шиф. №:		

10198/1

708-43.89-ТХ.Н.7

Станина привода редукторного	СТАДИЯ	МАССА	МАСШТАБ
	Р	54,3	1:5
Лист		Листов 1	
ПРОМТРАНСИИПРОЕКТ			

ЛАНСОН



1. НЕУКАЗАННЫЕ ПРЕДЕЛЬНЫЕ ОТКЛОНЕНИЯ РАЗМЕРОВ ДИАМЕТРОВ ПО Н 14; ОСТАЛЬНЫХ ПО $\pm 2T^M$.
2. СВАРНЫЕ ШВЫ ПО ГОСТ 5264-80. ЭЛЕКТРОД Э42 ГОСТ 9467-75.
3. ОТВЕРСТИЯ РАЗМЕЧАТЬ И СВЕРЛИТЬ ПОСЛЕ СВАРКИ.
4. В ДЕТАЛЯХ, ИЗГОТОВЛЯЕМЫХ БЕЗ ЧЕРТЕЖА, ШЕРОХОВАТОСТЬ ОБРАБАТЫВАЕМЫХ ПОВЕРХНОСТЕЙ R2.160.
5. * РАЗМЕРЫ ДЛЯ СРАВК.

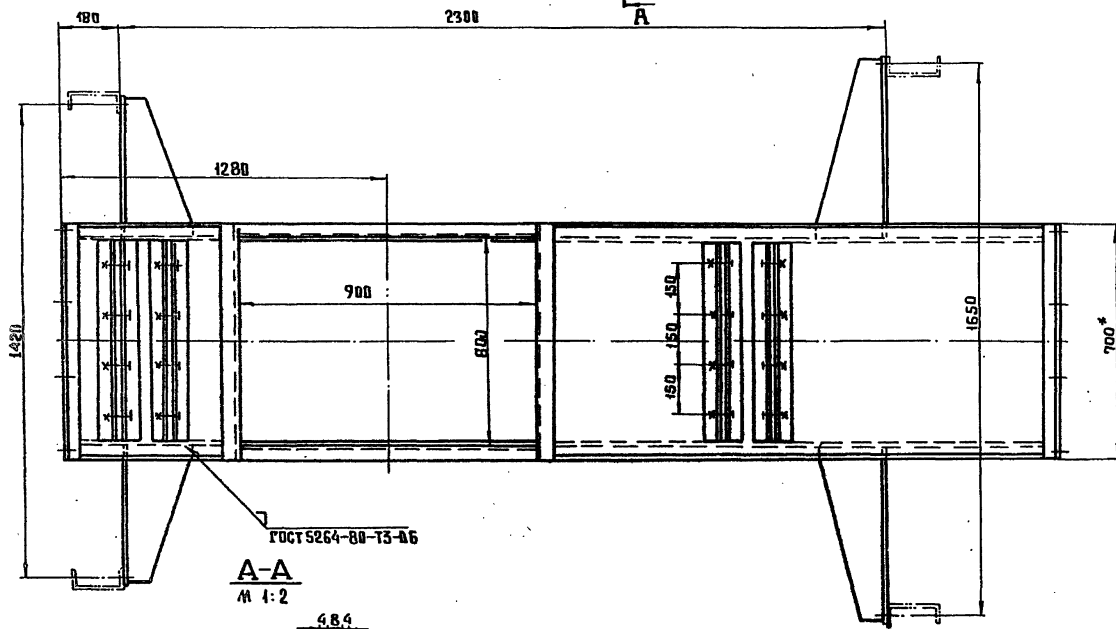
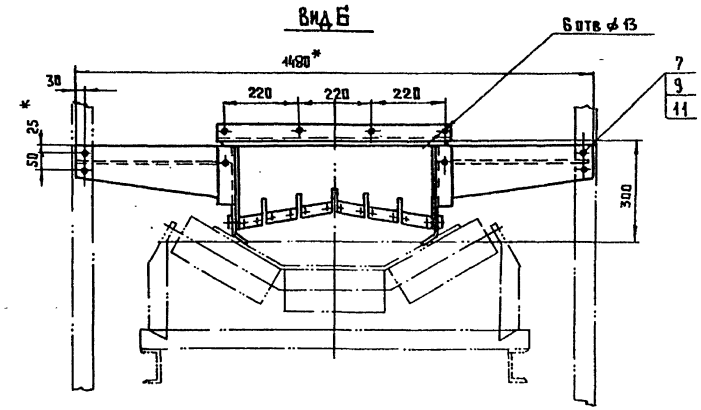
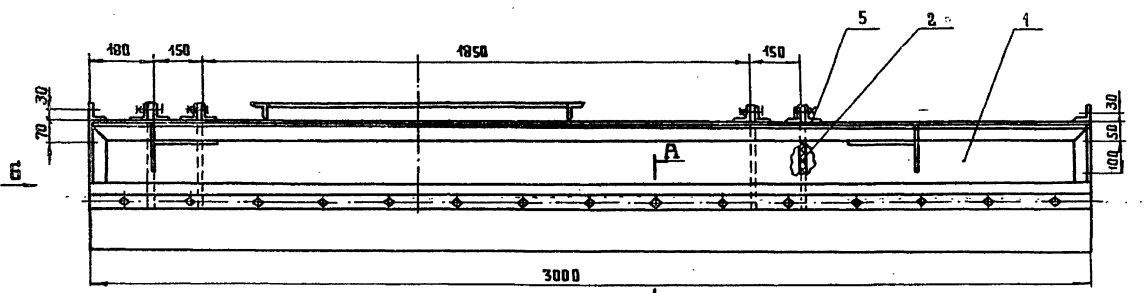
Марка, поз.	ОБЪЯСНЕНИЕ	НАИМЕНОВАНИЕ	Кол.	Масса Ед., кг	Примеч.
		ДЕТАЛИ			
1		Стойка $\varnothing=364$	2	3,2	
		Швеллер 10 ГОСТ 8240-72 ^М в ст 3 по ГОСТ 535-79 ^М			
2		Резьба	2	0,8	
		Лист Б-5 ГОСТ 19903-74 ^М в ст 3 по ГОСТ 14637-79			
3		Панка 120x65	4	0,5	
		Лист Б-8 ГОСТ 19903-74 ^М в ст 3 по ГОСТ 14637-79			
		Уголок Б-50x50x5 ГОСТ 8509-86 в ст 3 по ГОСТ 535-79 ^М			
4		Связь $\varnothing=1044$	1	4,0	
5		Уголок $\varnothing=150$	2	0,6	

10198/1

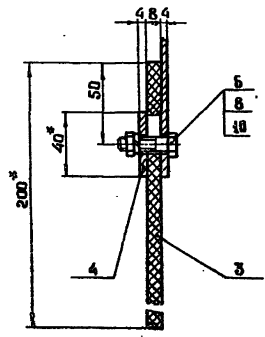
		708-43.89-ТХ.Н8	
		Стойка	
Станд.	Масса	Мештр	
Р	15,5	4:10	
Лист	Листов 1		
ПРОМТРАНСИИПРОЕКТ			

Привязан	Разраб	Ремднова	Лазарева
	Проб.	Лазарева	Лазарева
	М.контр.	Жарова	Жарова
	Гип.	Жарова	Жарова

Альбом 1



А-А
М 1:2



	Гайки ГОСТ 5915-70*		
8	М8-СН.5.05	46	
9	М12-СН.5.05	8	
	Шайбы ГОСТ 6402-70*		
10	8 65Г 05	46	
11	12 65Г 05	8	

* Размеры для справок

Марка поз.	Обозначение	Наименование	Кол.	Масса ед. кг	Примеч.
		Сборочные единицы			
1		Лоток	1	180.2	
2		Завеса	4	8.5	
		Детали			
3		Полоса	2	7.5	
		Пластина I, лист. титан. С-8			
4		ГОСТ 7338-77*			
		Паянка	2	3.8	
		Б-4 ГОСТ 19903-74*			
		Лист В ст 3 по ГОСТ 14637-79			
		Материалы			
		Б-50-50-5 ГОСТ 809-85			
		Углов. В ст 3 по ГОСТ 535-79*			
5		К-600	4	2.3	
		Стандартные изделия			
		Болты ГОСТ 7798-70*			
6		М 8-6g x 38, 58, 05	46		
7		М 12-6g x 40, 58, 05	8		

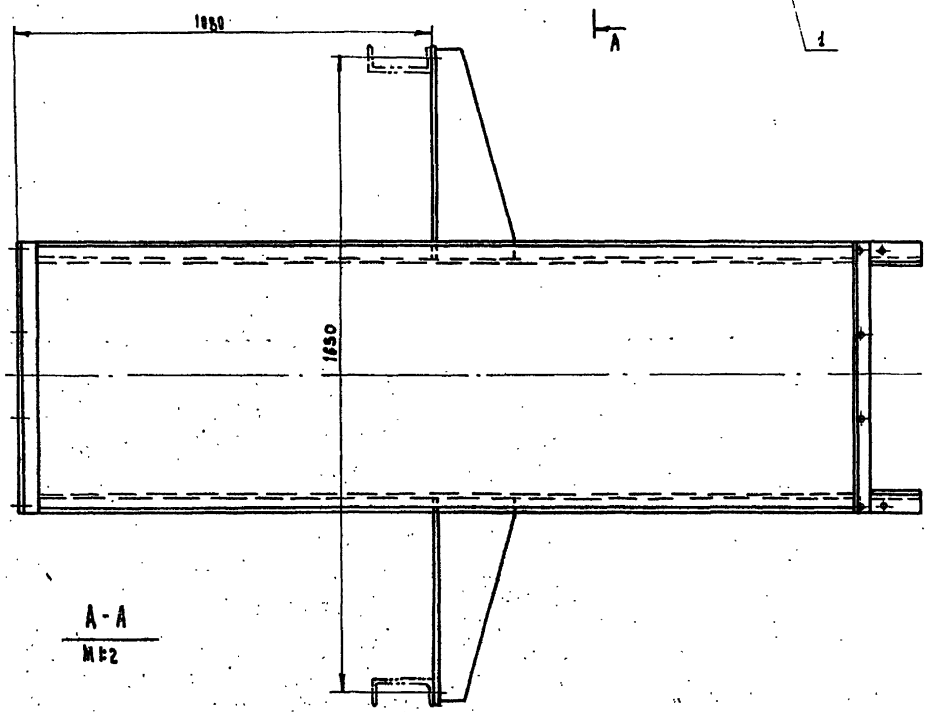
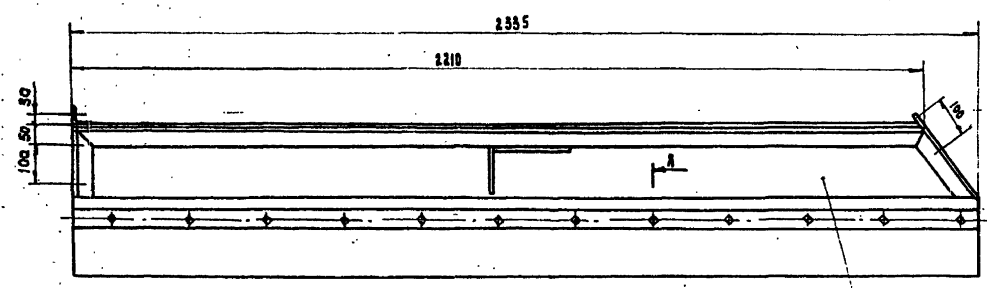
10193/1

708-43.89-ТХ.Н9

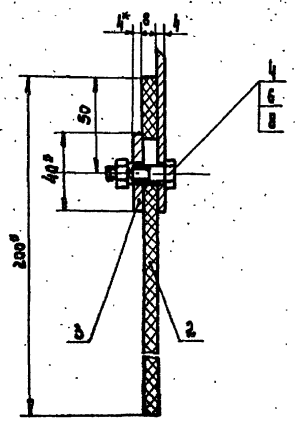
Привязки	Разреш. пров.	Подпись	Дата
		<i>[Signature]</i>	03.89
Имя	Фамилия	Имя	Фамилия
		<i>[Signature]</i>	<i>[Signature]</i>

Лоток аспирационный	Станд.	Масштаб
	Р	1:10
	Лист	Листов 1
ПРОФИТРАНСМАШПРОСТ		

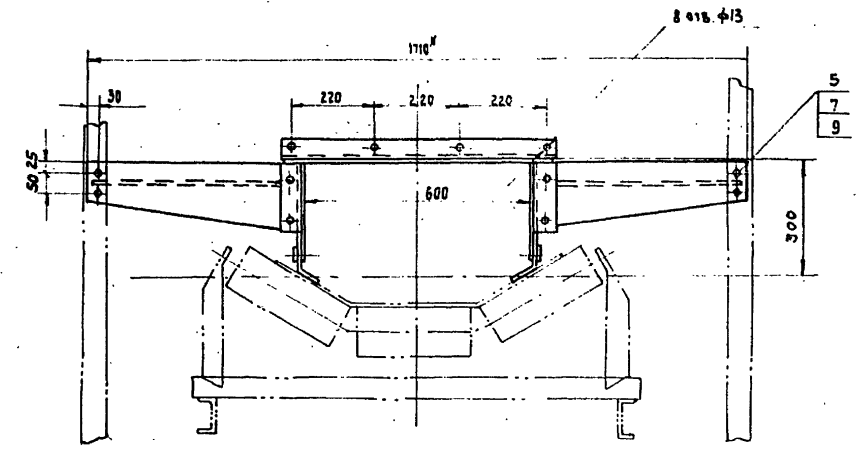
А 1560М1



A-A
M:2



* РАЗМЕРЫ ДЛЯ СЫРЬЯ.



8	Шайбы ГОСТ 6402-70*		
9	Гайки ГОСТ 5915-70*	24	4

МАРКА, ПОЗ	ОБОЗНАЧЕНИЕ	НАИМЕНОВАНИЕ	КОЛ.	МАССА ЕД. КГ	ПРИМЕЧ.
		СБОРОЧНЫЕ ЕДИНИЦЫ			
1		Лоток	1	98,9	
		ДЕТАЛИ			
2		Полоса	2	5,9	
		Пластина I, лист, тмкш-сб			
		ГОСТ 7338-77*			
3		Паянка	2	2,9	
		Лист Б-4 ГОСТ 19903-74*			
		вместо ГОСТ 14637-79			
		СТАНДАРТНЫЕ ИЗДЕЛИЯ			
		Болты ГОСТ 7798-70*			
4		М8 - 6 g x 30.58.05	24		
5		М12 - 6 g x 40.58.05	4		
		Гайки ГОСТ 5915-70*			
6		М8 - 6 Н.5.05	24		
7		М12 - 6 Н.5.05	4		

10198/1

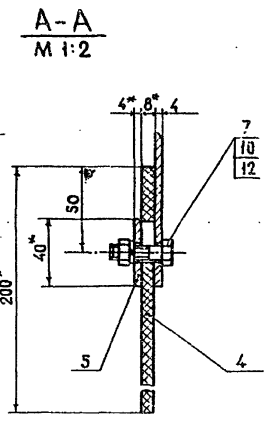
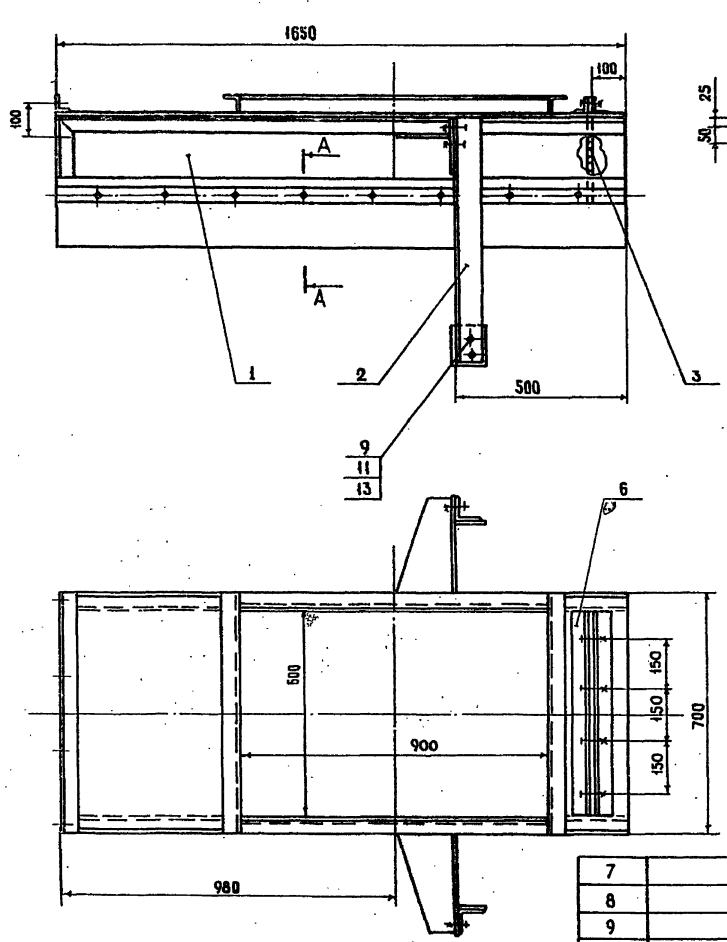
708-43.89-ТХ.Н10-

Имя, №	
--------	--

Разр. Пров.	Романова	Лаврова
И. контр.	Журова	Казначеев

Лоток проходной	Стандия	Масса	Масштаб
	Р	117,2	1:10
Лист		Листов 1	
ПРОМТРАНСИИПРОЕКТ			

АЛБОМ



7	М8 - 6g x 30.58.05	20		
8	М12 - 6g x 40.58.05	4		
9	М12 - 6g x 75.58.05	4		
	Гайки ГОСТ 5915-70"			
10	М 8 - 6Н.5.05	20		
11	М 12 - 6Н.5.05	8		
	Шайбы ГОСТ 6402-70"			
12	8 65Г 05	20		
13	12 65Г 05	8		

Марка, поз.	Обозначение	Наименование	Кол.	Масса ед., кг	Примеч.
<u>Сборочные единицы</u>					
1	.	Лоток	1	71,3	
2		Стойка	2	5,0	
3		Завеса	1	8,5	
<u>Детали</u>					
4		Полоса	2	4,2	
		Пластина I лист ТМКЦ-С-8 ГОСТ 7338-77"			
5		Панка	2	2,1	
		Лист Б-4 ГОСТ 19903-74* ВСтЗпс ГОСТ 14637-79			
<u>Материалы</u>					
6		Уголок Б-50*50*5 ГОСТ 8509-86 ВСтЗпс ГОСТ 535-79"			
		φ = 600	1	2,3	
<u>Стандартные изделия</u>					
		Болты ГОСТ 7798-70"			

* Размеры для справок

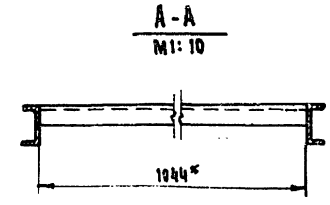
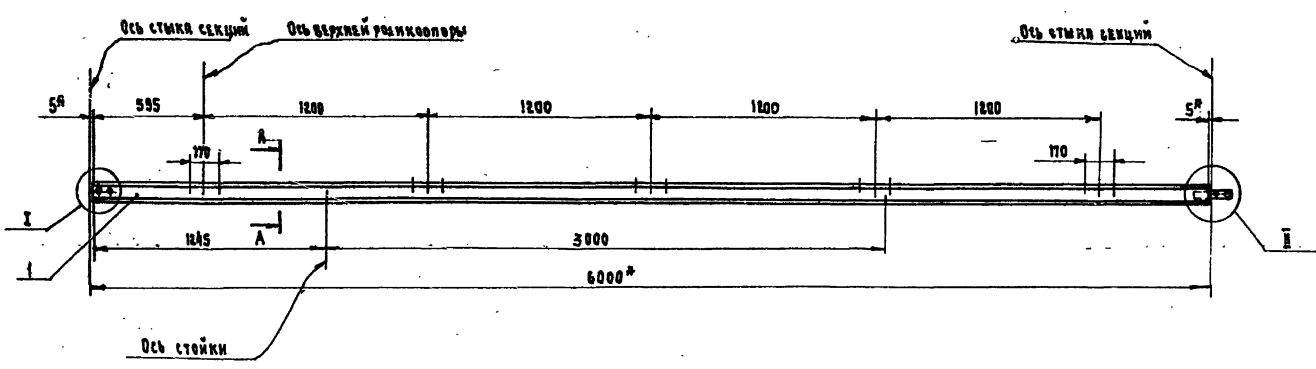
10198/1

708-43.89-ТХ.Н11

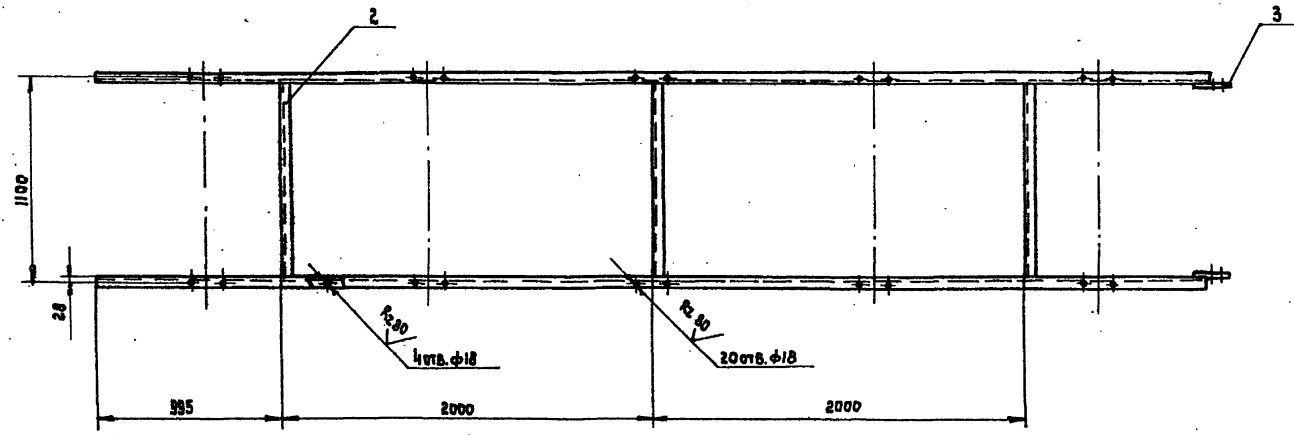
Привязан	Разраб. Ромашова	Пров. Лазарева	И.контр. Жарова	Г.И.П. Кузнецов	Лист	Листов 1
	Проект	Проверка				
Изм. №					ПРОМТРАНСИИПРОЕКТ	

Копировала: 82 25738-01 37 ФОРМАТ А2

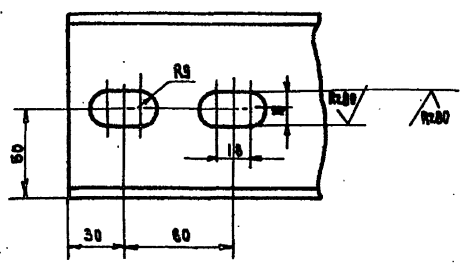
А Б В О М У



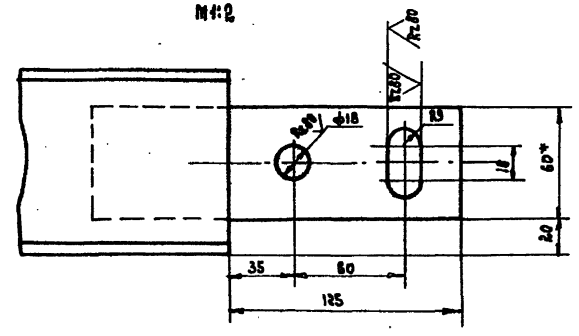
1. Неуказанные предельные отклонения размеров диаметров по ИЧ, остальных по ±0,14.
2. Сварные швы по ГОСТ 5264-80. Электрод Э42 ГОСТ 9467-75.
3. Отверстия размечать и сверлить после сварки.
4. В деталях, изготавливаемых без чертежа, шероховатость обработываемых поверхностей Rz 160.
5. Размеры для справок.



I
M 1:2



II
M 1:2



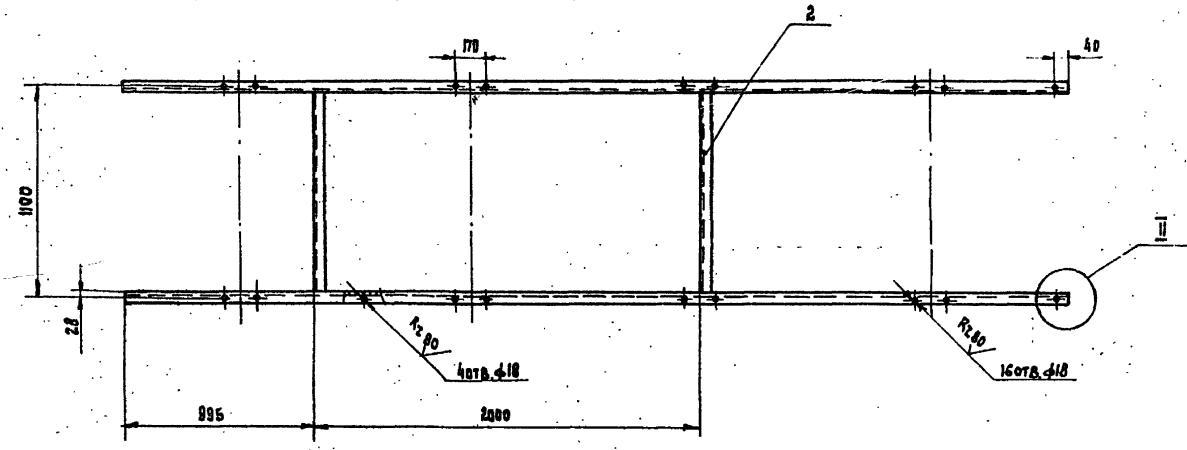
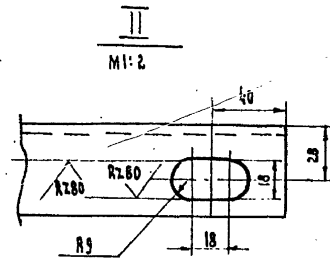
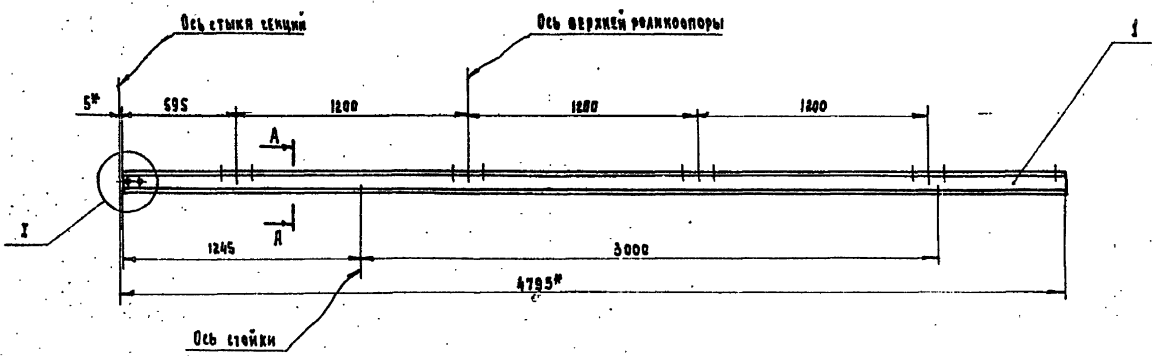
Матр. поз.	Обозначение	Наименование	Кол.	Масса Ед. кг	Примеч.
		МАТЕРИАЛЫ			
		ШВЕЛЕР 10 ГОСТ 8240-72*			
		В ст 3 по ГОСТ 535-79*			
1	С: 5990		2	51,5	
		УГОЛОК 5-50*50*5 ГОСТ 8509-86			
		В ст 3 по ГОСТ 535-79*			
2	С: 1044		3	3,9	
		Лист 5-6 ГОСТ 19903-74*			
		В ст 3 по ГОСТ 14637-79			
3	60 x 200		2	0,6	

10193/1

708-43.89-ТХ.Н12

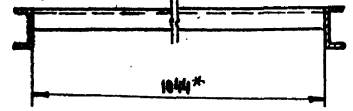
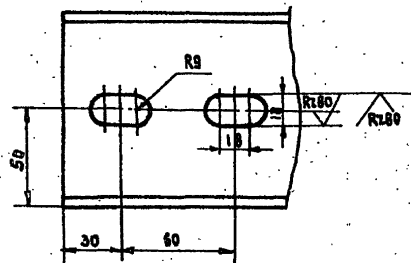
Привалки	Разраб.	Рыжикова	10/74	03.89	СЕКЦИЯ L: 6000	СТРАНА	РАСЧЕТ	МАСШТАБ
	Проб.	Андреева				Р	НБ,1	1:20
	Н.КОНТ.	Журова	2/87	Лист		Листов: 1		
Имя, №	ГМП	Козырев	2/87		ПРОМТРАНСПРОЕКТ			

А 4795 И



I
M1:2

A-A
M1:10



1. Незначительные предельные отклонения размеров диаметров по НЧ, остальных по ± IT14
2. Сварные швы по ГОСТ 5264-80. Электрод Э42 ГОСТ 9467-75.
3. Отверстия размечать и сверлить после сварки.
4. В деталях, изготавливаемых без чертежа, шероховатость обрабатываемых поверхностей R160
5. * Размеры для справок.

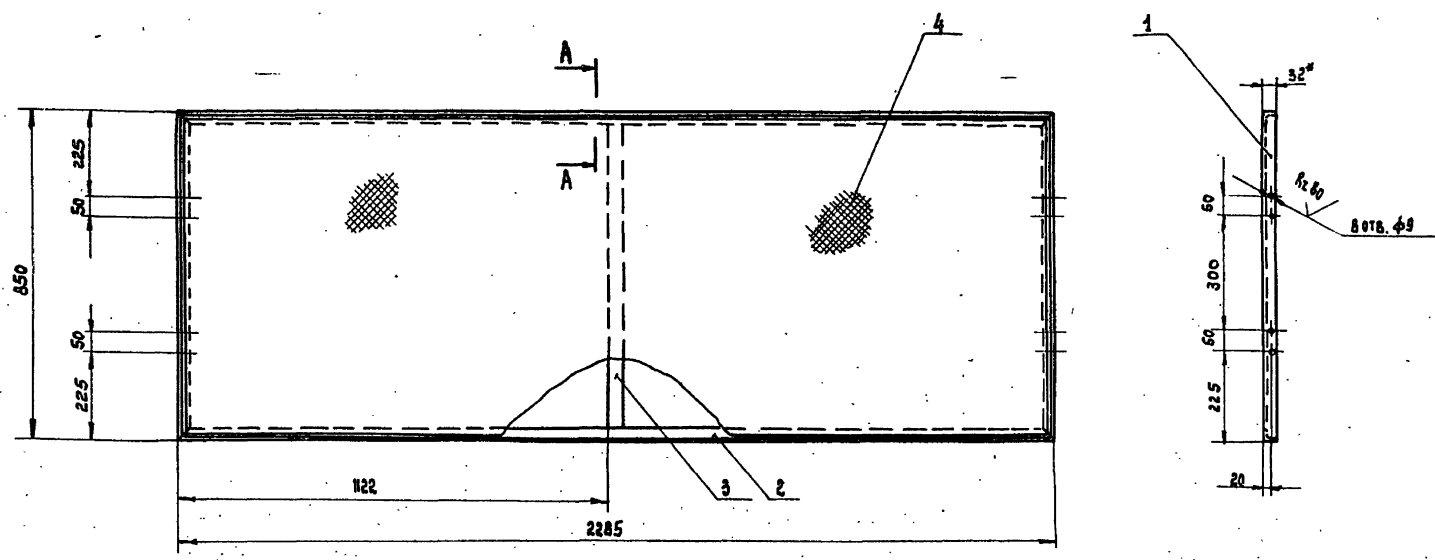
Марка, поз.	Обозначение	Наименование	Кол.	Масса ед., кг	Примеч.
		МАТЕРИАЛ			
		ШВЕЛЕР 10 ГОСТ 8240-72* 8 ст 3 по ГОСТ 535-79*			
1		Ø = 4790	2	41,9	
		Уголок 6-50x30x5 ГОСТ 8509-86 8 ст 3 по ГОСТ 535-79*			
2		Ø = 1044	2	3,9	

10198/1

708-43.89-ТХ.Н13		
СЕКЦИЯ L-4795	СТРАНА	МАСШ
	Р	93,4 1:20
	Лист	Листов
ПРОМТРАНСИИПРОЕКТ		

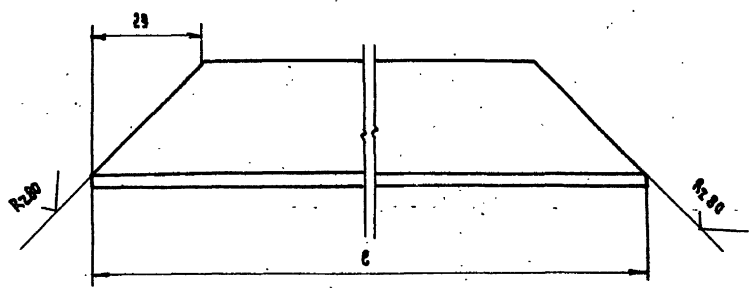
Привязан	РАЗРАБ. Пров.	Романова Александр	03.89
Инд. №	И.ВЕНТ ГМП	ЖЕЛОВА Кузнецов	03.89

А 1660М 1

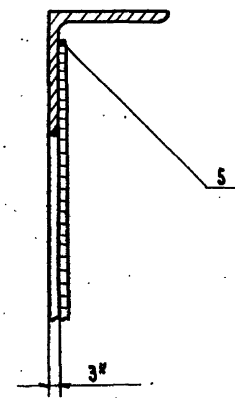


1. Незабываемые предельные отклонения размеров диаметров по Н14; остальные по ± 0.14 .
2. Сварные швы по ГОСТ 5264-80. Электрод Э42 ГОСТ 9467-75
3. Отверстия размечать и сверлить после сварки.
4. В деталях, обрабатываемых без чертежа, шероховатость обрабатываемых поверхностей $Rz160$.
5. Сетку окантовать проволокой, проволоку приварить к раме газовой сваркой швом 10|100-д1.
- 6.* Размеры для справок.

ДЕТАЛИ: ПОС. № 1 и № 2
М1:1



А-А
М1:1



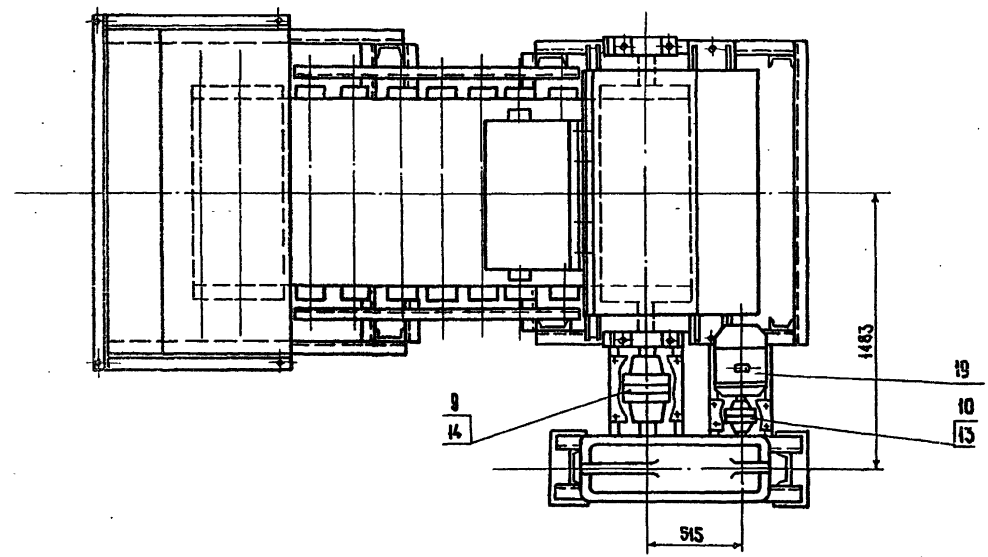
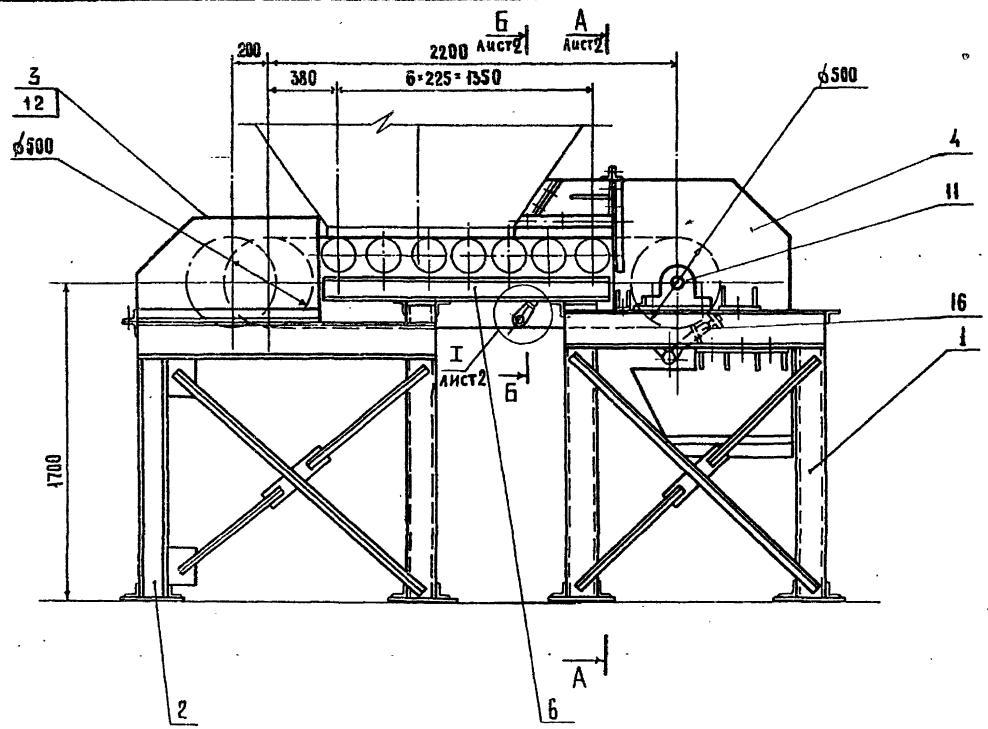
МАРКА, ПОС.	ОБОЗНАЧЕНИЕ	НАИМЕНОВАНИЕ	КОЛ.	МАССА ЕД, КГ	ПРИМЧ.
		<u>ДЕТАЛИ</u>			
1		Уголок с=850	2	1,25	
2		Уголок с=2285	2	3,35	
		Уголок Б-32х32х3 ГОСТ 8509-86			
		В Ст 3 по ГОСТ 535-79*			
		<u>МАТЕРИАЛЫ</u>			
		Полоса 3x40 ГОСТ 103-76*			
		В Ст 3 по ГОСТ 535-79*			
3		С=786	1	1,0	
4		Сетка А-В-1,6 ГОСТ 5336-80*	2,0м ²	6,48	
5		Проволока В-1 ГОСТ 5282-74*	6,5м		

10198/1

708-43.89-ТХ.Н14

ПРИНЯТО	РАЗРАБ. ПРОБ.	РОМАНОВ А.В. ЯРЕВА	03.89	И. КОНТ. Г. П.	ЖИРОВА К.В. ЧЕЛОВ	Мак 02.89	708-43.89-ТХ.Н14	СТАМУ	МАССА	МАШТАБ
								Р	16,9	1:10
								Анст	АнстОВ1	ПРОТРАНЦИИПРОЕНТ

А В Б В Г Д Е Ж З И К Л М Н О П



ТЕХНИЧЕСКАЯ ХАРАКТЕРИСТИКА

№ п.п.	НАИМЕНОВАНИЕ	ЕДИНИЦА ИЗМЕРЕНИЯ	ВЕЛИЧИНА
1	Длина питателя между центрами барабанов	М	2,2
2	Производительность	т/ч	300
3	Скорость движения ленты	м/с	0,5
4	Ширина ленты	мм	1000
5	Объемная масса насыпного груза	т/м³	1,6
6	Двигатель 4АМ 132.5 6У3	N=55 кВт ; n=1000 об/мин	
7	Редуктор Ц2У-315Н-50-И(22)У2, И- для схем №1 и №4, для схем №2 и №3-22		

Марка, поз.	Обозначение	Наименование	Кол.	Масса ед., кг	Примеч.
<u>Сборочные единицы</u>					
1	708-43.89-ТХ.Н16	Станция приводного барабана	1	214,0	
2	708-43.89-ТХ.Н17	Станция устройства натяжного	1	255,0	
3	708-43.89-ТХ.Н18	Ограждение устройства натяжного	1	42,0	
4	708-43.89-ТХ.Н19	Воронка головная	1	172,6	
5	708-43.89-ТХ.Н20	Воронка нижняя	1	74,6	
6	708-43.89-ТХ.Н21	Панель	1	41,6	
7	708-43.89-ТХ.Н22	Станция привода редукторного	1	162,0	
8		Лоток	1	31,0	
<u>Детали</u>					
9		Ограждение муфты	1	2,7	
10		Ограждение муфты	1	3,2	
<u>Прочие изделия</u>					
11	Е 101-4-87	Барабан приводной 10050-80	1	310,0	КАТАЛОГ
12	Е 101-15-87	Устройство натяжное	1	1-87	
		винтовое 10050-80-50	1	393,0	СООЗГРМ
13	Е 101-30-87	Муфта упругая втулочно-пальцевая 710-30-II 1-50-Т.1	1	19,0	МЕХАНИЗАЦИЯ

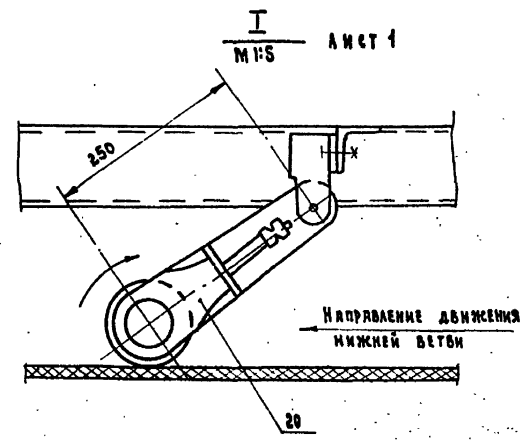
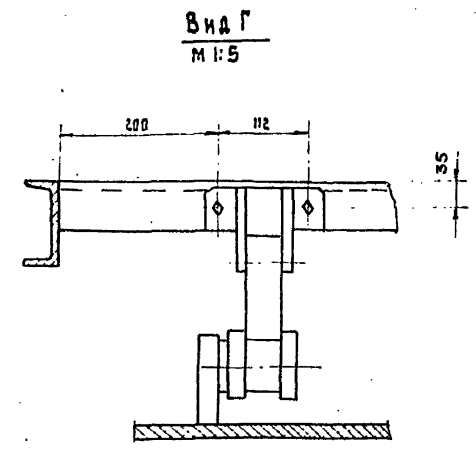
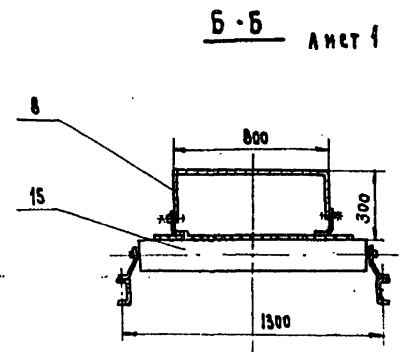
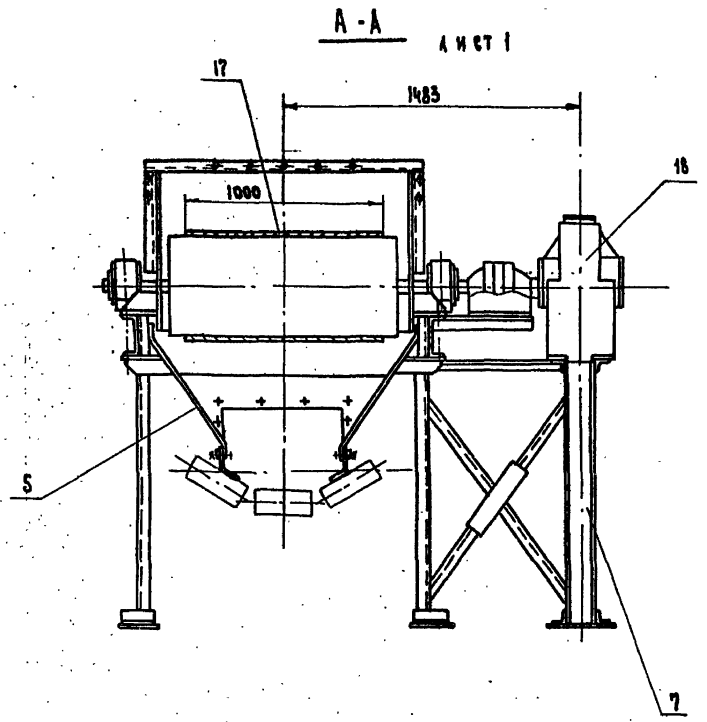
Продолжение спецификации см. лист 2

10198/1

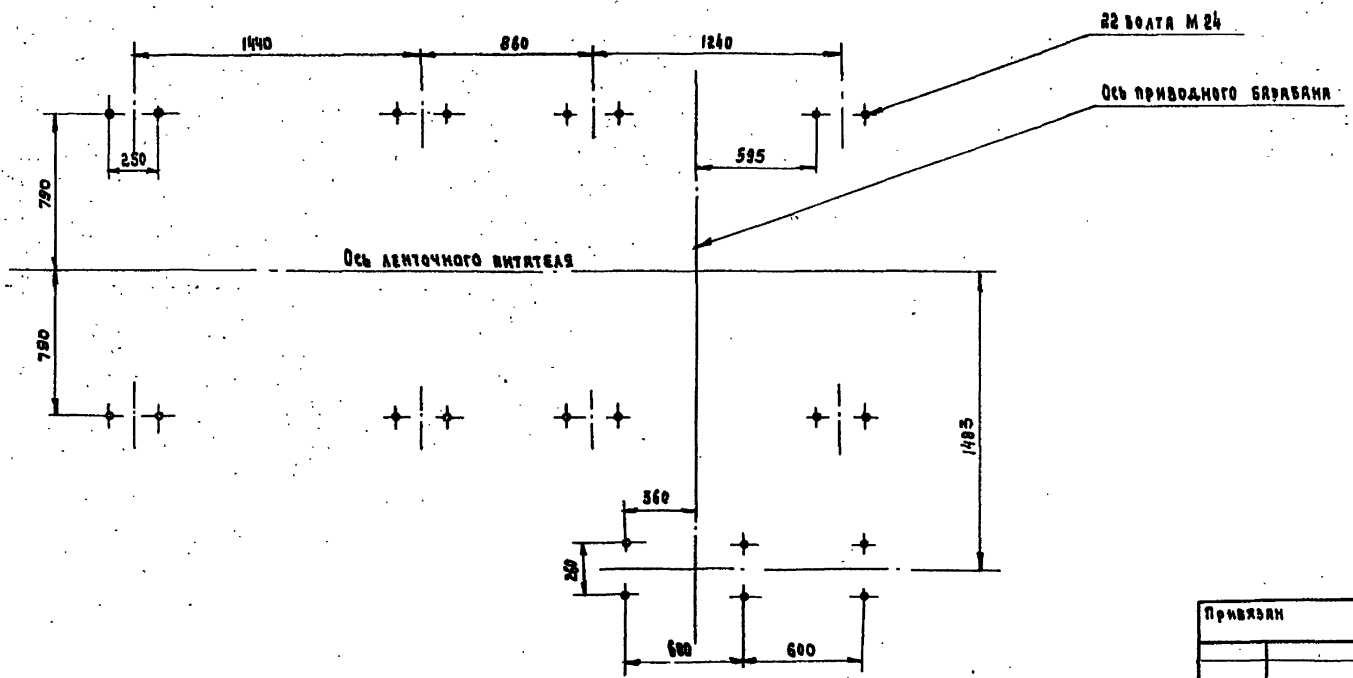
708-43.89-ТХ.Н15		
Ленточный питатель	СТАДИЯ	МАСШТАБ
	Р	1:20
Лист 1		Листов 2
ПРОМТРАНСНИИПРОЕКТ		

Привязан	РАЗРАБ. РОМАНОВА	ПРОВ. ЛАЗАРЕВА
Инв. №	И. КОНТР. ЖАРОВА	Г. ЦП. КУЗНЕЦОВ

Альбом 1



План фундаментных болтов



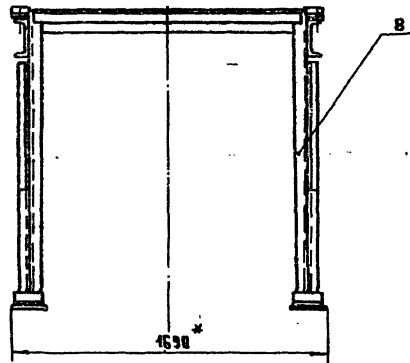
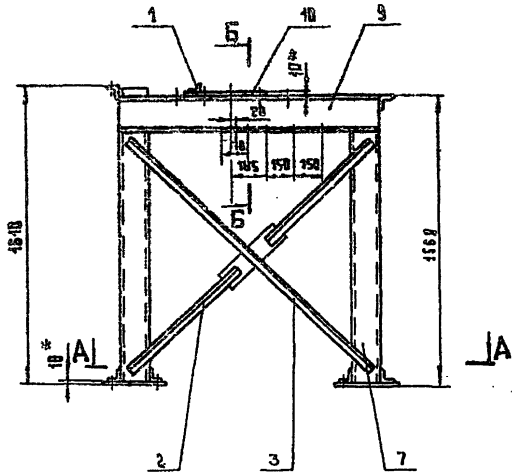
Продолжение спецификации

Марка, поз.	Обозначение	Наименование	Кол.	Масса Ед. кг	Примеч.
14	Е 101-30-87	Муфта кулачково-диско-вая 2500-70-1.1-110-2.1	1	25,0	Клеть ЛСТ 1-87 "Союз-Пром"
15	Е 101-8-87	Роликкоопора ПГ 100-159	7	40,0	МЕХАНИ-ЗАЦИЯ
16	Е 101-24-87	Скребок 1000	1	44,0	
17		Лента 2-100-37А-100-62 ГОСТ 20-85*	3 п.м	115,2	
18	ТУ 2-056-165-77	Реактор Ц 23-315 Н-50-1132	1	520,0	
19	ТУ 16-010.781-01	Двигатель 4АМ1325СГ3 № 5,5 кВт п=1000 об/мин.	1	77,0	
20		Датчик скорости тахогенераторный УПАС	1	3,0	
21		Крепежные изделия		20,0	

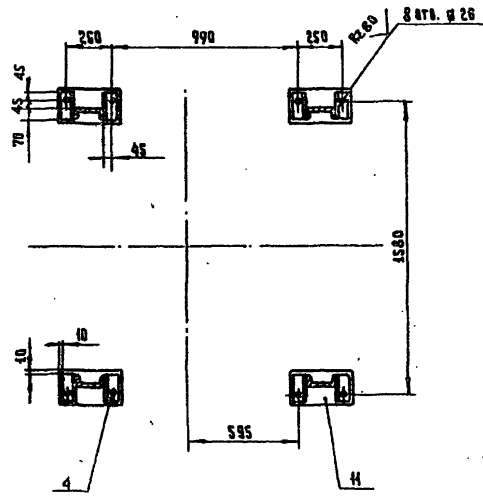
10198/1

708-43.89-ТХ.Н15		Стр. 2	Листов 42
Ленточный питатель		1:20	
Проектант: Романова А.А.		Инженер: Жерова К.В.	
Проверил: [подпись]		Инженер: [подпись]	
Исполнитель: [подпись]		Инженер: [подпись]	

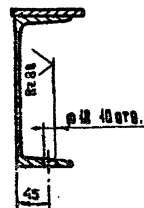
Привод	Изм. №



A-A
М 1:20



Б-Б
М 1:5



1. Неуказанные предельные отклонения размеров диаметров по ИД; остальных по ± 0.14 .
2. Сварные швы по ГОСТ 5264-80. Электрод Э42 ГОСТ 9467-75.
3. Отверстия размечать и сверлить после сварки.
4. В деталях, изготавливаемых без чертежа, шероховатость обрабатываемых поверхностей $Rz 160$.
5. * Размеры для справок.

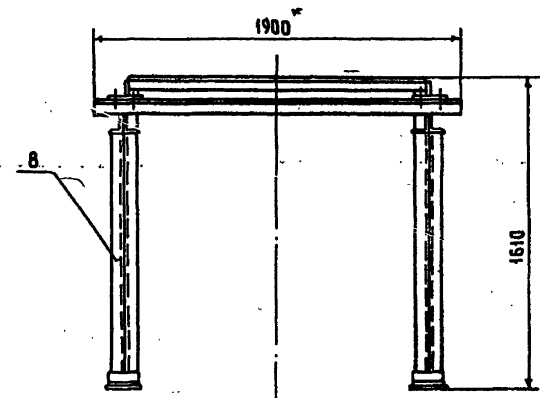
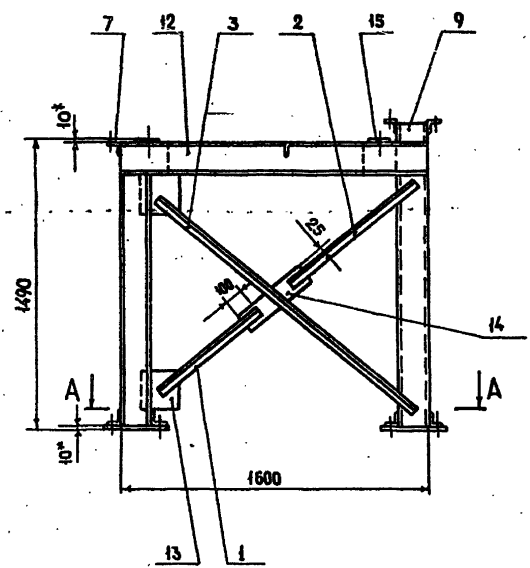
Марка поз.	Обозначение	Наименование	Кол.	Масса ед., кг	Примеч.
		Материалы			
		Уголок 6-50x50 ГОСТ 8509-85 в СтЗис ГОСТ 535-79*			
1		l = 100	2	0.4	
2		l = 800	4	3.0	
3		l = 1800	2	6.8	
		Уголок 6-75x75-5 ГОСТ 8509-85 в СтЗис ГОСТ 535-79*			
4		l = 160	8	1.0	
5		l = 1480	1	8.6	
6		l = 1642	1	9.6	
		Швеллер 16 ГОСТ 8240-72* в СтЗис ГОСТ 535-79*			
7		l = 1345	2	19.2	
8		l = 1595	2	22.7	
		Швеллер 20 ГОСТ 8240-72* в СтЗис ГОСТ 535-79*			
9		l = 1400	2	25.8	
		Лист 6-10 ГОСТ 19903-74* в СтЗис ГОСТ 14637-79			
10		440 x 100	4	3.5	
И		180 x 330	4	4.7	

10198/1

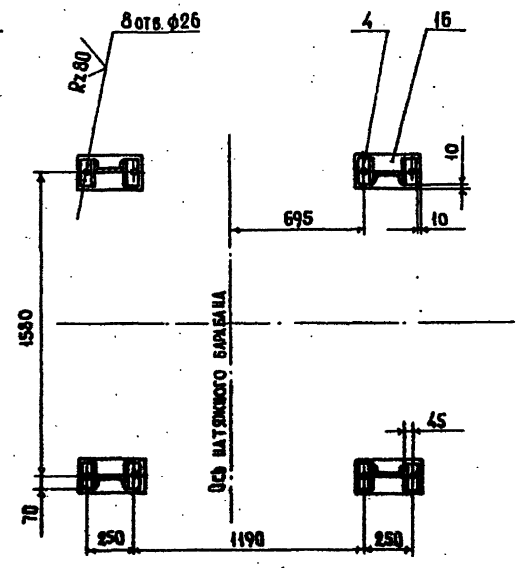
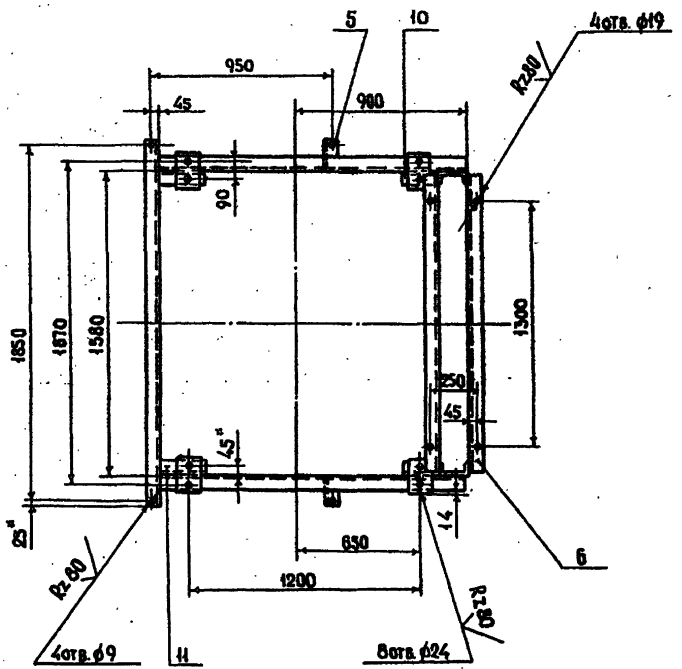
		708-43.89-ТХ.И 16	
		Стяжка приподнятого барьера	
		Страна / Масса / Масса	
		Р 214.0 120	
		Лист / Листов	
		ПРОЦТРАНСНИИПРОЕКТ	

Привязан	Рядов. Родинава	Проб. Лазарев	03389
Име. №	И. Кондр. Жирова	Кузнецов	

А Б В Г Д Е



A-A
М 1:20



1. Неуказанные предельные отклонения размеров диаметров по II 14; остальных по $\pm 0.14/2$
2. Сварные швы по ГОСТ 5264-80. Электрод Э42 ГОСТ 9467-75.
3. Отверстия разметать и сверлить после сварки
4. В деталях, изготавливаемых без чертежа, шероховатость обрабатываемых поверхностей Rz160.
5. * Размеры для справок.

Марка, поз.	Обозначение	Наименование	Кол.	Масса в. кг.	Примеч.
<u>МАТЕРИАЛЫ</u>					
	Уголок	Б-50-50-5 ГОСТ 8509-86 в СтЗис ГОСТ 535-79*			
1	ℓ = 660		2	2,5	
2	ℓ = 840		2	3,2	
3	ℓ = 1700		2	6,4	
	Уголок	Б-75-75-5 ГОСТ 8509-86 в СтЗис ГОСТ 535-79*			
4	ℓ = 140		8	0,8	
5	ℓ = 155		2	0,9	
6	ℓ = 1570		2	9,1	
7	ℓ = 1900		1	11,2	
	Швеллер	18 ГОСТ 8240-72* в СтЗис ГОСТ 535-79			
8	ℓ = 1270		2	18,1	
9	ℓ = 1595		2	22,7	
	Швеллер	20 ГОСТ 8240-72* в СтЗис ГОСТ 535-79			
10	ℓ = 170		2	3,1	
11	ℓ = 230		2	4,3	
12	ℓ = 1600		2	29,5	
	Лист	Б-5 ГОСТ 19903-74* в СтЗис ГОСТ 14637-79			
13	200 × 200		4	1,6	
14	400 × 400		2	1,6	
	Лист	Б-10 ГОСТ 19903-74* в СтЗис ГОСТ 14637-79			
15	120 × 180		4	1,7	
16	160 × 330		4	4,2	

ИЗМ. № ВРАТА ПОДВИЖ. И АЛТА. БИМ. ИРБ. КР

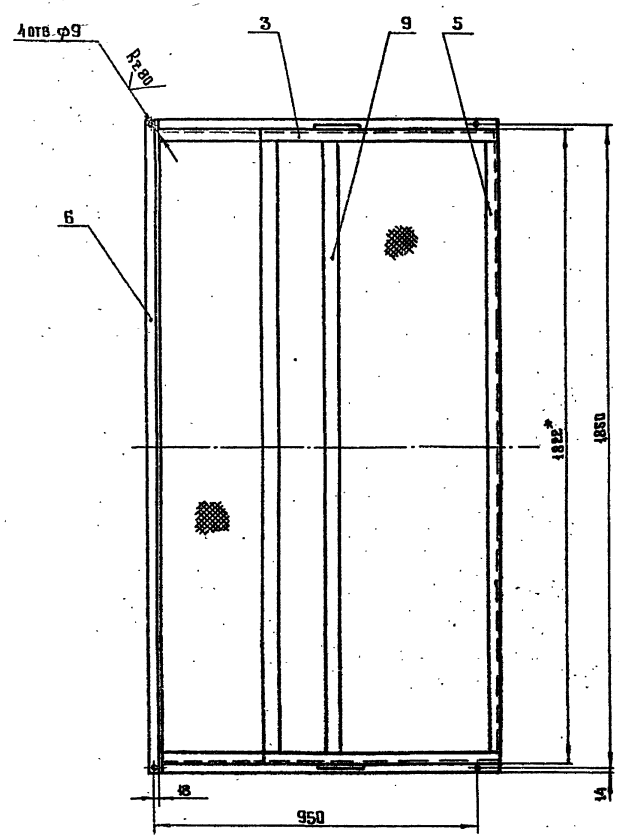
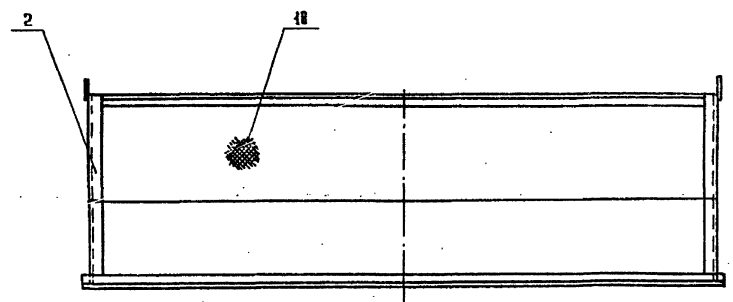
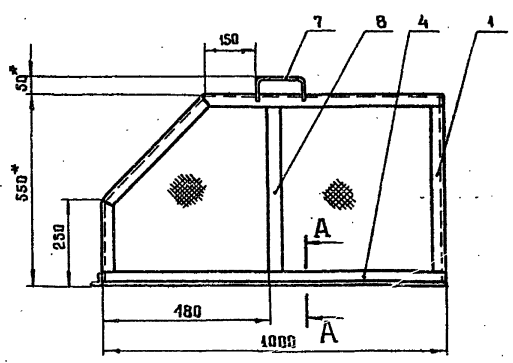
10198/1

708-43.89-ТХ.Н17

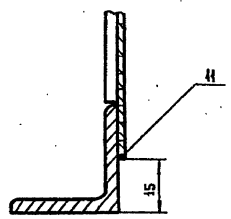
СТАНИНА УСТРОЙСТВА НАТЯЖНОГО	СТАНИНА	МАССА	МАСШТАБ
	Р	2550	1:20
Лист		Листов: 1	
ПРОЕКТАНСКИЙ ПРОЕКТ			

Проектировщик	РАЗРАБ. РОМАНОВА <i>Е.М.</i>	03.89
	Пров. ЛАЗАРЕВА <i>И.В.</i>	
Изм. №	Н. КОНТ. ЖАРОВА <i>Ж.А.</i>	
	ГИП КУЗНЕЦОВ <i>В.В.</i>	

Альбом



A-A
M 1:1



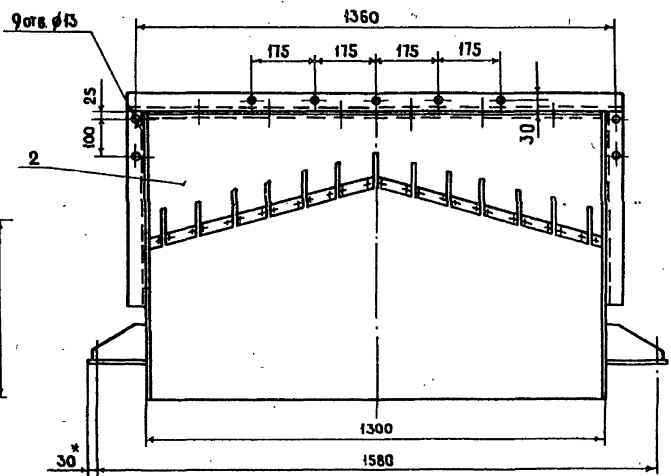
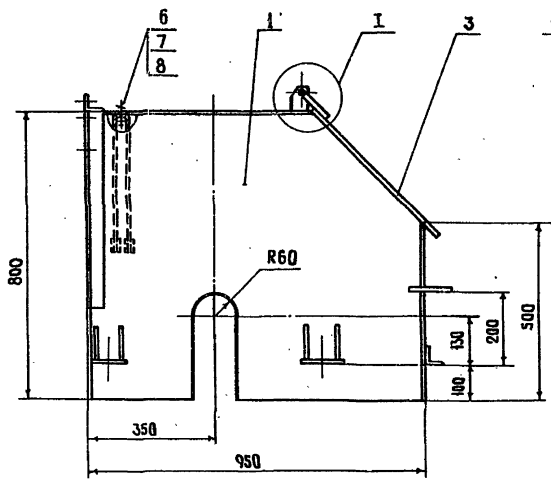
- 1 Неуказанные предельные отклонения размеров диаметров по И4; остальных по ± 0.14
- 2 Сварные швы по ГОСТ 5264-80. Электрод 342 ГОСТ 9467-75
- 3 Отверстия размечать и сверлить после сварки
- 4 В деталях изготавливаемых без чертежа шероховатость обрабатываемых поверхностей $Rz 12.5$
- 5 Сетку окантовать проволокой, проволоку приварить к раме газовой сваркой швом 18/180 - А1
- 6 * Размеры для справок

Марка поз.	Обозначение	Наименование	Кол.	Масса ед. кг	Примеч.
<u>Детали</u>					
1		Стойка L=542	2	1.1	
2		Стойка L= 670	2	1.3	
3		Углок L= 700	2	1.4	
4		Углок L=1000	2	1.9	
5		Связь L= 1814	1	3.5	
6		Связь L= 1878	1	3.6	
		Углок Б-32-32x4 ГОСТ 8509-86			
		ВСтЗпс ГОСТ 535-79*			
7		Ручка	2	0.25	
		Круг В 12 ГОСТ 2590-71*			
		ВСтЗпс ГОСТ 535-79*			
<u>Материалы</u>					
		Пласти 4x40 ГОСТ 103-76*			
		ВСтЗпс ГОСТ 535-79*			
8		L=486	2	0.6	
9		L= 1758	2	2.2	
10		Сетка Р-2-16 ГОСТ 5336-80*		2.92	
11		Проволока 3-1 ГОСТ 3282-74*		16.4	

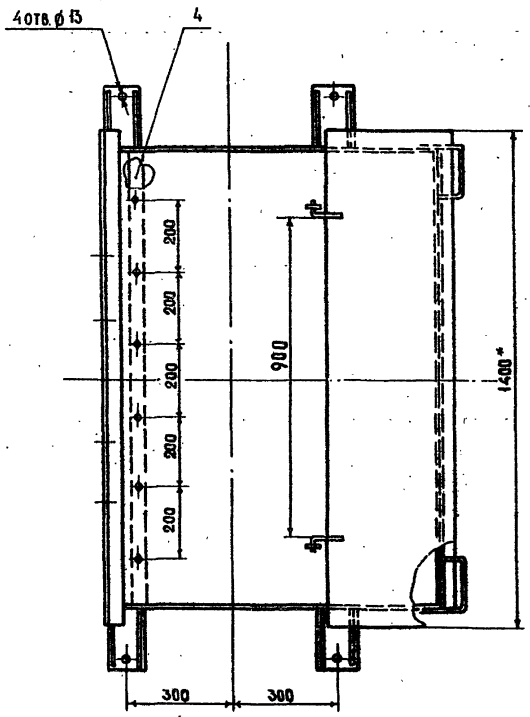
ИЗВ. ПОДПИСЬ ПОДПИСАВШИЙ И ДАТА ПОДПИСАНО

Привязки		ИЗДАВ. ПРОЕ.	Исполн.	03.83	708-43.89-ТХ.Н18 Принадлежность УСТРОЙСТВА НАТЯЖНОГО	Станд.	Масса	Масштаб
		ИЗДАВ. ПРОЕ.	Исполн.	03.83		Р	42.0	1:10
		И.КОНТР. ГИП	Исполн.	03.83		Лист	Листов 1	ПРОТРАНСНИИПРОЕКТ

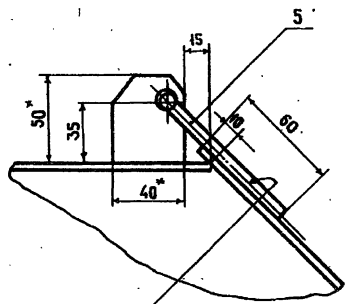
1 ЧИСТОТ. 1



1. Неуказанные предельные отклонения размеров диаметров по Н14, остальных по $\pm 0.14/2$.
2. * Размеры для справок.



I
M 1:2



ГОСТ 5264-80-Т3-А5

Марка, поз.	Обозначение	Наименование	Кол.	Масса ед., кг	Примеч.
<u>Сборочные единицы</u>					
1		Воронка	1	109,4	
2		Завеса	1	0,6	
<u>Детали</u>					
3		Лист 1400 × 480	1	21,1	
		Лист Б-4 ГОСТ 19903-74* ВСтЗпс ГОСТ 14637-79			
4		Полоса В-1280	1	2,4	
		Лист Б-6 ГОСТ 19903-74* ВСтЗпс ГОСТ 14637-79			
5		Петля В-115	2	0,03	
		Круг В-6 ГОСТ 2590-71* ВСтЗпс ГОСТ 535-79*			
<u>Стандартные изделия</u>					
6		Болт М10-6g × 30 58.05 ГОСТ 7796-70*	6		
7		Гайка М10-6H 5.05 ГОСТ 5915-70*	6		
8		Шайба 10 65Г 05 ГОСТ 6402-70*	6		

10198/1

708-43.89-ТХ.Н19

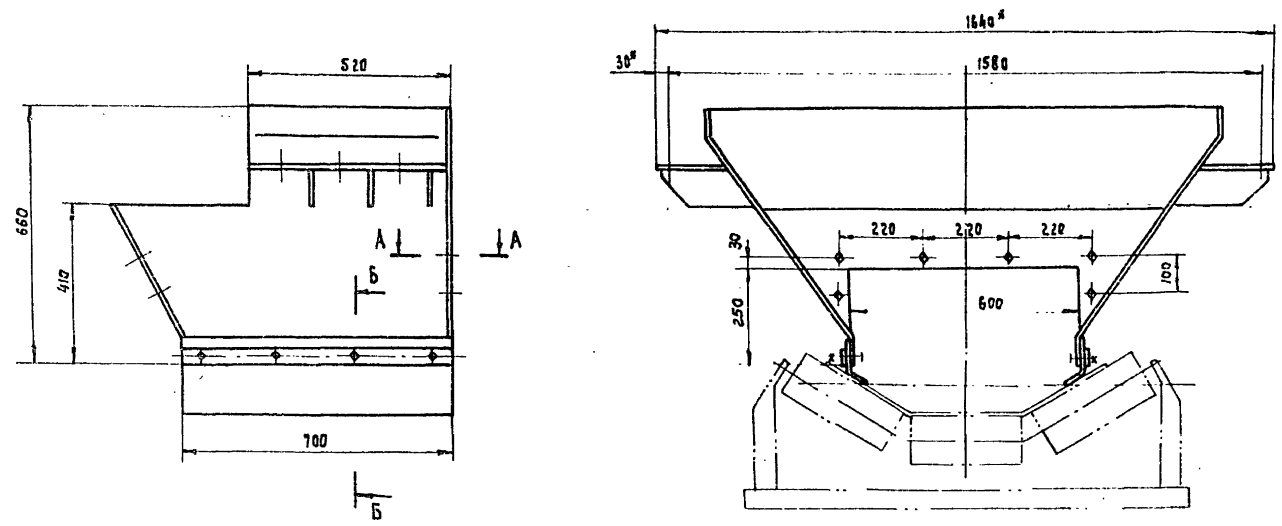
Воронка
головная

Станд.	Масса	Масштаб
р	154,0	1:10
Лист		Листов 1

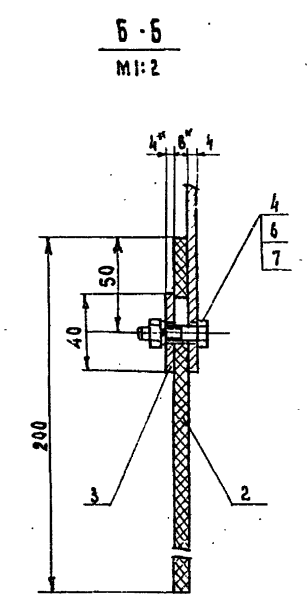
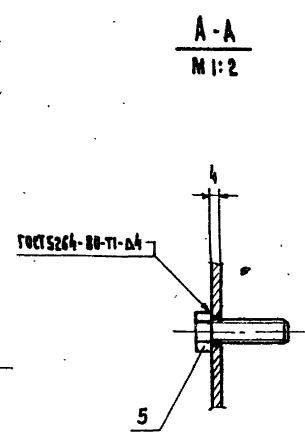
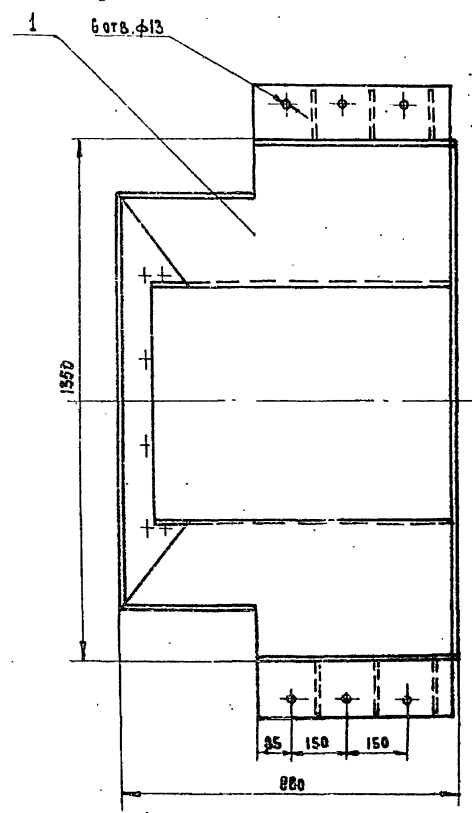
Привязан	РАЗРАБ. РОМАНОВА	Проб.	ЛАЗАРОВА	63.00
Иис. №	И. КОНТР. ЖАРОВА	Г.П.П.	КЗМЕЦОВ	

ПРОТРАНСИМИПРЕНТ

1 РАЗБОР



1. ЭЛЕКТРОД 942 ГОСТ 9467-75
2. РАЗМЕРЫ ДЛЯ СПРАВКИ.



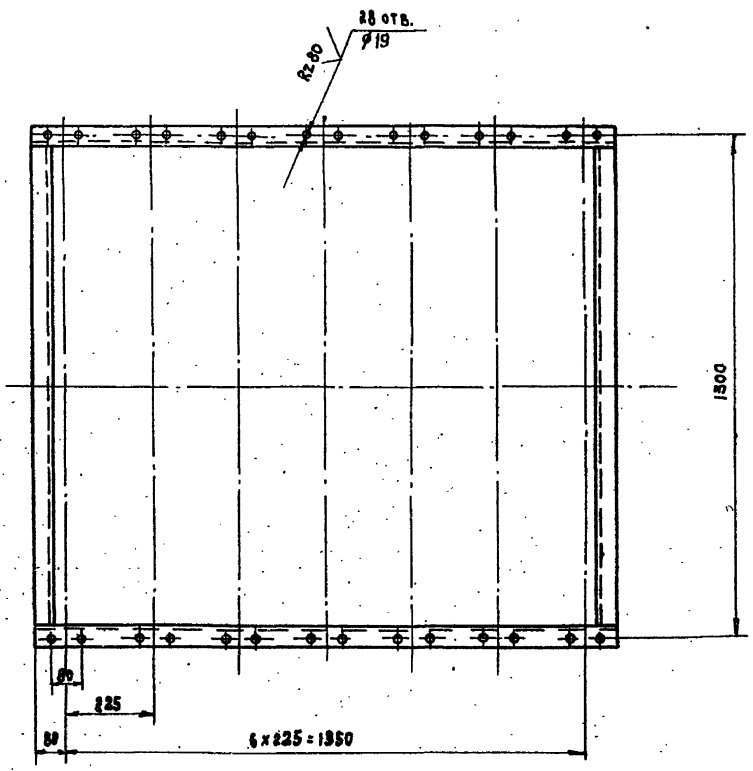
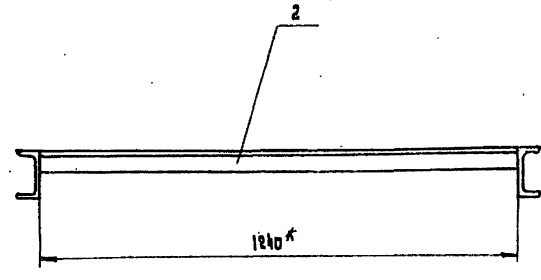
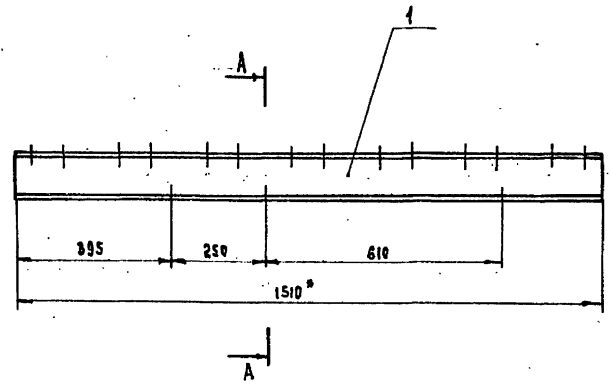
МАРКА, ПОС.	ОБОЗНАЧЕНИЕ	НАИМЕНОВАНИЕ	КОЛ.	МАССА ЕД., КГ	ПРИМЕР.
СБОРНЫЕ ЕДИНИЦЫ					
1		Воронка	1	85,0	
ДЕТАЛИ					
2		Полоса	2	1,8	
		Пластина 1, лист, ТКМЩ-68			
		ГОСТ 7338-77*			
3		Пляшка	2	0,9	
		Б-4 ГОСТ 13903-74*			
		Лист			
		В ст. лист ГОСТ 14637-79			
СТАНДАРТНЫЕ ИЗДЕЛИЯ					
		Болты ГОСТ 7798-70*			
4		М8-6g x30.58.05	8		
5		М12-6g x40.58.05	12		
6		Гайка М8-6H.5.05	8		
		ГОСТ 5916-70*			
7		Шайба В65Г.05	8		
		ГОСТ 6402-70*			

ИЗДАТЕЛЬСТВО СТАНДАРТОВ

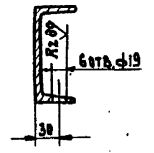
ПРИВАРИ		РАЗРАБ. РАМНИНОВА	ПРОВ. АЛЕКСИЯ	02.89	708-43.89-ТХ. Н20	Стальная	Масса	Масса нетто
						Р	92,0	1:10
		И.КОНТР. ЖЕДРОВА	ГЛА. КАНЕЧ.ОВ			Лист	Листов 1	
						ПРОИТ. РАССНИИИРОЕУТ		

10198/1

А 8660 М 1



A-A
M 1:20



1. НЕУКАЗАННЫЕ ПРЕДЕЛЬНЫЕ ОТКЛОНЕНИЯ РАЗМЕРОВ ДИАМЕТРОВ ПО И 14, ОСТАЛЬНЫХ ПО $\pm \frac{7.14}{2}$
2. СВАРНЫЕ ШВЫ ВЫПОЛНЯТЬ ПО ГОСТ 5264-80. ЭЛЕКТРОД Э42 ГОСТ 9467-75.
3. ОТВЕРСТИЯ РАЗМЕЧАТЬ И СВАРИТЬ ПОСЛЕ СВАРКИ.
4. В ДЕТАЛЯХ, ИЗГОТОВЛЯЕМЫХ БЕЗ ЧЕРТЕЖА, ШЕРОХОВАТОСТЬ ОБРАБАТЫВАЕМЫХ ПОВЕРХНОСТЕЙ Rz160
5. * РАЗМЕРЫ ДЛЯ СЫРЬЯ.

МАРКА, ПОС.	ОБОЗНАЧЕНИЕ	НАИМЕНОВАНИЕ	КОЛ.	МАССА ЕД., СТ.	ПРИМеч.
МАТЕРИАЛЫ					
		ШВЕЛЛЕР 12 ГОСТ 8240-72 ¹ в ст 3 по ГОСТ 535-79 ¹			
1	С=1510		2	15,7	
		УГОЛК 5-58x50x6 ГОСТ 8509-86 в ст 3 по ГОСТ 535-79 ¹			
2	С=1840		2	4,7	

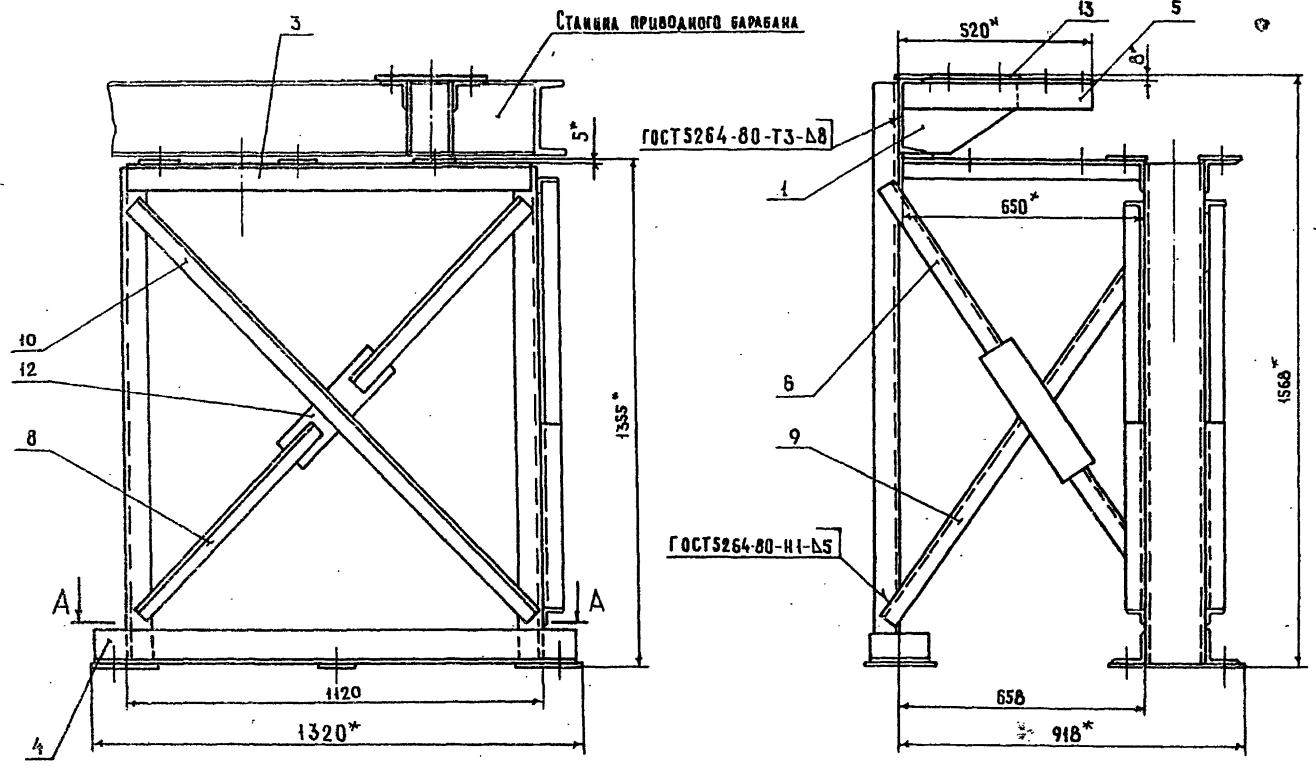
10198/1

708-43.89-ТХ.Н 21

ПРИВЯЗАН		РАЗРАБ. РОМИНОВА	ПРОБ. АЗЯРОВА	03.89
ИМВ. №	ТИП	ЖЕЛОВА	КАЗНЕЦОВ	

ПАНЕЛЬ	СТАДИЯ	МАСШ.	МАСШ. АБ.
	Р	4:6	1:10
	Лист	Листов 1	
ПРОИЗВОДИТЕЛЬ			

А 05001



МАРКА, ПОЗ.	Обозначение	Наименование	Кол.	МАССА РА, кг	Примеч.
		<u>ДЕТАЛИ</u>			
1		КОСЫНКА	2	3,1	
		Лист Б-8 ГОСТ 19903-74*			
		ВСтЗпс ГОСТ 14637-79			
		<u>МАТЕРИАЛЫ</u>			
		ШВЕЛЕР 16 ГОСТ 8240-72*			
		ВСтЗпс ГОСТ 535-79			
2		УГОЛОК 1337	2	19,0	
		Б-90×90×7 ГОСТ 8509-86			
		ВСтЗпс ГОСТ 535-79*			
3		УГОЛОК 1110	2	10,7	
4		УГОЛОК 1300	2	12,5	
		Б-15×15×7 ГОСТ 8509-86			
		ВСтЗпс ГОСТ 535-79*			
5		УГОЛОК 515	2	4,1	
		Б-50×50×5 ГОСТ 8509-86			
		ВСтЗпс ГОСТ 535-79*			
6		УГОЛОК 600	2	2,3	
7		УГОЛОК 645	2	2,4	
8		УГОЛОК 650	4	2,5	
9		УГОЛОК 1400	1	5,3	
10		УГОЛОК 1500	2	5,7	
		Б-5 ГОСТ 19903-74*			
		Лист ВСтЗпс ГОСТ 14637-79			
11		110 × 110	6	0,5	
12		400 × 100	3	1,6	
		Лист Б-8 ГОСТ 19903-74*			
		ВСтЗпс ГОСТ 14637-79			
13		296 × 240	1	4,5	
14		100 × 360	1	2,3	
15		175 × 360	2	4,0	
		Лист Б-10 ГОСТ 19903-74*			
		ВСтЗпс ГОСТ 14637-79			
16		15 × 70	2	0,4	

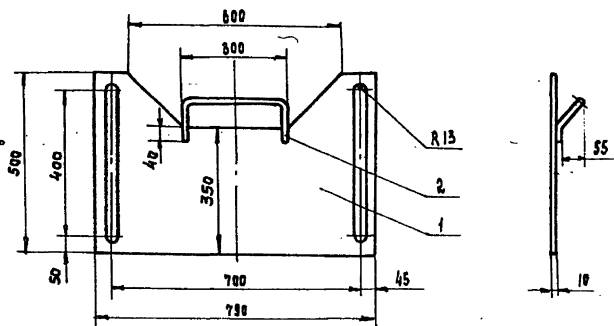
1. Неуказанные предельные отклонения размеров диаметров по Н14; остальных по ±IT14.
2. Сварные швы по ГОСТ 5254-80. Электрод 342 ГОСТ 9467-75.
3. Отверстия размечать и сверлить после сварки.
4. В деталях, изготавливаемых без чертежа, шероховатость обрабатываемых поверхностей Rz160.
5. * РАЗМЕРЫ ДЛЯ СПРАВОК.

10198/1

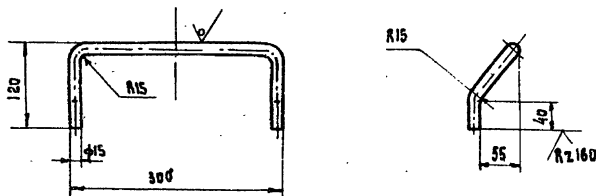
708-43.89-ТХ.Н22

СТАНИНА ПРИВОДА РЕДУКТОРНОГО	СТАЛЬ	МАССА	МАСШТАБ
	Р	162,0	1:10
Лист		Листов 1	
ПРОМТРАНСИМПРОЕКТ			

ИЗМ. №	ИЗМЕНЕНИЯ	ПОДПИСЬ	ДАТА



ДЕТАЛЬ ПОЗ.2
М 1:5



Сварные швы по ГОСТ 5264-80. Электрод Э42 ГОСТ 9467-75

Марка, поз.	Обозначение	Наименование	Кол.	Масса ед., кг	Примеч.
		<u>ДЕТАЛИ</u>			
1		Стенка	1	8,9	
		Лист 10 ГОСТ 19903-74 [#] в ст 3 по ГОСТ 14637-79			
2		Ручка	1	0,4	
		В 15 ГОСТ 2590-71 [#] Кр 1 в ст 2 по ГОСТ 535-70 [#]			

708-43.89-ТХ.Н24

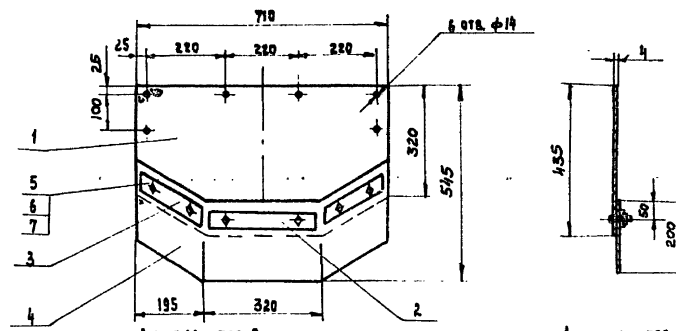
3 ЯДОВИЖКА

Сталь: Р 25,0 1:10

Лист 1 Листов 1

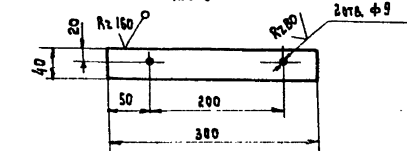
ПРОМТРАНСИИПРОЕКТ

Формат А3

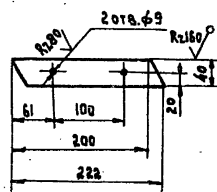


ДЕТАЛЬ ПОЗ.2
М 1:5

ДЕТАЛЬ ПОЗ.4
М 1:10



ДЕТАЛЬ ПОЗ.3
М 1:5



Марка, поз.	Обозначение	Наименование	Кол.	Масса ед., кг	Примеч.
		<u>ДЕТАЛИ</u>			
1		Стенка	1	8,9	
2		Панель	1	0,4	
3		Панель	2	0,25	
		Лист Б-4 ГОСТ 19903-74 [#] в ст 3 по ГОСТ 14637-79			
4		Завеса	1	1,8	
		Палетина I, лист, тмщ-сб ГОСТ 7338-77 [#]			
		<u>СТАНДАРТНЫЕ ИЗДЕЛИЯ</u>			
5		Болт М8-6g x 30.58.05			
6		ГОСТ 7798-70 [#]	6		
6		Гайка М8-6H.505 ГОСТ 5915-70 [#]	6		
7		Шайба В ГОСТ 05 ГОСТ 6402-70 [#]	6		

708-43.89-ТХ.Н23

Стенка
торцевая

Сталь: Р 11,7 1:10

Лист 1 Листов 1

ПРОМТРАНСИИПРОЕКТ

Формат А3

25738-01 50 Копирован: [Signature]

А Б С О М 1

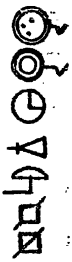
ВЕДОМОСТЬ РАБОЧИХ ЧЕРТЕЖЕЙ ОСНОВНОГО КОМПЛЕКТА МАРКИ СС

Лист	Наименование	Примечание
1	Общие данные	
2	Связь и сигнализация	

ВЕДОМОСТЬ ПРИЛАГАЕМЫХ И ССЫЛОЧНЫХ ДОКУМЕНТОВ

Обозначение	Наименование	Примечание
	<u>ПРИЛАГАЕМЫЕ</u>	
708-43.89-СС.СО	Спецификация оборудования к основному комплекту рабочих чертежей марки СС	
708-43.89-СС.ВМ	Ведомость потребности в материалах к основному комплекту рабочих чертежей марки СС	

У С Л О В Н Ы Е О Б О З Н А Ч Е Н И Я



- Аппарат телефонный системы АТС
- То же, системы ЦБ
- Электрочасы вторичные 84С1
- Громкоговоритель абонентский
- Коробка телефонная распределительная
- Коробка универсальная УК-П
- Коробка универсальная УК-Р-0,5-30
- Кабель, прокладываемый по стене

Типовой проект разработан в соответствии с действующими нормами и правилами, предусматривает мероприятия, обеспечивающие взрыво и пожаробезопасность при эксплуатации здания или сооружения

Главный инженер проекта *Кузнецов* И.И. Кузнецов

О Б Щ И Е У К А З А Н И Я

Все виды связи предусматриваются от соответствующих устройств предприятия стройиндустрии. Тип внешних кабелей выбирается при привязке проекта.

Для организации связи оператора приемного пункта предусматривается оперативная телефонная связь с дежурным по станции примыкания и диспетчером предприятия стройиндустрии с установкой телефонных аппаратов ЦБ в помещении оператора.

Местная телефонная связь осуществляется через АТС предприятия стройиндустрии с правом выхода в город. В помещении оператора предусматривается установка вторичных электрочасов с использованием электрочасовой станции предприятия стройиндустрии и абонентского громкоговорителя, включаемого в радиосеть предприятия. Абонентская проводка к телефонам и электрочасам выполняется проводом трп1х2х0,4, к абонентскому громкоговорителю - проводом птпж 2х0,6 открыто по стенам.

Для ввода внешних кабелей предусматривается прокладка стальных водогазопроводных труб диам.25мм для телефонного кабеля и диам.20мм - для кабеля радиодиффузии. Трубы крепятся к стене накладными скобами.

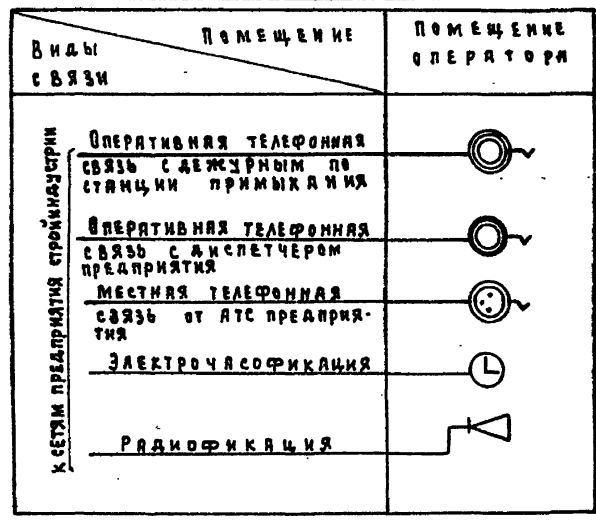
При отсутствии какого-либо вида связи на объекте при привязке проекта он исключается.

10198/1

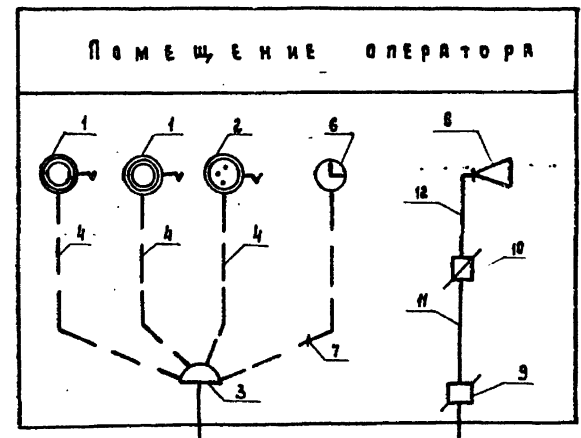
		Привязан:					
Имя. №							
Тип	Кузнецов						
Инициалы	САВИН						
Город	Эльяс						
Гл. спец.	Альбинова						
И.контр.	Альбинова						
Инициалы	Амурская						
708-43.89 - СС				Механизированный приемный пункт на базе производной сети с автоматизацией звонков и передачей информации на пульты	Страна	Лист	Листов
				Р	1	2	
Общие данные				ПРОТРАНСИМИПРЕТЕН			

Альбом 1

СХЕМА СВЯЗИ

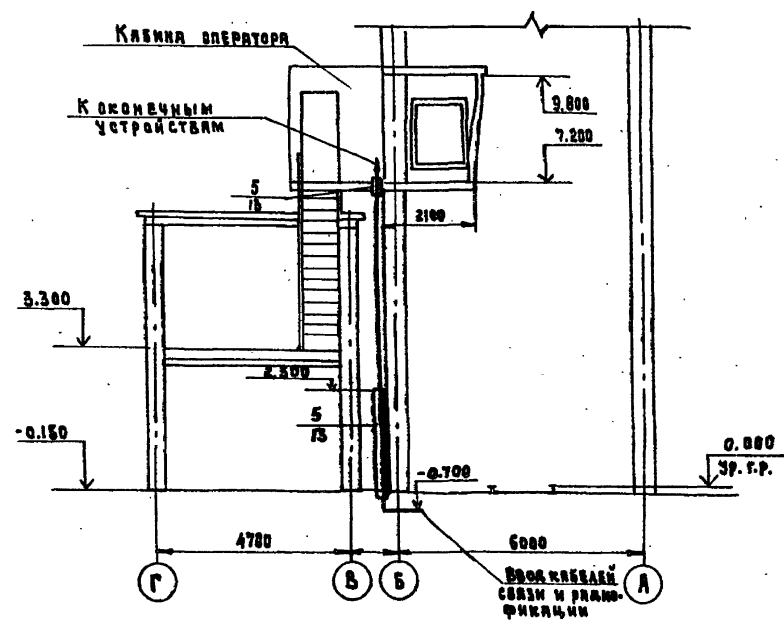


СМЕШАННАЯ СХЕМА КАБЕЛЬНОЙ СЕТИ



К вводу кабелей
 марки внешних кабелей
 выбираются при привязке проекта

УСТРОЙСТВО ВВОДА КАБЕЛЕЙ



СПЕЦИФИКАЦИЯ ОБОРУДОВАНИЯ И МАТЕРИАЛОВ

МАРКА, ПОЗ.	ОБЪЕДИНЕНИЕ	НАИМЕНОВАНИЕ	КОЛ.	ПРИМЕЧАНИЕ
ТЕЛЕФОНИЗАЦИЯ				
1	РГО. 218. 070 ТУ	АППАРАТ ТЕЛЕФОННЫЙ СИСТЕМЫ ЦБ		
		ТИПА ТА - 21220, ШТ	2	
2	РГО. 218. 070 ТУ	То же, системы АТС		
		ТИПА ТА - ПЗ21, ШТ	1	
3	ГОСТ 8525-78	КОРОБКА РАСПРЕДЕЛИТЕЛЬНАЯ ТЕЛЕФОННАЯ КРТ-10, ШТ	1	
4	ГОСТ 20520-80	ПРОВОД МАРКИ ТРП 1х2х0,4 м	15	
5	ГОСТ 3262-75	ТРУБА СТАЛЬНАЯ ВОДОНЕПРОНИЦАЕМАЯ АНМ. 25 мм	3,5	
ЭЛЕКТРОЧАСОВИКАЦИЯ				
6	ТУ 25-07-15. 03. 82 ИЭС-83	ЭЛЕКТРОЧАСЫ ВОСТОЧНОГО ТИПА		
		ВЧС 1-М2-ПВ-24Р-300-323 кат	1	
7	ГОСТ 20520-80	ПРОВОД МАРКИ ТРП 1х2х0,4 м	5	
РАДИОФИКАЦИЯ				
8	ГОСТ 5961-76	ГРОМКОГОВОРИТЕЛЬ АБОНЕНТСКИЙ ТИПА "ТРИГА-30А", ШТ	1	
9	ТУ 45-84 б е 0.362.013 ТУ	КОРОБКА УНИВЕРСАЛЬНАЯ ОТВЕТВЛЯЮЩАЯ УК-П, ШТ	1	
10	ТУ 45-84 б е 0.362.013 ТУ	То же, ограничительная УК-Р-0,5-30, ШТ	1	
11	ГОСТ 10254-75* Е	ПРОВОД МАРКИ ПТЛЭСЖ 1,2 м	3	
12	ГОСТ 10254-75* Е	То же, ПТЛЭСЖ 2х0,6 м	7	
13	ГОСТ 3262-75	ТРУБА СТАЛЬНАЯ ВОДОНЕПРОНИЦАЕМАЯ АНМ. 20 мм	3,5	

ИЗМ. №1

10198/1

708-43.89-СС

Г.И.П.	Кузнецов	К.И.П.	
НАЧ. ОУА.	Савин		
ГЛАВ. ИНЖ.	Зальков		
ГЛАВ. СПЕЦ.	Александров		
И. КОНТР.	Александров		
ИНЖЕНЕР	Амстритова		

Межцеховой выровненный привальный пункт на один проходной путь для выгрузки вагонов ЛЭП бетоны из модульных

Страна: РП, Акт: 2, Анот: 2

Связь и сигнализация

Проект: ПРОМТРАНСИИПРОЕКТ

25738-01 (52)