



# ТИПОВОЙ ПРОЕКТ

## 503-7-14.88

СКЛАД ЗАПОЛНИТЕЛЕЙ ПРИРЕЛЬСОВЫЙ  
ДЛЯ АВТОДОРОЖНОГО СТРОИТЕЛЬСТВА  
(МОБИЛЬНЫЙ) ВМЕСТИМОСТЬЮ 12,5 ТЫС. КУБ. М  
С РАДИАЛЬНО-ШТАБЕЛИРУЮЩИМ КОНВЕЙЕРОМ

### АЛЬБОМ 9.90

#### ЧАСТЬ 2

#### СОСТАВ ПРОЕКТА

Альбом 1 ПЗ Пояснительная записка  
ТХ ТЕХНОЛОГИЯ ПРОИЗВОДСТВА  
ТХ.Н Общие виды нетиповых  
технологических конструкций

Альбом 2 АР Архитектурные решения  
КЖ Конструкции железобетонные  
ОВ Отопление и вентиляция  
ВК. Водопровод и канализация

Альбом 3 КМ Конструкции металлические

Альбом 4 ЭМ Силовое электрооборудование  
ЭО Электрическое освещение

Альбом 5 Задание заводу-изготовителю  
на комплектные электротех-  
нические устройства

Альбом 6 СО Спецификации оборудования

Альбом 7 ВМ Ведомости потребности  
в материалах

Альбом 8 С Сметы

Альбом 9.90 Технологические конструкции  
радиально-штабелирующий конвейер  
Конструкторская документация  
часть 1. Механическая часть  
часть 2. Механическая часть (продолжение)  
часть 3. Электротехническая часть

### ПРИМЕНЕННЫЕ ТИПОВЫЕ ПРОЕКТЫ

Типовой проект 409-29-74.83. Механизированный приемный пункт для  
выгрузки заполнителей бетона на два  
проходных пути с фронтом на один полу-  
вагон

Альбом XIV.87 Технологические конструкции  
Люкоподъемник  
Конструкторская документация  
(распространяет Киевский филиал ЦИТП)

#### РАЗРАБОТАН ИНСТИТУТАМИ:

ПРОМТРАНСИИПРОЕКТ (ведущий)

УКРНИИПРОЕКТСТАЛЬКОНСТРУКЦИЯ

Ч.О. ТЯЖПРОМЭЛЕКТРОПРОЕКТ

Утвержден Госстроем СССР  
Протокол от 4 декабря 1986 г. № АЧ-89

Введен в действие Промтрансипроектом  
Приказ от 15.09 1988 г. № 191

Альбом 9.90 введен в действие Промтранс-  
ипроектом, приказ от 08.04.90 г. № 3

Главный инженер института *Винокур* В.И. Поляков  
Главный инженер проекта *Кузнецов* Н.Н. Кузнецов

					Привезан	
Инв. №						

503-7-14-88 Лыбач 9.90 Часть 2

Наименование	Обозначение	Стр	Форм	Примеч.
Титульный лист		1	А2	
Содержание	5899.00.00.000 ДС	2,3	А2	
Трос	5899.09.00.000 СБ	4	А3	
Трос	5899.09.00.000	4	А4	
Тележка	5899.10.00.000	4	А4	Лист 1
Тележка	5899.10.00.000	5	А4	Лист 2
Колесо ходовое	5899.10.01.000	5	А4	Лист 1, 2
Тележка	5899.10.00.000 СБ	6,7	А2	Лист 1, 2
Колесо ходовое	5899.10.01.000 СБ	8	А3	
Колесо зубчатое	5899.10.01.001	8	А3	
Каток	5899.10.01.002	9	А2	
Крышка	5899.10.01.003	10	А4	
Крышка	5899.10.01.004	10	А4	
Втулка	5899.10.01.005	10	А4	
Прокладка	5899.10.01.006	10	А4	
Муфта	5899.10.02.000	11	А4	
Полумуфта	5899.10.02.001	11	А4	
Муфта	5899.10.02.000 СБ	11	А3	
Полумуфта	5899.10.02.002	12	А3	
Палец	5899.10.02.003	12	А4	
Втулка	5899.10.02.004	12	А5	
Втулка	5899.10.02.005	12	А5	
Рама	5899.10.03.000	13	А4	Лист 1, 2
Связь	5899.10.03.002	13	А4	
Палка	5899.10.03.003	13	А4	
Рама	5899.10.03.000 СБ	14, 15	А2	Лист 1, 2
Палка	5899.10.03.004	16	А4	
Плита	5899.10.03.005	16	А4	
Плита	5899.10.03.006	16	А4	
Плита	5899.10.03.007	16	А4	
Косынка	5899.10.03.008	17	А4	
Палка	5899.10.03.015	17	А4	
Тумба	5899.10.04.000	17	А4	
Шпилька	5899.10.04.001	17	А4	
Тумба	5899.10.04.000 СБ	18	А3	
Плита	5899.10.04.002	18	А4	
Ребро	5899.10.04.003	18	А4	
Ребро	5899.10.04.005	19	А4	
Тумба	5899.10.05.000	19	А4	
Тумба	5899.10.05.000 СБ	19	А4	
Плита	5899.10.05.001	19	А4	
Лыжа	5899.10.06.000	20	А4	
Лыжа	5899.10.06.000 СБ	20	А4	
Панка	5899.10.06.001	20	А4	
Линейка	5899.10.06.002	20	А4	
Захват	5899.10.07.000	21	А4	
Захват левый	5899.10.07.100	21	А4	
Захват	5899.10.07.000 СБ	21	А3	

Наименование	Обозначение	Стр	Форм	Примеч.
Захват	5899.10.07.100 СБ	22	А4	
Щека	5899.10.07.101	22	А4	
Винт	5899.10.07.200	22	А4	
Винт	5899.10.07.200 СБ	22	А4	
Болт	5899.10.07.201	23	А4	
Ручка	5899.10.07.202	23	А4	
Гайка	5899.10.07.203	23	А4	
Щека	5899.10.07.001	23	А4	
Панка	5899.10.07.002	24	А4	
Ограждение	5899.10.00.001	24	А4	
Ось	5899.10.00.002	24	А3	
Панка сталорная	5899.10.00.003	25	А4	
Скребок	5899.10.00.004	25	А4	
Шестерня	5899.10.00.005	25	А3	
Ось	5899.10.00.006	26	А4	
Втулка	5899.10.00.007	26	А4	
Прокладка	5899.10.00.008	26	А4	
Прокладка	5899.10.00.009	26	А4	
Секция	5899.11.00.000	27	А4	Лист 1, 2
Секция	5899.11.00.000 СБ	27	А3	Лист 3
Секция	5899.11.00.000 СБ	28, 29	А2	Лист 1, 2
Фасонка	5899.11.00.008	30	А4	
Фасонка	5899.11.00.009	30	А4	
Ось	5899.11.00.011	30	А4	
Накладка	5899.11.00.012	30	А4	
Настил	5899.11.00.014	31	А4	
Плита	5899.11.00.016	31	А4	
Ребро	5899.11.00.017	31	А4	
Настил	5899.12.00.009	31	А4	
Секция	5899.12.00.000	32	А4	Лист 1, 2
Секция	5899.12.00.000 СБ	32	А3	Лист 3
Секция	5899.12.00.000 СБ	33, 34	А2	Лист 1, 2
Секция	5899.13.00.000	35	А4	Лист 1, 3
Настил	5899.13.00.016	35	А4	
Секция	5899.13.00.000 СБ	36, 38	А2	Лист 1, 3
Ребро	5899.13.00.017	39	А4	
Ребро	5899.13.00.018	39	А4	
Опора	5899.13.00.019	39	А4	
Распор	5899.13.00.021	39	А4	
Секция	5899.14.00.000	40	А4	Лист 1, 4
Секция	5899.14.00.000 СБ	41, 44	А2	Лист 1, 4
Настил	5899.14.00.019	45	А4	
Основание	5899.14.00.021	45	А4	
Ребро	5899.14.00.022	45	А4	
Основание	5899.14.00.023	45	А4	
Ребро	5899.14.00.024	46	А4	

Имя, фамилия, должность, дата, подпись, печать, номер документа

Имя	№ докум.	Дата	Место	5899.00.00.000 ДС
Рязань	Лыбачевская	1987		Содержание
Лыбач	Лыбачевский			
Сыкт.	Защитный			
Н. Кривин	Бондаренко			
Улья	Боровиков			
Лит.	Лист	Лист	Лист	Уч. и инст. проекта
01	1	2		конструкция
				Формат А2

503-7-14.88 Львов 9.90 Часть 2

Наименование	Обозначение	Стр.	Форм.	Примеч.
Ребро	5899.14.00.025	46	А4	
Ребро	5899.14.00.026	46	А4	
Кронштейн	5899.14.00.031	46	А4	
Связь	5899.14.00.034	47	А4	
Ребро	5899.14.00.035	47	А4	
Фасонка	5899.14.00.037	47	А4	
Фасонка	5899.14.00.038	47	А4	
Коробка соединительная	5899.15.00.000	48	А4	
Накладка	5899.15.00.001	48	А4	
Щека	5899.15.00.002	48	А4	
Стенка	5899.15.00.003	48	А4	
Коробка соединительная	5899.15.00.000СБ	49	А2	
Муфта стяжная	5899.16.00.000СБ	50	А3	
Муфта стяжная	5899.16.00.000	50	А4	
Стяжка	5899.17.00.000	50	А4	
Стяжка	5899.17.00.000СБ	51	А3	
Прозвонка	5899.17.00.001	51	А4	
Хвостовик	5899.17.00.002	51	А4	
Опора	5899.18.00.000	52	А4	Лист 1,2
Связь	5899.18.00.001	52	А4	
Связь	5899.18.00.002	52	А4	
Опора	5899.18.00.000СБ	53,54	А2	Лист 1,2
Связь	5899.18.00.003	55	А4	
Направляющая	5899.18.00.004	55	А4	
Ушко	5899.18.00.005	55	А4	
Кольцо	5899.18.00.006	55	А4	
Фасонка	5899.18.00.007	56	А4	
Фасонка	5899.18.00.008	56	А4	
Основание	5899.18.00.009	56	А4	
Основание	5899.18.00.011	56	А4	
Устройство грузовое	5899.19.00.000	57	А4	Лист 1,2
Шпилька	5899.19.00.001	57	А4	
Груз	5899.19.00.002	57	А4	
Устройство грузовое	5899.19.00.000СБ	58	А2	
Планка	5899.19.00.003	59	А4	
Планка	5899.19.00.004	59	А4	
Траверса верхняя	5899.19.01.000	59	А4	
Планка	5899.19.01.001	59	А4	
Траверса верхняя	5899.19.01.000СБ	60	А2	
Ребро	5899.19.01.004	61	А4	
Ребро	5899.19.01.005	61	А4	
Щека	5899.19.01.007	61	А4	
Планка	5899.19.01.008	61	А4	
Траверса нижняя	5899.19.02.000	62	А4	
Ребро	5899.19.02.001	62	А4	
Ребро	5899.19.02.002	62	А4	
Плита	5899.19.02.003	62	А4	
Траверса нижняя	5899.19.02.000СБ	63	А2	
Кронштейн	5899.20.00.000	64	А4	
Полка	5899.20.00.001	64	А4	
Полка	5899.20.00.002	64	А4	
Полка	5899.20.00.003	64	А4	

Наименование	Обозначение	Стр.	Форм.	Примеч.
Кронштейн	5899.20.00.000СБ	65	А2	
Стойка	5899.20.00.001	66	А4	
Косынка	5899.20.00.005	66	А4	
Кронштейн	5899.21.00.000	66	А4	
Кронштейн	5899.23.00.001	66	А4	
Кронштейн	5899.21.00.000СБ	67	А2	
Мостик	5899.22.00.000	68	А4	Лист 1,2
Палка	5899.22.00.001	68	А4	
Стойка	5899.22.00.002	68	А4	
Мостик	5899.22.00.000СБ	69	А2	
Лестница	5899.23.00.000	70	А4	
Ступенька	5899.23.00.002	70	А4	
Лестница	5899.23.00.000СБ	70	А3	
Упор	5899.23.00.003	71	А4	
Основание	5899.23.00.004	71	А4	
Стойка	5899.24.00.000	71	А4	Лист 1,2
Стойка	5899.24.00.000СБ	72,73	А2	Лист 1,2
Планка	5899.24.00.003	74	А4	
Ребро	5899.24.00.005	74	А4	
Ребро	5899.24.00.006	74	А4	
Ребро	5899.24.00.009	74	А4	
Ребро	5899.24.00.011	75	А4	
Стяжка	5899.24.01.000	75	А4	
Стяжка	5899.24.01.000СБ	75	А4	
Упор	5899.25.00.000	75	А4	
Упор	5899.25.00.000СБ	76	А3	
Вставка	5899.26.00.000СБ	76	А3	
Вставка	5899.26.00.000	77	А4	
Плита	5899.26.00.001	77	А4	
Опора	5899.26.00.002	77	А4	
Опора	5899.26.00.003	77	А4	
Ограждение	5899.27.00.000	78	А4	
Полка	5899.27.00.001	78	А4	
Ограждение	5899.27.00.000СБ	78	А3	
Лестница	5899.28.00.000	79	А4	
Ребро	5899.28.00.005	79	А4	
Лестница	5899.28.00.000СБ	79	А3	
Ось	5899.00.00.001	80	А4	
Оседержатель	5899.00.00.002	80	А4	
Ось	5899.00.00.003	80	А4	
Шайба	5899.00.00.004	80	А4	
Ось	5899.00.00.005	81	А4	
Вилка	5899.00.00.006	81	А4	
Растяжка	5899.00.00.007	81	А3	
Ось	5899.00.00.008	82	А5	
Ограждение	5899.00.00.009	82	А5	
Накладка	5899.00.00.011	82	А4	
Клин	5899.00.00.013	82	А4	
Косынка	5899.00.00.014	82	А4	

Лист желтый, Пластики и детали, Клей, Лента, Скотч, Пластики и ленты

503-7-14.88 Лободов 9.90 Часть 2

Ш.№ полев. Подп. и дата. Взам. инв.№ Ш.№ полев. Подп. и дата.

Формат	Зона	Поз.	Обозначение	Наименование	Кол.	Примечание
				Документация		
		А3	5899.09.00.000СБ	Сборочный чертеж		
				Стандартные изделия		
		1		Качш 56 гост 2224-72	1	
		2		Зажим ЗК-19 ТУ 36-1839-75	5	
		3		Канат 18-Г-1-ОЖ-Л-0-Н-1576 гост 2688-80	20,2 м	

5899 09.00.000

Трос

Лит. Лист Листов  
Укрини проектсталь  
конструкция  
1

Формат А4

Ш.№ полев. Подп. и дата. Взам. инв.№ Ш.№ полев. Подп. и дата.

Формат	Зона	Поз.	Обозначение	Наименование	Кол.	Примечание
				Документация		
		А2	5899.10.00.000СБ	Сборочный чертеж		
				Сборочные единицы		
		А4	1	5899.10.01.000	Колесо ходовое	2
		А4	2	5899.10.02.000	Муфта	2
		А4	3	5899.10.03.000	Рама	1
		А4	4	5899.10.04.000	Тумба	1
			5	-01	Тумба	1
		А4	6	5899.10.05.000	Тумба	1
		А4	7	5899.10.06.000	Лыжа	1
		А4	8	5899.10.07.000	Захват	2
				Детали		
		А4	9	5899.00.00.004	Шайба	2
		А4	10	5899.10.00.001	Ограждение	2
		А4	11	5899.10.00.002	Ось	2
		А4	12	5899.10.00.003	Планка стопорная	2
		А4	13	5899.10.00.004	Скребок	4
		А3	14	5899.10.00.005	Щестерня	2
		А4	15	5899.10.00.006	Ось	2
		А4	16	5899.10.00.007	Втулка	2
		А4	17	5899.10.00.008	Прокладка	4
		А4	18	5899.10.00.009	Прокладка	4

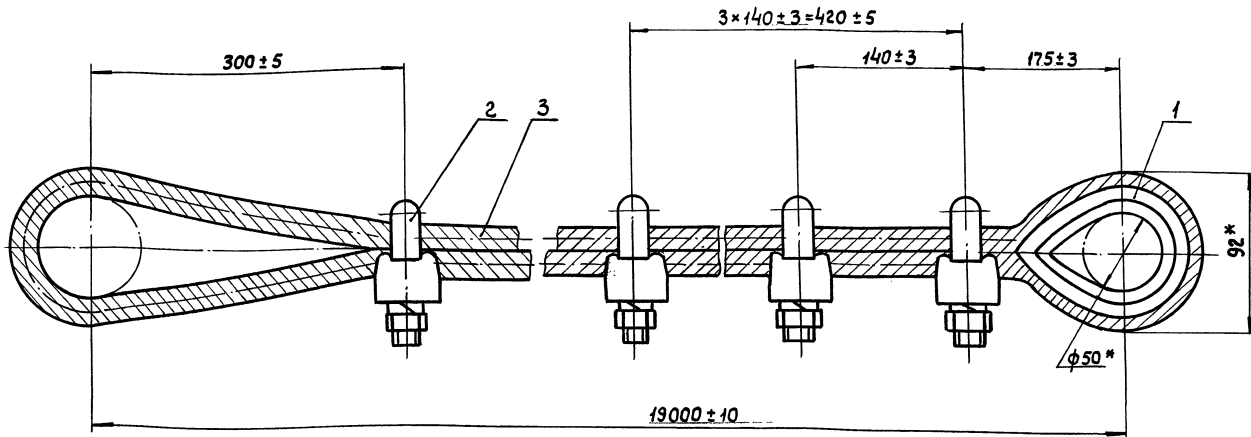
5899.10.00.000

Тележка

Лит. Лист Листов  
Укрини проектсталь  
конструкция  
1 3

Формат А4

90 000 00 60 6685



\* Размеры для справок.

Ш.№ полев. Подп. и дата. Взам. инв.№ Ш.№ полев. Подп. и дата.

5899.09.00.000СБ			
Лит.	Масса	Масштаб	
0	28	1:2	
Лит		Листов 1	
Укрини проектсталь конструкция			

Формат А3

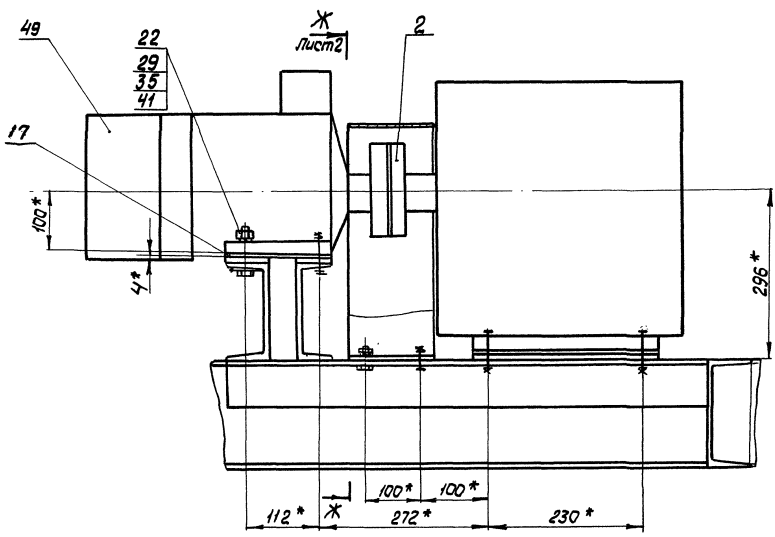
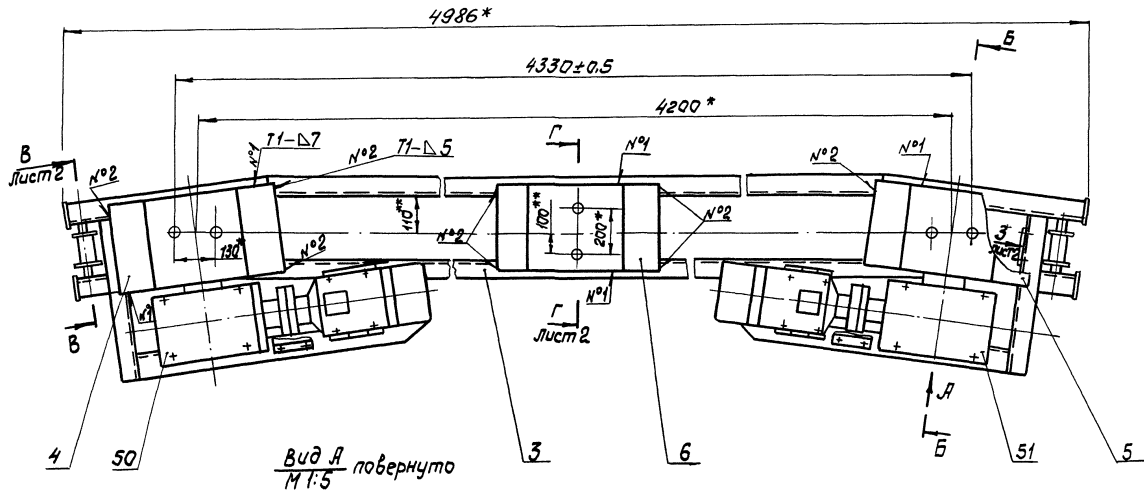
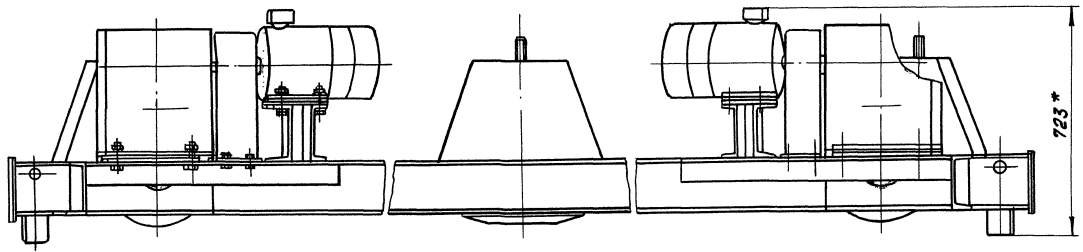
503-г. 14.88 Альбом 9.90 Часть 2

Формат листа	Лист	Лист	Обозначение	Наименование	Лист	Примечание
				Документация		
A3			5899.10.01.000 СБ	Оборочный чертеж		
				Детали		
A3	1		5899.10.01.001	Колесо зубчатое	1	
A3	2		5899.10.01.002	Каток	1	
A3	3		5899.10.01.003	Крышка	1	
A3	4		5899.10.01.004	Крышка	1	
A4	5		5899.10.01.005	Втулка	1	
A4	6		5899.10.01.006	Прокладка	2	
				Стандартные изделия		
	7			Болт М8-6рх35.5В.019	12	ГОСТ 7798-70
	8			Винт М10-6рх50.5В.019	6	ГОСТ 1491-60
				Шайбы ГОСТ 6402-70		
	9			8.65Г.019	12	
	10			10.65Г.019	6	
	11			Подшипник 3812	2	ГОСТ 5721-75
5899.10.01.000						
Изм.	Лист	№ докум.	Лист	Итого		
Исх.	Лист	№ докум.	Лист	Итого		
Изм.	Лист	№ докум.	Лист	Итого		
Изм.	Лист	№ докум.	Лист	Итого		
				Колесо ходовое	Лист	Лист
					01	1 2
				Укрупнительная конструкция		
				Формат А4		

Формат листа	Лист	Лист	Обозначение	Наименование	Лист	Примечание
	12			Кольцо СТ 76-59-7	2	ГОСТ 6418-81
	13			Штифт 10x45	2	ГОСТ 3128-70
	14			Масленка 1.3.УКП	1	ГОСТ 19853-74
5899.10.01.000						
Изм.	Лист	№ докум.	Лист	Итого		
Исх.	Лист	№ докум.	Лист	Итого		
Изм.	Лист	№ докум.	Лист	Итого		
Изм.	Лист	№ докум.	Лист	Итого		
				Формат А4		

Формат листа	Лист	Лист	Обозначение	Наименование	Лист	Примечание
				Шайбы ГОСТ 11371-78		
	45			12.01.019	8	
	46			16.01.019	8	
	48			Шпилька 6,3x50-019	2	ГОСТ 397-66
				Прочие изделия		
	49			Двигатель 4ЛМС10 ДС 4Е2У3	43,7кг	
				220/380В, 50 Гц, 11М 1081,	н-30МТ	
				ТЧ16-523,661-84	п=1500 <sup>об/мин</sup>	
	50			Редуктор 14125-31,5-51-У3	1	88кг
				ТЧ2-056-238-86		
	51			Редуктор 14125-31,5-52-У3	1	88кг
				ТЧ2-056-238-86		
5899.10.00.000						
Изм.	Лист	№ докум.	Лист	Итого		
Исх.	Лист	№ докум.	Лист	Итого		
Изм.	Лист	№ докум.	Лист	Итого		
Изм.	Лист	№ докум.	Лист	Итого		
				Формат А4		

Формат листа	Лист	Лист	Обозначение	Наименование	Лист	Примечание
				Стандартные изделия		
	21			Болт ГОСТ 7798-70		
				М8-6рх25.5В.019	6	
	22			М10-6рх50.5В.019	4	
	23			М12-6рх35.5В.019	8	
	24			М12-6рх45.4В.019	4	
	25			М16-6рх60.5В.019	4	
				ГОЛК ГОСТ 5915-70		
	28			М8-6Н.5.019	6	
	29			М10-6Н.5.019	4	
	30			М12-6Н.5.019	12	
	31			М16-6Н.5.019	4	
				Шайбы ГОСТ 6402-70		
	34			8.65Г.019	6	
	35			10.65Г.019	4	
	36			12.65Г.019	12	
	37			16.65Г.019	4	
				Шайбы ГОСТ 10906-78		
	40			8.019	2	
	41			10.019	4	
5899.10.00.000						
Изм.	Лист	№ докум.	Лист	Итого		
Исх.	Лист	№ докум.	Лист	Итого		
Изм.	Лист	№ докум.	Лист	Итого		
Изм.	Лист	№ докум.	Лист	Итого		
				Формат А4		

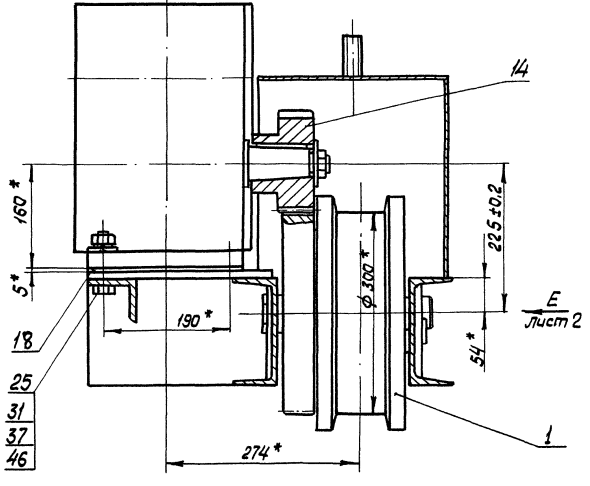


Техническая характеристика

N п/п	Наименование	Ед.	Величина
1	Скорость передвижения	м/сек.	0,4
2	Тяговое усилие	кН	11
3	Электродвигатель ЧЭНС 100 С4Е2У3 мощность скорость вращения	кВт об/мин	3 1500
4	Редуктор 14125-31,5-51 14125-31,5-52	шт	1 1
5	Зубчатая передача модуль число зубьев шестерни число зубьев колеса	т Z <sub>1</sub> Z <sub>2</sub>	5 30 60
6	Общее передаточное число привода	i	63

Технические требования.

- Сварные швы №1 - по ГОСТ 5264-80, №2 - по ГОСТ 11534-75.
- \* Размеры для справок.
- \*\* Размеры уточнить при сборке.

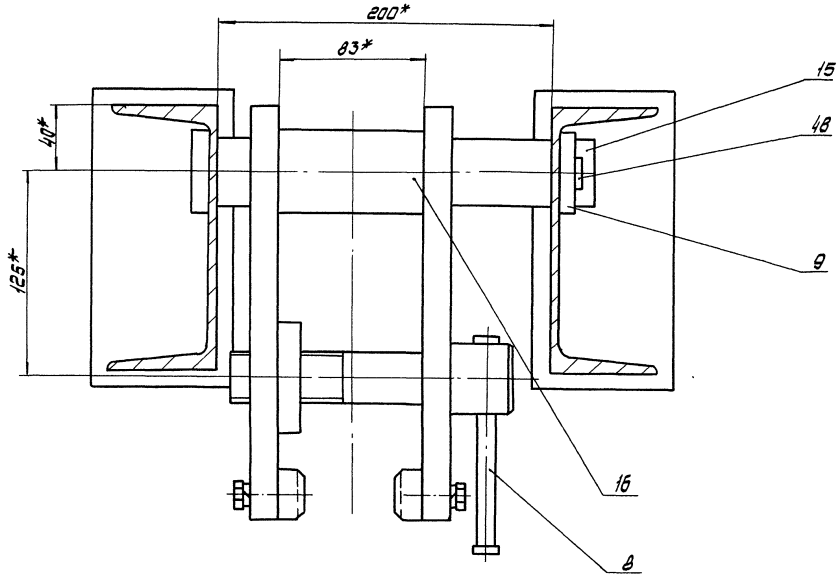


5899.10.00.000 СБ			Лист	Масса	Масштаб
Тележка			0	770	1:10
ИЗМ Лист			Изм. №	Подпись	Дата
Разраб. Павленко			10		
Пров. Павленко			10		
У. контр. Тимошенко			10		
Рис. Захаровский					
И. контр. Бондаренко			10		
Утв. Бородавко			10		

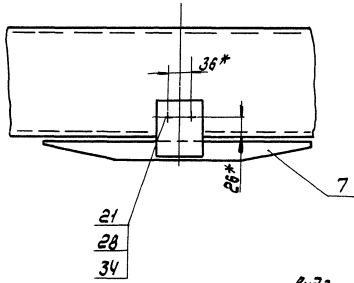
Изм. №, дата, подпись и дата. Изм. №, дата, подпись и дата.

25  
31  
37  
46

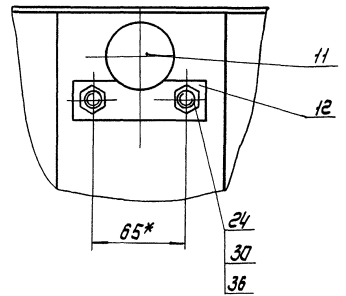
В - В повернуто, лист 1  
М 1:2



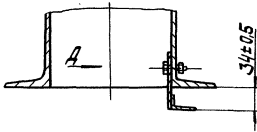
Вид Д  
М 1:5



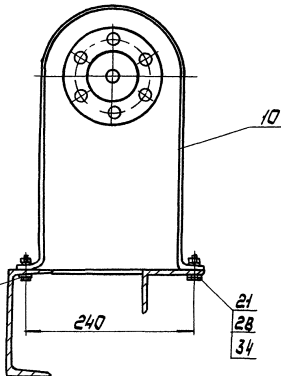
Вид Е лист 1  
М 1:2,5



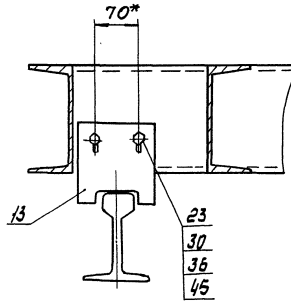
Г - Г  
лист 1



Ж - Ж  
М 1:5



Вид З повернуто, лист 1  
М 1:5



Учред. № 70884. Подпис. и печать. Схем. № 90.00.000.05. Изд. № 2



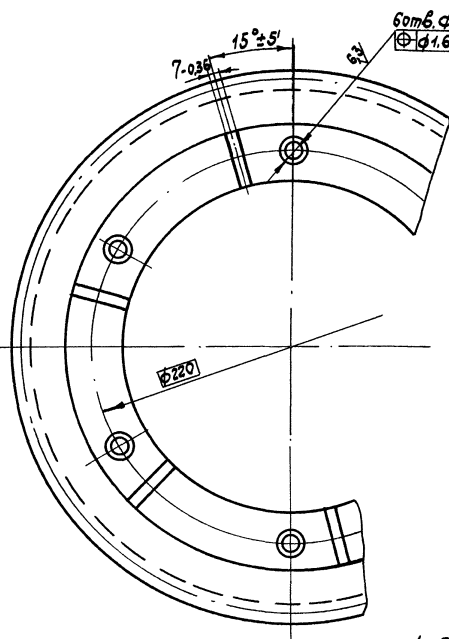
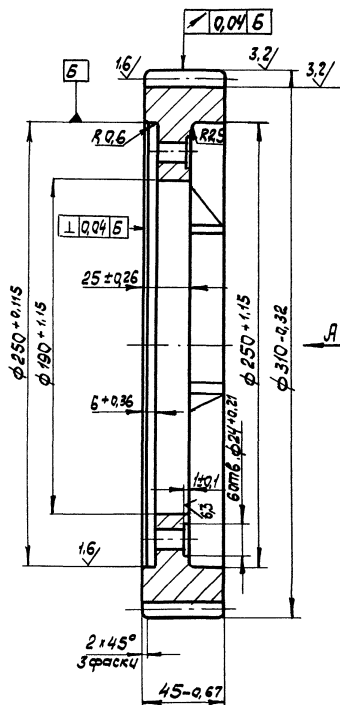
5899 10 01 001

12,5/ (✓) (✓)

503-7-14.88 Альбом 9.90 Часть 2

Умб. № подл. Подпись и дата Изм. № док. № 001. Подпись и дата

Вид А



Модуль	m	5
Число зубьев	z	60
Нормальный исходный контур	-	ГОСТ 13755-81
Коэффициент смещения	x	0
Степень точности по ГОСТ 1643-81	-	8-с
Длина общей нормали W	100, 146±0.31	
Делительный диаметр d	300	
Обозначение чертёжа сопряжённой шестерни	-	5899.10.00.005

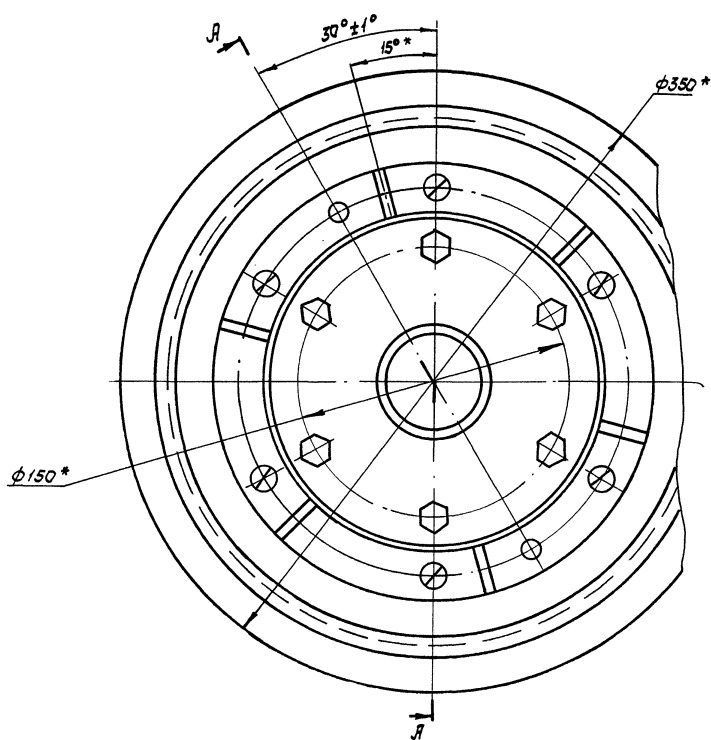
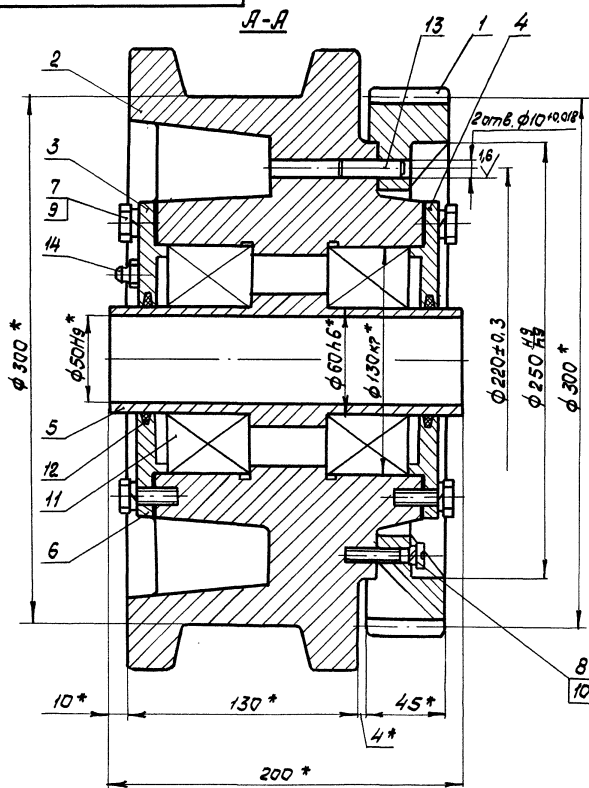
1. 230...250 HB.
2. Зубья: ТВЧ h 1.5...2 мм; 42...48 HRC з.

5899.10.01.001			Лист	Масса	Числота
Колесо			0	9,5	1:2
Зубчатое					
2420 ГОСТ 1412-85			Лист	Листов	1
			Удобрительная конструкция		

Формат А3

5899 10 01 000 СБ

А-А

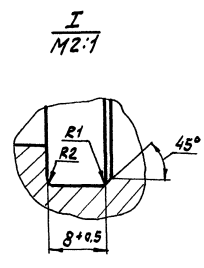
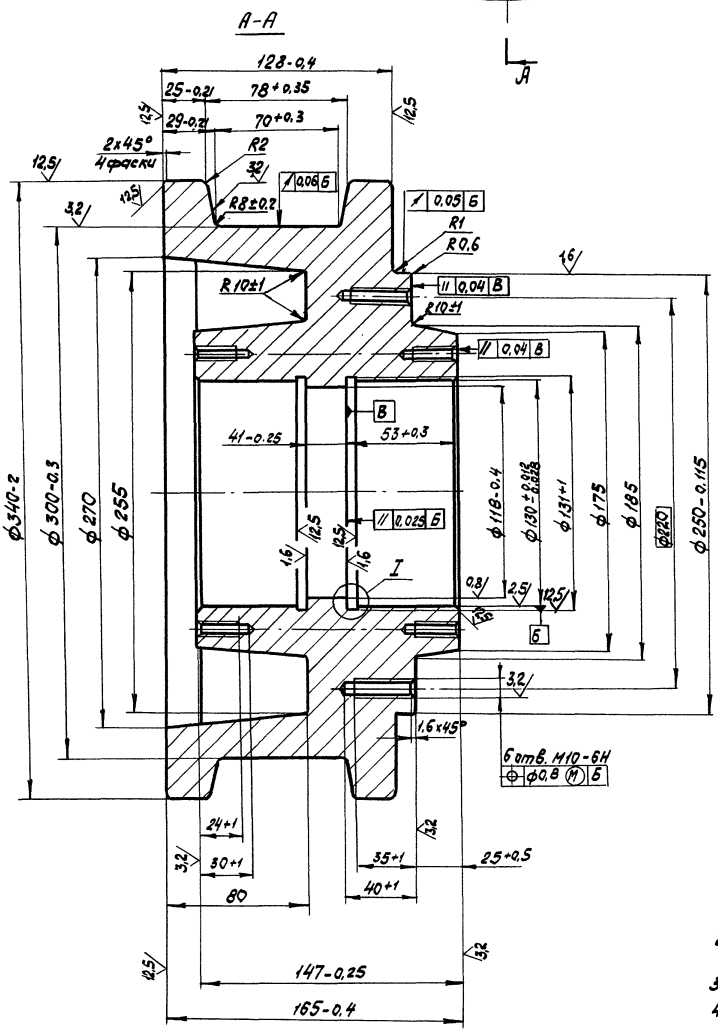
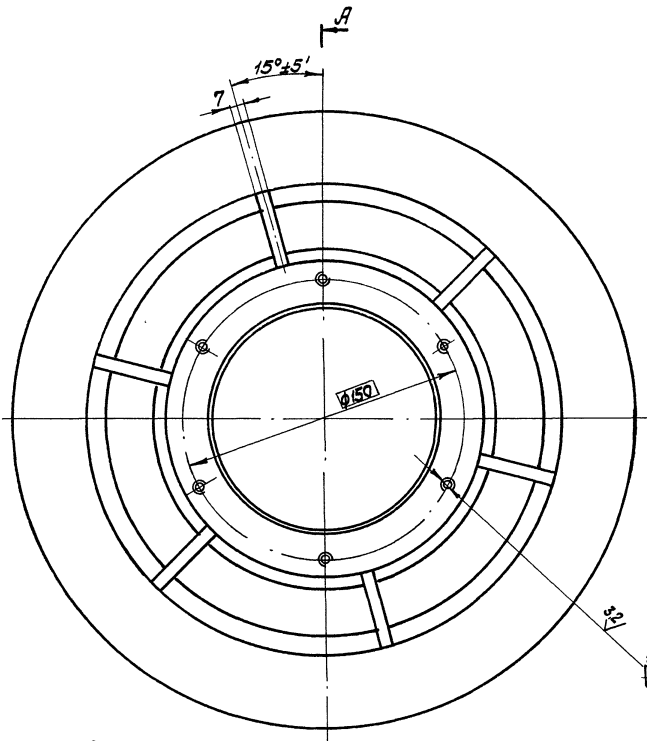


\* Размеры для справок.

5899.10.01.000 СБ			Лист	Масса	Числота
Колесо ходовое			0	65	1:2
			Лист	Листов	1
			Удобрительная конструкция		

Формат А3

Умб. № подл. Подпись и дата Изм. № док. № 001. Подпись и дата



- 1. 250 ... 269 НВ.
- 2. Допуски на размеры отливки по III классу точности по ГОСТ 26645-85.
- 3. Неуказанные литейные радиусы 3...5 мм.
- 4. Уклоны формовочные по ГОСТ 3212-80.

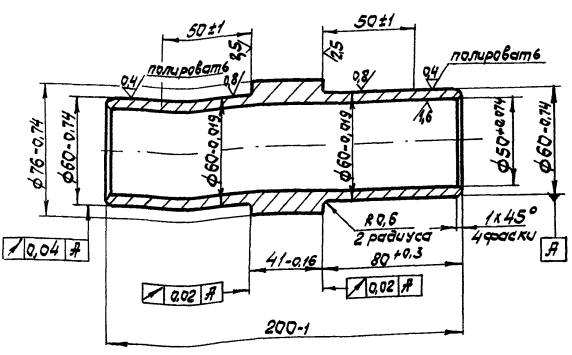
УТВ. № 100/01. Проектная и конструкторская документация

				5899.10.01.002			
Изм.	Конт.	И.в.	Подп.	Дата	Лист	Масса	Масштаб
					0	50	1:2
Каток							
					с 435 ГОСТ 1412-85		
					Изм. и проект. табл. конструкция		
					Формат А2		

503-7-1188 Альбом 9.90 Часть 2

5899.10.01.005

125 (✓)



200... 220 НВ.

5899.10.01.005

Изм.	Лист	№ докум.	Подпись	Дата
	0			

Втулка

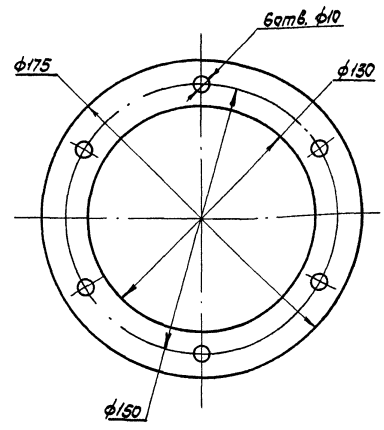
Сталь 45 ГОСТ 1050-74

Лист	Масса	Масштаб
0	1	1:2

Укранипроектсталь-конструкция

ФОРМАТ А4

5899.10.01.006



5899.10.01.006

Изм.	Лист	№ докум.	Подпись	Дата
	0			

Прокладка

Картон Я1 ГОСТ 9347-74

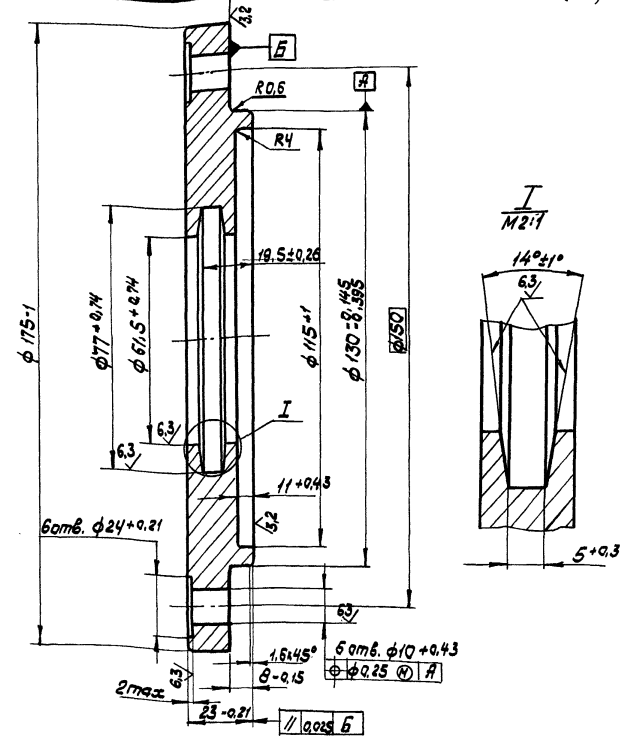
Лист	Масса	Масштаб
0	0,01	1:2

Укранипроектсталь-конструкция

ФОРМАТ А4

5899.10.01.004

125 (✓)



5899.10.01.004

Изм.	Лист	№ докум.	Подпись	Дата
	0			

Крышка

Ст. 3 ГОСТ 380-88

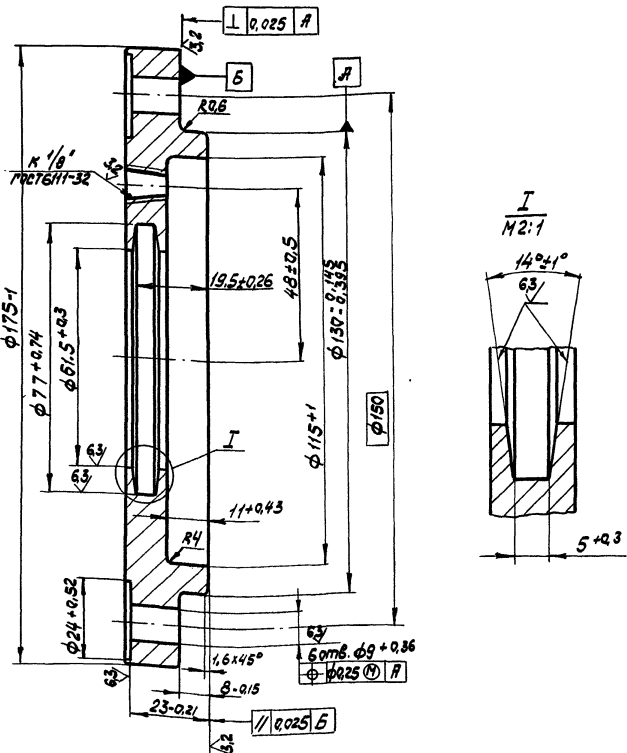
Лист	Масса	Масштаб
0	1,9	1:1

Укранипроектсталь-конструкция

ФОРМАТ А4

5899.10.01.003

125 (✓)



5899.10.01.003

Изм.	Лист	№ докум.	Подпись	Дата
	0			

Крышка

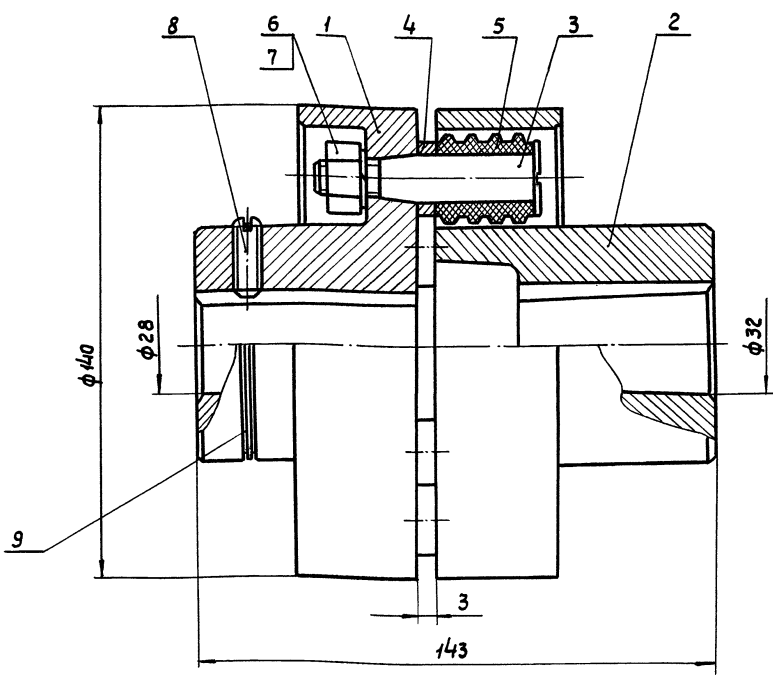
Ст 3 ГОСТ 380-88

Лист	Масса	Масштаб
0	1,9	1:1

Укранипроектсталь-конструкция

ФОРМАТ А4

90000 20 01 6695



Размеры для справок.

Шифр, № подл., Подп. и дата. Изгот. инж. Шиб. № докум. Подп. и дата.

5899.10.02.000СБ

Изм.	Лист	№ докум.	Подп.	Дата	Лит.	Масса	Масштаб
Разраб.	Клименко				0	6,5	1:1
Проб.	Положенко						
Т.контр.	Гыношенца						
Руч.	Заворотный						
Н.контр.	Вандаренка						
Утв.							

Муфта

Лист 1 Листов 1

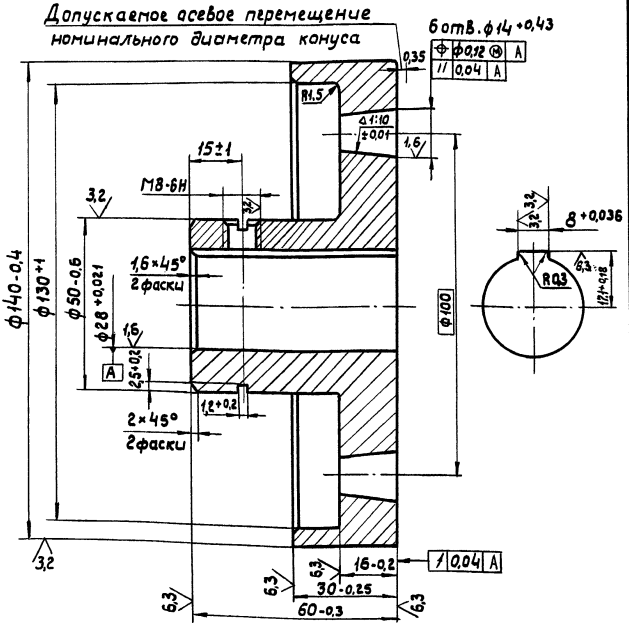
Укринпроектсталь-конструкция

Формат А3

100 20 01 6695

12,5 (✓)

Допускаемое осевое перемещение номинального диаметра конуса



5899.10.02.001

Шифр, № подл., Подп. и дата. Изгот. инж. Шиб. № докум. Подп. и дата.

Изм.	Лист	№ докум.	Подп.	Дата	Лит.	Масса	Масштаб
Разраб.	Клименко				0	2,4	1:1
Проб.	Положенко						
Т.контр.	Гыношенца						
Руч.	Заворотный						
Н.контр.	Вандаренка						
Утв.							

Полумуфта

Лит. 0 Масса 2,4 Масштаб 1:1

Лист 1 Листов 1

Укринпроектсталь-конструкция

Сталь 35 ГОСТ 1050-74

Формат А4

Формат	Зона	Поз.	Обозначение	Наименование	Кол.	Примечание
				Документация		
				Сборочный чертеж		
				Детали		
				Полумуфта	1	
				Полумуфта	1	
				Палец	6	
				Втулка	6	
				Втулка	6	
				Стандартные изделия		
				Гайка М10-6Н.5.05	6	
				ГОСТ 5927-70		
				Шайба 10.65Г.05	6	
				ГОСТ 6402-70		
				Винт М8-6г×10.58.05	1	
				ГОСТ 1476-84		
				Кольцо 50 II 013	1	
				ГОСТ 2833-77		

5899.10.02.000

Муфта

Лит. 0 Лист 1 Листов 1

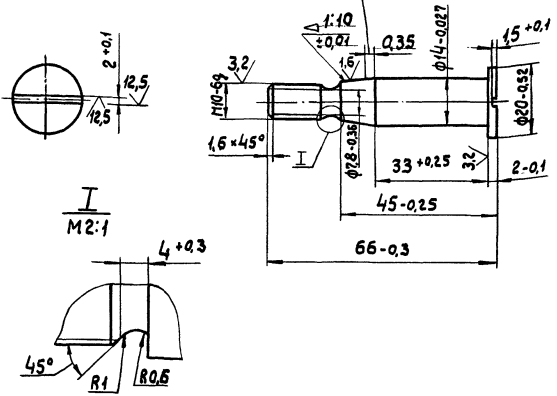
Укринпроектсталь-конструкция

Формат А4

5899.10.02.003

6,3 (✓)

Допускаемое осевое перемещение номинального диаметра конуса



180...200HB

5899.10.02.003

Палец

Сталь 45 гост 1050-74

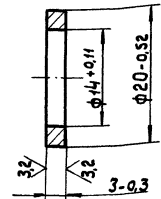
Формат А4

Изм. № подл. Подп. и дата. Взам. инв. №. Шк. №. Фудол. Подп. и дата.

Изм.	Лист	№ докум.	Подп.	Дата	Лит.	Масса	Масштаб
					0	007	1:1
Разраб.	Клименко				Лист Листов 1		
Проб.	Полонский				Укрпроектсталь-конструкция		
Т.контр.	Тимошенко				Формат А4		
Рук.	Забаротный						
Н.контр.	Бондаренко						
Утв.							

5899.10.02.004

6,3 (✓)



5899.10.02.004

Втулка

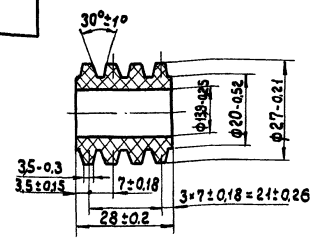
Ст 3 гост 380-88

Изм.	Лист	№ докум.	Подп.	Дата	Лит.	Масса	Масштаб
					0	0,004	2:1
Разраб.	Клименко				Лист Листов 1		
Проб.	Полонский				Укрпроектсталь-конструкция		
Т.контр.	Тимошенко				Формат А5		
Рук.	Забаротный						
Н.контр.	Бондаренко						
Утв.							

Изм. № подл. Подп. и дата. Взам. инв. №. Шк. №. Фудол. Подп. и дата.

Изм.	Лист	№ докум.	Подп.	Дата	Лит.	Масса	Масштаб
					0	0,004	2:1
Разраб.	Клименко				Лист Листов 1		
Проб.	Полонский				Укрпроектсталь-конструкция		
Т.контр.	Тимошенко				Формат А5		
Рук.	Забаротный						
Н.контр.	Бондаренко						
Утв.							

5899.10.02.005



5899.10.02.005

Втулка

Пластина I, лист ПМБ-С-40 гост 7338-77

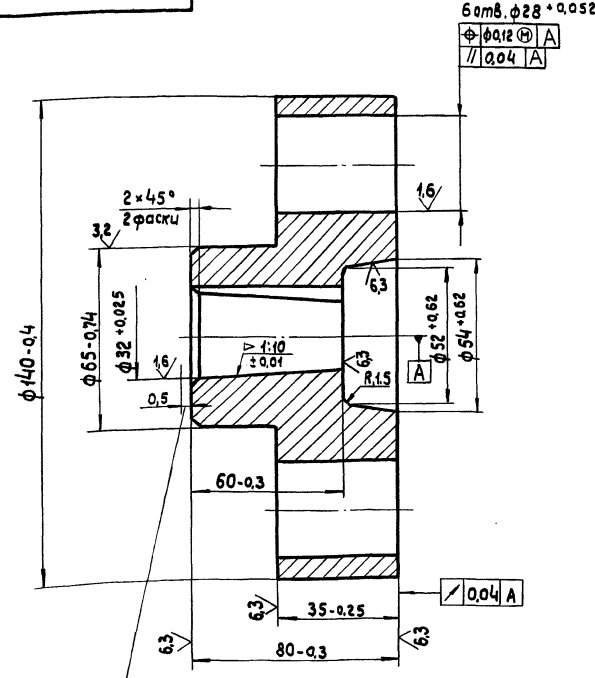
Изм.	Лист	№ докум.	Подп.	Дата	Лит.	Масса	Масштаб
					0	0,015	1:1
Разраб.	Клименко				Лист Листов 1		
Проб.	Полонский				Укрпроектсталь-конструкция		
Т.контр.	Тимошенко				Формат А5		
Рук.	Забаротный						
Н.контр.	Бондаренко						
Утв.							

Изм. № подл. Подп. и дата. Взам. инв. №. Шк. №. Фудол. Подп. и дата.

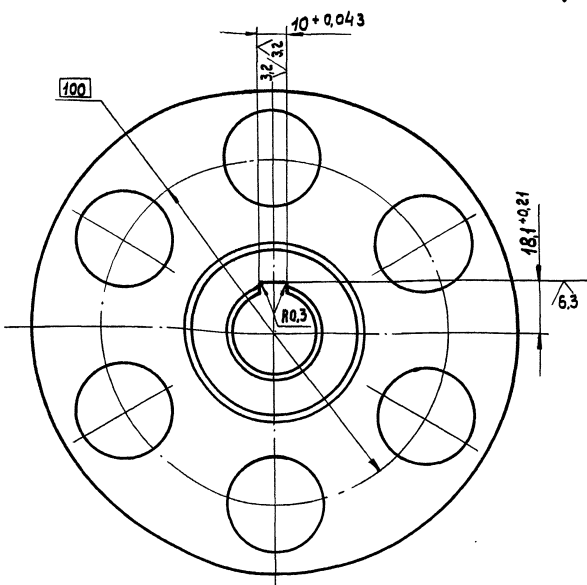
Изм.	Лист	№ докум.	Подп.	Дата	Лит.	Масса	Масштаб
					0	0,015	1:1
Разраб.	Клименко				Лист Листов 1		
Проб.	Полонский				Укрпроектсталь-конструкция		
Т.контр.	Тимошенко				Формат А5		
Рук.	Забаротный						
Н.контр.	Бондаренко						
Утв.							

200.20.01.6685

12,5 (✓)



Допускаемое осевое перемещение номинального диаметра конуса



5899.10.02.002

Полумуфта

Сталь 35 гост 1050-74

Изм.	Лист	№ докум.	Подп.	Дата	Лит.	Масса	Масштаб
					0	3,1	1:1
Разраб.	Клименко				Лист Листов 1		
Проб.	Полонский				Укрпроектсталь-конструкция		
Т.контр.	Тимошенко				Формат А3		
Рук.	Забаротный						
Н.контр.	Бондаренко						
Утв.							

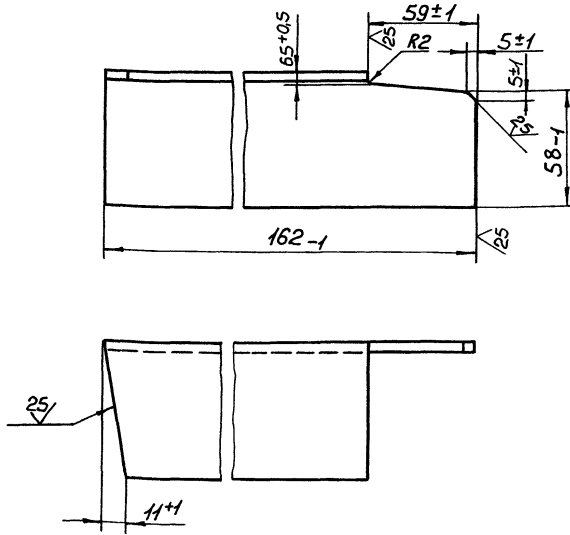
Изм. № подл. Подп. и дата. Взам. инв. №. Шк. №. Фудол. Подп. и дата.

Изм.	Лист	№ докум.	Подп.	Дата	Лит.	Масса	Масштаб
					0	3,1	1:1
Разраб.	Клименко				Лист Листов 1		
Проб.	Полонский				Укрпроектсталь-конструкция		
Т.контр.	Тимошенко				Формат А3		
Рук.	Забаротный						
Н.контр.	Бондаренко						
Утв.							

5899.10.03.002

✓ (✓)

5899.10.03.002 – изображена,  
5899.10.03.002-01 – зеркальное отражение.



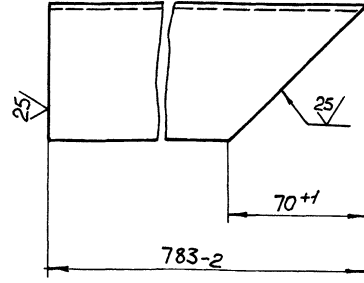
5899.10.03.002

Изм. Лист	№ докум.	Подп.	Дата	Лит.	Масса	Масштаб
Разраб.	Подгощская	РД		0	0,85	1:2
Проб.	Полонский	М		Лист Листов 1		
Г. контр.	Тимошенко	М		Уголок 70x70-5-Б-ГОСТ 8509-86		
Рук.	Зворотный	М		УкрНИИпроектсталь-конструкция		
И. контр.	Бондаренко	М		Формат А4		
Утв.				Угловая		

5899.10.03.003

✓ (✓)

5899.10.03.003 – изображено,  
5899.10.03.003-01 – зеркальное отражение.



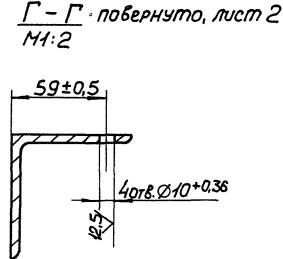
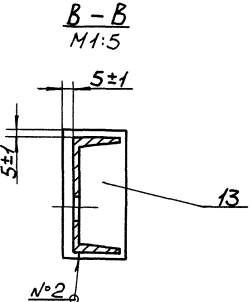
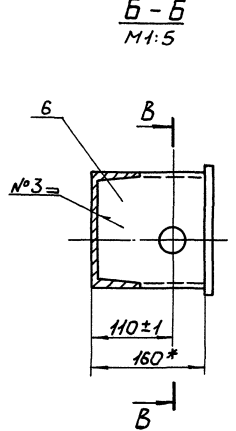
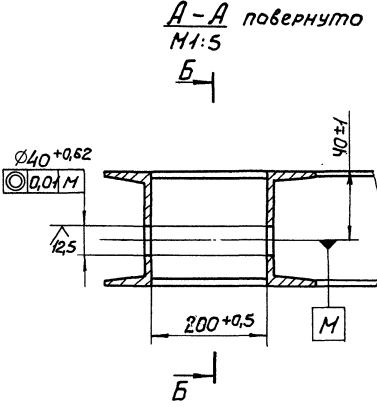
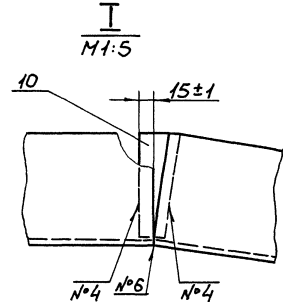
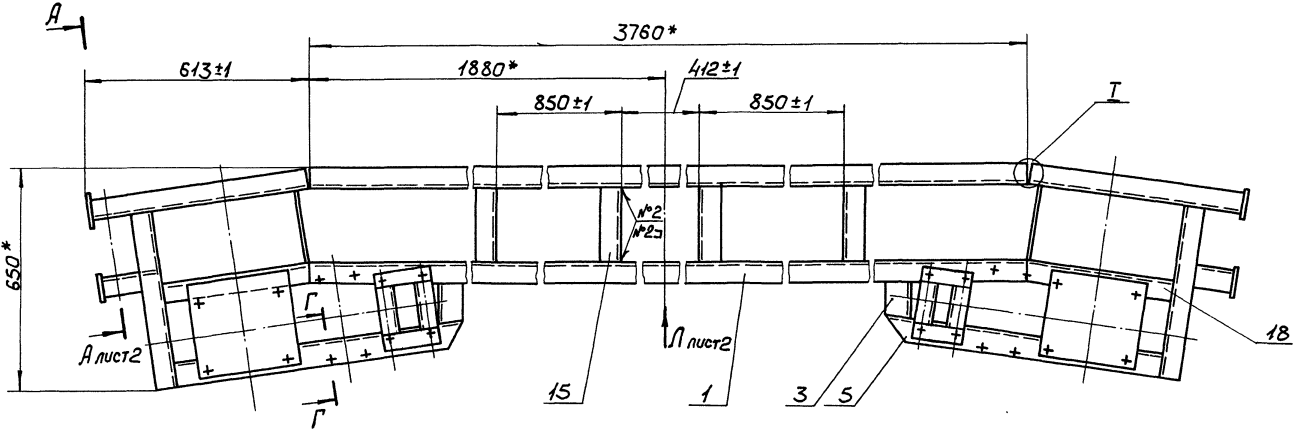
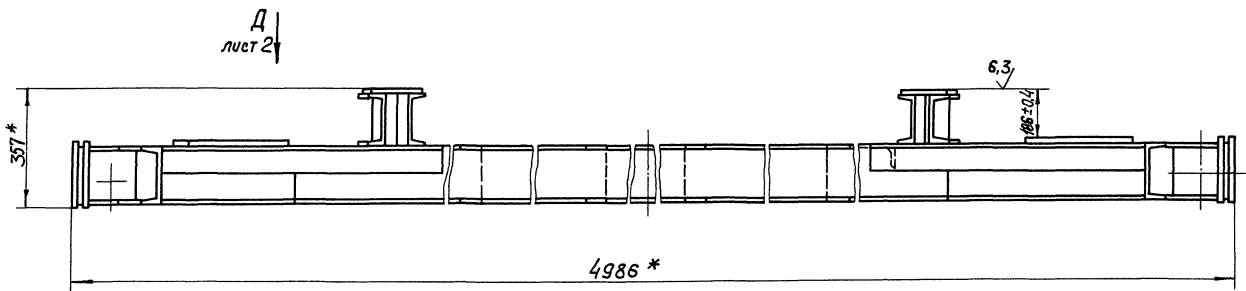
5899.10.03.003

Изм. Лист	№ докум.	Подп.	Дата	Лит.	Масса	Масштаб
Разраб.	Подгощская	РД		0	4,2	1:2
Проб.	Полонский	М		Лист Листов 1		
Г. контр.	Тимошенко	М		Полка 70x70-5-Б-ГОСТ 8509-86		
Рук.	Зворотный	М		УкрНИИпроектсталь-конструкция		
И. контр.	Бондаренко	М		Формат А4		
Утв.				Угловая		

Формат	Зона	Поз.	Обозначение	Наименование	Кол.	Примечание
		12	5899.10.03.010	Опора Швеллер 18 ГОСТ 8240-72 ВСтЗпс ГОСТ 535-88 l = 210-1	4	3,4 кг
		13	5899.10.03.011	Связь Лист Б-6 ГОСТ 19903-74 ВСтЗпс ГОСТ 4637-79 110-1 x 74-1	4	0,6 кг
				Полка Швеллер 16 ГОСТ 8240-72 ВСтЗпс ГОСТ 535-88		
		14	5899.10.03.012	l = 604-1	2	8,6 кг
		15	5899.10.03.013	l = 200-1	4	2,8 кг
		16	5899.10.03.014	Угол Лист Б-16 ГОСТ 19903-74 ВСтЗпс ГОСТ 4637-79 90-1 x 20-1	2	0,25 кг
		17	5899.10.03.015	Полка	1	
		18	-01	Полка	1	
Изм. Лист	№ докум.	Подп.	Дата	Лит.	5899.10.03.000	
Разраб.	Подгощская	РД		0	1 2	
Проб.	Полонский	М		УкрНИИпроектсталь-конструкция		
Г. контр.	Тимошенко	М		Формат А4		
Рук.	Зворотный	М		Рама		
И. контр.	Бондаренко	М				
Утв.	Барышев	М				

Формат	Зона	Поз.	Обозначение	Наименование	Кол.	Примечание
			5899.10.03.000 СБ	Сборочный чертеж		
				Детали		
		1	5899.10.03.001	Балка Швеллер 16 ГОСТ 8240-72 ВСтЗпс ГОСТ 535-88 l = 3760-2	2	53,4 кг
		2	5899.10.03.002	Связь	1	
		3	-01	Связь	1	
		4	5899.10.03.003	Опора	1	
		5	-01	Опора	1	
		6	5899.10.03.004	Полка	2	
		7	5899.10.03.005	Плита	2	
		8	5899.10.03.006	Панка	4	
		9	5899.10.03.007	Плита	4	
		10	5899.10.03.008	Косынка	2	
		11	5899.10.03.009	Ребро Лист Б-8 ГОСТ 19903-74 ВСтЗпс ГОСТ 4637-79 200-1 x 160-1	2	0,2 кг
Изм. Лист	№ докум.	Подп.	Дата	Лит.	5899.10.03.000	
Разраб.	Подгощская	РД		0	1 2	
Проб.	Полонский	М		УкрНИИпроектсталь-конструкция		
Г. контр.	Тимошенко	М		Формат А4		
Рук.	Зворотный	М		Рама		
И. контр.	Бондаренко	М				
Утв.	Барышев	М				

503-7-14.88 Дробом 9.90 Часть 2



\* Размеры для справок

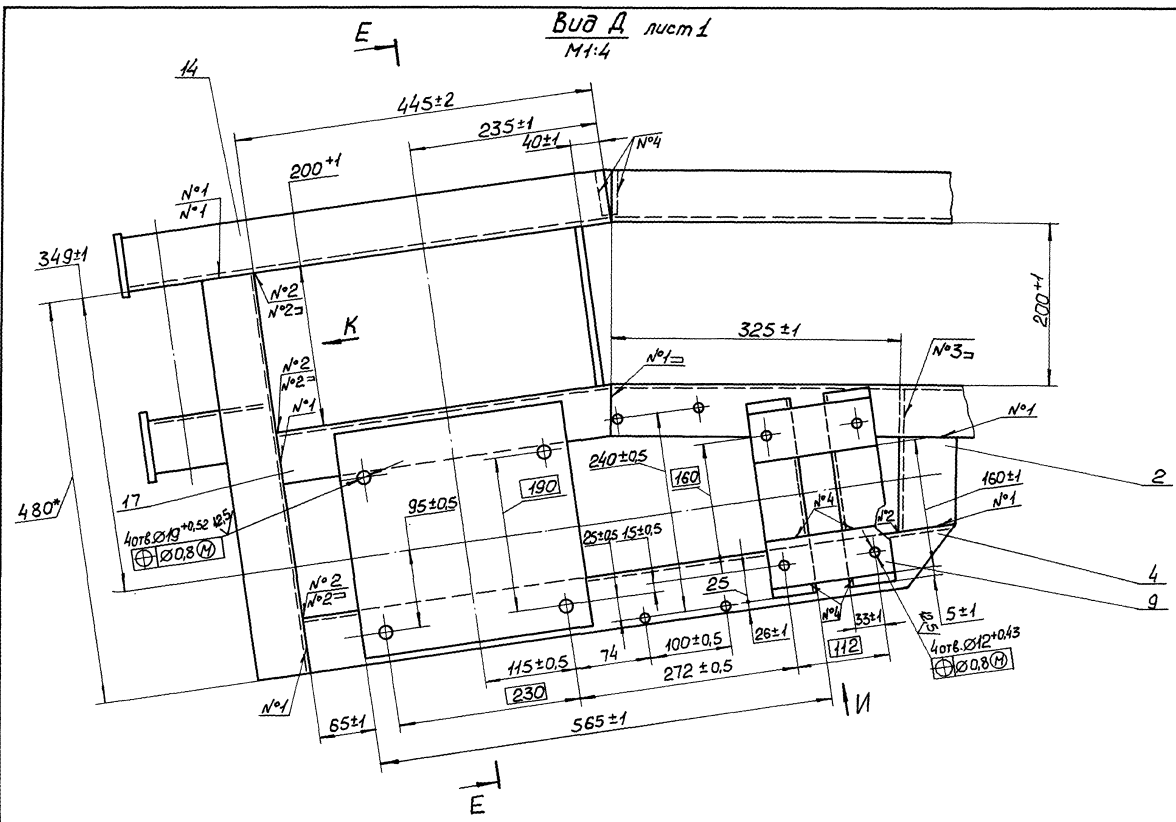
Номер шва	Обозначение	ГОСТ
1	C2	5264-80
2	T1-Δ5	
3	T3-Δ5	
4	H1-Δ4	
5	T1-Δ5	11534-75
6	У3	

5899.10.03.000.05				Лит.	Масса	Начштаб
Изм. лист	№ док.ум.	Подп.	Дата	Рама	0	194
Разраб.	Ладвеевская	Л.В.				
Пров.	Паванский					
Т.контр.	Тимошенко	Н.У.		Лист 1	Листов 2	
Рук.	Заворотникова			УкрНИИпроектсталь-конструкция		
Н.контр.	Бондаренко	В.В.		Формат А2		
Утв.						

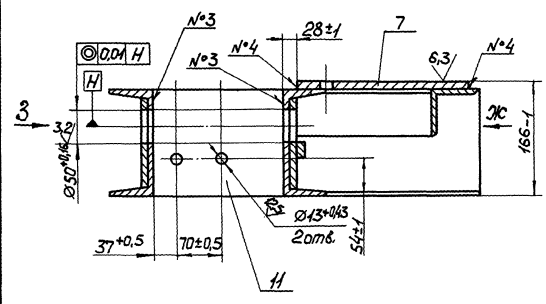
Шифр подел. Подп. и дата. Взам. инв. №. Шифр инв. Подп. и дата.

303-7-14.88 Дробом 9.90 Часть 2

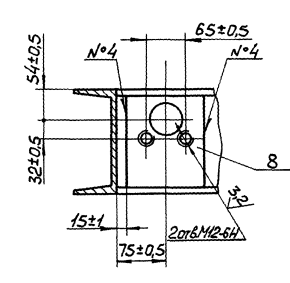
5899.10.03.000 СБ



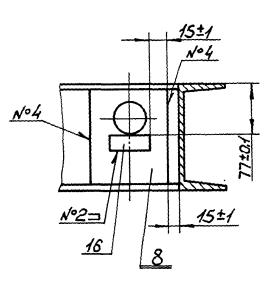
E-E повернуто, лист 2  
M1:5



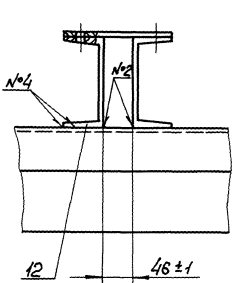
Вид 3  
M1:5



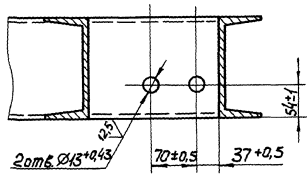
Вид ЖС  
M1:5



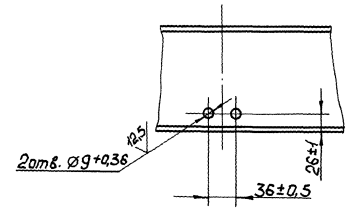
Вид И  
M1:5



Вид К  
M1:5



Вид Л лист 1  
M1:5



Шкала, № листа, Подп. и дата, Взам. инв. №, Инв. № архива, Подп. и дата

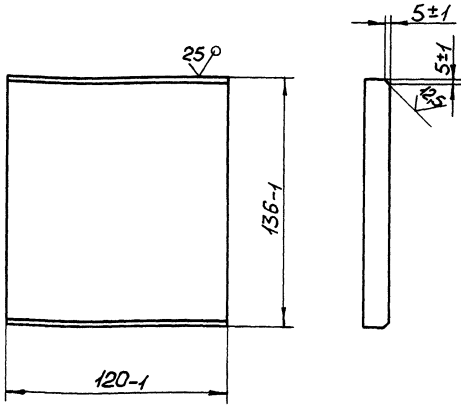
Шкала	№ листа	№ докум.	Подп.	Дата	5899.10.03.000 СБ	Лист
						2

Формат А 2



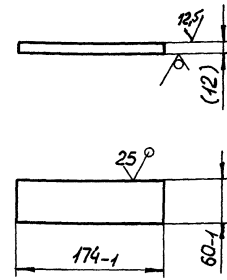
5899.10.03.006

(✓) (✓)



Имя, № подл.	Имя, № док-м.	Подп.	Дата	5899.10.03.006		
Разраб.	Подписи	И.П.		Лит.	Масса	Масштаб
Проб.	Полонский	И.П.		0	1,5	1:2
Т.контр.	Тимошенко	И.П.		Лист Листов 1		
Рук.	Заворотный	И.П.		Лист 5-12 ГОСТ 19903-74		
И.контр.	Бандаренко	И.П.		ВСтЗпс ГОСТ 14637-79		
Чтв.				Украинпроектсталь-конструкция		
				Формат А4		

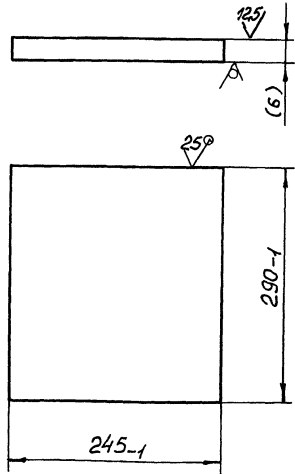
5899.10.03.007



Размер в скобках — после сборки

Имя, № подл.	Имя, № док-м.	Подп.	Дата	5899.10.03.007		
Разраб.	Подписи	И.П.		Лит.	Масса	Масштаб
Проб.	Полонский	И.П.		0	1	1:5
Т.контр.	Тимошенко	И.П.		Лист Листов 1		
Рук.	Заворотный	И.П.		Лист ВСтЗпс ГОСТ 380-88		
И.контр.	Бандаренко	И.П.		Украинпроектсталь-конструкция		
Чтв.				Формат А4		

5899.10.03.005

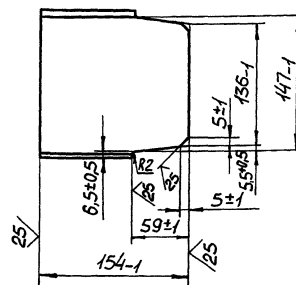


Размер в скобках — после сборки

Имя, № подл.	Имя, № док-м.	Подп.	Дата	5899.10.03.005		
Разраб.	Подписи	И.П.		Лит.	Масса	Масштаб
Проб.	Полонский	И.П.		0	3,3	1:5
Т.контр.	Тимошенко	И.П.		Лист Листов 1		
Рук.	Заворотный	И.П.		Лист ВСтЗпс ГОСТ 380-88		
И.контр.	Бандаренко	И.П.		Украинпроектсталь-конструкция		
Чтв.				Формат А4		

5899.10.03.004

(✓) (✓)

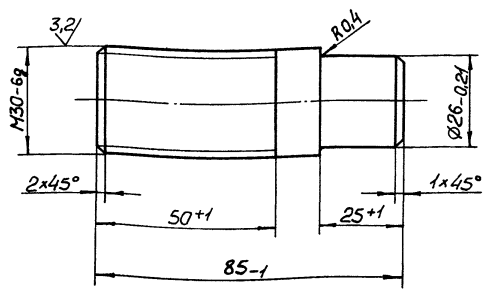


Имя, № подл.	Имя, № док-м.	Подп.	Дата	5899.10.03.004		
Разраб.	Подписи	И.П.		Лит.	Масса	Масштаб
Проб.	Полонский	И.П.		0	1,7	1:4
Т.контр.	Тимошенко	И.П.		Лист Листов 1		
Рук.	Заворотный	И.П.		Лист Швеллер 16 ГОСТ 8240-72		
И.контр.	Бандаренко	И.П.		Лист ВСтЗпс ГОСТ 535-88		
Чтв.				Украинпроектсталь-конструкция		
				Формат А4		

Формат	Зона	Лист	Обозначение	Наименование	Кол.	Примечание
				<u>Документация</u>		
A3			5899.10.04.000 СБ	Сборочный чертеж		
				<u>Детали</u>		
A4	1		5899.10.04.001	Шпилька	2	
A4	2		5899.10.04.002	Плита	1	
A4	3		5899.10.04.003	Ребро	2	
B4	4		5899.10.04.004	Ребро	2	6,6 кг
				Лист Б-12 ГОСТ 19903-74 ВСТЗпс ГОСТ 4637-79		
				298-1 * 236-1		
A4	5		5899.10.04.005	Ребро	1	
Различные исполнения 5899.10.04.000 и 5899.10.04.000-01 по сборочному чертежу						
5899.10.04.000						
Изм/Лист	№ докум.	Подп.	Дата	Лит.	Лист	Листов
Разраб.	Подгосвицкая	АВ		01	1	1
Проб.	Поланский					
Т.контр.	Тимошенко	ИЗ				
Рук.	Забаротный					
Н.контр.	Бондаренко	СВ				
Итб.						
Тумба				Укрнипроектсталь-конструкция		
Формат А4						

5899.10.04.001

6,3 / (✓)

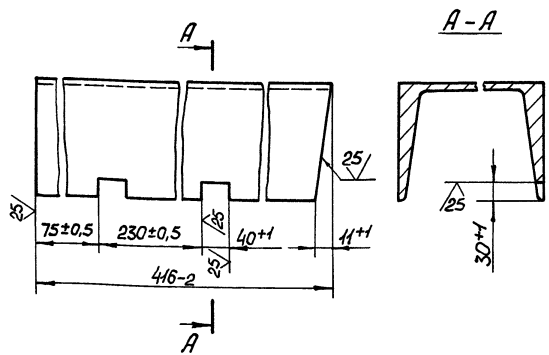


Изм/Лист	№ докум.	Подп.	Дата	Лит.	Масса	Масштаб
5899.10.04.001						
Шпилька				0	0,4	1:1
Ст 3 ГОСТ 380-88				Укрнипроектсталь-конструкция		
Формат А4						

5899.10.03.015

(✓) (✓)

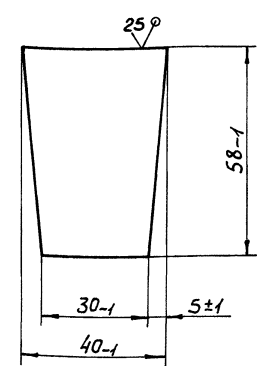
5899.10.03.015 - изображено,  
5899.10.03.015-01 - зеркальное отражение



Изм/Лист	№ докум.	Подп.	Дата	Лит.	Масса	Масштаб
5899.10.03.015						
Полка				0	5,8	1:2
Швеллер 16 ГОСТ 8240-72 ВСТЗпс ГОСТ 535-88				Укрнипроектсталь-конструкция		
Формат А4						

5899.10.03.008

(✓) (✓)

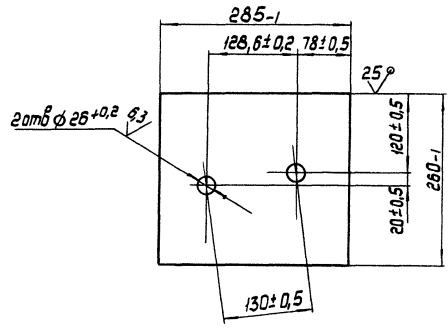


Изм/Лист	№ докум.	Подп.	Дата	Лит.	Масса	Масштаб
5899.10.03.008						
Косынка				0	0,1	1:1
Лист Б-6 ГОСТ 19903-74 ВСТЗпс ГОСТ 4637-79				Укрнипроектсталь-конструкция		
Формат А4						

503-7-14.88 Доработка 9.90 Часть 2

200 10 04 002

✓(✓)



5899. 10. 04. 002

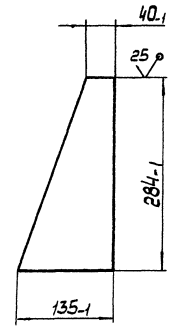
Изм/Лист	№ докум.	Подп.	Дата
Разработ	Половинский	Р/2	
Проб.	Половинский		
И. контр.	Тимошенко		
Р.к.	Забаротный		
И. контр.	Бандаренко		
Утв.			

Листа  
Плита  
Лист 6-16 ГОСТ 19903-74  
ВСт 3 пс ГОСТ 14637-79

Лист	Масса	Масштаб
0	9,2	1:5
Лист Листов 1		
УкрНИИпроектсталь-конструкция		
формат А4		

5899. 10. 04. 003

✓(✓)



5899. 10. 04. 003

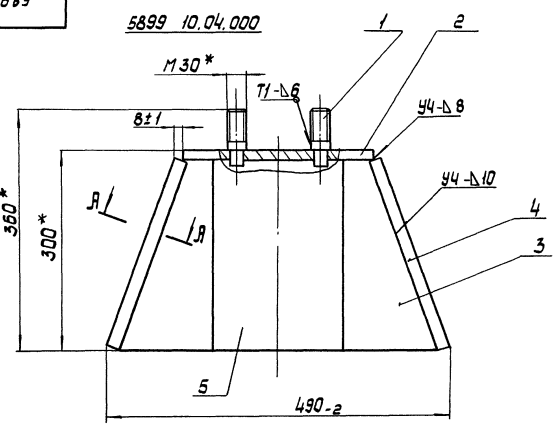
Изм/Лист	№ докум.	Подп.	Дата
Разработ	Половинский	Р/2	
Проб.	Половинский		
И. контр.	Тимошенко		
Р.к.	Забаротный		
И. контр.	Бандаренко		
Утв.			

Листа  
Рёбра  
Лист 6-12 ГОСТ 19903-74  
ВСт 3 пс ГОСТ 14637-79

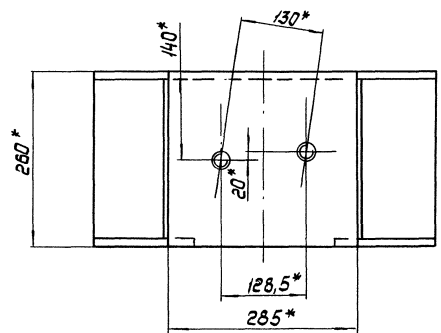
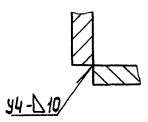
Лист	Масса	Масштаб
0	2,4	1:5
Лист Листов 1		
УкрНИИпроектсталь-конструкция		
формат А4		

92000 10 01 6689

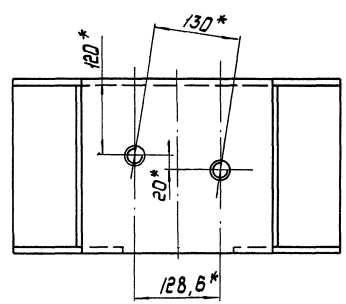
5899. 10. 04. 000



А-А повернуто  
М 1:2



5899. 10. 04. 000-01 зеркальное отражение  
Остальное см. 5899. 10. 04. 000



1. Сварные швы - по ГОСТ 5264-80.  
2. Размеры для справок

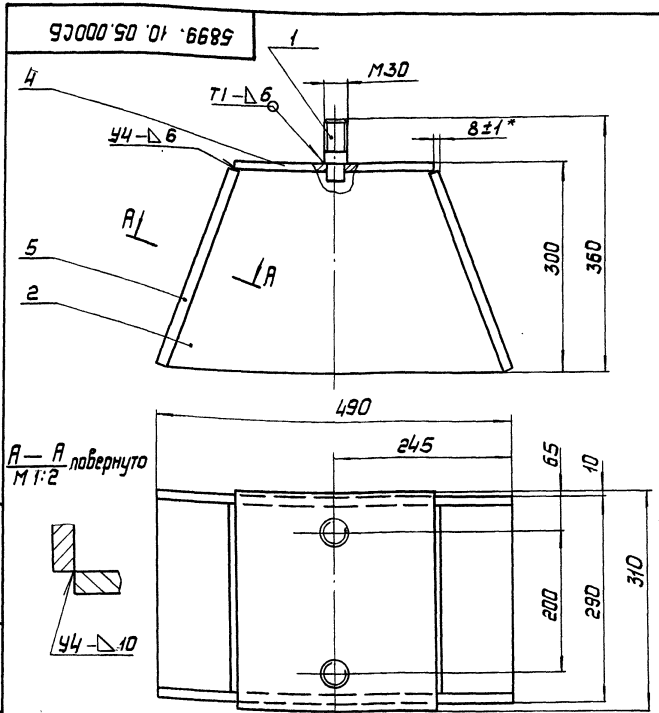
5899. 10. 04. 000СБ

Изм/Лист № докум. Подп. Дата

Изм/Лист	№ докум.	Подп.	Дата
Разработ	Половинский	Р/2	
Проб.	Половинский		
И. контр.	Тимошенко		
Р.к.	Забаротный		
И. контр.	Бандаренко		
Утв.	Боровков		

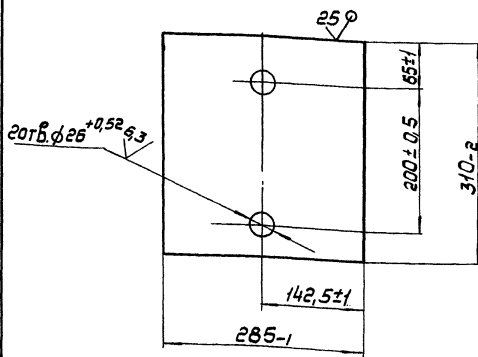
Листа  
Тумба  
Лист 32  
УкрНИИпроектсталь-конструкция

Лист	Масса	Масштаб
0	32	1:5
Лист Листов 1		
УкрНИИпроектсталь-конструкция		
формат А4		



1. Сварные швы - по ГОСТ 5264-80.
2. Размеры для справок.
3. \* Размер исполнительный.

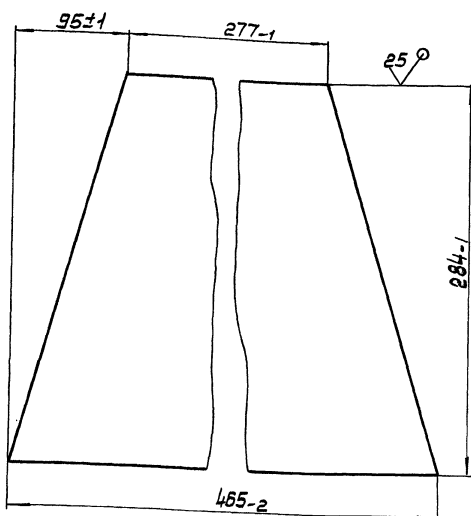
5899. 10.05.000СБ		Лист	Масса	Масштаб
Тумба		0	45,4	1:5
УкрНИИпроектсталь-конструкция		Формат А4		



5899. 10.05.001		Лист	Масса	Масштаб
Плита		0	11	1:5
УкрНИИпроектсталь-конструкция		Формат А4		

Формат	Зона	Поз.	Обозначение	Наименование	Кол.	Примечание
				Документация		
А4			5899. 10.05.000СБ	Сборочный чертеж		
				Детали		
А4	1		5899. 10.04.001	Шпилька	2	
А4	2		5899. 10.04.003	Ребро	2	
А4	4		5899. 10.05.001	Плита	1	
Б4	5		5899. 10.05.002	Ребро	2	7,4 кг
			Лист 5-12 ГОСТ 19903-74 ВСтЗпс ГОСТ 14637-79 298-1 x 266-1			

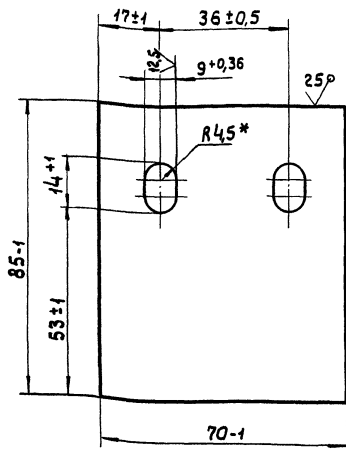
5899. 10.05.000		Лист	Масса	Масштаб
Тумба		0	1	1
УкрНИИпроектсталь-конструкция		Формат А4		



5899. 10.04.005		Лист	Масса	Масштаб
Ребро		0	9,8	1:25
УкрНИИпроектсталь-конструкция		Формат А4		

100.90.01.6685

✓(✓)



\* Размер для справок.

5899. 10. 06. 001

Планка

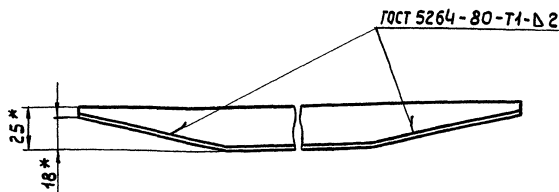
Лит.	Масса	Масштаб
0	0,3	1:1
Лист		Листов 1
Лист 5-6		ГОСТ 19903-74
Вст 3 пс		ГОСТ 14637-79

Укрнипроектсталь-конструкция

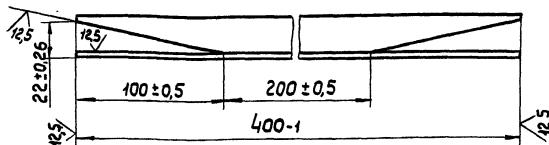
Формат А4

5899. 10. 06. 002

✓(✓)



Развертка



\* Размеры для справок.

5899. 10. 06. 002

Линейка

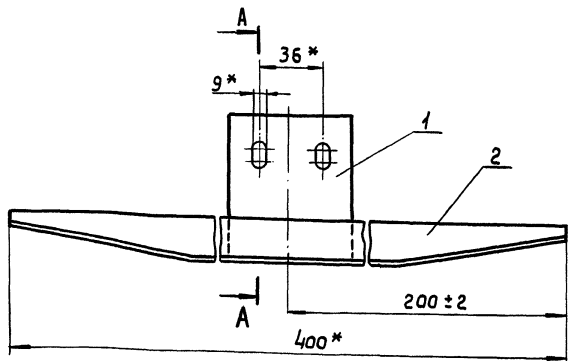
Лит.	Масса	Масштаб
0	1	1:2
Лист		Листов 1
Лист 40-25*4-Б		ГОСТ 8510-85
Вст 3 пс		ГОСТ 535-88

Угол

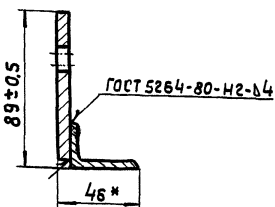
Укрнипроектсталь-конструкция

Формат А4

9000.00.01.6685



A-A



\* Размеры для справок.

5899. 10. 06. 000 СБ

Лыжа

Лит.	Масса	Масштаб
0	1,3	1:2
Лист		Листов 1
Лист		ГОСТ 19903-74
Вст 3 пс		ГОСТ 14637-79

Укрнипроектсталь-конструкция

Формат А4

Формат	Зона	Поз.	Обозначение	Наименование	Кол.	Примечание
				Документация		
A4			5899. 10. 06. 000 СБ	Сборочный чертеж		
				Детали		
A4	1		5899. 10. 06. 001	Планка	1	
A4	2		5899. 10. 06. 002	Линейка	1	

5899. 10. 06. 000

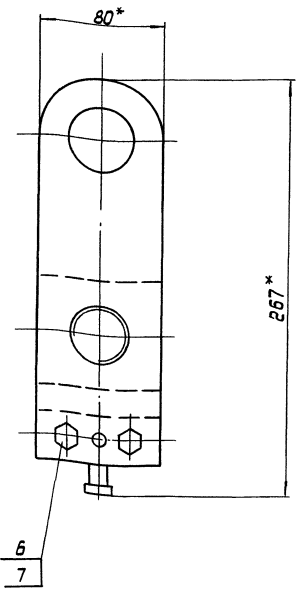
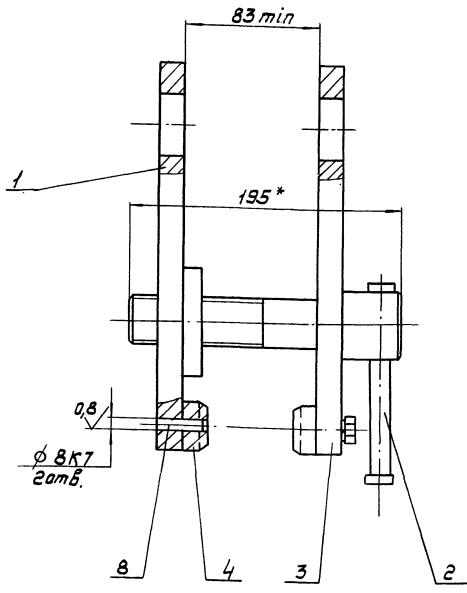
Лыжа

Лит.	Масса	Масштаб
0	1,3	1:2
Лист		Листов 1
Лист		ГОСТ 19903-74
Вст 3 пс		ГОСТ 14637-79

Укрнипроектсталь-конструкция

Формат А4

5899.10.07.000СБ



\* Размеры для справок

Шкала: 1:2

5899. 10.07.000СБ				Лист	Масса	Масштаб
Захват				0	6,8	1:2
				Лист	Листов	1
				УкрНИИпроектсталь-конструкция		
				Формат А3		

Формат	Лист	Листов	Обозначение	Наименование	Кол.	Примечание
				Документация		
И4			5899. 10.07.100СБ	Сборочный чертеж		
				Детали		
И4	1		5899. 10.07.101	Щека	1	
Б4	2		5899. 10.07.102	Планка	1	0,5 кг
Лист 6-12 ГОСТ 19903-74 Ст 3пс ГОСТ 4637-79 70-1 x 80-1						
5899. 10.07.100						
Захват				Лист	Листов	1
левой				УкрНИИпроектсталь-конструкция		
				Формат А4		

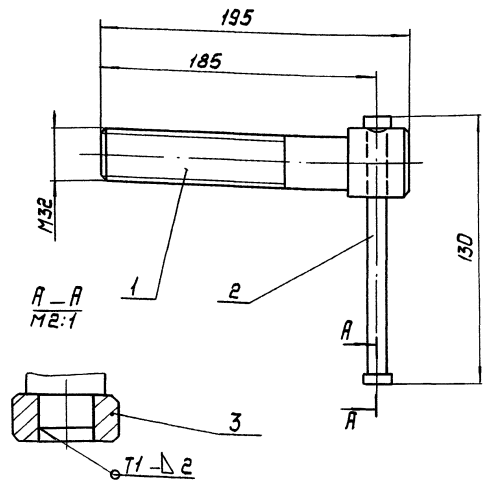
Формат	Лист	Листов	Обозначение	Наименование	Кол.	Примечание
				Документация		
И4			5899. 10.07.000СБ	Сборочный чертеж		
				Сборочные единицы		
И4	1		5899. 10.07.100	Захват левой	1	
И4	2		5899. 10.07.200	Винт	1	
				Детали		
И4	3		5899. 10.07.001	Щека	1	
И4	4		5899. 10.07.002	Планка	2	
				Стандартные изделия		
	6			Болт М12-6g x 30.38.019 ГОСТ 7798-70	4	
	7			Шайба 12.65Г.019 ГОСТ 6402-70	4	
	8			Штифт 8 x 30 ГОСТ 3128-70	2	
5899. 10.07.000						
Захват				Лист	Листов	1
				УкрНИИпроектсталь-конструкция		
				Формат А4		

Шкала: 1:2

Шкала: 1:2

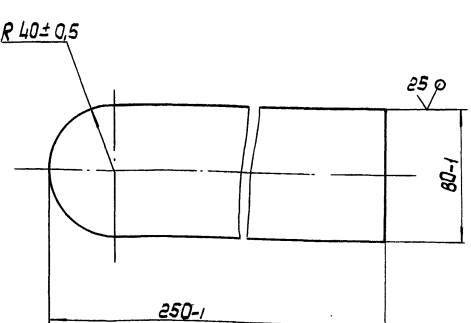
Формат	Шрифт	Проз.	Обозначение	Наименование	Кол.	Примечание
				<u>Документация</u>		
А4			5899. 10. 07. 200СБ	Сборочный чертеж		
				<u>Детали</u>		
А4	1		5899. 10. 07. 201	Болт	1	
А4	2		5899. 10. 07. 202	Ручка	1	
А4	3		5899. 10. 07. 203	Гайка	2	

Шрифт	№ докум.	Подп.	Дата	Лист	Листов
01	5899. 10. 07. 200	Р	5899. 10. 07. 200	1	1
01	винт	Р	5899. 10. 07. 200	1	1



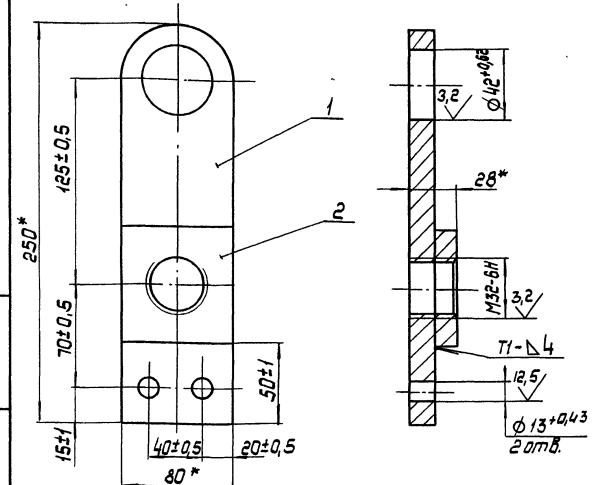
1. Сварные швы - по гост 5264-80.  
2. Размеры для справок

Шрифт	№ докум.	Подп.	Дата	Лист	Листов	Масса	Масштаб
01	5899. 10. 07. 200СБ	Р	5899. 10. 07. 200СБ	1	1	1,5	1:2
01	винт	Р	5899. 10. 07. 200СБ	1	1	1,5	1:2



✓ M

Шрифт	№ докум.	Подп.	Дата	Лист	Листов
01	5899. 10. 07. 101	Р	5899. 10. 07. 101	1	1
01	Щека	Р	5899. 10. 07. 101	1	1

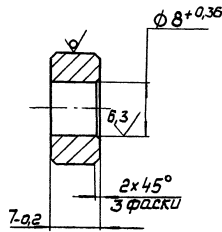


1. Сварные швы - по гост 5264-80.  
2.\* Размеры для справок

Шрифт	№ докум.	Подп.	Дата	Лист	Листов	Масса	Масштаб
01	5899. 10. 07. 100СБ	Р	5899. 10. 07. 100СБ	1	1	2,4	1:2
01	Захват	Р	5899. 10. 07. 100СБ	1	1	2,4	1:2

5899. 10.07.203

12,5 (✓)



5899. 10.07.203

Гайка

Лист 0 Масса 0,01 Масштаб 2:1

Лист 1 Листов 1

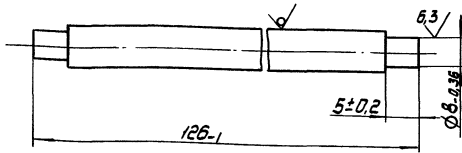
Крепеж 16-В ГОСТ 2590-88  
ВСт 3пс ГОСТ 535-88

Украинпроектсталь-конструкция  
Формат А4

Шкала, масштаб, материал и дата. Разработчик, проектировщик и дата. Проверенный, дата. Утвержденный, дата.

5899. 10.07.202

12,5 (✓)



5899. 10.07.202

Ручка

Лист 0 Масса 0,1 Масштаб 1:1

Лист 1 Листов 1

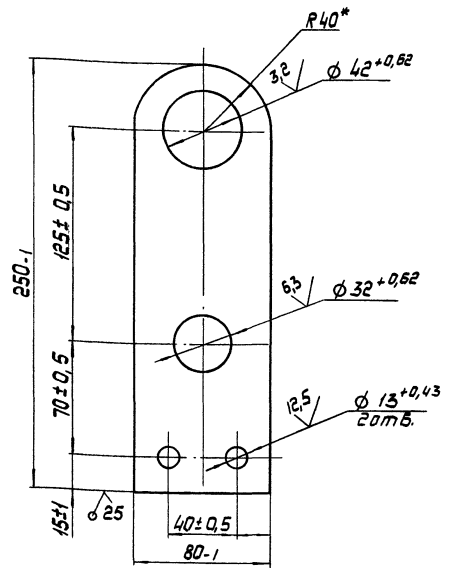
Крепеж 12-В ГОСТ 2590-88  
ВСт 3пс ГОСТ 535-88

Украинпроектсталь-конструкция  
Формат А4

Шкала, масштаб, материал и дата. Разработчик, проектировщик и дата. Проверенный, дата. Утвержденный, дата.

5899. 10.07.001

12,5 (✓)



\* Размер для справок.

5899. 10.07.001

Щека

Лист 0 Масса 2,3 Масштаб 1:2

Лист 1 Листов 1

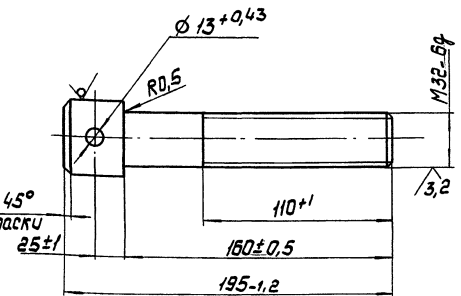
Крепеж 6-16 ГОСТ 1903-74  
ВСт 3пс ГОСТ 14837-79

Украинпроектсталь-конструкция  
Формат А4

Шкала, масштаб, материал и дата. Разработчик, проектировщик и дата. Проверенный, дата. Утвержденный, дата.

5899. 10.07.201

12,5 (✓)



5899. 10.07.201

Болт

Лист 0 Масса 1,4 Масштаб 1:2

Лист 1 Листов 1

Крепеж 42-В ГОСТ 2590-88  
35 ГОСТ 1050-74

Украинпроектсталь-конструкция  
Формат А4

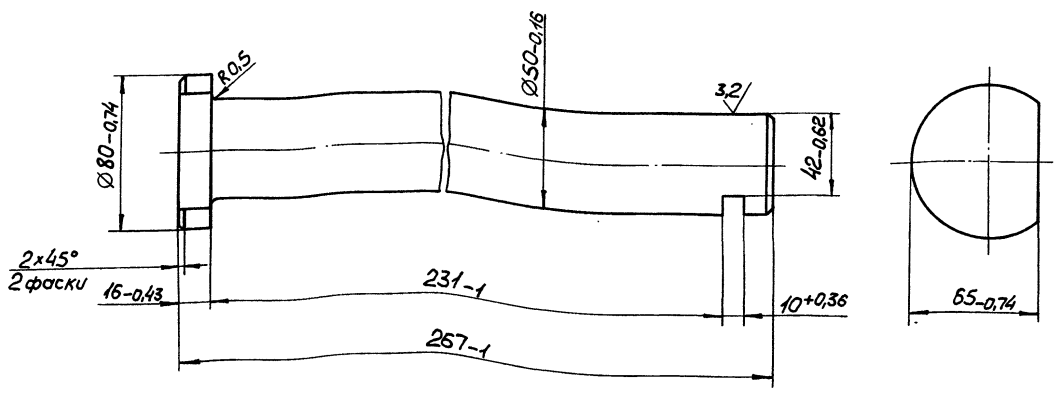
Шкала, масштаб, материал и дата. Разработчик, проектировщик и дата. Проверенный, дата. Утвержденный, дата.



6,3/ (✓)

5899.10.00.002

503-7-14.88 Львів 9.90 Часть 2



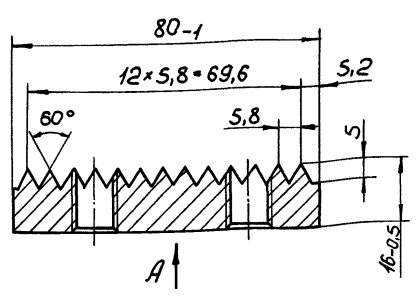
200...220 HB

Шиф. № подл. Подп. и дата. Взам. инв. № Шиф. № дробл. Подп. и дата.

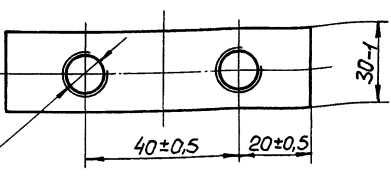
				5899.10.00.002			
Изм.	Лист	№ докум.	Подп.	Дата	Лист	Масса	Масштаб
	Разраб.	Подписи	№		0	4,5	1:2
Пров.	Полонский				Лист Листов 1		
Т.контр.	Умощенко	№			УкрНИИпроектсталь-конструкция		
Рук.	Заворотный				Формат А3		
Н.контр.	Бандаренко	№			Сталь 45 ГОСТ 1050-74		
Утв.							

5899.10.07.002

6,3/ (✓)



Вид А



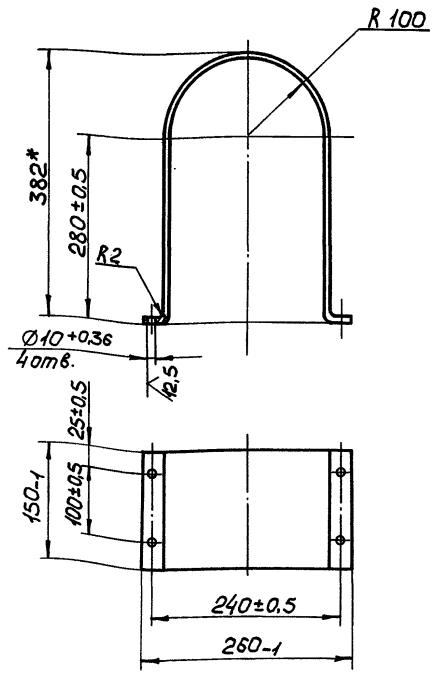
- 1. 52...57 HRCэ.
- 2. Неуказанные предельные отклонения размеров по ± JT14/2.

Шиф. № подл. Подп. и дата. Взам. инв. № Шиф. № дробл. Подп. и дата.

				5899.10.07.002			
Изм.	Лист	№ докум.	Подп.	Дата	Лист	Масса	Масштаб
	Разраб.	Подписи	№		0	0,3	1:1
Пров.	Полонский				Лист Листов 1		
Т.контр.	Умощенко	№			УкрНИИпроектсталь-конструкция		
Рук.	Заворотный				Сталь У8А ГОСТ 1435-74		
Н.контр.	Бандаренко	№					
Утв.							

5899.10.00.001

6,3/ (✓)



Шиф. № подл. Подп. и дата. Взам. инв. № Шиф. № дробл. Подп. и дата.

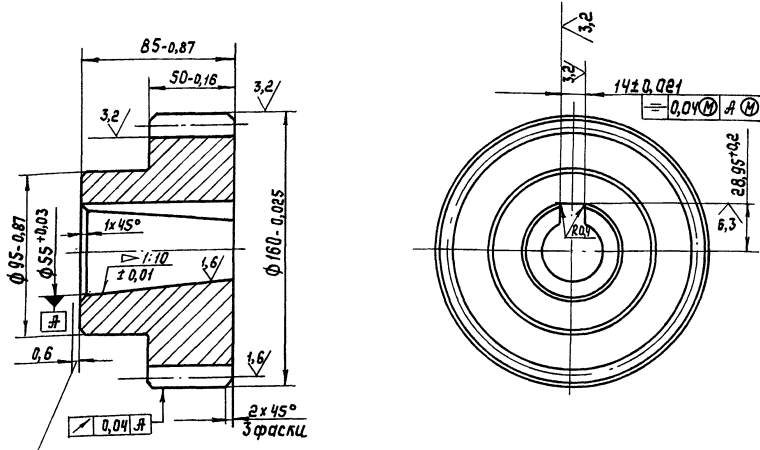
				5899.10.00.001			
Изм.	Лист	№ докум.	Подп.	Дата	Лист	Масса	Масштаб
	Разраб.	Подписи	№		0	1,5	1:5
Пров.	Полонский				Лист Листов 1		
Т.контр.	Умощенко	№			УкрНИИпроектсталь-конструкция		
Рук.	Заворотный				Лист Б-2 ГОСТ 19903-74		
Н.контр.	Бандаренко	№			Вст 3 лс ГОСТ 16523-74		
Утв.							

503-7-14.28 Альбом 990 Часть 2

500 00 01 6685

12.57 (✓)

Модуль	m	5
Число зубьев	z	30
Нормативный исходный контур	—	ГОСТ 13755-81
Коэффициент смещения	x	0
Степень точности по ГОСТ 1643-81	—	8-С
Длина общей нормали	W	53,763 ± 0,100
Делительный диаметр	d	150
Обозначение чертежа сопрягаемой детали	—	5899.10.01.001



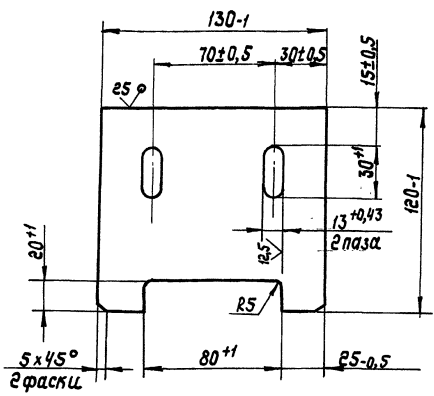
Допускаемое осевое перемещение номинального диаметра конуса.

230... 250 HB

5899.10.00.005			
Изм.	Лист	№ докум.	Подп.
Разраб.	Подпись	Дата	
Проб.	Подпись		
Т. контр.	Подпись		
Руч.	Подпись		
Н. контр.	Подпись		
Изм.	Лист	№ докум.	Подп.
Разраб.	Подпись	Дата	
Проб.	Подпись		
Т. контр.	Подпись		
Руч.	Подпись		
Н. контр.	Подпись		
Шестерня			
Лит. Масса Масштаб			
0 7,6 1:2			
Лист Листов 1			
Сталь 45 ГОСТ 1050-74			
Укринипроектсталь-конструкция			
Формат А3			

5899.10.00.004

12.57 (✓)



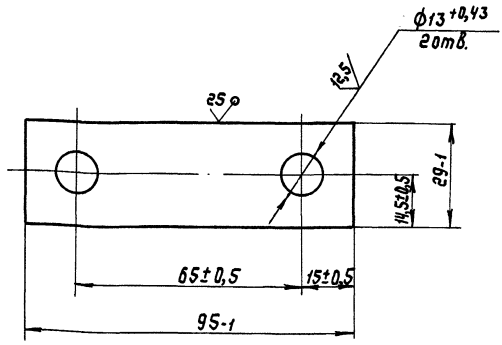
5899.10.00.004

Скребок

Лит.	Масса	Масштаб
0	1	1:2
Лист Листов 1		
Лист 6-10 ГОСТ 19903-74		
Вст 3лс ГОСТ 14637-79		
Укринипроектсталь-конструкция		
Формат А4		

5899.10.00.003

12.57 (✓)

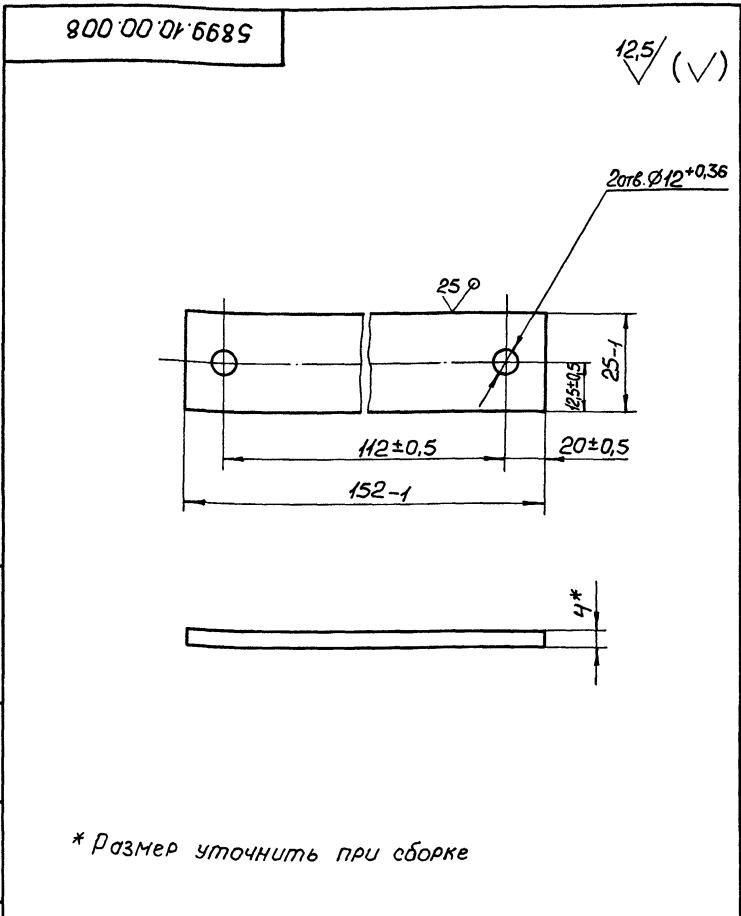


5899.10.00.003

Планка стопорная

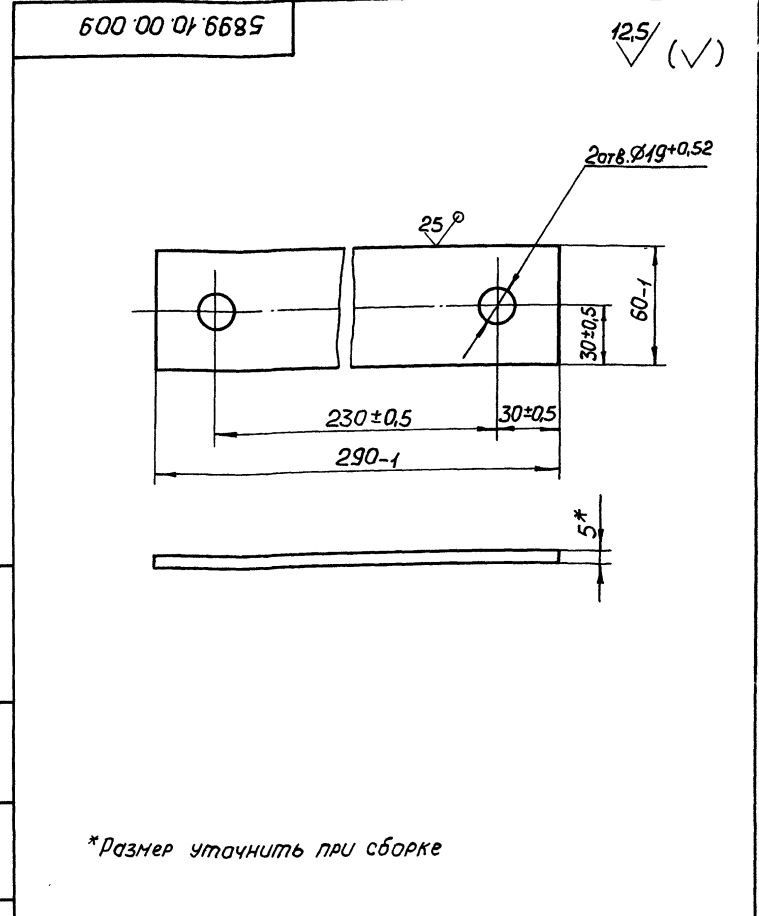
Лит.	Масса	Масштаб
0	0,15	1:1
Лист Листов 1		
Лист 6-8 ГОСТ 19903-74		
Вст 3лс ГОСТ 14637-79		
Укринипроектсталь-конструкция		
Формат А4		

503-7-14.88 Любом 9.90 Часть 2



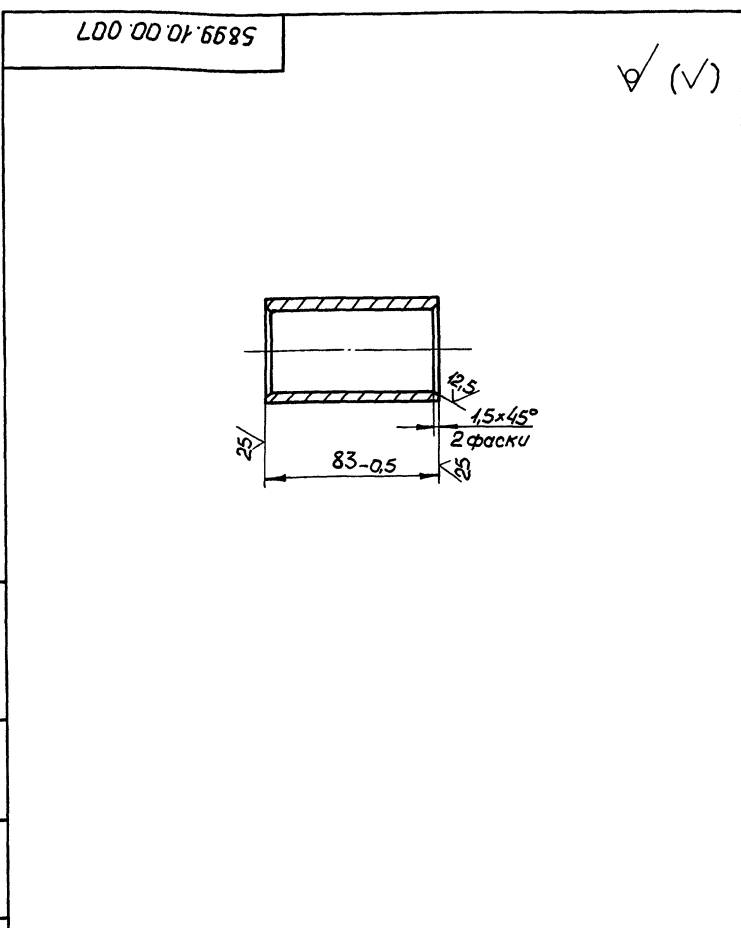
\* Размер уточнить при сборке

5899.10.00.008				Лит.	Масса	Масштаб	
Изм.	Лист	№ докум.	Подп.	Дата	0	0,1	1:2
Разраб.	Подгаецкая	№			Лист		Листов 1
Проб.	Полонский	№			УкрНИИпроектсталь-		конструкция
Т.контр.	Тимошенко	№			Ст 3 ГОСТ 380-88		Формат А4
Рук.	Забаротный	№					
Н.контр.	Бандаренко	№					
Утв.							

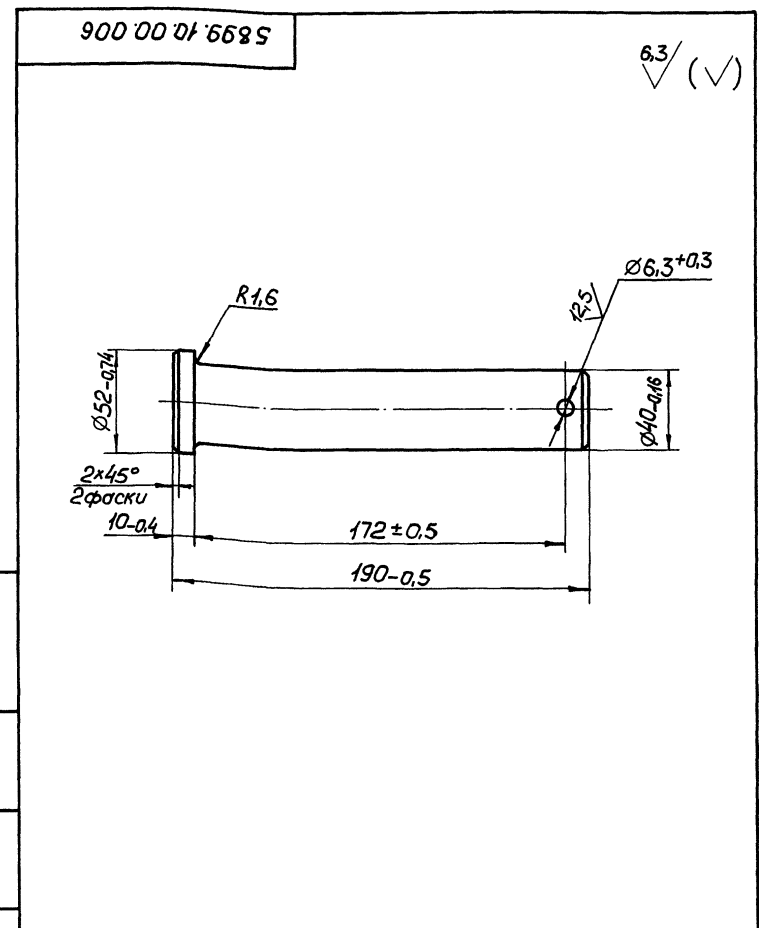


\* Размер уточнить при сборке

5899.10.00.009				Лит.	Масса	Масштаб	
Изм.	Лист	№ докум.	Подп.	Дата	0	0,6	1:2
Разраб.	Подгаецкая	№			Лист		Листов 1
Проб.	Полонский	№			УкрНИИпроектсталь-		конструкция
Т.контр.	Тимошенко	№			Ст 3 ГОСТ 380-88		Формат А4
Рук.	Забаротный	№					
Н.контр.	Бандаренко	№					
Утв.							



5899.10.00.007				Лит.	Масса	Масштаб	
Изм.	Лист	№ докум.	Подп.	Дата	0	0,4	1:2
Разраб.	Подгаецкая	№			Лист		Листов 1
Проб.	Полонский	№			УкрНИИпроектсталь-		конструкция
Т.контр.	Тимошенко	№			Труба 50x3,5 ГОСТ 8732-78		Формат А4
Рук.	Забаротный	№			Вс3лс ГОСТ 8731-87		
Н.контр.	Бандаренко	№					
Утв.							



5899.10.00.006				Лит.	Масса	Масштаб	
Изм.	Лист	№ докум.	Подп.	Дата	0	1,9	1:2
Разраб.	Подгаецкая	№			Лист		Листов 1
Проб.	Полонский	№			УкрНИИпроектсталь-		конструкция
Т.контр.	Тимошенко	№			Ст 3 ГОСТ 380-88		Формат А4
Рук.	Забаротный	№					
Н.контр.	Бандаренко	№					
Утв.							

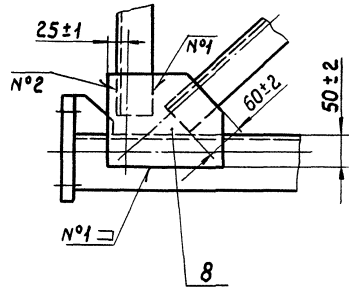
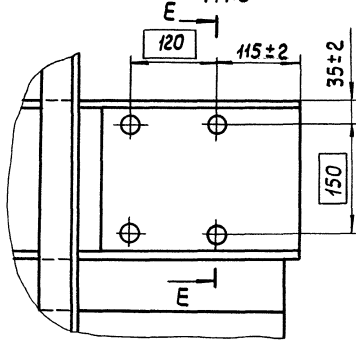
503-7-14.88 Альбом 9.90 Часть 2

ИДП.№подл. Подп. и дата. Взят. инв.№ Инв.№выд. Подп. и дата.

5899.11.00.000СБ

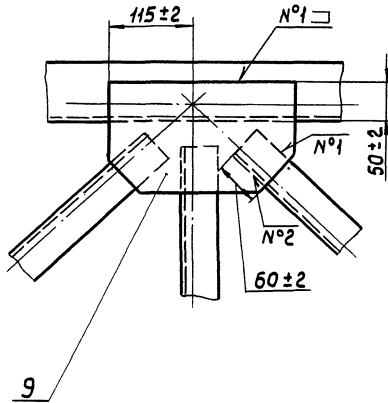
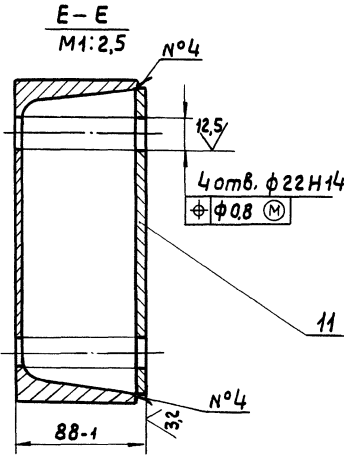
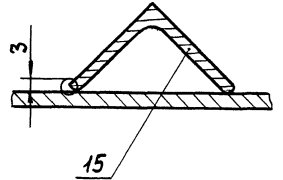
II лист 1  
M1:5

I лист 1  
M1:5



III лист 1  
M1:5

ЖС-ЖС лист 1  
M1:1



ИДП.№подл.	Подп.	Дата	5899.11.00.000СБ	Лист 3
Изм.	Лист	№ докум.	Подп.	Дата

Формат А3

Формат	Зона	Поз.	Обозначение	Наименование	Кол.	Примечание
А4	11	5899.11.00.012		Накладка	2	
Б4	12	5899.11.00.013		Накладка	2	2кз
				Лист Б-6 гост 19903-74 В ст 3 пс гост 14637-79		
				200-2 x 210-2		
А4	13	5899.11.00.014		Настил	2	
Б4	15	5899.11.00.015		Поперечина	24	0,9кз
				Уголок 32x32x3-5 гост 8509-86 В ст 3 пс гост 535-88		
				ρ=590-3		
А4	16	5899.11.00.016		Плита	2	
А4	17	5899.11.00.017		Ребро	4	
				<u>Материалы</u>		
	18			Лента 3x40 В ст 2 пс ГОСТ 6009-74	14,5	м
	19			Лента 3x100 В ст 2 пс ГОСТ 6009-74	14,5	м
	20			Лента 3x170 В ст 2 пс ГОСТ 6009-74	12,5	м
5899.11.00.000					Лист	2

Формат А4

Формат	Зона	Поз.	Обозначение	Наименование	Кол.	Примечание
				Документация		
			*) 5899.11.00.000СБ	Сборочный чертеж		*) А3; А2
				<u>Детали</u>		
Б4	1	5899.11.00.001		Балка	2	153кз
				Швеллер 22 гост 8240-72 В ст 3 пс гост 535-88		
				ρ=7278-4		
Б4	2	5899.11.00.002		Поручень	2	27,3кз
				Уголок 50x50x5-6 гост 8509-86 В ст 3 пс гост 535-88		
				ρ=7250-4		
				<u>Связь</u>		
				Уголок 50x50x5-6 гост 8509-86 В ст 3 пс гост 535-88		
Б4	3	5899.11.00.003		ρ=960-2	7	3,6кз
Б4	4	5899.11.00.004		ρ=1380-3	6	5,2кз
Б4	5	5899.11.00.005		ρ=2670-3	6	10кз
				<u>Стойка</u>		
				Уголок 50x50x5-6 гост 8509-86 В ст 3 пс гост 535-88		
Б4	6	5899.11.00.006		ρ=320-2	12	1,2кз
Б4	7	5899.11.00.007		ρ=1035-2	12	3,9кз
А4	8	5899.11.00.008		Фасонка	2	
А4	9	5899.11.00.009		Фасонка	5	
А4	10	5899.11.00.011		Ось	2	
5899.11.00.000					Лист	3

ИДП.№подл. Подп. и дата. Взят. инв.№ Инв.№выд. Подп. и дата.

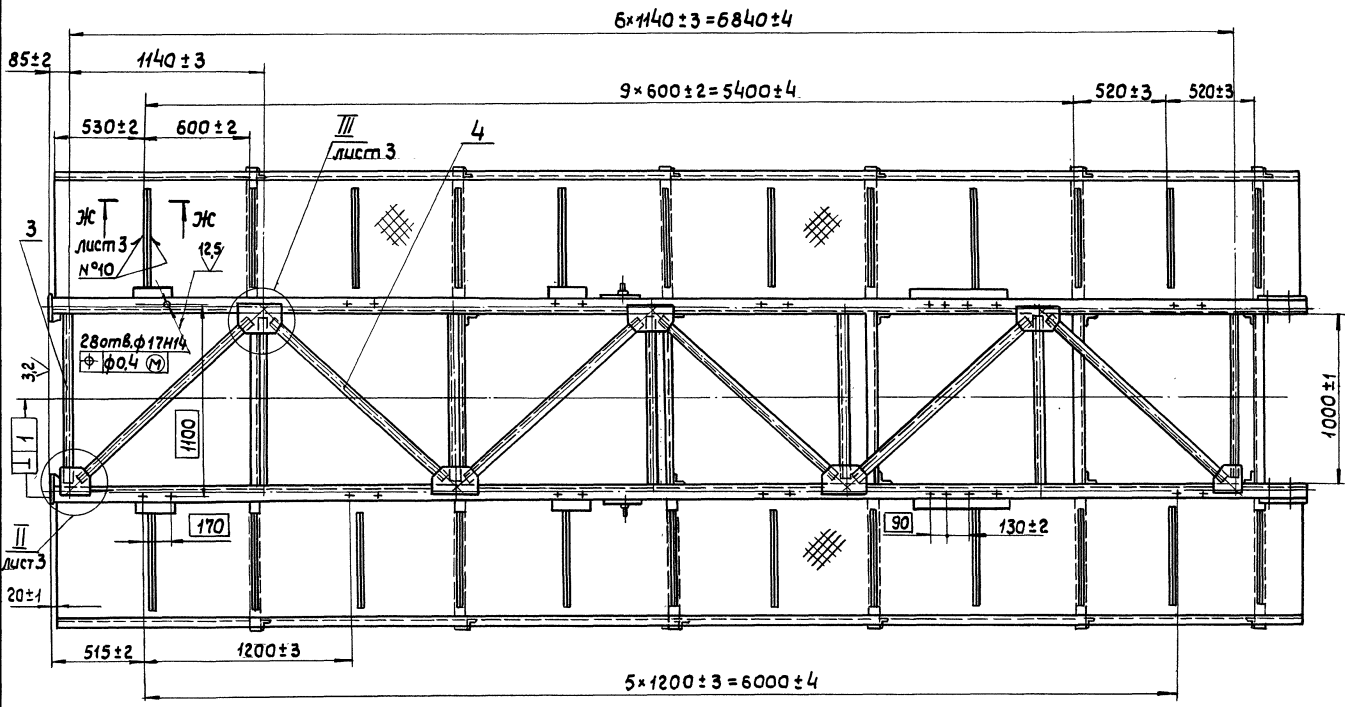
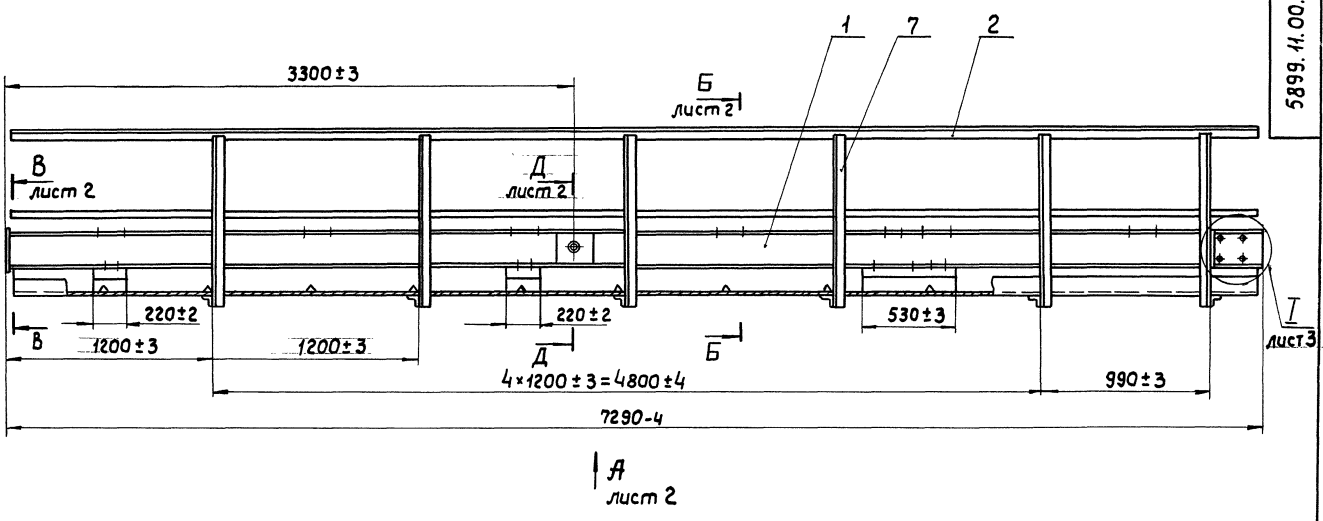
Секция

Лит.	Лист	Листов
01	1	2

Укрини проексталь-конструкция

Формат А4

503-Г-14-88 Лыбам 9.90 Часть 2



Ш.В.К.Фопад. Подл. и дата. В записке № Ч.№. №. №. №. Подл. и дата.

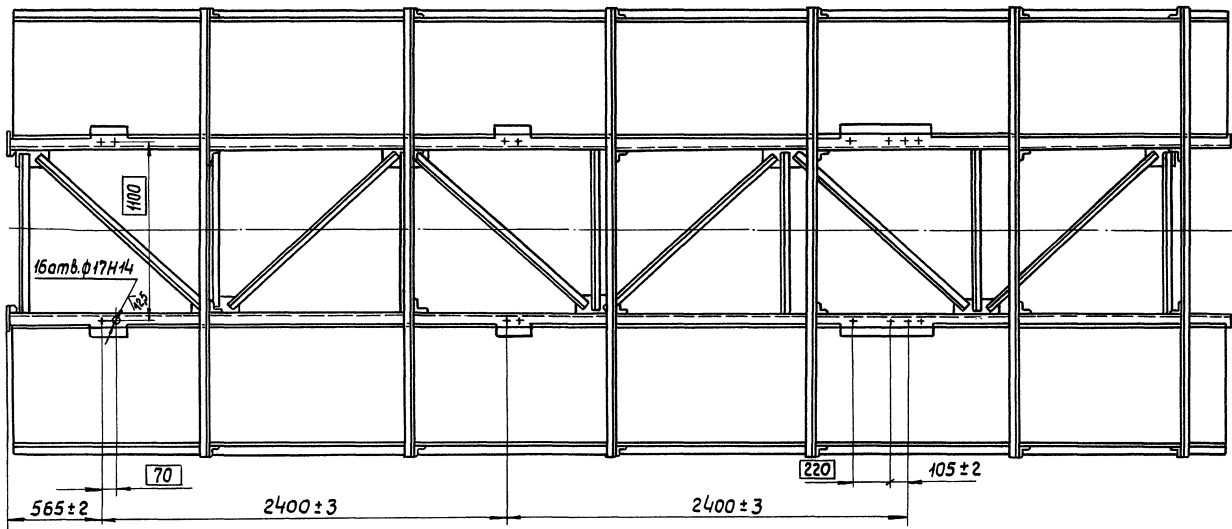
Номер шва	Обозначение шва
1	Н1 - ▽ 4
2	Т1 - ▽ 4
3	С2
4	УЧ - ▽ 4
5	Н1 - ▽ 4 - 50/150
6	Т1 - ▽ 4 - 50/150
7	Т1 - ▽ 5
8	Н1 - ▽ 3
9	Т1 - ▽ 3 - 50/150
10	Сварка ручная дуговая - 50/150

- Сварные швы - по ГОСТ 5264-80, кроме шва №10.
- \* Размеры для справок.

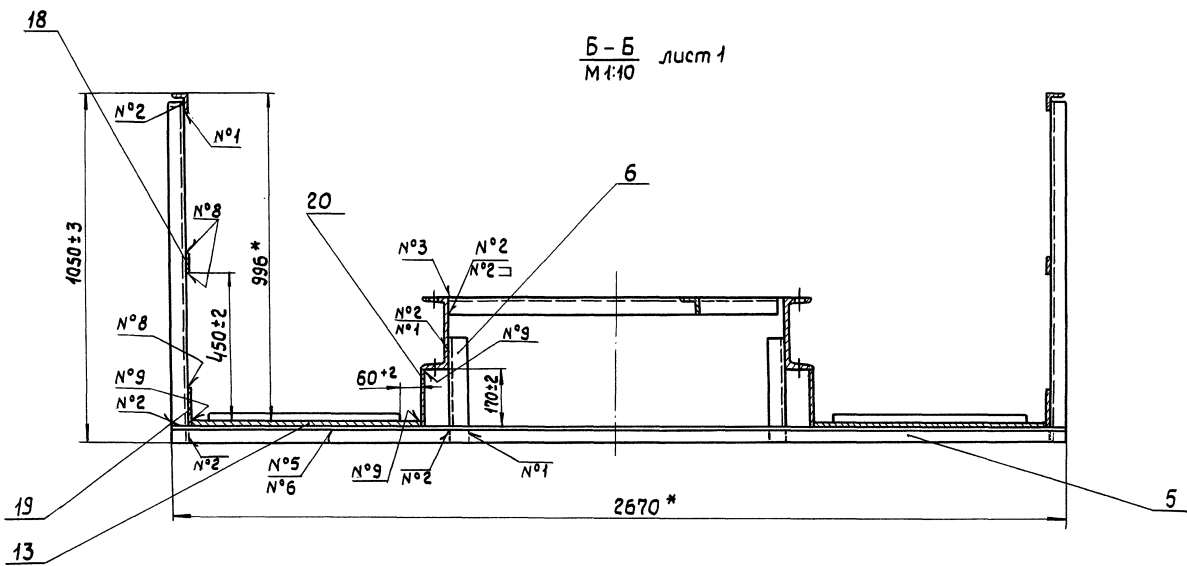
				5899.11.00.000СБ				
Изм.	Лист	№ докум.	подп.	Дата	Секция	Лист	Масса	Масштаб
Разработ.	Лимошенко					0	840	1:20
Проб.	Забороцкий					Лист 1 Листов 2		
Т. контр.	Польский					Укринпроектсталь-конструкция		
Руч.	Забороцкий							
Н. контр.	Бондаренко							
Утв.	Варовков							

Вид А лист 1

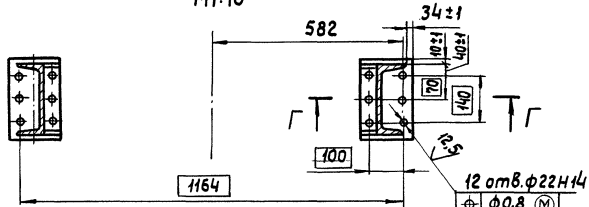
503-г-14.88 Львован 990 Часть 2



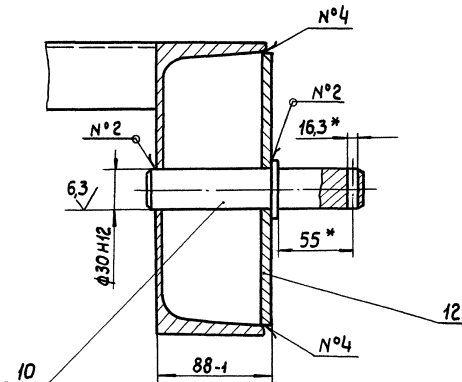
Б-Б лист 1  
М 1:10



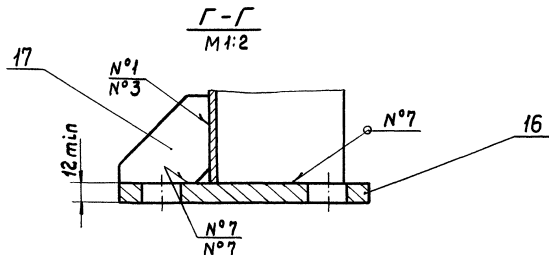
Б-Б лист 1  
М 1:10



Д-Д лист 1  
М 1:2,5



Г-Г лист 1  
М 1:2

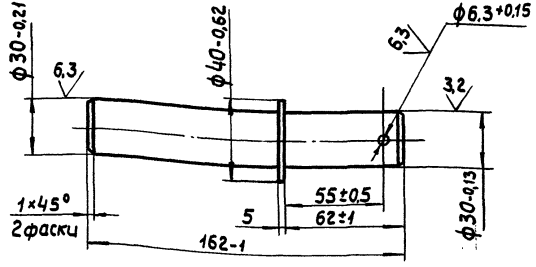


Ш.в. № подл. Подп. и дата. Взам. инв. № Инв. № экз. Подп. и дата.

503-7-14.88 Любом 9.90 Часть 2

5899.11.00.011

12,5 (✓) (✓)



Инв. № табл.	Подп. и дата	Взам. инв. №	Инв. № докум.	Подпись и дата
Лист	№ докум.	Подп.	Дата	
Разраб.	Подгаецкая	РБ		
Проб.	Подгаецкая			
Т. контр.	Тимошенко	Низ		
Руч. гр.	Заворотный	Вас		
Н. контр.	Бондаренко	Вас		
Утв.				

5899.11.00.011

Ось

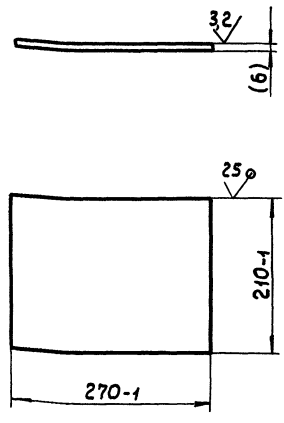
Ст 3 ГОСТ 380-88

Лист	Масса	Масштаб
0	0,9	1:2
Лист	Листов	
	1	
УкрНИИпроектсталь-конструкция		

Формат А4

5899.11.00.012

30



Размер в скобках- после сборки.

Инв. № табл.	Подп. и дата	Взам. инв. №	Инв. № докум.	Подпись и дата
Лист	№ докум.	Подп.	Дата	
Разраб.	Подгаецкая	РБ		
Проб.	Подгаецкая			
Т. контр.	Тимошенко	Низ		
Руч. гр.	Заворотный	Вас		
Н. контр.	Бондаренко	Вас		
Утв.				

5899.11.00.012

Накладка

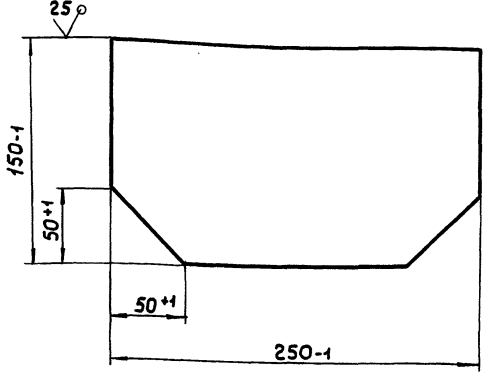
Ст 3 ГОСТ 380-88

Лист	Масса	Масштаб
0	2,7	1:5
Лист	Листов	
	1	
УкрНИИпроектсталь-конструкция		

Формат А4

5899.11.00.009

12,5 (✓) (✓)



Инв. № табл.	Подп. и дата	Взам. инв. №	Инв. № докум.	Подпись и дата
Лист	№ докум.	Подп.	Дата	
Разраб.	Подгаецкая	РБ		
Проб.	Подгаецкая			
Т. контр.	Тимошенко	Низ		
Руч. гр.	Заворотный	Вас		
Н. контр.	Бондаренко	Вас		
Утв.				

5899.11.00.009

Фасонка

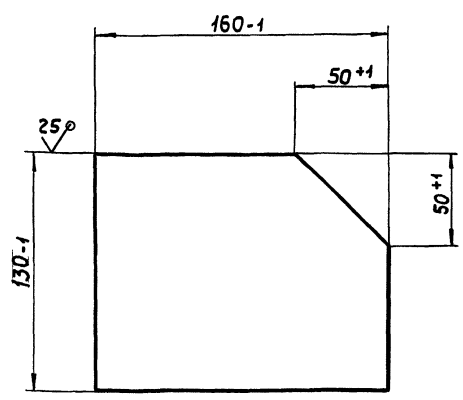
Лист Б-6 ГОСТ 19903-74  
В Ст 3 пс ГОСТ 14637-79

Лист	Масса	Масштаб
0	1,6	1:2
Лист	Листов	
	1	
УкрНИИпроектсталь-конструкция		

Формат А4

5899.11.00.008

12,5 (✓) (✓)



Инв. № табл.	Подп. и дата	Взам. инв. №	Инв. № докум.	Подпись и дата
Лист	№ докум.	Подп.	Дата	
Разраб.	Подгаецкая	РБ		
Проб.	Подгаецкая			
Т. контр.	Тимошенко	Низ		
Руч. гр.	Заворотный	Вас		
Н. контр.	Бондаренко	Вас		
Утв.				

5899.11.00.008

Фасонка

Лист Б-6 ГОСТ 19903-74  
В Ст 3 пс ГОСТ 14637-79

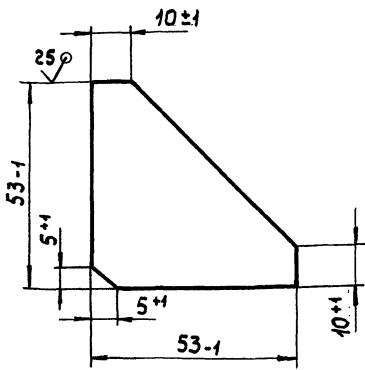
Лист	Масса	Масштаб
0	1	1:2
Лист	Листов	
	1	
УкрНИИпроектсталь-конструкция		

Формат А4

503-7-14.88 Лыбдом 9.90 Часть 2

5899.11.00.017

✓(✓)



Ш.№, № подл., Подп. и дата, Изм. №, Ш.№, № докум., Подп. и дата

Изм.	Лист	№ докум.	Подп.	Дата
Разраб.	Подгасека	ЛБ		
Проб.	Полонский			
Т.контр.	Тимошенко			
Рук.	Заворотный			
Н.контр.	Бондаренко			
Утв.				

5899.11.00.017

Ребро

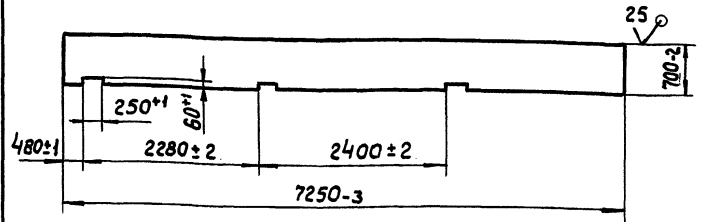
Лит.	Масса	Масштаб
0	0,1	1:1
Лист		Листов 1
Лист 5-6		ГОСТ 19903-74
В Ст 3		ис ГОСТ 14637-73

Укрнипроектсталь-конструкция

Формат А4

5899.12.00.009

✓(✓)



Ш.№, № подл., Подп. и дата, Изм. №, Ш.№, № докум., Подп. и дата

Изм.	Лист	№ докум.	Подп.	Дата
Разраб.	Подгасека	ЛБ		
Проб.	Полонский			
Т.контр.	Тимошенко			
Рук.	Заворотный			
Н.контр.	Бондаренко			
Утв.				

5899.12.00.009

Настил

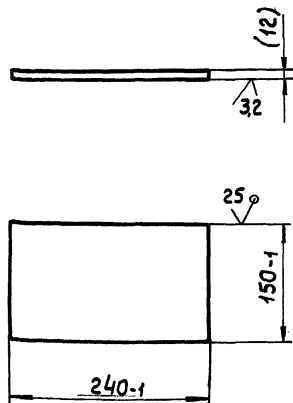
Лит.	Масса	Масштаб
0	80	1:50
Лист		Листов 1
Лист П81		406 ГОСТ 8706-78
В Ст 3		кп 2 ГОСТ 380-88

Укрнипроектсталь-конструкция

Формат А4

5899.11.00.016

✓(✓)



Размер в скобках - после сборки

Ш.№, № подл., Подп. и дата, Изм. №, Ш.№, № докум., Подп. и дата

Изм.	Лист	№ докум.	Подп.	Дата
Разраб.	Подгасека	ЛБ		
Проб.	Полонский			
Т.контр.	Тимошенко			
Рук.	Заворотный			
Н.контр.	Бондаренко			
Утв.				

5899.11.00.016

Плита

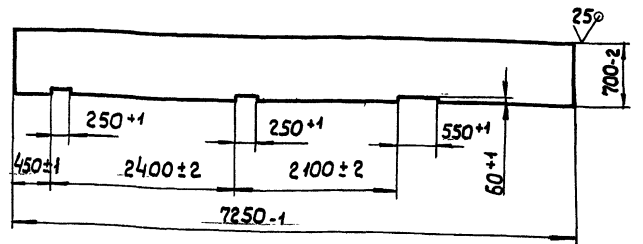
Лит.	Масса	Масштаб
0	0,3	1:5
Лист		Листов 1
Лист 3		ГОСТ 380-88

Укрнипроектсталь-конструкция

Формат А4

5899.11.00.014

✓(✓)



Допускается изготовление детали из частей со сваркой С2 по ГОСТ 5264-80.

Ш.№, № подл., Подп. и дата, Изм. №, Ш.№, № докум., Подп. и дата

Изм.	Лист	№ докум.	Подп.	Дата
Разраб.	Подгасека	ЛБ		
Проб.	Полонский			
Т.контр.	Тимошенко			
Рук.	Заворотный			
Н.контр.	Бондаренко			
Утв.				

5899.11.00.014

Настил

Лит.	Масса	Масштаб
0	80	1:50
Лист		Листов 1
Лист П81		406 ГОСТ 8706-78
В Ст 3		кп 2 ГОСТ 380-88

Укрнипроектсталь-конструкция

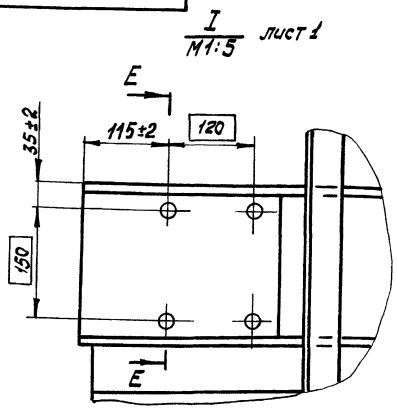
Формат А4



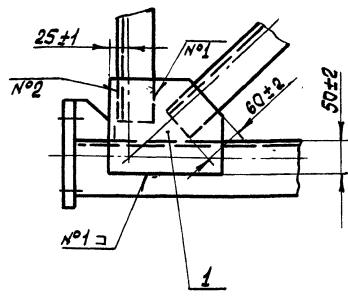
503-7-14.88 Альбом 9.90 Часть 2

Имя, № докум. Подпись и дата

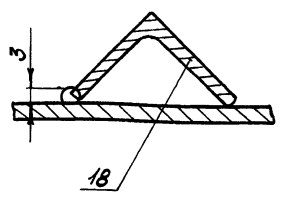
5899.12.00.000 СБ



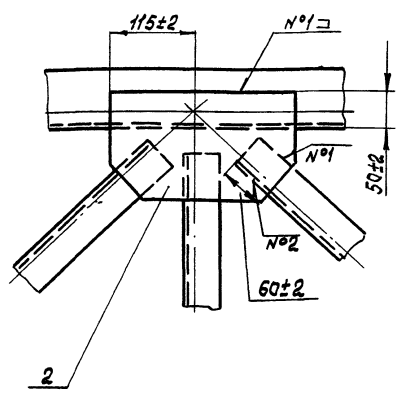
II M1:5 лист 1



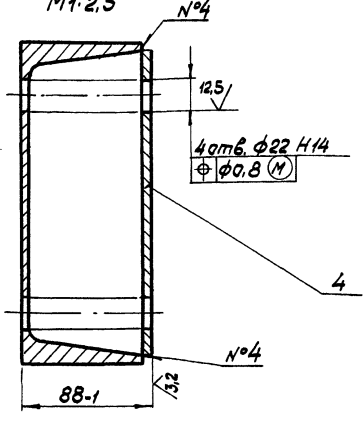
X-X M1:7 лист 1



III M1:5 лист 1



E-E M1:2.5



Имя, лист № докум.	Подпись, дата	5899.12.00.000 СБ	Лист 3
--------------------	---------------	-------------------	--------

ФОРМАТ А3

Формат	Зона	Лист	Обозначение	Наименование	Кол.	Примечание
				Стойка		
				50x50x5-5 ГОСТ 8509-86		
				Узелок Вст 3 по ГОСТ 535-88		
Б4	14	5899.12.00.006		ℓ = 320-2	14	1,2 кг
Б4	15	5899.12.00.007		ℓ = 1035-2	14	3,9 кг
Б4	16	5899.12.00.008		Накладка	2	2 кг
				Лист 5-6 ГОСТ 19903-74		
				Вст 3 по ГОСТ 14637-79		
				200-2 x 210-2		
Б4	17	5899.12.00.009		Настил	2	
Б4	18	5899.12.00.011		Поперечина	24	0,9 кг
				32x32x3-5-ГОСТ 8509-86		
				Узелок Вст 3 по ГОСТ 535-88		
				ℓ = 590-3		
				<u>Материалы</u>		
		21		Лента 3x40 БСт 2 по ГОСТ 6009-74	14,5	м
		22		Лента 3x100 БСт 2 по ГОСТ 6009-74	14,5	м
		23		Лента 3x170 БСт 2 по ГОСТ 6009-74	12,5	м
				5899.12.00.000		Лист 2

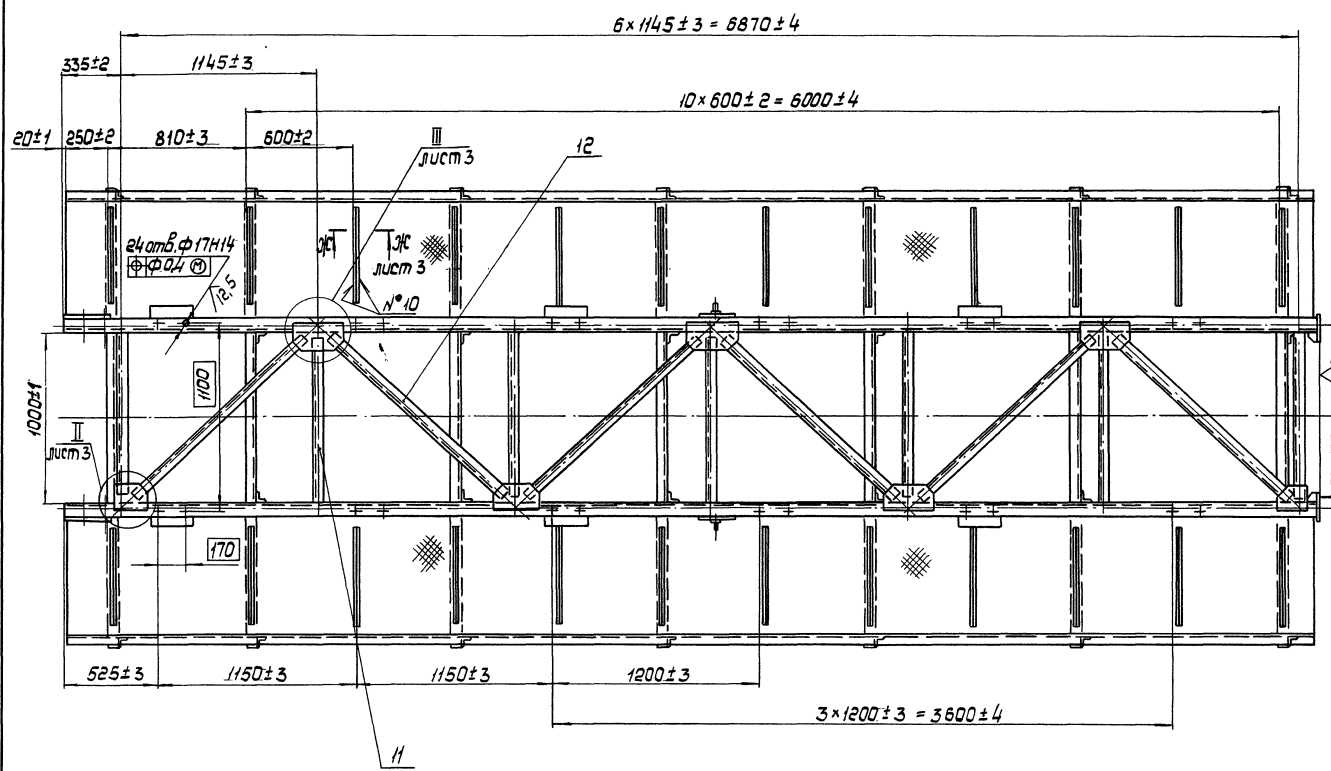
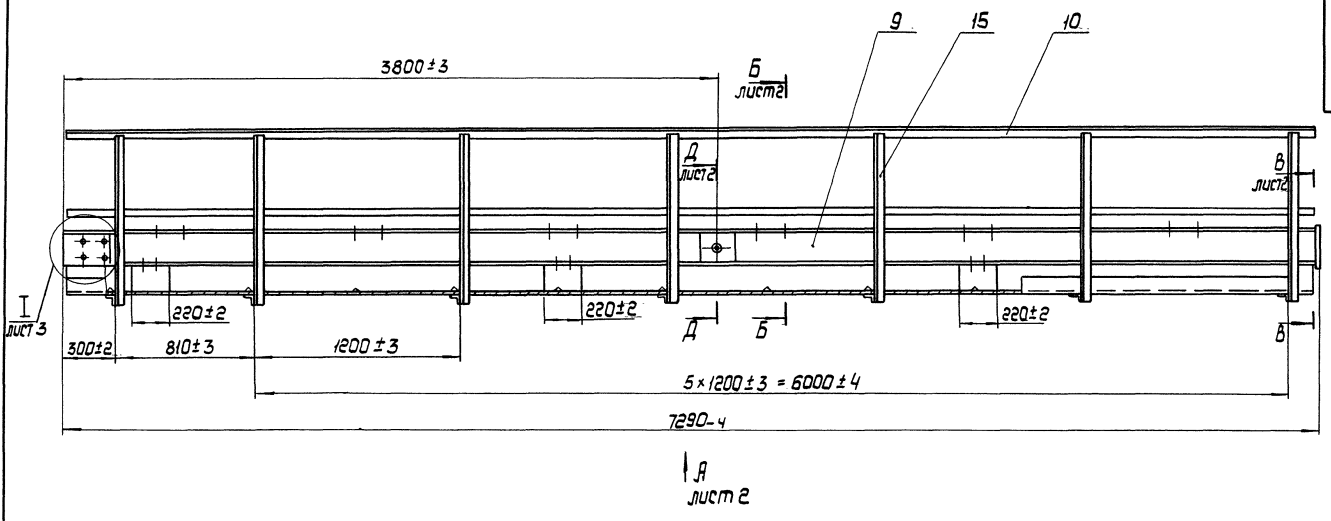
Имя, № докум. Подпись и дата

Формат	Зона	Лист	Обозначение	Наименование	Кол.	Примечание
				<u>Документация</u>		
				5899.12.00.000 СБ		сборочный чертеж
						№3, №2
				<u>Детали</u>		
Б4	1	5899.11.00.008		Фасонка	2	
Б4	2	5899.11.00.009		Фасонка	5	
Б4	3	5899.11.00.011		Паз	2	
Б4	4	5899.11.00.012		Накладка	2	
Б4	5	5899.11.00.016		Плита	2	
Б4	6	5899.11.00.017		Ребро	4	
Б4	9	5899.12.00.001		Балка	2	153 кг
				22 ГОСТ 8240-72		
				Узелок Вст 3 по ГОСТ 535-88		
				ℓ = 7278-4		
Б4	10	5899.12.00.002		Пару чень	2	27,3
				50x50x5-5-ГОСТ 8509-86		
				Узелок Вст 3 по ГОСТ 535-88		
				ℓ = 7250-4		
				СВЯЗЬ		
				50x50x5-5-ГОСТ 8509-86		
				Вст 3 по ГОСТ 535-88		
Б4	11	5899.12.00.003		ℓ = 960-2	7	3,6 кг
Б4	12	5899.12.00.004		ℓ = 1395-3	6	5,5 кг
Б4	13	5899.12.00.005		ℓ = 2670-3	7	10 кг
				5899.12.00.000		Лист 3
				Секция		

Имя, № докум. Подпись и дата

Имя, лист, листов  
0, 1, 3  
Искрипроектатель-конструкция  
ФОРМАТ А4

503-Г-14.88 Лазером 9.90 Часть 2



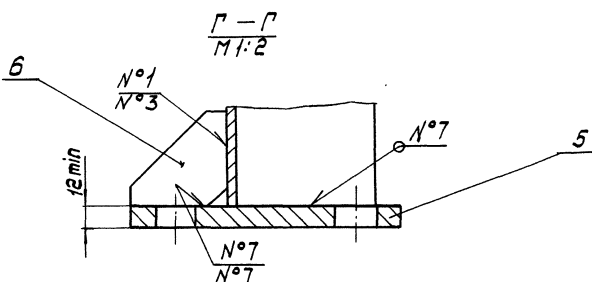
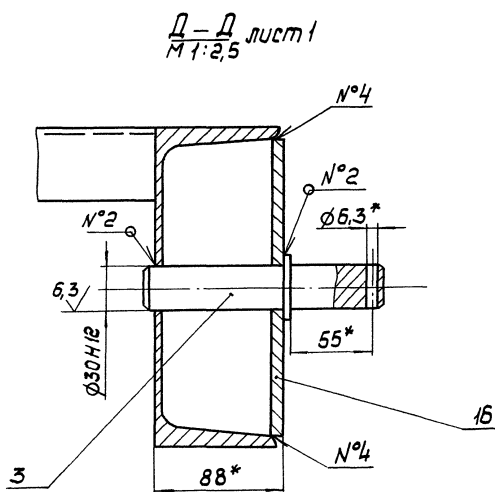
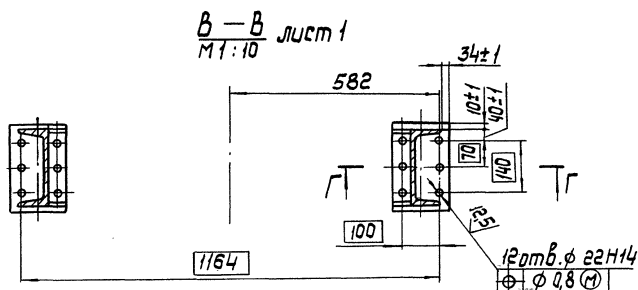
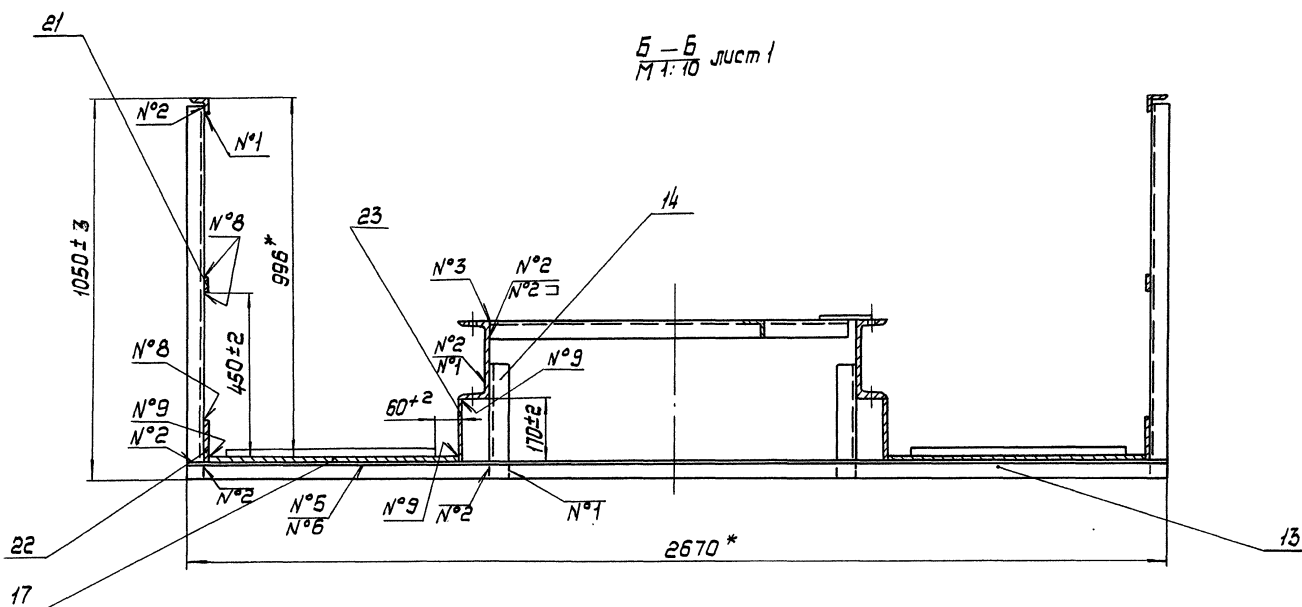
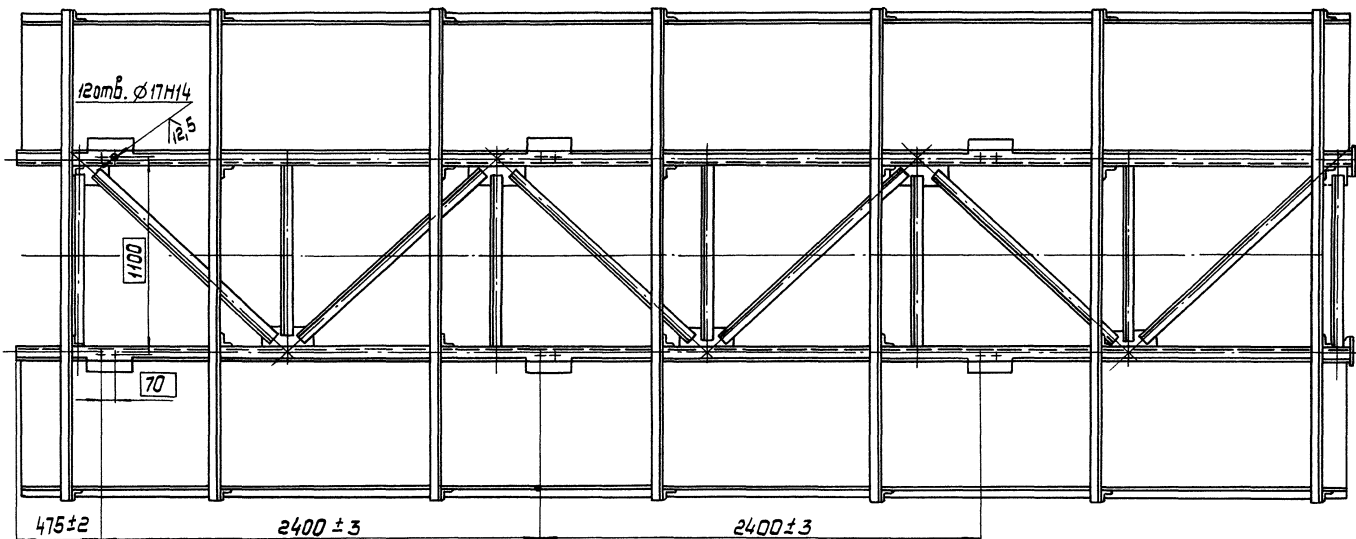
Номер шва	Обозначение шва
1	Н1-Δ 4
2	Т1-Δ 4
3	С2
4	У4-Δ 4
5	Н1-Δ 4-50/150
6	Т1-Δ 4-50/150
7	Т1-Δ 5
8	Н1-Δ 3
9	Т1-Δ 3-50/150
10	Сварка ручная двусторонняя - 50/150

1. Сварные швы - по гост 5264-80, кроме шва №10.  
2. \* Размеры для справок.

ШВЫ И ПОСЛЕДОВАТЕЛЬНОСТЬ И ДИАМЕТР ВХОДЯЩИХ И ВЫХОДЯЩИХ ШВОВ И ВНЕШНЕЕ ПОКРЫТИЕ И ВАРИАНТЫ

				5899-12.00.000СБ		
Исполн	Лист	№ докум	Подп	Дата	Секция	
Разработ	Тимошенко	И.И.			0	860 1:20
Проект	Тимошенко	И.И.			Лист 1	Листов 3
Инж. контр	Тимошенко	И.И.			УкрНИИпроектсталь	
Инж. контр	Забороныч	В.В.			конструкция	
Инж. контр	Борисов	В.В.			формат А2	

Буд.А лист 1



ИЗДАНИЕ № 1 ПОСЛЕДНЕЕ ИЛИ ПОСЛЕДНЕЕ ИЗМЕНЕНИЕ

Изд./Лист	№ докум.	Подп.	Дата	5899-12.00.00006	Лист
					2

603-7-14-28 Альбом 9.90 Часть 2

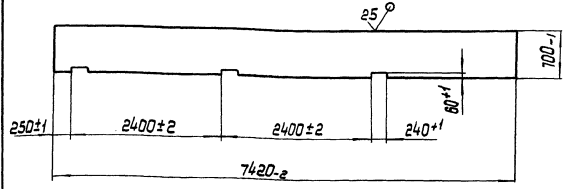
Формат	Зона	Поз.	Обозначение	Наименование	Кол.	Примечание
				<u>Материалы</u>		
		31		Лента 3×40-БСт2пс ГОСТ 6009-74	14,1	М
		32		Лента 3×100 БСт2пс ГОСТ 6009-74	14,1	М
		33		Лента 3×170 БСт2пс ГОСТ 6009-74	13	М
5899. 13.00.000						Лист 3

Имя, Фамилия, Подпись и дата. Имя, Фамилия, Подпись и дата.

формат А4

910 00 13 6689

135 ✓(✓)



Допускается изготовление детали из частей. Сварной шов в местах стыка - С2 ГОСТ 5264-80.

5899. 13.00.016

Имя	Фамилия	Подпись	Дата	Лист	Масса	Масштаб
				Настил		0
				Лист №1	406 ГОСТ 8706-78	Стрелкопроектсталь-конструкция

Имя, Фамилия, Подпись и дата. Имя, Фамилия, Подпись и дата.

формат А4

Формат	Зона	Поз.	Обозначение	Наименование	Кол.	Примечание
				<u>Связь</u>		
				Уголок 50×50×5-Б ГОСТ 8509-88 БСт3пс ГОСТ 535-88		
Б4	14	5899. 13.00.007		ℓ = 445-2	2	1,7 кг
Б4	15	5899. 13.00.008		ℓ = 980-2	7	3,6 кг
Б4	16	5899. 13.00.009		ℓ = 1390-3	6	5,2 кг
Б4	17	5899. 13.00.011		ℓ = 2570-3	1	9,7 кг
Б4	18	5899. 13.00.012		ℓ = 2670-3	6	10 кг
Б4	19	5899. 13.00.013		Накладка	4	2 кг
				Лист 5-6 ГОСТ 19903-74 БСт3пс ГОСТ 14637-79		
Б4	20	5899. 13.00.014		200-2 × 210-2 Поперечина	24	0,9 кг
				Уголок 30×30×3-Б ГОСТ 8509-88 БСт3пс ГОСТ 535-88		
Б4	21	5899. 13.00.015		ℓ = 590-3 Плита	2	10,2 кг
				Лист 5-12 ГОСТ 19903-74 БСт3пс ГОСТ 14637-79		
Б4	22	5899. 13.00.016		225-2 × 485-3 Настил	2	
Б4	23	5899. 13.00.017		Ребро	2	
Б4	24	5899. 13.00.018	-01	Ребро	2	
Б4	25	5899. 13.00.018		Ребро	2	
Б4	26	5899. 13.00.019		Опора	2	
Б4	27	5899. 13.00.021		Рядок	2	
Б4	28	5899. 13.00.022		Плита	2	0,7 кг
				Лист 5-6 ГОСТ 19903-74 БСт3пс ГОСТ 14637-79		
				90-2 × 150-2		
5899. 13.00.000						Лист 2

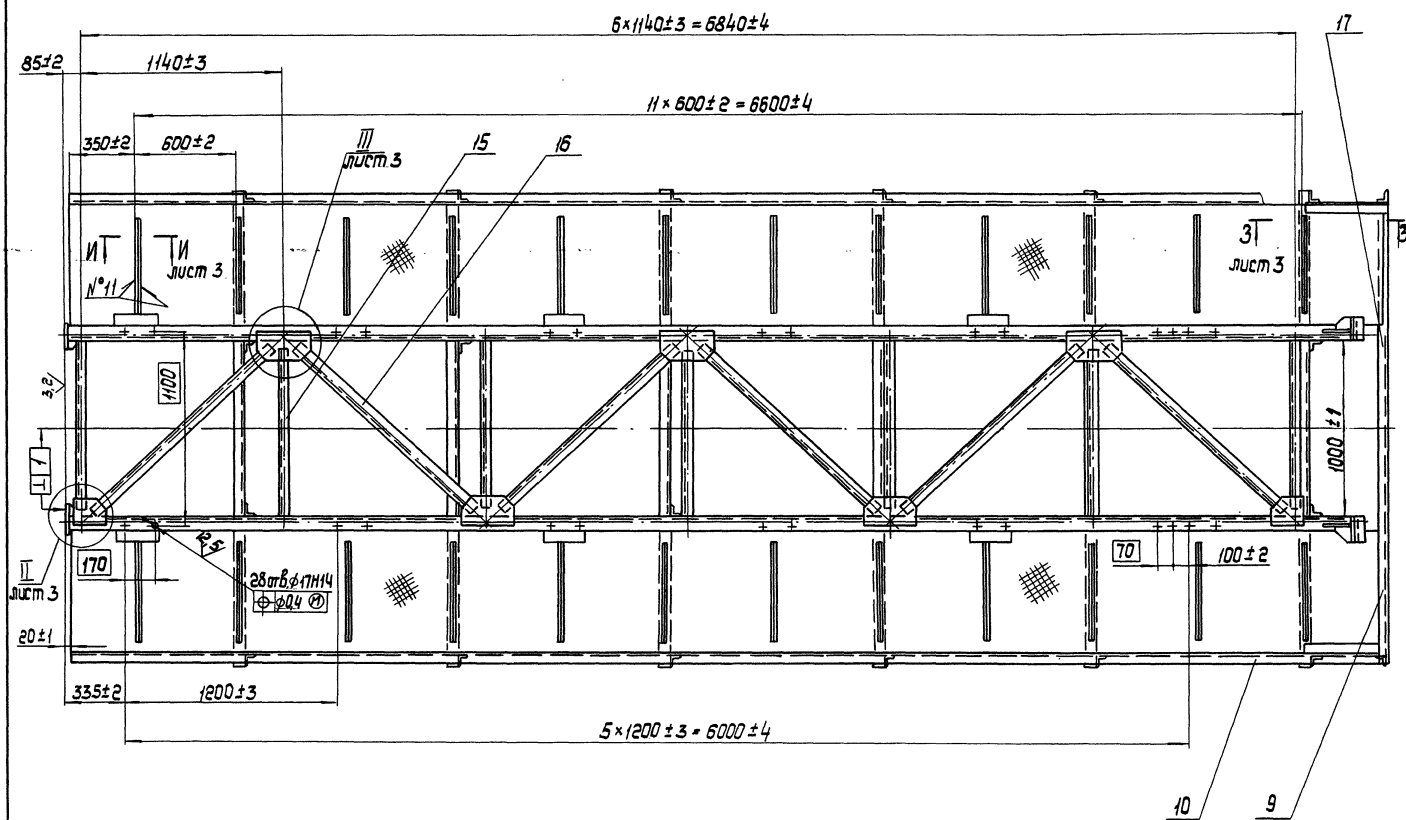
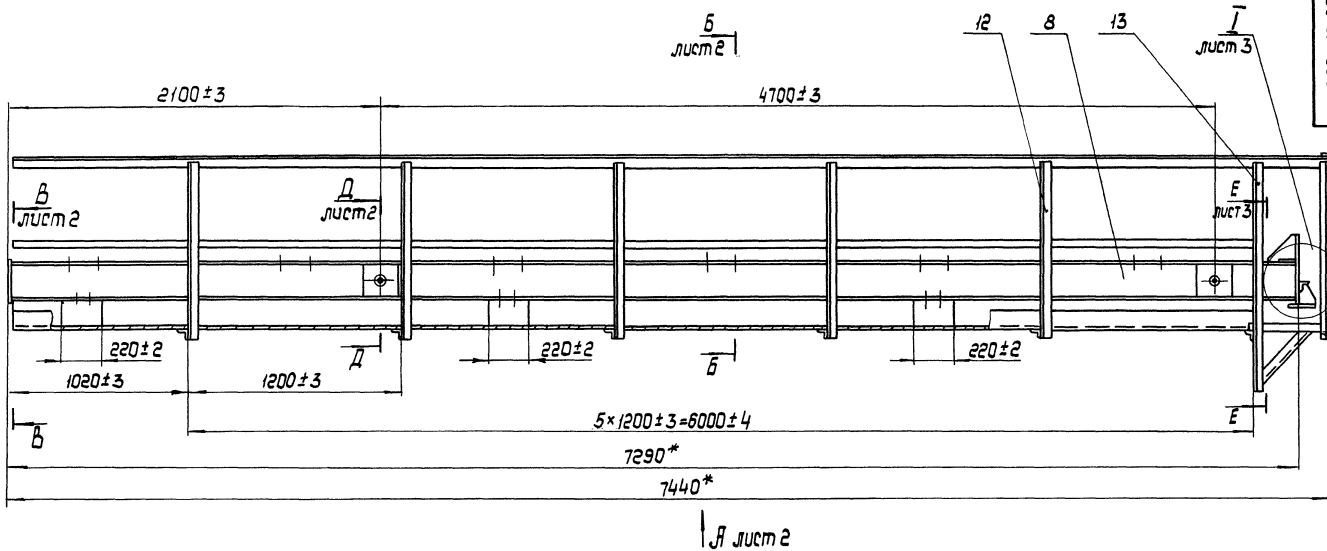
Имя, Фамилия, Подпись и дата. Имя, Фамилия, Подпись и дата.

формат А4

Формат	Зона	Поз.	Обозначение	Наименование	Кол.	Примечание
				<u>Документация</u>		
Б2		5899. 13.00.000СБ		Сборочный чертеж		
				<u>Детали</u>		
Б4	1	5899. 11.00.008		Фасонка	2	
Б4	2	5899. 11.00.009		Фасонка	5	
Б4	3	5899. 11.00.011		Ось	4	
Б4	4	5899. 11.00.016		Плита	2	
Б4	5	5899. 11.00.017		Ребро	4	
Б4	8	5899. 13.00.001		Балка	2	152,6 кг
				Швеллер 22 ГОСТ 8240-72 БСт3пс ГОСТ 535-88		
				ℓ = 7266-4		
				Поручень		
				Уголок 50×50×5-Б ГОСТ 8509-88 БСт3пс ГОСТ 535-88		
Б4	9	5899. 13.00.002		ℓ = 2670-3	1	10 кг
Б4	10	5899. 13.00.003		ℓ = 7420-4	2	28 кг
				Стойка		
				Уголок 50×50×3-Б ГОСТ 8509-88 БСт3пс ГОСТ 535-88		
Б4	11	5899. 13.00.004		ℓ = 320-2	12	1,2 кг
Б4	12	5899. 13.00.005		ℓ = 1035-2	12	3,9 кг
Б4	13	5899. 13.00.006		ℓ = 1310-2	2	5 кг
5899. 13.00.000						Лист 1
Сетка						Лист 1
						Лист 3
						Стрелкопроектсталь-конструкция

Имя, Фамилия, Подпись и дата. Имя, Фамилия, Подпись и дата.

формат А4



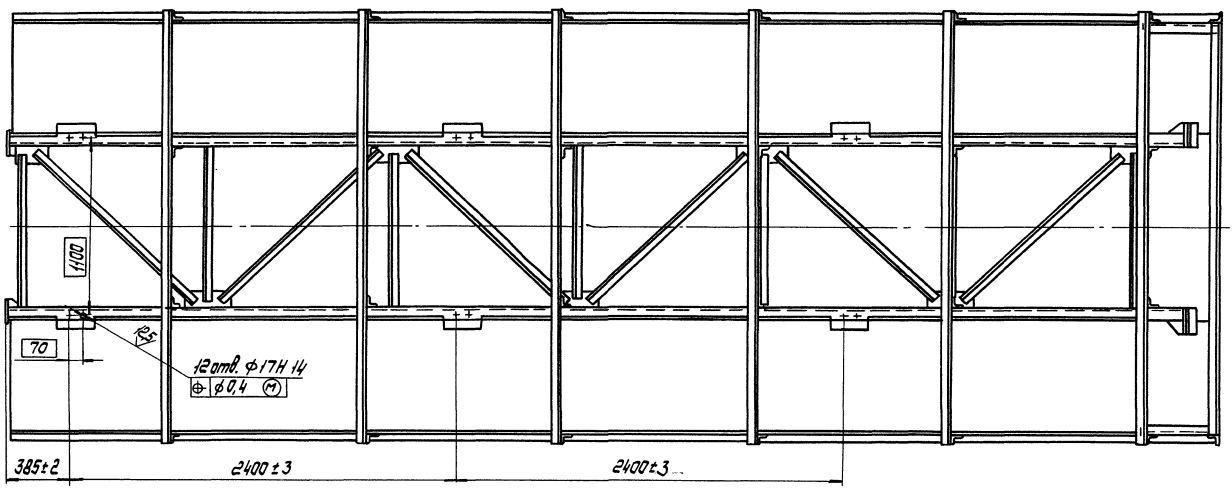
Номер шва	Обозначение шва
1	Н1 - Д 4
2	Т1 - Д 4
3	С2
4	У4 - Д 4
5	Н1 - Д 4 - 50/150
6	Т1 - Д 4 - 50/150
7	Т1 - Д 5
8	Н1 - Д 3
9	Т1 - Д 3 - 50/150
10	Т6 -
11	Сварка ручная дуговая - 50/150

1. Сварные швы - по ГОСТ 5264-80, кроме шва №11.  
2. Размеры для справок

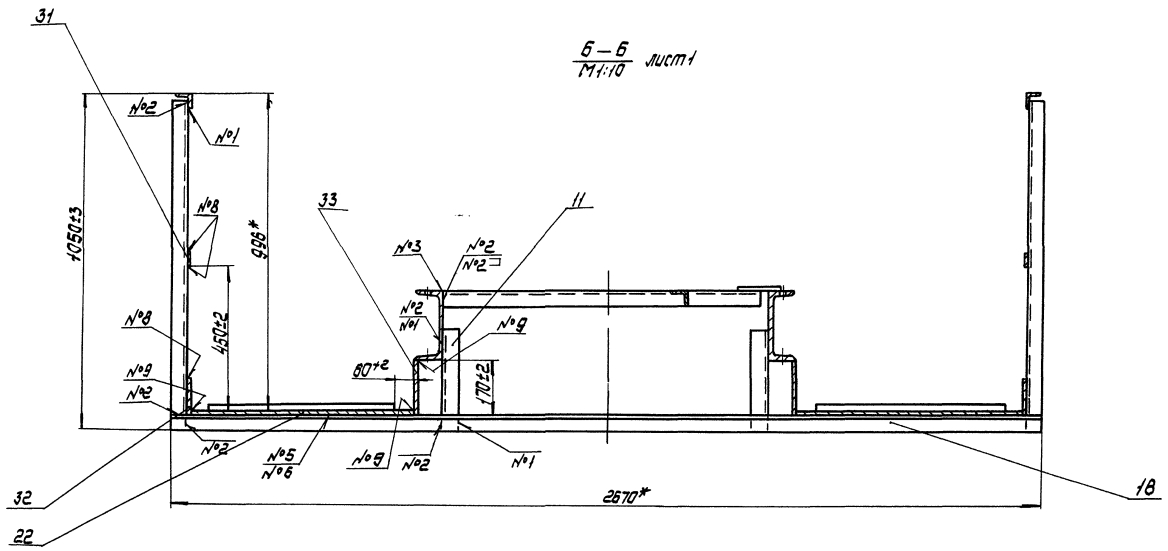
5899-13.00.00005				Лист	Масштаб	Дата
Секция				0	912	1:20
Исполн.	№ докум.	Подп.	Дата	Лист 1 из 3		
Разраб.	Кимашенко	ИЗС		Укринпроектсталь-конструкция		
Проб.	Поланский			формат А2		
И. контр.	Подарукина					
Суд.	Соборный					
И. контр.	Брандеренко	Вас				
Утв.	Бордыков	ИЗС				

Шкала, материал, покрытие и дата. Изменения, № табл. и дата. Подпись и дата.

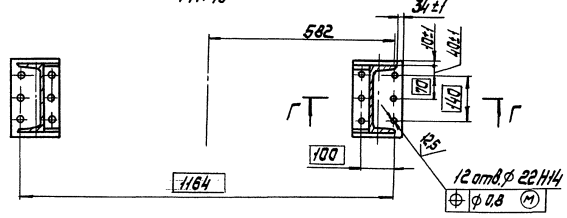
303-Г-И.88 Алюмин 9.90 Углуб 2



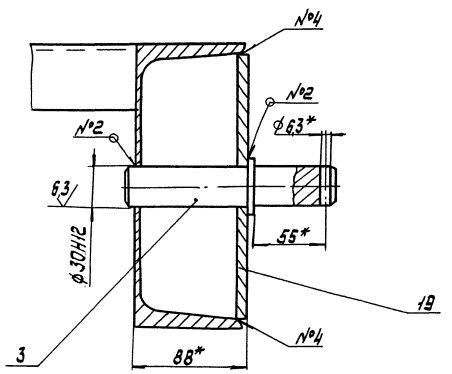
Б-Б лист 1



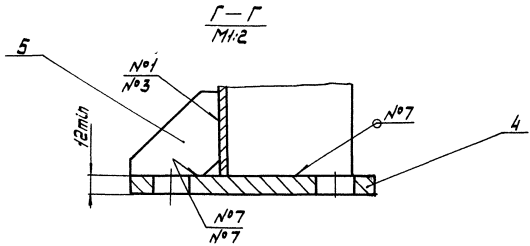
Б-В лист 1



А-А лист 1



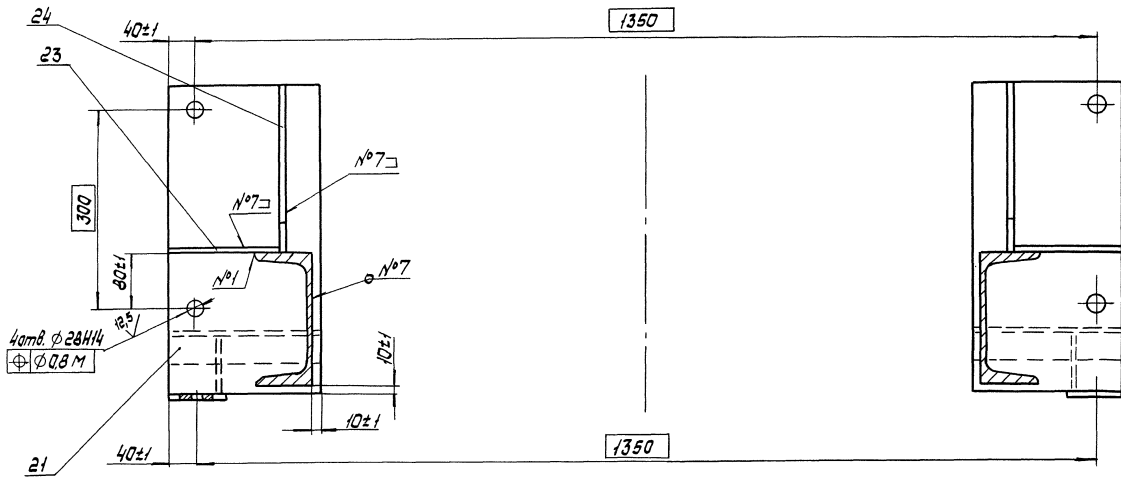
Г-Г лист 1



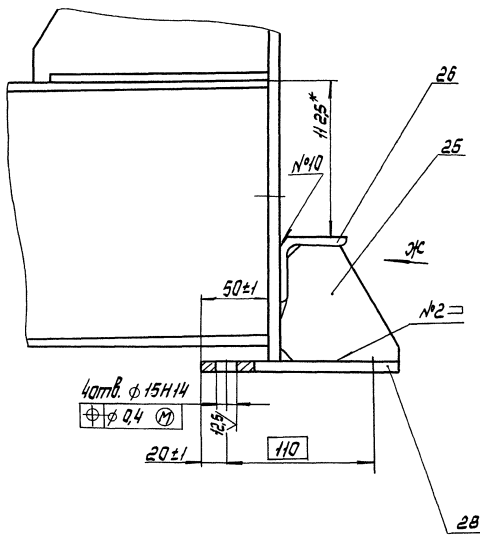
Указание: Проверить и отметить наличие и отсутствие крепежных элементов и деталей

E-E  
M1:5 лист 1

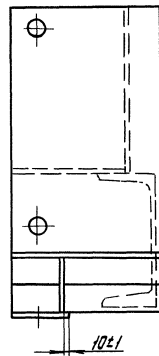
5899.13.00.000 СБ



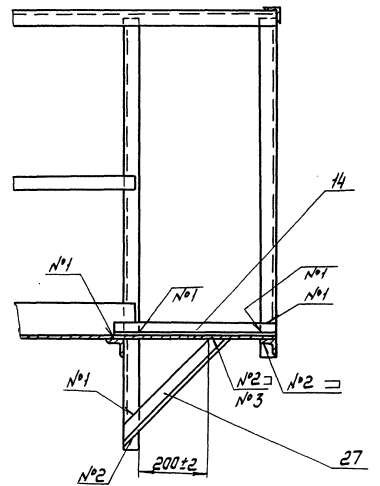
I  
M1:2.5 лист 1



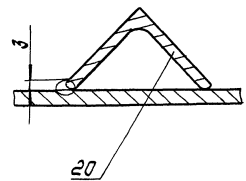
Будж  
M1:5



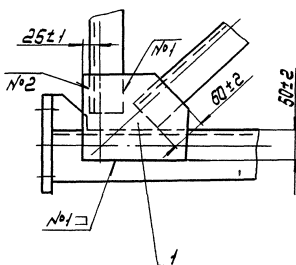
3-3  
M1:10 лист 1



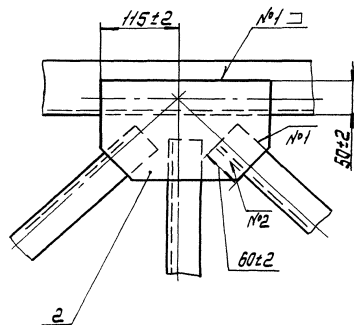
И-И  
M1:1 лист 1



II  
M1:5 лист 1



III  
M1:5 лист 1



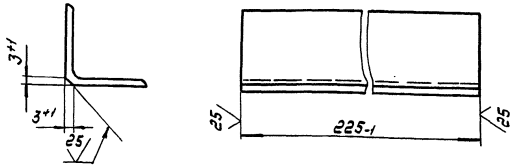
Исполн	№ документа	Подп	Дата

5899.13.00.000 СБ

лист 3

5899.13.00.019

(✓) (✓)



5899.13.00.019

Опора

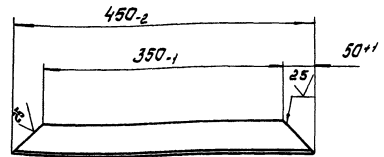
Лист	Масса	Условий
0	0,8	1:2

Условия 50x50x55-ГОСТ 8509-86  
ВСтЗис ГОСТ 535-88  
Укринилпроектсталь-  
конструкция  
Формат А4

Лист	№ докум.	Подп.	Дата
0	5899.13.00.019		

5899.13.00.021

(✓) (✓)



5899.13.00.021

Раскос

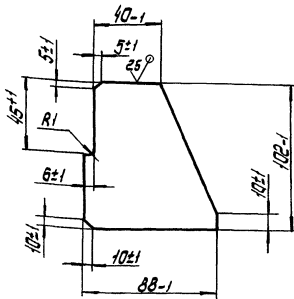
Лист	Масса	Условий
0	1,6	1:5

Условия 50x50x55-ГОСТ 8509-86  
ВСтЗис ГОСТ 535-88  
Укринилпроектсталь-  
конструкция  
Формат А4

Лист	№ докум.	Подп.	Дата
0	5899.13.00.021		

5899.13.00.017

(✓) (✓)



5899.13.00.017

Ребро

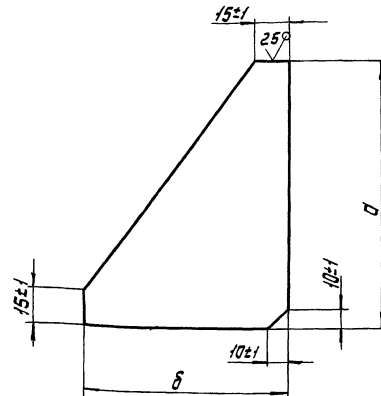
Лист	Масса	Условий
0	0,3	1:2

Условия Б-6 ГОСТ 19903-74  
ВСтЗис ГОСТ 4637-79  
Укринилпроектсталь-  
конструкция  
Формат А4

Лист	№ докум.	Подп.	Дата
0	5899.13.00.017		

5899.13.00.017

(✓) (✓)



Обозначение	Размеры, мм		Масса кг
	а	б	
5899.13.00.017	160	180	0,6
-01	255	175	2,2

5899.13.00.017

Ребро

Лист	Масса	Условий
0	ст. табл.	-

Условия Б-6 ГОСТ 19903-74  
ВСтЗис ГОСТ 4637-79  
Укринилпроектсталь-  
конструкция  
Формат А4

Лист	№ докум.	Подп.	Дата
0	5899.13.00.017		



503-г-14, 88 Альбом 990 Часть 2

Шифр материала, наименование и группа, марка материала, наименование изделия

Формат	Лист	Листов	Обозначение	Наименование	Кол.	Примечание
				Ребра		
				Лист 5-6 ГОСТ 19903-74		
				Лист 8 Ст 3лс ГОСТ 14637-79		
64	30	5899.14.00.027		160 <sub>-2</sub> x 320 <sub>-2</sub>	2	2,4 кг
64	31	5899.14.00.028		200 <sub>-2</sub> x 450 <sub>-2</sub>	2	4,2 кг
64	32	5899.14.00.029		Связь	2	9,3 кг
				Узелок 70x70x7-6-ГОСТ 8509-88		
				Лист 8 Ст 3лс ГОСТ 535-88		
				Р = 1250 <sub>-3</sub>		
64	33	5899.14.00.031		Кронштейн	2	
				-01		
64	34			Кронштейн	2	
64	35	5899.14.00.032		Настиль	2	4,7 кг
				Лист 5-4 ГОСТ 19903-74		
				Лист 8 Ст 3лс ГОСТ 14637-79		
				120 <sub>-2</sub> x 1250 <sub>-3</sub>		
64	36	5899.14.00.033		Ребра	1	3,2 кг
				Лист 5-4 ГОСТ 19903-74		
				Лист 8 Ст 3лс ГОСТ 14637-79		
				80 <sub>-2</sub> x 1250 <sub>-3</sub>		
64	37	5899.14.00.034		Связь	1	
				-01		
				-02		
				-03		
64	41	5899.14.00.035		Ребра	2	
64	42	5899.14.00.036		Накладка	2	6,9 кг
				Лист 5-22 ГОСТ 19903-74		
				Лист 8 Ст 3лс ГОСТ 14637-79		
				100 <sub>-2</sub> x 400 <sub>-2</sub>		
64	43	5899.14.00.037		Расонка	2	
64	44	5899.14.00.038		Расонка	4	
			5899.14.00.000	Лист 3		

Формат А4

140

Шифр материала, наименование и группа, марка материала, наименование изделия

Формат	Лист	Листов	Обозначение	Наименование	Кол.	Примечание
64	45	5899.14.00.039		Связь	2	17,1 кг
				Лист 14 ГОСТ 8240-72		
				Узелок 8 Ст 3лс ГОСТ 535-88		
				Р = 1390 <sub>-3</sub>		
				Материалы		
				Лента 3x100 50г/см <sup>2</sup> пс	10	М
				ГОСТ 6009-74		
				Лента 3x100 50г/см <sup>2</sup> пс	10	М
				ГОСТ 6009-74		
				Лента 3x170 50г/см <sup>2</sup> пс	11,5	М
				ГОСТ 6009-74		
			5899.14.00.000	Лист 4		

Формат А4

Шифр материала, наименование и группа, марка материала, наименование изделия

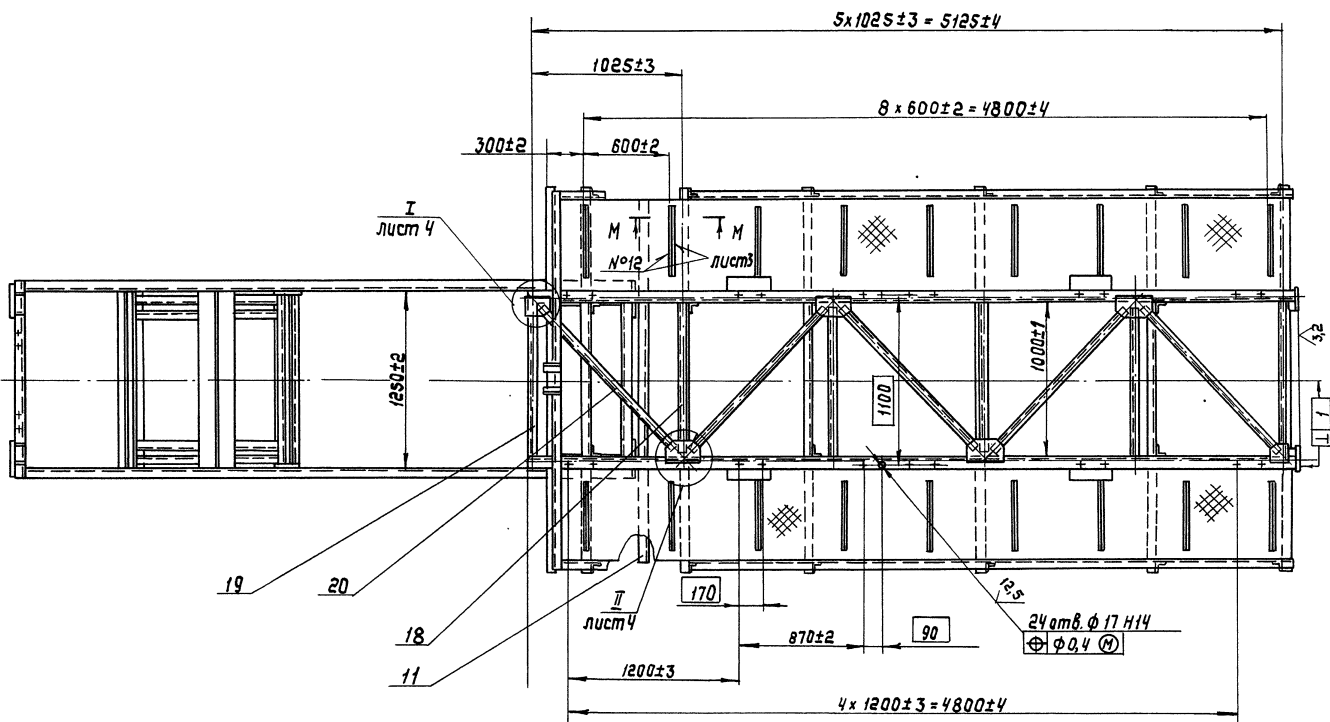
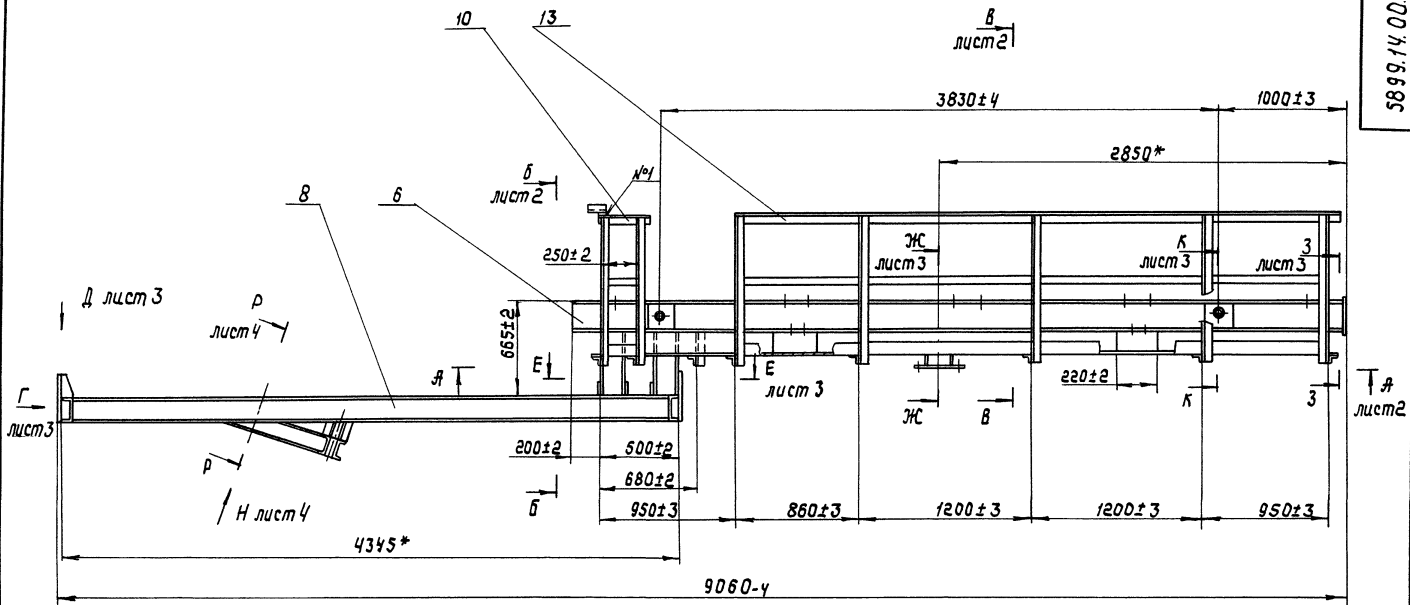
Формат	Лист	Листов	Обозначение	Наименование	Кол.	Примечание
64	14	5899.14.00.009		Связь	4	7,3 кг
				Лист 18 ГОСТ 8240-72		
				Узелок 8 Ст 3лс ГОСТ 535-88		
				Р = 445 <sub>-2</sub>		
				Сталка		
				Узелок 50x50x5-5-ГОСТ 8509-88		
				Лист 8 Ст 3лс ГОСТ 535-88		
64	15	5899.14.00.011		Р = 320 <sub>-2</sub>	16	1,2 кг
64	16	5899.14.00.012		Р = 1035 <sub>-2</sub>	14	3,9 кг
				Связь		
				Узелок 50x50x5-5-ГОСТ 8509-88		
				Лист 8 Ст 3лс ГОСТ 535-88		
64	17	5899.14.00.013		Р = 125 <sub>-2</sub>	2	0,5 кг
64	18	5899.14.00.014		Р = 560 <sub>-2</sub>	4	3,6 кг
64	19	5899.14.00.015		Р = 1000 <sub>-2</sub>	2	3,8 кг
64	20	5899.14.00.016		Р = 1280 <sub>-2</sub>	5	4,8 кг
64	21	5899.14.00.017		Накладка	4	2 кг
				Лист 5-6 ГОСТ 19903-74		
				Лист 8 Ст 3лс ГОСТ 14637-79		
				200 <sub>-2</sub> x 210 <sub>-2</sub>		
64	22	5899.14.00.018		Поперечина	18	0,9 кг
				Узелок 32x32x3-5-ГОСТ 8509-88		
				Лист 8 Ст 3лс ГОСТ 535-88		
				Р = 590 <sub>-3</sub>		
64	23	5899.14.00.019		Настиль	2	
64	24	5899.14.00.021		Основание	2	
64	25	5899.14.00.022		Ребро	4	
64	26	5899.14.00.023		Основание	4	
64	27	5899.14.00.024		Ребро	4	
64	28	5899.14.00.025		Ребро	6	
64	29	5899.14.00.026		Ребро	2	
			5899.14.00.000	Лист 2		

Формат А4

Шифр материала, наименование и группа, марка материала, наименование изделия

Формат	Лист	Листов	Обозначение	Наименование	Кол.	Примечание
				Документация		
64			5899.14.00.000 СБ	Сборочный чертеж		
				Детали		
64	1	5899.11.00.011		Ось	4	
64	2	5899.11.00.016		Плита	2	
64	3	5899.11.00.017		Ребра	4	
				Балка		
64	6	5899.14.00.001		Балка	2	113 кг
				Лист 22 ГОСТ 8240-72		
				Узелок 8 Ст 3лс ГОСТ 535-88		
				Р = 5395 <sub>-4</sub>		
				Балка		
				Лист 18 ГОСТ 8240-72		
				Узелок 8 Ст 3лс ГОСТ 535-88		
64	7	5899.14.00.002		Р = 1250 <sub>-3</sub>	1	29,4 кг
64	8	5899.14.00.003		Р = 4205 <sub>-4</sub>	2	68,5 кг
64	9	5899.14.00.004		Р = 1390 <sub>-3</sub>	2	22,7 кг
				Связь		
				Узелок 50x50x5-5-ГОСТ 8509-88		
				Лист 8 Ст 3лс ГОСТ 535-88		
64	10	5899.14.00.005		Р = 360 <sub>-2</sub>	2	1,4 кг
64	11	5899.14.00.006		Р = 2570 <sub>-3</sub>	1	9,7 кг
64	12	5899.14.00.007		Р = 2670 <sub>-3</sub>	8	10 кг
64	13	5899.14.00.008		Р = 4235 <sub>-4</sub>	2	16 кг
			5899.14.00.000	Лист 4		
			Декация	Лист 4		
				Укрупненная конструкция		
				Формат А4		

Формат А4

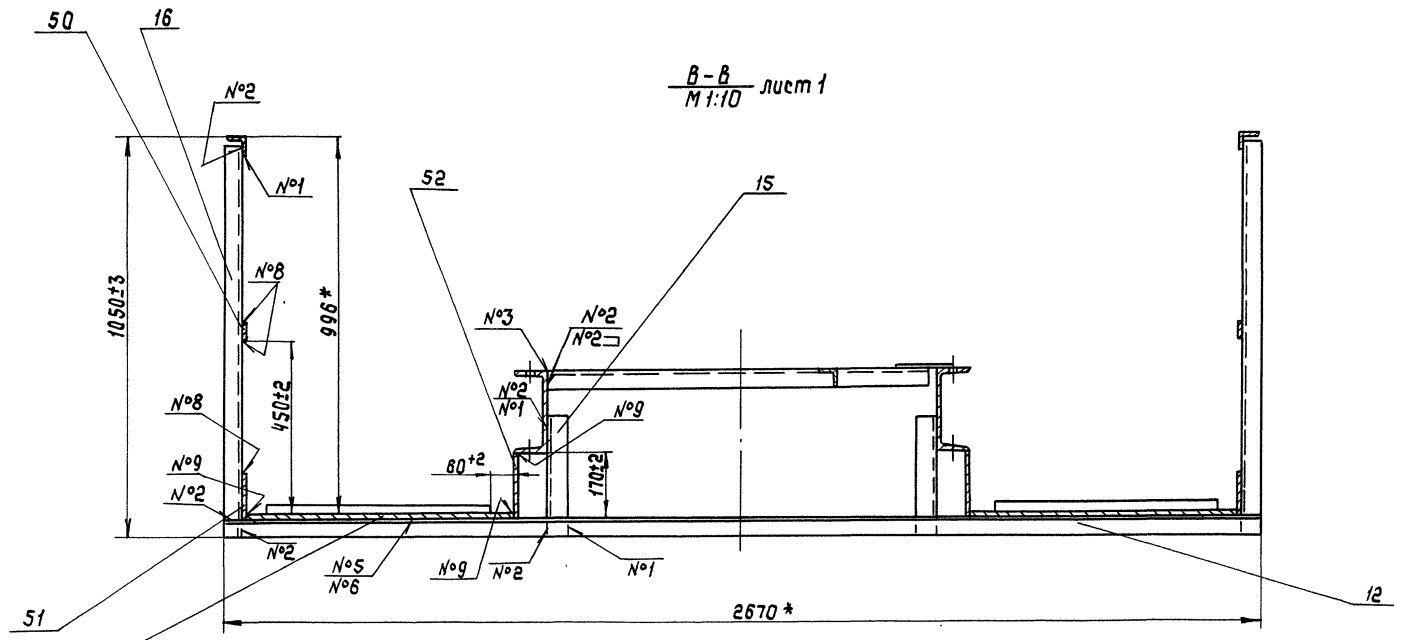
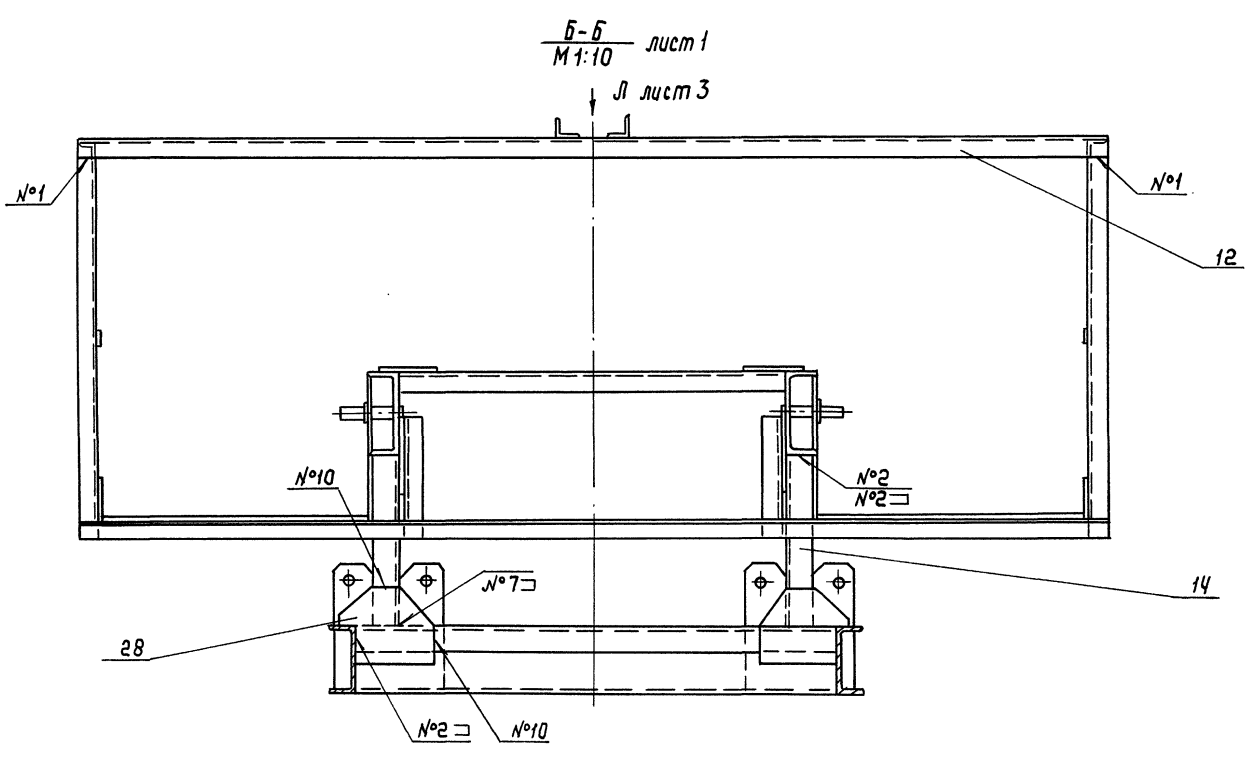
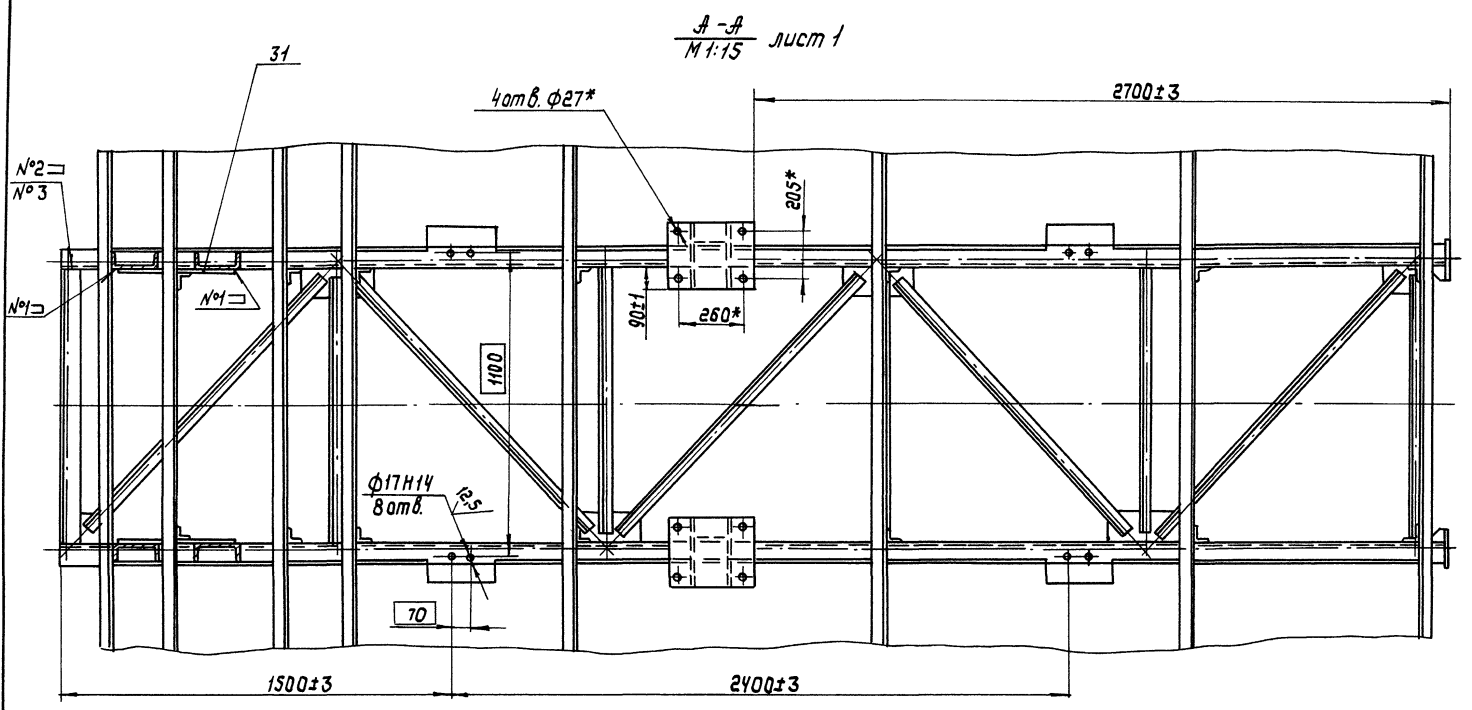


1. Сварные швы - по ГОСТ 5264-80, кроме швов №11, №12. Шов №11 - по ГОСТ 11534-75.
2. \*Размеры для справок.

Номер шва	Обозначение шва	Номер шва	Обозначение шва
1	H1-Δ 4	7	T1-Δ 5
2	T1-Δ 4	8	H1-Δ 3
3	C2	9	T1-Δ 3-50/150
4	У4-Δ 4	10	H1-Δ 5
5	H1-Δ 4-50/150	11	У1-Δ 12,5
6	T1-Δ 4-50/150	12	сварка ручная дуговая 50/150

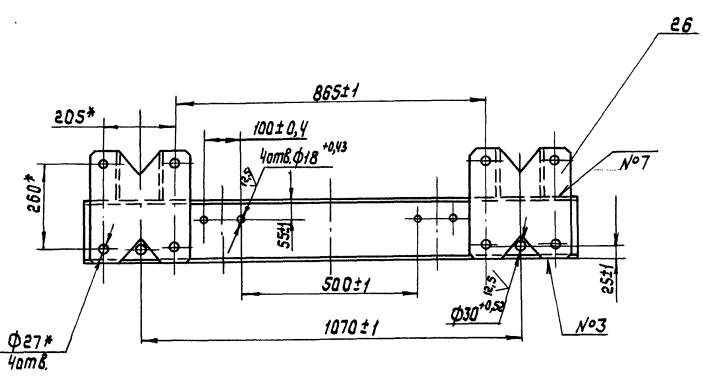
				5899.14.00.000 СБ	
Чит. лист	№ докум.	Полн.	Дата	Секция	Лит. Масса Масштаб 0 1152 1:25
Разраб.	Ушащенко	Лев			
Пров.	Полонский	Лев		Лист 7 Листов 4 Украинпроектсталь конструкция Формат А2	
Контр.	Людвигенко	Лев			
Рук.	Заварытченко	Лев			
Н.контр.	Вондаренко	Лев			
Утв.	Воробков	Лев			

503-7-14.88 Дубовый 9.90 Часть 2

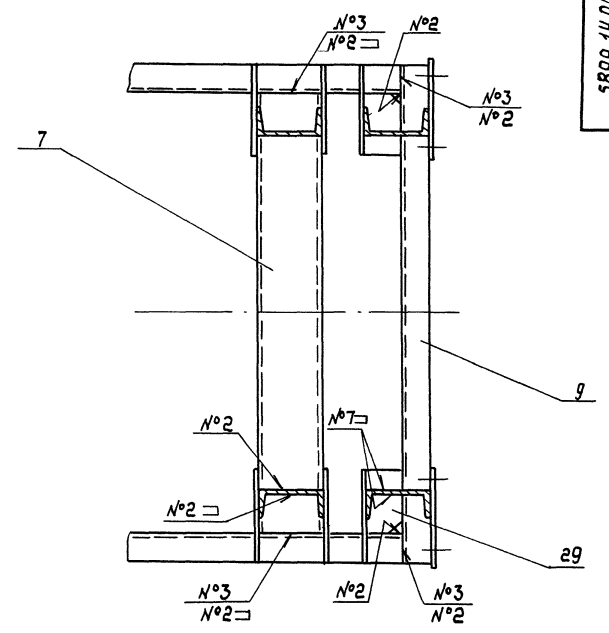


ПРЕДПРИЯТИЕ ПРОИЗВОДИТ И СБОРКУ ИЗДЕЛИЙ ИЗ ЛУЧШЕГО КАЧЕСТВА МЕТАЛЛА

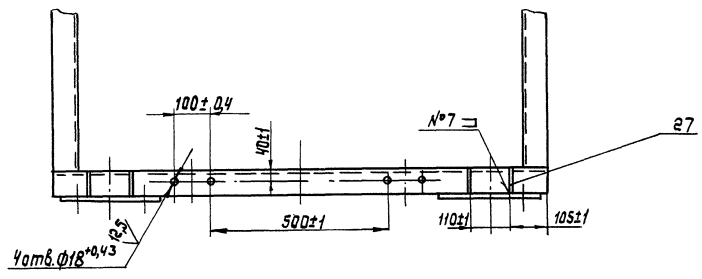
Вид Г лист 1  
М 1:10



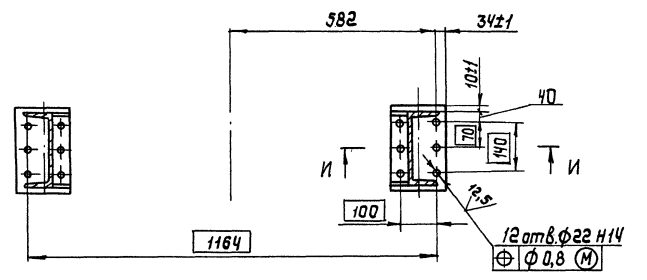
Е-Е лист 1  
М 1:10



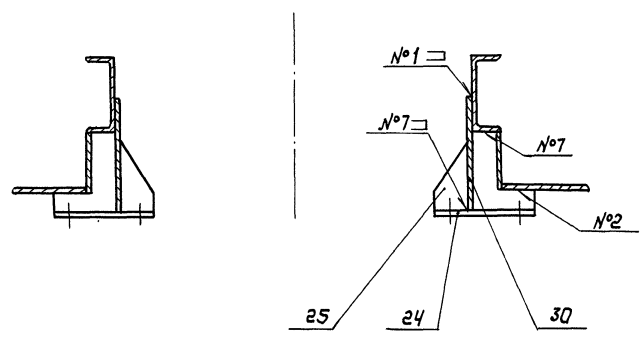
Вид Д лист 1  
М 1:10



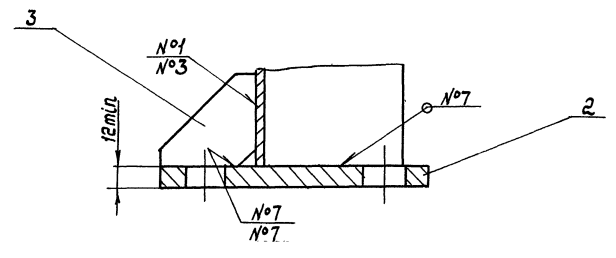
3-3 лист 1  
М 1:10



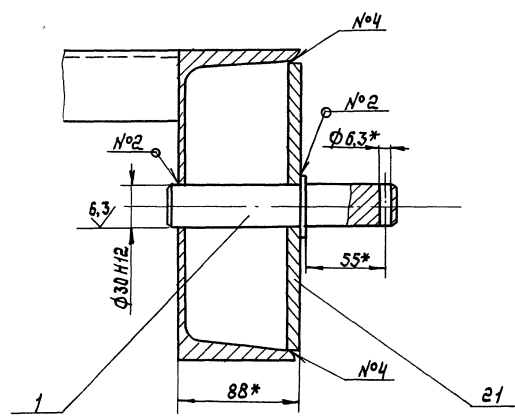
ЖС-ЖС лист 1  
М 1:10



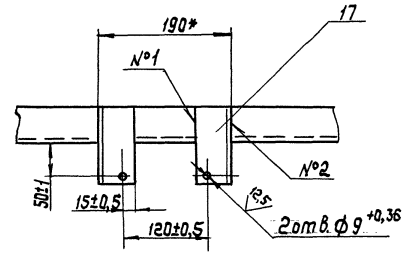
И-И лист 1  
М 1:2



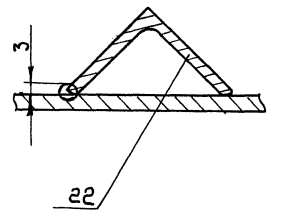
К-К лист 1  
М 1:2,5



Вид Л лист 2  
М 1:5



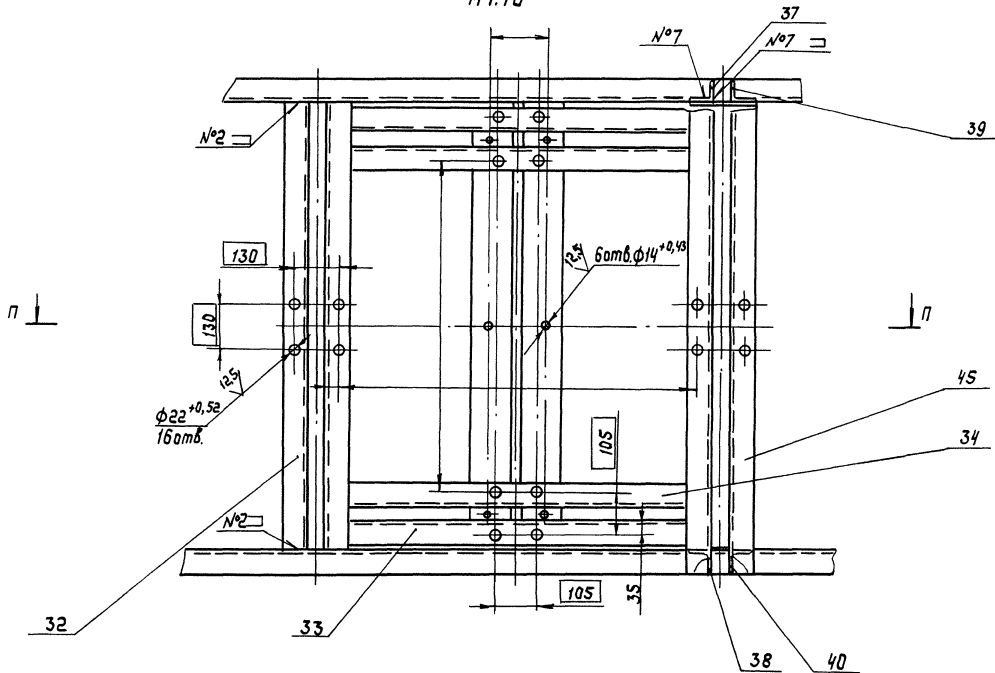
М-М лист 1  
М 1:1



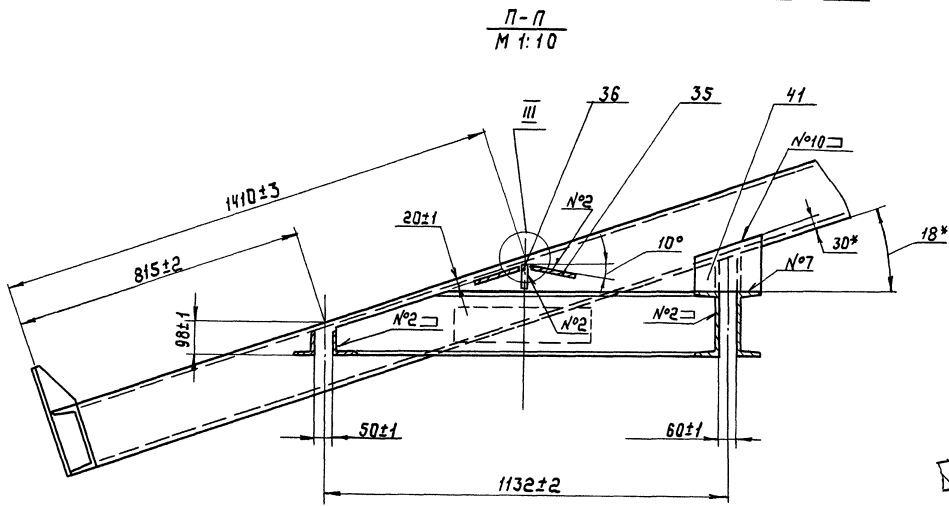
503-7-14-88 Альбом 9.90 Часть 2

ЦАП. И. П. Р. О. П. О. Л. Подписи и даты. Исполн. Инж. И. И. И. № 12345. Подпись и дата.

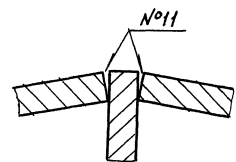
Вид Н лист 1  
М 1:10



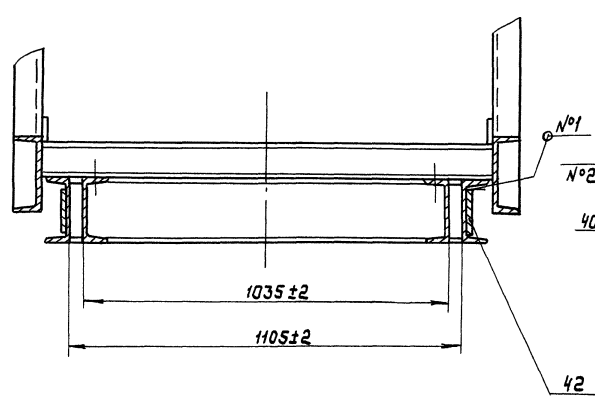
П-П  
М 1:10



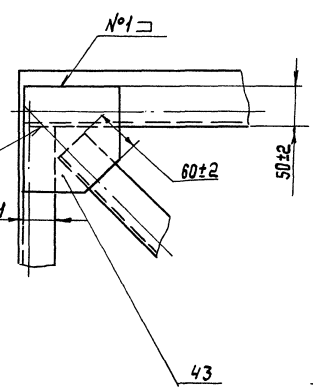
III  
М 2:1



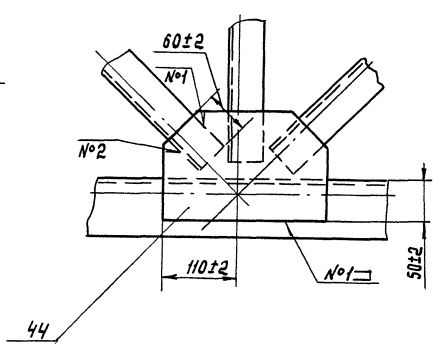
Р-Р  
М 1:10 лист 1



I  
М 1:5 лист 1



II  
М 1:5 лист 1

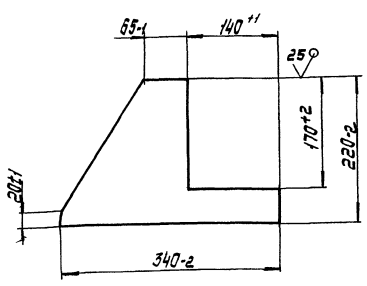


ИЗДАТЕЛЬСТВО ПОЛИТЕХНИЧЕСКИХ И СТРОИТЕЛЬНЫХ НАУК КИТАИ. Академия Подольск и Москва

603-2-14.88 - Любом 9.90 Часть 2

5899.14.00.022

✓(✓)



5899.14.00.022

Ребра

Лист	Масса	Масштаб
0	1,5	1:5
Лист Листов 1		
УкрНИИпроектсталь-конструкция		

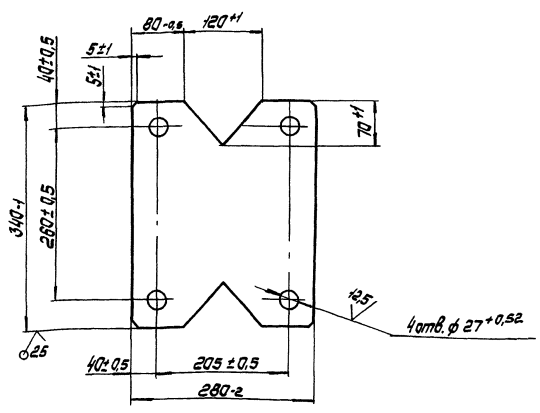
Лист 5-6 ГОСТ 19903-74  
 Ст.З.пс ГОСТ 14637-79

Формат А4

Имя	Лист	№ докум.	Подп.	Дата
Разработ.		Л.П.Степанов	Л.С.	
Проект.		Л.П.Степанов		
Технический		Л.П.Степанов		
Инженер		Л.П.Степанов		
Начальник		Л.П.Степанов		
И.контр.		Л.П.Степанов		
С.контр.		Л.П.Степанов		

520.00.14.00.023

✓(✓)



5899.14.00.023

Основание

Лист	Масса	Масштаб
0	6,7	1:5
Лист Листов 1		
УкрНИИпроектсталь-конструкция		

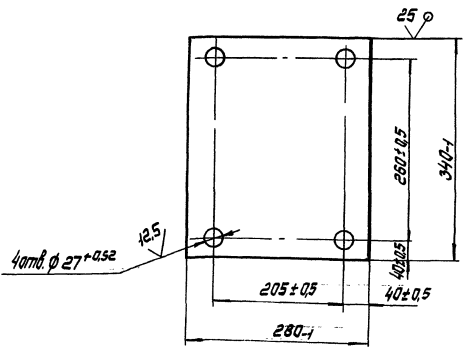
Лист 5-10 ГОСТ 19903-74  
 Ст.З.пс ГОСТ 14637-79

Формат А4

Имя	Лист	№ докум.	Подп.	Дата
Разработ.		Л.П.Степанов	Л.С.	
Проект.		Л.П.Степанов		
Технический		Л.П.Степанов		
Инженер		Л.П.Степанов		
Начальник		Л.П.Степанов		
И.контр.		Л.П.Степанов		
С.контр.		Л.П.Степанов		

120.00.14.66895

✓(✓)



5899.14.00.021

Основание

Лист	Масса	Масштаб
0	7,4	1:5
Лист Листов 1		
УкрНИИпроектсталь-конструкция		

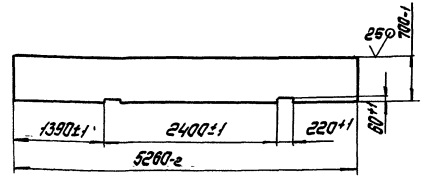
Лист 5-10 ГОСТ 19903-74  
 Ст.З.пс ГОСТ 14637-79

Формат А4

Имя	Лист	№ докум.	Подп.	Дата
Разработ.		Л.П.Степанов	Л.С.	
Проект.		Л.П.Степанов		
Технический		Л.П.Степанов		
Инженер		Л.П.Степанов		
Начальник		Л.П.Степанов		
И.контр.		Л.П.Степанов		
С.контр.		Л.П.Степанов		

610.00.14.66895

✓(✓)



Допускается изготовление детали из частей сварной шов в местах стыка сг ГОСТ 5264-80.

5899.14.00.019

Частица

Лист	Масса	Масштаб
0	57,8	1:50
Лист Листов 1		
УкрНИИпроектсталь-конструкция		

Лист 406 ГОСТ 8706-78  
 Ст.З.пс 2 ГОСТ 380-89

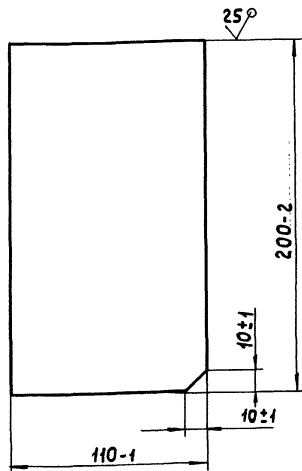
Формат А4

Имя	Лист	№ докум.	Подп.	Дата
Разработ.		Л.П.Степанов	Л.С.	
Проект.		Л.П.Степанов		
Технический		Л.П.Степанов		
Инженер		Л.П.Степанов		
Начальник		Л.П.Степанов		
И.контр.		Л.П.Степанов		
С.контр.		Л.П.Степанов		

503-г. 4.38 Лыбам 9.90 Часть 2

920 00 00 00 6685

✓(✓)



5899.14.00.026

Ребро

Лист	Масса	Масштаб
0	1,0	1:2

Лист 5-6 ГОСТ 19903-74  
В Ст 3 по ГОСТ 14637-79

Лист Листов 1  
Укрниипроектсталь-конструкция

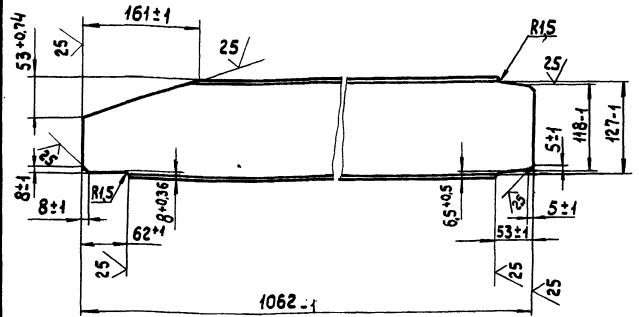
Формат А4

Шк. № 0001, Пол. и вета. Узак. шиф. № Шк. № 0001, Пол. и вета.

140 00 00 00 6685

✓(✓)

5899.14.00.029 - изображено,  
5899.14.00.029-01 - зеркальное отражение



5899.14.00.031

Кронштейн

Лист	Масса	Масштаб
0	11,8	1:5

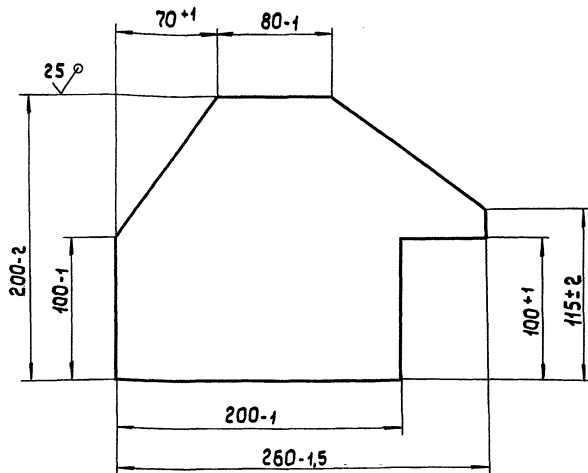
Лист Листов 1  
Швеллер 14 гост 8240-72  
В Ст 3 по ГОСТ 535-88

Формат А4

Шк. № 0001, Пол. и вета. Узак. шиф. № Шк. № 0001, Пол. и вета.

520 00 00 00 6685

✓(✓)



5899.14.00.025

Ребро

Лист	Масса	Масштаб
0	1,7	1:2,5

Лист 5-6 ГОСТ 19903-74  
В Ст 3 по ГОСТ 14637-79

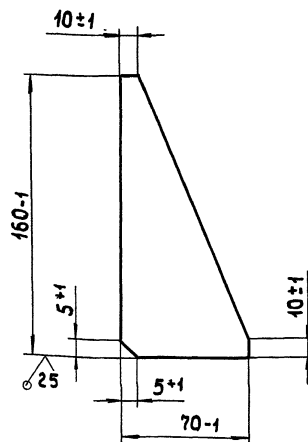
Лист Листов 1  
Укрниипроектсталь-конструкция

Формат А4

Шк. № 0001, Пол. и вета. Узак. шиф. № Шк. № 0001, Пол. и вета.

420 00 00 00 6685

✓(✓)



5899.14.00.024

Ребро

Лист	Масса	Масштаб
0	0,9	1:2

Лист 5-12 гост 19903-74  
В Ст 3 по ГОСТ 14637-79

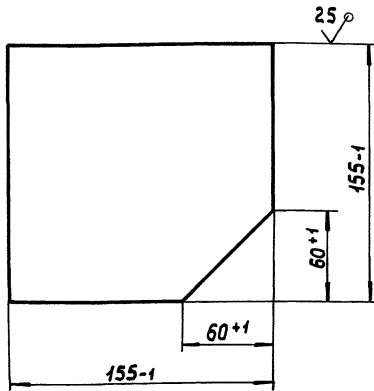
Лист Листов 1  
Укрниипроектсталь-конструкция

Шк. № 0001, Пол. и вета. Узак. шиф. № Шк. № 0001, Пол. и вета.

503-7-4-28 Дробом 9,90 Часть 2

5899.14.00.037

✓(✓)



5899.14.00.037

Фасонка

Лист	Масса	Масштаб
0	1,0	1:2

Лист 6-6 ГОСТ 19903-74  
В СтЗ пс ГОСТ 14637-79

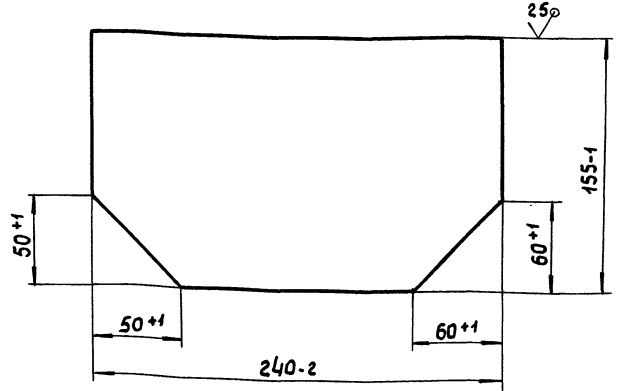
Формат А4

Изм. Лист № докум. Подп. Дата  
Разраб. Подгаецкая ИС  
Проб. Попонский ИС  
Т.контр. Тимошенко ИС  
Ручк. Заворотный ИС  
Н.контр. Бондаренко ИС  
Утв.

47

5899.14.00.038

✓(✓)



5899.14.00.038

Фасонка

Лист	Масса	Масштаб
0	1,5	1:2

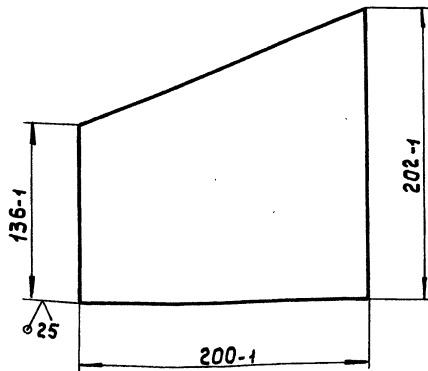
Лист 6-6 ГОСТ 19903-74  
В СтЗ пс ГОСТ 14637-79

Формат А4

Изм. Лист № докум. Подп. Дата  
Разраб. Подгаецкая ИС  
Проб. Попонский ИС  
Т.контр. Тимошенко ИС  
Ручк. Заворотный ИС  
Н.контр. Бондаренко ИС  
Утв.

5899.14.00.035

✓(✓)



5899.14.00.035

Ребро

Лист	Масса	Масштаб
0	1,9	1:2,5

Лист 6-6 ГОСТ 19903-74  
В СтЗ пс ГОСТ 14637-79

Формат А4

Изм. Лист № докум. Подп. Дата  
Разраб. Подгаецкая ИС  
Проб. Попонский ИС  
Т.контр. Тимошенко ИС  
Ручк. Заворотный ИС  
Н.контр. Бондаренко ИС  
Утв.

5899.14.00.034

✓(✓)

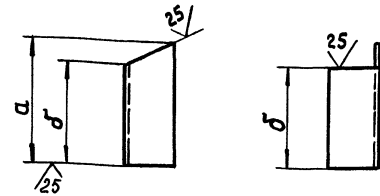


Рис. 2  
зеркальное отражение

Обозначение	Рис.	Размеры, мм		Масса, кг
		а	б	
5899.14.00.033	1	126	103	0,8
-01	2			
-02	1	170	147	1,1
-03	2			

5899.14.00.034

Связь

Лист	Масса	Масштаб
0	см. табл.	-

Лист Уголок 70x70x7-6 ГОСТ 8509-86  
В СтЗ пс ГОСТ 535-88

Формат А4

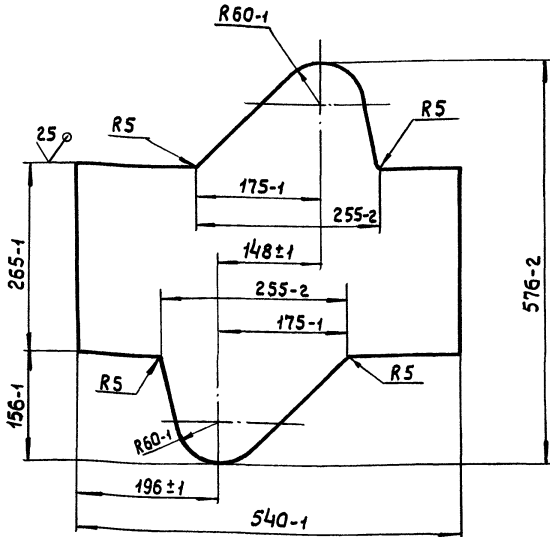
Изм. Лист № докум. Подп. Дата  
Разраб. Подгаецкая ИС  
Проб. Попонский ИС  
Т.контр. Тимошенко ИС  
Ручк. Заворотный ИС  
Н.контр. Бондаренко ИС  
Утв.



503-г. И. 88 Лоботом 9.90 Часть 2

5899.15.00.002

✓(✓)



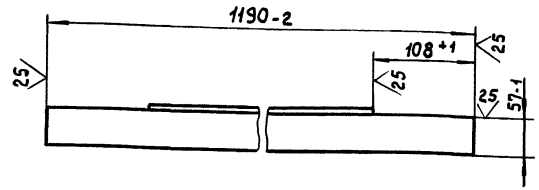
Изм. № Подп. и дата. Изм. № Подп. и дата. Изм. № Подп. и дата. Изм. № Подп. и дата.

5899.15.00.002				Лит.	Масса	Масштаб
Щека				0	21	1:5
Изм.	Лист	№ докум.	Подп.	Дата		
Разраб.	Подгаевская	РД				
Проб.	Полонский					
Т. контр.	Тимошенко					
Рук.	Заворотный					
И. контр.	Бондаренко					
Утв.	Бай					
Лист 5-12 ГОСТ 19903-74				УкрНИИпроектсталь-конструкция		
				Формат А4		

48

5899.15.00.003

✓(✓)

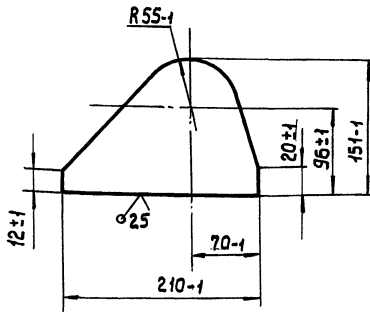


Изм. № Подп. и дата. Изм. № Подп. и дата. Изм. № Подп. и дата. Изм. № Подп. и дата.

5899.15.00.003				Лит.	Масса	Масштаб
Стяжка				0	6,2	1:5
Изм.	Лист	№ докум.	Подп.	Дата		
Разраб.	Подгаевская	РД				
Проб.	Полонский					
Т. контр.	Тимошенко					
Рук.	Заворотный					
И. контр.	Бондаренко					
Утв.	Бай					
Лист 63*63*6-Б ГОСТ 8509-86				УкрНИИпроектсталь-конструкция		
				Формат А4		

5899.15.00.001

✓(✓)



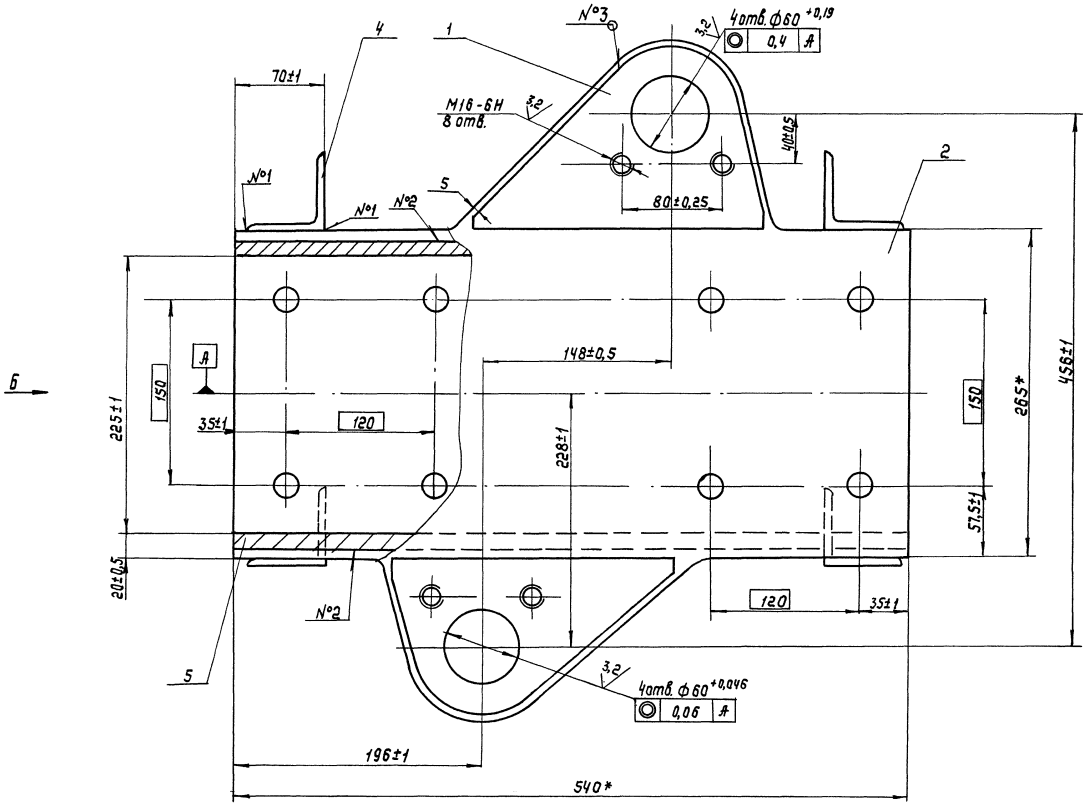
Изм. № Подп. и дата. Изм. № Подп. и дата. Изм. № Подп. и дата. Изм. № Подп. и дата.

5899.15.00.001				Лит.	Масса	Масштаб
Накладка				0	2,7	1:5
Изм.	Лист	№ докум.	Подп.	Дата		
Разраб.	Подгаевская	РД				
Проб.	Полонский					
Т. контр.	Тимошенко					
Рук.	Заворотный					
И. контр.	Бондаренко					
Утв.	Бай					
Лист 5-12 ГОСТ 19903-74				УкрНИИпроектсталь-конструкция		
				Формат А4		

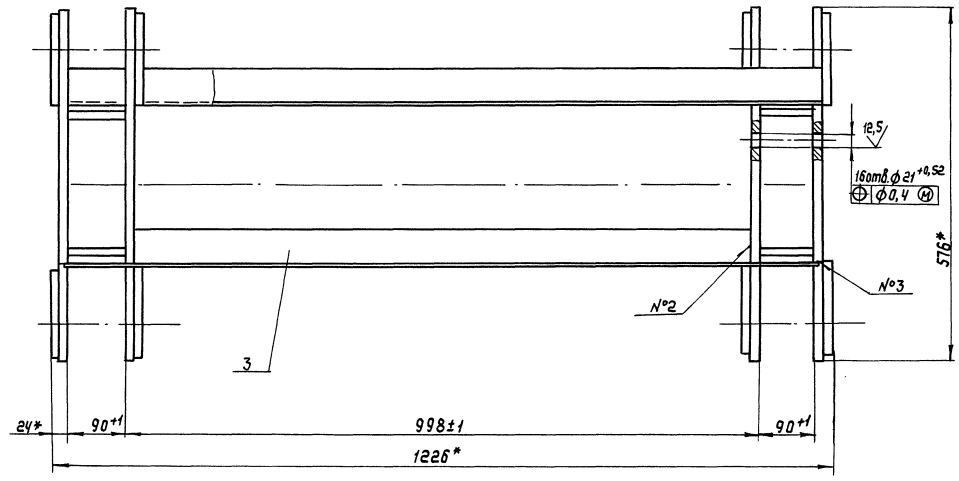
Формат	Зона	Лист	Обозначение	Наименование	Примечание
				<u>Документация</u>	
A2			5899.15.00.000сб	Сборочный чертеж	
				<u>Детали</u>	
A4	1		5899.15.00.001	Накладка	8
A4	2		5899.15.00.002	Щека	4
A4	3		5899.15.00.003	Стяжка	2
B4	4		5899.15.00.004	Стяжка	2 7кг
				Уголок 63*63*6-Б-ГОСТ 8509-86	
				В СтЗпс ГОСТ 535-89	
				e = 1226-2	
B4	5		5899.15.00.005	Палка	4 4,5 кг
				Лист 5-12 ГОСТ 19903-74	
				В СтЗпс ГОСТ 14637-79	
				540-2 x 88-1	

Изм. № Подп. и дата. Изм. № Подп. и дата. Изм. № Подп. и дата. Изм. № Подп. и дата.

5899.15.00.000				Лит.	Лист	Листов
Коробка соединительная				01		1
Изм.	Лист	№ докум.	Подп.	Дата		
Разраб.	Подгаевская	РД				
Проб.	Полонский					
Т. контр.	Тимошенко					
Рук.	Заворотный					
И. контр.	Бондаренко					
Утв.	Бай					
				УкрНИИпроектсталь-конструкция		
				Формат А4		



Вид Б  
М 1:5



1. Сварные швы - по ГОСТ 5264-80.  
2.\* Размеры для справок

Номер шва	Обозначение шва
1	T1 - Δ 5
2	T1 - Δ 10
3	H1 - Δ 5

Изм.	Лист	№ докум.	Подп.	Дата

5899.15.00.000СБ		
Лит.	Масса	Иштук
0	150	1:2,5
Лист 1 из 1		
УчрНИИпроектсталь-конструкция		
Формат А2		

Изм. №, дата, подпись и дата. Изменения в проекте. Подпись и дата.

Изм. и дата Подпись и дата  
Взам. инв. № Инв. и дата  
Изм. и дата Подпись и дата

Формат Зона Лист	Обозначение	Наименование	Кол.	Приме- чание
		Документация		
А3	5899.16.00.000 СБ	Сборочный чертеж		
		Детали		
Б4	1 5899.16.00.001	СВЯ36 Лист Б-12 ГОСТ 19903-74 Вет Зпс ГОСТ 14637-79 28-1 x 236-2	2	0,62 кг
Б4	2 5899.16.00.002	Гайка Квадрат 8-38 ГОСТ 2591-80 Вет Зпс ГОСТ 535-80 r = 30-1	2	0,34 кг

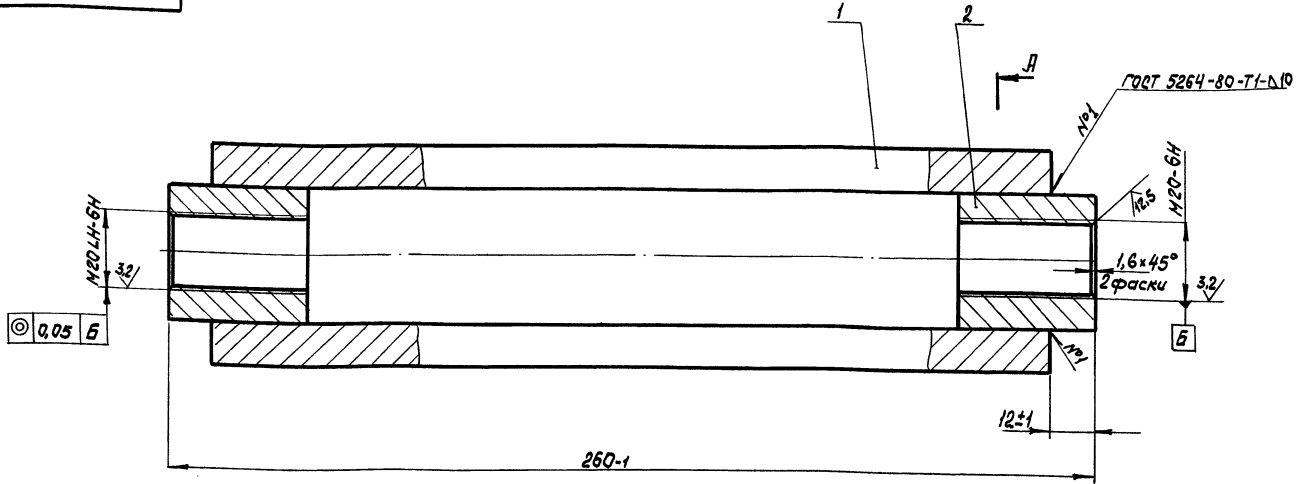
Изм. Лист № докум. Подпись Дата				5899.16.00.000		
Разраб.	Подвизская	ЛП		Лит.	Лист	Листов
Проб.	Полонский	ЛП		0	1	1
Рук.	Заворотный	ЛП		Укринпроектсталь-конструкция		
И. контр.	Бондаренко	ЛП		формат А4		
Утв.	Боровиков	ЛП				

Изм. и дата Подпись и дата  
Взам. инв. № Инв. и дата  
Изм. и дата Подпись и дата

Формат Зона Лист	Обозначение	Наименование	Кол.	Приме- чание
		Документация		
А3	5899.17.00.000 СБ	Сборочный чертеж		
		Детали		
А4	1 5899.17.00.001	Прошина	1	
А4	2 5899.17.00.002	Тяга	1	

Изм. Лист № докум. Подпись Дата				5899.17.00.000		
Разраб.	Подвизская	ЛП		Лит.	Лист	Листов
Проб.	Полонский	ЛП		0	1	1
Рук.	Заворотный	ЛП		Укринпроектсталь-конструкция		
И. контр.	Бондаренко	ЛП		формат А4		
Утв.	Боровиков	ЛП				

5899.16.00.000 СБ



\* Размеры для справок.

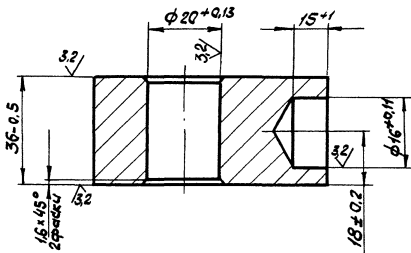
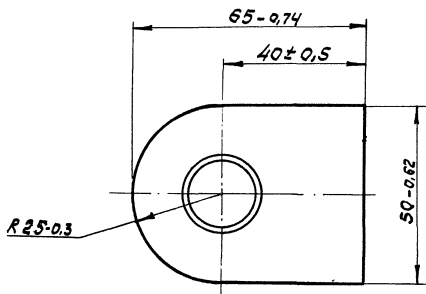
Изм. и дата Подпись и дата  
Взам. инв. № Инв. и дата  
Изм. и дата Подпись и дата

Изм. Лист № докум. Подпись Дата				5899.16.00.000 СБ		
Разраб.	Подвизская	ЛП		Лит.	Лист	Листов
Проб.	Полонский	ЛП		0	1,9	1:1
Рук.	Заворотный	ЛП		Укринпроектсталь-конструкция		
И. контр.	Бондаренко	ЛП		формат А3		
Утв.	Боровиков	ЛП				

Изм. Лист № докум. Подпись Дата				5899.16.00.000 СБ		
Разраб.	Подвизская	ЛП		Лит.	Лист	Листов
Проб.	Полонский	ЛП		0	1,9	1:1
Рук.	Заворотный	ЛП		Укринпроектсталь-конструкция		
И. контр.	Бондаренко	ЛП		формат А3		
Утв.	Боровиков	ЛП				

5899.17.00.001

1:5 (✓)



5899.17.00.001

Прочина

Лит.	Масса	Масштаб
0	0,7	1:1

Лист Листов 1

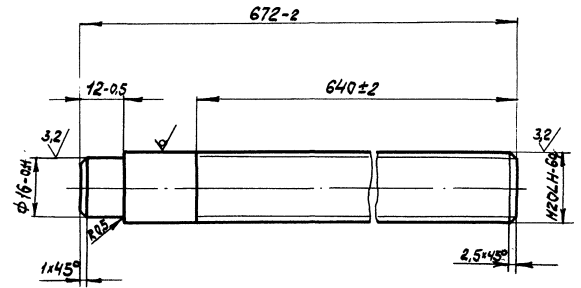
Ст. 3ге ГОСТ 330-88

Украинпроектсталь  
конструкция

формат А4

5899.17.00.002

1:5 (✓)



5899.17.00.002

хвостовик

Лит.	Масса	Масштаб
0	1,6	1:1

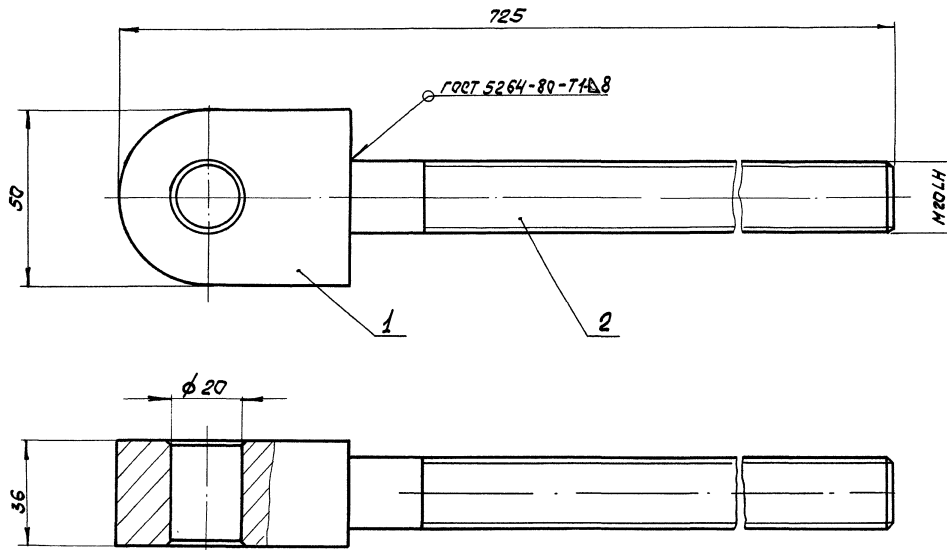
Лист Листов 1

Круж 20-В ГОСТ 2590-88  
В Ст. 3ге ГОСТ 535-88

Украинпроектсталь  
конструкция

формат А4

93 000 00 21 6685



Размеры для справок.

5899.17.00.000 СБ

Стяжка

Лит.	Масса	Масштаб
0	2,3	1:1

Лист Листов 1

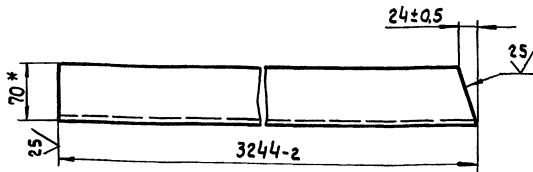
Украинпроектсталь  
конструкция

формат А3

503-7-14.88 Альбом 9.90 Часть 2

100'00'81'6685

✓(✓)



\* Размер для справок.

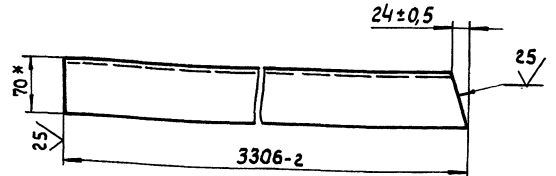
5899.18.00.001

Изм.	Лист	№ докум.	Подп.	Дата	Лит.	Масса	Масштаб
Разраб.	Тимошенко						
Проб.	Заворотный				0	52,7	1:4
Т.контр.	Половский				Лист	Листов	1
Р.к.	Заворотный				Швеллер 18 гост 8240-72		
Н.контр.	Бондаренко				В СтЗ пс гост 535-88		
Утв.					Укринпроектсталь-конструкция		

Формат А4

5899.18.00.002

✓(✓)



\* Размер для справок.

5899.18.00.002

Изм.	Лист	№ докум.	Подп.	Дата	Лит.	Масса	Масштаб
Разраб.	Тимошенко						
Проб.	Заворотный				0	53,7	1:4
Т.контр.	Половский				Лист	Листов	1
Р.к.	Заворотный				Швеллер 18 гост 8240-72		
Н.контр.	Бондаренко				В СтЗ пс гост 535-88		
Утв.					Укринпроектсталь-конструкция		

Формат А4

Формат	Зона	Поз.	Обозначение	Наименование	Кол.	Примечание
				Швеллер 18 гост 8240-72 В СтЗ пс гост 535-88		
Б4	17		5899.18.00.014	е = 190-2	2	31 кг
Б4	18		5899.18.00.015	е = 350-2	1	5,7 кг
Б4	19		5899.18.00.016	е = 1010-3	2	16,4 кг
Б4	20		5899.18.00.017	е = 1200-3	1	19,6 кг
Б4	21		5899.18.00.018	е = 1475-3	1	24 кг
Б4	22		5899.18.00.019	е = 1910-3	2	32 кг
Б4	23		5899.18.00.021	Кольцо	2	0,64 кг
				Лист Б-14 гост 19903-74 В СтЗ пс гост 535-88		
				φ100-1 × φ50-1		

5899.18.00.000

Изм.	Лист	№ докум.	Подп.	Дата	Лит.	Масса	Масштаб
Разраб.	Тимошенко						
Проб.	Заворотный						
Т.контр.	Половский				Лист	Листов	2
Р.к.	Заворотный				Опора		
Н.контр.	Бондаренко				Укринпроектсталь-конструкция		
Утв.	Боробков						

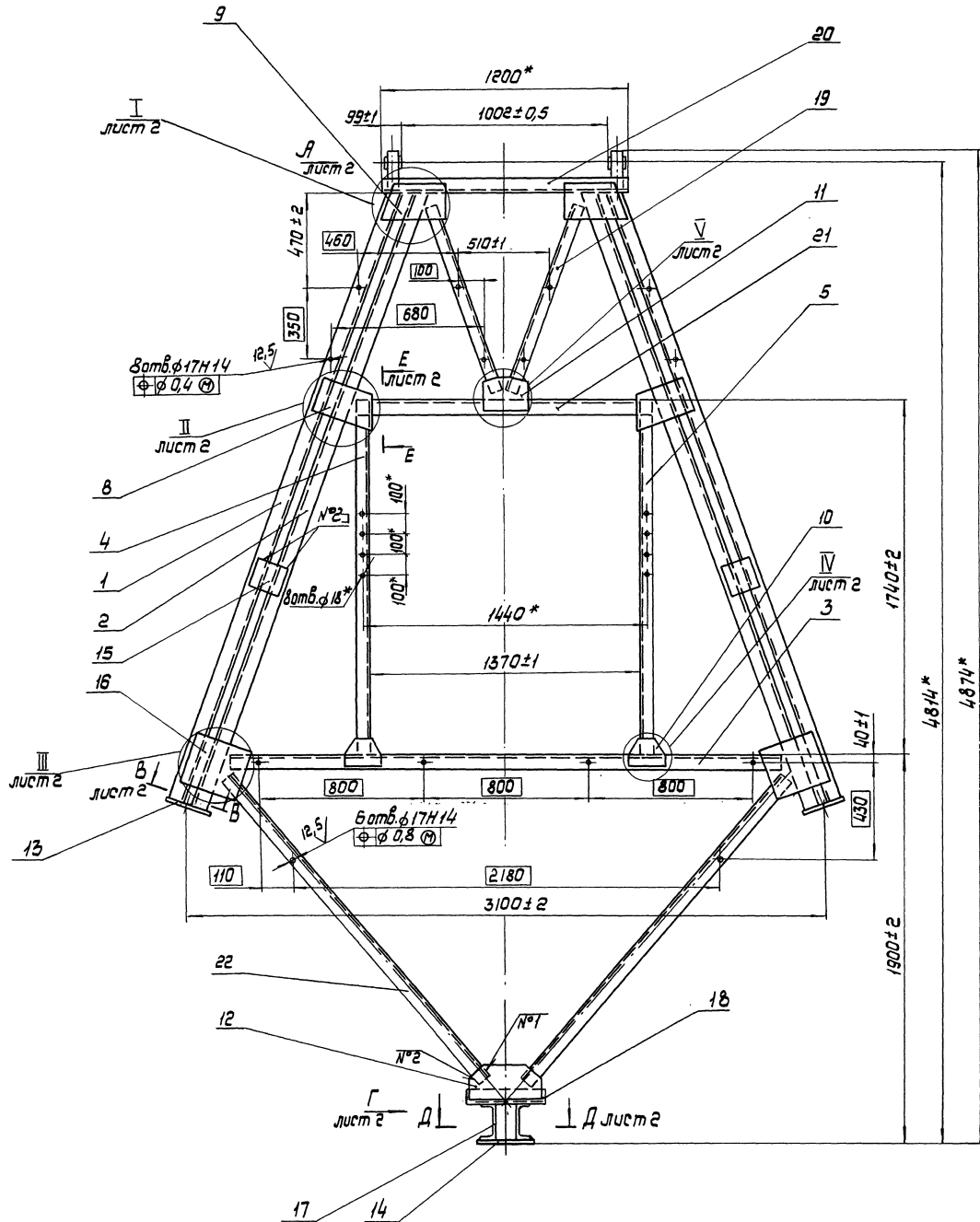
Формат А4

Формат	Зона	Поз.	Обозначение	Наименование	Кол.	Примечание
				Документация		
А2			5899.18.00.000сб	Сборочный чертеж		
				Детали		
А4	1		5899.18.00.001	Связь	2	
А4	2		5899.18.00.002	Связь	2	
А4	3		5899.18.00.003	Связь	1	
А4	4		5899.18.00.004	Направляющая	1	
			5	-01	1	
А4	6		5899.18.00.005	Ушко	2	
А4	7		5899.18.00.006	Кольцо	2	
А4	8		5899.18.00.007	Фасонка	4	
			9	-01	4	
А4	10		5899.18.00.008	Фасонка	2	
			11	-01	2	
			12	-02	2	
А4	13		5899.18.00.009	Основание	2	
А4	14		5899.18.00.011	Основание	1	
				Накладка		
				Лист Б-6 гост 19903-74 В СтЗ пс гост 14637-79		
Б4	15		5899.18.00.012	160-2 × 270-2	4	1,2 кг
Б4	16		5899.18.00.013	285-2 × 270-2	4	3,4 кг

5899.18.00.000

Изм.	Лист	№ докум.	Подп.	Дата	Лит.	Масса	Масштаб
Разраб.	Тимошенко						
Проб.	Заворотный						
Т.контр.	Половский				Лист	Листов	2
Р.к.	Заворотный				Опора		
Н.контр.	Бондаренко				Укринпроектсталь-конструкция		
Утв.	Боробков						

Формат А4

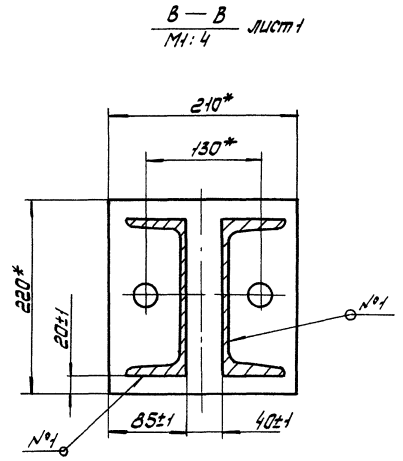
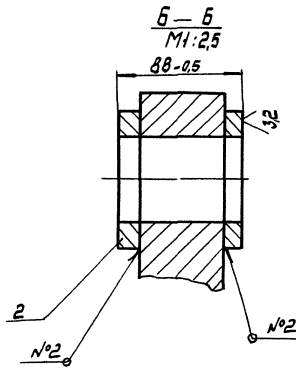
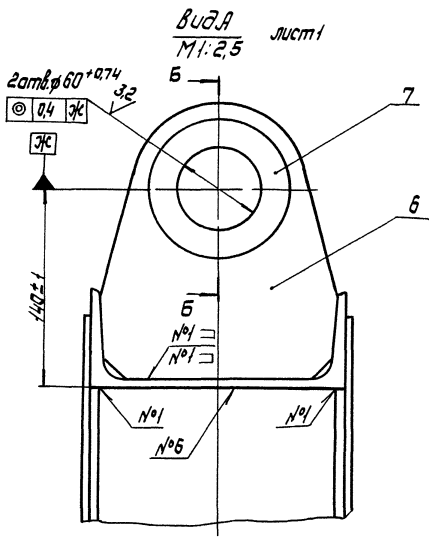


1. Сварные швы - по гост 5264-80 кроме шва №6.  
 Шов №6 - по гост 11534-75.  
 е.\* Размеры для справок

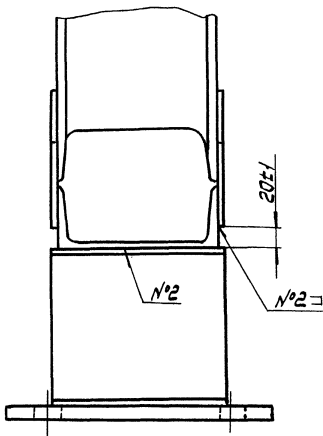
Номер шва	Обозначение шва
1	T1 - Δ 5
2	H1 - Δ 5
3	T1 - Δ 4
4	T3 - Δ 5
5	H1 - Δ 4
6	T1

				5899.18.00.000СБ		
				Опора		
Иск. лист	№ докум.	Подп.	Дата	Лит.	Масса	Масштаб
Разраб.	Тимошенко	Рез		0	545	1:15
Проб.	Заворотный			Лист 1 из листов 2		
Г. контр.	Паронский			Укранипроектсталь		
Рук.	Заворотный			конструкция		
Н.контр.	Болдыренко			формат К2		
Этб.	Барыков					

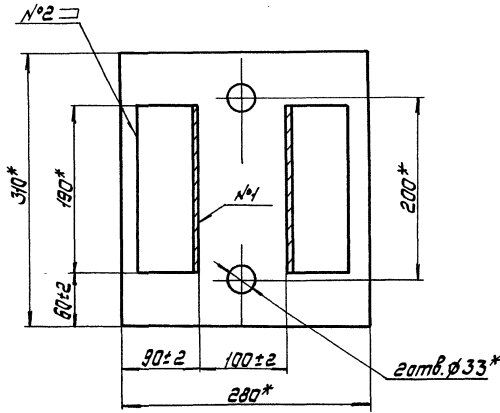
5899.18.00.000.05



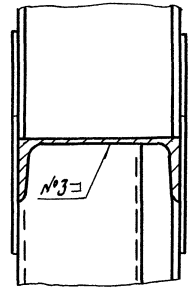
Вид Г  
М1:4



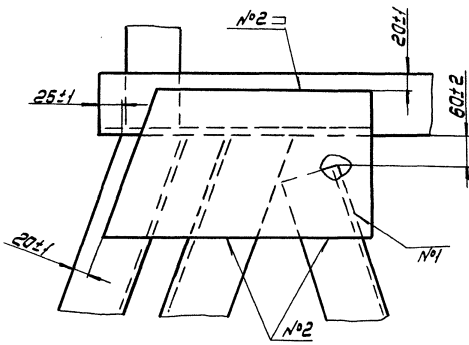
А-А  
М1:4



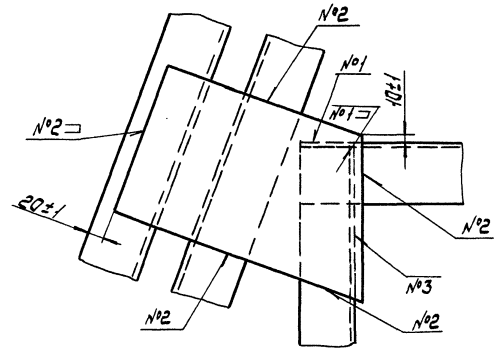
Е-Е  
М1:4



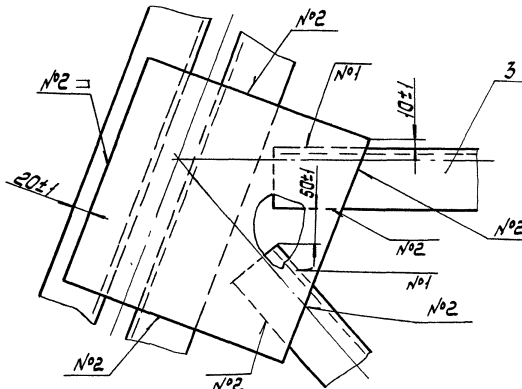
I  
М1:4



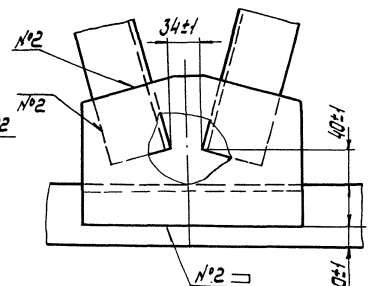
II  
М1:4



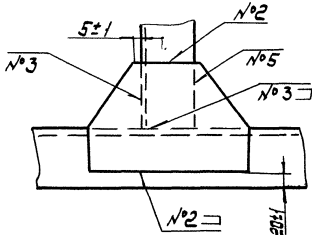
III  
М1:4



V  
М1:4



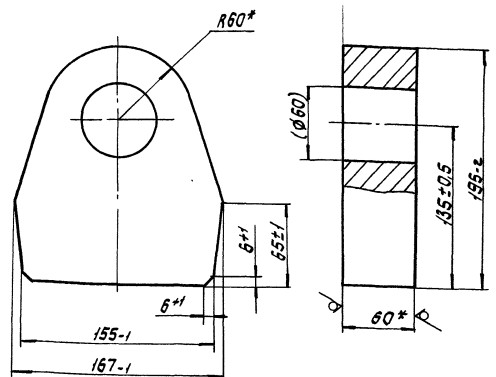
IV  
М1:4



Указание: все размеры даны в мм. Допуски и шероховатости по ГОСТ 13.040-80.

5899.18.00.005

12.9 (✓)



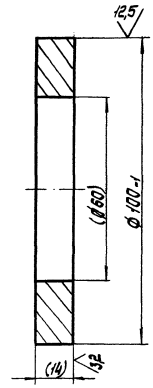
1. Размер в скобках - после сборки.  
2.\* Размеры для справок.

5899.18.00.005

Изм.	Лист	№ докум.	Подп.	Дата	Ушко	Лист	Масса	Масштаб
0	11					0	11	1:2.5
Исполн.	Провер.	Тех. ответ.	Инженер	Дата	Лист	Масса	Масштаб	
И.И.И.	И.И.И.	И.И.И.	И.И.И.	И.И.И.	6-50 ГОСТ 18903-74	Укренил проектной конструкцией	Формат А4	

5899.18.00.006

12.9 (✓)



Размер в скобках - после сборки.

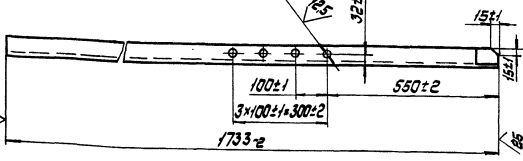
5899.18.00.006

Изм.	Лист	№ докум.	Подп.	Дата	Кольцо	Лист	Масса	Масштаб
0						0	0.55	1:1
Исполн.	Провер.	Тех. ответ.	Инженер	Дата	Лист	Масса	Масштаб	
И.И.И.	И.И.И.	И.И.И.	И.И.И.	И.И.И.	8 Ст 3 пс ГОСТ 380-88	Укренил проектной конструкцией	Формат А4	

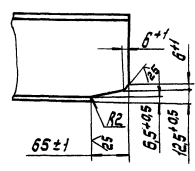
5899.18.00.004

12.9 (✓)

5899.18.00.004 - изображено  
5899.18.00.004-01 - зеркальное отражение  
4 отв. φ18H14



I  
M1:5

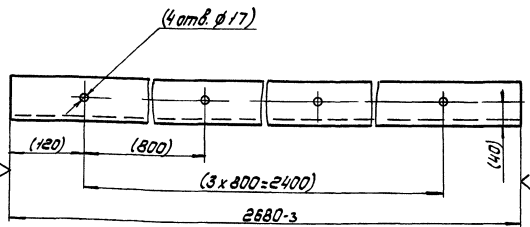


5899.18.00.004

Изм.	Лист	№ докум.	Подп.	Дата	Направляющая.	Лист	Масса	Масштаб
0	21					0	21	1:5
Исполн.	Провер.	Тех. ответ.	Инженер	Дата	Лист	Масса	Масштаб	
И.И.И.	И.И.И.	И.И.И.	И.И.И.	И.И.И.	14 ГОСТ 8240-72	Укренил проектной конструкцией	Формат А4	

5899.18.00.003

12.9 (✓)



Размеры в скобках - после сборки.

5899.18.00.003

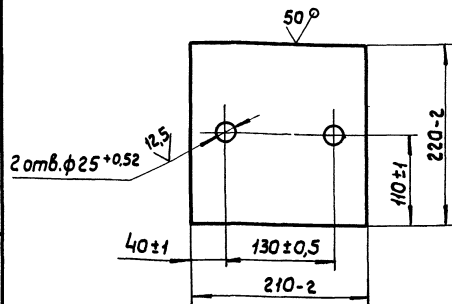
Изм.	Лист	№ докум.	Подп.	Дата	Связь	Лист	Масса	Масштаб
0						0	43.7	1:5
Исполн.	Провер.	Тех. ответ.	Инженер	Дата	Лист	Масса	Масштаб	
И.И.И.	И.И.И.	И.И.И.	И.И.И.	И.И.И.	18 ГОСТ 8240-72	Укренил проектной конструкцией	Формат А4	



503-7-14.88 Альбом 9.90 Часть 2

600 00 81 6685

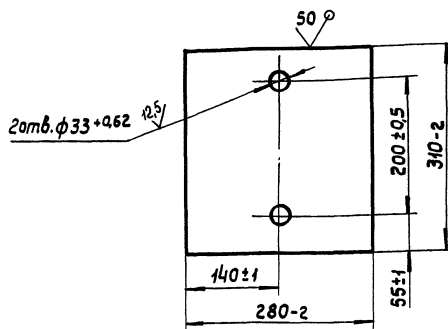
✓(✓)



Изм.	Лист	№ докум.	Подп.	Дата	5899.18.00.009			Лист	Масса	Масштаб
Разраб.	Тимошенко				Основание			0	5,5	1:4
Проб.	Заворотный				Лист			Листов 1		
Т.контр.	Палонский				Лист			Листов 1		
Рук.	Заворотный				Лист			Листов 1		
Н.контр.	Бондаренко				Лист			Листов 1		
Утв.					Лист			Листов 1		
					Лист 5-16 ГОСТ 19903-74			Укрниипроектсталь-конструкция		
					В Ст 3 пс ГОСТ 4637-79					
Формат А4										

110 00 18.00 6685

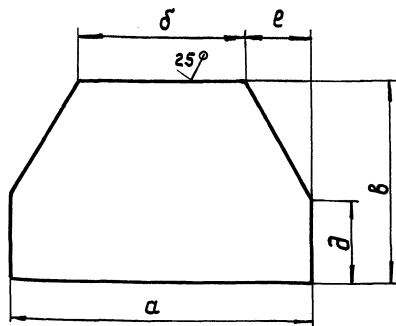
✓(✓)



Изм.	Лист	№ докум.	Подп.	Дата	5899.18.00.011			Лист	Масса	Масштаб
Разраб.	Тимошенко				Основание			0	10,7	1:5
Проб.	Заворотный				Лист			Листов 1		
Т.контр.	Палонский				Лист			Листов 1		
Рук.	Заворотный				Лист			Листов 1		
Н.контр.	Бондаренко				Лист			Листов 1		
Утв.					Лист			Листов 1		
					Лист 5-16 ГОСТ 19903-74			Укрниипроектсталь-конструкция		
					В Ст 3 пс ГОСТ 4637-79					
Формат А4										

800 00 081 6685

✓(✓)

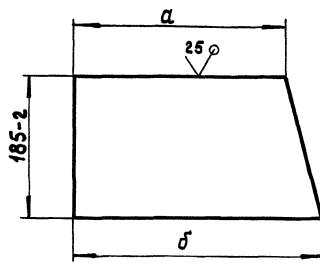


Обозначение	а, мм	б, мм	в, мм	а, мм	е, мм	Масса, кг
5899.18.00.008	190-2	70-2	110-2	50±1	60±1	0,8
-01	230-2	50-2	165-2	130±1	90±1	1,6
-02	380-2	230-2	170-2	100±1	75±1	2,8

					5899.18.00.008			Лист	Масса	Масштаб
					Фасонка			0	см.	—
					Лист			Листов 1		
					Лист 5-6 ГОСТ 19903-74			Укрниипроектсталь-конструкция		
					В Ст 3 пс ГОСТ 4637-79					
Формат А4										

400 00 081 6685

✓(✓)



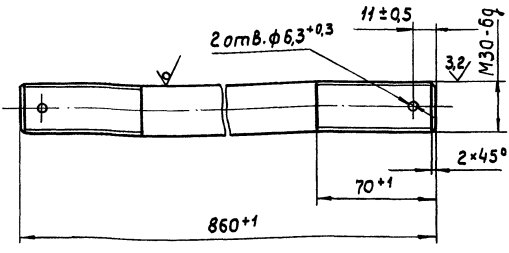
Обозначение	а, мм	б, мм	Масса, кг
5899.18.00.007	225-2	290-2	2,2
	245-2	310-2	2,4

					5899.18.00.007			Лист	Масса	Масштаб
					Фасонка			0	см.	—
					Лист			Листов 1		
					Лист 5-6 ГОСТ 19903-74			Укрниипроектсталь-конструкция		
					В Ст 3 пс ГОСТ 4637-79					
Формат А4										

503-7-И.23 Альбом 9.90 Часть 2

100 00 00 00 00 5899

12,5 (✓)

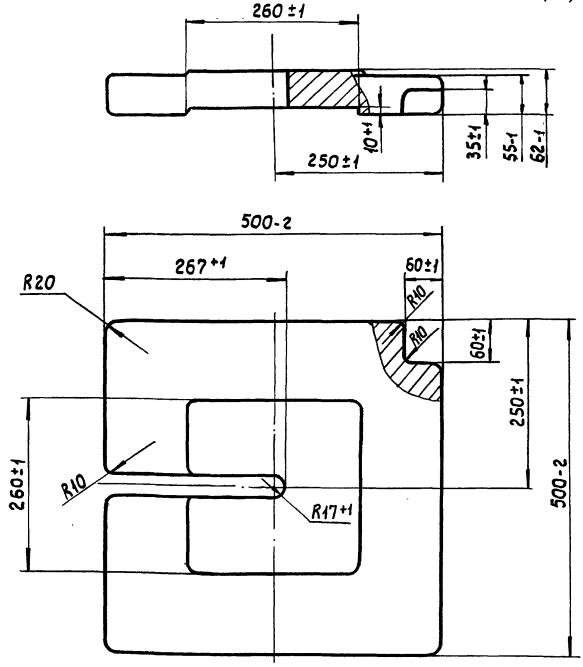


Ш. № подл.	Подп. и дата	Взам. инв. №	Инв. № учета	Подп. и дата	5899. 19. 00. 001	Лит.	Масса	Масштаб
Изм.	Лист	№ докум.	Подп.	Дата	Шпилька	0	5,2	1:2
Разраб.	Подписанная	Полоцкий	ЛБ			Лист	Листов	1
Проб.	Полонский				Круг	30-Б	ГОСТ 2590-88	Укринпроектсталь-конструкция
Т. контр.	Тимошенко				Вст 3 пс	ГОСТ 535-88		
Руч.	Заворотный							
Н. контр.	Бондаренко							
Утв.								

Формат А4

200 00 00 00 00 5899

12,5 (✓)



Ш. № подл.	Подп. и дата	Взам. инв. №	Инв. № учета	Подп. и дата	5899. 19. 00. 002	Лит.	Масса	Масштаб
Изм.	Лист	№ докум.	Подп.	Дата	Груз	0	100	1:5
Разраб.	Подписанная	Полоцкий	ЛБ			Лист	Листов	1
Проб.	Полонский				СЧ 10	ГОСТ 1412-85		Укринпроектсталь-конструкция
Т. контр.	Тимошенко							
Руч.	Заворотный							
Н. контр.	Бондаренко							
Утв.								

1. Литейные радиусы по ГОСТ 26645-85.
2. Формовочные уклоны по ГОСТ 3212-80.

Формат А4

Формат	Зона	Поз.	Обозначение	Наименование	Кол.	Примечание
		14		Шайба 30. 019 ГОСТ 10906-78	4	
		16		Шпилька 63*60-019 ГОСТ 397-79	4	
Изм.	Лист	№ докум.	Подп.	Дата	5899. 19. 00. 000	
Разраб.	Подписанная	Полоцкий	ЛБ		Лит. 1 Лист 2	
Проб.	Полонский				Укринпроектсталь-конструкция	
Т. контр.	Тимошенко					
Руч.	Заворотный					
Н. контр.	Бондаренко					
Утв.						

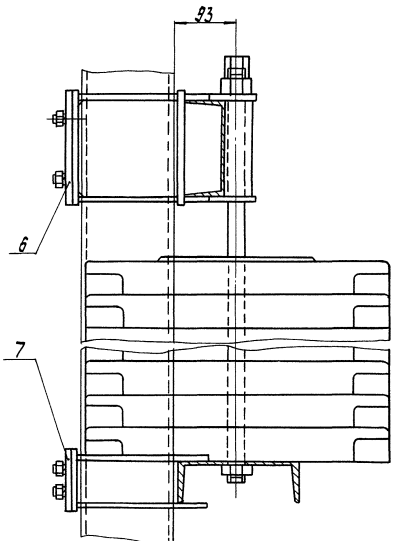
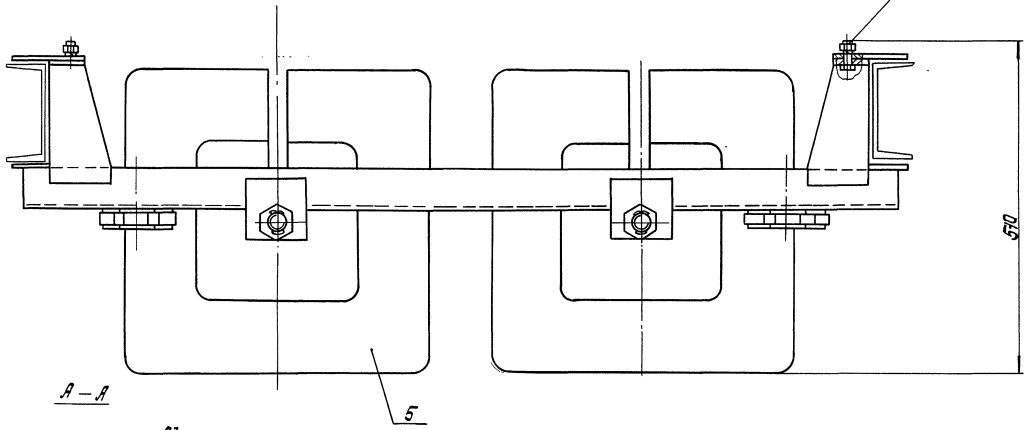
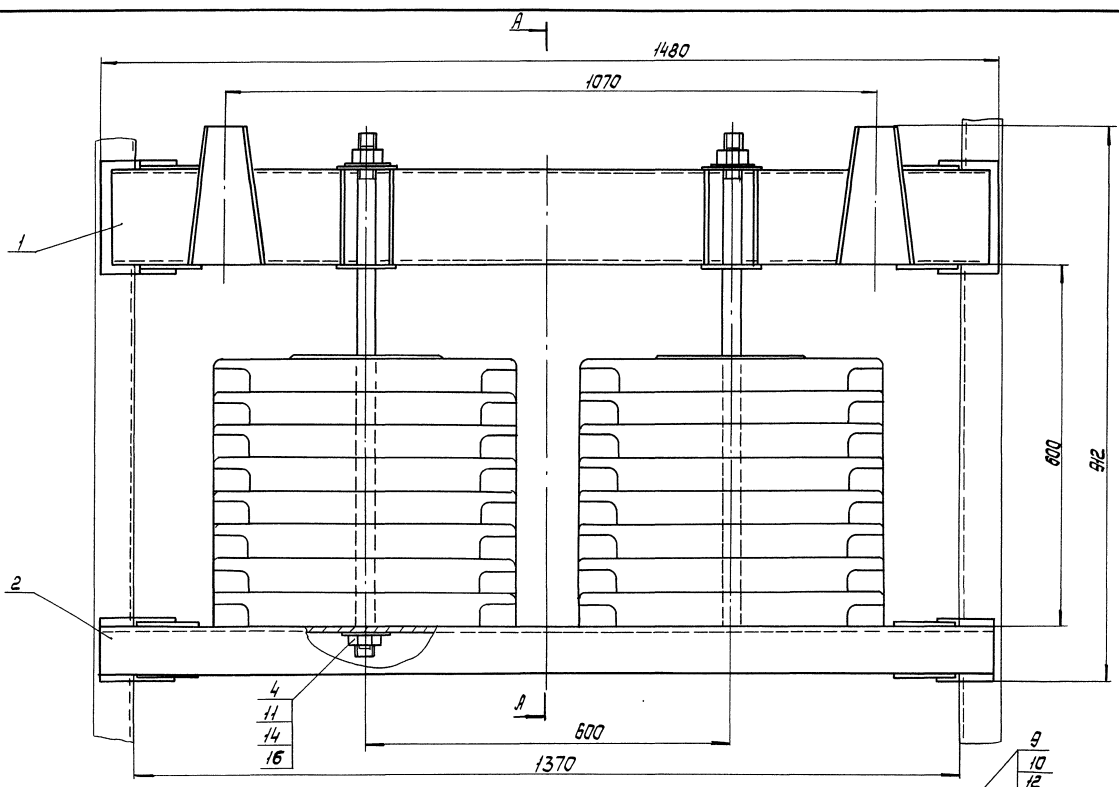
Формат А4

Формат	Зона	Поз.	Обозначение	Наименование	Кол.	Примечание
		A2	5899. 19. 00. 000сб	Сборочный чертеж		
		A4	1	5899. 19. 01. 000	Траверса верхняя	
		A4	2	5899. 19. 02. 000	Траверса нижняя	
		A4	4	5899. 19. 00. 001	Шпилька	2
		A4	5	5899. 19. 00. 002	Груз	16
		A4	6	5899. 19. 00. 003	Планка	2
		A4	7	5899. 19. 00. 004	Планка	2
		9		Болт М12-6g*35.58.019 ГОСТ 7798-70	8	
		10		Гайка М12-6Н.5.019 ГОСТ 5915-70	8	
		11		Гайка М30-6Н.5.019 ГОСТ 5918-73	4	
		12		Шайба 12.65Г.019 ГОСТ 6402-70	8	
Изм.	Лист	№ докум.	Подп.	Дата	5899. 19. 00. 000	
Разраб.	Подписанная	Полоцкий	ЛБ		Лит. 1 Лист 2	
Проб.	Полонский				Укринпроектсталь-конструкция	
Т. контр.	Тимошенко					
Руч.	Заворотный					
Н. контр.	Бондаренко					
Утв.						

Формат А4

503-7-14.88 Любом 9.90 Часть 2

5899.19.00.000 С6



Размеры для стоек

				5899.19.00.000 С6		
Исполн	№ докум	Подп	Дата	Устройство грузовое	Лист	Масштаб
Разраб	Техническая	До-			0	1700 1:5
Проб	Техническая	—		Указания проектировщика инструкция формат А2	Лист	Листов
Г. контр.	Техническая	ИЗ				
Рек.	Техническая	ИЗ				
И. контр.	Техническая	ИЗ				
Ит.	Техническая	ИЗ				

Изд. 1988г. Любом 9.90 Часть 2

503-Г-44.88 Дробом 9.90 Часть 2

Формат Зона	Поз.	Обозначение	Наименование	Кол.	Приме- чение
			Документация		
A2		5899.19.01.000 СБ	Сборочный чертеж		
			Детали		
A4	1	5899.19.01.001	Планка	4	
			Планка		
			Лист Б-10 ГОСТ 19903-74 В СтЗ пс ГОСТ 14637-79		
B4	2	5899.19.01.002	160-1 × 50-1	4	0,62 кг
B4	3	5899.19.01.003	184-1 × 60-1	2	0,87 кг
A4	4	5899.19.01.004	Ребро	4	
A4	5	5899.19.01.005	Ребро	2	
B4	6	5899.19.01.006	Плита	2	0,52 кг
			Лист Б-6 ГОСТ 19903-74 В СтЗ пс ГОСТ 14637-79		
			184-1 × 60-1		
A4	7	5899.19.01.007	Щека	4	
A4	8	5899.19.01.008	Планка	4	
B4	9	5899.19.01.009	Опора	1	2,07 кг
			Швеллер 16 ГОСТ 8240-72 В СтЗ пс ГОСТ 53588		
			Р=1460-2		

Шк. № табл. Подп. и дата. Взап. шк. № табл. Шк. № табл. Подп. и дата.

Изм. Лист № докум.		Подп.	Дата	Лит.	Лист	Листов
Разраб.	Подписавшая	Б				
Проб.	Полонский	Б		УкрНИИпроектсталь-конструкция		
Рук.	Заворотный	Б				
Н. контр.	Бондаренко	Б				
Утв.						

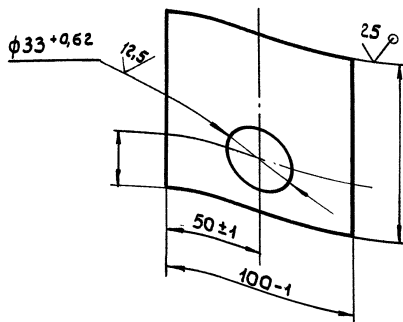
5899.19.01.000

Траверса верхняя

Формат А4

100 10 61 6685

✓(✓)



Шк. № табл. Подп. и дата. Взап. шк. № табл. Шк. № табл. Подп. и дата.

Изм. Лист № докум.		Подп.	Дата	Лит.	Масса	Насштаб
Разраб.	Подписавшая	Б				
Проб.	Полонский	Б		УкрНИИпроектсталь-конструкция		
Рук.	Заворотный	Б				
Н. контр.	Бондаренко	Б				
Утв.						

5899.19.01.001

Планка

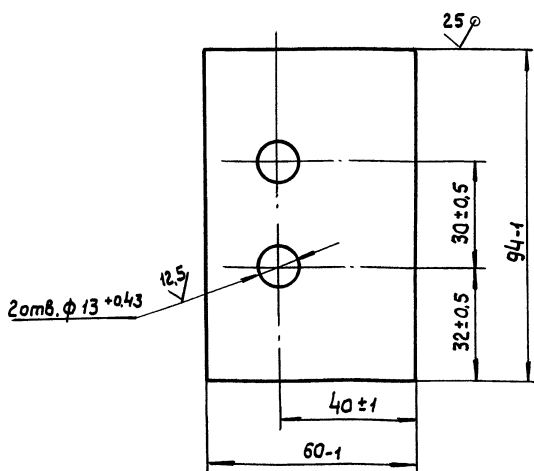
Лит.	Масса	Насштаб
0	0,72	1:2

Лист 1 Листов 1  
УкрНИИпроектсталь-конструкция

Формат А4

5899.19.00.004

✓(✓)



Шк. № табл. Подп. и дата. Взап. шк. № табл. Шк. № табл. Подп. и дата.

Изм. Лист № докум.		Подп.	Дата	Лит.	Масса	Насштаб
Разраб.	Подписавшая	Б				
Проб.	Полонский	Б		УкрНИИпроектсталь-конструкция		
Рук.	Заворотный	Б				
Н. контр.	Бондаренко	Б				
Утв.						

5899.19.00.004

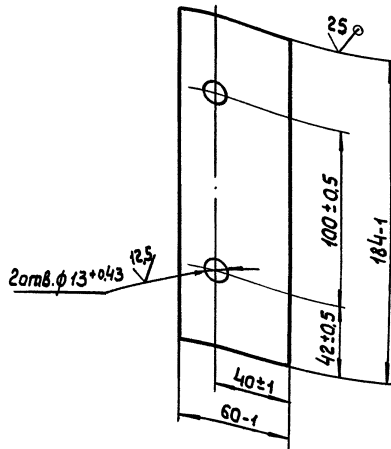
Планка

Лист Б-10 ГОСТ 19903-74  
В СтЗ пс ГОСТ 14637-79

Формат А4

5899.19.00.003

✓(✓)



Шк. № табл. Подп. и дата. Взап. шк. № табл. Шк. № табл. Подп. и дата.

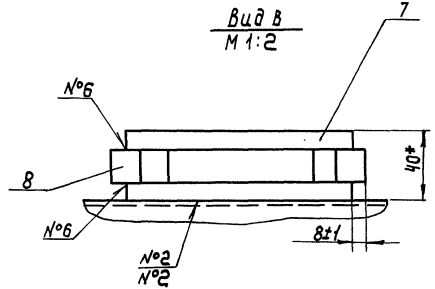
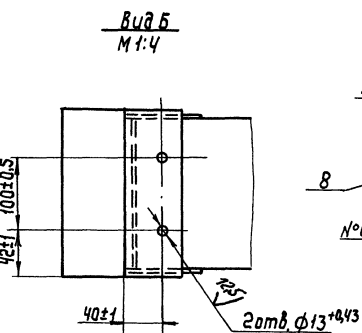
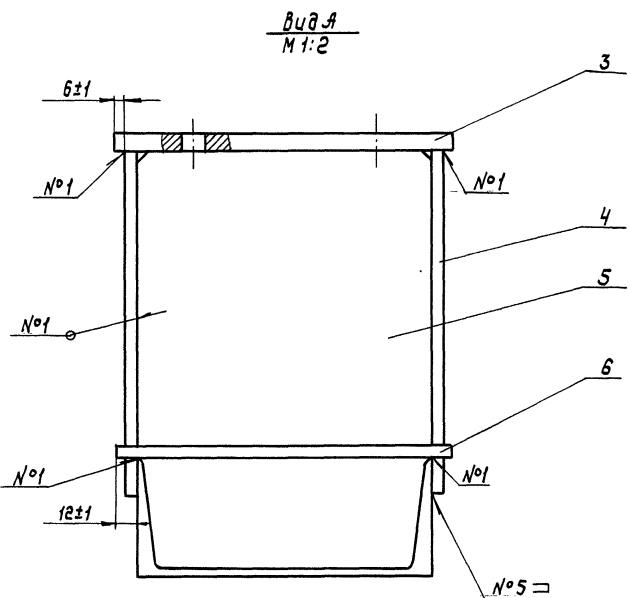
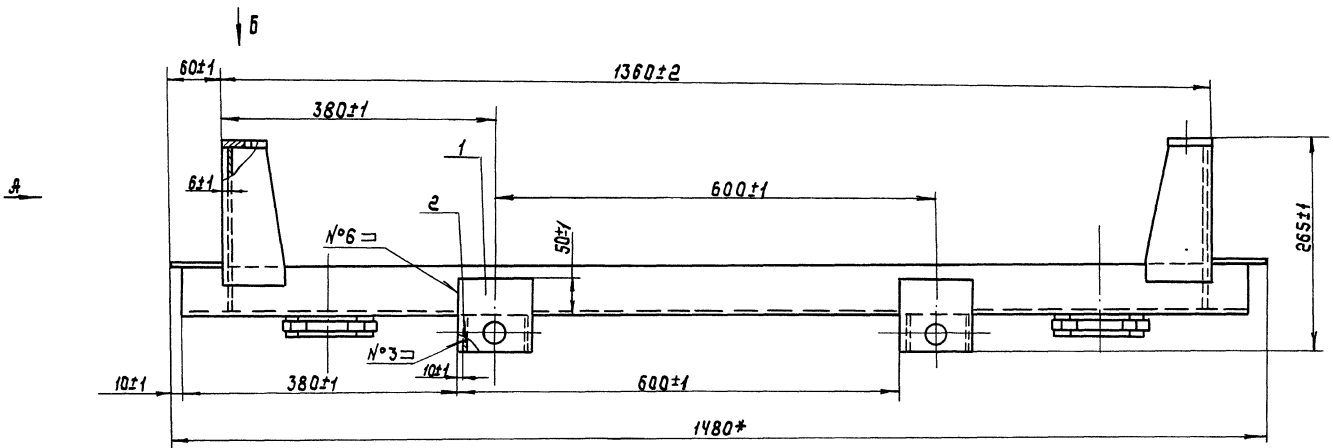
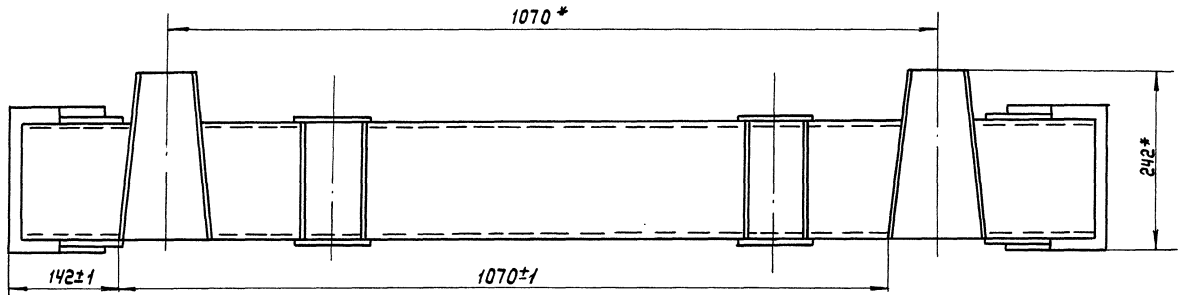
Изм. Лист № докум.		Подп.	Дата	Лит.	Масса	Насштаб
Разраб.	Подписавшая	Б				
Проб.	Полонский	Б		УкрНИИпроектсталь-конструкция		
Рук.	Заворотный	Б				
Н. контр.	Бондаренко	Б				
Утв.						

5899.19.00.003

Планка

Лист Б-10 ГОСТ 19903-74  
В СтЗ пс ГОСТ 14637-79

Формат А4



1. Сварные швы - по ГОСТ 5264-80.  
2.\* Размеры для справок.

Номер шва	Обозначение
1	Г1- Δ 5
2	Г1- Δ 10
3	Г3- Δ 5
4	Г3- Δ 10
5	Н1- Δ 5
6	Н1- Δ 8

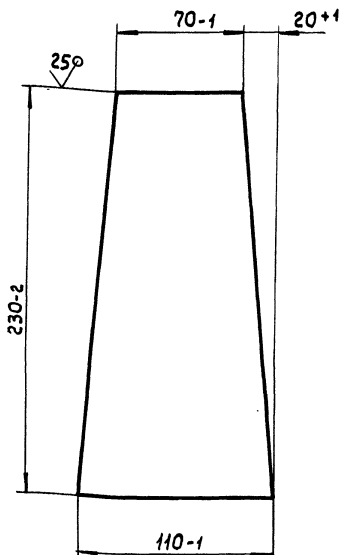
5899.19.01.000СБ				Лит	Масса	Масштаб
Изм. Лист	№ докум.	Подп.	Дата	0	40	1:5
Разраб.	Подписи	Лобб				
Проф.	Полонский					
Т.кант.	Тимошенко					
Рук.	Заболотный					
Н.директ.	Вондаренко					
Утв.						
Траверса верхняя				Лист Листов 1		
				Украинпроектстале		
				конструкция		
				Формат А2		

Изм. №, дата, Подпись и дата, Изм. инв. №, Инв. №, Подпись и дата

503-7-14.88 Альбом 9.90 Часть 2

5899.19.01.007

✓(✓)



5899.19.01.007

Щека

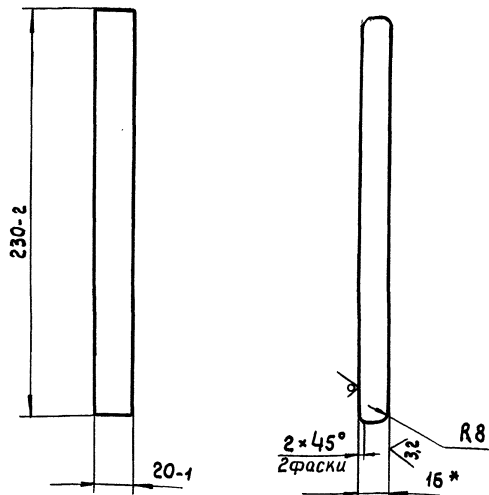
Лист	Масса	Масштаб
0	4,3	1:2

Лист 5-10 ГОСТ 19903-74  
В СтЗ пс ГОСТ 14637-79

Формат А4

5899.19.01.008

12,5 ✓(✓)



\* Размер для справок.

5899.19.01.008

Планка

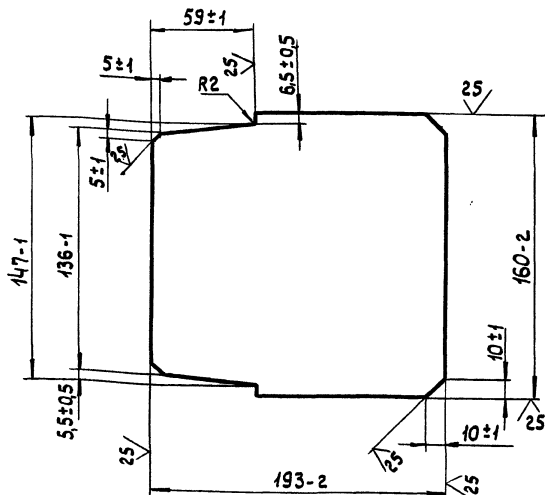
Лист	Масса	Масштаб
0	0,6	1:1

Лист 5-16 ГОСТ 19903-74  
В СтЗ пс ГОСТ 14637-79

Формат А4

5899.19.01.005

✓(✓)



5899.19.01.005

Ребро

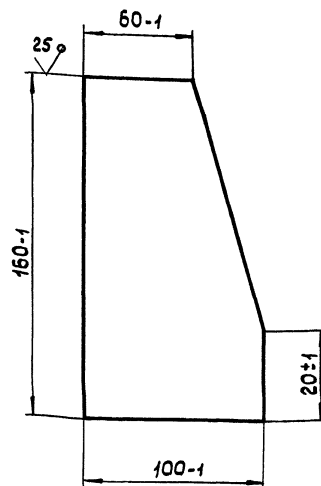
Лист	Масса	Масштаб
0	4,3	1:2

Лист 5-6 ГОСТ 19903-74  
В СтЗ пс ГОСТ 14637-79

Формат А4

5899.19.01.004

✓(✓)



5899.19.01.004

Ребро

Лист	Масса	Масштаб
0	0,62	1:2

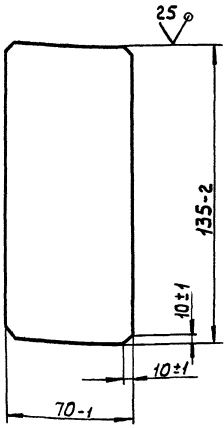
Лист 5-6 ГОСТ 19903-74  
В СтЗ пс ГОСТ 14637-79

Формат А4

503-7-14.88 альбом 9.90 Часть 2

5899.19.02.002

(✓)(✓)



Изм.	Лист	№ докум.	Подп.	Дата
Разраб.	Подгаецкая	12		
Проб.	Полонский			
Т.контр.	Лимошенко			
Р.к.	Заворотный			
Н.контр.	Бондаренко			
Утв.				

5899.19.02.002

Ребро

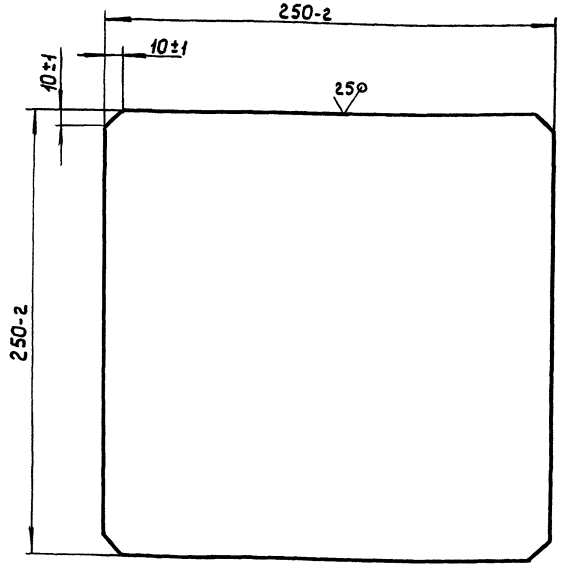
Лит.	Масса	Масштаб
0	0,43	1:2
Лист	Листов 1	
УкрНИИпроектсталь-конструкция		

Лист 5-6 ГОСТ 19903-74  
8 Ст 3пс ГОСТ 14637-79

Формат А4

5899.19.02.003

(✓)(✓)



Изм.	Лист	№ докум.	Подп.	Дата
Разраб.	Подгаецкая	12		
Проб.	Полонский			
Т.контр.	Лимошенко			
Р.к.	Заворотный			
Н.контр.	Бондаренко			
Утв.				

5899.19.02.003

Плита

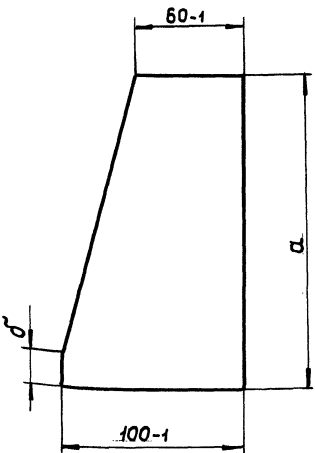
Лит.	Масса	Масштаб
0	4,9	1:2
Лист	Листов 1	
УкрНИИпроектсталь-конструкция		

Лист 5-10 ГОСТ 19903-74  
8 Ст 3пс ГОСТ 14637-79

Формат А4

5899.19.02.001

(✓)(✓)



Изм.	Лист	№ докум.	Подп.	Дата
Разраб.	Подгаецкая	12		
Проб.	Полонский			
Т.контр.	Лимошенко			
Р.к.	Заворотный			
Н.контр.	Бондаренко			
Утв.				

5899.19.02.001

Ребро

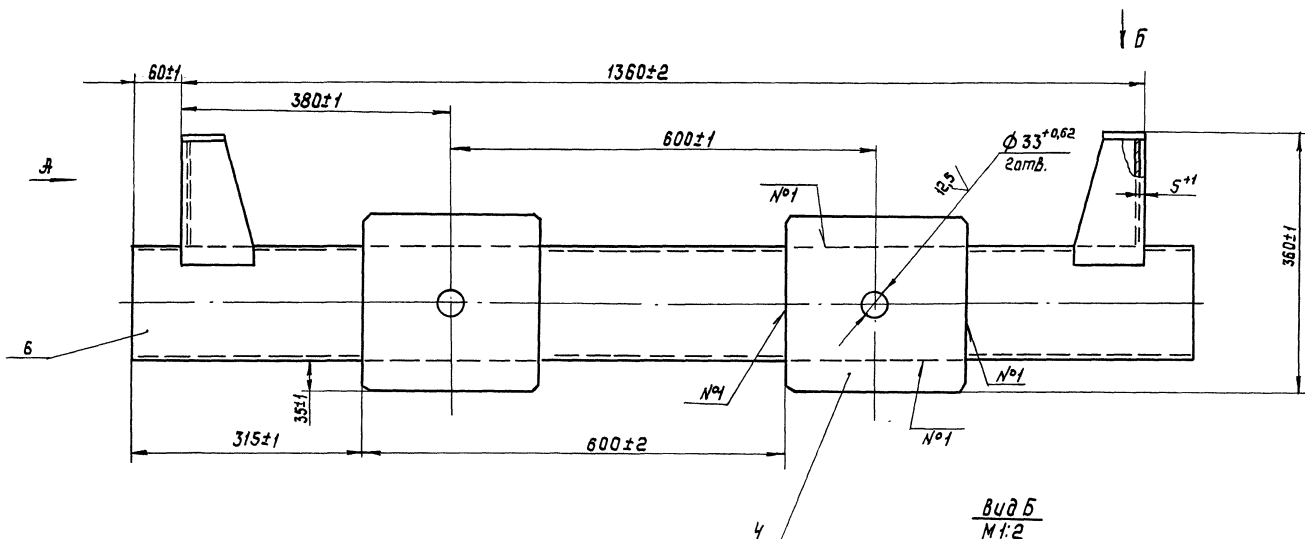
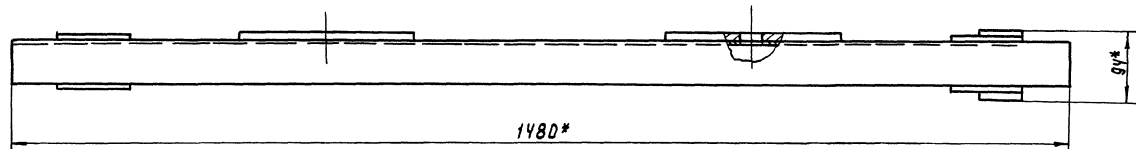
Лит.	Масса	Масштаб
0	см. табл.	1:2
Лист	Листов 1	
УкрНИИпроектсталь-конструкция		

Лист 5-6 ГОСТ 19903-74  
8 Ст 3пс ГОСТ 14637-79

Формат А4

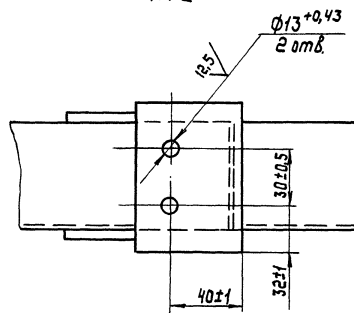
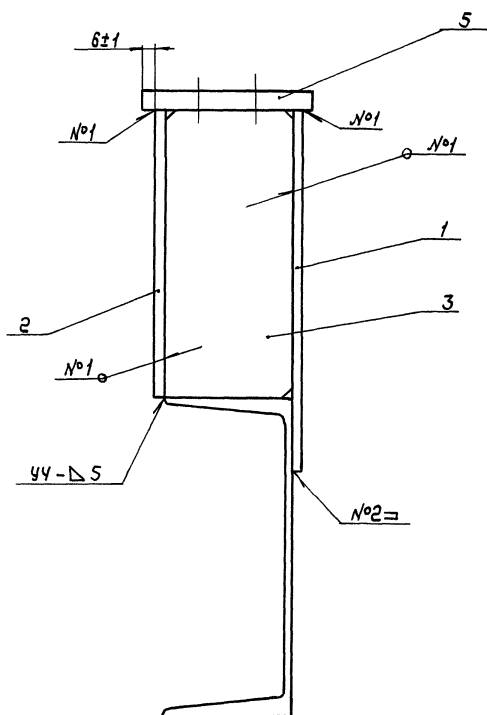
Формат	Этап	Поз.	Обозначение	Наименование	Примечание
				Документация	
		A2	5899.19.02.000сб	Сборочный чертеж	
				Детали	
		A4	1 5899.19.02.001	Ребро	2
			2	-01	2
		A4	3 5899.19.02.002	Ребро	2
		A4	4 5899.19.02.003	Плита	2
		B4	5 5899.19.02.004	Планка	2 0,44 кг
				Лист 5-10 ГОСТ 19903-74 8 Ст 3пс ГОСТ 14637-79 94-1 * 60-1	
		B4	6 5899.19.02.005	Опора	1 24,1 кг
				Швеллер 18 ГОСТ 8240-72 8 Ст 3пс ГОСТ 535-88 e = 1480-2	
				5899.19.02.000	
				Траверса нижняя	
				Лит. Лист Листов 0 1 1	
				УкрНИИпроектсталь-конструкция	

Формат А4



Вид А  
М 1:2

Вид Б  
М 1:2



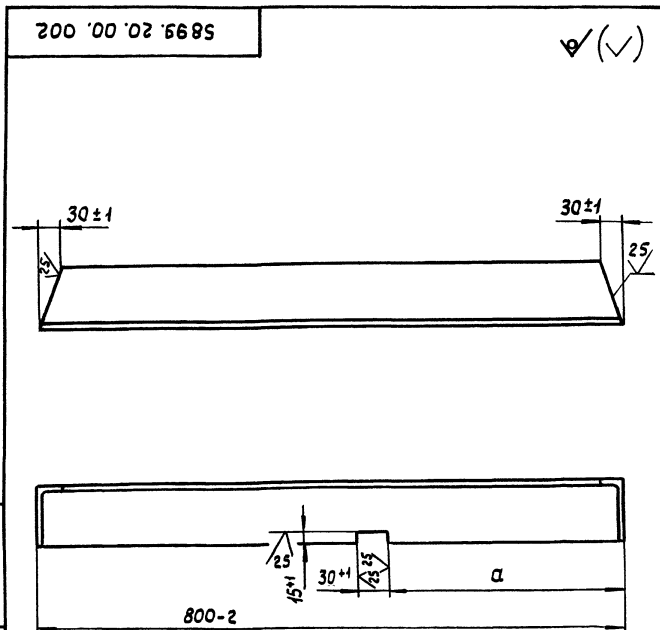
1. Сварные швы - по ГОСТ 5264-80.
2. \* Размеры для справок.

Номер шва	Обозначение
1	71-Δ5
2	Н1-Δ5

5899.19.02.000С5				Лист	Масса	Масштаб
Траверса нижняя				0	38,5	1:5
Изм. Лист № докум. Подп. Дата				Лист 1 из 1		
Разраб. Подготовил				Упр. и проект. сталь		
Проб. Пилинский				конструкция		
Инж. Сидоренко				Формат А2		
Инж. Заборонин						
Инж. Бондаренко						
Черт.						

Имя, № проекта, Подпись и дата, форма, инв. №, инв. № докум. № переделки, Подпись и дата

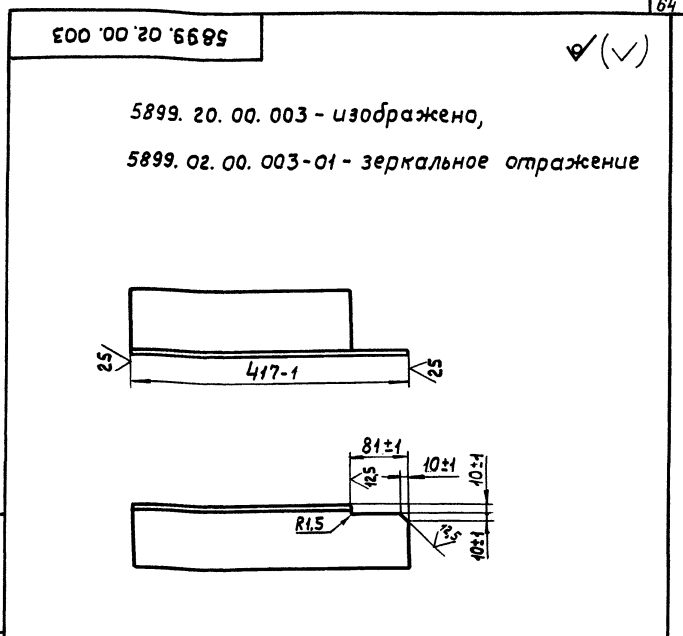




Обозначение	а, мм
5899.20.00.002	335±1
-01	465±1

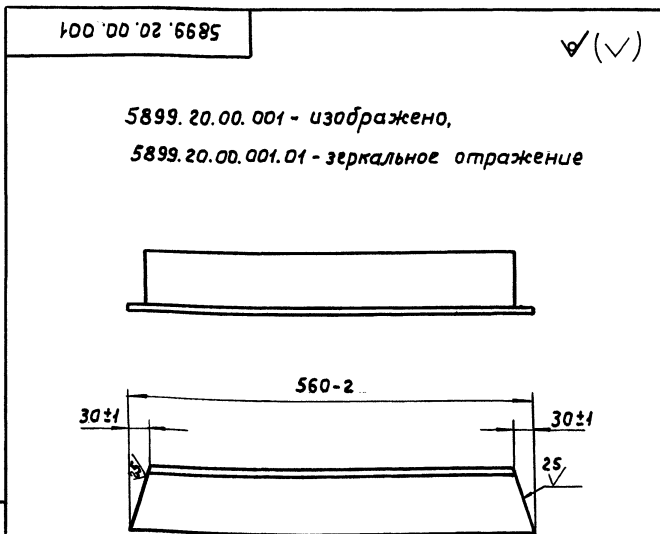
Шифр проекта	Лист	№ докум.	Подп.	Дата	5899.20.00.002	Лит.	Масса	Масштаб
Разраб.	Климченко	ИИ						
Пров.	Полонский				Полка	0	9,6	1:5
Т.контр.	Тычашенко							
Р.контр.	Заворотный				Уголок			
И.контр.	Бондаренко				90×90×9-Б-гост 8509-86			
Утв.					В Ст 3 пс гост 535-88			

Формат А4



Шифр проекта	Лист	№ докум.	Подп.	Дата	5899.20.00.003	Лит.	Масса	Масштаб
Разраб.	Климченко	ИИ						
Пров.	Полонский				Полка	0	4,5	1:5
Т.контр.	Тычашенко							
Р.контр.	Заворотный				Уголок			
И.контр.	Бондаренко				90×90×9-Б-гост 8509-86			
Утв.					В Ст 3 пс гост 535-88			

Формат А4

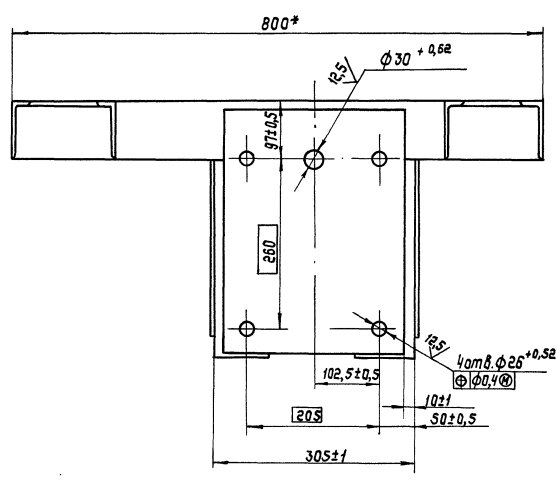
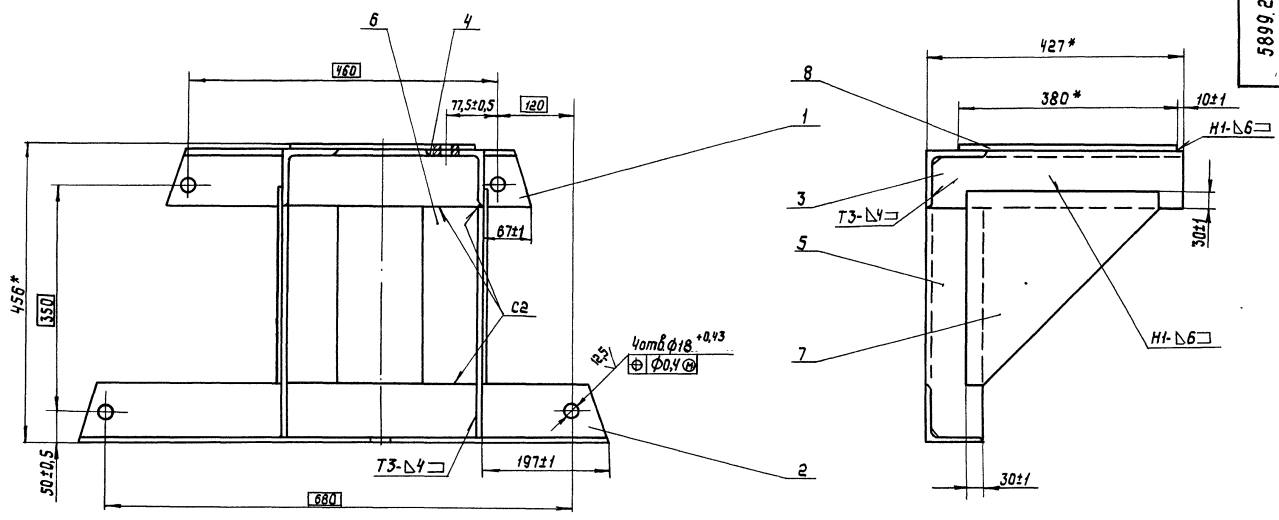


Шифр проекта	Лист	№ докум.	Подп.	Дата	5899.20.00.001	Лит.	Масса	Масштаб
Разраб.	Климченко	ИИ						
Пров.	Полонский				Полка	0	6,3	1:5
Т.контр.	Тычашенко							
Р.контр.	Заворотный				Уголок			
И.контр.	Бондаренко				90×90×9-Б-гост 8509-86			
Утв.					В Ст 3 пс гост 535-88			

Формат А4

Формат	Зона	Поз.	Обозначение	Наименование	Кол.	Примечание
				Документация		
		A2	5899.20.00.000 сБ	Сборочный чертеж		
				Детали		
A4		1	5899.20.00.001	Полка	1	
A4		2	5899.20.00.002	Полка	1	
A4		3	5899.20.00.003	Полка	1	
		4	-01	Полка	1	
A4		5	5899.20.00.004	Стойка	1	
		6	-01	Стойка	1	
A4		7	5899.20.00.005	Косынка	2	
64		8	5899.20.00.006	Плита	1	5,1 кг
				Лист		Б-6 гост 19903-74 В Ст 3 пс гост 14637-79 285-1 × 380-1
Шифр проекта	Лист	№ докум.	Подп.	Дата	5899.20.00.000	
Разраб.	Климченко	ИИ			Кронштейн	Лит.
Пров.	Полонский					
Т.контр.	Заворотный				01	Лист
И.контр.	Бондаренко				1	
Утв.	Боровков				Укринпроектсталь-конструкция	

Формат А4



1. Сварные швы - по ГОСТ 5264-80.

2. \*Размеры для справок.

Укр. проект. Подпись и дата. Инв. № 3000. Подпись и дата.

				5899.20.00.000СБ				
Изм.	Лист	Уч. док. ин.	Подп.	Дата	Пронштейн	Лит.	Масса	Масштаб
Разраб.	Клименко					0	38	1:5
Проб.	Полонский					Лист	Листов	1
Т. контр.	Тихомиров					Укрнипроектсталь		
Рук.	Забаротный					конструкция		
И. контр.	Войткевич					Формат А2		
Чтв.	Барыков							

Имя, № табл., Подпись и дата

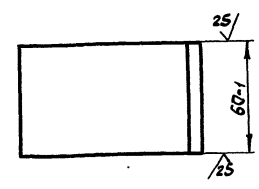
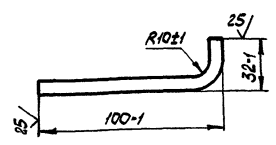
Имя, № табл.	№ докум.	Подпись	Дата	Лит.	Масса	Наситов
<b>Документация</b>						
И2	5899.21.00.000 СБ	Сборочный чертеж				
<b>Детали</b>						
И4	1 5899.20.00.001	Полка		1		
И4	2 5899.20.00.002-01	Полка		1		
И4	3 5899.20.00.003	Полка		1		
	4	-01 Полка		1		
И4	5 5899.20.00.004	Стойка		1		
	6	-01 Стойка		1		
И4	7 5899.20.00.005	Косынка		2		
И4	8 5899.21.00.001	Подкладка		1	5,1 кг	
Лист Б-6 ГОСТ 19903-74 В ст 3 лс ГОСТ 14637-79						
285-2 x 380-2						
<b>5899.21.00.000</b>						
Кранштейн				Лит.	Масса	Наситов
				0	0,34	1:2
Укрнипроектсталь-конструкция				Лист Листов 1		
Лист Б-6 ГОСТ 19903-74 В ст 3 лс ГОСТ 14637-79				Укрнипроектсталь-конструкция		
Формат Я4						

500.00.00.6689

(✓)

Имя, № табл., Подпись и дата

<b>5899.23.00.001</b>						
Кранштейн				Лит.	Масса	Наситов
				0	0,34	1:2
Укрнипроектсталь-конструкция				Лист Листов 1		
Лист Б-6 ГОСТ 19903-74 В ст 3 лс ГОСТ 14637-79				Укрнипроектсталь-конструкция		
Формат Я4						

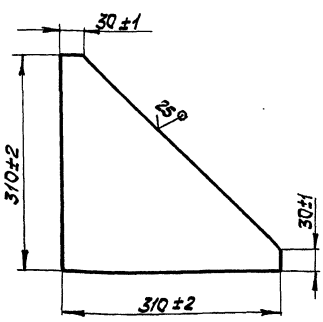


500.00.00.6689

(✓)

Имя, № табл., Подпись и дата

<b>5899.20.00.005</b>						
Косынка				Лит.	Масса	Наситов
				0	2,7	1:5
Укрнипроектсталь-конструкция				Лист Листов 1		
Лист Б-6 ГОСТ 19903-74 В ст 3 лс ГОСТ 14637-79				Укрнипроектсталь-конструкция		
Формат Я4						

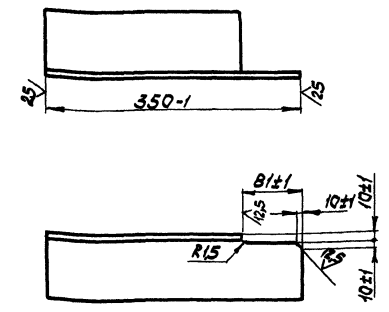


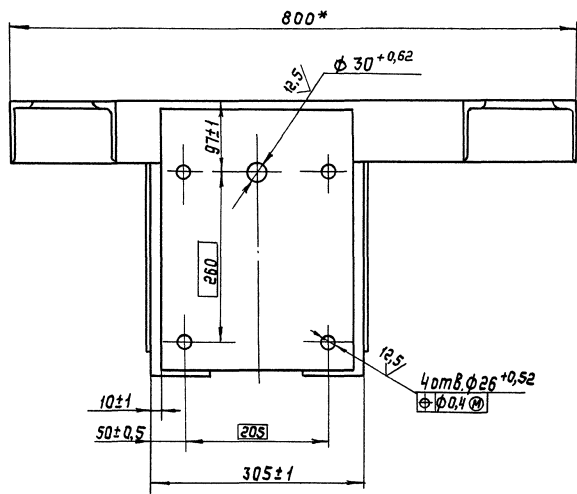
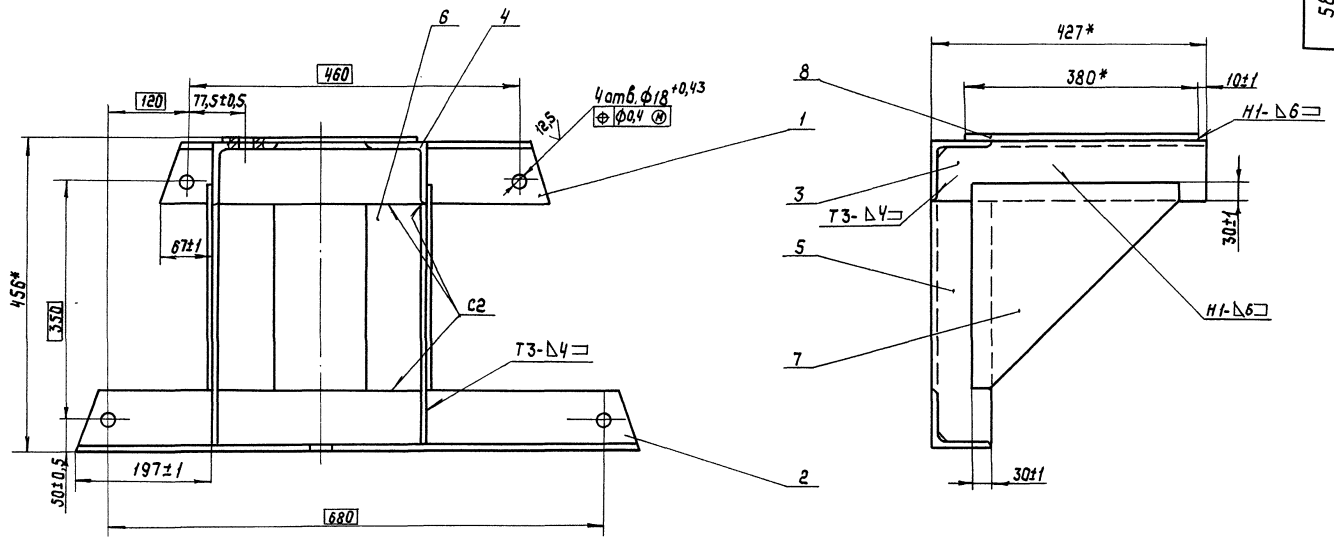
500.00.00.6689

(✓)

Имя, № табл., Подпись и дата

<b>5899.20.00.004</b>						
5899.20.00.004 - изображено, 5899.20.00.004-01 - зеркальное отражение.						
<b>5899.20.00.004</b>						
Стойка				Лит.	Масса	Наситов
				0	3,7	1:5
Укрнипроектсталь-конструкция				Лист Листов 1		
Лист Б-6 ГОСТ 19903-74 В ст 3 лс ГОСТ 14637-79				Укрнипроектсталь-конструкция		
Формат Я4						





1. Сварные швы - по ГОСТ 5264-80.

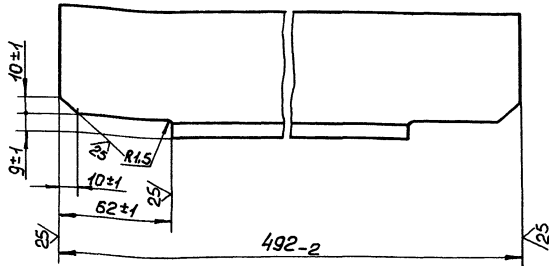
е. \*Размеры для справок.

Шаб. № 503-Г-Н-88. Подпись и дата. Изм. № 1. Шаб. № 503-Г-Н-88. Подпись и дата.

				5899.21.00.000СБ		
Изм.	Лист	№ докум.	Подп.	Дата	Кронштейн	
Разраб.	Планенко	НЗ			Лит.	Масса
Проект.	Планенко				0	38
И.контр.	Тимошенко				Листов 1	
И.контр.	Забороцкий				Укринпроектгаль- конструкция	
И.контр.	Баранова				Формат А2	

5899.22.00.001

(✓) A



Изм. №	Лист	№ докум.	Подп.	Дата	5899.22.00.001	Лит.	Масса	Насштаб
0								
Исполн.	Провер.	Утверд.	Исполн.	Дата	Полка	Лист	Листов	1
Уралок	70*70*8-6 ГОСТ 8509-86	УкрНИИпроектсталь-конструкция	Уралок		Уралок	70*70*8-6 ГОСТ 8509-86	УкрНИИпроектсталь-конструкция	

Формат А4

Формат	Зона	Лист	Обозначение	Наименование	Кол.	Примечание		
				Накладка				
				Лист 5-6 ГОСТ 19903-74				
				ВСтЗпс ГОСТ 4637-79				
Б4	11	5899.22.00.011	60-1 * 60-1		2	0,17 кг		
Б4	12	5899.22.00.012	100-1 * 60-1		4	0,28 кг		
Б4	13	5899.22.00.013	Настил		1	19,3 кг		
				Лист ПБ1 406 ГОСТ 8706-78				
				ВСтЗпс ГОСТ 380-88				
				2460-3 * 500-2				
Изм. №	Лист	№ докум.	Подп.	Дата	5899.22.00.000	Лит.		
0							0	1
Исполн.	Провер.	Утверд.	Исполн.	Дата	Мостик	Лист	Листов	1
Уралок	70*70*8-6 ГОСТ 8509-86	УкрНИИпроектсталь-конструкция	Уралок		Уралок	70*70*8-6 ГОСТ 8509-86	УкрНИИпроектсталь-конструкция	

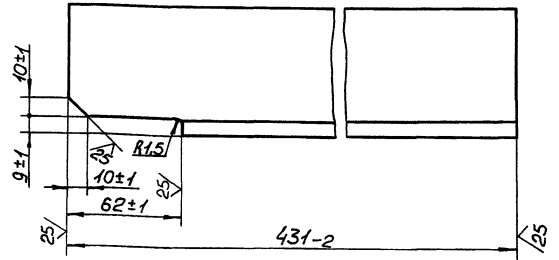
Формат А4

5899.22.00.002

(✓) A

5899.22.00.002 - изображено,

5899.22.00.002-01 - зеркальное отражение

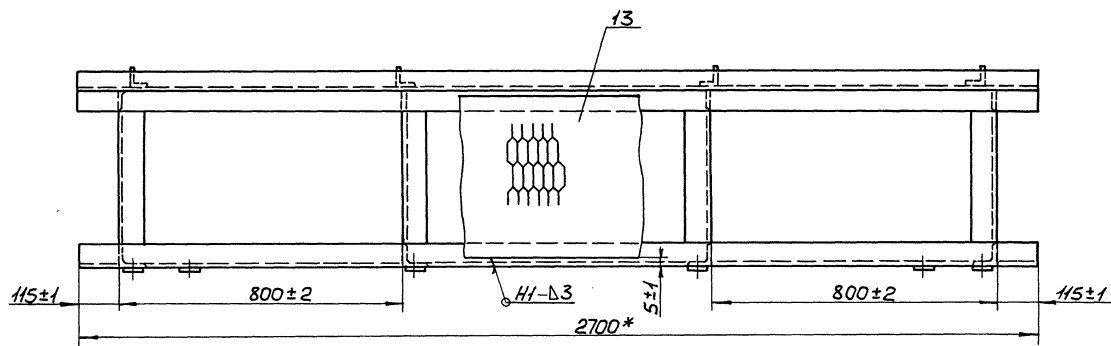
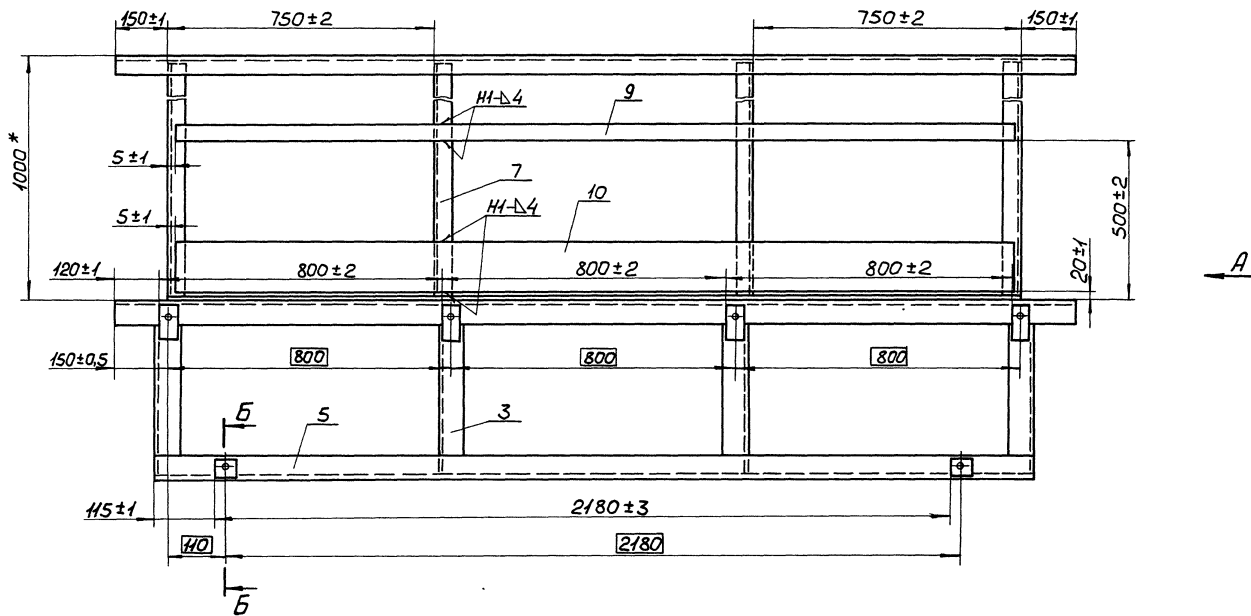


Изм. №	Лист	№ докум.	Подп.	Дата	5899.22.00.002	Лит.	Масса	Насштаб
0								
Исполн.	Провер.	Утверд.	Исполн.	Дата	Стойка	Лист	Листов	1
Уралок	70*70*8-6 ГОСТ 8509-86	УкрНИИпроектсталь-конструкция	Уралок		Уралок	70*70*8-6 ГОСТ 8509-86	УкрНИИпроектсталь-конструкция	

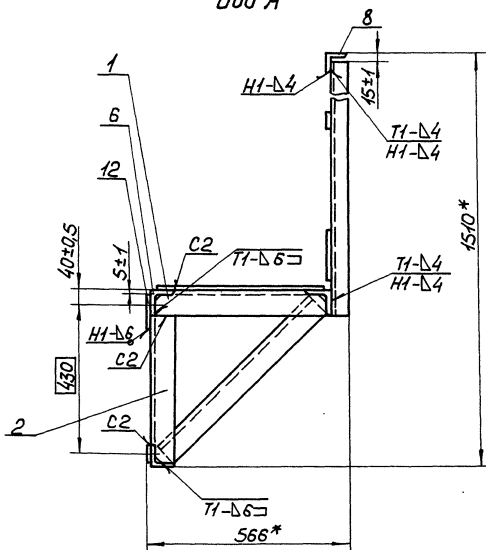
Формат А4

Формат	Зона	Лист	Обозначение	Наименование	Кол.	Примечание		
				Документация				
А2			5899.22.00.000 СБ	Сборочный чертеж				
				Детали				
А4	1	5899.22.00.001		Полка	4			
А4	2	5899.22.00.002		Стойка	2			
	3	-01		Стойка	2			
				Уралок 70*70*8-6 ГОСТ 8509-86				
				ВСтЗпс ГОСТ 535-89				
Б4	4	5899.22.00.003		Раскос l=620-1	4	5 кг		
Б4	5	5899.22.00.004		Перекладина l=2470-2	1	20,7 кг		
Б4	6	5899.22.00.005		Связь l=2700	2	22,6 кг		
				Уралок 50*50*4-6 ГОСТ 8509-86				
				ВСтЗпс ГОСТ 535-89				
Б4	7	5899.22.00.006		Стойка l=1055-2	4	3,2 кг		
Б4	8	5899.22.00.007		Поручень l=2700-2	1	8,2 кг		
Б4	9	5899.22.00.008		Связь	1	3,9 кг		
				Полоса 4*50 ГОСТ 103-76				
				ВСтЗпс ГОСТ 535-89				
				l=2460-2				
Б4	10	5899.22.00.009		Связь	1	7,8 кг		
				Полоса 4*100 ГОСТ 103-76				
				ВСтЗпс ГОСТ 535-89				
				l=2460-2				
Изм. №	Лист	№ докум.	Подп.	Дата	5899.22.00.000	Лит.	Лист	Листов
0								
Исполн.	Провер.	Утверд.	Исполн.	Дата	Мостик	Лист	Листов	1
Уралок	70*70*8-6 ГОСТ 8509-86	УкрНИИпроектсталь-конструкция	Уралок		Уралок	70*70*8-6 ГОСТ 8509-86	УкрНИИпроектсталь-конструкция	

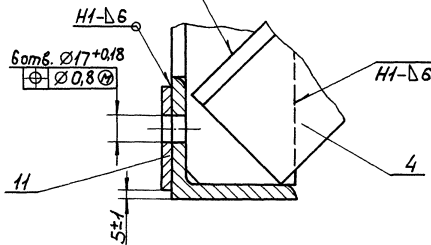
Формат А4



Вид А



Б-Б  
HI-2



1. Сварные швы — по ГОСТ 5264-80.
2. \* Размеры для справок.

Шифр № по плану и ведомости № по плану и ведомости № по плану и ведомости

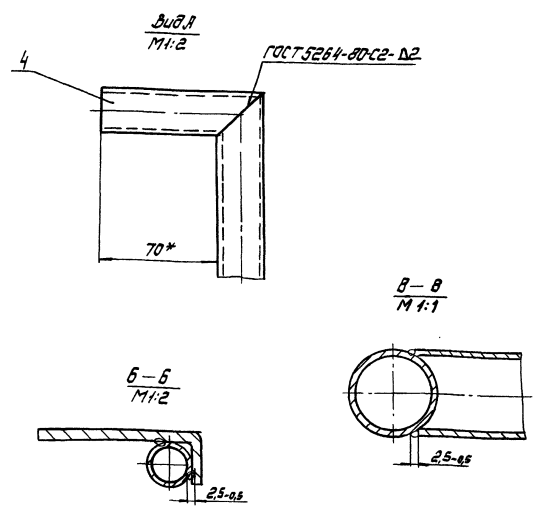
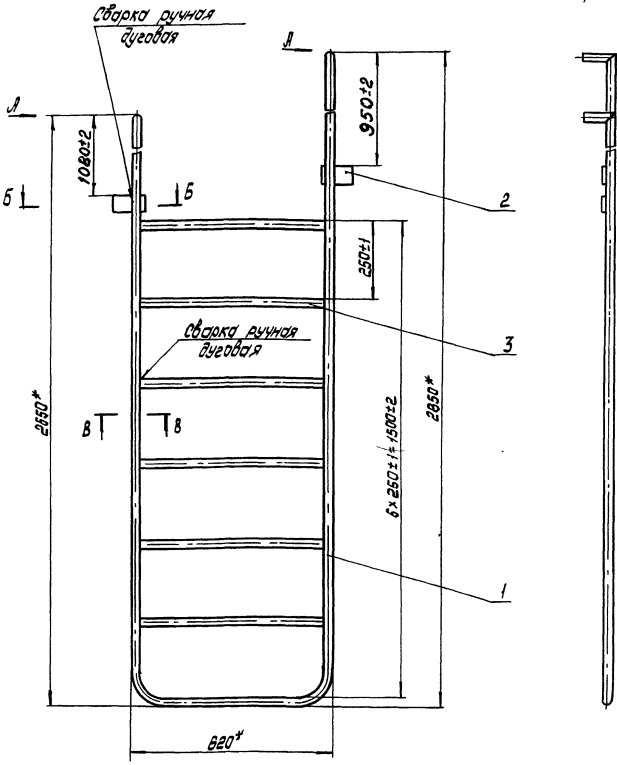
5899.22.00.000 СБ			
Изм/Лист	№ докум.	Подп.	Дата
Разраб.	Клименко	КП	
Пров.	Поланский		
Т.контр.	Лимашенко	РЗ	
Рук.	Заворотный		
Н.контр.	Бондаренко	Узд	
Утв.	Боробков	А.С.	
Мостик			Лит. Масса Масштаб
			0 167 1:10
			Лист Листов 1
			Укрепляющая сталь
			конструкция
			Формат А2

303-г. И. 88 Альбом 9.90 Часть 2

Имя, фамилия, отчество и должность  
Иванов Иван Иванович Инженер-проектировщик

5899.23.00.000 СБ

5899.23.00.000 - изобретено,  
5899.23.00.000-01 - зеркальное отражение

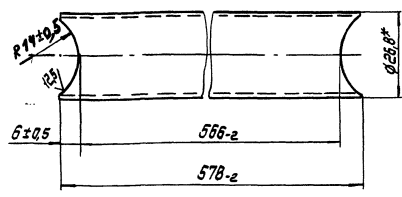


\* Размеры для справок.

				5899.23.00.000 СБ		
Имя	Лист	№ докум.	Подп.	Изм.	Лист	Масштаб
Разраб.	0	Клименко	И.И.		16	1:10
Проб.		Лавинский				
Г.конст.		Умрицкий				
Рис.		Зубарович				
И.конст.		Бондаренко				
Изм.		Бондаренко				
				Лестница		
				Лист		Листов
				1		1
				Укрепительная конструкция		
				Формат А3		

5899.23.00.002

✓ ✓



\* Размеры для справок

				5899.23.00.002		
Имя	Лист	№ докум.	Подп.	Изм.	Лист	Масштаб
Разраб.	0	Клименко	И.И.		0,9	1:1
Проб.		Лавинский				
Г.конст.		Умрицкий				
Рис.		Зубарович				
И.конст.		Бондаренко				
Изм.		Бондаренко				
				Ступенька		
				Лист		Листов
				1		1
				Укрепительная конструкция		
				Труба 20x2,8 ГОСТ 3262-75		
				Формат А3		

Имя, фамилия, отчество и должность  
Иванов Иван Иванович Инженер-проектировщик

Формат	Лист	№ докум.	Обозначение	Наименование	Изм.	Примечание
				Документация		
	13		5899.23.00.000 СБ	Сборочный чертеж		
				Детали		
	14	1	5899.23.00.001	Кромштейн	2	
	14	2	5899.23.00.002	Ступенька	6	
	14	3	5899.23.00.003	Упор	2	
				Переменные данные для исполнений:		
				5899.23.00.000		
				Детали		
	14	4	5899.23.00.004	Стойка	1	
				5899.23.00.000-01		
				Детали		
	14	4	5899.23.00.004-01	Стойка	1	
				5899.23.00.000		
Имя	Лист	№ докум.	Подп.	Изм.	Лист	Масштаб
Разраб.	0	Клименко	И.И.		1	
Проб.		Лавинский				
Г.конст.		Умрицкий				
Рис.		Зубарович				
И.конст.		Бондаренко				
Изм.		Бондаренко				
				Лестница		
				Лист		Листов
				1		1
				Укрепительная конструкция		
				Формат А3		

Формат	Зона	Лист	Обозначение	Наименование	Кол.	Примечание
				Документация		
			5899.24.00.000 СБ	Сборочный чертеж		
				Сборочные единицы		
АЧ	1	5899.24.01.000		Стяжка	1	
	2		-01	Стяжка	1	
				Детали		
БЧ	3	5899.24.00.001		Планка	2	2к2
				Лист Б-8 ГОСТ 19903-74		
				в СтЗпс ГОСТ 14637-79		
				330-2 x 94-2		
БЧ	4	5899.24.00.002		Стойка	2	31,3к2
				Швеллер 18-ГОСТ 8240-72		
				в СтЗпс ГОСТ 535-80		
				l=3150-а		
АЧ	5	5899.24.00.003		Планка	4	
БЧ	6	5899.24.00.004		Планка	2	1к2
				Лист Б-4 ГОСТ 19903-74		
				в СтЗпс ГОСТ 14637-79		
				190-1 x 180-1		

5899.24.00.000

И.Лист	№ докум.	Подп.	Дата
И.Зав.Б.	И.Проектант	И.Проектант	
И.Проектант	И.Проектант	И.Проектант	
И.Контр.И.	И.Контр.И.	И.Контр.И.	
И.Контр.И.	И.Контр.И.	И.Контр.И.	

Стойка

Лист 01 1 2  
УкрНИИпроектсталь-конструкция  
Формат А4

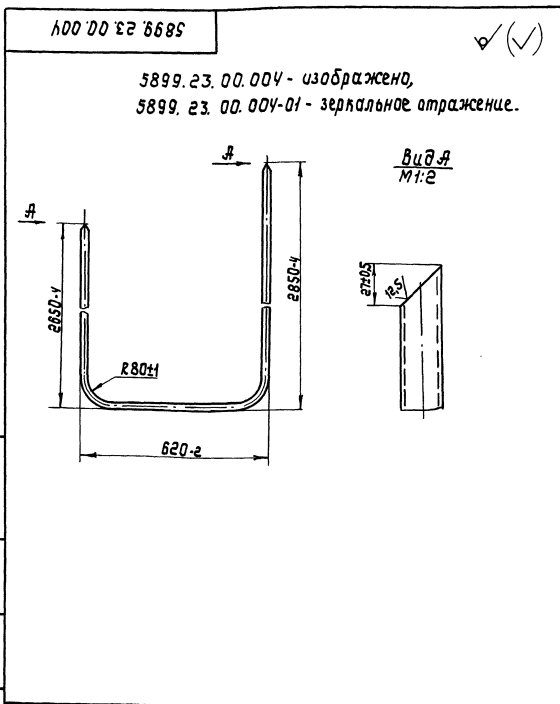
И.Лист, И.Зав.Б., И.Проектант, И.Контр.И., И.Контр.И.

Формат	Зона	Лист	Обозначение	Наименование	Кол.	Примечание
АЧ	7	5899.24.00.005		Ребра	1	
АЧ	8	5899.24.00.006		Ребра	5	
				Стяжка		
				Уголок 50x50x5-6 ГОСТ 8509-86		
				в СтЗпс ГОСТ 535-80		
БЧ	9	5899.24.00.007		l=1075	2	4,1к2
БЧ	10	5899.24.00.008		l=1055-2	2	4к2
АЧ	11	5899.24.00.009		Ребра	1	
АЧ	12	5899.24.00.011		Ребра	1	
БЧ	13	5899.24.00.012		Планка	2	1к2
				Лист Б-6 ГОСТ 19903-74		
				в СтЗпс ГОСТ 14637-79		
				190-1 x 120-1		
БЧ	14	5899.24.00.013		Планка	2	2,1к2
				Лист Б-12 ГОСТ 19903-74		
				в СтЗпс ГОСТ 14637-79		
				190-1 x 120-1		
БЧ	15	5899.24.00.014		Стяжка	1	15,8к2
				Швеллер 18-ГОСТ 8240-72		
				в СтЗпс ГОСТ 535-80		
				l=968-2		

5899.24.00.000

И.Лист, И.Зав.Б., И.Проектант, И.Контр.И., И.Контр.И.

Лист 02  
Формат А4



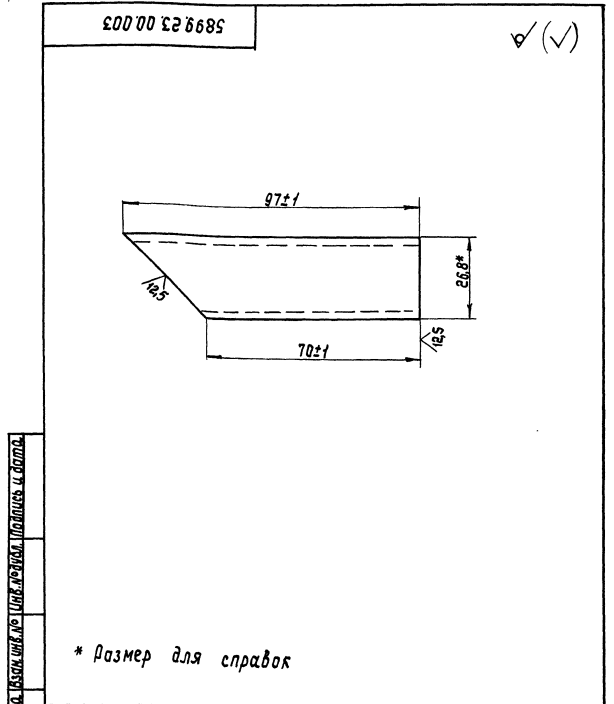
5899.23.00.004

И.Лист	№ докум.	Подп.	Дата
И.Зав.Б.	И.Проектант	И.Проектант	
И.Проектант	И.Проектант	И.Проектант	
И.Контр.И.	И.Контр.И.	И.Контр.И.	
И.Контр.И.	И.Контр.И.	И.Контр.И.	

Основание

Лист 01 10 1:10  
УкрНИИпроектсталь-конструкция  
Формат А4

И.Лист, И.Зав.Б., И.Проектант, И.Контр.И., И.Контр.И.



5899.23.00.003

И.Лист	№ докум.	Подп.	Дата
И.Зав.Б.	И.Проектант	И.Проектант	
И.Проектант	И.Проектант	И.Проектант	
И.Контр.И.	И.Контр.И.	И.Контр.И.	
И.Контр.И.	И.Контр.И.	И.Контр.И.	

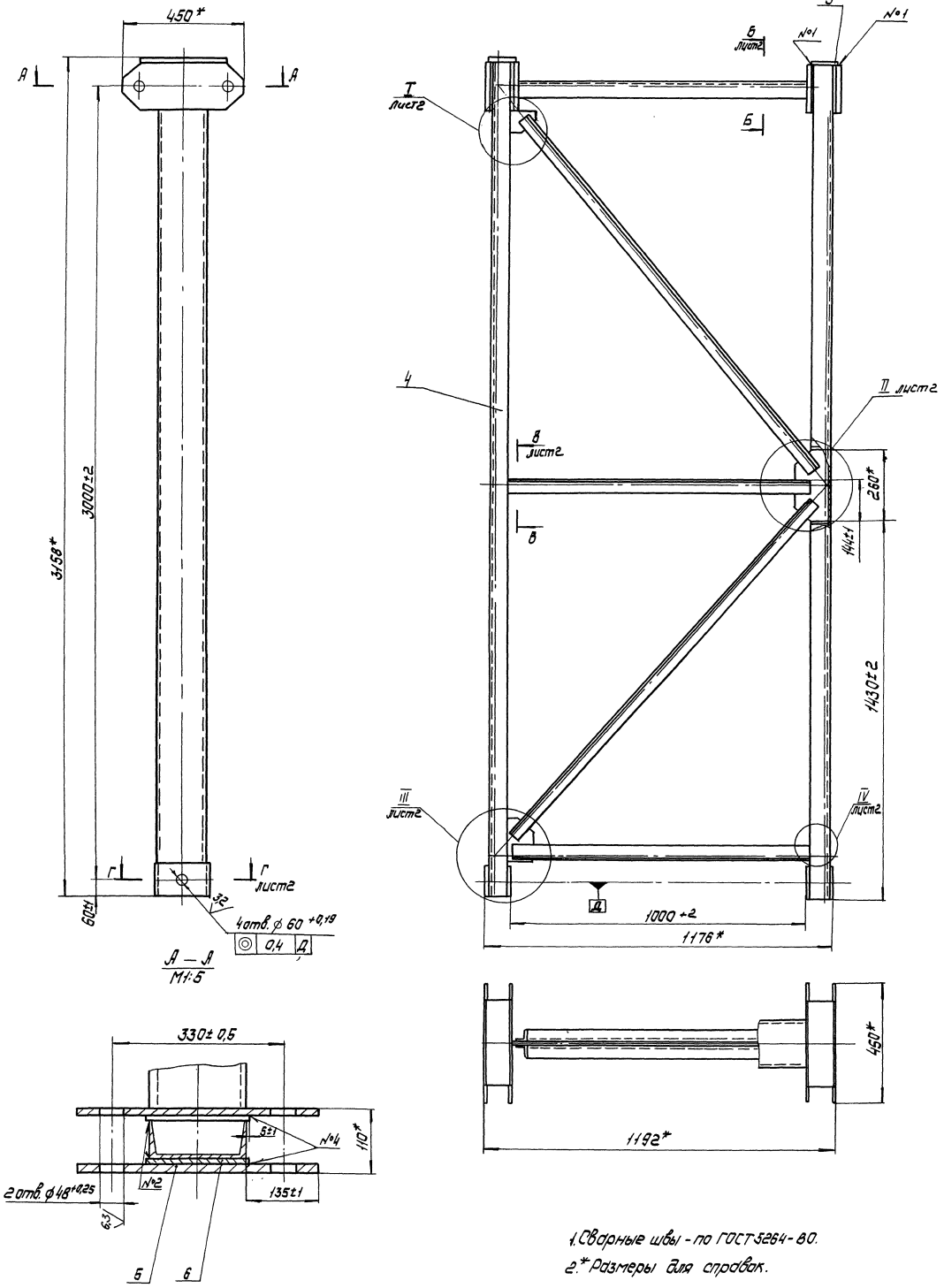
Упор

Лист 01 0,14 1:1  
УкрНИИпроектсталь-конструкция  
Формат А4

И.Лист, И.Зав.Б., И.Проектант, И.Контр.И., И.Контр.И.

\* Размер для справок



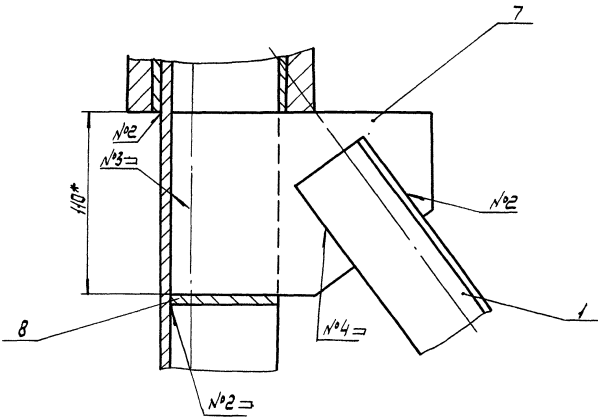


Мат. по плану. Провер. и чертеж. Взам. инвент. № 49464. Провер. и чертеж.

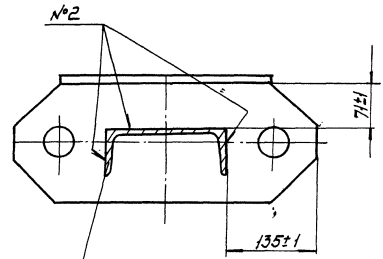
Номер шва	Обозначение
1	У4 - Δ 8
2	Т1 - Δ 5
3	Т3 - Δ 5
4	Н1 - Δ 4

5899.24.00.000 С5			
Изм.	Исполн.	Провер.	Дата
0			
Стойка			Масса 210
			1:10
Лист 1 из листов 2			
Указать проектная конструкция			
директор И.Е.			

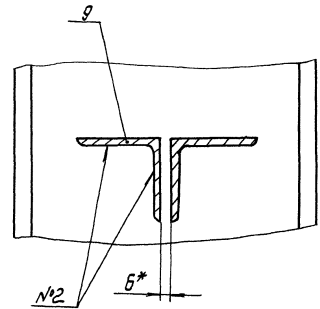
I  $\frac{1}{M1:2}$   $\frac{1}{\text{шум 1}}$



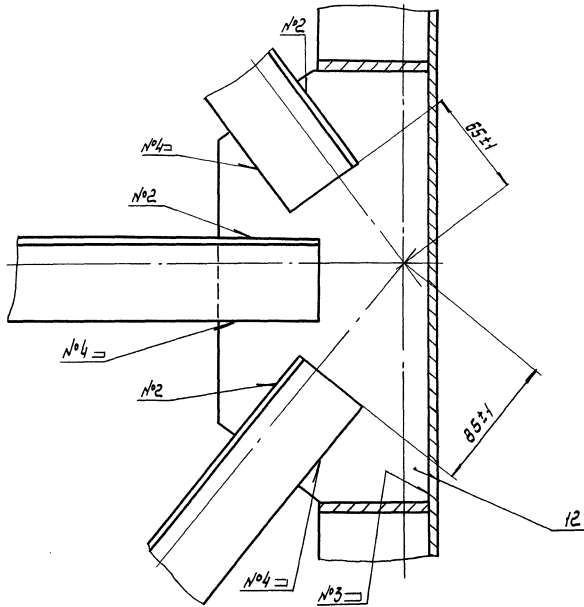
5-6  $\frac{1}{M1:5}$



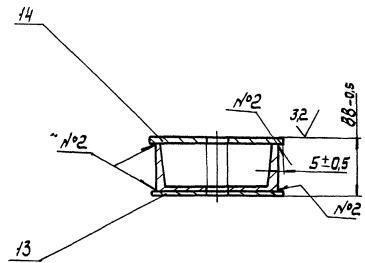
Б-Б  $\frac{1}{M1:2}$



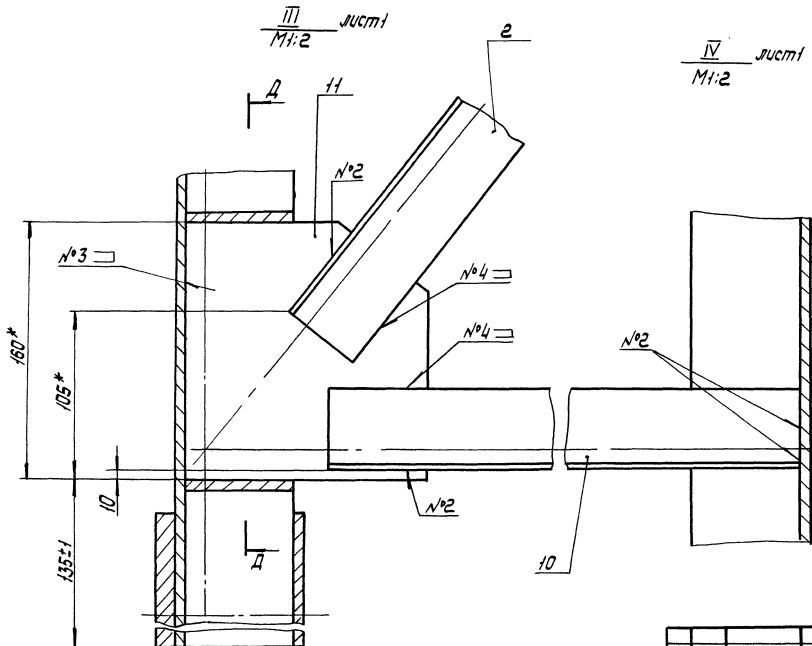
II  $\frac{1}{M1:2}$   $\frac{1}{\text{шум 1}}$



Г-Г  $\frac{1}{M1:5}$

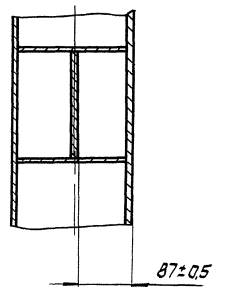


III  $\frac{1}{M1:2}$   $\frac{1}{\text{шум 1}}$



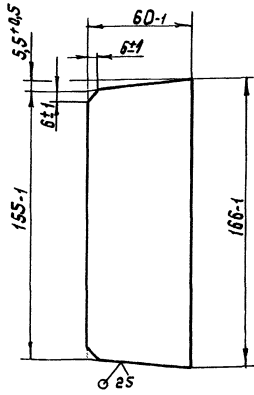
IV  $\frac{1}{M1:2}$   $\frac{1}{\text{шум 1}}$

Д-Д  $\frac{1}{M1:5}$



Удобрения. Удобр. в составе. 48000. Удобр. в составе. 48000. Удобр. в составе. 48000.

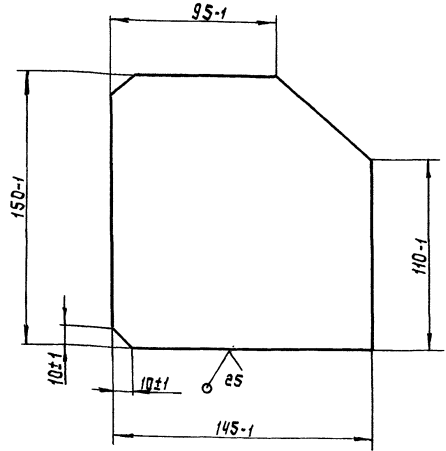
5899.24.00.006



5899.24.00.006

Изм.	Лист	№ докум.	Подп.	Дата	Лист	Масса	Масштаб
					0	0,45	1:2
Разраб.	Полонский				Лист Листов 1		
Проб.	Полонский				УкрНИИпроектсталь конструкция		
И.контр.	Умрищенко				Лист Б-6 ГОСТ 19903-74		
Руч.	Забворный				В Ст 3ис ГОСТ 14637-79		
И.контр.	Бондаренко				Формат А4		
Утв.							

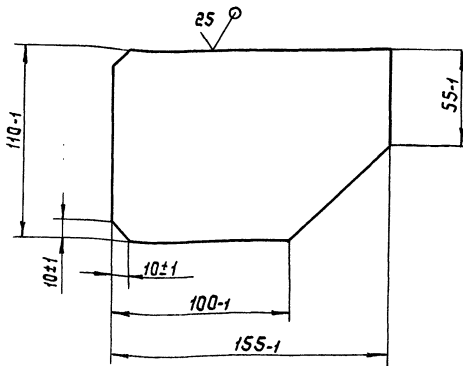
5899.24.00.009



5899.24.00.009

Изм.	Лист	№ докум.	Подп.	Дата	Лист	Масса	Масштаб
					0	1,0	1:2
Разраб.	Полонский				Лист Листов 1		
Проб.	Полонский				УкрНИИпроектсталь конструкция		
И.контр.	Умрищенко				Лист Б-6 ГОСТ 19903-74		
Руч.	Забворный				В Ст 3ис ГОСТ 14637-79		
И.контр.	Бондаренко				Формат А4		
Утв.							

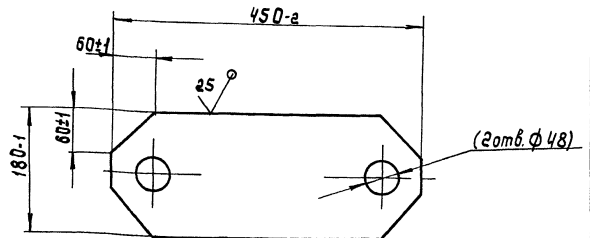
5899.24.00.005



5899.24.00.005

Изм.	Лист	№ докум.	Подп.	Дата	Лист	Масса	Масштаб
					0	0,65	1:2
Разраб.	Полонский				Лист Листов 1		
Проб.	Полонский				УкрНИИпроектсталь конструкция		
И.контр.	Умрищенко				Лист Б-6 ГОСТ 19903-74		
Руч.	Забворный				В Ст 3ис ГОСТ 14637-79		
И.контр.	Бондаренко				Формат А4		
Утв.							

5899.24.00.003



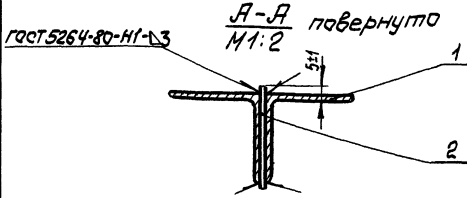
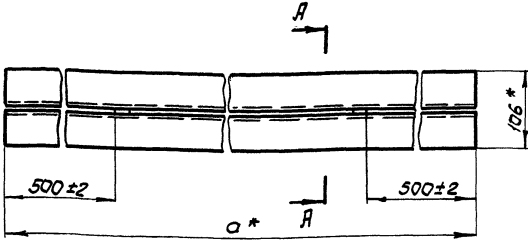
Размеры в скобках - после сборки.

5899.24.00.003

Изм.	Лист	№ докум.	Подп.	Дата	Лист	Масса	Масштаб
					0	8,8	1:5
Разраб.	Полонский				Лист Листов 1		
Проб.	Полонский				УкрНИИпроектсталь конструкция		
И.контр.	Умрищенко				Лист Б-16 ГОСТ 19903-74		
Руч.	Забворный				В Ст 3ис ГОСТ 14637-79		
И.контр.	Бондаренко				Формат А4		
Утв.							

503-7-1488 Листом 9.90 Часть 2

52 000 70 72 5689



Обозначение	σ, МПа	Масса, кг
5899.24.01.000	1660	12,7
-01	1610	12,3

\* Размеры для справок

5899.24.01.000 СБ

Изм.	Лист	№ докум.	Подпись	Дата	Лит.	Масса	Масштаб
	0				СН.		1:5
Разработчик: Подгорецкий					Лист Листов 1		
Проб. Погоныч					Укрупн. проектная конструкция		
И. контр. Тимошенко					Формат А4		
Рук. Заборотный							
И. контр. Бондаренко							
Утв.							

Формат	Зона	Лист	Обозначение	Наименование	Кол.	Примечание
				Документация		
А3			5899.25.00.000 СБ	Оборачный чертеж		
				Детали		
Б4	1	5899.25.00.001		Ползун	1	1,6 кг
				швеллер 18 гост 8240-72		
				В ст. зпс 535-88		
				L = 100-1		
Б4	2	5899.25.00.001		Бобышка	1	1 кг
				Квадрат 50-В гост 2591-88		
				В ст. зпс гост 535-88		
				L = 50-1		

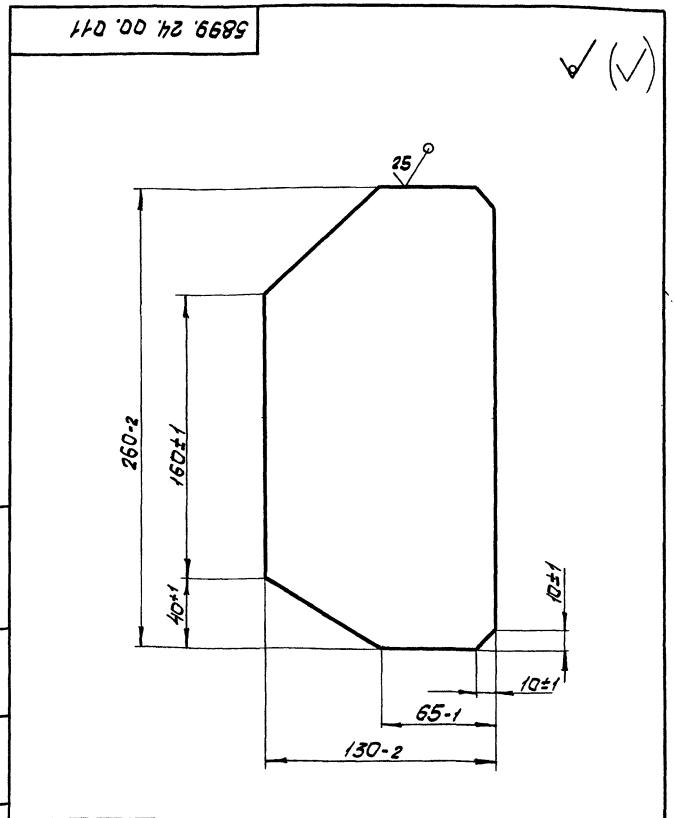
5899.25.00.000

Изм.	Лист	№ докум.	Подпись	Дата	Лит.	Лист	Листов
	0				СН.		1
Разработчик: Подгорецкий					Лист Листов 1		
Проб. Погоныч					Укрупн. проектная конструкция		
И. контр. Тимошенко					Формат А4		
Рук. Заборотный							
И. контр. Бондаренко							
Утв.							

Формат	Зона	Лист	Обозначение	Наименование	Кол.	Примечание
				Документация		
А4			5899.24.01.000 СБ	Оборачный чертеж		
				Детали		
Б4	1	5899.24.01.001		Планка	2	0,14 кг
				Лист Б-6 гост 19903-74		
				В ст. зпс гост 14637-79		
				50-1 x 60-1		
Переменные данные для исполнения:						
5899.24.01.000						
				Детали		
Б4	2	5899.24.01.002		Планка	2	6,2 кг
				Узелок 50x50x5-Б гост 1509-86		
				В ст. зпс гост 535-88		
				l = 1660-2		
5899.24.01.000-01						
				Детали		
Б4	3	5899.24.01.003		Планка	2	6 кг
				Узелок 50x50x5-Б гост 1509-86		
				В ст. зпс гост 535-88		
				l = 1610-2		

5899.24.01.000

Изм.	Лист	№ докум.	Подпись	Дата	Лит.	Лист	Листов
	0				СН.		1
Разработчик: Подгорецкий					Лист Листов 1		
Проб. Погоныч					Укрупн. проектная конструкция		
И. контр. Тимошенко					Формат А4		
Рук. Заборотный							
И. контр. Бондаренко							
Утв.							

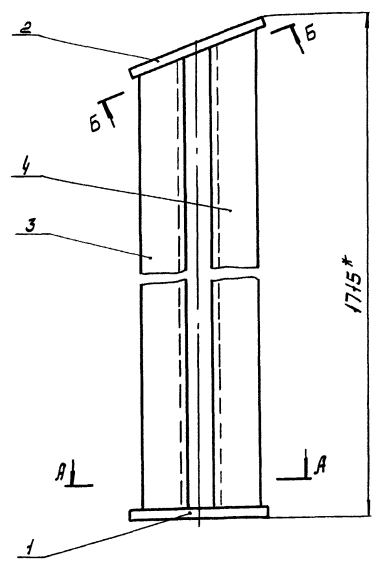


5899.24.00.011

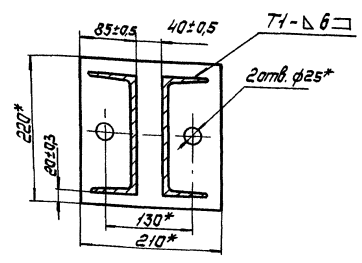
Изм.	Лист	№ докум.	Подпись	Дата	Лит.	Масса	Масштаб
	0				СН.		1:2
Разработчик: Подгорецкий					Лист Листов 1		
Проб. Погоныч					Укрупн. проектная конструкция		
И. контр. Тимошенко					Формат А4		
Рук. Заборотный							
И. контр. Бондаренко							
Утв.							

303-7-14.88 дробом 9.90 Часть 2

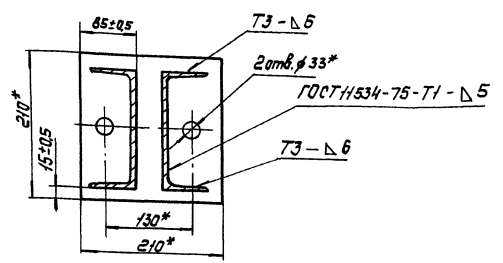
9300000'92'6689



А-А



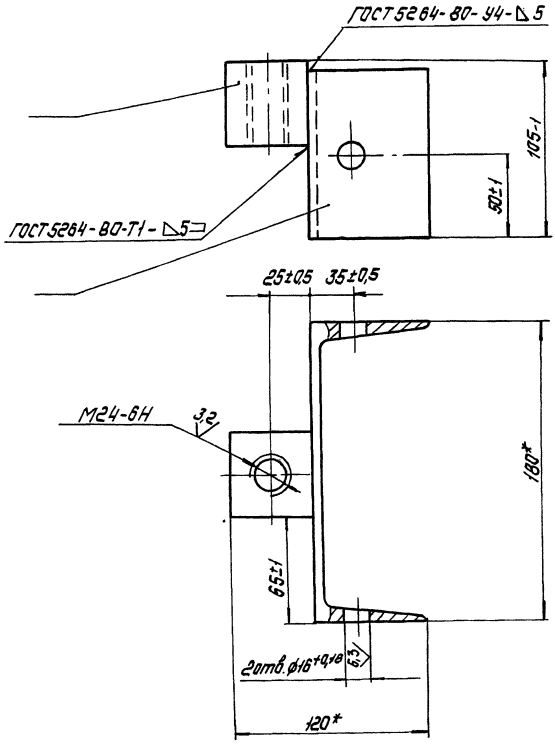
Б-Б повернуто



1. Сборные швы-по ГОСТ 5264-80, кроме швов указанных особо.  
2. Размеры для справок.

				5898.26.00.000 СБ		
№ лист	№ докум.	подп.	лист	Лист	Масса	Масштаб
Разраб.	Исполнен	ИЗ				
Проект	Исполнен	ИЗ		вставка		
Исполн.	Исполнен	ИЗ				
Рис.	Исполнен	ИЗ		Упрочил/проектировал/конструкция		
Исполн.	Исполнен	ИЗ				
Исполн.	Исполнен	ИЗ		Формат А3		

9300000'00'52'6689



\* Размеры для справок.

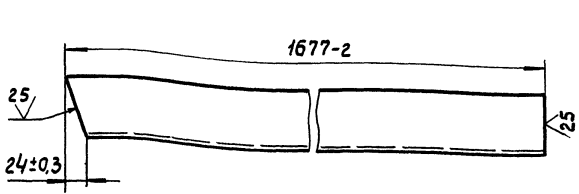
				5899.25.00.000 СБ		
№ лист	№ докум.	подп.	лист	Лист	Масса	Масштаб
Разраб.	Исполнен	ИЗ				
Проект	Исполнен	ИЗ		Упрочил/проектировал/конструкция		
Исполн.	Исполнен	ИЗ				
Рис.	Исполнен	ИЗ		Формат А3		
Исполн.	Исполнен	ИЗ				

Уточнить, изменить и дополнить в соответствии с требованиями и стандартами

503-7-14.88 Дробом 9 90 Часть 2

200.00.92.6685

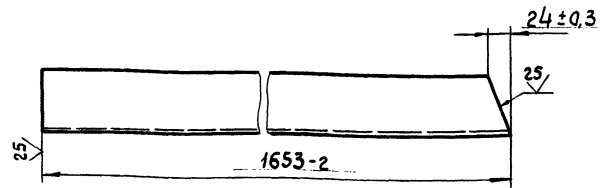
✓(✓)



Изм.	Лист	№ докум.	Подп.	Дата	Лит.	Масса	Масштаб
Разраб.	Клименко	КЛ			0	27,5	1:4
Проб.	Полоцкий				Лист Листов 1		
Т.контр.	Тимошенко				Швеллер 18 гост 8240-72		
Рук.	Заваротный				В Ст 3 пс гост 535-88		
Н.контр.	Бандаренко				Украинпроектсталь-конструкция		
Утв.					Формат А4		

589.26.00.003

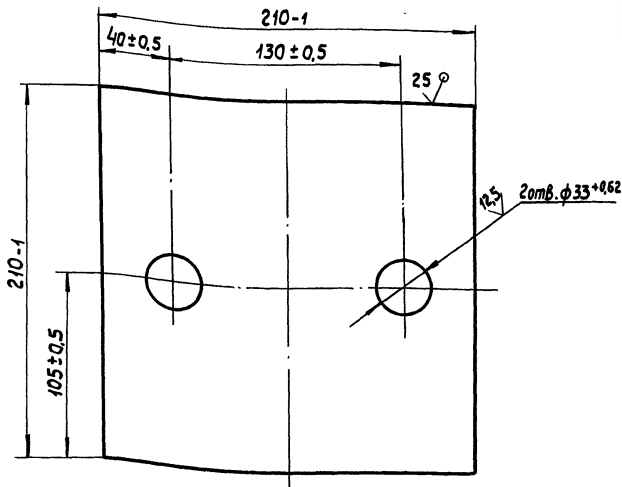
✓(✓)



Изм.	Лист	№ докум.	Подп.	Дата	Лит.	Масса	Масштаб
Разраб.	Клименко	КЛ			0	27	1:4
Проб.	Полоцкий				Лист Листов 1		
Т.контр.	Тимошенко				Швеллер 18 гост 8240-72		
Рук.	Заваротный				В Ст 3 пс гост 535-88		
Н.контр.	Бандаренко				Украинпроектсталь-конструкция		
Утв.					Формат А4		

100.00.92.6685

✓(✓)

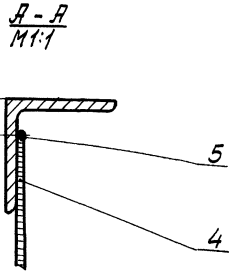
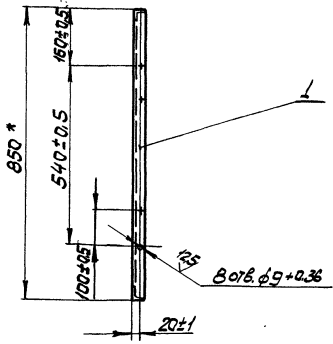
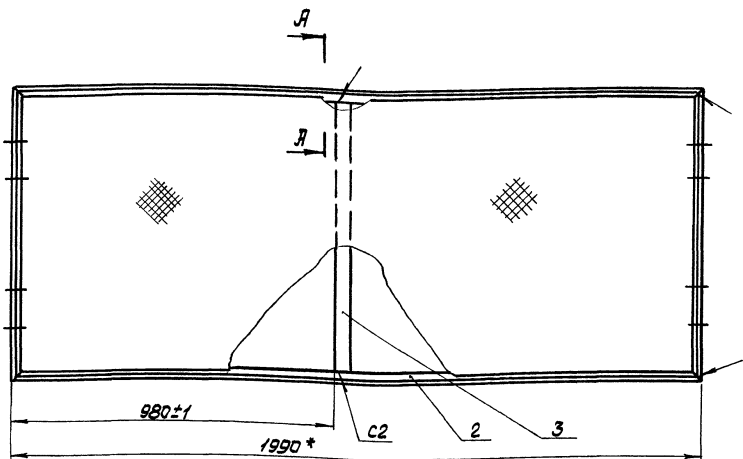


Изм.	Лист	№ докум.	Подп.	Дата	Лит.	Масса	Масштаб
Разраб.	Клименко	КЛ			0	5,3	1:2
Проб.	Полоцкий				Лист Листов 1		
Т.контр.	Тимошенко				Плита 6-16 гост 19903-74		
Рук.	Заваротный				В Ст 3 пс гост 14637-79		
Н.контр.	Бандаренко				Украинпроектсталь-конструкция		
Утв.					Формат А4		

Формат	Фона	Поз	Обозначение	Наименование	Кол.	Примечание
				Документация		
A3			5899.26.00.000 с6	Сборочный чертеж		
				Детали		
A4	1		5899.18.00.009	Основание	1	
A4	2		5899.26.00.001	Плита	1	
A4	3		5899.26.00.002	Опора	1	
A4	4		5899.26.00.003	Опора	1	

Изм.	Лист	№ докум.	Подп.	Дата	Лит.	Масса	Масштаб
Разраб.	Клименко	КЛ			0		
Проб.	Полоцкий				Лист Листов 1		
Т.контр.	Тимошенко				Вставка		
Рук.	Заваротный				Украинпроектсталь-конструкция		
Н.контр.	Бандаренко				Формат А4		
Утв.							

5899.27.00.000 СБ



1. Сварные швы - по ГОСТ 5264-80.
2. Сетку окантовать проволокой, проволоку приварить к раме газовой сваркой швом 10/100-Δ1.
- 3\* размеры для справок.

5899.27.00.000 СБ

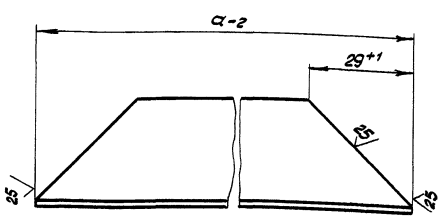
Изм.		Лист	№ докум.	Подпись	Дата
Разраб.		Подвасилов	Р/С		
Пров.		Поланский			
Т.контр.		Тимошенко	Н/С		
Рук. зр.		Заворотный	З/С		
Н.контр.		Бондаренко	З/С		
Утв.		Боровков	Ж/С		

Организация	Лист	Масса	Масштаб
	0	12	1:10
Лист		Листов	
		5	

Укринпроектстальконструкция

Формат А3

5899.27.00.001



Обозначение	a, мм	Масса, кг
5899.27.00.001	850	1,2
-01	1990	2,9

5899.27.00.001

Изм.		Лист	№ докум.	Подпись	Дата
Разраб.		Подвасилов	Р/С		
Пров.		Поланский			
Т.контр.		Тимошенко	Н/С		
Рук. зр.		Заворотный	З/С		
Н.контр.		Бондаренко	З/С		
Утв.		Боровков	Ж/С		

Полка	Лист	Масса	Масштаб
	0	см. табл.	1:1
Лист		Листов	
		1	

Утолщ. 32x32x3-Б ГОСТ 8509-86  
ВстЗпс ГОСТ 535-88

Укринпроектстальконструкция

Формат А4

Формат	Зона	Лист	Обозначение	Наименование	Кол.	Примечание
				<b>Документация</b>		
А3			5899.27.00.000 СБ	Сборочный чертёж		
				<b>Детали</b>		
А4	1		5899.27.00.001	Полка	2	
	2		-01	Полка	2	
Б4	3		5899.27.00.002	Стяжка	1	0,9кг
				Лента 40x3Б Ст2пс ГОСТ 6009-74 ε=786-1		
				<b>Материалы</b>		
	4			Сетка Р-12-1,6 ГОСТ 5336-80	1,4 м²	
	5			Проволока 3-1 ГОСТ 3282-74	5,6 м	

5899.27.00.000

Изм.		Лист	№ докум.	Подпись	Дата
Разраб.		Подвасилов	Р/С		
Пров.		Поланский			
Т.контр.		Тимошенко	Н/С		
Рук. зр.		Заворотный	З/С		
Н.контр.		Бондаренко	З/С		
Утв.		Боровков	Ж/С		

Организация	Лист	Листов
	0	1

Укринпроектстальконструкция

Формат А4

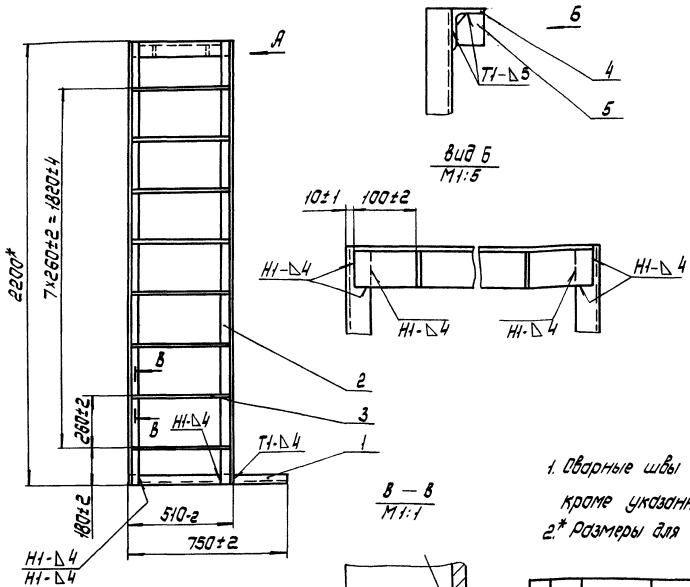
503-7-14-88 Альбом 9.90 Часть 2

50 000 00 02 5699

5899.28.00.000

Вид А  
М 1:5

5899.28.00.000-01  
остальное - см. 5899.28.00.000



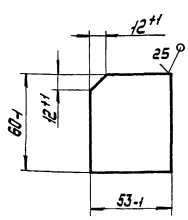
1. Сварные швы - по ГОСТ 5264-80,  
кроме указанных особо.  
2\* Размеры для справок.

сборка ручная дуговая

5899.28.00.000 СБ			Лист	Масса	Масштаб
Лестница			0	25	1:15
			лист	лист	1
			Укрупненная проектная конструкция		
			Формат А3		

500 000 02 5699

✓ (✓)



Формат	Лист	Мас.	Обозначение	Наименование	Примечание
<u>Документация</u>					
А3			5899.28.00.000 СБ	Оборочный чертеж	
<u>Детали</u>					
Стайка					
Узелок 50x50x4-6 ГОСТ 2590-88					
8 шт по ГОСТ 535-88					
54	1		5899.28.00.001	Р=740-2	1 2,5 кг
54	2		5899.28.00.002	Р=2200-3	2 6,7 кг
54	3		5899.28.00.003	Ступенька	8 0,8 кг
Крыч 16-В ГОСТ 2590-88					
8 шт по ГОСТ 535-88					
Р=490-2					
54	4		5899.28.00.004	Кронштейн	1 2,5 кг
Узелок 70x70x5-6 ГОСТ 6800-88					
8 шт по ГОСТ 535-88					
Р=490-2					
54	5		5899.28.00.005	Редра	2
Различные исполнения и 5899.28.00.000-01				5899.28.00.000	
				по сборочному	
				чертежу	

503-7-14-88 Альбом 9.90 Часть 2

5899.28.00.005

редра			Лист	Масса	Масштаб
			0	0,1	1:2
			лист	лист	1
			Укрупненная проектная конструкция		
			Формат А4		

503-7-14-88 Альбом 9.90 Часть 2

5899.28.00.000

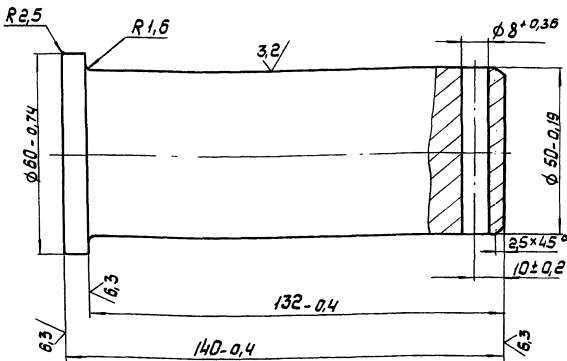
Лестница			Лист	Лист	Лист
			0	1	1
			Укрупненная проектная конструкция		
			Формат А4		



903-7-14-88 Лисдан 9.90 Частр 2

500'00'00'6689

12,5 (✓) (✓)



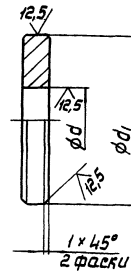
179... 207 HB

5899. 00.00.003

Изм.	Лист	№ докум.	Подп.	Дата	Лит.	Масса	Масштаб
0	1	Ось	Клименко	11	0	2,2	1:1
Разраб. Клименко					Лист		
Проб. Полонский					Листов		
И. контр. Ширшенко					Укрниипроектсталь-конструкция		
Рук. Зародатный					Сталь 45 ГОСТ 1050 - 74		
И. контр. Бандаренко					Формат А4		
Штб.							

700'00'00'6689

12,5 (✓) (✓)



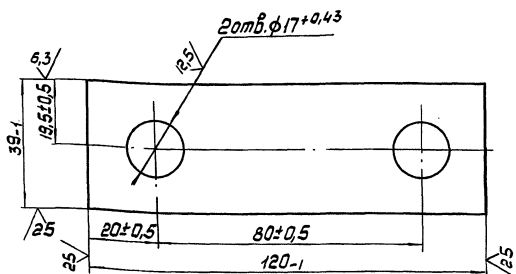
Обозначение	Размеры, мм		Масса, кг
	d	d1	
5899.00.00.004	44 <sup>+1</sup>	52 <sup>+1</sup>	0,04
-01	50-0,3	100-1	0,36

5899. 00.00.004

Изм.	Лист	№ докум.	Подп.	Дата	Лит.	Масса	Масштаб
0	1	Шабда	Клименко	11	0	—	—
Разраб. Клименко					Лит.		
Проб. Полонский					Листов		
И. контр. Ширшенко					Укрниипроектсталь-конструкция		
Рук. Зародатный					Лист		
И. контр. Бандаренко					Б-8 ГОСТ 19903 - 74		
Штб.					ВСтЗпс ГОСТ 14637-79		
					Формат А4		

200'00'00'6689

12,5 (✓) (✓)

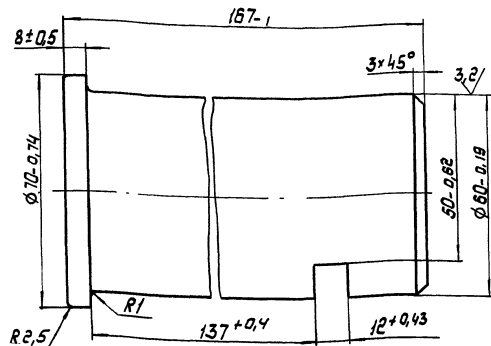


5899. 00.00.002

Изм.	Лист	№ докум.	Подп.	Дата	Лит.	Масса	Масштаб
0	1	Оседержатель	Клименко	11	0	0,33	1:1
Разраб. Клименко					Лист		
Проб. Полонский					Листов		
И. контр. Ширшенко					Укрниипроектсталь-конструкция		
Рук. Зародатный					Лист		
И. контр. Бандаренко					Б-10 ГОСТ 19903 - 74		
Штб.					ВСтЗпс ГОСТ 14637-79		
					Формат А4		

100'00'00'6689

6,3 (✓) (✓)



179... 207 HB

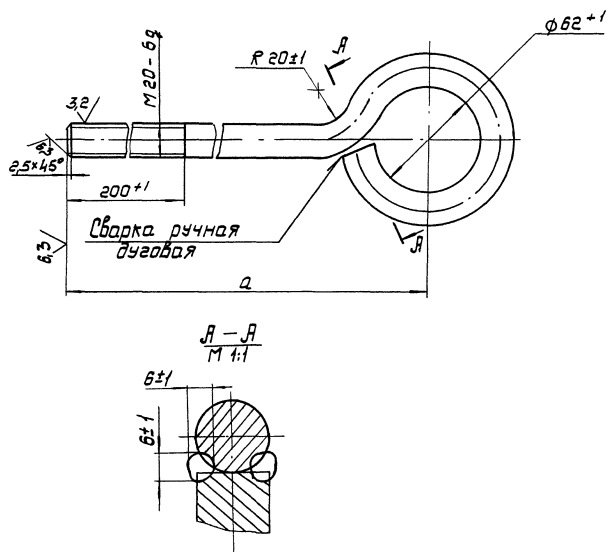
5899. 00.00.001

Изм.	Лист	№ докум.	Подп.	Дата	Лит.	Масса	Масштаб
0	1	Ось	Клименко	11	0	3,7	1:1
Разраб. Клименко					Лит.		
Проб. Полонский					Листов		
И. контр. Ширшенко					Укрниипроектсталь-конструкция		
Рук. Зародатный					Лист		
И. контр. Бандаренко					Сталь 45 ГОСТ 1050 - 74		
Штб.					Формат А4		

503-7-14.88 Альбом 9.90 Часть 2

5899.00.00.6695

✓(✓)



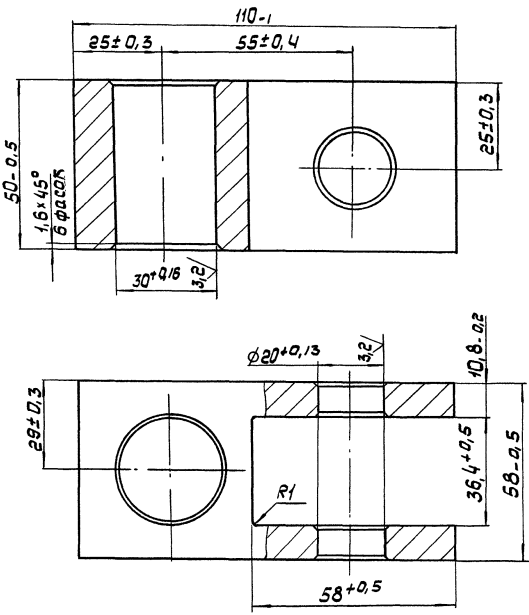
Обозначение	a, мм	Масса, кг
5899.00.00.007	3100±4	8,1
-01	4840±6	12,4
-02	7850±8	19,8
-03	8870±9	22,3
-04	11670±10	29,2
-05	12530±10	31,3

Имя, № подл. Подпись и дата. Взам. инв. №, инв. №, дата. Подпись и дата.

5899.00.00.007				Лист	Масса	Масштаб
Изм.	Исет	№ док-м.	Подп.	Дата	Растяжка	
Разраб.	Клименко	КЛ			0	См. табл. 1:2
Проб.	Положенко				Листов 1	
Т.контр.	Тимошенко				Круг 20-В ГОСТ 2590-88	
Руч.	Забаротный				Укринпроектсталь-конструкция	
И.контр.	Бондаренко				Ст 3 по ГОСТ 535-89	
Утв.					Формат А3	

5899.00.00.006

12,5 ✓(✓)



179... 207 HB

5899.00.00.006

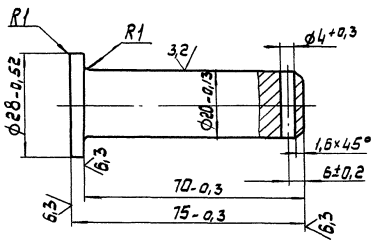
Вилка

Лист	Масса	Масштаб
0	1,7	1:1
Лист Листов 1		
Сталь 45 ГОСТ 1050-74		
Укринпроектсталь-конструкция		
Формат А4		

Имя, № подл. Подпись и дата. Взам. инв. №, инв. №, дата. Подпись и дата.

5899.00.00.005

12,5 ✓(✓)



179... 207 HB

5899.00.00.005

Ось

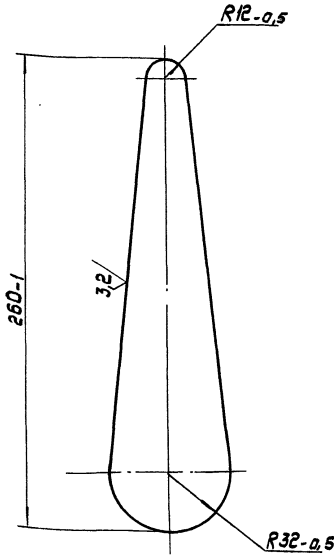
Лист	Масса	Масштаб
0	0,2	1:1
Лист Листов 1		
Сталь 45 ГОСТ 1050-74		
Укринпроектсталь-конструкция		
Формат А4		

Имя, № подл. Подпись и дата. Взам. инв. №, инв. №, дата. Подпись и дата.

503-Г-14.88 Любом 9.90 Часть 2

5899.00.00.013

✓(✓)



5899.00.00.013

Клим

Лист 0 Масса 1,6 Масштаб 1:2

Лист 5-18 ГОСТ 19903-74  
ВСт 3 пс ГОСТ 14637-79

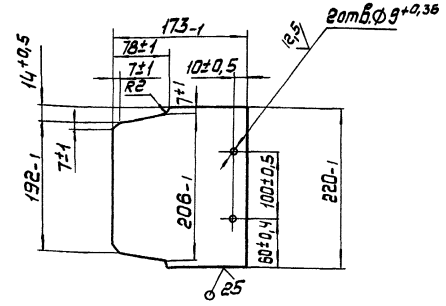
Укрнипроектсталь-  
конструкция  
формат А4

Имя, № листа, Подпись и дата, Дата, Подпись и дата, № докум. Имя, № листа, Подпись и дата

Имя	№ докум.	Подп.	Дата
Разраб.	Клименко	КК	
Проб.	Полонский		
Т. контр.	Тимошенко	ТМ	
Р.к.	Заборошный	ЗЗ	
Н. контр.	Бондаренко	ББ	
Утв.			

5899.00.00.014

✓(✓)



5899.00.00.014

Косынка

Лист 0 Масса 1,7 Масштаб 1:5

Лист 5-6 ГОСТ 19903-74  
ВСт 3 пс ГОСТ 14637-79

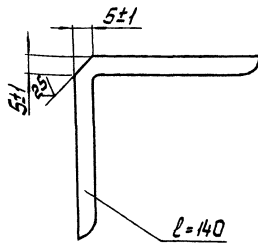
Укрнипроектсталь-  
конструкция  
формат А4

Имя, № листа, Подпись и дата, Дата, Подпись и дата, № докум. Имя, № листа, Подпись и дата

Имя	№ докум.	Подп.	Дата
Разраб.	Клименко	КК	
Проб.	Полонский		
Т. контр.	Тимошенко	ТМ	
Р.к.	Заборошный	ЗЗ	
Н. контр.	Бондаренко	ББ	
Утв.			

5899.00.00.014

✓(✓)



5899.00.00.011

Накладка

Лист 0 Масса 0,5 Масштаб 1:1

Лист 50×50×5-6 ГОСТ 8509-86  
ВСт 3 пс ГОСТ 535-89

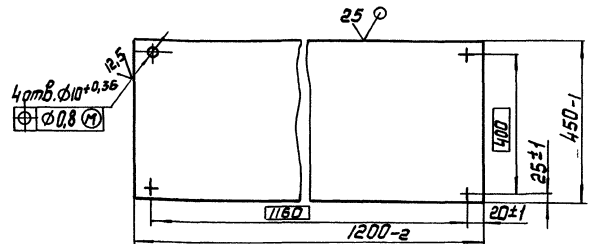
Укрнипроектсталь-  
конструкция  
формат А4

Имя, № листа, Подпись и дата, Дата, Подпись и дата, № докум. Имя, № листа, Подпись и дата

Имя	№ докум.	Подп.	Дата
Разраб.	Клименко	КК	
Проб.	Полонский		
Т. контр.	Тимошенко	ТМ	
Р.к.	Заборошный	ЗЗ	
Н. контр.	Бондаренко	ББ	
Утв.			

5899.00.00.009

✓(✓)



5899.00.00.009

Опора

Лист 0 Масса 8,5 Масштаб 1:10

Лист 5-2 ГОСТ 19903-74  
ВСт 3 пс ГОСТ 16523-74

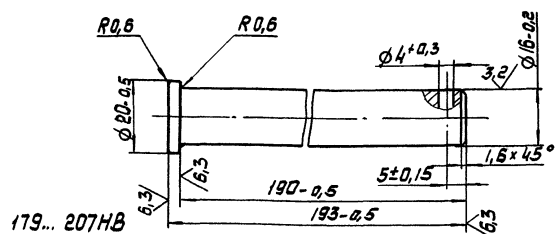
Укрнипроектсталь-  
конструкция  
формат А5

Имя, № листа, Подпись и дата, Дата, Подпись и дата, № докум. Имя, № листа, Подпись и дата

Имя	№ докум.	Подп.	Дата
Разраб.	Полонский	П	
Проб.	Полонский		
Т. контр.	Тимошенко	ТМ	
Р.к.	Заборошный	ЗЗ	
Н. контр.	Бондаренко	ББ	
Утв.			

5899.00.00.008

12.5 ✓(✓)



5899.00.00.008

Ось

Лист 0 Масса 0,3 Масштаб 1:1

Ст 3 ГОСТ 380-89

Укрнипроектсталь-  
конструкция  
формат А5

Имя, № листа, Подпись и дата, Дата, Подпись и дата, № докум. Имя, № листа, Подпись и дата

Имя	№ докум.	Подп.	Дата
Разраб.	Полонский	П	
Проб.	Полонский		
Т. контр.	Тимошенко	ТМ	
Р.к.	Заборошный	ЗЗ	
Н. контр.	Бондаренко	ББ	
Утв.			