

ТИПОВОЙ ПРОЕКТ

503 - 7 - 14.88

СКЛАД ЗАПОЛНИТЕЛЕЙ ПРИРЕЛЬСОВЫЙ
ДЛЯ АВТОДОРОЖНОГО СТРОИТЕЛЬСТВА
(МОБИЛЬНЫЙ) ВМЕСТИМОСТЬЮ 12,5 тыс. куб. м
С РАДИАЛЬНО-ШТАБЕЛИРУЮЩИМ КОНВЕЙЕРОМ

АЛЬБОМ 5

СОСТАВ ПРОЕКТА

Альбом 1 ПЗ ПОЯСНИТЕЛЬНАЯ ЗАПИСКА
ТХ ТЕХНОЛОГИЯ ПРОИЗВОДСТВА
ТХ.Н ОВЩИЕ ВИДЫ НЕТИПОВЫХ
ТЕХНОЛОГИЧЕСКИХ КОНСТРУКЦИЙ

Альбом 2 АР АРХИТЕКТУРНЫЕ РЕШЕНИЯ
КЖ КОНСТРУКЦИИ ЖЕЛЕЗОБЕТОННЫЕ
ОВ ОТОПЛЕНИЕ И ВЕНТИЛЯЦИЯ
ВК ВОДОПРОВОД И КАНАЛИЗАЦИЯ

Альбом 3 КМ КОНСТРУКЦИИ МЕТАЛЛИЧЕСКИЕ

Альбом 4 ЭМ СИЛОВОЕ ЭЛЕКТРООБОРУДОВАНИЕ
ЭО ЭЛЕКТРИЧЕСКОЕ ОСВЕЩЕНИЕ

Альбом 5 ЗАДАНИЕ ЗАВОДУ-ИЗГОТОВИТЕЛЮ
НА КОМПЛЕКТНЫЕ ЭЛЕКТРОТЕХ-
НИЧЕСКИЕ УСТРОЙСТВА

Альбом 6 СО СПЕЦИФИКАЦИИ ОБОРУДОВАНИЯ

Альбом 7 ВМ ВЕДОМОСТИ ПОТРЕБНОСТИ
В МАТЕРИАЛАХ

Альбом 8 С СМЕТЫ

Альбом 9.90 ТЕХНОЛОГИЧЕСКИЕ КОНСТРУКЦИИ
РАДИАЛЬНО-ШТАБЕЛИРУЮЩИЙ КОНВЕЙЕР
КОНСТРУКТОРСКАЯ ДОКУМЕНТАЦИЯ
часть 1. МЕХАНИЧЕСКАЯ ЧАСТЬ
часть 2. МЕХАНИЧЕСКАЯ ЧАСТЬ (ПРОДОЛЖЕНИЕ)
часть 3. ЭЛЕКТРОТЕХНИЧЕСКАЯ ЧАСТЬ

ПРИМЕНЕННЫЕ ТИПОВЫЕ ПРОЕКТЫ

Типовой проект 409-29-74.83 "МЕХАНИЗИРОВАННЫЙ ПРИЕМНЫЙ ПУНКТ ДЛЯ
ВЫГРУЗКИ ЗАПОЛНИТЕЛЕЙ БЕТОНА НА ДВА
ПРОХОДНЫХ ПУТИ С ФРОНТОМ НА ОДИН ПОЛУ-
ВАГОН"

Альбом XIV.87 ТЕХНОЛОГИЧЕСКИЕ КОНСТРУКЦИИ
ЛЮКОПОДЪЕМНИК
КОНСТРУКТОРСКАЯ ДОКУМЕНТАЦИЯ
(РАСПРОСТРАНЯЕТ КИЕВСКИЙ ФИЛИАЛ ЦИТП)

РАЗРАБОТАН ИНСТИТУТОМ

Ч.О. ТЯЖПРОМЭЛЕКТРОПРОЕКТ

УТВЕРЖДЕН Госстроем СССР
ПРОТОКОЛ ОТ 4 ДЕКАБРЯ 1986 г. МАЧ-89

ВВЕДЕН В ДЕЙСТВИЕ ПРОМТРАНСНИИПРОЕКТОМ
ПРИКАЗ ОТ 15.09 1988 г. № 191
Альбом 9.90 - ПРИКАЗ ОТ 08.04.90 г. № 3

Главный инженер института
Главный инженер проекта

В. В. ГОЛИКОВ
Ю. П. БОБРИК

				Привязан	
Июль 87					

Альбом 5

Наименование	Кол. НКУ	Кол. прив. пан.	Обозначение чертежа общего вида	Примечание
Щит открытый одностороннего обслуживания Щ1	1	11	001 В0	
Пульт управления П1	1	1	002 В0	
Пульт управления П2	1	1	003 В0	
Пульт управления П3	1	1	004 В0	

Количество приведенных панелей определено в соответствии с "Инструкцией о порядке учета станций управления" ОЛХ.684.002-82 стр. 107 щиты реечного исполнения пункт "а"

ТП 503-7-14.88 000ТБ1

Учб. № табл. Подп. и дата. Взам. учб. №. Учб. №. Подп. и дата.

Изм.	Лист	№ докум.	Подп.	Дата	Лит.	Лист	Листов
Разр.	Петухов	08.88				1	1
Проб.	Рыжиков						
Д.инж.пр.	Васильев						
Н.контр.	Нестеренко						
Учб.	Никитин						

Ведомость комплектных устройств
ВНИПИ ТЯЖПРОМЭЛЕКТРОПРОЕКТ
ИМЕНИ Ф.Б. ЯКОВЛЕВСКОГО
Челябинская область
Формат А4

Обозначение	Наименование
ОСТ.160.800.485-84	Устройства комплектные низковольтные. Техническая документация, передаваемая предприятию-изготовителю.
ОЛХ.684.002-82	Устройства комплектные низковольтные управления электростановками. Руководящие материалы по проектированию
ОЛХ.084.214-86	Нормализованная серия блоков управления асинхронными двигателями с короткозамкнутым ротором Б5030
ОЛМ.684.000-85	Формализованный язык записи аппаратов и приборов

Учб. № табл. Подп. и дата. Взам. учб. №. Учб. №. Подп. и дата.

Изм.	Лист	№ докум.	Подп.	Дата	Лит.	Лист	Листов
Разр.	Петухов	08.88				1	1
Проб.	Рыжиков						
Д.инж.пр.	Васильев						
Н.контр.	Нестеренко						
Учб.	Никитин						

Ведомость ссылаемых документов НКУ
ВНИПИ ТЯЖПРОМЭЛЕКТРОПРОЕКТ
ИМЕНИ Ф.Б. ЯКОВЛЕВСКОГО
Челябинская область
Формат А4

ТП 503-7-14.88 000ВД

Наименование	Обозначение	Стр.	Форм.	Примеч.
Обложка				
Титульный лист		1	А2	
Содержание	000 ДС	2	А3	
Ведомость комплектных устройств	000 ТБ1	2	А4	
Ведомость ссылаемых документов НКУ	000 ВД	2	А4	
Щит открытый Щ1.	001 В0	3	А3, А4	лист 3
Чертеж общего вида		4	А4	лист 4, 6
Щит открытый Щ1.	001 ТБ1	4	А4	лист 1
Технические данные аппаратов		5	А4	лист 2, 5
Щит открытый Щ1.	001 ТБ2	6	А4	лист 1, 4
Перечень надписей		16	А4	лист 5
Щит открытый Щ1.	001 Э4	7..15	А2	
Схема электрическая соединений				
Щит открытый Щ1.	001 ТБ3	16	А4	лист 1, 3
Таблица межпанельных соединений				
Пульт П1. Чертеж общего вида	002 В0	17	А3	
Пульт П1. Технические данные аппаратов	002 ТБ1	17	А4	лист 1, 2
Пульт П1. Перечень надписей	002 ТБ2	20	А4	лист 1, 2
Пульт П1. Схема электрическая соединений	002 Э4	18, 19	А2	

Учб. № табл. Подп. и дата. Взам. учб. №. Учб. №. Подп. и дата.

Изм.	Лист	№ докум.	Подп.	Дата	Лит.	Лист	Листов
Разр.	Петухов	08.88				1	1
Проб.	Рыжиков						
Д.инж.пр.	Васильев						
Н.контр.	Нестеренко						
Учб.	Никитин						

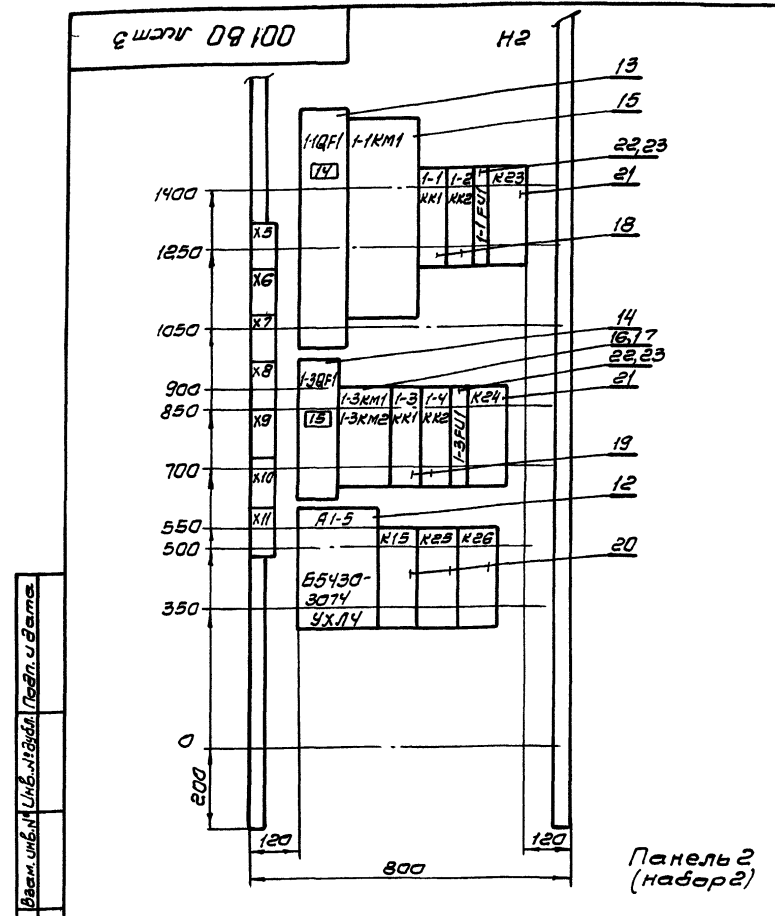
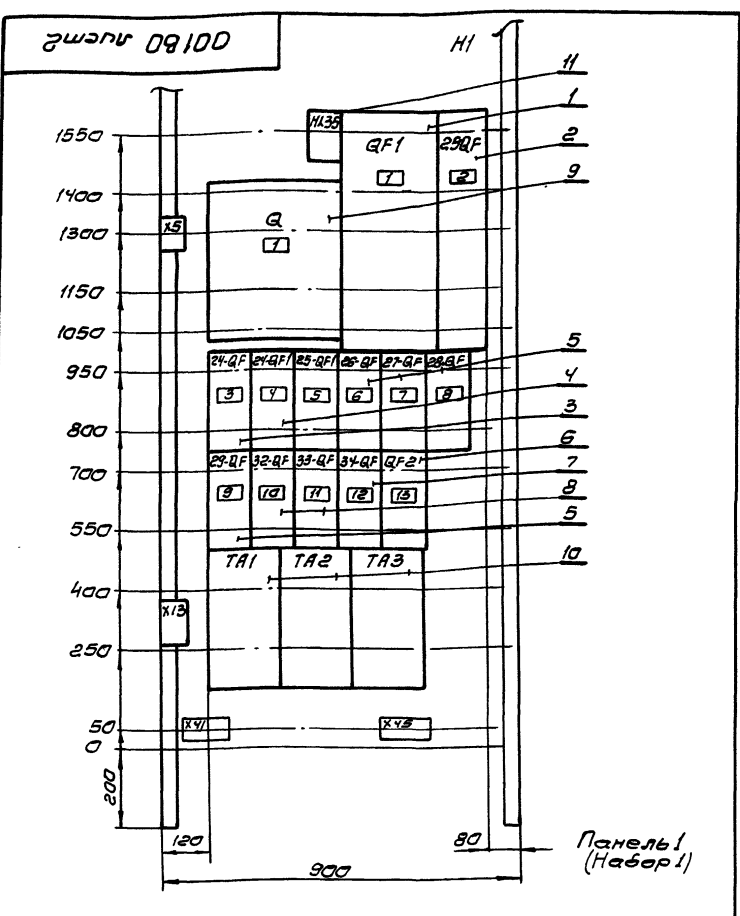
Содержание
ВНИПИ ТЯЖПРОМЭЛЕКТРОПРОЕКТ
ИМЕНИ Ф.Б. ЯКОВЛЕВСКОГО
Челябинская область
Формат А3
Копировал Редькина

Наименование	Обозначение	Стр.	Форм.	Примеч.
Пульт П2. Чертеж общего вида	003 В0	20	А3	
Пульт П2. Технические данные аппаратов	003 ТБ1	21	А4	лист 1, 2
Пульт П2. Перечень надписей	003 ТБ2	21	А4	
Пульт П2. Схема электрическая соединений	003 Э4	22	А2	
Пульт П3. Чертеж общего вида	004 В0	23	А3	
Пульт П3. Технические данные аппаратов	004 ТБ1	21	А4	лист 1
Пульт П3. Перечень надписей	004 ТБ2	23	А4	
Пульт П3. Схема электрическая соединений	004 Э4	24	А2	

Изм.	Лист	№ докум.	Подп.	Дата	Лит.	Лист	Листов
Разр.	Петухов	08.88				1	1
Проб.	Рыжиков						
Д.инж.пр.	Васильев						
Н.контр.	Нестеренко						
Учб.	Никитин						

ТП 503-7-14.88 000ДС
Формат А3

Альбом 5



ТП 503-7-14.88		00180	
Изм.	Лист	№ докум.	Подп.
Разр.	Копп	ЭФСО	Дата
Проб.	Лазаренко	МШ	
Т. контр.	Нестеренко		
И. инж. пр.	Бабрик		08.84
Н. контр.	Нестеренко		
Утв.	Никитин		

Щит открытый Щ1
Чертеж общего вида

Лист 1 Масса Масштаб

Лист: 2 Листов: 6

ВНИПИ
Тяжпромэлектропроект
имени Ф.Б. Якубовского
Челябинское отделение
Формат А4

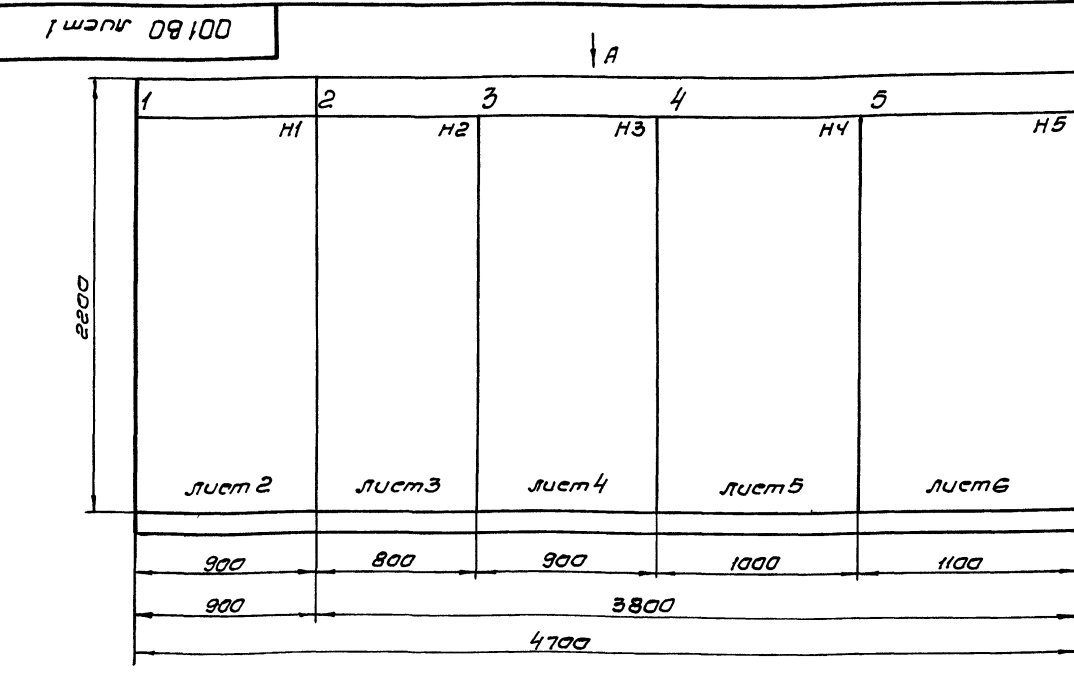
ТП 503-7-14.88		00180	
Изм.	Лист	№ докум.	Подп.
Разр.	Копп	ЭФСО	Дата
Проб.	Лазаренко	МШ	
Т. контр.	Нестеренко		
И. инж. пр.	Бабрик		08.84
Н. контр.	Нестеренко		
Утв.	Никитин		

Щит открытый Щ1
Чертеж общего вида

Лист 2 Масса Масштаб

Лист: 3 Листов: 6

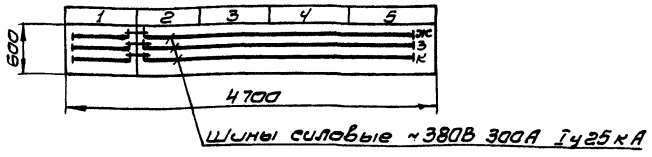
ВНИПИ
Тяжпромэлектропроект
имени Ф.Б. Якубовского
Челябинское отделение
Формат А4



1. Щит открытый одностороннего обслуживания.

Строка 1	Ввод-380/220В. 24-Вибромашина	РЩК	Щ1	14-24-Вибраторы, 22,23-Вибратор комкорпус.	Автоматика
Строка 2	25-Виброагрегатчик; 26,27-Линкоподъем.	1-1, 1-2-Конвейер		130-Эрленажный насос. 31-Вентилятор.	Сигнализация
Строка 3	120,23-Комкорпусители 32...41-Печи.	1-3, 1-4-Поворот конвейера	14...13-Виброиздатчики		
Строка 4	Освещение	1-5-Подъем конвейера	13-конвейер №1, 2-конвейер №2	124-Вибратор вибромашины	
Панель	1	2	3	4	5

Вид А
М 1:50



Шины силовые ~380В 30А I425кА

ТП 503-7-14.88		00180	
Изм.	Лист	№ докум.	Подп.
Разр.	Копп	ЭФСО	Дата
Проб.	Лазаренко	МШ	
Т. контр.	Нестеренко		
И. инж. пр.	Бабрик		08.84
Н. контр.	Нестеренко		
Утв.	Никитин		

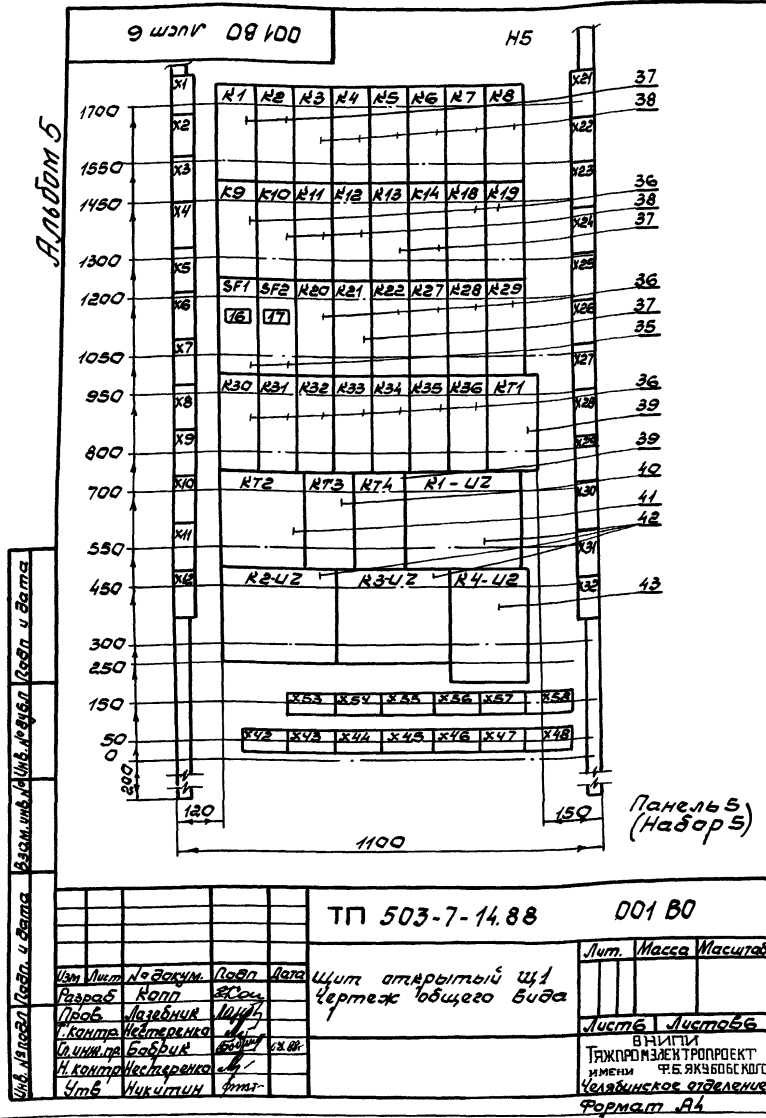
Щит открытый Щ1
Чертеж общего вида

Лист: 1 Листов: 6

ВНИПИ
Тяжпромэлектропроект
имени Ф.Б. Якубовского
Челябинское отделение
Формат А3

Копировал Редькина

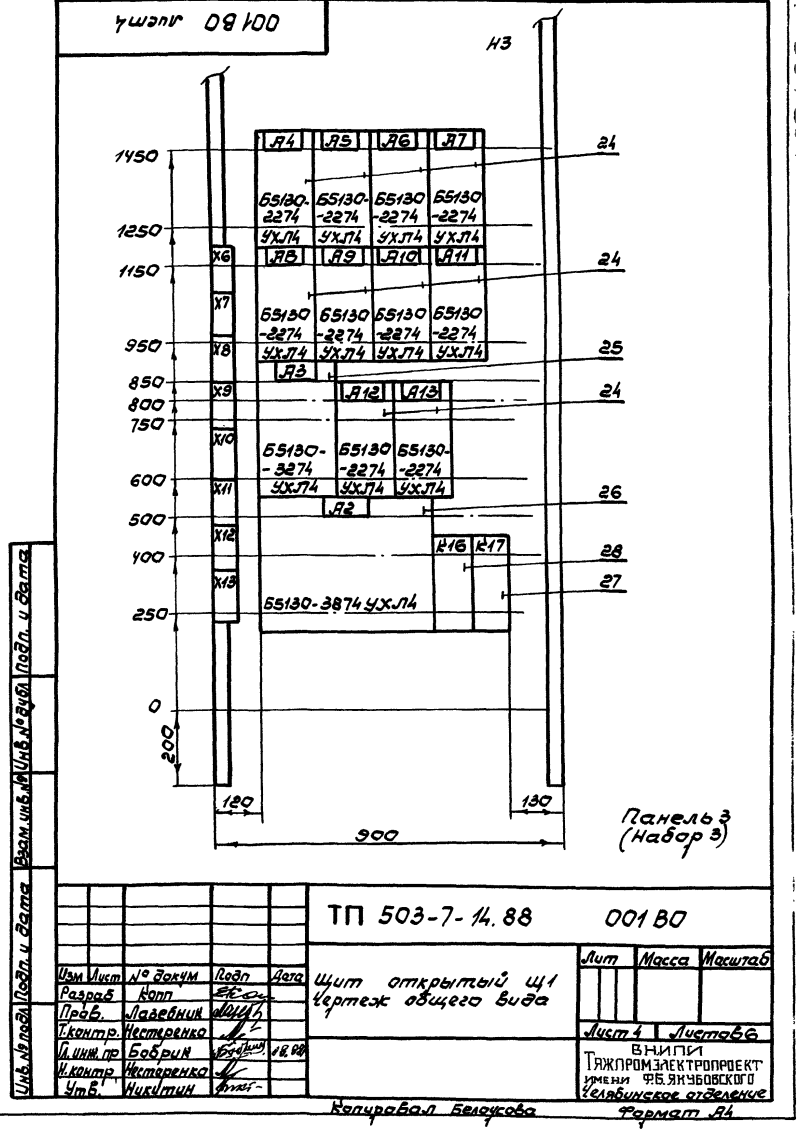
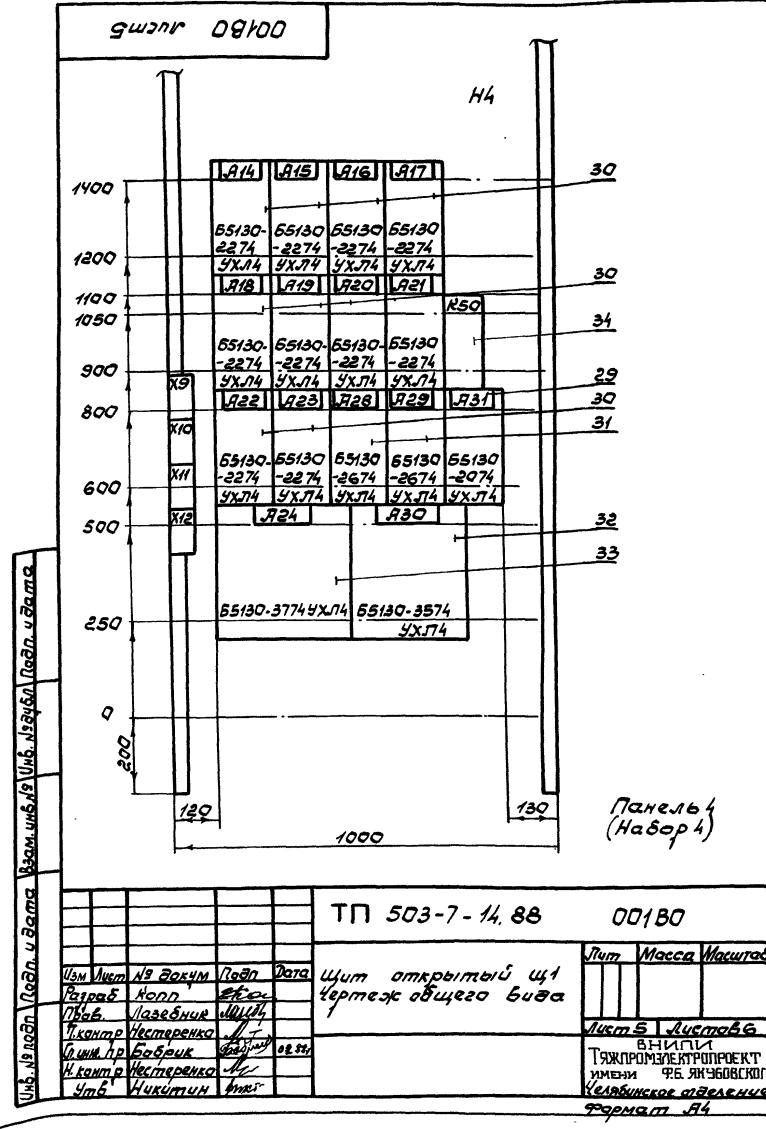
Формат А3



Изм	Лист	№ докум	Подп	Дата	Щит открытый щит	Лист	Масса	Масштаб
Разраб	Летухова	001 В0			Щит открытый щит Чертеж общего вида	Лист 1		
Проб	Ильинский					Лист 1		
И. контр	Исторенко					Лист 1		
И. инж. пр.	Бобрик					Лист 1		

ТП 503-7-14.88 001 В0

Формат А4



Альбом 5

Зона	Поз.	Обозначение	Наименование	кол.	Примечание	
			Панель 3			
	24		65130-2274УХЛ4	10	А4...А13	
	25		65130-3274УХЛ4	1	А3	
	26		65130-3874УХЛ4	1	А2	
			Н3			
	27		Реле ПЭ-37-42У3			
			U~220В	1	К17	
	28		Реле ПЭ-37-80У3	1	К16	
			Панель 4			
			Блоки			
	29		65130-2074УХЛ4	1	А31	
	30		65130-2274УХЛ4	10	А14...А23	
	31		65130-2674УХЛ4	2	А28, А29	
	32		65130-3574УХЛ4	1	А30	
	33		65130-3774УХЛ4	1	А24	
			Н4			
	34		Реле ПЭ-37-22У3			
			U~220В	1	К50	
			Панель 5			
			Н5			
	35		Выключатель АП505-2МТУ3.2			
			Тр. 6,3А; 3,5Тн	2	SF1, SF2	
	36		Реле ПЭ-37-22У3		К9, К18...	
			U~220В	15	К20, К22	
					К27, К36	
ТП 503-7-14.88					001Т51	Лист 4

Инв. № 00001 Подп. и дата

Зона	Поз.	Обозначение	Наименование	кол.	Примечание	
	37		Реле ПЭ-37-42У3		К1, К2, К13	
			U~220В		К14, К21	
	38		Реле ПЭ-37-80У3		К21, К3... К8	
			U~220В	9	К10... К12	
	39		Реле			
			РКВН-33-122УХЛ4		К11	
			U~220В	2	К14	
	40		Реле			
			РКВН-33-122УХЛ4			
			U~220В	1	К13	
	41		Реле ВС-У3-32УХЛ4			
			U~220В	1	К12	
	42		Аппарат контроля скорости НС		Заводом не комп. лентается	
			U~220В			
			(К-1/2, К2-1/2, К3-1/2)	3	Выпол-	
	43		Блок питания фотореле		нить отверсия	
			РФВ200		и мон-	
			U~220В		таж	
			(К4-1/2)	1	проводов	
			Зажимы наборные			
			3424-16/163-В/ВУ3	15		
			Блок зажимов			
			Б324-4725-В/ВУ3-5	1		
			Б324-4725-В/ВУ3-10/57			
ТП 503-7-14.88					001Т51	Лист 5

Инв. № 00001 Подп. и дата

Зона	Поз.	Обозначение	Наименование	кол.	Примечание	
			Н2			
	13		Выключатель А3716 ФУЗ			
			U~380В, Тр 160А			
	14		Уставка 1600А		1-10Г1	
			Выключатель АЕ 2046М-10У36			
	15		Тр 20А, 12Тн	1	1-30Г1	
			Пускатель ПМЯ-6102УХЛ4В			
			U~220В, В.к. 23 2р	1	1-11М1	
	16		Пускатель ПМЛ-25010УВ		1-31М1	
			U~220В	1	1-31М2	
	17		ПМЛ-1104В	2	К поз. 16	
	18		Реле РТЛ-1010М4		1-11М1	
			КРЛ-104	2	1-21М2	
	19		Реле РТЛ 20В30М4		1-31М1	
			КРЛ-204	2	1-41М2	
	20		Реле ПЭ-37-42У3		К15, К25	
			U~220В	3	К26	
	21		Реле ПЭ-37-44У3			
			U~220В	2	К23, К24	
	22		Предохранитель ПРТ 10У3	2	1-3FU1	
	23		Плюсовая вставка ВТФУ3	2	К поз. 22	
ТП 503-7-14.88					001Т51	Лист 3

Инв. № 00001 Подп. и дата

Зона	Поз.	Обозначение	Наименование	кол.	Примечание	
	4		Выключатель АП505-3МТУ3.2		24-0Г1	
			Тр 16А, 10Тн	2	24-0Г2	
	5		Выключатель АП505-3МТУ3.2		26-0Г200	
			Тр 6,3А; 10Тн	4	29-0Г	
	6		Выключатель АП505-3МТУ3.2			
			Тр 50А, 10Тн	1	0Г2	
	7		Выключатель АП505-2МТУ3.2			
			Тр 10А, 10Тн	1	34-0Г	
	8		Выключатель АП505-2МТУ3.2		32-0Г	
			Тр 6,3А; 10Тн	2	33-0Г	
	9		Рубильник РН-37320-00У3			
			руч. слевд	1	0	
	10		Трансформатор Т-066-101-300/5У3		ТЛ1	
			Т 300/5А	3	ТЛ3	
	11		Армаатура АК12015У2			
			Л1380В	1	К1, 35	
			Панель 2			
			Блоки			
	12		65130-3074УХЛ4	1	А1-5	
ТП 503-7-14.88					001Т51	Лист 2

Инв. № 00001 Подп. и дата

Формат А4

Копировал Морозова Формат А4

Альбом 5

УИВ № 170/дд Педп. и дата. Взам. уиВ № 170/дд Педп. и дата. УИВ № 170/дд Педп. и дата.

Лист №	Надпись	Позиционное обозначение	Место надписи	Текст	Кол. Вуз. шрифта	Загор. табка
			Табличка	A5	1	
			То же	A6	1	
			"	A7	1	
			"	A8	1	
			"	A9	1	
			"	A10	1	
			"	A11	1	
			"	A3	1	
			"	A12	1	
			"	A13	1	
			"	A2	1	
			"	K16	1	
			"	K17	1	
				Панель 4		
			Табличка	A14	1	
			То же	A15	1	
			"	A16	1	
			"	A17	1	
			"	A18	1	
			"	A19	1	
			"	A20	1	
			"	A21	1	
			"	K20	1	
			"	A22	1	
			"	A23	1	
			"	A28	1	
			"	A29	1	
			"	A31	1	

УИВ № 170/дд Педп. и дата. Взам. уиВ № 170/дд Педп. и дата. УИВ № 170/дд Педп. и дата.

ТП 503-7-14.88 001Т62 Лист 3

Изм. Лист № докум. Педп. Дата

формат А4

УИВ № 170/дд Педп. и дата. Взам. уиВ № 170/дд Педп. и дата. УИВ № 170/дд Педп. и дата.

Лист №	Надпись	Позиционное обозначение	Место надписи	Текст	Кол. Вуз. шрифта	Загор. табка
			Табличка	A24	1	
			То же	A30	1	
				Панель 5		
			Табличка	K1	1	
			То же	K2	1	
			"	K3	1	
			"	K4	1	
			"	K5	1	
			"	K6	1	
			"	K7	1	
			"	K8	1	
			"	K9	1	
			"	K10	1	
			"	K11	1	
			"	K12	1	
			"	K13	1	
			"	K14	1	
			"	K18	1	
			"	K19	1	
16	SF1			Авт. и сигн. тракта	1	
17	SF2			Авт. и сигн. насоса	1	
			"	K20	1	
			"	K21	1	
			"	K22	1	
			"	K27	1	
			"	K28	1	
			"	K29	1	
			"	K30	1	

УИВ № 170/дд Педп. и дата. Взам. уиВ № 170/дд Педп. и дата. УИВ № 170/дд Педп. и дата.

ТП 503-7-14.88 001Т62 Лист 4

Изм. Лист № докум. Педп. Дата

формат А4

УИВ № 170/дд Педп. и дата. Взам. уиВ № 170/дд Педп. и дата. УИВ № 170/дд Педп. и дата.

Лист №	Надпись	Позиционное обозначение	Место надписи	Текст	Кол. Вуз. шрифта	Загор. табка
8	28-QF		Табличка	28. Комкоршитель	1	
9	29-QF		То же	29. Комкоршитель	1	
10	32-QF		"	32. Эл. печь	1	
11	33-QF		"	33. Эл. печь	1	
12	34-QF		"	34, 35. Эл. печи	1	
13	QF2		"	Рабочее освещение	1	
			"	ТА1	1	
			"	ТА2	1	
			"	ТА3	1	
				Панель 2		
14	1-QF1		Табличка	1-1, 1-2. Конвейер РШК	1	
			То же	1-1КМ	1	
			"	1-1КК1	1	
			"	1-2КК2	1	
			"	1-1FU1	1	
			"	K23	1	
15	1-3QF1		"	1-3, 1-4. Поворот РШК	1	
			"	1-3КМ1, 1-3КМ2	1	
			"	1-3КК1	1	
			"	1-4КК2	1	
			"	1-3FU1	1	
			"	K24	1	
			"	A1-5	1	
			"	K15	1	
			"	K25	1	
			"	K26	1	
				Панель 3		
			Табличка	A4	1	

УИВ № 170/дд Педп. и дата. Взам. уиВ № 170/дд Педп. и дата. УИВ № 170/дд Педп. и дата.

ТП 503-7-14.88 001Т62 Лист 2

Изм. Лист № докум. Педп. Дата

формат А4

УИВ № 170/дд Педп. и дата. Взам. уиВ № 170/дд Педп. и дата. УИВ № 170/дд Педп. и дата.

Лист №	Надпись	Позиционное обозначение	Место надписи	Текст	Кол. Вуз. шрифта	Загор. табка
1			Верхнее	Ввод-380/220В. 24-виброташинка	1	
			обрам-	25-виброразгрузчик. 26, 27-Лякоподъем	1	
			ление	28, 29-Комкоршители. 32...41-Печи	1	
			щита	Освещение	1	
2			"	РШК	1	
			"	1-1, 1-2-Конвейер	1	
			"	1-3, 1-4-Поворот конвейера	1	
			"	1-5-Подъем конвейера	1	
3			"	Ц1	1	
			"	4...13-Виброизмельчители	1	
			"	3-Конвейер№1, 2-Конвейер№2	1	
4			"	№. 23-Вибраторы. 28, 29-Вибратор комкорш.	1	
			"	30-Эжекторный насос. 31-Вентилятор	1	
			"	24-Вибратор виброташинны	1	
5			"	Автоматика	1	
			"	Сигнализация	1	
				Панель 1		
			Табличка	HL 35	1	
1	Q, QF		То же	Ввод ~380В	1	
2	25-QF		"	25. Виброразгрузчик	1	
3	24-QF		"	24. Виброташинка	1	
4	24-QF1		"	24. Таль виброташинны	1	
5	25-QF1		"	25. Таль виброразгрузчика	1	
6	26-QF		"	26. Лякоподъемник	1	
7	27-QF		"	27. Лякоподъемник	1	

УИВ № 170/дд Педп. и дата. Взам. уиВ № 170/дд Педп. и дата. УИВ № 170/дд Педп. и дата.

ТП 503-7-14.88 001Т62

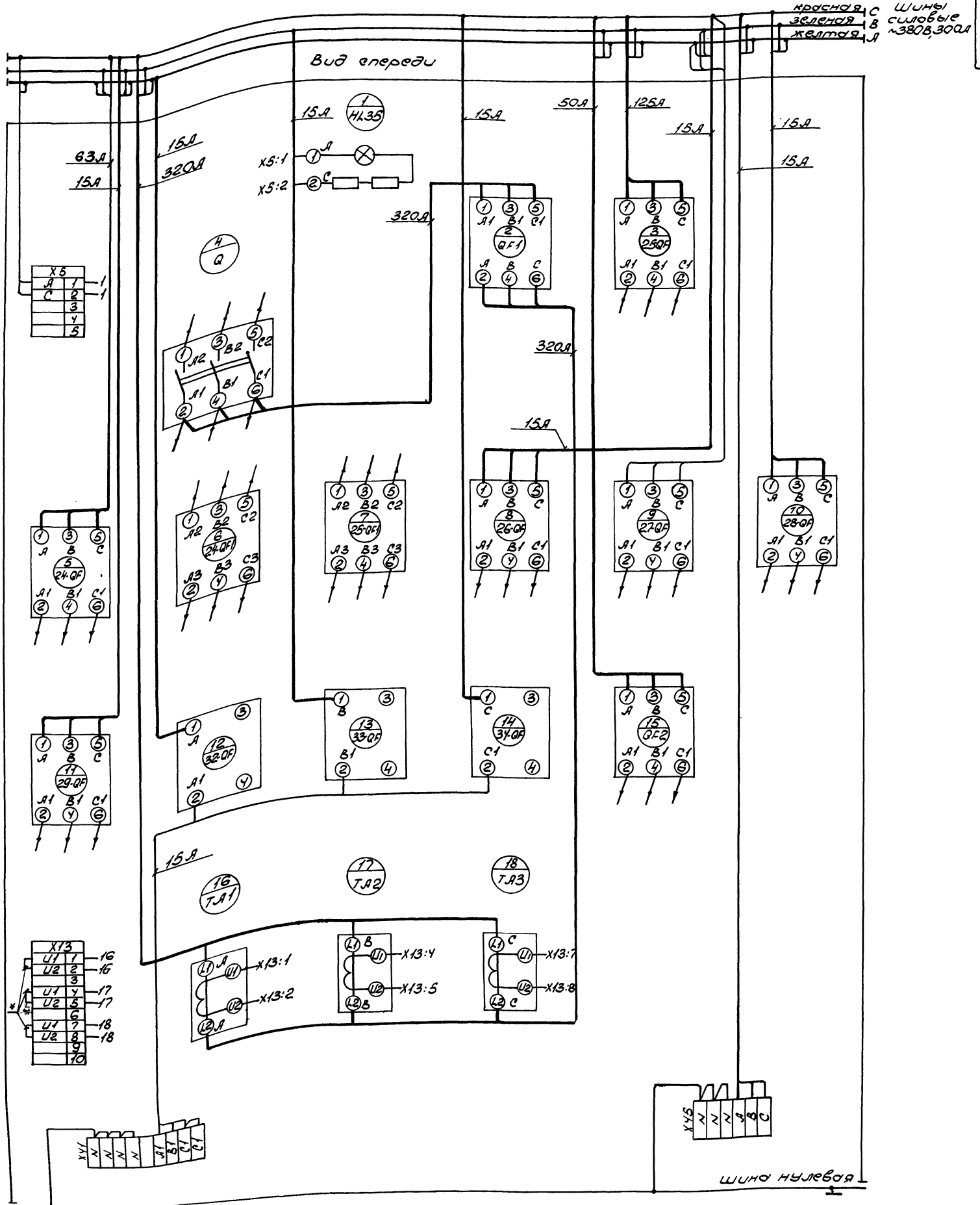
Изм. Лист № докум. Педп. Дата

формат А4

Щит открытый Ц1
Перечень надписей

Лит. Лист Листов: 1 5

И.М. Редькина

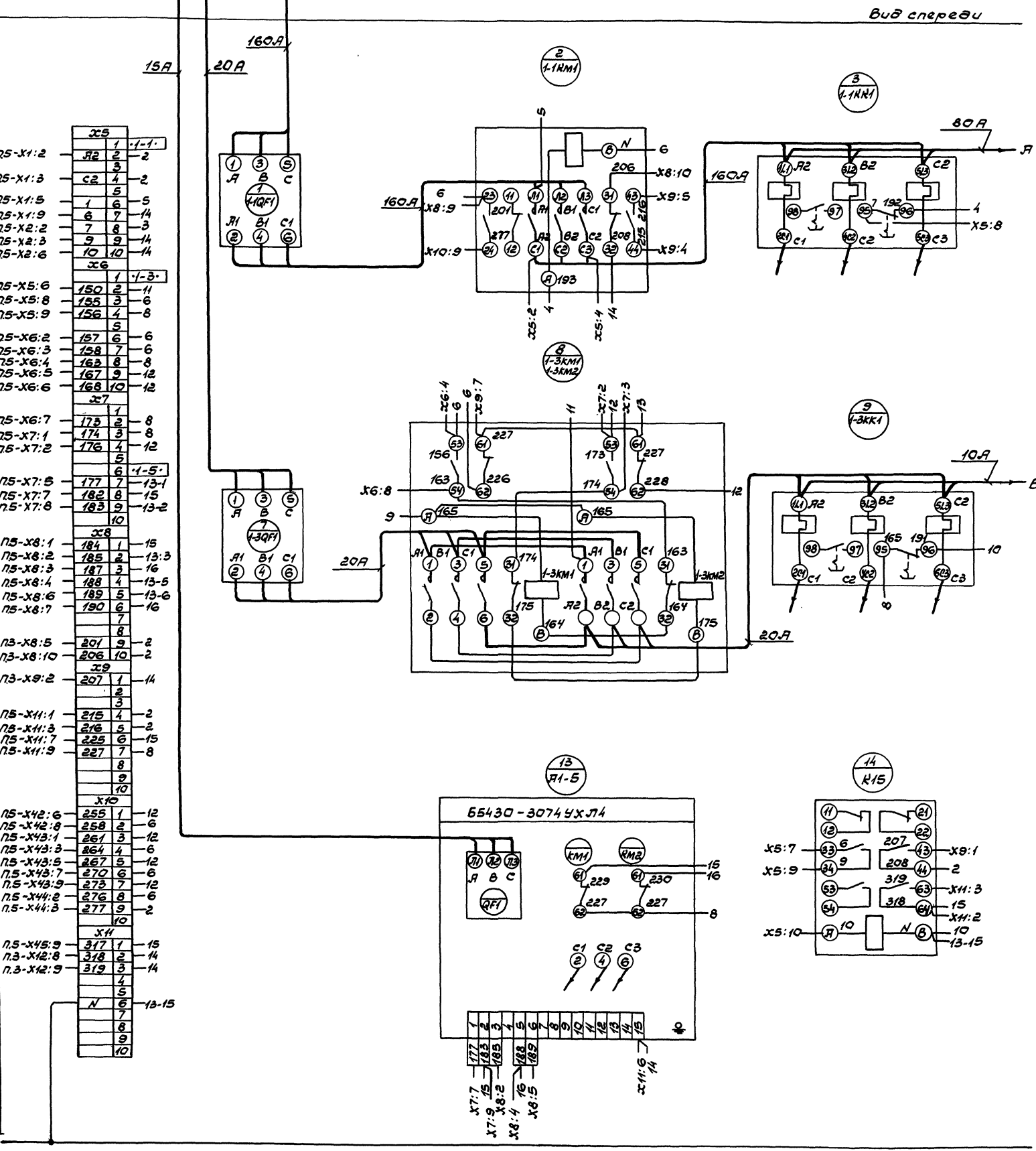


* - при подключении счетчика
закоротки снять.

Панель 1 (Набор 1)

		ТП 503-7-14.88		001/34	
Исполн	Здание	Подп	Дата	Щит открытый	Щ1
Проект	Копп	Элект		Схема электрическая	
Проб	Потыкова	Ивану		соединения	
Т.контр	Исторенко			Лист 1	Листов 9
Т.инж.пр	Бобрун		08.01	ВНИИПИ	
Инж.пр	Исторенко			ТЯЖПРОЭЛЕКТРОПРОЕКТ	
Ст.б.	Никитин			имени Ф.В.Яковлевского	
				Кладовское отделение	
	Копировал	Морозова		Формат А2	

Шаб. и проект. Лист. и дата. Включены в состав. Лист. и дата.



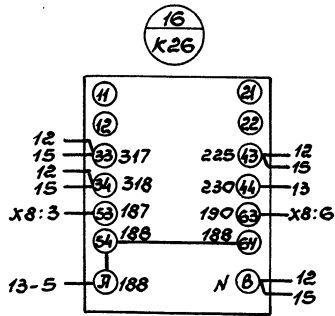
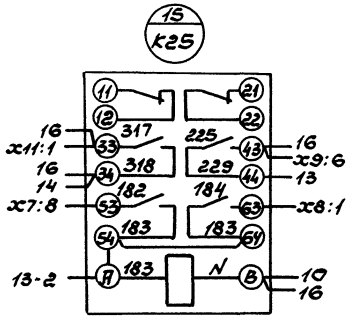
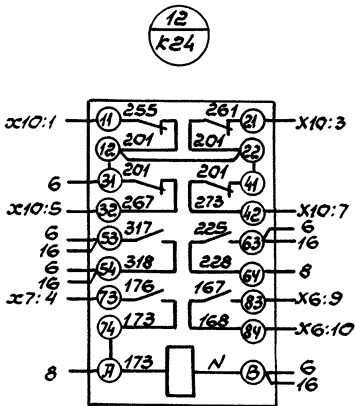
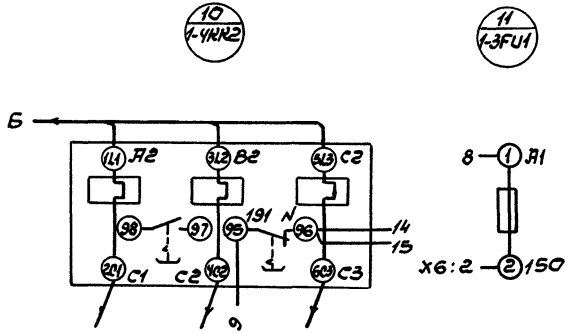
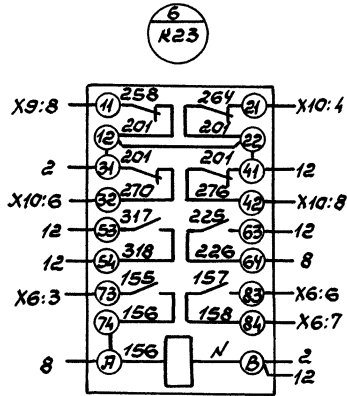
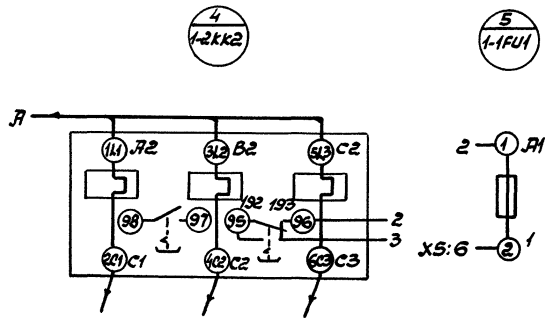
Изд. № 10/84. Разр. и введена в эксплуатацию 10.08.88

X5			
75-X1:2	2	1	1-1
75-X1:3	3	2	
75-X1:5	4	3	
75-X1:9	5	4	
75-X2:2	6	5	
75-X2:3	7	6	
75-X2:6	8	7	
75-X5:6	9	8	
75-X5:8	10	9	
75-X5:9	11	10	
75-X6:2	12	11	
75-X6:3	13	12	
75-X6:4	14	13	
75-X6:5	15	14	
75-X6:6	16	15	
75-X6:7	17	16	
75-X7:1	18	17	
75-X7:2	19	18	
75-X7:5	20	19	
75-X7:7	21	20	
75-X7:8	22	21	
75-X8:1	23	22	
75-X8:2	24	23	
75-X8:3	25	24	
75-X8:4	26	25	
75-X8:6	27	26	
75-X8:5	28	27	
75-X8:10	29	28	
75-X9:2	30	29	
75-X11:1	31	30	
75-X11:3	32	31	
75-X11:7	33	32	
75-X11:9	34	33	
75-X12:6	35	34	
75-X12:8	36	35	
75-X13:1	37	36	
75-X13:3	38	37	
75-X13:5	39	38	
75-X13:7	40	39	
75-X13:9	41	40	
75-X45:9	42	41	
75-X12:8	43	42	
75-X12:9	44	43	
N	45	44	13-15
	46	45	
	47	46	
	48	47	
	49	48	
	50	49	

Панель 2 (Набор) Начало

Изм	Лист № 1	Разр	Дата	Схем	Лист	Масса	Масштаб
					Лист 2		
ТП 503-7-14.88				001Э4			
Изд. № 10/84. Разр. и введена в эксплуатацию 10.08.88				Схематическая			
Изд. № 10/84. Разр. и введена в эксплуатацию 10.08.88				соединений			
Изд. № 10/84. Разр. и введена в эксплуатацию 10.08.88				Лист 2 Листов 3			
Изд. № 10/84. Разр. и введена в эксплуатацию 10.08.88				ВНИПИ			
Изд. № 10/84. Разр. и введена в эксплуатацию 10.08.88				ТяжПромЭлектрПроект			
Изд. № 10/84. Разр. и введена в эксплуатацию 10.08.88				ИМЭИ Ф.Б. Якубовского			
Изд. № 10/84. Разр. и введена в эксплуатацию 10.08.88				Иркутского отделения			

КРАСНАЯ С
ЗЕЛЕНАЯ В ШИНЫ СИЛОВОЕ 380В
ЖЕЛТАЯ Я 300А



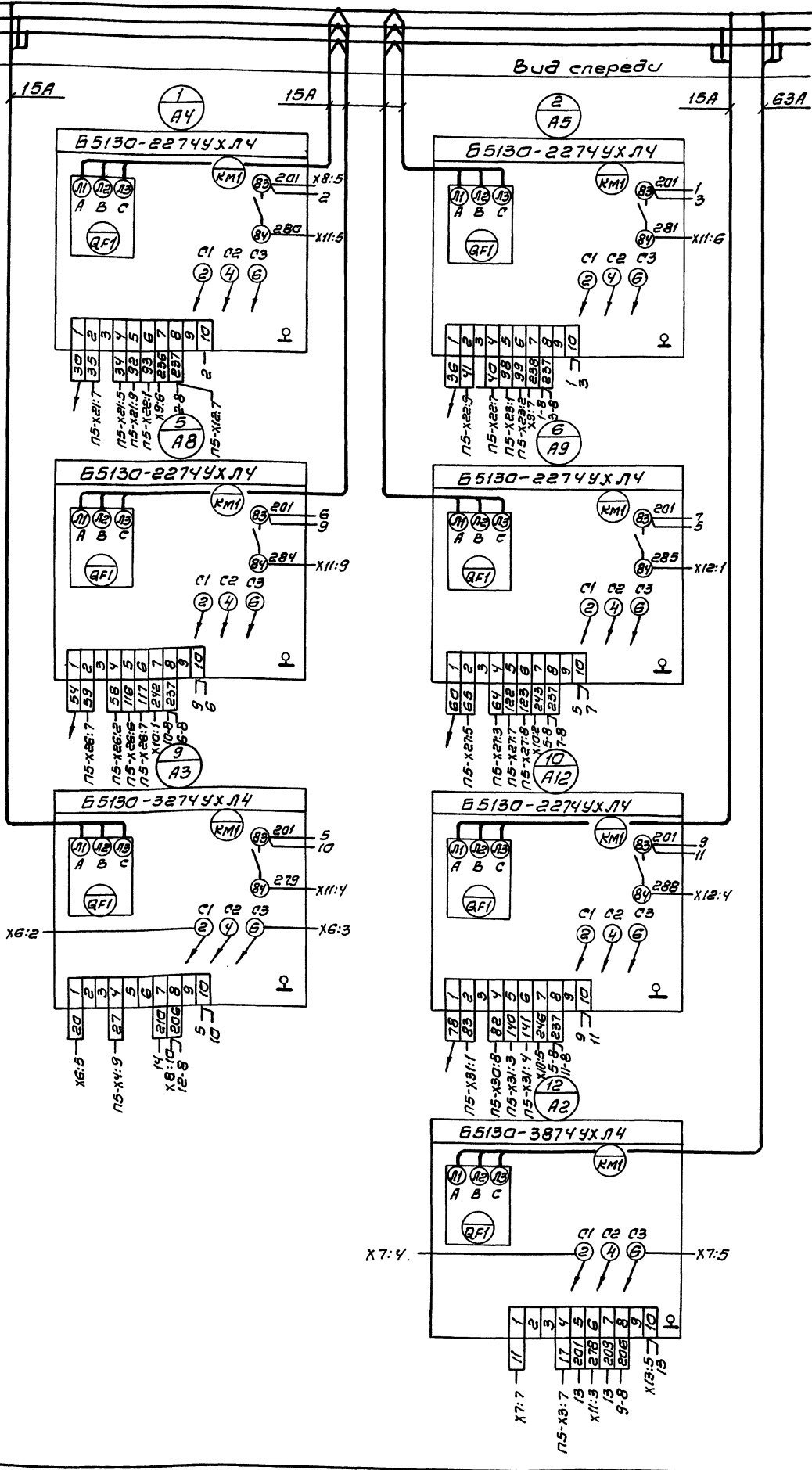
ШИНА НУЛЕВАЯ

Панель 2 (Набор 2) Окончание

Изм. №, дата, Исполн. и дата, Взам. инв. №, Изм. №, дата, Исполн. и дата

ТП 503-7-14.88		00134	
Изм. №	Исполн.	Дата	Лист
Разраб. Капп	Исполн. Шен	08.88	Лист 3
Проф. Петухова	Исполн. Шен		Лист 6-9
Исполн. Бабрик	Исполн. Шен		ВНИПИ
Исполн. Нестеренко	Исполн. Шен		ТЯЖПРОМЭЛЕКТРОПРОЕКТ
Исполн. Никитин	Исполн. Шен		ИМЕНИ Ф.Б. ЯКУБОВСКОГО
Копировал Белоусова			Формат А2

П5-Х4:4	С1	2	9
П5-Х4:5	С3	3	9
	20	5	9-1
	23	6	14
П5-Х4:8	26	7	14
	29	8	14
П5-Х5:1	Х7	1	14
	2	2	
	3	2	
П5-Х3:2	С1	4	12
П5-Х3:3	С3	5	12
	11	7	12-1
	13	8	
П5-Х3:6	16	9	13
	18	10	
	Х8	1	13
П5-Х3:8	18	2	13
П2-Х8:9	19	3	
П4-Х9:2	201	4	1
	202	5	
П5-Х10:1	203	6	
	204	7	
П5-Х10:5	205	8	9-8
П2-Х8:10	Х9	9	
П2-Х9:1	207	1	13
П5-Х12:4	205	2	
	206	3	
	207	4	
	208	5	1-7
	209	6	2-7
	210	7	3-7
	211	8	4-7
	212	9	
	Х10	1	
	212	2	5-7
	213	3	6-7
	214	4	7-7
	215	5	8-7
	216	6	9-7
	217	7	10-7
П5-Х12:9	218	8	11-7
П5-Х12:1	219	9	
П5-Х12:2	220	10	
П5-Х12:3	221	11	
П5-Х12:4	Х11	1	
	222	2	
	223	3	12-6
	224	4	9
	225	5	1
	226	6	8
	227	7	7
	228	8	6
	229	9	5
	230	10	4
	231	11	3
	Х12	1	6
	232	2	5
	233	3	4
	234	4	3
	235	5	2
П5-Х4:6	301	6	13
П2-Х11:2	318	7	13
П2-Х11:3	319	8	13
П2-Х11:4	Х13	9	13
П5-Х4:5	320	1	13
П5-Х4:6	321	2	13
	4	5	12-10
	5	6	
	6	7	
	7	8	
	8	9	
	9	10	

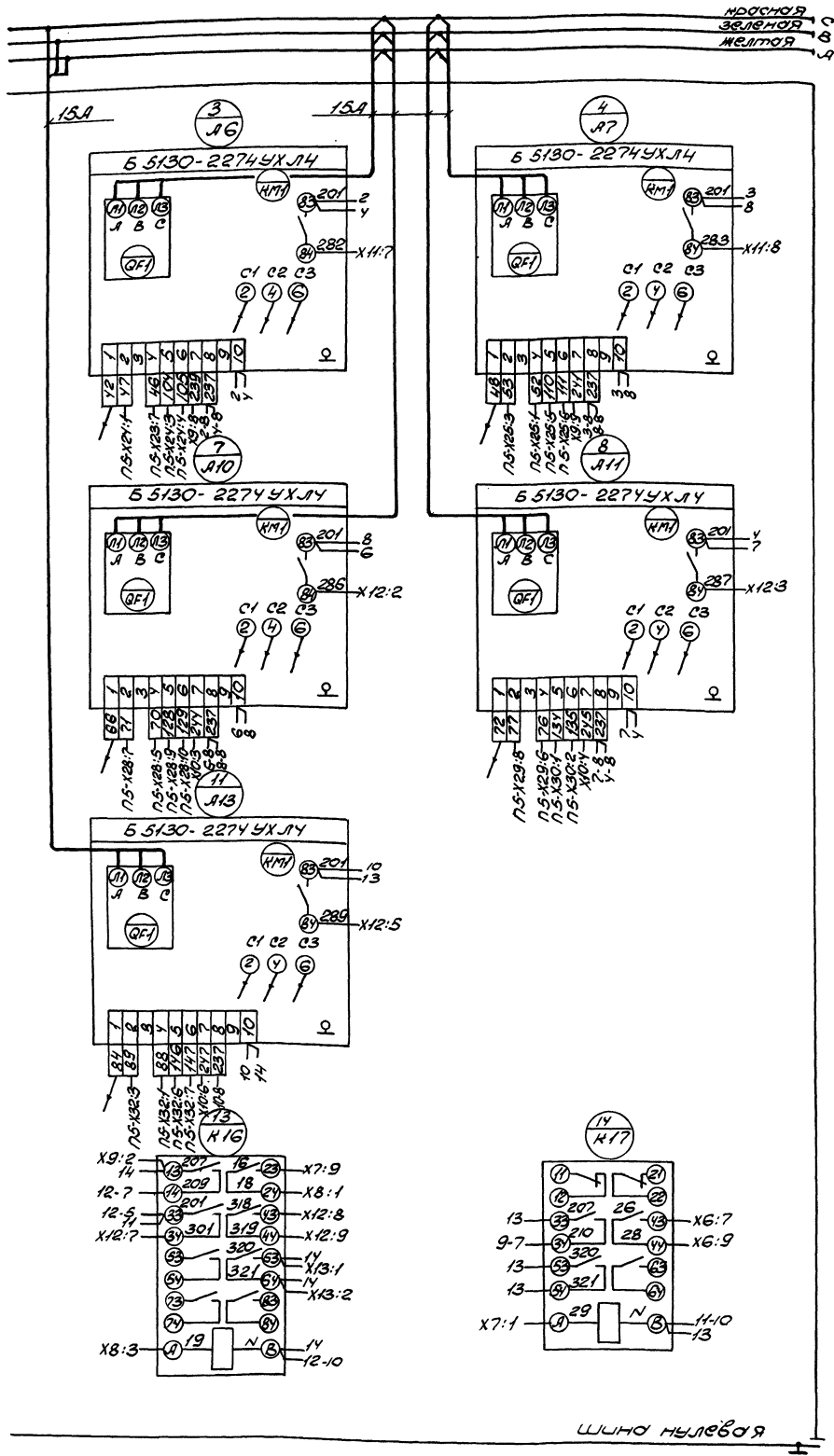


Панель 3 (набор 3) Начало

ТП 503-7-14.88			00134		
Изм. Лист	№ докум	Подп.	Дата	Щит открытый Щ1	Лист
Разраб.	Калип	Борис		Схема электрической	Масштаб
Проб.	Петухов	Игорь		соединений.	
Т.контр.	Нестеренко	Игорь			
Э.контр.	Борис	Игорь	01.88		
И.контр.	Нестеренко	Игорь			
Э.контр.	Нестеренко	Игорь			

Копировал Редькина

Лист: 4 Листов: 9
ВНИИПИ
ТЯЖПРОМЭЛЕКТРОПРОЕКТ
ИМЕНИ Ф.ЯКУБОВСКОГО
Центральный отдел
формат А2



Линия силовых ~380В
300А

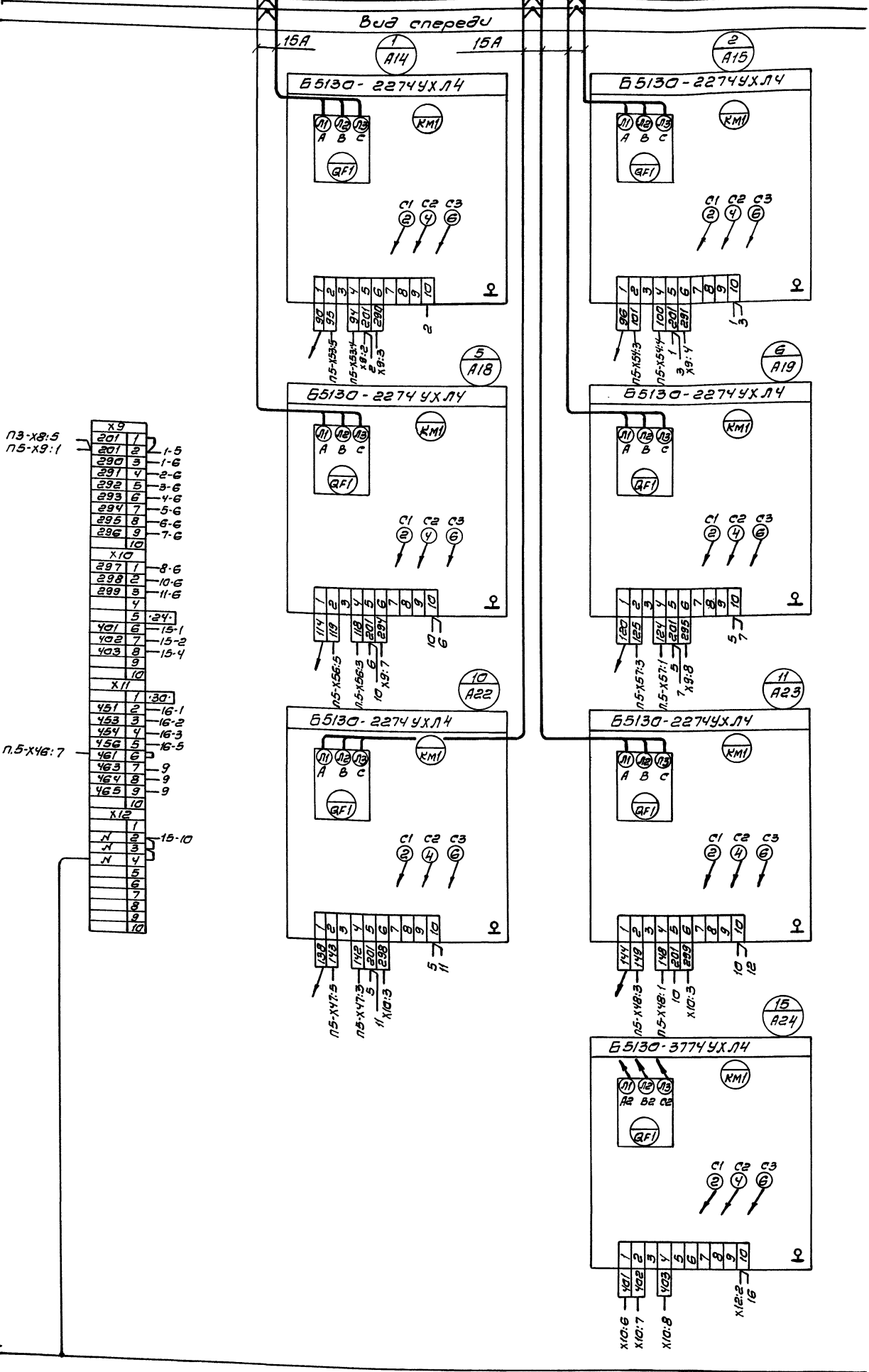
Линия нулевая

Панель 3 (Набор 3) Означения

ТП 503-7-14.88		001 94
Имя Лица: <u>Медведев</u>	Роль: <u>Дизайнер</u>	Дата: <u>14.08.88</u>
Линия открытая; ШЛ1		
Схема электрической		
соединения.		
Имя Лица: <u>Медведев</u>	Роль: <u>Инженер</u>	Дата: <u>14.08.88</u>
Лист 5 Листов 9		
ВНИПИ		
Тяжпромэлектрпроект		
Имени П.Б. Якубовского		
Коллектив авторов		
Коллектив Медведев		Рисунки: <u>12</u>

ШЛ1 - силовая линия, ШЛ2 - линия управления, ШЛ3 - линия сигнализации, ШЛ4 - линия связи

Аналог 5



Панель 4 (Набор 4) Начало

Шифр листа: Подл. в сборе / Шифр листа: Подл. в сборе / Шифр листа: Подл. в сборе / Шифр листа: Подл. в сборе

ТП 503-7-14.88				00134		
Шифр листа	№ докум.	Подп.	Дата	Шифр открыт. Ш.	Лист	Масштаб
Разреш. Коп	Рекон.	Рекон.	Рекон.	Схема электрическая	Лист 6	Листов: 9
Проб.	Петухов	Петухов	Петухов	Страна	Б.И.И.П.И.	
Т.Контр.	Нестеренко	Нестеренко	Нестеренко	Т.Я.ПРОМ.ЭЛЕКТРОПРОЕКТ		
Инж.пр.	Бабурин	Бабурин	Бабурин	ИМЕНИ Ф.Б.ЯКУБОВСКОГО		
И.Контр.	Нестеренко	Нестеренко	Нестеренко	Челябинское отделение		
Уч.В.	Нестеренко	Нестеренко	Нестеренко	Формат А2		

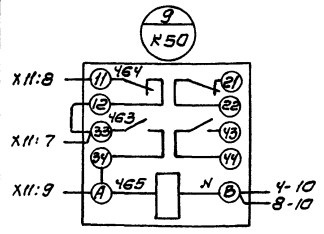
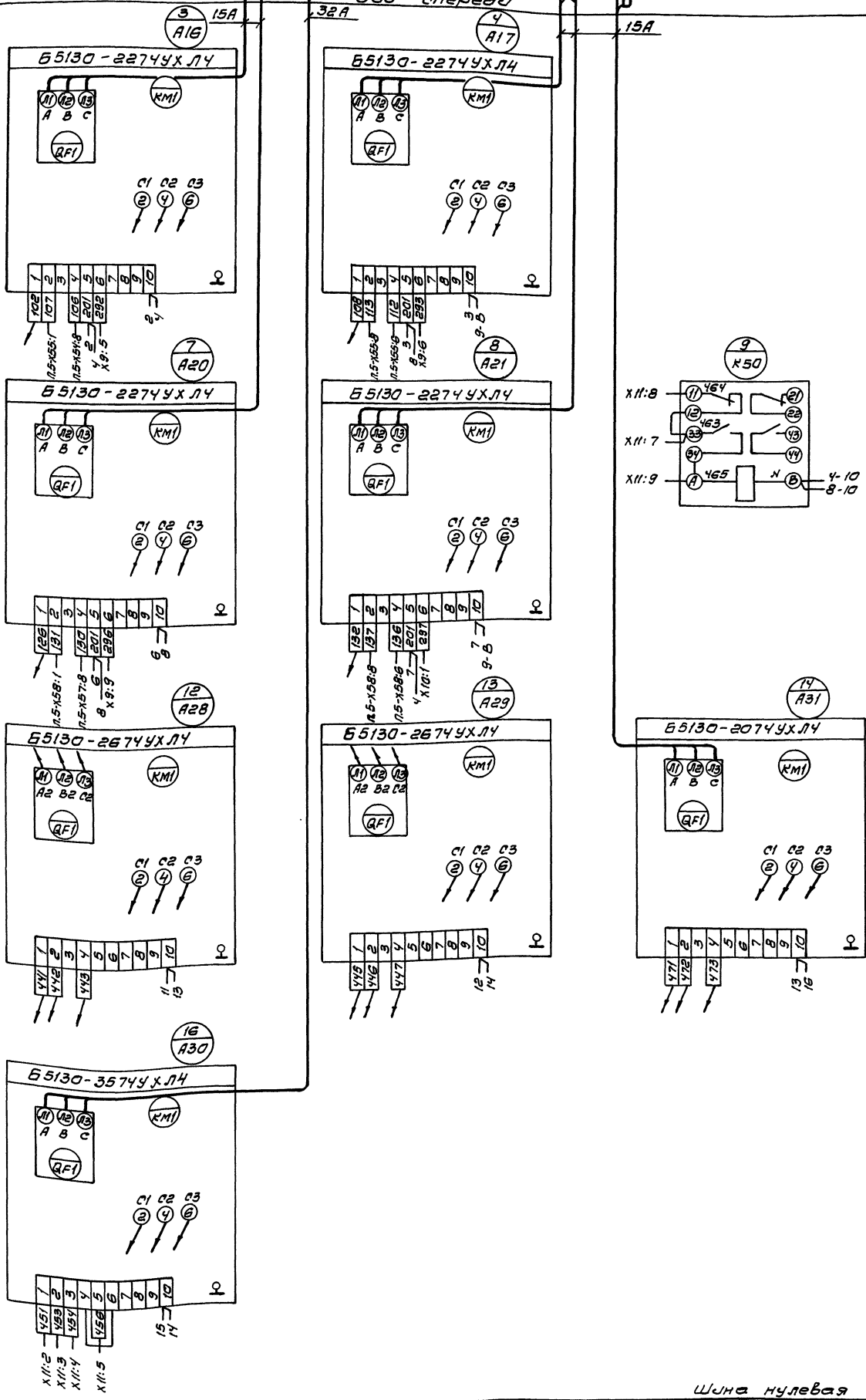
Копировал Редькина

АВВ00М5

Красная
Зеленая
Желтая
Шины
силовые ~ 380В
300А

00134 лист 7

Вид сверху



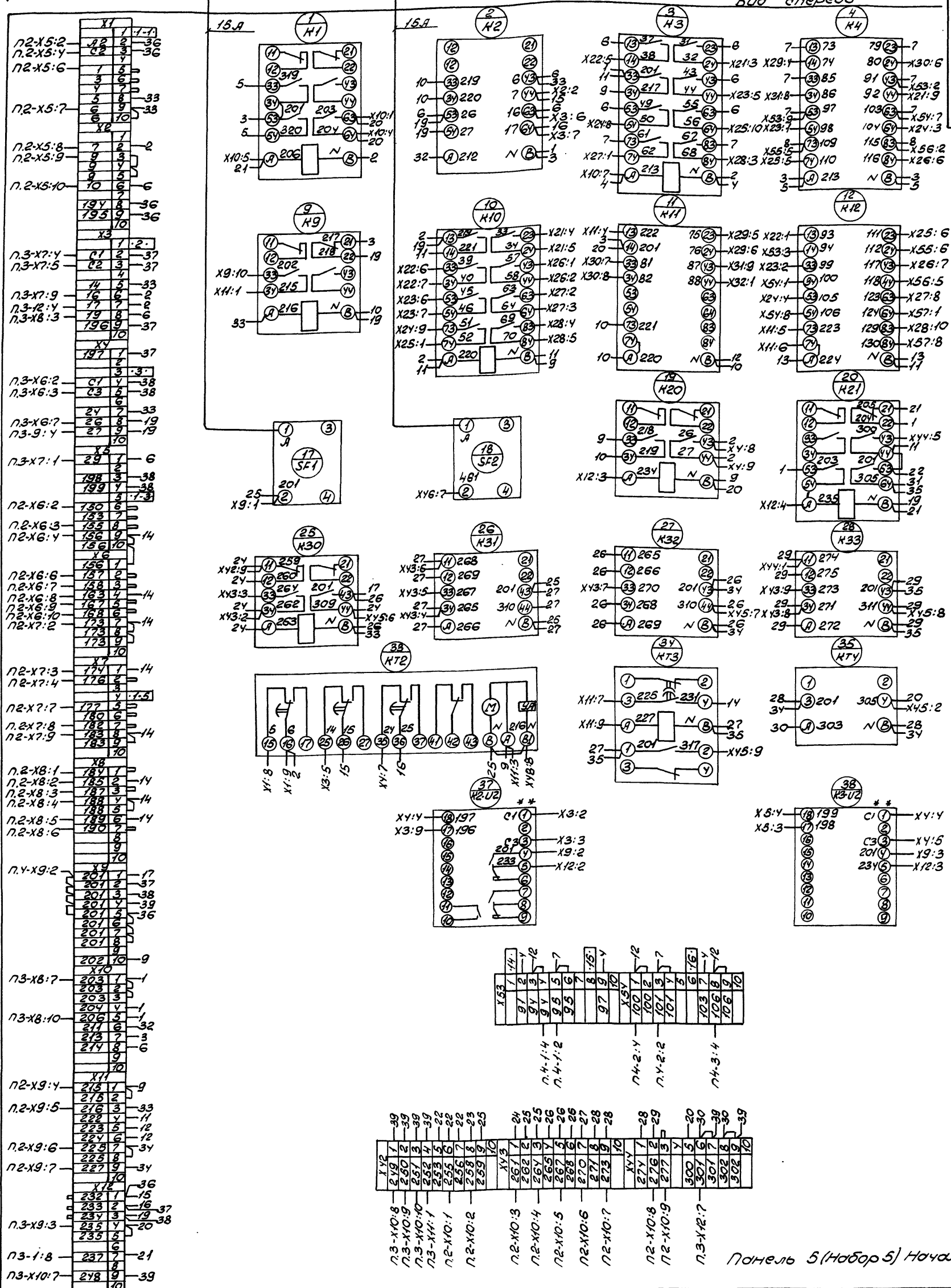
Шаблон № 10. Измен. 1. 1988г. Измен. 2. 1990г. Измен. 3. 1992г. Измен. 4. 1994г. Измен. 5. 1996г. Измен. 6. 1998г. Измен. 7. 2000г. Измен. 8. 2002г. Измен. 9. 2004г. Измен. 10. 2006г. Измен. 11. 2008г. Измен. 12. 2010г. Измен. 13. 2012г. Измен. 14. 2014г. Измен. 15. 2016г. Измен. 16. 2018г. Измен. 17. 2020г.

Шина нулевая
Панель 4 (набор 4) / окончание

				ТП 503-7-14.88		00134		
Изм.	Лист	№ докум.	Подп.	Дата	Щит открытый, Ш1 Схема электрическая соединений.	Лист	Масса	Масштаб
Разр.	Копп	Изм.						
Проб.	Петрова	Изм.						
Т. контр.	Исторенко							
Д. контр.	Бабрик							
Н. контр.	Исторенко							
Уч. в.	Исторенко							

Копировал Редькина
Формат А2

Вид спереди



Убедитесь, что все провода подключены правильно и надежно.

** - Аппараты устанавливаются на монтаже. Провода (каждый $l = 2,5m$) подключить к клеммнику, свернуть в кольцо.

ТП 503-7-14.88 001 34

Лист 8 из 9

Имя: Л. М. М. Подп. дата: / /

Разработ: КОП

Проб. Лыткин

Монтаж: М. М. М.

Исполн. пр. М. М. М.

Исполн. М. М. М.

Ул. М. М. М.

Щит открытый Щ1 / Схема электрическая соединений.

Лист 8 из 9

ВНИПИ

Тяжпромэлектропроект

ИМЕНИ Ф.Б. ЯКУБОВСКОГО

Челябинская область

Формат А2

Копировал Мерзлова

Альбом 5

Откуда идет	Куда поступает		Генеральный маркшебор	Откуда идет	Куда поступает		Генеральный маркшебор		
	Блок зажи. моб. По-мель	Блок зажи. моб. По-мель			Блок зажи. моб. По-мель	Блок зажи. моб. По-мель			
2	X11/2	3	X12/8	318	3	X13/1	5	X16/5	320
2	X11/3	3	X12/9	319	3	X13/2	5	X16/6	321
3	X6/2	5	X4/4	С1	3	1/2	5	X21/7	35
3	X6/3	5	X4/5	С3	3	1/4	5	X21/5	34
3	X6/7	5	X4/8	26	3	1/5	5	X21/9	92
3	X7/1	5	X5/1	29	3	1/6	5	X22/1	93
3	X7/4	5	X3/2	С1	3	1/8	5	X12/7	237
3	X7/5	5	X3/3	С3	3	2/2	5	X22/9	41
3	X7/9	5	X3/6	16	3	2/4	5	X22/7	40
3	X8/3	5	X3/8	19	3	2/5	5	X23/1	98
3	X8/5	4	X9/2	201	3	2/6	5	X23/2	99
3	X8/7	5	X10/1	203	3	3/2	5	X24/1	47
3	X8/10	5	X10/5	206	3	3/4	5	X23/7	46
3	X9/3	5	X12/4	235	3	3/5	5	X24/3	104
3	X10/7	5	X12/9	218	3	3/6	5	X24/4	105
3	X10/8	5	X12/1	249	3	4/2	5	X25/3	53
3	X10/9	5	X12/2	250	3	4/4	5	X25/1	52
3	X10/10	5	X12/3	251	3	4/5	5	X25/5	110
3	X11/1	5	X12/4	252	3	4/6	5	X25/6	111
3	X12/7	5	X44/6	301	3	5/2	5	X26/7	59
3	X12/8	5	X48/1	318	3	5/4	5	X26/2	58
3	X12/9	5	X46/4	319	3	5/5	5	X26/6	116

Шифр, лист, № докум, Подп, Дата

ТП 503-7-1488 004 Т63 2

Формат А4

Шифр, лист, № докум, Подп, Дата

ТП 503-7-1488 004 Т63 3

Формат А4

Откуда идет	Куда поступает		Генеральный маркшебор	Откуда идет	Куда поступает		Генеральный маркшебор		
	Блок зажи. моб. По-мель	Блок зажи. моб. По-мель			Блок зажи. моб. По-мель	Блок зажи. моб. По-мель			
2	X5/2	5	X1/2	12	2	X8/2	5	X8/2	185
2	X5/4	5	X1/3	С2	2	X8/3	5	X8/3	187
2	X5/6	5	X1/5	1	2	X8/4	5	X8/4	188
2	X5/7	5	X1/9	6	2	X8/5	5	X8/6	189
2	X5/8	5	X2/2	7	2	X8/6	5	X8/7	190
2	X5/9	5	X2/3	9	2	X8/9	3	X8/5	201
2	X5/10	5	X2/6	10	2	X8/10	3	X8/10	206
2	X6/2	5	X5/6	150	2	X9/1	3	X9/2	207
2	X6/3	5	X5/8	155	2	X9/4	5	X11/1	215
2	X6/4	5	X5/9	156	2	X9/5	5	X11/3	216
2	X6/6	5	X6/2	157	2	X9/6	5	X11/7	225
2	X6/7	5	X6/3	158	2	X9/7	5	X11/9	227
2	X6/8	5	X6/4	163	2	X10/1	5	X12/6	255
2	X6/9	5	X6/5	167	2	X10/2	5	X12/8	258
2	X6/10	5	X6/6	168	2	X10/3	5	X13/1	261
2	X7/2	5	X6/7	173	2	X10/4	5	X13/3	264
2	X7/3	5	X7/1	174	2	X10/5	5	X13/5	267
2	X7/4	5	X7/2	176	2	X10/6	5	X13/7	270
2	X7/7	5	X7/5	177	2	X10/7	5	X13/9	273
2	X7/8	5	X7/7	182	2	X10/8	5	X14/2	276
2	X7/9	5	X7/8	183	2	X10/9	5	X14/3	277
2	X8/1	5	X8/1	184	2	X11/1	5	X15/9	317

Шифр, лист, № докум, Подп, Дата

ТП 503-7-1488 004 Т63

Таблица межпанельных соединений.

Литера	Надпись	Позиционное обозначение	Место подписи	Текст	Лит	Лист	Листов
			Табличка	K31	1		
			То же	K32	1		
			" "	K33	1		
			" "	K34	1		
			" "	K35	1		
			" "	K36	1		
			" "	K71	1		
			" "	K72	1		
			" "	K73	1		
			" "	K74	1		
			" "	K1-L2	1		
			" "	K2-L2	1		
			" "	K3-L2	1		
			" "	K4-L2	1		

Шифр, лист, № докум, Подп, Дата

ТП 503-7-1488 004 Т62 5

Альбом 5

№ документа	№ листа	№ позиции	Обозначение	Наименование	Мол.	Примечание
<u>Документация</u>						
			002 80	Чертеж общего вида		
			002 84	Схема электрическая соединений		
			002 162	Перечень надписей		
<u>Сборочные единицы</u>						
				НБ1		
1				Переключатель ЧП5313-С32243	1	СА1
2				Тумблер ТВ1-2	10	СА13
3				Выключатель КЕО1Н43		СБ1
				исполн. 4		СБ3
				черн.	3	СБ5
4				Выключатель КЕО1Н43		
				исполн. 2		
				красн.	1	СБ2

№ документа	№ листа	№ позиции	Обозначение	Наименование	Мол.	Примечание
		5		Выключатель КЕО1Н43		
				исполн. 5		
				красн.	1	СБ4
		6		Арматура АС1201542		
				У 220В	1	НЛ
		7		Арматура АС1201442		
				У 220В	1	НЛ25
		8		Арматура АС1201342		НЛ1...
				У 220В	23	НЛ23
		9		Арматура АС1201442		
				У 220В	1	НЛ24
		10		Звонок ЗВ1220-М4	1	НЛ1
				Блок зажимов БЗ24-4П25-В/Б43-10	11	

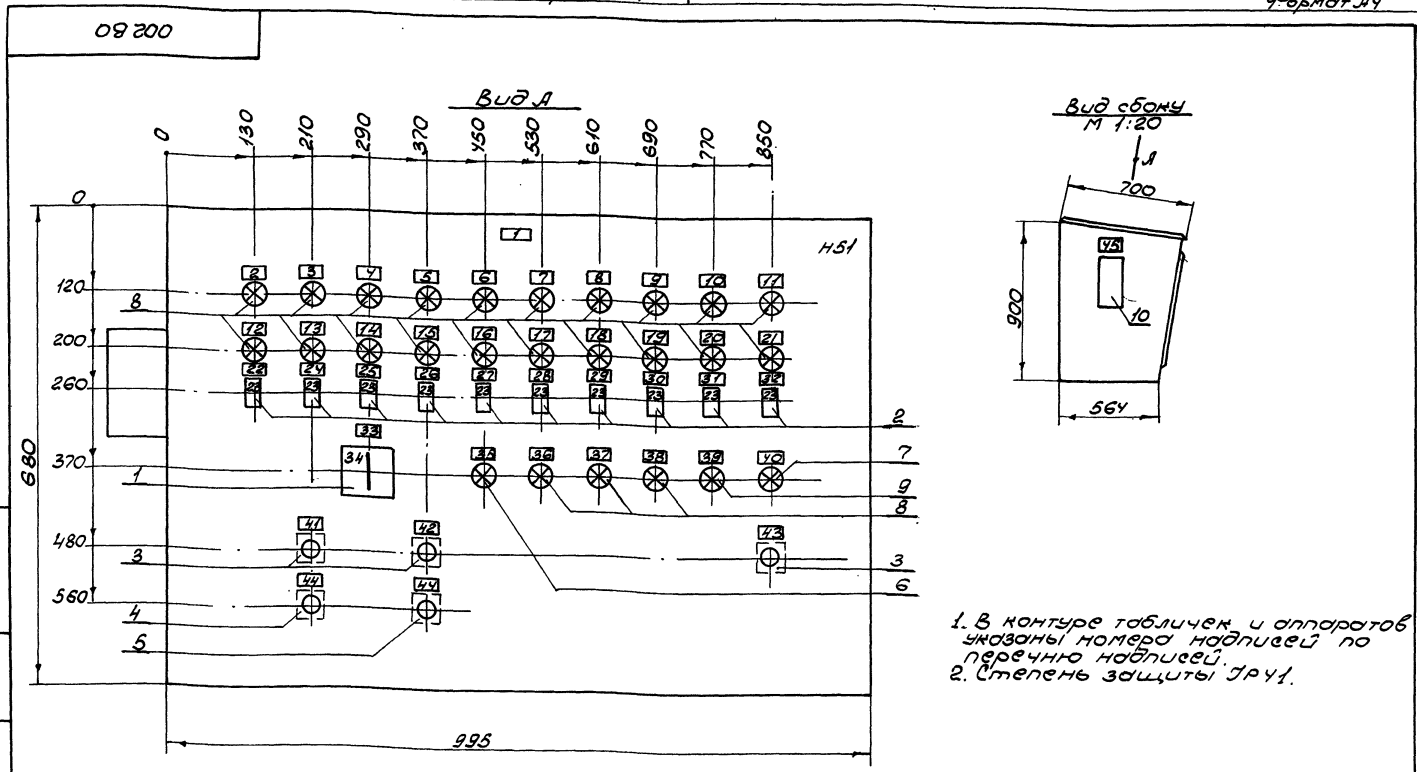
Шифр листа / Подл. и дата / Взвешивать / Шифр и Вид / Подл. и дата

Шифр листа / Подл. и дата / Взвешивать / Шифр и Вид / Подл. и дата

ТП 503-7-14.88 002161

Лист 1 из 2
Листов 2
Пульт П1
Технические данные аппаратов

ТП 503-7-14.88 002161 Лист 2



Шифр листа / Подл. и дата / Взвешивать / Шифр и Вид / Подл. и дата

ТП 503-7-14.88 00280

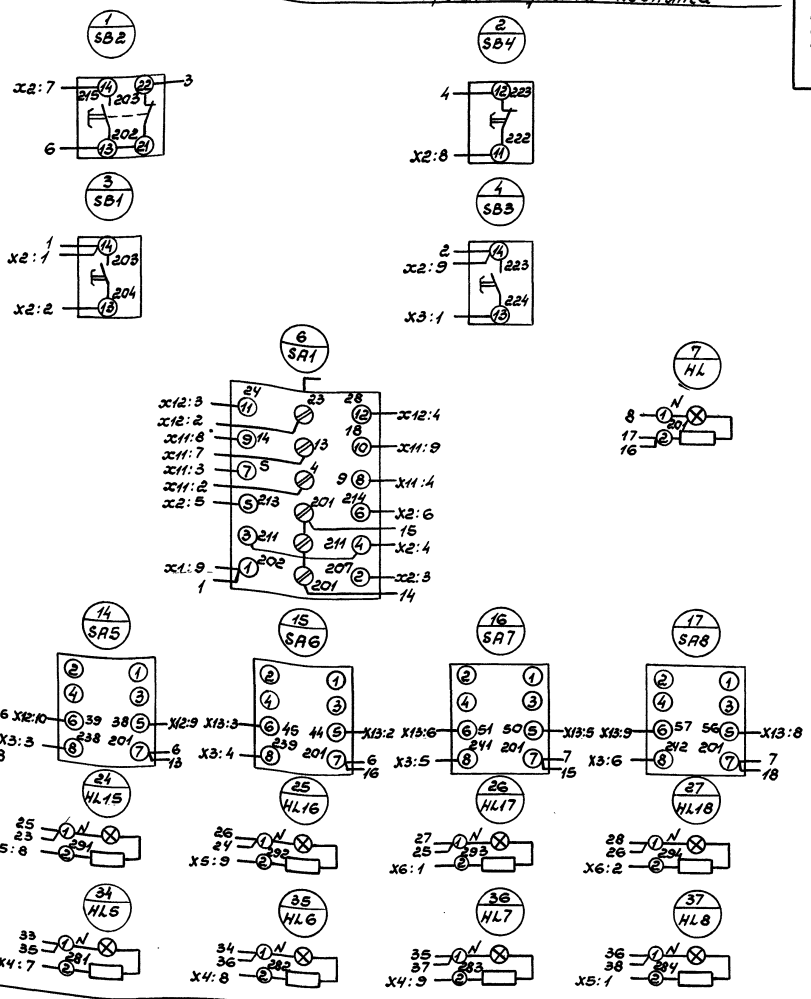
Лист 1 из 1
Листов 1
Пульт П1
Чертеж общего вида

Копировал Морозова

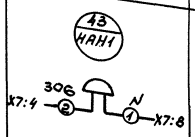
Формат А3

Листом 5

Вид со стороны монтажа
Крышка пульты поднята



Левая боковая стенка
(Вид сзади)



Вид спереди
Зверь не показана

X11	1	1-1	X12	1	3	X13	1	9	X14	1	9
	2	6		2	6		2	15		2	15
	3	8		3	8		3	18		3	18
	4	6		4	6		4	10		4	10
	5	6		5	6		5	7		5	7
	6	2		6	2		6	10		6	10
	7	6		7	6		7	11		7	11
	8	6		8	6		8	11		8	11
	9	6		9	6		9	11		9	11
	10			10			10			10	
X2	1	3	X2	1	3	X2	1	3	X2	1	3
	2	3		2	3		2	3		2	3
	3	6		3	6		3	6		3	6
	4	6		4	6		4	6		4	6
	5	6		5	6		5	6		5	6
	6	6		6	6		6	6		6	6
	7	6		7	6		7	6		7	6
	8	6		8	6		8	6		8	6
	9	6		9	6		9	6		9	6
	10			10			10			10	
X3	1	1	X3	1	1	X3	1	1	X3	1	1
	2	1		2	1		2	1		2	1
	3	1		3	1		3	1		3	1
	4	1		4	1		4	1		4	1
	5	1		5	1		5	1		5	1
	6	1		6	1		6	1		6	1
	7	1		7	1		7	1		7	1
	8	1		8	1		8	1		8	1
	9	1		9	1		9	1		9	1
	10			10			10			10	
X4	1	1	X4	1	1	X4	1	1	X4	1	1
	2	1		2	1		2	1		2	1
	3	1		3	1		3	1		3	1
	4	1		4	1		4	1		4	1
	5	1		5	1		5	1		5	1
	6	1		6	1		6	1		6	1
	7	1		7	1		7	1		7	1
	8	1		8	1		8	1		8	1
	9	1		9	1		9	1		9	1
	10			10			10			10	

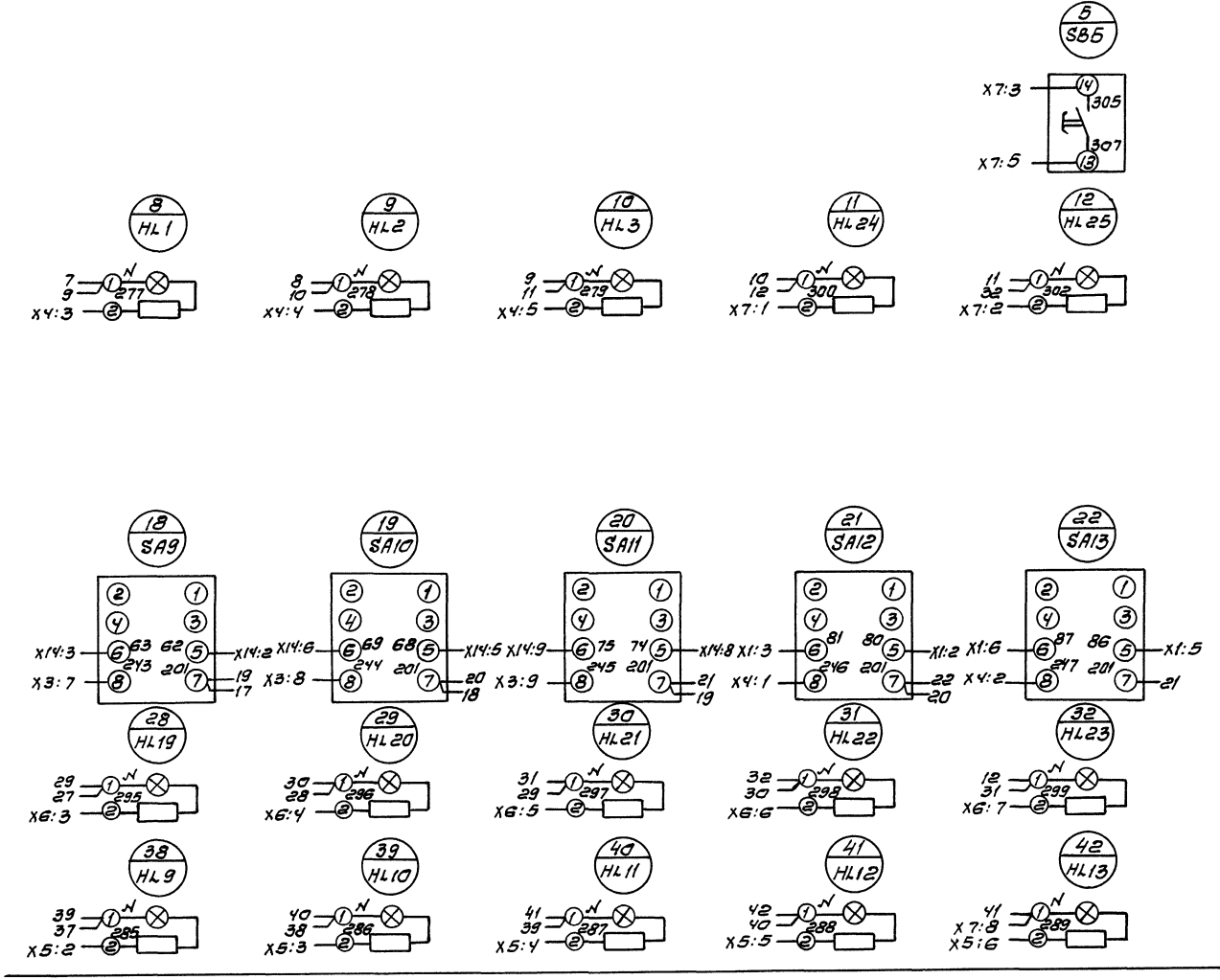
Начало

Вид сзади. Вид с лицевой стороны. Вид с боковой стороны.

ТП 503-7-14.88 002.34

Пульт П1
Схема электрическая
соединения

Лист	Маща	Мащтаб
Лист 1	Лист 2	
8-ИЛТИ ТЯЖИРМАЭЛЕКТРОПРОЕКТ УНПВА ФБ ЯНЧБОСКОГО Калининградская область		



X5	37	38	39	40	41	42	43	44	45	46	47	48	49	50	51	52	53	54	55	56	57	58	59	60	61	62	63	64	65	66	67	68	69	70	71	72	73	74	75	76	77	78	79	80	81	82	83	84	85	86	87	88	89	90	91	92	93	94	95	96	97	98	99	100
----	----	----	----	----	----	----	----	----	----	----	----	----	----	----	----	----	----	----	----	----	----	----	----	----	----	----	----	----	----	----	----	----	----	----	----	----	----	----	----	----	----	----	----	----	----	----	----	----	----	----	----	----	----	----	----	----	----	----	----	----	----	----	----	-----

ОКОНЧАНИЕ

Шифр докум. Подп. и дата. Изменения. Шифр докум. Подп. и дата.

ТП 503-7-14.88		00234	
Изм. Лист	№ докум.	Подп.	Дата
Разраб.	Капп	С.С.	
Проб.	Петухова	Вену	
Т.контр.	Нестеренко		
Л.контр.	Бабулик	М.М.	08.88
И.контр.	Нестеренко		
Утв.	Никитин		
Капорова Редькина			
Пульт П1		Лист	Масса
Схема электрическая соединений		Лист 2	Листов 2
ВНИПИ ТЯЖПРОМЭЛЕКТРОПРОЕКТ ИМЕНИ Ф.Б. ЯКУБОВСКОГО Челябинское отделение			
Формат А2			

Листом 5

Панель	Надпись	Позиционное обозначение	Место надписи	Текст	Кол	вид	Зво-тобка
1			Табличка	П2	1		
2			То же	24. Вибромашина	1		
3			" "	24. Вибратор	1		
4	24-НЛ1		" "	Разреш. на вкл	1		
5	24-НЛ2		" "	Включен	1		
6			" "	25. Виброразгрузчик	1		
7			" "	24. Эл. таль	1		
8			" "	25. Эл. таль	1		
9	24, 25-СВ1		" "	Вверх	2		
10	24, 25-СВ3		" "	Вправо	2		
11	24-СВ5		" "	Пуск	1		
12	24, 25-СВ2		" "	Вниз	2		
13	24, 25-СВ4		" "	Влево	2		
14	24-СВ6		" "	Стоп	1		
15			" "	30. Насос	2		
16	30-НЛ1		" "	Включен	1		
17	30-НЛ2, 30-НЛН		" "	Авар. ур.	2		
18	30-СЯ		" "	Убр. упр.	1		
19	30-СЯ		На ключе	"Дист. - 0' - Мест."	1		
20	30-СВ3		Табличка	Съем сигнала	1		

ТП 503-7-14.88 003 ТБ2

Пульт П2
Перечень надписей

Лист	Лист	Листов
1	1	1

внпн
ТЯЖПРОМЭЛЕКТРОПРОЕКТ
ИМЕНИ Ф.Б. ЯКУБОВСКОГО
Челябинской области
Формат А4

Изм. № подл. Подп. и дата. Взам. инв. № Инв. № з/уч. Подп. и дата.

Формат	Зона	Поз	Обозначение	Наименование	Кол.	Примечание
				Документация		
			004 В0	Чертеж общего вида		
			004 Э4	Схема электрическая соединений		
			004 ТБ2	Перечень надписей		
				Оборочные единицы		
				Н51		
		1		Переключатель		
		2		УП5313-СЭЭЭЭЭ	1	СЯ2
		3		Переключатель		
		4		УП5312-Ф105	1	СЯ3
				Выключатель		
				КЕ011У3		СВ6
				исполн.4		СВ9
				черн.	1	СВ10
				Выключатель		
				КЕ011У3		СВ8
				исполн.5		СВ8
				красн.	2	СВ11

ТП 503-7-14.88 004 ТБ1

Пульт П3
Технические данные аппаратов

Лист	Лист	Листов
1	1	2

внпн
ТЯЖПРОМЭЛЕКТРОПРОЕКТ
ИМЕНИ Ф.Б. ЯКУБОВСКОГО
Челябинской области
Формат А4

Изм. № подл. Подп. и дата. Взам. инв. № Инв. № з/уч. Подп. и дата.

Формат	Зона	Поз.	Обозначение	Наименование	Кол.	Примечание
		5		Арматура		
				АС12015У2		24-НЛ2
				У220В	2	30-НЛ1
		6		Арматура		
				АС12011У2		
				У220В	1	30-НЛ2
		7		Арматура		
				АС12013У2		
				У220В	1	24-НЛ1
		8		Звонок		
				ЗВП220-М4	1	30-НЛН
				Блок зажимов		
				БЗ24-4П25-0/ВУ3-10	4	

ТП 503-7-14.88 003 ТБ1

Пульт П2
Технические данные аппаратов

Лист	Лист	Листов
1	1	2

внпн
ТЯЖПРОМЭЛЕКТРОПРОЕКТ
ИМЕНИ Ф.Б. ЯКУБОВСКОГО
Челябинской области
Формат А4

Изм. № подл. Подп. и дата. Взам. инв. № Инв. № з/уч. Подп. и дата.

Формат	Зона	Поз	Обозначение	Наименование	Кол.	Примечание
				Документация		
			003 В0	Чертеж общего вида		
			003 Э4	Схема электрическая соединений		
			003 ТБ2	Перечень надписей		
				Оборочные единицы		
				Н51		
		1		Переключатель		
		2		УП5311-СЭЭЭ	1	30-СЯ
				Выключатель		
				КЕ011У3		24-СВ4
				исполн.2		25-СВ1..
				черн.	8	25-СВ4
		3		Выключатель		
				КЕ011У3		24-СВ5
				исполн.4		24-СВ5
				черн.	2	30-СВ3
		4		Выключатель		
				КЕ011У3		
				исполн.5		
				красн.	1	24-СВ6

ТП 503-7-14.88 003 ТБ1

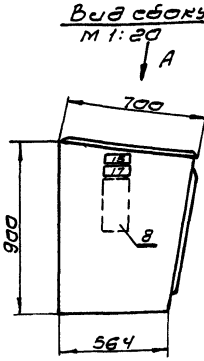
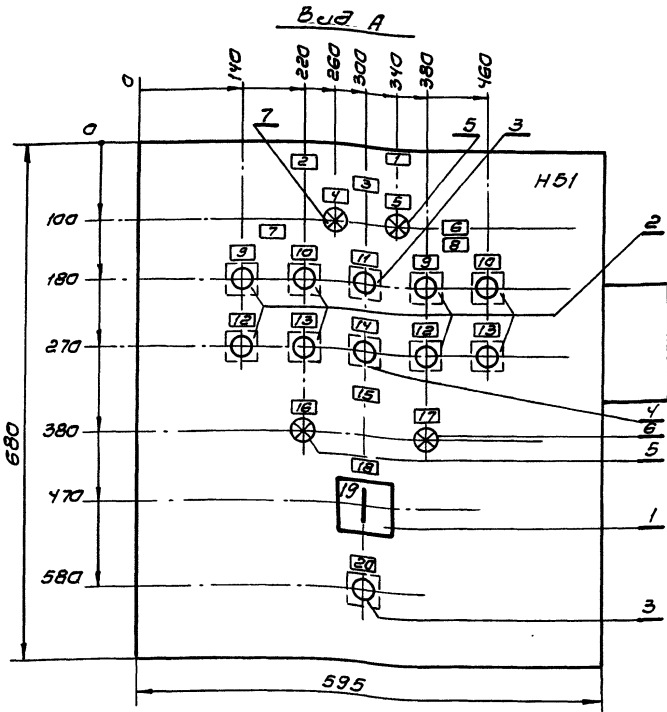
Пульт П2
Технические данные аппаратов

Лист	Лист	Листов
1	1	2

внпн
ТЯЖПРОМЭЛЕКТРОПРОЕКТ
ИМЕНИ Ф.Б. ЯКУБОВСКОГО
Челябинской области
Формат А4

Изм. № подл. Подп. и дата. Взам. инв. № Инв. № з/уч. Подп. и дата.

Уч.б. № 1042/Педп. и. в. атт. Взам. уч.б. № 1042/Педп. и. в. атт.



1. В контуре табличек и аппаратов указаны номера надписей по перечню надписей.
2. Степень защиты ТРЧ.

Уч.б. № 1042/Педп. и. в. атт. Взам. уч.б. № 1042/Педп. и. в. атт.

				ТП 503-7-14.88		003 B0	
Изм/Лист	№ докум.	Подп.	Дата	Пульт П2 Чертеж общего вида			
Разработ	Копп	В.В.В.					
Проб.	Лазарчик	В.В.В.					
Т.контр.	Нестеренко						
Л.инж.пр.	Бабурек		02.88				
Н.контр.	Нестеренко			Лист: 1	Листов: 1		
Утв.	Никитин			ТЯЖПРОМЭЛЕКТРОПРОЕКТ ИМЕНИ Ф.Б.ЯКОВЛЕВСКОГО Челябинское отделение формат А3			

Лист	№ докум.	Подп.	Дата	Изм/Лист	№ докум.	Подп.	Дата
26	SA7	Табличка	SA7-Ключ упр.	1			
27	SA8	То же	SA8-Ключ упр.	1			
28	SA9	—	SA9-Ключ упр.	1			
29	SA10	—	SA10-Ключ упр.	1			
30	SA11	—	SA11-Ключ упр.	1			
31	SA12	—	SA12-Ключ упр.	1			
32	SA13	—	SA13-Ключ упр.	1			
33	SA1	—	SA1-Узбур. упр.	1			
34	SA1	На ключе	„Звст. - Откл. - Мест.“	1			
35	HL	Табличка	Контр. напряж.	1			
36	HL1	То же	Лента РШК	1			
37	HL2	—	ЛНК №2	1			
38	HL3	—	ЛК №1	1			
39	HL24	—	Откл. ЛК трас. выкл.	1			
40	HL25	—	Отсутств. матер. на ЛНК №2	1			
41	SB1	—	Пуск тракта	1			
42	SB3	—	Вкл. вибраторов	1			
43	SB5	—	Свём сигнала	1			
44	SB2, SB4	—	Стоп	2			
45	HA1	—	Авар. на тракте	1			

Лист	№ докум.	Подп.	Дата	Изм/Лист	№ докум.	Подп.	Дата
1		Табличка	П1	1			
2	HL4	То же	4. Виброзатвор	1			
3	HL5	—	5. Виброзатвор	1			
4	HL6	—	6. Виброзатвор	1			
5	HL7	—	7. Виброзатвор	1			
6	HL8	—	8. Виброзатвор	1			
7	HL9	—	9. Виброзатвор	1			
8	HL10	—	10. Виброзатвор	1			
9	HL11	—	11. Виброзатвор	1			
10	HL12	—	12. Виброзатвор	1			
11	HL13	—	13. Виброзатвор	1			
12	HL14	—	14. Вибратор	1			
13	HL15	—	15. Вибратор	1			
14	HL16	—	16. Вибратор	1			
15	HL17	—	17. Вибратор	1			
16	HL18	—	18. Вибратор	1			
17	HL19	—	19. Вибратор	1			
18	HL20	—	20. Вибратор	1			
19	HL21	—	21. Вибратор	1			
20	HL22	—	22. Вибратор	1			
21	HL23	—	23. Вибратор	1			
22	SA4	—	SA4-Ключ упр.	1			
23	SA1... SA13	На ключе	„Вкл. - Откл.“	10			
24	SA5	Табличка	SA5-Ключ упр.	1			
25	SA6	То же	SA6-Ключ упр.	1			

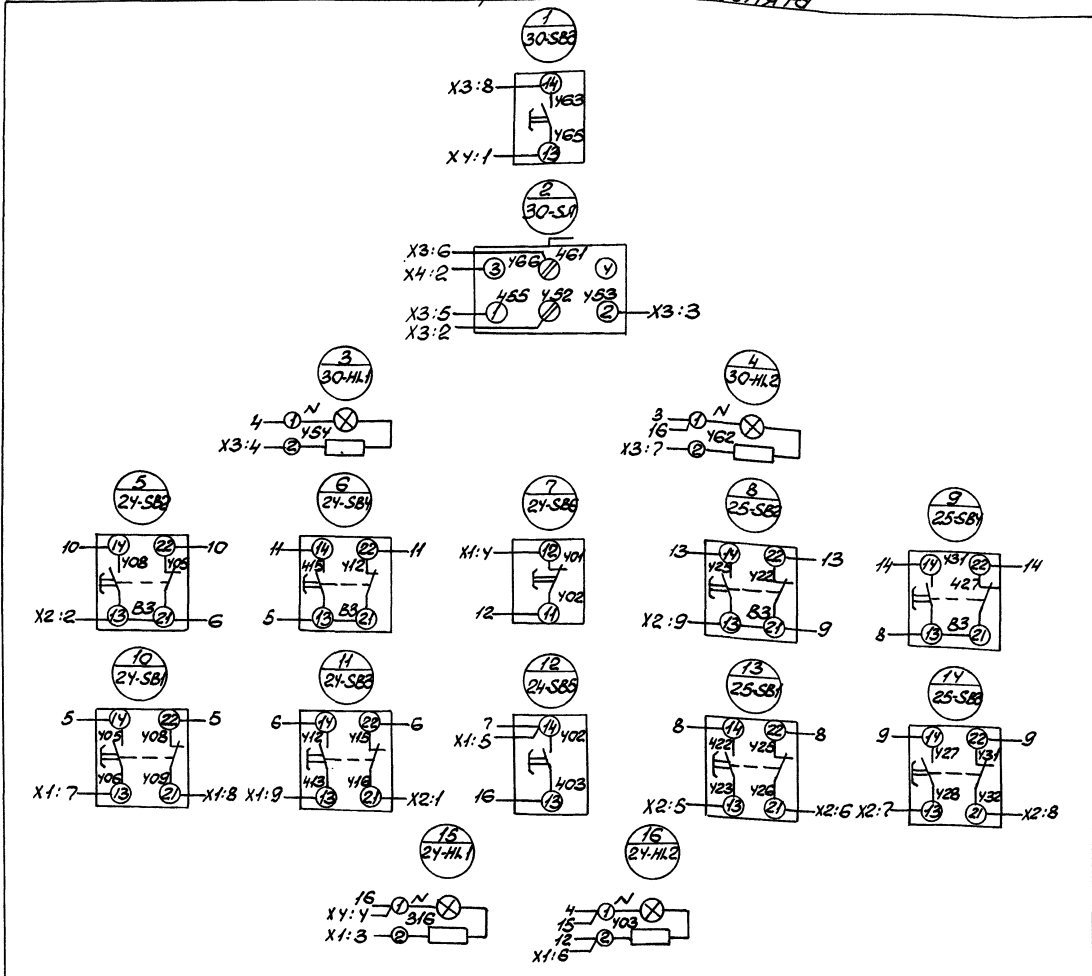
Уч.б. № 1042/Педп. и. в. атт. Взам. уч.б. № 1042/Педп. и. в. атт.

Уч.б. № 1042/Педп. и. в. атт. Взам. уч.б. № 1042/Педп. и. в. атт.

				ТП 503-7-14.88		002 T62	
Изм/Лист	№ докум.	Подп.	Дата	Пульт П1 Перечень надписей			
Разработ	Петухов	В.В.В.					
Проб.	Величков	В.В.В.					
Т.контр.	Нестеренко						
Л.инж.пр.	Бабурек		02.88				
Утв.	Никитин			Лист: 2	Листов: 2		
				ТЯЖПРОМЭЛЕКТРОПРОЕКТ ИМЕНИ Ф.Б.ЯКОВЛЕВСКОГО Челябинское отделение формат А4			

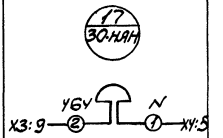
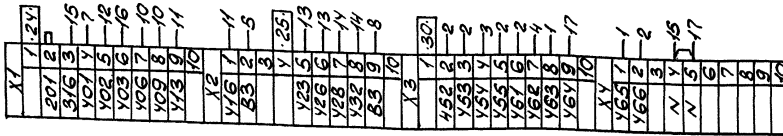
				ТП 503-7-14.88		002 T62	
Изм/Лист	№ докум.	Подп.	Дата	Пульт П1 Перечень надписей			
Разработ	Петухов	В.В.В.					
Проб.	Величков	В.В.В.					
Т.контр.	Нестеренко						
Л.инж.пр.	Бабурек		02.88				
Утв.	Никитин			Лист: 2	Листов: 2		
				ТЯЖПРОМЭЛЕКТРОПРОЕКТ ИМЕНИ Ф.Б.ЯКОВЛЕВСКОГО Челябинское отделение формат А4			

Вид со стороны монтажа
Крышка пульты поднята



Пробой
боковая стенка
(вид сверху)

Вид сверху
Дверь не показана



Шаб. с перед. Дверн. и Дверн. Взам. шиб. Шиб. и Шиб. Дверн. и Дверн.

ТП 503-7-14.88	003 94	Лист 1	Лист 1
Пульт П2 Схема электрической соединения		Лист	Лист 1
Консультант Марозова			

Листом 5

Формат	Зона	Поз	Обозначение	Наименование	Кол.	Примечание
		5		Арматура ЯС 1201542		HL26...
				У 220В	4	HL29
		6		Арматура ЯС 1201142		HL30...
				У 220В	4	HL33
				Блок зажимов		
				БЗ24-4П25-В/ВУ3-10	5	

Шк. № 156/1. Лист. и зона. Взам. шк. № 156/1. Шк. № 156/1. Лист. и зона.

Изм	Лист	№ докум	Подп.	Дата	ТП 503-7-14.88	004 ТБ1	Лист
							2

Формат А4

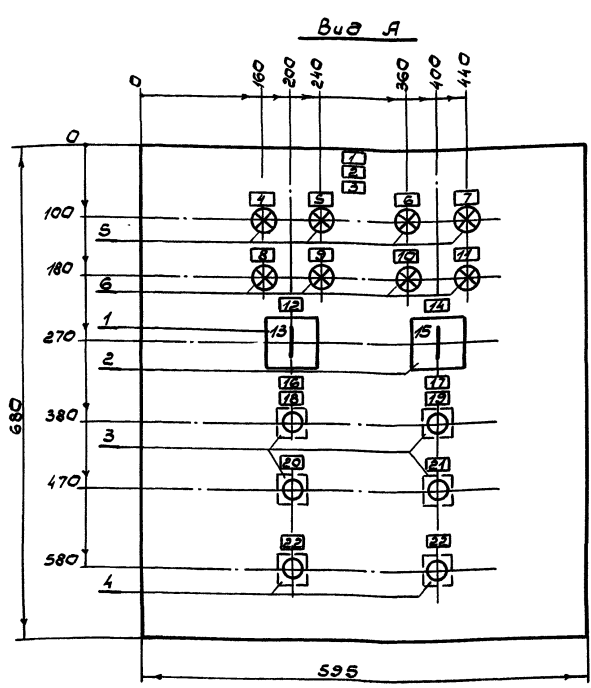
Панель	Название	Позиционное обозначение	Место надписи	Текст	Кол	Вид	Зарез	Таблица
1			Табличка	ПЗ	1			
2			То же	1. РШК	1			
3			—	Полож. стрелы РШК	1			
4	HL26		—	Штабель 1	1			
5	HL27		—	Штабель 2	1			
6	HL28		—	Штабель 3	1			
7	HL29		—	Штабель 4	1			
8	HL30		—	Крайнее левое	1			
9	HL31		—	Крайнее правое	1			
10	HL32		—	Крайнее верхн.	1			
11	HL33		—	Крайнее нижн.	1			
12	SA2		—	Узбир. цпр.	1			
13	SA2	На ключе	—	"Дист. - 0 - Мест."	1			
14	SA3	Табличка	—	Узбир. штабеля	1			
15	SA3	На ключе	—	"Шт.1 - Шт.2 - Шт.3 - Шт.4"	1			
16			Табличка	1-3, 1-4. Поворот РШК	1			
17			То же	1-5. Подъем РШК	1			
18	SB6		—	Вправо	1			
19	SB9		—	Вверх	1			
20	SB7		—	Влево	1			
21	SB10		—	Вниз	1			
22	SB8, SB11		—	Стоп	2			

Шк. № 156/1. Лист. и зона. Взам. шк. № 156/1. Шк. № 156/1. Лист. и зона.

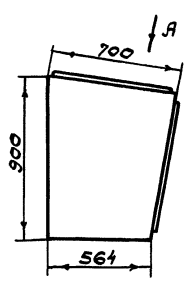
Изм	Лист	№ докум	Подп.	Дата	ТП 503-7-14.88	004 ТБ2
Разраб	Петухова	Литвин			Пульт ПЗ	
Проб	Филиппов	Литвин			Перечень надписей	
Личн. пр.	Бабурин	Литвин	08.88		Лист	
И. контр.	Искитин	Литвин			Лист	
Э. в.	Искитин	Литвин			Лист	

Копировал Белоусова

09700



Вид сбоку
М1:20



- В контуре табличек и аппаратов указать номера надписей по перечню надписей.
- Степень защиты Тр 41

Шк. № 156/1. Лист. и зона. Взам. шк. № 156/1. Шк. № 156/1. Лист. и зона.

Изм	Лист	№ докум	Подп.	Дата	ТП 503-7-14.88	004 В0
Разраб	Копп	Литвин			Пульт ПЗ	
Проб	Лазебник	Литвин			Чертеж общего вида	
Личн. пр.	Бабурин	Литвин	08.88		Лист	
И. контр.	Искитин	Литвин			Лист	
Э. в.	Искитин	Литвин			Лист	

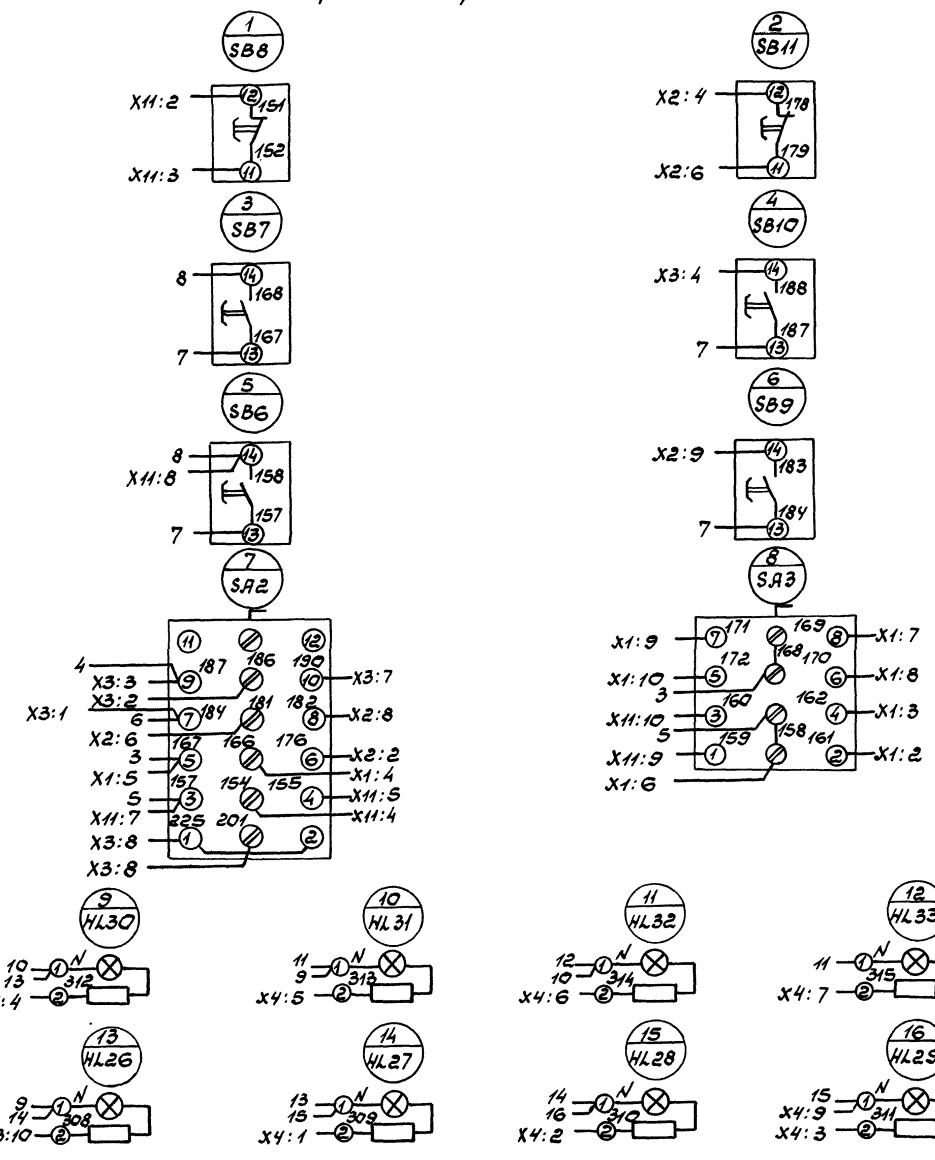
Копировал Белоусова

Формат А3

Вид со стороны монтажа
Крышка пульта поднята

004 Э4

Листом 5



Вид спереди
Двери не показаны

SB11	1	1-3
151	2	1
152	3	1
154	4	1
155	5	7
156	6	7
157	7	7
158	8	8
159	9	8
160	10	8

SB11	1	1-3
151	2	8
152	3	8
154	4	7
155	5	7
156	6	8
157	7	8
158	8	8
159	9	8
160	10	8
X2		
176	1	7
176	2	7
178	3	1-5
179	4	2
181	5	2
182	6	7
182	7	7
183	8	6
183	9	6
183	10	6
X3		
184	1	7
186	2	7
187	3	7
188	4	4
188	5	4
190	6	7
190	7	7
201	8	7
201	9	7
225	10	7
308	10	13
X4		
309	1	14
310	2	15
311	3	16
312	4	9
313	5	10
314	6	11
315	7	12
N	8	8
N	9	8
N	10	8

Имя, № листа, Вид, в дата, Заам, шиф, №, Вид, №, вид, Вид, в дата

ТП 503-7-14.88			004 Э4		
Имя	Лист	№ докум	Вид	Дата	
Имя	Лист	№ докум	Вид	Дата	
Имя	Лист	№ докум	Вид	Дата	
Имя	Лист	№ докум	Вид	Дата	
Имя	Лист	№ докум	Вид	Дата	
Имя	Лист	№ докум	Вид	Дата	
Имя	Лист	№ докум	Вид	Дата	
Имя	Лист	№ докум	Вид	Дата	

Пульт ПЗ
Схема электрическая
соединений.

Лист	Масса	Масштаб
Лист	Масса	Масштаб

В НИПИ
ТЯЖРОМЭЛЕКТРОПРОЕКТ
ИМЕНИ Ф.Я.КУБОВСКОГО
Калининградское отделение

Формат А3

Копировал Белозубова