

Т И П О В А Я
ТЕХНОЛОГИЧЕСКАЯ
КАРТА

РАЗДЕЛ 09

АЛБОМ 09.11

*Монтаж и демонтаж башенных и
стреловых кранов.*

16969-01

ЦЕНА 259

ЦЕНТРАЛЬНЫЙ ИНСТИТУТ ТИПОВОГО ПРОЕКТИРОВАНИЯ
ГОССТРОИ СССР

Москва, А-415, Смоленск ул., 23

Сдано в печать XII 1982

Заказ № 15777 Тираж 500 экз.

СО Д Е Р Ж А Н И Е

9.16.02.05	Монтаж и демонтаж башенного крана БКСМ-7-6	3
9.16.02.07	Монтаж и демонтаж башенного крана БК-300	23
9.16.02.13	Монтаж и демонтаж башенного крана БК-100	40
9.16.02.25	Монтаж и демонтаж башенного крана КБ-160.2	57
9.16.02.26	Монтаж и демонтаж башенного крана КБ-306	92
9.16.02.21	Монтаж и демонтаж стрелового крана "Пионер" грузоподъемностью 0,5 тн.	130

Типовая технологическая карта

09.11.11
9.16.02.25

Монтаж и демонтаж башенного крана КБ-160.2

1. ОБЛАСТЬ ПРИМЕНЕНИЯ

Технологическая карта применяется при проектировании, организации и производстве работ по монтажу и демонтажу башенного крана КБ-160.2 на строительстве жилых, гражданских и промышленных зданий высотой до 16 этажей.

Монтаж крана производится в течение 2,7 дня, а демонтаж - в 2,4 дня бригадой монтажников из 6 чел.зек при работе в одну смену с помощью собственных механизмов и автокрана К-162 грузоподъемностью 16 тс.

Привязка карты к местным условиям заключается в уточнении размеров площадки для монтажа и демонтажа, а также потребности в материально-технических ресурсах.

2. ТЕХНИКО-ЭКОНОМИЧЕСКИЕ ПОКАЗАТЕЛИ МОНТАЖНОГО ПРОЦЕССА

Наименование показателей	По ЕНиР		Принятые	
	монтаж	демонтаж	монтаж	демонт
Трудоёмкость работ на I кран, чел.дн.	18,8	16,3	15,7	13,6
Выработка на одного рабочего в смену, кг конструкции	2820	3150	3380	3780
Затраты электроэнергии на I кран, квт.час.	66	20	66	20
Количество машино-смен монтажного крана на I башенный кран	1,8	1,08	1,5	0,9

РАЗРАБОТАНА:
Экспериментальным
проектно-конструктор-
ским бюро
Главсевкавстроа
Минтяжстроя СССР

УТВЕРЖДЕНА:
Главными Техническими
управлениями
Минтяжстроя СССР
Минпромстроя СССР
Министростра СССР

СРОК ВВЕДЕНИЯ:
I марта 1971 г.

" I " марта 1971 г.
№ 26-20-2-8/261.

16959-01 57

3. ОРГАНИЗАЦИЯ И ТЕХНОЛОГИЯ МОНТАЖНОГО ПРОЦЕССА

3.1. Монтаж крана

До начала монтажа крана должны быть произведены следующие подготовительные работы:

- а) планировка и уплотнение площадки размерами 50x20 м;
- б) укладка, рихтовка и заземление подкранового пути длиной не менее 12,5 м;
- в) подводка электроэнергии к монтажной площадке;
- г) завоз инвентарных приспособлений, инструмента и прочих материально-технических ресурсов, потребных для монтажа крана;
- д) кран перевозится в собранном виде (за исключением ослласта, дополнительных секций башни и двух секций стрелы), причём башня опирается на специально оборудованное седельное устройство тягача, а под ходовую часть крана подкладываются подкатные тележки, перевозка 4-ой и 5-ой промежуточных секций в сборе, 1-ой и 2-ой секции стрелы с головными расчалами и датчиком усилий в сборе, 2-ой и 3-ей промежуточных секций башни в сборе, ограждение лестницы портала осуществляется автомобилем с прицепом, транспортировка ж/б балластных плит - автомобилем или трайлером.

Монтаж крана предусматривает выполнение следующих работ:

- 3.1.1. Установка временных инвентарных ограждений вокруг зоны монтажа.
- 3.1.2. Проверка правильности устройства рельсовых путей.
- 3.1.3. Отсоединение тормозного планга и демонтаж габаритных фонарей.
- 3.1.4. Установка автопоезда с краном между рельсами подкранового пути. Снятие крюковой подвески (черт.2).
- 3.1.5. Отсоединение спешного устройства с подъёмом башни с помощью автокрана и вывод тягача из-под башни крана.
- 3.1.6. Разъединение монтажной и вспомогательной стоек (черт.2)
Закрепление коуша вспомогательной канатной растяжки к оголовку башни (черт.3).
- 3.1.7. Опускание башни на монтажную стойку.
- 3.1.8. Заводка стреловых расчалов под монтажную стойку.
- 3.1.9. Демонтаж питающего кабеля с флигеров и подключение его к рубильнику внешней сети. Опускание площадки обслуживания маг-

нитной станции и установка её ограждения.

3.1.10. Переключение управления краном на выносной пульт управления.

3.1.11. Подъём распорки башни. Закрепление коуша канатной растяжки с верхним поясом портала.

3.1.12. Подъём монтажного подкоса с серьгами автокраном.

3.1.13. Установка круглых тяг в отверстия задней балки поворотной платформы и соединение их с серьгами монтажного подкоса.

3.1.14. Отсоединение четырёх телескопических подкосов от проушин флюгеров.

3.1.15. Развод флюгеров и закрепление их согласно колеи подкрановых путей. Демонтаж крепления ходовых тележек.

3.1.16. Снятие 4-х тяг крепления телескопических подкосов башни (черт. 4а). Открепление телескопических подкосов от портала и расфиксирование их труб.

3.1.17. Поворот ходовой рамы крана включением стреловой лебёдки относительно осей подкатных тележек до опирания передних ходовых тележек о рельсы.

3.1.18. Закрепление передних ходовых тележек рельсовыми захватами.

3.1.19. Демонтаж кронштейнов крепления подкатных тележек. Подъём ходовой рамы включением стреловой лебёдки и выкатывание подкатных тележек из-под крана.

3.1.20. Опускание ходовой рамы до опирания задних ходовых тележек на рельсы включением стреловой лебёдки.

3.1.21. Закрепление задних ходовых тележек рельсовыми захватами. Установка фиксаторов шкворней в нижнее отверстие флюгеров.

3.1.22. Демонтаж круглых тяг ослаблением натяжения стрелового подкоса и опирание монтажного подкоса на проушины телескопических подкосов.

3.1.23. Укладка ж/б плит противовеса в проектной последовательности.

3.1.24. Установка круглых тяг и соединение их с серьгами монтажного подкоса.

3.1.25. Проверка, осмотр крана и подключение его перед подъёмом.

3.1.26. Отсоединение коуша вспомогательной канатной растяжки от оголовка башни (черт. 3).

3.1.27.Подъём башни от земли на 100-150 мм и выдержка в таком положении 10 мин. Опускание башни на монтажную стойку, включением стреловой лебёдки. Расслабление стрелового полиспаста.

3.1.28.Подъём башни в вертикальное положение стреловой лебёдкой на замедленной скорости (черт.4).

3.1.29.Закрепление телескопических подкосов откидными болтами. Расфиксирование труб телескопических подкосов.

3.1.30.Подготовка к выдвиганию башни:

а)отсоединение третьей секции стрелы и четырёх тяг крепления подвижной обоймы от портала, освобождение упорных болтов;

б)регулировка зазора 2 + 3 мм между верхними эксцентриковыми роликами и габаритами башни;

в)расстопорение монтажного барабана с выдвиганием вала ручного привода (или разматывание излишка стрелового каната для ослабления стрелового полиспаста включением стреловой лебёдки);

г)закрепление каната механизма выдвигания на барабане грузовой лебёдки, натяжение каната механизма выдвигания включением грузовой лебёдки с выдержкой 10 мин.

3.1.31.Выдвигание башни грузовой лебёдкой до положения верхних фланцев нижней секции над четырьмя замков на 100 + 200 мм (черт.5).

3.1.32.Отвод штырей замков.

3.1.33.Дальнейшее выдвигание башни до положения упоров башни выше штырей замков.Подвод штырей замков.

3.1.34.Опускание башни упорами на штыри замков.Установка и фиксация в вертикальном положении монтажного параллелограмма (черт.5).

3.1.35.Отсоединение подвижной обоймы от промежуточной секции башни.

3.1.36.Опускание подвижной обоймы на 250 мм(черт.5в).

3.1.37.Закрепление на левой стороне (по ходу крана) подвижной обоймы монтажного стропа, пропускание его через отводной ролик платформы и одевание на крюк автокрана.

3.1.38.Опускание подвижной обоймы до крайнего нижнего положения с одновременным подтягиванием левой стороны автокраном.

3.1.39.Соединение монтажного параллелограмма с подвижной обоймой и отсоединение петли стропа от крюка крана.

3.1.40.Расфиксирование монтажного параллелограмма и окончательное опускание подвижной обоймы.

- 3.1.41. Установка с помощью автокрана и закрепление второй секции башни на подвижной обойме.
- 3.1.42. Подъём подвижной обоймы со второй секцией башни до вертикального положения параллелограмма.
- 3.1.43. Отсоединение подвижной обоймы от параллелограмма.
- 3.1.44. Подъём второй секции башни с подвижной обоймой до соприкосновения с фланцами первой секции.
- 3.1.45. Стыковка 1-ой и 2-ой секций башни.
- 3.1.46. Шарнирное соединение 1-ой и 2-ой секций стрелы с основанием стрелы (черт.6).
- 3.1.47. Поочерёдное отсоединение серёг расчалов от осей портала и соединение их с головной частью стрелового расчала.
- 3.1.48. Натяжение каната механизма выдвижения башни включением грузовой лебёдки и отвод штырей замков.
- 3.1.49. Выдвижение второй секции башни до положения её верхних фланцев над штырями замков.
- 3.1.50. Подвод штырей замков.
- 3.1.51. Посадка башни головками болтов верхних фланцев 2-ой секции на штыри замков.
- 3.1.52. Жёсткое соединение 1-ой и 2-ой секций стрелы с 3-ей секцией (черт.7).
- 3.1.53. Заводка грузового каната в головные блоки стрелы и соединение штепсельных разъёмов в стыке секций стрелы.
- 3.1.54. Монтаж и подключение прожектора стрелы с установкой габаритного фонаря.
- 3.1.55. Опускание башни упорами на штыри замков.
- 3.1.56. Отсоединение подвижной обоймы от 2-ой промежуточной секции башни.
- 3.1.57. Опускание подвижной обоймы до крайнего нижнего положения.
- 3.1.58. Закрепление петли монтажного стропа на крюк автокрана (черт.5в).
- 3.1.59. Опускание подвижной обоймы вниз с последующим соединением её с монтажным параллелограмом и совместное опускание до крайнего нижнего положения (см. п.3.1.38; 3.1.39; 3.1.40). Съём петли монтажного стропа с крюка автокрана.
- 3.1.60. Стопорение монтажного барабана стопорным пальцем.
- 3.1.61. Подъём головной части стрелы на 6 м от оси башни стрелы

ловой лебёдкой.

3.1.62.Установка и закрепление 3-ей секции башни на подвижной обойме.

3.1.63.Подъём подвижной обоймы с 3-ей секцией башни до вертикального положения параллелограмма.

3.1.64.Отсоединение подвижной обоймы от параллелограмма.

3.1.65.Подъём 3-ей секции башни с подвижной обоймой до соприкосновения с фланцами 2-ой секции.

3.1.66.Стыковка 2-ой и 3-ей секцией башни.

3.1.67.Натяжение каната механизма выдвижения башни включением грузовой лебёдки и отвод штырей замков.

3.1.68.Выдвижение башни грузовой лебёдкой до положения фланцев её над штырями замков.Подвод штырей и установка башни упорами на штыри замков.

3.1.69.Подращивание 4-ой и 5-ой секций, аналогично подращиванию 3-ей секции башни.

3.1.70.Развёртывание и закрепление в рабочее положение диагональных балок (черт. 7).

3.1.71.Натяжение каната механизма выдвижения башни и отвод штырей замков.

3.1.72.Опускание башни вниз на конусные ловители диагональных балок.

3.1.73.Подъём и закрепление подвижных щитков портала.

3.1.74.Соединение 5-ой секции башни с подвижной обоймой и диагональными балками-шпильками.

3.1.75.Обеспечение максимального зазора отводом роликов.

3.1.76.Перемотка стрелового каната с барабана стреловой лебёдки на монтажный барабан, с оставлением 5-и витков на меньшей длине монтажного барабана и 3-х витков на барабане стреловой лебёдки.

3.1.77.Стопорение монтажного барабана и установка рукоятки в рабочее положение.

3.1.78.Отсоединение конца каната механизма выдвижения и укладка на плиты балласта.

3.1.79.Запасовка одного конца грузового каната на барабан грузовой лебёдки.

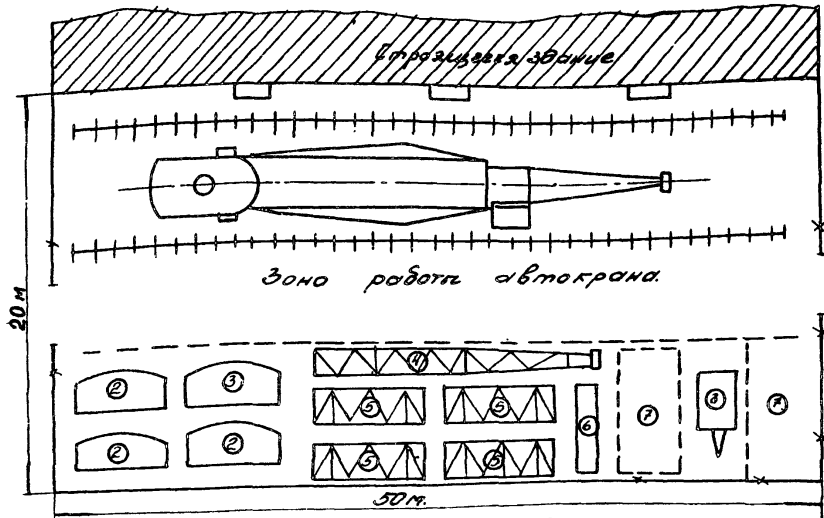
3.1.80.Подъём стрелы на вылет 13 м (при этом крюковая подвеска остаётся на земле).

09.11.11

- 3.1.81. Запасовка второго конца грузового каната на барабан стреловой лебёдки.
- 3.1.82. Подъём крюковой подвески в рабочее положение грузовой лебёдкой (черт.8).
- 3.1.83. Установка съёмного ограждения лестницы портала.
- 3.1.84. Опускание и закрепление подвижной площадки портала.
- 3.1.85. Опробование крана и устранение дефектов монтажа, регулировка механизмов и электроаппаратуры.
- 3.1.86. Испытание крана Госгортехнадзором и сдача в эксплуатацию.
- 3.1.87. Погрузка такелажа и монтажных приспособлений на автомобиль.
- 3.2. Демонтаж крана**
До начала демонтажа должны быть произведены следующие подготовительные работы:
- а) завоз инвентарных приспособлений, инструмента и прочих материально-технических ресурсов, потребных для монтажа крана;
 - б) приёмка крана от эксплуатационников;
- Демонтаж крана производится в последовательности, обратной монтажу.
- 3.2.1. Установка временных инвентарных ограждений вокруг зоны монтажа.
- 3.2.2. Переключение управления крана на выносной пульт управления.
- 3.2.3. Закрепление крана рельсовыми захватами.
- 3.2.4. Поворот стрелы в сторону опускания башни и подъём стрелы на вылет 13 м. Опускание на землю крюковой обоймы.
- 3.2.5. Демонтаж ограждения лестницы портала.
- 3.2.6. Опускание крюковой подвески на землю.
- 3.2.7. Распасовка с барабана стреловой лебёдки грузового каната и закрепление его на поворотной платформе.
- 3.2.8. Открепление конца грузового каната с грузовой лебёдки и укладка его в бухту.
- 3.2.9. Заводка конца каната механизма выдвижения башни на барабан грузовой лебёдки.
- 3.2.10. Опускание стрелы до вертикального положения (черт.7).

Монтажная площадка

09.11.11
8.16.02.25.

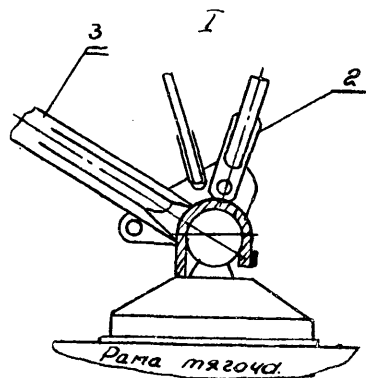
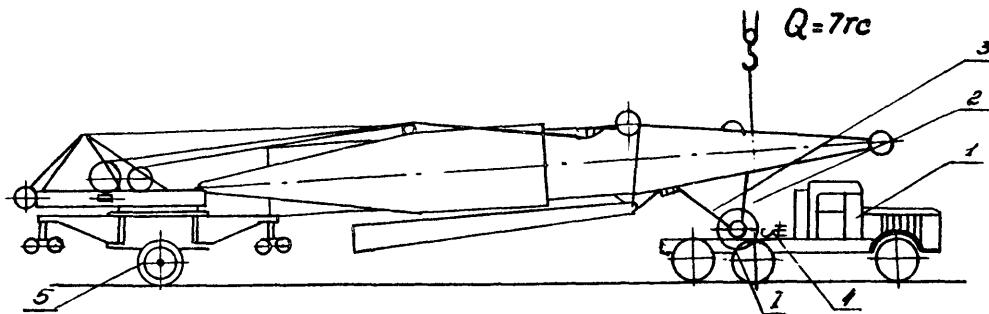


6

1-башенный кран КБ-150; 2-3-железобетонные балочные плиты; 4-12 м 2^я секция стрелы; 5-промежуточные связи башни; 6-ограничители высоты; 7-место складирования ограждений, круглые тросы, контрольного веса и т.д. 8-передвижная будка монтажников. Черт. 1.

16969-01 64

Транспортное положение крана



- 1- тягач; 2- вспомогательная стойка;
3- монтажная стойка; 4- крюковая подвеска;
5- подкатная тележка

Черт. 2.

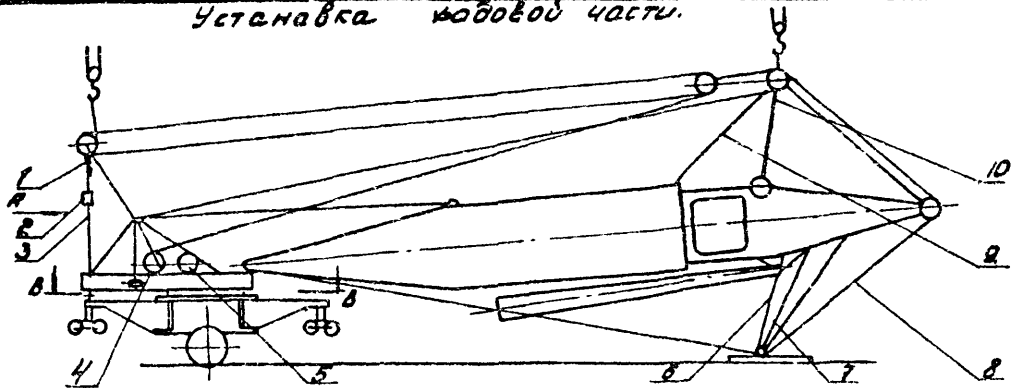
9.16.02.25.
09.11.11

—9—

16969-01 65

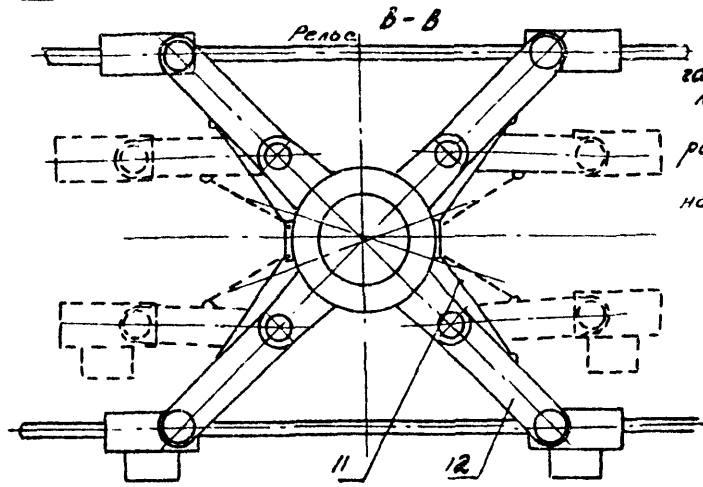
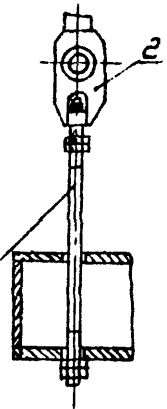
Установка кобовой части.

91.5.02.25
09.11.11



Вид А

99-10-00699



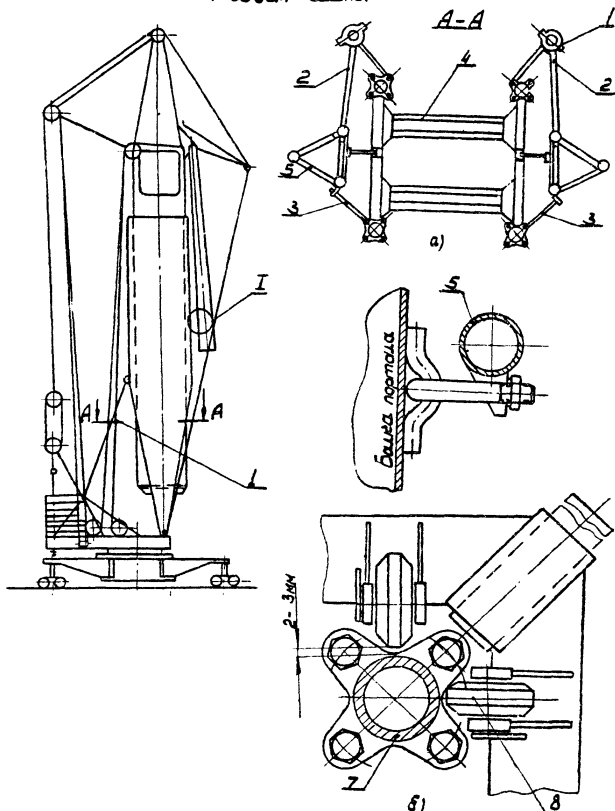
1-монтажный падок; 2-серьга; 3-грузовая тяга; 4-стреловая лебёдка; 5-грузовая лебёдка; 6-вспомогательная канатная растяжка; 7-монтажная стойка; 8-стреловый расчал; 9-канатная растяжка; 10-распорка башины; 11-телескопический подкос; 12-флюгер.

Черт. 3.

9.16.02.25
09.11.11

— 11 —

Подъем башни.



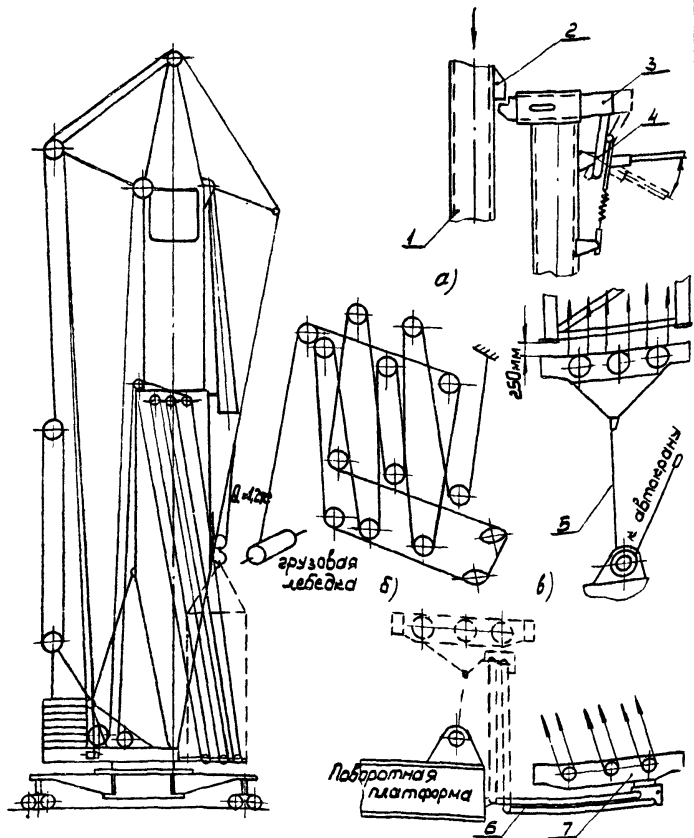
1-telesкопический подъем; 2-3 - тяги крепления; 4-подвешенная обойма; 5 портал; 6-пояс стрелы; 7-пояс башни; 8-эксцентриковый ролик.

Черт. 4

16969-01 67

9.16.02.25
09.11.11

— 12 —



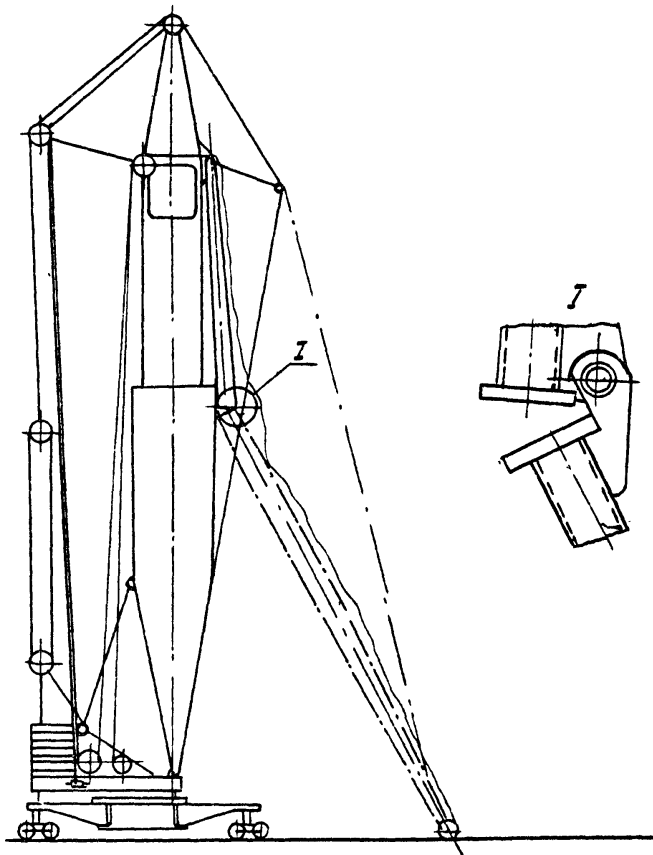
- 1- пояс башни; 2 упор башни; 3-штырь замка; 4- замок;
5- монтажный строп; 6- монтажный параллелограмм;
7- подвижная обойма;
а) фиксация секции башни; б) запасовка монтажного
ламсплата; в) опускание подвижной обоймы;
г) окончательное опускание обоймы.

Черт. 5.

18969-01 58

9.15.02.25
09.11.11

Присоединяемые секции стрелы.

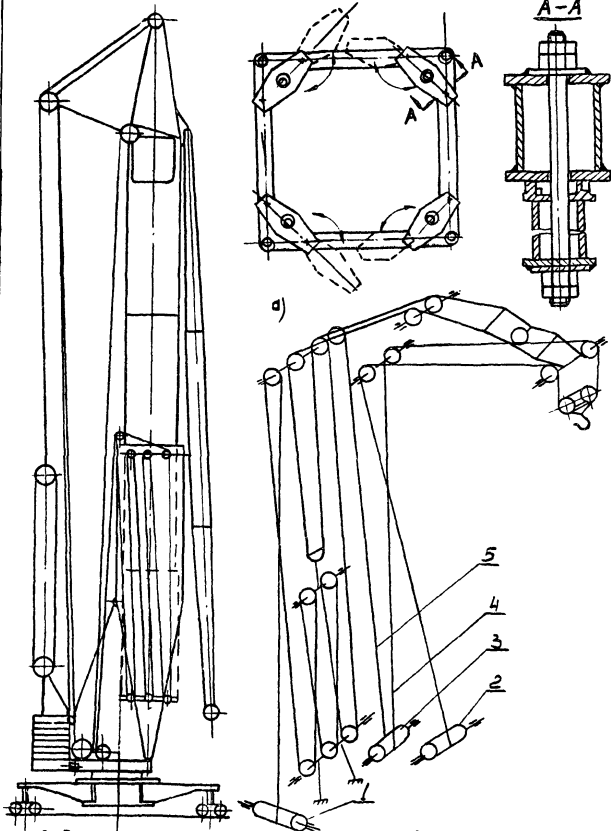


Черт. 6.

16969-01 69

216.02.25.
09.11.11

Выдвигание башни.

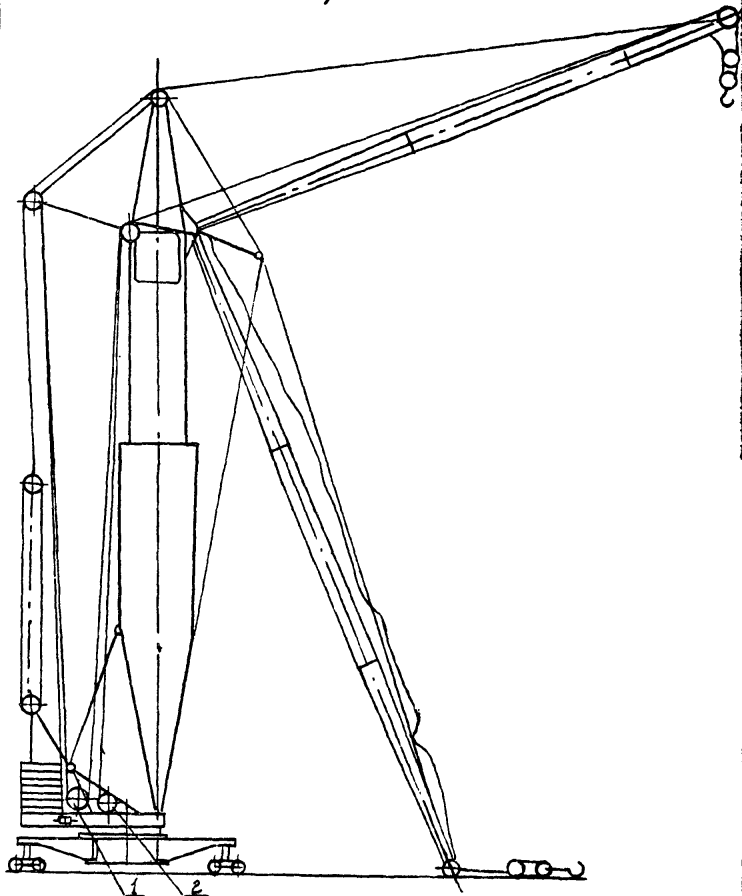


а) разделение диагональных балок, б) запасовка стрелового канатного механизма; 1-монтажный барабан; 2-грузовая лебедка; 3-стреловая лебедка; 4-грузовой канат; 5-стреловой канат;
Черт. 7 15969-01 70

9.16.02.25
09.11.11

— 15 —

Подъем стрелы.



1 - стреловая лебедка; 2 - грузовая лебедка.

Черт. 8.

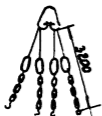
16969-01 71

9.18.02.85
09.11.11

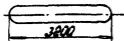
-16-

Стропы

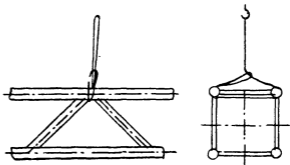
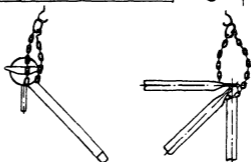
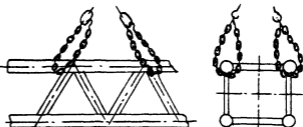
Типовые схемы строповки
элементов.



Строп четырех-
ветвевой с це-
пями грузопод-
ъемностью 7тс кон-
струкция СКБ
Мастрой учр. 3146



Строп канцеевой
грузоподъемностью
4тс конструкция
ЦНИИОМТП.



16969-01 72

09.11.11.

3.2.11. Уменьшение зазора между роликами и поясными трубами башни до 2 + 3 мм (черт.4).

3.2.12. Развинчивание 16 шпилек, посадка, подъём и закрепление подвижных площадок портала и соединение секции башни с подвижной обоймой 4-мя болтами.

3.2.13. Развинчивание шпилек и разворот диагональных балок (черт.7). Опускание и закрепление подвижных площадок портала.

3.2.14. Предварительный подъём вверх башни.

3.2.15. Отвод штырей замков.

3.2.16. Опускание башни вниз с остановкой в среднем положении (2м от уровня поворотной платформы).

3.2.17. Подвод штырей замков.

3.2.18. Опускание башни на упоры следующей секции, а промежуточной секции вниз.

3.2.19. Отсоединение нижней промежуточной секции от башни и опускание её на 250 мм (черт.5в).

3.2.20. Опускание подвижной обоймы с 5-ой промежуточной секцией вниз.

3.2.21. Стыковка подвижной обоймы с монтажным параллелограмом (черт.5).

3.2.22. Опускание подвижной обоймы с промежуточной секцией до крайнего нижнего положения.

3.2.23. Демонтаж промежуточной секции автокраном.

3.2.24. Подъём подвижной обоймы грузовой лебёдкой с помощью монтажного стропа в крайнее верхнее положение.

Демонтаж остальных промежуточных секций производится аналогично. При демонтаже 3-ей промежуточной секции башни, когда головные блоки стрелы мешают выдвигению секции вперёд с монтажного параллелограмма, необходимо отводить две секции стрелы.

Две секции стрелы демонтируются от основания стрелы. Основание стрелы крепится к башне.

Последняя промежуточная секция не вынимается из портала, задвигается и перевозится вместе с башней.

3.2.25. Крепление промежуточной секции с порталом.

3.2.26. Размотка и вытаскивание каната механизма выдвигения из барабана грузовой лебёдки с креплением к металлоконструкции.

3.2.27. Снятие монтажного параллелограмма с поворотной платформой.

9.16.02.25
09.11.11.

-18-

- 3.2.28.Отсоединение откидных болтов телескопических подкосов.
- 3.2.29.Опускание башни в горизонтальное положение, включением стреловой лебёдки (черт.3).
- 3.2.30.Установка тяг распорки башни и монтажной стойки.
- 3.2.31.Демонтаж круглых тяг.
- 3.2.32.Съём плит балласта.
- 3.2.33.Установка круглых тяг.
- 3.2.34.Опускание задних рельсовых захватов.
- 3.2.35.Подъём крана относительно шарниров передних ходовых тележек включением стреловой лебёдки до уровня установки подкатных тележек (черт.2).
- 3.2.36.Опускание крана на установленные подкатные тележки и крепление их к крану.
- 3.2.37.Отпускание передних рельсовых захватов.
- 3.2.38.Поворот крана относительно осей подкатных тележек с отрывом передних ходовых тележек от рельсов включением стреловой лебёдки.
- 3.2.39.Фиксирование труб телескопических подкосов.
- 3.2.40.Отсоединение подкосов от проушин и установка флажеров в транспортное положение (черт.3).
- 3.2.41.Установка ходовых тележек в транспортное положение.
- 3.2.42.Демонтаж круглых тяг (черт.2).
- 3.2.43.Опускание монтажного подкоса с серьгами на поворотную платформу.
- 3.2.44.Отсоединение коуша канатной растяжки и опускание распорки на оголовок башни.
- 3.2.45.Отключение питающего кабеля от подключательного пункта.
- 3.2.46.Подъём оголовка крана и отсоединение вспомогательной канатной растяжки.Состыковка монтажной и вспомогательной стоек.
- 3.2.47.Подъём оголовка башни автокраном и подвод тягача под него (черт.2).Соединение сцепного устройства с башней.
- 3.2.48.Монтаж тормозной системы и проводов сигнализации.Установка кривоной подвески и габаритных фонарей.
- 3.2.49.Подготовка крана к перевозке в собранном виде.
- 3.2.50.Погрузка такелажа и монтажных приспособлений на автомобиль и разгрузка с автомобиля.

16969-01 74

9.16.02.25
09.11.11

-19-

4. ОРГАНИЗАЦИЯ И МЕТОДЫ ТРУДА РАБОЧИХ

4.1. Состав бригады по профессиям и распределение работ между звеньями.

№ звеньев	Состав звена по профессиям	Кол. чел.	Перечень работ
1.	Слесари-монтажники	5	Монтаж и демонтаж металлоконструкции крана
2.	Слесарь-электромонтажник	1	Монтаж и демонтаж электрооборудования крана
3.	Машинист крана	1	Комплекс подъёмных операций, выполняемых автокраном при монтаже и демонтаже башенного крана

4.2. М е т о д ы и п р и ё м ы р а б о т

В отличие от предусмотренного по ЕНиР распределения работ между звеньями ниже рекомендуется бригадный метод ведения работ с оптимальным распределением работ среди монтажников. Кроме того, для строповки элементов крана предусматривается применение инвентарных подкладок взамен деревянных подкладок, изготавливаемых в процессе монтажа и применяемых для обвязки конструкций. В результате сокращения продолжительности технологических перерывов и сокращения времени на строповку металлоконструкций крана достигается сокращение трудоёмкости работ в среднем на 20 процентов.

Работа по монтажу и демонтажу крана выполняется бригадой, состоящей из 6-ти человек.

Слесарь-монтажник - бригадир	6 разр. - 1 чел. (М1)
Слесарь-электромонтажник	6 разр. - 1 чел. (М2)
Слесарь-монтажник	5 разр. - 1 чел. (М3)
Слесари-монтажники	4 разр - 2 чел. (М4, М5)
Слесарь-монтажник	3 разр.- 1 чел. (М6)

При этом электромонтажник занят только электромонтажными работами, а в перерывах переходит на другой объект.

Слесари-монтажники (М5, М6) устанавливают инвентарные ограждения, а слесари-монтажники (М3 и М4) подготавливают досчатый настил

16959-01 75

9.16.02.25
09.11.11

-20-

между рельсами.

Слесарь-монтажник (М1) со слесарем-электромонтажником (М2) проверяют правильность устройства рельсовых путей.

По прибытии автопоезда слесарь-монтажник (М1) указывает место его остановки. Слесарь-монтажник (М3) отсоединяет тормозные шланги, слесарь-монтажник (М4) снимает безопасную рукоятку со шкива и устанавливает кожух механизма поворота. Слесарь-электромонтажник (М2) демонтирует габаритные фонари. Слесарь-монтажник (М6) с помощью автокрана снимает крюковую подвеску. Слесари-монтажники (М1, М4, М5) отсоединяют сцепное устройство и с помощью автокрана поднимают башню за оголовок. Слесари-монтажники (М1, М4, М5) разъединяют монтажную и вспомогательную стойки, а затем закрепляют коуш вспомогательной канатной растяжки с оголовком башни. Башня с помощью автокрана опускается на монтажную стойку. Слесарь-монтажник (М6) заводит стреловые расчалы под монтажную стойку. Слесарь-электромонтажник (М2) снимает питающий кабель с флюгеров и подключает его к подключаемому пункту. Слесарь-электромонтажник опускает площадку обслуживания магнитной станции, а затем совместно со слесарем-монтажником (М1) устанавливает ограждения площадки.

Слесарь-электромонтажник (М2) переключает управление крана на выносной пульт управления. Слесарь-монтажник (М5), находясь на оголовке башни, с помощью автокрана поднимает распорку башни, а (М1, М3) фиксируют её в вертикальном положении путём закрепления коуша канатной растяжки к ушку верхнего пояса портала. Слесарь-монтажник (М5) стropует монтажные подкосы и с помощью автокрана поднимает их, в это время слесарь-монтажник (М3) устанавливает круглые тяги в отверстия задней балки поворотной платформы, находясь на поворотной платформе, а слесарь-монтажник (М1) соединяет тяги с серьгами монтажного подкоса.

Слесарь-монтажник (М1) включением стреловой лебёдки с выносного пульта управления выбирает слабины стрелового полиспада.

Слесари-монтажники (М4, М6) отсоединяют подкосы от монтажных проушин флюгеров, разводят флюгера на ширину колеи подкранового пути, закрепляют их подкосами в рабочем положении и снимают болты транспортных ходовых тележек с проушин флюгеров.

Слесари-монтажники (М3, М5) снимают 4 тяги крепления телескопических подкосов к portalу. В это время слесари-монтажники (М4, М6) вывертывают 4 стопорных болта в телескопических подкосах.

16369-01 76

9.16.02.25
09.11.11.

-2I-

Слесарь-монтажник (М1) включением стреловой лебёдки поворачивает ходовую раму относительно осей подкатных тележек с опиранием на рельсы. Слесари-монтажники (М4, М5) закрепляют передние ходовые тележки рельсовыми захватами. Слесари-монтажники (М3, М6) снимают крышки кронштейнов крепления подкатных тележек к ходовой раме. Затем слесарь-монтажник (М1) включением стреловой лебёдки поднимает ходовую раму относительно шарниров передних ходовых тележек на высоту достаточную для выкатывания подкатных тележек. Слесари-монтажники (М3, М4, М5, М6) выкатывают подкатные тележки, а затем устанавливают крышки кронштейнов.

Слесарь-монтажник (М1) включением стреловой лебёдки опускает ходовую раму до посадки задних колёс на рельсы, после этого слесари-монтажники (М4, М5) закрепляют рельсовыми захватами задние ходовые тележки.

Слесарь-монтажник (М6) переставляет фиксаторы шкворней в нижнее отверстие флюгеров.

Монтажники (М1, М5), находясь на платформе отсоединяют круглые тяги и с помощью крана опирают монтажный подкос на проушины телескопических подкосов.

Укладка ж/б плит производится следующим образом: слесарь-монтажник (М6) стругует плиту балласта, слесари-монтажники (М4, М5) находясь на поворотной платформе, устанавливают их так, чтобы обеспечить соосность овального отверстия в плите и отверстия в задней балке поворотной платформы. Пропустив тяги через отверстия слесари-монтажники (М4, М5) соединяют верхние проушины круглых тяг с серьгами монтажного подкоса, слесарь-монтажник (М6) закрепляет их снизу. В это время слесари-монтажники (М1, М3) проверяют правильность запасовки канатов для подъёма башни, состояние канатов, а также крепление подвижной обоймы к порталу. Слесарь-электромонтажник (М2) проверяет электрическую систему. Слесари-монтажники (М4, М5) отсоединяют коуш канатной растяжки от верхнего пояса портала, слесари-монтажники (М3, М6) отсоединяют коуш вспомогательной канатной растяжки монтажного подкоса от оголовка башни. Слесарь-монтажник (М1) включением стреловой лебёдки осуществляет подъём башни в вертикальное положение, предельно приподняв башню с выдержкой в течение 10 мин. Во время подъёма башни слесари-монтажники (М3, М4, М5, М6) наблюдают за движением канатов и положением откидных болтов телескопических

16969-01 77

9.16.02.25
09.11.11.

-22-

подкосов. После подъёма башни слесари-монтажники (М3, М4) накидывают болты на фланцы наружных труб и закрепляют откидные болты телескопических подкосов.

Подготовка к выдвиганию башни производится следующим образом. Слесарь-монтажник (М3), поднявшись по лестнице крана на площадку открепляет основание стрелы от портала, а слесари-монтажники (М4, М5) отсоединяют тяги крепления подвижной обоймы к portalу.

Слесари-монтажники (М3, М4) устанавливают зазор между верхними эксцентриковыми роликами и поясными трубами башни до 2 + 3 мм и закрепляют рычаги. Слесарь-монтажник (М6) освобождает упорные болты на портале, находясь внутри верхнего пояса башни. Слесарь-монтажник (М1) включением стреловой лебёдки совместно со слесарем-монтажником (М5) выбирают канат стрелового полиспаста, а слесарь-монтажник (М6) заводит конец монтажного каната в барабан грузовой лебёдки, слесарь-монтажник (М1) включением грузовой лебёдки выдвигает башню на 100+200 мм и выдерживает в этом состоянии 10 мин. Слесари-монтажники (М3, М5), находясь на монтажных площадках портала опускают рычаги замков вниз (отвод упоров замков) после этого слесарь-монтажник (М1) включением грузовой лебёдки выдвигает башню до положения, когда фланцы верхние поднимутся выше штырей замков. Слесари-монтажники (М3, М4) поднимают рычаги замков в верхнее положение (подвод упоров замков). Слесарь-монтажник (М1) выдвигает башню до тех пор, пока упоры промежуточной секции не окажутся выше штырей замков. Слесарь-монтажник (М1) опускает башню упорами на четыре замков. Во время выдвигания слесари-монтажники (М5, М6) подготовили и установили монтажный параллелограм на поворотной платформе в фиксированном вертикальном положении.

Слесари-монтажники (М3, М4), находясь внутри I-ой промежуточной секции на настиле, отсоединяют подвижную обойму от I-й промежуточной секции, а слесарь-монтажник (М1) опускает подвижную обойму на 250 мм. Слесари-монтажники (М3, М4) на левой стороне (по ходу крана) подвижной обоймы закрепляют монтажный строп, находясь на переходных площадках портала. Слесари-монтажники (М5, М6) пропускают конец стропа через отводной ролик и надевают петлю на крюк автокрана. Слесарь-монтажник (М1) опускает подвижную обойму с одновременным подтягиванием отставшей левой стороны а/краном. Находясь на поворотной платформе, слесари-монтажники (М5, М6) сть-

15969-01 78

куют подвижную обойму с монтажным параллелограмом и снимают петлю монтажного стропа с крюка автокрана. Затем снимают фиксирующие параллелограм цепи и переходят на землю для установки и закрепления 2-ой промежуточной секции. В это время слесарь-монтажник (М1) опускает параллелограм вместе с подвижной обоймой включением грузовой лебёдки, на которой устанавливают и закрепляют слесари-монтажники (М5, М6) 2-ю промежуточную секцию. Слесарь-монтажник (М1) поднимает подвижную обойму со 2-ой секцией до положения параллелограмма близкого к вертикальному. Слесари-монтажники (М5, М6) отстыковывают подвижную обойму от монтажного параллелограмма и фиксируют монтажный параллелограм в вертикальном положении, находясь на поворотной платформе. Слесарь-монтажник (М1) поднимает подвижную обойму со 2-ой секцией до соприкосновения её фланцев с фланцами 1-ой секции.

Слесари-монтажники (М3, М4) с переходных площадок переходят на монтажные площадки, а слесари-монтажники (М5, М6) поднимаются на переходные площадки. Слесари-монтажники (М3, М5, М6, М4) центрируют секции с помощью монтажных ломиков и конусных оправок, после этого слесари-монтажники (М3, М4) переходят внутрь 1-ой секции на настиле, а слесари-монтажники (М5, М6) на монтажной площадке совместно со слесарями-монтажниками (М3, М4) состыковывают 1-ю и 2-ю секции. Слесари-монтажники (М5, М6) опускаются на землю. С помощью автокрана они подадут две состыкованные секции стрелы к основанию стрелы до совмещения проушин, которые соединяются пальцами слесарями-монтажниками (М3, М4), находящимися на монтажных площадках.

Слесари-монтажники (М1, М6, М4), находясь на земле у стрелы и поворотной платформы, привязав пеньковые канаты, производят поочередно отсоединение серёг расчалов от осей портала и соединение серёг расчалов с головными частями расчала.

Слесарь-монтажник (М1) включением грузовой лебёдки приподнимает башню, после чего слесари-монтажники (М3, М4) отводят штыри замков, находясь на монтажных площадках.

Слесарь-монтажник (М1) дальнейшим включением выдвигает башню до положения фланцев 1-ой и 2-ой секций выше штырей замков. При выдвигании башни головную часть стрелы с помощью автокрана поддерживать на весу.

Затем слесари-монтажники (М3, М4) подводят штыри, а слесарь-монтажник (М1) опускает башню головками болтов фланцев на штыри

замков. После чего слесари-монтажники (МЗ, М4) переходят внутрь портала у верхнего пояса и соединяют болтами основание и секции стрелы.

Слесарь-монтажник (М1) запасовывает грузовой канат в головные блоки стрелы, а слесарь-электромонтажник (М2) соединяет штепсельные разъёмы в стыке, а затем он устанавливает кронштейн и прожектор, а также габаритный фонарь. Слесарь-монтажник (М1) выдвигает башню и затем устанавливает её упорами на штыри замков.

Подъём следующих секций башни производится при аналогичной расстановке слесарей-монтажников.

При заводке 3-ей секции башни необходимо приподнимать головную часть стрелы на 6 м от оси башни. При каждом выдвигании периодически ослаблять канат стреловой лебёдки.

Закрепление башни на портале осуществляется следующим образом

Слесари-монтажники (МЗ, М4), находясь внутри последней секции, разворачивают диагональные балки и совместно со слесарями-монтажниками (М5, М6) закрепляют их 8-ю шпильками.

Слесарь-монтажник (М1) приподнимает башню, слесари-монтажники (МЗ, М4) отводят штыри замков. Дальнейшим включением грузовой лебёдки слесарь-монтажник (М1) опускает башню вниз до посадки стаканов подвижной обоймы на конусные ловители диагональных балок, при этом слесари-монтажники направляют башню при посадке.

Слесари-монтажники (М5, М6) устанавливают подвижные площадки, а слесари-монтажники (МЗ, М4) внутри последней секции отсоединяют подвижную обойму от неё.

Затем слесари-монтажники (МЗ, М1, М5, М6) соединяют шпильками последнюю секцию башни, подвижную обойму и диагональные балки.

Слесари-монтажники (МЗ, М4) отводят эксцентриковые ролики от поясных труб башни, обеспечив максимальный зазор.

Включением стреловой лебёдки слесарь-монтажник (М1) создаёт натяжение каната стрелового полиспада.

Слесарь-монтажник (М1) включает грузовой лебёдку, слесари-монтажники (МЗ, М4) укладывают канат механизма выдвигания сверху ж/б плит балласта. Затем слесари-монтажники (МЗ, М4) запасовывают грузовой канат на барабан грузовой лебёдки.

Слесари-монтажники (М5, М6) разматывают грузовой канат из бухты с кривоугольной обоймой на земле. Слесарь-монтажник (М1) включением стреловой лебёдки поднимает стрелу на вылет 13 м.

09.11.11.

Слесари-монтажники (М3, М4) запасовывают второй конец грузового каната на барабан стреловой лебёдки.

Слесарь-монтажник (М1) включением грузовой лебёдки поднимает крюковую обойму вверх. Слесари-монтажники (М1, М3, М4, М5, М6) устанавливают съёмные ограждения лестницы, опускают и закрепляют подвижные площадки портала. Слесари-монтажники (М1, М3) опробовывают кран, устраняют дефекты монтажа и осуществляют регулирование механизмов, а затем испытывают кран в соответствии с требованиями Госгортехнадзора и сдают в эксплуатацию.

Слесари-монтажники (М4, М5, М6) осуществляют погрузку талы и монтажных приспособлений на автомобиль и разгрузку с автомобиля.

При демонтаже крана расстановка монтажников аналогична расстановке при монтаже, а работы выполняются в последовательности, обратной монтажу.

4.3. Указания по технике безопасности при монтаже и демонтаже башенного крана КБ-160.2 следующие:

4.3.1. До начала каждого монтажа и демонтажа должен быть проведён инструктаж по технике безопасности на рабочем месте.

4.3.2. На монтажной площадке должны быть установлены плакаты по технике безопасности и предохранительные надписи, запрещающие нахождение посторонним лицам в зоне производства монтажных работ

4.3.3. Если на стреловой лебёдке установлен тормоз ТКТ, то во избежание поломки стрелы во время её опускания при подходе к башне (не доходя 2-3 м) или на низком кране при подходе её к земле (не доходя 2-3 м) необходимо выключить стреловую лебёдку и дальнейшее опускание производить путём кратковременного растормаживания тормоза вручную, воздействуя на подвижную часть магнита.

4.3.4. Во избежание поломки шпилек монтажного параллелограмма подъём и опускание промежуточной секции, закреплённой на монтажном параллелограмме, следует выполнять осторожно, кратковременным включением грузовой лебёдки.

4.3.5. Недопустимо осаживать монтажный параллелограмм вниз до упора и, тем более, ставить промежуточную секцию на подвижную обойму, не висящую на канатах.

4.3.6. При установке башни на штыри замков обращать особое внимание на исправность упоров замков, на надёжность посадки

16969 - 01 81

упоров на четыре замков и, только убедившись, что башня надёжно установлена на штырях, приступать к выполнению следующей операции.

4.3.7. При подходе башни к земле уменьшить скорость барабана стреловой лебёдки, тоже при подходе башни к вертикальному положению.

4.3.8. При опускании башни поддерживать головную часть стрелы автокраном на весу, не допуская касания головными блоками земли.

4.3.9. Отсоединять одновременно обе серьги расчала нельзя, т.к. подвижная обойма стрелового полиспаста перетянет его через блок оголовка.

4.3.10. Во избежание поломки стрелы и металлоконструкции портала и башни перед началом выдвигания башни проверить отсоединены ли: канатная растяжка, стойка оголовка башни от портала и вспомогательная канатная растяжка монтажной стойки от оголовка башни.

4.3.11. В случае срабатывания ограничителя выдвигания башни необходимо до посадки упоров на штыри замков проделать следующее:

а) отвести рычаги замков в нижнее положение, при этом штыри замков отойдут назад в корпусы, освобождая проход для башни;

б) включением грузовой лебёдки опустить башню, примерно, на 1-1,5 м до замыкания монтажа КВБ ограничителя;

в) поднять рычаги замков в верхнее положение, при этом штыри выйдут вперёд;

г) включением грузовой лебёдки произвести выдвигание башни, подтяг упоры выше штырей замков, но не доводя ограничитель выдвигания башни до срабатывания;

д) включением грузовой лебёдки опустить башню, посадив её упоры на штыри замков и ослабить монтажный канат.

4.3.12. Запрещается одновременная работа в двух или более ярусах по одной вертикали.

В остальном при производстве работ по монтажу и демонтажу башенного крана руководствоваться правилами техники безопасности, приведёнными в СНиП'е III-A II-62, §§ 1-5, 8, 9, 28, 31, в "Правилах устройства и безопасной эксплуатации грузоподъёмных кранов," в "Правилах техники безопасности при эксплуатации электроустановок потребителей", в "Типовой инструкции для стропальщиков, обслуживающих грузоподъёмные краны", и в "Типовой инструкции для крановщиков стреловых передвижных кранов".

4.4. График производства работ

Наименование работ	Единица измерения	Объём работ	Трудоёмкость на ед. измерения, в чел. час.	Общая трудоёмкость в чел. дн.	Состав бригады	Рабочие дни		
						1	2	3
I	2	3	4	5	6	7		
Монтаж крана								
1. Установка ходовой рамы с закреплением ходовых тележек	кран	I	7,55	0,92	Слесари-монтажники 6разр.-I чел. 5разр.-I чел. 4разр.-2 чел. 3разр.-I чел.	-		
2. Загрузка плит балласта на поворотную платформу крана	"	I	10,20	1,25	"	-		
3. Подъём башни в вертикальное положение	"	I	8,62	1,05	"	-		
4. Выдвижение башни	"	I	8,26	1,01	"	-		
5. Выдвижение секций башни	секц.	4	10,40	5,1	"	-		
6. Монтаж и подъём стрелы крана в рабочее положение	кран	I	6,0	0,73	"	-	-	-

16969-01 83

11.11.60

15

9.16.02.25
09.11.11

-28-

I	2	3	4	5	6	7		
7. Закрепление выдвинутой башни на портале и диагональных балках	"	I	8,75	1,07	"			
8. Монтаж и проверка электрооборудования	"	I	3,72	0,45	Слесарь-электромонтажник 5разр.-1 чел.	-	-	-
9. Запасовка рабочих полиспастов	"	I	10,2	1,24	Слесари-монтажники 6разр.-1 чел. 5разр.-1 чел. 4разр.-2 чел. 3разр.-1 чел.			-
10. Устранение дефектов сборки, регулировка механизмов	"	I	4,0	0,5	"			-
11. Испытание крана согласно правил Госгортехнадзора. Сдача крана в эксплуатацию	"	I	3,5	0,43	Слесари-монтажники 6разр.-1 чел. 5разр.-1 чел.			-
12. Погрузка инструмента и монтажных приспособлений на автомобиль	"	I	3,83	0,47	Слесари-монтажники 4разр.-2 чел. 3разр.-1 чел.			-
13. Комплекс подъемных операций при монтаже	чел. дн.	I,5	-	1,5	Машинист 6разр.-1 чел.	-	-	-

16969-01 84

I	2	3	4	5	6	7		
Демонтаж крана					Слесари-монтажники 6разр.-1 чел. 5разр.-1 чел. 4разр.-2 чел. 3разр.-1 чел.			
1.Открепление грузового каната, заводка каната механизма выдвижения, опускание стрелы вдоль башни, рассоединение её.	кран	I	14,85	1,81		-	+	
2.Снятие промежуточной секции с диагональных балок	"	I	12,68	1,55	"	-		
3.Демонтаж секций башни	секц.	4	33,2	4,05	"	-	-	
4.Опускание башни из вертикального положения на подкладки	кран	I	11,82	1,44	"		-	
5.Снятие балластных плит с поворотной платформы крана	"	I	4,81	0,59	"		-	
6.Частичный демонтаж электроаппаратуры с отсоединением силового кабеля	"	I	2,26	0,28	Слесарь-электромонт. 5разр.-1 чел.	-	-	-
7.Подготовка крана к перевозке в собранном виде	"	I	20,20	2,49	Слесари-монтажники 6разр.-1 чел. 5разр.-1 чел. 4разр.-2 чел. 3разр.-1 чел.			-
8.Комплекс подъёмных операций при демонтаже	чел. дн.	0,9	-	0,9	Машинист 6разр.-1 чел.	-	-	-

16969-01 88

4.5. Калькуляция трудовых затрат

Шифр норм	Наименование работ	Ед. измерения	Объём работ	Норма времени на ед. измерения в чел. час.	Затраты труда на весь объём работ в чел. днях	Расценка на ед. измерения в руб. - коп.	Стоимость затрат труда на весь объём работ в руб. коп.
I	2	3	4	5	6	7	8
	Монтаж крана						
Местные нормы НИС треста "Строй-механ." г. Киев	1. Установка ходовой рамы с закреплением ходовых тележек на подкрановом пути	кран	I	9,06	I, I	5-10, I	5-10, I
Расчётные Местные нормы НИС треста "Строй-механ." г. Киев	2. Загрузка плит балласта на поворотной платформе крана	"	I	12,27	I, 49	6-58, 9	6-58, 9
	3. Подъём башни в вертикальное положение и закрепление её	"	I	10,33	I, 26	5-81, 6	5-81, 6
	4. Выдвижение башни	"	I	9,92	I, 21	5-96, 2	5-96, 2
	5. Закрепление выдвинутой башни на портале и диагональных балках	"	I	10,5	I, 28	7-43	7-43
	6. Монтаж и подъём стрелы крана в рабочее положение	"	I	7,2	0, 87	4-06, I	4-06, I
	7. Монтаж и проверка электрооборудования треста	"	I	4,47	0,545	2-51, 2	2-51, 2
	8. Запасовка монтажного полиспаста, лебёдки и блоков, запасовка и распасовка канатов	"	I	12,27	I, 5	6-99, 8	6-99, 8
	9. Выдвижение секций башни	секц.	4	12,48	6, I	7-34	29-36

15999-01 86

9.16.02.25
09.11.11

-30-

1	2	3	4	5	6	7	8
Местные нормы НИС треста "Строй-механ." г.Киев	10.Устранение дефектов сборки, регулировка механизмов, сдача крана в эксплуатацию	кран	I	4,8	0,58	2-88,5	2-88,5
	11.Испытание крана согласно правил Госгортехнадзора	"	I	4,2	0,512	2-68,8	2-68,8
Местные нормы НИС-14 г.Тула	12.Погрузка инструмента и монтажных приспособлений на автомобиль	"	I	4,6	0,562	2-55'	2-55
	13.Комплекс подъёмных операций при монтаже	чел. дн.	I,8	-	I,8	6-48	II-I7
ИТОГО:					18,8	-	93-08
Д е м о н т а ж к р а н а							
Местные нормы НИС треста "Строй-механ." г.Киев Расчёты	1.Распасовка грузового каната, запасовка каната механизма выдвижения, опускание стрелы вдоль башни, рассоединение её	кран	I	17,81	2,17	10-02,7	10-02,7
	2.Снятие промежуточной секции с диагональных балок	"	I	15,21	1,86	8-28,6	8-28,6

9.16.02.25
09.11.11

92

I	2	3	4	5	6	7	8
Местные нормы НИС "Строй-механ." г.Киев	3.Демонтаж секций башни.Опускание башни в портал	секц.	4	II,23	5,47	6-60	26-40
	4.Опускание башни из вертикального положения на подкладки	кран	I	I4,18	I,7	8-33,8	8-33,8
	5.Частичный демонтаж электроаппаратуры с отсоединением силового кабеля	"	I	2,7I	0,33	I-52,3	I-52,3
	6.Снятие балластных плит с поворотной платформы крана	"	I	5,88	0,72	3-I5,8	3-I5,8
	7.Подготовка крана к перевозке в собранном виде	"	I	24,22	2,95	I3-20	I3-20
	8.Комплекс подъёмных операций при демонтаже	чел. дн.	I,08	-	I,08	6-48	7-00
	ИТОГО :					I6,3	77-93

16969-01 88

9.16.02.25
09.11.11

-33-

5. МАТЕРИАЛЬНО-ТЕХНИЧЕСКИЕ РЕСУРСЫ

5.1. Основные материалы

Наименование	Ед.Измерения	К-во
1.Проволока вязальная ϕ 6 мм	кг	30
2.Шпалы $L = 2,5$ м	шт	20
3.Доски 40x100x1700	шт	3

5.2. Основные монтажные элементы крана.

Наименование	К-во	Вес единицы в кг
1.Мобильная часть крана	I	42000
2.Промежуточная секция башни	4	1200
3.Средняя секция стрелы	I	500
4.Головка стрелы	I	800
5.Плита балласта	7	430
6.Ограждение портала	I	50
7.Кабина с балками	I	850

5.3. Машины, оборудование, инвентарь, инструмент и приспособления.

Наименование	Тип	Марка	К-во	Тех.характеристика
I	2	3	4	5
1.Монтажный кран	автомобильный	К-162	I	$Q = 16$ т
2.Подкатная тележка			I	
3.Выносной пульт управления			I	
4.Строп ^{ж)}	4-х ветвевой с цепями		I	$Q = 7$ т
5.Цепь с карабином ^{ж)}			I	$L = 3200$ мм
6.Строп ^{жж)}	универсальный		4	$Q = 0,1$ т
7.Канат пеньковый ГОСТ 483-55			I	$L = 1200$ мм
				$Q = 3$ т
				$L = 3000$ мм
				$L = 50$ м
				$d = 20$ мм

16969-01 89

I	2	3	4	5
8.Зажим для стального каната			I	$d = 16+24$
9.Ключи гаечные			27	$S = 6+65$
10.Ключ гаечный специальный			2	$S = 75$
11.Ключ гаечный разводной			2	$S = 36$ $S = 46$
12.Ломик монтажный			5	
13.Оправка проходная			2	$L = 175 \text{ мм}$ $d = 16+36$
14.Оправка конусная			2	$d = 16+36$ $L = 175 \text{ мм}$
15.Кувалда тупоносая			4	3 и 5 кг
16.Молоток слесарный			5	800 г
17.Рулетка измерительная			I	10 м
18.Уровень строительный	Тип-I		I	
19.Плоскогубцы комбинирован- ные			2	
20.Круглогубцы			I	
21.Острогубцы			I	
22.Отвёртка с диэлектричес- кой рукояткой			I	
23.Нож монтерский			I	
24.Мегомметр			I	
25.Вольтметр			I	500 в
26.Амперметр			I	500 а
27.Токоискатель	ТИ-2		I	
28.Стойки ограждения			18	
29.Запрещающие знаки и таб- лички			10	
30.Сумка инструментальная			5	
31.Перчатки резиновые			I	
32.Пояс монтажный			5	

ж) Проект СКБ Мосстрой черт. № 3146

жж) Опытный образец

9.16.02.25
09.11.11

(35)

5.4. Эксплуатационные материалы

Наименование эксплуатационных материалов	Единицы измерения	Норма на час работы	Количество на принятый объем работ
1	2	3	4
1. Дизтопливо	кг	10	98,5
2. Автол	"	0,02	0,2
3. Дизельная смазка	"	0,5	3,92
4. Индустриальное масло	"	0,05	0,392
5. Нигрол	"	0,14	1,38
6. Солидол	"	0,09	0,89
7. Мазь канатная	"	0,07	0,69

16969-01 91