

ГОСУДАРСТВЕННЫЙ КОМИТЕТ СОВЕТА МИНИСТРОВ СССР ПО ДЕЛАМ СТРОИТЕЛЬСТВА
(ГОССТРОЙ СССР)

**Т И П О В Ы Е
ТЕХНОЛОГИЧЕСКИЕ
К А Р Т Ы**

Р А З Д Е Л 07

АЛЬБОМ 07.33

МОНТАЖ ВОЗДУХОВОДОВ

Цена 2руб.82 коп.

СО Д Е Р Ж А Н И Е
А Л Ь Б О М 07. 33
М О Н Т А Ж . В О З Д У Х О В О Д О В

07.33.01	Монтаж горизонтальных воздуховодов в здании	Стр. 3 - 27
07.33.02	Монтаж горизонтальных воздуховодов по наружной стене здания	Стр. 28 - 43
07.33.03	Монтаж горизонтальных воздуховодов по эстакаде	Стр. 44 - 54
07.33.04	Монтаж вертикальных воздуховодов по наружной стене здания	Стр. 55 - 69
07.33.05	Монтаж вертикальных воздуховодов в здании методом "наращивания снизу"	Стр. 70 - 78
07.33.06	Монтаж вертикальных воздуховодов методом "выдавливания"	Стр. 79 - 90
07.33.07	Монтаж вертикальных воздуховодов по наружной стене здания методом "наращивания снизу"	Стр. 91 - 107
07.33.08	Монтаж вертикальных воздуховодов укрупненными узлами методом "наращивания сверху" в здании	Стр. 108 - 121
07.33.09	Монтаж вертикальных воздуховодов на кровле здания	Стр. 122 - 130
07.33.10	Монтаж вертикальных воздуховодов на кровле здания с помощью мачты	Стр. 131 - 146
07.33.11	Монтаж воздуховодов из винилпласта	Стр. 147 - 163
07.33.12	Монтаж воздуховодов из асбестоцементных коробов	Стр. 164 - 183

ТИПОВЫЕ ТЕХНОЛОГИЧЕСКИЕ КАРТЫ НА МОНТАЖ СИСТЕМ
ПРОМЫШЛЕННОЙ ВЕНТИЛЯЦИИ И КОНДИЦИОНИРОВАНИЯ ВОЗДУХА

РТК 7.05.01

АЛЬБОМ ТИПОВЫХ ТЕХНОЛОГИЧЕСКИХ КАРТ НА МОНТАЖ
ВОЗДУХОВОДОВ

Разработан
ИИ Проектпромышленной вентилиации

Утвержден и введен
в действие по поручению
Госстроя СССР Минмонтаж-
спецстроем СССР приказом
№ 255 от 25 ноября
1966 г.

Центральный институт типовых проектов
Москва

МОНТАЖ ГОРИЗОНТАЛЬНЫХ ВОЗДУХОВОДОВ В ЗДАНИИ

ТТК 7 05 01 01

		<u>Лист</u>	<u>Стр.</u>
В. Труфанов И. Демин	[Signature]	I - VI	12-17
	[Signature]	I	18
Ст. инженер Ст. инженер	[Signature]	2	19
	[Signature]	3	20
Р. Сабза С. Рабкин Е. Зоревский	[Signature]	4	21
	[Signature]	5	22
	[Signature]	6	23
В. Д. Д. Нов. отдел Ва. спец. отдел	[Signature]	7	24
	[Signature]	8	25
Проектный ин-т Проектпротом- вентилиция	[Signature]	9	26
	[Signature]	10	27
	[Signature]		
Монтаж воздуховодов		ТТК 7.05.01	
1966	Содержание альбома	Альбом I	лист

МОНТАЖ ГОРИЗОНТАЛЬНЫХ ВОЗДУХОВОДОВ ПО НАРУЖНОЙ
СТЕНЕ ЗДАНИЯ

ТТК 7.05.01.02

		Лист	Стр.																																								
Проектный ин-т Проектпром- вентилиция	Сл.инж.ин-т Нач.отдела Сл.специалист	Р. Соба С. Рабин Е. Зоречкий	Сл.инженер Сл.инженер	В. Труфанов И. Демин	Пояснительная записка	I - VIII	28-35	Схема организации рабочей зоны	I	36	Строповка узла воздуховода	2	37	Консоль	3	38	Крепление консоли к перекрытию	4	39	Крепление блока к консоли	5	40	Установка барабанной лебедки	6	41	Установка отводного блока	7	42	Калькуляция трудовых затрат и график производства работ	8	43	1966		Монтаж воздуховодов		ТТК 7.05.01				Содержание альбома		Альбом I лист	
					Пояснительная записка	I - VIII	28-35																																				
					Схема организации рабочей зоны	I	36																																				
					Строповка узла воздуховода	2	37																																				
					Консоль	3	38																																				
					Крепление консоли к перекрытию	4	39																																				
					Крепление блока к консоли	5	40																																				
					Установка барабанной лебедки	6	41																																				
Установка отводного блока	7	42																																									
Калькуляция трудовых затрат и график производства работ	8	43																																									
1966		Монтаж воздуховодов		ТТК 7.05.01																																							
		Содержание альбома		Альбом I лист																																							

В. Труфанов И. Демин																			
А. В. С.	А. В. С.																		
Ст. инженер	Ст. инженер																		
Р. Зуба	С. Рабин	Е. Заречный																	
Р. Д.	С. Д.	С. Д.																	
Ст. инж. ин-та	Нач. отдела	Ст. специалист																	
Проектный ин-т	Проектпротом-	Вентиляция																	
1966																			

МОНТАЖ ГОРИЗОНТАЛЬНЫХ ВОЗДУХОВОДОВ ПО ЭСТАКАДЕ
ТТК 7.05.01.03

Лист Стр.

Пояснительная записка	I - VII	44-50
Схема организации рабочей зоны	I	51
Последовательность монтажа	2	52
Строповка узла воздуховода	3	53
Калькуляция трудовых затрат	4	54
и график производства работ		

МОНТАЖ ВЕРТИКАЛЬНЫХ ВОЗДУХОВОДОВ ПО НАРУЖНОЙ
СТЕНЕ ЗДАНИЯ
ТТК 7.05.01.04

Пояснительная записка	I - VI	55-60
Схема организации рабочей зоны	I	61
Зависимость длины поднимаемого узла		
вертикального воздуховода от его диа-		
метра и толщины стенки	2	62
Консоль	3	63

Монтаж воздухопроводов

ТТК
7.05.01.

Альбом лист

I

		Лист	Стр.		
Ст. инженер Ст. инженер	В. Труфанов У. Демин	Крепление консоли к перекрытию	4	64	
		Крепление блока к консоли	5	65	
		Установка отводного блока	6	66	
		Установка барабанной лебедки	7	67	
		Строповка воздухопровода	8	68	
		Калькуляция трудовых затрат и график производства работ	9	69	
		<u>МОНТАЖ ВЕРТИКАЛЬНЫХ ВОЗДУХОВОДОВ В ЗДАНИИ</u> <u>МЕТОДОМ "НАРАЩИВАНИЯ СНИЗУ"</u> ТТК 7.05.01/05			
		Р. Рабаза В. Рабин Е. Зарезцкий	П. Д. [Signature] [Signature]	Пояснительная записка I - V	70-74
				Схема организации рабочей зоны	I
Установка рычажной лебедки на перекрытии...	2			76	
Строповка воздухопровода	3			77	
Служб. ин-т Нач. отдела Вл. специалист	[Signature] [Signature]	Калькуляция трудовых затрат и график производства работ	4	78	
		Монтаж воздухопроводов ТТК 7.05.01			
Проектный ин-т Проектиром- вентиляция	1966	Содержание альбома			
		Альбом I	Лист		

МОНТАЖ ВЕРТИКАЛЬНЫХ ВОЗДУХОВОДОВ МЕТОДОМ
"ВЫДАВЛИВАНИЯ"

ТТК 7.05 01.06

Лист _____ Стр. _____

Пояснительная записка	I - VI	79-84
Схема организации рабочей зоны	I	85
Опорная плита	2	86
Крепление блока к перекрытию	3	87
Установка отводного блока	4	88
Крепление лебедки к строительным конструкциям	5	89
Калькуляция трудовых затрат и график производства работ	6	90

МОНТАЖ ВЕРТИКАЛЬНЫХ ВОЗДУХОВОДОВ ПО НАРУЖНОЙ
СТЕНЕ ЖИЛЕНИЯ МЕТОДОМ "НАРАЩИВАНИЯ СНИЗУ"

ТТК 7.05 01.07.

Пояснительная записка	I - VI	94-96
Последовательность установки кронштей- нов	I	97
Последовательность монтажа воздуховода..	2	98
Строповка верхней детали узла I	3	99

Монтаж воздуховодов


ТТК
7.05.01

1966

Содержание альбома

Альбом
I

лист

Проектный ин-т Проект пром- вентиляции	Сл. инженер Нов. пров. по Сл. специалист	Р. Д.  Сл. инженер	Р. Д. 2. Рабчин Е. Заручной	Ст. инженер Ст. инженер	В. Труфанов И. Давыдов

		<u>Лист</u>	<u>Стр.</u>
В Труфанов И Ленин	Д-ин: К. Заруцкий	Строповка верхней детали узла П	4 100
		Установка полек. Общий вид	5 101
Ст. инженер Ст. инженер	К. Заруцкий	Установка лопьки, вид сбоку	6 102
		Люлька	7 103
Ст. инженер Ст. инженер	К. Заруцкий	Люлька. Детали	8 104
		Установка отводного блока	9 105
Ст. инженер Ст. инженер	К. Заруцкий	Установка лебедки	10 106
		Калькуляция трудовых затрат и график производства работ	II 107
<u>МОНТАЖ ВЕРТИКАЛЬНЫХ ВОЗДУХОВОДОВ</u>			
<u>УКРУПНЕННЫМИ УЗЛАМИ МЕТОДОМ "НАРАЩИВАНИЯ СВЕРХУ" В ЗДАНИИ</u>			
<u>ТТК 7.05.01.03</u>			
Проектный ин-т Проектпром- вентилиция	Ин-т Ин-т	Пояснительная записка	I - VII 108-114
		Схема организации рабочей зоны	I 115
Ин-т Ин-т	Ин-т Ин-т	Схема организации рабочей зоны	2 116
		Схема организации рабочей зоны	3 117
Ин-т Ин-т	Ин-т Ин-т	Оголовок	4 118
		Крепление лебедки к строительным конструкциям	5 119
Ин-т Ин-т	Ин-т Ин-т	Крепление блока к перекрытию	6 120
		Калькуляция трудовых затрат и график производства работ	7 121
		Монтаж воздуховодов	ТТК 7.05.01
1966		Содержание альбома	Альбом I лист

МОНТАЖ ВЕРТИКАЛЬНЫХ ВОЗДУХОВОДОВ НА КРОВЛЕ

ЗДАНИЯ

ТТК7 05.01 09

Лист Стр.

Пояснительная записка	I - IV	122-125
Схема организации рабочей зоны	I	126
Схема установки растяжек. Определение максимальной длины воздуховода	2	127
Строповка воздуховода	3	128
Крепление лебедки и троса к перекрытию	4	129
Калькуляция трудовых затрат и график производства работ	5	130

МОНТАЖ ВЕРТИКАЛЬНЫХ ВОЗДУХОВОДОВ НА КРОВЛЕ

ЗДАНИЯ С ПОМОЩЬЮ МАЧТЫ

ТТК7 05.01 10

Пояснительная записка	I - V	131-135
Схема организации рабочей зоны. Элемент плана	I	136
Схема организации рабочей зоны. Вид по I-I	2	137
Схема установки растяжек. Определение максимальной длины воздуховода	3	138

Проектный ин-р Проектпрот.- вентилизация	Сл. инж. ин-ста Нов. отдела Сл. спе.участков	Р. Собова С. Радкин Е. Заречный	Ст. инженер Ст. инженер	В. Труфанов
				И. Демин

1966	Монтаж воздухопроводов	ТТК 7.05.01	
	Содержание альбома	Лист I	Лист

		Лист	Стр.
Проектный ин-т Проектпрот- вентилиции	В. Труфанов	Схема установки вспомогательной мачты...	4 139
	И. Демин	Выбор вспомогательной мачты	5 140
	А. Сид	Строповка воздуховода	6 141
		В. Сид	Крепление лебедки и троса к перекрытию . . .
	С.т. инженер	Башмак	8 143
	С.т. инженер	Оголовок	9 144
		Шарнир	10 145
	Р. Сабза	Калькуляция трудовых затрат и график производства работ	II 146
	С. Рабын	<u>МОНТАЖ ВОЗДУХОВОДОВ ИЗ ВИНИЛПЛАСТА</u>	
	Е. Зоречный	ТТК 7.05.01.11	
С.т. инж. ин-та Науч. отдел С.т. специалист	Р. Д.	Пояснительная записка	I-VI 147-152
	Л. С.	Схема организации рабочей зоны	I 153
		Строповка узла воздуховода, поднимаемого в горизонтальном положении	2 154
	Л. С.	Строповка узла воздуховода, поднимаемого в вертикальном положении	3 155
		Строповка узла воздуховода, поднимаемого в вертикальном положении	4 156
		Крепление горизонтального воздуховода....	5 157
		Крепление горизонтального воздуховода	6 158
		Крепление вертикального воздуховода	7 159
1966	Монтаж воздухопроводов	ТТК 7.05.01	
	Содержание альбома	Альбом I	Лист I

		Лист	Стр.								
Проектный ин-т Проект пром- вентилляции	Зд. инж. ин-та Нач. отдела Сп. специалист	Р. Р. Р. С. Р. Р. Е. Зоревский	Ст. инженер Ст. инженер	Д-р. инж. Д-р. инж.	В. Труфанов Ц. Ленин	Виды соединения деталей воздуховода	8	160			
						Установка рычажной лебедки на пере- рытии	9	161			
						Таблицы веса фланцевых воздухопроводов	10	162			
						Калькуляция трудовых затрат и график производства работ	II	163			
						<u>МОНТАЖ ВОЗДУХОВОДОВ ИЗ АСБЕСТОЦЕМЕНТНЫХ</u>					
						<u>КОРОВОВ</u>					
						ТТК 7.05.01.12					
						Пояснительная записка		I-VI	164-169		
						Схема организации рабочей зоны	I		170		
						Последовательность установки коробов....	2		171		
Заделка стыка раструбных коробов	3		172								
Заделка стыков муфтовых коробов	4		173								
Соединение коробов при изготовлении фасонных частей	5		174								
Крепление вертикального воздуховода из раструбных коробов	6		175								
Крепление вертикального воздуховода из муфтовых коробов	7		176								
Контейнер для подъема раструбных коро- бов. Общий вид	8		177								
Монтаж воздухопроводов											
ТТК 7.05.01											
Содержание альбома											
Альбом I лист											
1966											

					<u>Листы</u>	<u>Стр.</u>					
Проектный ин-т Проектпром- вентилляция	С.В. инж. ин-то Мен. от дела С.В. специалист	Р.С. Собза С.А. Рабкин Е. Зоречунай	С.А. инженер Ст. инженер	В. Труфанов У. Демин	Контейнер для подъема раструбных коро- бов. Детали	9	178				
					Контейнер для подъема муфтовых коробов....	10	179				
					Контейнер для подъема муфтовых коробов. Детали	11	180				
					Схема укладки муфтовых коробов в кон- тейнер	12	181				
					Мерник V=2,5 литра для составления мастики	13	182				
					Калькуляция трудовых затрат и график производства работ	14	183				
					Монтаж воздуховодов					ГТК 7.05.01	
					1966	Содержание альбома			Альбом I	Лист	

I. Область применения

Технологическая карта разработана на монтаж в здании вертикального воздуховода методом "наращивания снизу".

II. Технико-экономические показатели монтажного процесса

1. Трудоемкость монтажа вертикального воздуховода по схеме на листе I - I,65 ч/дн

2. Выработка одного рабочего в смену:

а/ в физических величинах - 16,61 м²

б/ в денежном выражении - 50,16 руб.

III. Организация и технология монтажного процесса

Воздуховод собирается из отдельных деталей методом "наращивания снизу".

Подъем деталей воздуховода в процессе сборки и подъем собранного воздуховода на проектную отметку осуществляется рычажной лебедкой.

Схема организации рабочей зоны и последовательность монтажа даны на листе I.

IV. Организация и методы труда рабочих

Состав звена

Слесарь- вентиляционный 5 раз. - I /М-I/ *штукатур*

специальность электросварщик
Слесарь- вентиляционный 3 раз. - I /М-2/

Монтаж вертикальных воздуховодов в здании методом "наращивания снизу"

ТТК
7.05.0405

1965

Пояснительная записка

альбом
I

лист
I

В. Трусович	И. Теркин				
С.т. инженер	С.т. инженер				
А. Вороб	С. Ворнин	Е. Заречный			
С.т. инженер	С.т. инженер	С.т. специалист			
Проектный ин-т	Проектная организация				

Слесарь-вентиляционник 2 раз. - I/M-3/
/Звено входит в состав комплексной бригады/

Последовательность рабочих операций

1. Доставка воздухопроводов к месту монтажа
и их складирование.
2. Установка рычажной лебедки
3. Строповка детали I
4. Подъем детали I на высоту равную длине детали 2
5. Присоединение детали 2 и детали I
6. Подъем деталей I и 2 на высоту равную длине детали 3
7. Присоединение детали 3 к детали I,2
8. Присоединение следующих деталей /в той же последовательности, что и I,2,3/.
9. Подъем собранного воздуховода в проектное положение.
10. Выверка и закрепление воздуховода к строительным конструкциям.
11. Расстроповка воздуховода
12. Снятие лебедки.

Методы и приемы работ

Монтажники /M-I, M-2, M-3/ подносят к месту монтажа детали воздуховода. Монтажники /M-2, M-3/ устанавливает рычажную лебедку на перекрытии /см. листы I,2/, а монтажник /M-I/ стропит деталь I /см. лист 3/. Монтажник /M-3/, с помощью рычажной лебедки поднимает деталь I на высоту равную длине детали 2.

Монтаж вертикальных воздухопроводов в здании методом "наращивания снизу"

ТТК
7.05.01.05

Проектный ин-т
Проект прот-
вентиляция
 За инж. ин-т
Нач. отдела
Сп. специалист
 Р. Рабова
С. Рабчин
Е. Зоречный
 Ст. инженер
Ст. инженер
 Аван
Аван
 В. Турчинов
И. Демин

1965

Пояснительная записка

альбом лист
I II

Монтажники /М-1, М-2/ присоединяют деталь 2 к детали 1. Монтажник /М-3/ поднимает детали 1 и 2 на высоту равную длине детали 3. Монтажники /М-1, М-2/ присоединяют деталь 3 к детали 2. В той же последовательности собирается весь воздуховод. После подъема воздуховода на проектную отметку монтажники /М-1, М-2/ крепят его к строительным конструкциям. Закрепив воздуховод монтажники /М-2, М-3/ снимают строп и рычажную лебедку.

У. Техника безопасности

1. Зоны подъема вертикального воздуховода должны быть ограждены с выставлением предупредительных знаков.
 2. Запрещается пребывание людей в зоне возможного падения груза при обрыве троса.
 3. Освобождение поднятого воздуховода с крюка подъемного механизма допускается только после надежного его закрепления.
 4. При монтаже вертикального воздуховода не допускается оставлять до следующей смены его на весу.
 5. Рычажная лебедка, трос, строп перед началом работ должны быть проверены и зарегистрированы в специальном журнале.
- Запрещается использование непрочерченных механизмов, блоков, стропов, тросов.
6. Крепление лебедки за перекрытие следует производить по схеме на листе 2.

Проектный институт Проектная вентиляция	Сл. инж. инт. Нох. отдел. Сл. специалист	<i>[Handwritten signature]</i>	<i>[Handwritten signature]</i>	<i>[Handwritten signature]</i>	А. Трусов И. Делкин
	Р. Соколов В. Ракин Е. Заречный	Стр. инженер Стр. инженер	<i>[Handwritten signature]</i>	<i>[Handwritten signature]</i>	

1966	Пояснительная записка	Монтаж вертикальных воздухопроводов в здании методом "наращивания снизу"		ТТК 7.05.01.05
		альбом I	лист III	

В. Труфанов
И. Демин

А. Демин
А. Демин

Ст. инженер
Ст. инженер

Р. Зайба
Э. Рахим
Е. Зоречный

Инж. ин-т
Инж. ин-т
Инж. ин-т

Проектный ин-т
Проектный ин-т
Проектный ин-т

Место установки лебедки должно быть согласовано с генподрядчиком.

7. Состояние инструмента должно соответствовать §§ 4.18-4.21 СНиП III-A.II-62 "Техника безопасности в строительстве".

8. Слесарь-вентиляционник, выполняющий такелажные работы, должен быть обучен по специальной программе и иметь соответствующее удостоверение.

9. Все монтажники должны быть обеспечены защитными касками.

IV. Инструмент, приспособления и механизмы

№	Наименование инстру-мента и средств механизации	ГОСТ, ОСТ, МН, ТУ или чертеж	Техническая характеристика	Ед. изм.	К-во
1.	Молоток А-5	2310-54	Слесарный 800 гр	шт	2
2.	Ключ трещоточный д/б с педалью	НИИМонтаж-спецстрой	Размер зева 10, 12, 14 мм	компл.	1
3.	Ключ двухсторонний гаечный 8-10	2839-62	8-10 мм	шт.	3
4.	12-14	"-	12-14 "	"	3
	17-19	"-	17-19 "	"	3
4.	Бородок слесарный 4	7214-54	дл. 120 мм	"	3
5.	Кувалда тупоносая 2		2 кг	"	1
6.	Скарпель	ч.НБ-59034 Гипроорг-сельстрой	дл. 400 мм	"	1

Монтаж вертикальных воздуховодов в здании методом "наращивания снизу"

ТТК
7.05.04.05

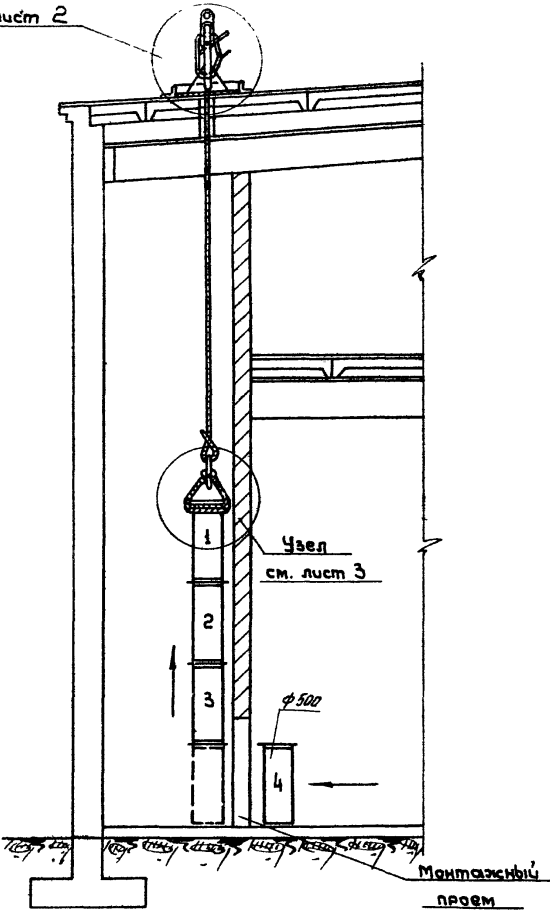
1965

Пояснительная записка

200 Восток
I
IV

Проектный ин-т Проектпром - вентиляция	Гл. инж. ин-та Исч. отдела Гл. специалист	<i>[Signature]</i>	<i>[Signature]</i>	В. Мруфанов
				И. Демин
1966	См. инженер См. инженер	Р. Собза	<i>[Signature]</i>	См. лист 2
		Г. Рабкин	<i>[Signature]</i>	
		Е. Зарецкий	<i>[Signature]</i>	

Узел
см. лист 2



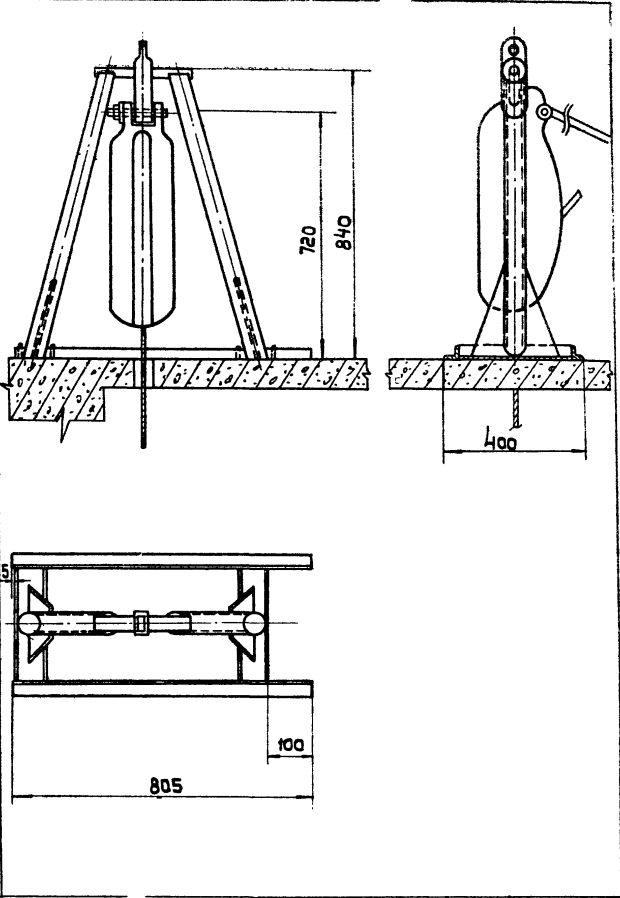
Узел
см. лист 3

$\phi 500$

Монтажный
проем

Монтаж вертикальных воздухопроводов в здании методом наращивания снизу		ТТК 7.05.01.05	
1966	Схема организации рабочей зоны	Альбом I	лист 1

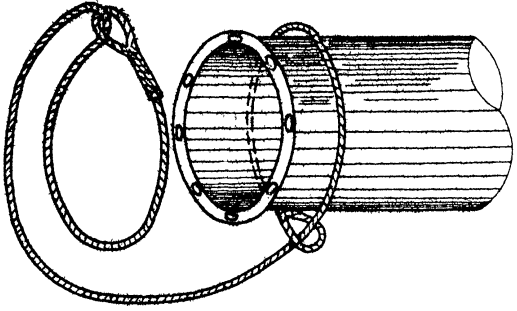
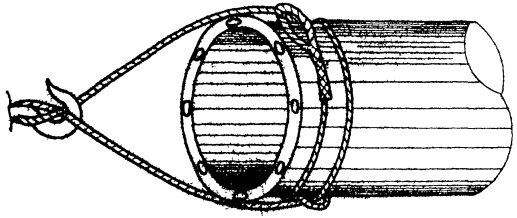
Проектный ин-т Проектпроект- монтаж	Зл. инж. ин-та Нач. отдела Зл. спец. инж.	Р. Зобза З. Рабкин Э. Заруцкий	Ст. инженер Ст. инженер	В. Трещанов И. Демин



Монтаж вертикальных воздухопроводов в здании методом «наращивания снизу».		ТТК 7.05.01.05	
1966г.	Установка рычажной лебедки на перекрытии	Альбом I	Лист 2

07.33.05

Проектный институт Проектинпром- Верхотуринская	Зв. инж. Ум.тв	Р. Забза	См. инженер	В. Пирванов
	Мех. отдел	В. Родкин	См. инженер	П. Демин
	За. струйными	С. Зарубин		



Монтаж вертикальных воздухопроводов в здании методом наращивания снизу*

ТТЖ
7.05.01.05

1966

Строповка воздуховода

Листов I

Лист 3

Проектный ин-т Проектпромвенти- лация	2з. маш. ин-та	Р. Зобва	Ст. инженер	<i>Дан</i>	В. Труфанов	
	Маш. отдела	З. Рабкин	Ст. инженер			<i>Дан</i>
	2з. специал.	Е. Заруцкий				

Калькуляция трудовых затрат

№ п/п	Шифр норм	Наименование работ	Ед. изм.	Объем работ	Норма вре- мени на ед. изм. в чел./час	Затраты труда на весь объем работ в чел./час	Расценки на ед. изм. в руб./коп.	Стоимость затрат тру- да на весь объем работ в руб./коп.
1	49-2 -И, Э (ЛЗ)	Произвести монтаж пря- мых участков воздухо- водов диаметром 300 мм из кровельной листовой стали $\delta = 1,0$ мм	п.м.	16	0,7	11,2	0,317	5-07
<u>Итого:</u>						11,2		5-07

График производства работ

№ п/п	Операции	Текущее время в часах				Исполни- тели
		1	2	3	4	
1	Установка рычажной лебедки	—				М ₁ М ₂ М ₃
2	Сборка воздуховода		—			М ₁ М ₂ М ₃
3	закрепление воздуховода			—		М ₁ М ₂
4	Снятие лебедки				—	М ₂ М ₃

1982г
 Калькуляция трудовых затрат и график
 Монтаж вертикальных воздуховодов в здании
 №105/105
 Т.К.
 1.05.1985
 И
 4

07.33.05

-3-

Отпечатано
в Новосибирском филиале ЦИТД
630064 г. Новосибирск, пр. Академический, 1
"Число в печать: 23" Мая 1974 г.
Зал № 1274 Тираж 750