

ГОСУДАРСТВЕННЫЙ КОМИТЕТ СОВЕТА МИНИСТРОВ СССР ПО ДЕЛАМ СТРОИТЕЛЬСТВА  
(ГОССТРОЙ СССР)

Т И П О В Ы Е  
ТЕХНОЛОГИЧЕСКИЕ  
К А Р Т Ы

Р А Д Е Л 07

АЛБОМ 07.22

МОНТАЖ КОНСТРУКЦИИ ТОННЕЛЕЙ, КОЛЛЕКТОРОВ И РЕЗЕРУАРОВ

Цена 1р.52к.

## СО Д Е Р Ж А Н И Е

7.01.12.11	Монтаж стеновых панелей сборных железобетонных резервуаров емк. 10000 м3 стреловым краном.	3	стр.
7.01.12.07	Монтаж сборных железобетонных каналов "КЛС 210-120" серии ИС-01-04 стреловым краном	20	стр.
7.01.12.01	Монтаж блоков тоннелей и коллекторов весом до 10 тн стреловыми кранами.	27	стр.
7.01.12.03	Монтаж сборных железобетонных односекционных тоннелей Т.420-300 серии ИС-01-05 стреловым краном.	35	стр.

Типовая технологическая карта	Шифр 701 12 11 07 22.01
Монтаж стеновых панелей сборных железобетонных резервуаров емкостью 10000 м <sup>3</sup> стреловым краном	

Исполнитель Е. Фелиппов Е. Белая	Исполнитель И. Фелиппов Е. Белая	Исполнитель И. Фелиппов Е. Белая	Исполнитель И. Фелиппов Е. Белая	<p align="center"><b>I. Область применения</b></p> <p>Технологическая карта разработана на монтаж стеновых панелей сборных железобетонных резервуаров для воды емкостью 10000 м<sup>3</sup>. Типовой проект "Резервуар для воды подземный, прямоугольный, железобетонный емкостью 10000 м<sup>3</sup>" разработан институтом "Гипрокоммунаводоканал", Москва, 1965г.</p> <p>Конструкция стеновых панелей и вертикальных стыков разработана институтом "Молдгипрострой" Госстроя МССР (рис. 6,7).</p> <p>Замоноличивание вертикальных стыков стеновых панелей производится по технологии, разработанной Центральным научно-исследовательским и проектно-экспериментальным институтом промышленных зданий и сооружений.</p> <p>Монтаж стеновых панелей производится в одну смену. Сопутствующие работы (электросварка и заделка отверстий) - в две смены, а замоноличивание горизонтальных и вертикальных стыков - в одну смену.</p>
				<p align="center"><b>II. Техничко-экономические показатели</b></p> <p>Трудоемкость монтажа всех стеновых панелей, чел.-день ..... 73</p> <p>Трудоемкость монтажа 1 м<sup>3</sup> сборного железобетона, чел.-день ..... 0,18</p> <p>Выработка на одного рабочего в смену, м<sup>3</sup> ..... 5,55</p> <p>Потребность в монтажном кране, машино-смены ..... 2</p>

Разработана трестом "Оргстрой" Министерства строительства Молдавской ССР	Утверждена техническими управлениями Министра СССР, Минпромстроя СССР, Минтяжстроя СССР "17" марта 1972 г. № 6-19/278	Срок введения "17" марта 1972 г.
--	---	-------------------------------------

### III. ОРГАНИЗАЦИЯ И ТЕХНОЛОГИЯ СТРОИТЕЛЬНОГО ПРОЦЕССА

До начала монтажа стеновых панелей резервуара должны быть выполнены следующие работы:

а) закончены все работы по устройству дна; при бетонировании дна резервуара в него должны быть заложены петли для крепления подкосов (рис.4);

в осях А, 4-6 должен быть оставлен проезд для автотранспорта (рис.1);

б) проложены временные дороги и проезды шириной 3м;

в) доставлен на объект монтажный кран, строительные машины, сварочные трансформаторы, инвентарь, инструмент и приспособления;

г) размечены места стоянки монтажного крана (рис.1);

д) завезены все стеновые панели, разложены по маркам в порядке очередности монтажа (рис.1);

е) закончена нивелировка опорных поверхностей для стеновых панелей с выравниванием цементным раствором в необходимых случаях;

ж) размечены на верхней грани стакана фундамента (краской) места расположения стеновых панелей с учетом проектной ширины стыка между ними.

Стеновые панели транспортируются на объект автопоездом в составе тягача МАЗ-200 и прицепа Т-151А и складываются на дне резервуара с укладкой их на деревянные подкладки сечением 100 x 100 мм, длиной 3 м.

Сборные железобетонные элементы, доставленные на строительную площадку, должны приниматься с соблюдением следующих требований:

а) все сборные железобетонные элементы должны иметь маркировку, а также штампы ОТК предприятия-изготовителя;

б) на каждую партию однотипных сборных элементов предприятие-изготовитель должно представить акты испытаний контрольных образцов в соответствии с ГОСТ 7473-61 и паспорта;

в) сборные элементы не должны иметь внешних дефектов и повреждений (раковин, трещин, обнажений арматуры);

г) стальные закладные детали должны быть установлены точно по проекту;

д) все сборные железобетонные элементы должны иметь осевые риски, обеспечивающие их правильную установку в проектное положение;

е) отклонения от проектных размеров сборных железобетонных элементов не должны превышать указанных в "Сборнике норм и правил строительного производства для мастеров и производителей работ" (издание 2) и приведенных в таблице 1.

Таблица 1

Наименование допускаемых отклонений при изготовлении стеновых панелей	Величины отклонений, мм
По длине (высоте)	- 5, +10
По ширине	± 5
По толщине	± 5

Последовательность процессов при устройстве стен резервуаров:

- а) монтаж стеновых панелей;
- б) электросварка вертикальных стыков;
- в) замоноличивание горизонтальных стыков;
- г) замоноличивание вертикальных стыков;

Время начала каждого процесса указано в графике выполнения работ.

К монтажу стеновых панелей разрешается приступать по достижении бетоном дна 70%-ной проектной прочности.

Стеновые панели монтируются краном К-401 в последовательности, показанной на схеме производства работ (рис.1), поднимаются и устанавливаются универсальной траверсой грузоподъемностью 10т (рис.3).

Монтаж стеновых панелей начинают с установки маячных стеновых панелей с последующим монтажом стеновых панелей по оси А-А, затем по осям 9-9, К-К и I-I. Правильность положения панели в плане сверяется по рискам, нанесенным на

верхней грани фундамента, а в поперечном направлении - по маячным стеновым панелям. Выверяются стеновые панели рейками-отвесами. После установки стеновые панели временно крепятся к дну резервуара подкосами (рис.4).

Электросварку стыков панелей производят после очистки торцовых поверхностей стеновых панелей, затем монтируют фундаменты, колонны и балки-затяжки, как показано на схеме производства работ (рис.5), и снимают временное крепление стеновых панелей. После установки балок-затяжек и электросварки монтажных стыков приступают к замоноличиванию горизонтальных и вертикальных стыков.

Сопутствующие работы по монтажу резервуаров производятся в следующей последовательности:

бетонируются угловые участки и балки-обвязки по периметру резервуара, затем монтируются фундаменты, колонны, балки-затяжки и плиты покрытия краном К-40I способом "на себя"; после окончания монтажа внутри резервуара монтируют панели по оси А, 4-6 тем же краном.

При монтаже сборных железобетонных элементов необходимо соблюдать допуски, установленные проектом и СНиП III-B. 3-62 "Бетонные и железобетонные конструкции сборные".

Таблица 2

Допускаемые отклонения при монтаже сборных железобетонных элементов для промышленных зданий и сооружений

Наименование отклонений	Величина допустимого отклонения, мм
<b>I. ФУНДАМЕНТЫ</b>	
Смещение относительно разбивочных осей стаканов фундаментов	± 10
Отклонение отметок опорной поверхности стакана	- 20
Отклонения внутренних размеров (длина, ширина) стакана фундамента	+ 20
<b>II. СТЕНОВЫЕ ПАНЕЛИ</b>	
Смещение осей панелей стен в нижнем сечении относительно разбивочных осей	± 5

Наименование отклонений	Величина допускаемого отклонения, мм
Отклонения плоскостей панелей отклон от вертикали (в верхнем обечении)	$\pm 5$

Замоноличивание горизонтальных стыков стеновых панелей в скафане фундамента производится безусадочным бетоном М-300 на пуццолановом портландцементе. Бетон укладывается вручную и уплотняется вибратором С-627 с наконечником. Перед укладкой бетона в горизонтальные стыки их пазы должны тщательно очищаться от мусора, грязи и промываться водой. Укладка бетонной смеси после перерыва допускается после обработки шва в соответствии с указаниями п.4.36 СНиП Ш-В. I-70 "Бетонные и железобетонные конструкции монолитные".

#### ЭЛЕКТРОСВАРКА МОНТАЖНЫХ СТЫКОВ

Стыки должны свариваться дипломированными сварщиками под руководством лица, имеющего техническую подготовку.

Места сварки перед наложением шва должны быть очищены от краски, ржавчины, окалины и грязи.

Перед сваркой следует проверять правильность обранных стыков и выполненной прихватки, причем места прихваток должны быть зачищены.

Стыки обранных железобетонных конструкций должны свариваться только электродами с качественными покрытиями типа Э-42 или Э-42 А.

При размещении сварочных аппаратов на месте работы следует исходить из максимальной длины сварочных кабелей, принимаемая ее не более 50-60 м.

Сварочные аппараты следует утенавливать группами, монтируя их в металлических шкафах, которые можно перемещать крапом с одного места на другое.

Сварные швы по внешнему осмотру должны иметь гладкую мелкочешуйчатую поверхность без наплывов и перерывов и плавный переход к основному металлу. Наплавленный металл должен быть плотным по всей длине шва и не иметь трещин и незаплавленных кратеров.

Конструкция монтажного стыка показана на рис.6,7.

### ЗАМОНОЛИЧИВАНИЕ ВЕРТИКАЛЬНЫХ СТЫКОВ

#### Общее положение

Замоноличивание вертикальных стыков производится после сварки закладных деталей и осуществляется цементно-песчаным раствором с механизированной подачей его под давлением в нижнюю зону стыка, что обеспечивает высокую плотность шпунки по всей высоте.

Стыки заполняются цементно-песчаным раствором при температуре воздуха не ниже + 5°C согласно "Рекомендации по замоноличиванию цементно-песчаным раствором стыков шпуночного типа в сборных железобетонных водосодержащих емкостях".

Перед замоноличиванием стыков необходимо очистить поверхности, соприкасающиеся с бетоном.

Стыки заполняются раствором с помощью раствора-насоса С-317 производительностью 6 м<sup>3</sup>/час или С-263 производительностью 3 м<sup>3</sup>/час. Раствор подается через резиновые шланги, которые прокладываются от раствора насоса к стыку с минимальным количеством поворотов; диаметр шланга назначается в марке раствора насоса. Шланг должен заканчиваться металлическим соплом с выходным отверстием 40 мм. Длина сопла 350 мм.

Для активизации раствора и улучшения его перекачиваемости применяется смеситель С-868.

Для отсоединения крупных включений над приемным бункером раствора насоса, в который поступает раствор из смесителя, устанавливается вибросито с размером ячеек 6 x 6 мм.

Для обеспечения герметичности канала стыка при его заполнении раствором под давлением применяется инвентарная опалубка с уплотнением по всей ширине цита пористой резиной с закрытыми порами. Толщина резины не менее 30 мм (рис.9,10).



Спецификация материалов на один комплект  
щитов опалубки

№ п.п.	Наименование материалов	Ед. изм.	Количество
1	Наружный щит		
	а) доски сосновые IV с. толщ. 25 мм	м <sup>3</sup>	0,033
	б) доски сосновые IV с. толщ. 40 мм	м <sup>3</sup>	0,024
	в) гвозди 80 мм	кг	0,4
2	Внутренний щит		
	а) доски сосновые IV с. толщ. 25 мм	м <sup>3</sup>	0,054
	б) доски сосновые IV с. толщ. 40 мм	м <sup>3</sup>	0,025
	в) гвозди 80 мм	кг	0,4
3	Уголок 50 х 50 х 5	кг	25
4	Болт $\phi$ 16 мм $l = 800$ мм	шт	5

Для ввода инъекционного сопла на высоте 250 мм от верха фундамента в опалубке предусматривается отверстие диаметром 45 мм.

Опалубка крепится к стеновым панелям при помощи инвентарных болтов, пропускаемых через зазор стыка. Болты диаметром 16 мм устанавливаются друг от друга на расстоянии 0,9–1,2 м. Один из стяжных болтов устанавливается ниже инъекционного отверстия. Для обеспечения установки болтов зазор между панелями в стыке должен быть не менее 20 мм.

#### СОСТАВ РАСТВОРА

Раствор, применяемый для замоноличивания стыковых соединений, относится к специальным растворам, поэтому к нему предъявляют требования, изложенные в "Указаниях по приготовлению и применению строительных растворов" СН 290-64.

Раствор должен обладать следующими физико-химическими свойствами:

а) прочность раствора в 28-дневном возрасте, определенная по контрольным кубикам размером 7х7х7 см, должна быть не менее 500 кг/см<sup>2</sup>;

б) подвижность раствора, определяемая погружением стандартного конуса, должна быть в пределах 8 - 9 см;

в) водоцементное отношение принимается в пределах 0,4-0,45.

Для изготовления раствора необходимо применять портландцемент марки не ниже 400. В качестве заполнителя применяется чистый речной песок с модулем крупности 2. Для улучшения подвижности раствора в него вводится пластифицирующая добавка-сульфитно-дрожжевая бражка ( СДБ ). С целью уменьшения усадочных явлений в раствор добавляется алюминиевая пудра.

Для заполнения стыков рекомендуется следующий состав цементно-песчаного раствора ( по весу):

Портландцемент М-400	- 1
Песок речной с модулем крупности 2 (ГОСТ 8736-67)	- 1,5
Вода	- 0,45
Алюминиевая пудра (ГОСТ 5494-50) % от веса цемента	- 0,015
Сульфитно-дрожжевая бражка (МРТУ 13-04-35-66) по сухому веществу, % от веса цемента	- 0,15

#### ЗАПОЛНЕНИЕ КАНАЛА СТЫКА

Раствор приготавливается на строительной площадке непосредственно в смесителе. Смеситель загружают при включенном электродвигателе в следующей строгой последовательности:

- а) вода с добавками,
- б) цемент,
- в) песок.

Стыки непосредственно перед заполнением их раствором тщательно промываются водой.

Нагнетательный шланг перед началом работы промывают водой при помощи растворонасоса; после этого воду из бункера выкачивают, оставляя ее только в насосе, который затем выключают.

Бункер загружают активированным раствором через вкбр-сито, после чего включают насос, сливают в сторону оставшуюся в насосе и шланге воду и при появлении густого раствора сопло устанавливают в инъекционное отверстие для заполнения стыка. Во время заполнения стыка прекращать работу растворонасоса не рекомендуется.

На растворонасосе должен быть установлен манометр. При нормальной работе давление по манометру должно повышаться равномерно. В случае его резкого возрастания насос следует выключить и ликвидировать неполадки.

Если при заполнении стыка произошла его разгерметизация (утечка раствора из-под опалубки), необходимо выключить насос и подтянуть болты опалубки. Если остановка насоса не превышала 10 минут, можно продолжать дальнейшее заполнение стыка. При более длительной остановке следует, не дожидаясь исправления дефектов опалубки, перейти к заполнению других подготовленных стыков.

Неоконченный стык заполняется повторным нагнетанием, для чего на уровне первоначального заполнения устраивают новое инъекционное отверстие. Аналогично следует поступать при длительной остановке насоса и по другим причинам (захватка раствора и т.д.). Стыки заполняют до появления над верхней кромкой панелей раствора нормальной консистенции. После извлечения сопла из инъекционного отверстия в него немедленно вставляют деревянную пробку, которая должна быть подготовлена заранее.

Окончив работу, из бункера насоса выкачивают оставшийся раствор, заливают воду и прокачивают до тех пор, пока из сопла не будет выходить чистая вода. Приемный бункер и смеситель должны быть очищены от остатков раствора; особенно тщательно следует промыть вращающийся ротор и гермети-

ческий затвор.

Через 1-1,5 часа после заполнения стыка стяжные болты следует повернуть, чтобы нарушить их сцепление с раствором, а через 3 часа их можно извлечь и снять опалубку. Образовавшиеся от болтов отверстия зачеканить на всю глубину жидким раствором на расширяющемся портланд-emente сразу после снятия опалубки.

### КОНТРОЛЬ КАЧЕСТВА ВЫПОЛНЕННЫХ РАБОТ

В процессе заделки стыков построечная лаборатория должна контролировать качество раствора и его компонентов. Особое внимание следует обращать на соблюдение точной дозировки воды и на подвижность раствора по заданной осадке конуса.

Процесс выполнения работ должен повседневно контролироваться мастером, прорабом, лабораторией: особое внимание должно быть обращено на подготовку стыкуемых поверхностей, правильную установку опалубки, надлежащее заполнение стыков раствором, своевременное провертывание болтов в стыке, тщательную заделку отверстий в стыке после разборки опалубки.

### 1.9. ОРГАНИЗАЦИЯ И МЕТОДЫ ТРУДА РАБОЧИХ

Таблица 4

1. Состав бригады по профессиям и распределение работы между звеньями

№ звена	Состав звена по профессиям	Разряд	Кол-во челоз.	Выполняемая работа
1	Монтажник (1)	5	1	Монтаж стеновых панелей
	"    (2)	4	1	
	"    (3)	3	1	
	"    (4)	2	1	
2	Электросварщик	5	2	Электросварка вертикальных стыков

№ звена	Состав звена по профессиям	Разряд	Кол-во челоз.	Выполняемая работа
3	Бетонщик "-"	4	I	Замоноличивание горизонтальных стыков, очистка торцов панелей металлическими щетками, установка опалубки, замоноличивание вертикальных стыков, разборка опалубки
		2	I	
4	Бетонщик "-"	4	I	Заделка отверстия, Затирка поверхности
		3	I	

2. Размещение в рабочей зоне инвентаря приспособлений показано на схемах производства работ (рис. 1, 5).

3. Последовательность выполнения основных операций приводится в таблице 5.

Таблица 5

№ п.п.	Наименование процессов	Последовательность рабочих операций
1	Монтаж стеновых панелей	Устройство "постели" из раствора для монтируемых стеновых панелей, строповка стеновых панелей, перевод их из горизонтального положения в вертикальное и подача к месту установки, установка панели с выверкой в плане, временное крепление подкосами, выверка вертикальности панели рейкой-отвесом
2	Сварка монтажных стыков	Очистка закладных деталей и арматуры в местах сварки, сварка закладных деталей

№ п.п.	Наименование процессов	Последовательность рабочих операций
3	Замоноличивание горизонтальных стыков стеновых панелей	Очистка внутренней поверхности стакана фундамента и нижней поверхности стеновой панели на высоту укладываемого бетона, укладка бетонной смеси в пазы стыка вручную и уплотнение ее вибратором И-116 с наконечником
4	Замоноличивание вертикальных стыков стеновых панелей	Очистка торцевых поверхностей панелей металлическими щетками, установка инвентарной опалубки на стыки, нагнетание раствора в стык, снятие опалубки
5	Заделка отверстий	Заделка отверстия раствором на расширяющемся цементе.

#### МЕТОДЫ И ПРИЕМЫ РАБОТ

Монтажник (4) производит внешний осмотр панели, закладных частей, подготавливает ее к отропковке и подает команду машинисту крана опустить стропы, затем зацепляет за монтажные петли крюки стропов, дает сигнал машинисту крана натянуть стропы, проверяет правильность положения крюков и, отойдя на безопасное расстояние, подает команду машинисту крана о подъеме панели и доставке ее к месту установки.

В это время монтажник (3) подготавливает постель из раствора на месте установки панели. Раствор в стакан фундамента подается лопатой и разравнивается кельмой.

Машинист крана, плавно поднимая панель, переводит ее из горизонтального положения в вертикальное и перемещает к месту установки. При подъеме стеновой панели и при переводе ее из горизонтального положения в вертикальное блоки и тросы освобождаются от стропов, чем обеспечивается возможность вращения блоков и перемещения по ним тросов.

Панель следует подводить к месту ее установки с внешней стороны сооружения так, чтобы стрела крана не проходила над рабочим местом монтажников. Устанавливать панель в проектное положение разрешается только опуская ее сверху.

При установке панели машинист крана по команде монтажника (1) приостанавливает опускание панели на высоте 50 см от опорной поверхности. Монтажники (1 и 2), стоя у торцов панели, принимают панель и подводят ее к месту установки, ориентируясь по рискам.

Наведя панель в проектное положение, монтажник (1) подает команду машинисту крана опустить панель. Машинист крана плавно опускает панель на место. После этого монтажник (2) с монтажной площадки временно крепит панель с помощью струбины и подкоса ЦНИИОМТП или Гипростройиндустрии (рис.4).

Монтажная площадка перемещается монтажниками (1 и 2). Закрепив панель, монтажники проверяют надежность ее крепления, затем машинист крана по команде монтажника (1) ослабляет натяжение стропов, после чего монтажник (1) при помощи рейки - отвеса окончательно проверяет правильность подложения панели по вертикали. В случае отклонения панели от проектного положения монтажник (2) приводит ее в вертикальное положение при помощи вращения фаркофа. Монтажник (1) освобождает панель от стропы и подает команду машинисту крана медленно отвести крюк крана в сторону от конструкции, затем приподнять крюк и лишь после этого переместить кран в требуемом направлении.

Монтажник (3) в это время подготавливает место для установки последующей панели, готовит и укладывает постель из раствора.

#### ТЕХНИКА БЕЗОПАСНОСТИ

При производстве монтажных, бетонных и сварочных работ необходимо руководствоваться строительными нормами и правилами СНиП III-A.II-70, "Техника безопасности в строительстве" и дополнительными указаниями.

К монтажу сборных железобетонных конструкций допускаются рабочие не моложе 18 лет, сдавшие испытания по техническому минимуму и технике безопасности.

При производстве работ по монтажу сборных железобетонных конструкций должно быть назначено приказом лицо из числа ИТР, ответственное за безопасное производство работ по перемещению грузов кранами.

Машинисты грузоподъемных кранов, стропальщики и сварщики допускаются к работе после обучения по специальным программам, сдачи экзаменов и получения соответствующих удостоверений.

Все грузоподъемные механизмы, такелажные приспособления должны быть перед началом эксплуатации проверены и опробованы согласно правилам Госгортехнадзора.

Каждое приспособление должно иметь паспорт, в который заносится результаты заводских и повторных испытаний.

В процессе эксплуатации все приспособления должны подвергаться периодическим испытаниям, а перед началом смены их надо тщательно осматривать.

При обнаружении изломов, трещин, расслоения металла, обрывов резьбы и других дефектов, нарушающих целостность конструкций, приспособления должны быть изъяты из употребления.

Грузозахватные приспособления следует выбирать так, чтобы вес груза не превышал грузоподъемности приспособления.

Раз в неделю тросовые ветви следует очищать от грязи и высохшей смазки, протирая тряпкой, смоченной в керосине, и смазывать канатной мазью.

Очищать тросы металлическими щетками или острыми металлическими предметами запрещается. Стропы и другие такелажные приспособления должны обеспечивать устойчивость груза во время его подъема и перемещения и не должны самопроизвольно отцепляться.



На грузовых кранах подъемных кранов должны быть предохранительные приспособления (замки, карабины, скобы и т.п.). Хранить эти приспособления следует в закрытых помещениях или ящиках.

На строительной площадке во всех опасных местах должны быть вывешены плакаты и предупредительные надписи.

При работе и передвижении монтажного крана вблизи линии электропередачи должны соблюдаться следующие требования:

а) запрещается работа монтажного крана и других механизмов непосредственно под проводами действующих линий электропередачи любого напряжения;

б) работа монтажного крана и других механизмов вблизи линий электропередачи допускается только при условии, если расстояние по горизонтали между крайней точкой механизма, грузовыми канатами (тросами) или грузом (при наибольшем вылете рабочего органа) и ближайшим проводом линии электропередачи будет не менее указанного в таблице 6

Таблица 6

Допустимое расстояние по горизонтали от работающих машин до проводов электропередач

Напряжение линии электропередачи, кв	до I	I-20	35-110	154	220	330-500
	Расстояние, м	1,5	2	4	5	6

в) при передвижении монтажного крана и других механизмов, а также при перевозке конструкций под проводами действующих линий электропередачи расстояние по вертикали между самой верхней точкой перемещаемого груза или машины и нижней точкой провисания провода должно быть не менее указанного в таблице 7.

Таблица 7

Допустимое расстояние по вертикали от перемещаемых конструкций, механизмов до проводов

Напряжение линии электропередачи, кВ	до I	I-20	35-110	54-220	300	500
Расстояние, м	I	2	3	4	5	6

При соблюдении вышеуказанных разрывов работы можно производить при наличии письменного разрешения энерго - снабжающей организации на производство работ в охранной зоне, при наличии у машиниста крана наряда-допуска на производство работ на расстоянии менее 30 м от линии электропередачи, подписанного главным инженером СУМ или УМ, при обязательном и непосредственном руководстве инженерно-технического работника, назначенного приказом и имеющего допуск Госгортехнадзора как лицо, ответственное за безопасное производство работ по перемещению грузов кранами.

При монтаже сборных элементов запрещается:  
 применять элементы, не имеющие штампа ОТК;  
 поднимать грузы, вес которых превышает грузоподъемность крана;

поднимать сборные элементы, засыпанные землей, примерзшие к земле, заложённые другими деталями, имеющие трещины в местах установки монтажных петель;

оттягивать груз во время подъема или спуска, а также при монтаже;

перемещать установленные элементы после снятия стропов;

оставлять на кране поднимаемые элементы и груз во время перерывов в работе;

снимать временные крепления до окончательной сварки закладных деталей и установки балок-затяжек.

Стеновые панели следует поднимать в два приема: сначала на высоту 20–30 см, убедившись в правильности строповки, устойчивости крана, надежности действия тормоза грузовой лебедки, только после этого поднимать груз на требуемую высоту.

Сборные элементы, подаваемые краном, следует заводить с наружной стороны сооружения и останавливать от опорной поверхности не выше чем на 50 см для стеновых панелей и 30 см для других элементов, только после этого монтажникам разрешается разворачивать их в необходимом направлении и наводить на место установки.

У мест разгрузки и подъема сборных элементов, а также в кабине машиниста монтажного крана должна быть вывешена инструкция о правилах подачи сигналов.

При работе в вечернее и ночное время рабочие места, места складирования материалов и сборных элементов, а также проходы должны быть освещены.

При ветре силой 6 баллов, тумане, снегопаде и гололеде работы нужно прекращать.

Перед началом электросварочных работ необходимо проверить исправность сварочных трансформаторов, обеспечив изоляцию корпусов, сварочных кабелей и электрододержателей.

Установить правильность заземления корпусов сварочных трансформаторов, свариваемых конструкций, кожухов рубильников.

Необходимо проверить, нет ли около мест сварки легковоспламеняющихся веществ.

Подключать сварочные трансформаторы к питающей сети должен только дежурный электрик.

Электросварщики должны быть снабжены спецодеждой согласно нормам шлемами-масками или щитками с защитными стеклами.

О начале работы электросварщик обязан предупредить окружающих лиц.

Рабочее место и проходы вокруг механизмов должны быть свободны от посторонних предметов.

Растворонасос и смеситель подключаются к энергосети в соответствии с "Правилами устройства электроустановок" и "Правилами безопасности при эксплуатации электроустановок промышленных предприятий".

Лица, обслуживающие растворонасос и смеситель, должны пройти соответствующий инструктаж. При работе на растворонасосе и смесителе запрещается:

а) производить очистку, смазку и ремонт при включенном электродвигателе;

б) начинать и продолжать работы в случае обнаружения неисправности.

Механизмы должны быть заземлены. При приготовлении раствора и его нагнетании в стык соблюдать правила по технике безопасности, изложенные в главе Сийи П-А. П-70 "Правила безопасности в строительстве".

#### У. Материально-технические ресурсы

1. Основные материалы, полуфабрикаты, строительные детали и конструкции

№ п.п.	Наименование	Марка, ГОСТ	Един. изм.	К-во
1	Стеновая панель	ПС-1	шт	29
2	" "	ПС-1а	"	24
3	" "	ПС-1б	"	3
4	" "	ПС-2	"	1
5	" "	ПС-3	"	1
6	" "	ПС-4	"	1
7	" "	ПС-5	"	1
8	Сталь полосовая	30х6	кг	440,5
9	Бетон	300	м <sup>3</sup>	23,04
10	Цементный раствор	м <sup>3</sup>	м <sup>3</sup>	0,36
11	Портландцемент	400	т	3,8
12	Песок речной		т	5,7
13	алюминиевая пудра	5494-50	кг	57

07.22.01  
701.12.11

21

№ п.п.	Наименование	Марка, ГОСТ	Един. изм.	К-во
14	Сульфитно-дрожжевая бражка	МРТУ-13-04-35-66	кг	570
15	Электроды	Э-42	кг	172

- Примечания: 1. Бетон М-300 применяется для замоноличивания горизонтальных стыков.
2. Цементный раствор используется для выравнивания оснований под панели.
3. Портландцемент применяется для замоноличивания вертикальных стыков.

2. Машины, оборудование, механизированный инструмент, инвентарь, приспособления

№ п.п.	Наименование	Тип	Марка, ГОСТ	Ед. изм.	К-во	Техническая характеристика
1	К р а н	Пневно-колесный	К-401	шт	1	
2	Универсальная траверса			"	1	Грузоподъемность 10 т
3	Сварочные трансформаторы		ТС-300	"	2	
4	Растворонасос		С-317	"	1	
5	Смеситель		С-868	"	1	
6	Вибратор		И-116	"	1	
7	Струбцины с подкосом			"	60	
8	Монтажный домик			"	2	
9	Рулетка металлическая РС-20		7502-69	"	1	

07.22.01  
7.01.02.11

22

№ п.п.	Наименование	Тип	Марка, ГОСТ	Ед. изм.	К-во	Техническая характеристика
10	Метр стальной		7253-54	шт	2	
11	Молоток стальной	МСТ-2	11042-64	"	2	
12	Лопаты			"	2	
13	Кельмы			"	2	
14	Ключи гаечные			"	2	
15	Рейка-отвес			"	1	
16	Инвентарная опалубка для замоноличивания вертикальных стыков			комп.	28	
17	Столлы монтажные			шт	4	
18	Ларь для цемента			шт	1	
19	Емкость для хранения сульфитно-дрожжевой бражки			шт	1	
20	Щетки металлические			шт	5	

## КАЛКУЛЯЦИЯ

трудоых затрат на монтаж стеновых панелей резервуара для  
воды емкостью 10000 м<sup>3</sup> пневмоколесным краном

70122/41

№ п.п.	Основание	Наименование работ	Един. изм.	Объем работ	Нр.вр. на единицу измерения	Затраты труда на весь объем	Расценка	Сумма
1	4-1-8 т.2 п.5	Устройство постели из готового раствора, установка стеновых панелей пневмоколесным краном К-401, выверка вертикальности и горизонтальности положения, временное крепление панелей	шт	60	1,12	67,2	0-66,5	39,9
2	4-1-17 п.1	Электродуговая сварка монтажных стыков стеновых панелей (высота шва 6мм)	м шва	438	0,37	162,1	0-26	113-88
3	4-1-41 п.1а	Замоноличивание горизонтальных стыков стеновых панелей с днищем	м <sup>3</sup>	23,04	1,15	26,5	0-64,3	14-82
4	4-1-19 п.2а	Замоноличивание вертикальных стыков механизированным способом с установкой и снятием опалубки	100м шва	2,52	28	70,56	16-52	42,63

23

02.09.01  
7.01.12.М

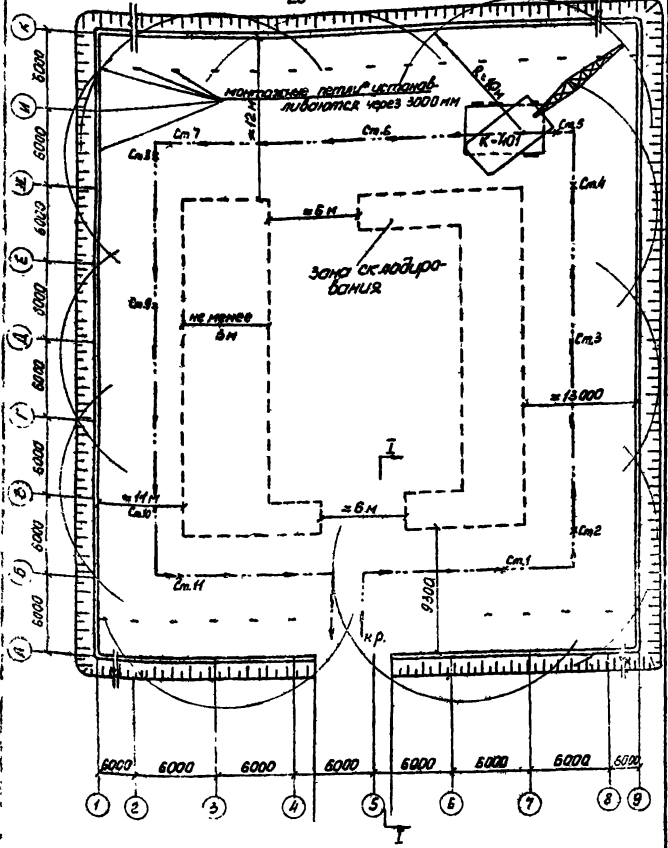
п.п.	Основание	Наименование работ	Ед. изм.	Объем работ	Пр.вр. на единицу измерения	Затраты труда на весь объем	Расценка	Сумма
5	20-I-13	Заделка отверстий с затиркой поверхностей	отв.	224	1,15	257,6	0-60,3	135,07
						583,96		346,3





07.22.01  
701.12.11

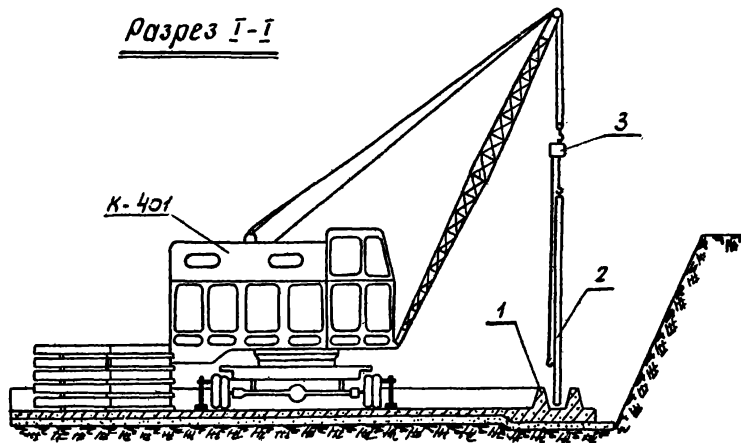
26



\* места установки монтажных петель вдоль осей 1 и 9 условно не показаны

н.р. - начало работ по монтажу стеновых панелей  
Рис. 1 Схема производства работ по монтажу стеновых панелей

Разрез I-I



- 1-моноклитный фундамент
- 2-стенная панель
- 3-универсальная траверса

Рис. 2

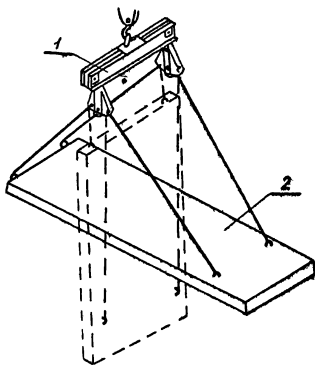


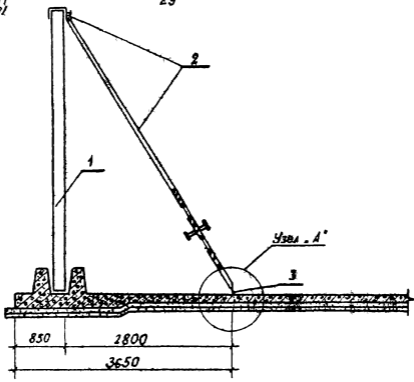
Рис. 3

Схема перевода стеновой  
панели из горизонтального  
положения в вертикальное

1- универсальная траверса  
треста „Орестри“ Минстроя  
2- стеновая панель МССР;

7.01.12.11  
07.22.01

29



1-стенная панель; 2-подкос со струбциной;  
3-петля.

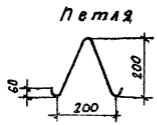
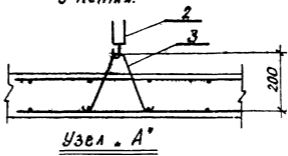
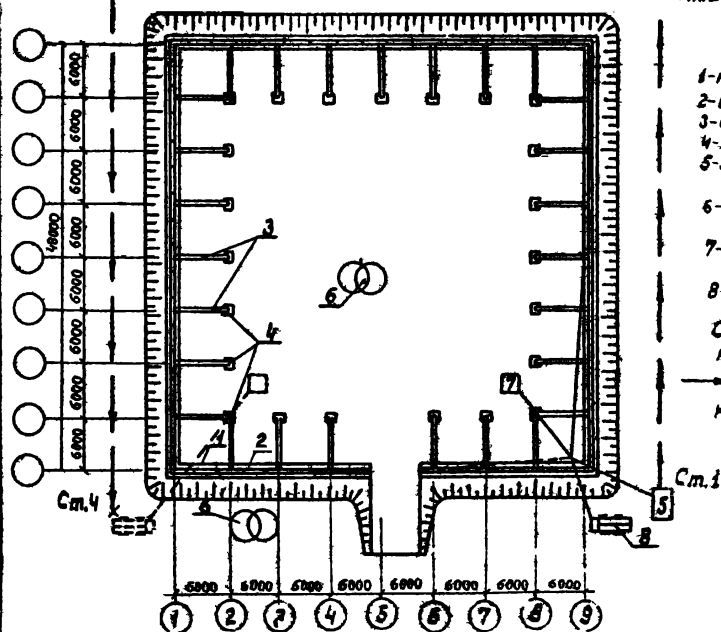


рис. 4

Ст.3 **Схема производства работ по замоналичиванию вертикальных стыков** Ст.2



Условные обозначения

- 1-монокитный фундамент,
- 2-стеновые панели,
- 3-балки-затяжки,
- 4-колонны,
- 5-магнетательная установка,
- 6-сварочные трансформаторы ТС-300,
- 7-пескоструйный аппарат,
- 8-компрессор ЗИФ-55;

Ст 2 - стоянки магнетательной установки

→ путь движения магнетательной установки

Рис. 5

701.12.11  
07.22.01

31

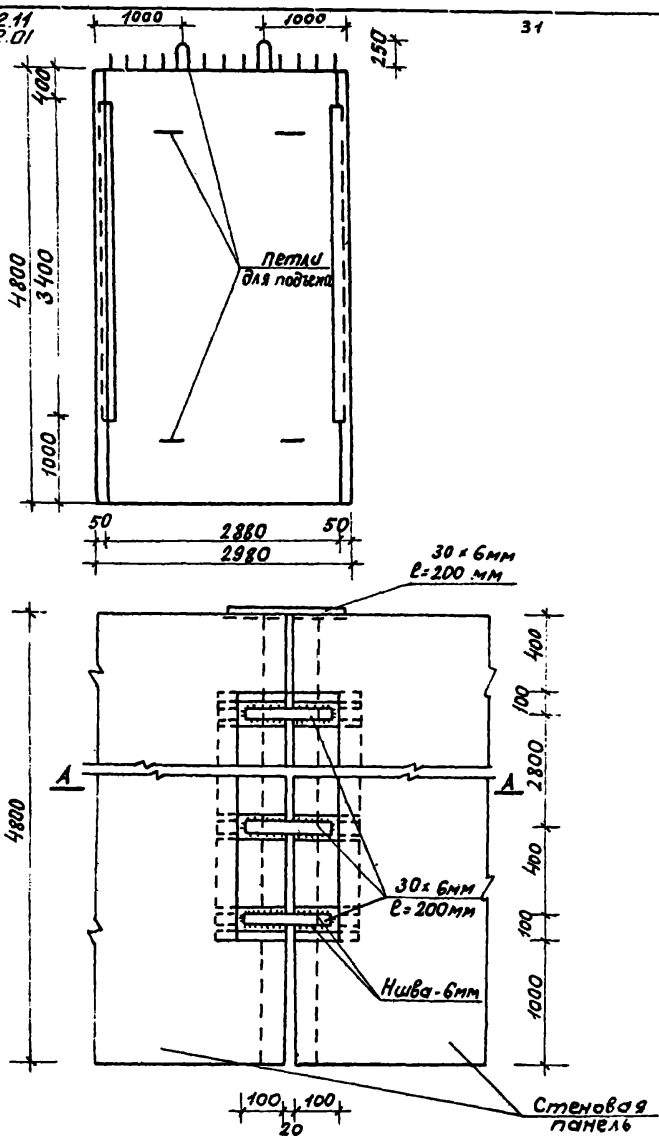
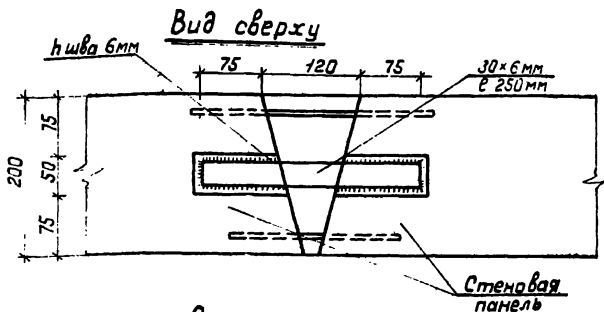
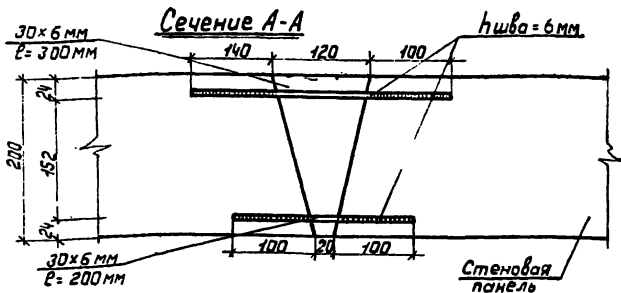


Рис. 6 Общий вид панели и монтажного стыка

7.04.12.11  
07.22.01

32



**Спецификация**  
**накладок на 1 вертикальный стык**

N п.п.	Наименование материала	Ед. изм.	Колы- чество	Размеры накладок мм		
				длина	толщина	ширина
1	Сталь полосовая	шт	9	300	6	30
2	Сталь полосовая	"	9	200	6	30
3	Сталь полосовая	"	1	250	6	30

Рис. 7



ГОСТ 14  
07.88.01

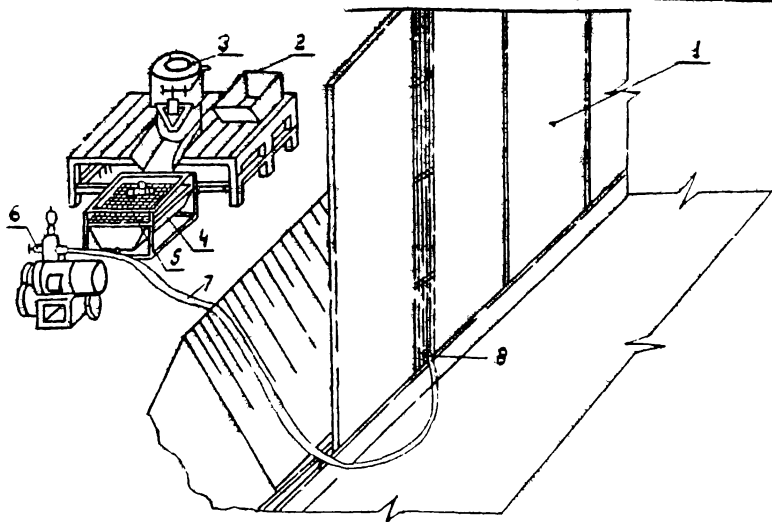
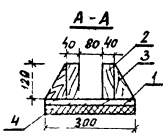
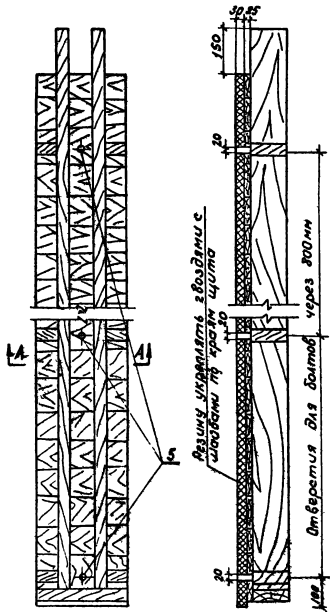


Рис. 8 Схема заполнения стыков механизированным способом

- 1 - фрагмент стены емкости, 2 - бадя для раствора;
- 3 - смеситель передвижной С-868; 4 - приемный бункер растворозащасы,
- 5 - виброрито; 6 - растворонасос; 7 - магнетательный шланг;
- 8 - инъекционное сопло.

1 01 12 11  
07 22 01

### Наружный щит<sup>34</sup> опалубки



- 1-доска толщ 25мм
- 2-доска толщ 40мм
- 3-ребра жесткости
- 4-пористая резина  $\delta=30$ мм
- 5-отверстия для болтов

Рис 9

**Внутренний щит опалубки**

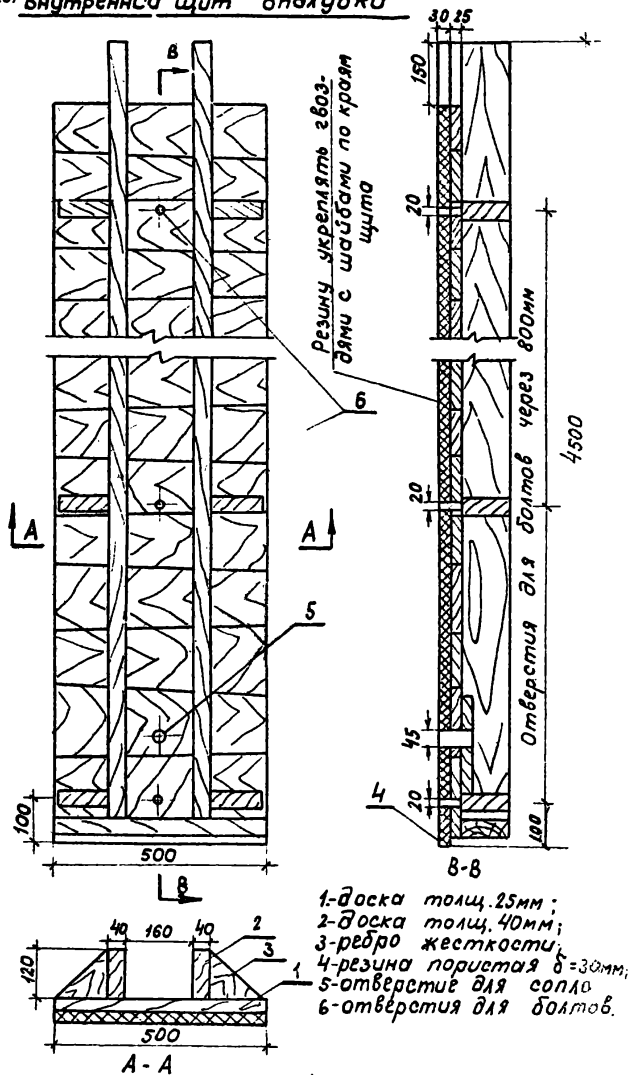
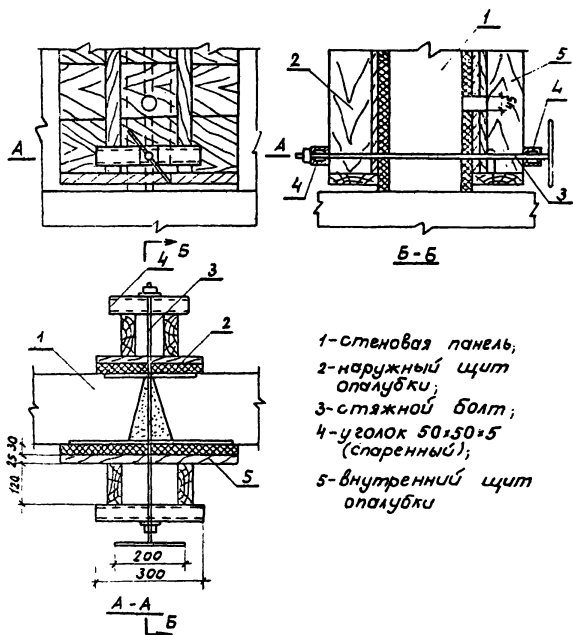


Рис. 10



- 1-стеновая панель;
- 2-наружный щит опалубки;
- 3-стяжной болт;
- 4-уголок 50×50×5 (спаренный);
- 5-внутренний щит опалубки

Рис. 11 Детали крепления  
инвентарной опалубки

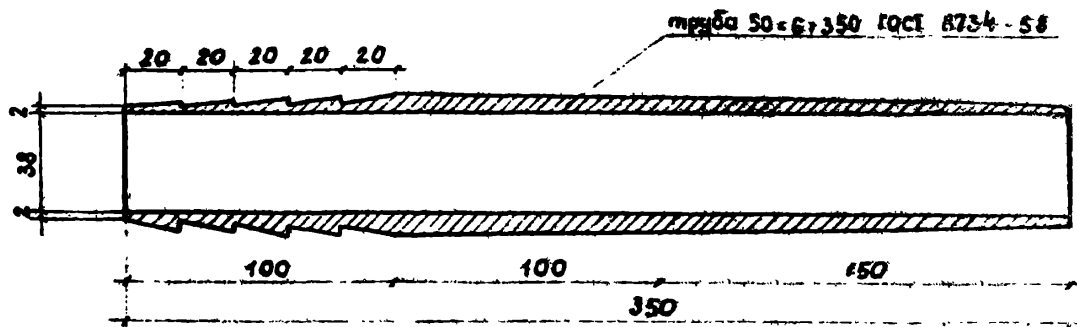


Рис. 12 Конус

2.11  
28.01

37

**Оп печатана**

в Кобрицкиско Филије (1977)  
438054 с. Пабановица, нр. 118, 1. Пабановица, 1.  
Видано в печатна 18" 1603 1977 г.  
Зона 1240 Период 550