

ГОСУДАРСТВЕННЫЙ КОМИТЕТ СОВЕТА МИНИСТРОВ СССР ПО ДЕЛАМ СТРОИТЕЛЬСТВА
(ГОССТРОЙ СССР)

Т И П О В Ы Е
ТЕХНОЛОГИЧЕСКИЕ
К А Р Т Ы

Р А З Д Е Л 07

АЛЬБОМ 07.17

МОНТАЖ МЕТАЛЛИЧЕСКИХ ЛЕСТНИЦ, ПЛОЩАДОК И СТРАЖДЕНИЙ

СОДЕРЖАНИЕ

7.02.01.58	Монтаж металлических лестниц, площадок и ограждений в зданиях высотой до 15 м стреловыми кранами	3 стр.
7.02.01.59	Монтаж металлических лестниц, площадок и ограждений в зданиях высотой до 25 м стреловыми кранами	8 стр.
7.02.01.60	Монтаж металлических лестниц, площадок и ограждений в зданиях высотой до 35 м стреловыми кранами	14 стр.
7.02.01.61	Монтаж металлических лестниц, площадок и ограждений в зданиях высотой до 15 м башенными кранами	19 стр.
7.02.01.62	Монтаж металлических лестниц, площадок и ограждений в зданиях высотой 25 м и более башенными кранами	25 стр.

Типовая технологическая карта

Монтаж металлических лестниц, площадок и ограждений в зданиях высотой 25 метров и более башенными кранами.

7.02.01.62
07.17.05

I. ОБЛАСТЬ ПРИМЕНЕНИЯ.

Типовая технологическая карта применяется при организации строительства и производстве работ по монтажу металлических лестниц, площадок и ограждений в зданиях высотой 25 метров и более башенными кранами.

В основу разработки типовой технологической карты принят типовой проект 04-09-18 «Производство тяжёлых, лёгких и силикатных бетонных смесей, размещаемое в унифицированной секции 6x12 м».

Монтаж конструкций в объёме 13,22 т ведётся в 2 смены одновременно с монтажом каркаса здания и стеновых панелей звеном монтажников в количестве 5 человек с помощью башенного крана КБ-100.1 в течение 4 смен.

Привязка карты к конкретному объекту заключается в уточнении объёмов работ, марки башенного крана, места расположения площадок укрупнительной сборки, калькуляции трудовых затрат, графика производства работ и материально-технических ресурсов.

II. ТЕХНИКО-ЭКОНОМИЧЕСКИЕ ПОКАЗАТЕЛИ СТРОИТЕЛЬНОГО ПРОЦЕССА.

№ п/п	Наименование показателей	По ЕНиР	Принято по карте
1.	Трудоёмкость на весь объём, чел.-дн.	24,55	22,83
2.	Трудоёмкость на 1т металлоконструкций, ч.-дн	1,85	1,73
3.	Выработка на 1 рабочего в смену, тн	0,54	0,58
4.	Количество машино-смен монтажного крана	4,5	4,19
5.	Потребность в электроэнергии, квт	864,0	804,0

РАЗРАБОТАНА:
трестом
«Оргтехстрой»
Главлипецстрой
Минтяжстрой СССР

УТВЕРЖДЕНА:
Главными
Техническими управлениями
Минтяжстрой СССР
Минпромстрой СССР
Минстрой СССР
5.10.1970г. №20-2-II/II49

СРОК ВВЕДЕНИЯ:
20 октября
1970 года.

В.Булахов
М.Чертов
Д.Губачев
Г.Картавин
В.Булахов
М.Чертов
Д.Губачев
Г.Картавин
Главный инженер треста
Главный инженер проекта
исполнитель

Ш. ОРГАНИЗАЦИЯ И ТЕХНОЛОГИЯ СТРОИТЕЛЬНОГО ПРОЦЕССА.

До начала монтажа металлических лестниц, площадок и ограждений должны быть выполнены следующие подготовительные работы:

- установлен башенный кран КБ-100.1;
- завезены и складированы элементы лестниц, площадок и ограждений;
- уложены стеллажи на площадке укрупнительной сборки;
- завезены инвентарные приспособления и инструмент;
- расставлены и запитаны электросварочные трансформаторы;
- обеспечена пространственная жёсткость каркаса и приняты по акту опоры и закладные детали для стальных конструкций в соответствии с проектом.

В состав работ входят:

- укрупнительная сборка лестничных маршей, площадок и ограждений;
- установка укрупнённых блоков в проектное положение.

Укрупнение элементов в блоки производится на площадке укрупнительной сборки на стеллажах (см. рис.1) монтажниками в количестве 3 человек с помощью башенного крана КБ-100.1 в следующем порядке:

- на стеллаж краном подаются марш, балки площадки с настилом, ограждения лестниц и площадок;
- очищаются от грязи и ржавчины;
- производится наметка мелом центровых рисок на косоурах лестничных маршей, балках лестничных площадок, жаксы-вающих места ограждения;
- с помощью крана ограждение приставляется к одному из косоуров лестничного марша или к балке площадки, плотно прижимается с помощью арматурного ключа;
- делается выверка собранной конструкции по осям и размерам;
- выполняется электроприхватка соединяемых элементов;
- производится расстроповка и окончательная сварка укруп-

няемых элементов;

- наносится масляной краской марка укрупнённого блока, порядковый номер очередности монтажа, места строповки блоков и осевые риски.

Монтаж укрупнённых блоков производится монтажниками в количестве 2 человек с помощью башенного крана КБ-100.1 в последовательности, указанной на рис.2.

Монтируемые элементы до освобождения их от стропы должны быть надёжно закреплены на временных болтах.

Окончательное закрепление сваркой производится только после проверки правильности положения лестниц, площадок и ограждений.

Допускаемые отклонения в положении смонтированных стальных конструкций от проектного не должны превышать величины, указанных в таблице.

№ п/п	Наименование отклонения	Допускаемое отклонение
1.	Смещение осей укрупнённых блоков относительно разбивочных	± 5 мм
2.	Отклонение отметок опорных узлов стальных конструкций	± 20 мм
3.	Стрела прогиба между точками закрепления стальных конструкций	$\neq 15$ мм

В остальном руководствоваться правилами приёмки, изготовления и монтажа конструкций, изложенных в СНиП Ш-В.5-62 пунктах 1.1+1.13; 2.1+2.56; 2.75+2.82; 3.1+3.52; 4.1+4.8.

При производстве работ монтажники пользуются полуавтоматическими захватами, кольцевым стропом, алюминиевыми инвентарными навесными и приставными лестницами, монтажными лодками, арматурными ключами.

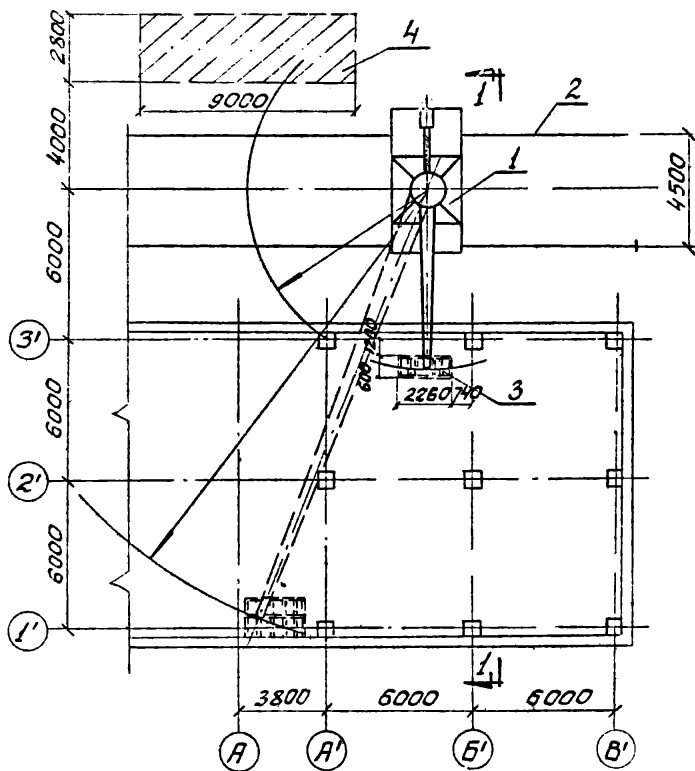


Рис. I 1 - башенный кран КБ-100.1;
2 - путь движения башенного крана;
3 - монтируемая лестница.

0217.05
7.02.01.62

- 5 -

По I-I

Номер порядка монтажа	Марка конструк- ции
1	ЛП-1
2	ЛМ-1
3	ЛП-2
4	ЛП-3
5	ЛП-4
6	ЛМ-2
7	ЛМ-3
8	ЛМ-4
МОНТАЖ Н.Б.К.	
9	ЛП-5
10	ЛМ-5
11	ЛМ-6
МОНТАЖ Н.Б.К.	
12	ЛП-6
13	ЛМ-7
14	ЛМ-8

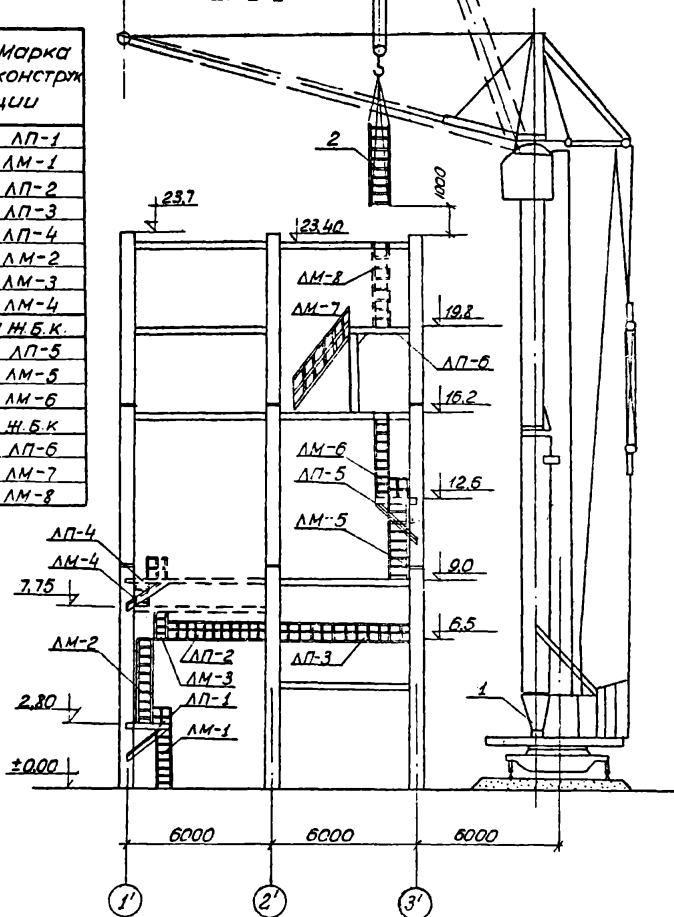


Рис.2 I - башенный кран КБ-100.1;
2 - монтируемая лестница.

IV. ОРГАНИЗАЦИЯ И МЕТОДЫ ТРУДА РАБОЧИХ.

1. Состав звена по профессиям и распределение работы:

№ звена	Состав звена по профессиям	Кол-во чел.	Перечень работ
I	Монтажник конструкций	3	Строповка элементов, укрупнительная сборка, монтаж укрупнённых лестничных блоков и площадок с ограждениями.
	Электросварщик-монтажник	2	Сварка элементов и конструкций.
	Машинист крана	1	Подача элементов и укрупнённых блоков.

2. Методы и приёмы работ.

Распределение монтажных рабочих в звене по разрядам:

№ звена	Состав звена по профессиям	Разряд	Кол-во чел.	Условное обозначение
I	Монтажник конструкций	4	2	M ₁ ; M ₂
	Электросварщик-монтажник	5	1	ЭМ
	Электросварщик	4	1	В
	Монтажник конструкций	2	1	M ₃
	Машинист крана	6	1	МК

Выполнение монтажных работ монтажниками производится в следующем порядке:

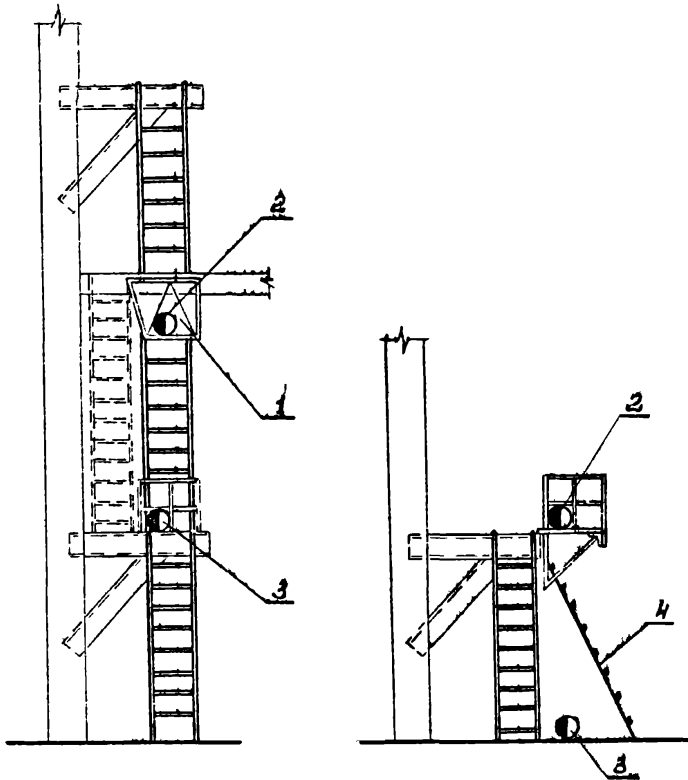
а/ На площадке укрупнительной сборки:

- монтажник M_3 строит и расстроповывает элементы лестниц, площадок и ограждений при укрупнении элементов, а также при подаче укрупнённых конструкций на монтаж;
- монтажник конструкций M_1 принимает и раскладывает укрупняемые элементы, наносит риски мест свариваемых поверхностей, пользуясь арматурным ключом, плотно прижимает свариваемые элементы друг к другу, ставит марку конструкции и число, соответствующее порядку монтажа;
- электросварщик Э производит сварку элементов.

б/ На монтаже конструкций:

- монтажник конструкций M_2 , электросварщик-монтажник ЭМ с помощью приставных навесных или монтажных люлек производит точную разметку мест монтируемых конструкций, принимают их и устанавливают в проектное положение, временно крепят болтами, расстроповывают, делают выверку и окончательно закрепляют в проектное положение.

Рис.3 Организация рабочего места.



- 1 - подвесная люлька;
- 2 - монтажник конструкций;
- 3 - электросварщик-монтажник;
- 4 - приставная металлическая лестница.

3. ГРАФИК ПРОИЗВОДСТВА РАБОТ.

№ п/п	Наименование работ	Единица измерения	Объём работ	Трудоёмкость на единицу измерения, ч-час	Трудоёмкость на весь объём работ, ч-дн.	Состав звена по карте	Рабочие дни			
							1	2	3	4
1.	Укрупнительная сборка лестничных площадок и маршей, сварочные работы.	т	13,22	130,08	15,12	6 человек				
2.	Монтаж лестничных площадок и маршей, сварочные работы.	т	13,22	66,24	7,71					

ПРИМЕЧАНИЕ: Часы работы уточняются при привязке типовой технологической карты к конкретному объекту.

4. ТЕХНИКА БЕЗОПАСНОСТИ.

Производство монтажных работ в двух и более ярусах по одной вертикали без соответствующих защитных устройств (сетки, козырьки, перила) не разрешается.

В остальном при производстве работ руководствоваться правилами техники безопасности, приведёнными в СНиП Ш-А.11-62 пунктах 1, 2, 3, 4, 5, 6, 9, 14.64 + 14.71.

5. КАЛЬКУЛЯЦИЯ ТРУДОВЫХ ЗАТРАТ (по ЕНПР, выпуск 1969 года)

№ п/п	Шифр норм	Наименование работ	Единица измерения	Объём работ	Норма времени на единицу измерения, ч-час	Заплата труда на весь объём работ, чел-дн.	Расценка на единицу измерения, руб-коп.	Стоимость затрат труда на весь объём работ, руб-коп.
1. 2.	38-2-22 п. а	Укрупнительная сборка лестничных маршей. Работа машиниста при сборке лестничных маршей. Норма времени $\frac{8,4}{3} = 2,8$ чел-час Расценка $2,8 \times 0,79 = 2,21$ руб.	т	4,75	8,4	4,99	5-052	23-99
			т	4,75	2,8	1,28	2-21	10-497
3. 4.	38-2-22 п. б	Укрупнительная сборка лестничных площадок. Работа машиниста при сборке лестничных маршей. Норма времени $\frac{6,48}{3} = 2,16$ чел-час Расценка $2,16 \times 0,79 = 1,7$ руб	т	8,47	6,48	6,86	3-90	33-033
			т	8,47	2,16	2,287	1-70	14-399
5.	22-6, п. 1г	Сварочные работы при укрупнительной сборке.	п.м	43,7	0,155	0,846	0-086	3-758
6.	5-1-6 1-ж,2-ж	Монтаж лестничных маршей и площадок. Добавлять на 1 тонну.	эл.	14	0,96	1,68	0-626	8-764
			т	13,22	3	4,957	1-96	25-91
7.	22-6, 1г к=1,5	Сварочные работы при монтаже. Работа машиниста при монтаже. Норма времени $\frac{0,96}{7} + 3 = 0,565$ чел-час Расценка $0,565 \times 0,79 = 0,446$ руб.	п.м	24,83	0,23	0,713	0-145	3-60
			т	13,22	0,565	0,933	0-446	5-896
ИТОГО:						24,546		129-847

02/12/05
7.02.01.62

07.17.05
7.02.01.62

30

У. МАТЕРИАЛЬНО-ТЕХНИЧЕСКИЕ РЕСУРСЫ.

1. Основные материалы, полуфабрикаты и строительные детали:

№ п/п	Наименование	Единица измерения	Кол-во
1.	Металлоконструкции лестниц, площадок и ограждений	т	13,22
2.	Электроды Э-42	кг	449,00

2. Машины, оборудование, инвентарь, инструменты и приспособления:

№ п/п	Наименование	Тип	Марка	Кол. шт.	Техн. характеристика
1.	Монтажный кран	башенный	КБ-100.1	1	Q = 5 т L стр. = 20 м
2.	Сварочный трансформатор		ТС-500	2	
3.	Электродержатель		ЭД-2, 500 в	2	
4.	Кабель сварочный		ПРТ, сеч. 75 мм	2	
5.	Щиток (маска)			2	
6.	Ящик для электродов и огарков			2	
7.	Рулетка стальная		РС-20	2	
8.	Щётка стальная			2	
9.	Метр складной			2	
10.	Арматурные ключи			2	
11.	Зачитные очки			2	
12.	Клеймо сварщика			2	
13.	Шаблоны эл. сварщика			2	
14.	Предохранительные пояса			2	
15.	Приставные металлические лестницы			Альбом № 1 „Промсталькон- струкция“, черт. 229 Т	
16.	Монтажные лопьки		То же	2	
17.	Инвентарные навесные лестницы с лопькой из алюминия		То же, черт. 4597Р	1	
18.	Полуавтоматические захваты		То же, черт. 510Б-2, 3, 4	1	Q = 10 т L = 5 м
19.	Кольцевой строп		Альбом НИИОМТП, стр. 7	1	

Отпечатано
в Новосибирском филиале ЦИТТ
630064 г. Новосибирск, пр. Карла Маркса 1
Выдана в печать: 21^я ИЮНЯ 1976.
Заказ 1146 Тираж 1000