

ГОСУДАРСТВЕННЫЙ КОМИТЕТ СОВЕТА МИНИСТРОВ СССР ПО ДЕЛАМ СТРОИТЕЛЬСТВА
(ГОССТРОЙ СССР)

**Т И П О В Ы Е
ТЕХНОЛОГИЧЕСКИЕ
К А Р Т Ы**

Р А З Д Е Л 07

АЛЬБОМ 07.17

МОНТАЖ МЕТАЛЛИЧЕСКИХ ЛЕСТНИЦ, ПЛОЩАДОК И СТРАЖДЕНИЙ

СОДЕРЖАНИЕ

7.02.01.58	Монтаж металлических лестниц, площадок и ограждений в зданиях высотой до 15 м стреловыми кранами	3 стр.
7.02.01.59	Монтаж металлических лестниц, площадок и ограждений в зданиях высотой до 25 м стреловыми кранами	8 стр.
7.02.01.60	Монтаж металлических лестниц, площадок и ограждений в зданиях высотой до 35 м стреловыми кранами	14 стр.
7.02.01.61	Монтаж металлических лестниц, площадок и ограждений в зданиях высотой до 15 м башенными кранами	19 стр.
7.02.01.62	Монтаж металлических лестниц, площадок и ограждений в зданиях высотой 25 м и более башенными кранами	25 стр.

Типовая технологическая карта

Монтаж металлических лестниц, площадок и ограждений в зданиях высотой до 35 метров стреловыми кранами.

7.02.01.60
07/17 03

I. ОБЛАСТЬ ПРИМЕНЕНИЯ.

Типовая технологическая карта применяется при организации строительства и производстве работ по монтажу металлических лестниц, площадок и ограждений в зданиях высотой до 35 метров стреловыми кранами на гусеничном ходу.

В основу разработки типовой технологической карты принят типовой проект 04-09-18 "Производство тяжёлых, лёгких и силикатных бетонных смесей, размещаемое в унифицированной секции 6x12 м".

Монтаж конструкций в объёме 15,0 т ведётся в две смены одновременно с монтажом каркаса здания и стеновых панелей звеном монтажников в количестве 5 человек с помощью стрелового крана СКГ-30/10 м в течение 5 смен.

Привязка карты к конкретному объекту заключается в уточнении объёмов работ, марки стрелового крана, места расположения площадки укрупнительной сборки, калькуляции трудовых затрат, графика производства работ и материально-технических ресурсов.

II. ТЕХНИКО-ЭКОНОМИЧЕСКИЕ ПОКАЗАТЕЛИ СТРОИТЕЛЬНОГО ПРОЦЕССА.

№ п/п	Наименование показателей	По ЕНиР	Принято по карте
1.	Трудоёмкость на весь объём, чел.-дн.	28,94	26,91
2.	Трудоёмкость на 1т металлоконструкций, ч-дн	2,00	1,86
3.	Выработка на 1 рабочего в смену, т	0,52	0,48
4.	Количество машино-смен монтажного крана	5,57	5,18
5.	Потребность в дизтопливе, кг	356,00	331,00

РАЗРАБОТАНА:
трестом
"Оргтехстрой"
Главлипецстроя
Минтяжстроя СССР

УТВЕРЖДЕНА:
Главными
Техническими управлениями
Минтяжстроя СССР
Минпромстроя СССР
Минстроя СССР
5.10.1970г., №20-2-11/1149

СРОК ВВЕДЕНИЯ:
20 ок тября
1970 года.

Г. Булахов
М. Чертов
А. Губачев
Е. Грезина
Начальник отдела ЮС-1
Главный инженер проекта
Исполнитель

Ш. ОРГАНИЗАЦИЯ И ТЕХНОЛОГИЯ СТРОИТЕЛЬНОГО ПРОЦЕССА.

До начала монтажа металлических лестниц, площадок и ограждений должны быть выполнены следующие подготовительные работы:

- установлен монтажный кран СКГ-30/10 м;
- завезены и складированы элементы лестниц, площадок и ограждений;
- уложены стеллажи на площадке укрупнительной сборки;
- завезены инвентарные приспособления и инструмент;
- расставлены и запитаны электросварочные трансформаторы;
- обеспечена пространственная жёсткость каркаса и приняты по акту опоры и закладные детали для стальных конструкций в соответствии с проектом.

В состав работ входят:

- укрупнительная сборка лестничных маршей, площадок и ограждений;
- установка укрупнённых блоков в проектное положение.

Укрупнение элементов в блоки производится на площадке укрупнительной сборки на стеллажах (см. рис. I) монтажными в количестве 3 человек с помощью стрелового крана СКГ-30/10 м в следующем порядке:

- на стеллаж краном подаются марш, балки площадки с настилом, ограждения лестниц и площадок;
- очищаются от грязи и ржавчины;
- производится наметка мелом центровых рисок на косоурах лестничных маршей, балках лестничных площадок, указывающих места ограждения;
- с помощью крана ограждение приставляется к одному из косоуров лестничного марша или к балке площадки, плотно прижимается с помощью арматурного ключа;
- делается выверка собранной конструкции по осям и размерам;
- выполняется электроприхватка соединяемых элементов;
- производится расстроповка и окончательная сварка ук-

рупняемых элементов;

- наносятся масляной краской марка укрупнённого блока, порядковый номер очередности монтажа, места строповки блоков и осевые риски.

Монтаж укрупнённых блоков производится монтажниками в количестве 2 человек с помощью стрелового крана СКГ-30/10м в последовательности, указанной на рис.2.

Монтируемые элементы до освобождения их от стропы должны быть надёжно закреплены на временных болтах.

Окончательное закрепление сваркой производится только после проверки правильности положения лестниц, площадок и ограждений.

Допускаемые отклонения в положении смонтированных стальных конструкций от проектного не должны превышать величин, указанных в таблице.

№ № п/п	Наименование отклонения	Допускаемое отклонение
1.	Смещение осей укрупнённых блоков относительно разбивочных	± 5 мм
2.	Отклонение отметок опорных узлов стальных конструкций	± 20 мм
3.	Стрела прогиба между точками закрепления стальных конструкций	≤ 15 мм

В остальном руководствоваться правилами приёмки, изготовления и монтажа конструкций, изложенных в СНиП Ш-В.5-62 пунктах 1.1+1.13; 2.1+2.56; 2.75+2.82; 3.1+3.52; 4.1+4.8.

При производстве работ монтажники пользуются полуавтоматическими захватами, кольцевым стропом, алюминиевыми инвентарными навесными и приставными лестницами, монтажными лямками, арматурными ключами.

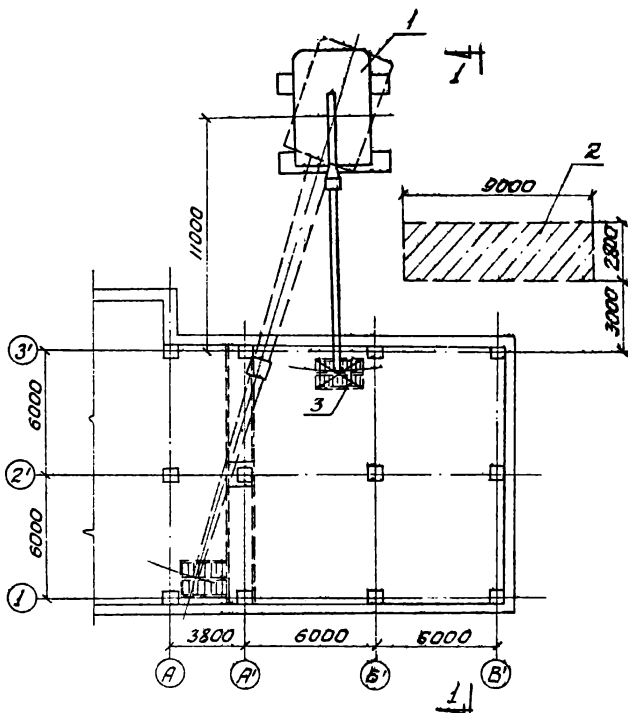


Рис. I 1 - стреловой кран СКГ-30/10м;
2 - площадка укрупнительной конструкции;
3 - монтируемая лестница.

07.17.03
7.02.01.60

- 5 -

По I-I

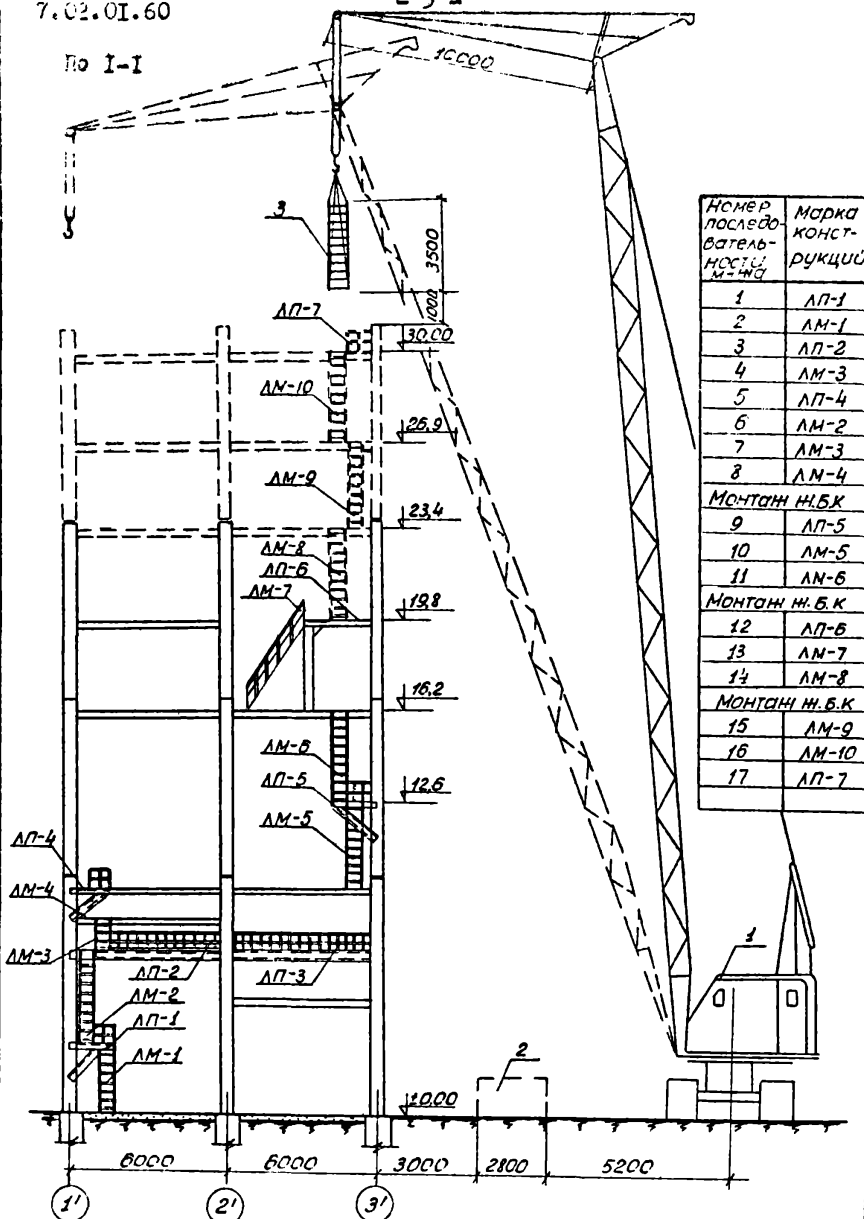


Рис.2 I-стреловой кран СКГ-30/10 м; 2-площадка укрупнительной сборки конструкций; 3-монтажная лестница.

57 17 03
7.02.01.60

- 6 -

1У. ОРГАНИЗАЦИЯ И МЕТОДЫ ТРУДА РАБОЧИХ.

I. Состав звена по профессиям и распределение работ:

№ звена	Состав звена по профессиям	Кол-во чел.	Перечень работ
I	Монтажник конструкций	3	Строповка элементов, укрупнительная сборка, монтаж укрупнённых лестничных блоков и площадок с ограждениями.
	Электросварщик-монтажник	2	Сварка элементов и конструкций.
	Машинист крана	I	Подача элементов и укрупнённых блоков.

2. Методы и приёмы работ.

Распределение монтажных рабочих в звене по разрядам:

№ звена	Состав звена по профессиям	Разряд	Кол-во чел.	Условное обозначение
I	Монтажник конструкций	4	2	M ₁ ; M ₂
	Электросварщик-монтажник	5	I	ЭМ
	Электросварщик	4	I	Э
	Монтажник конструкций	2	I	M ₃
	Машинист крана	6	I	МК

Выполнение монтажных работ монтажниками производится в следующем порядке:

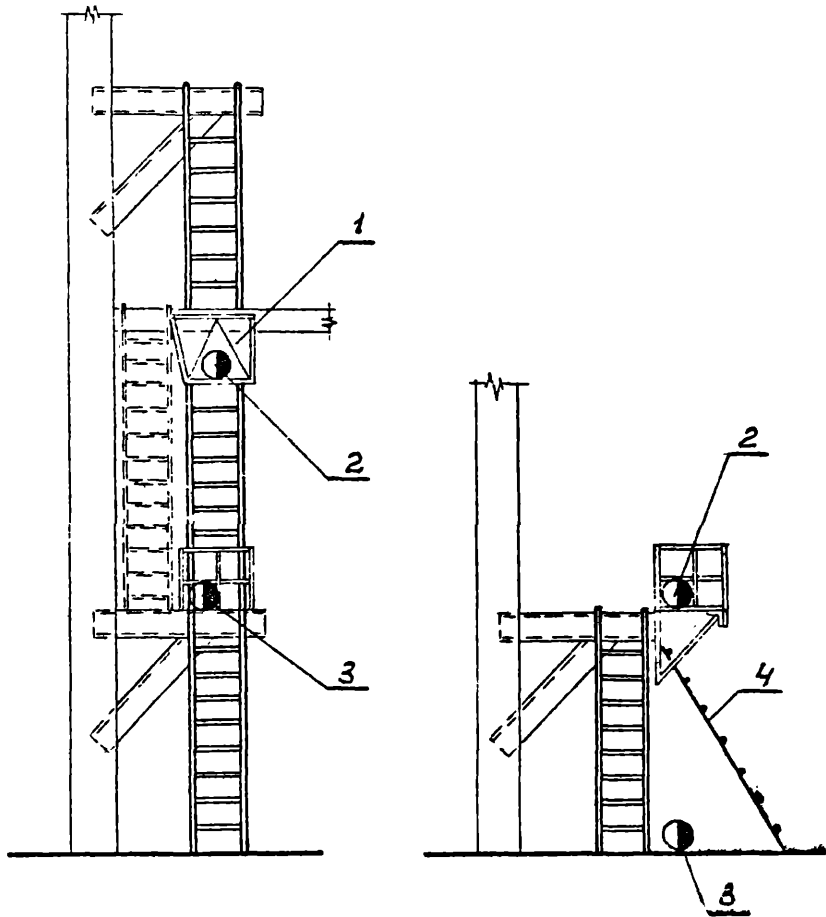
а/ На площадке укрупнительной сборки:

- монтажник M_3 стропит и расстроповывает элементы лестниц, площадок и ограждений при укрупнении элементов, а также при подаче укрупнённых конструкций на монтаж;
- монтажник конструкций M_1 принимает и раскладывает укрупняемые элементы, наносит риски мест свариваемых поверхностей, пользуясь арматурным ключом, плотно прижимает свариваемые элементы друг к другу, ставит марку конструкции и число, соответствующее порядку монтажа;
- электросварщик Э производит сварку элементов.

б/ На монтаже конструкций:

- монтажник конструкций M_2 , электросварщик-монтажник ЭМ с помощью приставных навесных или монтажных люлек производит точную разметку мест монтируемых конструкций, принимают их и устанавливают в проектное положение, временно крепят болтами, расстроповывают, делают выверку и окончательно закрепляют в проектное положение.

Рис.3 Организация рабочего места.



- 1 - подвесная люлька;
- 2 - монтажник конструкций;
- 3 - электросварщик-монтажник;
- 4 - приставная металлическая лестница.

3. ГРАФИК ПРОИЗВОДСТВА РАБОТ.

№ п/п	Наименование работ	Единица измерения	Объём работ	Трудоёмкость на единицу из- мерения, ч-час	Трудоёмкость на весь объём работ, ч-дн.	Состав звена по карте	Рабочие дни			
							1	2	3	4
1.	Укрупнительная сборка лестничных площадок и маршей, сварочные работы.	т	15,0	15,408	17,91	6 чело- век				
2.	Монтаж лестничных площадок и маршей, сварочные работы.	т	15,0	77,52	9,01					

ПРИМЕЧАНИЕ: Часы работы уточняются при привязке типовой технологической карты к конкретному объекту.

4. ТЕХНИКА БЕЗОПАСНОСТИ.

Производстве монтажных работ в двух и более ярусах по одной вертикали без соответствующих защитных устройств (сетки, козырьки, перила) не разрешается.

В остальном при производстве работ руководствоваться правилами техники безопасности, приведёнными в СНиП Ш-А.11-62 пунктах 1, 2, 3, 4, 5, 6, 9, 14.64 + 14.71.

5. КАЛЬКУЛЯЦИЯ ТРУДОВЫХ ЗАТРАТ (по ЕИИР, выпуск 1969 года).

№ п/п	Шифр норм	Наименование работ	Единица измерения	Объём работ	Норма времени на единицу измерения, чел-час	Затраты труда на весь объём работ, чел-дн.	Расценка на единицу измерения, руб-коп.	Стоимость затрат труда на весь объём работ, руб-коп.
1.	38-2-22 п. а	Укрупнительная сборка лестничных маршей. Работа машиниста при сборке лестничных маршей. Норма времени $\frac{8,4}{3} = 2,8$ чел-час Расценка $2,8 \times 0,79 = 2,21$ руб.	т	5,8	8,4	6,09	5-052	29-30
2.			т	5,8	2,8	2,03	2-21	12-81
3.	38-2-22 п. б	Укрупнительная сборка лестничных площадок. Работа машиниста при сборке лестничной площадки. Норма времени $\frac{6,48}{3} = 2,16$ чел-час Расценка $2,16 \times 0,79 = 1,7$ руб.	т	9,2	6,48	7,452	3-90	35-88
4.			т	9,2	2,16	2,48	1-70	15-64
5.	22-6 п. 1г	Сварочные работы при сборке.	п.м	62,3	0,155	1,207	0-086	5-357
6.	5-1-6 1-ж,2-ж	Монтаж лестничных маршей и площадок. Добавлять на I тонну.	эл.	17	0,96	2,04	0-626	10-642
			т	15	3	5,62	1-96	29-40
7.	22-6,1г к=1,5	Сварочные работы на монтаже. Работа машиниста при монтаже. Норма времени $\frac{0,96 + 3}{7} = 0,565$ чел-час Расценка $0,565 \times 0,79 = 0,446$ руб.	п.м	33,62	0,23	0,966	0-145	4-874
			т	15	0,565	1,059	0-446	6-69
ИТОГО:						28,944		150-593

09.10.2017
59.20

07.17.03
7.02.01.60

У. МАТЕРИАЛЬНО-ТЕХНИЧЕСКИЕ РЕСУРСЫ.

I. Основные материалы, полуфабрикаты и строительные детали:

№ п/п	Наименование	Единица измерения	Кол-во
1.	Металлоконструкции лестниц, площадок и ограждений	т	15,00
2.	Электроды 3-42	кг	510,00

2. Машины, оборудование, инвентарь, инструменты и приспособления:

№ п/п	Наименование	Тип	Марка	Кол. шт.	Техн. характеристика	
1.	Монтажный кран	стреловой	СКГ-30/10 м	1	Q = 30 т Lстр. = 20 м	
2.	Сварочный трансформатор		ТС-500	2		
3.	Электродержатель		ЭД-2, 500 в	2		
4.	Кабель сварочный		ПРТ, сеч. 75 мм	2	L = 50 м	
5.	Щиток (маска)			2		
6.	Ящик для электродов и огарков			2		
7.	Рулетка стальная		РС-20	2		
8.	Щётка стальная			2		
9.	Метр складной			2		
10.	Арматурные ключи			2		
11.	Защитные очки			2		
12.	Клеймо сварщика			2		
13.	Шаблоны эл. сварщика			2		
14.	Предохранительные пояса			2		
15.	Приставные металлические лестницы			Альбом № I „Промсталькон- струкция” черт. 229 Т	1	
16.	Монтажные льюльки			То же	2	
17.	Инвентарные навесные лестницы с льюлькой из алюминия			То же, черт. 4597 Р	1	
18.	Полуавтоматические захваты			То же, черт. 5105-2,3,4	1	Q = 10 т L = 5 м
19.	Кольцевой строп			Альбом НИИОМТН, стр.7	1	

Отпечатано
в Новосибирском филиале ЦИТТ
630064 г. Новосибирск, пр. Карла Маркса 1
Выдана в печать: 21^я ИЮНЯ 1976.
Заказ 1146 Тираж 1000