

ТИПОВАЯ ДОКУМЕНТАЦИЯ НА СТРОИТЕЛЬНЫЕ СИСТЕМЫ И ИЗДЕЛИЯ И УЗЛЫ ЗДАНИЙ И СООРУЖЕНИЙ

СЕРИЯ 1.236-3

ВИТРИНЫ И ТАМБУРЫ ТОРГОВЫХ ЗДАНИЙ

ВЫПУСК 7

ВИТРАЖИ С ДВОЙНЫМ ОСТЕКЛЕНИЕМ

16745

РАБОЧИЕ ЧЕРТЕЖИ КМ

Госстрой СССР
ЦЕНТРАЛЬНЫЙ ИНСТИТУТ ТИПОВОГО ПРОЕКТИРОВАНИЯ
Свердловский филиал

620062, г.Свердловск-62, ул.Чебышева, 4

Заказ № 28534 инв. № 16745 тираж 1200

Сдано в печать _____ 1981г цена 2-47

ТИПОВАЯ ДОКУМЕНТАЦИЯ НА СТРОИТЕЛЬНЫЕ СИСТЕМЫ И ИЗДЕЛИЯ И УЗЛЫ ЗДАНИЙ И СООРУЖЕНИЙ

СЕРИЯ 1.236-3

ВИТРИНЫ И ТАМБУРЫ ТОРГОВЫХ ЗДАНИЙ

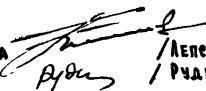
ВЫПУСК 7

ВИТРАЖИ С ДВОЙНЫМ ОСТЕКЛЕНИЕМ

РАБОЧИЕ ЧЕРТЕЖИ КМ

16745

РАЗРАБОТАНЫ

ЦНИИЭП ТОРГОВО-БЫТОВЫХ ЗДАНИЙ
И ТУРИСТИЧЕСКИХ КОМПЛЕКСОВГлавный инженер института
Главный инженер проекта
/ Лепехин В.И./
/ Рудник О.М./

УТВЕРЖДЕНЫ

Государственным комитетом
по гражданскому строительству и
архитектуре при Госстрое СССР
Приказ №239 от 11 сентября 1980г.
Введены в действие с 1 ноября 1980г.

ЛИСТ	НАИМЕНОВАНИЕ	СТР.	ПРИМЕЧАНИЯ
	Обложка		
	Титульный лист	1	
1.2	СОДЕРЖАНИЕ	2,3	
3-6	ОБЩИЕ УКАЗАНИЯ	4÷7	
7-13	НОМЕНКЛАТУРА ИЗДЕЛИЙ ВИТРАЖЕЙ	8÷14	
14	СХЕМА КОМПОНОВКИ ЭЛЕМЕНТОВ НОМЕНКЛАТУРЫ ДЛЯ ВИТРАЖЕЙ С ПРОСТЕНОЧНЫМИ ПАНЕЛЯМИ	15	
15	СХЕМА КОМПОНОВКИ ЭЛЕМЕНТОВ НОМЕНКЛАТУРЫ ДЛЯ ВИТРАЖЕЙ В ВИДЕ СПЛОШНОЙ ЛЕНТЫ	16	
16	МОНТАЖНЫЕ УЗЛЫ I, II, III, IV	17	
17	МОНТАЖНЫЕ УЗЛЫ V, VI, VII, VIII	18	
18	МОНТАЖНЫЕ УЗЛЫ IX, X, XI, XII, XIII, XIV	19	
19	МОНТАЖНЫЕ СЕЧЕНИЯ 1-1, 2-2, 4-4	20	
20	МОНТАЖНЫЕ СЕЧЕНИЯ 3-3, 5-5	21	

ЛИСТ	НАИМЕНОВАНИЕ	СТР.	ПРИМЕЧАНИЯ
КМ 1,2	ОБЩИЕ УКАЗАНИЯ К ЛИСТАМ 0М	22,23	
КМ-3	КОНСТРУКЦИЯ ИЗДЕЛИЙ ВИТРАЖЕЙ ВЫСОТОЙ 2900, 2600, 2300, 2000 мм	24	
КМ-4	КОНСТРУКЦИЯ ИЗДЕЛИЙ ВИТРАЖЕЙ ВЫСОТОЙ 1700, 1400 мм	25	
КМ-5	КОНСТРУКЦИЯ ИЗДЕЛИЙ ВИТРАЖЕЙ ВЫСОТОЙ 1100, 800, 500 мм	26	
КМ-6	Узлы изделий 1,2	27	
КМ-7	Узлы изделий 3,7	28	
КМ-8	Узлы изделий 4,5	29	
КМ-9	Узлы изделий 6,8	30	
КМ-10	Узлы изделий 9,15	31	
КМ-11	Узлы изделий 10,11	32	
КМ-12	Узлы изделий 12,13	33	

			1.236-3 ВЫПУСК 7 Р98-1			
НАЧ.ОТД.	ЮДИЦКИЙ	<i>Юд</i>	СОДЕРЖАНИЕ	СТАДИЯ	ЛИСТ	ЛИСТЫ
ГИП	РУДИК	<i>Руд</i>		Р	1	
РУК.ГР	СКОТНИКОВА	<i>Ско</i>		ЦНИИЭП ТОРГОВО-ВЫБОРНЫХ ЗАДАНИЙ ИТЭРНИТЕКСИХ КОМПЛЕКСОВ г. МОСКВА		
ПРОВЕР.	РУДИК	<i>Руд</i>				
РАЗРАБ.	БУБНОВСКАЯ	<i>Буб</i>				

Лист	Наименование	Стр.	Примечания
КМ-13	Узлы изделий 24,27	34	
КМ-14	Узлы изделий 16,17	35	
КМ-15	Узлы изделий 18,19	36	
КМ-16	Узлы изделий 20,21,39,40	37	
КМ-17	Узлы изделий 22,23	38	
КМ-18	Узлы изделий 25,26	39	
КМ-19	Узлы изделий 14,28,29,30	40	
КМ-20	Узлы изделий 31,32,33,34	41	
КМ-21	Узлы изделий 35,36,37,38	42	
КМ-22	Конструкция створных элементов. Узлы 41,42	43	
КМ-23	Монтажные сечения изделий К-К, А-А, М-М, Н-Н	44	
КМ-24	Монтажные сечения изделий А-А; Е-Е; Ж-Ж; И-И	45	

Лист	Наименование	Стр.	Примечания
КМ-25	Монтажные сечения изделий К-К; А-А; М-М; Н-Н	46	
КМ-26	Схема установки фрамужного прибора. Узел I	47	
КМ-27	Установка фрамужного прибора и защелки. Узлы II, III.	48	
КМ-28	Узлы установки петли и завертки на створку на вертикальном подвесе.	49	
КМ-29	Узлы установки петли и завертки на створку на горизонтальном подвесе	50	
КМ-30 КМ-41	Показатели расхода материалов	51 ÷ 62	
КМ-31	Нормами алюминиевых и резиновых профилей, стальных пружинков	63	

			1.236-3 выписка Р98-1			
Мач.шта.	ЮДИЦКИЙ	1/2	СОДЕРЖАНИЕ	Стр.	Лист	Листов
ГИП	РЯНИК	1/2		Р	2	
Рук.гр.	СКОТНИКОВА	С		ЦНИИЭП		
Пробер.	РЯНИК	Р/В		ПОРТОВО-БЫТОВЫХ ЗАДАНИЙ И УЗРНИКОВ КОМПЛЕКТОВ		
Разраб.	БУЕНОВСКАЯ	Т/з		г. Москва		

Альбом "Витражи торртовых зданий" состоит из двух разделов:

1. Номенклатура изделий витражей.
2. Рабочие чертежи изделий, выполненные на стадии "КМ".

1. Номенклатура и указания к ее применению
 область применения конструкций - II и III климатические районы и I в климатический подрайон (обычные условия). Ветровой напор по III району - 45 кгс/м^2 . Расчетная зимняя температура наиболее холодной пятидневки от $-21^\circ \text{ до } -40^\circ$.

Основные положения, определяющие габариты изделий:
 а/ требования технологии торрования;
 б/ размеры проемов в стеновом заполнении зданий, запроектированных в каркасе серии ИИ-04;
 в/ размеры стекла по ГОСТ 7380-77;
 г/ сечение прямозрельных труб по ГОСТ 8645-68.

Номенклатура изделий разработана для варианта монтажа из рам и линейных элементов. Крепление стекла принято алюминиевым штапиком.

В номенклатуре изделий приведены наружные и внутренние рамы - раздвижные и с фрамугами, линейные элементы и створки для протирки стекла в межстекольном пространстве.

Номенклатура элементов основана на утилизации узлов всех изделий, узлов крепления их к строительным конструкциям и узлов заделки мест примыкания к строительным конструкциям.

Для герметизации узлов примыкания и порашения неточностей при монтаже используются алюминиевые нащельники и сапы, нормы которых приняты по каталогу "Номенклатура алюминиевых профилей, комплектующих профилей из резины и других материалов, сборных изделий и приборов утилизированных конструкции первоочередного промышленного изготовления для жилищно-гражданского и промышленного строительства".

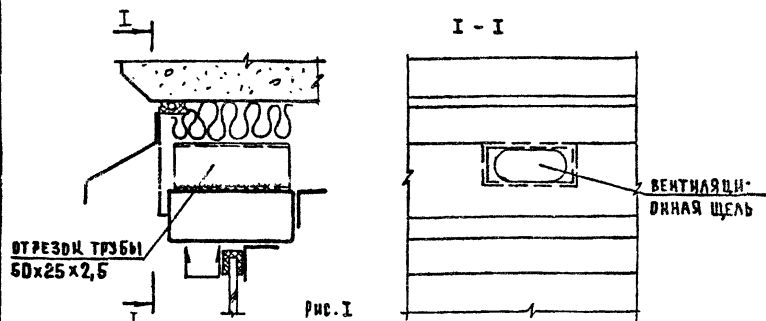
Для изоляции алюминиевых элементов от элементов стальных конструкций последние должны быть тщательно грунтованы и окрашены эмалью; в местах крепления сапы прокладывается полиэтиленовая пленка ГОСТ 17231-73.

Верхние горизонтальные нащельники устанавливаются с помощью стальных пружинки, закрепляемых в панели дюбель-болтом, нижние горизонтальные и боковые нащельники могут быть закреплены к конструкциям витражей.

В нащельниках наружного остекления предусмотрены вентиляционные отверстия для предотвращения запотевания стекла и образования наледей в холодное время года (деталь вентиляционного отверстия см. рис. I).

			1.236-3 выпуск 7		Р9.8-1	
ИМ.ОТДЕЛА	ИДЕНТИФИКАЦИЯ	ИЗМ.	ОБЩИЕ УКАЗАНИЯ СТАДИЯ Р ЛИСТ З ЛИСТОВ ШИИЭП ТОРРОВОЕ БИТОВЫХ ЗДАНИЙ И ТУРИСТИЧЕСКИХ КОМПЛЕКСОВ Р. МОСКВА			
РМ	РАЗРАБОТКА	ВЗ				
УТВ. ПРОЕКТА	СКОТНИКОВА	ВЗ				
ПРОВЕРКА	СКОТНИКОВА	ВЗ				
РАЗРАБОТКА	РАЗРАБОТКА	ВЗ				

КОПИЯ ВЕРНА
 ИМ.ОТДЕЛА
 ИДЕНТИФИКАЦИЯ
 ИЗМ.
 РМ
 РАЗРАБОТКА
 УТВ. ПРОЕКТА
 ПРОВЕРКА
 РАЗРАБОТКА



РАЗМЕР И КОЛИЧЕСТВО ЩЕЛЕЙ ОПРЕДЕЛЯЕТСЯ В ЗАВИСИМОСТИ ОТ РАСЧЕТНОЙ ТЕМПЕРАТУРЫ ХОЛОДНОЙ ПЯТИДНЕВКИ ПО ТАБЛИЦЕ I.

РАСЧЕТНАЯ ТЕМПЕРАТУРА НАРЖНОГО ВОЗДУХА (ХОЛОДНАЯ ПЯТИДНЕВКА)	от -15° до -20°	от -21° до -25°	от -26° до -30°	от -31° до -40°
ПЛОЩАДЬ ВЕНТИЛЯЦИОННОЙ ЩЕЛИ ОТ ВСЕЙ ПЛОЩАДИ ОСТЕКЛЕНИЯ	$\frac{1}{1000}$	$\frac{1}{1500}$	$\frac{1}{2500}$	$\frac{1}{5000}$

ИЗДЕЛИЯ ЭЛЕМЕНТЫ ВИТРАЖЕЙ РАССЧИТАНЫ НА ДЕЙСТВИЕ ВЕТРОВОЙ НАГРУЗКИ ПО СПИ П-6-74. РАСЧЕТ ПРИВЕДЕН НА ЛИСТЕ 6. ТЕМПЕРАТУРНЫЕ НАПРЯЖЕНИЯ В СТОЙКАХ ПОРАШАЮТСЯ ПОДВИЖНОСТЬЮ ВЕРХНЕЙ АНКЕРНОЙ ДЕТАЛИ.

В ПРОЕКТЕ ПРИВЕДЕНЫ СХЕМЫ КОМПОНОВКИ ЭЛЕМЕНТОВ НОМЕНКЛАТУРЫ. СХЕМЫ ВЫЯВЛЕНЫ НА ОСНОВАНИИ ОПЫТА ПРОЕКТИРОВАНИЯ ТОРГОВЫХ ЗДАНИЙ.

ОБЕ ЛЕНТЫ ВИТРАЖА РАСПОЛОЖЕНЫ В ПРЕДЕЛАХ ТОЛЩИНЫ СТЕНОВОЙ ПАНЕЛИ РАЗМЕРОМ 250 мм. ДЛЯ ВСЕХ ВЫСОТ ВИТРАЖЕЙ ПРИНЯТА ОДИНАКОВАЯ ПРИВЯЗКА К НАРУЖНОЙ И ВНУТРЕННЕЙ ГРАНЯМ ПАНЕЛИ.

ПРИ ПРИВЯЗКЕ ПРОЕКТА ДЛЯ ЗДАНИЯ С ТОЛЩИНАМИ ПАНЕЛЕЙ, ОТЛИЧНЫМИ ОТ ТОЛЩИНЫ 250 мм, ЖЕЛАТЕЛЬНО СОХРАНИТЬ ПРИНЯТЫЕ РАССТОЯНИЯ МЕЖДУ ВНУТРЕННИМИ ГРАНЯМИ ВИТРАЖНЫХ ЭЛЕМЕНТОВ ДЛЯ ВОЗМОЖНОСТИ ИСПОЛЬЗОВАНИЯ ФРАМЖНЫХ ПРИБОРОВ, ПРИВЕДЕННЫХ В НАСТОЯЩЕМ ПРОЕКТЕ.

В ЭТОМ ЖЕ РАЗДЕЛЕ ПРИВЕДЕНЫ УЗЛЫ КРЕПЛЕНИЯ ИЗДЕЛИЙ К СТРОИТЕЛЬНЫМ КОНСТРУКЦИЯМ, УЗЛЫ ЗАДЕЛКИ СТРОИТЕЛЬНЫХ ЗАЗОРОВ И МОНТАЖНЫЕ СЕЧЕНИЯ.

МОНТАЖ ЭЛЕМЕНТОВ ВИТРАЖЕЙ ПРОИЗВОДИТСЯ ПО ОКОНЧАНИИ ОСНОВНЫХ СТРОИТЕЛЬНЫХ РАБОТ, СВЯЗАННЫХ С МОЖРЫМИ ПРОЦЕССАМИ. КОНСТРУКЦИИ ПОСТУПАЮТ НА СТРОИТЕЛЬНУЮ ПЛОЩАДКУ В ВИДЕ ИЗДЕЛИЙ ЗАВОДСКОЙ ГОТОВНОСТИ: РАМЫ С НАВЕШЕННЫМИ СТВОРНЫМИ ЭЛЕМЕНТАМИ, СТВОРКИ, СТОЙКИ И ГОРИЗОНТАЛЬНЫЕ ЭЛЕМЕНТЫ ОГРАЖДОВАННЫЕ, С НАКЛЕЕННОЙ РЕЗИНОЙ В ПРИТВОРАХ И УПАКОВАННЫЕ ТАКИМ ОБРАЗОМ, ЧТОБЫ ПРЕДОТВРАТИТЬ ИХ ПОВРЕЖДЕНИЕ ВО ВРЕМЯ ТРАНСПОРТИРОВКИ, ХРАНЕНИЯ И МОНТАЖА. ПРИ НАВЕСКЕ СТВОРК ДОЛЖНО БЫТЬ ОБЕСПЕЧЕНО ИХ ПЛОТНОЕ ПРИЛЕРАНИЕ ПО ВСЕМУ ПЕРИМЕТРУ, СВОБОДНОЕ ОТКРЫВАНИЕ И ЗАКРЫВАНИЕ.

МОНТАЖ КОНСТРУКЦИЙ ПРОИЗВОДИТСЯ ПУТЕМ ПОСЛЕДОВАТЕЛЬНОЙ НАСАДКИ ГОРИЗОНТАЛЬНЫХ ЛИНЕЙНЫХ ЭЛЕМЕНТОВ НА КОНСОЛИ РАМ (СТОЕК) И ЗАКРЕПЛЕНИЕМ ИХ ОБВАРКОЙ ПО ВСЕМУ ПЕРИ-

			1.236-3 выпуск 7		09.8-1	
НАЧ. ОТДЕЛА	ИДЕНТИФИКАЦИЯ	<i>М</i>	ОБЩИЕ УКАЗАНИЯ	СТАЦИЯ	Лист	Листов
УП	РЗДНИК	<i>Р</i>		Р	4	
УЧ. РР	СКОТНИКОВА	<i>С</i>		ЦНИИЭП		
ПРОВЕРКА	СКОТНИКОВА	<i>С</i>		ТОРГОВЫХ-БУЛЬВАРНЫХ ЗДАНИЙ		
РАЗРАБОТКА	РЗДНИК	<i>Р</i>	И ТЕХНИЧЕСКИХ КОМПЛЕКТОВ			
			г. МОСКВА			

метру прилегания Установка изделий производится вручную или с помощью крана, при необходимости следует использовать катки. Перед началом монтажа закладные детали панелей и ригелей должны быть выверены; закладные детали в перекрытиях и в кирпичном доколе должны быть выведены на проектные отметки.

Анкерные детали элементов внутри и тамбуров привариваются к закладным деталям электродами марки Э42 рост 9667-75, швы зачищаются, места сварки покрываются битумным лаком.

Для предотвращения прогиба нижнего горизонтального элемента длиной 3,0 и 2,0 м в четверти проема следует установить деревянные бруски длиной 400 мм, подогнанные по высоте по месту.

После закрепления линейных элементов места приварки зачищаются и покрываются грунтовкой ГФ-021 ТУ6-10-1642-77

По окончании монтажа все конструкции окрашиваются эмалью ПФ-115 рост 6455-76 черного цвета.

стыки уплотняются смоляной пастой, закрываются нащельниками и герметизируются.

Стекло закрепляется алюминиевым штапиком, который устанавливается на стальные пружинки. Установка и крепление стальных пружинки следует принимать к монтажной ориентации Атом на скрытые работы. По концам (на расстоянии 50 мм от края) штапик закрепляется страховочными винтами М4 х 25 рост 17473-72х.

Стекло нарезается на строительной площадке, выкатывается п-образной резиной и устанавливается в конструкции на клиновые подкладки из материала "крат" ТУ6-05-5094-77 или дуроро подбонор элзуроро материала. Схема установки подкладок дана на листе 7. стыки п-образной резины в нижней зоне остекления не допускаются.

В период эксплуатации запрещается мыть стекла и сами конструкции мелом и аммиачной водой. Промывку следует производить нещелочными растворами ОП-7 и ОП-10 или теплым раствором мыльного мыла с последующей промывкой теплой водой и протиркой конструкций махлой.

		1.236-3 выпуск 7		Р.8-4		
ИЗЧ.ОТДЕЛА	ИДАЦИИ	<i>И/о</i>	ОБЩИЕ УКАЗАНИЯ	СТАДИЯ	ЛИСТ	ЛИСТОВ
РИП	РДНИК	<i>Евг</i>		Р	5	
РИС.ГРУППЫ	СКОТНИКОВА	<i>Ск</i>		ЦНИИЭП		
ПРОВЕРИЛ	СКОТНИКОВА	<i>Ск</i>		ГОРПРОЕ-БИТОВЫХ ЗДАНИЙ		
РАЗРАБОТАН	РУДНИК	<i>Руд</i>		ИЗЫСКАТЕЛЬСКИЕ КОМПАКСОВ		
			Р.МОСКВА			

ТАБЛИЦА РАСЧЕТА РАМНО-ЛИНЕЙНЫХ ЭЛЕМЕНТОВ

СХЕМА ВЕТРОВЫХ НАГРУЗОК НА РАСЧЕТНЫЙ ЭЛЕМЕНТ РАМЫ. Расчетная схема элемента	ВЕТРОВОЙ РАЙОН	q_0 кгс/м ²	$q = k q_0 c$ кгс/м ²	ПРЕБЮЕМЫЕ ПАРАМЕТРЫ				ПАРАМЕТРЫ СЕЧЕНИЙ, ПРИНЯТЫХ В ПРОЕКТЕ						ПРИМЕЧАНИЕ
				J_x см при относительном прогибе		λ^*	$i_x = \frac{r}{\lambda}$ см	ТРУБА 60 x 30 x 2.5 ГОСТ 8645-68			ТРУБА 70 x 30 x 3 ГОСТ 8645-68			
				1/200	1/250			J_x см ⁴	i_x см	F см ²	J_x см ⁴	i_x см	F см ²	
РНг 17-20 	III	45	29.2	3.6	4.5	150	1.13	19.33	2.14	4.25	—	—	—	
	II	35	22.8	2.8	3.5									
	I	27	17.6	2.2	2.7									
РНг 29-20 	III	45	29.2	17.7	22.1	150	1.93	—	—	—	33.32	2.44	5.64	
	II	35	22.8	13.8	17.2									
	I	27	17.6	10.6	13.3									

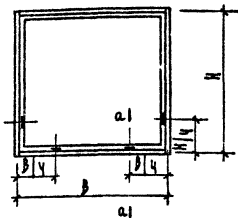
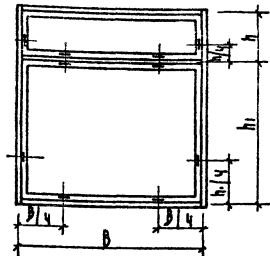
^{*)} Гибкость принята по СНиП I-V 3-72^{*}, табл. 27 п. 2 ($\lambda = 150$)

Примечание.

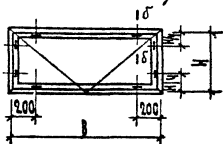
Расчет выполнен в соответствии со СНиП I-V 6-74 и СНиП I-V 3-72

			1.236-3 выпуск 7	29.8-1		
нач. отд.	ЮДИЦКИЙ	<i>Л.С.</i>	ОБЩИЕ УКАЗАНИЯ.	СТАДИЯ	ЛИСТ	ЛИСТОВ
ГИП	РУДНИК	<i>В.И.</i>		Р	6	
РУК. ГР.	СКОТНИКОВА	<i>С.В.</i>		ЦНИИЭП		
ПРОВЕРИЛ.	СКОТНИКОВА	<i>С.В.</i>		Торгово-выставочных зданий и туристских комплексов		
РАЗРАБОТ.	БУВНОВСКАЯ	<i>Б.В.</i>		г. Москва		

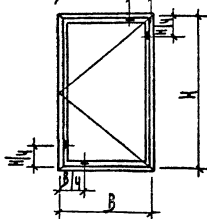
Схемы установки подкладок под стекло
при двухъярусном остеклении при одноярусном остеклении



В створочных элементах
на горизонтальном подвесе

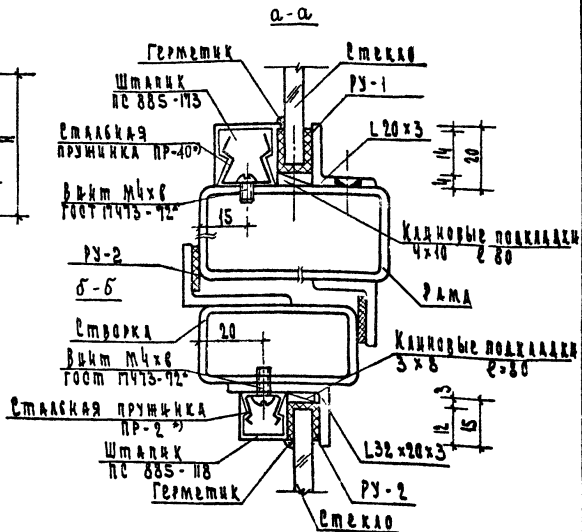


на вертикальном подвесе



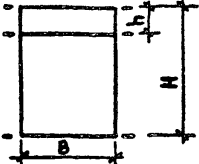
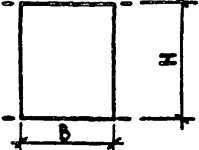
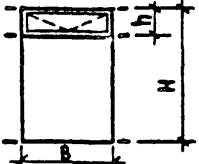
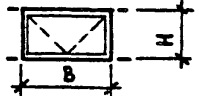
Нормалл алюминиевых резинорвых профилей и стальных пружиннок даны на ацете КМ-42

Детали установки стекла,
и резинорвых уплотнителей



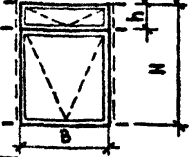
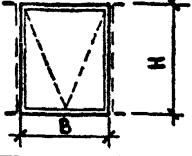
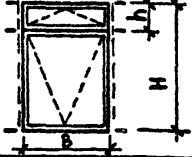
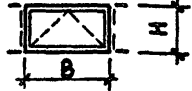
Шаг пружиннок - 300 мм, но не менее 2 шт. по длине элемента

		1.236-3 выпуск 7		Р9.8-1	
		ОБЩИЕ УКАЗАНИЯ			
ИВЛ	МАШКОВ	2		СДАВАЕТ	А.С.Т.
И.И.	РУДИК	1		Ч.И.И.Э.	
РУК.ГР.	СОСНИКОВА	1		МАРГОЛ:	Б.И.Т.В.Р.С.А.И.В.
ПРОВЕРКА	КОТЛИКОВА	1		И.И.И.И.И.	
РАЗРАБОТКА	БУЧЕНСКОЯ	1		И.И.И.И.И.	

НАИМЕН.	ПОЗ.	ЭСНИЗ ЭЛЕМЕНТА	МАРКА	РАЗМЕРЫ, мм			ПРИМЕЧАНИЯ
				Н	В	h	
РАМЫ П Р У Ш И М Ы Е	1		РНГ Н - В	2900, 2600, 2300, 2000	2000, 1500	500, 800	
	2		РНГ Н - В	1700, 1400, 1100, 800, 500	2000, 1500		
	3		РНФ Н - В	2900, 2600, 2300, 2000, 1700 ^{*)} , 1400 ^{*)}	2000, 1500	500, 800	*) ДАННОЙ ВЫСОТЕ СООТВЕТСТВУЕТ ТОЛЬКО h=500
	4		РНФ Н - В	1100, 800, 500	2000, 1500		

Расшифровка марки: РНГ - РАМА НАРУЖНАЯ ГЛУХАЯ
 РНФ - РАМА НАРУЖНАЯ ФРАМУЖНАЯ
 Н - РАЗМЕР В ДМ ПО ВЫСОТЕ
 В - РАЗМЕР В ДМ ПО ШИРИНЕ

			1.236-3 Выпуск 7			P98-1		
НАЧ.ОТД.	ЮДИЦКИЙ	<i>Юд</i>	НОМЕНКЛАТУРА ИЗДЕЛИЙ ВИТРАЖЕЙ			СТАН.	ЛИСТ	ЛИСТОВ
ГИП	РУДНИК	<i>Руд</i>				Р	8	
РУК.ГР.	СКОТНИКОВА	<i>Ск</i>				ЦНИИЭП ТОРГОВО-БЫТОВЫХ ЗДАНИЙ И ТУРИСТСКИХ КОМПЛЕКСОВ г.МОСКВА		
ПРОВЕР.	СКОТНИКОВА	<i>Ск</i>						
РАЗРАБ.	ВАСИЛЬЕВА	<i>Вас</i>						

НАИМЕН.	ПОВ.	УСКИХ ЭЛЕМЕНТА	МАРКА	РАЗМЕРЫ, мм			ПРИМЕЧАНИЯ
				Н	В	h	
РАМЫ ВНУТРЕННИЕ	5		PB _д Н - В	2900, 2600, 2300, 2000	2000, 1500	500, 800	
	6		PB Н - В	1700, 1400, 1100, 800, 500	2000, 1500		
	7		PB _ф Н - В	2900, 2600, 2300, 2000, 1700, 1400 ^{*)}	2000, 1500	500, 800	*) ДАННОЙ ВЫСОТЕ СО- ОТВЕЧАЕТ ТОЛЬКО h = 500
	8		PB _ф Н - В	1100, 800, 500	2000, 1500		

Расшифровка марки: РВ - рама внутренняя
 д - со створками в двух уровнях
 РВ_ф - рама внутренняя с фрамугой
 Н - размер в дм по высоте
 В - размер в дм по ширине

			1.236-3 выпуск 7	Р 9.8-1		
ИЗГ. ОТД.	ЮДИЦКИЙ	<i>Мп</i>	НОМЕНКЛАТУРА ИЗДЕЛИЙ ВИТРАЖЕЙ	СТАДИЯ	ЛИСТ	ЛИСТОВ
ГИП	РУДНИК	<i>Рудник</i>		Р	9	
РУК. ГР.	СКОТНИКОВА	<i>Скотникова</i>		ЦНИИ Э П ТОРГОВО-БЫТОВЫХ ЗДАНИЙ И ТУРИСТИЧЕСКИХ КОМПЛЕКСОВ г. МОСКВА		
ПРОВЕРИЛ	СКОТНИКОВА	<i>Скотникова</i>				
РАЗРАБОТАЛ	ВАСИЛЬЕВА	<i>Васильева</i>				

НАИМЕНОВАНИЕ	ПОЗ	ЭСКИЗ ЭЛЕМЕНТА	МАРКА	РАЗМЕР, мм				ПРИМЕЧАНИЯ
				Н	h ₁	h	h ₂	
СТОЙКА НАРУЖНАЯ	9		СТН НА	2900, 2600, 2300, 2000		500, 800		НА ЭСКИЗЕ ДАН ВИД С УЛИЦЫ
	10		СТН Н ПР					
СТОЙКА НАРУЖНАЯ	11		СТН НА	1700, 1400, 1100, 800, 500				НА ЭСКИЗЕ ДАН ВИД С УЛИЦЫ
	12		СТН Н ПР					
СТОЙКА НАРУЖНАЯ	13		СТН ^А НА	2900, 2600, 2300, 2000, 1700, 1400	2900, 2600, 2300, 2000, 1700, 1400	500, 800	0,500, 800	НА ЭСКИЗЕ ДАН ВИД С УЛИЦЫ
	14		СТН ^А Н ПР					
СТОЙКА НАРУЖНАЯ	15		СТН ^А НА	1700, 1400, 1100, 800, 500	1700, 1400, 1100, 800, 500	—		НА ЭСКИЗЕ ДАН ВИД С УЛИЦЫ
	16		СТН ^А Н ПР					

РАСШИФРОВКА МАРКИ: СТН — СТОЙКА НАРУЖНАЯ
 П — ДЛЯ ПЕРЕХОДА НА ДРУГУЮ ВЫСОТУ ВИТРАЖА
 А — ЛЕВАЯ
 ПР — ПРАВАЯ

			1.236-3 выпуск 7			Р 9.8-1		
НАЧ. ОТА	ЮДИЦКИЙ	<i>Юд</i>	СТАДИЯ	ЛИСТ	ЛИСТОВ	Р	10	
ГЛАВ	УДНИК	<i>Уд</i>	НОМЕНКЛАТУРА			ЦНИИЭП		
РЧК. ГР.	СКОТНИКОВА	<i>Ск</i>	ИЗДЕЛИЙ ВИТРАЖЕЙ			ТОРГОВО-БУХГАЛТЕРСКИХ ЗАДАНИЙ		
ПРОВЕРЕНА	СКОТНИКОВА	<i>Ск</i>				И ТУРМЕТСКИХ КОМПАКТОВ		
РАЗРАБОТ.	ВАСИЛЬЕВА	<i>Вас</i>				г. МОСКВА		

НАИМЕН	ПОЗ	ЭСКИЗ ЭЛЕМЕНТА	МАРКА	РАЗМЕРЫ, мм				ПРИМЕЧАНИЯ
				Н	h ₁	h	h ₂	
СТОЙКИ ВНУТРЕННИЕ	17		СТВ НА	2900, 2600, 2300, 2000		500, 800		НА ЭСКИЗЕ ДАН ВИД С ЧАЩЫ
	18		СТВ Н ПР					
	19		СТВ НА	1700, 1400, 1100, 800, 500				НА ЭСКИЗЕ ДАН ВИД С ЧАЩЫ
	20		СТВ Н ПР					
	21		СТВ ^А НА	2900, 2600, 2300, 2000, 1700, 1400	2900, 2600, 2300, 2000, 1700, 1400	500, 800	0, 500, 800	НА ЭСКИЗЕ ДАН ВИД С ЧАЩЫ
	22		СТВ ^А Н ПР					
23		СТВ ^А НА	1700, 1400, 1100, 800, 500	1700, 1400, 1100, 800, 500			НА ЭСКИЗЕ ДАН ВИД С ЧАЩЫ	
24		СТВ ^А Н ПР						

Расшифровка марки: СТВ — стойка внутренняя



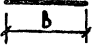
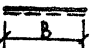
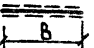
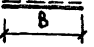
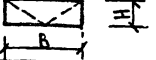

Н — для перехода на другую высоту витража

А — левая

ПР — правая

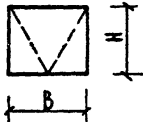
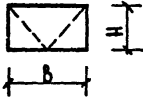
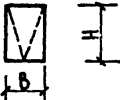
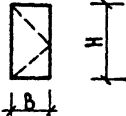
Н — размер в мм по высоте

			1.236-3 выпуск 7	Р 9.8-1
НАЧ. ОТД.	ИДАНЦКИН	<i>Иван</i>	НОМЕНКЛАТУРА ИЗДЕЛИЙ ВИТРАЖЕЙ	СТАНЦИЯ
ГЛП	РУДНИК	<i>В.И.</i>		Р
РУК. ГР.	СКОТНИКОВА	<i>Скот</i>		И
ПРОВЕРИЛ	СКОТНИКОВА	<i>Скот</i>		Л
РАЗРАБОТ.	ВАСИЛЬЕВА	<i>Вас</i>		ЦНИИЭП Торгово-выставочный зал и туристских комплексов г. Москва

Наимен	Поз.	Эскиз элемента	Марка	Р А З М Е Р Ы , мм		Примечания
				Н	В	
Горизонтальные элементы	25		ГН ^в В		3000 ÷ 450	РАЗМЕР ПРИНИМАЕТСЯ С ИНТЕРВАЛОМ 50 мм
	26		ГН ^с В		3000 ÷ 450	РАЗМЕР ПРИНИМАЕТСЯ С ИНТЕРВАЛОМ 50 мм
	27		ГН ^н В		3000 ÷ 450	РАЗМЕР ПРИНИМАЕТСЯ С ИНТЕРВАЛОМ 50 мм
	28		ГН ^в В В		1650, 1450, 1250, 1150, 1000	
	29		ГН ^с В В		1650, 1450, 1250, 1150, 1000	
	30		ГН ^н В В		1650, 1450, 1250, 1150, 1000	
Фрамуги	31		Ф ^в Н - В	1030, 730, 430	1930, 1430	
	32		Ф ^н Н - В	1030, 730, 430	1930, 1430	

Расшифровка марки: ГН - ГОРИЗОНТАЛЬНЫЙ ЭЛЕМЕНТ
 В - верхний
 С - средний
 Н - нижний
 Н - наружный,
 В - внутренний
 Ф^в - ФРАМУГА НА ВЕРХНЕМ ПОДВЕСЕ
 Ф^н - ФРАМУГА НА НИЖНЕМ ПОДВЕСЕ

			1.236-3 выпуск 7 Р9.8-1	
Иач. отд.	ЮДИЦКИН	Лес -		
ГИП	РУДИК	Вуд -		
Рук. гр.	СКОТНИКОВА	Вит -		
Пробер.	СКОТНИКОВА	Вит -		
Разраб.	ВАСИЛЬЕВА	Вуд -		
			НОМЕНКЛАТУРА ИЗДЕЛИЙ ВИТРАЖЕЙ	
			СТАДИЯ ЛИСТ ЛИСТОВ	
			Р 12	
			ЦНИИЭП	
			Торгово-бытовых зданий и туристских комплексов г. Москва	

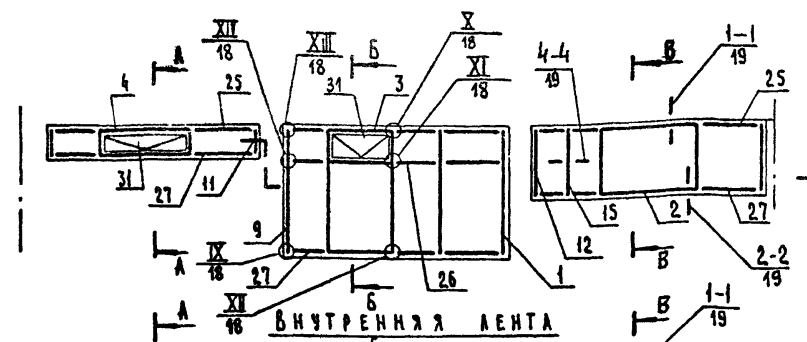
НАИМЕН.	Поз.	Эскиз элемента	МАРКА	РАЗМЕРЫ, мм		ПРИМЕЧАНИЯ
				Н	В	
СТВОРКИ НА ГОРИЗОНТАЛЬНОМ ПОДВЕСЕ	33		С _в Н - В	2330, 2030, 1730, 1430, 1130, 830 730, 430	1930, 1580, 1430, 1380, 1180	
	34		С _в Н - В	1630, 1330, 1030, 730, 430	1930, 1430	
	35		С _в Н - В	1330, 1130, 1030, 830, 730, 430	1080, 930	
СТВОРКА	36		С Н - В	2330, 2030, 1730, 1430	1080, 930	

Расшифровка марки: С_в - створка на верхнем подвесе
С - створка

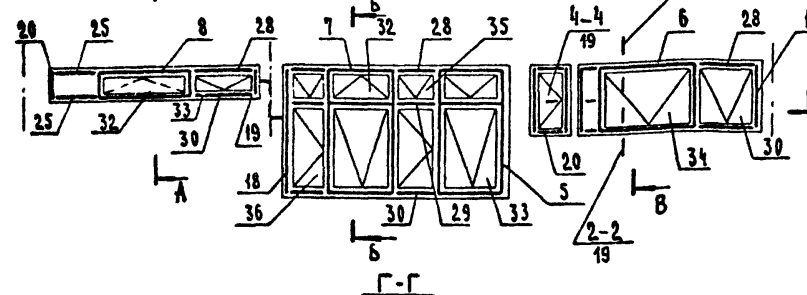
Н - РАЗМЕР В ДМ ПО ВЫСОТЕ
В - РАЗМЕР В ДМ ПО ШИРИНЕ

			1.236-3 выпуск 7	р. 8-1
ИЗДАТЕЛЬСТВО	ИЗДАТЕЛЬСТВО	ИЗДАТЕЛЬСТВО	НОМЕНКЛАТУРА ИЗДЕЛИЙ ВИТРАЖЕЙ	СТАНДАРТ Лист 1
НАЧ. ОТД.	ЮДИЦКИЙ	Сиз		Р 13
Г.И.П.	РУДНИК	Вуз		ЦНИИЭП
РУК. ГР.	СКОТНИКОВА	Сиз		ТОВАРО-ВЫТОВЫХ ЗАДАНИЙ
ПРОВЕР.	СКОТНИКОВА	Сиз		ИТУРИСТСКИХ КОМПЛЕКСОВ
РАЗРАБ.	БАВИЛЬЕВА	Сиз	Г. МОСКВА	

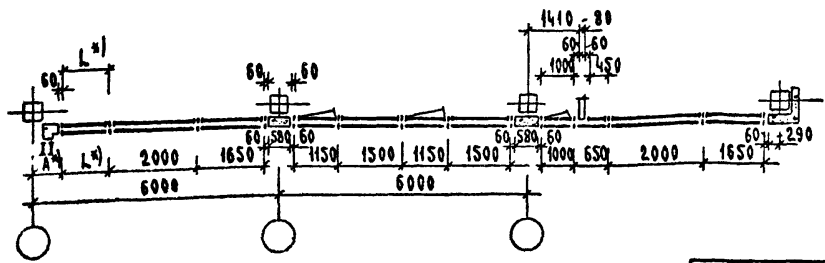
НАРУЖНАЯ ЛЕНТА



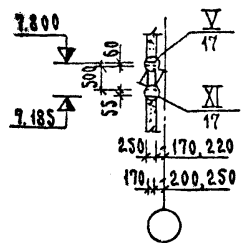
ВНУТРЕННЯЯ ЛЕНТА



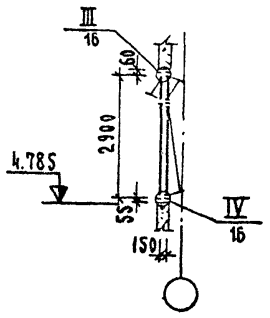
Г-Г



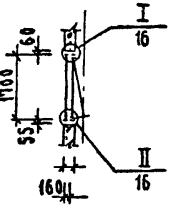
А-А



Б-Б



В-В

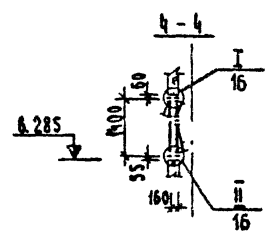
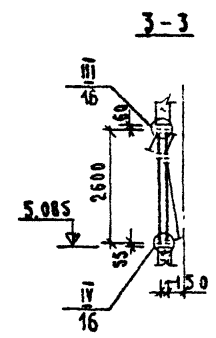
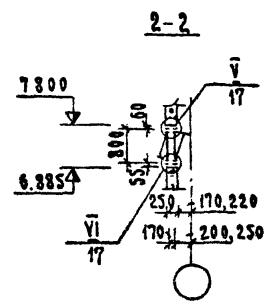
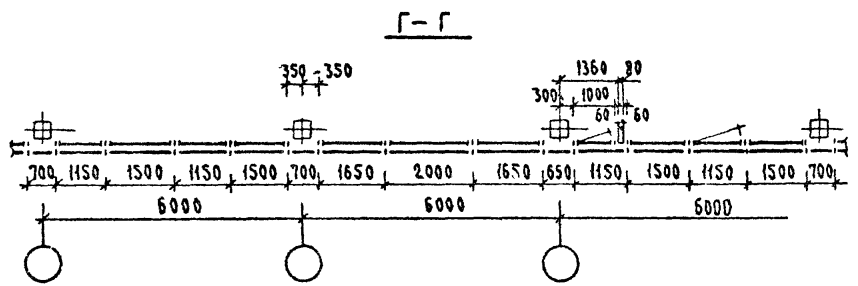
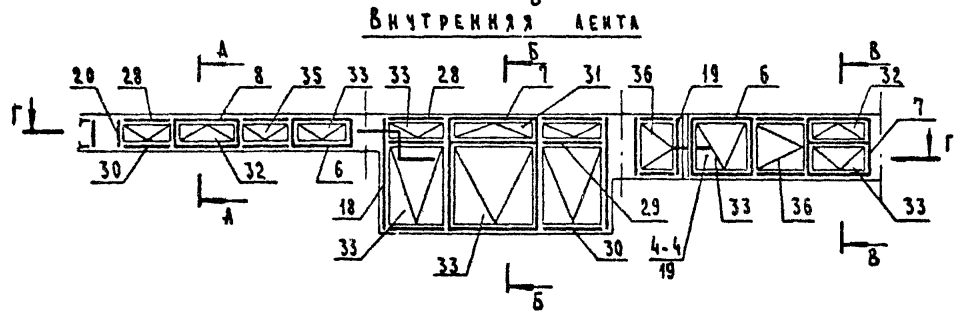
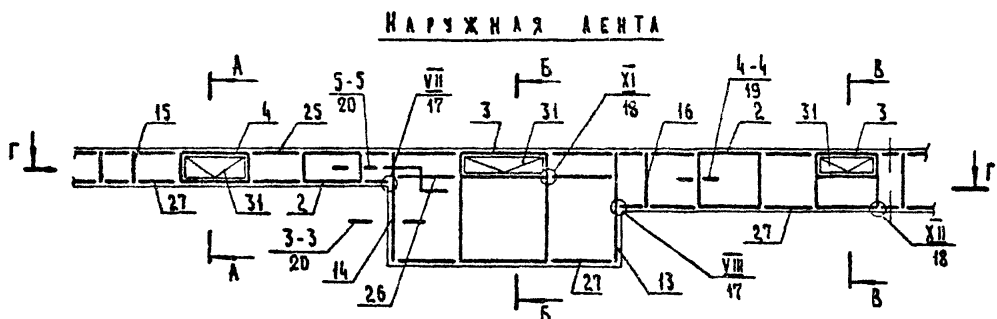


ПРИМЕЧАНИЯ:

1. ОБЫЧНО УКАЗАНИЯ ПО ПРИВЕДЕННЫМ СХЕМАМ И МОНТАЖУ ЭЛЕМЕНТОВ ДАНЫ НА ЛИСТАХ 3+5
2. ПОЗИЦИИ ЭЛЕМЕНТОВ СООТВЕТСТВУЮТ ПОЗИЦИОННЫМ ОБОЗНАЧЕНИЯМ, ДАННЫМ В РАЗДЕЛЕ «НОМЕНКЛАТУРА».

*) РАЗМЕР ОПРЕДЕЛЯЕТСЯ ПО МЕСТУ

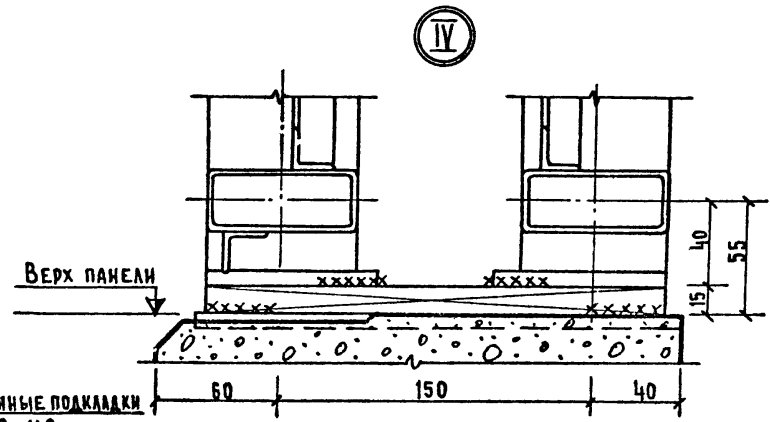
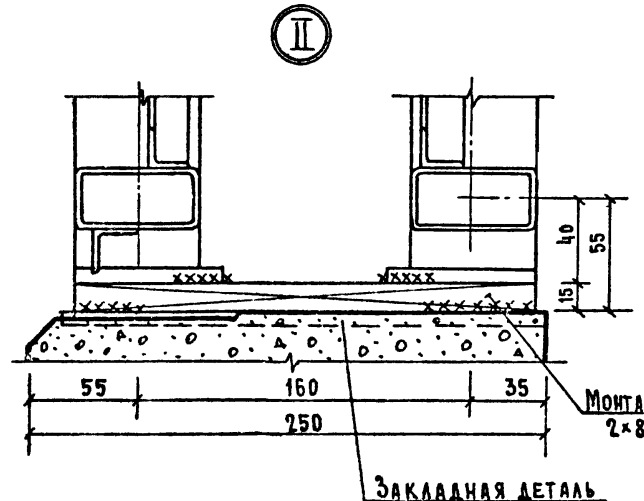
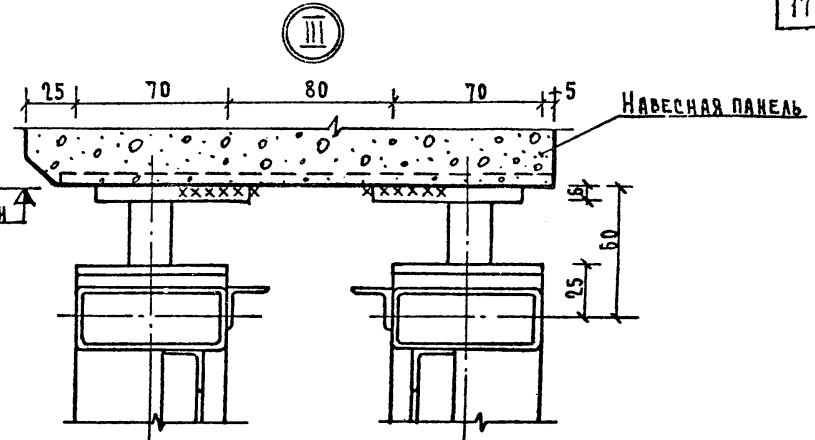
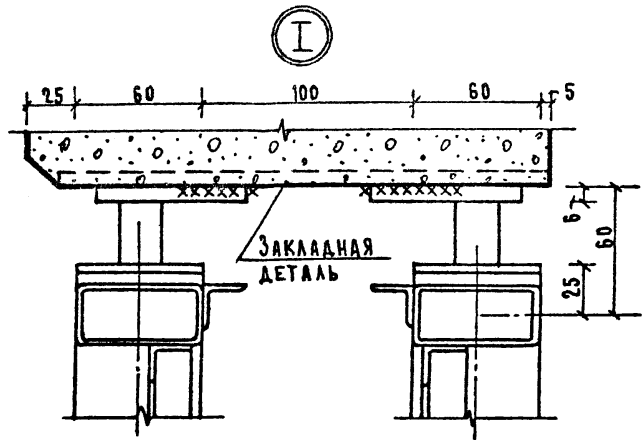
		1.236-3 выпуск 7		p9.8-1	
ИЗЧ. ОТД.	ИЮДИЦКИИ	Лес-	СХЕМА КОМПОНОВКИ ЭЛЕМЕНТОВ НОМЕНКЛАТУРЫ ДЛЯ ВСТРАЖЕЙ С ПРОСТЕНОЧНЫМИ ПАНЕЛЯМИ	СТАЦИЯ	ЛИСТ
ГРП	РУДИЧНИК	Рудч		Р	14
РУК. ГР	СКОТНИКОВА	Ск		ЦНИИЭП	
ПРОВЕРЯЮЩИЙ	РУДИЧНИК	Рудч		ТОРГОВО-БУДОВЕЛЬНЫЕ ЗАДАЧИ И ТУРИСТИЧЕСКИЕ КОМПЛЕКСЫ	
РАЗРАБОТЧИК	БУБНОВСКАЯ	Бубнов-		Г. МОСКВА	



ПРИМЕЧАНИЯ:

1. ОБЩИЕ УКАЗАНИЯ ПО ПРИВЕДЕННЫМ СХЕМАМ И МОНТАЖУ ЭЛЕМЕНТОВ ДАНЫ НА ЛИСТАХ 3=5
2. ПОЗИЦИИ ЭЛЕМЕНТОВ СООТВЕТСТВУЮТ ПОЗИЦИОННЫМ ОБОЗНАЧЕНИЯМ, ДАННЫМ В РАЗДЕЛЕ НОМЕНКАТУРА.

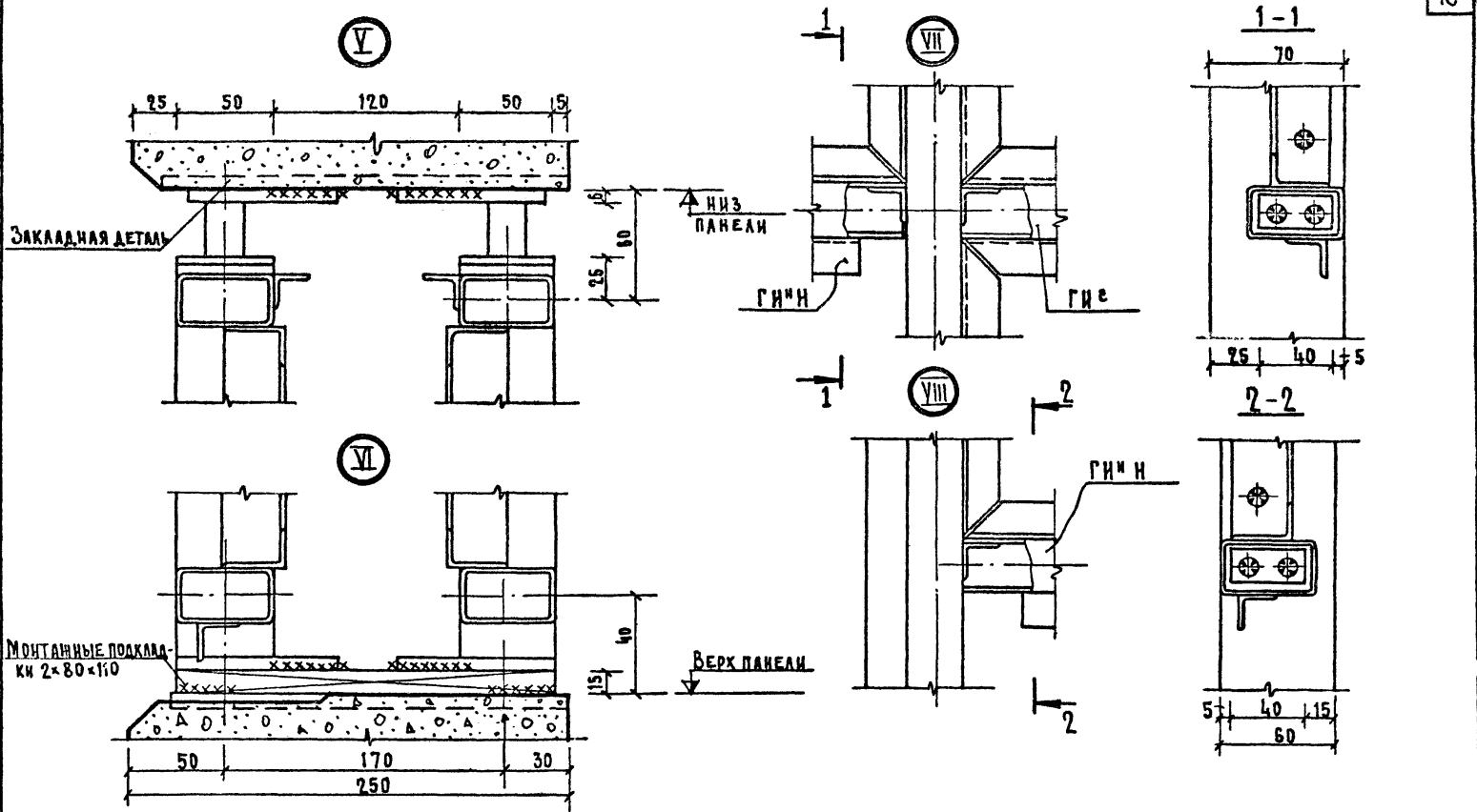
			1.236-3 Выпуск 7	Р 9.8-1		
НАЧ. ОТА	ЮДИЦКИН	<i>М.С.</i>	СХЕМА КОМПОНОВКИ ЭЛЕМЕНТОВ НОМЕНКАТУРЫ ДЛЯ ВИТРАЖЕЙ В ВИДЕ СПЛОШНОЙ ЛЕНТЫ	СТАНИЯ	ЛИСТ	АРСТОВ
ГЛП	РУДИН	<i>В.В.</i>		Р	15	
РУК. ГР	СКОТНИКОВА	<i>С.В.</i>		ЦНИИЭП ТОВАРО-ВИТОВЫХ ДАННЫХ И ТУРИСТИЧЕСКИХ КОМПЛЕКСОВ Г. МОСКВА		
ПРОВЕРИЛ	СКОТНИКОВА	<i>С.В.</i>				
РАЗРАБОТ.	ВАСКЛЬЕВА	<i>И.В.</i>				



ПРИМЕЧАНИЯ:

1. Указания по монтажу дано на листах 3÷5.
2. Подощение узлов дано на схемах компоновки элементов номенклатуры

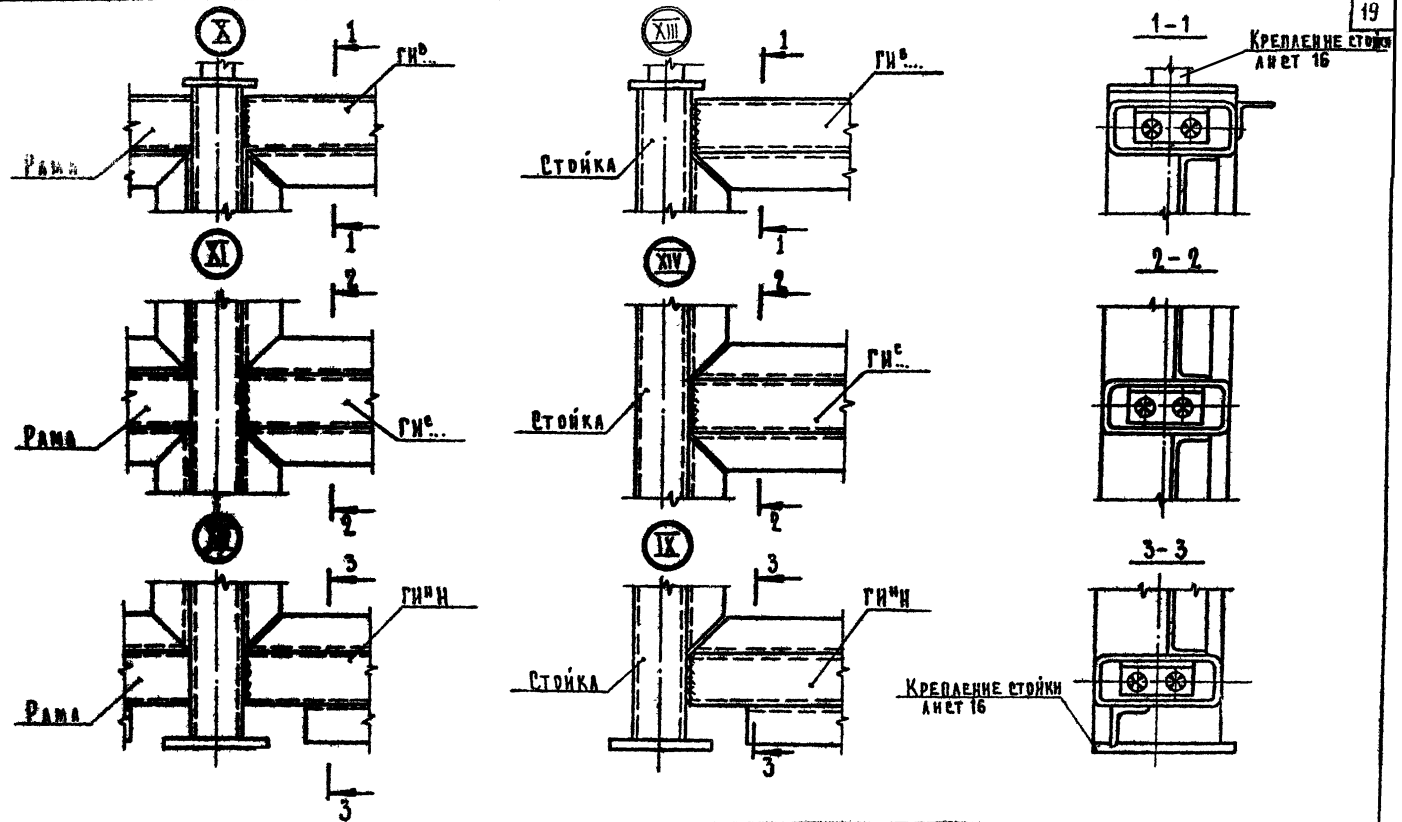
			1.236-3 выпуск 7 Р98-1			
НАЧ. ОТА.	ЮДИЦКИЙ	<i>Мо</i>	МОНТАЖНЫЕ УЗЛЫ I, II, III, IV	СТАДИЯ	Лист	Листов
ГИП	РУДНИК	<i>В. З.</i>		Р.	16	
РУК. ГР.	СКОТНИКОВА	<i>В. С.</i>		ЦНИИЭП		
ПРОВЕР.	РУДНИК	<i>В. Я.</i>		Торгово-бытовых зданий и туристских комплексов		
РАЗРАБ.	БУБИНОВСКАЯ	<i>В. В.</i>		г. Москва		



ПРИМЕЧАНИЯ:

1. Указания по монтажу даны на листах 3÷5
2. Положение узлов дано на схемах компоновки элементов номенклатуры.

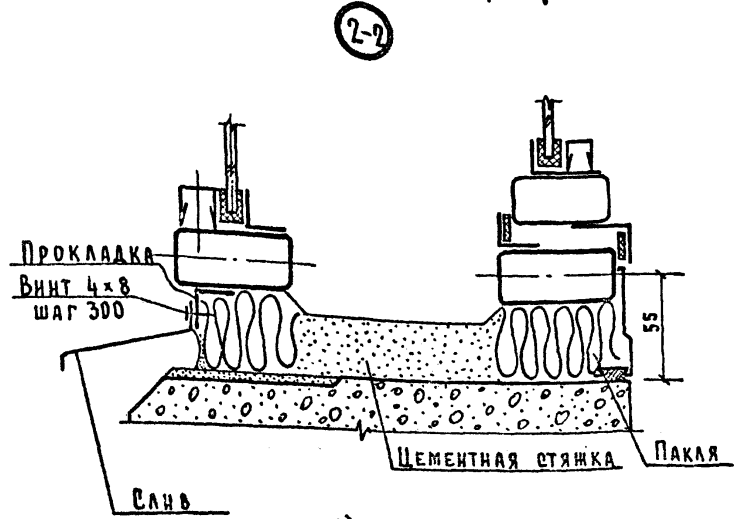
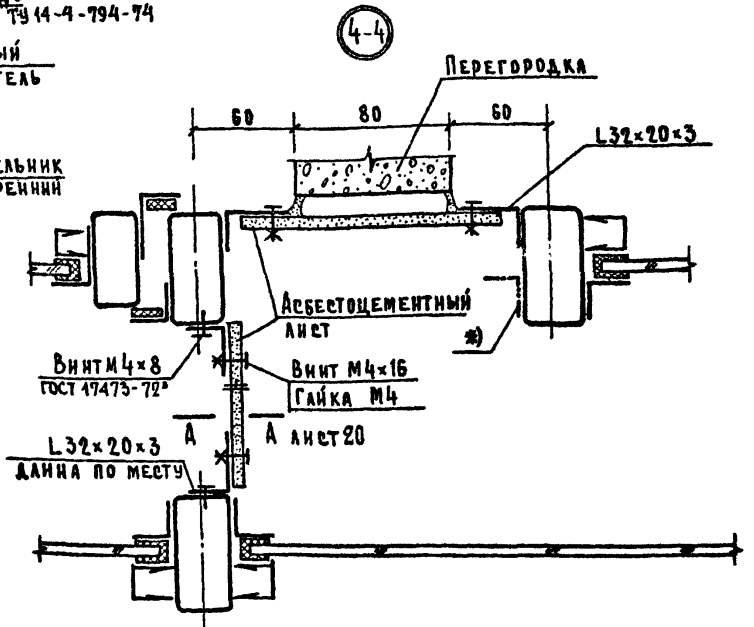
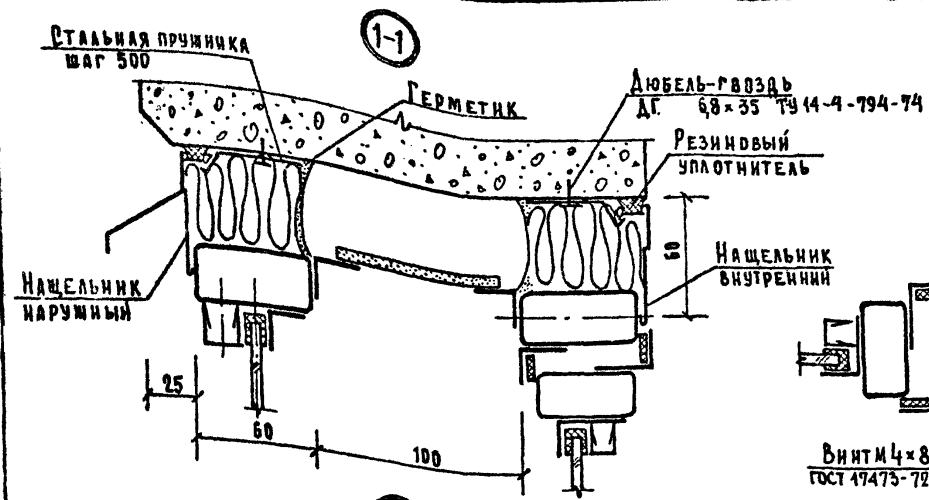
			1236-3 выпуск 7	Р98-1
Нач. отд.	Юдцкий	<i>Окс</i>	МОНТАЖНЫЕ УЗЛЫ V, VI, VII, VIII	
ГИП	Рудник	<i>Руд</i>		
Рук. гр.	Рудников	<i>Руд</i>		
Провер.	Рудник	<i>Руд</i>		
Разраб.	Васильева	<i>Вас</i>		
Станя	Лист	Листов		
Р	17		ЦНИИЭП Торгово-Бытовых Зданий и Туристских Комплексов г. Москва	



ПРИМЕЧАНИЯ:

1. Указания по монтажу даны на листах 3÷5
2. Положение узлов дано на примерах компоновки
3. Вечения 1-1; 2-2; 3-3 аналогичны для всех вечений труб.

			1.236-3 выпуск 7	Р 9.8-1
НАЧ. ОТД.	ЮДЦКИЙ	<i>ЮДЦ</i>	МОНТАЖНЫЕ УЗЛЫ IX, X, XI, XII, XIII, XIV	СТАДИЯ ЛИСТ ЛИСТОВ
ГИП	РУДИК	<i>РУДИК</i>		Р. 18
УЧ. ГР.	СКОТНИКОВА	<i>СКОТ</i>		ЦНИИЭП
ПРОВ.ЕР.	СКОТНИКОВА	<i>СКОТ</i>		Торгово-Бытовых Зданий
РАЗРАБ.	БЫБНОВСКАЯ	<i>БЫБН</i>		и ТУРИСТСКИХ КОМПЛЕКСОВ г. Москва

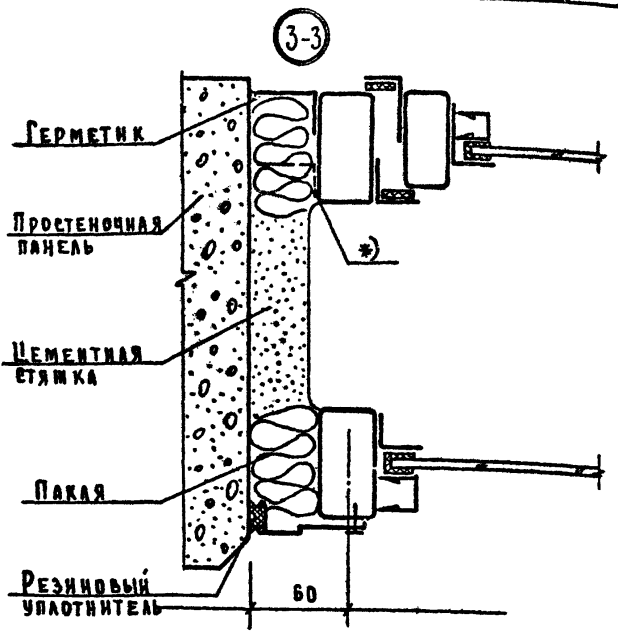


ПРИМЕЧАНИЯ:

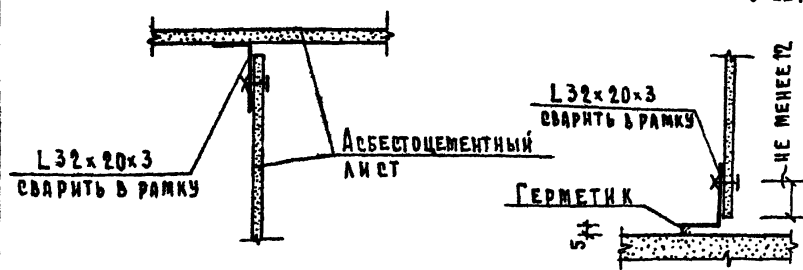
1. Указания по заделке строительных зазоров даны на листах 3÷5.
2. Положение сечений даны на схемах компоновки элементов номенклатур.

*) для случая примыкания рамы

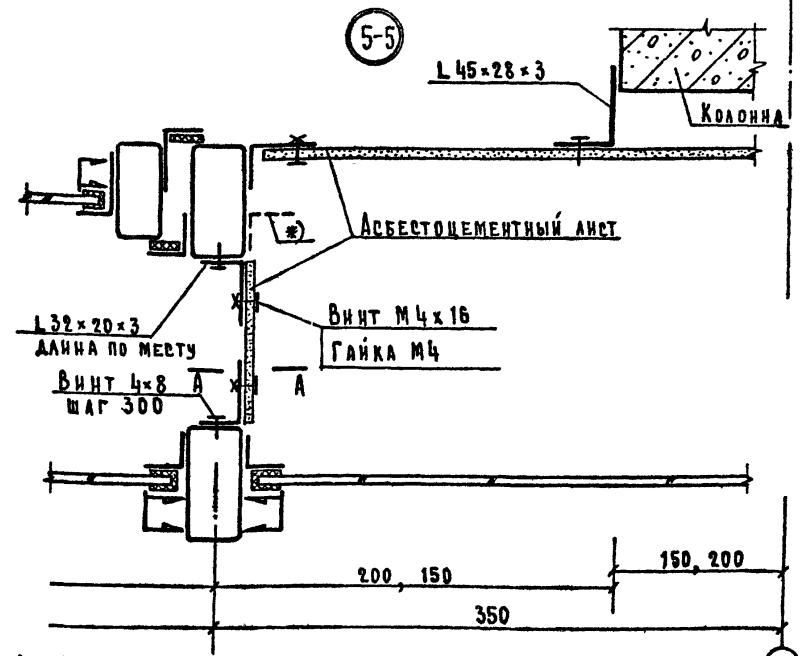
			1.236-Б выпуск 7 Р9.8-1	
ИЗДАТЕЛЬСТВО	ИЗДАТЕЛЬСТВО	ИЗДАТЕЛЬСТВО	МОНТАЖНЫЕ СЕЧЕНИЯ 1-1, 2-2, 4-4	Листов
НАЧ. ОТА. ЮДИЧКИ	РУДНИК	РУК. ГР. СКОТНИКОВА		Р
ПРОФ. ПР. СКОТНИКОВА	ПРОФ. ПР. СКОТНИКОВА	РАЗРАБОТ. БАСИЛЬЕВА	ЦНИИЭП ТОРГОВО-ВЫТОВОК ЗАДАНИИ И ТУРИСТСКИХ КОМПЛЕКСОВ С. МОСКВА	



А-А
для верхнего сечения



*) для случая примыкания рамы



А-А
для нижнего сечения

П Р И М Е Ч А Н И Я :

1. Указания по задавке строительных зазоров даны на листах 3-5
2. Положение сечений даны на схемах компоновки элементов номенклатуры

1.236-3 выпуск 7 Р9.8-1

Ияч.отд.	Юдичкин	Мш	МОНТАЖНЫЕ СЕЧЕНИЯ 3-3, 5-5	Станд. лист	Листов
Гип	Рудник	Вл		Р.	20
Рук. гр.	Скотникова	Вл		ЦНИИЭП	
Пробер.	Рудник	РФ		торгово-выпускных зданий и туристских комплексов	
Разраб.	Васильева	Мш		г. Москва	

В разделе II приведены рабочие чертежи изделий - представлений на стадии "КМ", их конструктивные узлы и монтажные сечения.

Показанные узлы и монтажные сечения могут быть распространены на все элементы витражей, приведенных в разделе I - "номенклатура".

Требования к изготовлению:

Изготовление конструкций следует производить на специализированных предприятиях с надлежащим технологическим процессом, обеспечивающим высокое качество изделий.

1. Правку элементов конструкций необходимо производить способом, исключающим образование на поверхности вмятин, забоин и др. повреждений.

2. Резка деталей осуществляется специальным режущим инструментом, кислородная резка допускается для деталей, подлежащих дальнейшей обработке.

3. Отверстия под винты выполняются сверлением; отверстия другого назначения могут выполняться давлением.

4. Сборка рам и створных элементов должна производиться в жестких кондукторах, обеспечивающих точные геометрические размеры изделий.

5. Конструкции свариваются электродами марки Э-42 ϕ 2-3мм, швы зачищаются заподлицо с основным металлом. Стационарные уголки крепятся к основному профилю конструкции электросваркой ϕ 8мм.

6. Изделия, имеющие створные элементы должны устанавливаться на строительную площадку вместе с последними. Створ-

ки и фрамуги должны плотно примыкать по всему периметру, свободно открываться и закрываться.

7. Собранные изделия грунтуются за два раза грунтовкой ГФ-021 ту 6-10-1642-77. Поверхность должна быть очищена от грязи, ржавчины, окислы и жира.^{*)}

8. Изделия должны быть замаркированы в соответствии с наименованиями, данными в номенклатуре.

9. Скобяные изделия, предусмотренные проектом для створных элементов, устанавливаются на заводе-изготовителе. Прибор для открывания фраг устанавливается вместе с фрамужными рамами и окончательно устанавливается и регулируется на строительной площадке.

10. Перед массовым выпуском изделий изготовить образец-эталон, произвести заводские испытания и согласовать его с авторами проекта.

*) Работы по антикоррозионной защите должны соответствовать СНиП П - 28-73.

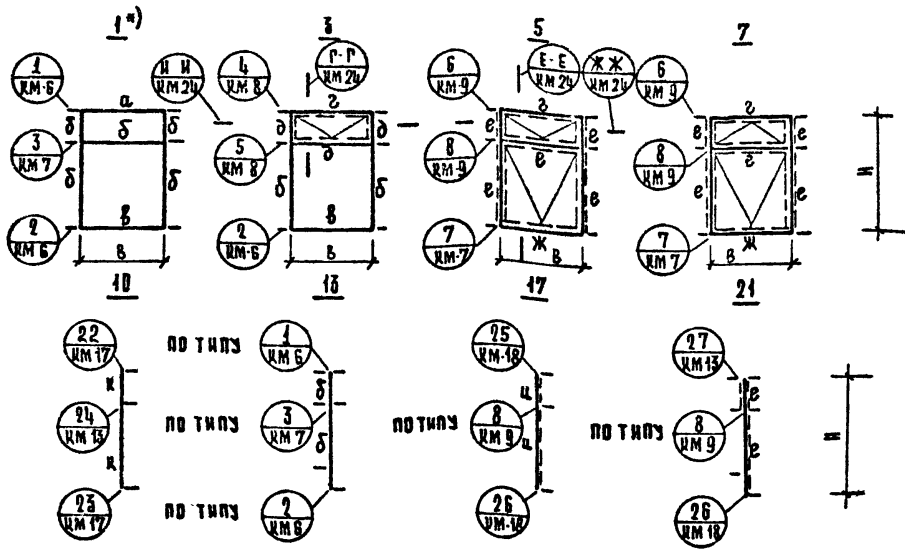
			1.236-3 выпуск 7			Р9.8-1		
ИЗДАТЕЛЬСТВО	ИЗДАТЕЛЬСТВО	ИЗДАТЕЛЬСТВО	ОБЩИЕ УКАЗАНИЯ К ЛИСТАМ КМ			СТАДИЯ	ЛИСТ	ЛИСТ
НАЧ.ОТДЕЛА	ЮДИЩИК	Окс				Р	КМ-1	
ГИП	РУДНИК	Руд						
РУК.ГРУППЫ	СКОТНИКОВА	Ск						
ПРОВЕРЯЛ	СКОТНИКОВА	Ск						
РАЗРАБОТАЛ	РУДНИК	Руд				ЦНИИЭП Торгово-выпуск зданий и туристских комплексов г. Москва		

ПОС ОБОЗНА- ЧЕНИЕ	ОБОЗНАЧЕНИЕ	НАИМЕНОВАНИЕ	МАССА 1 П.М., КГ
ПРОФИЛИ СТАЛЬНЫЕ : СТАЛЬ ВСтЗкп ГОСТ 535-79			
1	ГОСТ 8645-68	□ 70 × 30 × 3	4,42
2	ГОСТ 8645-68	□ 60 × 30 × 2,5	3,33
3	ГОСТ 8645-68	□ 50 × 30 × 2,5	2,94
4	ГОСТ 8645-68	□ 50 × 25 × 2,5	2,74
5	ГОСТ 8509-72	⌒ 20 × 3	0,89
6	ГОСТ 8510-72	⌒ 32 × 20 × 3	1,17
7	ГОСТ 103-76	- 4 × 40	1,26
8	ГОСТ 103-76	- 6 × 60	2,83
9	ГОСТ 2590-74*	φ 20	2,47

☛ НА ЭСКИЗАХ СЕЧЕНИЙ И НА УЗЛАХ ИЗДЕЛИЙ
ДАНЫ ПОЗИЦИОННЫЕ ОБОЗНАЧЕНИЯ ЭЛЕМЕНТОВ,
ПРИВЕДЕННЫЕ В ДАННОЙ ТАБЛИЦЕ

1.236-3 выпуск 7 Р9.8-1		
НАЧ. ОТДЕЛА	ЮДИЦКИЙ	<i>Mz</i>
ГКП	РУАНИК	<i>Py 3</i>
РУК. ГРУППЫ	СКОТНИКОВА	<i>С</i>
ПРОВЕРИЛ	СКОТНИКОВ	
РАЗРАБОТАЛ	ВАЕНЛЬЕВА	<i>Ваен</i>
ОБЩИЕ УКАЗАНИЯ К ЛИСТАМ КМ		
СТРАНА	ЛИСТ	ЛИСТОВ
Р	КМ-2	
ЦНИИЭО ТОРГОВО-ВЫПОВЫХ ЗАДАНИЙ И ТУРИСТСКИХ КОМПЛЕКСОВ г. МОСКВА		

ТАБЛИЦА СЕЧЕНИЙ



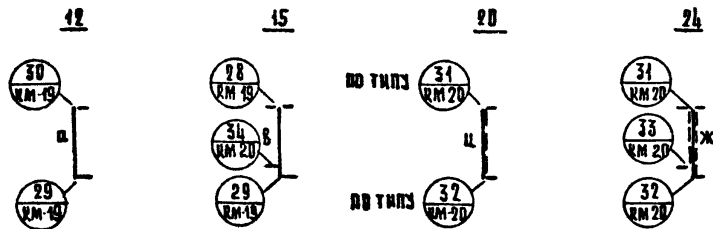
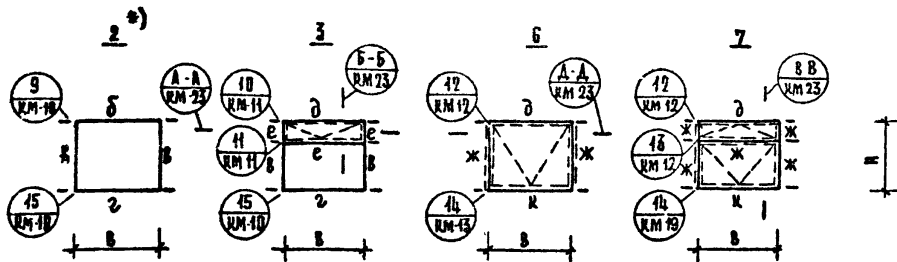
СЕЧЕНИЕ	УСЛОВИЯ И СОСТАВ СЕЧЕНИЯ	ПРИМЕЧАНИЯ
а		пвз.5,6 крепить к основному элементу электрозащелками ф 8 мм, шаг 300.
б		
в		
з		
д		
е		
ж		
и		
к		

ПРИМЕЧАНИЯ:

1. Указания по изготовлению изделий даны на листе КМ-1.
2. *) приведены позиции изделий, данные в разделе "Номенклатура".
3. Сечения действительны для изделий высотой 2900, 2600, 2300, 2000
4. Показатели расхода материалов приведены на листах КМ-32 - КМ-36

Н = 2900 ; 2600 ; 2300 ; 2000
 в = 2000 ; 1500

			1 236-3 выпуск 7		Р 9.8-1
ИЗД. ОТДЕЛ	ПОДПИСКА	ИЛЛЮСТРАЦИЯ	КОНСТРУКЦИЯ ИЗДЕЛИЙ ВИТРАЖЕЙ ВЫСОТОЙ 2900, 2600, 2300, 2000 мм	СТАДИЯ	ЛИСТ
ГРП	РДАНИИ	ВУЗ		Р	КМ-3
РВК. МЭЛЛЫ	СКОТНИКОВА	ВУЗ		ЛИНИИ ЭП	
ПРОВЕРКА	СКОТНИКОВА	ВУЗ		ТОРГОВО-БЫТОВЫХ ЗАДАНИЙ	
РАЗРАБОТКА	БУБНОВСКАЯ	ВУЗ	ИТУРИСТСКИХ КОМПЛЕКСОВ		
				Р. ИЩЕВЪ	



П Р И М Е Ч А Н И Я :

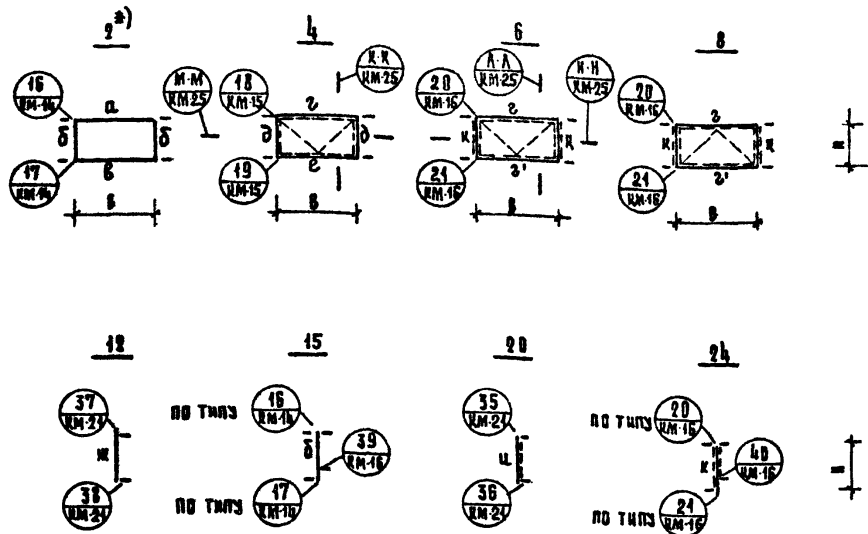
1. Указания по изготовлению изделий даны на листе КМ-4.
2. *) приведены позиции изделия, данные в разделе "Номенклатура".
3. Сечения действительны для изделий высотой 1700, 1400.
4. Показатели расхода материалов приведены на листах КМ-32 + КМ-36

H = 1700, 1400
B = 2000, 1500

СЕЧЕНИЕ	ЭСКИЗ И СОСТАВ СЕЧЕНИЯ	П Р И М Е Ч А Н И Я
а		<p>поз. 5, 6 крепить к основному элементу электрозакапками ϕ 8 мм, шаг 300.</p>
б		
в		
г		
д		
е		
ж		
и		
к		

			1. 236-3 выпуск 7		Р 9.8-1	
ИМЯ ОТДЕЛА	ПОДПИСКА	ИПР -	<p>КОНСТРУКЦИЯ ИЗДЕЛИЙ ВИТРАЖЕЙ ВЫСОТОЙ 1700, 1400 мм</p>	СТАДИЯ	ЛИСТ	ЛИСТОВ
ГРП	РЗДНИК	Бу Я		Р	КМ-4	
РУК. ГРУППЫ	СКОТНИКОВА	Диз		ЦНИИЭП		
ПРОВЕРКА	СКОТНИКОВА	Диз		ТОРГОВО-БЫТОВЫХ ЗДАНИЙ И ТУРИСТИЧЕСКИХ КОМПЛЕКСОВ		
РАЗРАБОТКА	БУБНОВСКАЯ	Витр		г. Москва		

ТАБЛИЦА СЕЧЕНИЙ



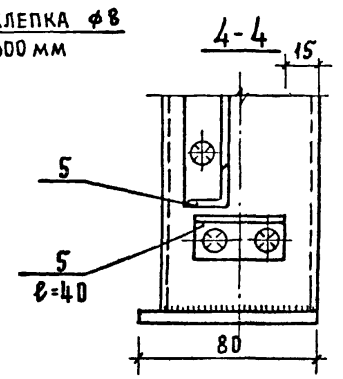
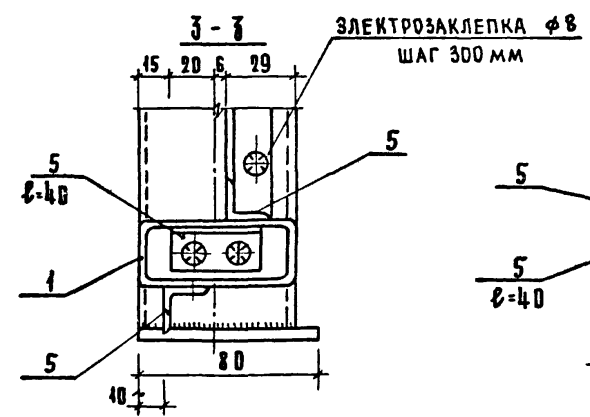
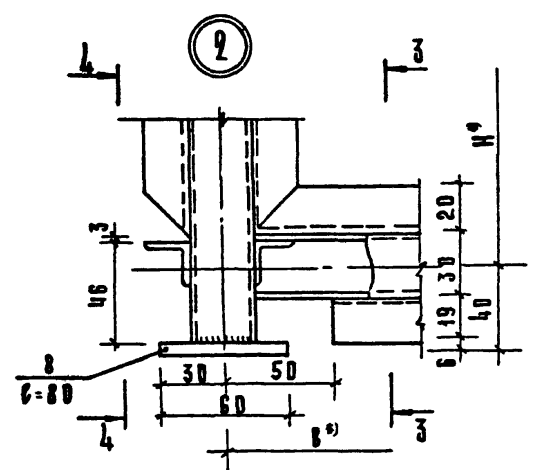
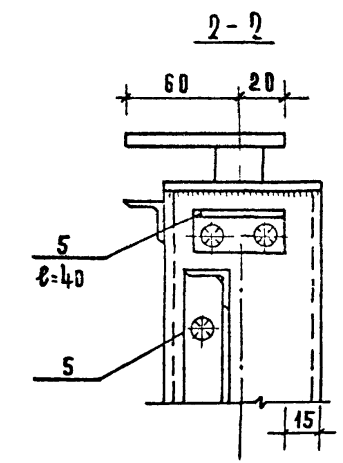
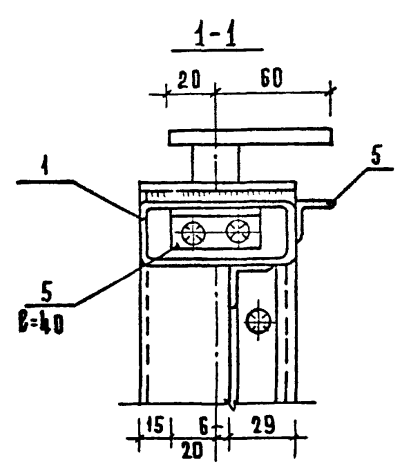
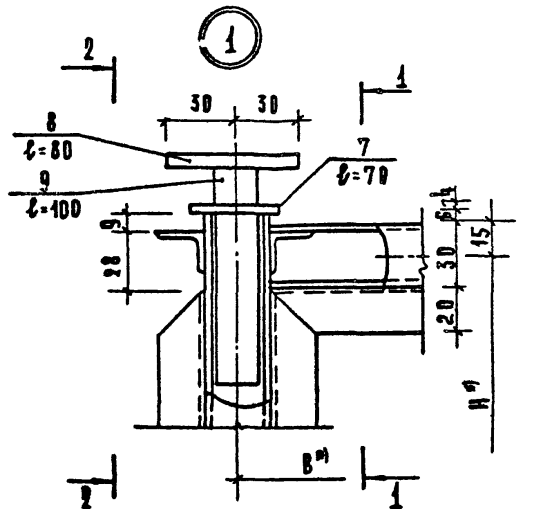
ПРИМЕЧАНИЯ:

1. УКАЗАНИЯ ПО ИЗГОТОВЛЕНИЮ ИЗДЕЛИЙ ДАНЫ НА ЛИСТЕ КМ-4.
2. *) ПРивЕдЕНЫ ПОЗИЦИИ ИЗДЕЛИЙ, ДАННЫЕ В РАЗДЕЛЕ "НОМЕНКЛАТУРА".
3. СЕЧЕНИЯ ДЕЙСТВИТЕЛЬНЫ ДЛЯ ИЗДЕЛИЙ ВЫСОТОЙ 1100, 800, 500.
4. ПОКАЗАТЕЛИ РАСХОДА МАТЕРИАЛОВ ПРИВЕДЕНЫ НА ЛИСТАХ КМ-32 ÷ КМ-36.

СЕЧЕНИЕ	ЭСКИЗ И СОСТАВ СЕЧЕНИЯ	ПРИМЕЧАНИЯ
а		<p>поз. 5, 6 крепить к основному элементу электродзащелками ϕ 8 мм, шаг 300</p>
б		
в		
г		
д		
е		
ж		
з		
и		
к		

H = 1100 ; 800 ; 500
B = 2000 ; 1500

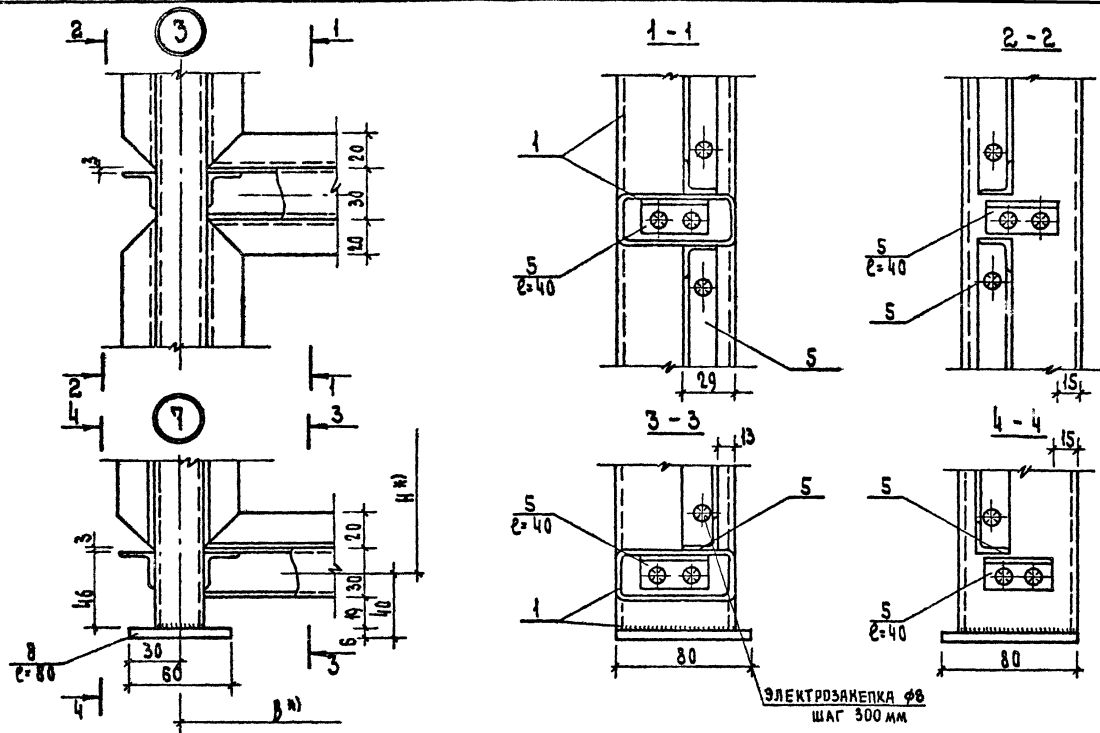
		1.236-3 выпуск 7		Р9.8-1	
ИМЯ ОТДЕЛА	ПОДПИСАНИИ	<p>Конструкция изделий вытяжки высотой 1100, 800, 500 мм</p>	СТАДИЯ	ЛИСТ	ЛИСТОВ
ГРУППА	РАЗРАБОТЧИК		Р	КМ-5	
ПРОВЕРИТЕЛЬ	СКОТНИКОВА		ЦНИИЭП		
РАЗРАБОТЧИК	БУСЫКОВСКАЯ		ТОРГОВО-БЫТОВЫХ ЗАДАНИИ И ТЕХНИЧЕСКИХ КОМПЛЕКТОВ		
				Р. МОСКВА	



ПРИМЕЧАНИЯ:

1. Указания по изготовлению изделий даны на листе КМ 1
2. Положение узлов дано на схемах изделий.
3. Ø размер - на схемах изделия

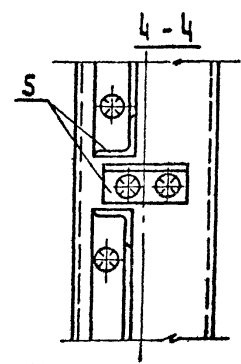
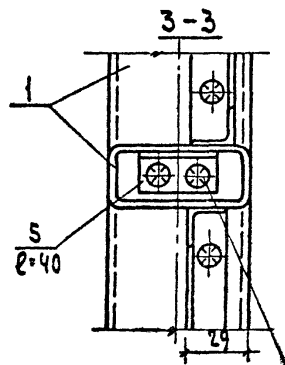
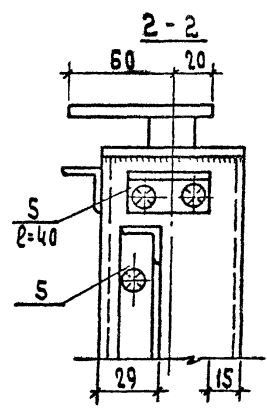
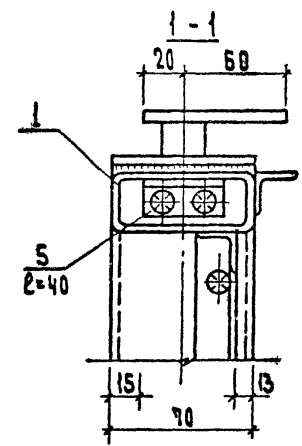
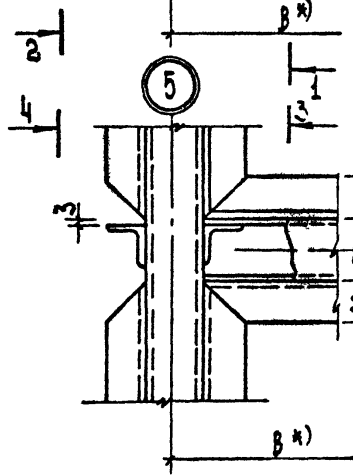
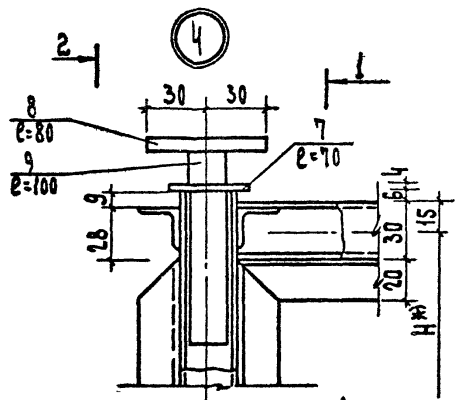
			1.236-3	выпуск 7	р9.8-1
НАЧ ОТДЕЛА	ИДЕНТИФИКАЦИЯ	ПОДПИСЬ	УЗЛЫ ИЗДЕЛИЙ 1,2		
СП	РАЗРАБОТКА	ПОДПИСЬ			
РУКОВОДЯЩИЙ	ПРОЕКТИРОВАНИЕ	ПОДПИСЬ			
ПРОВЕРКА	СКОТНИКОВА	ПОДПИСЬ			
РАЗРАБОТКА	ВАСИЛЬЕВА	ПОДПИСЬ			
СТАДИЯ	ЛНСТ	ЛНСТОВ			
Р	КМ-Б	ЦНИИВР			
			ТОРГОВО-БЫТОВЫХ СТАНЦИЙ И ТУРИСТСКИХ КОМПЛЕКСОВ		
			МОСКВА		



Примечания:

1. Указания по изготовлению изделий даны на листе КМ-1.
2. Положение узлов дано на схемах изделий.
3. Размеры Н, В см. на схеме изделия.

			1.236-3 Выпуск 7 П9.8-1		
НАЧ. ОТД.	ИДИЧКОВ	ИЗ	СТАДИЯ	ЛИСТ	ЛИСТОВ
ОП	РУДИК	ВУЗ	Р	КМ-7	
УК. ГР.	СКОТНИКОВА	ВУЗ	ЦНИИЭП		
ПРОВЕРКА	СКОТНИКОВА	ВУЗ	ТОРГОВО-ВЫПУСКНОЙ		
РАЗРАБОТ.	ВАСИЛЬЕВА	ВУЗ	ИЗУБИРАТЕЛЬНЫХ КОМПЛЕКТОВ		
			Узлы изделий 3, 7		
			г. Москва		



ЭЛЕКТРОЗАКЛЕПКА $\varnothing 8$



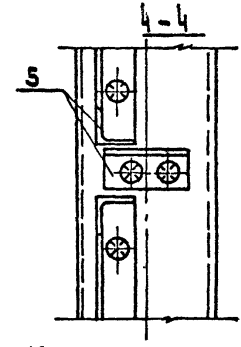
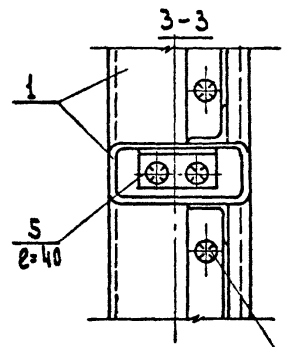
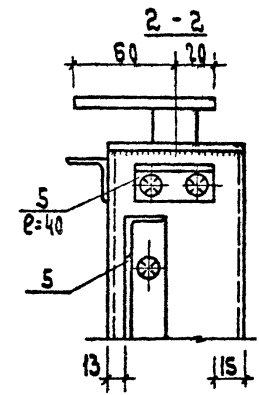
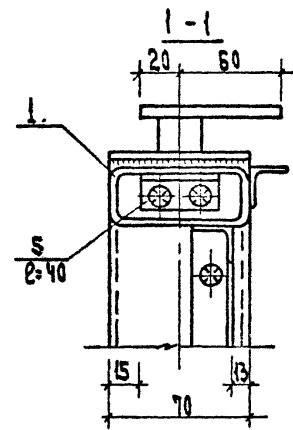
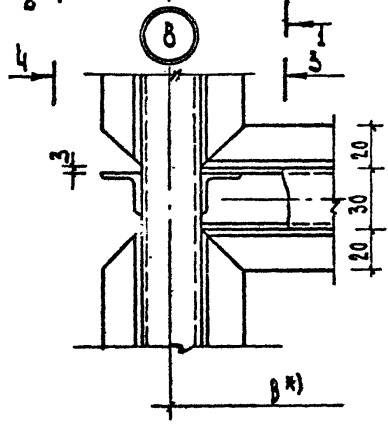
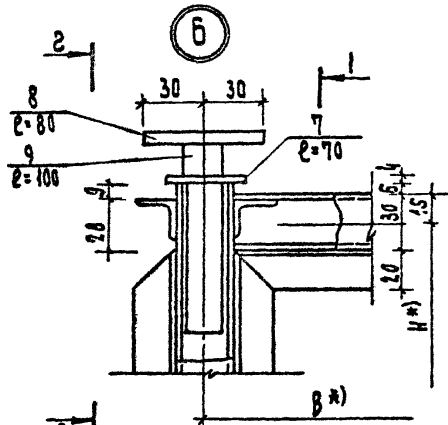
*) РАЗМЕРЫ Н, В см. на схеме изделия

ИЗДАТЕЛЬСТВО	МАШИНОСТРОЕНИЕ	Москва
УДК	621.372.01	
Р.И.С. №	СКОТНИКОВА	
ПРОГРАММА	СКОТНИКОВА	
РАЗРАБОТКА	ВАСИЛЬЕВА	

1.236-3 Выпуск 7		Р 9.8-1
МАТЕРИАЛ	Лист	Листов
Р	1/1	8
ЦЕНТРАЛЬНЫЙ ТОРГОВО-ВЫПУСКОВЫЙ И ТЕХНИЧЕСКИЙ КОМПЛЕКС г. МОСКВА		

Узлы изделий 4, 5

Ваш



ЭЛЕКТРОЗАКЛЕПКА Ø8
ШАГ 300ММ

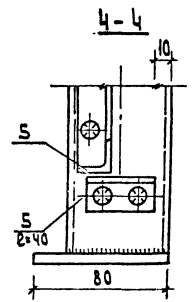
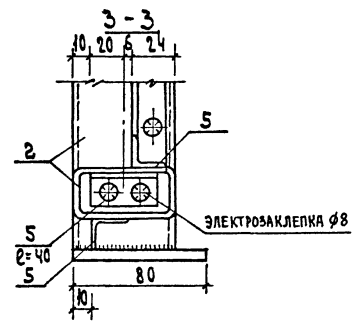
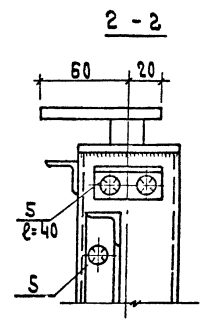
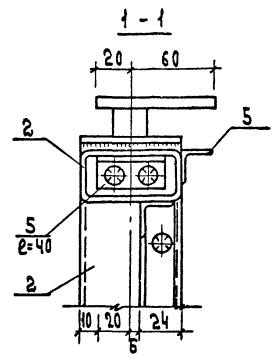
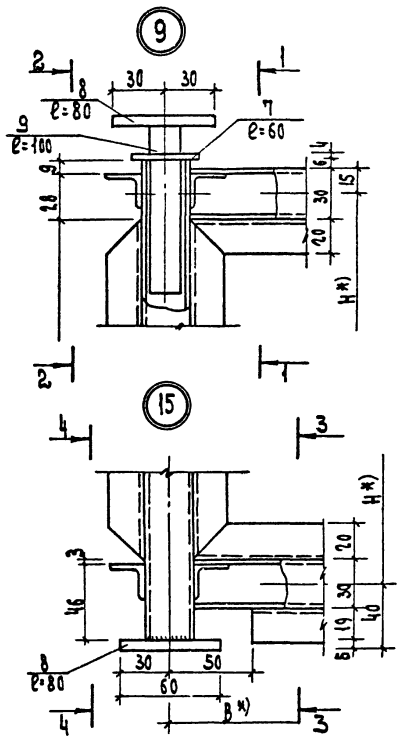


*) Размеры Н, В см. на схеме изделия

		1.236-3 вытек 7		P9.8-1	
ИЗВ. ОТД.	ИЗДАТЕЛЬ	ИЗМ.	ИЗМ.	ИЗМ.	ИЗМ.
ГЦП	УЗДНИК	ВЛЗ	ХМ-9	ЛЕТОВ	
РУК. ГР.	СКОТНИКОВА	ВЛЗ	ЦИНИС		
ПРОВЕРКА	СКОТНИКОВА	ВЛЗ	ТОРГОВО-БИТОВЫХ ЗАДАНИЙ		
РАЗРАБОТКА	ВАСИЛЬЕВА	П.Ван	ИТУРИСТСКИХ КОМПЛЕКТОВ		
			Р.И.СЕРВА		

УЗЛЫ ИЗДЕЛИЙ 6, 8

Ван

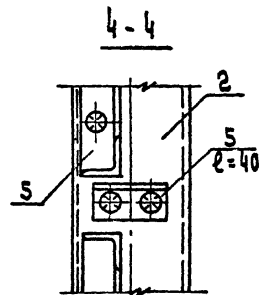
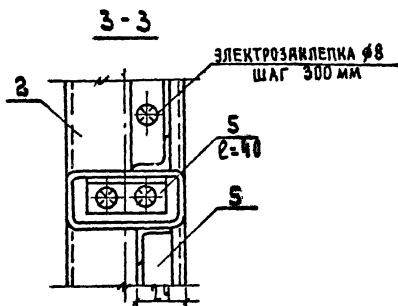
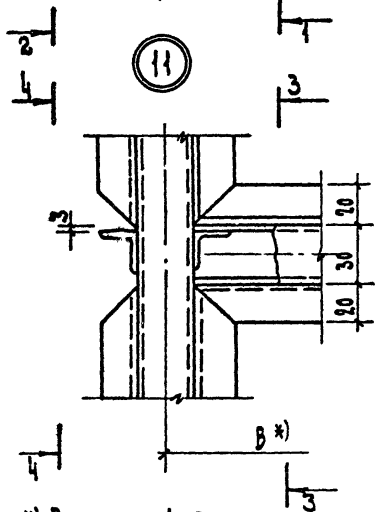
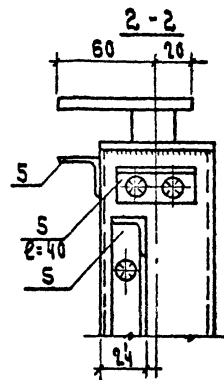
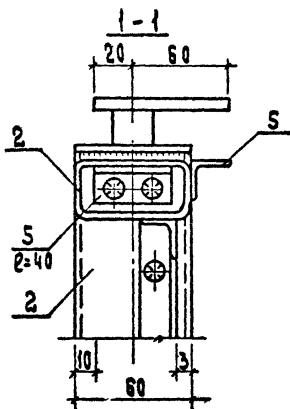
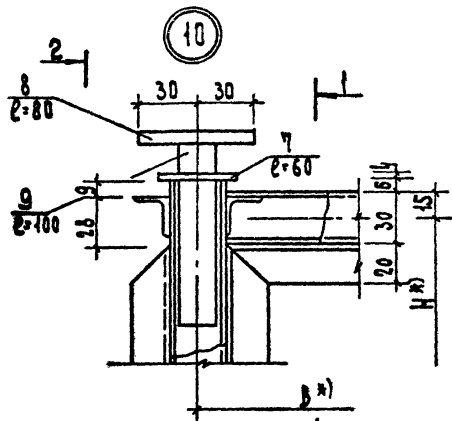


ПРИМЕЧАНИЯ:

- 1. Указания по изготовлению изделий даны на листе КМ-1
- 2. Подожмите углы дадо на схемах изделий.
- *) Размеры H, B см. на схеме изделия

			ЧЗБ-3	Выпуск 7	Р9.8-1
Исполн.	Н.И.С.	Л.С.	Узлы изделий 9, 15	Лист	Листов
Проверил	С.С.	Л.С.		№	КМ-10
Проверил	С.С.	Л.С.		Л.И.И.Э.П.	
Проверил	С.С.	Л.С.		Л.И.И.Э.П.	
Проверил	С.С.	Л.С.		Л.И.И.Э.П.	

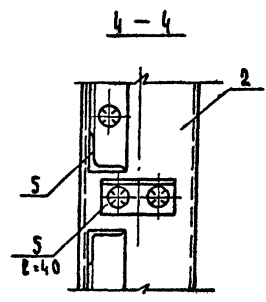
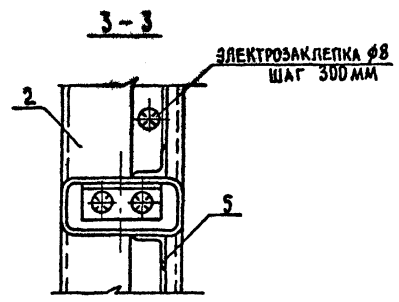
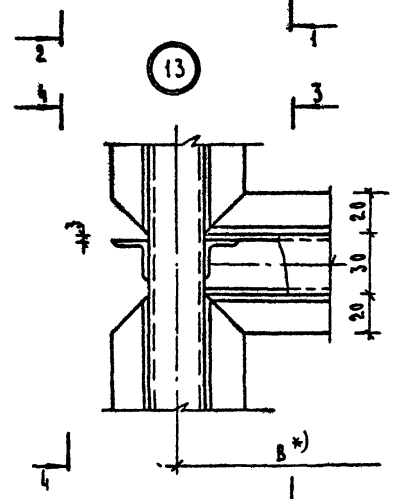
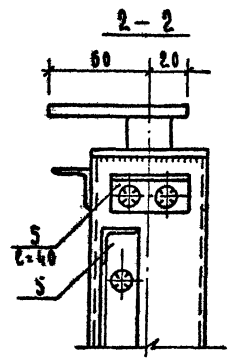
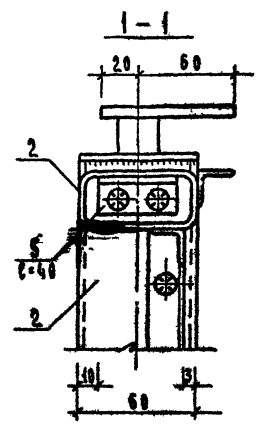
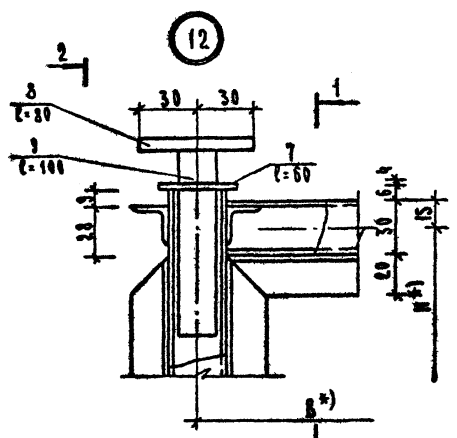
В.В.



* Размеры H, B см. на схеме изделия

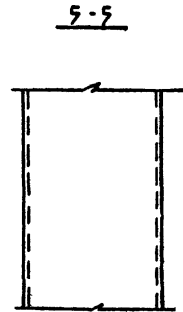
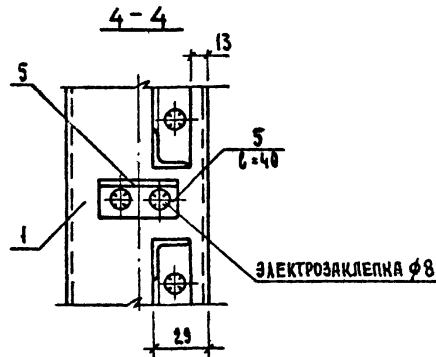
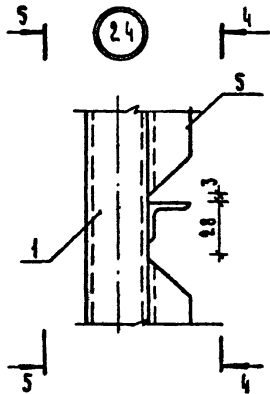
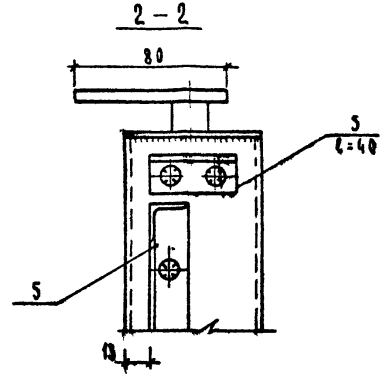
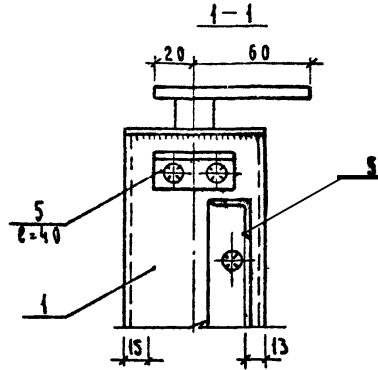
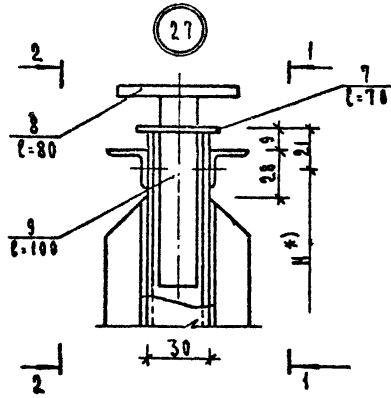
			1.236-3 Выпуск 7	Р 9.8-1	
ИЗМ. СТА.	ИЗМ. ИЛИ	ИЗМ. ИЛИ	Узлы изделий 10, 11	СТАЛЬ А50Т	
РДК	РУЧНИК	РУЧНИК		АЛ. 11	АЛ. 11
ПРОД. РР	СКОТНИКОВА	СКОТНИКОВА		И. И. ЧЕЗ	И. И. ЧЕЗ
РАЗРАБОТ.	БАЧАЛЫБЕВА	БАЧАЛЫБЕВА		ПРОД. РР	ПРОД. РР

Handwritten signature



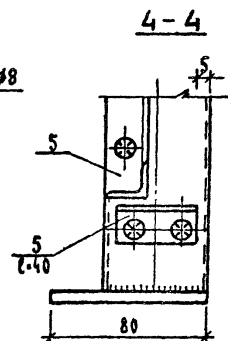
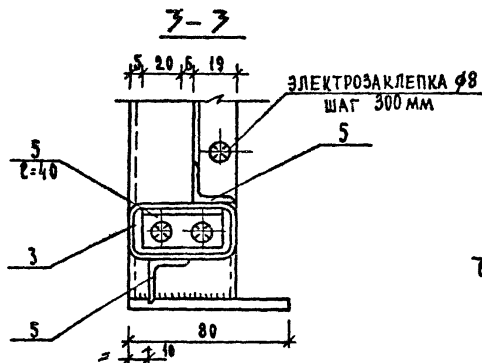
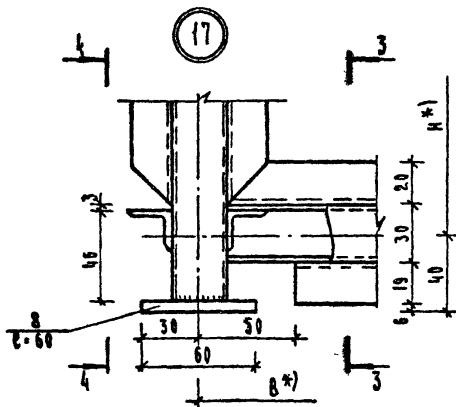
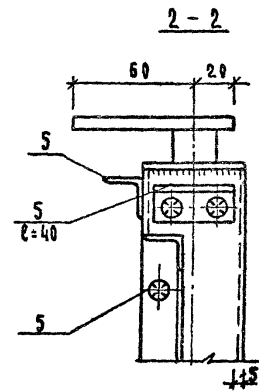
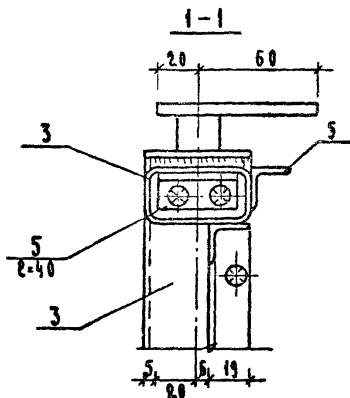
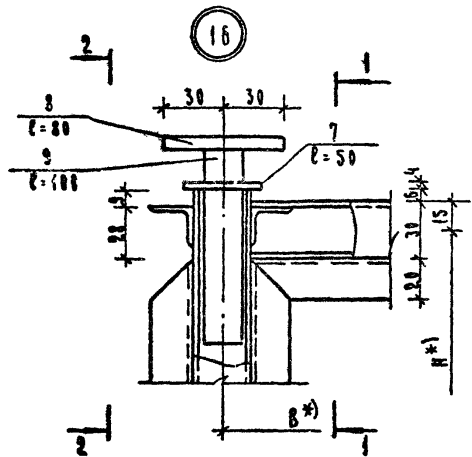
*) РАЗМЕРЫ Н, В СМ. НА СХЕМЕ ИЗДЕЛИЯ.

			1.236-3 выпуск 7		Р9.8-1	
НАЧ. ОТД.	ЮДИЦКИН	<i>Юд</i>	СТАДИЯ	ЛИСТ	ЛИСТОВ	
ГЛАВ.	РУДИК	<i>Руд</i>	Р	КМ-12		
РУК. ГР.	ЕКОТИКОВА	<i>Ек</i>	УЗЛЫ ИЗДЕЛИЯ 12, 13			
ПРОВ. РАСЧЕТНИКОВА		<i>Рас</i>				
РАЗРАБОТ.	ВАСИЛЬЕВА	<i>Вас</i>	ЦНИИЭП ТОРГОВО-БИЗНЕСОВЫХ ЗАДАНИЙ АУДИТОРСКО-ИХ КОМПЛЕКСОВ Г. МОСКВА			



*) РАЗМЕР Н см. НА СХЕМЕ ИЗДЕЛИЯ.

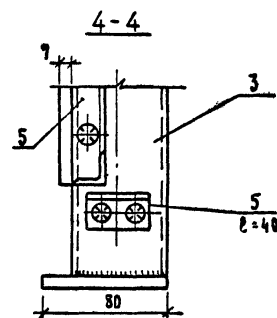
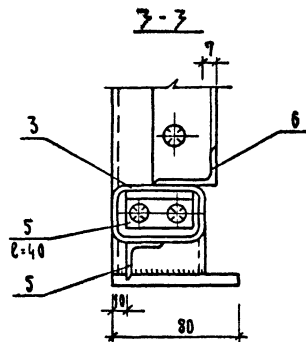
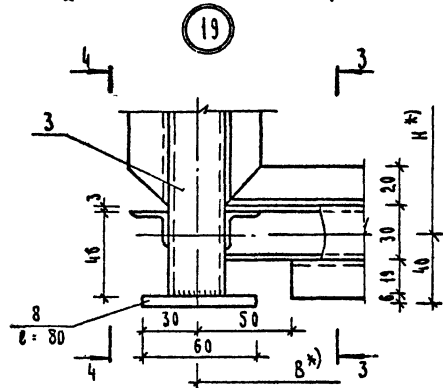
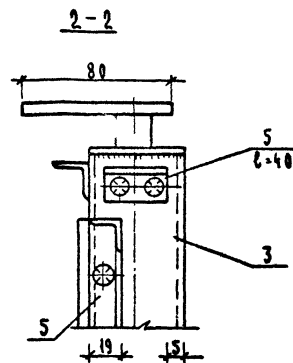
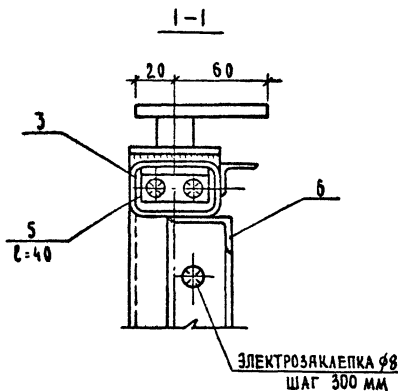
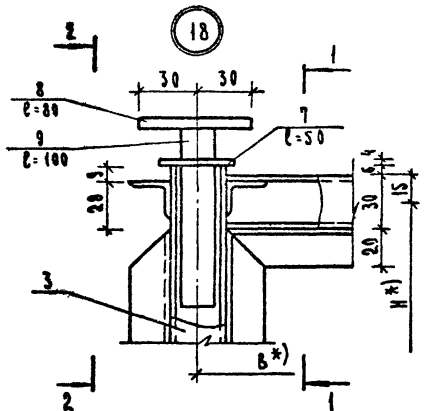
			1.236-3 выпуск 7	Р 9.8-1		
НАЧ. ОТД.	ИЗДАНИИ	В.И.	УЗЛЫ ИЗДЕЛИЙ 24, 27	СТАДИЯ	АНСТ	АНСТОВ
ГЛАВ.	РУДНИК.	В.И.		Р	КМ-13	
ПРОВ. ГР.	СКОТНИКОВА	В.И.		ЦНИИЭП		
РАЗРАБОТ.	ВАСИЛЬЕВА	В.И.		ТОВАРО-БЫТОВЫХ ЗАДАНИЙ И ТУРПРЕТСКИХ КОМПАКЕТОВ С. МОСКВА		



ПРИМЕЧАНИЯ:

1. Указания по изготовлению изделий даны на листе КМ-1.
2. Положения узлов дано на схемах изделий
3. Размеры H, B см. на схеме изделия

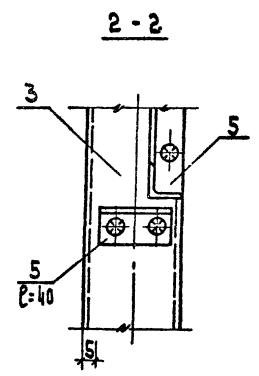
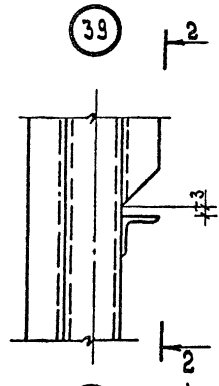
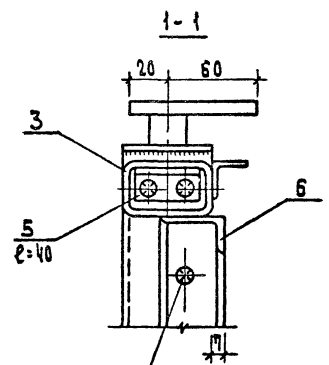
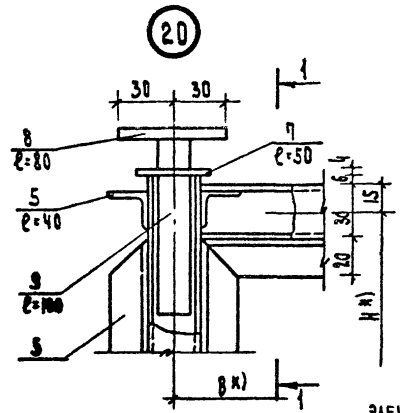
			1.236-3 выпуск 7	Р 9.8-1		
НАЧ. ОТА	Ю Д И Ц К И Н	<i>Ю.И.</i>	УЗЛЫ ИЗДЕЛИЙ 16, 17	СТАДИЯ	Л И С Т	Л И С Т О В
Г И П	Р У Д И Ч И К	<i>В.И.</i>		Р	К М - 14	
Р У К. Г Р.	С К О Т Н И К О В А	<i>С.И.</i>		Ц Н И И Э Л		
П Р О В Е Р И Т	С К О Т Н И К О В А			Т О Р Г О В О - Б Ы Т О В Ы Х З А Д А Н И Й		
Р А З Р А Б О Т.	В А С И Л Ь Е В А	<i>В.В.</i>		И Н Т У Р И С Т И К С К И Е К О М П Л Е К Т О В		
			Г. МОСКВА			



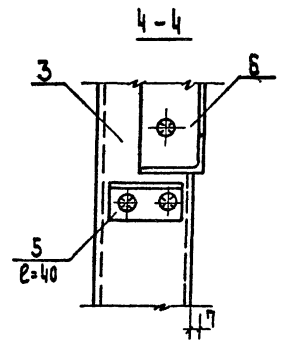
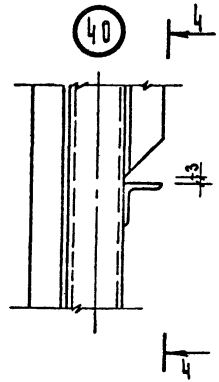
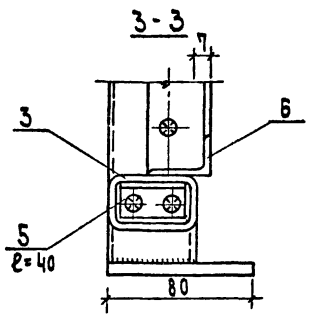
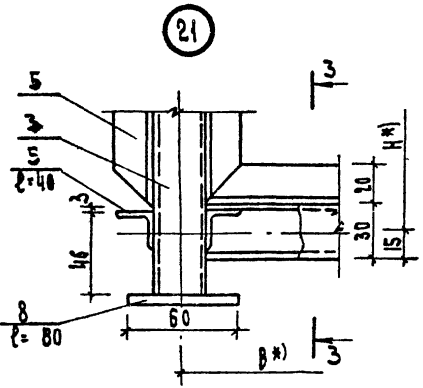
П Р И М Е Ч А Н И Я :

1. УКАЗАНИЯ ПО ИЗГОТОВЛЕНИЮ ИЗДЕЛИЙ ДАНЫ НА ЛИСТЕ КМ-1
2. ПОЛОЖЕНИЕ УЗЛОВ ДАНО НА СХЕМАХ ИЗДЕЛИЙ.
3. РАЗМЕРЫ Н и В - НА СХЕМЕ ИЗДЕЛИЯ.

			1.236-3 выпуск 7	Р 9.8-1
НАЧ. ОТД.	ИДИЦКИЙ	Иль -		
ГРП	РУДНИК	Юн 9		
РК. ГР.	СКОТНИКОВА	Иль		
ИРЧ ВЕРИИ	СКОТНИКОВА	Иль		
РАЗРАБОТ.	ВАСИЛЬЕВА	Иль		
			УЗЛЫ ИЗДЕЛИЙ 18, 19	
				ИТАДИЯ
				АНСТ
				АНСТ
				Р
				КМ-15
				ИНИИЭП
				ТОРГОВО-БИТОВЫХ ЗАДАНИЙ
				И ТУРНЕТСКИХ КОМПЛЕКТОВ
				Г. МОСКВА



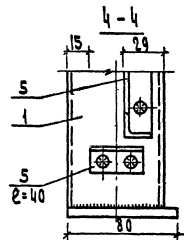
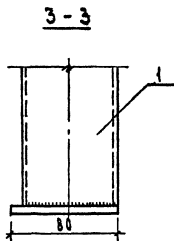
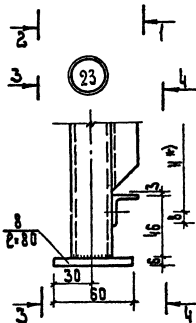
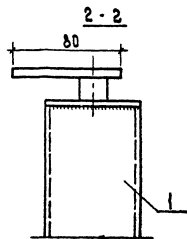
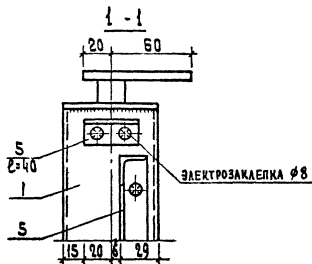
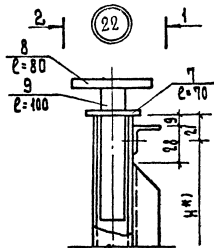
ЭЛЕКТРОЗАКЛЕПКА Ø6
ШАГ 300 мм



*) Размеры H, B см. на схемах изделия

			1.235-3 Выпуск 7	Р 9.8-1	
НАЧ. ИТА.	ПОДЪЕМНИК	<i>Мо</i>	УЗЛЫ ИЗДАНИЙ 20, 21, 39, 40	ИТАВЕРСКИЙ АНСТ. ЛАБОРАТОР	
САЛ	РЗАНЬК	<i>В.Я.</i>		Р	КМ-16
РЗК. ГР.	СКОТНИКОВ	<i>М</i>		И.И.И.И.И.	И.И.И.И.И.
ПРОВЕРКА	СКОТНИКОВА	<i>М</i>		И.И.И.И.И.	И.И.И.И.И.
РАЗРАБОТКА	ВАСИЛЬЕВА	<i>И.И.</i>		И.И.И.И.И.	И.И.И.И.И.

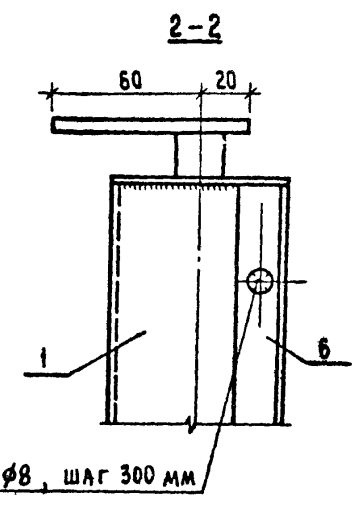
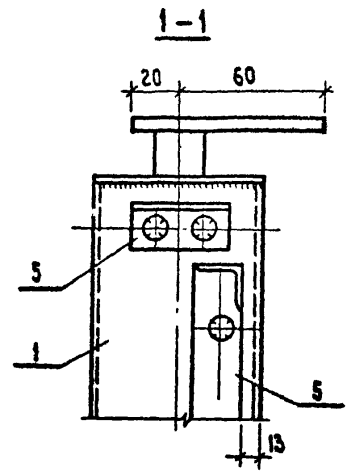
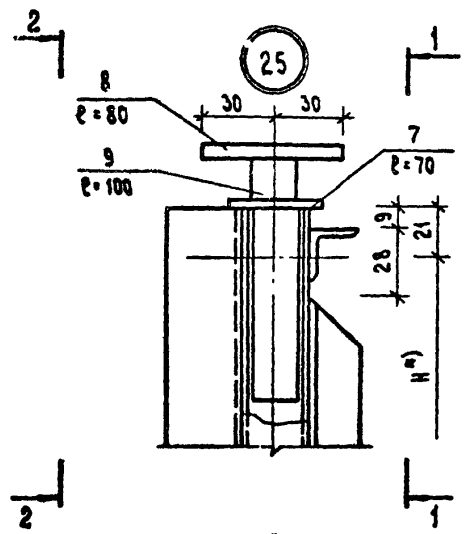
В.И.



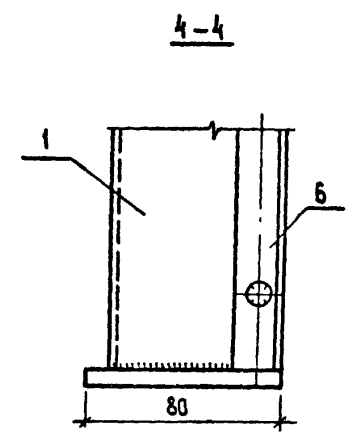
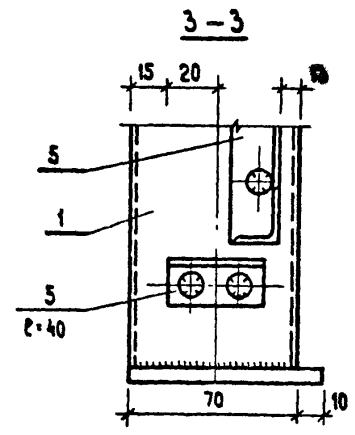
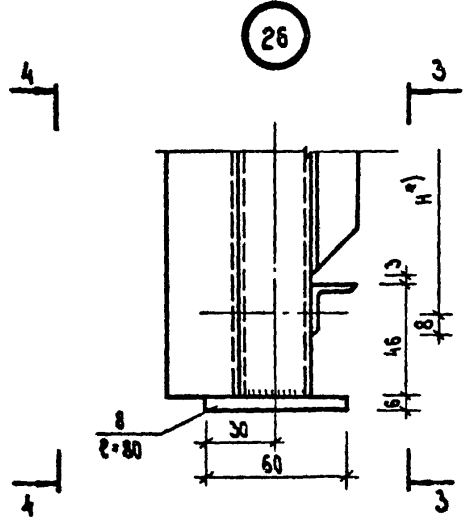
н) Размер Н см. на схеме изделия

			1.236-3 Выпуск 7 Р9.8-1			
Маш.ста.	МАНУСКИЯ	<i>Man</i>	Узлы изделия 22,23	Сталь	Легт	Легт
ИП	РУДНИК	<i>Руд</i>		Р	КМ-1	Легт
УК.г.	КОТЛЯКОВА	<i>Кот</i>		Ц	И	ЭП
И.И.И.	КОТЛЯКОВА	<i>Кот</i>		И	И	ЭП
РАЗРАБ.	БАСИЛЬЕВА	<i>Бас</i>		И	И	ЭП

Бас

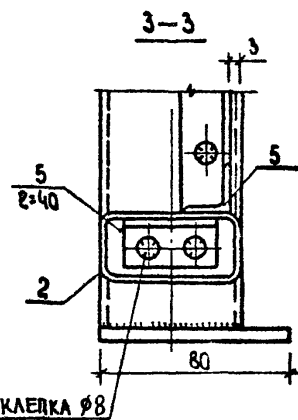
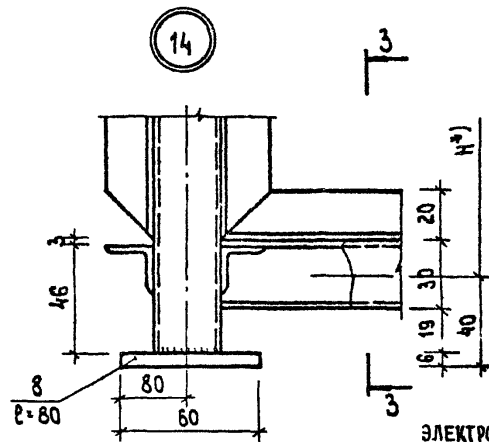
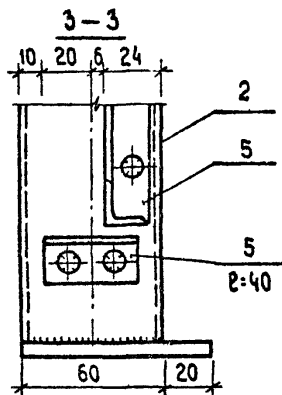
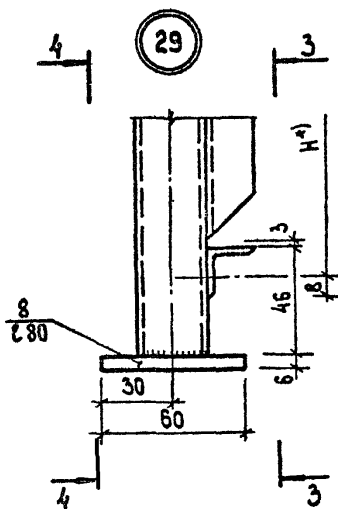
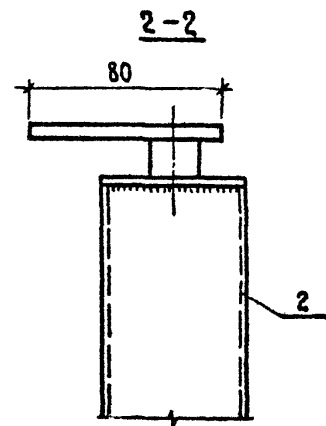
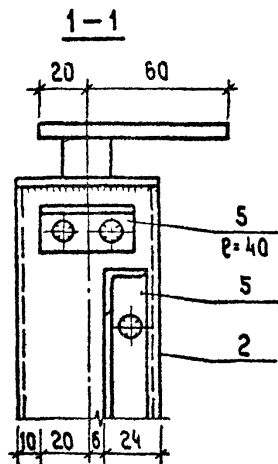
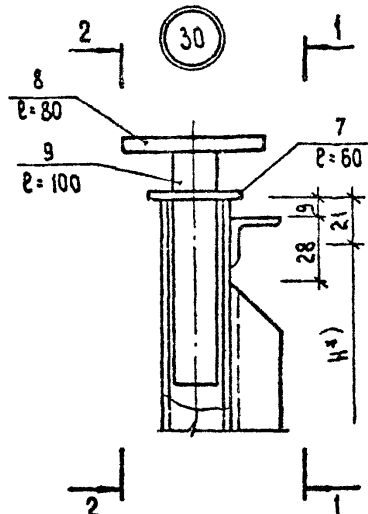
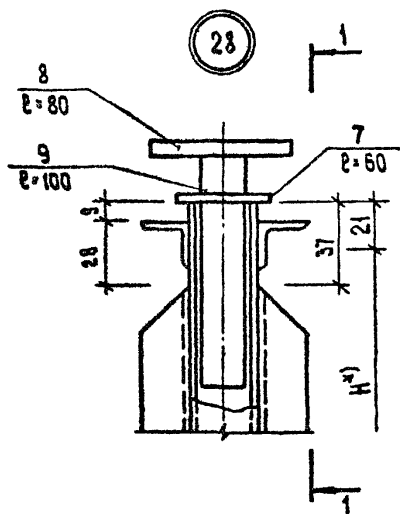


ЭЛЕКТРОЗАКЛЕПКА $\phi 8$, ШАГ 300 ММ



- ПРИМЕЧАНИЯ:**
1. УКАЗАНИЯ ПО ИЗГОТОВЛЕНИЮ ИЗДЕЛИЙ ДАНЫ НА ЛИСТЕ КМ-1.
 2. ПОЛОЖЕНИЕ УЗЛОВ ДАНО НА СХЕМАХ ИЗДЕЛИЙ.
 3. РАЗМЕР Н см. НА СХЕМЕ ИЗДЕЛИЯ

			1.236-3 ВЫПУСК 7	Р 9.8-1		
НАЧ. ОТДЕЛА	ЮДИЦКИЙ	<i>Л.В.</i>	УЗЛЫ ИЗДЕЛИЙ 25, 26	СТАДИЯ	ЛИСТ	ЛИСТОВ
ГИП	РУДНИК	<i>В.К.</i>		Р	КМ 13	
РУК. ГР.	СКОТНИКОВА	<i>В.К.</i>		ЦНИИЭЛ		
ПРОВЕРИЛ	СКОТНИКОВА	<i>В.К.</i>		ТОРГОВО-ВЫТОВЫХ ЗДАНИЙ		
РАЗРАБОТ.	ВАСИЛЬЕВА	<i>Л.В.</i>		И ПУРШЕТСКИХ КОМПЛЕКСОВ		
			г. Москва			

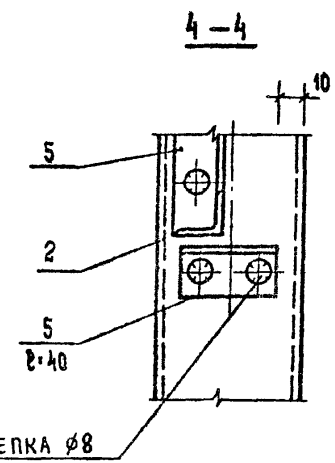
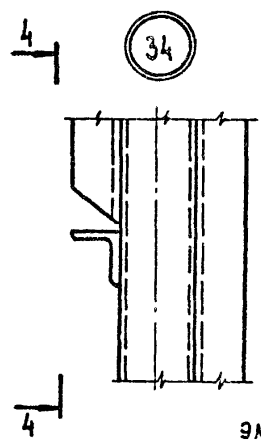
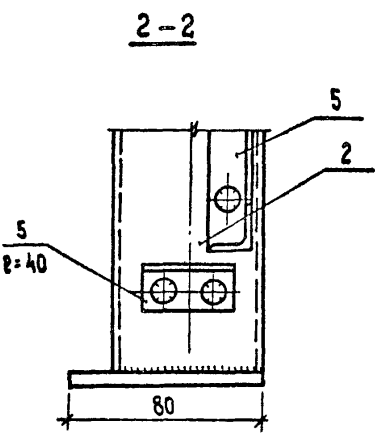
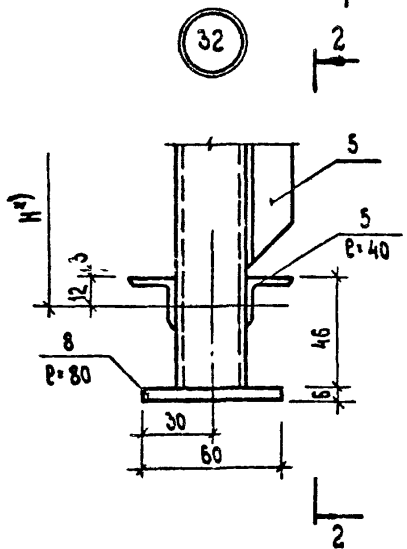
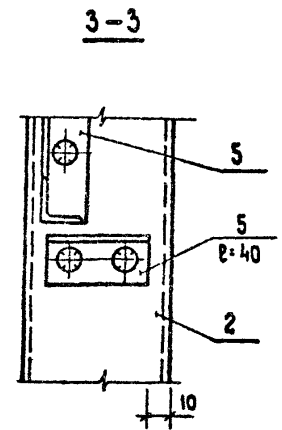
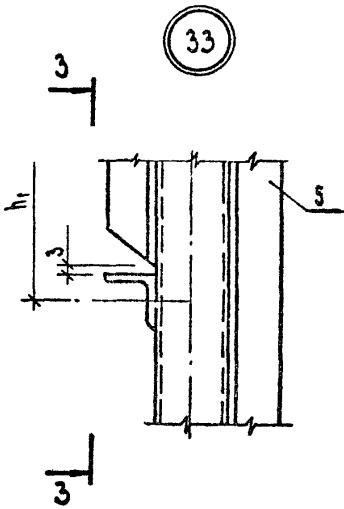
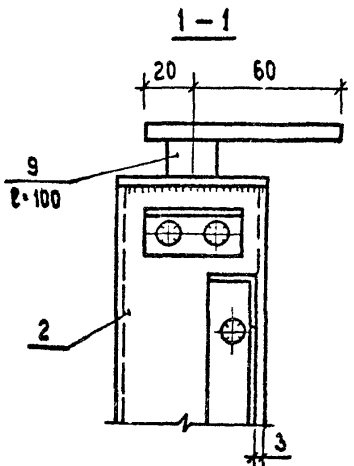
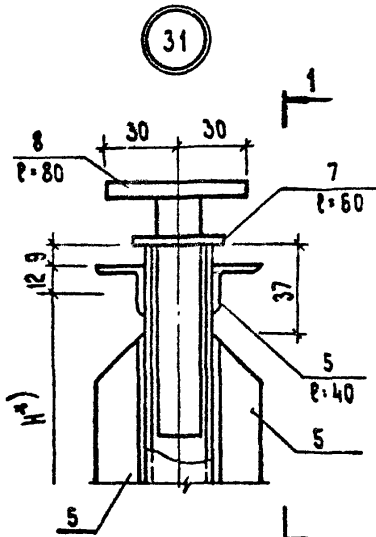


ЭЛЕКТРОЗАКЛЕПКА Ø8

ПРИМЕЧАНИЯ:

1. Указания по изготовлению изделий даны на листе КМ-1.
2. Положение узлов дано на схемах изделий
3. *1) РАЗМЕР Н СМ. НА СХЕМЕ ИЗДЕЛИЯ.

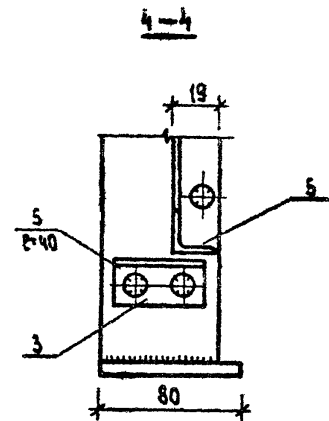
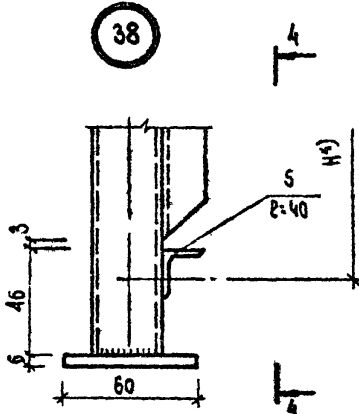
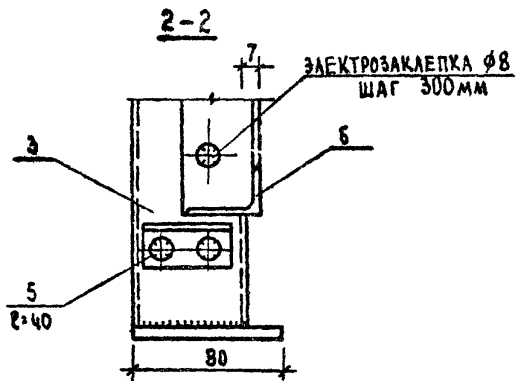
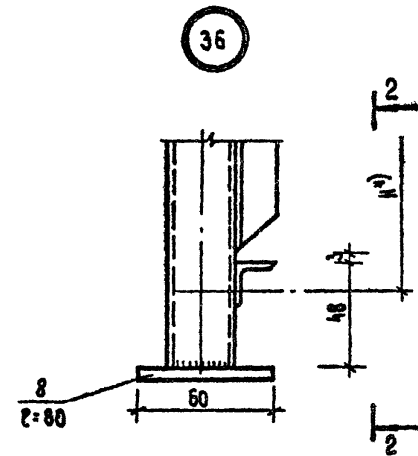
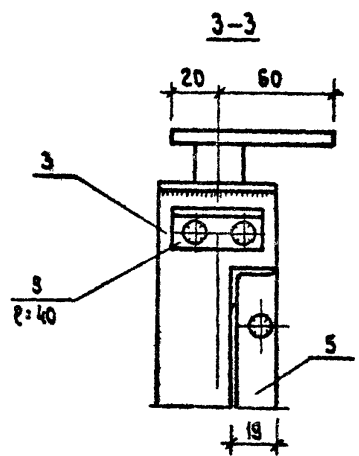
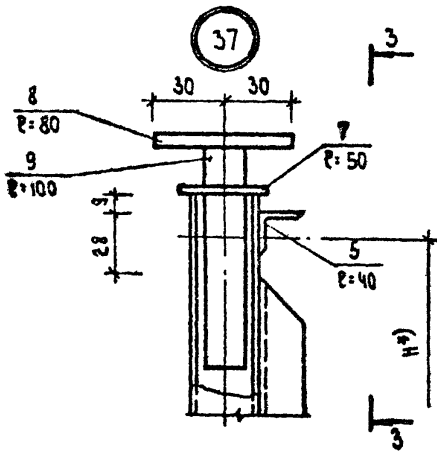
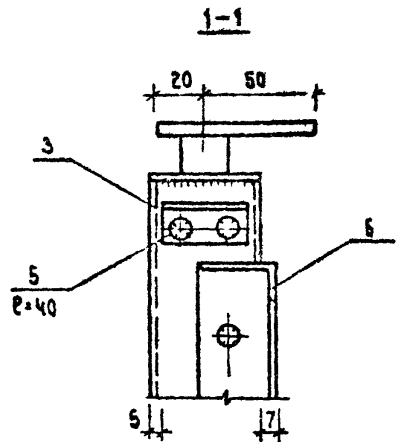
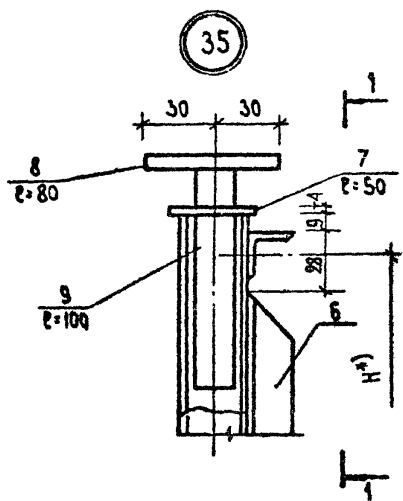
			1.236-3 выпуск 7	Р9.8-1		
НАЧ. ОТД.	ЮДИЦКИЙ	<i>Юд</i>	Узлы изделий 14, 28, 29, 30	СТАДИЯ	ЛИСТ	ЛИСТОВ
ГИП	РЗДНИК	<i>Рзд</i>		Р	КМ-19	
РУК. ГР.	СКОТНИКОВА	<i>Ск</i>		ЦЕНТРАЛ		
ПРОВЕРКА	СКОТНИКОВА	<i>Ск</i>		Торгово-бытовых зданий		
РАЗРАБОТ.	ВАСИЛЬЕВА	<i>Вас</i>		и туристских комплексов		
				г. Москва		



ЭЛЕКТРОЗАКЛЕПКА Ø8

- ПРИМЕЧАНИЯ:
1. УКАЗАНИЯ ПО ИЗГОТОВЛЕНИЮ ИЗДЕЛИЙ ДАНЫ НА ЛИСТЕ КМ-1.
 2. ПОЛОЖЕНИЕ УЗЛОВ ДАНО НА СХЕМАХ ИЗДЕЛИЙ.
 3. *) РАЗМЕР Н СМ. НА СХЕМЕ ИЗДЕЛИЯ.

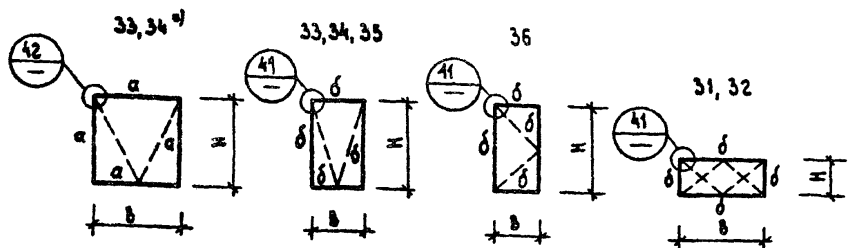
			1.236-3	ВЫПУСК 7	РЭ.8-1		
НАЧ.ОТД.	ЮДИЦКИИ	<i>Лес</i>	УЗЛЫ ИЗДЕЛИЙ 31, 32, 33, 34.		СТАДИЯ	ЛИСТ	ЛИСТОВ
ГИП	РУДНИК	<i>ВРЗ</i>			Р	КМ 20	
РУК.ГР.	СКОТНИКОВА	<i>Лес</i>			ЦНИИЭП Торгово-выставочных зданий и туристских комплексов г. Москва		
ПРОВЕР.	СКОТНИКОВА	<i>Лес</i>					
РАЗРАБ.	ВАСИЛЬЕВА	<i>ЛВБ</i>					



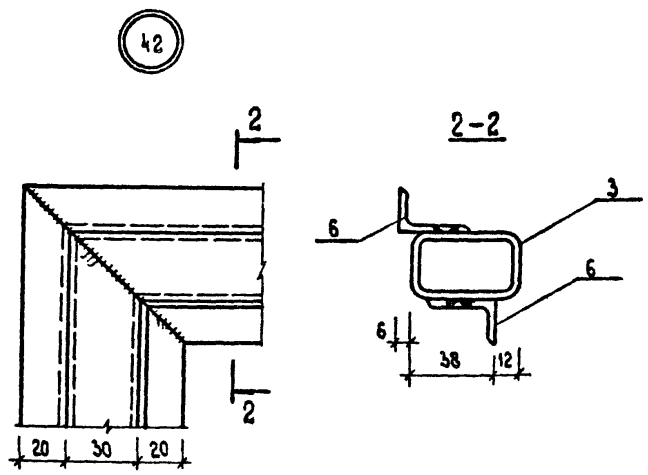
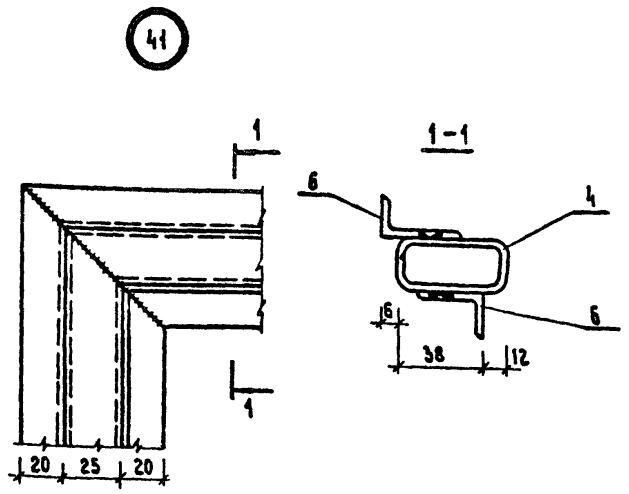
*) РАЗМЕР Н см. НА СХЕМАХ ИЗДЕЛИЯ.

			1.236-3 выпуск 7	Р9.8-1
НАЧ. ОТД.	ЮДИЦКИЙ	<i>Юд</i>	УЗЛЫ ИЗДЕЛИЙ 35, 36, 37, 38.	СТАВЛЯЯ ЛИСТ
ГИП	РУДНИК	<i>Руд</i>		Р КМ-21
РУК. ГР.	СКОТНИКОВА	<i>Ск</i>		ЦНД-12П
ПРОВЕРКА	СКОТНИКОВА	<i>Ск</i>		ТОРГОВО-ВЫТОВОЙ ЗДАНИЙ
РАЗРАБОТ.	ВАСИЛЬЕВА	<i>Вас</i>		И ТУРИСТСКИХ КОМПАКСОВ Т. МОСКВА

Таблица сечений



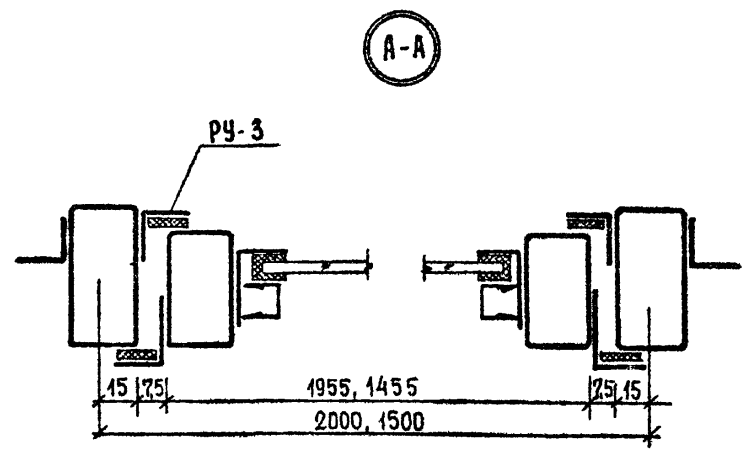
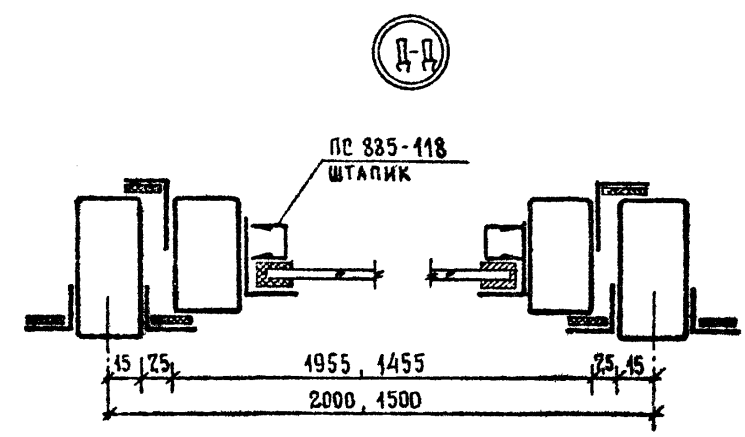
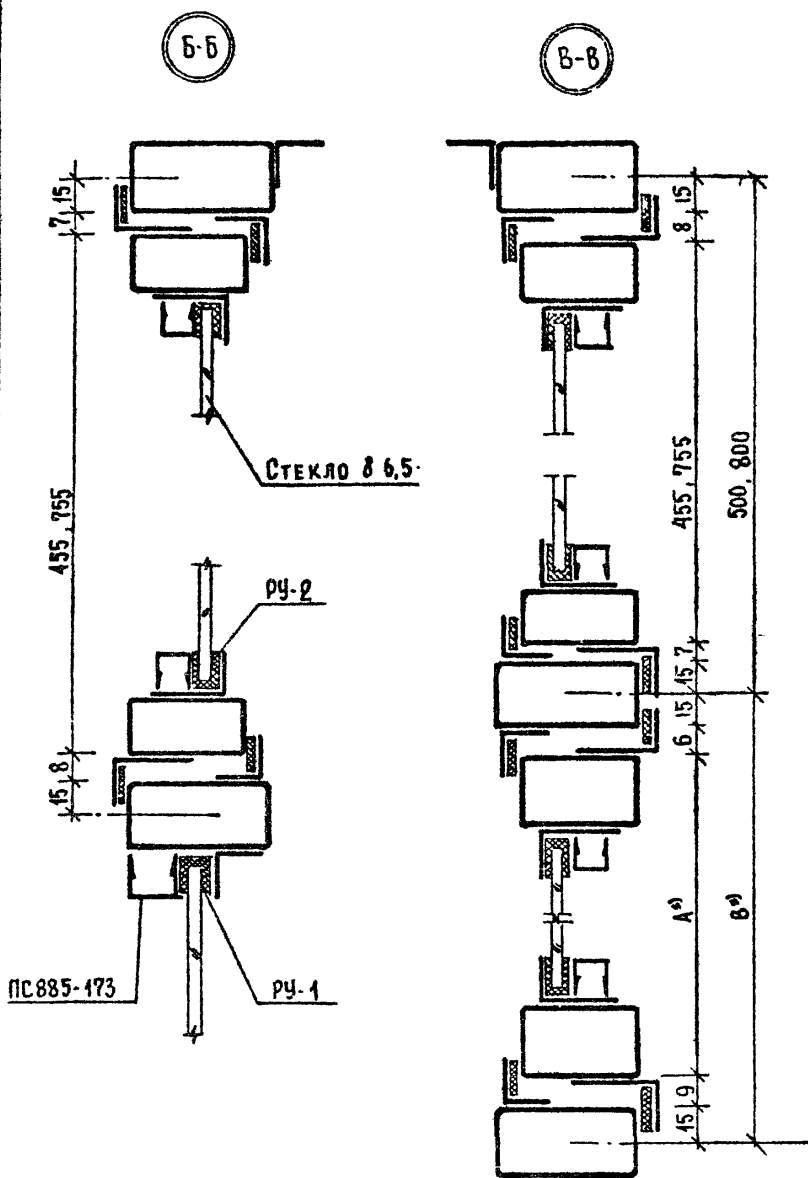
Сечение	Эскиз и состав сечения	Примечания
а		поз б крепить к основному элементу электрозаклепками ϕ 8 мм, шаг 300
б		



Примечания:

1. Указания по изготовлению изделий даны на листе КМ-1.
2. Приведены позиции изделий, данные в разделе "Номенклатура".
3. По сечению "а" выполняются створки следующих размеров:
 2330x1930, 2030x1930, 1730x1930, 2330x1580, 2030x1580,
 1730x1580, 2330x1430, 2030x1430, 1730x1430, 1630x1930,
 1330x1930.

			1.236-3 выпуск 7 Р9.8-1			
нач. отд.	ЮДИЦКИН	<i>Юд</i>	Конструкция створных элементов Узлы 41, 42.	этадия	лист	
ГМП	Рудник	<i>Руд</i>		Р	КМ-22	
РУК. ГР.	СКОТНИКОВА	<i>Ско</i>		ЛИНИИ УИ торгово-выставочных зданий и туристских комплексов г. Москва		
ПРОВЕР.	СКОТНИКОВА	<i>Ско</i>				
РАЗРАБ.	БЕЧНОВСКАЯ	<i>Беч</i>				

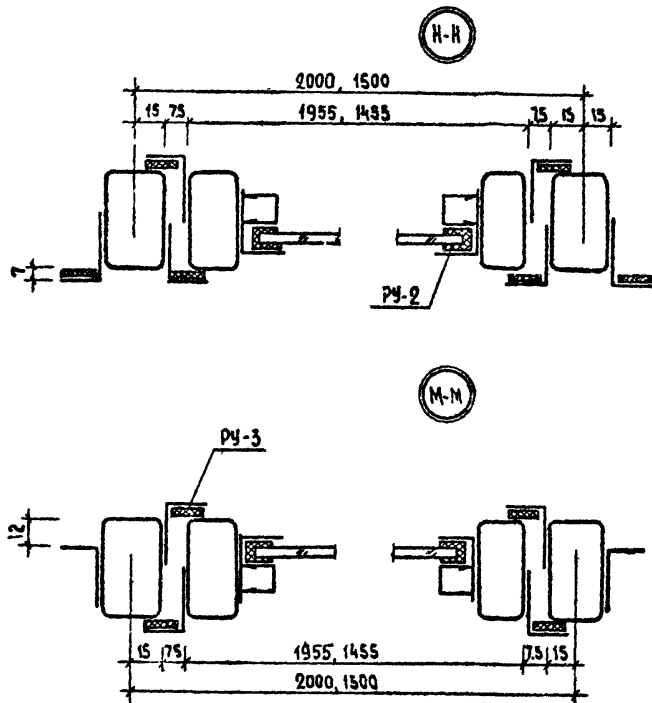
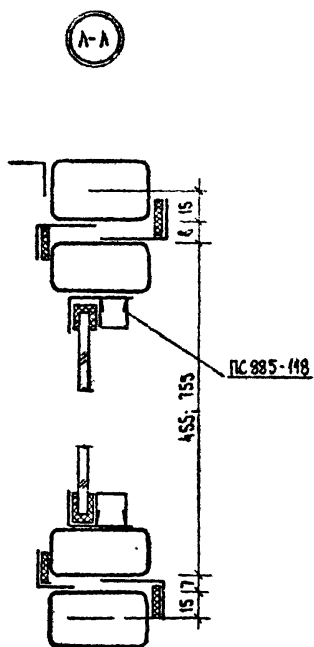
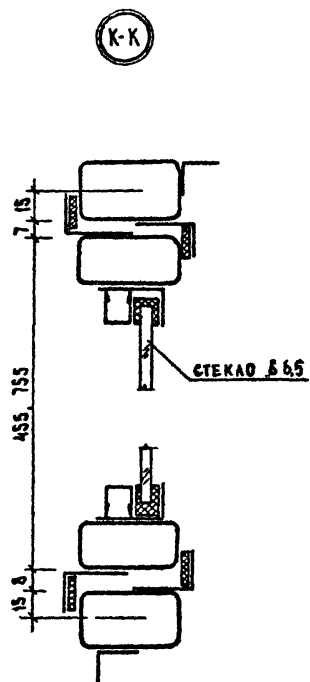


ПРИМЕЧАНИЯ:

1. УКАЗАНИЯ ПО ИЗГОТОВЛЕНИЮ ИЗДЕЛИЙ ДАНЫ НА ЛИСТЕ КМ-1.
2. ПОЛОЖЕНИЕ СЕЧЕНИЙ ДАНО НА СХЕМАХ ИЗДЕЛИЙ КМ-4.
3. НОРМАЛИ ПРОФИЛЕЙ - ЛИСТ КМ-37

а) РАЗМЕРЫ НА СХЕМАХ РАМ.

			1.236-3 ВЫПУСК 7 Р9.8-1			
НАЧ. ОТДЕЛА	ЮДИЦКИЙ	<i>[Signature]</i>	СЕЧЕНИЯ ИЗДЕЛИЙ А-А; Б-Б; В-В; Д-Д	СТАДИЯ	ЛИСТ	ЛИСТОВ
ГИП	РУДНИК	<i>[Signature]</i>		Р	КМ-23	
РУК. ГР	СКОТНИКОВА	<i>[Signature]</i>		ЦНИИЭП ТОРГОВО-БЫТОВЫХ ЗДАНИЙ И ТУРИСТСКИХ КОМПЛЕКСОВ Г.МОСКВА		
ПРОВЕРИЛ	СКОТНИКОВА	<i>[Signature]</i>				
РАЗРАБОТАЛ	БУБНОВСКАЯ	<i>[Signature]</i>				

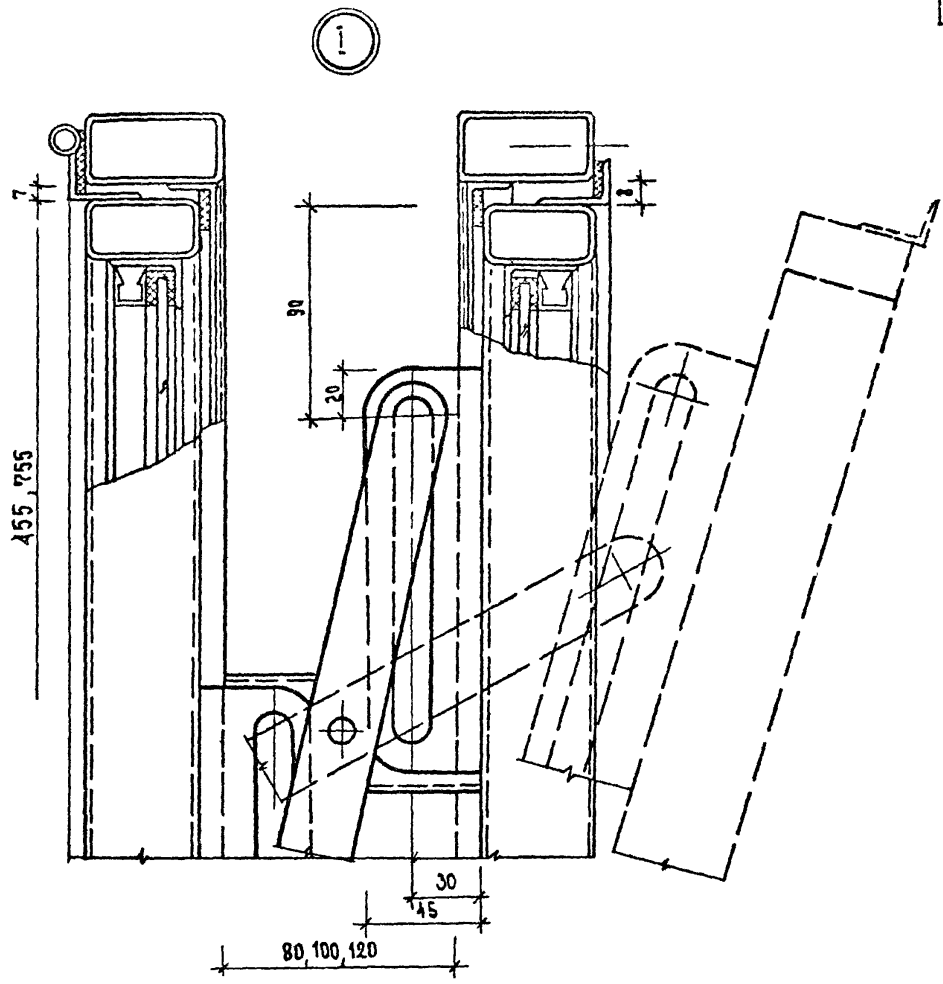
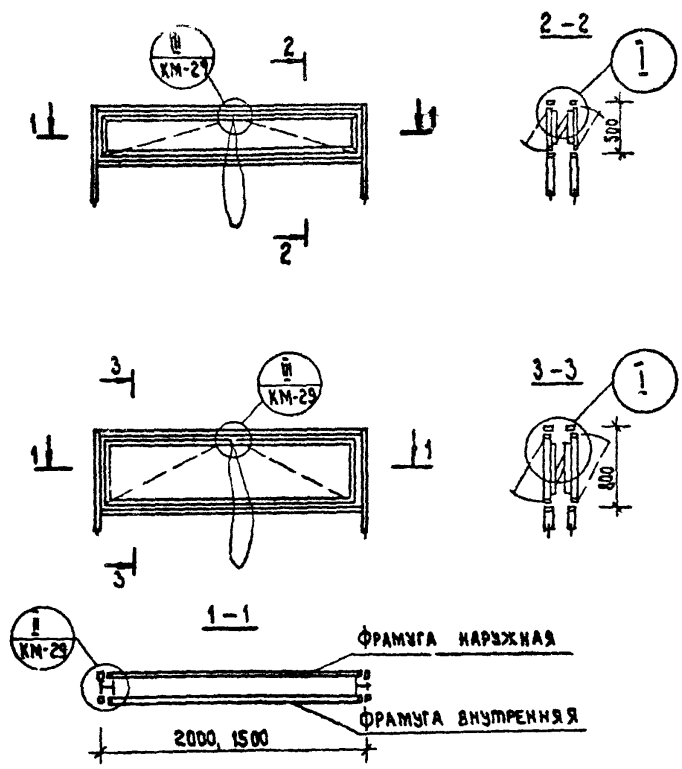


Примечания:

1. Указания по изготовлению изделий даны на листе КМ-1.
2. Положение сечений дано на схемах изделий лист КМ-5.
3. Нормалы алюминиевых и резиновых профилей - лист КМ-37.

			1.236-3	выпуск 7	р. 8-1		
нач. отдела	Кудачкина	<i>Лис</i>	Монтажные сечения изделий: К-К; А-А; М-М; Н-Н.		станция	лист	листов
тип	ручник	<i>Руч</i>			Р	КМ-25	
рук. гр.	Скотникова	<i>Лис</i>			ЦЕНТРАЛ		
проверил	Скотникова	<i>Лис</i>			торгово-выставочный зал		
разработ.	Васильева	<i>Л. Вас</i>			и туристских комплексов г. Москва		

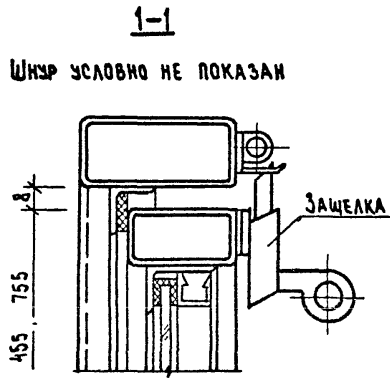
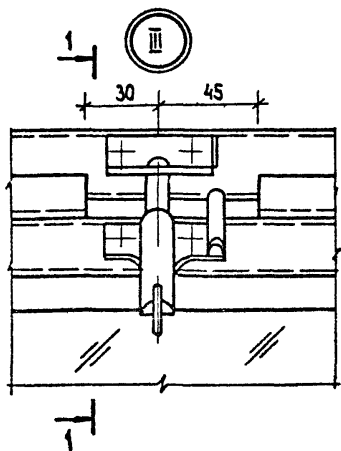
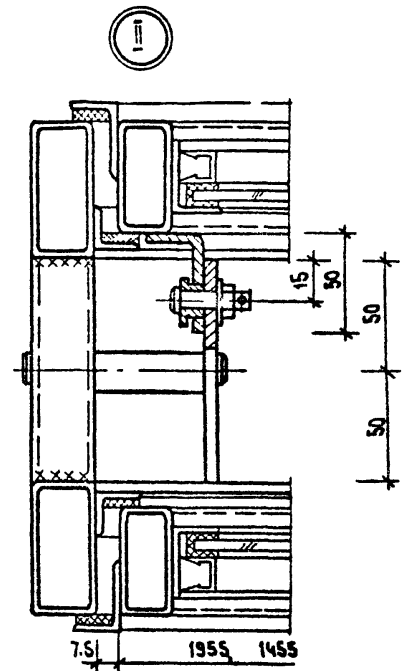
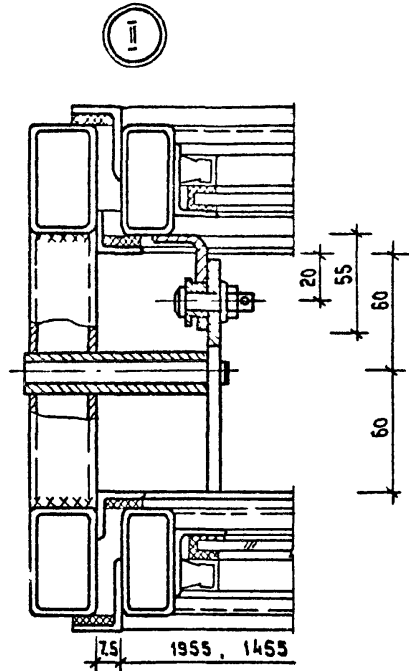
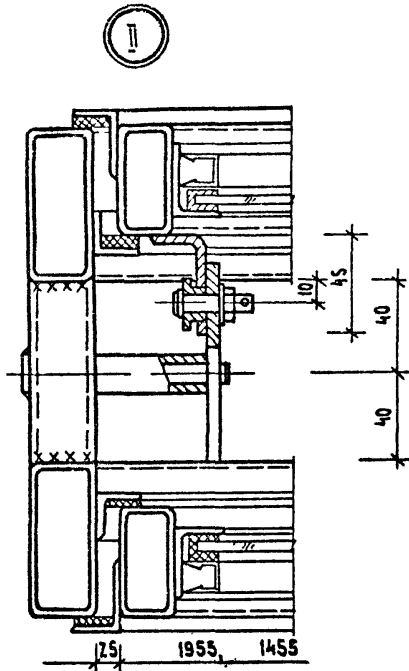
Схема установки прибора открывания на блок фрамуг (вид из помещения)



ПРИМЕЧАНИЕ:

УКАЗАНИЕ ПО УСТАНОВКЕ ПРИБОРОВ ДАНО НА ЛИСТЕ КМ-1.

			1.236-3 выпуск 7	Р9.8-1		
НАЧ. ОТД.	ЮДИЦКИЙ	<i>Юд</i>	Схема установки фрамужного прибора	этадия	лист	листов
ГМП	РУДНИК	<i>Ру</i>		Р	КМ-26	
РЭК. ГР.	СКОТНИКОВА	<i>Ск</i>		ЦНИИ КЭП		
ПРОВЕРИЛ	СКОТНИКОВА	<i>Ск</i>		торгово-выставочный зал имени туристского комплекса г. Москва		
РАЗРАБ.	БУБНОВСКАЯ	<i>Бу</i>		Узел I		



Ширь условно не показан

ПРИМЕЧАНИЯ:

1. Указания по установке приборов открывания даны на листе КМ-1.
2. Схемы установки приборов на блок фрамуг - лист КМ-26

			1.236-3 выпуск 7	Р9.8-1		
НАЧ. ОТД.	ЮДИЧКИИ	<i>Л</i>	Установка ФРАМУЖНОГО ПРИБОРА И ЗАЩЕЛКИ	СТАДИЯ	ЛИСТ	ЛИСТОВ
ГИП	РУДНИК	<i>Р</i>		Р	КМ-27	
РУК. ТР.	СКОТНИКОВА	<i>С</i>		ЦНИИЭП		
ПРОВЕРИЛ	РУДНИК	<i>Р</i>		Торгово-бытовых зданий и туристских комплексов г. Москва		
РАЗРАБОТ.	БУБНОВСКАЯ	<i>Б</i>				

УЗЛЫ I, II.

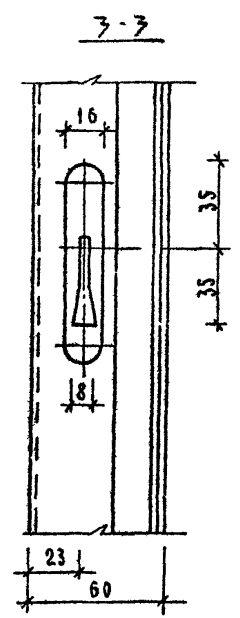
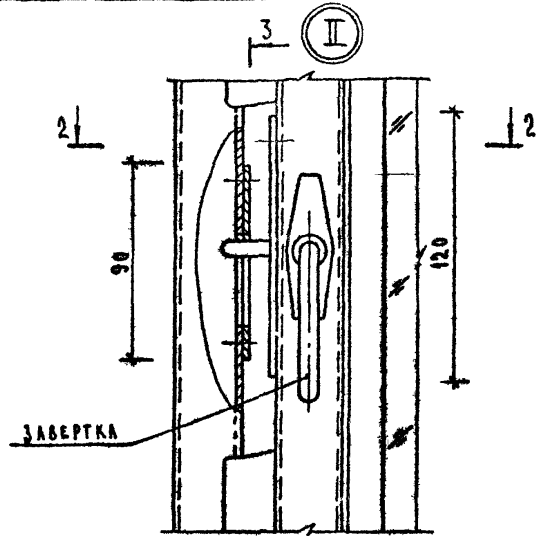
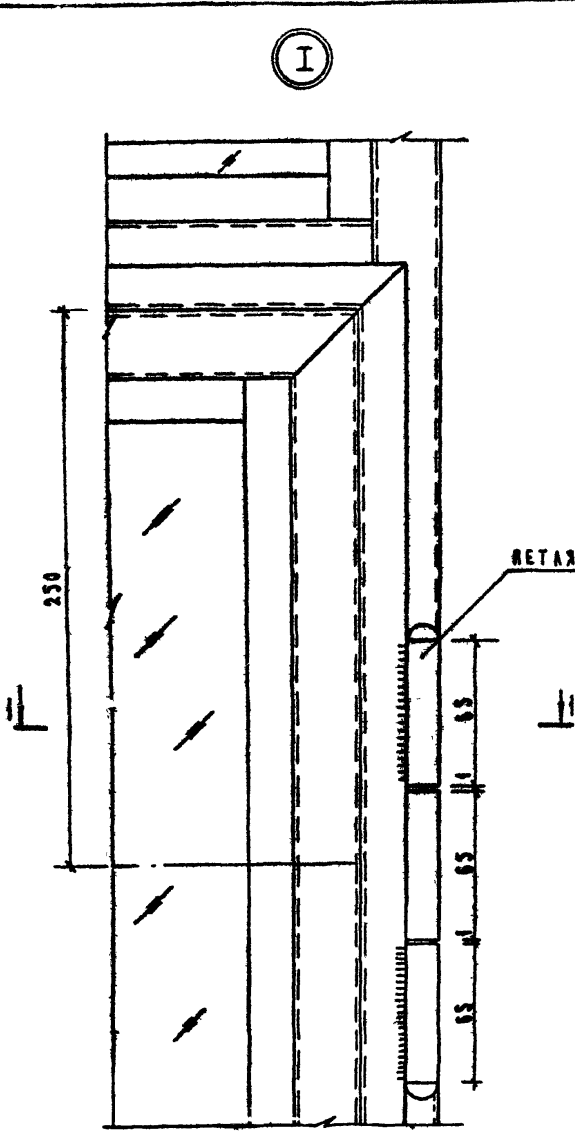
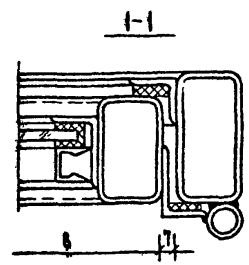
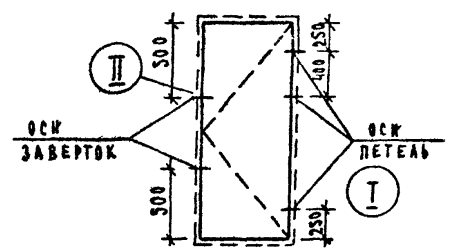
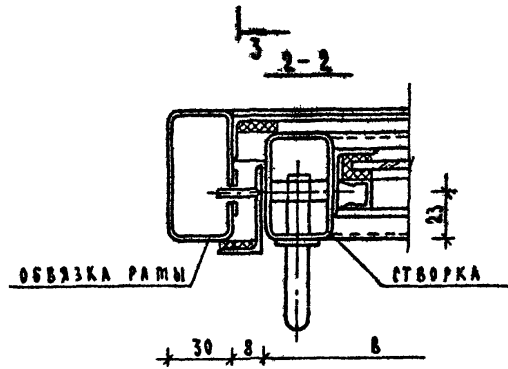
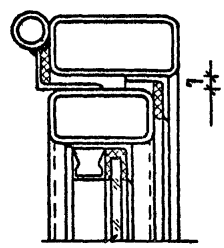
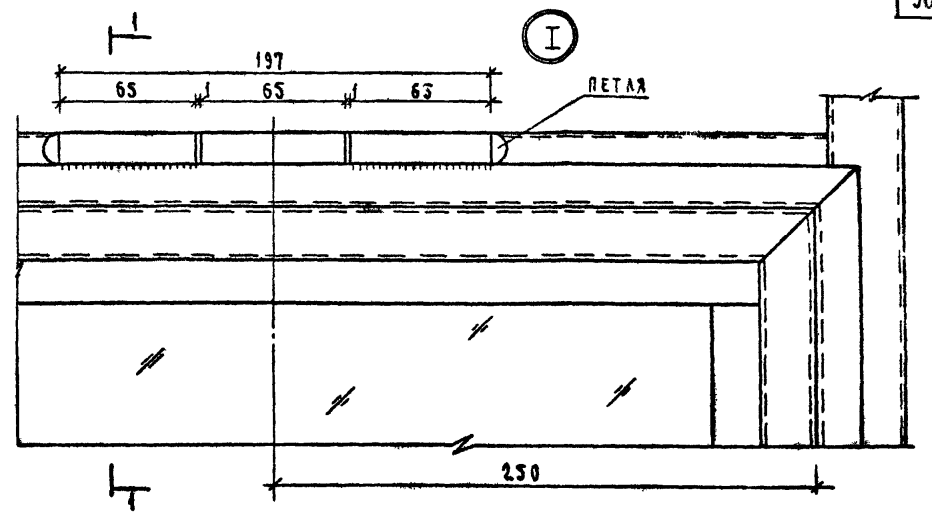
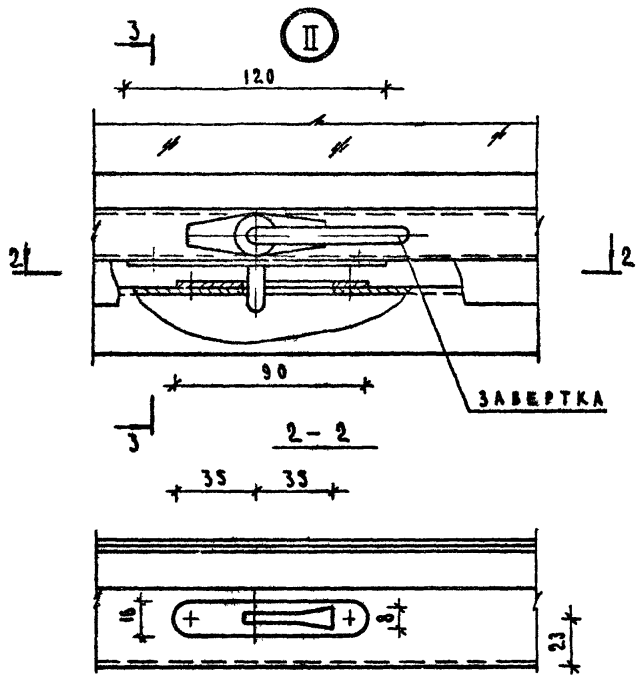


СХЕМА СТВОРКИ

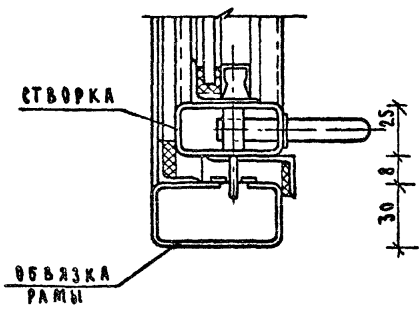
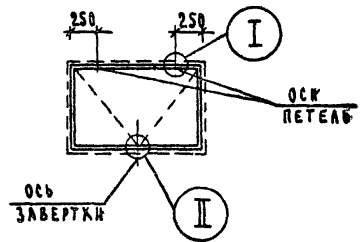


			1.236-3 выпуск 7	Р9.8-1		
НАЧ. ОУД.	ЮДИЦКИН	<i>М.Ю.</i>	УЗЛЫ УСТАНОВКИ ПЕТАИ И ЗАВЕРТКИ В СТВОРКУ НА ВЕРТИКАЛЬНОМ ПОДВЕСЕ	СТАДИЯ	ЛИСТ	ЛИСТОВ
ГМП	РУДНИК	<i>В.И.</i>		Р	КМ-28	
РЭК. ГР.	СКОТНИКОВА	<i>С.И.</i>		ЦНИИЭП		
ПРОВЕРКА	РУДНИК	<i>В.И.</i>		ТОРГОВАЯ ФИЛИАЛ ЗАМНИ И ТУРИСТСКИХ КОМПЛЕКСОВ г. МОСКВА		
РАЗРАБОТ.	БЪНОВСКАЯ	<i>Б.И.</i>				



ПРИМЕЧАНИЯ:
 1. Указания по установке приборов даны на листе КМ-1.
 2. Схемы рам даны на листах КМ-3, 4, 5.

СХЕМА СТВОРКИ



			1.236-3 выпуск 7	Р 9.8-1		
НАЧ. ОТА.	ИДНИК	<i>Руд</i>	УЗЛЫ УСТАНОВКИ ПЕТАЛЬ И ЗАВЕРТКИ В СТВОРКУ НА ГОРИЗОНТАЛЬНОМ ПОДВЕСЕ	СТАДИЯ	ЛИСТ	ЛИСТОВ
ГИЛ	РУДНИК	<i>Руд</i>		Р	КМ-29	
РЧК. ГР.	СКОТНИКОВА	<i>Ск</i>		ЦЕННИК		
ПРОВЕРКА	РУДНИК	<i>Руд</i>		ТОРГОВО-БИТОВЫХ ЗАДАНИЙ И ТУРИСТСКИХ КОМПЛЕКСОВ		
РАЗРАБОТ.	БУБНОВСКАЯ	<i>Буб</i>		Г. МОСКВА		

ПОЗ	ОБЪЕМ	МАРКА ИЗДЕЛИЯ	С Т А Л Ь														ОБЩАЯ МАССА ИЗДЕЛИЯ	ПРИМЕЧАНИЯ		
			ТРУБЫ ПРЯМОУГОЛЬНЫЕ			УГОЛОК РАВНОБОК. L20x3	УГОЛОК НЕРАВНО- БОКИЙ L32x20x3	КРУГ φ20	ПОЛОСА		ВИНТ М4x8 ГОСТ 17473-72	ПРЖИНА ПР-40	ОБЩАЯ МАССА СТАЛИ	АЛЮМИНИЙ ШТАПИК ПС885-173	РЕЗИНА					
			-70x30x3	-60x30x3	-50x30x3				-4x40	-6x60					П-ОБРА- НАЯ РУ-1	ГЗНА- ТАЯ РУ-3			ОБЩАЯ МАССА РЕЗИНЫ	
			КГ	КГ	КГ	КГ	КГ	КГ	КГ	ШТ	ШТ	КГ	КП	КП	КП	КП			КП	
1	PHr	29-20	52,24		21,06		0,49	0,17	0,91	134	67	74,87	5,57	1,73		1,73	82,17			
		26-20	49,59		19,99		0,49	0,17	0,91	128	64	71,15	5,23	1,62		1,62	78,00			
		23-20	46,94		18,92		0,49	0,17	0,91	120	60	67,43	4,88	1,52		1,52	73,82			
		20-20	44,29		17,85		0,49	0,17	0,91	112	56	63,71	4,53	1,41		1,41	69,65			
		29-15	45,61		18,39		0,49	0,17	0,91	122	61	65,57	4,99	1,55		1,55	72,11			
		26-15	42,96		17,32		0,49	0,17	0,91	114	57	61,85	4,65	1,44		1,44	67,94			
		26-15	40,31		16,25		0,49	0,17	0,91	106	53	58,13	4,30	1,34		1,34	63,74			
		20-15	37,66		15,18		0,49	0,17	0,91	98	49	54,41	3,95	1,23		1,23	59,59			
2	PHr	17-20		24,81	13,24		0,49	0,15	0,91	78	39	39,60	3,07	0,96		0,96	43,63			
		14-20		22,81	12,18		0,49	0,15	0,91	68	34	36,54	2,73	0,85		0,85	40,12			
		11-20			11,11	18,38		0,49	0,15	0,91	62	31	34,04	2,38	0,74		0,74	36,59		
		08-20			10,04	16,61		0,49	0,15	0,91	54	27	28,20	2,03	0,63		0,63	33,05		
		05-20			8,97	14,85		0,49	0,15	0,91	46	23	25,37	1,68	0,52		0,52	27,91		
		17-15	21,48		11,46		0,49	0,15	0,91	72	36	34,49	2,74	0,86		0,86	38,13			
		14-15	19,48		10,40		0,49	0,15	0,91	64	32	31,43	2,44	0,76		0,76	34,63			
		11-15		15,44	9,33		0,49	0,15	0,91	56	28	26,29	2,09	0,65		0,65	29,03			
		08-15		13,67	8,26		0,49	0,15	0,91	48	24	23,81	1,74	0,54		0,54	26,09			
		05-15		11,91	7,19		0,49	0,15	0,91	40	20	20,62	1,39	0,43		0,43	22,44			
		3	PHr5	29-20	52,24		21,06		0,49	0,17	0,91	104	52	74,87	4,16	1,29	0,20	1,49	80,52	МАССА ДАНА БЕЗ МАССЫ ФРАУМЕР
				26-20	49,59		19,96		0,49	0,17	0,91	96	48	71,15	3,81	1,18	0,20	1,38	76,34	
23-20	46,94				18,92		0,49	0,17	0,91	86	43	67,43	3,41	1,06	0,20	1,26	72,10			
20-20	42,29				17,85		0,49	0,17	0,91	78	39	63,71	3,06	0,95	0,20	1,15	67,92			
17-20				31,37	16,78		0,49	0,15	0,91	70	35	49,69	2,71	0,84	0,20	1,04	53,44			
14-20				29,37	15,72		0,49	0,15	0,91	62	31	46,63	2,36	0,73	0,20	0,93	49,92			
29-15	45,61				18,39		0,49	0,17	0,91	98	49	65,57	3,87	1,20	0,16	1,36	70,80			

П Р И М Е Ч А Н И Я:

1. НОРМАЛК СТАЛЬНЫХ ПРОФИЛЕЙ - ЛИСТ КМ-2
2. НОРМАЛК АЛЮМИНЕВЫХ, РЕЗИНОВЫХ ПРОФИЛЕЙ И СТАЛЬНЫХ ПРЖИНОК - ЛИСТ КМ-42
3. ПОЗИЦИОННЫЕ ОБОЗНАЧЕНИЯ МАРК СООТВЕТСТВУЮТ ПОЗИЦИОННЫМ ОБОЗНАЧЕНИЯМ, ДАННЫМ В РАЗДЕЛЕ "НОМЕНКЛАТУРА" - ЛИСТ 8

1.236-3 выпуск 7 Р9.8-1		
НАЧ. ОТДЕЛА	ЮЛИЦКИЙ	<i>М.</i>
ГИП	РУДНИК	<i>Руд</i>
РУК. ГР.	СКОТНИКОВА	<i>Ск</i>
ПРОБЕРИ	РУДНИК	<i>Руд</i>
РАЗРАБОТ	СКОТНИКОВА	<i>Ск</i>
ПОКАЗАТЕЛИ РАСХОДА МАТЕРИАЛОВ.		СТАДИЯ
		ЛИСТ
		ЛИСТОВ
		Р
		КМ-30
ЦНИИЭП		
ТОРГОВО-БИТОВЫЙ ЗАВАНК И ТУРИСТСКИЕ КОМПАКТОРЫ Г. МОСКВА		

ПОЗ. ОБОЗНАЧЕНИЕ	МАРКА ИЗДЕЛИЯ	СТАЛЬ										АЛЮМИНИЙ		РЕЗИНА			ОБЩАЯ МАССА ИЗДЕЛИЯ	ПРИМЕЧАНИЯ	
		ТРУБЫ ПРЯМОУГОЛЬНЫЕ			ДИОЛОК РАВНОБОКНИ L20x3	ЭГОЛОК НЕРАВНОБОКНИ L32x20x3	КРУГ φ20	ПОЛОСА		ВИНТ М4x8 ГОСТ 17175-72	ПРУЖИНА ПР-40	ОБЩАЯ МАССА СТАЛИ	ШТАПИК ПС835-173	П-ОБРАЗНАЯ РУ-1	ГЗЕЧАТАЯ РУ-3	ОБЩАЯ МАССА РЕЗИНЫ			
		-70x30x3	-60x30x3	-50x30x2,5				-4x40	-6x60										
		КГ	КГ	КГ	КГ	КГ	КГ	КГ	КГ	ШТ.	ШТ.	КГ	КГ	КГ	КГ	КГ			
3	РНФ5	26-15	42,96		17,32		0,49	0,17	0,91	88	44	61,85	3,52	1,09	0,16	1,25	66,62	МАССА ДАНА БЕЗ МАССЫ ФРАКТА	
		23-15	40,31		16,25		0,49	0,17	0,91	82	41	58,13	3,06	0,99	0,16	1,15	62,34	ТО ЖЕ	
		20-15	37,66		15,18		0,49	0,17	0,91	72	36	54,41	2,83	0,88	0,16	1,04	58,28	"	
		17-15		26,37		13,96		0,49	0,15	0,91	64	32	41,85	2,48	0,77	0,16	0,93	45,26	"
		14-15		24,38		13,05		0,49	0,15	0,91	58	29	38,95	2,13	0,66	0,16	0,82	41,90	"
	РНФ8	29-20	52,24		21,09		0,49	0,17	0,91	98	49	74,87	3,99	1,24	0,22	1,46	80,32	"	
		26-20	49,59		19,99		0,49	0,17	0,91	88	44	71,15	3,64	1,13	0,22	1,35	76,14	"	
		23-20	46,94		18,92		0,49	0,17	0,91	84	42	67,43	3,29	1,02	0,22	1,24	71,96	"	
		20-20	44,29		17,85		0,49	0,17	0,91	76	38	63,71	2,94	0,91	0,22	1,13	67,78	"	
		29-15	45,61		18,39		0,49	0,17	0,91	94	47	65,57	3,70	1,15	0,18	1,33	70,60	"	
		26-15	42,96		17,32		0,49	0,17	0,91	86	43	61,85	3,35	1,04	0,18	1,22	66,42	"	
		23-15	40,31		16,25		0,49	0,17	0,91	78	39	58,13	3,00	0,93	0,18	1,13	62,26	"	
20-15	37,66		15,18		0,49	0,17	0,91	68	34	54,41	2,65	0,82	0,18	1,00	58,06	"			
4	РНФ	11-20		18,38	5,70	7,03	0,49	0,13	0,91			32,63			0,24	0,24	32,87	"	
		08-20		16,61	5,16	6,41	0,49	0,13	0,91			29,70			0,22	0,22	29,92	"	
		05-20		14,85	4,63	5,71	0,49	0,13	0,91			26,71			0,20	0,20	26,91	"	
		11-15		15,44	4,81	5,94	0,49	0,13	0,91			27,71			0,20	0,20	27,91	"	
		08-15		13,67	4,27	5,24	0,49	0,13	0,91			23,18			0,18	0,18	23,36	"	
		05-15		11,91	3,74	4,54	0,49	0,13	0,91			20,19			0,16	0,16	20,35	"	
5	РВД5/8	29-20	52,24		19,30		0,49	0,17	0,91			73,11			0,77	0,77	73,88	МАССА ДАНА БЕЗ МАССЫ СТВОРКИ	
		26-20	49,59		18,24		0,49	0,17	0,91			69,39			0,72	0,72	70,11	ТО ЖЕ	
		23-20	46,94		17,17		0,49	0,17	0,91			65,68			0,67	0,67	66,35	"	
		20-20	44,29		16,10		0,49	0,17	0,91			61,96			0,62	0,62	62,58	"	
		29-15	45,61		17,08		0,49	0,17	0,91			64,26			0,69	0,69	64,95	"	
		26-15	42,96		16,01		0,49	0,17	0,91			60,54			0,64	0,64	61,18	"	

П Р И М Е Ч А Н И Я:

1. Нормалк стальных профилей - лист КМ-2.
2. Нормалк алюминиевых, резиновых профилей и стальных пружин - лист КМ 49.
3. Позиционные обозначения марок соответствуют позиционным обозначениям, данным в разделе "НОМЕНКЛАТУРА" - листы 8, 9.

НАЧ. ОТДЕЛА	ЮДИЦКИЙ	<i>Лш</i>
ГНП	РУДНИК	<i>Юл</i>
РУК. ГР.	СКОТНИКОВА	<i>Сш</i>
ПРОВЕРКА	РУДНИК	<i>Юл</i>
РАЗРАБОТ	СКОТНИКОВА	<i>Сш</i>

1.236-3 выпуск 7 Р9.8-1

ПОКАЗАТЕЛИ РАСХОДА МАТЕРИАЛОВ.

СТАДИЯ	ЛИСТ	ЛИСТОВ
Р	КМ-31	
ЦНИИЭП		
ТОРГОВО-БЫТОВЫХ ЗДАНИЙ И ТУРИСТСКИХ КОМПЛЕКСОВ Г. МОСКВА		

Поз. обозначение	МАРКА ИЗДЕЛИЯ	СТАЛЬ									АЛЮМИНИЙ		РЕЗИНА			ОБЩАЯ МАССА ИЗДЕЛИЯ	ПРИМЕЧАНИЯ		
		ТРУБЫ ПРЯМОУГОЛЬНЫЕ			УГОЛОК РАВНОБОКИ L 20x3	УГОЛОК НЕРАВНО БОКИ L 32x20x3	КРУГ φ20	ПОЛОСА		ВИНТ М4x8 ГОСТ 17473-72	ПРЯЖИНА ПР-40	ОБЩАЯ МАССА СТАЛИ	ШТАПИК РС885-173	П-ОБРАЗНАЯ РУ-1	Губчатая РУ-3			ОБЩАЯ МАССА РЕЗИНЫ	
		-70x30x3	-60x30x3	-50x30x2,5				-4x40	-6x60										
		КГ	КГ	КГ	КГ	КГ	КГ	КГ	ШТ.	ШТ.	КГ	КГ	КГ	КГ	КГ			КГ	
5	РВ _д 5/6/	23-15	40,31		14,94		0,49	0,17	0,91			56,82			0,59	0,59	57,41	МАССА ДАНА БЕЗ МАССЫ СТВОРИК	
		20-15	37,66		13,88		0,49	0,17	0,91			53,05			0,54	0,54	53,59	ТО ЖЕ	
6	РВ	17-20		24,81	14,49		0,49	0,15	0,91			37,84			0,42	0,42	38,26	"	
		14-20		22,81	10,42		0,49	0,15	0,91			34,77			0,38	0,38	35,15	"	
		11-20			18,38	2,04	9,62	0,49	0,13	0,91			31,56			0,33	0,33	31,89	"
		08-20			16,61	2,04	8,21	0,49	0,13	0,91			28,38			0,28	0,28	28,66	"
		05-20			14,85	2,04	6,81	0,49	0,13	0,91			25,22			0,23	0,23	25,45	"
		17-15		21,48		10,15		0,49	0,15	0,91			33,17			0,38	0,38	33,55	"
		14-15		19,48		9,09		0,49	0,15	0,91			30,11			0,34	0,34	30,45	"
		11-15			15,44	1,59	8,95	0,49	0,13	0,91			27,50			0,29	0,29	27,79	"
		08-15			12,50	1,59	7,09	0,49	0,13	0,91			22,70			0,24	0,24	22,94	"
		05-15			11,91	1,59	5,64	0,49	0,13	0,91			20,66			0,19	0,19	20,85	"
7	РВ _д 5/6/	29-20	52,24		19,30		0,49	0,17	0,91			73,11			0,77	0,77	73,88	МАССА ДАНА БЕЗ МАССЫ ФРАМУТ	
		26-20	49,59		18,24		0,49	0,17	0,91			69,40			0,72	0,72	70,12	ТО ЖЕ	
		23-20	46,94		17,17		0,49	0,17	0,91			65,68			0,67	0,67	66,35	"	
		20-20	44,24		16,10		0,49	0,17	0,91			61,96			0,62	0,62	62,58	"	
		29-15	45,61		17,08		0,49	0,17	0,91			64,26			0,69	0,69	64,95	"	
		26-15	42,96		16,01		0,49	0,17	0,91			60,54			0,64	0,64	61,18	"	
		23-15	40,31		14,94		0,49	0,17	0,91			56,82			0,59	0,59	57,41	"	
		20-15	37,60		13,88		0,49	0,17	0,91			53,05			0,54	0,54	53,59	"	
		17-20		31,37		15,03		0,49	0,15	0,91			47,94			0,58	0,58	48,52	"
		14-20		29,37		13,34		0,49	0,15	0,91			44,25			0,50	0,50	44,75	"
		17-15		26,37		12,80		0,49	0,15	0,91			40,71			0,50	0,50	41,21	"
		14-15		24,38		11,74		0,49	0,15	0,91			37,66			0,45	0,45	38,11	"
		8	РВ _ф	11-20			18,38	2,04	9,62	0,49	0,13	0,91				0,33	0,33	31,89	"

ПРИМЕЧАНИЯ:

1. Нормалы стальных профилей - лист КМ-2.
2. Нормалы алюминиевых, резиновых профилей и стальных прижинок - лист КМ-42.
3. Позиционные обозначения марок соответствуют позиционным обозначениям, данным в разделе номенклатура - лист 9.

			1.236-3 выпуск 7 Р9.8-1			
НАЧ. ОТДЕЛ	ЮДИЦКИЙ	<i>Мз</i>	ПОКАЗАТЕЛИ РАСХОДА МАТЕРИАЛОВ.	СТАДИЯ	ЛИСТ	ЛИСТОВ
ГИП	РУДНИК	<i>Руд</i>		Р	КМ-32	
РУК. ГР.	СКОТНИКОВА	<i>Ско</i>		ЦИНИЭП		
ПРОВЕРИЛ	РУДНИК	<i>Руд</i>		ТОРГОВО-БИТОВЫХ ЗДАНИЙ И ТУРИСТСКИХ КОМПЛЕКСОВ Г. МОСКВА		
РАЗРАБОТ.	СКОТНИКОВА	<i>Ско</i>				

ПОЗ. ОБОЗНАЧЕНИЕ	МАРКА ИЗДЕЛИЯ	С Т А Л Ь										АЛЮМИНИЙ		РЕЗИНА			ОБЩАЯ МАССА ИЗДЕЛИЯ	ПРИМЕЧАНИЯ
		ТРУБЫ ПРЯМОУГОЛЬНЫЕ			УГОЛОК РАВНОБОКИЙ L20x3	УГОЛОК НЕРАВНО БОКИИ L32x20x3	КРУГ φ20	ПОЛОСА		ВИНТ М4x8 ГОСТ 17473-78	ПРУЖИНА ПР-40	ОБЩАЯ МАССА СТАЛИ	СТАПИК ПС835-173	П-ОБРАЗНАЯ РУ-1	ГЗВЧА-ГАЯ РУ-3	ОБЩАЯ МАССА РЕЗИНЫ		
		-70x30x3	-80x30x3	-50x30x2,5				-4x40	-6x60									
		КГ	КГ	КГ	КГ	КГ	КГ	КГ	КГ	ШТ.	ШТ.	КГ	КГ	КГ	КГ	КГ		
8	РВФ	08-20		16,61	2,04	8,21	0,49	0,13	0,91			29,38			0,28	0,28	28,66	МАССА ДАНА БЕЗ ФРАМЕЖИ
		05-20		14,85	2,04	6,81	0,49	0,13	0,91			25,82			0,23	0,23	25,45	ТО ЖЕ
		11-15		15,44	1,59	8,95	0,49	0,13	0,91			27,60			0,29	0,29	27,79	"
		08-15		12,50	1,59	7,09	0,49	0,13	0,91			22,70			0,24	0,24	22,94	"
		05-15		11,91	1,59	5,64	0,49	0,13	0,91			20,66			0,19	0,19	20,85	"
9,10	СтН	29 А, ПР	13,06		2,63		0,25	0,09	0,45	20	10	16,47	0,82	0,26		0,26	17,55	
		26 А, ПР	11,74		2,37		0,25	0,09	0,45	18	9	14,89	0,74	0,23		0,23	15,86	
		23 А, ПР	10,41		2,10		0,25	0,09	0,45	16	8	13,29	0,65	0,20		0,20	14,14	
		20 А, ПР	9,08		1,83		0,25	0,09	0,45	14	7	11,69	0,56	0,17		0,17	12,42	
11,12	СтН	17 А, ПР	5,84		1,55		0,25	0,08	0,45	12	6	8,18	0,48	0,13		0,13	8,81	
		14 А, ПР	4,84		1,29		0,25	0,08	0,45	10	5	6,91	0,40	0,11		0,11	7,43	
		11 А, ПР		3,40	1,02		0,25	0,06	0,45	6	3	5,18	0,31	0,10		0,10	5,59	
		08 А, ПР		2,51	0,76		0,25	0,06	0,45	4	2	4,03	0,22	0,08		0,08	4,32	
		05 А, ПР		1,63	0,49		0,25	0,06	0,45	4	2	2,88	0,14	0,07		0,07	3,06	
13,14	СтН ^{с/в}	29/29	13,06		5,27		0,25	0,09	0,45	42	21	19,11	1,65	0,51		0,51	21,27	
		29/26	13,06		5,00		0,25	0,09	0,45	40	20	18,84	1,56	0,48		0,48	20,88	
		29/23	13,06		4,73		0,25	0,09	0,45	38	19	18,57	1,47	0,46		0,46	20,50	
		29/20	13,06		4,47		0,25	0,09	0,45	36	18	18,31	1,39	0,43		0,43	20,13	
		29/17	13,06		4,20		0,25	0,09	0,45	34	17	18,04	1,30	0,40		0,40	19,74	
		29/14	13,06		3,93		0,25	0,09	0,45	32	16	17,77	1,21	0,38		0,38	19,36	
		26/26	11,74		4,73		0,25	0,09	0,45	38	19	17,25	1,47	0,46		0,46	19,18	
		26/23	11,74		4,47		0,25	0,09	0,45	36	18	16,99	1,39	0,43		0,43	18,81	
		26/20	11,74		4,20		0,25	0,09	0,45	34	17	16,72	1,30	0,40		0,40	18,42	
		26/17	11,74		3,93		0,25	0,09	0,15	32	16	16,49	1,21	0,38		0,38	18,05	
		26/14	11,74		3,67		0,25	0,09	0,45	30	15	15,39	1,12	0,35		0,35	17,66	

П Р И М Е Ч А Н И Я:

1. Нормалн стальных профилей - лист КМ-2.
2. Нормалн алюминиевых, резиновых профилей и стальных пружинков - лист КМ-42.
3. Позиционные обозначения марок соответствуют позиционным обозначениям, данным в разделе "НОМЕНКЛАТУРА" - листы 9, 10.

НАЧ. ОТДЕЛА	ЮДИЦКИЙ	<i>М</i>
ГМП	РУДНИК	<i>Ву-3</i>
РУК. ГР.	СКОТНИКОВА	<i>С</i>
ПРОВЕРИЛ	РУДНИК	<i>Ву-3</i>
РАЗРАБОТ.	СКОТНИКОВА	<i>С</i>

1.236-3 выпуск 7 Р9.8-1

ПОКАЗАТЕЛИ РАСХОДА
МАТЕРИАЛОВ.

СТАДИЯ	ЛИСТ	ЛИСТОВ
Р	КМ-33	
ЦНИИЭП		
Торгово-бытовые здания и туристских комплексов г. Москва		

С Т А Л Ь

ПОЗ	ОБОЗНАЧЕНИЕ	МАРКА ИЗДЕЛИЯ	ТРУБЫ ПРЯМОУГОЛЬНЫЕ						УГОЛОК РАВНОБОКИЙ L20x3	УГОЛОК НЕРАВНОБОКИЙ L32x20x3	КРУГ Ø20	ПОЛОСА		ВИНТ М4x8 ГОСТ 17473-78	ПРУЖИНА ПР-40	ОБЩАЯ МАССА СТАЛИ	АЛЮМИНИЙ ШТАПИК ПС885-173	РЕЗИНА			ОБЩАЯ МАССА ИЗДЕЛИЯ	ПРИМЕЧАНИЯ
			ТРУБЫ ПРЯМОУГОЛЬНЫЕ			L20x3	L32x20x3	Ø20				-4x40	-6x60					П-ОБРАЗНАЯ РУ-1	ГУБЧАТАЯ РУ-3	ОБЩАЯ МАССА РЕЗИНЫ		
			70x30x3	80x30x3	50x30x2,5																	
13,11	Ст Н ^{5/в}	23/23	10,41				4,20		0,25	0,09	0,45	34	17	15,39	1,30	0,40		0,40	17,03			
		23/20	10,41				3,93		0,25	0,09	0,45	32	16	15,12	1,21	0,38		0,38	16,71			
		23/17	10,41				3,67		0,25	0,09	0,45	30	15	14,86	1,12	0,35		0,35	16,33			
		23/14	10,41				3,40		0,25	0,09	0,45	28	14	14,59	1,04	0,32		0,32	15,95			
		20/20	9,08				3,67		0,25	0,09	0,45	30	15	13,56	1,12	0,35		0,35	15,00			
		20/17	9,08				3,40		0,25	0,09	0,45	28	14	13,26	1,04	0,32		0,32	14,62			
		20/14	9,08				3,13		0,25	0,09	0,45	26	13	12,99	0,95	0,30		0,30	14,35			
		17/17		5,84			3,40		0,25	0,08	0,45	26	13	9,75	0,95	0,30		0,30	11,00			
		17/14		5,84			3,13		0,25	0,08	0,45	24	12	9,48	0,86	0,27		0,27	10,61			
		14/14		4,84			2,60		0,25	0,08	0,45	22	11	8,22	0,78	0,24		0,24	9,24			
15,16	Ст Н ⁸	17/17		5,84			3,12		0,25	0,08	0,45	26	13	9,74	0,97	0,30		0,30	11,01			
		17/14		5,84			2,86		0,25	0,08	0,45	24	12	9,47	0,88	0,27		0,27	10,62			
		17/11		5,84			2,58		0,25	0,08	0,45	22	11	9,20	0,79	0,25		0,25	10,24			
		17/08		5,84			2,31		0,25	0,08	0,45	18	9	8,91	0,71	0,22		0,22	9,84			
		17/05		5,84			2,05		0,25	0,08	0,45	16	8	8,67	0,62	0,19		0,19	9,48			
		14/14		4,84			2,58		0,25	0,08	0,45	16	8	8,20	0,79	0,25		0,25	9,24			
		14/11		4,84			2,31		0,25	0,08	0,45	14	7	7,93	0,71	0,22		0,22	8,86			
		14/08		4,84			2,05		0,25	0,08	0,45	12	6	7,67	0,62	0,19		0,19	8,48			
		14/05		4,84			1,78		0,25	0,08	0,45	12	6	7,41	0,53	0,16		0,16	8,10			
		11/11				3,40	2,09		0,25	0,06	0,45	12	6	6,20	0,62	0,19		0,19	7,01			
		11/08				3,40	1,78		0,25	0,06	0,45	12	6	5,94	0,53	0,16		0,16	6,63			
		11/05				3,40	1,51		0,25	0,06	0,45	10	5	5,67	0,45	0,14		0,14	5,26			
		08/08				2,51	1,51		0,25	0,06	0,45	12	6	4,78	0,45	0,14		0,14	5,37			
		08/05				2,51	1,25		0,25	0,06	0,45	10	5	4,52	0,36	0,11		0,11	4,99			
		05/05				1,63	0,98		0,25	0,06	0,45	8	4	3,37	0,27	0,08		0,08	3,72			

П Р И М Е Ч А Н И Я:

1. НОРМАЛЫ СТАЛЬНЫХ ПРОФИЛЕЙ - ЛИСТ КМ-2
2. НОРМАЛЫ АЛЮМИНИЕВЫХ, РЕЗИНОВЫХ ПРОФИЛЕЙ И СТАЛЬНЫХ ПРУЖИНОК - ЛИСТ КМ-42
3. ПОЗИЦИОННЫЕ ОБОЗНАЧЕНИЯ МАРОК СООТВЕТСТВУЮТ ПОЗИЦИОННЫМ ОБОЗНАЧЕНИЯМ, ДАННЫМ В РАЗДЕЛЕ "НОМЕНКЛАТУРА" - ЛИСТ 10

			1.236-3 выпуск 7 Р9 8-1			
НАЧ. ОТДЕЛА	ЮДИЦКИЙ	<i>Лж</i>	ПОКАЗАТЕЛИ РАСХОДА МАТЕРИАЛОВ.	СТАДИЯ	ЛИСТ	ЛЮСТОВ
ГЛП	РУДНИК	<i>Врз</i>		Р	КМ-34	
РУК. ГР	СКОТНИКОВА	<i>Сен</i>		ЦИНИЭП		
ПРОВЕРИЛ	РУДНИК	<i>Юлр</i>		ТОВАРИЩЕСКОЕ ОБЩЕСТВО И ТУРИСТСКИЕ КОЛЛЕКТИВЫ г. МОСКВА		
РАЗРАБОТ.	СКОТНИКОВА	<i>Сен</i>				

ПОЗ. ОБОЗНАЧЕНИЕ	МАРКА ИЗДЕЛИЯ	С Т А Л Ь															ПРИМЕЧАНИЯ	
		ТРУБЫ ПРЯМОУГОЛЬНЫЕ			УГОЛОК РАВНОБЕД.	УГОЛОК НЕРАВНОБЕД.	КРУГ $\phi 20$	ПОЛОСА		ВИНТ М 4 x 8 ГОСТ 17473-77	ПРУЖИНА ПР-40	ОБЩАЯ МАССА СТАЛИ	АЛЮМИНИЙ		РЕЗИНА			ОБЩАЯ МАССА ИЗДЕЛИЯ
		70x30x3	60x30x3	50x30x2,5	20x3	32x20x3		-4x40	-6x60				ШТАПИК ПС835-173	П. ОБРМ. НАЗ. РУ-1	ГУБЧАТАЯ РУ-3	ОБЩАЯ МАССА РЕЗИНЫ		
		КГ	КГ	КГ	КГ	КГ	КГ	КГ	КГ	ШТ.	ШТ.	КГ	КГ	КГ	КГ	КГ		
17,18	Ст В _{5/6} /29 А, ПР	13,06			2,63		0,95											
	26 А, ПР	11,74			2,37		0,95	0,09	0,45							0,11	0,11	16,58
	23 А, ПР	10,41			2,10		0,95	0,09	0,45							0,10	0,10	14,99
	20 А, ПР	9,08			1,83		0,95	0,09	0,45							0,09	0,09	13,38
19,20	Ст В 17 А, ПР		5,84		1,55		0,95	0,09	0,45							0,08	0,08	11,77
	14 А, ПР		4,84		1,29		0,95	0,08	0,06							0,07	0,07	8,25
	11 А, ПР			3,40	0,08	1,95	0,95	0,08	0,45							0,05	0,05	6,96
	08 А, ПР			2,51	0,08	0,90	0,95	0,06	0,45							0,04	0,04	6,52
	05 А, ПР			1,63	0,08	0,55	0,95	0,06	0,45							0,03	0,03	4,27
21,22	Ст В _{5/6} /29	13,06			5,27		0,95	0,06	0,45							0,02	0,02	3,03
	29/26	13,06			5,00		0,95	0,08	0,45							0,23	0,23	19,54
	29/23	13,06			4,73		0,95	0,09	0,45							0,22	0,22	19,06
	29/20	13,06			4,47		0,95	0,09	0,45							0,20	0,20	18,77
	29/17	13,06			4,20		0,95	0,09	0,45							0,19	0,19	18,50
	29/14	13,06			3,93		0,95	0,09	0,45							0,18	0,18	18,22
	26/26	11,74			4,73		0,95	0,09	0,45							0,17	0,17	17,94
	26/23	11,74			4,47		0,95	0,09	0,45							0,20	0,20	17,45
	26/20	11,74			4,20		0,95	0,09	0,45							0,19	0,19	17,18
	26/17	11,74			3,94		0,95	0,09	0,45							0,18	0,18	17,00
	26/14	11,74			3,67		0,95	0,09	0,45							0,17	0,17	16,53
	23/23	10,41			4,20		0,95	0,09	0,45							0,16	0,16	16,35
	23/20	10,41			3,94		0,95	0,09	0,45							0,18	0,18	15,57
	23/17	10,41			3,67		0,95	0,09	0,45							0,17	0,17	15,29
	23/14	10,41			3,40		0,95	0,09	0,45							0,16	0,16	15,02
	20/20	9,08			3,67		0,95	0,09	0,45							0,14	0,14	14,73
																0,11	0,11	18,69

П Р И М Е Ч А Н И Я:

1. Нормы стальных профилей - лист КМ-2.
2. Нормы алюминиевых, резиновых профилей и стальных пружин - лист КМ-42.
3. Позиционные обозначения марок соответствуют позиционным обозначениям, данным в разделе "Номенклатура" - лист 11.

1.236-3 выпуск 7 Д9.8-1

НАЧ. ОТДЕЛ	ЮДИЦКИЙ	Ан	ПОКАЗАТЕЛИ РАСХОДА МАТЕРИАЛОВ.	СТАДИЯ	ЛИСТ	ЛИСТОВ
ГИП	РУДНИК	Руд		Р	КМ-35	
РУК. ГР	СКОТНИКОВА	Ск		ЦНИИЭП		
ПРОВЕРИЛ	РУДНИК	Руд		Торгово-бытовых зданий и туристских комплексов		
РАЗРАБОТ	СКОТНИКОВА	Ск		г. Москва		

ПОЗ ОБОЗНАЧЕНИЕ	МАРКА ИЗДЕЛИЯ	С Т А Л Ь										АЛЮМИНИЙ		РЕЗИНА			ОБЩАЯ МАССА ИЗДЕЛИЯ	ПРИМЕЧАНИЯ	
		ТРУБЫ ПРЯМОУГОЛЬНЫЕ			УГОЛОК РАВНОБЕЖИ L20x3	УГОЛОК НЕРАВНО- БОКИЙ L32x20x3	КРУГ φ20	ПОЛОСА		ВИНТ М4x8 ГОСТ 17473-72	ПРУЖИНА ПР-40	ОБЩАЯ МАССА СТАЛИ	ШТАПИК ПС885-173	П-ОБРАЗ- НАЯ РУ-1	ГУБЧА- ТАЯ РУ-3	ОБЩАЯ МАССА РЕЗИНЫ			
		70x30x3	60x30x3	50x30x2,5				-4x40	-6x60										
		КГ	КГ	КГ	КГ	КГ	КГ	КГ	КГ	ШТ.	ШТ.	КГ	КГ	КГ	КГ	КГ			КГ
23,22	Ст В ^с /б/	20/17	9,08		3,40		0,25	0,09	0,45			13,26			0,14	0,14	13,40		
		20/14	9,08		3,13		0,25	0,09	0,45			12,99			0,13	0,13	13,12		
		17/17		5,84		3,13		0,25	0,08	0,45			9,75			0,13	0,13	9,88	
		17/14		5,84		2,86		0,25	0,08	0,45			9,48			0,12	0,12	9,60	
		14/14		4,84		2,60		0,25	0,08	0,45			8,22			0,11	0,11	8,33	
23,24	Ст В ^а	17/17		5,84		3,13		0,25	0,08	0,45			9,74			0,13	0,13	9,87	
		17/14		5,84		2,86		0,25	0,08	0,45			9,47			0,12	0,12	9,59	
		17/11		5,84		2,60		0,25	0,08	0,45			9,20			0,11	0,11	9,31	
		17/08		5,84		2,31		0,25	0,08	0,45			8,94			0,10	0,10	9,01	
		17/05		5,84		2,05		0,25	0,08	0,45			8,67			0,08	0,08	8,75	
		14/14		4,84		2,58		0,25	0,08	0,45			8,19			0,11	0,11	8,30	
		14/11		4,84		2,31		0,25	0,08	0,45			7,53			0,10	0,10	8,03	
		14/08		4,84		2,05		0,25	0,08	0,45			7,67			0,08	0,08	7,75	
		14/05		4,84		1,78		0,25	0,08	0,45			7,41			0,07	0,07	7,48	
		11/14			3,40	0,16	2,50	0,25	0,06	0,45			6,81			0,08	0,08	6,89	
		11/08			3,40	0,16	2,15	0,25	0,06	0,45			6,25			0,07	0,07	6,52	
		11/05			3,40	0,16	1,80	0,25	0,06	0,45			6,10			0,06	0,06	6,16	
		08/08			2,54	0,16	1,80	0,25	0,06	0,45			5,21			0,06	0,06	5,27	
		08/05			2,54	0,16	1,45	0,25	0,06	0,45			4,86			0,05	0,05	4,94	
		05/05			1,63	0,16	1,10	0,25	0,06	0,45			3,63			0,04	0,04	3,67	

П Р И М Е Ч А Н И Я :

1. Нормалн стальных профилей - лист КМ-2.
2. Нормалн алюминиевых, резиновых профилей и стальных пружинок - лист КМ-42.
3. Позиционные обозначения марок соответствуют позиционным обозначениям, данным в разделе "Номенклатура" - лист 11.

1.236-3 выпуск 7 Р9.8-1

НАЧ. ОТДЕЛА	ЮДИЦКИЙ	<i>Ю</i>
ГИП	РУДНИК	<i>Ру</i>
РУК. ГР.	СКОТНИКОВА	<i>С</i>
ПРОВЕРИЛ	РУДНИК	<i>Ру</i>
РАЗРАБОТ.	СКОТНИКОВА	<i>С</i>

ПОКАЗАТЕЛИ РАСХОДА
МАТЕРИАЛОВ.

СТАДИЯ	ЛИСТ	ЛИСТОВ
Р	КМ-36	
ЦНИИЭП		
Торгово-бытовых зданий и туристских комплексов г. Москва		

ПОЗ. ОБЪЕДИН. СЕР.	МАРКА ИЗДЕЛИЯ	СТАЛЬ							АЛЮМИНИЙ			РЕЗИНА			ОБЩАЯ МАССА ИЗДЕЛИЯ	ПРИМЕЧАНИЯ			
		ГРУХИ ПРЯМОУГОЛЬНЫЕ			УГОЛОК РАВНОБОК.	УГОЛОК НЕРАВНОБОКИЙ	ВИНТ М4x8 ГОСТ 17473-72*	ПРУЖИНЫ		ОБЩАЯ МАССА СТАЛИ	ШТАПИК			ОБЩАЯ МАССА РЕЗИНЫ					
		70x30x3	60x30x3	50x25x3	420x3	132x20x3	ГСТ 17473-72*	ПР-40	ПР-2	ПС885-173	ПС885-118	П-ОБРАЗНАЯ							
		КГ	КГ	КГ	КГ	КГ	ШТ	ШТ	ШТ	КГ	КГ	КГ	КГ				КГ	КГ	
25	Гн ^в Н 10	4,28			0,86		6	3	5,14	0,29				0,09			0,09	5,52	
	10.01		3,23		0,86		6	3	4,09	0,29				0,09			0,09	4,47	
	10.02			2,85		1,14	6	3	3,99		0,19						0,09	4,47	
26	Гн ^в Н 10	4,28			1,72		12	6	6,00	0,57				0,17	0,07		0,07	4,25	
	10.01		3,23		1,72		12	6	4,95	0,57				0,17			0,17	6,74	
	10.02			2,85		2,28	12	6	5,13		0,37				0,13		0,17	5,69	
27	Гн ^в Н 10	4,28			1,72		6	3	6,00	0,29				0,09			0,13	5,63	
	10.01		3,23		1,72		6	3	4,95	0,29				0,09			0,09	6,38	
	10.02			2,85	0,86	1,14	6	3	4,85		0,19						0,09	5,33	
28	Гн ^в В 16	7,92			1,44				8,66								0,07	0,07	5,11
	16.01		5,39		1,44				6,83								0,07	0,07	8,73
	16.02			4,76		1,90			6,66								0,07	0,07	6,90
	14	6,29			1,26				7,55								0,06	0,06	6,73
	14.01		4,74		1,26				6,00								0,06	0,06	7,61
	14.02			4,17		1,67			5,84								0,06	0,06	6,06
	12	5,49			1,08				6,57								0,05	0,05	6,62
	12.01		4,07		1,08				5,15								0,05	0,05	5,20
	12.02			3,59		1,43			5,02								0,05	0,05	5,07
	11	4,96			1,00				5,96								0,05	0,05	6,01
	11.01		3,73		1,00				4,73								0,05	0,05	4,78
	11.02			3,23		1,31			4,60								0,05	0,05	4,65
	10	4,28			0,86				5,14								0,04	0,04	5,18
	10.01		3,23		0,86				4,09								0,04	0,04	4,13
	10.02			2,85		1,14			3,99								0,04	0,04	4,03
29	Гн ^в В 16	7,92			2,88				10,04								0,13	0,13	10,17
	16.01		5,39		2,88				8,24								0,13	0,13	8,34
	16.02			4,76		3,80			8,56								0,13	0,13	8,69

ПРИМЕЧАНИЯ:

- 1 Нормалн стальных профилей - лист КМ-2
- 2 Нормалн алюминиевых, резиновых профилей и стальных пружиннок - лист КМ-42
- 3 Позиционные обозначения марок соответствуют позиционным обозначениям, данным в разделе "НОМЕНКЛАТУРА" лист - 42.

1.236-3 выпуск 7 РР.В-1		
НАЧ. ОТДЕЛА	ЮДИЦКИЙ	<i>Ю</i>
ГИП	РУДНИК	<i>Р</i>
РУК. ГР.	СКОТНИКОВА	<i>С</i>
ПРОВЕРИЛ	РУДНИК	<i>Р</i>
РАЗРАБ.	СКОТНИКОВА	<i>С</i>
ПОКАЗАТЕЛИ РАСХОДА МАТЕРИАЛОВ		ЦНИИЭП Торгово-Бытовое Здание и Туристский Конспектор г. Москва
СТАДИЯ	ЛИСТ	ЛИСТОВ
Р	КМ-37	

КОНДИЦИОННОЕ СООБЩЕНИЕ	МАРКА ИЗДЕЛИЯ	СТАЛЬ								АЛЮМИНИЙ		РЕЗИНА			ОБЩАЯ МАССА ИЗДЕЛИЯ	ПРИМЕЧАНИЯ			
		ГРУБЫЕ ПРЯМОУГОЛЬНЫЕ			УГОЛОК РАВНОБОК	УГОЛОК НЕРАВНОБОКИЙ	ВИНТ М4x8 ГОСТ 7473-78*	ПРУЖИНКИ		ОБЩАЯ МАССА СТАЛИ	ШТАПИК		П-ОБРАЗНАЯ				ГИБЧАТАЯ	ОБЩАЯ МАССА РЕЗИНЫ	
		-10x30x3	-60x30x3	-50x25x3	120x3	132x20x3	шт	шт	шт	кг	ПС885-173	ПС885-118	РУ-1	РУ-2			РУ-3	кг	кг
		кг	кг	кг	кг	кг					кг	кг	кг	кг			кг	кг	кг
29	Гн ^с В 14	6,29			2,52					8,81					0,11	0,11	8,92		
	14.01		4,74		2,52					7,26					0,11	0,11	7,37		
	14.02			4,17		3,34				7,56					0,11	0,11	7,62		
	12	5,49			2,16					7,66					0,09	0,09	7,74		
	12.01		4,07		2,16					6,23					0,09	0,09	6,32		
	12.02			3,59		2,86				6,45					0,09	0,09	6,54		
	11	4,96			2,00					6,96					0,08	0,08	7,04		
	11.01		3,73		2,00					5,73					0,08	0,08	5,81		
	11.02			3,29		2,62				5,94					0,08	0,08	5,99		
	10	4,28			1,72					6,00					0,07	0,07	6,07		
	10.01		3,23		1,72					4,95					0,07	0,07	5,02		
	10.02			2,85		2,28				5,13					0,07	0,07	5,20		
30	Гн ^н В 16	7,22			2,88					10,10					0,07	0,07	10,17		
	16.01		5,39		2,88					8,27					0,07	0,07	8,34		
	16.02			4,76	1,44	1,90				8,10					0,07	0,07	8,17		
	14	6,29			2,52					8,81					0,06	0,06	8,87		
	14.01		4,74		2,52					7,26					0,06	0,06	7,32		
	14.02			4,17	1,26	1,67				7,10					0,06	0,06	7,16		
	12	5,49			2,16					7,59					0,05	0,05	7,64		
	12.01		4,07		2,16					6,23					0,05	0,05	6,28		
	12.02			3,59	1,08	1,43				6,10					0,05	0,05	6,17		
	11	4,96			2,00					6,96					0,05	0,05	7,01		
	11.01		3,73		2,00					5,73					0,05	0,05	5,78		
	11.02			3,29	1,00	1,31				5,60					0,05	0,05	5,65		
	10	4,28			1,72					6,00					0,04	0,04	6,04		
	10.01		3,23		1,72					4,95					0,04	0,04	4,99		
	10.02			2,85	0,86	1,14				4,85					0,04	0,04	4,89		

ПРИМЕЧАНИЯ:

1. НОРМАЛИ СТАЛЬНЫХ ПРОФИЛЕЙ - ЛИСТ КМ-2.
2. НОРМАЛИ АЛЮМИНОВЫХ, РЕЗИНОВЫХ ПРОФИЛЕЙ И СТАЛЬНЫХ ПРУЖИНОК - ЛИСТ КМ-42.
3. ПОЗИЦИОННЫЕ ОБОЗНАЧЕНИЯ МАРК СООТВЕТСТВУЮТ ПОЗИЦИОННЫМ ОБОЗНАЧЕНИЯМ, ДАННЫМ В РАЗДЕЛЕ "НОМЕНКЛАТУРА" ЛИСТ 12.

			1.236-3 выпуск 7 РР.В-1.		
НАЧ.ОТДЕЛА	ЮДИЦКИЙ	<i>Ан</i>	СТАДИЯ	ЛИСТ	ЛИСТОВ
ГИП	РУДНИК	<i>Вл</i>	Р	КМ-33	
РУК. ГР.	СКОТНИКОВА	<i>Сн</i>	ПОКАЗАТЕЛИ РАСХОДА МАТЕРИАЛОВ		
ПРОВЕРИЛ	РУДНИК	<i>Вл</i>			
РАЗРАБ.	СКОТНИКОВА	<i>Сн</i>	ЦНИИЭП Торгово-Бытовых Зданий и Турецких Комплексов г. Москва		

КОПИЯ ВЕРНА

ПОЗ. ОБОЗНАЧЕНИЕ	МАРКА ИЗДЕЛИЯ	СТАЛЬ					АЛЮМИНИЙ	РЕЗИНА			ОБЩАЯ МАССА ИЗДЕЛИЯ	ПРИМЕЧАНИЯ	
		ТРУБЫ ПРЯМОУГОЛЬНЫЕ		УГОЛОК НЕРАВНОБОКИЙ L 32x20x3	ВИНТ М4x8 ГОСТ 17473-72	ПРУЖИНА ПР-2	ОБЩАЯ МАССА СТАЛИ	ШТАПИК ПС 885-118	П-ОБРАЗНАЯ РЧ-2	СЧЕТАТАС РЧ-3			ОБЩАЯ МАССА РЕЗИНЫ
		50x30x2,5	50x25x2,5										
		КГ	КГ	КГ	ШТ	ШТ	КГ	КГ	КГ	КГ			КГ
30к	Фв/н/ 10-19		16,49	14,04	36	18	30,53	1,11	0,41	0,25	0,66	32,30	
	07-19		14,85	12,64	32	16	27,49	0,99	0,36	0,22	0,58	29,06	
	04-19		13,21	11,23	32	16	24,44	0,88	0,32	0,20	0,52	25,84	
	10-14		13,75	11,70	28	14	25,45	0,92	0,34	0,21	0,55	26,92	
	07-14		12,11	10,30	20	10	22,41	0,80	0,30	0,18	0,48	23,59	
	04-14		10,47	8,89	20	10	14,36	0,69	0,25	0,16	0,41	20,46	
32	Св 23-19	25,40		20,12	52	26	45,52	1,60	0,59	0,35	0,94	48,06	
	20-19	23,64		18,72	48	24	42,36	1,48	0,55	0,33	0,88	44,72	
	17-19	21,73		17,32	44	22	39,19	1,36	0,50	0,30	0,80	41,35	
	14-19		18,96	15,68	36	18	34,64	1,27	0,47	0,28	0,75	36,66	
	11-19		17,04	14,51	36	18	31,55	1,14	0,42	0,26	0,68	33,37	
	08-19		15,12	12,80	32	16	27,92	1,01	0,37	0,23	0,60	29,53	
	07-19		14,85	12,64	32	16	27,49	0,99	0,36	0,22	0,58	29,06	
	04-19		13,21	11,23	32	16	24,44	0,88	0,32	0,20	0,52	25,84	
	23-16	23,34		18,49	48	24	41,83	1,47	0,54	0,32	0,86	44,16	
	20-16	21,58		17,08	44	22	38,66	1,35	0,50	0,30	0,80	40,81	
	17-16	19,82		15,68	40	20	35,50	1,24	0,46	0,28	0,74	37,48	
	14-16		16,77	14,27	36	18	31,04	1,13	0,41	0,25	0,66	32,83	
	11-16		15,12	12,80	32	16	27,92	1,01	0,37	0,23	0,60	29,53	
	08-16		13,48	11,47	28	14	24,95	0,90	0,33	0,20	0,53	26,38	
	07-16		12,93	11,00	28	14	23,93	0,86	0,32	0,20	0,52	25,31	
	04-16		11,28	9,59	28	14	20,87	0,75	0,27	0,17	0,44	22,06	
33	Св 23-14	22,46		17,78	44	22	40,24	1,41	0,52	0,31	0,83	42,48	
	20-14	20,70		17,55	40	20	38,91	1,30	0,48	0,29	0,77	40,32	
	17-14	18,93		14,98	36	18	33,25	1,18	0,43	0,26	0,69	35,78	

ПРИМЕЧАНИЯ:

1. НОРМАЛЫ СТАЛЬНЫХ ПРОФИЛЕЙ - ЛИСТ КМ-2.
2. НОРМАЛЫ АЛЮМИНИЕВЫХ, РЕЗИНОВЫХ ПРОФИЛЕЙ И СТАЛЬНЫХ ПРУЖИНОК - ЛИСТ КМ-42.
3. ПОЗИЦИОННЫЕ ОБОЗНАЧЕНИЯ МАРК СООТВЕТСТВУЮТ ПОЗИЦИОННЫМ ОБОЗНАЧЕНИЯМ, ДАННЫМ В РАЗДЕЛЕ "НОМЕНКЛАТУРА" ЛИСТ - 13.

			1.236-3 выпуск 7 Р9.8-1			
МАЧ.ОТД.	ЮДИЦКИИ	<i>Ан</i>	ПОКАЗАТЕЛИ РАСХОДА МАТЕРИАЛОВ	СТАДИЯ	ЛИСТ	ЛИСТОВ
ГПП	РУДНИК	<i>РЧ</i>		Р	КМ-39	
РЧК.ГР.	СКОТНИКОВА	<i>Ел</i>		ЦНИИЭП		
ПРОВЕРКА	РУДНИК	<i>РЧ</i>		ТОРГОВО-РЫНОЧНЫХ ЗАДАНИЙ		
РАЗРАБОТКА	СКОТНИКОВА	<i>Ел</i>		И ТУРКИСТСКИХ КРАЕВЫХ г. МОСКВА		

ПОЗ. ОБОЗНАЧЕНИЕ	МАРКА ИЗДЕЛИЯ	СТАЛЬ					АЛЮМИНИЙ		РЕЗИНА			ОБЩАЯ МАССА ИЗДЕЛИЯ	ПРИМЕЧАНИЯ
		ТРУБЫ ПРЯМОУГОЛЬНЫЕ		УГОЛОК НЕРАВНОБЕЖНЫЙ	ВИНТ МА×8 ГОСТ 17478-72*	ПРУЖИНКА ПР-2	ОБЩАЯ МАССА СТАЛИ	ШТАПИК ПС 885-118	П-ОБРАЗЦЫ	ГУБЧАТАЗ	ОБЩАЯ МАССА РЕЗИНЫ		
		50×30×2,5	50×25×2,5	132×20×3	17478-72*	ШТ	ШТ	КГ	КГ	КГ	КГ		
33	Св 14-14		14,47	13,57	32	16	28,04	1,07	0,39	0,24	0,63	29,74	
	11-14		14,30	12,17	28	14	26,47	0,96	0,35	0,22	0,57	28,00	
	08-14		12,66	10,76	24	12	23,42	0,84	0,31	0,19	0,50	24,76	
	07-14		12,11	10,30	24	12	22,41	0,80	0,29	0,18	0,47	23,68	
	04-14		10,47	8,89	24	12	19,36	0,69	0,25	0,16	0,41	20,46	
	23-13	22,17		17,55	44	22	39,72	1,41	0,52	0,30	0,82	41,95	
	20-13	20,40		16,38	40	20	36,78	1,31	0,48	0,28	0,76	38,85	
	17-13	18,64		14,98	36	18	33,62	1,20	0,44	0,26	0,70	35,52	
	14-13		15,67	13,31	32	16	28,98	1,12	0,38	0,24	0,62	30,72	
	11-13		14,03	11,93	28	14	25,96	1,04	0,34	0,21	0,55	27,52	
	08-13		12,38	10,53	24	12	22,91	0,89	0,30	0,19	0,49	24,29	
	07-13		11,84	10,06	24	12	18,85	0,85	0,29	0,18	0,47	23,22	
	04-13		10,19	8,66	24	12	18,95	0,74	0,24	0,16	0,40	19,29	
	23-11		19,51	16,67	40	20	36,12	1,39	0,48	0,29	0,77	38,28	
	20-11		17,86	15,21	36	18	33,07	1,27	0,44	0,27	0,71	35,05	
	17-11		16,22	13,81	32	16	30,03	1,16	0,40	0,24	0,64	31,83	
	14-11		14,58	12,40	28	14	26,98	1,04	0,36	0,22	0,58	28,60	
	08-11		11,29	9,59	20	10	20,88	0,82	0,27	0,17	0,44	22,14	
	07-11		10,74	9,13	20	10	19,87	0,78	0,26	0,16	0,42	21,07	
	04-11		9,10	7,72	20	10	16,82	0,66	0,22	0,14	0,36	17,84	
34	Св 16-19	21,28		16,85	44	22	38,13	1,33	0,49	0,30	0,79	40,25	
	13-19	19,52		15,44	40	20	34,96	1,22	0,45	0,27	0,72	36,90	
	10-19		16,49	14,04	36	18	30,53	1,11	0,41	0,25	0,66	32,30	
	07-19		14,85	12,64	32	16	27,49	0,99	0,36	0,22	0,58	29,06	
	04-19		13,21	11,23	32	16	24,44	0,88	0,32	0,20	0,52	25,84	

ПРИМЕЧАНИЯ:

1. НОРМАЛЫ СТАЛЬНЫХ ПРОФИЛЕЙ - ЛИСТ КМ-2.
2. НОРМАЛЫ АЛЮМИНИЕВЫХ, РЕЗИНОВЫХ ПРОФИЛЕЙ И СТАЛЬНЫХ ПРУЖИНОК - ЛИСТ КМ-42
3. ПОЗИЦИОННЫЕ ОБОЗНАЧЕНИЯ МАРОК СООТВЕТСТВУЮТ ПОЗИЦИОННЫМ ОБОЗНАЧЕНИЯМ, ДАННЫМ В РАЗДЕЛЕ "НОМЕНКЛАТУРА" ЛИСТ - 13.

			1.236-3 выпуск 7 Р9.8-1			
НАЧ. ОТД.	ЮДИЦКИИ	<i>М</i>	ПОКАЗАТЕЛИ РАСХОДА МАТЕРИАЛОВ	СТАДИЯ	ЛИСТ	ЛИСТОВ
ГЛАВ.	РУДНИК	<i>В.З.</i>		Р	КМ-40	
РУК. ГР.	СКОТНИКОВА	<i>С</i>		ЦНИИЭП ТОРГОВО-РЫТОВЫХ ЗДАНИЙ И ТУРМЕТСКИХ КОМПЛЕКСОВ г. МОСКВА		
ПРОВЕРИЛ	РУДНИК	<i>В.З.</i>				
РАЗРАБОТЧИК	СКОТНИКОВА	<i>С</i>				

ПОС. ОБОЗНАЧЕНИЕ	МАРКА ИЗДЕЛИЯ	С Т А Л Ь						АЛЮМИНИЙ		РЕЗИНА			ОБЩАЯ МАССА ИЗДЕЛИЯ	ПРИМЕЧАНИЯ
		ТРУБЫ ПРЯМОУГОЛЬНЫЕ		УГОЛОК НЕРАЗНОБОРНЫЙ L 32*20*3	ВИНТ М4*8 ГОСТ 17473-72*	ПРУЖИНОЧКА ПР-2	ОБЩАЯ МАССА СТАЛИ	ШТАПИК ПС 885-118	П-ОБРАЗЦЫ ПУ-2	СЪЕЗДАТАЯ ПУ-3	ОБЩАЯ МАССА РЕЗИНЫ			
		50*30*2,5	50*25*2,5											
		КГ	КГ	КГ	ШТ	ШТ	КГ	КГ	КГ	КГ	КГ			
35	Св	16-14	17,04	14,51	36	18	31,55	1,14	0,42	0,26	0,68	33,37		
		13-14	15,40	13,10	32	16	28,50	1,03	0,38	0,23	0,61	30,14		
		10-14	13,75	11,70	28	14	25,45	0,92	0,34	0,21	0,55	26,92		
		07-14	12,11	10,30	24	12	22,41	0,80	0,29	0,18	0,47	23,68		
		04-14	10,47	8,89	24	12	19,36	0,69	0,25	0,16	0,41	20,46		
35	Св	13-10	13,21	11,23	28	14	24,44	0,88	0,32	0,20	0,52	25,84		
		11-10	12,11	10,30	26	13	22,41	0,80	0,29	0,18	0,47	23,68		
		10-10	11,56	9,83	24	12	21,39	0,76	0,28	0,18	0,46	22,61		
		08-10	10,47	8,89	20	10	19,36	0,69	0,25	0,16	0,41	20,46		
		07-10	9,92	8,42	20	10	18,34	0,65	0,24	0,15	0,39	19,38		
		04-10	8,27	7,02	20	10	15,29	0,54	0,20	0,13	0,33	16,16		
		13-09	12,66	10,76	28	14	23,42	0,84	0,31	0,19	0,50	24,76		
		11-09	11,56	9,83	24	12	21,39	0,76	0,28	0,18	0,46	22,61		
		10-09	11,01	9,36	24	12	20,37	0,73	0,27	0,17	0,44	21,54		
		08-09	9,92	8,42	20	10	18,34	0,65	0,24	0,15	0,39	19,38		
		07-09	9,37	7,96	20	10	17,33	0,61	0,22	0,14	0,36	18,30		
		04-09	7,73	6,55	20	10	14,28	0,50	0,18	0,12	0,30	15,08		
	36	С	23-10	18,69	15,94	40	20	34,60	1,26	0,46	0,28	0,74	36,60	
		20-10	17,04	14,51	36	18	31,55	1,14	0,42	0,26	0,68	33,37		
		17-10	15,40	13,10	32	16	28,50	1,03	0,38	0,23	0,61	30,14		
		14-10	13,75	11,70	28	14	25,45	0,92	0,34	0,21	0,55	26,92		
		23-09	18,14	15,44	40	20	33,58	1,22	0,45	0,27	0,72	35,52		
		20-09	16,49	14,04	36	18	30,53	1,10	0,41	0,25	0,66	32,29		
		17-09	14,85	12,64	32	16	27,49	0,99	0,36	0,22	0,58	29,06		
		14-09	13,21	11,23	28	14	24,44	0,88	0,32	0,20	0,52	25,84		

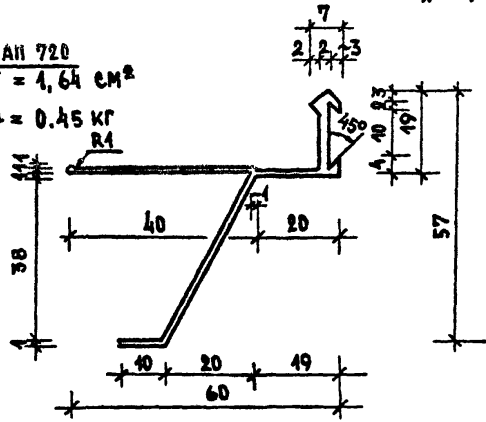
ПРИМЕЧАНИЯ:

1. Нормалы стальных профилей - лист КМ-2.
2. Нормалы алюминиевых, резиновых профилей и стальных пружинок - лист КМ-42.
3. Позиционные обозначения марок соответствуют позиционным обозначениям, данным в разделе "Номенклатура" лист -13.

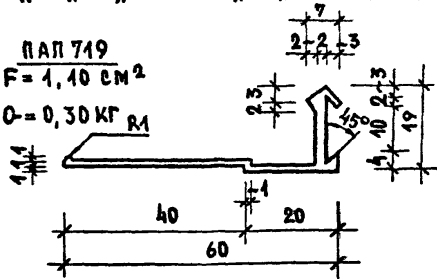
			1.236-3 выпуск 7 Р9.8-1		
			ПОКАЗАТЕЛИ РАСХОДА МАТЕРИАЛОВ		
НАЧ. ОТА	ПОДПИСИ		СТАДИЯ	ЛИСТ	ЛИСТОВ
ГМП	РУЧНИК	<i>М</i>	Р	КМ-41	
РУК. ГР	СКОТНИКОВА	<i>С</i>	ЦНИИЭП ТОРСОВО-ФАКОВЫХ ВАЛЛИК И ТУРСКОСКИХ КОМПЛЕКСОВ Г. МОСКВА		
ПРОВЕРКА	РУЧНИК	<i>М</i>			
РАЗРАБОТКА	СКОТНИКОВА	<i>С</i>			

КОПИЯ ВЕРНА

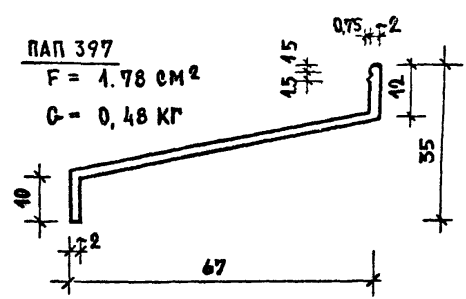
ПАП 720
F = 1,64 см²
G = 0,45 кг



ПАП 749
F = 1,40 см²
G = 0,30 кг

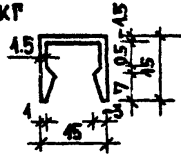


ПАП 397
F = 1,78 см²
G = 0,48 кг

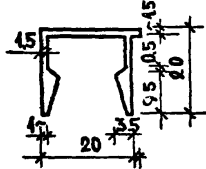


РЕЗИНОВЫЕ УПЛОТНИТЕЛИ

ПС 885-118
F = 0,7 см²
G = 0,49 кг

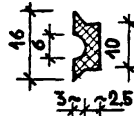


ПС 885-173



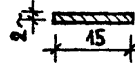
F = 1,02 см²
G = 0,29 кг

РП-1



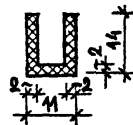
F = 0,5 см²
G = 0,04 кг

РЧ-3

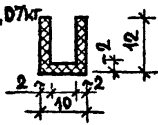


F = 0,3 см²
G = 0,04 кг

РЧ-1
F = 0,7 см²
G = 0,09 кг



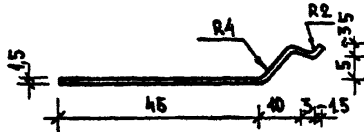
РЧ-2
F = 0,6 см²
G = 0,07 кг



ПРИМЕЧАНИЯ

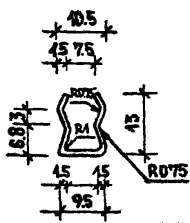
1. Профили марки ПАП приняты по номенклатуре алюминиевых профилей, комплектующих профилей из резины и других материалов, екобяных изделий и приборов унифицированных конструкций первоочередного изготовления для жилищно-гражданского строительства". Тома 1 и 2 Москва-Киев 1975 г.
2. Профили марки ПС приняты по каталогу "Строительные прессованные профили из алюминия". Москва 1975 г.
3. Резиновые уплотнители приняты по каталогу "Профили резиновые". ЦНИИТЭНЕФТЕХИМ Москва 1969 г.
4. Пружинки пр-2 и пр-40 приняты по нормальям Карачаровского механического завода г. Москва

СТАЛЬНАЯ ПРУЖИНКА СИ-1 С 50

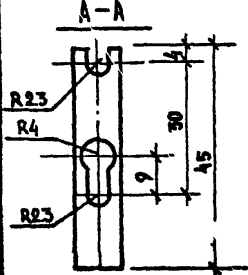
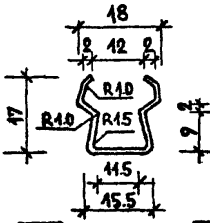


СТАЛЬНЫЕ ПРУЖИНКИ

пр-2



пр-40



F - площадь поперечного сечения
G - масса погонного метра

1.236-3 выпуск 7 Р9.8-1

Исполнитель	ЮДИЦКИИ	<i>Ms</i>	Нормалн АЛЮМИНИЕВЫХ И РЕЗИНОВЫХ ПРОФИЛЕЙ, СТАЛЬНЫХ ПРУЖИНОК.	СТРАНА Р	ЛИСТ КМ-42	ЛИСТОВ
Гип	РУДНИК	<i>By 8</i>				
Рукриси	СКОТНИКОВА	<i>Сл</i>				
Проверил	РУДНИК	<i>By 8</i>				
Разработал	БУШОВСКАЯ	<i>By 8</i>				
ЦНИИЭП			ТОРГОВО-БЫТОВЫХ ЗАДАНИЙ И ТУРИСТСКИХ КОМПЛЕКСОВ			