

Типовой проект

***407-3-455.87***

ТРАНСФОРМАТОРНЫЕ ПОДСТАНЦИИ НАПРЯЖЕНИЕМ 35/0,4(0,69) кВ  
С ДВУМЯ ТРАНСФОРМАТОРАМИ МОЩНОСТЬЮ 630 и 1000 кВА  
И ТРАНСФОРМАТОРОМ НАПРЯЖЕНИЕМ 35/0,23 кВ ДЛЯ ЭЛЕКТРОСНАБЖЕНИЯ  
НАСОСНЫХ СТАНЦИЙ НА ЗАКРЫТОЙ ОРОСИТЕЛЬНОЙ СЕТИ

Альбом II

Строительные изделия

сф 806-02

Типовой проект

**407-3-455.87**

ТРАНСФОРМАТОРНЫЕ ПОДСТАНЦИИ НАПРЯЖЕНИЕМ 35/0,4(0,69) кВ  
С ДВУМЯ ТРАНСФОРМАТОРАМИ МОЩНОСТЬЮ 630 и 1000 кВА  
И ТРАНСФОРМАТОРОМ НАПРЯЖЕНИЕМ 35/0,23 кВ ДЛЯ ЭЛЕКТРОСНАБЖЕНИЯ  
НАСОСНЫХ СТАНЦИЙ НА ЗАКРЫТОЙ ОРОСИТЕЛЬНОЙ СЕТИ

Альбом II

СОСТАВ ПРОЕКТА

*Альбом I Пояснительная записка. Схемы первичных электрических соединений  
и конструктивно-монтажные чертежи. Спецификации оборудования.  
Архитектурно-строительные решения. Ведомости потребности в материалах*

*Альбом II Строительные изделия*

*Альбом III Сметы*

Разработан проектным  
институтом Средволгогипроводхоз  
Минводхоза СССР

Утвержден и введен  
в действие Минводхозом СССР.  
Протокол № 529 от 3 марта 1987 года

Главный инженер института



А. Е. МАЕНКОВ

Главный инженер проекта



А. Н. БЕЛЯКОВ

сф 806-02

## СОДЕРЖАНИЕ АЛЬБОМА

| Обозначение | Наименование                  | Стр. | Примечание |
|-------------|-------------------------------|------|------------|
| АСИ.ТТ      | Технические требования        | 3    |            |
| АСИ.010     | Рамка РМ1                     | 4    |            |
| АСИ.020     | Рамка РМ2                     | 5    |            |
| АСИ.030     | Траверса Т1                   | 6    |            |
| АСИ.060     | Траверса Т3                   | 6    |            |
| АСИ.030СБ   | Траверса Т1. Сборочный чертеж | 7    |            |
| АСИ.040     | Траверса Т2                   | 8    |            |
| АСИ.050     | Рамка РМ3                     | 9    |            |
| АСИ.060СБ   | Траверса Т3. Сборочный чертеж | 10   |            |
| АСИ.070     | Рамка РМ4                     | 11   |            |
| АСИ.080     | Кронштейн К1                  | 12   |            |
| АСИ.090     | Кронштейн К2                  | 13   |            |
| АСИ.110     | Траверса Т4                   | 14   |            |
| АСИ.120     | Траверса Т5                   | 15   |            |
| АСИ.130     | Траверса Т6                   | 16   |            |
| АСИ.140     | Рамка РМ5                     | 17   |            |
| АСИ.150     | Рамка РМ6                     | 18   |            |
| АСИ.160     | Траверса Т7                   | 19   |            |
| АСИ.170     | Сетка С1                      | 19   |            |
| АСИ.180     | Фиксатор. Общий вид           | 20   |            |
| АСИ.190     | Фиксатор. Общий вид           | 20   |            |

Альбом №

АДР-3-455.87

Типовой проект

Имя, № листа | Подпись и дата | Взам. инв. №

Альбом II

Типовой проект

Изготовление металлоконструкций производить согласно СН и ПДП 18-75 „Металлические конструкции.“

Материал конструкций - углеродистая сталь обыкновенного качества Ст 3 по ГОСТ 380-71\* с гарантией свариваемости.

Для районов с расчетной температурой до -40°C включительно принимается марка стали Вст 3пс 2 при толщине до 5мм и Вст 3пс 6 при толщине более 5мм.

Сварка металлоконструкций производится электродами Э42А ГОСТ 9467-75.

Марка стали и тип электродов в зависимости от расчетной температуры воздуха указывается в каждом конкретном проекте.

Инв. № подл. Подпись и дата. Взам. инв. №

Привязан

Инв. №

ТП 407-3-455.87 АСИ. ТТ

|           |            |       |          |
|-----------|------------|-------|----------|
| И.контр.  | Кравцова   | Журав | 30.03.87 |
| Нач. отд. | Рандин     | В     | 24.02.87 |
| Гл. спец. | Афонин     | В     | 24.02.87 |
| Рук. пр.  | Мишкевич   | Мисер | 23.02.87 |
| Ст. инж.  | Подмошкова | Мисер | 23.02.87 |

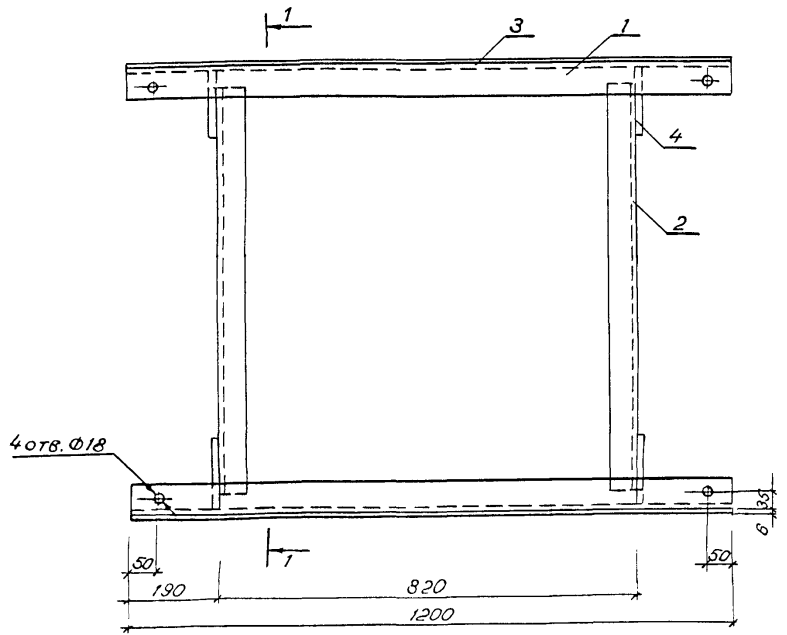
Технические требования

| Стадия | Лист | Листов |
|--------|------|--------|
| РП     |      | 1      |

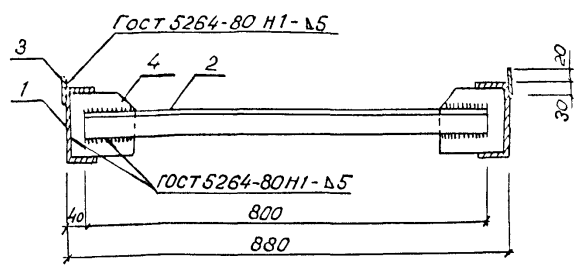
Минвадхоз СССР  
СРЕДВОЛГОТИПРОВОДХОЗ  
г. Куйбышев  
формат А4

Альбом II

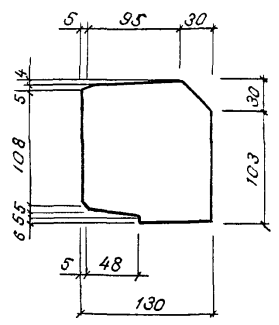
Типовой проект



1-1



Позиция 4  
М 1:5



1. Размеры приняты для трансформатора с колесами без ребара.  
2. Отверстия диаметром 18мм даны для крепления стпорных устройств после установки трансформатора.

| Формат | Вона | Лос. | Обозначение | Наименование  | Кол. | Примечание |
|--------|------|------|-------------|---|------|------------|
|        |      |      |             | <i>Детали</i>   |      |            |
| Б4     |      | 1    |             | Швеллер 14 ГОСТ 8240-72<br>Вст 3 пс 2 ГОСТ 535-79       |      |            |
|        |      |      |             | L = 1200  | 2    | 14,76 кг   |
| Б4     |      | 2    |             | Угелок 5-50x50x5 ГОСТ 8509-72<br>Вст 3 пс 6 ГОСТ 535-79 |      |            |
|        |      |      |             | L = 800   | 2    | 3,02 кг    |
| Б4     |      | 3    |             | Полоса 5-5x50 ГОСТ 103-76<br>Вст 3 пс 2 ГОСТ 535-79     |      |            |
|        |      |      |             | L = 1200  | 2    | 2,83 кг    |
|        |      |      |             | Полоса 56x130 ГОСТ 103-76<br>Вст 3 пс 2 ГОСТ 535-79     |      |            |
|        |      |      |             | L = 133   | 4    | 0,81 кг    |

ТП 407-3-455.87 АСИ.010

Рамка РМ1

| Стадия  | Масса    | Масштаб |
|---|----------|---------|
| РП  | 44,46    | 1:10    |
| Лист  | Листов 1 |         |
| Минводхоз СССР<br>СРЕДВОЛГОГИПРОВОДХОЗ<br>г. Куйбышев |          |         |

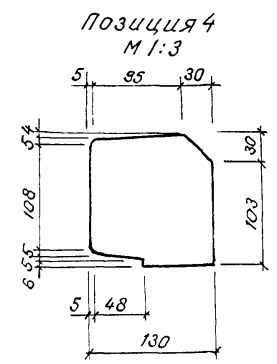
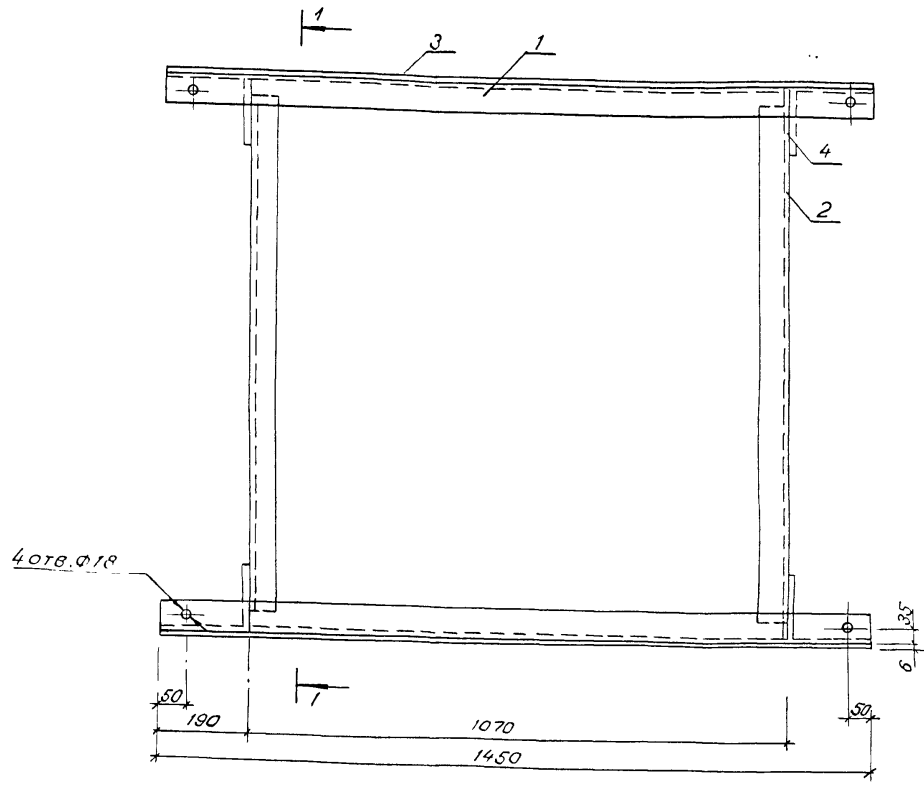
|           |            |       |          |  |
|-----------|------------|-------|----------|--|
| Привязан  |            |       |          |  |
| Н. контр. | Кравцова   | Куров | 20.02.87 |  |
| Нач. отд. | Рандин     |       | 20.02.87 |  |
| Гл. спец. | Афонин     |       | 02.07    |  |
| Рук. гр.  | Мицкевич   |       | 13.02.87 |  |
| Ст. инж.  | Лобмаскова |       | 23.01.87 |  |
| Члв. №    |            |       |          |  |

Формат А3  
сф А06-ПР

Шифр № подл. Подпись и дата. Взам. шифр. №

Альбом II

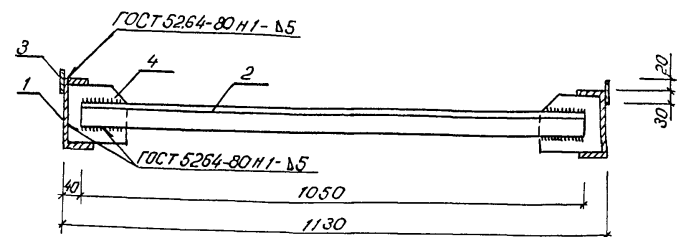
Типовой проект



1. Размеры приняты для трансформатора с колесами без реборд.  
 2. Отверстия диаметром 18 мм даны для крепления стопорных устройств после установки трансформатора.

4 отв. Ø18

1-1



| Формат | Зона | Поз. | Обозначение | Наименование  | Кол. | Примечание |
|--------|------|------|-------------|---|------|------------|
|        |      |      |             | <u>Детали</u>   |      |            |
| Б4     |      | 1    |             | Швеллер 14 ГОСТ 8240-72<br>Вст 3 пс 2 ГОСТ 535-79       |      |            |
|        |      |      |             | ∟ = 1450  | 2    | 17,84 кг   |
| Б4     |      | 2    |             | Уголок Б-50×50×5 ГОСТ 8509-72<br>Вст 3 пс 6 ГОСТ 535-79 |      |            |
|        |      |      |             | ∟ = 1050  | 2    | 3,95 кг    |
| Б4     |      | 3    |             | Полоса Б-5×50 ГОСТ 103-76<br>Вст 3 пс 2 ГОСТ 535-79     |      |            |
|        |      |      |             | ∟ = 1450  | 2    | 3,42 кг    |
| А3     |      | 4    |             | Полоса Б-6×130 ГОСТ 103-76<br>Вст 3 пс 2 ГОСТ 535-79    |      |            |
|        |      |      |             | ∟ = 133   | 4    | 0,81 кг    |

ТП 407-3-455.87 АСН.020

Рамка РМ2

| Стадия | Масса | Масштаб  |
|--------|-------|----------|
| РП     | 53,68 | 1:10     |
| Лист 1 |       | Листов 2 |

Минводхоз СССР  
 Средневологипроводхоз  
 г. Куйбышев  
 Формат А3

Привязан

|           |            |       |          |
|-----------|------------|-------|----------|
| И. контр. | Кравцова   | К/раб | 30.02.87 |
| Нач. отд. | Рандин     | М/инж | 20.03.87 |
| Гл. спец. | Афонин     | В/ат  | 02.07    |
| Рук. гр.  | Мицкевич   | М/инж | 13.02.87 |
| Ст. инж.  | Подмаскова | М/инж | 29.01.87 |

Инд. №

Инд. № подл. Подпись и дата. Взам. инв. №

| Альбом I            | Формат | Зона | Лист | Обозначение          | Наименование                                      | кол. | Примечание |
|---------------------|--------|------|------|----------------------|---|------|------------|
|                     | А3     | Б4   | А3   |                      |   |      |            |
| <u>Документация</u> |        |      |      |                      |   |      |            |
|                     | А3     |      |      | АСН.030.СБ           | Сборочный чертеж                                  |      |            |
| <u>Детали</u>       |        |      |      |                      |   |      |            |
|                     |        |      |      | Швеллер              | 10 ГОСТ 8240-72<br>В ст 3 пс 2 ГОСТ 535-79        |      |            |
|                     | Б4     | 1    |      |                      | ∠ = 3410  | 2    | 29,29 кг   |
|                     | А3     | 2    |      |                      | ∠ = 660   | 3    | 5,67 кг    |
|                     | А3     | 3    |      | Полоса               | Б-4 × 190 ГОСТ 103-76<br>В ст 3 пс 2 ГОСТ 535-79  |      |            |
|                     |        |      |      |                      | ∠ = 190   | 3    | 1,13 кг    |
|                     | Б4     | 4    |      | Полоса               | Б-4 × 160 ГОСТ 103-76<br>В ст 3 пс 2 ГОСТ 535-79  |      |            |
|                     |        |      |      |                      | ∠ = 370   | 2    | 1,86 кг    |
|                     | А3     | 5    |      | Лист                 | Б-4.0 ГОСТ 19903-74<br>В ст 3 кл ГОСТ 16523-70    | 3    | 3,36 кг    |
|                     | Б4     | 6    |      | Шпилька              | М16×60×180,58 ГОСТ 22042-76                       | 3    | 0,90 кг    |
|                     |        |      |      | Уголок               | Б-50×50×5 ГОСТ 8509-72<br>В ст 3 пс 6 ГОСТ 535-79 |      |            |
|                     |        |      |      |                      | ∠ = 394   | 3    | 1,49 кг    |
|                     |        |      |      |                      | ∠ = 100   | 3    | 0,38 кг    |
| Привязан            |        |      |      |                      |   |      |            |
| Инв. №              |        |      |      |                      |   |      |            |
| ТП                  |        |      |      | АСН.030              |   |      |            |
| Траверса Т1         |        |      |      | Траверса Т1          |   |      |            |
| Н.контр. Кравцова   |        |      |      | Стадия Лист Листов   |   |      |            |
| Нач.отд. Рандин     |        |      |      | РП 1                 |   |      |            |
| Гл.спец. Афонин     |        |      |      | Минводхоз СССР       |   |      |            |
| Рук.гр. Мицкевич    |        |      |      | СРЕДВОЛГОГИПРОВОДХОЗ |   |      |            |
| Ст. инж. Подмаскова |        |      |      | г. Куйбышев          |   |      |            |
| формат А4           |        |      |      |                      |   |      |            |

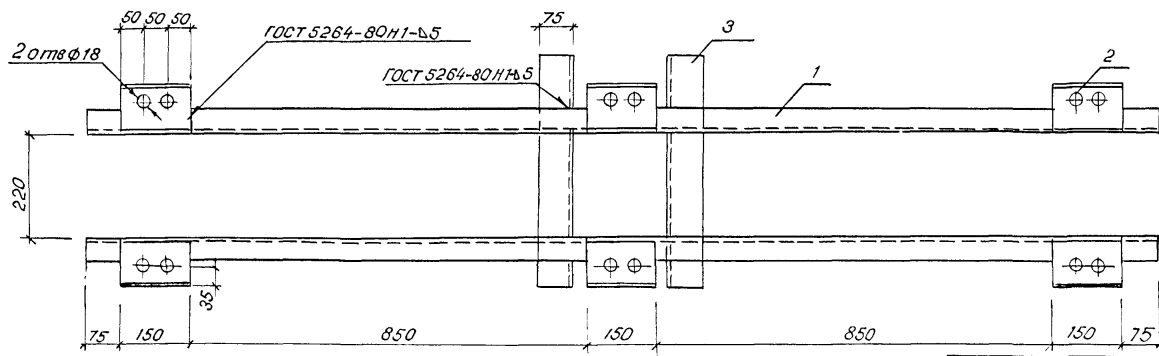
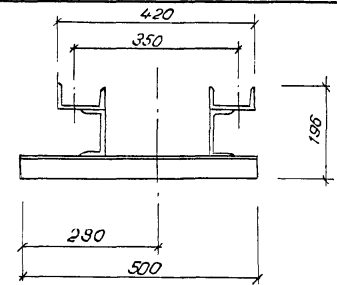
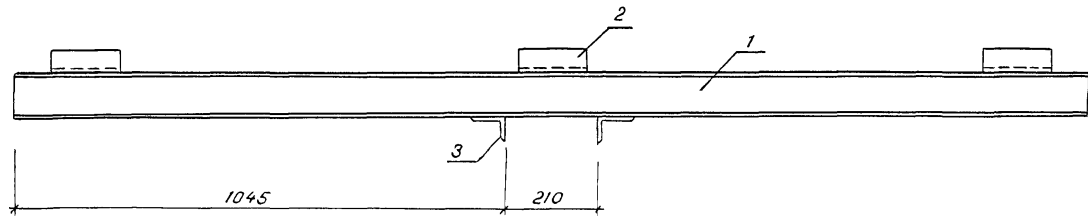
| Альбом II           | Формат | Зона | Лист | Обозначение          | Наименование                                      | кол. | Примечание |
|---------------------|--------|------|------|----------------------|---|------|------------|
|                     | А3     | Б4   | А3   |                      |   |      |            |
| <u>Документация</u> |        |      |      |                      |   |      |            |
|                     | А3     |      |      | АСН.060 СБ           | Сборочный чертеж                                  |      |            |
| <u>Детали</u>       |        |      |      |                      |   |      |            |
|                     | А3     | 1    |      | Лист                 | Б-10.0 ГОСТ 19903-74<br>В ст 3 кл ГОСТ 16523-70   | 3    | 3,30 кг    |
|                     | А3     | 2    |      | Уголок               | Б-70×70×6 ГОСТ 8509-72<br>В ст 3 пс 6 ГОСТ 535-79 |      |            |
|                     |        |      |      |                      | ∠ = 590   | 4    | 3,77 кг    |
|                     |        |      |      | Швеллер              | 12 ГОСТ 8240-72<br>В ст 3 пс 2 ГОСТ 535-79        |      |            |
|                     | Б4     | 3    |      |                      | ∠ = 306   | 6    | 3,18 кг    |
|                     | Б4     | 4    |      |                      | ∠ = 590   | 3    | 6,14 кг    |
|                     | Б4     | 5    |      |                      | ∠ = 330   | 2    | 3,43 кг    |
|                     |        |      |      | Швеллер              | 10 ГОСТ 8240-72<br>В ст 3 пс 2 ГОСТ 535-79        |      |            |
|                     | А3     | 6    |      |                      | ∠ = 430   | 2    | 3,69 кг    |
|                     | А3     | 7    |      |                      | ∠ = 360   | 1    | 3,09 кг    |
|                     | А3     | 8    |      | Круг                 | В 8 ГОСТ 2590-71<br>В ст 3 пс 6 ГОСТ 535-79       |      |            |
|                     |        |      |      |                      | ∠ = 314   | 3    | 0,12 кг    |
|                     | Б4     | 9    |      |                      | Шайба 8 ГОСТ 11371-78*                            | 6    | 0,002 кг   |
|                     | Б4     | 10   |      |                      | Гайка М8 ГОСТ 5915-70*                            | 6    | 0,005 кг   |
| Привязан            |        |      |      |                      |   |      |            |
| Инв. №              |        |      |      |                      |   |      |            |
| ТП                  |        |      |      | 407-3-455.87 АСН.060 |   |      |            |
| Траверса Т3         |        |      |      | Траверса Т3          |   |      |            |
| Н.контр. Кравцова   |        |      |      | Стадия Лист Листов   |   |      |            |
| Нач.отд. Рандин     |        |      |      | РП 1                 |   |      |            |
| Гл.спец. Афонин     |        |      |      | Минводхоз СССР       |   |      |            |
| Рук.гр. Мицкевич    |        |      |      | СРЕДВОЛГОГИПРОВОДХОЗ |   |      |            |
| Ст. инж. Подмаскова |        |      |      | г. Куйбышев          |   |      |            |
| формат А4           |        |      |      |                      |   |      |            |





Альбом II

Типовой проект



Име. № подл. Подпись и дата. Взам. им. №

| Формат | кол | поз. | Обозначение | Наименование  | кол. | Примечание |
|--------|-----|------|-------------|---|------|------------|
|        |     |      |             | <u>Детали</u>   |      |            |
|        |     |      |             | швеллер 10 ГОСТ 8240-72<br>Вст 3 пс 2 ГОСТ 535-79       |      |            |
| Б4     | 1   |      | ∟ = 2300    |   | 2    | 19,76 кг   |
| Б4     | 2   |      | ∟ = 150     |   | 6    | 1,29 кг    |
| Б4     | 3   |      |             | Угелок 5-75x50x5 ГОСТ 8510-72<br>Вст 3 пс 6 ГОСТ 535-79 |      |            |
|        |     |      |             | ∟ = 500   | 2    | 2,40 кг    |

ТП 407-3-455. 87 АСИ.040

Траверса Т2

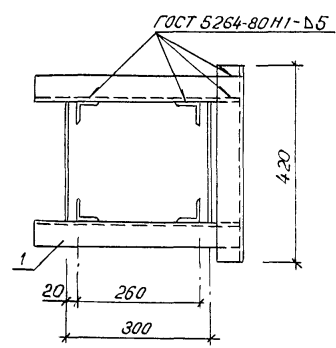
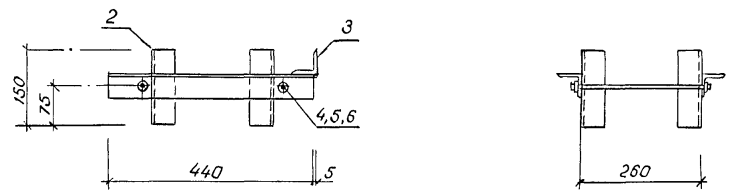
| Стадия   | Масса    | Масштаб |
|--|----------|---------|
| РП   | 52,06    | 1:10    |
| Лист   | Листов 1 |         |
| Минводхоз СССР<br>СРЕДВОЛГОГИПРОВОДХОЗ<br>г. Куйбышев<br>Формат А3 |          |         |

Привязан

|           |           |         |          |
|-----------|-----------|---------|----------|
| И.контр.  | Кравцова  | К/И/В/С | 30.02.87 |
| Нач.отд.  | Рандин    |         | 2.03.87  |
| Гл. спец. | Афонин    | Ваг     | 02.87    |
| Рук.гр.   | Мицкевич  | М/И/В/С | 30.02.87 |
| Ст. инж.  | Подмокова | Лерин   | 30.02.87 |
| Име. №    |           |         |          |

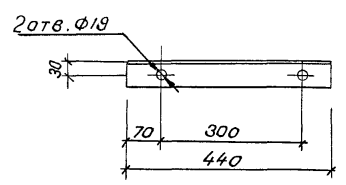
Альбом II

Типовой проект

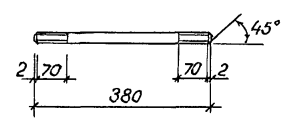
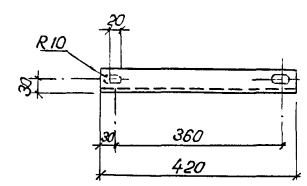


Позиция 1

Позиция 3



Позиция 4



| Формат | Зона | Поз. | Обозначение | Наименование   | Кол. | Примечание |
|--------|------|------|-------------|--|------|------------|
|        |      |      |             | <u>Детали</u>  |      |            |
|        |      |      |             | Уголок 5-50x50x5 ГОСТ 8509-72<br>ВстЗпсБ ГОСТ 535-79 |      |            |
| A3     |      | 1    | ∟ = 440     |  | 2    | 1,66 кг    |
| B4     |      | 2    | ∟ = 150     |  | 4    | 0,57 кг    |
| A3     |      | 3    | ∟ = 420     |  | 1    | 1,58 кг    |
| A3     |      | 4    |             | Круг В16 ГОСТ 2590-71<br>ВстЗпсБ ГОСТ 535-79         |      |            |
|        |      |      |             | ∟ = 380  | 2    | 0,60 кг    |
|        |      |      |             | Гайка М16 ГОСТ 5915-70                               | 4    | 0,30 кг    |
|        |      |      |             | Шайба 16 ГОСТ 11371-78                               | 4    | 0,01 кг    |

ТП 407-3-455.87

АСН.050

Привязан

Рамка РМЗ

| Стадия  | Масса    | Масштаб |
|---|----------|---------|
| рп  | 8,54     | 1:10    |
| Лист  | Листов 1 |         |
| Минводхоз СССР<br>СРЕДВОЛГОГИПРОВАДХОЗ<br>г. Куйбышев |          |         |
| формат А3   |          |         |

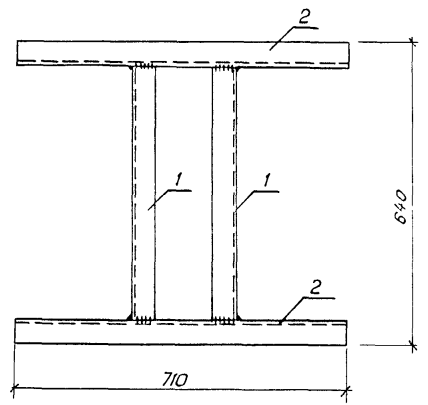
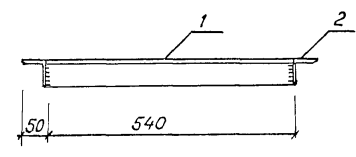
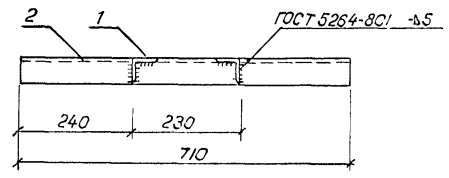
|           |           |         |          |
|-----------|-----------|---------|----------|
| И.контр.  | Кравцова  | К/р/в/б | 30.03.87 |
| Нач.отд.  | Рандин    | В/а/р   | 2.03.87  |
| Гл. спец. | Афронин   | В/а/р   | 02.87    |
| Рук.гр.   | Мицкевич  | В/а/р   | 13.02.87 |
| Ст. инж.  | Подмошова | В/а/р   | 13.02.87 |

Име. № подл. Подпись и дата. Взам инв. №



Альбом II

Типовой проект



| Формат | Зона | Лаз. | Обозначение | Наименование   | Кол. | Примечание |
|--------|------|------|-------------|--|------|------------|
|        |      |      |             | <u>Детали</u>  |      |            |
|        |      |      |             | Уголок Б-50х50х5 ГОСТ 8509-72<br>ВстЗпсБ ГОСТ 535-79 |      |            |
| Б4     | 1    |      |             | ∟ = 540  | 2    | 2,04 кг    |
| Б4     | 2    |      |             | ∟ = 710  | 2    | 2,68 кг    |

|           |            |       |          |
|-----------|------------|-------|----------|
| Привязан  |            |       |          |
| И.контр.  | Кравцова   | Журав | 31.03.87 |
| Нач. отд. | Рандин     | Вид   | 2.03.87  |
| Гл. спец. | Афонин     | Вид   | 02.87    |
| Рук. гр.  | Мицкевич   | Вид   | 13.02.87 |
| Инв. №    | Падмаскова | Вид   | 02.87    |

|   |  |  |         |          |         |
|---|--|--|---------|----------|---------|
| ТП 407-3-455.87                                       |  |  | АСИ.070 |          |         |
| Рамка РМ4   |  |  | Стадия  | Масса    | Масштаб |
|   |  |  | РП      | 9,44     | 1:10    |
|   |  |  | Лист    | Листов 1 |         |
| Минводхоз СССР<br>СРЕДВОЛГОГИПРОВОДХОЗ<br>г. Куйбышев |  |  |         |          |         |

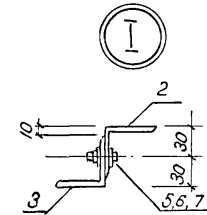
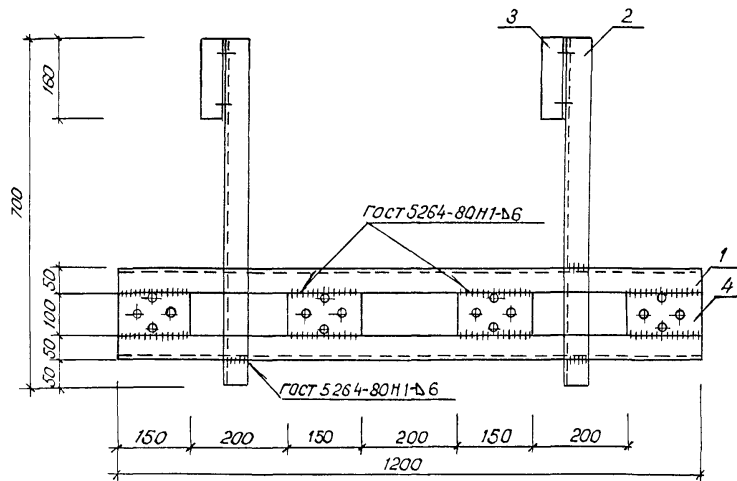
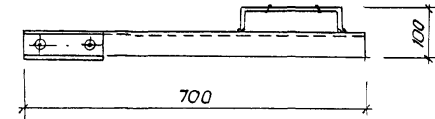
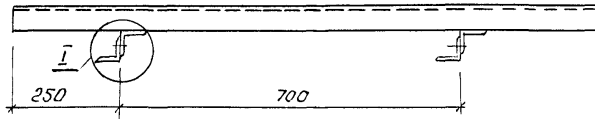
Инв. № подл. Подпись и дата

Взам. инв. №

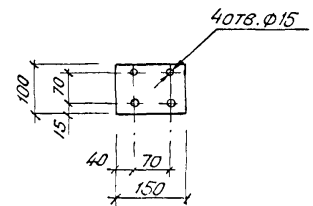
Формат А4

Альбом Д

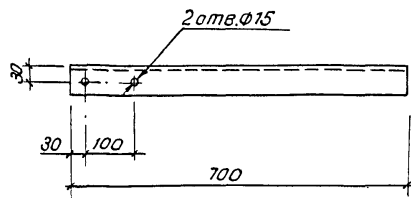
Тиловой проект



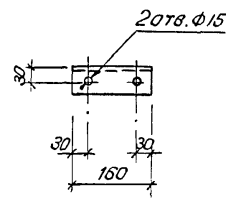
Позиция 4



Позиция 2



Позиция 3



Привязан

Илв. №

| Формат | Зона | Поз. | Обозначение | Наименование  | Кол. | Примечание |
|--------|------|------|-------------|---|------|------------|
|        |      |      |             | <u>Детали</u>   |      |            |
|        |      |      |             | Уголок Б-50×50 ГОСТ 8509-72<br>Вст 3 пс 6 ГОСТ 535-79 |      |            |
| Б4     |      | 1    |             | ℓ = 1200  | 2    | 4,52 кг    |
| А3     |      | 2    |             | ℓ = 700   | 2    | 2,64 кг    |
| А3     |      | 3    |             | ℓ = 160   | 2    | 0,60 кг    |
| А3     |      | 4    |             | Полоса Б-5×80 ГОСТ 103-76<br>Вст 3 пс 2 ГОСТ 535-79   |      |            |
|        |      |      |             | ℓ = 200   | 4    | 0,59 кг    |
|        |      | 5    |             | Болт М12 ГОСТ 7198-70*, ℓ = 50                        | 4    | 0,08 кг    |
|        |      | 6    |             | Гайка М12 ГОСТ 5915-70*                               | 4    | 0,02 кг    |
|        |      | 7    |             | Шайба 12 ГОСТ 11371-78                                | 8    | 0,01 кг    |

ТП 407-3-455. В?

АСН.080

Кронштейн К1

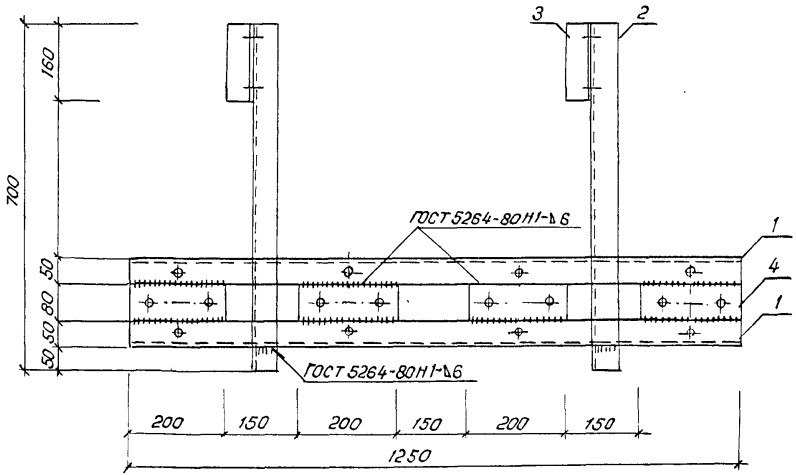
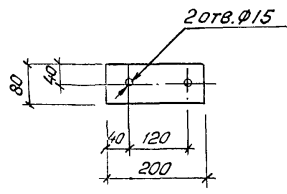
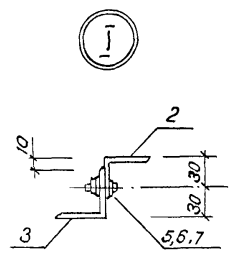
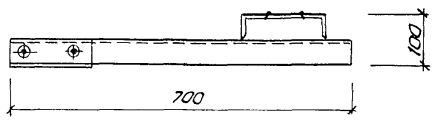
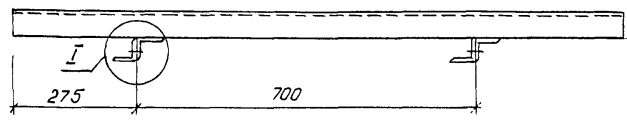
| Стадия   | Масса    | Масштаб |
|--|----------|---------|
| РП   | 18,28    | 1:10    |
| Лист   | Листов 1 |         |
| Минводхоз СССР<br>СРЕДВОЛГОГИПРОДХОЗ<br>г. Куйбышев<br>формат А3 |          |         |

|           |            |          |          |
|-----------|------------|----------|----------|
| Н.контр.  | Кравцова   | К/раб    | 20.05.84 |
| Нач. отд. | Рандин     | 203.87   |          |
| Гл. спец. | Афанин     | 12.87    |          |
| Рук. гр.  | Мицкевич   | 02.87    |          |
| Ст. инж.  | Подмаскова | 20.02.87 |          |

Илв. № подл. Подпись и дата. Илв. №, №

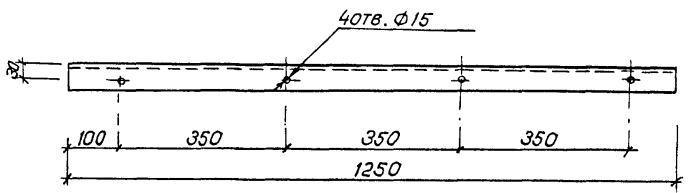
Альбом I

Типовой проект

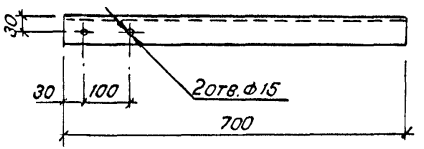
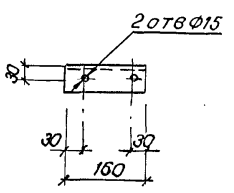


Позиция 1

Позиция 3



Позиция 2



Привязан

| Формат | Зона | Поз. | Обозначение | Наименование  | Кол. | Примечание |
|--------|------|------|-------------|---|------|------------|
|        |      |      |             | <u>Детали</u>   |      |            |
|        |      |      |             | Уголок Б-50х50х5 ГОСТ 8509-72<br>В ст 3 псб ГОСТ 535-79 |      |            |
| А3     |      | 1    | ∠ = 1250    |   | 2    | 4,71 кг    |
| А3     |      | 2    | ∠ = 700     |   | 2    | 2,64 кг    |
| А3     |      | 3    | ∠ = 160     |   | 2    | 0,60 кг    |
| А3     |      | 4    |             | Полоса Б-5х80 ГОСТ 103-76<br>В ст 3 псб ГОСТ 535-79     |      |            |
|        |      |      |             | ∠ = 200   | 4    | 0,63 кг    |
|        |      | 5    |             | Болт М12 ГОСТ 7798-70*, ∠ = 50                          | 4    | 0,06 кг    |
|        |      | 6    |             | Гайка М12 ГОСТ 5915-70*                                 | 4    | 0,02 кг    |
|        |      | 7    |             | Шайба 12 ГОСТ 11371-78                                  | 8    | 0,01 кг    |

ТП 407-3-455.87 АСН 090

Кронштейн К2

| Стадия   | Масса    | Масштаб |
|--|----------|---------|
| РП   | 18,82    | 1:10    |
| Лист   | Листов 1 |         |
| Минводхоз СССР<br>СРЕДВОЛГОГИПРОВОДХОЗ<br>г. Кузбывшев |          |         |

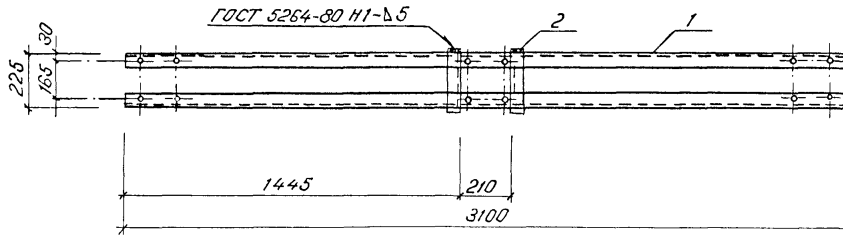
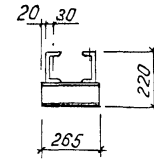
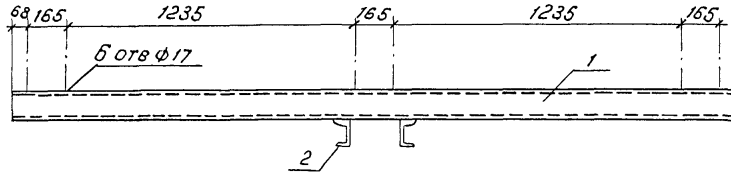
|            |           |         |          |
|------------|-----------|---------|----------|
| Н. контр.  | Кравцова  | Ж/р. в. | 20.03.87 |
| Науч. отд. | Рандин    | С/р. в. | 2.03.87  |
| Гл. спец.  | Афонин    | С/р. в. | 02.87    |
| Рук. гр.   | Мицкевич  | С/р. в. | 02.87    |
| Ст. инж.   | Подможова | С/р. в. | 17.02.87 |

Ц/в. №

Шкв. № подл. Подпись и дата Взам. инв. №

Альбом I

Тиловой проект



| Формат | Зона | Поз. | Обозначение | Наименование                                    | Кол. | Примечание |
|--------|------|------|-------------|---|------|------------|
|        |      |      |             | <u>Детали</u>                                   |      |            |
| Б4     |      | 1    |             | Швеллер 12 ГОСТ 8240-72<br>Вст 3 по ГОСТ 535-79 |      |            |
|        |      |      |             | ∠ = 3100  | 2    | 32,24 кг   |
| Б4     |      | 2    |             | Швеллер 10 ГОСТ 8240-72<br>Вст 3 по ГОСТ 535-79 |      |            |
|        |      |      |             | ∠ = 265   | 2    | 2,28 кг    |

ТТ 407-3-455,87 АСИ.110

Траверса Т4

Стадия масса Масшт

РП 69,04 1:20

Лист Листов 1

Минвездоз СССР  
Средволгогипроводхоз  
г. Куйбышев

формат А3

Привязан

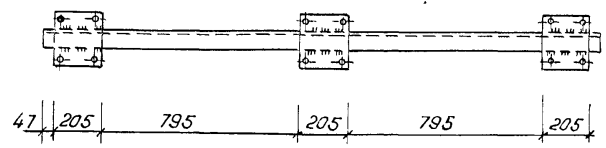
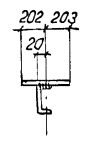
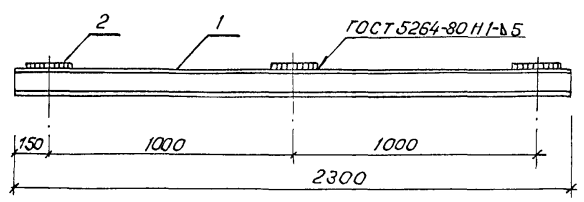
|          |            |      |          |
|----------|------------|------|----------|
| Н.контр. | Красцова   | И.И. | 20.03.87 |
| Нач.отд. | Рандин     | В.В. | 20.03.87 |
| Гл.слес. | Афонин     | В.В. | 02.87    |
| Рук.гр.  | Мицкевич   | В.В. | 02.87    |
| Ст.инж.  | Подмоскова | В.В. | 23.02.87 |

Име. №

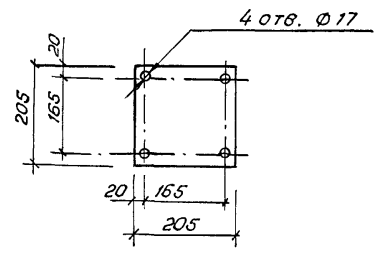
Име. № подл. Подпись и дата  
Взам. Име. №

Альбом II

Типовой проект



Позиция 2  
М 1:10



| Формат        | Зона | Лист | Обозначение | Наименование  | Кол. | Примечание |
|---------------|------|------|-------------|---|------|------------|
| <u>Детали</u> |      |      |             |   |      |            |
| Б4            |      | 1    |             | Швеллер 10 ГОСТ 8240-72<br>Вст 3 пс 2 ГОСТ 535-79   |      |            |
|               |      |      |             | ∠ = 2300  | 1    | 19,76 кг   |
| А3            |      | 2    |             | Лист Б-10,0 ГОСТ 19903-74<br>Вст 3 кл ГОСТ 16523-70 | 3    | 3,30 кг    |

ТП 407-3-455.87

АСН.120

Привязан

|          |            |            |          |
|----------|------------|------------|----------|
| Н.контр. | Кравцова   | Кравцова   | 30.02.87 |
| Нач.отд. | Рандин     | Рандин     | 03.87    |
| Гл.слес. | Афронин    | Афронин    | 02.87    |
| Рук.гр.  | Мицкевич   | Мицкевич   | 17.03.87 |
| Ст.инж.  | Подмаскова | Подмаскова | 25.02.87 |

Траверса Т5

| Стация | Масса    | Масшт. |
|--------|----------|--------|
| РП     | 29,66    | 1:20   |
| Лист   | Листов 1 |        |

Минводхоз СССР  
Средневологжипроводхоз  
г. Куйбышев

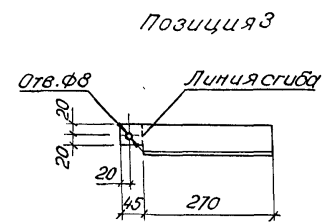
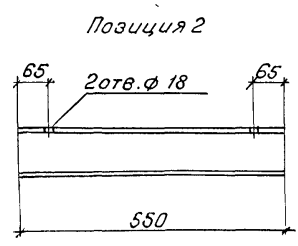
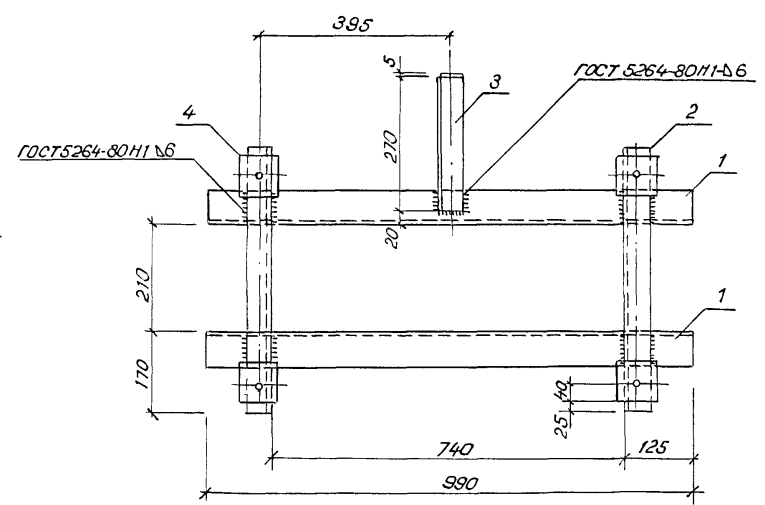
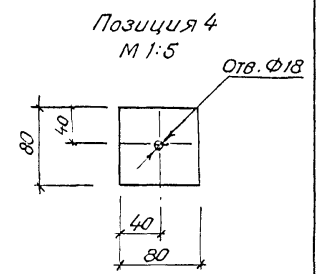
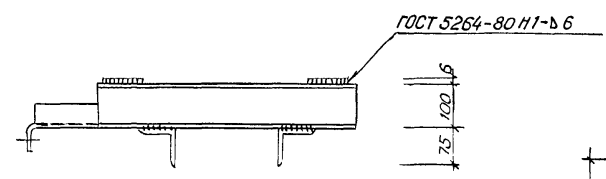
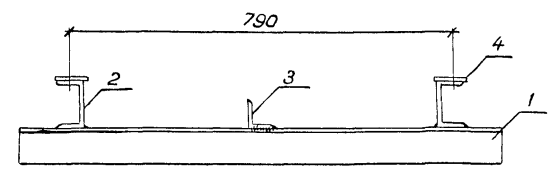
формат А3

Име. № подл. Подпись и дата. Взам. име. №



Альбом I

Типовой проект



| Формат | Зона | Лист | Обозначение | Наименование   | Кол. | Примечание |
|--------|------|------|-------------|--|------|------------|
|        |      |      |             | <u>Детали</u>  |      |            |
| Б4     | 1    |      |             | Уголок Б-50х50х5 ГОСТ 8509-72<br>Вст 3 псб ГОСТ 535-79 |      |            |
|        |      |      |             | Л = 990  | 2    | 5,74 кг    |
| А3     | 2    |      |             | Швеллер 10 ГОСТ 8240-72<br>Вст 3 пс 2 ГОСТ 535-79      |      |            |
|        |      |      |             | Л = 550  | 2    | 4,73 кг    |
| А3     | 3    |      |             | Уголок Б-50х50х5 ГОСТ 8509-72<br>Вст 3 псб ГОСТ 535-79 |      |            |
|        |      |      |             | Л = 315  | 1    | 1,70 кг    |
| А3     | 4    |      |             | Полоса Б-6х80 ГОСТ 103-76<br>Вст 3 пс 2 ГОСТ 535-79    |      |            |
|        |      |      |             | Л = 80   | 4    | 0,30 кг    |

ТП 407-3-455.87 АСН. 130

Траверса Т6

| Стадия   | Масса    | Масштаб |
|--|----------|---------|
| рп   | 23,84    | 1:10    |
| Лист   | Листов 1 |         |
| Минвобхоз СССР<br>СРЕДВОЛГОГипроводхоз<br>г. Куйбышев<br>формат А3 |          |         |

Привязан

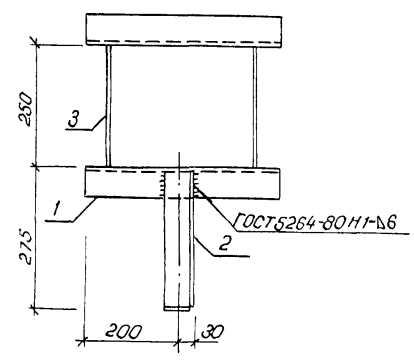
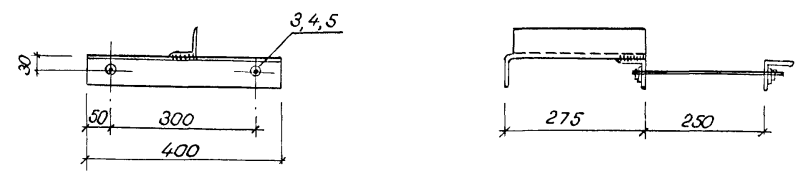
|          |            |       |          |
|----------|------------|-------|----------|
| И.контр. | Кравцова   | К/и/в | 30.08.87 |
| Нач.отд. | Рандин     | В/и/в | 2.03.87  |
| Гл.спец. | Афонин     | В/и/в | 02.87    |
| Рук.гр.  | Мишкевич   | В/и/в | 02.87    |
| Ст. инж. | Подмаскова | В/и/в | 19.02.87 |

Ишв. №

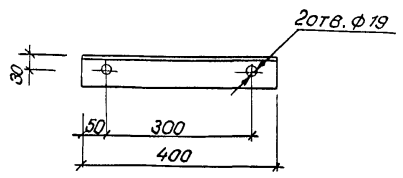
Лист № подл. Подпись и дата. Взам. инв. №

Альбом II

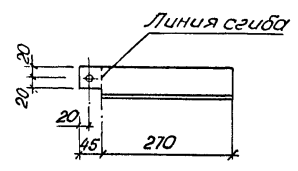
Типовой проект



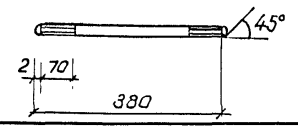
Позиция 1



Позиция 2



Позиция



Привязан

|          |            |       |          |
|----------|------------|-------|----------|
| И.контр. | Кравцова   | Х/П/В | 30.03.87 |
| Нач.отд. | Рандин     | Х/П/В | 20.03.87 |
| Гл.слес. | Афонин     | В/П/В | 02.87    |
| Рук.ер.  | Мицкевич   | Ш/П/В | 13.02.87 |
| Ст.инж.  | Подмоскова | В/П/В | 02.87    |

| Формат | Зона | Поз. | Обозначение | Наименование   | Кол. | Примечание |
|--------|------|------|-------------|--|------|------------|
|        |      |      |             | <u>Детали</u>  |      |            |
| A3     |      | 1    |             | Уголок Б-63x63x5 ГОСТ 8509-72<br>Вст 3 псб ГОСТ 535-79 |      |            |
|        |      |      |             | Л = 440  | 2    | 1,92 кг    |
| A3     |      | 2    |             | Уголок Б-50x50x5 ГОСТ 8509-72<br>Вст 3 псб ГОСТ 535-79 |      |            |
|        |      |      |             | Л = 315  | 1    | 1,70 кг    |
| A3     |      | 3    |             | Круг В16 ГОСТ 2590-71<br>Вст 3 псб ГОСТ 535-79         |      |            |
|        |      |      |             | Л = 380  | 2    | 0,60 кг    |
|        |      | 4    |             | Гайка М16 ГОСТ 5915-70                                 | 4    | 0,03 кг    |
|        |      | 5    |             | Шайба 16 ГОСТ 11371-78                                 | 4    | 0,01 кг    |

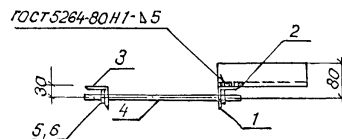
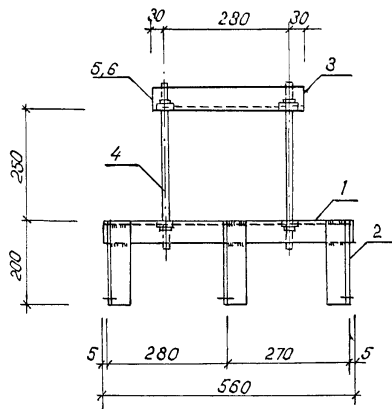
ТП 407-3-455.87

АСН.140

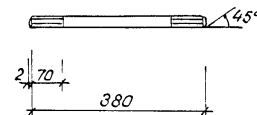
Рамка РМ5

| Стадия  | Масса    | Масштаб |
|---|----------|---------|
| РП  | 6,90     | 1:10    |
| Лист  | Листов 1 |         |
| Минводхоз СССР<br>СРЕДВОЛГОГПРОВАЗОЗ<br>г. Куйбышев |          |         |
| формат А3   |          |         |

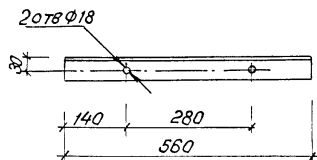
Изм. № подл. Подпись и дата. Взам. инв. №



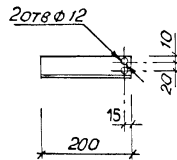
Позиция 4



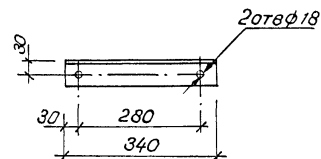
Позиция 1



Позиция 2



Позиция 3



| Формат<br>Зона | Поз. | Обозначение                                    | Наименование   | Кол. | Примечание |
|----------------|------|--|--|------|------------|
|                |      |  | <u>Детали</u>  |      |            |
|                |      |  | Уголок Б-50х50х5 ГОСТ 8509-72<br>Вст 3 п 6 ГОСТ 535-79 |      |            |
| A3             | 1    | ∠ = 560  |  | 1    | 2,11 кг    |
| A3             | 2    | ∠ = 200  |  | 3    | 0,75 кг    |
| A3             | 3    | ∠ = 340  |  | 1    | 1,28 кг    |
| A3             | 4    | Круг В18 ГОСТ 2590-71<br>Вст 3 п 6 ГОСТ 535-79 |  |      |            |
|                |      | ∠ = 380  |  | 2    | 0,76 кг    |
| Б4             | 5    | Гайка М16 ГОСТ 5915-70*                        |  | 4    | 0,03 кг    |
| Б4             | 6    | Шайба 16 ГОСТ 11371-78                         |  | 4    | 0,01 кг    |

ТП 407-3-455.8Р АСН.150

Рамка РМ6

Стадия Масса Масст

РП 7,32 1:10

Лист Листов 1

Минводхоз СССР  
СРЕДВОЛГОГИПРОВОДХОЗ  
г. Куйбышев  
формат А3

Привязан

|           |           |       |          |
|-----------|-----------|-------|----------|
| И.контр.  | Кравцова  | К/р/в | 30.03.87 |
| Нач.отд.  | Рандин    | К/р/в | 03.87    |
| Гл. спец. | Афонин    | К/р/в | 03.87    |
| Рук.гр.   | Мицкевич  | К/р/в | 12.03.87 |
| Ст. инж.  | Подмошова | К/р/в | 12.03.87 |

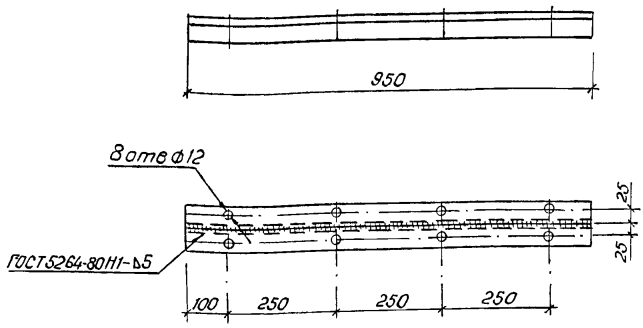
Инд. №

Инд. № позн. Подпись и дата

Взам. инв. №

Альбом I

Типовой проект



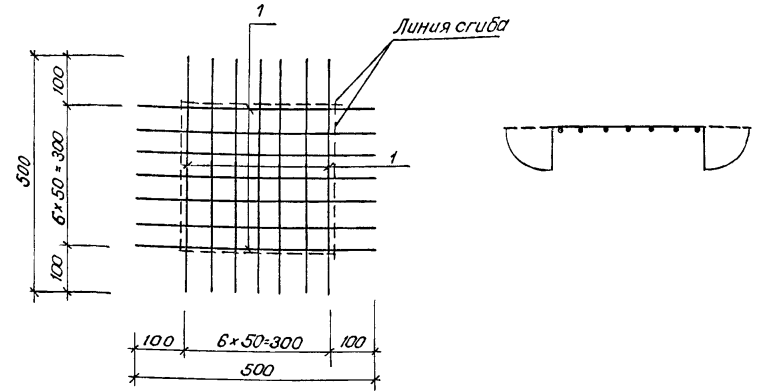
| Формат | Зона | Поз. | Обозначение | Наименование   | кол. | Примечание |
|--------|------|------|-------------|--|------|------------|
|        |      |      |             | <u>Детали</u>  |      |            |
| Б4     |      | 1    |             | Уголок 5-50x50x5 ГОСТ 8509-72<br>Вст 3 псб ГОСТ 535-79 |      |            |
|        |      |      |             | ∠ = 950  | 2    | 3,58 кг    |

|                |           |            |       |          |
|----------------|-----------|------------|-------|----------|
| Взам. инв. №   | Привязан  |            |       |          |
|                |           |            |       |          |
| Инв. №         |           |            |       |          |
|                |           |            |       |          |
| Подпись и дата |           |            |       |          |
|                |           |            |       |          |
| Инв. № подл.   | Н.контр.  | Кравцова   | Ж/раб | 30.03.87 |
|                | Нач. отд. | Рандин     |       | 20.3.87  |
|                | Гл. спец. | Афонин     |       | 02.87    |
|                | Рук. гр.  | Мицкевич   |       | 13.02.87 |
|                | Ст. инж.  | Подмаскова |       | 20.02.87 |

|             |                      |          |         |
|-------------|----------------------|----------|---------|
| ТП          | АСИ.160              |          |         |
|             | Стадия               | Масса    | Масштаб |
| Траверса Т7 | РП                   | 7,16     | 1:10    |
|             | Лист                 | Листов 1 |         |
|             | Минводхоз СССР       |          |         |
|             | СРЕДВОЛГОГИПРОВОДХОЗ |          |         |
|             | г. Куйбышев          |          |         |
|             | формат А4            |          |         |

Альбом II

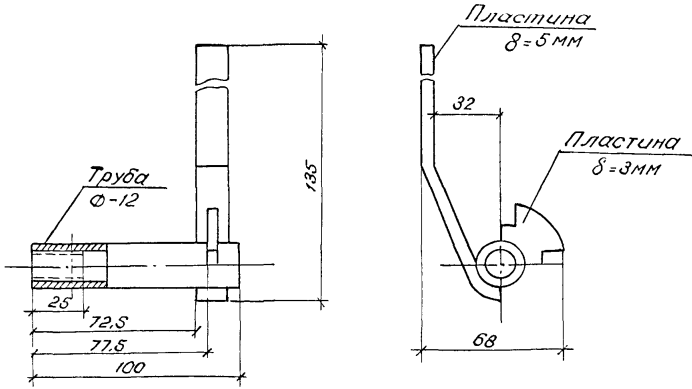
Типовой проект



| Формат | Зона | Поз. | Обозначение | наименование                                  | кол. | Примечание |
|--------|------|------|-------------|---|------|------------|
|        |      |      |             | <u>Детали</u>                                 |      |            |
| Б4     |      | 1    |             | Круг В6 ГОСТ 2590-71<br>Вст 3 псб ГОСТ 535-79 |      |            |
|        |      |      |             | ∠ = 500                                       | 14   | 0,11 кг    |

|                |           |            |       |          |
|----------------|-----------|------------|-------|----------|
| Взам. инв. №   | Привязан  |            |       |          |
|                |           |            |       |          |
| Инв. №         |           |            |       |          |
|                |           |            |       |          |
| Подпись и дата |           |            |       |          |
|                |           |            |       |          |
| Инв. № подл.   | Н.контр.  | Кравцова   | Ж/раб | 30.03.87 |
|                | Нач. отд. | Рандин     |       | 20.3.87  |
|                | Гл. спец. | Афонин     |       | 02.87    |
|                | Рук. гр.  | Мицкевич   |       | 13.02.87 |
|                | Ст. инж.  | Подмаскова |       | 20.02.87 |

|          |                      |          |         |         |
|----------|----------------------|----------|---------|---------|
| ТП       | 407-3-455.87         |          |         | АСИ.170 |
|          | Стадия               | Масса    | Масштаб |         |
| Сетка С1 | РП                   | 1,54     | 1:10    |         |
|          | Лист                 | Листов 1 |         |         |
|          | Минводхоз СССР       |          |         |         |
|          | СРЕДВОЛГОГИПРОВОДХОЗ |          |         |         |
|          | г. Куйбышев          |          |         |         |
|          | формат А4            |          |         |         |



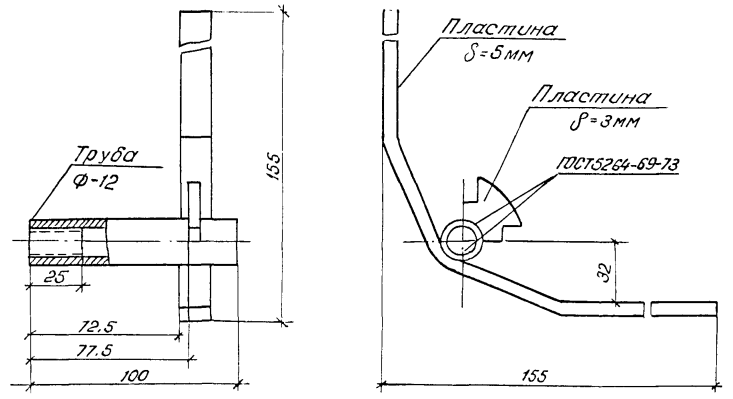
|          |  |  |  |
|----------|--|--|--|
| Привязан |  |  |  |
| Инв. №   |  |  |  |

ТП АСИ.180

|                         |        |                      |        |
|-------------------------|--------|----------------------|--------|
| Фиксатор.<br>Общий вид. | Стадия | Масса                | Масшт. |
|                         | рп     | 0,2                  | БМ     |
|                         | Лист   | Листов /             |        |
|                         |        | Минводхоз СССР       |        |
|                         |        | Средневольтпроводхоз |        |
|                         |        | Куйбышев             |        |

формат А4

|              |                |              |
|--------------|----------------|--------------|
| Цикл № подл. | Подпись и дата | Взам. инв. № |
| И. контр.    | Кравцова       | 30.03.87     |
| Нач. отд.    | Осетров        | 30.03.87     |
| Рук. гр.     | Крымасова      | 30.03.87     |
| Ст. инж.     | Архипова       | 30.03.87     |
| Инж.         | Черкасова      | 30.03.87     |



|          |  |  |  |
|----------|--|--|--|
| Привязан |  |  |  |
| Инв. №   |  |  |  |

ТП 407-3-455.87 АСИ.190

|                         |        |                       |        |
|-------------------------|--------|-----------------------|--------|
| фиксатор.<br>Общий вид. | Стадия | Масса                 | Масшт. |
|                         | рп     | 0,2                   | БМ     |
|                         | Лист   | Листов /              |        |
|                         |        | Минводхоз СССР        |        |
|                         |        | СРЕДВОЛЬТГОДПРОВОДХОЗ |        |
|                         |        | Куйбышев              |        |

формат А4

|              |                |              |
|--------------|----------------|--------------|
| Цикл № подл. | Подпись и дата | Взам. инв. № |
| И. контр.    | Кравцова       | 30.03.87     |
| Нач. отд.    | Осетров        | 30.03.87     |
| Рук. гр.     | Крымасова      | 30.03.87     |
| Ст. инж.     | Архипова       | 30.03.87     |
| Инж.         | Черкасова      | 30.03.87     |