

ТИПОВЫЕ КОНСТРУКЦИИ, ИЗДЕЛИЯ И УЗЛЫ ЗДАНИЙ И СООРУЖЕНИЙ

СЕРИЯ ПК—01—110/81

**ЖЕЛЕЗОБЕТОННЫЕ ПРЕДВАРИТЕЛЬНО НАПРЯЖЕННЫЕ
ПОДСТРОПИЛЬНЫЕ ФЕРМЫ ДЛЯ ПОКРЫТИЙ
ЗДАНИЙ СО СКАТНОЙ КРОВЛЕЙ**

ВЫПУСК I

МАТЕРИАЛЫ ДЛЯ ПРОЕКТИРОВАНИЯ

И РАБОЧИЕ ЧЕРТЕЖИ ФЕРМ

18589-01

ЦЕНА 2-17

ЦЕНТРАЛЬНЫЙ ИНСТИТУТ ТИПОВОГО ПРОЕКТИРОВАНИЯ
ГОССТРОЯ СССР

Москва, А-445, Смольная ул., 22

Сдано в печать *III* 1983 года
Заказ № *2801* Тираж *4520* экз.

ТИПОВЫЕ КОНСТРУКЦИИ, ИЗДЕЛИЯ И УЗЛЫ ЗДАНИЙ И СООРУЖЕНИЙ

СЕРИЯ ПК—01—110/81

**ЖЕЛЕЗОБЕТОННЫЕ ПРЕДВАРИТЕЛЬНО НАПРЯЖЕННЫЕ
ПОДСТРОПИЛЬНЫЕ ФЕРМЫ ДЛЯ ПОКРЫТИЙ
ЗДАНИЙ СО СКАТНОЙ КРОВЛЕЙ**

ВЫПУСК I

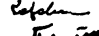


МАТЕРИАЛЫ ДЛЯ ПРОЕКТИРОВАНИЯ
И РАБОЧИЕ ЧЕРТЕЖИ ФЕРМ

РАЗРАБОТАНЫ ГПИ ПРОМСТРОЙПРОЕКТ
С УЧАСТИЕМ НИИЖБ

ГПИ ПРОМСТРОЙПРОЕКТ

/ ГЛАВНЫЙ ИНЖЕНЕР ИНСТИТУТА  В.И. КОРОЛЕВ
ГЛАВНЫЙ КОНСТРУКТОР ИНСТИТУТА  В.М. БЕЗРУКОВ
ГЛАВНЫЙ ИНЖЕНЕР ПРОЕКТА  Ю.А. РЕПЕНКО

НИИЖБ

ЗАМЕСТИТЕЛЬ ДИРЕКТОРА  Н.Н. КОРОВИН
РУКОВОДИТЕЛЬ ЛАБОРАТОРИИ № 3  Г.И. БЕРДИЧЕВСКИЙ
РУКОВОДИТЕЛЬ ЛАБОРАТОРИИ № 24  В.А. КЛЕВЦОВ

УТВЕРЖДЕНЫ И ВВЕДЕНЫ В ДЕЙСТВИЕ С 01.04.83

ПОСТАНОВЛЕНИЕМ ГОССТРОЯ СССР

ОТ 19.01.83 № 14

1. Общие сведения

1.1. Серия ПК-01-110/81 содержит проектную документацию на типовые железобетонные подстропильные фермы пролетом 12м, работанную на основе чертежей ферм серии ПК-01-110/68, положений главы СНиП II-21-75 "Бетонные и железобетонные конструкции", с учетом повышенных расчетных сопротивлений арматуры.

1.2. При разработке рабочих чертежей опалубочные размеры ферм серии ПК-01-110/68 сохранены без изменений, что позволяет использовать для изготовления новых ферм прежние опалубочные формы и оснастку.

2. Типы ферм, обозначение

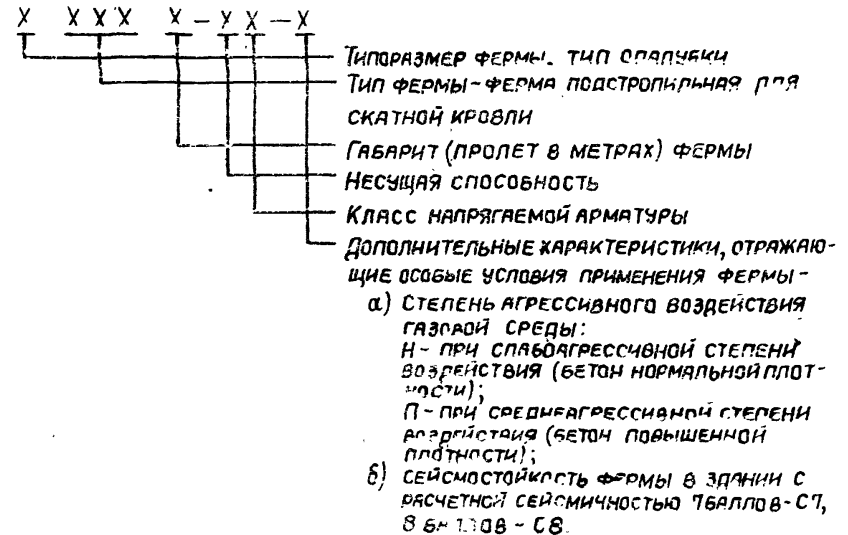
2.1. Фермы разработаны двух типов: нормальной длины (1ФПС12), предназначенные для средних ячеек здания, и укороченные (2ФПС12) - для установки у температурных швов и у торцов зданий с привязкой стропильных конструкций и колонн к поперечным разбивочным осям 500мм.

2.2. По условиям применения фермы подразделяются на: фермы, применяемые в зданиях с расчетной сейсмичностью до 6 баллов и фермы, применяемые в зданиях с расчетной сейсмичностью 7 и 8 баллов. Фермы, применяемые в зданиях с расчетной сейсмичностью 7 и 8 баллов отличаются усиленными закладными изделиями для крепления плит покрытия и стропильных ферм. Фермы, предназначенные для зданий с расчетной сейсмичностью 8 баллов имеют еще и допол-

нительные закладные изделия для крепления стальных распорок.

2.3. Схемы расположения ферм приведены в документах ПК-01-110/81.1-СМ9, ПК-01-110/81.1-СМ10.

2.4. Согласно ГОСТ 23009-78 устанавливается следующая структура условного обозначения (марок) ферм:



Пример условного обозначения подстропильной фермы для скатной кровли, первого типоразмера, пролетом 12м, второй несущей способности, с напрягаемой арматурой класса А-IV, предназначенной для установки в здании со среднеагрессивной газовой средой, с расчетной сейсмичностью 7баллов: 1ФПС12-2АIV-ПС7.

ИЗЧ.СКО-1	Власкин	<i>Власкин</i>	ПК-01-110/81.1-ТО	Техническое описание	СТАДИЯ	ЛИСТ	ЛИСТОВ
И.КОНТР.	Милюткина	<i>Милюткина</i>					
Гл.КОНСТР.	Матвеев	<i>Матвеев</i>					
ГИП	Репенко	<i>Репенко</i>					
РУК.ВР.	Копылов	<i>Копылов</i>					
					Р	1	19
					ПРОМСТРОЙПРОЕКТ		

Инв. № подл. Подпись и дата.

ПК-01-110/81.1-ТО	ЛИСТ
	2

18589-01 4

3. Область применения

3.1. Выпуск 1 серии ПК-01-110/81 содержит рабочие чертежи железобетонных подстропильных ферм пролетом 12м из тяжелого бетона, предназначенных для покрытий промзданий с расчетной сейсмичностью до 8 баллов, со скатной кровлей, при пролете стропильных ферм до 24м.

3.2. Фермы применяются:

В отапливаемых зданиях с неагрессивной, слабоагрессивной и среднеагрессивной газовой средой. Допускается применение ферм в неотапливаемых зданиях и на открытом воздухе при расчетной зимней температуре не ниже -40°C , а также при систематическом воздействии температур не выше плюс 50°C ;

В зданиях с фонарями и без фонарей, с плитами покрытия шириной 1,5 и 3,0м, без подвесных кранов и с подвесными кранами грузоподъемностью $Q = 1-5\text{т}$ по ГОСТ 7890-73, а также с мостовыми кранами грузоподъемностью до $Q = 50\text{т}$.

Предусмотрено использование ферм при наличии перепадов высоты покрытия здания вдоль и поперек стропильных ферм.

3.3. При эксплуатации ферм на открытом воздухе, в неотапливаемых зданиях при расчетной зимней температуре наружного воздуха ниже -30°C , а также в зданиях с агрессивной газовой средой должны быть учтены требования норм по морозостойкости и плотности бетона, выбору вяжущих, заполнителей, добавок к бетонам, марок сталей для напрягаемой и ненапрягаемой арматуры, закладных изделий и проведены мероприятия по защите от коррозии бетона и закладных изделий в соответствии с главой СН и П II-28-73.

3.4. Предел огнестойкости ферм в соответствии с главой СН и П II-2-80 "Противопожарные нормы проектирования зданий и сооружений" составляет 0,8 часа.

ПК-01-110/81.1-Т0

Лист

3

3.5. Выбор марки фермы производится по величине сосредоточенных нагрузок P_1 , P_2 и P_3 , приведенных в таблице 1 на листе 1 документа ПК-01-110/81.1-СМ 1.

В сосредоточенную нагрузку P_1 включены две одинаковые опорные реакции стропильных ферм от веса покрытия, снега, подвесного транспорта и собственного веса стропильных ферм (без учета нагрузки, передаваемой крайними плитами покрытия в виде сосредоточенных сил P_2 непосредственно на верхний пояс и P_3 на опорные стойки подстропильной фермы). Нагрузки, приведенные в таблице 1, приняты для I-го класса ответственности зданий с коэффициентом надежности по назначению $\gamma_n = 1$ и расчетной сейсмичностью до 6 баллов включительно.

При определении нагрузок P_1 , P_2 и P_3 для зданий второго и третьего класса ответственности нагрузки принятые в конкретных проектах зданий следует умножать на коэффициент соответственно равный 0,95 или 0,9 (Постановления Госстроя СССР от 19 марта 1981 г № 41 и от 26 июля 1982 г № 196).

При определении особого сочетания нагрузок на фермы с учетом сейсмического воздействия для зданий с расчетной сейсмичностью 7 и 8 баллов необходимо руководствоваться указаниями главы СН и П II-7-81.

3.6. При загрузении подстропильной фермы разными опорными реакциями от стропильных ферм (что имеет место при опирании стропильных ферм разных пролетов, стропильных ферм с различными нагрузками или одной стропильной фермы), за нагрузку P_1 принимают условную приведенную сосредоточенную нагрузку, определяемую по формуле:

$$P_1 = \frac{R}{L}$$

ПК-01-110/81.1-Т0

Лист

4

18589-01 5

где: R - равнодействующая двух опорных реакций от стропильных ферм;

α - коэффициент, зависящий от эксцентриситета "e" равнодействующей по отношению к продольной оси подстропильной фермы, приведен в таблице 2 на листе 1 документа ПК-01-110/81.1-СМ1.

Например, подстропильная ферма загружена разными опорными реакциями стропильных ферм. Расчетные опорные реакции от стропильных ферм 70 тс и 33 тс приложены с эксцентриситетами $e = 15$ см по отношению к продольной оси подстропильной фермы. Тогда:

$$R = 70 + 33 = 103 \text{ тс}, \quad e = \frac{70 \times 15 - 33 \times 15}{103} = \frac{1050 - 495}{103} = 5,4 \text{ см}$$

$$\alpha = 0,83 - \frac{(0,83 - 0,67) \times 0,4}{5,0} = 0,83 - 0,013 = 0,82$$

$$P_1 = \frac{103}{0,82} = 126 \text{ тс}$$

Принимаем подстропильную ферму 1ФПС12-3 или 2ФПС12-3, для которой сосредоточенная расчетная нагрузка

$$P_1 = 130 \text{ тс} > 126,0 \text{ тс}$$

4. Условия расчета

4.1. Расчет ферм произведен в соответствии с требованиями глав СНиП II-6-74, СНиП II-7-81, СНиП II-21-75, СНиП II-28-73, а также "Руководства по проектированию предварительно напряженных железобетонных конструкций из тяжелого бетона" (Стройиздат, 1977).

4.2. Значения усилий в элементах ферм приведены в таблице 3 на листе 2 документа ПК-01-110/81.1-СМ1 и соответствуют нагрузкам, приведенным в таблице 1 листа 1 документа ПК-01-110/81.1-СМ1 принятым для первого класса ответственности зданий с коэффициентом на-

ПК-01-110/81.1-ТО

Лист

5

дежности по назначению $\gamma_n = 1$ и расчетной сейсмичностью до 6 баллов включительно.

В элементах ферм, подлежащих расчету на особое сочетание нагрузок с учетом сейсмического воздействия в соответствии с главой СНиП II-7-81, усилия, определяемые из условий прочности сечений, должны превышать усилия, воспринимаемые сечениями при образовании трещин не менее чем на 25%.

4.3. Расчет предварительно напряженного нижнего пояса произведен на ЭВМ "Минск-22" по программе ПАПР, сжатых элементов - по программе ПАРМ-С, разработанных институтом Киевский Промстройпроект.

4.4. Расчетные длины сжатых элементов фермы приняты по разделу 3 СНиП II-21-75.

4.5. Нижний пояс ферм, независимо от класса напрягаемой арматуры, рассчитан по третьей категории трещиностойкости. При расчете нижнего пояса по предельным состояниям первой группы изгибающий момент не учитывался; при расчете по предельным состояниям второй группы изгибающий момент учитывался.

5. Технические требования

5.1. Бетон

5.1.1. Материалы, применяемые для приготовления бетона, должны соответствовать действующим стандартам и техническим условиям на эти материалы.

5.1.2. Прочность бетона должна соответствовать проектной марке бетона по прочности на сжатие, назначенной при расчете ферм в зависимости от их несущей способности (указана в таблицах и спецификациях в настоящем выпуске).

5.1.3. Бетон по морозостойкости и водонепроницаемости должен

Име. № подл. / Подпись и дата / Взам. инв. №

ПК-01-110/81.1-ТО

Лист

6

19599.01.8

соответствовать маркам, назначаемым в конкретных проектах зданий согласно главам СНиП II-21-75, СНиП II-28-73 в зависимости от режима эксплуатации и климатических условий района строительства.

5.1.4. Бетон ферм, предназначенных для работы в условиях слабовоздушной агрессивной степени воздействия газовой среды должен иметь нормальную плотность, в условиях среднеагрессивной степени воздействия - повышенную плотность.

Показатели плотности бетона должны соответствовать требованиям, установленным главой СНиП II-28-73.

5.1.5. Прочность бетона ферм при передаче предварительного напряжения (передающая прочность R_0) должна быть не менее 70% проектной марки бетона по прочности на сжатие.

5.1.6. Отпускная прочность бетона назначается предприятием-изготовителем по согласованию с потребителем (заказчиком) в зависимости от срока загрузки ферм полной нагрузкой, технологии и изготовления, условий дальнейшего нарастания прочности бетона в конкретном климатическом районе строительства и должна быть не менее 80% проектной марки бетона по прочности на сжатие в летнее время и 100% в зимнее время. Изготовитель обязан гарантировать, что прочность бетона, определяемая по результатам контрольных испытаний образцов в соответствии с требованиями ГОСТ 18105.0-80 и ГОСТ 18105.1-80 достигнет проектной марки в возрасте 28 суток со дня изготовления ферм или к моменту загрузки ферм полной проектной нагрузкой.

5.2. Арматура

5.2.1. В фермах, предназначенных для эксплуатации в неагрессивной газовой среде, в качестве напрягаемой арматуры применяется стержневая горячекатаная арматурная сталь периодического профиля классов А-IV, А-V и А-VI по ГОСТ 5781-81, термически упрочненная арматурная сталь

ПК-01-110/81.1-70

Лист
7

периодического профиля классов А-IVс, А-V и А-VI по ГОСТ 10884-81, арматурные канаты (спиральные, семипроволочные) класса К-7 по ГОСТ 13840-68. Допускается применение термически упрочненной стойкой против коррозионного растрескивания арматурной стали класса А-IVс по ГОСТ 10884-81.

Для ферм, предназначенных для работы в условиях воздействия агрессивной газовой среды, в качестве напрягаемой арматуры следует применять горячекатаную сталь периодического профиля класса А-IV по ГОСТ 5781-81 и термически упрочненную стойкую против коррозионного растрескивания арматурную сталь класса А-IVс по ГОСТ 10884-81.

Арматурная сталь класса А-IIIа ($R_a=5000 \text{ кг/см}^2$, письмо Госстроя СССР от 8.12.81г №99-Д) может применяться в неагрессивной и агрессивной газовой среде. Применение этой стали допускается в случаях, утвержденных директивным письмом Госстроя СССР от 15.04.80г №42-Д, т.е. при отсутствии на заводе более эффективных классов арматуры.

Арматурные канаты (спиральные, семипроволочные) класса К-7 не применять при изготовлении ферм предназначенных для эксплуатации на открытом воздухе и в неотопливаемых зданиях.

5.2.2. В сварных каркасах применена стержневая горячекатаная гладкая сталь класса А-I по ГОСТ 5781-81, стержневая горячекатаная периодического профиля сталь класса А-III по ГОСТ 5781-81, обыкновенная арматурная проволока периодического профиля класса ВР-I по ГОСТ 6727-80.

5.3. Арматурные и закладные изделия.

5.3.1. Сварные арматурные изделия должны удовлетворять требованиям ГОСТ 10922-75.

5.3.2. Марку стали для арматурных и закладных изделий следует назначать в проекте здания с учетом эксплуатационных условий (приложение 3 и 4 СНиП II-21-75).

ПК-01-110/81.1-70

Лист
8

Ишь № подл. Ссылка и дата. С зам. инв. №

5.3.3. Открытые поверхности закладных изделий должны быть защищены соответствующими антикоррозийными покрытиями согласно требованиям главы СНиП II-28-73. Конкретные указания по антикоррозионной защите должны быть приведены в составе проекта здания.

5.4. Изготовление ферм.

5.4.1. Изготовление ферм предусмотрено с натяжением арматуры на упоры короткого стелла или силовой формы (из этого условия назначена величина потерь предварительных напряжений).

5.4.2. Фермы следует изготавливать в стальных формах, удовлетворяющих требованиям ГОСТ 18886-73.

5.4.3. В формах без откидных бортов должны быть предусмотрены технологические уклоны (с сохранением площади поперечного сечения элемента) и специальные приспособления для выемки готовых ферм.

Если форма не имеет специальных приспособлений, следует предусмотреть, как показано на рис. 1 листа 4 документа ПК-01-110/81.1-СМ1, установку петель марки М20-250 по серии 3.400-7 выпуск 1.

5.4.4. Проектное положение арматурных изделий следует фиксировать подкладками из плотного цементно-песчаного раствора или пластмассовыми фиксаторами. Применение стальных фиксаторов не допускается.

5.4.5. Натяжение напрягаемой арматуры рекомендуется производить механическим способом; электротермический способ может быть применен только для натяжения стержневой арматуры (кроме А-VI и АТ-VI).

При натяжении электротермическим способом термически упрочненной арматуры необходимо систематически производить контрольные испытания образцов арматуры на

ПК-01-110/81.1-Т0

Лист

9

17
растяжение после электронагрева в соответствии с требованиями ГОСТ 12004-66. Температура нагрева напрягаемой арматуры не должна превышать величин, указанных в таблице 4 на листе 3 документа ПК-01-110/81.1-СМ1.

5.4.6. Величины предварительных напряжений в арматуре (до проявления потерь), контролируемые по окончании натяжения и величина их отклонения приведены в настоящем выпуске (на сборочных чертежах).

При натяжении арматуры механическим способом величина потерь предварительных напряжений от разности температур (в процессе тепловой обработки бетона) натянутой арматуры и упоров стелла, воспринимающих усилия натяжения, принята равной 800 кгс/см². При натяжении арматуры на силовую форму, т.е. когда упоры формы, воспринимающие усилия натяжения, подвергаются нагреву одновременно с бетоном, контролируемое напряжение должно быть снижено на 800 кгс/см².

5.4.7. Передача предварительных напряжений на бетон (отпуск натяжения арматуры) должна производиться после достижения бетоном передаточной прочности R_d , которая должна быть не ниже 70% от проектной марки бетона на сжатие.

Отпуск натяжения арматуры необходимо производить плавно, изменяя предварительный разогрев концевых участков арматуры (между торцом фермы и упором) с последующей обрезкой ее газосваркой или механическим способом.

5.4.8. Обнажение арматуры не допускается; концы напрягаемой арматуры не должны выступать за торец фермы более чем на 5 мм и должны быть защищены слоем плотного цементно-песчаного раствора толщиной 10 мм или битумным лаком.

ПК-01-110/81.1-Т0

Лист

10

19600.01 0

Имя, № подл. Подпись и дата Взам. инв. №

5.5. Точность изготовления ферм.

5.5.1. Точность изготовления, качество поверхностей и внешний вид ферм должны отвечать требованиям ГОСТ 13015.1-81 и настоящих рабочих чертежей.

5.5.2. Отклонения проектных размеров ферм не должны превышать: по длине ± 8 мм; по высоте фермы ± 6 мм; по высоте и ширине сечений элементов ± 5 мм.

5.5.3. Отклонения защитного слоя бетона не должны превышать ± 5 мм.

5.5.4. Отклонение от прямолинейного поперечного профиля на длине 2 м (местная непрямолинейность) не должно превышать 3 мм, на всей длине фермы - 13 мм.

5.5.5. Отклонения от проектного положения закладных изделий не должны превышать: вдоль фермы 5 мм; из плоскости фермы 3 мм.

5.5.6. В бетоне ферм не допускаются трещины на боковых гранях опорных и других узлов (в зоне расположения напрягаемой арматуры), продольные трещины на гранях опорных раскосов, нижнего и верхнего поясов и поперечные трещины в растянутых средних раскосах и нижнем поясе. В неогovorенных элементах ферм допускаются усадочные и технологические трещины, ширина которых не должна превышать 0,1 мм.

5.5.7. Размеры раковин, околлов, местных наплывов и впадин на бетонных поверхностях не должны превышать величин, указанных в таблице 5 на листе 3 документа ПК-01-110/81.1-СМ 1.

5.5.8. Отклонение фактической массы ферм не должно превышать $\pm 7\%$ номинальной массы, указанной в рабочих чертежах.

5.5.9. Фермы, аттестуемые по высшей категории качества, должны отвечать следующим параметрам:

партионный коэффициент вариации прочности бетона должен быть не более 10% (ГОСТ 13105.1-80);

ширина поверхностных усадочных и технологических трещин (в местах неогovorенных в п. 5.5.6.) должна быть не более 0,05 мм;

отклонение фактической массы ферм не должно превышать $\pm 5\%$ номинальной массы;

размеры раковин, околлов, местных наплывов и т.п. не должны превышать величин, указанных в таблице 5 на листе 3 документа ПК-01-110/81.1-СМ 1;

напрягаемая арматура должна быть классов А-IV, А-V, А-VI, К-7, АТ-IVС, АТ-VСК, АТ-VI, АТ-VI:

6. Правила приемки

6.1. Фермы должны быть приняты ОТК предприятия-изготовителя поштучно. Результаты приемочного контроля и испытаний должны быть записаны в журналах ОТК или заводской лаборатории.

6.2. При освоении производства подстропильных ферм, внесении конструктивных изменений, изменении технологии изготовления, замене материалов необходимо испытывать не менее двух ферм. В дальнейшем, с целью проверки прочности, жесткости и трещиностойкости подстропильных ферм необходимо испытывать не менее одной фермы из партии в 100 шт. в соответствии с требованиями ГОСТ 8829-77.

6.3. Схема испытания ферм, приложения к фермам нагрузок, а также величины нагрузок и раскрытия трещин приведены в документе ПК-01-110/81.1-СМ 2.

6.4. Приемка ферм производится партиями. Партия должна состоять из ферм, изготовленных предприятием по одной технологии из материалов одного вида и качества, размер партии не должен превышать 100 ферм.

ПК-01-110/81.1-ТО

Лист

11

ПК-01-110/81.1-ТО

Лист

12

18589-01 9

ПАРТИЯ ФЕРМ ОЦЕНИВАЕТСЯ ПО РЕЗУЛЬТАТАМ ПОШТУЧНОГО ПРИЕМОЧНОГО КОНТРОЛЯ ИЗДЕЛИЙ.

6.5. ПОТРЕБИТЕЛЬ ИМЕЕТ ПРАВО ПРОИЗВОДИТЬ ПОВТОРНЫЙ ВЫБОРОЧНЫЙ ИЛИ ПОШТУЧНЫЙ КОНТРОЛЬ КАЧЕСТВА ФЕРМ, ПРИМЕНЯЯ ПРИ ЭТОМ ПОРЯДОК И ПРАВИЛА ПРИЕМКИ, УСТАНОВЛЕННЫЕ В НАСТОЯЩИХ РАБОЧИХ ЧЕРТЕЖАХ.

7. МЕТОДЫ ИСПЫТАНИЙ, КОНТРОЛЯ

7.1. МЕТОДЫ ПРИЕМОЧНЫХ ИСПЫТАНИЙ И КОНТРОЛЯ КАЧЕСТВА ИЗДЕЛИЙ ДОЛЖНЫ СООТВЕТСТВОВАТЬ ТРЕБОВАНИЯМ ГОСТ 13015.1-81.

7.2. ИСПЫТАНИЯ ФЕРМ НАГРУЖЕНИЕМ, А ТАКЖЕ ОЦЕНКА КАЧЕСТВА ФЕРМ ПО ПОЛУЧЕННЫМ ПОКАЗАТЕЛЯМ ПРОЧНОСТИ, ЖЕСТКОСТИ И ТРЕЩИНОСТОЙКОСТИ ДОЛЖНЫ ПРОИЗВОДИТЬСЯ В СООТВЕТСТВИИ С ГОСТ 8829-77.

7.3. ПРОЧНОСТЬ БЕТОНА НА СЖАТИЕ СЛЕДУЕТ ОПРЕДЕЛЯТЬ ПО ГОСТ 10180-78. ПЕРЕДАТОЧНАЯ ПРОЧНОСТЬ БЕТОНА МОЖЕТ КОНТРОЛИРОВАТЬСЯ НЕРАЗРУШАЮЩИМИ МЕТОДАМИ СОГЛАСНО ГОСТ 17624-78 И ГОСТ 22690.0-77-ГОСТ 22690.2-77.

7.4. ОЦЕНКУ ПРОЕКТНОЙ МАРКИ БЕТОНА ПО ПРОЧНОСТИ НА СЖАТИЕ, А ТАКЖЕ ПЕРЕДАТОЧНОЙ И ОТПУСКНОЙ ПРОЧНОСТИ БЕТОНА СЛЕДУЕТ ПРОИЗВОДИТЬ ПО ГОСТ 18105.0-80 И ГОСТ 18105.1-80.

7.5. МАРКА БЕТОНА ПО МОРОЗОСТОЙКОСТИ ДОЛЖНА КОНТРОЛИРОВАТЬСЯ (НЕ РЕЖЕ ОДНОГО РАЗА В ШЕСТЬ МЕСЯЦЕВ) В СООТВЕТСТВИИ С ГОСТ 10060-76.

ИСПЫТАНИЕ БЕТОНА НА МОРОЗОСТОЙКОСТЬ СЛЕДУЕТ ПРОИЗВОДИТЬ ПРИ КАЖДОМ ИЗМЕНЕНИИ СОСТАВА БЕТОНА.

7.6. ПРИ ПРОВЕРКЕ ПЛОТНОСТИ БЕТОНА КОНТРОЛЬ МАРКИ БЕТОНА ПО ВОДОНЕПРОНИЦАЕМОСТИ СЛЕДУЕТ ПРОИЗВОДИТЬ (НЕ РЕЖЕ ОДНОГО РАЗА В ТРИ МЕСЯЦА) ПО ВЕЛИЧИНЕ КОЭФФИЦИЕНТА ФИЛЬТРАЦИИ K_f , ОПРЕДЕЛЯЕМОГО СОГ-

ПК-01-110/81.1-ТО

ЛИСТ
13

ЛАСНО ГОСТ 13426-74. ДОПУСКАЕТСЯ ОПРЕДЕЛЯТЬ МАРКУ БЕТОНА ПО ВОДОНЕПРОНИЦАЕМОСТИ В СООТВЕТСТВИИ С ТРЕБОВАНИЯМИ ГОСТ 12730.5-78.

ЗНАЧЕНИЯ КОЭФФИЦИЕНТА ФИЛЬТРАЦИИ K_f , СООТВЕТСТВУЮЩИЕ МАРКАМ БЕТОНА ПО ВОДОНЕПРОНИЦАЕМОСТИ, ПРИВЕДЕНЫ В ГЛАВЕ СНи П Д-21-75 (ПРИЛОЖЕНИЕ 1).

ВОДОПОГЛОЩЕНИЕ БЕТОНА СЛЕДУЕТ ОПРЕДЕЛЯТЬ В СООТВЕТСТВИИ С ТРЕБОВАНИЯМИ ГОСТ 12730.3-78.

7.7. ОБЪЕМНАЯ МАССА БЕТОНА ДОЛЖНА ОПРЕДЕЛЯТЬСЯ ПО ГОСТ 12730.1-78.

ДОПУСКАЕТСЯ ОПРЕДЕЛЯТЬ ОБЪЕМНУЮ МАССУ БЕТОНА ПО ГОСТ 17623-78.

7.8. РАЗМЕРЫ И НЕПЛОСКОСТНОСТЬ ФЕРМ, ТОЛЩИНУ ЗАЩИТНОГО СЛОЯ БЕТОНА ДО АРМАТУРЫ, ПОЛОЖЕНИЕ ЗАКЛАДНЫХ ИЗДЕЛИЙ, ФАКТИЧЕСКУЮ МАССУ, КАЧЕСТВО ПОВЕРХНОСТЕЙ И ВНЕШНИЙ ВИД ФЕРМ ПРОВЕРЯЮТ ПО ГОСТ 13015.1-81.

7.9. ИЗМЕРЕНИЕ ВЕЛИЧИНЫ НАТЯЖЕНИЯ НАПРЯГАЕМОЙ АРМАТУРЫ ПРОИЗВОДИТЬ ПО ГОСТ 22362-77.

7.10. ИСПЫТАНИЕ СВАРНЫХ СОЕДИНЕНИЙ АРМАТУРНЫХ И ЗАКЛАДНЫХ ИЗДЕЛИЙ И ОЦЕНКУ ИХ ПРОЧНОСТИ И КАЧЕСТВА ПРОИЗВОДИТЬ ПО ГОСТ 10922-75.

8. ХРАНЕНИЕ, ТРАНСПОРТИРОВАНИЕ, МОНТАЖ

8.1. ПЕРЕД ПОДЪЕМОМ ФЕРМЫ С МЕСТА БЕТОНИРОВАНИЯ, ЕЕ ПРИПОДНИМАЮТ НА 200-300мм И ПОД ВЕРХНИЕ УЗЛЫ ПОДКЛАДЫВАЮТ ДЕРЕВЯННЫЕ БРУСКИ (РИС. 2 НА ЛИСТЕ 4 ДОКУМЕНТА ПК-01-110/81.1-СМ1). КАНТОВАНИЕ, ПЕРЕНОС И ПОДЪЕМ ФЕРМЫ ПРОИЗВОДИТЬ СТРОПОВКОЙ НЕПОСРЕДСТВЕННО ЗА ВЕРХНИЕ УЗЛЫ (РИС. 3 НА ЛИСТЕ 4 ДОКУМЕНТА ПК-01-110/81.1-СМ1). ДО МОНТАЖА ФЕРМ ПЕТЛИ (ЕСЛИ ОНИ ИМЕЮТСЯ), ПРЕДНАЗНАЧЕННЫЕ ДЛЯ ОТРЫВА ФЕРМЫ ОТ ПОДДОНА, ДОЛЖНЫ БЫТЬ СРЕЗАНЫ ВПЛОТНУЮ К БЕТОНУ. ВЫ-

ПК-01-110/81.1-ТО

ЛИСТ
14

ИМВ. № ПОЯЛ. ПОДПИСЬ И ДАТА ВЗАИМ. ИМВ. №

18589-01 10

СТУПАЮЩИЕ ТОРЦЫ ОСТАВШИХСЯ В БЕТОНЕ КОНЦОВ ПЕТЕЛЬ ДОЛЖНЫ БЫТЬ ЗАЩИЩЕНЫ АНТИКОРРОЗИОННЫМ ПОКРЫТИЕМ.

8.2. Перевозку и хранение подстропильных ферм производить в вертикальном (рабочем) положении, при этом фермы опираются на две деревянные подкладки под опорными узлами (рис. 4 на листе 4 документа ПК-01-110/81.1-СМ1) и развязывается.

8.3. При производстве монтажных работ следует руководствоваться главой СНиП III-16-80 "Бетонные и железобетонные конструкции сборные" и СНиП III-4-80 "Техника безопасности в строительстве".

9. Гарантии поставщика.

9.1. Предприятие-изготовитель должно гарантировать соответствие ферм требованиям настоящего технического описания при соблюдении потребителем условий применения, оговоренных в п.п. 3.2; 3.3 и условий транспортирования и хранения, установленных в разделе 8.

и сопровождать каждую ферму паспортом, содержащим:

- а) наименование и адрес предприятия-изготовителя;
- б) номер и дату выдачи паспорта;
- в) наименование и марку фермы;
- г) дату изготовления фермы;
- д) проектную марку и отпускную прочность бетона на сжатие в кгс/см²;
- е) обозначение настоящей серии рабочих чертежей.

Паспорт должен быть подписан начальником отдела технического контроля предприятия-изготовителя или другим ответственным лицом, назначенным директором предприятия.

9.2. Фермы, аттестованные по высшей категории качества и сопроводительную документацию к ним обозначают государственным знаком качества в соответствии с ГОСТ 1.9-67.

ПК-01-110/81.1-ТО

Лист

15

9.3. На боковой поверхности нижнего пояса каждой фермы, поставляемой потребителю, должны быть нанесены несмываемой краской при помощи трафарета или штампов следующие маркировочные знаки:

- а) ТОВАРНЫЙ ЗНАК ПРЕДПРИЯТИЯ-ИЗГОТОВИТЕЛЯ ИЛИ ЕГО КРАТКОЕ НАИМЕНОВАНИЕ;
- б) ОБОЗНАЧЕНИЕ ФЕРМЫ СОГЛАСНО УКАЗАНИЙ, ПРИВЕДЕННЫХ В РАЗДЕЛЕ 1 НАСТОЯЩЕГО ТЕХНИЧЕСКОГО ОПИСАНИЯ;
- в) ДАТА ИЗГОТОВЛЕНИЯ ФЕРМЫ;
- г) ШТАМП ТЕХНИЧЕСКОГО КОНТРОЛЯ;
- д) ОТПУСКНАЯ МАССА ФЕРМЫ В ТОННАХ.

9.4. На узлах верхнего пояса фермы должны быть нанесены метки, определяющие места строповки согласно указаниям раздела 8.

9.5. При отпуске с предприятия ферм с прочностью бетона ниже установленных рабочими чертежами марок бетона, изготовитель обязан гарантировать, что прочность бетона достигнет проектной марки не позднее 28 дней со дня изготовления ферм (или в другой срок, обусловленный заказчиком).

Взам. инв. №	
Подпись и дата	
Инв. № подл.	

ПК-01-110/81.1-ТО

Лист

16

12589-01 11

НОМЕНКЛАТУРА ПОДСТРОПИЛЬНЫХ ФЕРМ
ДЛЯ ЗДАНИЙ С РАСЧЕТНОЙ СЕЙСМИЧНОСТЬЮ ДО 6 БАЛЛОВ

МАРКА	НАПРЯГАЕМАЯ АРМАТУРА	БЕТОН			РАСХОД СТАЛИ, КГ		МАССА, Т	МАРКА	НАПРЯГАЕМАЯ АРМАТУРА	БЕТОН			РАСХОД СТАЛИ, КГ		МАССА, Т
		МАРКА	ПЕРЕДАТОЧНАЯ ПРОЧНОСТЬ КГС/СМ ²	ОБЪЕМ, М ³	ОБЩИЙ	В ТОМ ЧИСЛЕ НАПРЯГАЕМОЙ				МАРКА	ПЕРЕДАТОЧНАЯ ПРОЧНОСТЬ КГС/СМ ²	ОБЪЕМ, М ³	ОБЩИЙ	В ТОМ ЧИСЛЕ НАПРЯГАЕМОЙ	
1ФПС12 - 1А III В	8ф18+2ф20	450	315	4,5	199	250	11,3	2ФПС12 - 1А III В	8ф18+2ф20	450	315	4,4	810	248	11,0
1ФПС12 - 1А IV	10ф18				788	239		2ФПС12 - 1А IV	10ф18				799	237	
1ФПС12 - 1А V	8ф18				740	191		2ФПС12 - 1А V	8ф18				752	190	
1ФПС12 - 1А VI	8ф16				700	151		2ФПС12 - 1А VI	8ф16				712	150	
1ФПС12 - 1К7	8ф15				655	106		2ФПС12 - 1К7	8ф15				668	106	
1ФПС12 - 2А III В	6ф20+4ф22				914	320		2ФПС12 - 2А III В	6ф20+4ф22				925	317	
1ФПС12 - 2А IV	12ф18				881	287		2ФПС12 - 2А IV	12ф18				893	284	
1ФПС12 - 2А V	10ф18				833	239		2ФПС12 - 2А V	10ф18				845	237	
1ФПС12 - 2А VI	12ф16				821	227		2ФПС12 - 2А VI	12ф16				833	224	
1ФПС12 - 2К7	12ф15				754	160		2ФПС12 - 2К7	12ф15				767	158	
1ФПС12 - 3А III В	10ф22	600	420	4,5	975	357	11,3	2ФПС12 - 3А III В	10ф22	600	420	4,4	986	354	11,0
1ФПС12 - 3А IV	14ф18				952	335		2ФПС12 - 3А IV	14ф18				963	332	
1ФПС12 - 3А V	11ф18				881	263		2ФПС12 - 3А V	11ф18				892	261	
1ФПС12 - 3А VI	14ф16				882	265		2ФПС12 - 3А VI	14ф16				893	262	
1ФПС12 - 3К7	14ф15				804	186		2ФПС12 - 3К7	14ф15				816	185	
1ФПС12 - 4А III В	6ф22+4ф25				1128	398		2ФПС12 - 4А III В	6ф22+4ф25				1137	394	
1ФПС12 - 4А IV	16ф18				1113	382		2ФПС12 - 4А IV	16ф18				1122	379	
1ФПС12 - 4А V	13ф18				1041	311		2ФПС12 - 4А V	13ф18				1051	308	
1ФПС12 - 4А VI	16ф16				1033	302		2ФПС12 - 4А VI	16ф16				1042	299	
1ФПС12 - 4К7	16ф15				943	213		2ФПС12 - 4К7	16ф15				954	211	

1. Напрягаемая арматура класса А-IV, А-V и А-VI может быть заменена термически упрочненной арматурой класса соответственно Ат-IVС, Ат-V (Ат-VСК) и Ат-VI. В этом случае в марках ферм индекс АIV, AV и AVI заменяется соответственно на АтIVС, АтV (АтVСК) и АтVI. Количество стержней и их диаметр при этом не меняется.
2. В условиях воздействия агрессивных сред учесть указания п.5.2.1

ДОКУМЕНТА ПК-01-110/81.1-ТО. В СЛАБОАГРЕССИВНОЙ СРЕДЕ ПРИНИМАЕТСЯ БЕТОН НОРМАЛЬНОЙ ПЛОТНОСТИ, В СРЕДНЕАГРЕССИВНОЙ СРЕДЕ - БЕТОН ПОВЫШЕННОЙ ПЛОТНОСТИ, ПРИ ЭТОМ К МАРКЕ ФЕРМ ДОБАВЛЯЕТСЯ СООТВЕТСТВЕННО ИНДЕКС "Н" И "П", НАПРИМЕР 1ФПС12-3АIV-Н.

ПК-01-110/81.1-ТО

ЛИСТ

17

18590-01 13

НОМЕНКЛАТУРА ПОДСТРОПИЛЬНЫХ ФЕРМ
ДЛЯ ЗДАНИЙ С РАСЧЕТНОЙ СЕЙСМИЧНОСТЬЮ 7 БАЛЛОВ

МАРКА	НАПРЯГАЕМАЯ АРМАТУРА	БЕТОН			Расход стали, кг		МАССА, Т	МАРКА	НАПРЯГАЕМАЯ АРМАТУРА	БЕТОН			Расход стали, кг		МАССА, Т
		МАРКА	ПЕРЕДАТОЧНАЯ ПРОЧНОСТЬ КГС/СМ ²	ОБЪЕМ, М ³	Общий	В том числе напрягаемой				МАРКА	ПЕРЕДАТОЧНАЯ ПРОЧНОСТЬ КГС/СМ ²	ОБЪЕМ, М ³	Общий	В том числе напрягаемой	
1ФПС 12 - 1А III В - С7	8φ 18+2φ 20	450	315	4,5	806	250	11,3	2ФПС 12 - 1А III В - С7	8φ 18+2φ 20	450	315	4,4	822	248	11,0
1ФПС 12 - 1А IV - С7	10φ 18				795	239		2ФПС 12 - 1А IV - С7	10φ 18				811	237	
1ФПС 12 - 1А V - С7	8φ 18				747	191		2ФПС 12 - 1А V - С7	8φ 18				764	190	
1ФПС 12 - 1А VI - С7	8φ 16				707	151		2ФПС 12 - 1А VI - С7	8φ 16				724	150	
1ФПС 12 - 1К7 - С7	8φ 15				662	106		2ФПС 12 - 1К7 - С7	8φ 15				680	106	
1ФПС 12 - 2А III В - С7	6φ 20+4φ 22				921	320		2ФПС 12 - 2А III В - С7	6φ 20+4φ 22				937	317	
1ФПС 12 - 2А IV - С7	12φ 18				888	287		2ФПС 12 - 2А IV - С7	12φ 18				905	284	
1ФПС 12 - 2А V - С7	10φ 18				841	239		2ФПС 12 - 2А V - С7	10φ 18				857	237	
1ФПС 12 - 2А VI - С7	12φ 16				828	227		2ФПС 12 - 2А VI - С7	12φ 16				845	224	
1ФПС 12 - 2К7 - С7	12φ 15				761	160		2ФПС 12 - 2К7 - С7	12φ 15				779	158	
1ФПС 12 - 3А III В - С7	10φ 22				982	357		2ФПС 12 - 3А III В - С7	10φ 22				997	354	
1ФПС 12 - 3А IV - С7	14φ 18				959	335		2ФПС 12 - 3А IV - С7	14φ 18				975	332	
1ФПС 12 - 3А V - С7	11φ 18	888	263	2ФПС 12 - 3А V - С7	11φ 18	904	261								
1ФПС 12 - 3А VI - С7	14φ 16	889	265	2ФПС 12 - 3А VI - С7	14φ 16	905	262								
1ФПС 12 - 3К7 - С7	14φ 15	811	186	2ФПС 12 - 3К7 - С7	14φ 15	828	185								
1ФПС 12 - 4А III В - С7	6φ 22+4φ 25	1135	398	2ФПС 12 - 4А III В - С7	6φ 22+4φ 25	1149	394								
1ФПС 12 - 4А IV - С7	16φ 18	1120	382	2ФПС 12 - 4А IV - С7	16φ 18	1134	379								
1ФПС 12 - 4А V - С7	13φ 18	1048	311	2ФПС 12 - 4А V - С7	13φ 18	1063	308								
1ФПС 12 - 4А VI - С7	16φ 16	1040	302	2ФПС 12 - 4А VI - С7	16φ 16	1054	299								
1ФПС 12 - 4К7 - С7	16φ 15	950	213	2ФПС 12 - 4К7 - С7	16φ 15	966	211								

1. НАПРЯГАЕМАЯ АРМАТУРА КЛАССА А-IV, А-V и А-VI МОЖЕТ БЫТЬ ЗАМЕНЕНА ТЕРМИЧЕСКИ УПРОЧНЕННОЙ АРМАТУРОЙ КЛАССА СООТВЕТСТВЕННО АТ-IVС, АТ-V (АТ-VСК) И АТ-VI. В ЭТОМ СЛУЧАЕ В МАРКАХ ФЕРМ ИНДЕКС АIV, AV и AVI ЗАМЕНЯЕТСЯ СООТВЕТСТВЕННО НА АТIVС, АТV (АТVСК) И АТVI.

КОЛИЧЕСТВО СТЕРЖНЕЙ И ИХ ДИАМЕТР ПРИ ЭТОМ НЕ МЕНЯЕТСЯ.

В УСЛОВИЯХ ВОЗДЕЙСТВИЯ АГРЕССИВНЫХ СРЕД УЧЕСТЬ УКАЗАНИЯ П.5.2.1

ДОКУМЕНТА ПК-01-110/81.1-ТО. В СЛАБОАГРЕССИВНОЙ СРЕДЕ ПРИНИМАЕТСЯ БЕТОН НОРМАЛЬНОЙ ПЛОТНОСТИ; В СРЕДНЕАГРЕССИВНОЙ СРЕДЕ - БЕТОН ПОВЫШЕННОЙ ПЛОТНОСТИ, ПРИ ЭТОМ К МАРКЕ ФЕРМЫ ДОБАВЛЯЕТСЯ СООТВЕТСТВЕННО ИНДЕКС „Н" И „П", НАПРИМЕР 1ФПС12-3АIV-НСТ.

ПК-01-110/81.1-ТО

Лист

18

НОМЕНКЛАТУРА ПОДСТРОПИЛЬНЫХ ФЕРМ
ДЛЯ ЗДАНИЙ С РАСЧЕТНОЙ СЕЙСМИЧНОСТЬЮ 8 БАЛЛОВ

МАРКА	НАПРЯГАЕМАЯ АРМАТУРА	БЕТОН			РАСХОД СТАЛИ, КГ		МАССА, Т	МАРКА	НАПРЯГАЕМАЯ АРМАТУРА	БЕТОН			РАСХОД СТАЛИ, КГ		МАССА, Т
		МАРКА	ПЕРЕДАТОЧНАЯ ПРОЧНОСТЬ КГС/СМ ²	ОБЪЕМ, М ³	ОБЩИЙ	В ТОМ ЧИСЛЕ НАПРЯГАЕМОЙ				МАРКА	ПЕРЕДАТОЧНАЯ ПРОЧНОСТЬ КГС/СМ ²	ОБЪЕМ, М ³	ОБЩИЙ	В ТОМ ЧИСЛЕ НАПРЯГАЕМОЙ	
1ФПС 12 - 1АIIIВ-СВ	8ф18+2ф20	450	315	4,5	811	250	11,3	2ФПС 12 - 1АIIIВ-СВ	8ф18+2ф20	450	315	828	248	11,0	
1ФПС 12 - 1АIV - СВ	10ф18				800	239		2ФПС 12 - 1АIV - СВ	10ф18			817	237		
1ФПС 12 - 1AV - СВ	8ф18				752	191		2ФПС 12 - 1AV - СВ	8ф18			769	190		
1ФПС 12 - 1AVI - СВ	8ф16				712	151		2ФПС 12 - 1AVI - СВ	8ф16			729	150		
1ФПС 12 - 1К7 - СВ	8ф15				668	106		2ФПС 12 - 1К7 - СВ	8ф15			685	106		
1ФПС 12 - 2АIIIВ-СВ	6ф20+4ф22				927	320		2ФПС 12 - 2АIIIВ-СВ	6ф20+4ф22			943	317		
1ФПС 12 - 2АIV - СВ	12ф18				894	287		2ФПС 12 - 2АIV - СВ	12ф18			910	284		
1ФПС 12 - 2AV - СВ	10ф18				846	239		2ФПС 12 - 2AV - СВ	10ф18			863	237		
1ФПС 12 - 2AVI - СВ	12ф16				834	227		2ФПС 12 - 2AVI - СВ	12ф16			850	224		
1ФПС 12 - 2К7 - СВ	12ф15				767	160		2ФПС 12 - 2К7 - СВ	12ф15			784	158		
1ФПС 12 - 3АIIIВ-СВ	10ф22				987	357		2ФПС 12 - 3АIIIВ-СВ	10ф22			1003	354		
1ФПС 12 - 3АIV - СВ	14ф18				965	335		2ФПС 12 - 3АIV - СВ	14ф18			981	332		
1ФПС 12 - 3AV - СВ	11ф18	893	263	2ФПС 12 - 3AV - СВ	11ф18	910	261								
1ФПС 12 - 3AVI - СВ	14ф16	895	265	2ФПС 12 - 3AVI - СВ	14ф16	911	262								
1ФПС 12 - 3К7 - СВ	14ф15	817	186	2ФПС 12 - 3К7 - СВ	14ф15	834	185								
1ФПС 12 - 4АIIIВ-СВ	6ф22+4ф25	1141	398	2ФПС 12 - 4АIIIВ-СВ	6ф22+4ф25	1155	394								
1ФПС 12 - 4АIV - СВ	16ф18	1125	382	2ФПС 12 - 4АIV - СВ	16ф18	1139	379								
1ФПС 12 - 4AV - СВ	13ф18	1054	311	2ФПС 12 - 4AV - СВ	13ф18	1068	308								
1ФПС 12 - 4AVI - СВ	16ф16	1045	302	2ФПС 12 - 4AVI - СВ	16ф16	1059	299								
1ФПС 12 - 4К7 - СВ	16ф15	956	213	2ФПС 12 - 4К7 - СВ	16ф15	971	211								

1. НАПРЯГАЕМАЯ АРМАТУРА КЛАССА А-IV, А-V и А-VI МОЖЕТ БЫТЬ ЗАМЕНЕНА ТЕРМИЧЕСКИ УПРОЧНЕННОЙ АРМАТУРОЙ КЛАССА СООТВЕТСТВЕННО АТ-IVС, АТ-V (АТ-VСК) И АТ-VI. В ЭТОМ СЛУЧАЕ В МАРКАХ ФЕРМ ИНДЕКС АIV, AV и AVI ЗАМЕНЯЕТСЯ СООТВЕТСТВЕННО НА АТIVС, АТV (АТVСК) И АТVI. КОЛИЧЕСТВО СТЕРЖНЕЙ И ИХ ДИАМЕТР ПРИ ЭТОМ НЕ МЕНЯЕТСЯ.
2. В УСЛОВИЯХ ВОЗДЕЙСТВИЯ АГРЕССИВНЫХ СРЕД УЧЕСТЬ УКАЗАНИЯ П.5.2.1.

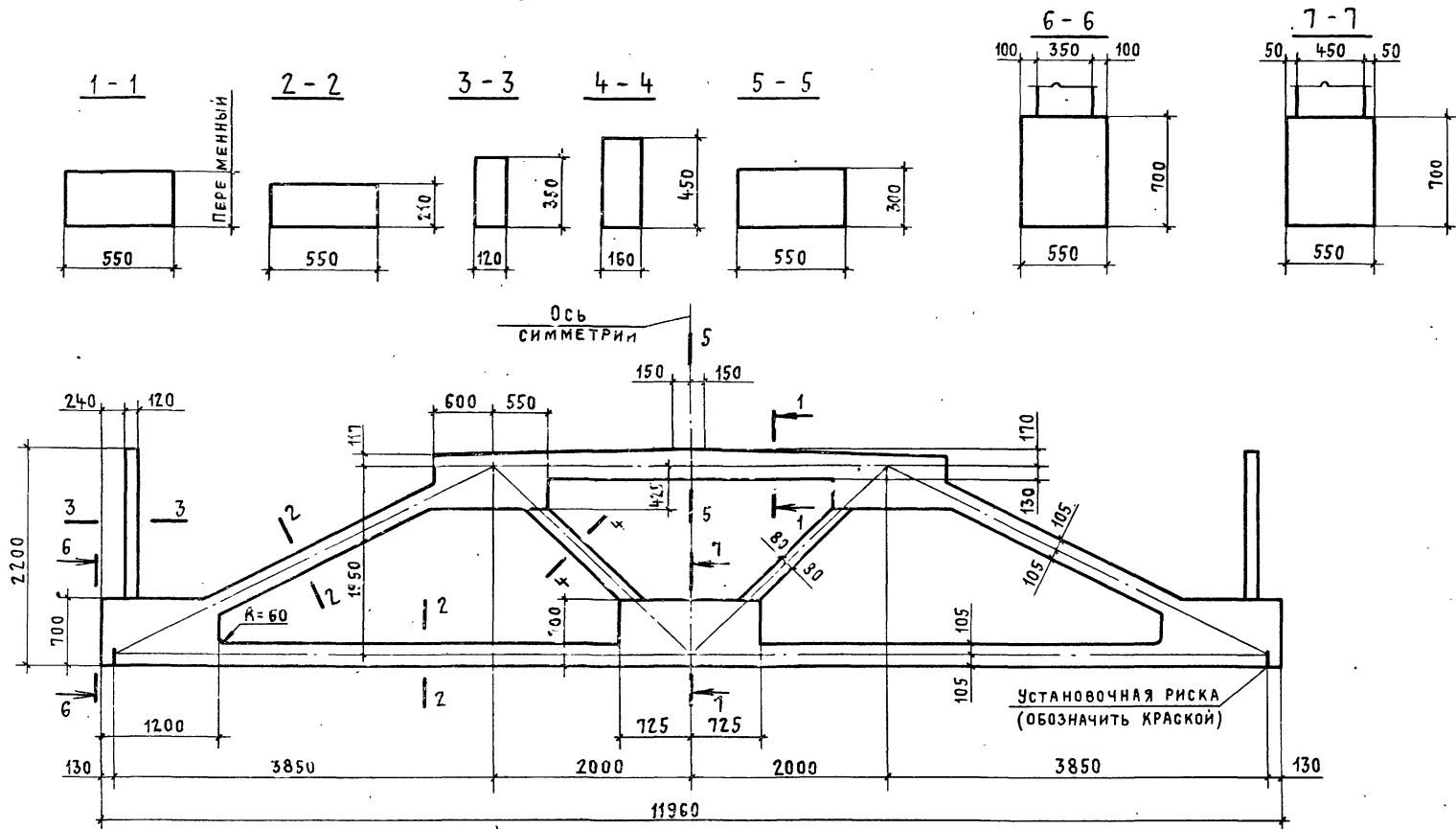
ДОКУМЕНТА ПК-01-110/81.1-ТО. В СЛАБОАГРЕССИВНОЙ СРЕДЕ ПРИНИМАЕТСЯ БЕТОН НОРМАЛЬНОЙ ПЛОТНОСТИ, В СРЕДНЕАГРЕССИВНОЙ СРЕДЕ - БЕТОН ПОВЫШЕННОЙ ПЛОТНОСТИ, ПРИ ЭТОМ К МАРКЕ ФЕРМ ДОБАВЛЯЕТСЯ СООТВЕТСТВЕННО ИНДЕКС "Н" И "Л", НАПРИМЕР 1ФПС12-3АIV-НС8.

ПК-01-110/81.1-ТО

Лист

19

19500 01 10



				ПК-01-110/81.1-1ГЧ			
НАЧ. СКОЛ	ВЛАСКИН	<i>Власкин</i>		ФЕРМА ТИПА 1ФПС12 ГАБАРИТНЫЙ ЧЕРТЕЖ	СТАДИЯ	МАССА	МАСШТАБ
Н. КОНСТ.	МИЛЮТИНА	<i>Милютина</i>			Р	11,3Т	1:40
ГЛ. КОНСТ.	МАТВЕЕВ	<i>Матвеев</i>			ЛИСТ	ЛИСТОВ 1	
ГИП	РЕПЕНКО	<i>Репенко</i>			ПРОМСТРОЙПРОЕКТ		
РУК. БР.	КОПЫЛОВ	<i>Копылов</i>					
ИНЖЕНЕР	КАЛИНОВСКАЯ	<i>Калиновская</i>					
ПРОВЕР.	МИЛЮТИНА	<i>Милютина</i>					

18589-01 15

МАРКА ФЕРМЫ *	ОБОЗНАЧЕНИЕ	Рис. ***
1ФПС12-1АIIIВ**	ПК-01-110/81.1-1	3
1ФПС12-1АIV**	- 01	2
1ФПС12-1AV**	- 02	1
1ФПС12-1AVI	- 03	1
1ФПС12-1К7	- 04	1
1ФПС12-2АIIIВ**	- 05	4
1ФПС12-2АIV**	- 06	5
1ФПС12-2AV**	- 07	2
1ФПС12-2AVI	- 08	5
1ФПС12-2К7	- 09	5
1ФПС12-3АIIIВ**	- 10	2
1ФПС12-3АIV**	- 11	6
1ФПС12-3AV**	- 12	8
1ФПС12-3AVI	- 13	6
1ФПС12-3К7	- 14	6
1ФПС12-4АIIIВ**	- 15	4
1ФПС12-4АIV**	- 16	7
1ФПС12-4AV**	- 17	9
1ФПС12-4AVI	- 18	7
1ФПС12-4К7	- 19	7

* Для зданий с расчетной сейсмичностью 7 и 8 баллов к марке фермы добавляется индекс соответственно „С7” и „С8”, а сборочные чертежи соответствующего исполнения рассматриваются совместно с документами ПК-01-110/81.1-СМ5 и ПК-01-110/81.1-СМ7.

** Марки ферм могут быть применены в условиях воздействия агрессивной среды (сталь класса А-IV заменяется на АТ-IVСК), при этом должна быть обеспечена соответствующая плотность бетона, отражаемая в марках ферм дополнительным индексом „Н” или „П” (см. раздел 3 СНиП II-28-73).
Пример маркировки фермы: 1ФПС12-3АIV-пст.

*** Номера рисунков относятся к сечению 5-5 нижнего пояса подстропильных ферм (указано расположение напрягаемой арматуры), см. документ ПК-01-110/81.1-1 С6 лист 5.

Напрягаемая арматура класса А-IV, А-V и А-VI может быть заменена термически упрочненной арматурой класса соответственно АТ-IVС, АТ-V (АТ-VСК) и АТ-VI без изменения диаметра и количества стержней. В этом случае в марках ферм индекс АIV, AV и AVI заменяется соответственно на АТIVС, АТV (АТVСК) и АТVI.

В условиях воздействия агрессивных сред учесть указания п. 5.2.1 документа ПК-01-110/81.1-Т0.

ИНЖ. СКО-1	Власкин	
Н. КОНТР.	Милюткина	
ГЛ. КОНСТР.	Матвеев	
ГЛ. ИНЖ. ПР.	Репенко	
РУК. ВРГ.	Копылов	
СТ. ИНЖ.	Милюткина	
ИНЖЕНЕР	Татарчук	
ПРОВЕРИЛ	Милюткина	

ПК-01-110/81.1-1ТИ			
ФЕРМА ТИПА 1ФПС12 ТАБЛИЦА ИСПОЛНЕНИЙ	СТАДИЯ	ЛИСТ	ЛИСТОВ
	Р	1	1
ПРОМСТРОЙПРОЕКТ			

ФОРМАТ	ЗОНА	ПОЗ.	ОБОЗНАЧЕНИЕ	НАИМЕНОВАНИЕ	КОЛ.	ПРИМЕЧАНИЕ
<u>ДОКУМЕНТАЦИЯ</u>						
12			ПК-01-110/81.1-ТО	ТЕХНИЧЕСКОЕ ОПИСАНИЕ		
12			ПК-01-110/81.1-1 ГЧ	ГАБАРИТНЫЙ ЧЕРТЕЖ		
12			ПК-01-110/81.1-1 ТИ	ТАБЛИЦА ИСПОЛНЕНИЙ		
12			ПК-01-110/81.1-1 СБ	СБОРОЧНЫЙ ЧЕРТЕЖ		
12			ПК-01-110/81.1-ВМС	ВЕДОМОСТЬ РАСХОДА		
				СТАЛИ НА ФЕРМУ		
<u>СБОРОЧНЫЕ ЕДИНИЦЫ</u>						
11	4		ПК-01-110/81.2-4000	КАРКАС ПРОСТРАНСТВ. КР4	2	
11	5		ПК-01-110/81.2-0060	КАРКАС ПЛОСКИЙ КР6	4	
11	6		ПК-01-110/81.2-0070	КАРКАС ПЛОСКИЙ КР7	2	
11	7		ПК-01-110/81.2-0080	КАРКАС ПЛОСКИЙ КР8	6	
11	8		ПК-01-110/81.2-0090	КАРКАС ПЛОСКИЙ КР9	12	
11	9		ПК-01-110/81.2-0090-01	КАРКАС ПЛОСКИЙ КР9-1	2	
11	10		ПК-01-110/81.2-0100	КАРКАС ПЛОСКИЙ КР10	4	
11	11		ПК-01-110/81.2-0120	КАРКАС ПЛОСКИЙ КР12	2	
11	12		ПК-01-110/81.2-0130	КАРКАС ПЛОСКИЙ КР13	2	
11	13		ПК-01-110/81.2-0140	КАРКАС ПЛОСКИЙ КР14	1	
11	14		ПК-01-110/81.2-0110	КАРКАС ПЛОСКИЙ КР11	8	
11	15		ПК-01-110/81.2-0150	КАРКАС ПЛОСКИЙ КР15	5	
11	16		ПК-01-110/81.2-0160	КАРКАС ПЛОСКИЙ КР16	2	
11	17		ПК-01-110/81.2-0170	КАРКАС ПЛОСКИЙ КР17	4	
11	18		ПК-01-110/81.2-0100-01	КАРКАС ПЛОСКИЙ КР10-1	4	
11	19		ПК-01-110/81.2-0080-02	КАРКАС ПЛОСКИЙ КР8-2	2	
11	20		ПК-01-110/81.2-0180	КАРКАС ПЛОСКИЙ КР18	4	
11	21		ПК-01-110/81.2-0190	КАРКАС ПЛОСКИЙ КР19	2	
НАЧ. СКО-1	ВЛАСКИН		ПК-01-110/81.1-1			
Н. КОНТР.	МИЛЮТИНА					
Д. КОНСТР.	МАТВЕЕВ		ФЕРМА ТИПА 1ФПС12			
Д. ИНЖ. ПР.	РЕПЕНКО					
Р.К. БРИГ.	КОПЫЛОВ		СТАДИЯ	ЛИСТ	ЛИСТОВ	
СТ. ИНЖ.	МИЛЮТИНА		Р	1	4	
СТ. ТЕХН.	ЧЕРНЫШОВА		ПРОМСТРОЙПРОЕКТ			
ПРОВЕРИЛ	МИЛЮТИНА					

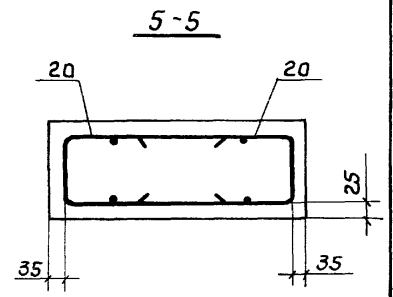
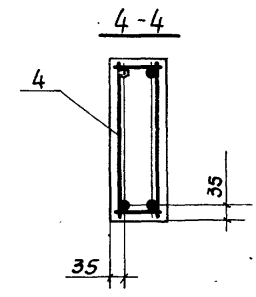
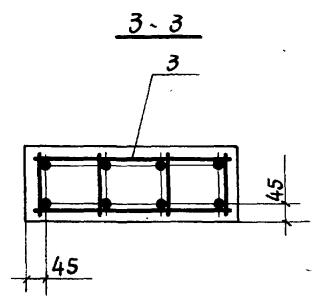
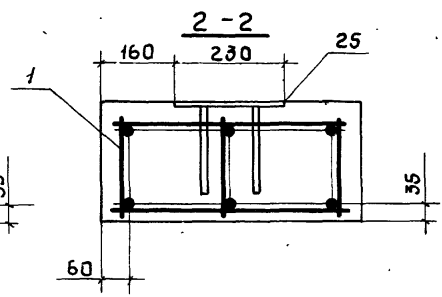
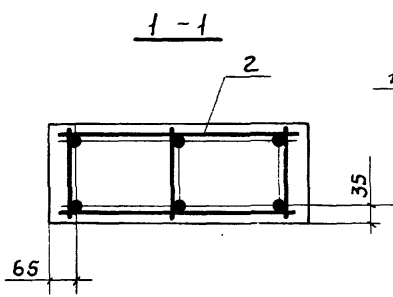
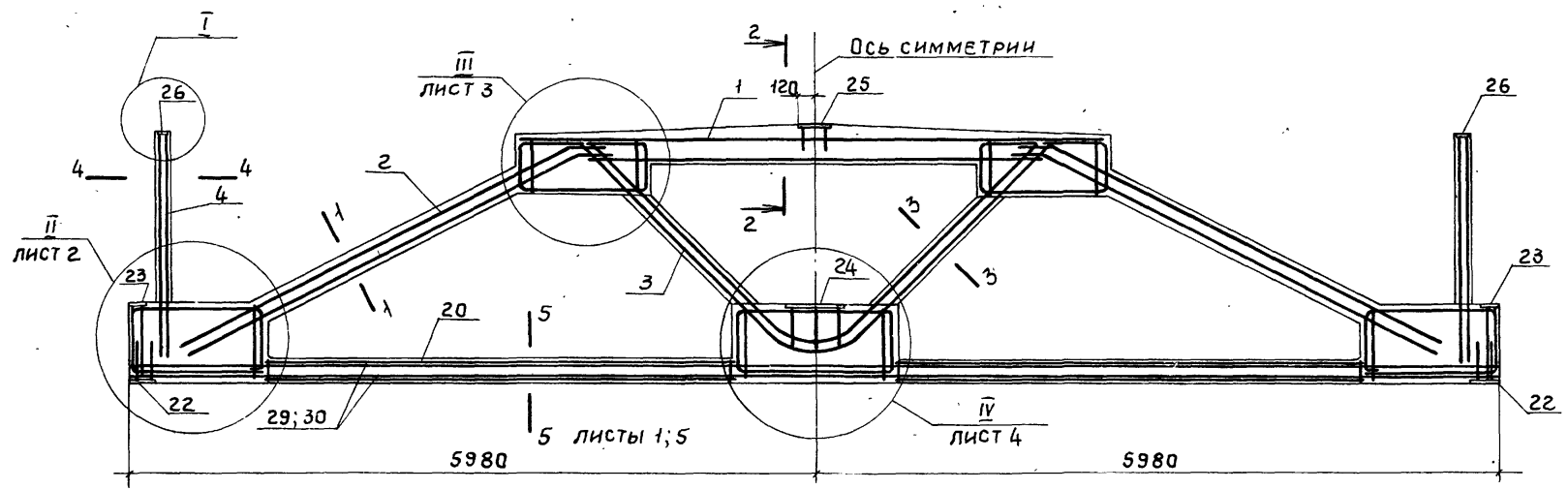
ФОРМАТ	ЗОНА	ПОЗ.	ОБОЗНАЧЕНИЕ	НАИМЕНОВАНИЕ	КОЛ.	ПРИМЕЧАНИЕ
11	22		1.400-6/76 вып.1	ИЗДЕЛИЕ ЗАКЛАДНОЕ МЗ-10	2	
11	23		1.400-6/76 вып.1	ИЗДЕЛИЕ ЗАКЛАДНОЕ МЗ-30	2	
11	24		ПК-01-110/81.2-0200	ИЗДЕЛИЕ ЗАКЛАДНОЕ МН1	1	
11	25		1.400-6/76 вып.1	ИЗДЕЛИЕ ЗАКЛАДНОЕ М4-4	1	
11	26		1.400-6/76 вып.1	ИЗДЕЛИЕ ЗАКЛАДНОЕ М4-13	2	
<u>ДЕТАЛИ</u>						
11	27		ПК-01-110/81.2-0002-47	СТЕРЖЕНЬ АРМАТУРНЫЙ	10	
11	28		ПК-01-110/81.2-0002-48	СТЕРЖЕНЬ АРМАТУРНЫЙ	12	
<u>ПЕРЕМЕННЫЕ ДАННЫЕ</u>						
<u>СБОРОЧНЫЕ ЕДИНИЦЫ</u>						
11	ПОЗ.1		КАРКАС ПРОСТРАНСТВЕННЫЙ			
		- 00... - 14	ПК-01-110/81.2-1000	1	КП1	
		- 15... - 19		-01	1	КП1-1
11	ПОЗ.2		КАРКАС ПРОСТРАНСТВЕННЫЙ			
		- 00... - 14	ПК-01-110/81.2-2000	2	КП2	
		- 15... - 19		-01	2	КП2-1
11	ПОЗ.3		КАРКАС ПРОСТРАНСТВЕННЫЙ			
		- 00... - 04	ПК-01-110/81.2-3000	1	КП3	
		- 05... - 09		-01	1	КП3-1
		- 10... - 14		-02	1	КП3-2
		- 15... - 19		-03	1	КП3-3
1) ОСНОВНОЕ ИСПОЛНЕНИЕ, НЕ ИМЕЮЩЕЕ ПОРЯДКОВОГО НОМЕРА, ОБОЗНАЧЕНО "00."						
ПК-01-110/81.1-1						ЛИСТ 2

18589-01 17

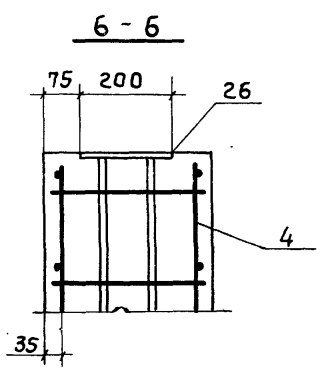
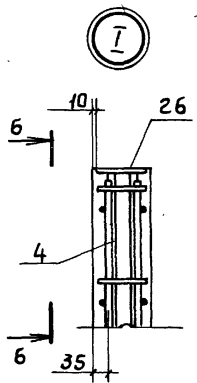
ФОРМАТ	ЗОНА	Для исполнения с порядковым номером 1)	ОБОЗНАЧЕНИЕ	Кол.	ПРИМЕ- ЧАНИЕ
		<u>ДЕТАЛИ</u>			
11		Поз. 29	СТЕРЖЕНЬ НАПРЯГАЕМЫЙ		
		- 00	ПК-01-110/81.2-0001 - 02	2	СТН3
		- 01	- 06	10	СТН7
		- 02	- 11	8	СТН12
		- 03	- 15	8	СТН16
		- 04	- 18	8	СТН19
		- 05	- 02	6	СТН3
		- 06	- 06	12	СТН7
		- 07	- 11	10	СТН12
		- 08	- 15	12	СТН16
		- 09	- 18	12	СТН19
		- 10	- 03	10	СТН4
		- 11	- 06	14	СТН7
		- 12	- 11	11	СТН12
		- 13	- 15	14	СТН16
		- 14	- 18	14	СТН19
		- 15	- 03	6	СТН4
		- 16	- 06	16	СТН7
		- 17	- 11	13	СТН12
		- 18	- 15	16	СТН16
		- 19	- 18	16	СТН19
11		Поз. 30	СТЕРЖЕНЬ НАПРЯГАЕМЫЙ		
		- 00	ПК-01-110/81.2-0001-01	8	СТН2
		- 05	- 03	4	СТН4
		- 15	- 04	4	СТН5
ПК - 01 - 110/81.1 - 1					Лист 3

ФОРМАТ	ЗОНА	Для исполнения с порядковым номером 1)	ОБОЗНАЧЕНИЕ	Кол.	ПРИМЕ- ЧАНИЕ
		<u>МАТЕРИАЛЫ</u>			
		БЕТОН			
		- 00 ... - 09	М 450	4,5	м ³
		- 10 ... - 19	М 500		
<p>В условиях воздействия агрессивных сред для стержней марок СТН1-СТН14 применяют арматурную сталь классов А-IIIВ, А-IV и АТ-V СК (вместо А-V), при этом назначают соответствующую плотность бетона, отражаемую в марках ферм индексом "Н" или "П" (см. раздел 3 СНиП II-28-73), например, 1ФПС12-3АIV-Н.</p>					
ПК - 01 - 110 / 81.1 - 1					Лист 4

ИНВ. № ПОДЛ. ПОДПИСЬ И ДАТА ВЗАМ. ИНВ. №

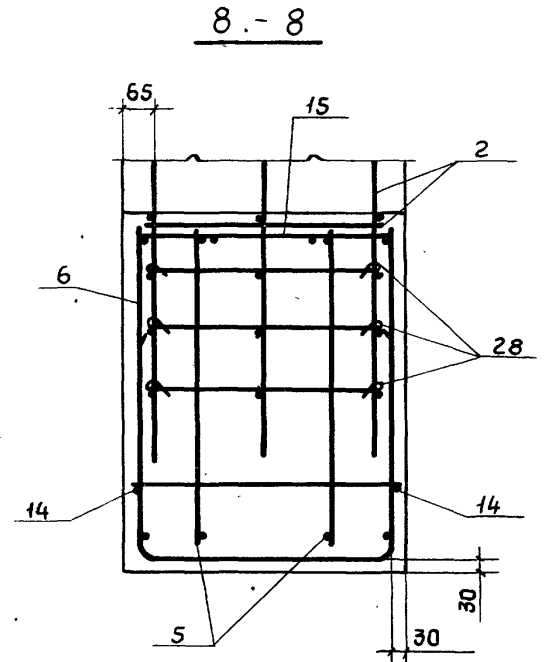
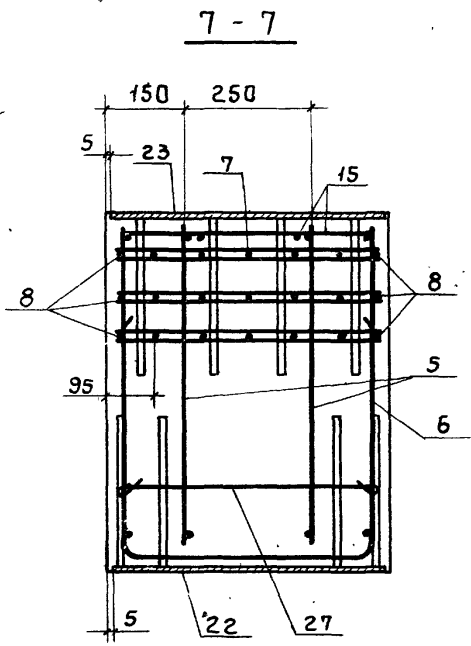
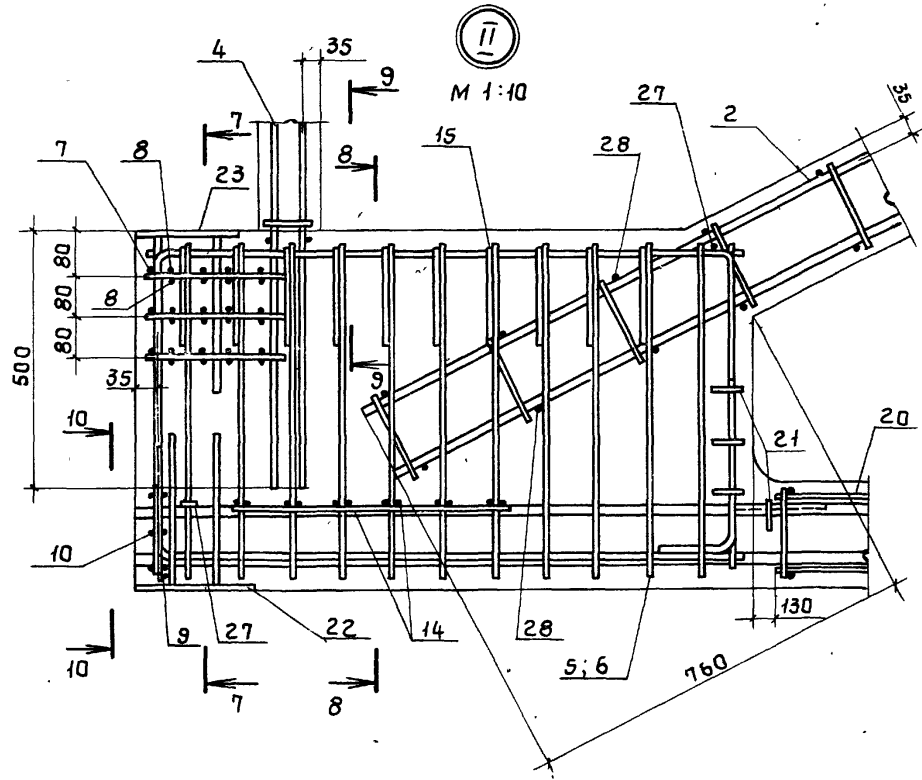


На сечении 5-5 напрягаемая арматура условно не показана (см. лист 5).

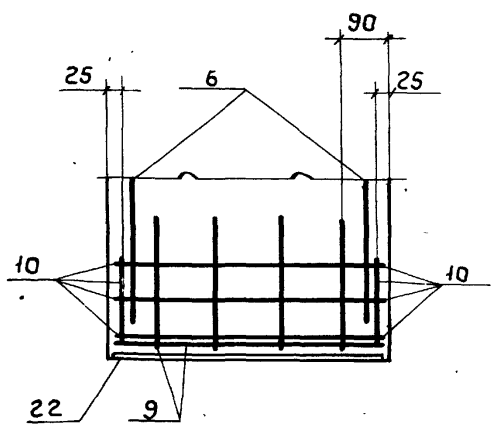
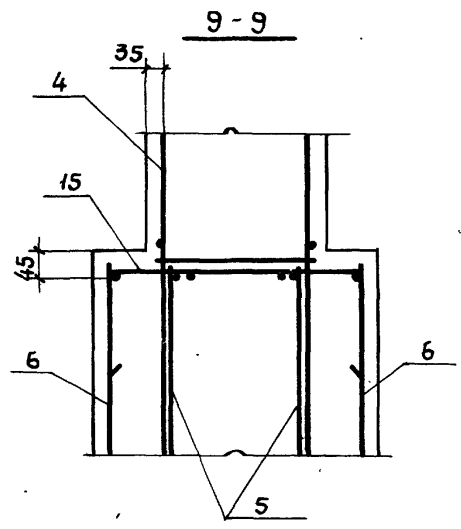


				ПК-01-110/81.1-1 С6		
ИЗДАТЕЛЬСТВО	ВЛАСКИН	Милославский		СТАДИЯ	МАССА	МАСШТАБ
Н. КОНТР.	МИЛЮТИНА	Милославский		Р	11,3Т	1:40
П. КОНСТР.	МАТВЕЕВ	Милославский				1:10
ГИП	РЕПЕНКО	Милославский		ЛИСТ 1 ЛИСТОВ 6		
РУК. БРИГ.	КОПЫЛОВ	Милославский		ПРОМСТРОЙПРОЕКТ		
ИНЖЕНЕР	ТАТАРЧУК	Милославский				
ИНЖЕНЕР	КАЛИНОВСКАЯ	Милославский				
ПРОВЕРИЛ	МИЛЮТИНА	Милославский				

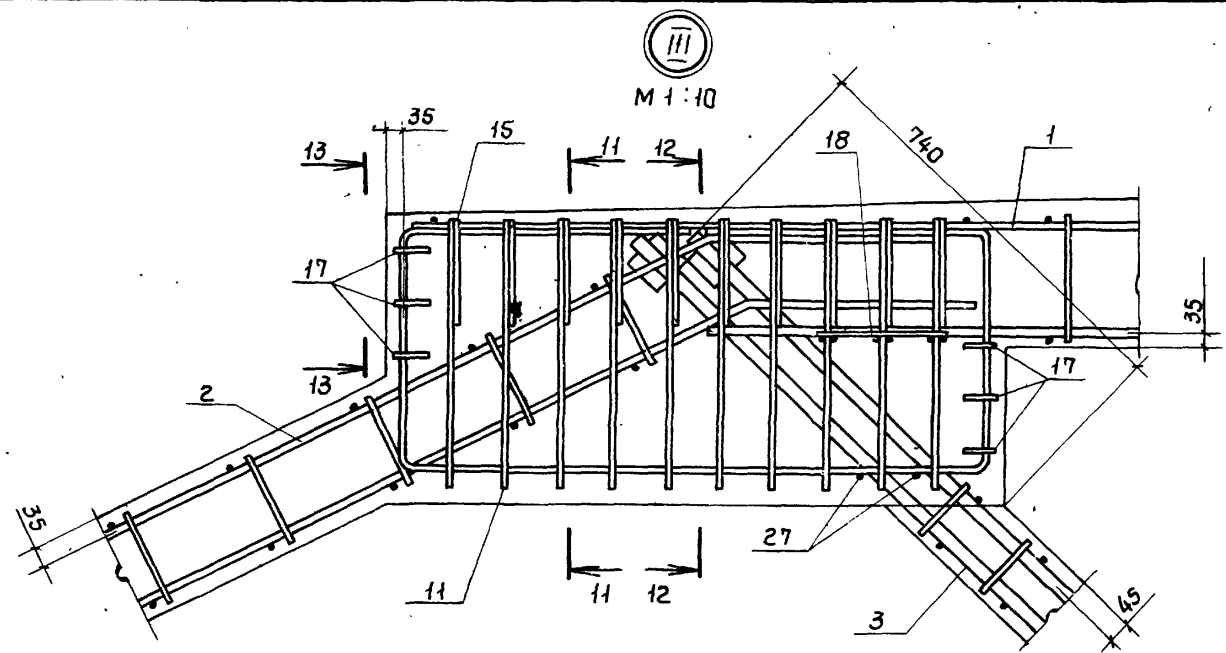
18589-01-18



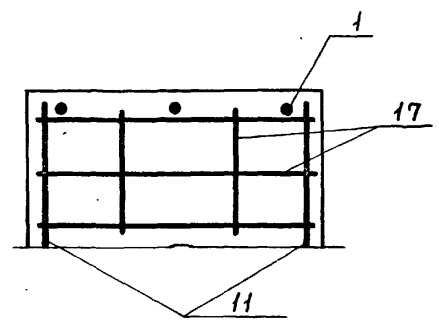
10-10



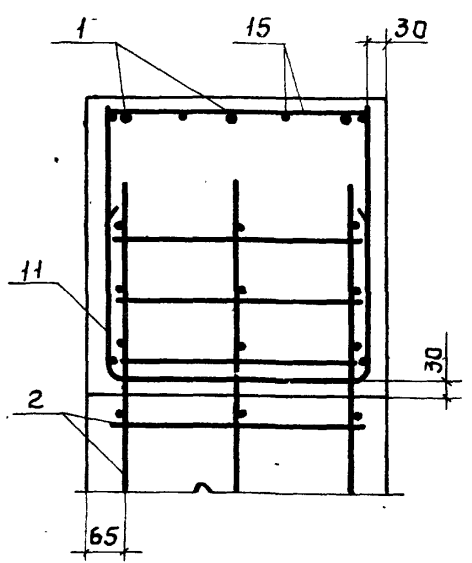
НА СЕЧЕНИЯХ 7-7, 8-8 И 10-10 НАПРЯГАЕМАЯ
 АРМАТУРА УСЛОВНО НЕ ПОКАЗАНА (СМ. ЛИСТ 5).



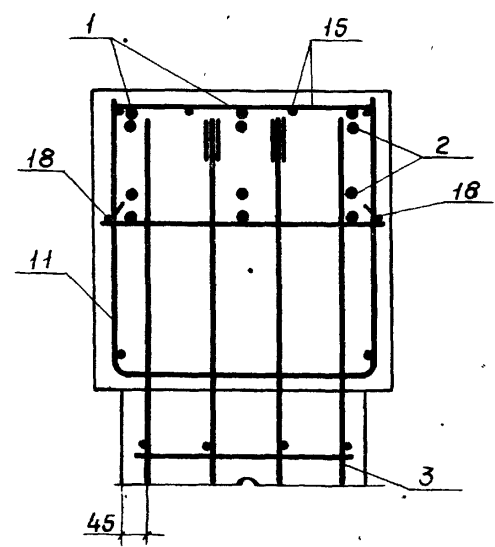
13-13

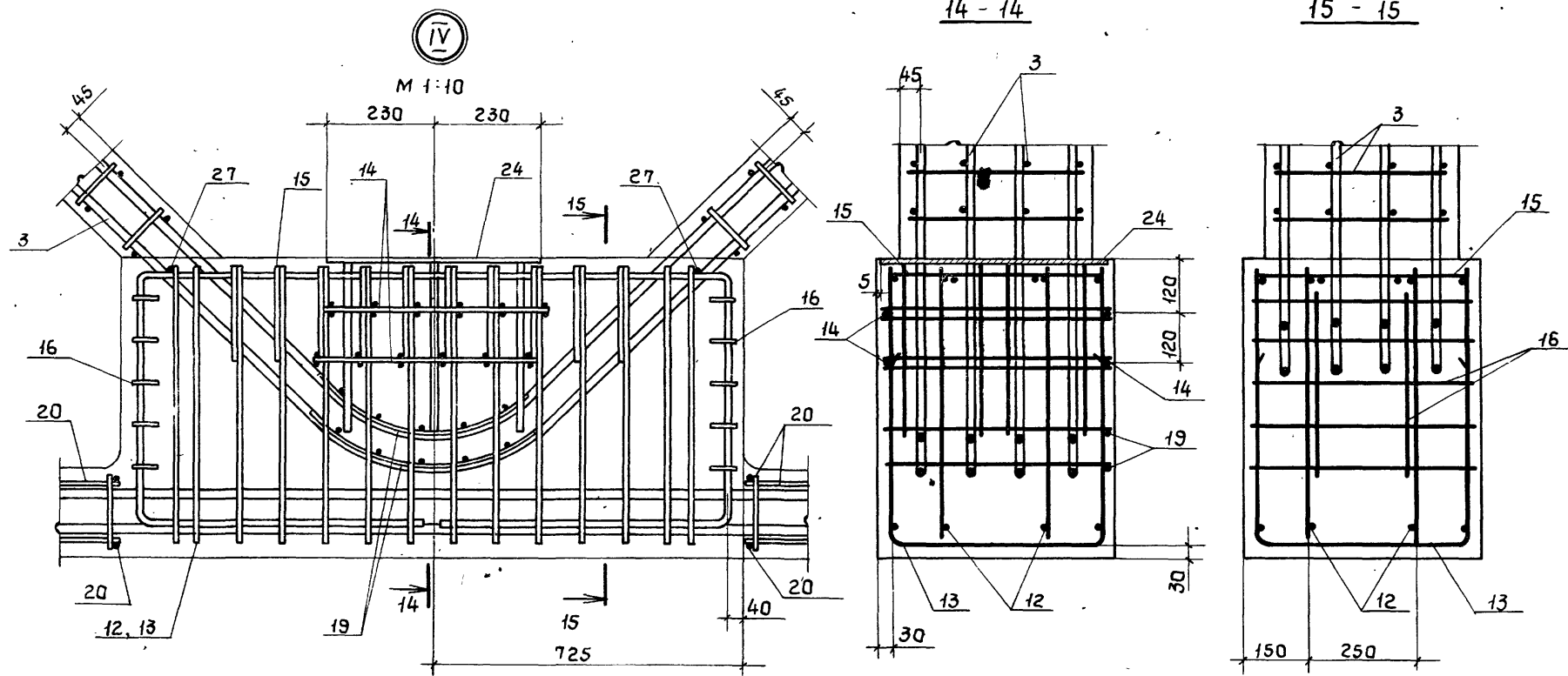


11-11



12-12





На сечениях 14-14 и 15-15 напрягаемая арматура условно не показана (см. лист 5).

12580-01 22

5-5

Рис. 1

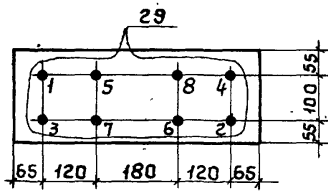


Рис. 2

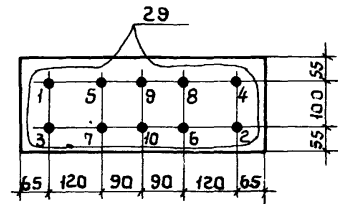


Рис. 3

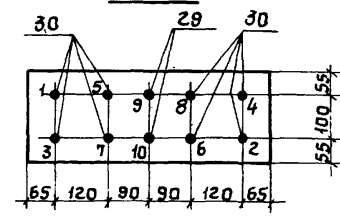


Рис. 4

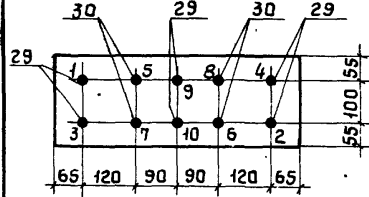


Рис. 5

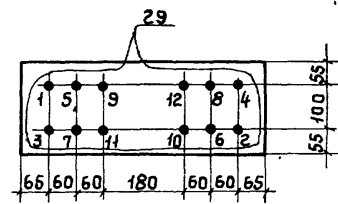


Рис. 6

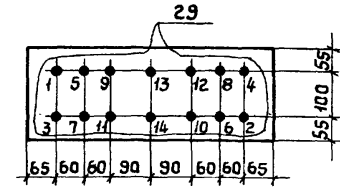


Рис. 7

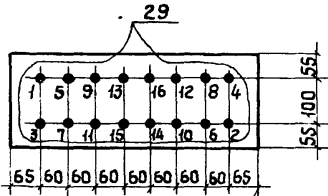


Рис. 8

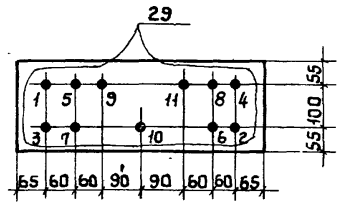
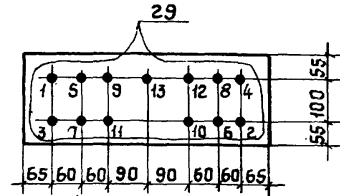


Рис. 9



УСИЛИЯ НАТЯЖЕНИЯ ОДНОГО СТЕРЖНЯ НАПРЯГАЕМОЙ АРМАТУРЫ

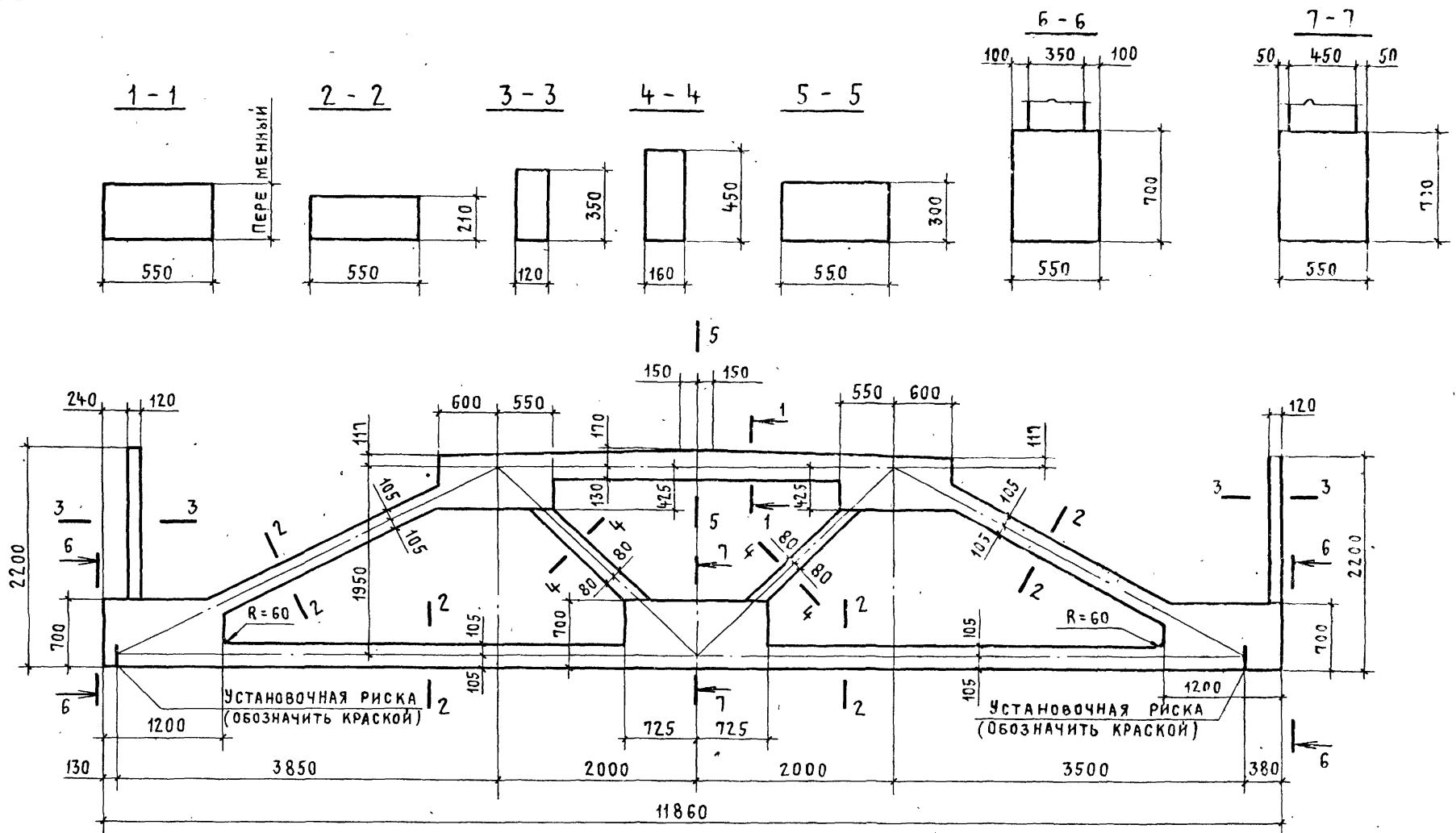
НАПРЯГАЕМАЯ АРМАТУРА		МЕХАНИЧЕСКИЙ СПОСОБ НАТЯЖЕНИЯ НА УПОРЫ ФОРМЫ ИЛИ СТЕНДА			ЭЛЕКТРОТЕРМИЧЕСКИЙ СПОСОБ НАТЯЖЕНИЯ НА УПОРЫ ФОРМЫ		
КЛАСС	Диаметр	Величина предварительного напряжения	Допустимое отклонение величины предварительного напряжения ±р	Усилие натяжения N	Величина предварительного напряжения	Допустимое отклонение величины предварительного напряжения ±р	Усилие натяжения N
		б0	гс/см²	тс	б0	гс/см²	тс
А-IIIв	18	4950	250	12,6	4910	590	12,5
	20			15,5			15,4
	22			18,8			18,7
	25			24,3			24,1
А-IV	18	5400	270	13,7	5410	—	13,8
А-V	18	7200	360	18,3	7410	—	18,9
А-VI	16	9000	450	18,1	—	—	—
К-7	15	12540	560	16,4	—	—	—

- Усилия натяжения напрягаемой арматуры классов АТ-IVС, АТ-V (АТ-VСК) и АТ-VI принимать по таблице соответственно по арматуре классов А-IV, А-V и А-VI без изменения.
- Спуск натяжения должен производиться одновременно и плавно с помощью специальных устройств (песочниц, гачных и клиновых зажимов и др.).
- В фермах с предварительно напряженной стержневой арматурой спуск натяжения допускается производить перерезкой отдельных стержней одновременно с обоих концов после предварительного прогрева свободных участков натянутых стержней. Порядок перерезки показан на чертеже (см. рисунки 1-9).

Обозначение	Рис.	Обозначение	Рис.
ПК-01-110/81.1-1	3	ПК-01-110/81.1-1-10	2
-01	2	-11	6
-02	1	-12	8
-03	1	-13	6
-04	1	-14	6
-05	4	-15	4
-06	5	-16	7
-07	2	-17	9
-08	5	-18	7
-09	5	-19	7

ВЫБОРКА АРМАТУРНЫХ И ЗАКЛАДНЫХ ИЗДЕЛИЙ ДЛЯ ФЕРМ ТИПА 1ФПС12

ОБОЗНАЧЕНИЕ (МАРКА) ФЕРМЫ	№ ПОЗ.	АРМАТУРНЫЕ И ЗАКЛАДНЫЕ ИЗДЕЛИЯ		ОБОЗНАЧЕНИЕ (МАРКА) ФЕРМЫ	№ ПОЗ.	АРМАТУРНЫЕ И ЗАКЛАДНЫЕ ИЗДЕЛИЯ		ОБОЗНАЧЕНИЕ (МАРКА) ФЕРМЫ	№ ПОЗ.	АРМАТУРНЫЕ И ЗАКЛАДНЫЕ ИЗДЕЛИЯ			
		МАРКА	КОЛ. ШТ.			МАРКА	КОЛ. ШТ.			МАРКА	КОЛ. ШТ.	МАРКА	КОЛ. ШТ.
ПК-01-110/81.1-1 (1ФПС12-1АIIIВ)	1	КП1	1	ПК-01-110/81.1-1 (1ФПС12-1АIIIВ) ПРОДОЛЖЕНИЕ	28	ПК-01-110/81.2-0002-48	12	ПК-01-110/81.1-1-08 (1ФПС12-2АIIВ)	29	поз. 1-28 по 1ФПС12-2АIIВ			
	2	КП2	2							СТН16	12		
	3	КП3	1							поз. 1-28 по 1ФПС12-2АIIВ			
	4	КП4	2							СТН3	2		
	5	КР6	4							СТН2	8		
	6	КР7	2							поз. 1-28 по 1ФПС12-1АIIIВ			
	7	КР8	6							СТН7	10		
	8	КР5	12	ПК-01-110/81.1-1-02 (1ФПС12-1АIV)	29	поз. 1-28 по 1ФПС12-1АIIIВ							
	9	КР9-1	2			СТН12	8						
	10	КР10	4			поз. 1-28 по 1ФПС12-1АIIIВ							
	11	КР12	2	ПК-01-110/81.1-1-03 (1ФПС12-1AVI)	29	СТН16	8	ПК-01-110/81.1-1-10 (1ФПС12-3AIIIВ)	3	КП3-2	1		
	12	КР13	2			СТН7	14			29	СТН4	10	
	13	КР14	1	ПК-01-110/81.1-1-04 (1ФПС12-1K7)	29	поз. 1-28 по 1ФПС12-1АIIIВ							
	14	КР11	8			СТН19	8	ПК-01-110/81.1-1-11 (1ФПС12-3AIV)	29	поз. 1-28 по 1ФПС12-3AIIIВ			
	15	КР15	5			СТН12	11			СТН7	14		
	16	КР16	2	ПК-01-110/81.1-1-05 (1ФПС12-2AIIIВ)	3	КП3-1	1	ПК-01-110/81.1-1-12 (1ФПС12-3AV)	29	поз. 1-28 по 1ФПС12-3AIIIВ			
	17	КР17	4							29	СТН3	6	
	18	КР10-1	4	ПК-01-110/81.1-1-06 (1ФПС12-2AV)	29	СТН3	6	ПК-01-110/81.1-1-13 (1ФПС12-3AVI)	29	поз. 1-28 по 1ФПС12-3AIIIВ			
	19	КР8-2	2							СТН4	4	СТН16	14
	20	КР18	4							поз. 1-28 по 1ФПС12-2AIIIВ			
	21	КР19	2	ПК-01-110/81.1-1-07 (1ФПС12-2AV)	29	СТН7	12	ПК-01-110/81.1-1-14 (1ФПС12-3K7)	29	поз. 1-28 по 1ФПС12-3AIIIВ			
	22	М3-16	2							СТН19	14		
	23	М2-30	2	ПК-01-110/81.2-0002-47	10	СТН12	10	ПК-01-110/81.1-1 СБ					
	24	МН1	1					ЛИСТ 6					
	25	М4-4	1	18589-01 24									
	26	М4-13	2										
	27	СТЕРЖЕНЬ АРМАТУРНЫЙ											



ПК-01-110/81.1-2 ГЧ		
НАЧ. СКО-1	ВЛАСКИН	<i>Власкин</i>
Н. КОНТР.	МИЛЮТИНА	<i>Милютина</i>
П. КОНСТР.	МАТВЕЕВ	<i>Матвеев</i>
ГИП	РЕПЕНКО	<i>Репенко</i>
РУК. БР.	КОПЫЛОВ	<i>Копылов</i>
ИНЖЕНЕР	КАЛИНОВСКАЯ	<i>Калиновская</i>
ПРОВЕРИЛ	МИЛЮТИНА	<i>Милютина</i>
ФЕРМА ТИПА 2ФПС12		
ГАБАРИТНЫЙ ЧЕРТЕЖ		
СТАДИЯ	МАССА	МАСШТАБ
Р	11,0т	1:40
ЛИСТ	ЛИСТОВ 1	
ПРОМСТРОЙПРОЕКТ		

18589-01 25

МАРКА ФЕРМЫ*	ОБОЗНАЧЕНИЕ	РИС.***
2ФПС 12 - 1А III В**	ПК-01-110/81.1-2	3
2ФПС 12 - 1А IV **	- 01	2
2ФПС 12 - 1А V **	- 02	1
2ФПС 12 - 1А VI	- 03	1
2ФПС 12 - 1К 7	- 04	1
2ФПС 12 - 2А III В**	- 05	4
2ФПС 12 - 2А IV **	- 06	5
2ФПС 12 - 2А V **	- 07	2
2ФПС 12 - 2А VI	- 08	5
2ФПС 12 - 2К 7	- 09	5
2ФПС 12 - 3А III В**	- 10	2
2ФПС 12 - 3А IV **	- 11	6
2ФПС 12 - 3А V **	- 12	8
2ФПС 12 - 3А VI	- 13	6
2ФПС 12 - 3К 7	- 14	6
2ФПС 12 - 4А III В**	- 15	4
2ФПС 12 - 4А IV **	- 16	7
2ФПС 12 - 4А V **	- 17	9
2ФПС 12 - 4А VI	- 18	7
2ФПС 12 - 4К 7	- 19	7

* Для зданий с расчетной сейсмичностью 7 и 8 баллов к марке фермы добавляется индекс соответственно „С7” и „С8”, а сборочные чертежи соответствующего исполнения рассматриваются совместно с документами ПК-01-110/81.1-СМ6 и ПК-01-110/81.1-СМ8.

** Марки ферм могут быть применены в условиях воздействия агрессивной среды (сталь класса А-VI заменяется на АТ-VIСК), при этом должна быть обеспечена соответствующая плотность бетона, отражаемая в марках ферм дополнительным индексом „Н” или „П” (см. раздел 3 СНиП II-28-73).
Пример маркировки фермы: 2ФПС12-3АIV-НСТ.

*** Номера рисунков относятся к сечению 5-5 нижнего пояса подстропильных ферм (указано расположение напрягаемой арматуры), см. документ ПК-01-110/81.1-2 СБ лист 6.

Напрягаемая арматура класса А-IV, А-V и А-VI может быть заменена термически упрочненной арматурой класса соответственно АТ-IVС, АТ-V (АТ-VIСК) и АТ-VI. Без изменения диаметра и количества стержней. В этом случае, в марках ферм индекс АIV, AV и AVI заменяется соответственно на АТIVС, АТВ (АТVIСК) и АТВ.

В условиях воздействия агрессивных сред учесть указания п. 5.2.1 документа ПК-01-110/81.1-ТО.

ИЗДАТЕЛЬСТВО		ПК-01-110/81.1-2 И	
НАЧ. СКО-1 ВЛАСКИН	И. КОНТ. МИЛЮТИНА	ФЕРМА ТИПА 2ФПС12	СТАДИЯ
ГЛАВ. КОНСТ. МАТВЕЕВ	ГЛАВ. ИНЖ. РЕПЕНКО		ЛИСТ
РУК. БРИГ. КОПЫЛОВ	СТ. ИНЖ. МИЛЮТИНА	ТАБЛИЦА ИСПОЛНЕНИЙ	ЛИСТОВ
ИНЖЕНЕР ТАТАРЧУК	ПРОВЕРИЛ МИЛЮТИНА		Р
		ПРОМСТРОЙПРОЕКТ	

18589-01 26

ФОРМАТ	ЗОНА	ПОЗ.	ОБОЗНАЧЕНИЕ	НАИМЕНОВАНИЕ	КОЛ.	ПРИМЕЧАНИЕ
<u>ДОКУМЕНТАЦИЯ</u>						
12			ПК-01-110/81.1 - ТО	ТЕХНИЧЕСКОЕ ОПИСАНИЕ		
12			ПК-01-110/81.1 - 2 ГЧ	ГАБАРИТНЫЙ ЧЕРТЕЖ		
12			ПК-01-110/81.1 - 2 ТИ	ТАБЛИЦА ИСПОЛНЕНИЙ		
12			ПК-01-110/81.1 - 2 СБ	СБОРОЧНЫЙ ЧЕРТЕЖ		
12			ПК-01-110/81.1-ВМС	ВЕДОМОСТЬ РАСХОДА		
				СТАЛИ НА ФЕРМУ		
<u>СБОРОЧНЫЕ ЕДИНИЦЫ</u>						
11	4		ПК-01-110/81.2 - 4000	КАРКАС ПРОСТРАНСТВ.КП4	2	
11	5		ПК-01-110/81.2 - 0060	КАРКАС ПЛОСКИЙ КР6	4	
11	6		ПК-01-110/81.2 - 0070	КАРКАС ПЛОСКИЙ КР7	2	
11	7		ПК-01-110/81.2 - 0080	КАРКАС ПЛОСКИЙ КР8	3	
11	8		ПК-01-110/81.2 - 0090	КАРКАС ПЛОСКИЙ КР9	6	
11	9		ПК-01-110/81.2 - 0090-01	КАРКАС ПЛОСКИЙ КР9-1	2	
11	10		ПК-01-110/81.2 - 0100	КАРКАС ПЛОСКИЙ КР10	4	
11	11		ПК-01-110/81.2 - 0120	КАРКАС ПЛОСКИЙ КР12	2	
11	12		ПК-01-110/81.2 - 0130	КАРКАС ПЛОСКИЙ КР13	2	
11	13		ПК-01-110/81.2 - 0140	КАРКАС ПЛОСКИЙ КР14	1	
11	14		ПК-01-110/81.2 - 0110	КАРКАС ПЛОСКИЙ КР11	12	
11	15		ПК-01-110/81.2 - 0150	КАРКАС ПЛОСКИЙ КР15	5	
11	16		ПК-01-110/81.2 - 0160	КАРКАС ПЛОСКИЙ КР16	2	
11	17		ПК-01-110/81.2 - 0170	КАРКАС ПЛОСКИЙ КР17	4	
11	18		ПК-01-110/81.2 - 0100-01	КАРКАС ПЛОСКИЙ КР10-1	8	
11	19		ПК-01-110/81.2 - 0080-02	КАРКАС ПЛОСКИЙ КР8-2	2	
11	20		ПК-01-110/81.2 - 0180	КАРКАС ПЛОСКИЙ КР18	4	
11	21		ПК-01-110/81.2 - 0190	КАРКАС ПЛОСКИЙ КР19	2	
НАЧ.СКО-1			ВЛАСКИН	ПК-01-110/81.1-2 ФЕРМА ТИПА 2ФПС12 СТАДИЯ Лист Листов Р 1 4 ПРОМСТРОЙПРОЕКТ		
Н. КОНТР.			МИЛЮТИНА			
ГЛ. КОНСТР.			МАТВЕЕВ			
ГЛ. ИНЖ. ПР.			РЕПЕНКО			
РУК. БРИГ.			КОПЫЛОВ			
СТ. ИНЖ.			МИЛЮТИНА			
СТ. ТЕХН.			ЧЕРНЫШОВА			
ПРОВЕРИЛ			МИЛЮТИНА			

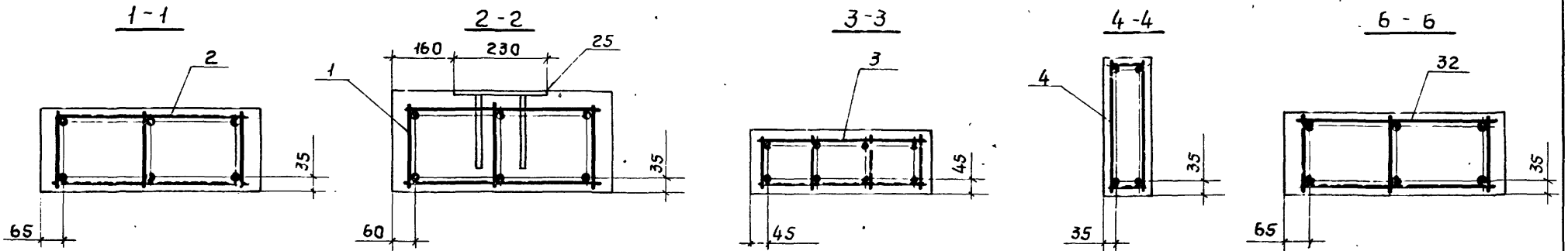
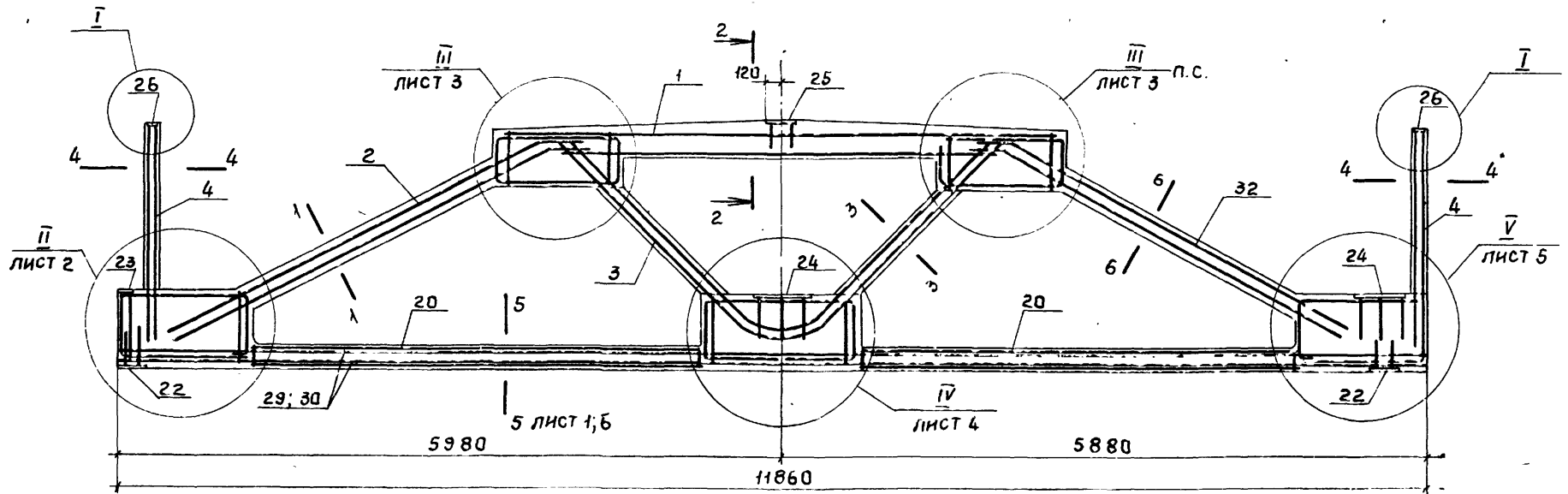
ФОРМАТ	ЗОНА	ПОЗ.	ОБОЗНАЧЕНИЕ	НАИМЕНОВАНИЕ	КОЛ.	ПРИМЕЧАНИЕ
11	22		1.400-6/76 вып.1	ИЗДЕЛИЕ ЗАКЛАДНОЕ МЗ-16	2	
11	23		1.400-6/76 вып.1	ИЗДЕЛИЕ ЗАКЛАДНОЕ МЗ-30	1	
11	24		ПК-01-110/81.2 - 0200	ИЗДЕЛИЕ ЗАКЛАДНОЕ МН1	2	
11	25		1.400-6/76 вып.1	ИЗДЕЛИЕ ЗАКЛАДНОЕ М4-4	1	
11	26		1.400-6/76 вып.1	ИЗДЕЛИЕ ЗАКЛАДНОЕ М4-13	2	
11	31		ПК-01-110/81.2 - 0080 - 01	КАРКАС ПЛОСКИЙ КР8-1	3	
<u>ДЕТАЛИ</u>						
11	27		ПК-01-110/81.2 - 0002 - 47	СТЕРЖЕНЬ АРМАТУРНЫЙ	9	
11	28		ПК-01-110/81.2 - 0002 - 48	СТЕРЖЕНЬ АРМАТУРНЫЙ	12	
<u>ПЕРЕМЕННЫЕ ДАННЫЕ</u>						
<u>СБОРОЧНЫЕ ЕДИНИЦЫ</u>						
			Для исполнения с порядковым номером 1)	ОБОЗНАЧЕНИЕ	КОЛ.	ПРИМЕЧАНИЕ
<u>ПОЗ.1 КАРКАС ПРОСТРАНСТВЕННЫЙ</u>						
			- 00... - 14	ПК-01-110/81.2 - 1000	1	КП1
			- 15... - 19	-01	1	КП1-1
<u>ПОЗ.2 КАРКАС ПРОСТРАНСТВЕННЫЙ</u>						
			- 00... - 14	ПК-01-110/81.2 - 2000	1	КП2
			- 15... - 19	-01	1	КП2-1
<u>ПОЗ.3 КАРКАС ПРОСТРАНСТВЕННЫЙ</u>						
			- 00... - 04	ПК-01-110/81.2 - 3000	1	КП3
			- 05... - 09	-01	1	КП3-1
			- 10... - 14	-02	1	КП3-2
			- 15... - 19	-03	1	КП3-3
1) Основное исполнение, не имеющее порядкового номера, обозначено "00".						
ПК - 01 - 110 / 81.1 - 2						Лист
						2

ИНВ. № ПОЛ. ПОДПИСЬ И ДАТА. В ЗАМ. ИНВ. №

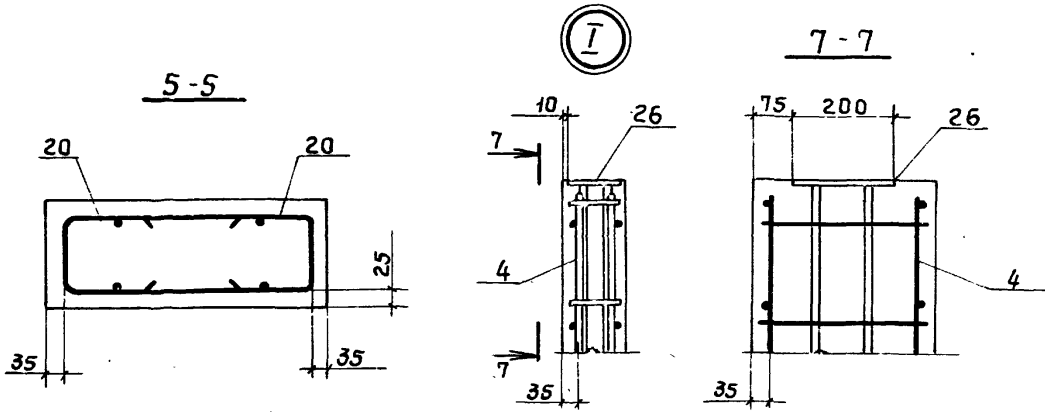
18589-01 27

ФОРМАТ	ЗОНА	Для исполнения с порядковым номером 1)	ОБОЗНАЧЕНИЕ	Кол.	ПРИМЕЧАНИЕ
11		Поз. 32	КАРКАС ПРОСТРАНСТВЕННЫЙ		
		- 00... - 14	ПК-01-110/81.2-2000 - 02	1	КП2-2
		- 15... - 19		1	КП2-3
<u>ДЕТАЛИ</u>					
11		Поз. 29	СТЕРЖЕНЬ НАПРЯГАЕМЫЙ		
		- 00	ПК-01-110/81.2-0001 - 21	2	СТН22
		- 01		10	СТН26
		- 02		8	СТН31
		- 03		8	СТН35
		- 04		8	СТН38
		- 05		6	СТН22
		- 06		12	СТН26
		- 07		10	СТН31
		- 08		12	СТН35
		- 09		12	СТН38
		- 10		10	СТН23
		- 11		14	СТН26
		- 12		11	СТН31
		- 13		14	СТН35
		- 14		14	СТН38
		- 15		6	СТН23
		- 16		16	СТН26
		- 17		13	СТН31
		- 18		16	СТН35
		- 19		16	СТН38
ПК - 01 - 110 / 81.1 - 2					Лист 3

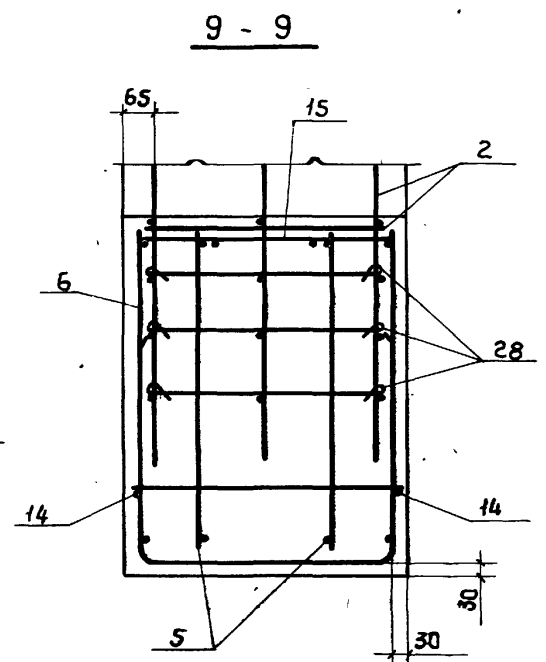
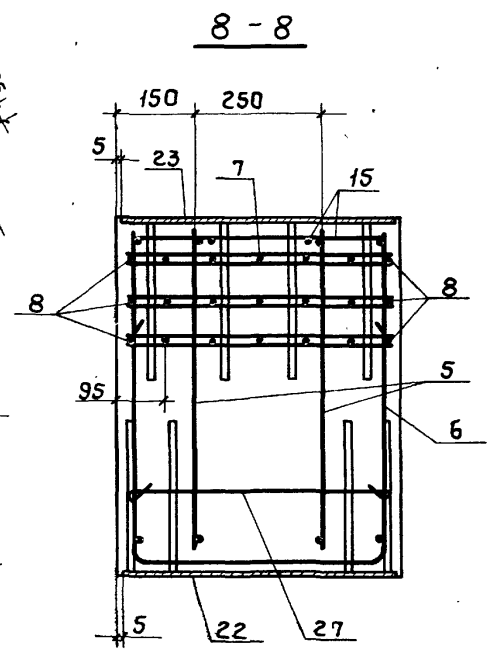
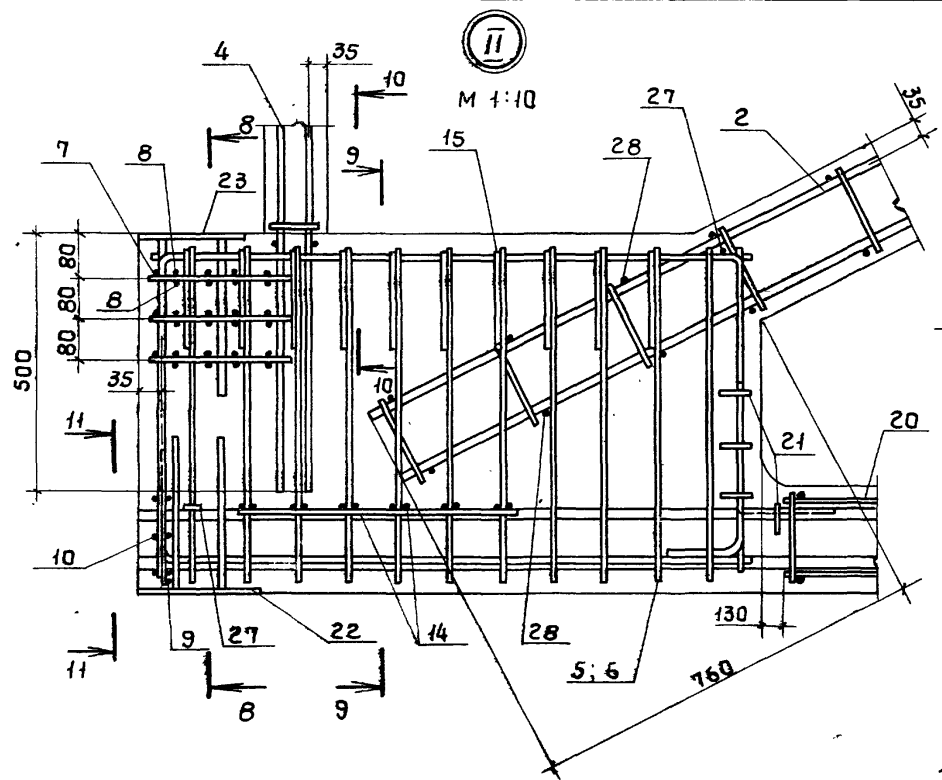
ФОРМАТ	ЗОНА	Для исполнения с порядковым номером 1)	ОБОЗНАЧЕНИЕ	Кол.	ПРИМЕЧАНИЕ
11		Поз. 30	СТЕРЖЕНЬ НАПРЯГАЕМЫЙ		
		- 00	ПК-01-110/81.2-0001 - 20	8	СТН21
		- 05		4	СТН23
		- 15		4	СТН24
<u>МАТЕРИАЛЫ</u>					
БЕТОН					
		- 00... - 09	М 450	4,4	м ³
		- 10... - 19	М 600		
<p>В УСЛОВИЯХ ВОЗДЕЙСТВИЯ АГРЕССИВНЫХ СРЕД ДЛЯ СТЕРЖНЕЙ МАРОК СТН20 - СТН33 ПРИМЕНЯЮТ АРМАТУРНУЮ СТАЛЬ КЛАССОВ А-III В, А-IV И АТ-V СК (ВМЕСТО А-V), ПРИ ЭТОМ НАЗНАЧАЮТ СООТВЕТСТВУЮЩУЮ ПЛОТНОСТЬ БЕТОНА, ОТРАЖАЕМУЮ В МАРКАХ ФЕРМ ИНДЕКСОМ "Н" ИЛИ "П" (СМ. РАЗДЕЛ 3 СН И П II - 28 - 73), НАПРИМЕР, 2ФПС12 - 3АIV-Н.</p>					
ИНВ. № подл. ПОДПИСЬ И ДАТА ВЗАИМ. ИНВ. №					Лист 4
ПК - 01 - 110 / 81.1 - 2					Лист 4



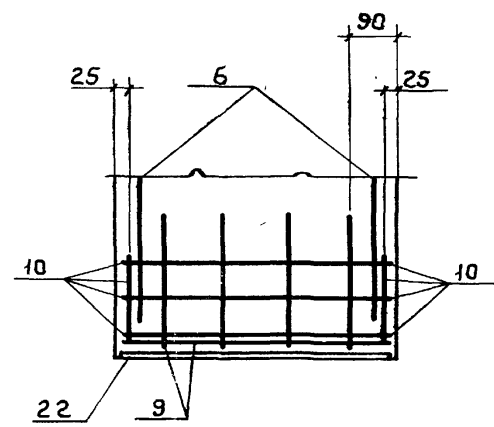
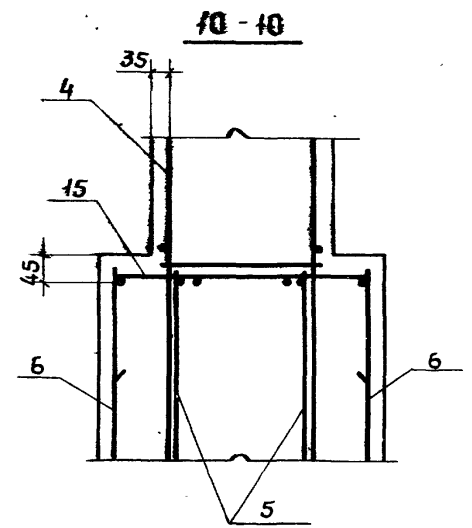
НА СЕЧЕНИИ 5-5 НАПРЯГАЕМАЯ АРМАТУРА УСЛОВНО НЕ ПОКАЗАНА (СМ. ЛИСТ 6)



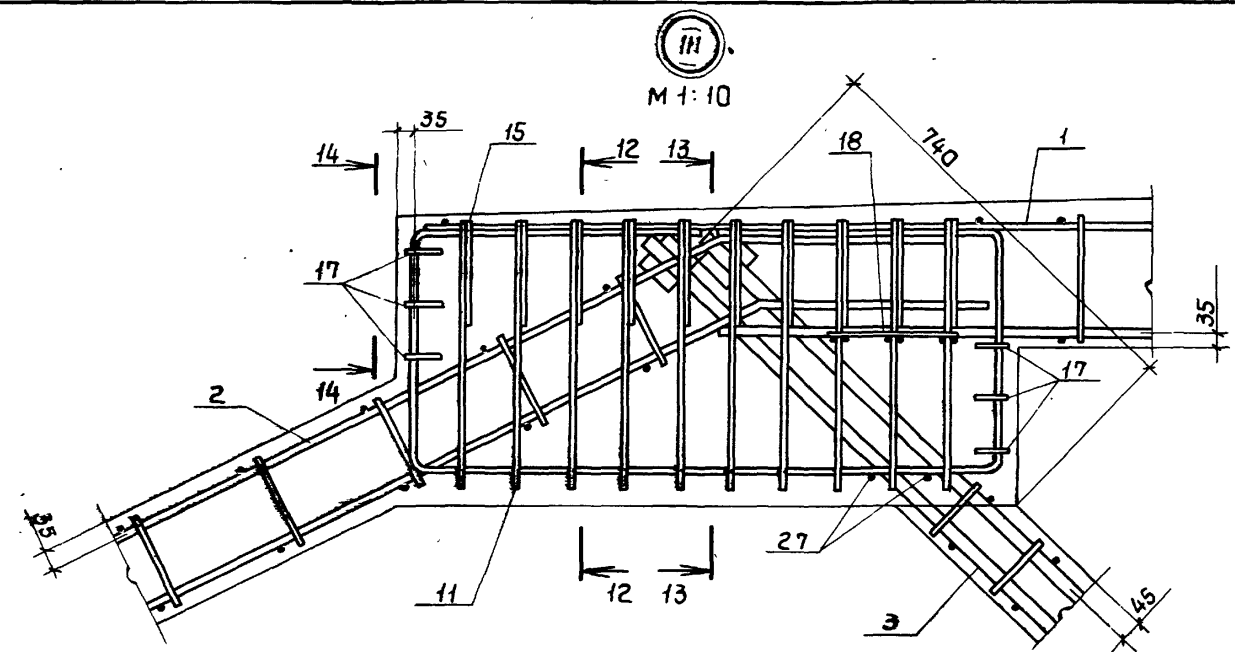
ПК-01-110/81.1-2 СБ		
ИНЖ. СКО-1 ВЛАСКИН Н. КОНТР. МИЛЮТИНА ГЛ. КОНСТР. МАТВЕЕВ ГИП. РЕПЕНКО РУК. БРИГ. КОПЫЛОВ ИНЖЕНЕР. ТАТАРЧУК ИНЖЕНЕР. КАЛИНОВСКАЯ ПРОВЕРИЛ. МИЛЮТИНА	Стадия Р	МАССА 11,0 т
		МАСШТАБ 1:40 1:10
ФЕРМА ТИПА 2ФПС12 СБОРОЧНЫЙ ЧЕРТЕЖ	ЛИСТ 1	ЛИСТОВ 7
ПРОМОТРОЙПРОЕКТ		



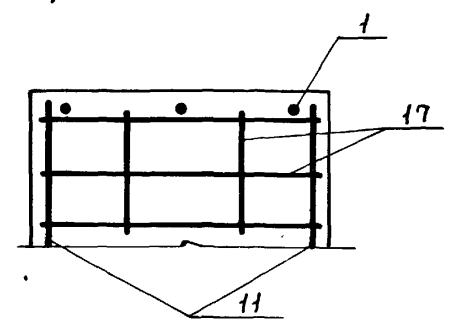
11 - 11



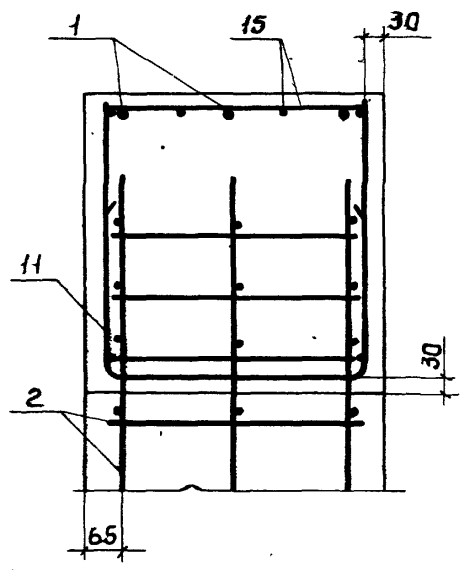
На сечениях 8-8, 9-9 и 11-11 напрягаемая арматура условно не показана (см. лист 6).



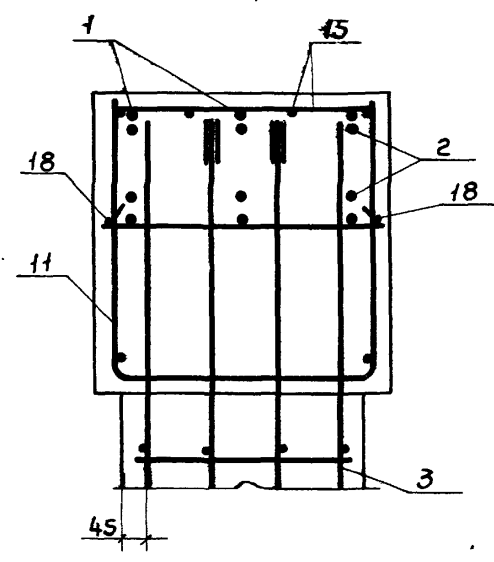
14 - 14

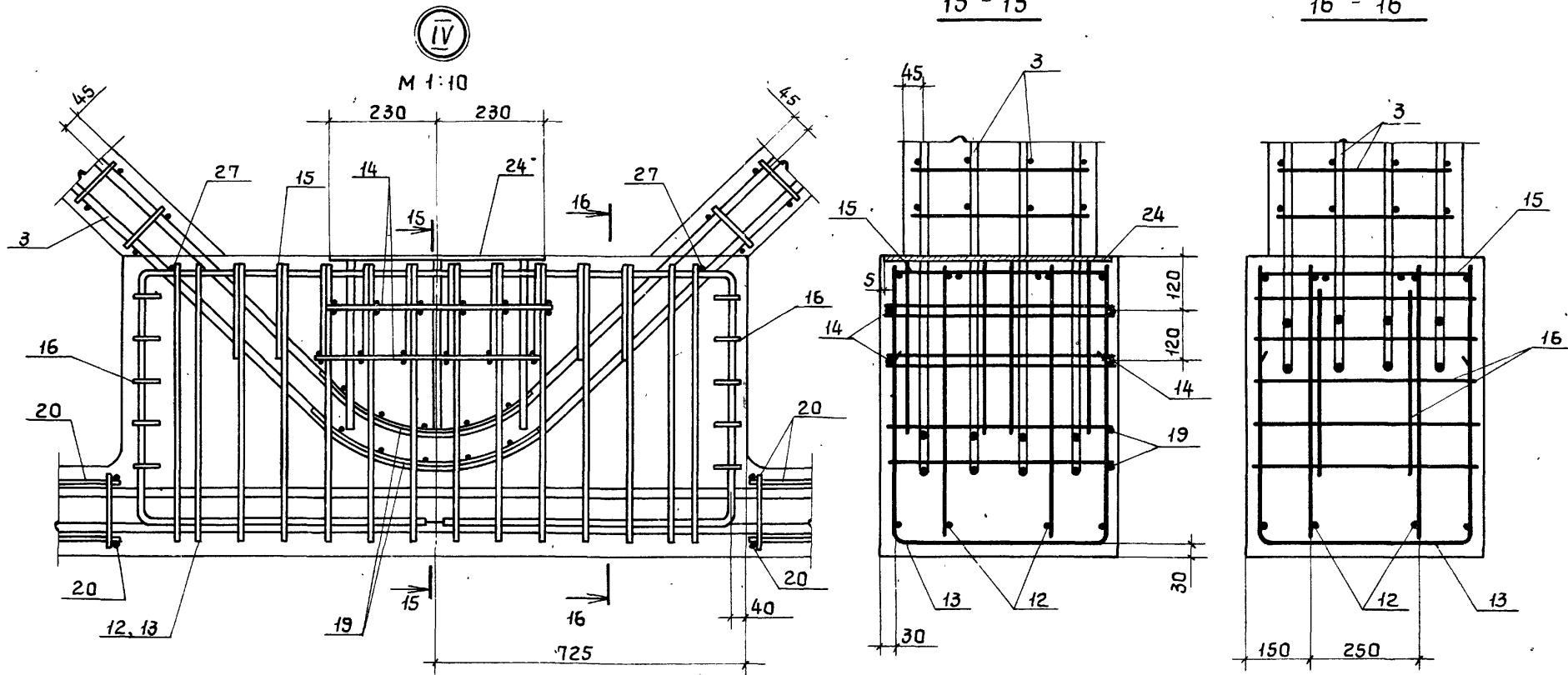


12 - 12

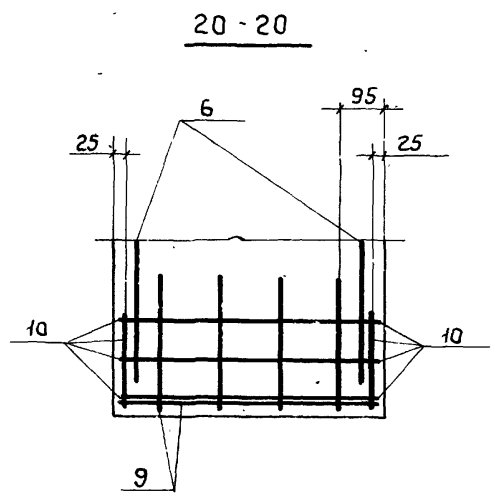
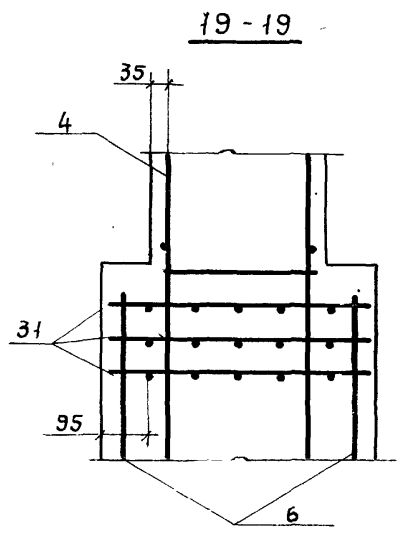
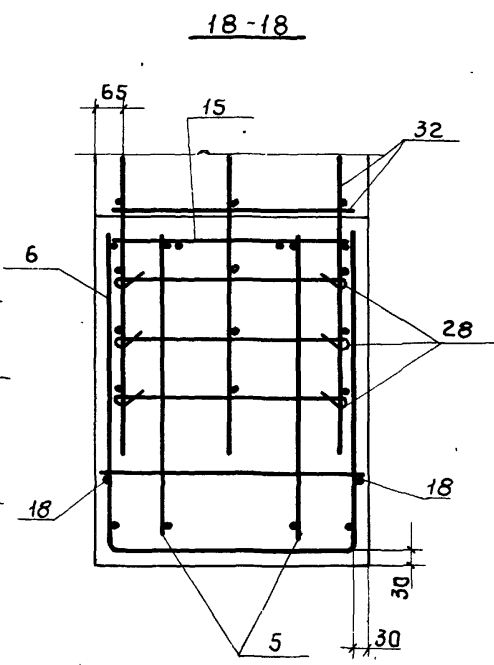
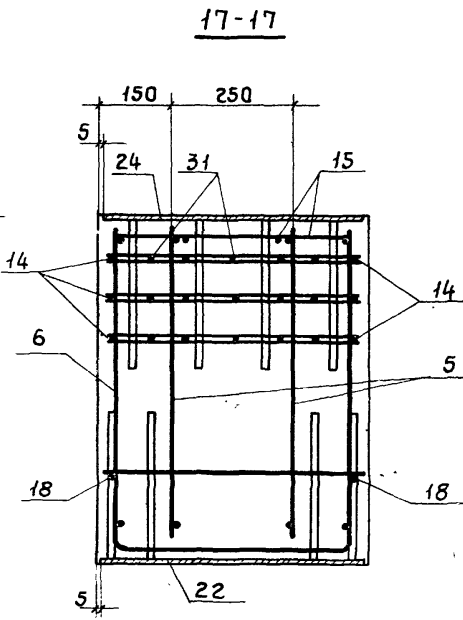
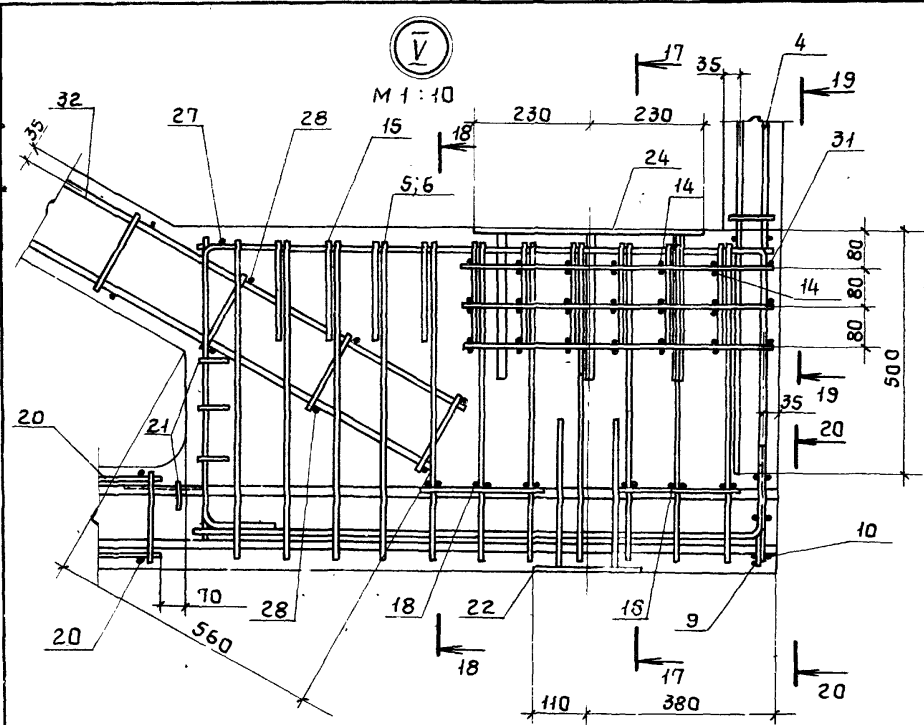


13 - 13





НА СЕЧЕНИЯХ 15-15 И 16-16 НАПРЯГАЕМАЯ АРМАТУРА
УСЛОВНО НЕ ПОКАЗАНА (СМ. ЛИСТ Б).



На сечениях 17-17, 18-18 и 20-20
напрягаемая арматура условно
не показана (см. лист 6)

5 - 5

Рис. 1

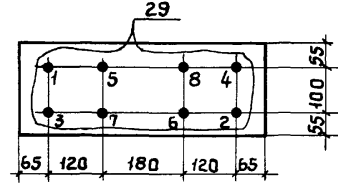


Рис. 2

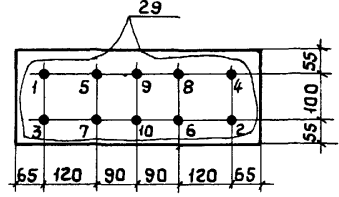


Рис. 3

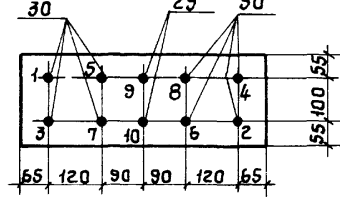


Рис. 4

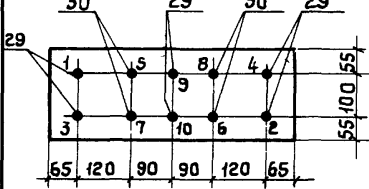


Рис. 5

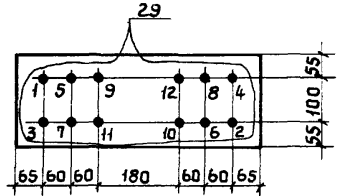


Рис. 6

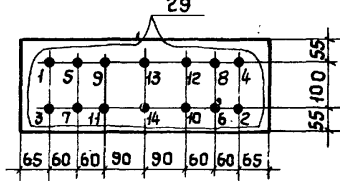


Рис. 7

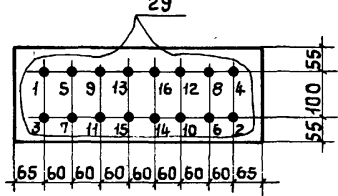


Рис. 8

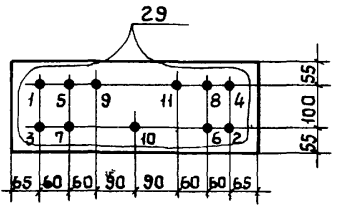
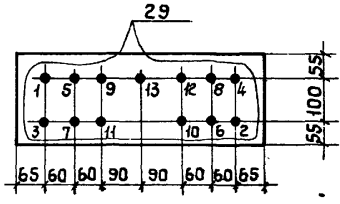


Рис. 9



УСИЛИЯ НАТЯЖЕНИЯ ОДНОГО СТЕРЖНЯ НАПРЯГАЕМОЙ АРМАТУРЫ

НАПРЯГАЕМАЯ АРМАТУРА		МЕХАНИЧЕСКИЙ СПОСОБ НАТЯЖЕНИЯ НА УПОРЫ ФОРМЫ ИЛИ СТЕНДА			ЭЛЕКТРОТЕРМИЧЕСКИЙ СПОСОБ НАТЯЖЕНИЯ НА УПОРЫ ФОРМЫ		
КЛАСС	ДИАМЕТР	ВЕЛИЧИНА ПРЕДВАРИТЕЛЬНОГО НАПРЯЖЕНИЯ	ДОПУСТИМОЕ ОТКЛОНЕНИЕ ВЕЛИЧИНЫ ПРЕДВАРИТЕЛЬНОГО НАПРЯЖЕНИЯ ±P	УСИЛИЕ НАТЯЖЕНИЯ N	ВЕЛИЧИНА ПРЕДВАРИТЕЛЬНОГО НАПРЯЖЕНИЯ	ДОПУСТИМОЕ ОТКЛОНЕНИЕ ВЕЛИЧИНЫ ПРЕДВАРИТЕЛЬНОГО НАПРЯЖЕНИЯ ±P	УСИЛИЕ НАТЯЖЕНИЯ N
		6σ	σ		6σ	σ	
	ММ	КГС/СМ ²	КГС/СМ ²	ТС	КГС/СМ ²	КГС/СМ ²	ТС
А-IIIВ	18	4950	250	12,6	4910	590	12,5
	20			15,5			15,4
	22			18,8			18,7
	25			24,3			24,1
А-IV	18	5400	270	13,7	5410		13,8
А-V	18	7200	360	18,3	7410		18,9
А-VI	16	9000	450	18,1	—	—	—
К-7	15	12540	560	16,4	—	—	—

1. УСИЛИЯ НАТЯЖЕНИЯ НАПРЯГАЕМОЙ АРМАТУРЫ КЛАССОВ А-IVС, А-V (А-VСК) И А-VI ПРИНИМАТЬ ПО ТАБЛИЦЕ СООТВЕТСТВЕННО ПО АРМАТУРЕ КЛАССОВ А-IV, А-V И А-VI БЕЗ ИЗМЕНЕНИЯ.
2. СПУСК НАТЯЖЕНИЯ ДОЛЖЕН ПРОИЗВОДИТЬСЯ ОДНОВРЕМЕННО И ПЛАВНО С ПОМОЩЬЮ СПЕЦИАЛЬНЫХ УСТРОЙСТВ (ПЕСОЧНИЦ, ГАЕЧНЫХ И КЛИНОВЫХ ЗАЖИМОВ И ДР.).
3. В ФЕРМАХ С ПРЕДВАРИТЕЛЬНО НАПРЯЖЕННОЙ СТЕРЖНЕВОЙ АРМАТУРОЙ СПУСК НАТЯЖЕНИЯ ДОПУСКАЕТСЯ ПРОИЗВОДИТЬ ПЕРЕРЕЗКОЙ ОТДЕЛЬНЫХ СТЕРЖНЕЙ ОДНОВРЕМЕННО С ОБОИХ КОНЦОВ ПОСЛЕ ПРЕДВАРИТЕЛЬНОГО ПРОГРЕВА СВОБОДНЫХ УЧАСТКОВ НАТЯНУТЫХ СТЕРЖНЕЙ.
Порядок перерезки показан на чертеже (см. рисунки 1-9).

Обозначение	Рис.	Обозначение	Рис.
ПК - 01 - 110 / 81.1 - 2	3	ПК - 01 - 110 / 81.1 - 2 - 10	2
- 01	2	- 11	6
- 02	1	- 12	8
- 03	1	- 13	6
- 04	1	- 14	6
- 05	4	- 15	4
- 06	5	- 16	7
- 07	2	- 17	9
- 08	5	- 18	7
- 09	5	- 19	7

ВЫБОРКА АРМАТУРНЫХ И ЗАКЛАДНЫХ ИЗДЕЛИЙ ДЛЯ ФЕРМ ТИПА 2ФПС12

ОБОЗНАЧЕНИЕ (МАРКА) ФЕРМЫ	№ ПОЗ.	АРМАТУРНЫЕ И ЗАКЛАДНЫЕ ИЗДЕЛИЯ		ОБОЗНАЧЕНИЕ (МАРКА) ФЕРМЫ	№ ПОЗ.	АРМАТУРНЫЕ И ЗАКЛАДНЫЕ ИЗДЕЛИЯ		ОБОЗНАЧЕНИЕ (МАРКА) ФЕРМЫ	№ ПОЗ.	АРМАТУРНЫЕ И ЗАКЛАДНЫЕ ИЗДЕЛИЯ																									
		МАРКА	КОЛ. ШТ.			МАРКА	КОЛ. ШТ.			МАРКА	КОЛ. ШТ.	МАРКА	КОЛ. ШТ.																						
ПК-01-110/81.1-2 (2ФПС12-1АIIIВ)	1	КП1	1	ПК-01-110/81.1-2 (2ФПС12-1АIIIВ) ПРОДОЛЖЕНИЕ	28	ПК-01-110/81.2-0002-48	СТЕРЖЕНЬ АРМАТУРНЫЙ	12	29	СТН 26	10																								
	2	КП2	1									29	СТН 22	2																					
	3	КП3	1												30	СТН 21	8																		
	4	КП4	2															31	КР8-1	3															
	5	КР6	4																		32	КП2-2	1												
	6	КР7	2																					ПК-01-110/81.1-2-01 (2ФПС12-1АIV)	29	СТН 26	10								
	7	КР8	3																									ПК-01-110/81.1-2-02 (2ФПС12-1AV)	29	СТН 31	8				
	8	КР9	6																													ПК-01-110/81.1-2-03 (2ФПС12-1AVI)	29	СТН 35	8
	9	КР9-1	2																																
	10	КР10	4	ПК-01-110/81.1-2-05 (2ФПС12-2AIIIВ)	3	КП3-1	1																												
	11	КР12	2					29	СТН 22	6																									
	12	КР13	2								30	СТН 23	4																						
	13	КР14	1											ПК-01-110/81.1-2-06 (2ФПС12-2AIV)	29	СТН 26	14																		
	14	КР11	12															ПК-01-110/81.1-2-07 (2ФПС12-2AV)	29	СТН 31	10														
	15	КР15	5																			ПК-01-110/81.1-2-08 (2ФПС12-2AVI)	29	СТН 35	12										
	16	КР16	2																							ПК-01-110/81.1-2-09 (2ФПС12-2KV)	29	СТН 38	12						
	17	КР17	4																											ПК-01-110/81.1-2-10 (2ФПС12-3AIIIВ)	3	КП3-2	1		
	18	КР10-1	8																															29	СТН 23
	19	КР8-2	2	ПК-01-110/81.1-2-11 (2ФПС12-3AV)	29	СТН 26	14																												
	20	КР18	4					ПК-01-110/81.1-2-12 (2ФПС12-3AVI)	29	СТН 31																									
	21	КР19	2								ПК-01-110/81.1-2-13 (2ФПС12-3AVI)	29	СТН 35																						
	22	М3-16	2											ПК-01-110/81.2-0002-47	9	СТЕРЖЕНЬ АРМАТУРНЫЙ																			
	23	М2-30	1															29	СТН 22	6															
	24	МН1	2																		30	СТН 23	4												
	25	М4-4	1																					ПК-01-110/81.1-2-14 (2ФПС12-3KV)	29	СТН 38	14								
	26	М4-13	2																									ПК-01-110/81.1-2-15 (2ФПС12-4AIIIВ)	29	СТН 23	6				
			1																													КП1-1	1		
				2	КП2-1	1																													
							3	КП3-3	1																										
										29	СТН 23	6																							
													30	СТН 24	4																				
																32	КП2-3	1																	
																			ПК-01-110/81.1-2-16 (2ФПС12-4AV)	29	СТН 26	16													
																							ПК-01-110/81.1-2-17 (2ФПС12-4AVI)	29	СТН 31	13									
																											ПК-01-110/81.1-2-18 (2ФПС12-4AVI)	29	СТН 35	16					
			ПК-01-110/81.1-2-19 (2ФПС12-4KV)																												29	СТН 38	16		
				ПК-01-110/81.1-2-20 (2ФПС12-4AVI)	29	СТН 35																												14	
							ПК-01-110/81.1-2-21 (2ФПС12-4AVI)	29	СТН 35																										14
										ПК-01-110/81.1-2-22 (2ФПС12-4AVI)	29	СТН 35																							
													ПК-01-110/81.1-2-23 (2ФПС12-4AVI)	29	СТН 35																				
																ПК-01-110/81.1-2-24 (2ФПС12-4AVI)	29	СТН 35																	
																			ПК-01-110/81.1-2-25 (2ФПС12-4AVI)	29	СТН 35	14													
																							ПК-01-110/81.1-2-26 (2ФПС12-4AVI)	29	СТН 35	14									
																											ПК-01-110/81.1-2-27 (2ФПС12-4AVI)	29	СТН 35	14					
			ПК-01-110/81.1-2-28 (2ФПС12-4AVI)																												29	СТН 35	14		
				ПК-01-110/81.1-2-29 (2ФПС12-4AVI)	29	СТН 35																												14	
							ПК-01-110/81.1-2-30 (2ФПС12-4AVI)	29	СТН 35																										14
										ПК-01-110/81.1-2-31 (2ФПС12-4AVI)	29	СТН 35																							
													ПК-01-110/81.1-2-32 (2ФПС12-4AVI)	29	СТН 35																				
																ПК-01-110/81.1-2-33 (2ФПС12-4AVI)	29	СТН 35																	
																			ПК-01-110/81.1-2-34 (2ФПС12-4AVI)	29	СТН 35	14													
																							ПК-01-110/81.1-2-35 (2ФПС12-4AVI)	29	СТН 35	14									
																											ПК-01-110/81.1-2-36 (2ФПС12-4AVI)	29	СТН 35	14					
			ПК-01-110/81.1-2-37 (2ФПС12-4AVI)																												29	СТН 35	14		
				ПК-01-110/81.1-2-38 (2ФПС12-4AVI)	29	СТН 35																												14	
							ПК-01-110/81.1-2-39 (2ФПС12-4AVI)	29	СТН 35																										14
										ПК-01-110/81.1-2-40 (2ФПС12-4AVI)	29	СТН 35																							
													ПК-01-110/81.1-2-41 (2ФПС12-4AVI)	29	СТН 35																				
																ПК-01-110/81.1-2-42 (2ФПС12-4AVI)	29	СТН 35																	
																			ПК-01-110/81.1-2-43 (2ФПС12-4AVI)	29	СТН 35	14													
																							ПК-01-110/81.1-2-44 (2ФПС12-4AVI)	29	СТН 35	14									
																											ПК-01-110/81.1-2-45 (2ФПС12-4AVI)	29	СТН 35	14					
			ПК-01-110/81.1-2-46 (2ФПС12-4AVI)																												29	СТН 35	14		
				ПК-01-110/81.1-2-47 (2ФПС12-4AVI)	29	СТН 35																												14	
							ПК-01-110/81.1-2-48 (2ФПС12-4AVI)	29	СТН 35																										14
										ПК-01-110/81.1-2-49 (2ФПС12-4AVI)	29	СТН 35																							
													ПК-01-110/81.1-2-50 (2ФПС12-4AVI)	29	СТН 35																				
																ПК-01-110/81.1-2-51 (2ФПС12-4AVI)	29	СТН 35																	
																			ПК-01-110/81.1-2-52 (2ФПС12-4AVI)	29	СТН 35	14													
																							ПК-01-110/81.1-2-53 (2ФПС12-4AVI)	29	СТН 35	14									
																											ПК-01-110/81.1-2-54 (2ФПС12-4AVI)	29	СТН 35	14					
			ПК-01-110/81.1-2-55 (2ФПС12-4AVI)																												29	СТН 35	14		
				ПК-01-110/81.1-2-56 (2ФПС12-4AVI)	29	СТН 35																												14	
							ПК-01-110/81.1-2-57 (2ФПС12-4AVI)	29	СТН 35																										14
										ПК-01-110/81.1-2-58 (2ФПС12-4AVI)	29	СТН 35																							
													ПК-01-110/81.1-2-59 (2ФПС12-4AVI)	29	СТН 35																				
																ПК-01-110/81.1-2-60 (2ФПС12-4AVI)	29	СТН 35																	
																			ПК-01-110/81.1-2-61 (2ФПС12-4AVI)	29	СТН 35	14													
																							ПК-01-110/81.1-2-62 (2ФПС12-4AVI)	29	СТН 35	14									
																											ПК-01-110/81.1-2-63 (2ФПС12-4AVI)	29	СТН 35	14					
			ПК-01-110/81.1-2-64 (2ФПС12-4AVI)																												29	СТН 35	14		
				ПК-01-110/81.1-2-65 (2ФПС12-4AVI)	29	СТН 35																												14	
							ПК-01-110/81.1-2-66 (2ФПС12-4AVI)	29	СТН 35																										14
										ПК-01-110/81.1-2-67 (2ФПС12-4AVI)	29	СТН 35																							
													ПК-01-110/81.1-2-68 (2ФПС12-4AVI)	29	СТН 35																				
																ПК-01-110/81.1-2-69 (2ФПС12-4AVI)	29	СТН 35																	
																			ПК-01-110/81.1-2-70 (2ФПС12-4AVI)	29	СТН 35	14													
																							ПК-01-110/81.1-2-71 (2ФПС12-4AVI)	29	СТН 35	14									
																											ПК-01-110/81.1-2-72 (2ФПС12-4AVI)	29	СТН 35	14					
			ПК-01-110/81.1-2-73 (2ФПС12-4AVI)																												29	СТН 35	14		
				ПК-01-110/81.1-2-74 (2ФПС12-4AVI)	29	СТН 35																												14	
							ПК-01-110/81.1-2-75 (2ФПС12-4AVI)	29	СТН 35																										14
										ПК-01-110/81.1-2-76 (2ФПС12-4AVI)	29	СТН 35																							
													ПК-01-110/81.1-2-77 (2ФПС12-4AVI)	29	СТН 35																				
																ПК-01-110/81.1-2-78 (2ФПС12-4AVI)	29	СТН 35																	
																			ПК-01-110/81.1-2-79 (2ФПС12-4AVI)	29	СТН 35	14													
																							ПК-01-110/81.1-2-80 (2ФПС12-4AVI)	29	СТН 35	14									
																											ПК-01-110/81.1-2-81 (2ФПС12-4AVI)	29	СТН 35	14					
			ПК-01-110/81.1-2-82 (2ФПС12-4AVI)																												29	СТН 35	14		
				ПК-01-110/81.1-2-83 (2ФПС12-4AVI)	29	СТН 35																												14	
							ПК-01-110/81.1-2-84 (2ФПС12-4AVI)	29	СТН 35																										14
										ПК-01-110/81.1-2-85 (2ФПС12-4AVI)	29	СТН 35																							
													ПК-01-110/81.1-2-86 (2ФПС12-4AVI)	29	СТН 35																				
																ПК-01-110/81.1-2-87 (2ФПС12-4AVI)	29	СТН 35																	
																			ПК-01-110/81.1-2-88 (2ФПС12-4AVI)	29	СТН 35	14													
																							ПК-01-110/81.1-2-89 (2ФПС12-4AVI)	29	СТН 35	14									
																											ПК-01-110/81.1-2-90 (2ФПС12-4AVI)	29	СТН 35	14					
			ПК-01-110/81.1-2-91 (2ФПС12-4AVI)																												29	СТН 35	14		
				ПК-01-110/81.1-2-92 (2ФПС12-4AVI)	29	СТН 35																												14	
							ПК-01-110/81.1-2-93 (2ФПС12-4AVI)	29	СТН 35																										14
										ПК-01-110/81.1-2-94 (2ФПС12-4AVI)	29	СТН 35																							
													ПК-01-110/81.1-2-95 (2ФПС12-4AVI)	29	СТН 35																				
																ПК-01-110/81.1-2-96 (2ФПС12-4AVI)	29	СТН 35																	
																			ПК-01-110/81.1-2-97 (2ФПС12-4AVI)	29	СТН 35	14													
																							ПК-01-110/81.1-2-98 (2ФПС12-4AVI)	29	СТН 35	14									
																											ПК-01-110/81.1-2-99 (2ФПС12-4AVI)	29	СТН 35	14					
			ПК-01-110/81.1-2-100 (2ФПС12-4AVI)																												29	СТН 35	14		

кг

МАРКА ФЕРМЫ	НАПРЯГАЕМАЯ АРМАТУРА *							АРМАТУРНЫЕ ИЗДЕЛИЯ												ЗАКЛАДНЫЕ ИЗДЕЛИЯ						Общий расход		
								Арматурная сталь ГОСТ 5781-81						Арматурная сталь класса Вр-I ГОСТ 5727-80			Всего	прокат ГОСТ 103-76			Арматурная сталь класса А-III ГОСТ 5781-81			Всего				
								Класса А-I			Класса А-III			Итого				Итого			Итого							
								Ф, мм							Ф, мм			Ф, мм			Ф, мм							
15	16	18	20	22	25	Итого	6	8	Итого	6	12	18	22	25	28	Итого	4	5	Итого	δ=6	δ=8	δ=10	8	12	16	Итого		
1ФПС 12 - 1А III В	-	-	191,2	59,0	-	-	250,2																					798,8
1ФПС 12 - 1А IV	-	-	239,0	-	-	-	239,0																					787,6
1ФПС 12 - 1А V	-	-	191,2	-	-	-	191,2	8,4	-	8,4			142,1	-	-	443,5				475,3							739,8	
1ФПС 12 - 1А VI	-	151,2	-	-	-	-	151,2																				699,8	
1ФПС 12 - 1К 7	106,4	-	-	-	-	-	106,4																				655,0	
1ФПС 12 - 2А III В	-	-	-	177,0	142,8	-	319,8																				914,3	
1ФПС 12 - 2А IV	-	-	286,8	-	-	-	286,8																				881,3	
1ФПС 12 - 2А V	-	-	239,0	-	-	-	239,0																				833,5	
1ФПС 12 - 2А VI	-	226,8	-	-	-	-	226,8																				821,3	
1ФПС 12 - 2К 7	159,6	-	-	-	-	-	159,6																				754,1	
1ФПС 12 - 3А III В	-	-	-	-	357,0	-	357,0			34,4											2,6	2,6	53,3	0,2	14,6	-	14,8	974,8
1ФПС 12 - 3А IV	-	-	334,6	-	-	-	334,6																				952,4	
1ФПС 12 - 3А V	-	-	262,9	-	-	-	262,9	3,0	10,1	13,1				91,7	114,9	508,0				544,5							880,7	
1ФПС 12 - 3А VI	-	264,6	-	-	-	-	264,6																				882,4	
1ФПС 12 - 3К 7	186,2	-	-	-	-	-	186,2																				804,0	
1ФПС 12 - 4А III В	-	-	-	-	214,2	183,6	397,8																				1128,1	
1ФПС 12 - 4А IV	-	-	382,4	-	-	-	382,4																				1112,7	
1ФПС 12 - 4А V	-	-	310,7	-	-	-	310,7							195,8	160,1	-	230,0	620,3	1,6	22,0	23,6	657,0					1041,0	
1ФПС 12 - 4А VI	-	302,4	-	-	-	-	302,4																				1032,7	
1ФПС 12 - 4К 7	212,8	-	-	-	-	-	212,8																				943,1	

* НАПРЯГАЕМАЯ АРМАТУРА КЛАССОВ А-III В, А-IV, А-V и А-VI ГОСТ 5781-81, КЛАССА К-7 ГОСТ 13840-68.

НАПРЯГАЕМАЯ АРМАТУРА КЛАССА А-IV, А-V и А-VI МОЖЕТ БЫТЬ ЗАМЕНЕНА ТЕРМИЧЕСКИ УПРОЧНЕННОЙ АРМАТУРОЙ КЛАССА СООТВЕТСТВЕННО АТ-IVС, АТ-V (АТ-VСК) И АТ-VI БЕЗ ИЗМЕНЕНИЯ РАСХОДА СТАЛИ. В ЭТОМ СЛУЧАЕ В МАРКАХ ФЕРМ ИНДЕКС А IV, AV и AVI ЗАМЕНЯЕТСЯ СООТВЕТСТВЕННО НА АТ IVС, АТ V (АТ VСК) И АТ VI, НАПРИМЕР, 1ФПС12-3АТ VСК.

НАЧ.СКО-1	ВЛАСКИН	<i>Власкин</i>
Н.КОНТР.	МИЛЮТИНА	<i>Милютина</i>
ГЛ.КОНСТР.	МАТВЕЕВ	<i>Матвеев</i>
ГИП	РЕПЕНКО	<i>Репенко</i>
РУК.БРИГ.	КОПЫЛОВ	<i>Копылов</i>
ИНЖЕНЕР	ТАТАРЧУК	<i>Татарчук</i>
ПРОВЕРИЛ	МИЛЮТИНА	<i>Милютина</i>

ПК-01-110/81.1-ВМС

ВЕДОМОСТЬ РАСХОДА СТАЛИ НА ФЕРМУ

СТАДИЯ	ЛИСТ	ЛИСТОВ
Р	1	2

ПРОМСТРОЙПРОЕКТ

кг

МАРКА ФЕРМЫ	НАПРЯГАЕМАЯ АРМАТУРА*								АРМАТУРНЫЕ ИЗДЕЛИЯ															ЗАКЛАДНЫЕ ИЗДЕЛИЯ						Общий расход
									АРМАТУРНАЯ СТАЛЬ ГОСТ 5781-81															ПРОКАТ ГОСТ 103-76			АРМАТУРНАЯ СТАЛЬ КЛАССА А-III, ГОСТ 5781-81			
	КЛАССА А-I							КЛАССА А-III								АРМАТУРНАЯ СТАЛЬ КЛАССА ВР-I ГОСТ 6727-80			Всего			Всего								
	Ф, мм							Ф, мм		Ф, мм						Ф, мм			Итого			Ф, мм			Итого					
15	16	18	20	22	25	Итого	6	8	Итого	6	12	18	22	25	28	Итого	4	5	Итого	δ=6	δ=8	δ=10	8	12	16	Итого				
2ФПС 12 - 1А III В	-	-	189,6	58,4	-	-	248,0																					810,4		
2ФПС 12 - 1А IV	-	-	237,0	-	-	-	237,0																					799,4		
2ФПС 12 - 1А V	-	-	189,6	-	-	-	189,6	8,3		8,3			142,1	-		444,7												752,0		
2ФПС 12 - 1А VI	-	149,6	-	-	-	-	149,6																					712,0		
2ФПС 12 - 1К 7	105,6	-	-	-	-	-	105,6																					668,0		
2ФПС 12 - 2А III В	-	-	-	115,2	141,6	-	316,8																					925,1		
2ФПС 12 - 2А IV	-	-	284,4	-	-	-	284,4																					892,7		
2ФПС 12 - 2А V	-	-	237,0	-	-	-	237,0					265,2	-		183,3	485,9	10,8	12,4	23,2	522,1								845,3		
2ФПС 12 - 2А VI	-	224,4	-	-	-	-	224,4																					832,7		
2ФПС 12 - 2К 7	158,4	-	-	-	-	-	158,4																					766,7		
2ФПС 12 - 3А III В	-	-	-	-	354,0	-	354,0				37,4										2,6	2,6	65,2	0,2	15,6	-	15,8	985,6		
2ФПС 12 - 3А IV	-	-	331,8	-	-	-	331,8	2,9	10,1	13,0																		963,4		
2ФПС 12 - 3А V	-	-	260,7	-	-	-	260,7																					892,3		
2ФПС 12 - 3А VI	-	261,8	-	-	-	-	261,8																					893,4		
2ФПС 12 - 3К 7	184,8	-	-	-	-	-	184,8																					816,4		
2ФПС 12 - 4А III В	-	-	-	-	212,4	182,0	394,4																					1137,2		
2ФПС 12 - 4А IV	-	-	379,2	-	-	-	379,2																					1122,0		
2ФПС 12 - 4А V	-	-	308,1	-	-	-	308,1																					1050,9		
2ФПС 12 - 4А VI	-	299,2	-	-	-	-	299,2																					1042,0		
2ФПС 12 - 4К 7	211,2	-	-	-	-	-	211,2																					954,0		

* НАПРЯГАЕМАЯ АРМАТУРА КЛАССОВ А-III В, А-IV, А-V и А-VI ГОСТ 5781-81, КЛАССА К-7 ГОСТ 13840-68.

НАПРЯГАЕМАЯ АРМАТУРА КЛАССА А-IV, А-V и А-VI МОЖЕТ БЫТЬ ЗАМЕНЕНА ТЕРМИЧЕСКИ УПРОЧНЕННОЙ АРМАТУРОЙ КЛАССА СООТВЕТСТВЕННО АТ-IVС, АТ-V (АТ-VСК) И АТ-VI БЕЗ ИЗМЕНЕНИЯ РАСХОДА СТАЛИ. В ЭТОМ СЛУЧАЕ В МАРКАХ ФЕРМ ИНДЕКС АIV, AV и AVI ЗАМЕНЯЕТСЯ СООТВЕТСТВЕННО НА АТIVС, АТV (АТVСК) И АТVI, НАПРИМЕР, 2ФПС12-3АТVСК.

20-01 37

НАГРУЗКИ НА ПОДСТРОПИЛЬНЫЕ ФЕРМЫ

ТАБЛИЦА 1

МАРКА ФЕРМЫ	КЛАССИФИКАЦИЯ НАГРУЗОК	РАСЧЕТНАЯ СОСРЕДОТОЧЕННАЯ НАГРУЗКА Р, тс						СХЕМА НАГРУЗОК
		ПРИ $n = 1$			ПРИ $n > 1$			
		P_1	P_2	P_3	P_1	P_2	P_3	
1ФПС 12-1 2ФПС 12-1	ДЛИТЕЛЬНАЯ	46,6	7,0	4,0	52,0	8,5	4,8	
	КРАТКОВРЕМЕННАЯ	20,4	4,0	2,3	28,0	5,5	3,2	
	СУММАРНАЯ	67,0	11,0	6,3	80,0	14,0	8,0	
1ФПС 12-2 2ФПС 12-2	ДЛИТЕЛЬНАЯ	66,0	7,0	4,0	72,0	8,5	4,8	
	КРАТКОВРЕМЕННАЯ	28,0	4,0	2,3	38,0	5,5	3,2	
	СУММАРНАЯ	94,0	11,0	6,3	110,0	14,0	8,0	
1ФПС 12-3 2ФПС 12-3	ДЛИТЕЛЬНАЯ	77,6	7,0	4,0	86,0	8,5	4,8	
	КРАТКОВРЕМЕННАЯ	32,4	4,0	2,3	44,0	5,5	3,2	
	СУММАРНАЯ	110,0	11,0	6,3	130,0	14,0	8,0	
1ФПС 12-4 2ФПС 12-4	ДЛИТЕЛЬНАЯ	88,5	7,0	4,0	100,0	8,5	4,8	
	КРАТКОВРЕМЕННАЯ	36,5	4,0	2,3	50,0	5,5	3,2	
	СУММАРНАЯ	125,0	11,0	6,3	150,0	14,0	8,0	

1. Величины сосредоточенных нагрузок даны без учета собственного веса подстропильной фермы. Собственный вес в расчете учтен дополнительно.
2. В марках ферм условно опущены индексы, определяющие класс предварительно напряженной арматуры.

ЗНАЧЕНИЕ КОЭФФИЦИЕНТА "L" В ЗАВИСИМОСТИ
ОТ ВЕЛИЧИНЫ "e"

ТАБЛИЦА 2

e, см	0	5	10	15
L	1	0,83	0,67	0,5

НАЧ. СКО-1	ВЛАСКИН	<i>Власкин</i>
Н КОНТР.	МИЛЮТИНА	<i>Милютин</i>
ГЛ. КОНСТР.	МАТВЕЕВ	<i>Матвеев</i>
ГИП	РЕПЕНКО	<i>Репенко</i>
РУК. БРИГ.	КОПЫЛОВ	<i>Копылов</i>
ИНЖЕНЕР	КАЛИНОВСКАЯ	<i>Калиновская</i>
ПРОВЕРЯ	МИЛЮТИНА	<i>Милютин</i>

ПК-01-110/81.1-СМ1

ДАННЫЕ ПО ПОДБОРУ, ИЗГОТОВЛЕНИЮ, СТРОПОВКЕ И ХРАНЕНИЮ ФЕРМ.

СТАДИЯ	ЛИСТ	ЛИСТОВ
Р	1	4

ПРОИСТРОЙПРОЕКТ

18500 01 30

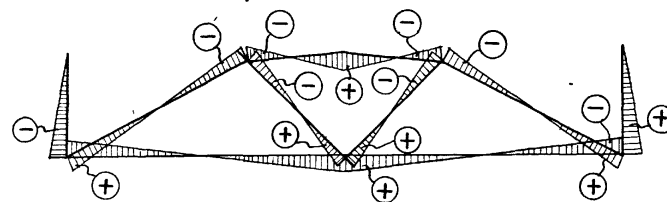
УСИЛИЯ В ЭЛЕМЕНТАХ ПОДСТРОПИЛЬНЫХ ФЕРМ ОТ РАСЧЕТНОЙ НАГРУЗКИ

Таблица 3

МАРКА ПОДСТРОПИЛЬНОЙ ФЕРМЫ	КЛАССИФИКАЦИЯ НАГРУЗОК	ВЕРХНИЙ ПОЯС		НИЖНИЙ ПОЯС		РАСКОСЫ ОПОРНЫЕ		РАСКОСЫ СРЕДНИЕ		СТОЙКИ	
		N TC	M TCM	N TC	M TCM	N TC	M TCM	N TC	M TCM	N TC	M TCM
1 ФПС 12-1 2 ФПС 12-1	ДЛИТЕЛЬНАЯ	-95,9	4,8			-75,2	-1,41			-4,8	0,009
	КРАТКОВРЕМЕННАЯ	-47,2	3,3			-36,2	-0,17			-3,2	-0,005
	СУММАРНАЯ	-143,1	8,1	99,0 (82,6)	(-1,75)	-111,4	-1,58	59,6 (49,9)	(1,1)	-8,0	0,004
1 ФПС 12-2 2 ФПС 12-2	ДЛИТЕЛЬНАЯ	-124,7	4,8			-96,6	-1,20			-4,8	0,048
	КРАТКОВРЕМЕННАЯ	-61,6	3,3			-46,8	0,04			-3,2	0,014
	СУММАРНАЯ	-186,3	8,1	127,2 (108,2)	(-2,21)	-143,4	-1,16	80,5 (68,8)	(0,99)	-8,0	0,062
1 ФПС 12-3 2 ФПС 12-3	ДЛИТЕЛЬНАЯ	-144,7	4,8			-110,8	-0,55			-4,8	0,077
	КРАТКОВРЕМЕННАЯ	-70,2	3,3			-53,1	-0,56			-3,2	0,026
	СУММАРНАЯ	-214,9	8,1	146,1 (123,9)	(-2,51)	-163,9	-1,11	94,4 (79,8)	(0,90)	-8,0	0,103
1 ФПС 12-4 2 ФПС 12-4	ДЛИТЕЛЬНАЯ	-164,9	4,8			-125,7	-0,79			-4,8	0,104
	КРАТКОВРЕМЕННАЯ	-78,9	3,4			-59,5	-0,66			-3,2	0,038
	СУММАРНАЯ	-243,8	8,2	165,0 (137,5)	(-2,78)	-185,2	-1,45	108,3 (90,2)	(0,83)	-8,0	0,142

1. В марках ферм условно опущены буквы, определяющие вид предварительно напряженной арматуры.
2. В скобках даны значения усилий от нагрузок при $n=1$, без скобок - от нагрузок при $n > 1$.

3. ПРАВИЛО ЗНАКОВ



ТЕМПЕРАТУРА НАГРЕВА, °С

Таблица 4

Класс арматурной стали	Рекомендуемая	Максимально допустимая
А-IV, АТ-IV С	400	500
А-V		
АТ-V СК, АТ-V	350	450
А-III в		

Допускаемые величины раковин, околов, местных наплывов и впадин на бетонных поверхностях ферм в мм.

Таблица 5

Поверхность фермы	Раковины		Местные наплывы (высота) и впадины (глубина)	Околы углов	
	Диам.	Глубина		Глубина	Длина
1. Под декоративную окраску или антикоррозионную защиту	3	2	2	2	50
2. Без отделки	6	3	3	5	50

Готовность поверхностей под окраску или антикоррозионную защиту оговаривается с потребителем в заказе на фермы (в соответствии с требованиями проекта здания).

ПК-01-110/81.1-СМ1

Лист

3

Рис. 1 Установка унифицированных монтажных петель по серии 3.400-7 вып. 1 для контования ферм.

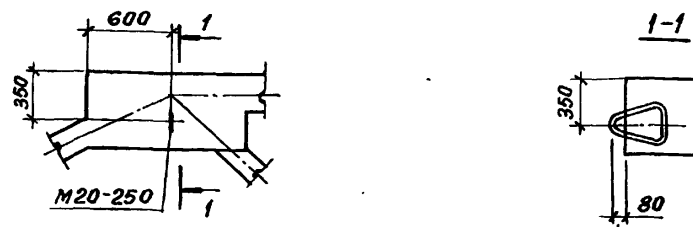


Рис. 2. Схема отрыва фермы от поддона

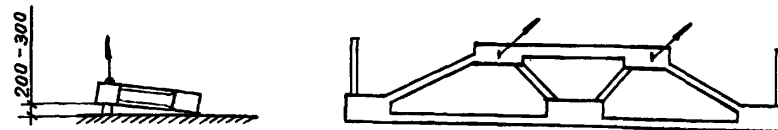
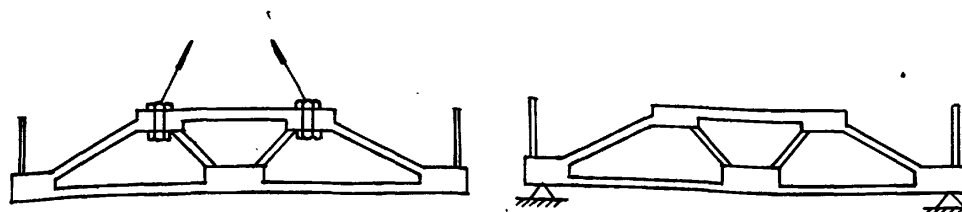


Рис. 3 Схема строповки фермы при подъеме и монтаже.

Рис. 4 Схема установки фермы при хранении и перевозке.



ПК-01-110/81.1-СМ1

Лист

4

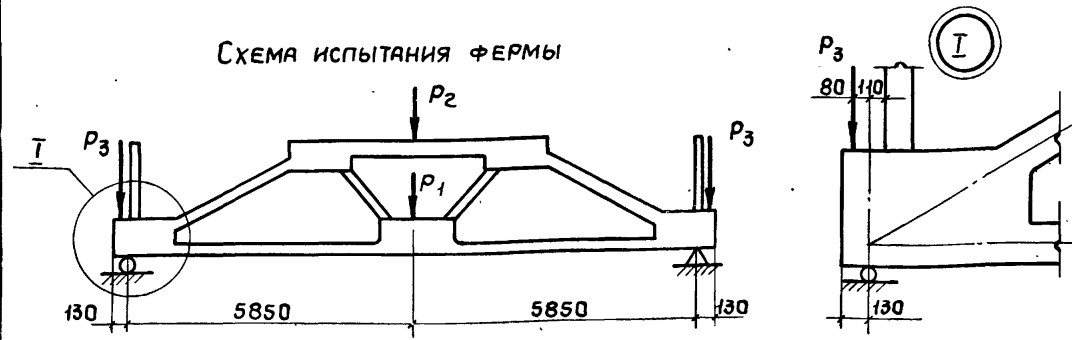
18589-01 40

Контрольные нагрузки для испытания ферм в вертикальном положении, тс.

Таблица 1

МАРКА ФЕРМЫ	по прочности									по жесткости и раскрытию трещин в нижнем поясе и средних раскосах																	
	P ₁			P ₂			P ₃			P ₁				P ₂				P ₃									
	Расч.	С=1,4		С=1,6		Расч.	С=1,4		С=1,6		Расч.	С=1,4		С=1,6		ВОЗРАСТ ФЕРМЫ в ДНЯХ											
		3-7	14	28	100		3-7	14	28	100		3-7	14	28	100	3-7	14	28	100								
1ФПС12-1	80,1	115,1	132,6	14,0	20,0	23,0	40,0	57,6	66,3	79,0	76,5	73,2	67,0	13,0	12,6	12,0	11,0	39,5	38,3	36,6	33,5						
1ФПС12-2	110,0	157,2	180,8	14,0	20,0	23,0	55,0	78,6	90,4	112,8	108,9	103,7	94,0	13,2	12,7	12,1	11,0	56,4	54,4	51,8	47,0						
1ФПС12-3	130,0	185,2	212,4	14,0	20,0	23,0	65,0	92,6	106,5	133,2	128,3	121,9	110,0	13,3	12,8	12,2	11,0	66,6	64,1	60,9	55,0						
1ФПС12-4	150,0	213,3	245,0	14,0	20,0	23,0	75,0	106,6	122,5	154,5	147,3	130,0	125,0	13,6	13,0	11,4	11,0	77,3	73,6	65,0	62,5						

СХЕМА ИСПЫТАНИЯ ФЕРМЫ



1. В марках ферм (таблица 1) опущены индексы, указывающие класс напрягаемой арматуры.
2. При испытании ферм из приведенных нагрузок следует вычесть вес домкратов и траверс.
3. Ширина раскрытия трещин (нормальных и наклонных) при контрольных нагрузках не должна превышать величин, указанных в таблице 2.

Таблица 2

Степень агрессивности среды	Контрольная ширина раскрытия трещин (нормальных и наклонных), мм									
	Верхний пояс и раскосы	Нижний пояс с арматурой класса								
		А-IIIв	А-IV	АТ-IVс	А-V	АТ-V	АТ-Vск	А-VI	АТ-VI	К-7
Неагрессивная	0,25	0,25	0,25	0,25	0,25	0,25	0,25	0,25	0,1	0,1
Слабоагрессивная	0,15	0,15	0,15	—	—	—	0,15	—	—	—
Среднеагрессивная	0,15	0,10	0,10	—	—	—	0,10	—	—	—

Нач. отд.	Власкин	<i>Khas</i>
Н. контр.	Милюткина	<i>Miljutina</i>
Гл. конс.	Матвеев	<i>Matveev</i>
Гип	Репенко	<i>Repenko</i>
Руч. бр.	Копылов	<i>Kopylov</i>
Инженер	Калиновская	<i>Kalinovskaya</i>

ПК-01-10/81.1-СМ2

Данные для испытания подстропильных ферм	Стадия	Лист	Листов
	P	1	1
ПРОМСТРОЙПРОЕКТ			

18589-01 41

ТАБЛИЦА ЗАМЕНЫ НАПРЯГАЕМОЙ АРМАТУРЫ В СЕЧЕНИИ 5-5

ОБОЗНАЧЕНИЕ	МАРКА ФЕРМЫ	Рис. (см. лист 2)	НАПРЯГАЕМАЯ АРМАТУРА				ОБОЗНАЧЕНИЕ	МАРКА ФЕРМЫ	Рис. (см. лист 2)	НАПРЯГАЕМАЯ АРМАТУРА			
			Поз.	ОБОЗНАЧЕНИЕ	МАРКА	Колич. шт.				Поз.	ОБОЗНАЧЕНИЕ	МАРКА	Колич. шт.
ПК-01-110/81.1-1	1ФПС12-1АIIIВ	4	29	ПК-01-110/81.2-0001	СТН1	6	ПК-01-110/81.1-1-10	1ФПС12-3АIIIВ	4	29	ПК-01-110/81.2-0001-02	СТН3	6
			30	-03	СТН4	4				30	-04	СТН5	4
-01	1ФПС12-1АIV	1	29	-07	СТН8	8	-11	1ФПС12-3АIV	4	29	-08	СТН9	6
			30							30	-07	СТН8	4
-02	1ФПС12-1АV	2	29	-10	СТН11	10	-12	1ФПС12-3АV	6	29	-10	СТН11	14
-03	1ФПС12-1АVI	10	29	-14	СТН15	4	-13	1ФПС12-3АVI	4	29	-16	СТН17	6
			30	-15	СТН17	4				30	-17	СТН18	4
-05	1ФПС12-2АIIIВ	10	29	-01	СТН2	4	-15	1ФПС12-4АIIIВ	6	29	-02	СТН3	14
			30	-05	СТН6	4							
-06	1ФПС12-2АIV	2	29	-07	СТН8	10	-16	1ФПС12-4АIV	4	29	-08	СТН9	6
										30	-09	СТН10	4
-07	1ФПС12-2АV	4	29	-10	СТН11	6	-17	1ФПС12-4АV	4	29	-12	СТН13	6
			30	-12	СТН13	4				30	-13	СТН14	4
-08	1ФПС12-2АVI	4	29	-14	СТН15	6	-18	1ФПС12-4АVI	5	29	-15	СТН17	12
			30	-17	СТН18	4							

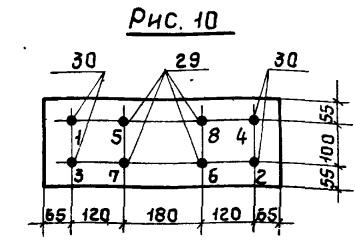
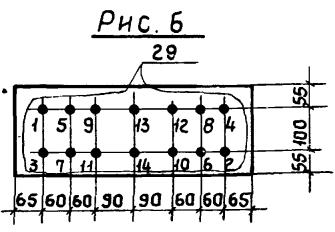
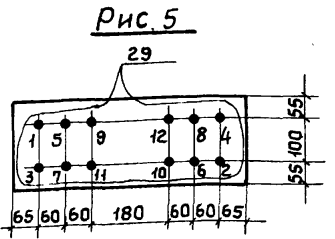
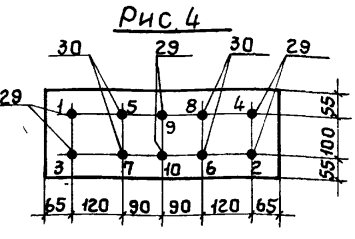
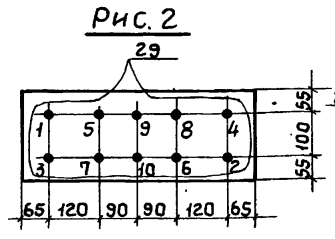
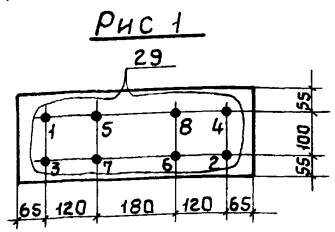
1. ГАБАРИТНЫЙ ЧЕРТЕЖ ПРИНИМАТЬ ПО ДОКУМЕНТУ ПК-01-110/81.1-1ГЧ.
2. СБОРОЧНЫЙ ЧЕРТЕЖ ПРИНИМАТЬ ПО ДОКУМЕНТУ ПК-01-110/81.1-1СБ, КРОМЕ СЕЧЕНИЯ 5-5 НА ЛИСТЕ 5.
3. СПЕЦИФИКАЦИЮ АРМАТУРЫ ПРИНИМАТЬ ПО ДОКУМЕНТУ ПК-01-110/81.1-1, КРОМЕ ПОЗ. 29 И 30.
4. НАПРЯГАЕМАЯ АРМАТУРА КЛАССА А-IV, А-V И А-VI МОЖЕТ БЫТЬ ЗАМЕНЕНА ТЕРМИЧЕСКИ УПРОЧНЕННОЙ АРМАТУРОЙ КЛАССА СООТВЕТСТВЕННО АТ-IVС, АТ-V (АТ-VСК) И АТ-VI. В ЭТОМ СЛУЧАЕ В МАРКАХ ФЕРМ ИНДЕКС АIV, AV И AVI ЗАМЕНЯЕТСЯ СООТВЕТСТВЕННО

5. ДЛЯ ЗДАНИЙ С РАСЧЕТНОЙ СЕЙСМИЧНОСТЬЮ ТИ 8 БАЛЛОВ К МАРКЕ ФЕРМЫ ДОБАВЛЯЕТСЯ ИНДЕКС СООТВЕТСТВЕННО СТИ СБ, А СБОРОЧНЫЕ ЧЕРТЕЖИ СООТВЕТСТВУЮЩЕГО ИСПОЛНЕНИЯ РАССМАТРИВАЮТСЯ СОВМЕСТНО С ДОКУМЕНТАМИ ПК-01-110/81.1 - СМ 5 И ПК-01-110/81.1 - СМ 7.
6. УСЛОВИЯ ПРИМЕНЕНИЯ ФЕРМ В АГРЕССИВНОЙ СРЕДЕ ПРИВЕДЕНЫ В ДОКУМЕНТЕ ПК-01-110/81.1 - ТО, П. 5.2.1.

7. ВАРИАНТ ЗАМЕНЫ НАПРЯГАЕМОЙ АРМАТУРЫ ПРИМЕНЯЕТСЯ ТОЛЬКО В СЛУЧАЕ ОТСУТСТВИЯ НА ЗАВОДЕ-ИЗГОТОВИТЕЛЕ НАПРЯГАЕМОЙ АРМАТУРЫ, ПРИВЕДЕННОЙ В СПЕЦИФИКАЦИИ НА ЛИСТАХ 3 И 4 ДОКУМЕНТА ПК-01-110/81.1-1 И В НОМЕНКЛАТУРЕ ПОДСТРОПИЛЬНЫХ ФЕРМ, ПРИВЕДЕННОЙ НА ЛИСТАХ 17-19 ДОКУМЕНТА ПК-01-110/81.1-ТО.

НАЧ. СКО-1		ВЛАСКИН		ПК-01-110/81.1-СМ 3		
Н. КОНТР.		МИЛЮТИНА		ФЕРМА ТИПА 1ФПС 12		
ГЛ. КОНСТ.		МАТВЕЕВ		ВАРИАНТ ЗАМЕНЫ НАПРЯГАЕМОЙ АРМАТУРЫ		
ГИП.		РЕПЕНКО		СТАДИЯ	ЛИСТ	ЛИСТОВ
РУК. БРИГ.		КОПЫЛОВ		Р	1	2
ИНЖЕНЕР		ТАТАРЧУК		ПРОМСТРОЙПРОЕКТ		
ПРОВЕРИЛ		МИЛЮТИНА				

5 - 5



1. Усилия натяжения напрягаемой арматуры классов А-IVС, А-V (А-VСК) и А-VI принимать по таблице соответственно по арматуре классов А-IV, А-V и А-VI без изменения.
2. Спуск натяжения должен производиться одновременно и плавно с помощью специальных устройств (песочниц, гаечных и клиновых зажимов и др.)
3. В фермах с предварительно напряженной стержневой арматурой спуск натяжения допускается производить перерезкой отдельных стержней одновременно с обоих концов после предварительного прогрева свободных участков натянутых стержней.
Порядок перерезки показан на чертеже (см. рисунки 1,2,4-6,10)

Усилия натяжения одного стержня напрягаемой арматуры							
Напрягаемая арматура		Механический способ натяжения на упоры формы или стенда			Электротермический способ натяжения на упоры формы		
Класс	Диаметр	Величина предварительного напряжения	Допустимое отклонение величины предварительного напряжения ±р	Усилие натяжения	Величина предварительного напряжения	Допустимое отклонение величины предварительного напряжения ±р	
		б ₀	кгс/см ²	Н	б ₀	кгс/см ²	
	мм	кгс/см ²	кгс/см ²	тс	кгс/см ²	кгс/см ²	
А-IIIВ	16	4950	250	10,0	4910	590	9,9
	18			12,6			12,5
	20			15,5			15,4
	22			18,8			18,7
	25			24,3			24,1
	28			30,5			30,2
А-IV	20	5400	270	17,0	5410	590	17,0
	22			20,5			20,6
	25			26,5			26,6
А-V	16	7200	360	14,5	7410	590	14,9
	20			22,6			23,3
	22			27,4			28,2
				14			13,9
А-VI	18	9000	450	22,9	—	—	—
	20			28,3	—	—	

ТАБЛИЦА ЗАМЕНЫ НАПРЯГАЕМОЙ АРМАТУРЫ В СЕЧЕНИИ 5-5

Обозначение	Марка фермы	Рис. (см. лист 2)	Напрягаемая арматура				Обозначение	Марка фермы	Рис. (см. лист 2)	Напрягаемая арматура			
			Поз.	Обозначение	Марка	Колич. шт.				Поз.	Обозначение	Марка	Колич. шт.
ПК-01-110/81.1-2	2ФПС12-1АIIIВ	4	29	ПК-01-110/81.2-0001-19	СТН20	6	ПК-01-110/81.1-2 - 10	2ФПС12-3АIIIВ	4	29	ПК-01-110/81.2-0001-21	СТН22	6
			30	-22	СТН23	4				30	-23	СТН24	4
- 01	2ФПС12-1АIV	1	29	-26	СТН27	8	-11	2ФПС12-3АIV	4	29	-27	СТН28	6
			30	-26	СТН27	4				30	-26	СТН27	4
- 02	2ФПС12-1АV	2	29	-29	СТН30	10	-12	2ФПС12-3АV	6	29	-29	СТН30	14
			30	-29	СТН30	4				30	-29	СТН30	4
- 03	2ФПС12-1АVI	10	29	-33	СТН34	4	-13	2ФПС12-3АVI	4	29	-35	СТН36	6
			30	-35	СТН36	4				30	-36	СТН37	4
- 05	2ФПС12-2АIIIВ	10	29	-20	СТН21	4	-15	2ФПС12-4АIIIВ	6	29	-21	СТН22	14
			30	-24	СТН25	4				30	-21	СТН22	4
- 06	2ФПС12-2АIV	2	29	-26	СТН27	10	-16	2ФПС12-4АIV	4	29	-27	СТН28	6
			30	-26	СТН27	4				30	-28	СТН29	4
- 07	2ФПС12-2АV	4	29	-29	СТН30	6	-17	2ФПС12-4АV	4	29	-31	СТН32	6
			30	-31	СТН32	4				30	-32	СТН33	4
- 08	2ФПС12-2АVI	4	29	-33	СТН34	6	-18	2ФПС12-4АVI	5	29	-35	СТН36	12
			30	-36	СТН37	4				30	-35	СТН36	4

1. Габаритный чертеж принимать по документу ПК-01-110/81.1-2 ГЧ.
2. Сборочный чертеж принимать по документу ПК-01-110/81.1-2 СБ, кроме сечения 5-5 на листе 6.
3. Спецификацию арматуры принимать по документу ПК-01-110/81.1-2, кроме поз. 29 и 30.
4. Напрягаемая арматура класса А-III, А-IV и А-VI может быть заменена термически упрочненной арматурой класса соответственно АТ-IIIС, АТ-IV(АТ-VСК) и АТ-VI. В этом случае в марках ферм индекс АIII, АIV и AVI заменяется соответственно

- на АТ-IVС, АТ-V(АТ-VСК) и АТ-VI. Например, 2ФПС12-1АТ-IVС.
5. Для зданий с расчетной сейсмичностью 7 и 8 баллов к марке фермы добавляется индекс соответственно СТ и СВ, а сборочные чертежи соответствующего исполнения рассматриваются совместно с документами ПК-01-110/81.1-СМ6 и ПК-01-110/81.1-СМ8.
6. Условия применения ферм в агрессивной среде приведены в документе ПК-01-110/81.1-ТО, п. 5.2.1.

7. Вариант замены напрягаемой арматуры применяется только в случае отсутствия на заводе-изготовителе напрягаемой арматуры, приведенной в спецификации на листах 3 и 4 документа ПК-01-110/81.1-2 и в номенклатуре подстропильных ферм, приведенной на листах 17-19 документа ПК-01-110/81.1-ТО.

НАЧ. СКО-1	ВЛАСКИН					ПК-01-110/81.1-СМ4			
Н. КОНТР.	МИЛЮТИНА					ФЕРМА ТИПА 2ФПС12 ВАРИАНТ ЗАМЕНЫ НАПРЯ- ГАЕМОЙ АРМАТУРЫ	СТАДИЯ	ЛИСТ	ЛИСТОВ
П. КОНСТР.	МАТВЕЕВ						Р	1	2
ГИП	РЕПЕНКО						ПРОМСТРОЙПРОЕКТ		
РУК. БРИГ.	КОПЫЛОВ								
ИНЖЕНЕР	ТАТАРЧУК								
ПРОВЕРИЛ	МИЛЮТИНА								

5 - 5

Рис. 1

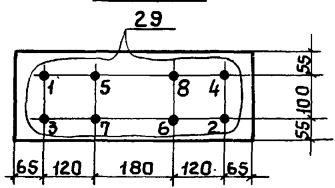


Рис. 2

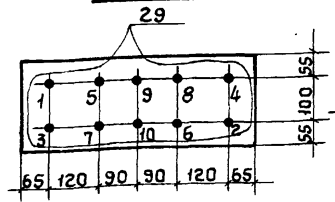


Рис. 4

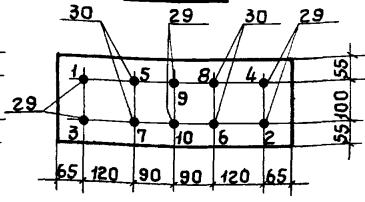


Рис. 5

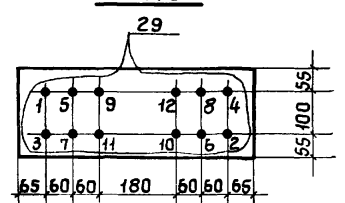


Рис. 6

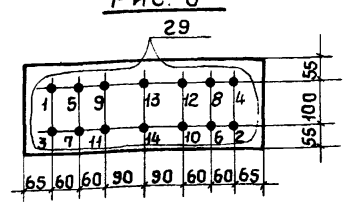
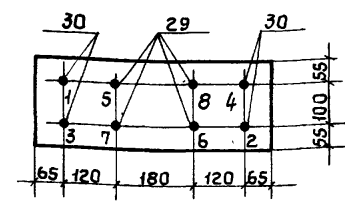


Рис. 10

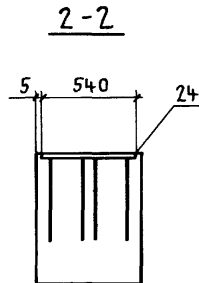
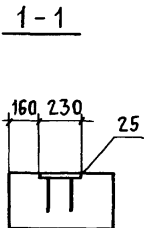
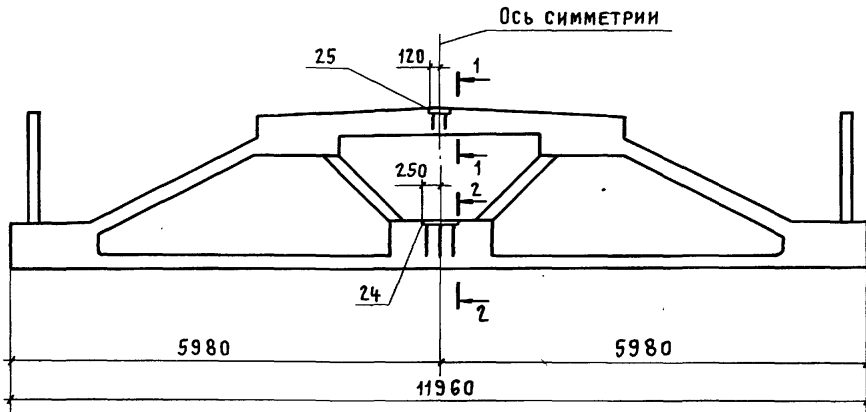


1. Усилия натяжения напрягаемой арматуры классов АТ-IVС, АТ-V (АТ-VСК) и АТ-VI принимать по таблице соответственно по арматуре классов А-IV, А-V и А-VI без изменения.
2. Спуск натяжения должен производиться одновременно и плавно с помощью специальных устройств (песочниц, гаечных и клиновых зажимов и др.)
3. В фермах с предварительно напряженной стержневой арматурой спуск натяжения допускается производить перерезкой отдельных стержней одновременно с обоих концов после предварительного прогрева свободных участков натянутых стержней.
Порядок перерезки показан на чертеже (см. рисунки 1, 2, 4-6, 10).

УСИЛИЯ НАТЯЖЕНИЯ ОДНОГО СТЕРЖНЯ НАПРЯГАЕМОЙ АРМАТУРЫ

Напрягаемая арматура		Механический способ натяжения на упоры формы или стэнда			Электротермический способ натяжения на упоры формы		
Класс	Диаметр	Величина предварительного напряжения	Допустимое отклонение величины предварительного напряжения ±Р	Усилие натяжения N	Величина предварительного напряжения	Допустимое отклонение величины предварительного напряжения ±Р	Усилие натяжения N
		б ₀	кгс/см ²	тс	б ₀	кгс/см ²	тс
АТ-V	16	4950	250	10,0	4910	590	9,9
	18			12,6			12,5
	20			15,5			15,4
	22			18,8			18,7
	25			24,3			24,1
А-IV	20	5400	270	17,0	5410	590	17,0
	22			20,5			20,6
	25			26,5			26,6
А-V	16	7200	360	14,5	7410	590	14,9
	20			22,6			23,3
	22			27,4			28,2
А-VI	14	9000	450	13,9	—	—	—
	18			22,9			—
	20			28,3			—

**РАЗБИВКА ИЗМЕНЕННЫХ ЗАКЛАДНЫХ ИЗДЕЛИЙ
В ФЕРМАХ ТИПА 1ФПС12-С7**



ФОРМАТ	ЗОНА	ПОЗ.	ОБОЗНАЧЕНИЕ	НАИМЕНОВАНИЕ	КОЛ.	ПРИМЕЧАНИЕ
				<u>ДОКУМЕНТАЦИЯ</u>		
12			ПК-01-110/81.1-Т0	ТЕХНИЧЕСКОЕ ОПИСАНИЕ		
12			ПК-01-110/81.1-1ГЧ	ГАБАРИТНЫЙ ЧЕРТЕЖ		
12			ПК-01-110/81.1-1ТИ	ТАБЛИЦА ИСПОЛНЕНИЙ		
12			ПК-01-110/81.1-1СБ	СБОРОЧНЫЙ ЧЕРТЕЖ		
			СПЕЦИФИКАЦИЮ ПОЗ. 1-23; 26-30 ПРИНИМАТЬ ПО ДОКУМЕНТУ ПК-01-110/81.1-1			
			<u>СБОРОЧНЫЕ ЕДИНИЦЫ</u>			
11	24		1.400-6/76 вып. 1	ИЗДЕЛИЕ ЗАКЛАДНОЕ М2-29	1	
11	25		ПК-01-110/81.2-0210	ИЗДЕЛИЕ ЗАКЛАДНОЕ МН2	1	
			<u>МАТЕРИАЛ</u>			
			БЕТОН ПРИНИМАТЬ ПО ДОКУМЕНТУ ПК-01-110/81.1-1			

НАЧ. СКО-1	ВЛАСКИН	<i>Власкин</i>	ПК-01-110/81.1-СМ5	ФЕРМА ТИПА 1ФПС12-С7 ДЛЯ ЗДАНИЙ С РАСЧЕТНОЙ СЕЙСМИЧНОСТЬЮ 7 БАЛЛОВ	СТАДИЯ	ЛИСТ	ЛИСТОВ
Н. КОНТР.	МИЛЮТИНА	<i>Милютина</i>			Р	1	2
ГЛ. КОНСТР.	МАТВЕЕВ	<i>Матвеев</i>			ПРОМСТРОЙПРОЕКТ		
ГИП	РЕПЕНКО	<i>Репенко</i>					
РУК. БРИГ.	КОПЫЛОВ	<i>Копылов</i>					
ИНЖЕНЕР	ТАТАРЧУК	<i>Татарчук</i>					
ПРОВЕРИЛ	МИЛЮТИНА	<i>Милютина</i>					

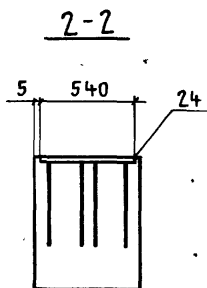
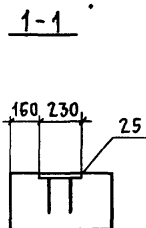
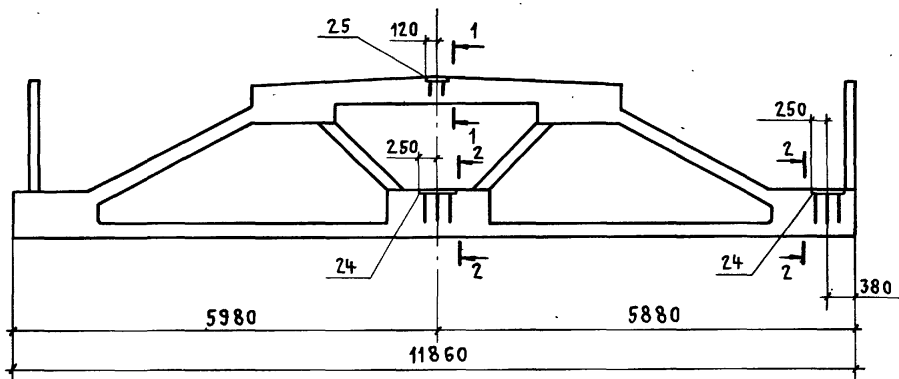
18589-01 46

ВЕДОМОСТЬ РАСХОДА СТАЛИ НА ФЕРМУ, КГ

МАРКА ФЕРМЫ	НАПРЯГАЕМАЯ АРМАТУРА *							АРМАТУРНЫЕ ИЗДЕЛИЯ															ЗАКЛАДНЫЕ ИЗДЕЛИЯ						ОБЩИЙ РАСХОД			
								АРМАТУРНАЯ СТАЛЬ ГОСТ 5781-81															ВСЕГО			ПРОКАТ ГОСТ 103-76				АРМАТУРНАЯ СТАЛЬ КЛАССА А-III ГОСТ 5781-81		
								КЛАССА А-I					КЛАССА А-III					АРМАТУРНАЯ СТАЛЬ КЛАССА А-I ГОСТ 5781-81														
								Ф, ММ							Ф, ММ		Ф, ММ							Ф, ММ		Ф, ММ						
15	16	18	20	22	25	Итого	6	8	Итого	6	12	18	22	25	28	Итого	4	5	Итого	δ=6	δ=8	δ=10	8	12	16	Итого						
1ФПС12-1АIIIВ-С7	-	-	191,2	59,0	-	-	259,2																						805,8			
1ФПС12-1AIV-С7	-	-	239,0	-	-	-	239,0																						794,6			
1ФПС12-1AV-С7	-	-	191,2	-	-	-	191,2	8,4	-	8,4																			746,8			
1ФПС12-1AVI-С7	-	151,2	-	-	-	-	151,2																						706,8			
1ФПС12-1K7-С7	106,4	-	-	-	-	-	106,4																						662,0			
1ФПС12-2AIIIВ-С7	-	-	-	177,0	142,8	-	319,8																						921,3			
1ФПС12-2AIV-С7	-	-	286,8	-	-	-	286,8																						888,3			
1ФПС12-2AV-С7	-	-	239,0	-	-	-	239,0																						840,5			
1ФПС12-2AVI-С7	-	226,8	-	-	-	-	226,8																						828,3			
1ФПС12-2K7-С7	159,6	-	-	-	-	-	159,6																						761,1			
1ФПС12-3AIIIВ-С7	-	-	-	-	357,0	-	357,0																						981,8			
1ФПС12-3AIV-С7	-	-	334,6	-	-	-	334,6																						959,4			
1ФПС12-3AV-С7	-	-	262,9	-	-	-	262,9	3,0	10,1	13,1																			887,7			
1ФПС12-3AVI-С7	-	264,6	-	-	-	-	264,6																						889,4			
1ФПС12-3K7-С7	186,2	-	-	-	-	-	186,2																						811,0			
1ФПС12-4AIIIВ-С7	-	-	-	-	214,2	183,6	397,8																						1135,1			
1ФПС12-4AIV-С7	-	-	382,4	-	-	-	382,4																						1119,7			
1ФПС12-4AV-С7	-	-	310,7	-	-	-	310,7																						1048,0			
1ФПС12-4AVI-С7	-	302,4	-	-	-	-	302,4																						1039,7			
1ФПС12-4K7-С7	212,8	-	-	-	-	-	212,8																						950,1			

* НАПРЯГАЕМАЯ АРМАТУРА КЛАССОВ А-IIIВ, А-IV, А-V и А-VI ГОСТ 5781-81, КЛАССА К-7 ГОСТ 13840-68.
 НАПРЯГАЕМАЯ АРМАТУРА КЛАССА А-IV, А-V и А-VI МОЖЕТ БЫТЬ ЗАМЕНЕНА ТЕРМИЧЕСКИ УПРОЧНЕННОЙ АРМАТУРОЙ КЛАССА СООТВЕТСТВЕННО АТ-IVС, АТ-V (АТ-VСК) И АТ-VI БЕЗ ИЗМЕНЕНИЯ РАСХОДА СТАЛИ. В ЭТОМ СЛУЧАЕ В МАРКАХ ФЕРМ ИНДЕКС АIV, AV и AVI ЗАМЕНЯЕТСЯ СООТВЕТСТВЕННО НА АТIVС, АТВ (АТВСК) И АТВИ, НАПРИМЕР, 1ФПС12-3АТIVСК-С7.

**РАЗБИВКА ИЗМЕНЕННЫХ ЗАКЛАДНЫХ ИЗДЕЛИЙ
В ФЕРМАХ ТИПА 2ФПС12-С7**



ФОРМАТ	ЗОНА	ПОЗ.	ОБОЗНАЧЕНИЕ	НАИМЕНОВАНИЕ	КОЛ.	ПРИМЕЧАНИЕ
				<u>ДОКУМЕНТАЦИЯ</u>		
12			ПК-01-110/81.1-ТО	ТЕХНИЧЕСКОЕ ОПИСАНИЕ		
12			ПК-01-110/81.1-2ГЧ	ГАБАРИТНЫЙ ЧЕРТЕЖ		
12			ПК-01-110/81.1-2ТИ	ТАБЛИЦА ИСПОЛНЕНИЙ		
12			ПК-01-110/81.1-2СБ	СБОРОЧНЫЙ ЧЕРТЕЖ		
			СПЕЦИФИКАЦИЮ ПОЗ. 1-23; 26-32 ПРИНИМАТЬ ПО ДОКУМЕНТУ ПК-01-110/81.1-2			
			<u>СБОРОЧНЫЕ ЕДИНИЦЫ</u>			
11	24		1.400-6/76 вып. 1	ИЗДЕЛИЕ ЗАКЛАДНОЕ М2-29	2	
11	25		ПК-01-110/81.2-0210	ИЗДЕЛИЕ ЗАКЛАДНОЕ МН2	1	
			<u>МАТЕРИАЛ</u>			
			БЕТОН ПРИНИМАТЬ ПО ДОКУМЕНТУ ПК-01-110/81.1-2			

НАЧ. СКО-1	ВЛАСКИН	<i>Власкин</i>	ПК-01-110/81.1-СМ6	СТАДИЯ	ЛИСТ	ЛИСТОВ
И. КОНСТР.	МИЛЮТИНА	<i>Милютин</i>				
ГЛ. КОНСТР.	МАТВЕЕВ	<i>Матвеев</i>		Р	1	2
ГИП	РЕПЕНКО	<i>Репенко</i>		ПРОМСТРОЙПРОЕКТ		
РУК. БРИГ.	КОПЫЛОВ	<i>Копылов</i>		ФЕРМА ТИПА 2ФПС12-С7 ДЛЯ ЗДАНИЙ С РАСЧЕТНОЙ СЕЙСМИЧНОСТЬЮ 7 БАЛЛОВ		
ИНЖЕНЕР	ТАТАРЧУК	<i>Татарчук</i>				
ПРОВЕРИЛ	МИЛЮТИНА	<i>Милютин</i>				

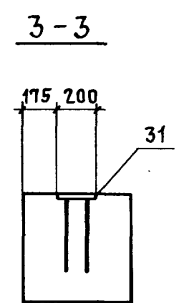
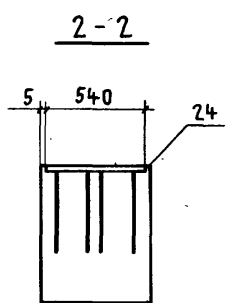
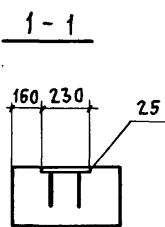
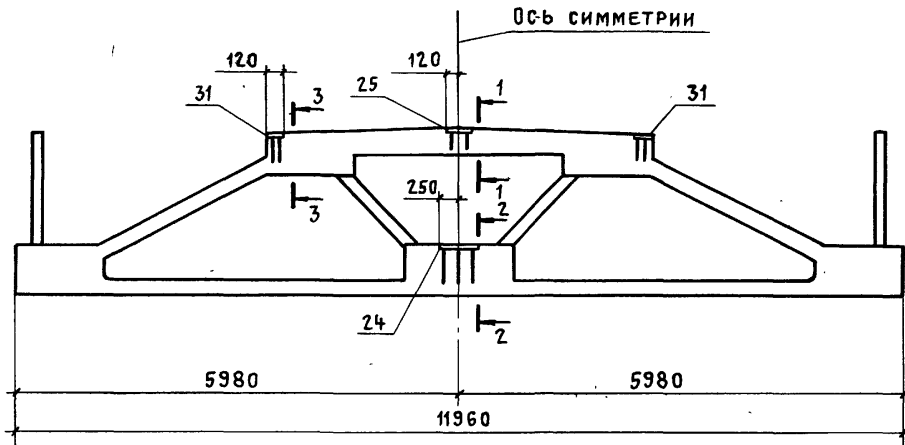
ВЕДОМОСТЬ РАСХОДА СТАЛИ НА ФЕРМУ, КГ

МАРКА ФЕРМЫ	НАПРЯГАЕМАЯ АРМАТУРА *							АРМАТУРНЫЕ ИЗДЕЛИЯ											ЗАКЛАДНЫЕ ИЗДЕЛИЯ						ОБЩИЙ РАСХОД	
								АРМАТУРНАЯ СТАЛЬ ГОСТ 5781-81						АРМАТУРНАЯ СТАЛЬ КЛАССА Вр-I ГОСТ 6727-80					ВСЕГО	ПРОКАТ ГОСТ 103-76			АРМАТУРНАЯ СТАЛЬ КЛАССА А-III ГОСТ 5781-81			ВСЕГО
	КЛАССА А-I			КЛАССА А-III			КЛАССА А-III					ВСЕГО		δ=6	δ=8	δ=10	КЛАССА А-III			ВСЕГО						
	15	16	18	20	22	25	Итого	φ, мм	Итого	6	12	18	22				25	28			Итого	φ, мм	Итого	8		
2ФПС12-1АIIIв-С7	—	—	189,6	58,4	—	—	248,0																			822,2
2ФПС12-1AIV-С7	—	—	237,0	—	—	—	237,0																			811,2
2ФПС12-1AV-С7	—	—	189,6	—	—	—	189,6	8,3		8,3		142,1	—		444,7											763,8
2ФПС12-1AVI-С7	—	149,6	—	—	—	—	149,6																			723,8
2ФПС12-1К7-С7	105,6	—	—	—	—	—	105,6																			679,8
2ФПС12-2AIIIв-С7	—	—	—	175,2	141,6	—	316,8																			936,9
2ФПС12-2AIV-С7	—	—	284,4	—	—	—	284,4																			904,5
2ФПС12-2AV-С7	—	—	237,0	—	—	—	237,0				265,2	—		183,3	485,9	10,8	12,4	23,2								857,1
2ФПС12-2AVI-С7	—	224,4	—	—	—	—	224,4																			844,5
2ФПС12-2К7-С7	158,4	—	—	—	—	—	158,4																			778,5
2ФПС12-3AIIIв-С7	—	—	—	—	354,0	—	354,0			37,4																997,4
2ФПС12-3AIV-С7	—	—	331,8	—	—	—	331,8	2,9	10,1	13,0																975,2
2ФПС12-3AV-С7	—	—	260,7	—	—	—	260,7																			904,1
2ФПС12-3AVI-С7	—	261,8	—	—	—	—	261,8																			905,2
2ФПС12-3К7-С7	184,8	—	—	—	—	—	184,8																			828,2
2ФПС12-4AIIIв-С7	—	—	—	—	212,4	182,0	394,4																			1149,0
2ФПС12-4AIV-С7	—	—	379,2	—	—	—	379,2																			1133,8
2ФПС12-4AV-С7	—	—	308,1	—	—	—	308,1				195,8	157,1			230,0	620,3	1,6	21,7	23,3							1062,7
2ФПС12-4AVI-С7	—	299,2	—	—	—	—	299,2																			1053,8
2ФПС12-4К7-С7	211,2	—	—	—	—	—	211,2																			965,8

* НАПРЯГАЕМАЯ АРМАТУРА КЛАССОВ А-IIIв, А-IV, А-V и А-VI ГОСТ 5781-81,
КЛАССА К-7 ГОСТ 13840-68.

НАПРЯГАЕМАЯ АРМАТУРА КЛАССА А-IV, А-V и А-VI МОЖЕТ БЫТЬ ЗАМЕНЕНА
ТЕРМИЧЕСКИ УПРОЧНЕННОЙ АРМАТУРОЙ КЛАССА СООТВЕТСТВЕННО АТ-IVС, АТ-V (АТ-VСК)
И АТ-VI БЕЗ ИЗМЕНЕНИЯ РАСХОДА СТАЛИ. В ЭТОМ СЛУЧАЕ В МАРКАХ ФЕРМ ИН-
ДЕКС АIV, AV и AVI ЗАМЕНЯЕТСЯ СООТВЕТСТВЕННО НА АТIVС, АТV (АТVСК) И АТVI,
НАПРИМЕР, 2ФПС12-3АТVСК-С7.

РАЗБИВКА ДОПОЛНИТЕЛЬНЫХ И ИЗМЕНЕННЫХ ЗАКЛАДНЫХ ИЗДЕЛИЙ В ФЕРМАХ ТИПА 1ФПС12-С8



ФОРМАТ	ЗОНА	ПОЗ.	ОБОЗНАЧЕНИЕ	НАИМЕНОВАНИЕ	КОЛ.	ПРИМЕЧАНИЕ
				<u>ДОКУМЕНТАЦИЯ</u>		
12			ПК-01-110/81.1-Т0	ТЕХНИЧЕСКОЕ ОПИСАНИЕ		
12			ПК-01-110/81.1-1ГЧ	ГАБАРИТНЫЙ ЧЕРТЕЖ		
12			ПК-01-110/81.1-1ТИ	ТАБЛИЦА ИСПОЛНЕНИЙ		
12			ПК-01-110/81.1-1СБ	СБОРОЧНЫЙ ЧЕРТЕЖ		
			СПЕЦИФИКАЦИЮ ПОЗ. 1-23; 26-30 ПРИНИМАТЬ ПО ДОКУМЕНТУ ПК-01-110/81.1-1			
				<u>СБОРОЧНЫЕ ЕДИНИЦЫ</u>		
11	24		1.400 - 6/76 вып. 1	ИЗДЕЛИЕ ЗАКЛАДНОЕ М2-29	1	
11	25		ПК-01-110/81.2-0210	ИЗДЕЛИЕ ЗАКЛАДНОЕ МН2	1	
11	31		1.400 - 6/76 вып. 1	ИЗДЕЛИЕ ЗАКЛАДНОЕ МЧ-12	2	
				<u>МАТЕРИАЛ</u>		
			БЕТОН ПРИНИМАТЬ ПО ДОКУМЕНТУ ПК-01-110/81.1-1			

НАЧ. СКО-1	ВЛАСКИН	<i>Власкин</i>	ПК-01-110/81.1-СМ7	ФЕРМА ТИПА 1ФПС12-С8 ДЛЯ ЗДАНИЙ С РАСЧЕТНОЙ СЕЙСМИЧНОСТЬЮ 8 БАЛЛОВ	СТАДИЯ	ЛИСТ	ЛИСТОВ
Н. КОНСТР.	МИЛЮТИНА	<i>Милютина</i>			Р	1	2
ГЛ. КОНСТР.	МАТВЕЕВ	<i>Матвеев</i>			ПРОМСТРОЙПРОЕКТ		
ГИП	РЕПЕНКО	<i>Репенко</i>					
РУК. БРИГ.	КОПЫЛОВ	<i>Копылов</i>					
ИНЖЕНЕР	ТАТАРЧУК	<i>Татарчук</i>					
ПРОВЕРИЛ	МИЛЮТИНА	<i>Милютина</i>					

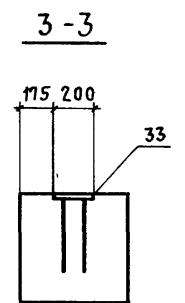
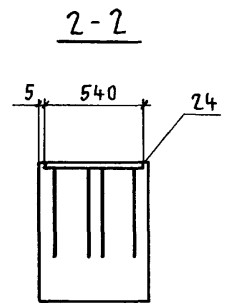
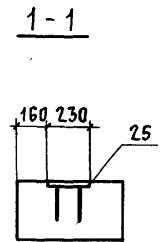
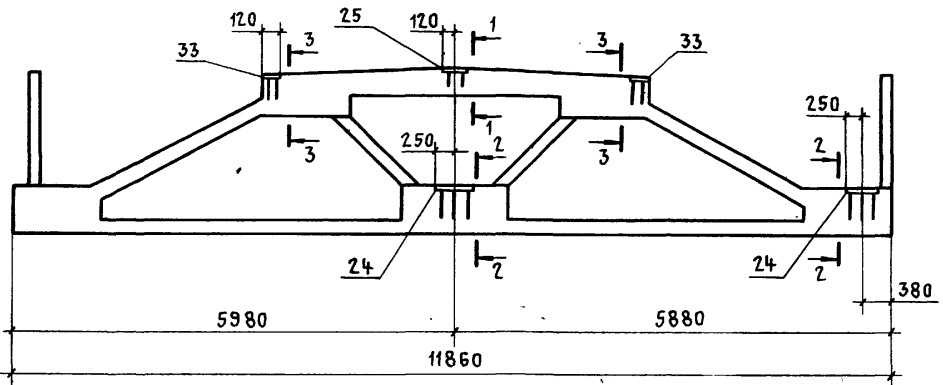
ВЕДОМОСТЬ РАСХОДА СТАЛИ НА ФЕРМУ, КГ

МАРКА ФЕРМЫ	НАПРЯГАЕМАЯ АРМАТУРА *							АРМАТУРНЫЕ ИЗДЕЛИЯ												ЗАКЛАДНЫЕ ИЗДЕЛИЯ						ОБЩИЙ РАСХОД	
								АРМАТУРНАЯ СТАЛЬ ГОСТ 5781-81						АРМАТУРНАЯ СТАЛЬ КЛАССА Вр-1 ГОСТ 6727-80			Всего	ПРОКАТ ГОСТ 103-76			АРМАТУРНАЯ СТАЛЬ КЛАССА А-III ГОСТ 5781-81			Всего			
	КЛАССА А-I			КЛАССА А-III			Итого	Итого	Итого	Φ, мм			Итого	Φ, мм	Итого	Итого		δ=6	δ=8	δ=10	Φ, мм				Итого		
	6	8	Итого	6	12	18				22	25	28					Итого				4	5	Итого	8			12
	15	16	18	20	22	25	Итого	6	8	Итого	6	12	18	22	25	28	Итого	4	5	Итого	δ=6	δ=8	δ=10	8	12		16
1ФПС12-1АIIIВ-С8	-	-	191,2	59,0	-	-	250,2																				811,4
1ФПС12-1АIV-С8	-	-	239,0	-	-	-	239,0																				800,2
1ФПС12-1AV-С8	-	-	191,2	-	-	-	191,2	8,4	-	8,4																	752,4
1ФПС12-1AVI-С8	-	151,2	-	-	-	-	151,2																				712,4
1ФПС12-1K7-С8	106,4	-	-	-	-	-	106,4																				667,2
1ФПС12-2AIIIВ-С8	-	-	-	177,0	142,8	-	319,8																				926,9
1ФПС12-2AIV-С8	-	-	286,8	-	-	-	286,8																				893,9
1ФПС12-2AV-С8	-	-	239,0	-	-	-	239,0																				846,1
1ФПС12-2AVI-С8	-	226,8	-	-	-	-	226,8				267,0			183,3		484,7	11,0	12,4	23,4				521,2				833,9
1ФПС12-2K7-С8	159,6	-	-	-	-	-	159,6																				766,7
1ФПС12-3AIIIВ-С8	-	-	-	-	-	357,0	357,0			34,4																	987,4
1ФПС12-3AIV-С8	-	-	334,6	-	-	-	334,6																				965,0
1ФПС12-3AV-С8	-	-	262,9	-	-	-	262,9	3,0	10,1	13,1					91,7	114,9	508,0										893,3
1ФПС12-3AVI-С8	-	264,6	-	-	-	-	264,6																				895,0
1ФПС12-3K7-С8	186,2	-	-	-	-	-	186,2																				816,6
1ФПС12-4AIIIВ-С8	-	-	-	-	214,2	183,6	397,8																				1140,7
1ФПС12-4AIV-С8	-	-	382,4	-	-	-	382,4																				1125,3
1ФПС12-4AV-С8	-	-	310,7	-	-	-	310,7				195,8	160,1	-	-	230,0	620,3	1,6	22,0	23,6				657,0				1053,6
1ФПС12-4AVI-С8	-	302,4	-	-	-	-	302,4																				1045,3
1ФПС12-4K7-С8	212,8	-	-	-	-	-	212,8																				955,7

* НАПРЯГАЕМАЯ АРМАТУРА КЛАССОВ А-IIIВ, А-IV, А-V и А-VI ГОСТ 5781-81, КЛАССА К-7 ГОСТ 13840-68.

НАПРЯГАЕМАЯ АРМАТУРА КЛАССА А-IV, А-V и А-VI МОЖЕТ БЫТЬ ЗАМЕНЕНА ТЕРМИЧЕСКИ УПРОЧНЕННОЙ АРМАТУРОЙ КЛАССА СООТВЕТСТВЕННО АТ-IVС, АТ-V (АТ-VСК) И АТ-VI БЕЗ ИЗМЕНЕНИЯ РАСХОДА СТАЛИ. В ЭТОМ СЛУЧАЕ В МАРКАХ ФЕРМ ИНДЕКС АIV, AV и AVI ЗАМЕНЯЕТСЯ СООТВЕТСТВЕННО НА АТIVС, АТV (АТVСК) И АТVI, НАПРИМЕР, 1ФПС12-3АТVСК-С8.

**РАЗБИВКА ДОПОЛНИТЕЛЬНЫХ И ИЗМЕНЕННЫХ ЗАКЛАДНЫХ
ИЗДЕЛИЙ В ФЕРМАХ ТИПА 2ФПС12-С8**



ФОРМАТ	ЗОНА	ПОЗ.	ОБОЗНАЧЕНИЕ	НАИМЕНОВАНИЕ	КОЛ.	ПРИМЕЧАНИЕ
				ДОКУМЕНТАЦИЯ		
12			ПК-01-110/81.1-ТО	ТЕХНИЧЕСКОЕ ОПИСАНИЕ		
12			ПК-01-110/81.1-2ГЧ	ГАБАРИТНЫЙ ЧЕРТЕЖ		
12			ПК-01-110/81.1-2ТИ	ТАБЛИЦА ИСПОЛНЕНИЙ		
12			ПК-01-110/81.1-2СБ	СБОРОЧНЫЙ ЧЕРТЕЖ		
			СПЕЦИФИКАЦИЮ ПОЗ. 1-23; 26-32 ПРИНИМАТЬ ПО ДОКУМЕНТУ ПК-01-110/81.1-2			
			СБОРОЧНЫЕ ЕДИНИЦЫ			
11	24	1.400-6/76 вып. 1		ИЗДЕЛИЕ ЗАКЛАДНОЕ М2-29	2	
11	25	ПК-01-110/81.2-0210		ИЗДЕЛИЕ ЗАКЛАДНОЕ МН2	1	
11	33	1.400-6/76 вып. 1		ИЗДЕЛИЕ ЗАКЛАДНОЕ М4-12	2	
			МАТЕРИАЛ			
			БЕТОН ПРИНИМАТЬ ПО ДОКУМЕНТУ ПК-01-110/81.1-2			

НАЧ. СКО-1	ВЛАСКИН	<i>Власкин</i>	ПК-01-110/81.1-СМ8 ФЕРМА ТИПА 2ФПС12-С8 ДЛЯ ЗДАНИЙ С РАСЧЕТНОЙ СЕЙСМИЧНОСТЬЮ В БАЛЛОВ	СТАДИЯ	ЛИСТ	ЛИСТОВ
Н. КОНТР.	МИЛЮТИНА	<i>Милютина</i>		Р	1	2
ГЛ. КОНСТР.	МАТВЕЕВ	<i>Матвеев</i>		ПРОМСТРОЙПРОЕКТ		
ГИП	РЕПЕНКО	<i>Репенко</i>				
РУК. БРИГ.	КОПЫЛОВ	<i>Копылов</i>				
ИНЖЕНЕР	ТАТАРЧУК	<i>Татарчук</i>				
ПРОВЕРИЛ	МИЛЮТИНА	<i>Милютина</i>				

ВЕДОМОСТЬ РАСХОДА СТАЛИ НА ФЕРМУ, КГ

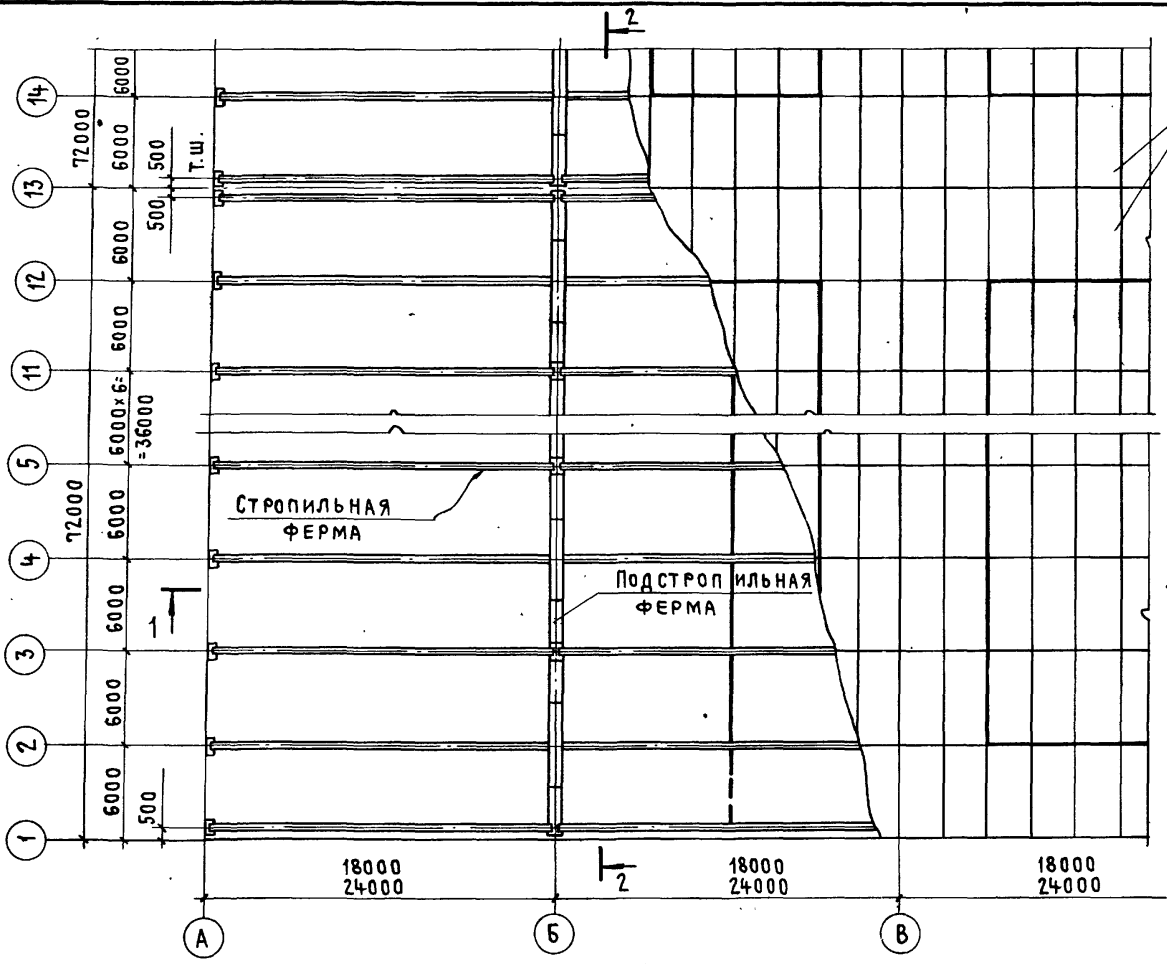
МАРКА ФЕРМЫ	НАПРЯГАЕМАЯ АРМАТУРА*		АРМАТУРНЫЕ ИЗДЕЛИЯ															ЗАКЛАДНЫЕ ИЗДЕЛИЯ						ОБЩИЙ РАСХОД				
			АРМАТУРНАЯ СТАЛЬ ГОСТ 5781-81												АРМАТУРНАЯ СТАЛЬ КЛАССА В-I ГОСТ 6727-80			ПРОКАТ ГОСТ 103-76			АРМАТУРНАЯ СТАЛЬ КЛАССА А-III ГОСТ 5781-81				ВСЕГО			
			КЛАССА А-I						КЛАССА А-III						ВСЕГО	ГОСТ 103-76			ГОСТ 5781-81									
			Ф, ММ						Ф, ММ							Ф, ММ		Ф, ММ		Ф, ММ								
15	16	18	20	22	25	Итого	6	8	Итого	6	12	18	22	25	28	Итого	4	5	Итого	δ=6	δ=8	δ=10	8	12	16	Итого		
2ФПС12-1АIIIВ-С8	—	—	189,6	58,4	—	—	248,0																					827,8
2ФПС12-1AIV-С8	—	—	237,0	—	—	—	237,0																					816,8
2ФПС12-1AV-С8	—	—	189,6	—	—	—	189,6	8,3	—	8,3			142,1	—	—	444,7				476,2							769,4	
2ФПС12-1AVI-С8	—	149,6	—	—	—	—	149,6																				729,4	
2ФПС12-1K7-С8	105,6	—	—	—	—	—	105,6																				685,4	
2ФПС12-2AIIIВ-С8	—	—	—	175,2	141,6	—	316,8																				942,5	
2ФПС12-2AIV-С8	—	—	284,4	—	—	—	284,4																				910,1	
2ФПС12-2AV-С8	—	—	237,0	—	—	—	237,0					265,2	—	—	183,3	485,9	10,8	12,4	23,2	522,1							862,7	
2ФПС12-2AVI-С8	—	224,4	—	—	—	—	224,4																				850,1	
2ФПС12-2K7-С8	158,4	—	—	—	—	—	158,4																				784,1	
2ФПС12-3AIIIВ-С8	—	—	—	—	354,0	—	354,0			37,4											5,6	72,9		12,5	12,6	25,1	1003,0	
2ФПС12-3AIV-С8	—	—	331,8	—	—	—	331,8																				980,8	
2ФПС12-3AV-С8	—	—	260,7	—	—	—	260,7	2,9	10,1	13,0					91,7	114,9	509,2				545,4						909,7	
2ФПС12-3AVI-С8	—	261,8	—	—	—	—	261,8																				910,8	
2ФПС12-3K7-С8	184,8	—	—	—	—	—	184,8																				833,8	
2ФПС12-4AIIIВ-С8	—	—	—	—	212,4	182,0	394,4																				1154,6	
2ФПС12-4AIV-С8	—	—	379,2	—	—	—	379,2																				1139,4	
2ФПС12-4AV-С8	—	—	308,1	—	—	—	308,1					195,8	157,1	—	230,0	620,3	1,6	21,7	23,3	656,6							1068,3	
2ФПС12-4AVI-С8	—	299,2	—	—	—	—	299,2																				1059,4	
2ФПС12-4K7-С8	211,2	—	—	—	—	—	211,2																				971,4	

* НАПРЯГАЕМАЯ АРМАТУРА КЛАССОВ А-IIIВ, А-IV, А-V и А-VI ГОСТ 5781-81, КЛАССА К-7 ГОСТ 13840-66.

НАПРЯГАЕМАЯ АРМАТУРА КЛАССА А-IV, А-V и А-VI МОЖЕТ БЫТЬ ЗАМЕНЕНА ТЕРМИЧЕСКИ УПРОЧНЕННОЙ АРМАТУРОЙ КЛАССА СООТВЕТСТВЕННО АТ-IVС, АТ-V (АТ-VСК) И АТ-VI БЕЗ ИЗМЕНЕНИЯ РАСХОДА СТАЛИ. В ЭТОМ СЛУЧАЕ В МАРКАХ ФЕРМ ИНДЕКС АIV, AV и AVI ЗАМЕНЯЕТСЯ СООТВЕТСТВЕННО НА АТIVС, АТV (АТVСК) И АТVI, НАПРИМЕР, 2ФПС12-3АТIVС-С8.

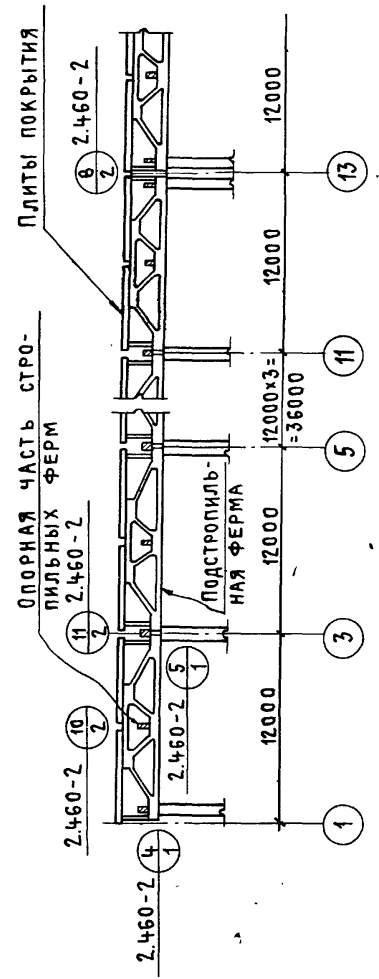
ПК-01-110/81.1-СМ8

Лист
2

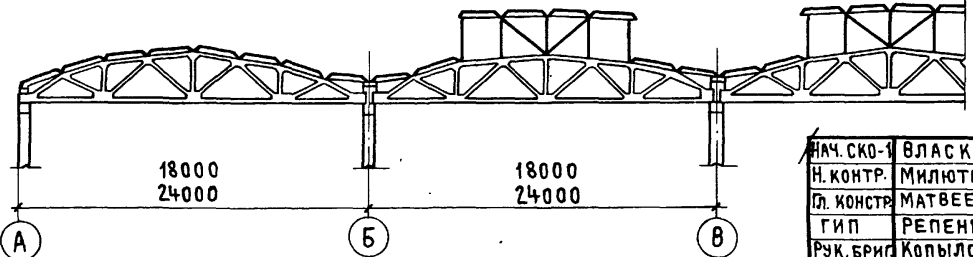


Плиты
покрытия

2-2



1-1



ОБОЗНАЧЕНИЕ:

Номер узла

Номер типовой серии

Номер выпуска, где узел разработан



Стальные связи по верхним поясам стропильных ферм под фонарями устанавливаются в соответствии с рабочими чертежами серий ПК-01-129/78 и 1.463-3.

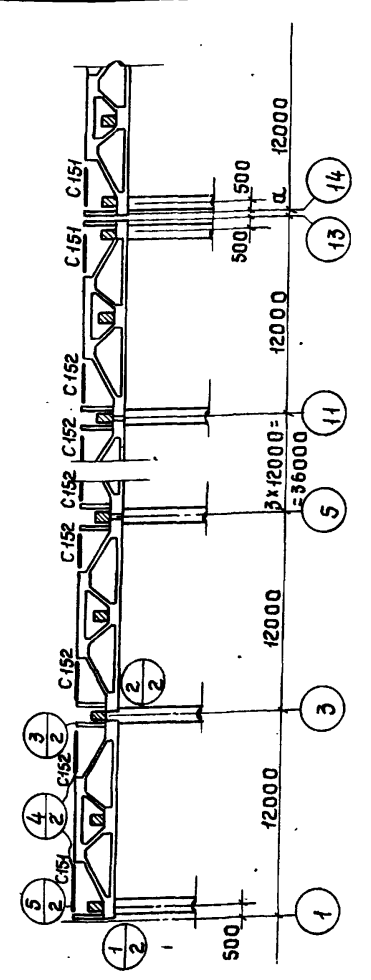
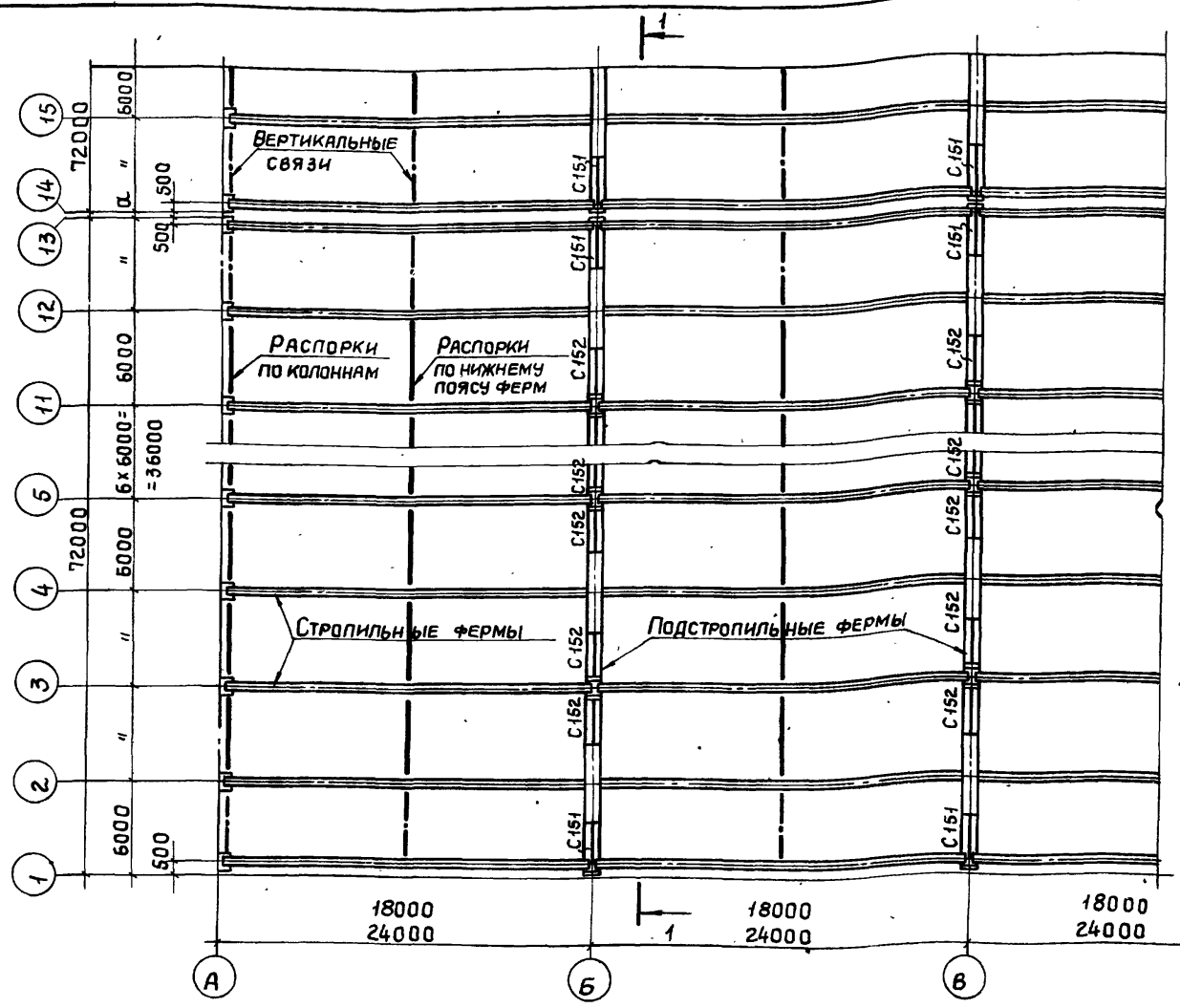
ИЗМ. СКО-1	ВЛАСКИН	<i>Власкин</i>	
Н. КОНТР.	МИЛЮТИНА	<i>Милютина</i>	
ОТ. КОНСТР.	МАТВЕЕВ	<i>Матвеев</i>	
ГИП	РЕПЕНКО	<i>Репенко</i>	
РУК. БРИГ.	КОПЫЛОВ	<i>Копылов</i>	
ИНЖЕНЕР	КАЛИНОВСКАЯ	<i>Калиновская</i>	

ПК-01-110/81.1-СМЭ

СХЕМА РАСПОЛОЖЕНИЯ ФЕРМ
В ПОКРЫТИИ ЗДАНИЯ
С РАСЧЕТНОЙ СЕЙСМИЧНОСТЬЮ
ДО 6 БАЛЛОВ

СТАДИЯ	ЛИСТ	ЛИСТОВ
Р		1
ПРОМЕТРОЙПРОЕКТ		

18589-01 54

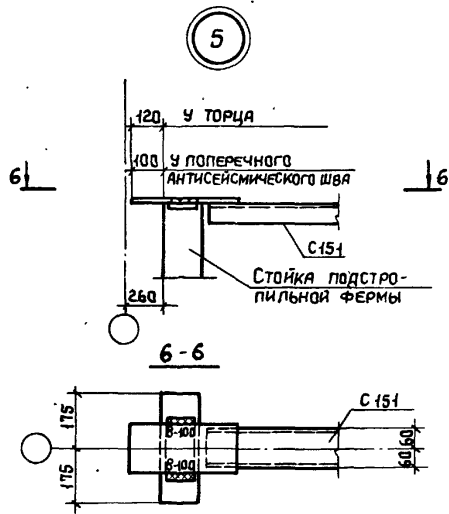
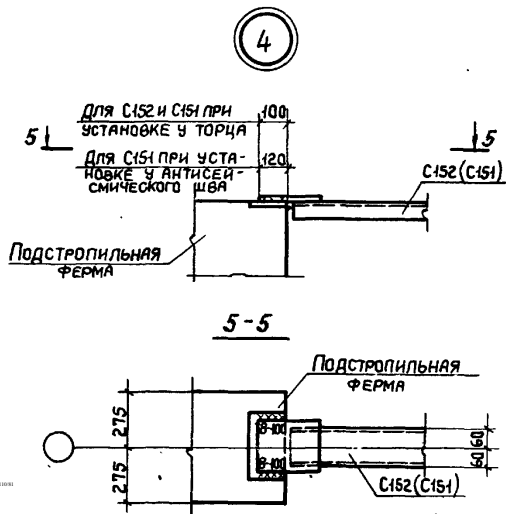
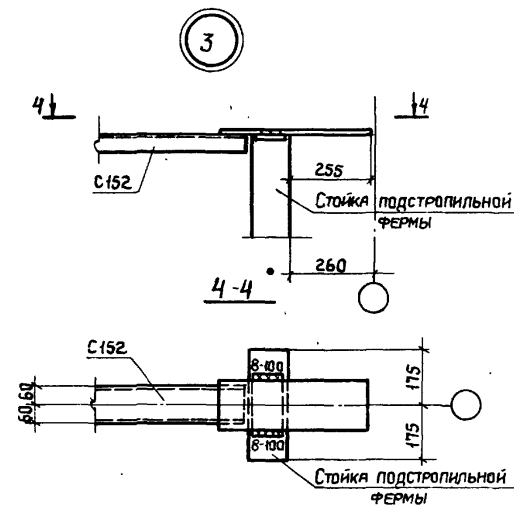
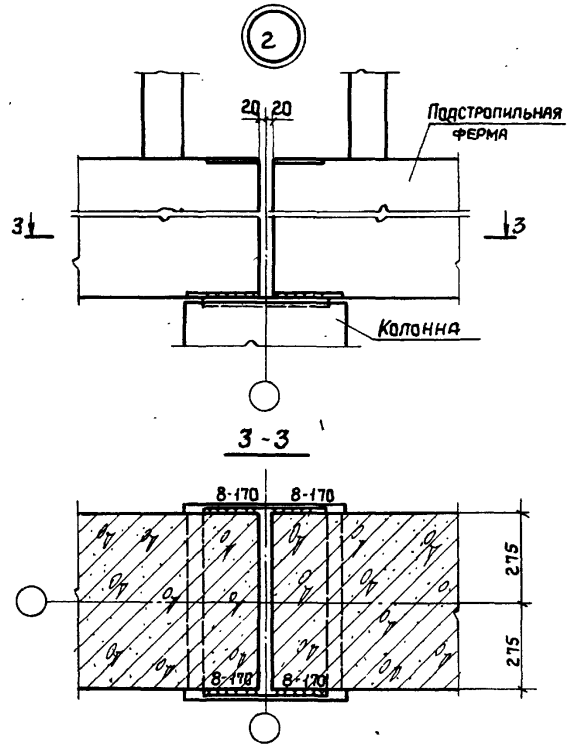
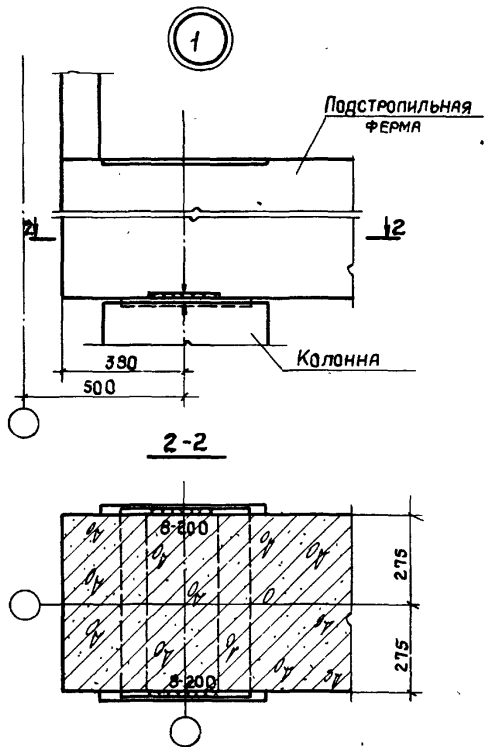


1. Распорки С151 и С152 устанавливаются только в зданиях с расчетной сейсмичностью в баллов.
2. Величина "а" в антисейсмическом шве назначается в зависимости от высоты здания в соответствии с разд. 3 СНиП II-7-81.
3. Распорки С151 и С152 разработаны в серии 1.463-13С выпуск 3.
4. Стальные связи по стропильным фермам и колоннам принимаются по рабочим чертежам этих конструкций.

Обозначение:
 ○ НОМЕР УЗЛА
 ○ НОМЕР ЛИСТА

НАЧ.СКО-1	ВЛАСКИН	<i>Власкин</i>
И. КОНТР.	МИЛЮТИНА	<i>Милютин</i>
ГЛ.КОНСТР.	МАТВЕЕВ	<i>Матвеев</i>
ГИП	РЕПЕНКО	<i>Репенко</i>
РУК.БРИГ.	КОПЫЛОВ	<i>Копылов</i>
СТ.ИНЖ.	МУХАНОВА	<i>Муханова</i>
ИНЖЕНЕР	КАЛИНОВСКАЯ	<i>Калиновская</i>
ПРОВЕРИЛ	МИЛЮТИНА	<i>Милютин</i>

ПК-01-110/81.1-СММД			
СХЕМА РАСПОЛОЖЕНИЯ ФЕРМ В ПОКРЫТИИ ЗДАНИЯ С РАСЧЕТНОЙ СЕЙСМИЧНОСТЬЮ 7 И 8 БАЛЛОВ	Стадия	Лист	Листов
	Р	1	2
ПРОМСТРОЙПРОЕКТ			



1. Монтажные швы выполнять после окончательной выверки конструкций.
2. Сварку производить электродами типа Э42 по ГОСТ 9467-75.
3. В узлах 1 и 2 опирание стропильной фермы условно не показано.