
ФЕДЕРАЛЬНОЕ АГЕНТСТВО
ПО ТЕХНИЧЕСКОМУ РЕГУЛИРОВАНИЮ И МЕТРОЛОГИИ



НАЦИОНАЛЬНЫЙ
СТАНДАРТ
РОССИЙСКОЙ
ФЕДЕРАЦИИ

ГОСТ Р ИСО
11199-2—
2010

СРЕДСТВА ВСПОМОГАТЕЛЬНЫЕ ДЛЯ ХОДЬБЫ, УПРАВЛЯЕМЫЕ ОБЕИМИ РУКАМИ

Требования и методы испытаний

Часть 2

Ходунки на колесиках

ISO 11199-2:2005

Walking aids manipulated by both arms — Requirements and test methods —
Part 2: Rollators
(IDT)

Издание официальное



Москва
Стандартинформ
2011

Предисловие

Цели и принципы стандартизации в Российской Федерации установлены Федеральным законом от 27 декабря 2002 г. № 184-ФЗ «О техническом регулировании», а правила применения национальных стандартов Российской Федерации — ГОСТ Р 1.0—2004 «Стандартизация в Российской Федерации. Основные положения»

Сведения о стандарте

1 ПОДГОТОВЛЕН Федеральным государственным унитарным предприятием «Российский научно-технический центр информации по стандартизации, метрологии и оценке соответствия» (ФГУП «СТАНДАРТИНФОРМ») и Обществом с ограниченной ответственностью «Нейроортопедический Центр «ОртоС» (ООО «НОЦ «ОртоС») на основе собственного аутентичного перевода на русский язык стандарта, указанного в пункте 4

2 ВНЕСЕН Техническим комитетом по стандартизации ТК 381 «Технические средства для инвалидов»

3 УТВЕРЖДЕН И ВВЕДЕН В ДЕЙСТВИЕ Приказом Федерального агентства по техническому регулированию и метрологии от 29 июня 2010 г. № 122-ст

4 Настоящий стандарт идентичен международному стандарту ИСО 11199-2:2005 «Средства вспомогательные для ходьбы, управляемые обеими руками. Требования и методы испытаний. Часть 2. Ходунки на колесиках» (ISO 11199-2:2005 «Walking aids manipulated by both arms — Requirements and test methods — Part 2: Rollators»).

При применении настоящего стандарта рекомендуется использовать вместо ссылочных международных стандартов соответствующие им национальные стандарты Российской Федерации, сведения о которых приведены в дополнительном приложении ДА

5 ВЗАМЕН ГОСТ Р 51080—97 (ИСО 11199-2—96)

Информация об изменениях к настоящему стандарту публикуется в ежегодно издаваемом информационном указателе «Национальные стандарты», а текст изменений и поправок — в ежемесячно издаваемых информационных указателях «Национальные стандарты». В случае пересмотра (замены) или отмены настоящего стандарта соответствующее уведомление будет опубликовано в ежемесячно издаваемом информационном указателе «Национальные стандарты». Соответствующая информация, уведомление и тексты размещаются также в информационной системе общего пользования — на официальном сайте Федерального агентства по техническому регулированию и метрологии в сети Интернет

© Стандартиформ, 2011

Настоящий стандарт не может быть полностью или частично воспроизведен, тиражирован и распространен в качестве официального издания без разрешения Федерального агентства по техническому регулированию и метрологии

Содержание

1 Область применения	1
2 Нормативные ссылки	1
3 Термины и определения	2
4 Требования	5
4.1 Маневренность	5
4.2 Устойчивость	5
4.3 Тормоза	6
4.4 Рукоятка	6
4.5 Опора и наконечник	6
4.6 Сиденье для отдыха	6
4.7 Механическая прочность	6
4.8 Регулируемые элементы	6
4.9 Механизм складывания	7
4.10 Регулировка ручек	7
4.11 Материалы и отделка	7
5 Методы испытаний	7
5.1 Общие положения	7
5.2 Отбор образцов и осмотр	7
5.3 Испытание на переднюю устойчивость	8
5.4 Испытание на заднюю устойчивость	8
5.5 Испытание на боковую устойчивость	9
5.6 Вспомогательное оборудование	10
5.7 Испытания тормозов	10
5.8 Испытание рукояток	11
5.9 Испытание резиновых наконечников	11
5.10 Испытание сиденья для отдыха	11
5.11 Испытание на статическую прочность	11
5.12 Испытания на усталостную прочность	12
5.13 Окончательный осмотр	13
6 Информация, поставляемая изготовителем	13
6.1 Общие положения	13
6.2 Информация, наносимая на изделие и/или вспомогательное оборудование	14
6.3 Документация	14
7 Отчет об испытаниях	14
Приложение А (рекомендуемое) Рекомендации	15
Приложение ДА (справочное) Сведения о соответствии ссылочных международных стандартов национальным стандартам Российской Федерации	17
Библиография	18

Предисловие к ИСО 11199-2:2005

ИСО (Международная организация по стандартизации) является всемирной федерацией национальных органов по стандартизации (членов ИСО). Разработка международных стандартов обычно осуществляется Техническими комитетами ИСО. Каждая организация — член ИСО, заинтересованная в деятельности, для которой был создан Технический комитет, имеет право быть представленной в этом комитете. Международные правительственные и неправительственные организации, имеющие связи с ИСО, также принимают участие в работах. ИСО тесно взаимодействует с международной электротехнической комиссией (МЭК) по всем вопросам стандартизации электротехники.

Международные стандарты разрабатываются в соответствии с правилами Директив ИСО/МЭК, часть 2.

Основной задачей Технических комитетов является подготовка международных стандартов. Проекты международных стандартов, принятые Техническими комитетами, рассылаются организациям-членам на голосование. Их опубликование в качестве международного стандарта требует одобрения не менее 75 % организаций-членов, принимавших участие в голосовании.

Следует обратить внимание на возможность наличия в настоящем стандарте некоторых элементов, которые могут быть объектом патентного права. ИСО не несет ответственности за идентификацию некоторых или всех таких патентных прав.

ИСО 11199-2 подготовлен Техническим комитетом ИСО/ТК 173 «Технические средства помощи для лиц с ограничениями жизнедеятельности».

Это второе издание отменяет и заменяет первое издание (ИСО 11199-2:1999), являясь его технической переработкой.

ИСО 11199 состоит из следующих частей под общей рубрикой «Средства вспомогательные для ходьбы, управляемые обеими руками. Требования и методы испытаний»:

- Часть 1. Ходунки;
- Часть 2. Ходунки на колесиках;
- Часть 3. Ходунки с опорой на предплечье.

НАЦИОНАЛЬНЫЙ СТАНДАРТ РОССИЙСКОЙ ФЕДЕРАЦИИ

СРЕДСТВА ВСПОМОГАТЕЛЬНЫЕ ДЛЯ ХОДЬБЫ, УПРАВЛЯЕМЫЕ ОБЕИМИ РУКАМИ

Требования и методы испытаний

Часть 2

Ходунки на колесиках

Walking aids manipulated by both arms. Requirements and test methods. Part 2. Rollators

Дата введения — 2011—07—01

1 Область применения

Настоящий стандарт устанавливает требования и методы испытаний на статическую устойчивость, эффективность торможения, статическую и усталостную прочность ходунков на колесиках, используемых в качестве вспомогательного средства, управляемого обеими руками, без каких-либо дополнительных приспособлений, если только это не установлено процедурой конкретного испытания.

Настоящий стандарт также устанавливает требования безопасности, эргономические требования, требования к информации, поставляемой изготовителем, включая маркировку и оформление надписей.

Требования и испытания основаны на опыте повседневного использования ходунков, при котором происходит циклическое нагружение при ходьбе, пользователем с максимальной массой тела, установленной изготовителем. Настоящий стандарт применим к ходункам, предназначенным для пользователей массой не менее 35 кг.

Настоящий стандарт не распространяется на ходунки с опорой на предплечье (см. [2]).

Примечание — Дополнительные рекомендации по применению требований настоящего стандарта приведены в приложении А.

2 Нормативные ссылки

В настоящем стандарте использованы нормативные ссылки на следующие стандарты. Для датированных ссылок применяют только издание, на которое сделана ссылка. Для недатированных ссылок применяют самое последнее издание документа, на который ссылаются (включая любые изменения).

ИСО 9999:2002 Технические средства реабилитации людей с ограничениями жизнедеятельности. Классификация и терминология

ISO 9999:2002, Technical aids for persons with disabilities — Classification and terminology

ЕН 1041 Сопроводительная информация к медицинским устройствам

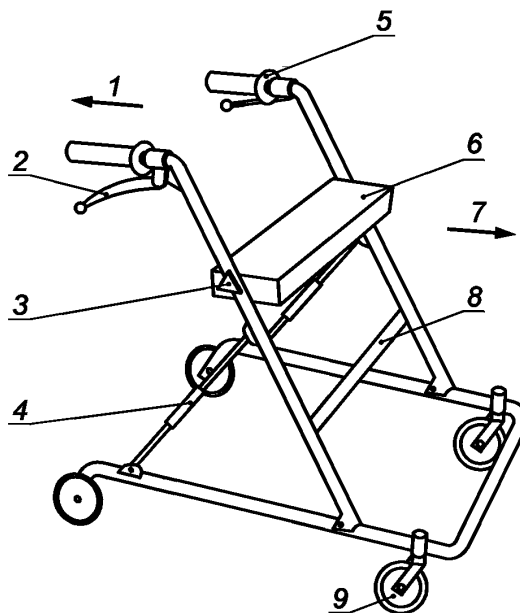
EN 1041, Information supplied by the manufacturer with medical devices

3 Термины и определения

В настоящем стандарте применены следующие термины с соответствующими определениями:

3.1 **ходунки (rollator)**: Вспомогательное средство для ходьбы, оборудованное ручьятками и тремя или более ножками с двумя или более колесиками, которые обеспечивают поддержку во время ходьбы. См. рисунок 1.

Примечание — Ходунки оборудованы сиденьем для отдыха, как определено ИСО 9999, группа 12 06 06.



1 — направление назад; 2 — ручка тормоза; 3 — механизм регулирования высоты; 4 — механизм складывания; 5 — ручьятка/ручка; 6 — сиденье для отдыха; 7 — направление вперед; 8 — растяжка; 9 — колесики

Рисунок 1 — Пример компоновки ходунков

3.2 **масса пользователя (user mass)**: Масса тела человека, использующего изделие в качестве вспомогательного средства для ходьбы.

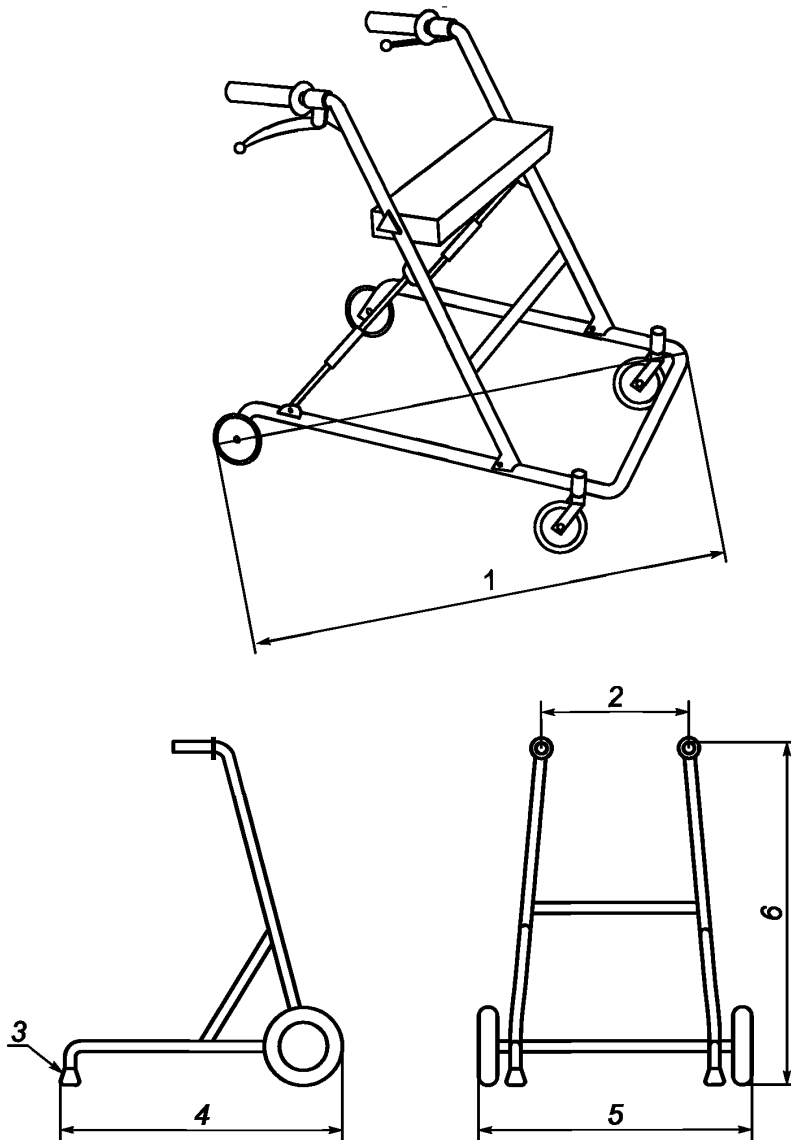
3.3 **максимальная длина (maximum length)**: Максимальный внешний размер ходунков, измеренный при их максимальной высоте параллельно движению вперед при обычном использовании. См. рисунок 2.

3.4 **максимальная ширина (maximum width)**: Максимальный внешний размер ходунков при их максимальных регулировках, измеренный под прямым углом к направлению движения вперед при обычном использовании. См. рисунок 2.

3.5 **высота ходунков (rollator height)**: Расстояние по вертикали от задней контрольной точки ручьятки до поверхности земли. См. рисунок 2.

3.6 **ширина разворота (turning width)**: Минимальное расстояние между двумя параллельными ограничивающими барьерами, между которыми ходунки могут совершить разворот на 180° относительно своей центральной вертикальной оси. См. рисунок 2.

Примечание — Регулировки должны соответствовать максимальным значениям.



1 — ширина разворота; 2 — расстояние между ручками; 3 — наконечник; 4 — максимальная длина;
5 — максимальная ширина; 6 — высота

Рисунок 2 — Максимальные размеры ходунков

3.7 размеры в сложенном состоянии (folded dimensions): Высота, ширина и длина ходунков, измеренные в сложенном без использования инструментов состоянии, при минимальных значениях всех регулировок.

3.8 рукоятка (handgrip): Часть ходунков, за которую, по замыслу изготовителя, пользователь должен держаться рукой при их использовании. См. рисунок 3.

3.9 ручка (handle): Часть ходунков, к которой крепится рукоятка.

3.10 передняя контрольная точка рукоятки (front handgrip reference point): Точка на верхней поверхности рукоятки, расположенная на расстоянии 30 мм внутрь от переднего конца рукоятки. См. рисунок 3.

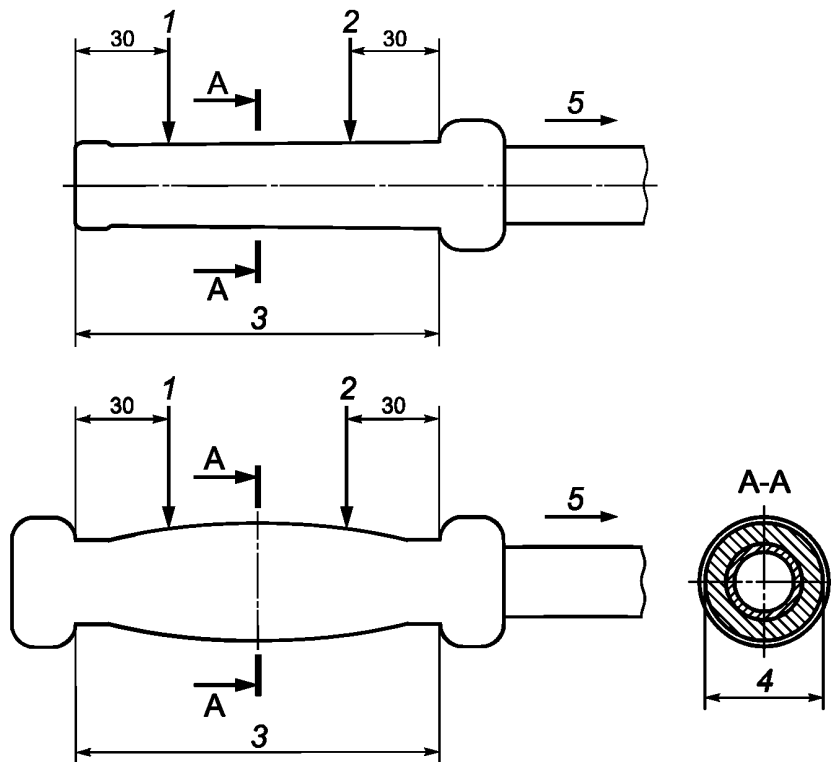
3.11 **задняя контрольная точка рукоятки** (rear handgrip reference point): Точка на верхней поверхности рукоятки, расположенная на расстоянии 30 мм внутрь от заднего конца рукоятки. См. рисунок 3.

3.12 **длина рукоятки** (handgrip length): Размер той части рукоятки, за которую держатся ладонью, измеренный вдоль ее продольной оси. См. рисунок 3.

П р и м е ч а н и е — В тех случаях, когда невозможно определить, где передний или задний конец рукоятки, под длиной рукоятки понимается та ее часть, на которую может комфортно опираться пользователь.

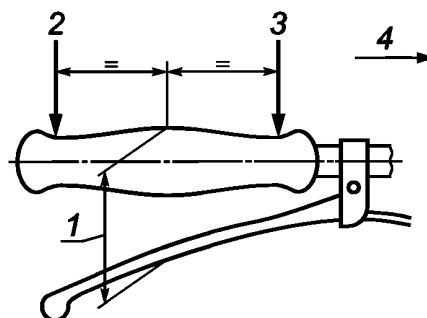
3.13 **ширина рукоятки** (handgrip width): Внешний размер рукоятки, измеренный по перпендикуляру к продольной оси в самом широком месте, за которое держатся рукой. См. рисунок 3.

3.14 **расстояние до рычага тормоза** (brake grip distance): Расстояние, измеренное в центре рукоятки по перпендикуляру к оси ручки от верхней поверхности рукоятки до нижней поверхности ручки тормоза при нейтральном положении ручки тормоза. См. рисунок 4.



1 — задняя контрольная точка рукоятки; 2 — передняя контрольная точка рукоятки;
3 — длина рукоятки; 4 — ширина рукоятки; 5 — направление вперед

Рисунок 3 — Элементы рукоятки



1 — расстояние до рычага тормоза; 2 — задняя контрольная точка рукоятки;
3 — передняя контрольная точка рукоятки; 4 — направление вперед

Рисунок 4 — Расстояние до рычага тормоза

3.15 **наконечники (tips)**: Опорные части без колесиков, находящиеся в контакте с поверхностью земли при использовании ходунков. См. рисунок 2.

П р и м е ч а н и е — Наконечники также используются в качестве прижимных тормозов на некоторых четырехколесных ходунках в дополнение к колесикам.

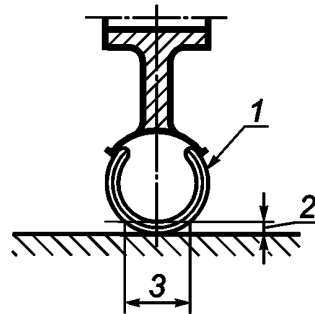
3.16 **опора предплечья (forearm support)**: Горизонтальная часть ходунков, на которой располагается предплечье, возможно, соединенная с ручкой и позволяющая вместе с рукояткой удерживать руку в нужном положении.

3.17 **стояночный тормоз (parking brake)**: Тормоз, остающийся во включенном состоянии после его приведения в действие.

3.18 **рабочий тормоз (running brake)**: Тормоз, приводимый в действие пользователем во время ходьбы, эффективность торможения которого пропорциональна приложенной силе.

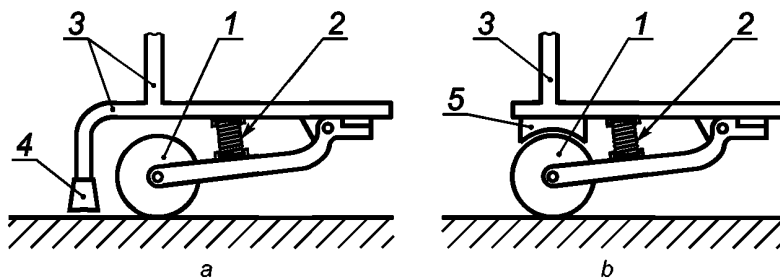
3.19 **прижимной тормоз (pressure brake)**: Рабочий тормоз, приводимый в действие приложением вертикальной нагрузки к рукояткам или элементам поддержки ходунков. См. рисунок 6.

3.20 **ширина колесика (wheel width)**: Максимальный внешний размер шины колесика, измеренный на расстоянии 5 мм вверх от рабочей поверхности шины при ненагруженных ходунках. См. рисунок 5.



1 — шина; 2 — 5 мм вверх от рабочей поверхности; 3 — ширина колесика

Рисунок 5 — Измерение ширины колесика



1 — колесико; 2 — пружина; 3 — рама; 4 — резиновый наконечник (тормоз); 5 — тормозная колодка

Рисунок 6 — Два технически различных вида прижимных тормозов

4 Требования

4.1 Маневренность

Диаметр переднего колесика должен быть не менее 75 мм.

Диаметр переднего колесика ходунков, предназначенных изготовителем для использования вне помещения, должен быть не менее 180 мм.

Ширина колесика ходунков, предназначенных изготовителем для использования вне помещения, должна быть не менее 22 мм.

4.2 Устойчивость

При испытании на переднюю устойчивость (см. 5.3) предельный угол наклона ходунков должен быть не менее 15,0°.

При испытании на заднюю устойчивость (см. 5.4) предельный угол наклона ходунков должен быть не менее 7,0°.

При испытании на боковую устойчивость (см. 5.5) предельный угол наклона ходунков должен быть не менее 3,5°.

4.3 Тормоза

Все ходунки с более чем двумя колесиками должны иметь рабочие тормоза, которые могут быть легко приведены в действие пользователем во время движения.

Все ходунки с более чем двумя колесиками, у которых есть сиденье для отдыха или которые предназначены для использования вне помещения, должны иметь стояночные тормоза, которые могут быть объединены с рабочими тормозами.

Максимальное расстояние до рычага, управляющего рабочими тормозами, должно быть не более 75 мм, измеренное согласно 5.7.1.1 (см. рисунок 4).

При испытании рабочего тормоза (см. 5.7.1) скорость ходунков не должна превышать 10 мм/мин.

Максимальное усилие для приведения в действие и отключения стояночных тормозов не должно превышать:

- a) 60 Н — для толкающего усилия и
- b) 40 Н — для тягового усилия.

При испытании стояночного тормоза (см. 5.7.2) скорость ходунков не должна превышать 10 мм/мин.

Если эффективность тормозов начнет ухудшаться со временем, необходимо иметь средства для компенсации их износа.

На эффективность торможения не должны влиять действия, связанные со складыванием, раскладыванием или регулировкой ходунков. Если необходимо провести перенастройку тормозов в связи с регулировкой ходунков (например, регулировка высоты), это следует осуществлять без применения специальных инструментов.

4.4 Рукоятка

Ширина рукоятки должна быть не менее 20 мм и не более 50 мм.

Примечание — Это требование не применимо к анатомическим рукояткам.

Рукоятка должна быть надежно прикреплена к ручке ходунков, что проверяют осмотром.

Рукоятка должна быть съемной или легко чистящейся.

4.5 Опора и наконечник

Опора без колесика должна заканчиваться наконечником, изготовленным так, чтобы не допустить протыкание его опорой при использовании ходунков, как назначено изготовителем (см. 4.7).

Наконечник должен быть съемным.

Наконечник опоры без колеса не должен оставлять заметных следов на поверхности перемещения, что проверяют осмотром.

Минимальный диаметр части наконечника, контактирующей с поверхностью перемещения, должен составлять 35 мм.

При проведении проверки в соответствии с 5.9 резиновый наконечник должен быть надежно зафиксирован на опоре ходунков, что проверяют осмотром.

4.6 Сиденье для отдыха

При проведении испытания в соответствии с 5.10 ни одна из частей ходунков не должна иметь трещин или сколов.

4.7 Механическая прочность

При проведении испытания на статическую прочность (см. 5.11) ни одна из частей ходунков не должна иметь трещин или сколов, и остаточная деформация по высоте ходунков не должна превышать 1 %.

При проведении испытания на усталостную прочность (см. 5.12) ни одна из частей ходунков не должна иметь трещин или сколов.

4.8 Регулируемые элементы

Каждый из регулируемых по высоте элементов должен иметь ясную маркировку с указанием его максимально допустимого удлинения.

При проведении осмотра ходунков в соответствии с 5.13 все механизмы регулировки должны работать, как назначено изготовителем.

4.9 Механизм складывания

Когда ходунки находятся в рабочем положении и осматриваются в соответствии с 5.13, механизм складывания должен быть надежно зафиксирован, что проверяют осмотром.

4.10 Регулировка ручек

Ручки могут быть регулируемые, но при этом должны быть надежно закреплены во время использования, что проверяют осмотром.

На ходунках с ручками, которые можно повернуть или расположить так, что они будут выступать за ходунки и создавать угрозу их устойчивости, должны быть предусмотрены либо предупредительные указатели, указывающие область безопасных регулировок, либо ограничители безопасной зоны. В инструкции для пользователя должно быть объяснено, какое влияние на устойчивость могут оказать подобные регулировки.

4.11 Материалы и отделка

Материалы, из которых изготовлены ходунки, не должны оставлять следов на коже или одежде при использовании, предусмотренном изготовителем.

Все части ходунков не должны иметь неровностей, острых кромок или выступов, которые могли бы повредить одежду или доставить другие неудобства пользователю.

5 Методы испытаний

5.1 Общие положения

Все испытания следует проводить при комнатной температуре (21 ± 5) °C, если не установлено иное.

Если не установлено иное, все испытания должны быть проведены при максимально возможных значениях регулировок по высоте, а поворотные колесики должны находиться в наименее устойчивом положении. Ручки должны быть установлены в их крайнее положение и под максимальным углом в горизонтальной плоскости, как это определено изготовителем. Когда продольная ось ручки параллельна направлению движения, угол равен 0°. Значение угла необходимо всегда записывать.

При испытаниях ходунков на устойчивость должны быть приняты меры, исключающие возможность их соскальзывания или скатывания до момента опрокидывания. Результаты испытаний не должны зависеть от используемых средств. Если ходунки менее устойчивы при значениях, соответствующих меньшим значениям регулировок по высоте, они должны быть испытаны в наименее устойчивом положении.

Стояночный или рабочий тормоз не должен быть задействован, если только это не оговорено в процедуре испытаний.

Если изготовитель предлагает разные дополнительные оснастки ручек в качестве вспомогательного оборудования, все варианты должны поставляться с ходунками для того, чтобы можно было провести испытания ходунков в их наименее благоприятной конфигурации (например, с удлиненными ручками).

5.2 Отбор образцов и осмотр

Должны быть испытаны одни ходунки. Последовательность испытаний должна быть следующей:

- измерения;
- устойчивость;
- тормоза;
- рукоятки;
- резиновые наконечники;
- статическое нагружение сиденья для отдыха;
- статическое нагружение ручек;
- усталостная прочность.

Непосредственно перед проведением испытаний ходунки должны быть осмотрены на предмет соответствия требованиям настоящего стандарта. Любые обнаруженные дефекты должны быть внесены в отчет об испытаниях, чтобы позднее они не были зарегистрированы как вызванные вследствие испытаний.

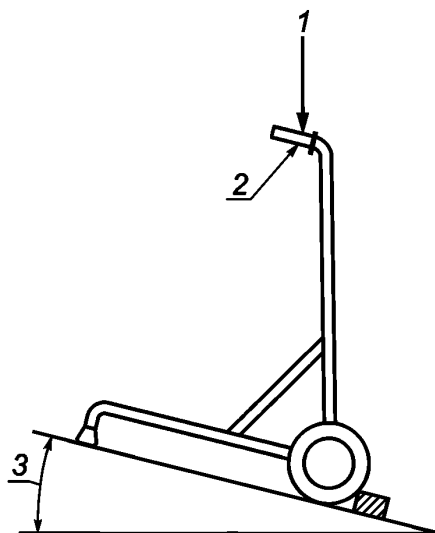
5.3 Испытание на переднюю устойчивость

5.3.1 Схема нагружения

Проводят регулировки высоты и положения рукояток по 5.1. Шарниры колесиков должны находиться в наименее устойчивом положении.

Устанавливают ходунки вместе с колесиками и/или наконечниками на плоскости, которая может изменять угол наклона параллельно линии, проходящей через центр передних колесиков и расположенной под прямым углом к направлению движения ходунков при их обычном использовании (см. рисунок 7).

Прикладывают к ходункам вертикально направленную нагрузку. Линия нагружения должна оставаться вертикальной и проходить через центр линии, соединяющей передние контрольные точки обеих рукояток.



1 — нагрузка; 2 — передняя контрольная точка рукоятки; 3 — угол наклона

Рисунок 7 — Схема нагружения при испытании на переднюю устойчивость

5.3.2 Процедура испытания

Прикладывают статическую силу, равную $250 \text{ Н} \pm 2 \%$. Наклоняют плоскость и записывают максимальный угол наклона ходунков. Погрешность измерений не должна быть более $\pm 0,5^\circ$.

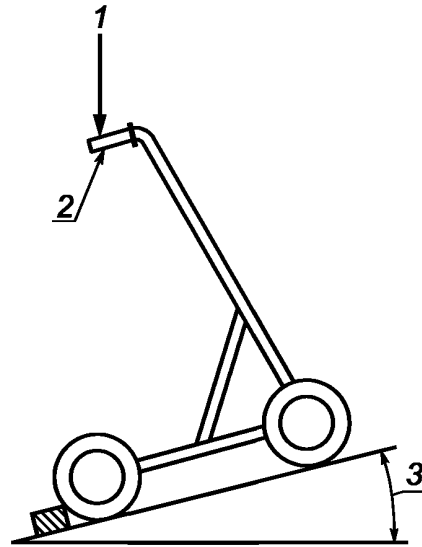
5.4 Испытание на заднюю устойчивость

5.4.1 Схема нагружения

Проводят регулировку ручек и высоты ходунков по 5.1. Поворотные колесики должны находиться в наименее устойчивом положении.

Располагают ходунки вместе с колесиками и/или наконечниками на плоскости, которая может изменять угол наклона по линии, параллельной линии, проходящей через центр задних колесиков или наконечников задних опор и расположенной под прямым углом к направлению движения ходунков при их обычном использовании (см. рисунок 8).

Прикладывают к ходункам вертикально направленную нагрузку. Линия нагружения должна оставаться вертикальной и проходить через центр линии, соединяющей задние контрольные точки обеих рукояток.



1 — нагрузка; 2 — задняя контрольная точка рукоятки; 3 — угол наклона

Рисунок 8 — Схема нагружения при испытании на заднюю устойчивость

5.4.2 Процедура испытания

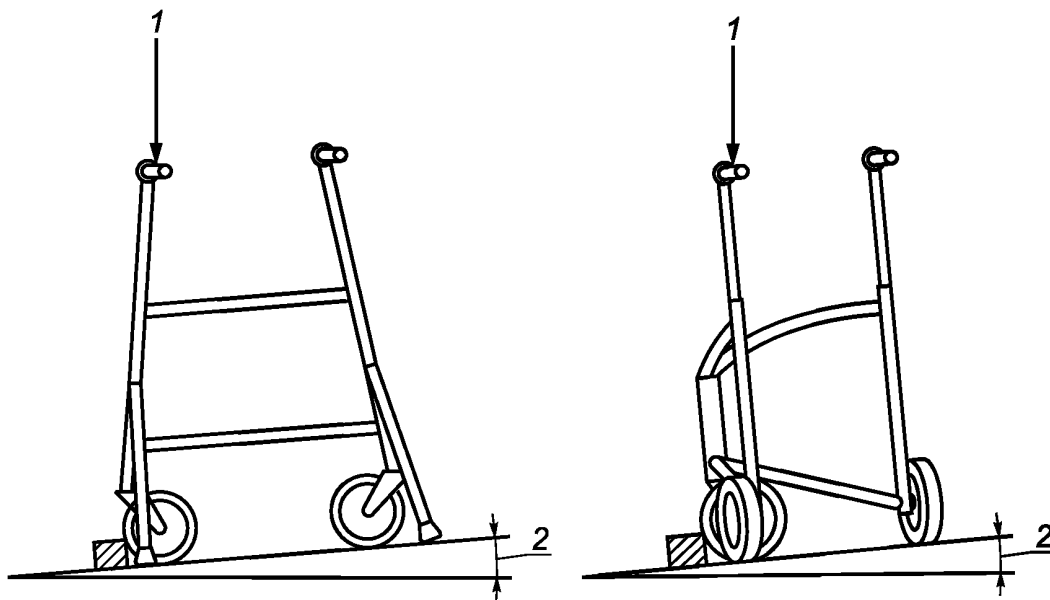
Прикладывают статическую силу, равную $250 \text{ Н} \pm 2 \%$. Наклоняют испытательную плоскость и записывают максимальный угол наклона ходунков. Погрешность измерений не должна быть более $\pm 0,5^\circ$.

5.5 Испытание на боковую устойчивость

5.5.1 Схема нагружения

Проводят регулировки рукояток и высоты ходунков по 5.1. Поворотные колесики должны находиться в наименее устойчивом положении.

Располагают ходунки вместе с колесиками и/или наконечниками на плоскости, которая может изменять угол наклона по линии, параллельной линии, проходящей через точки контакта поверхности плоскости с колесиками или наконечниками с той же стороны ходунков, с которой находится нагружаемая рукоятка (см. рисунок 9).



1 — нагрузка; 2 — угол наклона

Рисунок 9 — Схема нагружения при испытании на боковую устойчивость

Прикладывают к ходункам вертикально направленную нагрузку в точке, находящейся посередине между передней и задней контрольными точками той рукоятки, которая находится внизу наклонной плоскости.

5.5.2 Процедура испытания

Прикладывают статическую силу, равную $250 \text{ Н} \pm 2 \%$. Наклоняют испытательную плоскость и записывают максимальный угол наклона ходунков. Проводят испытание на боковую устойчивость для обеих сторон указанным способом и наименьший из полученных результатов записывают как боковую устойчивость ходунков. Погрешность измерения угла не должна быть более $\pm 0,5^\circ$.

5.6 Вспомогательное оборудование

Ходунки, поставляемые со вспомогательным оборудованием, таким как штатив с капельницей, корзинка, поддон, хозяйственная сумка и/или кислородный баллон, должны быть испытаны на устойчивость в соответствии с 5.3, 5.4 и 5.5 в зависимости от того, в каком именно месте вспомогательное оборудование установлено на ходунках. Испытания должны быть проведены как с каждым видом оборудования, так и совместно со всем вспомогательным оборудованием, прилагаемым к ходункам, в соответствии с рекомендациями изготовителя, исходя из условий наихудшей устойчивости в каждом испытании. Результаты испытаний должны удовлетворять ограничениям, приведенным в 4.2.

Во время испытаний капельница должна быть заправлена полностью, корзинка, поддон или хозяйственная сумка должны быть максимально загружены в соответствии с требованиями изготовителя, кислородный баллон должен быть полон. В случае, если такие требования отсутствуют, должна быть создана дополнительная нагрузка, равная $50 \text{ Н} \pm 2 \%$, путем равномерного распределения песка на дне корзинки, поддона и хозяйственной сумки.

5.7 Испытания тормозов

Проводят регулировки высоты и ручек по 5.1.

Прижимные тормоза испытывают по отдельности так же, как рабочие тормоза.

5.7.1 Рабочие тормоза

Если каждое устройство приведения в действие тормоза действует только на одно колесико, их следует испытывать одновременно. Если каждое устройство приведения в действие тормоза действует сразу на оба колесика (общие тормоза), каждое из устройств следует испытывать по отдельности.

5.7.1.1 Измерение расстояния до рычага тормоза

Измеряют максимальное расстояние до рычага и фиксируют на рисунке значение с точностью до 1 мм (см. рисунок 4).

Примечание — Для ходунков с прижимными тормозами такая характеристика отсутствует.

5.7.1.2 Схема нагружения

Располагают ходунки вместе с колесиками и/или наконечниками на плоскости, которая может изменять угол наклона по линии, параллельной линии, проходящей через центр передних колесиков и расположенной под прямым углом к направлению движения ходунков (см. рисунок 7, без тормозных башмаков под передними колесами). Прикладывают к ходункам вертикально направленную нагрузку, которая проходит через центр линии, соединяющей передние контрольные точки обеих рукояток.

Прикладывают нагрузку, равную $500 \text{ Н} \pm 2 \%$, для пользователя массой 100 кг. Если максимальная масса пользователя отличается от 100 кг, необходимо приложить силу, равную $5,0 \text{ Н}$ на каждый килограмм максимальной массы пользователя $\pm 2 \%$, но не менее $175 \text{ Н} \pm 2 \%$.

5.7.1.3 Процедура испытания

Располагают ходунки перед тормозными башмаками (см. рисунок 7). Прикладывают нагрузку к передним контрольным точкам рукояток. Активируют тормоза путем нажатия рабочих устройств приведения в действие тормозов, создавая усилия, равные $40 \text{ Н} \pm 2 \%$ для тягового усилия или $60 \text{ Н} \pm 2 \%$ для толкающего усилия вдоль рабочего хода рычага тормоза, при котором происходит срабатывание тормозов. Наклоняют испытательную плоскость под углом 6° . Сила трения между заторможенными колесиками и испытательной плоскостью должна быть такой, чтобы колесики не проскальзывали. Убирают тормозные башмаки. Оставляют ходунки в покое на 1 мин. Если колесики вращаются, отмечают время, за которое ходунки преодолеют 10 мм.

5.7.2 Стояночные тормоза

Если каждое устройство приведения в действие тормоза действует только на одно колесико, их следует испытать одновременно. Если каждое устройство приведения в действие тормоза действует сразу на оба колесика (общие тормоза), каждое из устройств следует испытывать по отдельности.

5.7.2.1 Сила включения и выключения

Измеряют силу, необходимую для включения и выключения стояночного тормоза, с точностью не менее $\pm 2\%$, путем приложения усилия вдоль линии рабочего хода рычага тормоза для каждого устройства приведения в действие стояночного тормоза и записывают полученные значения, округляя до 1 Н.

Если устройством для приведения в действие тормоза является рычаг, из области действия которого выпадает участок напротив той части рукоятки, где располагаются пальцы, сила должна быть приложена на расстоянии 20 мм внутрь от конца рычага и в направлении, перпендикулярном к линии, соединяющей точку приложения силы и шарнир рычага.

5.7.2.2 Схема нагружения

Располагают ходунки вместе с колесиками и/или наконечниками на плоскости, которая может изменять угол наклона по линии, параллельной линии, проходящей через центр передних колесиков и расположенной под прямым углом к направлению движения ходунков (см. рисунок 7). Прикладывают к ходункам вертикально направленную нагрузку, проходящую через центр линии, соединяющей передние контрольные точки обеих рукояток.

Прикладывают нагрузку, равную $500\text{ Н} \pm 2\%$, для пользователя массой 100 кг. Если максимальная масса пользователя, соответствующая испытываемым ходункам, отличается от 100 кг, необходимо приложить силу, равную 5,0 Н на каждый килограмм максимальной массы пользователя $\pm 2\%$, но не менее $175\text{ Н} \pm 2\%$.

5.7.2.3 Процедура испытания

Располагают ходунки перед тормозными башмаками (см. рисунок 7). Прикладывают нагрузку к передним контрольным точкам рукояток. Включают стояночный тормоз. Наклоняют испытательную плоскость на угол 6° . Сила трения между заторможенными колесиками и испытательной плоскостью должна быть такой, чтобы колесики не проскальзывали. Убирают тормозные башмаки. Оставляют ходунки в покое на 1 мин. Если колесики прокручиваются, отмечают время, за которое ходунки преодолеют 10 мм.

5.8 Испытание рукояток

Рукоятки должны быть проверены на надежность установки.

5.9 Испытание резиновых наконечников

Резиновые наконечники должны быть проверены на надежность установки.

5.10 Испытание сиденья для отдыха

5.10.1 Испытательный манекен

Испытательный манекен должен быть прямоугольной формы шириной (340 ± 3) мм, глубиной минимум 200 мм, а толщина должна быть такой, чтобы манекен выдерживал прилагаемые нагрузки без существенных деформаций во время испытаний. Основа манекена должна быть облицована пористой пеной плотностью (75 ± 15) кг/м³. Облицовка должна быть толщиной (15 ± 3) мм с фаской под 45° приблизительно на 10—15 мм по каждой боковой грани.

5.10.2 Схема нагружения и применяемые усилия

Располагают манекен на сиденье для отдыха, так чтобы центр манекена был расположен вертикально в центре сиденья.

Постепенно прикладывают вертикальную нагрузку, равную $1200\text{ Н} \pm 2\%$, с учетом усилия, создаваемого массой манекена, к центру сиденья для отдыха. Если максимальная масса пользователя, установленная изготовителем, отличается от 100 кг, необходимо приложить силу, равную 12,0 Н на каждый килограмм максимальной массы пользователя $\pm 2\%$, но не менее $420\text{ Н} \pm 2\%$.

Оставляют сиденье для отдыха под нагрузкой минимум на 1 мин.

5.11 Испытание на статическую прочность

5.11.1 Схема нагружения

Проводят регулировку высоты и расположения рукояток по 5.1. Поворотные колесики должны быть расположены так, чтобы точка соприкосновения с землей была расположена за осью шарнира.

Прикладывают вертикально направленную нагрузку, как показано на рисунке 10. Линия нагружения проходит через центр линии, соединяющей задние контрольные точки обеих рукояток.

5.11.2 Испытательная поверхность

Располагают ходунки вместе с колесиками и наконечниками на горизонтальной неподвижной поверхности.

5.11.3 Нагрузка

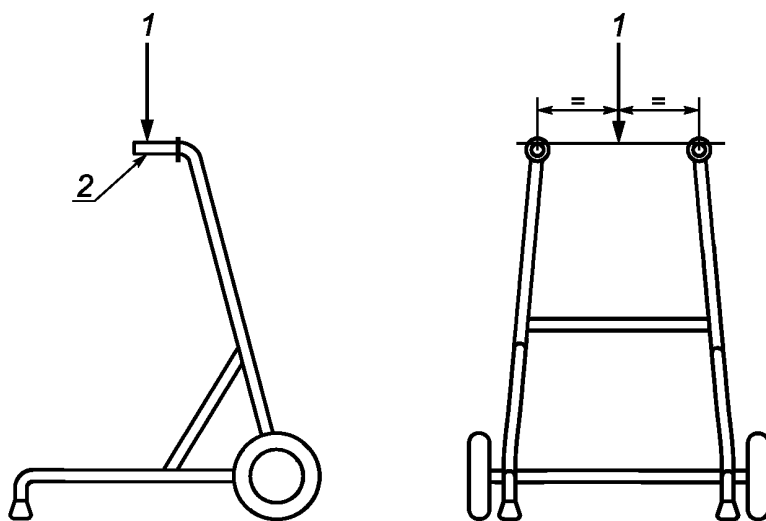
Прикладывают силу, равную $1200 \text{ Н} \pm 2 \%$, для пользователя массой 100 кг. Если максимальная масса пользователя, соответствующая испытуемым ходункам, отличается от 100 кг, необходимо приложить силу, равную $12,0 \text{ Н}$ на каждый килограмм максимальной массы пользователя $\pm 2 \%$, но не менее $420 \text{ Н} \pm 2 \%$.

5.11.4 Время нагружения

Прикладывают нагрузку постепенно до ее максимального значения за минимальное время 2 с. Выдерживают эту максимальную нагрузку в течение минимум 5 с.

5.11.5 Остаточная деформация

Измеряют высоту ходунков с точностью $\pm 2 \text{ мм}$ до и после испытания на прочность. Отмечают уменьшение высоты ходунков.



1 — нагрузка; 2 — задняя контрольная точка рукоятки

Рисунок 10 — Схема нагружения при испытаниях на усталостную и статическую прочность

5.12 Испытания на усталостную прочность

5.12.1 Схема нагружения

Прикладывают к ходункам вертикальную нагрузку по 5.11.1 и в соответствии с рисунком 10.

5.12.2 Испытательная поверхность

Располагают ходунки так, чтобы их колесики находились на поверхности, движущейся со скоростью не менее $0,4 \text{ м/цикл}$ нагружения, а наконечники, если возможно, — на неподвижной поверхности, на одном уровне с движущейся поверхностью. С прижимными тормозами поступают так же, как с наконечниками.

Примечание — Пример установки образца при испытаниях на усталостную прочность для ходунков с двумя колесиками и двумя резиновыми наконечниками приведен на рисунке 11.

Если в качестве движущейся поверхности используют цилиндр, его диаметр должен быть равен или больше $(250 \pm 25) \text{ мм}$ и положение любого из колесиков ходунков должно быть таким, чтобы вертикальная линия, проходящая через центр колесика, не отклонялась от вертикальной поверхности, проходящей через центр цилиндра больше чем на $\pm 5 \text{ мм}$ на протяжении всего испытания.

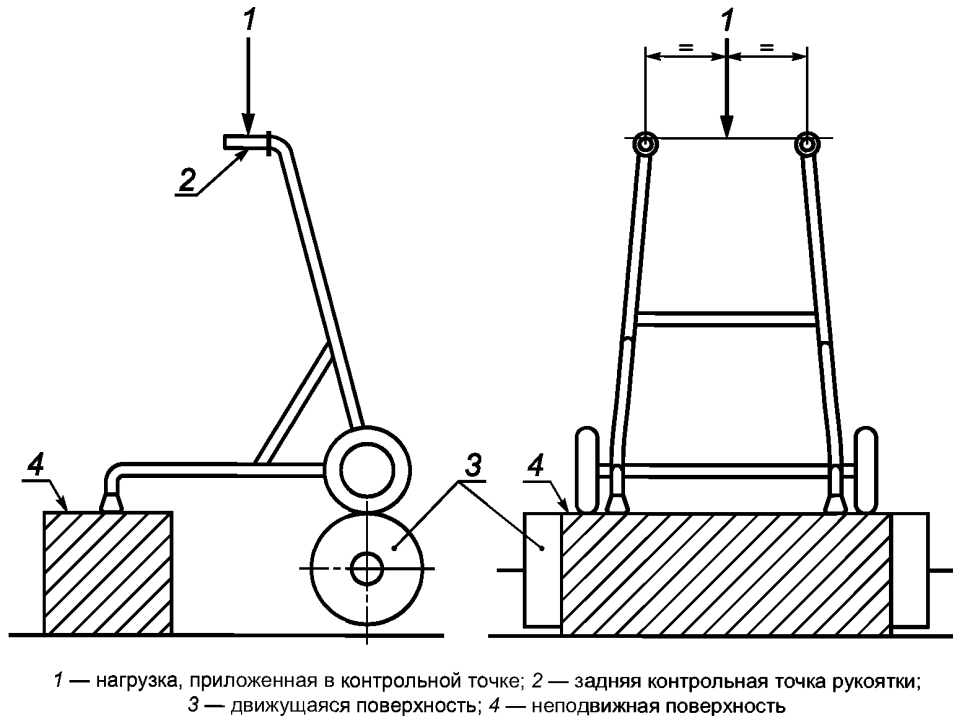


Рисунок 11 — Пример испытания на усталостную прочность для ходунков с двумя колесиками и двумя наконечниками

5.12.3 Нагрузка

Прикладывают циклическую силу, равную $800 \text{ Н} \pm 2 \%$, для пользователя массой 100 кг. Если максимальная масса пользователя, соответствующая испытуемым ходункам, отличается от 100 кг, необходимо приложить силу, равную $8,0 \text{ Н}$ на каждый килограмм максимальной массы пользователя $\pm 2 \%$, но не менее $280 \text{ Н} \pm 2 \%$. Форма волны циклической нагрузки должна быть синусоидальной или плавной, без резких скачков.

5.12.4 Частота нагружения

Частота циклической нагрузки не должна превышать 1 Гц.

5.12.5 Число циклов нагружения

Число циклов нагружения должно составлять 200000.

5.12.6 Осмотр для выявления повреждений

Проверяют ходунки на предмет наличия любых трещин и повреждений, отмечают их наличие, расположение и потенциальную опасность. Если произошел отказ, фиксируют факт отказа и число циклов до отказа.

5.13 Окончательный осмотр

Когда все испытания завершены, осматривают ходунки и все их механизмы на предмет соответствия их работоспособности требованиям изготовителя.

6 Информация, поставляемая изготовителем

6.1 Общие положения

Информация, прилагаемая и поставляемая с ходунками, должна соответствовать относящимся к ней требованиям ЕН 1041 и вместе с тем не ограничивать следующие требования.

Примечание — По поводу маркировки и надписей особого внимания заслуживает [4] и особенности восприятия пожилыми людьми, в особенности лицами с недостатками зрения.

Информация должна содержать рекомендации о других устройствах и/или типах устройств, которые могут быть использованы в сочетании с ходунками, а также любые предостережения и ограничения, обеспечивающие безопасность пользователя.

6.2 Информация, наносимая на изделие и/или вспомогательное оборудование

На каждые ходунки должна быть нанесена четкая и несмываемая маркировка, содержащая следующую информацию:

- a) максимальную массу пользователя;
- b) максимальную безопасную рабочую нагрузку (МБРН) (эта информация должна быть нанесена на вспомогательное оборудование);
- c) максимально допустимый угол между продольной осью ручки и направлением движения, если ручки допускают боковое регулирование;
- d) наименование изготовителя или торговую марку и адрес;
- e) идентификационное наименование модели и/или номер;
- f) месяц и год изготовления;
- g) максимальное удлинение при регулировке высоты, нанесенное на регулируемые элементы;
- h) максимальную ширину ходунков;
- i) предназначены ли ходунки для ходьбы в помещении или вне помещения в соответствии с 4.1.

6.3 Документация

В инструкции по применению и/или сборке должна содержаться или быть нанесена на изделие в виде четких несмываемых надписей следующая информация:

- a) максимальная высота ходунков;
- b) минимальная высота ходунков;
- c) инструкции по уходу и эксплуатации, включая описание применяемых чистящих средств, а также различные меры предосторожности, позволяющие избежать коррозии и/или преждевременного старения материалов, используемых в конструкции ходунков;
- d) инструкции по сборке, регулировке любого вида, складыванию и раскладыванию;
- e) предупреждения и рекомендации о мерах предосторожности, касающихся безопасных расстояний между подвижными и неподвижными частями (см. [5], пункты 12 и 13, в качестве руководства);
- f) максимальная безопасная рабочая нагрузка (МБРН) для дополнительного оборудования, такого как корзина, поддон, хозяйственная сумка и т.д.

Примечание 1 — Большинство стран требует, чтобы эта информация была представлена на одном или более официальных языках.

Примечание 2 — Существенную помощь при подготовке этой информации может оказать [3].

Изготовителям рекомендуется предоставлять свою информацию в отдельных разделах, которые охватывают вопросы использования, назначения, аспекты, связанные с техническим и/или средним медицинским персоналом, а также медицинские аспекты.

7 Отчет об испытаниях

Отчет об испытаниях должен содержать следующую информацию, но не ограничиваться ею:

- a) наименование и адрес изготовителя;
- b) наименование и адрес поставщика изделия для испытания;
- c) наименование и адрес испытательного центра;
- d) классификационную группировку и ее наименование в соответствии с ИСО 9999;
- e) максимальную допустимую массу пользователя;
- f) положение рукоятки, задаваемое углом между продольной осью рукоятки и направлением движения, используемое во время испытаний;
- g) тип изготавливаемой продукции и идентификационное наименование модели и/или номер;
- h) тип поставляемой продукции и идентификационное наименование и/или номер;
- i) фотографию ходунков;
- j) месяц и год проведения испытания;
- k) запись об осмотре по 5.2;
- l) диаметр той части наконечника, которая контактирует с поверхностью перемещения, если он применяется;
- m) соответствует ли изделие требованиям настоящего стандарта;
- n) информацию о том, как получить доступ к дополнительной информации в отчете об испытаниях, указанной в А.4, если таковая имеется.

Приложение А (рекомендуемое)

Рекомендации

А.1 Общие положения

В настоящем приложении приведены дополнительная информация и указания на некоторые подробности, которые должны быть также приняты во внимание при разработке, изготовлении и испытании ходунков.

А.2 Рекомендации

А.2.1 Механическая прочность

После испытаний, проведенных по 5.10, 5.11 или 5.12, ходунки не должны иметь никаких повреждений, которые могли бы ухудшить работу их или регулировочных элементов.

А.2.2 Устойчивость

Во время проведения испытаний на боковую устойчивость (см. 5.5) предельный угол наклона испытательной плоскости должен быть не менее 6,0°.

А.2.3 Ручка, рукоятка и сиденье для отдыха

Форма и/или материал рукоятки должны исключать возможность соскальзывания руки при захвате.

Рукоятка должна быть выполнена из неадсорбирующего материала. Материал, из которого изготовлено сиденье для отдыха ходунков, предназначенных для использования вне помещения, также должен быть неадсорбирующий.

А.2.4 Опора и наконечник

Наконечник должен быть эластичный, износостойкий и иметь высокий коэффициент трения с поверхностью перемещения.

Поверхность наконечника, соприкасающаяся с поверхностью перемещения, должна быть такой, чтобы исключить эффект «присоски».

Наконечник должен быть надежно закреплен.

А.2.5 Регулируемые элементы и механизм складывания

Должна быть обеспечена возможность проведения регулировки элементов и использования механизма складывания ходунков без использования инструментов.

Если ходунки сложены в положение, предназначенное для хранения или транспортирования, они должны оставаться в таком состоянии, когда их приподнимают. Это проверяют осмотром.

А.2.6 Материалы и отделка

Ходунки не должны дребезжать при использовании.

При чистке материалы и используемая отделка поверхности должны противостоять обычным бытовым щелочным или спиртосодержащим чистящим средствам и легко сохнуть. После применения такого чистящего средства не должен ускоряться процесс коррозии материала, из которого изготовлены ходунки.

Принимая во внимание специфику использования и многочисленность контактов при уходе или транспортировании и хранении, материалы ходунков, контактирующие с телом человека, должны быть биосовместимы по [1].

А.2.7 Светоотражающие элементы

Светоотражающие элементы должны быть смонтированы вертикально, насколько это возможно, и под прямым углом, насколько это возможно, к направлению движения, как можно ниже по отношению к ходункам (на высоте не более 800 мм от поверхности перемещения).

А.2.8 Регулировки угла рукояток

Рукоятки ходунков, которые можно отклонять в горизонтальной плоскости в сторону, должны иметь угол, меняющийся на 20° наружу в хвостовой части или внутрь в передней части (в зависимости от конструкции) относительно направления движения; испытания на боковую устойчивость должны быть проведены по 5.5. Результаты испытаний должны быть внутри пределов, указанных в 4.2.

А.3 Маркировка и надписи

На каждые ходунки в дополнение к требованиям, приведенным в разделе 6, должны быть нанесены следующие данные:

- a) наименование поставщика;
- b) идентификационное наименование модели и/или номер.

А.4 Дополнительная информация в отчете об испытаниях

Отчет об испытаниях в дополнение к требованиям, приведенным в разделе 7, должен содержать частично или полностью следующую информацию:

- a) результаты испытания, описанные в 5.3;
- b) результаты испытания, описанные в 5.4;

ГОСТ Р ИСО 11199-2—2010

- c) результаты испытания, описанные в 5.5;
- d) результаты испытания, описанные в 5.6;
- e) результаты испытания, описанные в 5.7;
- f) результаты испытания, описанные в 5.8;
- g) результаты испытания, описанные в 5.9;
- h) результаты испытания, описанные в 5.10;
- i) результаты испытания, описанные в 5.11;
- j) результаты испытания, описанные в 5.12;
- k) любые интересные наблюдения во время осмотра, описанного в 5.4;
- l) максимальную высоту ходунков;
- m) минимальную высоту ходунков;
- n) максимальную ширину ходунков;
- o) максимальную длину ходунков;
- p) максимальный диаметр разворота;
- q) ширину по линии, проходящей через центры рукояток;
- r) ширину рукоятки;
- s) размеры в сложенном состоянии;
- t) массу ходунков без дополнительного оборудования;
- u) требуются или нет инструменты для проведения регулировок и складывания ходунков;
- v) любую другую важную информацию.

**Приложение ДА
(справочное)**

**Сведения о соответствии ссылочных международных стандартов национальным стандартам
Российской Федерации**

Таблица ДА.1

Обозначение ссылочного международного стандарта	Степень соответствия	Обозначение и наименование соответствующего национального стандарта
ИСО 9999:2002	MOD	ГОСТ Р 51079—2006 (ИСО 9999:2002) Технические средства реабилитации людей с ограничениями жизнедеятельности. Классификация
ЕН 1041	—	*
<p>* Соответствующий национальный стандарт отсутствует. До его принятия рекомендуется использовать перевод на русский язык данного международного стандарта. Перевод данного стандарта находится в Федеральном информационном фонде технических регламентов и стандартов.</p> <p>Примечание — В настоящей таблице использовано следующее условное обозначение степени соответствия стандартов: - MOD — модифицированный стандарт.</p>		

Библиография

- [1] ИСО 10993-1 Изделия медицинские. Оценка биологического действия медицинских изделий. Часть 1. Оценка и исследования
ISO 10993-1 Biological evaluation of medical devices — Part 1: Evaluation and testing
- [2] ИСО 11199-3 Средства вспомогательные для ходьбы, управляемые обеими руками. Требования и методы испытаний. Часть 3. Ходунки с опорой на предплечье
ISO 11199-3 Walking aids manipulated by both arms — Requirements and test methods — Part 3: Walking tables
- [3] ИСО/МЭК Инструкции по использованию изделий для потребителя
Руководство 37 Instructions for use of products of consumer interest
ISO/IEC Guide 37
- [4] ИСО/МЭК Руководящие указания для разработчиков стандартов, направленные на удовлетворение потребностей пожилых людей и инвалидов
Руководство 71 Guidelines for standards developers to address the needs of older persons and persons with disabilities
ISO/IEC Guide 71
- [5] ЕН 12182:1999 Технические средства реабилитации людей с ограничениями жизнедеятельности. Общие требования и методы испытаний
EN 12182:1999 Technical aids for disabled persons — General requirements and test methods

УДК 615.478.3.001.4:006.354

ОКС 11.180.10

P23

Ключевые слова: ходунки на колесиках, требования, методы испытаний

Редактор *О.А. Стояновская*
Технический редактор *В.Н. Прусакова*
Корректор *М.И. Першина*
Компьютерная верстка *В.И. Грищенко*

Сдано в набор 02.11.2011. Подписано в печать 18.11.2011. Формат 60x84¹/₈. Гарнитура Ариал. Усл. печ. л. 2,79.
Уч.-изд. л. 2,30. Тираж 76 экз. Зак. 1102.

ФГУП «СТАНДАРТИНФОРМ», 123995 Москва, Гранатный пер., 4.
www.gostinfo.ru info@gostinfo.ru
Набрано во ФГУП «СТАНДАРТИНФОРМ» на ПЭВМ.
Отпечатано в филиале ФГУП «СТАНДАРТИНФОРМ» — тип. «Московский печатник», 105062 Москва, Лялин пер., 6.