

ТИПОВОЕ ПРОЕКТНОЕ РЕШЕНИЕ

903-01-194

**ТИПОВЫЕ РЕШЕНИЯ ПО СЖИГАНИЮ ГАЗА
/С АВТОМАТИКОЙ
БЕЗОПАСНОСТИ И РЕГУЛИРОВАНИЯ /
ДЛЯ ПАРОВЫХ И ВОДОГРЕЙНЫХ КОТЛОВ**

ВОДОГРЕЙНЫЕ КОТЛЫ ТИПА ПТВМ

АЛЬБОМ 2

НЕТИПОВЫЕ КОНСТРУКЦИИ

Госстрой СССР

ТБИЛИСКИЙ ФИЛИАЛ
ЦИТИ

Типовой проект /серия/
№ 903-01-194 а-2

Заказ № 162

Цена 1 руб 03 коп

Тираж 1000

Дата .. 4 II 1983 г.

ТИПОВОЕ ПРОЕКТНОЕ РЕШЕНИЕ
903-01-194

**ТИПОВЫЕ РЕШЕНИЯ ПО СЖИГАНИЮ ГАЗА
/С АВТОМАТИКОЙ
БЕЗОПАСНОСТИ И РЕГУЛИРОВАНИЯ /
ДЛЯ ПАРОВЫХ И ВОДОГРЕЙНЫХ КОТЛОВ**

ВОДОГРЕЙНЫЕ КОТЛЫ ТИПА ПТВМ

СОСТАВ ПРОЕКТА

Альбом 1 - ГАЗОСНАБЖЕНИЕ, МАЗУТОСНАБЖЕНИЕ,
АВТОМАТИЗАЦИЯ ГАЗОСНАБЖЕНИЯ И
МАЗУТОСНАБЖЕНИЯ.

Альбом 2 - НЕТИПОВЫЕ КОНСТРУКЦИИ

Альбом 2

РАЗРАБОТАНО
ИНСТИТУТОМ „МОСГАЗНИИПРОЕКТ“
главный инженер института
главный инженер проекта

М.А. Маевский
М.А. МАЕВСКИЙ

С.М. Жданов
С.М. ЖДАНОВ

УТВЕРЖДЕНО И ВВЕДЕНО
В ДЕЙСТВИЕ ИНСТИТУТОМ
„МОСГАЗНИИПРОЕКТ“

ПРИКАЗ ОТ 24.06.82 № 98

Содержание альбома

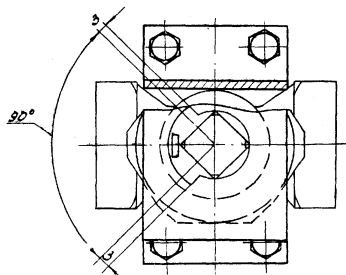
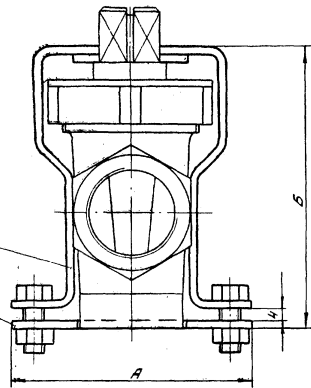
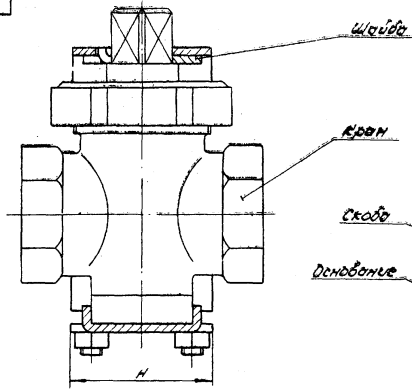
Обозначение	Наименование	Стр.
	Титульный лист	
	Содержание	2
ПТВМ 01.00.80	Ограничитель поворота пробки крана (11568к. ГОСТ 2704-77)	3
ПТВМ 02.00.80	Защелка драссельная	4
ПТВМ 03.00.80	Крепление газопровода Ду25 к тубопроводу Ду 250	5
ПТВМ 04.00.80	Крепление газопровода Ду40 к тубопроводу Ду 250	6
ПТВМ 05.00.80	Крепление газопровода Ду40 к тубопроводу Ду 400	7
ПТВМ 06.00.80	Крепление газопровода Ду15, 25 к тубопроводу Ду 150	8
ПТВМ 07.00.80	Подставка под газопровод на металлической площадке	9
ПТВМ 08.00.80	Подставка под газопровод	10
ПТВМ 09.00.80	Установка 6-ти датчиков-разв напора ДНТ-100	11
ПТВМ 10.00.80	Установка 5-ти тягонасосов ТДЖ на шите	12
ПТВМ 11.00.80	Установка 8-ми датчиков ДН-100 на шите	13
ПТВМ 12.00.80	Установка 2-х манометров типаЭЖМ и одного датчика ДНТ-100 на шите	14
ПТВМ 13.00.80	Разширитель для установки газонагревателя МН-5106	15
ПТВМ 14.00.80	Установка путевого выключателя ВПК-2110 на кране	16
ПТВМ 15.00.80	Установка электрозапальника ЭЗ и контрольное электрода КЭ на горелке	17
ПТВМ 16.00.80	Соплоение исполнительного механизма типа МЭО с защелкой на газопроводе	18
ПТВМ 17.00.80	Соплоения исполнительных механизмов МЭО с кранами на газе	19
	и клапанами на воздухе	
ПТВМ 18.00.80	Соплоение исполнительных механизмов МЭО с кранами на газе	21
	и клапанами на воздухе	
ПТВМ 19.00.80	Соплоения исполнительных механизмов МЭО с кранами на газе	23
	и клапанами на воздухе	
ПТВМ 20.00.80	Установка ЗЗУ-1 на растопочной горелке	25

Типовое проектное решение разработано в соответствии с действующими нормами и правилами и предусматривает мероприятия, обеспечивающие взрывную, взрывопожарную и пожарную безопасность при эксплуатации здания.

Главный инженер проекта *ММД* Жданов

ПТВМ 01.0080

Тул. пр. рещ. 903-01-194, стр. 2



Обозначение	Размеры, мм			
	Ду	А	Б	Н
ПТВМ 01.00	15	64	70	30
-01	20	70	82	35
-02	25	80	98	48
-03	32	90	111	55
-04	40	102	124	76
-05	50	112	140	88

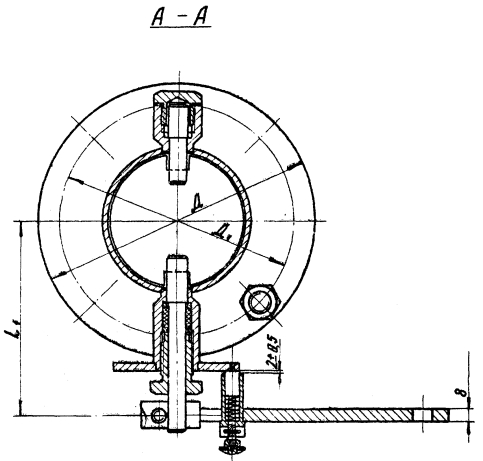
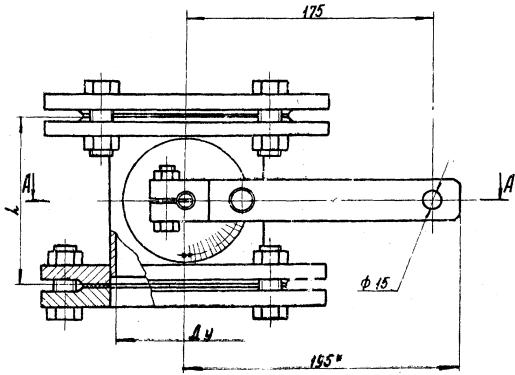
				ПТВМ 01.0080	
Изм. лист	№ прокл.м	Дата	Лист	Ограничитель поворота продки крана (115 вкл. ГОСТ 2704-77)	
Разраб.	Силунов	11.11.82	1682	Лист	Листов 7
Проб.	Гарасимов	11.11.82	1682	Чертеж общего вида	
Контр.				Исполнител	
И.КОНТ.	Сосундун	11.11.82	1682	Москва, НИИ Проект	
Сиб.	Уваров	11.11.82	1682	Формат 12	

капиродол: РЭО

Лист 1 из 7. Листы 1, 2, 3, 4, 5, 6, 7, 8, 9, 10, 11, 12, 13, 14, 15, 16, 17, 18, 19, 20, 21, 22, 23, 24, 25, 26, 27, 28, 29, 30, 31, 32, 33, 34, 35, 36, 37, 38, 39, 40, 41, 42, 43, 44, 45, 46, 47, 48, 49, 50, 51, 52, 53, 54, 55, 56, 57, 58, 59, 60, 61, 62, 63, 64, 65, 66, 67, 68, 69, 70, 71, 72, 73, 74, 75, 76, 77, 78, 79, 80, 81, 82, 83, 84, 85, 86, 87, 88, 89, 90, 91, 92, 93, 94, 95, 96, 97, 98, 99, 100, 101, 102, 103, 104, 105, 106, 107, 108, 109, 110, 111, 112, 113, 114, 115, 116, 117, 118, 119, 120, 121, 122, 123, 124, 125, 126, 127, 128, 129, 130, 131, 132, 133, 134, 135, 136, 137, 138, 139, 140, 141, 142, 143, 144, 145, 146, 147, 148, 149, 150, 151, 152, 153, 154, 155, 156, 157, 158, 159, 160, 161, 162, 163, 164, 165, 166, 167, 168, 169, 170, 171, 172, 173, 174, 175, 176, 177, 178, 179, 180, 181, 182, 183, 184, 185, 186, 187, 188, 189, 190, 191, 192, 193, 194, 195, 196, 197, 198, 199, 200, 201, 202, 203, 204, 205, 206, 207, 208, 209, 210, 211, 212, 213, 214, 215, 216, 217, 218, 219, 220, 221, 222, 223, 224, 225, 226, 227, 228, 229, 230, 231, 232, 233, 234, 235, 236, 237, 238, 239, 240, 241, 242, 243, 244, 245, 246, 247, 248, 249, 250, 251, 252, 253, 254, 255, 256, 257, 258, 259, 260, 261, 262, 263, 264, 265, 266, 267, 268, 269, 270, 271, 272, 273, 274, 275, 276, 277, 278, 279, 280, 281, 282, 283, 284, 285, 286, 287, 288, 289, 290, 291, 292, 293, 294, 295, 296, 297, 298, 299, 300, 301, 302, 303, 304, 305, 306, 307, 308, 309, 310, 311, 312, 313, 314, 315, 316, 317, 318, 319, 320, 321, 322, 323, 324, 325, 326, 327, 328, 329, 330, 331, 332, 333, 334, 335, 336, 337, 338, 339, 340, 341, 342, 343, 344, 345, 346, 347, 348, 349, 350, 351, 352, 353, 354, 355, 356, 357, 358, 359, 360, 361, 362, 363, 364, 365, 366, 367, 368, 369, 370, 371, 372, 373, 374, 375, 376, 377, 378, 379, 380, 381, 382, 383, 384, 385, 386, 387, 388, 389, 390, 391, 392, 393, 394, 395, 396, 397, 398, 399, 400, 401, 402, 403, 404, 405, 406, 407, 408, 409, 410, 411, 412, 413, 414, 415, 416, 417, 418, 419, 420, 421, 422, 423, 424, 425, 426, 427, 428, 429, 430, 431, 432, 433, 434, 435, 436, 437, 438, 439, 440, 441, 442, 443, 444, 445, 446, 447, 448, 449, 450, 451, 452, 453, 454, 455, 456, 457, 458, 459, 460, 461, 462, 463, 464, 465, 466, 467, 468, 469, 470, 471, 472, 473, 474, 475, 476, 477, 478, 479, 480, 481, 482, 483, 484, 485, 486, 487, 488, 489, 490, 491, 492, 493, 494, 495, 496, 497, 498, 499, 500, 501, 502, 503, 504, 505, 506, 507, 508, 509, 510, 511, 512, 513, 514, 515, 516, 517, 518, 519, 520, 521, 522, 523, 524, 525, 526, 527, 528, 529, 530, 531, 532, 533, 534, 535, 536, 537, 538, 539, 540, 541, 542, 543, 544, 545, 546, 547, 548, 549, 550, 551, 552, 553, 554, 555, 556, 557, 558, 559, 560, 561, 562, 563, 564, 565, 566, 567, 568, 569, 570, 571, 572, 573, 574, 575, 576, 577, 578, 579, 580, 581, 582, 583, 584, 585, 586, 587, 588, 589, 590, 591, 592, 593, 594, 595, 596, 597, 598, 599, 600, 601, 602, 603, 604, 605, 606, 607, 608, 609, 610, 611, 612, 613, 614, 615, 616, 617, 618, 619, 620, 621, 622, 623, 624, 625, 626, 627, 628, 629, 630, 631, 632, 633, 634, 635, 636, 637, 638, 639, 640, 641, 642, 643, 644, 645, 646, 647, 648, 649, 650, 651, 652, 653, 654, 655, 656, 657, 658, 659, 660, 661, 662, 663, 664, 665, 666, 667, 668, 669, 670, 671, 672, 673, 674, 675, 676, 677, 678, 679, 680, 681, 682, 683, 684, 685, 686, 687, 688, 689, 690, 691, 692, 693, 694, 695, 696, 697, 698, 699, 700, 701, 702, 703, 704, 705, 706, 707, 708, 709, 710, 711, 712, 713, 714, 715, 716, 717, 718, 719, 720, 721, 722, 723, 724, 725, 726, 727, 728, 729, 730, 731, 732, 733, 734, 735, 736, 737, 738, 739, 740, 741, 742, 743, 744, 745, 746, 747, 748, 749, 750, 751, 752, 753, 754, 755, 756, 757, 758, 759, 760, 761, 762, 763, 764, 765, 766, 767, 768, 769, 770, 771, 772, 773, 774, 775, 776, 777, 778, 779, 780, 781, 782, 783, 784, 785, 786, 787, 788, 789, 790, 791, 792, 793, 794, 795, 796, 797, 798, 799, 800, 801, 802, 803, 804, 805, 806, 807, 808, 809, 810, 811, 812, 813, 814, 815, 816, 817, 818, 819, 820, 821, 822, 823, 824, 825, 826, 827, 828, 829, 830, 831, 832, 833, 834, 835, 836, 837, 838, 839, 840, 841, 842, 843, 844, 845, 846, 847, 848, 849, 850, 851, 852, 853, 854, 855, 856, 857, 858, 859, 860, 861, 862, 863, 864, 865, 866, 867, 868, 869, 870, 871, 872, 873, 874, 875, 876, 877, 878, 879, 880, 881, 882, 883, 884, 885, 886, 887, 888, 889, 890, 891, 892, 893, 894, 895, 896, 897, 898, 899, 900, 901, 902, 903, 904, 905, 906, 907, 908, 909, 910, 911, 912, 913, 914, 915, 916, 917, 918, 919, 920, 921, 922, 923, 924, 925, 926, 927, 928, 929, 930, 931, 932, 933, 934, 935, 936, 937, 938, 939, 940, 941, 942, 943, 944, 945, 946, 947, 948, 949, 950, 951, 952, 953, 954, 955, 956, 957, 958, 959, 960, 961, 962, 963, 964, 965, 966, 967, 968, 969, 970, 971, 972, 973, 974, 975, 976, 977, 978, 979, 980, 981, 982, 983, 984, 985, 986, 987, 988, 989, 990, 991, 992, 993, 994, 995, 996, 997, 998, 999, 1000

ПТВМ 02.00.00

Т.ш. пр. р.ш. 903-01-194, с.л.2



Обозначение	Д _ш , мм	Д, мм	Д ₁ , мм	Л, мм	Л ₁ , мм
ПТВМ 02.00	175	290	255	130	175
-01	200	315	280		204
-02	300	435	295	160	255

Размеры для справок

				ПТВМ 02.00.00			
Исполнитель	Провер.	Деталь	Лист	Заслонка вращательная		Лист	Масштаб
Разработчик	Специалист	№ 15	№ 22	Чертеж общего вида			1:2
Провер.	Провер.	19/1	19/2	Институт	Лист	Листов	
Т.контр.				Масгиз НИИПроект			
И.контр.	Исполнитель						
И.т.контр.	И.т.контр.						

коллектор А.Гришова

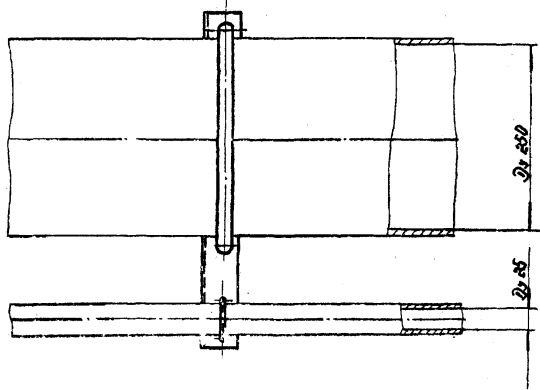
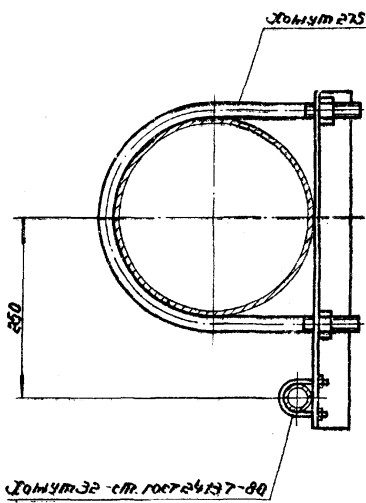
Формат А2

Инж. А.Гришова, Подпись и дата: 1954 г. 01.19, Инж. А.Гришова, Подпись и дата: 1954 г. 01.19

ПТВМ 03.0080

Тул. оп. речу. 903-01-194, стр. 2

Утверждено Проект в 30/08/80 Институт Энергостроительств и Энергетики



Размеры для справок.

			ПТВМ 03.0080		
Утверждено Проект	Дата	Лист	Крепление газопровода	Лист	Число листов
Разработчик	Иванов	06.82	$D_{у 25}$ трубопровода $D_{у 250}$		1:5
Проб. Исследов	Иванов	06.82	Чертеж общего вида	Лист	Листов 1
Листов				Институт Энергостроительств и Энергетики	
Исполнитель	Иванов	06.80		Июль 1980 г.	
Зам. Исполн	Иванов	06.80			

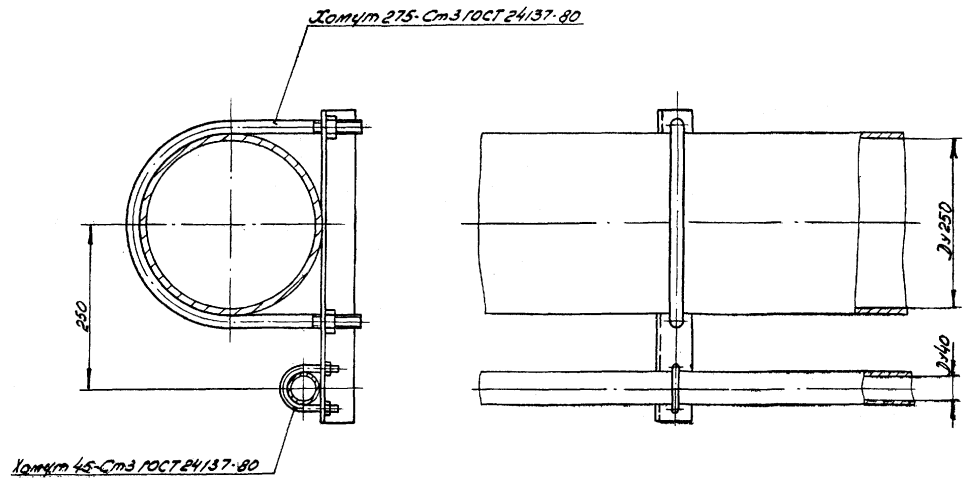
Копировано: 2/8

Формат А2

ПТВМ 04.0080

Тул. пр. рещ. 903-01-194, стр. 2

Шифр изделия в форме, в разрезе, в сборе, в натуральную величину, в разрезе, в сборе, в натуральную величину



Размеры для справок

						ПТВМ 04.0080	
Изм.	Исполн.	Проф.	Дата	Крепление газопровода		Лист	Масштаб
Разраб.	Кудряшов	МШ	06.87	240 к трубопроводу 250			М 1:5
Проф.	Босилевич	МШ	04.87	Чертеж общего вида		Лист	Листов
Инж.							
Н.КОНТ.	Босилевич	МШ	06.87			Инст. инж. т	
Упр.	Босилевич	МШ	06.87			Московский проект	

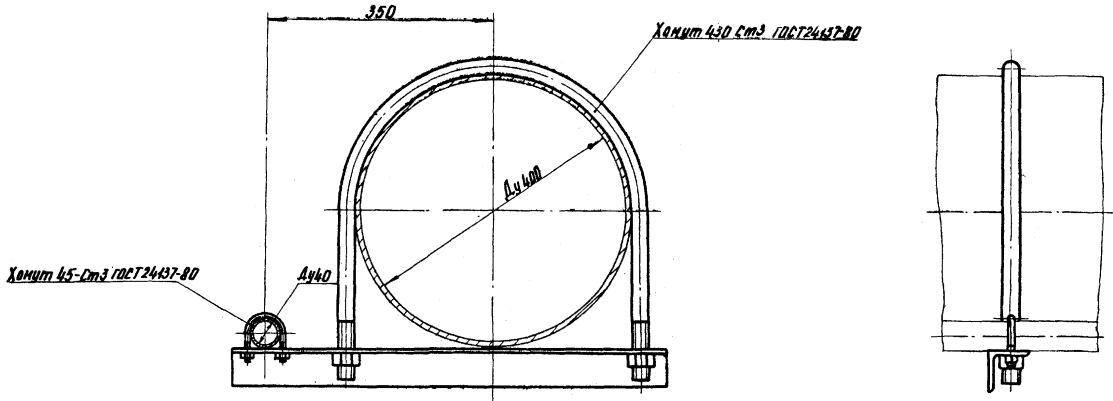
Корпусов:

Формат А2

ПТВМ 05.0080

Тип. №. рещ. 903-01-194, стр. 2

Шкал. 1:500. Подписи и даты. Число листов и №№ листов. Подпись и дата



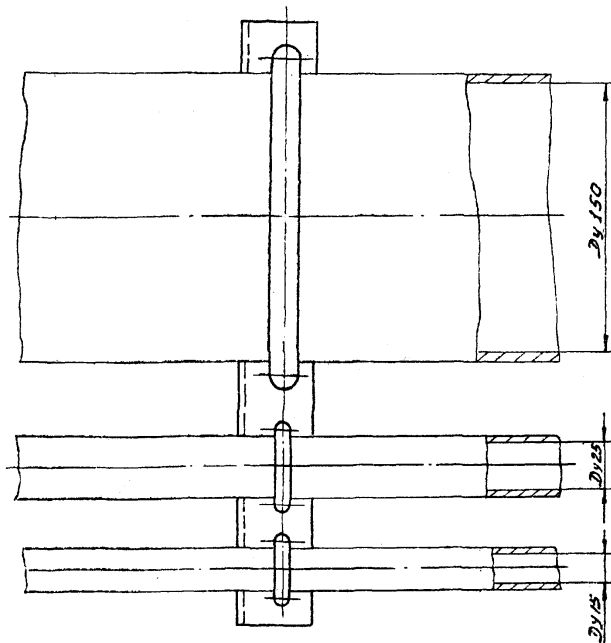
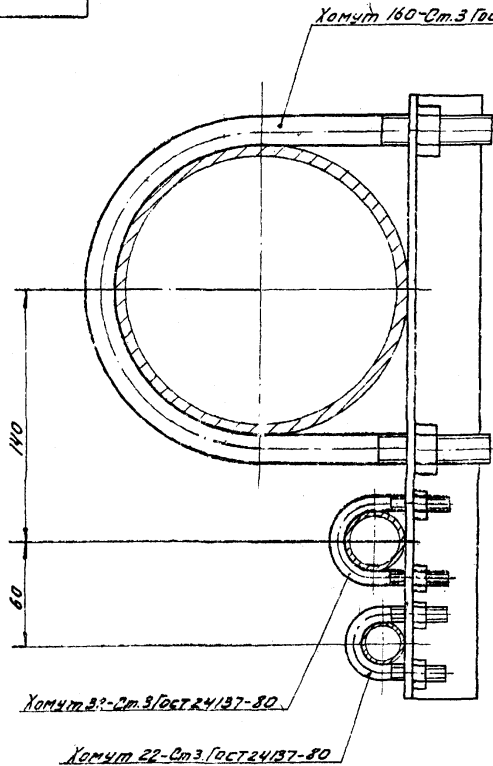
Размеры для справок

				ПТВМ 05.0080					
Изм.	Лист	и	Докуч.	Дата	Исполн.	Крепление газопровода Ду 40 к трубопроводу Ду 400	Лист	Макс	Масштаб
Разраб.	Гущина	№	06.82				1:5		
Пров.	Горасимова	№	08.13			Чертеж общего вида	Лист	Листов	
Т.сигн.									
И.контр.	Шасевич	№	06.82				Институт МосгазНИИпроект		
Чит.	Иванов	№	06.82						
коллекция Л.С.									

ПТБМ 06.0080

Тип пр. реш. 903-01-194, с.п.2

Исп. на разд. Подп. и дата вх. в экз. завод. № 1118. Изд. 2006. Подп. и дата.



Размеры для справок

				ПТБМ 06.0080				
Изм.	Лист	№ докум.	Подп.	Дата	Крепление газопроводов Ду 15, 25 к трубопроводу Ду 150	Лит	Масса	Масштаб
		Разработ	Кудряков	06.88	Ду 15, 25 к трубопроводу Ду 150			1:2
		Провер	Иосифов	06.88	Чертеж общего вида	Лист	Листов 3	
		Т. контр.				Институт		
		Начект.	Иосифов	06.88		МосгазНИИпроект		
		Удп.	Иосифов	06.88				

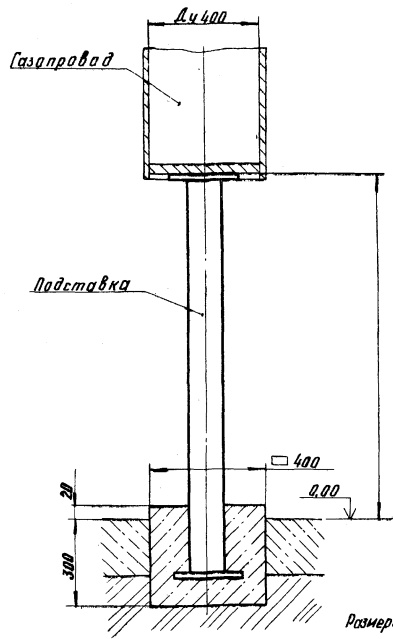
Копирован: Иосифов

ФОРМАТ 12

ПТВМ08.0080

Тул. пр. р.р.ш. 903-01-194, а.п.р.

Инст. №1001, Подпись и дата: 1988 г. Инст. №1001, Подпись и дата: 1988 г.



Размеры для справок

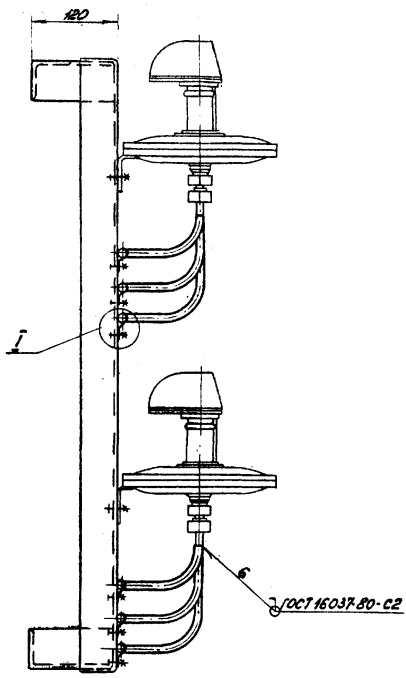
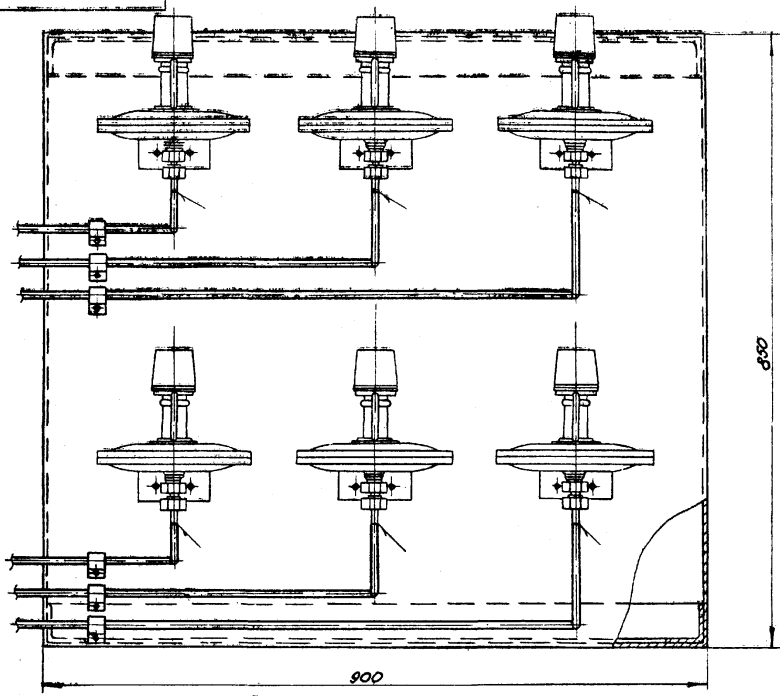
				ПТВМ08.0080				
Изм.	Исполн.	И.Д.К.М.	Подп.	Дата	Подставка под газопровод	Лист	Масса	Шкала
1	В.С.М.	К.И.М.	И.С.	06.82		1:10		
Продер. Васильев					Чертеж общего вида			
Г.Контр.								Лист
И.Контр. Васильев								Листов
И.И.И.И.И.								Институт
								Московский проект
								Формат: А2

Копировать: 1 экз.

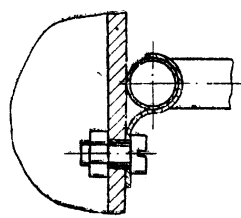
ПТВМ 09.0080

Тип. пр. рещ. 903-01-194, а.п.2

Шиб. и гора. Листы в гора. Шиб. и гора. Листы в гора. Шиб. и гора. Листы в гора.



1:1



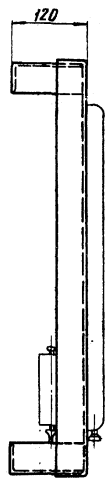
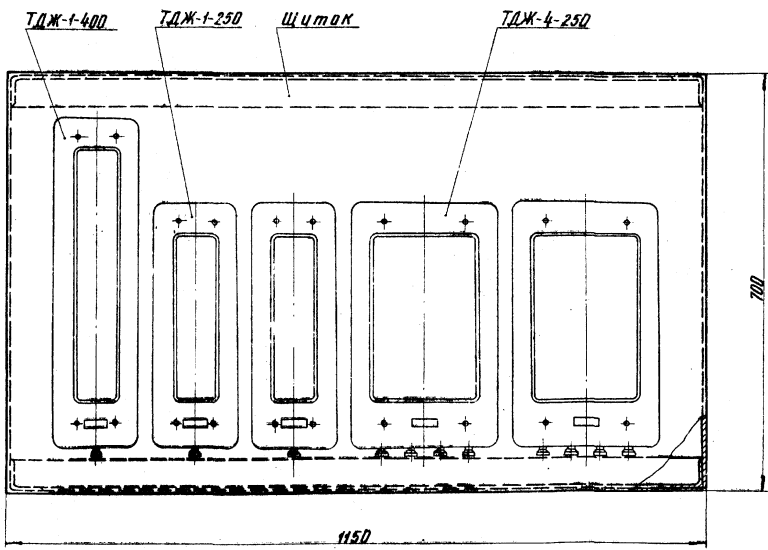
Размеры для справок

ПТВМ 09.0080						Лист	Масса	Масштаб
Изм.	Инет	№ докум.	Лист	Дата	Установка 6-ти датчиков-реле напряжения ДНТ-100	Лист		1:5
Разработ	Гулкина	И.И.	06.82					
Пров.	Герасимов	В.И.	06.82					
Т. контр.					Чертеж общего вида	Лист	Листов 7	
И. контр.	Поспелов	И.И.	06.82		Институт МосгазНИИпроект			
Этб.	Иванов	И.И.	06.82					

Копировали: Радина

Формат 12

ПТВМ 10.0080



Размеры для справок

				ПТВМ 10.0080		
Исполн.	М. Маслович	Проф.	В.С. 05.82	Установка 5-ти терминалов ТДЖ на щите	Лист	№ 1
Разработчик	Т. Илюк	Инж.	05.82		из	
Проверен	Г. Маслович	Инж.	05.82	Чертеж общего вида	Лист	№ 1
Т. Кондр.					из	
И. Кондр.	Маслович	Инж.	05.82		И лист тут	
И. Кондр.	Илюк	Инж.	05.82		Маслович Илюк	
				копирован		ФОРМ 12

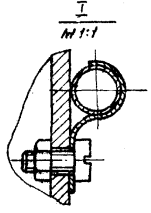
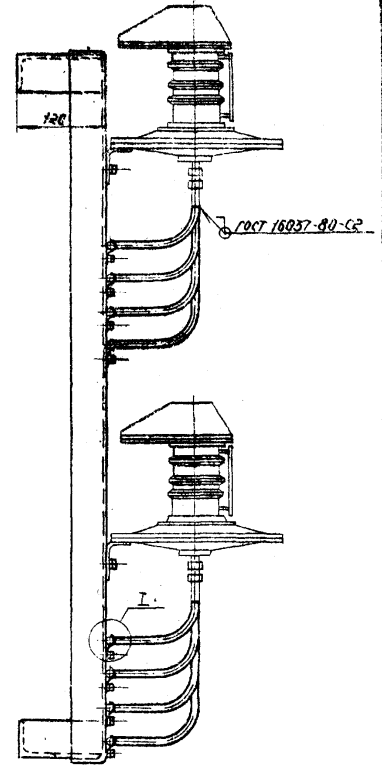
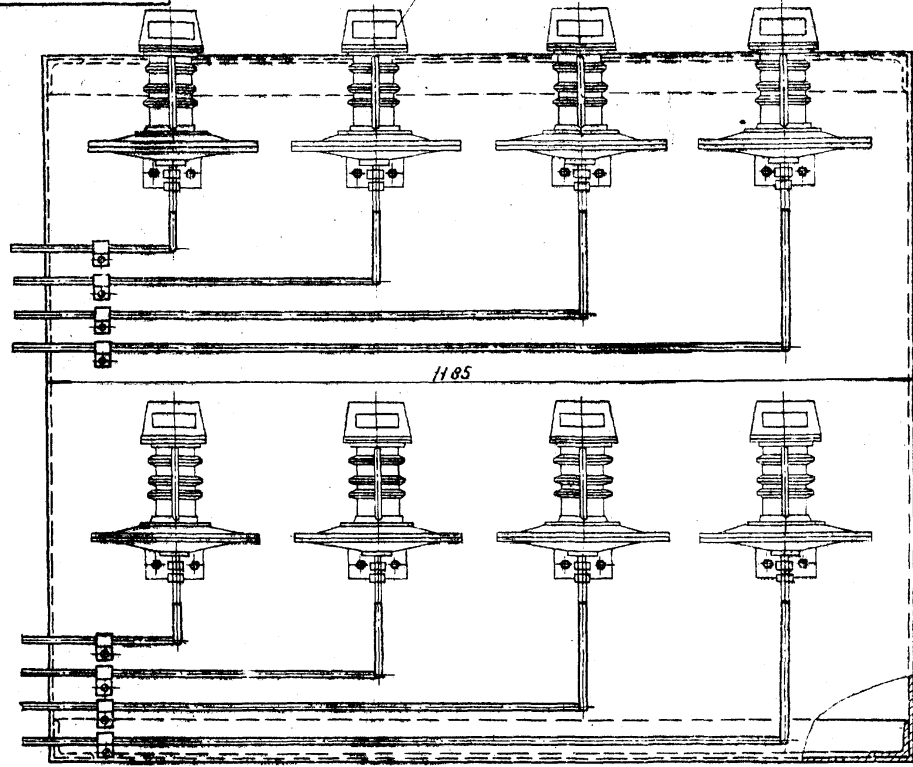
Тип. пр. реш. 903-01-194, од. 2
 Изд. 1984. Подписан и дан в печать 05.08.82. К. Илюк, Подпись и дата.

Тул. пр. реч. 903-01-194, а.п. 2

Уч. № 1000. Дано и зана. Разработчик: Инж. А.С.Сидоров. Дина. и. Серг.

ПТВМ 11.0080

Датчик ДН-100



Черт. лист № 1000	Дата	Лист	Дата
Разработчик	Инж. А.С.Сидоров	№	06.82
Проверено	С.С.Сидоров	№	06.82
Специальность			
Исполнитель	С.С.Сидоров	№	06.82
Уч. №			

ПТВМ 11.0080

Установка 8 шт датчиков ДН-100 на щите

Чертеж общего вида

Лист № 1000

Листов 1

Институт

ИЭС ГИИИПроект

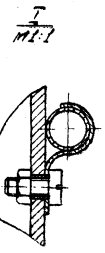
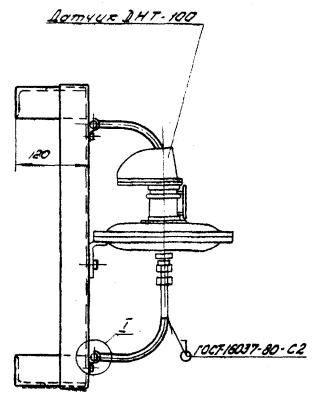
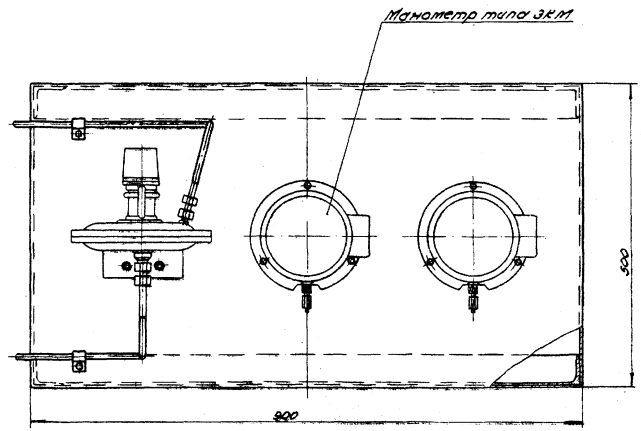
Формат А2

А.С.Сидоров (д.)

ПТВМ 12.0080

Тип. по рещи. 903-01-194. а.п. 2

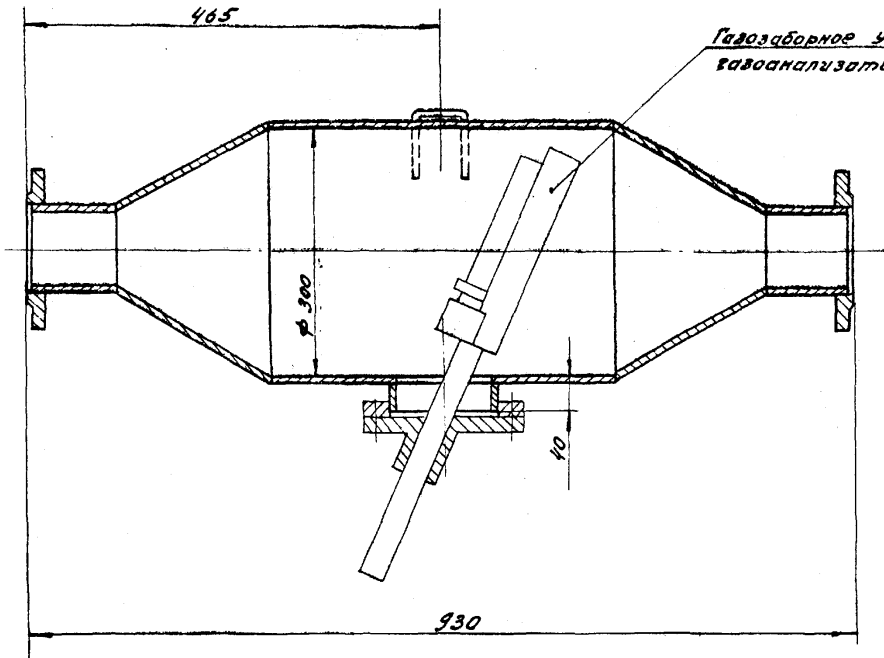
Имя: Поля в парня. Демонстр. Удобр. и т.п. Поля в парня



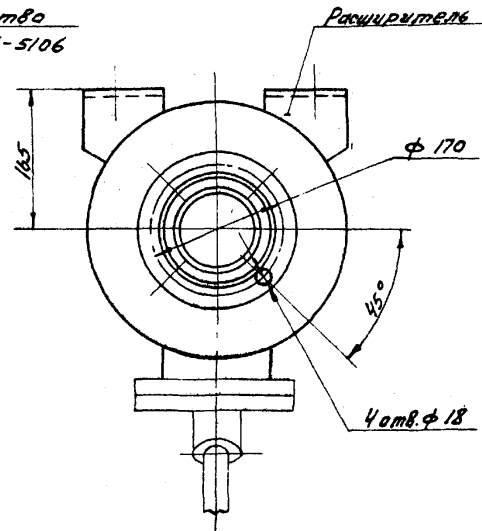
				ПТВМ 12.0080	
Установки	2	манометров	тип	ЗНМ	и одного датчика
Разработчик	Курганск	Удобр.	и т.п.		
Исполнитель	ПТВМ				
Чертеж общего вида				1:5	

ПТБМ 1

Тул. пр. рев. 903-01-194, стр. 2



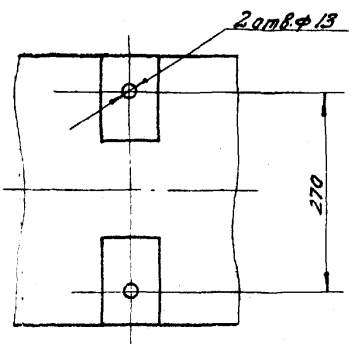
Газозаборное устройство
газоанализатора МН-5106



Расширитель

φ 170

4 отв. φ 18



2 отв. φ 18

270

Размеры для справок

				ПТБМ 13.0030		
ИЗМ. ЛИСТ	№ ДОКУМ.	ПОДП.	ДАТА	Расширитель для уст.	Лист	Масса
Разраб.	Гулина	И.И.	06.82	новки газоанализатора		
Провер.	Грассимова	В.И.	06.82	МН-5106		1:5
Т. контр.				Чертеж общего вида	Лист	Листов 1
И. контр.	Посилевский	И.С.	06.82		Институт	
Утв.	Убанов	И.С.	06.82		МаггазНИИпроект	

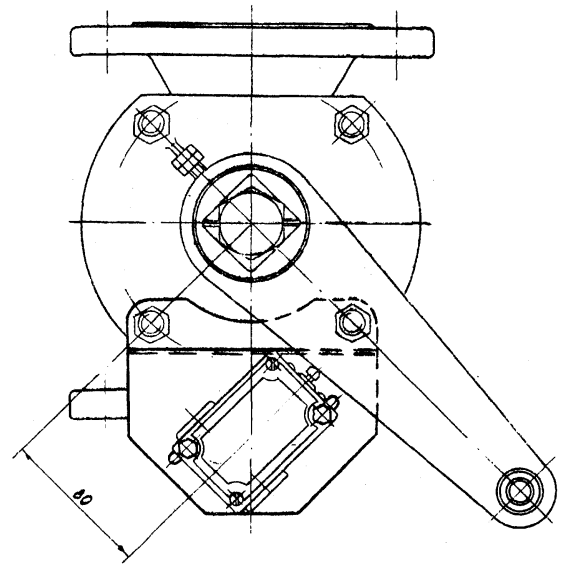
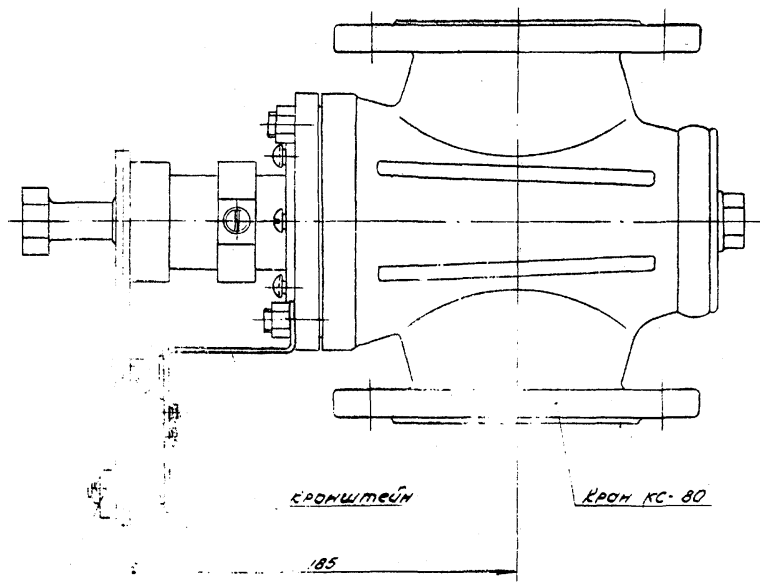
Копирован: Москва

формат 12

Инв. номер, Подп. и дата, Внесен автор, Инв. № докум., Подп. и дата

ПТБМ 14.0080

Тул. пр. реж. 903-01-194, стр. 2



Путевой выключатель ВПК-2110

Размеры для справок

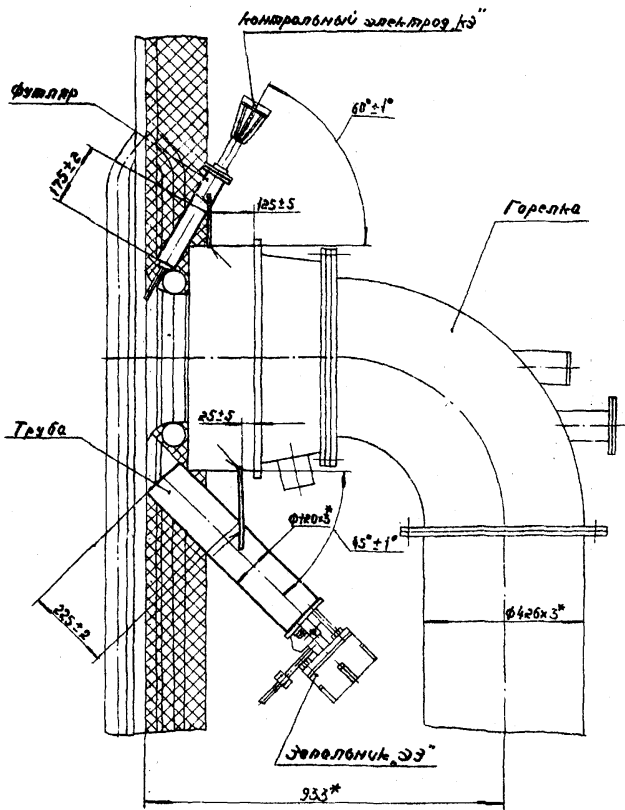
				ПТБМ 14.0080		
Изм.	Исполн.	№ докум.	Подп.	Дата	Установки путевого выключателя ВПК-2110 на кране	Лист 1 из 1
Разраб.	Г.У.П.И.С.	И.И.С.	И.И.С.	06.98	Чертеж общего вида	1:2
Проб.	Г.С.И.М.О.В.	И.И.С.	И.И.С.	06.98		
Т.Контр.						
И.Контр.	И.С.И.С.Е.В.	И.И.С.	И.И.С.	06.98		
Утв.	И.В.С.И.О.В.	И.И.С.	И.И.С.	06.98		
Копирован: Р.И.С.						Институт Магистральников Фасмат И

ПТВМ 15.0080

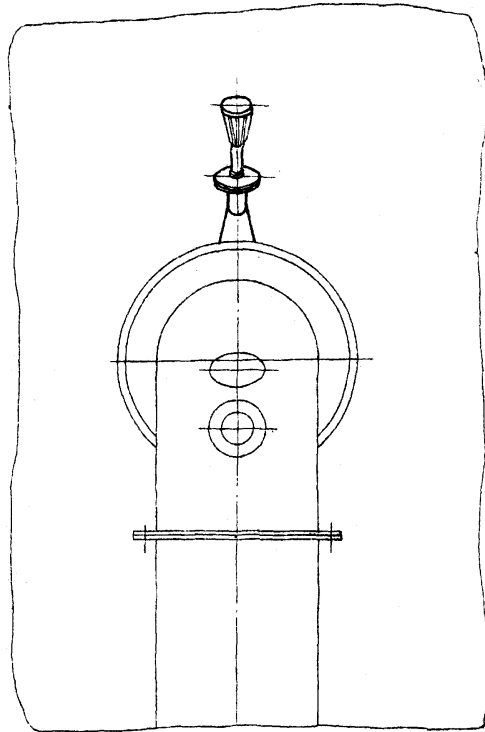
Вид А

Тун. пр. пещи. 903-01-154, а.в.с.

УИИХ НПОЛН. Лист к. э. № 245. Вып. 1000. Штриховка. Лист к. э. № 245. Вып. 1000. Штриховка.



A



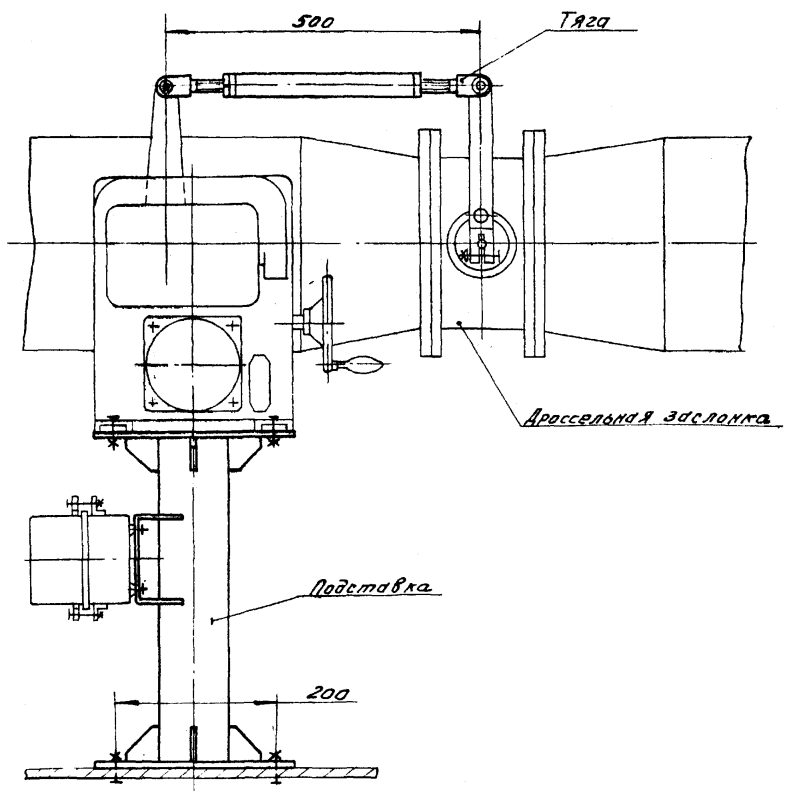
- 1. Сварные швы по ГОСТ 5204-80-71-Д4.
- 2. * Размеры для справок.

ПТВМ 15.0080

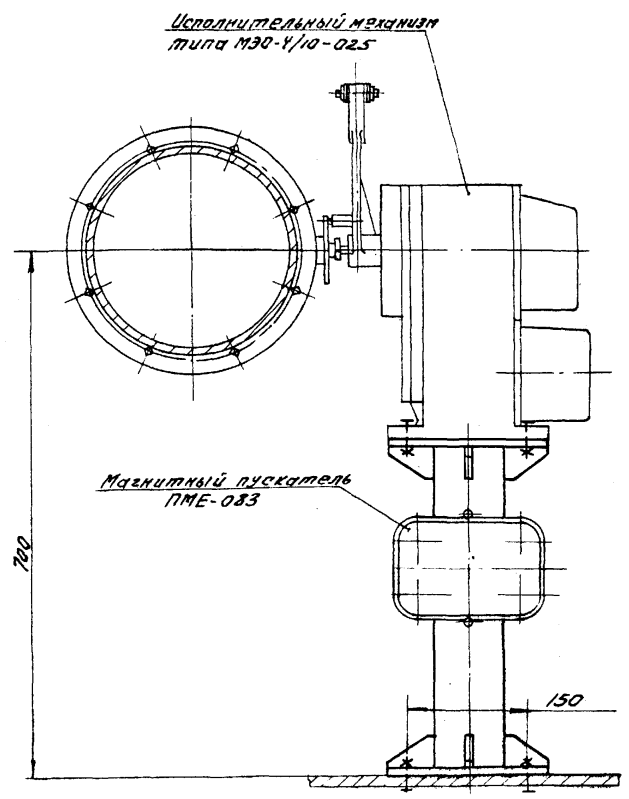
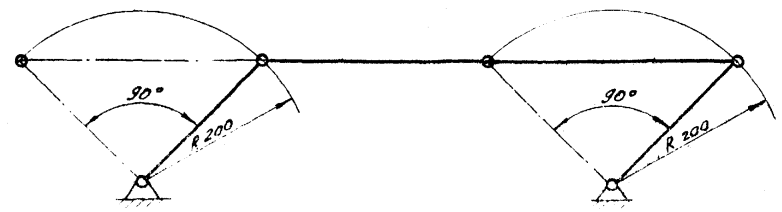
				ПТВМ 15.0080		
Мат. Установк	Установк	Лист	Лист	Лист	Лист	Лист
Установк	Установк					
Установк	Установк					
Установк	Установк					
Установк	Установк					

ПТВМ 16.0080

Тип. оп. рец. 903-01-194, ав. 2



Кинематическая схема



Размеры для справок

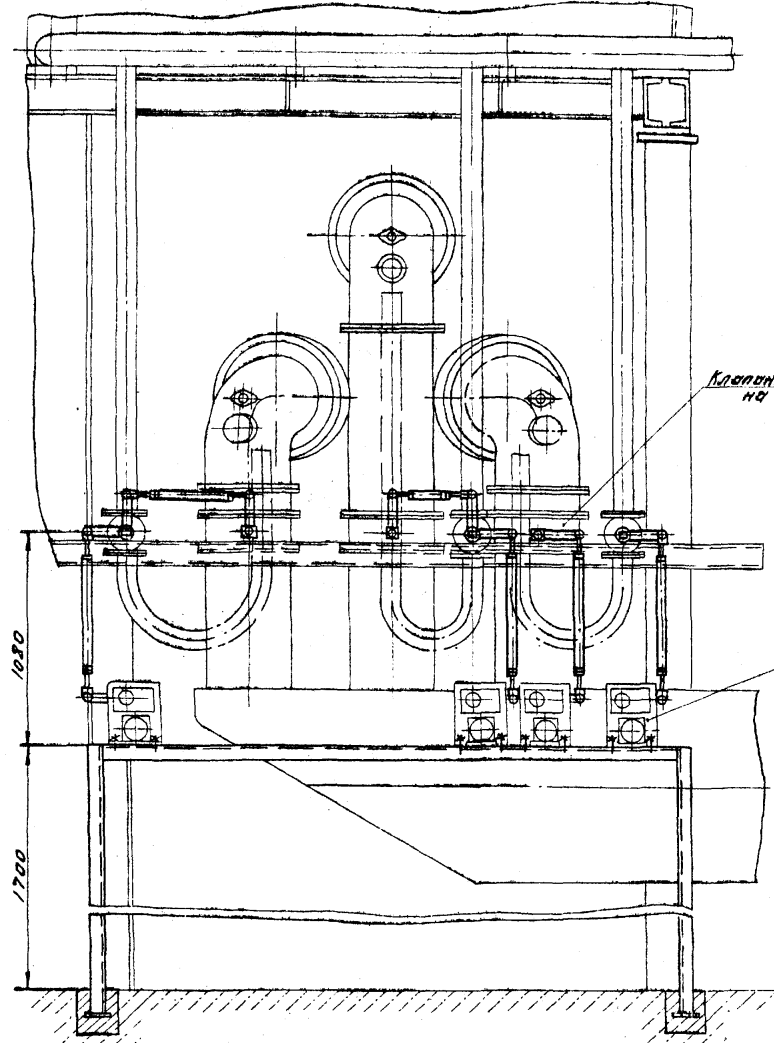
				ПТВМ 16.0080				
Изм.	Лист	№ докум.	Подп.	Дата	Содержание изменений	Лист	Масса	Масштаб
Исход.	1	903-01-194	Гурина	06.83	Соединитель исполнительного механизма типа МЭО с заслонкой на газопроводе	1		1:5
Провер.			Враховина	06.83	Чертеж общего вида			
Т. констр.								
И. констр.								
Утв.								
						Исполнитель: МосгазНИИпроект		

Изм. по подл. Подп. и дата
 Вып. инст. м. Инв. инст. бл. Подп. и дата

ПТБМ 17.0080

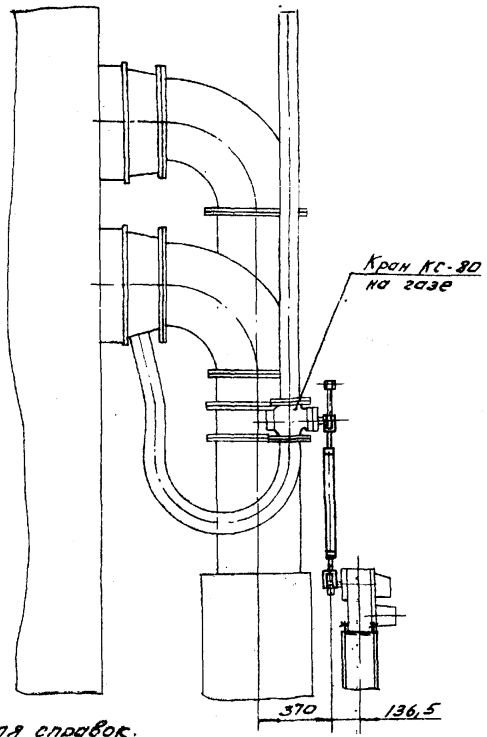
Тул. пр. рещ. 903-01-1994, стр. 2

Инв. № подл. Подп. и дата Взам. инв. № Инв. № докум. Подп. и дата



Клапан регулируемый на газе

Исполнительный механизм МЭО



Кран КС-80 на газе

Размеры для справок.

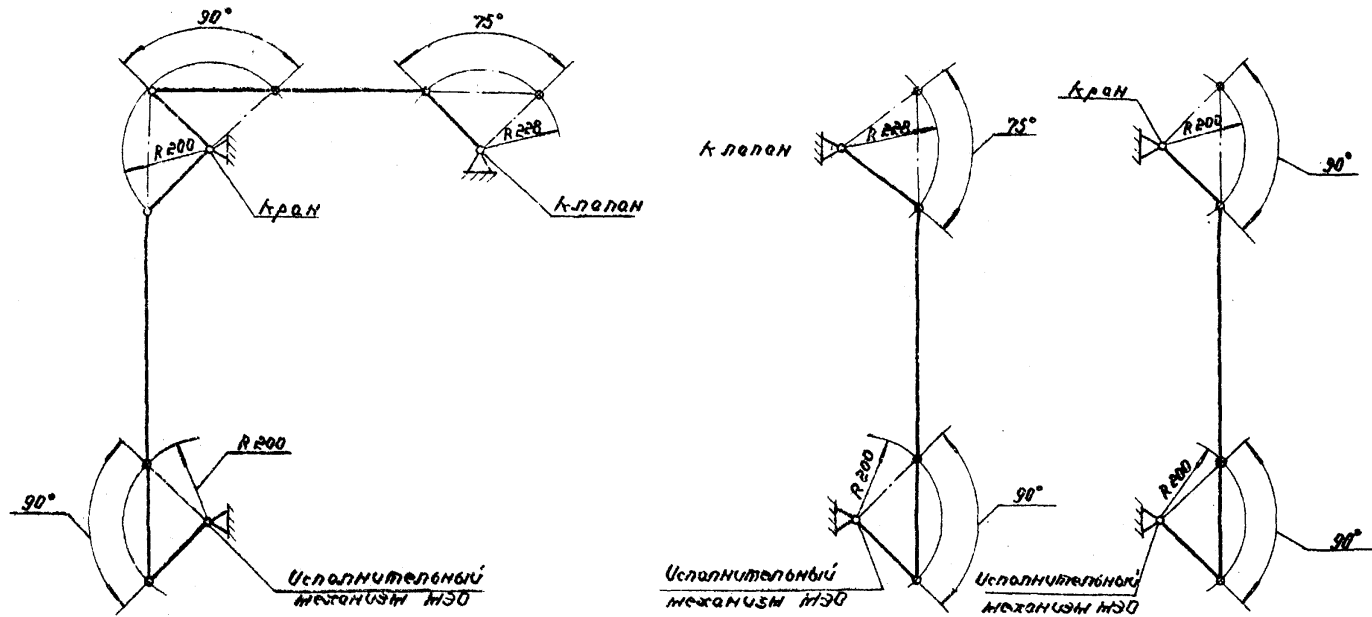
					ПТБМ 17.0080			
Изм.	Лист	№ докум.	Подп.	Дата	Соединения исполнительных механизмов МЭО с кранами на газе и монтажными на воздухе.	Лист	Масса	Масштаб
					Чертеж общего вида	Лист 1		1:20
М.КОНТ.	Исследован	10.08.81	С.В.Р.					
УТВ.	Утвержден	10.08.81	С.В.Р.					

Копирован: Мансеева

Формат А2

ПТБМ 17.0080

Кинематические схемы



Тул. пр. рещ. 903-01-194, сн. 2

Инв. № техн. / План и эскиз / Визн. оценка / Изд. № / Дата в. эскиза / Подп. и дата

Изм.	№	Дата	Кто	Провер.

ПТБМ 17.0080

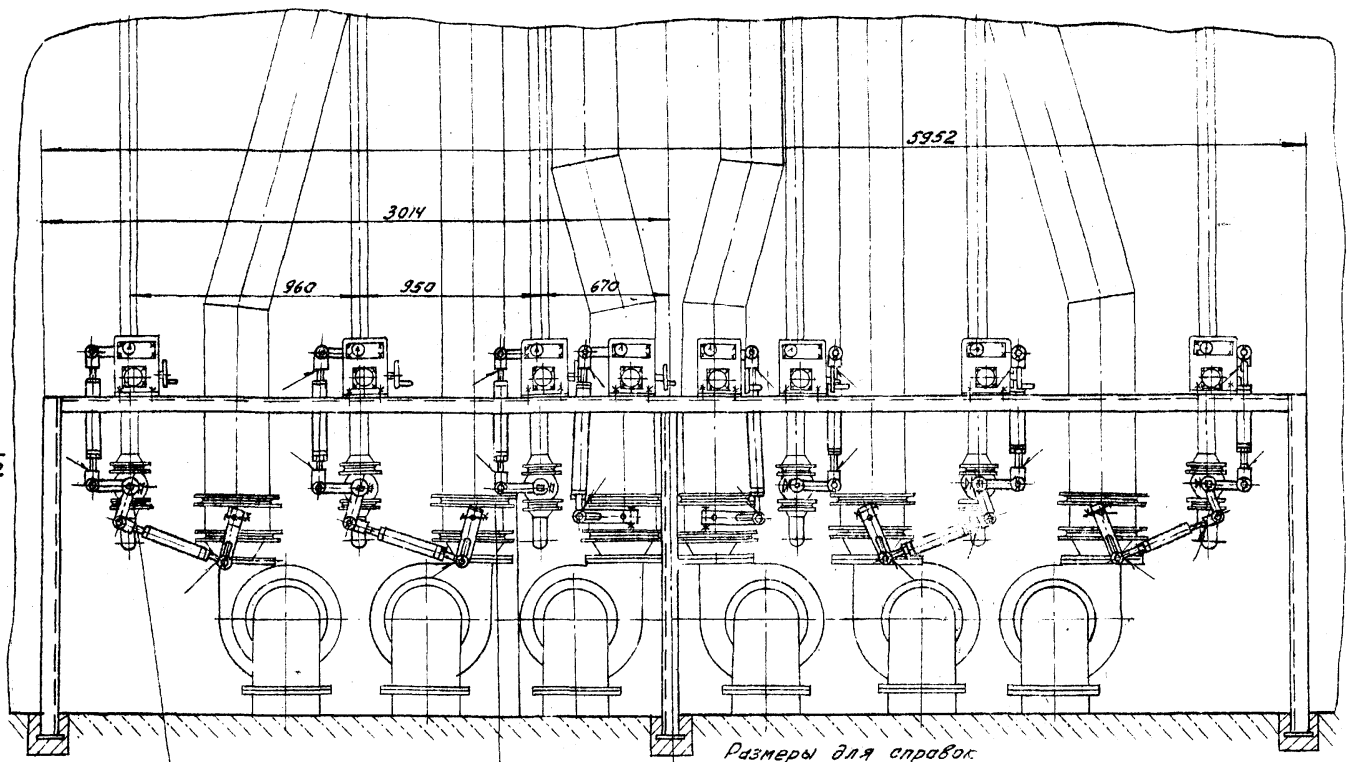
Лист 2

Корректировка

Формат А2

ЛТВМ 18.00В0

Тул. оп. реч. 903-01-194, ол.2



Вид А
Лист 2

Кран на газе
Клапан регулирующий на воздухе

Размеры для справок

ЛТВМ 18.00В0						Лист	Масса	Масшт.
Изм. Лист	№ док.м.	Подп.	Дата	Содержание исполнительных механизмов МЭО с кранами на газе и клапанами на воздухе				1:20
Разраб.	Гулина	И.С.	06.32	Вертикаль общего вида				
Провод	Горасимова	З.И.	06.32			Лист 1	Листов 2	
Т.КОНТР						Институт		
И.КОНТР	Уосилевич	Л.С.	06.80			МосгазНИИпроект		
Итв.	Уранов	Л.С.	06.80					

Копировал: Мисерва

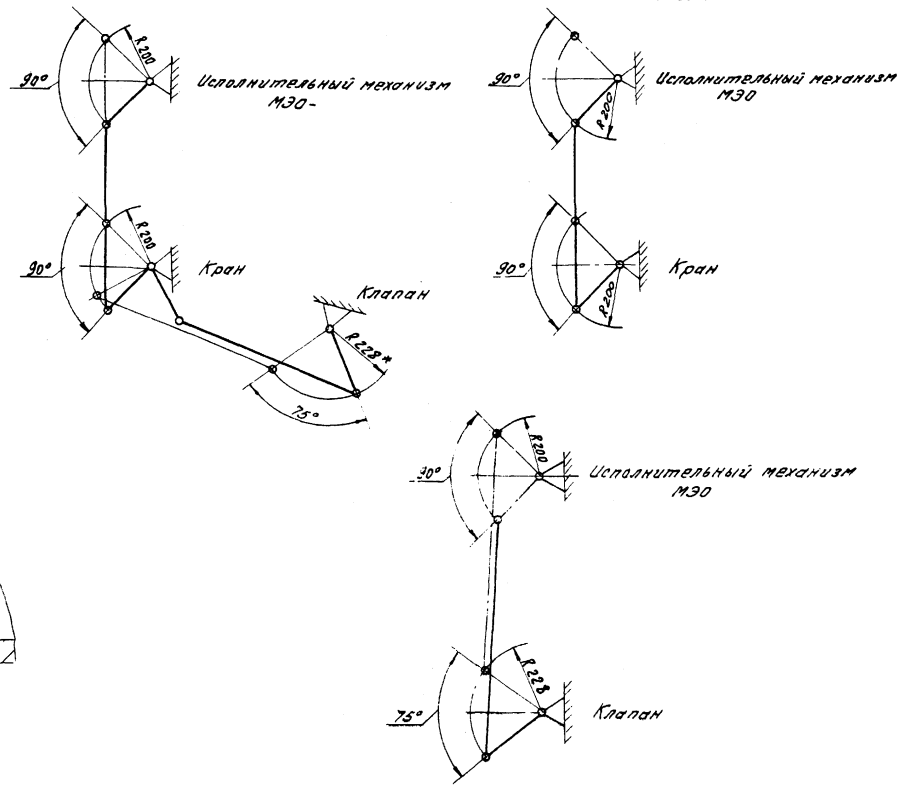
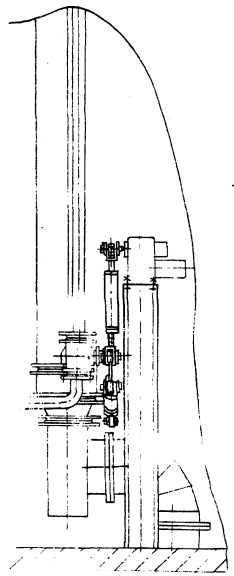
формат 12

Шк. ст. 101. Вид в разрезе. Кран на газе. Клапан на воздухе. Подп. и дата.

ЛТВМ 18.0020

Кинематические схемы

Вид А лист 1



Тип пр. реш. 903-01-194, стр. 2

Имя, № табл. Проф. Зерм В.Иван. ин. с. Инст. № 1014. Подп. и дата

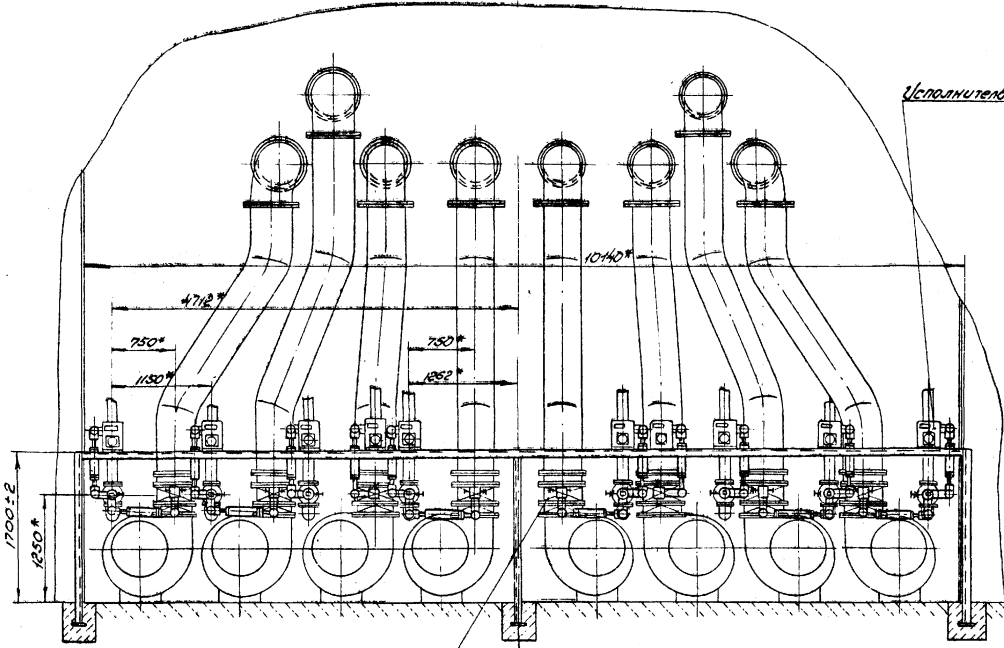
Имя	№ докум.	Подп.	Дата	Лист
				2

ЛТВМ 18.0020

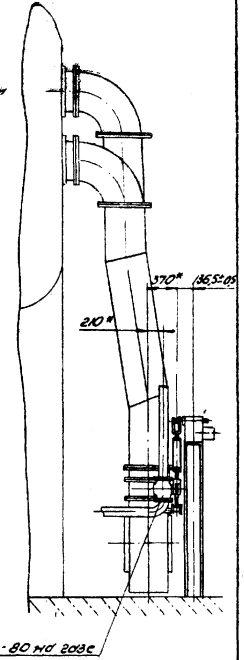
ПТБМ 19.0080

Тит. нр. рещ. 503-01-194, сс.2

Имя, номер, Дата, и дата, Владелец, и Дата, и дата, Автор, и дата.



Устройство термомеханическое



Кран КС-80 на розе

Кран регулировочный на розе

* Размеры для справок

				ПТБМ 19.0080			
Изм	Лист	№ докум	Дата	Содержание изменений			Лист
				изменения МЭО с конструктивом на розе и клапанам на газе			
				Устранение общего вида			
И.КОНТ.	В.С.ИВАНОВ	Л.С.ИВАНОВ	06.30.80				Лист 1
							Листов 2
							Институт МосгазНИИпроект

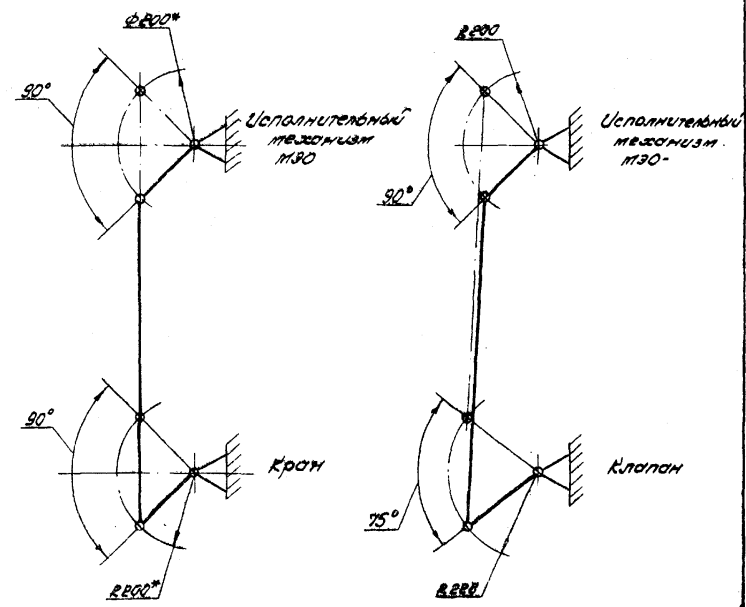
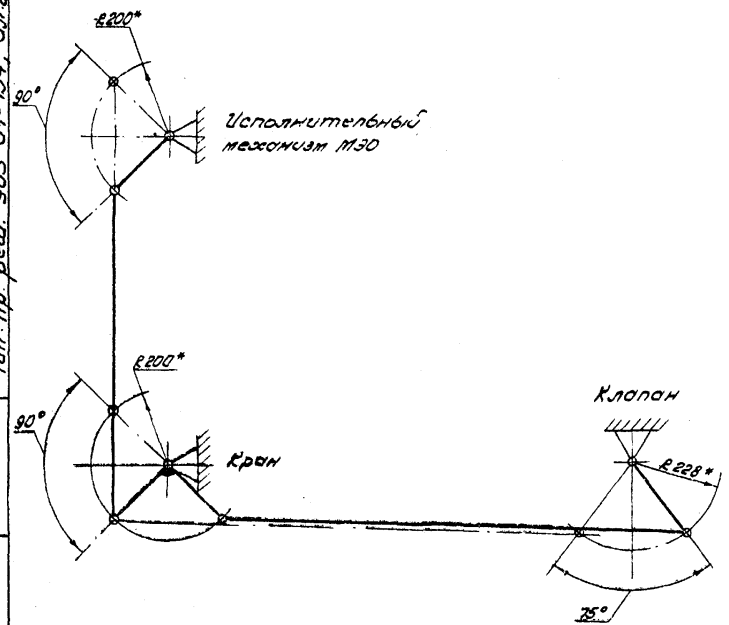
копиреван:

формат 12

ПТБМ 19.00В0

Тун. пр. рещ. 903-01-194, ар. 2

Учб. и техн. карты в форме А3 и А4. Иск. и техн. карты. Проект в форме А3 и А4.



Изм.	№	Исполн.	Дата

ПТБМ 19.00В0

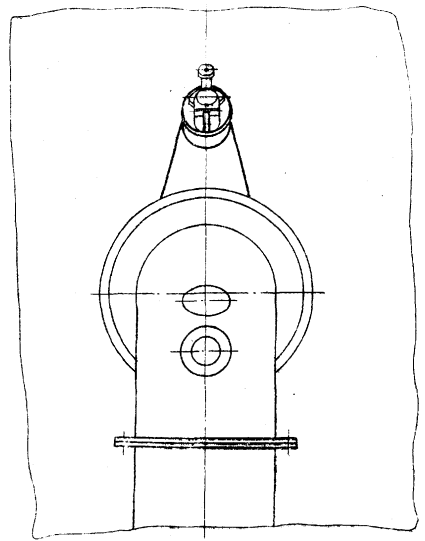
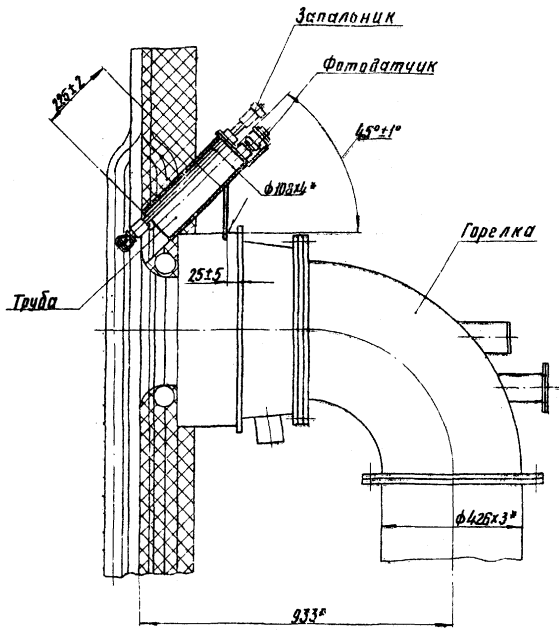
Лист 2

Конструктор: Редина

Формат А2

ПТВМ 20.00В0

Вид А



А

1. Сварные швы по ГОСТ 5204-80-T1 -Δ 4.
- 2.* Размеры для справок.

Тул. пр. реч. 903-01-194, а.п. 2

Инж. Ильяш, Степ. и Витал, Митяев, И.И. Шубин, Ю.И. Пестерев и Витал

						ПТВМ 20.00В0			
Изм.	Лист	И.И. Ильяш	Лист	Маск	Установка ЗЗУ-1 на		Лист	Маск	Маск
Разработ	Гулина		06.82		расположенной горелке				
Проект	Вераскина		06.82		Чертеж общего вида		1:10		
						Лист	Листов 7		
						Институт			
						Маск НИИ Проект			
						формат А2			

корректировал: З.А.