

ТИПОВОЙ ПРОЕКТ

816 - 178

СПЕЦИАЛИЗИРОВАННАЯ МАСТЕРСКАЯ ПО
ИЗГОТОВЛЕНИЮ МОНТАЖНЫХ УЗЛОВ И
ЗАГОТОВОК ДЛЯ ЖИВОТНОВОДЧЕСКИХ
ФЕРМ С ПРОГРАММОЙ 1,0 МЛН. РУБ В ГОД

АЛЬБОМ IV

СОСТАВ ПРОЕКТА:

АЛЬБОМ I ОБЩЕПЛОЩАДОЧНЫЕ МАТЕРИАЛЫ. ТЕХНОЛОГИЧЕСКАЯ ЧАСТЬ И ПРОМПРОВОДКИ

АЛЬБОМ II ЭЛЕКТРОТЕХНИЧЕСКАЯ ЧАСТЬ.

АЛЬБОМ III ЭЛЕКТРОТЕХНИЧЕСКАЯ ЧАСТЬ. ЗАДАНИЯ ЗАВОДУ — ИЗГОТОВИТЕЛЮ НА ЭЛЕКТРООБОРУДОВАНИЕ КИП И АВТОМАТИКУ.

АЛЬБОМ IV АРХИТЕКТУРНО — СТРОИТЕЛЬНАЯ ЧАСТЬ. (ВАРИАНТ В СБОРНЫХ ЖЕЛЕЗОБЕТОННЫХ КОНСТРУКЦИЯХ)

АЛЬБОМ V АРХИТЕКТУРНО — СТРОИТЕЛЬНАЯ ЧАСТЬ. (ВАРИАНТ В ОБЛЕГЧЕННЫХ МЕТАЛЛИЧЕСКИХ КОНСТРУКЦИЯХ)

АЛЬБОМ VI САНИТАРНО — ТЕХНИЧЕСКАЯ ЧАСТЬ.

АЛЬБОМ VII СМЕТЫ. (ВАРИАНТ В СБОРНЫХ ЖЕЛЕЗОБЕТОННЫХ КОНСТРУКЦИЯХ)

АЛЬБОМ VIII СМЕТЫ. (ВАРИАНТ В ОБЛЕГЧЕННЫХ МЕТАЛЛИЧЕСКИХ КОНСТРУКЦИЯХ)

АЛЬБОМ IX СМЕТЫ.

АЛЬБОМ X ЗАКАЗНЫЕ СПЕЦИФИКАЦИИ.

ПРИМЕНЕННЫЕ МАТЕРИАЛЫ: ТИПОВОЙ ПРОЕКТ 416-1-57 АДМИНИСТРАТИВНО-БЫТОВОЕ ЗДАНИЕ НА 150 ЧЕЛОВЕК ДЛЯ РЕМОНТНЫХ ЦЕХОВ СИСТЕМЫ «СЕЛЬХОЗТЕХНИКА»
(РАСПРОСТРАНЯЕТ МИНСКИЙ ФИЛИАЛ ЦИТП)

РАЗРАБОТАН
ПРОЕКТНЫМ ИНСТИТУТОМ,
«УКРГИПРОПРОМСЕЛЬСТРОЙ»

УТВЕРЖДЕН И
ВВЕДЕН В ДЕЙСТВИЕ
В О «СОЮЗСЕЛЬХОЗТЕХНИКА»
ПРОТОКОЛ № ОТ 29 ЯНВАРЯ
С 4 НОЯБРЯ 1975г.

ЦЕНТРАЛЬНЫЙ ИНСТИТУТ ТИПОВОГО ПРОЕКТИРОВАНИЯ
ГОССТРОЯ СССР
КИЕВСКИЙ ФИЛИАЛ
г Киев-57, ул Эжена Потье, № 12

Заказ № 2266 инв № 6756/4 тираж 150
Сдано в печать 20 XII 1976г. цена 2-70

Пояснительная записка

А. Общая часть.

Рабочие чертежи архитектурно-строительной части проекта разработаны на основании задания на проектирование №86-160, утвержденного Заместителем Председателя В/о „Сюзсельхозтехника“ тов. Швыдыко В.М. 1 февраля 1973г. и плана типового проектирования Госстроя ссер на 1973-1974г.г. раздел IV.

- Проект разработан для строительства в районе со следующими природными условиями:
а) климатические зоны сухой и нормальной влажности;
б) ограждающие конструкции запроектированы для районов с расчетными температурами наружного воздуха -20°С, -30°С (основное решение) и -40°С;
в) Вес снегового покрова принят для II, III и IV снеговых районов ссер и соответственно равен 70, 100 (основное решение), 150 кг/см².
г) скоростной напор ветра для III ветрового района ссер и равен 45 кг/см²;
д) рельеф площадки спокойный, грунтовые воды отсутствуют. Грунты основания неглинистые, непросадочные со следующими нормативными характеристиками:
φн = 28°; сн = 0,02 кг/см²; γ = 1,8 т/м³ и E = 150 кг/см².
е) сейсмичность не более 6 баллов;
ж) строительство в условиях вечной мерзлоты не предусматривается.

Б. Архитектурно-планировочные решения.

Здание специализированной мастерской по изготовлению монтажных узлов и заготовок для жилищно-бытовых ферм с программой 1.0 мин.руб. в год запроектировано одноэтажным, двухпролетным (2х18м). Размеры здания в плане 72,0х36,0м. Высота помещений до низа несущих конструкций покрытия принята 6,0м. Шаг колонн крайних и среднего рядов принят 6,0м. В торце мастерской пристраивается административно-бытовое здание принятое по проекту разработанному институтом „Гипропроектсельстрой“, г.п. 416 - По пожарной опасности отделения и участки специализированной мастерской относятся к категориям „А“, „Г“, „В“ и „Д“ (см. л. АР-4).

Производственные процессы данного предприятия относятся к группам I Б, I В, II Б, II В и III Б. Расчет санитарного оборудования см. таблицу на л. АР-3.

В. Конструктивные решения.

Конструкции решены в соответствии с заданием и общими данными для проектирования и приняты по каталогам унифицированных железобетонных конструкций промышленных зданий. Здание специализированной мастерской запроектировано в сборных железобетонных конструкциях.

- Несущие конструкции - поперечные рамы с заземленными стойками и шарнирноопертыми стропильными балками покрытия.
В проекте приняты следующие конструкции:
Фундаменты под колонны монолитные железобетонные: по серии 1.412, Вып. 1-1, 1-2, II с учетом осуществления нулевого цикла производства работ.
Фундаменты под наружные стены - сборные железобетонные фундаментные балки по серии 1.415-1, Вып. 1, под внутренние стены - ленточные бутобетонные из бута М-150 на бетоне М-100.
Колонны сборные железобетонные по серии КЭ-01-49, Вып. II. Шаг колонн - 6,0м.
Стены наружные из керамзитобетонных панелей с γ = 1100 кг/м³ по серии 1.432-5, Вып. 1.
Кирпичные участки наружных стен и внутренние стены из обыкновенного глиняного кирпича (ГОСТ 530-71).
Перегородки - кирпичные и из стальных сетчатых щитов.
Стропильные балки - сборные железобетонные по серии 1.482-3, Вып. 1, 3.
Плиты покрытия - сборные железобетонные по серии 1.465-7, Вып. 1.

Крыша - скатная рулонная с внутренним отводом воды запроектирована в соответствии с требованиями СН 394-69* в качестве утеплителя принят пенобетон с объемным весом γ = 400 кг/м³ и коэффициентом теплопроводности λ = 0,12 ккал/м² час град.

Таблица толщин утеплителя приведена на л. АР-1.
Перекрытия монолитные железобетонные плиты по стальным балкам.
Оконные панели - стальные по серии ПР-05-50/71 и деревянные по ГОСТу 12506-67.

Двери - деревянные по ГОСТу 14624.69;
противопожарные и искроподающие - по серии 2.435-6, Вып. 1, 2.
Перемычки - сборные железобетонные брусковые по серии 1.139-1, Вып. 1.
Ворота - распашные размером 3,0х3,0м по серии ПР-05-36.4 и 3.6х3.6 по серии 2.435-6, Вып. 3. Ворота противопожарные и искроподающие.
Для облицовки ванны, техподольчек, процессов и монтажа оборудования оборудован электрическими подвесными кранбалками грузоподъемностью Q = 3,2 т.с.
Путь подвешено-транспортное оборудование запроектированы подвесные стальные по серии КЭ-01-57, Вып. VII и крепления к верхним поясам балок покрытия при помощи стальных подвесок.
Продольные тормозные усилия передаются на диск покрытия через стальные вертикальные связи.
Лестницы и площадки - стальные по серии КЭ-03-1.
Сорч горизонтальная гидроизоляция предусмотрена из цементного раствора состава 1:2 толщиной 20 мм, вертикальная гидроизоляция - обмазка горячим битумом за 2 ряда.
По периметру здания устраивается асфальтовая отмостка по щебеночному основанию шириной 0,5 м.
Г. Указания по антикоррозионной защите конструкций.

Окраску стальных конструкций производить в соответствии с указаниями главы СН и П - 8-3-73 „Антикоррозионная защита строительных конструкций зданий и сооружений“.
Нормы проектирования, примечания на л. КЭ-2 и указания на листах проекта.

Д. Бытовое, медицинское, культурное обслуживание, организация питания.
Бытовое обслуживание работающих запроектировано в соответствии с требованиями СН и П М. 3-68, санитарных норм, а также задания технологического отдела.
Расчет оборудования бытовых помещений произведен на основании штатного расписания предприятия в целом. Данные расчета приведены в таблице на листе АР-3.
В санузле домашней и рабочей одежды предусмотрено для групп I А, I Б, II А, II Б закрытым способом в очувствительных и вольных шкафах.
В составе бытовых помещений, кроме приведенных в таблице на листе АР-3 предусматриваются: котельные помещения, буфет на 1 этаже и красный уголок на 2 этаже.
Медицинское обслуживание работающих на предприятии не предусматривается, так как списочное количество работающих меньше 500 человек.
Медицинское обслуживание на рабочих местах обеспечивается с помощью медицинских постов и аптечек.

Культурное обслуживание работающих обеспечивается путем устройства специальных помещений для проведения культурно-массовых мероприятий. В том числе: красный уголок площадью 40,0 м², который размещается в административно-бытовом здании на 2 этаже.
Для обеспечения питанием работающих на предприятии проектом предусматривается буфет на 20 посадочных мест, который располагается в административно-бытовом здании на первом этаже.



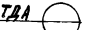
Е. Отделочные работы.

Указания по наружной отделке фасада в см. л. АР-7, по внутренней отделке помещений см. таблицу на л. АР-2.
Окраску помещений и оборудования производить в соответствии с указаниями по проектированию цветовой отделки интерьеров производственных зданий промышленных предприятий СН 181-70.
Транспортное и грузоподъемное оборудование окрасить следующими цветами: контейнеры - кремовым, кран-балки - алюминийевыми красками, ободы и крюками-передающими вертикальными черными и яркожелтыми полосами шириной 100 мм.
Автомогризаторы, краны и другие транспортные средства - нижнюю часть и платформы - черным, верхнюю часть - яркожелтым.

Table with 4 columns: Name, Position, Signature, Date. Includes names like Швыдыко В.М., Швыдыко В.М., Швыдыко В.М., Швыдыко В.М.

Logo of V/O Svyetkhoztekhnika. Text: Пояснительная записка. Инв. № 6756/IV. Типовой проект 815-178. Яльбом IV. Лист.

УСЛОВНЫЕ ОБОЗНАЧЕНИЯ:

- Номер детали  N детали
- Ссылка на деталь в чертежах той же марки  N детали
N листа, где деталь изображена
- Ссылка на деталь по Т.А.А.  N детали
N серии, где деталь изображена

УСЛОВНЫЕ СОКРАЩЕНИЯ:

- Ур.з. — Уровень земли
- Ур.ч.п. — Уровень чистого пола
- Сб. ж.б. — Сборный железобетон
- Верм. — Веревочная отметка

ТАБЛИЦА ТОЛЩИН УТЕПЛИТЕЛЯ

Расчетная наружная температура t°С	Толщина утеплителя (пленобетон) У, мм (м³/м²)	
	Тип кровли ①	Тип кровли ②
-20°С	40	80
-30°С	60	100
-40°С	80	140

ХАРАКТЕРИСТИКА РАЙОНА СТРОИТЕЛЬСТВА

Расчетная наружная температура для отопления, град.	-20°С -40°С	Нормативный скоростной напор ветра, кг/м²	45
Расчетная сейсмичность, баллы	района	Нормативное давление на кровлю при t°С: 0,004; 0,008; 0,012; 0,016; 0,020; 0,025; 0,030; 0,035; 0,040; 0,045; 0,050; 0,055; 0,060; 0,065; 0,070; 0,075; 0,080; 0,085; 0,090; 0,095; 0,100; 0,105; 0,110; 0,115; 0,120; 0,125; 0,130; 0,135; 0,140; 0,145; 0,150; 0,155; 0,160; 0,165; 0,170; 0,175; 0,180; 0,185; 0,190; 0,195; 0,200; 0,205; 0,210; 0,215; 0,220; 0,225; 0,230; 0,235; 0,240; 0,245; 0,250; 0,255; 0,260; 0,265; 0,270; 0,275; 0,280; 0,285; 0,290; 0,295; 0,300; 0,305; 0,310; 0,315; 0,320; 0,325; 0,330; 0,335; 0,340; 0,345; 0,350; 0,355; 0,360; 0,365; 0,370; 0,375; 0,380; 0,385; 0,390; 0,395; 0,400; 0,405; 0,410; 0,415; 0,420; 0,425; 0,430; 0,435; 0,440; 0,445; 0,450; 0,455; 0,460; 0,465; 0,470; 0,475; 0,480; 0,485; 0,490; 0,495; 0,500; 0,505; 0,510; 0,515; 0,520; 0,525; 0,530; 0,535; 0,540; 0,545; 0,550; 0,555; 0,560; 0,565; 0,570; 0,575; 0,580; 0,585; 0,590; 0,595; 0,600; 0,605; 0,610; 0,615; 0,620; 0,625; 0,630; 0,635; 0,640; 0,645; 0,650; 0,655; 0,660; 0,665; 0,670; 0,675; 0,680; 0,685; 0,690; 0,695; 0,700; 0,705; 0,710; 0,715; 0,720; 0,725; 0,730; 0,735; 0,740; 0,745; 0,750; 0,755; 0,760; 0,765; 0,770; 0,775; 0,780; 0,785; 0,790; 0,795; 0,800; 0,805; 0,810; 0,815; 0,820; 0,825; 0,830; 0,835; 0,840; 0,845; 0,850; 0,855; 0,860; 0,865; 0,870; 0,875; 0,880; 0,885; 0,890; 0,895; 0,900; 0,905; 0,910; 0,915; 0,920; 0,925; 0,930; 0,935; 0,940; 0,945; 0,950; 0,955; 0,960; 0,965; 0,970; 0,975; 0,980; 0,985; 0,990; 0,995; 1,000; 1,005; 1,010; 1,015; 1,020; 1,025; 1,030; 1,035; 1,040; 1,045; 1,050; 1,055; 1,060; 1,065; 1,070; 1,075; 1,080; 1,085; 1,090; 1,095; 1,100; 1,105; 1,110; 1,115; 1,120; 1,125; 1,130; 1,135; 1,140; 1,145; 1,150; 1,155; 1,160; 1,165; 1,170; 1,175; 1,180; 1,185; 1,190; 1,195; 1,200; 1,205; 1,210; 1,215; 1,220; 1,225; 1,230; 1,235; 1,240; 1,245; 1,250; 1,255; 1,260; 1,265; 1,270; 1,275; 1,280; 1,285; 1,290; 1,295; 1,300; 1,305; 1,310; 1,315; 1,320; 1,325; 1,330; 1,335; 1,340; 1,345; 1,350; 1,355; 1,360; 1,365; 1,370; 1,375; 1,380; 1,385; 1,390; 1,395; 1,400; 1,405; 1,410; 1,415; 1,420; 1,425; 1,430; 1,435; 1,440; 1,445; 1,450; 1,455; 1,460; 1,465; 1,470; 1,475; 1,480; 1,485; 1,490; 1,495; 1,500; 1,505; 1,510; 1,515; 1,520; 1,525; 1,530; 1,535; 1,540; 1,545; 1,550; 1,555; 1,560; 1,565; 1,570; 1,575; 1,580; 1,585; 1,590; 1,595; 1,600; 1,605; 1,610; 1,615; 1,620; 1,625; 1,630; 1,635; 1,640; 1,645; 1,650; 1,655; 1,660; 1,665; 1,670; 1,675; 1,680; 1,685; 1,690; 1,695; 1,700; 1,705; 1,710; 1,715; 1,720; 1,725; 1,730; 1,735; 1,740; 1,745; 1,750; 1,755; 1,760; 1,765; 1,770; 1,775; 1,780; 1,785; 1,790; 1,795; 1,800; 1,805; 1,810; 1,815; 1,820; 1,825; 1,830; 1,835; 1,840; 1,845; 1,850; 1,855; 1,860; 1,865; 1,870; 1,875; 1,880; 1,885; 1,890; 1,895; 1,900; 1,905; 1,910; 1,915; 1,920; 1,925; 1,930; 1,935; 1,940; 1,945; 1,950; 1,955; 1,960; 1,965; 1,970; 1,975; 1,980; 1,985; 1,990; 1,995; 2,000; 2,005; 2,010; 2,015; 2,020; 2,025; 2,030; 2,035; 2,040; 2,045; 2,050; 2,055; 2,060; 2,065; 2,070; 2,075; 2,080; 2,085; 2,090; 2,095; 2,100; 2,105; 2,110; 2,115; 2,120; 2,125; 2,130; 2,135; 2,140; 2,145; 2,150; 2,155; 2,160; 2,165; 2,170; 2,175; 2,180; 2,185; 2,190; 2,195; 2,200; 2,205; 2,210; 2,215; 2,220; 2,225; 2,230; 2,235; 2,240; 2,245; 2,250; 2,255; 2,260; 2,265; 2,270; 2,275; 2,280; 2,285; 2,290; 2,295; 2,300; 2,305; 2,310; 2,315; 2,320; 2,325; 2,330; 2,335; 2,340; 2,345; 2,350; 2,355; 2,360; 2,365; 2,370; 2,375; 2,380; 2,385; 2,390; 2,395; 2,400; 2,405; 2,410; 2,415; 2,420; 2,425; 2,430; 2,435; 2,440; 2,445; 2,450; 2,455; 2,460; 2,465; 2,470; 2,475; 2,480; 2,485; 2,490; 2,495; 2,500; 2,505; 2,510; 2,515; 2,520; 2,525; 2,530; 2,535; 2,540; 2,545; 2,550; 2,555; 2,560; 2,565; 2,570; 2,575; 2,580; 2,585; 2,590; 2,595; 2,600; 2,605; 2,610; 2,615; 2,620; 2,625; 2,630; 2,635; 2,640; 2,645; 2,650; 2,655; 2,660; 2,665; 2,670; 2,675; 2,680; 2,685; 2,690; 2,695; 2,700; 2,705; 2,710; 2,715; 2,720; 2,725; 2,730; 2,735; 2,740; 2,745; 2,750; 2,755; 2,760; 2,765; 2,770; 2,775; 2,780; 2,785; 2,790; 2,795; 2,800; 2,805; 2,810; 2,815; 2,820; 2,825; 2,830; 2,835; 2,840; 2,845; 2,850; 2,855; 2,860; 2,865; 2,870; 2,875; 2,880; 2,885; 2,890; 2,895; 2,900; 2,905; 2,910; 2,915; 2,920; 2,925; 2,930; 2,935; 2,940; 2,945; 2,950; 2,955; 2,960; 2,965; 2,970; 2,975; 2,980; 2,985; 2,990; 2,995; 3,000; 3,005; 3,010; 3,015; 3,020; 3,025; 3,030; 3,035; 3,040; 3,045; 3,050; 3,055; 3,060; 3,065; 3,070; 3,075; 3,080; 3,085; 3,090; 3,095; 3,100; 3,105; 3,110; 3,115; 3,120; 3,125; 3,130; 3,135; 3,140; 3,145; 3,150; 3,155; 3,160; 3,165; 3,170; 3,175; 3,180; 3,185; 3,190; 3,195; 3,200; 3,205; 3,210; 3,215; 3,220; 3,225; 3,230; 3,235; 3,240; 3,245; 3,250; 3,255; 3,260; 3,265; 3,270; 3,275; 3,280; 3,285; 3,290; 3,295; 3,300; 3,305; 3,310; 3,315; 3,320; 3,325; 3,330; 3,335; 3,340; 3,345; 3,350; 3,355; 3,360; 3,365; 3,370; 3,375; 3,380; 3,385; 3,390; 3,395; 3,400; 3,405; 3,410; 3,415; 3,420; 3,425; 3,430; 3,435; 3,440; 3,445; 3,450; 3,455; 3,460; 3,465; 3,470; 3,475; 3,480; 3,485; 3,490; 3,495; 3,500; 3,505; 3,510; 3,515; 3,520; 3,525; 3,530; 3,535; 3,540; 3,545; 3,550; 3,555; 3,560; 3,565; 3,570; 3,575; 3,580; 3,585; 3,590; 3,595; 3,600; 3,605; 3,610; 3,615; 3,620; 3,625; 3,630; 3,635; 3,640; 3,645; 3,650; 3,655; 3,660; 3,665; 3,670; 3,675; 3,680; 3,685; 3,690; 3,695; 3,700; 3,705; 3,710; 3,715; 3,720; 3,725; 3,730; 3,735; 3,740; 3,745; 3,750; 3,755; 3,760; 3,765; 3,770; 3,775; 3,780; 3,785; 3,790; 3,795; 3,800; 3,805; 3,810; 3,815; 3,820; 3,825; 3,830; 3,835; 3,840; 3,845; 3,850; 3,855; 3,860; 3,865; 3,870; 3,875; 3,880; 3,885; 3,890; 3,895; 3,900; 3,905; 3,910; 3,915; 3,920; 3,925; 3,930; 3,935; 3,940; 3,945; 3,950; 3,955; 3,960; 3,965; 3,970; 3,975; 3,980; 3,985; 3,990; 3,995; 4,000; 4,005; 4,010; 4,015; 4,020; 4,025; 4,030; 4,035; 4,040; 4,045; 4,050; 4,055; 4,060; 4,065; 4,070; 4,075; 4,080; 4,085; 4,090; 4,095; 4,100; 4,105; 4,110; 4,115; 4,120; 4,125; 4,130; 4,135; 4,140; 4,145; 4,150; 4,155; 4,160; 4,165; 4,170; 4,175; 4,180; 4,185; 4,190; 4,195; 4,200; 4,205; 4,210; 4,215; 4,220; 4,225; 4,230; 4,235; 4,240; 4,245; 4,250; 4,255; 4,260; 4,265; 4,270; 4,275; 4,280; 4,285; 4,290; 4,295; 4,300; 4,305; 4,310; 4,315; 4,320; 4,325; 4,330; 4,335; 4,340; 4,345; 4,350; 4,355; 4,360; 4,365; 4,370; 4,375; 4,380; 4,385; 4,390; 4,395; 4,400; 4,405; 4,410; 4,415; 4,420; 4,425; 4,430; 4,435; 4,440; 4,445; 4,450; 4,455; 4,460; 4,465; 4,470; 4,475; 4,480; 4,485; 4,490; 4,495; 4,500; 4,505; 4,510; 4,515; 4,520; 4,525; 4,530; 4,535; 4,540; 4,545; 4,550; 4,555; 4,560; 4,565; 4,570; 4,575; 4,580; 4,585; 4,590; 4,595; 4,600; 4,605; 4,610; 4,615; 4,620; 4,625; 4,630; 4,635; 4,640; 4,645; 4,650; 4,655; 4,660; 4,665; 4,670; 4,675; 4,680; 4,685; 4,690; 4,695; 4,700; 4,705; 4,710; 4,715; 4,720; 4,725; 4,730; 4,735; 4,740; 4,745; 4,750; 4,755; 4,760; 4,765; 4,770; 4,775; 4,780; 4,785; 4,790; 4,795; 4,800; 4,805; 4,810; 4,815; 4,820; 4,825; 4,830; 4,835; 4,840; 4,845; 4,850; 4,855; 4,860; 4,865; 4,870; 4,875; 4,880; 4,885; 4,890; 4,895; 4,900; 4,905; 4,910; 4,915; 4,920; 4,925; 4,930; 4,935; 4,940; 4,945; 4,950; 4,955; 4,960; 4,965; 4,970; 4,975; 4,980; 4,985; 4,990; 4,995; 5,000; 5,005; 5,010; 5,015; 5,020; 5,025; 5,030; 5,035; 5,040; 5,045; 5,050; 5,055; 5,060; 5,065; 5,070; 5,075; 5,080; 5,085; 5,090; 5,095; 5,100; 5,105; 5,110; 5,115; 5,120; 5,125; 5,130; 5,135; 5,140; 5,145; 5,150; 5,155; 5,160; 5,165; 5,170; 5,175; 5,180; 5,185; 5,190; 5,195; 5,200; 5,205; 5,210; 5,215; 5,220; 5,225; 5,230; 5,235; 5,240; 5,245; 5,250; 5,255; 5,260; 5,265; 5,270; 5,275; 5,280; 5,285; 5,290; 5,295; 5,300; 5,305; 5,310; 5,315; 5,320; 5,325; 5,330; 5,335; 5,340; 5,345; 5,350; 5,355; 5,360; 5,365; 5,370; 5,375; 5,380; 5,385; 5,390; 5,395; 5,400; 5,405; 5,410; 5,415; 5,420; 5,425; 5,430; 5,435; 5,440; 5,445; 5,450; 5,455; 5,460; 5,465; 5,470; 5,475; 5,480; 5,485; 5,490; 5,495; 5,500; 5,505; 5,510; 5,515; 5,520; 5,525; 5,530; 5,535; 5,540; 5,545; 5,550; 5,555; 5,560; 5,565; 5,570; 5,575; 5,580; 5,585; 5,590; 5,595; 5,600; 5,605; 5,610; 5,615; 5,620; 5,625; 5,630; 5,635; 5,640; 5,645; 5,650; 5,655; 5,660; 5,665; 5,670; 5,675; 5,680; 5,685; 5,690; 5,695; 5,700; 5,705; 5,710; 5,715; 5,720; 5,725; 5,730; 5,735; 5,740; 5,745; 5,750; 5,755; 5,760; 5,765; 5,770; 5,775; 5,780; 5,785; 5,790; 5,795; 5,800; 5,805; 5,810; 5,815; 5,820; 5,825; 5,830; 5,835; 5,840; 5,845; 5,850; 5,855; 5,860; 5,865; 5,870; 5,875; 5,880; 5,885; 5,890; 5,895; 5,900; 5,905; 5,910; 5,915; 5,920; 5,925; 5,930; 5,935; 5,940; 5,945; 5,950; 5,955; 5,960; 5,965; 5,970; 5,975; 5,980; 5,985; 5,990; 5,995; 6,000; 6,005; 6,010; 6,015; 6,020; 6,025; 6,030; 6,035; 6,040; 6,045; 6,050; 6,055; 6,060; 6,065; 6,070; 6,075; 6,080; 6,085; 6,090; 6,095; 6,100; 6,105; 6,110; 6,115; 6,120; 6,125; 6,130; 6,135; 6,140; 6,145; 6,150; 6,155; 6,160; 6,165; 6,170; 6,175; 6,180; 6,185; 6,190; 6,195; 6,200; 6,205; 6,210; 6,215; 6,220; 6,225; 6,230; 6,235; 6,240; 6,245; 6,250; 6,255; 6,260; 6,265; 6,270; 6,275; 6,280; 6,285; 6,290; 6,295; 6,300; 6,305; 6,310; 6,315; 6,320; 6,325; 6,330; 6,335; 6,340; 6,345; 6,350; 6,355; 6,360; 6,365; 6,370; 6,375; 6,380; 6,385; 6,390; 6,395; 6,400; 6,405; 6,410; 6,415; 6,420; 6,425; 6,430; 6,435; 6,440; 6,445; 6,450; 6,455; 6,460; 6,465; 6,470; 6,475; 6,480; 6,485; 6,490; 6,495; 6,500; 6,505; 6,510; 6,515; 6,520; 6,525; 6,530; 6,535; 6,540; 6,545; 6,550; 6,555; 6,560; 6,565; 6,570; 6,575; 6,580; 6,585; 6,590; 6,595; 6,600; 6,605; 6,610; 6,615; 6,620; 6,625; 6,630; 6,635; 6,640; 6,645; 6,650; 6,655; 6,660; 6,665; 6,670; 6,675; 6,680; 6,685; 6,690; 6,695; 6,700; 6,705; 6,710; 6,715; 6,720; 6,725; 6,730; 6,735; 6,740; 6,745; 6,750; 6,755; 6,760; 6,765; 6,770; 6,775; 6,780; 6,785; 6,790; 6,795; 6,800; 6,805; 6,810; 6,815; 6,820; 6,825; 6,830; 6,835; 6,840; 6,845; 6,850; 6,855; 6,860; 6,865; 6,870; 6,875; 6,880; 6,885; 6,890; 6,895; 6,900; 6,905; 6,910; 6,915; 6,920; 6,925; 6,930; 6,935; 6,940; 6,945; 6,950; 6,955; 6,960; 6,965; 6,970; 6,975; 6,980; 6,985; 6,990; 6,995; 7,000; 7,005; 7,010; 7,015; 7,020; 7,025; 7,030; 7,035; 7,040; 7,045; 7,050; 7,055; 7,060; 7,065; 7,070; 7,075; 7,080; 7,085; 7,090; 7,095; 7,100; 7,105; 7,110; 7,115; 7,120; 7,125; 7,130; 7,135; 7,140; 7,145; 7,150; 7,155; 7,160; 7,165; 7,170; 7,175; 7,180; 7,185; 7,190; 7,195; 7,200; 7,205; 7,210; 7,215; 7,220; 7,225; 7,230; 7,235; 7,240; 7,245; 7,250; 7,255; 7,260; 7,265; 7,270; 7,275; 7,280; 7,285; 7,290; 7,295; 7,300; 7,305; 7,310; 7,315; 7,320; 7,325; 7,330; 7,335; 7,340; 7,345; 7,350; 7,355; 7,360; 7,365; 7,370; 7,375; 7,380; 7,385; 7,390; 7,395; 7,400; 7,405; 7,410; 7,415; 7,420; 7,425; 7,430; 7,435; 7,440; 7,445; 7,450; 7,455; 7,460; 7,465; 7,470; 7,475; 7,480; 7,485; 7,490; 7,495; 7,500; 7,505; 7,510; 7,515; 7,520; 7,525; 7,530; 7,535; 7,540; 7,545; 7,550; 7,555; 7,560; 7,565; 7,570; 7,575; 7,580; 7,585; 7,590; 7,595; 7,600; 7,605; 7,610; 7,615; 7,620; 7,625; 7,630; 7,635; 7,640; 7,645; 7,650; 7,655; 7,660; 7,665; 7,670; 7,675; 7,680; 7,685; 7,690; 7,695; 7,700; 7,705; 7,710; 7,715; 7,720; 7,725; 7,730; 7,735; 7,740; 7,745; 7,750; 7,755; 7,760; 7,765; 7,770; 7,775; 7,780; 7,785; 7,790; 7,795; 7,800; 7,805; 7,810; 7,815; 7,820; 7,825; 7,830; 7,835; 7,840; 7,845; 7,850; 7,855; 7,860; 7,865; 7,870; 7,875; 7,880; 7,885; 7,890; 7,895; 7,900; 7,905; 7,910; 7,915; 7,920; 7,925; 7,930; 7,935; 7,940; 7,945; 7,950; 7,955; 7,960; 7,965; 7,970; 7,975; 7,980; 7,985; 7,990; 7,995; 8,000; 8,005; 8,010; 8,015; 8,020; 8,025; 8,030; 8,035; 8,040; 8,045; 8,050; 8,055; 8,060; 8,065; 8,070; 8,075; 8,080; 8,085; 8,090; 8,095; 8,100; 8,105; 8,110; 8,115; 8,120; 8,125; 8,130; 8,135; 8,140; 8,145; 8,150; 8,155; 8,160; 8,165; 8,170; 8,175; 8,180; 8,185; 8,190; 8,195; 8	

Свободная спецификация изделий по чертежам марки, АР

Отделка помещений

Типы и площади покрытия полов

Материал	Наименование изделия	Марка изделия	Количество шт.	Стандарт или лист проекта	Примечание	
Дерево	Ворота	-	2	Серия АР-05-364 лист 107		
	Дверь	Д-31П	1	ИВ24-69		
	Дверь утепленная	Д-52П	1	"	См. прим. п.2 лист АР-4	
	Дверь	Д-32П	1	"		
	"	Д-33П	4	"		
	"	Д-33Л	2	"		
	"	Д-37П	2	"		
	Лак	Л-9	1	МРТУ 20-6-65		
	Дверь противопожарная	ПД-5	1	Серия 2.435-6.6.1		
	Дверь противопожарная-искрогасящая	ПД-1	1	Серия 2.435-6.6.2		
Оконный блок	ОК-2-94	1	ИВ208-67			
Металл	Ворота	ВМЗ.Б-3.6	1	Серия 2.435-6.6.3		
	Рама двери	РД-5	1	Серия 2.435-6.6.1		
	Рама двери	РДМ-1	1	Серия 2.435-6.6.2		
	Основной щит	Б-1	18		Спецификация соединительных элементов	
	Щит пенькования к стойкам	Б-2	40		На монтажные	
	Промежуточный щит	Б-3	14		и скрепы	
	Фрампузный щит одностворчатой двери	Б-4	3	АР-14-АР-15	и скрепы	
	Фрампузный щит двустворчатой двери	Б-5	1		и скрепы	
	Полотно одностворчатой двери	Б-6	3		сн. лист АР-8	
	Полотно двустворчатой двери	Б-7	2			
	Несущая стойка	Е-1	21			
	Стойка-вкладыш	Е-2	14			
	Для tн = -20° и -30°С					
	Оконная панель	ОД-180	19	Серия АР-05-50/П	Спецификация	
	"	ОД-180	3	"	соединительных	
"	ОД-175	3	"	элементов и		
"	О-115	4	"	монтажную		
"	Г-115	24	"	схему см. лист		
"	Г-120	22	"	АР-8		
Для tн = -40°С						
Оконная панель	ОД-180	19	Серия АР-05-50/П	Спецификация		
"	ОД-180	3	"	соединительных		
"	ОД-175	3	"	элементов и		
"	ОД-115	4	"	монтажную		
"	Г-115	24	"	схему см.		
"	Г-120	22	"	лист АР-8		
Железо-бетон	Плита ж.б. подоконная	ПД-15-25	1	ИВ24-71	Для tн = 20°	
	Плита ж.б. подоконная	ПД-15-35	1	"	Для tн = 30° и 40°С	

№ №	Наименование помещений	Потолки		Стены и перегородки		Панели (или стены перегородки)		Высота мм
		Штукатурка или затирка	Окраска	Штукатурка или затирка	Окраска или облицовка	Окраска или облицовка	Высота мм	
1	Цех в осях 2-12, А-В, кладовая ПЛЦ, ЦРК. Участок электротехнических приборов. Участок автонта. Теплотехнических приборов. Облицовка и облицовка ПЛЦ	Затирка швов цементным раствором	Известково-вым раствором	Затирка швов	Окраска цементной краской			
2	Кузнечно-теплический участок		Грунт-1 слой лака, ХСЛ" разбавленка шпательная 1 слой лака ХСЛ-30% разбавленка шпательная микс-70% эмаль ПЛЦ	Цементная штукатурка (для кирпичных стен) затирка цементным раствором (для панельных стен)	Эмаль "ХСЗ"			
3	Лакокрасочное отделение		Грунт-1 слой лака, ХСЛ" разбавленка шпательная микс-70% эмаль ПЛЦ		3 слоя "ХСЗ"			
4	Трансформаторная подстанция		Известково-вым раствором	Кладка с подрезкой швов. Затирка швов.	Известково-вым раствором			
5	Бойлерная вентиляция			Кладка с подрезкой швов				
6	Компрессорная		Цементной краской	Затирка швов	Окраска цементной краской			

Типы покрытий по СНиП П-В 8-71	П-9	П-9 ^Б	С-1 ^А				
Площадь, м ²	2561,1	158,1	41,4	-	-	-	-

Экспликация полов

Номер по плану полов	Схема конструкции пола	Наименование и толщина слоя, мм	Тип слоя по СНиП П-В 8-71	Примечания
1		Бетон М,400 - 30 подстилающий слой из бетона М,300 - 100 Утрамбованный щебнем грунт	П-9	
2		Бетон М,300 - 25 2 слоя гидроизол на пресловке из битумной мастики Подстилающий слой из бетона М,200 - 100 Утрамбованный щебнем грунт	П-9 Г-1а	Гидроизоляция пола выполняется по слою бетона
3		Бетон М,200 - 20 Подстилающий слой из бетона М,200 - 100 Утрамбованный щебнем грунт	П-9	
4		Бетон М,300 - 25 Подстилающий слой из бетона М,300 - 100 Утрамбованный щебнем грунт	П-9	Заполнителем бетона должен быть щебень и песок из известняка
5		Бетон М,200 - 20 Монолитная ж.б. плита перекрытия	П-9 ^Б	
6		Стяжка из цементно-песчаного раствора М 150-20 Фибролит - 25 (для tн = -10°С) 50 (для tн = -30°С) Прозвонка - 1 слой гидроизол на битумной мастике. Монолитная ж.б. плита перекрытия	С-1А	
7		Бетон М,300 - 25 Подстилающий слой из бетона М,200 - 100 Утрамбованный щебнем грунт	П-9	1- обрешетка Л 63x6 2- рельс закладной Р-11 3- шпатель из 7 16
8		Бетон М,300 - 25 Подстилающий слой из бетона М,300 - 55 Монолитная ж.б. плита. Перекрытие	П-9	

Характеристика помещений по категориям пожароопасности, температурному режиму и др. (полезная площадь помещений, м²)

По категориям пожароопасности					По температурному режиму		По расположению		По режиму везд. среды		
А	Б	В	Г	Д	Нормальное	Выше нормального (подогрев)	В подвальных частях зданий	в технических этажах	в створенных помещениях, палатах, шкафах и эстакадах	С кондиционированием (без подогрева)	термостатированные
112,60	-	223,28	462,91	1959,68	-	-	-	-	223,9	-	-

В/о "Созвездье" УкрПРОПРОМСТРОЙ

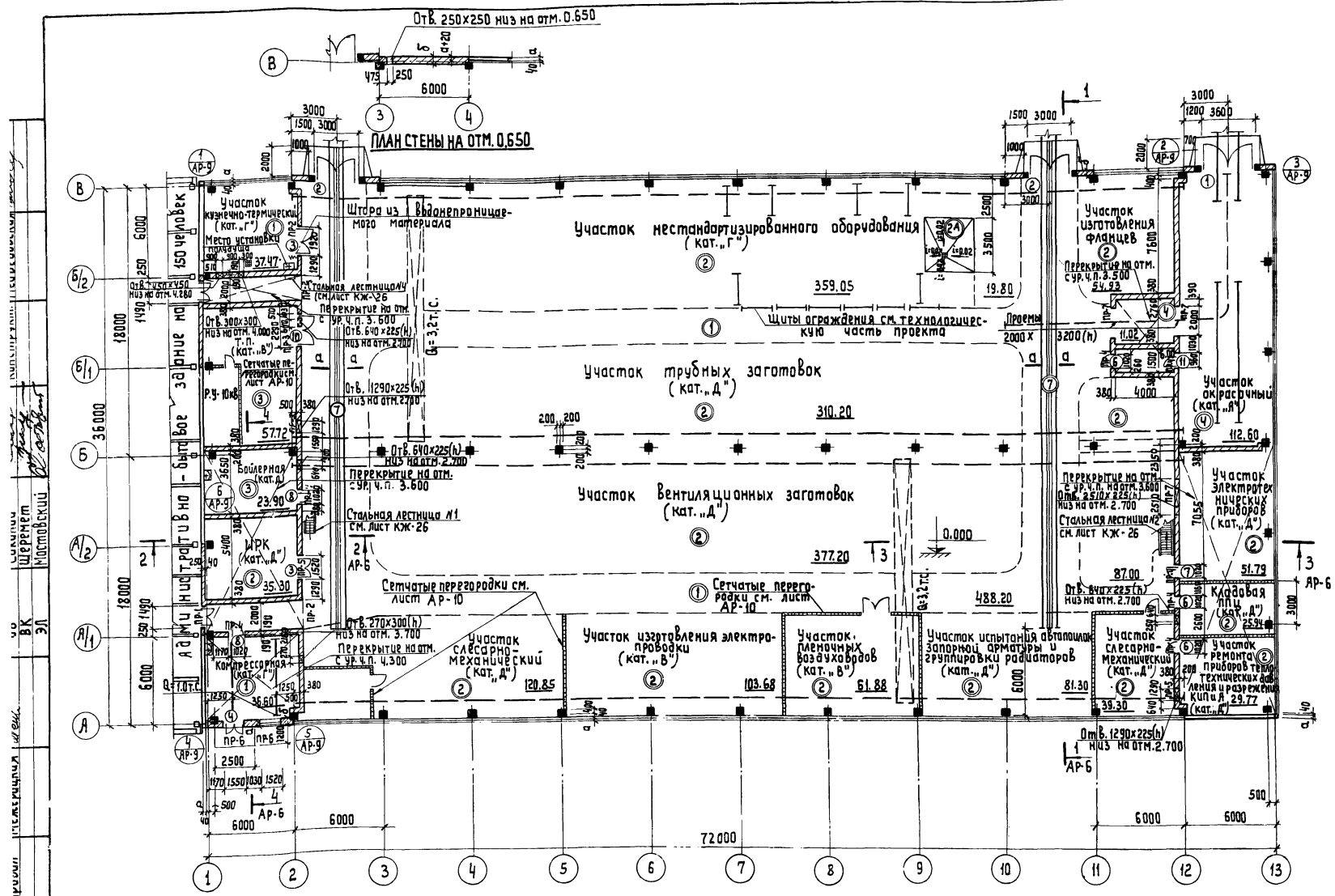
Лицензия на выполнение работ по изготовлению монтажных узлов и заготовок для жилых, производственных помещений с применением спец. руб. в год

Типовой проект 816-178

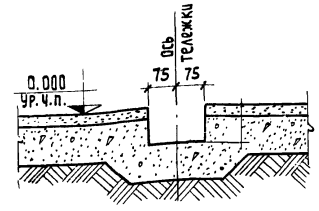
Альбом IV

Лист 25-7

Заглавный лист (продолжение)



ПЛАН НА ОТМ. 0.000



а-а
М 1:10

ТАБЛИЦА БУКВЕННЫХ ОБОЗНАЧЕНИЙ

Расчетная температура t°Н	а мм	б мм
-20°С	200	380
-30°С	240	380
-40°С	300	510

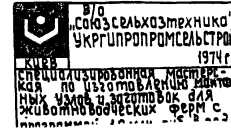
в. Пол в кузнечно-термическом участке выполнять с уклоном 0.020 в сторону трапа.

Спецификация проемов Ворот и дверей

Тип проема по плану здания	Кол. мест	Размер проема в кладке Вхх ММ	Марка изделия	Стандарт или лист проекта
①	1	3600x3600	ПВ-3.6x3.6	серия 2.435-6 В.3
②	2	3000x3000	—	пр-05-36.4
③	1	1920x2380	Д-31П	14624-69
④	1	1550x2380	Д-52ПП	см. примеч. п.2
⑤	1	1520x2380	Д-32П	—
⑥	4	1020x2380	Д-33П	—
⑦	2	1020x2380	Д-33Л	—
⑧	2	1020x2080	Д-37П	—
⑨	1	880x880	Л-9	МРЧ 20-6-65
⑩	1	2290x2415	ПА-5	серия 2.435-6 В.1
⑪	1	960x2415	ПД-1	серия 2.435-6 В.2

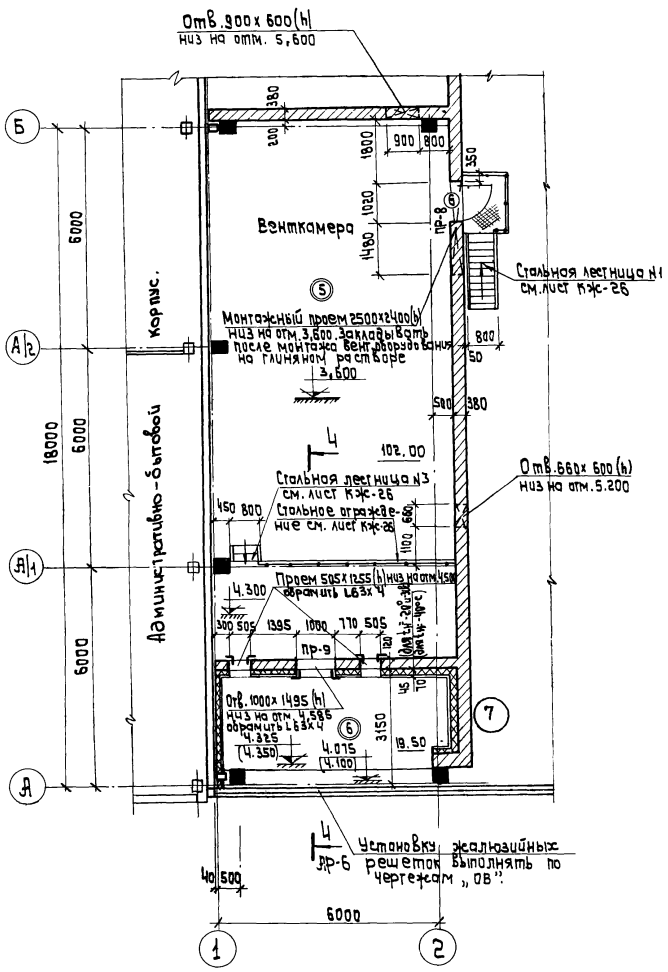
Примечания:

- Общие указания см. заглавный лист АР-3.
- Дверь типа ④ утеплить войлоком, толщиной 15мм вымоченным в глиняном растворе и обить краевой сталью в нахлестку с наружной стороны.
- Экспликацию полов см. заглавный лист АР-2.
- Уклоны в полах выполнять за счет планировки грунта основания.
- У наружных стен цеха по оси А в осях 2-4, 6-7, 9-10, 11-13; по оси 13 в осях А/1-Б; по оси В в осях 7-8, 9-10 под подготовку пола укладывается слой керамзитового гравия толщиной 0,2м на ширину 2,0м.
- При устройстве бетонного подстилающего слоя полов заложить трубопроводы сжатого воздуха (см. чертежи марки, вв").
- Во время кладки стен в местах дверных проемов ⑩ и ⑪ заложить анкеры "А" для крепления дверей по серии 2.435.6 вып.1 лист 18.

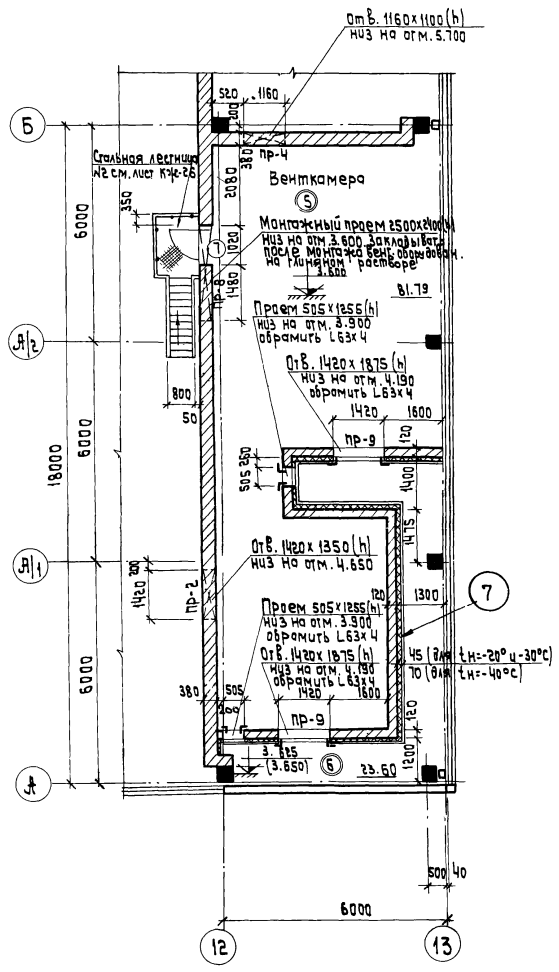


ПЛАН НА ОТМ. 0.000
Сечение а-а
Спецификация проемов, Ворот и дверей

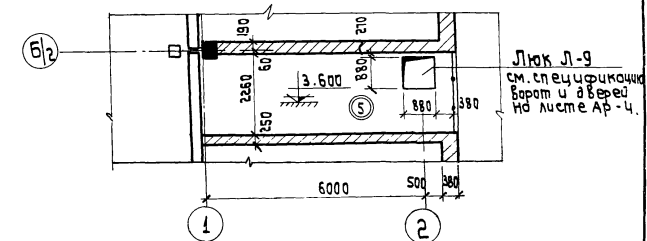
Типовой проект 816-178
Альбом IV
Лист А



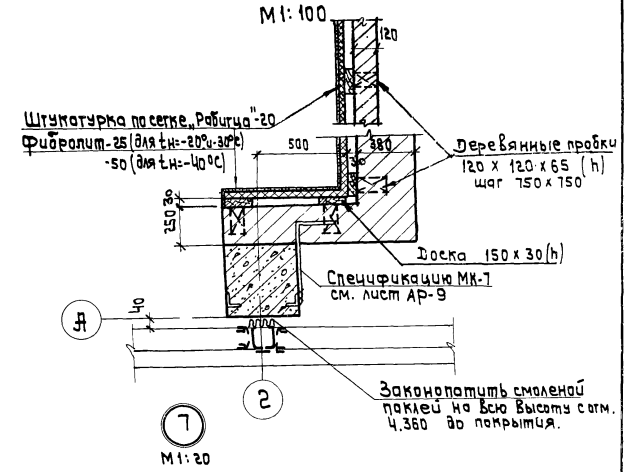
ПЛАН НА ОТМ. 4.300 И 3.600 В Осях 1-2, А-Б.



ПЛАН НА ОТМ. 3.600 В Осях 12-13, А-Б
М 1:100



ПЛАН НА ОТМ. 3.600 В Осях 1-2, Б/2

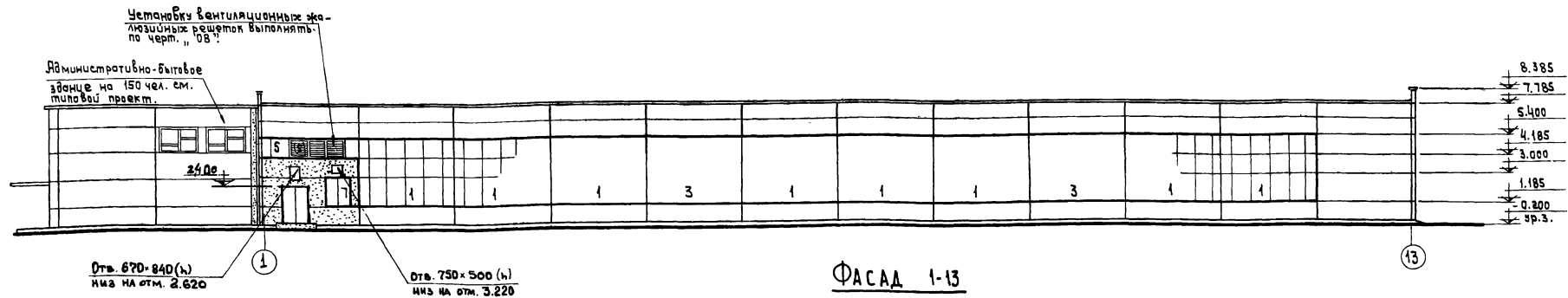


ПРИМЕЧАНИЯ:

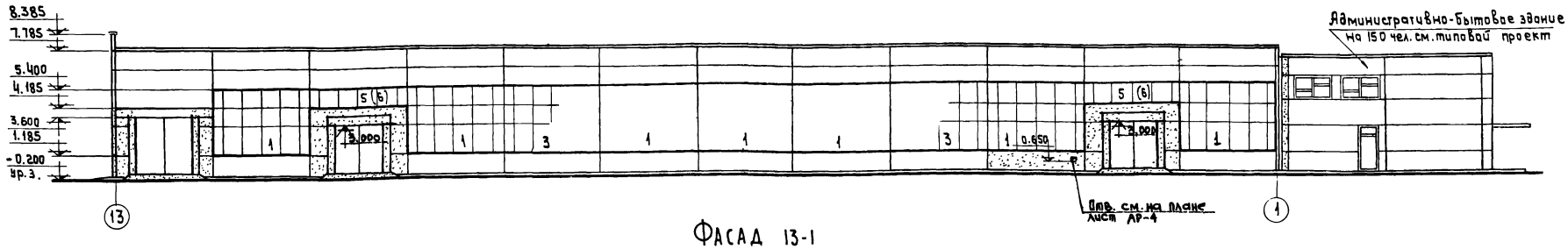
1. Общие указания см. заглавный лист АР-3.
2. План на отм. 0.000 и спецификацию дверей см. лист АР-4.
3. Размеры и отметки взятые в скобки даны для варианта с наружной температурой -40°C.

Шеремет
Масловский
Масловский
Суренко

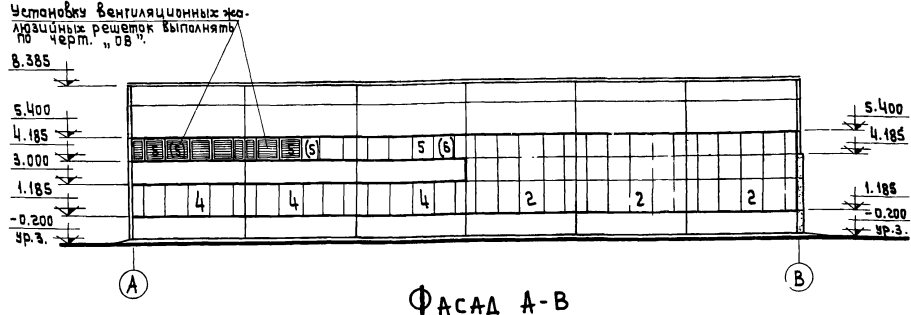
<p>ВАО Самарское отделение Ургипропроектсельстрой</p>	<p>План на отм. 4.300 и 3.600 в осях 1-2, А-Б.</p>	<p>Имп. № 6756/й</p>
	<p>Планы на отм. 3.600 в осях 12-13, А-Б.</p>	<p>Типовой проект 816-178</p>
<p>Специализированная мастерская по изготовлению монтажных замков и работ по вкл. для жилищно-коммунального хозяйства</p>	<p>Альбом IV Лист</p>	



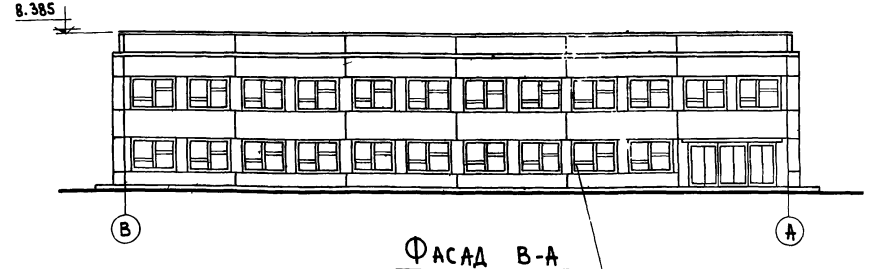
ФАСАД 1-13



ФАСАД 13-1



ФАСАД А-В



ФАСАД В-А

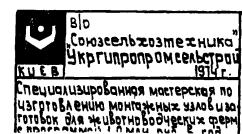
ПРИМЕЧАНИЯ:

1. Схемы заполнения проемов оконными панелями и спецификацию элементов на один тип оконных проемов см. лист АР-8.
2. Монтажные схемы раскладки стеновых панелей см. листы КЖ-22, КЖ-23.
3. Указания по отделке фасадов: кирпичные участки стен оштукатурить цементным раствором под цвет и фактуру стеновых панелей.

4. Заделку швов между стеновыми панелями выполнять по серии 1.432-500 с применением упругих синтетических прокладок б=15мм (гернит или парозол) и герметизирующей мастики «МС-50».
5. Стальные изделия окрасить масляной краской за 2 раза. Металлические оконные переплеты окрасить двумя слоями грунто-фл-03-К (ГОСТ 9109-59) и двумя слоями эмали ХВ-124 (ГОСТ 10144-62) серого цвета.
6. Дефлекторы и вентшахты на фасадах условно не показаны.

7. Оштукатуренные кирпичные участки и стеновые панели снаружи окрасить поливинилацетатными красками ВА-17.
8. Маркировка окон в скобках дана для $t_{н} = -40^{\circ}C$.

Ив. №6756/15

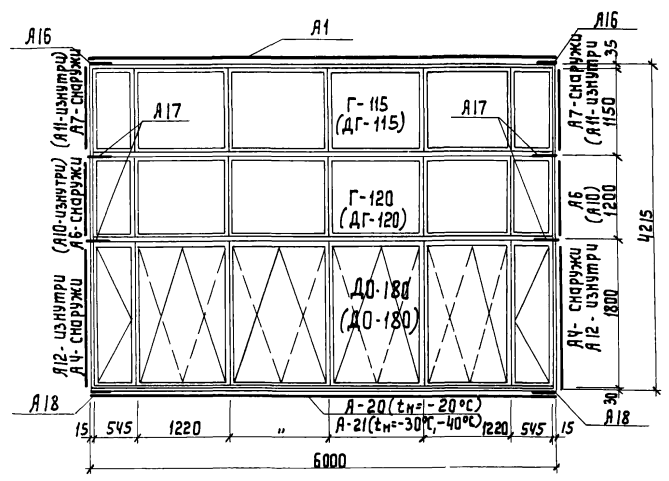


фасады
1-13; 13-1; А-В; В-А

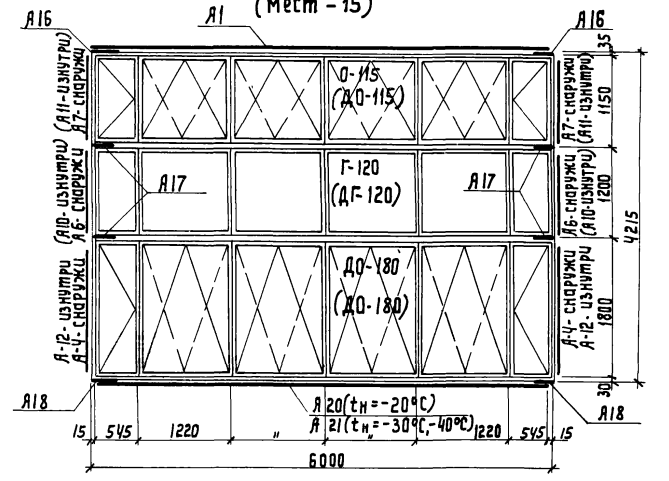
Типовой проект
816-178
Львов
V
Лист
АР-7

Копировать
Механическая
Копировать
Механическая
Копировать
Механическая
Копировать
Механическая
Копировать
Механическая

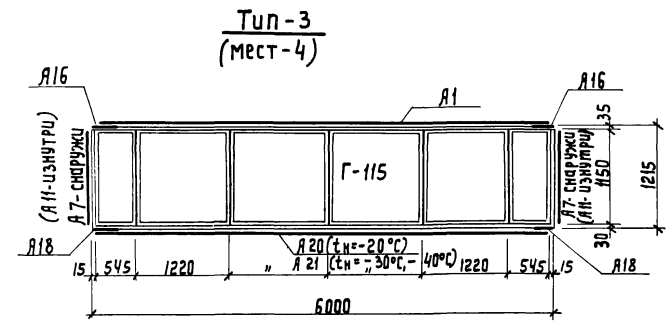
Спецификация соединительных элементов на монтажную схему



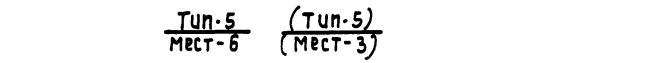
Тип-1
(мест-15)



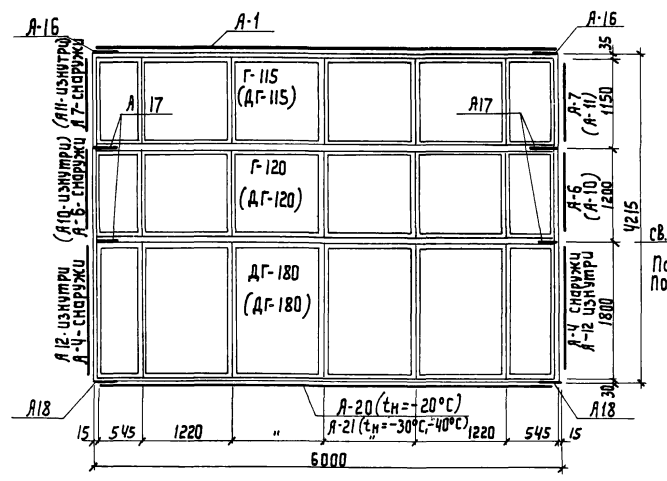
Тип-2
(мест-3)



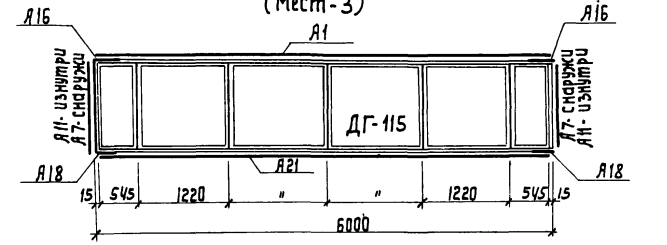
Тип-3
(мест-4)



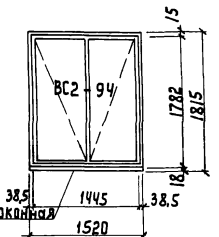
Тип-5
(мест-6)



Тип-4
(мест-3)



Тип-6
(мест-3)



Тип-7
(мест-1)

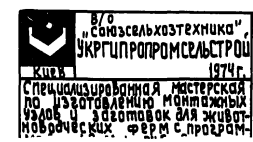
Марка элемента	Марка соединит. элемента	Кол-во штук			Стандарт или лист проекта	Примечан.
		-20°	-30°	-40°		
Окonnéе панели	A1	31	31	31	Серия ПР-05-50/71 Вып.1	
	A4	44	44	44		
	A5	6	6	6		
	A6	44	44	44		
	A7	56	56	56		
	A10	—	—	44		
	A11	—	—	56		
	A12	44	44	44		
	A13	6	6	6		
	A16	62	62	62		
	A17	88	88	88		
	A18	62	62	62		
	A20	32	—	—		
	A21	—	31	31		
	M1	1298	1298	2726		
	M2	801	801	1124		
	M3	696	696	826		
	M4	304	304	304		
	M5	6280	6280	7344		
	M6	24	24	282		
M7	1140	1140	1140			
M8	6280	6280	7344			
M9	836	836	826			

Спецификация элементов на один тип оконных проемов

Тип проема	Наименование изделия	Марка изделия	Кол-во штук	Стандарт или лист пр-та	Примечания
1 мест-15	Оконная панель	Г-115 (АГ-115)	1	серия ПР-05-50/71	
	"	Г-120 (АГ-120)	1		"
	"	Д0-180 (Д0-180)	1		"
2 мест-3	"	Г-115 (АГ-115)	1	"	
	"	Г-120 (АГ-120)	1	"	
3 мест-4	"	ДГ-180 (АГ-180)	1	"	
	"	Д-115 (Д0-115)	1	"	
	"	Г-120 (АГ-120)	1	"	
4 мест-3	"	Д0-175	1	"	
	"	Г-115	1	"	
5 мест-6 (t=-20°C, -30°C)	"	Г-115	1	"	
	"	АГ-115	1	"	
6 мест-3 (t=-40°C)	"	Д0-175	1	"	
	"	АГ-115	1	"	
7 мест-1 (t=-20°C)	Оконный блок	BC2-94	1	12506-67	
	св. ж. б. подоконная планка	по 16-25	1	8484-71	
8 мест-1 (t=-30°C, -40°C)	Оконный блок	BC2-94	1	12506-67	
	св. ж. б. подоконная планка	по 16-35	1	8484-71	

Примечания:

- Общие указания см. заглавный лист ЯР-3.
- Маркировка оконных панелей и нащельников в скобках дана только для наружной температуры -40°C.
- Фасады см. лист ЯР-7.
- Указания по окраске оконных переплетов см. лист ЯР-7.
- В типе 3 открывание для верхней панели Д0-115. показано только для t=-40°C.



Схемы заполнения оконных проемов. Спецификация.

Ивв. N 6756/19
Типовой проект 816-178
Альбом IV
Лист 11

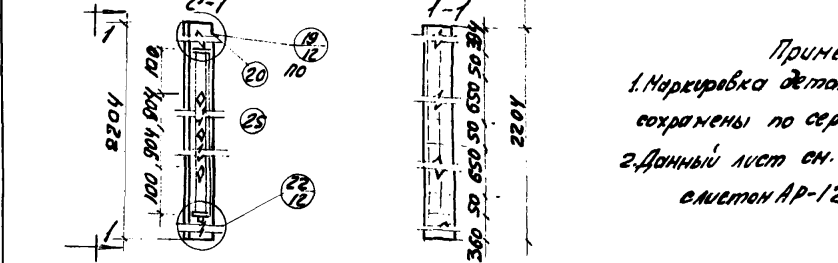
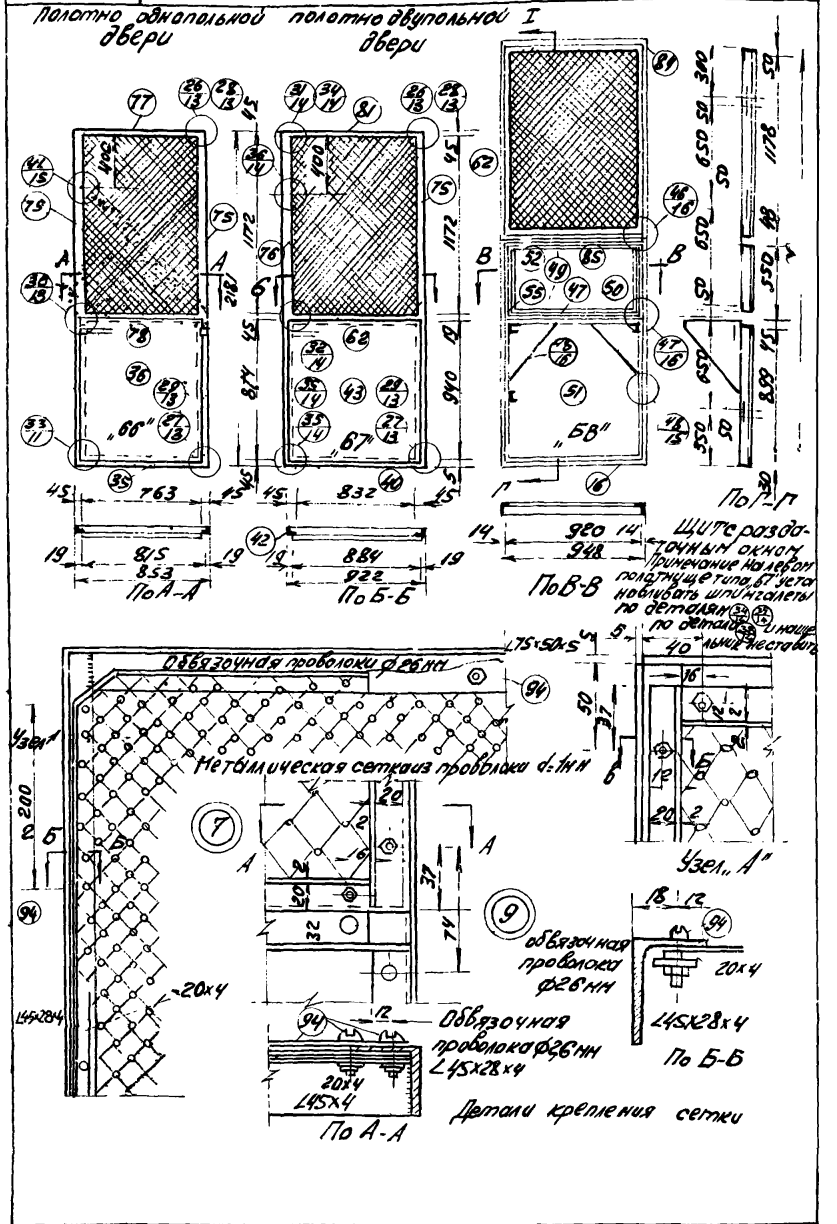
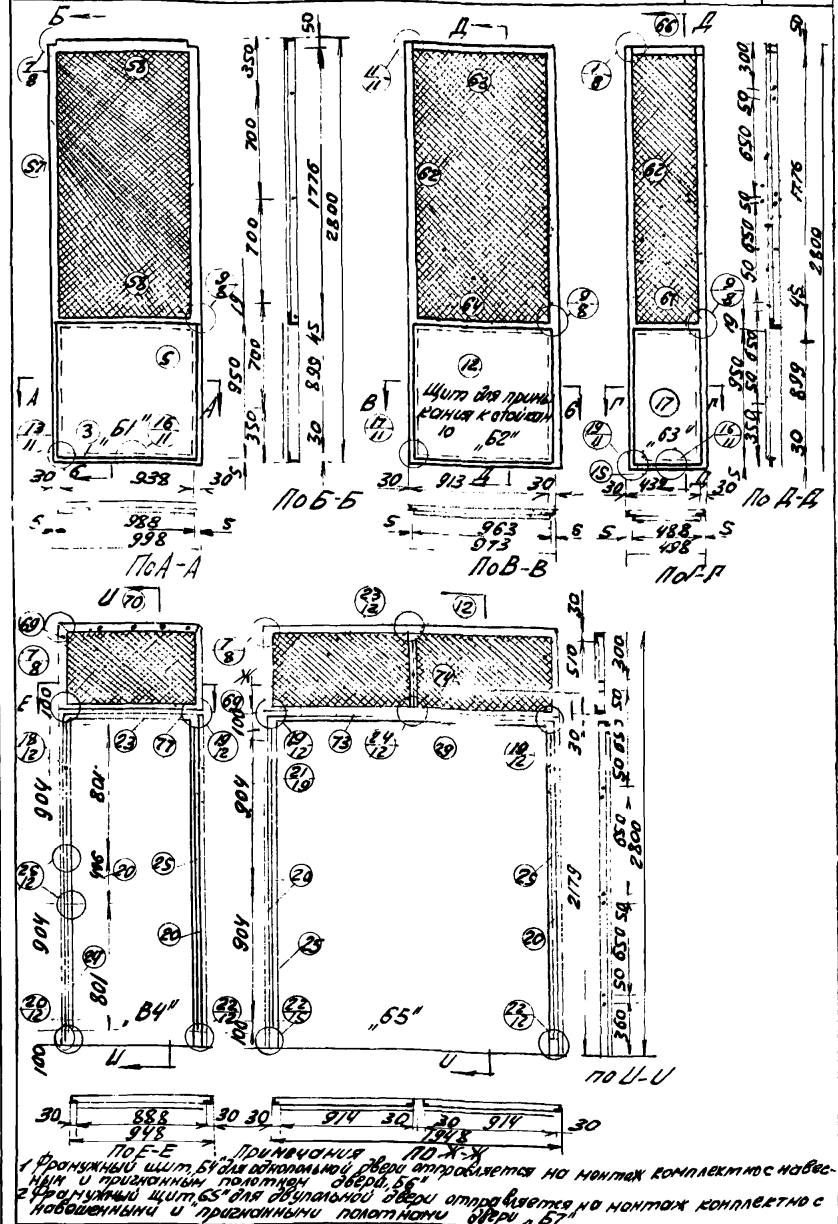
Ивв. ОКП-21, Я. Маргоза, Я. К. Зайцев, Крымский

ТД	Перегородки из стальных щитов	Серия	Лист
перегородки и кабины	Спецификация материалов для щитов с сеткой	53	9

ТД	Перегородки из стальных щитов	Серия	Лист
перегородки и кабины	Типы щитов с сеткой	53	7

ТД	Перегородки из стальных щитов	Серия	Лист
перегородки и кабины	Типы щитов с сеткой	53	8

Тип щита	№ п/п	Наименование элементов	Профиль	Материал	Количество	Вес в кг	Примечания	
				мм	шт	шт Ном. Норм.		
61	57	Вертикальная обвязка	У50x28x4	2790	1	63 12,6		
	58	Горизонтальная обвязка	У75x50x5	990	1	48 4,8		
	59	"	У45x28x4	990	1	22 2,2		
	60	Листовая сталь щита	-20x4	1820	2	114 2,3	37,2	
	61	Полосовая сталь	-20x4	940	2	0,59 1,2		
	62	Анкерный болт	d=10	200	1	0,163 0,16		
	63	Болт	d=10	25	8	0,04 0,39		
	64	Винт для металла шестигр. головки	M5x26	30	0,005 0,15			
	65	Шайба	50x30	d=4	1	0,047		
	62	62	Проволока	d=2,6	5300	1		
		63	Металлическая сетка	950x1800				
		64	Вертикальная обвязка	У50x28x4	2790	1	63 12,6	
65		Горизонтальная обвязка	У75x50x5	990	1	48 4,8		
66		"	У45x28x4	990	1	22 2,2		
67		Листовая сталь щита	-20x4	1820	2	114 2,3	37,2	
68		Полосовая сталь	-20x4	940	2	0,59 1,2		
69		Анкерный болт	d=10	200	1	0,163 0,16		
70		Болт	d=10	25	8	0,04 0,39		
71		Винт для металла шестигр. головки	M5x26	30	0,005 0,15			
72		Шайба	50x30	d=4	1	0,047		
63		73	Проволока	d=2,6	5300	1		
	74	Металлическая сетка	950x1800					
	75	Вертикальная обвязка	У50x28x4	2790	1	63 12,6		
	76	Горизонтальная обвязка	У75x50x5	990	1	48 4,8		
	77	"	У45x28x4	990	1	22 2,2		
	78	Листовая сталь щита	-20x4	1820	2	114 2,3	37,2	
	79	Полосовая сталь	-20x4	940	2	0,59 1,2		
	80	Анкерный болт	d=10	200	1	0,163 0,16		
	81	Болт	d=10	25	8	0,04 0,39		
	82	Винт для металла шестигр. головки	M5x26	30	0,005 0,15			
	83	Шайба	50x30	d=4	1	0,047		
	64	84	Проволока	d=2,6	5300	1		
85		Металлическая сетка	950x1800					
86		Вертикальная обвязка	У50x28x4	2790	1	63 12,6		
87		Горизонтальная обвязка	У75x50x5	990	1	48 4,8		
88		"	У45x28x4	990	1	22 2,2		
89		Листовая сталь щита	-20x4	1820	2	114 2,3	37,2	
90		Полосовая сталь	-20x4	940	2	0,59 1,2		
91		Анкерный болт	d=10	200	1	0,163 0,16		
92		Болт	d=10	25	8	0,04 0,39		
93		Винт для металла шестигр. головки	M5x26	30	0,005 0,15			
94		Шайба	50x30	d=4	1	0,047		
65		95	Проволока	d=2,6	5300	1		
	96	Металлическая сетка	950x1800					
	97	Вертикальная обвязка	У50x28x4	2790	1	63 12,6		
	98	Горизонтальная обвязка	У75x50x5	990	1	48 4,8		
	99	"	У45x28x4	990	1	22 2,2		
	100	Листовая сталь щита	-20x4	1820	2	114 2,3	37,2	
	101	Полосовая сталь	-20x4	940	2	0,59 1,2		
	102	Анкерный болт	d=10	200	1	0,163 0,16		
	103	Болт	d=10	25	8	0,04 0,39		
	104	Винт для металла шестигр. головки	M5x26	30	0,005 0,15			
	105	Шайба	50x30	d=4	1	0,047		
	66	106	Проволока	d=2,6	5300	1		
107		Металлическая сетка	950x1800					
108		Вертикальная обвязка	У50x28x4	2790	1	63 12,6		
109		Горизонтальная обвязка	У75x50x5	990	1	48 4,8		
110		"	У45x28x4	990	1	22 2,2		
111		Листовая сталь щита	-20x4	1820	2	114 2,3	37,2	
112		Полосовая сталь	-20x4	940	2	0,59 1,2		
113		Анкерный болт	d=10	200	1	0,163 0,16		
114		Болт	d=10	25	8	0,04 0,39		
115		Винт для металла шестигр. головки	M5x26	30	0,005 0,15			
116		Шайба	50x30	d=4	1	0,047		

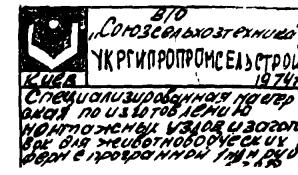


Марк	№ п/п	Наименование элементов	Профиль	Материал	Количество	Вес в кг	Примечания
				мм	шт	шт Ном. Норм.	
E1	117	Спецификация см. на листе 16				759	
E2	118	Спецификация см. на листе 16				823	
E3	119	Спецификация см. на листе 16				826	
E4	120	"				151	
E5	121	"				174	
E6	122	"				880	
E7	123	"				0,99	
E8	124	"				1,9	

Примечание: Стойки "E1" - "E2" см. на листе AP-12

Примечания:
1. Наркировка деталей и номеров листов сохранены по серии 53.
2. Данный лист см. совместно с листом AP-12

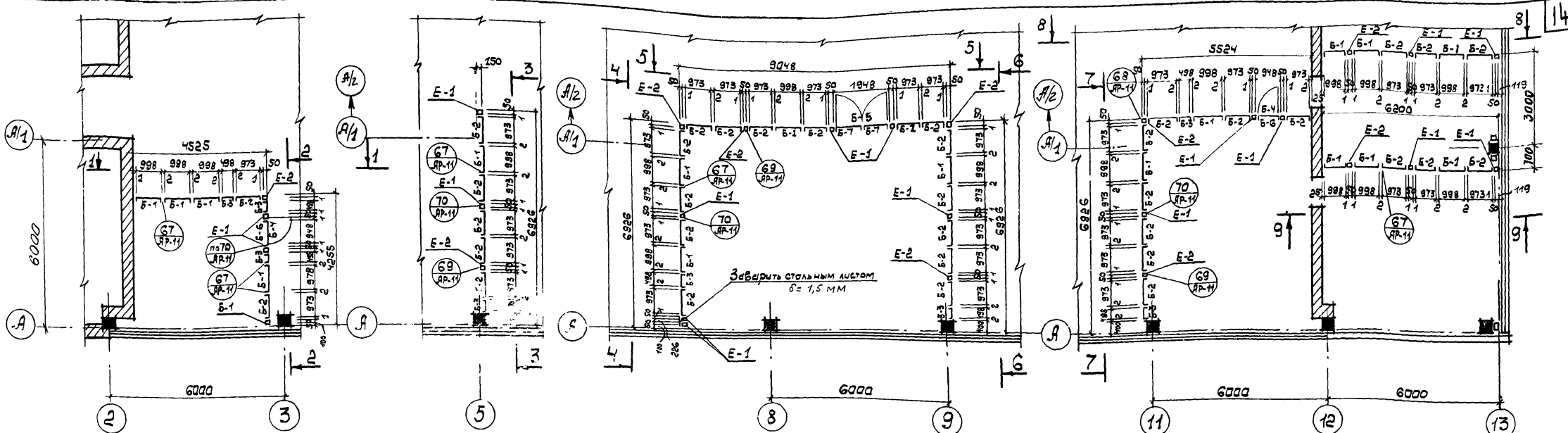
Спецификация материалов для металлической стойки с/1						
№пз	Наименование элементов	Профиль	Материал	Количество	Вес в кг	Примечания
			мм	шт	шт Ном. Норм.	
20	Уголок	У50x50x5	2790	1	83,5	8,35
25	"	У45x45x4	2790	1	4,5	4,5
36	Болт	d=10	25	8	0,04	0,39
104	Вертикальная петля	36x8	23	1	0,08	0,18
105	Горизонтальная петля	36x8	23	1	0,08	0,18
106	Шайба	d=10	30	2	0,03	0,05
107	Уголок-шайба	d=11	1	0,01	0,1	



Перегородки из стальных щитов
Спецификация материалов для щитов с сеткой
Типы щитов с сеткой
Металлическая стойка с-1

ЦНБ №6756/IV
Типовой проект
816-178
Лист
IV
Лист AP-11

Листы 1-12, 14-16, 18-20, 22-24, 26-28, 30-32, 34-36, 38-40, 42-44, 46-48, 50-52, 54-56, 58-60, 62-64, 66-68, 70-72, 74-76, 78-80, 82-84, 86-88, 90-92, 94-96, 98-100, 102-104, 106-108, 110-112, 114-116, 118-120, 122-124, 126-128, 130-132, 134-136, 138-140, 142-144, 146-148, 150-152, 154-156, 158-160, 162-164, 166-168, 170-172, 174-176, 178-180, 182-184, 186-188, 190-192, 194-196, 198-200, 202-204, 206-208, 210-212, 214-216, 218-220, 222-224, 226-228, 230-232, 234-236, 238-240, 242-244, 246-248, 250-252, 254-256, 258-260, 262-264, 266-268, 270-272, 274-276, 278-280, 282-284, 286-288, 290-292, 294-296, 298-300, 302-304, 306-308, 310-312, 314-316, 318-320, 322-324, 326-328, 330-332, 334-336, 338-340, 342-344, 346-348, 350-352, 354-356, 358-360, 362-364, 366-368, 370-372, 374-376, 378-380, 382-384, 386-388, 390-392, 394-396, 398-400, 402-404, 406-408, 410-412, 414-416, 418-420, 422-424, 426-428, 430-432, 434-436, 438-440, 442-444, 446-448, 450-452, 454-456, 458-460, 462-464, 466-468, 470-472, 474-476, 478-480, 482-484, 486-488, 490-492, 494-496, 498-500, 502-504, 506-508, 510-512, 514-516, 518-520, 522-524, 526-528, 530-532, 534-536, 538-540, 542-544, 546-548, 550-552, 554-556, 558-560, 562-564, 566-568, 570-572, 574-576, 578-580, 582-584, 586-588, 590-592, 594-596, 598-600, 602-604, 606-608, 610-612, 614-616, 618-620, 622-624, 626-628, 630-632, 634-636, 638-640, 642-644, 646-648, 650-652, 654-656, 658-660, 662-664, 666-668, 670-672, 674-676, 678-680, 682-684, 686-688, 690-692, 694-696, 698-700, 702-704, 706-708, 710-712, 714-716, 718-720, 722-724, 726-728, 730-732, 734-736, 738-740, 742-744, 746-748, 750-752, 754-756, 758-760, 762-764, 766-768, 770-772, 774-776, 778-780, 782-784, 786-788, 790-792, 794-796, 798-800, 802-804, 806-808, 810-812, 814-816, 818-820, 822-824, 826-828, 830-832, 834-836, 838-840, 842-844, 846-848, 850-852, 854-856, 858-860, 862-864, 866-868, 870-872, 874-876, 878-880, 882-884, 886-888, 890-892, 894-896, 898-900, 902-904, 906-908, 910-912, 914-916, 918-920, 922-924, 926-928, 930-932, 934-936, 938-940, 942-944, 946-948, 950-952, 954-956, 958-960, 962-964, 966-968, 970-972, 974-976, 978-980, 982-984, 986-988, 990-992, 994-996, 998-1000, 1002-1004, 1006-1008, 1010-1012, 1014-1016, 1018-1020, 1022-1024, 1026-1028, 1030-1032, 1034-1036, 1038-1040, 1042-1044, 1046-1048, 1050-1052, 1054-1056, 1058-1060, 1062-1064, 1066-1068, 1070-1072, 1074-1076, 1078-1080, 1082-1084, 1086-1088, 1090-1092, 1094-1096, 1098-1100, 1102-1104, 1106-1108, 1110-1112, 1114-1116, 1118-1120, 1122-1124, 1126-1128, 1130-1132, 1134-1136, 1138-1140, 1142-1144, 1146-1148, 1150-1152, 1154-1156, 1158-1160, 1162-1164, 1166-1168, 1170-1172, 1174-1176, 1178-1180, 1182-1184, 1186-1188, 1190-1192, 1194-1196, 1198-1200, 1202-1204, 1206-1208, 1210-1212, 1214-1216, 1218-1220, 1222-1224, 1226-1228, 1230-1232, 1234-1236, 1238-1240, 1242-1244, 1246-1248, 1250-1252, 1254-1256, 1258-1260, 1262-1264, 1266-1268, 1270-1272, 1274-1276, 1278-1280, 1282-1284, 1286-1288, 1290-1292, 1294-1296, 1298-1300, 1302-1304, 1306-1308, 1310-1312, 1314-1316, 1318-1320, 1322-1324, 1326-1328, 1330-1332, 1334-1336, 1338-1340, 1342-1344, 1346-1348, 1350-1352, 1354-1356, 1358-1360, 1362-1364, 1366-1368, 1370-1372, 1374-1376, 1378-1380, 1382-1384, 1386-1388, 1390-1392, 1394-1396, 1398-1400, 1402-1404, 1406-1408, 1410-1412, 1414-1416, 1418-1420, 1422-1424, 1426-1428, 1430-1432, 1434-1436, 1438-1440, 1442-1444, 1446-1448, 1450-1452, 1454-1456, 1458-1460, 1462-1464, 1466-1468, 1470-1472, 1474-1476, 1478-1480, 1482-1484, 1486-1488, 1490-1492, 1494-1496, 1498-1500, 1502-1504, 1506-1508, 1510-1512, 1514-1516, 1518-1520, 1522-1524, 1526-1528, 1530-1532, 1534-1536, 1538-1540, 1542-1544, 1546-1548, 1550-1552, 1554-1556, 1558-1560, 1562-1564, 1566-1568, 1570-1572, 1574-1576, 1578-1580, 1582-1584, 1586-1588, 1590-1592, 1594-1596, 1598-1600, 1602-1604, 1606-1608, 1610-1612, 1614-1616, 1618-1620, 1622-1624, 1626-1628, 1630-1632, 1634-1636, 1638-1640, 1642-1644, 1646-1648, 1650-1652, 1654-1656, 1658-1660, 1662-1664, 1666-1668, 1670-1672, 1674-1676, 1678-1680, 1682-1684, 1686-1688, 1690-1692, 1694-1696, 1698-1700, 1702-1704, 1706-1708, 1710-1712, 1714-1716, 1718-1720, 1722-1724, 1726-1728, 1730-1732, 1734-1736, 1738-1740, 1742-1744, 1746-1748, 1750-1752, 1754-1756, 1758-1760, 1762-1764, 1766-1768, 1770-1772, 1774-1776, 1778-1780, 1782-1784, 1786-1788, 1790-1792, 1794-1796, 1798-1800, 1802-1804, 1806-1808, 1810-1812, 1814-1816, 1818-1820, 1822-1824, 1826-1828, 1830-1832, 1834-1836, 1838-1840, 1842-1844, 1846-1848, 1850-1852, 1854-1856, 1858-1860, 1862-1864, 1866-1868, 1870-1872, 1874-1876, 1878-1880, 1882-1884, 1886-1888, 1890-1892, 1894-1896, 1898-1900, 1902-1904, 1906-1908, 1910-1912, 1914-1916, 1918-1920, 1922-1924, 1926-1928, 1930-1932, 1934-1936, 1938-1940, 1942-1944, 1946-1948, 1950-1952, 1954-1956, 1958-1960, 1962-1964, 1966-1968, 1970-1972, 1974-1976, 1978-1980, 1982-1984, 1986-1988, 1990-1992, 1994-1996, 1998-2000, 2002-2004, 2006-2008, 2010-2012, 2014-2016, 2018-2020, 2022-2024, 2026-2028, 2030-2032, 2034-2036, 2038-2040, 2042-2044, 2046-2048, 2050-2052, 2054-2056, 2058-2060, 2062-2064, 2066-2068, 2070-2072, 2074-2076, 2078-2080, 2082-2084, 2086-2088, 2090-2092, 2094-2096, 2098-2100, 2102-2104, 2106-2108, 2110-2112, 2114-2116, 2118-2120, 2122-2124, 2126-2128, 2130-2132, 2134-2136, 2138-2140, 2142-2144, 2146-2148, 2150-2152, 2154-2156, 2158-2160, 2162-2164, 2166-2168, 2170-2172, 2174-2176, 2178-2180, 2182-2184, 2186-2188, 2190-2192, 2194-2196, 2198-2200, 2202-2204, 2206-2208, 2210-2212, 2214-2216, 2218-2220, 2222-2224, 2226-2228, 2230-2232, 2234-2236, 2238-2240, 2242-2244, 2246-2248, 2250-2252, 2254-2256, 2258-2260, 2262-2264, 2266-2268, 2270-2272, 2274-2276, 2278-2280, 2282-2284, 2286-2288, 2290-2292, 2294-2296, 2298-2300, 2302-2304, 2306

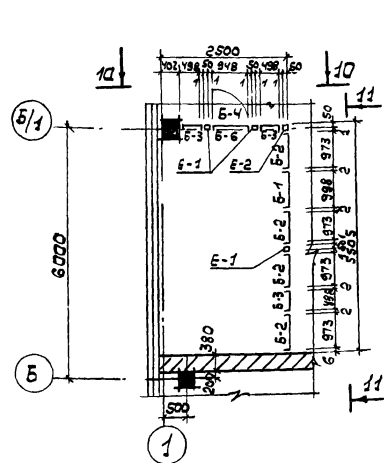


Монтажная схема стальных сетчатых перегородок в осях 2-3, А-А/1

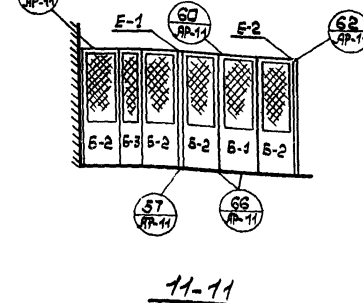
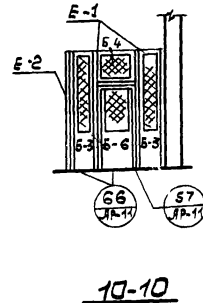
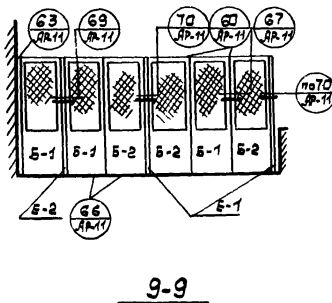
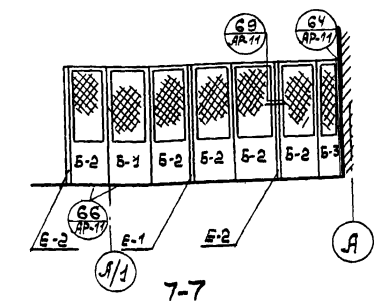
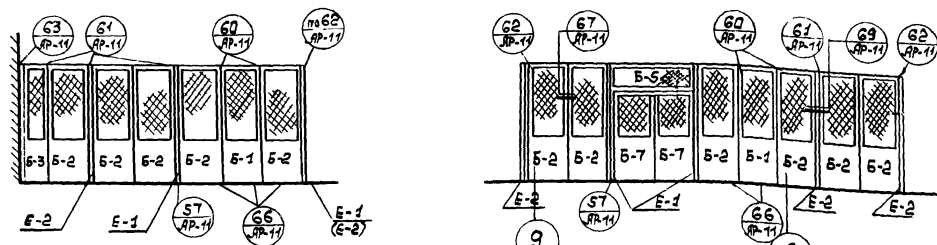
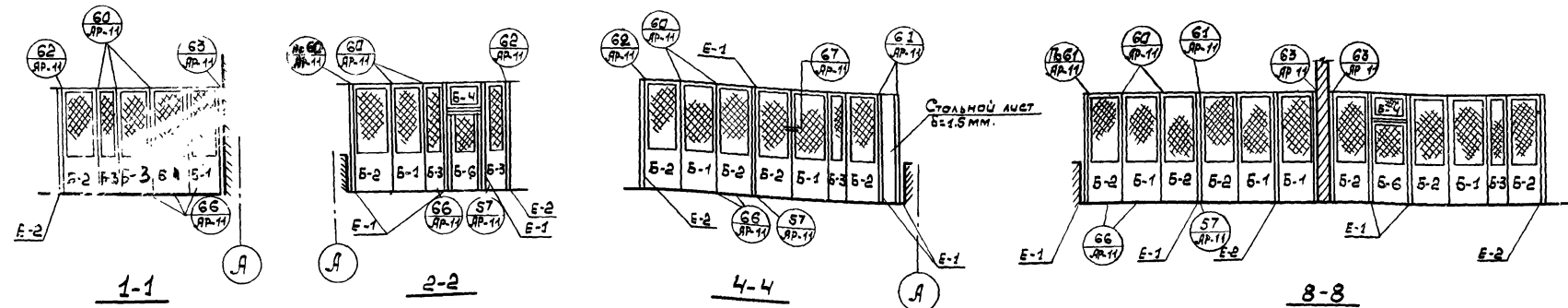
Монтажная схема стальных сетчатых перегородок в осях 5, А-А/2

Монтажная схема стальных сетчатых перегородок в осях 7-9, А-А/2

Монтажная схема стальных сетчатых перегородок в осях 11-13, А-А/2



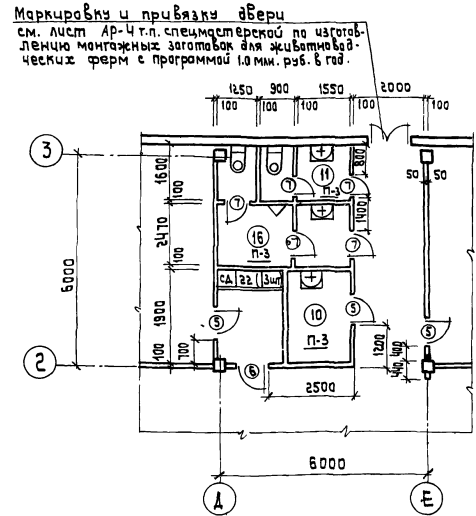
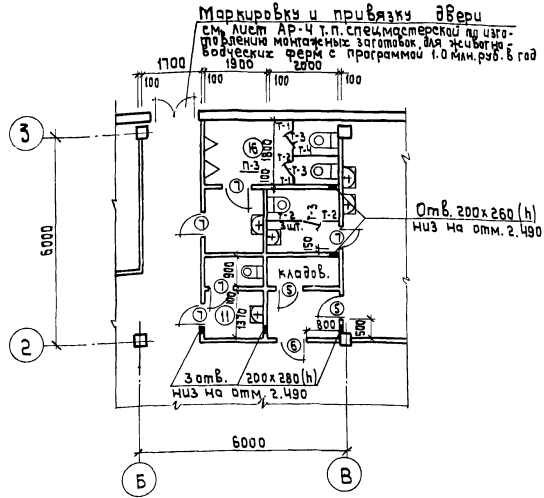
Монтажная схема стальных сетчатых перегородок в осях 1, Б-Б/1



Примечания:

1. Перечень чертежей и общие указания см. заглавный лист АР-3.
2. Гладь на отм. 0.000 см. лист АР-4.
3. Детали и узлы стальных сетчатых перегородок см. листы АР-11 ÷ АР-13.
4. Металлические перегородки окрасить масляной краской за 2 раза.
5. Спецификацию элементов см. лист АР-9.

<p>Создатель проекта И.И.И.И.</p>	<p>С/О Сельхозтехника ИКРТИПРОМСЕЛЬСТРОИ 1974</p>	<p>Монтажные схемы стальных сетчатых перегородок в осях 2-3, А-А/1; 5, А-А/2; 7-9, А-А/2; 11-13, А-А/2; 1, Б-Б/1. Визы: 1-1 ÷ 11-11.</p>	<p>Универс. № 6756/IV Липовой проект 816-178 А.В.В.В. IV Лист АД-117</p>
	<p>К.И.Е.В. Специализированный мастер-кар по изготовлению монтажных узлов и деталей для жилищно-бытовых ферм в програм...</p>		



Схемы перепланировки санузлов Административно-бытового здания на 150 человек.
(т.п.)

Условия привязки Административно-бытового здания на 150 человек (т.п.)

При привязке к конкретным условиям строительства в типовом проекте „Административно-бытового здания на 150 человек” необходимо внести следующие коррективы:

1. Привязать санузлы, согласно настоящего листа,
2. Уточнить вентиляционные отверстия в санузлах,
3. Скорректировать спецификацию на листе АС-5 в части количества щитовых перегородок

- санузлов, кабин душевых и гардеробных шкафов.
4. Скорректировать планы на отм. 0 и 3.300 на листах АС-4 и АС-5 в части количества душевых сеток и гардеробные согласно таблице „Оборудование бытовых помещений” на листе АР-3 типового проекта „Специализированная мастерская по изготовлению монтажных узлов и заготовок для жилищно-бытовых ферм с программой 1.0 млн. руб. в год.
5. Скорректировать спецификацию аберей на листе АС-5.

Исполнитель: Мехершиксая Ш.С.
 Проверено: Мухоморова И.И.
 Инженер: Мухоморова И.И.
 Главный инженер: Мухоморова И.И.
 Руководитель: Мухоморова И.И.

Бюро «Специализированная мастерская по изготовлению монтажных узлов и заготовок для жилищно-бытовых ферм с программой 1.0 млн. руб. в год» Укрпротромсельстрой 1914	Примеры перепланировки санузлов административно-бытового здания на 150 человек.	Типовой проект 816 - 178
	Условия привязки административно-бытового здания	Альбом
		IV
		л. 14

Ил. № 6756/IV

Сводная спецификация элементов.

Марка элемента	К.ва шт.	Вес эл-та, Т.	Стандарт, шц лист проекта	Лист монт. схемы
1	2	3	4	5
Подземная часть.				
Сборные железобетонные элементы				
Фундаментные балки.				
ФББ-46	23	0.9	1.415-1.8.1	КЖ-3
ФББ-47	4	0.8	"	"
ФББ-48	2	0.8	"	"
ФББ-24	1	1.5	"	"
Лотки подпольных каналов.				
ЛЗ-4	3	1.07	ИСО-01.04	КЖ-10
ЛЗВ-4	13	0.20	"	"
ЛЗ-3	2	1.25	"	"
Плиты перекрытий подпольных каналов				
П9-2а	4	0.75	ИСО-01.04	КЖ-10
П9В-2а	15	0.15	"	"
П10-2а	2	1.05	"	"
П10В-2а	2	0.20	"	"
П15	4	0.08	ИСО-01.04	"
П6	1	0.55	КЖ-10	"
П19а-1	2	0.15	ИСО-01.04	КЖ-11
П20а-1	5	0.22	"	КЖ-12
Монолитные железобетонные элементы				
Фундаменты.				
ФА19-1	2		КЖ-8	КЖ-3
ФА25-1	14		КЖ-7	"
ФА25-2	1		КЖ-9	"
ФА25-3	1		"	"
ФА25-3А	1		"	"
ФА37-1	2		КЖ-8	"
ФА37-2	1		КЖ-9	"
ФА37-3	1		"	"
ФА37А	1		"	"
ФА43-1	2		КЖ-7	"
ФА4В-1	9		КЖ-7	"
ФА4У-2	1		КЖ-9	"
ФА55-1	2		КЖ-8	"
ФМ-1	1		КЖ-5	"
ФМ-1А	1		"	"
ФМ-2	4		КЖ-6	"
ФМ-3	2		КЖ-6	"
ФМ-4	1		КЖ-6	"
Монолитные бетонные элементы				
Фундаменты под оборудование.				
ФФ-1	1		КЖ-11	КЖ-10
ФФ-2	1		"	"
ФФ-3	2+1		"	"
ФФ-4	1		"	"
ФФ-5	1		"	"
ФФ-6	1		"	"

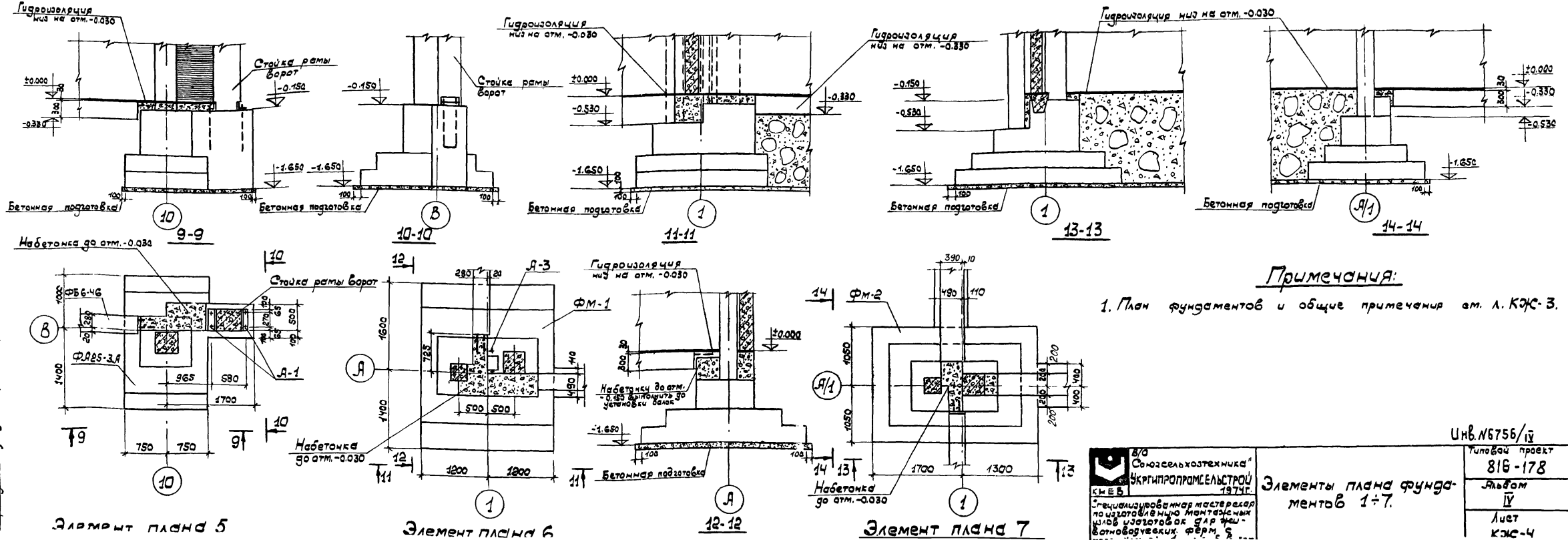
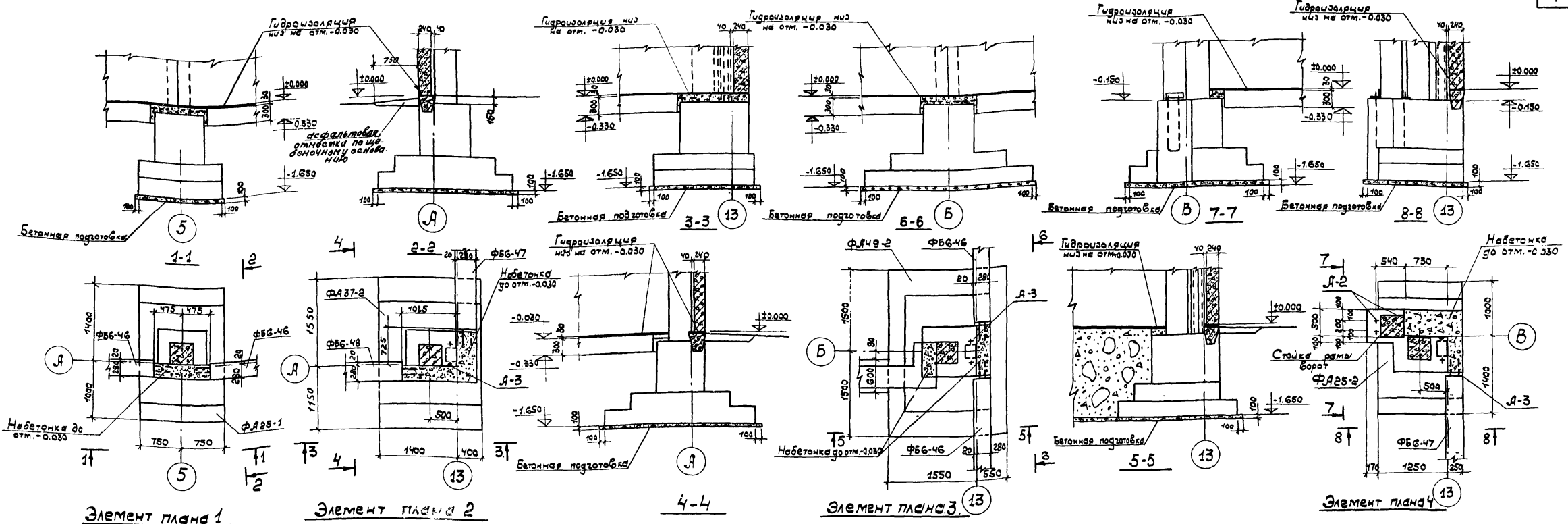
1	2	3	4	5
ФФ-7	1		"	"
ФФ-8	1		"	"
ФФ-9	1		"	"
ФФ-10	1		"	"
ФФ-11	1		"	"
ФФ-12	1		"	"
ФФ-13	1		"	"
ФФ-14	1		"	"
ФФ-15	1		"	"
ФФ-16	1		"	"
ФФ-17	2		КЖ-12	"
ФФ-18	2		"	"
ФФ-19	3		"	"
ФФ-20	2		"	"
ФФ-21	1		КЖ-14	"
ФФ-22	2		"	"
ФФ-23	1		"	"
ФФ-24	1		КЖ-13/КЖ-16	"
Стальные элементы.				
А-1	8	0.006	КЖ-3	КЖ-9
А-2	4	0.011	"	КЖ-9
А-3	6	0.010	"	КЖ-9
Наземная часть.				
Сборные железобетонные элементы.				
Колонны.				
КП11-12А	20	2.8	КЖ-13/КЖ-14	КЖ-18
КП11-12Б	2	2.8	"	"
КП11-12В	1	2.8	"	"
КП11-12Г	1	2.8	"	"
КП11-12Д	1	2.8	"	"
КП11-12Е	1	2.8	"	"
КП11-17А	2	2.8	"	"
КП11-17	11	2.8	"	"
КФ-17	5	2.8	КЖ-25	"
КФ-1А	3	2.8	КЖ-25	"
Рамы ворот.				
Р-1	2	2.4	ПР-05-36.4	КЖ-18
С-1	2	1.6	"	"
С-2	2	1.6	"	"
РВА3	1	3.5	1.435-7.8.1	"
СВА-2	1	1.5	"	"
СВА-2А	1	1.5	"	"
Балки покрытия.				
1ВР18-2А1В	26	8.5	1.462-3.6.1	КЖ-24
Плиты покрытия.				
ПФ-1	3	8.5	1.465-7.8.1	КЖ-19
ПФ-2	3	19	2.65	"
ПФ-3	3	12	2.65	"
ПФ-4	3	3	2.65	"
ПФ-5	2	3.2	"	"

1	2	3	4	5
ПК-1	28	0.020	1.439-1	КЖ-18
ПК-1	3	0.023	"	"
ТК-1	11	0.022	"	"
ММ-2	7	0.030	КЖ-01-58.6.1	КЖ-21
Соединительные элементы.				
Т-1	142	0.001	1.439-1	КЖ-23
Т-2	102	0.001	"	"
Т-5	99	0.001	"	"
Т-6	49	0.001	"	"
Т-9	40	0.001	"	"
Т-12	24	0.002	"	"
Т-14	10	0.001	"	"
Т-15	4	0.001	"	"
Т-19	34	0.001	"	"
У-1	4	0.003	"	"
Элементы крепления оконных панелей.				
А-1	31	0.022	ПР-05-30/11	АР-8
А-4	44	0.003	"	"
А-5	6	0.003	"	"
А-6	44	0.002	"	"
А-7	56	0.002	"	"
А-12	44	0.003	"	"
А-13	6	0.003	"	"
А-16	62	0.001	"	"
А-17	88	0.002	"	"
А-18	62	0.001	"	"
А-21	31	0.011	"	"
Перемычки.				
Б-18	7	0.075	1.139-18.1	АР-3
Б-24	12	0.105	"	"
Б-27	3	0.115	"	"
Б-31	2	0.205	"	"
БУ-15	24	0.105	"	"
БУ-19	9	0.130	"	"
БУ-19Б	3	0.130	"	"
БУ-30	2	0.410	"	"
Монолитные железобетонные элементы.				
Монолитные перекрытия.				
МП-1	1		КЖ-20	КЖ-20
МП-2	1		"	"
МП-3	1		"	"
МП-4	1		"	"
МП-5	1		"	"
МП-6	1		"	"
Опорная подушка.				
ОП-1	2		КЖ-21	КЖ-21
Стальные элементы.				
Стальные стойки факс верха.				
СФ-5	6	0.357	1.439-1	КЖ-18
Стальные насадки.				
Т-1	8	0.049	1.439-1	КЖ-18
НП-4	8	0.039	"	"
НС-4	2	0.05	"	"

1	2	3	4	5
НУ-3	4	0.05	1.439-1	"
Опорные столочки.				
ПК-1	28	0.020	1.439-1	КЖ-18
ПК-1	3	0.023	"	"
ТК-1	11	0.022	"	"
ММ-2	7	0.030	КЖ-01-58.6.1	КЖ-21
Соединительные элементы.				
Т-1	142	0.001	1.439-1	КЖ-23
Т-2	102	0.001	"	"
Т-5	99	0.001	"	"
Т-6	49	0.001	"	"
Т-9	40	0.001	"	"
Т-12	24	0.002	"	"
Т-14	10	0.001	"	"
Т-15	4	0.001	"	"
Т-19	34	0.001	"	"
У-1	4	0.003	"	"
Элементы крепления оконных панелей.				
А-1	31	0.022	ПР-05-30/11	АР-8
А-4	44	0.003	"	"
А-5	6	0.003	"	"
А-6	44	0.002	"	"
А-7	56	0.002	"	"
А-12	44	0.003	"	"
А-13	6	0.003	"	"
А-16	62	0.001	"	"
А-17	88	0.002	"	"
А-18	62	0.001	"	"
А-21	31	0.011	"	"
Перемычки.				
Б-18	7	0.075	1.139-18.1	АР-3
Б-24	12	0.105	"	"
Б-27	3	0.115	"	"
Б-31	2	0.205	"	"
БУ-15	24	0.105	"	"
БУ-19	9	0.130	"	"
БУ-19Б	3	0.130	"	"
БУ-30	2	0.410	"	"

Техническая спецификация стали.

Марка стали	№ п/п	Наименован группы профилей	Профиль или сечение	Вес стали по конструктивным элементам в т.				
				Подкранов. пути.	Оконные переплеты	Лестницы, площадки, балки перекрытий и ограждения	Всего	
1	2	3	4	5	6	7	8	
Сталь углеродистая для сварных конструкций в соответствии с ГОСТ 380-71	1	Балки двутавровые по ГОСТ 8239-72	I 45м	18.60			18.60	
	2	Горизонтальные стальные балки по ГОСТ 8239-72	I 24м	0.96			0.96	
	3	Горизонтальные стальные балки по ГОСТ 8239-72	I 24	0.53			0.53	
	Итого по стали вст.кп.2				19.59			19.59
	4	Балки двутавровые по ГОСТ 8239-72	I 36			1.20	1.20	
	5	Горизонтальные стальные балки по ГОСТ 8239-72	I 24			0.07	0.07	
	6	Горизонтальные стальные балки по ГОСТ 8239-72	I 22			3.45	3.45	
	Итого:						4.72	4.72
	7	Швеллеры по ГОСТ 8240-72	I 16			0.19	0.19	
	8	Швеллеры по ГОСТ 8240-72	I 8	0.75			0.75	
	Итого:				0.75		0.19	0.94
	9	Сталь углеродистая для сварных конструкций по ГОСТ 3809-72	L 100 x 6	0.03			0.03	
	10	Сталь углеродистая для сварных конструкций по ГОСТ 3809-72	L 75 x 5			0.65	0.65	
	11	Сталь углеродистая для сварных конструкций по ГОСТ 3809-72	L 75 x 5			0.02	0.02	
	12	Сталь углеродистая для сварных конструкций по ГОСТ 3809-72	L 63 x 5	0.22			0.22	
	13	Сталь углеродистая для сварных конструкций по ГОСТ 3809-72	L 25 x 3			0.02	0.02	
	Итого:				0.25		0.09	0.34
	14	Сталь углеродистая для сварных конструкций по ГОСТ 3809-72	L 160 x 100 x 10			0.05	0.05	
	15	Сталь углеродистая для сварных конструкций по ГОСТ 3809-72	L 125 x 80 x 10		0.22		0.22	
	Итого:					0.22	0.05	0.27
16	Швеллеры по ГОСТ 8240-72	L 180 x 50 x 4			0.15	0.15		
17	Сталь углеродистая для сварных конструкций по ГОСТ 3809-72	L 50 x 3		0.28		0.28		
18	Сталь углеродистая для сварных конструкций по ГОСТ 3809-72	L 90 x 25 x 3			0.05	0.05		
19	Сталь углеродистая для сварных конструкций по ГОСТ 3809-72	L 45 x 45 x 3.8			4.36	4.36		
20	Сталь углеродистая для сварных конструкций по ГОСТ 3809-72	L 50 x 40 x 2.5			0.10	0.10		
Итого:					4.64	0.30	4.94	
21	Сталь для оконных и фрамужных переплетов по ГОСТ 7511-58	Гн. пр. N1п			5.78	5.78		
22	Сталь для оконных и фрамужных переплетов по ГОСТ 7511-58	Гн. пр. N2п			2.44	2.44		
23	Сталь для оконных и фрамужных переплетов по ГОСТ 7511-58	Гн. пр. N6п			1.02	1.02		
24	Сталь для оконных и фрамужных переплетов по ГОСТ 7511-58	Гн. пр. N3			0.10	0.10		
25	Сталь для оконных и фрамужных переплетов по ГОСТ 7511-58	Гн. пр. N4			0.26	0.26		
26	Сталь для оконных и фрамужных переплетов по ГОСТ 7511-58	Гн. пр. N7			0.15	0.15		
Итого:					9.75		9.75	
27	Сталь толстая листовая по ГОСТ 5681-57*	-δ: 20			0.40	0.40		
28	Сталь толстая листовая по ГОСТ 5681-57*	-δ: 16			0.15	0.15		
29	Сталь толстая листовая по ГОСТ 5681-57*	-δ: 10			0.40	0.40		
30	Сталь толстая листовая по ГОСТ 5681-57*	-δ: 8	0.01			0.01		
31	Сталь толстая листовая по ГОСТ 5681-57*	-δ: 6	0.10	0.12	0.01	0.23		
32	Сталь толстая листовая по ГОСТ 5681-57*	-δ: 4		0.03	0.01	0.04		
Итого:				0.11	0.15	0.97	1.23	
33	Сталь тонколистовая по ГОСТ 3680-37	-δ: 3			0.78	0.78		
34	Сталь тонколистовая по ГОСТ 3680-37	-δ: 1.5</						



Примечания:
 1. План фундаментов и общие примечания см. л. КЖ-3.

8/0
 «Сельхозтехника»
 УкрПРОПРОМСТРОЙ
 1974г.
 Специализированная мастерская по изготовлению монтажных узлов и подготовке для них бетонообочечных форм.

Элементы плана фунда-
 мента 1-7.

ИНВ. №6756/IV
 Любов проект
 816-178
 Любов
 IV
 лист
 КЖ-4

Гидроизоляция низ на отм.: 0.030

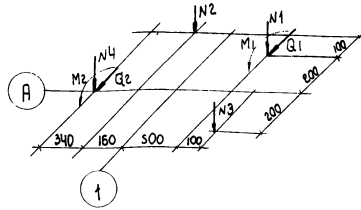
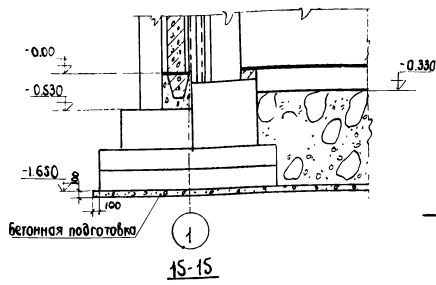
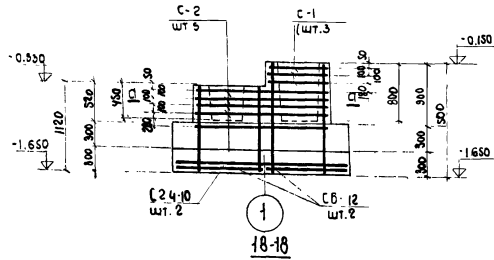


СХЕМА НОРМАТИВНЫХ НАГРУЗОК ФМ-1.

- N1: 29.0т
- N2: 7.85т
- N3: 4.9т
- N4: 2.9т
- M1: 3.8тм
- M2: 3.82т
- Q1: 0.88т
- Q2: 1.42т

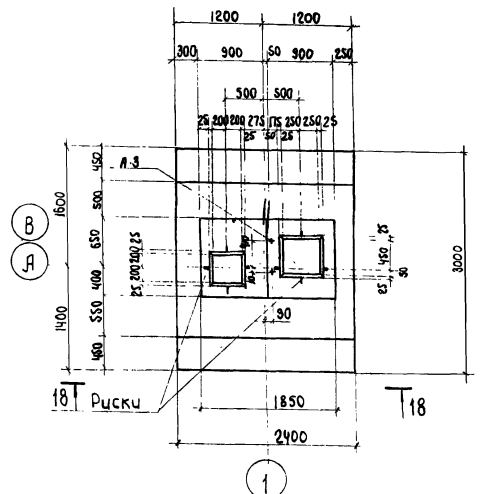
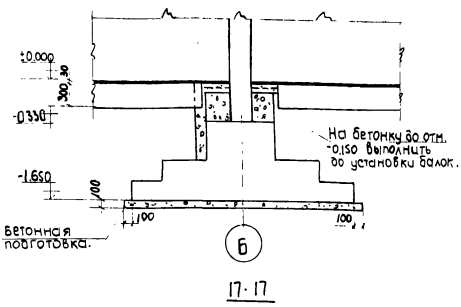
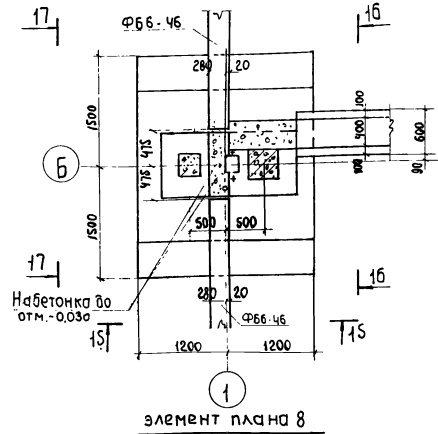


Спецификация арматурных изделий на один элемент.

Марка ф-та.	Марка изделия.	К-во шт.	Вес 1шт. кг.	Стандарт или лист проекта
ФМ-1 ФМ-1А	СБ-12	2	16.9	1.412-1 Вып. Д
	С24-10	2	13.2	"
	С-1	3	3.3	КЖ-6
	С-2	5	5.0	КЖ-6
	Кр1	2	21.0	КЖ-6
	Кр2	1	5.8	КЖ-6
	Кр3	1	3.3	КЖ-6

Расход материалов.

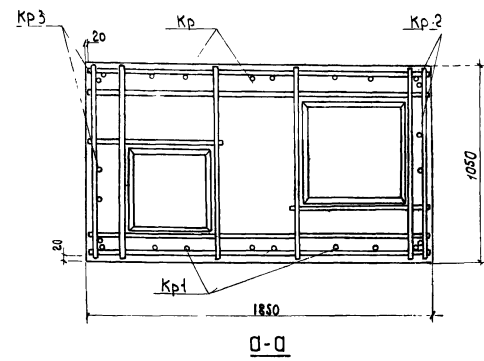
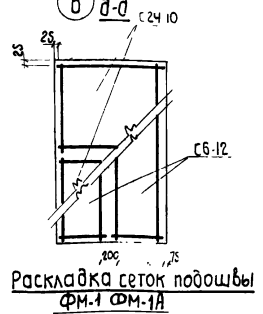
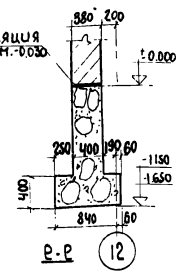
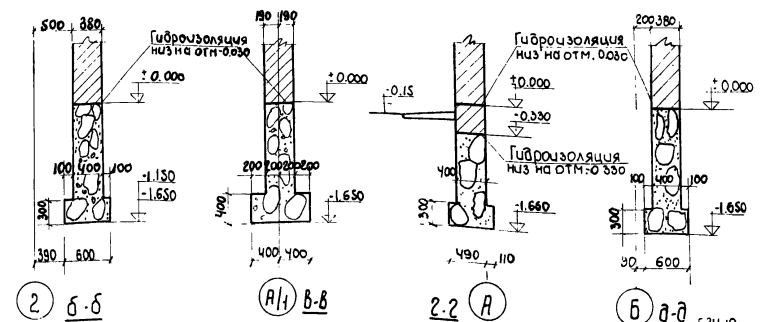
Марка ф-та	Марка бетона	Объем бетона м³	Расход стали кг
ФМ-1 ФМ-1А	200	4.72	151.2



ФМ-1, ФМ-1А (зеркально ФМ-1)

Примечания.

1. План фундаментов и общие примечания см. лист КЖ-3.
2. Указания по изготовлению каркасов и сеток см. серию 1.412-1БД
3. На схеме нагрузки даны нормативные нагрузки по верху фундамента без учета собственного веса и полезной нагрузки на пол здания.
4. Риски разбивочных осей нанести несмываемой краской.



Составитель: Мухоменов Л.В.
 Проверил: Коларов В.
 Инженер-проектировщик: Мухоменов Л.В.
 Главный инженер: Мухоменов Л.В.
 Руководитель: Мухоменов Л.В.

УИВ №6755/19

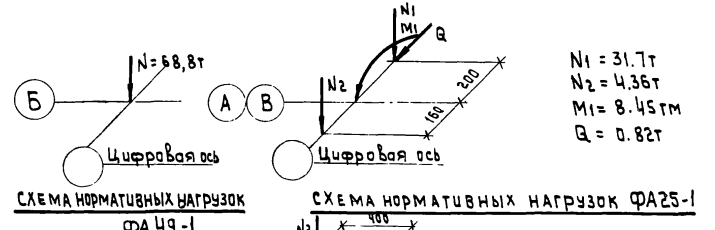
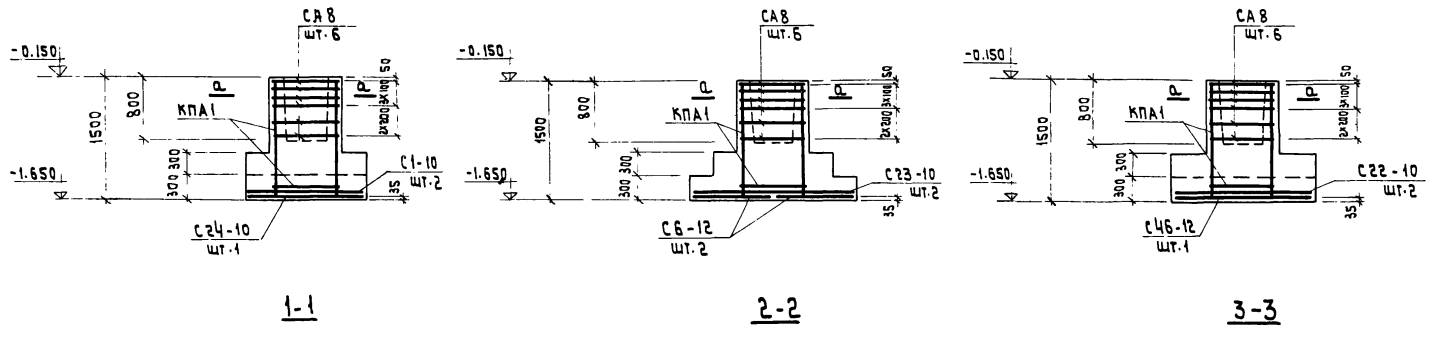
816-178

Элемент плана фундаментов в сечениях А-А, В-В, Р-Р. ФМ-1, ФМ-1А. Опалубочные чертежи и армирование.

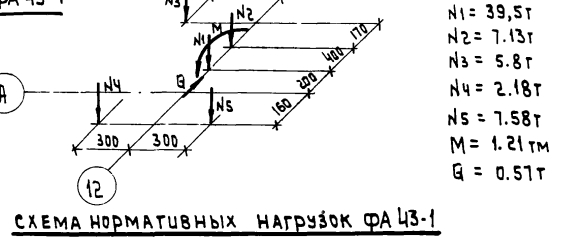
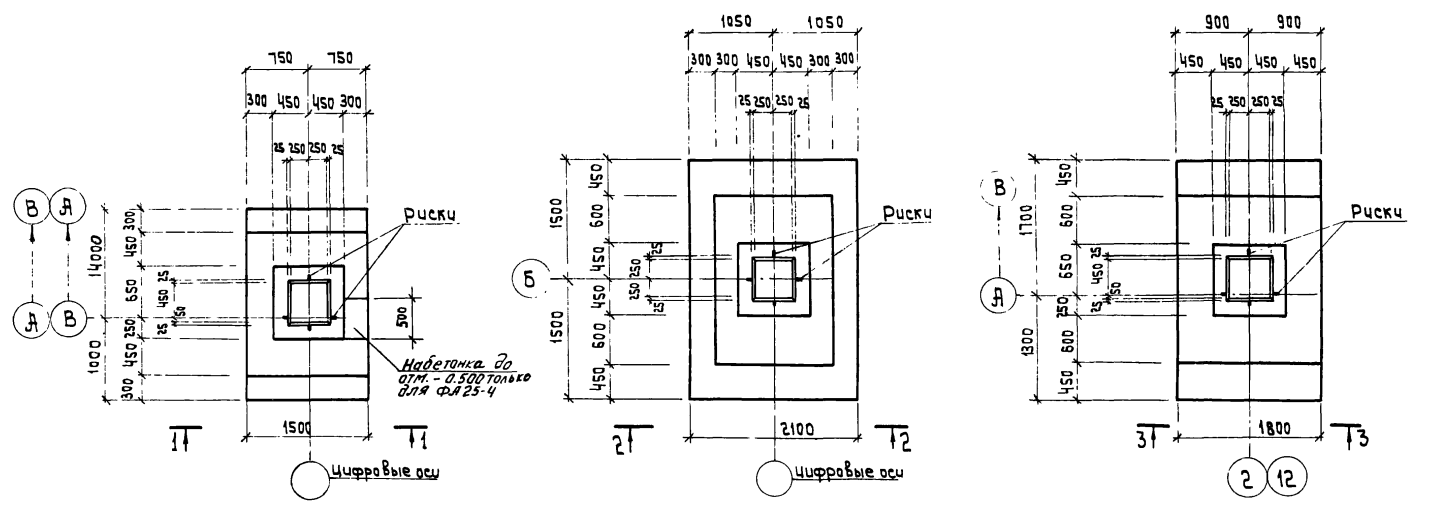
УКРТИПРОМСТРОИ

Специализированная мастерская по изготовлению монтажных узлов и заготовок для монтажных работ ФМ-1 с пролетом 1.0 м. 1979 г.

Альбом IV Лист КЖ-5



$N_1 = 31.7t$
 $N_2 = 4.36t$
 $M_1 = 8.45tm$
 $Q = 0.82t$



$N_1 = 39.5t$
 $N_2 = 7.13t$
 $N_3 = 5.8t$
 $N_4 = 2.18t$
 $N_5 = 7.58t$
 $M = 1.21tm$
 $Q = 0.51t$

СПЕЦИФИКАЦИЯ АРМАТУРНЫХ ИЗДЕЛИЙ НА ОДИН ЭЛЕМЕНТ

Марка ф-та	Марка изделия	К-во шт.	Вес 1шт, кг	Стандарт или лист прækта
ФА25-1	С1-10	2	6.6	1.412-1 Вып. II А.60
ФА25-2	С24-10	1	13.2	— А.72
ФА25-3	КПА1	1	20.2	— А.1
ФА25-3А	СА8	6	2.7	— А.56
ФА25-4	С22-10	2	10.2	1.412-1 Вып. II А.70
ФА43-1	С46-12	1	25.4	— А.84
	КПА1	1	20.2	— А.1
ФА49-1	СА8	6	2.7	— А.56
	С6-12	2	16.9	1.412-1 Вып. II А.62
ФА49-2	С23-10	2	11.7	— А.70
	КПА1	1	20.2	— А.1
ФА49-1	СА8	6	2.7	— А.56

РАСХОД МАТЕРИАЛОВ

Марка ф-та	Марка бетона	Объем бетона м³	Расход стали кг
ФА25-1	200	2.40	62.8
ФА43-1	200	3.26	82.2
ФА49-1	200	3.34	93.6
ФА25-4	200	2.49	62.8

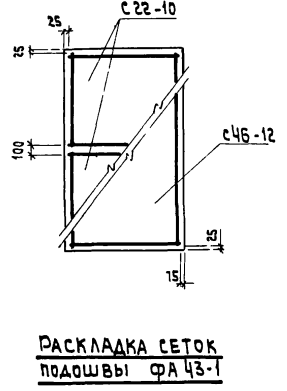
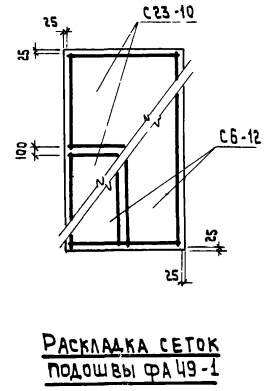
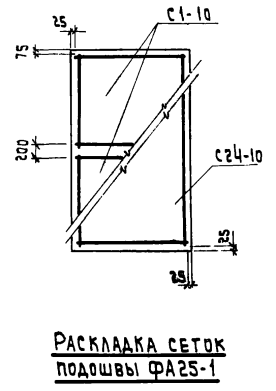
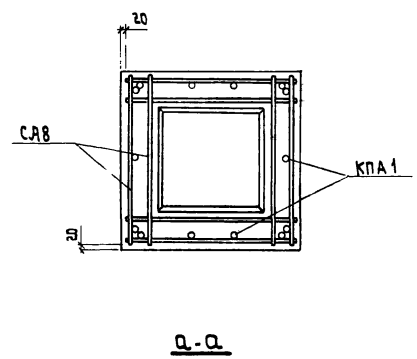
ПРИМЕЧАНИЯ

1. Данный лист смотреть совместно с листами КЖ-3 и КЖ-9.
2. В таблице нагрузок даны нормативные нагрузки по верху фундаментов без учета собственного веса фундаментов и полезной нагрузки на пол здания.
3. Указания по изготовлению каркасов и сеток см. серию 1.412-1 Вып. II.
4. Решки разбивочных осей нанести несмываемой краской.

Л. ШИЖ. ОКП-2
 А. СПЕШОВА
 ЭЖ. АРТЕМОВА

Межеричкая
 Колупов Вал
 Межеричкая

Л. ШИЖ. ОКП-2
 А. СПЕШОВА
 ЭЖ. АРТЕМОВА



РАСКЛАДКА СЕТОК ПОДШВЫ ФА25-1

РАСКЛАДКА СЕТОК ПОДШВЫ ФА49-1

РАСКЛАДКА СЕТОК ПОДШВЫ ФА43-1

Инв. №6756/10

«ЗиО Консалтэкономтехника»
 Укрпротипромышленстрой
 1914г.
 Специализированная мастерская по изготовлению монтажных узлов и заготовок для жилищно-коммунального хозяйства с программой 10ММ рэб Вгав

ФА25-1, ФА49-1, ФА43-1.
 ФА25-4
 Опалубочные чертежи и армирование.

Итоговой проект
 816-178
 Альбом
 IV
 лист

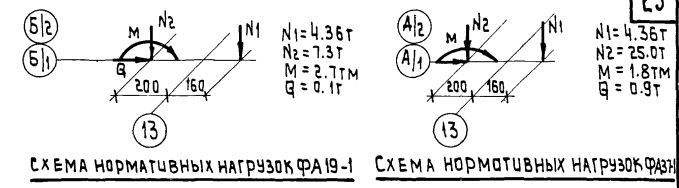
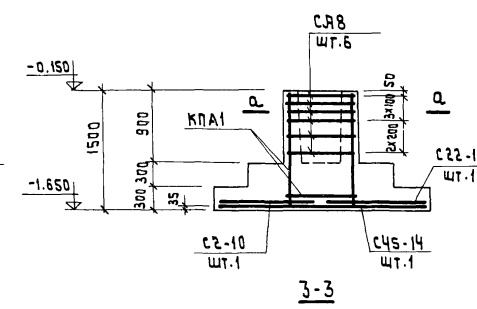
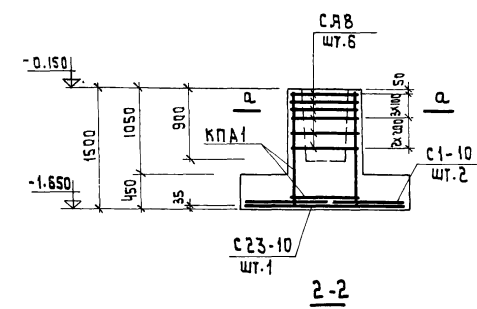
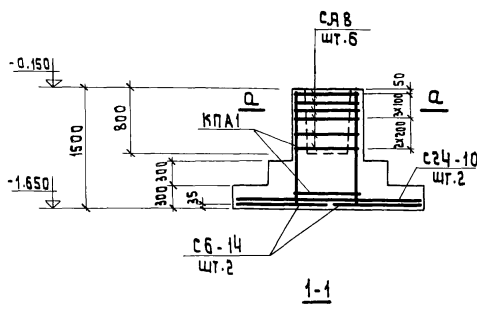


СХЕМА НОРМАТИВНЫХ НАГРУЗОК ФА 19-1 СХЕМА НОРМАТИВНЫХ НАГРУЗОК ФА 55-1

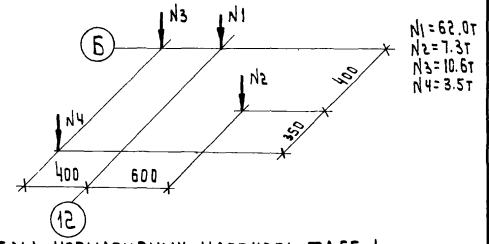
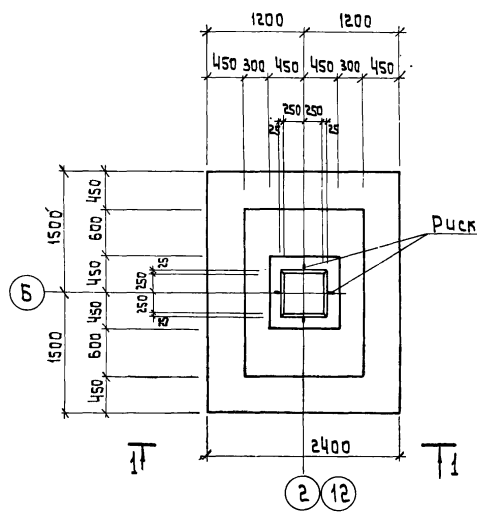
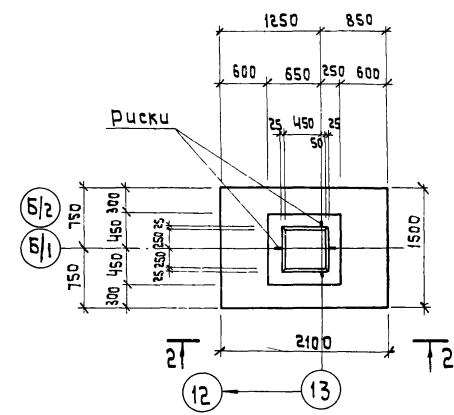


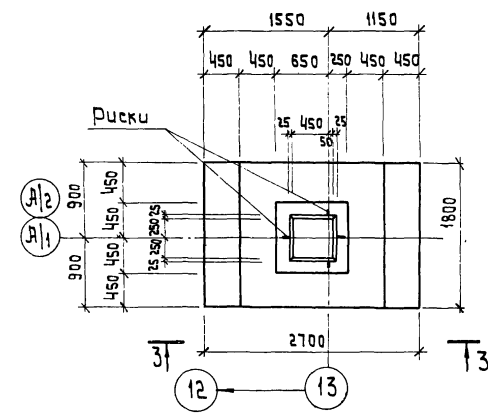
СХЕМА НОРМАТИВНЫХ НАГРУЗОК ФА 55-1



ФА 55-1



ФА 19-1



ФА 37-1

СПЕЦИФИКАЦИЯ АРМАТУРНЫХ ИЗДЕЛИЙ НА ОДИН ЭЛЕМЕНТ

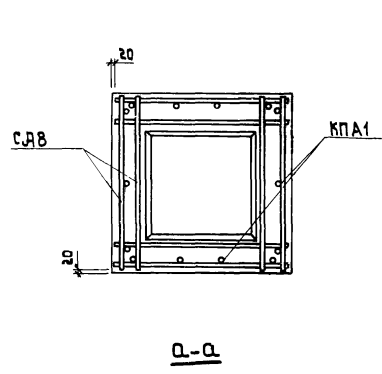
Марка ф-та	Марка изделия	К-во шт.	Вес шт. кг	Стандарт или лист проекта
ФА 37-1	С2 - 10	1	7.7	1.412-1 Вып. II л. 61
ФА 37-2	С22 - 10	1	10.2	— — — л. 70
ФА 37-3	С45 - 14	1	32.0	— — — л. 83
ФА 37-4	КПА 1	1	20.2	— — — л. 1
ФА 19-1	СЯВ	6	2.7	— — — л. 56
	С1 - 10	2	6.6	1.412-1 Вып. II л. 60
	С23 - 10	1	11.7	— — — л. 71
ФА 55-1	КПА 1	1	20.2	— — — л. 1
	СЯВ	6	2.7	— — — л. 56
	С6 - 14	2	23.4	1.412-1 Вып. II л. 63
	С24 - 10	2	13.2	— — — л. 72

РАСХОД МАТЕРИАЛОВ

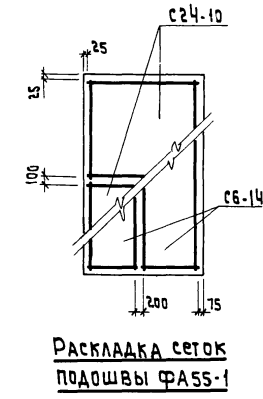
Марка ф-та	марка бетона	Объем бетона м³	Расход стали кг
ФА 37-1	200	2.94	86.3
ФА 19-1	200	2.05	61.3
ФА 55-1	200	3.61	109.5

ПРИМЕЧАНИЯ:

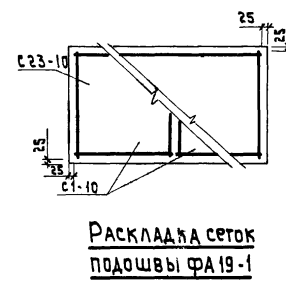
1. Данный лист смотреть совместно с листами кж-3, кж-4, кж-9.
2. В таблице нагрузок даны нормативные нагрузки по верху фундаментов без учета собственного веса фундаментов и полезной нагрузки на пол здания.
3. Указания по изготовлению каркасов и сеток см. серию 1.412-1 в. II.
4. Рески разбивочных осей нанести несмываемой краской.
5. Расход материалов на фундаменты фя37-2, -3, -4 см. л. кж-9.



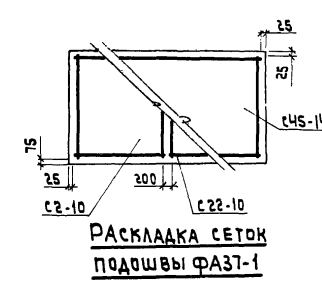
Q-Q



РАСКЛАДКА СЕТОК ПОДОШВЫ ФА 55-1



РАСКЛАДКА СЕТОК ПОДОШВЫ ФА 19-1



РАСКЛАДКА СЕТОК ПОДОШВЫ ФА 37-1

И.В. №6756/17
 «Специализированная мастерская по изготовлению монтажных узлов и заготовок для жилищно-коммунального хозяйства»
 УкрГипроПромСтрой 1974г.
 Киев

ФЯ 55-1, ФЯ 19-1, ФЯ 37-1.
 Опалубочные чертежи и армирование.

И.В. №6756/17
 Типовой проект 816-178
 Яльбом IV
 лист 25

И.В. №6756/17
 Типовой проект 816-178
 Яльбом IV
 лист 25

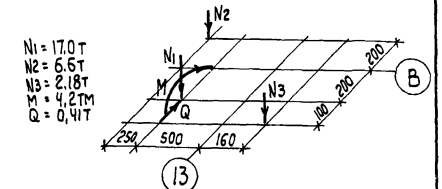
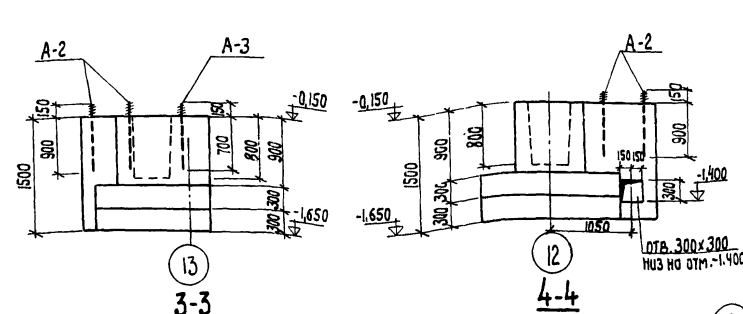
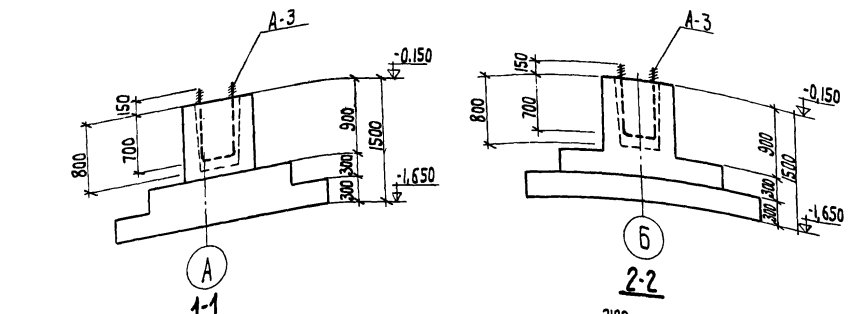


СХЕМА НОРМАТИВНЫХ НАГРУЗОК ФА25-2

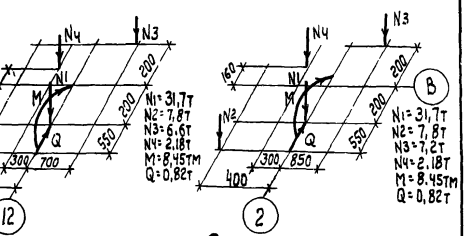
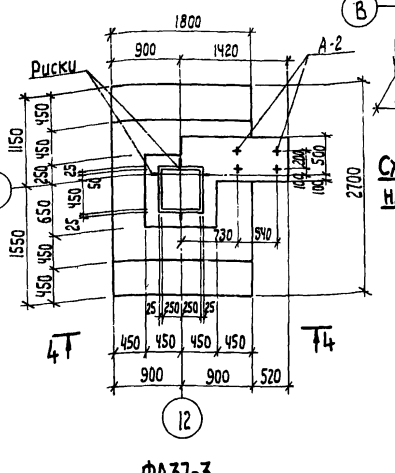
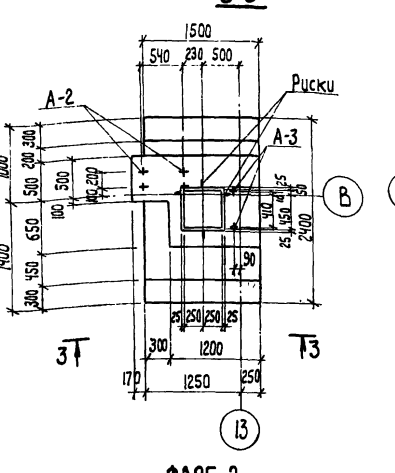
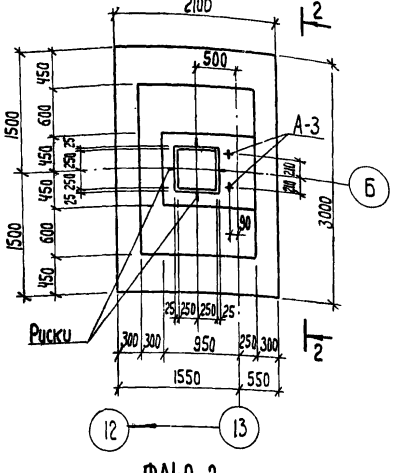
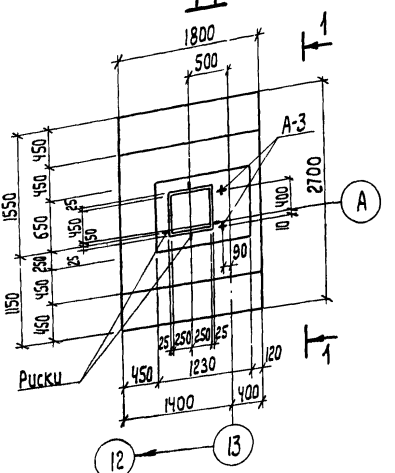


СХЕМА НОРМАТИВНЫХ НАГРУЗОК ФА37-3 СХЕМА НОРМАТИВНЫХ НАГРУЗОК ФА37-4

РАСХОД МАТЕРИАЛОВ			
Марка ф-нта	Марка бетона	Объем бетона м ³	Расход стлал
ФА25-2	200	3,22	62,8
ФА25-3	200	3,60	62,8
ФА25-3А	200	3,51	62,8
ФА37-2	200	3,21	86,3
ФА37-3	200	3,76	86,3
ФА37-4	200	4,01	86,3
ФА49-2	200	3,58	93,6

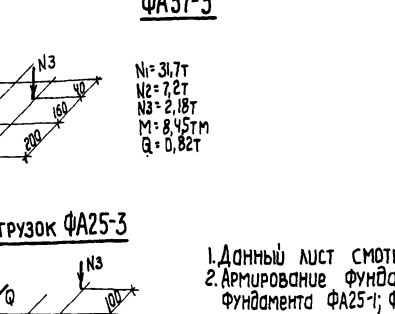
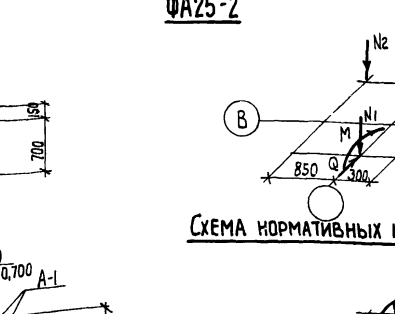
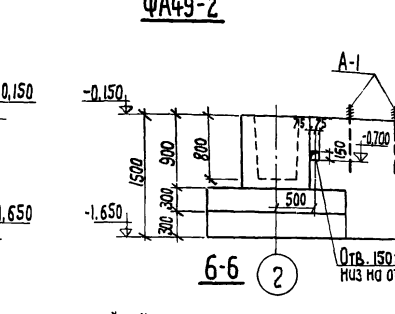
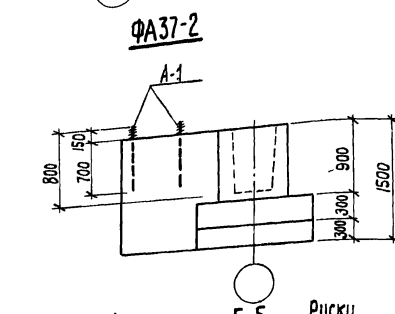


СХЕМА НОРМАТИВНЫХ НАГРУЗОК ФА25-3

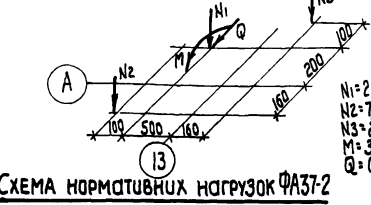


СХЕМА НОРМАТИВНЫХ НАГРУЗОК ФА37-2

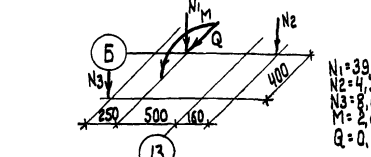
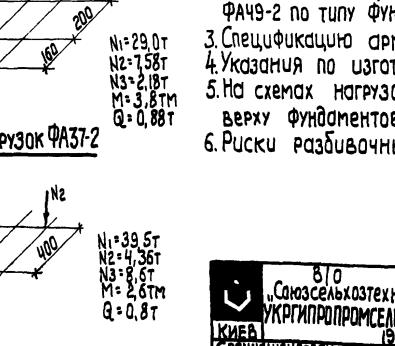
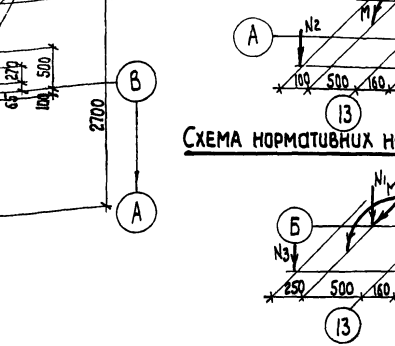
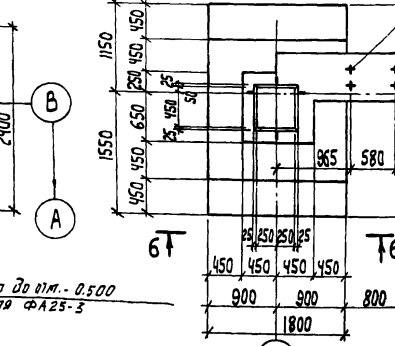
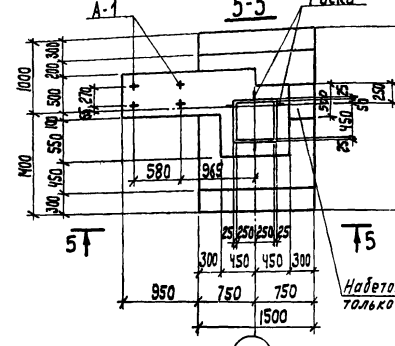


СХЕМА НОРМАТИВНЫХ НАГРУЗОК ФА49-2

ПРИМЕЧАНИЯ

- Данный лист смотреть совместно с листами КЖ-3, КЖ-4, КЖ-8.
- Армирование фундаментов ФА25-2, ФА25-3, ФА25-3А выполнять по типу фундамента ФА25-1; ФА37-2, ФА37-3, ФА37-4 по типу фундамента ФА37-1; ФА49-2 по типу фундамента ФА49-1.
- Спецификацию арматурных изделий на фундамент см. ал. КЖ-7, КЖ-8.
- Указания по изготовлению каркасов и сеток см. серию 1.412.1В.И.
- На схемах нагрузок даны нормативные нагрузки по верху фундаментов без учета их собственного веса.
- Руски разбивочных осей нанести несмываемой краской.



ФА25-3, ФА25-3А (зеркально ФА25-3)

ФА37-4

Исполнитель: Шкода
 Проверил: Шкода
 Конструктор: Шкода
 Инженер: Шкода
 Проект: Шкода
 Специализация: Шкода

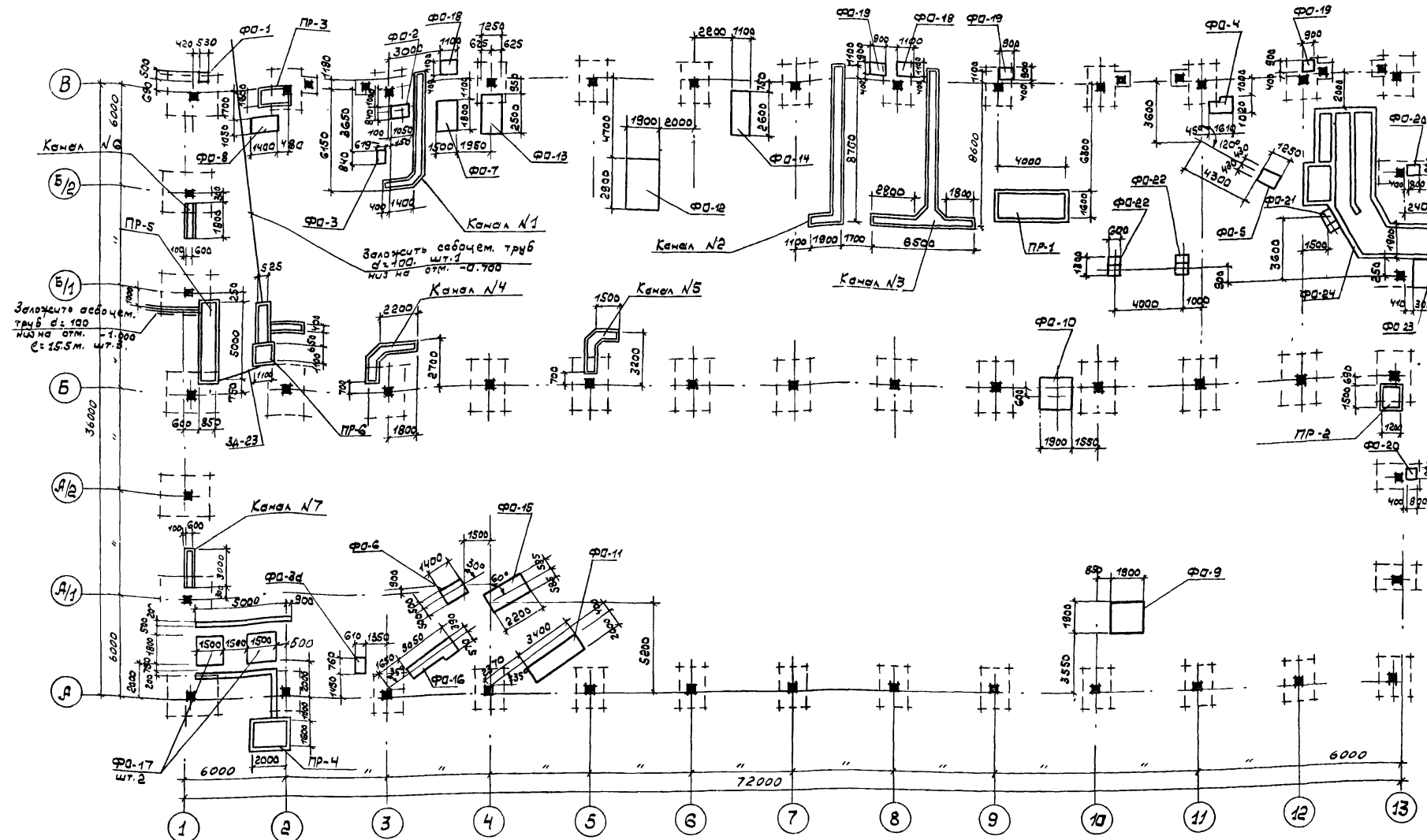
Ив. №6756/IV
 Типовой проект 816-178
 АЛЬБОМ IV Лист КЖ-8
 «Специализированная мастерская по изготовлению монтажных узлов и заготовок для жилищно-коммунального хозяйства»
 «Специализированная мастерская по изготовлению монтажных узлов и заготовок для жилищно-коммунального хозяйства»
 УКРГИПРОМСТРОИТЕЛЬСТВО КИЕВ 1974г.

Спецификация сборных железобетонных элементов на лист

Наименование элемента	Марка эл-та по проекту	Марка эл-та по серии	К-во шт.	Вес т.	Стандарт или лист проекта	Примечания
	Л-1	ЛЗ-4	3	1.07	ИС-07-04 Б.7	
	Л-2	ЛЗг-4	13	0.20	Л.52	
	Л-3	Л5-3	2	1.25	Л.31	
	Плиты					
	П-1	П9-2в	4	0.75	ИС-07-04 Б.6	
	П-2	П9г-2	15	0.15	Л.64	
	П-3	П10-2в	2	1.05	Л.67	
	П-4	П10г-2в	2	0.20	Л.64	
	П-5	П15	4	0.08	ИС-07-04 Б.7	
	П-6	П-6	1	0.55	КЭС-12	
	П-7	П19г-1	2	0.15	ИС-07-04 Б.7	
	П-8	П20г-1	5	0.22	---	

Спецификация монолитных железобетонных и бетонных элементов на лист

Наименование элемента	Марка элемента	К-во шт.	Стандарт или лист проекта	Примечания
Фундаменты под оборудование	ФФ-1	1	КЭС-11	
	ФФ-2	1	---	
	ФФ-3; ФФ-3в	1+1	---	
	ФФ-4	1	---	
	ФФ-5	1	---	
	ФФ-6	1	---	
	ФФ-7	1	---	
	ФФ-8	1	---	
	ФФ-9	1	---	
	ФФ-10	1	---	
	ФФ-11	1	---	
	ФФ-12	1	---	
	ФФ-13	1	---	
	ФФ-14	1	---	
	ФФ-15	1	---	
	ФФ-16	1	---	
	ФФ-17	2	КЭС-12	
	ФФ-18	2	---	
	ФФ-19	3	---	
	ФФ-20	2	---	
	ФФ-21	1	КЭС-14	
	ФФ-22	2	---	
	ФФ-23	1	---	
ФФ-24	1	КЭС-13 + КЭС-16		
Примки	ПР-1	1	КЭС-12	
	ПР-2	1	---	
	ПР-3	1	---	
	ПР-4	1	---	
	ПР-5	1	КЭС-17	
	ПР-6	1	---	
МУ-1	1	КЭС-12		



План подземного хозяйства

Расход бетона и стали на один конструкт. элемент

Марка элемента	Марка бетона	Расход бетона м ³	Расход стали в кг.							
			Ф мм.				Кл. А1			
1	2	3	6	8	10	12	14	16	18	
ФФ-1	150	0.30								
ФФ-2	150	0.53								
ФФ-3; ФФ-3в	150	0.30								
ФФ-4	150	1.02								
ФФ-5	150	1.50								
ФФ-6	150	1.00								
ФФ-7	150	4.46								
ФФ-8	150	2.50								
ФФ-9	150	3.67								
ФФ-10	150	6.00								
ФФ-11	150	6.80								
ФФ-12	150	5.50								
ФФ-13	150	4.2								
ФФ-14	150	2.10								
ФФ-15	150	1.80								
ФФ-16	150	2.2								
ФФ-17	150	2.67								
ФФ-18	150	1.15								
ФФ-19	150	0.77								
ФФ-20	150	0.61								
ФФ-21	150	0.40								
ФФ-22	150	0.50								
ФФ-23	150	1.50								

Приемычки	1	2	3	4	5	6	7	8
Н1	200	7.64						
Н2	150	2.40						
Н3	150	3.00						
Н4	150	7.00						
Н5	150							
Н6	150							
МУ-1	200	0.20	3.45			6.50	9.95	
ФФ-24	150	26.00		60.0	140.0	150.0	1630.0	
	200	1.10						
П-6	200	0.25	2.80	1.25		13.50	17.65	

Спецификация арматуры на один конструктивный элемент

Марка эл-та	№ пос.	Экзус	φ мм.	Длина мм.	К-во шт.	Объем бетона м ³	Выборка стали	
							φ мм.	Объем в кг.
МУ-1	1	1170	12А1	1820	2	2.64	12.81	6.50
	2	1170	6А1	1320	6	7.92	6.41	15.42
	3	2170	12А1	2320	2	4.64		
	4	распред. арм.	6А1			7.50		
	5	2170-1320	12А1	1920	9	17.20	12.81	17.20
	6	распред. арм.	6А1			12.50	6.41	12.50
	7	1500x150	8А1	850	4	3.40	8.41	3.40

Спецификация закладных элементов

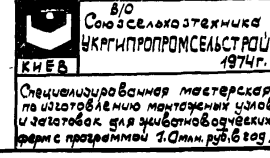
Марка эл-та	К-во шт.	Гост или лист проекта
1	2	3
МР-1	1	КЭС-13
МР-2	1	---
МР-3	1	---
МР-4	1	---
3А-1	2	---
3А-2	1	---
3А-3	п.м.	---
3А-4	2	---
3А-5	3	---
3А-6	1	---
3А-7	1	---
3А-8	2	---
3А-9	п.м.	---
3А-10	4	---
3А-11	2	---
3А-12	15	---
3А-13	1	---
3А-14	1	---
3А-15	3	---

1	2	3
3А-16	2	КЭС-15
3А-17	6	---
3А-18	4	КЭС-12
3А-19	12	КЭС-14
3А-20	1	КЭС-17
3А-21	п.м.	---
3А-22	2	---
3А-23	1	---
Решетка	2	---

Примечания:

- Данный лист смотреть совместно с л.л. КЭС-11; КЭС-17.
- Фундаменты под оборудование выполнять только после получения от завода-изготовителя заводских и установочных чертежей и сборки установочных размеров.
- После установки и проверки оборудования на всех фундаментах выполнить подглубку цементным раствором марки 200, толщиной 30мм.
- Вертикальную гидроизоляцию стен каналов и примыков осуществить путем обмазки горячим битумом за 2 раза поверхности, соприкасающиеся с фундаментом, внутренние поверхности каналов и примыков оштукатурить цементным раствором состава 1:3.

Ив. №6756/IV

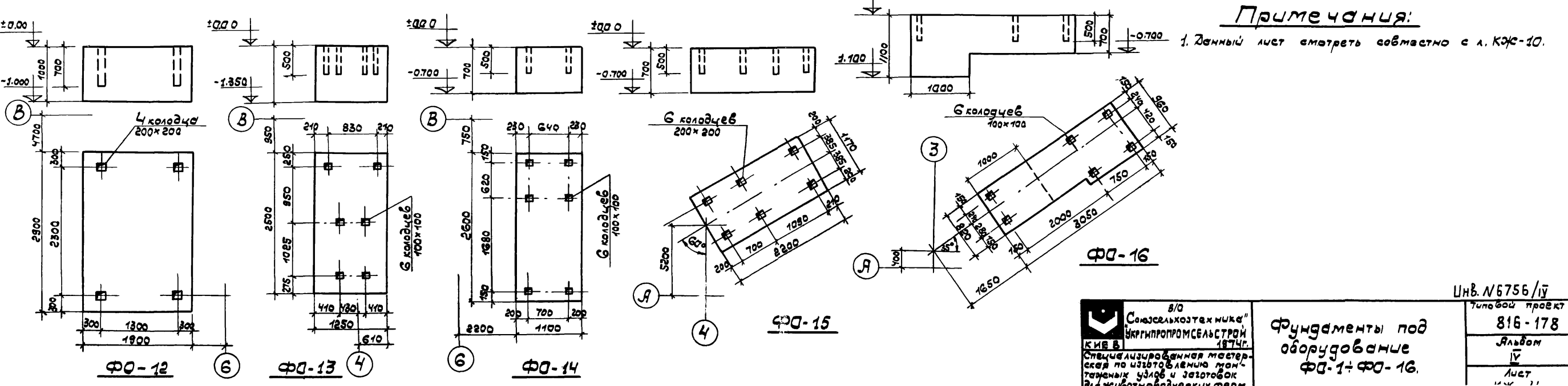
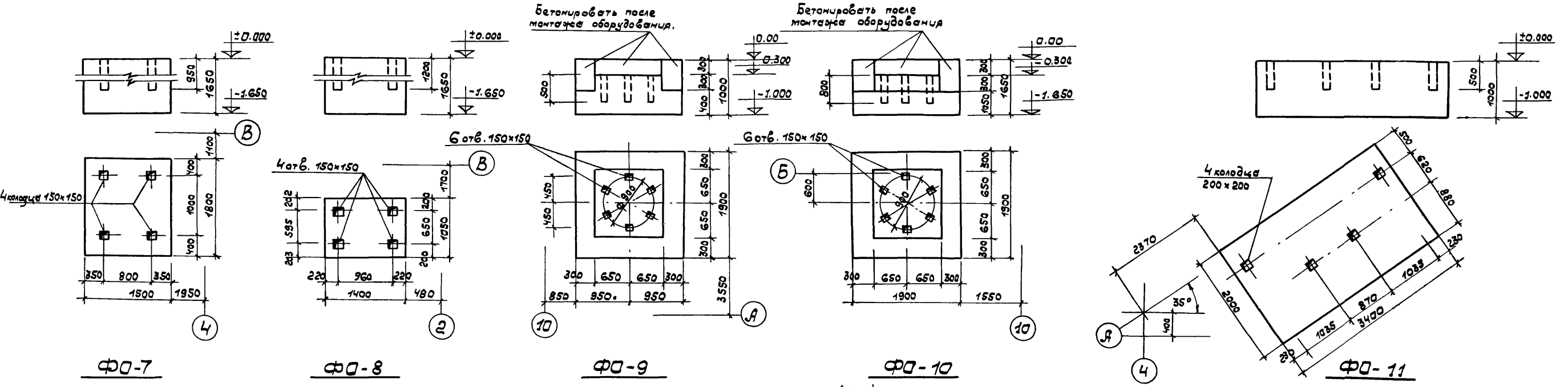
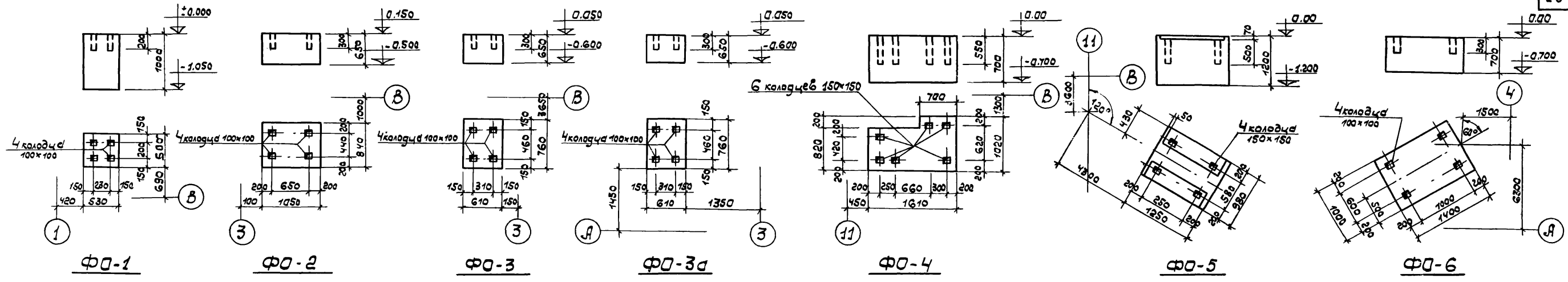


Специализированный мастерская по изготовлению монтажных узлов и деталей для монтажных работ фирм программы 2.0мм.руб.620г.

Типовой проект 816-178

Альбом IV

Лист КЭС-10



Примечания:
 1. Данный лист смотреть совместно с л. КЖС-10.

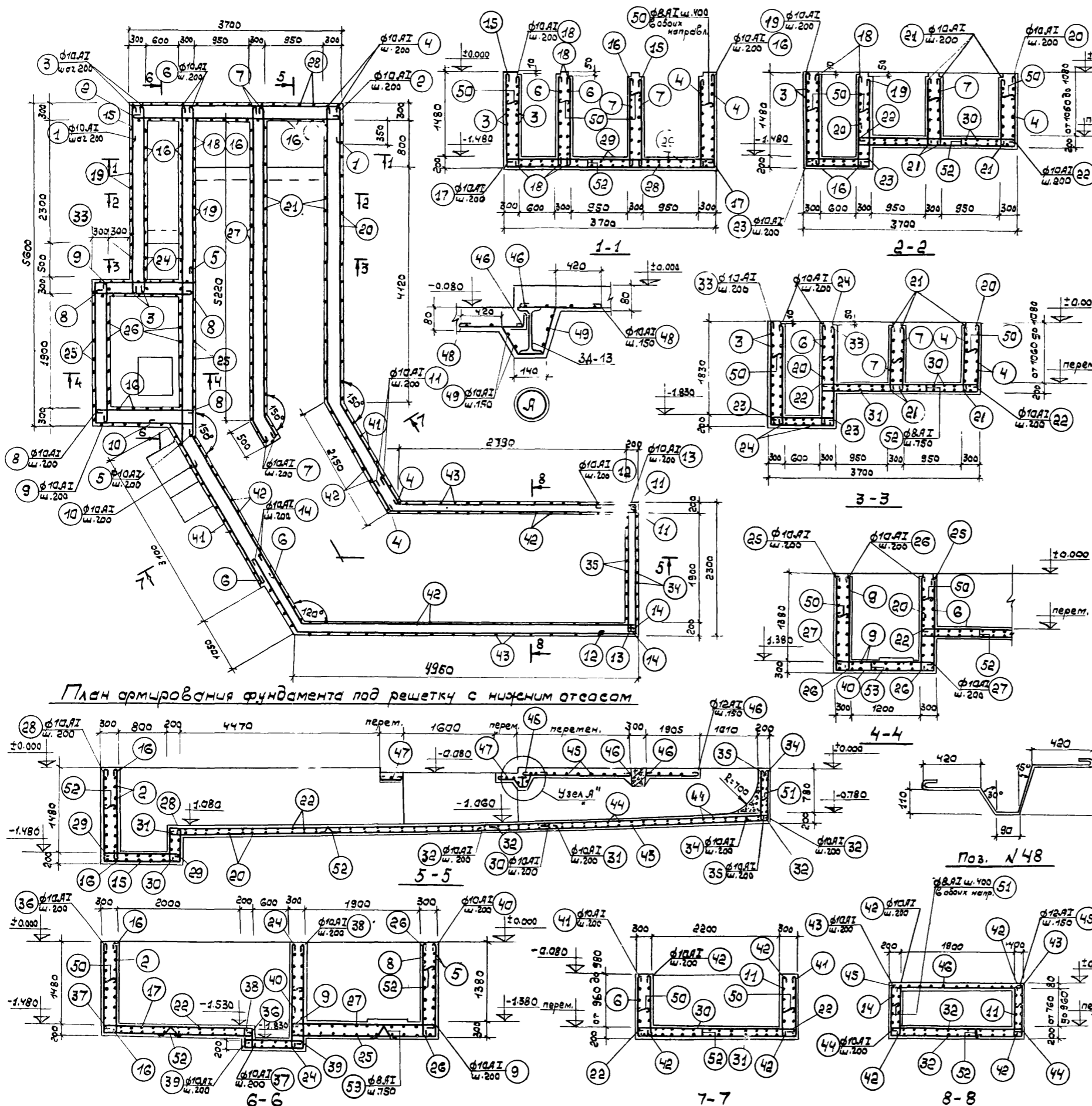
печ. *С.М. Шеремет*
 Инженер-проектировщик

С/О
 «Совхозтехника»
 Укр. Гипропромсельстрой
 Киев В
 Специализированная мастерская по изготовлению монтажных узлов и заготовок для животноводческих ферм

Фундаменты под оборудование ФД-1+ФД-16.

И№В. N6756/IV
 Типовой проект
 816-178
 Альбом
 IV
 Лист

Спецификация арматуры на один элемент



План армирования фундамента под решетку с нижним отсосом

№ поз.	Эскиз	φ мм.	Длина мм	К-во шт.	Общая длина м	Выборка арматуры		
						φ мм	Общая длина м	Общий вес кг
1	650 [3620] 650	10A.I	5070	9	45.6	10A.I	2274.3	1400.0
2	3650	10A.I	3800	9	34.2	12A.I	167.5	150.0
3	3340	10A.I	3500	18	63.5	8A.I	147.0	60.0
4	5180	10A.I	7430	14	105.0			
5	2120 [1720] 1720	10A.I	6210	9	56.0	Итого:		1610.0
6	5760	10A.I	8660	14	122.0			
7	5460	10A.I	6780	14	85.5			
8	1750	10A.I	1900	16	30.5			
9	2450	10A.I	2600	15	39.0			
10	350	10A.I	1150	8	9.2			
11	350 [2790]	10A.I	3680	12	44.0			
12	350 [2220] 350	10A.I	3220	6	19.3			
13	2250	10A.I	2400	6	14.4			
14	1400 [5880]	10A.I	6440	12	80.0			
15	1610 [2400] 1560	10A.I	5720	8	46.0			
16	1560 [1495] 1610	10A.I	4815	8	38.4			
17	3650	10A.I	3800	8	30.4			
18	1580	10A.I	1730	45	78.5			
19	1610 [1140] 1560	10A.I	4460	7	31.3			
20	550 [2740] 1200	10A.I	4640	21	97.5			
21	1150	10A.I	1300	63	82.2			
22	2740	10A.I	2890	35	100.2			
23	1140	10A.I	1290	15	19.5			
24	2170	10A.I	2320	14	32.4			
25	1620 [1740] 1570	10A.I	5080	11	56.0			
26	1620	10A.I	1770	32	56.7			
27	1740	10A.I	1890	13	24.6			
28	1610 [1340] 540	10A.I	3640	12	44.0			
29	1340	10A.I	1490	12	18.0			
30	540 [1400-4800] 240-3100	10A.I	Ср: 7740	12	93.5			
31	4400-4800 [2400-3100]	10A.I	Ср: 7200	12	87.0			
32	350-1300 [3200-5100]	10A.I	Ср: 5725	20	100.2			
33	1970 [1140] 14930	10A.I	5180	5	26.0			
34	820 [550]	10A.I	1620	10	16.2			
35	820	10A.I	1070	10	10.7			
36	1620 [2550]	10A.I	4320	4	17.3			
37	450 [2550]	10A.I	3150	4	12.6			
38	450 [1040] 1970	10A.I	3610	4	14.4			
39	1040	10A.I	1190	4	4.8			
40	1970	10A.I	2020	4	8.1			
41	1100 [2740] 1100	10A.I	5090	18	92.0			
42	920 [1120]	10A.I	Ср: 1170	80	34.0			
43	1000-1180 [2240] 1000-1180	10A.I	4570	22	100.0			
44	2240	10A.I	2590	22	57.0			
45	2250	12A.I	2400	22	53.0			
46	Общий поз.	12A.I			68.0			
47	2750	12A.I	2900	18	46.5			
48	420 [720] 90 [150] 420	10A.I	1480	15	22.2			
49	2700	10A.I	2850	5	14.4			
50	350	8A.I	400	180	72.0			
51	150	8A.I	300	56	18.8			
52	100 [50] 100	8A.I	590	75	44.2			
53	100 [50] 100	8A.I	790	15	12.0			

Отдельные стержни.

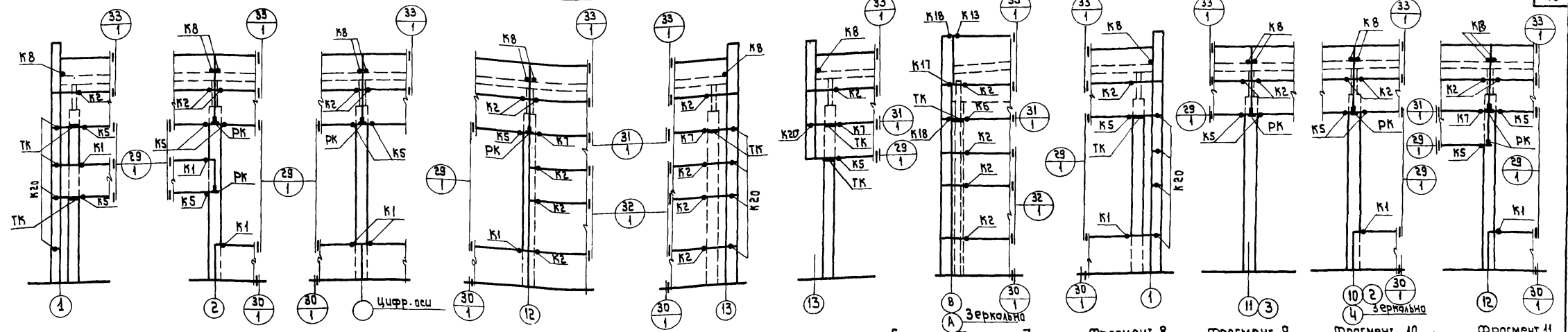
Примечания:

- Данный лист смотреть совместно с л. КЖ-13; КЖ-14.
- Защитный с.с. для арматуры у наружной поверхности стены - 30мм, в гнище - 35мм.
- Арматуру брать вязальной проволокой φ 0.8 - 1.0 мм.
- Стенки и гнище выполнить из бетона М-150, перекрытие - из бетона М-200
- Закладные детали установить по листам КЖ-13; КЖ-15.

8/0
Специализированная конструкторская фирма
УКРГИПРОМСТРОЙ
Киев
Специализированная конструкторская фирма по изготовлению технических узлов и заготовок в производственных фирмах - программой 1.0 мм. руб. в год.

Ф00-24. Армирование.

Типовой проект
816-178
Альбом
IV
Лист
КЖ-16



Фрагмент 1
Всего - 1

Тип крепления	На 1 фрагмент	На Все фрагменты
K1	1	1
K2	1	1
K5	2	2
K8	1	1
K20	4	4
TK	2	2

Фрагмент 2
Всего - 2

Тип крепления	На 1 фрагмент	На Все фрагменты
K1	2	2
K2	2	2
K5	3	3
K8	2	2
PK	2	2

Фрагмент 3
Всего - 14

Тип крепления	На 1 фрагмент	На Все фрагменты
K1	2	28
K2	2	28
K5	2	28
K8	2	28
PK	1	14

Фрагмент 4
Всего - 1

Тип крепления	На 1 фрагмент	На Все фрагменты
K1	1	1
K2	5	5
K5	1	1
K7	1	1
K8	1	1
K20	4	4
TK	1	1

Фрагмент 5
Всего - 1

Тип крепления	На 1 фрагмент	На Все фрагменты
K2	4	4
K7	1	1
K8	1	1
K20	4	4
TK	1	1

Фрагмент 6
Всего - 1

Тип крепления	На 1 фрагмент	На Все фрагменты
K2	1	1
K5	1	1
K7	1	1
K8	1	1
K20	4	4
TK	2	2

Фрагмент 7
Всего (вместе с 7 зерк.) - 2

Тип крепления	На 1 фрагмент	На Все фрагменты
K2	4	8
K5	1	2
K13	1	2
K17	1	2
K8	1	2
K20	4	8
TK	1	2

Фрагмент 8
Всего - 1

Тип крепления	На 1 фрагмент	На Все фрагменты
K1	1	1
K2	1	1
K5	2	2
K8	2	2
PK	1	1

Фрагмент 9
Всего - 1

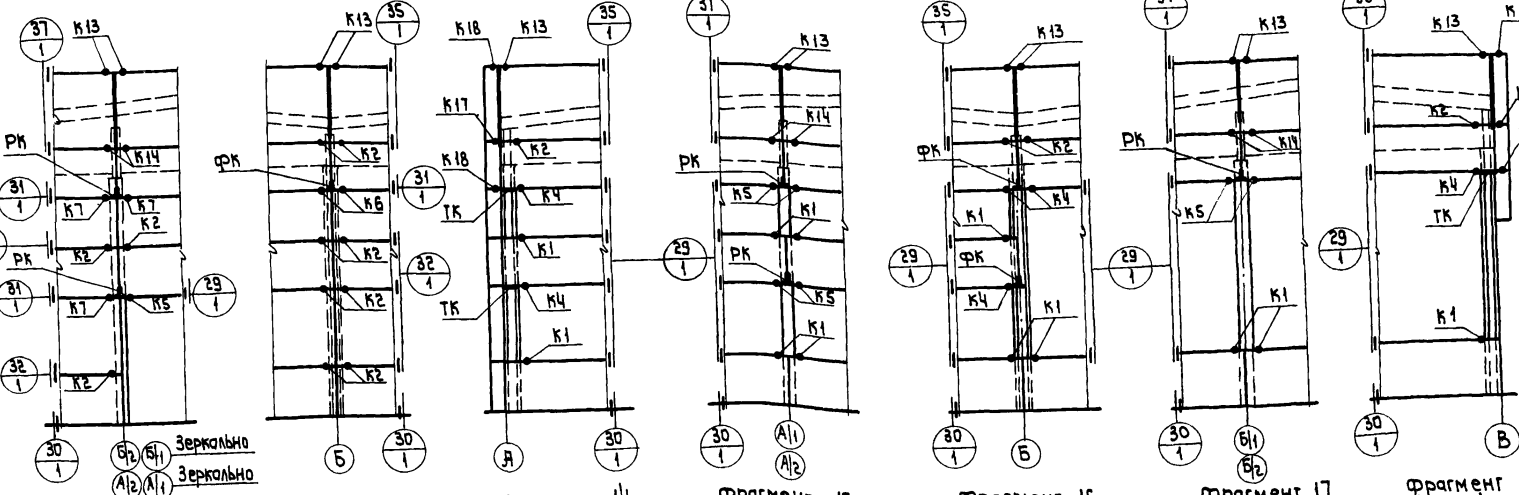
Тип крепления	На 1 фрагмент	На Все фрагменты
K1	1	4
K2	2	8
K5	2	8
K8	2	8
PK	1	4

Фрагмент 10
Всего (вместе с 10 зерк.) - 4

Тип крепления	На 1 фрагмент	На Все фрагменты
K1	1	1
K2	2	2
K5	2	2
K8	2	2
PK	2	2

Фрагмент 11
Всего - 1

Тип крепления	На 1 фрагмент	На Все фрагменты
K1	1	1
K2	2	2
K5	2	2
K7	1	1
K8	2	2
PK	2	2



Фрагмент 12
Всего (вместе с 12 зерк.) - 4

Тип крепления	На 1 фрагмент	На Все фрагменты
K2	3	12
K5	1	4
K7	3	12
K13	2	8
K14	2	8
PK	2	8

Фрагмент 13
Всего - 1

Тип крепления	На 1 фрагмент	На Все фрагменты
K2	8	8
K5	2	2
K13	2	2
PK	1	1

Фрагмент 14
Всего - 1

Тип крепления	На 1 фрагмент	На Все фрагменты
K1	2	2
K2	1	1
K4	2	2
K13	1	1
K17	1	1
K18	2	2
TK	2	2

Фрагмент 15
Всего - 2

Тип крепления	На 1 фрагмент	На Все фрагменты
K1	4	8
K5	4	8
K13	2	4
K14	2	4
PK	2	4

Фрагмент 16
Всего - 1

Тип крепления	На 1 фрагмент	На Все фрагменты
K1	3	3
K2	2	2
K5	2	2
K13	2	2
K14	2	2
PK	1	1

Фрагмент 17
Всего - 2

Тип крепления	На 1 фрагмент	На Все фрагменты
K1	2	4
K5	2	4
K13	2	4
K14	2	4
PK	1	2

Фрагмент 18
Всего - 1

Тип крепления	На 1 фрагмент	На Все фрагменты
K1	1	1
K2	1	1
K4	1	1
K13	1	1
K17	1	1
K18	2	2
TK-1	1	1

Спецификация элементов крепления панельных стен

Марка монтажных деталей	МН (длина) (мм)	К-во марок	Марка элемента крепления	Кол-во на 1 панель	Кол-во на все детали	Примеч.
K1	56	56	T-1	1	56	
K2	5	86	T-1	1	86	
K4	6	64	T-2	1	86	
K5	6	64	T-14	1	64	
K6	6	16	T-5	1	4	
K7	4	16	T-14	1	4	
K8	7	48	T-5	2	32	
K13	24	48	T-6	1	48	
K14	9	24	T-9	1	24	
K17	4	16	T-2	1	16	
K18	10	8	T-9	1	16	
K20	11	13	T-15	1	4	
PK		38	T-18	1	8	
TK		4	T-19	1	8	
PK		3	T-20	1	8	
TK		3	T-18	2	26	
PK		3	T-19	2	26	
TK		3	T-20	2	26	
PK		3	PK-1	1	38	
TK		4	PK-2	1	38	
PK		3	TK-1	1	11	
TK		3	TK-2	1	11	
PK		3	PK-1	1	3	
TK		3	PK-2	1	3	

Выборка элементов крепления

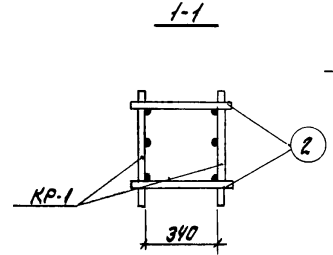
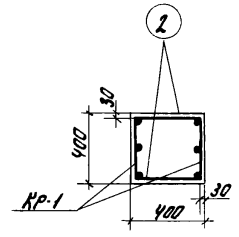
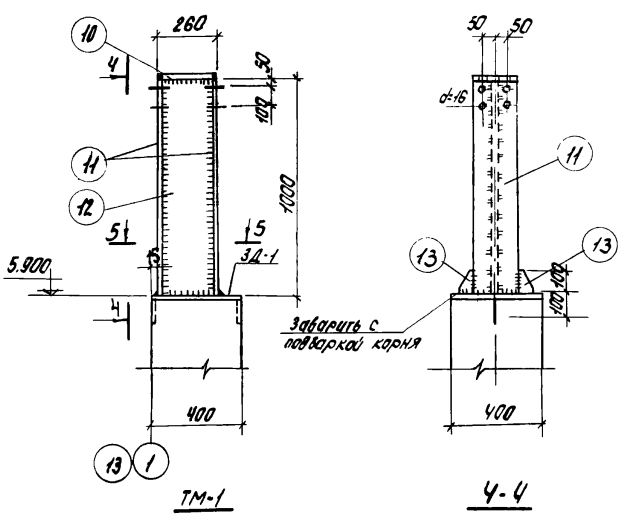
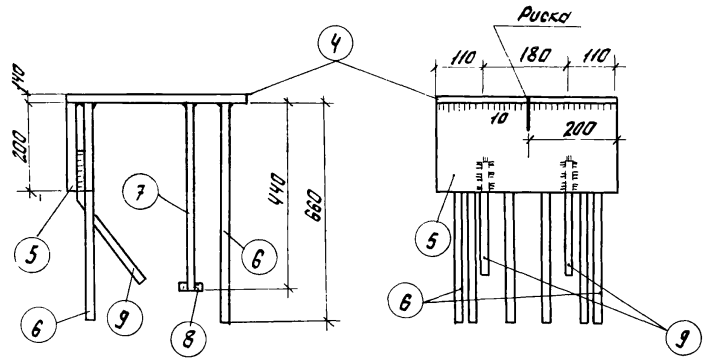
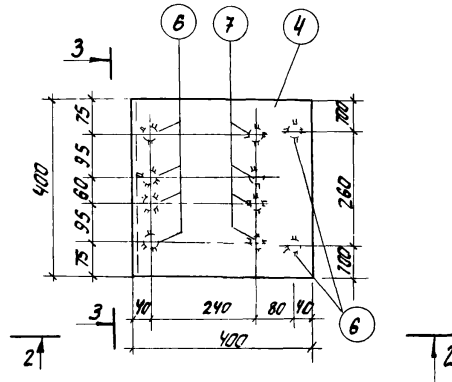
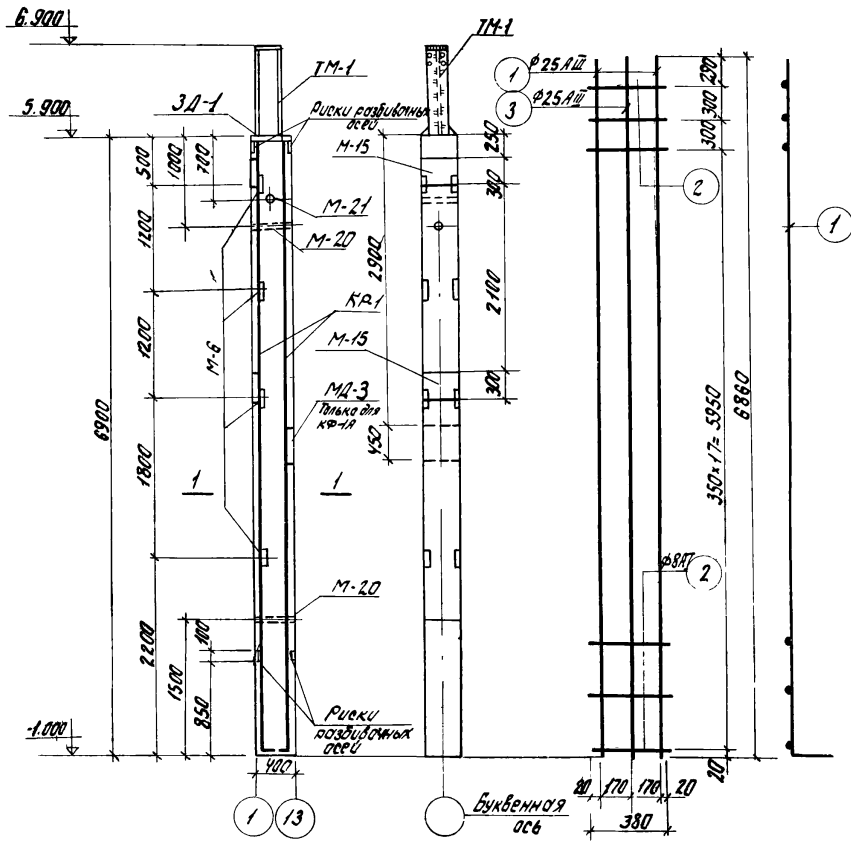
Марка элемента крепления	Наименование	МН (длина) (мм)	К-во	Вес, кг
T-1	Средноразмерные панельные элементы	1433-1	142	0.5
T-2		102	0.3	
T-5		700	0.6	
T-6		48	0.6	
T-9		40	0.6	
T-14		10	0.2	
T-15		4	0.3	
T-18		34	0.5	
T-19		34	0.7	
T-20		34	0.9	
PK-1	Опорные элементы канатов	11	38	19.5
PK-2		11	38	14.7
TK-1		13	11	22.1
TK-2		13	11	17.5
PK-1	11	3	22.6	
PK-2	11	3	17.1	
Итого:				1055.0
				1311.3
				1318.1

ПРИМЕЧАНИЕ

Данный лист смотреть совместно с листом КЖ-22.

Специализированная мастерская по изготовлению монтажных узлов и заготовок для жилищно-коммунального хозяйства с программой 1.0 млн руб. в год.

Типовой проект 816-178 Альбом IV лист КЖ-22



Деталь сварки плоских каркасов в пространственный каркас

Спецификация арматуры на один элемент							Выборка арматуры на один элемент		
№ поз.	Эскиз	φ мм	Длина мм	Кол-во шт.		Общая длина м	φ мм	Общая длина м	Вес кг
				в 1 каркасе	в 1 элементе				
КФ-1 шт.2	1	25A II	7010	2	4	28.0	25A II	41.7	181.0
	2	8A I	380	20	40	15.2	8A I	30.4	12.2
КФ-1А шт.2	3	25A II	6860	1	2	13.7	Итого:		173.2
	2	см. выше	8A I	380	-	40			

Спецификация стержней на один элемент							Примечания
Марка элемента	№ поз.	Профиль или сечение	Длина мм	Кол. шт.	Вес, кг		
					Одной поз.	Всех поз. элемента	
3Д-1	4	-400x14	400	1	17.6	17.6	44.7
	5	-200x10	400	1	6.3	6.3	
	6	φ 22A II	660	6	2.0	12.0	
	7	φ 22A II	440	4	1.3	5.2	
	8	-40x10	40	4	0.1	0.4	
	9	φ 22A II	530	2	1.6	3.2	
	10	-200x8	245	1	3.1	3.1	
	11	-200x10	1000	2	15.7	31.4	
	12	-240x6	1000	1	11.5	11.5	
13	-60x10	100	4	0.5	2.0		
Вес наплавленного металла					1.0		

Спецификация марок закладных деталей на один элемент


Марка элемента	Марка закладной детали	Кол. шт.	Серь. ГОСТ или лист тр-та
КФ-1	3Д-1	1	Л. КЭЖ-25
	ТМ-1	1	"
	М-В	4	КЭ-01-49
	М-15	2	"
	М-20	2	"
КФ-1А	3Д-1	1	Л. КЭЖ-25
	ТМ-1	1	"
	М-6	4	КЭ-01-49
	М-15	2	"
	М-20	2	"
КФ-1А	МД-3	1	КЭ-01-58

Расход бетона и стали на один элемент

Марка бетона	Вес бетона м ³	Расход стали, кг									
		Класс А-III					Класс А-II				
КФ-1	2.78	25	22	16	12	8	8	8	8	8	8
КФ-1А	2.78	25	22	16	12	8	8	8	8	8	8

Примечания:

- Данный лист смотреть совместно с Л. КЭЖ-18.
- Изготовление и приемку колонн производить в соответствии с указаниями приведенными в серии КЭ-01-49 и листом СНиП IV-16-73.
- Соединение металлической части колонны с железобетонной должно производиться на заводе-изготовителе. Качество соединений строго контролировать.
- Стальные элементы колонн изготавливать в соответствии с главой СНиП IV-8-62.
- Арматурные каркасы изготавливать с применением точечной сварки в соответствии с ГОСТом 10322-64.


 Укр. Гос. Строительный Проектный Институт
 "Днепропетровский Проектный Институт"
 Специализированные мастерские по изготовлению монтажных узлов и заготовок для жилищно-коммунального хозяйства с программой 1.0/м.р.в.д.р.д.

Колонна КФ-1, КФ-1А.
 Опалубка и армирование.

Ив. №5756/19
 816-178
 А.В.Д.М.
 Лист 4 из 5

