

РСФСР
„РОСКОЛХОЗСТРОЙОБЪЕДИНЕНИЕ“
ТУЛЬСКОЕ ОБЪЕДИНЕНИЕ „ОБКОЛХОЗСТРОЙ“
„ТУЛКОЛХОЗСТРОЙПРОЕКТ“

СКЛАД МИНЕРАЛЬНЫХ УДОБРЕНИЙ НА 1000 Т

ШИФР 24.07-00

АЛЬБОМ I

ТЕХНОЛОГИЧЕСКАЯ, АРХИТЕКТУРНО -
СТРОИТЕЛЬНАЯ, САНТЕХНИЧЕСКАЯ И
ЭЛЕКТРОТЕХНИЧЕСКАЯ ЧАСТИ.

СОГЛАСОВАНО:
Начальник областного управления
сельского хозяйства Тульской области
подпись: /Северюгин/

ТУЛА - 1980

РСФСР
ДОСКОЛХОЗСТРОЙОБЪЕДИНЕНИЕ
ТУЛЬСКОЕ ОБЪЕДИНЕНИЕ „ОБЛКОЛХОЗСТРОЙ“
ТУЛКОЛХОЗСТРОЙПРОЕКТ

СКЛАД МИЦЕРАЛЬНЫХ УДОБРЕНИЙ НА 1000 Т

ШИФР 24.07-00

АЛЬБОМ I

СОСТАВ ПРОЕКТА:

- АЛЬБОМ I - ТЕХНОЛОГИЧЕСКАЯ, АРХИТЕКТУРНО-СТРОИТЕЛЬ-
НАЯ, САПТЕХНИЧЕСКАЯ И ЭЛЕКТРОТЕХНИЧЕСКАЯ
ЧАСТИ.
АЛЬБОМ II - ИЗДЕЛИЯ ЗАВОДСКОГО ИЗГОТОВЛЕНИЯ.
АЛЬБОМ III - СМЕТЫ.

ДИРЕКТОР ИНСТИТУТА
ГЛ. ИНЖЕНЕР ИНСТИТУТА
ГЛ. ИНЖЕНЕР ПРОЕКТА

[Подпись] А. Г. АБРАМОВИЧ /
[Подпись] А. А. КАСАТКИН /
[Подпись] В. С. КУЗЬМИН /

В НАСТОЯЩИЙ АЛЬБОМ ВНОСЕНО ИЗМЕНЕНИЕ №1 В
ЛИСТЫ ПЗ 1и1, АР1и1 ÷ АР10и1; АР17и1 В СВЯЗИ С
ПИСЬМОМ ОБЪЕДИНЕНИЯ „ОБЛКОЛХОЗСТРОЙ“ ЗА №6/160 ОТ 26/II-81Г
СВЕТОКОПИИ ЭТИХ ЛИСТОВ БЕЗ ИЗМЕНЕНИЙ ИЛИ С БОЛЕЕ
РАННИМИ ИЗМЕНЕНИЯМИ СЧИТАТЬ НЕДЕЙСТВИТЕЛЬНЫМИ

Гип *[Подпись]* / В. С. КУЗЬМИН /
ПРОБЕРИ К *[Подпись]* / И. Г. БРЫЗГАЛАННИ /
ИСПОЛНИЛ *[Подпись]* / И. К. БААШОВА /

НАСТОЯЩИЙ ПРОЕКТ РАЗРАБОТАН В СООТВЕТСТВИИ С
ДЕЙСТВУЮЩИМИ НОРМАМИ И ПРАВИЛАМИ И ПРЕДУСМАТ-
РИВАЕТ

МЕРОПРИЯТИЯ ОБЕСПЕЧИВАЮЩИЕ ПОЖАР-
НУЮ БЕЗОПАСНОСТЬ ПРИ ЭКСПЛУАТАЦИИ ЗДАНИЙ

ГЛ. ИНЖЕНЕР ПРОЕКТА: *[Подпись]* В. С. КУЗЬМИН

РАЗРАБОТАН НА ОСНОВНИИ
РАЗРЕШЕНИЯ ГОССТРОЯ РСФСР
№ 17/35 - 1461 ОТ 12/II-79.

УТВЕРЖДЕН РАСПОРЯЖЕНИЕМ
ОБЛКОЛХОЗСТРОЙПРОЕКТА №187-Р ОТ 28/II-80Г.
И ВВЕДЕН В ДЕЙСТВИЕ ПРИКАЗОМ
ПО ИНСТИТУТУ №25 ОТ 30/II-80Г.

ТУЛА-1980

№ п/п	НАИМЕНОВАНИЕ	Лист	Стр.
1	2	5	4
1	СОДЕРЖАНИЕ АЛЬБОМА	1	3
ТЕХНОЛОГИЧЕСКАЯ ЧАСТЬ			
2	Пояснительная записка	ТХ-1	4
3	Технологический план. Разрез. Спецификация.	ТХ-2	5
4	Механизированный грузчик. Удобрений (для буртования)	ТХ-3	6
АРХИТЕКТУРНО-СТРОИТЕЛЬНАЯ ЧАСТЬ			
5	Пояснительная записка	АР-1а	7
6	Заглавный лист. Начало.	АР-1а	8
7	Заглавный лист. Продолжение	АР-2а	9
8	Фасады 1-17; А-Б. План на отм. 0,000.	АР-3а	10
9	Разрезы 1-1, 2-2. Фрагмент плана 1.	АР-4	11
10	Архитектурные узлы 1-6.	АР-5а	12
11	Маркировочная схема фундаментов.	АР-6а	13
12	Фундаменты. Фрагменты плана 1-4.	АР-7а	14
13	Маркировочная схема ж.б. рам, распорок, стеновых панелей и металлических связей.	АР-8а	15
14	Монтажные узлы 1-8.	АР-9а	16
15	Маркировочная схема плит покрытия.	АР-10а	17
16	Монтажные узлы 9-11.	АР-11	18
17	Деревянные щиты Щ-1; Щ-2.	АР-12а	19
18	Соединительные и закладные изделия.	АР-13	20
19	Вариант облегченной кровли. Маркировочная схема плит и прогонов покрытия. Разрез 1-1.	АР-14	21
20	Вариант облегченной кровли. Монтажные узлы 12-17.	АР-15	22
21	Вариант облегченной кровли. Маркировочная схема дополнительных распорок.	АР-16	23
22	Вариант облегченной кровли. Маркировочная схема дополнительных распорок. Узел 2.	АР-17	24

1	2	3	4
САНИТЕХНИЧЕСКАЯ ЧАСТЬ			
23	План на отм. 1,000. Разрез 1-1. Пояснения к проекту	08-1	25
ЭЛЕКТРОТЕХНИЧЕСКАЯ ЧАСТЬ			
24	Электрооборудование и электроосвещение. План сетей. Схема принципиальная.	Э-1	26

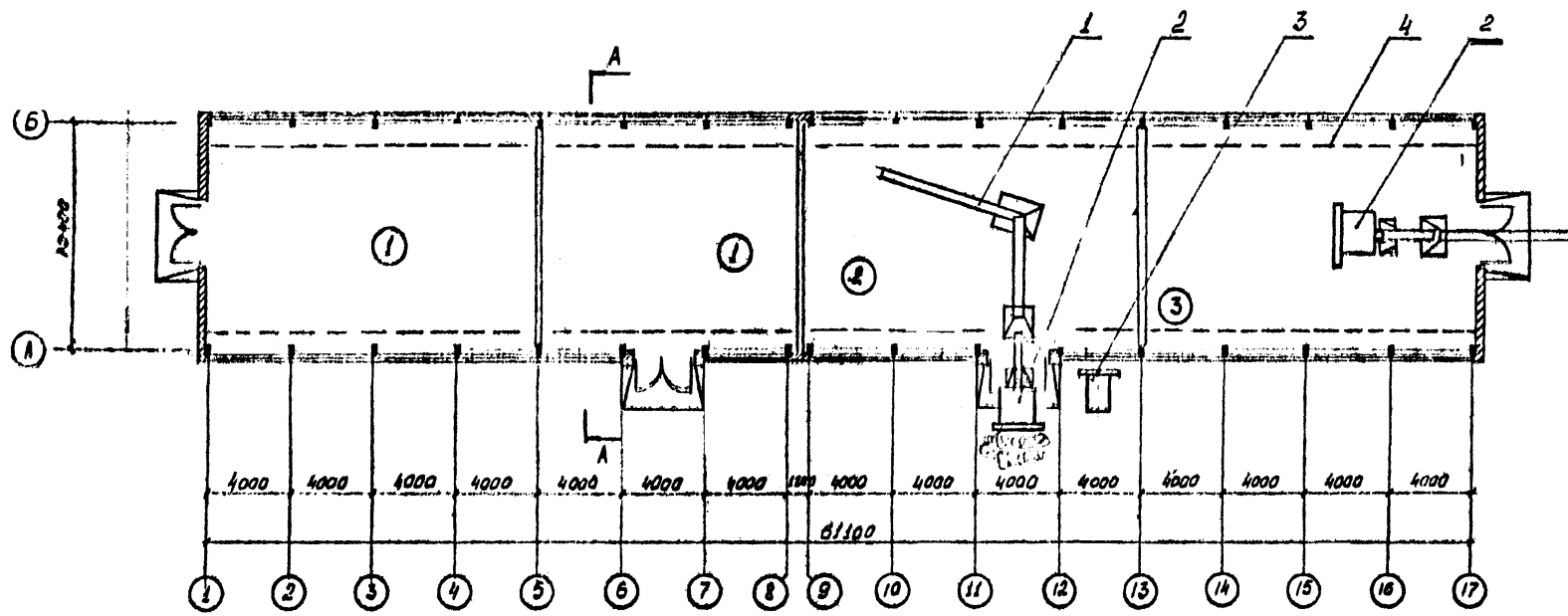
В настоящий лист внесено изменение № 1 в связи с письмом объединения «Довокохозстрой» №6/160 от 26.11.81г. Светокопий этого листа без изменений или с более ранними изменениями считать действительными.

КОРРЕКТОРСТВО
ИЗДАТЕЛЬСТВО

№	Имя	Долг	Дата	Подп.	Подп.	Подп.
87-81	24/80	Колодийко	Бригадир	Рыжов	Бригадир	Рыжов

ТИП КУЗЬМИН
НАЧ. ОГА ГРИШИН
ЗАМ. НАЧ. ЩЕНКО
ГА. ОЛЕГ. БЕЛЕНКО
С. И. ГО. ЗАХАРОВ
ПРЕДВ. ЗАКАЗЧИКА
ПРЕДВ. ИЛОВА

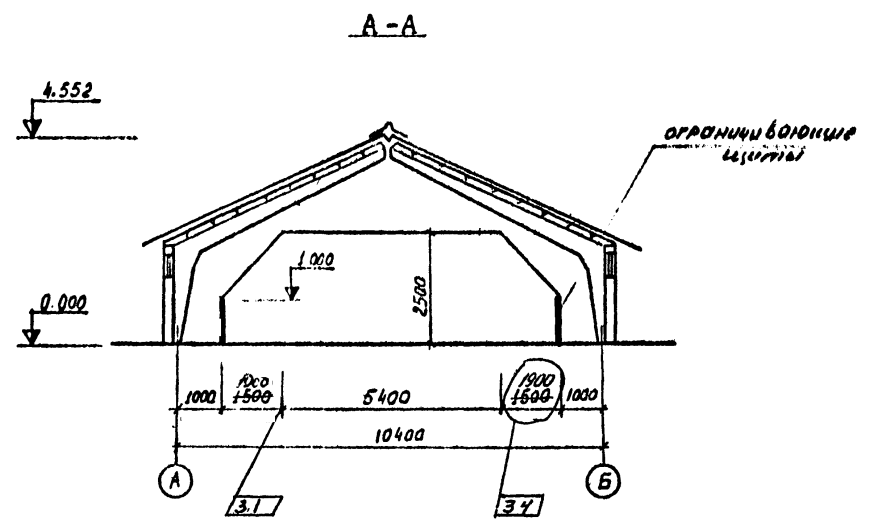
Заказчик: Межколхозное УКС производственного управления СХ ТУЛЬСКОЙ ОБЛ.
24.07-00
ИНДИВИДУАЛЬНЫЙ ПРОЕКТ ДЛЯ СТРОИТЕЛЬСТВА В КОЛХОЗКХ ТУЛЬСКОЙ ОБЛ.
Склад министерства
НА 1000 Г.
СОДЕРЖАНИЕ АЛЬБОМА
ИНСТИТУТ ТУЛЬСКОГО СТРОИТЕЛЬНОГО ПРОЕКТА
ФОРМАТ А2



Экспликация помещений

N п/п	Наименование помещений	Площадь м ²
1	Отделение азотных удобрений	310
2	Механическое устройство	103
3	Отделение калийных удобрений	220

При разработке проекта обрешетки
веса приняты согласно СНиП 11-02-72
азотных удобрений - 12 т/м³
фосфорных - 12 т/м³
калийных - 12 т/м³
угол ветрового отпора 35°



N поз	Наименование	Уп. марка или система	Кол.	Технич. характеристика	Вес ед. ед. ед.	Материал	Примечание
4	Щит деревянный						см. спецификацию
3	Измельчитель удобрений	ИСЧ-4	1	Q=8 т/час	340	7	объемные
2	Механический крушчик удобрений	МГУ	1	Q=3 т/час	2250	103	Материал по проекту
1	Транспортер для подачи минеральных удобрений	ПКС-80	3	Q=1 т/час	573,0	22	Технические характеристики по проекту

Спецификация

В настоящий лист внесены изменения в световую часть листа без изменений считать недействительными

№	Изм.	Лист	№ док.	Дата	Подп.	Подп.	Подп.
4	1/4	-	-	19.02.72	Уткин	Толстой	Киселев

33

Заказчик Межколхозное УКС
Облсельхозуправления

2407-00-7X

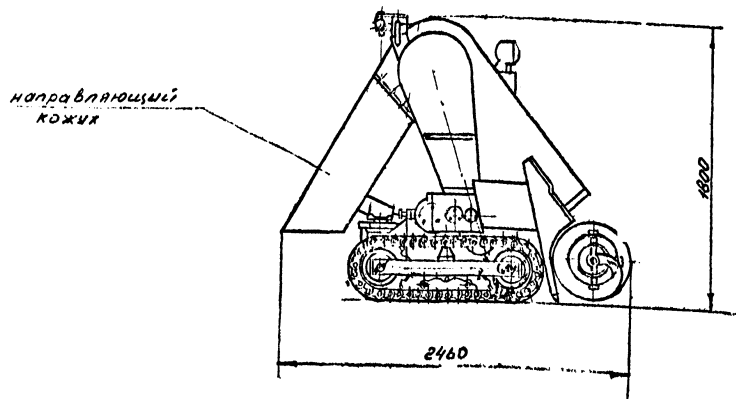
Индивидуальный проект для строительства
в колхозах Тульской области

Гип	Исполн.	Провер.	Дата	Подп.	Подп.	Подп.
ГИП	Кузьмин	Кузьмин	19.02.72	Уткин	Толстой	Киселев

Склад минеральных удобрений на 1000 т

План. Разрез

Экспликация помещений



Техническая характеристика.

Сменная производительность т/час	38
Габариты (при наклоне отгрузочного конвейера на 30°) мм	
Длина	2460
Ширина	1500
Высота	1800
Общая мощность, кВт	10,3
Вес, кг	1850

Механизированный грузчик удобрений (для буртования) состоит из серийной машины: грузчика удобрений МГУ и направляющего кожуха, изготовленного на месте, взамен имеющегося в МГУ. транспортера длиной 2 м.

Машина предназначена для приема удобрений от самосвальных транспортных средств.

Изготовитель - Мозилев - Подольский машиностроительный з-д им. Кирова.

Заводские №: Мехколхозмаш УИО
 ОБ.сельхозупр.306-110
24.07-03-7X
 Индивидуальный проект для буртовки в колхозах Тульской области
 Склад минеральных удобрений № 10007-Р
 3
 Институт

Г.И.И.	Кузьмин
М.И.И.	Кальнин
С.И.И.	Коплов
И.И.И.	Акимов
Л.И.И.	Коплов
П.И.И.	Коплов

I ОБЩАЯ ЧАСТЬ

- Индивидуальный проект склада минеральных удобрений на 1000 т разработан с учетом повторного применения на действующих складах в колхозах Тульской обл.
- На основании задания на проектирование межколхозного УКС производственного управления сельского хозяйства Тульской области и разрешения Госстроя РСФСР № 17/35 - 1461 от 12/11-79 г.
 - Протокола объединения «Обколхозстрой» рассмотрения и согласования конструкций, принятых в проектах производственных рамных зданий от 20 января 1981 г и замечаний объединения «Обколхозстрой» по строительным конструкциям рамных производственных зданий № 6/160 от 26 января 1981 г.

II. КОНСТРУКТИВНАЯ ЧАСТЬ

В основу архитектурно-планировочного решения принята схема склада минудобрений на 1000 т института «Тулкохозстройпроект» (см. лист ТК-2 — технологический план).

Сборные железобетонные конструкции склада минудобрений на 1000 т приняты по серии «Сельстрой» выпуска 1975 года и по чертежам КТИ Минпромстрой СССР 670-4-КН-1.

Каркас здания Несущие конструкции каркаса — из сборных железобетонных трехшарнирных рам, монтируемых на полурам весом 1,05 т.

Стойки полурам устанавливаются в фундаментные ямки. Пространственная жесткость каркаса здания обеспечивается горизонтальными и вертикальными связями, распорками и плантами покрытия.

Здание разделено температурным швом на два температурных блока.

Фундаменты под рамы ^{1.1} сборные железобетонные башмаки ФБ-10,4-1, которые устанавливаются на сборные железобетонные подушки (П-18,6-1) ниже асфальт сборные бетонные блоки ФБН-4.

Под кирпичные торцевые стены — сборные ленточные из бетонных блоков по серии 1,116-1 в. 1.

Наружные стены из сборных ж.б. плит покрытия серии «Сельстрой», устанавливаемых на ребро.

Торцевые стены из обыкновенного глиняного кирпича марки «100» на растворе марки «25» толщиной 38 см.

Покрытие — из сборных ж/бетонных плит по серии «Сельстрой» выпуска 1975 года.

Кровля — из волнистых асбестоцементных листов 48-75-к.

Полы — цементно-песчаные

По внутреннему периметру склада минудобрений установить деревянные щиты Щ-1 для восприятия горизонтальных усилий от загружаемых удобрений.

Щиты установить таким образом, чтобы исключить их опирание на стойки полурам.

На внутренние поверхности стен несмыывающейся краской нанести крупными буквами надпись:

«Стены удобрениями не нагружать»

Отметка — асфальтовая по щебеночной подготовке шириной 1 м.

Окна и ворота приняты по ^{перекрытию Богородицкого} каталогу. ~~ИЗ ПРИБОРА~~ Доза.

Отделочные работы

Вертикальные швы в панельных стенах заделать цементным раствором марки «100».

Донные переплеты, полотна ворот окрасить масляной краской за 2 раза.

Окна законопатить строительным войлоком, смоченным в глиняном растворе.

Всё внутреннее помещение склада минудобрений окрасить известковым раствором.

Антикоррозийная защита конструкций

В соответствии с требованиями СНиП II-28-75^а предусматриваются следующие мероприятия по защите конструкций от коррозии: (при раб. об., среднетемпературной среде помещений для нормальной 50% влажности по СНиП II-3-79) кладку кирпичных стен выкладывать из обыкновенного глиняного кирпича пластического прессования марки «100» морозостойкости 25 на растворе марки 25.

Металлические конструкции покрываются лаком БТ-517 в один слой, по грунтовке ГФ-020 или ПФ-020 в один слой на заводе изготовителя или в два слоя на монтажной площадке, в том числе один слой на заводе изготовителя. Общая толщина покрытия — 55 мкм.

Проект разработан для следующих условий строительства:

1. Климатическая зона района строительства — II В
 2. Расчетная зимняя температура наружного воздуха — 20°С
 3. Нормативная снеговая нагрузка — 100 кг/м²
 4. Нормативный скоростной напор ветра — 27 м/с
 5. Нормативная глубина промерзания — 1,4 м
 6. В качестве основания под фундаментами приняты однородные сухие непучинистые грунты со следующими расчетными характеристиками: $\gamma = 1,90 \text{ т/м}^3$; $\gamma_n = 20^\circ$; $C_0 = 0,28 \text{ кг/м}^2$; $E_n = 110 \text{ кг/м}^2$.
- Степень огнестойкости здания — II
- По пожарной опасности — категория Д, В

В настоящий лист внесены изменения № 2 в связи с письмом объединения «Обколхозстрой» № 6/160 от 26/1-81 г. Светокопия этого листа без изменений или с более ранними изменениями считать недействительными.

2	2								
1	2								

СНП
ИЗМЕНЕНИЯ
ЗАКАЗЧИК
ПРОЕКТА
ИЗГОТОВИТЕЛЬ
ПРОЕКТА
ИЗГОТОВИТЕЛЬ
ПРОЕКТА

Заказчик: Межколхозное УКС производственного управления СХ Тульской обл.	
24.07-00-03	
Индивидуальный проект для строительства в колхозах Тульской области	
Склад минудобрений № 1000 т	Лист 1 из 2
Институт «Тулкохозстройпроект»	

НОРМЫ КОМПЬЮТЕРНОЙ ПОДГОТОВКИ ЧЕРТЕЖЕЙ

План кровли

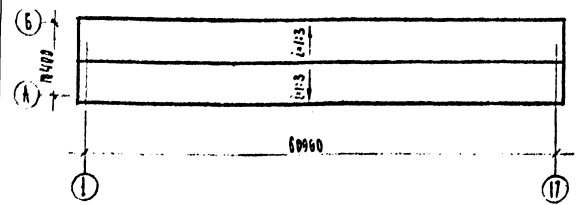
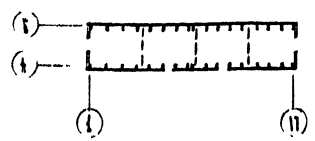


Схема склада минауберений



Основные строительные показатели

Наименование	Ед. изм.	Кол.
Площадь застройки	м ²	675,0
Строительный объем	м ³	2465,0
Площадь помещений	м ²	652,0

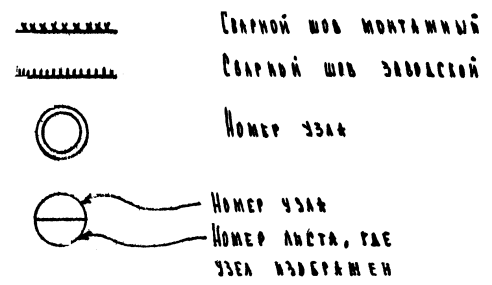
ВЕДОМОСТЬ ЧЕРТЕЖЕЙ ОСНОВНОГО КОМПЛЕКТА АР

ВЕДОМОСТЬ ОСНОВНЫХ КОМПЛЕКТОВ

ЛИСТ	НАИМЕНОВАНИЕ	ПРИМ.
2	3	4
АР-1	Пояснительная записка	
АР-2	Экспликация — лист Общие данные.	
АР-3	Фасады в осях 1-17; А-Б.	
АР-4	План на ст. 0,000	
АР-5	Разрезы 1-1; 2-2	
АР-6	Фрагмент плана 1	
АР-7	Архитектурные узлы 1÷6	
АР-8	Маркировочная схема фундаментов	
АР-9	Фундаменты. Фрагменты плана 1÷4	
АР-10	Маркировочная схема и бетонных рам, распорок, стеновых панелей и металлических связей	
АР-11	Монтажные узлы 1÷8	
АР-12	Маркировочная схема плит покрытия	
АР-13	Монтажные узлы 9÷11	
АР-14	Деревянные щиты Щ-1; Щ-2	
АР-15	Соглашительные и заказные изделия.	
АР-16	Вариант утепленный кровли. Маркировочная схема плит и прогонов покрытия. Разрез 1-1.	
АР-17	Вариант утепленный кровли. Монтажные узлы 12÷17.	
АР-18	Вариант утепленный кровли. Маркировочная схема дополнительных распорок.	
АР-19	Вариант утепленный кровли. Маркировочная схема дополнительных распорок. Узел 2.	

Возначение	Наименование	Прим.
ТХ	ТЕХНОЛОГИЧЕСКАЯ ЧАСТЬ	
АР	АРХИТЕКТУРНО-СТРОИТЕЛЬНАЯ ЧАСТЬ	
ОВ	САНИТАРНО-ТЕХНИЧЕСКАЯ ЧАСТЬ	
ЭА	ЭЛЕКТРОТЕХНИЧЕСКАЯ ЧАСТЬ	

Условные обозначения



В настоящий лист внесено изменение № 1 в связи с письмом объединения Обкомхозстроя № 6/160 от 26.11.61. Сеткиопии этого листа без изменений или более ранними изменениями считать действительными.

Настоящий проект разработан в соответствии с действующими нормами и правилами и предусматривает в части архитектурно-строительных решений мероприятия, обеспечивающие долговременную безопасность при эксплуатации здания.
 Проект: *В.Е. Кузьмин*

Исполн.	Провер.	Инженер	Инженер	Инженер	Инженер
1	1	1	1	1	1

Знакочка: Международное УЧС произ-водственно управления р/х Тульской обл.
 24.07.61-АР

ИНИЦИАЦИОНАЛЬНЫЙ ПРОЕКТ для строительства в колхозе Тульской области

Склад минауберений
 на 1000 т.

ИЗМ. № 17

ОБЩИЕ ДАННЫЕ
 ЗАДАНИЕ № 617

Исполнитель: *В.Е. Кузьмин*

**СВОДНАЯ СПЕЦИФИКАЦИЯ
К ЧЕРТЕЖАМ АРХИТЕКТУРНО-СТРОИТЕЛЬНЫХ РЕШЕНИЙ**

МАРКА	ОБОЗНАЧЕНИЕ	НАИМЕНОВАНИЕ	КОД			ПРИМЕР
			А	Б	В	
1	2	3	4	5	6	7
		ИЗДЕЛИЯ ДЕРЕВЯННЫЕ				
D-1	Каталог «Лаварноокстрой»	Досанный блок ДГ-2-05-40	20	20	20	
D-2	"	" " " ДГ-2-М-05-40	8	8	8	
I	"	Вирт 1	4	4	4	
IP-1	"	ПРОГОН ПР-1				
Ш-1	л. АР-12м1	Из бруса 100x150(1) l=3360 мм	-	240	240	
Ш-2	"	ДЕРЕВЯННЫЙ ШИТ Ш-1	49	45	45	
	"	" " " Ш-2	42	42	42	
	"	Доски 6*50, м³	091	091	091	
	"	МОНТАЖНЫЕ СЕТОВЫЕ ИЗДЕЛИЯ				
ФМ-1	л. АР-6м1	ФУНДАМЕНТ ФМ-1	24	24	24	1,76 м²
ФМ-1	"	СТУПЕНЬ ИЛИ КОНТРУЛЮМ				
ФЕВ-4	серия Сельстрой	ФУНДАМ. БЛОК ФЕВ-4	34	34	34	0,5 т
ФВ-6	"	ФУНДАМ ПОДУШКА ФВ-6	34	34	34	1,72 т
1	1.116-1. в.1	ФУНДАМ БЛОК ФВ-4	8	8	8	1,30 т
2	"	" " " ФВ-4-8	4	4	4	0,415 т
3	"	" " " ФВ-4	136	136	136	0,305 т
4	"	ФУНДАМЕНТ ВКЛАДЫШ ФВ-6	34	34	34	
PH-10-1	Черт 670-4-КМ, КТИ и АА. II	ПОДУШКА PH-10-1	26	26	-	1,05 т
PH-10-1-1	"	" " " PH-10-1-1	8	8	-	1,05 т
PH-10-1-2	"	" " " PH-10-1-2	-	-	-	26 1,05 т
PH-10-1-2	"	" " " PH-10-1-2	-	-	-	8 1,05 т
PC-1-1	Альбом II	РАСПОТКА PC-1-1	19	45	45	0,19 т
АРР-2-1	л. АА. II	СТЕНОВАЯ ПАНЕЛЬ АРР-2-1	28	28	28	0,82 т
п.1	УЛЬТРАСЬКАЯ СЕРИЯ «Сельстрой» л. 1976 г.	ПАНТА ОКРЫТИЯ АРР-2	80	-	-	0,82 т
п.2	ТС-01-01 в.4	НАНТА В-6	22	22	22	0,883 т
БПЗ-1	КЗ-01-58 в.2	ПЕРЕМИЧКА БПЗ-1	2	2	2	0,80 т
		МЕТАЛЛИЧЕСКИЕ ИЗДЕЛИЯ				
СВ-1	АА. II	БЕРТИК СВЯЗЬ СВ-1	4	4	4	0,10 т
СГ-2	УЛЬТРАСЬКАЯ СЕРИЯ «Сельстрой» л. АА. II в. 1968 г.	ГОРИЗОНТ. СВЯЗЬ СГ-2	4	4	4	0,12 т
С-1	л. АР-4	СРЮБКА С-1	24	24	24	0,078 т
		ОБЪЕДИНЯЮЩИЕ И ЗАКЛЮ-ЮЩИЕ ИЗДЕЛИЯ				
MC-1	л. АР-13	ОБЪЕДИНТ ИЗДЕЛИЕ MC-1	34	34	34	3,55 кг
MC-2	"	" " " MC-2	34	34	34	2,00 кг
MC-3	"	" " " MC-3	30	30	30	5,65 кг
MC-3'	"	" " " MC-3'	8	8	8	3,52 кг
MC-4	"	" " " MC-4	8	8	8	1,13 кг
MC-5	"	" " " MC-5	360	-	-	0,78 кг
MC-6	"	" " " MC-6	360	-	-	1,26 кг
MC-7	"	" " " MC-7	17	17	17	1,13 кг
MC-9	"	" " " MC-9	38	38	38	2,82 кг
	АР-11	Скрутка из пров Ø 8	154			6 м

1	2	3	4	5	6	7
3A-1	л. АР-15	ЗАКАЛАНДЕ ИЗЛ. 3A-1	4	4	4	63,0 кг
3A-2	"	" " " 3A-2	4	4	4	66,0 кг
		ГМСТ 8509-72	Л 100x7 l=400 мм	-	240	4,32 кг
		"	Л 100x7 l=270 мм	-	32	2,92 кг
П03.3		ГМСТ 8510-72	Л 140x90x8 l=200 мм	-	52	2,80 кг
П03.1		"	Л 75x50x5 l=280 мм	-	208	1,34 кг
		ГОСТ 103-76	-100x5 l=900 мм	-	17	3,52 кг
	"	"	-50x5 l=110 мм	-	204	0,22 кг
П03.4		"	-50x5 l=140 мм	-	208	0,28 кг
	"	"	-50x5 l=5750 мм	-	34	11,30 кг
П03.2	ГОСТ 19903-74	СТАЛЬ АНОДОВАЯ Ø=6	-	104	-	5,30 кг
М10	ГОСТ 7798-70	БОЛТ С ШАЙБОЙ И ГАЙКОЙ М10	-	480	480	
М20	"	БОЛТ С ШАЙБОЙ И ГАЙКОЙ М20 l=220 мм	50	50	50	
Г-1	л. АР-13	АНКЕР Г-1	35	35	35	0,92 кг

ВЕДОМОСТЬ ОТДЕЛКИ ПОМЕЩЕНИЙ

ЭКСПЛИКАЦИЯ: ИЛИ ИЛИ ИЛИ ИЛИ ИЛИ ИЛИ ИЛИ	ПОТОЛОК		СТЕНЫ И ПЕРЕБОРДЫ	
	ШТУКАТУРКА ИЛИ ЗАТІРКА	ОКРАСКА	ШТУКАТУРКА ИЛИ ЗАТІРКА	ОКРАСКА
1÷3		ПОБЕЛКА ИЗВЕСТКОВЫМ СОСТАВОМ		ПОБЕЛКА ИЗВЕСТКОВЫМ СОСТАВОМ

ВЕДОМОСТЬ ПРИМЕНЕННЫХ ДОКУМЕНТОВ

ОБОЗНАЧЕНИЕ	НАИМЕНОВАНИЕ	ПРИМЕР
Тульская серия «Сельстрой» вып. 1975 г.	ИНДУСТРИАЛЬНЫЕ ИЗДЕЛИЯ ПРОИЗВОДСТВЕННЫХ СЕЛЬСКОХОЗЯЙСТВЕННЫХ ЗДАНИЙ ПРОЛЕТАМИ 21 м и 18,6 м.	
Тульская серия «Сельстрой» л. II-1 вып. 1968 г.	ИНДУСТРИАЛЬНЫЕ ИЗДЕЛИЯ ПРОИЗВОДСТВЕННЫХ СЕЛЬСКОХОЗЯЙСТВЕННЫХ ЗДАНИЙ ПРОЛЕТАМИ 10,4 м и 18,6 м.	
670-4-КМ, КТИ	ИНДУСТРИАЛЬНЫЕ ИЗДЕЛИЯ ПРОИЗВОДСТВЕННЫХ СЕЛЬСКОХОЗЯЙСТВЕННЫХ ЗДАНИЙ.	
КЗ-01-58 вып. 2	СБОРНЫЕ И БЕТОННЫЕ ОБЪЕДИНЯЮЩИЕ БАКИ И ПЕРЕМИЧКИ ДЛЯ ПРОМЫШЛЕННЫХ ЗДАНИЙ.	
ТС-01-01 вып. 4	КАНАЛЫ ДЛЯ НАРУЖНЫХ ТЕПЛОВЫХ СЕТЕЙ, КСРХОДЯЩИЕ.	
1.116-1 вып. 1	БЛОКИ БЕТОННЫЕ ДЛЯ СТЕП ПОЛВАЛОВ.	
Каталог унифицированных стальных изделий «Лаварноокстрой» вып. 1980 г. перечен	БОРТА РАСПЯТИЕ ДЕРЕВЯННЫЕ.	
	ОКНА ДЕРЕВЯННЫЕ ДЛЯ СЕЛСКИХ ПРОИЗВОДСТВЕННЫХ ЗДАНИЙ.	

ЭКСПЛИКАЦИЯ ПОЛОВ

ТИП ПО ПР-ТУ	КОНСТРУКЦИЯ ПОЛА	МАТЕРИАЛ СЛОЯ	ТИП СЛОЯ	ПОДСЛОЙ СЛОЯ	ПРОДУКТИВНОСТЬ УКАЗАНИЯ
		ЦЕМЕНТНО-ПЕСЧАНЫЙ БЕТОН М 200 СЛУСЬ М 200 ГРУНТ ОСНОВАННЯ	П-10	30	ГРУНТ ОСНОВАННЯ ИЛИ ЗАПОЛНИТЕЛЬ ШЕБЕНЬ ДО $\gamma_0 = 1,6 т/м³$
				100	

ТИП СЛОЕВ УКАЗАНЫ ПО СПИД II-В. 8-11.

ВЕДОМОСТЬ ПЕРЕМИЧЕК

ТИП ПО ПР-ТУ	ПЕРЕМИЧКИ		ЗАЕМЛЕНТЫ ПЕРЕМИЧКИ		
	СХЕМА СЕЧЕНИЯ	КОЛ. МЕСТ	МАРКА	ОБОЗНАЧЕНИЕ	МЛ
ПР-1		2	БПЗ-1	КЗ-01-58 в.2	1

В настоящий лист внесено изменение №1 в связи с письмом объединения Облколхозстрой №6/160 от 26/1-81г. Сметочники этого листа без изменений или с более ранними изменениями считать действительными.

ЗАКАЗЧИК: МЕМКОЛХОЗНОЕ УКС ПРОИЗВОДИТ ВЕННГО УПРАВЛЕНИЯ С/Х ТУЛЬСКОЙ ОБЛ.

24.07-00-АР

ИНДИВИДУАЛЬНЫЙ ПРОЕКТ ДЛЯ СТРОИТЕЛЬСТВА В КОЛХОЗАХ ТУЛЬСКОЙ ОБЛ

ТИП	КЗБМЖК	СТАЛЬН. ЛИСТ
НАЧ. ОТД. ПРИМ. ИЛИ ПОДПИСАТЕЛЬ	<i>[Signature]</i>	СКЛАД ИНЖУДОБРЕНИЙ
САМ. НАЧ. ПРОЕКТА ИЛИ ПОДПИСАТЕЛЬ	<i>[Signature]</i>	№ 1000 Т.
ОТДЕЛ. ВЕДЕНЫ	<i>[Signature]</i>	Р 2x12
МА. СР. ЗАКАЗЧИКА	<i>[Signature]</i>	ЗАКАЗЧИК ИЛИ ПРОИЗВОДИТЕЛЬ
ПРОЕКТ. ЗАКАЗЧИКА	<i>[Signature]</i>	СДАВАЮЩИЙ ЛИСТ (ПРОДОЛЖЕНИЕ)
ПРОЕКТ. ИЛИ ЗАКАЗЧИКА	<i>[Signature]</i>	ИНИЦИАЛ ТУЛЬСКОХОЗСТРОЙПРОЕКТ

КОЛОХОЗСТРОИТЕЛЬ

21/07/81 24/07/81 87-81 24/07/81

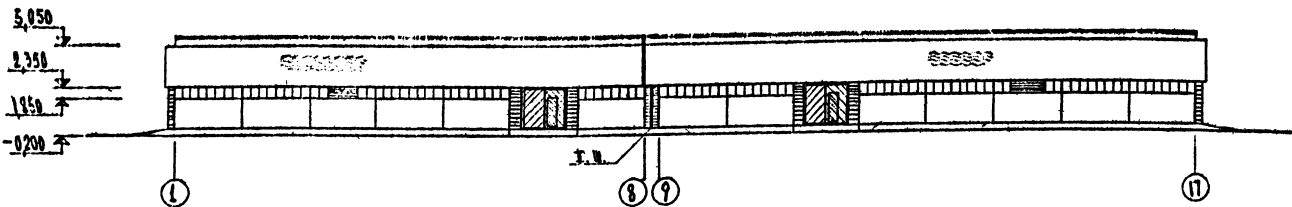
[Signatures]

21/07/81 24/07/81 87-81 24/07/81

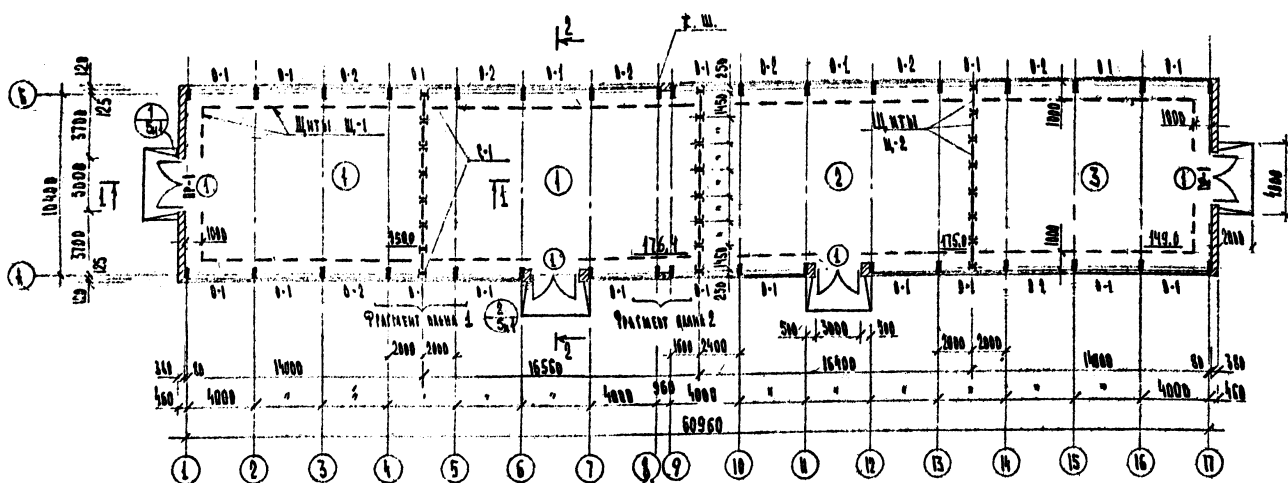
[Signatures]

ФАСАД 1-17

ФАСАД А-Б



ПЛАН



ЭКСПЛИКАЦИЯ ПМЕЩЕНИЙ

№ ПОД-ЭТАЖА	НАИМЕНОВАНИЕ	ПЛОЩАДЬ
1	ПЛЕКА ВОДНЫХ ЗАБОРЕНН	728,4 В
2	ПЛЕКА ФОРМАТНЫХ ЗАБОРЕНН	175,4 Л
3	ПЛЕКА КРАШЕННЫХ ЗАБОРЕНН	119,4 Л

ПРИМЕЧАНИЯ

- 3а отбита на снмметке 0,000 принята отметка чистого пола этажа, что соответствует абсолютной отметке ...
- Стены из серых ж.б. плит АКР-2-1.
- Кирпичные участки на тншных стей выкладывать из кирпича м 100 на 1-ре м 25, мр, 25.
- Линный авет смотри совместно с л. АР-4,5м

В настоящий лист внесено изменение № 6 связано с проектом объединения ДОБКОЛОДСТРОЯ № 6/160 от 26.1.78гг. Светокопий этого листа без изменений или с более ранними изменениями считать недействительными.

ВЕДОМОСТЬ ПРИБОРОВ ВОДЯТ А ОКНА

ТИП ИЛИ ПОРЯДКОВЫЙ №	ПРЕДЕЛЫ		КОЛ. МЕЛТ	РАЗМЕРНЫ ЗАПОЛНЕНИЯ		ТИПОВА
	РАЗМЕР В КВАДРАТ ММ	В ДЛИНУ		МАРКА	ОБОЗНАЧЕНИЕ	
1	3800	2400	4	8К-3	перегородка	1
0-1	3960	500	20	012.05.40	"	1
0-2	3980	500	8	012.05.40	"	1

ЗАКАЗЧИК: МЕНКОЛОДНОЕ УПР. ПРОИЗВОДСТ. БЕНОИДЕ УПРАВЛЕНИЯ С/Х ТУЛЬСКОЙ ОБЛ.

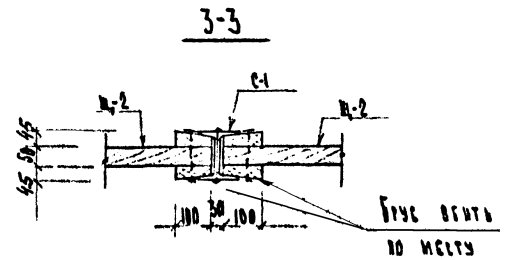
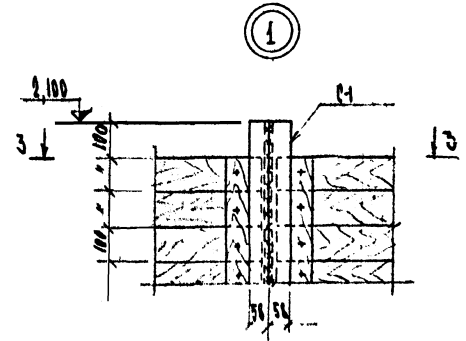
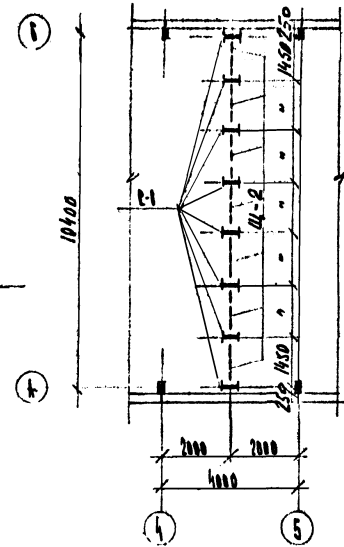
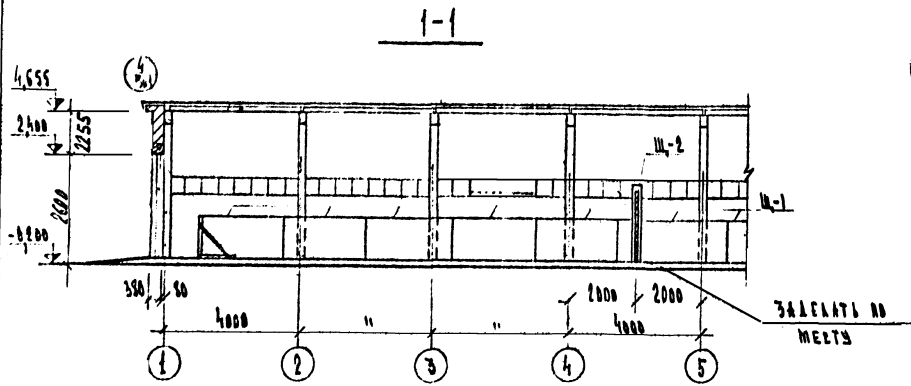
24.07-00-АФ

ИНДИВИДУАЛЬНЫЙ ПРОЕКТ ДЛЯ СТРОИТЕЛЬСТВА В КРАШЕНАХ ТУЛЬСКОЙ ОБЛ.

ТИП	УСТАНОВКА	ПРОЕКТА	ИЗМЕРЕНИЯ	ПРОЕКТА	ПРОЕКТА
СКОЛОДНО	УСТАНОВКА	ПРОЕКТА	ИЗМЕРЕНИЯ	ПРОЕКТА	ПРОЕКТА
СКОЛОДНО	УСТАНОВКА	ПРОЕКТА	ИЗМЕРЕНИЯ	ПРОЕКТА	ПРОЕКТА
СКОЛОДНО	УСТАНОВКА	ПРОЕКТА	ИЗМЕРЕНИЯ	ПРОЕКТА	ПРОЕКТА

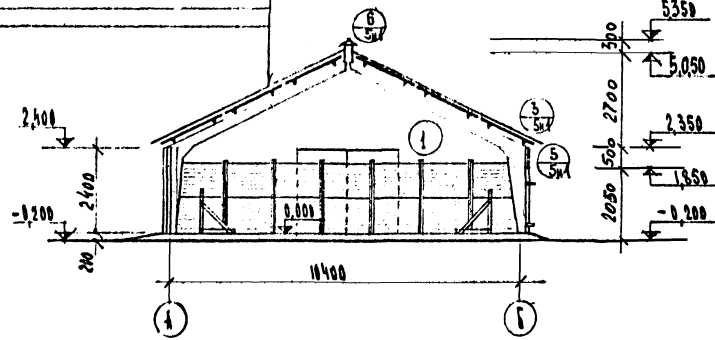
СКОЛОДНО	УСТАНОВКА	ПРОЕКТА	ИЗМЕРЕНИЯ	ПРОЕКТА	ПРОЕКТА
СКОЛОДНО	УСТАНОВКА	ПРОЕКТА	ИЗМЕРЕНИЯ	ПРОЕКТА	ПРОЕКТА
СКОЛОДНО	УСТАНОВКА	ПРОЕКТА	ИЗМЕРЕНИЯ	ПРОЕКТА	ПРОЕКТА
СКОЛОДНО	УСТАНОВКА	ПРОЕКТА	ИЗМЕРЕНИЯ	ПРОЕКТА	ПРОЕКТА

ФРАГМЕНТ ПЛАНА 1



2-2

Видимые армированные
листы 30-7,5-К
сетчатка 50x50 с шагом
500 мм
и б. плиты 40x2
сборные м.б. плиты РЛ-И-1



СПЕЦИФИКАЦИЯ ЭЛЕМЕНТОВ К НАКРЫТОЧНЫМ СХЕМАМ

МАРКА	ОБЗНАЧЕНИЕ	НАИМЕНОВАНИЕ	КОЛ. КРИМ.
		ЭЛЕМЕНТЫ МЕТАЛЛИЧЕСКИЕ	
С-1	40-4	СТОЙКА С-1	24 0,08Т
		ЭЛЕМЕНТЫ ДЕРЕВЯННЫЕ	
М-1	40-12 м 1	МТ М-1	45 0,35 м³
М-2	- - -	- - - М-2	42 0,09 м³
		ЗАДЕЛКИ ПО МЕТЦ - ДОСКИ	
		РЕЗНЕМ 50x100	м² 0,07

ПРИМЕЧАНИЯ:

1 Детальный лист смотри совместно с листами 40-3 и 40-5 м 1

Катег.	ВЕЛИЧИНА ЭЛЕМЕНТОВ			ВЕС
	Эскиз	Код.	Состав	
С-1	I	2	С14	77,5

ЗАКАЗЧИК: Мемкохозбыт УЖС производственного управления с/х Тульской обл.

24. 07-00 - АР

Год	Исполнитель	Проверенный	Состав
1980	С.И. Сидоров	И.И. Иванов	С.И. Сидоров
1981	С.И. Сидоров	И.И. Иванов	С.И. Сидоров
1982	С.И. Сидоров	И.И. Иванов	С.И. Сидоров
1983	С.И. Сидоров	И.И. Иванов	С.И. Сидоров
1984	С.И. Сидоров	И.И. Иванов	С.И. Сидоров
1985	С.И. Сидоров	И.И. Иванов	С.И. Сидоров
1986	С.И. Сидоров	И.И. Иванов	С.И. Сидоров
1987	С.И. Сидоров	И.И. Иванов	С.И. Сидоров
1988	С.И. Сидоров	И.И. Иванов	С.И. Сидоров
1989	С.И. Сидоров	И.И. Иванов	С.И. Сидоров
1990	С.И. Сидоров	И.И. Иванов	С.И. Сидоров

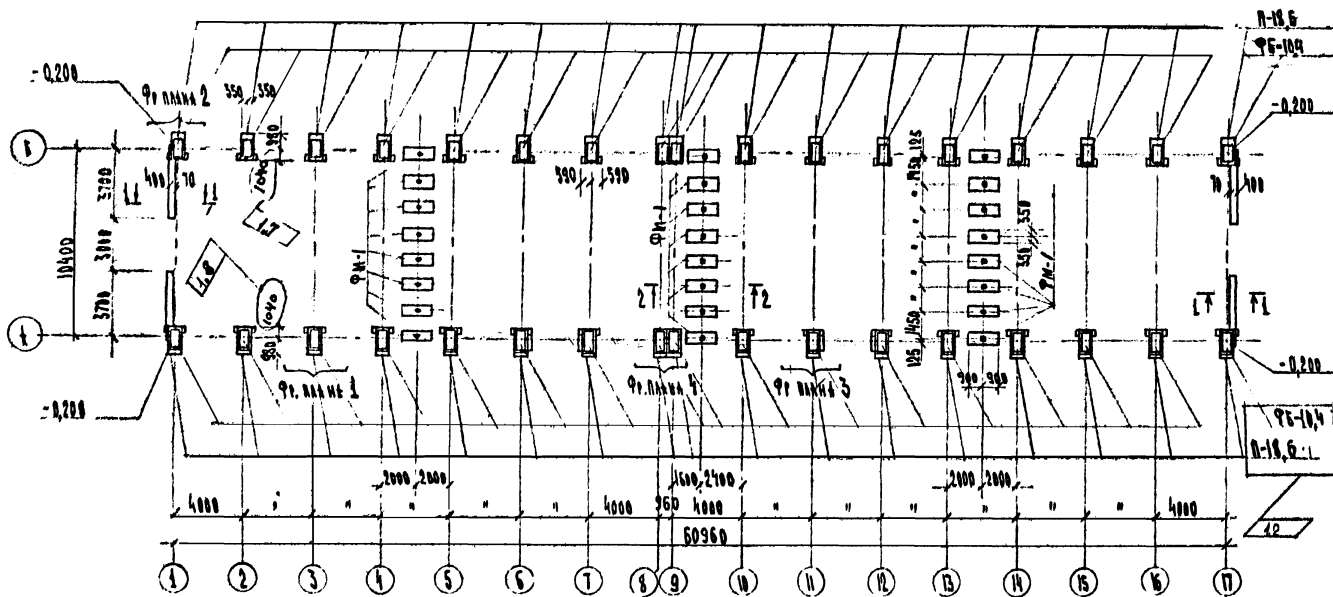
ИНДИВИДУАЛЬНЫЙ ПРОЕКТ ДЛР СТЕН - ТЕПЛОТРА В КОЛХОЗАН ТУЛЬСКОЙ ОБЛАСТИ

СЛАД ИЛИ ЧУБОРЕННИЙ НА П 4

РАСПРЕСЫ 1-1; 2-2 ФРАГМЕНТ ПЛАНА 1

ИНСТИТУТ ТУЛЬСКОГО СТРОИТЕЛЬНОГО ПРОЕКТА

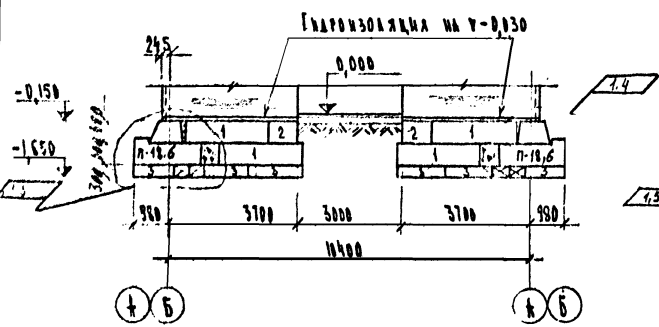
МАРКИРОВОЧНАЯ СХЕМА ФУНДАМЕНТОВ



ПРИМЕЧАНИЯ:

1. За основание фундаментов условно приняты однородные сжимаемые грунты со следующими расчетными характеристиками:
 $\gamma_k = 1,90 \text{ т/м}^3$; $\varphi_k = 20^\circ$; $C_k = 0,26 \text{ т/см}^2$; $E_k = 110 \text{ т/см}^2$.
2. За относительную отметку 0,000 принята абсолютная отметка равная
3. При вскрытии котлована произвести проверку соответствия грунтов с принятыми в проекте. В случае гидрогеологических условий отклоняющихся от принятых в проекте фундаменты следует скорректировать.
4. Нижние фундаментные блоки уложить на песчаную подготовку толщиной 50 мм
5. Подготовку основания для монолитных фундаментов выполнять из утрамбованного в грунт щебня фракцией 50 мм
6. Монолитные бетонные участки выкладывать из бетона М-100, расход бетона - 1,70 м³.
7. Класть фундаментные блоки вести на растворе М-25.

Развертка блоков по осям 1 и 17

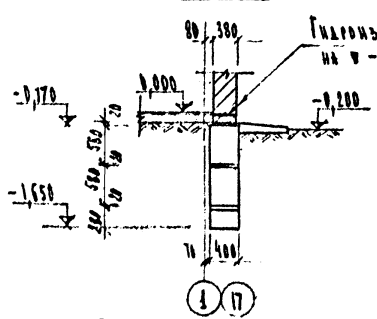


Спецификация элементов к маркировочной схеме

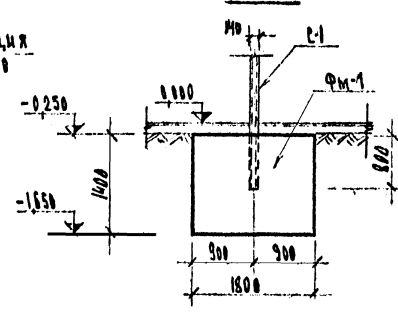
МАРКА	ОБЪЕМ	НАИМЕНОВАНИЕ	КОЛ	ПРИМ.
МАРКИРОВОЧНАЯ СХЕМА				
ФУНДАМЕНТОВ				
ФБ-104	По серии Сельстрой	Фундам. блок ФБ-104	34	0,5т
П-18,6	"	Фундам. подложка П-18,6	34	1,70т
1	Г 116-1	Блоки стен кирпича ФС-4	8	1,30т
2	"	" ФС-8	4	0,415т
3	"	" ФС-4	136	1,305т
ФМ-1	А 49-БН1	Монолитный фунда. ФМ-1	24	1,76 м ³
ФВ	Альбом II	Фундамент б/кладки ФВ	34	0,009 м ²

8. В процессе строительства фундаментов в зимний период не допускать замачивания и промораживания оснований фундаментов.
9. Обратную засыпку пазух котлована вести неучиствыми грунтами с тщательным послойным уплотнением грунта.
10. Нижний ряд бетонных блоков ФС-4. Уложенных под фундаментные подложки П-18,6. Можно заменить монолитной бетонной подготовкой из бетона М-100 размером 0,8м*2,0м*0,3(0,2)м.
11. Горизонтальную гидроизоляцию выполнять из слоя цементного раствора состава 1:2 толщиной 20 мм, на отм. -0,030.
12. Данный лист см совместно с А. 49-7м1

1-1



2-2



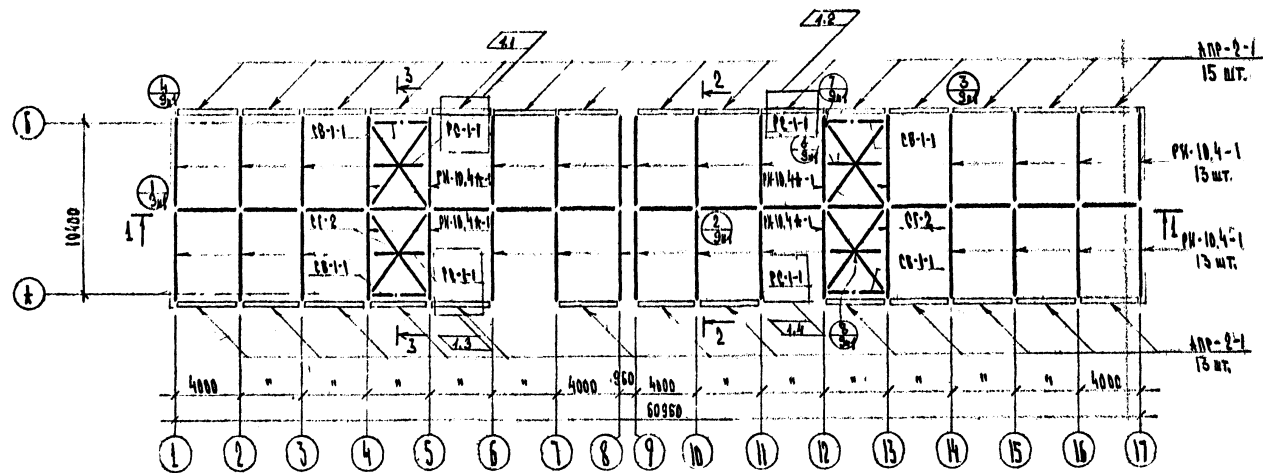
В настоящий лист внесены изменения №1-8 в связи с письмом объединения Облакохозстрой №6/160 от 26/1-81г Светокопим этого листа без изменений или с более ранними изменениями считать недействительными

1:8	187-81	20/01/81	В.И.Иванов	В.И.Иванов
Дизайн	Контр.	Деталь	Провер.	Испол.

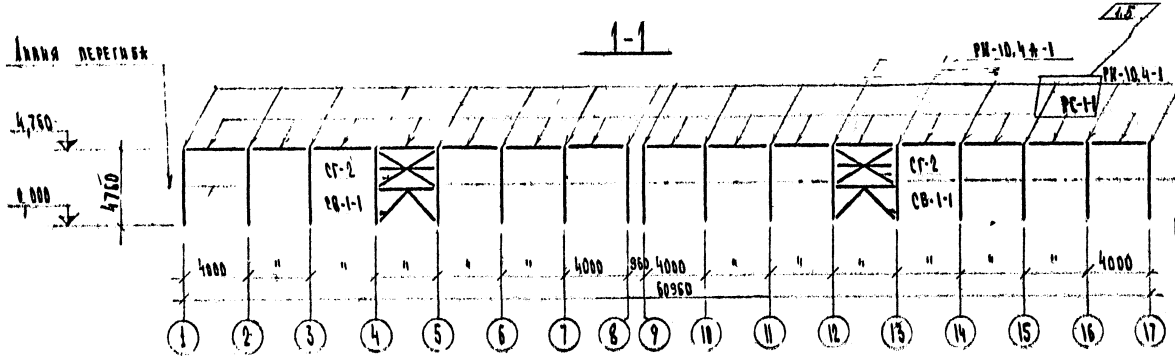
Заказчик: Менджкозовое УКС производственного управления с/х Тульской обл

24. 07 - 00 - АР
 Индивидуальный проект для строительства в колхозе Тульской области
 Склад минеральной извести
 1000 т.
 Маркировочная схема фундаментов.
 Институт «Облакохозстройпроект»

МАРКОВЫЙ СХЕМА МОНТАЖА, РАСКОРА И СТЕНОВЫХ ВЕНЦЕЙ И МЕТАЛЛИЧЕСКИХ СВЯЗЕЙ



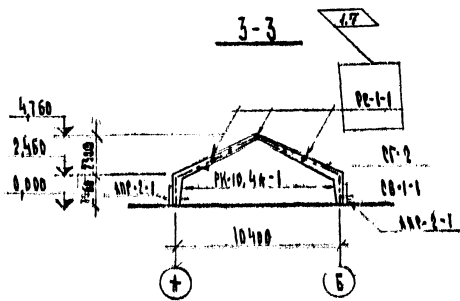
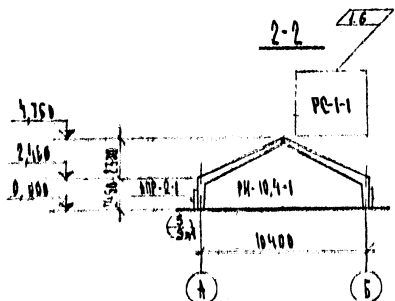
План передела



ПРИМЕЧАНИЯ:

- 1 Монтаж м.б. конструкций вести согласно СНиП III-16-80. Бетонные и железобетонные конструкции сборные
- 2 Монтаж пазрам вести в строгом соответствии с пояснительной запиской.
- 3 Данный лист читать совместно с листами АР-0м1

В настоящий лист внесены изменения №1-7 в связи с полным объединением Облколхозстрой №6/160 от 26/1-81. Сметочный этот лист без изменений или с более ранними изменениями считать недействительными.

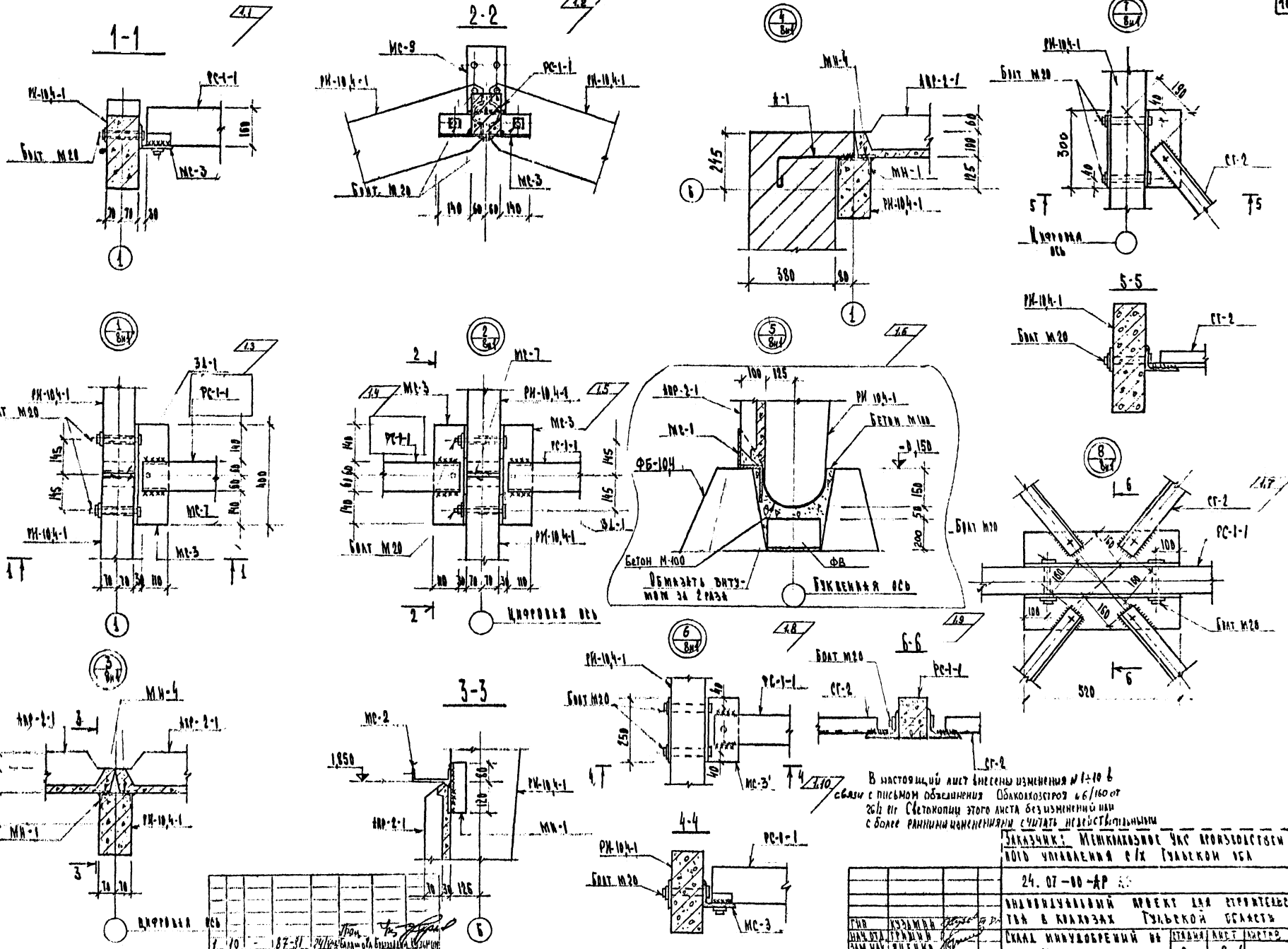


№	Лист	№ док	Дата	Подп.	Подп.	Подп.
1	1	24.07.00	2000			

Эскизчик: Межколхозное ЧКС производственного объединения с/х Тульской обл.

24.07-00-АР	
ИНДИВИДУАЛЬНЫЙ ПРОЕКТ ДЛЯ ПРОЕКТИРОВАНИЯ В КОЛХОЗНОМ ТУЛЬСКОЙ ОБЛАСТИ	СТАДИЯ: АРЧ
Скала: МНУДОВЕННИЙ	Р 8м1
НАЗНАЧЕНИЕ: ЭЛЕМЕНТЫ РАМА, РАСКОРА, СТЕНОВЫХ ВЕНЦЕЙ И МЕТАЛЛИЧЕСКИХ СВЯЗЕЙ	ИНСТИТУТ: ТУЛЬСКО-СТРОЙПРОЕКТ

ИСТОЧНИК: АРЧ
 24.07-00-АР
 МЕЖКОЛХОЗНОЕ ЧКС ПРОИЗВОДСТВЕННОГО ОБЪЕДИНЕНИЯ С/Х ТУЛЬСКОЙ ОБЛ.



В настоящий лист внесены изменения № 1-10 в связи с письмом объединения Облколхозстрой № 6/160 от 26.11.80. Сметы этого листа без изменений или с более ранними изменениями считать действительными

ЗАКАЗЧИК: Минкиаэроз УРС производств воды и теплоты в г. Ташкенте

24.07.80-АР 15

ИНДИВИДУАЛЬНЫЙ ПРОЕКТ ДЛЯ СТРОИТЕЛЬСТВА В КИРГИЗСКОЙ РЕСПУБЛИКЕ

СМЕТА ИЛИ ДОКУМЕНТ № 1000 г.

МОНТАЖНЫЕ УЗЛЫ № 1-8

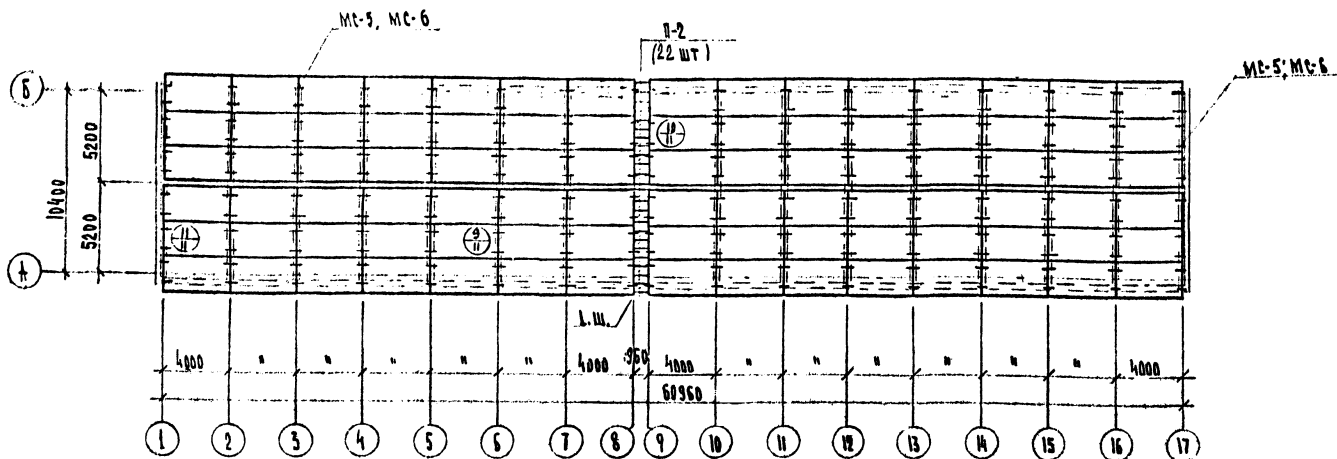
ИНСТИТУТ ТАШКЕНТСКОГО ПРОЕКТА

№	ИЗМЕНЕНИЯ	ДАТА	ПОЯСНЕНИЯ
1			
2			
3			
4			
5			
6			
7			
8			
9			
10			
11			
12			
13			
14			
15			
16			
17			
18			
19			
20			

Примечания: Сборка производится электродом типа Э-42 ГОСТ 9467-75; h_к = 6 мм.

КОМПЬЮТЕРНОЕ ПОСОБИЕ ПО ПРОЕКТИРОВАНИЮ
 ПРОГРАММНОЕ ОБЕСПЕЧЕНИЕ
 ПРОЕКТИРОВАНИЕ
 ПРОГРАММНОЕ ОБЕСПЕЧЕНИЕ
 ПРОЕКТИРОВАНИЕ

МАРКИРОВОЧНАЯ СХЕМА ЛАИТ ПОКРЫТИЯ



СПЕЦИФИКАЦИЯ ЭЛЕМЕНТОВ К МАРКИРОВОЧНЫМ СХЕМАМ

МАРКА	ОБЪЕМНОЕ	НАИМЕНОВАНИЕ	КОЛ	ПРИМ.
		МАРКИРОВОЧНАЯ СХЕМА		
		Н.Б. РАМ. РАСПОРК. СТЕННЫМ		
		СВЯЗЕЙ И М.Б. СВЯЗЕЙ		
РН-10.4-1	ЧЕРТ. 670-4-КН-1, КТИ	ПОЛУРАМА РН-10.4-1	26	1,05Т
РН-10.4-1	И Д. II	РН-10.4-1	8	1,05Т
СВ-1-1	Л. II	ВЕРТИК. СВЯЗЬ СВ-1-1	4	0,10Т
СТ-2	СЕРИЯ "СЕСТРЫ" В.И. 1975г.	ГОРИЗ. СВЯЗЬ СТ-2	4	0,12Т
РС-1-1	ЛИБОН II	РАСПОРКА РС-1-1	19	0,19Т
АР-2-1	СЕРИЯ "СЕСТРЫ" В. 1975г. И Д. II	РЕГНОВА РАЧЕЛ АР-2-1	28	0,32Т
		МАРКИРОВОЧНАЯ СХЕМА		
		ЛАИТ ПОКРЫТИЯ		
В-1	СЕРИЯ "СЕСТРЫ" В.И. 1975г.	ЛАИТ В-1	90	0,82Т
В-2	ТС-01-01 В.И. 4	В-2	22	0,083Т
		СВЕДИЛИТ. ИЗДЕЛИЯ		
МС-5	Л. АР-13	СВЕДИЛИТ. ИЗДЕЛИЕ МС-5	360	
МС-6	"	" " МС-6	360	
	АР-11	СКРУТКА ИЗ ПРОВОД. Ф 8	15м	6 кг

ПРИМЕЧАНИЯ:

1. МОНТАЖ И.В. КОНСТРУКЦИИ ПРОИЗВОДИТЬ СОГЛАСНО СНиП III-16-80 "БЕТОННЫЕ И ЖЕЛЕЗОБЕТОННЫЕ КОНСТРУКЦИИ СБОРНЫЕ"
2. ШВЫ МЕЖДУ ЛАИТАМИ ЗАДЕЛАТЬ ПИСТОЛОМ М200.
3. СВАРКУ ПРОИЗВОДИТЬ ЭЛЕКТРОДАМИ ТИПА Э-42 ГОСТ 9467-75.
4. ВСЕ НЕЗАМАРКИРОВАННЫЕ ЛАИТЫ - Л-1.
5. ДАННЫЙ ЛИСТ ЧИТАТЬ ВООБЩЕСТВЕННО С Л. АР-11.

В НАСТОЯЩИЙ ЛИСТ ВНЕСЕНО ИЗМЕНЕНИЕ №1 В СВЯЗИ С ПИСЬМОМ ОБЪЕДИНЕНИЯ ОБЛАСТНОСТРОЙ ЗА №6/160 ОТ 26.1.81г СВЕТОКОПИИ ЭТОГО ЛИСТА БЕЗ ИЗМЕНЕНИЙ ИЛИ С БОЛЕЕ ДАННЫМИ ИЗМЕНЕНИЯМИ СЧИТАТЬ НЕДЕЙСТВИТЕЛЬНЫМИ

ЗАКАЗЧИК: МЕЖОБЛАСТНОЕ ЧЭС ПРОИЗВОДСТВЕННОГО УПРАВЛЕНИЯ ВК ТУЛЬСКОЙ ОБЛ.

24.07.80 - АР

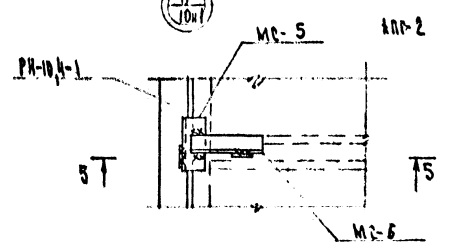
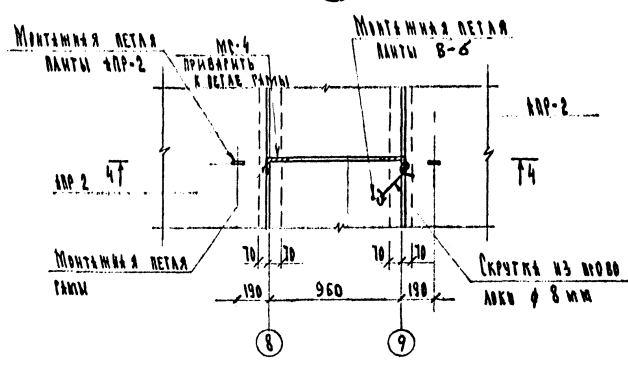
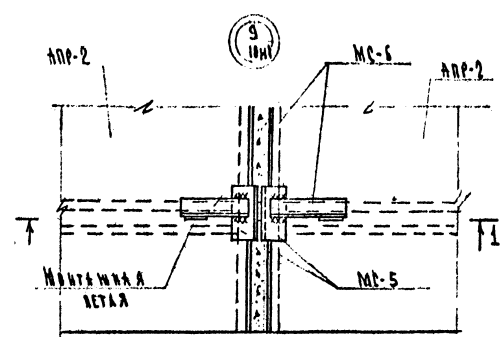
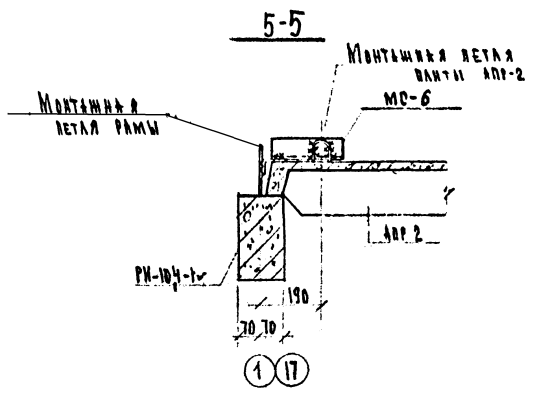
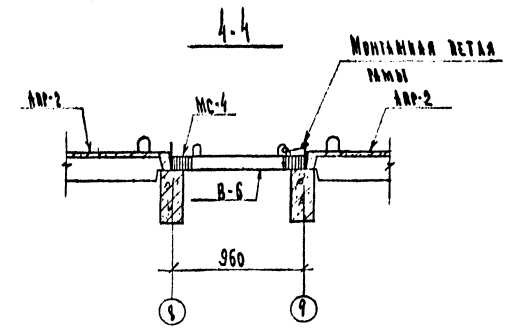
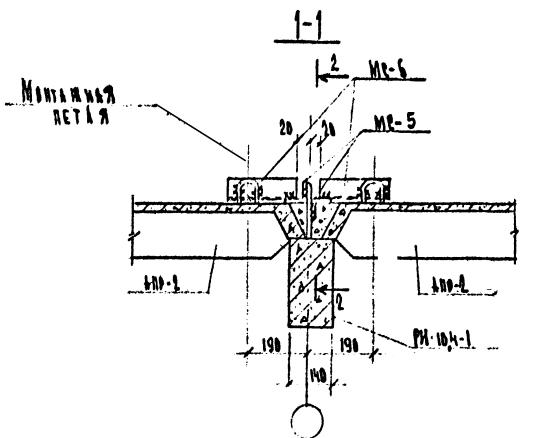
ИНДИВИДУАЛЬНЫЙ ПРОЕКТ ДЛЯ СТРОИТЕЛЬСТВА В КОЛОДЕЦАХ ТУЛЬСКОЙ ОБЛАСТИ

Склад минудобренной П на 1000 т.

МАРКИРОВОЧНАЯ СХЕМА ЛАИТ ПОКРЫТИЯ. ИНСТИТУТ "С/КОЛОДЕЦСТРОИПРОЕКТ"

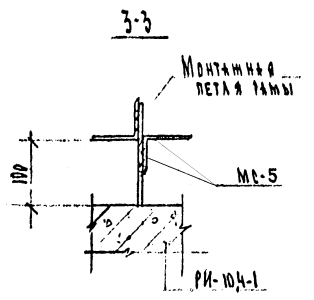
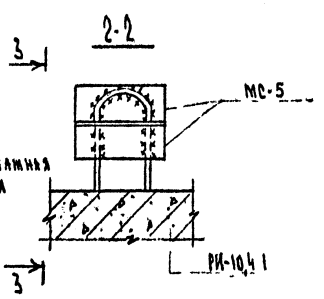
№ док.	Дата	Исполн.	Провер.	Исполн.
287/81	24/07	В.И. Ш.	Л.И. Ш.	Л.И. Ш.

ТИП	КУЗЬМОВ
МАШ. ПР.	ТРИШИН
ЗАМ НАЧ.	ЩЕНКО
ЗАВ. РАБ.	БЕЛЕНКО
УЧ. ПР.	ЗАХАРОВ
ПРОБЕР.	САХА
ВЕР. ПР.	МАНДИЦ



ПРИМЕЧАНИЯ:

1. ДАННЫЙ АЛЮ СПОТРИ СОВМЕСТНО С А. КР-104-1
2. СВАРКУ ПРОИЗВОДИТЬ ЭЛЕКТРОДАМИ Э-42 ПО ГОСТ 9467-75; МОНТАЖНАЯ СВАРКА ВШ = 6 мм.



МУП КОМПТОБАР
 МУП КОМПТОБАР
 МУП КОМПТОБАР

ЗАКАЗЧИК: Межколхозное УКС производственно-вспомогательного управления с/х Тульской обл.

24.07-08-AP

ИДЕНТИФИКАЦИОННЫЙ ЛИСТ ДЛЯ СТРОИТЕЛЬСТВА В КОЛХОЗКАХ Тульской области

Стекл. минероловечный на 1000 т.

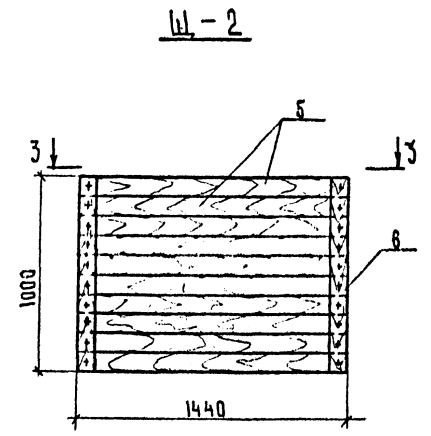
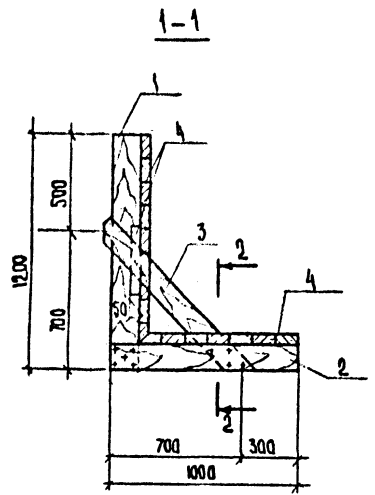
ИМЯ	КОСЫМИН	ГРИШИН	САМАН	ГА СЕЛ	УК. Т. П.	П. СЕЛ	И. СЕЛ
ИМЯ	САМАН	ГА СЕЛ	УК. Т. П.	П. СЕЛ	И. СЕЛ		

МОНТАЖНЫЕ ЗНАКИ 8/11. ИДЕНТИФИКАЦИОННЫЙ ЛИСТ СТРОИТЕЛЬСТВА

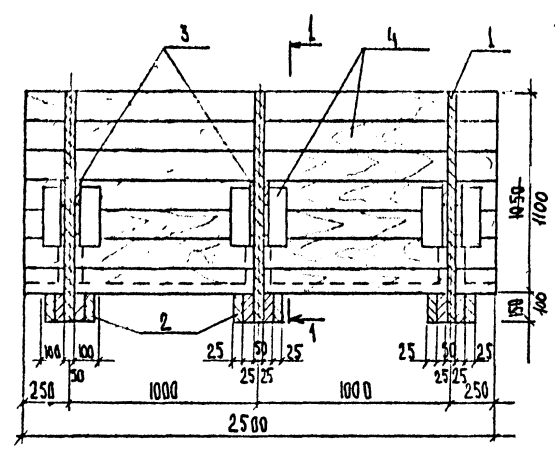
18

СПЕЦИФИКАЦИЯ ДРЕВЕСИНЫ НА ИЗДЕЛИЕ

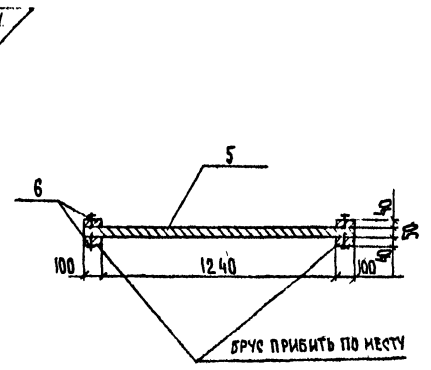
МАРКА ИЗДЕЛИЯ	№ ПОЗ	НАИМЕНОВАНИЕ ЭЛЕМЕНТА	СЕЧЕНИЕ ММ	ДЛИНА ММ	КОЛ ШТ	ОБЪЕМ М ³
Щ-1	1	СТОЙКА	50×150	1200	3	0.019
	2	ЛЕЖЕНЬ	50×100	1000	6	0.030
	3	ПОДКОС	25×100	1000	6	0.015
	4	ПОЛ, СТЕНКА, ПРОКЛАДКА	б 50	-	-	0.280
		ВСЕГО:				0.344
Щ-2	5	ДОСКА	50×100	1440	10	0.072
	6	ДОСКА	40×100	1000	4	0.016
		ВСЕГО:				0.088



ЩИТ Щ-1



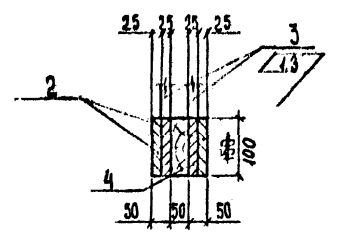
3-3



ПРИМЕЧАНИЯ:

1 ДРЕВЕСИНА ЩИТА Щ-1 И Щ-2 — СУХАЯ СОСНА II СОРТА С ВЛАЖНОСТЬЮ НЕ БОЛЕЕ 15%
 В НАСТОЯЩИЙ ЛИСТ ВНЕСЕНЫ ИЗМЕНЕНИЯ¹¹³ В СВЯЗИ С ПИСЬМОМ ОБЪЕДИНЕНИЯ ОБЛАКОХОЗСТРОЙ ЗА №6/160 ОТ 26.1.81Г
 СВЕТОКОПИИ ЭТОГО ЛИСТА БЕЗ ИЗМЕНЕНИЙ ИЛИ С БОЛЕЕ РАННИМИ ИЗМЕНЕНИЯМИ СЧИТАТЬ НЕДЕЙСТВИТЕЛЬНЫМИ

2-2



ЗАКАЗЧИК: МЕШКОХОЗНОЕ УЧО ПРОИЗВОДСТВЕННОГО УПРАВЛЕНИЯ Ч/А ТУЛЬСКОЙ ОБЛ.

24.07-00-АР

ИНДИВИДУАЛЬНЫЙ ПРОЕКТ ДЛЯ СТРОИТЕЛЬСТВА В КОЛХОЗАХ ТУЛЬСКОЙ ОБЛАСТИ

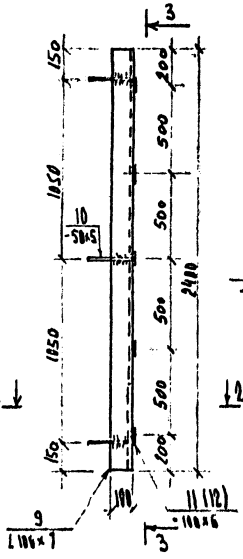
Г.И.П. КУЗЬМИН	МАШТАТ	2-71
НАЧ. РАБОТЫ ГРИШИН	САМ. РАБ.	ЯЩЕНКО
ГЛАВ. СПЕЦ. БЕДЕНЕВ	ПРОБ.	ЗАХАРОВА
ПРОБ.	ЗАХАРОВА	РАЗРАБ.
РАЗРАБ.	МАЛЫЦЕВА	

Склад	Минудобрений	на 1000 т.	Стация лист	Листов
Деревянные щиты	Щ-1;	Щ-2.	Р	12 из 1
			ИНСТИТУТ ТУЛЬСКОХОЗСТРОЙПРОЕКТ	

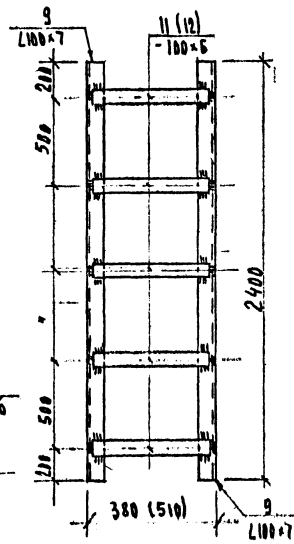
ВЕДОМОСТЬ ЭЛЕМЕНТОВ НА ОДНО ИЗДЕЛИЕ

НАЗВАНИЕ ЭЛЕМЕНТА	КОЛ-ВО	ЗНАЧ. И РАСЧЕТ	Ø	ДЛИНА	КОЛ.
№	№	ММ	ММ		
MC-1	1	- 150×6		400	1
	2	- 160×6		100	1
MC-2	3	С 16		140	1
MC-3	4	L 140×90×8		400	1
MC-4	5	L 140×90×8		50	1
MC-5	6	L 75×50×5		160	1
MC-6	7	L 63×6		220	1
MC-7	8	TP Ø 80		135	1
	9	L 100×7		2400	2
3A-1	10	- 50×5		250	6
	11	- 100×6		350	5
	12	L 100×7		2400	2
3A-2	13	- 50×5		250	6
	14	- 110×6		500	5
4-1	15	СМ. ЧЕРТЕЖ	12A-I	480	1
MC-9	16	- 160×10		280	1

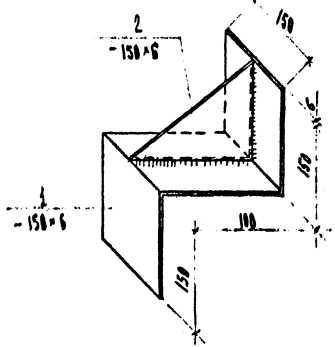
3A-1: (3A-2)



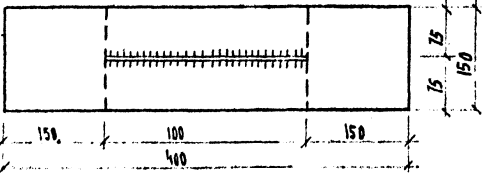
3-3



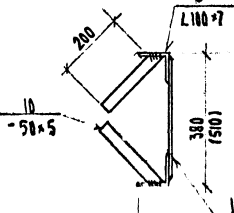
MC-1



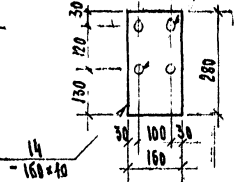
РАСЧЕТ НА MC-1



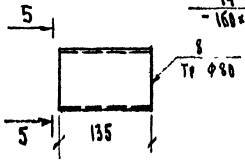
2-2



MC-9



MC-7



5-5



ВЫБОРКА СТАЛИ НА ОДНО ИЗДЕЛИЕ, КГ

МАРКА ИЗДЕЛИЯ	СРЕДНЕПРОВОДНЫЕ И ЗАКАЛАННЫЕ ИЗДЕЛИЯ								ВРЕЩО
	ПРЕЧИСЛЕННАЯ СТАЛЬ								
	С 16	L 140×90×8	L 75×50×5	L 63×6	TP Ø 80	L 100×7	L 140×90×8	L 140×90×8	
MC-1									3,55
MC-2	2,00								2,00
MC-3		5,65							5,65
MC-4		1,13							1,13
MC-5			0,78						0,78
MC-6			1,26						1,26
MC-7					1,13				1,13
3A-1				52,0	2,34	6,35			62,69
3A-2				52,0	2,34	11,80			66,14
4-1								0,42	0,42
MC-9								2,82	2,82

ПРИМЕЧАНИЯ:

1. Сетка производится электродом 3-12
h = 6 мм.; ГОСТ 9457-75.

ЗАКАЗЧИК: МЕЖОБРАЗОВАТЕЛЬНОЕ УЧЕБНО-ПРОИЗВОДСТВЕННОЕ УПРАВЛЕНИЕ С/Х ТУЛЬСКОЙ ОБЛ.

24.07.00-40

ИНДИВИДУАЛЬНЫЙ ПРОЕКТ ЗАК. СТРОИТЕЛЬСТВА В РАЙОНАХ ТУЛЬСКОЙ ОБЛАСТИ.

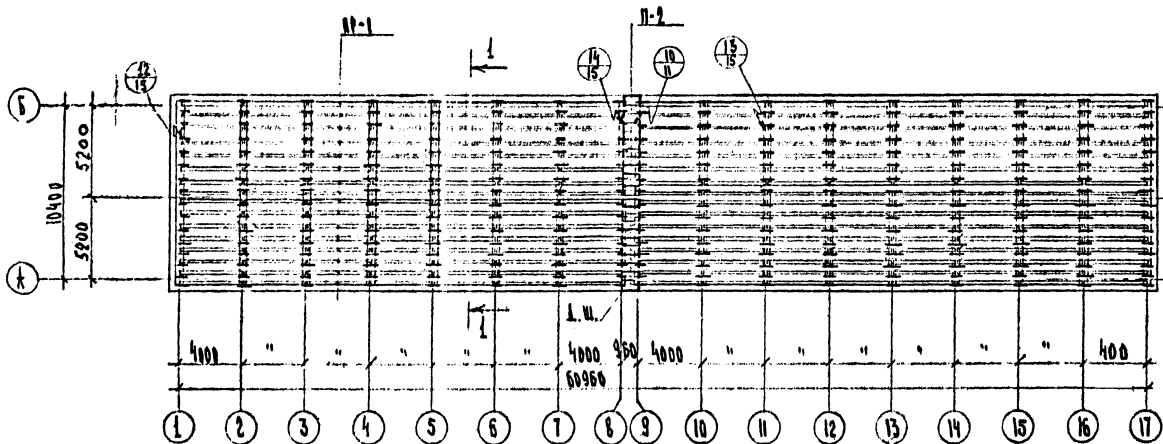
САМ. НАЧ. РАБОТ НА ЧЕРЧ. ИЛИ НА П. РАБОТ НА ЧЕРЧ. ИЛИ НА П. РАБОТ НА ЧЕРЧ. ИЛИ НА П.

СОБЛЮЖАЮЩИЙ И ЗАКАЗЧИК: ИСТИННО ТУЛЬСКО-СТРОИТЕЛЬСТВО

КОНТРОЛЬ

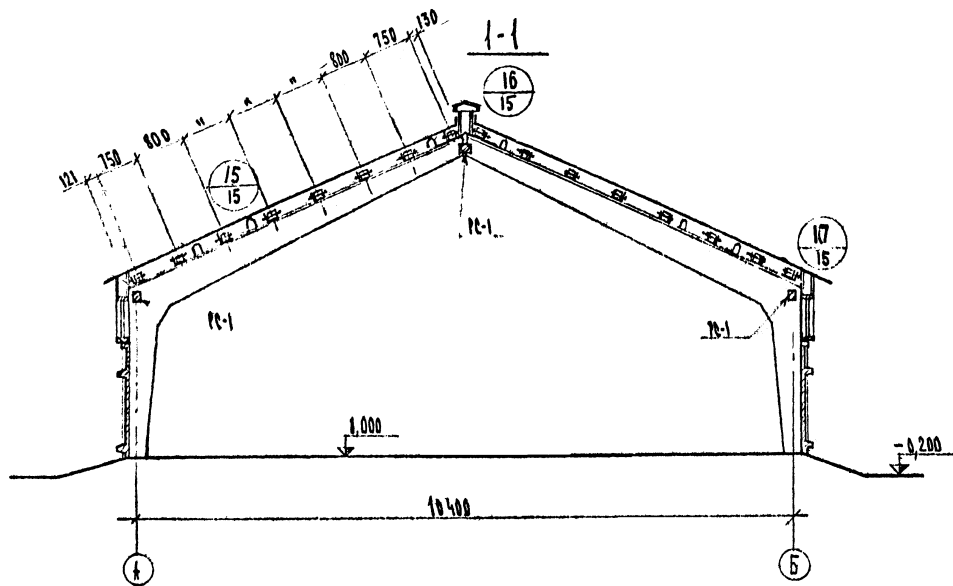
ИЗДАНИЕ

МАРКИРОВОЧНАЯ СХЕМА ПАНТ И ПРОГОНОВ ПОКРЫТИЯ



ЛЕГЕНДАРЦИЯ ЭЛЕМЕНТОВ К МАРКИРОВОЧНОЙ СХЕМЕ

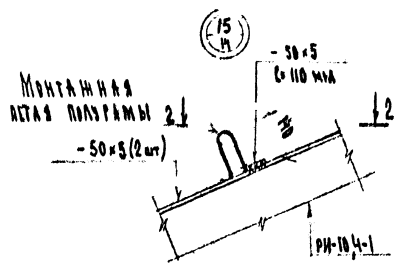
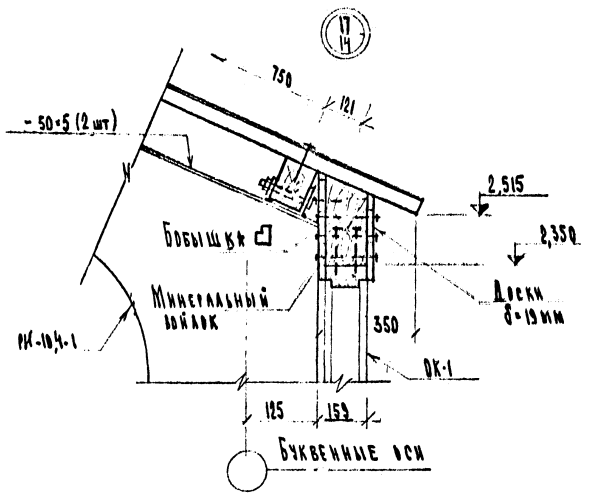
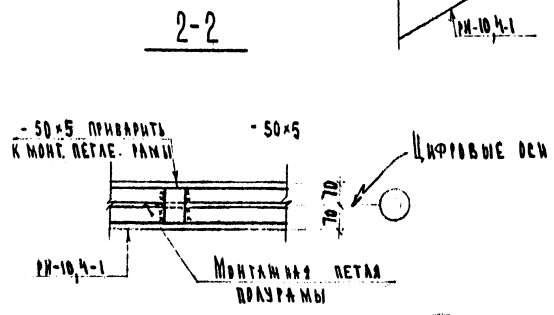
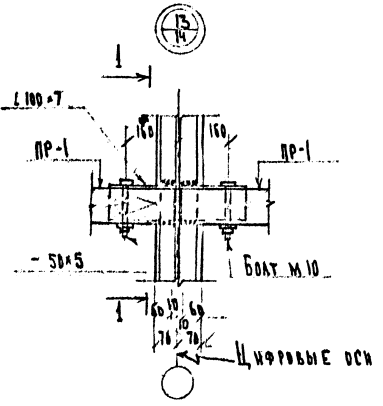
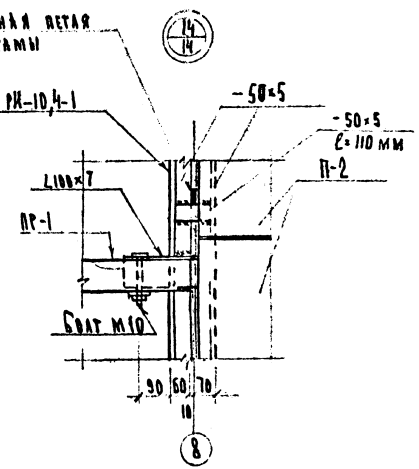
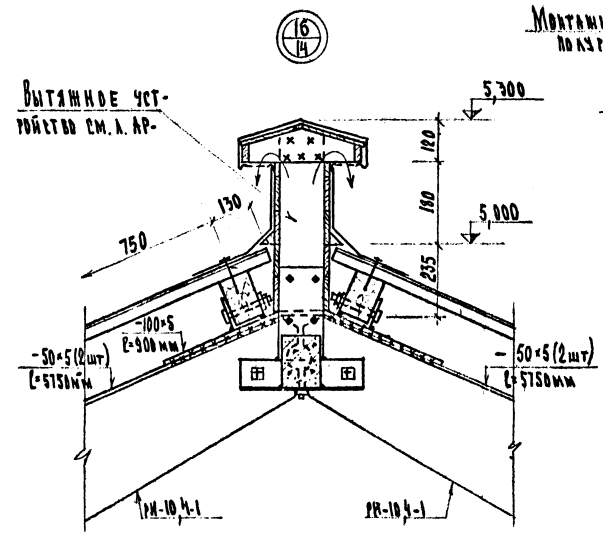
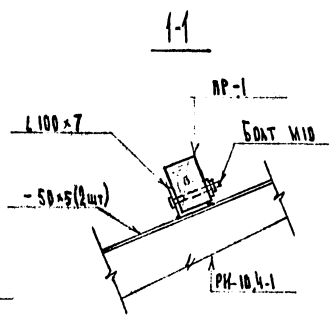
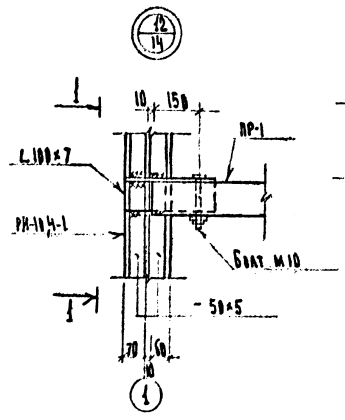
МАРКА	ОБОЗНАЧЕНИЕ	НАИМЕНОВАНИЕ	КОЛ.	ПРИМ.
		ИЗДЕЛИЯ МЕТАЛЛИЧ.		
МС-4	АР-15	СОЕДИНИТ. ИЗДЕЛИЕ МС-4	8	
	ГОСТ 8509-72	УГЛОВОК L100x7 L=400/270мм	240	7,3 кг
	ГОСТ 157-76	СТАЛЬ ПЛОСКОВАЯ - 50x5		3,92 кг
	"	L= 5750 мм	34	11,3 кг
	"	СТАЛЬ ПЛОСКОВАЯ - 100x5 L=910 мм	17	3,52 кг
	"	- 50x5 L=110 мм	204	0,22 кг
	ГОСТ 7796-76*	БОЛТ С ШАРИКОМ И ГАЙКОЙ		
	"	М 10	460	
		ИЗДЕЛИЯ ДЕРЕВЯННЫЕ		
ПР-1	ПРОГОН ПР-1			
		ИЗ БРЕСА 100x150 (L=2400 мм)	240	
		ИЗДЕЛИЯ М.-ДЕРЕВЯННЫЕ		
П-2	ТС-01-01 в 4	ПАНТА Б-Б	22	0,083 г



ЗАКАЗЧИК: МЕЖОБЪЕКТНОЕ УЧЕ ПРОИЗВОДСТВЕННОГО УПРАВЛЕНИЯ С/Х ТУЛЬСКОЙ ОБЛ.

24.07-00-4Р			
ИНДИВИДУАЛЬНЫЙ ПРОЕКТ ДЛЯ СТРОИТЕЛЬСТВА В КОЛОХАХ ТУЛЬСКОЙ ОБЛ.			
СМ. НАЗНАЧЕНИЕ	СМ. НАЗНАЧЕНИЕ	СМ. НАЗНАЧЕНИЕ	СМ. НАЗНАЧЕНИЕ
СМ. НАЗНАЧЕНИЕ	СМ. НАЗНАЧЕНИЕ	СМ. НАЗНАЧЕНИЕ	СМ. НАЗНАЧЕНИЕ
СМ. НАЗНАЧЕНИЕ	СМ. НАЗНАЧЕНИЕ	СМ. НАЗНАЧЕНИЕ	СМ. НАЗНАЧЕНИЕ
СМ. НАЗНАЧЕНИЕ	СМ. НАЗНАЧЕНИЕ	СМ. НАЗНАЧЕНИЕ	СМ. НАЗНАЧЕНИЕ
СМ. НАЗНАЧЕНИЕ	СМ. НАЗНАЧЕНИЕ	СМ. НАЗНАЧЕНИЕ	СМ. НАЗНАЧЕНИЕ

ВАРИАНТ ОБЛЕГЧЕННОЙ КРОВЛИ НАР. ИНСТИТУТ "ТУЛЬСКОЕ ПРОЕКТИРОВАНИЕ" СТРОИПРОЕКТ



ПРИМЕЧАНИЯ:

1. Сварку производить электродами Э-42 ГОСТ 9487-75, $d_{ш} = 6$ мм.
2. Швы между торцами распорок и впаурам тщательно заполнять бетоном М200 на мелком заполнителе (см. сечение л. А. АР 16)
3. При устройстве покрытия уплотнить продольные и поперечные соединения между асбестоцементными листами. Уплотнения можно заменить сплошной обрешеткой с прокладкой насухо 1 слоя рубероида.

Заказчик: Межколхозное УКС производственного управления СН Тальской ЗСХ

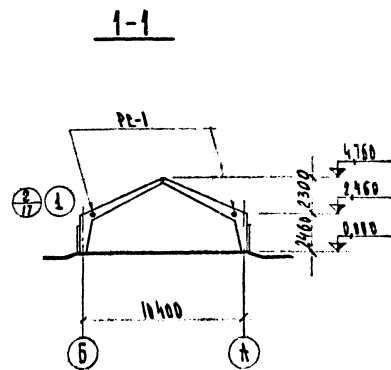
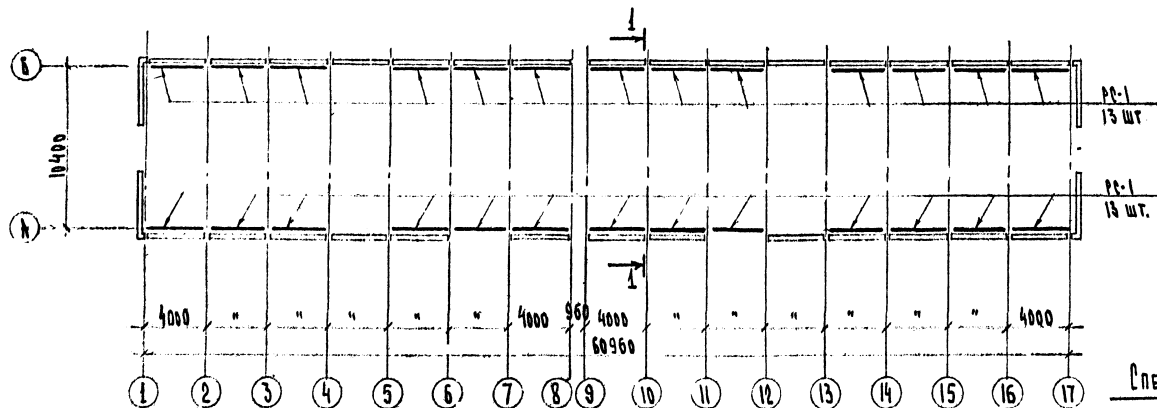
24.07-00 - АР

Индивидуальный проект для строительства в колхозах Тальской ЗСХ

ГПД	РУССИМ	СТАДИОНА	АРХИТЕКТОР
И.П.ОТ. ГРИШИН	САМ.НАЧ. ЯКЕНКО	СА.СЕР. БЕДЕНЕВ	СТ.АРХИТЕКТОР
П.К.Т. ЗАКАРОВА	ПРОФ. БЕДЕНЕВ	П.В. ПИЩАКОВ	АРХИТЕКТОР
РАЗРАБ. МАКЕТОВ			
Склад инвентарный № 1000 Т.		Р 15	
Листинг чертежной работы № 1000 Т.		ИНСТИТУТ "ТАЛКО-КОСТРОЙПРОЕКТ"	

* ВЕР. М. КОМ. Т. РОД. *
 10.07.1991 г.

МАРКИРОВОЧНАЯ СХЕМА ДОПОЛНИТЕЛЬНЫХ РАСПОРК



СПЕЦИФИКАЦИЯ ИЗДЕЛИЙ И МАРКИРОВОЧНАЯ СХЕМА

МАРКА	ОБОЗНАЧЕНИЕ	НАИМЕНОВАНИЕ	КОЛ	КГМ.
		МЕТАЛЛИЧЕСКИЕ ИЗДЕЛИЯ		
		УЗЕЛ 1	52	10,50кг
		РАСПОРКА МЕТАЛЛА НА ДАМЫ УЗЕЛА		
1	ГОСТ 8510-72	СТАЛЬ УГЛЕРОДОВАЯ ПЕРИОДИЧЕСКАЯ Л75x50x5 L = 260 мм	4	4,34кг
2	ГОСТ 19905-74	СТАЛЬ АНОДОВАЯ Ø=6	2	5,30кг
3	ГОСТ 8510-72	Л140x90x8 L=200 мм	1	2,80кг
4	ГОСТ 105-76	СТАЛЬ ПОЛОСОВАЯ -50x5 L=140 мм	4	0,28кг
		М. БЕТОННЫЕ ИЗДЕЛИЯ		
PC-1	4АББ II	РАСПОРКА PC-1	26	0,168т

ПРИМЕЧАНИЯ:

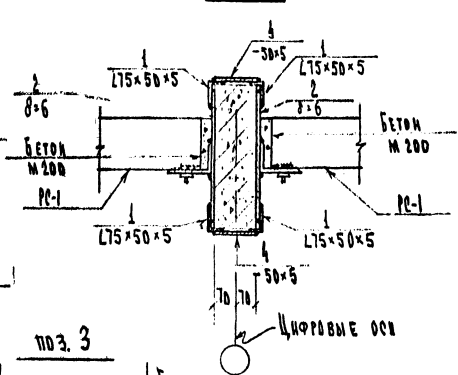
- 1 Узел 1 разработан для получения изготовленных без закладной детали МН 2.
- 2 В случае если полубрама выполнена с закладной деталью МН-2 распорки монтировать по узлу 2 (см. лист АР-17).

ЗАКАЗЧИК: МЕЖОБЛАСТНОЕ УКС ПРОИЗВОДСТВА И УПРАВЛЕНИЯ С/Х ТУЛЬСКОЙ ОБЛ.
24.07-00-АР

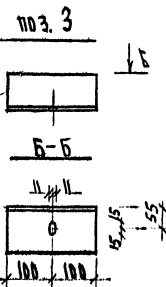
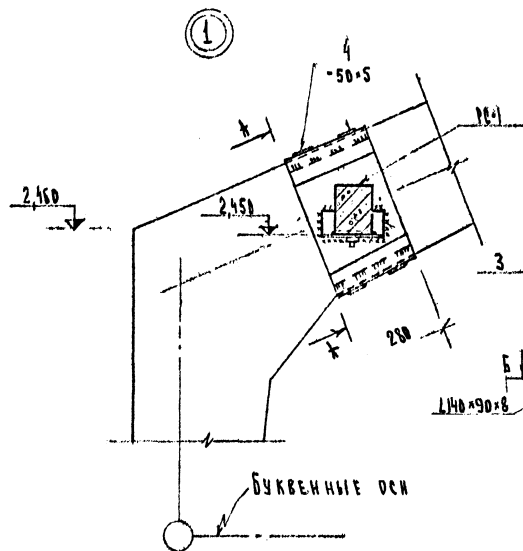
ИНДИВИДУАЛЬНЫЙ ПРОЕКТ ДЛЯ СТРОИТЕЛЬСТВА 3 КОЛЛЕКТОРОВ ТУЛЬСКОЙ ОБЛ.
СТАЛЬ ИЛИ ЧУГУННЫЕ НА ИСТАНЦИИ ВОЗДУШНОГО ВОЗДУХООБОГАТЕНИЯ
1000 т.
ДИАГРАММЫ ОБЪЕМНОЙ ПРОДАЖИ ИСПОЛНИТЕЛЯ (ЗАКАЗЧИКА) МАРКИРОВОЧНАЯ СХЕМА ИЛИ РАБОТЫ СТРОИТЕЛЬСТВА

ИСП.	КУЗНЕЦОВ	ИЗМ.	ИЗМ.
ПРОВ.	САМУИЛ	ИЗМ.	ИЗМ.
РАСЧ.	САМУИЛ	ИЗМ.	ИЗМ.
УТВ.	САМУИЛ	ИЗМ.	ИЗМ.

А-А



1



3. При привязке здания к плановой кровле настоящей лист читать совместно с л. АР-9.
4. Сварку производить электродом Э-42 ГОСТ 9467-75; ш = 5 мм.

ИЗДАНИЕ: 1980 г. Лист 1 из 1. Проект № 24.07-00-АР. ТУЛЬСКОЙ ОБЛ. МЕЖОБЛАСТНОЕ УКС ПРОИЗВОДСТВА И УПРАВЛЕНИЯ С/Х

СПЕЦИФИКАЦИЯ ИЗДЕЛИЙ НА МАРКИРОВАННУЮ СХЕМУ

МАРКА	ОБОЗНАЧЕНИЕ	НАИМЕНОВАНИЕ	КОЛ.	ВРМ.
		МЕТАЛЛИЧЕСКИЕ ИЗДЕЛИЯ		
		УЗЕЛ 2	52	2,80кг
ПОЗ. 3	ГОСТ 8510-72	РАСШИРЕННЫЙ ВАРИАНТ УЗЛА СТАЛЬ УГЛЕВАЯ НЕВЫСОКАЯ L140*90*6 (L=100мм)	1	2,80кг

СПЕЦИФИКАЦИЯ МЕТАЛЛА НА ЗАКАЗНОЕ ИЗДЕЛИЕ

ПРОФИЛЬ	МАРКА	ПОЗ	ОБОЗНАЧЕНИЕ	НАИМЕНОВАНИЕ	КОЛ.	ВРМ.
				МН-2		
		6	ГОСТ 103-76	ГОРИЗОНТАЛЬНЫЕ ЛЕТАКА СТАЛЬ ПОЛОСОВАЯ - 150*16 L=250 мм	1	4,7кг
		7	ГОСТ 8784-75	СТАЛЬ КРУГЛАЯ $\phi 16.1-12$	6	1,25кг
		6	ГОСТ 103-76	СТАЛЬ ПОЛОСОВАЯ - 150*16 L=250 мм	1	4,7кг
				Итого:		10,9кг
			ГОСТ 103-76	МН-3 СТАЛЬ ПОЛОСОВАЯ - 140*5 L=180 мм	1	1,99кг
			ГОСТ 103-76	МН-4 СТАЛЬ ПОЛОСОВАЯ - 140*5 L=120 мм	1	0,66кг
			ГОСТ 8509-72	МН-5 СТАЛЬ УГЛЕВАЯ РАВНОСТОККАЯ L75*6 L=180 мм	2	2,50кг

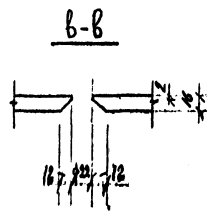
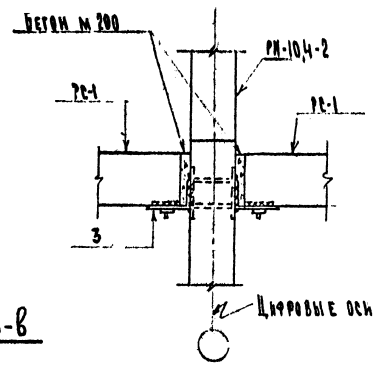
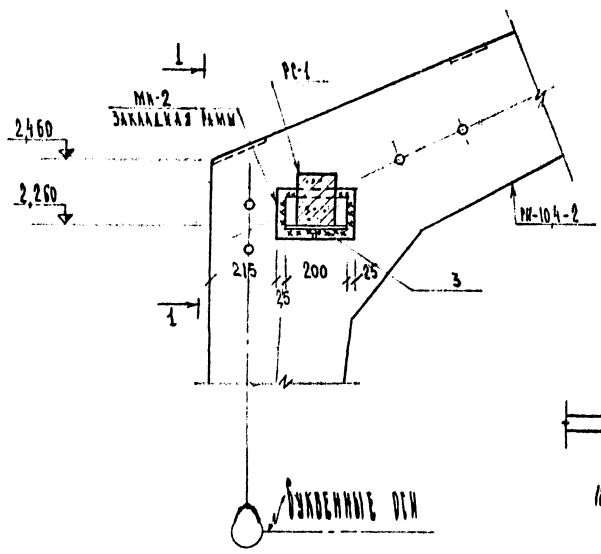
1. СВАРКУ ПРОИЗВОДИТЬ ЭЛЕКТРОДАМИ Э-42 ГОСТ 9467-75; шш=6 мм.
2. Узел 2 разработан для варианта получения выполненной с эскизной деталью МН2.

ЗАКАЗЧИК: МЕНЕДЖМЕНТ УРС ПРИНЦИПИАЛЬНО УПРАВЛЕНИЯ ДКА ТУЛЬСКОЙ ОБЛАСТИ

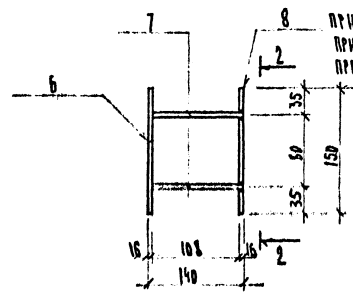
24.07-00-AP

НАИМЕНОВАНИЙ ПРЕДЛАГАЕТСЯ В КВАРТАЛЕ ТУЛЬСКОЙ ОБЛАСТИ
 СКАЗ НА ИЗОБРЕТЕНИЕ НА 1000 Т
 ИСТОЧНИК: СКАЗОВО-ПРОМЫШЛЕННЫЙ

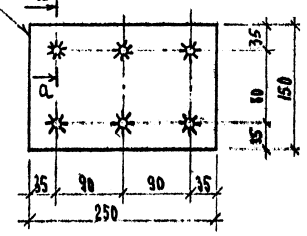
2/16



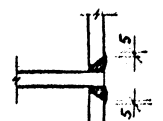
МН-2



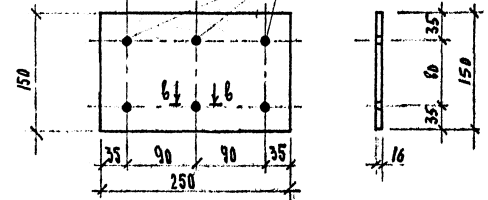
2-2



а-а

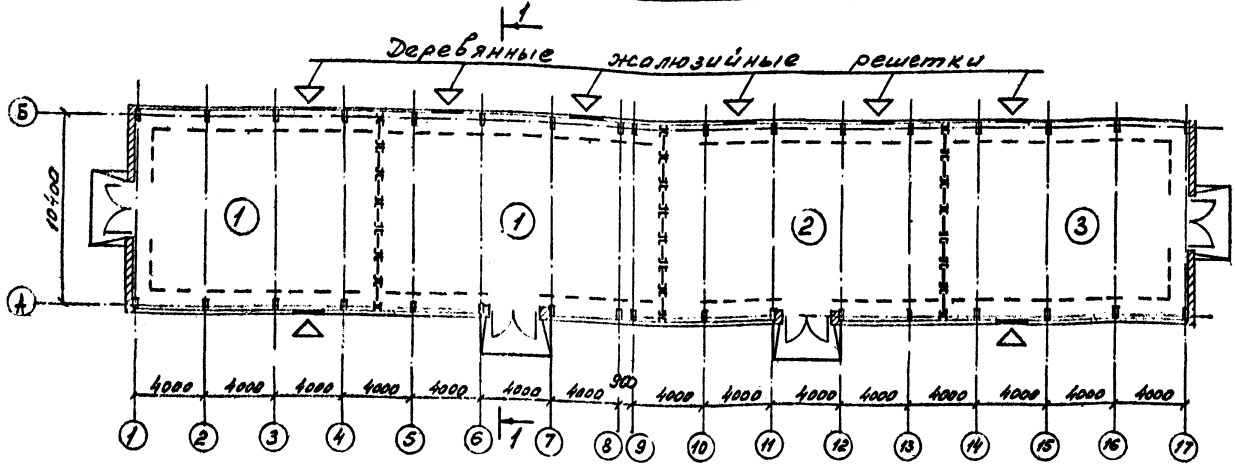


ПОЗ. 8
 ОТВЕРСТΙΑ $\phi 22$
 (ИЗБЕЖИВАТЬ)

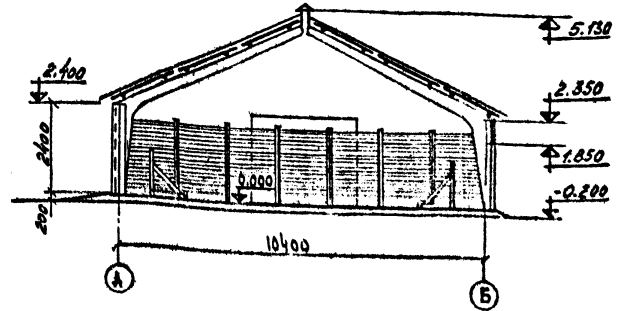


ПРОЕКТ ВЫПОЛНЕН В РАМКАХ ЗАКАЗА

План на отм. 0.000



Разрез 1-1



Пояснение к проекту:

Склад минудобрений не отапливается. Проект вентиляции разработан на основании технологического задания ТХ-1 включающий в себя планы в помещении склада и архитектурно-строительных чертежей АР1, АР2 выполненных институтом "Туркхозстройпроект". Воздуходвижение в помещениях склада принято однократным согласно СНиП II-108-78. Вентиляция запроектирована общеобменная приточно-вытяжная с естественным побуждением. Удаление воздуха осуществляется из верхней зоны помещения через конёк, расположенный по всей длине склада. Приточный воздух в объёме вытяжки поступает естественным путём через жалюзийные решетки расположенные в окнах и открывающиеся рамы ворот. При привозе проекта выдать задание строителям на защиту жалюзийных решеток от попадания в них атмосферных осадков.

Экспликация помещений

Пос. по плану	Наименование	Площадь м²
1	Отдел. азотных удобрений	324,0
2	Отдел. фосфорных удобрений	175,0
3	Отдел. калийных удобрений	149,0

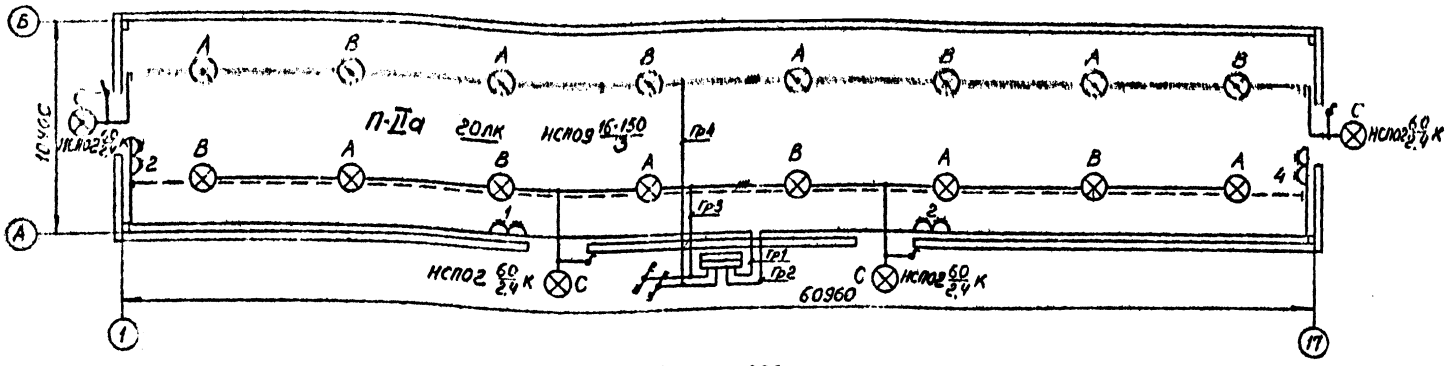
Заказчик: Межхозяйное УК по производству и сбыту удобрений в Тумской области

24 07-00-03

Или бюджетный проект для строительства в колхозах Тумской обл.

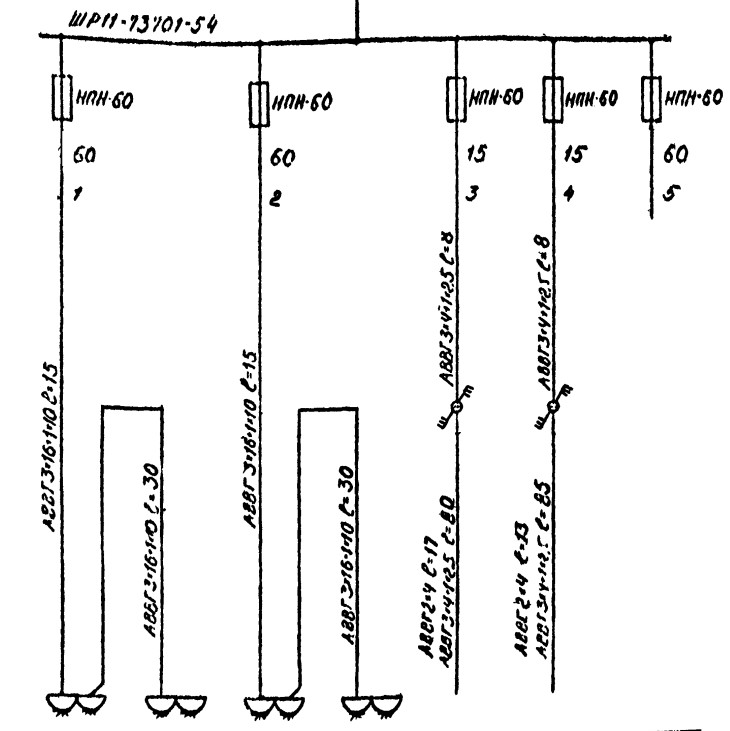
Исполнитель	Состав	Склад минудобрений	Сторона	Лист	Листов
Инженер Кувшинов В.С.	Архитектор	Склад минудобрений	Р	1	7
Инженер Руденко Л.П.	Архитектор	Склад минудобрений			
Инженер Сидоров В.В.	Архитектор	Склад минудобрений			

Склад минудобрений на 1000 т
 План на отм. 0.000
 Разрез 1-1. Пояснение к проекту.
 Институт Туркхозстройпроект



Ввод 3N-380В
 $P_{\Sigma} = P_D = 24,3 \text{ кВт}$
 $I_p = 46 \text{ А}$
 АБВГ 3*35+1*16 С-5
 Р1В-353

Распределительный пункт	
Пределы нагрузки	Тип
	Индикаторы вольтажа, А
Группа	
Пусковой аппарат, марка проводника, длина, м	
Электротехнические	Обозначение
	Излучаемая по плану мощность, кВт
	Ток, А
Наименование	



1	2	3	4		
21,7				1,32	1,32
42				2	2
Розетки для подключения транспорта ПКС-80, трузика МГУ и измельчителя ИСУ-4				Освещение	Резерв

№ п/п	Наименование	Тит	Вид	Прим
1	Шкаф силовой на 5 групп, ток нагрузки вставка 2*15+3*60А	ЩРП11-73101-54	1	
2	Светильник подвесной, ЛР53	НСПОЗ-100	9	
3	То же, ЛР50	НСПОЗ-200	16	
4	Лампа 220В, 60 Вт	Б220-60	4	
5	То же, 150 Вт	Б220-150	16	
6	Переключатель трехполюсный на 2 направления 380В, 6,3А, ЛР43	ПНПМ3-10/И2	2	
7	Выключатель 250В, 6А, ЛР43	О2620	4	
8	Розетка 380В, 25А, ЛР55	РНЛ25-4	8	
9	Вилка 380В, 25А, ЛР55	ВКЛ25-4	4	
10	Коробка, ЛР55	У409	16	
11	То же, ЛР55	КОР-73	6	
12	Кронштейн	У114	4	
13	Анкер	К300	6	
14	Муфта	ММ300	6	
15	Зажим струнный	К296	8	
16	То же, тросовый	К299	6	
17	Скоба	СД-27	40	
18	Канат $\phi 5,2 \text{ мм}$		65	
19	Кабель 3*4+1*2,5	КАПТ	70 м	
20	То же, 3*4+1*2,5	АБВГ	130 "	
21	То же, 3*16+1*10	"	100 "	
22	Круг $\phi 6 \text{ мм}$ ГОСТ 2590-71		20 "	
23	Кабель 3*35+1*16/2*4	АБВГ	5/30 "	

- В соответствии с СН305-77 здание молниезащитное не классифицируется, т.е. ожидаемое количество поражений молнией в год $N < 0,01$.
- Монтаж силовой сети выполнять кабелем АБВГ на трассе и скобах, осветительной - кабелем АБВГ на трассе.
- Заземление выполнить в соответствии с ПУЭ и СН 102-76.
- Вводной рубильник шкафа оборудовать термическим элементом для опамидирования.

Межколхозное УКС производственного управления с/х Тульской обл.			
24.07-00-3			
Индивидуальный проект для строительства в колхозах Тульской области			
ГИП	Кузнецов	Гришин	Лисов
Инженер	Кузнецов	Гришин	Лисов
Проектант	Кузнецов	Гришин	Лисов
Разработчик	Кузнецов	Гришин	Лисов
Склад минудобрений на 1000т		Р	1
Электроснабжение и монтаж системы управления		Институт	

С.В. Кузнецов
 С.М. Гришин
 С.А. Лисов
 С.В. Кузнецов
 С.М. Гришин
 С.А. Лисов