

ТИПОВОЙ ПРОЕКТ
816 - 1 - 30

ЦЕХ ПО РЕМОНТУ ЗЕРНОУБОРОЧНЫХ И СПЕЦИАЛЬНЫХ КОМБАЙНОВ НА ГОТОВЫХ АГРЕГАТАХ С ПРОГРАММОЙ 200 РЕМОНТОВ В ГОД

АЛЬБОМ III

СИЛОВОЕ ЭЛЕКТРООБОРУДОВАНИЕ. ЭЛЕКТРИЧЕСКОЕ ОСВЕЩЕНИЕ.
АВТОМАТИЗАЦИЯ ПРОИЗВОДСТВА. СВЯЗЬ И СИГНАЛИЗАЦИЯ.

8275/3

д. 3-04

кф. ципп инв. № 8275 /3

		Проект	
Имя_ф			

ЦЕНТРАЛЬНЫЙ ИНСТИТУТ ТИПОВОГО ПРОЕКТИРОВАНИЯ
ГОССТРОЯ СССР
КИЕВСКИЙ ФИЛИАЛ
г. Киев-57, ул. Эжена Потье, № 12

¹⁶⁶⁷
Заказ № 1052 инв. № 8275/3 тираж 150
Сдано в печать 10/II 1983г. цена 3-04

ТИПОВОЙ ПРОЕКТ
816 - 1 - 30

ЦЕХ ПО РЕМОНТУ ЗЕРНОУБОРОЧНЫХ И
СПЕЦИАЛЬНЫХ КОМБАЙНОВ НА ГОТОВЫХ АГРЕГАТАХ
С ПРОГРАММОЙ 200 РЕМОНТОВ В ГОД

АЛЬБОМ III

СОСТАВ ПРОЕКТА:

- Альбом I - Общая пояснительная записка. Технология производства. Технологические коммуникации. Отопление и вентиляция. Внутренние водопровод и канализация.
- Альбом II - Архитектурные решения. Конструкции железобетонные. Конструкции металлические.
- Альбом III - Силовое электрооборудование. Электрическое освещение. Автоматизация производства. Связь и сигнализация.
- Альбом IV - Изделия заводского изготовления.
- Альбом V - Сметы. Часть 1,2.
- Альбом VI - Заказные спецификации.

РАЗРАБОТАН:

проектным институтом
„Гипропромсельстрой“

Главный инженер института *Шестернев* / Шестернев /
Главный инженер проекта *Шатилов* / Шатилов /

Технический проект

УТВЕРЖДЕН Госкомсельхозтехникой СССР

Протокол № 29 от 1 июня 1981 г.

Рабочие чертежи введены в

действие Гипропромсельстроем

Приказ № 410 от 1 декабря 1981 г.

кф ЦИП инв. № 8275/3

				Привязан:	

Лист	Наименование	№ стр.	Лист	Наименование	№ стр.	Лист	Наименование	№ стр.
СА-1	Содержание альбома	2		Электрическое освещение				
	Силовое электрооборудование						Приточная система П2	
ЭМ-1 ÷ ЭМ-4	Общие данные	3 ÷ 6	ЭО-1	Общие данные (начало)	15	АП-6	Схема электрическая принципиальная управления	25
ЭМ-5	План распределительных сетей на отм. 0.000	7	ЭО-2	Общие данные (продолжение)	16	АП-7	Схемы: функциональная, внешних проводок	26
ЭМ-6	Планы распределительных сетей на отм. 0.000, 3.000, 6.000 и кровли	8	ЭО-3	Общие данные (окончание)	17			
ЭМ-7	Принципиальная однолинейная схема магистральных сетей. Расчётно - монтажная таблица	9	ЭО-4	План на отм. 0.000. Комплектные узлы и линии. Таблица пунктов и щитков. Питающая сеть. Схема принципиальная	18	АП-8	Отключение вентсистем при пожаре. Схемы электрические: принципиальная, соединений	27
ЭМ-8 ÷ ЭМ-11	Расчётно - монтажные таблицы	10 ÷ 13	ЭО-5	Фрагмент 1 на отм. 0.000. Планы на отм. 6.000, 3.000	19	АП-9	Схема расположения	28
ЭМ-12	Схема электрическая принципиальная	14					ЗАДАНИЕ ЗАВОДУ - ИЗГОТОВИТЕЛЮ	
	Приводы № 4, 42. Схема подключений			Автоматизация производства		01-00Сб	Щит автоматизации 1ЩА. Общий вид	29
			АП-1	Общие данные	20	01-00Ск	Щит автоматизации 1ЩА. Соединения проводок	30 ÷ 32
				Приточная система П1		02-00Сб	Щит автоматизации 2ЩА. Общий вид	33
			АП-2	Схема функциональная	21	02-00Ск	Щит автоматизации 2ЩА. Соединения проводок	34 ÷ 35
			АП-3	Схема электрическая принципиальная управления	22	03-00Сб	Эскиз поста управления ПКУ-15	32
			АП-4	Схема электрическая принципиальная автоматического управления	23		Связь и сигнализация	
			АП-5	Схема внешних проводок	24	СС-1	Общие данные	36
						СС-2	Планы на отм. 0.000, 3.000, 6.000	37
						СС-3	План на отм. 0.000. Схема расположения сетей связи и сигнализации	38

8275/3

2

Лист	№ стр.	Лист	№ стр.	Лист	№ стр.
СА-1	2	ЭО-1	15	АП-6	25
ЭМ-1 ÷ ЭМ-4	3 ÷ 6	ЭО-2	16	АП-7	26
ЭМ-5	7	ЭО-3	17		
ЭМ-6	8	ЭО-4	18	АП-8	27
ЭМ-7	9			АП-9	28
ЭМ-8 ÷ ЭМ-11	10 ÷ 13				
ЭМ-12	14	АП-1	20	01-00Сб	29
				01-00Ск	30 ÷ 32
				02-00Сб	33
				02-00Ск	34 ÷ 35
				03-00Сб	32
		АП-2	21		
		АП-3	22	СС-1	36
		АП-4	23	СС-2	37
		АП-5	24	СС-3	38

ТП 816-1-30-СА

Лист	№ стр.	Лист	№ стр.	Лист	№ стр.
СА-1	2	ЭО-1	15	АП-6	25
ЭМ-1 ÷ ЭМ-4	3 ÷ 6	ЭО-2	16	АП-7	26
ЭМ-5	7	ЭО-3	17		
ЭМ-6	8	ЭО-4	18	АП-8	27
ЭМ-7	9			АП-9	28
ЭМ-8 ÷ ЭМ-11	10 ÷ 13				
ЭМ-12	14	АП-1	20	01-00Сб	29
				01-00Ск	30 ÷ 32
				02-00Сб	33
				02-00Ск	34 ÷ 35
				03-00Сб	32
		АП-2	21		
		АП-3	22	СС-1	36
		АП-4	23	СС-2	37
		АП-5	24	СС-3	38

Цех по ремонту зерноуборочных и специальных комбайнов на готовых агрегатах с программой 200 ремонтов	Стация	Лист	Листов
Производственный корпус с бытовыми помещениями	Р		1
Содержание альбома	ГОСКОМСЕЛЬХОЗТЕХНИКА СССР ГИПРОПРОМСЕЛЬСТРОИ г. Саратов		

Привязан

ИВ. №

Лист	№ стр.	Лист	№ стр.	Лист	№ стр.
СА-1	2	ЭО-1	15	АП-6	25
ЭМ-1 ÷ ЭМ-4	3 ÷ 6	ЭО-2	16	АП-7	26
ЭМ-5	7	ЭО-3	17		
ЭМ-6	8	ЭО-4	18	АП-8	27
ЭМ-7	9			АП-9	28
ЭМ-8 ÷ ЭМ-11	10 ÷ 13				
ЭМ-12	14	АП-1	20	01-00Сб	29
				01-00Ск	30 ÷ 32
				02-00Сб	33
				02-00Ск	34 ÷ 35
				03-00Сб	32
		АП-2	21		
		АП-3	22	СС-1	36
		АП-4	23	СС-2	37
		АП-5	24	СС-3	38

Лист	№ стр.	Лист	№ стр.	Лист	№ стр.
СА-1	2	ЭО-1	15	АП-6	25
ЭМ-1 ÷ ЭМ-4	3 ÷ 6	ЭО-2	16	АП-7	26
ЭМ-5	7	ЭО-3	17		
ЭМ-6	8	ЭО-4	18	АП-8	27
ЭМ-7	9			АП-9	28
ЭМ-8 ÷ ЭМ-11	10 ÷ 13				
ЭМ-12	14	АП-1	20	01-00Сб	29
				01-00Ск	30 ÷ 32
				02-00Сб	33
				02-00Ск	34 ÷ 35
				03-00Сб	32
		АП-2	21		
		АП-3	22	СС-1	36
		АП-4	23	СС-2	37
		АП-5	24	СС-3	38

Ведомость рабочих чертежей основного комплекта ЭМ

Ведомость ссылочных и прилагаемых документов

ОБЩИЕ УКАЗАНИЯ

Лист	Наименование	Примечание
1-4	Общие данные	
5	План распределительных сетей на отп. 0.000	
6	Планы распределительных сетей на отп. 0.000, 3.000, 6.000 и кровли	
7	Принципиальная однолинейная схема магистральных сетей. Расчётно-монтажная таблица	
8-11	Расчётно-монтажные таблицы	
12	Схема электрическая принципиальная. Приводы № 4, 42. Схема подключений	

Обозначение	Наименование	Примечание
	Ссылочные документы	
4.407-185 А384	Установка распределительных щитов и шкафов (изготовление ящиков треста электромонтажконструкция Главэлектромонтажа)	
4.407-229 А396	Установка одиночных магнитных пускателей серии ПМЕ и токопровода (исполнение ТР30)	
4.407-235 А397	Установка одиночных ящиков с рубильниками, автоматов, кнопок ПКЕ, ПКУ и сигнальных аппаратов	
4.407-255 А155	Узлы и детали для прокладки кабелей	
4.407-260 А159	Прокладка кабелей на конструкциях	
4.407-265 А416	Установка навесных и протяжных ящиков, клеммных коробок, щитков освещения и токопровода	
4.407-232 А393	Прокладка виниловых труб в непожароопасных и взрывоопасных помещениях	
4.407-208 А131	Установка аппаратуры и подвод питания к крышным вентиляторам	
5.407-11 А174	Заземление и зануление электроустановок. Рабочие чертежи	
4.407-262 А162	Прокладка троллейного шинпровода ШТА-75 на 250А	
МОЗ-4206	Узлы принципиальных схем торгового и холодильного оборудования. Электротехническая часть	Главэлектромонтаж
4.407-234 А.398	Комплектные устройства для присоединения проводников больших сечений к одиночным аппаратам	
5.407-10 А420	Установка кнопок ПКЕ и ПКУ и переключателей ПР на стойках и токопроводах	
	выпуск 1. Чертежи монтажные	

1. Электроснабжение
 1.1. Электроснабжение осуществляется от существующих сетей 0,4 кВ и уточняется при привязке проекта.
 1.2. Согласно технологическому заданию электроприёмники производственного корпуса с бытовыми помещениями относятся к III категории обеспечения надёжности электроснабжения.

2. Силовое электрооборудование.
 2.1. Магистральные сети выполняются кабелем ААГ прокладываемым на конструкциях.
 2.2. Распределительные сети выполняются:
 2.2.1 В помещениях с нормальной средой - проводом АПВ В виниловых трубах.
 2.2.2 К электродвигателям: передвижных токоприёмников кабелем КРПТ, установленным на виброоснованиях - проводом ПВ.
 2.3. Для обеспечения безопасности обслуживающего персонала предусматривается зануление всех металлических частей электроустановок и оборудования, нормально не находящихся под напряжением.
 2.4. Согласно СН 357-77 "Инструкции по проектированию силового и осветительного электрооборудования промышленных предприятий" в качестве заземляющих и нулевых защитных проводников предусматриваются металлические конструкции и арматура железобетонных конструкций здания. Для этой цели в чертежах железобетонных конструкций должны быть предусмотрены закладные детали и непрерывность электрической цепи по арматуре. При привязке проекта к конкретным условиям в случае отсутствия в железобетонных конструкциях закладных деталей необходимо их заложить согласно "Унифицированному заданию строительным проектно-организациям на соединения железобетонных элементов фундаментов и конструкций зданий для возможности их использования в качестве заземляющих устройств" разработанному Главэлектромонтажом. Если закладные детали заложить невозможно, то необходимо внутри корпуса создать внутренний контур зануления, для которого использовать подкрановые пути и специально проложить полосы.

Основные показатели по электротехническим чертежам

Наименование	Ед. изм.	Кол.	Примечание
1. Установленная мощность:			
1.1. Силовых токоприёмников	кВт	207,0	
1.2. Осветительных токоприёмников	кВт	30,0	
2. Расчётная нагрузка на стороне 0,4 кВ	кВА	105,0	
3. Годовой расход электроэнергии	тыс. кВт.час	232,0	
4. Количество и мощность конденсаторных установок	шт / кВт	1 / 108	
5. Средневзвешенный коэффициент мощности:			
5.1. До компенсации		0,62	
5.2. После компенсации		0,99	
6. Средняя потребляемая мощность:			
6.1. Силовых токоприёмников	кВт	61	
6.2. Осветительных токоприёмников	кВт	28,5	

Проект соответствует действующим нормам и правилам и обеспечивает безопасную эксплуатацию здания при соблюдении предусмотренных проектом мероприятий.
 Главный инженер проекта *Шатилов* / Шатилов /

8275/3 3

Привязан	
ЦНБ. №	8275/3
И.И.Н.И.Т.А.	Шестиерьев
ГИП	Шатилов
И.И.Н.И.Т.А.	Лайкина
И.И.Н.И.Т.А.	Романенко
И.И.Н.И.Т.А.	Катан
И.И.Н.И.Т.А.	Цапочкина
Т П 816 - 1 - 30 - ЭМ	
цех по ремонту зернооборочных и специальных комбайнов на готовых агрегатах с программой 200 ремонтов в год	
Производственный корпус	бытовые помещения
Р	1 12
Общие данные	
И.И.Н.И.Т.А.	Есиня
ГОСКОМСЕЛЬХОЗТЕХНИКА СССР ГИПРОПРОМСЕЛСТРОЙ	

2.5. Для магистральной сети зануления также используются подкрановые пути.

2.6. Для распределительной сети зануления используются четвёртый провод при прокладке в винилпластовых трубах, нулевая жила гибкого кабеля к передвижным токоприёмникам.

2.7. Внутренний контур зануления присоединить к нейтралю трансформатора при помощи нулевых жил и алюминиевых оболочек питающих кабелей.

2.8. Согласно СН 305-77 "Указаниям по проектированию и устройству молниезащиты зданий и сооружений", здание молниезащиты не подлетит.

2.9. Для прохождения кабелей и проводов сквозь стены в строительной части проекта предусматриваются проёмы.

Уточнённая ведомость изделий и материалов комплектующих заказчиком

№ п.п.	Наименование и техническая характеристика изделия, материала	Тип, марка	Ед. изм.	Потребность по проекту
1. Комплектные конденсаторные установки				
1.1	Установка конденсаторная ТУ 16-530 213-77	УКПНО.38-108-		
	Кабельный ввод сверху	-36УЗ	компл.	1
2. Аппараты напряжением до 1000 В				
2.1	Штепсельное соединение для открытой установки, с заземляющим контактом, 250 В, 10 А ГОСТ 7396-76	РШ-20-0 ВШ-20-5	шт	1

№ п.п.	Наименование и техническая характеристика изделия, материала	Тип, марка	Ед. изм.	Потребность по проекту
2.3	Штепсельное соединение трёхполюсное с четвёртым заземляющим контактом, 380 В, 25 А ТУ 16-526.372-75	РШ30-0-К-25/380У4 ВШ30-К-25/380У4	шт	11
2.4	Кнопочный пост управления:			
2.4.1	ТУ 16-526.216-71	ПКЕ 712-2У3	"	6
2.4.2	ТУ 16-526.333-74	ПКУ15-19.231	"	2
2.5	ТУ 16-526.216-71	ПКЕ-Н2-2У3	"	2
2.6	Магнитный пускатель ОСТ 16.0.536.001-72:			
2.6.1	380/50 -2з + 2р	ПМЕ-121	"	2
2.6.2	380/50 -2з + 2р - 0.5	ПМЕ-122	"	1
2.6.3	380/50 -2з + 2р - 1.25	ПМЕ-122	"	4
2.6.4	380/50 -2з + 2р - 4.0	ПМЕ-122	"	1
2.6.5	380/50 -2з + 2р - 8.0	ПМЕ-122	"	4
2.6.6	220/50 -2з + 2р - 1.25	ПМЕ-122	"	1
2.6.7	220/50 -2з + 2р - 2.0	ПМЕ-222	"	1
2.7	Рубильник ТУ 16.525.005-76 на ток 100А	Р16-31320-32У3	"	2
2.8	Звонок громкого боя	МЗ-1	"	4
2.9	Светильник	НБ0 05x60	"	4
2.10	Изолятор фарфоровый	А 632	"	6
3. Комплектные устройства для распределения энергии при напряжении до 1000 В				
3.1	Шкаф, ТУ 16-536-506-76, номинальный ток плавких вставок предохранителей НПН2-60 63А с токами уставок:	ШРН-73504-		
3.1.1	3х6; 3х10; 1х20, 1х63А (2ШР)	-22У3	"	1
3.1.2	1х6; 1х10; 1х40; 5х63А (3ШР)		"	1
3.1.3	2х16; 1х20; 2х40; 3х63А (5ШР)		"	1

№ п.п.	Наименование и техническая характеристика изделия, материала	Тип, марка	Ед. изм.	Потребность по проекту
3.2	То же, номинальный ток плавких вставок предохранителей НПН2-60 63А и НП2-100 100А с токами уставок:	ШРН-73509-		
3.2.1	1х6; 1х16; 1х20; 2х40; 1х60; 2х80А (4ШР)	-22У3	шт	1
3.2.2	2х16; 4х40; 2х80 А (7ШР)		"	1
3.2.3	2х10, 2х16; 2х30; 2х50 А (6ШР)		"	1
3.3	То же, номинальный ток плавких вставок предохранителей НПН2-100 100А и ЛН2-250 250А с токами уставок:	ШРН-73507-		
3.3.1	1х100; 2х150 А (1ШР)	-22У3	"	1
3.4	Ящик однолинейный, 380 В, с пакетным выключателем со штепсельным разъемом	ЯВШЗ-25	"	14
3.5	То же	ЯВШЗ-63	"	3
4. Кабельные изделия				
4.1	Кабель силовой	ААГ		
4.1.1	3х16-1 ГОСТ 18410-73*	км		0.130
4.1.2	3х25-1 ГОСТ 18410-73*	"		0.055
4.1.3	3х50-1 ГОСТ 18410-73*	км		0.065
		т		0.163
4.2	Кабель силовой	АВВГ		
4.2.1	4х2.5-0.66 ГОСТ 16442-80	км		0.120
4.3	Кабель шланговый	КРПТ		
4.3.1	2х10+1х6-660 ГОСТ 13497-77*Е	"		0.008
4.3.2	3х0.75+1х0.75-660 ГОСТ 13497-77*Е	"		0.015
4.3.3	3х2.5+1х1.5-660 ГОСТ 13497-77*Е	"		0.030
4.3.4	3х10+1х6-660 ГОСТ 13497-77*Е	"		0.010
4.4	Провод установочный	ПВ		
4.4.1	1х1-660 ГОСТ 6323-79	"		0.040
4.4.2	1х1.5-660 ГОСТ 6323-79	"		0.001

№ п.п. Подпись и дата Изм. инв. №

8275/3 4

Лин. инж. Шестернев	Шатилов	Т.П. 816-1-30	ЭМ
Нач. отд. Елистратова	Пайкин		
Лин. инж. Пайкин	Романенко		
Рук. гр. Романенко	Хомяков		
Ст. инж. Цапочкина	Дудакова		
Ст. инж. Дудакова			

Цех по ремонту зерноуборочных и специальных комбайнов на готовых агрегатах с программой 200 ремонтов в год

Производственный корпус с бытовыми помещениями

Общие данные

Страница	Лист	Листов
Р	2	

Госкомсельхозтехника СССР
ГИПРОПРОМСЕЛЬСТРОИ

Продолжение

№ п. п.	Наименование и техническая характеристика изделия, материал	Тип, марка	Ед. изм.	Потребность по проекту
4.5	Провод установочный	АПВ		
4.5.1	1×2,5 - 660 ГОСТ 6323-79		км	2,630
4.5.2	1×4 - 660 ГОСТ 6323-79		"	0,450
4.5.3	1×6 - 660 ГОСТ 6323-79		"	0,030
4.5.4	1×10 - 660 ГОСТ 6323-79		"	0,155
4.5.5	1×16 - 660 ГОСТ 6323-79		"	0,055
4.6	Кабель контрольный	АКВВГ		
4.6.1	7×2,5 - 0,66 ГОСТ 1508-78 Е		"	0,015
4.6.2	10×2,5 - 0,66 ГОСТ 1508-78 Е		"	0,01
5. Шины				
5.1	Шина алюминиевая, прессованная, электротехнического назначения, закаленная и естественно состаренная, современным сопротивлением разрыву 13кг/мм ² прямоуг. угольного сечения длиной 6-9м, ГОСТ 6716-70*	АД 31 Т		
5.1.1	размерами: 5×40		кг	0,5
5.1.2	6×50		"	1

Уточненная ведомость изделий и материалов, поставляемых генподрядчиком и электромонтажной организацией

№ п. п.	Наименование и техническая характеристика изделия, материала	Тип, марка	Ед. изм.	Потребность по проекту
Поставка генподрядчика				
1. Трубы винилпластиковые				
1.1	Труба винилпластовая, ПУ6-05-1573-77, среднего типа, условное давление 6кгс/см ² , прямая, длиной не менее 3м, наружным диаметром:			
1.1.1	6 - 25		км Т	0,860 0,250
1.1.2	6 - 40		"	0,055 0,043
1.1.3	6 - 63		"	0,012 0,021

№ п. п.	Наименование и техническая характеристика изделия, материала	Тип, марка	Ед. изм.	Потребность по проекту
Поставка электромонтажной организацией				
1. Электромонтажные изделия заводов Главэлектроэлектротехники				
1.1	Коробка протяжная, степень защиты IP42, размерами 129×110×80	У994	шт	19
1.2	То же, размерами 221×200×101	У996	"	3
1.3	Стойки кабельные	К1150	"	158
1.4	Полки кабельные	К1161	"	316
1.5	Ящик протяжной степени защиты IP43 типа ЯП 863	У1003	"	1
1.6	Профиль монтажный Z-образный перфорированный, длиной 2м, общей шириной 68	К 238	"	10
1.7	Стойка для аппаратов	К 314	"	8
1.8	То же	К 313	"	4
1.9	Муфта резиновая концевая	ККР-10	"	6
1.10	Ввод гибкий	К1082	"	16

№ п. п.	Наименование и техническая характеристика изделия, материала	Тип, марка	Ед. изм.	Потребность по проекту
1.11	Концевая заделка сухая для четырёхжильного кабеля с пластмассовой изоляцией до 1кв сечением до 16 мм ²	ПКВ-1	шт.	4
1.12	То же	ПКВ ₃ -1	"	4
1.13	Заделка концевая эпоксидная для трехжильного кабеля с бумажной изоляцией до 1кв сечением:			
1.13.1	16	КВЭН-2	"	8
1.13.2	25-50	КВЭН-3	"	4
1.14	Муфта соединительная для соединения винилпластовых труб наружным диаметром:			
1.14.1	25	У276	"	214
1.14.2	40	У278	"	18
1.14.3	50	У279	"	4
1.15	Уголок соединительный 90° для винилпластовых труб наружным диаметром:			
1.15.1	25	У280	"	65
1.15.2	50	У283	"	5
1.16	То же на 120°, наружным диаметром 25	У284	"	10

5

Директор Шестернев	М.П.				
Инж. Шитлов		11.12.81		М.П.	
Инж. Елизарова					
Инж. Лайкин		11.12.81			
Рук. груп. Романенко		11.12.81			
Рук. груп. Хамяков		2.12.81			
Ст. инж. Ципочкина		2.12.81			
Ст. инж. Дудякова		2.12.81			

М.П. 316-1-30 - ЭМ

Цех по ремонту зерноуборочных и специальных комбайнов на готовых агрегатах с программой 200 ремонтов в год

Производственный корпус связи с 5/1 мн помещенными.

Общие данные. Склад № 3

Инв. №

Н. Кондр. ЕСИНА

Госкомсельхозтехника СССР
ГИПРОПРОМСЕЛЬСТРОЙ
г. Саратов

Копировал Сидорова Ж.

Формат А2

Алб 50 м III

Шитлов

Инв. № 2. Шадрин. Подпись и дата. Взято инв. №

Ведомость изделий мастерских электромонтажных заготовок

Уточненная ведомость шинопроводов, комплектующих электромонтажными организациями ММСС (ШТА-75)

Альбом Ш

Проект Штиповой

Table with 4 columns: Обозначение, Наименование, Кол., Примечание. Contains items like 'Изготовить и комплектовать: Комплект установки пускателей серии ПМЕ (настенный) на конструкции:' and various execution codes like '4.407-229-014'.

Table with 6 columns: Наименование элемента шинопровода, Тип, Количество на магистраль (1Т, 2Т), Всего, Примечание. Lists components like 'Секция концевая', 'Секция ввода каретки', 'Секция компенсационная'.

Ведомость изделий и материалов для изготовления изделий МЭЗ

Table with 6 columns: № п.п., Наименование и техническая характеристика изделия, Тип, марка, Ед. изм., Потребность по проекту. Lists materials like '1 Прокат чёрных металлов', '1.1 Полоса, ГОСТ 103-76, размерами 40x4'.

Table with 6 columns: № п.п., Наименование и техническая характеристика изделий, Тип, марка, Ед. изм., Потребность по проекту. Lists materials like '2 Изоляционные материалы', '2.1 Гетинакс электротехнический листовой ГОСТ 2718-74*'.

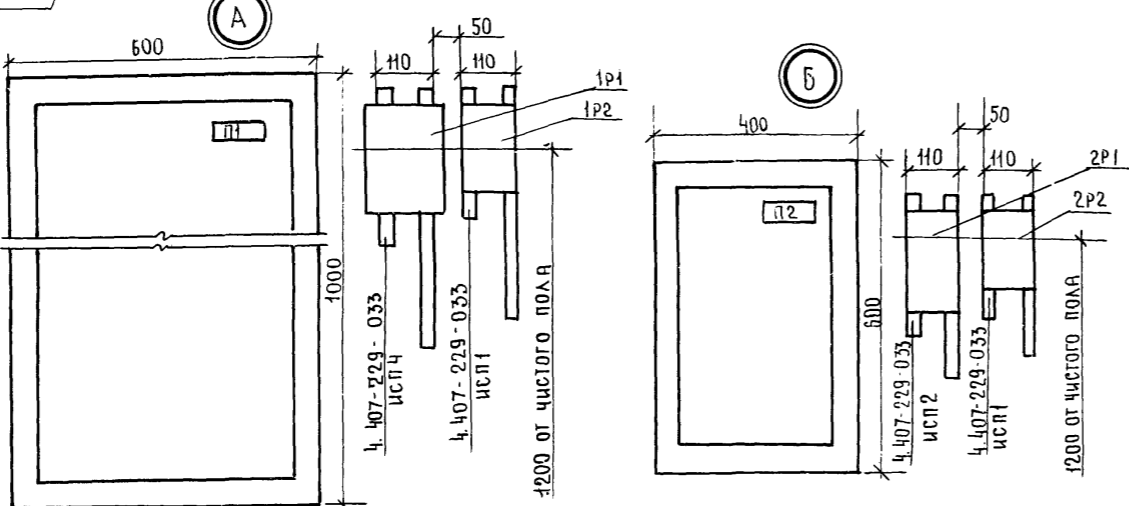
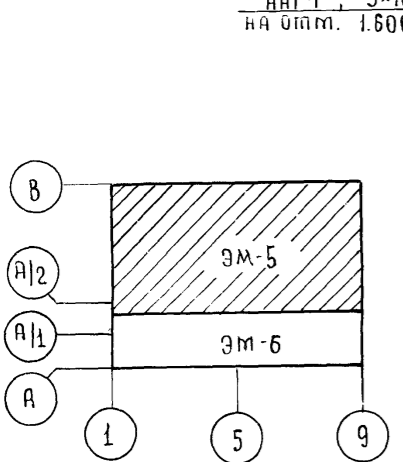
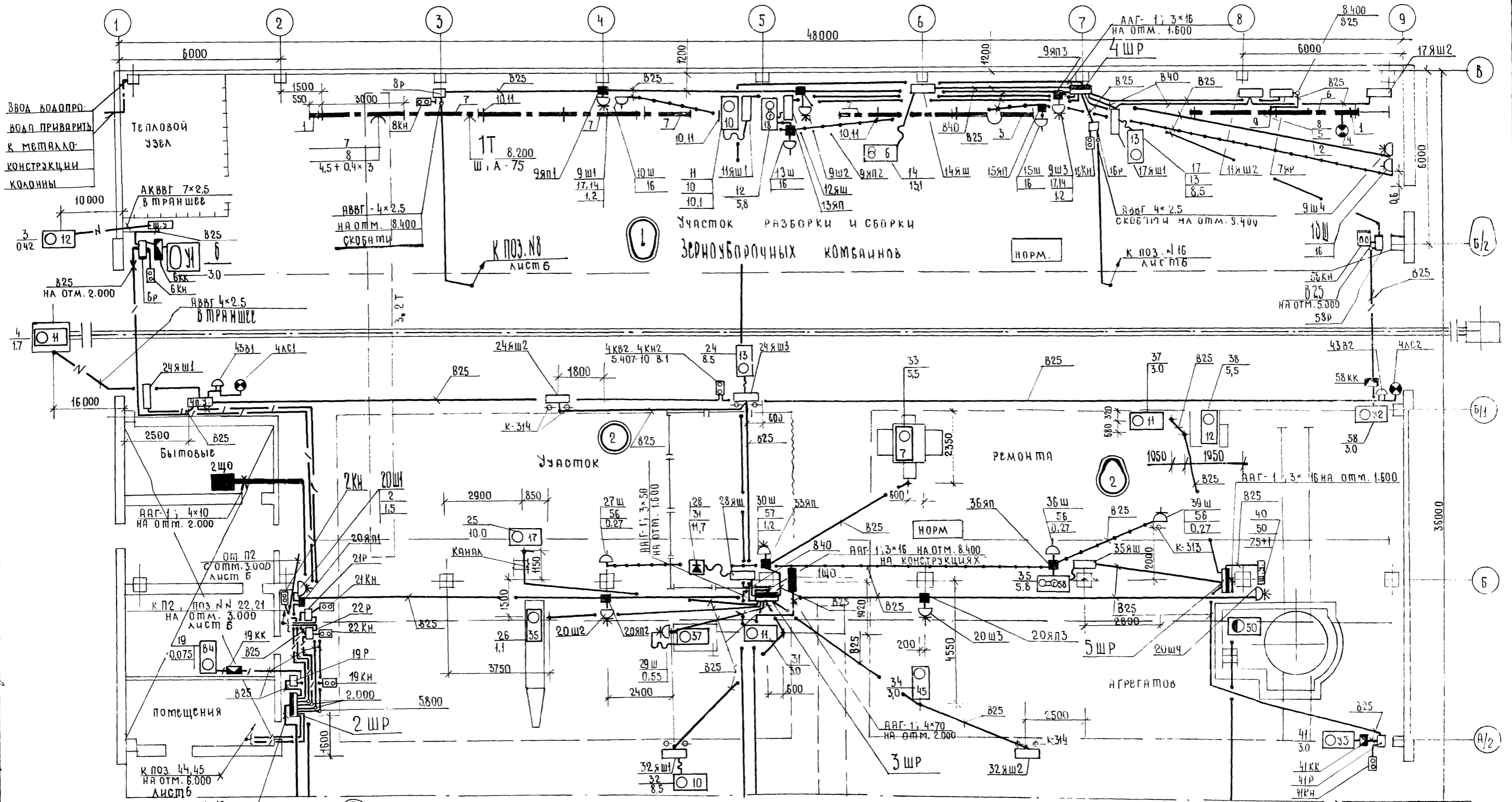
Имя не подано, подпись и дата, взаменник

8275/3

6

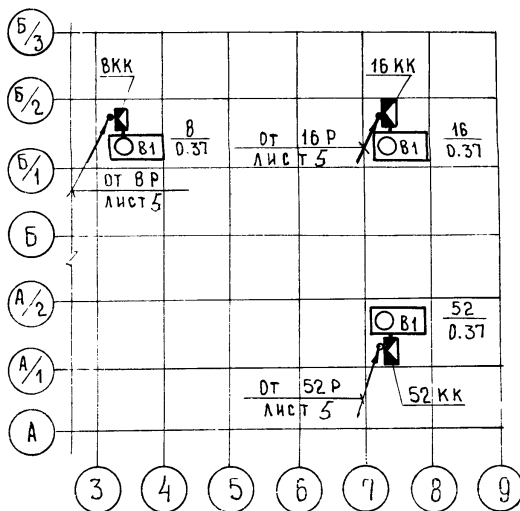
Administrative stamp and signature block. Includes fields for 'Инж. ин-та Шестернев', 'Гип Шатилов', 'Инж. ин-та Романенко', 'Инж. ин-та Цапочкина', 'Инж. ин-та Дувакова', 'Н. контр. Есина', and 'Госкомсельхозтехника СССР ГИПРОПРОМсельстрой г. Саратов'.

Small table with 2 columns: Привязан, Инв. №.

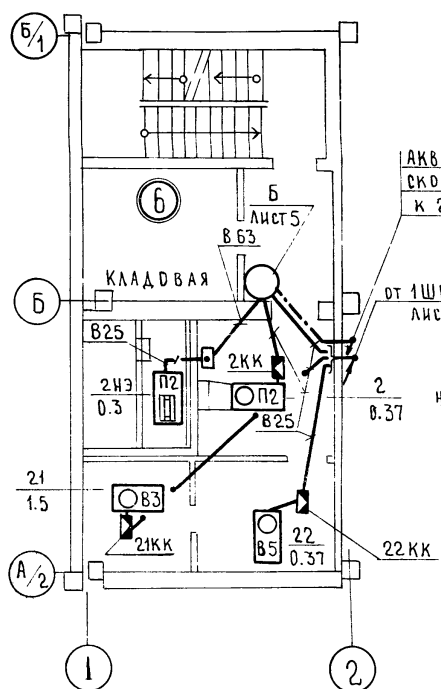


8275/3				7
ЛИНИИ ИТА	ШЕСТЕРНЬС	ВМ	В.С.	ТП 816-1-30 - 91М Цех по ремонту зерноуборочных и специальных комбайнов на готовых агрегатах с программой 200 ремонтов в год
Гил	ШТИЛОВ	ВМ	В.С.	
НАЧ. ОТА.	ЕЛИСТРАТОВА			
ЛИНИИ ИТА	ПАКИН	В.С.	В.С.	
РЭК. ГР.	РОМАНЕНКО	В.С.	В.С.	Производственный корпус с бытовыми помещениями
СТ. ИНЖ.	ЦАПОЧКИНА	В.С.	В.С.	
ПРИВЯЗАН				План распределения сетей на от. м. 0.000
ИНВ. №	Н. КОНТР.	ЕСИНА	В.С.	ПОСКОМсельхозтехника СССР ГИПРОПРОМСЕЛЬСТРОЙ г. Саратов

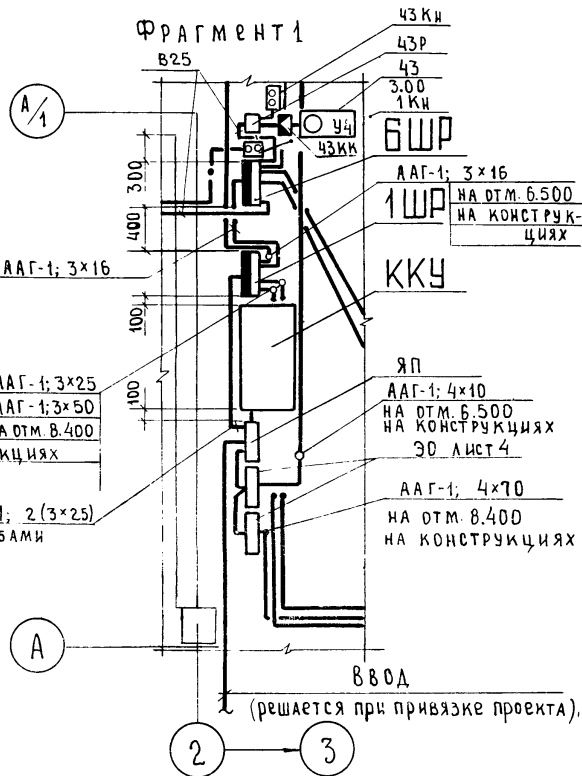
План кровли



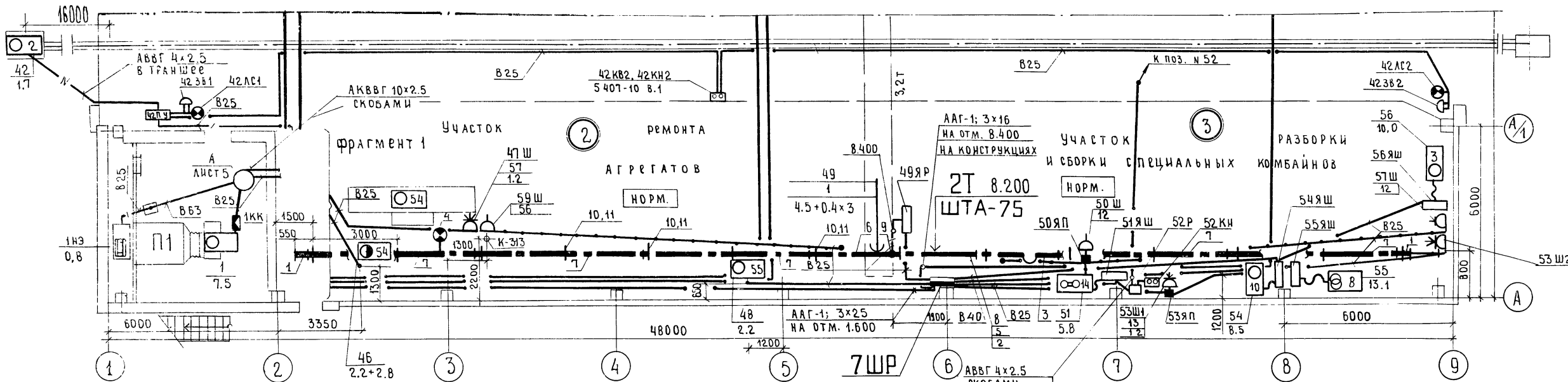
План на отм. 3.000



Фрагмент 1



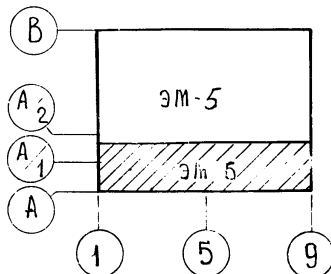
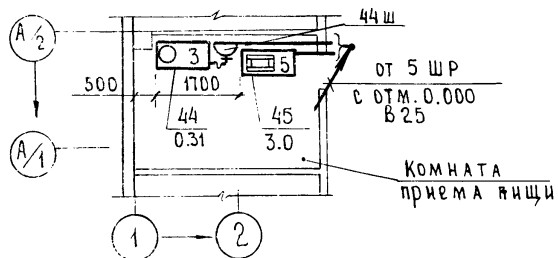
План на отм. 0.000



Спецификация шинпроводов ШТА-75

Кол.	Поз.		Наименование	Обозначение сортамент	Технические данные	Общая масса	Примечание
	1Т	2Т					
			ИЗДЕЛИЯ ЗАВОДОВ ГЭМ				
2	2	1	Секция концевая	У 2606У3			
1	1	2	Секция для ввода каретки	У 2607У3			
1	1	3	Секция компенсационная	У 2626У3			
1	1	4	Светофор	У 2629У3			
1	1	5	Каретка токосъемная	У 2328У3			
1	1	6	Секция прямая l=3000	У 2604У3			
5	5	7	Секция прямая l=6000	У 2605У3			
1	1	8	Скоба ведущая	У 2321У3			
1	1	9	Клеммы присоединительные	У 2623У3			
14	14	10	Подвеска промежуточная	К 780У3			
14	14	11	Кронштейн	К 775У3			

План на отм. 6.000



ЛИНИИТА	Шестернев	ММ	14-81	
ГИП	Шатилов	Вел. Шатилов		
НАЧ.ОТД.	Елистратова			
П.И.И.ОТД.	Пайкин	11.12.81		
РУК.ГР.	Романенко	11.12.81		
РУК.ГР.	Хомяков	2.12.81		
РУК.ГР.	Каган	2.12.81		
СТ.И.И.Н.	Цапочкина	2.12.81		

Привязан

И.Н.В.№

И КОНТР. Есина

8275/3

ТП-816-1-30 ЭМ

Цех по ремонту зерноуборочных и специальных комбайнов на готовых агрегатах с программой 200 ремонтов в год.

Производственный корпус с бытовыми помещениями

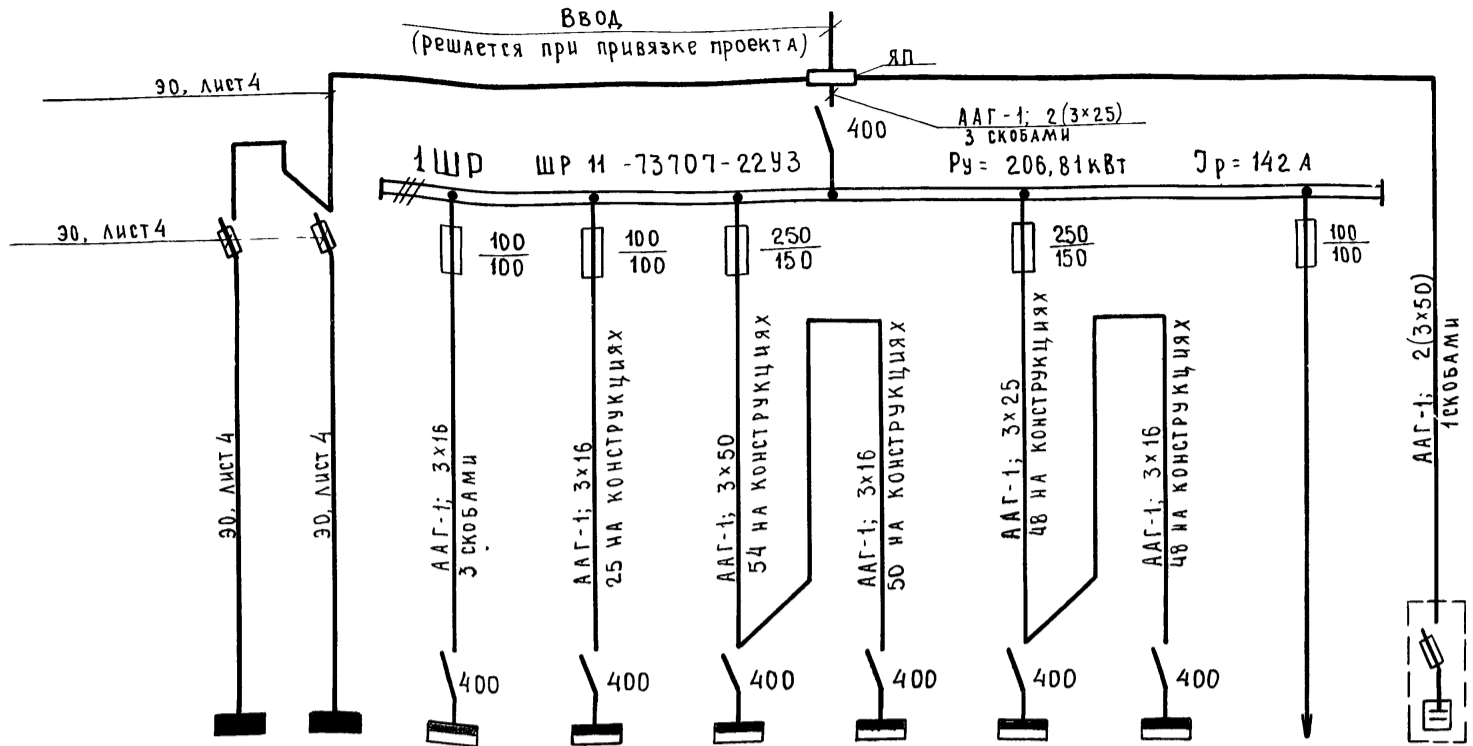
ПЛАНЫ РАСПРЕДЕЛИТЕЛЬНЫХ СЕТЕЙ НА ОТМ. 0.000, 3.000, 6.000 И КРОВЛИ

СТАДИЯ Лист Листов

Р Б

ГОСКОМСЕЛЬХОЗТЕХНИКА СССР
ГИПРОПРОМСЕЛЬСТРОИ
Г.САРАТОВ

Принципиальная однопроводная схема магистральных сетей



Обозначение и наименование электроустройства	Всего по цеху	1 ШО производственный корпус	2 ШО бытовые помещения	6 ШР ШР 11-73504-22УЗ	2 ШР ШР 11-73504-22УЗ	3 ШР ШР 11-73504-22УЗ	4 ШР ШР 11-73509-22УЗ	7 ШР ШР 11-73509-22УЗ	5 ШР ШР 11-73504-22УЗ	Резерв	ККУ УКПН-0,38-108-36УЗ	
Установленная мощность, кВт	236,77	24,76	5,2	19,2	12,55	102,39	53,05	49,34	72,67	46,87	25,8	108
Расчётный ток, А	190,0	124,0	8,2	27,5	15,0	95	62,2	49,2	68,3	48,5	32,1	164

2 ШР РАСЧЕТНО-МОНТАЖНАЯ ТАБЛИЦА

Линейные	Распределительная сеть				Пуск. аппарат	Кнопка управлен.		Распределит. сеть		Выключ. безопас.		№ по тех. плану, наименование потребителя
	Автоматы (предохранит.) номинальн. УСТ. ЗАЩИТЫ	Уста-новлен. мощн. кВт	Марка, сечение провода, труба, металлоручкав	Длина, м		Тип аппарата	Тип кнопки, марка, сечение провода, труба	Дли-на, м	Марка, сечение провода, труба, металлоручкав	Дли-на, м	Тип выключателя, марка, сечение провода, труба	
Пред. 63/6	0,195 / 1,37	0,075	4(1x2,5) В6-25	3,0	19Р ПМЕ-122 ТРН-В 0,5	19КН ПКЕ 712-2УЗ 3(1x2,5) В6-25	1,0	4(1x2,5) В6-25 19КК/У994 ПВ-4(1x1) К1082	5,0	1,0	—	19-В4 Вентиля-тор
Пред. 63/10	3,2 / 22,4	1,5	4(1x2,5) В6-25 20ЯП1/У994 4(1x2,5) В6-25	6,0	20Ш1 РШ30-0-К-25/380 -У4 ВШ30-К-25/380 -У4 25,0	—	—	—	—	—	—	20-2 Подключение подметально-пылесосной машины
От 20ЯП1	—	—	4(1x2,5) В6-25 20ЯП2/У994 4(1x2,5) В6-25	15,0	20Ш2 РШ30-0-К-25/380 -У4 ВШ30-К-25/380 -У4 25,0	—	—	—	—	—	—	—
От 20ЯП2	—	—	4(1x2,5) В6-25 20ЯП3/У994 4(1x2,5) В6-25	15,0	20Ш3 РШ30-0-К-25/380 -У4 ВШ30-К-25/380 У4 25,0	—	—	—	—	—	—	—
От 20ЯП3	—	—	4(1x2,5) В6-25	15,0	20Ш4 РШ30-0-К-25/380 У4 ВШ30-К-25/380 У4 25,0	—	—	—	—	—	—	—
Пред. 63/6	1,14 / 4,56	0,37	4(1x2,5) В6-25	12,0	2Р1 ПМЕ-122 ТРН-В 1,25	2КН ПКУ15.19.231-5У92 АКВВГ 10x2,5	4,0	4(1x2,5) В6-25 2КК/У994 ПВ-4(1x1) К1082	3,0	1,0	—	2-П2 Приточная установка
↑	0,45	0,3	4(1x2,5) В6-25	1,0	2Р2 ПМЕ-121	—	—	4(1x2,5) В6-63 У996 4(1x2,5) В6-25	3,0	2,0	—	2НЭ-П2 Нагреватель заслонки
Пред. 63/10	1,14 / 4,56	0,37	4(1x2,5) В6-25	8,0	22Р ПМЕ-122 ТРН-В 1,25	22КН ПКЕ 712-2УЗ 3(1x2,5) В6-25	1,0	4(1x2,5) В6-25 22КК/У994 ПВ-4(1x1) К1082	5,0	1,0	—	22-В5 Вентилятор
↑	3,2 / 22,4	1,5	4(1x2,5) В6-25	1,0	21Р ПМЕ-122 ТРН-В 4,0	21КН ПКЕ 712-2УЗ 3(1x2,5) В6-25	1,0	4(1x2,5) В6-25 21КК/У994 ПВ-4(1x1) К1082	9,0	1,0	—	21-В3 Вентилятор
Пред. 63/63	3,9 / 19,5	1,7	3(1x4)+1x2,5 В6-25	16,0	4ПУ комплектно	—	—	АВВГ 4x2,5	30,0	—	—	4-11 Устройство перемещения тракторов

8275/3

9

Гип	Шатилов	Великий	11.12.87	ТП 816-1-30 -ЭМ
нач. ота.	Евстратова			
Гл. инж. ота.	Панкин		11.12.87	Цех по ремонту зерноуборочных и специальных комбайнов на готовых агрегатах с программой 200 ремонтов в год
рук. гр.	Романенко		11.12.87	
рук. гр.	Каган		21.08.87	Производственный корпус с бытовыми помещениями
рук. гр.	Хомяков		11.12.87	
ст. инж.	Цапочкина		21.08.87	Принципиальная однопроводная схема магистральных сетей
инв. н.				
				ГОСКОМсельхозтехника СССР
				ГИПРОПРОМсельстрой
				Г.САРАТОВ

Копировал В. Ком

формат А2

2 ШР (продолжение)

Линейные	Распределительная сеть			Пуск. аппарат	Кнопка управлен.	Распределитель. сеть		Выключ.- безопас.		№ по тех. плану, наименование потребителя		
	Автоматы (предохранит.) номинальн. усл. защиты	Тн/Тп А	Установлен. мощн. кВт			Марка, сечение провода, труба, металлорукав	Дли-на, м	Тип аппарата	Тип кнопки, марка, сеч. провода, труба		Дли-на, м	Марка, сечение провода, труба, металлорукав
↑	-	-	3(1×4)+1×2,5 ВВ-25	4,0	24 ЯШ 1 ЯВШЗ-25 25,0	-	-	-	-	-	-	24-13 Электричес- кая левбед- ка
Пред. 63/20	7,0/14,5	3,0	4(1×2,5) ВВ-25	5,0	6Р ПМЕ-122 ТРН-8 8,0	6кн ПКЕ-712-293 3(1×2,5) ВВ-25	4(1×2,5) ВВ-25 6кк/4994 ПВ-4(1×1) К-1082	5,0 1,0	-	-	-	6-41 Завеса
↑	1,3/15,2	0,42	4(1×2,5) ВВ-25	2,0	ш.у. комплектно	-	АКВВГ 7×2,5	15,0	-	-	-	3-12 Топливо- раздаточ- ная колон- ка
Пред. 63/6	4,7/-	3,0	4(1×2,5) ВВ-25	10,0	-	-	-	-	-	-	-	45-5 электро- кипятиль- ник
Пред. 63/10 Ф.А.	3,0/15,9	0,31	3(1×2,5) ВВ-25	12,0	44Ш РШ 20-0 ВШ 20-8 10,0	-	-	-	-	-	-	44-3 шкаф холодиль- ный

3 ШР

Пред. 63/63	45,5/-	11,7	3(1×10)+1×6 ВВ-40	3,0	28 ЯШ ЯВШЗ-63 63,0	-	КРПТ 3×10+1×6	3,0	-	-	-	28-31 выпрямитель сварочный
Пред. 63/63	16,7/11,70	8,5	3(1×4)+1×2,5 ВВ-25	10,0	24 ЯШ 3 ЯВШЗ-25 25,0	-	КРПТ 3×2,5+1×1,5	5,0	-	-	-	24-13 электри- ческая левбедка
↑	-	-	3(1×4)+1×2,5 ВВ-25	11,0	24 ЯШ 2 ЯВШЗ-25 25,0	-	-	-	-	-	-	-
Пред. 63/63	19,4/13,50	10,0	3(1×4)+1×2,5 ВВ-25 К-1082	12,0	-	-	-	-	-	-	-	25-17 Гидропри- вод
Пред. 63/10	2,7/11,90	1,1	4(1×2,5) ВВ-25 К-1082	10,0	-	-	-	-	-	-	-	26-35 стенд для ремонта кожухов
Пред. 63/6	1,65/11,50	0,55	4(1×2,5) ВВ-25	7,0	29Ш комплектно	-	-	-	-	-	-	29-37 настольно- сверильный станок
Пред. 63/63	6,5/45,5	3,0	3(1×4)+1×2,5 ВВ-25 К-1082	4,0	-	-	-	-	-	-	-	31-11 пресс гидравли- ческий
↑	16,7/11,70	8,5	3(1×4)+1×2,5 ВВ-25	8,0	32 ЯШ 1 ЯВШЗ-25 25,0	-	КРПТ 3×2,5+1×1,5	5,0	-	-	-	32-10 электри- ческая левбедка
Пред. 63/63	6,5/45,5	3,0	3(1×4)+1×2,5 ВВ-25 К-1082	10,0	-	-	-	-	-	-	-	34-45 приспособ- ление выпрессовки
↑	-	-	3(1×4)+1×2,5 ВВ-25	6,0	32 ЯШ 2 ЯВШЗ-25 25,0	-	-	-	-	-	-	32-10 электри- ческая левбедка
Пред. 63/40	12,0/78,0	5,5	4(1×2,5) ВВ-25 33 ЯП/4994 4(1×2,5) ВВ-25, К-1082	2,0 10,0	-	-	-	-	-	-	-	33-7 стенд
От 33 ЯП	4,85/34,0	1,2	4(1×2,5) ВВ-25	1,0	30Ш РШ 30-0-К-25/380У4 ВШ 30-К-25/380У4 25,0	-	-	-	-	-	-	30-57 машина шлифоваль- ная

8275/3

ГИП	Шатилов	11.12.81
Нач. ОТА	Елистратова	
П. инж. ОТА	Пайкин	11.12.81
Рук. гр.	Романенко	11.12.81
Ст. инж.	Цапочкина	11.12.81

ТП-816-Р-30 -ЭМ

Цех по ремонту зерноуборочных и специальных комбайнов на готовых агрегатах с программой 200 ре. монтов в год

Производственный корпус	стадия	лист	листов
с бытовыми помещениями	Р	8	

Расчётно-монтажные таблицы

Госкомсельхозтехника СССР
ГИПРОПРОМСТРОЙ
С.САРАТОВ

4 ШР

Линейные	Распределительная сеть				Пуск. аппарат	Кнопка управления		Распределитель. сеть		Выключ. безопас.		№ по техн. плану, наименование по-трепителя
	Им/Ип А	Уста-новлен. мощн. кВт	Марка, сечение провода, труба, металлорукав	Дли-на, м		Тип аппарата	Тип кнопки, марка, сеч. провода, труба	Дли-на, м	Марка, сечение провода, труба, металлорукав	Дли-на, м	Тип выключ. мар-ка, сечение про-вода, труба	
Пред. 100/80 Ф. А; В	57/-	13.1	2(1x10)+1x10 Б5-40	10.0	14 ЯШ ЯБШЗ-53 53.0			КРПТ 2x10+1x6	5.0			14-В Трансфор- матор сварочной
Пред. 63/16	4.85/ 340	1.2	4(1x2.5) Б6-25 9ЯПЗ/4994 4(1x2.5) Б6-25	3.0 1.0	9ШЗ РШ30-0-К-25/380 44 ВШ30-К-25/380 44 25.0							9-17, 14 Машина шлифоваль- ная,
от 9ЯПЗ			4(1x2.5) Б6-25 9ЯП2/4994 4(1x2.5) Б6-25	15.0 1.0	9Ш2 РШ30-0-К-25/380 44 ВШ30-К-25/380 44 25.0							с членик электро- механи- ческий
от 9ЯП2	4.85/ 340	1.2	4(1x2.5) Б6-25 9ЯП1/4994 4(1x2.5) Б6-25	10.0 1.0	9Ш1 РШ30-0-К-25/380 44 ВШ30-К-25/380 44 25.0							
от 9ЯП1	1.4/ 4.55	0.37	4(1x2.5) Б6-25	10.0	8Р ПМЕ-122 ТРН-8 1.25	8КН ПКЕ-712-243 3(1x2.5) Б6-25		АВВГ 4x2.5 8КК/4994 КРПТ 3x0.75+1x0.75	18.0 1.0			8-В1 Вентиля- тор крышный
от 9ЯП3			4(1x2.5) Б6-25	14.0	9Ш4 РШ30-0-К-25/380 44 ВШ30-К-25/380 44 25.0							9-17 Машина шлифоваль- ная
Пред. 127/30	1.92/ 1350	10.1	3(1x4)+1x2.5 Б6-25 К-1082	15.0	11ЯШ1 ЯВШЗ-25 25.0			КРПТ 3x2.5+1x1.5	5.0			11-10 Приспосо- бление одкотки малотилки
Пред. 63/5	1.14/ 4.56	0.37	4(1x2.5) Б6-25	3.0	16Р ПМЕ-122 ТРН-8 1.25	16КН ПКЕ-712-243 3(1x2.5) Б6-25		АВВГ 4x2.5 16КК/4994 КРПТ 3x0.75+1x0.75	18.0 1.0			16-В1 Вентиля- тор крышный
Пред. 63/40	1.10/ 77.0	5.8	4(1x2.5) Б6-25	15.0	12ЯШ ЯВШЗ-25 25.0			КРПТ 3x0.75+1x0.75	3.0			12-18 Продвину- тое частоты тока
от поз. 12			3(1x4) Б6-25 13ЯП/4994 3(1x2.5) Б6-25	3.0 9.0	10Ш Комплектно							10-16 Гайковерт
от 13ЯП			3(1x2.5) Б6-25	1.0	13Ш Комплектно							13-16 Гайковерт
от 13ЯП			3(1x2.5) Б6-25 15ЯП/4994 3(1x2.5) Б6-25	15.0 1.0	15Ш Комплектно							15-16 Гайковерт
от 15ЯП			3(1x2.5) Б6-25	15.0	18Ш Комплектно							18-16 Гайковерт
Пред. 100/80	1.58/ 117.0	8.5	3(1x10)+1x6 Б6-40	3.0	17ЯШ1 ЯВШЗ-25 25.0			КРПТ 3x2.5+1x1.5	5.0			17-13 Электри- ческая лебедка
	1.92/ 1350		3(1x10)+1x6 Б6-40	9.0	11ЯШ2 ЯВШЗ-25 25.0							11-10 Приспосо- бле- ние одкотки малотилки
			3(1x4)+1x2.5 Б6-25	10.0	17ЯШ2 ЯВШЗ-25 25.0							17-13 Электри- ческая лебедка
Пред. 100/40	13.3/ 60.2	4.5+0.4+3	4(1x2.5) Б6-25	10.0	7ЯР Р16-31320-3243 100.0			3(1x4) Б6-25 17 ШТА-75;250А	10.0			7-8 Кран подвесной
Пред. 60/20	7.0/ 45.5	3.0	4(1x2.5) Б6-25	15.0	58Р ПМЕ-122 ТРН-8 8.0	58КН ПКЕ-712-243 3(1x2.5) Б6-25		4(1x2.5) Б6-25 58КК/4994 17В-4(1x1) К1082	12.0 1.0			58-42 Завеса

8275/3

11

ГШП	Штиль	Вильям	11.12.81	ТП 816-1-30 - 9М
Моч. орг.	Электротех.			
М.И.И.М.О.	Полкин			
Рук. гр.	Романенко	11.12.81		
Ст. инж.	Сидоркин	11.12.81		Цех по ремонту зерноуборочных и специаль- ных комбайнов на готовых агрегатах с подготовкой 200 ремонтных в год
Привязан				Производственной картус с вытобами помещениями
				Расчётно-мониторин- ные таблицы
Лист №				Листов 9
				Листов 9

5 ШР

Линейные Автоматы (предохранит.) номинальн. уст. защиты	Распределительная сеть				Пуск. аппарат		Кнопка управлен.		Распределител. сеть		Выключ. безопасн.		№ по техн. плану, наиме- нование по- требителя
	I_n / I_n А	Уста- новлен. мощн. кВт	Марка, сечение провода, труба, металлорукав	Дли- на, м	Тип аппарата	Тип кнопки	Дли- на, м	Марка, сечение провода, труба, металлорукав	Дли- на, м	Тип ввключ. мар- ка, сечение про- вода, труба	Дли- на, м	№ по техн. плану, наиме- нование по- требителя	
Пред. 63/40	120/780	5.5	3(1x4) + 1x2.5 В6-25 К-1082	11.0								38-12 Стенд	
↑	71/45.5	3.0	4(1x2.5) В6-25 К-1082	1.0								37-11 Пресс	
Пред. 63/40	110/770	5.8	4(1x2.5) В6-25	15.0	35ЯШ ЯВШЗ-25 25.0		КРПТ 3x0.75 + 1x0.75	3.0				35-58 Преобразо- ватель частоты тока	
От поз. 35	-	-	3(1x4) В6-25 36ЯП / У994 3(1x2.5) В6-25	2.0 1.0	36Ш Комплектно							36-56 Гайковёрт	
От 36ЯП	-	-	3(1x2.5) В6-25	9.0	27Ш Комплектно							27-56 Гайковёрт	
От 36ЯП	-	-	3(1x2.5) В6-25	7.0	39Ш Комплектно							39-56 Гайковёрт	
Пред. 63/20	7.0/ 45.5	3.0	4(1x2.5) В6-25	8.0	41Р ПМЕ-122 ТРН-8 8.0	41КН ПКЕ-712-243 3(1x2.5) В6-25	4(1x2.5) В6-25 41КК/У994 ПВ-4(1x1) К1082	5.0 1.0				41-43 Завеса	
Пред. 63/63	19.0/ 107.0	75+1.0	3(1x4) + 1x2.5 В6-25	2.0								40-50 Моечная установка	
Пред. 63/63												Резерв	
Пред. 63/16												Резерв	
Пред. 63/16												Резерв	
Пред. 63/63												Резерв	

6 ШР

Пред. 63/10	3.9/ 19.5	17	4(1x2.5) В6-25	7.0	42 П.У. Комплектно		АВВГ 4x2.5	30.0				42-2 Устройство перемещения тракторов
Пред. 63/16	4.85/ 34.0	12	4(1x2.5) В6-25	12.0	47 Ш РШ30-0-К-25/380У4 ВШ30-К-25/380У4 25.0							47-57 Машина шлифо- вальная
Пред. 63/16	11.5/ 38.9	22+28	4(1x2.5) В6-25 К-1082	8.0								46-54 Стенд
Пред. 100/30	7/ 45.5	30	4(1x2.5) В6-25	3.0	43Р ПМЕ-122 ТРН-8 8.0	43КН ПКЕ-712-243 3(1x2.5) В6-25	4(1x2.5) В6-25 43КК/У994 ПВ-4(1x1) К1082	5.0 1.0				43-44 Завеса
Пред. 63/10												Резерв

8275/3

12

ГИП	Шатилов	11.12.81
Нач. отд.	Елистратова	11.12.81
Глиножа	Павкин	11.12.81
Рук. гр.	Романенко	11.12.81
Ст. инж.	Цапочкина	11.12.81

ТП 816-1-30 ЭМ

Цех по ремонту зерноуборочных и специальных комбайнов на готовых агрегатах с программой 200 ремонтов в год

Производственный корпус с бытовыми помещениями

Стация	Лист	Листов
Р	10	

Расчётно - монтажные таблицы

Госкомсельхозтехника СССР
ГИПРОПРОМСЕЛЬСТРОЙ
С.САРАТОВ

Инв. №

Н. контр. Есина

6 ШР (продолжение)

Линейные	Распределительная сеть			Длина м	Пуск. аппарат	Кнопка управления	Распределительная сеть		Выключатель безопас.		№ по тех. плану, наименование потребителя
	Автоматы (предохранит.) номинальн. част. защиты	Установочная мощность кВт	Марка, сечение провода, труба, металлолорукав				Тип аппарата	Тип кнопки, марка, сеч. провода, труба	Длина, м	Марка, сечение провода, труба, металлолорукав	
Пред. 100/50	16,0 / 104,0	7,5	4(1x2,5) В6-25	3,0	1Р1 ПМЕ-222 ТРН-25 20,0	1КН ПКУ15.19.231-50У2 АКВВГ 10x2,5	4,0	4(1x2,5) В6-25 1КК/У996 ПВ-4(1,5) К 1082	4,0	1,0	1-П1 Приточная установка
↑	2,1 / -	0,8	4(1x2,5) В6-25	1,0	1Р2 ПМЕ-121			4(1x2,5) В6-65 Ч996 4x2,5 В6-2,5	9,0	3,0	1НЭ-П1 Нагреватель заслонки
Пред. 100/30											Резерв
Пред. 100/50											Резерв

7 ШР

Пред. 63/16	5,4 / 35,4	2,2	4(1x2,5) В6-25 К-1082	8,0							48-55 Стенд
Пред. 63/40	13,3 / 60,2	4,5+0,4x3	4(1x2,5) В6-25	3,0	49ЯР Р16-31320-32У3 100,0			3(1x4) В6-25 2ТР ШТА 75,250 А	10,0		49-1 Кран подвесной
Пред. 100/80	16,8 / 135,8	8,5	3(1x10)+1x6 В6-40	15,0	54ЯШ ЯВШ3-25 25,0			КРПТ 3x2,5 + 1x1,5	3,0		54-10 Электрическая лебедка
↑	19,4 / 117,0	10,0	3(1x4)+1x2,5 В6-25	11,0	56ЯШ ЯВШ3-25 25,0			КРПТ 3x2,5+1x1,5	3,0		56-3 Прииспособленные обкатки молотки АКМ
Пред. 100/80 Ф.С; В	57,0 / -	13,1	2(1x16)+1x10 В6-40	15,0	55ЯШ ЯВШ3-БЗ 63,0			КРПТ 2x10 + 1x6	5,0		55-8 Трансформатор сварочный
Пред. 63/40	11,0 / 117,0	5,8	4(1x2,5) В6-25	9,0	51ЯШ ЯВШ3-25 25,0			КРПТ 3x0,75+1x0,75	3,0		51-14 Преобразователь частоты тока
↑	1,14 / 4,56	0,37	4(1x2,5) В6-25	1,0	52Р ПМЕ-122 ТРН-8 1,25	52КН ПМЕ-712-2У3 3(1x2,5) В6-25	1	АВВГ 4x2,5 52КК/У994,КРПТ 3x0,75+1x0,75	18,0	1,0	52-81 Вентилятор крышный
От поз. 51			3(1x4) В6-25 50ЯП/У994 3(1x2,5) В6-25	2,0	50Ш комплектно						50-12 Гайковёрт
От 50ЯП			3(1x2,5) В6-25	25,0	59Ш комплектно						59-56 Гайковёрт
От 50ЯП			3(1x2,5) В6-25	15,0	57Ш комплектно						57-12 Гайковёрт
Пред. 63/16	4,85 / 34,0	1,2	4(1x2,5) В6-25 53ЯП/У994 4(1x2,5) В6-25	11,0	53Ш1 РШ30-0-К25/380У4 ВШ30-К-25/380У4 25,0						53-13 Машина шлифовальная
От 53ЯП			4(1x2,5) В6-25	14,0	53Ш2 РШ30-0-К25/380У4 ВШ30-К-25/380У4 25,0						Резерв
Пред. 100/40											Резерв
Пред. 100/40											Резерв

- ↑ - Токоприёмник подключён шлейфом от предыдущего предохранителя.
- Наибольшая потеря напряжения в магистральной сети - 2,85%.
- Если расчётный ток питающего провода или кабеля отличается от расчётного тока электроустройства, то в левой части соответствующих граф помещены данные для электроустройств, а в правой - для питающего кабеля или провода.

8275/3 13

ГИП	Шатилов	Великий	ТП 816-1-30 - ЭМ
НАЧ.ОТД.	Елизарова		
ГЛАВН.ОТД.	Павкин		
РУК.ГР.	Романенко		Цех по ремонту зерноуборочных и специальных комбайнов на готовых агрегатах с программой 21
РУК.ГР.	Хомяков		ремонт в год
Ст.инж.	Цапочкина		Производственный корпус с бытовыми помещениями
Привязан			Стация Лист А1
Инв. №	Н.контр.	Евина	Рассчётно-монтажные таблицы
		Резерв	Госкомсельхозтехника СГ ГИПРОПРОМСЕЛЬСТР Г.АРАТОВ

Копировал З.В.С. Формат А2

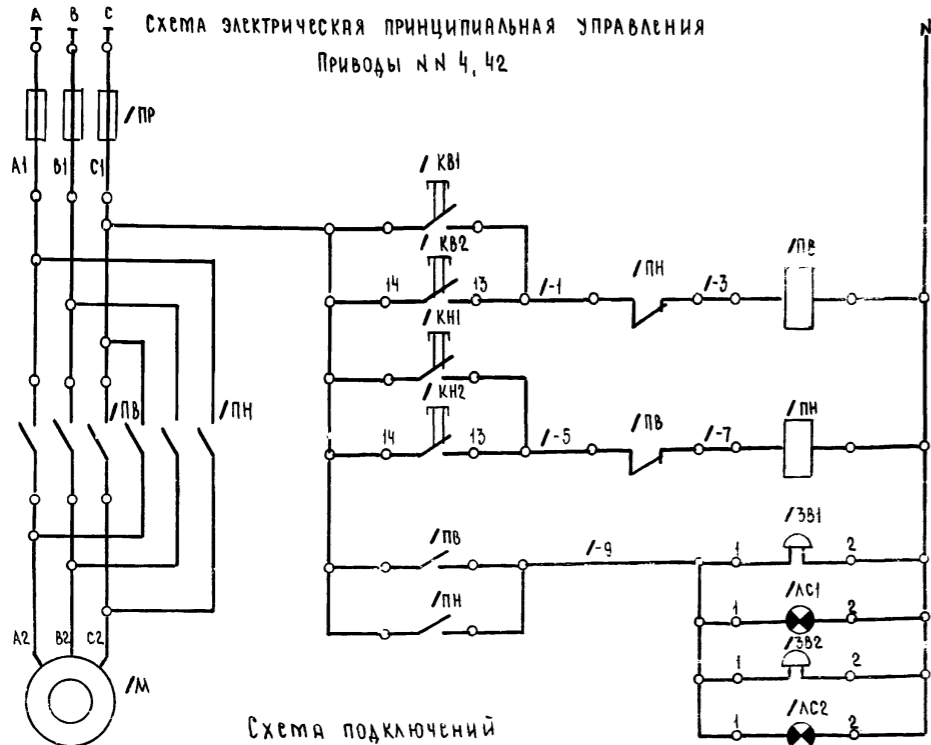
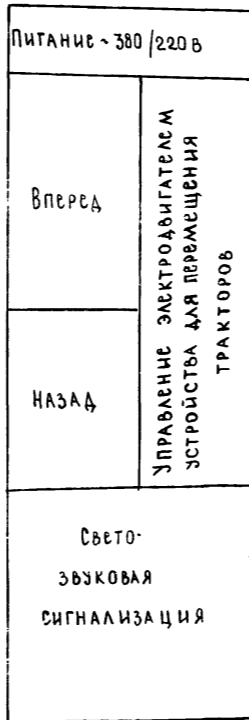


Схема подключений



Принципиальная электрическая схема составлена на основании руководства по эксплуатации установки для перемещения тракторов вдоль мастерской по линии сборки, Самаркандского ремонтного завода, Узсельхозтехника

Поз. обозначение	Наименование	Кол.	Примечание
<u>АППАРАТУРА ПО МЕСТУ</u>			
/ПВ, /КВ1, /КН1, /ПВ,			Поставляется комплектно с конвейером
/ПН	Пульт управления	2	
/ЗВ1, ЗВ2	Звонок громкого боя МЗ-1	4	
/ЛС1, ЛС2	Светильник Н50 05*60	4	
/КВ2, /КН2	Кнопочный пост управления ПКЕ 112-233	2	
<u>АППАРАТУРА НА ПУЛЬТЕ УПРАВЛЕНИЯ</u>			
/КВ1, /КН1	Кнопка	2	Комплектно с пультом управ
/ПН, /ПВ	Пускатель магнитный	2	ленция
/ПР	Предохранитель	3	

Спецификация

Поз.	Обозначение или тип изделия	Наименование	Кол.	Примечание
<u>ЭЛЕКТРОБОРУДОВАНИЕ</u>				
1	ОПТ 1326	Пульт управления	2	
<u>ИЗДЕЛИЯ ПО ЧЕРТЕЖАМ</u>				
2	5.407-10 в.1	Установка комплекта с одним кнопочным постом управления типа ПКЕ 112-233	2	
<u>МАТЕРИАЛЫ</u>				
3	—	Провод 660В 1*2.5 АВВ	370 м	
4	—	Труба виниловая ТУ6-05-1791-76 д325	110 м	

8275/3

14

ГЧП	Шатилов	10.12.81	
Нач. отд.	Елистратова	10.12.81	
Инж. отд.	Пайкин	10.12.81	
Гл. спец.	Никитин	10.12.81	
Рук. гр.	Хомяков	10.12.81	

ТП 816-1-30 ЭМ

Цех по ремонту зерноуборочных и специальных комбайнов на готовых агрегатах с программой 200 ремонтов в год.

Производственный корпус	Стадия	Лист	Листов
Сбытовыми помещениями	Р	12	

Схема электрическая принципиальная. Приводы МН 4, 42

/ - номер электро привода

№ № подл. Подпись и дата Взам инв №

Ведомость рабочих чертежей основного комплекта ЭО

Ведомость ссылачных и прилагаемых документов

Уточненная ведомость изделий и материалов, комплектуемых заказчиком

Лист	Наименование	Примечание
1	Общие данные (начало)	
2	Общие данные (продолжение)	
3	Общие данные (окончание)	
4	План на отм. 0.000. Комплектные узлы и линии. Таблица пунктов и щитков. Питающая сеть. Схема принципиальная	
5	Фрагмент 1. Планы на отм. 0.000, 3.000	

Обозначение	Наименование	Примечание
	Ссылачные документы	
4.407-129 (А75А)	Установка осветительных щитков	
4.407-223 (А139)	Прокладка проводов и кабелей в коробах (по номенклатуре треста Электромонтажконструкция Глав-Электромонтажа)	
4.407-233 (А141)	Прокладка осветительных электропроводок и установка светильников с лампами накаливания и ДРА на кронштейнах	
4.407-174 (А102А)	Прокладка осветительных электропроводок проводами АРТ и установка светильников с лампами накаливания и ДРА на железобетонных фермах	

№ п.п.	Наименование и техническая характеристика изделия, материала	Гип. марка	Ед. изм.	Потребность по проекту
	1. Аппараты низкого напряжения			
1.1	Ящик с понижающим трансформатором, 220/36В, ОСО-0.25, с 3 предохранителями Е27	ЯТП-0.25-13	шт	3
1.2	Ящик, плавкая вставка 30А, ТУ 16.526.315-73	ЯРПН-301-3293	"	1
1.3	Ящик, плавкая вставка 80А, ТУ 16.526.315-73	ЯРПН-341-3293	"	1
	2. Пункты и щитки			
2.1	Групповой осветительный щиток на 10 выключателей, из которых 5 выключателей А3161 на 15А, 5 выключателей А3163 на 50А	СУ9444-21	"	1
2.2	Щиток групповой, 380/220В, с 6 АВ-томатическими выключателями АВ3, с тепловыми расцепителями на 16А.	Щ-6	"	2

Условные обозначения

- Класс пожароопасности помещения
- Выключатель однополюсный в брызгонепроницаемом исполнении
- Выключатель однополюсный для скрытой проводки, защищенного исполнения, одинарный
- То же, двойной
- " , стреленый
- Розетка штепсельная с защитным контактом зануления в брызгонепроницаемом исполнении
- В Прокладка в винилпластовых трубах
- П Прокладка в полу
- С Прокладка по стене
- ΔЦ% Потеря напряжения в процентах
- Розетка штепсельная для скрытой установки
- Светильник местного освещения
- У1 Узел комплектный
- К1 Линия комплектная

Общие указания

Напряжение питающей сети 380/220В, ламп рабочего, местного освещения - 220В, ремонтного - 36В.

Освещенность помещений соответствует требованиям СНиП II-4-79 "Естественное и искусственное освещение".

Ремонтное освещение осуществляется переносными светильниками комплектно с понижающими трансформаторами.

Комплектные узлы и линии выбраны в соответствии с разработками института "Тяжпромэлектропроект".

Проходы проводов и кабелей через перекрытия выполнить в винилпластовых трубах.

Все непоковедущие металлические части осветительной установки, нормально не находящиеся, но могущие оказаться под напряжением, подлежат занулению. Для зануления используется рабочий нулевой провод сети.

Освещаемая площадь 1944 кв.м. Установленная мощность 29,35 - кВт. Количество светильников 144 шт.

"Проект соответствует действующим нормам и правилам и обеспечивает безопасную эксплуатацию здания при соблюдении предусмотренных проектом мероприятий"

Главный инженер проекта *Зеленый* / Шаталов /

8275/3 15

Привязан:			
Инв. №	Л. инж. Шаталов	Л. инж. Шаталов	Л. инж. Шаталов
Гип. Шаталов	Л. инж. Шаталов	Л. инж. Шаталов	Л. инж. Шаталов
Нач. ота. Е. Александрова	Л. инж. Шаталов	Л. инж. Шаталов	Л. инж. Шаталов
Л. инж. Шаталов	Л. инж. Шаталов	Л. инж. Шаталов	Л. инж. Шаталов
Рук. гр. Каган	Л. инж. Шаталов	Л. инж. Шаталов	Л. инж. Шаталов
Ст. инж. Е. Фимова	Л. инж. Шаталов	Л. инж. Шаталов	Л. инж. Шаталов
Цех по ремонту зерноуборочных и специальных комбайнов на готовых агрегатах с программой 200 ремонтов в год			Т П 816-1-30 30
Производственный корпус с бытовыми помещениями			СТАНДА ЛИСЕ ЛИСОВ
Общие данные (начало)			Р 1 5
Госкомсельхозтехника СССР ГИПРОПРОМСЕЛЬСТРОИ Г. САРАТОВ			

Альбом III

Типовой проект

ПРОДОЛЖЕНИЕ

№ п.п.	Наименование и техническая характеристика изделия, материала	Тип, марка	Ед. изм.	Потребность по проекту
3. Оборудование светотехническое				
3.1	Арматура настенная, уплотненная, 60 Вт	Н6005×60/ Р00-01	шт	5
3.2	Арматура потолочная, уплотненная, до 60 Вт	НП016×60/ Р53-01УЗ	"	10
3.3	Арматура потолочная, уплотненная, до 100 Вт	НП018×100/ Р-01У4	"	11
3.4	Арматура потолочная, полностью пылезащищенная, до 100 Вт	НПП03×100/н53	"	3
3.5	Арматура подвесная, с отражателем, до 100 Вт	Астра 1		8
3.6	Арматура для люминесцентных ламп, с рассеивателем из оргстекла: 2×20 Вт;	ЛП002-2×20	"	7
3.7	То же, 2×40 Вт;	ЛП002-2×40	"	12
3.8	" , 4×40 Вт	ЛП002-4×40	"	5
3.9	Арматура для люминесцентных ламп, однорамповая, 1×40 Вт	ЛП003-1×40	"	20
3.10	Арматура для люминесцентных ламп, 2×80 Вт	МЛ-2×80	"	12
3.11	Арматура подвесная для ламп ДРА, до 400 Вт	РСП05×400/к23	"	51
3.12	Лампа накаливания 220В, цоколь Е 27/27; 60 Вт;	БК220-60-1	"	30
3.13	То же, 100 Вт	БК220-100-1	"	10
3.14	Лампа люминесцентная, белого света, 220 В, 20 Вт;	ЛБ-20-4	"	15
3.15	То же, 40 Вт;	ЛБ-40-4	"	70
3.16	" , 80 Вт	ЛБ-80-4	"	25
3.17	Стартер для люминесцентных ламп, 220 В	80С-220	"	90

№ п.п.	Наименование и техническая характеристика изделия, материала	Тип, марка	Ед. изм.	Потребность по проекту
3.18	Лампа ртутная, дуговая, высокого давления, с исправленной цветностью, 400 Вт	ДРА-400	шт	53
3.19	Аппарат пускорегулирующий	ДБ-400/220	"	53
4. Кабельные изделия				
4.1	Кабель силовой 4×35 - I-ГОСТ 18410-73*	ААГ	км/м	0.055 / 0.049
4.2	4×10 - I-ГОСТ 18410-73*	ААГ	"	0.030 / 0.012
4.3	Кабель силовой 2×2.5-0.66 ГОСТ 16442-80;	АВВГ	км	0.040
4.4	3×2.5-0.66 ГОСТ 16442-80	АВВГ	"	0.010
4.5	Провод установочный 2×2.5-380 ГОСТ 6323-79;	АПВС	"	0.37
4.6	3×2.5-380 ГОСТ 6323-79	АПВС	"	0.10
4.7	Провод установочный 4×10-660 ГОСТ 14175-78	АРТ	"	0.176
4.8	Провод установочный 2.5-380 ГОСТ 6323-79	АПВ	"	1.400
4.9	10-380 ГОСТ 6323-79	АПВ	"	0.030
4.10	6-380 ГОСТ 6323-79	АПВ	"	0.330
4.11	70-380 ГОСТ 6323-79	АПВ	"	0.005
4.12	Провод установочный 2.5-380 ГОСТ 6323-79	ПГВ	"	0.009

№ п.п.	Наименование и техническая характеристика изделия, материала	Тип, марка	Ед. изм.	Потребность по проекту
1.4	Зажим тросовый	К 676	шт	8
1.5	Коуш, 14	—	"	8
1.6	Стойка универсальная	К 121	"	24
1.7	Стойка универсальная	К 120	"	51
1.8	Шпилька	К 122	"	116
1.9	Зажим	К 296	"	8
1.10	Муфта натяжная	К 804	"	16
1.11	Кронштейн	У 116	"	8
1.12	Кронштейн	К 986	"	51
1.13	Коробка ответвительная подштуп-капурная	У 197	"	90
1.14	Коробка для встраивания электроустановочных изделий	У 196	"	40
1.15	Секция прямая	У 1079	"	36
1.16	Секция крестовая	У 1085	"	2
1.17	Секция торцевая	У 1087	"	4
1.18	Секция вводная	У 1086	"	2
1.19	Кронштейн	К 883-1	"	40
1.20	Муфта натяжная	К 798	"	40

Уточненная ведомость изделий и материалов, поставляемых генподрядчиком и электромонтажной организацией

1. Электромонтажные изделия заводов				
Главэлектромонтажа				
1.1	Коробка ответвительная	КОР-74	шт	10
1.2	Коробка ответвительная	У994 м	"	120
1.3	Коробка тросовая	У 231	"	17

Инв. № подл. Подпись и дата Взам. инв. №

8275/3

16

ТП 816-1-30 ЭО

Цех по ремонту зерноуборочных и специальных комбайнов на готовых агрегатах с программой 200 ремонтов в год

Производственный корпус с бытовыми помещениями

Общие данные (продолжение)

Горкомсельхозтехника СССР ГИПРОПРОМСЕЛЬСТРОЙ

Приязан				
---------	--	--	--	--

АЛБУМ № 11 ПРИБОИ

ПРОДОЛЖЕНИЕ

№ п.п.	Наименование и техническая характеристика изделия, материала	Тип, марка	Ед. изм.	Потребность по проекту
2. Электроустановочные изделия				
2.1	Выключатель, 250В, 6А, однополюсный, для скрытой установки;	индекс 02360	шт	10
2.2	То же, двойной;	индекс 02980	»	10
2.3	» , строчный	индекс 02700	»	5
2.4	Выключатель, 250 В, 10А, однополюсный, для открытой установки, исполнение защищенное	индекс 02010	»	5
2.5	Розетка штепсельная, двухполюсная, 250 В, 10А, с боковым заземляющим контактом, исполнение брызгозащищенное, У220	индекс 03300	»	15
2.6	Розетка штепсельная, двухполюсная, 250 В, 6А, для скрытой установки	индекс 03270	»	15
2.7	Выключатель, 250В, 10А, однополюсный, для открытой установки, исполнение брызгозащищенное	индекс 02650	»	2
2.8	Розетка штепсельная, 250 В, 10А, с боковыми заземляющими контактами, индекс 03310	У210	»	10
3. Прокат черных металлов				
3.1	Сталь	Ст 2	т	0,5
4. Трубы неметаллические				
4.1	Труба винилястовая по ТУ 6-05-1791-76 на рабочее давление 6 кгс/см ² , прямая, длиной не менее 3м, условным проходом и толщиной стенки	25 × 1,8	км/м	0,415 / 0,121

Ведомость изделий и материалов для изготовления изделий МЭЗ

№ п.п.	Наименование и техническая характеристика изделия, материала	Тип, марка	Ед. изм.	Потребность по проекту
Изготовить и комплектовать узел У2				
1	Арматура подвесная, с отражателем, до 100Вт	АСТРА 1	шт	8
2	Кронштейн	УНБ	»	8
3	Провод 2,5-380 ГОСТ 6323-79	АПВ	м	12,8

Комплектные линии для светильников с лампами ДРЛ

№ п/п	Наименование и технические данные	Тип марка	Ед. изм.	Количество		Всего
				к1 шт	к2 шт	
1. Осветительная арматура						
1.1	Арматура подвесная для ламп ДРЛ, до 400 Вт	УСПОС-400/К23	шт	15	36	51
1.2	Аппарат пускорегулирующий	ДБ-400/220	»	15	36	51
2. Проводниковые материалы						
2.1	Провод установочный 4×10-660 ГОСТ 14175-78	АРТ	м	532	122,1	175,3
2.2	Провод установочный 2,5-380 ГОСТ 6323-79	АПВ	»	151	362,4	513,4
2.3	Провод установочный 2,5-380 ГОСТ 6323-79	ПГВ	»	2,5	6	8,5

№ п.п.	Наименование и технические данные	Тип, марка	Ед. изм.	Количество		Всего
				к1 шт	к2 шт	
3. Изделия заводов						
ГЛАВЭЛЕКТРОМОНТАЖ						
3.1	Коробка просовая	У231	шт	5	12	17
3.2	Зажим просовый	К676	»	2	6	8
3.3	Козуш, 14	—	»	2	6	8
3.4	Кронштейн	К986	»	15	36	51
3.5	Стойка универсальная	К120	»	15	36	51
3.6	Стойка универсальная	К121	»	6	18	24
3.7	Шпилька	К122	»	32	84	116
3.8	Зажим	К296	»	2	6	8
3.9	Муфта натяжная	К804	»	4	12	16
4. Прокат черных металлов						
4.1	Проволока стальная низкоуглеродистая, 08	ГОСТ 3282-74	к2	7,5	22,5	30,0

8275/3 17

Инж. Шестернев	Шатилов	20.11.81	20.11.81
Инж. Елистратова	Пайкин	20.11.81	20.11.81
Инж. Каган	Ефимова	20.11.81	20.11.81
Инж. Есина	Есина	20.11.81	20.11.81

ТП 816-1-30 ЭО

Цех по ремонту зерноуборочных и специальных комбайнов наготовых агрегатах программой 200 ремонтов в год

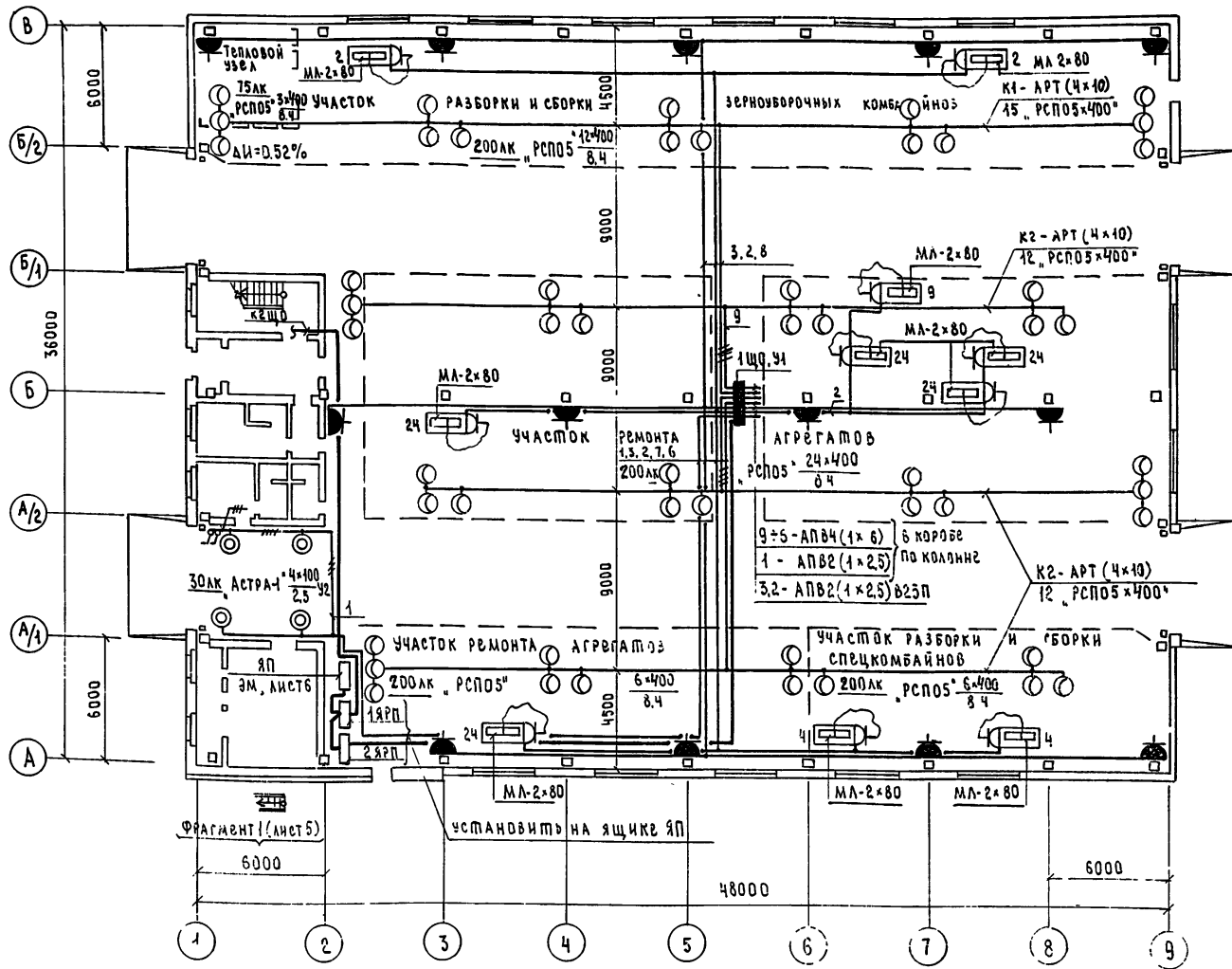
Производственный корпус с бытовыми помещениями

Общие данные (окончание)

ГИПРОПРОМСЕЛЬСТРОЙ г. Саратов

ФОРМА № А2

ПЛАН НА ОТМ. 0.000



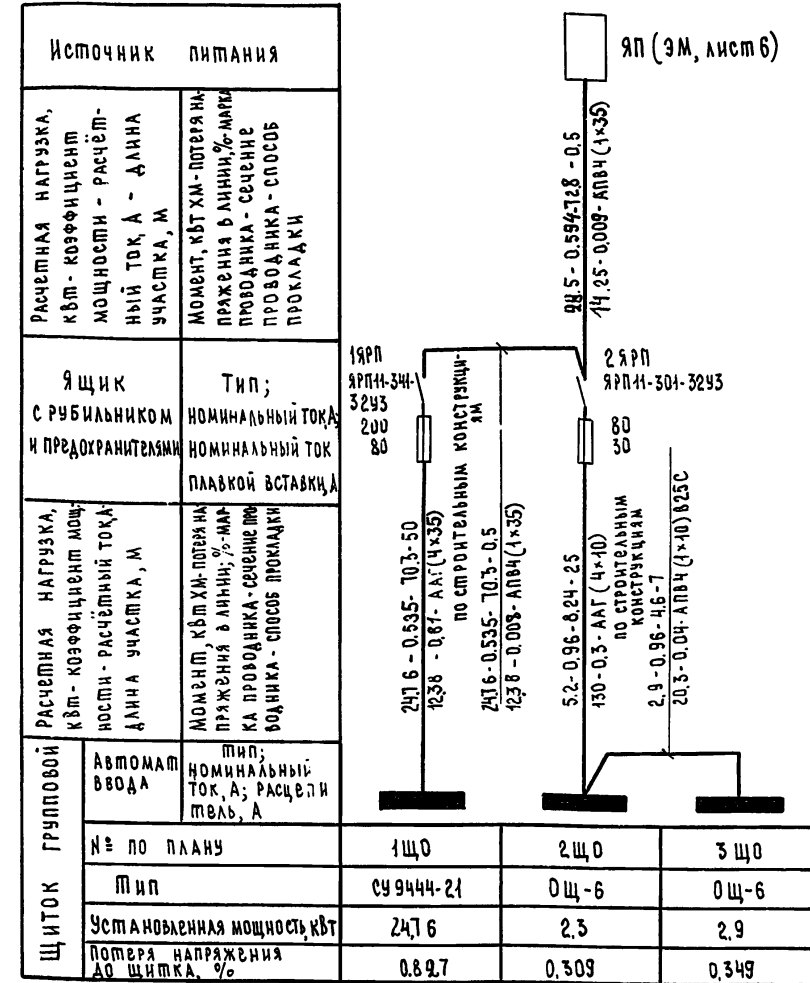
Комплектные узлы и линии

Кол. позиция	Наименование	Обозначение	Техническое задание, данные, размеры	Примечание
3 У1	Установка осветительных щитков		исполнение навесное	серия 4.407-129
4 У2	Установка светильников "Астра-1" на кронштейне на стене	4.407-233-00 4.407-233-018	исполнение 2	серия 4.407-233
1 К1	Линия с 15 светильниками "РСПО5" (провод АРТ)	A102.66; A102.24 A102.49; A102.26 A102.61	исполнение 1	серия 4.407-174
3 К2	Линия с 12 светильниками "РСПО5" (провод АРТ)		исполнение 3	L = 36 м

ТАБЛИЦА ПУНКТОВ И ЩИТКОВ

№	Тип	Установленная мощность кВт	№№ автоматов				Расцепитель автомата, А	
			Занятые	Резервные	Вводного	Линейного		
1ЩО	СУ 9444-21	247,6	1 ÷ 3	6 ÷ 9	4,5	10	—	1 ÷ 5-15 6 ÷ 10-30
2ЩО	ОЩ-6	2,3	1 ÷ 3	—	4 ÷ 6	—	—	1 ÷ 6-16
3ЩО	ОЩ-6	2,9	1 ÷ 4	—	5,6	—	—	1 ÷ 6-16

Питающая сеть. Схема принципиальная.



Инженер	Швертнев	Иван	19.11.81
ГИП	Шатилов	Владимир	20.11.81
Нач.отд.	Евстратова	Светлана	20.11.81
Инженер	Пайкин	Игорь	19.11.81
Руч.гр.	Каган	Иван	19.11.81
Руч.гр.	Романенко	Иван	19.11.81
Ст.инж.	Ефимова	Ефимов	19.11.81

Привязан

ТП 816-1-30 90

Цех по ремонту зерноуборочных и специальных комбайнов на готовых агрегатах с программой 200 ремонтов в год

Производственный корпус с бытовыми помещениями

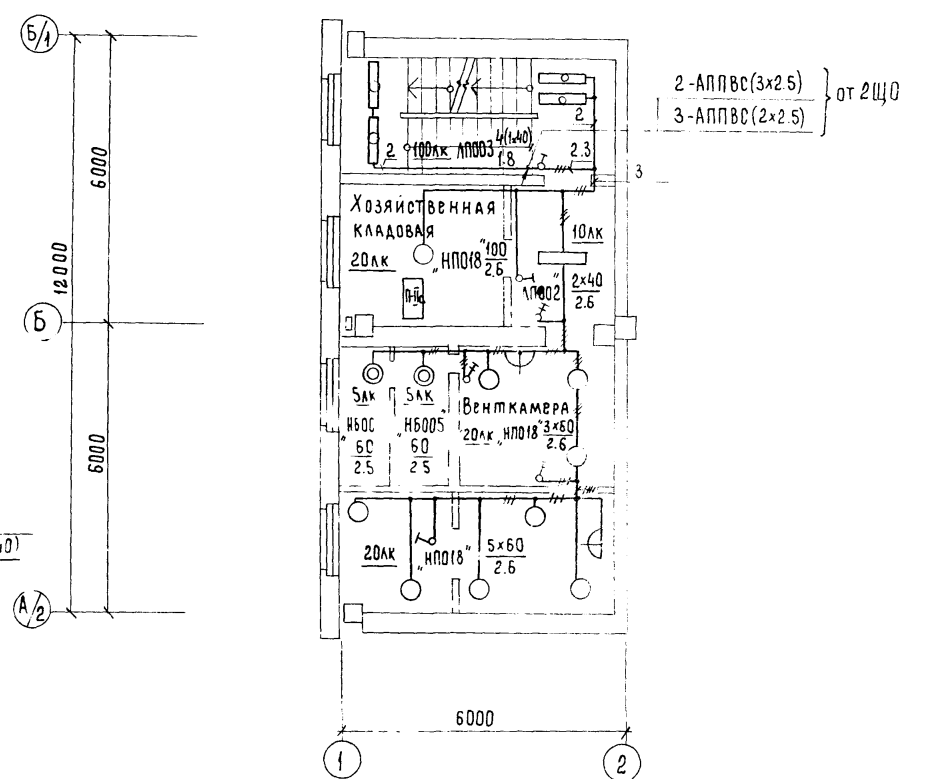
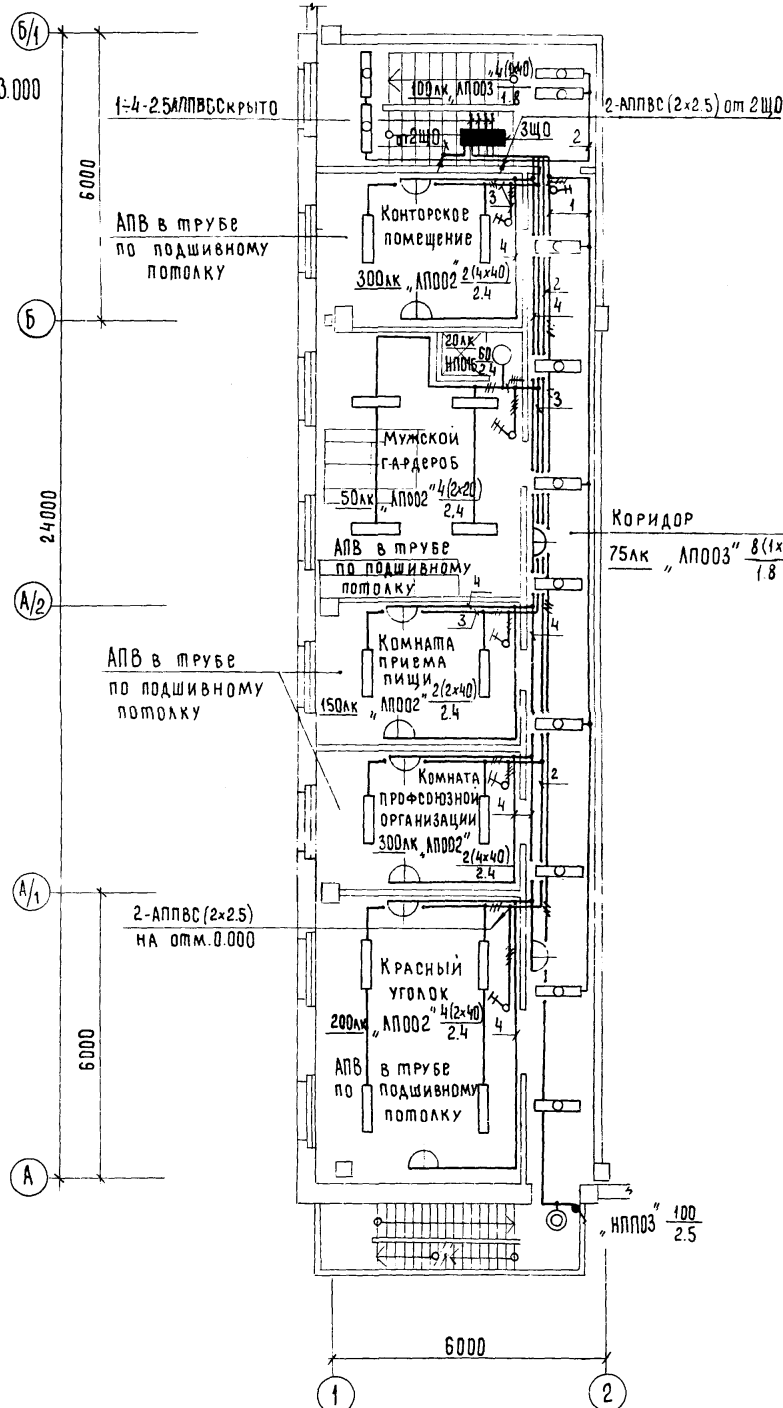
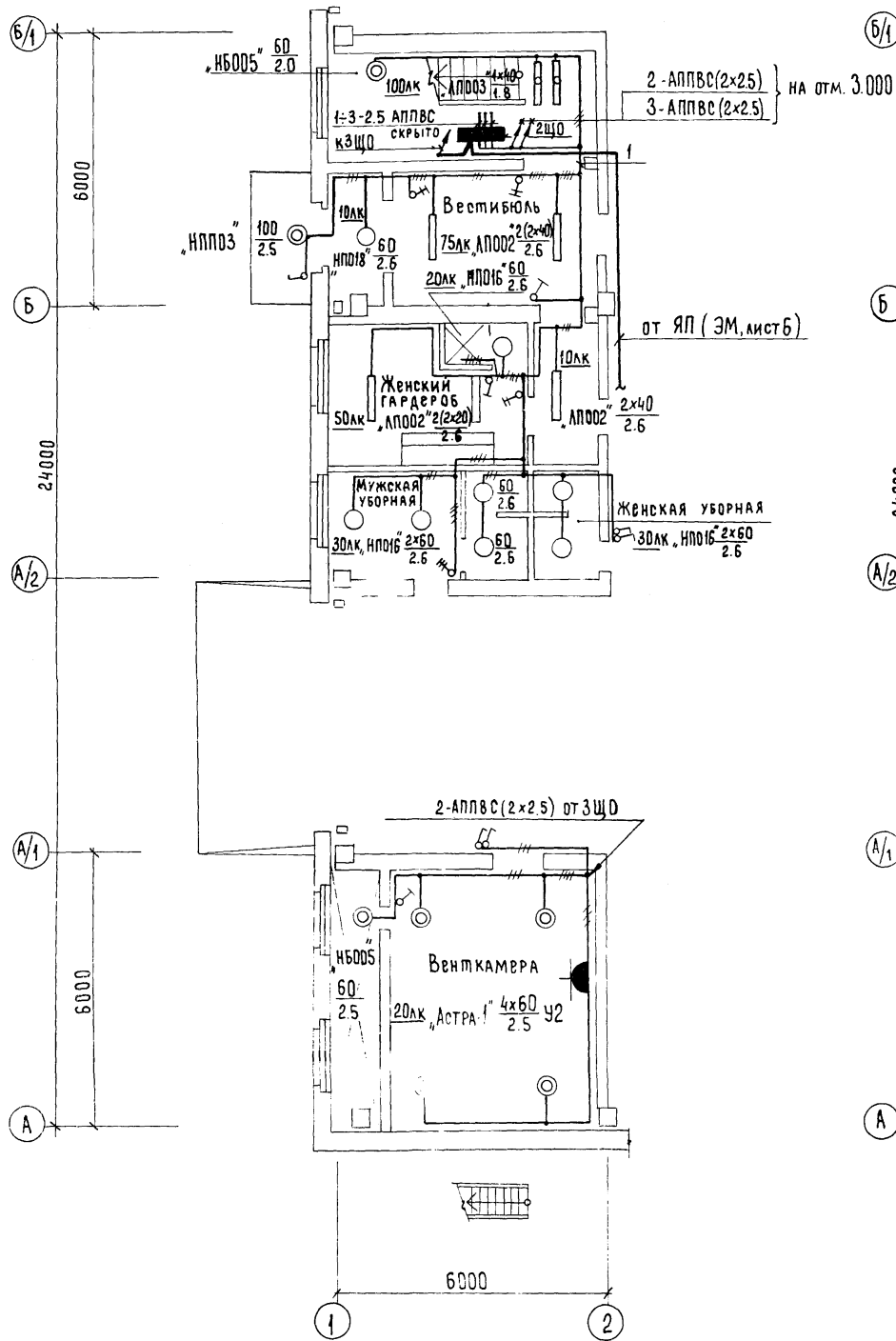
План на отм. 0.000. Комплектные узлы и линии. Таблица пунктов и щитков. Питающая сеть

ГОСКОМСВХОЗТЕХНИКА СССР
ГИПРОПРОМСТРОЙ

Фрагмент 1

План на отм. 6.000

План на отм. 3.000



Осветительные щитки 2ЩО и 3ЩО установить на высоте 2.2 м от пола до нижней кромки кожуха.

8275/3 19

Инженер	Щестернев	20.11.81	Цех по ремонту зерноуборочных и специальных комбайнов на готовых агрегатах с программой 200 ремонтов в год.	Производственный корпус с бытовыми помещениями	СТАДИЯ	ЛИСТ	ЛИСТОВ
ГИП	Шатилов	20.11.81			Р	5	
Нач. отд.	Евстратова	20.11.81					
Главинж.отд.	Пайкин	20.11.81					
Рук. гр.	Каган	19.11.81					
Ст. инж.	Ефимова	19.11.81					
Привязан							
Инв. №	Н. контр. Есина	19.11.81	Фрагмент 1. Планы на отм. 6.000, 3.000	Госкомсельхозтехника СССР ГИПРОПРОМСЕЛЬСТРОИ г. Саратов			

Ведомость рабочих чертежей основного комплекта АП

Лист	Наименование	Примечания
1	Общие данные	
<u>Приточная система П1</u>		
2	Схема функциональная	
3	Схема электрическая принципиальная управления	
4	Схема электрическая принципиальная автоматического управления	
5	Схема внешних проводов	
<u>Приточная система П2</u>		
6	Схема электрическая принципиальная управления	
7	Схемы: функциональная, внешних проводов	
8	Отключение вентсистем при пожаре. Схемы электрические: принципиальная, соединений, ЯП. Общий вид.	
9	Схема расположения	
<u>Задание заводу-изготовителю</u>		
01-00сб	Щит автоматизации 1ЩА. Общий вид	
01-00сх	Щит автоматизации 1ЩА. Соединения проводов	
02-00сб	Щит автоматизации 2ЩА. Общий вид	
02-00сх	Щит автоматизации 2ЩА. Соединения проводов	
02-00сб	Эскиз поста управления ПКУ-15	

Уточненная ведомость изделий и материалов, поставляемых подрядчиком и электромонтажной организацией

№ пп. по схеме	Наименование и техническая характеристика изделия, материала	Тип, марка	Ед. изм.	Потребность по проекту
<u>1. Материалы</u>				
1.	Металлодрожкае 0ТУ22-118-66	РЗ-Ц-Х22	М	30
<u>2 Изделия ГЭМ</u>				
2.1	Ящик протяжный	У997	шт	1

Проект соответствует действующим нормам и правилам и обеспечивает безопасную эксплуатацию здания при соблюдении предусмотренных проектом мероприятий

Главный инженер проекта *Велан Шатилов*

Ведомость оборудования и материалов, поставляемых заказчиком

№ пп. по схеме	Наименование и техническая характеристика изделия, материала	Тип, марка	Ед. изм.	Потребность по проекту
<u>1. Приборы и средства автоматизации</u>				
1.1	Термометр технический ГОСТ 2823-73°Е, комплектно с оправой по ГОСТ 3029-75°Е	п52160163	шт	4
1.2	То же, но	У21240141	шт	4
1.3	Термометр бытовой	ТБ-2М	шт	2
1.4	Устройство терморегулирующее дифференциальное электрическое, н.о. диапазон дифференциалов 4°С... 20°С	ТУДЗ-4	шт	1
1.5	То же, но Н.З.	ТУДЗ-4	шт	1
1.6	То же, но н.о. диапазон дифференциалов 4°С... 20°С	ТУДЗ-1	шт	1
1.7	Регулятор температуры электрический трехпозиционный гр 23, 0°С... 40°С	РТЗ-У4	шт	1
1.8	Термометр сопротивления медный, гр. 23	ТСМ 6097	шт	1
<u>2. Электроаппаратура в шкафах</u>				
2.1	Переключатель универсальный, рукоятка револьверная ТУ16.524.074-75	УП5311-С23	шт	5
2.2	Выключатель автоматический Тр-6А ТУ16.522.021-72	АЕ-1031-194	шт	2
2.3	Реле промежуточное универсальное ~220В; ТУ16.523.295-79	РПУ-0-961-93	шт	7
2.4	То же <input type="checkbox"/> В	РПУ-0- <input type="checkbox"/>	шт	3
2.5	Пост кнопочный ТУ16.526.216-71	ПКЕ-612-293	шт	4
2.6	Прерыватель ступенчатый импульсный СИП-019М		шт	1
2.7	Арматура плафон зрачковый ТУ16.535.681-72	АСАП-У2	шт	1
2.8	То же, плафон красный АСАП-У2		шт	1
<u>3. Щиты</u>				
3.1	Щит автоматизации 1ЩА ОСТ 36.13-76	ЩШМ 1000x1600-144-1Р30	шт	1
3.2	Щит автоматизации 2ЩА ОСТ 36.13-76	ЩШМ 600x1400-144-1Р30	шт	1
<u>4. Материалы</u>				
4.1	Кабель 4x1 ГОСТ 1508-78Е	КВВГЭ	км	0.008
4.2	Кабель 4x2.5 ГОСТ 1508-78Е	АКВВГ	км	0.160
4.3	Провод 6608; 1x2.5 ГОСТ 6323-79	АПВ	км	0.260

Ведомость ссылочных и прилагаемых документов

Обозначение	Наименование	Примечания
<u>Ссылочные документы</u>		
ТМ4-142-75	Термометр технический ртутный в оправе. Установка на трубопроводе d > 76 или металлической стенке	
ТМ4-143-75	Термометр технический ртутный в оправе. Установка на трубопроводе d 15... 57	
РМ4-107-77	Щиты и пульты систем автоматизации технологических процессов. Требования к выполнению технической документации предъявляемой заводу-изготовителю.	

Общие указания

Для систем П1, П2 предусмотрено - контроль температуры прямого и обратного теплоносителя, воздуха в форкамере, вентиляторном блоке и обслуживаемом помещении;

- защита caloriferов от замораживания в рабочее и нерабочее время;

- местное и дистанционное из обслуживаемого помещения управление механизмами системы;

- сигнализация включения нагревателей заслонки и вентилятора в обслуживаемом помещении

Для системы П1 кроме того предусмотрено механическое регулирование температуры воздуха в обслуживаемом помещении и автоматическое отключение системы при пожаре.

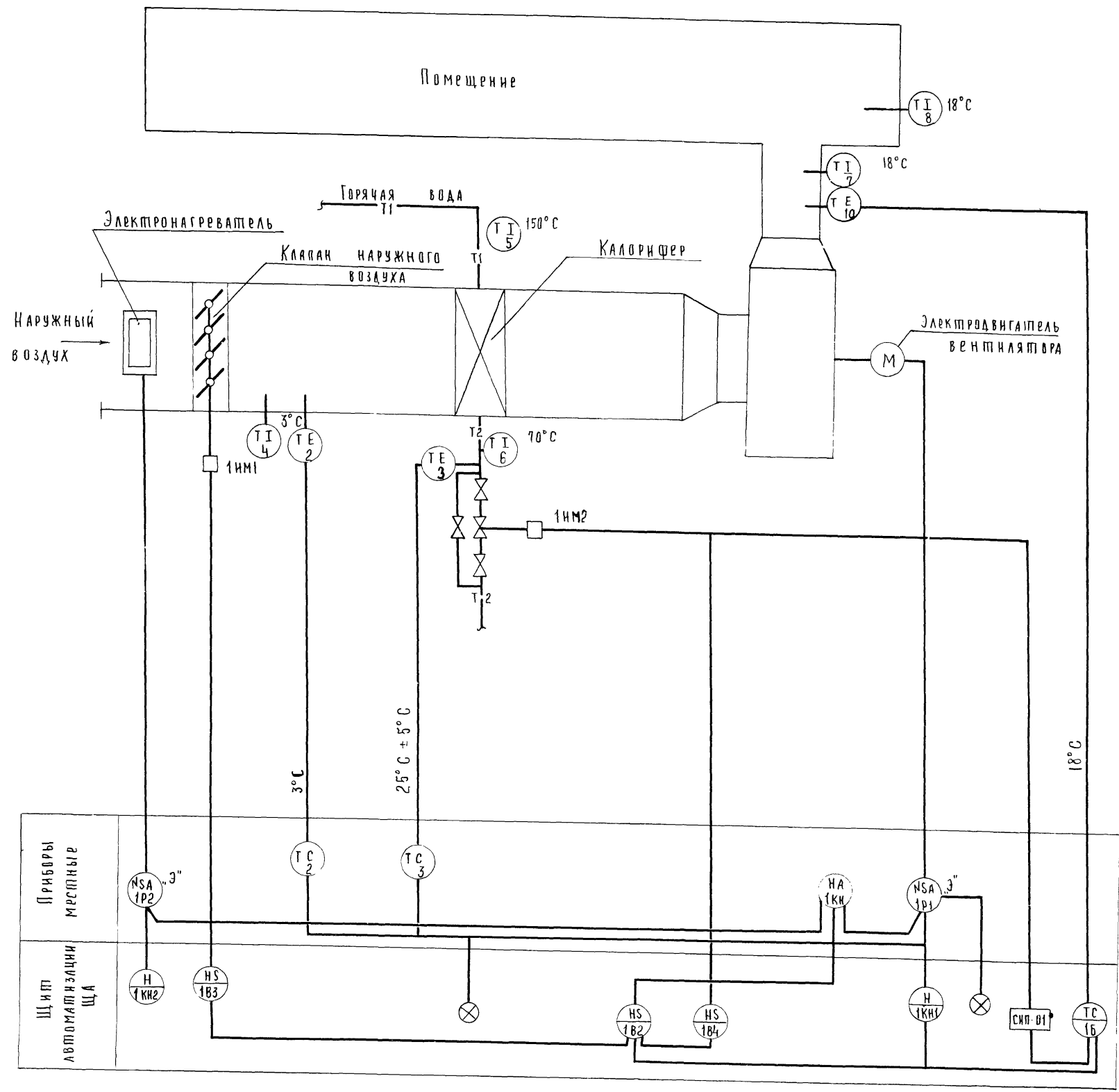
- проставить при привязке.

8275/3 20

Привязан			
Инв. №		ТП 816-1-30	АП
ГЛАНЖ.ИНЖ. ШЕРСТЕРНЕВ <i>ШМ</i>	Шатилов <i>Велан</i>		
НАЧ.ОТД. АНСТРАТОВА	Лякин <i>В.В.</i>		
ГЛАНЖ.ИНЖ. ЛЯКИН	Хомяков <i>В.В.</i>		
ГЛ. СПЕЦ. НИКИТИН			
РУК.ГР. ХОМЯКОВ			
		Цех по ремонту зерноуборочных и специальных комбайнов на готовых агрегатах с программой 200 ремонтов в год	
		Производственный корпус с бытовыми помещениями	Стация лист Л/С
		Общие данные	Госкомсельхозтехинвас, ГИПРОПРОМСЕЛЬСТРОЙ г. Саратов
Н.КОНТ. ЕСНА	<i>Есн</i>		

Альбом ЦД

Типовой проект



ИВБ №1004 Шиддиль и др. инв. №

8275/3

21

Г.И.П.	Шаталов	14.12.81		
Нач.отд.	Евстратова	16.12.81		
гл.инж.отд.	Панкин	16.12.81		
гл.спец.	Никитин	16.12.81		
рук.гр.	Хомяков	16.12.81		

ТП 816-1-30 АП

Цех по ремонту зерноуборочных и специальных комбайнов и агрегатов с программой 200 ремонтов в год.

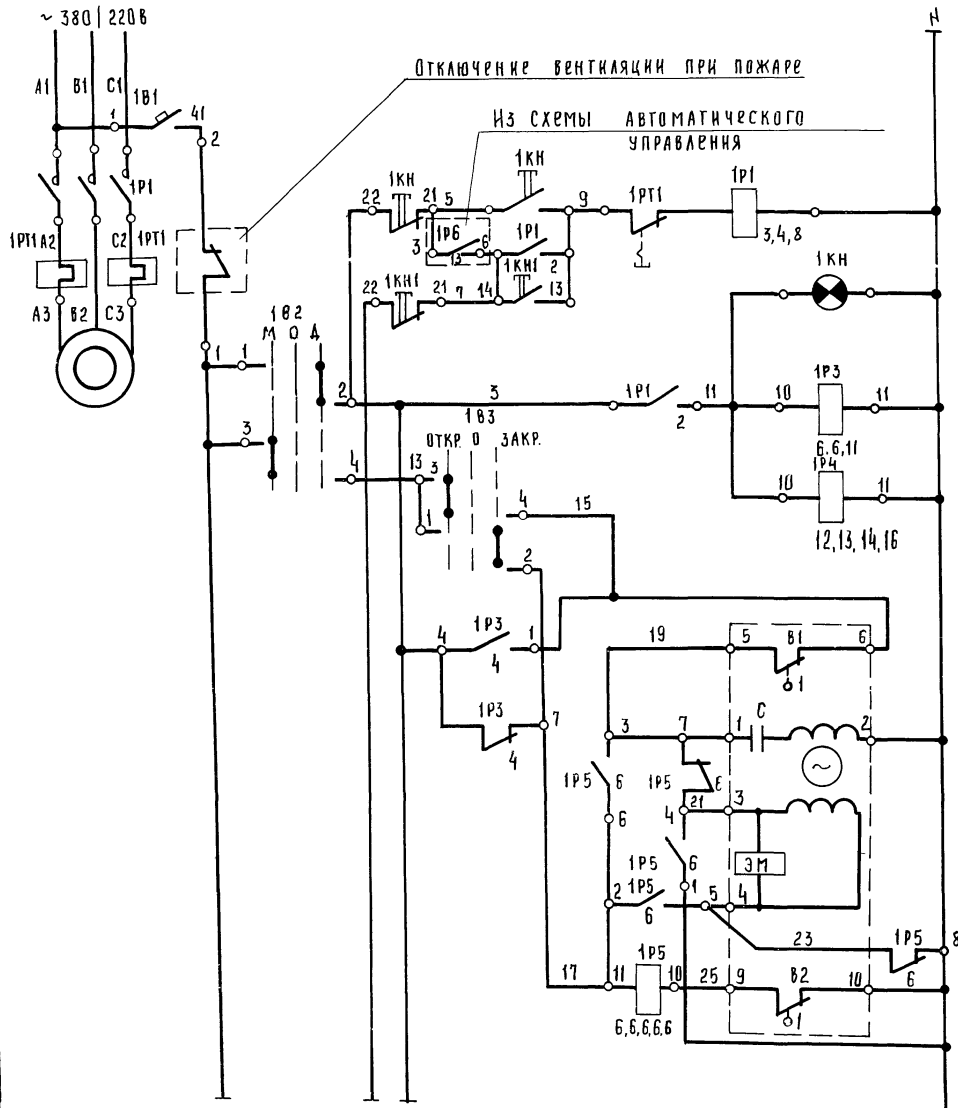
Производственный корпус с бытовыми помещениями	Стая	Лист	Листов
	Р	2	

Приточная система П1
Схема функциональная

Иоскомсельхозтехника СССР
ГИПРОПРОМСЕЛЬСТРОЙ
г. Саратов

Привязан:

ИВБ №	И контр.	Есина	16.12.81
-------	----------	-------	----------



1	Питание ~ 380/220В
2	Дистанционное управление вентилятором
3	Местное управление вентилятором
4	Реле промежуточные
5	Местное управление исполнительным механизмом воздушного клапана
6	Дистанционное управление исполнительным механизмом воздушного клапана

В схему автоматического управления

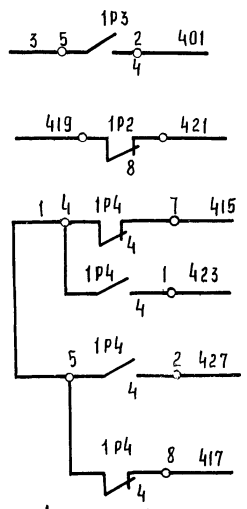


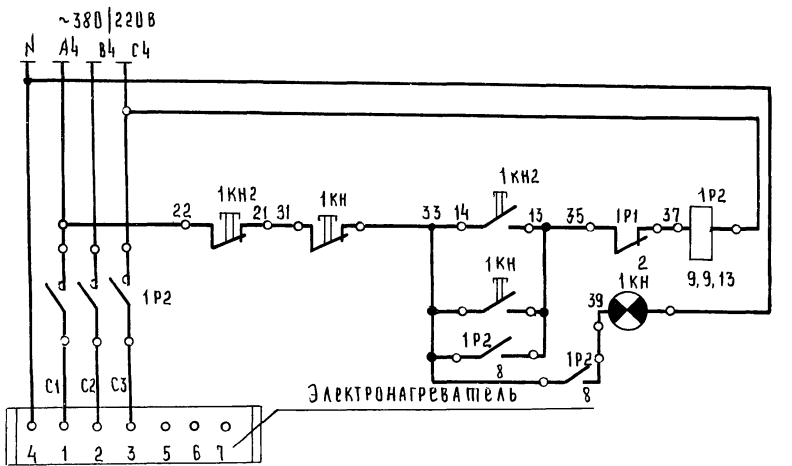
Диаграмма замыкания контактов исполнительного механизма ИМ1

Обозначение контактной пары	№ контактной пары	Положение клапана наружного воздуха	
		Открыт	Закрыт
В1	1	■	□
	2	□	■
В2	1	■	□
	2	□	■

Диаграмма замыкания контактов ключа управления 1Б2 (1Б3)

№ секции	№ контакта	Мест. (откр.)	Дист. (откр.)	Дист. (закр.)
I	1-2			×
II	3-4	×		

Поз. обознач.	Наименование	Кол.	Примечание
Аппаратура на 1ЩА			
1Б1	Выключатель автоматический АЕ 1031-194 Зр=6А тУ16.522.021-72	1	
1P3; 1P4	Реле РПУ-0-96 тУ3 ~ 220В		
1P5	тУ16.523.295-79	3	
1Б2, 1Б3	Переключатель УП5311-С23 тУ16.524.074-75, рукоятка револьверная	2	
1КН1, 1КН2	Пост ПКЕ 612-243 тУ16.526.216-76	2	
Аппаратура по месту			
1КН	Пост управления кнопочный ПКУ15-19 231-54У2 тУ16.526.333-74	1	Учтено - ЭМ
1ИМ1	Механизм исполнительный МЭО-4/100 ~ 220 тУ25.02.1401-74	1	учтено - 0В
1P1, 1P2	Пускатель магнитный	2	учтено - ЭМ



7	Питание ~ 380/220В
8	Местное управление электронагревателем
9	Дистанционное управление электронагревателем

8275/3 22

ТП 816-1-30 АП

ТИП	Шатлов	В.И. (19.12.77)	
НАЧ. ОТД.	Евстратов	В.И. (18.07.77)	
ЛА. СПЕЦ.	Панкин	В.И. (12.12.77)	
ДУК. ГР.	Хомяков	В.И. (12.12.77)	

Цех по ремонту зерноуборочных и специальных комбайнов на готовых агрегатах с программой 200 ремонтов в год.

Производственный корпус с бытовыми помещениями	Стая	Лист	Листов
Приточная система приточной системы	Р	3	

Госкомсельхозтехника СССР
ГИПРОПРОМСЕЛЬСТРОЙ

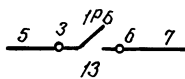
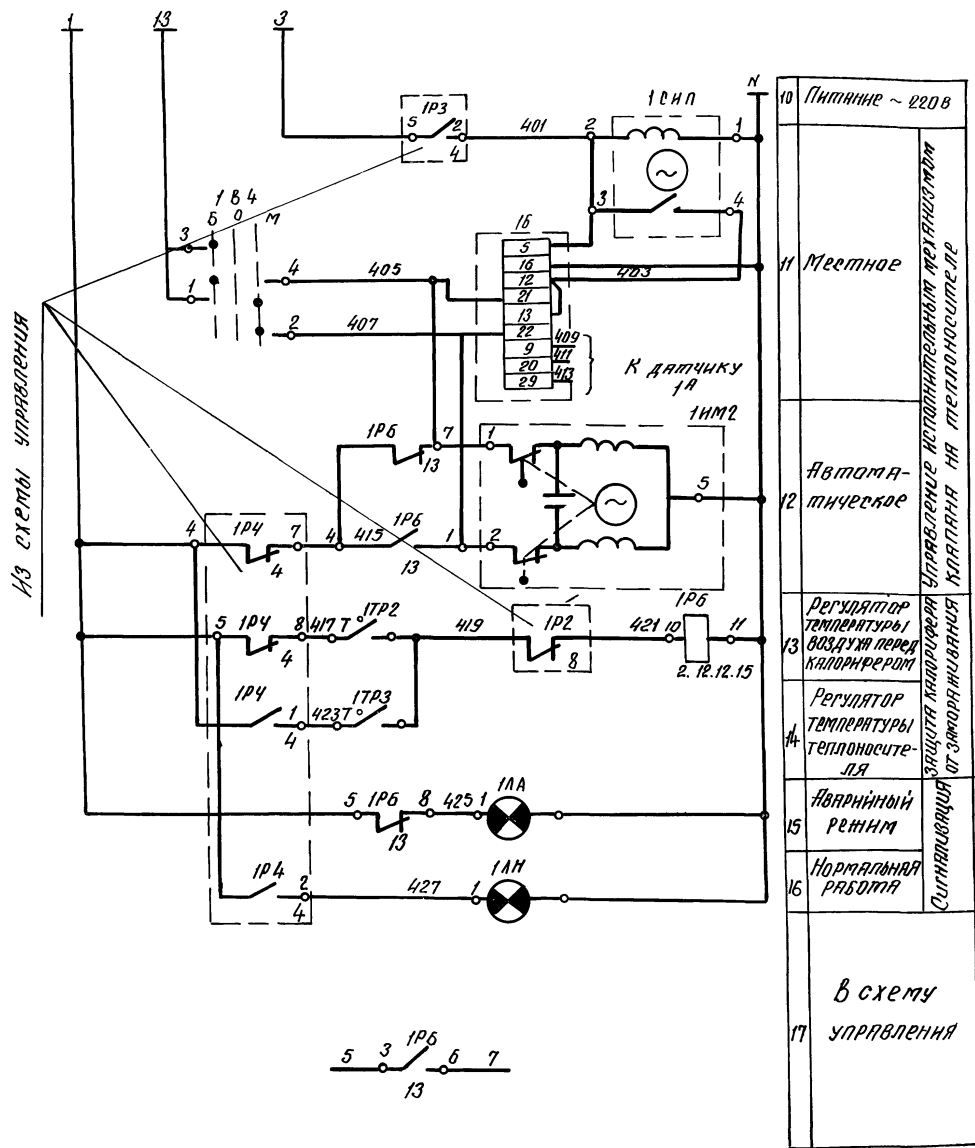


Диаграмма замыкания контактов ключа управления-184

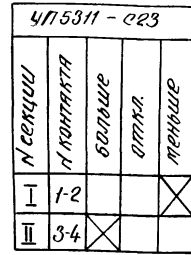


Диаграмма замыкания контактов регулятора температуры 1Б.

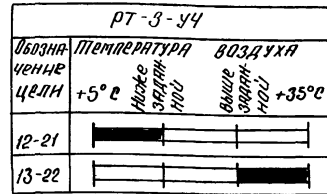


Диаграмма замыкания контактов регулятора температуры 1ТР2

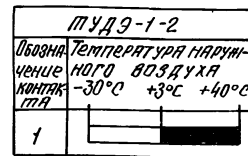
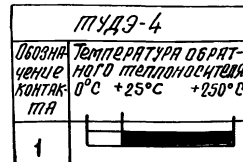


Диаграмма замыкания контактов регулятора температуры 1ТР3



Поз. обозн.	Наименование	кол.	Примечание
	<u>Аппаратура на ЦЩ</u>		
1СНП	Прерыватель ступенчатый импульсный СНП-01УМ; ~220В: ТУ50-13-71	1	
184	Переключатель УП 5311-С23 надпись №48 ТУ16-524. 074-75	1	
1Р6	Реле РПУ-0-961УЗ ~220В ТУ16.523 295-75	1	
1Б	Регулятор температуры РТ-3УЧ ГР23 ~220В 0°С ... 40°С ТУ25 02 (ЗУ2.574.096) -75 Е Аппаратура РДНЦУ2 ~220В ТУ16.535.684-72	1	
1АА	Пляфон красный	1	
1АН	Пляфон зеленый	1	
	<u>Аппаратура по месту</u>		
	Устройство терморегулирующее дилатометрическое электрическое ТУ25, 02, 1074-75		
1ТР2	ТУДЭ-1 н.о. диапазон дифференциалов 2.. 10°С.	1	
1ТР3	ТУДЭ-4 н.о. диапазон дифференциалов 4... 20°С	1	
1А	Термопреобразователь сопротивления медной ТСМ-6097, ГР-23 монтажная длина 100 мм, ГОСТ 5.2079-73	1	
1ИМ2	Механизм исполнительный ПР-1М ~220В ТУ1-01-0504-77	1	Учтено 08

8275/3

23

Г.И.П.	Шатилов	А.М.С.	14.12.9	7П 816-1-30	АП
Инж. отд.	Елизарова	В.Р.	18.12.9		
Проектант	Петров	С.В.	18.12.9		
Спец. Рук. гр.	Покупкин	В.В.	18.12.9		
	Холмаков	С.В.	18.12.9		

Цех по ремонту зерноуборочных и спец. машин заводской сборки и ремонта на участке с программ. ПЗУ. Ю.И.С.С.С.С.С.С.

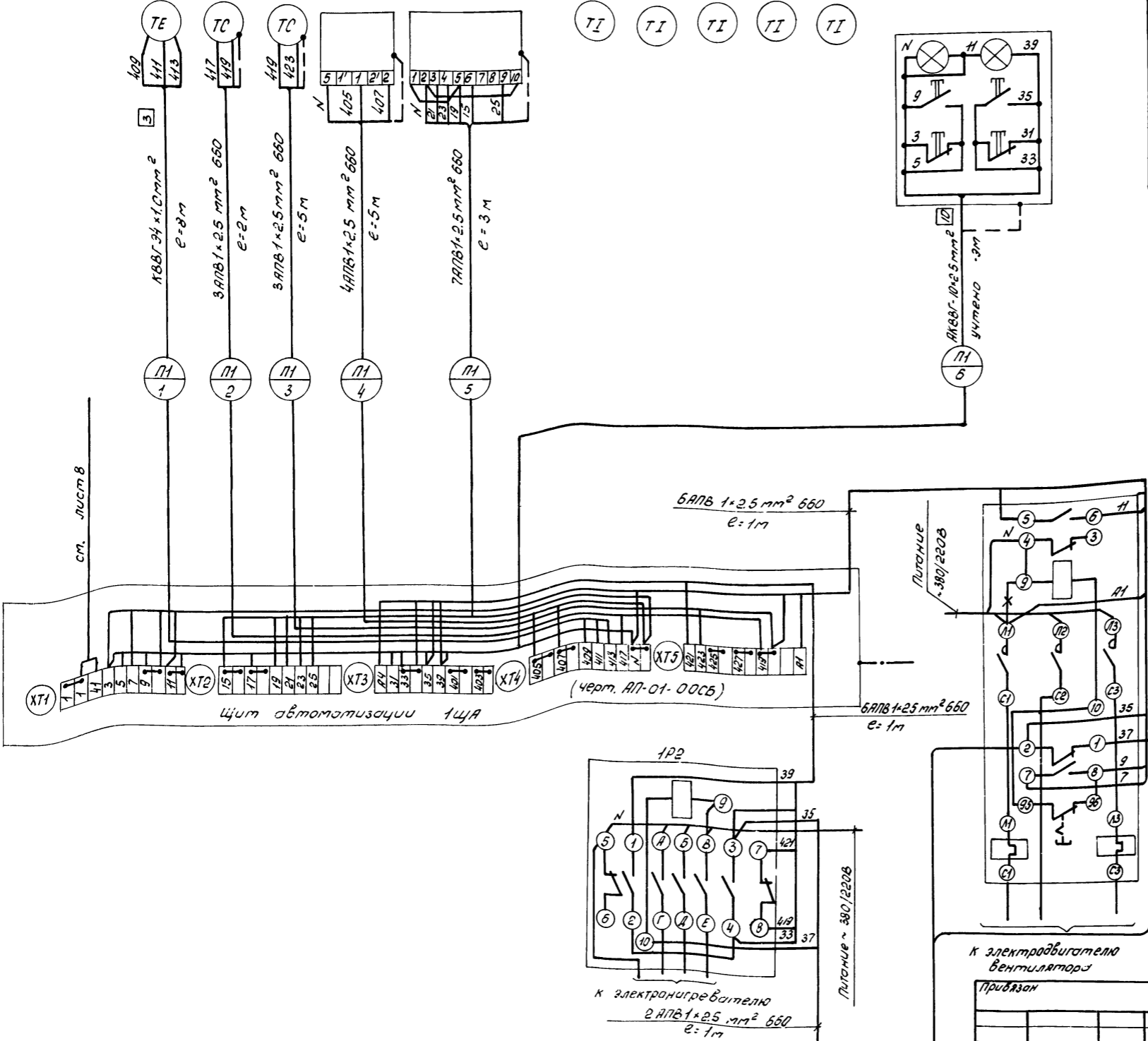
Производственный корпус с бытовыми помещениями	Стадия	Лист	Листов
	Р	4	

Приточная система из системы электрическая приточного управления.

И.И.П.№	И.И.И.И.И.	Е.Е.Е.Е.Е.	Р.Р.Р.Р.Р.	И.И.И.И.И.
---------	------------	------------	------------	------------

Госкомсельхозтехники ГИПРОПРОМСЕЛЬСТРОЙ И.С.А.И.Т.В.

Наименование параметра и место отбора и импульса	Температура приточного воздуха	Температура наружного воздуха	Температура теплоносителя	Клапан на теплоноситель после калорифера	Клапан наружного воздуха	Температура наружного воздуха	Температура теплоносителя		Температура приточного воздуха	Температура воздуха в помещении	Пост дистанционного управления приточной системой
							До калорифера	После калорифера			
Обозначение монтажного чертежа	ТМ4-16-75	—	—	ТК4-3170-70... ТК4-3188-70	ТК4 3170-70... ТК4 3188-70	ТМ4-142-75	ТМ4-143-75	ТМ4-143-75	ТМ4-142-75	—	—
Позиция	1 ^а	2	3	1ЦМ2	1ЦМ1	4	5	6	7	8	1КН



Поз. обозн	Наименование	Кол.	Примечание
1.	Металлорукав РЗ-Ц-Х22 ОТУ20-118-66		15м
2.	Кабель контрольный КВВГЗ 4x1мм² ГОСТ 1508-78Е		8м
3.	Кабель контрольный АКВВГ 10x2.5мм² ГОСТ 1508-78Е		- учтена - 3м
4.	Провод 660 В АПВ1x2.5мм² ГОСТ 6323-79		8м

Обозначение	Наименование
	Зануляющий проводник электроустановки, присоединяемый к контуру зануления объекта
	Жила кабеля или провода, используемая для зануления электроустановки

1. Позиции приборов и электроаппаратуры указаны по функциональной схеме.
2. Проводку пучков проводов от щита 1ЦА к средствам автоматизации выполнить в металлорукаве
3. Знак * - демонтировать перемычку.

ГЛП	Шотлов	В.С.С.	В.С.С.	8275/3	24
Нач. отд.	Елестрова	В.С.С.	В.С.С.	ТП 816-1-30	АП
Инж. отд.	Полкин	В.С.С.	В.С.С.		
Гл. спец.	Никитин	В.С.С.	В.С.С.	Чек по ремонту зерноочисточных и специальных комбайнов на готовых агрегатах с программой 200 ремонтов в год.	
Руч. гр.	Хомяков	В.С.С.	В.С.С.	Производственный корпус с дытовыми помещениями	Страниц Лист Листов Р 5
Инв. №	И.КОНТ	Есина	Весел	Приточная система П1. Схема внешних проводок	Информационно-технологический центр ГИПРОПРОМСЕЛЬСТРОЙ г. Саратов

Копировал: Максимова Л.И. - Саратов АБ

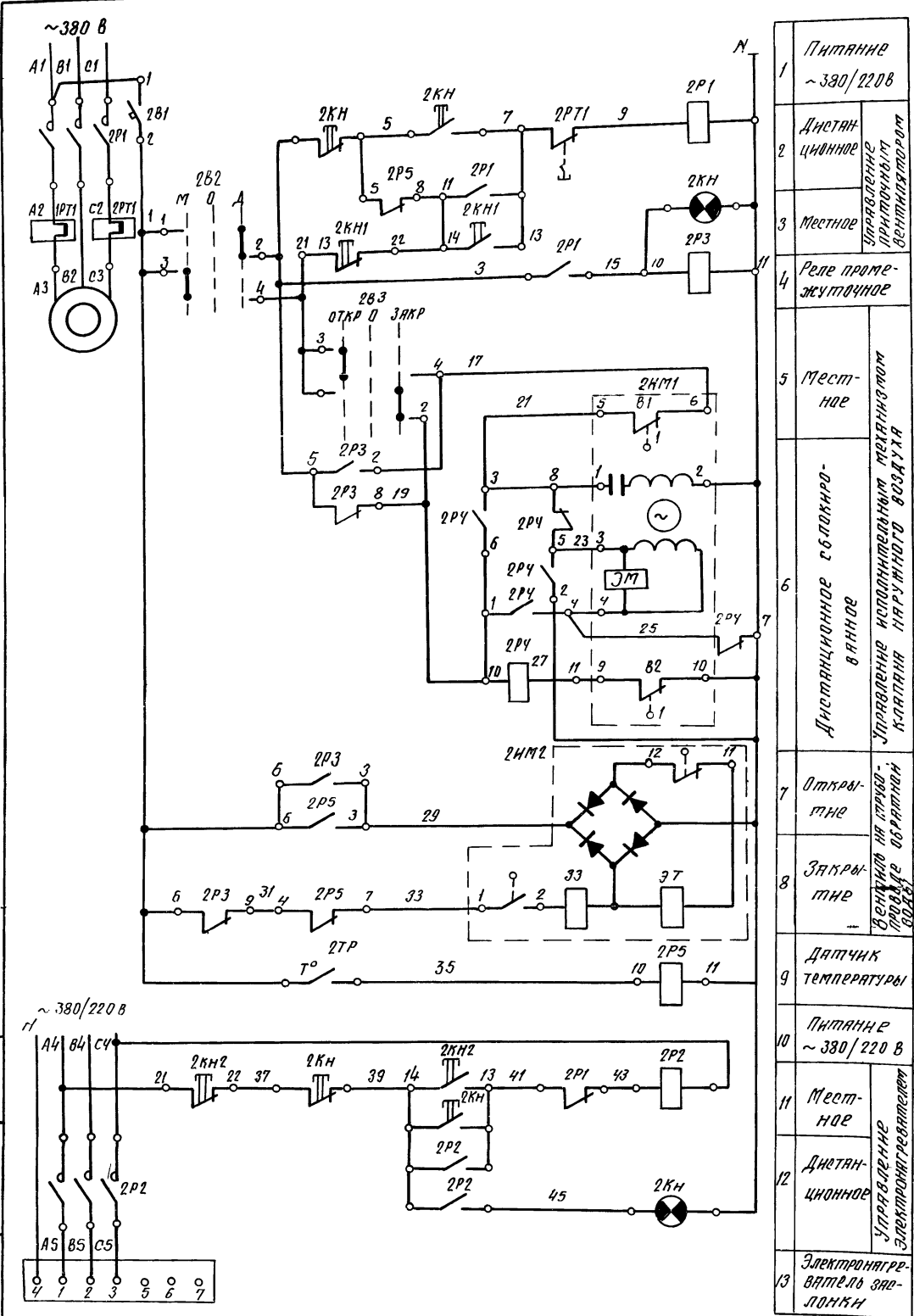


Диаграмма замыкания контактов исполнительного механизма 2НМ1

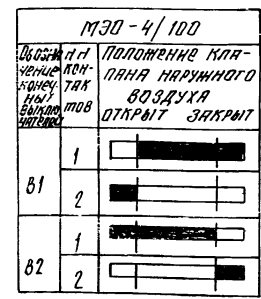


Диаграмма замыкания контактов ключа управления 2В2 (2В3)

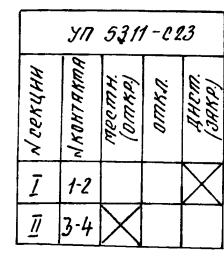
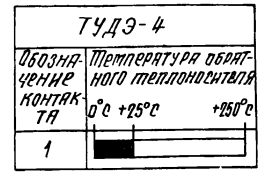


Диаграмма замыкания контактов регулятора температуры 2ТР



Поз. обозначение	Наименование	Кол.	Примечание
<u>Аппаратура на ЦА</u>			
2В1	Выключатель автоматический АЕ 1031-1У4 $I_p = 6А$ ТУ16.522.021-72	1	
2В2	Переключатель УП5311-023, рукоятка		
2В3	револьверная ТУ16.524.074-75	2	
2Р3, 2Р4	Реле РПУ-0-961-У3 $U = 220В$		
2Р5	ТУ16-523.295-79	3	
2КН1, 2КН2	Пост ПКЕ 612-2У3 ТУ16.526.216-71	2	
<u>Аппаратура по месту</u>			
2Р1, 2Р2	Пускатель магнитный	2	учтено 3М
2НМ1	Механизм исполнительный МЭ0-4/100 $U \sim 220В$ ТУ25.02.1401-74	1	учтено 0В
2НМ2	Вентиль 15кч 892пз комплектно с приводом электромагнитным ЭВ-3М $\sim 220В$		учтено 0В
2КН	Пост управления кнопочный ПКУ 15-19.231-54У2 ТУ16.526.333-74	1	
2ТР	Устройство терморегулирующее dilatометрическое электрическое типа ТУДЭ-4, нормально закрытые контакты, диапазон дифференциалов $4 \dots 20^\circ C$	1	

8275/3

25

Г.И.П.	Шагиннов	В.И.С.	В.И.С.	В.И.С.	В.И.С.	В.И.С.	В.И.С.	В.И.С.	В.И.С.
Лич. отд.	Евстигаторов	Л.И.С.	Л.И.С.	Л.И.С.	Л.И.С.	Л.И.С.	Л.И.С.	Л.И.С.	Л.И.С.
Л.И.С. отд.	Лякин	Л.И.С.	Л.И.С.	Л.И.С.	Л.И.С.	Л.И.С.	Л.И.С.	Л.И.С.	Л.И.С.
Л.И.С. отд.	Никитин	Л.И.С.	Л.И.С.	Л.И.С.	Л.И.С.	Л.И.С.	Л.И.С.	Л.И.С.	Л.И.С.
Руч. гр.	Хотяков	Л.И.С.	Л.И.С.	Л.И.С.	Л.И.С.	Л.И.С.	Л.И.С.	Л.И.С.	Л.И.С.
ТТ 816-1-30 АП					Цех по ремонту зерноуборочных и специальных комбайнов на готовых агрегатах с программой 200 ремонтов в год.				
Привязан					Производственный картус с бытовыми помещениями				
ИНВ. №					Приточная система П2. Схема электрическая принципаильная управления.				
Н.Бондр					Госкомсельхозтехника СР ГИПРОПРОМСЕЛЬСТРОЙ Г.С.Яковлев				

СХЕМА ВНЕШНИХ ПРОВОДОВ

Наименование параметра и места отбора импульса	Температура теплоносителя		Температура			Клапан наружного воздуха	Вентиль на теплоносителе после калорифера	Пост дистанционного управления
	до калорифера	после калорифера	Наружного воздуха	Приточного воздуха	Воздуха в помещении			
Обозначение монтажного чертежа	ТМ4-143-75	ТМ4-143-75	-	ТМ4-142-75	ТМ4-142-75	ТК4-3170-70... ТК4-3188-70	-	-
Позиция			2ТР			2ИМ1	2ИМ2	2КН

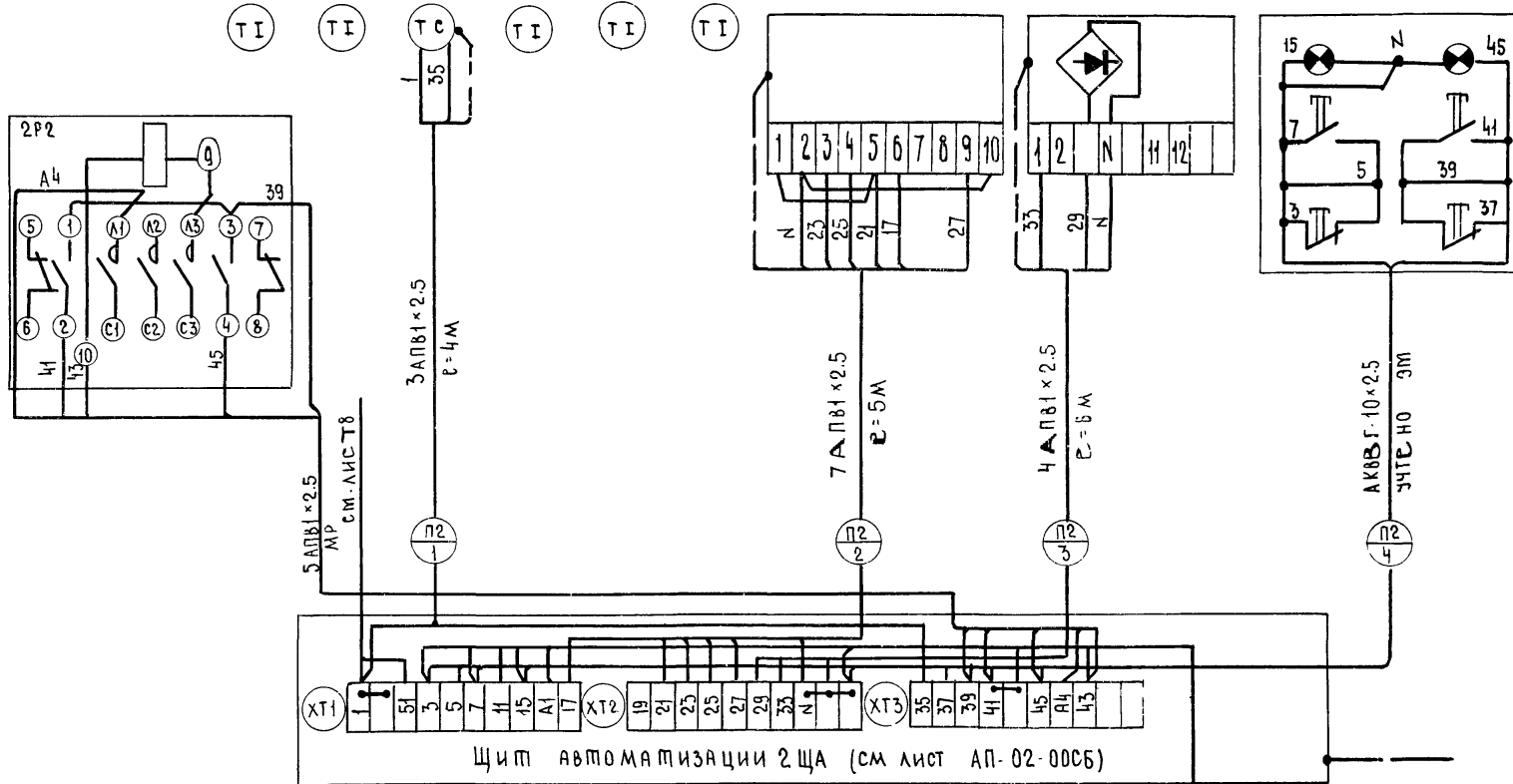
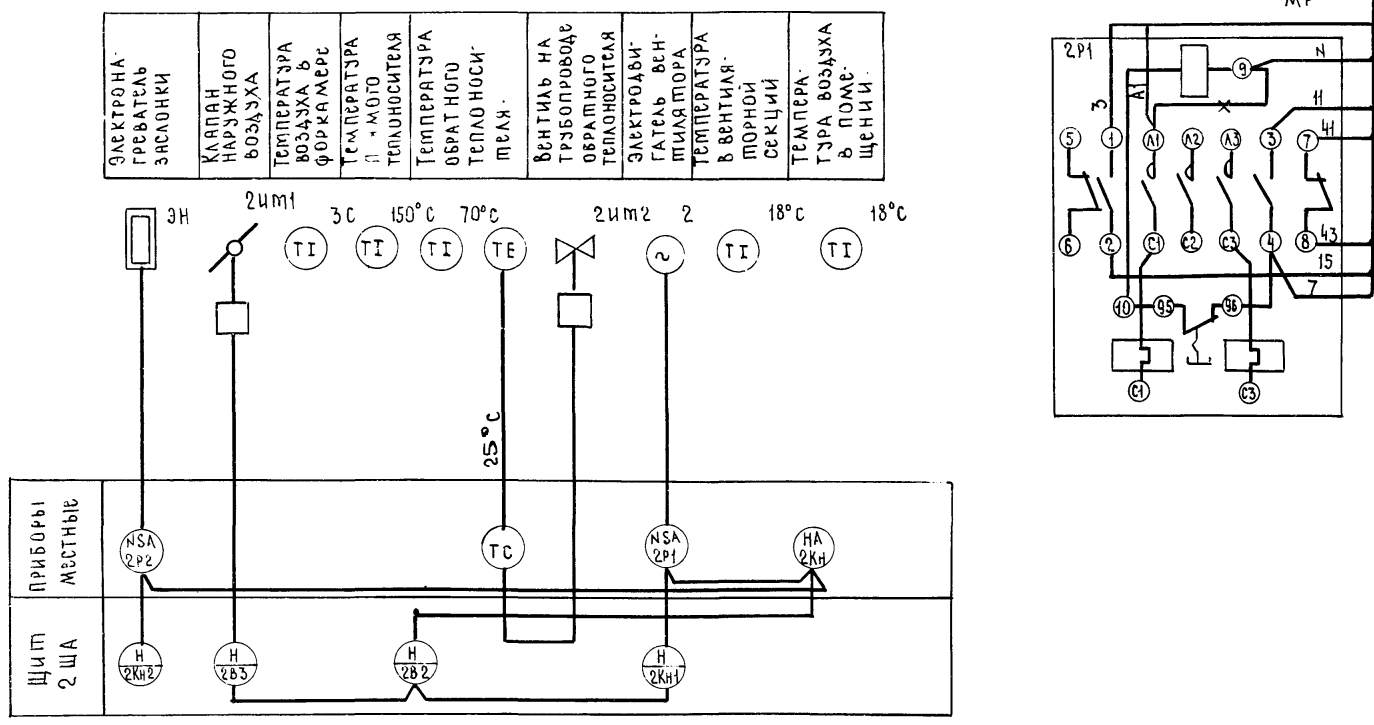


СХЕМА ФУНКЦИОНАЛЬНАЯ



Поз. обозначение	Наименование	Кол.	Примечание
1	Провод АПВ 1x2.5 660 ГОСТ 6323-79	75м	
2	Металлорезка РЗ-Ц-Х22 ОТУ 22-118-66	15м	

Обозначение	Наименование
	Зануляющий проводник электроустановки, присоединяемый к контуру зануления объекта
	Жила кабеля или провода, используемая для зануления электроустановки

Проводку пучков проводов от щита 2ЩА к средствам автоматизации выполнить в металлорезке.

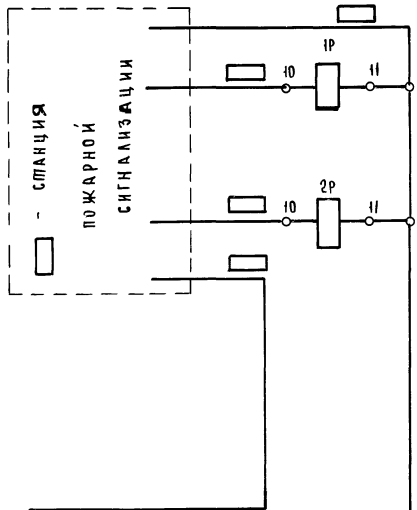
Альбом ПТ
Типовой проект

ИВ.Н.ПОДЛ. ПОДЛ. И.А.ША. 5-З.А.М.И.Н.Б.Н.№

8275/3

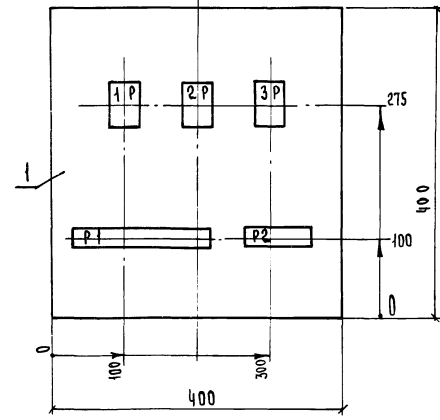
26

ГИП	Шатилов	14.12.81		ТП 816-1-30	АП
Нач.отд.	Елистратова	10.12.81			
Инж.отд.	Пайкин	10.12.81			
Гл. спец.	Никитин	12.12.81			
Рук. гр.	Хомяков	11.12.81		Цех по ремонту зерноуборочных и специальных комбайнов на готовых агрегатах с программой 200 ремонтов в год.	
Привязан				Производственный корпус бытовыми помещениями	Стация Лист Листов Р 7
ИВ.Н.№	Н.КОНТР	Есина	10.12.81	Приточная система Л2 Схемы: функциональная, внешних проводов ГОСКОМСЕЛЬХОЗТЕХНИКА СССР ГИПРОПРОМСЕЛЬСТРОИ Г.САРАТОВ	



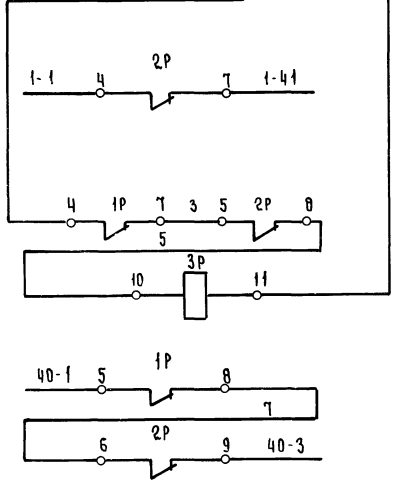
луч 4	Участок разборки и сборки зерноуборочных комбайнов
луч 5	Участок разборки и сборки спецкомбайнов

ЯП. Общий вид. (Дверь не показана)



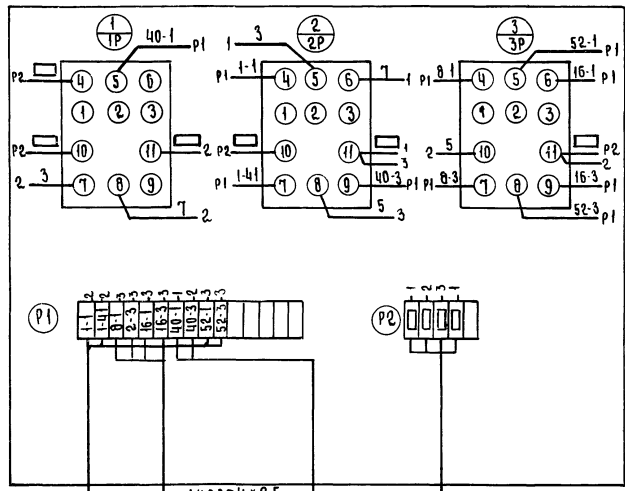
Перечень элементов.

Поз. обозначение	Наименование	Кол.	Примечание
<u>Протяжный шкаф ЯП</u>			
1P...3P	Реле промежуточное РПУ-0-□□В; ЗП	3	
<u>Аппаратура по месту</u>			
□	Станция пожарной сигнализации	—	Учтено - СС



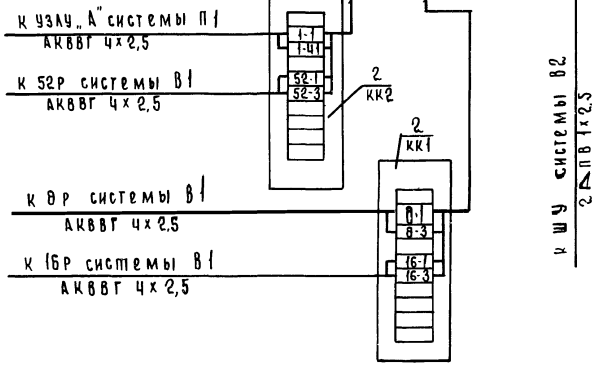
П1	Контакты отключения при пожаре в схеме управления вентиляционными системами.
В1	
В2	

Схема электрическая соединений.



Спецификация.

Поз.	Обозначение или тип изделия	Наименование	Кол.	Примечание
<u>Изделия заводов ГЭМ</u>				
1	У99Т(ЯП442)	Ящик протяжный	1	
2	У614	Коробка клемная	2	
<u>Материалы</u>				
3	—	Кабель АКВВГ 4x2,5	160	м
4	—	Провод АПВ 660 В 1x2,5	100	м



ТИП	ШАП1608	№	4/12.81
НАЧ. ОМД	Елистратов	№	10.12.81
ТА. ИНЖ. ОБ. ПАКИН		№	10.12.81
ТА. СПЕЦ. НИКИТИН		№	10.12.81
РУК. ГР. ХОМЯКОВ		№	8.21

8275/3 27

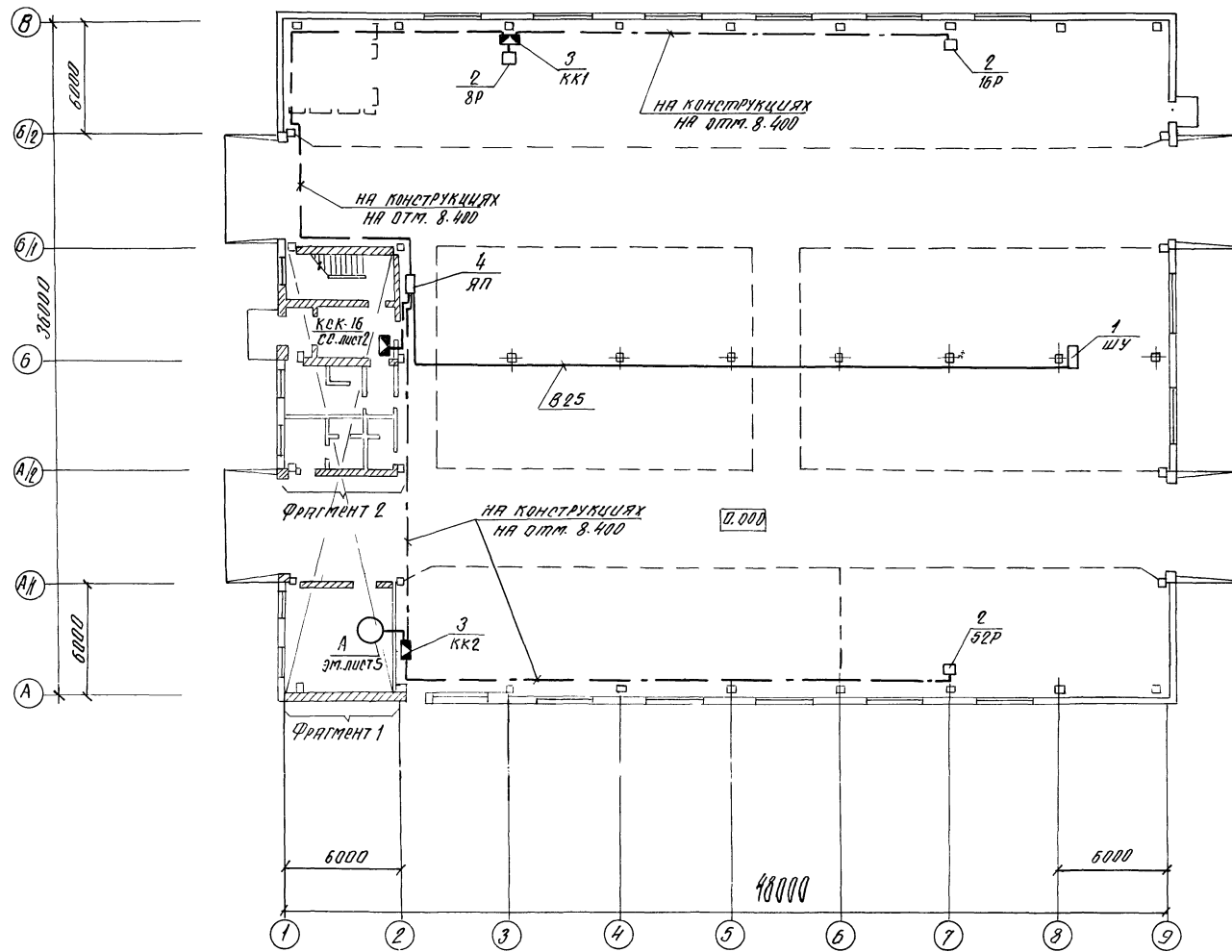
ТП 816-30 АП

Цех по ремонту зерноуборочных и специальных комбайнов на готовых агрегатах с программой 200 ремонтов в год.

Производственный корпус с бытовыми помещениями.	СТАДИЯ	ЛИСТ	ЛИСТОВ
	Р	8	

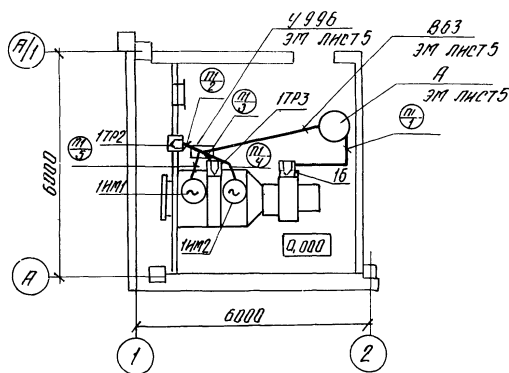
Отключение вентсистем при пожаре. Схемы электрические принципиальные соединений ЯП. Общий вид.

Поскомсельхозтехника СССР ГИПРОПРОМСЕЛЬСТРОИ Г. САРАТОВ

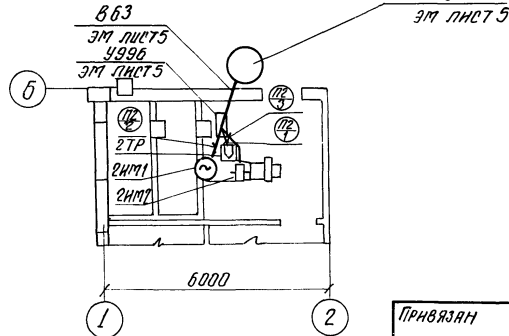


Поз	Обозначение и тип изделия	Наименование	Кол.	Примечание
<u>Электрооборудование</u>				
1	ШУ	Шкаф управления	1	Учтено -3м
2	8P, 16P, 52P	Пускатель магнитный	3	то же
<u>Изделия ГЭМ</u>				
3	4614	Коробка клеммная	2	
4	4997(ЯП442)	Ящик протяжный	1	

Фрагмент 1



Фрагмент 2 на отм. 3.000



8275/3

28

ТИП	Шагмодуль	Экз.	Исполн.	МТН 816-1-30	МТН
Проектант	Единица	Исполн.	Исполн.	Цех по ремонту энергооборудования и специальных помещений на заводах предприятий с программой 8000	
Исполн.	Исполн.	Исполн.	Исполн.	Производственный корпус с бытовыми помещениями	
Исполн.	Исполн.	Исполн.	Исполн.	Р	9
Исполн.	Исполн.	Исполн.	Исполн.	Госкомсельхозтехника СССР	
Исполн.	Исполн.	Исполн.	Исполн.	ГИПРОПРОМСЕЛЬСТРОЙ	
Исполн.	Исполн.	Исполн.	Исполн.	С.С.РАТОВ	

Привязан

Изм №

Исполн. Есина

Исполн. Исполн.

Исполн. Исполн.

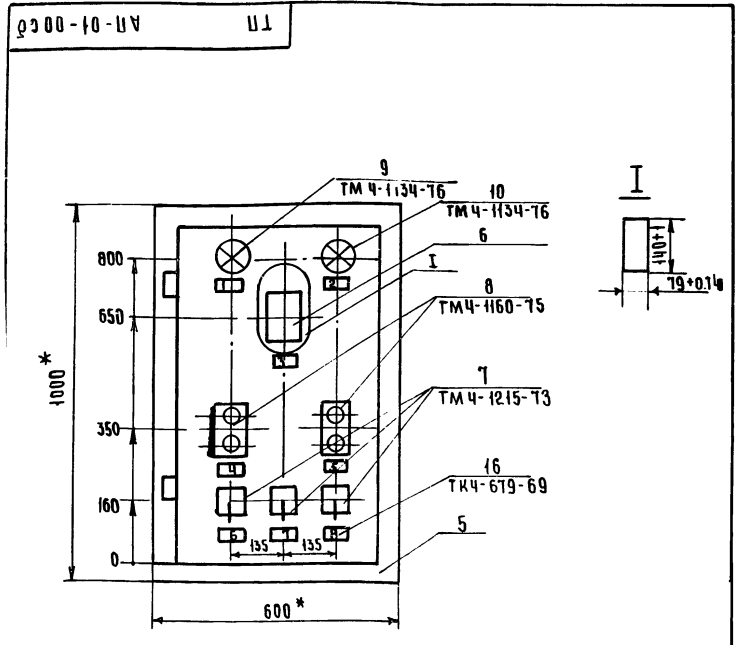
Схема расположения

ПОЗ	ОБОЗНАЧЕНИЕ	НАИМЕНОВАНИЕ	КОЛ.	ПРИМЕЧ.
		<u>ДЕТАЛИ</u>		
1		Рейка	2	
2		Рейка	3	
3		Рейка	1	
4		Плата	1	
		<u>СТАНДАРТНЫЕ ИЗДЕЛИЯ</u>		
5		Шкаф щита ЩШМ-1000x600-I-УЧ-ІР30 ОСТ 36.13-76		
		<u>Прочие изделия</u>		
6	1Б	Регулятор температуры трёхпозиционный РТ-З-УЧ гр. 23 0... 40°C. ТУ 25.02 (ЗУ 2514.096-75Е)	1	
7	1В2, 1В3, 1В4	Переключатель универсаль- ный Уп5311-С23ТУ16-524.014-75	3	
8	1КН1; 1КН2	Пост управления кнопочный ПКЕ-612-2УЗ ТУ 16-526.216-71	2	

ИЗМ.		ЛИСТ	№ ДОКУМ.	ПОДП.	ДАТА	ЗАДАНИЕ ЗАВОДА-ИЗГО- ТОВИТЕЛЯ. ЩИТ АВТОМАТИЗАЦИИ ЩА ОБЩИЙ ВИД.	ЛИСТ	МАССА	МАШТАБ
РАЗРАБ.	ХОМЯКОВ	2	112/1		12.71		Р	-	-
ПРОВЕР.	НИКИТИН				12.71	ЛИСТ 1 ЛИСТОВ 5			
ДИЗАЙНЕР	ПАКИН				12.71	ГОСКОМПЕТЕРИТИНКА СЗР			
ТИП	ШАТКОВ				12.71	ГИПРОПРОМСЕЛЬСТРОИ Г. САРАТОВ			
ИЗМ. КОНТРОЛЬ	ЕСИНА				12.71	КОПИРОВАЛ: Стрелюхина <i>Вик.</i> ФОРМАТ А4			

ПОЗ	ОБОЗНАЧЕНИЕ	НАИМЕНОВАНИЕ	КОЛ.	ПРИМЕЧ.
		Арматура типа АСЛ 11У2-220В ТУ 16.535.601-72		
9	1ЛН	ПЛАФОН ЗЕЛЁНЫЙ	1	
10	1ЛА	ПЛАФОН КРАСНЫЙ	1	
11	1Р3, 1Р4, 1Р5, 1Р6	Реле РПУ-0-961-УЧ ~220В ТУ 16.523.295-79	4	
12	1СИП	ПРЕРЫВАТЕЛЬ СТУПЕНЧАТЫЙ ИМПУЛЬСНЫЙ ~220В СИП-01УМ ТУ 50.13-71	1	
13	1В1	ВЫКЛЮЧАТЕЛЬ АВТОМАТИЧЕС- КИЙ АЕ 1031-1У4 ТУ 16.522.021,72	1	
14		Блок зажимов Б310 ТУ 36.1750.74	5	
15		Упор ТУ 36.1751-74	2	
16		РАМКА 66x26 ТУ 36.1130-74	8	
		<u>МАТЕРИАЛЫ</u>		
17		Провод 660В ГОСТ 6323-79 ЛВ 1x1,0	60м	
18		Провод 660В ТУ 16.505.434-73 ПМВГ 1x0,75	40м	

ИЗМ.		ЛИСТ	№ ДОКУМ.	ПОДП.	ДАТА	ТАБЛИЦА 1 НАДПИСИ НА ТАБЛО И В РАМКАХ	ЛИСТ	МАССА	МАШТАБ
РАЗРАБ.	ХОМЯКОВ	2	112/1		12.71		Р	-	-
ПРОВЕР.	НИКИТИН				12.71	ЛИСТ 1 ЛИСТОВ 5			
ДИЗАЙНЕР	ПАКИН				12.71	ГОСКОМПЕТЕРИТИНКА СЗР			
ТИП	ШАТКОВ				12.71	ГИПРОПРОМСЕЛЬСТРОИ Г. САРАТОВ			
ИЗМ. КОНТРОЛЬ	ЕСИНА				12.71	КОПИРОВАЛ: Стрелюхина <i>Вик.</i> ФОРМАТ А4			



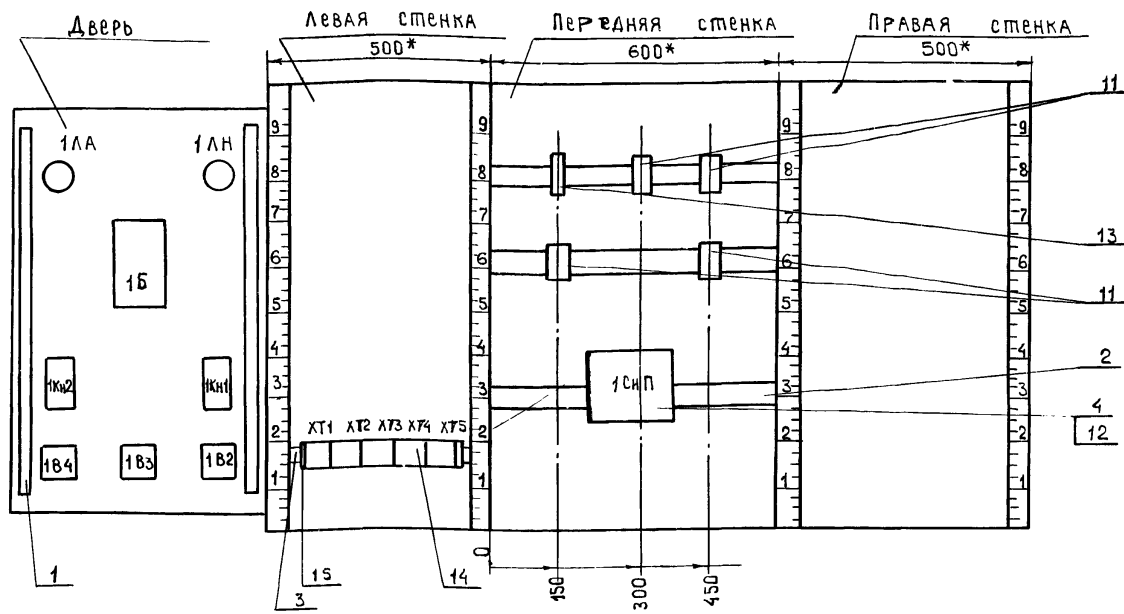
- * Размеры для справок
- Покрытие - вариант 2 ОСТ 36.13-76
- Таблица соединений выполнена на основании схем листы 3,4.
- По данному чертежу изготовить 1 щит

ЛИСТ	№ ДОКУМ.	ПОДП.	ДАТА	ТИП	АП-01-00СБ	ЛИСТ	3
				КОПИРОВАЛ: Стрелюхина <i>Вик.</i> ФОРМАТ А4			

№ НАДПИСИ	НАДПИСЬ	КОЛ.	№ НАДПИСИ	НАДПИСЬ	КОЛ.
	РАМКА 66x26				
1	Нормальная работа	1			
2	Замораживание калорифера	1			
3	Температура после вентилятора	1			
4	Приточный вентилятор пуск стоп	1			
5	Электронагреватель вкл. - откл.	1			
6	Выбор режима мест - 0 - дист	1			
7	Клапан наружного воздуха	1			
8	Клапан на теплоно- сители	1			

ЛИСТ	№ ДОКУМ.	ПОДП.	ДАТА	ТИП	АП-01-00СБ	ЛИСТ	5
				КОПИРОВАЛ: Стрелюхина <i>Вик.</i> ФОРМАТ А4			

ВИД НА ВНУТРЕННИЕ ПЛОСКОСТИ (РАЗВЕРНУТО)



ВЗМ	Лист	№ докум.	ПОДП.	ДАТА	ТЛ	АП - 01 - 00СБ	Лист
							4

КОПИРОВАЛ МАХНАЧЕВА

ФОРМАТ А3

Таблица 2
Соединения проводов

Проводник	Откуда идёт	Куда поступает	Данные провода	Примечание
	<u>Передняя стенка</u>			
~	1Р3/1	1Р4/11		п
~	1Р4/11	1Р6/11		
~	1Р6/11	1Р5/1		
~	1Р5/11	1Р5/8		л
~	1Р5/8	1СНП/1		
1	1Р4/5	1Р6/5		
3	1Р3/4	1Р3/5		п
14	1Р3/10	1Р4/10	пв1 x 1.0	п
1	1Р4/5	1Р4/4		п
17	1Р3/7	1Р6/11		
17	1Р5/11	1Р5/6		п
17	1Р5/6	1Р5/2		п
19	1Р5/3	1Р5/7		п
401	1Р6/3	1СНП/2		
401	1СНП/2	1СНП/3		п
415	1Р6/4	1Р4/7		
Земля	Решка для установки аппаратов			
		Столিকা		

Продолжение табл. 2

Альбом	Проводник	Откуда идёт	Куда поступает	Данные провода	Примечание
Мировой проект	1	ХТ 1/1	1В2/1	пмвг 1-0,75	
	1	ХТ 1/1	ХТ 1/2		п
	1	ХТ 1/2	1Р4/4		
	41	ХТ 1/3	1В1/2		
	3	ХТ 1/4	1Р3/4		
	5	ХТ 1/5	1Р6/3		
	7	ХТ 1/6	1Р6/6		
	9	ХТ 1/8	ХТ 1/7		п
	11	ХТ 1/9	1Р3/10	пв 1 x 1,0	
	15	ХТ 2/1	1Р3/1		
	15	ХТ 2/1	ХТ 2/2		п
	17	ХТ 2/3	1Р3/7		
	17	ХТ 2/3	ХТ 2/4		п
	19	ХТ 2/5	1Р5/3		
	21	ХТ 2/6	1Р5/4		
	23	ХТ 2/7	1Р5/5		
	25	ХТ 2/8	1Р5/10		

ВЗМ	Лист	№ докум.	ПОДПИСЬ	ДАТА	ТЛ	АП - 01 - 00СХ
РАЗРАБОТЧИК	КОМПЬЮТЕР	ПРОЕКТИРОВЩИК	САМОПРОВЕРКА	ОТДЕЛ	ИП	КОПИРОВАЛ
МАХНАЧЕВА	МАХНАЧЕВА	МАХНАЧЕВА	МАХНАЧЕВА	МАХНАЧЕВА	МАХНАЧЕВА	МАХНАЧЕВА

ВЗМ	Лист	№ докум.	ПОДП.	ДАТА	ТЛ	АП - 01 - 00СХ	Лист
							2

КОПИРОВАЛ МАХНАЧЕВА

ФОРМАТ А4

соединения проводов

табл. ца 2

Проводник	откуда идёт	куда поступает	данные пров. ода	примечание
33	ХТ 3/3	ХТ 3/4		п
35	ХТ 3/5	ХТ 3/6		п
401	ХТ 3/7	1Р3/2		
401	ХТ 3/7	ХТ 3/8		п
403	ХТ 3/9	1сип/4		
403	ХТ 3/9	ХТ 3/10		п
			ПВ 1х1,0	
405	ХТ 4/1	1Р6/7		
405	ХТ 4/1	ХТ 4/2		п
407	ХТ 4/3	1Р6/1		
407	ХТ 4/3	ХТ 4/4		п
417	ХТ 4/8	1Р4/8		
✓	ХТ 4/9	1Р3/11		
✓	ХТ 4/9	ХТ 4/10		п

ИЗМ. ЛИСТ № ДОКУМ. ПОДП. ДАТА ТП АП-01-00СХ ЛИСТ 3

Копировала: Стрелюхина *Вик*

ФОРМАТ А4

продолжение табл. 2

Проводник	откуда идёт	куда поступает	данные пров. ода	примечание
421	ХТ 5/1	1Р6/10		
423	ХТ 5/2	1Р4/1		
425	ХТ 5/3	1Р6/8		
425	ХТ 5/3	ХТ 5/4		п
427	ХТ 5/5	1Р4/2		ПВ 1х1,0
427	ХТ 5/5	ХТ 5/6		п
419	ХТ 5/7	ХТ 5/8		
419	ХТ 5/8	ХТ 5/9		п
А1	ХТ 5/10	1В1/1		

ИЗМ. ЛИСТ № ДОКУМ. ПОДП. ДАТА ТП АП-01-00СХ ЛИСТ 4

Копировала: Стрелюхина *Вик*

ФОРМАТ А4

соединения проводов

таблица 2

Проводник	откуда идёт	куда поступает	данные пров. ода	примечание
15	ХТ 2/2	1В 3/4		
17	ХТ 2/2	1В 3/2		
А4	ХТ 3/1	1КН 2/32		
31	ХТ 3/2	1КН 2/31		
33	ХТ 3/3	1КН 2/23		
35	ХТ 3/5	1КН 2/24		
401	ХТ 3/8	1Б/5		
403	ХТ 3/10	1Б/12		
405	ХТ 4/1	ХТ 4/2	ПМВГ 1х0,75	п
405	ХТ 4/2	1В4/4		
407	ХТ 4/4	1В4/2		
409	ХТ 4/5	1Б/9		
411	ХТ 4/6	1Б/20		
413	ХТ 4/7	1Б/29		
✓	ХТ 4/10	1Б/16		
425	ХТ 5/4	1АА/1		
427	ХТ 5/6	1АН/1		
Земля	Рейка для установки аппаратов	стойка		

ИЗМ. ЛИСТ № ДОКУМ. ПОДП. ДАТА ТП АП-01-00СХ ЛИСТ 5

Копировала: Стрелюхина *Вик*

ФОРМАТ А4

продолжение табл. 2

Проводник	откуда идёт	куда поступает	данные пров. ода	примечание
	<u>Дверь</u>			
13	1КН 1/32	1В2/4		
13	1В2/4	1В3/1		
13	1В3/3	1В4/1		
405	1В4/4	1Б/21		
407	1В4/2	1Б/22		
✓	1Б/16	1АА/2		ПВ 1х1,0
✓	1АА/2	1АН/2		
7	1КН 1/31	1КН 1/23		п
13	1В3/1	1В3/3		п
13	1В4/1	1В4/3		п
1	1В2/1	1В2/3		п

ИЗМ. ЛИСТ № ДОКУМ. ПОДП. ДАТА ТП 816-1-30 АП-01-00СХ ЛИСТ 6

8275/3

31

Копировала: Стрелюхина *Вик*

ФОРМАТ А4

ТАБЛИЦА №3
ПОДКЛЮЧЕНИЯ ПРОВОДОВ

Проводник	Вывод	Вид кон-такта	Вывод	Проводник
	Д	В	Е	Ц
		1АА		
425	1		2	Н*
		1АН		
427	1		2	Н
		1Б		
401	5		16	Н*
405	12п		21	405
403	13п		22	407
409	9			
411	20			
413	29			
		1КН2		
А4	22	Р	21	31
33	14	3	13	35
		1КН1		
13*	22	Р	21	7
7	14п	3	13	9

Лист № док. Подп. Дата ТП АП-01-00СХ Лист 7
Копировал: Стрелюхина В.И. Формат А4

ПРОДОЛЖЕНИЕ ТАБЛ. 3

Проводник	Вывод	Вид кон-такта	Вывод	Проводник
		1В4		
13*	1п		2	407*
13	3п		4	405*
		1В3		
13*	1п		2	17
13	3п		4	15
		1В2		
1*	1п		2	3
1	3п		4	13*

ПРОДОЛЖЕНИЕ ТАБЛ. 3

Проводник	Вывод	Вид кон-такта	Вывод	Проводник
	Д	В	Е	Н
		ХТ1		
1*	1п			
1	2п			
41	3			
3	4			
5	5			
7	6			
9	7п			
9	8п			
11*	9п			
11*	10п			
		ХТ2		
15*	1п			
15*	2п			
17*	3п			
17*	4п			
19	5			
21	6			
23	7			
25	8			
		ХТ3		
А4	1			
31	2			
33*	3п			

Лист № док. Подп. Дата ТП АП-01-00СХ Лист 8
Копировал: Стрелюхина В.И. Формат А4

ПРОДОЛЖЕНИЕ ТАБЛ. 3

Проводник	Вывод	Вид кон-такта	Вывод	Проводник
33	4п			
35*	5			
39	6			
401*	7п			
401*	8п			
403*	9п			
403*	10п			
		ХТ4		
405*	1п			
405*	2п			
407*	3п			
407*	4п			
409	5			
411	6			
413	7			
417	8			
Н*	9п			
Н*	10п			
		ХТ5		
421	1			
423	2			
425*	3			
427*	5			
427*	6			
419	7			
419*	8			
А1	10			

ПРОДОЛЖЕНИЕ ТАБЛ.

Проводник	Вывод	Вид кон-такта	Вывод	Проводник
	Д	В	Е	Н
		1В1		
А1	А1		С1	41
		1В3		
15	1	3		
17*	7	Р	4п	3*
401*	2	3	5п	3
11*	10	К	11	Н*
		1В4		
423	1	3		
415	7	Р	4п	1*
427	2	3		
417	8	Р	5п	1*
11	10	К	11	Н*
		1В5		
Н	1п	3		
19	7п	Р	4	21
17*	2п	3		
Н	8п	Р	5	23
19	3п	3	6п	п

Лист № док. Подп. Дата ТП АП-01-00СХ Лист 9
Копировал: Стрелюхина В.И. Формат А4

ПРОДОЛЖЕНИЕ ТАБЛ.

Проводник	Вывод	Вид кон-такта	Вывод	Проводник
17*	1п	К	10	25
		1В6		
407	1	3		
405*	7	Р	4	415*
425	8	Р	5	1*
5	3	3	6	7
421	10	К	11	Н*
		1СМ		
401	3п	3	4	403
401*	2п	К	1	Н*

9300 - С0 - ЦУ
Лист управления ПКУ 15-19. 231-5492

НАГРЕВАТЕЛЬ

ВЕНТИЛЯТОР

ПУСК

ПУСК

СТОП

СТОП

СИСТЕМА П7

По данному эскизу изготовить 2 поста управления
Знак 1 - номер системы (1,2) 8275/3 32

ТП 816-1-30 АП-03-00СБ

Лист	№ док.	Подпись	Дата
Р	—	—	—

Задание заводу-изготовителю эскиз поста управления ПКУ-15

Лист 1 из 2
Госкомсельхозтехника
Гипропроектсельстрой
Саратов

И.КОНТР. ЕСИНА

Поз.	Обозначение	Наименование	Кол.	Примеч.
<u>Детали</u>				
1		Рейка	2	
2		Рейка	1	
3		Рейка	2	
<u>Стандартные изделия</u>				
4		Шкаф щита ЩШМ-600x400-I-УЧ-I P30 ОСТ 36.13-76	1	
<u>Прочие изделия</u>				
5	2КН1, 2КН2	Пост управления кнопочный ПКЕ 612-243; ТУ16-526.216-71	2	
6	2Б2, 2Б3	Переключатель универсальный УП5311-С23; ТУ16-524.074-75	2	
7	2В1	Выключатель автоматический АЕ-1031-194 ТУ16.522.021-72	1	

ИЗМ		ЛИСТ	№ ДОКУМ.	ПОДП.	ДАТА	ТП		АП-02-00С5	
ЗАДАНИЕ ЗАВОДУ ИЗГОТОВИТЕЛЮ:						ЛИТ	МАССА	МАСШТАБ	
Щит автоматизации ЩЩА.						Р	-	-	
Общий вид.						Лист 1	Листов 5		
ГОСКОМСЕЛЬХОЗТЕХНИКА СССР						ГИПРОПРОМСЕЛЬСТРОИ			
г. САРАТОВ									
КОПИРОВАЛ: Сави Савина						ФОРМАТ А4			

р000-20-УУ И1

1. * - размеры для справок
 2. Покрытие - вариант 2 ОСТ 36.13-76
 3. Таблица соединений выполнена на основании схемы лист 6
 4. По данному чертежу изготовить 1 щит

ИЗМ ЛИСТ № ДОКУМ. ПОДП. ДАТА

КОПИРОВАЛ: Сави Савина ФОРМАТ А4

Поз.	Обозначение	Наименование	Кол.	Примеч.
8	2Р3, 2Р4, 2Р5	Реле РПУ-0-961-УЧ ~ 220		
9		ТУ16.523.295-79 Блок зажимов Б310	3	
10		ТУ36.1750-74	3	
11		Упор ТУ36.1751-74	2	
		Рамка 66x26		
		ТУ36.1130-74	4	
<u>Материалы</u>				
12		Провод 660В ГОСТ 6323-79 ПВ1x1.0	50м	
13		Провод 660В ТУ16.505.434-73 ПМВГ 1x0.75	20м	
ТП АП-02-00С5 Лист 2				
КОПИРОВАЛ: Сави Савина ФОРМАТ А4				

Альбом III

Таблица I
Надписи на табло и в рамках

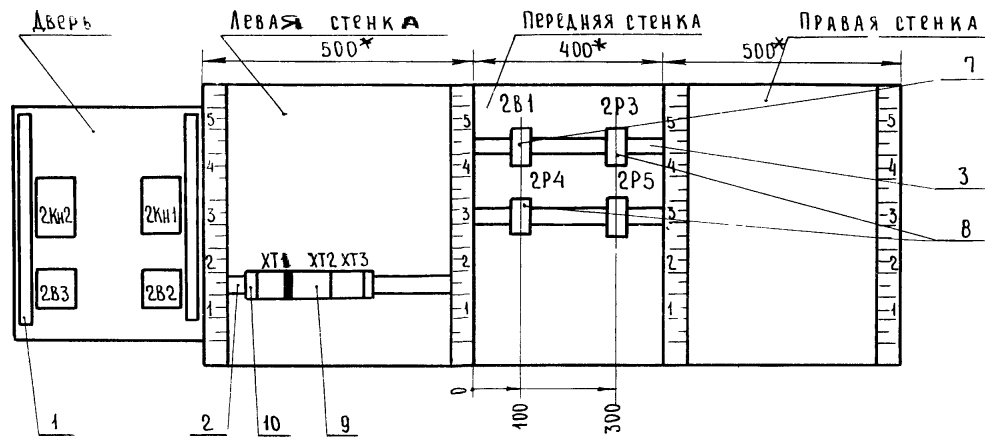
Продолжение табл. I

№ надписи	Надпись	Кол.	№ надписи	Надпись	Кол.
	Рамка 66x26				
1	Приточный вентилятор	1			
2	Пуск - стоп	1			
3	Электронагреватель	1			
4	Вкл - Откл	1			
	Режим				
	Мест. - 0 - Анст.	1			
	Клапан наружного воздуха				
	Откр. - 0 - закр.	1			

ИЗМ ЛИСТ № ДОКУМ. ПОДП. ДАТА

КОПИРОВАЛ: Сави Савина ФОРМАТ А4

ВИД НА ВНУТРЕННИЕ ПЛОСКОСТИ (РАЗВЕРНУТО)



Изм.	Лист	№ докум.	Подпись	Дата	ТП	АП-02-00СБ	Лист 4
------	------	----------	---------	------	----	------------	--------

Копировал В. Скотт - Евстигнеева

формат А3

Таблица 2
Соединения проводов

Проводник	Откуда идет	Куда поступает	Данные провода	Примечание
<u>Передняя стенка</u>				
1	2Р3/6	2Р5/6	ПВ1х1,0	
19	2Р3/8	2Р4/10		
19	2Р4/10	2Р4/1		П
19	2Р4/1	2Р4/6		П
21	2Р4/3	2Р4/8		П
29	2Р5/3	2Р3/3		
31	2Р3/9	2Р5/4		
N	2Р4/2	2Р4/7		П
N	2Р4/2	2Р3/11		
N	2Р4/7	2Р5/11		

Продолжение табл. 2

Альбом III Типовой проект	Проводник	Откуда идет	Куда поступает	Данные провода	Примечание
	<u>Левая стенка</u>				
	1	ХТ1/1	2Р3/6	ПВ1х1,0	
	51	ХТ1/3	2В1/2		
	3	ХТ1/4	2Р3/5		
	5	ХТ1/5	2Р5/5		
	11	ХТ1/7	2Р5/8		
	15	ХТ1/8	2Р3/10		
	17	ХТ1/10	2Р3/2		
	19	ХТ2/1	2Р3/8		
	21	ХТ2/2	2Р4/3		
	23	ХТ2/3	2Р4/5		
	25	ХТ2/4	2Р4/2		
	27	ХТ2/5	2Р4/11		
	29	ХТ2/6	2Р5/3		
	33	ХТ2/7	2Р5/7		
	35	ХТ3/1	2Р5/10		
	N	ХТ2/8	2Р5/11		
	A1	ХТ1/9	2В1/1		
	A4	ХТ3/7	2Кн2/21		
	1	ХТ1/2	2В2/1	ПМВГ1х0,75	
	3	ХТ1/4	2В2/2		
	7	ХТ1/6	2Кн1/13		
	11	ХТ1/7	2Кн1/14		
	17	ХТ1/10	2В3/4		
	19	ХТ2/1	2В3/2		
	37	ХТ3/2	2Кн2/22		
	39	ХТ3/3	2Кн2/14		
	41	ХТ3/4	2Кн2/13		

ТП АП-02-00СБ				
Изм.	Лист	№ докум.	Подпись	Дата
РАЗРАБ.	ХОМЯКОВ	9/12/81		
ПРОВ.	НИКИТИН	10/12/81		
ГЛАВ. ИНЖ. ОТД.	ПАЙКИН	10/12/81		
НАЧ. ОТД.	ЕЛЕНАТОВА	10/12/81		
ГИП	ШАТЦЛОВ	10/12/81		
ЗАДАНИЕ ЗАВОДУ-ИЗГОТОВИТЕЛЮ				
Щит автоматизации 2ЩА.				
Соединения проводов				
Лист 1		Листов 6		
ГОСКОМСЕЛЬХОЗТЕХНИКА СССР ГИПРОПРОЕКТИТЕЛЬСТРОИТЕЛЬСТВА				

ВЕДОМОСТЬ РАБОЧИХ ЧЕРТЕЖЕЙ ОСНОВНОГО КОМПЛЕКТА СС

Спецификация устройств связи и сигнализации

Альбом III

Типовой проект

Лист	наименование	Примечание
1	Общие данные	
2	Планы на отм. 0.000, 3.000, 6.000	
3	План на отм. 0.000. Схема расположения сетей связи и сигнализации.	

Условные обозначения

- Часы электрические вторичные односторонние ПГС-02
- Прибор громкоговорящей связи с указанием типа
- Аппарат телефонный настенный КСК-16
- Коробка соединительная с указанием типа

Общие указания

Распределительные и абонентские сети связи и сигнализации выполняются кабелями и проводами различных марок и сечений.

Кабели и провода связи и сигнализации прокладываются в бытовых помещениях по стенам открыто, радиофикации - скрыто в штрабе слоя штукатурки, в производственном корпусе - на стальной оцинкованной проволоке.

Абонентская проводка телефонизации, электроаудиофикации на планах условно не показана. Вертикальная прокладка кабелей и проводов через междупэтажные перекрытия выполняется в стояках из винипластовых труб.

Проект соответствует действующим нормам и правилам и обеспечивает безопасную эксплуатацию здания при соблюдении предусмотренных проектом мероприятий.

Главный инженер проекта *Великий Шатилов*

Марка, поз.	Обозначение	Наименование	Кол.	Примечание
		Телефонизация		
1		Аппарат телефонный ТАН-70-3	4	
2		То же, ТАСТ-70	1	
3	ГОСТ 8525-78	Коробка КРТП-10	2	
4	ТУ 16.538.149-72	Муфта 1СП-12	1	
5	То же	То же, 2РП-15- ¹¹ / ₁₅ + ¹⁰ / ₁₃	1	
6	ТУ 6-05-15-77	Труба винипластовая 6-25	3/8	м/кг
7	ГОСТ 20575-75	Провод ТРП 1x2x0,5	0,110	км
8	ГОСТ 22498-77	Кабель ТПП 10x2x0,4	0,025	км
		Электроаудиофикация		
1		Часы электрические вторичные односторонние ВЧС 1-М2ПВ24Р-200-326 к	2	
2		То же, ВЧС 1-М2ПВ24Р-400-302 к	1	
3	ГОСТ 10040-75	Коробка УК-2П	2	
4	ГОСТ 10254-75*Е	Провод ПТПН 2x0,6	0,015	км
		Радиофикация		
1		Громкоговоритель ТАЙГА-304"	4	
2	ГОСТ 8659-78	Радиорозетка РШО-2	4	
3	ГОСТ 10040-75	Коробка УК-2П	3	
4	ТУ 6-05-15-77	Труба винипластовая 6-25	3/8	м/кг
5	ТУ 45.770.473.004 ТУ-77	Трансформатор ТАМУ-10Т	1	
6	ГОСТ 10254-75*Е	Провод ПТПН 2x1,2	0,030	км
7	То же	То же, ПТПН 2x0,6	0,015	км

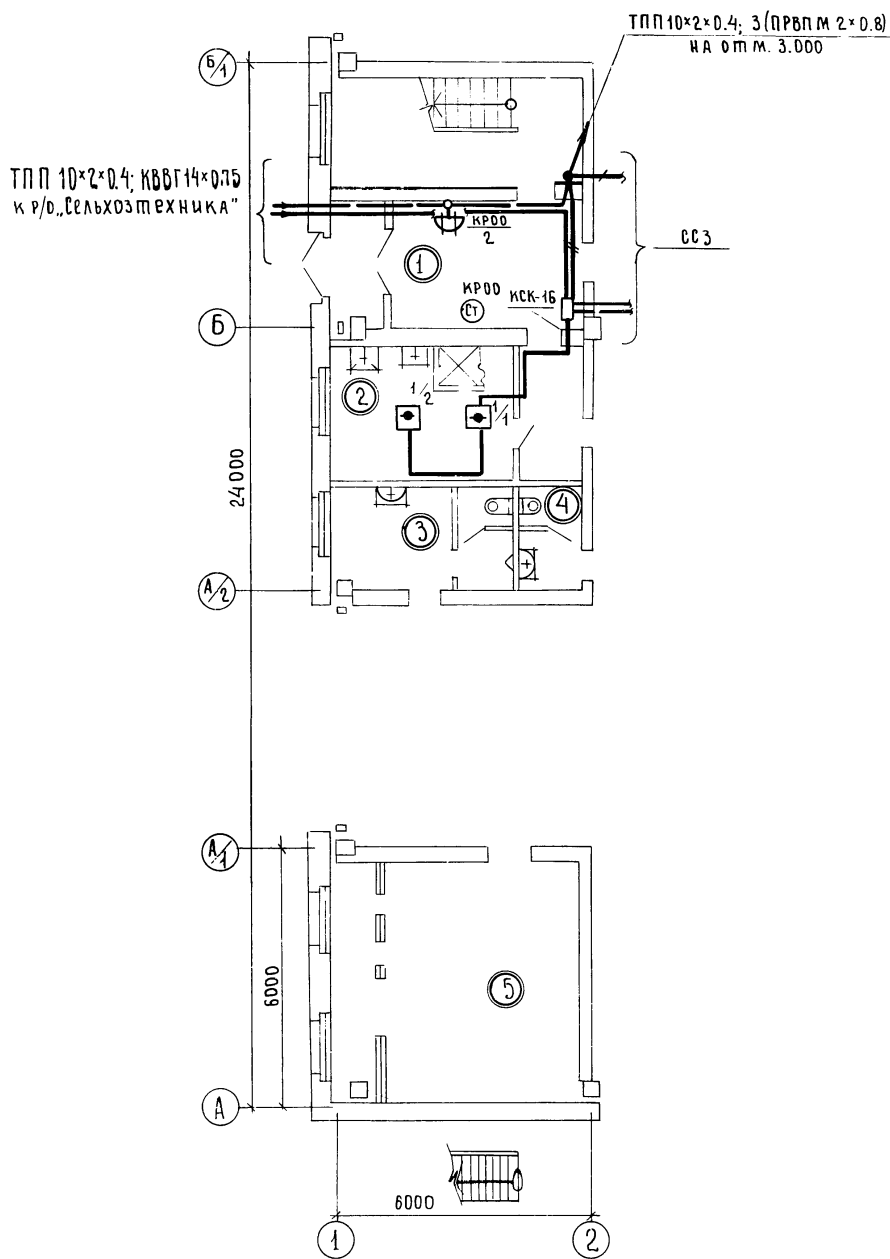
Марка, поз.	Обозначение	Наименование	Кол.	Примечание
		Производственная громкоговорящая связь		
1		Прибор громкоговорящей связи ПГС-02	1	
2		То же, ПГС-10	2	
3	ГОСТ 10040-75	Коробка УК-2П	2	
4	ТУ 16.505.755-75	Провод ПРВПМ 2x0,8	0,070	км
5	ГОСТ 6323-79	Провод АПВ 1x4-380	0,030	км
6	ГОСТ 1668-73	Проволока 4,0 линейная	10	кг
		Пожарная сигнализация		
1		Датчик ДТА	40	
2		Извещатель пожарный ручной ПКИЛ-9	2	
3	ГОСТ 11.336.038-77	Диод Д-226Г	40	
4	ТУ 36.1753-75	Коробка КСК-16	1	
5	ГОСТ 10040-75	Коробка УК-2П	3	
6	ГОСТ 713-77Е	Резистор ОМЛТ-0,5-5,6 кОм ± 10%	3	
7	ГОСТ 10704-76	Труба стальная тонко-стенная электросварная Т-2,0x1,6	4	м
8	ТУ 16.505.755-75	Провод ПРВПМ 2x0,8	0,230	км
9	ГОСТ 1508-78 Е	Кабель КВВГ 14x0,75	0,010	км
10	ГОСТ 6323-79	Провод АПВ 1x4-380	0,020	км
11	ГОСТ 1668-73	Проволока 4,0 линейная	33	кг

8275/3 36

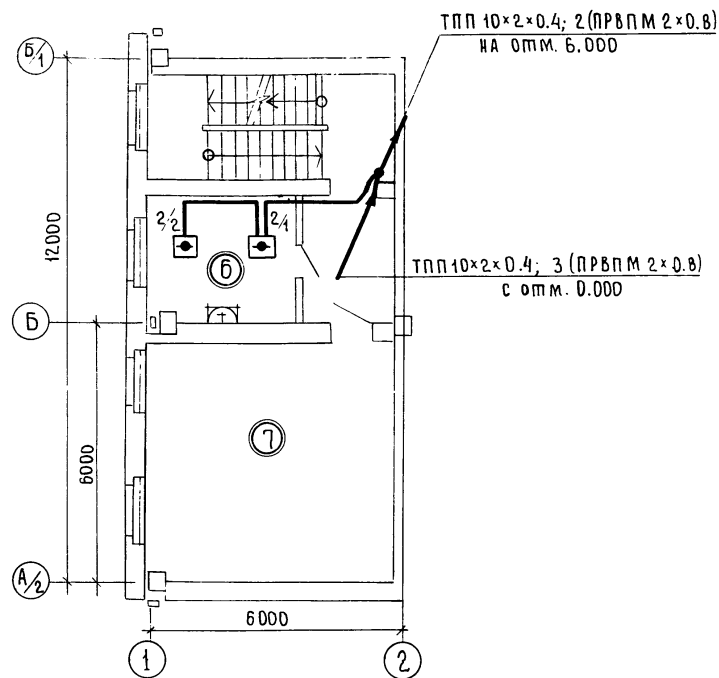
ИВВ. №		Привязан	
Лининг	Шестернев	Шатилов	Шатилов
СМП	Шатилов	Шатилов	Шатилов
Иач.отд.	Елистратов	Шатилов	Шатилов
Гл.инж.отд.	Пайкин	Шатилов	Шатилов
Гл.спец.	Курицын	Шатилов	Шатилов
Рук.гр.	Гораченков	Шатилов	Шатилов
Инженер	Глухова	Шатилов	Шатилов
И.контр.		Есина	Шатилов
ТП 816-1-30 СС		Цех по ремонту зерноуборочных и специальных комбайнов на готовых агрегатах с программой 200 ремонтов в год	
Производственный корпус с бытовыми помещениями		Стая	Лист
		Р	1
		Листов	3
Общие данные		Госкомсельхозтехника СССР	
		ГИПРОПРОМСЕЛЬСТРОЙ	
		Г.САРАТОВ	

Лист № подл. Подпись и дата Взам. инв. №

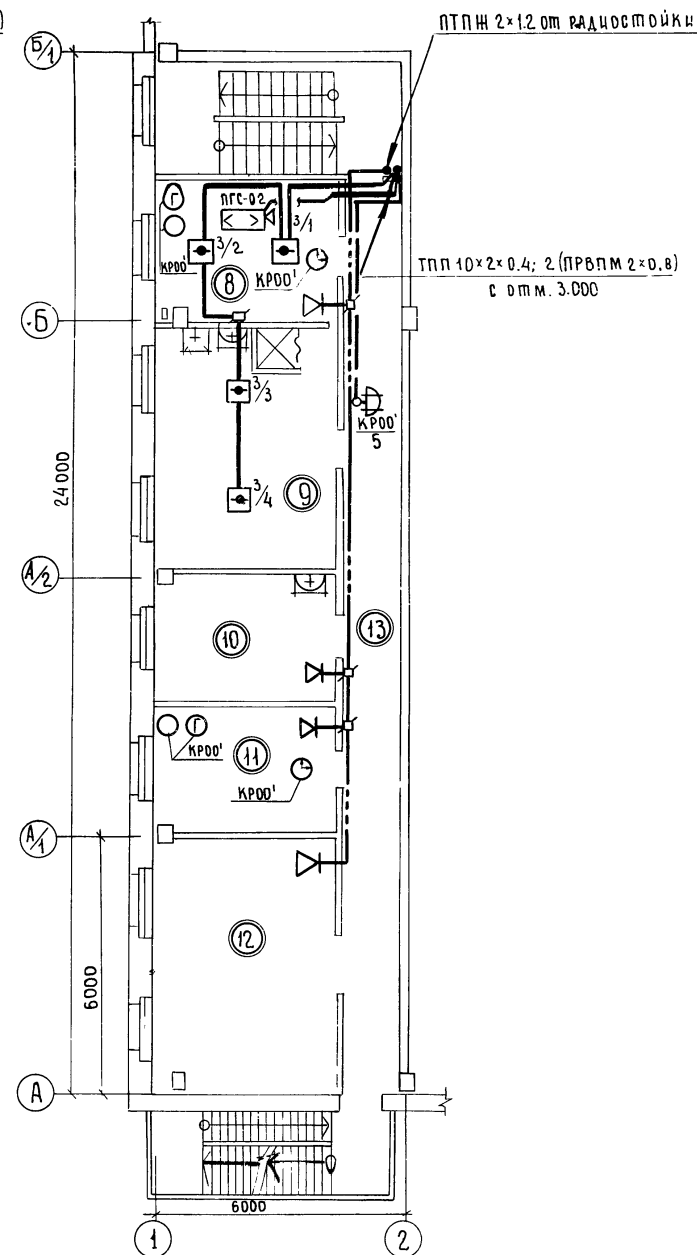
ПЛАН НА ОТМ. 0.000



ПЛАН НА ОТМ. 3.000



ПЛАН НА ОТМ. 6.000



Экспликация помещений

№	Наименование
1	Вестибюль
2	Женский гардероб
3	Мужская уборная
4	Женская уборная
5	Венткамера
6	Хозяйственная кладовая
7	Венткамера
8	Конторское помещение
9	Мужской гардероб
10	Комната приема пищи
11	Комната профсоюзной организации
12	Красный уголок
13	Коридор

8275/3

37

ЛИСТЫ-ТА	Шестернев	ИИ	ХХ-81
ГИП	Шатилов	ИИ-81	
НАЧ.ОП.	Елистратова	ИИ-81	
САЩН.ОП.	Пайкин	ИИ-81	
ГЛ. СП. ЕЦ	Курчизин	ИИ, ИИ, ИИ	
РУК. ГР.	Горашенко	ИИ-81	
ИНЖЕНЕР	Глухова		

ТП 816-1-30 СС

Цех по ремонту зерноуборочных и специальных комбайнов на готовых агрегатах с программой 200 ремонтов в год	
Производственный корпус с бытовыми помещениями	Специя Лист Агротех
Планы на отм. 0.000, 3.000, 6.000	Р 2
Госкомсельхозтехника СССР ГИПРОПРОМСЕЛЬСТРОИ	

ПЛАН НА ОТМ. 0 000

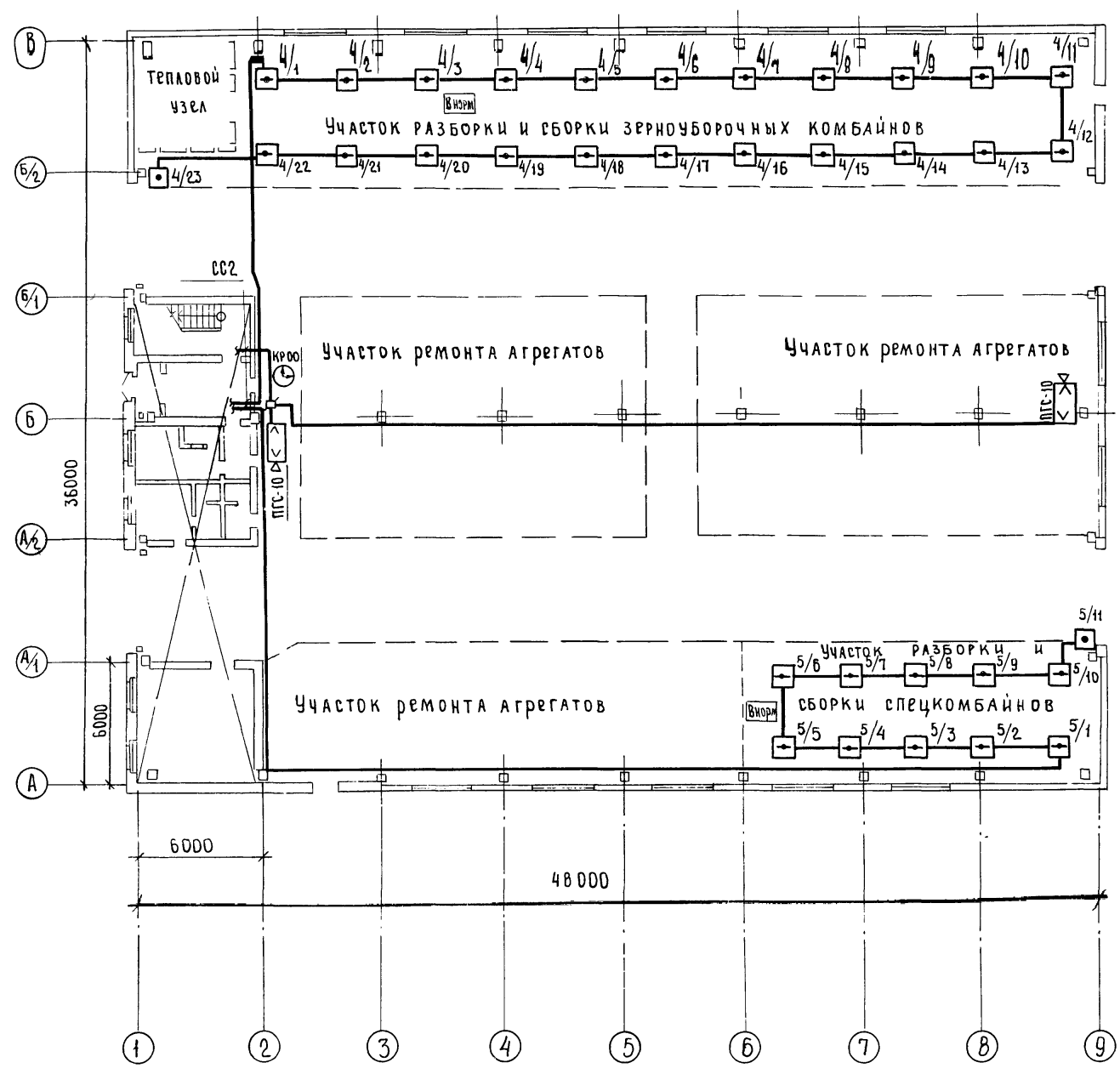
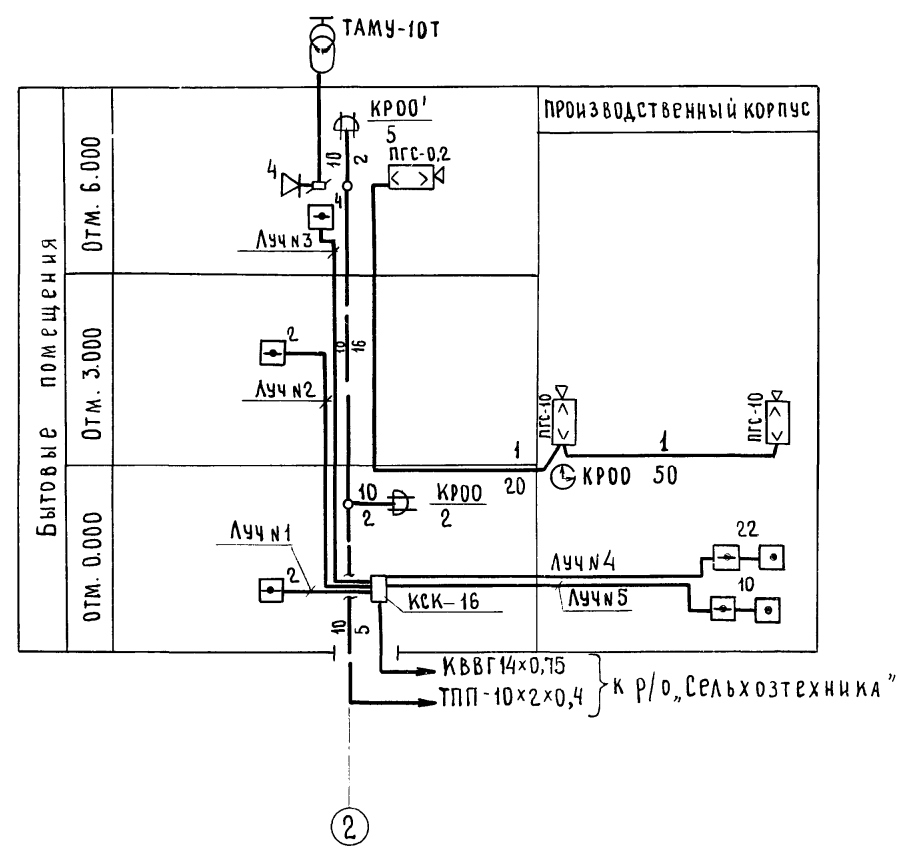


Схема расположения сетей связи и сигнализации



Альбом III
Типовой проект

И. о. и. Ф. И. О.	ПОПОВА	Инж. Ф. И. О.	ПОПОВА
И. о. и. Ф. И. О.	ЦЫГАНОВ	И. о. и. Ф. И. О.	ЦЫГАНОВ
И. о. и. Ф. И. О.	СВИРЕЛОВ	И. о. и. Ф. И. О.	СВИРЕЛОВ
И. о. и. Ф. И. О.	ПАВЛОВ	И. о. и. Ф. И. О.	ПАВЛОВ
И. о. и. Ф. И. О.	СВЕТИЧЕНКО	И. о. и. Ф. И. О.	СВЕТИЧЕНКО

8275/3

ГЛАВНИИТА	ШЕСТЕРНЕВ	Инж.	ШХ-81	ТП 816-1-30 СС		
ГШП	ШАТИЛОВ	Инж.	ШХ-81			
НАЧ. ОТД.	ЕЛИСТРАТОВА	Инж.	ШХ-81			
КЛИНН. ОТД.	ПАЙКИ	Инж.	ШХ-81			
ГЛ. СПЕЦ.	ЖУРИЦЫН	Инж.	ШХ-81	Цех по ремонту зерноуборочных и специальных комбайнов на готовых агрегатах с программой 200 ремонтов в год		
РУК. ГР.	ГОРДИЕНКО	Инж.	ШХ-81	Производственный корпус с бытовыми помещениями	Стадия	Лист
Инженер	ГЛУХОВА	Инж.	ШХ-81	Р	3	Листов
Инв. №	И. КОНТР.	Есина	Инж.	ПЛАН НА ОТМ. 0.000. СХЕМА РАСПОЛОЖЕНИЯ СЕТЕЙ СВЯЗИ И СИГНАЛИЗАЦИИ.		
				Госкомсельхозтехника СССР ГИПРОПРОМСЕЛЬСТРОЙ г. САРАТОВ		