

ЦЕНТРАЛЬНИ
ТИПОГРАФСКО-ПРОЕКТИРОВАТЕЛСКИ ОФИС
МИНСКИЙ ОФИС

г. Минск 220600 ул. К. Маркса 32
Слово в печати 5 экз. 1988 г.
Заказ № 216 тираж 10 экз.
Имя № 12/12/12 цена 5-40

ТИПОВОЙ ПРОЕКТ

801-3-18

РОДИЛЬНОЕ ОТДЕЛЕНИЕ НА 96 МЕСТ С ПРОФИЛАКТОРИЕМ И ВЕТПУНКТОМ

АЛЬБОМ I

СОСТАВ ПРОЕКТА

- АЛЬБОМ I** ОБЩАЯ ПОЯСНИТЕЛЬНАЯ ЗАПИСКА
ТЕХНОЛОГИЧЕСКИЕ ЧЕРТЕЖИ
АРХИТЕКТУРНО - СТРОИТЕЛЬНЫЕ РЕШЕНИЯ
КОНСТРУКЦИИ ЖЕЛЕЗОБЕТОННЫЕ
ВНУТРЕННИЙ ВОДОПРОВОД И КАНАЛИЗАЦИЯ
ОТОПЛЕНИЕ И ВЕНТИЛЯЦИЯ
ЭЛЕКТРООСВЕЩЕНИЕ И ЭЛЕКТРООБОРУДОВАНИЕ
АВТОМАТИЗАЦИЯ САНИТАРНО - ТЕХНИЧЕСКИХ СИСТЕМ
СЛАБОТОЧНЫЕ УСТРОЙСТВА
- АЛЬБОМ II** ИНДИВИДУАЛЬНЫЕ КЕРАМЗИТОБЕТОННЫЕ БЕТОННЫЕ И
АЛЬБОМ III ЖЕЛЕЗОБЕТОННЫЕ ИЗДЕЛИЯ ДЛЯ ТОРЦЕВЫХ СТЕН ЗДАНИЯ
АЛЬБОМ IV ЗАКАЗНЫЕ СПЕЦИФИКАЦИИ
СМЕТЫ

РАЗРАБОТАН

ИНСТИТУТОМ ПРОЕКТИРОВАНИЯ
С/Х СТРОИТЕЛЬСТВА
ГОССТРОЯ ЛИТОВСКОЙ ССР

ГЛАВНЫЙ ИНЖЕНЕР ИНСТИТУТА
ГЛАВНЫЙ ИНЖЕНЕР ПРОЕКТА
(подпись) (АНКУДАВИЧЮС А.)
(НАВИЦКАС Э.)

ТЕХНОРАБОЧИЙ ПРОЕКТ

УТВЕРЖДЕН

МИНИСТЕРСТВОМ СЕЛЬСКОГО
ХОЗЯЙСТВА ЛИТОВСКОЙ ССР
ПРИКАЗ № 1030 ОТ 29.12.1978 г.

ВВЕДЕН В ДЕЙСТВИЕ
ИНСТИТУТОМ ПРОЕКТИРОВАНИЯ
С/Х СТРОИТЕЛЬСТВА
ГОССТРОЯ ЛИТОВСКОЙ ССР
ПРИКАЗ № 166-п ОТ 19.06.1982 г.

					ПРИВЯЗАН	
№ ВЪЗ. №						

1212-01

ВЕДОМОСТЬ ЧЕРТЕЖЕЙ ОСНОВНОГО КОМПЛЕКТА ПЗ

ФОРМАТ	ЛИСТ	НАИМЕНОВАНИЕ	ПРИМЕЧАНИЕ
22Г	1	ОБЩИЕ ДАННЫЕ (НАЧАЛО)	
	2	ОБЩИЕ ДАННЫЕ (ОКОНЧАНИЕ)	

ВЕДОМОСТЬ ОСНОВНЫХ КОМПЛЕКТОВ

ОБОЗНАЧЕНИЕ	НАИМЕНОВАНИЕ	ПРИМЕЧАНИЕ
- ПЗ	ПОЯСНИТЕЛЬНАЯ ЗАПИСКА	АЛЬБОМ I
- ТХ	ТЕХНОЛОГИЧЕСКИЕ РЕШЕНИЯ	.
- АР	АРХИТЕКТУРНО-СТРОИТЕЛЬНЫЕ РЕШЕНИЯ	.
- КЖ	КОНСТРУКЦИИ ЖЕЛЕЗОБЕТОННЫЕ	.
- ВК	ВНУТРЕННИЕ ВОДОПРОВОД И КАНАЛИЗАЦИЯ	.
- ОВ	ОТОПЛЕНИЕ И ВЕНТИЛЯЦИЯ	.
- ЭЛ	ЭЛЕКТРООСВЕЩЕНИЕ И ЭЛЕКТРООБОРУДОВАНИЕ	.
- АП	АВТОМАТИЗАЦИЯ ПРОИЗВОДСТВА	.
- СУ	СЛАБОТОЧНЫЕ УСТРОЙСТВА	.

ТИПОВОЙ ПРОЕКТ, РОДИЛЬНАЯ НА 36 МЕСТ С ПРОФИЛАКТОРИЕМ И ВЕТПУНКТОМ РАЗРАБОТАН НА ОСНОВАНИИ ЗАДАНИЯ НА ПРОЕКТИРОВАНИЕ, УТВЕРЖДЕННОГО ГЛАВСЕЛЬСТРОЙПРОЕКТОМ МСХ ССР 23 ЯНВАРЯ 1980 Г.

ТИПОВОЙ ПРОЕКТ РАЗРАБОТАН ДЛЯ ПРИМЕНЕНИЯ В РАЙОНАХ СО СЛЕДУЮЩИМИ ПРИГОДНО - КЛИМАТИЧЕСКИМИ УСЛОВИЯМИ:

- а) расчетная зимняя температура воздуха - 23°С
- б) скоростной напор ветра - до 45 кг/м²
- в) сейсмичность - не выше 6 баллов
- г) рельеф территории - спокойный
- д) грунтовые воды - отсутствуют

НАСТОЯЩИЙ ПРОЕКТ РАЗРАБОТАН В СООТВЕТСТВИИ С ДЕЙСТВУЮЩИМИ НОРМАМИ И ПРАВИЛАМИ И ПРЕДУСМАТРИВАЕТ МЕРОПРИЯТИЯ, ОБЕСПЕЧИВАЮЩИЕ ВЗРЫВНУЮ, ВЗРЫВОПОЖАРНУЮ И ПОЖАРНУЮ БЕЗОПАСНОСТЬ ПРИ ЭКСПЛУАТАЦИИ ЗДАНИЯ

ГЛАВНЫЙ ИНЖЕНЕР ПРОЕКТА *Л.И. (Э.И.В.И.С.С.)*

КРАТКИЕ УКАЗАНИЯ ПО ОРГАНИЗАЦИИ СТРОИТЕЛЬСТВА

ПРОДОЛЖИТЕЛЬНОСТЬ СТРОИТЕЛЬСТВА РОДИЛЬНОГО ОТДЕЛЕНИЯ НА 36 МЕСТ ПРИНЯТА НА ОСНОВАНИИ НОРМ ПРОДОЛЖИТЕЛЬНОСТИ СТРОИТЕЛЬСТВА СН 440-72 Б.1.12 И СОСТАВЛЯЕТ 6 МЕСЯЦЕВ

НАИБОЛЕЕ ТЯЖЕЛЫМИ ЭЛЕМЕНТАМИ ЗДАНИЯ ЯВЛЯЮТСЯ Ж/Б ПОЛУРАМЫ (ВЕС 3,4Т) И СТЕНОВЫЕ ПАНЕЛИ (ВЕС 3,2Т). НАИБОЛЕЕ ТРУДОМОНТИРУЕМЫМИ ЭЛЕМЕНТАМИ ЯВЛЯЮТСЯ Ж/Б ПОЛУРАМЫ И ПЛИТЫ ПОКРЫТИЯ (ВЕСОМ ОТ 1,23 ДО 1,6Т)

МОНТАЖ Ж/Б ПОЛУРАМ И ПЛИТ ПОКРЫТИЯ ОСУЩЕСТВЛЯЕТСЯ ДВУМЯ АВТОКРАНАМИ К-162 С ДЛИНОЙ СТРЕЛЫ 18М ПАРАЛЛЕЛЬНО С ОБЕИХ СТОРОН ЗДАНИЯ.

ПОЛУРАМЫ ОПИРАЮТСЯ НА КОНДУКТОР ПРИ ПОМОЩИ ШАБЛОНА С ДЕРЖАТЕЛЯМИ И ПОЛУРАМЫ КРЕПЯТСЯ КЛИНАМИ В СТАКАНЫ ФУНДАМЕНТОВ. ПОСЛЕ ЭТОГО СОБИРАЕТСЯ ШАРНИР И МОНТИРУЮТСЯ ПЛИТЫ ПОКРЫТИЯ СВЕРХУ ВНИЗ.

КОГДА СОБРАН ШАРНИР И ВСТАВЛЕНЫ КЛИНЫ, ПОЛУРАМЫ ОТЦЕПЛЯЮТСЯ ОТ СТОПОВ СТОПЫ ОТЦЕПИТЬ ОТ ПОЛУРАМ ПРИ ПОМОЩИ ПРИСТАВНЫХ ЛЕСТНИЦ.

ПЛИТЫ ПОКРЫТИЯ СМАДИРУЮТСЯ ВНУТРИ ЗДАНИЯ, А ПОЛУРАМЫ И СТЕНОВЫЕ ПАНЕЛИ ВОЗЛЕ ЗДАНИЯ. СТЕНОВЫЕ ПАНЕЛИ МОНТИРУЮТСЯ ПОСЛЕ МОНТАЖА ПЛИТ ПОКРЫТИЯ. МОНТАЖ СТЕНОВЫХ ПАНЕЛЕЙ ОСУЩЕСТВЛЯЕТСЯ АВТОКРАНОМ КС-2561Е

ОТРЫВКА ТРАШЕЙ ПОД ФУНДАМЕНТЫ ПРОИЗВОДИТСЯ ЭКСКАВАТОРОМ ЭО-2621 С ОБРАТНОЙ ЛОПАТОЙ ЕМКОСТЬЮ КОВША 0,25 М³.

ТЕХНОЛОГИЧЕСКАЯ ЧАСТЬ

ЗДАНИЕ ПРЕДНАЗНАЧАЕТСЯ ДЛЯ СТРОИТЕЛЬСТВА В СОСТАВЕ ФЕРМЫ ПО ПРОИЗВОДСТВУ МОЛОКА НА 800 КОРОВ.

В ЗДАНИИ ПРЕДУСМОТРЕНО 36 МЕСТ ДЛЯ ГЛУБОКОСТЕЛЬНЫХ И НОВОТЕЛЬНЫХ КОРОВ, ПРОФИЛАКТОРИЙ НА 48 МЕСТ ДЛЯ ТЕЛЯТ ДО 15-20 - ДНЕВНОГО ВОЗРАСТА И СТАЦИОНАР НА 8 МЕСТ.

КОРОВЫ СОДЕРЖАТСЯ НА ПРИВЯЗИ В СТОЙЛАХ НА ПОДСТИЛКЕ, СТОЙЛА РАСПОЛАГАЮТСЯ В 4 РЯДА, СОБРАЗОВАНИЕМ 2-Х КОРМОВЫХ И 3-Х НАВОЗНЫХ ПРОХОДОВ В ДВУХ РЯДАХ РАЗМЕЩАЕТСЯ 36 КОРОВ ДО ОТЕЛА В СТОЙЛАХ РАЗМЕРОМ 1,5x2,0М (1467x2,0) И В ДВУХ РЯДАХ 52 КОРОВЫ ПОСЛЕ ОТЕЛА В СТОЙЛАХ РАЗМЕРОМ 1,2x2,0М.

ТЕЛЯТА СОДЕРЖАТСЯ В ПРОФИЛАКТОРИИ В ИНДИВИДУАЛЬНЫХ КЛЕТКАХ РАЗМЕРОМ 0,425 x 1,20.

ДОЕНИЕ КОРОВ МЕХАНИЧЕСКОЕ, В СТОЙЛАХ, В ПЕРЕНОСНЫЕ ДОИЛЬНЫЕ ВЕДРА.

КОРМЛЕНИЕ ВСЕМИ ВИДАМИ КОРМОВ - ИЗ СТАЦИОНАРНЫХ КОРМУШЕК, В СТОЙЛАХ.

РАЗДАЧА ГРУБЫХ, СОЧНЫХ И ЗЕЛЕННЫХ КОРМОВ ПРОИЗВОДИТСЯ МОБИЛЬНЫМ ТРАНСПОРТОМ; КОНЦОПОРМА РАЗДАЮТСЯ С ПОМОЩЬЮ РУЧНЫХ ТЕЛЕЖЕК.

ГОДОВОЙ ЗАПАС ГРУБЫХ И СОЧНЫХ КОРМОВ ХРАНИТСЯ НА ТЕРРИТОРИИ ФЕРМЫ.

ПОЕНИЕ КОРОВ ПРОИЗВОДИТСЯ ИЗ АВТОПОИЛОК ПЛ-1, УСТАНОВЛЕННЫХ ПО ОДНОЙ НА 2 СТОЙЛА.

УБОРКА НАВОЗА ОСУЩЕСТВЛЯЕТСЯ С ПОМОЩЬЮ СКРЕБКОВЫХ ТРАНСПОРТЕРОВ.

ЗДАНИЕ ОБСЛУЖИВАЮТ 2 ДОЯРКИ, 1 ТЕЛЯТНИЦА И НОЧНОЙ СКОТНИК РОДИЛЬНОГО ОТДЕЛЕНИЯ.

ДОСТАВКА И РАЗДАЧА КОРМОВ ОСУЩЕСТВЛЯЕТСЯ СКОТНИКАМИ - МЕХАНИЗАТОРАМИ ФЕРМЫ.

НА 5 ОСНОВНЫХ РАБОЧИХ ПРЕДУСМАТРИВАЕТСЯ 2 ПОДСМЕННЫХ

ВСЕ РАБОЧИЕ ИМЕЮТ 41 ЧАСОВУЮ РАБОЧУЮ НЕДЕЛЮ И ДВА ВЫХОДНЫХ ДНЕЙ.

ВЕТЕРИНАРНО - САНИТАРНЫЕ МЕРОПРИЯТИЯ

- В ЗДАНИИ РОДИЛЬНОЙ ПРЕДУСМОТРЕНЫ:
- ПОМЕЩЕНИЕ ДЛЯ САНИТАРНО - ГИГИЕНИЧЕСКОЙ ОБРАБОТКИ ЖИВОТНЫХ;
 - КАБИНЕТ ВЕТВРАЧА;
 - АПТЕКА ДЛЯ МЕДИКАМЕНТОВ;
 - МАНЕЖ - ПРИЕМНАЯ ВЕТПУНКТА;
 - В СТОЙЛА ДЛЯ БОЛЬНЫХ ЖИВОТНЫХ, НАХОДЯЩИХСЯ НА ИЗЛЕЧЕНИИ С ОСЛОЖНЕНИЯМИ ДО И ПОСЛЕ ОТЕЛА;
 - МОЕЧНАЯ - МОЛОЧНАЯ;
 - ПОМЕЩЕНИЕ ДЛЯ ДЕЗОСРЕДСТВ;
 - ПОМЕЩЕНИЕ ПЕРСОНАЛА;
 - САНУЗЕЛ.

ИЗМЕНИЛИ		ДОКУМ	ПОДПИСА	ДАТА	801-3-18	- ПЗ
					РОДИЛЬНОЕ ОТДЕЛЕНИЕ НА 36 МЕСТ С ПРОФИЛАКТОРИЕМ И ВЕТПУНКТОМ БЛОКИРОВАННЫЙ ВАРИАНТ I	
НАЧ. ОТД. МОЛАНТАС	В.И.С.	В.02.80			ЛИТЕРА	ЛИСТ
ЗАМ. НАЧ. МАРКУНАС	Л.И.С.	7.02.80			ТР	2
П.И.И.Ж.П. НАВИЦКАС	Л.И.С.	7.02.80				
НАЧ. СЕК. ЮДЕЙКИНЕ	Л.И.С.	7.02.80				
НАЧ. СЕК. РАВЯВИЧУК	Л.И.С.	7.02.80				
НАЧ. СЕК. О.МАСЛОШОК	Л.И.С.	7.02.80				
ИНВ. №					ОБЩИЕ ДАННЫЕ (НАЧАЛО)	ИНСТИТУТ ПРОЕКТИРОВАНИЯ СЕЛЬСКОХОЗЯЙСТВЕННОГО СТРОИТЕЛЬСТВА Г. КАУНАС

САНИТАРНО-ГИГИЕНИЧЕСКАЯ ОБРАБОТКА ЖИВОТНЫХ ПРОИЗВОДИТСЯ С ПОМОЩЬЮ ПЫЛЕСОСА (ЧИСТКА) И ШЕТКИ - ДУМ. ОСТРЫЕ КОНЦЫ РОГОВ ОТПИЛИВАЮТ, КОПЫТА РАСЧИЩАЮТ И ЗАМЫВАЮТ

СТОЙЛА ДЛЯ ОТЕЛА КОРОВ ПЕРЕД РАЗМЕЩЕНИЕМ В НИХ ЖИВОТНЫХ ПОДВЕРГАЮТ ОЧИСТКЕ И ДЕЗИНФЕКЦИИ. КОРМУШКУ ПОСЛЕ ДЕЗИНФЕКЦИИ ТЩАТЕЛЬНО ПРОМЫВАЮТ. НОВОРОЖДЕННОГО ТЕЛЕНКА ПОДНОСЯТ К МАТЕРИ ДЛЯ ОБЛИЗЫВАНИЯ, ПОСЛЕ ЧЕГО ПЕРЕВОЗЯТ НА РУЧНУЮ ТЕЛЕЖКУ В ПОМЕЩЕНИЕ ДЛЯ ВЗВЕШИВАНИЯ, ГДЕ ЕГО ВЗВЕШИВАЮТ. ПОСЛЕ ВЗВЕШИВАНИЯ ТЕЛЕНКА ПЕРЕВОЗЯТ В ПРОФИЛАКТОРИИ И РАЗМЕЩАЮТ В ИНДИВИДУАЛЬНОЙ КЛЕТКЕ, ВЫМЫТОЙ И ПРОДЕЗИНФИЦИРОВАННОЙ.

ТЕЛЯТ СОДЕРЖАТ В ПРОФИЛАКТОРИИ 15-20 ДНЕЙ. ПОСЛЕ РОДОВ И ОТДЕЛЕНИЯ ПОСЛЕДА КОРОВ ПЕРЕВОДЯТ В СТОЙЛА ДЛЯ НОВОТЕЛЬНЫХ.

МЕХАНИЗАЦИЯ ПРОИЗВОДСТВЕННЫХ ПРОЦЕССОВ

ПРОЕКТОМ ПРЕДУСМАТРИВАЕТСЯ РАЗДАЧА ЖИВОТНЫМ В КОРМУШКИ ГРУБЫХ КОРМОВ, СИЛОСА, ИЗМЕЛЬЧЕННОЙ ЗЕЛЕННОЙ МАССЫ И КОРНЕПЛОДОВ ТРАКТОРНЫМИ ПРИЦЕПАМИ КОРМОРАЗДАТЧИКАМИ КТУ-10 И КУТ-ЗА

РАЗДАЧА КОНЦКОРМОВ - РУЧНЫМИ ТЕЛЕЖКАМИ ТУ-300 ПОГРУЗКА СИЛОСА В КОРМОРАЗДАТЧИК КТУ-10 ОСУЩЕСТВЛЯЕТСЯ ПОГРУЗЧИКОМ ПСК-5

МОЙКА И ИЗМЕЛЬЧЕНИЕ КОРНЕПЛОДОВ ПРОИЗВОДИТСЯ В КОРНЕПЛОДОХРАНИЛИЩЕ, ОТКУДА ДОСТАВКА КОРНЕПЛОДОВ В РОДИЛЬНУЮ И ЗАГРУЗКА ИХ В КОРМУШКИ - ТРАКТОРНЫМ КОРМОРАЗДАТЧИКОМ КУТ-3,0А

ДОЕННИЕ КОРОВ ПРЕДУСМАТРИВАЕТСЯ С ПОМОЩЬЮ ДОИЛЬНОГО АГРЕГАТА ДАС-2Б В ПЕРЕНОСНЫЕ ДОИЛЬНЫЕ ВЕДРА.

ВЗВЕШИВАНИЕ КОНЦКОРМОВ ПРЕДУСМАТРИВАЕТСЯ В РУЧНОЙ ТЕЛЕЖКЕ ТУ-300 НА ВЕСАХ, УСТАНОВЛЕННЫХ В ПОМЕЩЕНИИ ДЛЯ ВЗВЕШИВАНИЯ КОНЦКОРМОВ.

ТЕЛЯТАМ ПРОФИЛАКТОРНОГО ПЕРИОДА В ПЕРВЫЕ 5 ДНЕЙ ВЫПАИВАЕТСЯ МОЛОЗИВО МАТЕРЕЙ, А В ПОСЛЕДУЮЩЕМ ОНИ ПОЯТСЯ МОЛОКОМ ИЗ ИНДИВИДУАЛЬНЫХ ПОИЛОК.

УДАЛЕНИЕ НАВОЗА ИЗ ПОМЕЩЕНИЙ - СКРЕБКОВЫМИ ТРАНСПОРТЕРАМИ ТСН-160, КОТОРЫЕ ПЕРЕМЕЩАЮТ ЕГО К ТОРИКОВОЙ ЧАСТИ ЗДАНИЯ И СБРАСЫВАЮТ В ПРИЦЕП.

ВОДОПРОВОД И КАНАЛИЗАЦИЯ

РОДИЛЬНОЕ ОТДЕЛЕНИЕ НА 96 МЕСТ С ПРОФИЛАКТОРИЕМ И ВЕТПУНКТОМ ОБЕСПЕЧИВАЕТСЯ ВОДОЙ ОТ КОРОВНИКА. ОБЩЕЕ КОЛИЧЕСТВО ВОДЫ НА ХОЗБЫТОВЫХ И ТЕХНОЛОГИЧЕСКИХ НУЖДАХ:

Qсут - 7,325 м³/сут ХОЗБЫТОВЫХ - 0,625 м³/сут для ТЕХНОЛОГИЧЕСКИХ НУЖД - 6,7 м³/сут
Qчас - 1,388 м³/час ХОЗБЫТОВЫХ - 0,228 м³/час для ТЕХНОЛОГИЧЕСКИХ НУЖД - 1,16 м³/час

СТОЧНЫЕ ВОДЫ ОТВОДЯТСЯ В НАРУЖНЫЕ СЕТИ КАНАЛИЗАЦИИ. ОБЩЕЕ КОЛИЧЕСТВО СТОЧНЫХ ВОД ХОЗБЫТОВЫХ Qсут - 0,625 м³/сут; ПРОИЗВОДСТВЕННЫХ - 0,99 м³/час
ХОЗБЫТОВЫХ Qчас - 0,228 м³/час; ПРОИЗВОДСТВЕННЫХ - 0,3 м³/час

СТОЧНЫЕ ВОДЫ ОТ ТРАПОВ - КОМПАКТЕВ ОТВОДЯТСЯ ВМЕСТЕ С ЖИЖЕЙ В ЖИЖЕСБОРНИКИ, ТИПЫ КОТОРЫХ УСТАНОВИТЬ ПРИ ПРИВЯЗКЕ ПРОЕКТА. ОБЩЕЕ КОЛИЧЕСТВО ПРОИЗВОДСТВЕННЫХ СТОЧНЫХ ВОД Q - 2,42 м³/сут (ЗАГРЯЗНЕННЫЕ ЖИЖЕЙ).

МЕРОПРИЯТИЯ ПО ТЕХНИКЕ БЕЗОПАСНОСТИ И ОХРАНЕ ТРУДА

ОБОРУДОВАНИЕ ДОЛЖНО СООТВЕТСТВОВАТЬ:

ЕДИНЫМ ТРЕБОВАНИЯМ К КОНСТРУКЦИЯМ ТРАКТОРОВ И СЕЛЬСКОХОЗЯЙСТВЕННЫХ МАШИН ПО БЕЗОПАСНОСТИ И ГИГИЕНЕ ТРУДА, УТВЕРЖДЕННЫМ В/О, СОЮЗСЕЛЬХОЗТЕХНИКА 11.07.66Г И МИНИСТЕРСТВОМ ТРАКТОРНОГО И СЕЛЬСКОХОЗЯЙСТВЕННОГО МАШИНОСТРОЕНИЯ 6.07.66Г

ПРАВИЛАМ ТЕХНИКИ БЕЗОПАСНОСТИ В ЖИВОТНОВОДСТВЕ УТВЕРЖДЕННЫМ ЗАМ. МИНИСТРА СЕЛЬСКОГО ХОЗЯЙСТВА СССР 12.10.69Г И ПРЕЗИДИУМОМ ЦК ПРОФСОЮЗА РАБОЧИХ И СЛУЖАЩИХ СЕЛЬСКОГО ХОЗЯЙСТВА И ЗАГОТОВОК 16.10.69Г.

ПРАВИЛАМ ТЕХНИЧЕСКОЙ ЭКСПЛУАТАЦИИ ЭЛЕКТРОУСТАНОВОК ПОТРЕБИТЕЛЕЙ и ПРАВИЛАМ ТЕХНИКИ БЕЗОПАСНОСТИ ПРИ ЭКСПЛУАТАЦИИ ЭЛЕКТРОУСТАНОВОК ПОТРЕБИТЕЛЕЙ, УТВЕРЖДЕННЫМ ПОСЭНЕРГОНАДЗОРОМ 12.04.63Г.

ПРАВИЛАМ УСТРОЙСТВА ЭЛЕКТРОУСТАНОВОК УТВЕРЖДЕННЫМ ТЕХНИЧЕСКИМ УПРАВЛЕНИЕМ И ГОСУДАРСТВЕННОЙ ИНСПЕКЦИЕЙ ПО ПРОМЭНЕРГЕТИКЕ И ЭНЕРГОНАДЗОРУ МИНИСТЕРСТВА ЭЛЕКТРОСТАНЦИЙ СССР 2.06.56Г.

К ОБСЛУЖИВАНИЮ МАШИН И МЕХАНИЗМОВ ДОПУСКАЮТСЯ ЛИЦА, ИЗУЧИВШИЕ ОПИСАНИЯ И ИНСТРУКЦИЮ ПО ЭКСПЛУАТАЦИИ.

ЛИЦА, РАБОТАЮЩИЕ С МАШИНАМИ И МЕХАНИЗМАМИ, ДОЛЖНЫ БЫТЬ СФОРМАЛЕННЫ ПРИКАЗОМ ДИРЕКТОРА. РАБОТАТЬ С МАШИНАМИ И МЕХАНИЗМАМИ РАЗРЕШАЕТСЯ ЛИЦАМ НЕ МОЛОЖЕ 18 ЛЕТ.

ВСЕ РАБОТАЮЩИЕ В РОДИЛЬНОМ ОТДЕЛЕНИИ ДОЛЖНЫ БЫТЬ СНАБЖЕНЫ СПЕЦ. ОДЕЖДОЙ НЕ РАЗРЕШАЕТСЯ ПРИМЕНЯТЬ СПЕЦ. ОДЕЖДУ, ИМЕЮЩУЮ ПОЗРЕЖДЕНИЯ, НАДО СЛЕДИТЬ ЗА ВЕНТИЛЯЦИЕЙ ПОМЕЩЕНИЯ, ЧТОБЫ КОНЦЕНТРАЦИЯ ВРЕДНЫХ ГАЗОВ НЕ ПРЕВЫШАЛА НОРМЫ САНИТАРИИ.

ВСЕ ПРОХОДЫ И КОРРИДОРЫ ДОЛЖНЫ БЫТЬ СВОБОДНО ПРОХОДИМЫМИ, БЕЗ ОГРАЖДЕНИЯ ПОСТОРОННИМИ ПРЕДМЕТАМИ.

ЛИЦА, РАБОТАЮЩИЕ С МАШИНАМИ И МЕХАНИЗМАМИ, ДОЛЖНЫ ПРОЙТИ СПЕЦ. ОБУЧЕНИЕ ПО ЭКСПЛУАТАЦИИ, РЕМОНТУ И РЕГУЛИРОВКЕ МЕХАНИЗМОВ, А ТАКЖЕ ПО ТЕХНИКЕ БЕЗОПАСНОСТИ НА ФЕРМЕ ДОЛЖЕН БЫТЬ ЗАВЕДЕН ЖУРНАЛ ДЛЯ ЛИЦ, ПРОШЕДШИХ ОБУЧЕНИЕ ПО ТЕХНИКЕ БЕЗОПАСНОСТИ. ПЕРЕД ПУСКОМ МАШИИ И МЕХАНИЗМОВ НАДО УБЕДИТЬСЯ, ЧТО НЕ ПРОИЗ. ОПАСНОСТЬ БЛИЗКО НАХОДЯЩИХСЯ ЛЮДЯМ И НА МЕХАНИЗМАХ НЕТ ЛИ ПОСТОРОННИХ ПРЕДМЕТОВ. ЭКСПЛУАТАЦИЯ МАШИИ РАЗРЕШАЕТСЯ ТОЛЬКО В ИСПРАВЛЕННОМ ВИДЕ

РЕМОНТ ВСЕХ МАШИИ И МЕХАНИЗМОВ РАЗРЕШАЕТСЯ ТОЛЬКО НЕ В РАБОЧЕМ ПОЛОЖЕНИИ. ПЕРЕД РЕМОНТОМ МАШИИ ОТКЛЮЧАЮТСЯ ОТ ЭЛЕКТРОСЕТИ, НА РУКОЯТКУ РУБИЛЬНИКА ВЫНОСИТСЯ ДОСКА С НАДПИСЬЮ: «НЕ ВКЛЮЧАТЬ! РАБОТАЮТ ЛЮДИ!»

В ПРОЦЕССЕ РАБОТЫ ЗАПРЕЩАЕТСЯ:

- а) ДОПУСКАТЬ К ОБСЛУЖИВАНИЮ ПОСТОРОННИХ ЛИЦ;
- б) МАСТЬ НА МЕХАНИЗМЫ И ЭЛЕКТРООБОРУДОВАНИЕ ТАКИЕ-ЛИБО ПРЕДМЕТЫ;
- в) СНИМАТЬ ОГРАЖДЕНИЯ И ЗАЩИТНЫЕ КРЫШКИ ЭЛЕКТРОАППАРАТУРЫ, А ТАКЖЕ ПРЕДУПРЕДИТЕЛЬНЫЕ ПЛАКАТЫ;
- г) ОТКРЫВАТЬ ДВЕРЦЫ ЭЛЕКТРИЧЕСКИХ РАСПРЕДЕЛИТЕЛЬНЫХ ШКАФОВ;
- д) ПРИКАСАТЬСЯ К ОГОЛЕННЫМ ПРОВОДАМ И ТОКОВЕДУЩИМ ЧАСТЯМ ЭЛЕКТРОУСТАНОВОК ВО ИЗБЕЖАНИЕ НЕСЧАСТНОГО СЛУЧАЯ;
- е) САМОСТЯТЕЛЬНО ПРОВОДИТЬ КАТОД-ЛИБО РЕМОНТ ЭЛЕКТРИЧЕСКИХ ЧАСТЕЙ МАШИИ И УСТАНОВОК, А ТАКЖЕ ЗАМЕНИТЬ ГЛАВНЫЕ ВСТАВКИ ПРЕДОХРАНИТЕЛЕЙ;
- ж) ПРИ РАБОТЕ ОБОРУДОВАНИЯ ПРОВЕРЯТЬ ИХ СОСТОЯНИЕ ИЛИ ПРОИЗВОДИТЬ РЕМОНТ
- з) ЭКСПЛУАТИРОВАТЬ ЭЛЕКТРООБОРУДОВАНИЕ БЕЗ НАДЕЖНОГО ЗАЗЕМЛЕНИЯ.

МЕРОПРИЯТИЯ ПО ПРОТИВОПОЖАРНОЙ БЕЗОПАСНОСТИ

ПРИ ЭКСПЛУАТАЦИИ ЗДАНИЙ РОДИЛЬНОЙ НЕОБХОДИМО РУКОВОДСТВОВАТЬСЯ «ТИПОВЫМИ ПРАВИЛАМИ ПОЖАРНОЙ БЕЗОПАСНОСТИ ДЛЯ ОБЪЕКТОВ СЕЛЬСКОГО ПРОИЗВОДСТВА», ИЗДАНИЕ 1976 Г.

ПРИ ПРИВЯЗКЕ ПРОЕКТА К МЕСТНЫМ УСЛОВИЯМ, НЕОБХОДИМО РЕШИТЬ ВОПРОС СТРОИТЕЛЬСТВА ПОЖАРНОГО ДЕПО И ОРГАНИЗАЦИИ ПОЖАРНОЙ ОХРАНЫ ВСЕГО КОМПЛЕКСА, В СОСТАВ КОТОРОГО БУДЕТ ВХОДИТЬ РОДИЛЬНАЯ, СОГЛАСНО ТРЕБОВАНИЯМ СНИП II - 97-76 П.3.24 И ГОСТ 12.4003-75 П.2.11.

ПРОИЗВОДСТВО РАБОТ В ЗИМНЕЕ ВРЕМЯ

В ЗИМНЕЕ ВРЕМЯ ДЛЯ ПРЕДОТВРАЩЕНИЯ МОРОЗНОГО ПУЧЕНИЯ ГРУНТА ПОД ПОДОШВОЙ ФУНДАМЕНТОВ СЛЕДУЕТ ЗАЩИЩАТЬ ОСНОВАНИЕ ОТ УВЛАЖНЕНИЯ ПОВЕРХНОСТНЫМИ ВОДАМИ, СВОЕВРЕМЕННО ПРОИЗВОДИТЬ ЗАСЫПКУ ГРУНТОМ ПАЗУХ КОТЛОВАНОВ, УТЕПЛЯТЬ, ЕСЛИ НЕОБХОДИМО, ФУНДАМЕНТЫ ТЕПЛОИЗОЛЯЦИОННЫМИ МАТЕРИАЛАМИ ИЛИ ГРУНТОМ. ЕСЛИ ЗДАНИЕ В ЗИМНИЙ ПЕРИОД НЕ ОТАПЛИВАЕТСЯ - НЕДОПУСКАТЬ ПРОМЕРЗАНИЯ ОСНОВАНИЯ ЧЕРЕЗ ПОЛ ПОД МЕНЕЕ ЗАГЛУБЛЕННЫМИ ФУНДАМЕНТАМИ ВНУТРИ ЗДАНИЯ.

СПОСОБЫ ЗАДЕЛКИ И ГЕРМЕТИЗАЦИИ СТЫКОВ И ШВОВ ЖЕЛЕЗОБЕТОННЫХ КОНСТРУКЦИЙ, МЕТОДЫ ПОДОГРЕВА И УТЕПЛЕНИЯ КОНСТРУКЦИЙ В ЗИМНИХ УСЛОВИЯХ ОПРЕДЕЛЯЮТСЯ ПРОЕКТОМ ПРОИЗВОДСТВА РАБОТ. ПОВЕРХНОСТИ СТЫКОВ И ШВОВ ПЕРЕД ГЕРМЕТИЗАЦИЕЙ СЛЕДУЕТ ТЩАТЕЛЬНО ОЧИЩАТЬ ОТ РАСТВОРА И ЗАГРЯЗНЕНИЯ, А ОТ СНЕГА И НАЛЕДИ ПРИ ПОМОЩИ ТЕПЛОГО ВОЗДУХА.

		801-3-18		- ПЗ	
ИЗМЕНЕНИЯ ДОКУМЕНТА		ПОДП.		ДАТА	
				РОДИЛЬНОЕ ОТДЕЛЕНИЕ НА 96 МЕСТ С ПРОФИЛАКТОРИЕМ И ВЕТПУНКТОМ. БЛОКИРОВАННЫЙ ВАРИАНТ 1	
				ИТЕРА ЛИСТ	
				ЛИСТОВ	
				ТР 3	
ПРИВЯЗАН		НАЧ. ОТА ИСТОАУТАС		1982.01	
		ЗАМ. НАЧ. МАРКУНАС		1982.01	
		ЛИНЖ. П. НАВИЦКАС		1982.01	
		НАЧ. СЕК. ЮДЕЙКЕНЕ		1982.01	
		ИН. СЕК. РАДЗВИЧОС		1982.01	
ИНВ. №		НАЧ. СЕК. ГАНИНС		1982.01	
				ОБЩИЕ ДАННЫЕ (ОКОНЧАНИЕ)	
				ИНСТИТУТ ПРОЕКТИРОВАНИЯ СЕЛЬСКОХОЗЯЙСТВЕННОГО СТРОИТЕЛЬСТВА Г. КАМИС	

ВЕДОМОСТЬ ОСНОВНЫХ КОМПЛЕКТОВ

ОБОЗНАЧЕНИЕ	НАИМЕНОВАНИЕ	ПРИМЕЧАНИЕ
-ПЗ	ПОЯСНИТЕЛЬНАЯ ЗАПИСКА	АЛББОМ I
-ТХ	ТЕХНОЛОГИЧЕСКИЕ РЕШЕНИЯ	ТО ЖЕ
-АР	АРХИТЕКТУРНО СТРОИТЕЛЬНЫЕ РЕШЕНИЯ	"
-КЖ	КОНСТРУКЦИИ ЖЕЛЕЗОБЕТОННЫЕ	"
-ВК	ВНУТРЕННИЕ ВОДОПРОВОДА И КАНАЛИЗАЦИЯ	"
-ОВ	ОТОПЛЕНИЕ И ВЕНТИЛЯЦИЯ	"
-ЭЛ	ЭЛЕКТРООСВЕЩЕНИЕ И ЭЛЕКТРООБОРУДОВАНИЕ	"
-АП	АВТОМАТИЗАЦИЯ САНИТАРНО-ТЕХНИЧЕСКИХ СИСТЕМ	"

СПЕЦИФИКАЦИЯ ТЕХНОЛОГИЧ. ОБОРУДОВАНИЯ

№ ПОС	НАИМЕНОВАНИЕ	МАРКА	№-ВО	МОЩ. кВт/ед.	ЗАВОД ИЗГОТОВ.
1	ДОУЛЬНЫЙ АГРЕГАТ	А.АС-25	1КТ		3-А ДОУЛЬН. УСТ. РЕЗЕРВНЕ
1-1	ВАКУУМНЫЙ НАСОС	УВУ 60/45	1	3,0	"
1-2	УСТАНОВКА ДЛЯ МОДУЛЬНЫХ ДОУЛЬНЫХ АППАРАТОВ		1	-	"
1-3	БАЙНА ДЛЯ МОДУЛЬНЫХ ДОУЛЬНЫХ ВЕДЕР		1	-	"
1-4	ЩЕЛД ДЛЯ ДОУЛЬНЫХ ПРИБОРОВ		1	-	"
1-5	СТОЛ МОНТАЖНЫЙ		1	-	ИЗГОТОВИТЬ НА МЕСТЕ
1-6	ДОУЛЬНЫЕ ВЕДРА		8	-	3-А ДОУЛЬН. УСТ. РЕЗЕРВНЕ
1-7	ТЕЛЕЖКА ДЛЯ ПЕРЕВОЗКИ ВАННОВ	ТБ-0,1	4	-	"
2	ХОЛОДИЛЬНИК	"СНАЙГЕ"	2	0,4	3-А ХОЛД. АППАРАТ
3	ВЕСЫ	РС-24-13С	1	-	АРМАВРСКИ ПРИБОРСТ.З.
4	ТУТАН	КНЭ-50	1	5,5	КАЛИНИНГРА. ЭИИ
5	СТОЛОВОЕ ОБОРУДОВАНИЕ	ОСХ-25А	4ТА	-	НАМНОТОНСКИ НАШ. 3-А
6	ТРАНСПОРТЕР СМРЕКОВОЙ	ТСН-160	2-ТА	5,5	КОВЕРЬСКИЙ
7	РУЧНАЯ ТЕЛЕЖКА	ТУ-300	4	-	"ЭСРЕНКОСТР
8	СТАНДОК ДЛЯ САМ. ОБРАБОТКИ СКОТА	СОВ-16	2	-	ЭИСТ. НАСТ. ПРИБОРСТ.З.
9	КЛЕТКИ ДЛЯ ТЕЛЯТ	ОСТ-50	1КТ	-	ТАВРИСКИ. НАШ. 5-А

ВЕДОМОСТЬ ЧЕРТЕЖЕЙ ОСНОВНОГО КОМПЛЕКТА

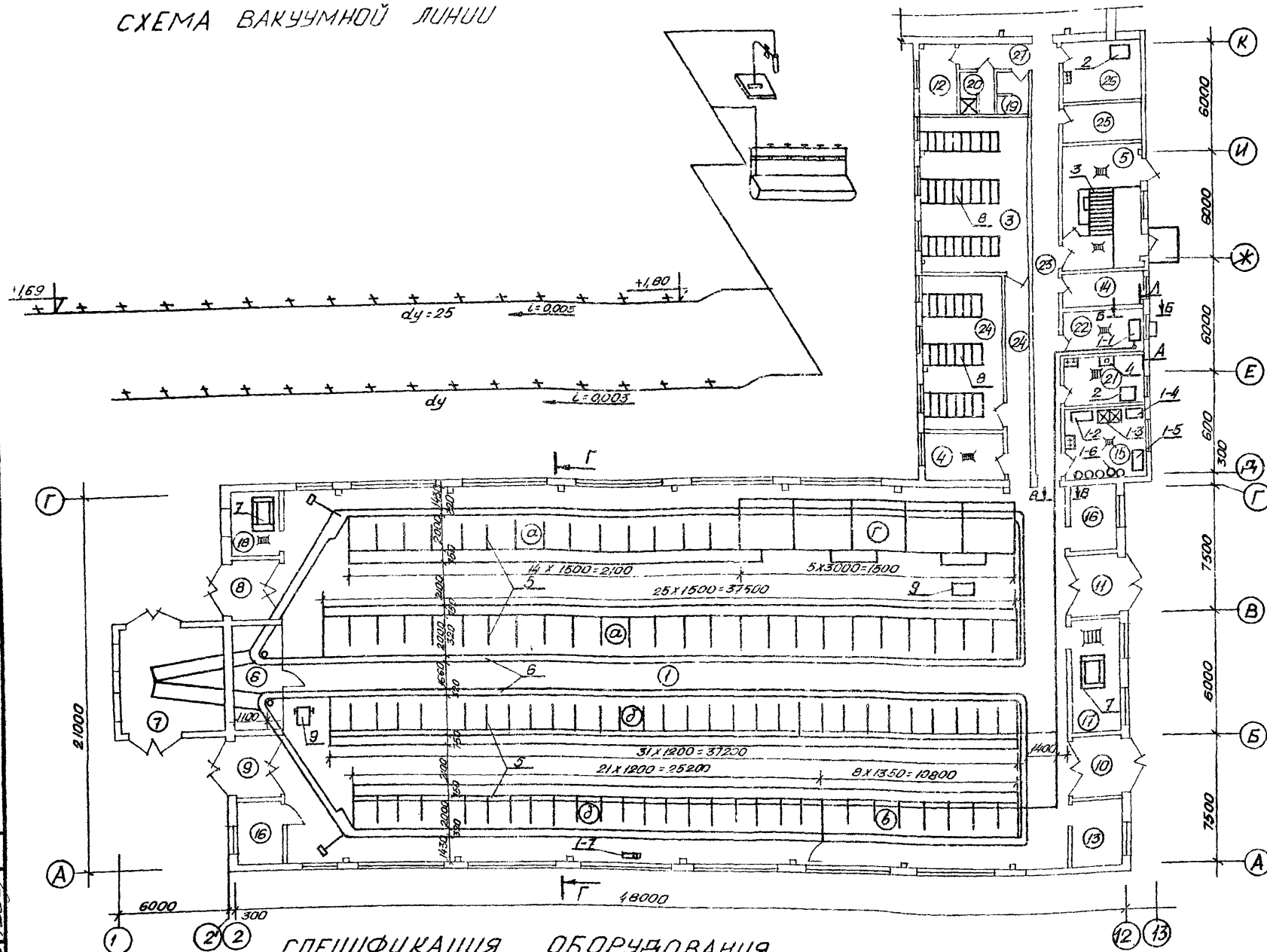
ЛИСТ	НАИМЕНОВАНИЕ	ПРИМЕЧ.
1	ОБЩИЕ ДАННЫЕ	
2,2	ПЛАН С РАЗМЕЩЕНИЕМ ТЕХНОЛОГИЧЕСКОГО ОБОРУДОВАНИЯ	
3	РАЗРЕЗЫ А-А, Б-Б, В-В, Г-Г, А-А.	
4	ПЛАН МОНТАЖА ТРАНСПОРТЕРА ТСН-160 РАЗРЕЗЫ А-А, В-В, СС, Е-Е	

ПРОЕКТ РАЗРАБОТАН В СООТВЕТСТВИИ С СРЕДСТВУЮЩИМИ НОРМАМИ И ПРАВИЛАМИ И ПРЕДУСМАТРИВАЕТ НЕОПРЯТЯ, ОБЕСПЕЧИВАЮЩИЕ ВЗРЫВНУЮ, ВЗРЫВОПОЖАРНУЮ И ПОЖАРНУЮ БЕЗОПАСНОСТЬ ПРИ ЭКСПЛУАТАЦИИ ЗДАНИЯ

ГЛАВ. ИНЖЕНЕР ПР. *[Signature]* НАВИЦКАС

ПРИВЯЗАН	
УИВ № 2	
801-3-18	ТХ
РАБОТАНОЕ ОТДЕЛЕНИЕ НА 96 МЛСТ. С ПРОФНАКТОРИЕМ И ВЕТПУНКТОМ. БАДКМРОВОЧНЫЙ ВАРИАНТ 1	
НАЧ. ОП. НАУЧ. ЦЕНТРА	И.И.И.
ГЛАВ. ИНЖЕНЕР	И.И.И.
ГУП НАВИЦКАС	И.И.И.
М.Н.С.С. РАЗРАБОТЧИК	И.И.И.
УЧЕД. НАУЧНО-ИССЛЕД. ЦЕНТРА	И.И.И.
ПРОЕКТИРОВАНИЕ	И.И.И.
СТАВКА	10000
ТР 1	
ОБЩИЕ ДАННЫЕ	ИНСТИТУТ ПРОЕКТИРОВАНИЯ С/Х СТРОИТЕЛЬСТВА НАВИЦКАС

СХЕМА ВАКУУМНОЙ ЛИНИИ



СПЕЦИФИКАЦИЯ ОБОРУДОВАНИЯ

№ ПОЗ	НАИМЕНОВАНИЯ	МАРКА	К-ВО	МОЩ. КВТ.	З-А УЗГ.	ПРИМЕЧ.
1	МОУЛЬНЫЙ АГРЕГАТ	РАС-25	1-К-Г		3-я МОУЛЬНЫЙ УСТАНОВ. РЕЗЕРВ	
1-1	ВАКУУМНЫЙ НАСОС	УВУ60/45	1шт	3,0		ВХОДИТ В КОМПЛЕКТ РАС-25
1-2	УСТАНОВКА ДЛЯ МОУКИ МОУЛЬНЫХ АППАРАТ.		1шт			
1-3	ВАННА ДЛЯ МОУКИ ВЕРЕР		1шт			
1-4	ШКАФ МОУЛЬНЫХ ПРИБОРОВ		1шт			
1-5	СТОЛ МОНТАЖНЫЙ		1шт		УЗГОТОВИТЬ НА МЕСТЕ	
1-6	МОУЛЬНЫЕ ВЕРРА	ФВ-38	3шт		3-я МОУЛЬН. УСТАНОВ. РЕЗЕРВ	ВХОДИТ В КОМПЛЕКТ РАС-25
1-7	ТЕЛЕЖКА ДЛЯ ПЕРЕВОЗКИ БУЗОНОВ	ТВ-01	4шт		3-я МОУЛЬН. УСТАН.	
2	ХОЛОДИЛЬНИК	„СНАЙГЕ“	2шт	0,4	ЛЮТСКИЙ 3-я ХОЛОДИЛЬНИК	
3	ВЕСЫ	РС-24-130	1шт		АРМАВИРСКИЙ ПРИБОР УСТ-3-А	
4	ТУТАН	КНЭ-50	1шт	5,5	КАЛИНИН ГРАДС. ЗИМ	
5	СТОЙКОВОЕ ОБОРУДОВАНИЕ	ОСК-25А	4 шт-ТА		МИЛКОТЕК УИД 3-я	
6	ТРАНСПОРТЕР СЯРЕКОВЫЙ	ТСН-160	2-ТА	5,5	„ЕРГАВСЕРВИШ“	
7	СТАНОК ДЛЯ СЛМ. ОБРАБОТКИ СКОТА	СОВ-15	2шт		ЭСП. МАСТЕРС ПРИ ИИИЭСИСС	
8	КЛЕТКИ ДЛЯ ТЕЛЯТ	ОСТ-50	1-К-Т КОТЕЛ		ТАЛЕЦИНСКИЙ 3-я	
9	РУЧНАЯ ТЕЛЕЖКА	ТЧ-300	4шт		„СЭСЕЛЬКОВТ“	

ЭКСПЛИКАЦИЯ ПОМЕЩЕНИЙ

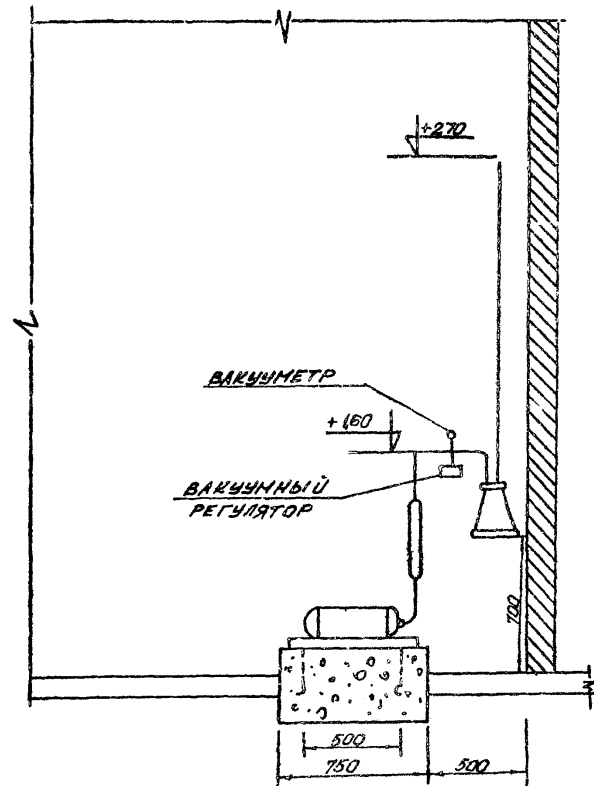
№ ПОЗ	НАИМЕНОВАНИЕ ПОМЕЩЕНИЙ	ХАРАКТ. ПОМЕЩ.	КАТЕГ. ПРОУЗ.
1	РОДИЛЬНОЕ ОТДЕЛЕНИЕ И СТАЦИОНАР	СЫРОЕ	А
	а) СТОЙЛА ДЛЯ КОРОВ ПОСЛЕ ОТЕЛА		— " —
	д) СТОЙЛА ДЛЯ КОРОВ ДО ОТЕЛА		— " —
	б) СТОЙЛА ДЛЯ КОРОВ СТАЦИОНАРА		— " —
	г) ДЕННИКИ		— " —
2	ПОМЕЩЕНИЕ ПРОФИЛАКТОРИЯ		— " —
3	— " —		— " —
4	МОЛОЧНАЯ ПРОФИЛАКТОРИЯ	ОСОБО СЫРОЕ	— " —
5	ПОМЕЩЕНИЕ ДЛЯ ВЗВЕШИВАНИЯ	ВЛАЖНОЕ	— " —
6	ПОМЕЩЕНИЕ ДЛЯ ПРИВОДОВ ТРАНСПОРТЕР.	СЫРОЕ СУХИ АНТ. СРЕД.	— " —
7	ПОМЕЩЕНИЕ ДЛЯ НАКЛОННЫХ ТРАНСПОРТЕР.		— " —
8	ТАМБУР		
9	— " —		
10	— " —		
11	— " —		
12	СКЛАД ДЕЗСОРЕДСТВ	П-ИТ	В
13	ПОМЕЩЕНИЕ ДЛЯ ИНВЕНТАРЯ	— " —	А
14	ЭЛЕКТРОЦИТОВАЯ		
15	МОЛОЧНАЯ РОДИЛЬНОЙ	ВЛАЖНОЕ	А
16	ВЕНТКАМЕРА		
17	МАНЕЖ-ПРИЕМНАЯ ВЕТЛУНКА	СЫРОЕ	А
18	ПОМЕЩЕНИЕ ДЛЯ САНОБРАБОТКИ ЖИВОТНЫХ	СЫРОЕ	А
19	САМУЗЕЛ		
20	ДУШЕВАЯ		
21	ПОМЕЩЕНИЕ ДЛЯ ПЕРСОНАЛА	НОРМ.	
22	ВАКУУМНОСОСНАЯ	СЫРОЕ	А
23	КОРИДОР		
24	— " —		
25	ПОМЕЩЕНИЕ ВЕТВРАЧА	НОРМАЛЬ	
26	АПТЕКА С ХОЛОДИЛЬНИКОМ ДЛЯ БИОПРЕПАРАТОВ	— " —	В
27	ТАМБУР ПРИ ВЕТЛУНКТЕ		

1. РАЗРЕЗЫ А-А, Б-Б, В-В СМ. ЛИСТ ТХ-3
2. РАЗРЕЗ Г-Г СМ. ЛИСТ ТХ-3
3. ГДЕ КОНЧАЕТСЯ ВОДОПРОВОД ТЕПЛОЙ ВОДЫ, В КОНЦАХ ОБЕИХ РЯД СТОИЛ КОРОВ ПОСЛЕ ОТЕЛА, СДЕЛАТЬ ОБРАЖЕНИЯ НА 6 СТОИЛ КАЖ И В СТОИЛАХ КОРОВ ДО ОТЕЛА (СМ. ЛИСТ ТХ-3, РАЗРЕЗ „А-А“)

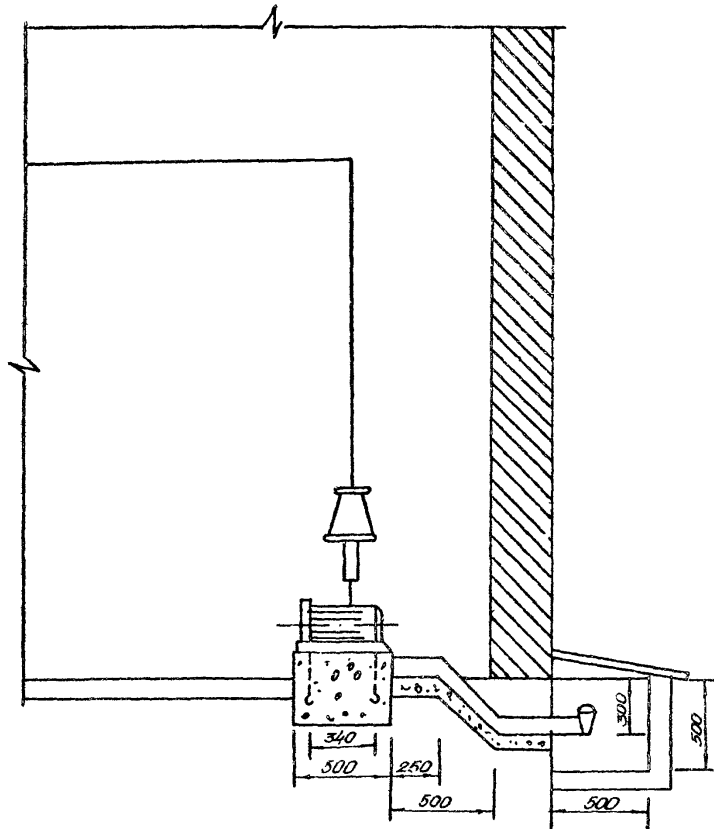
801-3-18 ТХ

ПРИВЯЗАН		НАЧ. ОТД. ПРАКТИЧЕСКОГО ТЕХН. РАБОТ		СТАТУС ЛУСТ		ЛУСТОВ	
		НАЧ. СЕК. РАБОТЫ НА ЧИСТ. ПОЛОЖ. НАЦИОНАЛЬН. ПРОВЕР. ПЛАЗМА		ТР	2		
ПЛАН С РАСПОЛОЖЕНИЕМ ТЕХНОЛОГИЧЕСКОГО ОБОРУДОВАНИЯ				ИНСТИТУТ ПРОЕКТИРОВАНИЯ С/Х СТРОИТЕЛЬСТВА С. КАЛИНС			

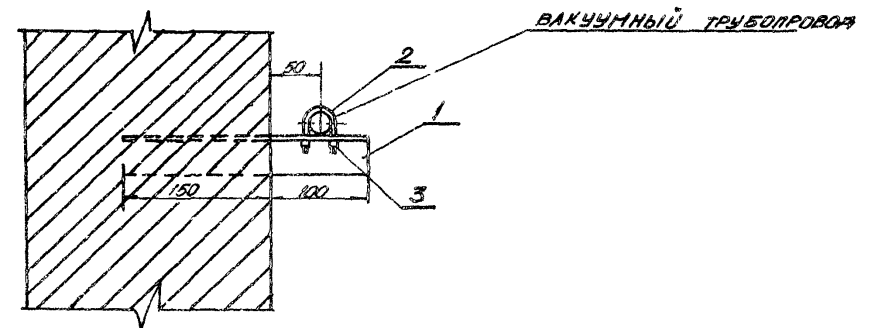
РАЗРЕЗ А-А
М 1:25



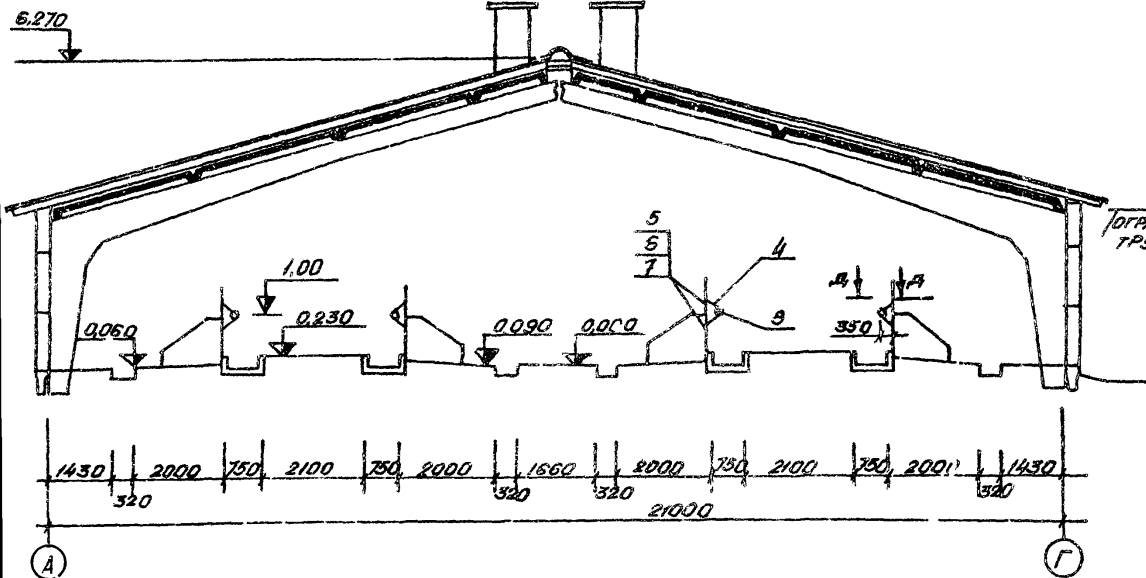
РАЗРЕЗ Б-Б
М 1:5



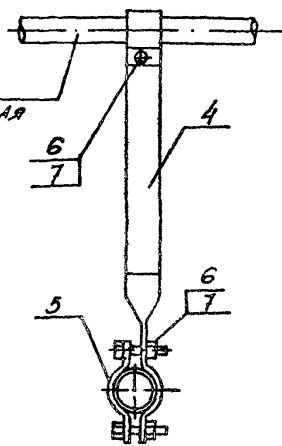
РАЗРЕЗ В-В
М 1:5



РАЗРЕЗ Г-Г М 1:100



РАЗРЕЗ Д-Д

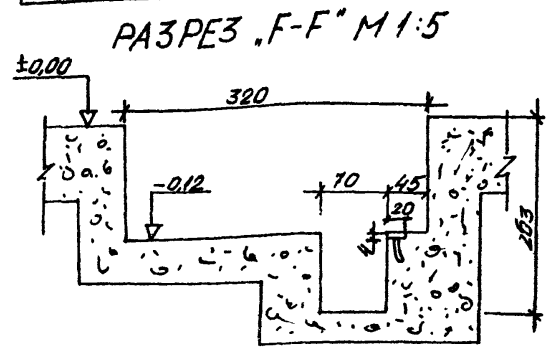
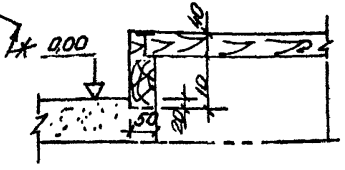
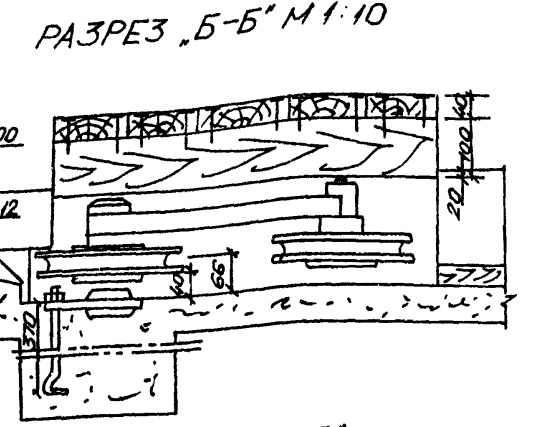
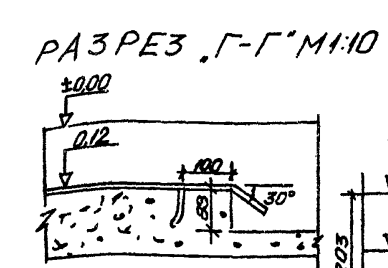
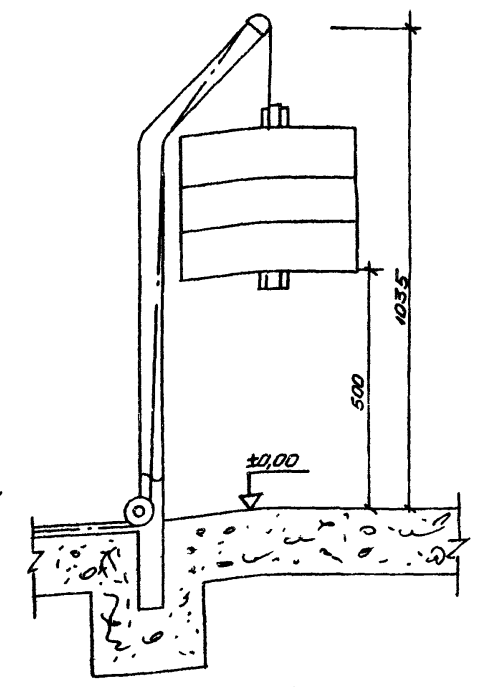
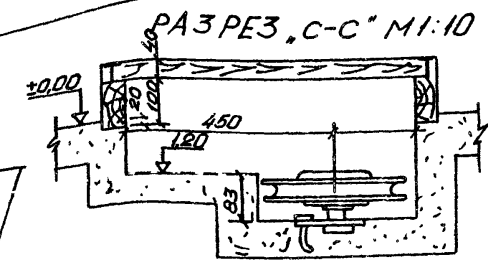
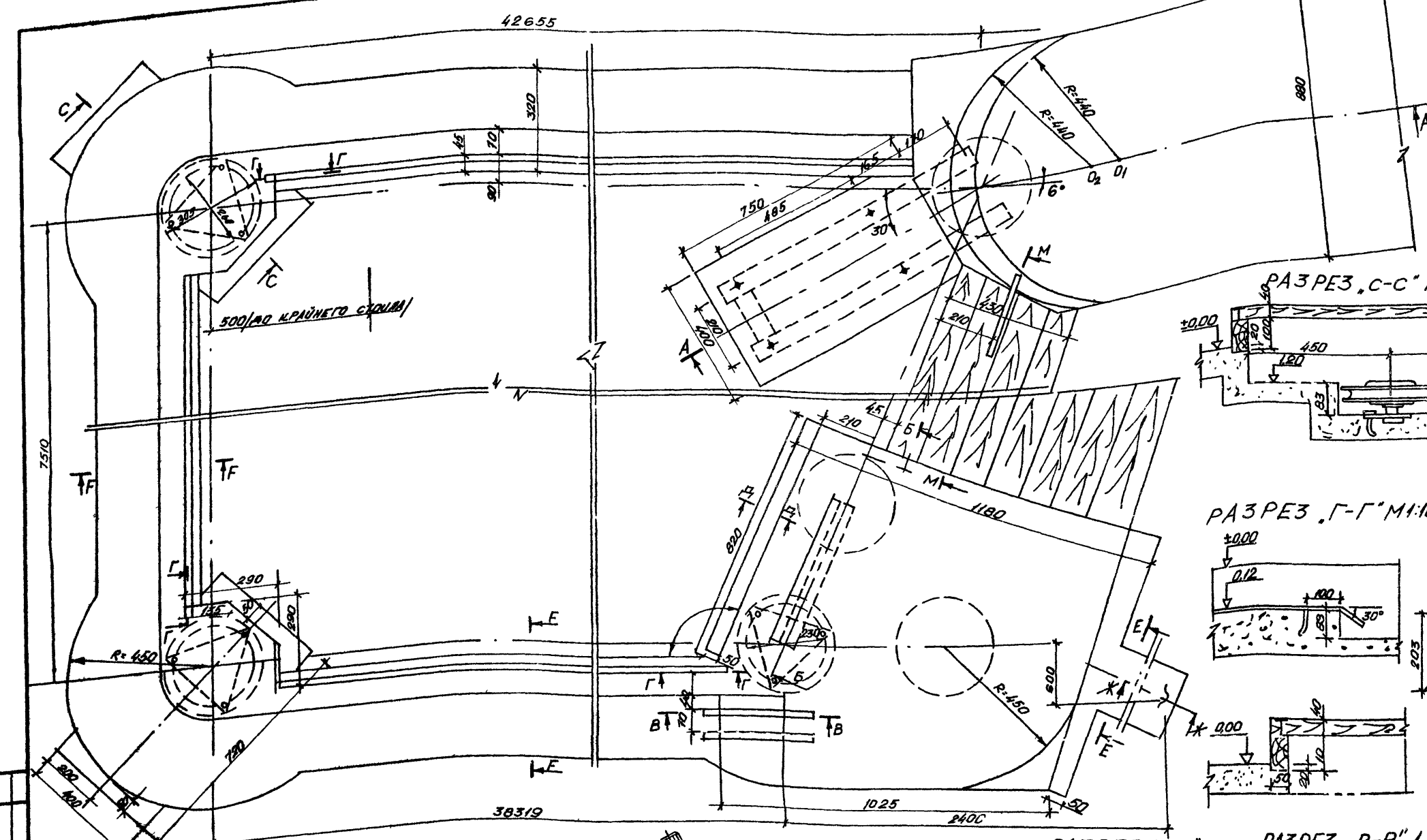


СПЕЦИФИКАЦИЯ МАТЕРИАЛОВ

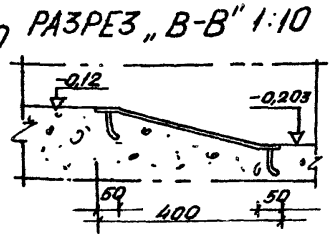
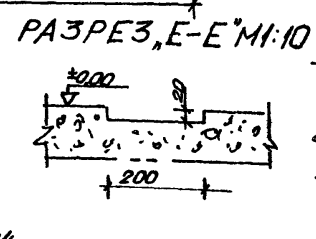
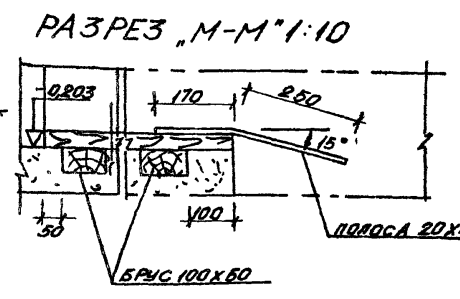
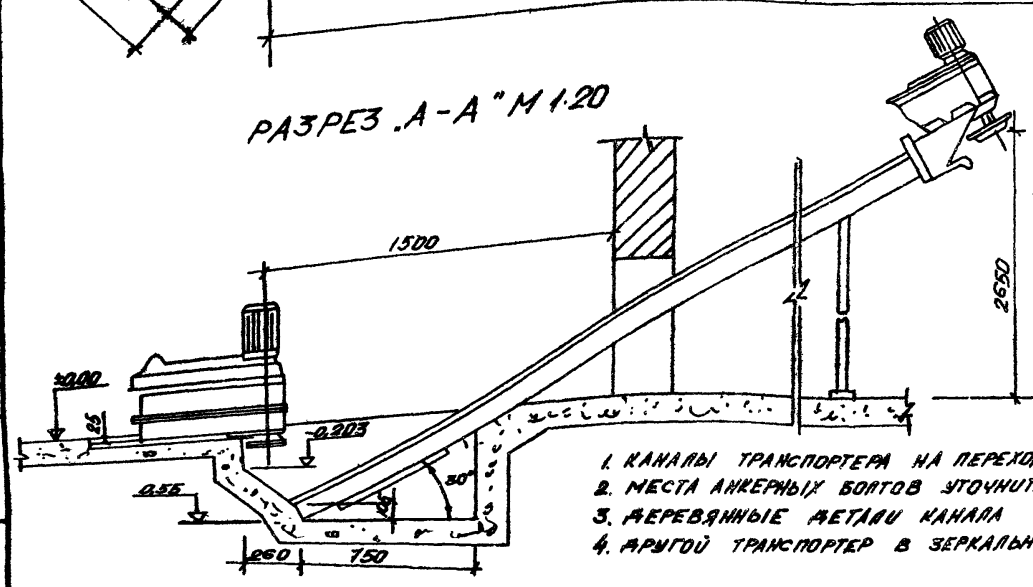
№ ПОЗ	НАИМЕНОВАНИЕ	К-ВО	МАТЕР	ТЕХНИЧ. ХАРАКТЕР.	ПРИМЕЧАНИЕ
1	УГОЛЬНИК 40x40x4 ГОСТ 8509-72	10	СТ.3	ОБЩ. ВЕС 6,05 кг	
2	ХОМУТ, L=140 мм, ф 10 мм	10	СТ.3	ОБЩ. ВЕС 0,86 кг	
3	ГАЙКА, М 10 ГОСТ	20	СТ.3	ОБЩ. ВЕС 0,23 кг	
4	СТАЛЬ ПОЛОСОВАЯ 40x4 / ГОСТ 10378	58	СТ.3	ОБЩ. ВЕС 94,54	МАШИНА ЗАГОТОВ. 1,3М
5	СТАЛЬ ПОЛОСОВАЯ 40x4 / ГОСТ 10378	58	СТ.3	ОБЩ. ВЕС 22,04	— " — 0,3М
6	БОЛТ М 10x40 / ГОСТ 7798-70	290	СТ.3	ОБЩ. ВЕС 10,15	
7	ГАЙКА М 10 / ГОСТ 5915-70	290	СТ.3	ОБЩ. ВЕС 3,393	
8	ТРУБА М 32 / ГОСТ 3262-75	76М	СТ.3	ОБЩ. ВЕС 207,48	

801-3-18		ТХ	
РОДИЛЬНОЕ ОТДЕЛЕНИЕ НА 96 МЕСТ С ПРОФИЛАКТО-РИЕМ И ВЕТПУНКТОМ. БАКПРОВОЧНЫЙ ВАРИАНТ 1			
МАТЕРИАЛ	ПРАКТИЧЕС	12	13020
Г. ТЕХН.	НАУЧАС	22	2020
Г. П. НАВУЦКАС		7	11020
НАУЧ. СЕК. РАД. ЗАВ. ИНОС.		1	80210
УСЛОЖН. МАР. УЧ. ИНОС.		1	17020
ПРОВЕР. РАД. ЗАВ. ИНОС.		1	80210
ИНВ. №			
РАЗРЕЗЫ: А-А; Б-Б; Г-Г; В-В; Д-Д.		ИНСТИТУТ ПРОЕКТИРОВАНИЯ С.Х. СТРОИТЕЛЬСТВА Г. КРАУНАС	

РАЗРЕЗ, X-X' M 1:10



РАЗРЕЗ, А-А' M 1:20



1. КАНАЛЫ ТРАНСПОРТЕРА НА ПЕРЕЛОРЯХ ПЕРЕКРЫВАЮТСЯ ДЕРЕЩИТАМИ.
2. МЕСТА АНКЕРНЫХ БОРТОВ УТОЧНИТЬ ВО ВРЕМЯ МОНТАЖА.
3. ДЕРЕВЯННЫЕ ДЕТАЛИ КАНАЛА АНТИСЕПТИРОВАТЬ.
4. АРХОУ ТРАНСПОРТЕРА В ЗЕРКАЛЬНОМ ИЗООБРАЖЕНИИ.

ПРИВЯЗАН		И. ОТ. ПРАКТИК		801-3-18		ТХ	
И. Е.Н. КАНАС		И. П. НАВУЦКАС		РОДИЛЬНОЕ ОТДЕЛЕНИЕ НА 96 МЕСТ С ПРОФИЛАКТОРИЕМ И ВЕТПУНКТОМ. БЛОКНОВОЧНЫЙ ВАРИАНТ 1			
И. П. НАВУЦКАС		И. П. НАВУЦКАС		СТАТУС		ЛУСТ	
И. П. НАВУЦКАС		И. П. НАВУЦКАС		ТР		4	
И. П. НАВУЦКАС		И. П. НАВУЦКАС		МОНТАЖНАЯ СХЕМА ТРАНСПОРТНОГО ПУНКТУА И ПРОЕКТИРОВАНИЯ С/Х СТРОИТЕЛЬСТВА ИТСР. Г. КАНАС.			
И. П. НАВУЦКАС		И. П. НАВУЦКАС		КОПИРОВАЛ ПРИБ. БУМАЖАТЕ 1212-01 ФОРМАТ Б21			

ВЕДОМОСТЬ ОСНОВНЫХ КОМПЛЕКТОВ

ВЕДОМОСТЬ ПРИМЕНЕННЫХ И ССЫЛОЧНЫХ ДОКУМЕНТОВ

ВЕДОМОСТЬ ОТДЕЛКИ ПОМЕЩЕНИЙ

ОБОЗНАЧЕНИЕ	НАИМЕНОВАНИЕ	ПРИМЕЧАН.
- ПЗ	ПОЯСНИТЕЛЬНАЯ ЗАПИСКА	АЛЬБОМ I
- ТХ	ТЕХНОЛОГИЧЕСКИЕ РЕШЕНИЯ	"
- АР	АРХИТЕКТУРНО-СТРОИТЕЛЬНЫЕ РЕШЕНИЯ	"
- КЖ	КОНСТРУКЦИИ ЖЕЛЕЗОБЕТОННЫЕ	"
- ВК	ВНУТРЕННИЙ ВОДОПРОВОД И КАНАЛИЗАЦИЯ	"
- ОВ	ОТОПЛЕНИЕ И ВЕНТИЛЯЦИЯ	"
- ЭЛ	ЭЛЕКТРООСВЕЩЕНИЕ И ЭЛЕКТРООБОРУДОВАНИЕ	"
- АП	АВТОМАТИЗАЦИЯ САНИТАРНО-ТЕХНИЧЕСКИХ СИСТЕМ	"
- СУ	СЛАБОТОЧНЫЕ УСТРОЙСТВА	"

ОБОЗНАЧЕНИЕ	НАИМЕНОВАНИЕ	ПРИМЕЧАН.
ГОСТ 16407-70	ОКНА ДЕРЕВЯННЫЕ ДЛЯ ЖИВОТНОВОДЧЕСКИХ И ПТИЦЕВОДЧЕСКИХ ЗДАНИЙ	
ГОСТ 17324-71	СТОЛБЯНЫЕ ИЗДЕЛИЯ ДЛЯ СЕЛЬСКИХ ПРОИЗВОДСТВЕННЫХ ЗДАНИЙ. ДВЕРИ ДЕРЕВЯННЫЕ	
ГОСТ 18853-73	ВОРОТА ДЕРЕВЯННЫЕ РАСПАШНЫЕ ДЛЯ ЖИВОТНОВОДЧЕСКИХ И ПТИЦЕВОДЧЕСКИХ ЗДАНИЙ	
ГОСТ 948-76	ПЕРЕМЫЧКИ ЖЕЛЕЗОБЕТОННЫЕ СБОРНЫЕ ДЛЯ ЖИЛЫХ И ОБЩЕСТВЕННЫХ ЗДАНИЙ	
2.860-1, вып. 1	УЗЛЫ УТЕПЛЕННЫХ ПОКРЫТИЙ С ЖЕЛЕЗОБЕТОННЫМИ ПЛАТЯМИ И АСБЕСТОЦЕМЕНТНОЙ КРОВЛИ	
2.190-1/72, вып. III	УЗЛЫ И ДЕТАЛИ ИНЖЕНЕРНОГО ОБОРУДОВАНИЯ ЖИЛЫХ И ОБЩЕСТВЕННЫХ ЗДАНИЙ ДЛЯ СЕЛЬСКОГО СТРОИТЕЛЬСТВА	

НАИМЕНОВАНИЕ ИЛИ ЭКСПЛ. № ПОМЕЩ.	ПОТОЛОК		СТЕНЫ И ПЕРЕГОРОДКИ		ОТДЕЛКА НИЗА СТЕНЫ И ПЕРЕГОРОДОК (ПАН.)	
	ШТУКАТУРКА ИЛИ ЗАТИРКА	ОКРАСКА	ШТУКАТУРКА ИЛИ ЗАТИРКА	ОКРАСКА ИЛИ ОБЛИЦОВКА	ОКРАСКА ИЛИ ОБЛИЦОВКА	ОКРАСКА ИЛИ ОБЛИЦОВКА
20.	ЗАТИРКА	СИЛИКАТНАЯ	ШТУКАТУРКА	—	КЕРАМИЧЕСКАЯ ПЛИТКА	НА ВСЮ ВЫСОТУ
21.	"	КЛЕБЕВАЯ	"	КЛЕБЕВАЯ		
22.	"	ИЗВЕСТКОВАЯ	"	ИЗВЕСТКОВАЯ		
23.	"	"	—	"		
24.	"	"	—	"		
25.	"	"	ШТУКАТУРКА	"		
26.	"	"	"	"		
27.	"	"	"	"		

ВЕДОМОСТЬ ЧЕРТЕЖЕЙ ОСНОВНОГО КОМПЛЕКТА

ФОРМАТ	ЛИСТ	НАИМЕНОВАНИЕ	ПРИМЕЧАН.
	1.	ОБЩИЕ ДАННЫЕ	
	2.	ПЛАН	
	3.	РАЗРЕЗ 1-1, 2-2, 3-3. УЗЕЛ, 1', 2'	
	4.	ФАСАДЫ, К-А', А-К', 1-12', 2-1'	
	5.	СХЕМА ЗАПОЛНЕНИЯ ОКОННЫХ ПРОЕМОВ. ПЛАН КРОВЛИ; ПЛАН ПОЛОВ, УЗЕЛ Э.	
	6.	УЗЛЫ 1+4	
	7.	ПЛАН ОГРАЖДЕНИЙ	
	8.	ОГРАЖДЕНИЕ ОТ	
	9.	ФРАГМЕНТ ПЛАНА, 1' РАЗРЕЗЫ 1-1 ÷ 6-6	
	10.	ФРАГМЕНТ ПЛАНА, 2', 3', 4' РАЗРЕЗЫ 7-7 ÷ 10-10	
	11.	СПЕЦИФИКАЦИЯ ЭЛЕМЕНТОВ НА ОДНО ИЗДЕЛИЕ ИЗДЕЛИЕ МД1 ÷ МД10; МП1	
	12.	ПАНЕЛИ ПЕРЕГОРОДОК ОФ-1 ÷ ОФ-8. ПАНЕЛИ КАМИТОК КА-1, КА-2, КА-3; ОФ-3	
	13.	УЗЛЫ 1+15. СПЕЦИФИКАЦИЯ	
	14.	СПЕЦИФИКАЦИИ	
	15.	ВЕНТИЛЯЦИОННАЯ ШАХТА ВВШ-10	

ВЕДОМОСТЬ ОТДЕЛКИ ПОМЕЩЕНИЙ

НАИМЕНОВАНИЕ ИЛИ ЭКСПЛ. № ПОМЕЩ.	ПОТОЛОК		СТЕНЫ И ПЕРЕГОРОДКИ		ОТДЕЛКА НИЗА СТЕНЫ И ПЕРЕГОРОДОК (ПАН.)	
	ШТУКАТУРКА ИЛИ ЗАТИРКА	ОКРАСКА	ШТУКАТУРКА ИЛИ ЗАТИРКА	ОКРАСКА ИЛИ ОБЛИЦОВКА	ОКРАСКА ИЛИ ОБЛИЦОВКА	М.М.
1а		ИЗВЕСТКОВАЯ		ИЗВЕСТКОВАЯ		
б		"		"		
б		"		"		
2		"		"		
3		"		"		
4		"		"		
5		"		"		
6		"		"		
7		"		"		
8		"		"		
9		"		"		
10		"		"		
11		"		"		
12		"		"		
13		"		"		
14		"		"		
15		"	ШТУКАТУРКА	—	КЕРАМИЧЕСКАЯ ПЛИТКА	1800
16		"	—	ИЗВЕСТКОВАЯ		
17		"	ШТУКАТУРКА	"		
18		"	"	—	ПАНЕЛИ МАСЛЯНО-РАСКИ	1800
19		"	"	—		1800

ВЕДОМОСТЬ СПЕЦИФИКАЦИЙ

ЛИСТ	НАИМЕНОВАНИЕ	ПРИМЕЧАН.
АР-5	СПЕЦИФИКАЦИЯ ВЕНТИЛЯЦИОННЫХ ШАХТ	
АР-14	СПЕЦИФИКАЦИЯ ОКОН	
АР-14	СПЕЦИФИКАЦИЯ ДВЕРЕЙ И ВОРОТ	
АР-14	СПЕЦИФИКАЦИЯ ПЕРЕМЫЧЕК	

ТИПОВОЙ ПРОЕКТ РАЗРАБОТАН В СООТВЕТСТВИИ С ДЕЙСТВУЮЩИМИ НОРМАМИ И ПРАВИЛАМИ И ПРЕДСМАТРИВАЕТ МЕРОПРИЯТИЯ, ОБЕСПЕЧИВАЮЩИЕ ВЗРЫВООПОЖАРНУЮ И ПОЖАРНУЮ БЕЗОПАСНОСТЬ ПРИ ЭКСПЛУАТАЦИИ ЗДАНИЯ.

ГЛАВНЫЙ ИНЖЕНЕР ПРОЕКТА *Глеф* (НАВИЦКАС)

- ЗА УСЛОВНУЮ ОТМЕТКУ 0,000 ПРИНЯТА ОТМЕТКА ЧИСТОГО ПОЛА ЧТО СООТВЕТСТВУЕТ АБСОЛЮТНОЙ ОТМЕТКЕ []
- КАТЕГОРИЯ ПРОИЗВОДСТВА ПО ВЗРЫВНОЙ, ВЗРЫВООПОЖАРНОЙ И ПОЖАРНОЙ ОПАСНОСТИ - "Б", "В", "Г", "Д" (СМ. ПЛАН НА ОТМ. 0,000 АР-2)
- НАРУЖНЫЕ СТЕНЫ - ПАНЕЛИ ИЗ ЛЕГКОГО БЕТОНА (1400 КГ/М³). ЧАСТЬ СТЕНЫ ИЗ ОБЫКНОВЕННОГО ПЛИТЧАТОГО КИРПИЧА С ОБЛИЦОВКОЙ СИЛИКАТНЫМ КИРПИЧОМ И С РАСШИВКОЙ ШВОВ С ОБЕИХ СТОРОН КИРПИЧА МАРКИ 75 НА РАСТВОРЕ МАРКИ 25. ПЕРЕГОРОДКИ ИЗ КРАСНОГО ПЛИТЧАТОГО ОБЫКНОВЕННОГО КИРПИЧА МАРКИ 75 НА РАСТВОРЕ МАРКИ 25, А ТАКЖЕ ВНУТРЕННИЕ ПЕРЕГОРОДКИ ИЗ СБОРНЫХ ЖЕЛЕЗОБЕТОННЫХ ПАНЕЛЕЙ.
- ПРИ КЛАДКЕ КИРПИЧНЫХ СТЕН В ДВЕРНЫХ ПРОЕМАХ ЗАЛОЖИТЬ АНТИСЕПТИРОВАННЫЕ ДЕРЕВЯННЫЕ ПРОБКИ ЧЕРЕЗ Ю РЯДОВ КЛАДКИ ПО ВЫСОТЕ НО НЕ МЕНЕЕ ДВУХ С КАЖДОЙ СТОРОНЫ ПРОЕМА
- КРОВЛЯ - АСБЕСТОЦЕМЕНТНЫЕ ЛИСТЫ ПО ДЕРЕВЯННЫМ ПРОГОНАМ НА ЖЕЛЕЗОБЕТОННЫХ ПИТАХ. ДЕРЕВЯННЫЕ ИЗДЕЛИЯ, А ТАКЖЕ ОГРАЖДЕНИЯ ДЛЯ КОРОВ, КРАСЯТСЯ МАСЛЯНОЙ КРАСКОЙ ЗА 2 РАЗА.
- ПО ПЕРИМЕТРУ ЗДАНИЯ УСТРОИТЬ БЕТОННУЮ ОТМОСТКУ ШИРИНОЙ 700 ММ ПО РАВНОУРОВНЕННОМУ ОСНОВАНИЮ.

ПРИВЯЗАН

ИНВ. №

801-3-18 АР

РОДИЛЬНОЕ ОТДЕЛЕНИЕ НА ЭГ. МЕСТ С ПРОФИЛАКТОРИЕМ И ВЕТПУНКТ. БЛОКИРОВАННЫЙ ВАРИАНТ 1

СТАДИЯ	ЛИСТ	ЛИСТОВ
ТР	1	15

ИНИЦИАЛ ПРОЕКТИРОВАНИЯ СЕЛЬСКОХОЗЯЙСТВЕННОГО СТРОИТЕЛЬСТВА

ПРОЕКТИРОВАН

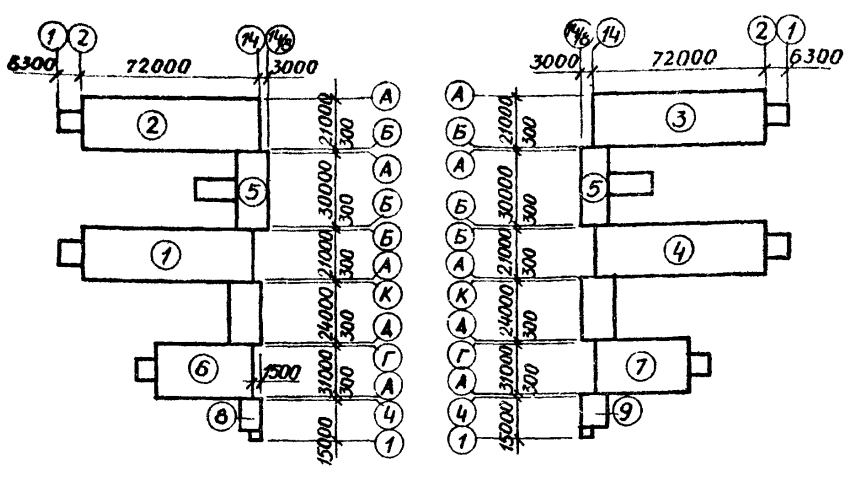
ОБЩИЕ ДАННЫЕ

КОПИРОВАЛ: МАКАРЕВИЧНОТЕ (0) 1212-01

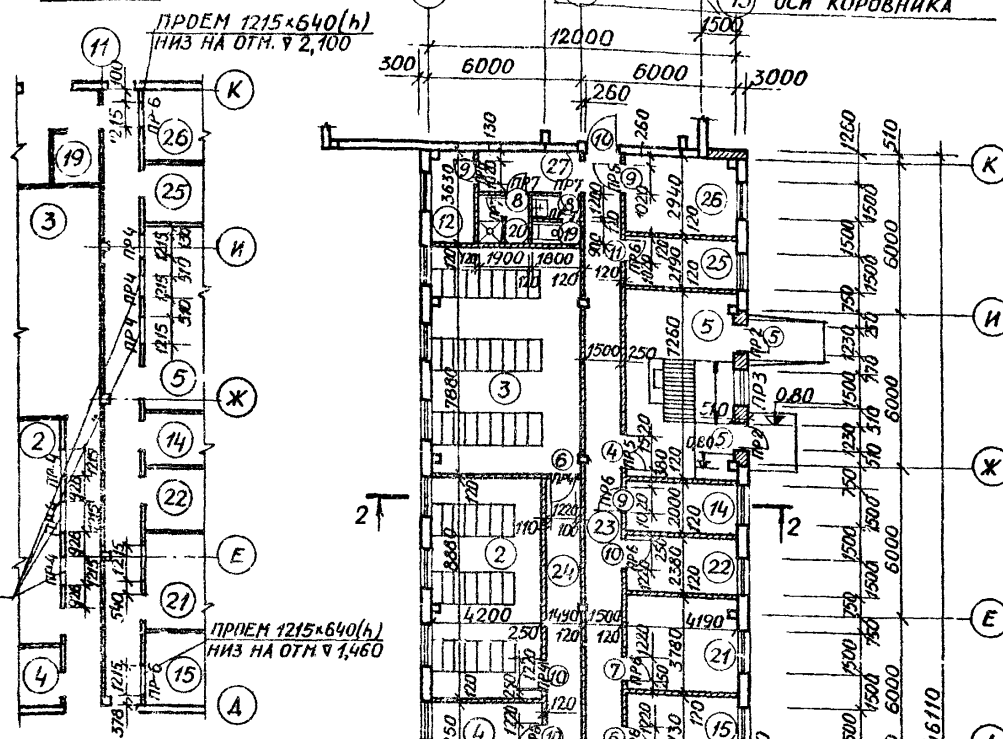
ФОРМАТ 22Г

№ ПОДПИСИ, ДАТА ВЗАМ. ИЛИ ВР.

СХЕМЫ БЛОКИРОВКИ ЗАДАНИЙ



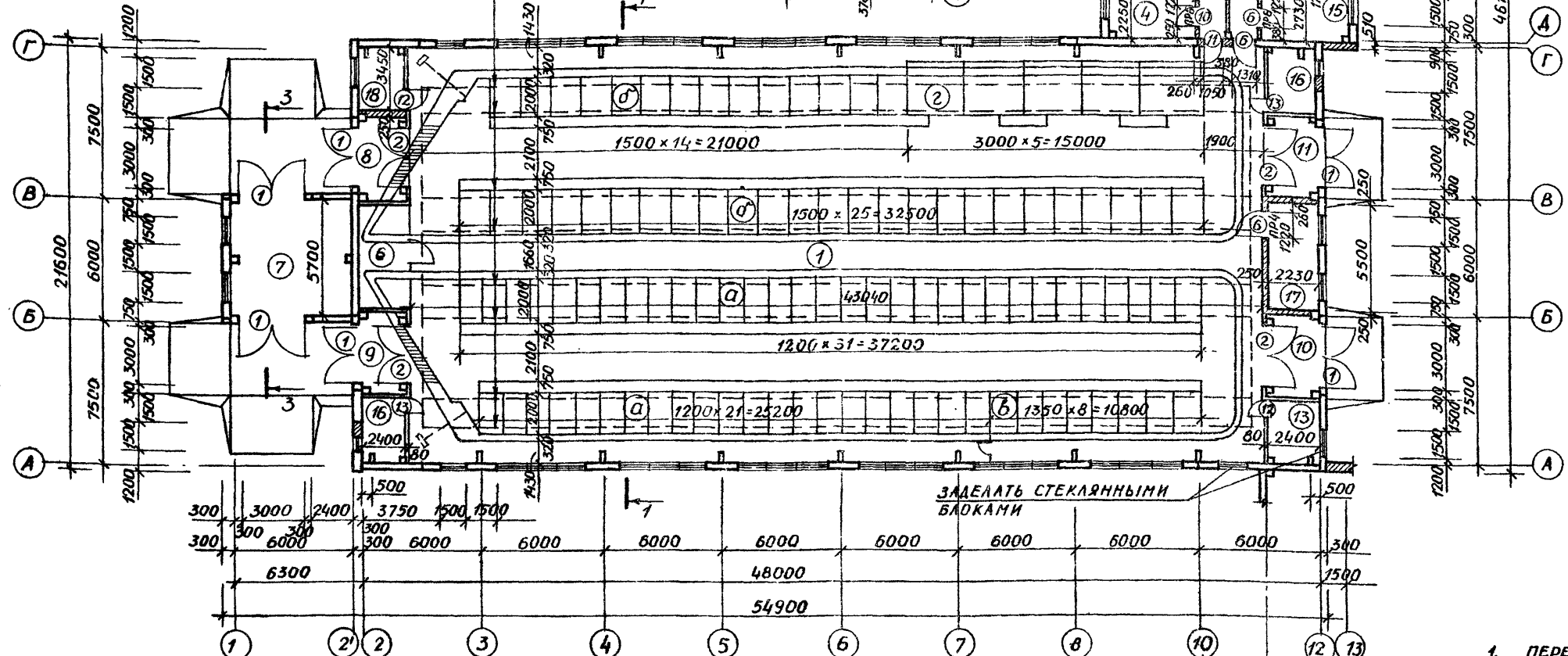
ФРАГМЕНТ РАЗМЕЩЕНИЯ ФРАМУГ



ЭКСПЛИКАЦИЯ ПОМЕЩЕНИЙ

№ П/П	НАИМЕНОВАНИЕ ПОМЕЩЕНИЙ	КАТЕГОРИЯ	ПЛОЩ. ПРОЕКЦ. М ²
1	РОДИЛЬНОЕ ОТДЕЛЕНИЕ И СТАЦИОНАР	А	979,0
	а) СТОИЛА КОРОВ ПОСЛЕ ОТЕЛА		
	б) СТОИЛА КОРОВ ДО ОТЕЛА		
	в) СТОИЛА ДЛЯ КОРОВ СТАЦИОНАРА		
	г) ДЕННИКИ		
2	ПОМЕЩЕНИЯ ПРОФИЛАКТОРИЯ	А	37,40
3	ПОМЕЩЕНИЯ ПРОФИЛАКТОРИЯ	А	51,50
4	МОЛОЧНАЯ ПРОФИЛАКТОРИЯ	А	9,46
5	ПОМЕЩЕНИЕ ДЛЯ ВЗВЕШИВАНИЯ	А	30,40
6	ПОМЕЩЕНИЕ ДЛЯ ПРИВОДОВ ТРАНСПОРТЕРОВ	А	14,48
7	ПОМЕЩЕНИЕ ДЛЯ НАКЛОННЫХ ТРАНСПОРТЕРОВ	А	35,10
8-11	ТАМБУРЫ	-	8,32x4
12	СКЛАД ДЕЗСОРЕДСТВ	В	7,05
13	ПОМЕЩЕНИЕ ДЛЯ ИНВЕНТАРЯ	А	8,21
14	ЭЛЕКТРОЩИТОВАЯ	-	6,38
15	МОЛОЧНАЯ РОДИЛЬНОЙ	А	11,45
16	ВЕНТКАМЕРА	-	8,21x2
17	МАНЕЖ-ПРИЕМНАЯ ВЕТПУНКТА	А	12,27
18	ПОМЕЩЕНИЕ ДЛЯ САНОБРАБОТКИ ЖИВОТНЫХ	А	8,21
19	САМУЗЕЛ	-	3,42
20	ДУШЕВАЯ	-	3,60
21	ПОМЕЩЕНИЕ ДЛЯ ПЕРСОНАЛА	-	15,90
22	ВАКУУМНАСОСНАЯ	А	10,00
23	КОРИДОР	-	34,30
24	КОРИДОР	-	16,09
25	ПОМЕЩЕНИЕ ВЕТВРАЧА	-	9,20
26	АПТЕКА С ХОЛОДИЛЬНИКОМ ДЛЯ БИОПРЕПАРАТОВ	В	12,35
27	ТАМБУР ПРИ ВЕТПУНКТЕ	-	6,60

ПРОВОДНИКИ ВЫРАВНИВАНИЯ ПОТЕНЦИАЛОВ ФВ МН СМ. ЛИСТЫ АР-5



ПЕРЕЧЕНЬ БЛОКИРОВОЧНЫХ ВАРИАНТОВ ЗАДАНИЙ

№ ПО СХЕМАМ	НАИМЕНОВАНИЕ	БЛОКИРОВОЧНЫЙ ВАРИАНТ
1	КОРОВНИК НА 200 КОРОВ ПРИВЯЗНОГО СОДЕРЖАНИЯ ДОЕНИЕ КОРОВ АГРЕГАТОМ ААМ-8	1
2	ТО ЖЕ	2
3	"	3
4	"	4
5	МОЛОЧНЫЙ БЛОК ПРОИЗВОДИТЕЛЬНОСТЬЮ 6Т МОЛОКА В СУТКИ	1
10	ТО ЖЕ	2
6	РОДИЛЬНОЕ ОТДЕЛЕНИЕ НА 72 МЕСТА С ПРОФИЛАКТОРИЕМ И ВЕТПУНКТОМ	1
7	ТО ЖЕ	2
6	РОДИЛЬНОЕ ОТДЕЛЕНИЕ НА 96 МЕСТ С ПРОФИЛАКТОРИЕМ И ВЕТПУНКТОМ	1
7	ТО ЖЕ	2
8	БЛОК КОТЕЛЬНОЙ НА ТВЕРАДОМ ТОПЛИВЕ С 2 КОТЛАМИ «УНИВЕРСАЛ-Б» ПО 41,8 М ²	1
9	ТО ЖЕ	2

1. ПЕРЕГОРОДКИ В ОСИ 3' МЕЖДУ ОСЯМИ «А» И «И» КРЕПЯТСЯ К КОЛОННАМ СМ. СЕРИЮ 1.431-Б ЛИСТ 49 УЗЕЛ 49.

801-3-18 АР

НАЧ. ОТА	ИОТАУТАС	02.02.80	РОДИЛЬНОЕ ОТДЕЛЕНИЕ НА 96 МЕСТ С ПРОФИЛАКТОРИЕМ
ЗАМ. НАЧ. ОТА	МАРКУНАС	02.02.80	ВЕТПУНКТОМ. БЛОКИРОВОЧНЫЙ ВАРИАНТ 1
ГЛ. ИНЖ. ПР.	НАВИЦКАС	09.02.80	
ГЛ. КО. ЖТО	ГРУЗАНС	02.02.80	
НАЧ. СЕКТА	ЮДЕНКЕНЕ	02.02.80	
РУК. ГР.	МАТЯНКАС	02.02.80	
ИСПОЛНИТЕЛЬ	ЮДЕНКЕНЕ	02.02.80	
ПРОВЕРИТЕЛЬ	МАТЯНКАС	02.02.80	

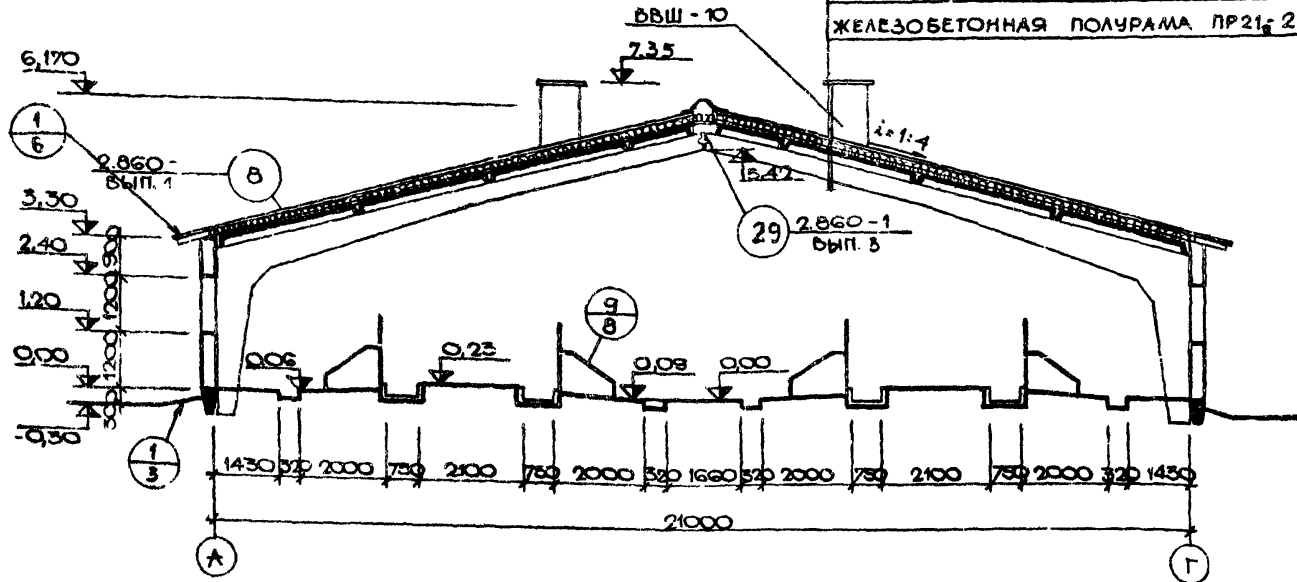
СТАДИЯ ЛИСТ ЛИСТОВ
ТР 2

ИНСТИТУТ ПРОЕКТИРОВАНИЯ СЕЛЬСКОХОЗЯЙСТВЕННОГО СТРОИТЕЛЬСТВА Г. КАУНАС

ПЛАН НА ОТМ. 0,00 В ЗЕРКАЛЬНОМ ИЗОБРАЖЕНИИ

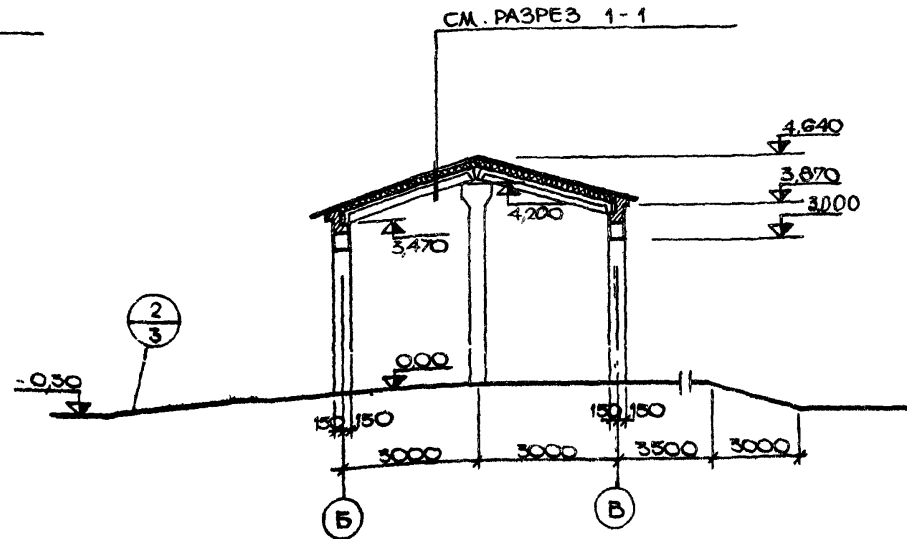
НАЧ. СЕКТА ОБ. МАЦКВЯНКАС
НАЧ. СЕКТА ВК. ГАЛИНКАС
НАЧ. СЕКТА ЭА. КАТНАС
ИЗМ. № ПОДПИСЬ, ДАТА
ВЗАИМ. ИЛИ

РАЗРЕЗ 1-1 М 1:100

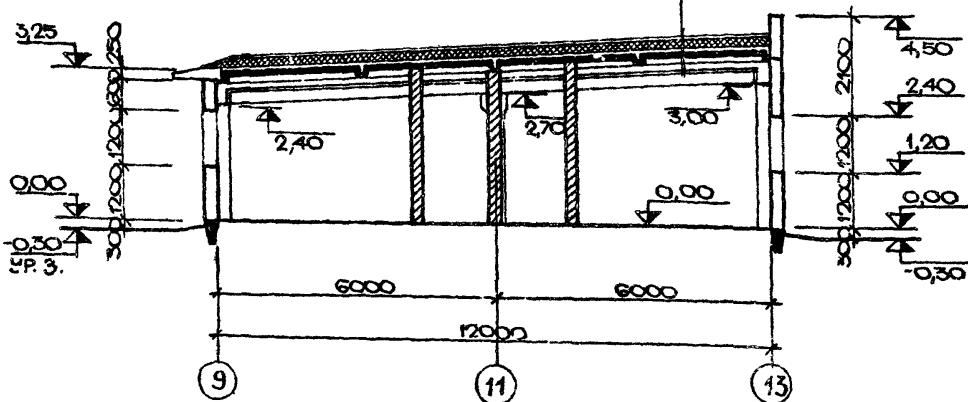


- АСБЕСТОЦЕМЕНТНЫЕ ЛИСТЫ УВ-7,5К
- МИНЕРАЛОВАТНЫЕ ПЛИТЫ $\rho = 150 \text{ кг/м}^3 - 120$
- ОБРЕШЕТКА 50x50 (к) ЧЕРЕЗ 1500 НА БРУСКАХ 50x60 (к)
- ПАРОИЗОЛЯЦИЯ - 1 СЛ. РУБЕРОИДА РКМ-350Б НА ГОРЯЧЕЙ БИТУМНОЙ МАСТИКЕ
- ВЫРАВНИВАЮЩИЙ ЦЕМ. ПЕСЧ. СЛОЙ М50 - 5ММ
- ЖЕЛЕЗОБЕТОННАЯ ПЛИТА
- ЖЕЛЕЗОБЕТОННАЯ ПОЛУРАМА ПР21, 2-1А

3-3

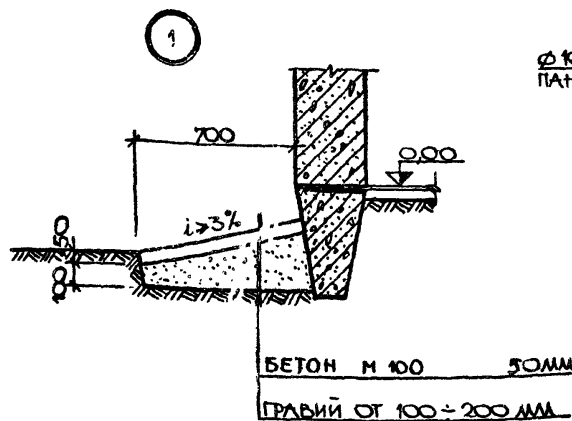
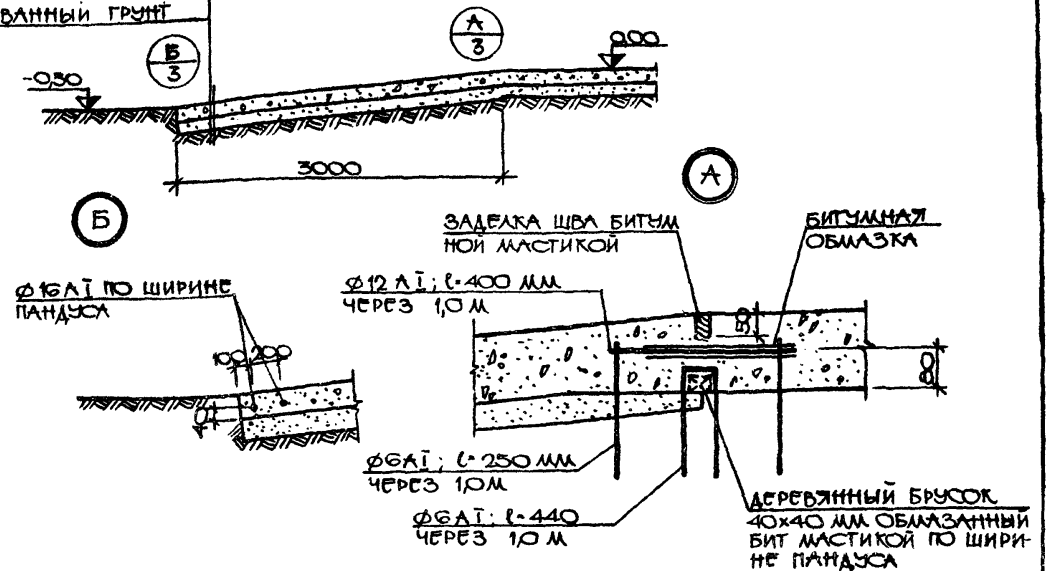


РАЗРЕЗ 2-2



- ГРАВИЙ РАЗМЕРОМ 5-10 ММ УТОПЛ. В ГОРЯЧЕЙ БИТУМНОЙ МАСТИКЕ МБК-Г-65 $\delta = 2 \text{ ММ}$
- 3 СЛ. РУБЕРОИДА МАРКИ С-РА (ГОСТ 15877-70) НА ГОРЯЧЕЙ БИТУМНОЙ МАСТИКЕ МБК-Г-65
- ЦЕМЕНТНО-ПЕСЧАНАЯ СТЯЖКА М100 - 15 ММ
- ПАЗОСИЛИКАТНЫЕ БЛОКИ ГС-2 ($\rho_{\text{ср}} = 400 \text{ кг/м}^3$ А-0,8 ВКЛА/М² ЧАС) - 200 ММ
- ПАРОИЗОЛЯЦИЯ 1 СЛ. РУБЕРОИДА РКМ-350 Б НА ГОРЯЧЕЙ БИТУМНОЙ МАСТИКЕ
- ВЫРАВНИВАЮЩИЙ ЦЕМ. ПЕСЧ. СЛОЙ М50 - 5 ММ
- СБОРНЫЕ ЖЕЛЕЗОБЕТОННЫЕ ПЛИТЫ

- БЕТОН М200 - 140 ММ
- ПЕСОК - 150 ММ
- УТРАМБОВАННЫЙ ГРУНТ

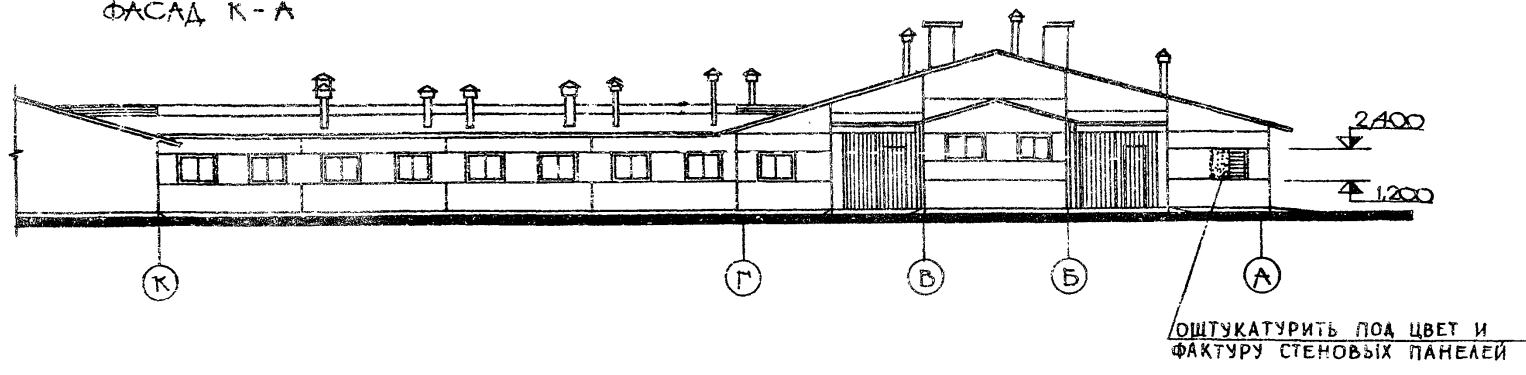


801-3-18		АР
РОДИЛЬНОЕ ОТДЕЛЕНИЕ НА 96 МЕСТ С ПРОФИЛАКТОРИЕМ ВЕТПУНКТОМ. БЛОКИРОВОЧНЫЙ ВАРИАНТ 1		
ФАК. НАЧ. РАБОТЫ	20.02.80	СТАДИИ ЛИСТ ЛИСТОВ
ЛИН. ОН. НА В. И. КАС	19.02.80	ТР 3
Л. КОНОС ГРУЗДИС	19.02.80	
НАЧ. СЕР. ЮДЕЙКЕН	19.02.80	
РУК. ГР. МАТЯЛИС	19.02.80	
ИСТОП. МАТЯЛИС	19.02.80	
ПРОВЕРИЛ ЮДЕЙКЕН	19.02.80	
РАЗРЕЗЫ 1-1, 2-2 УЗЛА 1, 2		КОМПЬЮТЕРНОЕ ПРОЕКТИРОВАНИЕ СТРОИТЕЛЬСТВА

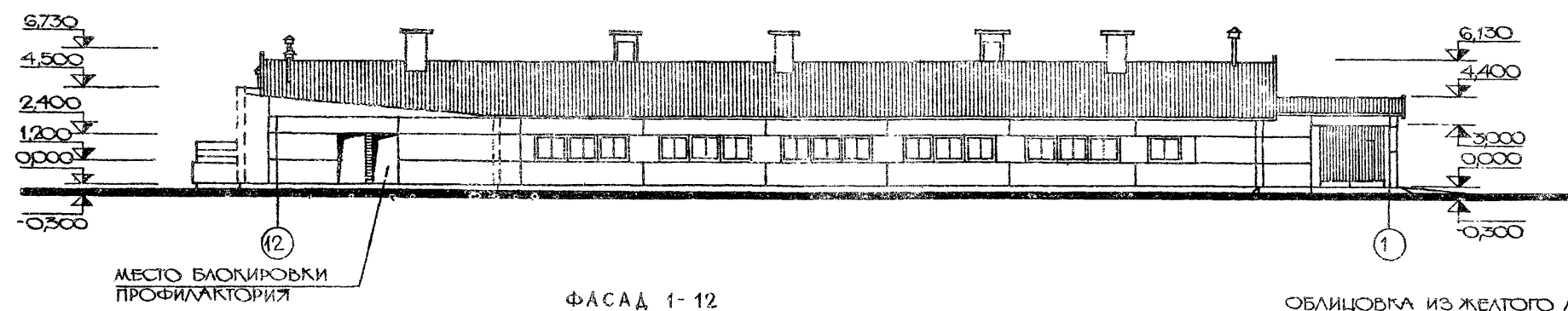
ФАСАД А-К



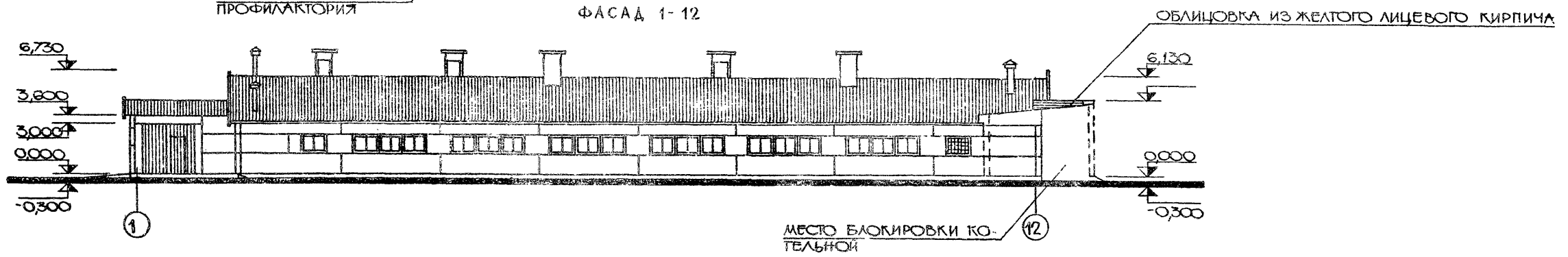
ФАСАД К-А



ФАСАД 12-1



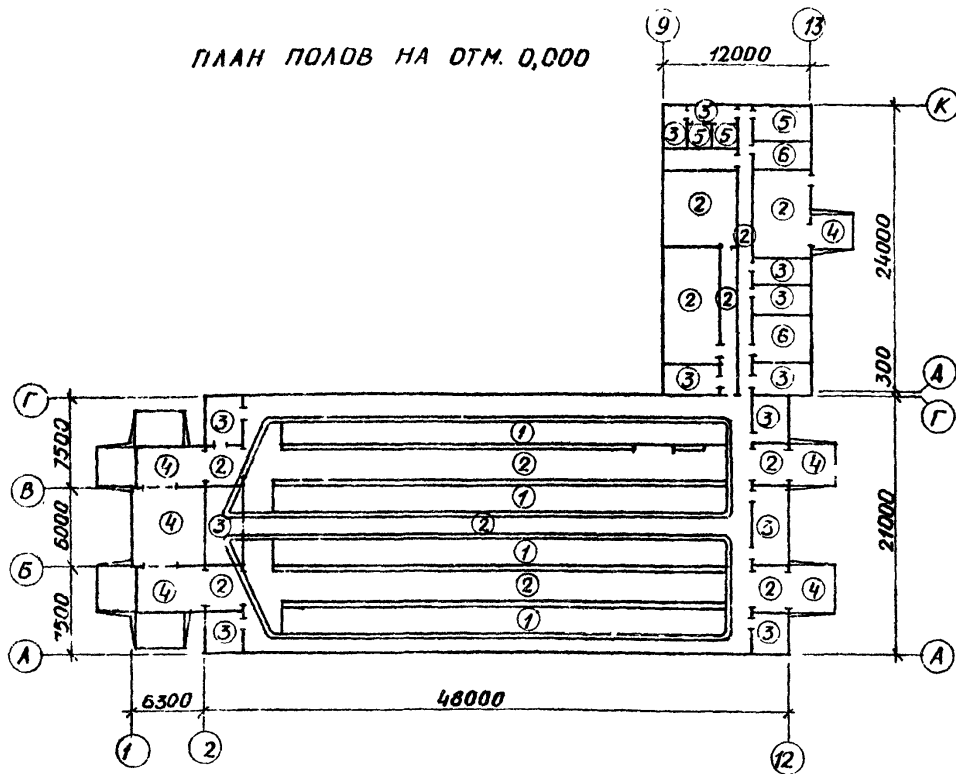
ФАСАД 1-12



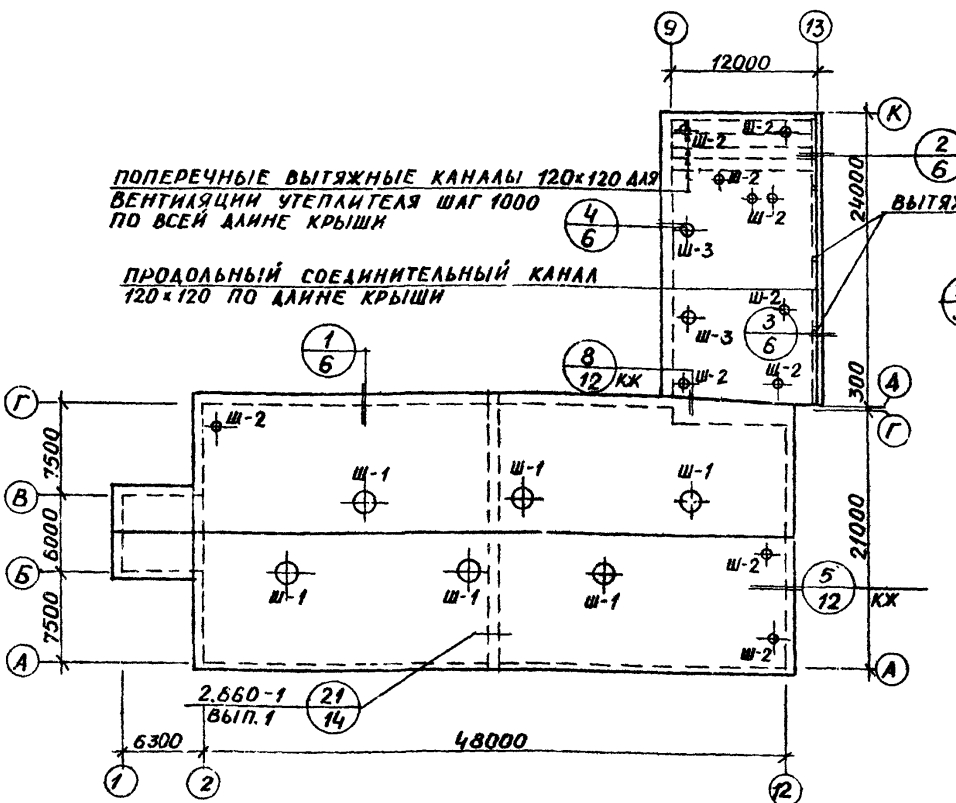
ИВ. № ПОДПИСЬ И ДАТА ВЗАМ. ИВ. №
 ГА. АРХ. ТЕХ. ОЦ. ЦБ. ДАД. С. П. У. В.

		801-3-18		АР
НАЧ. ОТДЕЛА УСТ.		21.02.80	РОДИЛЬНОЕ ОТДЕЛЕНИЕ НА 96 МЕСТ С ПРОФИЛАКТОРИЕМ	
З. М. М. М. М. М. М. М. М.		21.02.80	И ВЕТПУНКТОМ. БЛОКИРОВОЧНЫЙ ВАРИАНТ 1	
П. И. Н. Ж. Г. М. А. В. И. С. К. А. С.		21.02.80	СТАДИЯ ЛИСТ ЛИСТОВ	
П. А. К. О. Ж. О. Г. Р. У. З. Л. И. С.		21.02.80	ТР 4	
П. А. Р. Х. О. Т. А. Б. Е. Л. С. К. У. С.		21.02.80	ГОССТРОЙ ЛИТОВСКОЙ ССР ИНСТИТУТ ПРОЕКТИРОВАНИЯ СЕЛЬСКОХОЗЯЙСТВЕННОГО СТРОИТЕЛЬСТВА Г. В. А. И. Н. А. С.	
НАЧ. СЕКТОРА ДЕЯТЕЛЬНОСТИ		21.02.80		
ИСПОЛНИТЕЛЬ		21.02.80		
ПРОВЕРКА		21.02.80		
ИНВ. №			КОПИРОВАЛ МАКАРЕВИЧЮТЭ П. А. № 1212-01 ФОРМАТ 22Г	

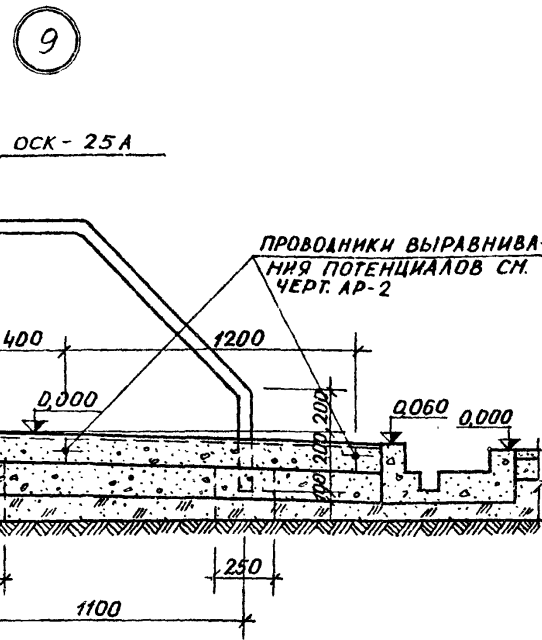
ПЛАН ПОЛОВ НА ОТМ. 0,000



ПЛАН КРОВЛИ



1. ПЛАН ПОЛОВ РАССМАТРИВАТЬ СОВМЕСТНО С ЛИСТАМИ АР-2,3
2. ТИПЫ СЛОЕВ ПОЛА ОБОЗНАЧЕНЫ ПО СНиП-В.В-71 В ТАБЛИЦЕ ЭКСПЛИКАЦИИ ПОЛОВ.



СХЕМЫ ЗАПОЛНЕНИЯ ОКОННЫХ ПРОЕМОВ

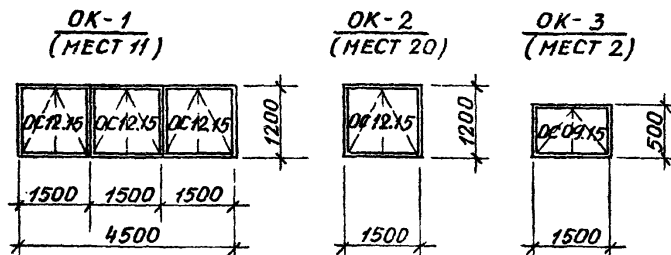
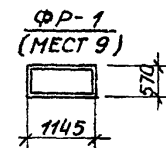


СХЕМА ЗАПОЛНЕНИЯ ФРАМУЖНЫХ ПРОЕМОВ



ВЕДОМОСТЬ ВЕНТИЛЯЦИОННЫХ ШАХТ

МАРКА	ОБОЗНАЧЕНИЕ	КОЛ.
Ш-1	ВВШ-10 АР-15	6
Ш-2	СЕРИЯ 2.800-2 ВЫП.9 ЛИСТ ОБ-1 ВВШ-2-2Ж	11
Ш-3	СЕРИЯ 2.800-2 ВЫП.9 ЛИСТ ОБ-3 ВВШ-4-3И	2

ЭКСПЛИКАЦИЯ ПОЛОВ

ТИП ПО ПР.	КОНСТРУКЦИИ ПОЛА	МАТЕРИАЛ СЛОЯ	ТИП СЛОЯ	ТОЛЩ СЛОЯ ММ	ДОПОЛНИТЕЛЬНЫЕ УКАЗАНИЯ
1		ЦЕМ.-ПЕСЧАНЫЙ РАСТВОР М300 КЕРАМЗИТОБЕТОН $\rho=1000\text{ кг/м}^3$ М100 УПЛОТНЕННЫЙ ГРАВИЙ КРУПН. 70 ММ УТРАМБОВАННЫЙ ГРУНТ	-	20 100 140	
2		БЕТОН М300 БЕТОН М200 ГРАВИЙ (ИЛИ ЩЕБЕНЬ) КРУПНОСТИ 40-60 ММ, ВДАВЛЕННЫЙ КАТКАМИ НА ГЛУБИНУ НЕ МЕНЕЕ 40 ММ	П-9	25 80	
3		ЦЕМ.-ПЕСЧАНЫЙ РАСТВОР М200 БЕТОН М100 ГРАВИЙ (ИЛИ ЩЕБЕНЬ) КРУПНОСТИ 40-60 ММ, ВДАВЛЕННЫЙ КАТКАМИ НА ГЛУБИНУ НЕ МЕНЕЕ 40 ММ	П-10	25 100	
4		БЕТОН М200 ПЕСОК (СМ. ПРИМЕЧАНИЕ) УТРАМБОВАННЫЙ ГРУНТ	-	140	ТОЛЩ. ПЕСЧ. СЛ. ПРИ ГРУНТАХ: ПЕСОК 0 СУПЕСЬ 15 СУГЛИНОК 25 ГЛИНА 35
5		КЕРАМИЧЕСКИЕ ПЛИТКИ ГОСТ 6787-69 ЦЕМ.-ПЕСЧАНЫЙ РАСТВОР М300 ГИДРОИЗОЛЯЦИЯ ИЗ 3-Х СЛОЕВ ТОЛЯ ИЛИ 2-Х СЛОЕВ ИЗОЛА НА БИТУМНОЙ МАСТИКЕ БН-III БЕТОН М100 ГРАВИЙ (ИЛИ ЩЕБЕНЬ) КРУПНОСТИ 40-60 ММ, ВДАВЛЕННЫЙ КАТКАМИ НА ГЛУБИНУ НЕ МЕНЕЕ 40 ММ	П-55 -	13 15 100	
6		ПЛИТЫ ПОЛИВИНИЛХЛОРИАННЫЕ МНОГОСЛОЙНЫЕ ПРОСАЙКА ИЗ БЫСТРОТВЕРДЕЮЩЕЙ МАСТИКИ НА ВОДОСТОЙКИХ ВЯЖУЩИХ СТЯЖКА ИЗ ЦЕМ.-ПЕСЧАНОГО РАСТВОРА М150 БЕТОН М100 ГРАВИЙ (ИЛИ ЩЕБЕНЬ) КРУПНОСТИ 40-60 ММ, ВДАВЛЕННЫЙ КАТКАМИ НА ГЛУБИНУ НЕ МЕНЕЕ 40 ММ	П-83 - -	2 20 80	

СПЕЦИФИКАЦИЯ ЗАПОЛНЕНИЯ ОКОННЫХ ПРОЕМОВ

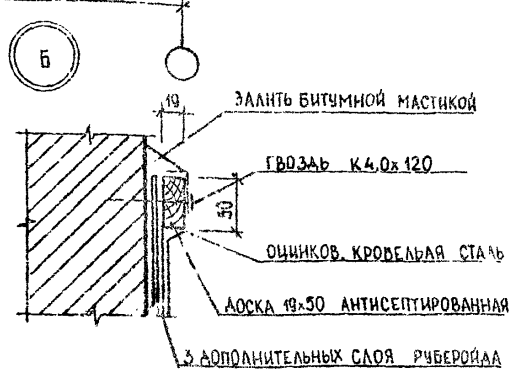
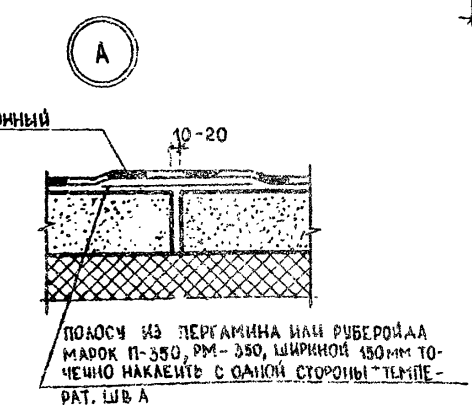
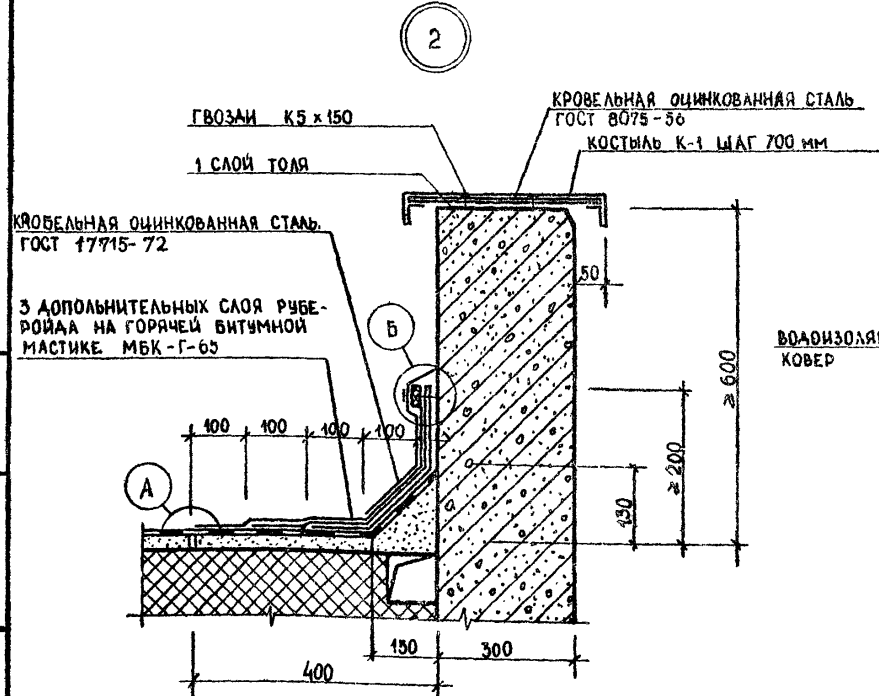
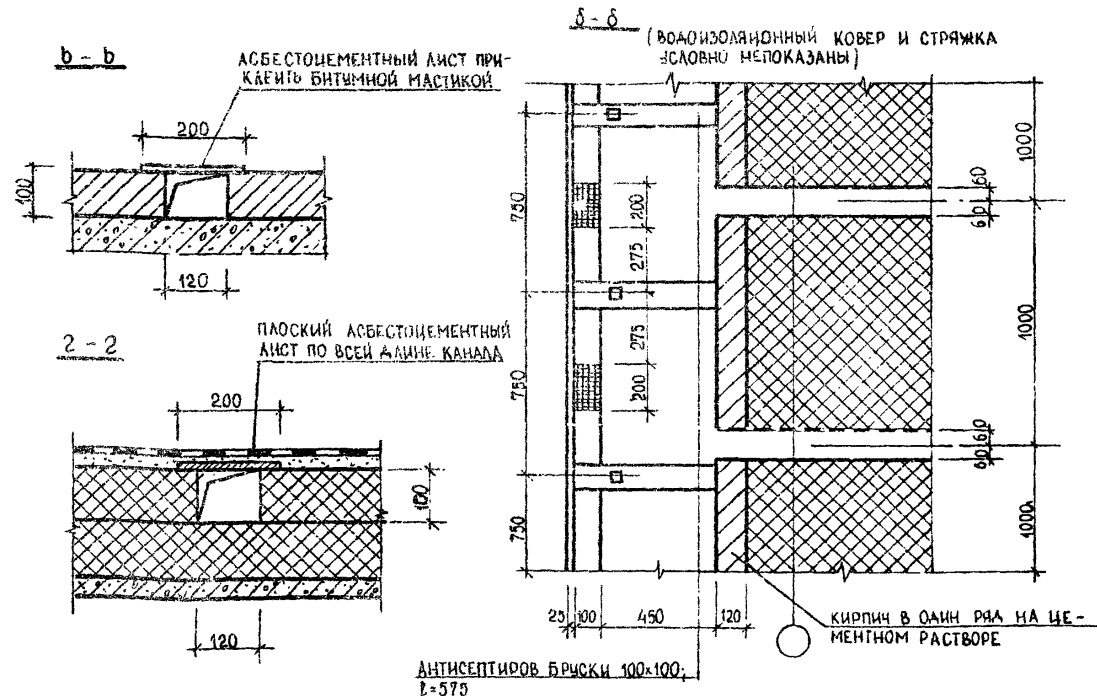
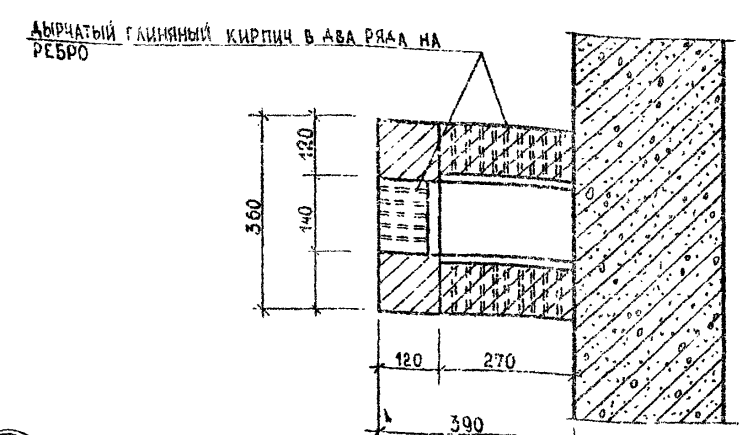
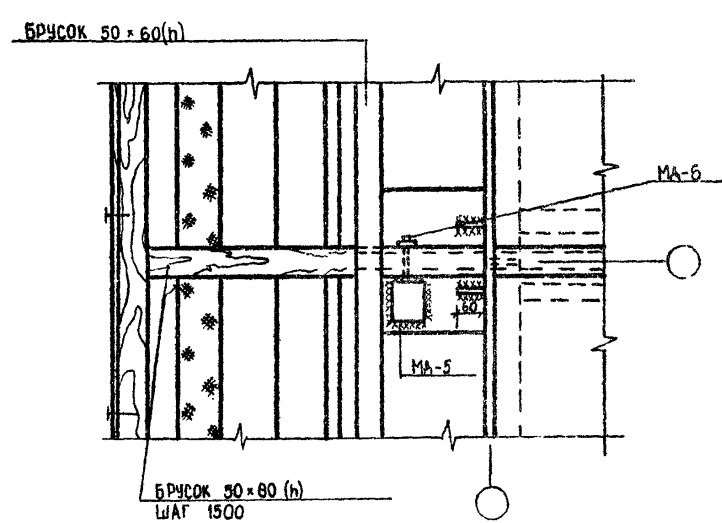
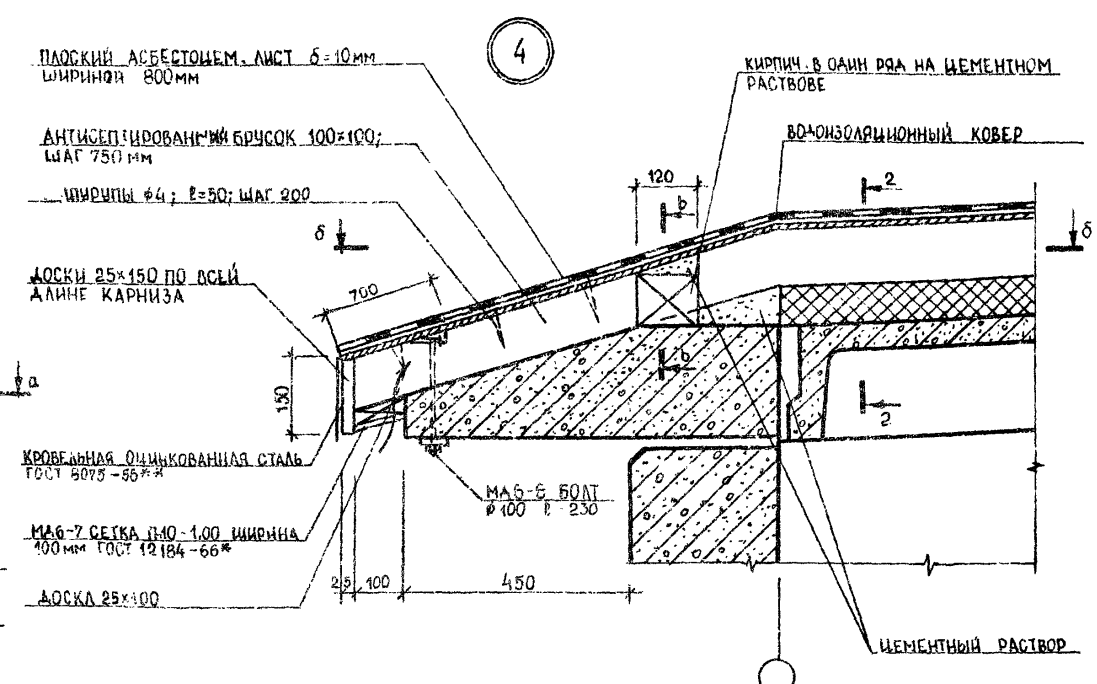
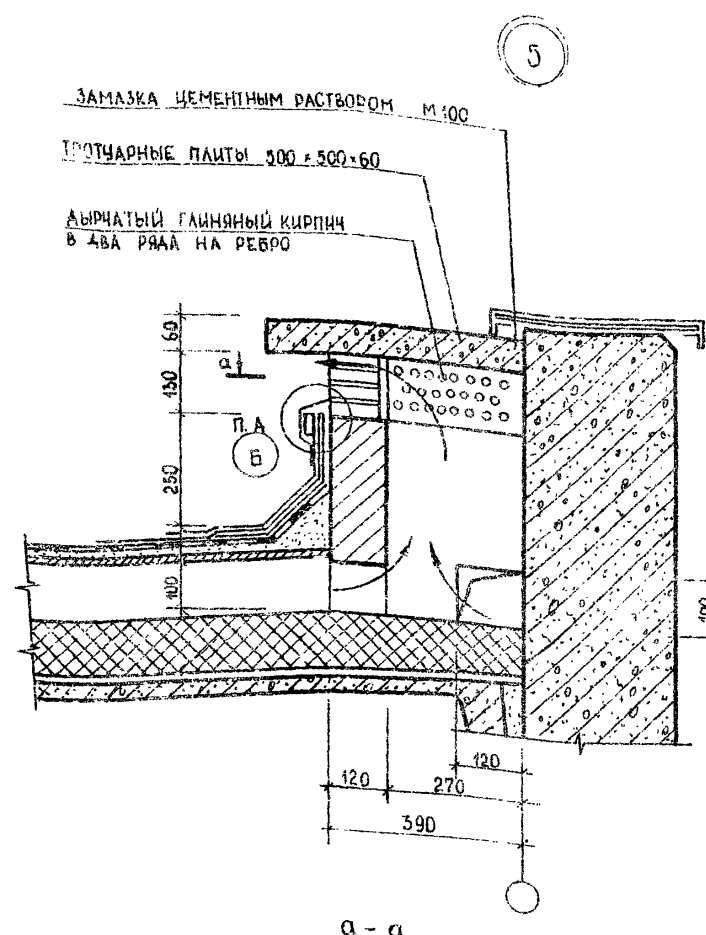
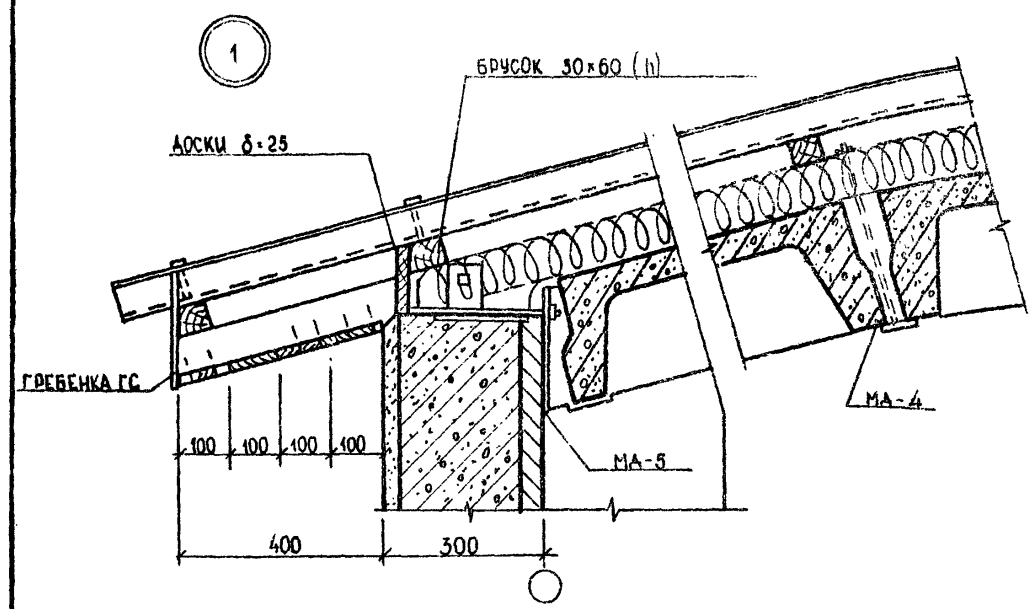
МАРКА	ОБОЗНАЧЕНИЕ	НАИМЕНОВАНИЕ	КОЛИЧ.	ПРИМЕЧАНИЯ
		ПРОЕМ ОК-1		
ОС 12.15	ГОСТ 16407-70	ОКОННЫЙ БЛОК	3	
		ПРОЕМ ОК-2		
ОС 12.15	ГОСТ 16407-70	ОКОННЫЙ БЛОК	1	
ОГ 06.12	ГОСТ 16407-70	ФРАМУГА	1	
		ПРОЕМ ОК-3		
ОС 09.15	ГОСТ 16407-70	ОКОННЫЙ БЛОК	1	

801-3-18 АР

РОДНОЕ ОТДЕЛЕНИЕ НА 96 МЕСТ С ПРОФИЛАКТО-РИЕМ И ВЕТПУНКТОМ. БЛОКИРОВОЧНЫЙ ВАРИАНТ 1

ЗАМ. НА ЧЛ.	МАРКА НАС.	ДАТА	СТАДИЯ	ЛИСТ	ЛИСТОВ
ПРИВЯЗАН	НАВИЦКАЕ	02.02.80	ТР	5	
ИСПОЛНИЛ	ЮДЕЙКЕНЕ	04.02.80			
ПРОВЕРИЛ	МАТЯЛИС	05.02.80			

ИНВ. №



1. МЕТАЛЛИЧЕСКИЕ КРЕПЕЖНЫЕ ЭЛЕМЕНТЫ И ИХ СПЕЦИФИКАЦИЮ СМ. НА ЛИСТЕ КЖ-17.
2. ДАННЫЙ ЛИСТ РАССМАТРИВАТЬ СОВМЕСТНО С ЛИСТОМ АР-5.

ИЗМ. № ПОЯС. ПОДПИСЬ И ДАТА. ВЗЯТ. ЛИН. №

801-3-18		АР	
РОМАНОВО ОТАПЛЕНИЕ НА 96 МЕСТ С ПРОФИЛАКТОРИЕМ И ВЕТПУНКТОМ. БЛОКИРОВОЧНЫЙ ВАРИАНТ 1			
ПРИВЯЗАН	ГЛАВН. ОЗН.	МАРКШАС	СТАДИЯ
	ГЛАВН. ОР.	НАВЫКАС	ЛИСТ
	НАЧ. СЕК.	ЮАСИКЕНЕ	ЛИСТОВ
	РУК. ГРУППЫ	ЮАЕЙКЕНЕ	ТР
	РАЗРАБ.	ЮАЕЙКЕНЕ	6
	ПРОВЕРИЛ	МАТЯЛАС	
ИНВ. №	4345	402.80	ИНСТИТУТ ПРОЕКТИРОВАНИЯ СЕЛЬСКОХОЗЯЙСТВЕННОГО СТРОИТЕЛЬСТВА. Г.КАЧНАС.

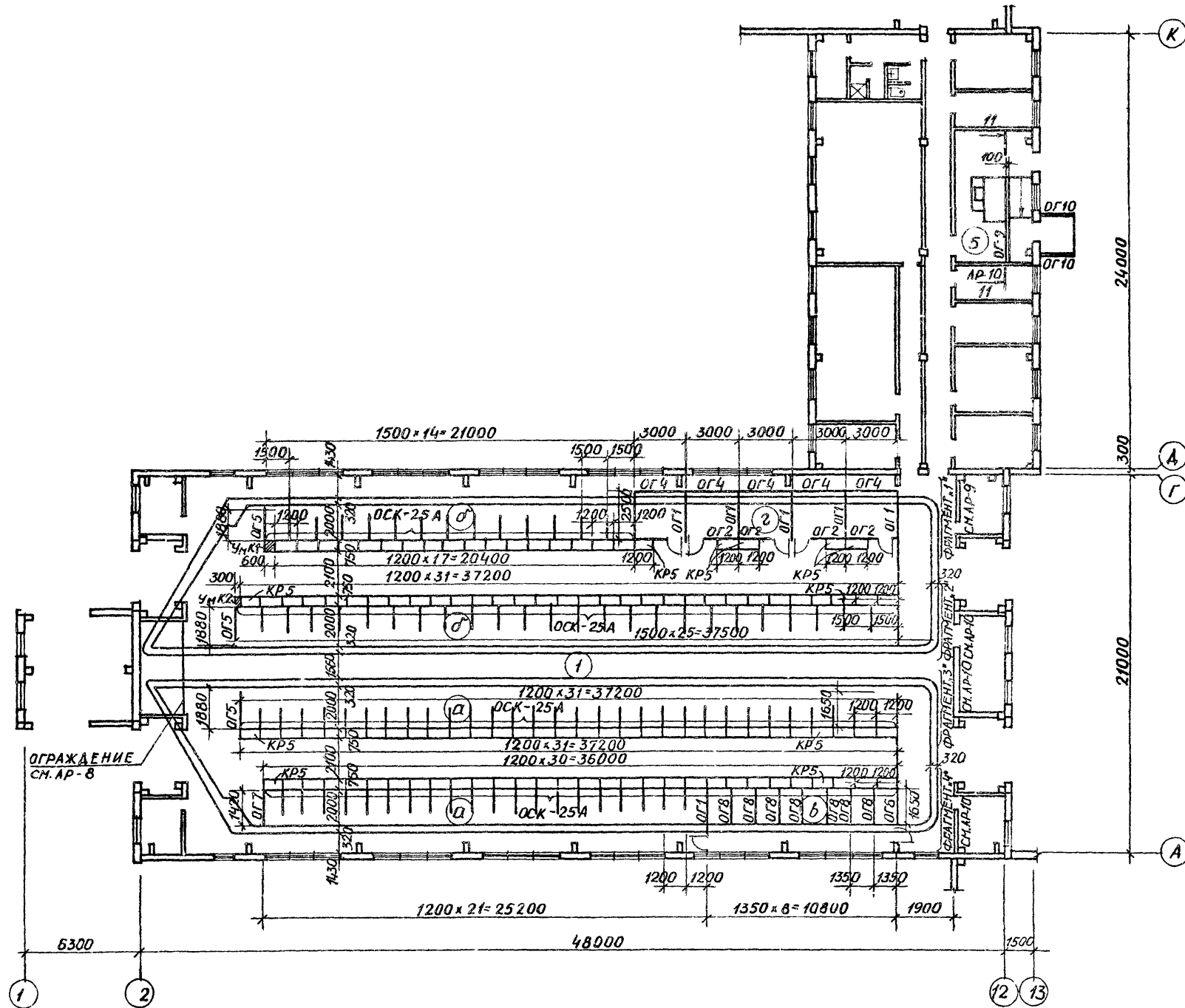
М 55

ГИПОВЫЙ ПРОЕКТ

ПЛАН ОГРАЖДЕНИЙ

ЭКСПЛИКАЦИЯ ПОМЕЩЕНИЙ

№	НАИМЕНОВАНИЕ	КАТЕГОРИЯ ПРОИЗВОДСТВА ПО ВЗРЫВО И ПОЖАРН. ОПАСН.
1	РОДИЛЬНОЕ ОТДЕЛЕНИЕ И СТАЦИОНАР	А
	а) СТОЙЛА КОРОВ ПОСЛЕ ОТЕЛА	
	б) СТОЙЛА КОРОВ ДО ОТЕЛА	
	в) СТОЙЛА КОРОВ СТАЦИОНАРА	
	г) ДЕННИКИ	
5	ПОМЕЩЕНИЕ ДЛЯ ВЗВЕШИВАНИЯ	А



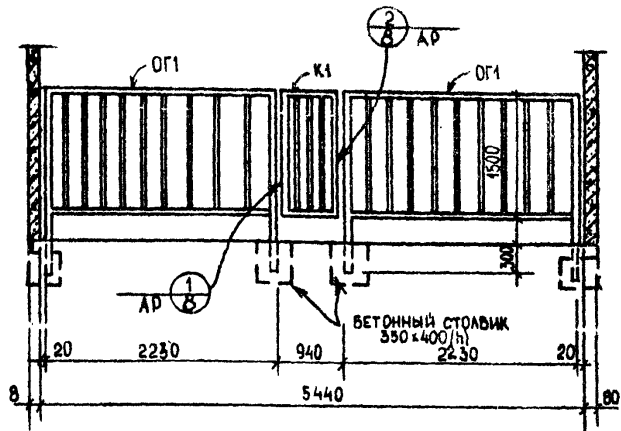
1. ПРИВЯЗНОЕ УСТРОЙСТВО ОСК-25А СМ. В ТЕХНОЛОГИЧЕСКОЙ ЧАСТИ

ИНВ. № ПОЛ. ПРОЕЛПИСЬ, АИТА ВЗАИМНВ. №

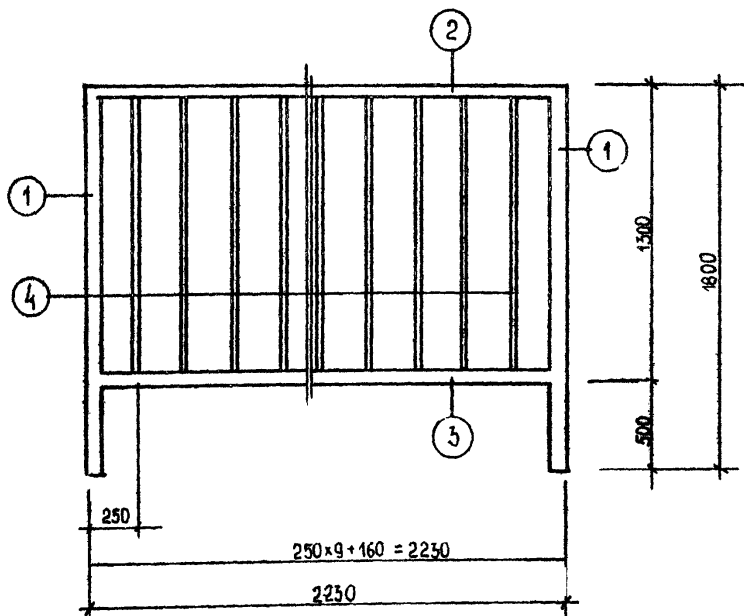
801-3-18		АР-
РОДИЛЬНОЕ ОТДЕЛЕНИЕ НА 96 МЕСТ С ПРОФИ. АКТОРНОМ И ВЕТПУНКТОМ. БЛОКИРОВОЧНЫЙ ВАРИАНТ 1		
ЗАМ. НАЧ. ОТ. МАРКУНАС	00.02.80	СТАЛИЯ ЛИСТ
ГЛ. ИНЖ. ПРИВАВИЦКАС	01.02.80	
ГЛ. КОНСТ. ГРУЗАНС	01.02.80	ТР 7
НАЧ. СЕК. ЮДЕЙКЕНЕ	01.02.80	
РУК. ГР. ЮДЕЙКЕНЕ	01.02.80	ИНСТИТУТ ПРОЕКТИРОВАНИЯ СЕЛЬСКОХОЗЯЙСТВЕННОГО СТРОИТЕЛЬСТВА Г. КАУНАС
ИСПОЛНИТЕЛЬ ЮДЕЙКЕНЕ	01.02.80	
ИНВ. №	01.02.80	ПЛАН ОГРАЖДЕНИЙ НА ОТК. ДИ...
ПРОВЕРИТЕЛЬ МАТЯЛС	01.02.80	

КОПИРОВАЛА: ЧИКОТЕНЕ Юсена 1212-01 ФОРМ. А: 22Г

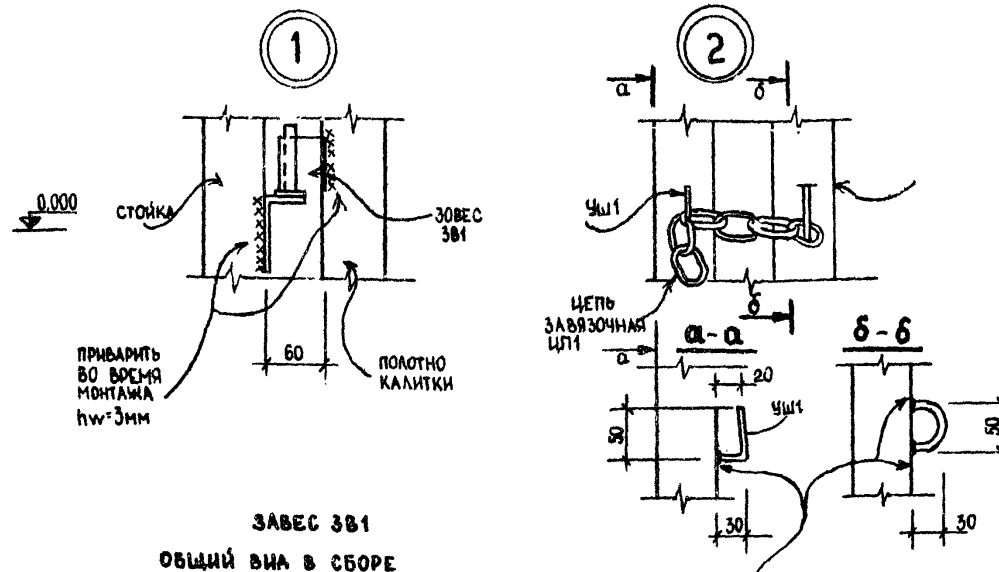
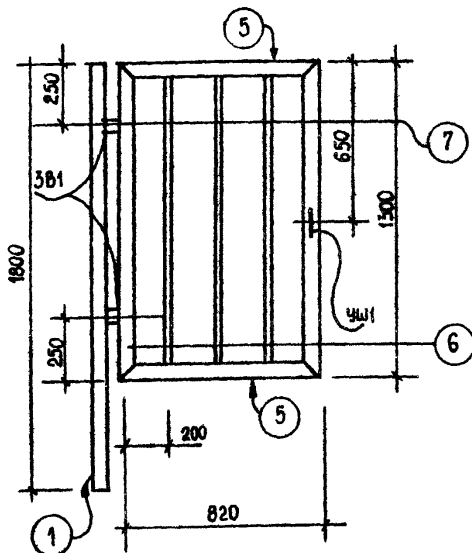
ОГРАЖДЕНИЕ



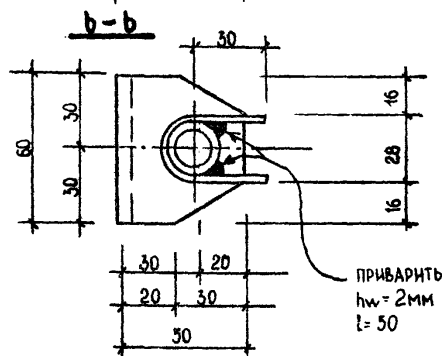
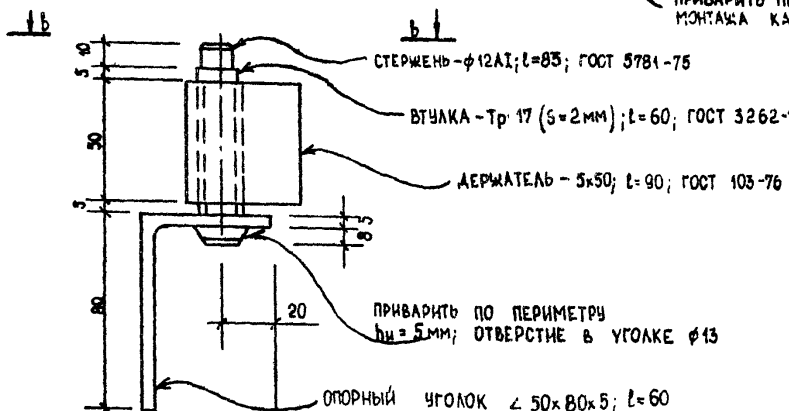
ОГРАЖДЕНИЕ ОГ1



КАЛИТКА К1



ЗОВЕС 381
ОБЩИЙ ВИД В СБОРЕ



1. СВАРКИ ЭЛЕМЕНТОВ ПРОИЗВОДИТЬ ЭЛЕКТРОАМИ МАРКИ Э-42, ШВОВ НЕ БОЛЬШЕ ТОЛЩИНЫ СТЕНКИ СВАРИВАЕМЫХ ЭЛЕМЕНТОВ.

СПЕЦИФИКАЦИЯ МАТЕРИАЛОВ НА ОДИН ЭЛЕМЕНТ ОГРАЖДЕНИЯ

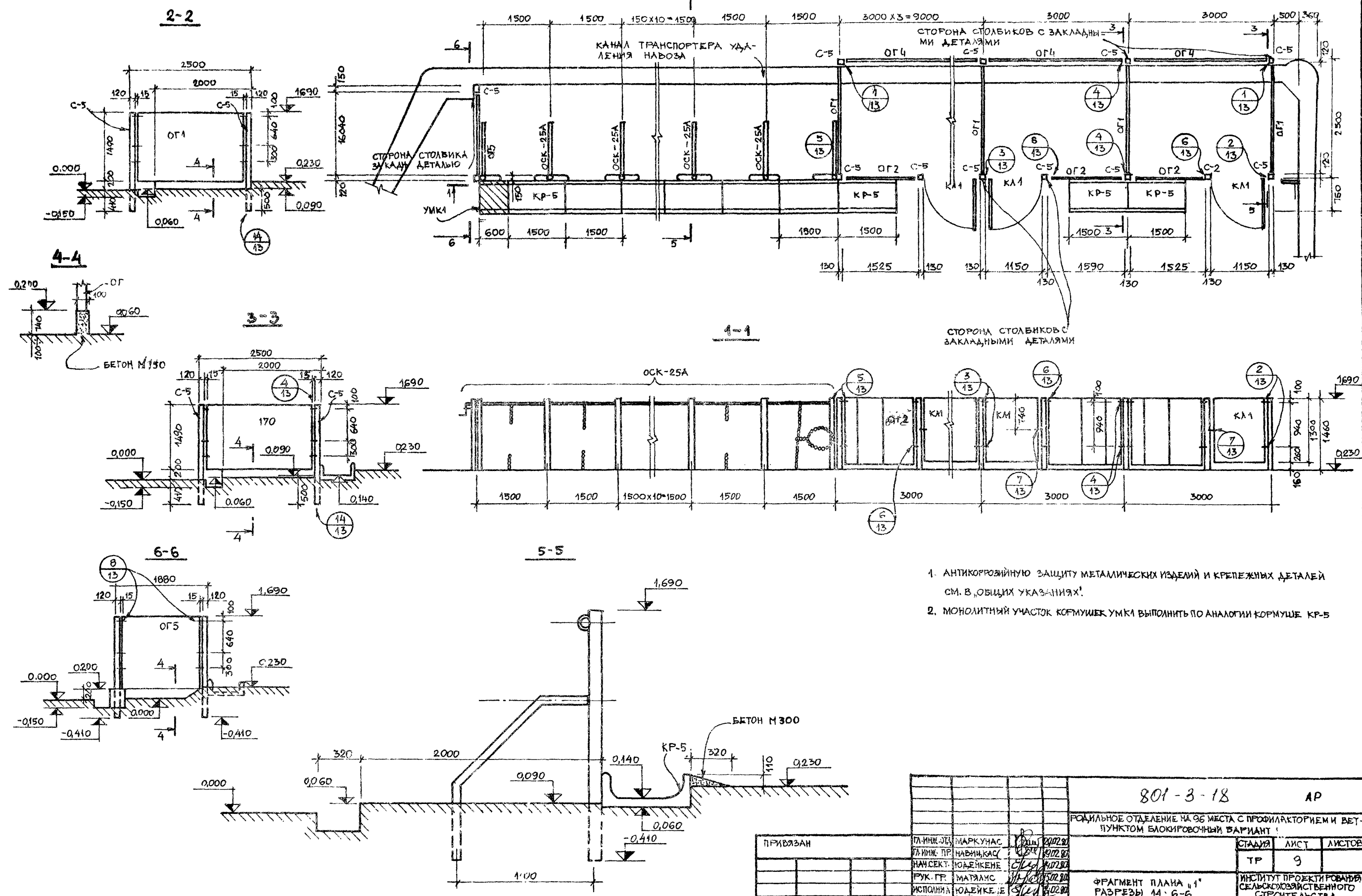
ПОЗ	ОБОЗНАЧЕНИЕ	НАИМЕНОВАНИЕ	КОЛ	ПРИМЕЧАНИЕ
ОГРАЖДЕНИЕ ОГ1				
1.	ГОСТ 3262-75 *	ТРУБА ТР 50; S=3мм; L=1800	2	17,97 КГ
2.	ТО ЖЕ	ТО ЖЕ ТР 50; S=3мм; L=2230	1	10,88 КГ
3.	"	" " L=2170	1	10,56 КГ
4.	"	" ТР 25, S=2,8 мм; L=1180	9	25,38 КГ
КАЛИТКА К1				
5.	ГОСТ 3262-75 *	ТРУБА Тр 50; S=3мм; L=820	2	6,92 КГ
6.	ТО ЖЕ	ТО ЖЕ " L=1300	2	10,97 КГ
7.	"	ТРУБА Тр 25, S=2,8 мм; L=1180	3	7,50 КГ
7.		ЗОВЕСЫ 381	2	}
		УШКО УШ1	1	
ЗАВЕСЫ ЗВ1				
	ГОСТ 8510-72 *	L 50x80x5; L=60	1	0,30 КГ
	ГОСТ 5781-75	φ 12 А1 L=83	1	0,07 КГ
	ГОСТ 3262-75 *	ТРУБА ТР 10; S=2мм; L=60	1	0,04 КГ
	ГОСТ 103-76	-5x50; L=90	1	0,18 КГ
УШКО УШ1				
	ГОСТ 5781-75	φ 6 А1; L=90	1	0,02 КГ
ПЕТЛЯ П1				
	ГОСТ 5781-75	φ 6 А1; L=120	1	0,03 КГ
ЦЕПЬ ЗАВЯЗОЧНАЯ ЦП1				
	ГОСТ 2319-70	L=400 мм	1	0,20 КГ

№ ПОСЛ. ПОДПИСИ ДАТА ВЗАМ. ИЛИ №

ПРИВЯЗАН		ГЛАВНОГО ОТА	МАРК ЧИНАС	2002.01	801-3-18 -АР РОАЛЬНОЕ ОТАЕЛЕНИЕ НА 96 МЕСТ С ПРОФИЛАКТОРИЕМ И ВЕТПНИКОМ. БЛОКИРОВОЧНЫЙ ВАРИАНТ 1	СТАИНА	ЛИСТ	ЛИСТОВ
		ГЛАВНОГО ПР	НАВИЧКАС	2002.01		ТР	8	
		ГЛАВНОГО ОЧ	ГРЧЗАНС	2002.01		ОГРАЖДЕНИЕ ОГ ИНСТИТУТ ПРОЕКТИРОВАНИЯ СЕЛЬСКОХОЗЯЙСТВЕННОГО СТРОИТЕЛЬСТВА Г. КАННАС.		
		НАЧ. СЕКТ	КОСАКЕНЕ	2002.01				
		ИСПОЛНИЛ	КОСАКЕНЕ	2002.01				
ИМВ. №		ПРОВЕРИЛ	НАТЯЛИС	2002.01				

АЛБОМ
ТИПОВОЙ ПРОЕКТ

ФРАГМЕНТ "1"



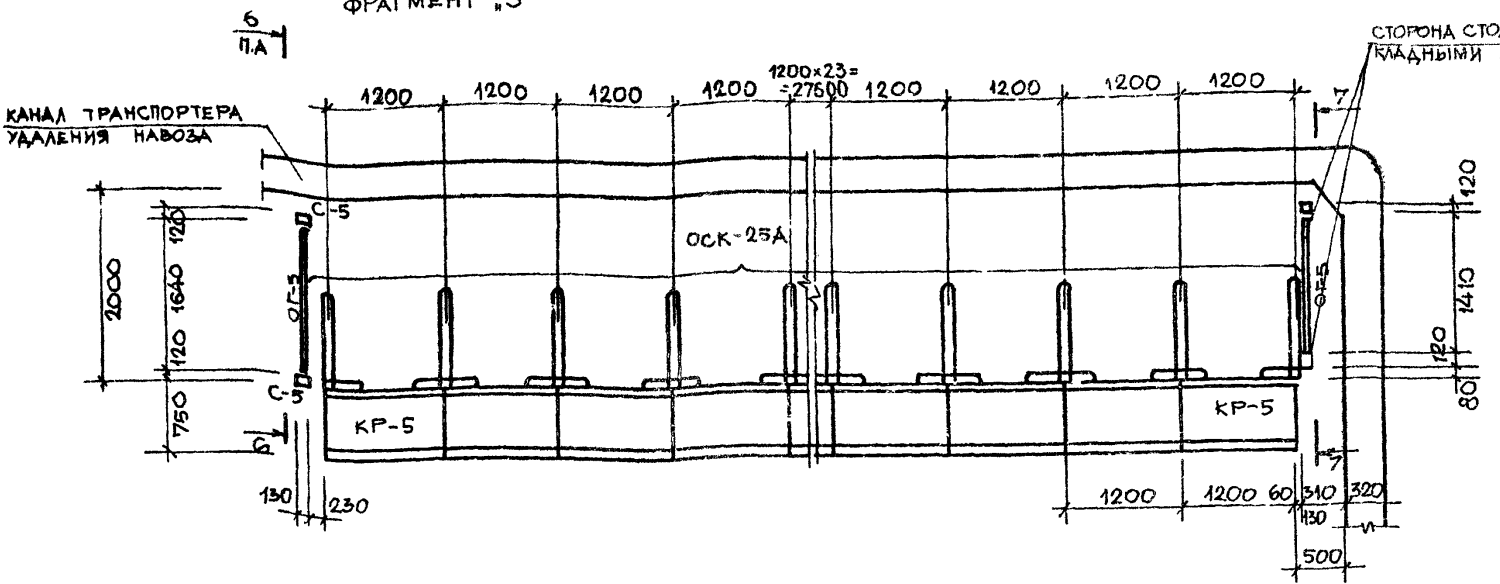
1. АНТИКОРРОЗИОННУЮ ЗАЩИТУ МЕТАЛЛИЧЕСКИХ ИЗДЕЛИЙ И КРЕПЕЖНЫХ ДЕТАЛЕЙ СМ. В „ОБЩИХ УКАЗАНИЯХ“.
2. МОНОЛИТНЫЙ УЧАСТОК ФОРМУШЕК УМК1 ВЫПОЛНИТЬ ПО АНАЛОГИИ ФОРМУШЕ КР-5

801-3-18		АР
РОДИЛЬНОЕ ОТДЕЛЕНИЕ НА 96 МЕСТА С ПРОФИЛАКТОРИЕМ И ВЕТ-ПУНКТОМ БЛОКИРОВОЧНЫЙ ВАРИАНТ		
СТАДИЯ	ЛИСТ	ЛИСТОВ
ТР	9	
ФРАГМЕНТ ПЛАНА "1" РАЗРЕЗЫ 14; 6-6		ИНСТИТУТ ПРОЕКТИРОВАНИЯ СЕЛЬСКОХОЗЯЙСТВЕННОГО СТРОИТЕЛЬСТВА Г. КАУНАС

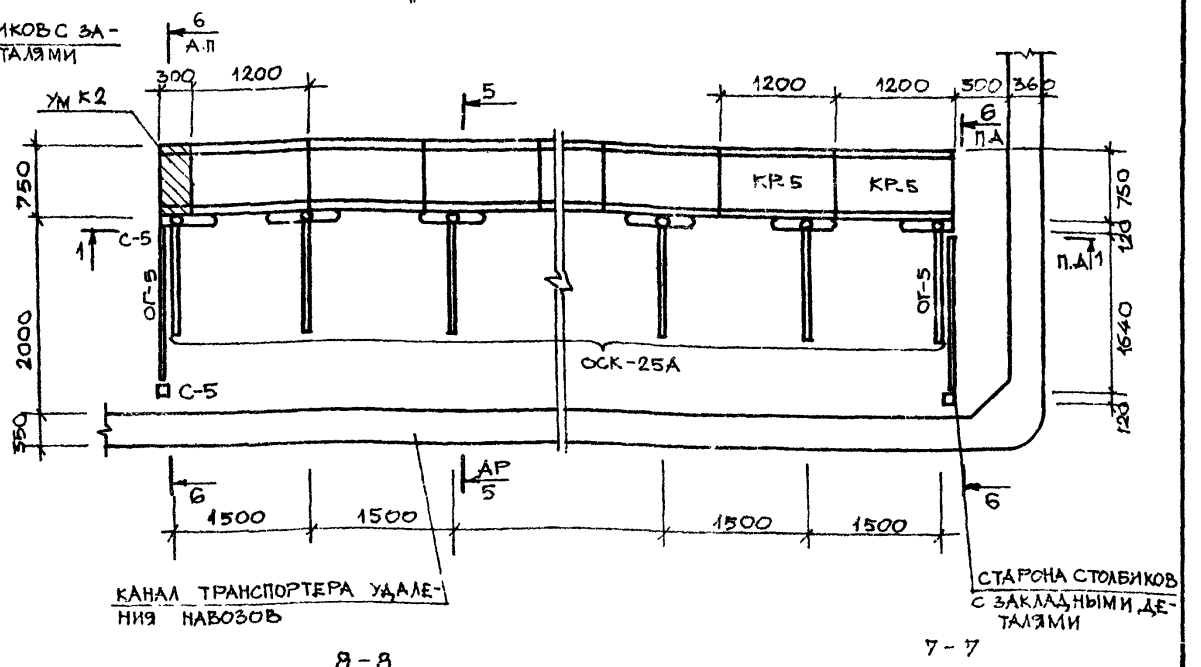
1212-21

АЛБЕЖ
ТИПОВОЙ ПРОЕКТ

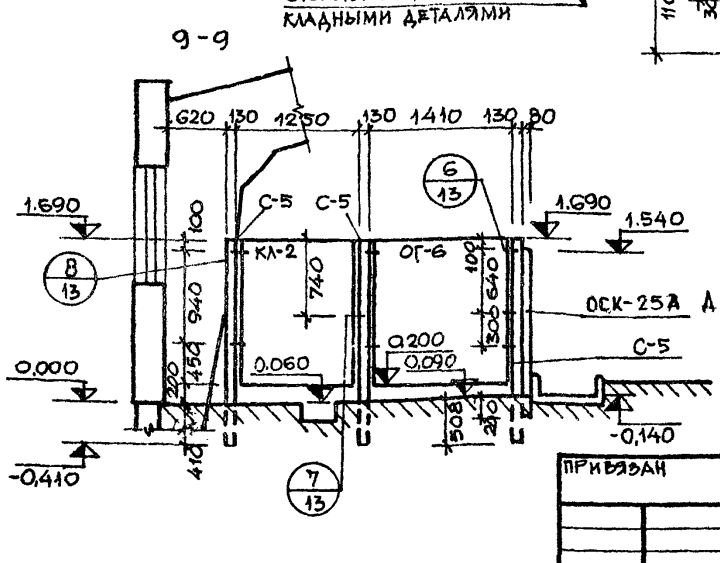
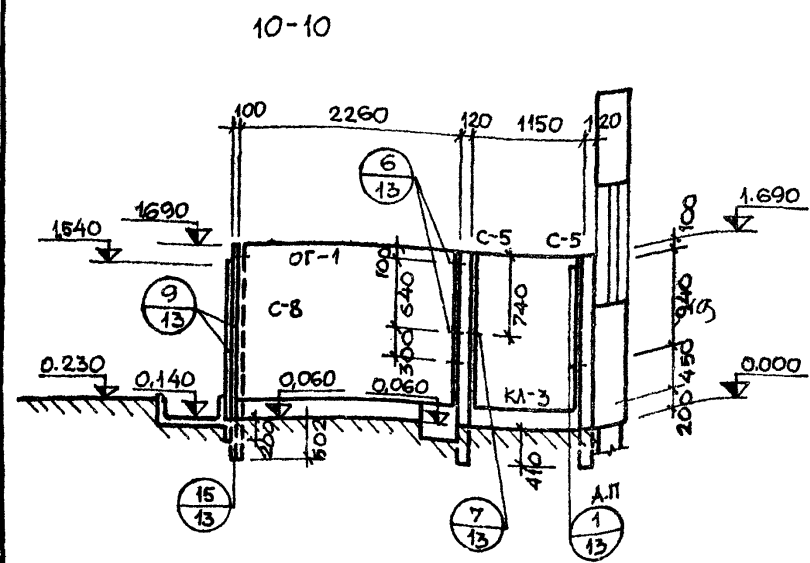
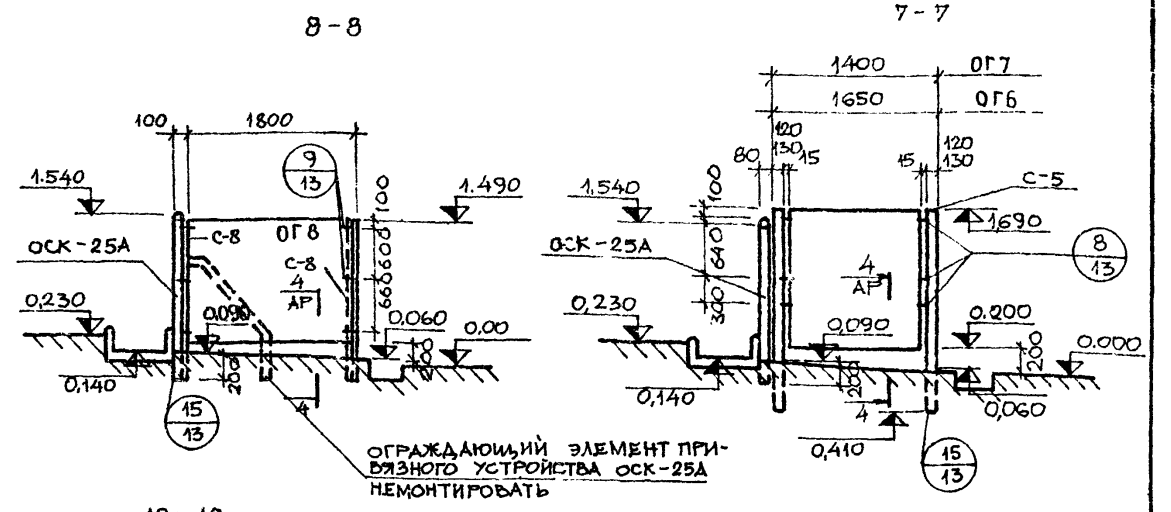
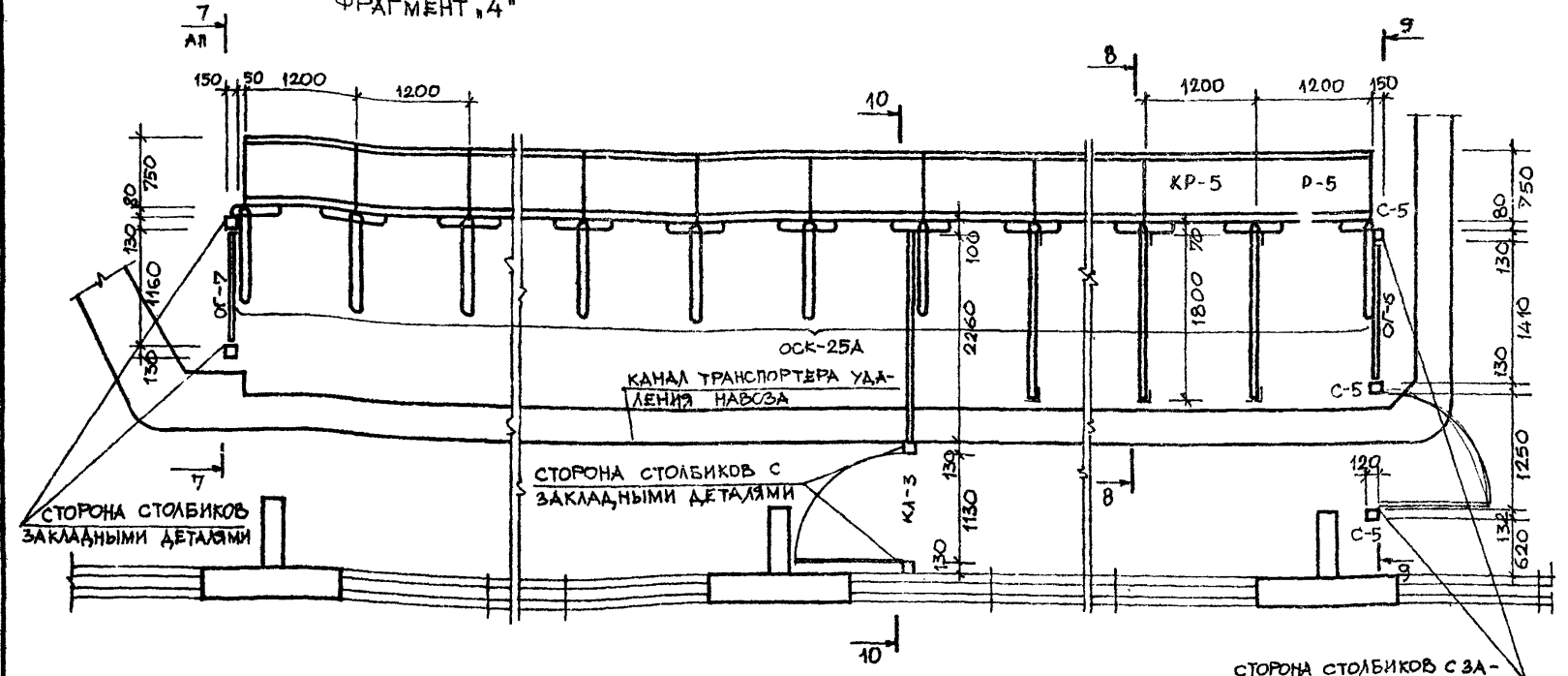
ФРАГМЕНТ "3"



ФРАГМЕНТ "2"



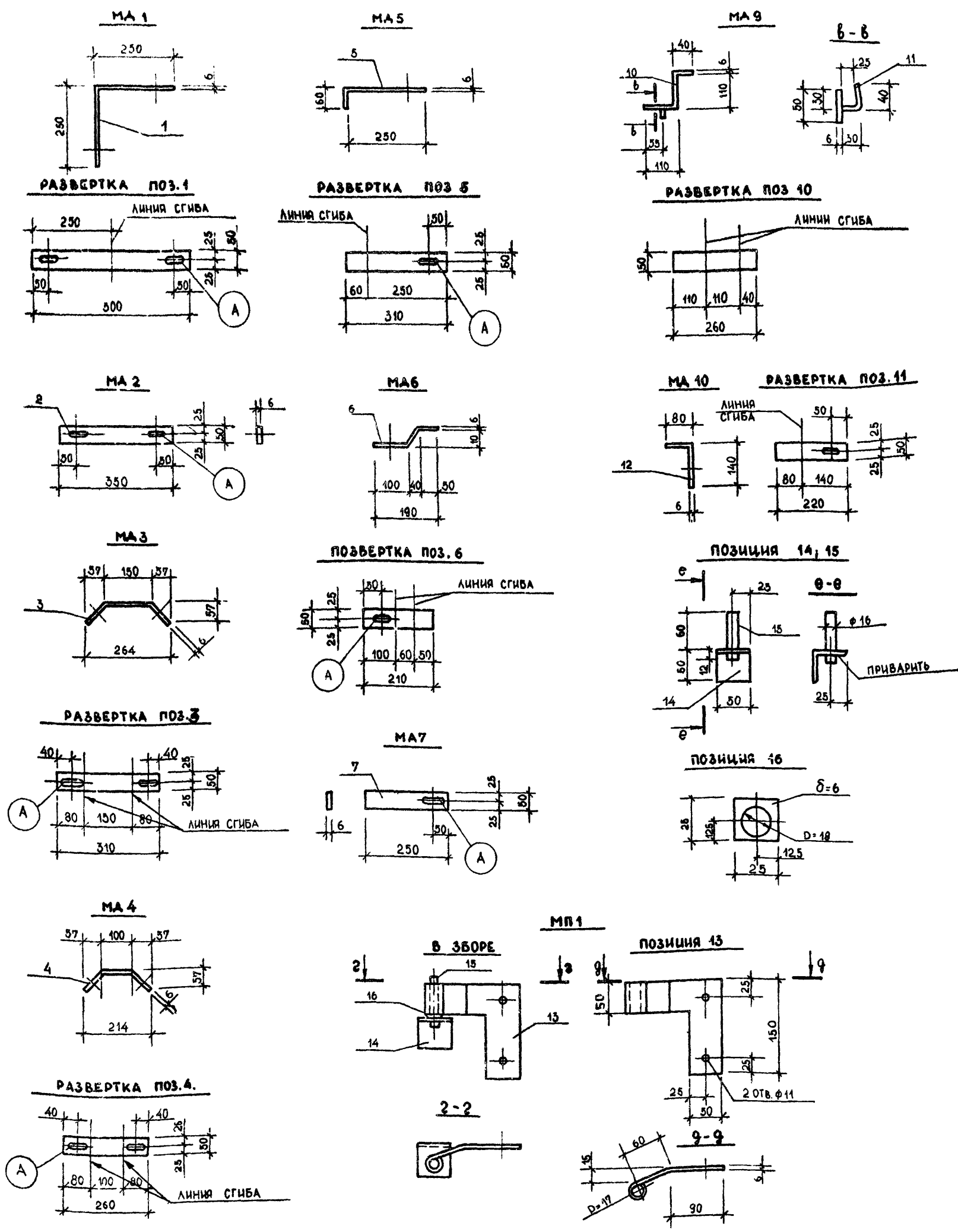
ФРАГМЕНТ "4"



1. МОНОЛИТНЫЙ УЧАСТОК КОРМУШЕК УМК2 ВЫПОЛНИТЬ ПО АНАЛОГИИ СБОРНЫХ КОРМУШЕК КР-5

801-3-18				АР
ЗАМ. НАЧ. РАБОТЫ	МАРКУНАС	20.02.80	РОДИЛЬНОЕ ОТДЕЛЕНИЕ НА 96 МЕСТ С ПРОФИЛАКТОРИЕМ И ВЕТПУНКТОМ. БЛОКОВОЧНЫЙ ВАРИАНТ 1	
ГЛАВ. ИНЖ. ПРОЕКТА	НАВИЦКАС	21.02.80		
ГЛАВ. КОНСТ. ПРОЕКТА	ГРУЗДЯНС	22.02.80		
НАЧ. СЕКТОРА	ОДЕЙКЕНЕ	23.02.80		
РУК. ГРУППЫ	МАТЯЛИС	24.02.80		
ИСПОЛНИЛ	ОДЕЙКЕНЕ	25.02.80		
ПРОВЕРИЛ	МАТЯЛИС	26.02.80		
ФРАГМЕНТЫ ПЛАНА "2", "3", "4", "5", "6", "7", "8", "9", "10"			СТАДИУМ	ЛИСТ 10
ИНСТИТУТ ПРОЕКТИРОВАНИЯ СЕЛЬСКОХОЗЯЙСТВЕННОГО СТРОИТЕЛЬСТВА			Г. КАУНАС	

АЛБСОН
ТИПОВОЙ ПРОЕКТ



СПЕЦИФИКАЦИЯ МЕТАЛЛА НА ОАНО ИЗДЕЛИЕ, ЗАМАРКИРОВАННОЕ НА ЛИСТЕ АР-11

№	ОБОЗНАЧЕНИЕ	НАИМЕНОВАНИЕ	КОЛ.	ПРИМЕЧАНИЕ
1	ГОСТ 103-76	МА1 -50x6; L=500	1	1,2 КГ
2	ТО ЖЕ	МА2 -50x6; L=350	1	0,8 КГ
3	"	МА3 -50x6; L=310	1	0,7 КГ
4	"	МА4 -50x6; L=260	1	0,6 КГ
5	"	МА5 -50x6; L=310	1	0,7 КГ
6	"	МА6 -50x6; L=210	1	0,5 КГ
7	"	МА7 -50x6; L=250	1	0,6 КГ
8	ГОСТ 8509-72*	МА8 L70 x 7; L=100	1	0,5 КГ
9	ГОСТ 5781-75	МА9 φ6; L=170	1	0,03 КГ
10	ГОСТ 103-76	МА10 -50x6; L=260	1	0,6 КГ
11	ГОСТ 5781-75	МА11 φ6; L=90	1	0,02 КГ
12	ГОСТ 103-76	МА12 -50x6; L=220	1	0,5 КГ
13	ГОСТ 103-76	МА13 -50x6; L=320	1	0,7 КГ
14	ГОСТ 8503-72*	МА14 L50x5; L=50	1	0,2 КГ
15	ГОСТ 5781-75	МА15 φ 16 АІ; L=75	1	0,2 КГ
16	ГОСТ 103-76	МА16 -25x6; L=25	1	0,03 КГ

ИЗВ. № 100А ПОСЛЕСЫ И АЛЛ ВЗАМ. ШИВ. №

801-3-18 АР

РОДИЛЬНОЕ ОТДЕЛЕНИЕ НА 96 МЕСТ С ПРОФИЛАКТОРИЕМ И ВЕТПУНКТОМ. БЛОКИРОВОЧНЫЙ ВАРИАНТ 1

СТАИЯ	ЛИСТ	ЛИСТОВ
ТР	11	

ИНСТИТУТ ПРОЕКТИРОВАНИЯ СЕЛЬСКОХОЗЯЙСТВЕННОГО СТРОИТЕЛЬСТВА
Г. КАВКАС

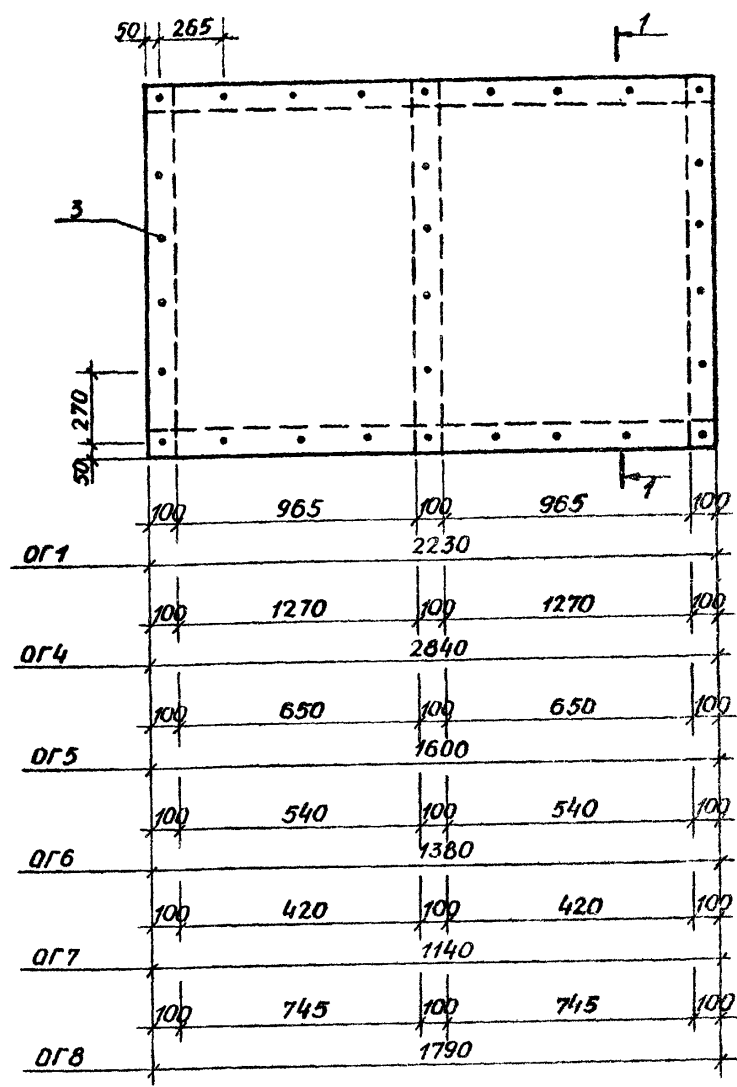
СПЕЦИФИКАЦИЯ ЭЛЕМЕНТОВ НА ОАНО ИЗДЕЛИЕ. ИЗДЕЛИЯ МА1+ МА10; МП1

КОПИРОВАЛ КУБИЛЮС

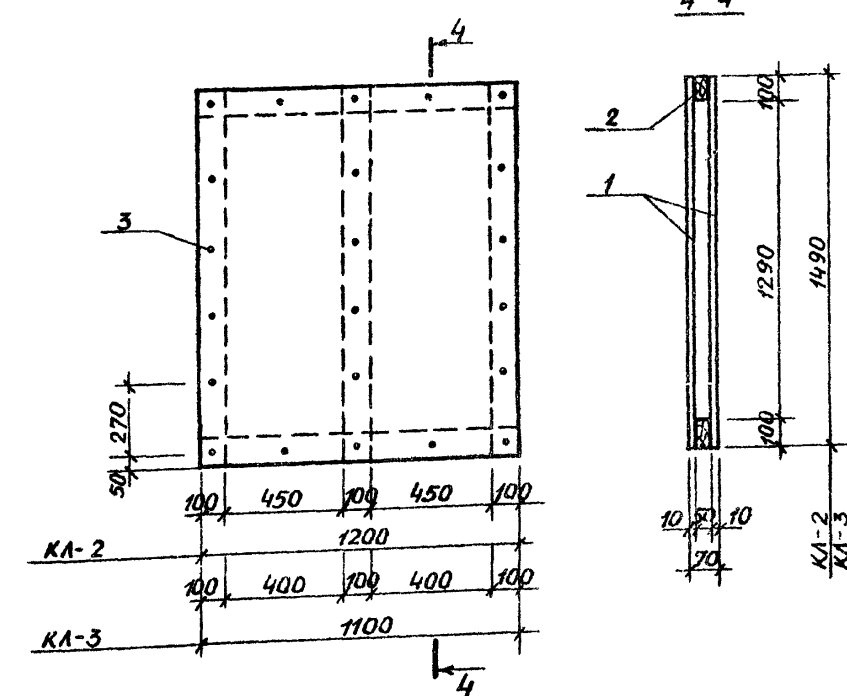
1212-01 ФОРМ.: 22Г

ТИПОВОЙ ПРОЕКТ

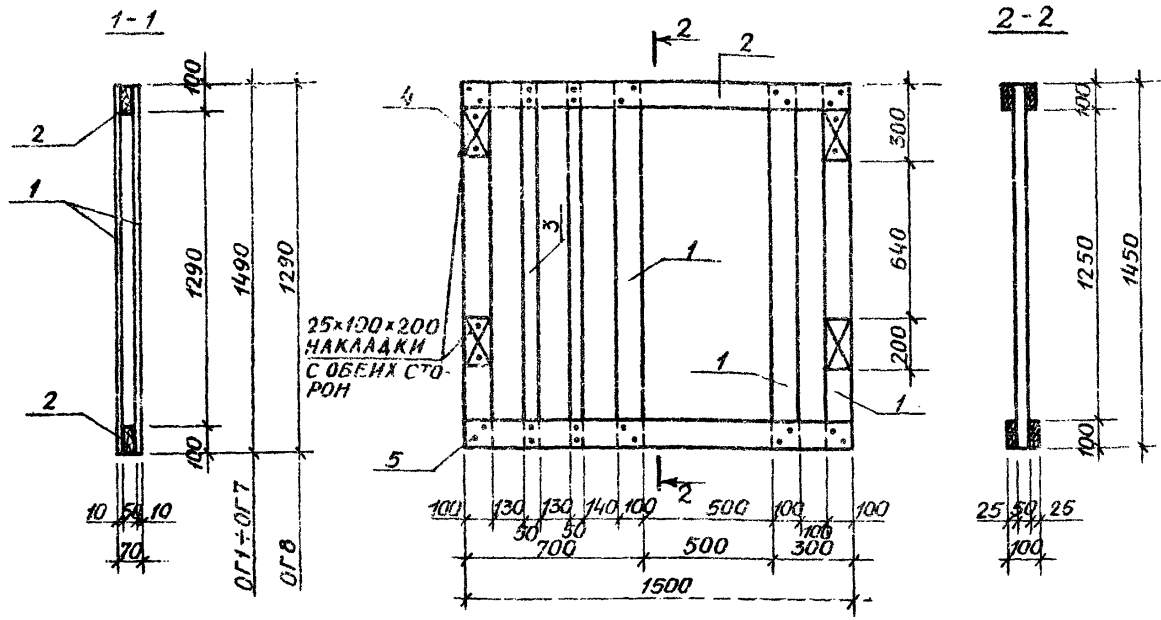
ПАНЕЛЬ ПЕРЕГОРОДОК ОГ1-ОГ8



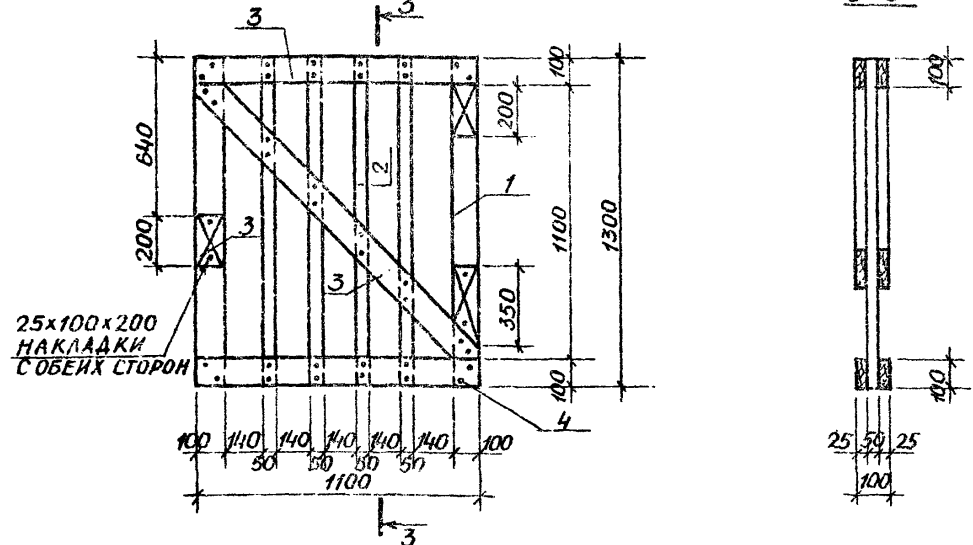
ПАНЕЛЬ КАЛИТОК КА-2; КА-3



ПАНЕЛЬ ПЕРЕГОРОДКИ ОГ2



ПАНЕЛЬ КАЛИТКИ КА-1



СПЕЦИФИКАЦИЯ МАТЕРИАЛОВ НА ОДНО ИЗДЕЛИЕ (ОКОНЧАНИЕ)

ФОРМАТ	ЗОНА	ПОЗИЦ.	ОБОЗНАЧЕНИЕ	НАИМЕНОВАНИЕ	КОЛ. ШТ.	ПРИМЕЧАНИЕ
				КА-2		
		1	ГОСТ 18124-75*	ПЛОСКИЕ АСБЕСТОЦЕМЕНТНЫЕ ЛИСТЫ 1200x1490	2	3,60 м ²
		2	—	БРУСКИ 50x100 мм	—	0,02 м ³
		3	ГОСТ 1145-70*	ШУРУПЫ А4x50	—	0,30 кг
				КА-3		
		1	ГОСТ 18124-75*	ПЛОСКИЕ АСБЕСТОЦЕМЕНТНЫЕ ЛИСТЫ 1100x1490	2	3,40 м ²
		2	—	БРУСКИ 50x100 мм	—	0,015 м ³
		3	ГОСТ 1145-70*	ШУРУПЫ А4x50	—	0,25 кг

1. ШУРУПЫ И ГВОЗДИ ПРЕДУСМОТРЕНЫ ЗАВЕРТЫВАТЬ И ЗАБИВАТЬ С ОБЕИХ СТОРОН. ГВОЗДИ ЗАГНУТЬ.

СПЕЦИФИКАЦИЯ МАТЕРИАЛОВ НА ОДНО ИЗДЕЛИЕ (НАЧАЛО)

ФОРМАТ	ЗОНА	ПОЗИЦ.	ОБОЗНАЧЕНИЕ	НАИМЕНОВАНИЕ	КОЛ. ШТ.	ПРИМЕЧАНИЕ
				ОГ1		
		1	ГОСТ 18124-75*	ПЛОСКИЕ АСБЕСТОЦЕМЕНТНЫЕ ЛИСТЫ 1490x2230, d=10 мм	2	6,80 м ²
		2	—	БРУСКИ 50x100 мм	—	0,05 м ³
		3	ГОСТ 1145-70*	ШУРУПЫ А4x50	—	0,30 кг
				ОГ2		
		1	—	БРУСКИ 50x100 мм	—	0,03 м ³
		2	—	ДОСКИ 25x100 мм	—	0,02 м ³
		3	—	БРУСКИ 50x100 мм	—	0,01 м ³
		4	—	НАКЛАДКИ 25x100 мм	—	0,01 м ³
		5	ГОСТ 4028-63*	ГВОЗДИ К4,5x125	—	0,70 кг
				ОГ4		
		1	ГОСТ 18124-75*	ПЛОСКИЕ АСБЕСТОЦЕМЕНТНЫЕ ЛИСТЫ 1490x2840, d=10 мм	2	8,70 м ²
		2	—	БРУСКИ 50x100 мм	—	0,05 м ³
		3	ГОСТ 1145-70*	ШУРУПЫ А4x50	—	0,40 кг
				ОГ5		
		1	ГОСТ 18124-75*	ПЛОСКИЕ АСБЕСТОЦЕМЕНТНЫЕ ЛИСТЫ 1490x1600	2	4,80 м ²
		2	—	БРУСКИ 50x100 мм	—	0,04 м ³
		3	ГОСТ 1145-70*	ШУРУПЫ А4x50	—	0,30 кг
				ОГ6		
		1	ГОСТ 18124-75*	ПЛОСКИЕ АСБЕСТОЦЕМЕНТНЫЕ ЛИСТЫ 1490x1380	2	4,20 м ²
		2	—	БРУСКИ 50x100 мм	—	0,035 м ³
		3	ГОСТ 1145-70*	ШУРУПЫ А4x50	—	0,30 кг
				ОГ7		
		1	ГОСТ 18124-75*	ПЛОСКИЕ АСБЕСТОЦЕМЕНТНЫЕ ЛИСТЫ 1490x1140	2	3,50 м ²
		2	—	БРУСКИ 50x100 мм	—	0,035 м ³
		3	ГОСТ 1145-70*	ШУРУПЫ А4x50	—	0,20 кг
				ОГ8		
		1	ГОСТ 18124-75*	ПЛОСКИЕ АСБЕСТОЦЕМЕНТНЫЕ ЛИСТЫ 1290x1790	2	5,40 м ²
		2	—	БРУСКИ 50x100 мм	—	0,04 м ³
		3	ГОСТ 1145-70*	ШУРУПЫ А4x50	—	0,35 кг
				ОГ9		
		1	ГОСТ 8509-72*	L63x5; l=1300	5	31,30 кг
		2	ТО ЖЕ	L63x5; l=8350	1	40,20 кг
		3	ГОСТ 103-76	-50x4; l=8350	2	26,20 кг
				КА-1		
		1	—	БРУСКИ 50x100 мм	—	0,015 м ³
		2	—	ТО ЖЕ 50x50 мм	—	0,015 м ³
		3	—	ДОСКИ И НАКЛАДКИ 25x100	—	0,010 м ³
		4	ГОСТ 4028-63*	ГВОЗДИ К4,5x125	—	0,50 кг

801-3-18 АР

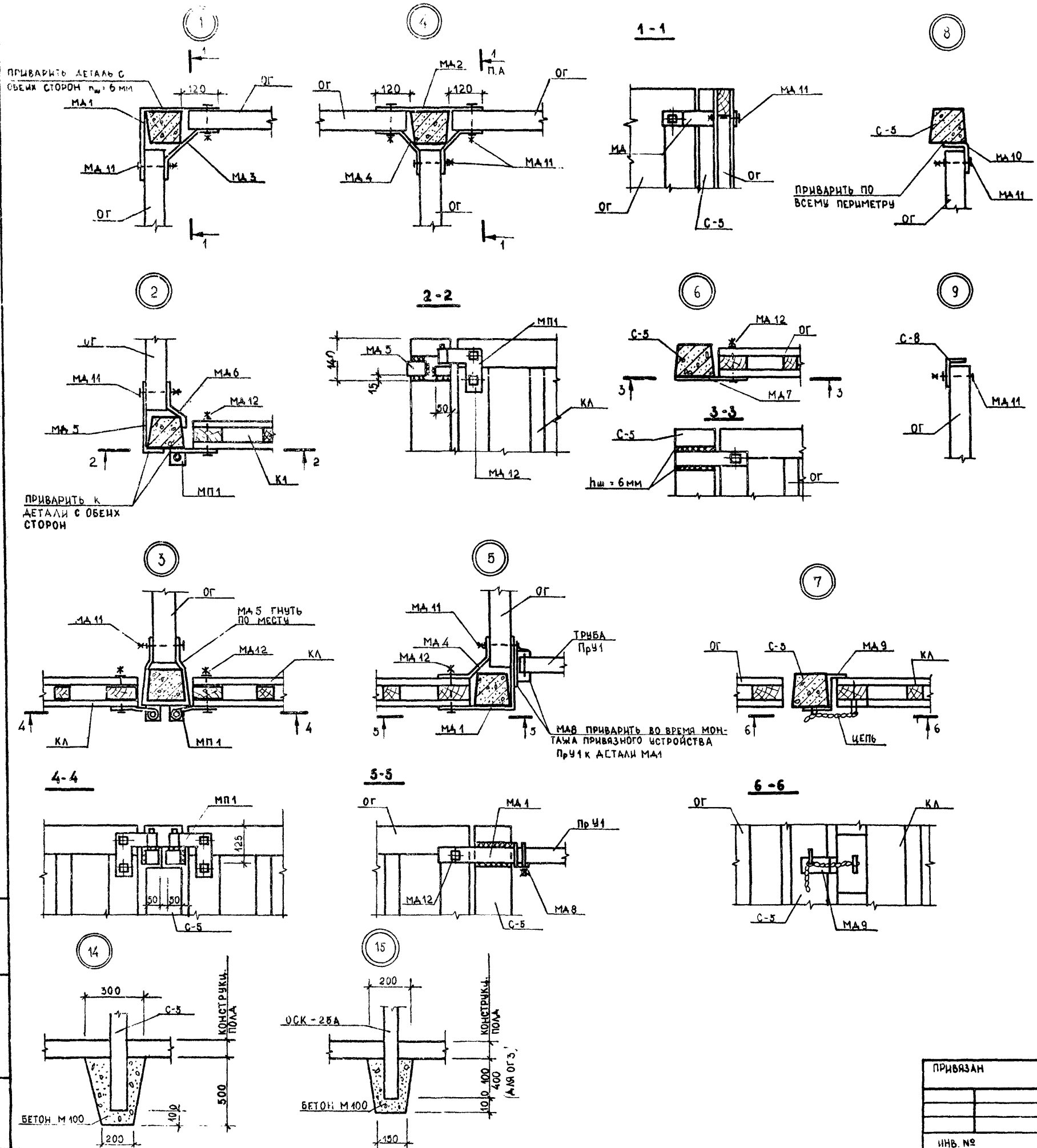
ЗАМ. НАЧ. ОТД.	МАРКУНАС	20.02.80	РАЦИОНАЛЬНОЕ ОТДЕЛЕНИЕ НА 96 МЕСТ С ПРОФИЛАКТОРИЕМ И ВЕТПУНКТОМ. БЛОКИРОВОЧНЫЙ ВАРИАНТ 1
ГЛ. ИНЖ. ПР.	НАВИЦКОС	19.02.80	
ГЛ. КОНСТ.	ГРУЗАНС	18.02.80	
НАЧ. СЕК.	ЮДЕЙКЕНЕ	14.02.80	
РУК. ГР.	МАТЯРАС	14.02.80	ПАНЕЛИ ПЕРЕГОРОДОК ОГ1-ОГ8
ИСП. НАЧ.	ЮДЕЙКЕНЕ	14.02.80	
ПРОВЕРИЛ	МАТЯРАС	15.02.80	

ПРИВЯЗАН	

СТАДИЯ	ЛИСТ	ЛИСТОВ
ТР	12	

ИНСТИТУТ ПРОЕКТИРОВАНИЯ СЕЛЬСКОХОЗЯЙСТВЕННОГО СТРОИТЕЛЬСТВА
Г. КАУНАС

№ ПОЯС. ПОДЛИСЬ, ДАТА ВЗАИМ. ИВБ. №



СПЕЦИФИКАЦИЯ ЭЛЕМЕНТОВ, ЗАМАРКИРОВАННЫХ НА ЛИСТАХ АР-13

МАРКА	ОБОЗНАЧЕНИЕ	НАИМЕНОВАНИЕ	КОЛ.	ПРИМЕЧ
		ПАНЕЛИ ПЕРЕГОРОДОК		
ОГ 1	АР-12	ПАНЕЛЬ ПЕРЕГОРОДОК ОГ 1	7	
ОГ 2	АР-12	" " ОГ 2	5	
ОГ 4	АР-12	" " ОГ 4	5	
ОГ 5	АР-12	" " ОГ 5	4	
ОГ 6	АР-12	" " ОГ 6	2	
ОГ 7	АР-12	" " ОГ 7	1	
ОГ 8	АР-12	" " ОГ 8	7	
ОГ 9	АР-12	ОГРАЖДЕНИЕ ОГ 9	1	97,90 КГ
КЛ-1	АР-12	ПАНЕЛЬ КАЛИТКИ КЛ-1	5	
КЛ-2	АР-12	" " КЛ-2	1	
КЛ-3	АР-12	" " КЛ-3	1	
ОГ 10	АР-12	ОГРАЖДЕНИЕ ОГ-10	2	49,70 КГ
		ЖЕЛЕЗОБЕТОННЫЕ СТОЛБИКИ		
С-5	ИЭС-ЛИТ-76 АЛЬБОМ V/1	ЖЕЛЕЗОБЕТОННЫЙ СТОЛБИК С-5	43	
		КРЕПЕЖНЫЕ ИЗДЕЛИЯ		
МА1	АР-11	КРЕПЕЖНАЯ ДЕТАЛЬ МА1	9	10,8 КГ
МА2	АР-11	" " МА2	18	14,4 КГ
МА3	АР-11	" " МА3	6	4,2 КГ
МА4	АР-11	" " МА4	27	16,2 КГ
МА5	АР-11	" " МА5	12	8,4 КГ
МА6	АР-11	" " МА6	3	1,5 КГ
МА7	АР-11	" " МА7	21	12,6 КГ
МА9	АР-11	" " МА9	7	4,2 КГ
МА10	АР-11	" " МА10	45	22,5 КГ
МА11	ГОСТ 7798-70*	М 10x90	120	90 КГ
МА12	"	М 10x120	24	2,0 КГ
С-8	ГОСТ 8510-72*	L 100x63x6; L-2100 (БЕЗ ЧЕРТЕЖА)	14	221,34 КГ
МП1	АР-11	ПЕТЛЯ-НАВЕС МП1	10	11,50 КГ
		КОРМУШКИ		
КР-5	ИЭС-ЛИТ-76 АЛЬБОМ V/1	КОРМУШКИ КР-5	114	

ИНВ. № ПОД. ПОДПИСЬ И ПЛАТА
В.А.М. ИНВ. №

801-3-18		АР
РОДИЛЬНОЕ ОТДЕЛЕНИЕ НА 96 МЕСТ С ПРОФИЛАКТОРИЕМ И ВЕТПУНКТОМ. БЛОКРОВОЧНЫЙ ВАРИАНТ 1		
СТАДИЯ	ЛИСТ	ЛИСТОВ
ТР	13	
УЗЛЫ 1-15 СПЕЦИФИКАЦИЯ		ИНСТИТУТ ПРОЕКТИРОВАНИЯ СЕЛЬСКОХОЗЯЙСТВЕННОГО СТРОИТЕЛЬСТВА Г. КАУНАС

ПРИВЯЗАН	ЗАМ. НАЧ. ОТД. ЗАМАРКИРОВАН	20.02.80
	ГЛАВ. ИНЖ. ПР. НАВИЧКАЕ	19.02.80
	ГЛАВ. КОНС. ОТД. ГРЦАЛС	18.02.80
	НАЧ. СЕК. ЮАБЕЙКЕНЕ	17.02.80
	РЧК. ГР. МАТЯЛС	16.02.80
	ИСПОЛНИЛ ЮАБЕЙКЕНЕ	15.02.80
ИНВ. №	ПРОВЕРИЛ МАТЯЛС	14.02.80

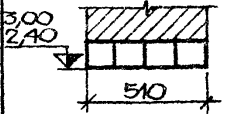
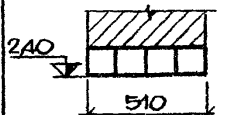
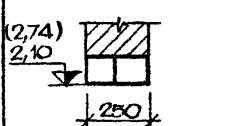
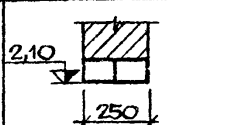
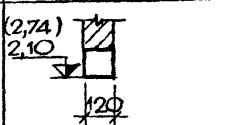
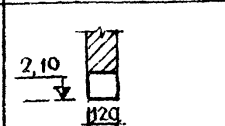
СПЕЦИФИКАЦИЯ ДЕРЕВЯННЫХ ИЗДЕЛИЙ СМ. ЛИСТ АР-5

МАРКА	ОБОЗНАЧЕНИЕ	НАИМЕНОВАНИЕ	КОЛ	ПРИМЕР
ООСЗ.15	ГОСТ 16407 - 70	ОКОННЫЙ БЛОК	2	
ОС.12.15	"	"	53	
ОГОС.12		ФРАМУГА	9	

ВЕДОМОСТЬ ПРОЕМОВ ДВЕРЕЙ И ВОРОТ

ПРОЕМЫ			ЭЛЕМЕНТЫ ЗАПОЛНЕНИЯ ПРОЕМОВ		
П/П ПО ПРОЕКТУ	РАЗМЕР В ПЛАДКЕ b x b ММ	КОЛИЧЕСТВО	МАРКА	ОБОЗНАЧЕНИЕ	КОЛ
1.	3000 x 3000	6	ВР5	ГОСТ 18853 - 73	
2.	5000 x 3000	4	ВР5Н	"	
4.	1620 x 2080	1	ПД6	СЕР. 2435-6, ВЫП. Б	
5.	1220 x 2400	2	Д72П	ГОСТ 17324 - 71	
6.	1220 x 2080	3	Д68П	"	
7.	1020 x 2080	1	Д69П	"	
8.	820 x 2080	4	Д70Л	"	
9.	1020 x 2080	3	ПДБ	СЕР. 2435-6; ВЫП. Б	
10.	1220 x 2080	4	Д68Л	ГОСТ 17324 - 71	
11.	1020 x 2080	2	Д69Л	"	
12.	1220 x 2380	2	Д66Л	"	
13.	1220 x 2380	2	Д66П	ОБИТЬ ОЦИНК. ЖЕСТЬЮ	

ВЕДОМОСТЬ ПЕРЕМЫЧЕК

ПЕРЕМЫЧКИ		ЭЛЕМЕНТЫ ПЕРЕМЫЧЕК			
МАРКА ПО ПРОЕКТУ	СХЕМА СЕЧЕНИЯ	КОЛ. МЕСТ	МАРКА	ОБОЗНАЧЕНИЕ	КОЛ.
ПР2		2	1ПР2-16.12.9	ГОСТ 948 - 76	4
ПР3		1	1ПР3-19.12.9		4
ПР4		7	1ПР2-16.12.9		2
ПР5		1	1ПР3-19.12.9		2
ПР6		12	1ПР2-16.12.9		1
ПР7		4	1ПР1-12.12.9		1

СПЕЦИФИКАЦИЯ ПЕРЕМЫЧЕК, ЗАМАРКИРОВАННЫХ НА ЛИСТЕ АР-14

МАРКА	ОБОЗНАЧЕНИЕ	НАИМЕНОВАНИЕ	КОЛ	ПРИМЕР
ПР1-12.12.9	ГОСТ 948 - 76	ПЕРЕМЫЧКИ 1ПР1-12.12.9	4	35 кг
ПР2-16.12.9	"	" 1ПР2-16.12.9	34	46 кг
ПР3-19.12.9	"	" 1ПР3-19.12.9	6	53 кг

ТИПОВОЙ ПРОЕКТ

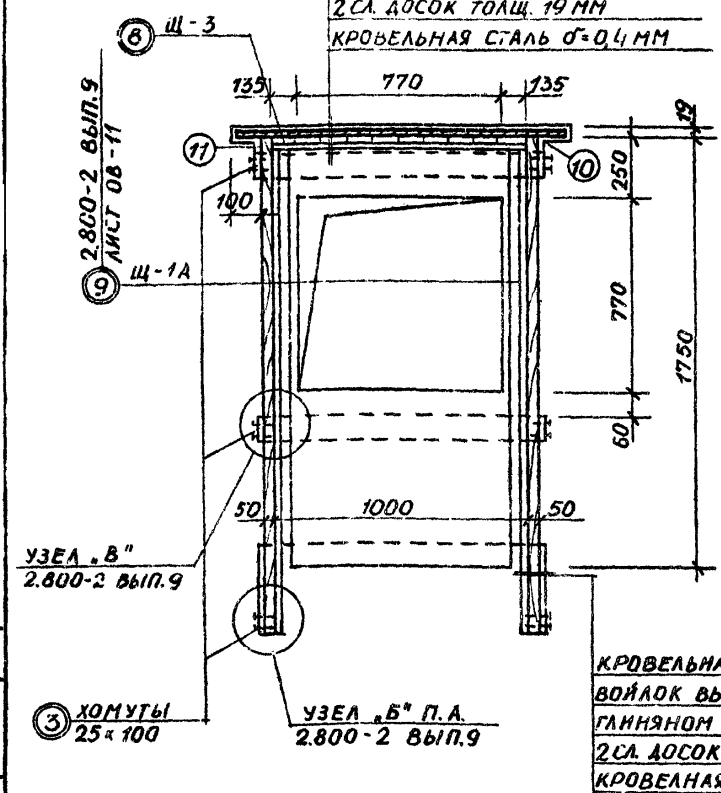
В № ПОДПИСЬ, ДАТА ВЗАИМ. ЦИФ. П.

		801-3-18		АР	
ЗАМ. НАЧ. МАТЕРИАЛ. СЛ. П. НАВИЩКАС	19.02.80	ФОРМАЛЬНОЕ ОТДЕЛЕНИЕ НА 96 МЕСТ СПРОФИЛИРОВАННОГО РЕШ. И ВЕРПУКОМ БЛОКИРОВАННЫЙ ВАРИАНТ 1			
ПРОВЕРИЛ МАТЯЛИС	19.02.80	СТАДИЯ		ЛИСТ	ЛИСТОВ
НАЧ. СЕКТОРА СЕВЕРНОГО	14.02.80	ТГ		14	
ИСПОЛНИТЕЛЬ КОДЕКШЕНЕ	18.02.80	ИНСТИТУТ ПРОЕКТИРОВАНИЯ СЕЛЬСКОХОЗЯЙСТВЕННОГО СТРОИТЕЛЬСТВА Г. КАЗАНЬ			
ПРОВЕРИЛ МАТЯЛИС	15.02.80				
ИНВ. №		СПЕЦИФИКАЦИЯ			

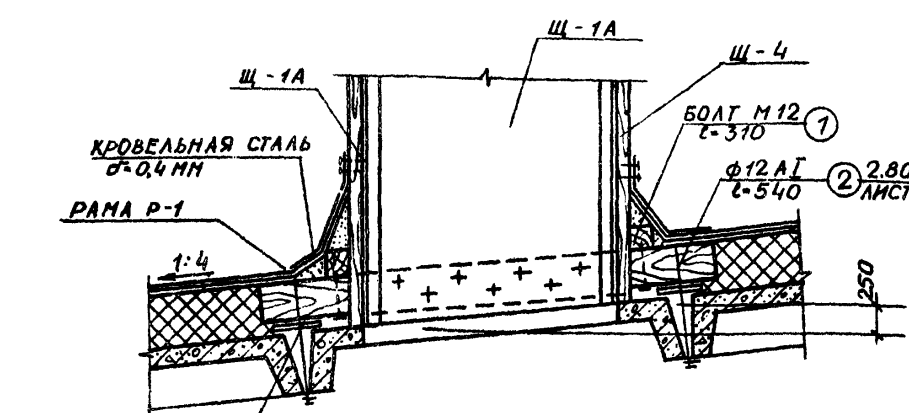
ТИПОВОЙ ПРОЕКТ

ИНВ. НЕ ПОСЛЕ ПОДПИСАНИЯ, ДАТА ВЗАИМ. ИНВ. №

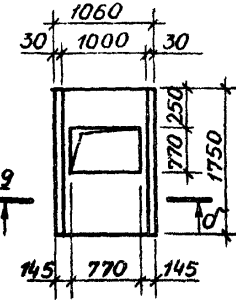
2-2
 КРОВЕЛЬНАЯ СТАЛЬ $\sigma=0,4$ ММ
 ВОЙЛОК ВЫМОЧЕННЫЙ В
 ГЛИНЯНОМ РАСТВОРЕ
 2 СЛ. ДОСКИ ТОЛЩ. 19 ММ
 КРОВЕЛЬНАЯ СТАЛЬ $\sigma=0,4$ ММ



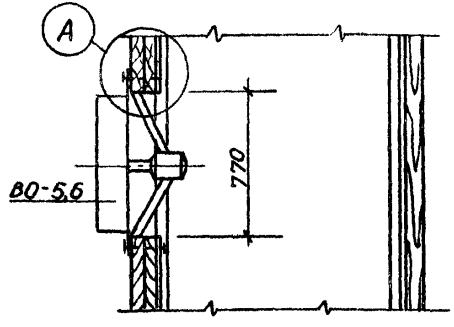
КРЕПЛЕНИЕ ВЕНТШАХТЫ НА КРЫШЕ
 М 1:20



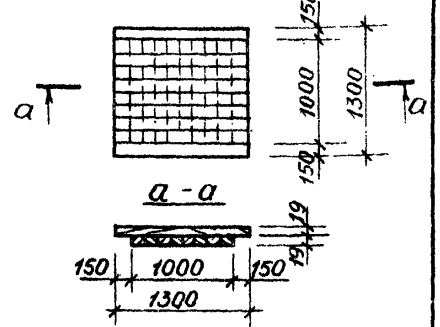
Щ-4
 1060
 30 1000 30
 1770 250
 1750
 145 770 145



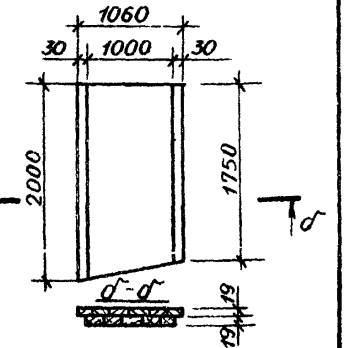
КРЕПЛЕНИЕ ЭЛЕКТРОВЕНТИЛЯТОРА В ШАХТЕ М 1:20



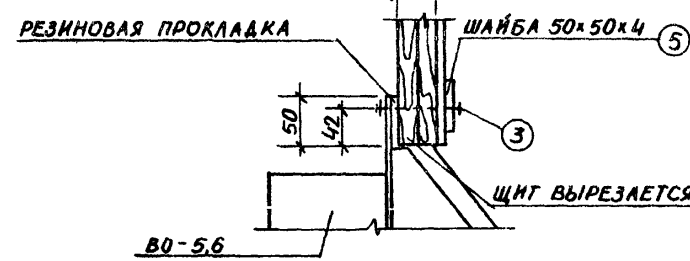
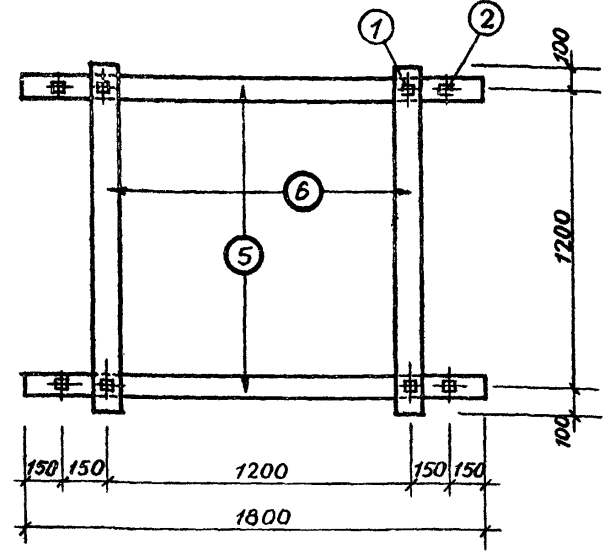
ЩИТ Щ-3 М 1:50



Щ-1А, Щ-1Б



РАМА Р-1 М 1:20



СПЕЦИФИКАЦИЯ ДРЕВЕСНОЙ ВЕНТИЛЯЦИОННОЙ ШАХТЫ

ФОРМА	КОЛ-ВО	ОБОЗНАЧЕНИЕ	НАИМЕНОВАНИЕ	КОЛ.	ПРИМЕЧ.
1	1	СЕРИЯ 2.800-2 ВЫП.9	ЩИТ Щ-1	1	0,087
2	1	" " "	ЩИТ Щ-4	1	0,071
3	3	—	ХОМУТЫ 25x100; l=4500	3	0,033
4	2	—	БРУСОК 80x80; l=1970	2	0,012
5	2	—	БАЛКА 100x180; l=1800	2	0,064
6	2	—	БАЛКА 100x100; l=1400	2	0,028
7	4	—	ПОДКЛАДКА 32x100; l=150	4	0,002
8	1	СЕРИЯ 2.800-2 ВЫП.9	ЩИТ Щ-3	1	0,038
9	1	—	ЩИТ Щ-1А	1	0,082
10	2	—	БРУСОК 80x80; l=1720	2	0,012
11	1	—	ЩИТ Щ-1Б	1	0,082
					ВСЕГО 0,511 м³

СПЕЦИФИКАЦИЯ МЕТАЛЛА ВЕНТИЛЯЦИОННОЙ ШАХТЫ

ФОРМА	КОЛ-ВО	ОБОЗНАЧЕНИЕ	НАИМЕНОВАНИЕ	КОЛ.	ПРИМЕЧ.
1	4	—	ШПИЛЬКА М 12x300	4	0,11 КГ
2	4	—	ШПИЛЬКА М 12x540	4	0,19 КГ
3	12	ГОСТ 7798-70*	БОЛТ М6x60	12	0,18 КГ
4	12	ГОСТ 5915-70	ГАЙКА М 12	12	0,14 КГ
5	12	ГОСТ 5915-70	ГАЙКА М 6	12	0,024 КГ
6	12	ГОСТ 11371-68	ШАЙБА 12	12	0,02 КГ
7	12	ГОСТ 11371-68	ШАЙБА 6	12	0,002 КГ
8	—	—	ШАЙБА 50x50x4	—	—
9	—	—	СТАЛЬ ЛИСТОВАЯ ОЦИНКОВАННАЯ $\sigma=0,4$ ММ	—	—
10	—	ГОСТ 5058-72	ЗАВЕС ПНС-60	—	—
11	—	ГОСТ 5090-73	КРЮЧОК КР-1	—	—

- ВЕНТИЛЯЦИОННАЯ ШАХТА ВВШ-10 СПРОЕКТИРОВАНА РУКОВОДСТВУЯСЬ СЕР. 2.800-2 ВЫП.9.
- ЩИТЫ Щ-1А И Щ-1Б ИЗГОТАВЛИВАЮТСЯ АНАЛОГИЧНО ЩИТУ Щ-1, С УЧЕТОМ РАЗЛИЧИЙ, УКАЗАННЫХ В ЧЕРТЕЖЕ (Щ-1Б ЗЕРКАЛЬНОЕ ИЗОБРАЖЕНИЕ Щ-1А).
- ШАХТА ЗАКЛАДЫВАЕТСЯ СВЕРХУ КРЫШКОЙ ПОСЛЕ УСТАНОВКИ ВЕНТИЛЯТОРА.

801-3-18 AP

РОДИЛЬНОЕ ОТДЕЛЕНИЕ НА 96 МЕСТ С ПРОФИЛАКТОРИЕМ И ВЕТПУНКТОМ. БЛОКИРОВОЧНЫЙ ВАРИАНТ

ЗАМ. РАЧ. МАРИУС	20.02.80	СТАДИЯ	ЛИСТ	ЛИСТОВ
ГЛ. ИНЖ. П. НАВИЦКАС	19.02.80	ТР	15	
ГЛАВ. ИНЖ. ГРУЗАНС	18.02.80	ИНСТИТУТ ПРОЕКТИРОВАНИЯ СЕЛЬСКОХОЗЯЙСТВЕННОГО СТРОИТЕЛЬСТВА Г. КАУЧАС		
НАЧ. СЕК. ЮДЕЙКЕНА	17.02.80	ВЕНТИЛЯЦИОННАЯ ШАХТА ВВШ-10		
РУК. ГР. МАТЯЛС	15.02.80	Г. КАУЧАС		
ИСПОЛНИТЕЛЬ ЮДЕЙКЕНА	14.02.80			
ПРОВЕРИТЕЛЬ МАТЯЛС	15.02.80			

ВЕДОМОСТЬ ОСНОВНЫХ КОМПЛЕКТОВ

ВЕДОМОСТЬ ЧЕРТЕЖЕЙ ОСНОВНОГО КОМПЛЕКТА КЖ

ВЕДОМОСТЬ СПЕЦИФИКАЦИЙ

ОБОЗНАЧЕНИЕ	НАИМЕНОВАНИЕ	ПРИМЕЧАН.
- ПЗ	ПОЯСНИТЕЛЬНАЯ ЗАПИСКА	АЛЬБОМ I
- ТХ	ТЕХНОЛОГИЧЕСКИЕ РЕШЕНИЯ	ТО ЖЕ
- АР	АРХИТЕКТУРНО-СТРОИТЕЛЬНЫЕ РЕШЕНИЯ	"
- КЖ	КОНСТРУКЦИИ ЖЕЛЕЗОБЕТОННЫЕ	"
- ВК	ВНУТРЕННИЙ ВОДОПРОВОД И КАНАЛИЗАЦИЯ	"
- ОВ	ОТОПЛЕНИЕ И ВЕНТИЛЯЦИЯ	"
- ЭЛ	ЭЛЕКТРООСВЕЩЕНИЕ И ЭЛЕКТРООБОРУДОВАНИЕ	"
- АП	АВТОМАТИЗАЦИЯ САНИТАРНО-ТЕХНИЧЕСКИХ СИСТЕМ	"
- СУ	СЛАБОТОЧНЫЕ УСТРОЙСТВА	"

ФОРМАТ	ЛИСТ	НАИМЕНОВАНИЕ	ПРИМЕЧАНИЕ
	17	СПЕЦИФИКАЦИИ	
	18	КРЕПЛЕНИЯ ЖЕЛЕЗОБЕТОННЫХ ПЕРЕГОРОДОК. СПЕЦИФИКАЦИИ	
	19	ЗАКАЛАННЫЕ ДЕТАЛИ В КОЛОННАХ И РАМАХ.	

ЛИСТ	НАИМЕНОВАНИЕ	ПРИМЕЧАН.
КЖ-2	СПЕЦИФИКАЦИЯ ЖЕЛЕЗОБЕТОННЫХ ФУНДАМЕНТОВ	
"-12	СПЕЦИФИКАЦИЯ ЖЕЛЕЗОБЕТОННЫХ ИЗДЕЛИЙ	
"-13	СПЕЦИФИКАЦИЯ СТЕНОВЫХ ПАНЕЛЕЙ	
"-18	СПЕЦИФИКАЦИЯ СБОРНЫХ ЖЕЛЕЗОБЕТОННЫХ ПЕРЕГОРОДОК	
"-17	СПЕЦИФИКАЦИЯ СТАЛЬНЫХ ИЗДЕЛИЙ	

ВЕДОМОСТЬ ПРИМЕНЕННЫХ И ССЫЛОЧНЫХ ДОКУМЕНТОВ

ОБОЗНАЧЕНИЕ	НАИМЕНОВАНИЕ	ПРИМЕЧАН.
СЕРИЯ 1822-2; Вып. 5	ЖЕЛЕЗОБЕТОННЫЕ РАМЫ ПРОЛЕТА-ММ 12, 18 И 21 М НА ОДНОПРОЛЕТНЫХ СЕЛЬСКИХ ПРОИЗВОДСТВЕННЫХ ЗАДАНИЙ С УКЛОНОМ КРОВЛИ 1:4	
СЕРИЯ 1.810-2; Вып. 1, 2	ЖЕЛЕЗОБЕТОННЫЕ ФУНДАМ. ДЛЯ ОДНОПРОЛЕТНЫХ СЕЛЬСКИХ ПРОИЗВОДСТВЕННЫХ ЗАДАНИЙ. ФУНДАМЕНТЫ ПОД ЖЕЛЕЗОБЕТ. РАМЫ ПРОЛЕТОМ 12, 18 И 21 М	
СЕРИЯ 1.810-1; Вып. 1	ЖЕЛЕЗОБЕТОННЫЕ ФУНДАМЕНТЫ ДЛЯ ПРОИЗВОДСТВЕННЫХ ЗАДАНИЙ СЕЛЬСКОГО ХОЗЯЙСТВА	
ГОСТ 13579-78	БЛОКИ БЕТОННЫЕ ДЛЯ СТЕН И ПОДАВАЛОВ	
СЕРИЯ 1.112-5; Вып. 1	БЛОКИ ЖЕЛЕЗОБЕТОННЫЕ ДЛЯ ЛЕНТОЧНЫХ ФУНДАМЕНТОВ	
СЕРИЯ 1.832-5; Вып. 0, 1, 2	СТЕНОВЫЕ ДВУХСЛОЙНЫЕ ПАНЕЛИ И БЛОКИ ИЗ ЛЕГКИХ БЕТОНОВ ДЛЯ СЕЛЬСКОХОЗЯЙСТВЕННЫХ ЗАДАНИЙ	
СЕРИЯ 2.830-1; Вып. 1	ТИПОВЫЕ УЗЛЫ НАРУЖНЫХ СТЕН ОДНОЭТАЖНЫХ СЕЛЬСКОХОЗЯЙСТВЕННЫХ ЗАДАНИЙ	
СЕРИЯ 1.800-4	СТАЛЬНЫЕ ИЗДЕЛИЯ ДЛЯ КРЕПЛЕНИЯ КОНСТРУКЦИЙ ОДНОЭТАЖНЫХ СЕЛЬСКОХОЗЯЙСТВЕННЫХ ЗАДАНИЙ	
СЕРИЯ 1.865-4; Вып. 1, 2	ЖЕЛЕЗОБЕТОННЫЕ ПРЕДВАРИТЕЛЬНО НАПРЯЖЕННЫЕ ПЛИТЫ ПОКРЫТИЙ, ДЛИНОЙ 6 М ДЛЯ СЕЛЬСКОХОЗ. ЗАДАНИЙ	
СЕРИЯ 2.860-1; Вып. 1	ТИПОВЫЕ УЗЛЫ ПОКРЫТИЙ ОДНОЭТАЖНЫХ СЕЛЬСКОХОЗЯЙСТВЕННЫХ ЗАДАНИЙ	
СЕРИЯ 2.860-4	УЗЛЫ СЕЛЬСКОХОЗЯЙСТВЕННЫХ ЗАДАНИЙ С КАРКАСОМ ИЗ ЖЕЛЕЗОБЕТОННЫХ РАМ СЕРИИ 1.822-2	

- ПРОЕКТ РАЗРАБОТАН ДЛЯ СТРОИТЕЛЬСТВА В ОБЫЧНЫХ ГЕОЛОГИЧЕСКИХ УСЛОВИЯХ ПРИ:
 - РАСЧЕТНОЙ ЗИМНЕЙ ТЕМПЕРАТУРЕ ВОЗДУХА -23°C
 - СКОРОСТНОМ НАПОРЕ ВЕТРА -45 КГ/М²
 - ВЕСЕ СНЕГОВОГО ПОКРОВА -70 КГС/М²
- ДААННЫЕ О ГРУНТАХ И УКАЗАНИЯ ПО ВОЗВЕДЕНИЮ ФУНДАМЕНТОВ ДАНЫ НА ЛИСТЕ КЖ-2
- ЗА ОСНОВНУЮ ОТМЕТКУ 0,000 ПРИНЯТА ОТМЕТКА ЧИСТОГО ПОЛА, ЧТО СООТВЕТСТВУЕТ АБСОЛЮТНОЙ ОТМЕТКЕ []
- АНТИКОРРОЗИЙНАЯ ЗАЩИТА ЖЕЛЕЗОБЕТОННЫХ РАМ И ПЛИТ ПОКРЫТИЯ ПРЕДУСМОТРЕНА ПОКРАСКОЙ (С ВНУТРЕННЕЙ СТОРОНЫ ЗАДАНИЯ) ЭМАЛЯМИ ПО ГРУНТУ II ГРУППЫ СОГЛАСНО ТАБЛИЦЕ 22 „РУКОВОДСТВО ПО ПРОЕКТИРОВАНИЮ АНТИКОРРОЗИЙНОЙ ЗАЩИТЫ ПРОМЫШЛЕННЫХ И СЕЛЬСКОХОЗЯЙСТВЕННЫХ ЗАДАНИЙ И СООРУЖЕНИЙ“.
- ЗАКАЛАННЫЕ ДЕТАЛИ, СОЕДИНИТЕЛЬНЫЕ ЭЛЕМЕНТЫ И МЕТАЛЛИЧЕСКИЕ УДЛИНЕНИЯ КОЛОНН ПОКРЫВАЮТСЯ СПОСОБОМ ГОРЯЧЕГО ЦИНКОВАНИЯ ТОЛЩИНОЙ ПОКРЫТИЯ 50-60 МКМ С ПОСЛЕДУЮЩЕЙ ПОКРАСКОЙ ЛАКОКРАСОЧНЫМИ МАТЕРИАЛАМИ.
- ГОРИЗОНТАЛЬНАЯ ГИДРОИЗОЛЯЦИЯ ПАНЕЛЬНЫХ СТЕН НАД РАМБАЛКАМИ УСТРАИВАЕТСЯ ИЗ СЛОЯ ЦЕМЕНТНОГО РАСТВОРА СОСТАВА 1:2 ТОЛЩИНОЙ 20 ММ. ГОРИЗОНТАЛЬНАЯ ГИДРОИЗОЛЯЦИЯ КИРПИЧНЫХ СТЕН И ПЕРЕГОРОДОК - 2 СЛОЯ ТОЛЯ, УЛОЖЕННЫХ НАСУХО. ПЕРЕМЫЧКИ, СОПРИКАСАЮЩИЕСЯ С ГРУНТОМ, ОБМАЗАТЬ ГОРЯЧИМ БИТУМОМ 2 РАЗА.

ВЕДОМОСТЬ ЧЕРТЕЖЕЙ ОСНОВНОГО КОМПЛЕКТА КЖ

ФОРМАТ	ЛИСТ	НАИМЕНОВАНИЕ	ПРИМЕЧАН.
	1	ОБЩИЕ ДАННЫЕ	
	2	ПЛАН ФУНДАМЕНТОВ	
	3	УЗЛЫ И РАЗРЕЗЫ ФУНДАМЕНТОВ	
	4	УЗЛЫ И РАЗРЕЗЫ ФУНДАМЕНТОВ	
	5	ФУНДАМЕНТ ФМ1, ФМ2	
	6	ФУНДАМЕНТ ФМ3	
	7	ФУНДАМЕНТЫ ПОД ВЕСЫ РС-2Ц-13С И ВАКУУМНА-СОСНОЙ	
	8	ПОДЗЕМНЫЕ КОНСТРУКЦИИ. РАЗРЕЗЫ 10-10 ÷ 14-14. ПЛАН КАНАЛОВ. АРМАТУРНЫЕ ИЗДЕЛИЯ	
	9	МОНОЛИТНЫЕ ФУНДАМЕНТЫ ПОД ОБОРУДОВАНИЕ	
	10	МАРКИРОВОЧНАЯ СХЕМА ЖЕЛЕЗОБЕТОННЫХ РАМ, КОЛОНН И РИГЕЛЕЙ. УЗЕЛ „1“	
	11	МАРКИРОВОЧНАЯ СХЕМА ПЛИТ ПОКРЫТИЯ. УЗЛЫ 2, 3, 4, 5	
	12	УЗЛЫ 5, 8. ПОДВЕСКИ ПА1(ПА2). СПЕЦИФИКАЦИИ	
	13	МАРКИРОВОЧНЫЕ СХЕМЫ СТЕНОВЫХ ПАНЕЛЕЙ	
	14	МАРКИРОВОЧНЫЕ СХЕМЫ СТЕНОВЫХ ПАНЕЛЕЙ	
	15	КРЕПЛЕНИЕ СТЕНОВЫХ ПАНЕЛЕЙ. УЗЛЫ 1 ÷ 11	
	17	УЗЛЫ 12 ÷ 15. СПЕЦИФИКАЦИИ	

ТИПОВОЙ ПРОЕКТ РАЗРАБОТАН В СООТВЕТСТВИИ С ДЕЙСТВУЮЩИМИ НОРМАМИ И ПРАВИЛАМИ И ПРЕДУСМАТРИВАЕТ МЕРОПРИЯТИЯ, ОБЕСПЕЧИВАЮЩИЕ ВЗРЫВОБЕЗОПАСНОСТЬ И ПОЖАРОБЕЗОПАСНОСТЬ ПРИ ЭКСПЛУАТАЦИИ ЗАДАНИЯ И СООРУЖЕНИЯ.

ГЛ. ИНЖЕНЕР ПРОЕКТА *Сид* (НАВИЦКАС)

ПРИВЯЗАН		
ИНВ. №		801-3-18 КЖ
ИСТОЧНИК		РОДИЛЬНОЕ ОТДЕЛЕНИЕ НА 96 МЕСТ С ПРОФИЛАКТОРИЕМ И ВЕТПУНКТОМ. БЛОКИРОВОЧНЫЙ ВАРИАНТ 1
НАЧ.ОТД.	ИТОАУТАС	01.02.80
ЗАМ.НАЧ.ОТД.	МАРКУНАС	02.02.80
ГЛ.ИНЖ.	НАВИЦКАС	02.02.80
ГЛ.КОНСТ.	ГРУЗАИС	18.02.80
НАЧ.СЕКТ.	ЮДЕЙКЕНЕ	14.02.80
РУК.ГР.	МАТЯЛИС	14.02.80
ИСПОЛНИТЕЛЬ	ЮДЕЙКЕНЕ	14.02.80
ПРОВЕРИТЕЛЬ	МАТЯЛИС	14.02.80
СТАДИА ЛИСТ		ЛИСТОВ
ТР	1	19
ОБЩИЕ ДАННЫЕ		ИНСТИТУТ ПРОЕКТИРОВАНИЯ СЕЛЬСКОХОЗЯЙСТВЕННОГО СТРОИТЕЛЬСТВА Г. КАУНАС

АЛЬБОМ I
ТИПОВОЙ ПРОЕКТ
ЧЕРТЕЖИ ПОЛУЧИСЬ В ГА ВЗАМ. ИВ. №

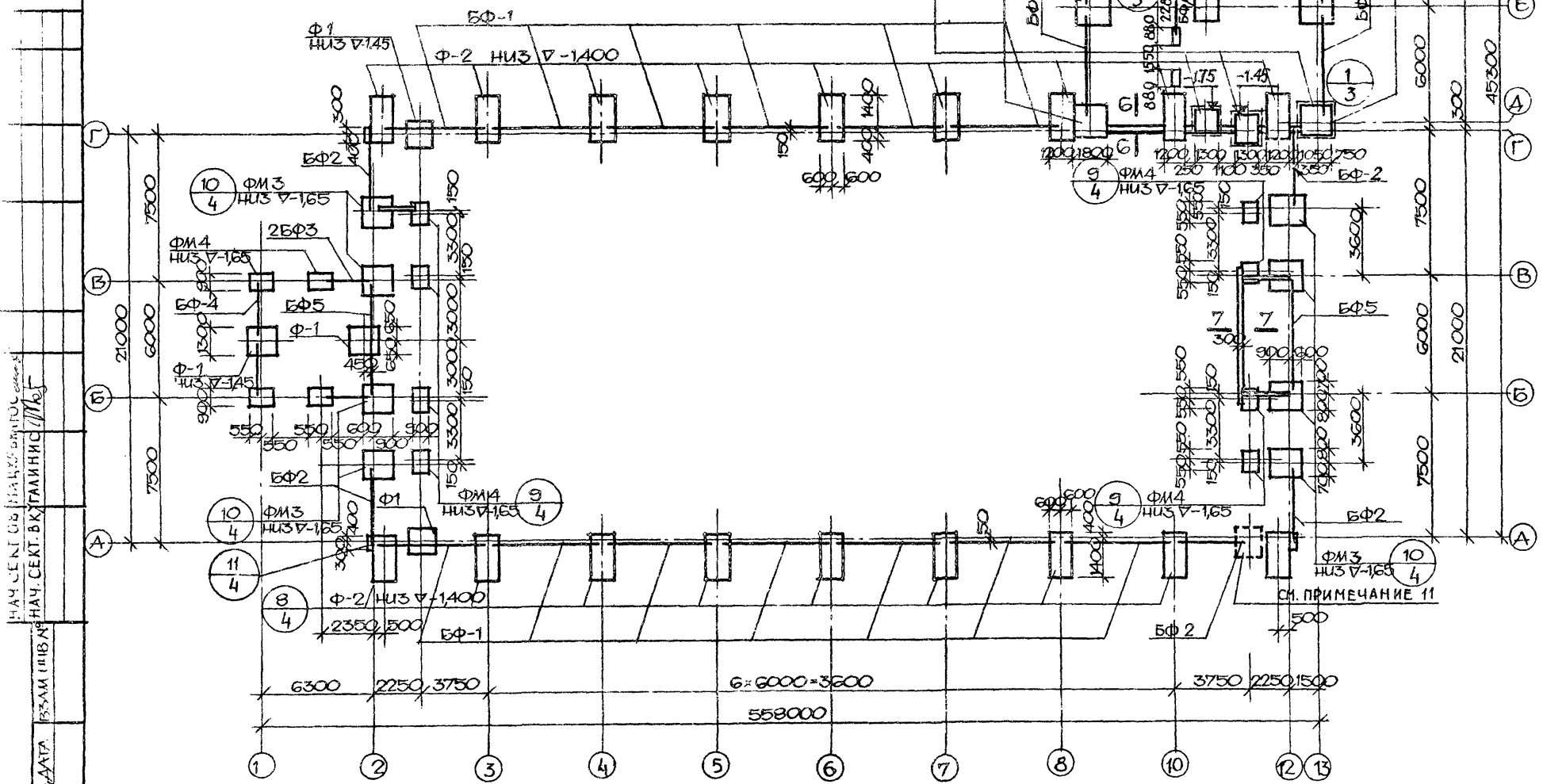
ТАБЛИЦА НАГРУЗОК

№ ЧЗЛА ИЛИ РАЗРЕЗЫ	ЭСКИЗ	N T	Q T	M TМ	ПРИМЕЧАНИЕ
8		N=20,3 N2=8,0	16,47	3,02	НА ОТМ. -0,50
1, 3		22,11	0,89	7,43	НА ОТМ. -0,15
5		17,93	0,37	2,87	НА ОТМ. -0,50
10		11,87	0,41	3,16	НА ОТМ. -0,15
10 В Осях В" и Б"		14,70	0,17	4,86	НА ОТМ. -0,15
10 В Осях В" и Б"		7,30	-	1,51	НА ОТМ. -0,15

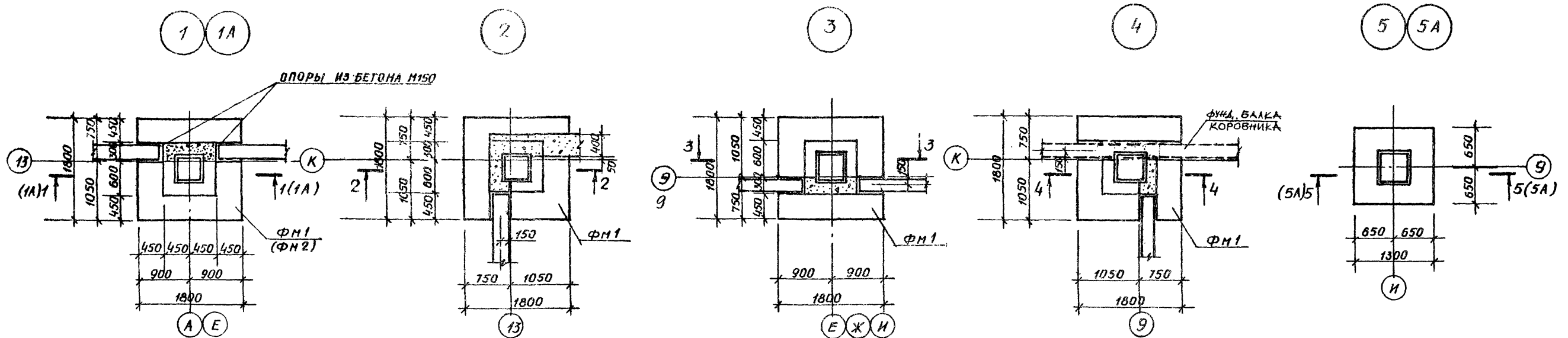
СПЕЦИФИКАЦИЯ К ЧЕРТЕЖАМ

МАРКА	ОБОЗНАЧЕНИЕ	НАИМЕНОВАНИЕ	КОЛ	ПРИМЕЧАНИЕ
Ф1	СЕРИЯ 1.810-1, ВЫП. 1	ФУНДАМ. БЛОКИ СФК-13	9	
Ф2	СЕРИЯ 1.810-2, ВЫП. 0+2	" " Ф18-9-2	18	
ФМ1	КЖ-5	МОНОЛИТНЫЙ ФУНД. ФМ1	8	
ФМ2	КЖ-5	" " ФМ2	2	
ФМ3	КЖ-5	" " ФМ3	8	
ФМ4	КЖ-4	" " ФМ4	12	
БФ1	СЕРИЯ 1.415-1, ВЫП. 1	ФУНДАМ. БАЛКА ФББ-1	13	
БФ2	СЕРИЯ КЭ-01-58 ВЫП. 2	ПЕРЕЛЫЧКА БП2-2	6	
БФ3	ГОСТ 948-76	" 1ПР38-15/12/22	6	
БФ4	"	" 1ПР38-27/25/22	2	
БФ5	СЕРИЯ 1.415-1, ВЫП. 1	ФУНД. БАЛКА ФББ-7	2	
СБ1	ГОСТ 13579-78	БЛОКИ СТЕН ФБС24.3-6-Т	24	
СБ2	"	" " ФБС9.3-6-Т	72	
СБ3	"	" " ФБС24.4-6-Т	6	
СБ4	"	" " ФБС9.4-6-Т	9	
БФ6	СЕРИЯ 1.415-1; ВЫП. 1	ФУНД. БАЛКА ФББ-3	4	
БФ7	ТО ЖЕ	ТО ЖЕ ФББ-2	3	

1. ФУНДАМЕНТЫ РАЗРАБОТАНЫ ДЛЯ ГРУНТОВ СО СРЕДНИМ ДАВЛЕНИЕМ ПОД ПОЛОШКОЙ ФУНДАМЕНТА - 20 КГ/СМ² И С РАСЧЕТНЫМИ ХАРАКТЕРИСТИКАМИ: $\gamma = 28^\circ$; $c = 0,02$ КГС/СМ²; $\rho = 1,8$ Т/М³.
2. ПРИ ПРИВЯЗКЕ ФУНДАМЕНТЫ ДОЛЖНЫ БЫТЬ ОТКОРЕГИРОВАНЫ В СООТВЕТСТВИИ С МЕСТНЫМИ УСЛОВИЯМИ.
3. ФУНДАМЕНТЫ ПОД КОЛОННАМИ НАРУЖНЫХ СТЕН МОНОЛИТНЫЕ ИЗ БЕТОНА М150 В СООТВЕТСТВИИ СЕРИИ 1.412-1/77, ВЫП. 1, 2 И 3. ПОД СРЕДНИМИ КОЛОННАМИ - СБОРНЫЕ ПО СЕРИИ 1.810-1 ВЫПУСК 1.
4. ПОД КИРПИЧНЫМИ СТЕНАМИ ФУНДАМЕНТЫ ЛЕНТОЧНЫЕ ИЗ БЛОКОВ ПО ГОСТУ 13579-78.
5. ГРУНТОВЫЕ ВОДЫ ОТСУТСТВУЮТ.
6. ФУНДАМЕНТНЫЕ БАЛКИ ПО СЕРИИ 1.415-1.
7. ГОРИЗОНТАЛЬНАЯ ГИДРОИЗОЛЯЦИЯ НАД РАМБАЛКАМИ УСТРАИВАЕТСЯ ИЗ СЛОЯ ЦЕМЕНТНОГО РАСТВОРА СОСТАВА 1:2 ТОЛЩИНОЙ 20 ММ. ГОРИЗОНТАЛЬНАЯ ГИДРОИЗОЛЯЦИЯ ДЛЯ КИРПИЧНЫХ СТЕН - 2 СЛОЯ ТОЛЯ, УЛОЖЕННЫХ НАСУХО.
8. МОНОЛИТНЫЕ УЧАСТКИ МЕЖДУ БЛОКАМИ ФУНДАМЕНТОВ - ИЗ БЕТОНА М100.
9. КОЛОННЫ В СТАКАНАХ ФУНДАМЕНТОВ ЗАДЕЛАТЬ БЕТОНОМ МЕЛКОЙ ФРАКЦИИ М300.
10. НАСТОЯЩИЙ ЛИСТ РАССМАТРИВАТЬ С ЛИСТАМИ КЖ-3+6.
11. ФУНДАМЕНТ Ф-2 СМОТРЕТЬ ЛИСТ 4 БЛОКА КОТЕЛЬНОЙ НА ТВЕРДОМ ТОПЛИВЕ С 2 КОТЛАМИ "УНИВЕРСАЛ-6" ПО 41,8 М² БЛОКИРОВОЧНЫЙ ВАРИАНТ



801-3-18 КЖ	
ЗАМ. НАЧ. СЕК. МАТ. ЧАСТ. 2002.80	РОДИЛЬНОЕ ОТДЕЛЕНИЕ НА 96 МЕСТ С ПРОФИЛАКТОРИЕМ
П. КОСТ. ГРУЗ. ЧАСТ. 1992.80	И ВЕТПУНКТОМ БЛОКИРОВОЧНЫЙ ВАРИАНТ 1
НАЧ. СЕКТОРА ЦЕМЕНТ. ЧАСТ. 1992.80	СТАДИЙНЫЙ ЛИСТ ЛИСТОВ
РУК. ГР. МАТ. ЧАСТ. 1992.80	ТР 2
ИСТОЧНИК ЗАКАЗА ЧАСТ. 1992.80	ИНСТИТУТ ПРОЕКТИРОВАНИЯ СЕЛЬСКОХОЗЯЙСТВЕННОГО СТРОИТЕЛЬСТВА Г. КАУНАС
ПРОВЕРИЛ МАТ. ЧАСТ. 1992.80	ПЛАН ФУНДАМЕНТОВ



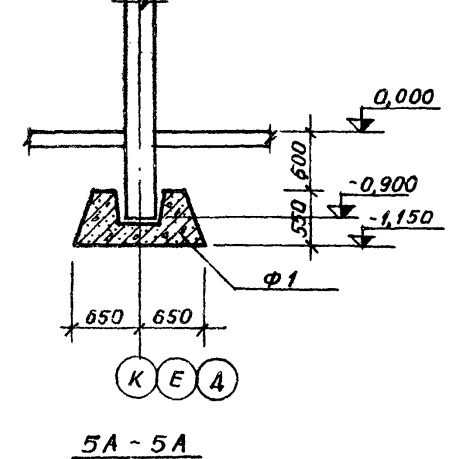
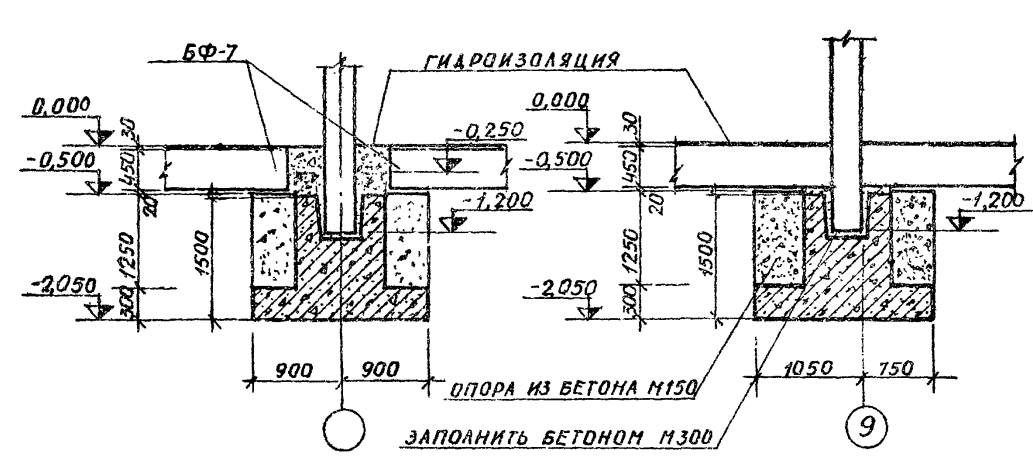
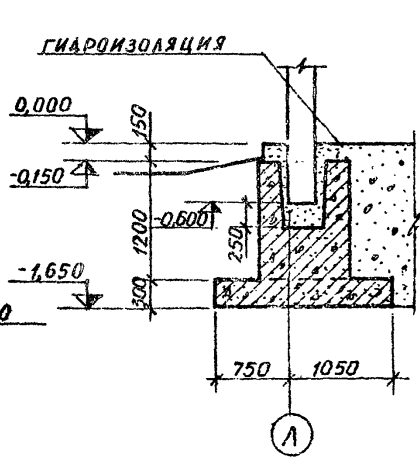
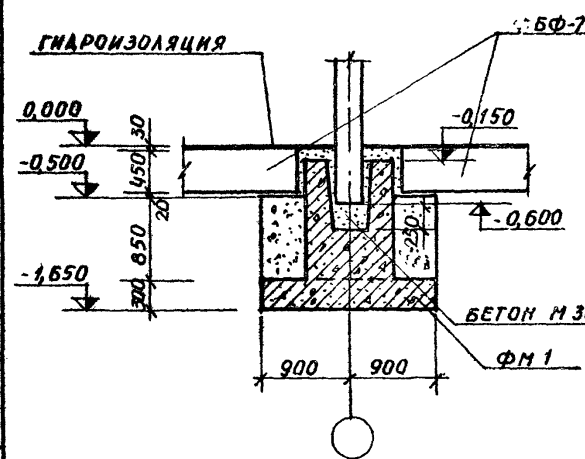
1-1

2-2

3-3

4-4

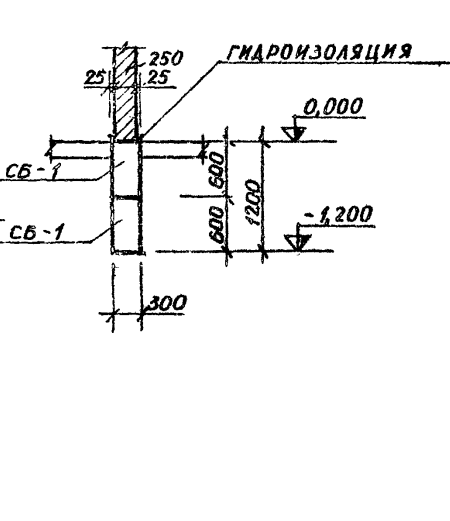
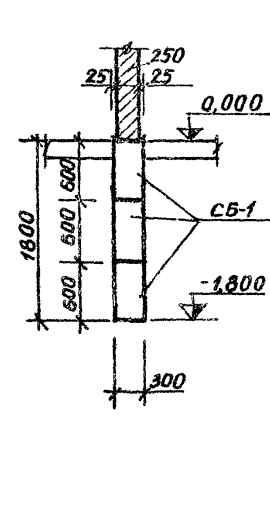
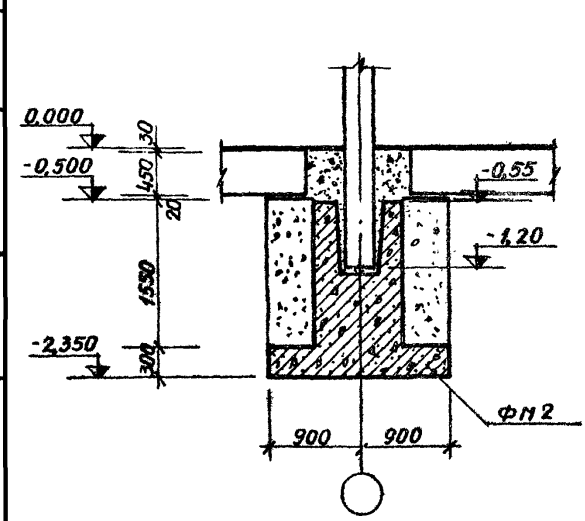
5-5



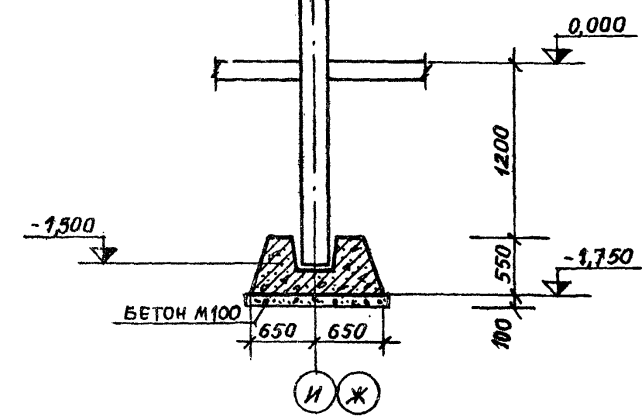
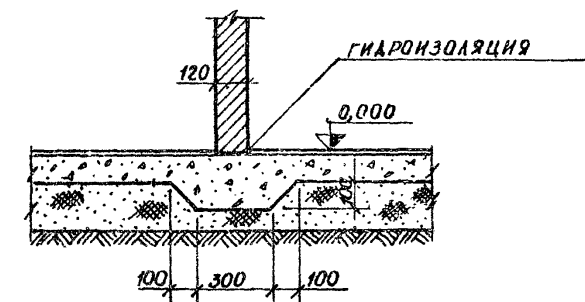
1А-1А

6-6

7-7

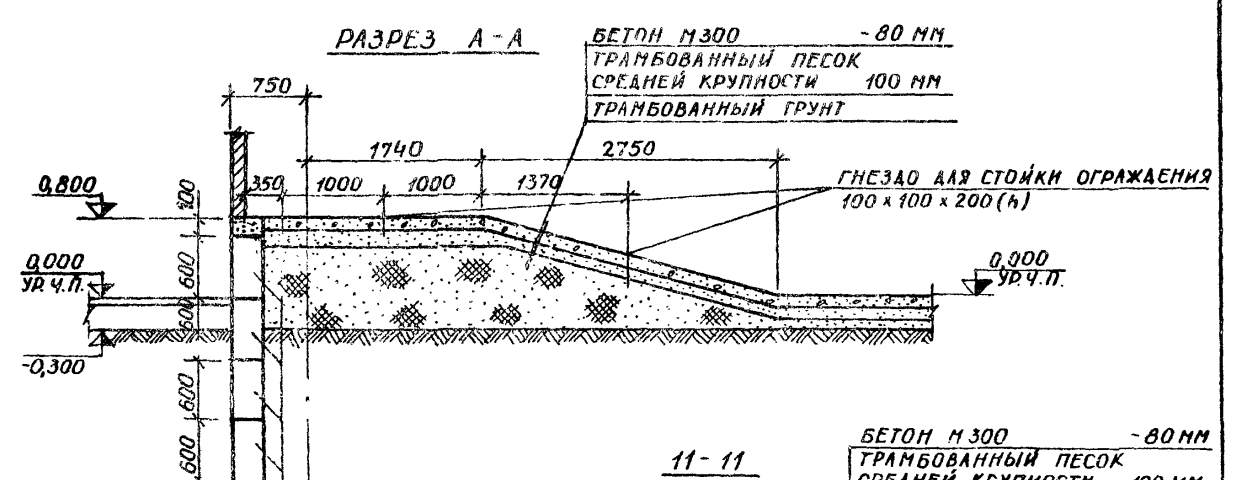
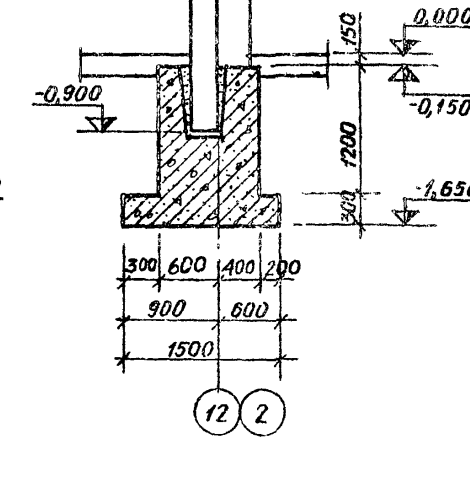
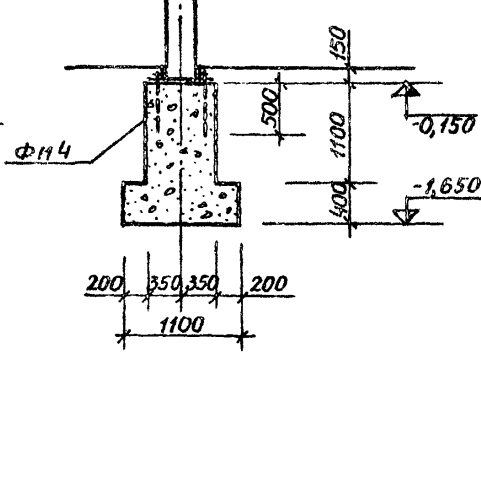
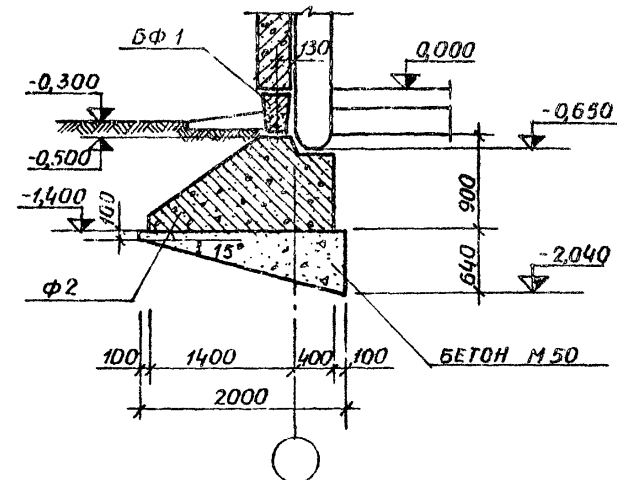
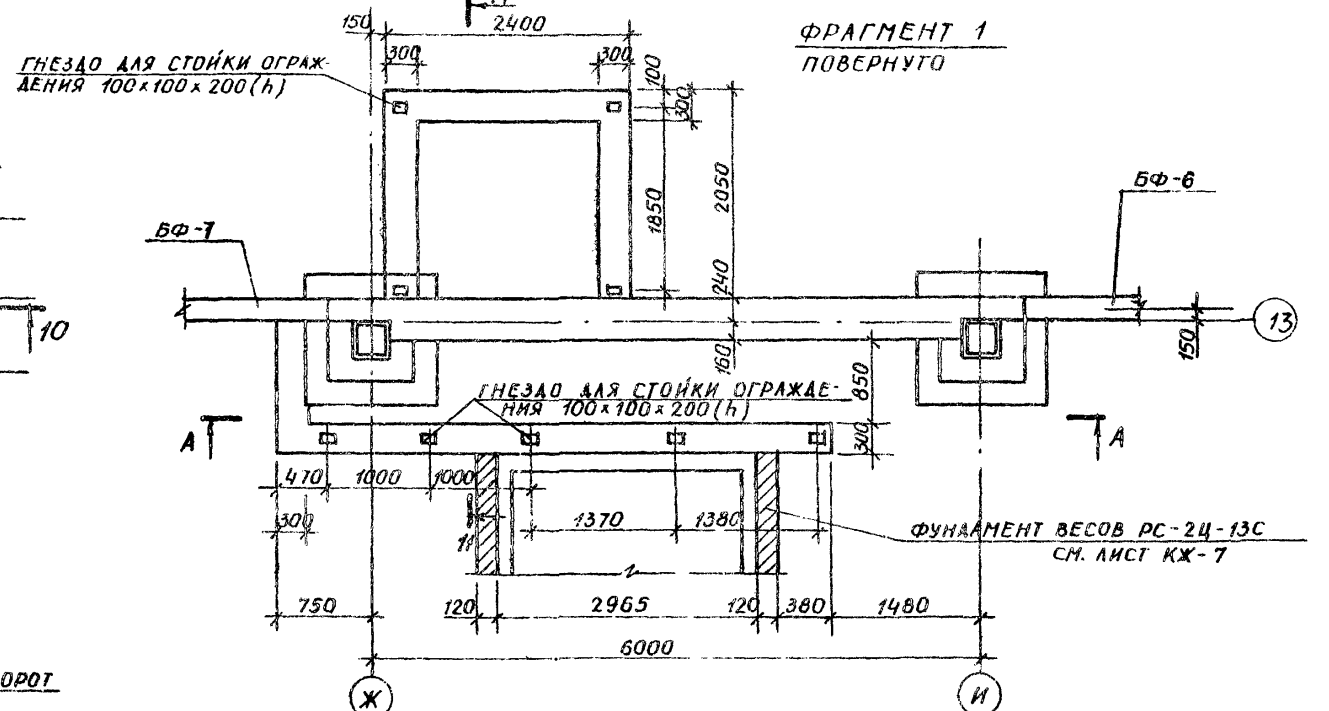
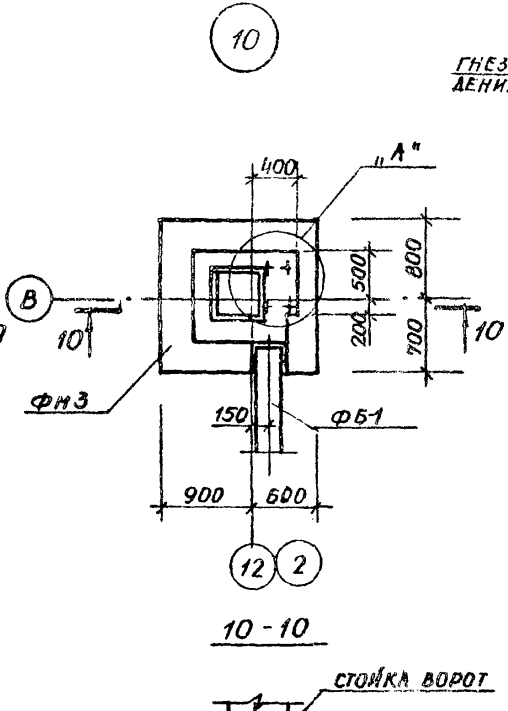
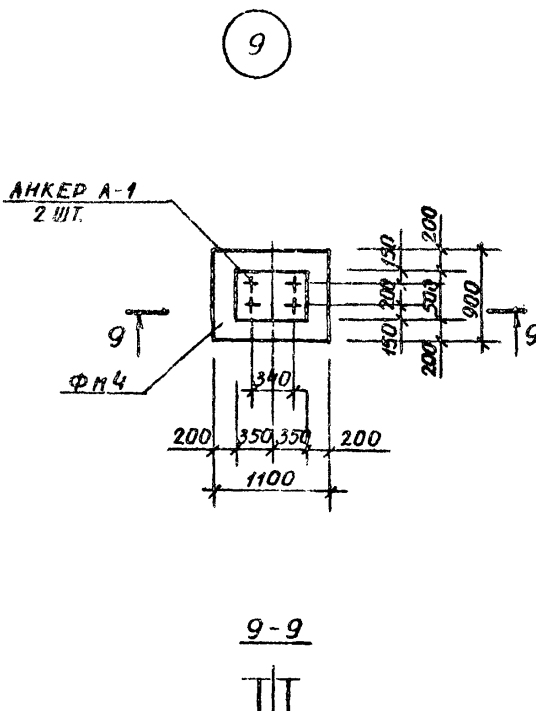
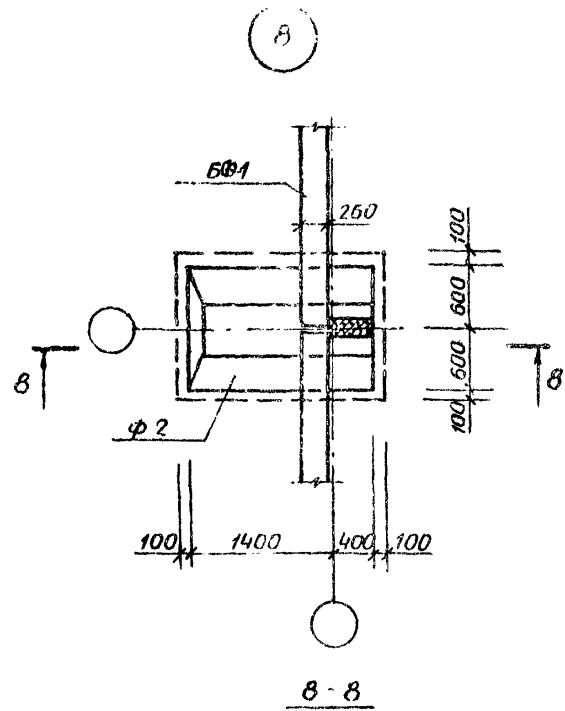


ФУНДАМЕНТ ПОД ПЕРЕГОРОДКАМИ



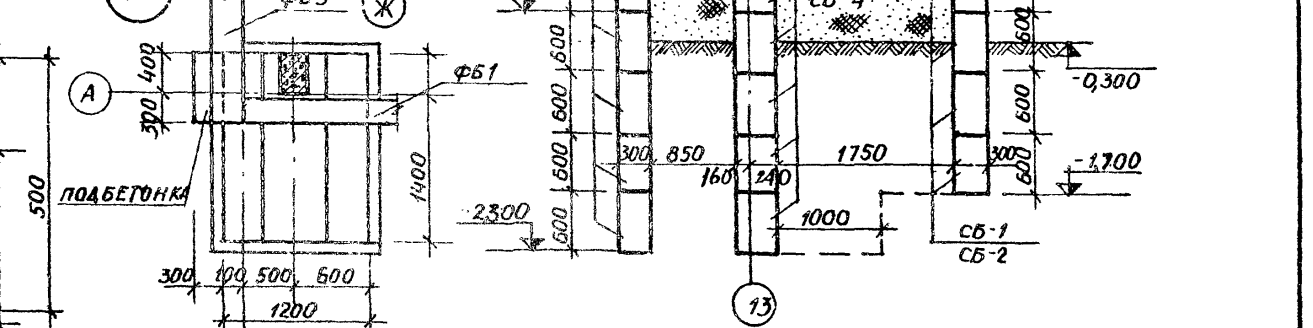
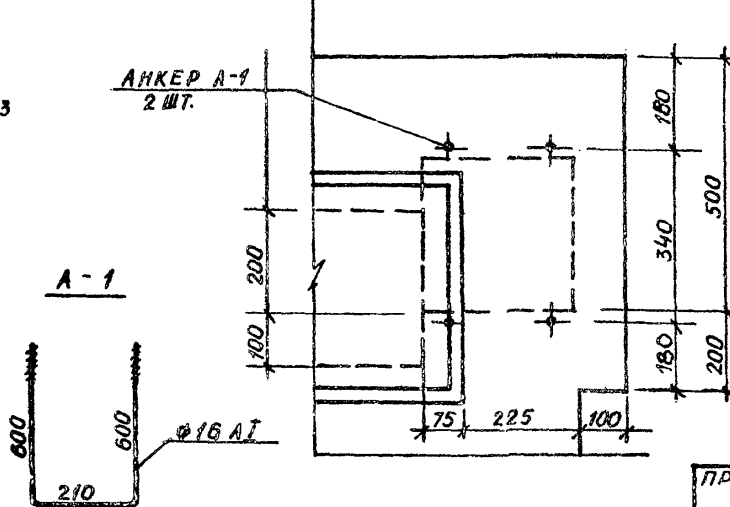
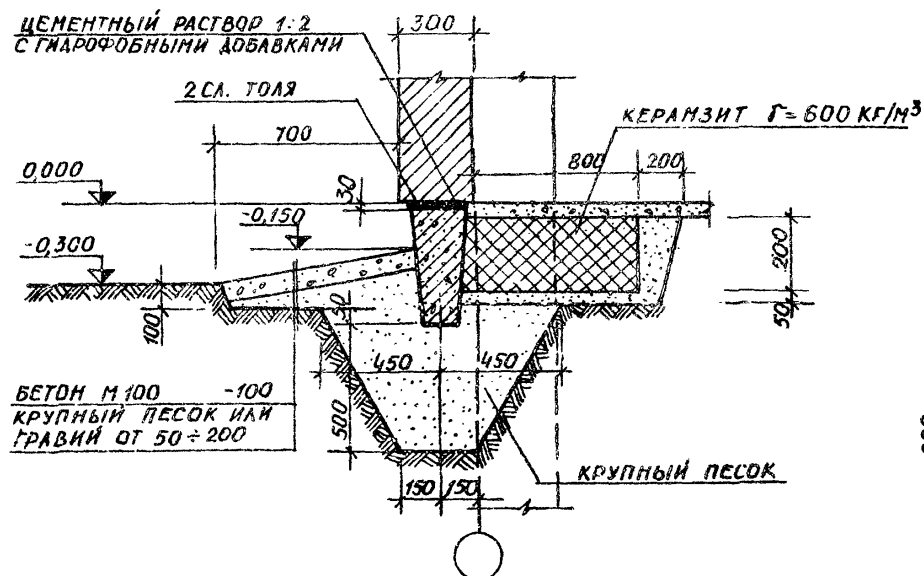
Л. ПОЛ. ПОДАТЬ ДАТА ВЗ.М.И.Н.В.№

		801-3-18		КЖ	
ЗАР.НАЧ. РАЖУНАС		07.02.88		РОДИМАЛЬНОЕ ОТДЕЛЕНИЕ НА 96 МЕСТ С ПРОФИЛАКТО-	
ГЛА.И.Н.Ж. П. НАВИЦКАС		02.02.88		РИЕМ И ВЕТПУНКТОМ. БАДКИРОВОЧНЫЙ ВАРИАНТ 1	
ГЛА.КОНСТ. ГРУЗАНС		12.02.88		СТАДИЯ	
НАЧ.СЕК. ЮДЕЙКЕНЕ		01.02.88		ЛИСТ	
РУК.ГР. МАТЯНС		11.02.88		ЛИСТОВ	
ИСПОЛНИТЕЛЬ ВИАКАУСКАС		22.02.88		ТР	
ПРОВЕРИТЕЛЬ МАТЯНС		11.02.88		3	
ИНВ.№				ИНСТИТУТ ПРОЕКТИРОВАНИЯ	
				СЕЛЬСКОХОЗЯЙСТВЕННОГО	
				СТРОИТЕЛЬСТВА	
				Г. КАУНАС	



УСТРОЙСТВО ОСНОВАНИЯ ПОД РАНАБААКОЙ

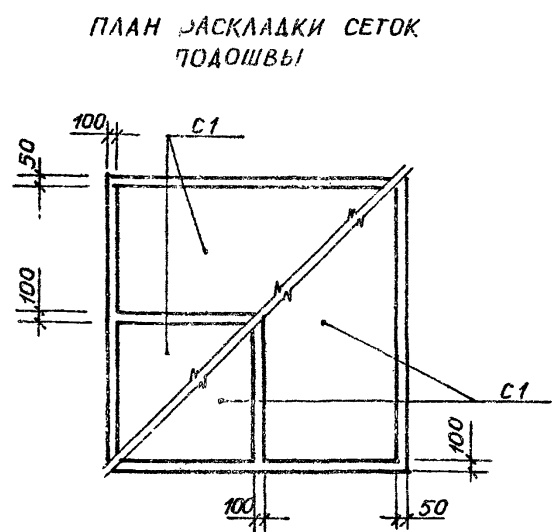
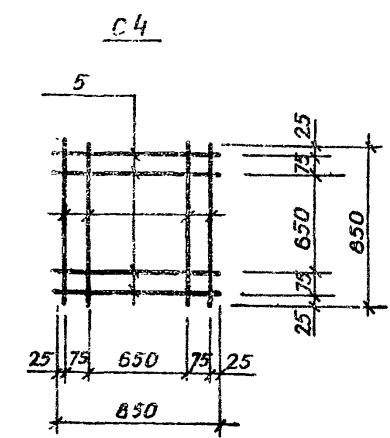
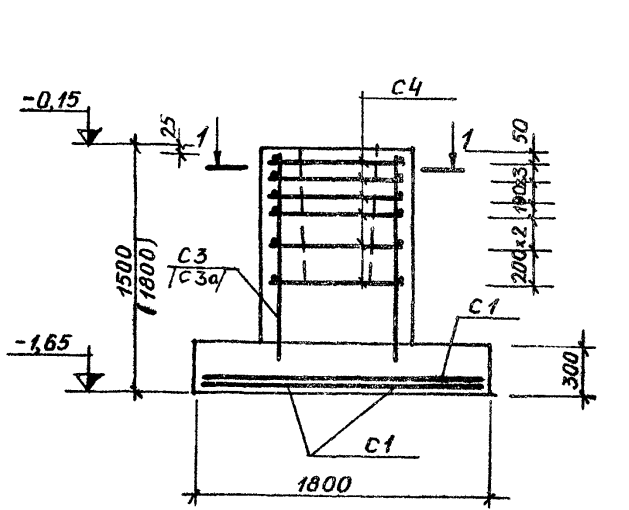
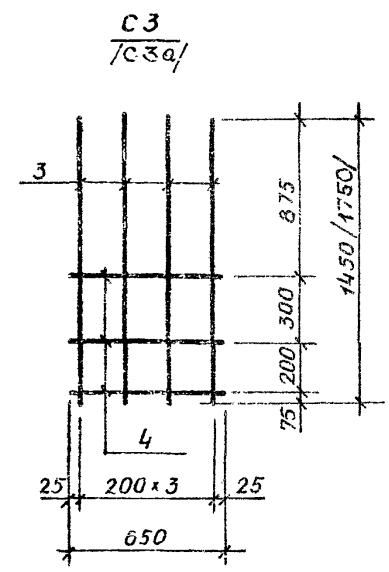
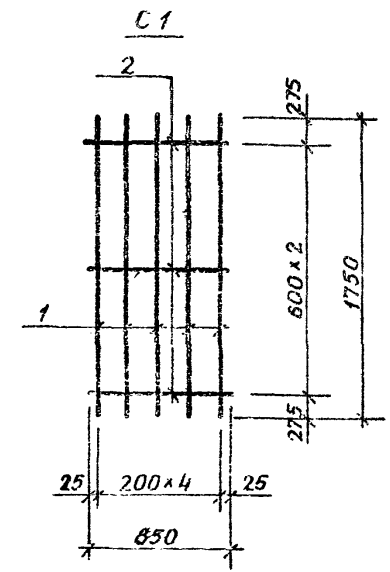
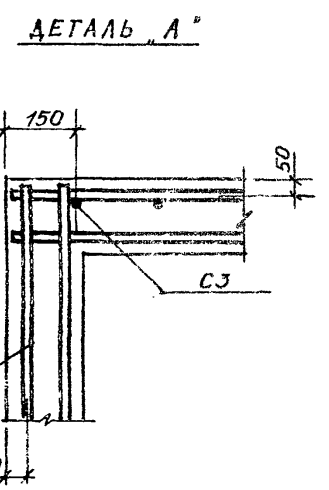
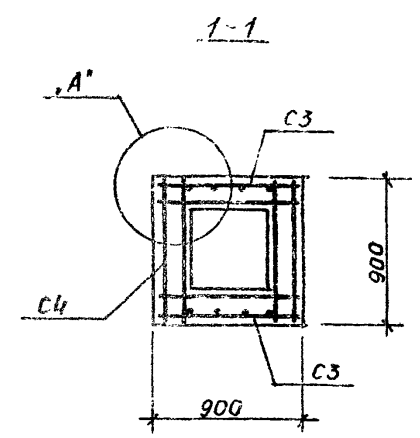
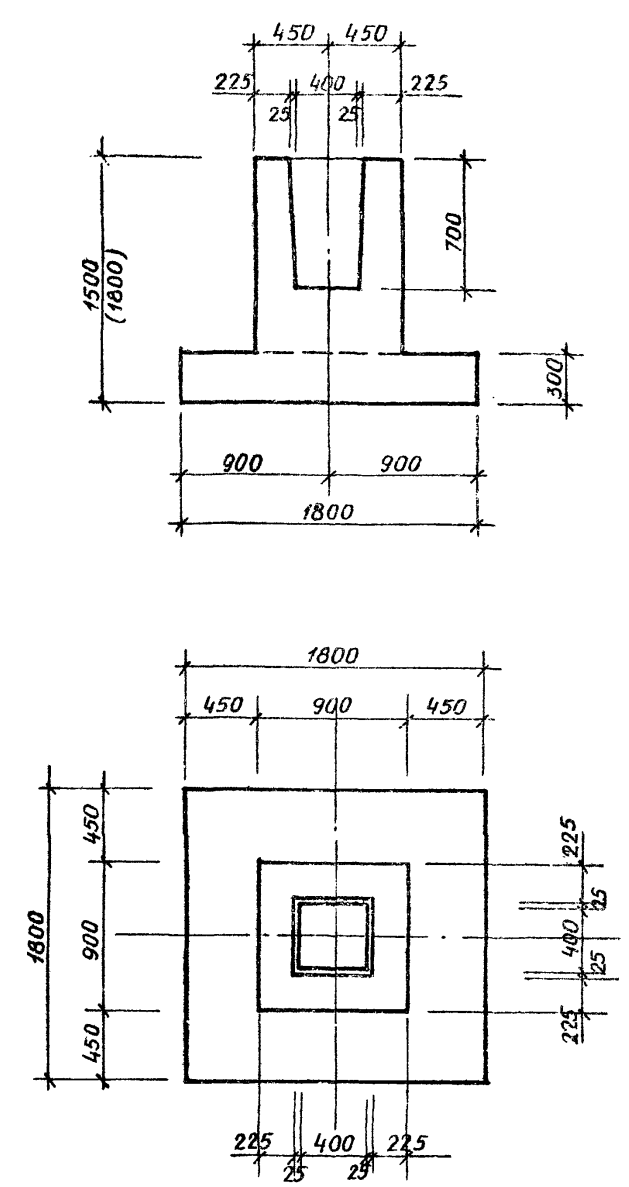
ДЕТАЛЬ "А"



ИНВ. №		801-3-18		КЖ	
ЗАМ. НА Ч. Д. МАРКУНАС		2002		РОДНАЛЬНОЕ ОТДЕЛЕНИЕ НА 96 МЕСТ С ПРОФИЛАКТО-	
ТА. ИЖ. П. РАВИЦКАС		2002		РИЕМ И ВЕТПУНКТОМ. БЛОКИРОВОЧНЫЙ ЗАРИАНТ 1	
Г. КОНС. ГРУЗАНС		2002		СТАДИЯ ЛИСГ	
НАЧ. СЕК. КОДЕМЖЕНЕ		2002		ЛСТОВ	
РУК. ГР. МАТЯЛАНС		2002		ТР	
ИСПОЛНИ. ВИАКАУСКАС		2002		4	
ПРОВЕРИЛ. МАТЯЛАНС		2002		ИНСТИТУТ ПРОЕКТИРОВАНИЯ	
				СЕЛЬСКОХОЗЯЙСТВЕННОГО	
				СТРОИТЕЛЬСТВА	
				Г. КАУНАС	

ТИПОВОЙ ПРОЕКТ АМБОН I

ФМ1 (ФМ2)



ПЛАН РАСКЛАДКИ СЕТОК ПОДОШВЫ

ПОЗ. ОБЪЕЗН.	ОБОЗНАЧЕНИЕ	НАИМЕНОВАНИЕ	КОЛ-ВО	МАССА КГ	ПРИМЕЧАНИЕ
		C1	4		
1	СЕРИЯ 1.410-2 ВЫП. 1 ЛИСТ 2	Ф 12 АIII; L=1750	5	7,77	
2	ТО ЖЕ	Ф 8 А I; L=850	3	1,01	
		C3/C3a/	2		
3	СЕРИЯ 1.412-1/77 ВЫП. 3 Л. 19, 20	Ф 12 АIII; L=1450(L=1750)	4	5,2/6,2	
4	ТО ЖЕ	Ф 8 А I; L=650	3	0,8	
		C4			
5	СЕРИЯ 1.412-1/77 ВЫП. 3 Л. 5, 6	Ф 8 А I; L=850	8	2,7	

МАРКА	АРМАТУРНЫЕ ИЗДЕЛИЯ				ВСЕГО
	СТАЛЬ АIII ГОСТ 5.1459-72*		СТАЛЬ А I ГОСТ 5781-75		
	Ф 12	Ф 18	Ф 8		
ФМ 1	41,6		21,84		63,44
ФМ 2	42,6		21,84		64,44

1. АРМАТУРНЫЕ ИЗДЕЛИЯ СЛЕДУЕТ ВЫПОЛНЯТЬ ПРИ ПОМОЩИ КОНТАКТНОЙ ТОЧЕЧНОЙ СВАРКИ И В СООТВЕТСТВИИ С ТРЕБОВАНИЯМИ ГОСТ 14098-68 «СПЕДИНЕНИЯ СВАРНЫЕ АРМАТУРЫ ЖЕЛЕЗОБЕТОННЫХ ИЗДЕЛИЙ И КОНСТРУКЦИЙ», А ТАКЖЕ УКАЗАНИЙ СЕРИИ 1.410-2 ВЫПУСК 1.
2. ОБЩИЕ ПРИМЕЧАНИЯ СМ. ЛИСТ КЖ-2.

ИГОЛА ПОДАПИСЬ, АЛТА ВЗЛАН №

801-3-18 КЖ

ЗАМ. НАЧ. МАРКУНАС [Signature] 20.02.81 РОДИЛЬНОЕ ОТДЕЛЕНИЕ НА 96 МЕСТ С ПРОФИЛАКТО-
 ГЛ. ИНЖ. ЛАВРИЦКАС [Signature] 19.02.81 ПРИЕМ И ВЕТПУНКТОМ, БЛОКИРОВОЧНЫЙ ВАРИАНТ 1

СТАЯИЯ	ЛИСТ	ЛИСТОВ
ТР	5	

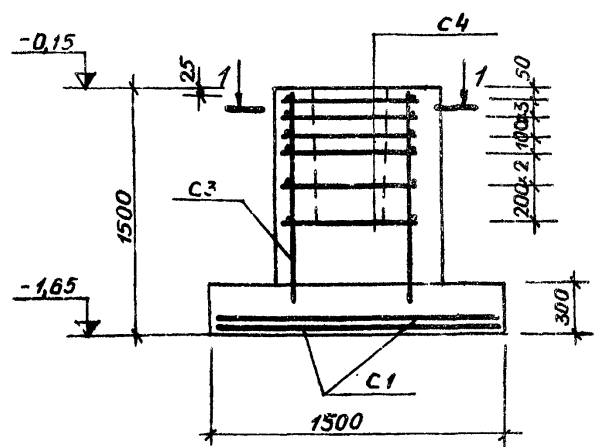
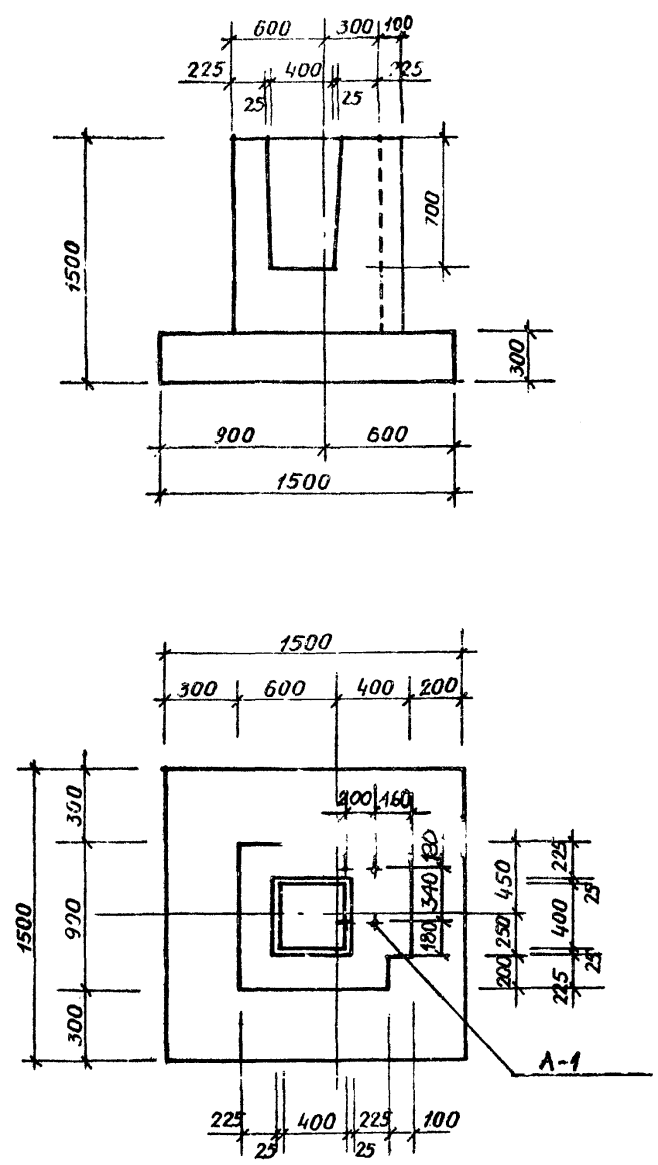
ИНСТИТУТ ПРОЕКТИРОВАНИЯ СЕЛЬСКОХОЗЯЙСТВЕННОГО

ПРИВЯЗАН			
----------	--	--	--

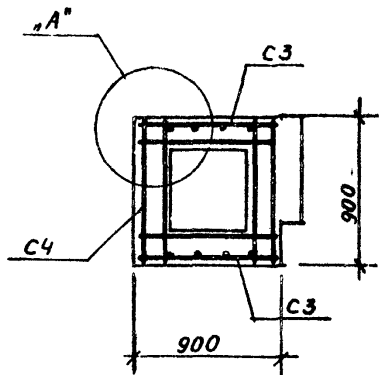
АЛБС. 1. 1

ТИПОВОЙ ПРОЕКТ

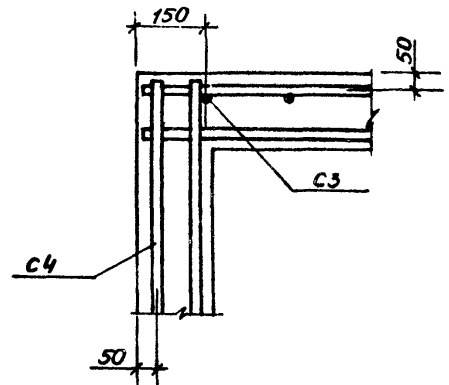
ФМ 3



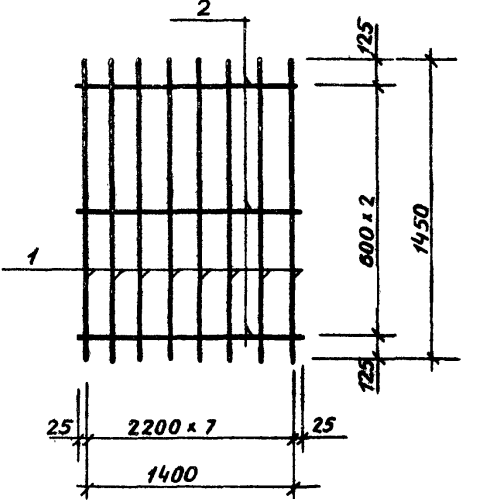
1-1



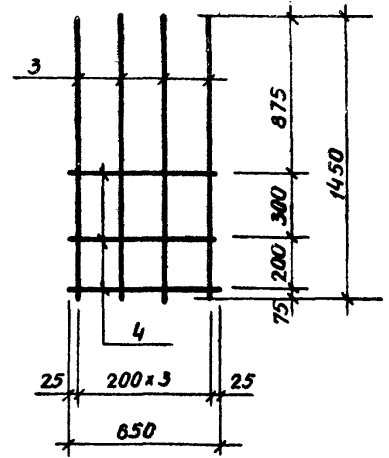
ДЕТАЛЬ «А»



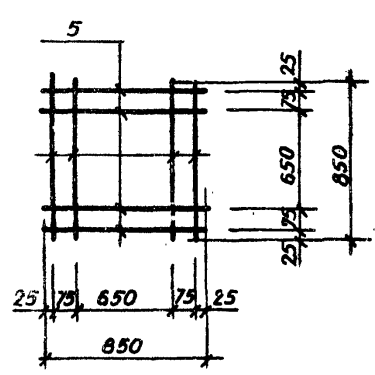
C1



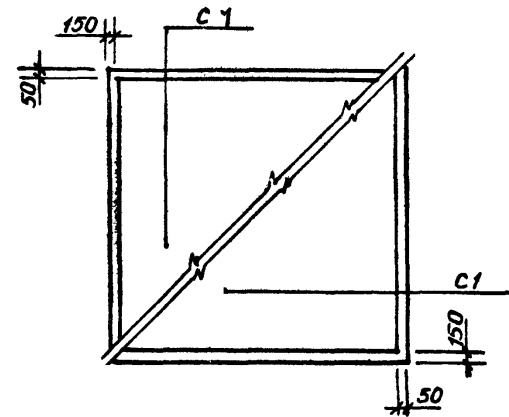
C3



C4



ПЛАН РАСКЛАДКИ СЕТОК ПОДШВЫ



СПЕЦИФИКАЦИЯ СТЕРЖНЕЙ НА ОДИН ЭЛЕМЕНТ

ПОЗ. ОБОЗН.	ОБОЗНАЧЕНИЕ	НАИМЕНОВАНИЕ	КОЛ.	МАССА КГ	ПРИМЕЧАНИЕ
		C1,	2		
1	СЕРИЯ 1.410-2 ВЫП. 1 ЛИСТ 61	φ10 АIII, L=1450	8	7,15	
2	ТО ЖЕ	φ6 АI; L=1450	3	0,97	
		C3	2		
3	СЕРИЯ 1.412-1/77 ВЫП. 3 Л. 19, 20	φ12 АIII; L=1450	4	5,2	
4	ТО ЖЕ	φ8 АI; L=650	3	0,8	
		C4	6		
5	СЕРИЯ 1.412-1/77 ВЫП. 3 Л. 5, 6	φ8 АI; L=850	8	2,7	
		АНКЕР А-1	2		ДЛЯ КРЕПЛЕНИЯ ВОРОТ
6		φ6 АIII; L=1410	1	2,81	С НАРЕЗКОЙ

ВЫБОРКА АРМАТУРЫ НА ОДИН ЭЛЕМЕНТ КГ

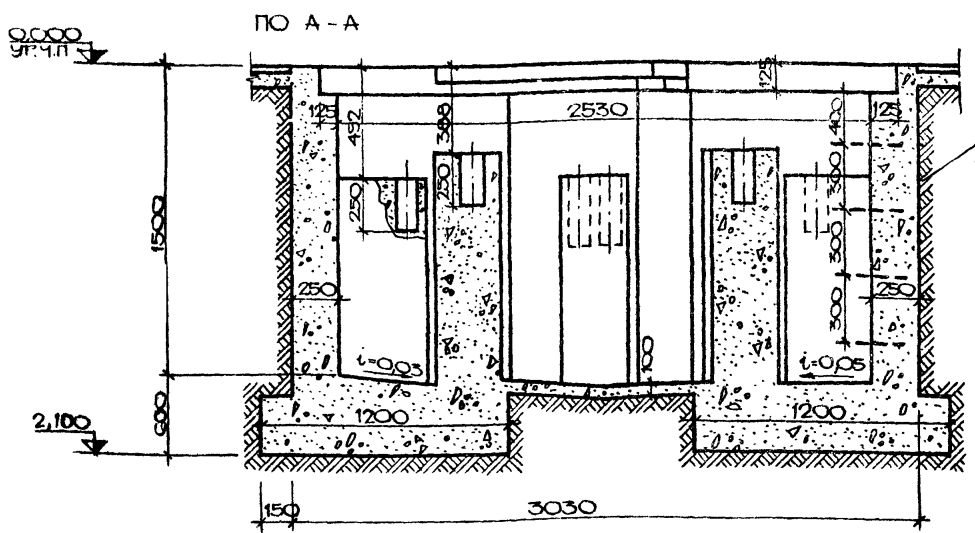
МАРКА	АРМАТУРНЫЕ ИЗДЕЛИЯ					ВСЕГО
	СТАЛЬ АIII ГОСТ 5.1459-72*			СТАЛЬ АI ГОСТ 5781-75		
	φ10	φ12	φ18	φ8	φ6	
ФМ 3	14,30	10,4		17,80	1,94	44,44
АНКЕР А-1	-		5,6			5,6

1. АРМАТУРНЫЕ ИЗДЕЛИЯ СЛЕДУЕТ ВЫПОЛНЯТЬ ПРИ ПОМОЩИ КОНТАКТНОЙ ТОЧЕЧНОЙ СВАРКИ И В СООТВЕТСТВИИ С ТРЕБОВАНИЯМИ ГОСТ 14098-68 «СОЕДИНЕНИЯ СВАРНЫЕ АРМАТУРЫ ЖЕЛЕЗОБЕТОННЫХ ИЗДЕЛИЙ И КОНСТРУКЦИЙ», А ТАКЖЕ УКАЗАНИЙ СЕРИИ 1.410-2 ВЫПУСК 1.
2. ОБЩИЕ ПРИМЕЧАНИЯ СМ. ЛИСТ КЖ-2.
3. МАРКА БЕТОНА М 200

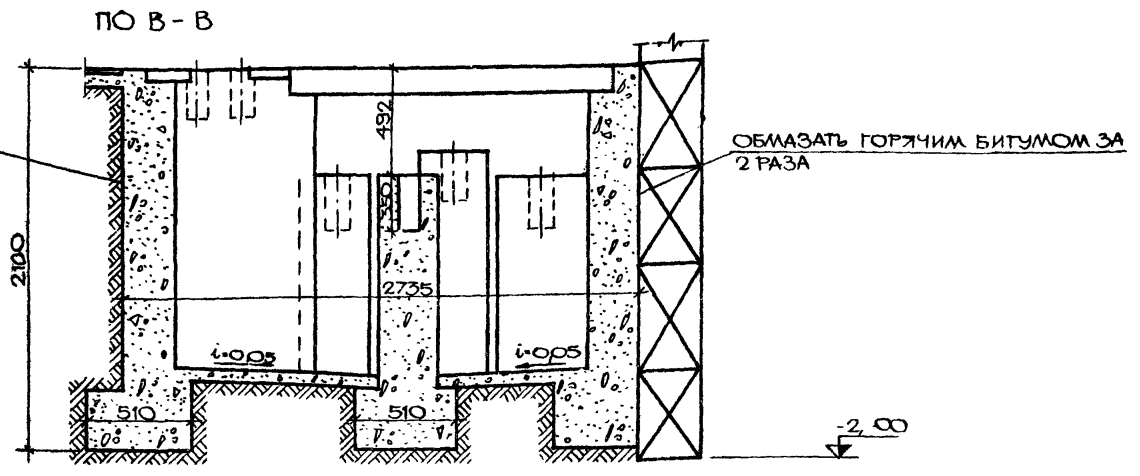
801-3-18		КЖ	
ЗАМ. НАЧ. ОТДЕЛА Г.И. КОШКИНА	20.02.98	РОДИЛЬНОЕ ОТДЕЛЕНИЕ НА 96 МЕСТ С ПРОФИЛАКТО-РИЕМ И ВЕТЛУНКТ. БЛОКИРОВ. ВАРИАНТ 1	
ПРОВЕР. М.А. СЕДУХИНА	20.02.98		
ИСП. И.А. ВЛАДИМИРОВ	20.02.98		
ИНЖ. В.А. МАКОВИЧ	20.02.98		
ИНВ. №		ФУНДАМЕНТ ФМ 3	ИНСТИТУТ ПРОЕКТИРОВАНИЯ СЕЛЬСКОХОЗЯЙСТВЕННОГО СТРОИТЕЛЬСТВА Г. КАЗАНЬ
			СТАНДАРТ ЛИСТ ЛИСТОВ
			ТР 6

ИНВ. № ПОДА ПОДА ПОДА ЛИСЬ, АТА ВЗАУ. ИИ.В. №

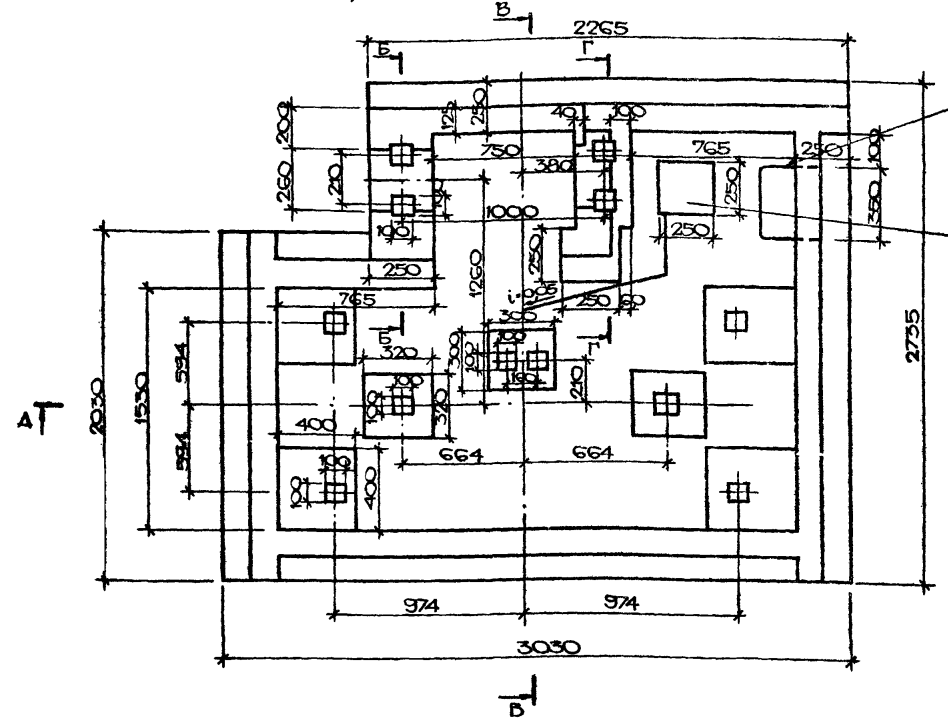
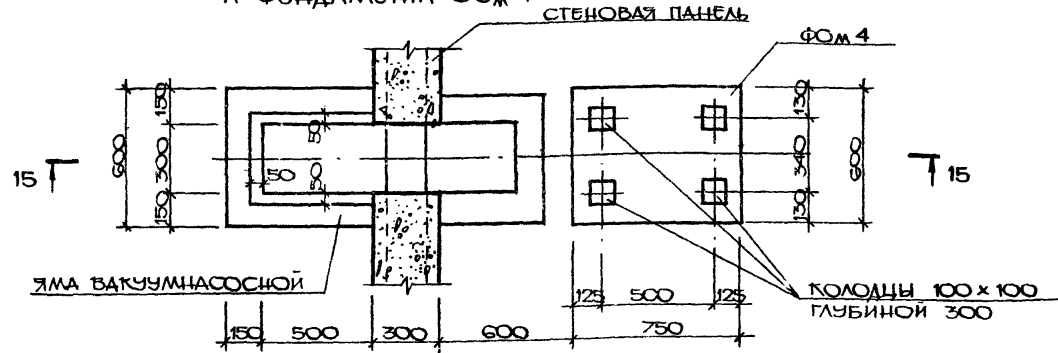
АЛБЕОМ I
ТИПОВОЙ ПРОЕКТ



ПЛАН ФУНДАМЕНТОВ ВЕСОВ

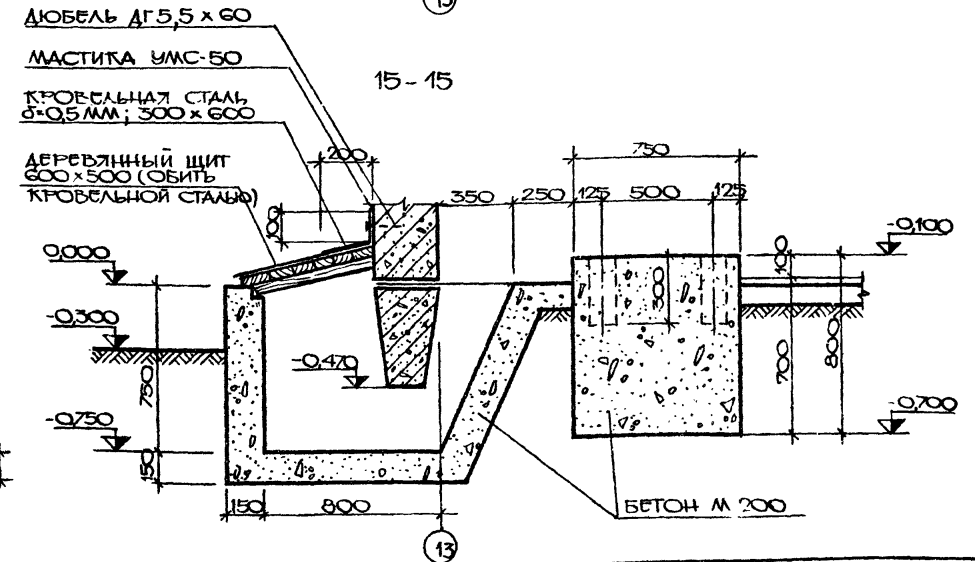
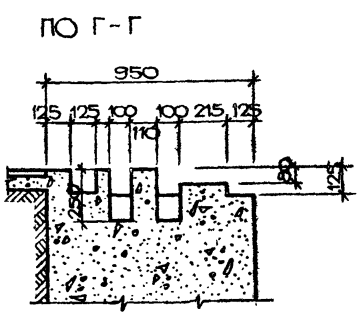
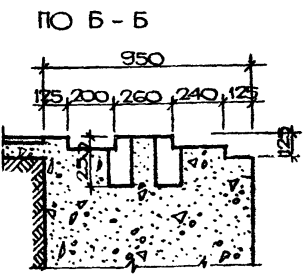


ПЛАН РАСПОЛОЖЕНИЯ ЯМЫ ВАКУУМНАСОСНОЙ И ФУНДАМЕНТА Ф0М 4



СКОБА (4шт.) ДЛЯ СПУСКА
В СМОТРОВОЙ КОЛОДЕЦ

ПРИЕМНЫЙ КОЛОДЕЦ
ГЛУБИНОЙ 300 ММ



ОСОБЕННОСТИ МОНТАЖА

УСТАНОВКА ДЕТАЛЕЙ ВЕСОВ НА ФУНДАМЕНТ ПРОИЗВОДИТСЯ ПО РАЗМЕРАМ ЧЕРТЕЖА ОБЩЕГО ВИДА ВЕСОВ ПОД ОПОРНЫЕ ЧАСТИ ДЛЯ ИХ ВЫРАВНИВАНИЯ ПРИ ИХ МОНТАЖЕ ПРОИЗВОДИТЬ ПОДЛИВКУ ЦЕМЕНТНЫМ РАСТВОРОМ.

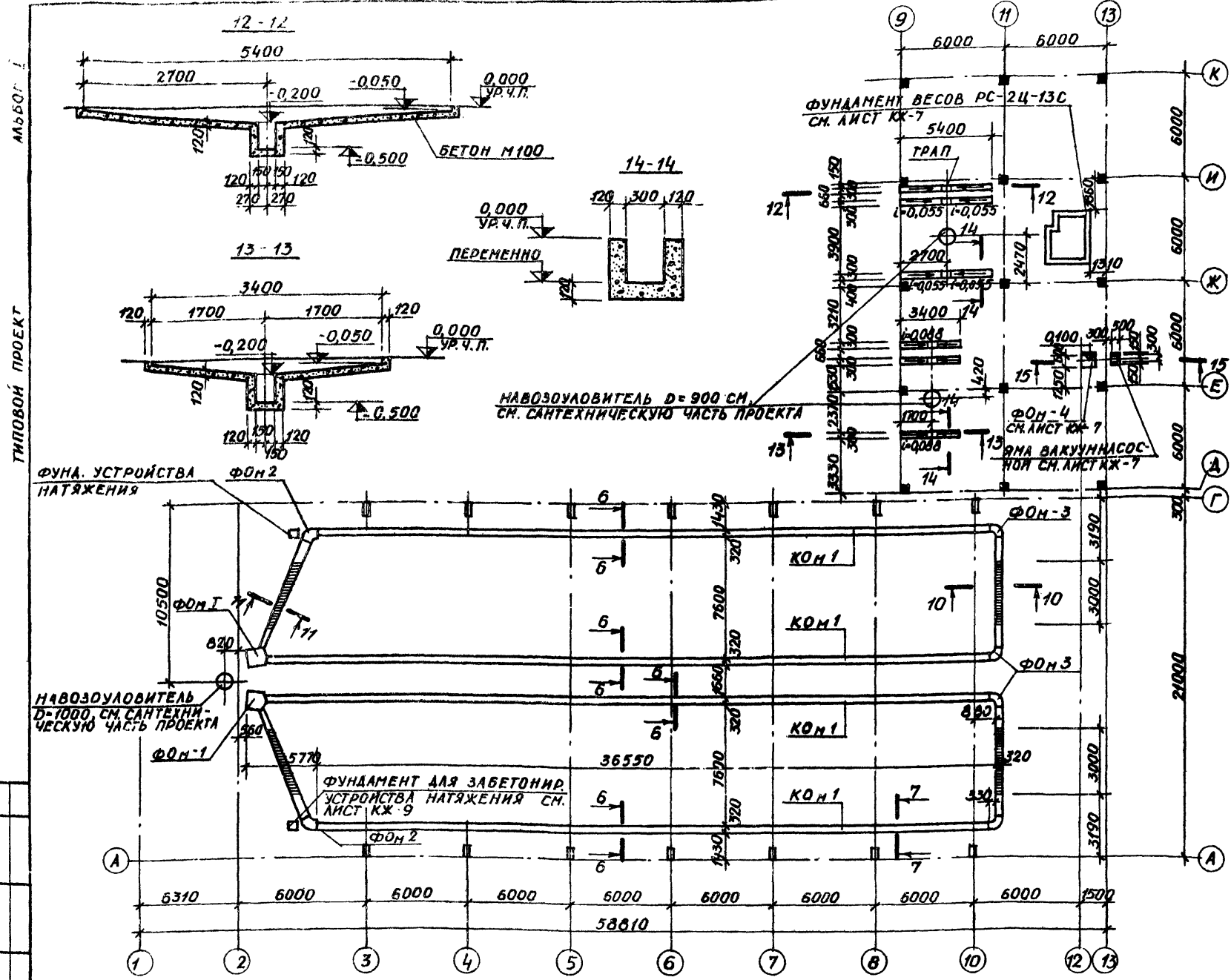
РАСХОД МАТЕРИАЛОВ НА МОНТАЖ

БЕТОН (НА ФУНДАМЕНТ) 18 м³ (МАРКИ 100)
СТАЛЬ 3 (ПРУТОК ϕ 14 ММ) 35 кг

ЧЕРТЕЖ ФУНДАМЕНТОВ ПОД ВЕСЫ ВЫКОПИРОВАН ИЗ АЛБЕОМА "УСТАНОВОЧНЫЕ ЧЕРТЕЖИ МАШИН И МЕХАНИЗМОВ ДЛЯ ЖИВОТНОВОДЧЕСКИХ И ПТИЦЕВОДЧЕСКИХ ФЕРМ И ЗДАНИЙ" СЕРИЯ 4.800-3 ВЫП.7

		801-3-18		КЖ
		РОДИЛЬНОЕ ОТДЕЛЕНИЕ НА 96 МЕСТ СПРОФИМАКТОРИИ И ВЕТПУНКТ. БЛОКОВОЧНЫЙ ВАРИАНТ 1		
ПРИВЯЗАН	ЗАМ НАЧ. МАРКУШАС	20.02.80	СТАДИИ	ЛИСТ
	ПЛИНЖ П. НАВИЦКАС	20.02.80	ТР	7
	Д. КОНОС Г. РУЗДИС	20.02.80		
	И. Ч. СЕК. ОДЕИЖЕН	20.02.80		
	Р. К. П. МАТЯЛИС	20.02.80		
	И. СПОАН. В. КАКАС	20.02.80		
ИЛР №	ПРОВЕРИЛ МАТЯЛИС	20.02.80		
			ПОСТРОИЛ ЛИТОВСКОЙСКИЙ ИНСТИТУТ ПРОЕКТИРОВАНИЯ СЕЛЬСКОХОЗЯЙСТВЕННОГО СТРОИТЕЛЬСТВА С. КАКАС	

В ПОМ ПОДПИСЬ И ДАТЭСЗАН ИЛИВМ



СПЕЦИФИКАЦИЯ БЕТОННЫХ КОНСТРУКЦИЙ

МАРКА	ОБОЗНАЧЕНИЕ	НАИМЕНОВАНИЕ	КОЛ.	ПРИМЕЧАНИЕ
ФОН 1	КЖ-9	БЕТОН М150	1,65	М ³
		АРМАТУРА ВрI	2,2	КГ
		ТО ЖЕ АIII	10,2	КГ
ФОН 2		БЕТОН М150	1,12	М ³
ФОН 3		ТО ЖЕ	0,90	М ³
КОМ 1	КЖ-9	"	22,60	М ³
		ДОСКИ δ=40 ММ	1,5	М ³
		БРУСКИ 40x40	0,2	М ³
ФОН 4		БЕТОН М150	0,75	М ³
		ДОСКИ δ=25	0,01	М ³
		КРОВЕЛЬНАЯ СТАЛЬ δ=0,5 ММ	0,50	М ²

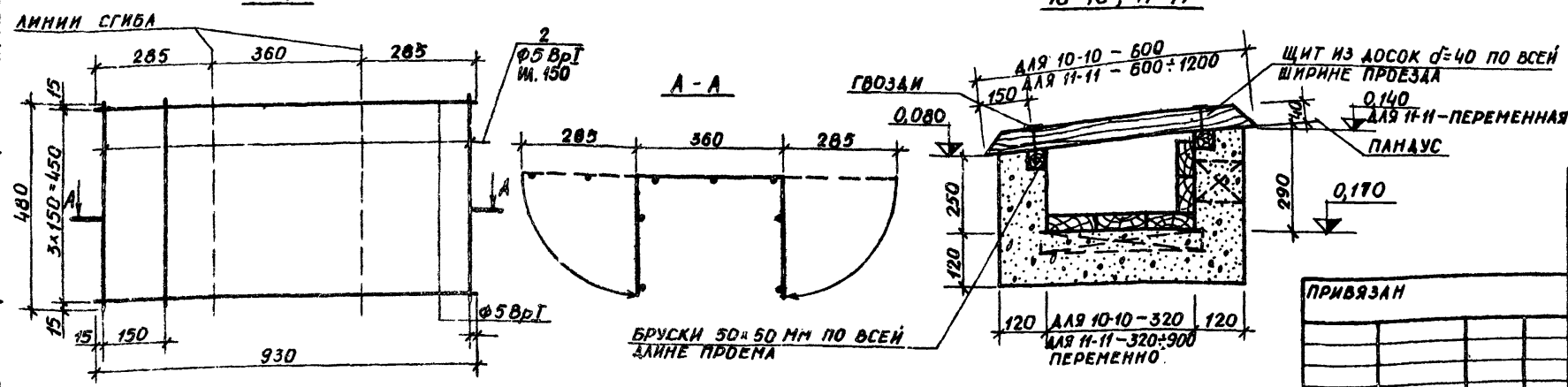
ВЫБОРКА СТАЛИ НА ОДИН ЭЛЕМЕНТ, КГ

МАРКА ЭЛЕМЕНТА	АРМАТУРНЫЕ ИЗДЕЛИЯ					ИТОГО
	АРМАТУРНАЯ СТАЛЬ		ПРОФИЛЬНАЯ СТАЛЬ		ИТОГО	
	ГОСТ 5781-75	ТУ-14-4-659-75	ГОСТ 8240-70	ГОСТ 8240-70		
С-1			1,1	1,1		1,1
П-1	0,28	0,28			0,82	1,1
П-2	25,89	25,89			13,2	59,09

ВЕДОМОСТЬ СТЕРЖНЕЙ НА ОДИН ЭЛЕМЕНТ

МАРКА ЭЛЕМЕНТА	КОЛИЧЕСТВО	ЭСКИЗ ИЛИ СЕЧЕНИЕ	φ ММ	ДЛИНА ММ	КОЛ.
С-1	1		5ВрI	930	4
	2				5ВрI
П-1	1		4x20	1300	1
	2				8AIII
П-2	1		4x20	77600	1
	2				8AIII

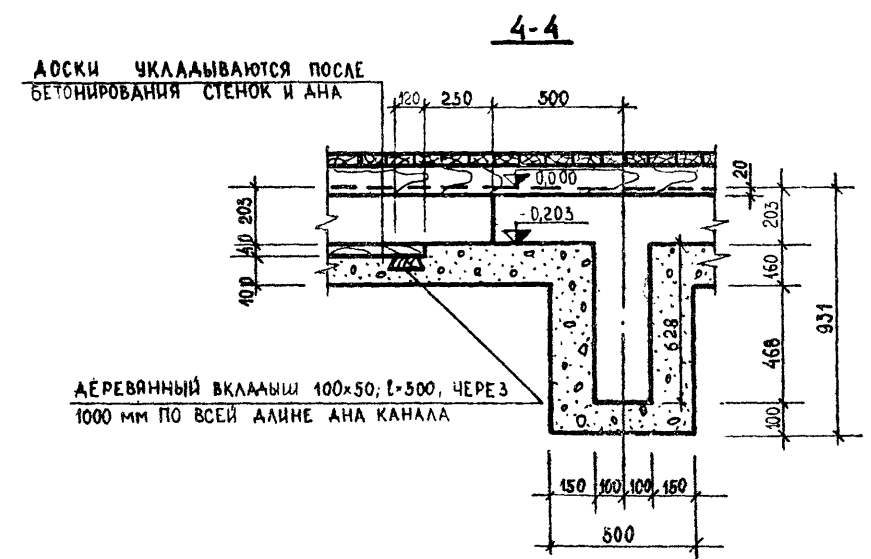
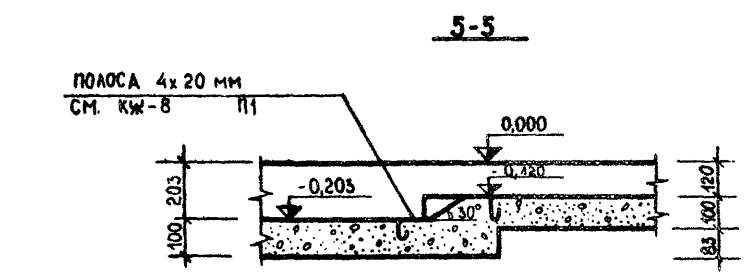
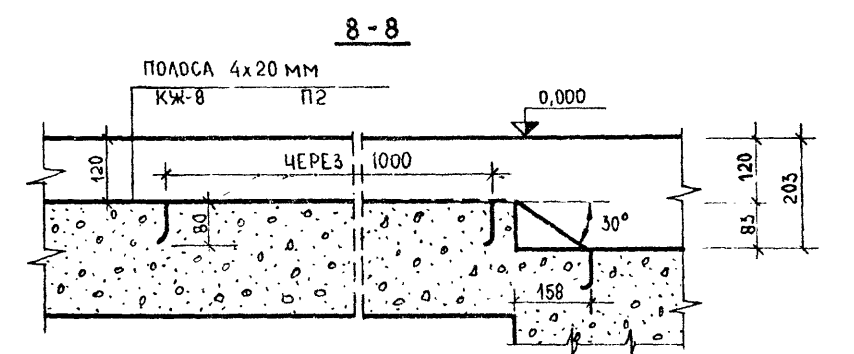
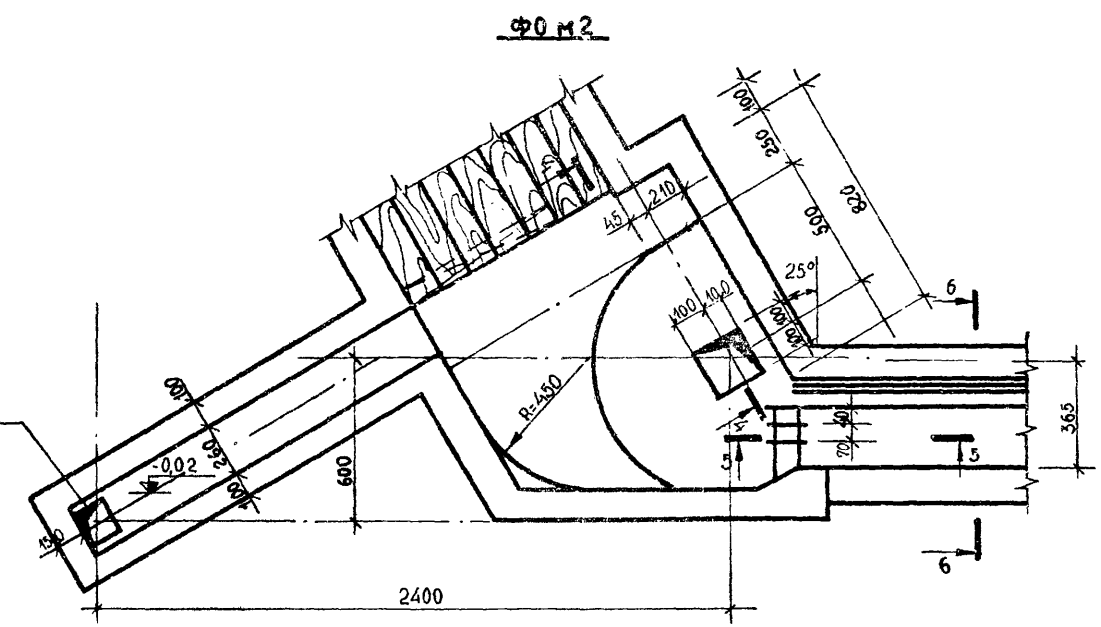
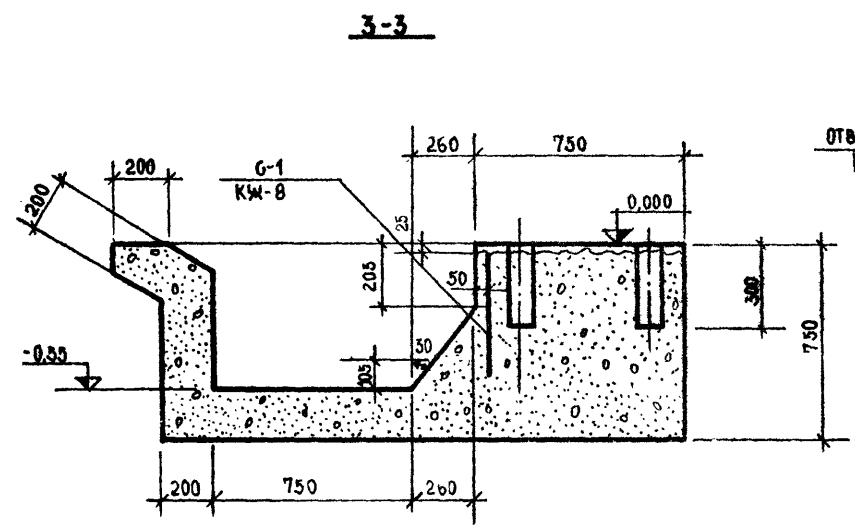
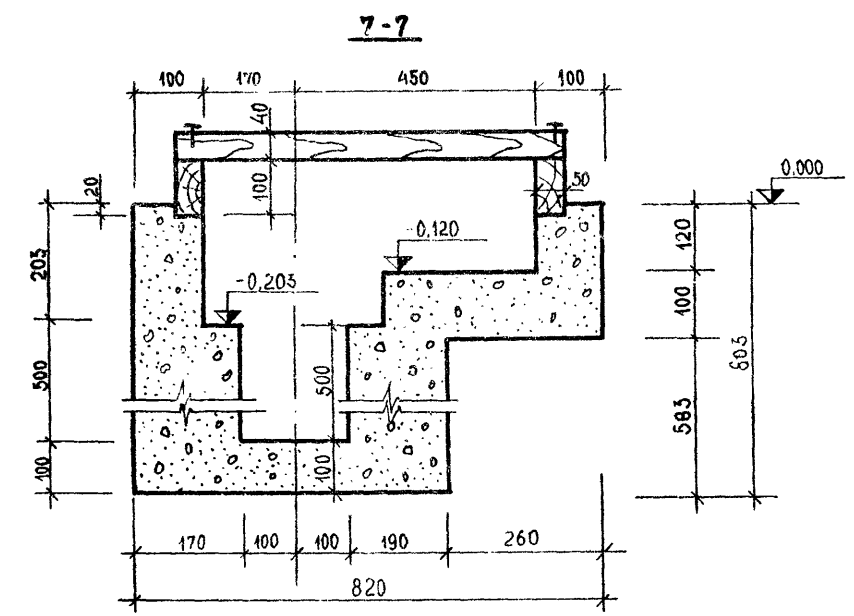
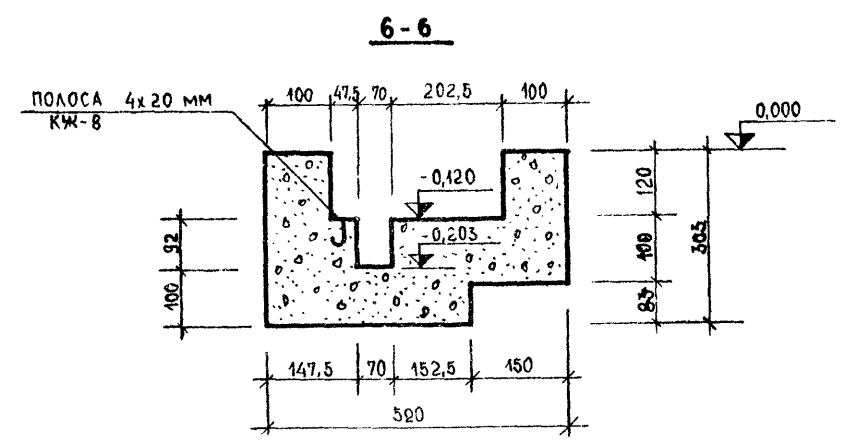
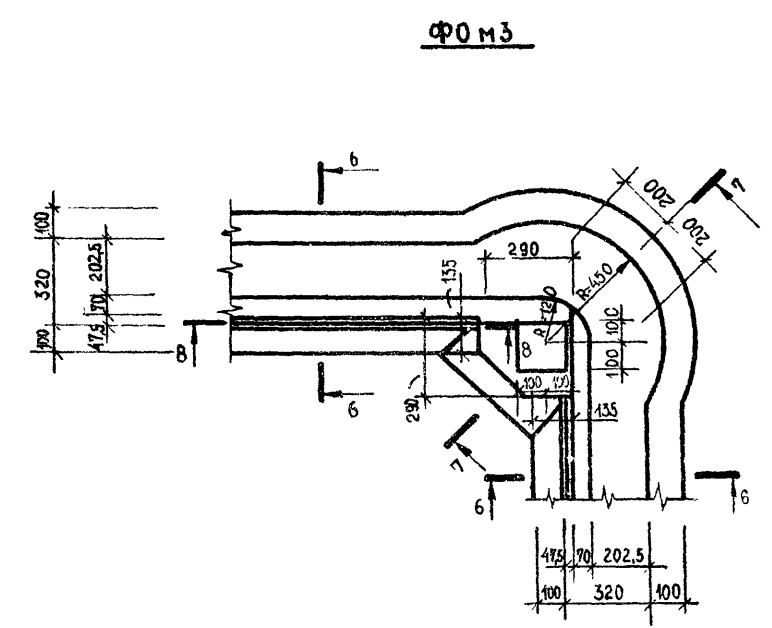
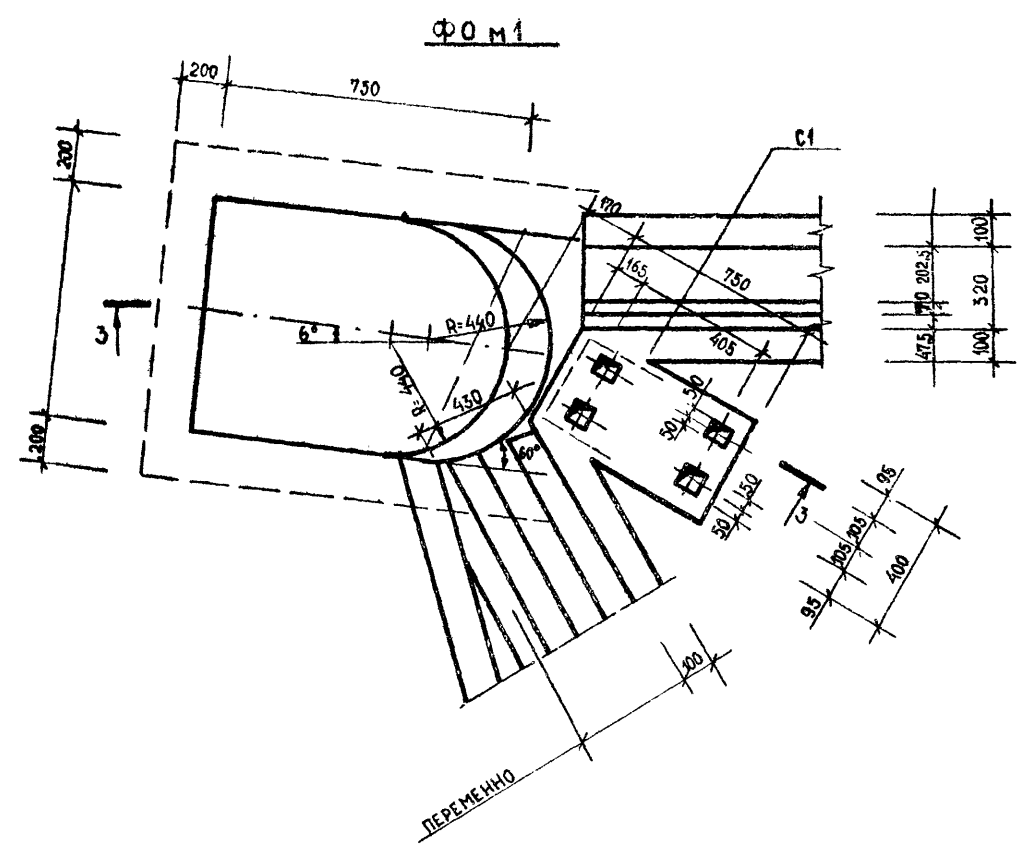
1. МОНОЛИТНЫЕ ФУНДАМЕНТЫ ЗАМАРКИРОВАНЫ НА ЛИСТЕ КЖ-9.
2. МЕСТО СЕТКИ С-1 СМ. ЛИСТ КЖ-9.
3. В СПЕЦИФИКАЦИИ БЕТОННЫХ МОНОЛИТНЫХ ФУНДАМЕНТОВ ДАНО ОБЩЕЕ КОЛИЧЕСТВО МАТЕРИАЛОВ.



801-3-18		КЖ
РОДНАЛЬНОЕ ОТДЕЛЕНИЕ НА 96 МЕСТ С ПРОФИЛАКТОРМ И ВЕТЛУПКОМ. БЛОКИРОВОЧНЫЙ ВАРИАНТ 1		
ЗАМ. ИЩ. НАРКУНАС	01/02/80	СТАЯЯ ЛИС
ГЛ. ИЩ. ПР. НАВИЦКАС	02/02/80	ЛИСТОВ
ГЛ. КОНСТ. ГРУЗИНС	03/02/80	ТР
НАЧ. СЕКТОРА ДЕМОНТ. РАБОТ	04/02/80	8
РУК. ГР. МАТ. ЛАНЕ	05/02/80	
ИСПОЛН. НАКЛАДКАС	06/02/80	
ПРОВЕРИЛ МАТ. ЛАНЕ	07/02/80	

ТИПОВОЙ ПРОЕКТ

АЛБМОН I



ДОСКИ УКЛАДЫВАЮТСЯ ПОСЛЕ БЕТОНИРОВАНИЯ СТЕНОК И АНА

ДЕРЕВЯННЫЙ ВКЛАДЫШ 100x50; L=500, ЧЕРЕЗ 1000 мм ПО ВСЕЙ ДЛИНЕ АНА КАНАЛА

1. МОНОЛИТНЫЕ ФУНДАМЕНТЫ ЗАМАРКИРОВАНЫ НА ЛИСТЕ КЖ-8
2. ФУНДАМЕНТЫ Ф0 м2, Ф0 м3 БЕТОНИРОВАТЬ ПРИ ПОЛУЧЕНИИ ОБОРЧОВАНИЯ.

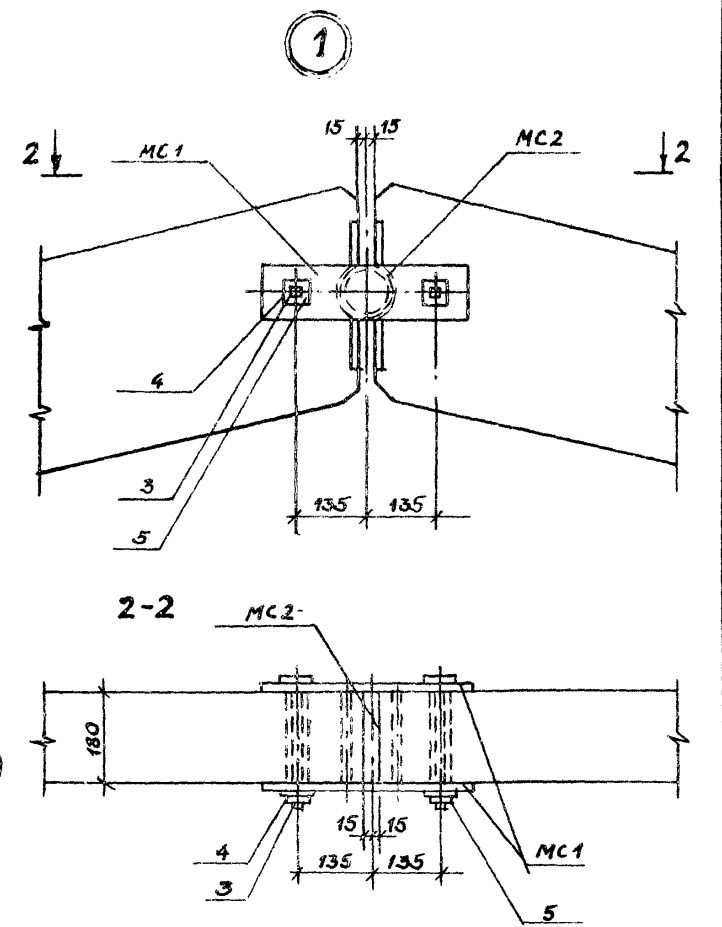
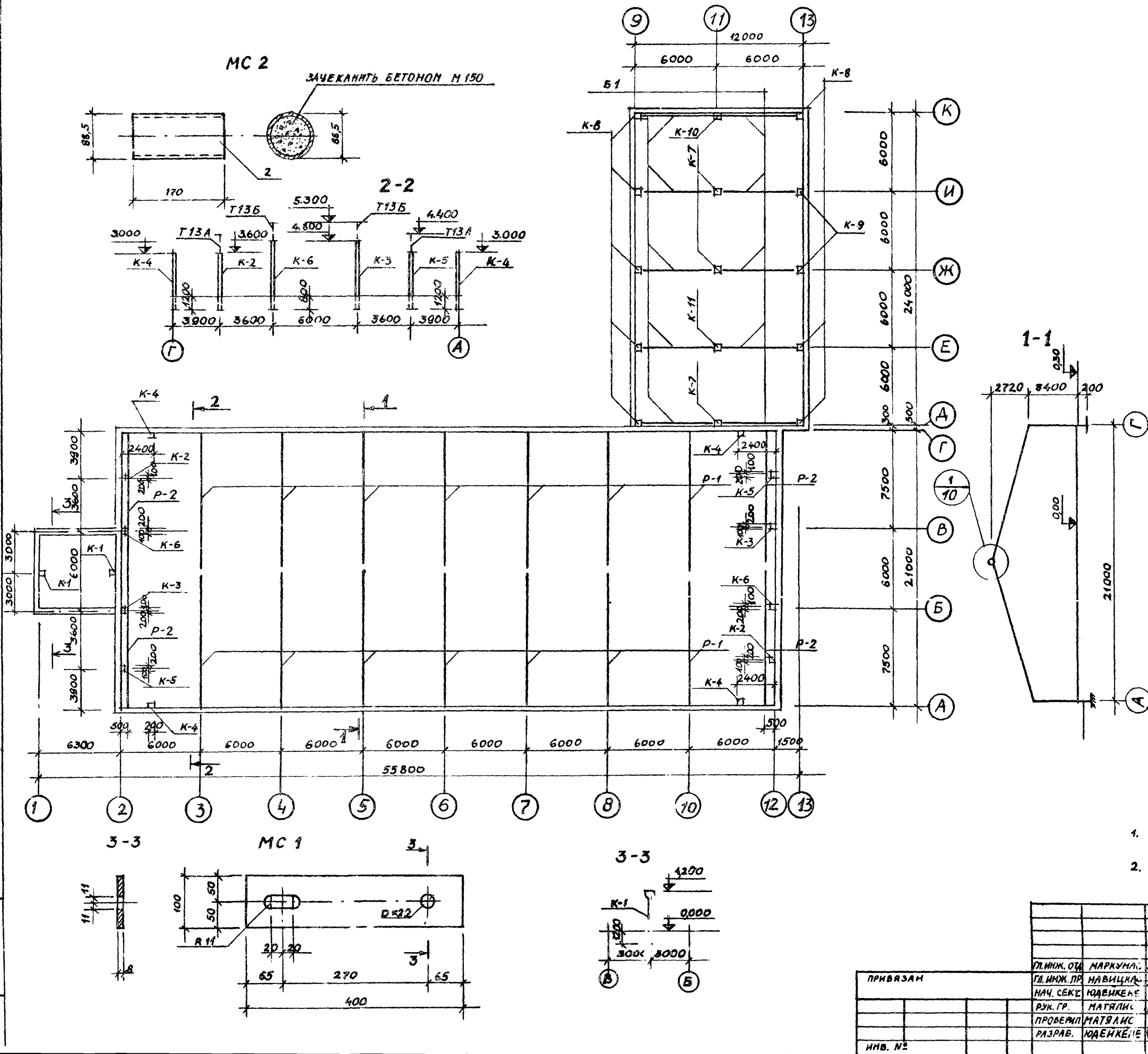
ЛИСТ № ФОРМАТА
ПОРАДИТЬ И ДАТА
ВСТАВЛЕНЬ №

ПРИВЯЗАН	
ИНВ. №	

ЗАМ. НАЧ. ОТД.	МАРКУНАС	15.02.82
ГЛА. ИНЖ. ПР.	НАВНИКАД	14.02.82
ГЛА. КОМП. ОТД.	ГРУЗАНС	14.02.82
НАЧ. СЕКТ.	ЮДЕЙКЕНЕ	14.02.82
РЧК. ГР.	МАТЯНС	15.02.82
ИСПОЛНИЛ	ЮДЕЙКЕНЕ	14.02.82
ПРОВЕРИЛ	МАТЯНС	15.02.82

801-3-18 КЖ		
РОЩАЛЬНОЕ ОТДЕЛЕНИЕ НА 96 МЕСТ С ПРОФИЛАКТОРИЕМ И ВЕТПУНКТОМ. БЛОКОВОЧНЫЙ ВАРИАНТ 1		
СТАЦИЯ	ЛИСТ	ЛИСТОВ
ТР	9	
МОНОЛИТНЫЕ ФУНДАМЕНТЫ ПОД ОБОРЧОВАНИЕ		ИНСТИТУТ ПРОЕКТИРОВАНИЯ СЕЛЬСКОХОЗЯЙСТВЕННОГО СТРОИТЕЛЬСТВА Г. КАУНАС

ТИПОВОЙ ПРОЕКТ



ВЕДОМОСТЬ НАКЛАДНЫХ ДЕТАЛЕЙ НА ОДИН ЭЛЕМЕНТ

МАРКА ИЗДЕЛ.	№ ПОЗ.	СЕЧЕНИЕ	ДЛИНА ММ	КОЛ. ШТ.	ВЕС КГ		
					ОДНОЙ ПОЗИЦ	ВСЕХ ПОЗИЦ	ИЗДЕЛ
МС 1	1	- 100*8	400	2	2,5	5,0	5,0
МС 2	2	ТРУБА D=88,5*4	170	1	1,4	1,4	1,40
БОЛТ	3	φ 20	240	2	0,60	1,20	
ГАЙКА	4	-	-	2	0,03	0,06	1,28
ШАЙБА	5	δ=3	-	2	0,01	0,02	

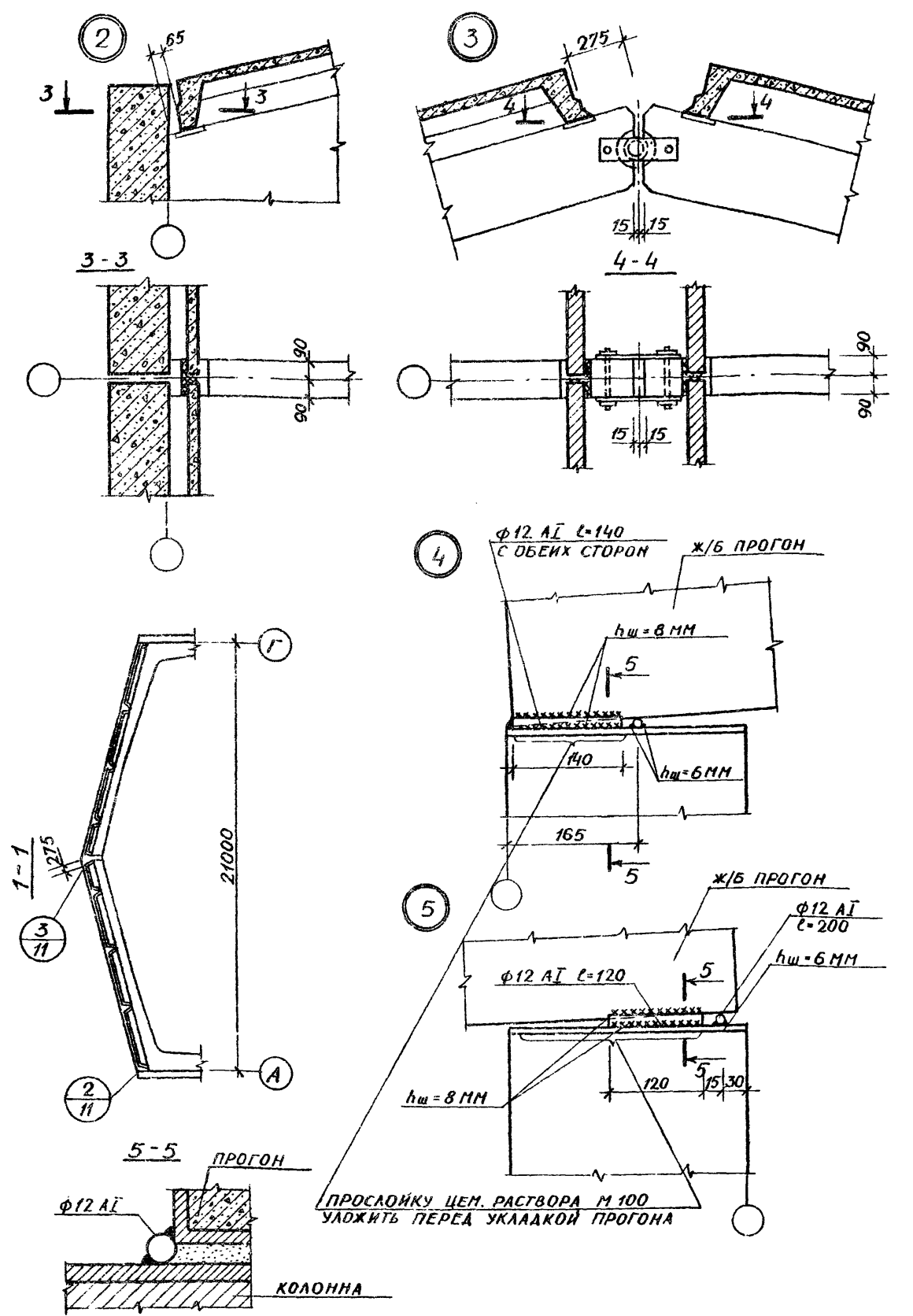
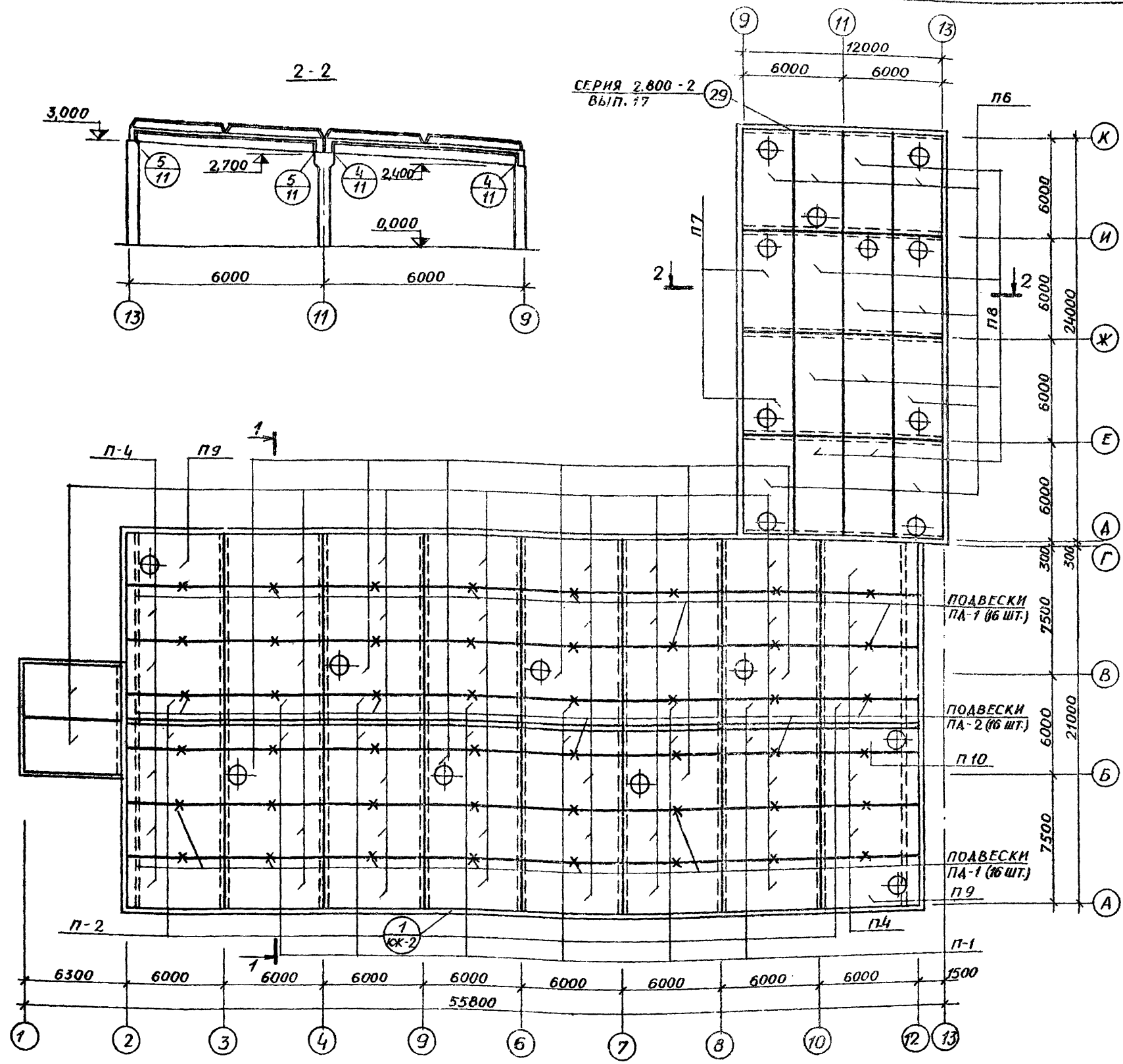
1. ПРОДОЛЬНАЯ ЖЕСТКОСТЬ КАРКАСА ОБЕСПЕЧИВАЕТСЯ ПРИВАРКОЙ ПЛИТ И ЗАЛИВКОЙ ШВОВ МЕЖДУ НИМИ.
2. СПЕЦИФИКАЦИЯ ЭЛЕМЕНТОВ МАРКИРОВОЧНОЙ СХЕМЫ ДАНА НА ЛИСТЕ КЖ-12.

801-3-18		КЖ	
РОДИЛЬНОЕ ОТДЕЛЕНИЕ НА 96 МЕСТ С ПРОФИЛАКТОРИЕМ И ВЕТПУНКТОМ. БЛОКИРОВОЧНЫЙ САЖАНИТ 1			
ПРИВЯЗАН	ЛИНЖ. ОТД. МАРКУНА	02.02.80	
	ГЛА. ИНЖ. ПР. НАВИЦКА	02.02.80	
	НАЧ. СЕК. КУВШЕНКО	02.02.80	
	РУК. ГР. МАГЯЛИС	02.02.80	
	ПРОВЕРИЛ МАТЯЛИС	02.02.80	
	РАЗРАБ. ЮДЕНКЕ	02.02.80	
ИНВ. №	МАРКИРОВОЧНАЯ СХЕМА Ж/Б РАМ, КОЛОНН И РИГЕЛей, УЗЕЛ 1.		
	СТАДИЯ	ЛИСТ	ЛИСТОВ
	ТР	10	

КОПИРОВАЛ: ЮСИС Р/д 1212-01 ФОРМ.: 22Г

ИМ. № ПОДПИСЬ, АИЛ

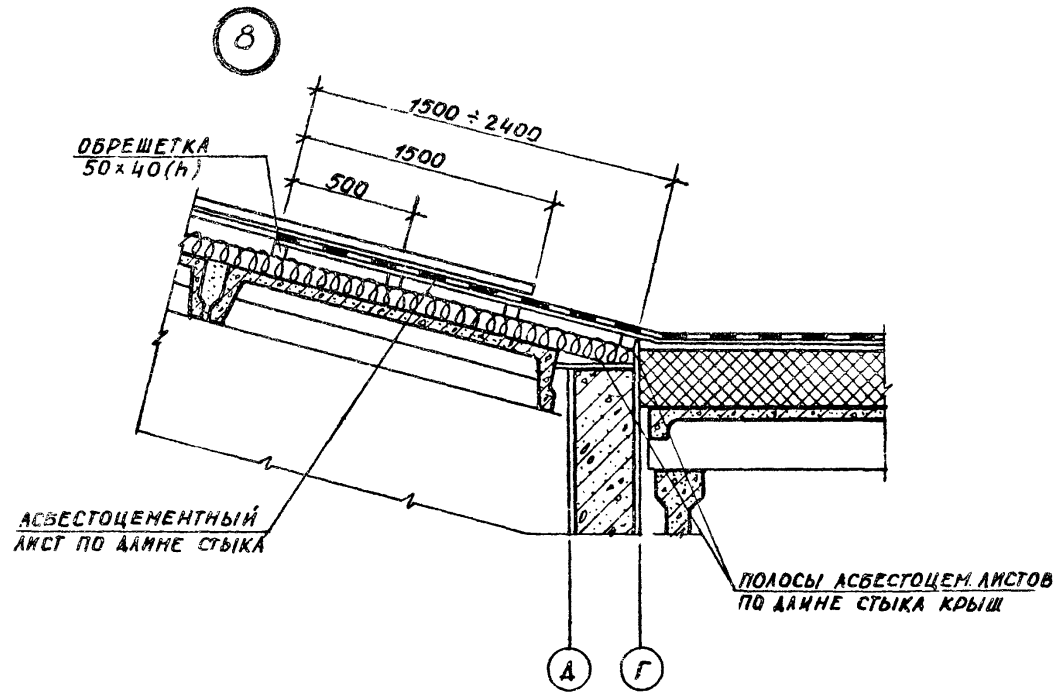
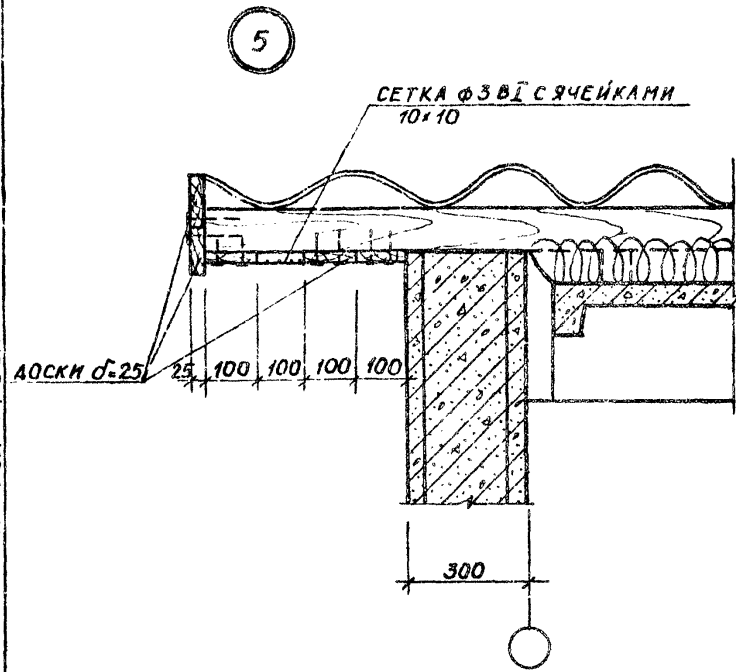
АМБОН I
ТИПОВОЙ ПРОЕКТ



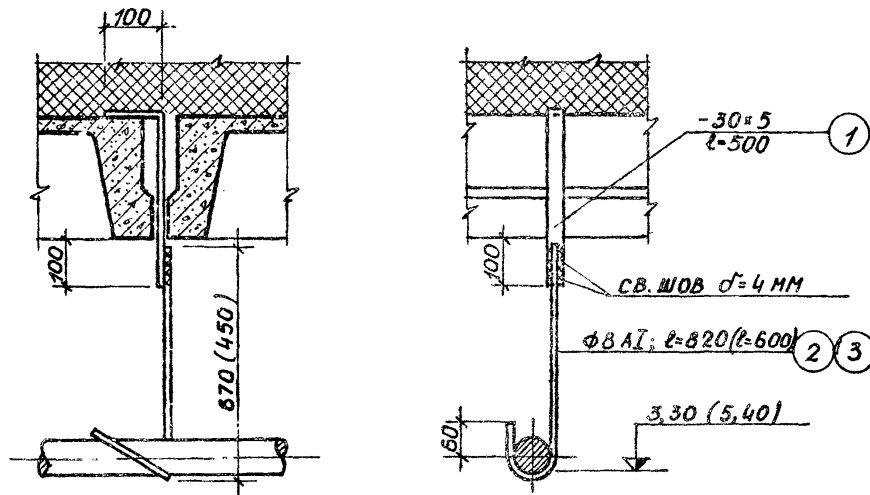
1. ПАНТЫ ПРИВАРИВАЮТСЯ НЕ МЕНЕЕ ЧЕМ ПО 3-ЕМ УГЛАМ К ЖЕЛЕЗОБЕТОННЫМ РАМАМ.
2. СВАРНЫЕ ШВЫ ПРИВАРКИ РЕБЕР ПРИНЯТЫ $h_w = 6 \text{ мм}$.
3. СВАРКУ ПРОИЗВОДИТЬ ЭЛЕКТРОДАМИ ТИПА Э42 ГОСТ 9467-75.
4. ПОСЛЕ МОНТАЖА ПАНЕЛЕЙ И УСТАНОВКИ АНКЕРОВ ШВЫ МЕЖДУ ПАНЕЛЯМИ ЗАПОЛНЯЮТСЯ БЕТОНОМ М 200 МЕЛКИХ ФРАКЦИЙ.
5. СПЕЦИФИКАЦИЯ ЭЛЕМЕНТОВ МАРКИРОВОЧНОЙ СХЕМЫ ДАНЫ НА ЛИСТЕ КЖ-12.
6. ДЕТАЛИ ПОДВЕСОК ПА-1, ПА-2 СМ. ЛИСТ КЖ-12.

		801-3-18 КЖ	
		РОДИЛЬНОЕ ОТДЕЛЕНИЕ НА 96 МЕСТ С ПРОФИЛАКТОРИЕМ И ВЕТПУНКТОМ. БЛОКИРОВОЧНЫЙ ВАРИАНТ 1	
ПРИВЯЗАН		СТАДИЯ	ЛИСТ
		ТР	11
		МАРКИРОВОЧНАЯ СХЕМА ПАНТ СЕЛЬСКОХОЗЯЙСТВЕННОГО СТРОИТЕЛЬСТВА Г. КАУНАС	
ИНВ. №			

НАЧ. СЕКТА ОВ МАЛКОВ В. И. И. Д. С. Д. А. Д. А. Т. А. В. З. А. Т. И. И. В. №
В. И. ПОДА ПОЛПИСЬ, ДАТА ВЗАТ. И. И. В. №



ПОДВЕСКИ ПА1 (ПА2)



ВЕДОМОСТЬ СТАЛЬНЫХ ИЗДЕЛИЙ ДЛЯ КРЕПЛЕНИЯ КОНСТРУКЦИЙ КРЫШИ

МАРКА КОА.	№ ПОЗ	ОБОЗНАЧЕНИЕ	НАИМЕНОВАНИЕ	КОА. ШТ.	ПРИМЕЧАНИЕ
МА5-1 64 ШТ.	1	φ4 АІ	БОЛТ l=580	1	6,4 КГ
МА-5 64 ШТ.	8	L100x7	УГОЛОК l=80	1	55,3 КГ
МА-6 64 ШТ.	9	φ12	БОЛТ l=120	1	7,2 КГ
	10	φ12	ГАЙКА, ШАЙБА	1	
МА-7 96 ШТ.	11	φ12	БОЛТ l=240	1	23,62 КГ
	12	φ12	ГАЙКА, ШАЙБА	1	

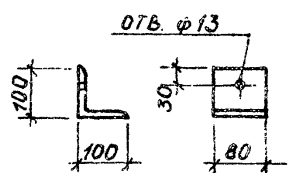
СПЕЦИФИКАЦИЯ СТАЛИ ПОДВЕСОК

ФОРМА	ЗОНА	ПОЗ	ОБОЗНАЧЕНИЕ	НАИМЕНОВАНИЕ	КОА. ШТ.	ПРИМЕЧАНИЕ
				ПА-1 (16 ШТ.)		
		1	ГОСТ 103-76	ПОДВЕСКА -30x5; l=500	1	0,59-16=9,4 КГ
		2	ГОСТ 5781-75	КРЮК Ф8 АІ; l=820	1	0,33-16=5,3 КГ
				ПА-2 (16 ШТ.)		
		1	ГОСТ 103-76	ПОДВЕСКА -30x5; l=500	1	0,59-16=9,4 КГ
		3	ГОСТ 5781-75	КРЮК Ф8 АІ; l=600	1	0,33-16=5,3 КГ

СПЕЦИФИКАЦИЯ Ж/Б ЭЛЕМЕНТОВ К МАРКИРОВОЧНЫМ СХЕМАМ, РАСПОЛОЖЕННЫМ НА ЛИСТАХ КЖ-10, 11

МАРКА	ОБОЗНАЧЕНИЕ	НАИМЕНОВАНИЕ	КОА.	ПРИМЕЧАНИЕ
К-1	СЕРИЯ 1.823-1 ВЫП.1 КЖ	КОЛОННА СКЗ-54-2	2	1,31 Т
К-2	ТО ЖЕ КЖ-19	ТО ЖЕ СКЗ-42-2А	2	0,95 Т
К-3	" "	" СКЗ-54-3А	2	1,22 Т
К-4	" "	" СКЗ-42-2В	4	0,42 Т
К-5	" "	" СКЗ-42-2Б	2	0,95 Т
К-6	" "	" СКЗ-54-3Б	2	1,22 Т
К-7	" "	" СКЗ-42-2А	3	1,04 Т
К-8	" "	" СКЗ-36-2	8	0,81 Т
К-9	" "	" СКЗ-42-2	2	0,95 Т
К-10	" "	" СКЗ-36-2	1	0,91 Т
К-11	" КЖ-19	" СКЗ-36-2А	1	0,91 Т
Б1	СЕРИЯ 1.462-10 ВЫП.1,2	БАЛКИ ББ-4АІУ	10	1,15 Т
Р-1	СЕРИЯ 1.822-2 ВЫП.5,6 Ж-19	Ж/Б ПОЛУРАМА ПР21-2-1А	14	3,4 Т
П1	СЕРИЯ 1.865-4 ВЫП.3;4	ПЛИТА ПОКРЫТИЯ ПСМ 2-2АІУ	12	1,23 Т
П2	ТО ЖЕ "	ТО ЖЕ ПСМ 2Б-2АІУ	3	1,23 Т
П3	" ВЫП.1;2	" ПС1-2АІУ	32	2,30 Т
П4	" "	" ПС1Б-2АІУ	10	2,30 Т
П5	" "	" ПС1-3АІУ(10)	6	2,90 Т
П6	" "	" ПС1-5АІУ(4)	8	3,10 Т
П7	" "	" ПС1-5АІУ(7)	2	3,00 Т
П8	" "	" ПС1-5АІУ	6	2,30 Т
П9	" "	" ПС1Б-2АІУ(4)	2	3,10 Т
П10	" "	" ПС2Б-2АІУ(4)	1	1,69 Т
Р-2	СЕРИЯ 1.822-2 ВЫП.5 КЖ-19	ПР21-1-1А	4	3,40 Т

МА-5



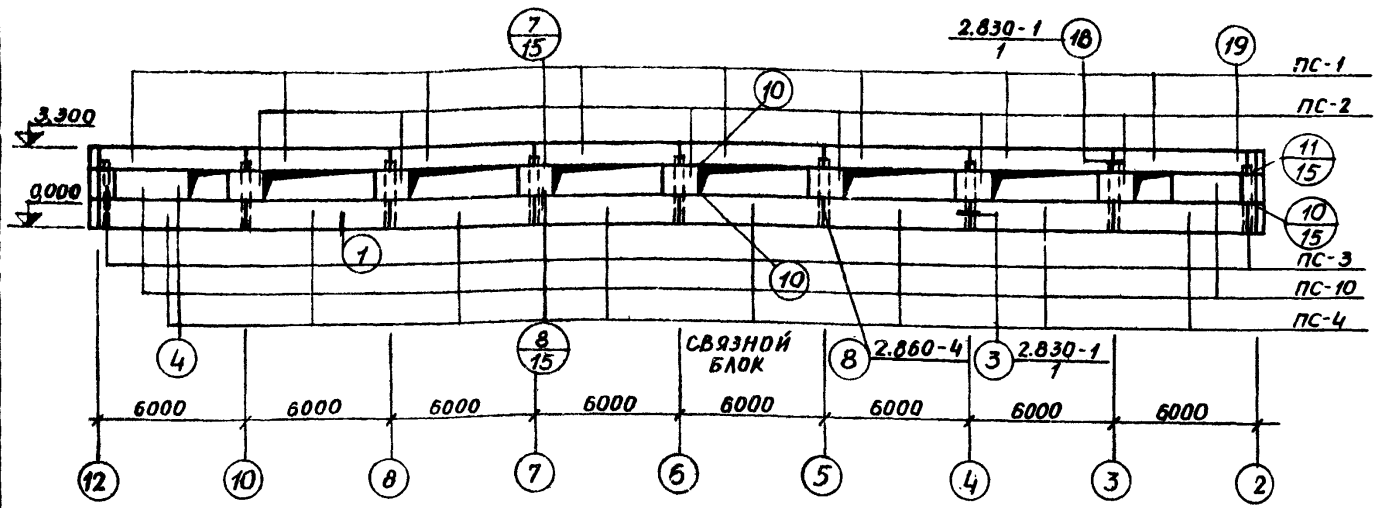
ПРИВЯЗАН

ИНВ. №

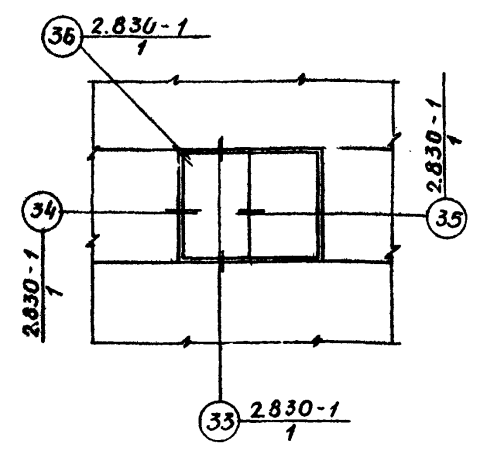
801-3-18		КЖ
РОДНАБНОЕ ОТДЕЛЕНИЕ НА 96 МЕСТ С ПРОФИЛАКТОРИЕМ И ВЕТПУНКТОМ. БАДКИРОВОЧНЫМ ВАРИАНТ 1		
ЗАМ. НАЧ. ОТ. МАРКУНАС	02.02.81	СТАДИЯ ЛИСТ ЛИСТОВ
ГЛ. ИНЖ. С. НАБИЦКАС	02.02.81	ТР 12
ГЛ. КОНСТ. ГРУЗДАНС	02.02.81	
НАЧ. СЕК. РОДЕЙКЕНЕ	02.02.81	
РУК. ГР. ЮДЕЙКЕНЕ	02.02.81	
ИСПОЛНИТЕЛЬ ЮДЕЙКЕНЕ	02.02.81	
ПРОВЕРИТЕЛЬ МАТЯНС	02.02.81	

ТИПОВОЙ ПРОЕКТ

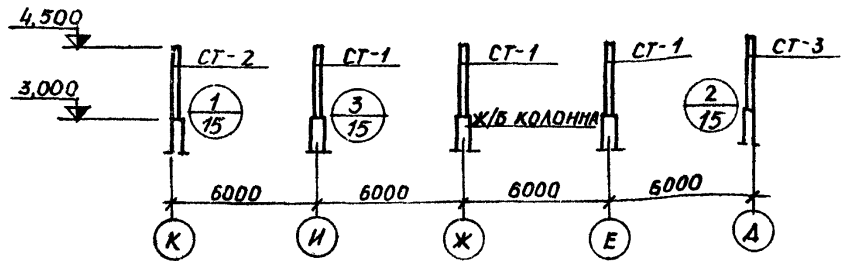
МАРКИРОВОЧНАЯ СХЕМА СТЕНОВЫХ ПАНЕЛЕЙ ПО ОСИ „А“



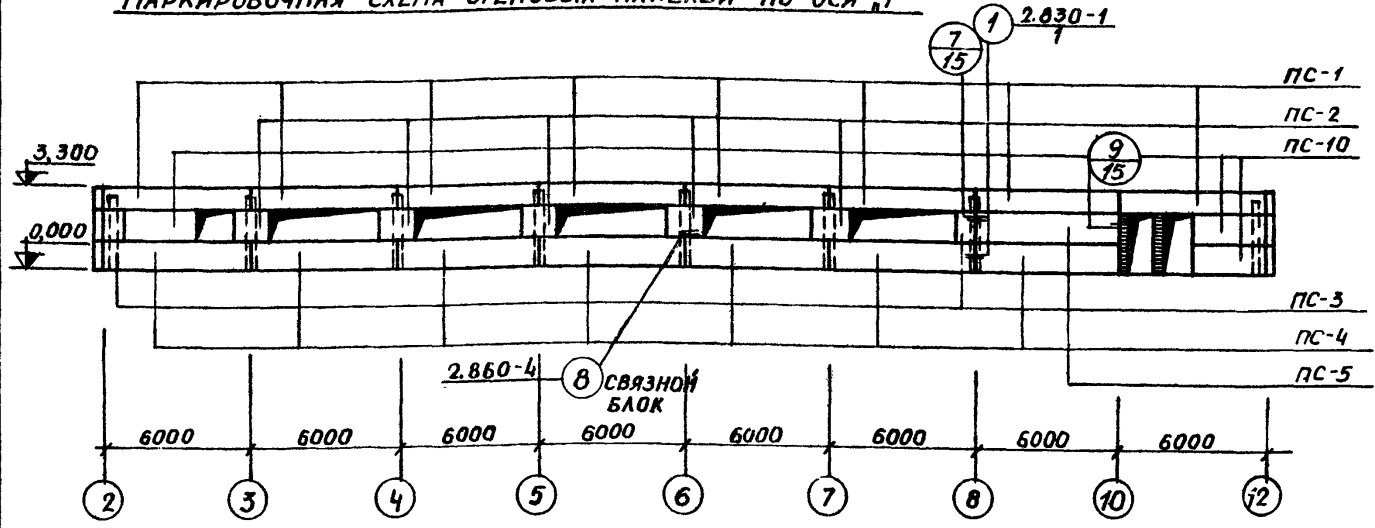
ФРАГМЕНТ КРЕПЛЕНИЯ ОКОННОГО БЛОКА



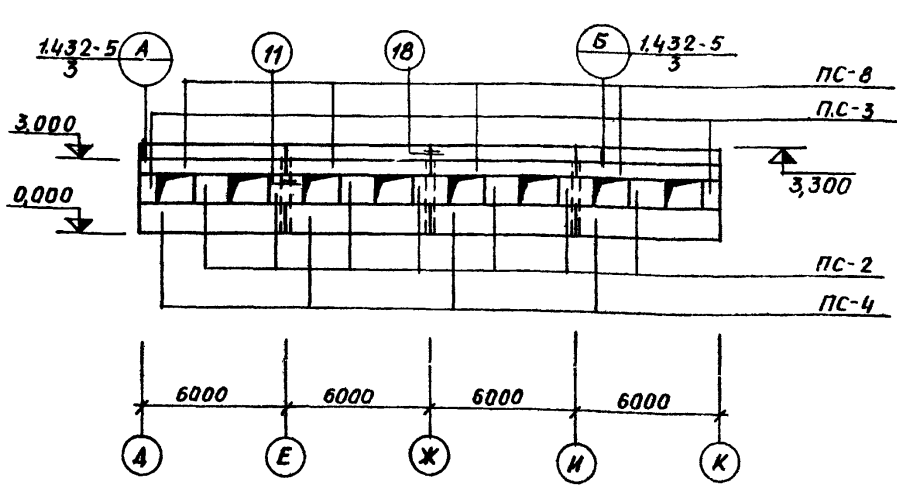
МАРКИРОВОЧНАЯ СХЕМА СТАЛЬНЫХ ЭЛЕМЕНТОВ ПРОДОЛЬНОГО ФАХВЕРКА ПО ОСИ „13“



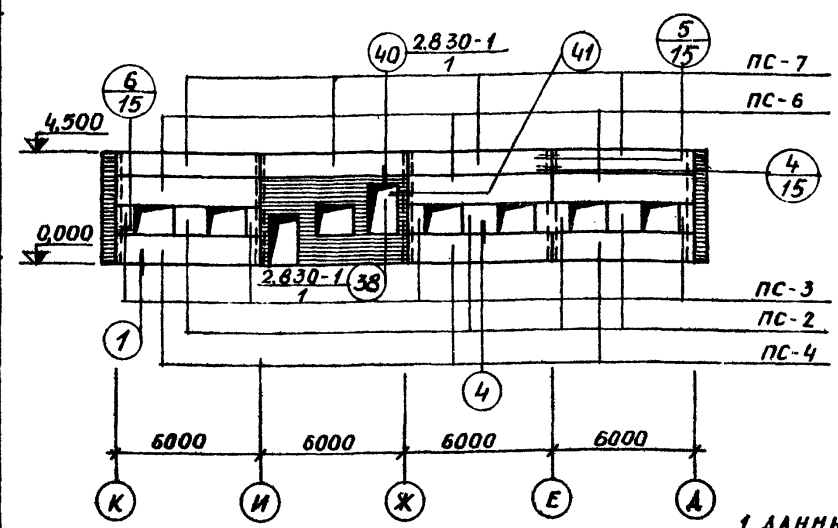
МАРКИРОВОЧНАЯ СХЕМА СТЕНОВЫХ ПАНЕЛЕЙ ПО ОСИ „Г“



МАРКИРОВОЧНАЯ СХЕМА СТЕНОВЫХ ПАНЕЛЕЙ ПО ОСИ „9“



МАРКИРОВОЧНАЯ СХЕМА СТЕНОВЫХ ПАНЕЛЕЙ ПО ОСИ „13“



СПЕЦИФИКАЦИЯ ЭЛЕМЕНТОВ, ЗАМАРКИРОВАННЫХ НА ЛИСТАХ 13, 14

МАРКА	ОБОЗНАЧЕНИЕ	НАИМЕНОВАНИЕ	КОЛ.	ПРИМЕЧ.
ПС-1	СЕРИЯ 1.832-5 ВЫП. 0,1,2	СПСА 30 0,9x6 -411	19	2,4Т
ПС-2	ТО ЖЕ	СПСА 30 1,2x1,5 -211	30	0,8Т
ПС-3	"	СБСА 30 1,2x0,75 -211	13	0,4Т
ПС-4	"	СПСА 30 1,2x6 -111	27	3,2Т
ПС-5	"	СПСА 30 1,2x6 -112	1	3,2Т
ПС-6	"	СПСА 30 1,2x6 -411	3	3,2Т
ПС-7	"	СПСА 30 0,9x6 -411	4	2,4Т
ПС-8	"	СПСА 30 0,6x6 -412	4	1,6Т
ПС-9	СЕРИЯ 1.432-5 ВЫП. 0,1,2	ПКЗ	4	1,4Т
ПС-10	СЕРИЯ 1.832-5 ВЫП. 0,1,2	СПСА 30 1,2x3 -111	5	1,6Т
ПС-11А	АЛЬБОМ II	СПСА 30Л -1	1	0,90Т
ПС-11П	ТО ЖЕ	СПСА 30П -1	1	0,90Т
ПС-12А	"	СПСА 30Л -1	2	1,60Т
ПС-12П	"	СПСА 30Л -1	2	1,60Т
ПС-13А	"	СПСА 30Л -1	3	2,40Т
ПС-13П	"	СПСА 30П -1	3	2,40Т
ПС-14А	"	СПСА 30Л -3	2	1,50Т
ПС-14П	"	СПСА 30Л -3	2	1,50Т
ПС-15	"	СПСА 30 0,6x3,6 -1	4	0,7Т
ПС-16	"	СПСА 30 1,2x2,4 -1	4	0,8Т
ПС-17А	"	СПСА 30Л -2	2	4,7Т
ПС-17П	"	СПСА 30П -2	2	4,7Т
ПС-18	СЕРИЯ 1.832-5 ВЫП. 0,1,2	СБСА 30 0,9x0,75 -211	2	0,3Т
ПС-19	ТО ЖЕ	СПСА 30 0,9x1,5 -211	1	0,6Т
ПС-20	АЛЬБОМ II	СПСА 30 0,9x2,4 -1	2	0,84Т
ПС-21	ТО ЖЕ	СПСА 30 1,5x6,0 -1	3	2,96Т

1. ДАННЫЙ ЛИСТ РАССМАТРИВАТЬ СОВМЕСТНО С ЛИСТОМ 15, 16, 17
 2. ВСЕ УЗЛЫ И ТИПЫ КРЕПЛЕНИЯ ЗАМАРКИРОВАННЫЕ В КРУЖКАХ БЕЗ ДРОБИ ПРИНЯТЫ ПО СЕРИИ 1.432-5 ВЫП. 3 И 2.830-1 ВЫП. 1.

ПРИВЯЗАН

801-3-18 КЖ

РОДИЛЬНОЕ ОТДЕЛЕНИЕ НА 96 МЕСТ С ПРОФИЛАКТОРИЕМ И ВЕТПУНКТОМ. БЛОКИРОВОЧНЫЙ ВАРИАНТ 1

СТАДИА	ЛИСТ	ЛИСТОВ
ТР	13	

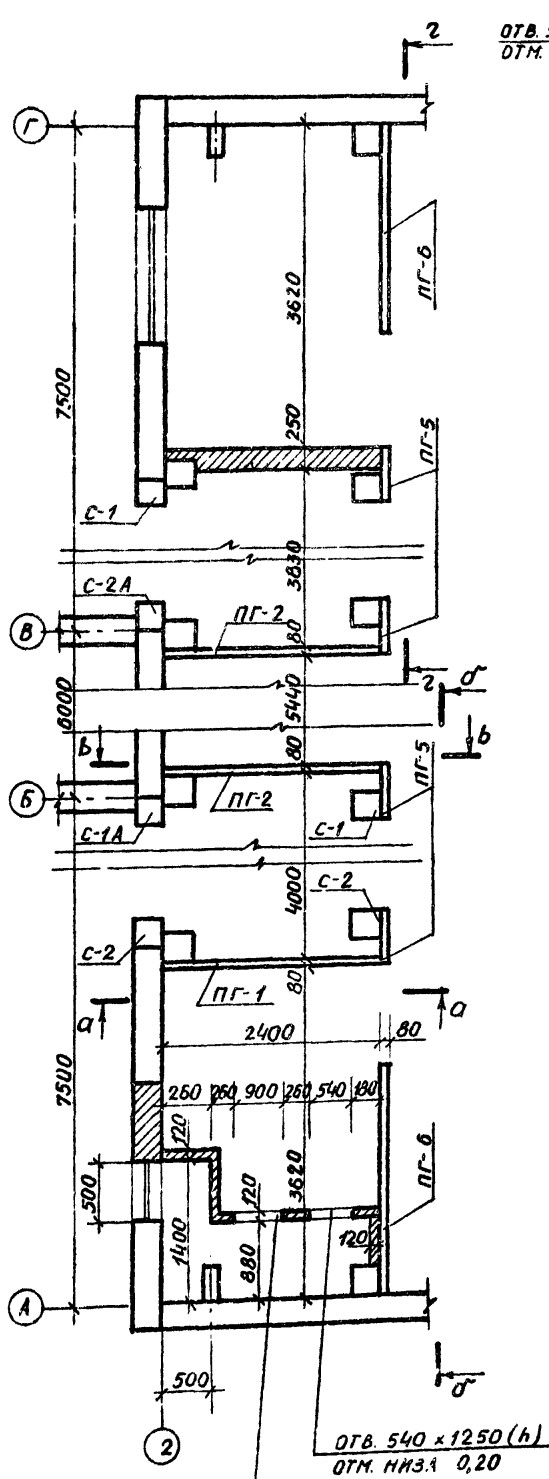
МАРКИРОВОЧНЫЕ СХЕМЫ СТЕНОВЫХ ПАНЕЛЕЙ

ИНСТИТУТ ПРОЕКТИРОВАНИЯ СЕЛЬСКОХОЗЯЙСТВЕННОГО СТРОИТЕЛЬСТВА Г. КАУНАС

ИНВ. №

ИНВ. № ГОДА ПОДЛИСЬ, ДАТА ВЗАИМ. ИНВ. №

ФРАГМЕНТ ПЛАНА

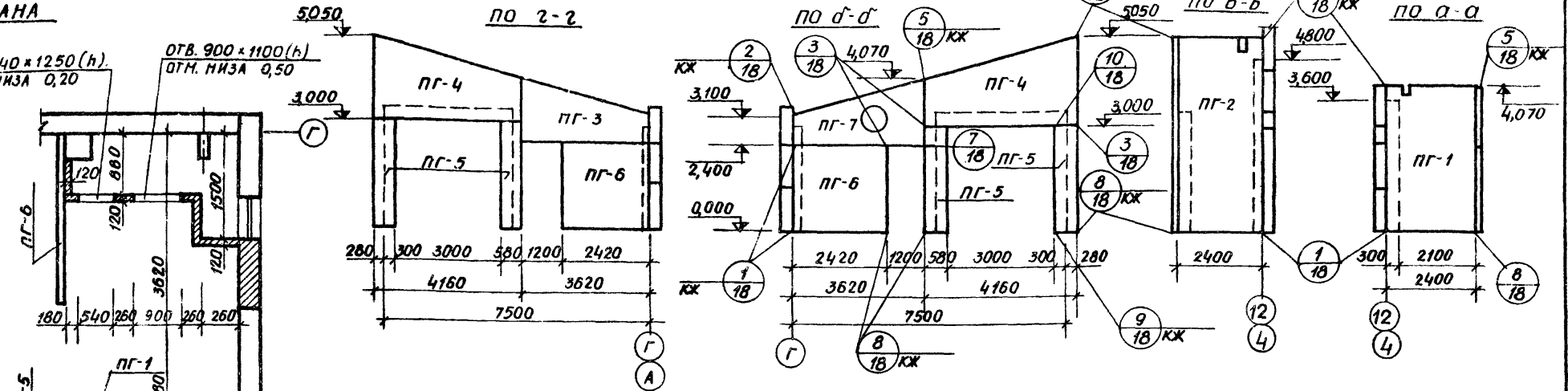


ОТВ. 540 x 1250 (h) ОТМ. НИЗА 0,20

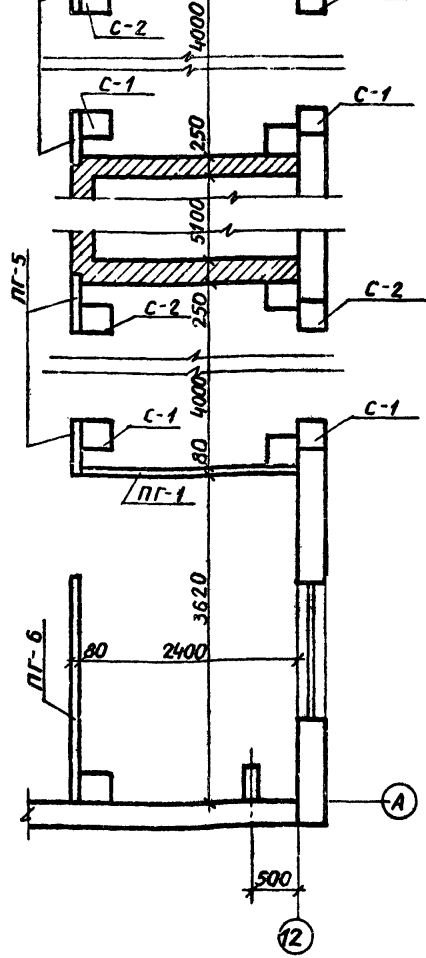
ОТВ. 900 x 1100 (h) ОТМ. НИЗА 0,50

ОТВ. 900 x 1100 (h) ОТМ. НИЗА 0,50

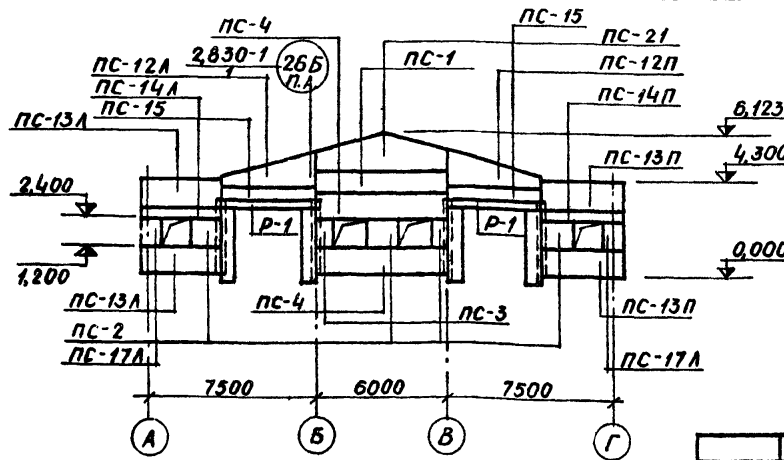
МАРКИРОВОЧНАЯ СХЕМА СТЕНОВЫХ ЖЕЛЕЗОБЕТОННЫХ ПАНЕЛЕЙ



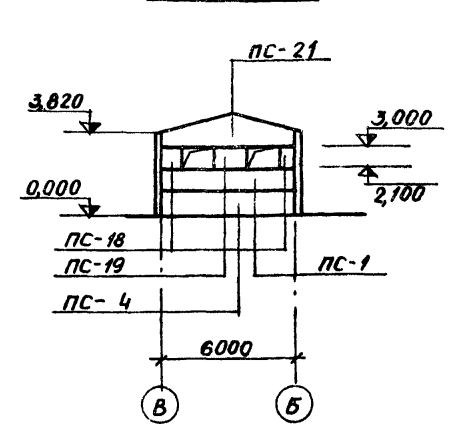
МАРКИРОВОЧНАЯ СХЕМА СТЕНОВЫХ ПАНЕЛЕЙ В ОСИ "2"



МАРКИРОВОЧНАЯ СХЕМА СТЕНОВЫХ ПАНЕЛЕЙ В ОСИ "2"

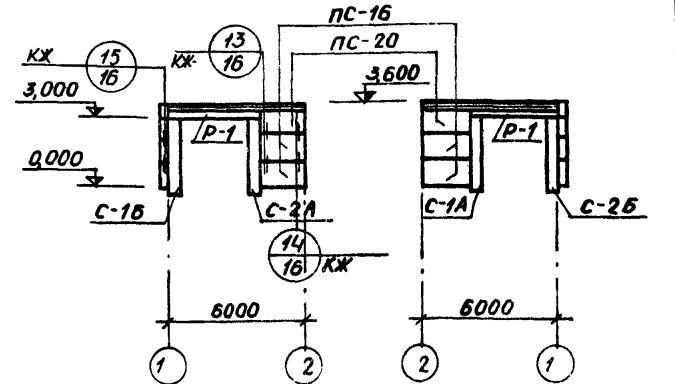


МАРКИРОВОЧНАЯ СХЕМА СТЕНОВЫХ ПАНЕЛЕЙ В ОСИ "13"



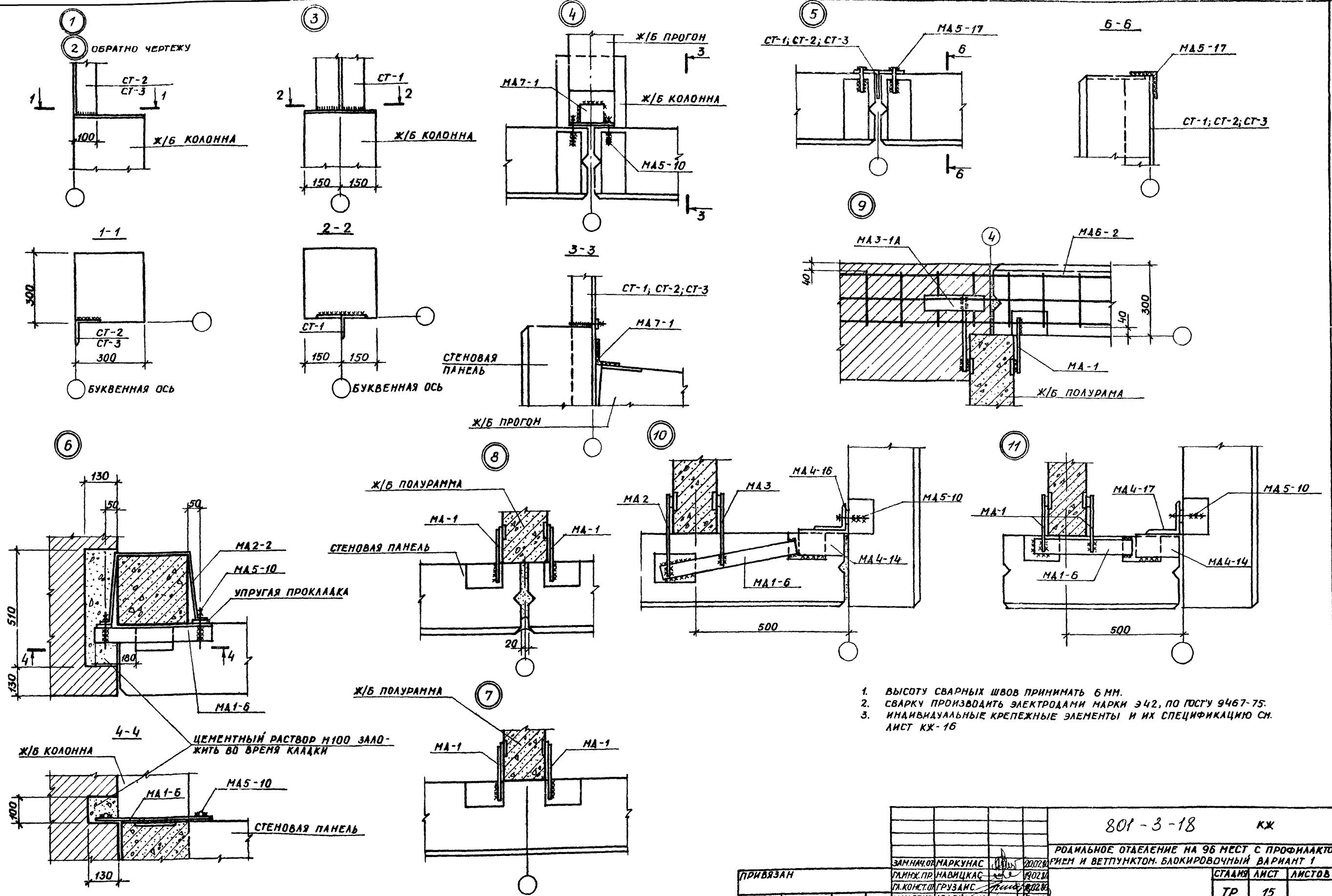
В ОСИ "5"

В ОСИ "8"



801-3-18		КЖ
РОДНАЛЬНОЕ ОТДЕЛЕНИЕ НА 96 МЕСТ С ПРОФИЛАКТОРИЕМ И ВЕТПУНКТОМ. БЛОКИРОВОЧНОЕ. ВАРИАНТ 1		
СТАЛЫЕ ЛИСТЫ	ЛИСТОВ	
ТР	14	
МАРКИРОВОЧНАЯ СХЕМА СТЕНОВЫХ ПАНЕЛЕЙ		ИНСТИТУТ ПРОЕКТИРОВАНИЯ СЕЛЬСКОХОЗЯЙСТВЕННОГО СТРОИТЕЛЬСТВА Г. КАЧУИАС

АРХИТЕКТУРНЫЙ ПРОЕКТ



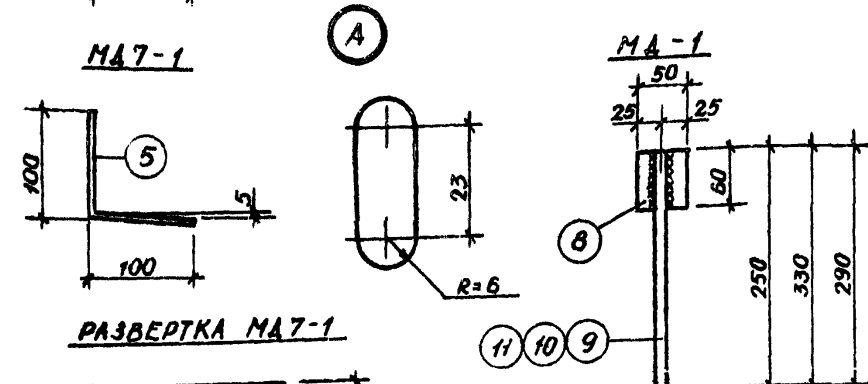
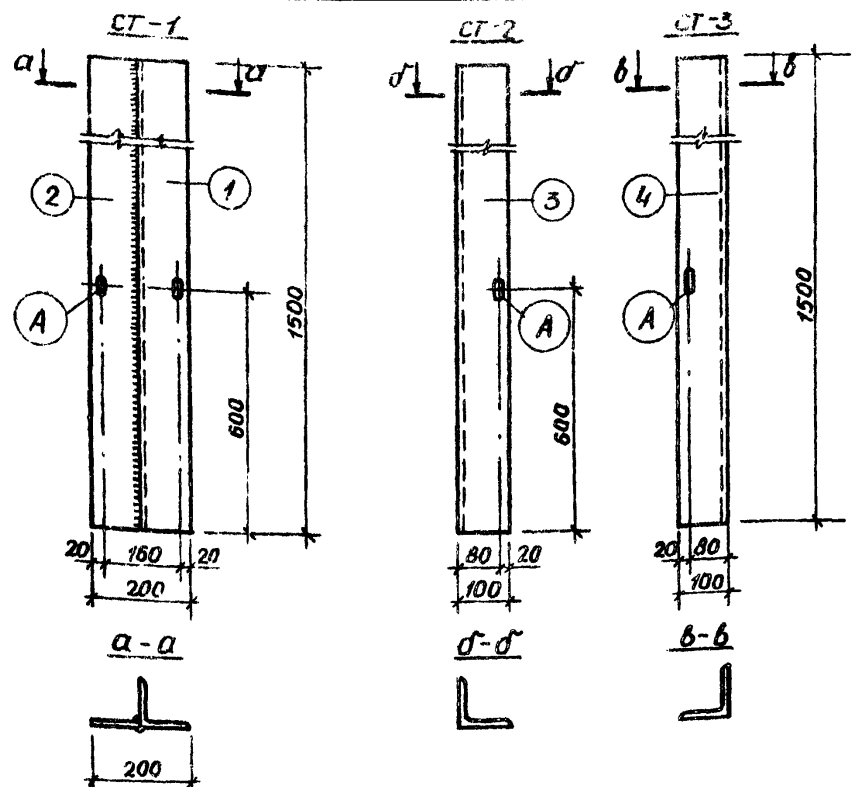
1. ВЫСОТУ СВАРНЫХ ШВОВ ПРИНИМАТЬ 6 ММ.
2. СВАРКУ ПРОИЗВОДИТЬ ЭЛЕКТРОДАМИ МАРКИ Э42, ПО ГОСТУ 9467-75.
3. ИНДИВИДУАЛЬНЫЕ КРЕПЕЖНЫЕ ЭЛЕМЕНТЫ И ИХ СПЕЦИФИКАЦИЮ СМ. ЛИСТ КХ-16

		801-3-18		КХ
РОДИАЛЬНОЕ ОТДЕЛЕНИЕ НА 96 МЕСТ С ПРОФИЛАКТОРНОЙ И ВЕТПУНКТОМ. БЛОКИРОВОЧНЫЙ ВАРИАНТ 1				
З. НАЧ. ОТД.	МАРКУНАС	200280		СТАДИЯ ЛИСТ
ГЛ. ИНЖ. ПР.	НАВИЦКАС	190280		ТР 15
ГЛ. КОНСТ.	ГРУЗАИС	180280		
НАЧ. СЕКТ.	ЮДЕЙКЕНЕ	190280		
РУК. ГР.	ЮДЕЙКЕНЕ	190280		
ИСПОЛНИЛ	ЮДЕЙКЕНЕ	190280		
ПРОВЕРИЛ	МАТЯИС	180280		
МНА №				
			КРЕПЛЕНИЕ СТЕНОВЫХ ПАНЕЛЕЙ УЗЛЫ 1-11	
			ИНСТИТУТ ПРОЕКТИРОВАНИЯ СЕЛЬСКОХОЗЯЙСТВЕННОГО СТРОИТЕЛЬСТВА Г. КАУНАС	

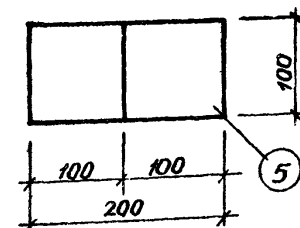
ПОДАТОЛИСЬ, ДАТА ВЗЯТИЯ

ИНВ. № ПОДПИСЬ ДАТА ИЗДАНИЯ

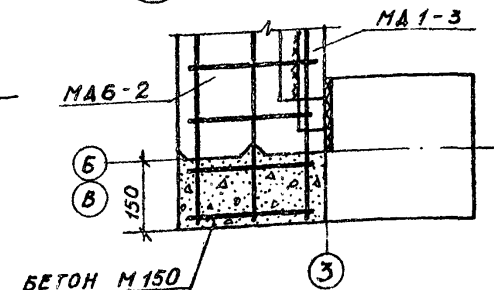
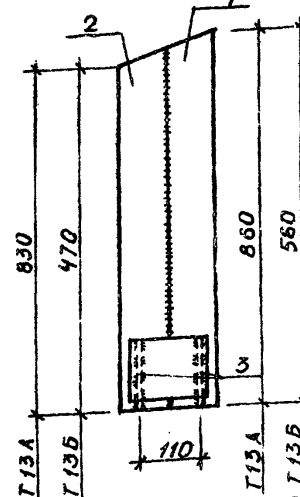
МББ01
ТИПОВОЙ ПРОЕКТ



РАЗВЕРТКА МА7-1

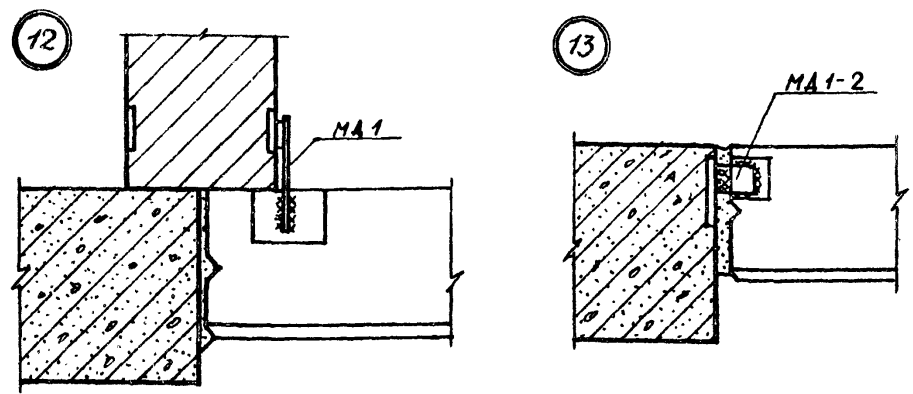


T13A (T13B)



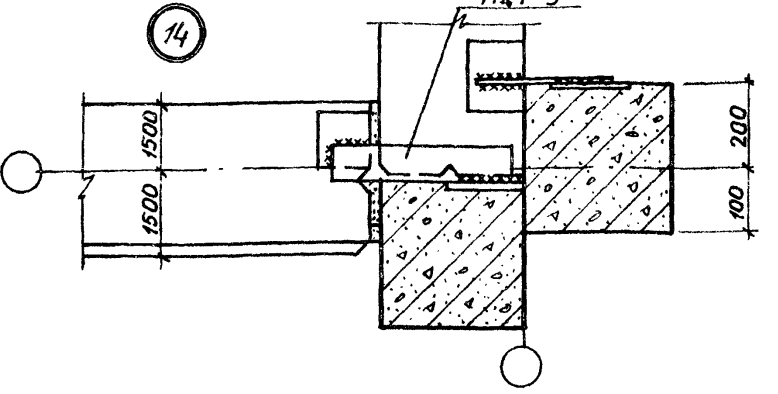
БЕТОН М150

1. ВЫСОТА СВАРНЫХ ШВОВ 6 ММ. ЭЛЕКТРОДЫ МАРКИ Э42, ГОСТ 9467-75
2. ДАННЫЙ ЛИСТ РАССМАТРИВАТЬ СОВМЕСТНО С ЛИСТАМИ КХ-17, 13-15.
3. СВАРНЫЕ ШВЫ ПО ВСЕЙ ДЛИНЕ ПРИЛЕГАНИЯ СВАРИВАЕМЫХ ДЕТАЛЕЙ.



СПЕЦИФИКАЦИЯ СТАЛИ НА ОДНО ИЗДЕЛИЕ

ФОРМАТ	ЮНИТ	ВЫПОЛ	ОБОЗНАЧЕНИЕ	НАИМЕНОВАНИЕ	КОЛ. ШТ.	ПРИМЕЧАНИЕ
				СТ-1		
	1	ГОСТ 8510-72	L100x8; L=1500		1	18,3 КГ
	2	ГОСТ 103-76	-100x8; L=1500		1	9,42 КГ
				СТ-2		
	3	ГОСТ 8510-72	L100x8; L=1500		1	18,3 КГ
				СТ-3		
	4	ГОСТ 8510-72	L100x8; L=1500		1	18,3 КГ
				МА7-1		
	5	ГОСТ 103-76	-100x8; L=200		1	1,26 КГ
				МА-2		
	8	ГОСТ 103-76	-50x10; L=60		1	0,236 КГ
	10	ГОСТ 5781-75	φ14 АІ; L=330		1	0,339 КГ
				МА-1		
	8	ГОСТ 103-76	-50x10; L=60		1	0,236 КГ
	9	ГОСТ 5781-75	φ14 АІ; L=250		1	0,302 КГ
				МА-3		
	8	ГОСТ 103-76	-50x10; L=60		1	0,236 КГ
	11	ГОСТ 5781-75	φ14 АІ; L=290		1	0,351 КГ
				T13A		
	2	ГОСТ 103-76	-160x8; L=830		1	8,34 КГ
	1	ГОСТ 8510-72	L160x100x9; L=860		1	15,48 КГ
	3	ГОСТ 103-76	-160x8; L=200		2	4,02 КГ
	4	ГОСТ 103-76	-160x8; L=235		1	2,36 КГ
				T13B		
	1	ГОСТ 8510-72	L160x100x8; L=560		1	10,08 КГ
	2	ГОСТ 103-76	-160x8; L=470		1	4,72 КГ
	3	ГОСТ 103-76	-160x8; L=200		2	4,02 КГ
	4	ГОСТ 103-76	-160x8; L=235		1	2,36 КГ



ВЕДОМОСТЬ СТАЛЬНЫХ ИЗДЕЛИЙ НА ОДНОМ УЗЛЕ

№ УЗЛА И КОЛ-ВО ШТ.	МАРКА СТАЛЬНОГО ИЗДЕЛИЯ	КОЛ. ШТ.	СЕРИЯ, ГДЕ ИЗОБРАЖЕНА МАРКА	ПРИМЕЧАНИЕ	№ УЗЛА И КОЛ-ВО ШТ.	МАРКА СТАЛЬНОГО ИЗДЕЛИЯ	КОЛ. ШТ.	СЕРИЯ, ГДЕ ИЗОБРАЖЕНА МАРКА	ПРИМЕЧАНИЕ
1 ШТ.	СТ2	1	СЕРИЯ 1.800-4 СМ. ПРИМЕЧАНИЕ	КХ-16 18,3 КГ	9	МА3-1А	1	1.800-4	КХ-16 0,8 КГ
2 ШТ.	СТ3	1		КХ-16 18,3 КГ	2 ШТ.	МА-1	1		КХ-16 0,54 КГ
3 ШТ.	СТ1	1		КХ-16 23,7 КГ	10	МА-2	1		КХ-16 0,58 КГ
4	МА7-1	1		КХ-16 1,3 КГ		МА-3	1		КХ-16 0,59 КГ
5 ШТ.	МА5-10	2		0,2 КГ		МА1-6	1		1,40 КГ
5 ШТ.	МА5-17	2		0,6 КГ		МА4-14	1		1,70 КГ
6	МА2-2	1		2,9 КГ	11	МА4-16	1		1,70 КГ
	МА5-10	2		0,2 КГ		МА5-10	1		1,10 КГ
4 ШТ.	МА1-6	1		1,4 КГ	4 ШТ.	МА-1	2		КХ-16 1,08 КГ
7	МА-1	2		КХ-16 1,1 КГ		МА1-6	1		1,40 КГ
8	МА-1	2		КХ-16 1,1 КГ		МА4-14	1		1,70 КГ
10 ШТ.	МА1-16	1		0,35 КГ		МА4-17	1		12,41 КГ
11 ШТ.	МА4-3	2		0,8 КГ	12	МА5-10	1		0,10 КГ
5 ШТ.	МА5-10	2		0,22 КГ		МА-1	1		КХ-16 0,54 КГ
8 ШТ.	МА2-2	1		2,9 КГ	13	МА1-2	1		0,20 КГ
2 ШТ.	МА5-10	2	0,2 КГ	МА1-5		1	1,0 КГ		
18 ШТ.	МА4-19	1	1,95 КГ	4 ШТ.	T13A	1	КХ-16 15,70 КГ		
17 ШТ.	МА5-10	2	0,2 КГ		МА5-17	4	0,3 КГ		
4 ШТ.	МА2-2	1	2,9 КГ	26А	T13B	1	КХ-16 15,06 КГ		
	МА3-1	1	0,8 КГ		МА5-17	2	0,3 КГ		
4 ШТ.	МА5-10	1	0,1 КГ	12 ШТ.	A3	1	0,4 КГ		
	МА6-2	1	0,9 КГ		A	A1	1	0,7 КГ	
ОКОННЫЙ ПРОЕМ L=4,5 М 11 ШТ.	МА4-1	4	0,8 КГ	10 ШТ.		A5	1	1,9 КГ	
ОКОННЫЙ ПРОЕМ L=1,5 М 25 ШТ.	МА4-2	4	1,2 КГ		6 ШТ.	МА1-3	1	0,6 КГ	
	МА4-1	2	0,4 КГ	МА6-2		1	0,9 КГ		
	МА4-2	2	0,6 КГ						

801-3-18 КХ-

РОДНЬНОЕ ОТДЕЛЕНИЕ НА 96 МЕСТ С ПРОФИЛАКТОРИЕМ И ВЕТПУНКТОМ. БЛОКИРОВОЧНЫЙ ВАРИАНТ 1

ЗАМ. НА ЧОМ	МАРКУ НАС	0002	
ГЛ. ИНЖ. П. НАВИЦКАС	09.02.80		
ГЛ. КОМ. СТ. ГРУЗДИС	09.02.80		
НАЧ. СЕК. ЮДЕЙКЕНЕ	09.02.80		
РУК. ГР. ЮДЕЙКЕНЕ	09.02.80		
ИСПОЛНИ. ЮДЕЙКЕНЕ	09.02.80		
ПРОВЕРИЛ. МАТЯЛИС	09.02.80		

ИНСТИТУТ ПРОЕКТИРОВАНИЯ СЕЛЬСКОХОЗЯЙСТВЕННОГО СТРОИТЕЛЬСТВА Г. КАУНАС
КОПИРОВАЛА: ЧИКОТЕНЕ galina 1212-01 ФОРМАТ 22Г

АЛЬБОМ I

ТИПОВОЙ ПРОЕКТ

СПЕЦИФИКАЦИЯ СОЕДИНИТЕЛЬНЫХ ЭЛЕМЕНТОВ ЗАМАРКИРОВАННЫХ НА ЛИСТЕ КЖ-16

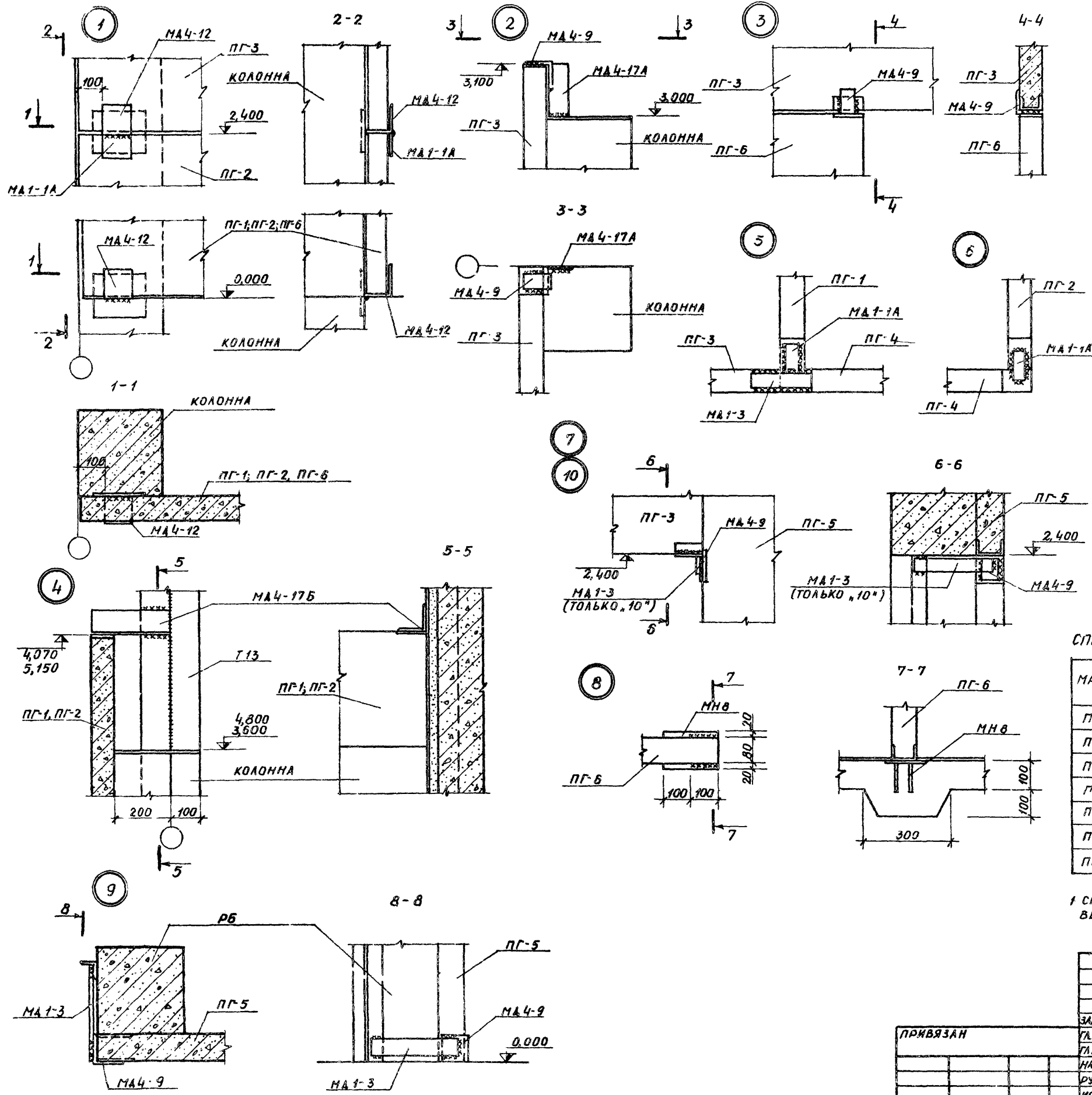
МАРКА	ОБОЗНАЧЕНИЕ	НАИМЕНОВАНИЕ	КОЛ.	ПРИМЕЧ.
	СЕРИЯ 1800-4 и КЖ-16	КРЕПЕЖНЫЕ ДЕТАЛИ МА-1	88	47,52 КГ
	" "	" МА-2	4	2,32 "
	" "	" МА-3	4	2,40 "
	" и КЖ-18	" МА1-1А	18	3,50 "
	СЕРИЯ 1.800-4	" МА1-2	6	1,20 "
	ТО ЖЕ	" МА1-3	19	11,40 "
	"	" МА1-5	4	4,00 "
	"	" МА1-6	12	16,80 "
	"	" МА1-16	13 2	52,60 "
	"	" МА2-2	10	29,00 "
	"	" МА3-1	4	3,20 "
	"	" МА3-1А	2	1,60 "
	"	" МА4-1	94	10,80 "
	"	" МА4-2	94	56,40 "
	"	" МА4-3	10	4,00 "
	"	" МА4-9	35	14,00 "
	"	" МА4-12	13	13,00 "
	"	" МА4-14	8	11,20 "
	"	" МА4-16	4	6,80 "
	"	" МА4-17 t=1500	9	112,50 "
	" и КЖ-18	" МА4-17 А	4	2,52 "
	" " - 18	" МА4-17 Б	5	11,60 "
	"	" МА4 - 19	17	33,15 "
	"	" МА5 - 10	78	7,80 "
	"	" МА5 - 17	10	6,00 "
	"	" МА6 - 2	10	5,00 "
	"	" МА7-1	5	6,50 "
	СЕРИЯ 3,818-1; ВЫП. 1	" МН8	12	4,92 "
	СЕРИЯ 1,482-6; ВЫП. 3	" А1	10	8,40 "
	" ; "	" А5	10	10,00 "
	КЖ-15	ФАХВЕРК КОЛОНЫ СТ1	3	27,70 "
	" - 16	" СТ2	1	18,3 "
	" - 16	" СТ3	1	18,3 "
	" - 10	СОЕДИНИТЕЛЬНЫЕ ДЕТАЛИ МС1	18	30,00 "
	" - 10	" МС2	7	12,60 "
	" - 10	" БОЛТЫ	18	23,04 "
	" - 16	ФАХВЕРК КОЛОНЫ Т13А	4	122,60 "
	" - 16	ТО ЖЕ Т13Б	4	86,5 "

СПЕЦИФИКАЦИЯ ЭЛЕМЕНТОВ ЗАМАРКИРОВАННЫХ НА ЛИСТЕ КЖ-14

МАРКА	ОБОЗНАЧЕНИЕ	НАИМЕНОВАНИЕ	КОЛ.	ПРИМЕЧАНИЕ
С-1	АЛЬБОМ II	СТОЙКА С-1	7	0,71 Т
С-2	ТО ЖЕ	ТО ЖЕ С-2	7	0,71 Т
С-1А	"	" С-1А	2	0,71 Т
С-2А	"	" С-2А	2	0,71 Т
С-1Б	"	" С-1Б	1	0,71 Т
С-2Б	"	" С-2Б	1	0,71 Т

№ ПОДПИСИ И ДАТА ВЗАИМ. ИЛИ ИЛИ

ПРИВЯЗАН		801-3-18		КЖ	
ЗАМ. ИЛИ	МАРКИНАС	08.05.2007	РОДИЛЬНОЕ ОТДЕЛЕНИЕ НА 96 МЕСТ С ПРОФИЛАКТОРИЕМ И ВЕТПУНКТОМ, БЛОКИРОВОЧНЫЙ ВАРИАНТ 1		
ГЛАВ. ИЛИ	НАВИЦКАС	08.05.2007	СТАДИЯ	ЛИСТ	ЛИСТОВ
ГЛАВ. ИЛИ	ГРИЗАНС	08.05.2007	ТР	17	
НАЧ. СЕКТА	ЮДЕЙКЕНЕ	08.05.2007	ИНСТИТУТ ПРОЕКТИРОВАНИЯ СЕЛЬСКОХОЗЯЙСТВЕННОГО СТРОИТЕЛЬСТВА		
РУК. ГР.	МАТЯНС	08.05.2007	СПЕЦИФИКАЦИЯ		
ИСПОЛНИЛ	ЮДЕЙКЕНЕ	08.05.2007			



ВЕДОМОСТЬ МЕТАЛЛИЧЕСКИХ ИЗДЕЛИЙ НА ОДНУ УЗЕЛ

№ УЗЛА И КОЛИЧ. ШТ.	МАРКА СТАЛЬНОГО ИЗДЕЛИЯ	КОЛИЧ. ШТ.	ШИР. СЕРИИ Т.Е. ИЗОБРАЖ. ЧИСТАЯ МАРКА	ПРИМЕЧАНИЕ	№ УЗЛА И КОЛИЧ. ШТ.	МАРКА СТАЛЬНОГО ИЗДЕЛИЯ	КОЛИЧ. ШТ.	ШИР. СЕРИИ Т.Е. ИЗОБРАЖ. ЧИСТАЯ МАРКА	ПРИМЕЧАНИЕ
№1	МА1-1А	1	КЖ-18	КРЕПЛЕНИЯ Ж/Б ПЕРЕГОРОДОК	№2	МА1-1А	1	КЖ-18	КРЕПЛЕНИЯ Ж/Б ПЕРЕГОРОДОК
13 ШТ.	МА4-12	1	1800-4	ТО ЖЕ	№10	МА1-3	1	1800-4	ТО ЖЕ
№2	МА4-9	1		"	8 ШТ.	МА4-9	1		"
4 ШТ.	МА4-17А	1	КЖ-18	"	№8	МНВ	1	3810-1 ВЫП.1	"
№3	МА4-9	1	1800-4	"	№7	МА4-9	1	1800-4	"
12 ШТ.	МА4-9	1	1800-4	"	№3 ШТ.	МА4-9	1	1800-4	"
№4	МА4-17Б	1	КЖ-18	"	№9	МА4-9	1		"
5 ШТ.	МА1-1А	1		"	8 ШТ.	МА1-3	1		"
3 ШТ.	МА1-3	1	1800-4						

ВЕДОМОСТЬ СТАЛЬНЫХ ИЗДЕЛИЙ ДЛЯ КРЕПЛЕНИЯ КОНСТРУКЦИЙ

МАРКА ИЗДЕЛИЯ	СЕЧЕНИЕ	ДЛИНА ММ	КОЛ. ШТ.	ВЕС КГ		
				ОДНОЙ ПОЗ.	ВСЕХ ПОЗ.	ИЗДЕЛ.
МА1-1А	-60x6	90	1	0,25	0,25	0,25
МА4-17А	L90x6	100	1	0,83	0,83	0,83
МА4-17Б	L90x6	280	1	2,32	2,32	2,32

СПЕЦИФИКАЦИЯ ЭЛЕМЕНТОВ, ЗАМАРКИРОВАННЫХ НА ЛИСТЕ КЖ-14

МАРКА	ОБОЗНАЧЕНИЕ	НАИМЕНОВАНИЕ	КОЛ.	ПРИМЕЧАНИЕ
ПГ-1	АЛЬБОМ II	Ж/Б ПАНЕЛЬ ПГБ-1 4,0x2,4	3	1,92Т
ПГ-2	ТО ЖЕ	ТО ЖЕ ПГБ-2 5,0x2,4	2	2,45Т
ПГ-3	"	" ПГБ-3 1,6x3,6	2	0,88Т
ПГ-4	"	" ПГБ-4 2,0x4,1	4	1,32Т
ПГ-5	"	" ПГБ-5 3,0x0,6	8	0,35Т
ПГ-6	"	" ПГБ-6 2,4x2,4	4	1,23Т
ПГ-7	"	" ПГБ-3А 1,6x3,6	2	0,80Т

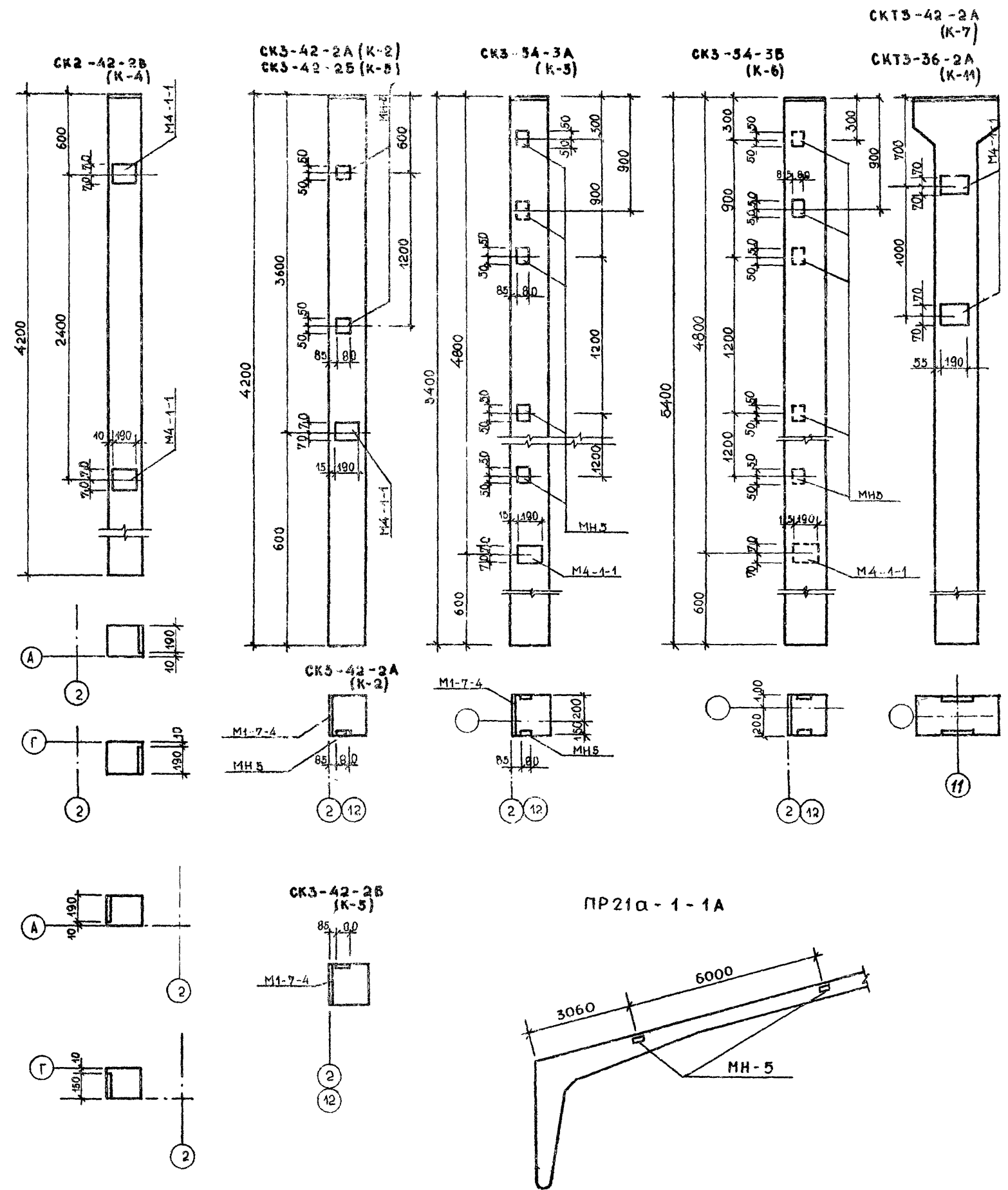
1 СВАРКУ СОЕДИНИТЕЛЬНЫХ ЭЛЕМЕНТОВ ПРОИЗВОДИТЬ ЭЛЕКТРОДОМ Э42 ВЫСОТА ШВА $\delta=5$ ММ.

		801-3-18		КЖ	
		РОДИЛЬНОЕ ОТДЕЛЕНИЕ НА 96 МЕСТ С ПРОФИЛАКТОРЕМ И ВЕПУНКТОМ. БЛОКИРОВОЧНЫЙ ВАРИАНТ 1			
ПРИВЯЗАН		ЗАМ. НАЧ. РАБОТЫ	МАРКУ НАС	20.02.88	СТАЛИЯ ЛИСТ
		УЛ. ИХ. О. НАВИЦКАС	МАРКУ НАС	19.02.88	ЛИСТОВ
		ГЛАВ. КОНСТ. ГРУЗА ИС	МАРКУ НАС	19.02.88	ТР 18
		НАЧ. СЕК. ЮАЕИ КЕНЕ	МАРКУ НАС	19.02.88	
		РУК. ГР. ЮАЕИ КЕНЕ	МАРКУ НАС	19.02.88	
		ИСПОЛНИ. ЮАЕИ КЕНЕ	МАРКУ НАС	19.02.88	
		ПРОВ. СМ. А. ТРАИС	МАРКУ НАС	19.02.88	
				КРЕПЛЕНИЯ ЖЕЛЕЗОБЕТОННЫХ ПЕРЕГОРОДОК. СПЕЦИФИКАЦИЯ	
				ИНСТИТУТ ПРОЕКТИРОВАНИЯ СЕЛЬСКОХОЗЯЙСТВЕННОГО СТРОИТЕЛЬСТВА Г. КАУНАС	

УР. ПОДЛ. ПОДАПИСЬ, АТА В. ЗАМ. ИНЖ. НАС

АЛБЮМ I

ТИПОВОЙ ПРОЕКТ



СПЕЦИФИКАЦИЯ ДОПОЛНИТЕЛЬНЫХ ЗАКЛАДНЫХ ДЕТАЛЕЙ В КОЛОННАХ

МАРКА	ОБОЗНАЧЕНИЕ	НАИМЕНОВАНИЕ	КОЛ.	ПРИМЕЧ. (ВЕС ОБЩ.)
		СК3-42-2Б		
М4-1-1	СЕРИЯ 1.400-6/76, ВЫП. 1	ЗАКЛАДНАЯ ДЕТАЛЬ М4-1-1	2	2,80 КГ
		СК3-42-2А, СК3-42-2Б		
М4-1-1	СЕРИЯ 1.400-6/76, ВЫП. 1	ЗАКЛАДНАЯ ДЕТАЛЬ М4-1-1	1	1,40 КГ
МН5	СЕРИЯ 1.822-2, ВЫП. 6	" " МН5	2	1,40 КГ
		СК3-54-3А, СК3-54-3Б		
М4-1-1	СЕРИЯ 1.400-6/76, ВЫП. 1	ЗАКЛАДНАЯ ДЕТАЛЬ М4-1-1	1	1,40 КГ
МН5	СЕРИЯ 1.822-2, ВЫП. 6	" " МН5	5	3,50 КГ
		СК3-42-2А; СКТ3-36-2А		
М4-1-1	СЕРИЯ 1.400-6/76, ВЫП. 1	ЗАКЛАДНАЯ ДЕТАЛЬ М4-1-1	4	5,60 КГ
		ПР21а-1-1А		
МН-5	СЕРИЯ 1.822-2	ЗАКЛАДНАЯ ДЕТАЛЬ МН-5	2	0,70 КГ

1. КОЛОННЫ СК2-42-2Б; СК3-42-2А; СК3-42-2Б; СК3-54-2А, СК3-54-2Б ОТЛИЧАЮТСЯ ОТ СК3-42-2 И СК3-54-2 ДОПОЛНИТЕЛЬНЫМИ ЗАКЛАДНЫМИ ДЕТАЛЯМИ.

Э. ПРАВА ПОДПИСЬ И ДАТА ВЗНМ. ИИВ. №

		801-3-18		КЖ	
		РОДИЛЬНОЕ ОТДЕЛЕНИЕ НА 90 МЕСТ С ПРОФИЛАКТОРИЕМ И БЕТОННОМ. БЛОКИРОВОЧНЫЙ ВАРИАНТ 1			
МАРКИНАС		20.07.80			
НАВИШКАС		19.07.80			
ГРЧЗАНУ		14.07.80			
ЮДЕЙКЕНЕ		14.07.80			
МАТЯЛАС		15.07.80			
			СТАЛЬ	ЛИСТ	ЛИСТОВ
			ТР	19	
			ИНСТИТУТ ПРОЕКТИРОВАНИЯ СЕЛЬСКОХОЗЯЙСТВЕННОГО СТРОИТЕЛЬСТВА Г. КАВНАС		

ВЕДОМОСТЬ ЧЕРТЕЖЕЙ ОСНОВНОГО КОМПЛЕКТА

ЛИСТ	НАИМЕНОВАНИЕ	ПРИМЕЧАНИЕ
1.	ОБЩИЕ ДАННЫЕ	
2.	СВОЯЯ СПЕЦИФИКАЦИЯ СИСТЕМ ВОДОПРОВОДА И КАНАЛИЗАЦИИ	
3.	ПЛАН С СЕТЯМИ ВО, ТЗ, К1 И КЗ	
4.	СХЕМЫ СИСТЕМ ВО, ТЗ	
5.	СХЕМЫ СИСТЕМ К1 И КЗ	

ВЕДОМОСТЬ ССЫЛОЧНЫХ И ПРИЛАГАЕМЫХ ДОКУМЕНТОВ

ОБОЗНАЧЕНИЕ	НАИМЕНОВАНИЕ	ПРИМЕЧАНИЕ
СЕРИЯ 2.800 - 2 ВЫП. 7; ЛИСТ ВК-9	УНИФИЦИРОВАННЫЕ УЗЛЫ И ДЕТАЛИ СЕЛЬСКОХОЗЯЙСТВЕННЫХ ЗДАНИЙ И СООРУЖЕНИЙ	ТИПРОИССЕЛХОЗ
СЕРИЯ 4.800 - 8 ВЫП. I, II	АЛЬБОМ ОБОРУДОВАНИЯ, ФАСОННЫХ ЧАСТЕЙ И АРМАТУРЫ ДЛЯ СЕТЕЙ И СООРУЖЕНИЙ ВОДОНОВОДА И КАНАЛИЗАЦИИ	СОЮЗВОДОКАНАЛ-ПРОЕКТ
СЕРИЯ 4.800 - 3 ВЫП. 2, ЛИСТ 7, 8, 9	УСТАНОВОЧНЫЕ ЧЕРТЕЖИ МАШИН И МЕХАНИЗМОВ ДЛЯ ЖИВОТНОВОДЧЕСКИХ И ПТИЦЕВОДЧЕСКИХ ФЕРМ И ЗДАНИЙ	ТИПРОИССЕЛХОЗ
КОМПЛЕКС 7373	ТИПОВЫЕ ДЕТАЛИ УПАТНЕНИЯ ВВОДОВ ИНЖЕНЕРНЫХ СЕТЕЙ В ГРАЖДАНСКИХ ЗДАНИЯХ	ИНСТИТУТ ПРОЕКТИРОВАНИЯ ГОРДАСКО-ГО С-ВА ГОССТРОЙ АНТ. ССР

ОСНОВНЫЕ ПОКАЗАТЕЛИ ПО ЧЕРТЕЖАМ ВОДОПРОВОДА И КАНАЛИЗАЦИИ

НАИМЕНОВАНИЕ СИСТЕМЫ	ПОТРЕБНЫЙ НАПОР НА ВВОДЕ, М	РАСЧЕТНЫЕ РАСХОДЫ				УСТАНОВОЧНАЯ МОЩНОСТЬ ЭЛЕКТРОДВИГАТЕЛЕЙ, КВТ	ПРИМЕЧАНИЕ
		М ³ /СУТ	М/Ч	Л/С	ПРИ ПОЖАРЕ Л/С		
ВО	4,0	10,34	2,38	2,58			
К1		2,18	1,10	2,68			
КЗ		2,02					

ДАННЫЕ ПО ПРОИЗВОДСТВЕННОМУ ВОДОПОТРЕБЛЕНИЮ И ВОДООТВЕЧЕНИЮ

№ ПОТРЕБИТЕЛЯ ПО ПЛАНУ	НАИМЕНОВАНИЕ ПОТРЕБИТЕЛЯ	КОА. ЧАСОВ РАБОТЫ В СУТКИ	КОА. ПОТРЕБИТЕЛЕЙ	ТРЕБОВАНИЯ К КАЧЕСТВУ ВОДЫ	ПОТРЕБНЫЙ НАПОР У ПОТРЕБИТЕЛЯ, М	РЕЖИМ ВОДОПОТРЕБЛЕНИЯ	РАСХОД ВОДЫ НА ОДНОГО ПОТРЕБИТЕЛЯ М ³ /Ч	ВОДОПОТРЕБЛЕНИЕ			ХАРАКТЕРИСТИКА ЗАГРЯЗНЕННЫХ СТОЧНЫХ ВОД	ВОДООТВЕЧЕНИЕ			СТЕПЕНЬ ОЧИСТКИ СТОЧНЫХ ВОД НА ЛОКАЛЬНЫХ УСТАНОВКАХ	ПРИМЕЧАНИЕ
								ИЗ ХОЗЯЙСТВЕННО-ПИТЬЕВОГО ВОДОПРОВОДА				В БЫТОВУЮ КАНАЛИЗАЦИЮ				
								М ³ /СУТ	М ³ /Ч	Л/С		М ³ /СУТ	М ³ /Ч	Л/С		
	ДЛЯ МЫТЬЯ ПОЛОВ И ПОЕНИЯ ЖИВОТНЫХ	24	96	ПИТЬЕВАЯ	2,0	ПОСТОЯН.		8,16	1,28	1,75	ЗАГРЯЗНЕННЫЕ ЖИВОЙ МОЛОКОМ					

В ЗАДАНИ ЗАПРЕДИТОВАНО ПРОИЗВОДСТВЕННЫЙ ВОДОПРОВОД С ПОДАЧЕЙ ВОДЫ ПИТЬЕВОГО КАЧЕСТВА (ГОСТ 2874-73) ДЛЯ ПОЕНИЯ САНИТАРНОЙ ОБРАБОТКИ ЖИВОТНЫХ И ДЛЯ УБОРКИ ПОМЕЩЕНИЙ. ОБЕСПЕЧЕНИЕ ВОДОЙ ОСУЩЕСТВЛЯЕТСЯ ОТ МОЛОЧНОГО БЛОКА. РАЗВОДКА ВОДЫ ПРОИЗВОДИТСЯ ПО ТРУБОПРОВОДАМ СТОЙАОВОГО ОБОРУДОВАНИЯ ОСК-25А НА КАЖДОЕ 10 КОРОВ. НА ВЫСОТЕ 1,45 М УСТАНАВЛИВАЮТСЯ СМЕСИТЕЛИ ДЛЯ ПОДАВЛЕНИЯ ВЫМЕНЕЙ, ПОДАВКА ХОЛОДНОЙ ВОДЫ К ОБОРУДОВАНИЮ ОСК-25А И ОСТАЛЬНЫЕ ВОДОПРОВОДНЫЕ СЕТИ ПРОЕКТИРУЮТСЯ ИЗ ЧЕРНЫХ СТАЛЬНЫХ ВОДОГАЗОПРОВОДНЫХ ТРУБ ГОСТ 3262-75* ЛЕГКИЕ . . .

ПОДАВКА ХОЛОДНОЙ ВОДЫ К УМЫВАЛЬНИКАМ ПРОЕКТИРУЮТСЯ ИЗ СТАЛЬНЫХ НЕОЦИНКОВАННЫХ ВОДОГАЗОПРОВОДНЫХ ТРУБ ГОСТ 3262-75* ЛЕГКОГО ТИПА. ПОСЛЕ МОНТАЖА ЧЕРНЫЕ ТРУБЫ ОЧИЩАЮТСЯ И ОКРАШИВАЮТСЯ МАСЛЯНОЙ КРАСКОЙ 3-2 РАЗА СТОЧНЫЕ ВОДЫ СИСТЕМЫ К1 ОТ УМЫВАЛЬНИКА, УСТАНОВЛЕННОГО В ИНВЕНТАРНОЙ ОТВОДИТСЯ В НАРУЖНУЮ СЕТЬ КАНАЛИЗАЦИИ. ЖИЖА ИЗ НАКЛОННЫХ ТРАНСПОРТЕРОВ, ОТ ЛОТКОВ, ОТ ТРАПОВ ОТВОДИТСЯ В НАРУЖНУЮ СЕТЬ КАНАЛИЗАЦИИ НА ВЫХОДЕ ЧИЖЕСБОРНОЙ ЛИНИИ ИЗ ЗАДАНИЯ УСТАНАВЛИВАЮТСЯ НАВОЗОУЛОВИТЕЛИ. ТРУБОПРОВОД СИСТЕМЫ К1 ПРОЕКТИРУЕТСЯ ИЗ ЧУГУННЫХ КАНАЛИЗАЦИОННЫХ ТРУБ Ø50 мм ГОСТ 6942.3-80. СИСТЕМА КЗ ПРОЕКТИРУЕТСЯ ИЗ АЗБЕЦЕМЕНТНЫХ НАПОРНЫХ ТРУБ ВТ-9 Ø 150 мм ГОСТ 539-80. МОНТАЖ ИСПЫТАНИЕ И ПРИЕМКУ СЕТЕЙ ПРОИЗВОДИТЬ СОГЛАСНО ТРЕБОВАНИЯМ СН И П III-28-75. В ПРОЕКТНЫХ РЕШЕНИЯХ ПАТЕНТНАЯ ЧИСТОТА НЕПОВРЕЖДЕНА, А ПРИНЯТЫ РЕШЕНИЯ НЕПАТЕНТОСПОСОБНОСТИ.

КОЛИЧЕСТВО ВОДЫ НА НАРУЖНОЕ ПОЖАРОТУШЕНИЕ ПРИ КАТЕГОРИИ ПРОИЗВОДСТВА „А“, СТЕПЕНИ ОГНЕСТОЙКОСТИ II И СТРОИТЕЛЬНОМ ОБЪЕМЕ 7682,9 М³ СОГЛАСНО СН И П II-31-74, ЧАСТЬ II-9.3.16 СОСТАВЛЯЕТ 15 Л/С

НАРУЖНОЕ ПОЖАРОТУШЕНИЕ ОБЪЕКТОВ КОМПЛЕКСА ОСУЩЕСТВЛЯЕТСЯ ОТ КОЛЬЦЕВОЙ ВОДОПРОВОДНОЙ СЕТИ С ПОЖАРНЫМИ ГИДРАНТАМИ (П.3.12 СН И П II-31-74)

ИНВ. № ПОДА. ПОДАШСР. И ДАТА. ВЗАМ. ИВВ. №

НАСТОЯЩИЙ ПРОЕКТ ВЫПОЛНЕН В СООТВЕТСТВИИ С ДЕЙСТВУЮЩИМИ НОРМАМИ И ПРАВИЛАМИ (В ТОМ ЧИСЛЕ ПО ВЗРЫВО-ПОЖАРНОЙ БЕЗОПАСНОСТИ)

ГЛАВНЫЙ ИНЖЕНЕР ПРОЕКТА



(НАВИЧКАС)

ПРИВЯЗАН		
ИНВ. №		
801-3-18		ВК
ДЕТАЛЬНЫЕ ОТДЕЛЕНИЕ НА 96 МЕСТ С ПРОФИЛАКТОРИЕМ И ВЕТПУНКТОМ БЛОКИРОВОЧНЫЙ ВАРИАНТ 1		
НАЧ. ОТД.	ИЮТАУТАС	80.022
ТА ИИЖ. ОТД.	МАРКУНАС	80.024
ТА ИИЖ. ПР.	НАВИЧКАС	80.024
НАЧ. СЕКТОРА	ТАЛИНС	80.024
РУК. ГР.	БРАЗАЖНОТЕ	80.024
ИСПОЛНИЛ	МАДУСЯВИЧЕНЕ	80.024
ПРОВЕРИЛ	БРАЗАЖНОТЕ	80.024
ОБЩИЕ ДАННЫЕ		ИНСТИТУТ ПРОЕКТИРОВАНИЯ СЕЛЬСКОХОЗЯЙСТВЕННОГО СТРОИТЕЛЬСТВА Т. КАУНАС

СВОЯНАЯ СПЕЦИФИКАЦИЯ СИСТЕМ ВОДОПРОВОДА И КАНАЛИЗАЦИИ

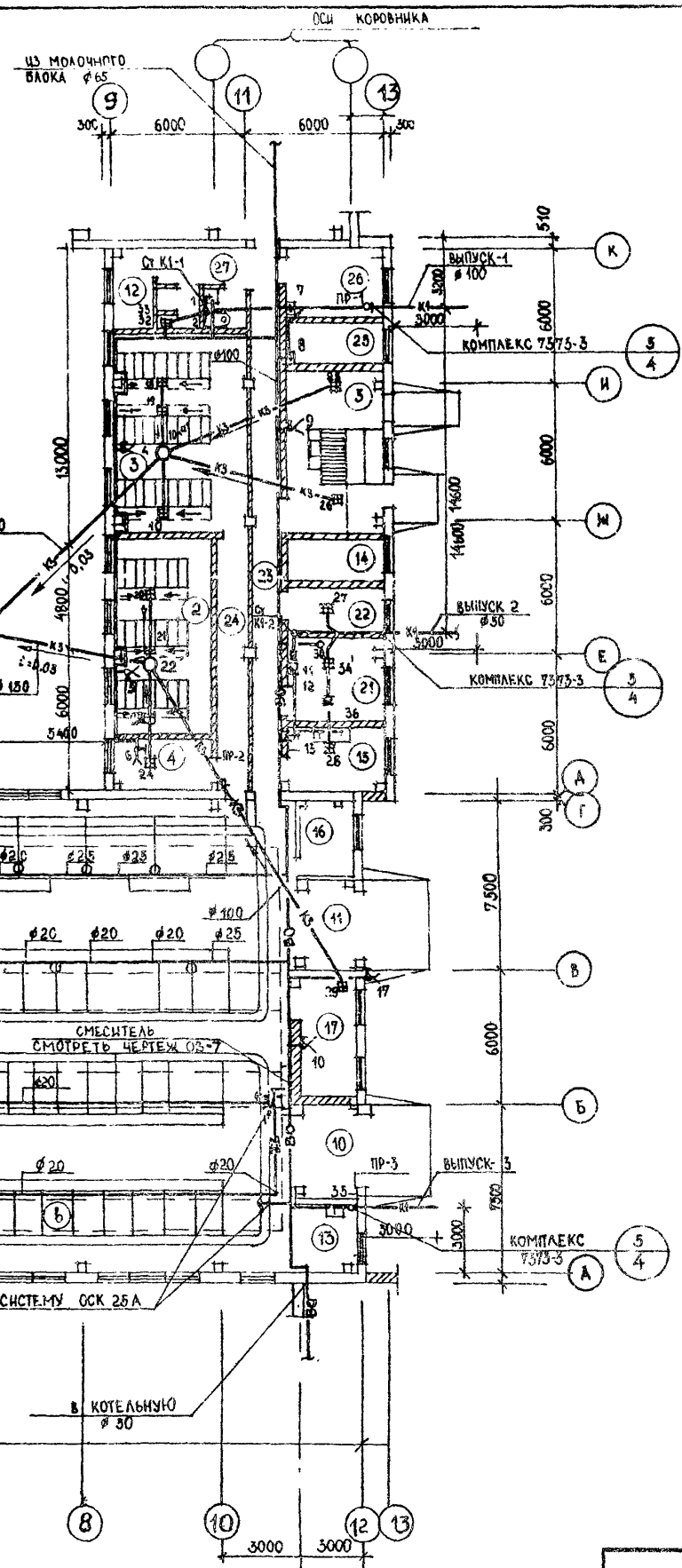
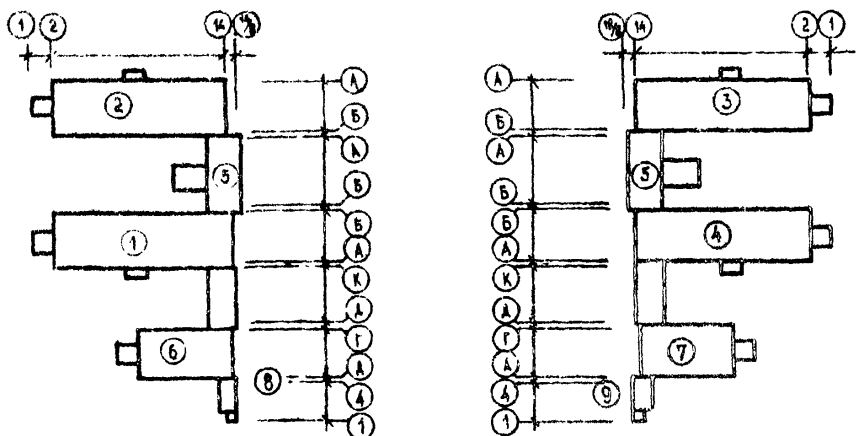
МАРКА	ОБОЗНАЧЕНИЕ	НАИМЕНОВАНИЕ	КОЛ.	МАССА ЕД. КГ	ПРИМЕЧАНИЕ
В0	15 кч 18 Бр	1 ВЕНТИЛЬ ЗАПОРНЫЙ $\phi 70$	1		
	ГОСТ 18161-72*	ВЕНТИЛИ ЗАПОРНЫЕ МУФТОВЫЕ 15 кч 18 Бр $\phi 40$	2		
		ТО ЖЕ $\phi 25$	4		
		ТО ЖЕ $\phi 20$	1		
		ТО ЖЕ $\phi 15$	11		
		КРАН ПОЛИВОЧНЫЙ $\phi 20$	6		
		ТО ЖЕ $\phi 15$	2		
	СМ-А-СТ	СМЕСИТЕЛЬ ДЛЯ ДУША	2		
	МРТУ 46-401-6Б	ЩЕТКА-ДУШ С КАПРОНОВОЙ ЩЕТИНОЙ $\phi 15$	1		
	ТУ-21-01 РСФСР-120-74	ПИТЬЕВОЙ ФОНТАНЧИК	1		
	ПА-1	АВТОПОШКА	2,5		
	СМ-М-НИ	СМЕСИТЕЛЬ ДЛЯ МОЙКИ	1		
	ГОСТ 6127-52	КРАН БАННЫЙ $\phi 20$	2		
	ГОСТ 3262-75* ЛЕГКИЕ	ТРУБЫ СТАЛЬНЫЕ ВОДОГАЗОПРОВОД- НЫЕ ЧЕРНЫЕ $\phi 15 \times 2,5$	66,50		
		ТО ЖЕ $\phi 25 \times 2,8$	42,50		
		ТО ЖЕ $\phi 65 \times 3,2$	26,50		
		ТО ЖЕ $\phi 20 \times 2,5$	74,50		
		ТО ЖЕ $\phi 50 \times 3$	24,50		
		ГИДРАВЛИЧЕСКОЕ ИСПЫТАНИЕ СИСТЕМЫ	234,50		М
		ОКРАСКА ТРУБ МАСЛЯНОЙ КРАСКОЙ ЗА 2 РАЗА $\phi 50$	16,30		М ²
Т3	15 кч 18 П ГОСТ 18161-72*	ВЕНТИЛЬ ЗАПОРНЫЙ $\phi 20$	2		
		ТО ЖЕ $\phi 15$	12		
		ДУШЕВАЯ СЕТКА $\phi 15$	12		
	ГОСТ 3262-75* ЛЕГКИЕ	ТРУБЫ СТАЛЬНЫЕ ВОДОГАЗОПРОВОД- НЫЕ ЧЕРНЫЕ $\phi 25 \times 2,8$	3,5		
		ТО ЖЕ $\phi 20 \times 2,5$	53,0		
		ТО ЖЕ $\phi 15 \times 2,5$	35,0		
		ГИДРАВЛИЧЕСКОЕ ИСПЫТАНИЕ СИСТЕМЫ	91,50		М
		ОКРАСКА ТРУБ МАСЛЯНОЙ КРАСКОЙ ЗА 2 РАЗА	7,0		М ²
К1	ГОСТ 6942.3-80	ТРУБЫ ЧУГУННЫЕ КАНАЛИЗА- ЦИОННЫЕ $\phi 100$	17,0		
		ТО ЖЕ $\phi 50$	7,50		
		ТРУБЫ АСБЕСТОЦЕМЕНТНЫЕ БЕЗНА- ПОРНЫЕ $\phi 100$	3,50		
	ГОСТ 6942.7-80	КОЛЕНА ЧУГУННЫЕ $\pm 90^\circ \phi 50$	9		
	ГОСТ 6942.9-80	ОТВОАЫ ЧУГУННЫЕ $\phi 100 \times 135^\circ$	3		
	"	ТО ЖЕ $\phi 50$	12		
	ГОСТ 6942.18-80	КРЕСТ $\pm 90^\circ 100 \times 50$	1		
	ГОСТ 6942.20-80	ТО ЖЕ $\pm 45^\circ 100 \times 50$	1		
	ГОСТ 6942.22-69	ТРОЙНИК $\pm 45^\circ 100 \times 100$	1		
		ТО ЖЕ 100×50	2		
	ГОСТ 6942.22-69	ТРОЙНИК $\pm 45^\circ 50 \times 50$	2		
	ГОСТ 6942.12-80	ТРОЙНИК $\pm 90^\circ 50 \times 50$	3		
	ГОСТ 6942.24-80	РЕВИЗИЯ $\phi 100$	1		

МАРКА	ОБОЗНАЧЕНИЕ	НАИМЕНОВАНИЕ	КОЛ.	МАССА ЕД. КГ	ПРИМЕЧАНИЕ
	ГОСТ 6942.24-80	РЕВИЗИЯ $\phi 50$	2		
	ГОСТ 6924-73	СИФОН ЧУГУННЫЙ $\phi 50$	2		
	СМ. ЧЕРТЕЖ ВК-5	ВОРОНКА	2		
	ГОСТ 1811-73	ТРАПЫ ЧУГУННЫЕ $\phi 50$	4		
		ПРОЧИСТКА $\phi 50$	1		
	ГОСТ 23759-79	УМЫВАЛЬНИК ДЛЯ ХОЛОДНОЙ И ГОРЯЧЕЙ ВОДЫ 550x420	5		
	ГОСТ 3350-73	ЧАША ЧУГУННАЯ С ВЫСОКО РАСПОЛОЖЕННЫМ СМЫВНЫМ БАЧ-			
		КОМ	1		
	ГОСТ 7506-73*	МОЙКА МЧ-1М	1		
		ПОКРЫТИЕ ТРУБ БИТУМНЫМ ЛАКОМ	2,1		М ²
	КОМПЛЕКС 7373-3 $\frac{5}{4}$	ГЕРМЕТИЗАЦИЯ ВЫПУСКА $\phi 100$	1		
	— — — $\frac{5}{4}$	ТО ЖЕ $\phi 50$	2		
К3	ГОСТ 539-80	ТРУБЫ АСБЕСТОЦЕМЕНТНЫЕ ВТ-9 $\phi 150$	46,0		
	ГОСТ 6942.3-80	ТРУБЫ ЧУГУННЫЕ КАНАЛИЗАЦИОН- НЫЕ $\phi 100$	36,0		
	ГОСТ 1811-73	ТРАПЫ ЧУГУННЫЕ $\phi 100$	5		
	ПА. СЕРИЯ 2.800 ВЫПУСК 7				
	ЛИСТ ВК-7, ЛИСТ ВК-8	НАВОЗООЛОВИТЕЛЬ СТАВРАВЛИЧЕС-			
		КИМ ЗАТВОРОМ $h=1,700$ М	3		
		ТРАП КОЛОДЕЦ $h=0,600$ М	5		
		ТО ЖЕ $h=1,150$	1		
		МЕТАЛЛИЧЕСКАЯ РЕШЕТКА 300x300	6		
	ГОСТ 6942.12-80	ТРОЙНИК $\pm 90^\circ 150 \times 150$	3		
	ГОСТ 6942.22-69	ТРОЙНИК $\pm 45^\circ 100 \times 100$	1		
		ПРОЧИСТКА $\phi 100$	1		
	ГОСТ 6942.4-80	КОЛЕНА ЧУГУННЫЕ $\phi 100$	6		
	ГОСТ 6942.9-80	ОТВОАЫ ЧУГУННЫЕ $\pm 135^\circ \phi 100$	3		
	АЛЬБОМ КВК-ЛИ-77 ЧАСТЬ II	СБОРНЫЕ ЖЕЛЕЗОБЕТОННЫЕ ЭЛЕМЕНТЫ: ПА 10-1-1	1		
		КС 7-1-1	1		
	ГОСТ 3634-79	ЛЮК ЧУГУННЫЙ Т	1		
		ПП 10-1-1	1		

ЛИСТ № 10А Л. ПОДПИСЬ И ПЕЧАТ. Б.САТ. ИИВ. №

ПРИВЯЗАН		ГЛ. ИНЖ. ОТА	МАРКУНАС	80028	801-3-18 ВК
		ГЛ. ИНЖ. ПР	НАВНИКАС	80028	
		НАЧ. СЕК. Т	ГАЛИНИС	80028	
		РУК. ГР.	БРАЗАЖИТЕ	80028	
ИИВ. №		ИСПОЛНИЛ	МАЛАЗЯВИЧЕНЕ	80028	СВОЯНАЯ СПЕЦИФИКАЦИЯ СИСТЕМ ВОД- ПРОВОДА И КАНАЛИЗАЦИИ.
		ПРОВЕРИЛ	БРАЗАЖИТЕ	80028	
ОТДЕЛЕНИЕ НА 96 МЕСТ С ПРОИИАКТОРИЕМ И ВЕТПЫН- КТОМ			БАКНОВОЧНЫЙ ВАРИАНТ 1		СТАВРА
					ЛИСТ
					№
					2
					ИНСТИТУТ ПРОЕКТИРОВАНИЯ СЕЛЬСКОХОЗЯЙСТВЕННОГО СТРОИТЕЛЬСТВА Г. КАНАС

СХЕМЫ БЛОКИРОВКИ ЗАДАНИЙ



ЭКСПЛИКАЦИЯ ПОМЕЩЕНИЙ

№ П/П	НАИМЕНОВАНИЕ ПОМЕЩЕНИЙ	КАТЕГОРИЯ ПРОЦВ.
1	РОДИЛЬНОЕ ОТДЕЛЕНИЕ И СТАЦИОНАР	А
	а) СТОИЛА КОРОВ ПОСЛЕ ОТЕЛА	
	б) СТОИЛА КОРОВ ДО ОТЕЛА	
	в) СТОИЛА ДЛЯ КОРОВ СТАЦИОНАРА	
	г) АЕННИШКИ	
2	ПОМЕЩЕНИЯ ПРОФИЛАКТОРИЯ	А
3	" "	А
4	МОЛОЧНАЯ ПРОФИЛАКТОРИЯ	А
5	ПОМЕЩЕНИЕ ДЛЯ ВЗВЕШИВАНИЯ	А
6	ПОМЕЩ. ДЛЯ ПРИВОДОВ ТРАНСПОРТЕРОВ	А
7	" " ДЛЯ НАКЛОННЫХ ТРАНСПОРТЕРОВ	А
8-11	ТАМБУРЫ	-
12	СКАЛА АЗОСРЕАКТВ	В
15	ПОМЕЩ. ДЛЯ ИНВЕНТАРЯ	В
14	ЭЛЕКТРОЩИТОВАЯ	А
16	МОЛОЧНАЯ РОДИЛЬНОЙ	А
16	ВЕНТКАМЕРА	А
17	МАНЕЖ-ПРИЕМНАЯ ВЕТПУНКТА	А
18	ПОМЕЩ. ДЛЯ САНОБРАБОТКИ ЖИВОТНЫХ	А
19	САМУЭЛ	-
20	ДУШЕВАЯ	-
21	ПОМЕЩЕНИЕ ДЛЯ ПЕРСОНАЛА	В
22	ВАКУУМНАСОСНАЯ	А
23	КОРИДОР	-
24	" "	-
25	ПОМЕЩЕНИЕ ВЕТРАЧА	В
26	АПТЕКА С ХОЛОДИЛЬНИКОМ ДЛЯ БИОПРЕПАРАТОВ	В
27	ТАМБУР ПРИ ВЕТПУНКТЕ	-

НАЧ. СЕКТОРА
 НАЧ. СЕКТОРА
 НАЧ. СЕКТОРА
 НАЧ. СЕКТОРА
 ПОДПИСЬ И АТА
 В. № ПОСЛ.

801-3-18 ВК

РОДИЛЬНОЕ ОТДЕЛЕНИЕ НА 66 МЕСТ С ПРОФИЛАКТОРИЕМ И ВЕТПУНКТОМ. БЛОКИРОВОЧНЫЙ ВАРИАНТ 1

СТАВЛЯ	ЛИСТ	ЛИСТОВ
ТР	3	

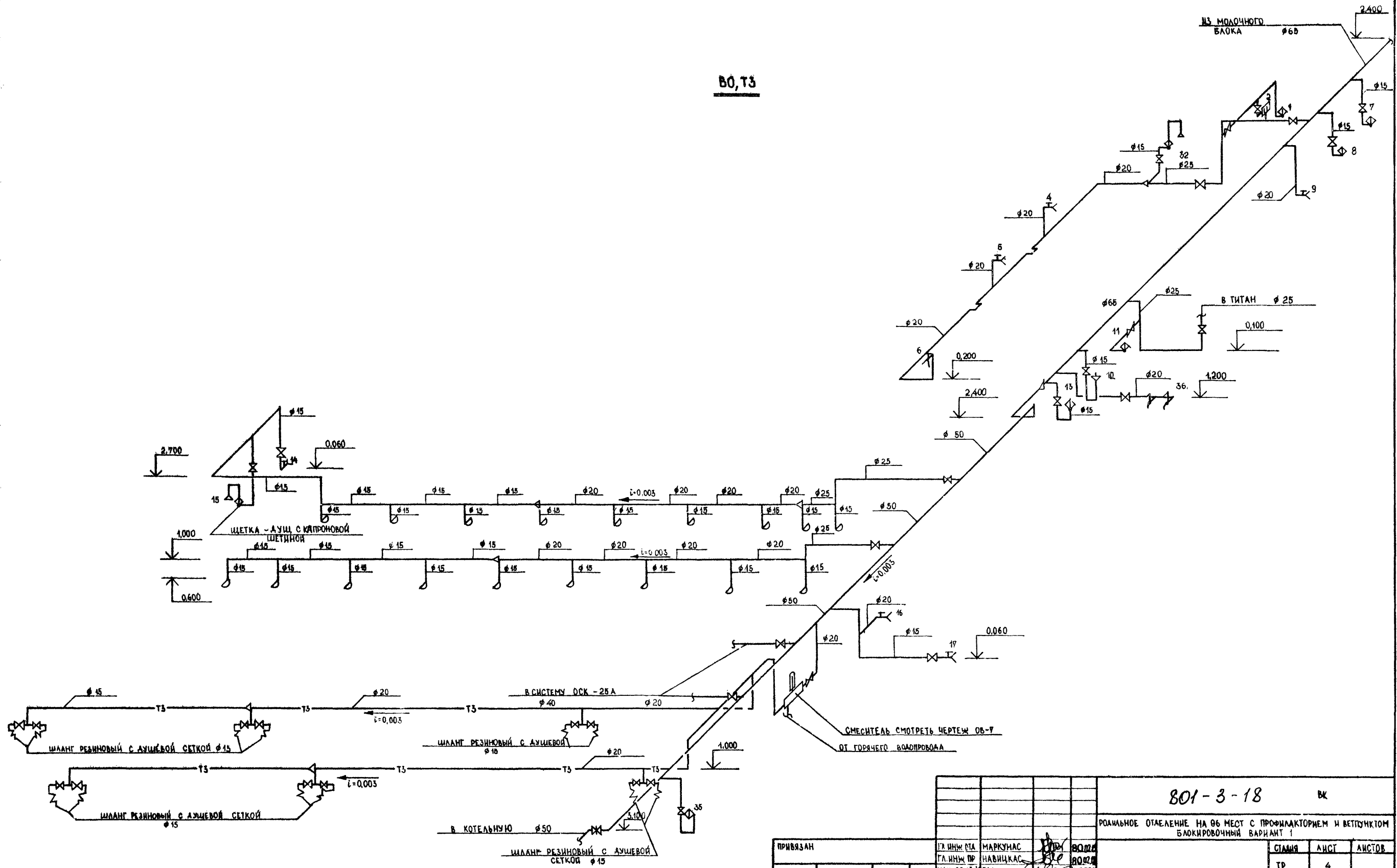
ИНСТИТУТ ПРОЕКТИРОВАНИЯ СЕЛЬСКОХОЗЯЙСТВЕННОГО СТРОИТЕЛЬСТВА Г. КАЗАНЬ

ПРИВЯЗАН:

ГЛАВ. ИНЖ. ОТД.	МАРКУНАС	ВОДЯ
ГЛАВ. ИНЖ. ВР.	НАВНИКАС	ВОДЯ
НАЧ. СЕКТОРА	ГАЛИНИС	ВОДЯ
РУК. ГР.	БРАУЖИЧЕ	ВОДЯ
ИСПОЛНИМ.	МАТУЗЯВИЧЕ	ВОДЯ
ПРОВЕРИЛ	БРАУЖИЧЕ	ВОДЯ

ПЛАН С СЕТЯМИ ВО, К1, К3

ВО, ТЗ

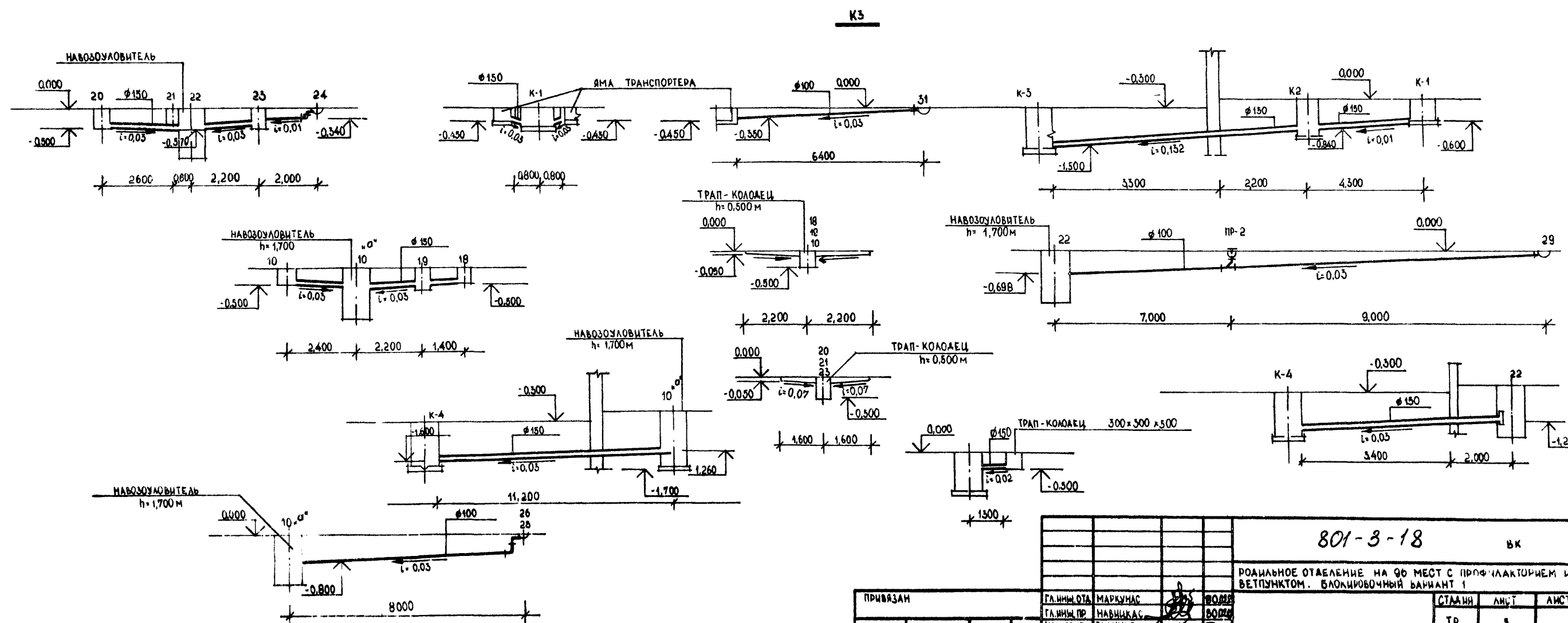
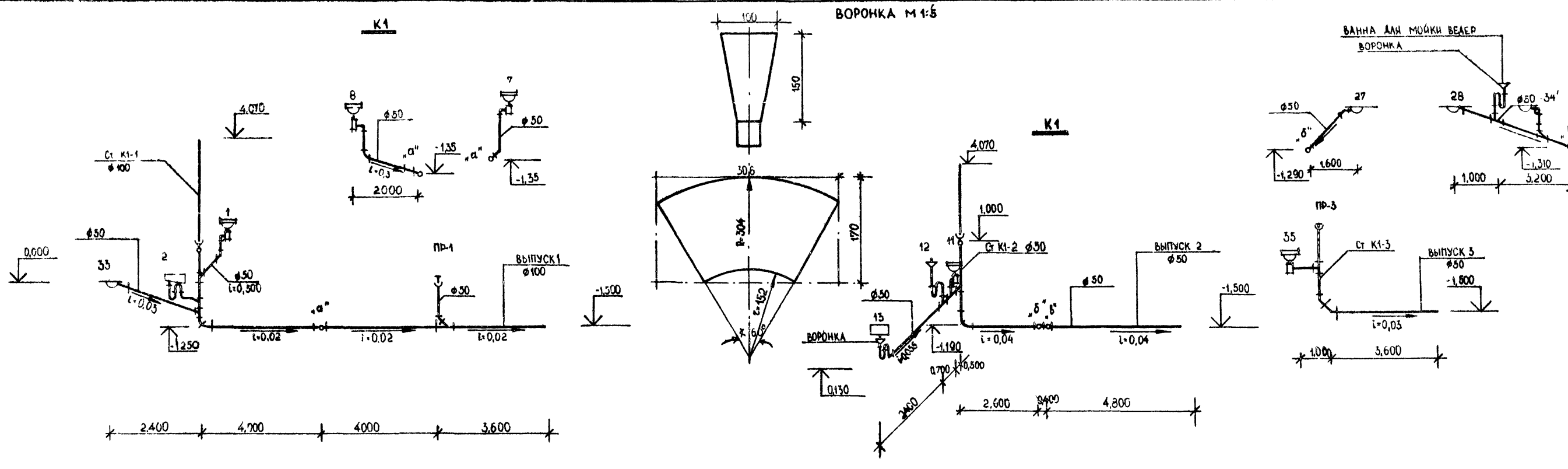


ИМ. № ПОСА. ПРАВИТЕЛЬСТВО И. А. ТАТА. БЭЛАН. ИМ. №

		801-3-18		БК
		РОДЯШНОЕ ОТДЕЛЕНИЕ НА 96 МЕСТ С ПРОФИЛАКТОРИЕМ И ВЕТПУНКТОМ БЛОКИРОВОЧНЫЙ ВАРИАНТ 1		
		СТАВЯ	АНСТ	АНСТОВ
		ТР	4	
		ИНСТИТУТ ПРОЕКТИРОВАНИЯ СЕЛСКОХОЗЯЙСТВЕННОГО СТРОИТЕЛЬСТВА Г. КАУНАС		

ПРИВЯЗАН	ГЛАВН. ДИ-А	МАРКУНАС	ВОЛО
	ГЛАВН. ДИ-А <td>НАВИЦКАС</td> <td>ВОЛО</td>	НАВИЦКАС	ВОЛО
	НАЧ. СЕКТ. <td>ГАЛИНИС</td> <td>ВОЛО</td>	ГАЛИНИС	ВОЛО
	РУК. ГР. <td>БРАЗАЖНОТЕ</td> <td>ВОЛО</td>	БРАЗАЖНОТЕ	ВОЛО
	ИСПОЛНИЛ <td>МАТУСЯВИЧЕНЕ</td> <td>ВОЛО</td>	МАТУСЯВИЧЕНЕ	ВОЛО
ИМ. №	ПРОВЕРИЛ	БРАЗАЖНОТЕ	ВОЛО

СХЕМЫ СИСТЕМ ВО И ТЗ



ИЗМ. № 1, 2, 3, 4, 5, 6, 7, 8, 9, 10, 11, 12, 13, 14, 15, 16, 17, 18, 19, 20, 21, 22, 23, 24, 25, 26, 27, 28, 29, 30, 31, 32, 33, 34, 35, 36, 37, 38, 39, 40, 41, 42, 43, 44, 45, 46, 47, 48, 49, 50, 51, 52, 53, 54, 55, 56, 57, 58, 59, 60, 61, 62, 63, 64, 65, 66, 67, 68, 69, 70, 71, 72, 73, 74, 75, 76, 77, 78, 79, 80, 81, 82, 83, 84, 85, 86, 87, 88, 89, 90, 91, 92, 93, 94, 95, 96, 97, 98, 99, 100

801-3-18			ВК
РОДИЛЬНОЕ ОТДЕЛЕНИЕ НА 90 МЕСТ С ПРОФИЛАКТОРИЕМ И ВЕТПУНКТОМ. БЛОКИРОВОЧНЫЙ ВАРИАНТ 1			
ПРИВЯЗАН	ГЛАВНЫЙ ОТД.	МАРКУНАС	ВОДЫ
	ГЛАВНЫЙ ПР.	НАВИЦКАС	ВОДЫ
	НАЧ. СЕКТА	ГАЛИНИС	ВОДЫ
	ДУК. ГР.	БРАЗАШКОТЕ	ВОДЫ
	ИСПОЛНИЛ	МАТУЗЬВИЧЕНЕ	ВОДЫ
	ПРОВЕРИЛ	БРАЗАШКОТЕ	ВОДЫ
СХЕМЫ СИСТЕМ К1-И К3			СТАНЦИЯ
			ЛИСТ
			ЛИСТОВ
			ИЧТИНЦА ПРОЕКТИРОВАНИИ СЕЛЬСКОХОЗЯЙСТВЕННОГО СТРОИТЕЛЬСТВА Г. КАУНАС

ВЕДОМОСТЬ ЧЕРТЕЖЕЙ ОСНОВНОГО КОМПЛЕКТА ОБ

ЛИСТ	НАИМЕНОВАНИЕ	ПРИМЕЧАНИЯ
22 1	ОБЩИЕ ДАННЫЕ /НАЧАЛО/	
22 2	ОБЩИЕ ДАННЫЕ /ПРОДОЛЖЕНИЕ/	
22 3	ОБЩИЕ ДАННЫЕ /ОКОНЧАНИЕ/	
22 4	ПЛАН СИСТЕМ ОТОПЛЕНИЯ И ВЕНТИЛЯЦИИ	
22 5	ПЛАН СИСТЕМЫ ГОРЯЧЕГО ВОДОСНАБЖЕНИЯ	
22 6	СХЕМЫ СИСТЕМ ОТОПЛЕНИЯ	
22 7	СХЕМЫ СИСТЕМ ВЕНТИЛЯЦИИ И ГОРЯЧЕГО ВОДОСНАБЖЕНИЯ	
22 8	ПЛАН И РАЗРЕЗ ОТОПИТЕЛЬНО-ВЕНТИЛЯЦИОННОЙ УСТАНОВКИ П1	
22 9	ПЛАН И РАЗРЕЗ ОТОПИТЕЛЬНО-ВЕНТИЛЯЦИОННОЙ УСТАНОВКИ П2	

ВЕДОМОСТЬ ПРИМЕНЕННЫХ И ССЫЛОЧНЫХ ДОКУМЕНТОВ

ОБОЗНАЧЕНИЕ	НАИМЕНОВАНИЕ	ПРИМЕЧАНИЕ
СЕРИЯ 4.904-69 ВЫП.1	СРЕДСТВА КРЕПЛЕНИЯ НАГРЕВАТЕЛЬНЫХ И САНИТАРНО-ТЕХНИЧЕСКИХ ПРИБОРОВ	
СЕРИЯ 4.904-69 ВЫП.2	СРЕДСТВА КРЕПЛЕНИЯ ТРУБОПРОВОДОВ	
СЕРИЯ 5.904-1	КРЕПЛЕНИЕ СТАЛЬНЫХ НЕИЗОЛИРОВАННЫХ ВОЗДУХОВОДОВ	
СЕРИЯ 2.400-4 ВЫП.1и 2	ДЕТАЛИ ТЕПЛОЙ ИЗОЛЯЦИИ ТРУБОПРОВОДОВ И ОБОРУДОВАНИЯ	
СЕРИЯ 5.904-4	ДВЕРИ И ЛЮКИ ДЛЯ ВЕНТИЛЯЦИОННЫХ КАМЕР	
СЕРИЯ 5.904-5 ВЫП.1	ГИБКИЕ ВСТАВКИ К ЦЕНТРОВЕЖНЫМ ВЕНТИЛЯТОРАМ	
СЕРИЯ 4.904-25	ПОДСТАВКИ ПОД КАЛОРИФЕРЫ	
СЕРИЯ 1.494-26 ВЫП.2	УТЕПЛЕННЫЕ СТВОРНЫЕ КЛАПАНЫ К МНОГОХОДОВЫМ КАЛОРИФЕРАМ ПО ГОСТ 7201-70 ВОЗДУХОПРИЕМНЫЕ УСТРОЙСТВА С ПОДВЕСНЫМ УТЕПЛЕННЫМИ КЛАПАНАМИ	

ОСНОВНЫЕ ПОКАЗАТЕЛИ

ПО ЧЕРТЕЖАМ ОТОПЛЕНИЯ И ВЕНТИЛЯЦИИ

НАИМЕНОВАНИЕ ЗДАНИЯ /СОУРУЖЕНИЯ/ ПОМЕЩЕНИЯ	ОБЪЕМ М ³	РАСХОД ТЕПЛА ККАЛ/Ч			РАСХОД ХОЛОДА МАШИНА-ЭЛЕКТРОДВИГ.КВТ.
		НА ОТОПЛЕНИЕ t _н -23°C	НА ВЕНТИЛЯЦИЮ t _н -23°C	НА ГОРЯЧЕЕ ВОДОСНАБЖЕНИЕ t _н -23°C	
РОДИЛЬНОЕ ОТДЕЛЕНИЕ НА 96 МЕСТА С ПРОФИЛАКТОРИЕМ И ВЕТПУНКТОМ	32300	117050	9860	159210	5.22

ТИПОВОЙ ПРОЕКТ РАЗРАБОТАН В СООТВЕТСТВИИ С ДЕЙСТВУЮЩИМИ НОРМАМИ И ПРАВИЛАМИ И ПРЕДУСМАТРИВАЕТ МЕРОПРИЯТИЯ, ОБЕСПЕЧИВАЮЩИЕ ВЗРЫВНУЮ, ВЗРЫВОПОЖАРНУЮ И ПОЖАРНУЮ БЕЗОПАСНОСТЬ ПРИ ЭКСПЛУАТАЦИИ ЗДАНИЯ.

ТАБЛИЦА РАСЧЕТА ВОЗДУХООБМЕНА ПО БОРЬБЕ ТЕПЛОБЛАГОГАЗОВЫДЕЛЕНИЯМИ /РАСЧЕТ НА 1 ЗАЛ 96 ГОЛОВ/

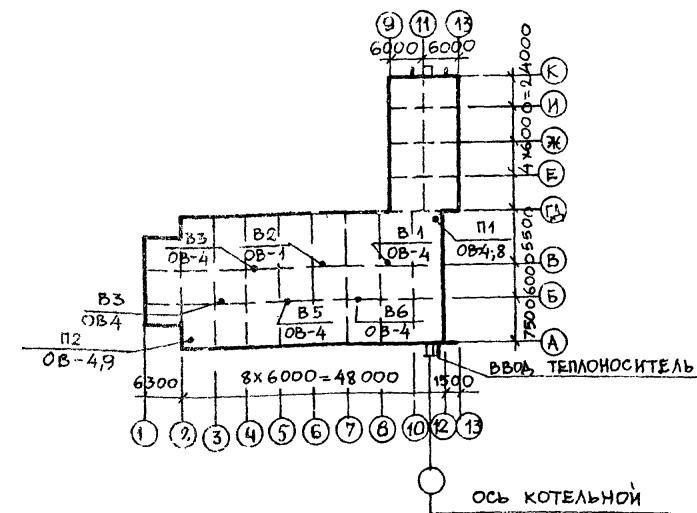
НАИМЕНОВАНИЕ ПЕРИОДА	НАРУЖНОГО ВОЗДУХА			ВНУТРЕННЕГО ВОЗДУХА			ТЕПЛОБЫДЕЛЕНИЯ ККАЛ/ЧАС			ТЕПЛОПТЕРИ В ЗАДАНИИ ККАЛ/ЧАС	ТЕПЛОИЗБЫТ. Q _{изб.} ККАЛ/ЧАС	БЛАГОБЫДЕЛЕНИЯ КГ/ЧАС			УГЛОВ. КОЭФ. E = Q _{изб.} / G	ГАЗОВЫДЕЛЕНИЯ /СО ₂ / Л/ЧАС			ВОЗДУХООБМЕН М ³ /ЧАС	НАГРЕВ ВОЗДУХА В КАЛОРИФ		РАСХОД ТЕПЛА НА ПОДАГРЕВ ВОЗДУХА ККАЛ/ЧАС
	t _в °C	φ, %	d _в Г/КГ	t _в °C	φ _в %	d _в Г/КГ	ОТ ЖИВОТ	ОТ РАДИАЦ. СОЛН.	ВСЕГО Q			ОТ ЖИВОТ	ОТ ПОЛА	ВСЕГО G		ОТ ЖИВОТ	ОТ ПОЛА	ВСЕГО		ОТ ЖИВОТ	ОТ ПОЛА	
ЗИМНИЙ	-23	84	0,45	15	73	7,95	88566	—	83566	65700	22866	55	5,5	60,5	378	13285	1328	14613	9133	-23°	21,5	117050
ЛЕТНИЙ	21,6	58	9,47	25	68	14,0	83030	15600	98630	—	98630	111	11,1	122,1	807,8	13700	1370	15070	22367	—	—	—

ХАРАКТЕРИСТИКА ОТОПИТЕЛЬНО-ВЕНТИЛЯЦИОННЫХ СИСТЕМ

№ СИСТЕМ	КОЛ. СИСТЕМ	НАИМЕНОВАНИЕ ОБСЛУЖИВАЕМОГО ПОМЕЩЕНИЯ /ТЕХНОЛОГИЧЕСКОГО ОБОРУДОВАНИЯ/	ТИП ВЕНТ. АГРЕГАТА	ВЕНТИЛЯТОР				ЭЛЕКТРОВИДАТЕЛЬ				ВОЗДУХОНАГРЕВАТЕЛЬ								
				ТИП	№	СХЕМА ИСПОЛ. НЕИЗ.	ПОЛОЖЕНИЕ В РАМЛЕ	L, М ³ /Ч	H, КГ/М ²	П, ОБ/МИН	ТИП ИСПОЛ. ПО ВЗРЫВОЗАЩИТЕ	n, КВТ	n, ОБ/МИН	ТИП	№	К-ВО ШТ.	ТЕМПЕРАТУРА НАГРЕВА °C	РАСХОД ТЕПЛА ККАЛ/ЧАС	n, КГ/М ³	
П1	1	РОДИЛЬНОЕ ОТДЕЛЕНИЕ И СТАЦИОНАР	А5100-28	Ц4-70	5	1	Пр0°	4570	84	1400	АОЛ2-22-4	1,5	1400	КВВЛ	8	2	-23	+21,5	58525	2,7
П2	1	—	А5100-28	Ц4-70	5	1	Пр0°	4570	84	1400	АОЛ2-22-4	1,5	1400	КВВЛ	8	2	-23	+21,5	58525	2,7
М+G	6	—	КЛИМАТ-45	30	5,6М	1		3730	5,8	960	А80 В6П	0,37	960							

- РАСЧЕТНЫЕ ПАРАМЕТРЫ: ТЕМПЕРАТУРА НАРУЖНОГО ВОЗДУХА В ХОЛОДНЫЙ ПЕРИОД ГОДА -23°С. ТЕМПЕРАТУРА ВНУТРЕННЕГО ВОЗДУХА И КРАТНОСТЬ ВОЗДУХООБМЕНА ПОМЕЩЕНИЙ ПРИНЯТЫ В СООТВЕТСТВИИ С ТРЕБОВАНИЯМИ ОНТП-77, ОБЩЕСОЮЗНЫЕ НОРМЫ ТЕХНОЛОГИЧЕСКОГО ПРОЕКТИРОВАНИЯ ПРЕДПРИЯТИЙ КРУПНОГО РОГАТОГО СКОТА.
- ТЕПЛОНОСИТЕЛЬ ДЛЯ СИСТЕМ ОТОПЛЕНИЯ И ТЕПЛОСНАБЖЕНИЯ ОТОПИТЕЛЬНО-ВЕНТИЛЯЦИОННЫХ УСТАНОВОК - ГОРЯЧАЯ ВОДА С ПАРАМЕТРАМИ t_п-95°С; t_в-70°С;
- ОТОПЛЕНИЕ В ПОМЕЩЕНИИ РОДИЛЬНОГО ОТДЕЛЕНИЯ И СТАЦИОНАРА - ВОЗДУШНОЕ, СОВМЕЩЕННОЕ С ВЕНТИЛЯЦИЕЙ.
- ОТОПЛЕНИЕ В ДРУГИХ ПОМЕЩЕНИЯХ - ЦЕНТРАЛЬНОЕ С МЕСТНЫМИ НАГРЕВАТЕЛЬНЫМИ ПРИБОРАМИ-РАДИАТОРАМИ М140-АО.
- НАГРЕВАТЕЛЬНЫЕ ПРИБОРЫ И НЕИЗОЛИРОВАННЫЕ ТРУБОПРОВОДЫ СИСТЕМЫ ОТОПЛЕНИЯ ОКРАШИВАЮТСЯ МАСЛЯНОЙ КРАСКОЙ ЗА 2 ФАЗА. ТРУБОПРОВОДЫ ТЕПЛОСНАБЖЕНИЯ ОТОПИТЕЛЬНО-ВЕНТИЛЯЦИОННЫХ СИСТЕМ ОКРАШИВАЮТСЯ ГРУНТОМ ГФ-020, ЛАКОМ БТ-177 И ТЕПЛОИЗОЛИРУЮТСЯ.
- ВЕНТИЛЯЦИЯ В ПОМЕЩЕНИИ РОДИЛЬНОГО ОТДЕЛЕНИЯ И СТАЦИОНАРА - ПРИНУДИТЕЛЬНАЯ С МЕХАНИЧЕСКИМ ПОБУЖДЕНИЕМ: - для подачи воздуха в зимнее время предусматриваются отопительно-вентиляционные установки. - для вытяжки воздуха в зимнее и летнее время предусмотрены вентиляторы ВО-5,6М из комплектов "КЛИМАТ-45" которые установлены в шахтах. - в летнее время предусматривается естественная подача воздуха. - через открытие окна.
- МОНТАЖ ВОЗДУХОВОДА ИЗ ПОЛИЭТИЛЕНОВОЙ ПЛЕНКИ ПРОИЗВОДИТСЯ ПО ИНСТРУКЦИИ ПО РАСЧЕТУ ИЗГОТОВЛЕНИЮ, МОНТАЖУ И ЭКСПЛУАТАЦИИ ВОЗДУХОВОДОВ ИЗ ПОЛИЭТИЛЕНОВОЙ ПЛЕНКИ.

ПЛАН-СХЕМА РАЗМЕЩЕНИЯ ОТОПИТЕЛЬНО-ВЕНТИЛЯЦИОННЫХ УСТАНОВОК



ПРИВЯЗАН			
ИНВ.№		801-3-18	
НАЧ.ОТД.		РОДИЛЬНОЕ ОТДЕЛЕНИЕ НА 96 МЕСТ С ПРОФИЛАКТОРИЕМ И ВЕТПУНКТОМ. БЛОКИРОВОЧНЫЙ ВАРИАНТ 1	
ИОТ.ОТД.		СТАДИЯ	
ИОТ.ОТД.		ЛИСТ	
ИОТ.ОТД.		ЛИСТОВ	
ИОТ.ОТД.		ТР	
ИОТ.ОТД.		1	
ИОТ.ОТД.		9	
ИОТ.ОТД.		ОБЩИЕ ДАННЫЕ	
ИОТ.ОТД.		/НАЧАЛО/	
ИОТ.ОТД.		ИНСТИТУТ ПРОЕКТИРОВАНИЯ	
ИОТ.ОТД.		СЕЛЬСКОХОЗЯЙСТВЕННОГО	
ИОТ.ОТД.		СТРОИТЕЛЬСТВА	
ИОТ.ОТД.		КРАСНОЯРСКОГО	

СВОДНАЯ СПЕЦИФИКАЦИЯ

Main specification table with columns: MARKA, OBOZNAЧЕНИЕ, NAIMENOVANIE, KOL., PRIMENENIE, and multiple columns for material specifications and quantities.

№ п/п, дата, наименование

Administrative and technical information block containing drawing number (801-3-18), project name, and drawing sheet details.

МАРКА	ОБОЗНАЧЕНИЕ	НАИМЕНОВАНИЕ	КОЛ.	ПРИМЕЧАНИЕ	ГОСТ	ДОБ	/М/	179,0
	ГОСТ 19904-74	13. ВОЗДУХОВОД ИЗ ОЦИНКОВАННОЙ КРОВЕЛЬНОЙ СТАЛИ $\delta=0,7$ ММ $\phi 500$ /М/	12,0		ГОСТ 3223-73 *	12. ТЕРМОМЕТР		
	СЕРИЯ 1.494-27 Вып.2	14. КАРКАС /шт./	2			П41-160-66 /шт/	1	
		15. ВОЗДУХОВОД ИЗ ПОЛИЭТИЛЕНОВОЙ ПЛЕНКИ $\phi 500$ /М/	72,0		ГОСТ 3029-75 *R	13. ОПРАВА ЗАЩИТНАЯ ДЛЯ ТЕРМОМЕТРА /шт/	1	
		16. ПРОВОЛОКА СТАЛЬНАЯ ОЦИНКОВАННАЯ $\phi 5$ ММ ДЛЯ ПОДВЕСКИ ВОЗДУХОВОДА /М/	152,0			14. БОБИШКА ДЛЯ ТЕРМОМЕТРА БМ 27x2 /шт/	1	
		17. КОЛЬЦА ИЗ ОЦИНКОВАННОЙ СТАЛЬНОЙ ПРОВОЛОКИ $\phi 5$ ММ ДЛЯ КРЕПЛЕНИЯ ВОЗДУХОВОДА ИЗ ПОЛИЭТИЛЕНОВОЙ ПЛЕНКИ /шт./	40			15. ОКРАСКА НЕИЗОЛИРОВАННЫХ ТРУБОПРОВОДОВ МАСЛЯНОЙ КРАСКОЙ /м ² /	7,0	
		18. ВЫТЯЖНАЯ ШАХТА 400x400 ММ /шт./	2	СМ. ЧАСТЬ АР	ЖСТ ТУ21-01-211-69	16. ИЗОЛЯЦИЯ ТРУБ ЖГУТОМ СТЕКЛЯНЫМ ТЕПЛОИЗОЛЯЦИОННЫМ $\delta=50$ ММ /м ² /	1,2	
		19. ТО ЖЕ 200x200 ММ /шт./	11	СМ. ЧАСТЬ АР		17. ОБВЕРТКА СТЕКЛОУБЕРОЙДОМ /м ² /	40,0	
	ГОСТ 19904-74	20. ВОЗДУХОВОД ИЗ ОЦИНКОВАННОЙ СТАЛИ $\delta=0,5$ ММ 200x250 /М./	2,5					
		21. РЕШЕТКИ ЖАЛЮЗИЙНЫЕ ПОДВИЖНЫЕ 150x200 /шт./	2					

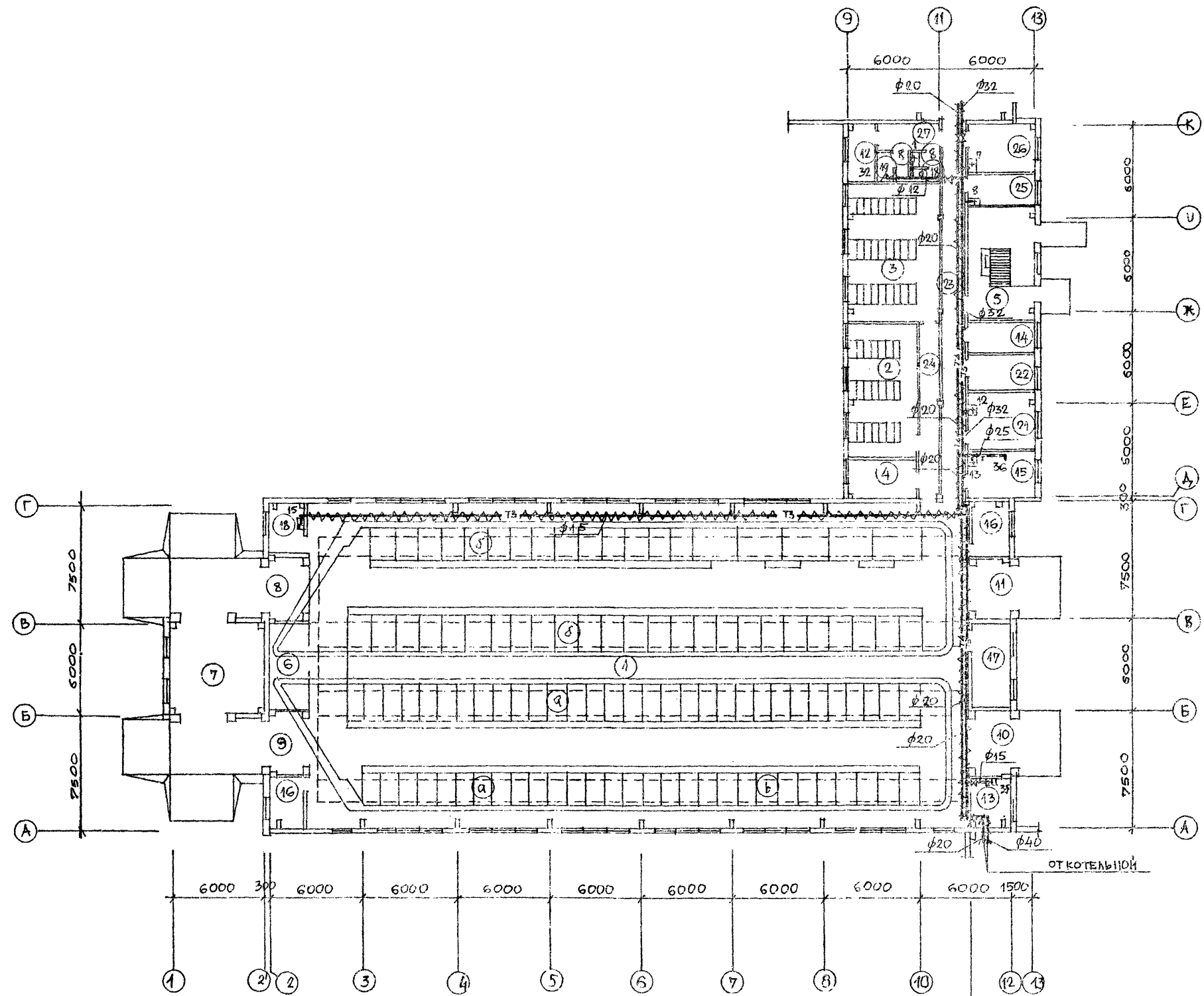
ГОРЯЧЕЕ ВОДОСНАБЖЕНИЕ

	ГОСТ 3262-75 *	1. ТРУБЫ СТАЛЬНЫЕ ВОДОГАЗОПРОВОДНЫЕ ОЦИНКОВАННЫЕ ЛЕГКИЕ $\phi 40$ /М/	27,0	
— " —		2. ТО ЖЕ $\phi 32$ /М/	21,0	
— " —		3. ТО ЖЕ $\phi 25$ /М/	8,0	
— " —		4. ТО ЖЕ $\phi 20$ /М/	47,0	
— " —		5. ТО ЖЕ $\phi 15$ /М/	76,0	
— " —		6. РАСШИРИТЕЛЬ $\phi 76 \times 3$ L=0,4М /шт/	1	
15 КЧ 18П		7. ВЕНТИЛЬ МУФТОВЫЙ $\Delta y 15$ /шт./	7	0,7 КГ
15 КЧ 18П		8. ТО ЖЕ $\Delta y 20$ /шт./	2	0,9 КГ
— " —		9. ТО ЖЕ $\Delta y 25$ /шт./	2	1,4 КГ
— " —		10. ТО ЖЕ $\Delta y 32$ /шт./	1	2,1 КГ
		11. ГИДРАВЛИЧЕСКОЕ ИС-		

№ ПОДПИСЬ И ДАТА РЕДАКЦИОННОЕ

801-3-18				ОВ
НАЧ. ОТД.	ИОТАУТАС	22/12/80	ГОДАЛЬНОЕ ОТДЕЛЕНИЕ НА 96 МЕСТ С ПРОФИЛАКТОРИЕМ И ВЕТПУНКТОМ. БЮКТИРОВОЧНЫЙ ВАРИАНТ 1	
ТА. ИИЭЛП	НАВШКАС	22/12/80		
ИНСЕКТ.	МАШКОВИЧ	22/12/80		
ТОК. Р. УП.	ДАДЯКОВИЧ	22/12/80		
ИСТОПНИК	КАШИНСКИЙ	22/12/80		
ПРОВЕРИТЕЛЬ	МАУРОВИЧ	22/12/80		
ПРИВЯЗАН			СЛ. ДИСТ	ЛИСТОВ
			ТР	3
ОБЩИЕ ДАННЫЕ /ОКОНЧАНИЕ/				ИНСТИТУТ ПРОЕКТИРОВАНИЯ СЕЛЬСКОХОЗЯЙСТВЕННОГО СТРОИТЕЛЬСТВА Г. КАУНАС

№	ПОДПИСЬ И ДАТА	ВЗАИМОВЫДАН	КАТИГОС
НАЧ. СЕКТА	АС	ВК	ЭП
НАЧ. СЕКТА	АС	ВК	ЭП
НАЧ. СЕКТА	АС	ВК	ЭП



ЭКСПЛИКАЦИЯ ПОМЕЩЕНИЙ

№ П/П	НАИМЕНОВАНИЕ ПОМЕЩЕНИЙ
1	РОДИЛЬНОЕ ОТДЕЛЕНИЕ И СТАЦИОНАР а) СТОИЛА КОРОВ ПОСЛЕ ОТЕЛА б) СТОИЛА КОРОВ ДО ОТЕЛА в) СТОИЛА ДЛЯ КОРОВ СТАЦИОНАРА г) ДЕННИКИ
2	ПОМЕЩЕНИЯ ПРОФИЛАКТОРИЯ
3	" " " "
4	МОЛОЧНАЯ ПРОФИЛАКТОРИЯ
5	ПОМЕЩЕНИЕ ДЛЯ ВЗВЕШИВАНИЯ
6	ПОМЕЩ. ДЛЯ ПРИВОДОВ ТРАНСПОРТЕРОВ
7	ПОМЕЩ. ДЛЯ НАКЛОННЫХ ТРАНСПОРТЕРОВ
8-11	ТАМБУРЫ
12	СКЛАД ДЕЗОСРЕДСТВ
13	ПОМЕЩЕНИЕ ДЛЯ ИНВЕНТАРЯ
14	ЭЛЕКТРОЩИТОВАЯ
15	МОЛОЧНАЯ РОДИЛЬНОЙ
16	ВЕНТКАМЕРА
17	МАНЕЖ - ПРИЕМНАЯ ВЕТПУНКТА
18	ПОМЕЩ. ДЛЯ САНОБРАБОТКИ ЖИВОТНЫХ
19	САНУЗЕЛ
20	ДУШЕВАЯ
21	ПОМЕЩЕНИЕ ДЛЯ ПЕРСОНАЛА
22	ВАКУУМНАСОСНАЯ
23	КОРИДОР
24	" " "
25	ПОМЕЩЕНИЕ ВЕТВРАЧА
26	АПТЕКА С ХОЛОДИЛЬНИКОМ ДЛЯ БИОПРЕП.
27	ТАМБУР ПРИ ВЕТПУНКТЕ

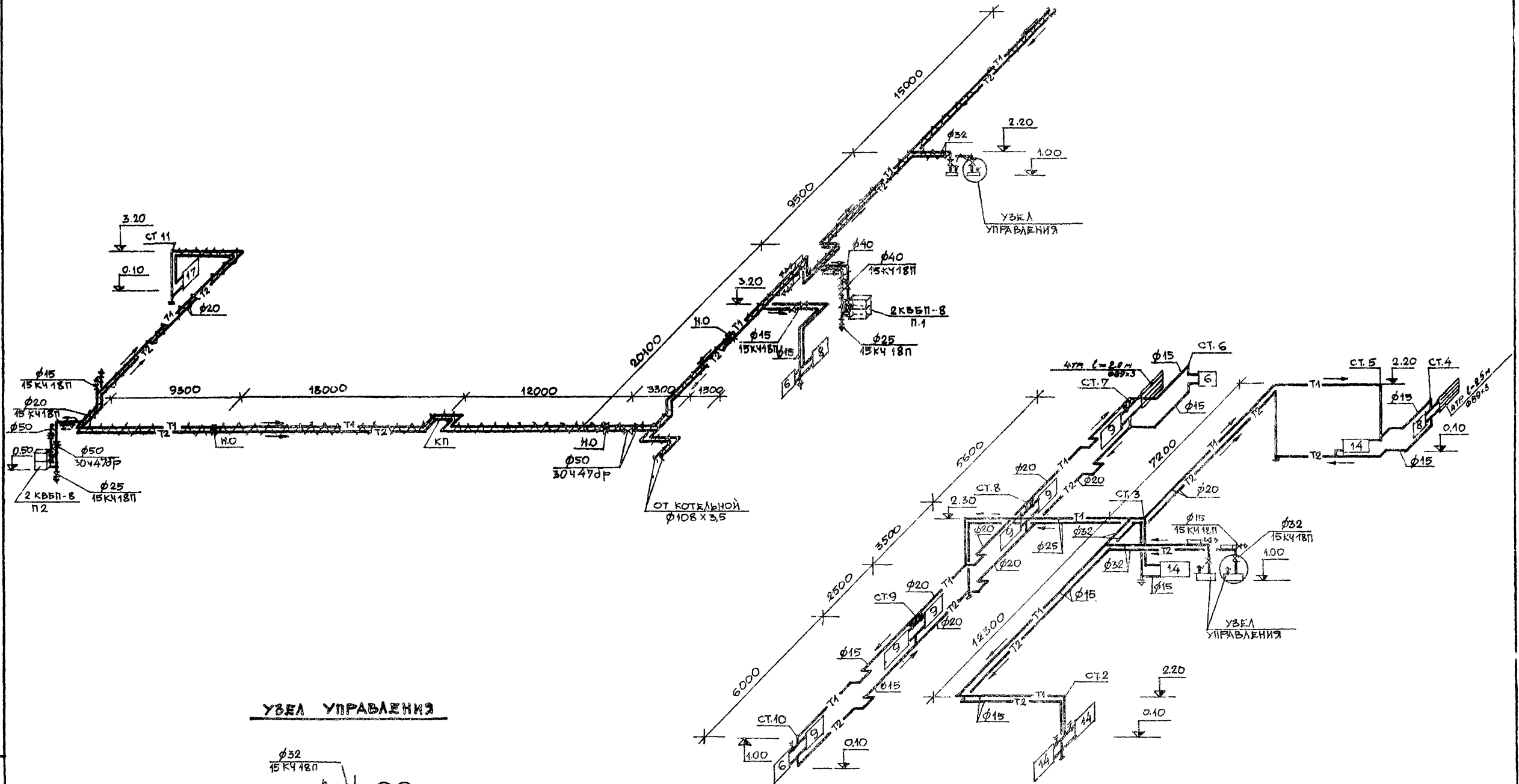
801-3-18 ОВ

РОДИЛЬНОЕ ОТДЕЛЕНИЕ НА 96 МЕСТ С ПРОФИЛАКТОРИЕМ И ВЕТПУНКТОМ. БЛОКИРОВАННЫЙ ВАРИАНТ 4

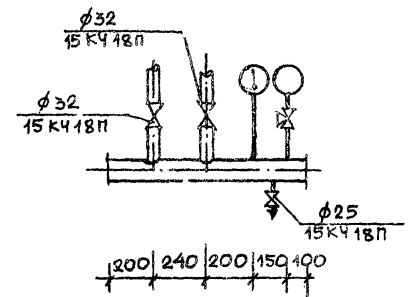
СТАДИЯ	ЛИСТ	ЛИСТОВ
ТР	5	

ИНСТИТУТ ПРОЕКТИРОВАНИЯ СЕЛЬСКОХОЗЯЙСТВЕННОГО СТРОИТЕЛЬСТВА Г. КАУНАС.

ПРИВЯЗАН					
ПРОБЕЖИ	ДАДУРКВИЧ	21.02.81			
ИСПОЛНИЛ	КАМИРСКИЙ	21.02.81			
РУК. ГРУП.	ДАДУРКВИЧ	21.02.81			
НАЧ. СЕКТА	МАШКОВИЧ	21.02.81			
ДИ. ИЖ. ПР.	НАВИЦКАС	21.02.81			
ДИ. ИЖ. СТ.	МАРКУНАС	21.02.81			



УЗЕЛ УПРАВЛЕНИЯ



		801-3-18		ОВ
ГЛАВ. ОТБ. МАРКУНАС		РОДИЛЬНОЕ ОТДЕЛЕНИЕ НА 96 МЕСТ С ПРОФИЛАКТО-		
ГЛАВ. ПР. НАВИЦКАС		ПРИЕМ И ВЕТЛУНКТМ - БЛОКИРОВОЧНЫЙ ВАРИАНТ 1		
ПРИВЯЗАН	НАМ. СЕКТ. МАЦКЕВИЧУС	СТАДИЯ	ЛИСТ	ЛИСТОВ
	РУК. ГР. ДАДУРКЕВИЧУС	ТР	6	
	ИСПОЛНИЛ КАЗИМИРСКИС	СХЕМЫ СИСТЕМЫ		
	ПРОВЕРИЛ ДАДУРКЕВИЧУС	ОТОПЛЕНИЯ		
ИНВ. №		ИНСТИТУТ ПРОЕКТИРОВАНИЯ СЕЛЬСКОХОЗЯЙСТВЕННОГО СТРОИТЕЛЬСТВА Г. КАУНАС		

№ ПР
ИЗДАТЕЛЬ И ДАТА
ВЗРАЩЕН ИРБ №

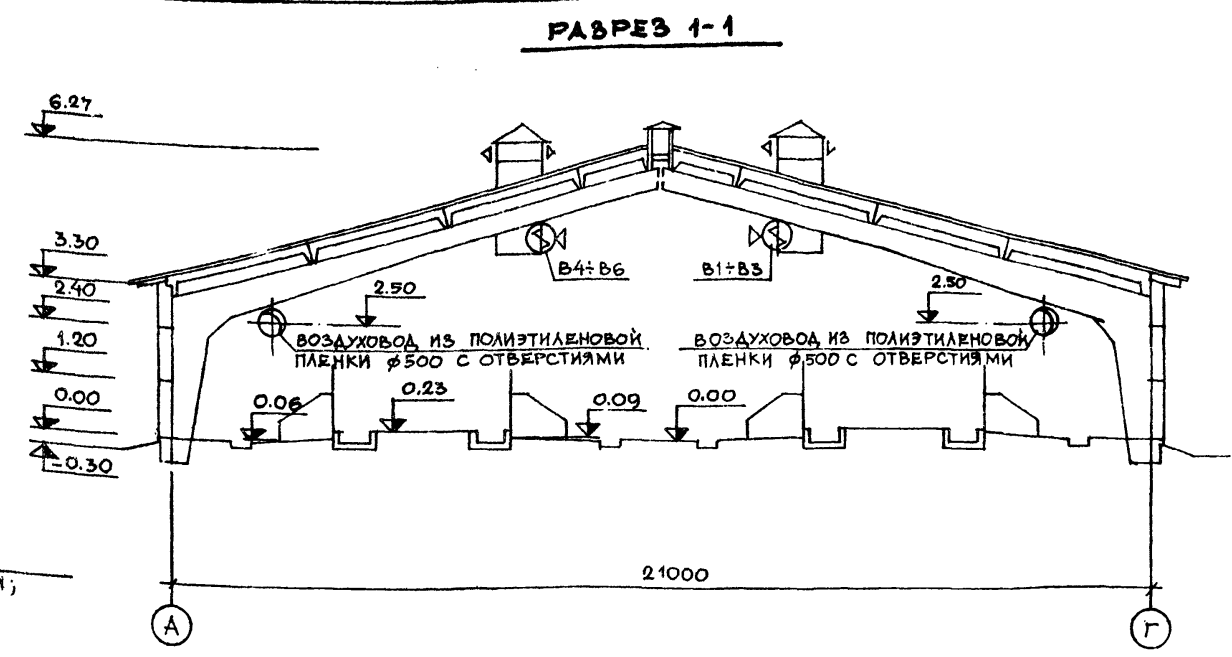
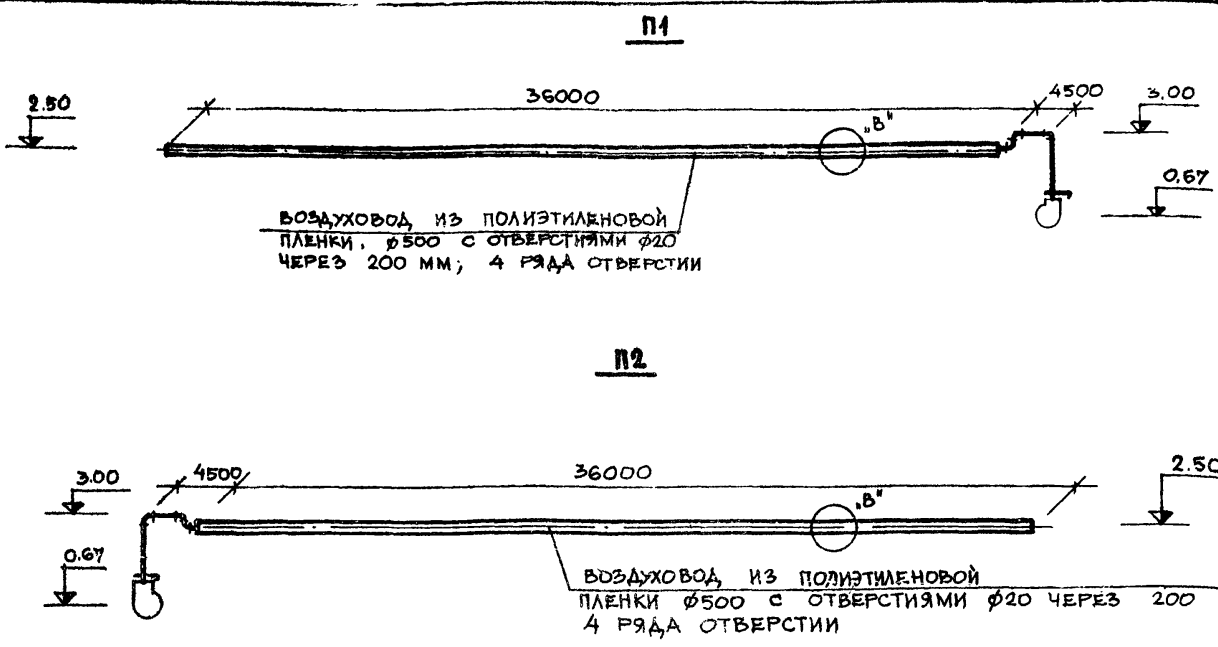
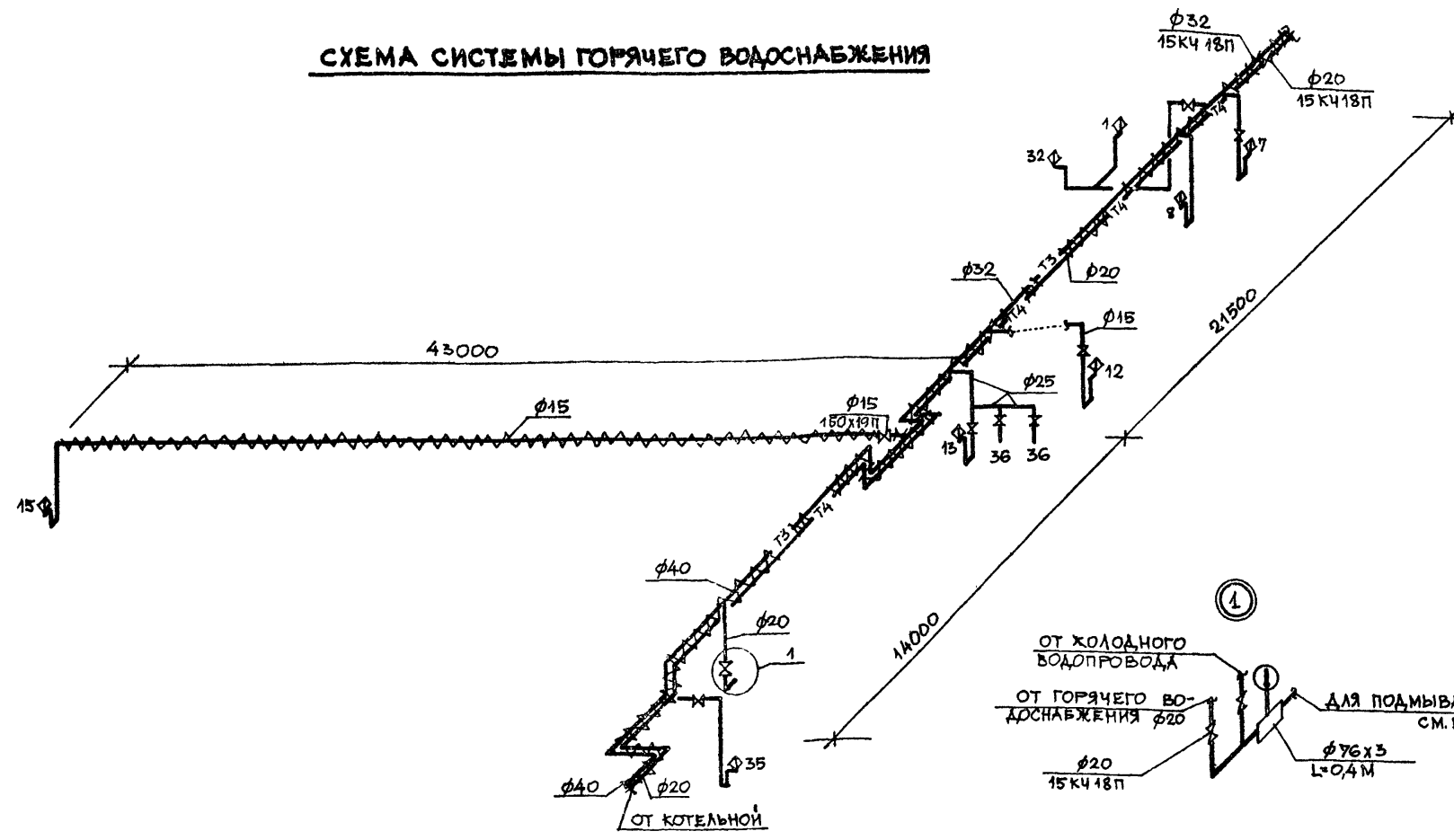
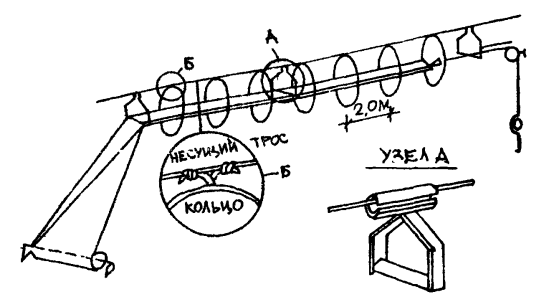


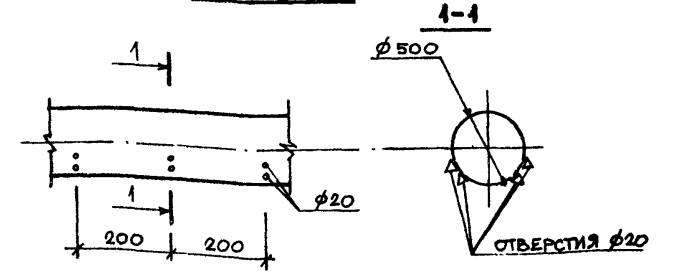
СХЕМА СИСТЕМЫ ГОРЯЧЕГО ВОДОСНАБЖЕНИЯ



МОНТАЖНАЯ СХЕМА ВОЗДУХОВОДА ИЗ ПОЛИЭТИЛЕНОВОЙ ПЛЕНКИ



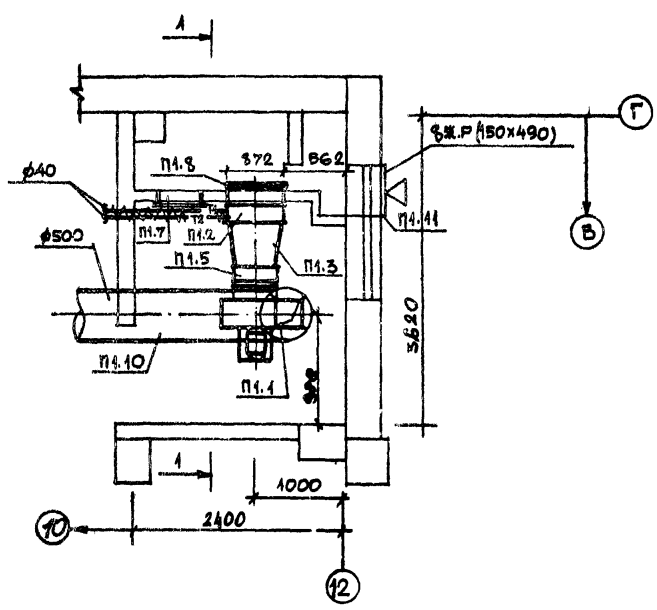
ДЕТАЛЬ, В'



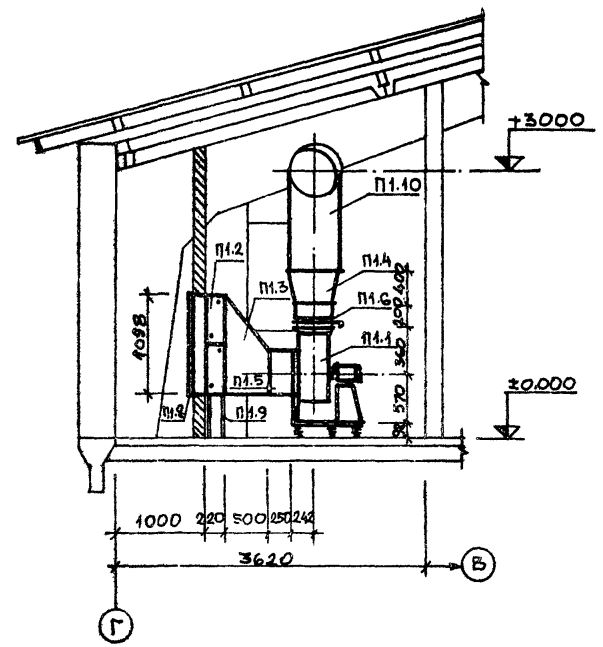
ПОДПИСЬ И ДАТА

801-3-18		ОВ
РОДИЛЬНОЕ ОТДЕЛЕНИЕ НА 96 МЕСТ С ПРОФИЛАКТОРИЕМ И ВЕТПУНКТОМ. ВЛК ИРОВОЧНЫЙ ВАРИАНТ А.		
СТАДИЯ	ЛИСТ	ЛИСТОВ
ТР	7	
СХЕМЫ СИСТЕМ ВЕНТИЛЯЦИИ И ГОРЯЧЕГО ВОДОСНАБЖЕНИЯ		ИНСТИТУТ ПРОЕКТИРОВАНИЯ СЕЛЬСКОХОЗЯЙСТВЕННОГО СТРОИТЕЛЬСТВА

ПЛАН М 1:50



РАЗРЕЗ А-А



СПЕЦИФИКАЦИЯ ОТОПИТЕЛЬНО-ВЕНТИЛЯЦИОННЫХ УСТАНОВОК

МАРКА	ОБОЗНАЧЕНИЕ	НАИМЕНОВАНИЕ	КОЛ	ПРИМЕЧАНИЕ
П1.1	ВЕНТСИЛСКИЙ ВЕНТИЛЯТОРНЫЙ 3-04	1. АГРЕГАТ ВЕНТИЛЯТОРНЫЙ А8100-2Д	1	120 КГ
		а) ВЕНТИЛЯТОР ЦЕНТРОБЕЖНЫЙ ЦА-70 №5, ИСПОЛНЕНИЕ 1, ПОЛОЖЕНИЕ 180°		
		б) ЭЛЕКТРОДВИГАТЕЛЬ АОЛ2 22-4 N=1,5 КВТ		
П1.2	УЧРЕЖДЕНИЕ 9Э-308/80	2. КАЛОРИФЕР СТАЛЬНОЙ ПЛАСТИНЧАТЫЙ МНОГОДОВНОЙ КВВП-8, F=2244 М²/МТ	2	96,6 КГ
П1.3	ГОСТ 19904-74	3. КОНФУЗОР ИЗ ОЦИНКОВАННОЙ КРОВЕЛЬНОЙ СТАЛИ δ=0,9 ММ 1078 x 780 ± φ500 /М²	1,9	
П1.4	— — —	4. ДИФфуЗОР ИЗ ОЦИНКОВАННОЙ КРОВЕЛЬНОЙ СТАЛИ δ=0,7 ММ 350 x 350 ± φ500 /М²	1,0	
П1.5	СЕРИЯ 5.904-Б	5. ВСТАВКА ГИБКАЯ ВВ-Б /МТ	1	5,98 КГ
П1.6	— — —	6. ТО ЖЕ ВНА-Б /МТ	1	4,48 КГ
П1.7	СЕРИЯ 5.904-4	7. ДВЕРЬ ГЕРМЕТИЧЕСКАЯ УТЕПЛЕННАЯ Ду1.25 x 05 /МТ	1	36,0 КГ
П1.8	СЕРИЯ 1.494-26	8. УТЕПЛЕННЫЙ СТВОРНЫЙ КЛАПАН Кр-7 (876 x 1099) /МТ	1	29,1 КГ
П1.9	СЕРИЯ 4.904-25	9. ПОДСТАВКИ ПОД КАЛОРИФЕРОМ	4	2,1 КГ
П1.10	ГОСТ 19904-74	10. ВОЗДУХОВОД ИЗ ОЦИНКОВ. КРОВ. СТАЛИ δ=0,7 ММ φ500 /М	3,0	
П1.11	СЕРИЯ 1.494-27 ВЫП. 2	11. ЖАЛЮЗИЙНАЯ РЕШЕТКА ТУ36-1517-71 №1 /МТ	8	1,0 КГ
	ГОСТ 19904-74	12. ШИБЕР ПУСКОВОЙ 350 x 350 ММ δ=1,0 ММ /МТ	1	
	СЕРИЯ 1.494-27 ВЫП. 2	13. КАРКАС /МТ	1	

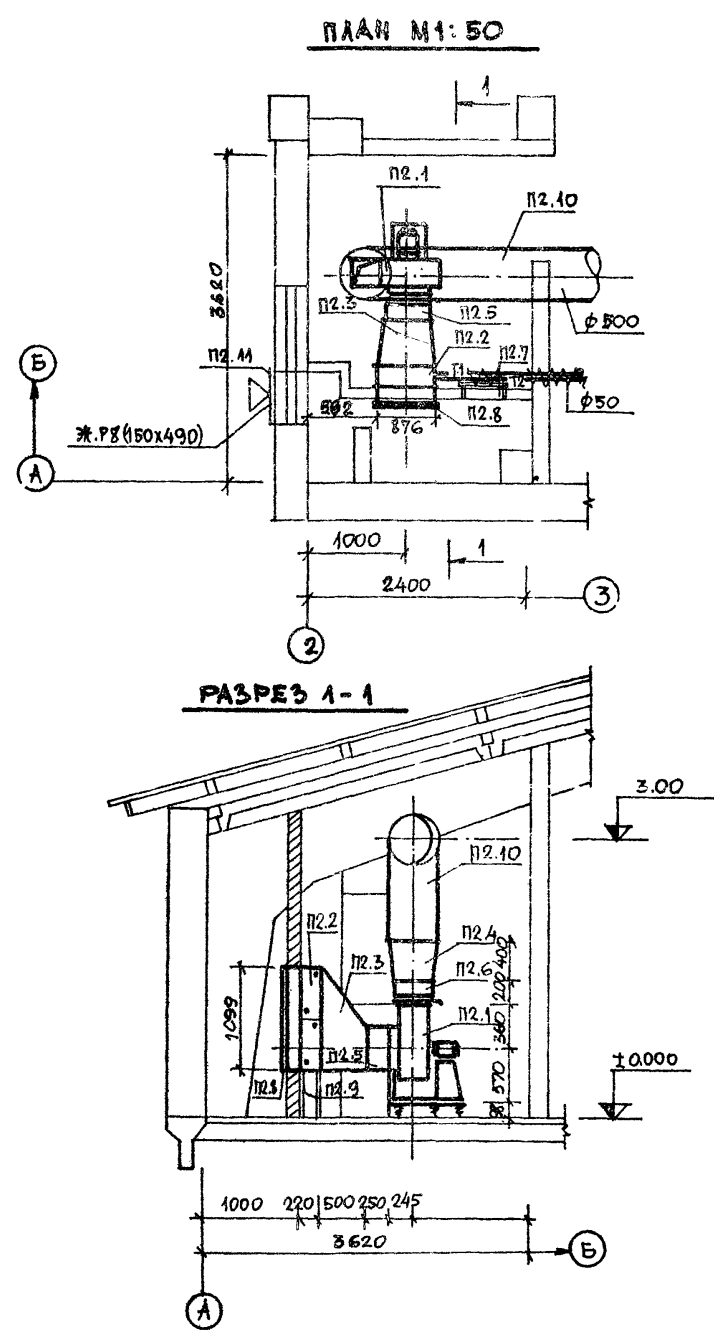
№ ПДА ПИСЬМА ТА ВРАМЕН ИВНОВ

801-3-18 ОВ

РОДИЛЬНОЕ ОТДЕЛЕНИЕ НА 96 МЕСТ С ПРОФИЛАКТОРИЕМ И ВЕНТУРИОМ, БЛОКИРОВАННЫМ, ВАРИАНТ 1

ПРИВЯЗАН	СТАИЯ	ЛИСТ	ЛИСТОВ
	ТР	8	

ИНСТИТУТ ПРОЕКТИРОВАНИЯ СЕЛЬСКОХОЗЯЙСТВЕННОГО СТРОИТЕЛЬСТВА



СПЕЦИФИКАЦИЯ ОТОПИТЕЛЬНО-ВЕНТИЛЯЦИОННЫХ УСТАНОВОК

МАРКА	ОБОЗНАЧЕНИЕ	НАИМЕНОВАНИЕ	КОЛ.	ПРИМЕЧАНИЕ
П2.1	ВЕНТСПЛАСКИЙ ВЕНТИЛЯТОРНЫЙ 3-ОД	1. АГРЕГАТ ВЕНТИЛЯТОРНЫЙ АБ5100-2Б КОМПЛ./ 1) ВЕНТИЛЯТОР ЦЕНТРОБЕЖНЫЙ Ц4-70 №5, ИСПОЛНЕНИЕ 1, ПОЛОЖЕНИЕ Пр0° 2) ЭЛЕКТРОДВИГАТЕЛЬ АОЛ2-22-4; N=1.5 КВТ	1	120 КГ
П2.2	УЧРЕЖДЕНИЕ ЯЭ-308/30	2. КАЛОРИФЕР СТАЛЬНОЙ ПЛАСТИНЧАТЫЙ МНОГОХОДОВОЙ КВЕП-8 F=22.44 м²/м²	2	96,6 КГ
П2.3	ГОСТ 19904-74	3. КОНФУЗОР ИЗ ОЦИНКОВАННОЙ КРОВЕЛЬНОЙ, СТАЛИ δ=0,9 мм 1078x780 φ500/м²	1,9	
П2.4	—	4. ДИФУЗОР ИЗ ОЦИНКОВАННОЙ КРОВЕЛЬНОЙ СТАЛИ δ=0,7 мм 350x350 ÷ φ500 /м²	1,0	
П2.5	СЕРИЯ 5.904-Б	5. ВСТАВКА ГИБКАЯ ВВ-5/мт	1	5,98 КГ
П2.6	—	6. ТОЖЕ ВНА-5 /мт	1	4,48 КГ
П2.7	СЕРИЯ 5.904-А	7. ДВЕРЬ ГЕРМЕТИЧЕСКАЯ УТЕПЛЕННАЯ Δу125x0,5/мт	1	36,0 КГ
П2.8	СЕРИЯ 1.494-26	8. УТЕПЛЕННЫЙ СТВОРНЫЙ КЛАПАН Кр-7 (876x1039) /мт	1	29,1 КГ
П2.9	СЕРИЯ 4.904-25	9. ПОДСТАВКИ ПОД КАЛОРИФЕРМ	4	2,1 КГ
П2.10	ГОСТ 19904-74	10. ВОЗДУХОВОД ИЗ ОЦИНКОВ. КРОВ. СТАЛИ δ=0,7 мм φ500/м	3,0	
П2.11	СЕРИЯ 1.494-27. Вып.2	11. ЖАЛЮЗИЙНАЯ РЕШЕТКА ТУ36-1517-71 №1 /мт	8	1,0 КГ
	ГОСТ 19904-74	12. ШИВЕР ПУСКОВОЙ 350x350 мм δ=1,0 мм/мт	1	
		13. КАРКАС /мт	1	

ИВ. №	ПОДПИСЬ	ДАТА	ВЗНАМЕН ИЛИ №

		801-3-18		ОВ	
		ГОДИЛЬНОЕ ОТДЕЛЕНИЕ НА 96 МЕСТ С ПРОФИЛАКТОРИЕМ И ВЕТПУНКТОМ. БЛОКИРОВОЧНЫЙ ВАРИАНТ 1			
ПРИЕМЫЙ		МАРКУНАС	20.02.88	СТАДЫ	ЛИСТ
		НАВИЦКАС	20.02.88	ТР	9
		МАШЛЯВИНС	20.02.88		
		ДАУРЪЯВИНС	20.02.88		
		КАЗИМИРСКИЕ	20.02.88		
		ДАУРЪЯВИНС	20.02.88		
ПЛАН И РАЗРЕЗ ОТОПИТЕЛЬНО-ВЕНТИЛЯЦИОННОЙ УСТАНОВКИ				ИНСТИТУТ ПРОЕКТИРОВАНИЯ СЕЛЬСКОХОЗЯЙСТВЕННОГО СТРОИТЕЛЬСТВА	

ВЕДОМОСТЬ ЧЕРТЕЖЕЙ ОСНОВНОГО КОМПЛЕКТА

ФОРМУЛ	ЛИСТ	НАИМЕНОВАНИЕ	ПРИМЕЧАНИЕ
22г	1	ОБЩИЕ ДАННЫЕ	
"	2	СХЕМА ПРИНЦИПАЛЬНАЯ РАСПРЕДЕЛИТЕЛЬНОЙ СЕТИ	
"	3	КАБЕЛЬНЫЙ ЖУРНАЛ	
"	4	РАСПОЛОЖЕНИЕ ЭЛЕКТРООБОРУДОВАНИЯ И ПРОКЛАДКА КАБЕЛЕЙ	
"	5	ПЛАН С ЭЛЕКТРОСЕТЯМИ ОСВЕЩЕНИЯ	
"	6	СХЕМА КОНТУРА ВЫРАВНИВАНИЯ ПОТЕНЦИАЛОВ	

1. НАПРЯЖЕНИЕ ПИТАЮЩЕЙ СЕТИ 380/220 В.
2. КАТЕГОРИЯ ЭЛЕКТРОСНАБЖЕНИЯ II.
3. УСТАНОВЛЕННАЯ НАГРУЗКА ОСВЕЩЕНИЯ ОПРЕДЕЛЕНА МЕТОДОМ УДЕЛЬНОЙ МОЩНОСТИ, А СЛОНОВАЯ НАГРУЗКА ПО ТХ И ОБ ЧАСТЯМ ПРОЕКТА.
4. ЗДАНИЕ ПИТАЕТСЯ ОТ ВВОДНЫХ - РАСПРЕДЕЛИТЕЛЬНЫХ УСТРОЙСТВ МОЛОЧНОГО БЛОКА.
5. ВСЕ МЕТАЛЛИЧЕСКИЕ ЧАСТИ ОБОРУДОВАНИЯ, НОРМАЛЬНО НЕ НАХОДЯЩИЕСЯ ПОД НАПРЯЖЕНИЕМ, НО ПРИ ПОВРЕЖДЕНИИ ИЗОЛЯЦИИ МОГУТ ОКАЗАТЬСЯ ПОД НИМ, ДОЛЖНЫ БЫТЬ ЗАЗЕМЛЕНЫ. ДЛЯ ЗАЗЕМЛЕНИЯ ИСПОЛЬЗОВАТЬ СТАЛЬНУЮ ТРУБУ ЭЛЕКТРОПРОВОДКИ, НУЛЕВУЮ НЕ РАБОЧУЮ ЖИЛУ КАБЕЛЕЙ И СТАЛЬНУЮ ПРОВОЛОКУ $\phi 6$ ММ.
6. СОГЛАСНО СН'306-77 ТАБЛИЦЕ 1 ПУНКТУ 7 МОЛНИЕЗАЩИТА ДЛЯ ЗДАНИЯ НЕ ТРЕБУЕТСЯ.

ВЕДОМОСТЬ ПРИМЕНЕННЫХ ТИПОВЫХ ПРОЕКТОВ

СВООЗНАЧЕНИЕ	НАИМЕНОВАНИЕ	ОРГАНИЗАЦИЯ - РАЗРАБОТЧИК	ДАТА ВЫПУСКА	ПРИМЕЧАНИЕ
А. 407-36/70	ДЕТАЛИ И УЗЛЫ ВНУТРЕННИХ И ОСВЕТИТЕЛЬНЫХ ЭЛЕКТРОПРОВОДОВ В СЕЛЬСКОХОЗЯЙСТВЕННЫХ ПРОИЗВОДСТВЕННЫХ ПОМЕЩЕНИЯХ	СЕЛЬЭНЕРГПРОЕКТ Г. МОСКВА	1970	
М 3072	ПРОКЛАДКА КАБЕЛЕЙ И ПРОВОДОВ В СВАРНЫХ ЛОТКАХ			

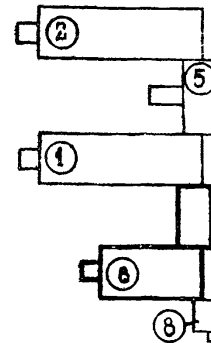
ИТОГОВЫЕ ДАННЫЕ ОСВЕЩЕНИЯ

ОСВЕЩАЕМАЯ ПЛОЩАДЬ (М ²)	УСТАНОВЛЕННАЯ МОЩНОСТЬ (КВТ)	КОЛИЧЕСТВО СВЕТИЛЬНИКОВ
1373	19,4	166

ИТОГОВЫЕ ДАННЫЕ СЛОНОВОЙ СЕТИ

УСТАНОВЛЕННАЯ МОЩНОСТЬ (КВТ)	РАСЧЕТНАЯ МОЩНОСТЬ (КВТ)	CO _{ΣP}
25,52	20,4	0,8

СХЕМА БЛОКИРОВКИ ЗДАНИЙ



ПЕРЕЧЕНЬ БЛОКИРОВОЧНЫХ ВАРИАНТОВ ЗДАНИЙ

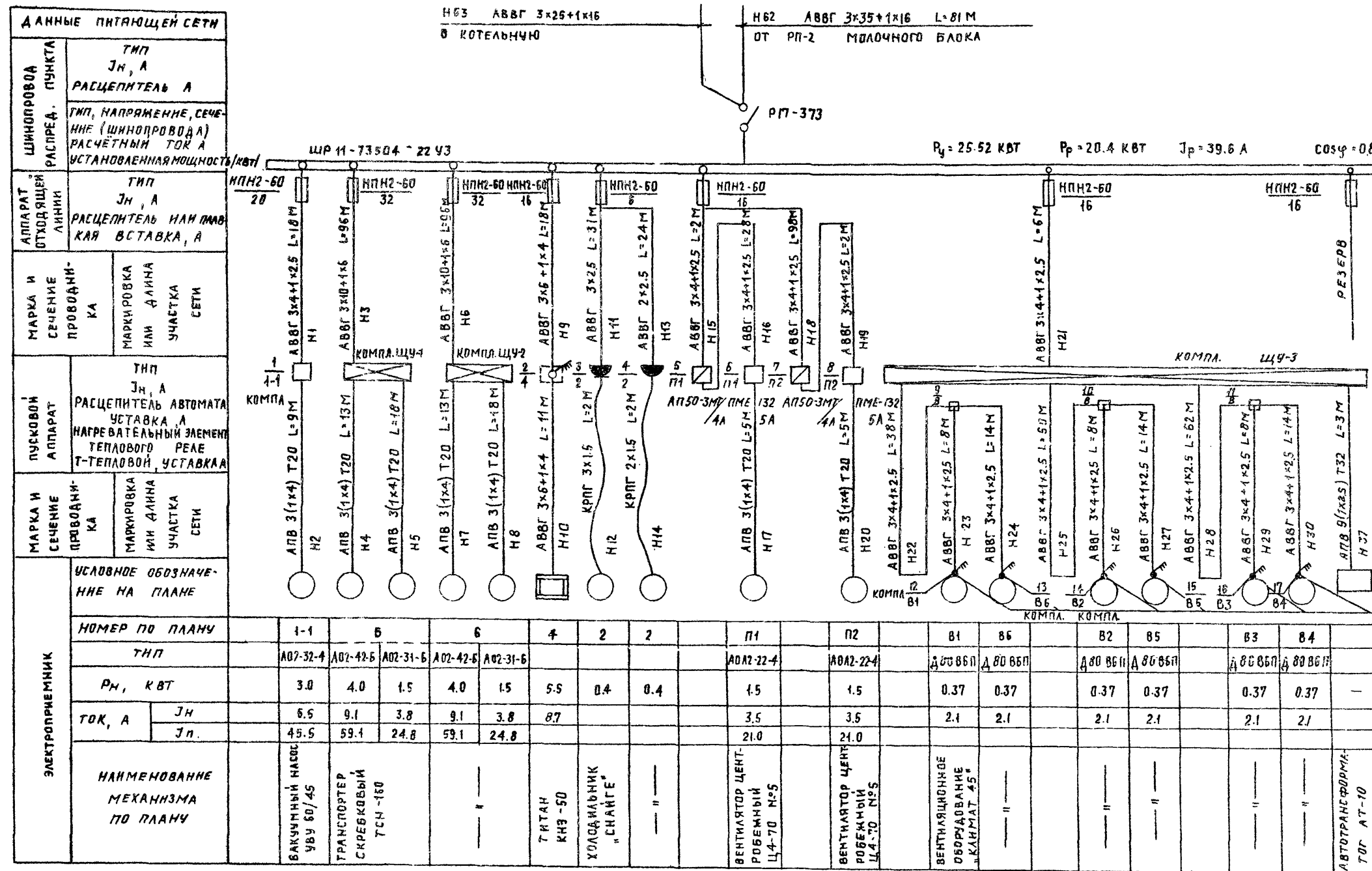
№ ПО СХЕМАМ	НАИМЕНОВАНИЕ	БЛОКИРОВОЧНЫЙ ВАРИАНТ
1	КОРОВНИК НА 200 КОРОВ ПРИВЯЗКИ СОДЕРЖАНИЯ. ДВЕРНЫЕ КОРОВ АГРЕГАТОМАН ТР ЭНЕ	1
2		2
5	МОЛОЧНЫЙ БАК ПРОИЗВОДИТЕЛЬНОСТЬЮ 6 ТОНН МОЛОКА В СУРКИ	1
6	РОДИЛЬНОЕ ОТДЕЛЕНИЕ НА 96 МЕСТ С ПРОФИЛАКТОРИЕМ И ВЕТПУНКТОМ	1
8	БЛОК КОТЕЛЬНОЙ НА ТЪБЕРАДОМ ТОПЛИВЕ С 2 КОТЛАМИ, УНИВЕРСАЛ ПО 41,8 М ²	1

ТИПОВОЙ ПРОЕКТ РАЗРАБОТАН В СООТВЕТСТВИИ С ДЕЙСТВУЮЩИМИ НОРМАМИ И ПРАВИЛАМИ И ПРЕДУСМАТРИВАЕТ МЕРОПРИЯТИЯ, ОБЕСПЕЧИВАЮЩИЕ ВЗРЫВНУЮ, ВЗРЫВОПОЖАРНУЮ И ПОЖАРНУЮ БЕЗОПАСНОСТЬ ПРИ ЭКСПЛУАТАЦИИ ЗДАНИЯ

ГЛ. ИНЖ. ПРОЕКТА *С.С.* / Э. НАВИЦКАС /

ПРИВЯЗАН			
ИМВ №			
ТР 801-3-18 3			
НАЧ. ОУД.	НОТАУТАС	29.02.88	РОДИЛЬНОЕ ОТДЕЛЕНИЕ НА 96 МЕСТ С ПРОФИЛАКТОРИЕМ И ВЕТПУНКТОМ; БЛОКИРОВ. ВАРИАНТ
ГЛ. ИНЖ. ОУД.	МАРКУНАС	22.02.88	
ГИП	НАВИЦКАС	27.02.88	
НАЧ. СЕК.	КАТИАЮС	26.02.88	СТАДИЯ
РУК. ГР.	КОВАЛЕВА	22.02.88	ЛИСТ
ИСПОЛНИ	КОВАЛЕВА	22.02.88	ЛИСТОВ
ПРОВЕРИ	БАРАНОВСКИНА	25.02.88	ТР
ОБЩИЕ ДАННЫЕ			1
ИНСТИТУТ ПРОЕКТИРОВАНИЯ С/Х СТРОИТЕЛЬСТВА Г. КАУНАС			6

18. № ПОДПИСЬ И ДАТА ЗАКЛЮЧЕНИЯ



6 x КРПГ 3x4+1x2.5 (ГИБКИЕ ВВОДЫ)
L=2М НЗ1 ÷ НЗ6

ВЕНТ. №	ПУНКТ №	ДАТА	ВЗАМЕН ИВВН

тп 801-3-18 3			
РАДНАБНОЕ ОТДЕЛЕНИЕ НА 06 МЕСТ С ПРОФНАКТОРНОМ И ВЕТПУНКТОМ (ВЫКРОВОН ВАРИАНТ 1)			
ГЛАВН. ОД	МАРКУНАС	28.02.00	
ГНП	НАВИЦКАС	27.02.00	
НАЧ. СЕК.	КАТИЛЮС	26.02.00	
РУК. ГР.	КОВАЛЕВА	22.02.00	
ИСПОЛНИ	КОВАЛЕВА	22.02.00	
ПРОВЕРИЛ	БАРАНАСКИНА	25.02.00	

ПРИВЯЗАН				

СХЕМА ПРИНЦИПИАЛЬНАЯ РАСПРЕДЕЛИТЕЛЬНОЙ СЕТИ
ИНСТИТУТ ПРОЕКТИРОВАНИЯ СЕЛЬСКОХОЗЯЙСТВЕННОГО СТРОИТЕЛЬСТВА

КАБЕЛЬНЫЙ ЖУРНАЛ

МАРКИРОВКА КАБЕЛЯ	ТРАССА		КАБЕЛЬ					
	НАЧАЛО	КОНЕЦ	ПО ПРОЕКТУ			ПРОЛОЖЕН		
			МАРКА, НАПРЯЖЕНИЕ	КОЛ-во ЧИСЛО ЖИЛ И СЕЧЕНИЕ	ДЛИНА +5% М	МАРКА, НАПРЯЖЕНИЕ	КОЛ-во ЧИСЛО ЖИЛ И СЕЧЕНИЕ	ДЛИНА М
H1	ЩР	КОМПЛ. ПУСКОВАЯ АППАРАТ 1/1	АВВГ-660	3x4+1x2.5	19			
H2	КОМПЛ. ПУСКОВАЯ АППАРАТ 1/1-1	НАСОС 1-1	АПВ-380	3(1x4)	10			
H3	ЩР	ЩИТОК УПРАВЛЕНИЯ ЩУ-1	АВВГ-660	3x10+1x6	102			
H4	ЩИТОК УПРАВЛЕНИЯ ЩУ-1	ТРАНСПОРТЕР Б-1/4.0	АПВ-380	3(1x4)	14			
H5	ТО ЖЕ	ТО ЖЕ Б-1/1.5	АПВ-380	3(1x4)	19			
H6	ЩР	ЩИТОК УПРАВЛЕНИЯ ЩУ-2	АВВГ-660	3x10+1x6	102			
H7	ЩИТОК УПРАВЛЕНИЯ ЩУ-2	ТРАНСПОРТЕР Б-2/4.0	АПВ-380	3(1x4)	14			
H8	ТО ЖЕ	ТО ЖЕ Б-2/1.5	АПВ-380	3(1x4)	19			
H9	ЩР	ПАКЕТНЫЙ ВЫКЛ. 2/4	АВВГ-660	3x6+1x4	19			
H10	ПАКЕТНЫЙ ВЫКЛ. 2/4	ТНТАМ 4	АВВГ-660	3x6+1x4	12			
H11	ЩР	ШТЕПС. РОЗЕТКА 3/2-1	АВВГ-660	3x2.5	33			
H12	ШТЕПС РОЗЕТКА 3/2-1	ХОЛОДИАЛЬНИК 2-1	КРПГ-660	3x1.5	2			
H13	ЩР	ШТЕПС РОЗЕТКА 4/2-2	АВВ-660	2x2.5	25			
H14	ШТЕПС РОЗЕТКА 4/2-2	ХОЛОДИАЛЬНИК 2-2	КРПГ-660	2x1.5	2			
H15	ЩР	АВТОМАТ 5/П-1	АВВ-660	3x4+1x2.5	2			
H16	АВТОМАТ 5/П-1	МАГНИТНЫЙ ПУСКАТЕЛЬ 5/П	АВВГ-660	3x4+1x2.5	30			
H17	МАГНИТНЫЙ ПУСКАТЕЛЬ 5/П	ВЕНТИЛЯТОР П-1	АПВ-380	3(1x4)	6			
H18	ЩР	АВТОМАТ 7/П2	АВВГ-660	3x4+1x2.5	104			
H19	АВТОМАТ 7/П2	МАГНИТНЫЙ ПУСКАТЕЛЬ 7/П2	АВВГ-660	3x4+1x2.5	2			
H20	МАГНИТНЫЙ ПУСКАТЕЛЬ 7/П2	ВЕНТИЛЯТОР П2	АПВ-380	3(1x4)	5			
H21	ЩР	ЩИТОК УПРАВЛЕНИЯ ЩУ-3	АВВГ-660	3x4+1x2.5	6			
H22	ЩИТОК УПРАВЛЕНИЯ ЩУ-3	ОТВЕТВНТ. КОРОБКА 9/В	АВВГ-660	3x4+1x2.5	40			
H23	ОТВЕТВНТ. КОРОБКА 9/В	ПАКЕТНЫЙ ВЫКЛ. 12/В1	АВВГ-660	3x4+1x2.5	8			
H24	ТО ЖЕ	ТО ЖЕ 13/В6	АВВГ-660	3x4+1x2.5	15			
H25	ЩИТОК УПРАВЛЕНИЯ ЩУ-3	ОТВЕТВНТ. КОРОБКА 10/В	АВВГ-660	3x4+1x2.5	53			
H26	ОТВЕТВНТ. КОРОБКА 10/В	ПАКЕТНЫЙ ВЫКЛ. 14/В2	АВВГ-660	3x4+1x2.5	8			
H27	ТО ЖЕ	ТО ЖЕ 15/В5	АВВГ-660	3x4+1x2.5	15			
H28	ЩИТОК УПРАВЛЕНИЯ ЩУ-3	ОТВЕТВНТ. КОРОБКА 11/В	АВВГ-660	3x4+1x2.5	66			
H29	ОТВЕТВНТ. КОРОБКА 11/В	ПАКЕТНЫЙ ВЫКЛ. 16/В3	АВВГ-660	3x4+1x2.5	8			
H30	ТО ЖЕ	ТО ЖЕ 17/В4	АВВГ-660	3x4+1x2.5	15			
H31	ПАКЕТНЫЙ ВЫКЛ. 12/В1	ВЕНТИЛЯТОР В1	КРПГ-660	3x2.5+1x1.5	2			
H32	ТО ЖЕ 13/В6	ТО ЖЕ В6	КРПГ-660	3x2.5+1x1.5	2			
H33	ТО ЖЕ 14/В2	ТО ЖЕ В2	КРПГ-660	3x2.5+1x1.5	2			
H34	ТО ЖЕ 15/В5	ТО ЖЕ В5	КРПГ-660	3x2.5+1x1.5	2			
H35	ТО ЖЕ 16/В3	ТО ЖЕ В3	КРПГ-660	3x2.5+1x1.5	2			
H36	ТО ЖЕ 17/В4	ТО ЖЕ В4	КРПГ-660	3x2.5+1x1.5	2			
H37	ЩИТОК УПРАВЛЕНИЯ ЩУ-3	АВТОТРАНСФОРМАТОР АТ-10	АПВ-380	9(1x2.5)	4			

СВОДКА КАБЕЛЕЙ И ПРОВОДОВ, УЧТЕННЫХ КАБЕЛЬНЫМ ЖУРНАЛОМ

ЧИСЛО ЖИЛ, СЕЧЕНИЕ	МАРКА, НАПРЯЖЕНИЕ		
	КРПГ 660В	АВВГ 660В	АПВ 380В
2x1.5	2	—	—
3x1.5	2	—	—
2x2.5	—	25	—
3x2.5	—	33	—
3x4+1x2.5	—	39	—
3x6+1x4	—	31	—
3x10+1x6	—	204	—
4	—	—	281
25	—	—	36
3x2.5+1x1.5	12	—	—

ТАБЛИЦА ЗАПОЛНЕНИЯ ТРУБ КАБЕЛЯМИ

МАРКИРОВКА	
ТРУБА	КАБЕЛЬ
T1-20	H2
T2-20	H4
T3-20	H5
T4-20	H7
T5-20	H8
T6-20	H17
T7-20	H20
T8-32	H37

ИНВ. № ПОДПИСЬ ВОДА УЗЛАМЕННИК

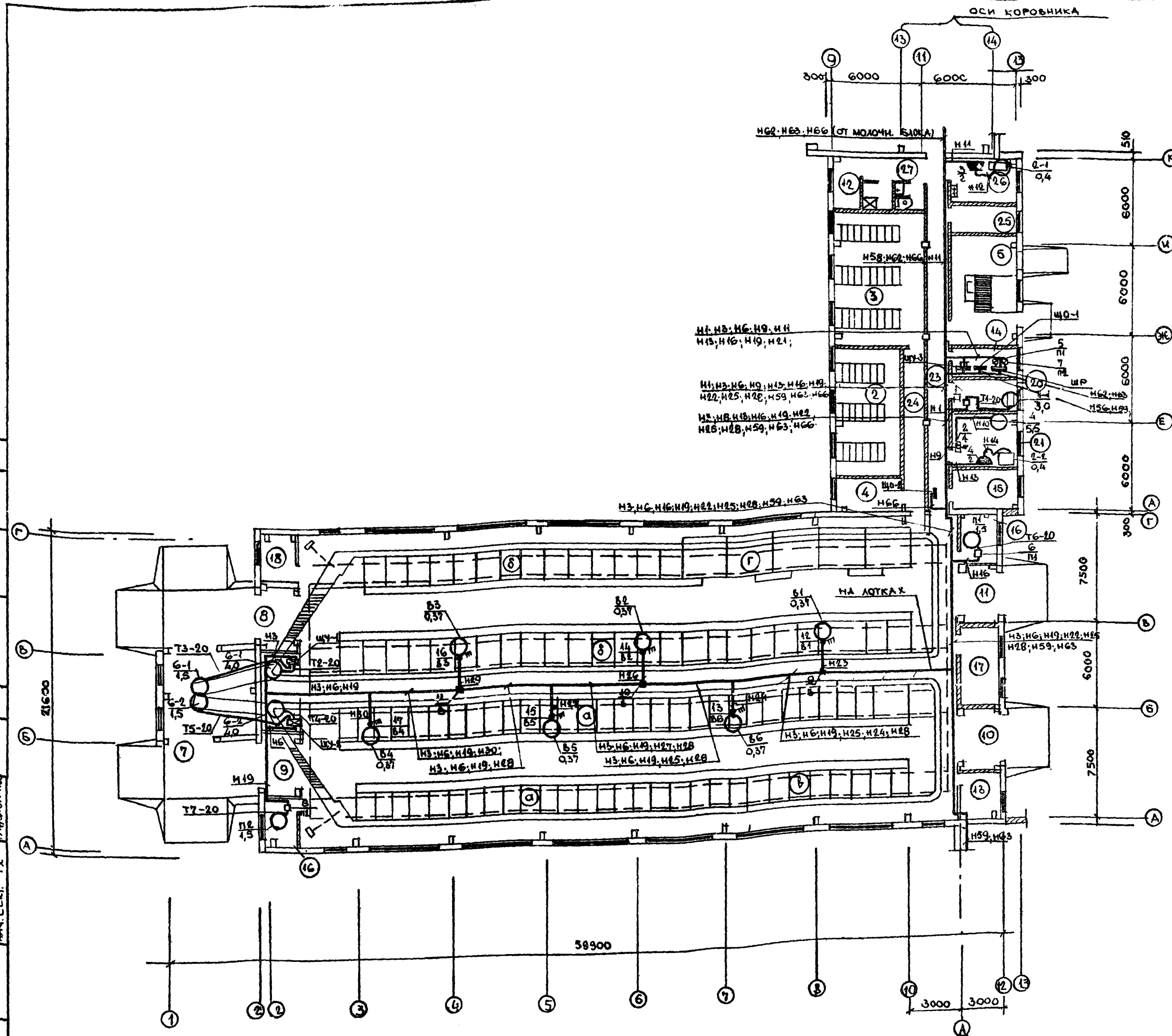
гп 801-3-18 3

РОДНАБНОЕ ОТДЕЛЕНИЕ НА 95 МЕСТ С ПРОФИЛАКТОРИЕМ И ВЕТПУНКТ (БЛОК ИР. ВАРШАВА 1)

ФАМИЛИЯ	МАРКУНАС	22028	СТАДНА	ЛНСТ	ЛНСТОВ
ГНП.	НАВИЦКАС	22028	ГР	3	
НАЦСЕК.	КАТМАНС	22028			
РУК. ГР.	КОВАЛЕВА	22028			
ИСПОЛНИЛ	КОВАЛЕВА	22028			
ПРОВЕРИЛ	БАРАНАУСКИН	25028			

КАБЕЛЬНЫЙ ЖУРНАЛ

ИНСТИТУТ ПРОЕКТИРОВАНИЯ СЯ СТРОИТЕЛЬСТВА Г. КАУНАС



СПЕЦИФИКАЦИЯ ДЛЯ ЧЕРТЕЖА

ПОЗ.	ОБОЗНАЧЕНИЕ ИЛИ ТИП ИЗДЕЛИЯ	НАИМЕНОВАНИЕ	КОЛ.	ПРИМЕЧ.
ЩР	ЩР ИИ-73504-22УЗ	ЩКАФ РАСПРЕДЕЛИТЕЛЬНЫЙ	1	
ЩУ-1		ЩИТОК УПРАВЛ. ТРАНСПОРТЕРОМ ТСН-160	2	ПОСТУПАЕТ В КОМПЛ.
ЩУ-2		ЩИТОК УПРАВЛЕНИЯ "КЛИМАТ 4Б"	1	ТО ЖЕ
ЩУ-3		ЩИТОК УПРАВЛЕНИЯ "КЛИМАТ 4Б"	1	ТО ЖЕ
1/1		КОМП. ПУСКОВАЯ АППАРАТУРА ВАКУУМНАСОСА	1	ТО ЖЕ
2/4	ПВМЗ-2Б	ПАКЕТНЫЙ ВЫКЛЮЧАТЕЛЬ	1	
3/2	ИИД. 03740; У-94-Б	РОЗЕТКА ШТЕПСЕЛЬНАЯ С ТРЕТЬИМ ЗАЗ. КОМП.	1	
4/2	ИИД. 03290	РОЗЕТКА ШТЕПСЕЛЬНАЯ	1	
5, 7, 11, 12	АП50-3МТ/4А	ВЫКЛЮЧАТЕЛЬ АВТОМАТИЧЕСКИЙ	2	
6, 8, 10, 12	ПМЕ-132 С РЕЛЕ 5А	МАГНИТНЫЙ ПУСКАТЕЛЬ ~ 220 В	2	
9, 10, 11, 12, 13, 14, 15, 16, 17, 18, 19, 20, 21, 22, 23, 24, 25, 26, 27, 28, 29, 30, 31, 32, 33, 34	ИИД. 0817	ОТВЕТВИТЕЛЬНАЯ КОРОБКА	3	
16, 17, 18, 19, 20, 21, 22, 23, 24, 25, 26, 27, 28, 29, 30, 31, 32, 33, 34		ПАКЕТНЫЙ ВЫКЛЮЧАТЕЛЬ	6	ПОСТУПАЕТ В КОМПЛ.
1	КРПТ 2x1,5 мм²	КАБЕЛЬ 660 В	2	М
2	КРПТ 3x1,5 мм²	ТО ЖЕ	2	М
3	КРПТ 3x2,5+1x1,5 мм²	ТО ЖЕ	12	М
4	АВВГ 2x2,5 мм²	ТО ЖЕ	25	М
5	АВВГ 3x2,5 мм²	ТО ЖЕ	33	М
6	АВВГ 3x4+1x2,5 мм²	ТО ЖЕ	391	М
7	АВВГ 3x6+1x4 мм²	ТО ЖЕ	31	М
8	АВВГ 3x10+1x6 мм²	ТО ЖЕ	204	М
9	АВВГ 3x35+1x16 мм²	ТО ЖЕ	86	М
10	АТБ 4 мм²	ПРОВОД 380 В	261	М
11	АПВ 2,5 мм²	ТО ЖЕ	36	М
12	ЛЦМ-20	ТРУБА СТАЛЬНАЯ ЛЕГКАЯ	81	М
13	ЛЦМ-32	ТО ЖЕ	3	М
14	КРАСНОЯРСКИЙ ЗАВОД ЭЛЕКТРОМОНТАЖ. ИЗД.	ВВОД ГИБКИЙ	2	
15	К 420	ЛОТОК	23	
16	К 163П	ПОЛКА КАБЕЛЬНАЯ	24	
17	К 156	ПОДВЕС КАБЕЛЬНЫЙ	24	
18	К 425	ПРИЖИМ	46	
19		МЕТАЛЛОКОНСТРУКЦИИ	10	КГ

НАЧ. СЕКТА А / ВЪЗНАУСА
 НАЧ. СЕКТА АС / КОДЕКС
 НАЧ. СЕКТА ОБ / МАШИНОСТРОИТЕЛЬСКОЕ
 НАЧ. СЕКТА БК / ГАЛВАНИЧЕСКОЕ
 НАЧ. СЕКТА ТХ / РАДИОТЕХНИЧЕСКОЕ
 ПОДАТЬСЯ И ДАТА
 ВОЗМЕНИТЬСЯ

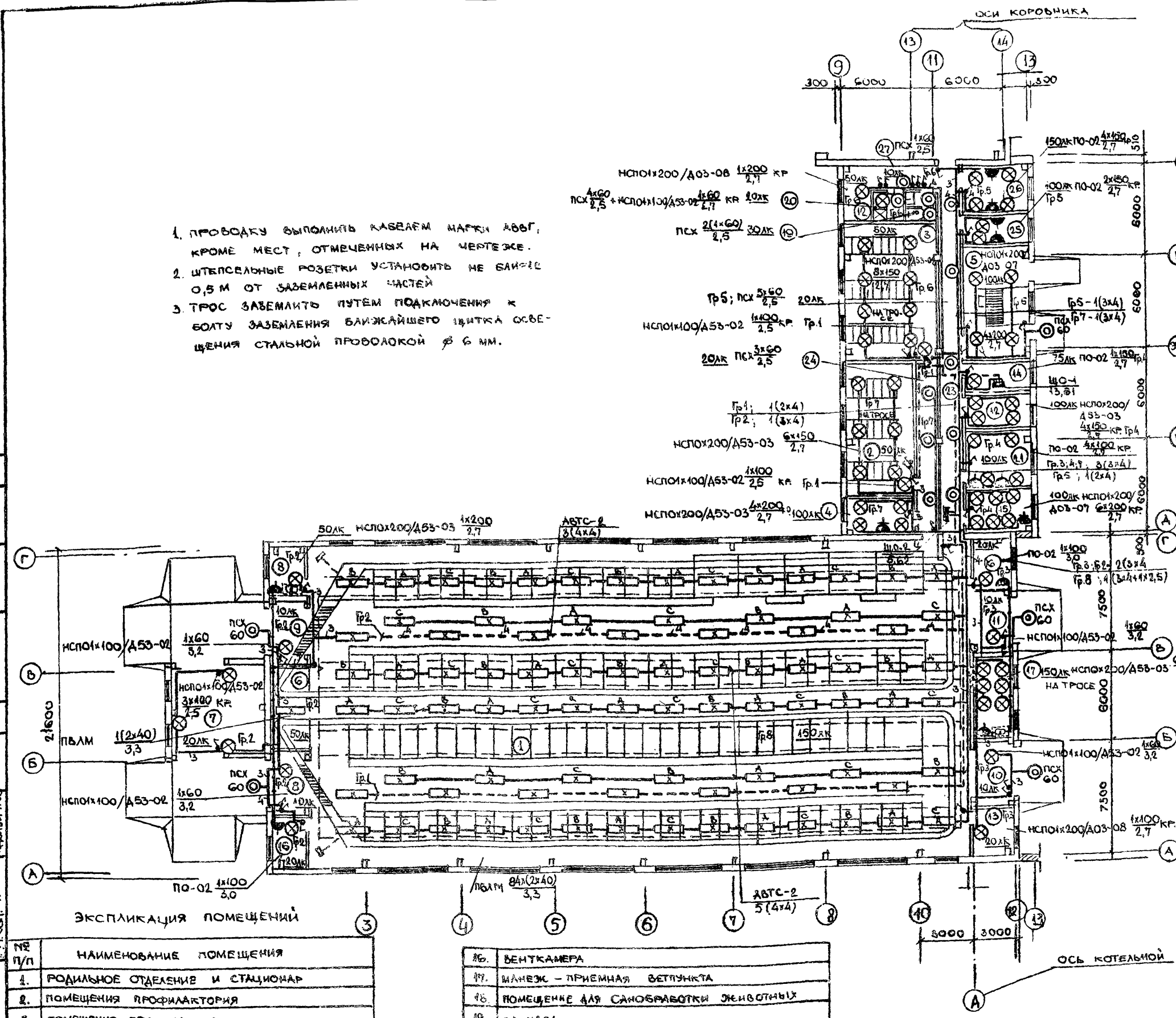
1. Кнопки управления приняты в автоматической части проекта.
2. Лотки выполнить согласно типовому проекту М-3072 ("прокладка кабелей и проводов в сварных лотках") лист 19.
3. В спецификации не приняты магистральные сети освещения, которые учтены в спецификации осветительных сетей.
4. Питающие кабели №38, №59, №62, №63, №66 смотреть в кабельном журнале молочного блока.

ТР 801-3-18		3
РА. ИИД. ОТД.	МАРКОНАС	28.02.81
РА. ИИД. ПР.	МАВНЦ. КАС	27.02.81
НАЧ. СЕКТА	КАТИЛОС	26.02.81
РУК. ГР.	КОВАЛЕВА	22.02.81
ИСПОЛНИ	КОВАЛЕВА	22.02.81
ПРОВЕРИ	БАРАНУКОВ	22.02.81
РОДИЛЬНОЕ ОТДЕЛЕНИЕ НА 96 МЕСТ С ПРОФИЛАКТОРИЕМ И ВЕТПУНКТОМ (БЛОКИРОВОЧНЫЙ ВАРИАНТ 1)		СТРАНА ЛИСТ ЛИСТОВ
РАСПОЛОЖЕНИЕ ЭЛЕКТРООВО-РДОВАНИЯ И ПРИБЛАДКА КАБЕЛЕЙ		ГР 4
ИНСТИТУТ ПРОЕКТИРОВАНИЯ С/Х СТРОИТЕЛЬСТВА Г. КАУНАС		

СПЕЦИФИКАЦИЯ ДЛЯ ЧЕРТЕЖА

ПОС.	СВЗНАЧЕНИЕ ИЛИ ТИП ИЗДЕЛИЯ	НАИМЕНОВАНИЕ	КОЛ.	ПРИМеч.
ЩО-1	ОЩБ-12	ЩИТОК РАСПРЕДЕЛИТЕЛЬНЫЙ	1	
ЩО-2	МПП-15	ТО ЖЕ	1	
3	ЯТН-0,25 220/36В	ЯЩИК С ПОНИЖАЮЩИМ ТРАНСФОРМАТОРОМ	2	
4	ПО-02	СВЕТИЛЬНИК ПОДВЕСНОЙ	15	
5	ПСХ-60М-УЗ	СВЕТИЛЬНИК СЕЛЬСКОХОЗЯЙСТВЕННЫЙ	17	
6	ПВЛМ-2х40	СВЕТИЛЬНИК ЛЮМИНЕСЦЕНТНЫЙ	85	
7	НСПОИ200/А03-07	СВЕТИЛЬНИК ПОДВЕСНОЙ	10	
8	НСПОИ100/А03-02	ТО ЖЕ	10	
9	НСПОИ200/А53-03	ТО ЖЕ	29	
10	НСПОИ200/А03-08	ТО ЖЕ	2	
11	Б-220-60-1	ЛАМПА НАКАЛИВАНИЯ	22	
12	Б-220-100-1	ТО ЖЕ	12	
13	Б-220-150-1	ТО ЖЕ	17	
14	Б-220-200-1	ТО ЖЕ	30	
15	ЛБ-40-4	ЛАМПА ЛЮМИНЕСЦЕНТНАЯ	170	
16	ИНА. 02610	ВЫКЛЮЧАТЕЛЬ БРЫЗГОЗАЩИЩЕННЫЙ	41	
17	ИНА. 03290	РОЗЕТКА ШТЕПСЕЛЬНАЯ С УПЛОТН. ВВОДОМ	6	
18	ИНА. 03740	РОЗЕТКА ШТЕПСЕЛЬНАЯ С ТРЕТЬИМ ЗА-ЗЕМЛЯЮЩИМ КОНТАКТОМ	4	
19	У625	КРЮК ДЛЯ ПОДВЕШИВАНИЯ СВЕТИЛЬНИКОВ	31	
20	К922	КРОШТЕЙН ДЛЯ ПОДВЕШИВАНИЯ СВЕТИЛЬНИКОВ	35	
21	Ø 6 мм	ТРОС - СТАЛЬНАЯ ПРОВОЛОКА	150	
22	К 300	КРЮК АНКЕРНЫЙ	32	
23	К 299	ЗАЖИМ ДЛЯ ТРОСА	82	
24	ИМ-100 (К 679)	МУФТА НАТЯЖНАЯ	16	
25	ИНА. 11330	ПРЕДОХРАНИТЕЛЬ / ИСПОЛНЕНИЕ 2/	3	
26	ИНА. 11560	ПЛАВКАЯ ВСТАВКА НА 10А / ИСПОЛН. 2/	3	
27	АВТС-2 - 4x4 мм ²	ПРОВОД С УСИЛЕННЫМ НЕСУЩИМ ТРОСОМ	440 м	
28	АВВГ ПОСТ 16442-70	КАБЕЛЬ, СЕЧ. 3x4 + 1x2,5 мм ²	160 "	
29	АВВГ "	ТО ЖЕ, СЕЧ. 3x4 мм ²	240 "	
30	АВВГ "	ТО ЖЕ, СЕЧ. 2x6 мм ²	610 "	
31	АВВГ "	ТО ЖЕ, СЕЧ. 3x16 + 1x10 мм ²	86 "	
32	АВВГ "	ТО ЖЕ, СЕЧ. 3x35 + 1x16 мм ²	96 "	
33	У 26	КОРОБКА ОТВЕТВЛЯЮЩАЯ	85	
34		МЕТАЛЛОКОНСТРУКЦИИ	100 кг	

1. ПРОВОДКУ ВЫПОЛНИТЬ КАБЕЛЕМ МАРКИ АВВГ, КРОМЕ МЕСТ, ОТМЕЧЕННЫХ НА ЧЕРТЕЖЕ.
2. ШТЕПСЕЛЬНЫЕ РОЗЕТКИ УСТАНОВИТЬ НЕ БЛИЖЕ 0,5 М ОТ ЗАЗЕМЛЕННЫХ ЧАСТЕЙ
3. ТРОС ЗАЗЕМЛИТЬ ПУТЕМ ПОДКЛЮЧЕНИЯ К БОЛТУ ЗАЗЕМЛЕНИЯ БЛИЖАЙШЕГО ЩИТКА ОСВЕЩЕНИЯ СТАЛЬНОЙ ПРОВОЛОКОЙ Ø 6 мм.



ЭКСПЛИКАЦИЯ ПОМЕЩЕНИЙ

№ П/П	НАИМЕНОВАНИЕ ПОМЕЩЕНИЯ
1.	РОДИЛЬНОЕ ОТДЕЛЕНИЕ И СТАЦИОНАР
2.	ПОМЕЩЕНИЯ ПРОФИЛАКТОРИЯ
3.	ПОМЕЩЕНИЯ ПРОФИЛАКТОРИЯ
4.	МОЛОЧНАЯ ПРОФИЛАКТОРИЯ
5.	ПОМЕЩЕНИЕ ДЛЯ ВЗВЕШИВАНИЯ
6.	ПОМЕЩЕНИЕ ДЛЯ ПРИВОДОВ ТРАНСПОРТЕРОВ
7.	ПОМЕЩЕНИЕ ДЛЯ НАКЛОННЫХ ТРАНСПОРТЕРОВ
8.	ТАМБУРЫ
12.	СКЛАД ДЕЗСОСРЕДСТВ
13.	ПОМЕЩЕНИЕ ДЛЯ ИНВЕНТАРЯ
14.	ЭЛЕКТРОЩИТОВАЯ

16.	ВЕНТКАМЕРА
17.	ШАНЕЖ - ПРИЕМНАЯ ВЕТРУШКА
18.	ПОМЕЩЕНИЕ ДЛЯ САНОБРАБОТКИ ЖИВОТНЫХ
19.	САМУЭЛ
20.	ДУШЕВАЯ
21.	ПОМЕЩЕНИЕ ДЛЯ ПЕРСОНАЛА
22.	ВАКУУМ-НАСОСНАЯ
23.	КОРИДОР
24.	КОРИДОР
25.	ПОМЕЩЕНИЕ ВЕТРЧАКА
26.	АПТЕКА С ХОЛОДИЛЬНИКОМ ДЛЯ БИОПРЕПАРАТОВ
27.	ТАМБУР ПРИ ВЕТРУШКЕ

№ 801-3-18 3

РОДИЛЬНОЕ ОТДЕЛЕНИЕ НА 96 МЕСТ С ПРОФИЛАКТОРИЕМ И ВЕТРУШКОЙ (ЗАКРИТОВЫЙ ВАРИАНТ 1)

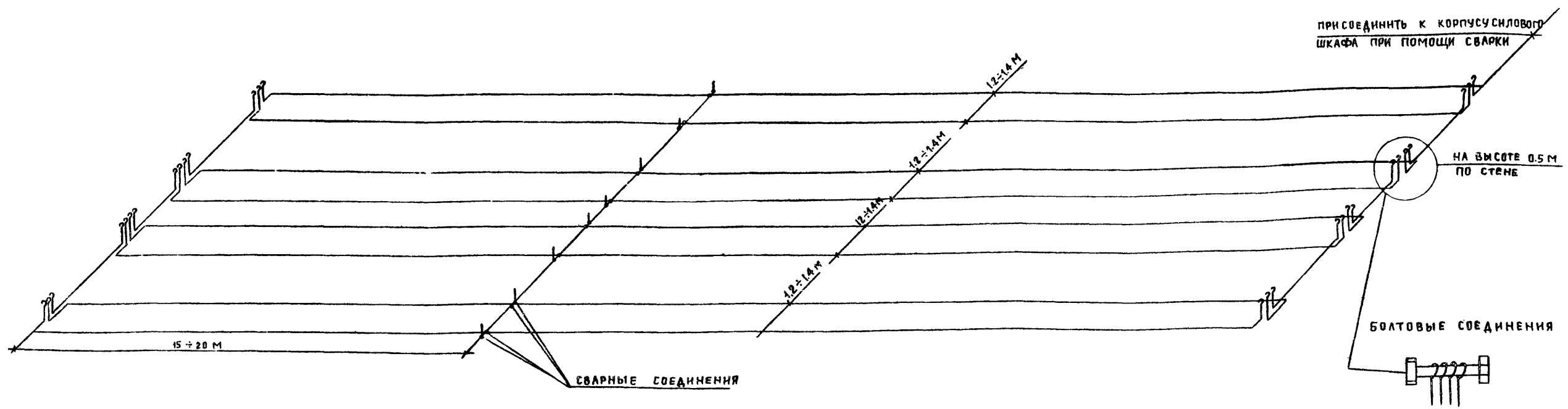
СТАДИЯ	ЛИСТ	ЛИСТОВ
ТР	5	

ИСТИТУТ ПРОЕКТИРОВАНИЯ С/Х СТРОИТЕЛЬСТВА г. КАЗАНЬ

1970-01 ФОРМАТ А3

ИЗМЕНЕНИЕ
 НАЧ. СЕРТ. АС
 НАЧ. СЕРТ. ОБ
 НАЧ. СЕРТ. В.К
 НАЧ. СЕРТ. ТХ
 ПОДПИСЬ И ДАТА
 ПОДПИСЬ И ДАТА

СХЕМА КОНТУРА ВЫРАВНИВАНИЯ ПОТЕНЦИАЛОВ



СПЕЦИФИКАЦИЯ

№ п/п	НАИМЕНОВАНИЕ	ТИП, МАРКА	ЕД. ИЗМ.	К-ВО	ПРИМЕЧАНИЯ
1.	СТАЛЬНАЯ ПРОВОЛОКА	∅ 8 ММ	М	300	
2.	ПОЛОСОВАЯ СТАЛЬ	20 x 4 ММ	"	90	
3.	ПОЛИХЛОРВИНИЛОВАЯ ТРУБКА	∅ 25 ММ	"	12	

- УСТРОЙСТВО ДЛЯ ВЫРАВНИВАНИЯ ПОТЕНЦИАЛОВ СОСТОИТ ИЗ ДВУХ МЕТАЛЛИЧЕСКИХ ПРОВОДНИКОВ ДИАМЕТРОМ 8 ММ / КАТАНКА /, ЗАКЛАДЫВАЕМЫХ В ПОЛ ЖИВОТНОВОДЧЕСКОГО ПОМЕЩЕНИЯ. ПРОКЛАДКУ СМОТРЕТЬ В АР ЧАСТИ ЛИСТ 4
- ВЫРАВНИВАЮЩИЕ ПРОВОДНИКИ ЗАКЛАДЫВАЮТСЯ В КАЖДОМ РЯДУ РАЗМЕЩЕНИЯ ЖИВОТНЫХ.
- ПРОВОДНИКИ ЭЛЕКТРИЧЕСКИ СОЕДИНЯЮТСЯ С МЕТАЛЛИЧЕСКИМИ КОНСТРУКЦИЯМИ МЕХАНИЗМОВ, ТРУБОПРОВОДОВ, ПРИСОЕДИНЕННЫХ К НУЛЕВОМУ ПРОВОДУ ЭЛЕКТРОСЕТЕЙ. ВЫПУСКИ ВЫПОЛНИТЬ В МЕСТАХ НАЛИЧИЯ ЗАЗЕМЛЯЮЩИХ КОНСТРУКЦИЙ.
- ВСЕ СОЕДИНЕНИЯ ВЫПОЛНИТЬ ТОЛЬКО ПРИ ПОМОЩИ СВАРКИ, ЗА ИСКЛЮЧЕНИЕМ СОЕДИНЕНИЯ В ТОРЦЕВОЙ ЧАСТИ КАЖДОГО РЯДА, КОТОРОЕ ВЫПОЛНЯЕТСЯ БОГАМИ.
- ВЕЛИЧИНА СОПРОТИВЛЕНИЯ КАЖДОЙ ЦЕПИ ВЫРАВНИВАЮЩИХ ПРОВОДНИКОВ НЕ ДОЛЖНА ПРЕВЫШАТЬ 10М
- ВЫВОДЫ ВЫРАВНИВАЮЩИХ ПРОВОДНИКОВ К БОЛТОВЫМ СОЕДИНЕНИЯМ ДОЛЖНЫ БЫТЬ ОКРАШЕНЫ ЧЕРНЫМ БИТУМНЫМ ЛАКОМ № 150, А В МЕСТАХ ИХ ВЫХОДА ИЗ ПОЛА ДОЛЖНЫ БЫТЬ ЭЛЕКТРИЧЕСКИ ИЗОЛИРОВАНЫ ДРУГ ОТ ДРУГА ПОЛИХЛОРВИНИЛОВОЙ ТРУБКОЙ, ОДЕТОЙ НА НИХ ЕЩЕ ДО ЗАЛИВКИ БЕТОННОГО РАСТВОРА.
- КОНТУР ВЫРАВНИВАНИЯ ПОТЕНЦИАЛОВ ВЫПОЛНИТЬ СОГЛАСНО РЕКОМЕНДАЦИИ ПО ВЫПОЛНЕНИЮ УСТРОЙСТВ ДЛЯ ВЫРАВНИВАНИЯ ЭЛЕКТРИЧЕСКИХ ПОТЕНЦИАЛОВ НА ФЕРМАХ КРУПНОГО РОГАТОГО СКОТА / МОСКВА 1973г/
- В ПОМЕЩЕНИЯХ ПРОФИЛАКТОРИЯ ПРОЛОЖИТЬ ПО СТЕНЕ НА ВЫСОТЕ 0.5 М ОТ ПОЛА СТАЛЬНУЮ ПОЛОСУ ДЛЯ ЗАЗЕМЛЕНИЯ СТАЛЬНОГО ОБОРУДОВАНИЯ ДЛЯ ПРЕБЫВАНИЯ ТЕЛЯТ.

ЛЬВОВ I
 ТИПОВОЙ ПРОЕКТ
 НАЧ. СЕКТА АС ЧОАМКЕНЕ
 ПОДПИСЬ НАСТА
 ВЗАМЕН ИМВ
 № ИМВ

ПРИВЯЗАН		ИМВ. №		ТП 801-3-18 9 РОДИЛЬНОЕ ОТДЕЛЕНИЕ НА 96 МЕСТ С ПРОФИЛАКТОРИЕМ И ВЕТПУНКТОМ (БАЛКАРОВОЧН. ВАРИАНТ 4)	
ТАИНИ.ОТД	МАРКУНАС	28.02.84	27.02.84	СТАДНЯ	ЛИСТ
ГНП	НАВИЦКАС	28.02.84	28.02.84	ТР	6
НАЧ. СЕКТА	КАТКЛЮС	28.02.84	28.02.84		
РУК. ГР.	КОВАЛЕВА	28.02.84	28.02.84		
ИСПОДНИК	КОВАЛЕВА	28.02.84	28.02.84		
ПРОВЕРИЛ	БАРАНАУКЕНЕ	28.02.84	28.02.84		
СХЕМА КОНТУРА ВЫРАВНИВАНИЯ ПОТЕНЦИАЛОВ				ИНСТИТУТ ПРОЕКТИРОВАНИЯ С/Х СТРОИТЕЛЬСТВА Г. КАУНАС	

ВЕДОМОСТЬ РАБОЧИХ ЧЕРТЕЖЕЙ ОСНОВНОГО КОМПЛЕКТА

СВОДНАЯ СПЕЦИФИКАЦИЯ

ЛИСТ	НАИМЕНОВАНИЕ	ПРИМЕЧАНИЕ
1	ОБЩИЕ ДАННЫЕ	A-001
2	СХЕМА ФУНКЦИОНАЛЬНАЯ	A-031
3	ПРИТОЧНАЯ СИСТЕМА. ТРАНСПОРТЕР ТСН-160. СХЕМА ЭЛ. ПРИНЦИПИАЛЬНАЯ	A-032
4	„КАИМАТ-45“ СХЕМА ЭЛ. ПРИНЦИПИАЛЬНАЯ	A-033
5	СХЕМА ВНЕШНИХ ПРОВОДОК	A-034
6	ПЛАН РАСПОЛОЖЕНИЯ	A-035

ВЕДОМОСТЬ ССЫЛОЧНЫХ И ПРИМЕНЕННЫХ ДОКУМЕНТОВ

ОБОЗНАЧЕНИЕ	НАИМЕНОВАНИЕ	ПРИМЕЧАНИЕ
ВСН-281-75	ВРЕМЕННЫЕ УКАЗАНИЯ ПО ПРОЕКТИРОВАНИЮ СИСТЕМ АВТОМАТИЗАЦИИ ТЕХНОЛОГИЧЕСКИХ ПРОЦЕССОВ	
ОСТ 36-27-77	ПРИБОРЫ И СРЕДСТВА АВТОМАТИЗАЦИИ	
	ОБОЗНАЧЕНИЕ УСЛОВНЫЕ В СХЕМАХ АВТОМАТИЗАЦИИ ТЕХНОЛОГИЧЕСКИХ ПРОЦЕССОВ	
РМ 4-106-77	СХЕМЫ ЭЛ. ПРИНЦИПИАЛЬНЫЕ ТРЕБОВАНИЕ К ВЫПОЛНЕНИЮ	
РМ 4-74 4.3	СХЕМЫ ВНЕШНИХ ПРОВОДОК И ПЛАНЫ РАСПОЛОЖЕНИЯ СРЕДСТВ АВТОМАТИЗАЦИИ. УКАЗАНИЕ ПО ВЫПОЛНЕНИЮ	

ПОЗ. ОБОЗНАЧ.	НАИМЕНОВАНИЕ	КОЛ.	ПРИМЕЧАНИЕ
ПРИБОРЫ И СРЕДСТВА АВТОМАТИЗАЦИИ			
1	ТЕРМОРЕЛЕ ТИПА ТР-1-02-Х		
	ПРЕДЕЛЫ РЕГУЛИРОВАНИЯ ОТ 20°C ДО 10°C	2	
2	ДАТЧИК-РЕЛЕ ТЕМПЕРАТУРЫ Т35-01-03		
	ПРЕДЕЛЫ РЕГУЛИРОВАНИЯ ОТ 0 ДО 100°C	2	
3	ТЕРМОМЕТР БЫТОВОЙ ТБ-2		
	ШКАЛА ОТ 0 ДО 40°C	2	
4	ТЕРМОМЕТР В ОПРАВЕ		
	У4-1°-240-291 ГОСТ 2823-73	2	
5	ТЕРМОМЕТР В ОПРАВЕ		
	У2-1°-240-291 ГОСТ 2823-73	2	
6	ТЕРМОМЕТР В ОПРАВЕ		
	П5-1°-160-163 ГОСТ 2823-73	2	
7	ТЕРМОМЕТР В ОПРАВЕ		
	П5-1°-160-163 ГОСТ 2823-73	2	
8	ПОЛУПРОВОДНИКОВЫЙ ТРЕХПОЗИЦИОННЫЙ РЕГУЛЯТОР ПТР-3-04 ДИАПАЗОН ОТ 5°C ДО 35°C	2	КОМПЛЕКТНО С „КАИМАТ“, М
ЭЛЕКТРОАППАРАТУРА			
5А	ВЫКЛЮЧАТЕЛЬ ПАКЕТНЫЙ ВГП2-10 ~ 220 В	2	
5В	КНОПочный ПОСТ УПРАВЛЕНИЯ ПКЕ 722-2	2	
НА	ЗВОНОК ГРОМКОГО БОЯ М3-1 ~ 220 В	2	
КАБЕЛИ И ПРОВОДА			
1	ПРОВОД ЭКРАНИРОВАННЫЙ МПШВЭ 2x0,75	70	КОМПЛЕКТНО С „КАИМАТ“, М
2	КАБЕЛЬ КОНТРОЛЬНЫЙ С АЛЮМИНИЕВЫМИ ЖИЛАМИ АКВВГ 4x2,5 ГОСТ 1508-78	8	М
3	КАБЕЛЬ СИЛОВОЙ С АЛЮМИНИЕВЫМИ ЖИЛАМИ АВВГ 2x2,5 ГОСТ 16442-70	60	М
4	КАБЕЛЬ СИЛОВОЙ С МЕДНЫМИ ЖИЛАМИ ВВГ 3x1,5 ГОСТ 16442-70	20	М

ПОЗ. ОБОЗН.	НАИМЕНОВАНИЕ	КОЛ.	ПРИМЕЧАНИЕ
ОСНОВНЫЕ МОНТАЖНЫЕ МАТЕРИАЛЫ			
1	ТРУБА СТАЛЬНАЯ ЭЛЕКТРОСВАРНАЯ Т25x2 ГОСТ 10704-76	34	М
2	МЕТАЛЛУРКАВ РЗ-АА-Х ДБ-15 ММ	1	"

ПРОЕКТ АВТОМАТИЗАЦИИ ВЫПОЛНЕН ПО ЗАДАНИЮ ТЕХНОЛОГИЧЕСКОЙ И ТЕПЛОТЕХНИЧЕСКОЙ ЧАСТЕЙ ПРОЕКТА ПРОЕКТОМ ПРЕДУСМОТРЕНА:

1. АВТОМАТИЧЕСКАЯ ЗАЩИТА КАЛОРИФЕРОВ ОТ ЗАМОРАЖИВАНИЯ В ПРИТОЧНЫХ СИСТЕМАХ П1 И П2 И УПРАВЛЕНИЕ ВЕНТИЛЯТОРАМИ
2. ПОДДЕРЖАНИЕ ОПРЕДЕЛЕННЫХ ПАРАМЕТРОВ ВОЗДУХА В КОРОВНИКЕ ПРИ ПОМОЩИ ЭЛЕКТРООБОРУДОВАНИЯ „КАИМАТ 45“
3. УПРАВЛЕНИЕ ЭЛ. ПРИВОДАМИ ТРАНСПОРТЕРОВ НАВОЗА ТСН-160 СО ШКАФОВ УПРАВЛЕНИЯ, ПОЛУЧАЕМЫХ КОМПЛЕКТНО С ТРАНСПОРТЕРАМИ.

ДЛЯ ПОДКЛЮЧЕНИЯ ТЕРМОРЕЛЕ ТРЕБУЕТСЯ КАБЕЛЬ С МЕДНЫМИ ЖИЛАМИ ВВГ2x1,5 СОГЛАСНО МСН-205-69 ММСС СССР П.4.31.а,б

ИНВ. №		ПРИВЯЗАН	
ТР 801-3-18		A-001	
ГОДИЛЬНОЕ ОТДЕЛЕНИЕ № 96 МЕСТ С ПРОФИНАКТОРИЕМ И ВЕРПУНКОМ. БЛОК ВАРИАНАТ			
НАЧ. ОТД.	ПРОЕКТИРОВАНИЕ	ПО 02	СТАДИЯ ЛИСТ
РА. ИНЖ. ЛР.	НАВШИКАС	8002	ЛИСТОВ
НАЧ. СЕК.	БУЯНУСКАС	10.02	ТР 1 6
РУК. ГР.	ЯРОШУКАС	10.02	
РАЗРАБ.	ЧИРИЦЕНЕ	10.02	
ПРОВЕР.	ЯРОШУКАС	10.02	

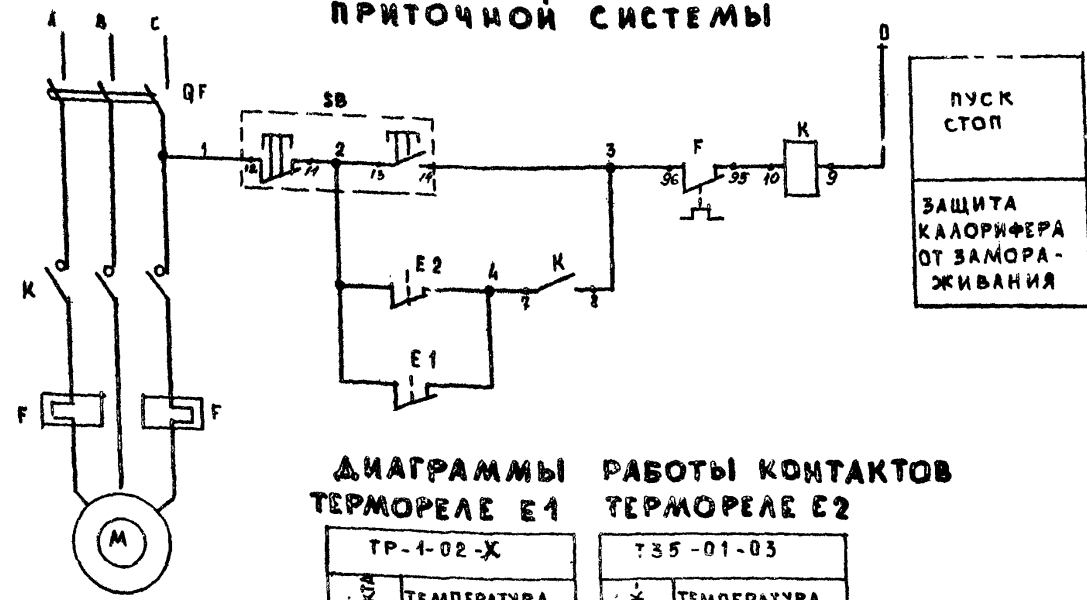
ОБЩИЕ ДАННЫЕ

ГОССТРОМ АИТ СССР
ИНСТИТУТ ПРОЕКТИРОВАНИЯ
СЕЛЬСКОХОЗЯЙСТВЕННОГО
СТРОИТЕЛЬСТВА
К. А. КУРАС

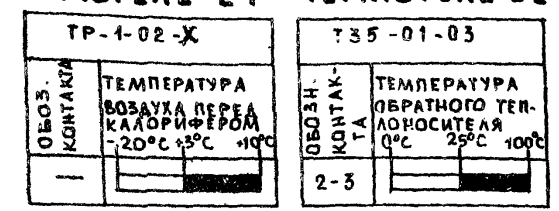
НАСТОЯЩИЙ ПРОЕКТ РАЗРАБОТАН В СООТВЕТСТВИИ С ДЕЙСТВУЮЩИМИ НОРМАМИ И ПРАВИЛАМИ И ПРЕДУСМАТРИВАЕТ В ЧАСТИ ЭЛЕКТРОТЕХНИЧЕСКОЙ МЕРОПРИЯТИЯ, ОБЕСПЕЧИВАЮЩИЕ ВЗРЫВНУЮ, ВЗРЫВОПОЖАРНУЮ И ПОЖАРНУЮ БЕЗОПАСНОСТЬ ПРИ ЭКСПЛУАТАЦИИ ЗДАНИЯ, СООРУЖЕНИЯ, СЕТЕЙ, УСТАНОВОК

ПОДА ПОДАТЬ И ДАТА ВЗЯТ. ИВ. №

СХЕМА ЭЛЕКТРИЧЕСКАЯ ПРИНЦИПАЛЬНАЯ УПРАВЛЕНИЯ ПРИТОЧНОЙ СИСТЕМОЙ

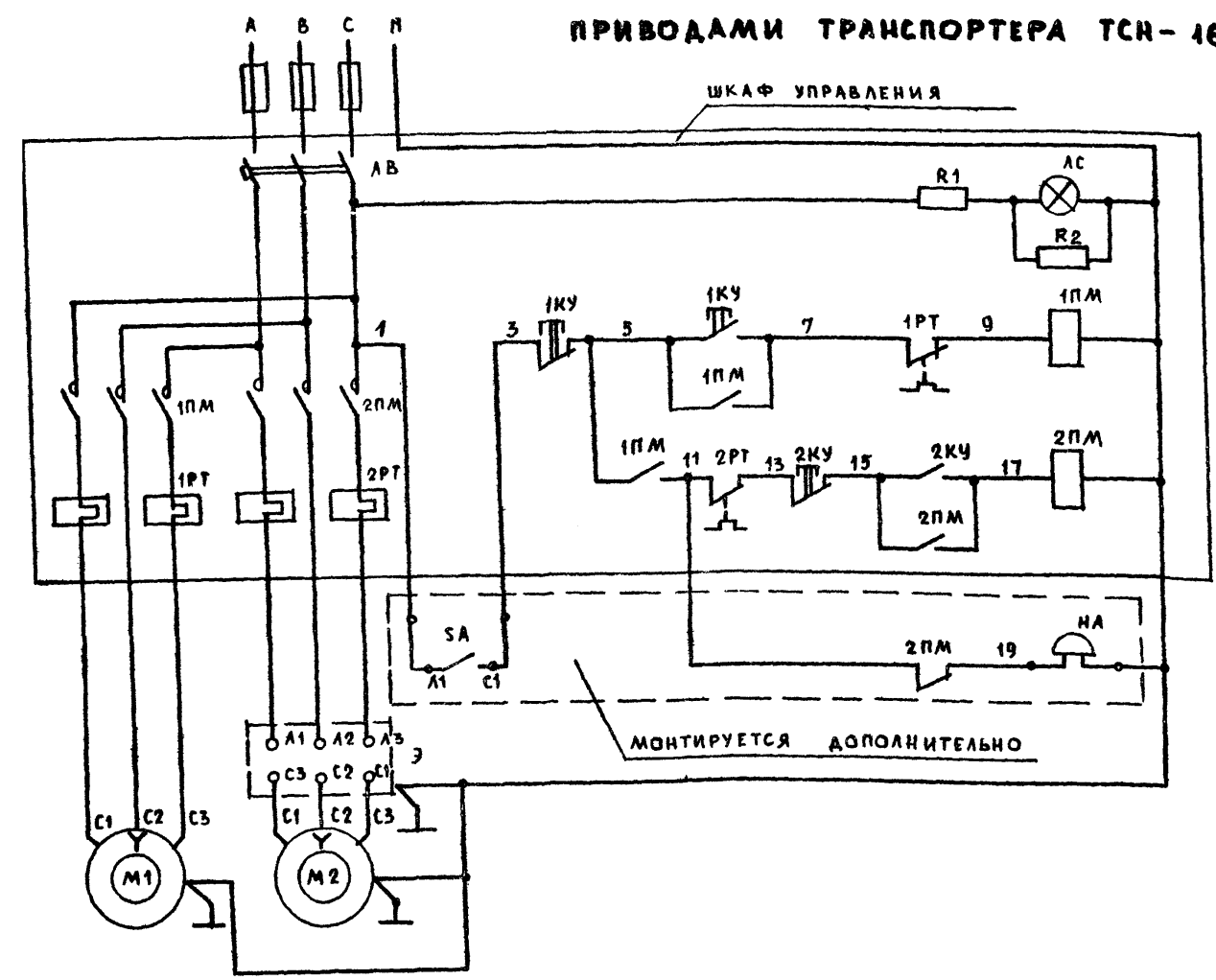


ДИАГРАММЫ РАБОТЫ КОНТАКТОВ ТЕРМОРЕЛЕ E1 ТЕРМОРЕЛЕ E2



■ — КОНТАКТ ЗАМКНУТ

СХЕМА ЭЛЕКТРИЧЕСКАЯ ПРИНЦИПАЛЬНАЯ УПРАВЛЕНИЯ ПРИВОДАМИ ТРАНСПОРТЕРА ТСН-160



СИГНАЛИЗАЦИЯ НАЛИЧИЯ НАПРЯЖЕНИЯ
 ЦЕПИ УПРАВЛЕНИЯ МАГН. ПУСКАТЕЛЕМ НАКЛОННОГО ТРАНСПОРТЕРА
 ЦЕПИ УПРАВЛЕНИЯ МАГН. ПУСКАТЕЛЕМ ГОРИЗОНТАЛЬНОГО ТРАНСПОРТЕРА
 ПРЕДУПРЕДИТЕЛЬНАЯ СИГНАЛИЗАЦИЯ

1. СХЕМА УПРАВЛЕНИЯ ПРИТОЧНОЙ СИСТЕМОЙ ВЫПОЛНЕНА ДЛЯ ВЕНТКАМЕРЫ №1 И АНАЛОГИЧНА ДЛЯ ВЕНТКАМЕРЫ №2
2. СХЕМА УПРАВЛЕНИЯ ПРИВОДАМИ ТРАНСПОРТЕРА ТСН-160 ПРИМЕНИМА ДЛЯ ТРАНСПОРТЕРОВ №1, №2 И ВЫПОЛНЕНА НА ОСНОВАНИИ «ИНСТРУКЦИИ ТРАНСПОРТЕРА СКРЕБОВОГО НАВОЗОУБОРОЧНОГО ТСН-160»
3. СПЕЦИФИКАЦИЯ СОСТАВЛЕНА НА ОДИН ТРАНСПОРТЕР И ОДНУ ПРИТОЧНУЮ СИСТЕМУ.

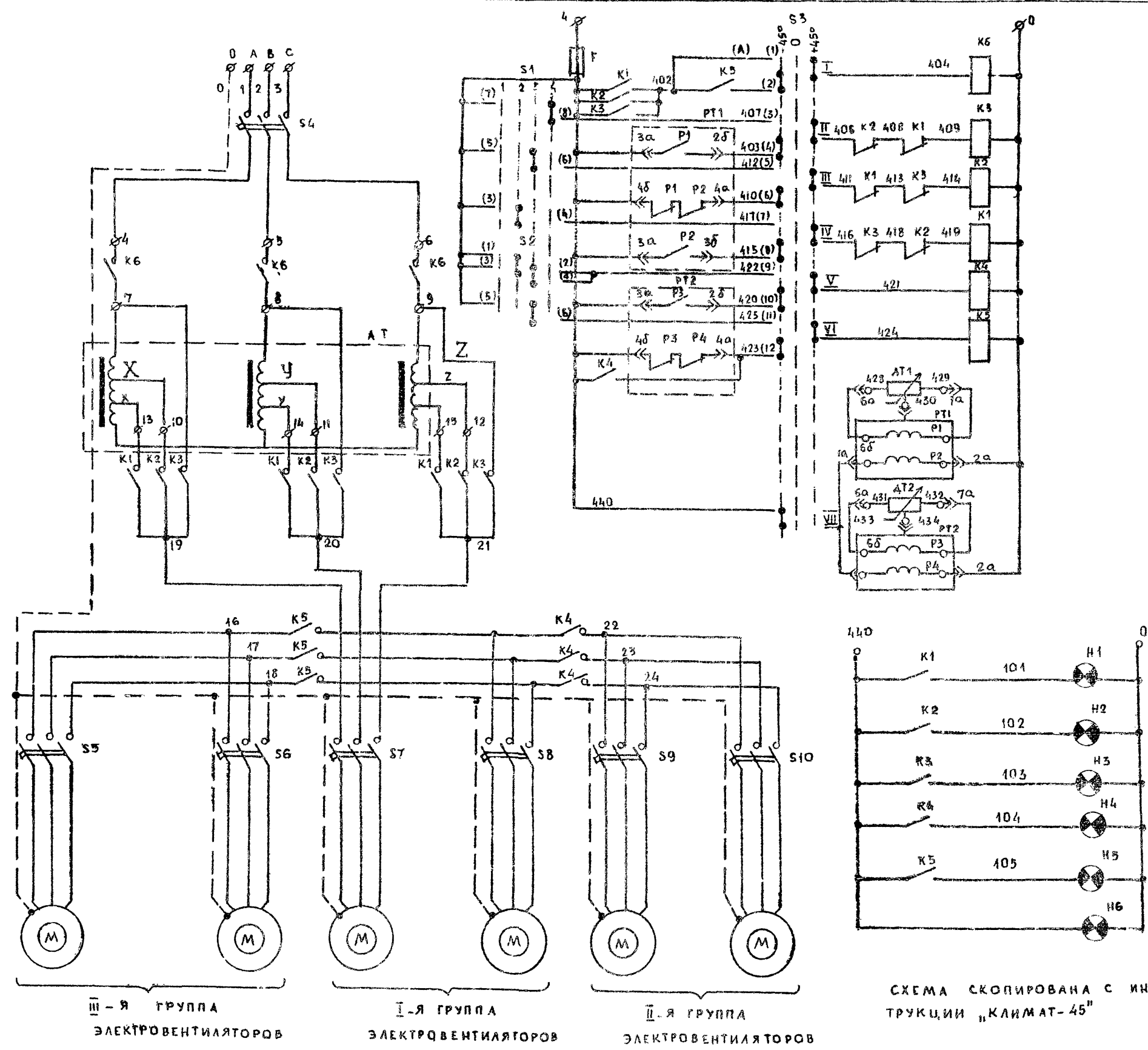
ПОЗ.ОБОЗ	НАИМЕНОВАНИЕ	КОЛ.	ПРИМЕЧАНИЕ
	ШКАФ УПРАВЛЕНИЯ ТСН-160		
1КУ 2КУ	КНОПОННАЯ СТАНЦИЯ ПКЕ 622-2	2	КОМПЛЕКТНО СО
АС	АРМАТУРА СИГНАЛЬНАЯ АС-220	1	ШКАФОМ УПРАВЛ.
1ПМ 2ПМ	МАГНИТНЫЙ ПУСКАТЕЛЬ ПМЕ-112	2	— " —
АВ	ВЫКЛЮЧАТЕЛЬ АВТОМАТИЧЕСКИЙ АПС0-3М	1	— " —
	ПО МЕСТУ		
E1	ТЕРМОРЕЛЕ ТИПА ТР-1-02-Х	1	
	ПРЕДЕЛ РЕГУЛИР. ОТ -20° ДО +10°С		
E2	ДАТЧИК-РЕЛЕ ТЕМПЕРАТУРЫ	1	
	Т35-01-03 ПРЕДЕЛ РЕГУЛИР. ОТ 0° ДО +100°С		
SA	ВЫКЛЮЧАТЕЛЬ ПАКЕТНЫЙ ВГП 2-10	1	
	~ 220 В		
SB	КНОПОННЫЙ ПОСТ УПРАВЛЕНИЯ ПКЕ 722-2	1	
QF	АВТОМАТИЧЕСКИЙ ВЫКЛЮЧАТЕЛЬ	1	ПО ПРОЕКТУ ЧАСТИ ЭЛ.
F	ТЕПЛОВОЕ РЕЛЕ	1	— " —
K	МАГНИТНЫЙ ПУСКАТЕЛЬ ~ 220 В	1	— " —
HA	ЗВОНК ГРОМКОГО БОЯ МЗ-1	1	
	~ 220 В		
З	ЗАЩИТНО-ОТКЛЮЧАЮЩЕЕ УСТРОЙСТВО УП25	1	КОМПЛЕКТНО С ТР-0М ТСН-160

ТЛ 801-3-18 А-032

РОДИЛЬНОЕ ОТДЕЛЕНИЕ НА 96 МЕСТ С ПРОФИЛАКТОРИЕМ И ВЕТПУНКТОМ БЛОКИРОВАНИЯ

СТАДИЯ	ЛИСТ	ЛИСТОВ
ТР	3	

ГОССТРОЙЛИТ СССР
 ИНСТИТУТ ПРОЕКТИРОВАНИЯ
 СЕЛЬСКОХОЗЯЙСТВЕННОГО
 СТРОИТЕЛЬСТВА
 Г. КАУНАС



ПОЗ. ОБОЗН	НАИМЕНОВАНИЕ	КОЛ.	ПРИМЕЧАНИЕ
СТАНЦИЯ УПРАВЛЕНИЯ			
H1-H6	АРМАТУРА СИГНАЛЬНОЙ ЛАМПЫ ТИПА СС-3 ~ 220 В ЛИНЗА МОЛОЧНОГО ЦВЕТА	6	
S1	ПЕРЕКЛЮЧАТЕЛЬ ПАКЕТНО-КУЛАЧКОВЫЙ ТИПА ПКП 10-19-32	1	
S2	ПЕРЕКЛЮЧАТЕЛЬ ПАКЕТНО-КУЛАЧКОВЫЙ ТИПА ПКП 10-19-57	1	
S3	ПЕРЕКЛЮЧАТЕЛЬ УНИВЕРСАЛЬНЫЙ ТИПА УП 5314-С 141	1	НАДПИСЬ № 24
F	ПРЕДОХРАНИТЕЛЬ ТИПА ПРС-6П С ПА ВСТАВКОЙ ПВД-6	1	
PT1, PT2	ПОЛУПРОВОДНИКОВЫЙ РЕГУЛЯТОР ТЕМПЕРАТУРЫ ПТРС-04	2	КОМПЛЕКТНО С ДАТЧИКАМИ
S4	ВЫКЛЮЧАТЕЛЬ АВТОМАТИЧЕСКИЙ ТИПА АП50-3МТ I _н = 25 А	1	
K2	ПУСКАТЕЛЬ МАГНИТНЫЙ		
K4	ТИПА ПМЕ-211, UKAT ~ 220 В	2	
K1	ПУСКАТЕЛЬ МАГНИТНЫЙ		
K3	ТИПА ПМЕ-215, UKAT ~ 220 В	2	
K5	ПУСКАТЕЛЬ МАГНИТНЫЙ		
K6	ТИПА ПМЕ-111, UKAT ~ 220 В	2	
ПО МЕСТУ			
AT	АВТОТРАНСФОРМАТОР ТИПА АТ-10	1	ПО ПРОЕКТУ ЭЛ. ЧАСТИ
S5-S10	АВТОМАТИЧЕСКИЙ ВЫКЛЮЧАТЕЛЬ ТИПА АП50-3МТ	6	— " —
AT1, AT2	ДАТЧИК ТЕМПЕРАТУРЫ	2	КОМПЛЕКТНО С ПТРС-04

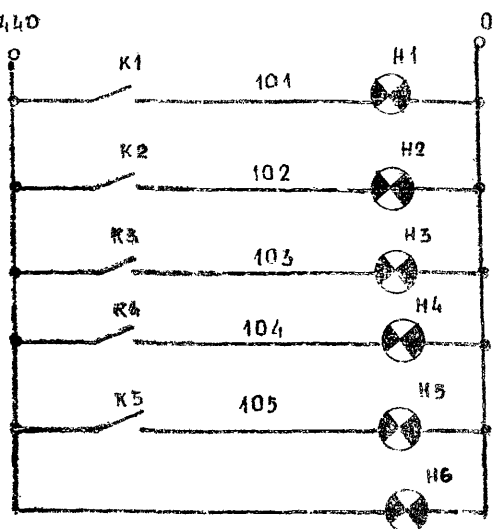


СХЕМА СКОПИРОВАНА С ИНСТРУКЦИИ "КЛИМАТ-45"

ДИАГРАММЫ РАБОТЫ КОНТАКТОВ

ПЕРЕКЛЮЧАТЕЛЬ S1

РЕЖИМ РАБОТЫ	СОСТАВ КОНТ.	ПОЛОЖЕНИЕ РУКОЯТКИ			
		1	2	3	4
ВЫКЛЮЧЕНО	1-2	X			
РУЧНОЕ ВКЛ. 1-ОЙ СКОРОСТИ	3-4		X		
РУЧНОЕ ВКЛ. 2-ОЙ СКОРОСТИ	5-6			X	
РУЧНОЕ ВКЛ. 3-ЕЙ СКОРОСТИ	7-8				X

ПЕРЕКЛЮЧАТЕЛЬ S2

РЕЖИМ РАБОТЫ	СОСТАВ КОНТ.	ПОЛОЖЕНИЕ РУКОЯТКИ	
		0	1 2
ВЫКЛЮЧЕНО	1-2		X
ВКЛЮЧЕНИЕ 2-ОЙ ГР.	3-4		X
ВКЛЮЧЕНИЕ 3-ЕЙ ГРУППЫ	5-6*	X	X
	7-8	X	X
	9-10*	X	X

ПЕРЕКЛЮЧАТЕЛЬ S3

ОБОЗН ЦЕПИ	№ КОНТ.	-45°		0		+45°	
		1	2	1	2	1	2
II	1		X		X		X
II	2	X		X		X	
II	3	X		X		X	
II	4	X		X		X	
II	5	X		X		X	
II	6	X		X		X	
II	7	X		X		X	

ТР 801-3-18 А-033

РОДИЛЬНОЕ ОТДЕЛЕНИЕ НА 96 МЕСТ С ПРОФИЛАКТОРИЕМ И ВЕТПУНКТОМ Ж.БАК.ВАРИАНТ 1

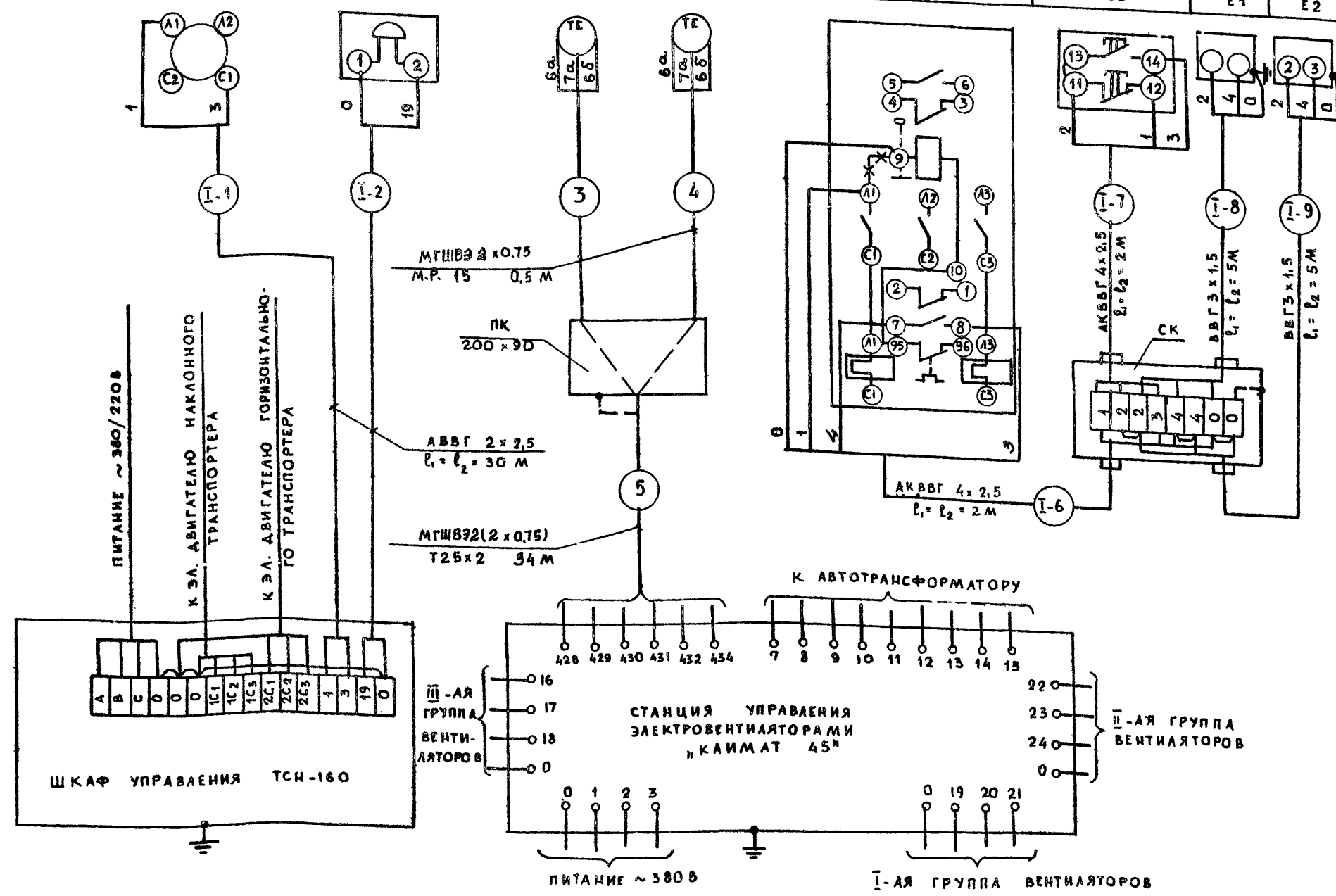
НАЧ. ОУД.	П. РАСКЕТИС	80.02
ГИП	НАВИЦКАС	80.02
НАЧ. СЕКТА	БУЯНАУСКАС	80.02
РУК. ГР.	ВРОШУКАС	80.02

СТАДИЯ ЛИСТ ЛИСТОВ

ТР 4

№ ПОДЛ. ПОДПИСЬ И ДАТА ВЗЯМ. ИНВ. №

АГРЕГАТ	ТРАНСПОРТЕР № 1		СИСТЕМА «КЛИМАТ» 45 ^М		ПРИТОЧНАЯ СИСТЕМА № 1								
МЕСТО УСТАНОВКИ	РОДИЛЬНОЕ ОТДЕЛЕНИЕ				ВЕНТКАМЕРА № 1		ПРОМЕЖУТОЧНАЯ КАМЕРА	ТР-ВОД ОБРАТНОГО ТЕПЛОСИТЕЛЯ	РОДИЛЬНОЕ ОТДЕЛЕНИЕ	ВОЗДУХОПРОВОД ПРИТОЧНОГО ВОЗДУХА	ПРОМЕЖУТОЧНАЯ КАМЕРА	ТР-ВОД ПЯ-АСГО ТЕПЛОСИТЕЛЯ	ТР-ВОД ОБРАТНОГО ТЕПЛОСИТЕЛЯ
№ УСТАНОВЛЕННОГО ЧЕРТЕЖА													
ПОЗИЦИЯ										ТМ 4-142-75		ТМ 4-144-75	
ОБОЗНАЧ. ПО ЭЛ. СХ.	5А	НА	АТ1	АТ2	К	5В	Е1	Е2					



НОМ. ОБОЗНАЧ.	НАИМЕНОВАНИЕ	КОЛ.	ПРИМЕЧАНИЕ
КАБЕЛИ И ПРОВОДА			
1	ПРОВОД ЭКРАНИРОВАННЫЙ МГШВЭ 2x0.75	70	КОМПЛЕКТНО С «КАИМАТ», М
2	КАБЕЛЬ КОНТРОЛЬНЫЙ С АЛЮМИНИЕВЫМИ ЖИЛАМИ АКВВГ 4x2.5 ГОСТ 1508-78	8	М
3	КАБЕЛЬ СИЛОВОЙ С АЛЮМИНИЕВЫМИ ЖИЛАМИ АВВГ 2x2.5 ГОСТ 16442-70	60	»
4	КАБЕЛЬ СИЛОВОЙ С МЕДНЫМИ ЖИЛАМИ ВВГ 3x1.5 ГОСТ 16442-70	20	»
ОСНОВНЫЕ МОНТАЖНЫЕ МАТЕРИАЛЫ			
1	КОРБОКА СОЕДИНИТЕЛЬНАЯ КСК-8	2	
2	КОРБОКА ПРОТЯЖНАЯ ПК 200x90	1	
3	ТРУБА СТАЛЬНАЯ ЭЛЕКТРОСВАРНАЯ Т25x2,0 ГОСТ 10704-76	34	М
4	МЕТАЛЛОРУКАВ РЗ-АЛ-Х Дб: 15 ММ	1	»

- ОБОЗНАЧЕНИЯ ПРИБОРОВ СООТВЕТСТВУЮТ ИХ ОБОЗНАЧЕНИЮ ПО ФУНКЦИОНАЛЬНОЙ И ЭЛЕКТРИЧЕСКОЙ СХЕМАМ
- ДЛЯ ПРИТОЧНОЙ СИСТЕМЫ № 2 И ТРАНСПОРТЕРА № 2 СХЕМЫ ВНЕШНИХ ПРОВОДОВ АНАЛОГИЧНЫ ДАННЫМ С ИЗМЕНЕНИЕМ ИНДЕКСА I НА ИНДЕКС II

- СПЕЦИФИКАЦИЯ СОСТАВЛЕНА ОБЩАЯ НА ДВЕ ПРИТОЧНЫЕ СИСТЕМЫ И ДВА ТРАНСПОРТЕРА
- ПОДКЛЮЧЕНИЕ ЭЛЕКТРОВЕНТИЛЯТОРОВ, АВТОТРАНСФОРМАТОРА, ТРАНСПОРТЕРОВ СМОТРЕТЬ В ЭЛЕКТРОТЕХНИЧЕСКОЙ ЧАСТИ ПРОЕКТА

ПРИВЯЗАН	
ИМЯ №	

ТП 801-3-18 А-034

РОДИЛЬНОЕ ОТДЕЛЕНИЕ НА 96 МЕСТ С ПРОФИЛАКТОРИЕМ И ВЕТЛУНКТОМ БЛОК-ВАРИАНТ 1

СТАДИЯ ЛИСТ ЛИСТОВ

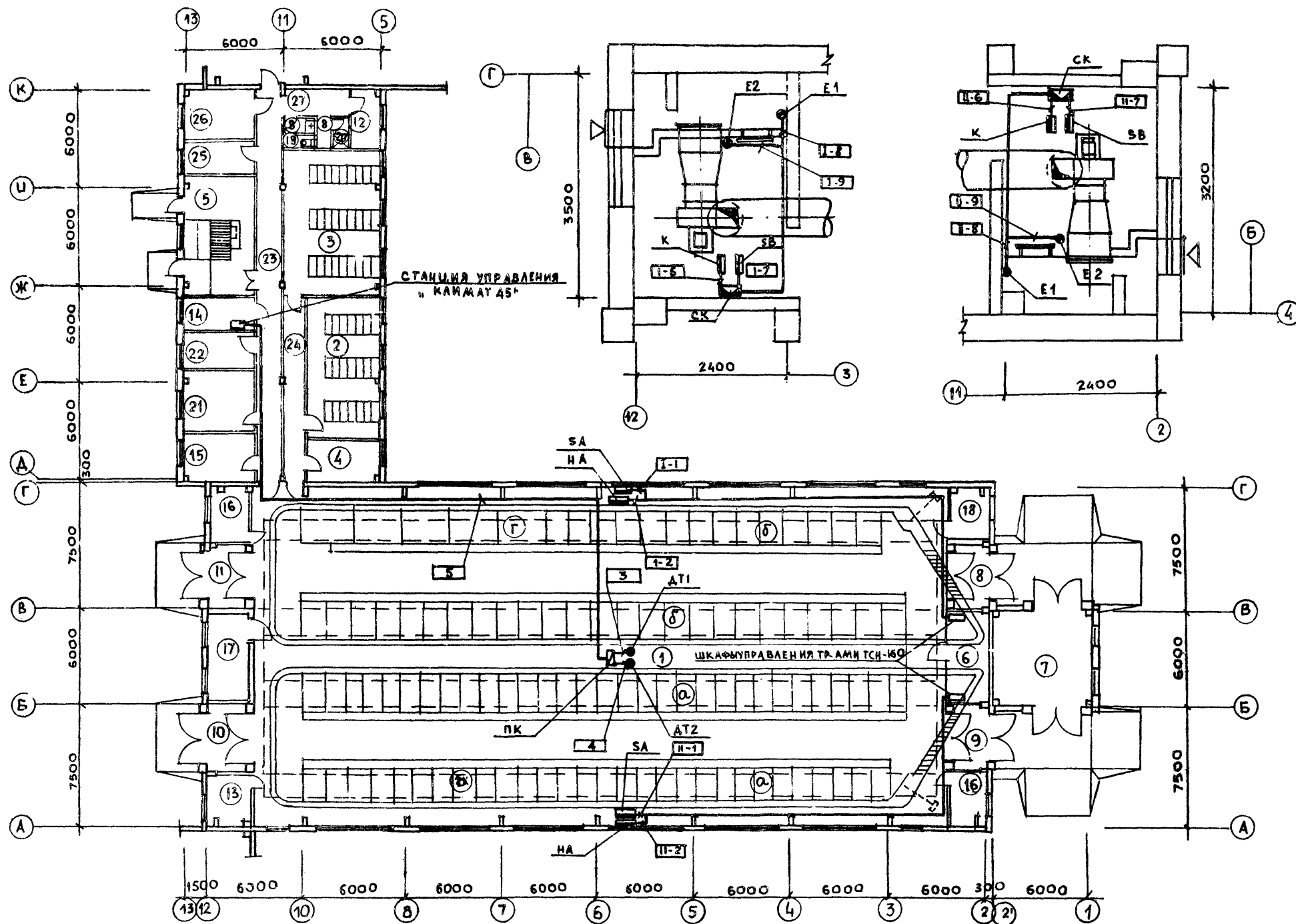
ТР 5

СХЕМА ВНЕШНИХ ПРОВОДОВ

ГОСТРОЙ АНУ ССР ИНСТИТУТ ПРОЕКТИРОВАНИЯ СЕЛЬСКОХОЗЯЙСТВЕННОГО СТРОИТЕЛЬСТВА

М 1:200

ПЛАН ВЕНТКАМЕР М1:50



ЭКСПЛИКАЦИЯ ПОМЕЩЕНИЙ

1. РОДИЛЬНОЕ ОТДЕЛЕНИЕ И СТАЦИОНАР
 - а) СТОЙЛА КОРОВ ПОСЛЕ ОТЕЛА
 - б) СТОЙЛА КОРОВ ДО ОТЕЛА
 - в) СТОЙЛА ДЛЯ КОРОВ СТАЦИОНАРА
 - г) ДЕННИКИ
2. ПОМЕЩЕНИЯ ПРОФИЛАКТОРИЯ
3. " " "
4. МОЛОЧНАЯ ПРОФИЛАКТОРИЯ
5. ПОМЕЩЕНИЕ ДЛЯ ВЗВЕШИВАНИЯ
6. ПОМЕЩ. ДЛЯ ПРИВОДОВ ТРАНСПОРТЕРОВ
7. " " ДЛЯ НАКЛОННЫХ ТРАНСПОРТЕРОВ
- 8-11 ТАМБУРЫ
12. СКЛАД ДЕЗОСРЕДСТВ
13. ПОМЕЩЕНИЕ ДЛЯ ИНВЕНТАРЯ
14. ЭЛЕКТРОЩИТОВАЯ
15. МОЛОЧНАЯ РОДИЛЬНОЙ
16. ВЕНТКАМЕРА
17. МАНЕЖ - ПРИЕМНАЯ ВЕТПУНКТА
18. ПОМЕЩ. ДЛЯ САНОБРАБОТКИ ЖИВОТНЫХ
19. САУЗЕЛ
20. ДУШЕВАЯ
21. ПОМЕЩЕНИЕ ДЛЯ ПЕРСОНАЛА
22. ВАКУУМНАСОСНАЯ
23. КОРИДОР
24. " "
25. ПОМЕЩЕНИЕ ВЕТВРАЧА
26. АПТЕКА С ХОЛОДИЛЬНИКОМ ДЛЯ БИОПРЕПАРАТ.
27. ТАМБУР ПРИ ВЕТПУНКТЕ

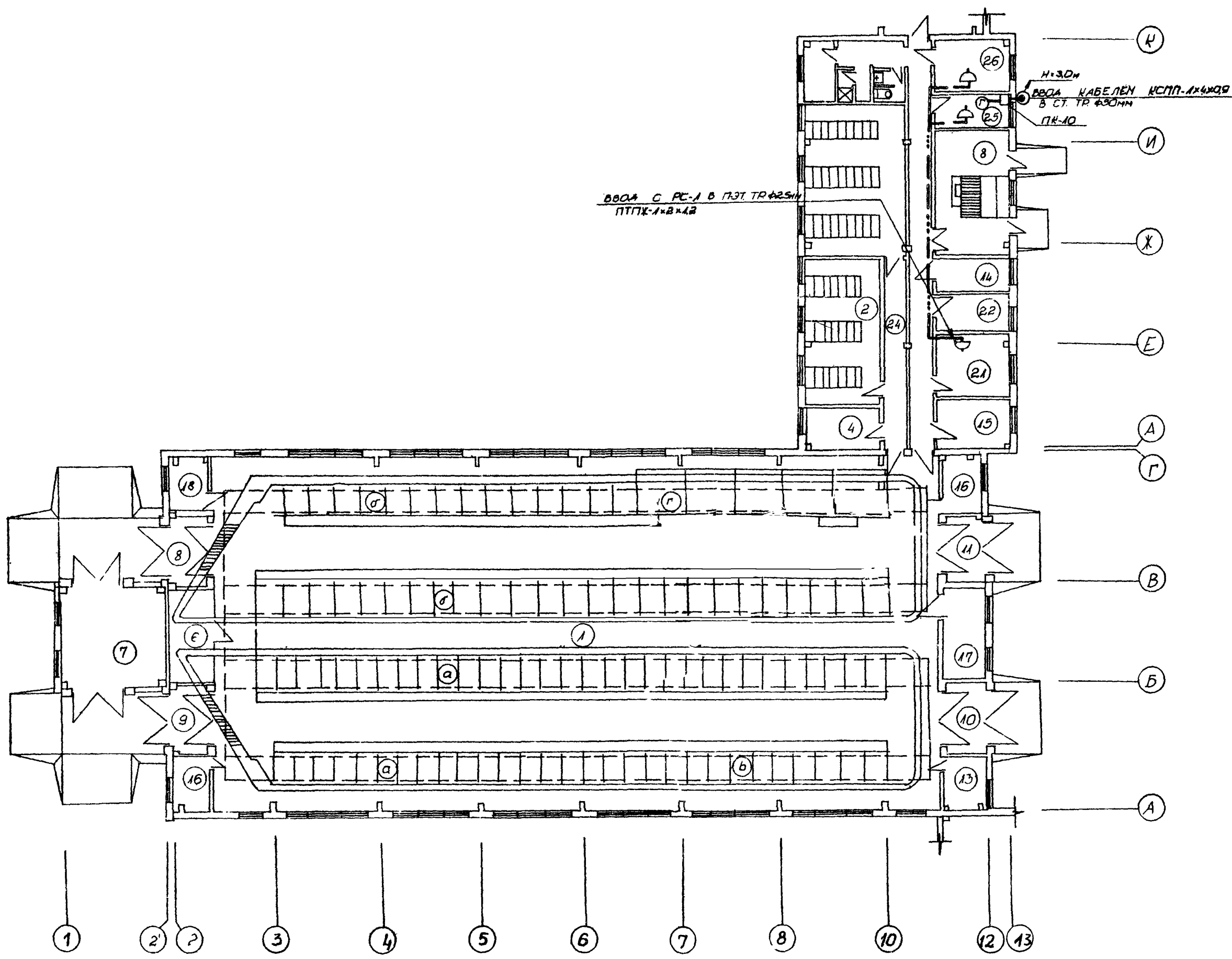
УСЛОВНЫЕ ОБОЗНАЧЕНИЯ

- ДАТЧИК ТЕМПЕРАТУРЫ
- ▣ СОЕДИНИТЕЛЬНАЯ КОРОБКА
- ▨ ПРОТЯЖНАЯ КОРОБКА
- ▧ МАГНИТНЫЙ ПУСКАТЕЛЬ
- ▩ ШКАФ УПРАВЛЕНИЯ

1. ЭЛЕКТРОАППАРАТУРУ УПРАВЛЕНИЯ УСТАНОВИТЬ 1,5 - 1,7М ОТ ПОЛА.
2. КАБЕЛИ И ТРУБЫ КРЕПИТЬ К СТЕНАМ СКОВАМИ
3. СПЕЦИФИКАЦИЮ ТЕХНОЛОГИЧЕСКОГО ОБОРУДОВАНИЯ СМ. В ТЕХНОЛОГ. ЧАСТИ ПРОЕКТА.

				ТП 801-3-18 А-035		
				РОДИЛЬНОЕ ОТДЕЛЕНИЕ НА 96 МЕСТ С ПРОФИЛАКТОРИЕМ И ВЕТПУНКТОМ. БЛОК. ВАРИАНТ 1		
				СТАДИЯ	ЛИСТ	ЛИСТОВ
				ТР	6	
				ПЛАН РАСПОЛОЖЕНИЯ		ГОСТРОИТЕЛЬСКИЙ ЦЕНТР ИНСТИТУТ ПРОЕКТИРОВАНИЯ СЕВЕРНОХОЗЯЙСТВЕННОГО

ЧИВ. № ПОДПИСИ И ДАТА ВЗАМ. ИНВЕН. НАЧ. СЕКТА
 НАЧ. СЕКТА ОБ. МАЩЕВНИК
 НАЧ. СЕКТА ЭЛ. КАТИЛОВС



ЭКСПЛИКАЦИЯ

- 1 РОДИЛЬНОЕ ОТДЕЛЕНИЕ И СТАЦИОНАР
- а) СТОИЛА КОРОВ ПОСЛЕ ОТЕЛА
- б) СТОИЛА КОРОВ ДО ОТЕЛА
- в) СТОИЛА ДЛЯ КОРОВ СТАЦИОНАРА
- г) АЕННИКИ
- 2,3 ПОМЕЩЕНИЯ ПРОФИЛАТОРИЯ
- 4 МОЛОЧНАЯ ПРОФИЛАТОРИЯ
- 5 ПОМЕЩЕНИЕ ДЛЯ ВЗВЕШИВАНИЯ
- 6 ПОМЕЩ. ДЛЯ ПРИВОДОВ ТРАНСПОРТЕРОВ
- 7 ПОМЕЩ. ДЛЯ НАКЛОННЫХ ТРАНСПОРТЕРОВ
- 8-11 ТАМБУРЫ
- 12 СИЛАА АЕЗОСРЕДСТВ
- 13 ПОМЕЩ. ДЛЯ
- 14 ЭЛЕКТРОЦИТОВАЯ
- 15 МОЛОЧНАЯ РОДИЛЬНОЙ
- 16 ВЕНТКАМЕРА
- 17 МАНИЕК-ПРИЕМНАЯ ВЕНТПУНКТА
- 18 ПОМЕЩ. ДЛЯ САНОБРАБОТКИ ЖИВОТНЫХ
- 19 САНУЗЕЛ
- 20 КУХНЕВАЯ
- 21 ПОМЕЩЕНИЕ ДЛЯ ПЕРСОНАЛА
- 22 ВАКУУМНАСОСНАЯ
- 23 КОРМАОР
- 24
- 25 ПОМЕЩЕНИЕ ВЕТВРАЧА
- 26 ЛАПЕНА С ХОЛОДИЛЬНИКОМ
- 27 ТАМБУР ПРИ ВЕНТПУНКТЕ

И. В. НЕ...
 ПОДПИСЬ И АТЛ...
 НАЧ. СЕНТ. ВК...
 НАЧ. СЕНТ. ЭП...
 ПАЛНИНС...
 МАТИЛОС...

		801-3-18 -УС	
		РОДИЛЬНОЕ ОТДЕЛЕНИЕ НА 96 МЕСТА С ПРОФИЛАТОРИЕМ И ВЕНТПУНКТОМ. БЛОК. ВАРИАНТ 1	
ПРИВЗАН	ГИП	НАВИЦКАС	20.02.77
	НАЧ. ОТА	ПРИНСКЕТИС	20.02.78
	НАЧ. СЕНТ.	ВИЛЬЧИНСКАС	20.02.78
	РЧМ. ГР.	ВЛАДИЛАВИЧЮС	20.02.77
	ИСПОЛН.	БУБЕЛЕНИЧЮС	20.02.78
ИНВ. №			
			ПЛАМ НА ОТМ. 0,000 СО
			ИНСТИТУТ ПРОЕКТИРОВАНИЯ
			СТАИЯ ЛКСТ ЛИСТОВ
			ТР ЧС-2