
ФЕДЕРАЛЬНОЕ АГЕНТСТВО
ПО ТЕХНИЧЕСКОМУ РЕГУЛИРОВАНИЮ И МЕТРОЛОГИИ



НАЦИОНАЛЬНЫЙ
СТАНДАРТ
РОССИЙСКОЙ
ФЕДЕРАЦИИ

ГОСТ Р
54333—
2011

ПЛИТЫ ДРЕВЕСНО-СТРУЖЕЧНЫЕ И ДРЕВЕСНО-ВОЛОКНИСТЫЕ

**Метод определения предела прочности
при растяжении перпендикулярно пласти плиты**

ISO 16984:2003

Wood-based panels — Determination of tensile strength perpendicular
to the plane of the panel
(NEQ)

EN 319:1993

Particleboards and fibreboards; determination of tensile strength perpendicular
to the plane of the board
(NEQ)

Издание официальное



Москва
Стандартинформ
2011

Предисловие

Цели и принципы стандартизации в Российской Федерации установлены Федеральным законом от 27 декабря 2002 г. № 184-ФЗ «О техническом регулировании», а правила применения национальных стандартов Российской Федерации — ГОСТ Р 1.0—2004 «Стандартизация в Российской Федерации. Основные положения»

Сведения о стандарте

1 РАЗРАБОТАН И ВНЕСЕН Техническим комитетом по стандартизации ТК 121 «Плиты древесные»

2 УТВЕРЖДЕН И ВВЕДЕН В ДЕЙСТВИЕ Приказом Федерального агентства по техническому регулированию и метрологии от 22 июня 2011 г. № 139-ст

3 В настоящем стандарте учтены основные нормативные положения следующих международного и европейского регионального стандартов:

- ИСО 16984:2003 «Плиты древесные. Определение предела прочности при растяжении перпендикулярно плоскости плиты» (ISO 16984:2003 «Wood-based panels — Determination of tensile strength perpendicular to the plane of the panel», NEQ);

- EN 319:1993 «Древесно-стружечные и древесно-волокнистые плиты — Определение предела прочности при растяжении перпендикулярно пласти плиты» (EN 319:1993 «Particleboards and fibreboards; determination of tensile strength perpendicular to the plane of the board», NEQ)

4 ВВЕДЕН ВПЕРВЫЕ

Информация об изменениях к настоящему стандарту публикуется в ежегодно издаваемом информационном указателе «Национальные стандарты», а текст изменений и поправок — в ежемесячно издаваемых информационных указателях «Национальные стандарты». В случае пересмотра (замены) или отмены настоящего стандарта соответствующее уведомление будет опубликовано в ежемесячно издаваемом информационном указателе «Национальные стандарты». Соответствующая информация, уведомление и тексты размещаются также в информационной системе общего пользования — на официальном сайте Федерального агентства по техническому регулированию и метрологии в сети Интернет

© Стандартиформ, 2011

Настоящий стандарт не может быть полностью или частично воспроизведен, тиражирован и распространен в качестве официального издания без разрешения Федерального агентства по техническому регулированию и метрологии

Содержание

| | |
|---|---|
| 1 Область применения | 1 |
| 2 Нормативные ссылки | 1 |
| 3 Аппаратура и материалы | 1 |
| 4 Отбор и подготовка образцов | 3 |
| 5 Проведение испытания | 3 |
| 6 Обработка результатов | 3 |

ПЛИТЫ ДРЕВЕСНО-СТРУЖЕЧНЫЕ И ДРЕВЕСНО-ВОЛОКНИСТЫЕ**Метод определения предела прочности при растяжении перпендикулярно пласти плиты**

Particle and fibre boards.

Method for determination of tensile strength perpendicular to the plane of the panel

Дата введения — 2012—01—01

1 Область применения

Настоящий стандарт распространяется на древесно-стружечные и древесно-волокнистые плиты всех видов, за исключением мягких и профилированных древесно-волокнистых плит, и устанавливает метод определения предела прочности при растяжении перпендикулярно пласти плиты.

2 Нормативные ссылки

В настоящем стандарте использованы нормативные ссылки на следующие межгосударственные стандарты:

ГОСТ 166—89 Штангенциркули. Технические условия

ГОСТ 10633—78 Плиты древесно-стружечные. Общие правила подготовки и проведения физико-механических испытаний

ГОСТ 28840—90 Машины для испытания материалов на растяжение, сжатие и изгиб. Общие технические требования

П р и м е ч а н и е — При пользовании настоящим стандартом целесообразно проверить действие ссылочных стандартов в информационной системе общего пользования — на официальном сайте Федерального агентства по техническому регулированию и метрологии в сети Интернет или по ежегодно издаваемому информационному указателю «Национальные стандарты», который опубликован по состоянию на 1 января текущего года, и по соответствующим ежемесячно издаваемым информационным указателям, опубликованным в текущем году. Если ссылочный стандарт заменен (изменен), то при пользовании настоящим стандартом следует руководствоваться заменяющим (измененным) стандартом. Если ссылочный стандарт отменен без замены, то положение, в котором дана ссылка на него, применяется в части, не затрагивающей эту ссылку.

3 Аппаратура и материалы

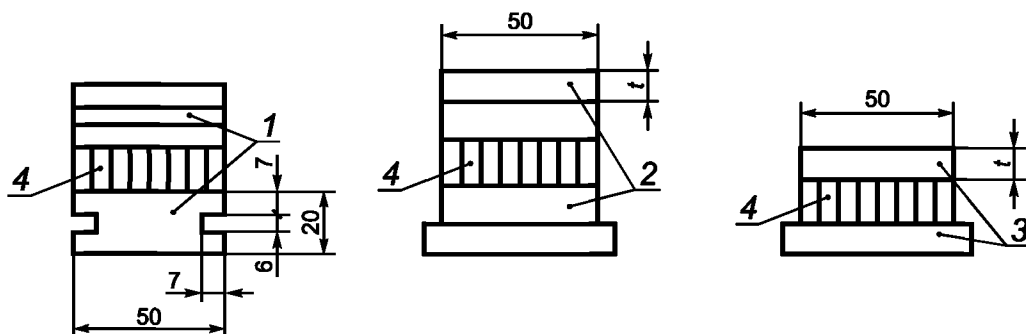
3.1 Применяют следующие аппаратуру и материалы:

- машину испытательную по ГОСТ 28840 с погрешностью измерения нагрузки не более 1 % или другие испытательные машины, обеспечивающие требуемую погрешность измерения;

- штангенциркуль по ГОСТ 166 для измерения линейных размеров испытываемых образцов;

- испытательные колодки (см. рисунок 1) из металла, древесного слоистого пластика (лигнофоля), древесины твердых лиственных пород влажностью не более 12 % или из фанеры из твердых лиственных пород.

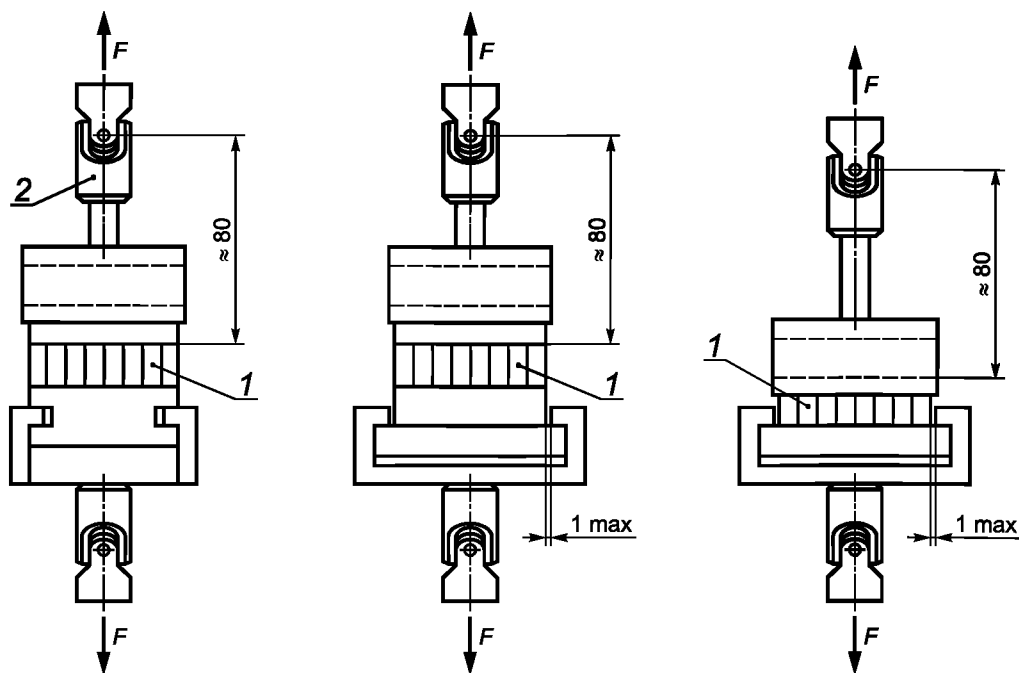
Допускаются прямоугольные колодки из древесины длиной $(65 \pm 0,5)$ мм, шириной $(50 \pm 0,5)$ мм, высотой t — не менее 16 мм. Длинная сторона колодки должна быть параллельна волокнам древесины.



1 — испытательная колодка из металла; 2 — испытательная колодка из металла, из твердой древесины или из фанеры из твердой древесины; 3 — испытательная колодка из твердой древесины или из фанеры из твердой древесины; 4 — испытуемый образец

Рисунок 1 — Типы (виды) испытательных колодок

- испытательное устройство, обеспечивающее приложение силы растяжения от испытательной машины к образцу с помощью захватов в виде металлических скоб. Захваты должны быть с самоцентрирующим устройством типа «карданный шарнир», обеспечивающим направление действия нагрузки перпендикулярно поверхности образца (см. рисунок 2);



1 — испытуемый образец плиты; 2 — самоцентрирующееся устройство типа «карданный шарнир»

Рисунок 2 — Испытательное устройство

- клей с малым содержанием воды, клей-расплав или эпоксидный клей холодного отверждения для приклеивания колодок к пластям образцов;
 - растворитель для обезжиривания поверхности колодок.

4 Отбор и подготовка образцов

4.1 Правила отбора, число, точность изготовления и погрешность измерения образцов — по ГОСТ 10633.

4.2 Образцы должны иметь форму квадрата с длиной стороны (50 ± 1) мм.

4.3 Контактующие поверхности колодок перед приклеиванием зачищают и обезжиривают. Поверхности, покрываемые клеем-расплавом, зачищают при нагреве колодок.

4.4 Каждый образец для испытаний приклеивают к колодкам с использованием соответствующего адгезива. При использовании клея-расплава колодки нагревают до температуры его плавления, а при испытании твердых древесно-волоконистых плит с оборотной пласти образцов отпечатки транспортной сетки должны быть сошлифованы либо вместо клея-расплава должен быть использован эпоксидный клей (для заполнения зазоров на отпечатке сетки).

Склеиваемые блоки нагружают усилием, достаточным для равномерного распределения клея по всей поверхности склеивания. Избыток клея, выдавленный из клеевого шва, необходимо удалить.

П р и м е ч а н и е — При испытании плит толщиной менее 8,0 мм или плит плотностью более 800 кг/м^3 необходимо применять колодки из металла.

4.5 Образец склеивают пластинами с колодками в испытательные блоки, при этом пазы профильных колодок должны быть расположены перпендикулярно друг к другу.

Склеивание проводят при давлении не более 0,2 МПа до полного отверждения клея.

П р и м е ч а н и е — Полное отверждение при использовании клея-расплава или эпоксидных смол происходит примерно через 24 ч, для других клеев — через 72 ч.

5 Проведение испытания

5.1 Испытательный блок устанавливают в захватах на испытательной машине так, чтобы направление действия нагрузки совпадало с осью образца.

5.2 Нагрузка на образец должна возрастать равномерно в течение (60 ± 30) с до разрушения образца.

5.3 При разрушении клеевого соединения образца с колодкой результат не учитывают и испытывают новый испытательный блок.

6 Обработка результатов

6.1 Предел прочности при растяжении перпендикулярно пласти плиты σ_r , МПа (кгс/см^2), вычисляют с точностью до 0,01 по формуле

$$\sigma_i = \frac{F}{lb}, \quad (1)$$

где F — максимальная разрушающая нагрузка;

l — длина образца, мм;

b — ширина образца, мм.

Результаты округляют с точностью до второго десятичного знака.

6.2 За результат испытания каждой плиты принимают среднеарифметическое значение результатов вычислений всех испытанных образцов, вырезанных из данной плиты, с округлением до второго десятичного знака.

6.3 Результаты испытаний заносят в протокол испытаний по ГОСТ 10633.

В протоколе дополнительно указывают размеры испытанных образцов.

Ключевые слова: древесно-стружечные плиты, метод определения, предел прочности, растяжение, пластичность, аппаратура, материалы, отбор образцов, подготовка образцов, проведение испытания, обработка результатов

Редактор *В.Н. Колысов*
Технический редактор *В.Н. Прусакова*
Корректор *М.В. Бучная*
Компьютерная верстка *И.А. Налёйкиной*

Сдано в набор 28.09.2011. Подписано в печать 24.10.2011. Формат 60 × 84¹/₈. Гарнитура Ариал.
Усл. печ. л. 0,93. Уч.-изд. л. 0,50. Тираж 121 экз. Зак. 992.

ФГУП «СТАНДАРТИНФОРМ», 123995 Москва, Гранатный пер., 4.
www.gostinfo.ru info@gostinfo.ru
Набрано во ФГУП «СТАНДАРТИНФОРМ» на ПЭВМ.
Отпечатано в филиале ФГУП «СТАНДАРТИНФОРМ» — тип. «Московский печатник», 105062 Москва, Лялин пер., 6.