

ТИПОВОЙ ПРОЕКТ  
810-98

БЛОЧНАЯ СЕЛЕКЦИОННАЯ  
МНОГОПРОЛЕТНАЯ ТЕПЛИЦА  
ПЛОЩАДЬЮ 1300 м<sup>2</sup>

Альбом VII

16167-07  
цена 3-12

ЦЕНТРАЛЬНЫЙ ИНСТИТУТ ТИПОВОГО ПРОЕКТИРОВАНИЯ  
Госпланд СССР

Москва, А-4-1, Савваки ул. 88  
Склад в центре *117* 1902 г.  
Возв № *3113* Тираж *100* экз.

# ТИПОВОЙ ПРОЕКТ

## 810-98

# БЛОЧНАЯ СЕЛЕКЦИОННАЯ МНОГОПРОЛЕТНАЯ ТЕПЛИЦА ПЛОЩАДЬЮ 1300м<sup>2</sup>

## АЛЬБОМ VII

### **Альбом I.** Пояснительная записка.

Схема генерального плана.  
Блочная селекционная теплица и соединительный коридор.  
Технологические чертежи и архитектурно-строительные решения.

### **Альбом II** Блочная селекционная теплица и соединительный коридор водопровод и канализация, отопление и вентиляция. Подкормка углекислым газом.

### **Альбом III** Блочная селекционная теплица и соединительный коридор. Электроосвещение и силовое электрооборудование.

### **Альбом IV** Блочная селекционная теплица и соединительный коридор. Лабораторно-бытовой корпус. Автоматизация технологических процессов.

### **Альбом V** Блочная селекционная теплица и соединительный коридор. Нестандартизированное оборудование.

### **Альбом VI** Блочная селекционная теплица и соединительный коридор. Имплантные узлы нестандартизированного оборудования.

### **Альбом VII** Блочная селекционная теплица и соединительный коридор. Лабораторно-бытовой корпус. Нестандартные конструкции.

### **Альбом VIII** Лабораторно-бытовой корпус. Технологические чертежи. Архитектурно-строительные решения. Конструкции железобетонные. Водопровод и канализация. Отопление и вентиляция. Электроосвещение и силовое электрооборудование. Связь и сигнализация.

### **Альбом IX** Блочная селекционная теплица и соединительный коридор. Сметы.

### **Альбом X** Лабораторно-бытовой корпус. Сметы.

### **Альбом XI** Блочная селекционная теплица и соединительный коридор. Заказные спецификации.

### **Альбом XII** Лабораторно-бытовой корпус. Заказные спецификации.

Разработано  
институтом „Гипроинсельпром“  
Главсельстройпроекта МСХ СССР  
Главный инженер института *А. А. Бутенко*  
Главный инженер проекта *В. Я. Гинюккер*

Утвержден  
МСХ СССР  
Сводное заключение  
№ 4/10 от 24 января 1978г.  
Введен в действие институтом  
„Гипроинсельпром“ с 15 июля 1978г.  
Приказ № 183 от 15.06.78г.

№ п/а	Наименование листа	Обозначение	Стр.
1	Содержание альбома		2
2	Опора под водонагреватель. Спецификация.	ОК 373.00.00-03	3
3	Опора. Опора. Кронштейн. Кронштейн. Спецификации.	ОК 230.00.00-02 ОК 391.00.00 ОК 391.01.00 ДЗ-00-00-01	4
4	Подвеска. Подвеска. Спецификация. Опора под водоподогреватель. Сборочный чертёж.	ОК 41.00.00-01 ОК 170.00.00-01 ОК 373.00.00-03 СБ	5
5	Опора под водоподогреватель. Подвеска. Подвеска. Сборочные чертежи	ОК 373.00.00 СБ -01 СБ ОК 170.00.00-01 СБ ОК 41.00.00-01 СБ	6
6	Подвеска. Чертеж детали. Кронштейн. Опора. Сборочные чертежи.	ОК 43.00.00-02 ДЗ-00-00-01 СБ ОК 230.00.00-02 СБ	7
7	Опора. Кронштейн. Сборочные чертежи. Пластина. Подвеска. Чертежи деталей.	ОК 391.00.00 СБ -01 СБ ОК 391.01.00 СБ ОК 391.01.01 ОК 173.00.00-01 -02	8
8	Стол передвижной. Каркас. Спецификации.	СП 8.00.00 -01 СП 8.01.00 -01	9
9	Стол передвижной. Сборочный чертёж.	СП 8.00.00 СБ	10
10	Корпус. Дно. Патрубок. Чертежи деталей. Опора. Сборочный чертёж.	П 64.00.01-01 П 64.00.03 Б 115.01.01.00 СБ П 64.00.06-01	11
11	Каркас. Сборочный чертёж. Косынка. Плита. Чертежи деталей.	СП 8.01.00 СБ СП 8.01.04 СП 8.01.05	12
12	Ограждение баллонов. Рубашка защитная. Коллектор. Перемычка. Спецификация.	П 65.00.00-01 П 64.00.00-01 П 64.01.00-01 П 65.03.00-01	13
13	Ограждение баллонов. Монтажный чертёж. Рубашка защитная. Коллектор. Сборочные чертежи. Патрубок. Чертеж детали.	П 65.00.00-01 МЧ П 64.00.00-01 СБ П 64.01.00-01 СБ П 64.01.02-01	14
14	Перемычка. Сборочный чертёж. Стойка. Стойка. Спецификации. Сборочные чертежи. Хомут. Чертеж детали.	П 65.03.00-01 СБ П 65.01.00-01 П 65.02.00-01 ОК-142.01	15
15	Петля крюк. Пробка. Опора. Чертежи деталей.	П 65.01.02 П 65.03.03-01 П 65.01.04-01 П 65.01.03-01	16
16	Конструкции крепления лотков и электроаппаратуры. Опора. Спецификации.	Б 117.00.00.00 Б 115.01.01.00	17
17	Узел крепления розетки. Узел крепления выключателя 0261. Узел крепления коробки КР-74. Узел крепления щитка ШУ5401-0383А (048-6) Спецификации.	Б 117.02.00.00 Б 117.01.00.00 Б 117.03.00.00 Б 115.01.00.00	18
18	Узел крепления аппаратов ПРА-14БН-1000 ДРА/220-Н-026-У1. Узел крепления аппаратов ПРА-14БН-1000 ДРА/220-Н-026-У1. Узел крепления коробки СК-40. Узел крепления ящика ЯШ-3-25-Т Спецификации.	Б 117.04.00.00 Б 117.05.00.00 Б 117.06.00.00 Я 1.00.00.00 А	19
19	Узел крепления светильника. Спецификация. Узел крепления светильника. Монтажный чертёж. Узел крепления ящика ЯШ-3-25-Т. Монтажный чертёж.	С 1.00.00.00 Б С 1.00.00.00 Б. МЧ Я 1.00.00.00. А. МЧ	20
20	Конструкции крепления лотков и электроаппаратуры. Монтажный чертёж.	Б 117.00.00.00. МЧ	21

21	Конструкции крепления лотков и электроаппаратуры. Монтажный чертёж.	Б 117.00.00.00. МЧ	22
22	Конструкции крепления лотков и электроаппаратуры. Монтажный чертёж.	Б 117.00.00.00. МЧ	23
23	Узел крепления аппаратов ПРА-14БН-1000 ДРА/220-Н-026-У1. Узел крепления коробки СК-40. Монтажные чертежи.	Б 117.04.00.00 МЧ Б 117.06.00.00. МЧ	24
24	Узел крепления аппаратов ПРА-14БН-1000 ДРА/220-Н-026-У1. Монтажный чертёж. Каркас. Сборочный чертёж.	Б 117.05.00.00. МЧ СП 8.01.00-01	25
25	Узел крепления розетки. Узел крепления выключателя 0261. Монтажные чертежи.	Б 117.02.00.00 МЧ Б 117.01.00.00. МЧ	26
26	Узел крепления щитка ШУ5401-0383А (048-6) Узел крепления коробки КОР-74. Монтажные чертежи.	Б 115.01.00.00. МЧ Б 117.03.00.00. МЧ	27
27	Конструкции подвески и подъёма ламп досвечивания. Узел крепления ответственной коробки КР-60-743. Узел крепления ответственной коробки КР-60-743. Монтажный чертёж.	СВ 21.00.00.00 СВ 21.01.00.00 СВ 21.01.00.00 МЧ	28
28	Конструкции подвески и подъёма ламп досвечивания. Монтажный чертёж.	СВ 21.00.00.00. МЧ	29
29	Конструкции подвески и подъёма ламп досвечивания. Монтажный чертёж.	СВ 21.00.00.00. МЧ	30
30	Конструкции подвески и подъёма ламп досвечивания. Монтажный чертёж.	СВ 21.00.00.00 МЧ	31
31	Конструкции подвески и подъёма ламп досвечивания. Монтажный чертёж.	СВ 21.00.00.00. МЧ	32
32	Конструкции подвески и подъёма ламп досвечивания. Монтажный чертёж.	СВ 21.00.00.00 МЧ	33
33	Фильтр. Корпус. Корпус. Корпус. Спецификации.	ФР 19.00.00 ФР 19.01.00 ФР 19.03.00 ФР 4.04.00	34
34	Стакан Спецификация. Фильтр. Сборочный чертёж. Втулка. Чертеж детали.	ФР 19.02.00 ФР 19.00.00 СБ ФР 19.02.01	35
35	Корпус. Корпус. Корпус. Стакан. Сборочные чертежи.	ФР 19.01.00 СБ ФР 19.03.00 СБ ФР 4.04.00 СБ ФР 19.02.00 СБ	36
36	Конструкции крепления лотков и электроаппаратуры. Конструкции подвески и подъёма ламп досвечивания. Ведомости спецификаций.	Б 117.00.00.00 ВС СВ 21.00.00.00 ВС	37
37	Стол передвижной. Фильтр. Ведомости спецификаций.	СП 8.00.00 ВС ФР 19.00.00 ВС	38
38	Ограждение баллонов. Ведомость спецификаций. Стол передвижной. Ведомость покупных изделий.	П 65.00.00-01 ВС СП 8.00.00 В П	39

Таблица приложений

Листовой материал

Т.п. 810 -			
Исполнитель	Подп.	Доп.	Блочная селекционная многопродельная теплица площадью 1300 м <sup>2</sup> .
И.И.И.И.И.	И.И.И.И.И.	И.И.И.И.И.	
И.И.И.И.И.	И.И.И.И.И.	И.И.И.И.И.	
И.И.И.И.И.	И.И.И.И.И.	И.И.И.И.И.	
И.И.И.И.И.	И.И.И.И.И.	И.И.И.И.И.	
Содержание альбомов			Лист
Содержание альбомов			Лист
Содержание альбомов			Лист

Вид	Зона	Лист	Обозначение	Наименование	Кол.	Примечание
				<u>Документация</u>		
12			OK 373.00.00-03 05	Оборочный чертеш		
				<u>Детали</u>		
БУ	1		OK 373.00.01	Стойка 8 ГОСТ 8240-72 Швеллер ст 3 ГОСТ 535-58	2	10,6 кг
БУ	2		OK 373.00.02-03	Опора Б-75x50x5 ГОСТ 8510-72 Уголок ст 3 ГОСТ 535-58	6	4,0 кг
БУ	3		OK 373.00.03	Подкос Б-45x45x4 ГОСТ 8509-72 Уголок ст 3 ГОСТ 535-58	2	2,0 кг
БУ	4		-01	Подкос Б-45x45x4 ГОСТ 8509-72 Уголок ст 3 ГОСТ 535-58	2	1,8 кг
БУ	5		OK 373.00.04	Основание Б-45x45x4 ГОСТ 8509-72 Уголок ст 3 ГОСТ 535-58	4	1,5
БУ	6		OK 373.00.05	Плита Б-ПМ-НД-16 ГОСТ 19903-71 Лист ст 3 Лист ГОСТ 14637-69	6	3,7
БУ	7		OK 373.00.06	Шайба L=80 мм Полоса Ш-Б-220x5 ГОСТ 103-76 ст 3 ГОСТ 535-58	6	0,7
БУ	8		OK 373.00.07	Косынка Ш-Б-28x130 ГОСТ 103-76 Полоса ст 3 ГОСТ 535-58	4	1,0 кг
БУ	9		OK 373.00.08	Платик Ш-Б-28x130 ГОСТ 103-76 Полоса ст 3 ГОСТ 535-58	4	0,7 кг
OK 373.00.00-03						
Изм.	Лист	из докум.	Подпись	Дата	Лист	Листов
Разраб.	Семанова	Семанова	17.06.71	1	1	2
Проб.	Балашов	Семанова	17.06.71	Опора под		
Чек. зр.	Бреб	Семанова	17.06.71	водонагреватель		
Исполн.	Чикова	Семанова	26.06.71	ГИПРОНИСЕЛЬПРОМ г. Орел		

Копировал Гуква Формат 11

Вид	Зона	Лист	Обозначение	Наименование	Кол.	Примечание
БУ	10		OK 373.00.09-03	Скоба Ш-Б-24x40 ГОСТ 103-76 Полоса ст 3 ГОСТ 535-58	12	0,9 кг
	11		OK 373.00.10-01	Обрзз Б-50x50x5 ГОСТ 8509-72 Уголок ст 3 ГОСТ 535-58	2	6,7
	12			Стандартные изделия		
	13			Болт М12x25.58.095 ГОСТ 7795-74	28	
	14			Гайка М12.5.095 ГОСТ 5915-70	28	
OK 373.00.00-03						
Изм.	Лист	из докум.	Подп.	Дата	Лист	Листов
					1	2

Изм. 17 лист. Подпись и дата: 17.06.71. Семанова

Копировал Гуква Формат 11

Вид	Зона	Лист	Обозначение	Наименование	Кол.	Примечание
				<u>Документация</u>		
12			OK 373.00.00 05	Оборочный чертеш		
				<u>Детали</u>		
БУ	1		OK 373.00.01	Стойка 8 ГОСТ 8240-72 Швеллер ст 3 ГОСТ 535-58	2	11,7 кг
БУ	2		OK 373.00.03	Подкос Б-45x45x4 ГОСТ 8509-72 Уголок ст 3 ГОСТ 535-58	2	2,0 кг
БУ	3		OK 373.00.04	Основание Б-45x45x4 ГОСТ 8509-72 Уголок ст 3 ГОСТ 535-58	2	1,5 кг
БУ	4		OK 373.00.05	Плита Б-ПМ-НД-16 ГОСТ 19903-71 Лист ст 3 Лист ГОСТ 14637-69	4	4,0
БУ	5		OK 373.00.06	Шайба Ш-Б-220x50 ГОСТ 103-76 Полоса ст 3 ГОСТ 535-58 L=80 мм	4	0,7 кг
БУ	6		OK 373.00.07	Косынка Ш-Б-28x130 ГОСТ 103-76 Полоса ст 3 ГОСТ 535-58	4	1,05 кг
БУ	7		OK 373.00.08	Платик Ш-Б-28x130 ГОСТ 103-76 Полоса ст 3 ГОСТ 535-58	2	1,9 кг
БУ	8		OK 373.00.10	Обрзз Б-50x50x5 ГОСТ 8509-72 Уголок ст 3 ГОСТ 535-58	2	3,9 кг
OK 373.00.00						
Изм.	Лист	из докум.	Подпись	Дата	Лист	Листов
Разраб.	Семанова	Семанова	17.06.71	1	1	2
Проб.	Балашов	Семанова	17.06.71	Опора под		
Чек. зр.	Бреб	Семанова	17.06.71	водонагреватель		
Исполн.	Чикова	Семанова	26.06.71	ГИПРОНИСЕЛЬПРОМ г. Орел		

Копировал Гуква Формат 11

Вид	Зона	Лист	Обозначение	Наименование	Кол.	Примечание
				Стандартные изделия		
	10			Болт М12x25.58.0120 ГОСТ 7795-74	12	
	11			Гайка М12.5.0120 ГОСТ 5915-70	12	
Переменные данные для исполнений						
OK 373.00.00						
				<u>Детали</u>		
БУ	13		OK 373.00.09	Скоба Ш-Б-24x40 ГОСТ 103-76 L=725 Полоса ст 3 ГОСТ 535-58 мм	2	0,9 кг
БУ	14		OK 373.00.02	Опора Б-90x56x6 ГОСТ 8510-72 Уголок ст 3 ГОСТ 535-58	2	3,9 кг
БУ	15		OK 373.00.13	Опора Б-90x56x6 ГОСТ 8510-72 Уголок ст 3 ГОСТ 535-58 мм	2	3,9 кг
OK 373.00.00-01						
				<u>Детали</u>		
БУ	13		OK 373.00.09-01	Скоба Ш-Б-24x40 ГОСТ 103-76 L=415 Полоса ст 3 ГОСТ 535-58 мм	2	0,4 кг
БУ	14		OK 373.00.02-01	Опора Б-75x50x5 ГОСТ 8510-72 Уголок ст 3 ГОСТ 535-58	2	2,15 кг
БУ	15		OK 373.00.11-01	Опора Б-75x50x5 ГОСТ 8510-72 Уголок ст 3 ГОСТ 535-58 L=450 мм	2	2,15 кг
OK 373.00.00						
Изм.	Лист	из докум.	Подп.	Дата	Лист	Листов
					1	2

Изм. 17 лист. Подпись и дата: 17.06.71. Семанова

Копировал Гуква 16167-07 4 Формат 11

Формат Зона	Лист	Обозначение	Наименование	Кол.	Приме- чание
			<u>Документация</u>		
12		ОК 230.00.00-02 СБ	Сборочный чертеж		
			<u>Детали</u>		
Б4	1	ОК 230.00.07	Стойка ГОСТ 8240-72 Швеллер Ст.3 ГОСТ 535-58 мм	2	249кг
Б4	2	ОК 230.00.08	СБЯЗЬ Ш-Б-2 50x10 ГОСТ 102-74 Л-300 Полоса Ст.3 ГОСТ 535-58 мм	10	0.35кг
Б4	3	ОК 230.00.09-01	Лист Б-ЛН-НО-В.0 ГОСТ 19903-74 Лист в Ст.3 ГОСТ 14637-69	2	19.0кг
Б4	4	ОК 230.00.10	Косынки Б-ЛН-НО-В.0 ГОСТ 19903-74 Лист в Ст.3 ГОСТ 14637-69	2	0.2кг
			<u>Стандартные изделия</u>		
7			Болт М10x10.58.0120 ГОСТ 7796-70	4	
8			Гайка М10.5.0120 ГОСТ 5915-70	4	
9			Шайба 10.01.0120 ГОСТ 1371-68	4	
<b>ОК. 230.00.00-02</b>					
Изм.	Лист	№ докум.	Подп.	Дата	
Разраб.	Семенов	Селиванов	15.04.78		
Пров.	Балашихин	Селиванов	15.04.78		
Рук.зв.	Борев	Селиванов	15.04.78		
Н.контр.	Чикова	Селиванов	15.04.78		
Опора			Лист	Лист	Листов
			А1		1
ГИПРОНИСЬПРОМ			г.Орел		

Копировал Шекшурев Формат И

Формат Зона	Лист	Обозначение	Наименование	Кол.	Приме- чание
			<u>Документация</u>		
И		ОК 391.00.00 СБ	Сборочный чертеж		
			<u>Сборочные единицы</u>		
И	1	ОК 391.01.00	Кронштейн	1	
			<u>Стандартные изделия</u>		
3			Болт М10x10.58.0120 ГОСТ 7796-70	2	
4			Гайка М10.5.0120 ГОСТ 5915-70	2	
5			Шайба 10.01.0120 ГОСТ 1371-68	2	
			<u>Переменные данные для исполнений</u>		
			ОК 391.00.00		
			<u>Детали</u>		
И	7	ОК 391.01.01	Накладка	2	
			<u>Стандартные изделия</u>		
7			Шайба 10.01.0120 ГОСТ 1371-68	2	
<b>ОК. 391.00.00</b>					
Изм.	Лист	№ докум.	Подп.	Дата	
Разраб.	Семенов	Селиванов	15.04.78		
Пров.	Балашихин	Селиванов	15.04.78		
Рук.зв.	Борев	Селиванов	15.04.78		
Н.контр.	Чикова	Селиванов	15.04.78		
Опора			Лист	Лист	Листов
			А1		1
ГИПРОНИСЬПРОМ			г.Орел		

Копировал Шекшурев Формат И

Формат Зона	Лист	Обозначение	Наименование	Кол.	Приме- чание
			<u>Документация</u>		
И		ОК 391.01.00 СБ	Сборочный чертеж		
			<u>Детали</u>		
Б4	1	ОК 391.00.01	Пластина Б-ЛН-НО-В.0 ГОСТ 19903-74 Лист в Ст.3 ГОСТ 14637-69 80x230 мм	1	11кг
Б4	2	ОК 391.00.02	Опора 60x40x25 ГОСТ 8228-75 Швеллер Ст.3 ГОСТ 1474-76 L=280 мм	1	0.71кг
Б4	3	ОК 391.00.03	Подкос 60x40x25 ГОСТ 8228-75 Швеллер Ст.3 ГОСТ 1474-76 L=270 мм	1	0.7кг
Б4	4	ОК 391.00.04	Упор Б-50x50x4 ГОСТ 3509-72 Уголок Ст.3 ГОСТ 535-58 L=40 мм	1	0.12кг
<b>ОК 391.01.00</b>					
Изм.	Лист	№ докум.	Подп.	Дата	
Разраб.	Семенов	Селиванов	15.04.78		
Пров.	Балашихин	Селиванов	15.04.78		
Рук.зв.	Борев	Селиванов	15.04.78		
Н.контр.	Чикова	Селиванов	15.04.78		
Кронштейн			Лист	Лист	Листов
			А1		1
ГИПРОНИСЬПРОМ			г.Орел		

Копировал Шекшурев Формат И

Формат Зона	Лист	Обозначение	Наименование	Кол.	Приме- чание
			<u>Документация</u>		
И		ДЗ-00-00-01 СБ	Сборочный чертеж		
			<u>Детали</u>		
Б4	1	ДЗ-00-03-01	Накладка Б-ЛН-НО-В.0 ГОСТ 19903-74 Лист в Ст.3 ГОСТ 14637-69 50x150 мм	1	0.47кг
Б4	2	ДЗ-00-04-01	Пластина Б-ЛН-НО-В.0 ГОСТ 19903-74 Лист в Ст.3 ГОСТ 14637-69 60x80 мм	1	0.3кг
			<u>Стандартные изделия</u>		
4			Болт М10x10.58.0120 ГОСТ 7796-70	2	
5			Гайка М10.5.0120 ГОСТ 5915-70	2	
6			Шайба 10.01.0120 ГОСТ 1371-68	2	
<b>ДЗ-00-00-01</b>					
Изм.	Лист	№ докум.	Подп.	Дата	
Разраб.	Семенов	Селиванов	15.04.78		
Пров.	Балашихин	Селиванов	15.04.78		
Рук.зв.	Борев	Селиванов	15.04.78		
Н.контр.	Чикова	Селиванов	15.04.78		
Кронштейн			Лист	Лист	Листов
			А1		1
ГИПРОНИСЬПРОМ			г.Орел		

Копировал Шекшурев 16.07.07 5 Формат И

Формат	Лист	Листов	Обозначение	Наименование	Примечание
			<u>Документация</u>		
И			ОК 41.00.00-01 СБ	Сборочный чертёж	
			<u>Детали</u>		
БУ	1		ОК 41.00.01-01	Шцека	
				Б-ПН-НО-5.01ГОСТ19903-74 Лист В Ст.3 ГОСТ14637-59	2 0.2кг
БУ	2		ОК 41.00.02-01	Скоба	
				Б-ПН-НО-5.01ГОСТ19903-74 Лист В Ст.3 ГОСТ14637-59	1 0.3кг
			<u>Стандартные изделия</u>		
4				Болт М4х30.58.0120ГОСТ7798-70	2
5				Болт М4х40.58.0120ГОСТ7798-70	1
6				Гайка М4.5.0120ГОСТ5915-70	2
7				Гайка М4.5.0120ГОСТ5915-70	1
8				Шайба 10.01.0120ГОСТ11371-58	2
9				Шайба 12.01.0120ГОСТ11371-58	1

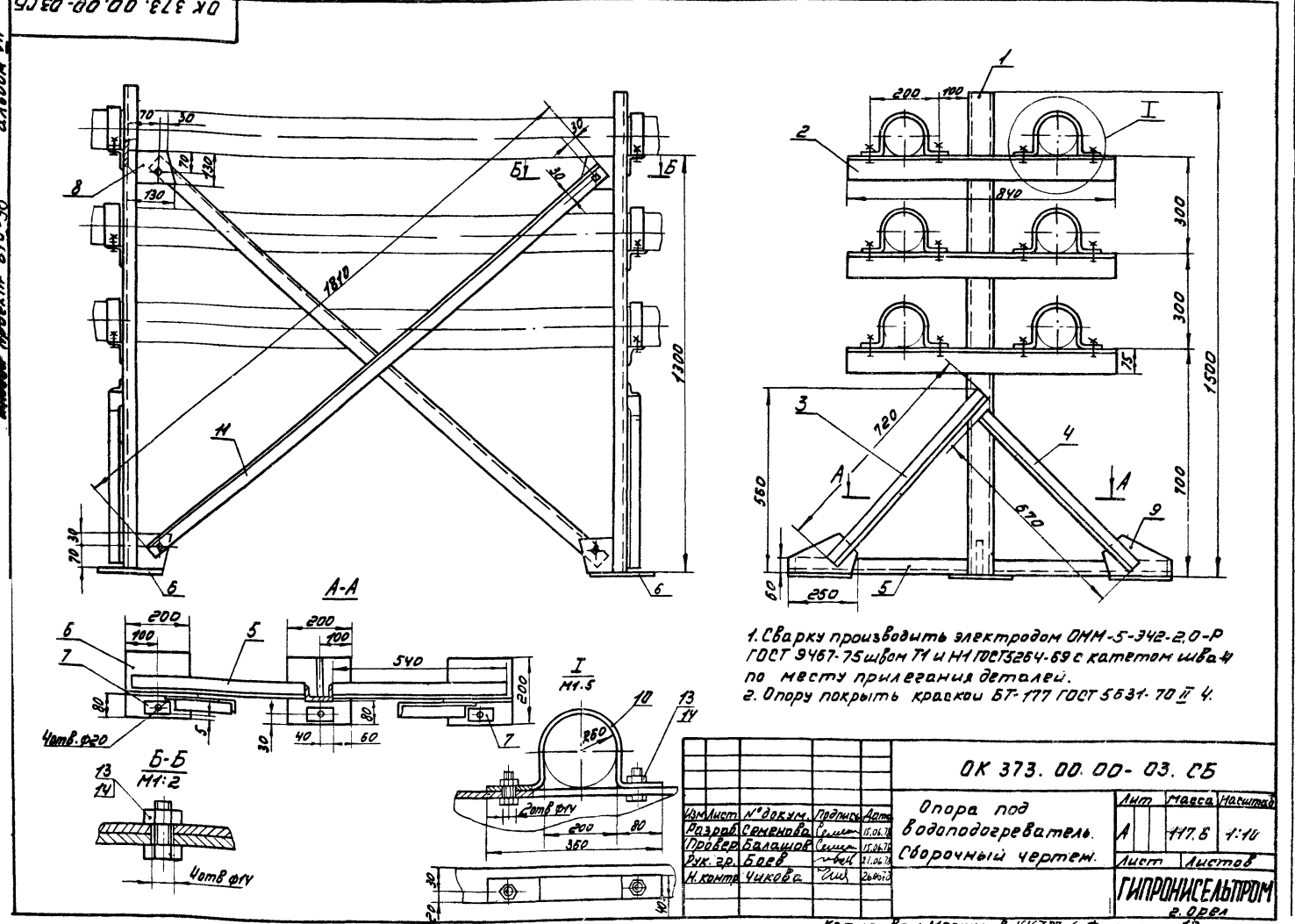
Чл.лист	№ докум.	Подпись	Дата	<b>ОК 41.00.00-01</b>		
Взр.в.	Семёнова	Семёнова	15.06.78	<b>Подвеска</b>	Лит. Лист Листов	А 1 1
Проб.	Балашов	Балашов	15.06.78			
Рис.эр.	Балашов	Балашов	15.06.78			
И.контр.	Чикова	Чикова	15.06.78			
				<b>ГИПРОНИСЕЛПРОМ</b> г.Орел		

Копировал М.И. Формат И

Формат	Лист	Листов	Обозначение	Наименование	Примечание
			<u>Документация</u>		
И			ОК 170.00.00-01 СБ	Сборочный чертёж	
			<u>Детали</u>		
БУ	1		ОК 170.00.01	Подвеска	
				Проволока 8-И ГОСТ3282-74	1 0.45кг
БУ	2		ОК 170.00.02	Подвеска	
				Проволока 8-И ГОСТ3282-74	1 0.45кг

Чл.лист	№ докум.	Подпись	Дата	<b>ОК 170.00.00-01</b>		
Взр.в.	Семёнова	Семёнова	15.06.78	<b>Подвеска</b>	Лит. Лист Листов	А 1 1
Проб.	Балашов	Балашов	15.06.78			
Рис.эр.	Балашов	Балашов	15.06.78			
И.контр.	Чикова	Чикова	15.06.78			
				<b>ГИПРОНИСЕЛПРОМ</b> г.Орел		

Копировал М.И. Формат И



1. Сварку производить электродом ОММ-5-342-2.0-Р ГОСТ 9487-75 швом Т1 и Н1 ГОСТ3284-59 с катетом шва 4 по месту прилегания деталей.
2. Опору покрыть краской БТ-177 ГОСТ 5634-70 и 4.

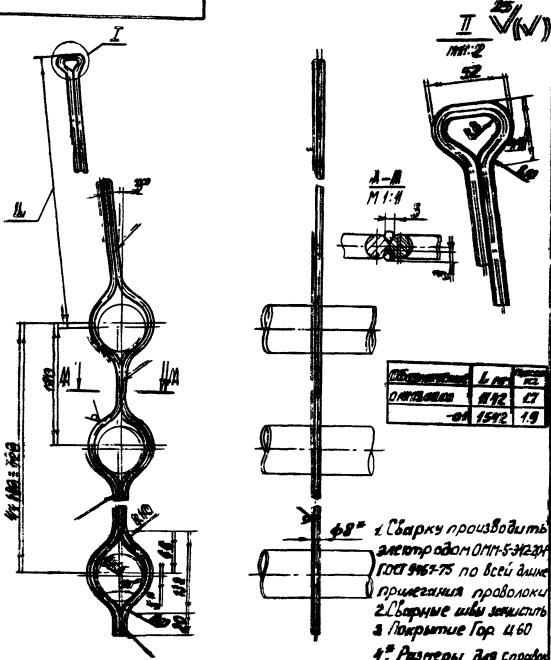
				<b>ОК 373.00.00-03.СБ</b>		
Чл.лист	№ докум.	Подпись	Дата	<b>Опора под водоподогреватель.</b>		
Взр.в.	Семёнова	Семёнова	15.06.78	<b>Сборочный чертёж.</b>	Лит. Листов	А ИТ.6 1:10
Проб.	Балашов	Балашов	15.06.78			
Рис.эр.	Балашов	Балашов	15.06.78			
И.контр.	Чикова	Чикова	15.06.78			
				<b>ГИПРОНИСЕЛПРОМ</b> г.Орел		

Копировал Меркулова Г.И. Формат И2





OK413.00.00



Лист	№	Всего	Листов
1	1	1	1
2	2	2	2
3	3	3	3
4	4	4	4
5	5	5	5
6	6	6	6
7	7	7	7
8	8	8	8
9	9	9	9
10	10	10	10

1. Сварку производить электродом ОММ-5-Э234 по ГОСТ 9467-75 по всей длине прилегающей проволоки  
 2. Сварные швы зачистить и покрытые гор ц 60  
 4. Размеры для справок

OK413.00.00

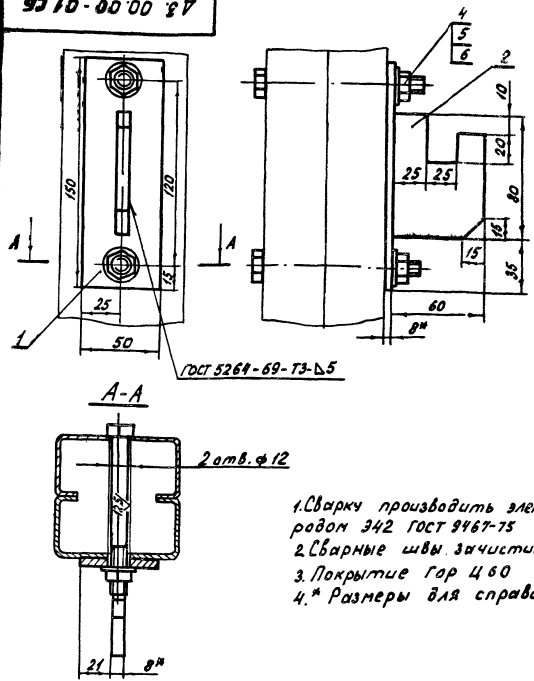
Падбеска

Лит.	Масса	Усилия
А	См.	1:5

Проволока в-2 ГОСТ 1202-75 ГИПРОНИСЬПРОМ 2.0рел  
 Фармайт 4

Копировал

Д3.00.00.01 СБ



1. Сварку производить электродом Э42 ГОСТ 9467-75  
 2. Сварные швы зачистить  
 3. Покрытие гор ц 60  
 4. Размеры для справок

Д3.00.00.01 СБ

Кронштейн  
 Сборочный чертёж

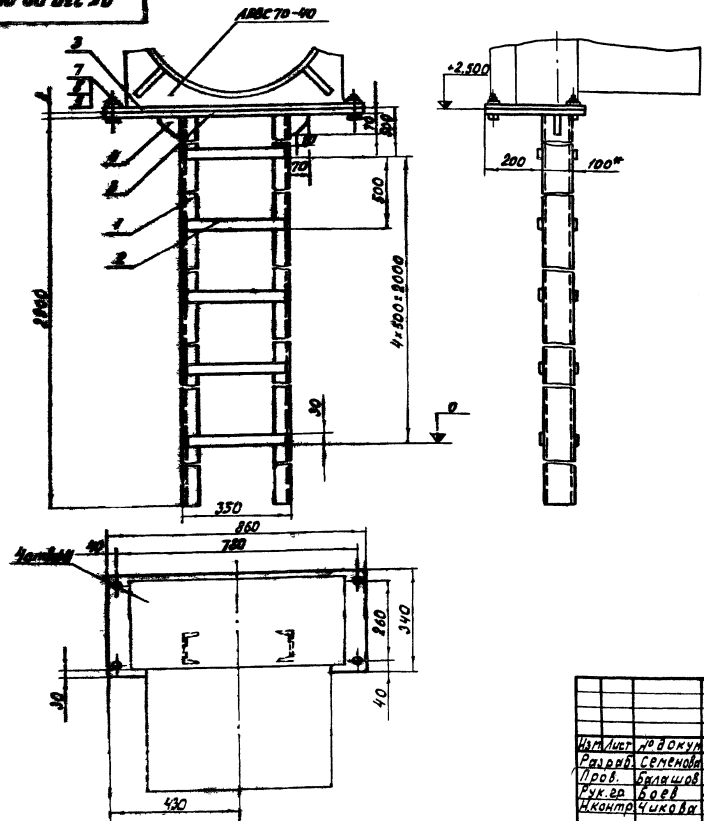
Лит.	Масса	Усилия
А	0,93	1:2

Лист Листов

ГИПРОНИСЬПРОМ 2.0рел  
 Фармайт 11

Копировал

OK230.00.00-02 СБ



1. Плиту поз.4 приварить к днищу агрегата АЛБС 70-40 (АЛБС 50-30).  
 2. Сварку производить швом с катетом 4мм по месту прилегания деталей электродом ОММ-5-Э42-2.0-Р ГОСТ 9467-75  
 3. Сварные швы зачистить  
 4. После установки опоры грунтовать ГФ-020 ГОСТ 4056-63 и покрыть краской БТ-171 ГОСТ 5187-70  
 5. Размеры для справок.

OK230.00.00-02 СБ

Опора  
 Сборочный чертёж

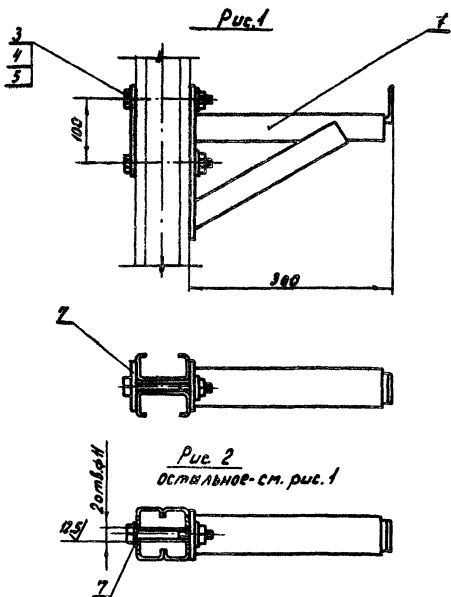
Лит.	Масса	Усилия
А	82,0	1:10

Лист Листов

ГИПРОНИСЬПРОМ 2.0рел  
 Фармайт 12

Копировал Шекшурова 16.07.8 Фармайт 12

93 00 00 00 С6



Обозначение	Рис.	Масса
ок391.00.00	1	3,7
-01	2	2,82

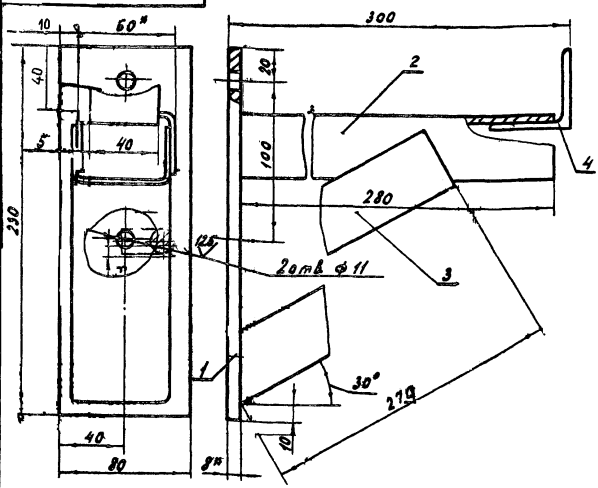
ОК. 391.00.00 С6

Исполн.	№ докум.	Подп.	Дата	Лист	Масса	Листов
Разработ.	Сметанова	Семин	19.03			
Провер.	Балашиха	Семин	19.03	А	0,3	1:2
Руковод.	Боров	Семин	19.03	Лист Листов 1		
Начерт.	Чикова	Семин	19.03	ГИПРОНИСЭЛЬПРОМ 2.Оред		

Копировал Шехмиева

Формат И

93 00 10 00 С6



Сварку производить электродом ОММ 5 342 2.0-Р ГОСТ 9467-75 швом 14, НТ ГОСТ 5264-62 с катетом шва мм по месту прилегания деталей  
2. Покрытые гор 460  
3. Размеры для справок

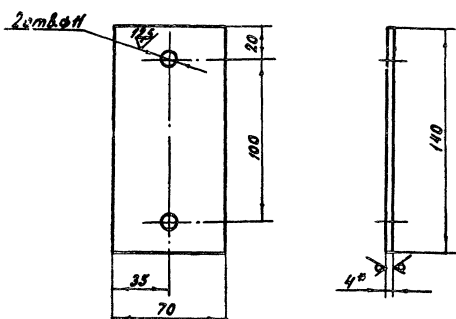
ОК. 391.00.00 С6

Исполн.	№ докум.	Подп.	Дата	Лист	Масса	Листов
Разработ.	Семанова	Семин	19.03			
Провер.	Балашиха	Семин	19.03	А	2,53	1:2
Руковод.	Боров	Семин	19.03	Лист Листов 1		
Начерт.	Чикова	Семин	19.03	ГИПРОНИСЭЛЬПРОМ 2.Оред		

Копировал Шехмиева

Формат И

10 39 01 01 ОК



1. Предельные отклонения размеров, диаметров - по Яз, остальных - по СМ,  
2. Покрытые Ц 40  
3. Размер для справок.

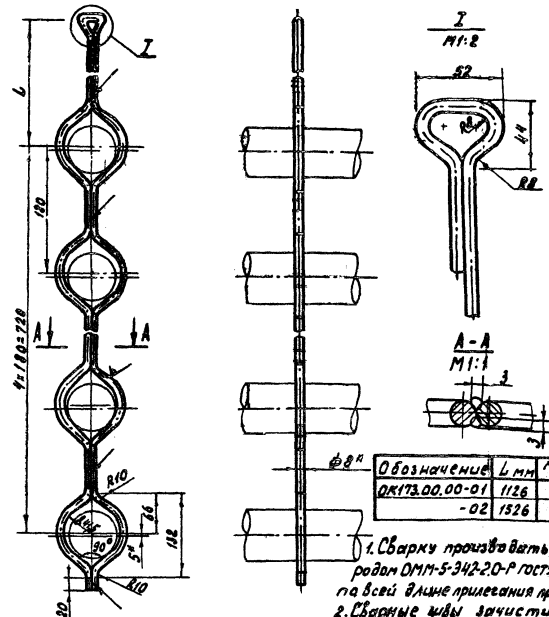
ОК 391.01.01

Исполн.	№ докум.	Подп.	Дата	Лист	Масса	Листов
Разработ.	Семанова	Семин	19.03			
Провер.	Балашиха	Семин	19.03	А	0,3	1:2
Руковод.	Боров	Семин	19.03	Лист Листов 1		
Начерт.	Чикова	Семин	19.03	ГИПРОНИСЭЛЬПРОМ 2.Оред		

Копировал Шехмиева

Формат И

ОК 173.00.00 - 01



1. Сварку производить электродом ОММ-5-342-20-Р ГОСТ 9467-75 по всей длине прилегания проволоки  
2. Сварные швы зачистить  
3. Покрытые гор. 460  
4. Размеры для справок

ОК 173.00.00 - 01

Исполн.	№ докум.	Подп.	Дата	Лист	Масса	Листов
Разработ.	Семанова	Семин	19.03			
Провер.	Балашиха	Семин	19.03	А	1126	1:1
Руковод.	Боров	Семин	19.03	Лист Листов 1		
Начерт.	Чикова	Семин	19.03	ГИПРОНИСЭЛЬПРОМ 2.Оред		

Копировал Шехмиева

Формат И

Таблицы проекта 6-9-98

Формат Зона	Лист	Обозначение	Наименование	Кол.	Примечание
			<u>Документация</u>		
22		СПВ. 00. 00 СБ	Оборочный чертеж		
			<u>Детали</u>		
54	1	СПВ. 00. 01	Рамка		
			Уголок $E=32 \times 32 \times 4$ ГОСТ 8509-77 Ст. 3 ГОСТ 535-58		
			Л разв. = 3400 мм	1	3,2 кг
54	2	СПВ. 00. 02	Доска		
			Пиломатериалы ГОСТ 8486-66		
			25 x 115 мм, L = 490 мм	12	0,6 кг
54	3	СПВ. 00. 03	Лист		
			АБСП-АМО-590 x 990 x 2		
			ГОСТ 9590-76	1	2 кг
			<u>Стандартные изделия</u>		
	5		Болт М8 x 25,58,0120 ГОСТ 11746-70	16	
	6		Гайка М8,5,0120 ГОСТ 5915-70	16	
	7		Колесо 28-125-63 ГОСТ 1112-70	4	
	8		Шайба 85,5,0120 ГОСТ 6402-70	16	
	9		Шрумп А4 x 30 ГОСТ 1145-70	24	
<b>СПВ. 00. 00</b>					
Изм. Лист № докум. Подпись Дата		Стол передвижной		Лист	Лист
Разработчик: В.А. Шолов				1	2
Проектировщик: Семенов В.А.					
Черт. эр. Шолов					
Н.К. Шолов					
И.К. Шолов					
				ГНПРОНИСЕЛЬПРОМ 2 Орел	
Копировал Губова				Формат И1	

Формат Зона	Лист	Обозначение	Наименование	Кол.	Примечание
			<u>Документация</u>		
			Переменные данные для исполнения		
			<u>Детали</u>		
			СПВ. 00. 00		
			<u>Оборочные единицы</u>		
16	01. 00	СПВ. 01. 00	Каркас		1
			СПВ. 00. 00- 01		
			<u>Оборочные единицы</u>		
16	01. 00- 01	СПВ. 01. 00- 01	Каркас		1
<b>СПВ. 00. 00</b>					
Изм. Лист № докум. Подпись Дата		Стол передвижной		Лист	Лист
Разработчик: В.А. Шолов				1	2
Проектировщик: Семенов В.А.					
Черт. эр. Шолов					
Н.К. Шолов					
				ГНПРОНИСЕЛЬПРОМ 2 Орел	
Копировал Губова				Формат И1	

Изм. Лист № докум. Подпись Дата

Тягловой проект 8107-98

Листов И1

Формат Зона	Лист	Обозначение	Наименование	Кол.	Примечание
			<u>Документация</u>		
12		СПВ. 01. 00 СБ	Оборочный чертеж		
			<u>Детали</u>		
54	1	СПВ. 01. 01	Рамка		
			Уголок $E=40 \times 65 \times 4$ ГОСТ 8509-77 Ст. 3 ГОСТ 535-58		
			Л разв. = 2388 мм	2	4,6 кг
54	2	СПВ. 01. 02	Стойка		
			Уголок $E=32 \times 32 \times 4$ ГОСТ 8509-77 Ст. 3 ГОСТ 535-58		
			L = 500 мм	4	0,95 кг
54	3	СПВ. 01. 03	Рамка		
			Уголок $E=32 \times 32 \times 4$ ГОСТ 8509-77 Ст. 3 ГОСТ 535-58		
			Л разв. = 3320 мм	1	6,3 кг
11	4	СПВ. 01. 04	Косынка		4
11	5	СПВ. 01. 05	Плита		4
11	6	СПВ. 01. 06	Крюк		
			Круг $\Phi 8$ ГОСТ 2590-71 Круг $\Phi 12$ ГОСТ 535-58		
			L разв. = 90 мм	2	0,04 кг
<b>СПВ. 01. 00</b>					
Изм. Лист № докум. Подпись Дата		Каркас		Лист	Лист
Разработчик: В.А. Шолов				1	1
Проектировщик: Семенов В.А.					
Черт. эр. Шолов					
Н.К. Шолов					
				ГНПРОНИСЕЛЬПРОМ 2 Орел	
Копировал Губова				Формат И1	

Формат Зона	Лист	Обозначение	Наименование	Кол.	Примечание
			<u>Документация</u>		
12		СПВ. 01. 00 - 01 СБ	Оборочный чертеж		
			<u>Детали</u>		
54	1	СПВ. 01. 01	Рамка		
			Уголок $E=40 \times 65 \times 4$ ГОСТ 8509-77 Ст. 3 ГОСТ 535-58		
			Л разв. = 2388 мм	2	4,6 кг
11	2	СПВ. 01. 05	Плита		4
54	3	СПВ. 01. 07	Крюк		
			Круг $\Phi 8$ ГОСТ 2590-71 Круг $\Phi 12$ ГОСТ 535-58		
			L разв. = 90 мм	2	0,04 кг
<b>СПВ. 01. 00- 01</b>					
Изм. Лист № докум. Подпись Дата		Каркас		Лист	Лист
Разработчик: В.А. Шолов				1	1
Проектировщик: Семенов В.А.					
Черт. эр. Шолов					
Н.К. Шолов					
				ГНПРОНИСЕЛЬПРОМ 2 Орел	
Копировал Губова				Формат И1	

Изм. Лист № докум. Подпись Дата

Рис. 1

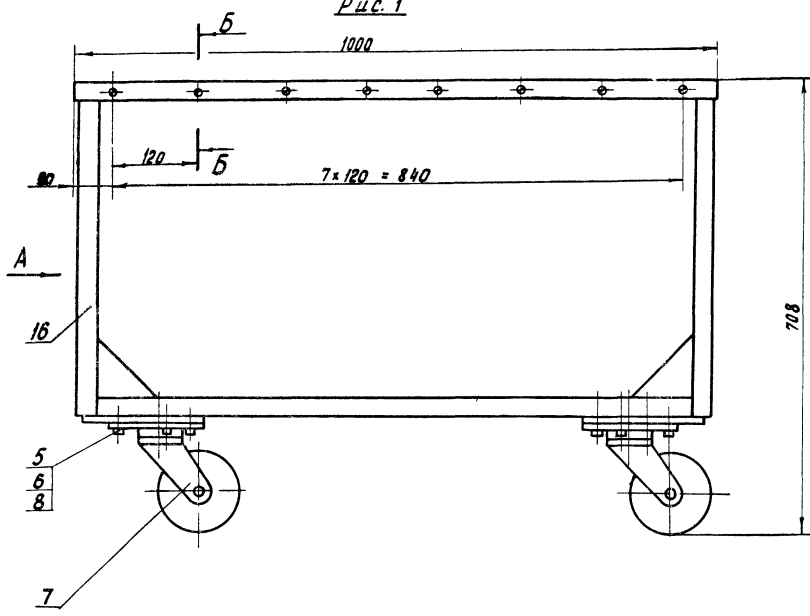
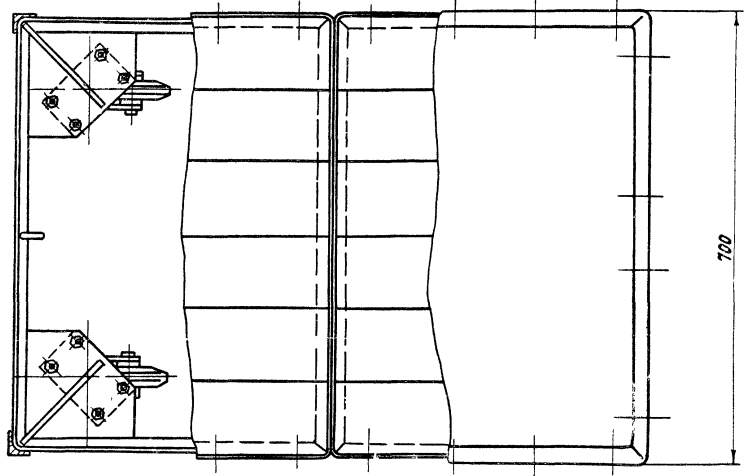
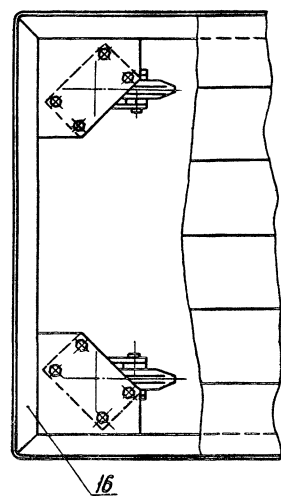
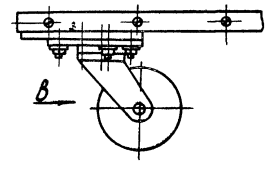
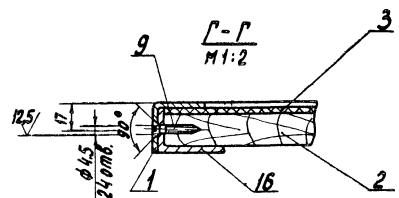
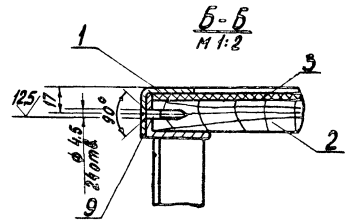
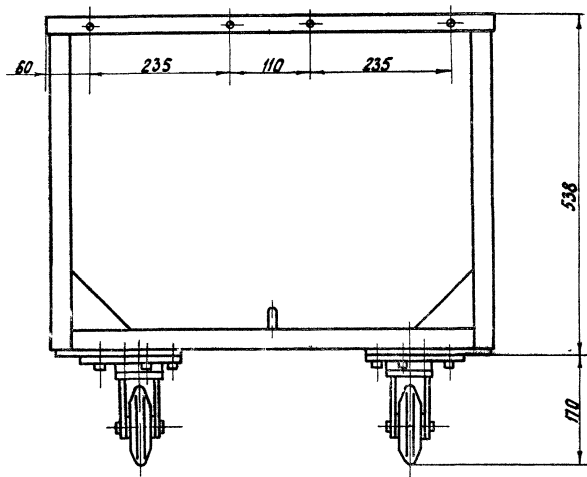


Рис. 2

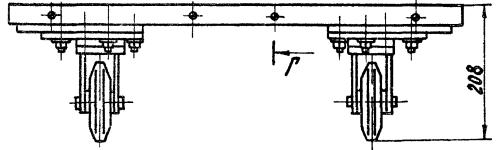
Остальное см. рис. 1



Вид А



Вид В



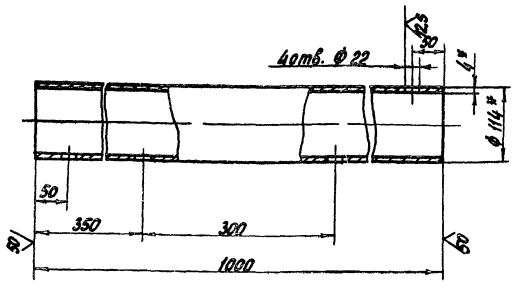
Обозначение	Рис.	Масса кг
СП8.00.00	1	45
-01	2	32,5

Рамку поз. 1 покрыть краской  
СТ-177 ГОСТ 5631-70 П 4

СП 8.00.00 СБ				Лист	Масса	Масштаб
Изм.	Лист	№ докум.	Подп.	Дата	Стал передвижной. Сборочный чертеж.	1:5
				Лист	Листов	
				ГНПРОИНСЕЛЬПРОМ		

10-1000 79U

✓(M)



1. Предельные отклонения размеров:  
диаметров - по А7, остальных - по СМ7  
2\* размеры для справок.

164.00.01-01

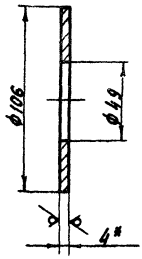
Изм.	Лист	и докум.	Подпись	Дата	Лист	Масса	Масштаб
	А				1	10,8	1:5
Разраб.	В.А.Иванов	ИЗ-1	15.06.78		Лист		Листов 1
Проб.	Семенина	ИЗ-1	15.06.78		Лист		Листов 1
Рук. гр.	Бров	ИЗ-1	15.06.78		Лист		Листов 1
Н.контр.	Чикова	ИЗ-1	15.06.78		Лист		Листов 1

Корпус  
Труба 14x4 ГОСТ 10704-76  
Ст 3 ГОСТ 10705-63  
ГИПРОНИСЕЛЬПРОМ  
г. Орел  
формат И

Копировал Гукоба

164.00.03

12.5 ✓(M)



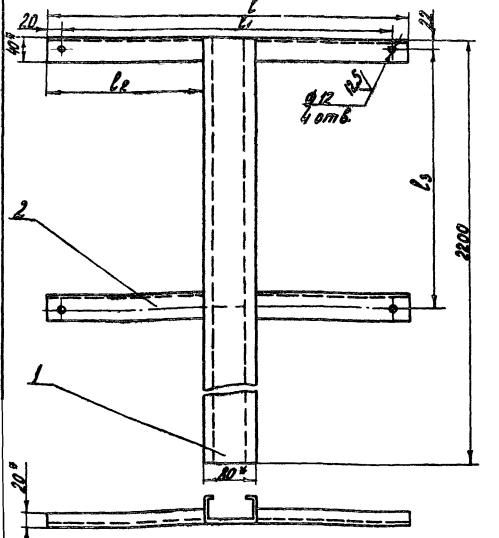
1. Предельные отклонения размеров:  
диаметров - по А7, В7; остальных - по СМ7.  
2\* размер для справок.

164.00.03

Изм.	Лист	и докум.	Подпись	Дата	Лист	Масса	Масштаб
	А				1	0,12	1:2
Разраб.	В.А.Иванов	ИЗ-1	15.06.78		Лист		Листов 1
Проб.	Семенина	ИЗ-1	15.06.78		Лист		Листов 1
Рук. гр.	Бров	ИЗ-1	15.06.78		Лист		Листов 1
Н.контр.	Чикова	ИЗ-1	15.06.78		Лист		Листов 1

ДНО  
Лист Б-ЛН-НО-4.01 от 19905-74  
Ст 3. ГОСТ 14637-69  
ГИПРОНИСЕЛЬПРОМ  
г. Орел  
Копировал Гукоба  
формат И

93 00 10 10 5119



1. Брак производить электродом ОММ-5-342-40-Р ГОСТ 9467-75 швом Т1 ГОСТ 5261-69 по месту прилегания деталей.  
2. Олову покрыть битумным лаком.  
3. Размеры для справок.

БН5.01.01.00.СБ

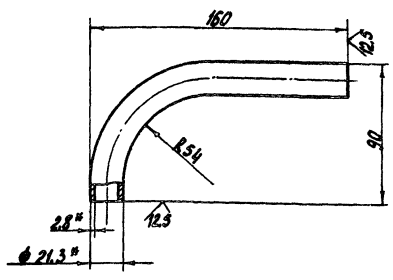
Изм.	Лист	и докум.	Подпись	Дата	Лист	Масса	Масштаб
	А				1		1:5
Разраб.	В.А.Иванов	ИЗ-1	15.06.78		Лист		Листов 1
Проб.	Семенина	ИЗ-1	15.06.78		Лист		Листов 1
Рук. гр.	Бров	ИЗ-1	15.06.78		Лист		Листов 1
Н.контр.	Чикова	ИЗ-1	15.06.78		Лист		Листов 1

Олова.  
Сборочный чертёж  
ГИПРОНИСЕЛЬПРОМ  
г. Орел  
формат И

Копировал Гукоба

10-90 00 79U

✓(M)

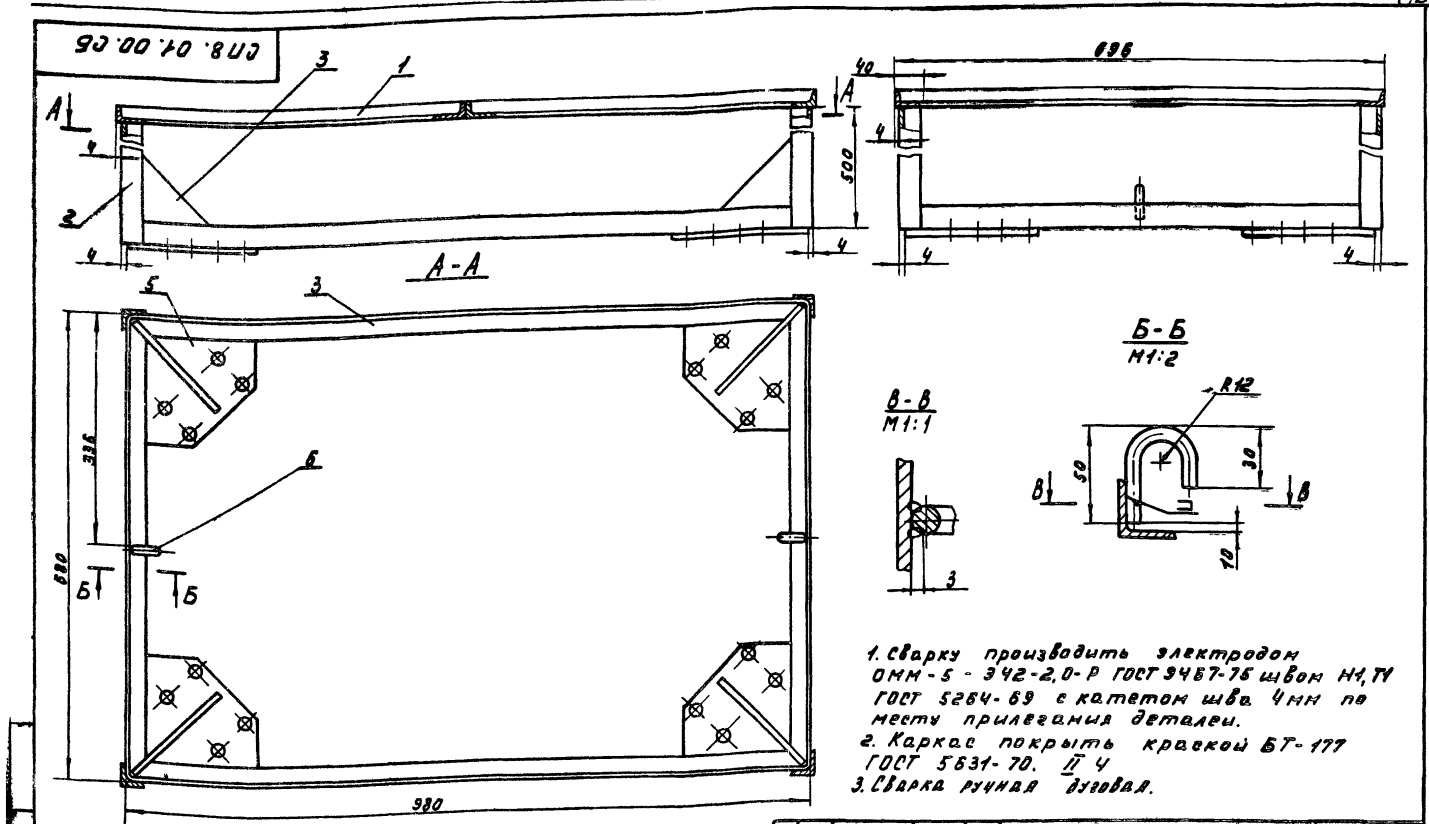


1. Предельные отклонения размеров:  
радиуса - по А7, остальных - по СМ7.

164.00.06-01

Изм.	Лист	и докум.	Подпись	Дата	Лист	Масса	Масштаб
	А				1	0,25	1:2
Разраб.	В.А.Иванов	ИЗ-1	15.06.78		Лист		Листов 1
Проб.	Семенина	ИЗ-1	15.06.78		Лист		Листов 1
Рук. гр.	Бров	ИЗ-1	15.06.78		Лист		Листов 1
Н.контр.	Чикова	ИЗ-1	15.06.78		Лист		Листов 1

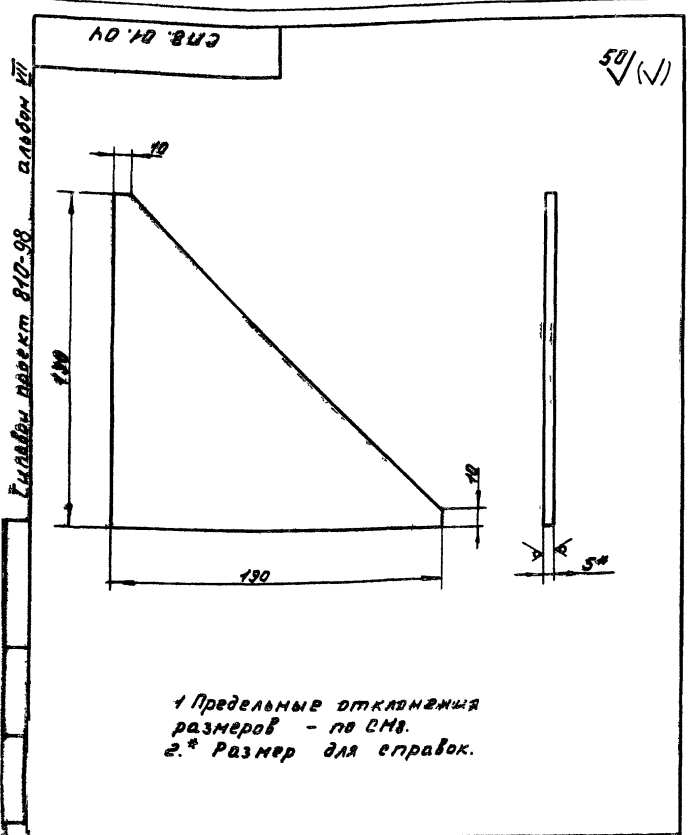
Патрубок  
Труба 15x25 ГОСТ 3262-75  
ГИПРОНИСЕЛЬПРОМ  
г. Орел  
Копировал Гукоба 16167-07 12  
формат И



1. Сварку производить электродом ОММ-5 - Э42-2.0-Р ГОСТ 9487-76 швом Н1, ТУ ГОСТ 5264-69 с катетом шва 4мм по месту прилегания деталей.
2. Каркас покрыть краской БТ-177 ГОСТ 5631-70. П 4
3. Сварка ручная дуговая.

СП8.01.00.05				Каркас сборочный чертёж			Лист	Масса	Число
Изм	Лист	№ докум.	Подп.	Дата	А	25,38	1:5		
Разраб.	Балашиха	С.И.	15.06.77		Лист Листов 1				
Проб.	Семенова	С.И.	15.06.77		ГИПРОНИСЕЛЬПРОМ				
Рук. зр.	Боев	С.И.	15.06.77		г. Орёл				
И. контр.	Чикова	С.И.	26.06.78		Формат А2				

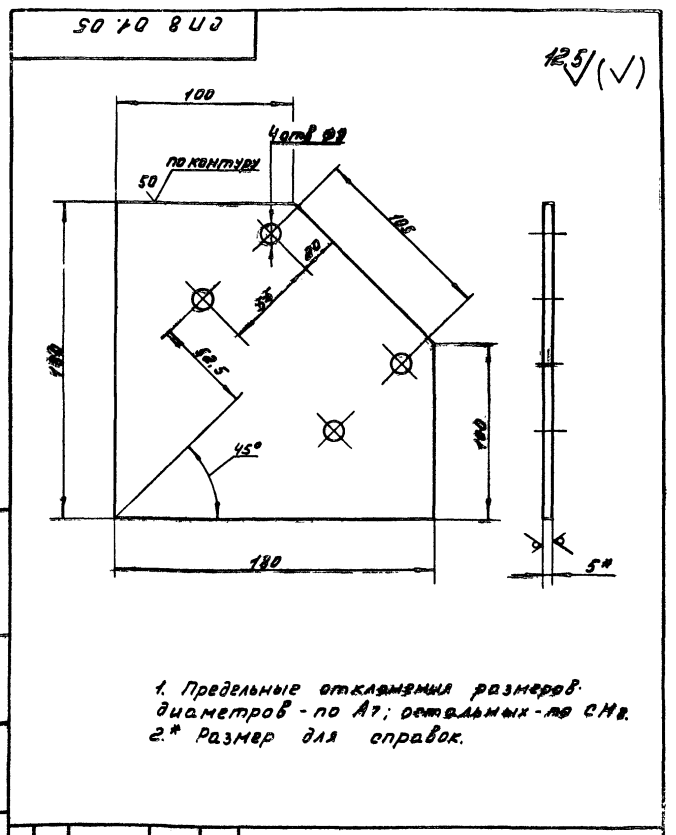
Копировал Мещ-



1. Предельные отклонения размеров - по СМ.
- 2.\* Размер для справок.

СП8.01.04				Косынка			Лист	Масса	Число
Изм	Лист	№ докум.	Подп.	Дата	А	0,6	1:2		
Разраб.	Балашиха	С.И.	15.06.77		Лист Листов 1				
Проб.	Семенова	С.И.	15.06.77		ГИПРОНИСЕЛЬПРОМ				
Рук. зр.	Боев	С.И.	15.06.77		г. Орёл				
И. контр.	Чикова	С.И.	26.06.78		Формат А1				

Копировал Мещ-



1. Предельные отклонения размеров - по А7; остальных - по СМ.
- 2.\* Размер для справок.

СП8.01.05				Плита			Лист	Масса	Число
Изм	Лист	№ докум.	Подп.	Дата	А	0,9	1:2		
Разраб.	Балашиха	С.И.	15.06.77		Лист Листов 1				
Проб.	Семенова	С.И.	15.06.77		ГИПРОНИСЕЛЬПРОМ				
Рук. зр.	Боев	С.И.	15.06.77		г. Орёл				
И. контр.	Чикова	С.И.	26.06.78		Формат А1				

Копировал Меркулова 16/7-07 13 Формат А1

Формат	Зона	Поз.	Обозначение	Наименование	Кол.	Примечание
				<u>Документация</u>		
И			П65.00.00-01 МЧ	Монтажный чертёж		
				<u>Сборочные единицы</u>		
И	1		П65.01.00-01	Стойка	2	
И	2		П65.02.00-01	Стойка	1	
И	3		П65.03.00-01	Перемычка	2	

Изм.	Лист	№ докум.	Подп.	Дата	П65.00.00-01		
Разраб.	Балашов	Семин	15.05.78	Ограждение баллонов			Лит.
Проб.	Семенова	Семин	15.05.78				Лист
Рук.гр.	Боев	Семин	15.05.78	ГИПРОНИСЕЛЬПРОМ г. Орёл			Лит.
И.контр.	Чикова	Семин	26.06.78				Лист

Копировал Муратова Формат И

Формат	Зона	Поз.	Обозначение	Наименование	Кол.	Примечание
				<u>Документация</u>		
И			П64.00.00-01 0Б	Сборочный чертёж		
				<u>Сборочные единицы</u>		
И	1		П64.01.00-01	Коллектор	1	
				<u>Детали</u>		
И	4		П64.00.01-01	Корпус	1	
БЧ	5		П64.00.02	Дно		
				Б-ПК-НО.4.0 ГОСТ 19903-74 Лист 8 ст 3 по 3 ГОСТ 14637-69		
И	6		П64.00.03	Ф106 В7	1	0,28кг
И	7		П64.00.06-01	Дно	1	
БЧ	8		П64.00.08	Патрубок	2	
				Труба 15x2,5 ГОСТ 3262-75		
				L = 58 СМ8	2	0,07кг

Изм.	Лист	№ докум.	Подп.	Дата	П64.00.00-01		
Разраб.	Балашов	Семин	15.05.78	Рубашка защитная			Лит.
Проб.	Семенова	Семин	15.05.78				Лист
Рук.гр.	Боев	Семин	15.05.78	ГИПРОНИСЕЛЬПРОМ г. Орёл			Лит.
И.контр.	Чикова	Семин	26.06.78				Лист

Копировал Муратова Формат И

Формат	Зона	Поз.	Обозначение	Наименование	Кол.	Примечание
				<u>Документация</u>		
И			П64.01.00-01 0Б	Сборочный чертёж		
				<u>Детали</u>		
И	1		П64.00.08	Патрубок	2	
И	2		П64.01.02-01	Патрубок	1	
БЧ	3		П64.01.03	Дно		
				Б-ПК-НО.4.0 ГОСТ 19903-74 Лист 8 ст 3 по 3 ГОСТ 14637-69		
				Ф 41 В7	1	0,04кг

Изм.	Лист	№ докум.	Подп.	Дата	П64.01.00-01		
Разраб.	Балашов	Семин	15.05.78	Коллектор			Лит.
Проб.	Семенова	Семин	15.05.78				Лист
Рук.гр.	Боев	Семин	15.05.78	ГИПРОНИСЕЛЬПРОМ г. Орёл			Лит.
И.контр.	Чикова	Семин	26.06.78				Лист

Копировал Муратова Формат И

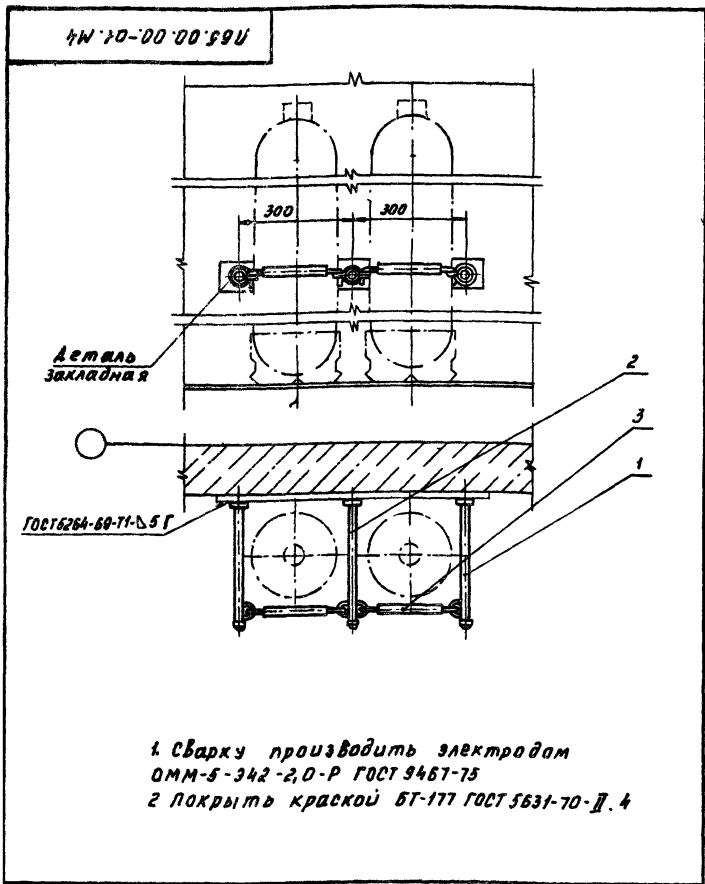
Формат	Зона	Поз.	Обозначение	Наименование	Кол.	Примечание
				<u>Документация</u>		
И			П65.03.00-01 0Б	Сборочный чертёж		
				<u>Детали</u>		
БЧ	1		П65.03.01	Патрубок		
				18x2 ГОСТ 10704-76 Труба ст 3 ГОСТ 10705-65		
				L = 170 мм	1	0,13кг
И	2		П65.03.03-01	Крюк	2	

Изм.	Лист	№ докум.	Подп.	Дата	П65.03.00-01		
Разраб.	Балашов	Семин	15.05.78	Перемычка			Лит.
Проб.	Семенова	Семин	15.05.78				Лист
Рук.гр.	Боев	Семин	15.05.78	ГИПРОНИСЕЛЬПРОМ г. Орёл			Лит.
И.контр.	Чикова	Семин	26.06.78				Лист

Копировал Муратова Формат И

Тилевый проект 810-93

Изм. №, дата, подпись, дата



1 Сварку производить электродами  
ОММ-5-342-20-Р ГОСТ 9467-75  
2 Покрывать краской БТ-177 ГОСТ 5631-70-Л. 4

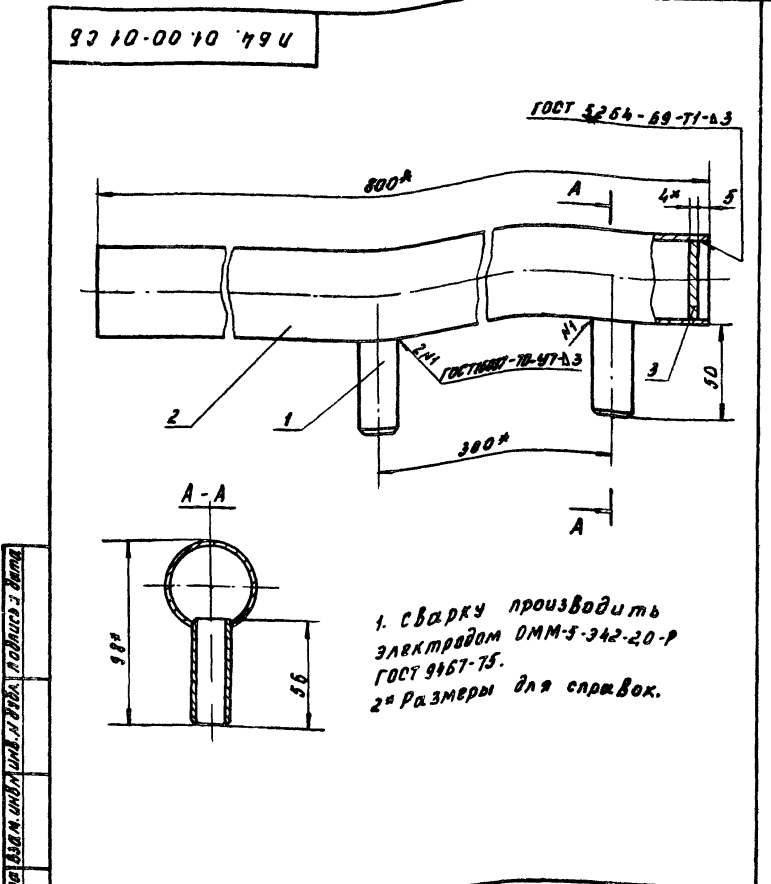
165.00.00-01 М4

Изм.	№	Дата	Кто	По	Лист	Масса	Масштаб
1					А	2,04	1:10

Ограждение баллонов.  
Монтажный чертёж.

ГИПРОНИСЕЛЬПРОМ  
г.Орел

Копировал слесаревва Формат И



1. Сварку производить электродами  
ОММ-5-342-20-Р  
ГОСТ 9467-75.  
2\* Размеры для справок.

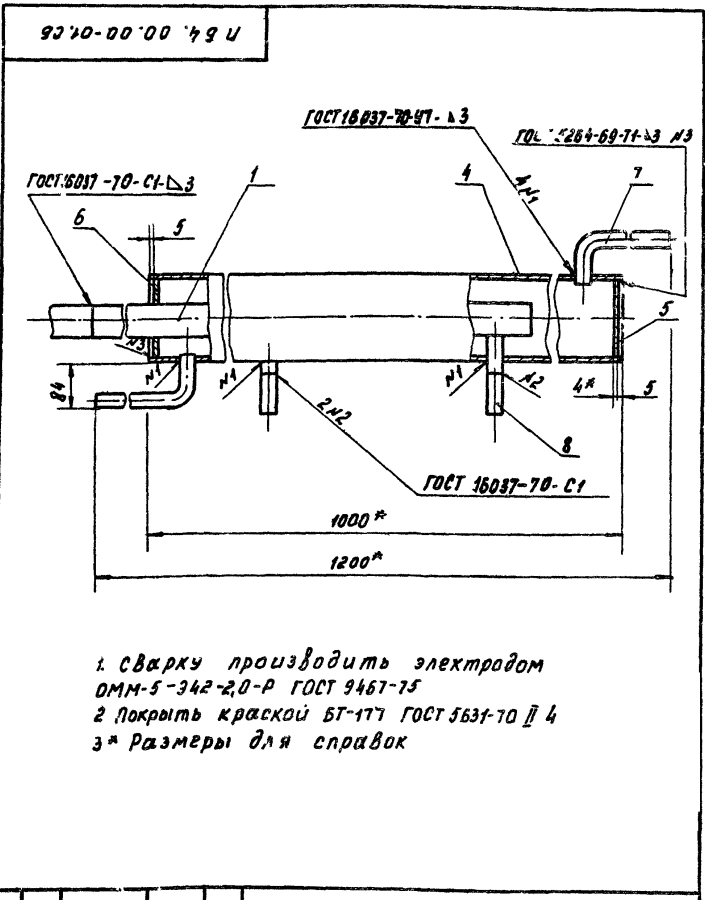
164.01.00-01 СБ

Изм.	№	Дата	Кто	По	Лист	Масса	Масштаб
1					А	3,28	1:2

Коллектор.  
Сборочный чертёж.

ГИПРОНИСЕЛЬПРОМ  
г.Орел

Копировал слесаревва Формат И



1. Сварку производить электродами  
ОММ-5-342-20-Р ГОСТ 9467-75  
2 Покрывать краской БТ-177 ГОСТ 5631-70 Л. 4  
3\* Размеры для справок

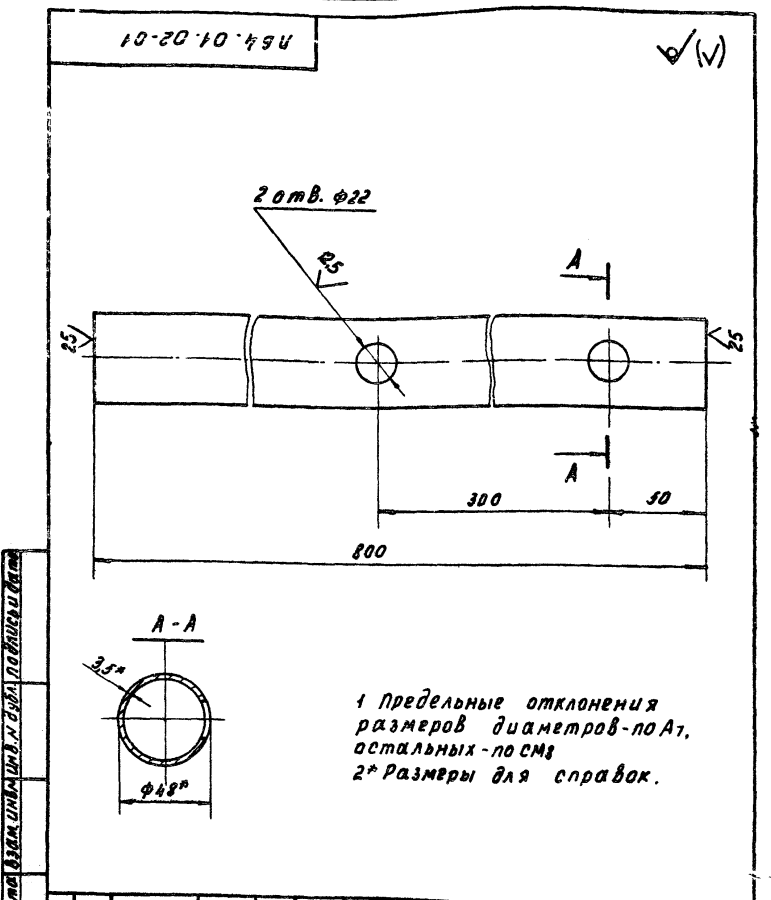
164.00.00-01 СБ

Изм.	№	Дата	Кто	По	Лист	Масса	Масштаб
1					А	15,14	1:5

Рубашка защитная.  
Сборочный чертёж.

ГИПРОНИСЕЛЬПРОМ  
г.Орел

Копировал слесаревва Формат И



1. Предельные отклонения размеров диаметров - по А7, остальных - по СМ5  
2\* Размеры для справок.

164.01.02-01

Изм.	№	Дата	Кто	По	Лист	Масса	Масштаб
1					А	3,1	1:2

Па трубок.  
Труба 40x3,5 ГОСТ 3262-75

ГИПРОНИСЕЛЬПРОМ  
г.Орел

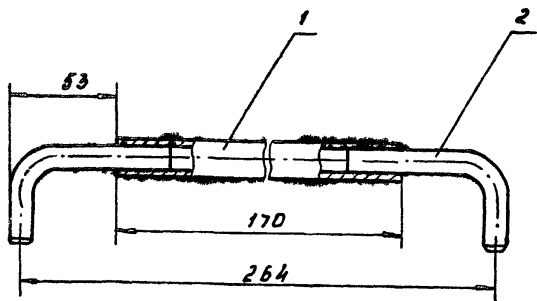
Копировал слесаревва 16/6707 15 Формат И

Титовое прорк 810-98 Альбом VII

Шифр докум. подлинник и чертеж

Шифр докум. подлинник и чертеж





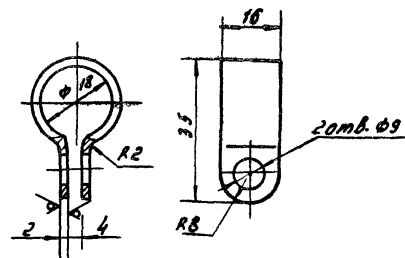
сварку производить электродом  
ОММ-5-342-20-Р ГОСТ 9467-75 швом 11  
ГОСТ 5264-69 с катетом шва 2мм по  
месту прилегания деталей

П65.03.00-01 СБ

Изм.	Лист	И.докум.	Подпись	Дата	Лит	Масса	Масштаб
Разр.	Балашов	Семин	15.06.78				
Провер.	Семенов	Семин	15.06.78		Лист Листов 1		
Рук.гр.	Борев	Тыбел	16.06.78		ГИПРОНИСЕЛЬПРОМ		
И.контр.	Чикова	Семин	26.06.78		г.Орел		

Копировал Слесарева

Формат И



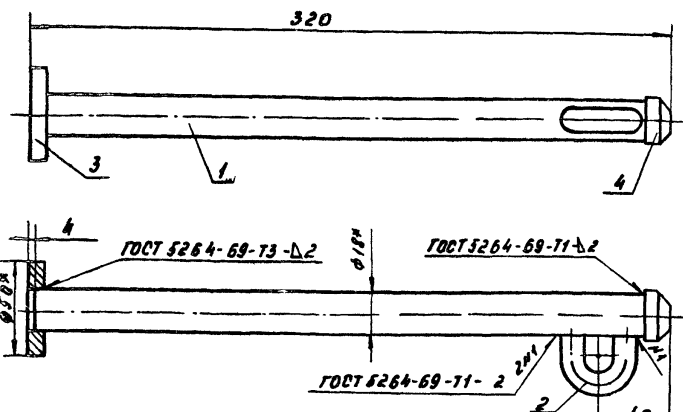
1 Предельные отклонения размеров  
диаметров по А1, остальных - по СМБ  
2 Покрытие ц 40  
3\* Размер для справок.

ОК - 142 01

Изм.	Лист	И.докум.	Подпись	Дата	Лит	Масса	Масштаб
Разр.	Балашов	Семин	15.06.78				
Провер.	Семенов	Семин	15.06.78		Лист Листов 1		
Рук.гр.	Борев	Тыбел	16.06.78		ГИПРОНИСЕЛЬПРОМ		
И.контр.	Чикова	Семин	26.06.78		г.Орел		

Копировал Слесарева

Формат И



1 Сварку производить электродом  
ОММ-5-342-20-Р ГОСТ 9467-75  
2\* Размеры для справок

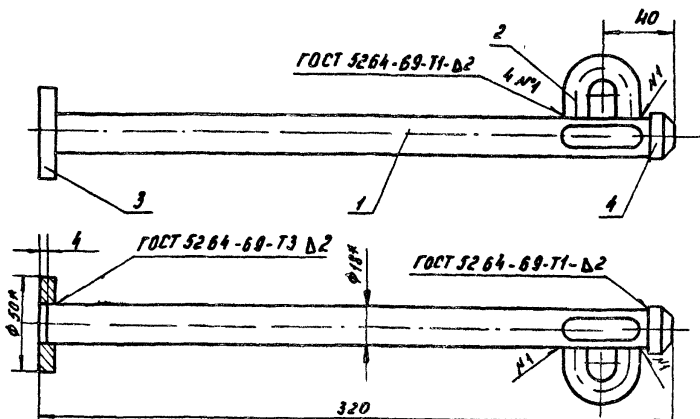
Формат	Зона	Лист	Обозначение	Наименование	Кол.	Примечание
И	1	П65.01.01-01	Патрубок	Труба ГОСТ 10704-76 Ст.3 ГОСТ 10705-63	1	0,25 кг
И	2	П65.01.02	Петля		1	
И	3	П65.01.03-01	Опора		1	
И	4	П65.01.04-01	Пробка		1	

П65.01.00-01

Изм.	Лист	И.докум.	Подпись	Дата	Лит	Масса	Масштаб
Разр.	Балашов	Семин	15.06.78				
Провер.	Семенов	Семин	15.06.78		Лист Листов 1		
Рук.гр.	Борев	Тыбел	16.06.78		ГИПРОНИСЕЛЬПРОМ		
И.контр.	Чикова	Семин	26.06.78		г.Орел		

Копировал Слесарева

Формат И



1. Сварку производить электродом  
ОММ-5-342-20-Р ГОСТ 9467-75  
2\* Размеры для справок.

Формат	Зона	Лист	Обозначение	Наименование	Кол.	Примечание
И	1	П65.01.01-01	Патрубок	Труба ГОСТ 10704-76 Ст.3 ГОСТ 10705-63	1	0,25 кг
И	2	П65.01.02	Петля		2	
И	3	П65.01.03-01	Опора		1	
И	4	П65.01.04-01	Пробка		1	

П65.02.00-01

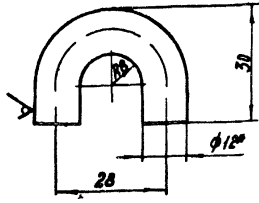
Изм.	Лист	И.докум.	Подпись	Дата	Лит	Масса	Масштаб
Разр.	Балашов	Семин	15.06.78				
Провер.	Семенов	Семин	15.06.78		Лист Листов 1		
Рук.гр.	Борев	Тыбел	16.06.78		ГИПРОНИСЕЛЬПРОМ		
И.контр.	Чикова	Семин	26.06.78		г.Орел		

Копировал Слесарева

Формат И

10-70 01 02

12,5 (✓)



1. Предельные отклонения размеров радиуса - по А7, остальных - по СМв  
2. Размер для справок.

П65.01.02

Петля

Лит	Масса	Масштаб
А	0,06	1:1
лист		Листов 1

88 ГОСТ 2590-71  
Круг Ст. 3 ГОСТ 535-58

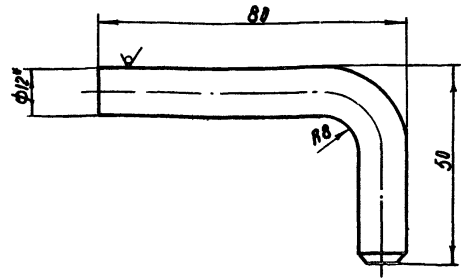
ГИПРОНИСЕЛЬПРОМ  
г. Орел

Копировал Муратава

Формат II

10-03 03-01

12,5 (✓)



1. Предельные отклонения размеров радиуса - по А7, остальных - по СМв.  
2. Размер для справок.

П65.03.03-01

Крюк

Лит	Масса	Масштаб
А	0,1	1:1
лист		Листов 1

88 ГОСТ 2590-71  
Круг Ст. 3 ГОСТ 535-58

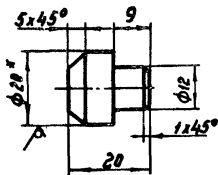
ГИПРОНИСЕЛЬПРОМ  
г. Орел

Копировал Муратава

Формат II

10-70 01 04-01

12,5 (✓)



1. Предельные отклонения размеров диаметра - по в7, остальных - по СМв  
2. Острые кромки притупить  
3. Размер для справок

П65.01.04-01

Пробка

Лит	Масса	Масштаб
А	0,03	1:1
лист		Листов 1

820 ГОСТ 2590-71  
Ст. 3 ГОСТ 535-58

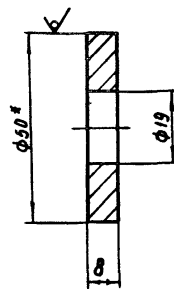
ГИПРОНИСЕЛЬПРОМ  
г. Орел

Копировал Муратава

Формат II

10-03 01 03-01

12,5 (✓)



1. Предельные отклонения размеров диаметров - по А7, в7, остальных - по СМв.  
3. Размер для справок.

П65.01.03-01

Дпора

Лит	Масса	Масштаб
А	0,1	1:1
лист		Листов 1

850 ГОСТ 2590-71  
Ст. 3 ГОСТ 535-58

ГИПРОНИСЕЛЬПРОМ  
г. Орел

Копировал Муратава

Формат II

альбом 711  
Типовой проект 810-98

Формат	Зона	Поз.	Обозначение	Наименование	Кол.	Примечание
				<u>Документация</u>		
22			Б НТ.00.00.00.14	Монтажный чертёж		
				<u>Сборочные единицы</u>		
Н	1		Б.5.00.01.00	Лоток	64	
Н	2		Б Н5.01.00.00	Узел крепления щитка	6	
				ЩУ3401-0383А (ощв-б)		
Н	3		-02	Узел крепления щитка	1	
				ЩУ3401-0383А (ощв-б)		
Н	4		Б НТ.01.00.00	Узел крепления вы-	2	
				ключателя 0201		
Н	5		-01	Узел крепления вы-	18	
				ключателя 0201		
Н	6		Б НТ.02.00.00	Узел крепления ро-	16	
				зетки		
Н	7		-01	Узел крепления ро-	14	
				зетки		
Н	8		Б НТ.03.00.00	Узел крепления	16	
				коробки Кор-74		
Н	9		-01	Узел крепления	54	
				коробки Кор-74		
			Б НТ.00.00.00			
Изм. Лист № докум. Подп. Дата			Разраб. Балашов		Лист	Листов
Проб. Семенова			Конструкции креп-		1	3
Рук. гр. Блев			ления лотков и			
Н.Контр. Чикова			электроаппаратуры			
			ГНПРОННсельпром			
			г. Орел			
Копировал Николаева			Формат И			

Формат	Зона	Поз.	Обозначение	Наименование	Кол.	Примечание
БУ	27		Б НТ.00.00.00.05	Подвеска		
				Проволока 40-24 ГОСТ 3282-74		
				L = 1100 мм	16	0,1 кг
				<u>Стандартные изделия</u>		
	31			Бит М8x16 ГОСТ 7193-70	716	
	32			Гайка М8x5 ГОСТ 5915-70	900	
	33			Гайка М10x5 ГОСТ 5915-70	216	
	34			Шайба 8.02.0120 ГОСТ 11371-68	900	
	35			Шайба 10.02.0120 ГОСТ 11371-68	216	
				<u>Прочие изделия</u>		
	40		А-14-00-03	Накладка	176	170 мм 015-76
Изм. Лист № докум. Подп. Дата			Б НТ.00.00.00			3
Копировал Николаева			Формат И			

Формат	Зона	Поз.	Обозначение	Наименование	Кол.	Примечание
Н	10		Я1.00.00.00.00	Узел крепления		
				ящика		
				ЯВШ-3-25-7	15	
Н	11		Б НТ.04.00.00	Узел крепления аппарата		
				ПРА-1А6М-100ДРА1/220-Н-028У1	8	
Н	12		Б НТ.05.00.00	Узел крепления аппарата		
				ПРА-1А6Н-100ДРА1/220Н-028У1	8	
Н	13		Б НТ.06.00.00	Узел крепления		
				коробки КХ-40	48	
Н	14		Л1.00.01.00А	Лоток	28	
Н	15		С1.00.00.00Б	Узел крепления светильника	56	
				<u>Детали</u>		
Н	19		Б 73.00.00.02	Решетка	54	
БУ	20		Б 73.00.00.05	Кронштейн		
				Лист Б.ПН-НО-3010СТ (0903-74)	16	0,57 кг
				3-IV-ст.элект.ст.16S23-70		
Н	21		Б Н5.00.00.01	Крыж	124	
Н	22		Б НТ.00.00.01	Накладка	12	
Н	23		Б НТ.00.00.02	Лоток	100	
Н	24		Б НТ.00.00.03	Лоток	12	
Н	25		Б НТ.00.00.04	Лоток	8	
Н	26		Ф-04-00-02А	Крыж	108	
Изм. Лист № докум. Подп. Дата			Б НТ.00.00.00			2
Копировал Николаева			Формат И			

Формат	Зона	Поз.	Обозначение	Наименование	Кол.	Примечание
				<u>Документация</u>		
Н			Б Н5.01.01.00.СБ	Сборочный чертёж		
				<u>Детали</u>		
БУ	1		Б Н5.01.01.01	Стойка		
				Профиль специальный		
				Соборный 80x40x16x25		
				ТУ 70-06-0004-74	1	7,2 кг
				<u>Переменные данные</u>		
				для исполнения		
Изм. Лист № докум. Подп. Дата			Б Н5.01.01.00			
Разраб. Балашов			<u>Детали</u>			
Проб. Семенова			Перекладина			
Рук. гр. Блев			Уголок 40x25x2,5 ГОСТ 11772-74		4	0,27 кг
Н.Контр. Чикова			Уголок 85x40x2,5 ГОСТ 11774-74			
			L = 230 см			
			Б Н5.01.01.00-02			
			<u>Детали</u>			
БУ	2		Б Н5.01.01.02	Перекладина		
				Уголок 40x25x2,5 ГОСТ 11772-74	4	0,15 кг
				Уголок 85x40x2,5 ГОСТ 11774-74		
				L = 130 см		
Изм. Лист № докум. Подп. Дата			Б Н5.01.01.00			
Разраб. Балашов			Опора			
Проб. Семенова			ГНПРОННсельпром			
Рук. гр. Блев			г. Орел			
Н.Контр. Чикова			Копировал Николаева			
			Формат И			

Формат	Зона	Лист	Обозначение	Наименование	Кол.	Примечание	
				<u>Документация</u>			
			Б 117.02.00.00.М4	Монтажный чертёж			
				<u>Детали</u>			
11	1		Б 117.01.00.02-01	Скоба	1		
				<u>Стандартные изделия</u>			
	1			Винт М4х25.58.0120 ГОСТ 17475-72	2		
	2			Гайка М4.5.0120 ГОСТ 5916-70	2		
	3			Гайка М6.5.0120 ГОСТ 5915-70	2		
	4			Шайба 4.02.0120 ГОСТ 11371-68	2		
	5			Шайба 6.02.0120 ГОСТ 11371-68	2		
			<u>Переменные данные для исполнения</u>				
			Б 117.02.00.00				
			<u>Детали</u>				
11	7		Б 117.01.00.01-02	Плата	1		
			Б 117.02.00.00-01				
			<u>Детали</u>				
11	7		Б 117.01.00.01-03	Плата	1		
			Б 117.02.00.00				
			Лист	Лист	Листов		
			Разраб. Семёнова	Семин	15.06.78	Узел крепления	
			Проб. Балашов	Семин	15.06.78	розетки	
			Вкл. за боев	Тыбк	12.04.73		
			Н.контр. Чикова	Семин	21.04.77		
			ГНПРОНИСЕЛЬПРОМ			2.0рел	
Копировал Гуква формат 11							

Формат	Зона	Лист	Обозначение	Наименование	Кол.	Примечание	
				<u>Документация</u>			
12			Б 117.01.00.00 М4	Монтажный чертёж			
				<u>Стандартные изделия</u>			
	1			Винт М4х25.58.0120 ГОСТ 17475-72	2		
	2			Гайка М4.5.0120 ГОСТ 5916-70	2		
	3			Гайка М6.5.0120 ГОСТ 5915-70	2		
	4			Шайба 4.02.0120 ГОСТ 11371-68	2		
	5			Шайба 6.02.0120 ГОСТ 11371-68	2		
			<u>Переменные данные для исполнения</u>				
			Б 117.01.00.00				
			<u>Детали</u>				
11	7		Б 117.01.00.01	Плата	1		
11	8		Б 117.01.00.02	Скоба	1		
			Б 117.01.00.00-01				
			<u>Детали</u>				
11	7		Б 117.01.00.01-01	Плата	1		
11	8		Б 117.01.00.02-01	Скоба	1		
			Б 117.01.00.00				
			Лист	Лист	Листов		
			Разраб. Семёнова	Семин	15.06.78	Узел крепления	
			Проб. Балашов	Семин	15.06.78	выключателя 0251	
			Вкл. за боев	Тыбк	12.04.73		
			Н.контр. Чикова	Семин	21.04.77		
			ГНПРОНИСЕЛЬПРОМ			2.0рел	
Копировал Гуква формат 11							

Формат	Зона	Лист	Обозначение	Наименование	Кол.	Примечание	
				<u>Документация</u>			
12			Б 117.03.00.00.М4	Монтажный чертёж			
				<u>Стандартные изделия</u>			
	1			Винт М4х25.58.0120 ГОСТ 17475-72	2		
	2			Гайка М4.5.0120 ГОСТ 5916-70	2		
	3			Гайка М6.5.0120 ГОСТ 5915-70	2		
	4			Шайба 4.02.0120 ГОСТ 11371-68	2		
	5			Шайба 6.02.0120 ГОСТ 11371-68	2		
			<u>Переменные данные для исполнения</u>				
			Б 117.03.00.00				
			<u>Детали</u>				
11	7		Б 117.03.00.01	Плата	1		
11	8		Б 117.01.00.02	Скоба	1		
			Б 117.03.00.00-01				
			<u>Детали</u>				
11	7		Б 117.03.00.01-01	Плата	1		
11	8		Б 117.01.00.02-01	Скоба	1		
			Б 117.03.00.00				
			Лист	Лист	Листов		
			Разраб. Семёнова	Семин	15.06.78	Узел крепления	
			Проб. Балашов	Семин	15.06.78	коробки Кор-74	
			Вкл. за боев	Тыбк	12.04.73		
			Н.контр. Чикова	Семин	21.04.77		
			ГНПРОНИСЕЛЬПРОМ			2.0рел	
Копировал Гуква формат 11							

Формат	Зона	Лист	Обозначение	Наименование	Кол.	Примечание	
				<u>Документация</u>			
12			Б 115.01.00.00.М4	Монтажный чертёж			
				<u>Стандартные изделия</u>			
	1			Винт М10х20.58.0120 ГОСТ 1796-70	4		
	2			Гайка М10.5.0120 ГОСТ 5915-70	4		
	3			Шайба 10.02.0120 ГОСТ 11371-68	4		
			<u>Переменные данные для исполнения</u>				
			Б 115.01.01.00				
			<u>Сборочные единицы</u>				
11	4		Б 115.01.01.00	Опора	1		
			Б 115.01.01.00-02				
			<u>Сборочные единицы</u>				
11	4		Б 115.01.01.00-02	Опора	1		
			Б 115.01.00.00				
			Лист	Лист	Листов		
			Разраб. Балашов	Семин	15.06.78	Узел крепления	
			Проб. Семёнова	Семин	15.06.78	щитка	
			Вкл. за боев	Тыбк	12.04.73	ЩУ5401-0383А (ОЩВ-Б)	
			Н.контр. Чикова	Семин	21.04.77		
			ГНПРОНИСЕЛЬПРОМ			2.0рел	
Копировал Гуква 16167-07 19 формат 11							

Вариант	Зона	№з	Обозначение	Наименование	Кол.	Примечание
				<u>Документация</u>		
12			БН7.04.00.00 МЧ	Монтажный чертёж		
				<u>Детали</u>		
БВ	1	БН7.04.00.01	Отстойка	Профиль специальный с.образный 80x40x16x2.5 ТУ70-06-0004-74 L = 2830 мм	4	9,2 кг
БВ	2	БН7.04.00.02	Опора	40x25x2.5 ГОСТ 19772-74 Узелок в ст.з. к л. 2 ГОСТ 11474-75 L = 1260 мм	30	1,5
БУ	3	БН7.04.00.03	Обвязь	40x25x2.5 ГОСТ 19772-74 Узелок в ст.з. к л. 2 ГОСТ 11474-75 L = 240 мм	6	0,27
				<u>Стандартные изделия</u>		
				Болт М10x20.58.0120 ГОСТ 7796-70	72	
				Винт М5x14.58.0120 ГОСТ 11473-72	48	
				Гайка М5.5.0120 ГОСТ 5916-70	48	
				Гайка М10.5.0120 ГОСТ 5915-70	72	
				Шайба 5.02.0120 ГОСТ 11371-68	48	
				Шайба 10.02.0120 ГОСТ 11371-68	72	
				<b>БН7.04.00.00</b>		
Изм. Лист		№ докум.		Подпись		Дата
Разраб. Балашов		Селин		15.11.88		
Проб. Венцова		Селин		15.11.88		
Рук. гр. Боев		Селин		21.04.78		
Н.контр. Гукоба		Селин		26.04.78		
Узел крепления аппаратов				Лист	Лист	Листов
ПРА-1АБН-1000ДРА/220-И-026-У1				1	1	7
				<b>ГИПРОНИСЕЛЬПРОМ</b>		
				2 Орел		
Копировал Гукоба				Формат И		

Вариант	Зона	№з	Обозначение	Наименование	Кол.	Примечание
				<u>Документация</u>		
12			БН7.05.00.00 МЧ	Монтажный чертёж		
				<u>Детали</u>		
БВ	1	БН7.04.00.01	Отстойка	Профиль специальный с.образный 80x40x16x2.5 ТУ70-06-0004-74 L = 2830 мм	4	9,2 кг
БВ	2	БН7.05.00.01	Опора	40x25x2.5 ГОСТ 19772-74 Узелок в ст.з. к л. 2 ГОСТ 11474-75 L = 1520 мм	30	1,8 кг
БУ	3	БН7.04.00.03	Обвязь	40x25x2.5 ГОСТ 19772-74 Узелок в ст.з. к л. 2 ГОСТ 11474-75 L = 24 мм	6	0,27
				<u>Стандартные изделия</u>		
				Болт М10x20.58.0120 ГОСТ 7796-70	72	
				Винт М5x14.58.0120 ГОСТ 11473-72	48	
				Гайка М5.5.0120 ГОСТ 5916-70	48	
				Гайка М10.5.0120 ГОСТ 5915-70	72	
				Шайба 5.01.0120 ГОСТ 11371-68	48	
				Шайба 10.02.0120 ГОСТ 11371-68	72	
				<b>БН7.05.00.00</b>		
Изм. Лист		№ докум.		Подпись		Дата
Разраб. Балашов		Селин		15.11.88		
Проб. Венцова		Селин		15.11.88		
Рук. гр. Боев		Селин		21.04.78		
Н.контр. Гукоба		Селин		26.04.78		
Узел крепления аппаратов				Лист	Лист	Листов
ПРА-1АБН-1000ДРА/220-И-026-У1				1	1	7
				<b>ГИПРОНИСЕЛЬПРОМ</b>		
				2 Орел		
Копировал Гукоба				Формат И		

Вариант	Зона	№з	Обозначение	Наименование	Кол.	Примечание
				<u>Документация</u>		
12			БН7.06.00.00 МЧ	Монтажный чертёж		
				<u>Детали</u>		
И	1	БН7.06.00.01	Планка		2	
				<u>Стандартные изделия</u>		
				Болт М8x16.58.0120 ГОСТ 7796-70	8	
				Гайка М8.5.0120 ГОСТ 5915-70	8	
				Шайба 8.02.0120 ГОСТ 11371-68	8	
				<b>БН7.06.00.00</b>		
Изм. Лист		№ докум.		Подпись		Дата
Разраб. Балашов		Селин		15.11.88		
Проб. Венцова		Селин		15.11.88		
Рук. гр. Боев		Селин		21.04.78		
Н.контр. Гукоба		Селин		26.04.78		
Узел крепления				Лист	Лист	Листов
коробки СК-40				1	1	7
				<b>ГИПРОНИСЕЛЬПРОМ</b>		
				2 Орел		
Копировал Гукоба				Формат И		

Вариант	Зона	№з	Обозначение	Наименование	Кол.	Примечание
				<u>Документация</u>		
12			Я1.00.00.00 А МЧ	Монтажный чертёж		
				<u>Детали</u>		
И	1	БН7.01.00.02-01	скоба		2	
И	2	Я1.00.00.01 А	Плата		1	
				<u>Стандартные изделия</u>		
				Болт М8x30.58.0120 ГОСТ 7796-70	4	
				Гайка М6.5.0120 ГОСТ 5915-70	4	
				Гайка М8.5.0120 ГОСТ 5915-70	4	
				Шайба 6.02.0120 ГОСТ 11371-68	4	
				Шайба 8.02.0120 ГОСТ 11371-68	4	
				<b>Я1.00.00.00 А</b>		
Изм. Лист		№ докум.		Подпись		Дата
Разраб. Балашов		Селин		15.11.88		
Проб. Венцова		Селин		15.11.88		
Рук. гр. Боев		Селин		21.04.78		
Н.контр. Гукоба		Селин		26.04.78		
Узел крепления				Лист	Лист	Листов
ящичка ЯВ-3-25-Т				1	1	7
				<b>ГИПРОНИСЕЛЬПРОМ</b>		
				2 Орел		
Копировал Гукоба				Формат И		

Итого проект 810-58 Листы VII

Формат	Зона	№з	Обозначение	Наименование	Кол	Примечание
				<u>Документация</u>		
И			С1.00.00.00.Б.М4	Монтажный чертёж		
				<u>Ассембли</u>		
И	1		С1.00.00.01А-01	Планика	1	
				<u>Стандартные изделия</u>		
	3			Болт М6х16,58.020 ГОСТ 7798-70	2	
	4			Болт М10х20,58.020 ГОСТ 7796-70	2	
	5			Гайка М6,5.020 ГОСТ 5915-70	2	
	6			Гайка М10,5.020 ГОСТ 5915-70	2	
	7			Шайба 6,02.020 ГОСТ 11371-68	2	
	8			Шайба 10,02.020 ГОСТ 11371-68	2	

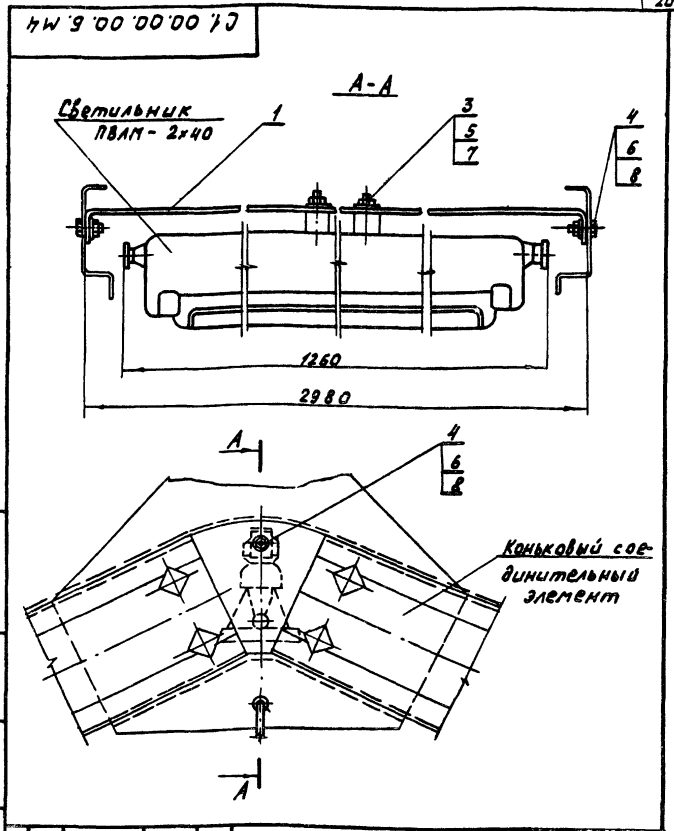
С1.00.00.00.Б

Узел крепления светильника

Лист Лист Листов  
А1 1 1

ГИПРОНИСЕЛЬПРОМ  
г.Орел

Копировал Шекшурев Формат И



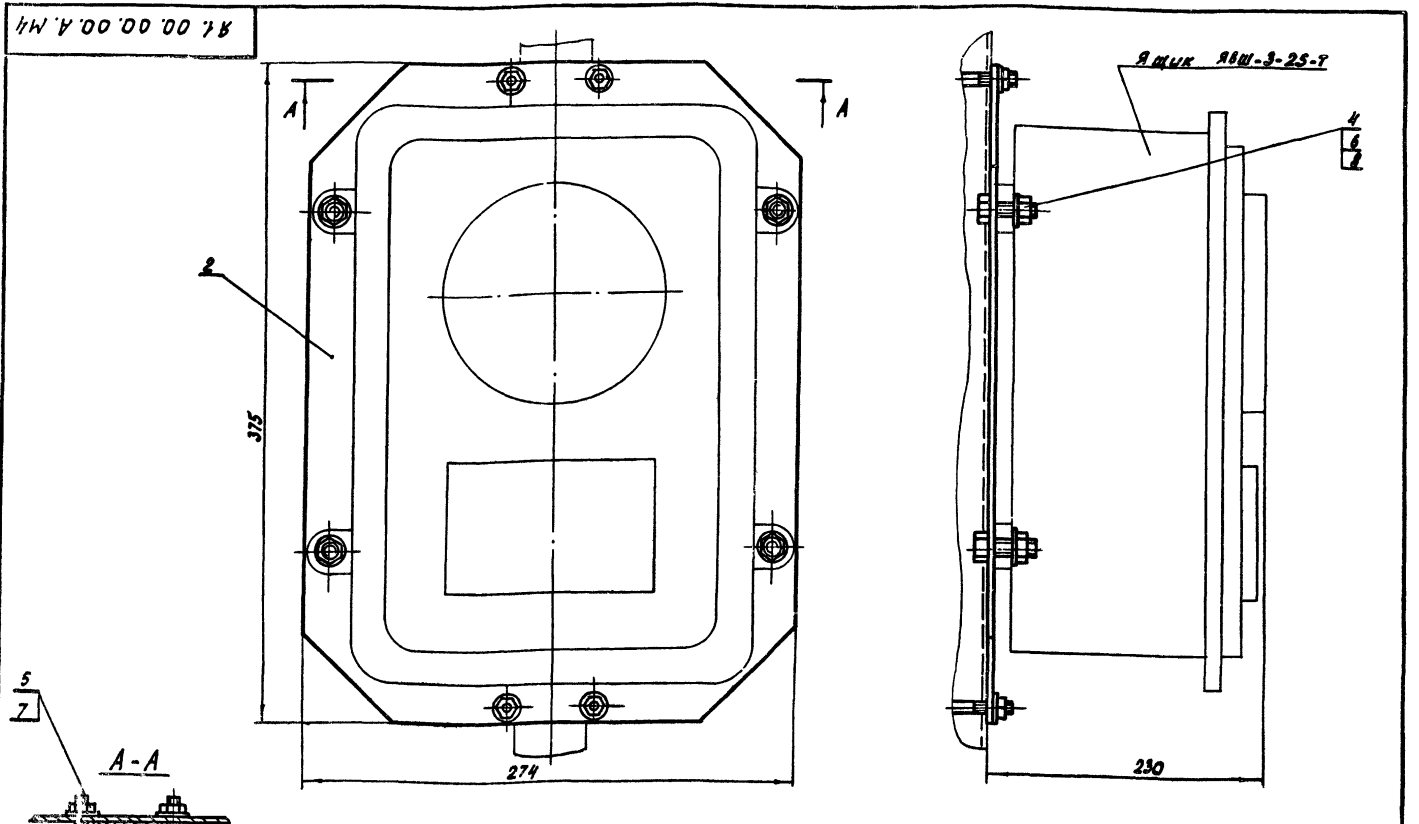
С1.00.00.00.Б.М4

Узел крепления светильника  
Монтажный чертёж

Лист Масса Листов  
А 1 2,97 1:5

ГИПРОНИСЕЛЬПРОМ  
г.Орел

Копировал Шекшурев Формат И



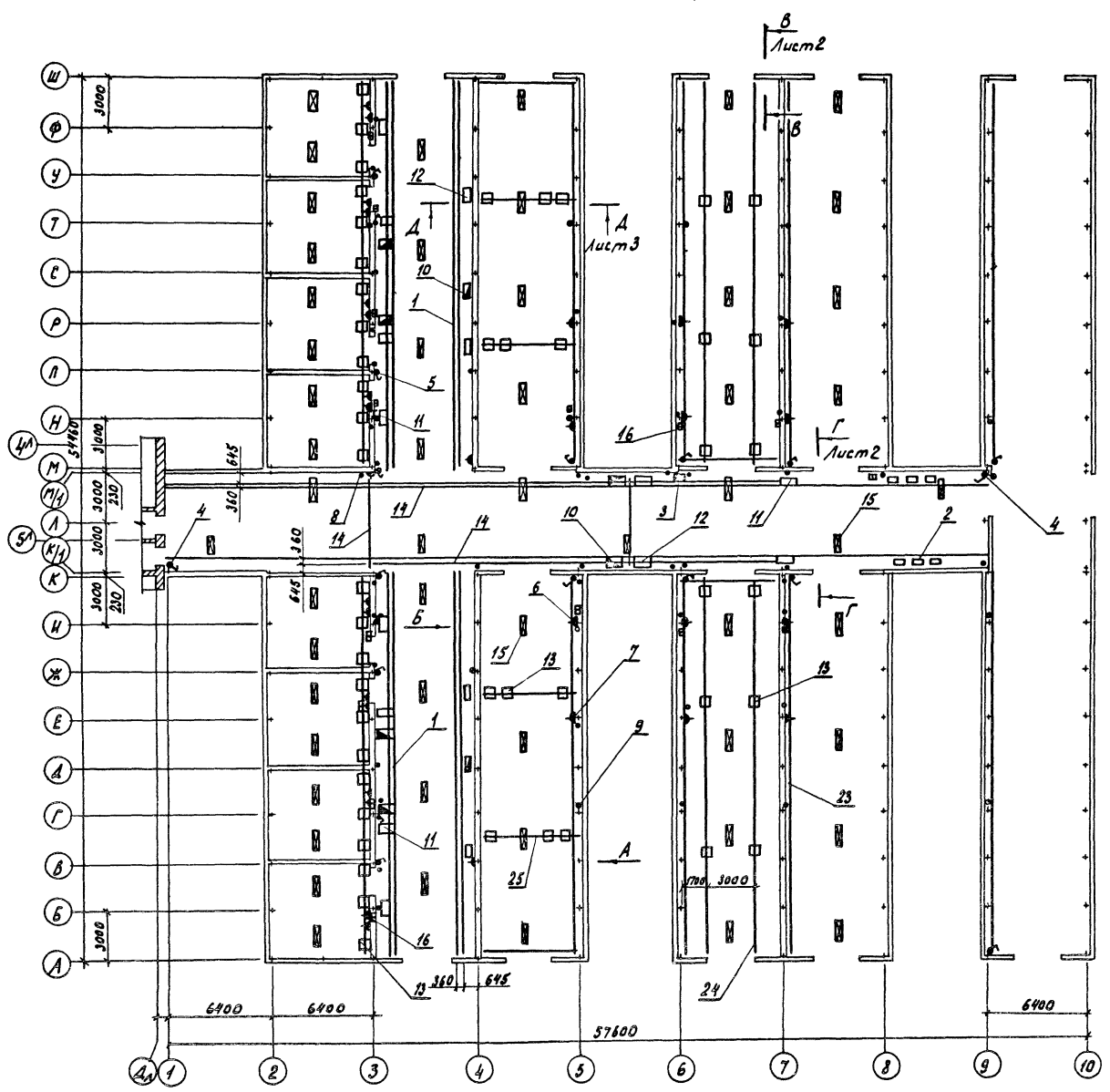
Я1.00.00.00.А.М4

Узел крепления ящика ЯВШ-3-25-Т  
Монтажный чертёж

Лист Масса Листов  
А 1 1,73 1:2

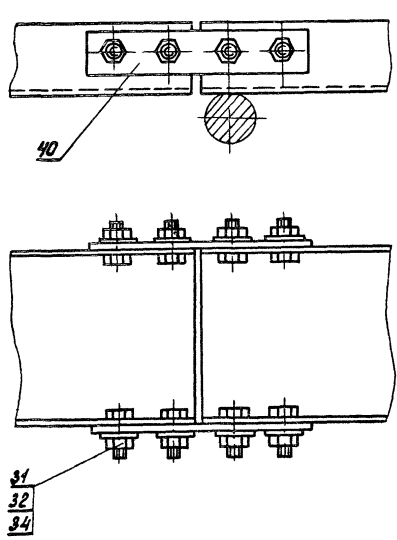
ГИПРОНИСЕЛЬПРОМ  
г.Орел

Копировал Шекшурев Формат И

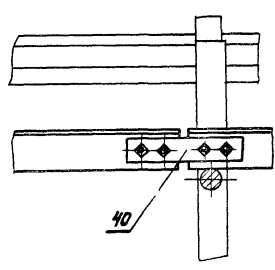


Исполнение проект 810-98 Альбом 17.

Вид А, повернуто  
М1:2



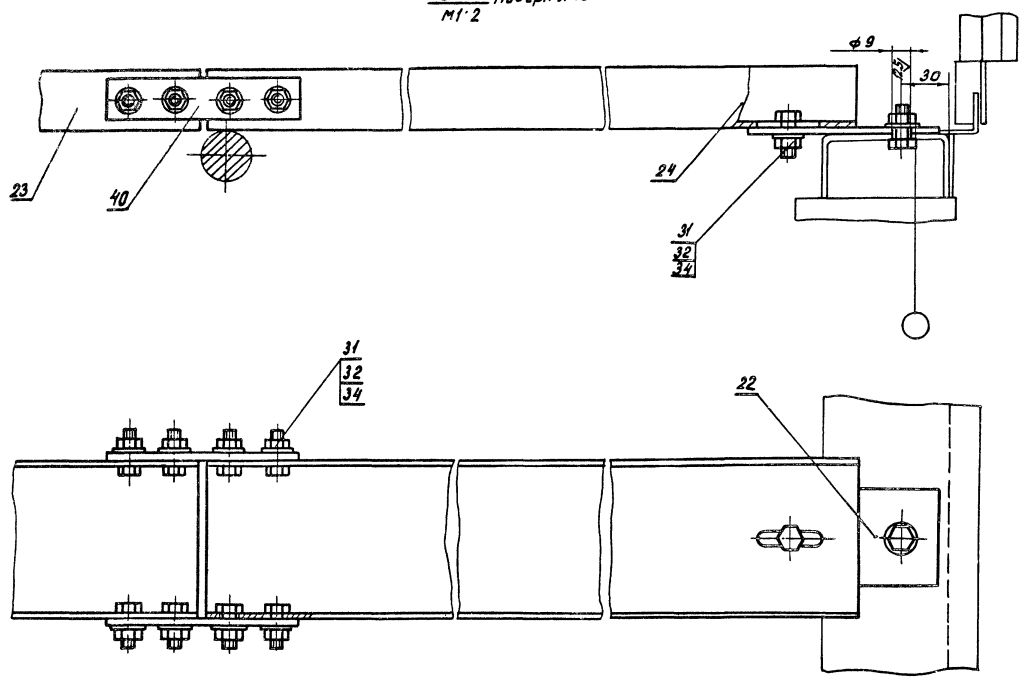
Вид Б, повернуто  
М1:5



1. Все отверстия, выполненные по месту, покрыть краской БТ-177 ГОСТ 5631-70 и др.
2. Неуказанные предельные отклонения размеров деталей без чертежа: отверстий - по А, остальных - по СМ.
3. Для укладки лотков на стяжки по оси 3 выполнить отверстия по месту в стеклянных перегородках.
4. Места расположения щитков ШУ540-001, ОЩВ-6; распределительных устройств РУ-1 и узлов крепления аппаратов ПРА-1, ДБМ-1000 ДРА/220-Н-026-У, а также привязку их к осям смотри на листе ЭА-19.

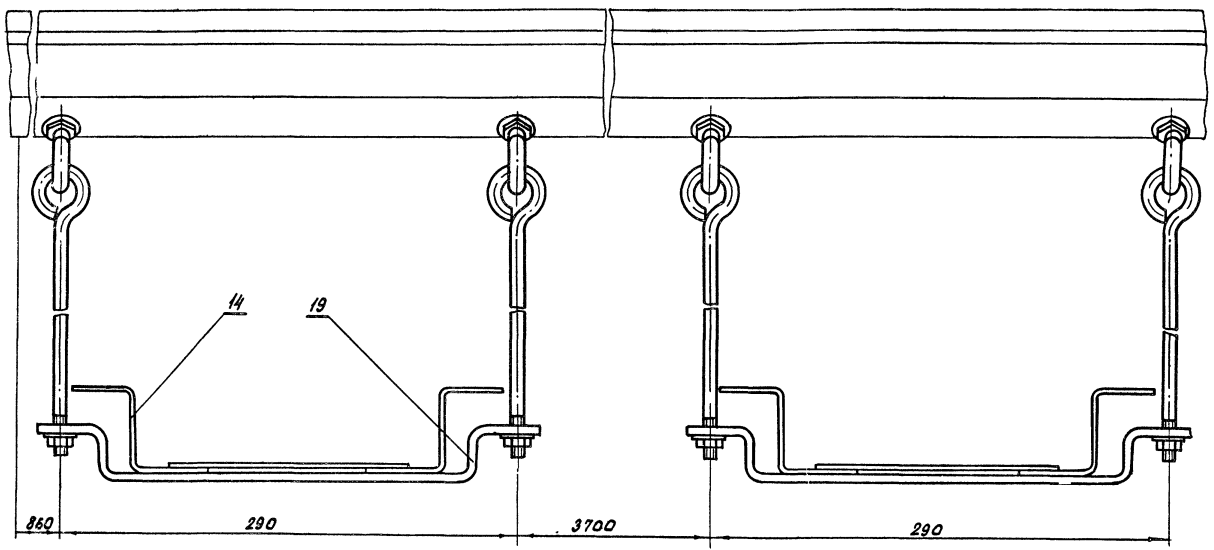
Б.117.00.00.00 М4			
Изм./Лист	№ докум	Подпись	Дата
Разработчик	Балашов	Синица	1988.1
Проектант	Селевков	Синица	1988.1
Руководитель	Боев	Синица	1988.1
Начальник цеха	Чиркова	Синица	1988.1
Конструкции крепления лотков и электроаппаратуры.			Лист 1 из 3
Монтажный чертеж.			Лист 1 из 3
ГИПРОНИСЕЛЬПРОМ			Э.Орел

*В-В повернуто лист 1*  
М1:2



*Г-Г повернуто лист 1*  
М1:2

$\frac{1}{1}$   
 лист 3



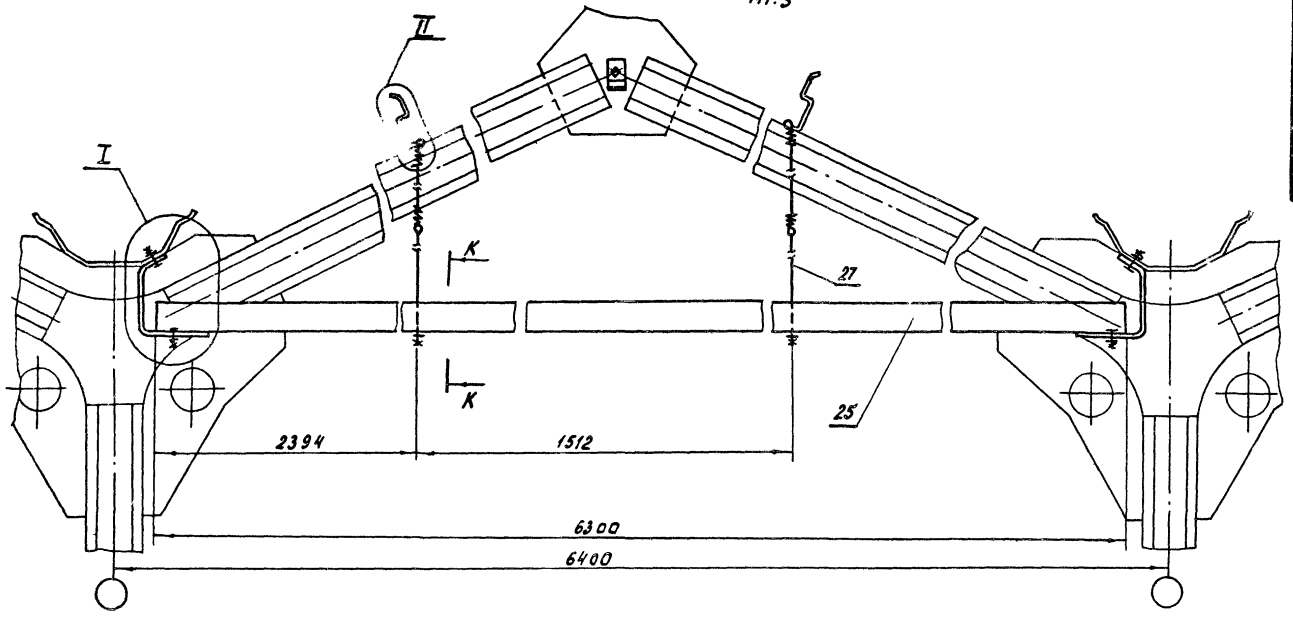
1

№	Лист	№	Возм.	Лист

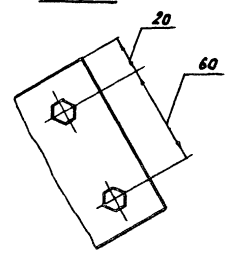
Б 117.00.00.00.М4



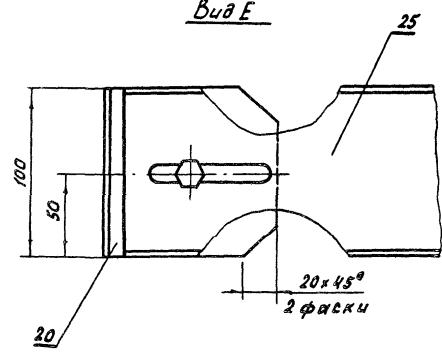
A-A Лист 1  
М 1:3



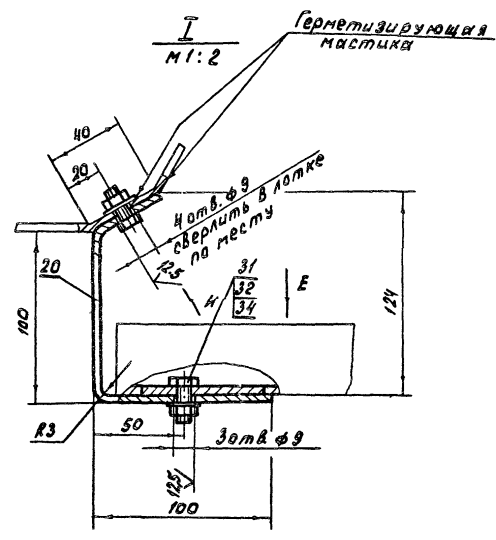
Виды



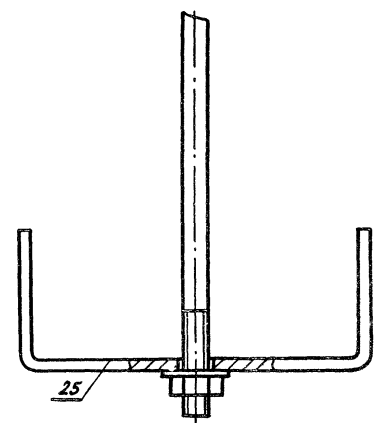
Вид E



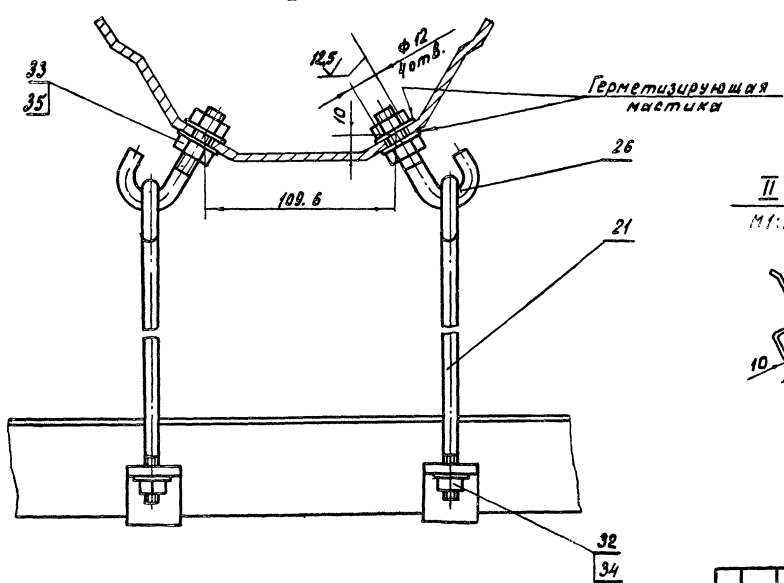
I  
М 1:2  
Герметизирующая  
мастика



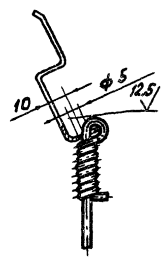
К-К  
М 1:1



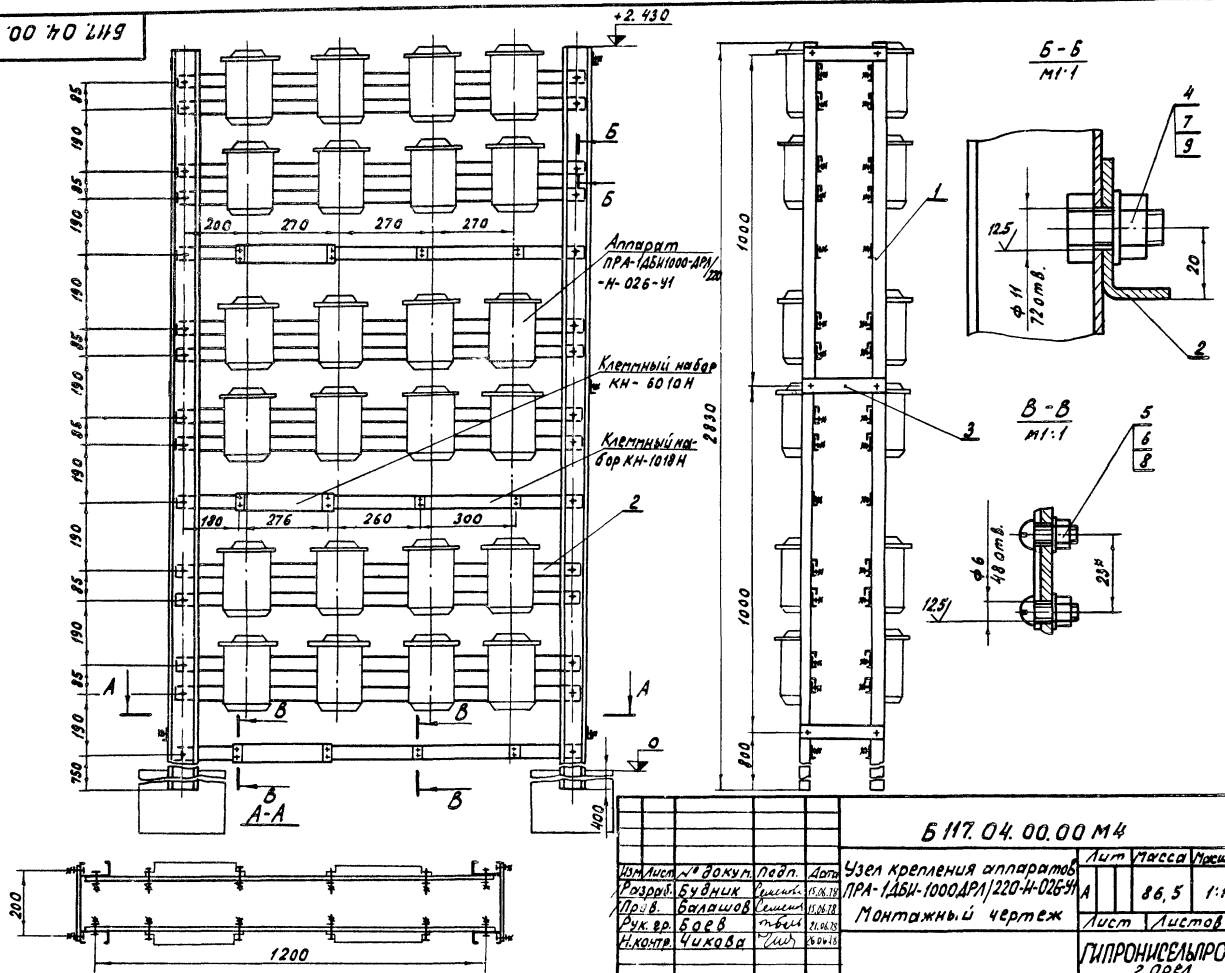
Л-Л Лист 2  
М 1:2



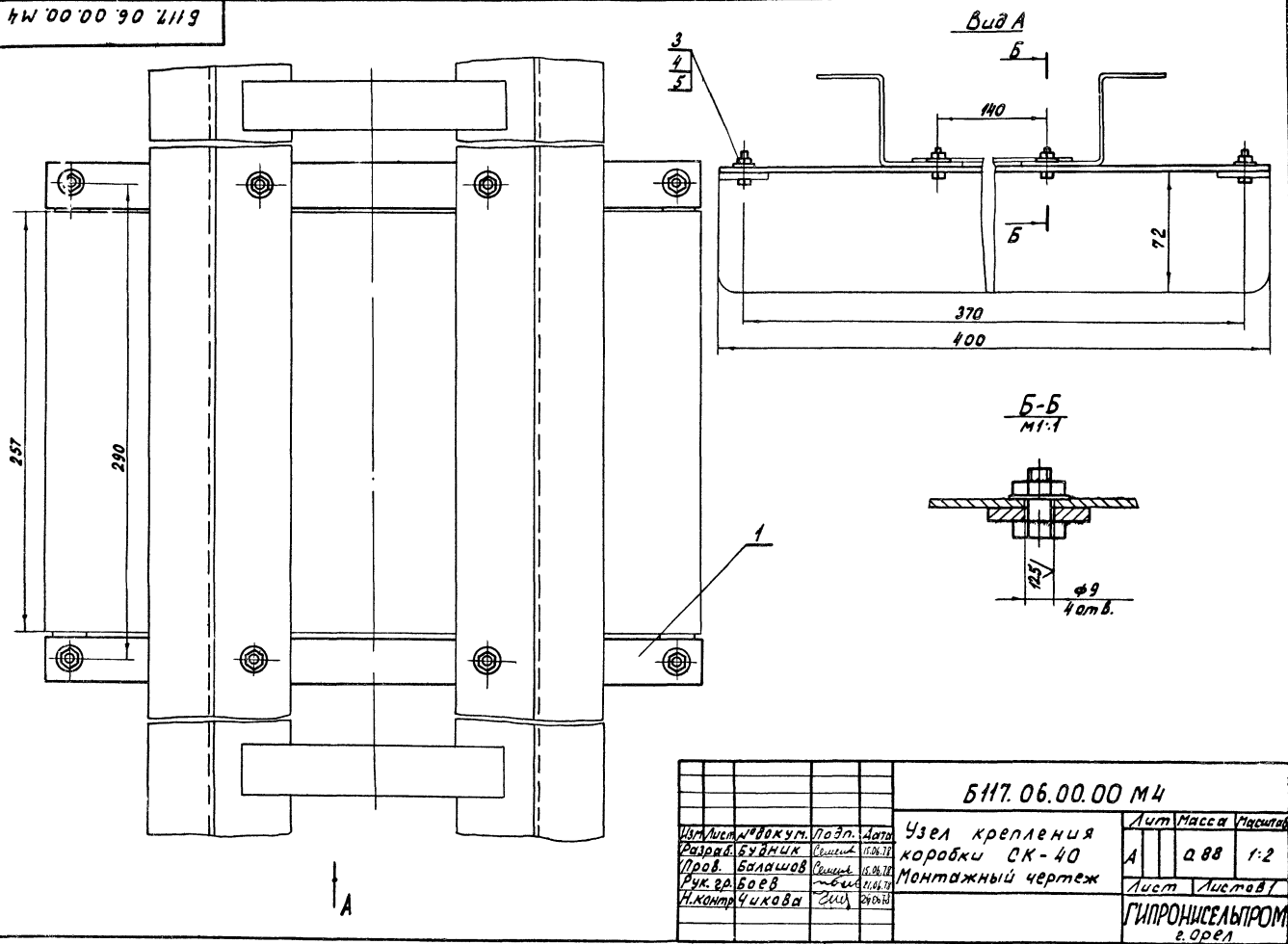
II  
М 1:2



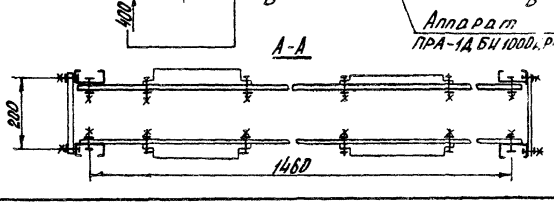
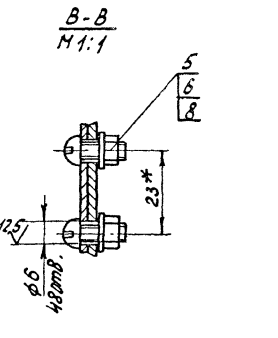
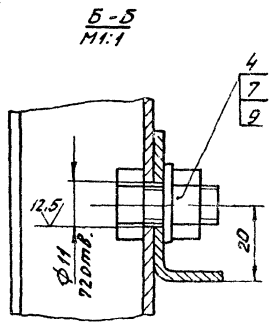
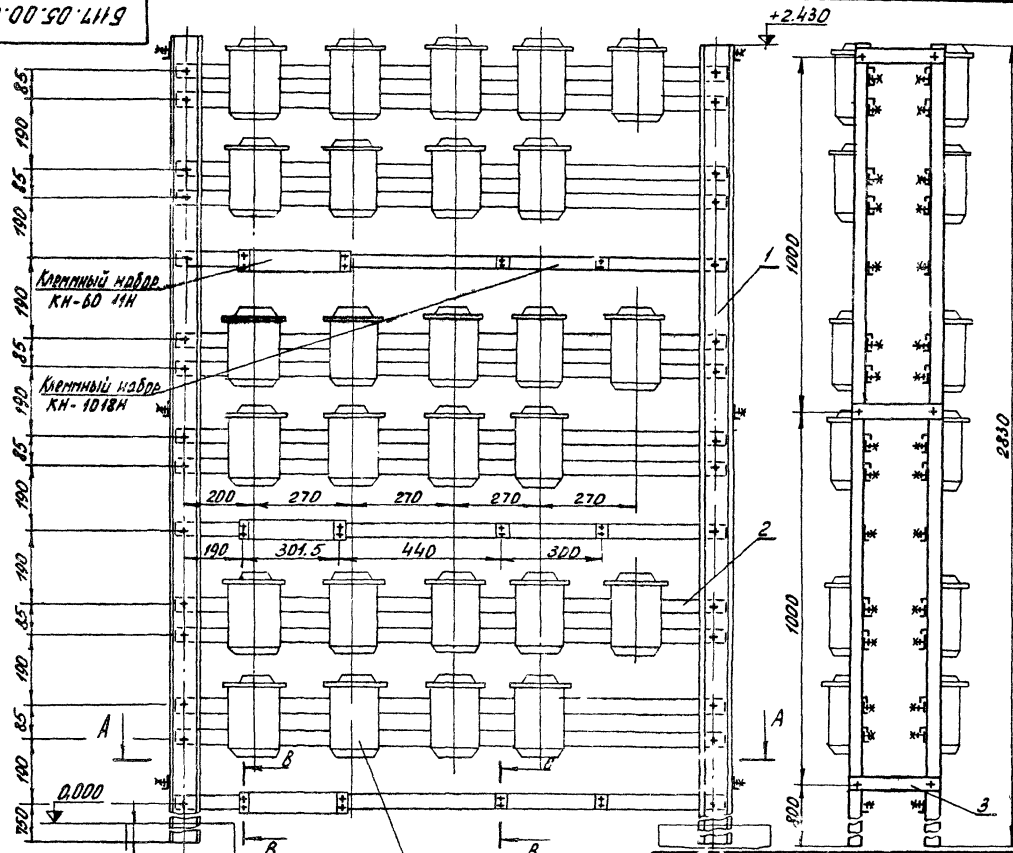
БН7.04.00.00 М4



БН7.06.00.00 М4



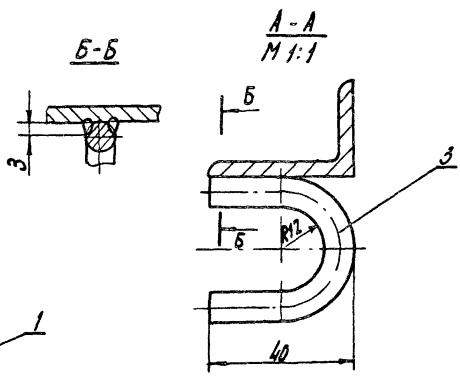
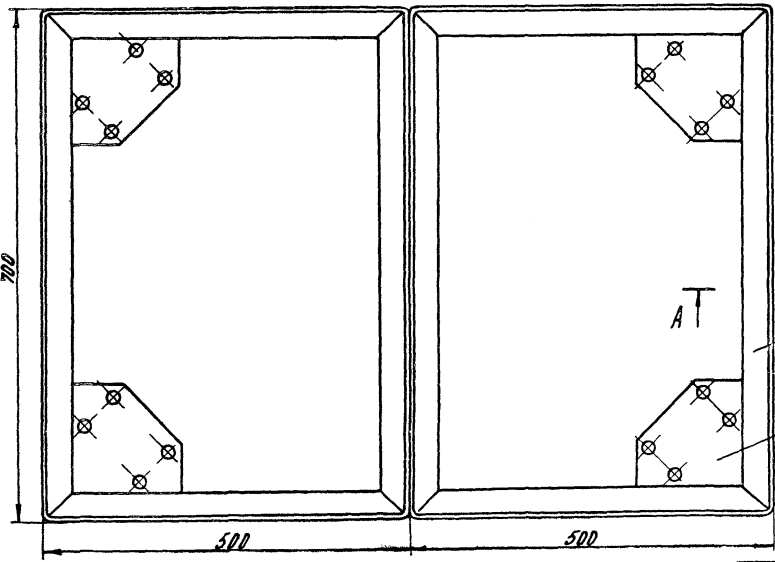
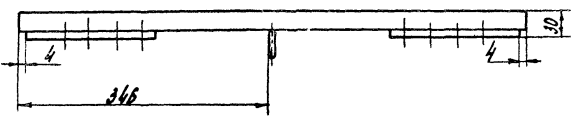
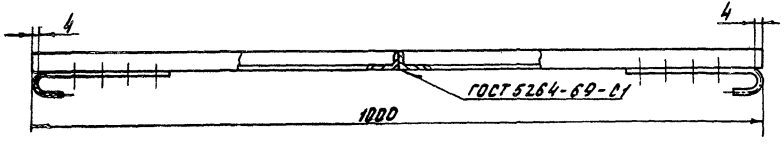
БН.05.00.00.М4



Изм. Лист № докум.			Подп.	Дата	Часть крепления аппаратов ПРА-1А БУ-1000ДР1/220-4026-31 Монтажный черт.ем.	Лист	Масса	Число шт.
Разработ. Бухнина			Бухнина	25.06.78		А	95,5	1:10
Проект. Балахов			Балахов	25.06.78				
Рук.гр. Боев			Боев	25.06.78				
И.контр. Чикова			Чикова	25.06.78				
						Лист	Листов	
						ГИПРОИЗДЕЛПРОМ г. Орел		

Копировал Богданчикова Формат 12

ОП.01.00-01.05



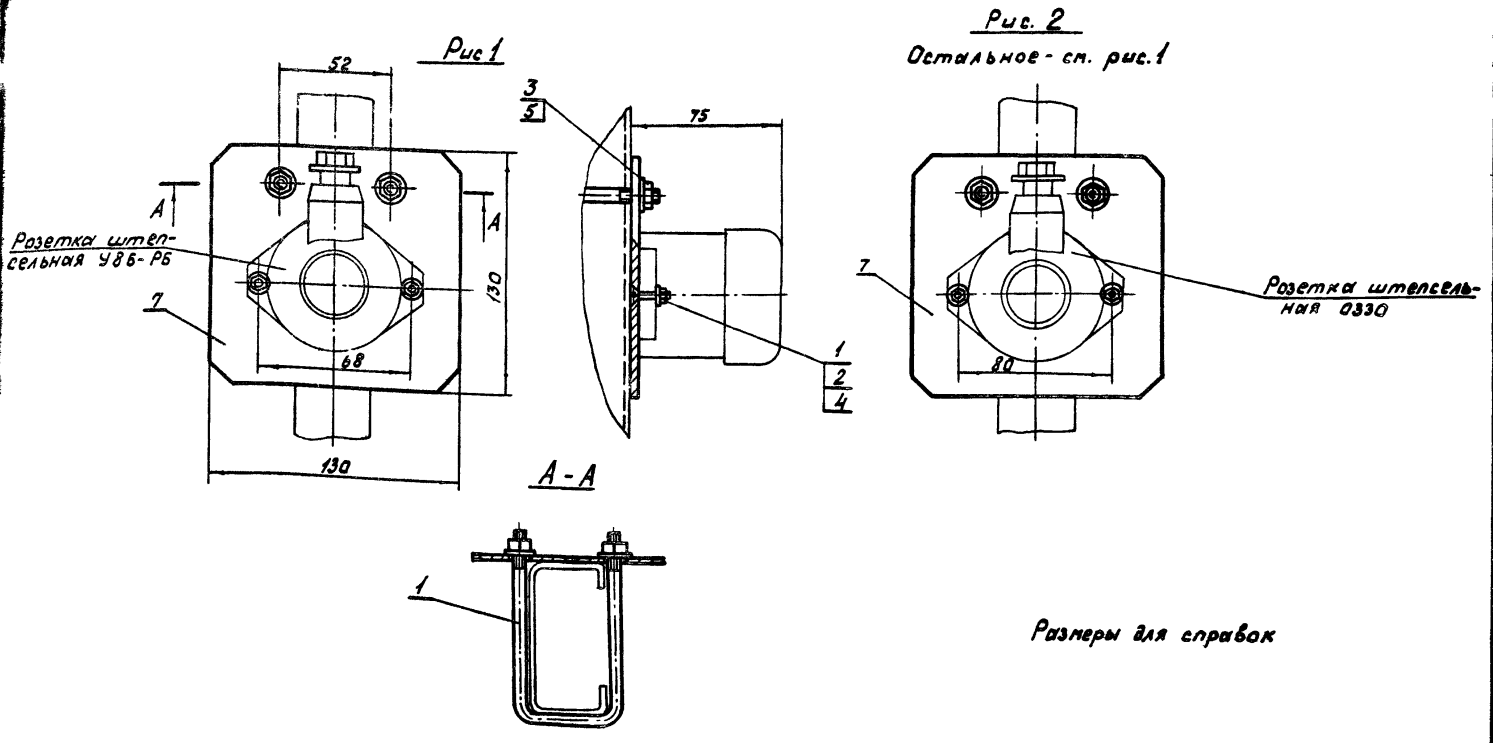
1. Сварку производить электродом ОИМ-5-342-2,0-Р ГОСТ 9467-75 швом М1,Т1 ГОСТ 5264-69 с катетом шва 4мм. по месту прилегания деталей.
2. Каркас покрыть краской БТ-177 ГОСТ 5631-70 Ш. 4.

Изм. Лист № докум.			Подп.	Дата	Каркас. Сборочный черт.ем.	Лист	Масса	Число шт.
Разработ. Сетянова			Сетянова	25.06.78		А	12,9	1:5
Проект. Балахов			Балахов	25.06.78				
Рук.гр. Боев			Боев	25.06.78				
И.контр. Чикова			Чикова	25.06.78				
						Лист	Листов	
						ГИПРОИЗДЕЛПРОМ г. Орел		

Копировал Богданчикова 16/67-07 26 Формат 12

Теловоз проект 810-98

БН7.02.00.00.М4

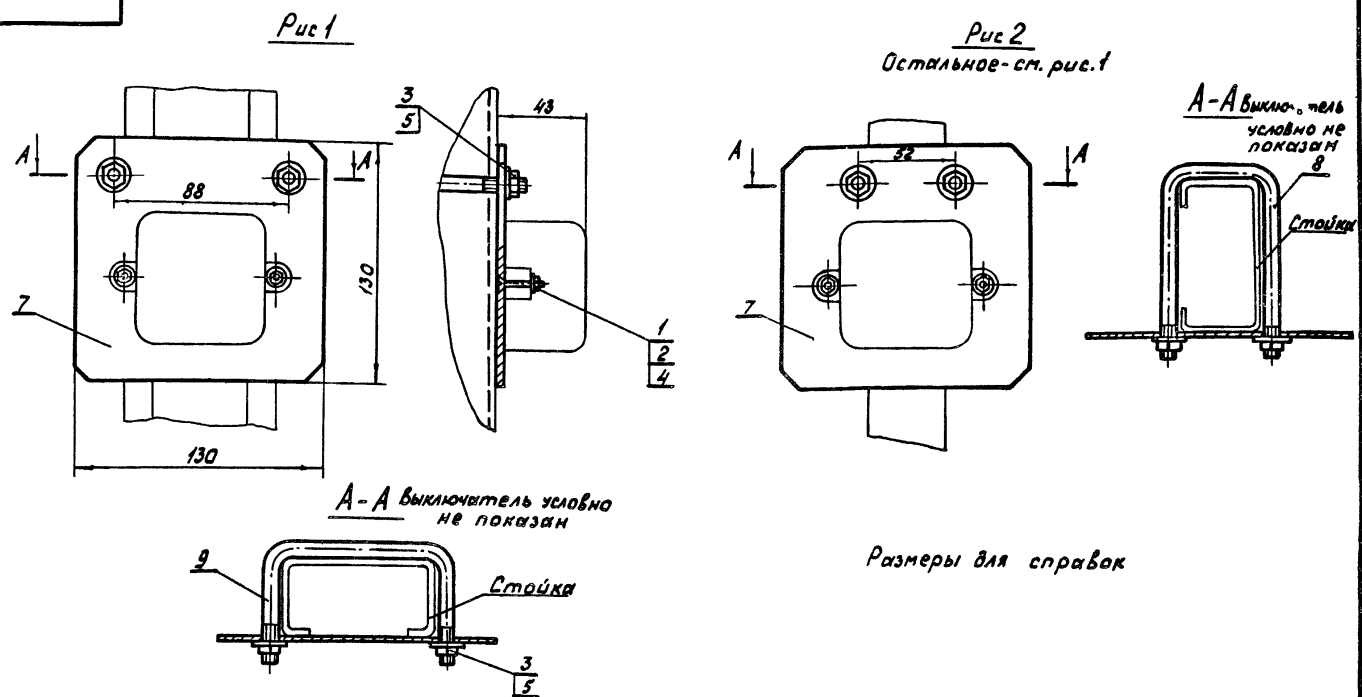


Обозначение	Рис.	Масса кг
БН7.02.00.00	1	0,35
-01	2	0,34

БН7.02.00.00.М4					Лист	Масштаб	Макс. листы
Изм.	Лист	№ докум.	Подпись	Дата	Узел крепления розетки, Монтажный чертёж	1:2	Листов 1
Разраб.	Семенов	Семин	11.04.77				
Пров.	Балашов	Семин	15.06.78				
Рук. гр.	Боев	Семин	11.04.78				
Н.контр.	Чикова	Сид	26.06.78				
					ГИПРОНИСЛЬПРОМ 2.00в1		

Копировал Шехшудова Формат 12

БН7.01.00.00.М4



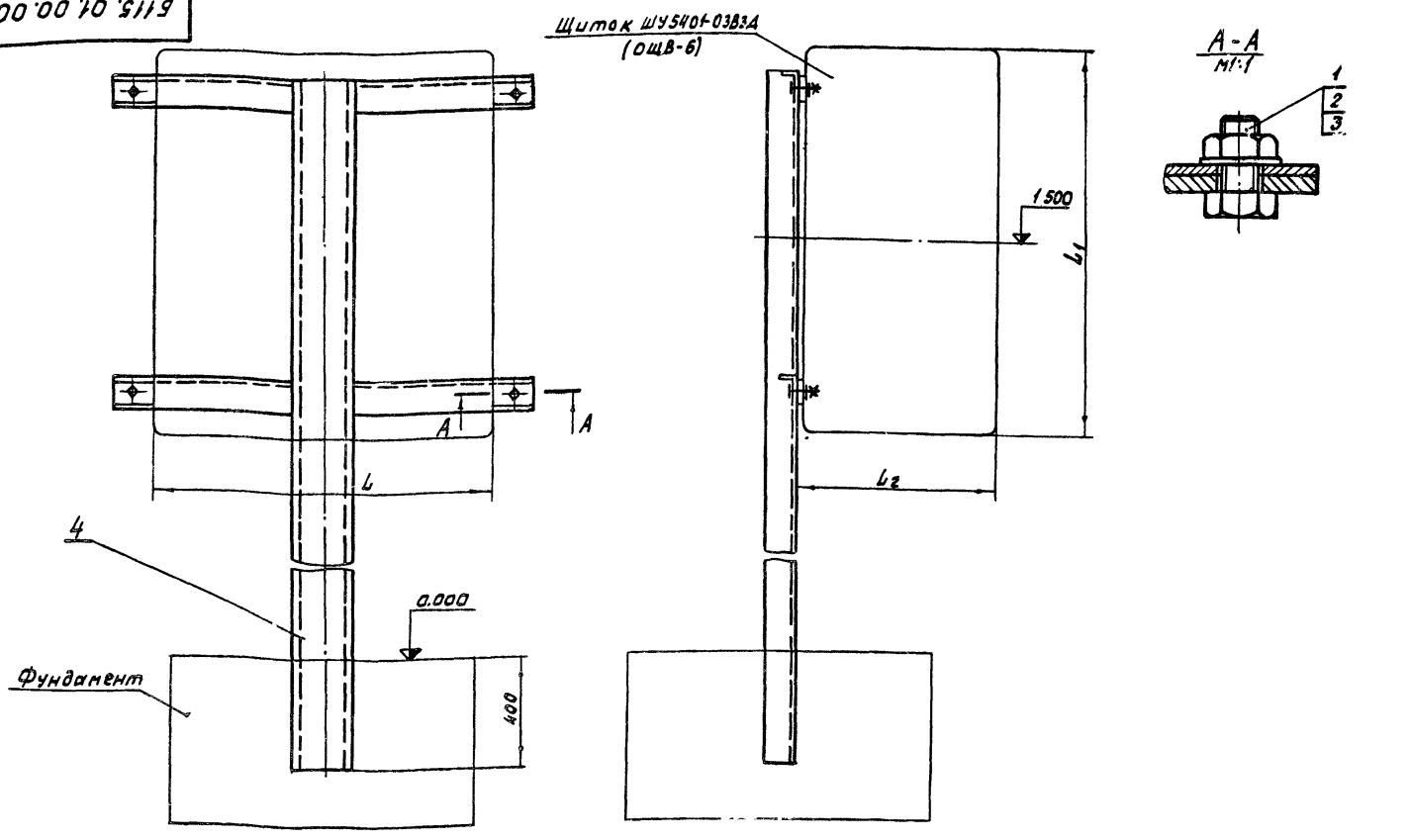
Обозначение	Рис.	Масса кг
БН7.01.00.00	1	0,35
-01	2	0,34

БН7.01.00.00.М4					Лист	Масштаб	Макс. листы
Изм.	Лист	№ докум.	Подпись	Дата	Узел крепления выключателя 0261 Монтажный чертёж	1:2	Листов 1
Разраб.	Семенов	Семин	11.04.77				
Пров.	Балашов	Семин	15.06.78				
Рук. гр.	Боев	Семин	11.04.78				
Н.контр.	Чикова	Сид	26.06.78				
					ГИПРОНИСЛЬПРОМ 2.00в1		

Копировал Шехшудова 16/67-07 77 Формат 12

ШХШУДОВА  
 ШХШУДОВА  
 ШХШУДОВА

Б115.01.00.00 М4



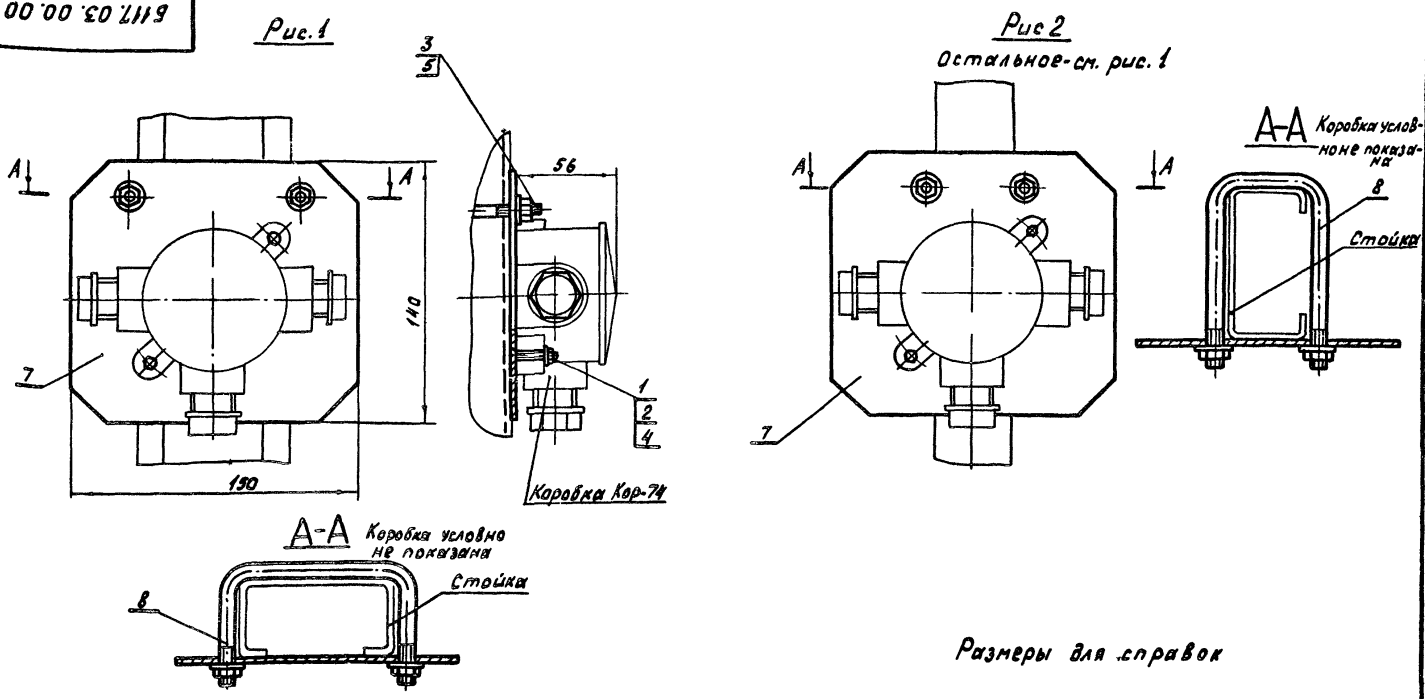
Обозначение	L, мм	L1, мм	L2, мм	Масса, кг
Б115.01.00.00	450	500	367	8.4
-02	500	516	154	792

Б115.01.00.00 М4				Лист	Масса	Масштаб
Изм.	Лист	№ док. к	Подп.	Дата	Узел крепления щитка ШУ3401-03В3А (ощв-6)	см. табл. 1:5
Разраб.	Семёнова	Семёнова	15.06.78	А		
Проб.	Балашова	Семёнова	15.06.78			
Рук. гр.	Борев	Борев	21.06.78			
Н. контр.	Чикова	Чикова	26.06.78		Монтажный чертёж	Лист Листов 1
						ГИПРОНИСЕЛЬПРОМ
						2.09.81
						Формат 12

Копировал Шекшурова

Формат 12

Б117.03.00.00 М4



Обозначение	Рис.	Масса, кг
Б117.03.00.00	1	0.38
-01	2	0.37

Б117.03.00.00 М4				Лист	Масса	Масштаб
Изм.	Лист	№ док. к	Подп.	Дата	Узел крепления коробки Кор-74	см. табл. 1:2
Разраб.	Семёнова	Семёнова	05.06.78	А		
Проб.	Балашова	Семёнова	15.06.78			
Рук. гр.	Борев	Борев	21.06.78			
Н. контр.	Чикова	Чикова	26.06.78		Монтажный чертёж	Лист Листов 1
						ГИПРОНИСЕЛЬПРОМ
						2.09.81
						Формат 12

Копировал Шекшурова 16167-07.83 Формат 12

Формат Зона	Лист	Обозначение	Наименование	Кол.	Приме- чание
			<u>Документация</u>		
		СВ 21.00.00.00 М4	Монтажный чертёж		
			<u>Сборочные единицы</u>		
И	1	БР5.00.00	Лебедка ручная	48	
И	2	СВ 21.01.00.00	Узел крепления ответ- вительной коробки КР-63-795	298	
И	3	СВ 21.02.00.00	Узел крепления блоков	24	
И	4	СВ 21.03.00.00	Блок	144	
И	5	СВ 21.04.00.00	Кранштейн	48	
			<u>Детали</u>		
И	7	СВ 21.00.00.01	Проеон	48	
И	8	СВ 21.00.00.02	Связь	48	
И	9	-01	Связь	48	
И	10	СВ 21.00.00.03	Проеон	48	
И	11	СВ 21.00.00.04	Опора	32	
И	12	-01	Опора	16	
И	13	-02	Опора	16	
И	14	СВ 21.00.00.05	Опора	16	
И	15	СВ 21.00.00.06	Подвеска	816	
И	16	СВ 21.00.00.07	Связь	144	
И	17	СВ 21.00.00.08	Поперечина	48	
<b>СВ 21.00.00.00</b>					
Изм.	Лист	№ докум.	Подп.	Дата	
Разраб.	Балашов	Семин	15.08.79		
Пров.	Семенова	Семин	15.08.79		
Рук.гр.	Борев	Мель	11.04.78		
И.контр.	Чикова	Мель	26.06.78		
Конструкции подвес- ки и подвеса ламп освещения			Лист	Лист	Листов
			1	1	2
ГИПРОНИСЕЛЬПРОМ 2 Орел					
Копировал Шекшурев			Формат И		

Формат Зона	Лист	Обозначение	Наименование	Кол.	Приме- чание
И	18	СВ 21.00.00.09	Поперечина	24	
И	19	СВ 21.00.00.10	Скоба	48	
И	20	СВ 21.00.00.11	Втулка	816	
И	21	СВ 21.00.00.12	Опора	16	
		-01	Опора	8	
		-02	Опора	16	
			<u>Стандартные изделия</u>		
	24	Болт М6х14.58.020 ГОСТ 7798-70		1824	
	25	Болт М8х30.58.020 ГОСТ 7796-70		192	
	26	Болт М10х30.58.020 ГОСТ 7796-70		384	
	27	Болт М2х30.58.020 ГОСТ 7796-70		224	
	28	Болт М2х50.58.020 ГОСТ 7796-70		192	
	29	Болт М2х60.58.020 ГОСТ 7796-70		240	
	30	Гайка М6.5.0120 ГОСТ 5915-70		1624	
	31	Гайка М8.5.0120 ГОСТ 5915-70		192	
	32	Гайка М10.5.0120 ГОСТ 5915-70		768	
	33	Гайка М12.5.0120 ГОСТ 5915-70		1120	
	34	Зажим 7 ГОСТ 13186-67		864	
	35	Канат 5Г-И-Ас-О-Н-180			
		ГОСТ 3070-74, L=760м		1	
	36	Кожух 20 ГОСТ 2224-72		192	
	37	Проволока 0.5-24			
		ГОСТ 3282-74, L=6м		1	
	38	Шайба 6.02.0120 ГОСТ 11371-68		1824	
	39	Шайба 8.02.0120 ГОСТ 11371-68		192	
	40	Шайба 10.02.0120 ГОСТ 11371-68		384	
	41	Шайба 12.02.0120 ГОСТ 11371-68		656	
<b>СВ 21.00.00.00</b>					
Изм.	Лист	№ докум.	Подп.	Дата	
Конструкции подвес- ки и подвеса ламп освещения			Лист	Лист	Листов
			1	1	2
ГИПРОНИСЕЛЬПРОМ 2 Орел					
Копировал Шекшурев			Формат И		

Формат Зона	Лист	Обозначение	Наименование	Кол.	Приме- чание
			<u>Документация</u>		
И		СВ 21.01.00.00 М4	Монтажный чертёж		
			<u>Детали</u>		
И	1	СВ 21.01.00.01	Планка	2	
И	2	БН17.01.00.02-02	Скоба	2	
			<u>Стандартные изделия</u>		
	4	Винт М6х16.58.0120		4	
		ГОСТ 17473-72			
	5	Гайка М6.5.0120 ГОСТ 5915-70		8	
	6	Шайба 6.02.0120 ГОСТ 11371-68		8	
<b>СВ 21.01.00.00</b>					
Изм.	Лист	№ докум.	Подп.	Дата	
Разраб.	Балашов	Семин	15.08.79		
Пров.	Семенова	Семин	15.08.79		
Рук.гр.	Борев	Мель	11.04.78		
И.контр.	Чикова	Мель	26.06.78		
Узел крепления ответ- вительной коробки КР-60-795			Лист	Лист	Листов
			1	1	4
ГИПРОНИСЕЛЬПРОМ 2 Орел					
Копировал Шекшурев			Формат И		

**4 W 00 00 10 12 80**

**Вид А**

Размеры для справок

**СВ 21.01.00.00 М4**

Изм.	Лист	№ докум.	Подп.	Дата
Разраб.	Балашов	Семин	15.08.79	
Пров.	Семенова	Семин	15.08.79	
Рук.гр.	Борев	Мель	11.04.78	
И.контр.	Чикова	Мель	26.06.78	

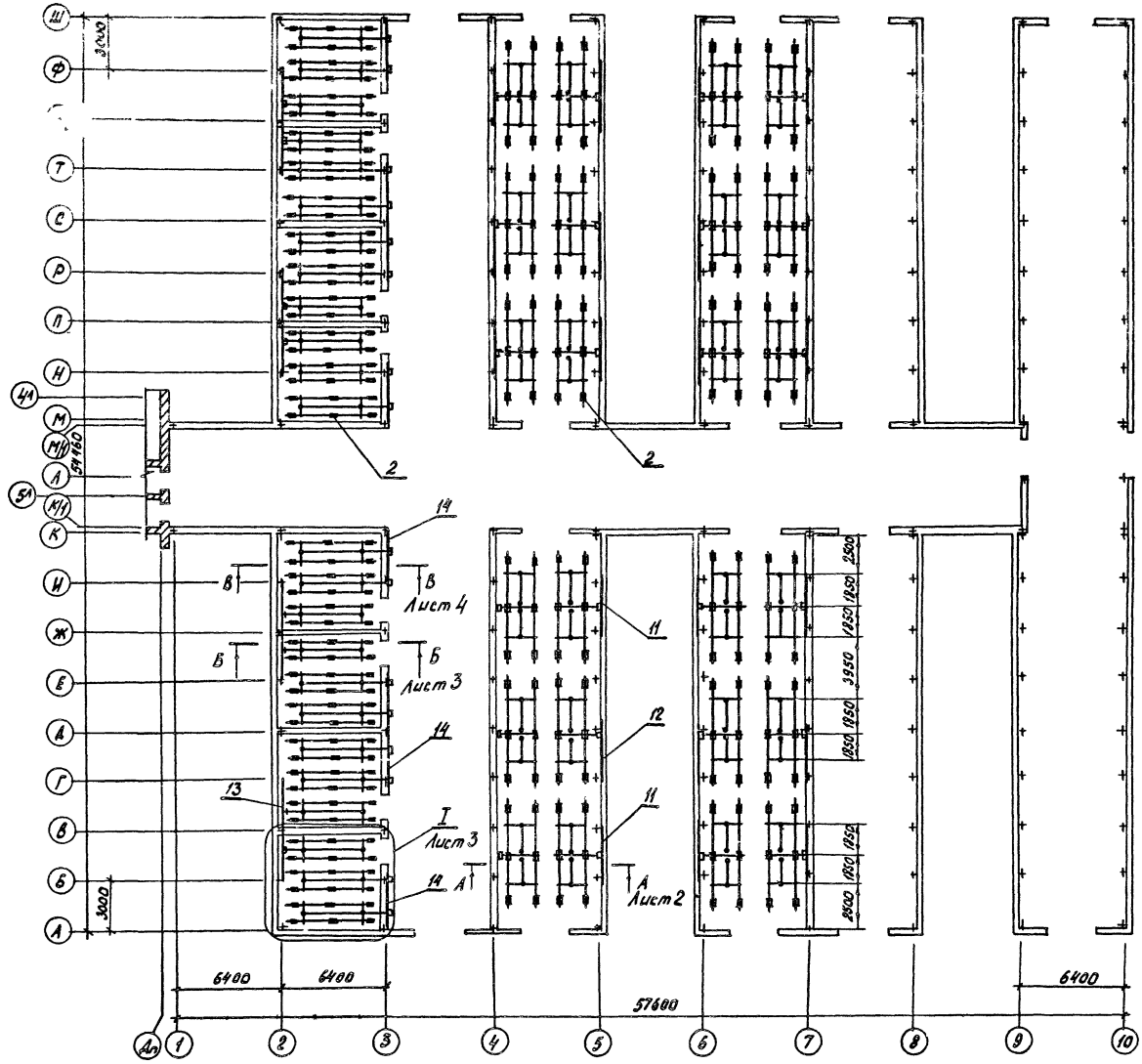
Узел крепления ответ-  
вительной коробки  
КР-60-795

Монтажный чертёж

Лист Листов  
1 4

ГИПРОНИСЕЛЬПРОМ  
2 Орел

Копировал Шекшурев 16/67-01 29 Формат И

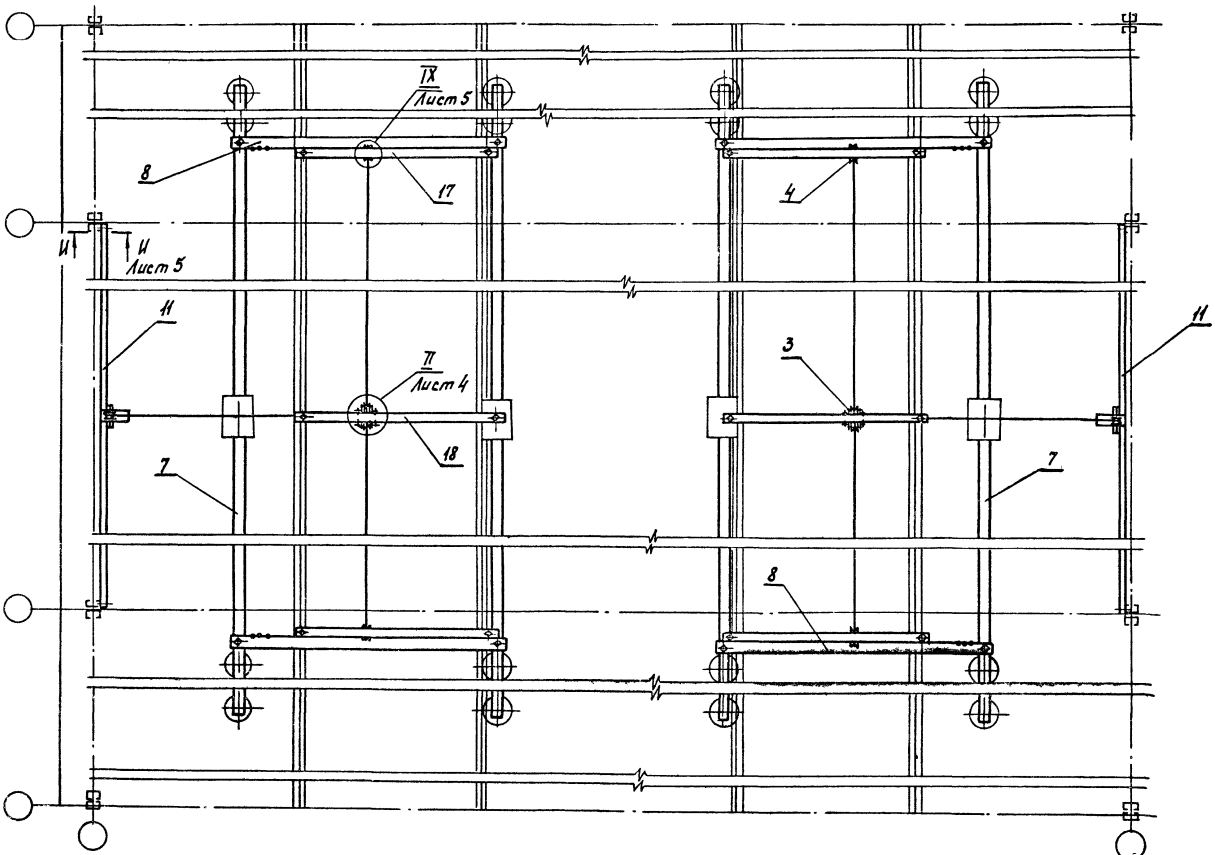
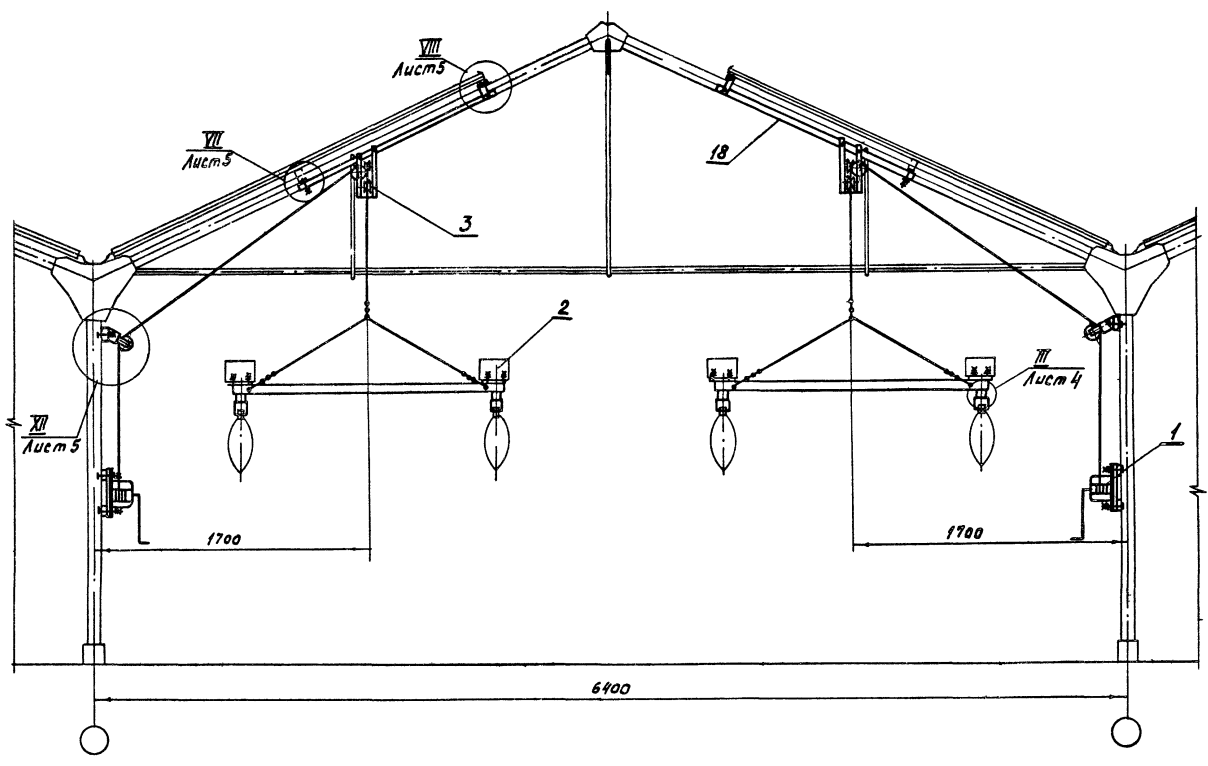


1. Болты поз. 24 предусмотрены для заземления.
2. Неуказанные предельные отклонения размеров - по СТБ.
3. Канат поз. 35 разрезать при монтаже на куски необходимой длины.
4. Концы канатов ослести проволокой поз. 37.
5. Все отверстия после сверления по месту покрыть краской БТ-177 ГОСТ 5631-70. п. 4.
6. Размеры для справок.

Теплобад проект 810-98 Альбом VII

				СВ 21.00.00.00 М4			
Исполн	№ докум	Лист	Дата	Конструкции подвески и подвеса лампы досвечивания. Монтажный чертеж	Лит	Масса	Участок
Рядов	Будник	Смет	2008		А	3884,3	1:200
Уров	Балашов	Смет	11.06.08				Лист 1 Листов 5
Рук.вр	Борв	Смет	11.06.08				
Н.контр	Чикова	Смет	11.06.08				ГИПРОНИСЕЛЬПРОМ г.Орел

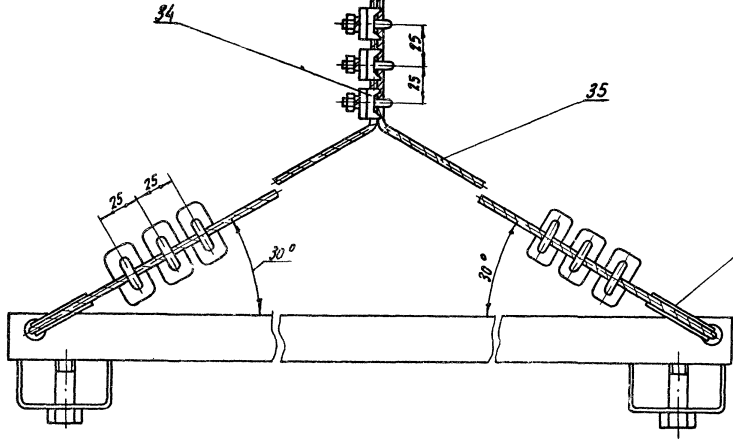
A-A Лист 1  
М 1:20



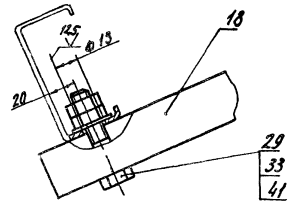
Титульный проект 810-86  
Лист 1



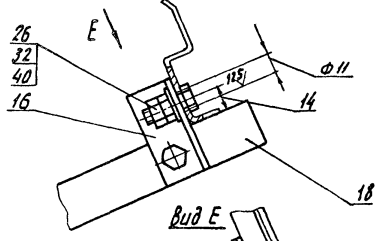
Вид А лист 1  
М1:2



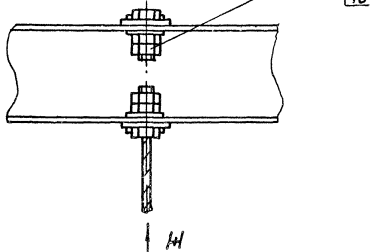
Вид В лист 2  
М1:2



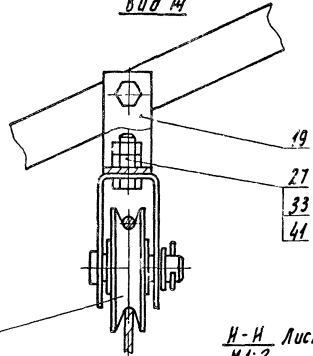
Вид Г лист 2  
М1:2



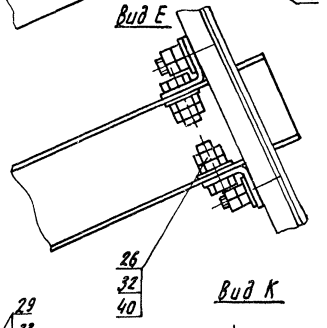
Вид Д лист 2  
М1:2



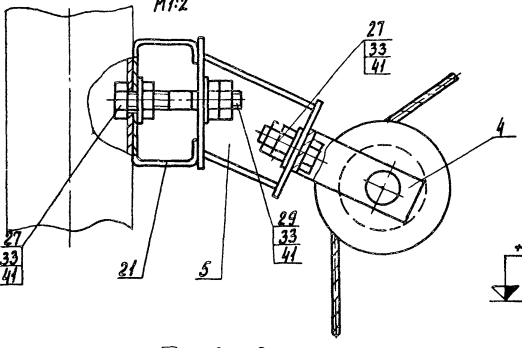
Вид И



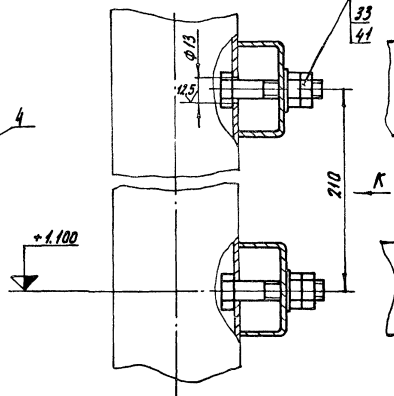
Вид Е



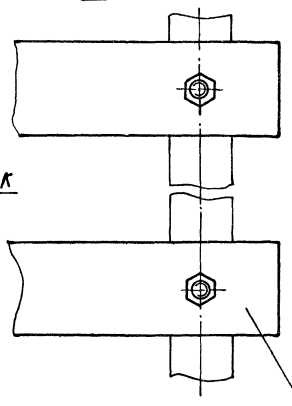
Вид Ж лист 2  
М1:2



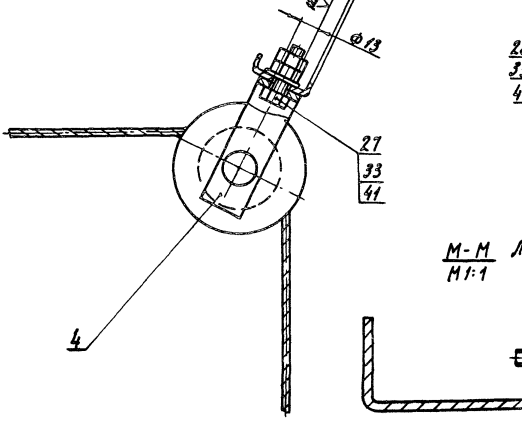
Вид К лист 2  
М1:2



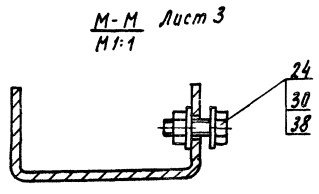
Вид Л



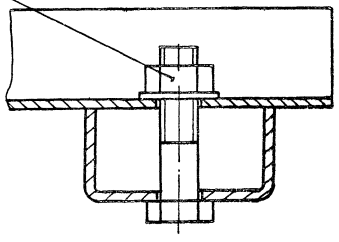
Вид М лист 3  
М1:2



Вид Н лист 3  
М1:1



Вид О лист 4  
М1:1



Вид П лист 3  
М1:1

Лист 33

Типови проект 649 98

Универзитет "Св. Кирил и Методиј" - Скопје, Београдски вилеџ, ул. "Бр. 59"

Формат	Зона	Лист	Обозначение	Наименование	Кол.	Примеч.
				<u>Документация</u>		
12			ФР19.00.00.00СБ	Чертеж общего вида		
				<u>Стандартные изделия</u>		
11	1		ФР19.01.00	Корпус	1	
11	2		ФР19.02.00	Стакан	1	
11	3		ФР19.03.00	Корпус	1	
11	4		ФР4.04.00	Корпус	1	
				<u>Атлас</u>		
54	5		ФР19.00.01	Прокладка Листовая, лист, ГЛУКШ- -М-4x350x350-1,7ГОСТ7338-77 Dxd=320x273мм	1	0,015кг
				<u>Стандартные изделия</u>		
8				Болт М20x80-58.096.ГОСТ 7798-70	12	
9				Вентиль 1-25-18.ГОСТ 18161-72	1	15x418п2
10				Гайка М20.5.096.ГОСТ 5915-70	12	
11				Шайба 20-001.ГОСТ 11371-68	12	

ФР19.00.00				Лист	Лист	Листов
Изм.	Лист	№ док.ум.	Подп.	Дата		
Проб.	Блашова	Семенов	15.06.78			
Рук.зр.	Борев	Чикова	26.06.78			
И.контр.	Чикова	Чикова	26.06.78			
Фильтр				Лист	Лист	Листов
				1	1	1
				ГИПРОНИСЕЛЬПРОМ г. Орел		

Копировал Богданчикова Формат 11

Формат	Зона	Лист	Обозначение	Наименование	Кол.	Примеч.
				<u>Документация</u>		
			ФР19.01.00СБ	Оборачивный чертеж		
				<u>Атлас</u>		
54	1		ФР19.01.01	Патрубок Труба 273x3ГОСТ 10704-76 Ст 3ГОСТ 10705-63 L=1970мм	1	9,1кг
54	2		ФР19.01.02	Патрубок Труба 159x4,5ГОСТ 10704-76 Ст 3ГОСТ 10705-63 L=2800мм	1	4,8кг
54	3		ФР19.01.03	Дно Б-ПН-НО-5.ГОСТ 19903-74 Лист АБЗЛЕЗГОСТ 14637-69 Ф25687	1	2,24кг
54	4		ФР19.01.04	Дно Б-ПН-НО-5.ГОСТ 19903-74 Лист АБЗЛЕЗГОСТ 14637-69 Ф14787	1	0,9кг
				<u>Стандартные изделия</u>		
6				Вгон 25ГОСТ 8969-75	1	
7				Фланец 250-10ГОСТ 1255-67	1	

ФР19.01.00				Лист	Лист	Листов
Изм.	Лист	№ док.ум.	Подп.	Дата		
Проб.	Блашова	Семенов	15.06.78			
Рук.зр.	Борев	Чикова	26.06.78			
И.контр.	Чикова	Чикова	26.06.78			
Корпус				Лист	Лист	Листов
				1	1	1
				ГИПРОНИСЕЛЬПРОМ г. Орел		

Копировал Богданчикова Формат 11

Формат	Зона	Лист	Обозначение	Наименование	Кол.	Примеч.
				<u>Документация</u>		
11			ФР19.03.00СБ	Оборачивный чертеж		
				<u>Атлас</u>		
54	1		ФР19.03.01	Патрубок Труба 273x3ГОСТ 10704-76 Ст 3ГОСТ 10705-63 L=3450мм	1	14,5кг
54	2		ФР19.03.02	Патрубок Труба 159x4,5ГОСТ 10704-76 Ст 3ГОСТ 10705-63 L=2000мм	1	3,4кг
54	3		ФР19.03.03	Крышка Лист Б-ПН-НО-5.ГОСТ 19903-74 Лист АБЗЛЕЗГОСТ 14637-69 Ф25687	1	0,39кг
				<u>Стандартные изделия</u>		
4				Фланец 150-10ГОСТ 1255-67	1	
5				Фланец 250-10ГОСТ 1255-67	1	

ФР19.03.00				Лист	Лист	Листов
Изм.	Лист	№ док.ум.	Подп.	Дата		
Проб.	Блашова	Семенов	15.06.78			
Рук.зр.	Борев	Чикова	26.06.78			
И.контр.	Чикова	Чикова	26.06.78			
Корпус				Лист	Лист	Листов
				1	1	1
				ГИПРОНИСЕЛЬПРОМ г. Орел		

Копировал Богданчикова Формат 11

Формат	Зона	Лист	Обозначение	Наименование	Кол.	Примеч.
				<u>Документация</u>		
11			ФР4.04.00СБ	Оборачивный чертеж		
				<u>Атлас</u>		
54	1		ФР4.04.01	Патрубок Труба 159x4,5ГОСТ 10704-76 Ст 3ГОСТ 10705-63 L=1200мм	1	2,06кг
				<u>Стандартные изделия</u>		
4				Фланец 150-10ГОСТ 1255-67	1	

ФР4.04.00				Лист	Лист	Листов
Изм.	Лист	№ док.ум.	Подп.	Дата		
Проб.	Блашова	Семенов	15.06.78			
Рук.зр.	Борев	Чикова	26.06.78			
И.контр.	Чикова	Чикова	26.06.78			
Корпус				Лист	Лист	Листов
				1	1	1
				ГИПРОНИСЕЛЬПРОМ г. Орел		

16167-07 35 Копировал Богданчикова Формат 11

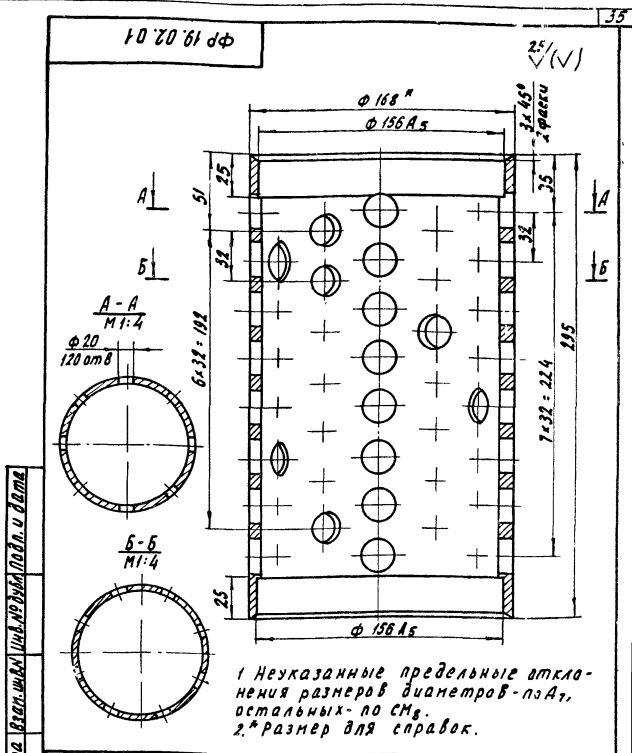
Титульный лист 610-98

Изм. № 001. Подпись и дата. Взам. инв. № 1196-78/34. Подпись и дата.

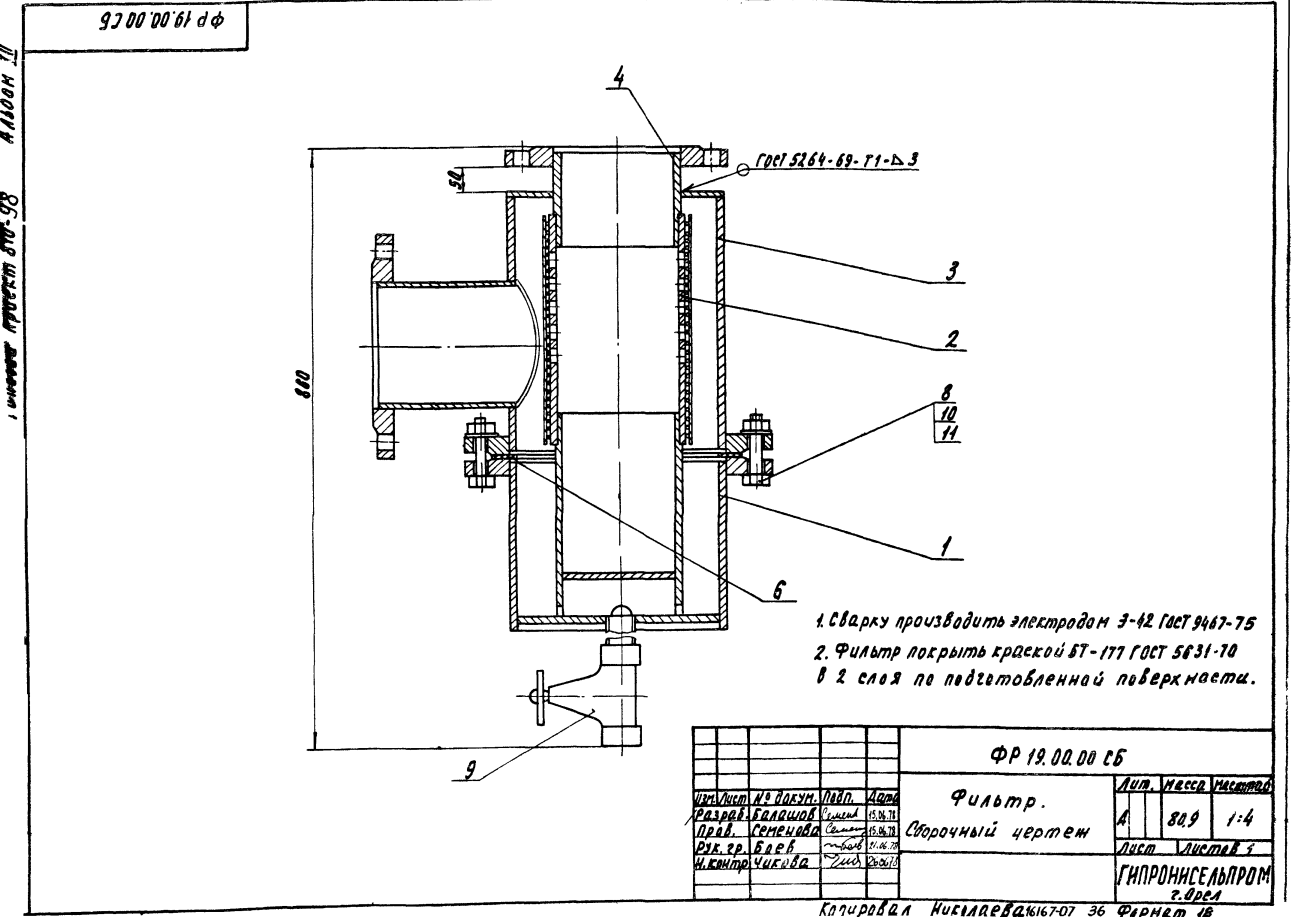
Изм. № 001. Подпись и дата. Взам. инв. № 1196-78/34. Подпись и дата.

Вариант	Возраст	Поз	Обозначение	Наименование	Кол.	Примеч.
				<b>Документация</b>		
И			ФР 19.02.00СБ	Сборочный чертёж		
				<b>детали</b>		
И	1		ФР 19.02.01	Втулка	1	
				<b>Стандартные изделия</b>		
	3			Сетка №02 ГОСТ 6613-73 295x540 мм	1	0.13 кг
				<b>Материалы</b>		
	5			Проволока КО-2 ГОСТ 792-67 L = 18700 Припой 4 ПОС-30 ГОСТ 21930-76		0.26 кг

ФР 19.02.00				Лит. Лист Листов		
Стакан				Лит. Лист Листов		
Копировал Николаева				Формат И		

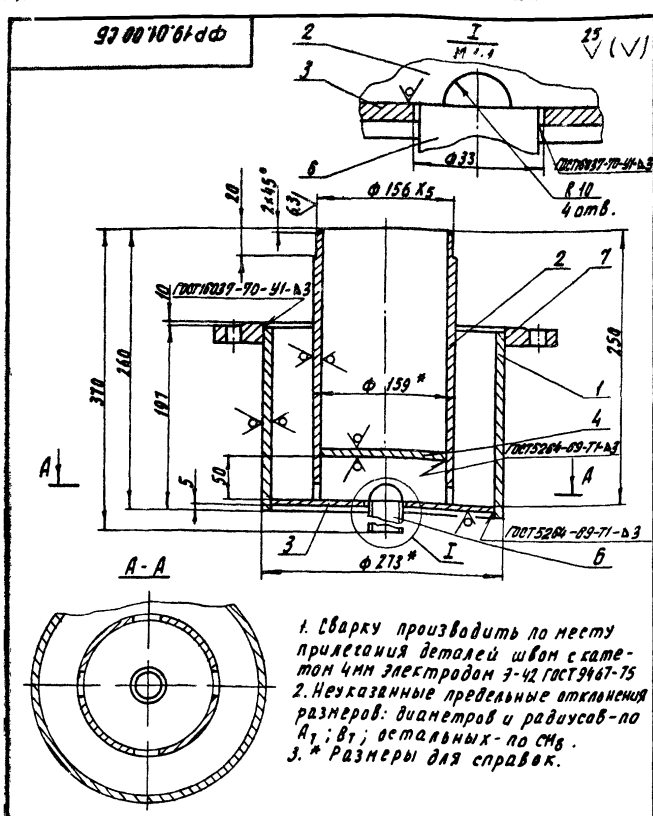


ФР 19.02.01				Лит. Масса Норматив		
Втулка				Лит. Масса Норматив		
Труба 168x7 ГОСТ 10704-76 Ст. 3 ГОСТ 10705-63				Лит. Масса Норматив		
Копировал Николаева				Формат И		



ФР 19.02.00 СБ				Лит. Масса Норматив		
Фильтр.				Лит. Масса Норматив		
Сборочный чертёж				Лит. Масса Норматив		
Копировал Николаева				Формат И		

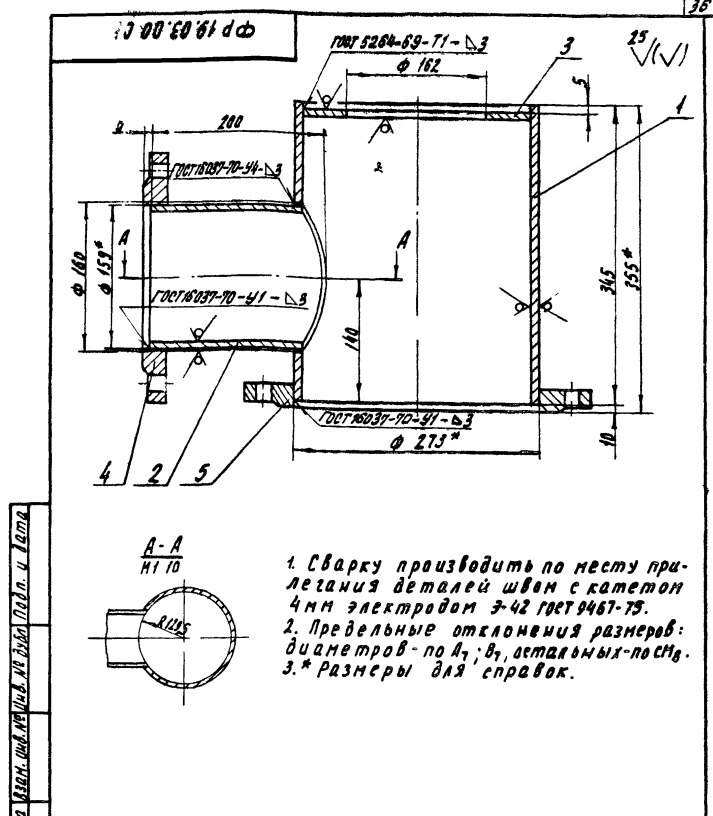
И.И.И.И.И. Проект 810-98



1. Сварку производить по месту прилегания деталей швом с катетом 4мм электродом Э-42 ГОСТ 9467-75
2. Неуказанные предельные отклонения размеров: диаметров и радиусов - по А<sub>1</sub>; в<sub>7</sub>; остальных - по СМ<sub>6</sub>.
3. \* Размеры для справок.

ФР 19.01.00 СБ			
Изм. Испол. № докум. Подп. Дата	Лист	Масса	Максимум
Разраб. Балашиха Селин 15.04.78	А	27,9	1:4
Пров. Семёнова Селин 15.04.78	Корпус.		
Рук. зр. Боев Селин 15.04.78	Сборочный чертёж.		
Н.контр. Чижова Селин 26.06.78	Лист	Листов 1	
ГНПРОИНСЕЛЬПРОМ г. Орел			

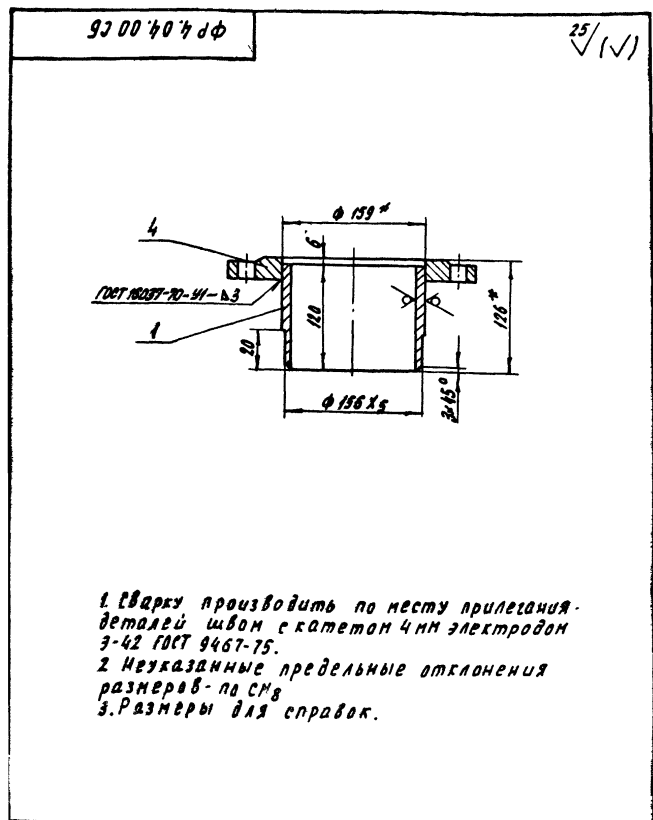
Копировал Николаева Формат 11



1. Сварку производить по месту прилегания деталей швом с катетом 4мм электродом Э-42 ГОСТ 9467-75.
2. Предельные отклонения размеров: диаметров - по А<sub>1</sub>; в<sub>7</sub>; остальных - по СМ<sub>6</sub>.
3. \* Размеры для справок.

ФР 19.03.00 СБ			
Изм. Испол. № докум. Подп. Дата	Лист	Масса	Максимум
Разраб. Балашиха Селин 15.04.78	А	35,7	1:4
Пров. Семёнова Селин 15.04.78	Корпус.		
Рук. зр. Боев Селин 15.04.78	Сборочный чертёж.		
Н.контр. Чижова Селин 26.06.78	Лист	Листов 1	
ГНПРОИНСЕЛЬПРОМ г. Орел			

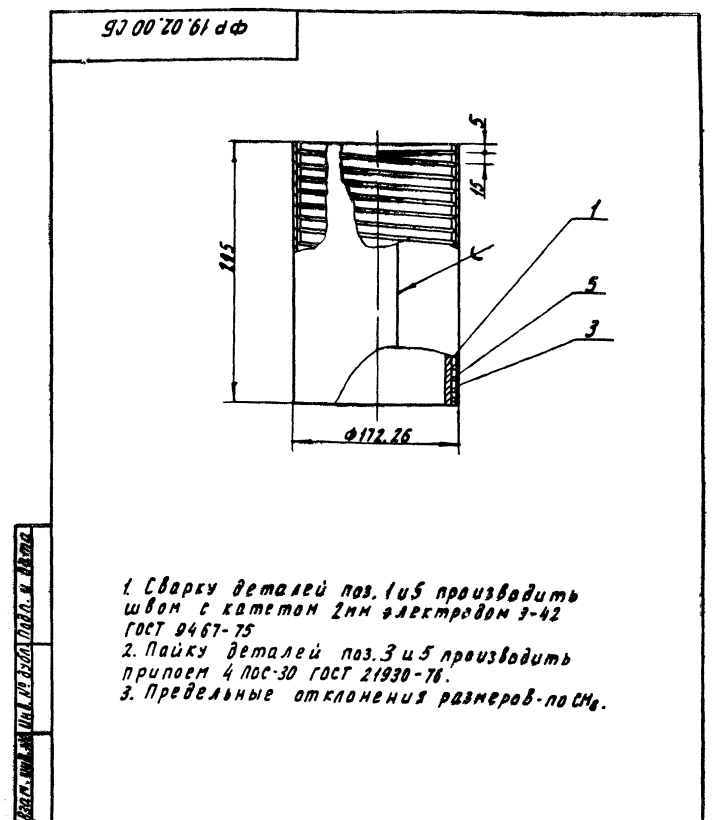
Копировал Николаева Формат 11



1. Сварку производить по месту прилегания деталей швом с катетом 4мм электродом Э-42 ГОСТ 9467-75.
2. Неуказанные предельные отклонения размеров - по СМ<sub>6</sub>.
3. Размеры для справок.

ФР 4.04.00 СБ			
Изм. Испол. № докум. Подп. Дата	Лист	Масса	Максимум
Разраб. Балашиха Селин 15.04.78	А	8,7	1:4
Пров. Семёнова Селин 15.04.78	Корпус.		
Рук. зр. Боев Селин 15.04.78	Сборочный чертёж.		
Н.контр. Чижова Селин 26.06.78	Лист	Листов 1	
ГНПРОИНСЕЛЬПРОМ г. Орел			

Копировал Николаева Формат 11



1. Сварку деталей поз. 1 и 5 производить швом с катетом 2мм электродом Э-42 ГОСТ 9467-75
2. Папку деталей поз. 3 и 5 производить припоем 4 ПОС-30 ГОСТ 21930-76.
3. Предельные отклонения размеров - по СМ<sub>6</sub>.

ФР 19.02.00 СБ			
Изм. Испол. № докум. Подп. Дата	Лист	Масса	Максимум
Разраб. Балашиха Селин 15.04.78	А	8,6	1:4
Пров. Семёнова Селин 15.04.78	Стакан.		
Рук. зр. Боев Селин 15.04.78	Сборочный чертёж.		
Н.контр. Чижова Селин 26.06.78	Лист	Листов 1	
ГНПРОИНСЕЛЬПРОМ г. Орел			

Копировал Николаева 16/67-07 37 Формат 11

№	Обозначение	Наименование	Куда входит			Примечание
			Обозначение	Кол.	Общее кол.	
1	Б117.00.00.00	Конструкции крепления лот -				
2		ков и электроаппаратуры			1	
3						
4	Б5.00.01.00	Лоток	Б117.00.00.00	54	54	
5	Б115.01.00.00	Узел крепления щитка ШУ5401-03В3А(ощв-б)	Б117.00.00.00	5	5	
6	-02	Узел крепления щитка ШУ5401-03В3А(ощв-б)	Б117.00.00.00	1	1	
7	Б117.01.00.00	Узел крепления выключателя 0261	Б117.00.00.00	2	2	
8	-01	Узел крепления выключателя 0261	Б117.00.00.00	18	18	
9	Б117.02.00.00	Узел крепления розетки	Б117.00.00.00	16	16	
10	-01	Узел крепления розетки	Б117.00.00.00	14	14	
11	Б117.03.00.00	Узел крепления коробки КОР-74	Б117.00.00.00	16	16	
12	-01	Узел крепления коробки КОР-74	Б117.00.00.00	54	54	
13	Я1.00.00.00.А	Узел крепления ящика ЯШ-3-25-7	Б117.00.00.00	15	15	
14	Б117.04.00.00	Узел крепления аппаратов ПРА-1А5Н-1000АР1/220-Н-025Н	Б117.00.00.00	8	8	
15	Б117.05.00.00	Узел крепления аппаратов ПРА-1А5Н-1000АР1/220-Н-026-Н1	Б117.00.00.00	8	8	
16	Б117.06.00.00	Узел крепления коробки ОК-40	Б117.00.00.00	48	48	
17	Л1.00.01.00.А	Лоток	Б117.00.00.00	28	28	
18	С1.00.00.00.Б	Узел крепления светильника	Б117.00.00.00	56	56	
19						
20	Б115.01.01.00	Опорд	Б115.01.00.00	1	6	
21	-02	Опорд	-02	1	1	
22						
23						
24						

**Б117.00.00.00 ВС**

Исполнитель	Проверен	Утвержден	Дата
В.С. Смирнов	С.С. Смирнов	С.С. Смирнов	02.07.20

Конструкции крепления лотков и электроаппаратуры в ведомость спецификаций.

Лит. Лист Листов  
1 1 1

ГИПРОНИДЕЛЬПРОИ  
г. Орёл

Копировал Богданчиков В.А. Формат 12

Таблицей проект 810-98 Альбом №

№	Обозначение	Наименование	Куда входит			Примечание
			Обозначение	Кол.	Общее кол.	
1	СВ 21.00.00.00	Конструкции подвески и				
2		подвеса ламп досвечивания			1	
3						
4	СВ21.01.00.00	Узел крепления ответственной				
5		коробки КР БЗ-7У5	СВ 21.00.00.00	288	288	
6	СВ21.02.00.00	Узел крепления блоков	СВ 21.00.00.00	24	24	
7	СВ 21.03.00.00	Блок	СВ 21.00.00.00	144	144	
8	СВ21.04.00.00	Кронштейн	СВ 21.00.00.00	48	48	
9						
10						
11	СВ21.02.01.00	Кронштейн	СВ21.02.00.00	1	24	
12						
13						
14						
15		Ведомость спецификаций				
16		лебедки ручной (входящей в				
17		настоящую конструкцию)				
18		БРС. 00. 00 ВС				
19						
20						
21						
22						
23						
24						

**СВ 21.00.00.00 ВС**

Исполнитель	Проверен	Утвержден	Дата
В.С. Смирнов	С.С. Смирнов	С.С. Смирнов	02.07.20

Конструкции подвески и подвеса ламп досвечивания в ведомость спецификаций.

Лит. Лист Листов  
1 1 1

ГИПРОНИДЕЛЬПРОИ  
г. Орёл

Копировал Богданчиков В.А. 01.07.07 38 Формат 12

Инв. №	Обозначение	Наименование	Куда входит		Примечание
			Обозначение	кол.	
1	СП8.00.00	Стол передвижной			
2	-01	Стол передвижной			
3					
4					
5	СП8.01.00	Каркас	СП8.00.00	1	
6	-01	Каркас	-01	1	
7					
8					
9					
10					
11					
12					
13					
14					
15					
16					
17					
18					
19					
20					
21					
22					
23					
24					

СП8.00.00 ВС  
 Стал передвижной  
 ведомость спецификаций  
 Колцовал Семенова  
 Лист 1 из 1  
 ГИПРОИССЕЛЬПРОМ  
 2 Орел  
 формат 12

Инв. №	Обозначение	Наименование	Куда входит		Примечание
			Обозначение	кол.	
1	ФР19.00.00	Фильтр			
2					
3	ФР19.01.00	Корпус		1	
4	ФР19.02.00	Стакан		1	
5	ФР19.03.00	Корпус		1	
6	ФР4 04 00	Корпус		1	
7					
8					
9					
10					
11					
12					
13					
14					
15					
16					
17					
18					
19					
20					
21					
22					
23					
24					

ФР19.00.00 ВС  
 Фильтр  
 ведомость спецификаций  
 Колцовал Семенова 16167-07 39  
 Лист 1 из 1  
 ГИПРОИССЕЛЬПРОМ  
 2 Орел  
 формат 12

Инв. №

ФР19.00.00

№ п/п	Обозначение	Наименование	Куда входит		Примечание
			Обозначение	Кол. Общ. кол.	
1	П65.00.00-01	Ограждение баллонов			
2					
3	П65.01.00-01	Стойка	П65.00.00-01	2	2
4	П65.02.00-01	Стойка	П65.00.00-01	1	1
5	П65.03.00-01	Перемычка	П65.00.00-01	2	2
6					
7					
8					
9					
10					
11					
12					
13					
14					
15					
16					
17					
18					
19					
20					
21					
22					
23					
24					

Изм. №	№ докум.	Подпись	Дата	П65.00.00-01 ВС Ограждение баллонов. ведомость спецификаций.	Лист	Лист	Листов
Исполн.	Балашов	Балашов	25.06.78		7		
Провер.	Семёнова	Семёнова	25.06.78				
Инженер	Бров	Бров	25.06.78				
Инженер	Чикова	Чикова	25.06.78				
				Копировал	Богданчикова	Формат 12	

№ п/п	Наименование	Код ОКП	Обозначение документа на поставку	Поставщик	Куда входит (обозначение)	Количество				Примечание
						На извеще-ние	в комп-лекта-туре	на регу-лировку	всего	
1	Колесо 28-125-63		ГОСТ 1112-70		СП8 00 00	4				
2										
3										
4										
5										
6										
7										
8										
9										
10										
11										
12										
13										
14										
15										
16										
17										
18										
19										
20										
21										
22										
23										
24										

В ведомость не включены крепежные изделия.

Изм. №	№ докум.	Подпись	Дата	СП8.00.00 ВП Стол передвижной ведомость покупных изделий	Лист	Лист	Листов
Исполн.	Балашов	Балашов	25.06.78		7		
Провер.	Семёнова	Семёнова	25.06.78				
Инженер	Бров	Бров	25.06.78				
Инженер	Чикова	Чикова	25.06.78				
				Копировал	Богданчикова	Формат 12	