

ТИПОВОЙ ПРОЕКТ  
902-1-148.88

**КАНАЛИЗАЦИОННАЯ НАСОСНАЯ СТАНЦИЯ  
ПРОИЗВОДИТЕЛЬНОСТЬЮ 800-1400<sup>М<sup>3</sup>/Ч</sup>, НАПОРОМ 80<sup>М</sup>  
ПРИ ГЛУБИНЕ ЗАЛОЖЕНИЯ ПОДВОДЯЩЕГО КОЛЛЕКТОРА 4,0 М  
(СБОРНО-МОНОЛИТНЫЙ ВАРИАНТ)**

**АЛЬБОМ 4**

КЖ И	ИЗДЕЛИЯ	СТР. 2... 27
АР И	ИЗДЕЛИЯ	СТР. 28... 32

23464 - 04

ОТПУСКАЯ ЦЕНА  
НА МОМЕНТ РЕАЛИЗАЦИИ  
УКАЗАНА В СЧЕТ-НАКЛАДНОЙ

ТИПОВОЙ ПРОЕКТ  
902-1-148.86

**КАНАЛИЗАЦИОННАЯ НАСОСНАЯ СТАНЦИЯ  
ПРОИЗВОДИТЕЛЬНОСТЬЮ 800-1400 м<sup>3</sup>/ч, НАПОРОМ 80 м  
ПРИ ГЛУБИНЕ ЗАЛОЖЕНИЯ ПОДВОДЯЩЕГО КОЛЛЕКТОРА 4,0 м**

**/СБОРНО-МОНТАЖНЫЙ ВАРИАНТ/**

**АЛЬБОМ 4**

ПРИМЕНЕННЫЕ ТИПОВЫЕ МАТЕРИАЛЫ:

Серия 7. 902-4 БАК разрыва струи вместимостью 180 л

Разработан проектным институтом  
„Харьковский Водоканалпроект“

Главный инженер института

*Тили*

Г. А. Бондаренко

Главный инженер проекта

*Лялюк*

В. С. Лялюк

Распространитель ЦИТП (Тбилисский филиал)

Утвержден Главным управлением проектирования Госстроя СССР  
протокол от 8.07. 86 г. № 20

Введен в действие в/о Союзводоканалинипроект  
приказ № 298 от 15. 09. 88 г.

## Содержание

Льбом 4

ТП 902-1-148.88

Учеб. метод. Подпись и дата Взам. инв. №

Обозначение документа	Наименование	Стр.
	Содержание	2
902-1-148.88 - КЖ.И.ТТ	Технические требования	3
- КЖ.И.ПЗ	Плита ПЗ	4
- КЖ.И.ПЧ	Плита ПЧ	5
- КЖ.И.ОП1	Опорная подушка ОП1	6
- КЖ.И.РС1	Ведомость расхода стали	6
- КЖ.И.Б1	Балка Б1, Б2	7
- КЖ.И.П5	Плита П5... П8, П11, П13	8
- КЖ.И.П9	Плита П9, П10, П12, П14	9
- КЖ.И.РС2	Ведомость расхода стали	10
- КЖ.И.Кр1	Каркас плоский Кр1, Кр5, Кр6	11
- КЖ.И.Кр2	Каркас плоский Кр4, Кр2	11
- КЖ.И.Кр7	Каркас плоский Кр7, Кр8	12
- КЖ.И.Кр9	Каркас плоский Кр9, Кр10	12
- КЖ.И.Кр12	Каркас плоский Кр12, Кр17	13
- КЖ.И.Кр13	Каркас плоский Кр13, Кр14, Кр16	13
- КЖ.И.Кр18	Каркас плоский Кр18	14
- КЖ.И.Кр19	Каркас плоский Кр19	14
- КЖ.И.Кр20	Каркас плоский Кр20, Кр21	15
- КЖ.И.Кр22	Каркас плоский Кр22, Кр23	15
- КЖ.И.Кр11	Каркас Кр11	16
- КЖ.И.С9	Сетка С9	16
- КЖ.И.С1	Сетка С1	17
- КЖ.И.С2	Сетка С2	17
- КЖ.И.С3	Сетка арматурная С3, С4	18
- КЖ.И.С5	Сетка арматурная С5	18
- КЖ.И.Кр26	Каркас Кр26, Кр27, Кр28, Кр29, Кр30	19
- КЖ.И.Р1	Решетка Р1, Р2	19

Обозначение документа	Наименование	Стр.
902-1-148.88 - КЖ.И.МН1	Изделие закладное МН1, МН2	20
- КЖ.И.МН3	Изделие закладное МН3	21
- КЖ.И.МН4	Изделие закладное МН4	21
- КЖ.И.МС1	Изделие соединительное МС1	22
- КЖ.И.МС2	Изделие соединительное МС2	22
- КЖ.И.МН5	Изделие закладное МН5	23
- КЖ.И.Кр3	Каркас Кр3	23
- КЖ.И.МН6	Изделие закладное МН6	24
- КЖ.И.БП1	Балка фундаментная ФББ-114	25
- КЖ.И.КП3	Каркас пространственный КП3	26
- КЖ.И.Кр24	Каркас плоский Кр24	26
- КЖ.И.МН7	Изделие закладное МН7	27
	Содержание выпуска АР.И	28
- АР.И.ТТ	Технические требования	28
- АР.И.ИД1	Дверной блок ИД1	29
- АР.И.П1	Дверные полотна П1... П4	30
- АР.И.К1	Коробка К1	31
- АР.И.НС1	Накладка НС1	32

Листом 4

1. Сборные железобетонные изделия запроектированы из тяжелого бетона при условии их изготовления в заводских условиях в инвентарных стальных формах. Изделия должны изготавливаться в точном соответствии с рабочими чертежами, а также требованиями ГОСТ 13015.1-81 "Изделия железобетонные и бетонные. Общие технические требования".
2. Изделия армируются арматурными сетками и каркасами.
3. Фиксация закладных изделий осуществляется путем крепления их к опалубочной форме.
4. Для строповки изделий при извлечении их из опалубочной формы и при их транспортировке предусмотрено применение строповочных петель.
5. Складирование изделий производится в штабелях. Высота штабеля назначается из условия обеспечения требований техники безопасности согласно СНиП-4-80.
6. Погрузку и транспортирование изделий следует производить в соответствии с рекомендациями временных указаний по перевозке унифицированных сборных железобетонных деталей и конструкций промышленного строительства автомобильным транспортом.
7. Плоские арматурные изделия следует изготавливать при помощи контактной точечной сварки по ГОСТ 14098-85.

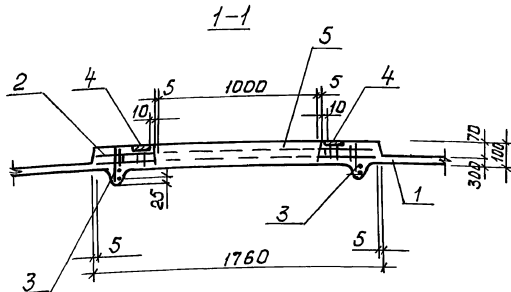
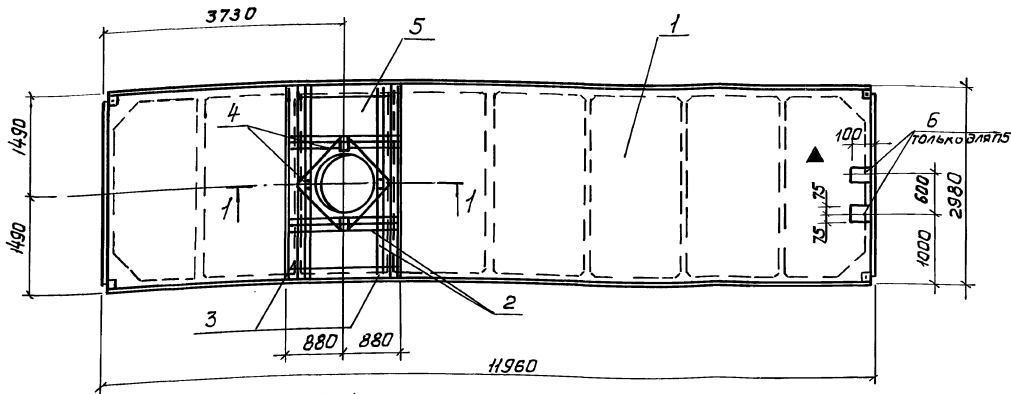
Лист № 1 из 1 листа

Прибыло		Результат	25.06	ТП902-1-148.88 - КЖ1. И.ТТ	Стадия	Ивер	Листов	6
		Провер	Шманович		ЛМ	Р		1
		Рук.гр.	Боровик	ЛМ	Технические требования			
		Н.контр.	Власенко	С				
		Нач. отд.	Самойлова	С				
Инд. №			Иванов	ЛМ	Трестом СССР Одобрено проектом водостроительного			

Копир. Кузнецова

23464-04 4

Формат А3



Взамен Кр 10

Технические требования см. 902-1-148.88-КЖ 1.И.ТТ  
 Опалубочный чертеж см. 1.465.1-3/80. Вып. 5  
 масса плиты 8,0т

Марка плиты	Поз	Наименование	кол	Обозначение документа
П3	1	эпгиз-3А IV T	1	1.465.1-3/80. Вып.5
	2	каркас К ПЗ	1	1.465.1-3/80 Вып.4
	3	каркас Кр 25	2	1.465.1-3/80 Вып.4
	4	изделие закладное МН 12	4	1.465.1-3/80 Вып.4
	5	бетон класса В30 м <sup>3</sup>	0,37	
П5	1	эпгиз-3А IV T	1	1.465.1-3/80 Вып.5
	5	изделие закладное МН 106Б	2	1.400-15 Вып.1

Разраб	Щегелева	В.И.Ш
Провер	Паранская	К.
Проект	Шандица	Л.С.
Ведом	Шандица	Л.С.
Инж-р	Сорокина	С.В.
М.стар.	Амосова	С.В.
И.конт.	Тольская	С.В.
Исполн	Шейко	Т.В.

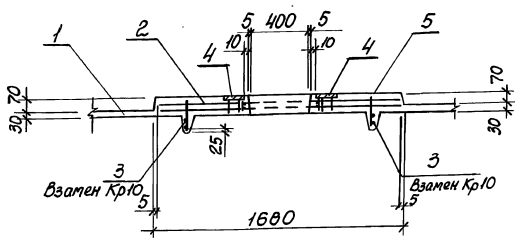
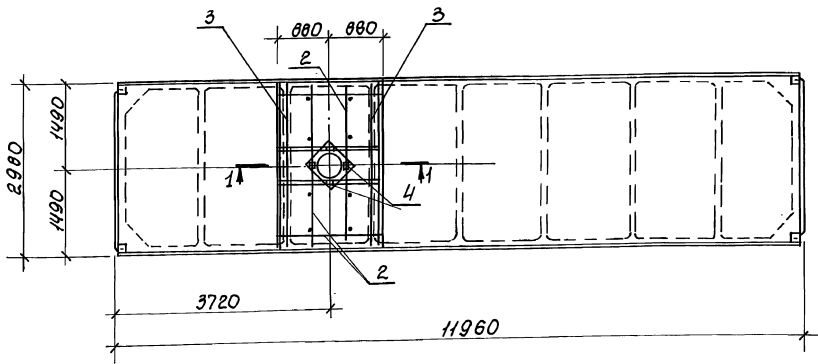
привязан			
ИНВ №			

ТП 902-1-148.88-КЖ 1.И.ПЗ  
 Плита П3, П5

Лист	1	Листов	7
Р			
Институт «СЭИ» Самарская область, г.Самара Ходяковский пр. Вводный проект			

23464-04.5

А.16.Воп.4



Пов.	Наименование	Кол.	Обозначение документа
1	2ПГ12-3 АИТ	1	1.465.1-3/80 Вып. 5
2	Каркас К71	1	1.465.1-3/80 Вып. 4
3	КР25	2	1.465.1-3/80 Вып. 4
4	Узелце накладное МН12	4	1.465.1-3/80 Вып. 4
5	Бетон класса В30, м <sup>3</sup>	0,35	

Технические требования ст. 902-1-148.88-КЖС.И.ТТ  
 Опалубочный чертеж ст. 1.465.1-3/80, Вып. 5  
 Масса плиты 8,0 т

Привязан	
Инт. №	

Спроб. Шегелева В.И. / 10  
 Рук.пр. Сидорова / 10  
 Провер. Штандиц / 10  
 Рук.пр. Баравик / 10  
 Ил. спец. Владенко / 10  
 Нач. отд. Соколовская / 10  
 Нач. отд. Шедко / 10

ТП902-1-148.88 - КЖС.И.П4

Плита П4

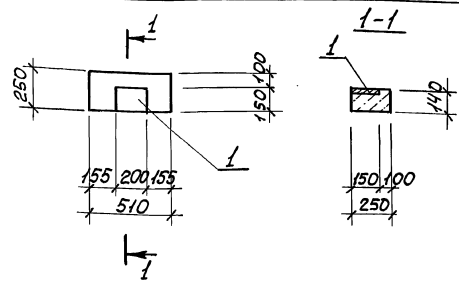
Стадия	Лист	Листов
Р	1	1
Проект ССР Союзоборнапроект Харьковоборнапроект Водоканалпроект		

Копир. Кулевова

23464-04 6

Формат А3

Альбом 4



Поз.	Наименование	Кол.	Обозначение документа
1	Изделие закладное МН114-6	1	1.400-15-Вып.1

Опорную подушку выполнять в опалубке ОП5,2-Т серии 1.22,5-2  
 Масса опорной подушки 50кг

Шифр чертежа, Подпись и дата, Взам. инв. №

Привязан		
Разработчик	Шепелева	ШШ-1
Проверен	Шмандин	ШШ
Вед. инж.	Шмандин	ШШ
Инж. гр.	Боровик	ШШ
Гл. спец.	Власенко	ШШ
Н. контр.	Сидельникова	ШШ
Нач. отд.	Шейко	ШШ

ТП902-1-140.00 - КЖ.И. ОП1	
Стация	Лист
Р	1
Опорная подушка ОП1	
Госстрой СССР Союзвостройиниципроект Стройваквотдел Водоканалпроект	

Формат А4

Ведомость дополнительного расхода стали на элемент, кг.

Марка элемента	Изделия арматурные						Всего
	Арматура класса						
	А-III			Вр I			
	ГОСТ 5701-82*			ГОСТ 6727-80*			
	φ10	φ12	φ16	Итого	φ5	Итого	
ПЗ	3,6	40,6	19,04	71,24	1,3	1,3	72,54
П4	3,6	30,2	19,04	52,84	1,3	1,3	54,14
ОП1	-	-	-	-	-	-	-

продолжение ведомости

Изделия закладные								Всего	Общий расход
Арматура класса				Прокат марки					
А-III				Вст.3кп2, Вст.3кп61					
ГОСТ 5701-82*				ГОСТ 103-76*					
	φ10	φ12	Итого	-δ=6	-δ=8	-δ=10	Итого		
	1,3	-	1,3	2,5	-	-	2,5	3,0	76,34
	1,3	-	1,3	2,5	-	-	2,5	3,0	57,94
	-	0,6	0,6	-	1,9	0,8	2,7	3,3	3,3

Шифр чертежа, Подпись и дата, Взам. инв. №

Привязан		
Разработчик	Шепелева	ШШ-1
Проверен	Шмандин	ШШ
Вед. инж.	Шмандин	ШШ
Инж. гр.	Боровик	ШШ
Гл. спец.	Власенко	ШШ
Н. контр.	Сидельникова	ШШ
Нач. отд.	Шейко	ШШ

ТП902-1-140.00 - КЖ.И. РС1	
Стация	Лист
Р	1
Ведомость расхода стали	
Госстрой СССР Союзвостройиниципроект Стройваквотдел Водоканалпроект	

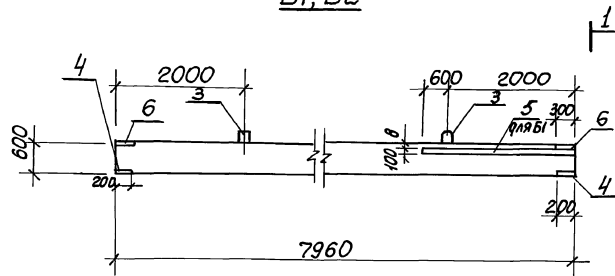
Копир. Кулешова

23464-04 7

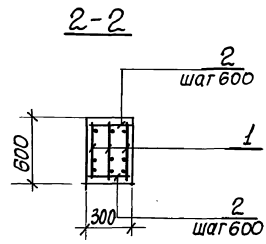
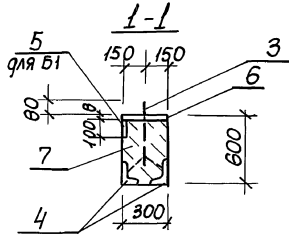
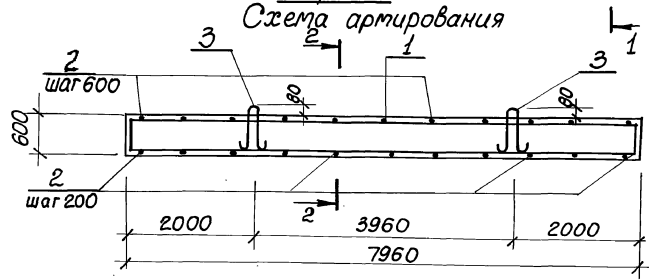
Формат А4

Альбом 4

Б1, Б2



Б1, Б2  
Схема армирования



Марка балки	Поз.	Наименование	Кол.	Обозначение документа	Масса балки, кг
Б1	1	Каркас КРН	3	902-1-140.00-КЖ1.И.КРН	3600
	2	ФВА-Г П-250; 0,11кг	20	без чертежа	
	3	Изделие			
	закладное УП1-9		2	1.400-9	
	4	МН503	4	1.400-15, вып.1	
	6	МН126-6	2	1.400-15, вып.1	
	5	Изделие закладное МН127-6,м	2,6	1.400-15 вып.1	
7	Бетон класса В25, м <sup>3</sup>	1,44			
Б2	Поз. 1... 4,6 по Б1				3600
	7	Бетон класса В25, м <sup>3</sup>	1,44		

Технические требования см. 902-1-140.00-КЖ1.И.ТТ  
Арматура: класса А-Г по ГОСТ 5701-02\*

Привязан	
Инв.№	
Разраб.	Лактионов ВК
Расчит.	Штенякин АИ
Проектир.	Степанчик СМ
Вед. инж.	Штенякин ЛЮ
Рук. гр.	Боровик СВ
Пл. спец.	Власенко ВА
Н. контр.	Сokolьков ВА
Нач. отд.	Шейко ЛГ

ТП902-1-140.00-КЖ1.И.Б1

Балка Б1, Б2

Страна	Лист	Листов
Р	1	1
Проектировщик: Сосновский Инженер-проектировщик: Водоканалпроект		

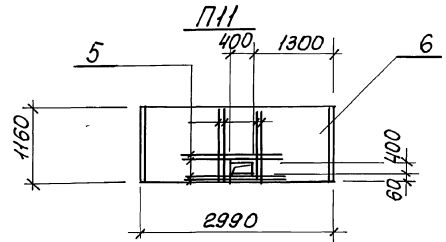
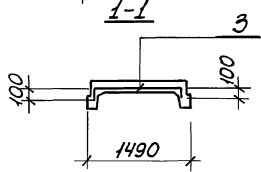
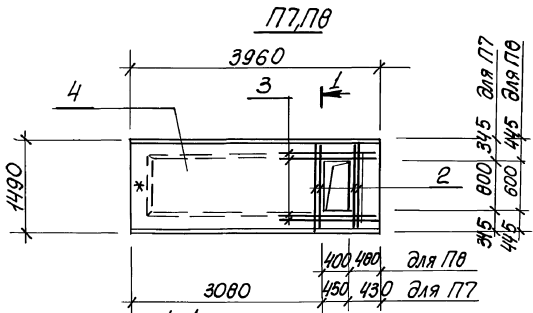
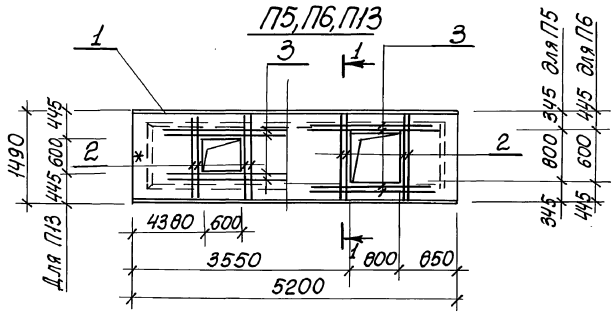
23464-04 8

Копир. Кулешова

формат А3

Шифр проекта, название и дата выдачи шифра





Марка плиты	Поз.	Наименование	кол.	Обозначение документа	Масса плиты, кг
П5, П6 П13	1	ПТ48-8	1	3.006.1-3/83 Вып.1-2	3130
	2	Ф4А-III, $\ell=1400$ ; 1,7кг	4	Без черт.	
	3	Ф8А-III, $\ell=1400$ ; 0,56кг	4	Без черт.	
П7, П8	2	Ф4А-III, $\ell=1400$ ; 1,7кг	4	Без черт.	2200
	4	ПТ36-8	1	3.006.1-3/83 Вып.1-2	
	3	Ф8А-III, $\ell=1400$ ; 0,56кг	4	Без черт.	
П11	6	П9-15	1	3.006.1-2/83 Вып.1-2	1040
	5	Ф8А-III, $\ell=1000$ ; 0,39кг	8	Без черт.	

Технические требования см. 902-1-148.88-КЖ.И. ПТ  
 Арматура: класса А-III по ГОСТ 5781-82\*  
 Знак \* нанести несмываемой краской.

Привязан

Шиф. №				
--------	--	--	--	--

Создан	Лектиной	ВЛ	
Проект	Штальков	ШЛ	
Проб.	Степанова	СТ	
Вед. инж.	Штальков	ШЛ	
Сук. гр.	Баровик	БВ	
И. ст.	Власенко	ВЛ	
И. конт.	Степанова	СТ	
Исполн.	Шталько	ШЛ	

ТП902-1-148.88-КЖ.И. П5

Плита П5...П8, П11  
 П13

Страна	Лист	Листов
Р		
Создана АССР Сельскохозяйственный водоканал		

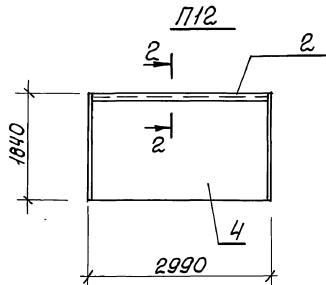
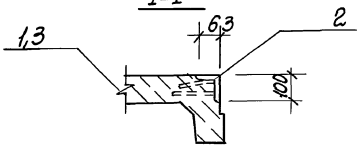
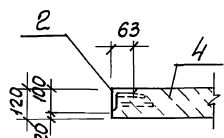
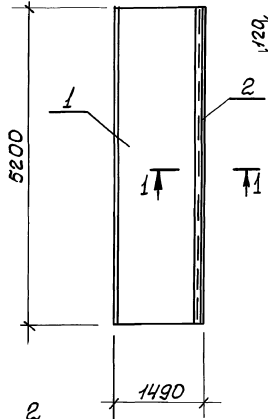
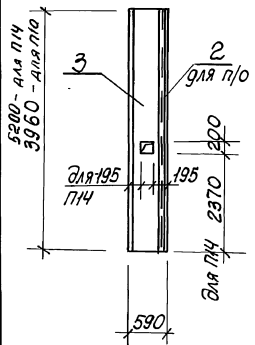
23464-04 9

П10, П14

П9

2-2

1-1



Марка плиты	Лист	Наименование	Кол	Обозначение документа	Масса плиты, кг
П9	1	Плита ПТ48-8	1	3.006.1-3/83 Вып.1-2	3130
	2	МН540, м	5,2	1.400-15 Вып.1	
П10	3	Плита ПТ36д-8	1	3.006.1-3/83 Вып.1-2	1550
	2	МН540, м	3,96	1.400-15 Вып.1	
П12	4	Плита П15-8	1	3.006.1-2/83 Вып.1-2	1650
	2	МН540, м	2,99	1.400-15 Вып.1	

Технические требования см. 902-1-148.88-КЖИ. И.ТТ  
Плита П14 отличается от типової плиты ПТ48д-8 только наличием отверстия

Шкала: 1:1  
Лист: 9  
Всего листов: 4

Привязан	Ртрав. Ластиков ВЛ	ТТ 902-1-148.88-КЖИ. И. П9	Старая Р	Лист 1	Листов 1
	В.сеч. Шмидтский ШИ	Плита П9, П10, П12, П14	Госстрой СССР		
	Проб. Сперанчик СС		Союзпроектинститут		
	Ведущий Шмидтский ШИ		Проект		
	Рис. гр. Воробик ВЛ		Водоканалпроект		
	П. спец. Власенко ВЛ		23464-04 10		
	Н. контр. Сокольская СС		Формат А3		
	Нач. отд. Шейко ВЛ				

Копир. Кулешова

Формат А3

Ведомость расхода стали на дополнительные изделия, кг

Марка изделия	Изделия арматурные							Изделия закладные										Общий расход	
	Арматура класса							Арматура класса					Прокат марки						Всего
	А-I			А-III				А-I			А-III		Вст 3 кп 2						
	ГОСТ 5701-02*							ГОСТ 5701-02*					ГОСТ 10376-80						
φ8	Угров	φ8	φ12	φ14	φ20	Угров	φ8	φ16	Угров	φ8	φ12	Угров	φ8	φ10	φ12	Угров			
П5, П6, П13			2,3	6,0		9,1	9,1										9,1		
П7, П8			2,3	6,0		9,1	9,1										9,1		
П9								5,2		5,2				39,0		39,0	44,2		
П10								4,0		4,0				29,0		29,0	33,0		
П11			3,1			3,1	3,1										3,1		
П12								3,0					3,0	22,5		22,5	25,5		
Б1	30,14	30,14	21,0	2292		2502	280,3	3,9		3,9	2,0	2,0	2,92	26,4	19,5	4,0	30,4		
Б2	30,14	30,14	21,0	2292		2502	280,3	3,9		3,9	0,8	0,12	0,92	26,4		26,4	31,22		
																	283,4		

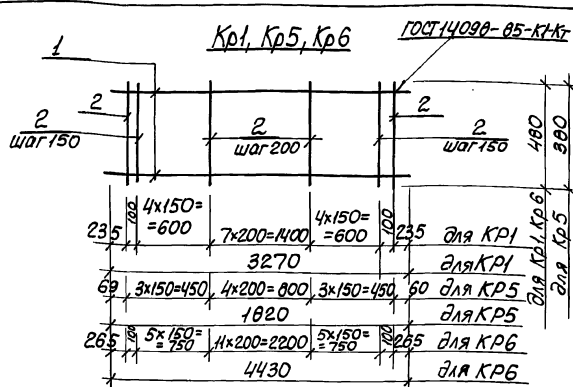
Изм. № п/д. Подпись и дата. Взам. инв. №

Привязан	Разраб.	Питанов	В.И.	ТП902-1-140.00 - КЖ1. И. РС2
	Расчет	Штанчик	В.И.	
	Пров.	Сорокин	С.С.	Ведомость расхода стали
	Вед. инж.	Штанчик	В.И.	
	Рук. гр.	Боровик	С.И.	Сталь
	П.Л. спец.	Власенко	В.И.	
	Н.контр.	Сохольская	С.И.	Лист
	Нач. отг.	Шейко	Л.И.	
Инв. №				Листов

Копир. Кулешова

Формат А3

23464-04 11



Марка каркаса	Поз	Наименование	кол	Масса ед, кг	Масса каркаса кг
КР1	1	Ø20A-III, l=3270	2	0,08	18,4
	2	Ø6A-I, l=480	18	0,11	
КР5	1	Ø16A-III, l=1820	2	2,06	6,68
	2	Ø6A-I, l=380	11	0,08	
КР6	1	Ø20A-III, l=4430	2	10,92	24,50
	2	Ø6A-I, l=480	24	0,11	

Арматура: класса АІ и АІІІ по ГОСТ 5781-82\*

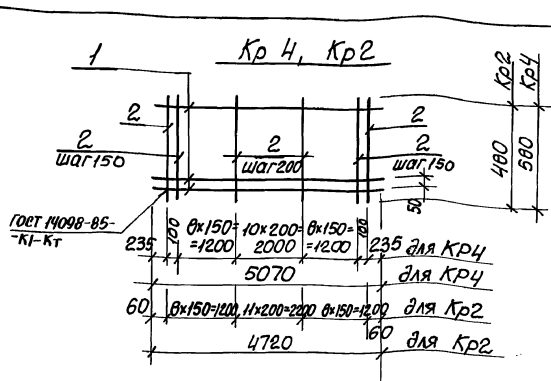
Привязан

И.В. №		
Разраб.	Шепелева	ШШ
Расчит.	Боровик	ББ
Проект.	Боровик	ББ
Вед. инж.	Штандий	ШШ
Рук. гр.	Боровик	ББ
И. спец.	Власенко	ВВ
Нач. отд.	Шейко	ШШ
И. контр.	Соколовская	СС

ТТ902-1-148.00 - КЖС. И. КР1

Каркас плоский  
КР1, КР5, КР6

формат А4



Марка каркаса	Поз	Наименование	кол	Масса ед, кг	Масса каркаса, кг
КР4	1	Ø22A-III, l=5070	3	15,2	48,8
	2	Ø6A-I, l=480	29	0,11	
КР2	1	Ø22A-III, l=4720	3	14,08	45,33
	2	Ø6A-I, l=480	28	0,11	

Арматура: класса АІ и АІІІ по ГОСТ 5781-82\*

Привязан

И.В. №		
Разраб.	Шепелева	ШШ
Расчит.	Боровик	ББ
Проект.	Боровик	ББ
Вед. инж.	Штандий	ШШ
Рук. гр.	Боровик	ББ
И. спец.	Власенко	ВВ
Нач. отд.	Шейко	ШШ
И. контр.	Соколовская	СС

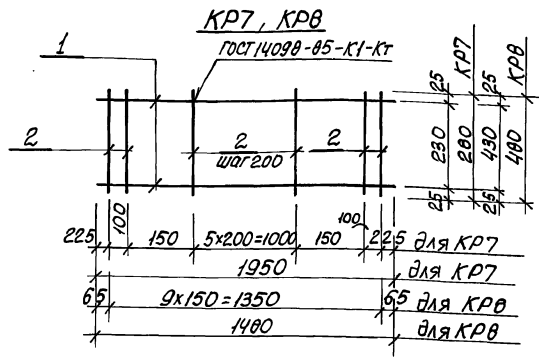
ТТ902-1-148.00 - КЖС. И. КР2

Каркас плоский  
КР4, КР2

23464-04 12

Копир Кулишова

формат А4



Марка каркаса	Поз.	Наименование	кол.	Масса ед., кг	Масса каркаса, кг
KP7	1	φ16 A-III, l=1950	2	3,11	6,02
	2	φ6 A-I, l=280	10	0,06	
KP8	1	φ16 A-III, l=1480	2	2,37	5,04
	2	φ6 A-I, l=480	10	0,11	

Арматура: класса A-I и A-III по ГОСТ 5781-82\*

Привязки

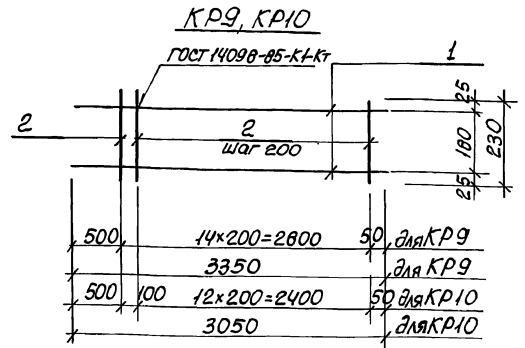
Шк.в. №	Экз. №	Штук.	Штук.
Экз. №	Штук.	Штук.	Штук.
Экз. №	Штук.	Штук.	Штук.
Экз. №	Штук.	Штук.	Штук.
Экз. №	Штук.	Штук.	Штук.
Экз. №	Штук.	Штук.	Штук.
Экз. №	Штук.	Штук.	Штук.
Экз. №	Штук.	Штук.	Штук.
Экз. №	Штук.	Штук.	Штук.
Экз. №	Штук.	Штук.	Штук.

ТП902-1-148.00 - КЖ1. И. KP7

Каркас плоский  
KP7, KP8

Статус	Лист	Листов
Р		1
Гостстрой ССР Совхозпроектинститут Борисовский Водоканалпроект		

Формат А4



Марка каркаса	Поз.	Наименование	кол.	Масса ед., кг	Марка каркаса, кг
KP9	1	φ16 A-III, l=3350	2	0,3	18,0
	2	φ8 A-I, l=230	15	0,09	
KP10	1	φ16 A-III, l=3050	2	7,5	16,2
	2	φ8 A-I, l=230	14	0,09	

Арматура: класса A-I и A-III по ГОСТ 5781-82\*

Привязки

Шк.в. №	Экз. №	Штук.	Штук.
Экз. №	Штук.	Штук.	Штук.
Экз. №	Штук.	Штук.	Штук.
Экз. №	Штук.	Штук.	Штук.
Экз. №	Штук.	Штук.	Штук.
Экз. №	Штук.	Штук.	Штук.
Экз. №	Штук.	Штук.	Штук.
Экз. №	Штук.	Штук.	Штук.
Экз. №	Штук.	Штук.	Штук.
Экз. №	Штук.	Штук.	Штук.

ТП902-1-148.00 - КЖ1. И. KP9

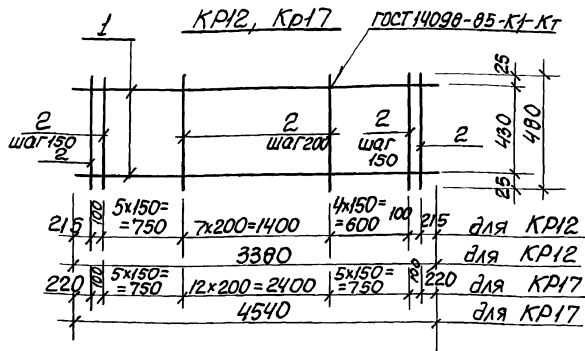
Каркас плоский  
KP9, KP10

Статус	Лист	Листов
Р		1
Гостстрой ССР Совхозпроектинститут Борисовский Водоканалпроект		

23464-04 13

Копир. Куликова

Формат А4



Марка каркаса	Поз.	Наименование	Кол.	Масса ед., кг	Масса каркаса, кг
KR12	1	φ20A-III, l=3380	2	0,35	10,0
	2	φ6A-I, l=480	19	0,11	
KR17	1	φ20A-III, l=4540	2	11,2	25,2
	2	φ6A-I, l=480	25	0,11	

Арматура: класса А-I и А-III по ГОСТ 5781-82\*

Привязан

Инв. №	Разработчик	Проверено	Вед. инж.	Рук. гр.	Нач. стр.	Н. контр.
	Шапин	Баровик	Штанский	Власенко	Шейко	Сухомлинская

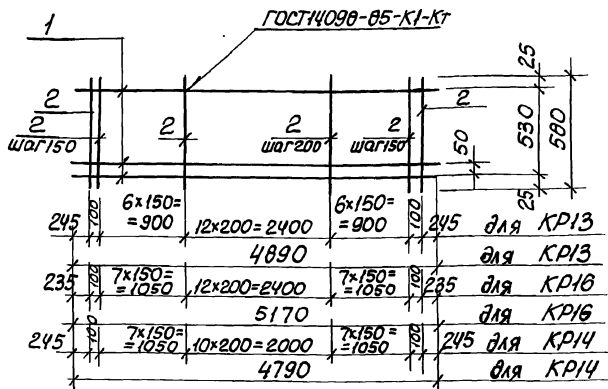
ТП 902-1-140.88 - КЖС. И. KR12

Каркас плоский  
KR12, KR17

Страна	Лист	Листов
Р		1

Госстрой СССР  
Сюзьвордгидроиниципроект  
Сарьковская  
Водоканалпроект

Формат А4



Марка каркаса	Поз.	Наименование	Кол.	Масса ед., кг	Масса каркаса, кг
KR13	1	φ22A-III, l=4890	3	14,6	47,3
	2	φ6A-I, l=580	27	0,13	
KR16	1	φ22A-III, l=5170	3	15,4	50,0
	2	φ6A-I, l=580	29	0,13	
KR14	1	φ22A-III, l=4790	3	14,3	46,4
	2	φ6A-I, l=580	27	0,13	

Арматура: класса А-I и А-III по ГОСТ 5781-82\*

Привязан

Инв. №	Разработчик	Проверено	Вед. инж.	Рук. гр.	Нач. стр.	Н. контр.
	Шапин	Баровик	Штанский	Власенко	Шейко	Сухомлинская

ТП 902-1-140.88 - КЖС. И. KR13

Каркас плоский  
KR13, KR14, KR16

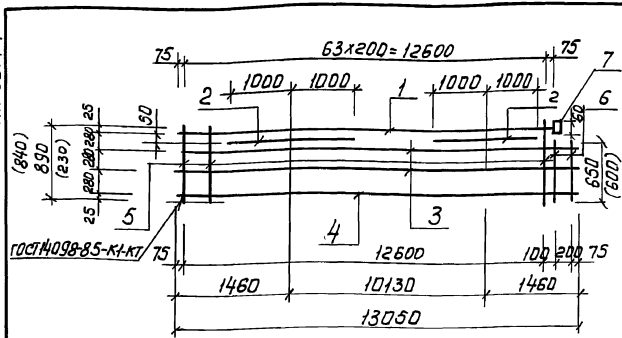
Страна	Лист	Листов
Р		1

Госстрой СССР  
Сюзьвордгидроиниципроект  
Сарьковская  
Водоканалпроект

23464-04 14

Формат А4

Копир. Кулешова



Марка каркаса	Поз.	Наименование	Кол.	Масса ед, кг	Масса каркаса, кг
Кр 18	1	φ28А-III, ℓ=12750	1	51,58	152,4 (150,54)
	2	φ28А-III, ℓ=2000	2	9,7	
	3	φ10А-III, ℓ=13050	2	7,1	
	4	φ16А-III, ℓ=13050	1	20,6	
	5	φ10А-III, ℓ=890 (840)	61	0,55(0,52)	
	6	10А-III, ℓ=650 (600)	2	0,4(0,38)	
	7	-60x10, ℓ=60	1	0,28	

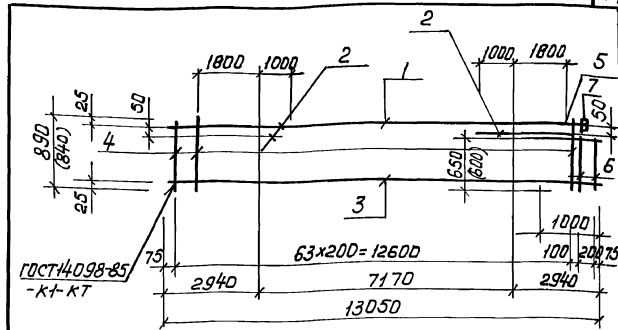
Привязан

Арматура: класса А-III по ГОСТ 5781-82\*  
Значения в скобках для открытого способа производства работ.

ТП 902-1-148.88-КЖ1 и Кр 18

Каркас плоский Кр 18

Старый Лист Листов  
Р 1  
Генератор ССР  
Савельевский проект  
Водокапитпроект



Марка каркаса	Поз.	Наименование	Кол.	Масса ед, кг	Масса каркаса, кг
Кр 19	1	φ28А-III, ℓ=12750	1	61,58	145,4 (143,54)
	2	28А-III, ℓ=2600	2	13,5	
	3	16А-III, ℓ=13050	1	20,6	
	4	10А-III, ℓ=890 (840)	61	0,55(0,52)	
	5	16А-III, ℓ=1000	1	1,6	
	6	10А-III, ℓ=650 (600)	2	0,4(0,38)	
	7	-60x10, ℓ=60	1	0,28	

Арматура: класса А-III по ГОСТ 5781-82\*

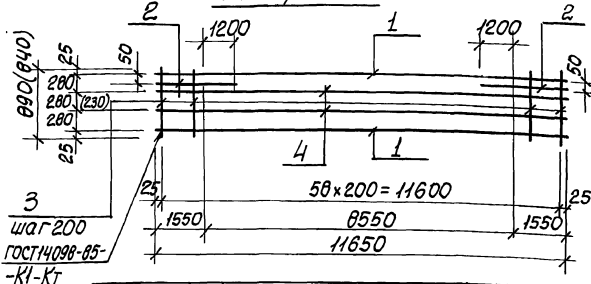
Значения в скобках для открытого способа производства работ

ТП 902-1-148.88-КЖ1 и Кр 19

Каркас плоский Кр 19

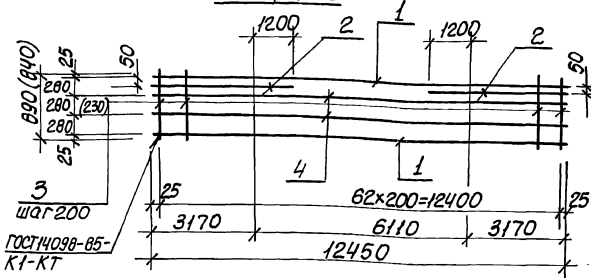
Старый Лист Листов  
Р 1  
Генератор ССР  
Савельевский проект  
Водокапитпроект

КР20, КР21



Марка каркаса	Поз.	Наименование	кол.	Масса ед. кг	Масса каркаса, кг
Кр 20	1	φ20А-III, l=11650	2	30,7	125,0 (122,6)
	2	φ20А-III, l=2750	2	6,78	
	3	φ10А-III, l=890 (840)	59	0,55(0,52)	
	4	φ10А-III, l=11650	2	7,7	
Кр 21	поз 1...3 по Кр 20				109,6 (107,2)

КР22, КР23



Марка каркаса	Поз.	Наименование	кол.	Масса ед. кг	Масса каркаса, кг
КР22	1	φ20А-III, l=12450	2	30,7	132,4 (130,6)
	2	φ20А-III, l=4370	2	10,5	
	3	φ10А-III, l=890 (840)	63	0,55(0,52)	
	4	φ10А-III, l=12450	2	7,7	
КР23	поз 1...3 по Кр 22				117,0 (115,2)

Имя, Инициалы, Подпись и дата

Привязан

Имя №

Разраб.	Лактионов	ВЛ
Расчит.	Савранчик	МЛ
Проверк.	Савранчик	СЛ
Вед. инж.	Швандик	МЛ
Рук. пр.	Баровик	ВЛ
Гл. спец.	Владенко	СЛ
И. контр.	Савальская	СЛ
Нач. стр.	Шелко	ВЛ

Арматура: класса А-III по ГОСТ 5781-82\*  
Значения в скобках для открытого способа производства работ.

Т 7902-1-148.00-КЖ1. И. КР20

Каркас плоский  
КР20, КР21

Стадия	Лист	Листов
Р		1
Госстрой СССР Специальное конструкторское бюро Водоканалпроект		

Формат А4

Имя, Инициалы, Подпись и дата

Привязан

Имя №

Разраб.	Лактионов	ВЛ
Расчит.	Савранчик	МЛ
Проверк.	Савранчик	СЛ
Вед. инж.	Швандик	МЛ
Рук. пр.	Баровик	ВЛ
Гл. спец.	Владенко	СЛ
И. контр.	Савальская	СЛ
Нач. стр.	Шелко	ВЛ

Арматура: класса А-III по ГОСТ 5781-82\*  
Значения в скобках для открытого способа производства работ.

Т 7902-1-148.00-КЖ1. И. КР22

Каркас плоский  
КР22, КР23

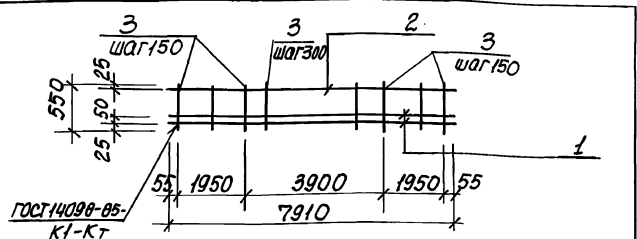
Стадия	Лист	Листов
Р		1
Госстрой СССР Специальное конструкторское бюро Водоканалпроект		

23464-04 16

Копир. Кулешова

Формат А4





Марка каркаса	Поз.	Наименование	Кол.	Масса ед., кг	Масса каркаса кг
КРН	1	Ф20А-III, l=7910	2	38,2	92,42
	2	12А-III, l=7910	1	7,0	
	3	8А-I, l=550	4	9,22	

Технические требования см. ТП 902-1-140.00-КЖС.И.ТТ  
Арматура: класса А-III, А-1 по ГОСТ 5781-82\*

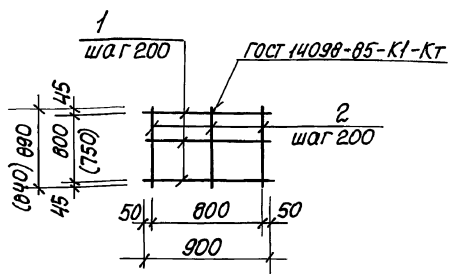
Шифр чертежа, таблица и дата

Привязан	
Шифр №	
Разраб.	Маклинов В/
Расчит	Боровик З/
Провер	Сорокин С/
Вед. инж.	Шандиц М/
Рук. гр.	Боровик З/
Тл. спец.	Власенко С/
Н. контр.	Соколовская С/
Нач. отд.	Шечко В/

ТП 902-1-1-140.00-КЖС.И. КРН

Каркас КРН	Старая Р	Лист Т	Листов Т
	Госстрой СССР Совхозинженерпроект Воронежский филиал Вовокалпроект		

Формат А4



Марка сетки	Поз.	Наименование	Кол.	Масса ед., кг	Масса сетки, кг
С9	1	Ф6А-III, l=900	5	0,19	1,9
	2	6А-III, l=890 (840)	5	0,19(0,18)	

Технические требования см. ТП 902-1-140.00-КЖС.И.ТТ  
Арматура: класса А-III по ГОСТ 5781-82\*  
Значения в скобках для открытого способа производства работ

Шифр чертежа, таблица и дата

Привязан	
Шифр №	
Разраб.	Маклинов В/
Расчит	Боровик З/
Провер	Сорокин С/
Вед. инж.	Шандиц М/
Рук. гр.	Боровик З/
Тл. спец.	Власенко С/
Н. контр.	Соколовская С/
Нач. отд.	Шечко В/

ТП 902-1-140.00-КЖС.И. С9

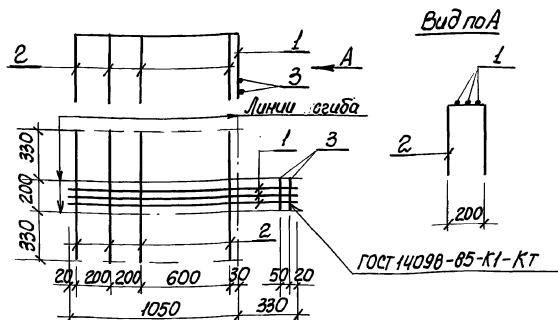
Сетка С9	Старая Р	Лист Т	Листов Т
	Госстрой СССР Совхозинженерпроект Воронежский филиал Вовокалпроект		

23464-04 17

Кулешова

Формат А4

C1



Марка сетки	Поз.	Наименование	Кол.	Масса ед., кг	Масса сетки, кг
C1	1	φ 8 А-III, l = 1380	3	0,54	3,1
	2	φ 8 А-III, l = 860	4	0,34	
	3	φ 6 А-I, l = 200	2	0,046	

Арматура: класса А-I и А-III по ГОСТ 5781-82\*

Привязан

Автор	Шалин	Э-1
Расчет	Баровик	Э-1
Проверка	Баровик	Э-1
Вед. инж.	Штампид	Э-1
Инж. гр.	Баровик	Э-1
Гл. спец.	Власенко	Э-1
Нач. отд.	Соколовская	Э-1
Нач. отд.	Шейко	Э-1

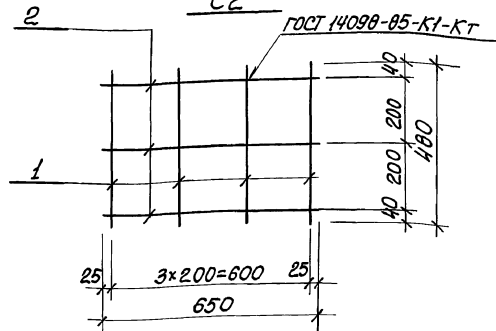
ТП902-1-140.88 - КЖС.И.С1

Сетка C1  
арматурная

Стация	Лист	Листов
Р	1	1
Госстрой СССР Совнаркоминиипроект Ленинградского Водоканалниипроект		

Формат А4

C2



Марка сетки	Поз.	Наименование	Кол.	Масса ед., кг	Масса сетки, кг
C2	1	φ 6 А-III, l = 480	4	0,11	1,02
	2	φ 6 А-I, l = 650	3	0,14	

Арматура: класса А-I и А-III по ГОСТ 5781-82\*

Привязан

Автор	Шалин	Э-1
Расчет	Баровик	Э-1
Проверка	Баровик	Э-1
Вед. инж.	Штампид	Э-1
Инж. гр.	Баровик	Э-1
Гл. спец.	Власенко	Э-1
Нач. отд.	Шейко	Э-1
Н. контрол.	Соколовская	Э-1

ТП902-1-140.88 - КЖС.И.С2

Сетка C2  
арматурная

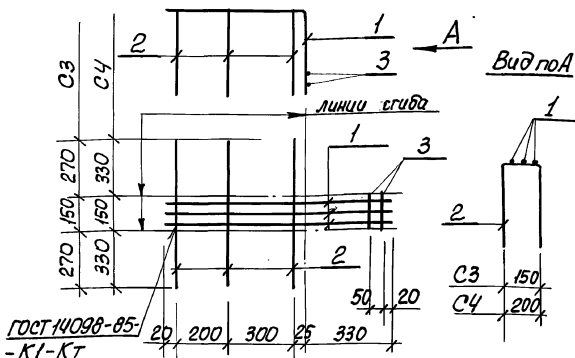
Стация	Лист	Листов
Р	1	1
Госстрой СССР Совнаркоминиипроект Ленинградского Водоканалниипроект		

23464-04 18

Формат А4

Копир. Кулешова

**СЗ, С4**



ГОСТ 14098-85-  
-К1-Кт

Марка сетки	Поз.	Наименование	кол.	Масса ед., кг	Масса сетки, кг
СЗ	1	φ 8 А-III, L=875	3	0,35	1,9
	2	φ 8 А-III, L=690	3	0,27	
	3	φ 6 А-I, L=150	2	0,03	
С4	1	φ 8 А-III, L=875	3	0,35	2,15
	2	φ 8 А-III, L=810	3	0,34	
	3	φ 6 А-I, L=150	2	0,04	

Арматура: класса АI, АIII по  
ГОСТ 5781-82\*

Привязан

Инв. №	Шарин	В.С.
Рисовал	Боровик	С.И.
Провер.	Боровик	С.И.
Вед. инж.	Штампид	И.И.
Рук. гр.	Боровик	С.И.
Гл. спец.	Власенко	С.С.
Н. контр.	Соколовская	С.С.
Нач. отд.	Шейко	И.

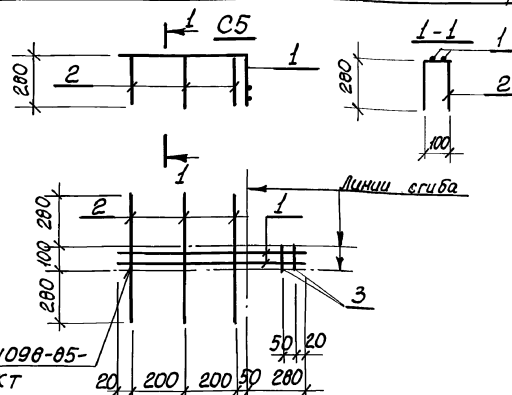
ТП902-1-140.00-КЖС.И.СЗ

Сетка арматурная  
СЗ, С4

Студия	Лист	Листов
Р	1	1

госстроя СССР  
Союзвобкоминиупротект  
Саратовский  
Водоканалпроект

Формат А4



ГОСТ 14098-85-  
-К1-Кт

Марка сетки	Поз.	Наименование	кол.	Масса ед., кг	Масса сетки, кг
С5	1	φ 8 А-III, L=750	2	0,30	1,78
	2	φ 8 А-III, L=680	3	0,26	
	3	φ 6 А-I, L=100	2	0,02	

Арматура: класса АI и АIII по ГОСТ 5781-82\*

Привязан

Инв. №	Шарин	В.С.
Рисовал	Боровик	С.И.
Провер.	Боровик	С.И.
Вед. инж.	Штампид	И.И.
Рук. гр.	Боровик	С.И.
Гл. спец.	Власенко	С.С.
Н. контр.	Соколовская	С.С.
Нач. отд.	Шейко	И.

ТП902-1-140.00-КЖС.И.С5

Сетка арматурная  
С5

Студия	Лист	Листов
Р	1	1

госстроя СССР  
Союзвобкоминиупротект  
Саратовский  
Водоканалпроект

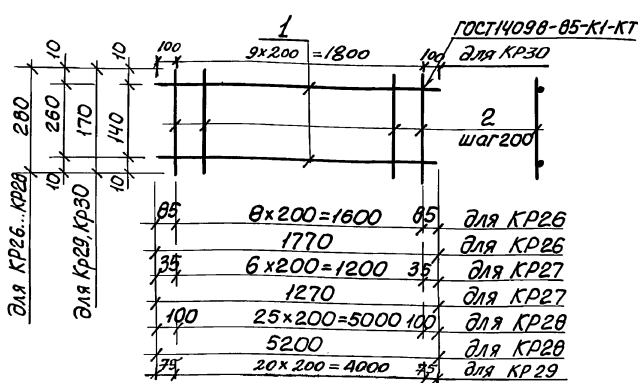
23464-04 19

Формат А4

Копир. Кудашова

Инв. № подл., Подпись и дата, Взам. инв. №

Инв. № подл., Подпись и дата, Взам. инв. №



Марка каркаса	Поз.	Наименование	Кол.	Обозначение документа	Масса каркаса
КР26	1	$\phi 10A-II, \ell=1770; 1,09кг$	2	без черт.	2,72
	2	$\phi 6A-I, \ell=280; 0,08кг$	9	без черт.	
КР27	1	$\phi 10A-II, \ell=1270; 0,78кг$	2	без черт.	1,98
	2	$\phi 6A-I, \ell=280; 0,06кг$	7	без черт.	
КР28	1	$\phi 10A-III, \ell=5200; 3,21кг$	2	без черт.	7,98
	2	$\phi 6A-I, \ell=280; 0,06кг$	26	без черт.	
КР29	1	$\phi 10A-III, \ell=4150; 2,56кг$	2	без черт.	5,96
	2	$\phi 6A-I, \ell=170; 0,04кг$	21	без черт.	
КР30	1	$\phi 10A-III, \ell=2000; 1,23кг$	2	без черт.	2,50
	2	$\phi 6A-I, \ell=170; 0,04кг$	10	без черт.	

привязан

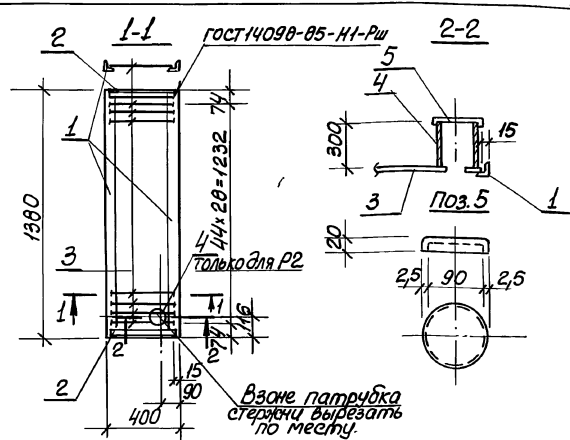
Арматура: класса А-I, А-III по  
ГОСТ 5781-82\*

ТП902-1-148.88-КЭС.И. КР26

Каркас КР26, КР27,  
КР28, КР29, КР30

Студия Лист Листов  
Р  
Госстрой СЭСР  
Специальное проектное  
Водоканалпроект

Формат А4



Марка решетки	Поз.	Наименование	Кол.	Обозначение документа	Масса решетки
Р1	1	$150 \times 5, \ell=1380; 5,2кг$	2	без черт.	18,0
	2	$150 \times 5, \ell=370; 1,4кг$	2	без черт.	
	3	$\phi 68A-I, \ell=370; 0,1кг$	45	без черт.	
Р2	поз. 1, 2, 3 по Р1				21,0
	4	Триба $\phi 8A-I, \ell=300; 2,5кг$	1	без черт.	
	5	Полоса $\delta=2,5; 0,02м^2, 0,4кг$	1	см. черт.	

Уголок 50x5 из стали ВСтЗкп2 по ГОСТ 380-71\*, полоса  $\delta=2,5$   
из стали ВСтЗкп2 по ГОСТ 16523-70\*,  
арматура: класса А-I по ГОСТ 5781-  
труба из стали ВСтЗкп2 по  
ГОСТ 10704-76\*.

привязан

ТП902-1-148.88-КЭС.И. Р1

Решетка  
Р1, Р2

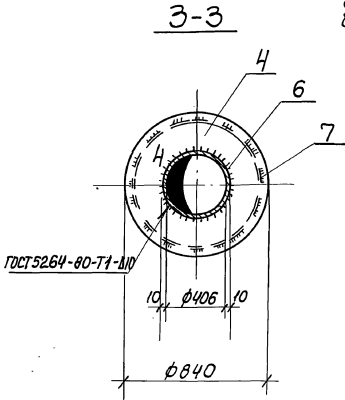
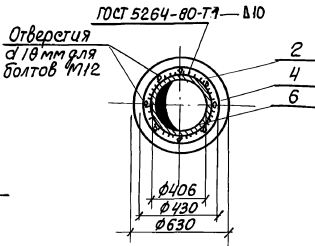
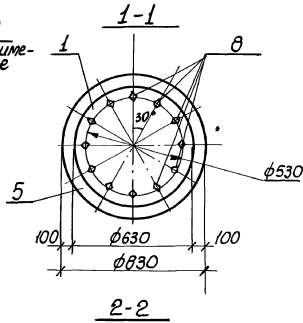
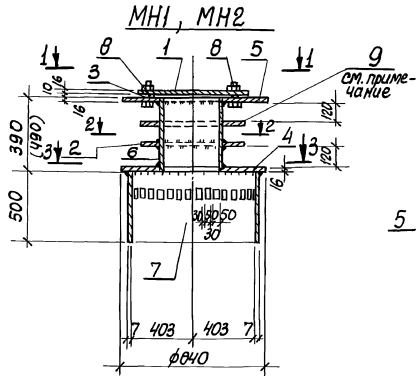
Студия Лист Листов  
Р  
Госстрой СЭСР  
Специальное проектное  
Саратовский  
Водоканалпроект

23454-04 20

Формат А4

Копир Кудимова

Альбом 4



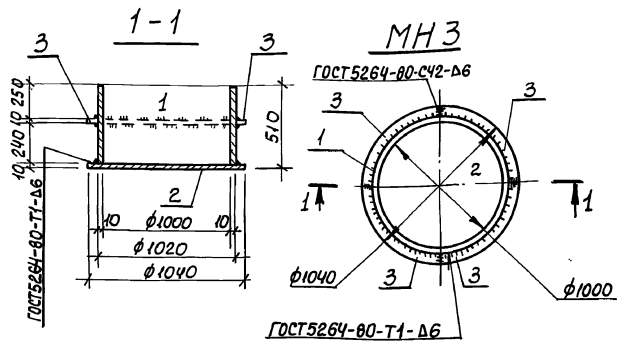
Марка пряжка	Поз.	Наименование	кол	Масса, ед., кг	Масса пряжка, кг
МН1	1	-16, l=630	1	39,2	290,2
	2	-10, l=430	1	13,1	
	3	-10, l=60	2	6,55	
	4	-16, l=640	1	50,2	
	5	-16, l=830	1	49,7	
	6	Труба $\phi 426, l=390$	1	40,0	
	7	Труба $\phi 820, l=500$	1	70,15	
	8	Болт М16x60	12	0,13	
	9	-10, l=430	1	13,1	
МН2	Поз. 1, 2, 3, 4, 5, 7, 8 по МН1				290,45
	6	Труба $\phi 426, l=490$	1	50,3	

Технические требования см. ТП902-1-148.88-КЖ.И.ТТ  
 Лист по ГОСТ 19903-74\*  
 Труба по ГОСТ 10704-76\*  
 Болт по ГОСТ 7798-70\*

Фланец поз. 9 установить без приварки к поз. 6.

Привязан		Разраб. Литанов	И.И.	ТП902-1-148.88-КЖ.И.МН1		
		Проверил Баровик	З.И.	Узелные закладные МН1, МН2		
		Вед. инж. Штанько	Т.И.			
		Сук. гр. Баровик	С.И.	Статус Лист Листов		
		И.л. спец. Власенко	В.И.			
		И.контр. Савельева	В.И.	Грестрой ссср Самоворова инж.проект Инженер В.И. Савельев Воронежский проект		
		Нач. отд. Шейко	В.И.			
И.н.в. №				23464-04 21		

И.н.в. №, год, подпись и дата. Взам. инв. №



Поз	Наименование	Кол.	Масса ед., кг	Масса изделия, кг
1	Труба φ1020×10, e=500	1	124,6	194,1
2	- 10, e=1040	1	66,7	
3	- 10, e=510	4	0,7	

Технические требования см. ТП 902-1-140.00-КЖС.И.ТТ  
Труба по ГОСТ 10704-76\*  
Лист по ГОСТ 19903-74\*

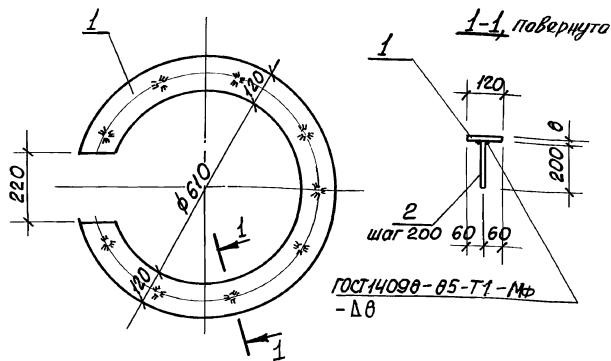
Привязан

Инв.№	Литанов	ВН
Разр.б.	Шепелева	ШМ
Проб.	Боровик	СЗ
Вер.инж.	Шманский	ЛС
Рук.гр.	Боровик	СЗ
Л.спец.	Власенко	СЗ
И.контр.	Соколычева	СЗ
Нач.отд.	Шелко	И

ТП902-1-140.00-КЖС.И.МНЗ

Изделие закладное  
МНЗ

Стация	Лист	Листов
Р		1
Госстрой с/ос Сквозводоканалпроект С/архитект Водоканалпроект		



Поз	Наименование	Кол.	Масса ед., кг	Масса изделия, кг
1	- 8 × 850, e=850	1	45,37	46,72
2	φ10А-III, e=200	11	0,12	

Технические требования см. ТП902-1-140.00-КЖС.И.ТТ  
Лист по ГОСТ 19903-74\*  
Арматура: класса А-III по ГОСТ 5781-82\*

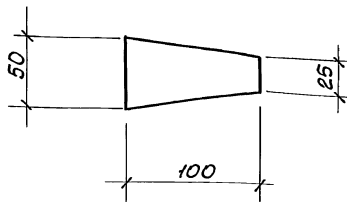
Привязан

Инв.№	Шепелева	ШМ
Разр.б.	Шепелева	ШМ
Проб.	Шманский	ЛС
Вер.инж.	Шманский	ЛС
Рук.гр.	Боровик	СЗ
Л.спец.	Власенко	СЗ
И.контр.	Соколычева	СЗ
Нач.отд.	Шелко	И

ТП902-1-140.00-КЖС.И.МНЧ

Изделие  
закладное  
МНЧ

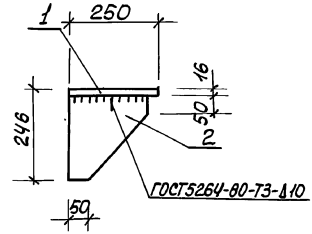
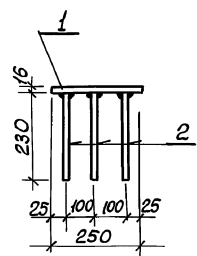
Стация	Лист	Листов
Р		1
Госстрой с/ос Сквозводоканалпроект С/архитект Водоканалпроект		



Изделие соединительное выполнить из  
 полосы Б-2  $\varnothing 100$  ГОСТ 103-76\*,  $\ell = 50$   
 Ветзкл2 ГОСТ 535-79\*, Масса: 0,31 кг

Инв.№	Привязан	
Инв.№	Разраб.	Шепелева
Инв.№	Рук.гр.	Боровик
Инв.№	Нач.отд.	Шейко

ТП902-1-140.00-КЖС1.И.МС1		
Стадия	Лист	Листов
	Р	1
Госстрой СССР Союзводоканалпроект Саратовский Водоканалпроект		

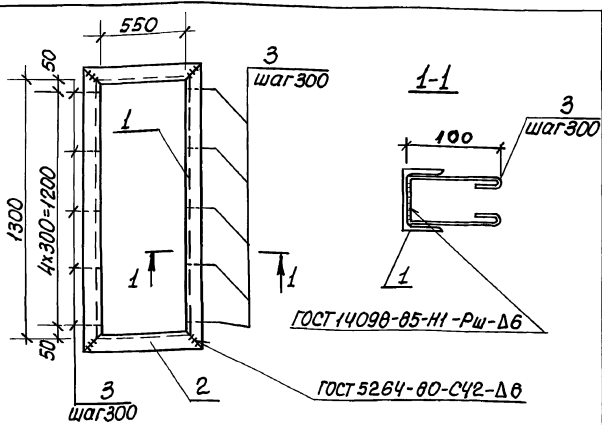


Марка изделия	Поз.	Наименование	Кол.	Масса ед., кг	Масса изделия, кг
МС 2	1	-16 x 250, $\ell = 250$	1	7,85	21,71
	2	-16 x 230, $\ell = 230$	3	4,62	

Технические требования см. ТП902-1-140.00-КЖС1.И.ТТ  
 Полоса по ГОСТ 82-70\*

Инв.№	Привязан	
Инв.№	Разраб.	Шепелева
Инв.№	Рук.гр.	Боровик
Инв.№	Нач.отд.	Шейко

ТП902-1-140.00-КЖС1.И.МС2		
Стадия	Лист	Листов
	Р	1
Госстрой СССР Союзводоканалпроект Саратовский Водоканалпроект		



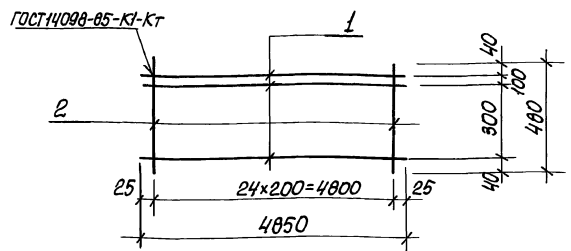
Марка изделия	Поз.	Наименование	Кол.	Масса ед., кг	Масса изделия, кг
МН 5	1	С 14; $\ell = 1438$	2	17,7	57,8
	2	$\ell = 668$	2	8,2	
	3	Ф10А-Г, $\ell = 450$	10	9,6	

Технические требования см. ТП 902-1-148.88-КЖ.И.ТТ Швеллер по ГОСТ 8240-72\* Арматура класса А-Г по ГОСТ 5781-82\*

Ш.М.Мельник, Л.П.Павлова, И.В.Витка, В.В.М.Шевченко

Разраб.	Школьников	Ш.М.
Расчет	Боровик	Б.В.
Проб.	Боровик	Б.В.
Верхняя	Школьников	Ш.М.
Вкл. гр.	Боровик	Б.В.
Кл. спец.	Власенко	В.В.
Нач. отв.	Шевченко	Ш.В.
Н. контр.	Сухомылова	С.В.

ТП 902-1-148.88 - КЖ.И.И. МН 5		
Изделие закладное МН 5	Сталь	Лист
	Р	Листов
	Гострой сеср Создан в проектно-инженерном Водоканале проект	



МАРКА КАРКАСА	Поз.	Наименование	Кол.	Масса ед., кг	Масса изделия, кг
Кр 3	1	Ф16А-III, $\ell = 4850$	3	7,65	25,65
	2	Ф6А-Г, $\ell = 480$	25	0,1	

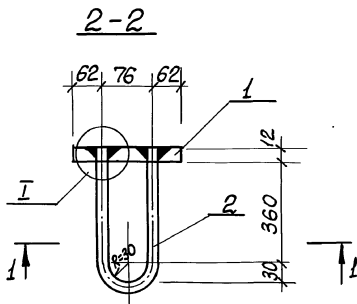
Технические требования см. ТП 902-1-148.88-КЖ.И.ТТ Арматура класса А-Г, А-III по ГОСТ 5781-82\*

Ш.М.Мельник, Л.П.Павлова, И.В.Витка, В.В.М.Шевченко

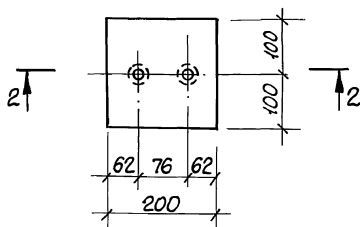
Разраб.	Школьников	Ш.М.
Расчет	Боровик	Б.В.
Проб.	Боровик	Б.В.
Верхняя	Школьников	Ш.М.
Вкл. гр.	Боровик	Б.В.
Кл. спец.	Власенко	В.В.
Нач. отв.	Шевченко	Ш.В.
Н. контр.	Сухомылова	С.В.

ТП 902-1-148.88 - КЖ.И.И. Кр 3		
Каркас Кр 3	Сталь	Лист
	Р	Листов
	Гострой сеср Создан в проектно-инженерном Водоканале проект	

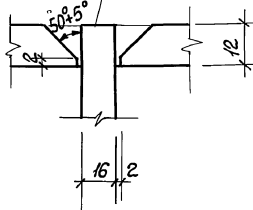




1-1



Зачистить заодно  
лицо с пластиной



МАРКА изделия	Пов.	Наименование	Кол.	Масса ед., кг	Масса изделия, кг
МНБ	1	-12x200, l=200	1	4,0	5,2
	2	Ø16A-I, l=760	1	1,2	

Технические требования см. ТП902-1-140.00-КЖ1.И.ТТ.  
Полоса по ГОСТ 82-70\*  
Арматура: класса А-I по ГОСТ 5781-82\*  
Сварка ручная дуговая в раззенкованных  
отверстиях.

Привязан

Циф. №

Разраб. Циблюкено ИЛ-1  
Расчет Шмандий СМ-1  
Пров. Эверончик СМ-1  
Ведущий Шмандий ЛМ-1  
Рук. гр. Баровик СМ-1  
Гл. инж. Власенко СМ-1  
Нач. отд. Шейко КМ-1  
И. контр. Сокольская СМ-1

ТП 902-1-140.00-КЖ1.И.МНБ

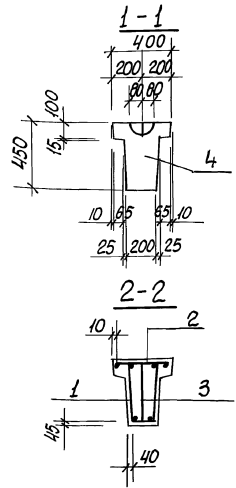
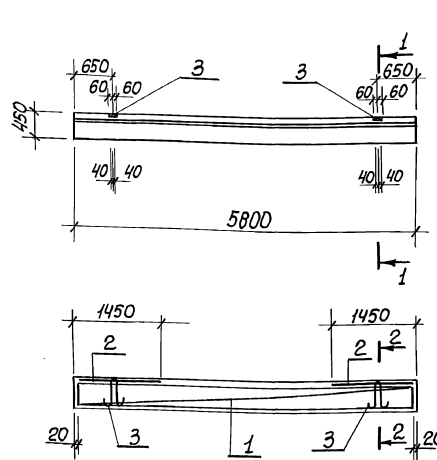
Изделие закладное  
МНБ

Стадия	Лист	Листов
Р	1	1

Проектный отдел  
Союзводоканалпроект  
Ворьковский  
Водоканалпроект

23464-04 25

Альбом 4



Поз.	Наименование	Кол.	Обозначение документа
1	Каркас пространственный КР3	1	ТТ902-1-140.00-КР3.И.И-П1
2	Каркас плоский Кр2	2	1.415-1 Вып.1
3	Пегля УП1-7	2	1.400-9 Вып.1
4	Бетон класса В25, м <sup>3</sup> 0,7 F4, W100		

1. Технические требования ст.902-1-140.00-КР3.И.И-П1
2. Масса балки ф56-114 - 1,76т
3. фундаментную балку ф56-114 выполнить в стальной форме ф56-11 со всеми требованиями серии 1.415-1 Вып.1

Марка элемента	Изделия арматурные						Изделия закладные			Общий расход	
	Арматура класса А-III						Арматура класса А-I				
	ГОСТ 5781-82*						ГОСТ 5781-82				
	φ6	φ8	φ10	Утого φ20	Утого φ14	Утого	φ14	Утого	φ14		
φ56-114	54	140	71	265	559	559	024	2,8	2,8	2,8	85,2

Привязан

Ил.№		

Исполн.	Лобозовка	Ил.№	
Рисовал	Шмандин	Ил.№	
Проб.	Шмандин	Ил.№	
Вед. инж.	Шмандин	Ил.№	
Рук. гр.	Воровик	Ил.№	
Ин. спец.	Власенко	Ил.№	
Нач. отд.	Шейко	Ил.№	
И.контр.	Сухомыслов	Ил.№	

ТТ902-1-140.00-КР3.И.И-БФ1	Стадия	Лист	Листов
Балка фундаментная ф56-114	Р	1	1
	Госстрой СССР Сибирский филиал Водоканалпроект		

23464-04 26

Копия Кувшинова

Формат А3

ИЛ. № ПОЯ. ПОДПИСЬ И ЗАПОЛ. В АЛБ. ИЛ. №

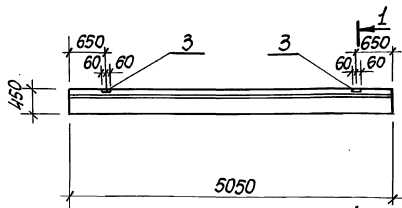
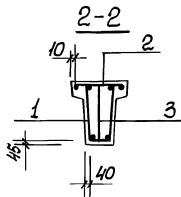
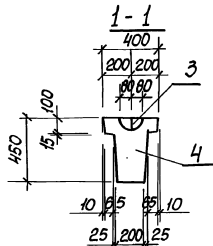
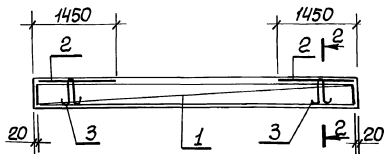


Схема армирования 1



Поз.	Наименование	Кол.	Обозначение документа
1	Каркас пространственный КП-1	1	ТП902-1-148.88-КЖ.1.И-КП
2	Каркас плоский К-2	2	1.415-1 Вып.1
3	Петля УПТ-7	2	1.400-9 Вып.1
4	Бетон класса В25, м <sup>3</sup> F4, W100	0,6	

1. Технические требования см. 902-1-148.88-КЖ.1.И.ТТ
2. Масса балки фББ-124 - 1,76Т
3. фундаментную балку фББ-124 выполнить в опалубочной форме фББ-12 со всеми требованиями серии 1.415-1 Вып.1

Марка элемента	Изделия арматурные						Изделия закладные			Общий расход	
	Арматура класса А-I						Арматура класса А-III				
	ГОСТ 5781-82*						ГОСТ 5781-82				
	φ6	φ8	φ10	Углого φ20	Углого	φ14	Углого	φ14	Углого		
фББ-124	5,4	14,0	7,1	26,5	55,9	55,9	0,24	2,8	2,8	2,8	0,5,2

Привязан

Ип.в.№

Владимир	Лобанов	Мед.
Рассвет	Шмандин	М.И.
Проб	Шмандин	М.И.
Вер. тех.	Шмандин	М.И.
Рук. пр.	Боровик	С.В.
Пл. спец.	Власенко	С.В.
Ип.в. от	Шеско	А.Г.
И.контр.	Савельева	С.В.

ТП902-1-148.88-КЖ.1.И.БФ1

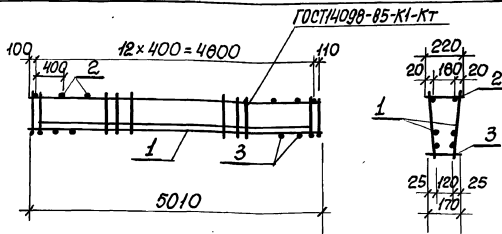
Балка фундаментная фББ-124

Стадия: Лист: Листов: 5  
Госпроект ооо «Специальное конструкторское бюро «Водоканалпроект»

23464-04 27

Фармат АЗ

Копир Кулешова



Поз.	Наименование	кол.	Обозначение документа
1	Каркас плоский КР24	2	ТП902-1-148.88-КЖ.И.КР24
2	Ф8А-І, L=220; 0,05кг	13	без черт.
3	Ф8А-ІІ, L=170; 0,04кг	13	без черт.

Технические требования см. 902-1-148.88-КЖ.И.ТТ  
 Арматура: А-І по ГОСТ 5781-82\*

Масса каркаса 69, 5 кг

Имя, инициалы, Подпись и дата

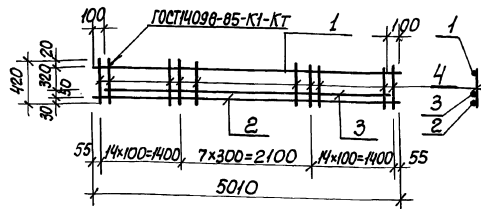
Привязан	
Имя №	
Разраб.	Лобовская Вад
Пров.	Шманский За
Вед. инж.	Шманский За
Рук. гр.	Боровик Се
П. ответ.	Власенко Се
И. контр.	Сидельская Са
Нач. отд.	Шедко М

ТП 902-1-148.88-КЖ.И.КР1

Каркас пространственный КР1

Статус	Лист	Листов
Р		
Составитель проекта		
Составитель проекта		
Водитель проекта		

Формат А4



Марка каркаса	Поз.	Наименование	кол.	Масса ед, кг	Масса каркаса кг
Кр 24	1	Ф10А-І, L=5010	1	3,10	34,16
	2	Ф20 А-ІІІ, L=5010	1	12,37	
	3	Ф20 А-ІІІ, L=4810	1	11,88	
	4	Ф8А-І, L=420	40	0,17	

Арматура: класса А-І, А-ІІ по  
 ГОСТ 5781-82\*

Имя, инициалы, Подпись и дата

Привязан	
Имя №	
Разраб.	Лобовская Вад
Пров.	Шманский За
Вед. инж.	Шманский За
Рук. гр.	Боровик Се
П. ответ.	Власенко Се
И. контр.	Сидельская Са
Нач. отд.	Шедко М

ТП 902-1-148.88-КЖ.И.КР24

Каркас плоский Кр24

Статус	Лист	Листов
Р		
Составитель проекта		
Составитель проекта		
Водитель проекта		

23464-04 23

Копир Кулешова

Формат А4

## СОДЕРЖАНИЕ ВЫПУСКА

Альбом А

ОБОЗНАЧЕНИЕ ДОКУМЕНТА	НАИМЕНОВАНИЕ	СТР.
902-1-140.00-АР.И.ТТ	ТЕХНИЧЕСКИЕ ТРЕБОВАНИЯ	20
-АР.И.ИД1	ДВЕРНОЙ БЛОК ИД1	29
-АР.И.П1	ДВЕРНЫЕ ПОЛОТНА П1... П4	31
-АР.И.К1	КОРОБКА К1	32
-АР.И.НС1	НАКЛАДКА НС1	32

1. Дверные блоки изготавливать в соответствии с ГОСТ 475-78.

2. Блоки должны поставляться комплектно со всеми установленными приборами. Расположение приборов см. ГОСТ 24698-81.

3. Дверную коробку до установки в проем оклеить толем. Зазоры между кладкой и дверным блоком тщательно проконопатить войлоком или паклей, смоченными в алебастровом молоке.

Инв. № подл. Подпись и дата

Привязан

Инв. №

Разраб. Рыбалова

Проект

Проверил Хесина

И. ст. гр. Хесина

И. контр. Власенко

Нач. отр. Соколов

И. ст. гр. Шейко

ТТ 902-1-140.00-АР.И.ТТ

ТЕХНИЧЕСКИЕ  
ТРЕБОВАНИЯ

Страна Лист Листов

Р 1 1

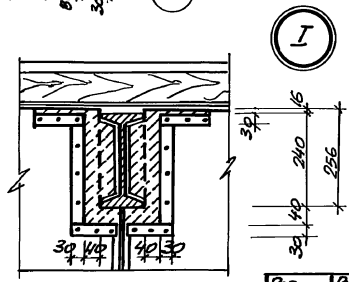
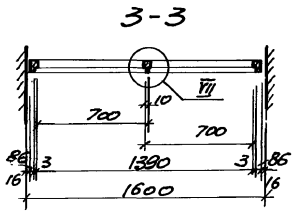
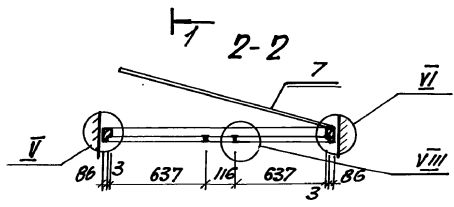
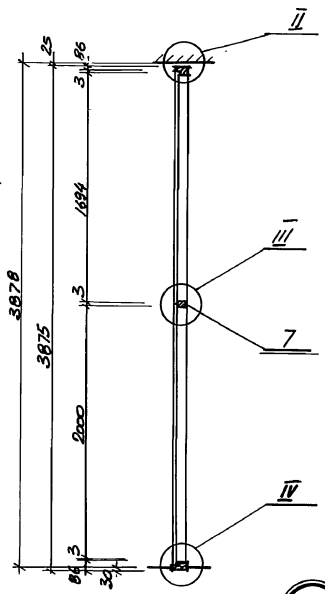
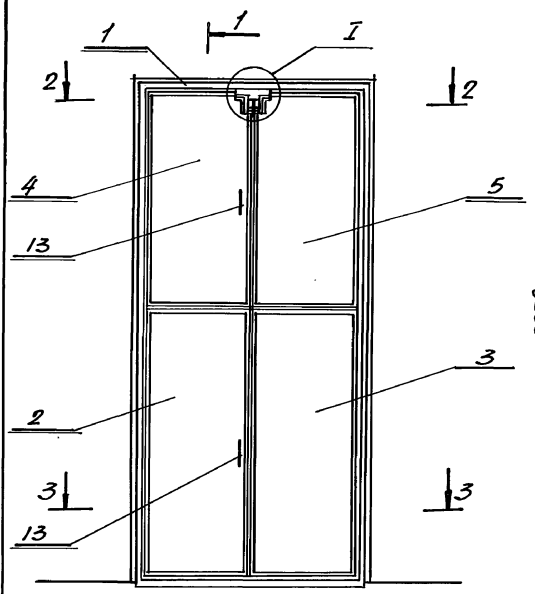
Госстрой СССР  
Сибирский филиал  
Иркутский проект  
Водоканалпроект

Формат А4

Копир. Кулешова

23464.04 29  
Формат А4

АМБСОН 4

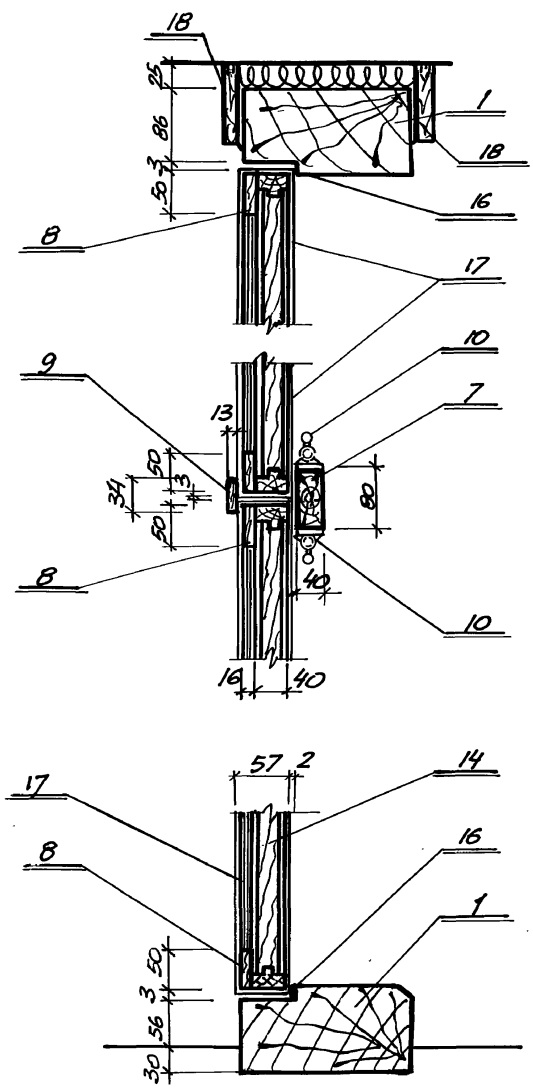


Поз.	НАИМЕНОВАНИЕ	Кол.	ОБОЗНАЧЕНИЕ ДОКУМЕНТА
1	КОРОбКА К1	1	ТТ 902-1-148.88-АР.И.К1
2	ПОЛОТНО П1	1	-АР.И.П1
3	ПОЛОТНО П2	1	-АР.И.П2
4	ПОЛОТНО П3	1	-АР.И.П3
5	ПОЛОТНО П4	1	-АР.И.П4
6	НАКЛАДКА НС1	4	-АР.И.НС1
7	ИМПЛОСТ 40x80, м <sup>3</sup>	0,005	БЕЗ ЧЕРТ.
8	РАМА 16x50, м <sup>3</sup>	0,020	БЕЗ ЧЕРТ.
9	НАЩЕЛЬНИК 13x40, м <sup>3</sup>	0,005	БЕЗ ЧЕРТ.
10	Задвижка НАТЯЖНАЯ ЗТ	2	ГОСТ 5090 - 86
11	ПЕЛЯ НАКЛОННАЯ ПНЗ-130	8	ГОСТ 5088 - 78*
12	ПЕЛЯ НАКЛОННАЯ ПНЗ-70	1	ГОСТ 5088 - 78*
13	РУЧКА ДВЕРНАЯ РС-140	4	ГОСТ 5087 - 80
14	МЯГКАЯ ДВП М-16, δ=16мм	5,2	ГОСТ 4598 - 86
15	РЕЗИНА ЛИСТОВАЯ δ=5мм	0,15	ГОСТ 7338 - 77*
16	ПЕНОПОЛИУРЕТАНОВАЯ ПРокЛАДКА, кг	17,4	ГОСТ 10174 - 72
17	СТАЛЬ ТОЛКОПЛОТОВАЯ ОЦИНКОВАНАЯ δ=0,5мм	13,6	ГОСТ 14918 - 80*
18	НАЛИЧНИКИ 22x50, м <sup>3</sup>	0,010	БЕЗ ЧЕРТ.

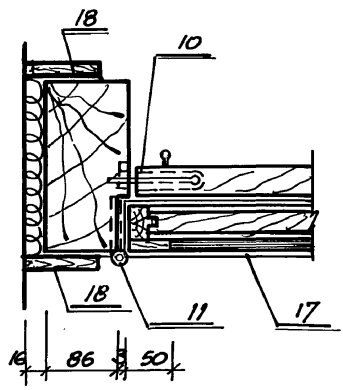
ИНС-Н.Иск. П.Орлов. В.Левин. В.Смирнов.

ПРИВЯЗАН			ТТ 902-1-148.88 - АР.И.ИД1	СТАРАЯ ЛИСТ	ЛИСТОВ
РАЗРАБ.	В.СЕРГОВА	И.И.И.И.И.	ДВЕРНОЙ БЛОК ИД1	Р	1 2
РАССЧИТ	ПРОВЕР	ХЕСИНА			
		Р.К.Г.Р. ХЕСИНА			
		И.А.СЛЕП. ВАСЕНКО			
		И.КОНТ. ОБКОЛЬСКАЯ			
ИНС-Н		НАЧ.ОТД. ШЕЙКО			ГОСТРОЙ ОБСР ОЖИВОУВЕДОМЛЕНИЕПРОЕКТ УПРАВЛЕНИЕСНИ ВОДОКАНАЛИПРОЕКТ

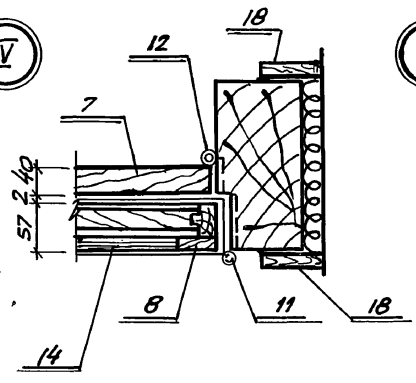
Рис. 4



II

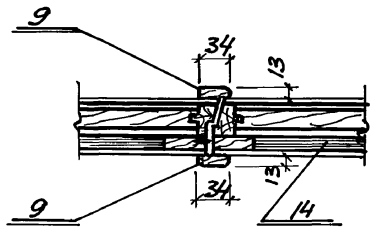


V

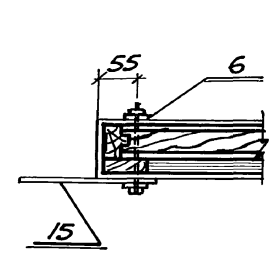


VI

III



VII



VIII

IV

ИИЭ-Н. ОБРАТ. КОДИРОВАНИЕ ДИТАР. РАЗРАБОТКА ИИЭ-Н

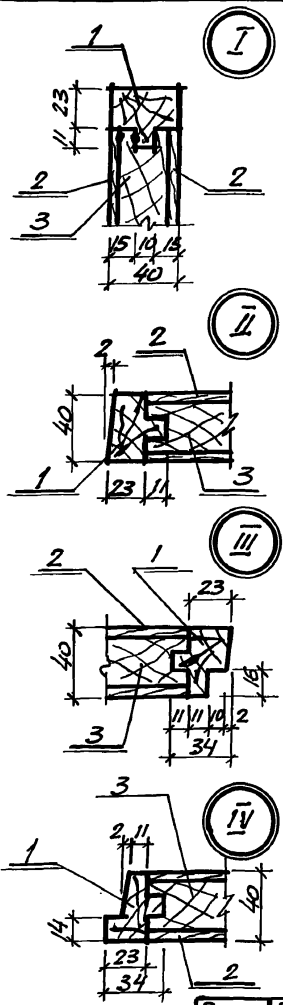
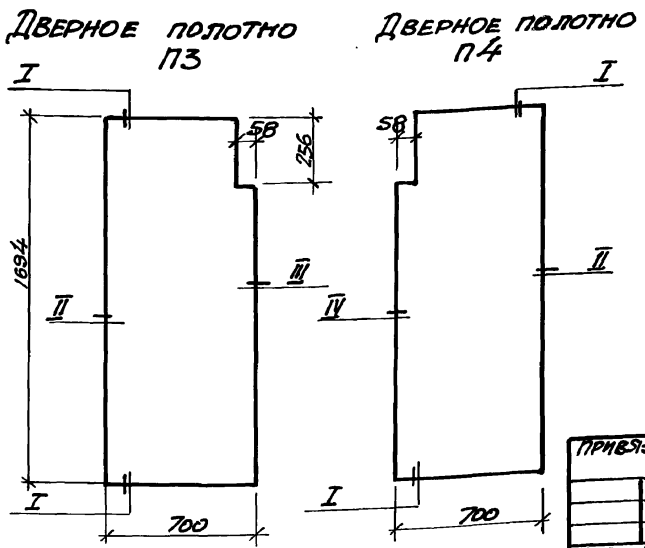
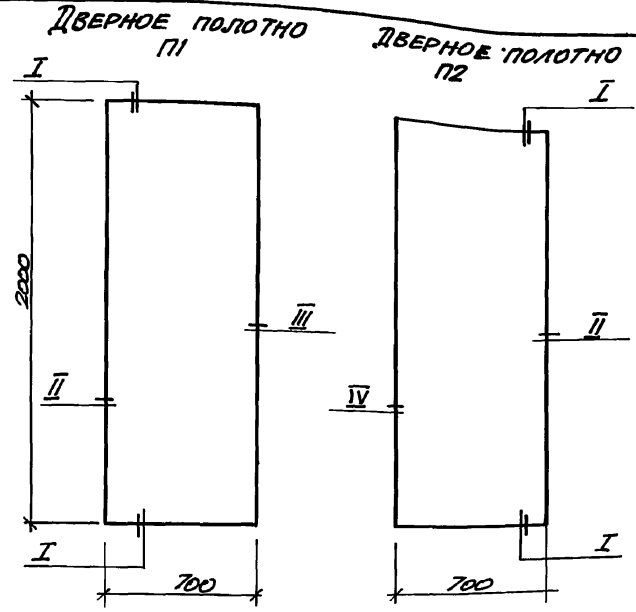
ПРИВЯЗАН			
ИИЭ. №			

ТП 902-1-148. ВВ-АР. И. ИИЭ

Лист 2

23464-04 31 формат А3

Альбом 4



Поз.	НАИМЕНОВАНИЕ	КОЛИЧЕСТВО НА П.				ОБОЗНАЧЕНИЕ
		-1	-2	-3	-4	
1	ОБКЛАДКА ДУБОВАЯ 40x40, м <sup>3</sup>	0,009	0,009	0,007	0,007	ГОСТ 2695-78
2	ОБЛИЦОВКА ДВП, Т-400 δ=4мм, м <sup>2</sup>	2,8	2,8	1,92	1,92	ГОСТ 4598-86
3	ЗАПОЛНЕНИЕ -ОТХОДЫ ДРЕВЕСИНЫ НИЖШИХ СОРТОВ, м <sup>3</sup>	0,045	0,045	0,031	0,031	БЕЗ ЧЕРТ.

Имя, И.п.ф. Должность и дата Взам. инв. №

ПРИВЪЗАН


РАЗРАБ	РЫБИНОВА	ПРОВЕР	ХЕСИНА		
ПРОСМТ					

ТП 902-1-148.88-АР.И.П1

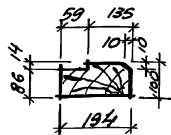
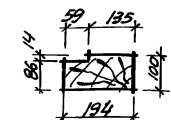
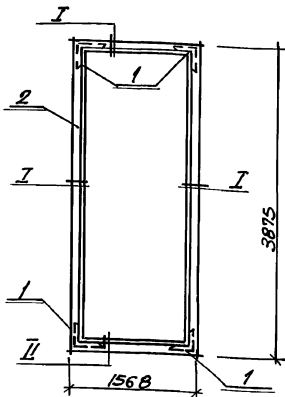
ДВЕРНЫЕ  
ПОЛОТНА  
П1.... П4

СТАРИЕ	ЛИСТ	ЛИСТОВ
Р	1	1
ГОССТРОИ СССР ОБЪЕДИНЕННЫЙ РАЦИОНАЛИЗИЧЕСКИЙ ЦЕНТР ВОССТАВКИ ПРОЕКТА		

КОПИР. БАРИАН

23464-04 32  
ФОРМАТ А3





Поз.	НАИМЕНОВАНИЕ	Кол.	ОБОЗНАЧЕНИЕ ДОКУМЕНТА
1	УГОЛЬНИК 3П125	4	ГОСТ 5091-78 *
2	ДУБОВЫЙ БРУС 100 x 200, 173	0,23	ГОСТ 2695-83 *

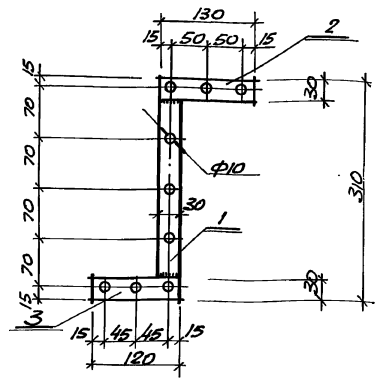
ИНС. И. ПАРЫШКИНА И. В. ВЕТР. ВЕРБИЦКИЙ А. А.	ПРИВЗЯН	
ИНС. И. ПАРЫШКИНА И. В. ВЕТР. ВЕРБИЦКИЙ А. А.	ИНС. И.	
	РЯЗАНЬ РЫБАНОВА Ю. И.	
	ПРОСНИТ	
	ПРОСНИТ ХЕСИНА	
ИНС. И. ПАРЫШКИНА И. В. ВЕТР. ВЕРБИЦКИЙ А. А.	РЯЗАНЬ РЫБАНОВА Ю. И.	
	ПРОСНИТ	
	ПРОСНИТ ХЕСИНА	

ТП 902-1-148.88-АР.И.К1

КОРОБКА К1

СТРАНА	ЛИСТ	ЛИСТОВ
Р		
ПОСТРОИМ СООБ		
ОБЪЕДИНЕННЫЙ ПРОЕКТ		
ХАРЬКОВСКИЙ		
ВОДОСТРОИТЕЛЬ		

ФОРМАТ А4



Поз.	НАИМЕНОВАНИЕ	Кол.	ОБОЗНАЧЕНИЕ ДОКУМЕНТА
1	-4x30, С=250; 0,23 кг.	1	БЕЗ ЧЕРТ.
2	С=130; 0,12 кг.	1	БЕЗ ЧЕРТ.
3	С=120; 0,11 кг.	1	БЕЗ ЧЕРТ.

ИНС. И. ПАРЫШКИНА И. В. ВЕТР. ВЕРБИЦКИЙ А. А.	ПОЛОСА : СТАЛЬ ВСТ3К12 по ГОСТ 103-76* ВЕС 0,46кг.	
	ПРИВЗЯН	
ИНС. И. ПАРЫШКИНА И. В. ВЕТР. ВЕРБИЦКИЙ А. А.	ИНС. И.	
	РЯЗАНЬ РЫБАНОВА Ю. И.	
	ПРОСНИТ	
	ПРОСНИТ ХЕСИНА	
ИНС. И. ПАРЫШКИНА И. В. ВЕТР. ВЕРБИЦКИЙ А. А.	РЯЗАНЬ РЫБАНОВА Ю. И.	
	ПРОСНИТ	
	ПРОСНИТ ХЕСИНА	

ТП 902-1-148.88-АР.И.НС1

НАКЛАДКА НС1

СТРАНА	ЛИСТ	ЛИСТОВ
Р		
ПОСТРОИМ СООБ		
ОБЪЕДИНЕННЫЙ ПРОЕКТ		
ХАРЬКОВСКИЙ		
ВОДОСТРОИТЕЛЬ		

КОПИР. БАРИАН

2344-04 (32) ФОРМАТ А4  
ИНС. И. ПАРЫШКИНА И. В. ВЕТР. ВЕРБИЦКИЙ А. А.