

ОАО «Челябинский завод профилированного стального настила»

# ЧЕЛЯБИНСКИЙ ЗАВОД ПРОС НАСТИИ

*СЭНДВИЧ-ПАНЕЛИ ТРЕХСЛОЙНЫЕ  
ТЕПЛОИЗОЛИРУЮЩИЕ*

**ПАНЕЛИ ТРЕХСЛОЙНЫЕ СТЕНОВЫЕ БЕСКАРКАСНЫЕ С  
УТЕПЛИТЕЛЕМ ИЗ ПЕНОПОЛИУРЕТАНА И  
МЕТАЛЛИЧЕСКИМИ ОБЛИЦОВКАМИ**

ТУ 67-18-165-93

**ТЕХНИЧЕСКАЯ ИНФОРМАЦИЯ**

Челябинск  
2006 год

## СЭНДВИЧ-ПАНЕЛИ ТРЕХСЛОЙНЫЕ ТЕПЛОИЗОЛИРУЮЩИЕ С ППУ

Панели трехслойные стеновые с утеплителем из пенополиуретана предназначены для строительства зданий и сооружений различного назначения, эксплуатируемых в условиях умеренного и холодного климата при температуре наружной поверхности панели от минус 65°С до плюс 75°С.

Разработка проектов с использованием панелей должна производиться в соответствии с типовой серией 1.432.2-24 «Стены из металлических трехслойных панелей с теплоизоляцией из пенополиуретана для одноэтажных промышленных зданий», разработанной ЦНИИПромзданий.

Панель представляет собой трехслойную конструкцию с двумя профилированными металлическими облицовками и средним теплоизоляционным слоем из пенополиуретана.

Панели изготавливаются непрерывным способом на автоматизированной линии немецкой фирмы Эрнст.

Панели изготавливаются двух типов:

- ПТС (высота гофра 6,6 мм),
- ПТСН (плоские облицовки)

Ширина исходной заготовки, мм	Монтажная ширина панели, мм		Габаритный размер, мм	
	ПТС	ПТСН	ПТС	ПТСН
1050	965	1000	981	1015
1100	1015	1050	1031	1065
1250	1175	1200	1191	1215

Облицовки панелей изготавливаются из тонколистового оцинкованного проката по ГОСТ 14918-80 толщиной 0,5 - 0,8 мм. с защитно-декоративным лакокрасочным покрытием по ТУ 67-443-86, ГОСТ 30246, СТП ММК 376-2003. Цветовая гамма покрытий соответствует цветовым картам RAL. Применяются лакокрасочные материалы производства AKZO NOBEL и TIKKURILA. Возможно изготовление облицовок из алюминиевой ленты марок АМг2, АМг3, АМц по ГОСТ 13726.

**Примечание:** в соответствии с результатами ускоренных климатических испытаний проведенных ОАО НИИ ЛКП г Хотьково Московской обл., лакокрасочные покрытия наносимые на оцинкованную сталь на линии покрытий ОАО «ЧЗПСН-Профнастил» имеют срок службы в условиях открытой атмосферы умеренного и холодного климата (УХЛ1) – не менее 10 лет.

## СЭНДВИЧ-ПАНЕЛИ ТРЕХСЛОЙНЫЕ ТЕПЛОИЗОЛИРУЮЩИЕ С ППУ

В качестве утеплителя используется заливочный пенополиуретан марок Эластопор Н1111/3/0А, VORACOR CM 580, VORACOR CM 638.

Толщина утеплителя в панели может быть 60, 80, 100, 120 мм.

### Характеристика утеплителя

Таблица 1

Наименование показателя	Норма
1 Объемная масса, кг/м <sup>3</sup>	45 – 48
2 Коэффициент теплопроводности при 23° С, Вт/мК, не более	0,019 - 0,021
3 Водопоглощение за 24 часа при насыщении водой, % об, не более	3,5
4 Прочность, 10 <sup>3</sup> Па (кгс/см <sup>2</sup> ) не менее	
при растяжении	2,0
при сдвиге	1,2
5 Модуль сдвига, 10 <sup>3</sup> Па (кгс/см <sup>2</sup> ) не более	60

Длина панелей может быть от 2380 до 12500 мм.

Отклонения размеров панелей от номинальных значений указаны в таблице 2.

Таблица 2

Длина панелей, мм	Отклонения, мм		
	по длине	по ширине	по толщине
2400-4500	- 6	В <sub>3</sub> <sup>±1</sup>	±2,0
св. 4500-7000	-8		
св. 7000-12500	-10		

Разрушающая нагрузка при поперечном изгибе и пролете 1800 мм для панелей со стальными облицовками должна быть не менее:

толщина панели 60 мм - 1200 кг

толщина панели 80 мм - 1800 кг

толщина панели 100 мм - 2200 кг

толщина панели 120 мм - 2500 кг

**СЭНДВИЧ-ПАНЕЛИ ТРЕХСЛОЙНЫЕ ТЕПЛОИЗОЛИРУЮЩИЕ С ППУ**

*Справочные данные*

**Таблица 3**

Марка панели	Ширина исходной заготовки	Ширина панели, мм		Толщина утеплителя, мм	Толщина облицовок мм	Масса 1 м <sup>2</sup> , кг	
		Габаритная В	Монтажная В <sub>1</sub>				
ПТС ПТСН	1050	981	965	60	0,5	10,8	
	1050	1015	1000		0,6	12,4	
					0,7	14	
ПТС ПТСН	1100	1031	1015	80	0,8	15,6	
	1100	1065	1050		0,5	11,8	
					0,6	13,4	
ПТС ПТСН	1250	1191	1175		100	0,7	15
	1250	1215	1200			0,8	16,6
						0,5	13,8
				120	0,6	15,5	
					0,7	17,1	
					0,8	18,8	
					0,5	14,7	
					0,6	16,4	
					0,7	18,0	
					0,8	19,7	

**Рисунок 1 – Панель ПТСН**

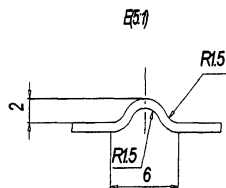
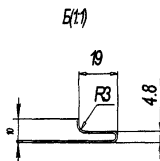
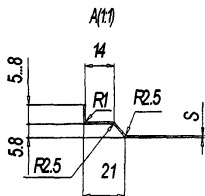
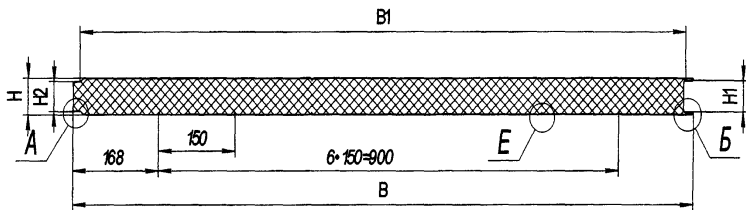
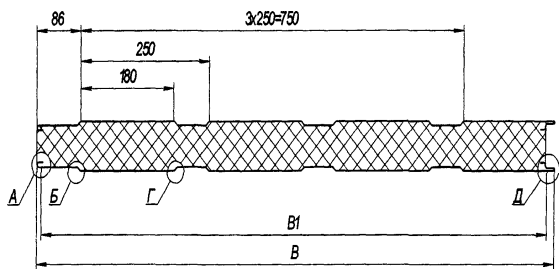


Рисунок 2 – Панель ПТС

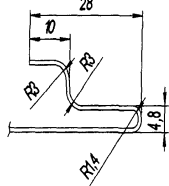
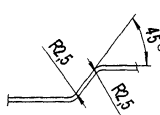
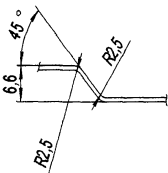
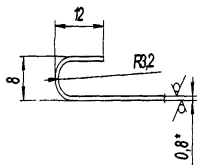


A (2-1)

Б (2-1)

Г (2-1)

Д (2-1)



## СЭНДВИЧ-ПАНЕЛИ ТРЕХСЛОЙНЫЕ ТЕПЛОИЗОЛИРУЮЩИЕ С ППУ

Теплотехнические качества и область применения панелей по санитарно-гигиеническим требованиям, допускаемым зимним температурам наружного воздуха из условия не выпадения конденсата на внутренней поверхности по полу панели приведены для справки в таблице 4 (Данные приведены из Серии 1.432.2-24.)

Допускаемая зимняя температура наружного воздуха  $t_n$ , °С,  
равная температуре наиболее холодных суток  
обеспеченностью 0,98

Таблица 4

Толщина пенополиуретана в панели, мм	Сопротивление теплопередаче по полу панели $R_0$ , $m^2 \cdot C/Вт$	Относительная влажность воздуха в помещении, %					
		до 50			от 50 до 60		
		Температура воздуха в помещении $t_{в}$ , °С					
		16	18	20	16	18	20
		Допускаемая зимняя температура наружного воздуха $t_n$ , °С					
60	1,61	-54	-52	-50	-38	-37	-36
80	2,11*	-60	-60	-60	-55	-54	-53
100	2,56	не ниже -65					
120	3,1						

**\*Примечание**

В соответствии с результатами испытаний, проведенных Испытательным центром строительных материалов, изделий и конструкций ФГУП ГРЦ «КБ имени академика В.П. Макеева» фактическое приведенное сопротивление теплопередаче для панелей толщиной 80 мм составила  $R = 3,77 m^2 \cdot C/Вт$ .

При подборе стеновых панелей для конкретного здания в заданном районе строительства следует руководствоваться требованиями СНиП II-3-79 и СНиП 23-02-2003.

Области применения стеновых панелей с пенополиуретаном по несущей способности приведены в таблицах 5 (для панелей с толщиной обшивок 0,6 мм) и 6 (для панелей с толщиной обшивок 0,7 мм). Данные приведены из Серии 1.432.2-24.

## СЭНДВИЧ-ПАНЕЛИ ТРЕХСЛОЙНЫЕ ТЕПЛОИЗОЛИРУЮЩИЕ С ППУ

Расчетные значения средней составляющей ветровой нагрузки  
для панелей с обшивками из оцинкованной стали толщиной 0,6 мм  
Таблица 5

Схема опирания панелей	Пролет между ригелями, см	Толщина панели, мм	Расчетный температурный перепад $\Delta t$ , °C; $\Delta t = t_e - t_n$										
			30	35	40	45	50	55	60	65	70	75	80
			Расчетные значения средней составляющей ветровой нагрузки $W_m^{рас} = W_0 \cdot K \cdot C$										
Одно- пролет- ная	240	81,2				125							
	300	61,2								90	85	80	70
		81,2				100							
	360	61,2			75	70	65	60	60	55	50	45	35
Двух- пролет- ная	180	61,2	160	150	145	145	140	130	115	110	100	90	80
		81,2									160	155	145
	240	61,2	120	115	110	105	100	95	90	85	70	60	50
		81,2								120	110	100	95
	300	61,2			95	90	80	70	65	60	55	50	45
		81,2											90
	360	61,2				75	70	70	65	60	55	50	40
		81,2											
Трех- пролет- ная	180	61,2		160	150	145	140	130	120	110	100	90	70
		81,2							160	150	140	120	110
	240	61,2				110	100	90	85	80	75	60	50
		81,2									115	100	95
	300	61,2		95	90	85	80	75	75	70	65	60	50
		81,2				95	90	95	90	85	80	75	70
	360	61,2		75	70	65	65	60	60	55	55	50	45
		81,2											



## СЭНДВИЧ-ПАНЕЛИ ТРЕХСЛОЙНЫЕ ТЕПЛОИЗОЛИРУЮЩИЕ С ППУ

Расчетные значения средней составляющей ветровой нагрузки  
для панелей с обшивками из оцинкованной стали толщиной 0,7мм  
Таблица 6

Схема опирания панелей	Пролет между ригелями, см	Толщина панели, мм	Расчетный температурный перепад $\Delta t, ^\circ\text{C}; \Delta t = t_e - t_n$											
			30	35	40	45	50	55	60	65	70	75	80	
			Расчетные значения средней составляющей ветровой нагрузки $W_m^{рас} = W_{ex} K \alpha C$											
Одно- пролет- ная	240	81,4												
	300	61,4				110	110	105	100	95	90	85	75	
		81,4												
	360	61,4	90	85	80	75	70	65	65	60	55	50	40	
Двух- пролет- ная	180	61,4	175	165	160	155	150	145	125	120	110	100	90	
		81,4							185	185	185	170	160	
	240	61,4	125	120	115	110	110	100	95	90	80	75	70	
		81,4								135	130	120	110	
	300	61,4	110	105	100	95	90	80	75	70	65	60	55	
		81,4									110	100	95	
	360	61,4		90	85	80	75	75	70	65	60	55	50	
		81,4										90	85	
Трех- пролет- ная	180	61,4	170	165	160	150	145	135	125	115	105	95	75	
		81,4					190	180	170	170	150	130	120	
	240	61,4	135	130	120	115	110	105	100	90	85	80	65	
		81,4							140	130	120	110	100	
	300	61,4	110	105	100	95	95	90	85	80	75	70	60	
		81,4							110	105	100	100	90	
	360	61,4	85	85	80	80	75	75	70	65	65	60	55	
		81,4									90	90	85	

**ПРИМЕНЕНИЕ ПАНЕЛЕЙ С УТЕПЛИТЕЛЕМ ИЗ ПЕНОПОЛИУРЕТАНА\***

Вот уже многие годы Российских проектировщиков, строителей и заказчиков зданий волнует вопрос применения для возведения наружных несущих стен панелей с пенополиуретановым утеплителем (ППУ). Панели с ППУ имеют великолепные характеристики с точки зрения массы, теплоизоляции, стойкости к воздействию внешних климатических и биологических факторов. Они значительно дешевле других видов аналогичных материалов. Но их применение ограничено горючестью пенополиуретана. Причем в этом вопросе много неясного. Существует просто субъективное предубеждение: «пожарники не разрешают». Хотя когда, каким документом, какие «пожарники» не разрешают - никто ответить толком не может. В результате производство сэндвич-панелей с ППУ в России снижается год от года, имеющееся на предприятиях оборудование для выпуска таких панелей постепенно приходит в негодность, так как руководство этих предприятий не рискует вкладывать средства в его модернизацию или покупку нового. И это в то время, как за рубежом, в частности, в Великобритании, Бельгии, Германии, США очень широко применяются такие панели для строительства практически всех видов зданий, разрабатываются новые материалы, технологии.

Челябинский завод «Профнастил» первым в России заявил, что приступил к выпуску сэндвич-панелей с ППУ, имеющих сертификаты пожарной безопасности.

Наш корреспондент обратился за разъяснениями к техническому директору завода Константину Щербакову.

**Корр.** В рекламных материалах вашего завода сообщается, что в 2004 г. вы впервые в России освоили выпуск сэндвич-панелей с пенополиуретановым утеплителем имеющих сертификат пожарной безопасности. Что, Ваши панели с ППУ действительно не горят? К какой группе горючести относятся Ваши панели: Г1, Г2?

**К.Щ.** Вы задали вопрос, который часто задают наши покупатели, поэтому давайте уделим ему особое внимание.

Во-первых, Вы допускаете очень распространенную ошибку, пытаетесь отнести сэндвич-панели к какой-либо группе горючести. В соответствии со СНиП 21-01-97 «Пожарная безопасность зданий и сооружений» такие пожарно-технические характеристики как горючесть, воспламеняемость, дымообразующая способность и др. определяют пожарную опасность строительных материалов. Сэндвич-панели же относятся к несущим строительным конструкциям и характеризуются только пределом огнестойкости и пожарной опасностью. Предел огнестойкости устанавливается по времени (в минутах) наступления одного или нескольких признаков предельных состояний при воздействии пламени: потери целостности (Е) и потери теплоизолирующей способности конструкции (I).

\* Журнал по подготовке и организации производства «ТехСовет» №1, февраль 2005, стр.42-43.

## **СЭНДВИЧ-ПАНЕЛИ ТРЕХСЛОЙНЫЕ ТЕПЛОИЗОЛИРУЮЩИЕ С ППУ**

По пожарной опасности строительные конструкции подразделяются на четыре класса: от КО (непожароопасные) до КЗ (пожароопасные).

Во-вторых, в природе вообще практически нет негорючих материалов, все зависит от температуры и времени огневого воздействия. Поэтому неправильно говорить, что наши панели не горят. Речь идет о том, что благодаря освоению в производстве выпуска панелей с новым пенополиуретановым утеплителем на основе полиизоциануратных пен нам удалось получить приемлемые значения показателей Е и I при проведении испытаний панелей на предел огнестойкости. В соответствии с полученными сертификатами наши панели имеют предел огнестойкости EI15, а если установить, при монтаже панелей, на место их стыков простейшие нащельники, то E30/I15. То есть сертификаты гарантируют, что потеря целостности (Е) и потеря теплоизолирующей способности (I) у наших сэндвич-панелей, в случае пожара, произойдет не ранее, чем через 15 минут (с нащельником целостность панелей гарантируется в течение 30 минут). Причем, это «честные» 15 минут, на испытаниях панелей фактическое время их устойчивости к воздействию пламени составило минимум 22 минуты. Что означает EI15 (E30/I15)? В соответствии с п.5.18 и Таблицей 4 СНиП 21-01-97, все здания по степени огнестойкости подразделяются на 5 групп. Наши сэндвич-панели могут использоваться для возведения наружных несущих стен в зданиях со 2 по 5 группы включительно, а при применении нащельников при монтаже и в зданиях 1 группы. Кроме того, в соответствии с п.5.14 и Таблицей 1 СНиП 21-01-97 панели нашего производства могут использоваться для возведения перегородок, соответствующих 2 типу противопожарных преград.

В-третьих, по нашим сведениям, мы действительно первыми в России освоили применение полиизоциануратных пен в непрерывном производстве панелей. Одновременно с нами ведут работу по освоению этого материала еще ряд компаний, но они изготавливают панели стендовым методом и не являются, поэтому, нам конкурентами.

**Корр.** Где проводились испытания Ваших панелей?

**К.Щ.** Испытания проводились в лаборатории Федерального государственного учреждения «Научно-исследовательский институт противопожарной обороны МЧС России» г. Санкт-Петербург.

**Корр.** Таким образом, Ваши панели можно применять во всех типах зданий?

**К.Щ.** К большому нашему сожалению это не так. И дело не в панелях, а в нечеткости формулировок в существующей нормативной документации. Как я уже говорил, с пожарной точки зрения сэндвич-панели характеризуются пределом огнестойкости и пожарной опасностью. И если с пределом огнестойкости все ясно, то по методике определения пожарной опасности, изложенной в ГОСТ 30403-96 «Метод определения пожарной опасности» очень много вопросов. В частности, п.9.15 этого ГОСТа гласит: «Повреждением (при проведении испытаний панелей - ред.) считается обугливание, оплавление и выгорание материалов на глубину более 0,2 см.». Разработчики пенополиуретанов и зарубежные специалисты считают образование, под воздействием температуры, на поверхности утеплителя слоя твердого угля, содержащего углерод достоинством,

## СЭНДВИЧ-ПАНЕЛИ ТРЕХСЛОЙНЫЕ ТЕПЛОИЗОЛИРУЮЩИЕ С ППУ

так как он препятствует проникновению огня вглубь материала, а ГОСТ считает это повреждением, на основании которого принимается решение о прекращении испытаний! Далее, непонятно, как померить эти 2 мм на большой площади, где гарантия, что углубления глубиной более 2 мм на поверхности утеплителя не возникли при демонтаже металлической облицовки панели? По поводу демонтажа облицовки при проведении испытаний тоже много непонятного. Пункт 9.13 ГОСТ 30403-96 требует «...При измерении размеров повреждения слоистых конструкций необходимо путем вскрытия обследовать все слои конструкции». Зачем? Внешние облицовки панелей металлические - по ним пламя не распространится ни на другие этажи, ни на соседние помещения. Металлические облицовки и утеплитель в панелях с ППУ являются единой системой. Между утеплителем и облицовками нет зазоров. При воздействии пламени на внешнюю сторону панелей, утеплитель под облицовкой просто обугливается, закоксовывается, но не воспламеняется, так как нет доступа кислорода внутрь панели. Образование угля на поверхности утеплителя под облицовками еще больше снижает вероятность распространения пламени по утеплителю на соседние этажи и помещения. Т.е. панель надо рассматривать как целое и испытывать как целое. Таких методик сейчас нет. Ясности в этом вопросе, на уровне разработчиков стандартов, тоже нет. Поэтому, на основании п. 10.6 ГОСТ 30403-96 для наших сэндвич-панелей мы принимаем класс пожарной опасности КЗ, что, согласно Таблице 5 СНИП 21-01-97, соответствует классу конструктивной пожарной опасности зданий С2, С3. Мы считаем, что такая оценка сэндвич-панелей с утеплителем на основе полиизоциануратных пен явно занижена, но вынуждены мириться с ней до тех пор, пока ЦНИИСК им. Кучеренко не проработает досконально вопрос по методике определения пожарной опасности сэндвич-панелей с ППУ. Тормозит развитие применения в России сэндвич-панелей с ППУ и то, что часть СНИПов просто устарели. Например, СНИП 2.08.02-89 до сих пор не переработан в соответствии с новой системой СНИПов по пожарной безопасности и основан на логике замененного СНИП 2.01.02-85.

**Корр.** Давайте подведем итог. Так, где можно использовать Ваши панели?

**К.Щ.** Наши сэндвич-панели на совершенно законных основаниях (я это подчеркиваю) можно использовать:

- при строительстве производственных зданий (СНИП 31-03-2001)

категории В	1 этаж	до 2 600 м <sup>2</sup>	высота здания до 18 м;
	2 этажа	до 2 000 м <sup>2</sup> каждый этаж	высота здания до 18 м;
категории Д	1 этаж	до 10 400 м <sup>2</sup>	высота здания до 18 м;
	2 этажа	до 7 800 м <sup>2</sup> каждый этаж	высота здания до 18 м;

в указанных одноэтажных зданиях допускается размещать помещения категорий А и Б общей площадью не более 300 м<sup>2</sup>;

- при строительстве одноэтажных мобильных зданий категорий А и Б площадью до 75 м<sup>2</sup>;

## СЭНДВИЧ-ПАНЕЛИ ТРЕХСЛОЙНЫЕ ТЕПЛОИЗОЛИРУЮЩИЕ С ППУ

- при строительстве складских помещений (СниП 31-04-2001)

категории В	1 этаж	до 2 600 м <sup>2</sup>	высота здания до 18 м;
категории Д	1 этаж	до 5 200 м <sup>2</sup>	высота здания до 18 м;

- при строительстве общественных зданий административного назначения (СниП 31-05-2003)

при высоте здания 6 м, количестве этажей до 2, площадью этажа 1200 м<sup>2</sup> в одноэтажном здании и 800 м<sup>2</sup> в двух этажном здании и при числе мест в зале (конференц-зале, обеденном зале столовой и др.) до 100 чел. При оборудовании помещений установками автоматического пожаротушения, площади допускается увеличивать на 100% (п.6.3 1 СниП 31-05-2003).

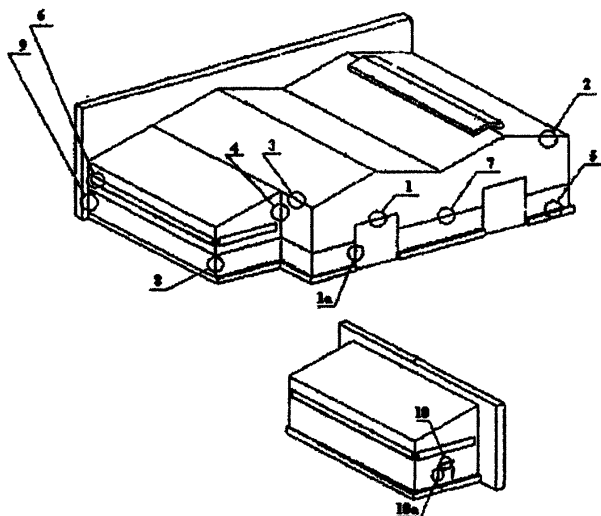
**Корр.** Какая динамика выпуска сэндвич-панелей с ППУ наблюдается на Вашем предприятии.

**К.Ш.** В 2004 году, после получения сертификатов пожарной безопасности на панели, объем их выпуска вырос в несколько раз по отношению к предыдущим годам. Очень многие проектировщики с удовольствием закладывают при проектировании зданий эти очень удобные в монтаже и эксплуатации конструкции. Тем более, что мы предоставили им возможность делать это на законном основании.

К.А. Щербаков, 23.01.05

## Схема расположения узлов соединений

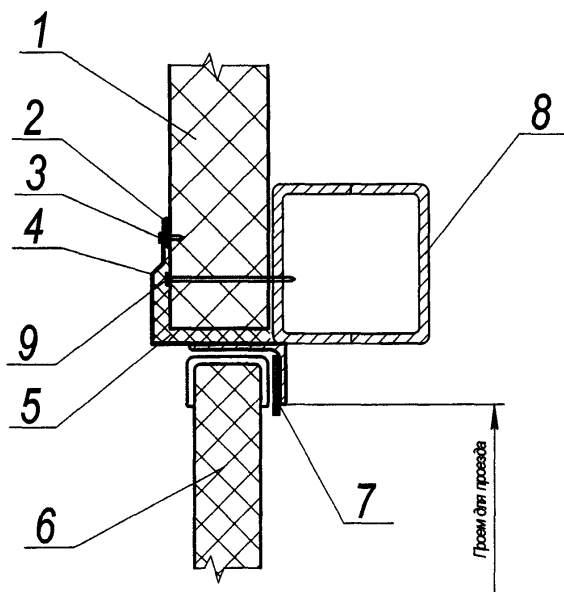
Рисунок 3



Узел	Наименование	Узел	Наименование
1	Узел в районе ворот	9	Узел примыкания к бетонной стене
1а	Узел в районе ворот	10	Дверной проем
2	Обрамление фахверка	10а	Дверной проем
3	Узел карниза		
4	Тавровый стык		
5	Узел примыкания к цоколю		
6	Оконный проем		
7	Узел стыка панелей		
8	Угловой стык		

Конструкции узлов, приведенные в данном каталоге – рекомендуемые. Разработка узлов к каждому отдельному объекту должна производиться лицензированной проектной организацией.

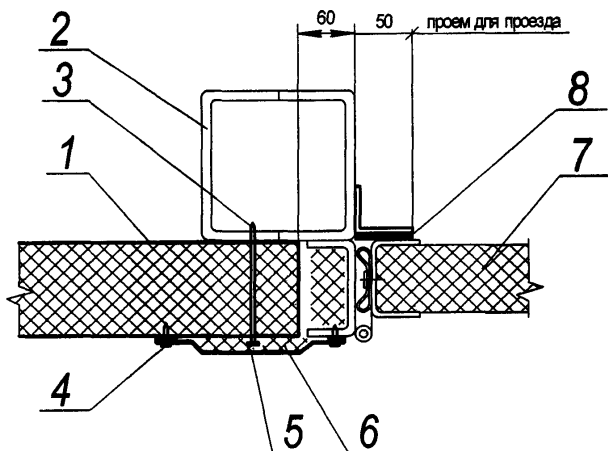
## Узел в районе ворот. Узел 1



Поз.	Наименование	Тип
1	панель стеновая	ПТСН
2	силиконовая мастика	
3	шуруп самосверлящий	5,5×25 (4,8×20)
4	нащельник	
5	минплита	
6	полотно ворот	
7	уплотнительная прокладка	
8	ригель	
9	шуруп самосверлящий	5,5×L

Допускается замена шурупа самосверлящего поз.3 заклепкой вытяжной комбинированной ЗК-12-4,5 ТУ 67-18-174-95

## Узел в районе ворот. Узел 1а



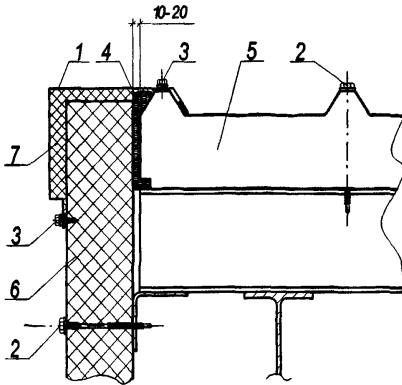
Поз.	Наименование	Тип
1	панель стенная	ПТЧН, ПТС
2	стойка в районе ворот	
3	шуруп самосверлящий	5.5 x L
4	шуруп самосверлящий	5.5x25
5	нащельник	
6	минплита	
7	полотно ворот	
8	уплотнительная прокладка	

Допускается замена шурупа самосверлящего поз.4 заклепкой вытяжной комбинированной ЗК-12-4,5 ТУ 67-18-174-95

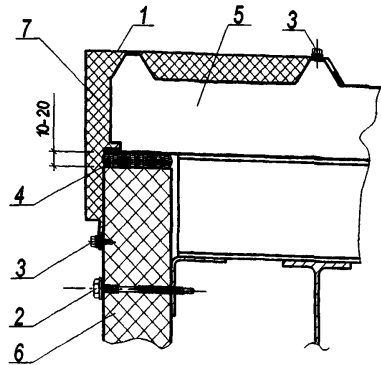


Обрамление фахверка. Узел 2

Вариант 1

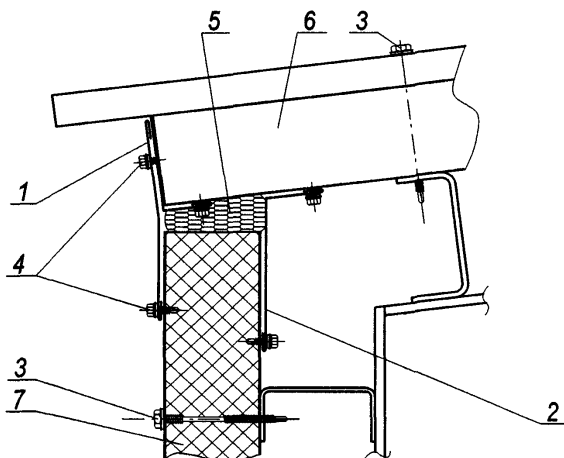


Вариант 2



Поз.	Наименование	Тип
1	нащельник парапета	
2	шуруп самосверлящий	5.5×L
3	шуруп самосверлящий	5.5×25 (4,8×20)
4	монтажная пена	пенополиуретан
5	элемент кровли	
6	панель стеновая	ПТС, ПТСН
7	минплита	

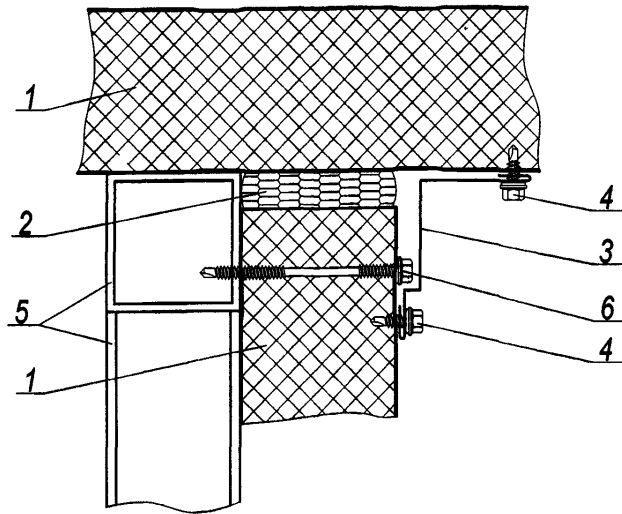
### Узел карниза. Узел 3



Поз.	Наименование	Тип
1	наружный нащельник карниза	
2	внутренний нащельник карниза	
3	шуруп самосверлящий	5,5×L
4	шуруп самосверлящий	5,5×25 (4,8×20)
5	монтажная пена	пенополиуретан
6	элемент кровли	
7	панель стеновая	ПТС; ПТСН

Допускается замена шурупа самосверлящего поз.5 заклепкой вытяжной комбинированной ЗК-12-4,5 ТУ67-18-174-95

### Тавровый стык. Узел 4

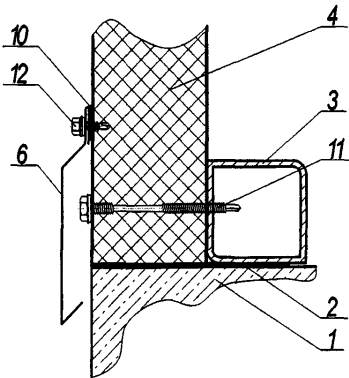


Поз.	Наименование	Тип
1	панель стеновая	ПТС, ПТСН
2	монтажная пена	пенополиуретан
3	нащельник внутреннего угла	
4	шуруп самосверлящий	5.5×25 (4,8×20)
5	Ригель и стойка фахверка	
6	шуруп самосверлящий	5.5×L

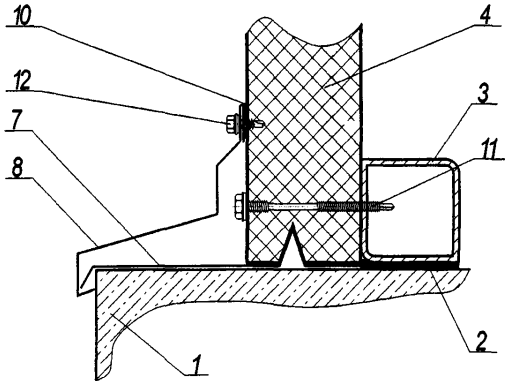
Допускается замена шурупа самосверлящего поз.4 заклепкой вытяжной комбинированной ЗК-12-4,5 ТУ67-18-174-95

## Узел примыкания к цоколю. Узел 5

Вариант 1

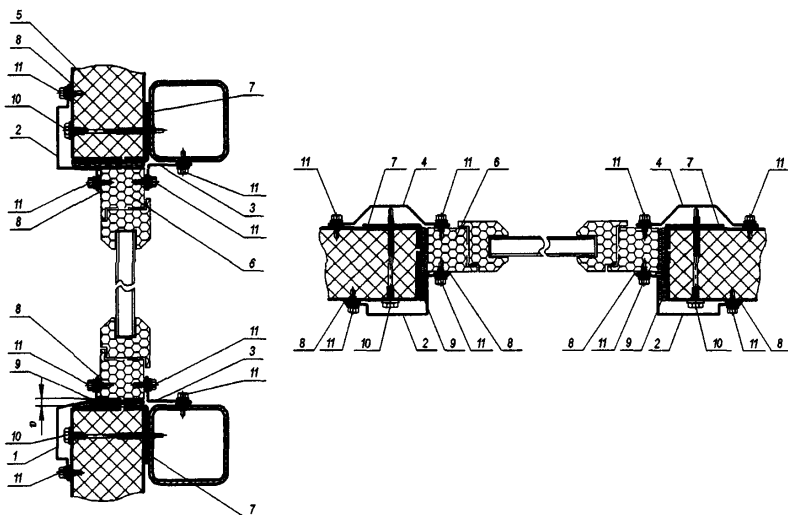


Вариант 2



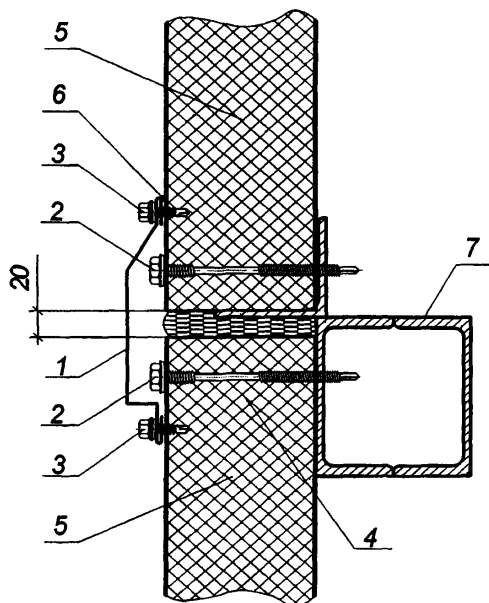
Поз.	Наименование	Тип
1	цоколь	
2	гидроизоляция	гермобутил
3	цокольный ригель	
4	панель стеновая	ПТС, ПТСН
6	отлив	
7	нащельник цоколя	
8	отлив	
10	герметик силиконовый	
11	шуруп самосверлящий	5.5×L
12	шуруп самосверлящий	5.5×25 (4,8×20)
Допускается замена шурупа самосверлящего поз.12 заклепкой вытяжной комбинированной ЗК-12-4,5 ТУ67-18-174-95		

## Оконный проем. Узел 6



Поз.	Наименование	Тип
1	отлив	
2	наличник	
3	наличник	
4	наличник	
5	панель стеновая	ПТС, ПТСН
6	оконный переплет	
7	обрамление оконного проема	
8	герметик силиконовый	
9	монтажная пена	пенополиуретан
10	шуруп самосверлящий	5.5×L
11	шуруп самосверлящий	5.5×25 (4,8×20)
Допускается замена шурупа самосверлящего поз.11 заклепкой вытяжной комбинированной ЗК-12-4,5 ТУ67-18-174-95		

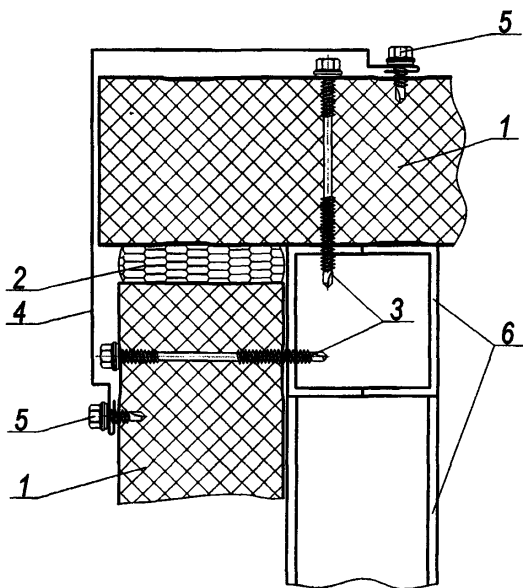
Узел стыка панелей в районе разгрузочного ригеля. Узел 7



Поз.	Наименование	Тип
1	нащельник стеновой	
2	шуруп самосверлящий	5.5×L
3	шуруп самосверлящий	5.5×25 (4,8×20)
4	монтажная пена	пенополиуретан
5	панель стеновая	ПТС, ПТСН
6	герметик силиконовый	
7	Ригель разгрузочный	

Допускается замена шурупа самосверлящего поз.3 заклепкой вытяжной комбинированной ЗК-12-4,5 ТУ67-18-174-95

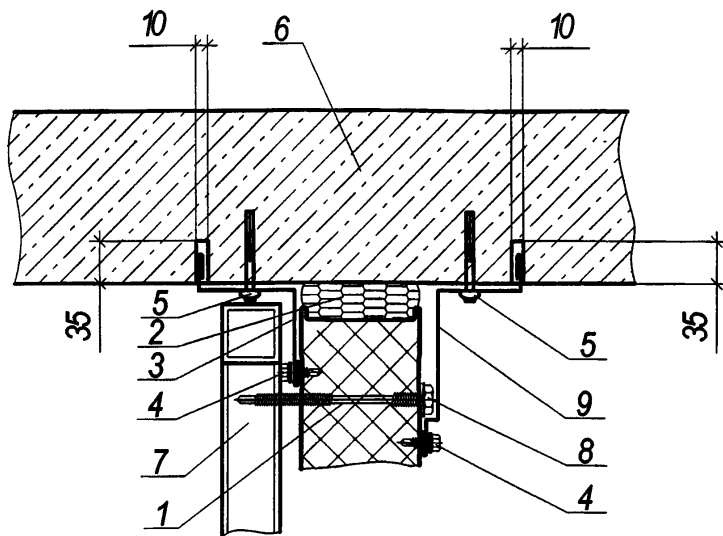
## Угловой стык. Узел 8



Поз.	Наименование	Тип
1	панель стеновая	ПТС, ПТСН
2	монтажная пена	пенополиуретан
3	шуруп самосверлящий	5,5xL
4	нащельник наружного угла	
5	шуруп самосверлящий	5.5×25 (4,8×20)
6	ригель и стойка фахверка	

Допускается замена шурупа самосверлящего поз.5 заклепкой вытяжной комбинированной ЗК-12-4,5 ТУ67-18-174-95

## Узел примыкания панели к бетонной стене. Узел 9

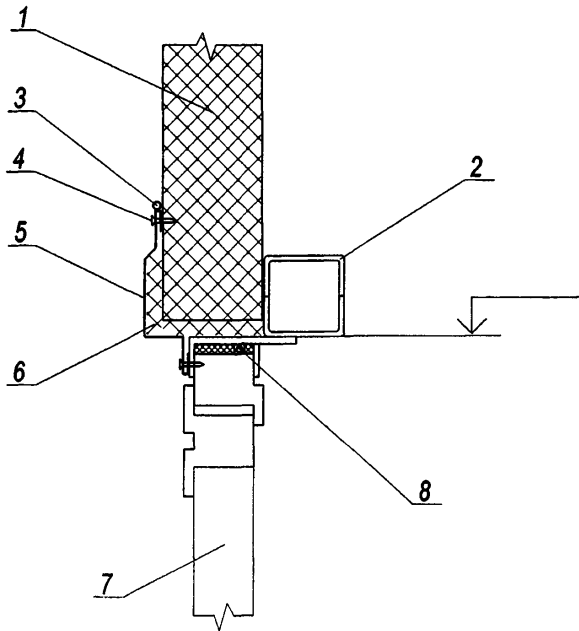


Поз.	Наименование	Тип
1	панель стеновая	ПТС, ПТСН
2	монтажная пена	пенополиуретан
3	нащельник внутреннего угла	
4	шуруп самосверлящий	5,5×25 (4,8×20)
5	дюбель-гвоздь	6×40 Арт.58912
6	бетонная стена	
7	Ригель и стойка фахверка	
8	шуруп самосверлящий	5,5×L
9	нащельник наружного угла	

Допускается замена шурупа самосверлящего поз.4 заклепкой вытяжной комбинированной ЗК-12-4,5 ТУ67-18-174-95

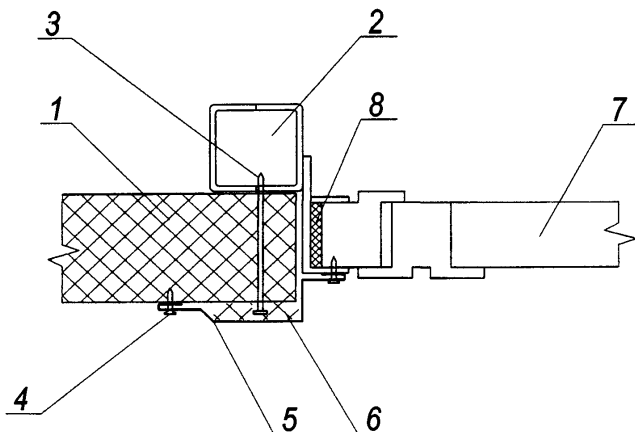


Дверной проем. Узел 10



Поз.	Наименование	Тип
1	панель стеновая	ПТСН
2	ригель над проемом	
3	силиконовая мастика	
4	шуруп самосверлящий	5,5x25 (4,8xL)
5	нащельник	
6	минплита	
7	полотно дверей	
8	монтажная пена	пенополиуретан
Допускается замена шурупа самосверлящего поз.4 заклечкой вытяжной комбинированной ЗК-12-4,5 ТУ 67-18-174-95		

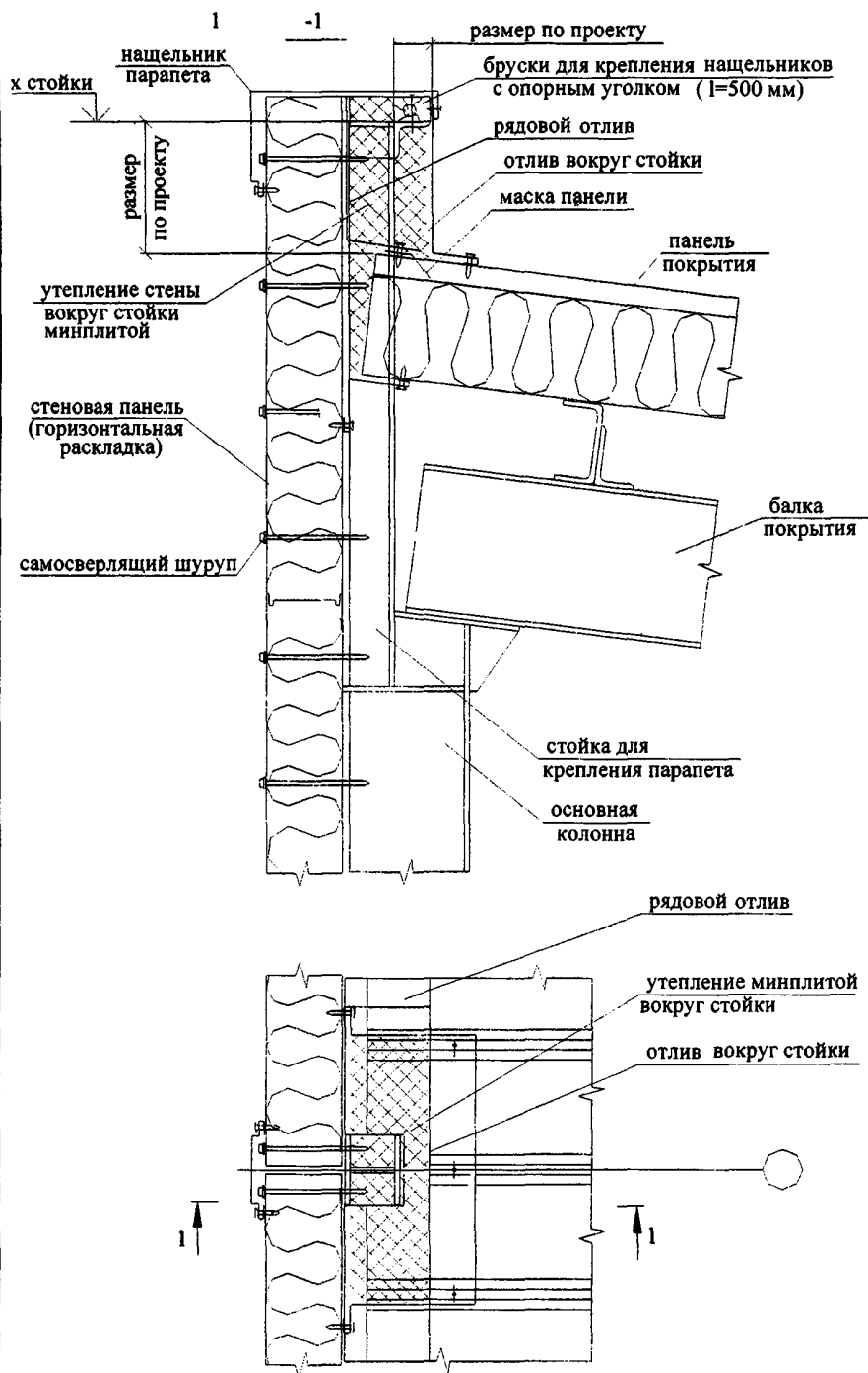
## Дверной проем. Узел 10а



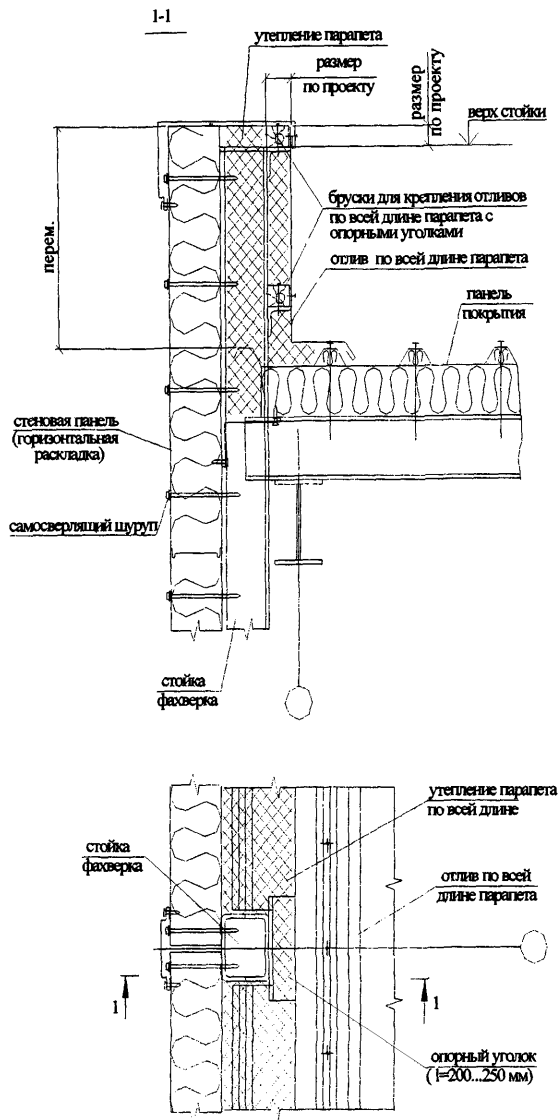
Поз.	Наименование	Тип
1	панель стеновая	ПТС, ПТСН
2	стойка в районе дверей	
3	шуруп самосверлящий	5,5xL
4	шуруп самосверлящий	5,5x25 (4,8x20)
5	нащельник	
6	минплита	
7	полотно дверей	
8	монтажная пена	пенополиуретан

Допускается замена шурупа самосверлящего поз.4 заклепкой вытяжной комбинированной ЗК-12-4,5 ТУ 67-18-174-95

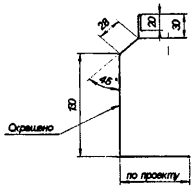
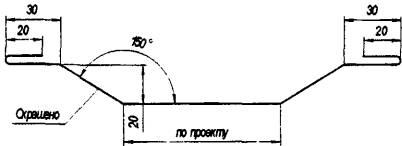
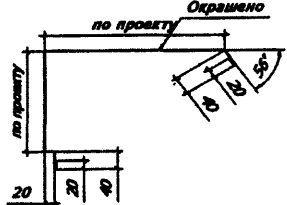
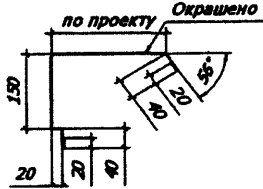
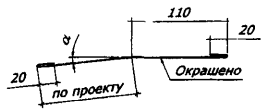
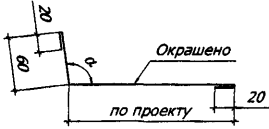
**Узел 11 Вариант заделки стоек продольного парапета при горизонтальной раскладке стеновых панелей**



**Узел 12 Вариант заделки стоек бокового парапета при горизонтальной раскладке стеновых панелей**

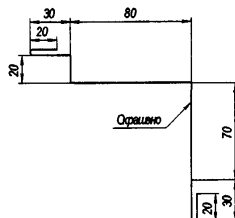


**Погонажные изделия**

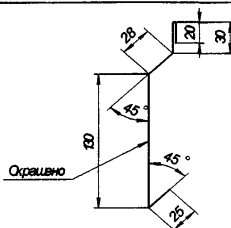
<p>Узел 1 – поз.4 Нащельник</p>	
<p>Узел 1а - поз.5 Нащельник</p>	
<p>Узел 2 – поз.1 (вар.2) Нащельник парапета</p>	
<p>Узел 2 – поз.1 (вар.1) Нащельник парапета</p>	
<p>Узел 3 – поз.1 Наружный нащельник карниза</p>	
<p>Узел 3 – поз.2 Внутренний нащельник карниза</p>	

## Погонажные изделия

Узел 4 – поз.3;  
Нащельник внутреннего  
угла



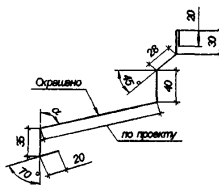
Узел 5 – поз.6  
Отлив



Узел 5 – поз.7  
Нащельник цоколя



Узел 5 – поз.8  
Отлив

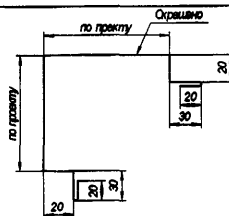


**Погонажные изделия**

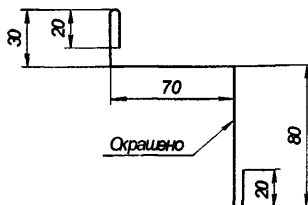
<p>Узел 6 – поз.1 Отлив</p>	
<p>Узел 6 – поз.2 Наличник</p>	
<p>Узел 6 – поз.3 Наличник</p>	
<p>Узел 6 – поз.4 Наличник</p>	
<p>Узел 7 – поз.1 Нащельник стеновой</p>	

## Погонажные изделия

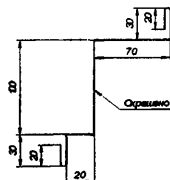
Узел 8 - поз.4  
Нащельник наружного  
угла



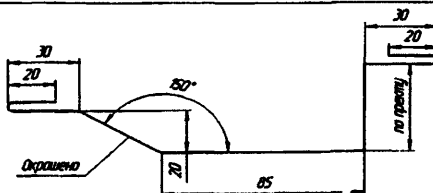
Узел 9 – поз.3  
Нащельник внутреннего  
угла



Узел 9 - поз.9  
Нащельник наружного  
угла



Узел 10,10а – поз.5  
Нащельник



Погонажные изделия изготавливаются из холоднокатаной оцинкованной тонколистовой стали толщиной 0,5...1,2 мм с защитным полимерным покрытием или без него. Длина погонажных изделий не более 3 м. Цвет полимерного покрытия соответствует каталогу RAL.



## Крепежные элементы

Для крепления панелей рекомендуется использовать самосверлящие шурупы немецкой компании «END» или швейцарской «SFS», обеспечивающие прямой монтаж на металлокаркас толщиной до 12,5 мм без предварительного засверливания. Для надежной гидроизоляции в местах сверления используют уплотнительную ленту или уплотнительные шайбы. При выборе шурупов необходимо учитывать тип основания (дерево, металл и т. д.)

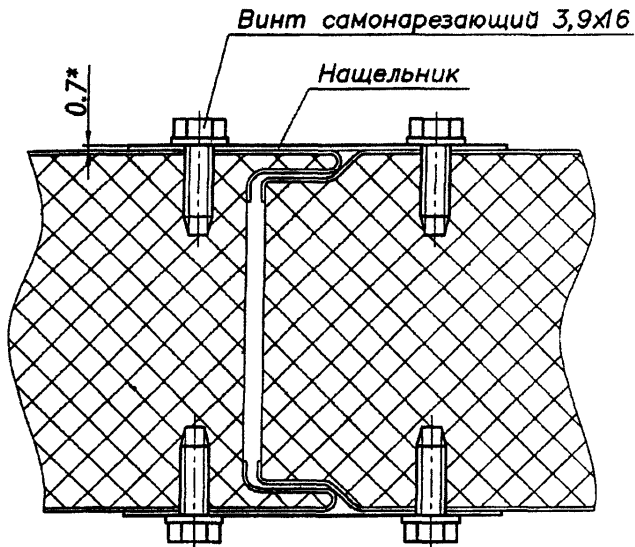
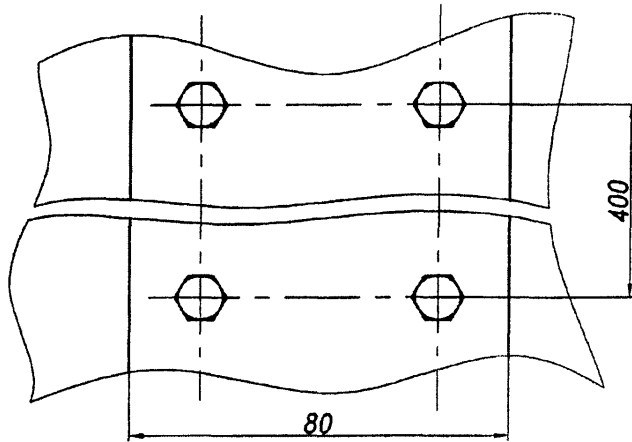
№ п. п.	Область применения	Наименование
1	Для крепления стеновых панелей толщиной 60 мм к металлическим прогонам толщиной до 12,5 мм.	<i>E-VS BOHR 5 HT 16 5.5×85</i> <i>SXC 5 5-S19-5,5×87</i>
2	Для крепления стеновых панелей толщиной 80 и 100 мм к металлическим прогонам толщиной до 12,5 мм.	<i>E-VS BOHR 5 HT 16 5.5×130</i> <i>SXC 5 5-S19-5,5×130</i>
3	Для крепления стеновых панелей толщиной 120 мм к металлическим прогонам толщиной до 12,5 мм.	<i>E-VS BOHR 5 HT 16 5.5×150</i> <i>SXC 5 5-S19-5,5×154</i>

При работе с самосверлящими шурупами компаний «END» и «SFS» должен использоваться электрический шуруповерт с мощностью электродвигателя не менее 500 Вт с регулировкой скорости вращения шпинделя и возможностью регулировки предельной нагрузки на патрон.

Тип шурупа	Обороты об/мин	Вращающий момент Н/м	Размеры используемой насадки
<i>E-VS BOHR 5 HT 16 5.5×L</i> <i>SXC 5 5-S19-5,5×L</i> <i>SDT 12 12-A19-5,5×L</i> <i>SCF 3 3-S19-6,3×L</i>	800-1600	8	8 мм
<i>E-VS BOHR 3 16 5.5×25</i> <i>SD 4-T15-5,5×25</i>	800-1600	5	8 мм

Для уплотнения стыковых соединений панелей следует применять уплотнительные прокладки из пенырезины по ТУ 38.406316-87 или морозостойкого эластичного пенополиуретана по ТУ 6-05-1688-79 с клеевым слоем.

Установка нащельника



Инд. N подг.	Подпись и дата
В зам. инд. N	Инд. I'
Подпись и дата	Подпись и дата

Изм.	Лист	7	ИЗМ	18, 651-09	Почин
	N докум		Подпись		Дата

ТУ 67-18-165-93

Лист  
25А

СИСТЕМА СЕРТИФИКАЦИИ ГОСТ Р  
ГОССТАНДАРТ РОССИИ



**СЕРТИФИКАТ СООТВЕТСТВИЯ**

№ РОСС RU.СЛ49.Н00083

Срок действия с 25.07.2005 по 25.07.2007

ГОССТРОЙ РОССИИ

0433233

**ОРГАН ПО СЕРТИФИКАЦИИ**

№ РОСС RU.9001.11СП49 от 19.08.2002

ОС «ОЖНЫЙ УРАЛ» НП «Ожно-Уральское техническое общество»  
Россия, 456310, г. Миасс Челябинской области, пр. Октября, 66  
тел. (35138) 3-78-25, факс 4-44-73

**ПРОДУКЦИЯ**

Панели трехслойные стеновые бескаркасные с утеплителем из  
пенополиуретана и металлическими облицовками  
Выпускаются по ТУ 67-18-165-93  
Серийный выпуск

код ОК 905 (ОКП):

52 8424

**СООТВЕТСТВУЕТ ТРЕБОВАНИЯМ НОРМАТИВНЫХ ДОКУМЕНТОВ**

ГОСТ 23486-79 и ТУ 67-18-165-93

код ТН ВЭД:

7308 90 510 0

**ИЗГОТОВИТЕЛЬ**

Открытое акционерное общество «Челябинский завод профилированного стального настила»  
(ОАО «ЧЗНСН-Профнастил»); ИНН 7447014976  
Россия, 454081, г. Челябинск, ул. Валдайская, 7, тел. (351) 772-02-89

**СЕРТИФИКАТ ВЫДАН**

Открытому акционерному обществу  
«Челябинский завод профилированного стального настила»

**НА ОСНОВАНИИ**

Протокола испытаний № ИЦКБС.ПТ.4.030-2859-2005 от 21.07.2005г ИЦ ГРЦ «КБ им. академика В.П.  
Макеева», г. Миасс; № РОСС RU.9001.11СП25 от 14.01.2003  
Санитарно-эпидемиологического заключения № 74.22.03.576.П.001065.11.04 от 03.11.2004г. ЦГСЭН в  
Челябинской области  
Сертификата пожарной безопасности № № ССПБ.RU.OIL.002.H.01453, ССПБ.RU.OIL.002.H.01434 ОС  
«Пожар-Санкт-Петербург» Санкт-Петербургский филиал ФГУ ВНИИ противопожарной обороны  
МЧС России

**ДОПОЛНИТЕЛЬНАЯ ИНФОРМАЦИЯ**

Приложение к настоящему сертификату (на 2-х листах, заверенных печатью)  
Заяк соответствия представляется в соответствии с разрешением № Н00083 от 25.07.2005  
Система сертификации № 3.



Руководитель органа

Эксперт

*[Handwritten signature]*  
*[Handwritten signature]*

Н.Н. Галдакметов

С.И. Мирошниченко

Этот сертификат не применяется при обязательной сертификации

**ПРИЛОЖЕНИЕ к сертификату соответствия  
№ РОСС RU.СЛ49.Н0083 от 25.07.2005  
ЛИСТ 1**

**Основные показатели и результаты сертификационных испытаний панелей  
трехслойных стеновых бескаркасных с утеплителем из пенополиуретана и  
металлическими облицовками,  
выпускаемых ОАО «ЧЗПСН-ПРОФНАСТИЛЬ»**

Наименование основных показателей	Нормативный документ	Нормативное значение	Фактическое значение
Приведенное сопротивление теплопередаче, $R^{пр}$ , $m^2 \cdot C / Вт$	СНиП 23-02-2003, табл.4	В зависимости от типов зданий и градусосуток отопительного сезона	3,77 для панели ПСТМ 2400.1215.81,2-С0,6-ОЦ
Воздухопроницаемость панели со стыком, G, кг/(м·ч)	СНиП 23-02-2003, п.8.3 ГОСТ 26602.2-99	При $\Delta P = 50 Па$ не более: 0,5 - для жилых, общественных, административных и бытовых зданий и сооружений; 1,0 - для производственных зданий и сооружений	При $\Delta P = 50 Па$ : 0,013 - для панели ПСТМ 2400.1215.81,2-С0,6-ОЦ
<b>Панель ПТСН 2200.1215.61,2-С0,6-ОЦ ТУ 67-18-165-93</b>			
Объемная масса ППУ, кг/м <sup>3</sup>	ТУ 67-18-165-93, табл 2	Не более 56	44
Водопоглощение за 24 ч при насыщении водой, %		Не более 3,5	3,4
Прочность при растяжении, кгс/см <sup>2</sup>		Не менее 2,0	2,2
Модуль сдвига, кгс/см <sup>2</sup>		Не более 60	34
Прочность сцепления с металлическими листами при равномерном отрыве, кгс/см <sup>2</sup>		Не менее 2,0	2,2
Прочность сцепления с металлическими листами при сдвиге, кгс/см <sup>2</sup>		Не менее 1,2	1,3
Разрушающая нагрузка панели при поперечном изгибе и пролете 1800 мм, кгс	ТУ 67-18-165-93 п.1.10.3	Не менее 1200	1600



**ПРИЛОЖЕНИЕ к сертификату соответствия  
№ РОСС RU.СЛ49.Н0083 от 25.07.2005**

**ЛИСТ 2**

Наименование основных показателей	Нормативный документ	Нормативное значение	Фактическое значение
<b>Панель ПТСН 2200.1215.81.2-С0,6-ОЦ 2 Полиэфир RAL9003/ RAL9003 ТУ 67-18-165-93</b>			
Объемная масса ППУ, кг/м <sup>3</sup>	ТУ 67-18-165-93, табл 2	Не более 56	43
Водопоглощение за 24 ч при насыщении водой, %		Не более 3,5	3,4
Прочность при растяжении, кгс/см <sup>2</sup>		Не менее 2,0	2,2
Модуль сдвига, кгс/см <sup>2</sup>		Не более 60	34
Прочность сцепления с металлическими листами при равномерном отрыве, кгс/см <sup>2</sup>	ТУ 67-18-165-93, табл 2	Не менее 2,0	2,1
Прочность сцепления с металлическими листами при сдвиге, кгс/см <sup>2</sup>		Не менее 1,2	1,3
Разрушающая нагрузка панели при поперечном изгибе и пролете 1800 мм, кгс	ТУ 67-18-165-93 п.1.10.3	Не менее 1800	2100
<b>Панель ПТСН 2200.1215.101.2-С0,6-ОЦ 2 Полиэфир RAL9002/ RAL9002 ТУ 67-18-165-93</b>			
Объемная масса ППУ, кг/м <sup>3</sup>	ТУ 67-18-165-93, табл. 2	Не более 56	41
Водопоглощение за 24 ч при насыщении водой, %		Не более 3,5	3,2
Прочность при растяжении, кгс/см <sup>2</sup>		Не менее 2,0	2,1
Прочность сцепления с металлическими листами при равномерном отрыве, кгс/см <sup>2</sup>		Не менее 2,0	2,1
Прочность сцепления с металлическими листами при сдвиге, кгс/см <sup>2</sup>		Не менее 1,2	1,2
Разрушающая нагрузка панели при поперечном изгибе и пролете 1800 мм, кгс	ТУ 67-18-165-93 п.1.10.3	Не менее 2200	2570

Номинальные размеры, предельные отклонения и внешний вид отвечают требованиям ТУ 67-18-165-93.

**ОБЛАСТЬ ПРИМЕНЕНИЯ:**

Допускаются к применению для конструкций и сооружений различного производственно-технического назначения, эксплуатируемых в условиях умеренного и холодного климата при температуре наружной поверхности панели от минус 65 до плюс 75 °С, температуры внутренней поверхности панели до плюс 30 °С, относительной влажности воздуха в рабочей документации не более 60 % и рабочей документации на строительство.



Руководитель органа по сертификации  
Южный Урал»

Эксперт

Ш.Н. Галияхметов

С.И. Мирошниченко



**ФЕДЕРАЛЬНАЯ СЛУЖБА ПО НАДЗОРУ  
В СФЕРЕ ЗАЩИТЫ ПРАВ ПОТРЕБИТЕЛЕЙ И БЛАГОПОЛУЧИЯ ЧЕЛОВЕКА**

Территориальное управление Федеральной службы по надзору в сфере защиты прав потребителей и благополучия человека по Челябинской области

(Адрес: Челябинск, территория № 10)

**САНИТАРНО-ЭПИДЕМИОЛОГИЧЕСКОЕ ЗАКЛЮЧЕНИЕ**

№ 74.50.03.576.П.000088.02.06 от 01.02.2006 г.

Настоящим санитарно-эпидемиологическим заключением удостоверяется, что продукция:  
Материалы строительные. Панели трехслойные стеновые бескаркасные с утеплителем из пенополиуретана и металлическими облицовками

изготовленная в соответствии  
ТУ 67-18-165-93

**СООТВЕТСТВУЕТ (НЕ СООТВЕТСТВУЕТ) санитарным правилам**  
(не нужно зачеркнуть, указать полные наименования государственных санитарно-эпидемиологических правил и нормативов):

ГН 1.1.725-98 "Перечень веществ, продуктов, производственных процессов, бытовых и природных факторов, канцерогенных для человека"; ГН 2.1.6.1338-03 "Предельно-допустимые концентрации (ПДК) загрязняющих веществ в атмосферном воздухе населенных мест"; ГН 2.1.6.1339-03 "ОБУВ загрязняющих веществ в атмосферном воздухе населенных мест"; СанПиН 2.1.2.729-99 "Полимерные и полимерсодержащие строительные материалы, изделия и конструкции.."  
Организация-изготовитель

ОАО "Челябинский завод профилированного стального настила", 454081, г. Челябинск, ул. Валдайская, 7 (Российская Федерация)

Получатель санитарно-эпидемиологического заключения

ОАО "Челябинский завод профилированного стального настила", 454081, г. Челябинск, ул. Валдайская, 7 (Российская Федерация)

Основанием для признания продукции соответствующей (не соответствующей) санитарным правилам, являются (перечислить рассмотренные протоколы исследований, наименования учреждений, проводившего исследования, другие необходимые документы):

Протокол № 10 от 19.01.2006 г., экспертное заключение № ТОКС-10-01-177 от 23.01.2006 г. выдан ФГУЗ "Центр гигиены и эпидемиологии в Челябинской области" (аттестат аккредитации № ГСЭН-РУ.ЦОА.070 № РОСС RU.0001.510697 действителен до 28.04.2008 г.); Санитарно-эпидемиологическое заключение № 74.50.03.576.П.001787.11.06 от 22.11.2006 г. (действительно до 26.11.2010 г.) выдано ТУ Роспотребнадзора по Челябинской области

№ 0363145

## ГИГИЕНИЧЕСКАЯ ХАРАКТЕРИСТИКА ПРОДУКЦИИ

Вещества,  
показатели (факторы)

формальдегид  
ацетон  
исопроп  
бензол  
тримеллитдиационат  
этилцеллюлоза  
Бутилцеллюлоза

Гигиенический  
норматив  
(СанПиН, МДУ, ПДК и др.)

0,003 мг/куб.м  
0,35 мг/куб.м  
0,2 мг/куб.м  
0,1 мг/куб.м  
0,05 мг/куб.м  
0,1 мг/куб.м  
0,1 мг/куб.м

Область применения:

для конструкций и сооружений различного производственно-технического назначения

Необходимые условия использования, хранения, транспортировки и меры безопасности:  
в соответствии с ТУ 67-18-165-93

Информация, наносимая на этикетку:

наименование продукции, назначение, предприятие-изготовитель

Заключение действительно до 02.02.2011 г.

Главный государственный санитарный врач  
(заместитель главного государственного санитарного врача)



Бланк N 03831/16

СИСТЕМА СЕРТИФИКАЦИИ В ОБЛАСТИ ПОЖАРНОЙ БЕЗОПАСНОСТИ  
СЕРТИФИКАТ ПОЖАРНОЙ БЕЗОПАСНОСТИ

№ ССПБ. RU. ОП002. Н. 01434

Зарегистрирован в Государственном реестре  
Системы сертификации в области пожарной  
безопасности "12" апреля 2004 г. Действителен до "12" апреля 2007 г.

Настоящий сертификат удостоверяет, что идентифицированный являющимся образом  
образец

панель трехслойная стеновая бескаркасная с утеплителем из пенополиуретана и

(Наименование продукции)

металлическими облицовками тип: ПТС (с толщиной изоляции 100, 120 мм);

ПТСН (с толщиной изоляции 40, 100, 120 мм), предел огнестойкости EI 15,

технические условия ТУ 67-13-165-93

52 8424

(Код ОКП)

(Тип, вид, марка, модель, номер партии и дата изготовления партии)

(Код ТН ВЭД)

соответствует требованиям пожарной безопасности, установленным в

СНиП 21-01-97\* п. 5.10 (для несущих стен и перегородок)

(Обозначение ГД)

Сертификат распространяется на серийное производство

(Серийное производство)

номер, размер и дата выпуска партии, номер и дата контракта поставки, номер единичного изделия)

Сертификат выдан ОАО "Челябинский завод профилированного стального настила",

(Наименование предприятия, организации)

454081, г. Челябинск, ул. Валдайская, 7, тел./факс (3512) 720-798, 720-328

(Юридический адрес)

Изготовитель ОАО "Челябинский завод профилированного стального настила",

(Наименование предприятия, организации)

454081, г. Челябинск, ул. Валдайская, 7, тел./факс (3512) 720-798, 720-328

(Юридический адрес)



№ 0103103



**Сертификат выдан на основании:**

<b>Документ</b> (наименование, номер, дата)	<b>Исполнитель</b> (наименование, регистрационный номер)
Отчет по испытаниям № 0087-04 С от 12.04.2004	НИЦ ГПБ СПбФ ФГУ ВНИИПО МЧС России ССПБ.RU.ИН.002 от 25.11.2002.
Заключение о результатах проверки условий производства сертифицируемой продукции № 1370 от 31.03.2004.	ОС СПбФ ФГУ ВНИИПО МЧС России ССПБ.RU.ОП.002 от 25.11.2002.

Маркировка товара и технической документации, прилагаемой к каждой единице продукции, осуществляется знаком соответствия ССПБ, наносимым на каждое изделие, его тару, упаковку, товаросопроводительную документацию в соответствии с требованиями:

“Положение о знаке соответствия системы сертификации в области пожарной безопасности.

(Обозначение нормативных документов)

Знак соответствия системы. Форма, размеры и технические требования”

(Приложение № 1 к приказу МЧС России от 18.06.03 г. № 312)

Описание местонахождения знака соответствия \_\_\_\_\_

рядом с товарным знаком завода-изготовителя

В случае невыполнения условий, лежащих в основе выдачи сертификата, он отменяется (приостанавливается) органом по сертификации, выдавшим сертификат.

Сертификат выдан \_\_\_\_\_ органом по сертификации Санкт-Петербургского филиала

(Наименование органа по сертификации,

Федерального государственного учреждения “Всероссийский ордена “Знак Почета”

выдавшего сертификат, адрес, № в Госреестре)

научно-исследовательский институт противопожарной обороны МЧС России”,

Россия, 193079, Санкт-Петербург, Октябрьская наб., 35, рег. индекс ССПБ RU ОП 002,

тел. (812) 441-0741, факс: (812) 441-1171

Руководитель органа по сертификации \_\_\_\_\_



(Подпись)

(Подпись)

В.С. Махин \_\_\_\_\_

(Инициалы, фамилия)

С.Н. Лесня \_\_\_\_\_

(Инициалы, фамилия)

Настоящий сертификат подтверждает соответствие продукции установленным требованиям пожарной безопасности и является необходимым документом для получения разрешения на ввоз продукции на территорию Российской Федерации.

**Сертификат выдан на основании**

<b>Документ</b> (наименование, номер, дата)	<b>Исполнитель</b> (наименование, регистрационный номер)
Отчет по испытаниям № 0110-04 С от 05.05.2004	НИЦ ПБ СПбФ ФГУ ВНИИПО МЧС России ССПБ.RU.ИН.002 от 25.11.2002.
Заключение о результатах проверки условий производства сертифицируемой продукции № 1370 от 31.03.2004.	ОС СПбФ ФГУ ВНИИПО МЧС России ССПБ.RU.ОП.002 от 25.11.2002.

Маркировка товара и технической документации, прилагаемой к каждой единице продукции, осуществляется знаком соответствия ССПБ, наносимым на каждое изделие, его тару, упаковку, товаросопроводительную документацию в соответствии с требованиями:

“Положение о знаке соответствия системы сертификации в области пожарной безопасности.

(Обозначение нормативных документов)

Знак соответствия системы. Форма, размеры и технические требования”

(Приложение № 1 к приказу МЧС России от 18.06.03 г. № 312)

Описание местонахождения знака соответствия \_\_\_\_\_

рядом с товарным знаком завода-изготовителя

В случае невыполнения условий, лежащих в основе выдачи сертификата, он отменяется (приостанавливается) органом по сертификации, выдавшим сертификат.

Сертификат выдан \_\_\_\_\_ органом по сертификации Санкт-Петербургского филиала

(Наименование органа по сертификации,

Федерального государственного учреждения “Всероссийский ордена “Знак Почета”

выдавшего сертификат, адрес, № в Госреестре)

научно-исследовательский институт противопожарной обороны МЧС России”,

Россия, 193079, Санкт-Петербург, Октябрьская наб., 35, рег. индекс ССПБ.RU.ОП.002,

тел (812) 441-0741, факс: (812) 441-1171

Руководитель органа по сертификации \_\_\_\_\_



*[Signature]*  
(Подпись)

**В.С. Махин**

(Инициалы, фамилия)

*[Signature]*  
(Подпись)

**С.Н. Лесин**

(Инициалы, фамилия)

Настоящий сертификат подтверждает соответствие продукции установленным требованиям пожарной безопасности и является необходимым документом для получения разрешения на ввоз продукции на территорию Российской Федерации