

ТИПОВЫЕ КОНСТРУКЦИИ, ИЗДЕЛИЯ И УЗЛЫ ЗДАНИЙ И СООРУЖЕНИЙ

СЕРИЯ I. И17-13

# ПАНЕЛИ НАРУЖНЫХ ЦОКОЛЬНЫХ СТЕН

ЛЕГКОБЕТОННЫЕ ОДНОСЛОЙНЫЕ ДЛЯ КРУПНОПАНЕЛЬНЫХ  
ЖИЛЫХ ЗДАНИЙ НА СВАЙНЫХ ФУНДАМЕНТАХ С ШАГОМ  
ПОПЕРЕЧНЫХ СТЕН 2,4-3,6 м и ВЫСОТОЙ ТЕХНИЧЕСКОГО ЭТАЖА 1,9 м

## ВЫПУСК I-4

ПАНЕЛИ ГРУПП ЦР 2; ЦТ I; ЦТ 2 ТОЛЩИНОЙ 400 мм  
16791-03  
ЦЕНА 0-72 РАБОЧИЕ ЧЕРТЕЖИ

ЦЕНТРАЛЬНЫЙ ИНСТИТУТ ТИПОВОГО ПРОЕКТИРОВАНИЯ  
ГОССТРОЯ СССР

Москва, А-445, Смольная ул., 22

Сдано в печать **IX** 1980 года

Заказ № **12676** Тираж **3530** экз.

ТИПОВЫЕ КОНСТРУКЦИИ, ИЗДЕЛИЯ И УЗЛЫ ЗДАНИЙ И СООРУЖЕНИЙ

СЕРИЯ 1. 117-13

# ПАНЕЛИ НАРУЖНЫХ ЦОКОЛЬНЫХ СТЕН

ЛЕГКОБЕТОННЫЕ ОДНОСЛОЙНЫЕ ДЛЯ КРУПНОПАНЕЛЬНЫХ ЖИЛЫХ ЗДАНИЙ  
НА СВАЙНЫХ ФУНДАМЕНТАХ С ШАГОМ ПОПЕРЕЧНЫХ СТЕН 2,4—3,6 м  
И ВЫСОТОЙ ТЕХНИЧЕСКОГО ЭТАЖА 1,9 м

ВЫПУСК 1—4

ПАНЕЛИ ГРУПП ЦР 2; ЦТ 1; ЦТ 2 ТОЛЩИНОЙ 400 мм  
РАБОЧИЕ ЧЕРТЕЖИ

РАЗРАБОТАНЫ ЛенЗНИИЭП

Главный инженер института *А.Т. Котловой* (А.Т. Котловой)  
Главный конструктор института *Л.Р.А. Попов* (Л.Р.А. Попов)  
Главный инженер проекта *Н.А. Канина* (Н.А. Канина)

Утверждены и введены  
в действие с 01.07.80г.  
ГосГРАЖДАНСТРОЕМ  
ПРИКАЗ от 06.06.80 №150

СЕКТОР НОРМАЛИЗАЦИИ  
 И СТАНДАРТИЗАЦИИ  
 МАШИНОСТРОИТЕЛЬНОГО  
 КОМПЛЕКСА СССР  
 ОСНОВНОЙ  
 ОТДЕЛ  
 РАБОТАЮЩИЙ  
 ПО  
 ТЕХНИЧЕСКОМУ  
 РЕГЛАМЕНТУ

				2	
НАИМЕНОВАНИЕ ЧЕРТЕЖЕЙ		№№ ЛЮСТОВ	№№ СТР.	НАИМЕНОВАНИЕ ЧЕРТЕЖЕЙ	
СОДЕРЖАНИЕ		1с	2	ПАНЕЛИ ЦТ2-9.20.4; ЦТ2-9.19.4; ЦТ2-12.20.4; ЦТ2-12.19.4; ЦТ2-15.20.4; ЦТ2-15.19.4;	
Пояснительная записка		1п	3	9 14	
Номенклатура изделий		1н÷2н	4÷5	Арматурные блоки АЦТ2-9.20.4; АЦТ2-9.19.4; АЦТ2-12.20.4; АЦТ2-12.19.4; АЦТ2-15.20.4; АЦТ2-15.19.4	
ПАНЕЛИ ЦР2-35.20.4; ЦР2л-35.20.4; ЦР2-35.19.4; ЦР2л-35.19.4		1	6	40 15	
Арматурные блоки АЦР2-35.20.4; АЦР2л-35.20.4; АЦР2-35.19.4; АЦР2л-35.19.4		2	7	Выборка стали	
ПАНЕЛИ ЦР2-41.20.4; ЦР2л-41.20.4; ЦР2-41.19.4; ЦР2л-41.19.4		3	8	11, 12 16, 17	
Арматурные блоки АЦР2-41.20.4; АЦР2л-41.20.4; АЦР2-41.19.4; АЦР2л-41.19.4		4	9		
ПАНЕЛИ ЦТ1-45.20.4; ЦТ1л-45.20.4; ЦТ1-51.20.4; ЦТ1л-51.20.4		5	10		
Арматурные блоки АЦТ1-45.20.4; АЦТ1л-45.20.4 АЦТ1-51.20.4; АЦТ1л-51.20.4		6	11		
ПАНЕЛИ ЦТ1-57.20.4; ЦТ1л-57.20.4; ЦТ1-60.20.4; ЦТ1л-60.20.4		7	12		
Арматурные блоки АЦТ1-57.20.4; АЦТ1л-57.20.4; АЦТ1-60.20.4; АЦТ1л-60.20.4		8	13		
ТК	ПАНЕЛИ группы ЦР2; ЦТ1; ЦТ2 толщиной 400 мм			серия 1.117-13	
1977	СОДЕРЖАНИЕ			Выпуск 1-4	лист 1с

Рабочие чертежи цокольных панелей разработаны в составе Общесоюзного Каталога индустриальных изделий для жилищно-гражданского строительства.

В выпуске 1-4 серии 1.117-13 представлены рабочие чертежи наружных цокольных стеновых панелей групп ЦР2; ЦТ1; ЦТ2 толщиной 400 мм. Выпуском следует пользоваться совместно с выпусками 0-1; 2-3 настоящей серии.

В выпуске 0-1 приведены детали опалубки и армирования, замаркированные на чертежах панелей и арматурных блоков настоящего альбома, область применения, общие положения, принятые при разработке панелей, сведения по конструкции панелей, применяемым материалам и допускам, общие указания по применению, маркировке, складированию, транспортировке и монтажу панелей.

В выпуске 2-3 приведены арматурные изделия (сетки, каркасы и закладные детали), указания по их изготовлению и маркировке.

### УКАЗАНИЯ ПО ПРИМЕНЕНИЮ ПРИ ПРОЕКТИРОВАНИИ

При использовании альбомов рабочих чертежей Каталога в проектах жилых зданий следует указать:

1. Вид легкого бетона, его объемную массу, проектную марку бетона по прочности на сжатие и по морозостойкости, характер декоративного слоя и его марку

по прочности и морозостойкости, которые принимаются по альбому и указываются в спецификациях к проекту и в заказных спецификациях, передаваемых заводу-изготовителю.

2. Массы панелей в соответствии с объемными массами примененных материалов. В таблицах характеристик панелей Каталога приведены объемные массы легких бетонов в высушенном до постоянной массы состоянии, массы панелей определены с коэффициентом 1,12 к объемной массе легкого бетона, учитывающим его влажность; декоративный слой принят с объемной массой  $2000 \text{ кг/м}^3$ , а усредненная толщина его принята равной 30 мм; учтена масса арматурного блока.

3. Марку строповочных петель в случае их замены в соответствии с указаниями, приведенными в альбоме 0-1

При разработке проектов допускается изменять длину верхнего ребра в зависимости от размеров балконов и лоджий 1<sup>го</sup> этажа. Изменения и дополнения к рабочим чертежам Каталога приводятся в пояснительной записке к проекту и, в случае необходимости, на специальных схематических чертежах панелей с приложением измененных спецификаций арматурных изделий и выборок стали.

Прерывистой линией на чертежах арматурных блоков показаны детали, фиксируемые в проектное положение после установки арматурного блока в форму.

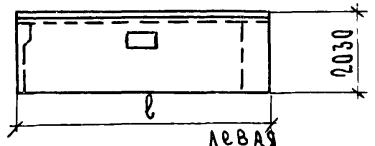
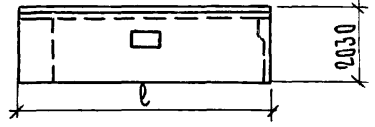
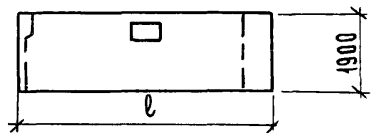
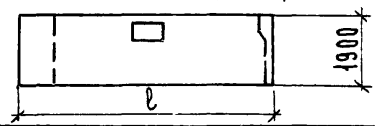
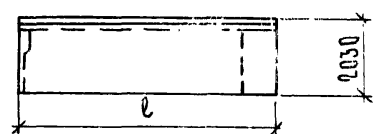
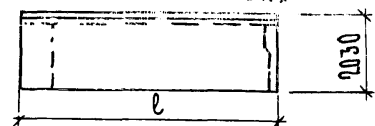
ТК

Панели группы ЦР2; ЦТ1; ЦТ2 толщиной 400 мм

1977

Пояснительная записка

серия  
1.117-13выпуск  
1-4лист  
10

ШАР (L <sub>0</sub> ), М	МАРКА ПАНЕЛИ	ЭСКИЗ ПАНЕЛИ	Геометрические характеристики					Показатели расхода материалов						МАССА ПАНЕЛИ ИЗ ЛЕГКОГО БЕТОНА с ОБЪЕМНОЙ МАССОЙ 1300÷1600 кг/м <sup>3</sup> , кг	№ ЛИСТА		
			ТОЛЩИНА, мм	ДЛИНА (L), мм	ПЛОЩАДЬ, м <sup>2</sup>		ОБЪЕМ ЛЕГ. БЕТ. м <sup>3</sup>	ОБЪЕМ ДЕК. БЕТ. м <sup>3</sup>	РАСХОД СТАЛИ кг	ОБЪЕМ ЛЕГ. БЕТ. м <sup>3</sup>	ОБЪЕМ ДЕК. БЕТ. м <sup>3</sup>	РАСХОД СТАЛИ кг					
					ПАНЕЛИ БРУТТО	ПРОЕ-МОВ							ПАНЕЛИ НЕТТО				
1	2	3	4	5	6	7	8	9	10	11	12	13	14	15	16		
3.0	ЦР2-35.20.4		400	3495	7.09	0.08	7.01	2.257	0.288	58.27	0.322	0.041	8.33	3930 ÷ 4690	1; 2		
	ЦР2Л-35.20.4			4095	8.31	0.08	8.23	2.683	0.332	69.12	0.326	0.040	8.39			4660 ÷ 5560	3; 4
3.6	ЦР2-41.20.4			4095	8.31	0.08	8.23	2.683	0.332	69.12	0.326	0.040	8.39	4660 ÷ 5560	3; 4		
	ЦР2Л-41.20.4			4095	8.31	0.08	8.23	2.683	0.332	69.12	0.326	0.040	8.39	4660 ÷ 5560	3; 4		
3.0	ЦР2-35.19.4			3495	6.64	0.08	6.56	2.212	0.225	53.31	0.337	0.034	8.12	3740 ÷ 4480	1; 2		
	ЦР2Л-35.19.4			4095	7.78	0.08	7.70	2.633	0.261	66.59	0.342	0.034	8.64	4550 ÷ 5430	3; 4		
3.6	ЦР2-41.19.4			4095	7.78	0.08	7.70	2.633	0.261	66.59	0.342	0.034	8.64	4550 ÷ 5430	3; 4		
	ЦР2Л-41.19.4			4095	7.78	0.08	7.70	2.633	0.261	66.59	0.342	0.034	8.64	4550 ÷ 5430	3; 4		
4.2	ЦТ1-45.20.4			4495	9.12	-	9.12	3.108	0.330	80.11	0.341	0.036	8.78	5290 ÷ 6330	5; 6		
	ЦТ1Л-45.20.4			5095	10.34	-	10.34	3.542	0.371	92.06	0.343	0.036	8.90	6015 ÷ 7205	5; 6		
4.8	ЦТ1-51.20.4			5095	10.34	-	10.34	3.542	0.371	92.06	0.343	0.036	8.90	6015 ÷ 7205	5; 6		
	ЦТ1Л-51.20.4			5095	10.34	-	10.34	3.542	0.371	92.06	0.343	0.036	8.90	6015 ÷ 7205	5; 6		
ТК		ПАНЕЛИ группы ЦР2, ЦГ1, ЦТ2 толщиной 400мм													серия 1 117-13		
1977		Номенклатура изделий альбома													выпуск лист 1-4 1Н		

Технический отдел  
 сектор нормализации  
 и унификации  
 Ленинград  
 Руководитель  
 КАНУНА  
 Проверил  
 КАНУНА  
 Утвердил  
 КАНУНА

МАРКА ЛЕГКОГО БЕТОНА М150

ТЕХНИЧЕСКИЙ ОТДЕЛ  
 СЕКТОР НОРМАЛИЗАЦИИ  
 И СИФУКАЦИИ  
 ЛЕНИНГРАД

КАНИНА  
 ПРАКОВАЯ  
 ШУБНИНА

КАНИНА  
 ПРОВЕРИЛ

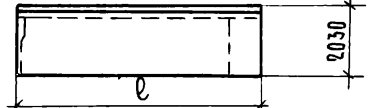
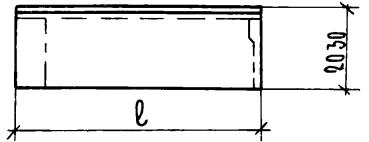
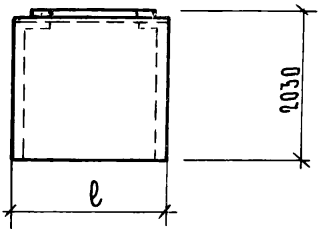
КАНИНА  
 ОТВЕР  
 СЕКТОРА

КАНИНА  
 ПРОВЕРИЛ

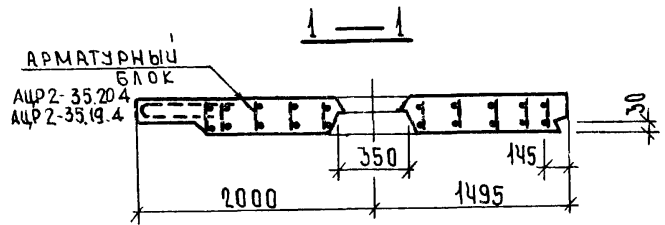
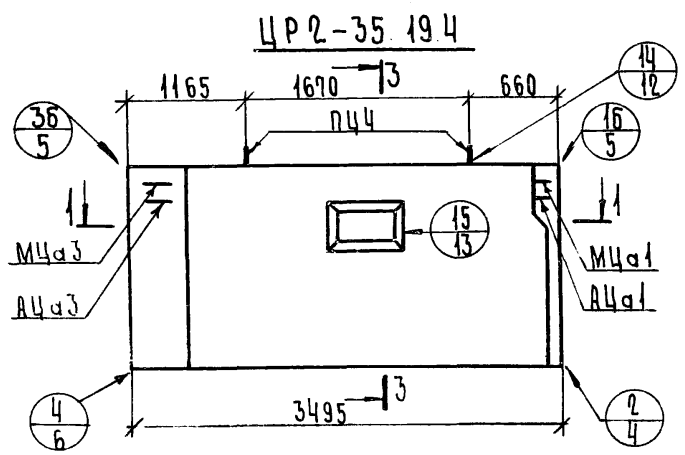
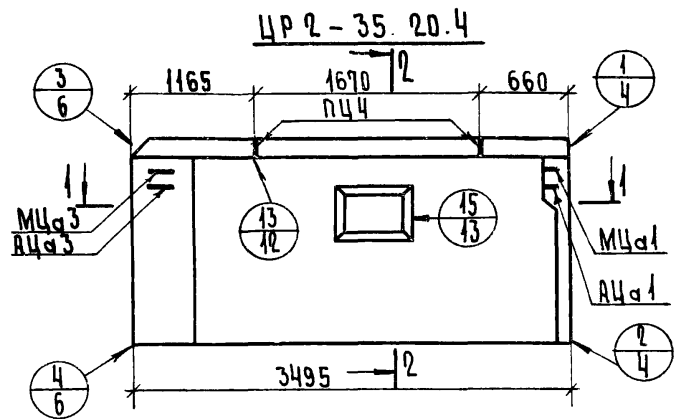
КАНИНА  
 ПРОВЕРИЛ

КАНИНА  
 ПРОВЕРИЛ

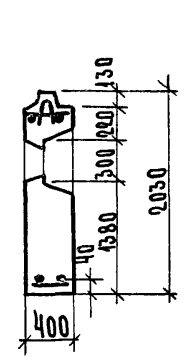
КАНИНА  
 ПРОВЕРИЛ

ШАР (НО), М	МАРКА ПАНЕЛИ	ЭСКИЗ ПАНЕЛИ	ГЕОМЕТРИЧЕСКИЕ ХАРАКТЕРИСТИКИ						ПОКАЗАТЕЛИ РАСХОДА МАТЕРИАЛОВ						МАССА ПАНЕЛИ УЗ ЛЕРКОРО БЕТОНА СОБЪЕМНОЙ МАССОЙ 1300 ÷ 1600 КГ М <sup>3</sup>	№ Листа	
			ТОЛЩИ- НА, ММ	ДЛИНА, (L) ММ	ПЛОЩАДЬ, М <sup>2</sup>			НА ПАНЕЛЬ			НА 1 М <sup>2</sup> ПАНЕЛИ НЕТТО						
					ПАНЕЛИ БРУТТО	ПРО- ЕМОВ	ПАНЕЛИ НЕТТО	ОБЪЕМ ЛЕР. БЕТ. М <sup>3</sup>	ОБЪЕМ ДЕК. БЕТ. М <sup>3</sup>	РАСХОД СТАЛИ КР	ОБЪЕМ ЛЕР. БЕТ. М <sup>3</sup>	ОБЪЕМ ДЕК. БЕТ. М <sup>3</sup>	РАСХОД СТАЛИ КР				
1	2	3	4	5	6	7	8	9	10	11	12	13	14	15	16		
54	ЦТ1-57.20.4		400	5695	11.56	-	11.56	3.973	0.444	98.43	0.344	0.036	8.54	6740 ÷ 7185	7; 8		
	ЦТ1Л-57.20.4																
57	ЦТ1-60.20.4			5995	12.17	-	12.17	4.182	0.434	102.65	0.344	0.035	8.44	7090	7; 8		
	ЦТ1Л-60.20.4																
12	ЦТ2-9.20.4			890	1.81	-	1.81	0.597	0.068	15.04	0.330	0.037	8.31	1025 ÷ 1225	9; 10		
15	ЦТ2-12.20.4			1190	2.42	-	2.42	0.821	0.085	19.16	0.339	0.035	7.91	1390 ÷ 1665	9; 10		
18	ЦТ2-15.20.4			1490	3.02	-	3.02	1.043	0.106	23.14	0.345	0.035	7.65	1760 ÷ 2110	9; 10		
12	ЦТ2-9.19.4			890	1.69	-	1.69	0.568	0.065	14.57	0.336	0.038	8.63	975 ÷ 1165	9; 10		
15	ЦТ2-12.19.4			1190	2.26	-	2.26	0.777	0.084	18.50	0.344	0.037	8.17	1325 ÷ 1585	9; 10		
18	ЦТ2-15.19.4			1490	2.83	-	2.83	0.985	0.104	22.29	0.348	0.037	7.87	1670 ÷ 2005	9; 10		
ТК	ПАНЕЛИ ГРУППЫ ЦР2; ЦТ1; ЦТ2 ТОЛЩИНОЙ 400 ММ													СЕРИЯ 1.117-13			
1977	НОМЕНКЛАТУРА ИЗДЕЛИЙ АЛЬБОМА													ВЫПУСК 1-4	ЛИСТ 24		

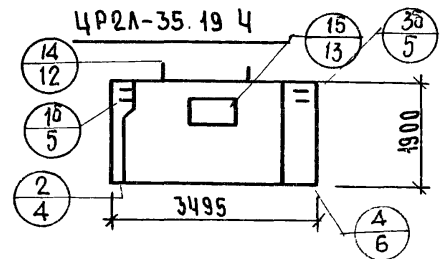
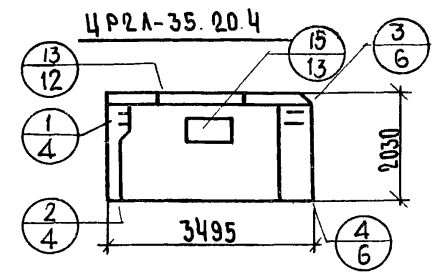
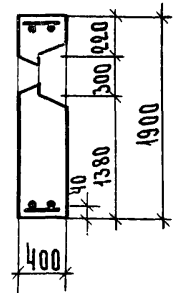
МАРКА ЛЕГКОГО БЕТОНА М150.



2 — 2



3 — 3



Показатели на изделие			ЦР 2-35.20.4	ЦР 2-35.19.4
МАРКИ ПАНЕЛЕЙ			ЦР 2Л-35.20.4	ЦР 2Л-35.19.4
ОБЪЕМ ЛЕГКОГО БЕТОНА	М <sup>3</sup>		2.257	2.212
ОБЪЕМ ОТДЕЛОЧНОГО СЛОЯ	М <sup>3</sup>		0.288	0.225
МАССА ПАНЕЛЕЙ при легком бе- тоне с объемной массой кр/м <sup>3</sup>	1300	КР	3930	3940
	1400		4185	3985
	1500		4440	4235
РАСХОД СТАЛИ	КР		4690	4480
			58.27	53.31

МАРКА ЛЕГКОГО БЕТОНА М 150

И.А. КОНСТР. ИНСТИТУТ  
ТЕХНИЧЕСКИЙ ОТДЕЛ  
СЕКТОР НОРМАЛИЗАЦИИ  
И УНИФИКАЦИИ  
ЛЕЖИТРАДА

И.А. АРХИТЕКТ. ПРОЕКТА  
РУКОВОД. ПРОЕКТОМ  
ИСПОЛНИЛ  
РАСЧЕТЫ

КАНИНА  
ПРАХОВА  
КАНИНА  
КАНИНА

И.А. АРХИТЕКТ. ПРОЕКТА  
РУКОВОД. ПРОЕКТОМ  
ИСПОЛНИЛ  
РАСЧЕТЫ

КАНИНА  
ПРАХОВА  
КАНИНА  
КАНИНА

ТК	ПАНЕЛИ группы ЦР 2; ЦТ 1; ЦТ 2 толщиной 400 мм	серия 1.117-13
1977	ПАНЕЛИ ЦР 2-35.20.4; ЦР 2Л-35.20.4; ЦР 2-35.19.4; ЦР 2Л-35.19.4	выпуск 1-4 лист 1

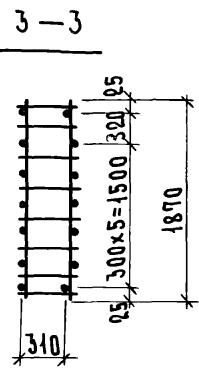
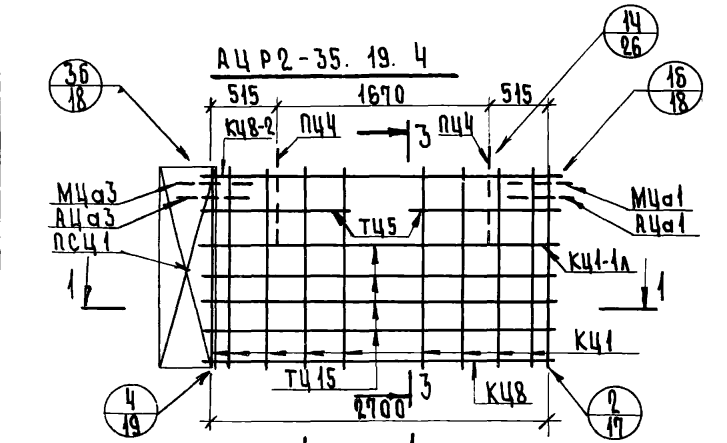
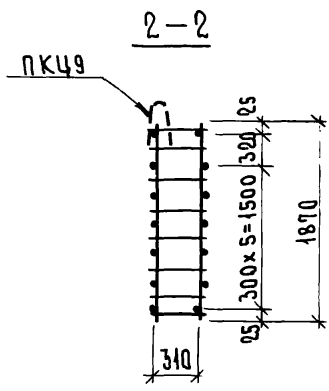
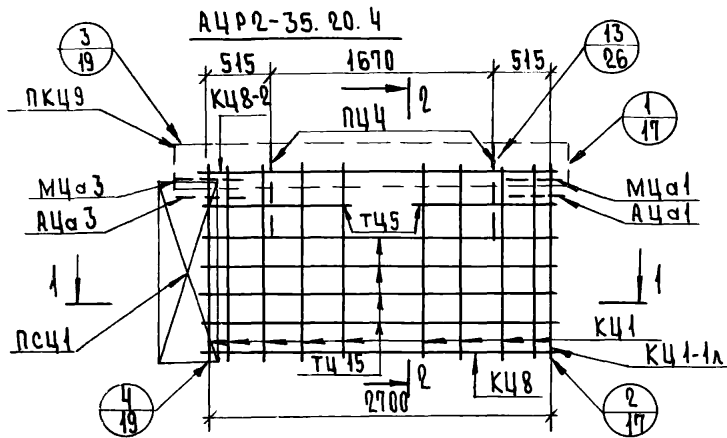


Исполнитель  
И.И. Шубина

Исполнила  
Л.И. Ганина

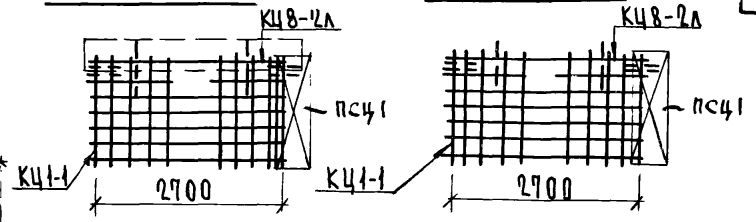
Начальник отдела  
В.В. Сидорова

Участков  
Л.И. Шубина



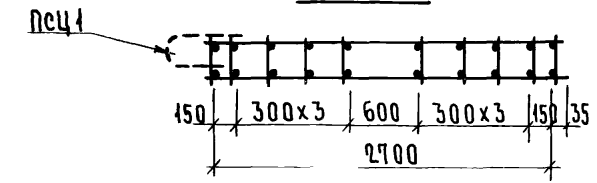
АЦР2Л-35.20.4

АЦР2Л-35.19.4

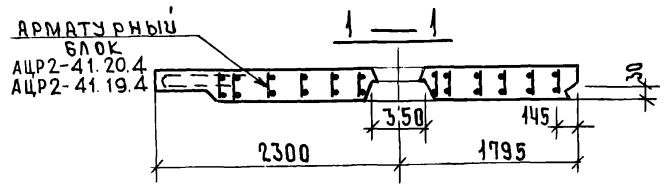
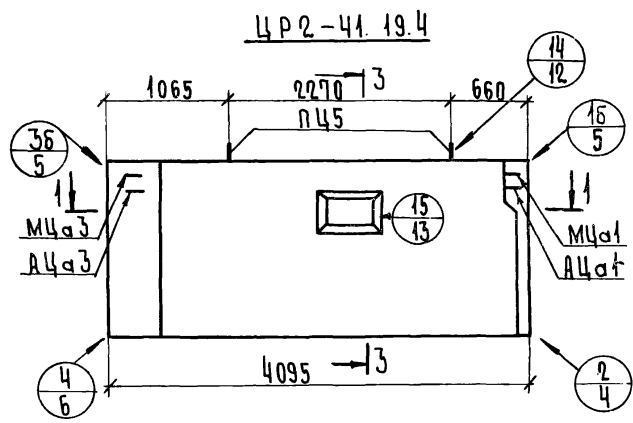
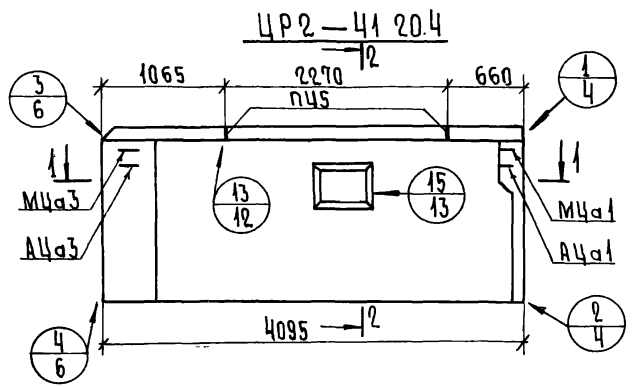


Арматурное изделие	КОЛИЧЕСТВО НА				Лист	Выпуск
	АЦР2-35.20.4	АЦР2Л-35.20.4	АЦР2-35.19.4	АЦР2Л-35.19.4		
КЦ4	9	9	9	9	1	2-3
КЦ4-1	—	1	—	1	1	
КЦ4-1а	1	—	1	—	1	
КЦ8	1	1	1	1	2	
КЦ8-2	1	—	1	—	6	
КЦ8-2а	—	1	—	1	6	
ПК49	1	1	—	—	8	
ПК41	1	1	1	1	10	
ТЦ45	4	4	4	4	13	
ТЦ45	8	8	8	8	13	
АЦа1	1	1	1	1	12	
АЦа3	1	1	1	1	12	
МЦа1	1	1	1	1	12	
МЦа3	1	1	1	1	11	
ПЦ4	2	2	2	2	11	

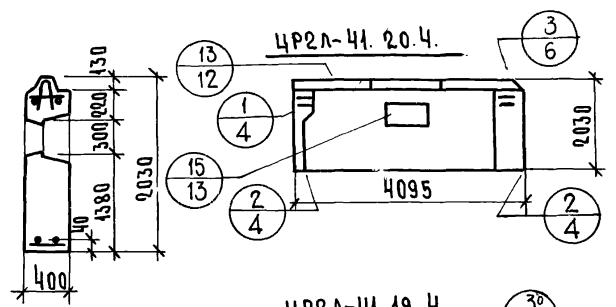
На арматурных блоках  
левого исполнения узлы  
условно не обозначены.



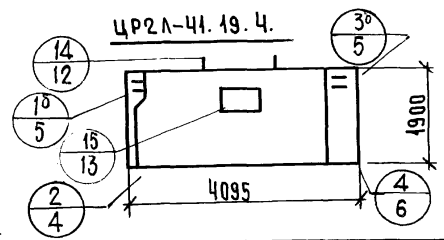
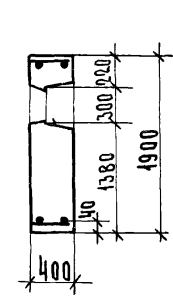
ТК	Панели группы ЦР2; ЦТ1; ЦТ2 толщиной 400 мм	серия 1.117-13
1977	Арматурные блоки АЦР2-35.20.4; АЦР2Л-35.20.4; АЦР2-35.19.4; АЦР2Л-35.19.4	Выпуск 1-4 лист 2



2 — 2



3 — 3



МАРКА ПАНЕЛЕЙ	ПОКАЗАТЕЛЬ НА УЗДЕЛЪЕ	
	ЦР2-41.20.4 ЦР2Л-41.20.4	ЦР2-41.19.4 ЦР2Л-41.19.4
ОБЪЕМ ЛЕГКОГО БЕТОНА	М <sup>3</sup> 2.683	2.633
ОБЪЕМ ОТДЕЛЬНОГО СЛОЯ	М <sup>3</sup> 0.332	0.261
МАССА ПАНЕЛЕЙ ПРИ ЛЕГКОМ БЕТОНЕ	1300	4660
МАССА ПАНЕЛЕЙ С ОБЪЕМНОЙ МАССОЙ, КГ/М <sup>3</sup>	1400	4960
	1500	5260
	1600	5560
РАСХОД СТАЛИ	КГ 69.12	66.59

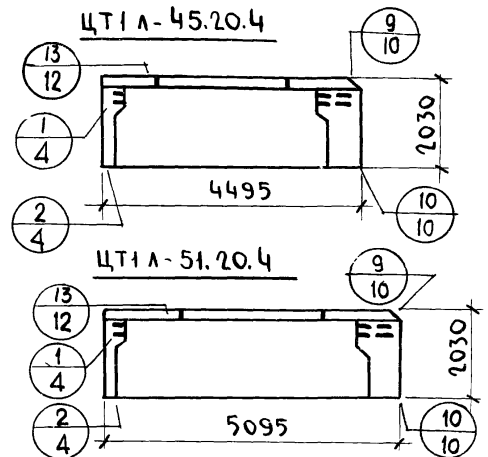
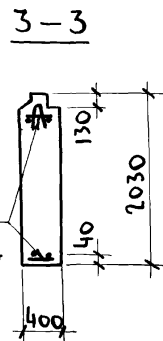
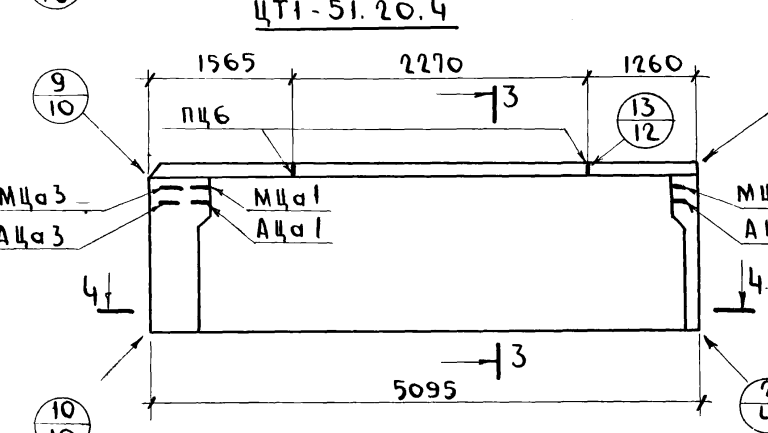
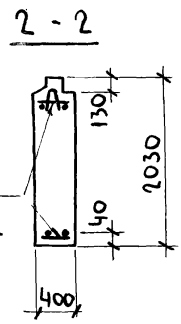
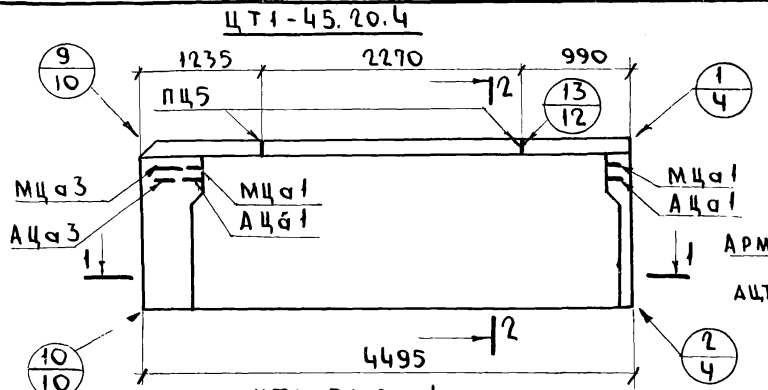
Марка легкого бетона М150

КОНСТРУКЦИОННО-ТЕХНИЧЕСКИЙ ОТДЕЛ  
СЕКТОР НОРМАЛИЗАЦИИ  
ЭКОНОМИКА  
КАПИТАЛЬНОГО СТРОИТЕЛЬСТВА  
КАПИТАЛЬНО-СТРОИТЕЛЬСКОГО ОТДЕЛА  
ИСПОЛНИЛ  
ПРОВЕРИЛ  
КАПИТАЛЬНО-СТРОИТЕЛЬСКОЕ УПРАВЛЕНИЕ  
КАПИТАЛЬНО-СТРОИТЕЛЬСКОГО ОТДЕЛА  
ИСПОЛНИЛ  
ПРОВЕРИЛ

TK	Панели группы ЦР2; ЦТ1; ЦТ2 толщиной 400 мм	серия 1.117-13
1977	Панели ЦР2-41.20.4; ЦР2Л-41.20.4; ЦР2-41.19.4; ЦР2Л-41.19.4	выпуск лист 1-4 3

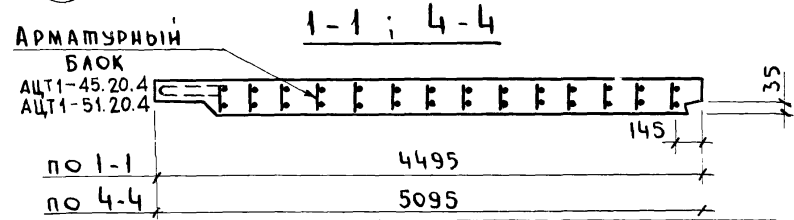


РУКОВОДИТЕЛЬ ОТДЕЛА  
И. С. СОЛН И А.  
КАНИНА  
САМАНОВА  
ИЛЬНИНА  
РУКОВОДИТЕЛЬ СЕКТОРА  
КАНИНА  
НАЧАЛЬНИК ОТДЕЛА  
УНИФКАЦИИ  
ЛЕШИНОВА  
ТЕХНИЧЕСКИЙ ОТДЕЛ  
СЕКТОР НОРМАЛИЗАЦИИ  
И УНИФКАЦИИ  
ЛЕШИНОВА



ПОКАЗАТЕЛИ НА ИЗДАНИЕ

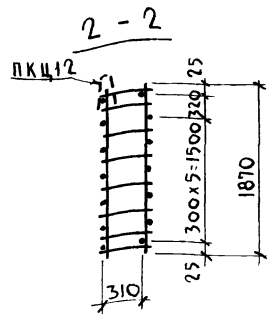
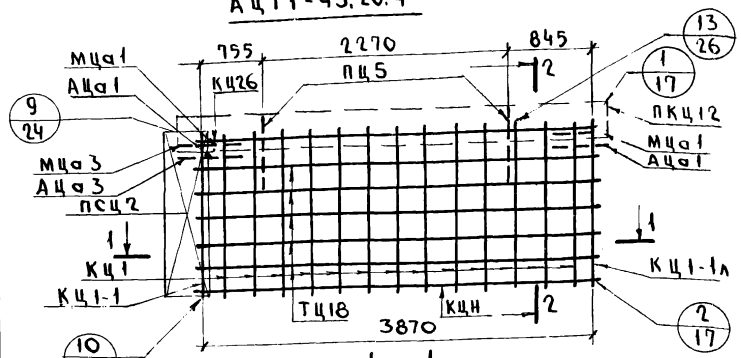
МАРКИ ПАНЕЛЕЙ	ЦТ1-45.20.4 ЦТ1Л-45.20.4		ЦТ1-51.20.4 ЦТ1Л-51.20.4	
	ОБЪЕМ ЛЕГКОГО БЕТОНА М <sup>3</sup>	3,108		3,542
ОБЪЕМ ОТДЕЛЯЮЩЕГО СЛОЯ М <sup>3</sup>	0,330		0,371	
МАССА ПАНЕЛЕЙ	1300	КГ	5290	6015
ПРИ ЛЕГКОМ БЕТО-	1400		5635	6415
НЕ С ОБЪЕМНОЙ	1500		5985	6810
МАССОЙ КГ/М <sup>3</sup>	1600		6330	7205
РАСХОД СТАЛИ	КГ	80,11	92,06	



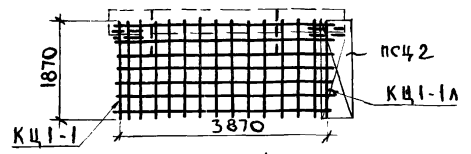
МАРКА ЛЕГКОГО БЕТОНА М150

ТК	Панели группы ЦР2; ЦТ1; ЦТ2 толщиной 400 мм	серия 1.117-13
1977	Панели ЦТ1-45.20.4; ЦТ1Л-45.20.4; ЦТ1-51.20.4; ЦТ1Л-51.20.4	выпуск 1-4 лист 5

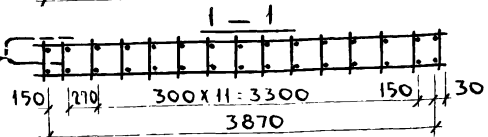
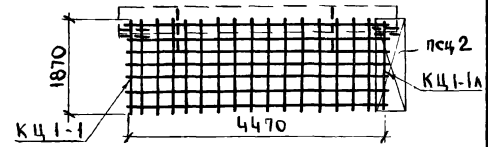
АЦТ1-45.20.4



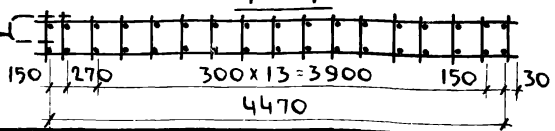
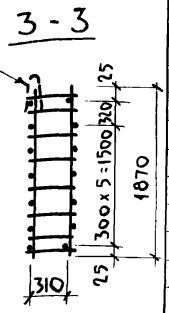
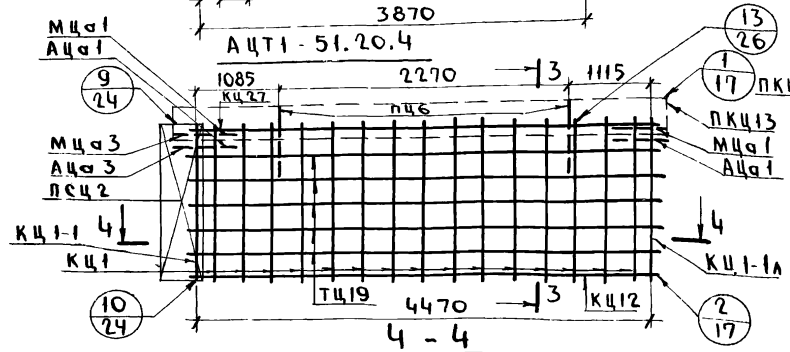
АЦТ1А-45.20.4



АЦТ1А-51.20.4



АЦТ1-51.20.4

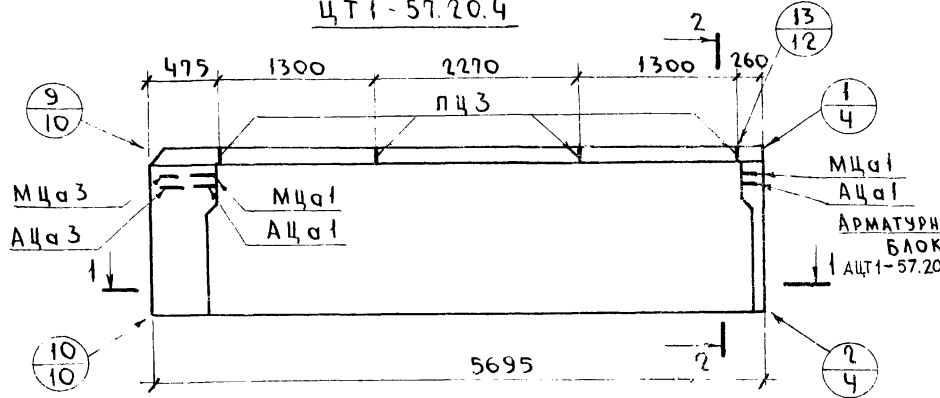


Примечания см. на л. 2

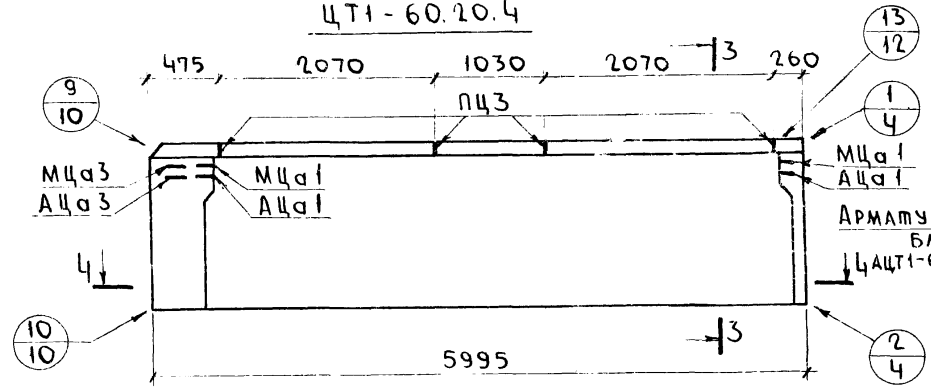
АРМАТУРА	КОЛИЧЕСТВО НА				Лист	Выпуск
	АЦТ1-45.20.4	АЦТ1А-45.20.4	АЦТ1-51.20.4	АЦТ1А-51.20.4		
КЦ1	13	13	15	15	1	2-3
КЦ1-1	1	1	1	1	1	
КЦ1-1А	1	1	1	1	1	
КЦ11	1	-	-	-	2	
КЦ26	1	1	-	-	5	
КЦ12	-	-	1	1	2	
КЦ27	-	-	1	1	5	
ПКЦ12	1	1	-	-	8	
ПКЦ13	1	-	1	1	9	
псц2	1	1	1	1	10	
ТЦ18	10	10	-	-	13	
ТЦ19	-	-	10	10	13	
Аца1	2	2	2	2	12	
Аца3	1	1	1	1	12	
Мца1	2	2	2	2	12	
Мца3	1	1	1	1	11	
пц5	2	2	-	-	11	
пц6	-	-	2	2	11	

РУКОВОДИТЕЛЬ ГРУППЫ  
 И СПОЛИН  
 КАНИНА  
 ПРОВЕРИЛ  
 КАНИНА  
 РУКОВОДИТЕЛЬ СЕКТОРА  
 ПАУЛИЧНИК  
 ОТДЕЛЕНИЯ  
 РУКОВОДИТЕЛЬ СЕКТОРА  
 ОСИПОВ  
 ТЕХНИЧЕСКИЙ  
 СЕКТОР  
 НОРМАЛИЗАЦИИ  
 ЗАЩИТЫ  
 И  
 ЛЕННИНГРАД

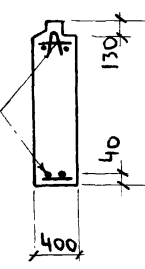
ЦТ1-57.20.4



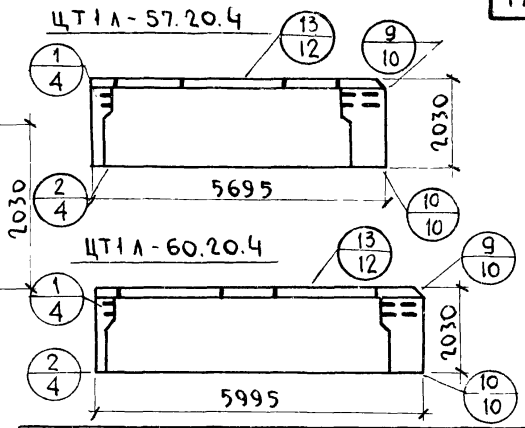
ЦТ1-60.20.4



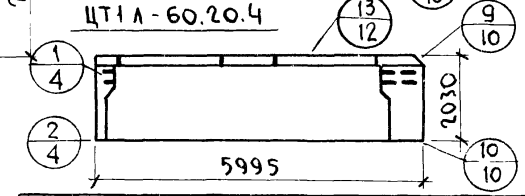
2-2



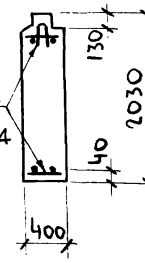
ЦТ1А-57.20.4



ЦТ1А-60.20.4



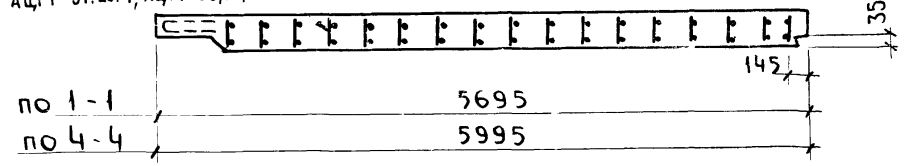
3-3



Показатели на изделие		
Марки панелей	ЦТ1-57.20.4	ЦТ1-60.20.4
	ЦТ1А-57.20.4	ЦТ1А-60.20.4
Объем легкого бетона	м <sup>3</sup> 3.973	4.182
Объем отделочного слоя	м <sup>3</sup> 0.414	0.434
Масса панелей при легком бетоне с объемной массой кг/м <sup>3</sup>	1300	6740
	1400	7185
	1500	—
	1600	—
Расход стали	кг 98.43	102.65

Марка легкого бетона М150

Арматурный БЛОК АЦТ1-57.20.4, АЦТ1-60.20.4

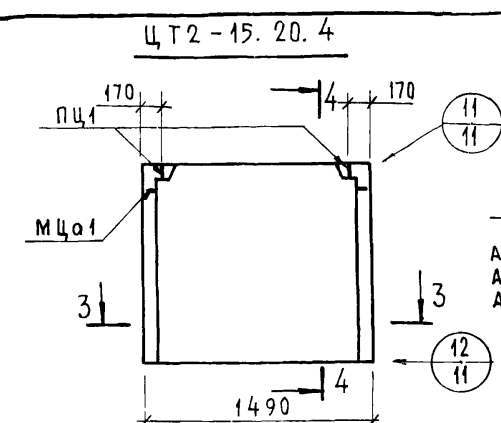
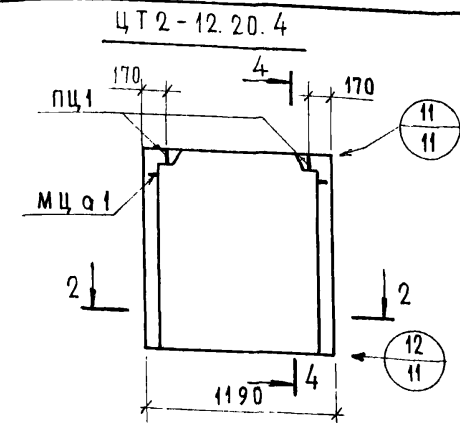
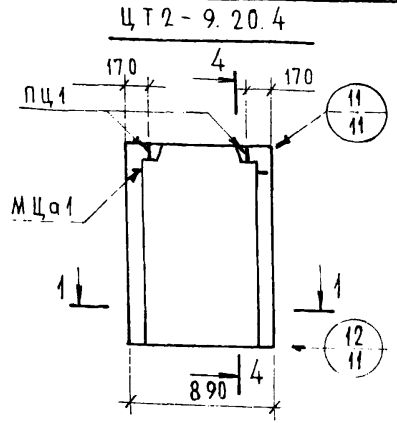


Корзина РАХАУБА ИЛЬИНА  
Руководитель группы  
Исполнитель  
Корзина ПРОВЕРНА  
Начальник отдела  
Руководитель сектора  
Технический отдел  
Сектор нормализации  
Сектор эскизации  
Ленинград

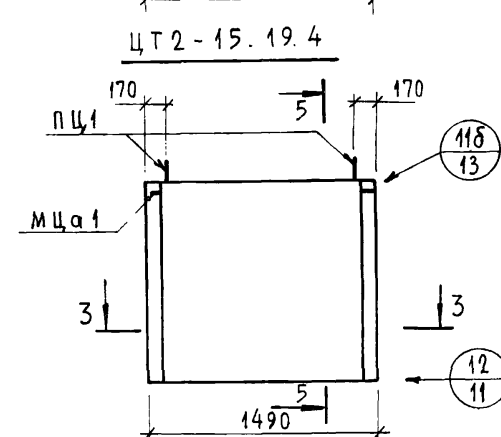
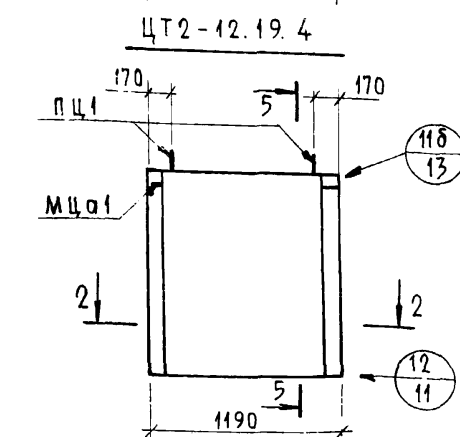
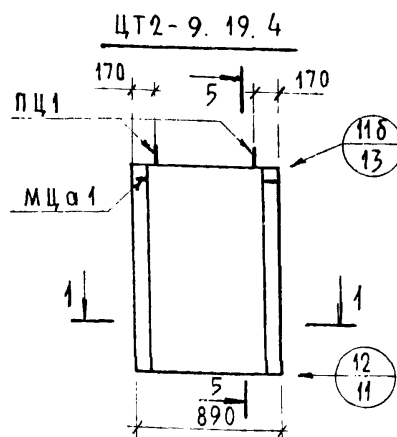
ТК	Панели группы ЦР2; ЦТ1; ЦТ2 толщиной 400 мм	Серия 1.117-13
1977	Панели ЦТ1-57.20.4; ЦТ1А-57.20.4; ЦТ1-60.20.4; ЦТ1А-60.20.4	Выпуск 1-4 лист 7



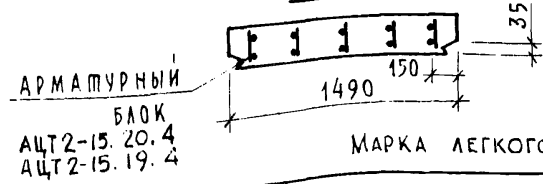
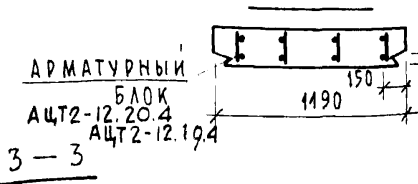
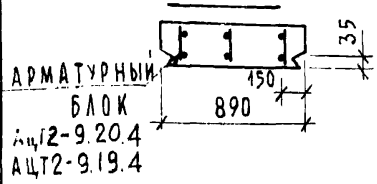
СЕКТОР НОРМАЛИЗАЦИИ И УНИФИКАЦИИ АСНТГРАД  
 РУКОВОДИТЕЛЬ СЕКТОРА, К.С. БАКИНА ПРО ВЕРИЛ  
 НАЧАЛЬНИК ОТДЕЛА И.С. ПОДНИЛ  
 РЕДАКТОР СБОРА Г.С. ИЛИНА  
 ЗАМЕСТИТЕЛЬ ГЛАВОЛОВА В.В. ПАХОВА  
 ДИЗАЙНЕР И.В. ИЛЬМИНА



АРМАТУРНЫЙ БЛОК  
 АЦТ2-9.20.4  
 АЦТ2-12.20.4  
 АЦТ2-15.20.4



АРМАТУРНЫЙ БЛОК  
 АЦТ2-9.19.4  
 АЦТ2-12.19.4  
 АЦТ2-15.19.4



МАРКА ЛЕГКОГО БЕТОНА М150

Показатели на изделие						
МАРКИ ПАНЕЛЕЙ	ЦТ2-9.20.4	ЦТ2-9.19.4	ЦТ2-12.20.4	ЦТ2-12.19.4	ЦТ2-15.20.4	ЦТ2-15.19.4
Объем легкого бетона	0,597	0,568	0,821	0,777	1,043	0,985
Объем отделочного слоя	0,068	0,065	0,085	0,084	0,106	0,104
МАССА ПАНЕЛЕЙ при легком бетоне с объемной массой	1300	1025	975	1390	1325	1760
	1400	1090	1040	1480	1410	1880
	1500	1160	1105	1575	1495	1995
1600	1225	1165	1665	1585	2110	1895
Расход стали	15,04	14,57	19,16	18,50	23,14	22,29

Панели группы ЦР2; ЦТ1; ЦТ2 толщиной 400мм

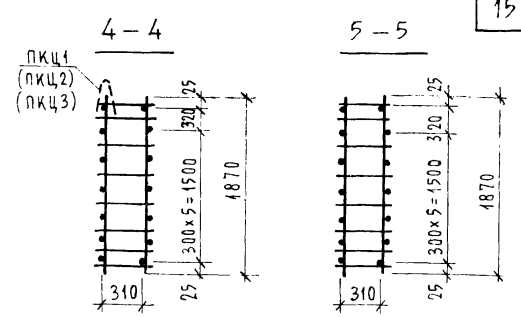
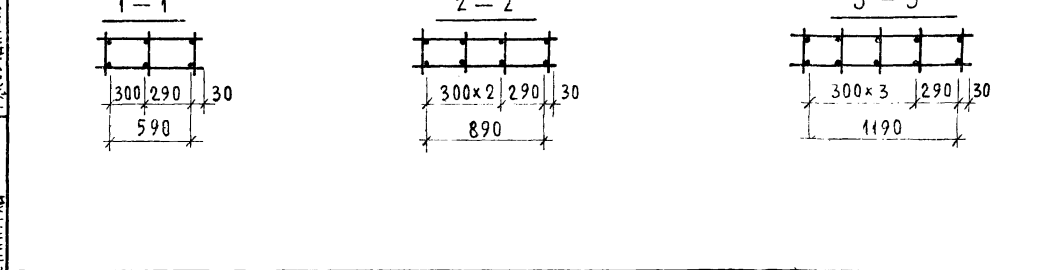
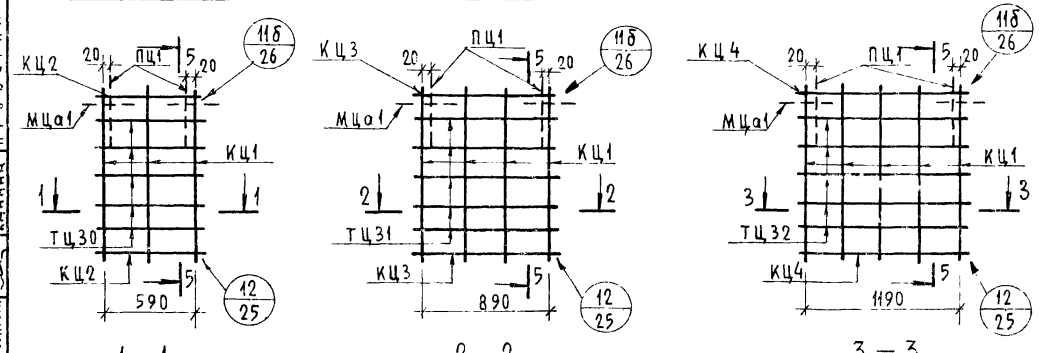
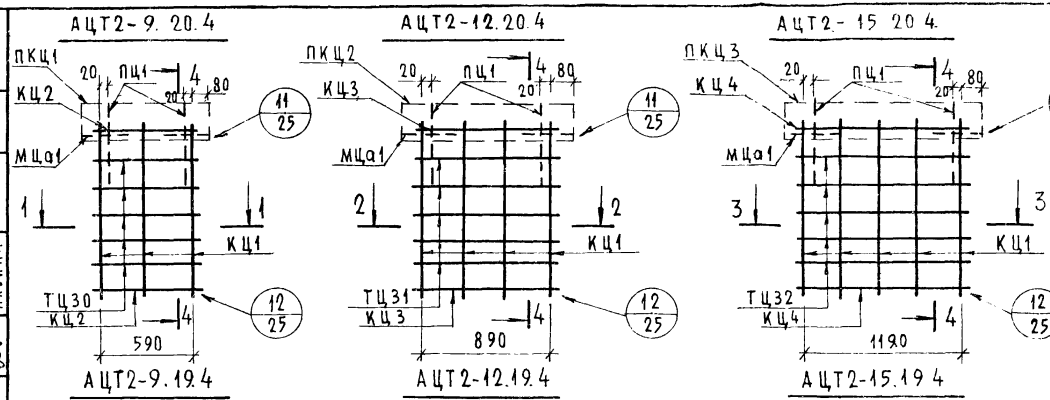
ТК  
1977

Панели ЦТ2-9.20.4; ЦТ2-9.19.4; ЦТ2-12.20.4; ЦТ2-12.19.4; ЦТ2-15.20.4; ЦТ2-15.19.4

серия 1.117-13  
 выпуск 1-4 лист 9



НАЧАЛЬНИК ОТДЕЛА ИНЖЕНЕРНО-ТЕХНИЧЕСКОГО РУКОВОДСТВА СЕКТОРА КАПИТАЛЬНОГО СТРОИТЕЛЬСТВА  
 МАШИНА  
 ГАЛАХОВА  
 МАШИНА  
 МАШИНА



АРМАТУРА	КОЛИЧЕСТВО НА						Лист	Вып-пуск
	АЦТ2-9.20.4	АЦТ2-9.19.4	АЦТ2-12.20.4	АЦТ2-12.19.4	АЦТ2-15.20.4	АЦТ2-15.19.4		
КЦ1	3	3	4	4	5	5	1	
КЦ2	2	2	—	—	—	—	1	
КЦ3	—	—	2	2	—	—	1	
КЦ4	—	—	—	—	2	2	1	
ПКЦ1	1	—	—	—	—	—	8	
ПКЦ2	—	—	1	—	—	—	8	
ПКЦ3	—	—	—	—	1	—	8	
ТЦ30	10	10	—	—	—	—	13	
ТЦ31	—	—	10	10	—	—	13	
ТЦ32	—	—	—	—	10	10	13	
МЦа1	2	2	2	2	2	2	12	
ПЦ1	2	2	2	2	2	2	11	

ТК	Панели группы ЦР2; ЦТ1; ЦТ2 толщиной 400мм	серия 1.117-13
1977	Арматурные блоки АЦТ2-9.20.4; АЦТ2-9.19.4; АЦТ2-12.20.4; АЦТ2-12.19.4; АЦТ2-15.20.4; АЦТ2-15.19.4	Выпуск 1-4 Лист 10



