

ТИПОВЫЕ КОНСТРУКЦИИ ИЗДЕЛИЯ И УЗЛЫ ЗДАНИЙ И СООРУЖЕНИЙ

СЕРИЯ I. И17-13

ПАНЕЛИ НАРУЖНЫХ ЦОКОЛЬНЫХ СТЕН

ЛЕГКОБЕТОННЫЕ ОДНОСЛОЙНЫЕ ДЛЯ КРУПНОПАНЕЛЬНЫХ
ЖИЛЫХ ЗДАНИЙ НА СВАЙНЫХ ФУНДАМЕНТАХ С ШАГОМ
ПОПЕРЕЧНЫХ СТЕН 2,4-3,6 м и высотой технического этажа 1,9 м

ВЫПУСК I-3

ПАНЕЛИ ГРУПП ЦР 2; ЦТ 1; ЦТ 2 толщиной 350 мм
16791-02
ЦЕНА 0-95

РАБОЧИЕ ЧЕРТЕЖИ

ЦЕНТРАЛЬНЫЙ ИНСТИТУТ ТИПОВОГО ПРОЕКТИРОВАНИЯ
ГОССТРОЯ СССР

Москва А-445 Смольная ул 22

Сдано в печать *IX* 1980 года

Заказ № *12675* Тираж *3530* экз

ТИПОВЫЕ КОНСТРУКЦИИ, ИЗДЕЛИЯ И УЗЛЫ ЗДАНИЙ И СООРУЖЕНИЙ

СЕРИЯ 1. 117-13

ПАНЕЛИ НАРУЖНЫХ ЦОКОЛЬНЫХ СТЕН

ЛЕГКОБЕТОННЫЕ ОДНОСЛОЙНЫЕ ДЛЯ КРУПНОПАНЕЛЬНЫХ ЖИЛЫХ ЗДАНИЙ
НА СВАЙНЫХ ФУНДАМЕНТАХ С ШАГОМ ПОПЕРЕЧНЫХ СТЕН 2,4—3,6 м
И ВЫСОТОЙ ТЕХНИЧЕСКОГО ЭТАЖА 1,9 м

ВЫПУСК 1—3

ПАНЕЛИ ГРУПП ЦР 2; ЦТ 1; ЦТ 2 толщиной 350 мм
РАБОЧИЕ ЧЕРТЕЖИ

РАЗРАБОТАНЫ ЛенЗНИИЭП

ГЛАВНЫЙ ИНЖЕНЕР ИНСТИТУТА  (А.Т. Котловой)
ГЛАВНЫЙ КОНСТРУКТОР ИНСТИТУТА  (Р.А. Попов)
ГЛАВНЫЙ ИНЖЕНЕР ПРОЕКТА  (Н.А. Канны)

УТВЕРЖДЕНЫ И ВВЕДЕНЫ
В ДЕЙСТВИЕ С 01.07.80 г.
ГОСГРАЖДАНСТРОЕМ
ПРИКАЗ ОТ 06.06.80 №150

Рабочие чертежи цокольных панелей разработаны в составе Общероссийского Каталога промышленных изделий для жилищно - гражданского строительства

В выпуске 1-3 серии 1.117-13 представлены рабочие чертежи наружных цокольных стеновых панелей групп ЦР2, ЦТ1, ЦТ2 толщиной 750 мм. Выпуском следует пользоваться совместно с выпусками 0-1; 2-2 настоящей серии.

В выпуске 0-1 приведены детали опалубки и армирования, замаркированные на чертежах панелей и арматурных блоков настоящего альбома, область применения, общие положения, принятые при разработке панелей, сведения по конструкции панелей, применяемым материалам и допускам, общие указания по применению, маркировке, складированию, транспортировке и монтажу панелей.

В выпуске 2-2 приведены арматурные изделия (сетки, каркасы и закладные детали), указания по их изготовлению и маркировке.

Указания по применению при проектировании

При использовании альбомов рабочих чертежей Каталога в проектах жилых зданий следует указать 1. Вид легкого бетона, его объемную массу, проектную марку бетона по прочности на сжатие и по морозостойкости, характер декоративного слоя и его марки

по прочности и морозостойкости, которые принимаются по альбому 0-1 и указываются в спецификациях к проекту и в заказных спецификациях, передаваемых заводу-изготовителю

2 Массы панелей в соответствии с объемными массами примененных материалов в таблицах характеристик панелей Каталога приведены объемные массы легких бетонов в высушенном до постоянной массы состоянии; массы панелей определены с коэффициентом 1,12 к объемной массе легкого бетона, учитывающим его влажность; декоративный слой принят с объемной массой 2000 кг/м³, а череденная толщина его принята равной 70 мм; учтена масса арматурного блока.

3. Марки строповочных петель в случае их замены в соответствии с указаниями, приведенными в альбоме 0-1

При разработке проектов допускается изменять длину верхнего гребня в зависимости от размеров балконов и лоджий 1^{го} этажа. Изменения и дополнения к рабочим чертежам Каталога приводятся в пояснительной записке к проекту и в случае необходимости, на специальных схематических чертежах панелей с приложением измененных спецификаций арматурных изделий и выборок стали

Прерывистой линией на чертежах арматурных блоков показаны детали, фиксируемые в проектное положение после установки арматурного блока в форму.

ТК

Панели групп ЦР2; ЦТ1; ЦТ2 толщиной 750 мм

серия
1.117-13

1977

Пояснительная записка

выпуск
1-3 лист
10

ШАГ (h ₀), М	МАРКА ПАНЕЛИ	ЭСКИЗ ПАНЕЛИ	ГЕОМЕТРИЧЕСКИЕ ХАРАКТЕРИСТИКИ					ПОКАЗАТЕЛИ РАСХОДА МАТЕРИАЛОВ						МАССА ПАНЕЛИ ИЗ ЛЕГКОГО БЕТОНА С ОБЪЕМНОЙ МАССОЙ 1300-1600 КГ/М ³	№ ЛИСТА	
			ПЛОЩАДЬ, М ²			НА ПАНЕЛЬ			НА 1 М ² ПАНЕЛИ ЧИСТО							
			ТОЛЩИНА, ММ	ДЛИНА (L), ММ	ПАНЕЛИ БРУТТО	ПРОЦ- МОВ	ПАНЕЛИ ЧЕСТНО	ОБЪЕМ ЛЕГК. БЕТ. М ³	ОБЪЕМ ДЕКОР. БЕТОНА М ³	РАСХОД СТАЛИ КГ	ОБЪЕМ ЛЕГК. БЕТ. М ³	ОБЪЕМ ДЕКОР. БЕТОНА М ³	РАСХОД СТАЛИ КГ			
3.0	ЦР2-34 20.35	<p>2030</p> <p>e</p> <p>ЛЕВАЯ</p>	350	3445	6,99	0,08	6,91	1,908	0,260	51,74	0,276	0,038	7,49	3370-4010	1; 2	
	ЦР2Л-34 20.35			4045	8,21	0,08	8,13	2,282	0,302	64,68	0,281	0,037	7,97	4010-4775	3; 4	
3.6	ЦР2-40 20.35	<p>2030</p> <p>e</p> <p>ЛЕВАЯ</p>		4045	8,21	0,08	8,13	2,282	0,302	64,68	0,281	0,037	7,97	4010-4775	3; 4	
	ЦР2Л-40 20.35			3445	6,54	0,08	6,46	1,870	0,220	49,71	0,289	0,034	7,69	3225-3855	1; 2	
3.0	ЦР2-34 19.35	<p>1900</p> <p>e</p> <p>ЛЕВАЯ</p>		3445	6,54	0,08	6,46	1,870	0,220	49,71	0,289	0,034	7,69	3225-3855	1; 2	
	ЦР2Л-34 19.35			4045	7,68	0,08	7,60	2,235	0,254	62,29	0,294	0,033	8,19	3840-4595	9; 10	
3.6	ЦР2-40 19.35	<p>1900</p> <p>e</p> <p>ЛЕВАЯ</p>		4045	7,68	0,08	7,60	2,235	0,254	62,29	0,294	0,033	8,19	3840-4595	9; 10	
	ЦР2Л-40 19.35			6445	13,08	0,16	12,92	3,707	0,469	101,83	0,287	0,036	7,88	6465-7295	5; 6	
6.0	ЦР2-64 20.35	<p>2030</p> <p>e</p> <p>ЛЕВАЯ</p>		3450	7045	14,30	0,16	14,14	4,074	0,509	112,89	0,288	0,036	7,98	7090	5; 7
	ЦР2Л-64 20.35			7045	14,30	0,16	14,14	4,074	0,509	112,89	0,288	0,036	7,98	7090	5; 7	
6.6	ЦР2-70 20.35	<p>2030</p> <p>e</p> <p>ЛЕВАЯ</p>		3450	7045	14,30	0,16	14,14	4,074	0,509	112,89	0,288	0,036	7,98	7090	5; 7
	ЦР2Л-70 20.35			7045	14,30	0,16	14,14	4,074	0,509	112,89	0,288	0,036	7,98	7090	5; 7	

Марка легкого бетона М150

ТК	ПАНЕЛИ ГРУПП ЦР2; ЦТ1; ЦТ2 ТОЛЩИНОЙ 350 ММ										серия 1.117-13	
	1977	НОМЕНКЛАТУРА ИЗДЕЛИЙ АЛЬБОМА										Выпуск 1-3

ТЕХНИЧЕСКИЙ ОТДЕЛ
 СЕКТОР НОРМАЛИЗАЦИИ
 И УНИФИКАЦИИ
 ЛЕНИНГРАД

РУКОВОДИТЕЛЬ ОТДЕЛА
 И СПОЛИНЛ
 КАНИНА П.Р.ОВ.ЕР.И.А.

РУКОВОДИТЕЛЬ ГРУППЫ
 И СПОЛИНЛ
 РОЗЕНБЛЮМ А.А.

КАНИНА П.Р.ОВ.ЕР.И.А.

ХАНИНА
 РОЗЕНБЛЮМ А.А.

НАЧАЛЬНИК ОТДЕЛА
РУКОВОДИТЕЛЬ СЕКТОРА
РУКОВОДИТЕЛЬ ГРУППЫ
И СПОЛЧНА
КАНИНА ПРОВЕРИЛА
СЕКТОР НОРМАЛИЗАЦИИ
И ФУНКЦИОНАЦИИ
ЦЕНТРА

ШАГ (h), М	МАРКА ПАНЕЛИ	ЭСКИЗ ПАНЕЛИ	ГЕОМЕТРИЧЕСКИЕ ХАРАКТЕРИСТИКИ				ПОКАЗАТЕЛИ РАСХОДА МАТЕРИАЛОВ						МАССА ПАНЕЛИ ИЗ ЛЕГКОГО БЕ- ТОНА С ОБЪЕМНОЙ МАССОЙ 1300-1600 КГ/М ³	№ Л И С Т А	
			ТОЛЩИ- НА, ММ	ДЛИНА (С) ММ	ПЛОЩАДЬ, М ²		НА ПАНЕЛЬ			НА 1 М ² ПАНЕЛИ НЕТО					
					ПАНЕЛИ БРУТТО	ПРО- ЕМОВ	ПАНЕЛИ НЕТО	ОБЪЕМ ЛЭГ БЕТ М ³	ОБЪЕМ ДЯК БЕТ М ³	РАСХОД СТАЛИ КГ	ОБЪЕМ ЛЭГ БЕТ М ³	ОБЪЕМ ДЯК БЕТ М ³			РАСХОД СТАЛИ КГ
4.2	ЦТ1-44.20.35		350	4445	9.02	-	9.02	2,628	0,326	78.34	0,291	0,036	8.61	4580-5460	8; 9
	ЦТ1Л-44.20.35														
4.8	ЦТ1-50.20.35			5045	10.24	-	10.24	3,000	0,367	86.85	0,293	0,036	8.46	5210-6220	8; 9
	ЦТ1Л-50.20.35														
5.4	ЦТ1-56.20.35			5645	11.46	-	11.46	3,372	0,409	95.50	0,294	0,036	8.35	5855-6985	10; 11
	ЦТ1Л-56.20.35														
5.7	ЦТ1-59.20.35			5945	12.07	-	12.07	3,556	0,431	100.53	0,295	0,036	8.38	6170-7365	10; 11
	ЦТ1Л-59.20.35														
6.0	ЦТ1-62.20.35			6245	12.68	-	12.68	3,744	0,451	104.77	0,295	0,036	8.27	6485-7325	12; 13
	ЦТ1Л-62.20.35														
6.6	ЦТ1-68.20.35			6845	13.89	-	13.89	4,115	0,493	113.09	0,296	0,035	8.15	7130	12; 13
	ЦТ1Л-68.20.35														

Марка легкого бетона М150

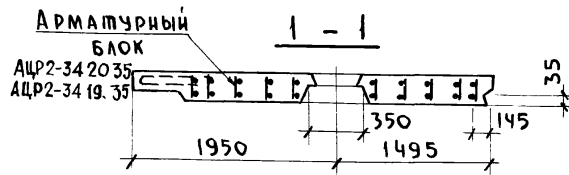
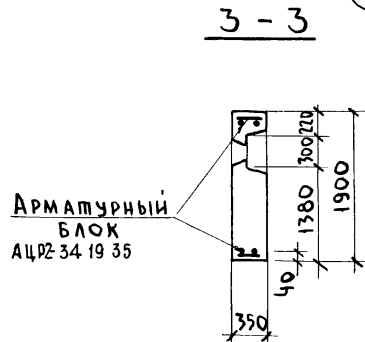
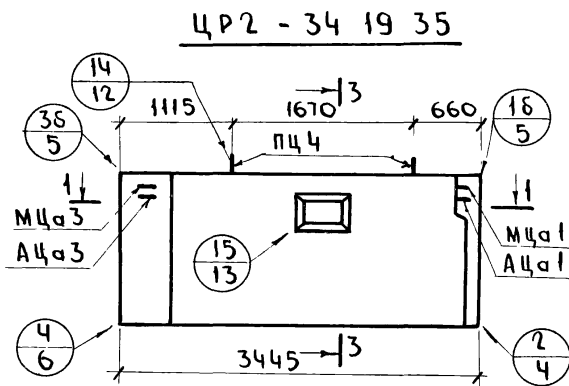
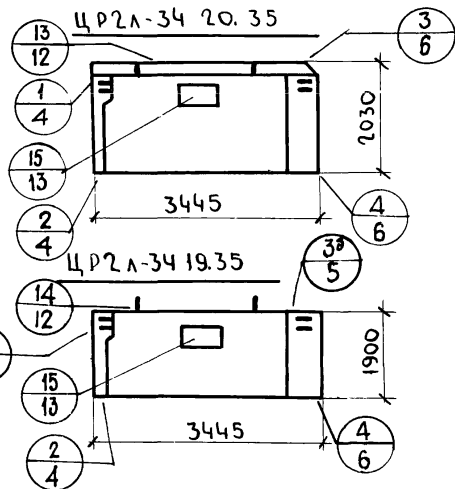
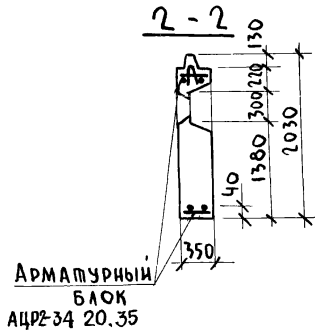
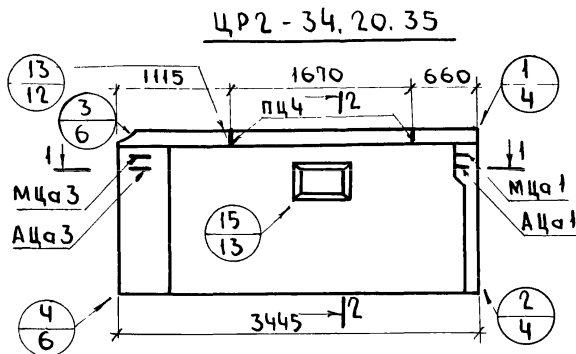
ТК	Панели групп ЦР2; ЦТ1; ЦТ2 толщиной 350 мм	серия 1.117-13
1977	НОМЕНКЛАТУРА ИЗДЕЛИЙ АЛЬБОМА	ВЫПУСК 1-3 Л И С Т 2 И

ГА АРХИТЕКТОР ПРОЕКТИ
 РУКОВОДИТЕЛЬ ГРУППЫ
 И СПОЛЧНА
 КА ЛИНУ ПРОВЕРИЛА
 ГА КОНСТРУКТОР ИСТИ
 НАЧАЛЬНИК ОТДЕЛА
 РУКОВОДИТЕЛЬ ОТДЕЛА
 ТЕХНИЧЕСКИЙ ОТДЕЛ
 СЕКТОР НОРМАЛИЗАЦИИ
 И УНИФИКАЦИИ
 ЛСИИГРТА

ШАГ (L ₀) М	МАРКА ПАНЕЛИ	Эскиз панели	Геометрические характеристики				Показатели расхода материалов						Масса панели из легкого бетона с объемной массой 1300 ÷ 1600 кг/м ³	№ листа			
			Толщина, мм	Длина (L), мм	Площадь, м ²		на панель			на 1 м ² панели нетто							
					панели брутто	про- емов	панели нетто	объем лег. бет. м ³	объем дек. бет. м ³	расход стали кг	объем лег. бет. м ³	объем дек. бет. м ³			расход стали кг.		
1.2	ЦТ2-9.20.35		350	940	1.91	-	1.91	0,537	0,072	14.46	0,281	0,038	5.57	950 - 1125	14; 15		
1.5	ЦТ2-12.20.35			1240	2,52	-	2,52	0,731	0,093	19.29	0,290	0,037	7.65	1275 - 1520			
1.8	ЦТ2-15.20.35			1540	3,13	-	3,13	0,923	0,114	23.22	0,295	0,036	7.41	1600 - 1910			
1.2	ЦТ2-9.19.35			940	1,79	-	1,79	0,513	0,069	13.95	0,286	0,038	7.83	905 - 1080			
1.5	ЦТ2-12.19.35			1240	2,36	-	2,36	0,694	0,088	18.60	0,294	0,037	7.88	1210 - 1445			
1.8	ЦТ2-15.19.35			1540	2,93	-	2,93	0,874	0,107	22.35	0,298	0,036	7.63	1520 - 1810			

Марка легкого бетона М150

ТК	Панели групп ЦР2; ЦТ1; ЦТ2 толщиной 350 мм		серия 1.117-13
1977	Номенклатура изданий альбома		выпуск 1-3 лист 3Н



ПОКАЗАТЕЛИ НА ИЗДАНИЕ			
МАРКИ ПАНЕЛЕЙ		ЦР2-34.20.35 ЦР2Л-34.20.35	ЦР2-34.19.35 ЦР2Л-34.19.35
Объем легкого бетона	м ³	1,908	1,870
Объем фактурного слоя	м ³	0,260	0,220
МАССА ПАНЕЛЕЙ	1300	3370	3225
	1400	3580	3435
при легком бето- не с объемной	1500	3795	3645
	1600	4010	3855
РАСХОД СТАЛИ		кг	51.74 49.71

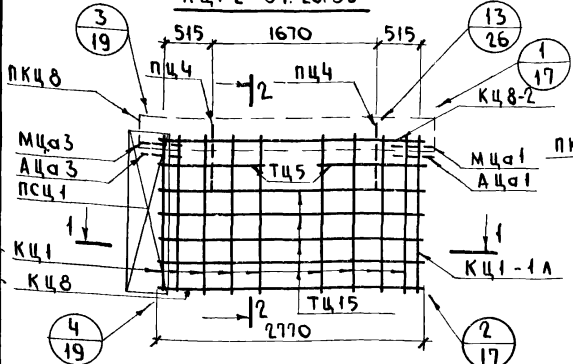
1 МАРКА ЛЕГКОГО БЕТОНА М150
2 АРМАТУРНЫЕ БЛОКИ СМ НА ЛИСТЕ 2

ТК	Панели групп ЦР2; ЦТ1; ЦТ2 толщиной 350 мм	Серия 1. 117-13
1977	Панели ЦР2-34.20.35; ЦР2Л-34.20.35; ЦР2-34.19.35; ЦР2Л-34.19.35	Выпуск 1-3 Лист 1

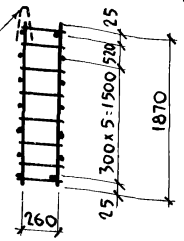
У.П.Р.И.П.К.О.Р.П.Т.И.И.
Руководитель группы
Исполнитель
Каннин
ПРОВЕРИЛ
Сектор стандартизации
и унификации
Ленинград

СЕКТОР НОРМАЛИЗАЦИИ И УНИФИКАЦИИ ЛЕНИНГРАДА
 КАНАЛЫ И РЕЗЕРВУАРЫ СЕКТОРА
 КАНАЛЫ ПРОВЕРИЛИ
 АДМИНИСТРАЦИЯ
 ПОДПИСАЛ

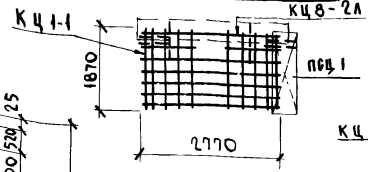
АЦР2-34.20.35



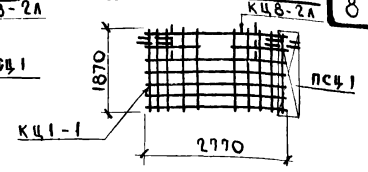
2-2



АЦР2А-34.20.35

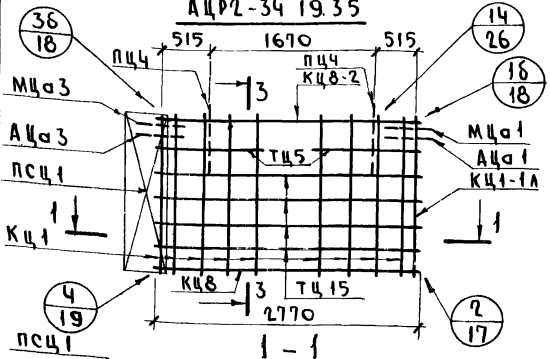


АЦР2А-34.19.35

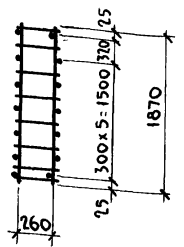


8

АЦР2-34.19.35



3-3



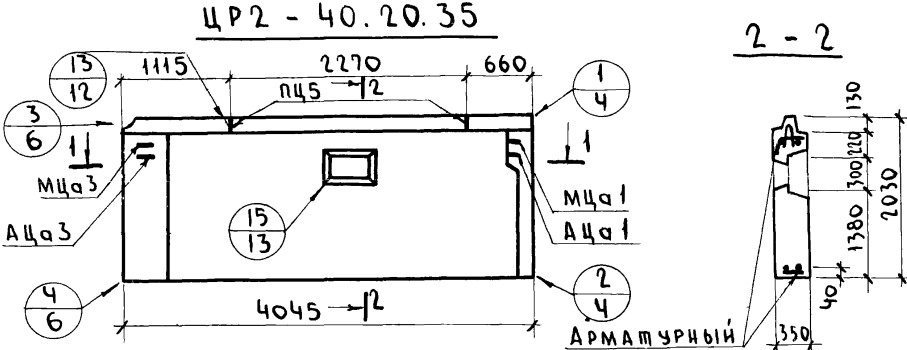
Арматурные узлы на левом исполнении блочков условно не обозначены.

АРМАТУРНОЕ ИЗДАНИЕ	КОЛИЧЕСТВО НА				ЛИСТ	ВЫПУСК
	АЦР2-34.20.35	АЦР2А-34.20.35	АЦР2-34.19.35	АЦР2А-34.19.35		
КЦ1	9	9	9	9	1	2-2
КЦ1-1	-	1	-	1	1	
КЦ1-1А	1	-	1	-	1	
КЦ8	1	1	1	1	2	
КЦ8-2	1	-	1	-	6	
КЦ8-2А	-	1	-	1	6	
ПКЧ8	1	1	-	-	8	
ПСЦ1	1	1	1	1	10	
ТЦ5	4	4	4	4	13	
ТЦ15	8	8	8	8	13	
АЦа1	1	1	1	1	12	
АЦа3	1	1	1	1	12	
МЦа1	1	1	1	1	12	
МЦа3	1	1	1	1	11	
ПЦ4	2	2	2	2	11	

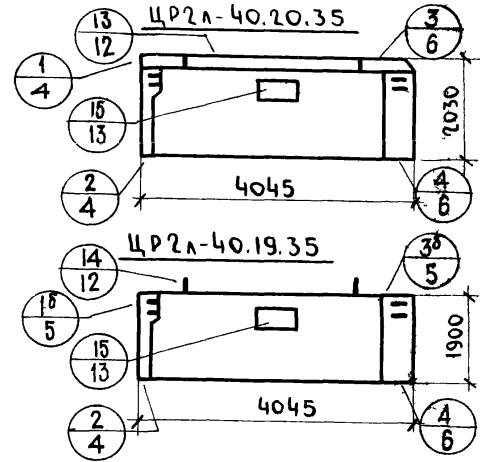
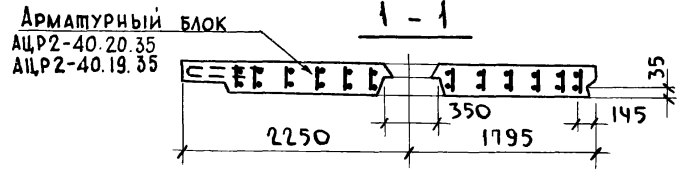
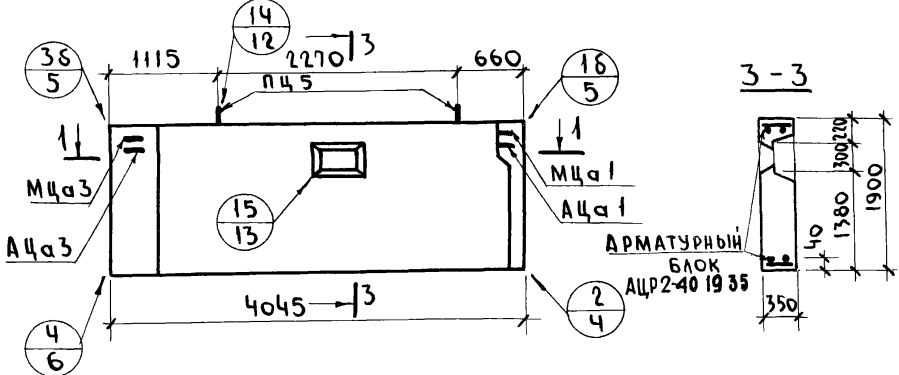
ТК Панели групп ЦР2; ЦТ1; ЦТ2 толщиной 350 мм

1977 Арматурные блоки АЦР2-34.20.35; АЦР2А-34.20.35; АЦР2-34.19.35; АЦР2А-34.19.35

Серия 1.117-13
 Выпуск 1-3 Лист 2



ЦР2 - 40.19.35



ПОКАЗАТЕЛИ НА ИЗДЕЛИЕ

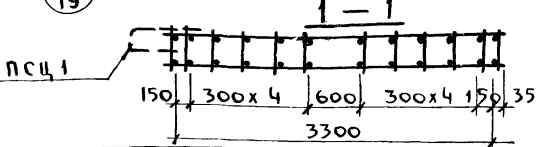
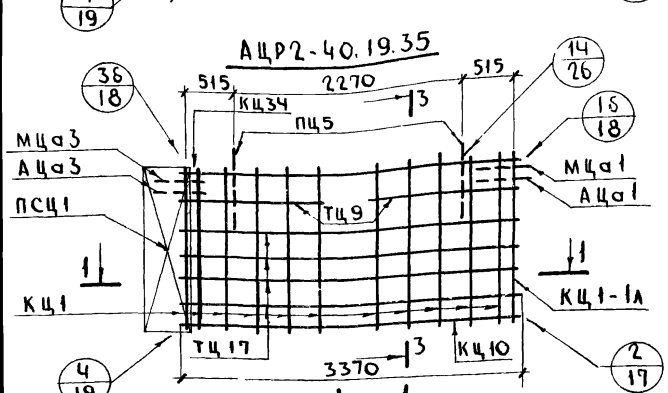
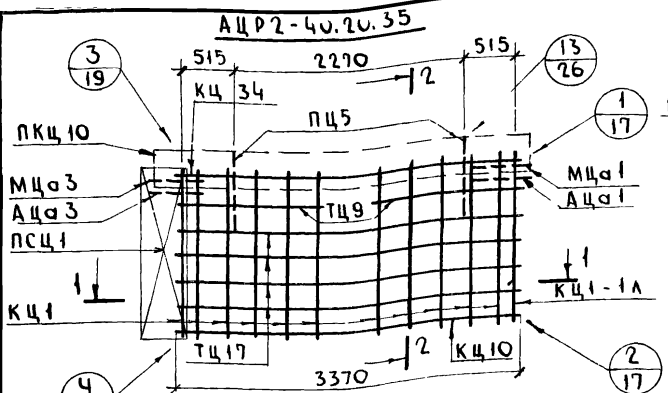
МАРКИ ПАНЕЛЕЙ	ЦР2-40.20.35 ЦР2Л-40.20.35		ЦР2-40.19.35 ЦР2Л-40.19.35	
	ОБЪЕМ ЛЕГКОГО БЕТОНА М³	2.282	2.235	
ОБЪЕМ ФАКТУРНОГО СЛОЯ М³	0.302	0.254		
МАССА ПАНЕЛЕЙ ПРИ ЛЕГКОМ БЕТО- НЕ С ОБЪЕМНОЙ МАССОЙ КГ/М³	1300	КГ	4010	3840
	1400		4260	4090
	1500	4520	4340	
	1600	4775	4595	
РАСХОД СТАЛИ КГ	64.68	62.29		

1. МАРКА ЛЕГКОГО БЕТОНА М150
2. АРМАТУРНЫЕ БЛОКИ СМ НА ЛИСТЕ Ч.

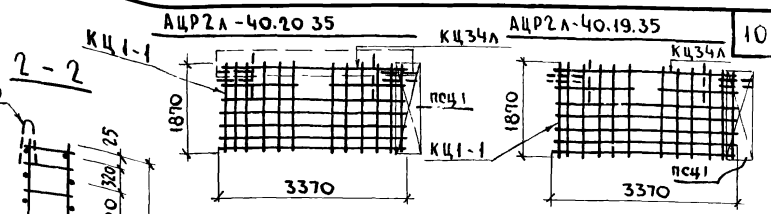
ГЛАВНОМУ ИНЖЕНЕРУ
РУКОВОДИТЕЛЬ ОТДЕЛА
И СПЕЦИАЛИСТЫ
КАЧЕСТВА
ПРОЕКТИРОВАНИЯ
И КОНСТРУКЦИОННОЙ
РАБОТЫ

ТК	Панели групп ЦР2; ЦТ1; ЦТ2 толщиной 350 мм	серия 1.117-13
1977	Панели ЦР2-40.20.35; ЦР2Л-40.20.35; ЦР2-40.19.35; ЦР2Л-40.19.35	Выпуск 1-3 Лист 3

ИСПОЛНИТЕЛЬ: И. С. БОДИНА
 ПРОЕКТИРОВЩИК: М. П. РОВЕРНА
 УДОЛОВОЙ КАБ. С. А. БУДУК
 И УНИФИКАЦИЯ ЛЕШНИГРА



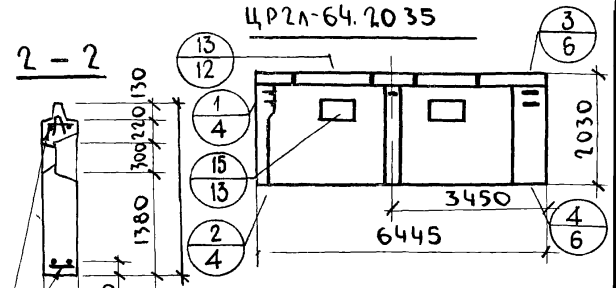
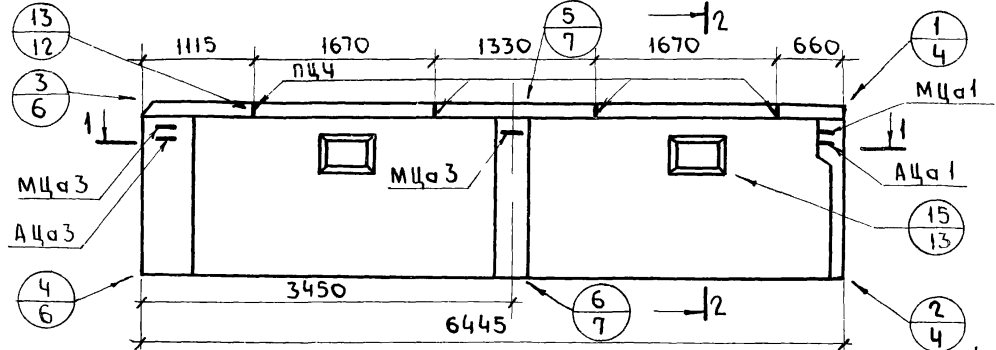
Примечания см на л. 2



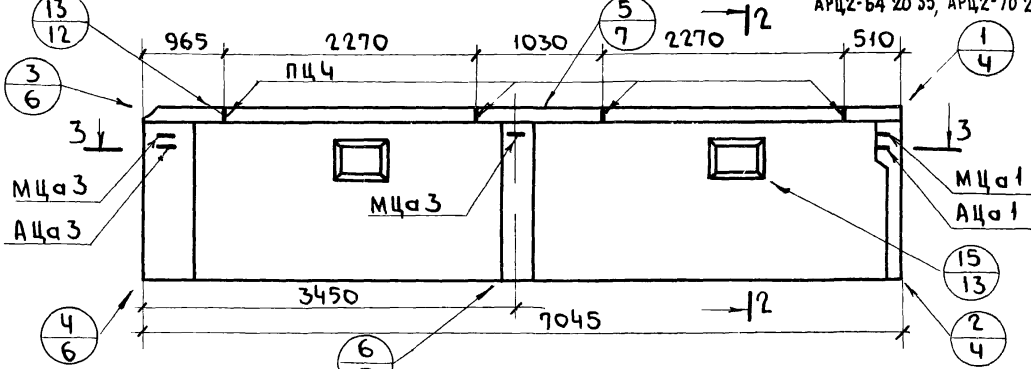
Арматурное изделие	Количество на				Лист	Выпуск
	АЦР2-40.20.35	АЦР2А-40.20.35	АЦР2-40.19.35	АЦР2А-40.19.35		
КЦ1	11	11	11	11	1	2-2
КЦ1-1	—	1	—	1	1	
КЦ1-1А	1	—	1	—	1	
КЦ10	1	1	1	1	2	
КЦ34	1	—	1	—	7	
КЦ34А	—	1	—	1	7	
ПКЦ10	1	1	—	—	8	
ПСЦ1	1	1	1	1	10	
ТЦ9	4	4	4	4	13	
ТЦ17	8	8	8	8	13	
АЦа1	1	1	1	1	12	
АЦа3	1	1	1	1	12	
МЦа1	1	1	1	1	12	
МЦа3	1	1	1	1	11	
ПЦ5	2	2	2	2	11	

ТК	Панели групп ЦР2; ЦТ1, ЦТ2 толщиной 350 мм	Серия 1.117-13
1977	Арматурные блоки АЦР2-40.20.35; АЦР2А-40.20.35; АЦР2-40.19.35; АЦР2А-40.19.35	Выпуск 1-3 Лист 4

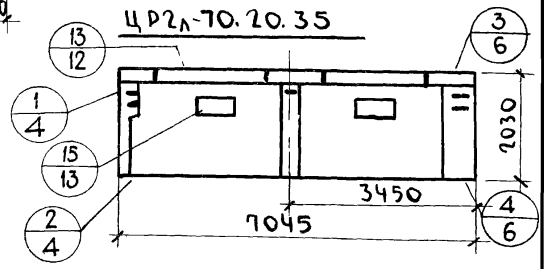
ЦР2 - 64.20.35



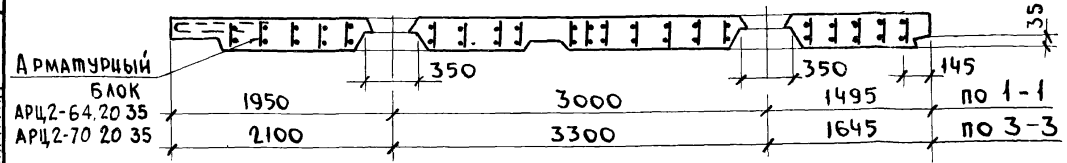
ЦР2 - 70.20.35



АРМУРАНЫЙ БЛОК
АРЦ2-64 20 35, АРЦ2-70 20 35



1-1 ; 3-3



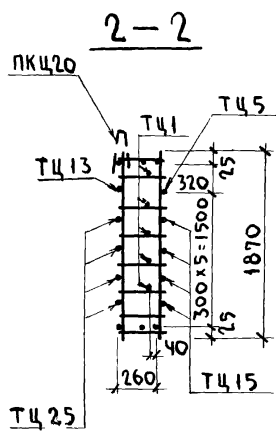
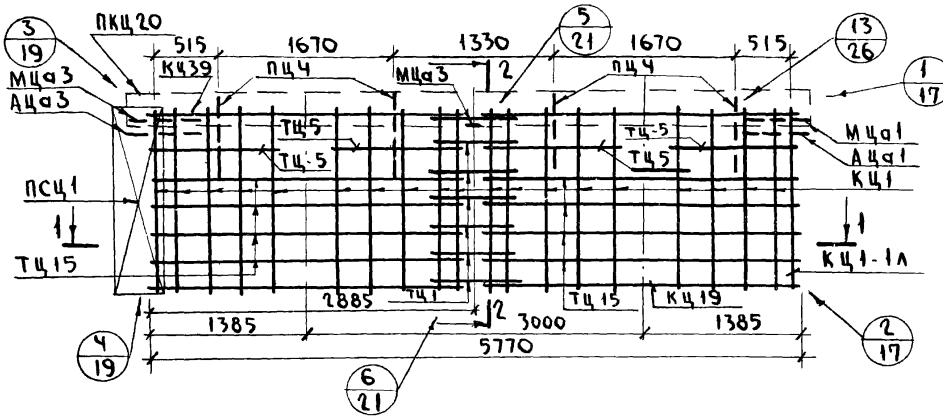
ПОКАЗАТЕЛИ НА ИЗДЕЛИЕ			
МАРКИ ПАНДЕЛИ	ЦР2-64.20.35		ЦР2-70.20.35
	ЦР2А-64.20.35	ЦР2-70.20.35	ЦР2А-70.20.35
ОБЪЕМ ЛЕГКОГО БЕТОНА	м ³		3.707
ОБЪЕМ ОТДЕЛОЧНОГО СЛОЯ	м ³		0.469
МАССА ПАНДЕЛИ ПРИ ЛЕГКОМ БЕТОНЕ С ОБЪЕМНОЙ МАССОЙ, КГ/М ³	1300	6465	7090
	1400	6880	—
	1500	7295	—
	1600	—	—
РАСХОД СТАЛИ	кг	101.83	112.89

1 МАРКА ЛЕГКОГО БЕТОНА М 150
2 АРМУРАНЫЕ БЛОКИ СМ НА ЛИСТЕ Б.

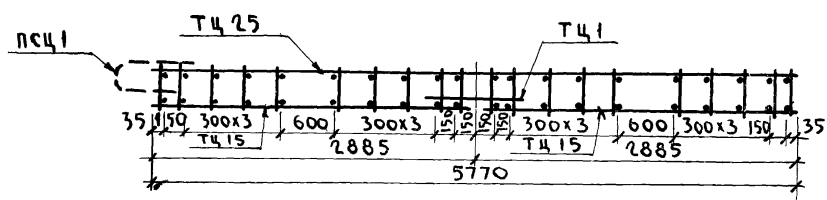
ГЛАВНЫЙ ИНЖЕНЕР
ТЕХНИЧЕСКИЙ ОТДЕЛ
СЕКТОР НОРМАЛИЗАЦИИ И УНИФИКАЦИИ
ПОДПИСАЛ
КАНИНА И. П.
ПРОЕКТИРОВЩИК
СЕКТОР НОРМАЛИЗАЦИИ И УНИФИКАЦИИ
ПОДПИСАЛ
КАНИНА И. П.
ПРОЕКТИРОВЩИК
СЕКТОР НОРМАЛИЗАЦИИ И УНИФИКАЦИИ
ПОДПИСАЛ
КАНИНА И. П.
ПРОЕКТИРОВЩИК

ТК	ПАНЕЛИ ГРУПП ЦР2; ЦТ1; ЦТ2 ТОЛЩИНОЙ 350 ММ	Серия 1.117-13
1977	ПАНЕЛИ ЦР2-64.20.35; ЦР2А-64.20.35; ЦР2-70.20.35; ЦР2А-70.20.35	Выпуск 1-3 Лист 5

АЦР2 - 64.20.35

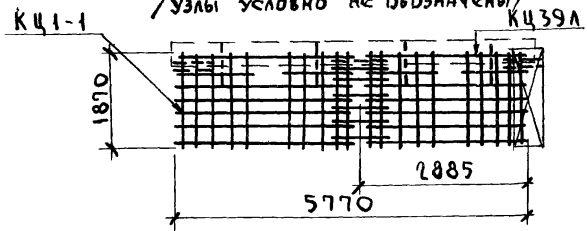


1-1



АЦР2А - 64.20.35

/узлы условно не обозначены/



Опалубку панели см на листе 5

АРМАТУРНОЕ ИЗДАНИЕ	Количество на		Лист	Выпуск
	АЦР2-64.20.35	АЦР2А-64.20.35		
КЦ1	19	19	1	
КЦ1-1	-	1	1	
КЦ1-1А	1	-	1	
КЦ19	1	1	3	
КЦ39	1	-	7	
КЦ39А	-	1	7	
ПКЦ20	1	1	9	
пц4	1	1	10	2-2
ТЦ1	5	5	13	
ТЦ5	6	6	13	
ТЦ13	1	1	13	
ТЦ15	8	8	13	
ТЦ25	4	4	13	
АЦа1	1	1	12	
АЦа3	1	1	12	
МЦа1	1	1	12	
МЦа3	2	2	11	
пц4	4	4	11	

Руководитель группы
Исполнитель
Инженер
М.И. Карпенко

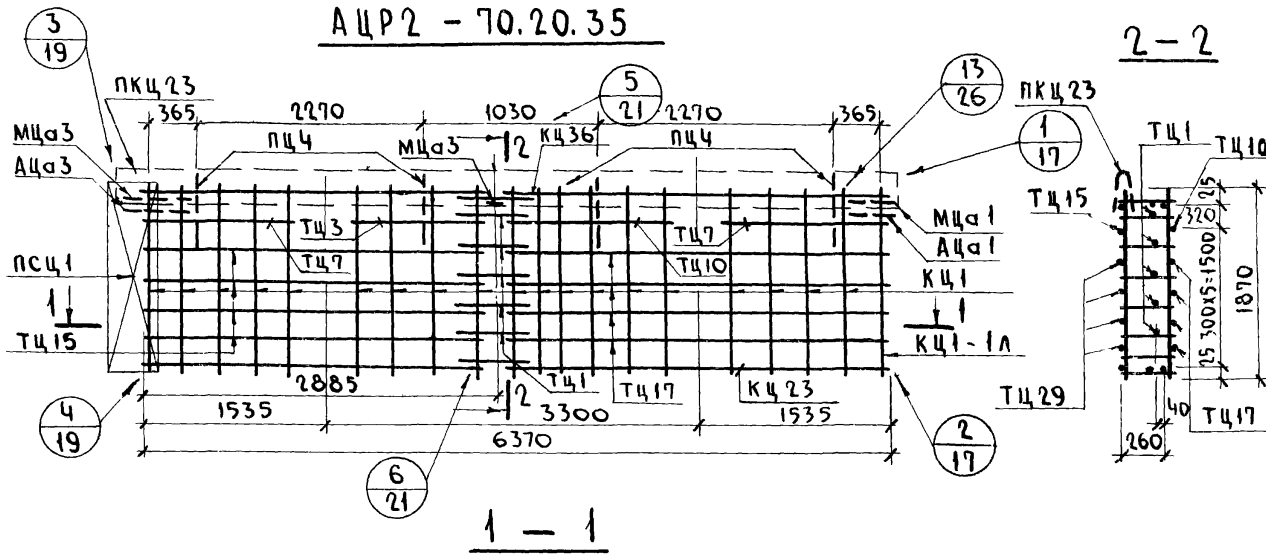
Руководитель группы
Исполнитель
Инженер
М.И. Карпенко

Руководитель группы
Исполнитель
Инженер
М.И. Карпенко

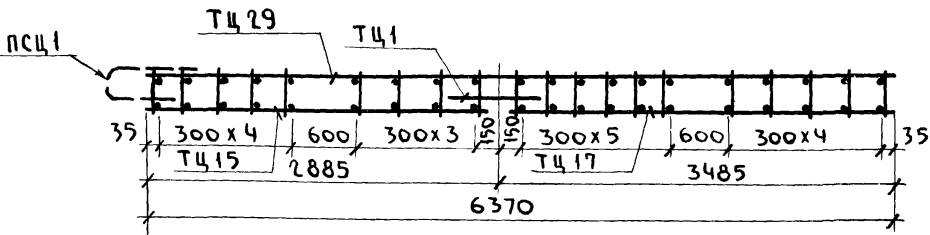
Руководитель группы
Исполнитель
Инженер
М.И. Карпенко

ТК	Панели групп ЦР2; ЦТ1, ЦТ2 толщиной 350 мм	Серия 1.117-13
1977	Арматурные блоки АЦР2-64.20.35; АЦР2А-64.20.35	Выпуск 1-3 Лист 6

АЦР2 - 70.20.35

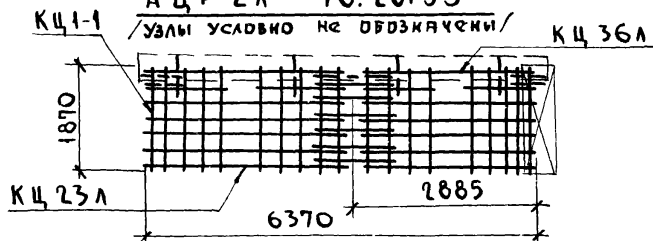


1 - 1



АЦР2Л - 70.20.35

УЗЛЫ УСЛОВНО НЕ ОБЪЯВЛЕНЫ

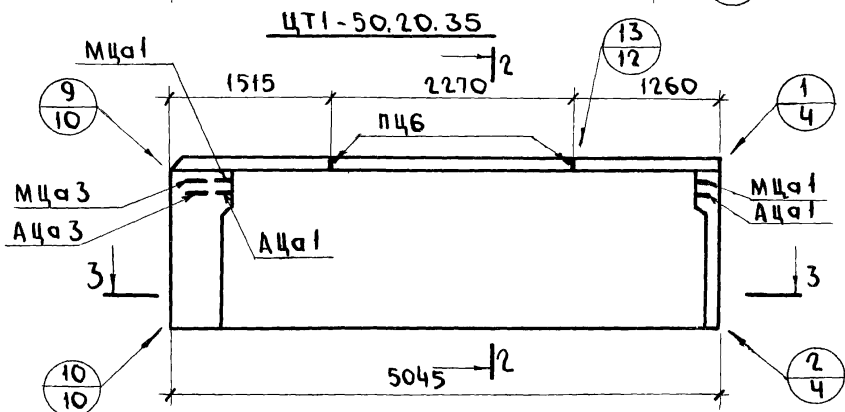
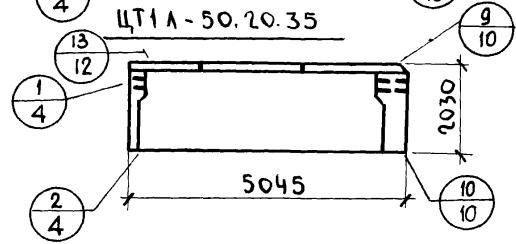
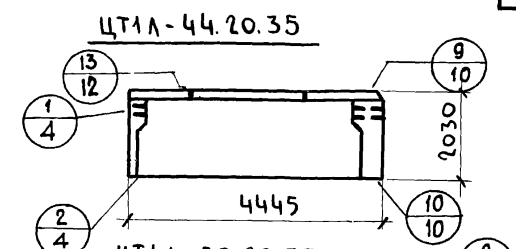
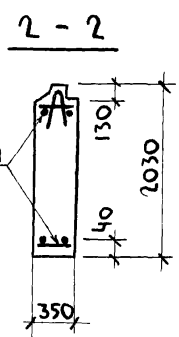
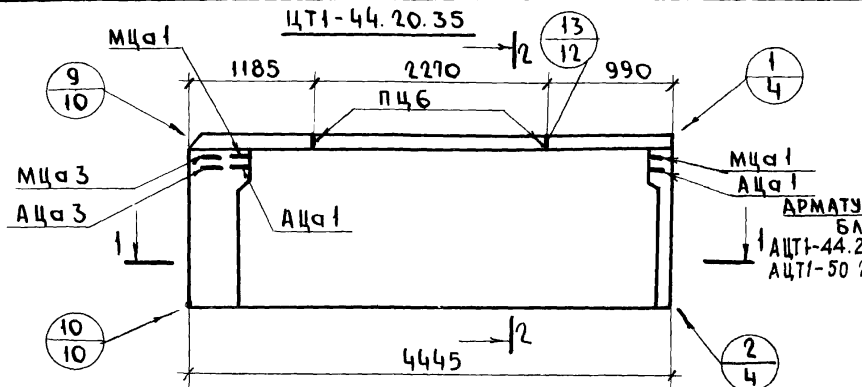


Опалубку панели см на листе 5.

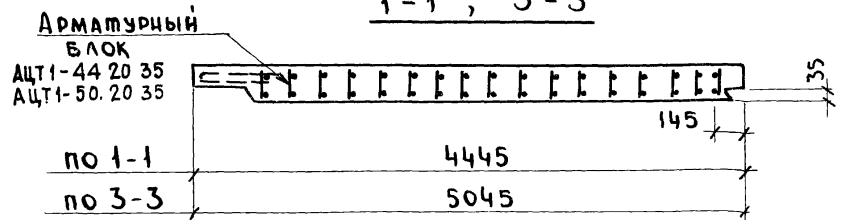
АРМАТУРНОЕ ИЗДЕЛИЕ	КОЛИЧЕСТВО НА		ЛИСТ	ВЫПУСК
	АЦР2-70.20.35	АЦР2Л-70.20.35		
КЦ1	19	19	1	
КЦ1-1	-	1	1	
КЦ1-1Л	1	-	1	
КЦ23	1	-	4	
КЦ23Л	-	1	4	
КЦ36	1	-	7	
КЦ36Л	-	1	7	
ПКЦ23	1	1	9	
ПСЦ1	1	1	10	2-2
ТЦ1	5	5	13	
ТЦ3	1	1	13	
ТЦ7	4	4	13	
ТЦ10	1	1	13	
ТЦ15	5	5	13	
ТЦ17	4	4	13	
ТЦ29	4	4	13	
АЦа1	1	1	12	
АЦа3	1	1	12	
МЦа1	1	1	12	
МЦа3	2	2	11	
ПЦ4	4	4	11	

ТЕХНИЧЕСКИЙ ОТДЕЛ
СЕКТОР НОРМАЛИЗАЦИИ
И УНИФИКАЦИИ
И ЦЕНТРАЛ
КАНИНА
КАНИНА
ИСПОЛНИЛ
ПРОЕКТИРОВАЛ
РУКОВОДИТЕЛЬ СЕКТОРА
И СПОЛНИЛ
РУКОВОДИТЕЛЬ СЕКТОРА
КАНИНА
КАНИНА
КАНИНА

ТК	Панели групп ЦР2; ЦТ1; ЦТ2 толщиной 350 мм	Серия 1.117-13
1977	Арматурные блоки АЦР2-70.20.35; АЦР2Л-70.20.35	Выпуск 1-3 Лист 7



1-1 ; 3-3

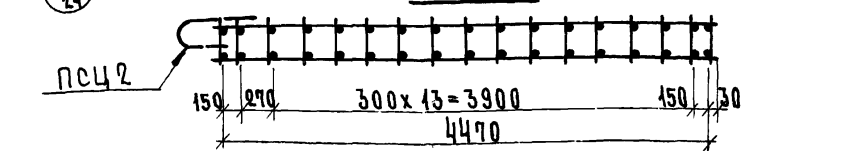
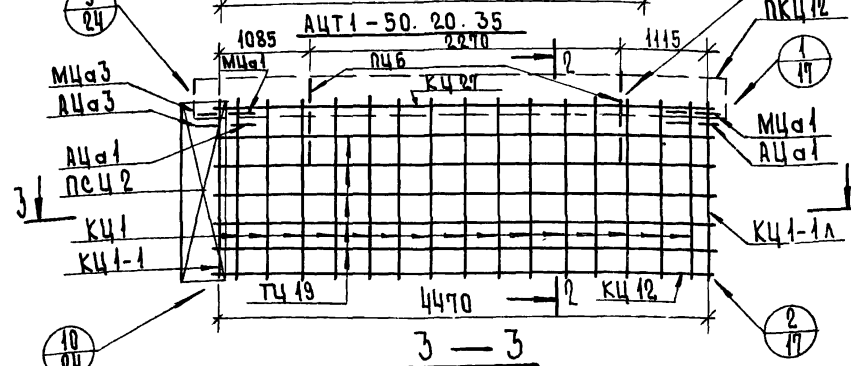
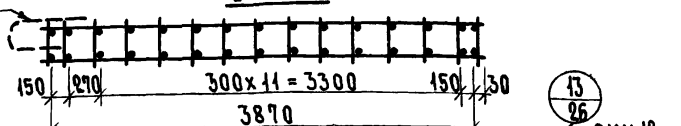
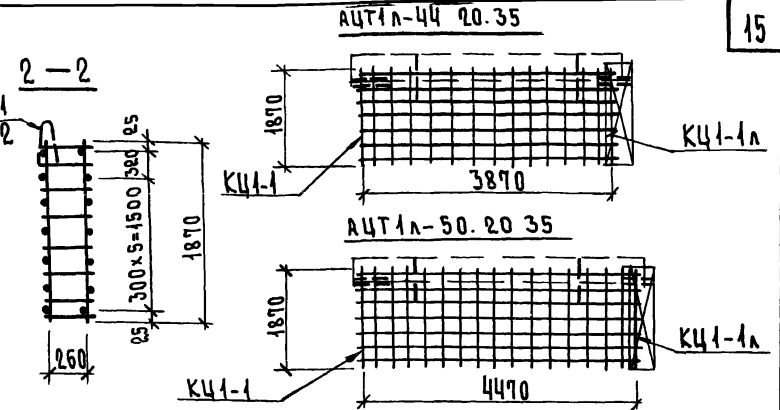
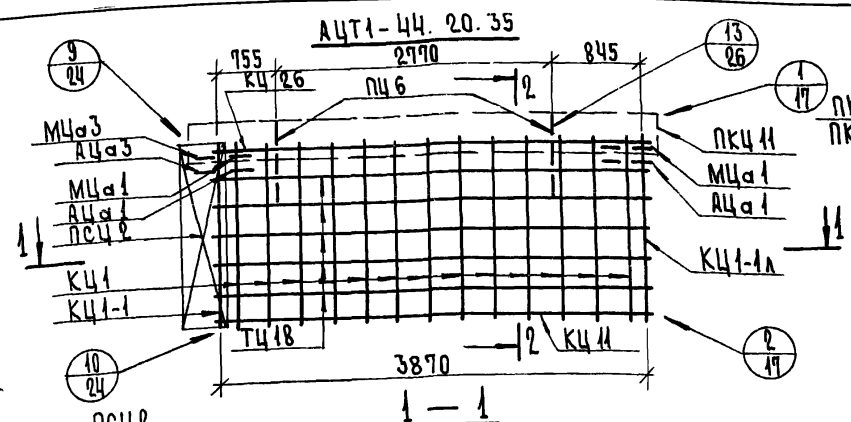


ПОКАЗАТЕЛИ НА ИЗДЕЛИЕ			
МАРКИ ПАНДЕЛЕЙ		ЦТ1-44.20.35	ЦТ1-50.20.35
		ЦТ1А-44.20.35	ЦТ1А-50.20.35
ОБЪЕМ ЛЕГКОГО БЕТОНА	М ³	2.628	3.000
ОБЪЕМ ОТДЕЛОЧНОГО СЛОЯ	М ³	0.326	0.367
МАССА ПАНДЕЛЕЙ при легком бе- тоне с объемной массой кг/м ³	1300	4580	5210
	1400	4870	5550
	1500	5170	5885
1600	5460	6220	
РАСХОД СТАЛИ	кг	78.34	86.85

1 МАРКА ЛЕГКОГО БЕТОНА М150
2 АРМАТУРНЫЕ БЛОКИ СМ НА ЛИСТЕ 9.

КАНИНА
ДОМОРАЖЖИВАЮЩЕГО
АРИТМЕТИЧЕСКОГО
ПРИБОРА
И СПОСОБА
КАНИНА
ПРОВЕРКИ
КАНИНА
СЕКТОРА
КАНИНА
СЕКТОРА
КАНИНА
СЕКТОРА
КАНИНА
СЕКТОРА

ТК	ПАНЕЛИ ГРУПП ЦР2; ЦТ1, ЦТ2 ТОЛЩИНОЙ 350 ММ	Серия 1.117-13
1977	ПАНЕЛИ ЦТ1-44.20.35 ЦТ1А-44.20.35; ЦТ1-50.20.35; ЦТ1А-50.20.35	Выпуск 1-3 Лист 8

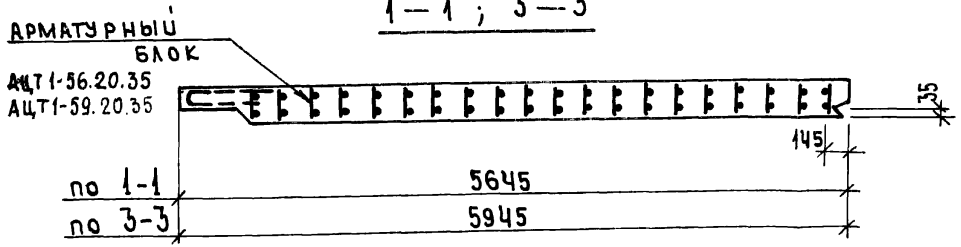
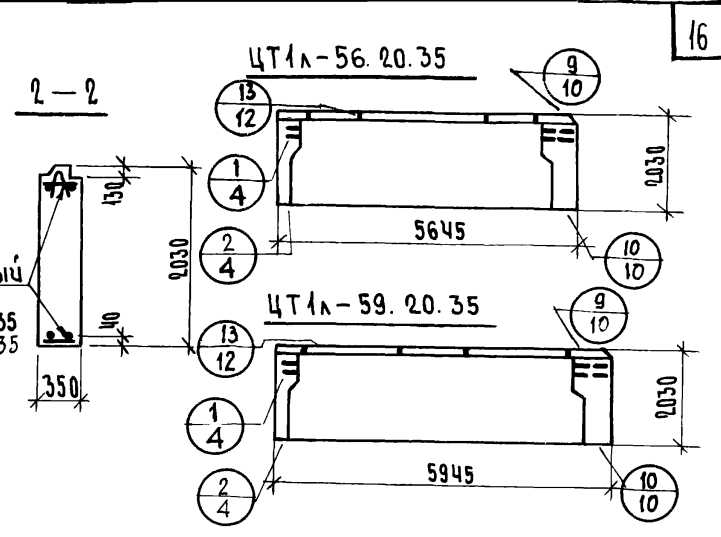
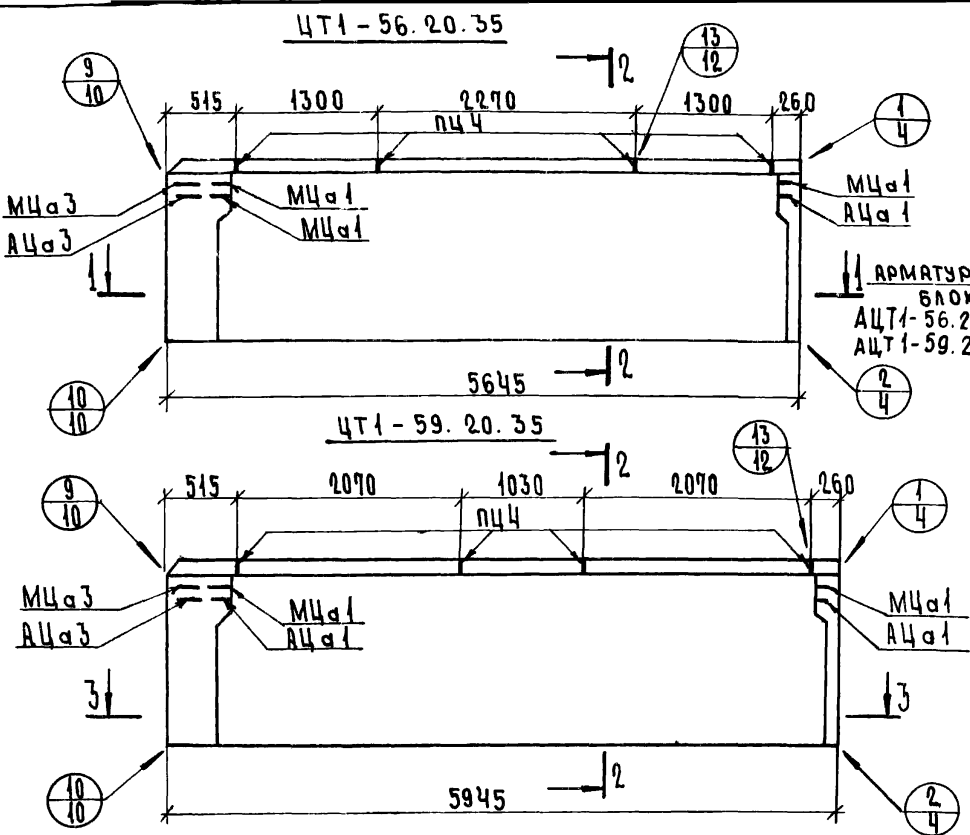


АРМАТУРНОЕ УЗЛАНИЕ	КОЛИЧЕСТВО НА				ЛИСТ	ВЫНЕСК
	АЦТ1-44. 20.35	АЦТ1л-44. 20.35	АЦТ1-50. 20.35	АЦТ1л-50. 20.35		
КЦ1	13	13	15	15	1	2-2
КЦ1-1	1	1	1	1	1	
КЦ1-1л	1	1	1	1	1	
КЦ11	1	1	—	—	2	
КЦ12	—	—	1	1	2	
КЦ26	1	1	—	—	5	
КЦ27	—	—	1	1	5	
КЦ41	1	1	—	—	8	
КЦ42	—	—	1	1	8	
КЦ42	1	1	1	1	10	
КЦ48	10	10	—	—	13	
КЦ49	—	—	10	10	13	
АЦа1	2	2	2	2	12	
АЦа3	1	1	1	1	12	
МЦа1	2	2	2	2	12	
МЦа3	1	1	1	1	11	
ПЦ6	2	2	2	2	11	

РУКОВОД. СЕКТОРА
 КАНИН А. ПРОВЕРИЛ
 ИСПОЛНИЛ
 ИСПОЛНИЛ
 ТЕХНИЧЕСКИЙ ОТДЕЛ
 СЕКТОР НОРМАТИВНЫХ
 ДОКУМЕНТОВ
 И ЭКСПЛУАТАЦИИ
 ЛЕНИНГРАД

ТК ПАНЕЛИ ГРУПП ЦР2; ЦТ1; ЦТ2 ТОЛЩИНОЙ 350 мм СЕРИЯ 1.117-13
 1977 Арматурные блоки АЦТ1-44, 20.35; АЦТ1л-44 20.35; АЦТ1-50. 20.35, АЦТ1л-50. 20.35
 ВЫНЕСК ЛИСТ 1-3 9

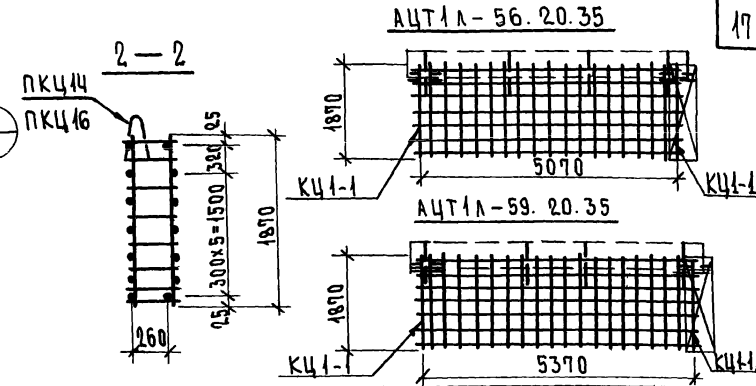
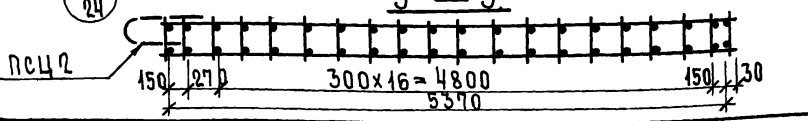
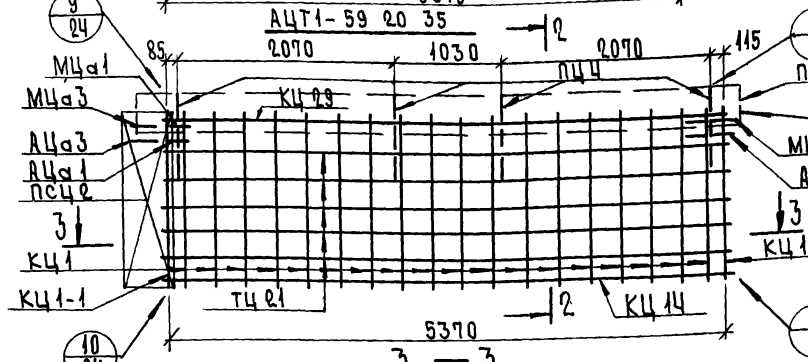
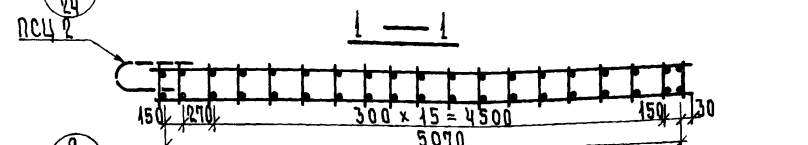
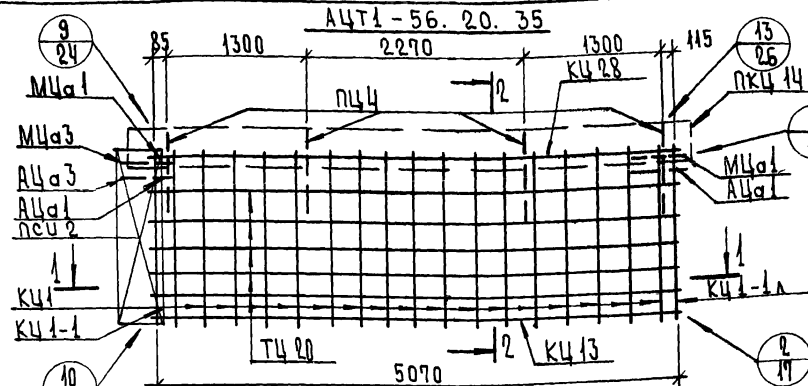
РАССЕЛЕНИЕ
 ПОЯСНИТЕЛЬНАЯ
 ЧАСТЬ
 ДОПРОСЫ
 ПОЯСНИТЕЛЬНАЯ
 ЧАСТЬ
 ИСПОЛНИЛ
 КАПИТАН ПРО В.В.Р.А.
 ПРОВЕРИЛ
 ДОКЛАДЧИК
 ОТДЕЛА
 РАБОЧАЯ КНИГА
 СЕКТОРА
 НОРМАЛИЗАЦИИ
 И ЗИФУКЗАЦИИ
 ЛЕНИНГРАДА



ПОКАЗАТЕЛИ НА УЗЕЛЛЕ			
МАРКИ ПАНЕЛЕЙ		ЦТ1-56.20.35 ЦТ1а-56.20.35	ЦТ1-59.20.35 ЦТ1а-59.20.35
ОБЪЕМ ЛЕГКОГО БЕТОНА	М³	3.372	3.556
ОБЪЕМ СТАРОЧНОГО СЛОЯ	М³	0.409	0.431
МАССА ПАНЕЛЕЙ ПРИ ЛЕГКОМ БЕТО- НЕ С ОБЪЕМНОЙ МАССОЙ КР/М³	1300	5855	6170
	1400	6230	6570
	1500	6610	6965
	1600	6985	7365
РАСХОД СТАЛИ	КР	95.55	100.53

- 1. МАРКА ЛЕГКОГО БЕТОНА М 150
- 2. АРМАТУРНЫЕ БЛОКИ СМ. НА ЛИСТЕ 11.

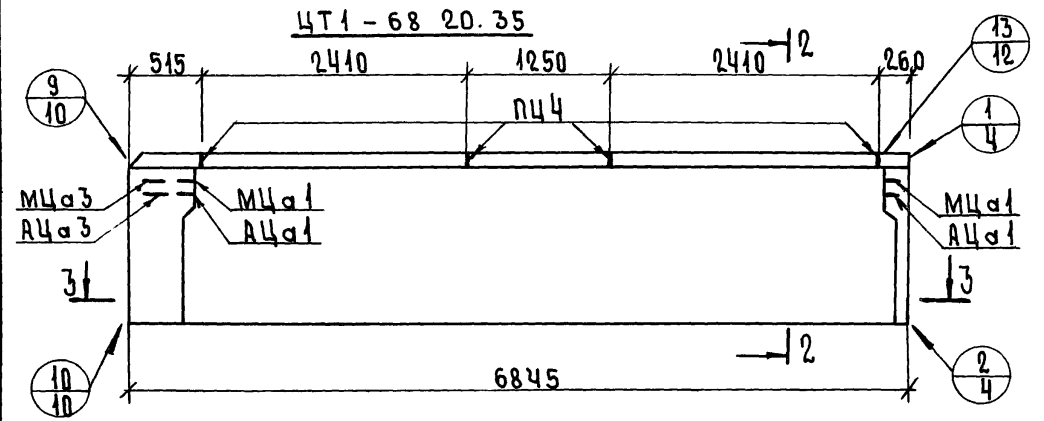
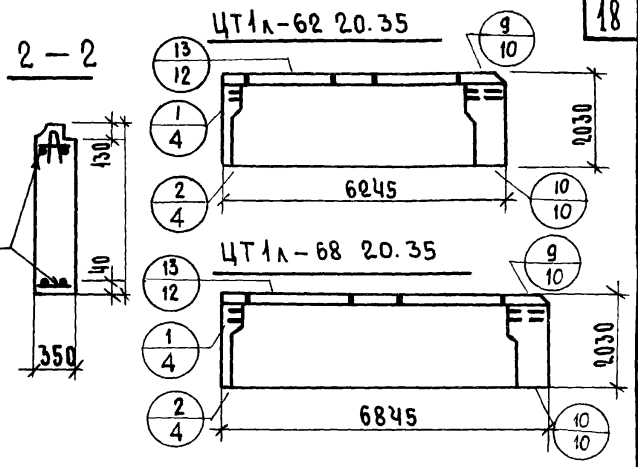
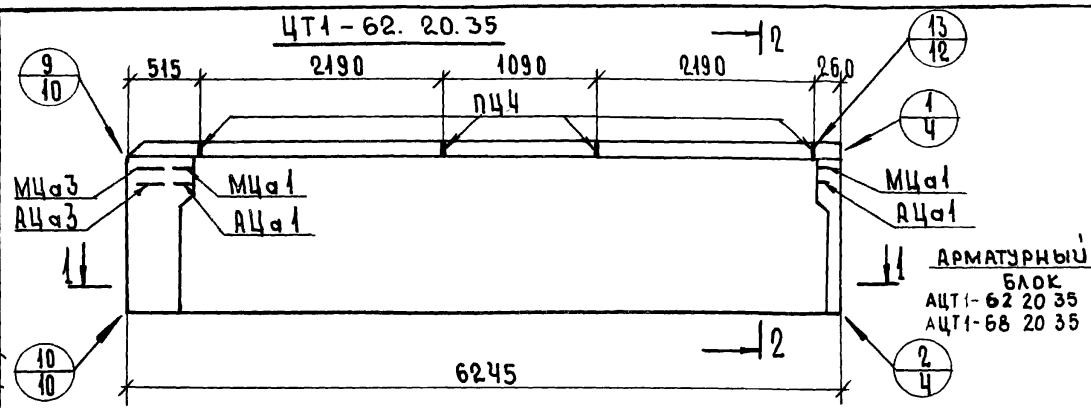
ТК	ПАНЕЛИ ГРУПП ЦР2; ЦТ1; ЦТ2	ТОЛЩИНОЙ 350 мм	СЕРИЯ 1.117-13
1977	ПАНЕЛИ ЦТ1-56.20.35; ЦТ1а-56.20.35; ЦТ1-59.20.35; ЦТ1а-59.20.35		ВЫПУСК 1-3 ЛИСТ 10



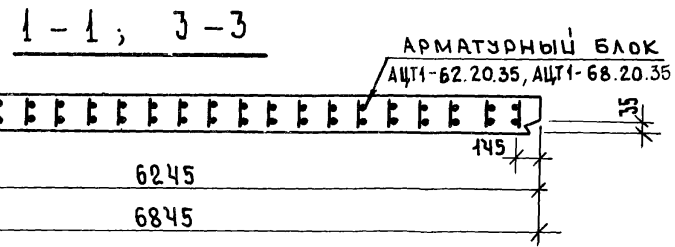
АРМАТУРНОЕ УЗДАЕЛЕНИЕ	КОЛИЧЕСТВО НА:				АУСТ	Выпуск
	АЦТ1-56.20.35	АЦТ1Л-56.20.35	АЦТ1-59.20.35	АЦТ1Л-59.20.35		
КЦ1	17	17	18	18	1	2-2
КЦ1-1	1	1	1	1	1	
КЦ1-1а	1	1	1	1	1	
КЦ13	1	1	—	—	2	
КЦ14	—	—	1	1	3	
КЦ28	1	1	—	—	5	
КЦ29	—	—	1	1	5	
ПКЦ44	1	1	—	—	9	
ПКЦ46	—	—	1	1	9	
ПЦУ2	1	1	1	1	10	
ТЦ20	10	10	—	—	13	
ТЦ21	—	—	10	10	13	
АЦа1	2	2	2	2	12	
АЦа3	1	1	1	1	12	
МЦа1	2	2	2	2	12	
МЦа3	1	1	1	1	11	
ПЦУ4	4	4	4	4	11	

КАПИТАЛЬНЫЙ ОТДЕЛ
 РАБОТЫ ПО ПРОЕКТИРОВАНИЮ
 И ТЕХНИЧЕСКОМУ НАДЗОРУ
 ЗА КАПИТАЛЬНЫМИ СТРОИТЕЛЬНЫМИ РАБОТАМИ
 И ПРОЕКТИРОВАНИЮ
 ТЕХНИЧЕСКИЙ ОТДЕЛ
 СЕКТОР НОРМАТИВНОЙ
 И ШИФРОВОЙ РАБОТЫ
 ЛЕНИНГРАД

ТК ПАНЕЛИ ГРУПП ЦР2; ЦТ1; ЦТ2 толщиной 350 мм СЕРИЯ 1.117-13
 1977 Арматурные блоки АЦТ1-56.20.35; АЦТ1Л-56.20.35; АЦТ1-59.20.35; АЦТ1Л-59.20.35 Выпуск лист 1-3 11



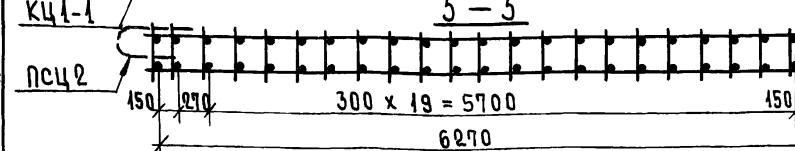
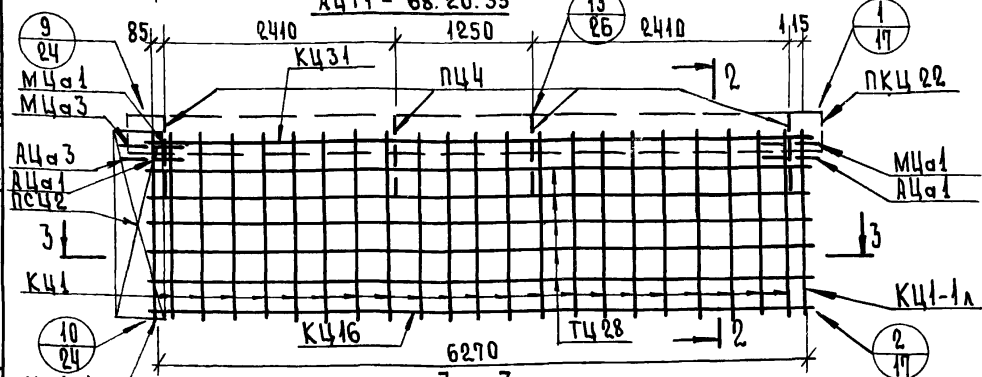
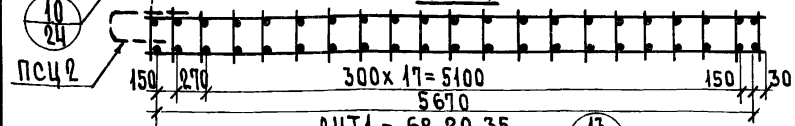
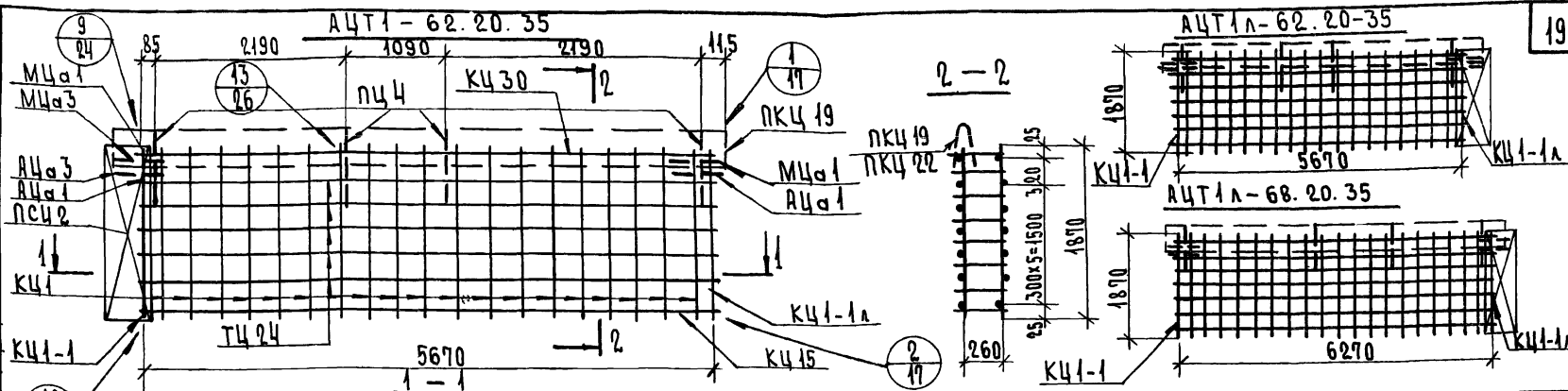
ПОКАЗАТЕЛИ НА ИЗДЕЛИЕ				
МАРКИ ПАНЕЛЕЙ	ЦТ1-62.20.35		ЦТ1-68.20.35	
	ЦТ1л-62.20.35	ЦТ1-62.20.35	ЦТ1л-68.20.35	ЦТ1-68.20.35
ОБЪЕМ ЛЕГКОГО БЕТОНА	М ³	3.744	4.115	
ОБЪЕМ ОТДЕЛОЧНОГО СЛОЯ	М ³	0.451	0.493	
МАССА ПАНЕЛЕЙ ПРИ ЛЕГКОМ БЕТОНЕ С ОБЪЕМНОЙ МАССОЙ КР/М ³	1300	6485	7130	
	1400	6905	—	
	1500	7325	—	
РАСХОД СТАЛИ	КР	104.77	113.09	



1. МАРКА ЛЕГКОГО БЕТОНА М150
2. АРМАТУРНЫЕ БЛОКИ СМ. НА ЛИСТЕ 13

СЕКТОР НОРМАТИЗАЦИИ И ЗАФИКСАЦИИ ЛЕГИНГРА
 НАЧАЛОК ОТДЕЛА
 ВОЗ. КАПИТАЛ ПРОВ. СЕРИИ
 ЦЕЛОДНИК
 Д.А. ПОПОВ
 Д.А. ПОПОВ

ТК	ПАНЕЛИ ГРУПП ЦР2; ЦТ1; ЦТ2	ТОЛЩИНОЙ 350 мм	серия 1.117-13
1977	ПАНЕЛИ ЦТ1-62.20.35; ЦТ1л-62.20.35; ЦТ1-68.20.35; ЦТ1л-68.20.35		выпек 1-3 лист 12

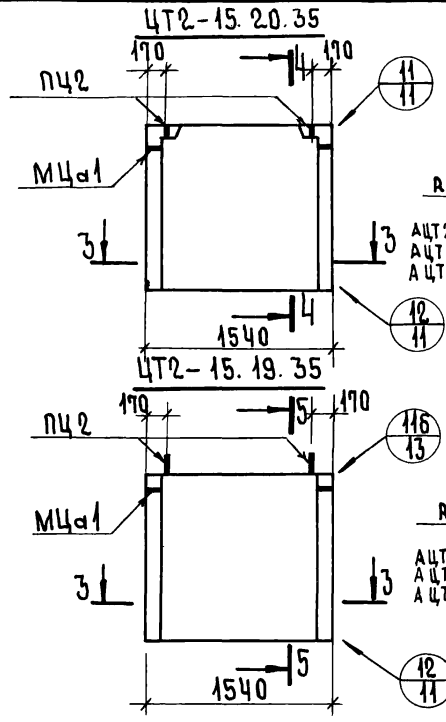
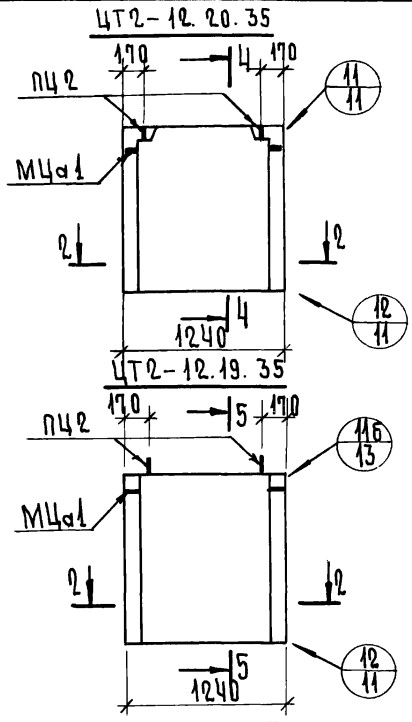
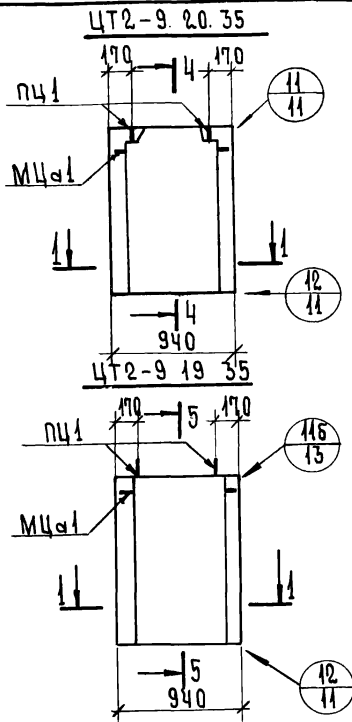


Примечания см. на л. 2

Арматурное изделие	Количество на				лист	выпуск
	АЦТ1-62.20.35	АЦТ1л-62.20.35	АЦТ1-68.20.35	АЦТ1л-68.20.35		
КЦ1	19	19	21	21	1	2-2
КЦ1-1	1	1	1	1	1	
КЦ1-1л	1	1	1	1	1	
КЦ15	1	1	—	—	3	
КЦ16	—	—	1	1	3	
КЦ30	1	1	—	—	5	
КЦ31	—	—	1	1	6	
ПКЦ19	1	1	—	—	9	
ПКЦ22	—	—	1	1	9	
ПСЦ2	1	1	1	1	10	
ТЦ24	10	10	—	—	13	
ТЦ28	—	—	10	10	13	
АЦа1	2	2	2	2	12	
АЦа3	1	1	1	1	12	
МЦа1	2	2	2	2	12	
МЦа3	1	1	1	1	11	
ПЦ4	4	4	4	4	11	

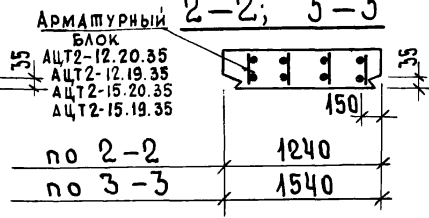
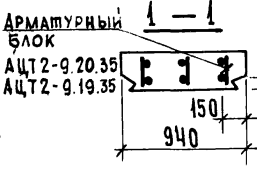
ИЛ АРХИТЕКТ ПРОЕКТА
 РУКОВОД. ПРОЕКТА
 ИСПОЛ. КУЛ
 ГАИЩА
 ПРОВЕРИЛ
 ИЛ АРХИТЕКТ ПРОЕКТА
 РУКОВОД. ПРОЕКТА
 ИСПОЛ. КУЛ
 ГАИЩА
 ПРОВЕРИЛ
 ИЛ АРХИТЕКТ ПРОЕКТА
 РУКОВОД. ПРОЕКТА
 ИСПОЛ. КУЛ
 ГАИЩА
 ПРОВЕРИЛ

МНЧ РАЙОНА УЛИЦА ПУШКИНА
 РАЗКОВОР СЕКТОРА С/О КАНАЛ ПРОВЕРКА
 ДЕВЯТИ ГРАД



АРМАТУРНЫЙ БЛОК
 АЦТ2-9.20.35
 АЦТ2-12.20.35
 АЦТ2-15.20.35

АРМАТУРНЫЙ БЛОК
 АЦТ2-9.19.35
 АЦТ2-12.19.35
 АЦТ2-15.19.35

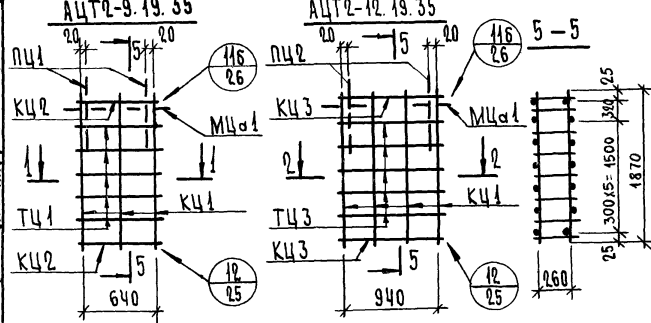
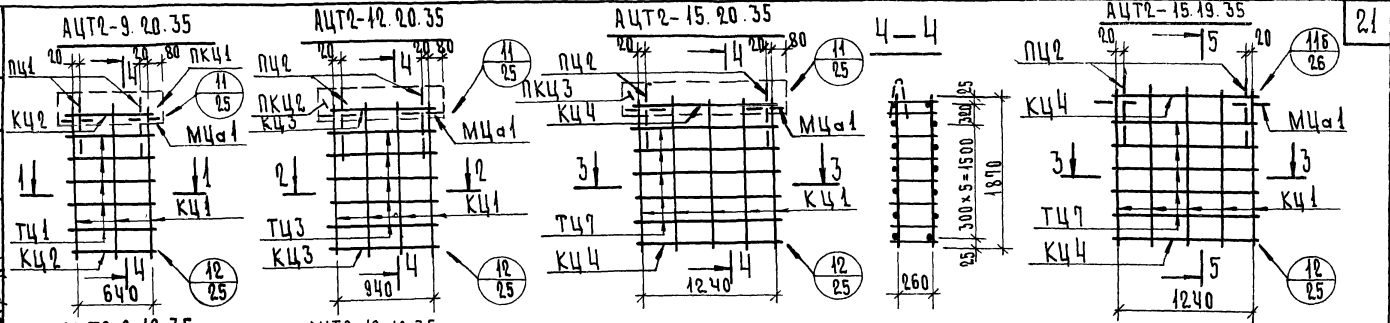


МАРКА ЛЕГКОГО БЕТОНА М150

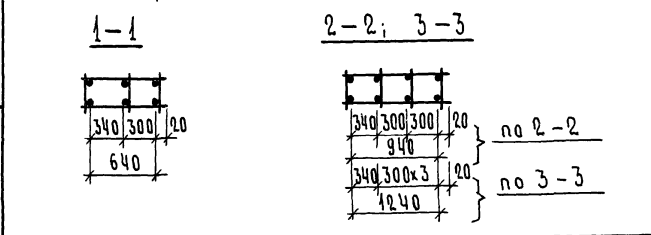
ПОКАЗАТЕЛИ НА УЗДЕЛЕ							
МАРКА ПАНЕЛЕЙ	-	ЦТ2-9.20.35	ЦТ2-9.19.35	ЦТ2-12.20.35	ЦТ2-12.19.35	ЦТ2-15.20.35	ЦТ2-15.19.35
ОБЪЕМ ЛЕГКОГО БЕТОНА	М ³	0.537	0.543	0.731	0.694	0.923	0.874
ОБЪЕМ ОТДЕЛОЧНОГО СЛОЯ	М ³	0.072	0.069	0.093	0.088	0.114	0.107
МАССА ПАНЕЛЕЙ ПРИ ЛЕГКОМ БЕТОНЕ С ОБЪЕМНОЙ МАССОЙ, КГ/М ³	1300	950	905	1275	1210	1600	1520
	1400	1010	960	1355	1290	1705	1615
	1500	1065	1020	1440	1365	1810	1710
	1600	1125	1080	1520	1445	1910	1810
РАСХОД СТАЛИ	КГ	14.46	13.95	19.29	18.60	23.22	22.35

ТК	Панели групп ЦР2; ЦТ1; ЦТ2	ТОЛЩИНОЙ 350 мм	СЕРИЯ 1.117-13
1977	ПАНЕЛИ ЦТ2-9.20.35; ЦТ2-9.19.35; ЦТ2-12.20.35; ЦТ2-12.19.35; ЦТ2-15.20.35; ЦТ2-15.19.35		выпуск лист 1-3 14

ТЕХНИЧЕСКИЙ ОТДЕЛ
 ЦЕНТРАЛЬНОГО
 УПРАВЛЕНИЯ
 РАБОТ
 ПО
 ВОССТАНОВЛЕНИЮ
 И
 РЕМОНТУ
 ОБЪЕКТОВ
 НАЦИОНАЛЬНОГО
 ПАМЯТНИКА
 "КРЕМЛЬ"
 РАБОЧАЯ
 ДОКУМЕНТАЦИЯ
 К
 ПРОЕКТУ
 ВОССТАНОВЛЕНИЯ
 И
 РЕМОНТА
 ПАНЕЛЕЙ
 ГРУПП
 ЦР2, ЦТ1, ЦТ2
 ТОЛЩИНОЙ
 350
 ММ



Арматура номинал размер	Количество на						Ауст	Выпуск
	АЦТ2-9.20.35	АЦТ2-9.19.35	АЦТ2-12.20.35	АЦТ2-12.19.35	АЦТ2-15.20.35	АЦТ2-15.19.35		
КЦ1	3	3	4	4	5	5	1	2-2
КЦ2	2	2	—	—	—	—	1	
КЦ3	—	—	2	2	—	—	1	
КЦ4	—	—	—	—	2	2	1	
МКЦ1	1	—	—	—	—	—	8	
МКЦ2	—	—	1	—	—	—	8	
МКЦ3	—	—	—	—	1	—	8	
ТЦ1	10	10	—	—	—	—	13	
ТЦ3	—	—	10	10	—	—	13	
ТЦ7	—	—	—	—	10	10	13	
МЦа1	2	2	2	2	2	2	12	
ПЦ1	2	2	—	—	—	—	11	
ПЦ2	—	—	2	2	2	2	11	



ТК	ПАНЕЛИ ГРУПП ЦР2, ЦТ1, ЦТ2 ТОЛЩИНОЙ 350 ММ	серия 1.117-13
1977	АРМАТУРНЫЕ БЛОКИ АЦТ2-9.20.35, АЦТ2-9.19.35, АЦТ2-12.20.35, АЦТ2-12.19.35, АЦТ2-15.20.35, АЦТ2-15.19.35	выпуск 1-3 лист 15

СЕКЦИЯ ЦЕРКОВНО-КУЛЬТУРНОЙ И ЧИСТОПРОМЫСЛОВИЦКОЙ РАЙОНОВ ЛЕНИНГРАДА
 НАЧАЛЬНИК ОТДЕЛА РУКОВОДЯЩИЙ СЕКТОРОМ
 ИСПОЛНИТЕЛЬ
 ПРОВЕРКА
 НАНУНА
 КОСОВОРАКОВА
 ПОПОВИЧЕНКО

МАРКА ПАНЕЛИ	ГОСТ 5781-75								ГОСТ 727-73*		ГОСТ 19284-73	Показатели расхода стали, кг.					
	А I				А II				В I		046/33	НА ПАНЕЛЬ			НА 1 м ² ПАНЕЛИ нетто		
	Ф6	Ф8	Ф12	Ф18	Ф20	Ф22	Ф14	Ф16	Ф4	Ф5	-30x6	Армат.	Закл.	Всего	Армат.	Закл.	Всего
ЦР2 - 34.20.75 ЦР2Л - 34.20.75	8.23	10.88	3.96	6.00			13.38		5.43	3.72	0.14	49.62	2.12	51.74	7.18	0.31	7.49
ЦР2 - 34.19.75 ЦР2Л - 34.19.75	8.23	10.88	3.96	6.00			13.38		3.40	3.72	0.14	47.59	2.12	49.71	7.36	0.33	7.69
ЦР2 - 40.20.75 ЦР2Л - 40.20.75	9.89	13.28	3.96		8.38		8.14	10.64	5.79	4.46	0.14	62.56	2.12	64.68	7.71	0.26	7.97
ЦР2 - 40.19.75 ЦР2Л - 40.19.75	9.89	13.28	3.96		8.38		8.14	10.64	3.40	4.46	0.14	60.17	2.12	62.28	7.91	0.28	8.19
ЦР2 - 64.20.75 ЦР2Л - 64.20.75	16.53	23.64	4.89	12.00			29.92		7.21	7.44	0.20	98.72	3.11	101.83	7.64	0.24	7.88
ЦР2 - 70.20.75 ЦР2Л - 70.20.75	16.53	26.04	4.89	12.00			16.40	21.62	7.57	7.64	0.20	109.78	3.11	112.89	7.76	0.22	7.98
ЦТ1 - 44.20.75 ЦТ1Л - 44.20.75	12.31	15.86	6.06			11.34	9.49	12.40	5.21	5.45	0.22	75.09	3.25	78.34	8.25	0.36	8.61
ЦТ1 - 50.20.75 ЦТ1Л - 50.20.75	13.97	18.26	6.06			11.34	10.94	14.30	5.57	6.19	0.22	83.60	3.25	86.85	8.15	0.31	8.46
ЦТ1 - 56.20.75 ЦТ1Л - 56.20.75	14.80	21.02	6.06	12.00			12.39	16.19	5.93	6.94	0.22	92.30	3.25	95.55	8.07	0.28	8.35
ТК	Панели групп ЦР2; ЦТ1; ЦТ2 толщиной 350 мм														серия 1.117-13		
1977	Выборка стали														Выпуск 1-3	Лист 16	

МАРКА ПАНЕЛИ	ГОСТ 5781 - 75							ГОСТ 6727-57*		ГОСТ 19281-73		ПОКАЗАТЕЛИ РАСХОДА СТАЛИ КГ							
	А I							А II		В I		С 46/33		НА ПАНЕЛЬ			НА 1 м ² ПАНЕЛИ НЕТТО		
	Ф6	Ф8	Ф10	Ф12	Ф18	Ф20	Ф22	Ф14	Ф16	Ф4	Ф5	-30x6	Армат.	Закл.	Всего	Армат.	Закл.	Всего	
ЦТ1 - 59. 20. 35																			
ЦТ1А - 59. 20. 35	16.46	22.12		6.06	12.00			17.12	17.14	6.10	7.71	0.22		97.28	7.25	100.53	8.11	0.27	8.38
ЦТ1 - 62. 20. 35																			
ЦТ1А - 62. 20. 35	17.29	23.32		6.06	12.00			17.84	18.08	6.28	7.68	0.22		101.52	7.25	104.77	8.02	0.25	8.27
ЦТ1 - 68. 20. 35																			
ЦТ1А - 68. 20. 35	18.59	25.72		6.06	12.00			19.29	19.98	6.80	8.47	0.22		109.84	7.25	117.09	7.92	0.27	8.15
ЦТ2 - 9. 20. 35	2.49	2.80	1.86	2.10				3.28		0.51	1.26	0.16		12.20	2.26	14.46	6.38	1.19	7.57
ЦТ2 - 9. 19. 35	2.49	2.80	1.86	2.10				3.28			1.26	0.16		11.69	2.26	13.95	6.57	1.26	7.83
ЦТ2 - 12. 20. 35	3.32	4.00		4.76				4.74		0.69	1.62	0.16		17.03	2.26	19.29	6.76	0.89	7.65
ЦТ2 - 12. 19. 35	3.32	4.00		4.76				4.74			1.62	0.16		16.34	2.26	18.60	6.92	0.96	7.88
ЦТ2 - 15. 20. 35	4.15	5.10		4.76				6.18		0.87	2.00	0.16		20.96	2.26	23.22	6.69	0.72	7.41
ЦТ2 - 15. 19. 35	4.15	5.10		4.76				6.18			2.00	0.16		20.09	2.26	22.35	6.86	0.77	7.63
ТК	Панели групп ЦР2; ЦТ1; ЦТ2 толщиной 350 мм															Серия 1.117-13			
1977	Выборка стали															Выпуск 1-3		Лист 17	

ЛЕНСКИЙ ЦИЛ
Технический отдел
сектор нормализации
и унификации
Ленинград

ГЛАВПРОЕКТ ПРОЕКТА
РУКОВОД. ГРУППЫ
ИСПОЛНИЛ
ПРОВЕРКА
КАНИНА
ГЛАВКАНИНА
МОРОЗОВА
АРИШЕНКО