

ГОСУДАРСТВЕННЫЙ КОМИТЕТ ПО ГРАЖДАНСКОМУ СТРОИТЕЛЬСТВУ И АРХИТЕКТУРЕ  
ПРИ ГОССТРОЕ СССР

ТИПОВЫЕ КОНСТРУКЦИИ И ДЕТАЛИ ЗДАНИЙ И СООРУЖЕНИЙ

СЕРИЯ 1.117-9

# ПАНЕЛИ НАРУЖНЫХ ЦОКОЛЬНЫХ СТЕН

ЖЕЛЕЗОБЕТОННЫЕ ТРЕХСЛОЙНЫЕ С ЭФФЕКТИВНЫМ УТЕПЛИТЕЛЕМ ДЛЯ  
КРУННОПАНЕЛЬНЫХ ЖИЛЫХ ЗДАНИЙ НА СВАЙНЫХ ФУНДАМЕНТАХ С  
ШАГОМ ПОПЕРЕЧНЫХ СТЕН 2.4-3.6 м. и ВЫСОТОЙ ТЕХПОДПОЛЬЯ 1.6 м

ВЫПУСК 1-1

ПАНЕЛИ ГРУПП ЦР1, ЦР2, ЦР4, ЦР5 ТОЛЩИНОЙ 250 мм.

13694  
ЦЕНА 2-Б1

ЦЕНТРАЛЬНЫЙ ИНСТИТУТ ТИПОВОГО ПРОЕКТИРОВАНИЯ  
ГОССТРОЯ СССР

Москва А-445, Смольная ул., 22

Сдано в печать 1976 года

Заказ № 319

Тираж 5000 экз.

ГОСУДАРСТВЕННЫЙ КОМИТЕТ ПО ГРАЖДАНСКОМУ СТРОИТЕЛЬСТВУ И АРХИТЕКТУРЕ  
ПРИ ГОССТРОЕ СССР

ТИПОВЫЕ КОНСТРУКЦИИ И ДЕТАЛИ ЗДАНИЙ И СООРУЖЕНИЙ

СЕРИЯ 1.117 - 9

# ПАНЕЛИ НАРУЖНЫХ ЦОКОЛЬНЫХ СТЕН

ЖЕЛЕЗОБЕТОННЫЕ ТРЕХСЛОЙНЫЕ С ЭФФЕКТИВНЫМ УТЕПЛИТЕЛЕМ ДЛЯ  
КРУПНОПАНЕЛЬНЫХ ЖИЛЫХ ЗДАНИЙ НА СВАЙНЫХ ФУНДАМЕНТАХ С  
ШАГОМ ПОПЕРЕЧНЫХ СТЕН 2.4-3.6 м. и высотой техподполья 1.6 м

ВЫПУСК 1-1

ПАНЕЛИ групп ЦР1, ЦР2, ЦР4, ЦР5 толщиной 250 мм.

РАЗРАБОТАНЫ ЦНИИЭП ЖИЛИША  
ГОСУДАРСТВЕННОГО КОМИТЕТА ПО  
ГРАЖДАНСКОМУ СТРОИТЕЛЬСТВУ И  
АРХИТЕКТУРЕ ПРИ ГОССТРОЕ СССР  
ПРИ УЧАСТИИ ЦНИИС им. В.А. Кучеренко

УТВЕРЖДЕНЫ И ВВЕДЕНЫ В ДЕЙСТВИЕ  
ГОСУДАРСТВЕННЫМ КОМИТЕТОМ ПО  
ГРАЖДАНСКОМУ СТРОИТЕЛЬСТВУ И АРХИ-  
ТЕКТУРЕ ПРИ ГОССТРОЕ СССР.  
с 30 ДЕКАБРЯ 1975г., ПРИКАЗ № 289  
ОТ 16 ДЕКАБРЯ 1975г.

Наименование чертежей

| Наименование чертежей   | № № листов | № № стр. |
|---|------------|----------|
| Содержание  | С1-С3      | 2-4      |
| Пояснительная записка   | П-1        | 5        |
| Номенклатура изделий  | 1-8        | 6-13     |
| Цокольные панели ЦР1-27.14.25, ЦР1-27.13.25   | 9          | 14       |
| " " " " Схемы армирования   | 10         | 15       |
| Цокольные панели ЦР1-30.14.25, ЦР1-30.13.25   | 11         | 16       |
| " " " " Схемы армирования   | 12         | 17       |
| Цокольные панели ЦР1-33.14.25, ЦР1-33.13.25   | 13         | 18       |
| " " " " Схемы армирования   | 14         | 19       |
| Цокольные панели ЦР1-36.14.25, ЦР1-36.13.25   | 15         | 20       |
| " " " " Схемы армирования   | 16         | 21       |
| Цокольные панели ЦР1-60.14.25, ЦР1-60.13.25   | 17         | 22       |
| " " " " Схемы армирования   | 18         | 23       |
| Цокольные панели ЦР1-60.14.25-1, ЦР1-60.14.25-2, ЦР1-60.14.25-3, ЦР1-60.14.25-1л,<br>ЦР1-60.14.25-2л, ЦР1-60.14.25-3л | 19         | 24       |
| " " " " " " " " Схемы армирования   | 20         | 25       |
| Цокольные панели ЦР1-66.14.25, ЦР1-66.13.25   | 21         | 26       |
| " " " " Схемы армирования   | 22         | 27       |
| Цокольные панели ЦР1-66.14.25-2, ЦР1-66.14.25-3, ЦР1-66.14.25-4, ЦР1-66.14.25-2л,<br>ЦР1-66.14.25-3л; ЦР1-66.14.25-4л | 23         | 28       |
| " " " " " " " " Схемы армирования   | 24         | 29       |
| Цокольные панели ЦР2-30.14.25, ЦР2л-30.14.25, ЦР2-30.13.25, ЦР2л-30.13.25   | 25         | 30       |
| " " " " " " " " Схемы армирования   | 26         | 31       |
| Цокольные панели ЦР2-33.14.25, ЦР2л-33.14.25, ЦР2-33.13.25, ЦР2л-33.13.25   | 27         | 32       |
| " " " " " " " " Схемы армирования   | 28         | 33       |

Гос. издательство

ТК  
1975

СОДЕРЖАНИЕ

СЕРИЯ  
1.117-9  
ВЫПУСК ЛИСТ  
1-1 С1

## Наименование чертежей

|  | №<br>листов | №<br>стр. |
|--|-------------|-----------|
| Цокольные панели ЦР2-36.І4.25, ЦР2л-36.І4.25, ЦР2-36.І3.25, ЦР2л-36.І3.25  | 29          | 34        |
| " " " " " " " " Схемы армирования  | 30          | 35        |
| Цокольные панели ЦР2-39.І4.25, ЦР2л-39.І4.25, ЦР2-39.І3.25, ЦР2л-39.І3.25  | 31          | 36        |
| " " " " " " " " Схемы армирования  | 32          | 37        |
| Цокольные панели ЦР2-63.І4.25, ЦР2л-63.І4.25, ЦР2-63.І3.25, ЦР2л-63.І3.25  | 33          | 38        |
| " " " " " " " " Схемы армирования  | 34          | 39        |
| Цокольные панели ЦР2-69.І4.25, ЦР2л-69.І4.25, ЦР2-69.І3.25, ЦР2л-69.І3.25  | 35          | 40        |
| " " " " " " " " Схемы армирования  | 36          | 41        |
| Цокольные панели ЦР2-63.І4.25-І, ЦР2-63.І4.25-2, ЦР2-63.І4.25-3, ЦР2л-63.І4.25-Іл, ЦР2л-63.І4.25-2л,<br>ЦР2л-63.І4.25-3л   | 37          | 42        |
| " " " " " " " " Схемы армирования  | 38          | 43        |
| Цокольные панели ЦР2-63.І4.25-Іл, ЦР2л-63.І4.25-І, ЦР2-63.І4.25-2Іл, ЦР2л-63.І4.25-3л,<br>ЦР2-63.І4.25-3л, ЦР2л-63.І4.25-3 | 39          | 44        |
| " " " " " " " " Схемы армирования  | 40          | 45        |
| Цокольные панели ЦР2-69.І4.25-2, ЦР2-69.І4.25-3, ЦР2-69.І4.25-4, ЦР2л-69.І4.25-2л,<br>ЦР2л-69.І4.25-3, ЦР2л-69.І4.24-4л    | 41          | 46        |
| " " " " " " " " Схемы армирования  | 42          | 47        |
| Цокольные панели ЦР2-69.І4.25-2л, ЦР2-69.І4.25-3л, ЦР2-69.І4.25-4л, ЦР2л-69.І4.25-2,<br>ЦР2л-69.І4.25-3, ЦР2л-69.І4.25-4   | 43          | 48        |
| " " " " " " " " Схемы армирования  | 44          | 49        |
| Цокольные панели ЦР4-26.І4.25, ЦР4л-26.І4.25, ЦР4-26.І3.25, ЦР4л-26.І3.25  | 45          | 50        |
| " " " " " " " " Схемы армирования  | 46          | 51        |
| Цокольные панели ЦР4-29.І4.25, ЦР4л-29.І4.25, ЦР4-29.І3.25, ЦР4л-29.І3.25  | 47          | 52        |
| " " " " " " " " Схемы армирования  | 48          | 53        |
| Цокольные панели ЦР4-32.І4.25, ЦР4л-32.І4.25, ЦР4-32.І3.25, ЦР4л-32.І3.25  | 49          | 54        |
| " " " " " " " " Схемы армирования  | 50          | 55        |

ТК  
1975

СОДЕРЖАНИЕ

СЕРИЯ  
1.119-9  
выпуск лист  
1-4 02

## Наименование чертежей

|   | №<br>листов | №<br>стр. |
|---|-------------|-----------|
| Цокольные панели ЦР4-35.И4.25, ЦР4л-35.И4.25, ЦР4-35.И3.25, ЦР4л-35.И3.25   | 51          | 56        |
| " " " " " " Схемы армирования   | 52          | 57        |
| Цокольные панели ЦР4-59.И4.25, ЦР4л-59.И4.25, ЦР4-59.И3.25, ЦР4л-59.И3.25   | 53          | 58        |
| " " " " " " Схемы армирования   | 54          | 59        |
| Цокольные панели ЦР4-65.И4.25, ЦР4л-65.И4.25, ЦР4-65.И3.25, ЦР4л-65.И3.25   | 55          | 60        |
| " " " " " " Схемы армирования   | 56          | 61        |
| Цокольные панели ЦР4-59.И4.25-1, ЦР4-59.И4.25-2, ЦР4-59.И4.25-3, ЦР4л-59.И4.25-1л,<br>ЦР4л-59.И4.25-2л, ЦР4л-59.И4.25-3л  | 57          | 62        |
| " " " " " " Схемы армирования   | 58          | 63        |
| Цокольные панели ЦР4-59.И4.25-1л, ЦР4-59.И4.25-2л, ЦР4-59.25-3л, ЦР4л-59.И4.25-1,<br>ЦР4л-59.И4.25-2, ЦР4л-59.И4.25-3     | 59          | 64        |
| " " " " " " Схемы армирования   | 60          | 65        |
| Цокольные панели ЦР4-65.И4.25-2, ЦР4-65.И4.25-3, ЦР4-65.И4.25-4, ЦР4л-65.И4.25.2л,<br>ЦР4л-65.И4.25-3л, ЦР4л-65.И4.25-4л  | 61          | 66        |
| " " " " " " Схемы армирования   | 62          | 67        |
| Цокольные панели ЦР4-65.И4.25-2л, ЦР4-65.И4.25-3л, ЦР4-65.И4.25-4л, ЦР4л-65.И4.25-2,<br>ЦР4л-65.И4.25-3, ЦР4л-65.И4.25-4  | 63          | 68        |
| " " " " " " Схемы армирования   | 64          | 69        |
| Цокольные панели ЦР5-58.И4.25, ЦР5-58.И3.25   | 65          | 70        |
| " " " " " " Схемы армирования   | 66          | 71        |
| Цокольные панели ЦР5-64.И4.25, ЦР5-64.И3.25   | 67          | 72        |
| " " " " " " Схемы армирования   | 68          | 73        |
| Цокольные панели ЦР5-58.И4.25-1, ЦР5-58.И4.25-2, ЦР5-58.И4.25-3, ЦР5-58.И4.25-1л,<br>ЦР5-58.И4.25-2л, ЦР5-58.И4.25-3л     | 69          | 74        |
| " " " " " " Схемы армирования   | 70          | 75        |
| Цокольные панели ЦР5-64.И4.25-3, ЦР5-64.И4.25-2л, ЦР5-64.И4.25-3, ЦР5-64.И4.25-3л,<br>" " ЦР5-64.И4.25-4, ЦР5-64.И4.25-4л | 71<br>72    | 76<br>77  |
| Ведомость расхода стали на панель   | 73-80       | 78-85     |

ТК  
1975

## СОДЕРЖАНИЕ

СЕРИЯ  
1.117-9  
Выпуск лист  
1-1 СЗ

Серия I.II7-9 в ходит в состав строительного каталога унифицированных индустриальных изделий.

В альбоме серии I.II7-9 выпуск I-I представлены рабочие чертежи наружных трехслойных стеновых цокольных панелей групп ЦР1, ЦР2, ЦР4 и ЦР5.

Альбомом следует пользоваться совместно с выпусками 0-I; 2-I и 2-2 настоящей серии.

В выпуске 0-I приведены детали опалубки и армирования, область применения и основные положения, принятые при разработке панелей, сведения по конструкции панелей, применяемым материалам и допускам, указаниям по испытаниям, маркировке, хранению, транспортированию и монтажу панелей. В выпуске 2-I приведены арматурные изделия (каркасы, сетки, отдельные прямые и гнутые стержни и закладные детали), указания по их изготовлению и маркировке.

В выпуске 2-2 приведены арматурные блоки для различных видов панелей, изготовленные при помощи сварки из отдельных плоских элементов, помещенных в выпуске 2-I. Ведомости с показателями расхода стали на панели помещены в конце настоящего выпуска.

#### Указания по применению при проектировании и строительстве

При пользовании альбомом рабочих чертежей каталога в проектах жилых зданий следует указать:

I. Марку бетона по прочности на сжатие, которая при изготовлении панели на заводе должна быть проставлена несмываемой краской на изделиях рядом с маркой изделия.

2. Вид утеплителя, который оговаривается в заказных спецификациях, передаваемых заводу-изготовителю.

3. Характер отделки фасадной поверхности панелей, что особо оговаривается при заказе панелей заводу-изготовителю.

4. Вес панелей, в соответствии с объемными массами примененных материалов.

5. Марки строповочных петель в случае их замены, имея в виду, что в рабочих чертежах каталога петли подобраны, исходя из следующих условий:

а) Вес изделия принят для случая применения тяжелого бетона и бетона фактурного слоя  $2500 \text{ кгс/м}^3$ , утеплитель  $400 \text{ кгс/м}^3$ .

б) Применение траверс, обеспечивающих равномерную нагрузку на все петли при вертикальном расположении строп (отклонение от вертикали не более  $15^\circ$ ).

При применении траверс, не обеспечивающих приведенного выше условия, необходим перерасчет петель.

При привязке чертежей Каталога в проектах допускается изменять длину верхнего гребня в зависимости от размеров балконов или лоджий.

Изменения и дополнения к рабочим чертежам Каталога приводятся в пояснительной записке к проекту и в случае необходимости, на специальных схематических чертежах панелей с приложением измененных показателей по расходу стали.

ТК  
1975

Пояснительная записка

СЕРИЯ  
I.II7-9  
Выпуск лист  
1-1 П1

| ВЗАМЕН | Шаг<br>L<br>М | Марка<br>панели | Эскиз панели | Геометрические характеристики |                    | Показатели расхода материалов на панель      |                      |                 |                         |                      |                    | Масса панели (кг) с фактурным слоем |                         |                      |                | №-№-<br>лист |      |    |     |
|--------|---------------|-----------------|--------------|-------------------------------|--------------------|--|----------------------|-----------------|-------------------------|----------------------|--------------------|-------------------------------------|-------------------------|----------------------|----------------|--------------|------|----|-----|
|        |               |                 |              | a<br>мм                       | Длина<br>(l)<br>мм | Площадь<br>панели<br>нетто<br>м <sup>2</sup> | объем м <sup>3</sup> |                 |                         | объем м <sup>3</sup> |                    |                                     | 2500                    |                      | 1800           |              |      |    |     |
|        |               |                 |              |                               |                    |  | тяжелого<br>бетона   | утепли-<br>теля | фактур-<br>ного<br>слоя | масса<br>стали<br>кг | тяжелого<br>бетона | утепли-<br>теля                     | фактур-<br>ного<br>слоя | масса<br>стали<br>кг | При утеплителе |              |      |    |     |
|        |               |                 |              |                               |                    |  |                      |                 |                         |                      |                    |                                     |                         |                      | 40             |              | 400  | 40 | 400 |
|        | 2.7           | ЦР1-27.14.25    |              | 2690                          | 371                | 0.595  | 0.180                | 0.052           | 26.15                   | 0.160                | 0.048              | 0.014                               | 7.21                    | 1630                 | 1695           | 1590         | 1660 | 9  |     |
|        | 3.0           | ЦР1-30.14.25    |              | 2990                          | 4.13               | 0.664  | 0.205                | 0.058           | 30.46                   | 0.161                | 0.050              | 0.014                               | 7.36                    | 1815                 | 1890           | 1775         | 1850 | 11 |     |
|        | 3.3           | ЦР1-33.14.25    |              | 3290                          | 4.57               | 0.740  | 0.223                | 0.064           | 37.19                   | 0.162                | 0.049              | 0.014                               | 8.12                    | 2020                 | 2100           | 1975         | 2055 | 13 |     |
|        | 3.6           | ЦР1-36.14.25    |              | 3590                          | 5.00               | 0.809  | 0.248                | 0.070           | 39.59                   | 0.162                | 0.050              | 0.014                               | 7.92                    | 2195                 | 2285           | 2150         | 2240 | 15 |     |
|        | 6.0           | ЦР1-60.14.25    |              | 5990                          | 8.30               | 1.352  | 0.435                | 0.117           | 65.10                   | 0.163                | 0.053              | 0.014                               | 7.85                    | 3690                 | 3850           | 3610         | 3765 | 17 |     |
|        | 6.6           | ЦР1-66.14.25    |              | 6590                          | 9.15               | 1.495  | 0.483                | 0.128           | 70.71                   | 0.164                | 0.053              | 0.014                               | 7.72                    | 4080                 | 4255           | 3990         | 4165 | 21 |     |
|        | 2.7           | ЦР1-27.13.25    |              | 2690                          | 3.36               | 0.571  | 0.180                | 0.052           | 23.26                   | 0.170                | 0.054              | 0.015                               | 6.92                    | 1570                 | 1635           | 1530         | 1600 | 9  |     |
|        | 3.0           | ЦР1-30.13.25    |              | 2990                          | 3.85               | 0.637  | 0.205                | 0.058           | 28.83                   | 0.166                | 0.054              | 0.015                               | 7.51                    | 1745                 | 1820           | 1705         | 1780 | 11 |     |
|        | 3.3           | ЦР1-33.13.25    |              | 3290                          | 4.15               | 0.711  | 0.223                | 0.064           | 35.39                   | 0.171                | 0.054              | 0.016                               | 8.51                    | 1950                 | 2030           | 1905         | 1985 | 13 |     |
|        | 3.6           | ЦР1-36.13.25    |              | 3590                          | 4.53               | 0.777  | 0.248                | 0.070           | 37.63                   | 0.172                | 0.055              | 0.016                               | 8.30                    | 2125                 | 2215           | 2080         | 2170 | 15 |     |

Номенклатура изделий

серия  
1.117-9  
выпуск  
1-1 лист  
1

ВЗАМЕН  
ЦР1  
ЦР2  
ЦР3  
ЦР4  
ЦР5  
ЦР6  
ЦР7  
ЦР8  
ЦР9  
ЦР10  
ЦР11  
ЦР12  
ЦР13  
ЦР14  
ЦР15  
ЦР16  
ЦР17  
ЦР18  
ЦР19  
ЦР20  
ЦР21  
ЦР22  
ЦР23  
ЦР24  
ЦР25  
ЦР26  
ЦР27  
ЦР28  
ЦР29  
ЦР30  
ЦР31  
ЦР32  
ЦР33  
ЦР34  
ЦР35  
ЦР36  
ЦР37  
ЦР38  
ЦР39  
ЦР40  
ЦР41  
ЦР42  
ЦР43  
ЦР44  
ЦР45  
ЦР46  
ЦР47  
ЦР48  
ЦР49  
ЦР50  
ЦР51  
ЦР52  
ЦР53  
ЦР54  
ЦР55  
ЦР56  
ЦР57  
ЦР58  
ЦР59  
ЦР60  
ЦР61  
ЦР62  
ЦР63  
ЦР64  
ЦР65  
ЦР66  
ЦР67  
ЦР68  
ЦР69  
ЦР70  
ЦР71  
ЦР72  
ЦР73  
ЦР74  
ЦР75  
ЦР76  
ЦР77  
ЦР78  
ЦР79  
ЦР80  
ЦР81  
ЦР82  
ЦР83  
ЦР84  
ЦР85  
ЦР86  
ЦР87  
ЦР88  
ЦР89  
ЦР90  
ЦР91  
ЦР92  
ЦР93  
ЦР94  
ЦР95  
ЦР96  
ЦР97  
ЦР98  
ЦР99  
ЦР100



| ВЗАМЕН                              | ШАГ<br>L<br>М | МАРКА<br>ПАНЕЛИ | Эскиз панели | Геометрические характеристики |                 | Показатели расхода материалов          |              |            |                 |             |                                  |            |                 | Масса панели (кг) с фактурным слоем |                                  |      |      | №-№<br>листа |      |      |
|-------------------------------------|---------------|-----------------|--------------|-------------------------------|-----------------|--|--------------|------------|-----------------|-------------|----------------------------------|------------|-----------------|-------------------------------------|----------------------------------|------|------|--------------|------|------|
|                                     |               |                 |              | a<br>мм                       | длина (L)<br>мм | площадь панели нетто<br>м <sup>2</sup> | на панель    |            |                 |             | на 1 м <sup>2</sup> панели нетто |            |                 |                                     | 2500                             |      | 1800 |              |      |      |
|                                     |               |                 |              |                               |                 |  | объем бетона | утеплителя | фактурного слоя | масса стали | объем бетона                     | утеплителя | фактурного слоя | масса стали                         | при утеплителе                   |      |      |              |      |      |
|                                     |               |                 |              |                               |                 |  |              |            |                 |             |                                  |            |                 |                                     | объемной массы кг/м <sup>3</sup> |      |      |              |      |      |
|                                     |               |                 |              |                               |                 |  |              |            |                 |             |                                  | 40         | 400             | 40                                  | 400                              |      |      |              |      |      |
|                                     | 60            | ЦР1-60.13.25    |              |                               | 5990            | 7.65                                   | 1.298        | 0.435      | 0.117           | 5840        | 0.170                            | 0.057      | 0.015           | 7.64                                | 3550                             | 3705 | 3470 | 3615         | 17   |      |
|                                     | 66            | ЦР1-66.13.25    |              |                               | 6590            | 8.42                                   | 1.435        | 0.483      | 0.128           | 6742        | 0.170                            | 0.057      | 0.015           | 7.97                                | 3930                             | 4105 | 3860 | 4015         | 21   |      |
| ПРОВЕРКА<br>РУКОВОД.<br>САМОНЕСУЩАЯ | 60            | ЦР1-60.14.25-1  |              |                               | 2695            | 8.00                                   | 1.322        |            |                 | 5987        | 0.165                            | 0.055      | 0.015           | 7.48                                | 3620                             | 3770 | 3530 | 3685         | 19   |      |
|                                     |               | ЦР1-60.14.25-1А |              |                               | 2995            | 5990                                   | 8.04         | 1.325      | 0.435           | 0.117       | 6003                             | 0.165      | 0.054           | 0.015                               | 7.45                             | 3630 | 3780 | 3540         |      | 3695 |
|                                     |               | ЦР1-60.14.25-2  |              |                               | 3295            |  | 8.08         | 1.328      |                 |             | 6020                             | 0.165      | 0.054           | 0.015                               | 7.43                             | 3640 | 3790 | 3550         |      | 3705 |
|                                     |               | ЦР1-60.14.25-3  |              |                               | 2995            |  | 8.81         | 1.462      |                 |             | 6875                             | 0.166      | 0.055           | 0.014                               | 7.80                             | 3990 | 4165 | 3900         |      | 4075 |
|                                     |               | ЦР1-60.14.25-3А |              |                               | 3295            | 6590                                   | 8.85         | 1.465      | 0.483           | 0.128       | 6892                             | 0.166      | 0.055           | 0.014                               | 7.80                             | 4000 | 4175 | 3910         |      | 4085 |
| ЖИЛИЩА                              | 27            | ЦР2-30.14.25    |              |                               | 3045            | 4.22                                   | 0.636        | 0.208      | 0.062           | 2631        | 0.154                            | 0.050      | 0.015           | 6.22                                | 1745                             | 1820 | 1700 | 1775         | 25   |      |
|                                     |               | ЦР2А-30.14.25   |              |                               | 3345            | 4.64                                   | 0.705        | 0.233      | 0.068           | 3204        | 0.152                            | 0.050      | 0.015           | 6.90                                | 1940                             | 2025 | 1895 | 1980         |      |      |
|                                     |               | ЦР2-33.14.25    |              |                               | 3595            |  | 8.89         | 1.468      |                 |             | 6908                             | 0.166      | 0.055           | 0.014                               | 7.79                             | 4010 | 4185 | 3920         | 4095 |      |
| ЖИЛИЩА                              | 30            | ЦР2А-33.14.25   |              |                               |                 |  |              |            |                 |             |                                  |            |                 |                                     |                                  |      |      |              |      |      |

ЦНИИЖИЛИЩА  
1975

Номенклатура изделий

серия 1.117-9  
выпуск 1-1 лист 2

| № | ВЗРАСТ | ШАГ L М | МАРКА ПАНЕЛИ                   | Эскиз панели | Геометрические характеристики |              | Показатели расхода материалов на панель |                      |            |                 |                                  | Масса панели (кг) с фактурным слоем |            |                 |                | 8    |                |                                |    |
|---|--------|---------|--------------------------------|--------------|-------------------------------|--------------|---|----------------------|------------|-----------------|----------------------------------|-------------------------------------|------------|-----------------|----------------|------|----------------|--------------------------------|----|
|   |        |         |                                |              | α мм                          | Длина (l) мм | Площадь панели нетто м <sup>2</sup>     | Объем м <sup>3</sup> |            |                 | на 1 м <sup>2</sup> панели нетто |                                     | 2500       |                 | 1800           |      |                |                                |    |
|   |        |         |                                |              |                               |              |   | тяжелого бетона      | утеплителя | фактурного слоя | Масса стали кг                   | тяжелого бетона                     | утеплителя | фактурного слоя | Масса стали кг |      | При утеплителе | теплой массы кг/м <sup>3</sup> |    |
|   |        | 3.3     | ЦР2 -36.14.25<br>ЦР2Л-36.14.25 |              | 3645                          | 5.05         | 0.781                                   | 0.251                | 0.074      | 38.76           | 0.155                            | 0.050                               | 0.015      | 7.65            | 2155           | 2245 | 2105           | 2195                           | 29 |
|   |        | 3.6     | ЦР2 -39.14.25<br>ЦР2Л-39.14.25 |              | 3945                          | 5.47         | 0.851                                   | 0.276                | 0.080      | 41.55           | 0.155                            | 0.050                               | 0.015      | 7.60            | 2340           | 2440 | 2285           | 2385                           | 31 |
|   |        | 6.0     | ЦР2 -63.14.25<br>ЦР2Л-63.14.25 |              | 6345                          | 8.74         | 1.394                                   | 0.463                | 0.127      | 66.67           | 0.160                            | 0.053                               | 0.015      | 7.63            | 3830           | 4000 | 3745           | 3900                           | 33 |
|   |        | 6.6     | ЦР2 -69.14.25<br>ЦР2Л-69.14.25 |              | 6945                          | 9.63         | 1.536                                   | 0.510                | 0.138      | 72.29           | 0.160                            | 0.053                               | 0.014      | 7.50            | 4210           | 4395 | 4110           | 4295                           | 35 |
|   |        | 2.7     | ЦР2 -30.13.25<br>ЦР2Л-30.13.25 |              | 3045                          | 3.83         | 0.609                                   | 0.208                | 0.062      | 24.68           | 0.159                            | 0.054                               | 0.016      | 6.44            | 1685           | 1760 | 1640           | 1715                           | 25 |
|   |        | 3.0     | ЦР2 -33.13.25<br>ЦР2Л-33.13.25 |              | 3345                          | 4.22         | 0.675                                   | 0.233                | 0.068      | 30.24           | 0.160                            | 0.053                               | 0.016      | 7.15            | 1870           | 1955 | 1825           | 1910                           | 27 |
|   |        | 3.3     | ЦР2 -36.13.25<br>ЦР2Л-36.13.25 |              | 3645                          | 4.61         | 0.749                                   | 0.251                | 0.074      | 36.80           | 0.162                            | 0.054                               | 0.016      | 8.00            | 2065           | 2155 | 2015           | 2105                           | 29 |
|   |        | 3.6     | ЦР2 -39.13.25<br>ЦР2Л-39.13.25 |              | 3945                          | 5.00         | 0.815                                   | 0.276                | 0.080      | 39.43           | 0.163                            | 0.054                               | 0.016      | 7.89            | 2250           | 2350 | 2195           | 2295                           | 31 |
|   |        | 6.0     | ЦР2 -63.13.25<br>ЦР2Л-63.13.25 |              | 6345                          | 8.00         | 1.340                                   | 0.463                | 0.127      | 63.25           | 0.167                            | 0.057                               | 0.016      | 7.89            | 3690           | 3860 | 3605           | 3755                           | 33 |
|   |        | 6.6     | ЦР2 -69.13.25<br>ЦР2Л-69.13.25 |              | 6945                          | 8.77         | 1.473                                   | 0.510                | 0.138      | 68.54           | 0.168                            | 0.058                               | 0.016      | 7.82            | 4160           | 4230 | 3950           | 4135                           | 35 |

ЖИЛИЩНО-КОММУНАЛЬНО-ЭКОНОМИЧЕСКИЙ РАЙОН СКОПОВОЕ НАУЧНО-ИССЛЕДОВАТЕЛЬСКИЙ ИНСТИТУТ ЖИЛИЩНО-КОММУНАЛЬНОГО СТРОИТЕЛЬСТВА

Номенклатура изделий

Серия 1.117-9  
ВЫПУСК ЛИСТ 1-1 3

| Шаг<br>L<br>М   | Марка<br>панели  | Эскиз панели | Геометрические<br>характеристики |                    |                                  | Показатели расхода материалов |                    |                    |                      |                 |                    |                    | Масса панели (кг)<br>с фактурным слоем,<br>объемной массы кг/м³ |  |      |                 | 9<br>№№<br>паней |       |      |       |       |       |       |       |       |       |       |       |       |       |      |      |      |       |       |       |       |       |       |       |       |      |      |      |      |      |    |      |      |       |
|-----------------|------------------|--------------|----------------------------------|--------------------|----------------------------------|-------------------------------|--------------------|--------------------|----------------------|-----------------|--------------------|--------------------|---|--|------|-----------------|------------------|-------|------|-------|-------|-------|-------|-------|-------|-------|-------|-------|-------|-------|------|------|------|-------|-------|-------|-------|-------|-------|-------|-------|------|------|------|------|------|----|------|------|-------|
|                 |                  |              | a<br>мм                          | длина<br>(L)<br>мм | площадь<br>панели<br>нетто<br>м² | на панель                     |                    |                    | на 1 м² панели нетто |                 |                    |                    | 2500  |  | 1800 |                 |                  |       |      |       |       |       |       |       |       |       |       |       |       |       |      |      |      |       |       |       |       |       |       |       |       |      |      |      |      |      |    |      |      |       |
|                 |                  |              |                                  |                    |                                  | тяжелый<br>бетон              | утеплитель<br>трая | фактурного<br>слоя | масса<br>стали<br>кг | объем<br>бетона | утеплитель<br>трая | фактурного<br>слоя | масса<br>стали<br>кг  | при утеплителе с<br>объемной массы кг/м³ |      |                 |                  |       |      |       |       |       |       |       |       |       |       |       |       |       |      |      |      |       |       |       |       |       |       |       |       |      |      |      |      |      |    |      |      |       |
|                 |                  |              |                                  |                    |                                  |                               |                    |                    |                      |                 |                    |                    |   | 40                                       | 400  | 40              |                  | 400   |      |       |       |       |       |       |       |       |       |       |       |       |      |      |      |       |       |       |       |       |       |       |       |      |      |      |      |      |    |      |      |       |
| 6.0             | ЦР2-63.14.25-1   |              | 3050                             | 6345               | 8.40                             | 1.364                         | 0.463              | 0.127              | 64.88                | 0.162           | 0.055              | 0.015              | 7.72  | 3750                                     | 3910 | 3655            | 3820             | 37    |      |       |       |       |       |       |       |       |       |       |       |       |      |      |      |       |       |       |       |       |       |       |       |      |      |      |      |      |    |      |      |       |
|                 | ЦР2А-63.14.25-1А |              | 3350                             |                    |                                  |                               |                    |                    |                      |                 |                    |                    |   |  |      |                 |                  |       | 8.44 | 1.366 | 65.05 | 0.162 | 0.055 | 0.015 | 7.72  | 3755  | 3915  | 3660  | 3825  |       |      |      |      |       |       |       |       |       |       |       |       |      |      |      |      |      |    |      |      |       |
|                 | ЦР2-63.14.25-2   |              | 3650                             |                    |                                  |                               |                    |                    |                      |                 |                    |                    |   |  |      |                 |                  |       | 8.48 | 1.369 | 65.21 | 0.161 | 0.055 | 0.015 | 7.69  | 3765  | 3925  | 3670  | 3835  |       |      |      |      |       |       |       |       |       |       |       |       |      |      |      |      |      |    |      |      |       |
|                 | ЦР2А-63.14.25-2А |              | 3350                             |                    |                                  |                               |                    |                    |                      |                 |                    |                    |   |  |      |                 |                  |       | 9.20 | 1.503 | 70.34 | 0.163 | 0.054 | 0.015 | 7.65  | 4120  | 4295  | 4030  | 4200  |       |      |      |      |       |       |       |       |       |       |       |       |      |      |      |      |      |    |      |      |       |
|                 | ЦР2-69.14.25-2   |              | 3650                             |                    |                                  |                               |                    |                    |                      |                 |                    |                    |   |  |      |                 |                  |       | 6945 | 9.24  | 1.506 | 0.510 | 0.138 | 70.50 | 0.163 | 0.054 | 0.015 | 7.62  | 4130  | 4305  | 4040 | 4210 | 41   |       |       |       |       |       |       |       |       |      |      |      |      |      |    |      |      |       |
| 6.6             | ЦР2А-69.14.25-2А |              | 3950                             | 9.28               | 1.509                            | 70.66                         | 0.163              | 0.054              | 0.015                | 7.62            | 4140               | 4315               | 4050  | 4220                                     | 6.0  | ЦР2-63.14.25-1А |                  | 2695  | 6345 | 8.35  | 1.360 | 0.463 | 0.127 | 64.72 | 0.163 | 0.056 | 0.015 | 7.73  | 3740  | 3910  | 3648 | 3810 | 39   |       |       |       |       |       |       |       |       |      |      |      |      |      |    |      |      |       |
|                 | ЦР2А-63.14.25-1  |              | 2995                             |                    |                                  |                               |                    |                    |                      |                 |                    |                    |   |  |      | 8.39            |                  | 1.363 |      |       |       |       |       |       |       |       |       |       |       |       |      |      |      | 64.88 | 0.163 | 0.056 | 0.015 | 7.72  | 3750  | 3920  | 3655  | 3820 |      |      |      |      |    |      |      |       |
|                 | ЦР2-63.14.25-2А  |              | 3295                             |                    |                                  |                               |                    |                    |                      |                 |                    |                    |   |  |      | 8.43            |                  | 1.366 |      |       |       |       |       |       |       |       |       |       |       |       |      |      |      | 65.05 | 0.163 | 0.056 | 0.015 | 7.71  | 3760  | 3930  | 3665  | 3830 |      |      |      |      |    |      |      |       |
|                 | ЦР2А-63.14.25-2  |              |                                  |                    |                                  |                               |                    |                    |                      |                 |                    |                    |   |  |      | 2995            |                  | 6945  |      |       |       |       |       |       |       |       |       |       |       |       |      |      |      | 9.16  | 1.500 | 0.510 | 0.138 | 70.17 | 0.164 | 0.056 | 0.015 | 7.66 | 4115 | 4300 | 4020 | 4205 | 43 |      |      |       |
|                 | ЦР2-63.14.25-3А  |              |                                  |                    |                                  |                               |                    |                    |                      |                 |                    |                    |   |  |      |                 |                  |       |      |       |       |       |       |       |       |       |       |       |       |       |      |      |      |       |       |       |       |       |       |       |       |      |      |      |      |      |    | 3295 | 8.43 | 1.366 |
| ЦР2А-63.14.25-3 |                  | 2995         |                                  | 6945               | 9.16                             | 1.500                         | 0.510              | 0.138              | 70.17                | 0.164           | 0.056              | 0.015              | 7.66  | 4115                                     | 4300 |                 | 4020             |       | 4205 | 43    |       |       |       |       |       |       |       |       |       |       |      |      |      |       |       |       |       |       |       |       |       |      |      |      |      |      |    |      |      |       |
| ЦР2-69.14.25-2А |                  |              |                                  |                    |                                  |                               |                    |                    |                      |                 |                    |                    |   |  |      |                 |                  |       |      |       | 2995  | 6945  | 9.16  | 1.500 | 0.510 | 0.138 | 70.17 | 0.164 | 0.056 | 0.015 | 7.66 | 4115 | 4300 |       |       |       |       |       |       |       |       |      |      |      |      |      |    | 4020 | 4205 | 43    |
| ЦР2А-69.14.25-2 |                  |              |                                  |                    |                                  |                               |                    |                    |                      |                 |                    |                    |   |  |      |                 |                  |       |      |       | 2995  | 6945  | 9.16  | 1.500 | 0.510 | 0.138 | 70.17 | 0.164 | 0.056 | 0.015 | 7.66 | 4115 | 4300 |       |       |       |       |       |       |       |       |      |      |      |      |      |    | 4020 | 4205 | 43    |

ИРКУТСКИЙ  
 НАЦИОНАЛЬНЫЙ  
 УНИВЕРСИТЕТ  
 ИРКУТСК  
 ЖУРНИЛ  
 ЦИПЦ  
 1975

Номенклатура изделий

Серия  
4.117-9  
Выпуск лист  
1-1 4

| ВЗАМЕН | ШАГ<br>L<br>M | МАРКА<br>ПАНЕЛИ  | ЭСКИЗ ПАНЕЛИ | Геометрические       |                    |  | Показатели расхода материалов |                |                        |                      |                                  |                |                      | Масса панели (кг)      |      |      |      | 40   |    |
|--------|---------------|--|--------------|----------------------|--------------------|--|-------------------------------|----------------|------------------------|----------------------|----------------------------------|----------------|----------------------|------------------------|------|------|------|------|----|
|        |               |  |              | Характеристики       |                    |  | на панель                     |                |                        |                      | на 1 м <sup>2</sup> панели нетто |                |                      | с фактурным слоем      |      |      |      |      |    |
|        |               |  |              | a                    | Длина<br>(L)<br>мм | Площадь<br>панели<br>нетто<br>м <sup>2</sup> | Объем м <sup>3</sup>          |                | Фактур<br>ного<br>слоя | Масса<br>стали<br>кг | Объем м <sup>3</sup>             |                | Масса<br>стали<br>кг | При утеплителе         |      |      |      |      |    |
|        |               |  |              |                      |                    |  | тяжелого<br>бетона            | утепли<br>теля |                        |                      | тяжелого<br>бетона               | утепли<br>теля |                      | Фактур<br>ного<br>слоя | кг   | 40   | 400  |      | 40 |
|        | 6.6           | ЦР2 - 69.14.25-3А<br>ЦР2Л-69.14.25-3<br>ЦР2 - 69.14.25-4А<br>ЦР2Л-69.14.25-4 |              | 3295<br>6945<br>3595 | 9.20               | 1.503<br>0.510                               | 0.138                         | 70.34          | 0.164                  | 0.056                | 0.015                            | 770            | 4125                 | 4310                   | 4030 | 4215 | 43   |      |    |
|        | 2.7           | ЦР4 - 26.14.25<br>ЦР4Л-26.14.25  |              | 2595                 | 3.58               | 0.574  | 0.177                         | 0.049          | 23.95                  | 0.160                | 0.050                            | 0.014          | 669                  | 1570                   | 1635 | 1535 |      | 1600 | 45 |
|        | 3.0           | ЦР4 - 29.14.25<br>ЦР4Л-29.14.25  |              |                      | 2895               | 4.03   | 0.643                         | 0.201          | 0.055                  | 27.93                | 0.161                            | 0.050          | 0.014                | 692                    | 1760 | 1830 | 1720 | 1790 | 47 |
|        | 3.3           | ЦР4 - 32.14.25<br>ЦР4Л-32.14.25  |              |                      | 3195               | 4.41   | 0.720                         | 0.219          | 0.061                  | 36.03                | 0.163                            | 0.050          | 0.014                | 817                    | 1960 | 2040 | 1920 | 2000 | 49 |
|        | 3.6           | ЦР4 - 35.14.25<br>ЦР4Л-35.14.25  |              |                      | 3495               | 4.86   | 0.789                         | 0.243          | 0.067                  | 39.46                | 0.162                            | 0.050          | 0.014                | 811                    | 2150 | 2235 | 2100 | 2195 | 51 |
|        | 6.0           | ЦР4 - 59.14.25<br>ЦР4Л-59.14.25  |              |                      | 5895               | 8.33   | 1.332                         | 0.432          | 0.113                  | 63.86                | 0.160                            | 0.052          | 0.014                | 768                    | 3640 | 3795 | 3560 | 3715 | 53 |
|        | 6.6           | ЦР4 - 65.14.25<br>ЦР4Л-65.14.25  |              | 6495                 | 9.18               | 1.474  | 0.478                         | 0.125          | 69.69                  | 0.161                | 0.052                            | 0.014          | 758                  | 4015                   | 4185 | 3925 | 4100 | 55   |    |
|        | 2.7           | ЦР4 - 26.13.25<br>ЦР4Л-26.13.25  |              | 2595                 | 3.25               | 0.551  | 0.177                         | 0.049          | 22.58                  | 0.169                | 0.055                            | 0.015          | 694                  | 1510                   | 1575 | 1505 | 1540 | 45   |    |
|        | 3.0           | ЦР4 - 29.13.25<br>ЦР4Л-29.13.25  |              | 2895                 | 3.63               | 0.618  | 0.201                         | 0.055          | 29.49                  | 0.170                | 0.055                            | 0.015          | 812                  | 1700                   | 1770 | 1660 | 1735 | 47   |    |
|        | ТК<br>1975    |  |              |                      |                    |  |                               |                |                        |                      |                                  |                |                      |                        |      |      |      |      |    |

Номенклатура изделий

серия  
1417-9  
Выпуск лет  
1-1 5

| № ВЗАМЕН | ШТАГ<br>Л<br>М | МАРКА<br>ПАНЕЛИ                      | Эскиз панели | Геометрические характеристики |                 | Показатели расхода материалов на панель |                 |            |                 |                |                                  |            |                 | Масса панели (кг) с фактурным слоем |                      |                      |                                  | № инв. |      |
|----------|----------------|--------------------------------------|--------------|-------------------------------|-----------------|---|-----------------|------------|-----------------|----------------|----------------------------------|------------|-----------------|-------------------------------------|----------------------|----------------------|----------------------------------|--------|------|
|          |                |                                      |              | a<br>мм                       | длина (e)<br>мм | Площадь панели нетто<br>м <sup>2</sup>  | на панель       |            |                 |                | на 1 м <sup>2</sup> панели нетто |            |                 |                                     | 2500                 |                      | 1800                             |        |      |
|          |                |                                      |              |                               |                 |   | тяжелого бетона | утеплителя | фактурного слоя | масса стали кг | тяжелого бетона                  | утеплителя | фактурного слоя | масса стали кг                      | При утеплителе       |                      | объемной массы кг/м <sup>3</sup> |        |      |
|          |                |                                      |              |                               |                 |   |                 |            |                 |                |                                  |            |                 |                                     | объем м <sup>3</sup> | объем м <sup>3</sup> | 40                               |        | 400  |
|          | 33             | ЦР4 - 32.13.25<br>ЦР4Л-32.13.25      |              | 3195                          | 403             | 0.690                                   | 0.219           | 0.061      | 34.35           | 0.171          | 0.054                            | 0.015      | 8.49            | 1880                                | 1960                 | 1840                 | 1920                             | 49     |      |
|          | 36             | ЦР4 - 35.13.25<br>ЦР4Л-35.13.25      |              | 3495                          | 441             | 0.758                                   | 0.243           | 0.067      | 37.61           | 0.171          | 0.055                            | 0.015      | 8.52            | 2070                                | 2159                 | 2020                 | 2120                             | 51     |      |
|          | 60             | ЦР4 - 59.13.25<br>ЦР4Л-59.13.25      |              | 5895                          | 740             | 1.280                                   | 0.432           | 0.113      | 60.90           | 0.173          | 0.058                            | 0.015      | 8.21            | 3500                                | 3685                 | 3420                 | 3575                             | 53     |      |
|          | 66             | ЦР4 - 65.13.25<br>ЦР4Л-65.13.25      |              | 6495                          | 820             | 1.416                                   | 0.478           | 0.125      | 66.20           | 0.173          | 0.058                            | 0.015      | 8.07            | 3865                                | 4039                 | 3775                 | 3990                             | 56     |      |
|          | 60             | ЦР4 - 59.14.25-1<br>ЦР4Л-59.14.25-1Л |              | 2515                          | 773             | 1.303                                   | 0.432           | 0.113      | 62.27           | 0.169          | 0.056                            | 0.015      | 8.04            | 3560                                | 3715                 | 3480                 | 3638                             | 59     |      |
|          |                | ЦР4 - 59.14.25-2<br>ЦР4Л-59.14.25-2Л |              | 2815                          | 5895            | 777                                     |                 |            | 1.306           | 62.42          | 0.169                            | 0.056      | 0.015           | 8.00                                | 3570                 | 3725                 | 3490                             |        | 3645 |
|          |                | ЦР4 - 59.14.25-3<br>ЦР4Л-59.14.25-3Л |              | 3115                          | 784             | 1.308                                   |                 |            | 62.58           | 0.169          | 0.056                            | 0.015      | 8.00            | 3575                                | 3730                 | 3495                 | 3650                             |        |      |
|          |                | ЦР4 - 65.14.25-2<br>ЦР4Л-65.14.25-2Л |              | 2815                          | 857             | 1.442                                   |                 |            | 67.72           | 0.168          | 0.056                            | 0.015      | 7.90            | 3935                                | 4100                 | 3845                 | 4015                             |        |      |
|          | 66             | ЦР4 - 65.14.25-3<br>ЦР4Л-65.14.25-3Л |              | 3115                          | 6495            | 861                                     | 1.444           | 0.478      | 0.125           | 67.88          | 0.168                            | 0.056      | 0.015           | 7.89                                | 3940                 | 4108                 | 3860                             | 4020   | 61   |
|          |                | ЦР4 - 65.14.25-4<br>ЦР4Л-65.14.25-4Л |              | 3415                          | 865             | 1.447                                   | 68.05           | 0.168      | 0.056           | 0.015          | 7.89                             | 3950       | 4115            | 3860                                | 4030                 |                      |                                  |        |      |

ТК  
1975

Номенклатура изделий

СЕРИЯ  
1.111-9  
ИЗДАНИЕ  
1-1 Б

| Шаг<br>L<br>M | Марка<br>панели | Эскиз панели | Геометрические<br>характеристики |                    | Показатели расхода материалов                |                    |                  |                         |                                  |                    |                  | Масса панели (кг)<br>с фактурным слоем,<br>объемной массы кг/м <sup>3</sup> |                      |                      |                      | 12   |                                  |                                  |    |
|---------------|-----------------|--------------|----------------------------------|--------------------|--|--------------------|------------------|-------------------------|----------------------------------|--------------------|------------------|---|----------------------|----------------------|----------------------|------|----------------------------------|----------------------------------|----|
|               |                 |              | α<br>мм                          | Длина<br>(ℓ)<br>мм | Площадь<br>панели<br>нетто<br>м <sup>2</sup> | на панель          |                  |                         | на 1 м <sup>2</sup> панели нетто |                    |                  |   | 2500                 |                      | 1800                 |      |                                  |                                  |    |
|               |                 |              |                                  |                    |  | тяжелого<br>бетона | утеплен-<br>теля | фактур-<br>ного<br>саоя | масса<br>стали<br>кг             | тяжелого<br>бетона | утеплен-<br>теля | фактур-<br>ного<br>слоя   | масса<br>стали<br>кг | При утеплителе       |                      |      |                                  |                                  |    |
|               |                 |              |                                  |                    |  |                    |                  |                         |                                  |                    |                  |   |                      | объем м <sup>3</sup> | объем м <sup>3</sup> |      | объемной массы кг/м <sup>3</sup> | объемной массы кг/м <sup>3</sup> |    |
| 40            | 400             | 40           | 400                              |                    |  |                    |                  |                         |                                  |                    |                  |   |                      |                      |                      |      |                                  |                                  |    |
| 60            | ЦР4-59.14.25-1А |              | 2695                             |                    | 7.15   | 13.01              |                  |                         |                                  | 62.37              | 0.168            | 0.057   | 0.015                | 8.03                 | 3570                 | 3725 | 3490                             | 3645                             | 59 |
|               | ЦР4А-59.14.25-1 |              |                                  |                    |  |                    |                  |                         |                                  |                    |                  |   |                      |                      |                      |      |                                  |                                  |    |
|               | ЦР4-59.14.25-2А |              |                                  |                    |  |                    |                  |                         |                                  |                    |                  |   |                      |                      |                      |      |                                  |                                  |    |
|               | ЦР4А-59.14.25-2 |              |                                  |                    |  |                    |                  |                         |                                  |                    |                  |   |                      |                      |                      |      |                                  |                                  |    |
|               | ЦР4А-59.14.25-3 |              |                                  |                    |  |                    |                  |                         |                                  |                    |                  |   |                      |                      |                      |      |                                  |                                  |    |
| 66            | ЦР4-65.14.25-2А |              | 2995                             |                    | 8.59   | 1.443              |                  |                         |                                  | 67.83              | 0.167            | 0.056   | 0.015                | 7.90                 | 3935                 | 4105 | 3845                             | 4016                             | 63 |
|               | ЦР4А-65.14.25-2 |              |                                  |                    |  |                    |                  |                         |                                  |                    |                  |   |                      |                      |                      |      |                                  |                                  |    |
|               | ЦР4-65.14.25-3А |              |                                  |                    |  |                    |                  |                         |                                  |                    |                  |   |                      |                      |                      |      |                                  |                                  |    |
|               | ЦР4А-65.14.25-3 |              |                                  |                    |  |                    |                  |                         |                                  |                    |                  |   |                      |                      |                      |      |                                  |                                  |    |
|               | ЦР4-65.14.25-4А |              |                                  |                    |  |                    |                  |                         |                                  |                    |                  |   |                      |                      |                      |      |                                  |                                  |    |
| 60            | ЦР5-58.14.25    |              | 5800                             |                    | 8.00   | 1.305              | 0.427            | 0.110                   | 63.15                            | 0.163              | 0.054            | 0.014   | 7.89                 | 3655                 | 3740                 | 3475 | 3620                             | 65                               |    |
|               | ЦР5-64.14.25    |              | 6400                             |                    | 8.85   | 1.456              | 0.474            | 0.120                   | 68.78                            | 0.164              | 0.054            | 0.014   | 7.78                 | 3980                 | 4150                 | 3900 | 4070                             | 67                               |    |
| 60            | ЦР5-58.13.25    |              | 5800                             |                    | 7.40   | 1.260              | 0.427            | 0.110                   | 60.06                            | 0.170              | 0.057            | 0.015   | 8.11                 | 3545                 | 3600                 | 3365 | 3520                             | 65                               |    |
|               | ЦР5-64.13.25    |              | 6400                             |                    | 8.10   | 1.398              | 0.474            | 0.120                   | 65.37                            | 0.172              | 0.059            | 0.015   | 8.05                 | 3820                 | 3990                 | 3740 | 4000                             | 67                               |    |

ТК  
1973

Номенклатура изделий

Серия  
1.417-9  
Выпуск Лист  
1-1 7

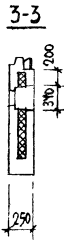
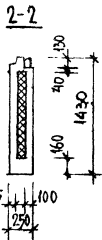
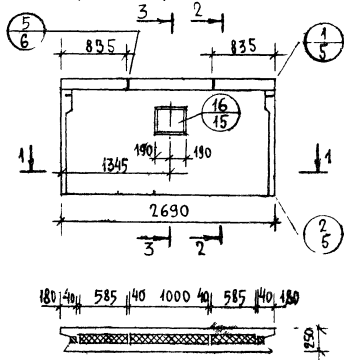
| Шаг<br>L<br>M | Марка<br>панели | Эскиз панели | Геометрические<br>характеристики |                    |  | Показатели расхода материалов<br>на панель |                 |                         |                      |                                  |                 | Масса панели (кг)<br>с фактурным слоем<br>объемной массы кг/м <sup>3</sup> |                      |  |      | 13   |      |    |
|---------------|-----------------|--------------|----------------------------------|--------------------|--|--|-----------------|-------------------------|----------------------|----------------------------------|-----------------|--|----------------------|--|------|------|------|----|
|               |                 |              | a<br>мм                          | Длина<br>(l)<br>мм | Площадь<br>панели<br>нетто<br>м <sup>2</sup> | Тяжелого<br>бетона                         | Утепля-<br>теля | Фактур-<br>ного<br>свая | Масса<br>стали<br>кг | Объем м <sup>3</sup>             |                 |  | Масса кг             |  |      |      |      |    |
|               |                 |              |                                  |                    |  |  |                 |                         |                      | на 1 м <sup>2</sup> панели нетто |                 |  | 2500 1800            |  |      |      |      |    |
|               |                 |              |                                  |                    |  |  |                 |                         |                      | Тяжелого<br>бетона               | Утепля-<br>теля | Фактур-<br>ного<br>слоя  | Масса<br>стали<br>кг | При утеплителе<br>объемной массы кг/м <sup>3</sup> | 40   |      | 400  | 40 |
| 60            | ЦР5-58.14.25-1  |              | 2515                             | 5800               | 7.73   | 1.283                                      |                 |                         | 61.43                | 0.166                            | 0.055           | 0.014  | 7.93                 | 3495   | 3645 | 3420 | 3570 | 69 |
|               | ЦР5-58.14.25-1А |              |                                  |                    |  |  |                 |                         |                      |                                  |                 |  |                      |  |      |      |      |    |
|               | ЦР5-58.14.25-2  |              |                                  |                    |  |  | 0.427           | 0.110                   | 61.58                | 0.165                            | 0.055           | 0.014  | 7.94                 | 3500   | 3650 | 3425 | 3575 |    |
|               | ЦР5-58.14.25-2А |              |                                  |                    |  |  |                 |                         |                      |                                  |                 |  |                      |  |      |      |      |    |
|               | ЦР5-58.14.25-3  |              |                                  |                    |  |  |                 |                         | 61.74                | 0.165                            | 0.055           | 0.014  | 7.89                 | 3505   | 3660 | 3430 | 3580 |    |
| 66            | ЦР5-64.14.25-2  |              | 2815                             | 6400               | 8.47   | 1.424                                      |                 |                         | 66.89                | 0.168                            | 0.056           | 0.014  | 7.88                 | 3830   | 4050 | 3795 | 3965 | 74 |
|               | ЦР5-64.14.25-2А |              |                                  |                    |  |  |                 |                         |                      |                                  |                 |  |                      |  |      |      |      |    |
|               | ЦР5-64.14.25-3  |              |                                  |                    |  |  | 0.474           | 0.120                   | 67.05                | 0.168                            | 0.056           | 0.014  | 7.88                 | 3835   | 4055 | 3805 | 3970 |    |
|               | ЦР5-64.14.25-3А |              |                                  |                    |  |  |                 |                         |                      |                                  |                 |  |                      |  |      |      |      |    |
|               | ЦР5-64.14.25-4  |              |                                  |                    |  |  |                 |                         | 67.22                | 0.167                            | 0.055           | 0.014  | 7.87                 | 3845   | 4065 | 3810 | 3980 |    |

ЦНИИЖИЛИЩА  
УКРЕМЕРОВ  
1975

Номенклатура изделий

Серия  
1.117-9  
Выпуск 1-1  
8

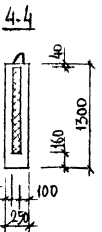
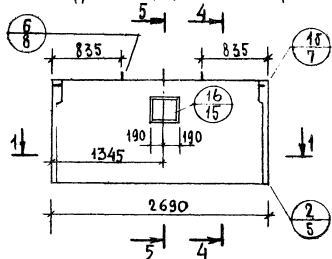
ЦР1-27.14.25  
ВИД С ВНУТРЕННЕЙ СТОРОНЫ



ПОКАЗАТЕЛИ НА ИЗДЕЛИЕ

| МАРКА ПАНЕЛИ | ОБЪЕМ м <sup>3</sup> |             |            | РАСХОД СТАЛИ КР | МАССА ПАНЕЛИ ПРИ УТЕПЛЕНИИ |       |
|--------------|----------------------|-------------|------------|-----------------|----------------------------|-------|
|              | БЕТОНА               | ФАКТОР СЛОЯ | УТЕПЛИТЕЛЯ |                 | γ=40                       | γ=400 |
| ЦР1-27.14.25 | 0.595                | 0.052       | 0.180      | 24.73           | 15.90                      | 16.60 |
| ЦР1-27.13.25 | 0.574                | 0.052       | 0.180      | 23.26           | 15.30                      | 16.00 |

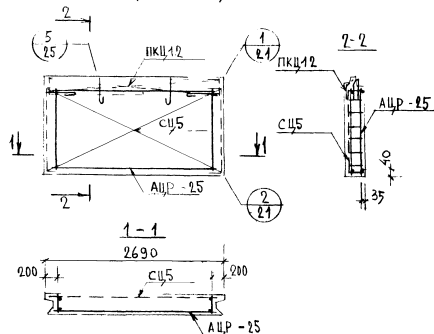
ЦР1-27.13.25  
ВИД С ВНУТРЕННЕЙ СТОРОНЫ



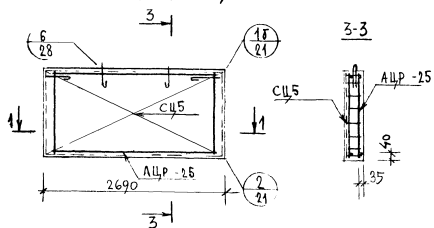
1. ДЕТАЛИ ОПАЛУБКИ СМ ВЫПУСК 0-4 ДАННОЙ СЕРИИ
2. АРМИРОВАНИЕ ПАНЕЛЕЙ СМ. НА ЛИСТЕ 10



ЦР1-27.14.25  
СХЕМА АРМИРОВАНИЯ

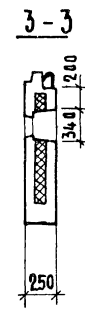
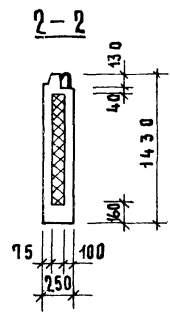
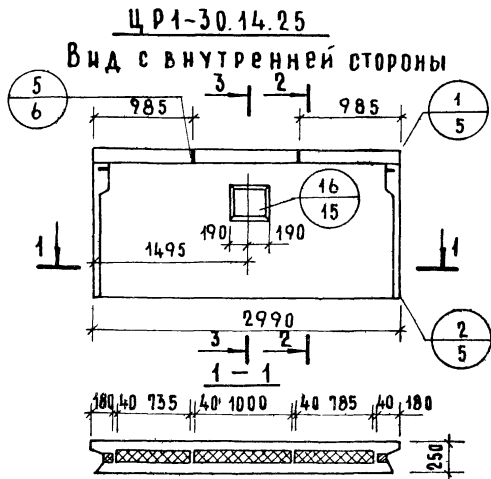


ЦР1-27.13.25  
СХЕМА АРМИРОВАНИЯ



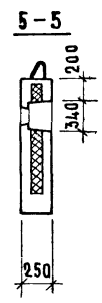
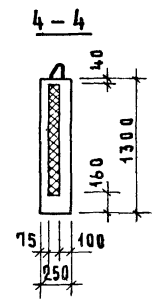
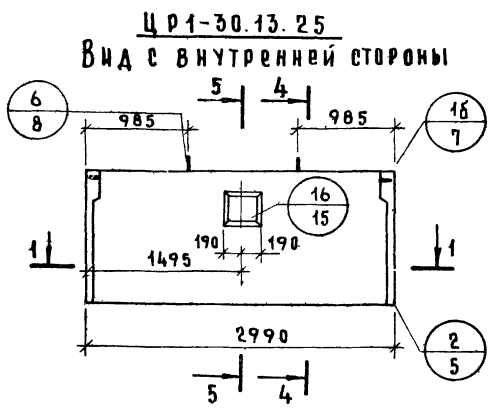
| МАРКА ПАНЕЛИ | АРМАТУРНОЕ ИЗДЕЛИЕ | КОЛ. | ЛИСТ | ВЫПУСК |
|--------------|--------------------|------|------|--------|
| ЦР1-27.14.25 | АЦР-25             | 1    | 1    | 2-2    |
|              | СЦ5                | 1    | 9    | 2-1    |
|              | ПКЦ12              | 1    | 6    | 2-1    |
| ЦР1-27.13.25 | АЦР-25             | 1    | 1    | 2-2    |
|              | СЦ5                | 1    | 9    | 2-1    |
|              |                    |      |      |        |

ДЕТАЛИ АРМИРОВАНИЯ СМ. ВЫПУСК 0-1  
ДАННОЙ СЕРИИ



**Показатели на изделие**

| Марка панели | Объем м <sup>3</sup> |              |               | Расход стали кг | Масса панелей при утеплителе |       |
|--------------|----------------------|--------------|---------------|-----------------|------------------------------|-------|
|              | бетона               | фактур. слоя | утеплит. теля |                 | γ=40                         | γ=400 |
| ЦР1-30.14.25 | 0.664                | 0.058        | 0.205         | 30.46           | 1775                         | 1850  |
| ЦР1-30.13.25 | 0.637                | 0.058        | 0.205         | 28.83           | 1705                         | 1780  |



1. Детали опалубки см выпуск В-1 данной серии.
2. Армирование панелей см. на листе 12.

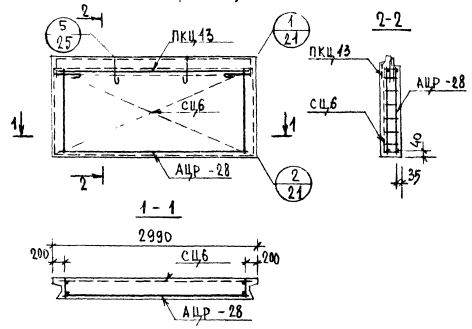
ИЗДАТЕЛЬСТВО «СТРОИТЕЛЬСТВО»  
 А. ГОЛУБЕВА

ТК  
 1975

Цокольные панели ЦР1-30.14.25, ЦР1-30.13.25.

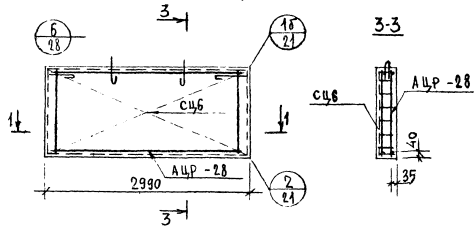
сентябрь  
 1975  
 Выпуск лист  
 4-1 11

ЦРП-30.14.25  
СХЕМА АРМИРОВАНИЯ



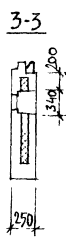
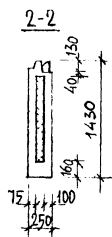
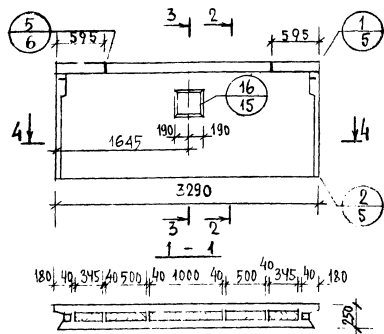
| МАРКА ПАНЕЛИ | АРМАТУРНОЕ ИЗДЕЛИЕ | КОЛ. | ЛИСТ | ВЫПУСК |
|--------------|--------------------|------|------|--------|
| ЦРП-30.14.25 | АЦР-28             | 1    | 1    | 2-2    |
|              | СЦ6                | 1    | 9    | 2-1    |
|              | ПКЦ-13             | 1    | 6    | 2-1    |
| ЦРП-30.13.25 | АЦР-28             | 1    | 1    | 2-2    |
|              | СЦ6                | 1    | 9    | 2-1    |
|              |                    |      |      |        |

ЦРП-30.13.25  
СХЕМА АРМИРОВАНИЯ



ДЕТАЛИ АРМИРОВАНИЯ СМ. ВЫПУСК  
0-1 ДАННОЙ СЕРИИ

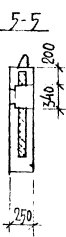
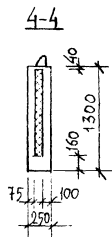
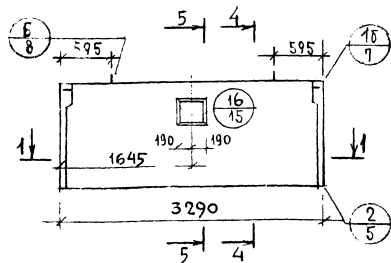
ЦР1-33.14.25  
ВИД С ВНУТРЕННЕЙ СТОРОНЫ



ПОКАЗАТЕЛИ НА ИЗДЕЛИЕ

| МАРКА ПАНЕЛИ | ОБЪЕМ м <sup>3</sup> |             |            | РАСХОД СТАЛИ КР | МАССА ПАНЕЛИ ПРИ УТЕПЛЕНИИ |       |
|--------------|----------------------|-------------|------------|-----------------|----------------------------|-------|
|              | БЕТОНА               | ФАКТУР СЛОЯ | УТЕПЛИТЕЛЯ |                 | δ=40                       | δ=400 |
| ЦР1-33.14.25 | 0.740                | 0.064       | 0.223      | 37.49           | 1975                       | 2055  |
| ЦР1-33.13.25 | 0.741                | 0.064       | 0.223      | 35.39           | 1905                       | 1985  |

ЦР1-33.13.25  
ВИД С ВНУТРЕННЕЙ СТОРОНЫ



- ↓ ДЕТАЛИ ОПАЛУЧКИ см. ВЫПУСК 0-1 ДАННОЙ СЕРИИ.
- Армирование ПАНЕЛЕЙ см. НА ЛИСТЕ 14

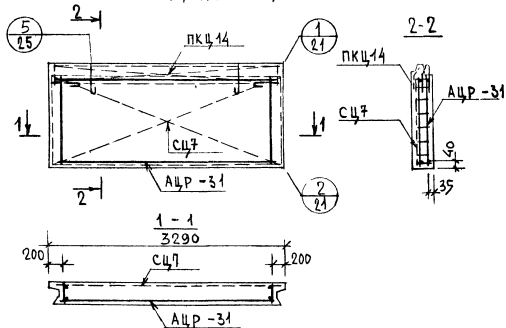
ЦОКОЛЬНЫЕ ПАНЕЛИ ЦР1-33.14.25, ЦР1-33.13.25.

СЕРИЯ  
1-117-3  
ВЫПУСК ЛИСТ  
1-1 13

ТК  
1975

ЦР1-33.14.25

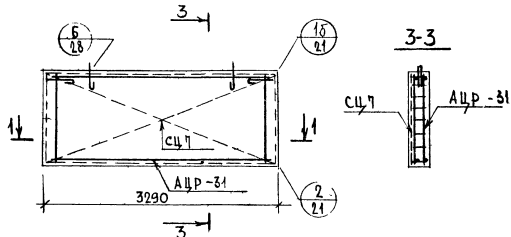
СХЕМА АРМИРОВАНИЯ



| МАРКА ПАНЕЛИ | АРМАТУРНОЕ ИЗДЕЛИЕ | КОД | ЛИСТ | ВЫПУСК |
|--------------|--------------------|-----|------|--------|
| ЦР1-33.14.25 | АЦР-31             | 1   | 2    | 2-2    |
|              | сц7                | 1   | 9    | 2-1    |
|              | пкц14              | 1   | 6    | 2-1    |
| ЦР1-33.13.25 | АЦР-31             | 1   | 2    | 2-2    |
|              | сц7                | 1   | 9    | 2-1    |
|              |                    | 1   |      |        |

ЦР1-33.13.25

СХЕМА АРМИРОВАНИЯ



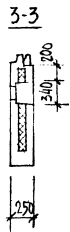
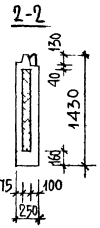
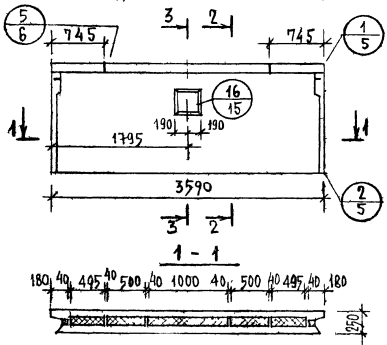
ДЕТАЛИ АРМИРОВАНИЯ см. выпуск 0-1 данной серии

ТК  
1975

ЦОКОЛЬНЫЕ ПАНЕЛИ ЦР1-33.14.25, ЦР1-33.13.25. СХЕМЫ АРМИРОВАНИЯ

СЕРИЯ  
1.47-3  
ВЫПУСК ЛИСТ  
4-1 14

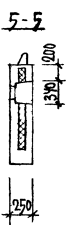
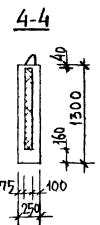
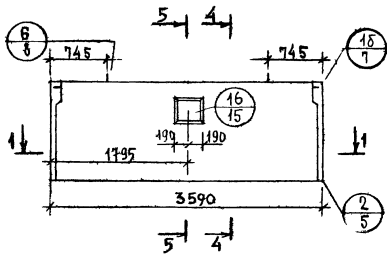
ЦР1-36.14.25  
Вид с внутренней стороны



ПОКАЗАТЕЛЬ НА ИЗДЕЛИЕ

| МАРКА ПАНЕЛИ | ОБЪЕМ м <sup>3</sup> |             |            | РАСХОД СТАЛИ кг | МАССА ПАНЕЛИ ПРИ УТЕПЛИТЕЛЕ |       |
|--------------|----------------------|-------------|------------|-----------------|-----------------------------|-------|
|              | БЕТОНА               | ФАКТУР СЛОЯ | УТЕПЛИТЕЛЯ |                 | Х=40                        | Х=400 |
| ЦР1-36.14.25 | 0.809                | 0.070       | 0.248      | 39.59           | 2150                        | 2240  |
| ЦР1-36.13.25 | 0.777                | 0.070       | 0.248      | 37.63           | 2080                        | 2170  |

ЦР1-36.13.25  
Вид с внутренней стороны



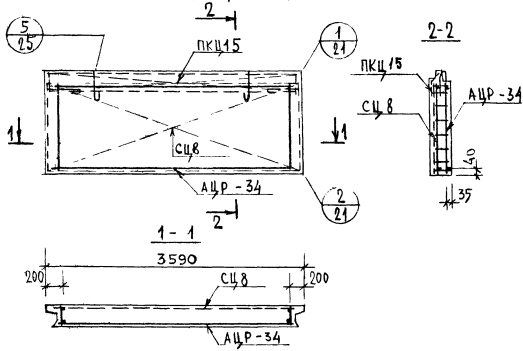
1. ДЕТАЛИ ОПЛУШКИ СМ. ВЫПУСК 0-1 ДАННОЙ СЕРИИ
2. АРМИРОВАНИЕ ПАНЕЛЕЙ СМ НА ЛИСТЕ 16

ТК  
1975

ЦОКОЛЬНЫЕ ПАНЕЛИ ЦР1-36.14.25, ЦР1-36.13.25

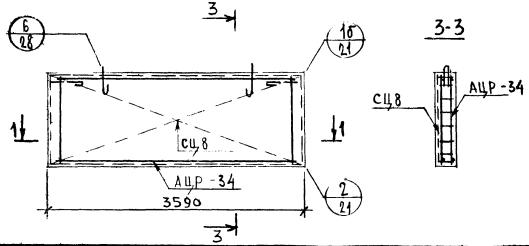
ФЕРМА  
9771-9  
ИЗВЕРЖ. ЛИСТ  
1-1 15

ЦР1-36.14.25  
СХЕМА АРМИРОВАНИЯ



| МАРКА ПАНЕЛИ | АРМАТУРНОЕ ИЗДЕЛИЕ | КОЛ | ЛИСТ | ВЫПУСК |
|--------------|--------------------|-----|------|--------|
| ЦР1-36.14.25 | АЦР-34             | 1   | 2    | 2-2    |
|              | СЦ8                | 1   | 9    | 2-1    |
|              | ПКЦ15              | 1   | 6    | 2-1    |
| ЦР1-36.13.25 | АЦР-34             | 1   | 2    | 2-2    |
|              | СЦ8                | 1   | 9    | 2-1    |

ЦР1-36.13.25  
СХЕМА АРМИРОВАНИЯ



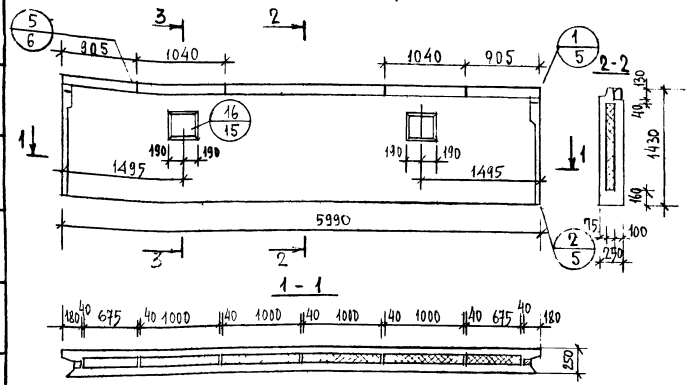
ДЕТАЛИ АРМИРОВАНИЯ СМ. ВЫПУСК 0-1 ДАННОЙ СЕРИИ

ТК  
1975

Ц О К О Л Ь Н Ы Е П А Н Е Л И Ц Р 1 - 3 6 . 1 4 . 2 5 , Ц Р 1 - 3 6 . 1 3 . 2 5 . С Х Е М Ы А Р М И Р О В А Н И Я

СЕРИЯ  
1.147-9  
ВЫПУСК Лист  
1-1 16

ЦР1-60.14.25  
В И Д С В Н У Т Р Е Н Н Е Й С Т О Р О Н Ы

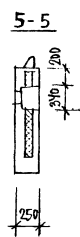
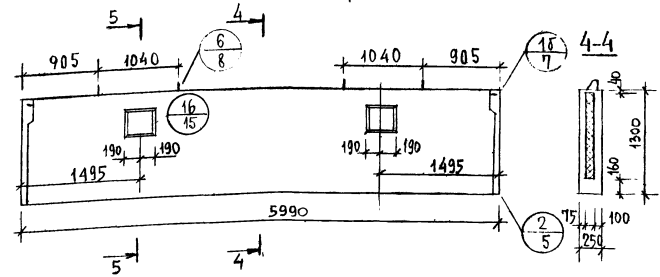


ПОКАЗАТЕЛИ НА ИЗДЕЛИЕ



| МАРКА ПАНЕЛИ | ОБЪЕМ М <sup>3</sup> |             |                 | РАСХОД СТАЛИ КГ | МАССА ПАНЕЛИ ПРИ УТЕПЛЕНИИ |       |
|--------------|----------------------|-------------|-----------------|-----------------|----------------------------|-------|
|              | БЕТОНА               | ФАКТУР СЛОЯ | УТЕПЛЯЮЩЕЙ ТЕЛЯ |                 | Х=40                       | Х=400 |
| ЦР1-60.14.25 | 1.352                | 0.117       | 0.435           | 65.40           | 3610                       | 3765  |
| ЦР1-60.13.25 | 1.298                | 0.117       | 0.435           | 58.40           | 3470                       | 3615  |

ЦР1-60.13.25  
В И Д С В Н У Т Р Е Н Н Е Й С Т О Р О Н Ы



1. ДЕТАЛИ ОПАЛУБКИ СМ. ВЫПУСК 0-1 ДАННОЙ СЕРИИ
2. АРМИРОВАНИЕ ПАНЕЛЕЙ СМ. НА ЛИСТЕ 18

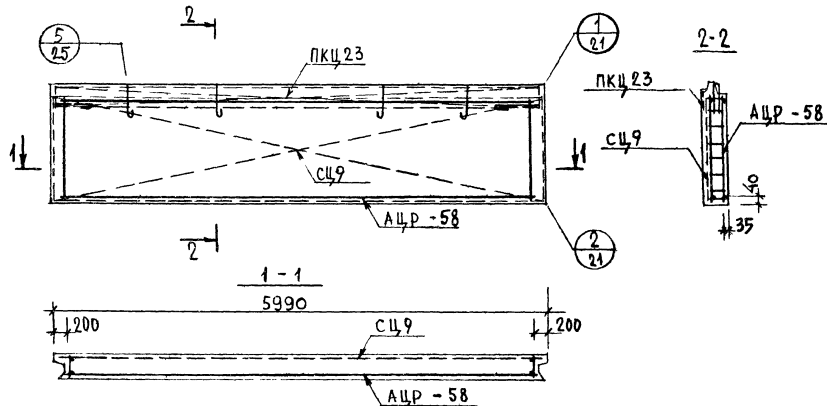
Ц О К О Л Ь Н Ы Е П А Н Е Л И Ц Р 1 - 6 0 . 1 4 2 5 , Ц Р 1 - 6 0 . 1 3 2 5

ТК  
1975

СЕРИЯ  
1-1  
49

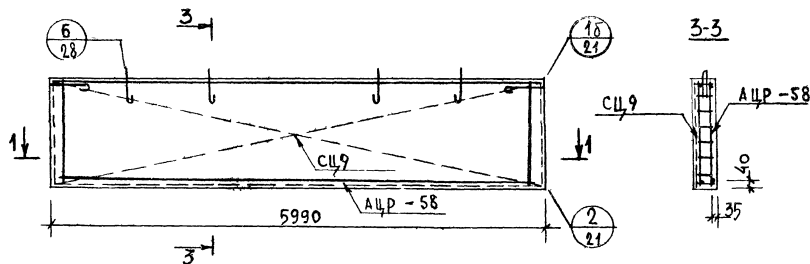


ЦР1-60.14.25  
СХЕМА АРМИРОВАНИЯ



| МАРКА ПАНЕЛИ | АРМАТУРНОЕ ИЗДЕЛИЕ | КОЛ. | ЛИСТ | ВЫПУСК |
|--------------|--------------------|------|------|--------|
| ЦР1-60.14.25 | АЦР-58             | 1    | 3    | 2-2    |
|              | СЦ9                | 1    | 9    | 2-1    |
|              | ПКЦ23              | 1    | 7    | 2-1    |
| ЦР1-60.13.25 | АЦР-58             | 1    | 3    | 2-2    |
|              | СЦ9                | 1    | 9    | 2-1    |

ЦР1-60.13.25  
СХЕМА АРМИРОВАНИЯ



ДЕТАЛИ АРМИРОВАНИЯ СМ.  
ВЫПУСК 0-1 ДАННОЙ СЕРИИ

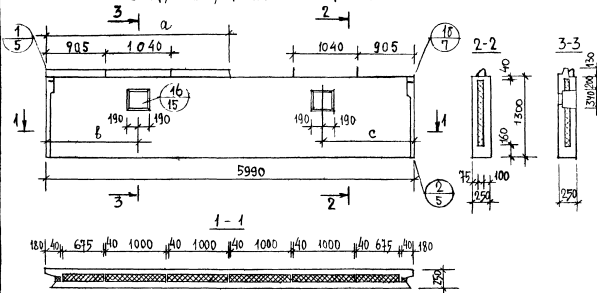
ТК  
1975

ЦОКОЛЬНЫЕ ПАНЕЛИ ЦР1-60.14.25, ЦР1-60.13.25  
СХЕМЫ АРМИРОВАНИЯ

СЕРИЯ  
117-9  
ИЗМЕН. ЛИСТ  
1-1 48

ЦР1-60.14.25-1, ЦР1-60.14.25-2, ЦР1-60.14.25-3

В И Д С В Н У Т Р Е Н Н Е Й С Т О Р О Н Ы

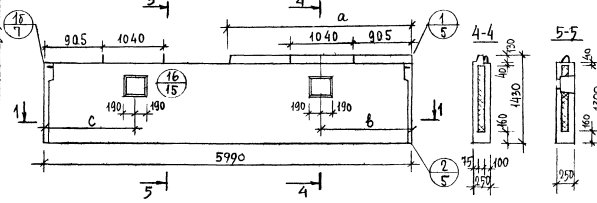


ПОКАЗАТЕЛИ НА ИЗДЕЛЕ

| МАРКА ПАНЕЛИ                      | ОБЪЕМ М <sup>3</sup> |              |            | РАСХОД СТАЛИ КР | МАССА ПАНЕЛИ ПРИ УТЕПЛЕНИИ |       |
|-----------------------------------|----------------------|--------------|------------|-----------------|----------------------------|-------|
|                                   | БЕТОНА               | ФАКТУР. СЛОЯ | УТЕП. ТЕЛЯ |                 | λ=40                       | λ=400 |
| ЦР1-60.14.25-1<br>ЦР1-60.14.25-1а | 1.322                | 0.117        | 0.435      | 59.87           | 3530                       | 3685  |
| ЦР1-60.14.25-2<br>ЦР1-60.14.25-2а | 1.325                | 0.117        | 0.435      | 60.03           | 3540                       | 3695  |
| ЦР1-60.14.25-3<br>ЦР1-60.14.25-3а | 1.328                | 0.117        | 0.435      | 60.20           | 3550                       | 3705  |

ЦР1-60.14.25-1а, ЦР1-60.14.25-2а, ЦР1-60.14.25-3а

В И Д С В Н У Т Р Е Н Н Е Й С Т О Р О Н Ы



| МАРКА ПАНЕЛИ                      | а (мм) | в (мм) | с (мм) |
|-----------------------------------|--------|--------|--------|
| ЦР1-60.14.25-1<br>ЦР1-60.14.25-1а | 2695   | 1345   | 1645   |
| ЦР1-60.14.25-2<br>ЦР1-60.14.25-2а | 2995   | 1495   | 1495   |
| ЦР1-60.14.25-3<br>ЦР1-60.14.25-3а | 3295   | 1645   | 1345   |

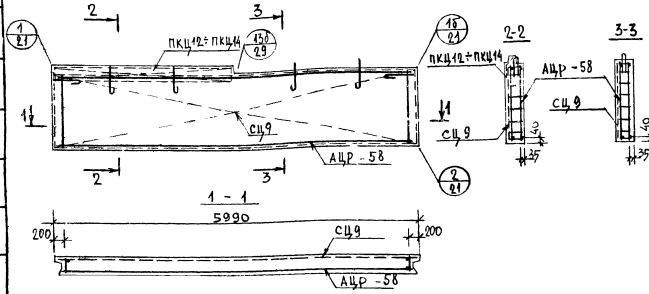
1. ДЕТАЛИ ОПАЛУБКИ СМ. ВЫПУСК 0-1 ДАННОЙ СЕРИИ
2. АРМИРОВАНИЕ ПАНЕЛЕЙ СМ. НА ЛИСТЕ 20

ТК  
1975

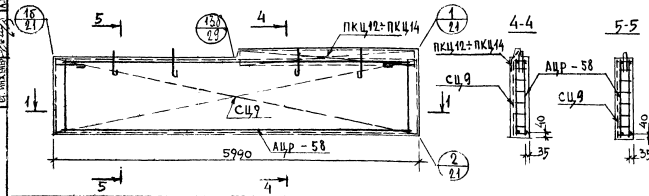
ЦОКОЛЬНЫЕ ПАНЕЛИ ЦР1-60.14.25-1, ЦР1-60.14.25-2, ЦР1-60.14.25-3, ЦР1-60.14.25-1а, ЦР1-60.14.25-2а, ЦР1-60.14.25-3а.

СЕРИЯ  
1.119-9  
ЛИСТЫ  
1-1 19

ЦРП-60.14.25-1, ЦРП-60.14.25-2, ЦРП-60.14.25-3  
СХЕМА АРМИРОВАНИЯ



ЦРП-60.14.25-1а, ЦРП-60.14.25-2а, ЦРП-60.14.25-3а  
СХЕМА АРМИРОВАНИЯ



| МАРКА ПАНЕЛИ    | АРМАТУРНОЕ ИЗДАНИЕ | КОЛ. | Лист | выпуск |
|-----------------|--------------------|------|------|--------|
| ЦРП-60.14.25-2  | АЦР-58             | 1    | 3    | 2-2    |
|                 | СЦ9                | 1    | 9    | 2-1    |
| ЦРП-60.14.25-2а | ПКЦ12              | 1    | 6    |        |
| ЦРП-60.14.25-3  | АЦР-58             | 1    | 3    | 2-2    |
|                 | СЦ9                | 1    | 9    | 2-1    |
| ЦРП-60.14.25-3а | ПКЦ13              | 1    | 6    |        |
| ЦРП-60.14.25-4  | АЦР-58             | 1    | 3    | 2-2    |
|                 | СЦ9                | 1    | 9    | 2-1    |
| ЦРП-60.14.25-4а | ПКЦ14              | 1    | 6    |        |

ДЕТАЛИ АРМИРОВАНИЯ  
см. выпуск 0-1 данной серии

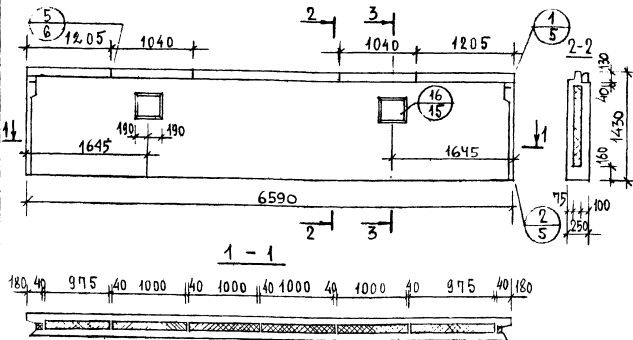
ТК  
1975

ЦОКОЛЬНЫЕ ПАНЕЛИ ЦРП-60.14.25-1, ЦРП-60.14.25-2, ЦРП-60.14.25-3, ЦРП-60.14.25-1а, ЦРП-60.14.25-2а, ЦРП-60.14.25-3а  
СХЕМЫ АРМИРОВАНИЯ

СЕРИЯ  
1.117-9  
выпуск лист  
1-1 20  
13694 2С

ЦР1-66.14.25

ВИД С ВНУТРЕННЕЙ СТОРОНЫ

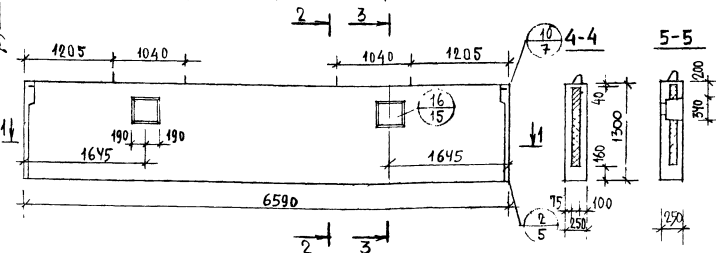


ПОКАЗАТЕЛИ НА ИЗДЕЛИЕ

| МАРКА ПАНЕЛИ | ОБЪЕМ М <sup>3</sup> |             |                  | РАСХОД СТАЛИ КГ | МАССА ПАНЕЛИ ПРИ УТЕПЛЕНИИ |       |
|--------------|----------------------|-------------|------------------|-----------------|----------------------------|-------|
|              | БЕТОНА               | ФАКТУР САДЯ | УТЕПЛЯЮЩЕГО ТЕЛЯ |                 | 8-40                       | 8-400 |
| ЦР1-66.14.25 | 1.495                | 0.128       | 0.483            | 70.71           | 3990                       | 4 165 |
| ЦР1-66.13.25 | 1.435                | 0.128       | 0.483            | 67.12           | 3860                       | 4 015 |

ЦР1-66.13.25

ВИД С ВНУТРЕННЕЙ СТОРОНЫ



1. ДЕТАЛИ ОПАЛУБКИ СМ. ВЫПУСК 0-1 ДАННОЙ СЕРИИ
2. АРМИРОВАНИЕ ПАНЕЛЕЙ СМ. НА ЛИСТЕ 22

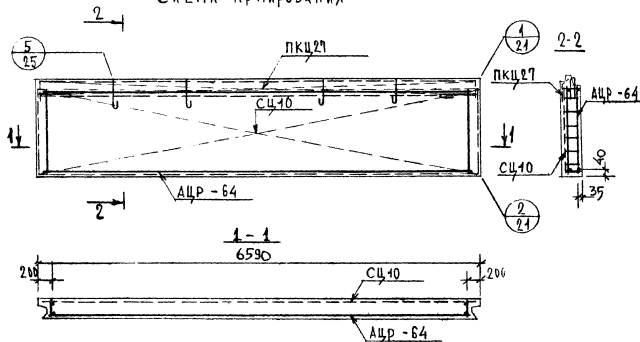
ТК  
1975

Ц ОКОЛЬНЫЕ ПАНЕЛИ ЦР1-66.14.25, ЦР1-66.13.25

СЕРИЯ  
1.117-9  
ОБЪЕМ ЛИСТ  
1-1 21

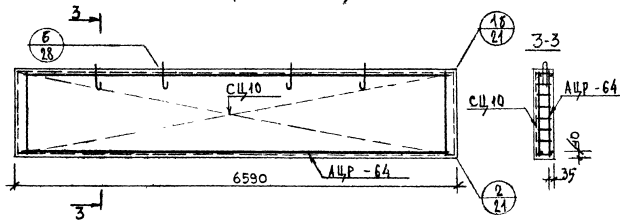
13690

ЦР1-66.14.25  
СХЕМА АРМИРОВАНИЯ



| МАРКА ПАНЕЛИ | АРМАТУРНОЕ ИЗДЕЛИЕ | КОЛ | ЛИСТ | ВЫПУСК |
|--------------|--------------------|-----|------|--------|
| ЦР1-66.14.25 | АЦР-64             | 1   | 4    | 2-2    |
|              | СЦ10               | 1   | 9    | 2-1    |
|              | ПКЦ27              | 1   | 8    | 2-1    |
| ЦР1-66.13.25 | АЦР-64             | 1   | 4    | 2-2    |
|              | СЦ10               | 1   | 9    | 2-1    |
|              |                    | 1   |      |        |

ЦР1-66.13.25  
СХЕМА АРМИРОВАНИЯ



ДЕТАЛИ АРМИРОВАНИЯ см. ВЫПУСК  
0-1 ДАННОЙ СЕРИИ

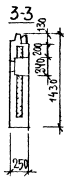
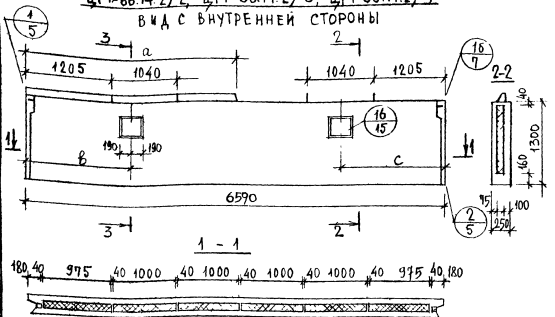
ТК  
1975

ЦОКОЛЬНЫЕ ПАНЕЛИ ЦР1-66.14.25, ЦР1-66.13.25  
СХЕМЫ АРМИРОВАНИЯ

СЕРИЯ  
1.117-3  
ЛИСТЫ В СЕРИИ  
1-1 22  
13694 28

ЦР1-66.14.25-2, ЦР1-66.14.25-3, ЦР1-66.14.25-4

ВНД С ВНУТРЕННЕЙ СТОРОНЫ

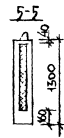
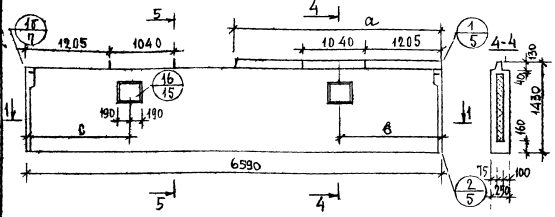


ПОКАЗАТЕЛИ НА ИЗДЕЛИЕ

| МАРКА ПАНЕЛИ    | ОБЪЕМ М <sup>3</sup> |                        | РАСХОД СТАЛИ КР | МАССА ПАНЕЛИ ПРИ УТЕПЛИТЕЛЕ |       |
|-----------------|----------------------|------------------------|-----------------|-----------------------------|-------|
|                 | БЕТОНА               | ФАКТУР СЛОЯ УТЕПЛИТЕЛЯ |                 | Х=40                        | Х=400 |
| ЦР1-66.14.25-2  | 1.462                | 0.128                  | 0.483           | 68.75                       | 3900  |
| ЦР1-66.14.25-2а |                      |                        |                 |                             |       |
| ЦР1-66.14.25-3  | 1.465                | 0.128                  | 0.483           | 68.92                       | 3910  |
| ЦР1-66.14.25-3а |                      |                        |                 |                             |       |
| ЦР1-66.14.25-4  | 1.468                | 0.128                  | 0.483           | 69.08                       | 3920  |
| ЦР1-66.14.25-4а |                      |                        |                 |                             |       |

ЦР1-66.14.25-2а, ЦР1-66.14.25-3а, ЦР1-66.14.25-4а

ВНД С ВНУТРЕННЕЙ СТОРОНЫ



| МАРКА ПАНЕЛИ    | а (мм) | в (мм) | с (мм) |
|-----------------|--------|--------|--------|
| ЦР1-66.14.25-2  | 2995   | 1495   | 1795   |
| ЦР1-66.14.25-2а |        |        |        |
| ЦР1-66.14.25-3  | 3295   | 1645   | 1645   |
| ЦР1-66.14.25-3а |        |        |        |
| ЦР1-66.14.25-4  | 3595   | 1795   | 1495   |
| ЦР1-66.14.25-4а |        |        |        |

1. ДЕТАЛИ ОПАЛУШКИ СМ. ВЫПУСК 0-1 ДАННОЙ СЕРИИ
2. АРМИРОВАНИЕ ПАНЕЛЕЙ СМ. НА ЛИСТЕ 24

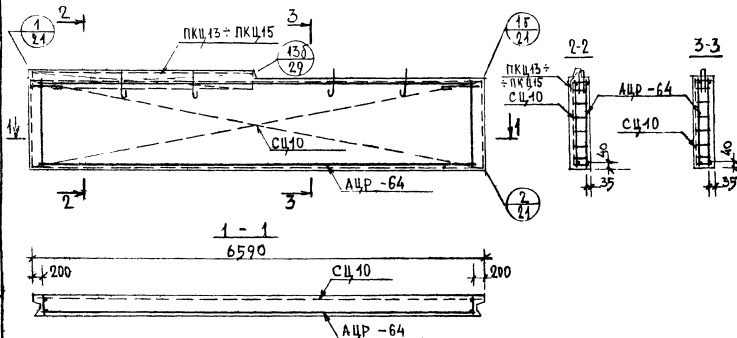
ТК  
1973

ЦОКОЛЬНЫЕ ПАНЕЛИ ЦР1-66.14.25-2, ЦР1-66.14.25-3, ЦР1-66.14.25-4, ЦР1-66.14.25-2а, ЦР1-66.14.25-3а, ЦР1-66.14.25-4а

СЕРИЯ  
1.117-9  
ИЗДАНИЕ ЛИСТ  
1-1 23

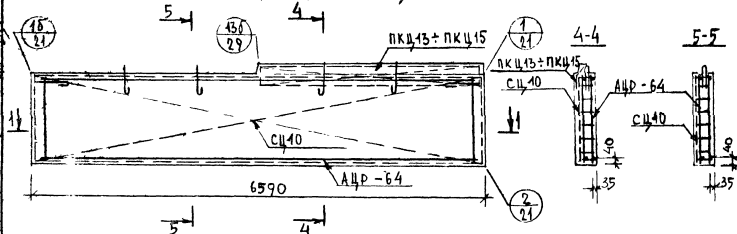
ЦР1-66.14.25-2, ЦР1-66.14.25-3, ЦР1-66.14.25-4

## СХЕМА АРМИРОВАНИЯ



ЦР1-66.14.25-2а, ЦР1-66.14.25-3а, ЦР1-66.14.25-4а

## СХЕМА АРМИРОВАНИЯ



| МАРКА ПАНЕЛИ    | АРМАТУРНОЕ ИЗДЕЛИЕ | КОЛ. | ЛИСТ | ВЫПУСК |
|-----------------|--------------------|------|------|--------|
| ЦР1-66.14.25-2  | АЦР-64             | 1    | 4    | 2-2    |
|                 | СЦ10               | 1    | 9    | 2-1    |
| ЦР1-66.14.25-2а | ПКЦ13              | 1    | 6    | 2-1    |
| ЦР1-66.14.25-3  | АЦР-64             | 1    | 4    | 2-2    |
|                 | СЦ10               | 1    | 9    | 2-1    |
| ЦР1-66.14.25-3а | ПКЦ14              | 1    | 6    | 2-1    |
| ЦР1-66.14.25-4  | АЦР-64             | 1    | 4    | 2-2    |
|                 | СЦ10               | 1    | 9    | 2-1    |
| ЦР1-66.14.25-4а | ПКЦ15              | 1    | 6    | 2-1    |

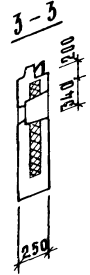
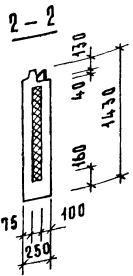
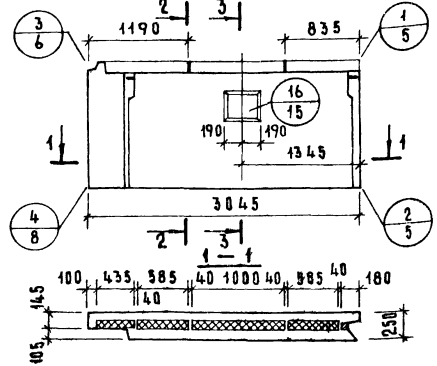
ДЕТАЛИ АРМИРОВАНИЯ ОМ.  
ВЫПУСК 0-1 ДАННОЙ СЕРИИ

ТК  
1975

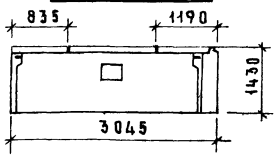
ЦОКОЛЬНЫЕ ПАНЕЛИ ЦР1-66.14.25-2, ЦР1-66.14.25-3, ЦР1-66.14.25-4, ЦР1-66.14.25-2а, ЦР1-66.14.25-3а, ЦР1-66.14.25-4а  
СХЕМА АРМИРОВАНИЯ

СЕРИЯ  
ЦР1-66.14.25  
Лист  
1-1  
24

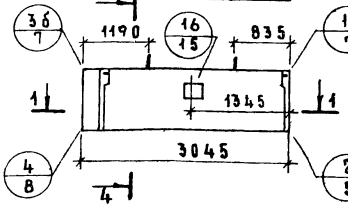
ЦР2-30.14.25  
Вид с внутренней стороны



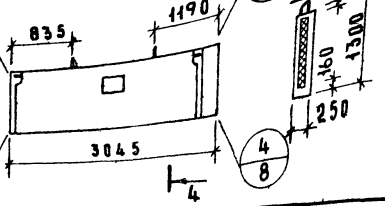
ЦР2Л-30.14.25



ЦР2-30.13.25



ЦР2Л-30.13.25



| Марка панели  | Объем м <sup>3</sup> |                 |            | Расход   |      | Масса панелей при утеплении |  |
|---------------|----------------------|-----------------|------------|----------|------|-----------------------------|--|
|               | бетона               | фактурного слоя | утеплителя | стали кг | δ=40 | δ=400                       |  |
| ЦР2-30.14.25  | 0.636                | 0.062           | 0.208      | 26.31    | 1700 | 1775                        |  |
| ЦР2Л-30.14.25 |                      |                 |            |          |      |                             |  |
| ЦР2-30.13.25  | 0.609                | 0.062           | 0.208      | 24.68    | 1640 | 1715                        |  |
| ЦР2Л-30.13.25 |                      |                 |            |          |      |                             |  |

1. Детали опалубки см. выпуск 0-1 данной серии.
2. Армирование панелей см. на чертеже 26.

2. Ленинградский институт проектирования и конструирования  
ЛЕНИНГРАДСКАЯ ПРОМЫШЛЕННАЯ И СТРОИТЕЛЬНАЯ КОМПАНИЯ

ТК  
1975

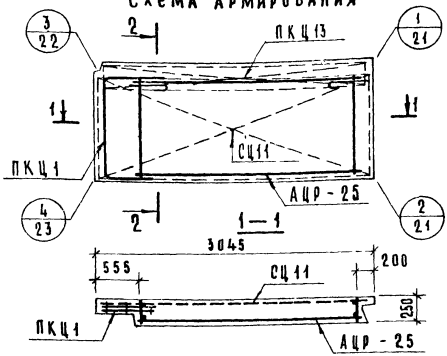
Цокольные панели ЦР2-30.14.25; ЦР2Л-30.14.25; ЦР2-30.13.25; ЦР2Л-30.13.25.

серия  
4.117-9  
выпуск  
4-1 25

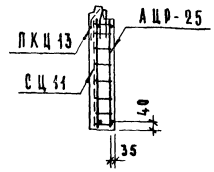


ЦР2-30.14.25

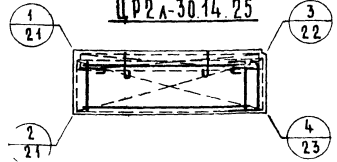
Схема Армирования



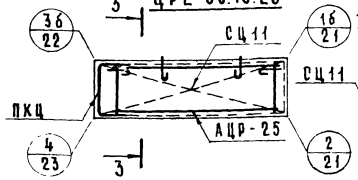
2-2



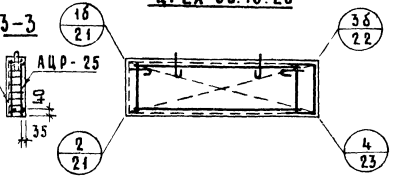
ЦР2А-30.14.25



ЦР2-30.13.25



ЦР2А-30.13.25



| МАРКА ПАНЕЛИ  | АРМАТУРНОЕ ИЗДЕЛИЕ | КОЛ. | АНСТ. | ВЫПУСК |
|---------------|--------------------|------|-------|--------|
| ЦР2-30.14.25  | АЦР-25             | 1    | 1     | 2-2    |
|               | СКЦ 11             | 1    | 10    | 2-1    |
|               | ПКЦ 1              | 1    | 5     | 2-1    |
| ЦР2А-30.14.25 | ПКЦ 13             | 1    | 6     | 2-1    |
|               | АЦР-25             | 1    | 1     | 2-2    |
| ЦР2-30.13.25  | СКЦ 11             | 1    | 10    | 2-1    |
| ЦР2А-30.13.25 | ПКЦ 1              | 1    | 5     | 2-1    |

ДЕТАЛИ АРМИРОВАНИЯ СМ. ВЫПУСК 0-1 ДАННОЙ СЕРИИ.

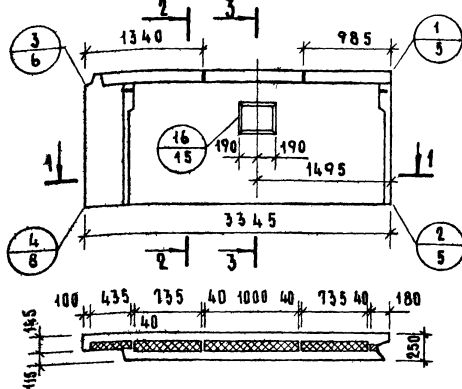
ОЗНАМЕН

ЖИЛИЩА  
СТРОИТЕЛЬСТВА  
ТАНСКАЯ  
АЛФЕЕВА

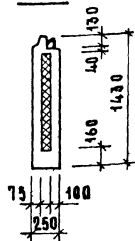
ТК 1975 Цокольные панели ЦР2-30.14.25; ЦР2А-30.14.25; ЦР2-30.13.25; ЦР2А-30.13.25. Схемы Армирования

СЕРИЯ 1.447-9  
ВЫПУСК ЛИСТ 1-1 26

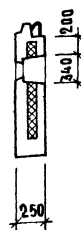
ЦР2-33.14.25  
В И Д С В Н У Т Р Е Н Н Е Й С Т О Р О Н Ы



2-2



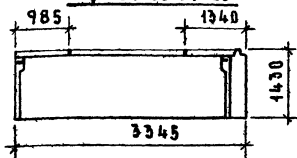
3-3



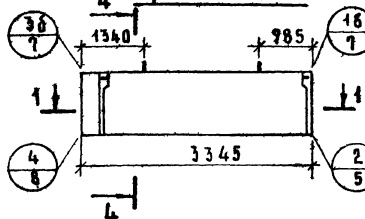
ПОКАЗАТЕЛИ НА ИЗДЕЛИЕ

| МАРКА ПАНЕЛИ  | ОБЪЕМ м <sup>3</sup> |             |                 | РАСХОД СТАЛИ кг | МАССА ПАНЕЛИ ПРИ УТВЕРЖДЕНИИ |       |
|---------------|----------------------|-------------|-----------------|-----------------|------------------------------|-------|
|               | БЕТОНА               | ФАКТУР САРЯ | УТЕПЛЯЮЩАЯ ТЕЛЯ |                 | γ=40                         | γ=400 |
| ЦР2-33.14.25  | 0.705                | 0.068       | 0.233           | 32.04           | 1895                         | 1900  |
| ЦР2А-33.14.25 |                      |             |                 |                 |                              |       |
| ЦР2-33.13.25  | 0.675                | 0.068       | 0.233           | 30.24           | 1825                         | 1910  |
| ЦР2А-33.13.25 |                      |             |                 |                 |                              |       |

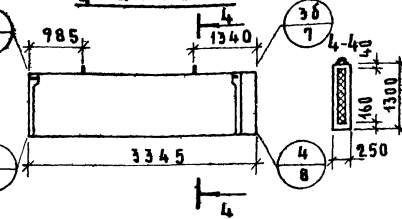
ЦР2А-33.14.25



ЦР2-33.14.25



ЦР2А-33.13.25



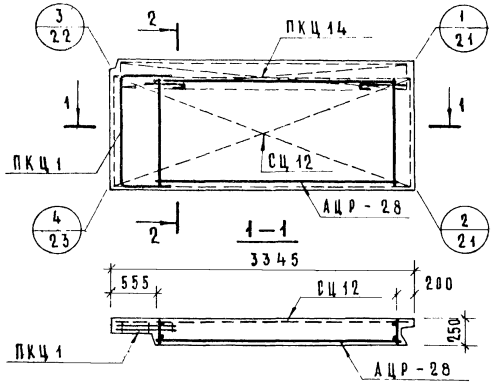
1. ДЕТАЛИ ОПЛУБКИ СМ. ВЫПУСК 0-1 ДАННОЙ СЕРИИ.
2. АРМИРОВАНИЕ ПАНЕЛЕЙ СМ. НА ЛИСТЕ 28.

ТК  
1975

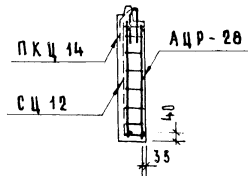
Цокольные панели ЦР2-33.14.25, ЦР2А-33.14.25, ЦР2-33.13.25, ЦР2А-33.13.25.

СЕРИЯ  
4.117-9  
ВЫПУСК Лист  
1-1 2

ЦР2-33.14.25  
С х е м а а р м и р о в а н и я



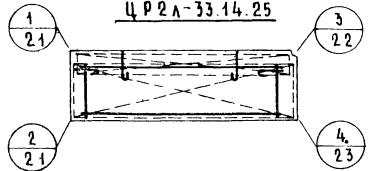
2-2



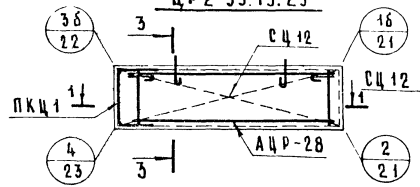
Показатели на изделие

| МАРКА ПАНЕЛИ  | АРМАТУРНОЕ ИЗДЕЛИЕ | КОЛ. | ЛИСТ | ВЫПУСК |
|---------------|--------------------|------|------|--------|
| ЦР2-33.14.25  | АЦР-28             | 1    | 1    | 2-2    |
|               | СЦ 12              | 1    | 10   |        |
|               | ПКЦ 1              | 1    | 5    | 2-1    |
|               | ПКЦ 14             | 1    | 6    |        |
| ЦР2-33.13.25  | АЦР-28             | 1    | 1    | 2-2    |
|               | СЦ 12              | 1    | 10   |        |
| ЦР2Л-33.13.25 | ПКЦ 1              | 1    | 5    | 2-1    |

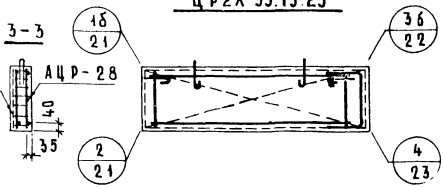
ЦР2Л-33.14.25



ЦР2-33.13.25



ЦР2Л-33.13.25



Детали армирования см. выпуск 0-1 данной серии.

УНИВЕРСАЛЬНЫЙ ЗАВОД ЖБИ, СТ. РАЙОНА СТЕПАНОВКА, А. ГОЛЫБЕВА

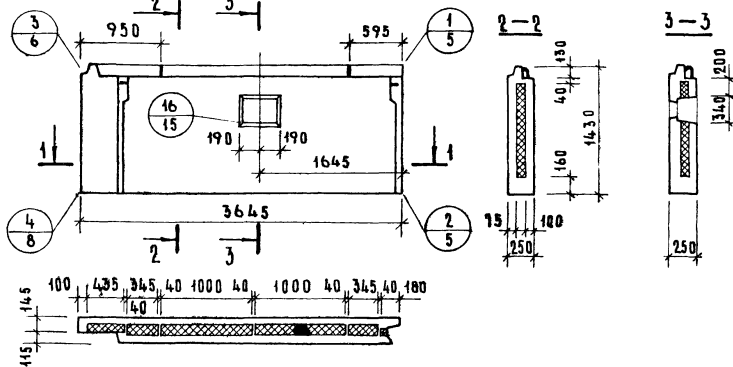
ТК  
1975

Цокольные панели ЦР2-33.14.25; ЦР2Л-33.14.25; ЦР2-33.13.25; ЦР2Л-33.13.25. Схемы армирования.

серия  
1117-9  
выпуск лист  
1-1 28

ЦР2-36.14.25

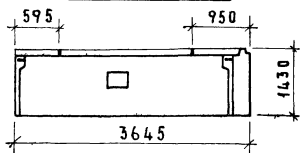
Вид с внутренней стороны



Показатели на изделие

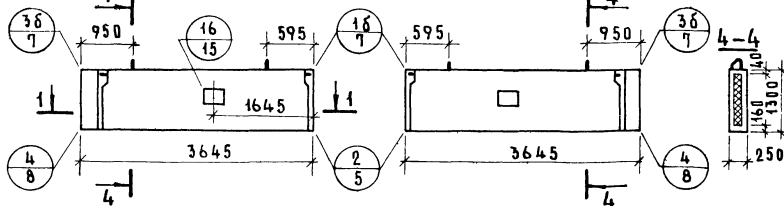
| Марка<br>панели | Объем м <sup>3</sup> |                    |                    | Расход<br>стали<br>кг | Масса панели<br>при утеплителе |       |
|-----------------|----------------------|--------------------|--------------------|-----------------------|--------------------------------|-------|
|                 | бетона               | фактурная<br>связь | утеплитель<br>тебя |                       | γ=40                           | γ=400 |
| ЦР2-36.14.25    | 0.781                | 0.074              | 0.251              | 38.76                 | 2105                           | 2195  |
| ЦР2Л-36.13.25   | 0.749                | 0.074              | 0.251              | 36.80                 | 2015                           | 2105  |

ЦР2Л-36.14.25



ЦР2-36.13.25

ЦР2Л-36.13.25



1. Детали опалубки см. выпуск 0-1 данной серии.
2. Армирование панелей см на листе 30.

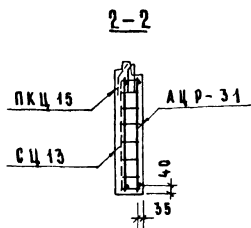
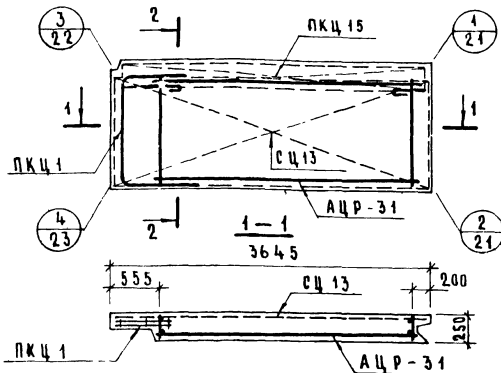
ТК

1975

Цокольные панели ЦР2-36.14.25, ЦР2Л-36.14.25, ЦР2-36.13.25, ЦР2Л-36.13.25

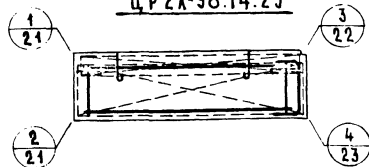
 СЕРИЯ  
 1.117-9  
 ВЫПУСК ЛИСТ  
 1-1 29

ЦР2-36.14.25  
СХЕМА АРМИРОВАНИЯ

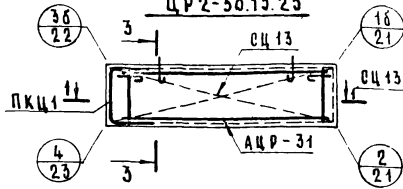


| МАРКА ПАНЕЛИ  | АРМАТУРНОЕ ИЗДЕЛИЕ | Кол. | Лист | Выпуск |
|---------------|--------------------|------|------|--------|
| ЦР2-36.14.25  | АЦР-31             | 1    | 2    | 2-2    |
|               | сц 13              | 4    | 10   |        |
|               | пкц 1              | 4    | 5    | 2-1    |
|               | пкц 15             | 4    | 6    |        |
| ЦР2-36.13.25  | АЦР-31             | 1    | 2    | 2-2    |
| ЦР2А-36.13.25 | сц 13              | 4    | 10   | 2-1    |
|               | пкц 1              | 4    | 5    |        |

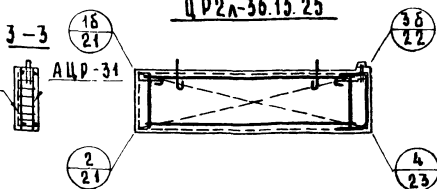
ЦР2А-36.14.25



ЦР2-36.13.25



ЦР2А-36.13.25



Детали армирования см. выпуск 0-1 данной серии.

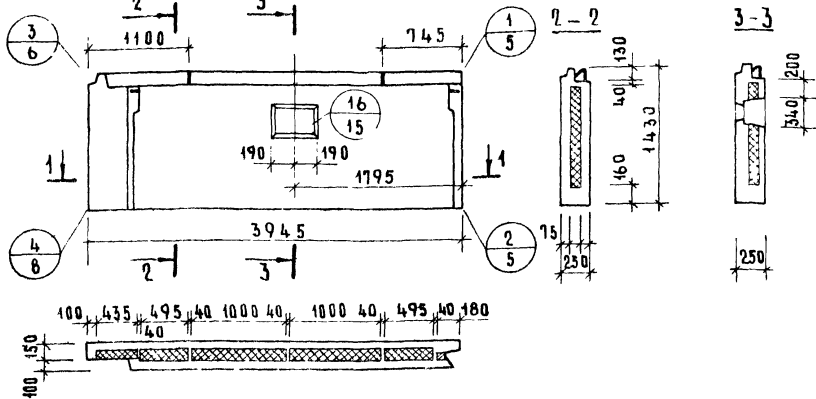
цокольные панели ЦР2-36.14.25; ЦР2А-36.14.25; ЦР2-36.13.25; ЦР2А-36.25. Схемы армирования

ТК  
1975

СЕРИЯ  
1-117-9  
ВЫПУСК ЛИСТ  
1-1 30

ЦР2-39.14.25

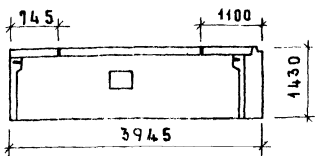
8 мм с внутренней стороны



Показатели на изделие

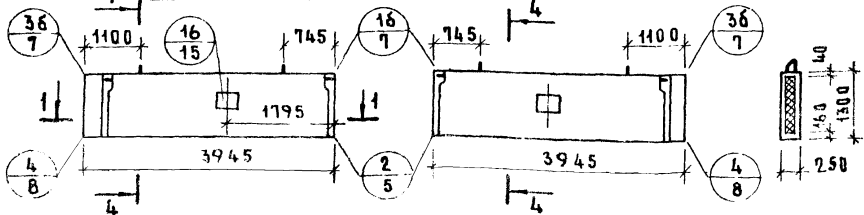
| Марка<br>панели               | Объем м <sup>3</sup> |                |            | Расход      |      | Масса панелей<br>при утеплителе |  |
|-------------------------------|----------------------|----------------|------------|-------------|------|---------------------------------|--|
|                               | бетона               | фактур<br>слоя | утеплитель | стали<br>кг | γ=40 | γ=400                           |  |
| ЦР2-39.14.25<br>ЦР2Л-39.14.25 | 0.851                | 0.080          | 0.276      | 41.55       | 2285 | 2385                            |  |
| ЦР2-39.13.25<br>ЦР2Л-39.13.25 | 0.815                | 0.080          | 0.276      | 39.43       | 2195 | 2295                            |  |

ЦР2Л-39.14.25



ЦР2-39.13.25

ЦР2Л-39.13.25



1. Детали опалубки см. выпуск 0-1 данной серии.
2. Армирование панелей см. на листе 32

ТК

1975

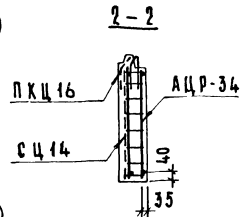
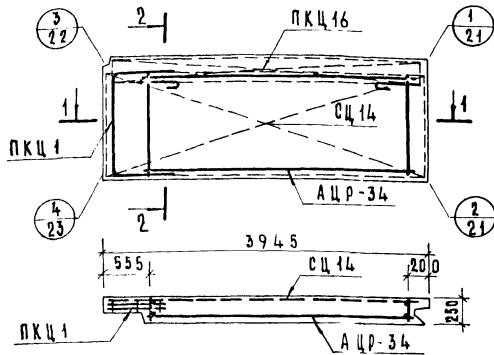
Цокольные панели ЦР2 39.14.25, ЦР2Л-39.14.25, ЦР2-39.13.25, ЦР2Л-39.13.25

СРР-00  
1411  
В. ПУСК ЛИСТ  
1-1-31

ОБЪЕМ  
 ЦОКОЛЬНИЦА  
 КЛИМОВСКИЙ  
 ДАШЕНКО  
 ПАНЕЛИ

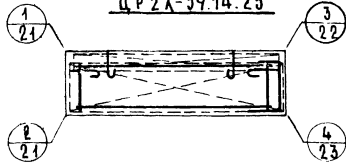
ЦР 2-39.14.25

СХЕМА АРМИРОВАНИЯ

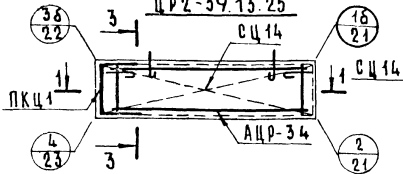


| МАРКА ПАНЕЛИ   | АРМАТУРНОЕ ИЗДЕЛИЕ | КОЛ | ЛИСТ | ВЫПУСК |
|----------------|--------------------|-----|------|--------|
| ЦР 2-39.14.25  | АЦР-34             | 1   | 2    | 2-2    |
|                | СЦ 14              | 1   | 10   | 2-1    |
|                | ПКЦ 1              | 1   | 5    |        |
| ЦР 2А-39.14.25 | ПКЦ 16             | 1   | 7    | 2-1    |
|                | АЦР-34             | 1   | 2    |        |
|                | СЦ 14              | 1   | 10   | 2-1    |
| ЦР 2-39.13.25  | АЦР-34             | 1   | 2    | 2-2    |
| ЦР 2А-39.13.25 | СЦ 14              | 1   | 10   | 2-1    |
| ПКЦ 1          | 1                  | 5   | 2-1  |        |

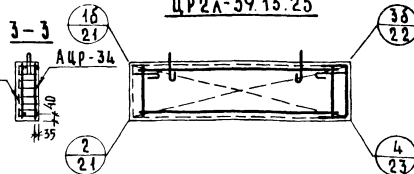
ЦР 2А-39.14.25



ЦР 2-39.13.25



ЦР 2А-39.13.25



Детали армирования см. выпуск 0-1 данной серии.

УНИВЕРСАЛЬНАЯ ПАНЕЛЬ НА ОСНОВЕ СТАЛЬНО-БЕТОННОЙ СЕТКИ

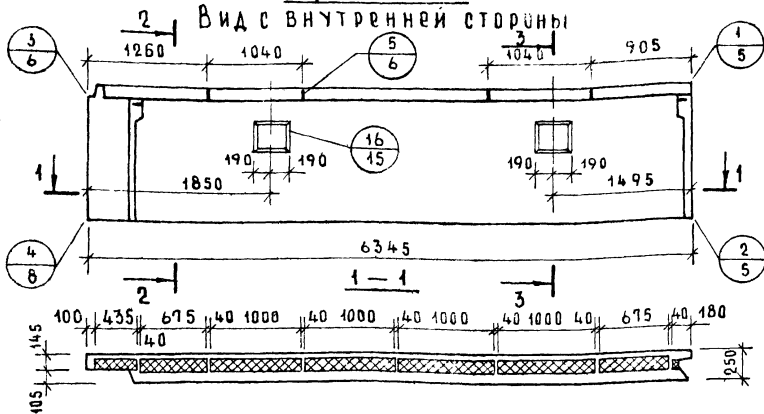
ТК  
1975

Цокольные панели ЦР 2-39.14.25; ЦР 2А-39.14.25; ЦР 2-39.13.25; ЦР 2А-39.13.25. Схемы армирования.

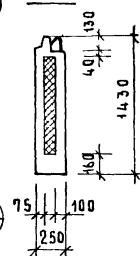
СЕРИЯ  
1.117-  
ВЫПУСК  
1-1 ЛИСТ  
32

ЦР2-63.14.25

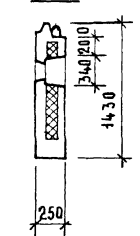
Вид с внутренней стороны



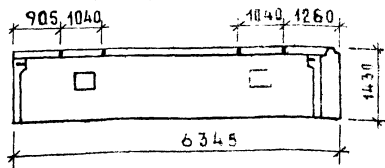
2-2



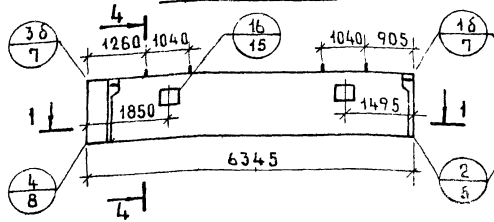
3-3



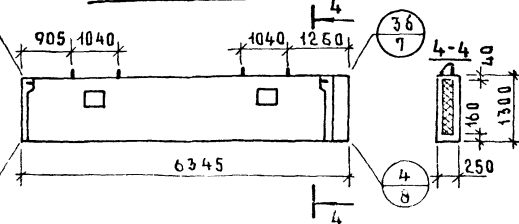
ЦР2Л-63.14.25



ЦР2-63.13.25



ЦР2Л-63.13.25



Показатели на изделие

| Марка панели  | Объем м <sup>3</sup> |                 | Расход стали кг | Масса панели при утеплителе |       |
|---------------|----------------------|-----------------|-----------------|-----------------------------|-------|
|               | бетона               | фактурная смесь |                 | γ=400                       | γ=400 |
| ЦР2-63.14.25  | 1.394                | 0.127           | 0.463           | 37.45                       | 39.00 |
| ЦР2Л-63.14.25 |                      |                 |                 |                             |       |
| ЦР2-63.13.25  | 1.340                | 0.127           | 0.463           | 36.05                       | 37.55 |
| ЦР2Л-63.13.25 |                      |                 |                 |                             |       |

1. Детали опалубки см. выпуск 0-1 данной серии
2. Армирование панелей см. на листе 34.

ТК  
1975

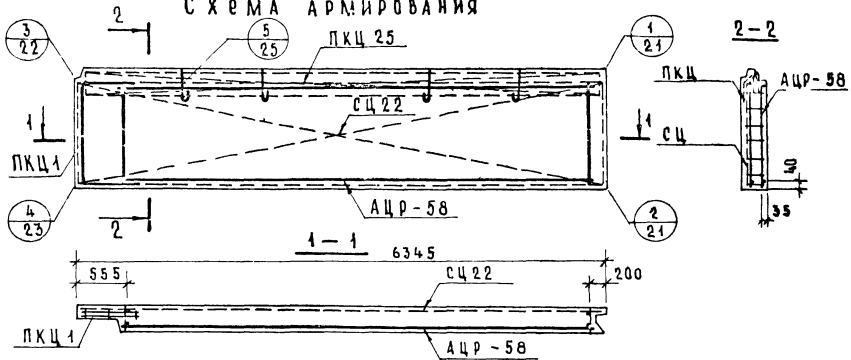
Цокольные панели ЦР2-63.14.25; ЦР2Л-63.14.25; ЦР2-63.13.25; ЦР2Л-63.13.25

Серия  
1.117-9  
Выпуск лист  
1/2



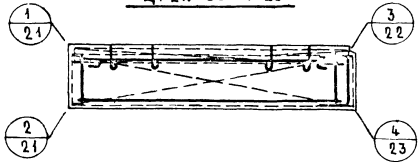
ЦР2-63.14.25

С х е м а а р м и р о в а н и я



| МАРКА ПАНЕЛИ  | АРМАТУРНОЕ ИЗДЕЛИЕ | КОЛ. | ЛИСТ | ВЫПУСК |
|---------------|--------------------|------|------|--------|
| ЦР2-63.14.25  | АЦР-58             | 1    | 3    | 2-2    |
|               | СЦ 22              | 1    | 11   |        |
| ЦР2Л-63.14.25 | ПКЦ 1              | 1    | 5    | 2-1    |
|               | ПКЦ 25             | 1    | 7    |        |
| ЦР2-63.13.25  | АЦР-58             | 1    | 15   | 2-2    |
|               | СЦ 22              | 1    | 11   |        |
| ЦР2Л-63.13.25 | ПКЦ 1              | 1    | 5    | 2-1    |

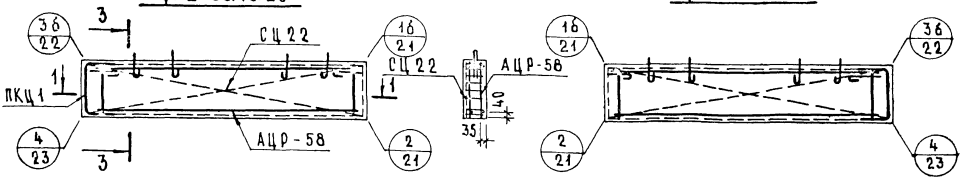
ЦР2Л-63.14.25



Д е т а л и а р м и р о в а н и я с м. в ы п у с к 0-1  
Д а н н о й с е р и и.

ЦР2-63.13.25

ЦР2Л-63.13.25



ЖИЛИЩА  
ЖК. ГРУД.  
СТ. ИМ. ВЕРЫ  
Д. П. ТАЛЫБОВА

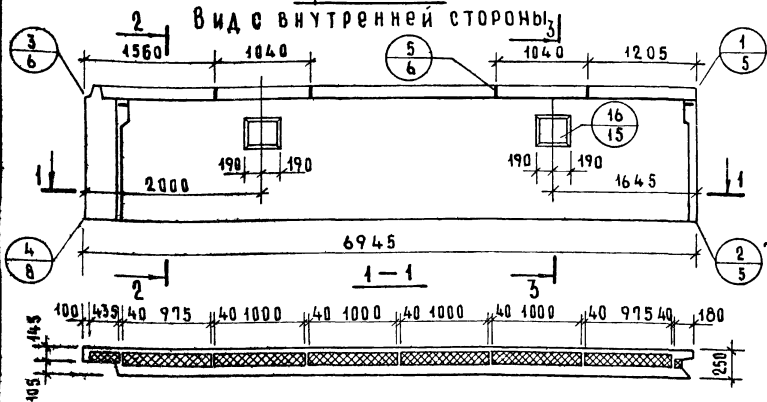
ТК  
1975

Ц о к о л ь н ы е п а н е л и ЦР2-63.14.25, ЦР2Л-63.14.25, ЦР2-63.13.25, ЦР2Л-63.13.25. С х е м ы а р м и р о в а н и я

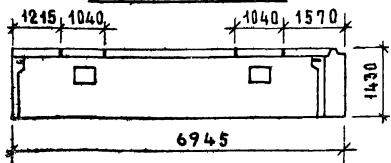
с е р и я  
1.117-9  
Л И С Т  
1-1 34

ЦР2-69.14.25

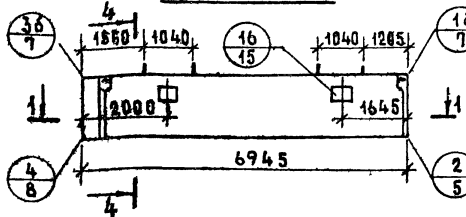
Вид с внутренней стороны



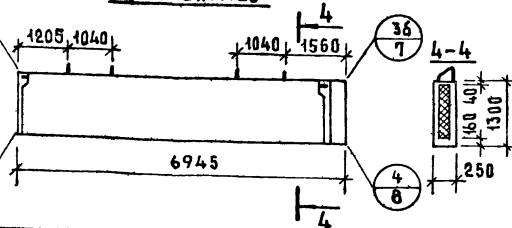
ЦР2Л-69.14.25



ЦР2-69.13.25



ЦР2Л-69.13.25



Показатели на изделие

| Марка панели  | Объем м <sup>3</sup> |              |               | Масса панели при утеплителе |               |       |
|---------------|----------------------|--------------|---------------|-----------------------------|---------------|-------|
|               | бетона               | фактур. слоя | утеплит. тела | стали К2                    | γ=40<br>γ=400 |       |
| ЦР2-69.14.25  | 1.536                | 0.138        | 0.510         | 72.29                       | 4.140         | 4.295 |
| ЦР2Л-69.14.25 |                      |              |               |                             |               |       |
| ЦР2-69.13.25  | 1.473                | 0.138        | 0.510         | 68.54                       | 3.950         | 4.135 |
| ЦР2Л-69.13.25 |                      |              |               |                             |               |       |

1. Детали опалубки см. выпуск 0-1 данной серии.

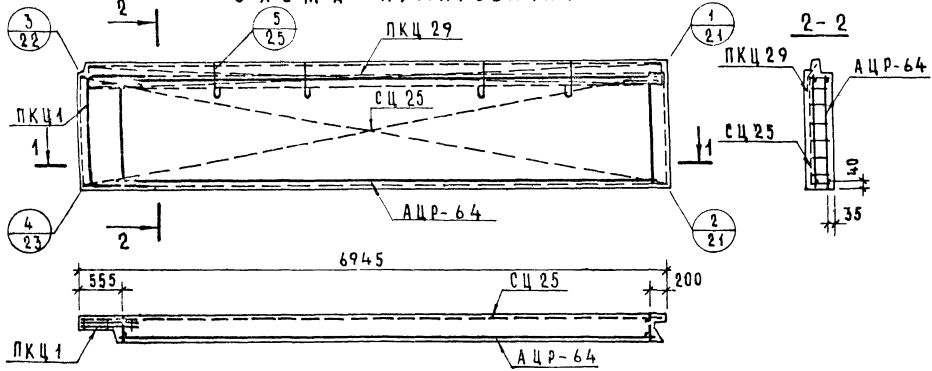
2. Армирование панелей см. на листе 36.

ТК  
1975

Цокольные панели ЦР2-69.14.25, ЦР2-69.14.25, ЦР2-69.13.25, ЦР2-69.13.25.

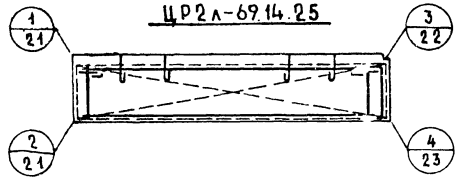
Серия  
4.117-9  
Выпуск  
1-1  
Лист  
35

ЦР2-69.14.25  
С Х Е М А А Р М И Р О В А Н И Я



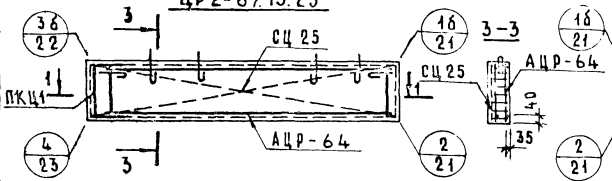
| МАРКА ПАНЕЛИ  | Арматурное изделие | Кол. | Лист | Выпуск |
|---------------|--------------------|------|------|--------|
| ЦР2-69.14.25  | АЦР - 64           | 1    | 4    | 2-2    |
|               | сц 25              | 1    | 11   | 2-1    |
| ЦР2А-69.14.25 | ПКЦ 29             | 1    | 8    | 2-1    |
|               | ПКЦ 1              | 1    | 5    | 2-1    |
| ЦР2-69.13.25  | АЦР - 64           | 1    | 4    | 2-2    |
|               | сц 25              | 1    | 11   | 2-1    |
| ЦР2А-69.13.25 | ПКЦ 1              | 1    | 5    | 2-1    |

ЦР2А-69.14.25

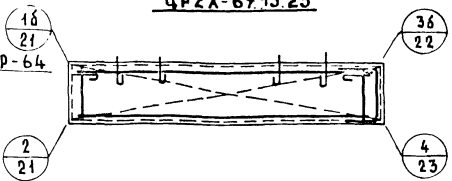


ДЕТАЛИ АРМИРОВАНИЯ СМ. ВЫПУСК 0-1  
ДАННОЙ СЕРИИ.

ЦР2-69.13.25



ЦР2А-69.13.25



КОМПЕТЕНТНЫЙ ЦЕНТР ПО ТЕХНИЧЕСКОМУ РЕГУЛИРОВАНИЮ И СЕРТИФИКАЦИИ  
 ФЕДЕРАЛЬНОЕ АГЕНТСТВО ТЕХНИЧЕСКОГО РЕГУЛИРОВАНИЯ И СЕРТИФИКАЦИИ  
 САНКТ-ПЕТЕРБУРГ, КОМПЕТЕНТНЫЙ ЦЕНТР

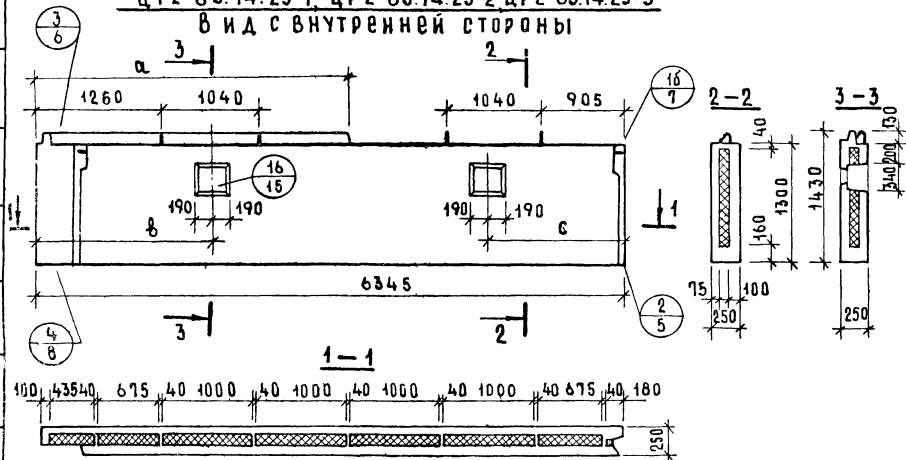
ТК  
1975

Цокольные панели ЦР2-69.14.25, ЦР2А-69.14.25, ЦР2-69.13.25, ЦР2А-69.13.25. Схемы армирования.

серия 1.117-9  
выпуск лист 1-1 36

ЦР2-63.14.25-1, ЦР2-63.14.25-2, ЦР2-63.14.25-3

Вид с внутренней стороны

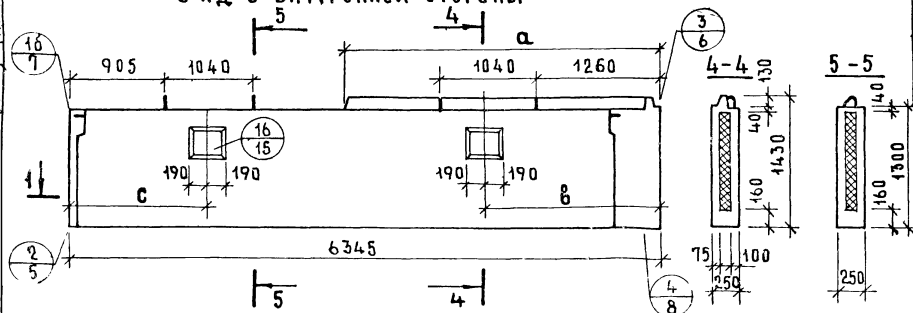


Показатели на изделие

| Марка панели     | Объем м <sup>3</sup> |              | Расход стали кг | Масса панели при утеплителе |             |
|------------------|----------------------|--------------|-----------------|-----------------------------|-------------|
|                  | бетона               | фактур. слоя |                 | утеплителя                  | $\gamma=40$ |
| ЦР2-63.14.25-1   | 1.364                | 0.127        | 0.463           | 64.88                       | 3655        |
| ЦР2Л-63.14.25-1Л |                      |              |                 |                             | 3820        |
| ЦР2-63.14.25-2   | 1.366                | 0.127        | 0.463           | 65.05                       | 3660        |
| ЦР2Л-63.14.25-2Л |                      |              |                 |                             | 3825        |
| ЦР2-63.14.25-3   | 1.369                | 0.127        | 0.463           | 65.21                       | 3670        |
| ЦР2Л-63.14.25-3Л |                      |              |                 |                             | 3835        |

ЦР2Л-63.14.25-1Л, ЦР2Л-63.14.25-2Л, ЦР2Л-63.14.25-3Л

Вид с внутренней стороны



| Марка панели     | a (мм) | b (мм) | c (мм) |
|------------------|--------|--------|--------|
| ЦР2-60.14.25-1   | 3050   | 2000   | 1345   |
| ЦР2Л-60.14.25-1Л |        |        |        |
| ЦР2-63.14.25-2   | 3350   | 1850   | 1495   |
| ЦР2Л-63.14.25-2Л |        |        |        |
| ЦР2-63.14.25-3   | 3650   | 1700   | 1645   |
| ЦР2Л-63.14.25-3Л |        |        |        |

1. Детали опалубки см. выпуск 0-1 данной серии.
2. Армирование панели см. на листе 38

ТК

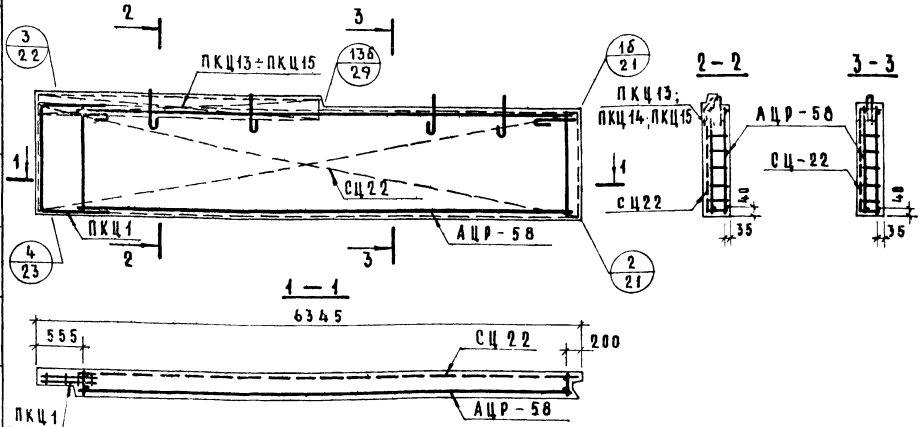
"Закольные панели ЦР2-63.14.25-1, ЦР2-63.14.25-2, ЦР2-63.14.25-3, ЦР2Л-63.14.25-1Л, ЦР2Л-63.14.25-2Л, ЦР2Л-63.14.25-3Л

1975

СЕРИЯ  
1.117-9  
ВЫПУСК ЛИСТ  
1-1 3/1

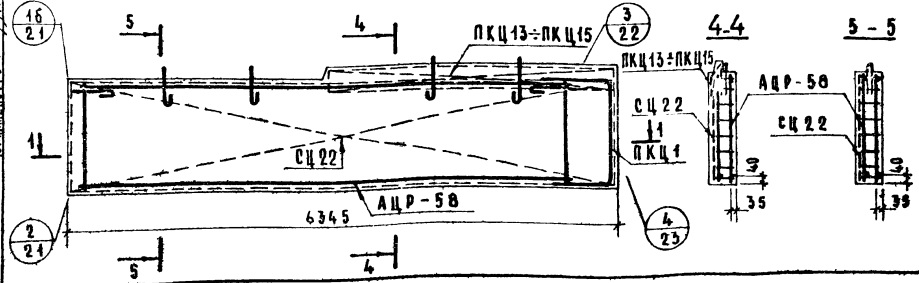
ЦР2-63.14.25-1, ЦР2-63.14.25-2, ЦР2-63.14.25-3

СХЕМА АРМИРОВАНИЯ



ЦР2А-63.14.25-1А, ЦР2А-63.14.25-2А, ЦР2А-63.14.25-3А

СХЕМА АРМИРОВАНИЯ



1 ДЕТАЛИ АРМИРОВАНИЯ СМ ВЫПУСК 0-1 ДАННОЙ СЕРИИ.

| МАРКА ПАНЕЛИ     | АРМАТУРА И РЕЗЬБА | КОЛ. | ЛИСТ | ВЫПУСК |
|------------------|-------------------|------|------|--------|
| ЦР2-63.14.25-2   | АЦР-58            | 1    | 3    | 2-2    |
|                  | СЦ 22             | 1    | 11   | 2-1    |
|                  | ПКЦ 1             | 1    | 5    | 2-1    |
| ЦР2А-63.14.25-2А | ПКЦ 13            | 1    | 6    | 2-1    |
|                  | АЦР-58            | 1    | 3    | 2-2    |
|                  | СЦ 22             | 1    | 11   | 2-1    |
| ЦР2-63.14.25-3   | АЦР-58            | 1    | 3    | 2-2    |
|                  | СЦ 22             | 1    | 11   | 2-1    |
|                  | ПКЦ 1             | 1    | 5    | 2-1    |
| ЦР2А-63.14.25-3А | ПКЦ 14            | 1    | 6    | 2-1    |
|                  | АЦР-58            | 1    | 3    | 2-2    |
|                  | СЦ 22             | 1    | 11   | 2-1    |
| ЦР2-63.14.25-4   | АЦР-58            | 1    | 3    | 2-2    |
|                  | СЦ 22             | 1    | 11   | 2-1    |
|                  | ПКЦ 1             | 1    | 5    | 2-1    |
| ЦР2А-63.14.25-4А | ПКЦ 15            | 1    | 6    | 2-1    |

СЕРИИ № 01 1975

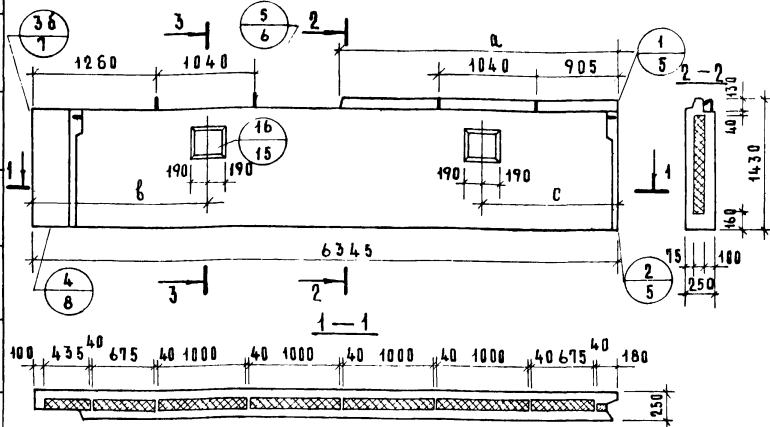
ТК  
1975

ЩЕКОЛЬНЫЕ ПАНЕЛИ ЦР2-63.14.25-1, ЦР2-63.14.25-2, ЦР2-63.14.25-3, ЦР2А-63.14.25-1А, ЦР2А-63.14.25-2А, ЦР2А-63.14.25-3А

СЕРИЯ  
0-1-1975  
ВЫПУСК  
1-1  
ЛИСТ  
38

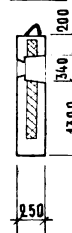
ЦР2-63.14.25-1А; ЦР2-63.14.25-2А; ЦР2-63.14.25-3А

Вид с внутренней стороны



Показатели на изделие

3-3

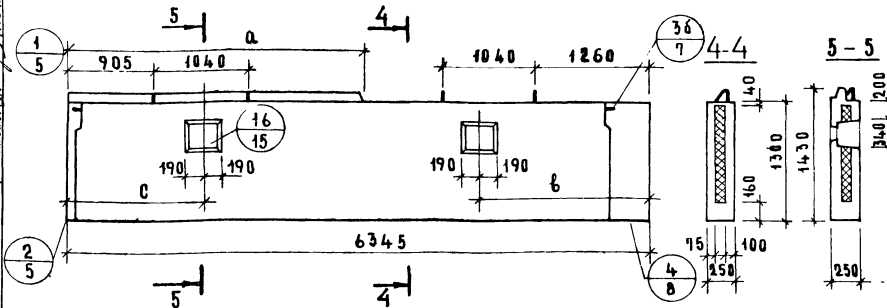


| МАРКА ПАНЕЛИ    | ОБЪЕМ м <sup>3</sup> |             |            | РАСХОД СТАЛИ КГ | МАССА ПАВЛАН ПРИ УТЕПЛЕНТИ |       |
|-----------------|----------------------|-------------|------------|-----------------|----------------------------|-------|
|                 | БЕТОНА               | ФАКТУР СЛОЯ | УТЕПЛИТЕЛЯ |                 | γ=40                       | γ=400 |
| ЦР2-63.14.25-1А | 1.360                | 0.127       | 0.463      | 64.72           | 36.45                      | 38.10 |
| ЦР2А-63.14.25-1 | 1.363                | 0.127       | 0.463      | 64.68           | 36.55                      | 38.20 |
| ЦР2-63.14.25-2А | 1.366                | 0.127       | 0.463      | 65.05           | 36.65                      | 38.30 |

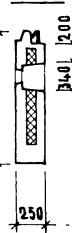
| МАРКА ПАНЕЛИ    | А (мм) | В (мм) | С (мм) |
|-----------------|--------|--------|--------|
| ЦР2-63.14.25-1А | 2695   | 2000   | 1345   |
| ЦР2А-63.14.25-1 | 2995   | 1850   | 1495   |
| ЦР2-63.14.25-2А | 3295   | 1700   | 1645   |
| ЦР2А-63.14.25-2 |        |        |        |
| ЦР2-63.14.25-3А |        |        |        |
| ЦР2А-63.14.25-3 |        |        |        |

ЦР2А-63.14.25-1; ЦР2А-63.14.25-2; ЦР2А-63.14.25-3

Вид с внутренней стороны



5-5



1 Детали опалубки см. выпуск 0-1 данной серии.

2. Армирование панелей см. на листе 40

ТК  
1975

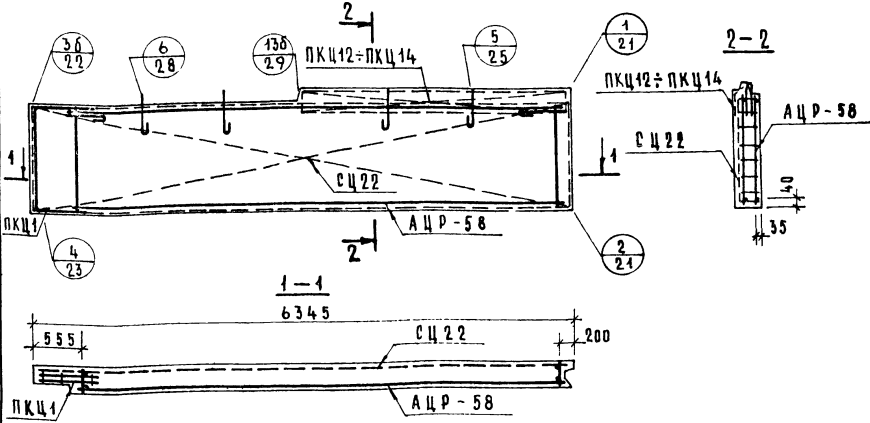
цокольные панели ЦР2-63.14.25-1А; ЦР2А-63.14.25-1; ЦР2-63.14.25-2А; ЦР2А-63.14.25-2; ЦР2-63.14.25-3А; ЦР2А-63.14.25-3

СЕРИЯ  
1.117-9  
ВЫПУСК ЛИСТ  
4-1 39

СА. ИЖ. Д. 1/8  
ПРОСНИСКИЙ  
РУК. ГРУППЫ  
СТЕННЫЕ  
ЖИЛИЩА  
НАУХАНСКОЙ  
СТЕННЫЕ  
ЖИЛИЩА

ЦР2-63.14.25-1А; ЦР2-63.14.25-2А; ЦР2-63.14.25-3А

С х е м а а р м и р о в а н и я

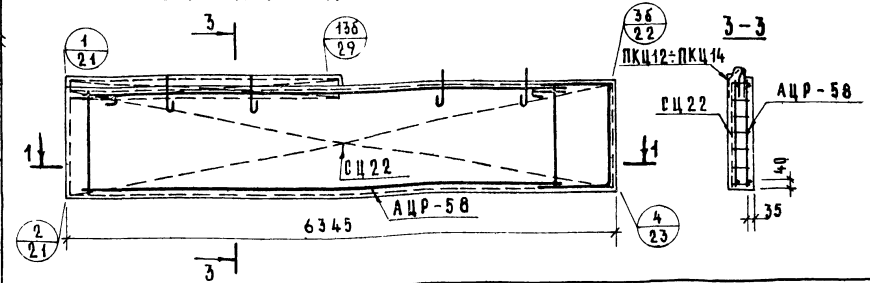


| М а р к а п а н е л и              | А р м а т у р н о е и з д е л и е | К о л | А с е т | В ы п у с к |
|------------------------------------|-----------------------------------|-------|---------|-------------|
| ЦР2-63.14.25-1А<br>ЦР2А-63.14.25-1 | АЦР-58                            | 1     | 3       | 2-2         |
|                                    | СЦ22                              | 1     | 11      | 2-1         |
|                                    | PKЦ 1                             | 1     | 5       | 2-1         |
| ЦР2-63.14.25-2А<br>ЦР2А-63.14.25-2 | PKЦ 12                            | 1     | 6       | 2-1         |
|                                    | АЦР-58                            | 1     | 3       | 2-2         |
|                                    | СЦ22                              | 1     | 11      | 2-1         |
| ЦР2-63.14.25-3А<br>ЦР2А-63.14.25-3 | PKЦ 1                             | 1     | 5       | 2-1         |
|                                    | PKЦ 13                            | 1     | 6       | 2-1         |
|                                    | АЦР-58                            | 1     | 3       | 2-2         |
| ЦР2-63.14.25-1<br>ЦР2А-63.14.25-1  | СЦ22                              | 1     | 11      | 2-1         |
|                                    | PKЦ 1                             | 1     | 5       | 2-1         |
|                                    | PKЦ 14                            | 1     | 6       | 2-1         |

Д е т а л и а р м и р о в а н и я с м. в ы п у с к 0-1 д а н н о й с е р и и.

ЦР2А-63.14.25-1; ЦР2А-63.14.25-2; ЦР2А-63.14.25-3

С х е м а а р м и р о в а н и я



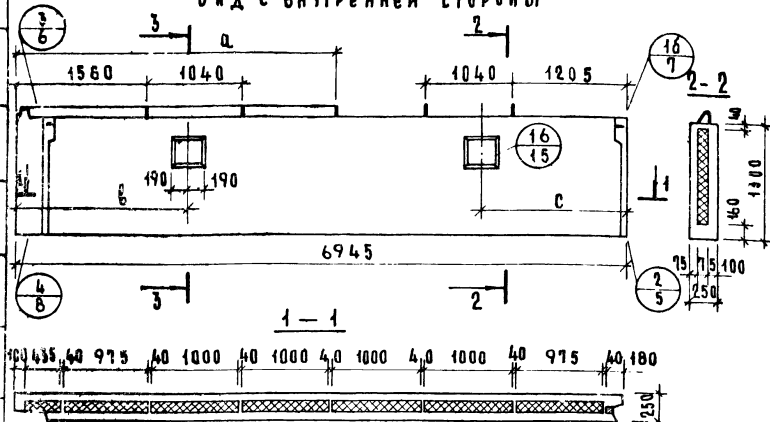
С.А. ЖИЛИЦА  
И.А. ЖИЛИЦА  
С.А. ЖИЛИЦА  
И.А. ЖИЛИЦА  
С.А. ЖИЛИЦА  
И.А. ЖИЛИЦА  
С.А. ЖИЛИЦА  
И.А. ЖИЛИЦА

ТК 1975 Цокольные панели ЦР2-63.14.25-1А; ЦР2А-63.14.25-1; ЦР2-63.14.25-2А; ЦР2А-63.14.25-2; ЦР2-63.14.25-3А; ЦР2А-63.14.25-3  
С х е м ы а р м и р о в а н и я

С е р и я 4.117-9  
В ы п у с к 1-1 40

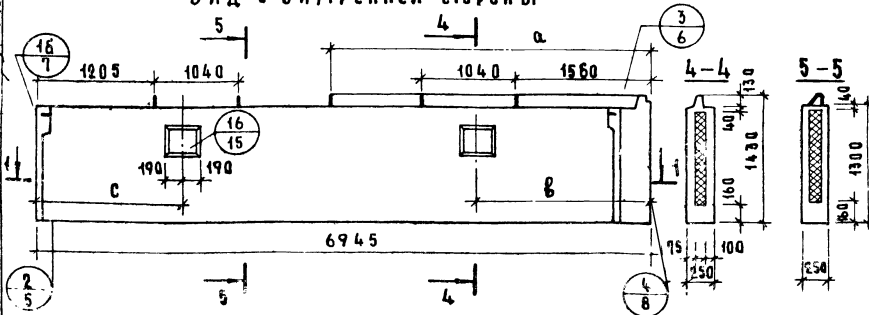
ЦР2-69.14.25-2, ЦР2-69.14.25-3, ЦР2-69.14.25-4

Вид с внутренней стороны



ЦР2Л-69.14.25-2Л, ЦР2Л-69.14.25-3Л, ЦР2Л-69.14.25-4Л

Вид с внутренней стороны



Показатели на изделие

| Марка панели     | Объем м <sup>3</sup> |                 |            | Расход стали кг | Масса лангем при утеплителе |
|------------------|----------------------|-----------------|------------|-----------------|-----------------------------|
|                  | бетона               | фактурного слоя | утеплителя |                 |                             |
| ЦР2-69.14.25-2   | 1.503                | 0.138           | 0.510      | 70.34           | 4030                        |
| ЦР2Л-69.14.25-2Л | 1.506                | 0.138           | 0.510      | 70.50           | 4040                        |
| ЦР2-69.14.25-3   | 1.509                | 0.138           | 0.510      | 70.66           | 4050                        |
| ЦР2Л-69.14.25-4Л |                      |                 |            |                 | 4220                        |

| Марка панели     | а (мм) | б (мм) | с (мм) |
|------------------|--------|--------|--------|
| ЦР2-69.14.25-2   | 3350   | 1850   | 1795   |
| ЦР2Л-69.14.25-2Л |        |        |        |
| ЦР2-69.14.25-3   | 3650   | 2000   | 1645   |
| ЦР2Л-69.14.25-3Л |        |        |        |
| ЦР2-69.14.25-4   | 3950   | 2150   | 1495   |
| ЦР2Л-69.14.25-4Л |        |        |        |

1. Детали опалубки см. выпуск 0-1 данной серии.

2. Армирование пазов см. лист 42

ТК

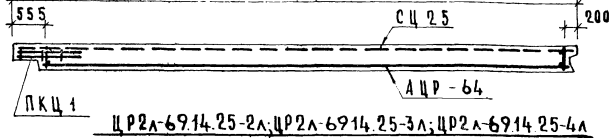
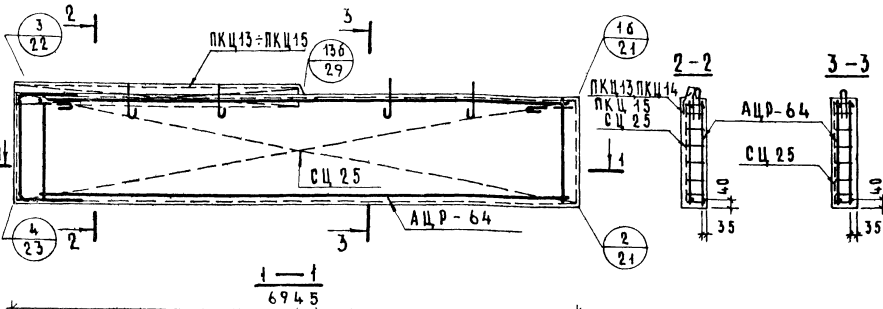
Цокольные панели ЦР2-69.14.25-2, ЦР2-69.14.25-3, ЦР2-69.14.25-4, ЦР2Л-69.14.25-2Л, ЦР2Л-69.14.25-3, ЦР2Л-69.14.25-4Л

Серия  
1417-9  
Выпуск  
1-1  
Лист  
41



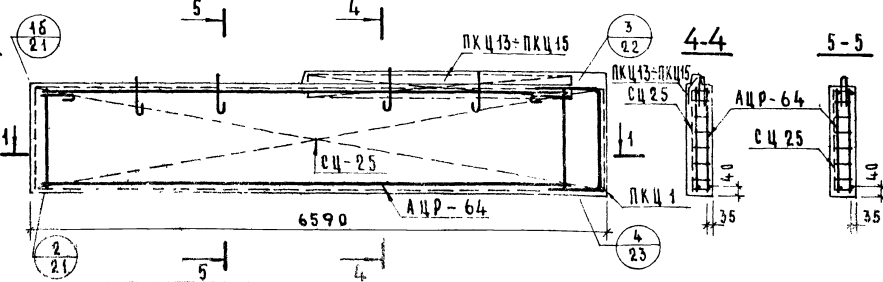
ЦР2-69.14.25-2, ЦР2-69.14.25-3, ЦР2-69.14.25-4

СХЕМА АРМИРОВАНИЯ



ЦР2Л-69.14.25-2Л; ЦР2Л-69.14.25-3Л; ЦР2Л-69.14.25-4Л

СХЕМА АРМИРОВАНИЯ



| МАРКА ПАНЕЛИ     | АРМАТУРНОЕ ИЗДАРИЕ | КОЛ. | ЛИСТ | ВЫПУСК |
|------------------|--------------------|------|------|--------|
| ЦР2-69.14.25-2   | АЦР-64             | 1    | 4    | 2-2    |
|                  | СЦ 25              | 1    | 11   | 2-1    |
| ЦР2Л-69.14.25-2Л | ПКЦ 1              | 1    | 5    | 2-1    |
|                  | ПКЦ 13             | 1    | 6    | 2-1    |
| ЦР2-69.14.25-3   | АЦР-64             | 1    | 4    | 2-2    |
|                  | СЦ 25              | 1    | 11   | 2-1    |
| ЦР2Л-69.14.25-3Л | ПКЦ 1              | 1    | 5    | 2-1    |
|                  | ПКЦ 14             | 1    | 6    | 2-1    |
| ЦР2-69.14.25-4   | АЦР-64             | 1    | 4    | 2-2    |
|                  | СЦ 25              | 1    | 11   | 2-1    |
| ЦР2Л-69.14.25-4Л | ПКЦ 1              | 1    | 5    | 2-1    |
|                  | ПКЦ 15             | 1    | 6    | 2-1    |

ДЕТАЛИ АРМИРОВАНИЯ ЕМ. ВЫПУСК В-1 ДАННОЙ СЕРИИ.

Б.А. ГРИШИН, С.А. П. КОТЛ. Р. БЕЛОРУССКО-ПОДКОПИНСКИЙ АТОМСТРОИТЕЛЬСКИЙ ЦЕНТР

ТК  
1975

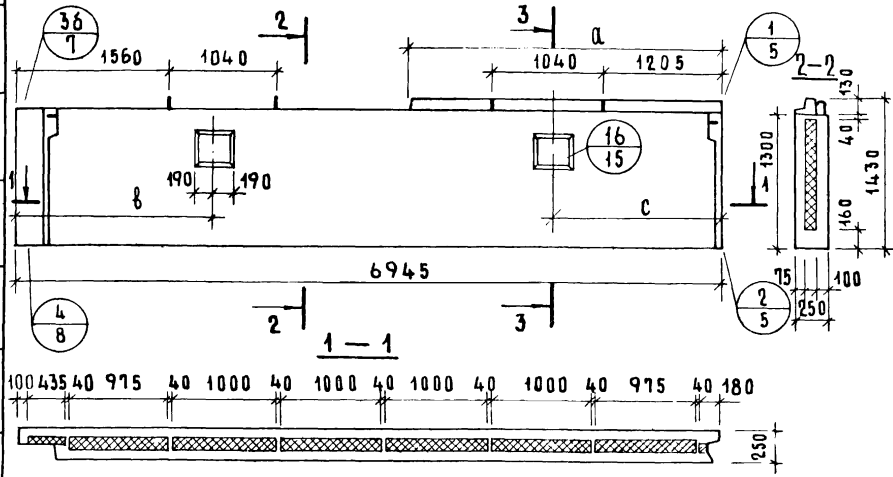
цокольные панели ЦР2-69.14.25-2, ЦР2-69.14.25-3, ЦР2-69.14.25-4, ЦР2Л-69.14.25-2Л, ЦР2Л-69.14.25-3Л, ЦР2Л-69.14.25-4Л

СХЕМЫ АРМИРОВАНИЯ

СЕРИЯ 1.317-9  
ВЫПУСК ЛИСТ 1-1 42

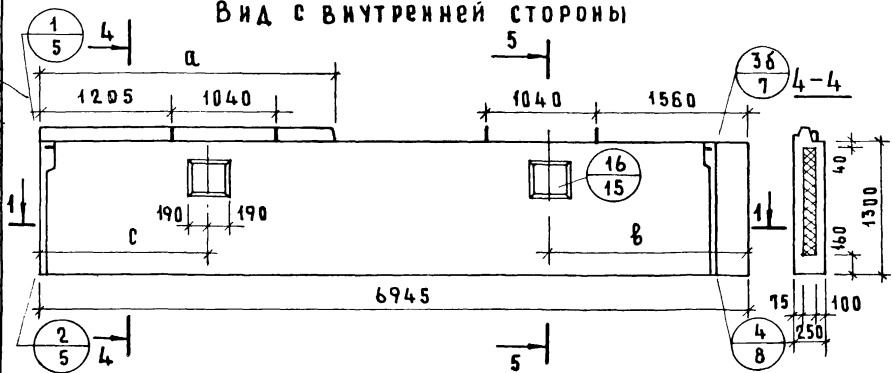
ЦР2-69.14.25-2Л; ЦР2-69.14.25-3Л; ЦР2-69.14.25-4Л

Вид с внутренней стороны



ЦР2Л-69.14.25-2; ЦР2Л-69.14.25-3; ЦР2Л-69.14.25-4

Вид с внутренней стороны



Показатели на изделие

| Марка панели                       | Объем м <sup>3</sup> |              |            | Расход стали кг | Масса панели при утеплителе |       |
|------------------------------------|----------------------|--------------|------------|-----------------|-----------------------------|-------|
|                                    | бетона               | фактур. слоя | утеплителя |                 | γ=40                        | γ=400 |
| ЦР2-69.14.25-2Л<br>ЦР2Л-69.14.25-2 | 1500                 | 0.138        | 0.510      | 70.17           | 4020                        | 4205  |
| ЦР2-69.14.25-3Л<br>ЦР2Л-69.14.25-3 | 1503                 | 0.138        | 0.510      | 70.34           | 4030                        | 4215  |
| ЦР2-69.14.25-4Л<br>ЦР2Л-69.14.25-4 | 1506                 | 0.138        | 0.510      | 70.50           | 4035                        | 4220  |

| Марка панели                       | а (мм) | в (мм) | с (мм) |
|------------------------------------|--------|--------|--------|
| ЦР2-69.14.25-2Л<br>ЦР2Л-69.14.25-2 | 2995   | 1850   | 1795   |
| ЦР2-69.14.25-3Л<br>ЦР2Л-69.14.25-3 | 3295   | 2000   | 1645   |
| ЦР2-69.14.25-4Л<br>ЦР2Л-69.14.25-4 | 3595   | 2150   | 1495   |

1. Детали опалубки см. выпуск 0-1 данной серии.
2. Армирование панелей см. лист 44.

ТК  
1975

Цокольные панели ЦР2-69.14.25-2Л; ЦР2-69.14.25-3Л; ЦР2-69.14.25-4Л; ЦР2Л-69.14.25-2; ЦР2Л-69.14.25-3; ЦР2Л-69.14.25-4

Серия 4.147-  
Выпуск лист 1-1 43

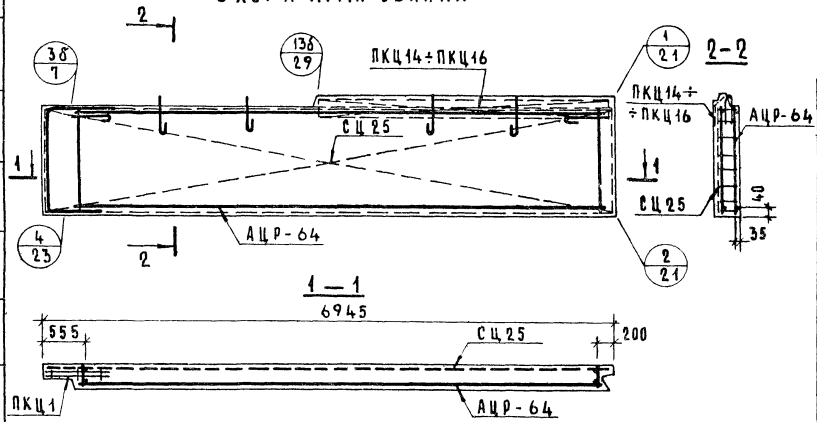
№ ВЗАМЕСИ

И.РОССИНСКИЙ  
И.И.ЛАХАНСКИЙ  
А.СОЛТЕРЕВ  
ГЛАВ. ПРО.  
РУК. ГРУППЫ  
СТ. ИНЖЕНЕР

ЖИЛИЩА  
СТРОИТЕЛЬНИКОВ

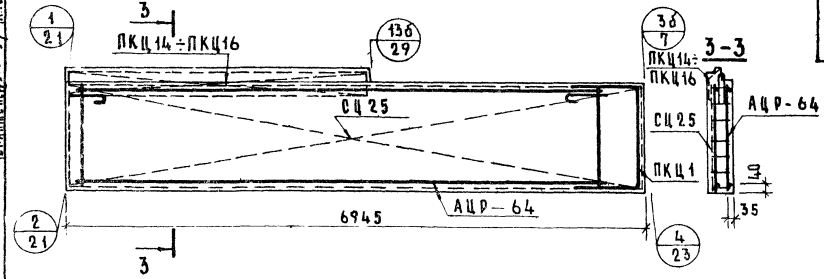
ЦР2-69.14.25-2Л; ЦР2-69.14.25-3Л; ЦР2-69.14.25-4Л

СХЕМА АРМИРОВАНИЯ



ЦР2Л-69.14.25-2, ЦР2Л-69.14.25-3, ЦР2Л-69.14.25-4

СХЕМА АРМИРОВАНИЯ



| МАРКА ПАНЕЛИ                       | АРМАТУРНОЕ ИЗДЕЛИЕ | КОЛ | ЛИСТ | ВЫПУСК |
|------------------------------------|--------------------|-----|------|--------|
| ЦР2-69.14.25-2Л<br>ЦР2Л-69.14.25-2 | АЦР-64             | 1   | 4    | 2-2    |
|                                    | СЦ25               | 1   | 11   | 2-1    |
|                                    | ПКЦ1               | 1   | 5    | 2-1    |
| ЦР2-69.14.25-3Л<br>ЦР2Л-69.14.25-3 | АЦР-64             | 1   | 4    | 2-2    |
|                                    | СЦ25               | 1   | 11   | 2-1    |
|                                    | ПКЦ1               | 1   | 5    | 2-1    |
| ЦР2-69.14.25-4Л<br>ЦР2Л-69.14.25-4 | АЦР-64             | 1   | 4    | 2-2    |
|                                    | СЦ25               | 1   | 11   | 2-1    |
|                                    | ПКЦ1               | 1   | 5    | 2-1    |
|                                    | ПКЦ16              | 1   | 7    | 2-1    |

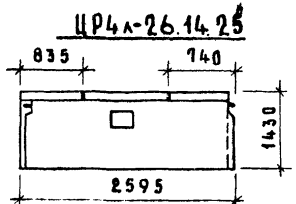
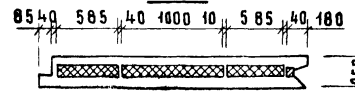
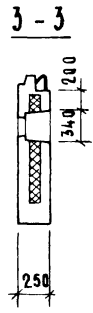
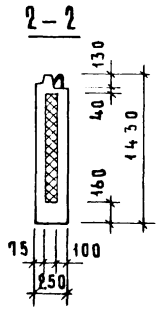
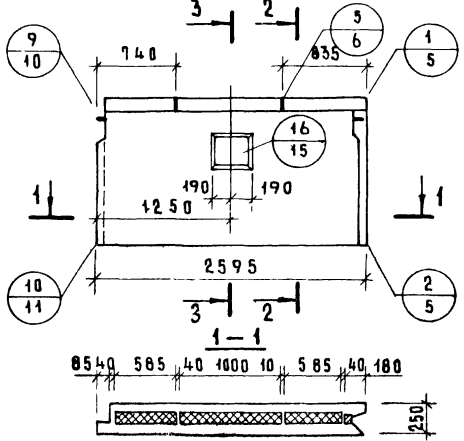
Детали армирования см. выпуск 0-1 данной серии.

МАШАНСКАЯ  
СЕРИИ  
ИЗДАТЕЛЬСТВО  
СТРОИТЕЛЬСТВА  
МОСКВА

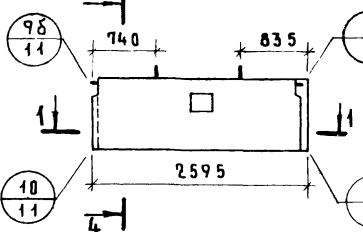
ТК 1975 Цокольные панели ЦР2-69.14.25-2Л; ЦР2-69.14.25-3Л; ЦР2-69.14.25-4Л; ЦР2Л-69.14.25-2; ЦР2Л-69.14.25-3; ЦР2Л-69.14.25-4

СЕРИЯ 1.147-  
ВЫПУСК ЛИСТ  
1-1 44

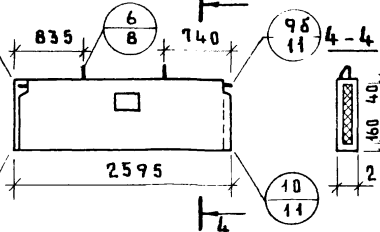
ЦР4-26.14.25  
Вид с внутренней стороны



ЦР4-26.13.25



ЦР4Л-26.13.25



Показатели на изделие

| Марка панели  | Объем м <sup>3</sup> |                 |            | Расход стали кг | Масса панели при утеплителе |       |
|---------------|----------------------|-----------------|------------|-----------------|-----------------------------|-------|
|               | бетона               | фактурного слоя | утеплителя |                 | γ=40                        | γ=400 |
| ЦР4-26.14.25  | 0574                 | 0.049           | 0.177      | 23.95           | 1535                        | 1600  |
| ЦР4Л-26.14.25 |                      |                 |            |                 |                             |       |
| ЦР4-26.13.25  | 0551                 | 0.049           | 0.177      | 22.58           | 1505                        | 1540  |
| ЦР4Л-26.13.25 |                      |                 |            |                 |                             |       |

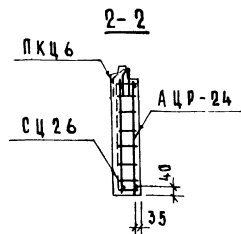
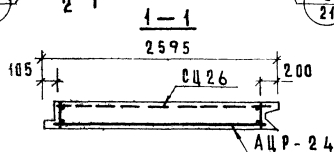
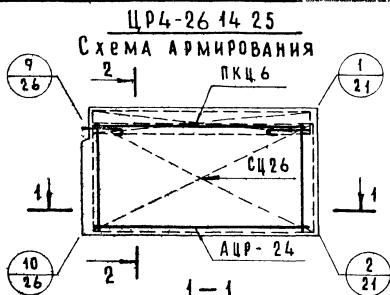
1. Детали опалубки см. выпуск 0-1 данной серии.
2. Армирование панелей см. на листе 46.

Цокольные панели ЦР4-26.14.25; ЦР4Л-26.14.25; ЦР4-26.13.25; ЦР4Л-26.13.25

Серия 1.111-  
Выпуск 1-1 Лист 45

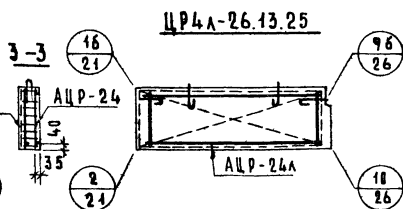
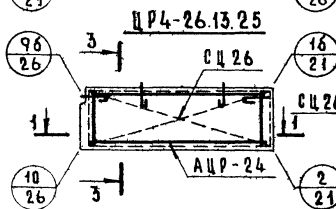
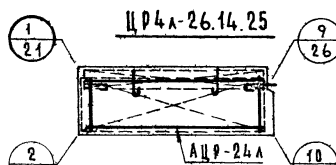
Инженер  
И.А. КОЗЛОВ  
Н.А. АХАНОВА  
А.А. ПОЛИБЕВА

ТК  
1975



| Марка панели  | Арматурное изделие | Кол. | Лист | Выпуск |
|---------------|--------------------|------|------|--------|
| ЦР4-26.14.25  | АЦР-24             | 1    | 5    | 2-2    |
|               | СЦ 26              | 1    | 11   | 2-1    |
|               | ПКЦ 6              | 1    | 6    | 2-1    |
| ЦР4Л-26.14.25 | АЦР-24Л            | 1    | 5    | 2-2    |
|               | СЦ 26              | 1    | 11   | 2-1    |
|               | ПКЦ 6              | 1    | 6    | 2-1    |
|               | АЦР-24             | 1    | 5    | 2-2    |
| ЦР4-26.13.25  | СЦ 26              | 1    | 11   | 2-1    |
|               | АЦР-24Л            | 1    | 5    | 2-2    |
| ЦР4Л-26.13.25 | СЦ 26              | 1    | 11   | 2-1    |

Детали армирования см. выпуск 0-1 данной серии.

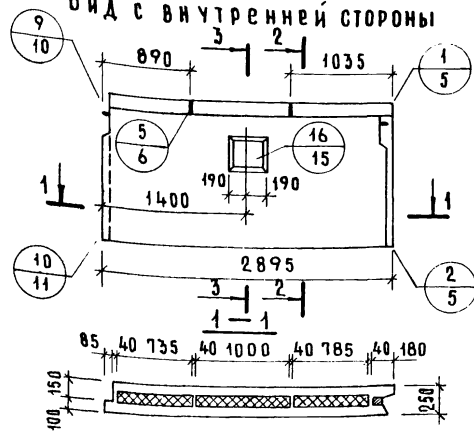


Цокольные панели ЦР4-26.14.25, ЦР4Л-26.14.25, ЦР4-26.13.25, ЦР4Л-26.13.25. Схемы армирования.

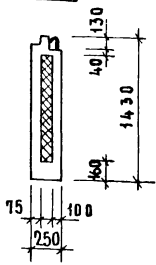
Серия  
1.111-  
Выпуск лист  
1-1 46

ЦР4-29.14.25

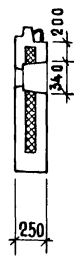
Вид с внутренней стороны



2-2



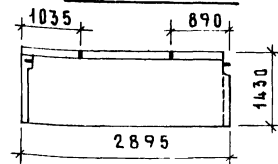
3-3



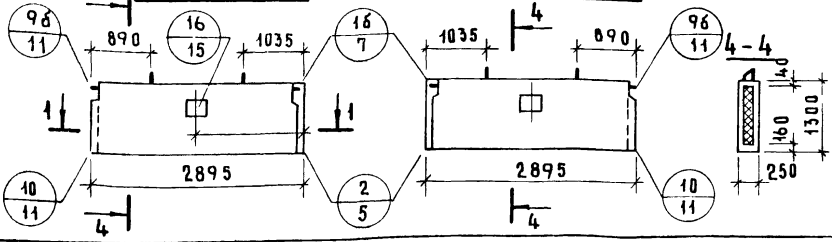
ПОКАЗАТЕЛИ НА ИЗДЕЛИЕ

| Марка панели | Объем м <sup>3</sup> |                |            | Расход стали кг | Масса панели при утеплителе |       |
|--------------|----------------------|----------------|------------|-----------------|-----------------------------|-------|
|              | бетона               | фактурная слюя | утеплителя |                 | γ=40                        | γ=400 |
| ЦР4-29.14.25 | 0.643                | 0.055          | 0.201      | 27.93           | 1720                        | 1790  |
| ЦР4-29.13.25 | 0.618                | 0.055          | 0.201      | 29.49           | 1660                        | 1735  |

ЦР4Л-29.14.25



ЦР4Л-29.13.25



1. Детали опалубки см. выпуск 0-1 данной серии.
2. Армирование панелей см. на листе 48

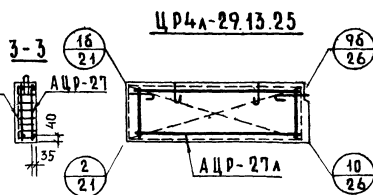
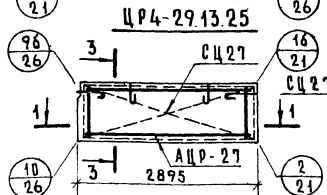
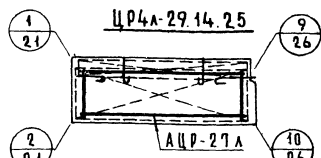
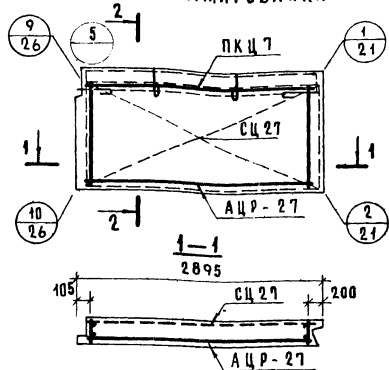
Центр жилищно-коммунального хозяйства  
 г. Ленинград  
 Ленинский район  
 ул. Трудовой  
 строительная мастерская

ТК  
1975

цокольные панели ЦР4-29.14.25, ЦР4Л-29.14.25; ЦР4-29.13.25, ЦР4Л-29.13.25.

С. В. Р. Я.  
1.117-  
Выпуск лист  
1-1 47

ЦР4-29.14.25  
СХЕМА АРМИРОВАНИЯ



| МАРКА ПАНЕЛИ  | АРМАТУРНЫЕ ИЗДЕЛИЯ | КОЛ. | ЛИСТ | ВЫПУСК |
|---------------|--------------------|------|------|--------|
| ЦР4-29.14.25  | АЦР-27             | 1    | 5    | 2-2    |
|               | СЦ 27              | 1    | 11   | 2-4    |
|               | ПКЦ7               | 1    | 6    | 2-4    |
| ЦР4Л-29.14.25 | АЦР-27Л            | 1    | 5    | 2-2    |
|               | СЦ 27              | 1    | 11   | 2-4    |
|               | ПКЦ7               | 1    | 6    | 2-4    |
| ЦР4-29.13.25  | АЦР-27             | 1    | 5    | 2-2    |
|               | СЦ 27              | 1    | 11   | 2-4    |
| ЦР4Л-29.13.25 | АЦР-27Л            | 1    | 5    | 2-2    |
|               | СЦ 27              | 1    | 11   | 2-4    |

ДЕТАЛИ АРМИРОВАНИЯ СМ. ВЫПУСК  
0-1 ДАННОЙ СЕРИИ.

ТК  
1975

Цокольные панели ЦР4-29.14.25; ЦР4Л-29.14.25; ЦР4-29.13.25; ЦР4Л-29.13.25. Схемы армирования.

СЕРИЯ  
1.117-  
ВЫПУСК ЛИСТ  
1-1 4Б

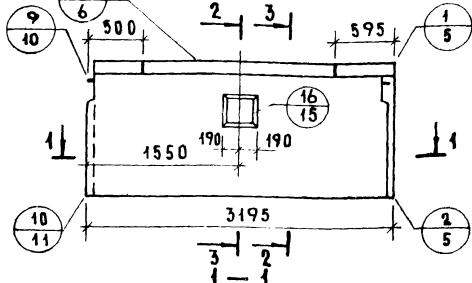
Показатели на изделие

| Марка панели  | Объем м <sup>3</sup> |                 |            | Расход стали кг | Масса панели при утеплителе |       |
|---------------|----------------------|-----------------|------------|-----------------|-----------------------------|-------|
|               | бетона               | фактурная смесь | утеплителя |                 | γ=40                        | γ=400 |
| ЦР4-32.14.25  | 0.720                | 0.061           | 0.219      | 36.03           | 1920                        | 2000  |
| ЦР4А-32.14.25 | 0.690                | 0.061           | 0.061      | 34.35           | 1840                        | 1920  |

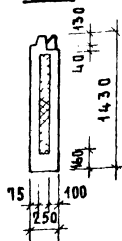
ВЗАМЕН

ЦР4-32.14.25

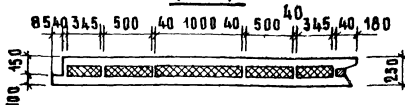
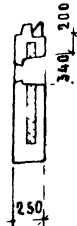
Вид с внутренней стороны



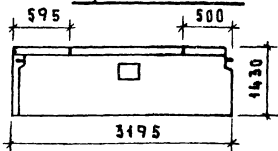
2-2



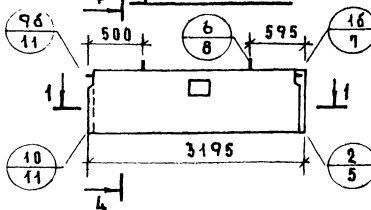
3-3



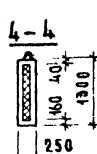
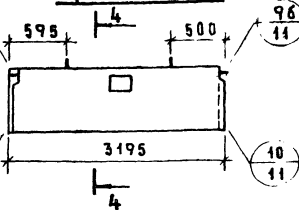
ЦР4А-32.14.25



ЦР4-32.13.25



ЦР4А-32.13.25



1. Детали опалубки см. выпуск 0-1 данной серии
2. Армирование панелей см на листе 50

ТК  
1975

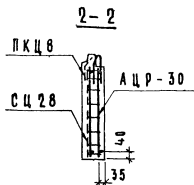
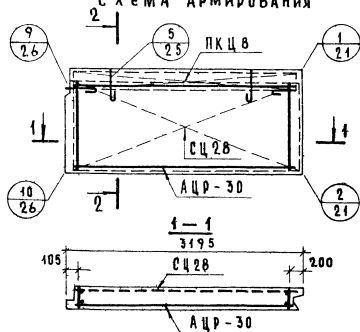
Цокольные панели ЦР4-32.14.25, ЦР4А-32.14.25; ЦР4-32.13.25, ЦР4А-32.13.25.

СЕРИЯ  
1.447-  
ВЫПУСК ЛИСТ  
1-1 49



ЦР4-32.14.25

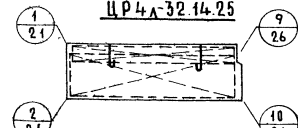
С х е м а А р м и р о в а н и я



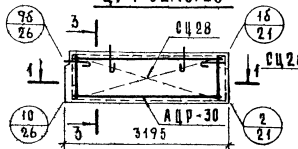
| МАРКА ПАНЕЛИ  | АРМАТУРНОЕ ИЗДЕЛИЕ | КОЛ. | ЛИСТ | ВЫПУСК |
|---------------|--------------------|------|------|--------|
| ЦР4-32.14.25  | АЦР-30             | 1    | 6    | 2-2    |
|               | СЦ28               | 1    | 11   | 2-1    |
|               | ПКЦ 8              | 1    | 6    | 2-1    |
| ЦР4А-32.14.25 | АЦР-30А            | 1    | 6    | 2-2    |
|               | СЦ28               | 1    | 11   | 2-1    |
|               | ПКЦ 8              | 1    | 6    | 2-1    |
| ЦР4-32.13.25  | АЦР-30             | 1    | 6    | 2-2    |
|               | СЦ 28              | 1    | 11   | 2-1    |
| ЦР4А-32.13.25 | АЦР-30А            | 1    | 6    | 2-2    |
|               | СЦ28               | 1    | 11   | 2-1    |

ДЕТАЛИ АРМИРОВАНИЯ СМ. ВЫПУСК  
0-1 ДАННОЙ СЕРИИ.

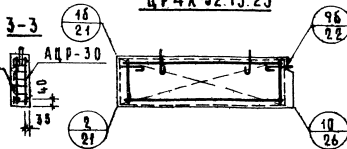
ЦР4А-32.14.25



ЦР4-32.13.25



ЦР4А-32.13.25

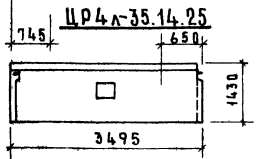
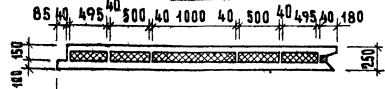
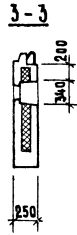
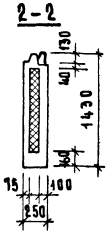
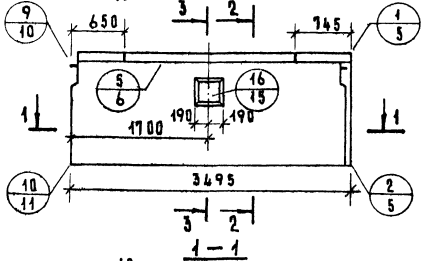


ТК  
1975

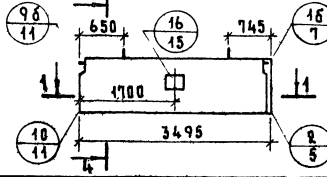
Цокольные панели ЦР4-32.14.25; ЦР4А-32.14.25; ЦР4-32.13.25; ЦР4А-32.13.25. Схемы армирования

СЕРИЯ  
1117-9  
ВЫПУСК ЛИСТ  
1-1 58

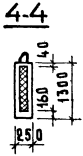
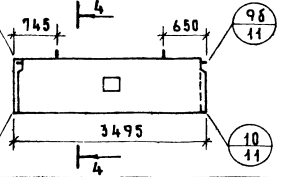
**ЦР4-35.14.25**  
**Вид с внутренней стороны**



**ЦР4-35.13.25**



**ЦР4Л-35.13.25**



**Показатели на изделие**

| Марка панели  | Объем м <sup>3</sup> |                 |                 | Расход   |                              |       |
|---------------|----------------------|-----------------|-----------------|----------|------------------------------|-------|
|               | бетона               | фактурного слоя | утепляющей телы | стали кг | масса панелей при утеплителе |       |
|               |                      |                 |                 |          | χ=40                         | χ=400 |
| ЦР4-35.14.25  | 0.789                | 0.067           | 0.243           | 39.46    | 2100                         | 2195  |
| ЦР4Л-35.14.25 |                      |                 |                 |          |                              |       |
| ЦР4-35.13.25  | 0.750                | 0.067           | 0.243           | 37.61    | 2020                         | 2120  |
| ЦР4Л-35.13.25 |                      |                 |                 |          |                              |       |

1. Детали опалубки см. выпуск 0-1 данной серии.
2. Армирование панелей см. на листе 52.

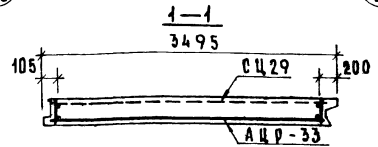
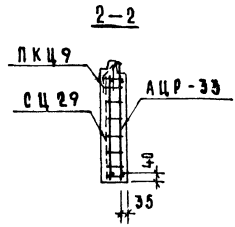
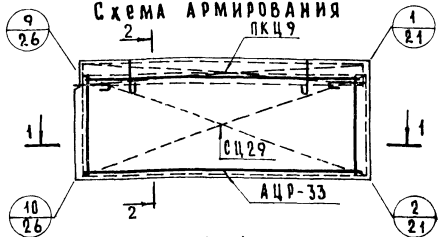
№ ВЗАИМН  
 К.Росинский  
 В.К.Сретенский  
 В.А.Куликов  
 Е.М.Морозов  
 В.И.Сидоров

ТК  
 1975

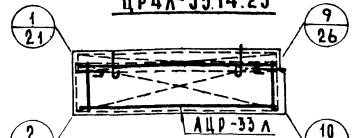
Цокольные панели ЦР4-35.14.25; ЦР4Л-35.14.25; ЦР4-35.13.25; ЦР4Л-35.13.25.

Серия  
 1.117-3  
 Выпуск 1 и 2  
 1-1 51

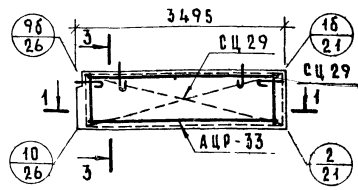
ЦР4-35.14.25  
СХЕМА АРМИРОВАНИЯ  
ПКЦ9



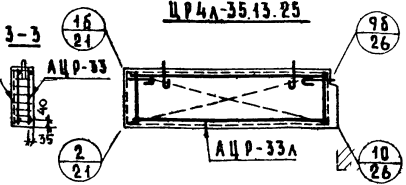
ЦР4А-35.14.25



ЦР4-35.13.25



ЦР4А-35.13.25



| МАРКА ПАНЕЛИ  | АРМАТУРНОЕ ИЗДАНИЕ | КОЛ | ЛИСТ | ВЫПУСК |
|---------------|--------------------|-----|------|--------|
| ЦР4-35.14.25  | АЦР-33             | 1   | 6    | 2-2    |
|               | СЦ29               | 1   | 11   | 2-1    |
|               | ПКЦ9               | 1   | 6    | 2-1    |
| ЦР4А-35.14.25 | АЦР-33А            | 1   | 6    | 2-2    |
|               | СЦ29               | 1   | 11   | 2-1    |
|               | ПКЦ9               | 1   | 6    | 2-1    |
| ЦР4-35.13.25  | АЦР-33             | 1   | 6    | 2-2    |
|               | СЦ29               | 1   | 11   | 2-1    |
| ЦР4А-35.13.25 | АЦР-33А            | 1   | 6    | 2-2    |
|               | СЦ29               | 1   | 11   | 2-1    |

ДЕТАЛИ АРМИРОВАНИЯ СМ. ВЫПУСК 0-1 ДАННОЙ СЕРИИ.

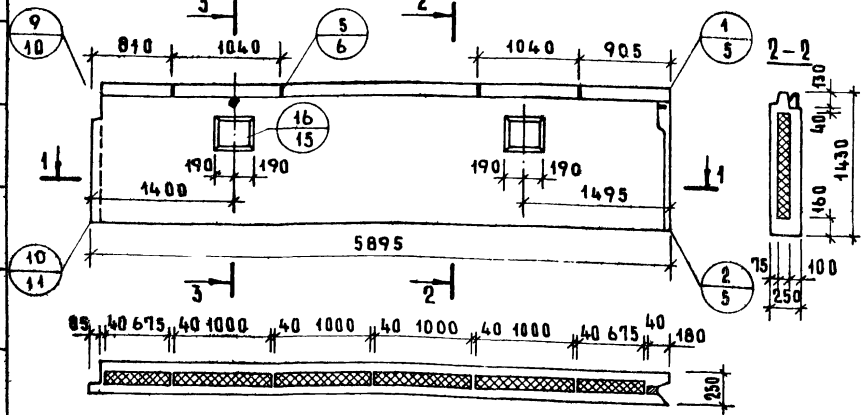
ЦИМЛИЖИЩА  
РК. ГРУППА ЗАДАЧ. КИЛИАНСКАЯ  
СТУДИЕНТЫ АЛЕКСАНДРОВА

ТК  
1975

Цокольные панели ЦР4-35.14.25; ЦР4А-35.14.25; ЦР4-35.13.25; ЦР4А-35.13.25. Схемы армирования

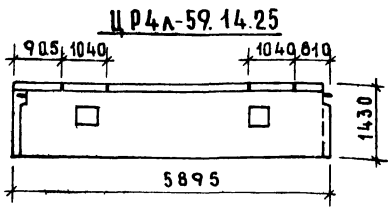
СЕРИЯ  
1.117-9  
ВАРИАНТ ЛИСТ  
4-1 58

ЦР4-59.14.25  
В И Д С В Н У Т Р Е Н Н Е Й С Т О Р О Н Ы



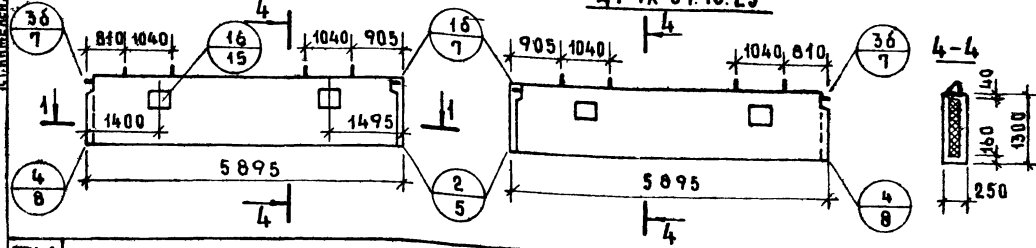
ПОКАЗАТЕЛИ НА ИЗДЕЛИЕ

| МАРКА ПАНЕЛИ  | Объем м <sup>3</sup> |              |             | Расход стали кг | Масса панели при утеплении |       |
|---------------|----------------------|--------------|-------------|-----------------|----------------------------|-------|
|               | бетона               | фактур. слоя | утепл. тела |                 | γ=40                       | γ=400 |
| ЦР4-59.14.25  | 1332                 | 0.113        | 0.432       | 6386            | 3560                       | 3715  |
| ЦР4А-59.14.25 | 1280                 | 0.113        | 0.432       | 6090            | 3420                       | 3575  |



ЦР4-59.13.25

ЦР4А-59.13.25



1. Детали опалубки см. выпуск 0-1 данной серии.
2. Армирование панелей см. на листе 54

ТК  
1975

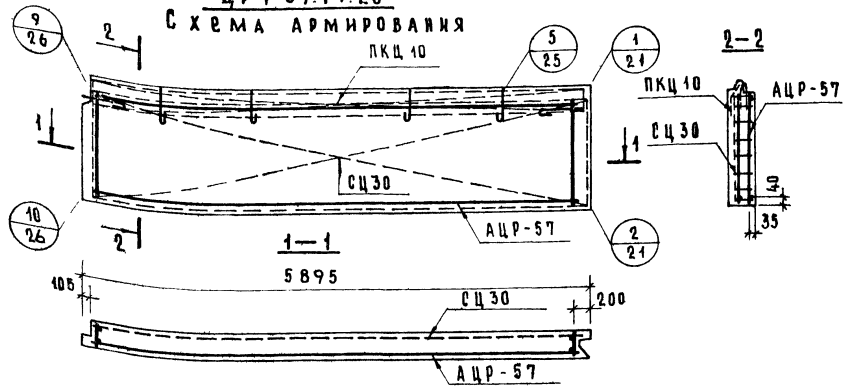
Цокольные панели ЦР4-59.14.25, ЦР4А-59.14.25, ЦР4-59.13.25, ЦР4А-59.13.25.

серия  
4.117-  
выпуск  
4-1 53

РК. Грунт. 1/100  
 НАДКАСКИ  
 КЛИМЕНТЬЕВ  
 И.О.УБЕВ

ЦР4-59.14.25

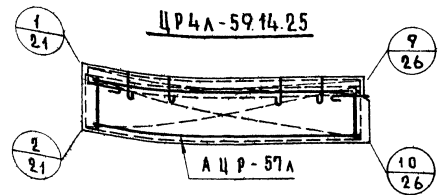
С х е м а а р м и р о в а н и я



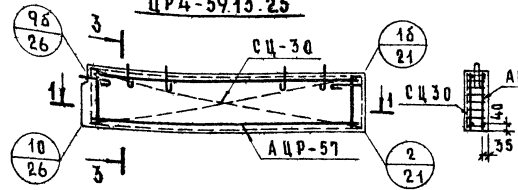
| М а р к а п а н е л и | А р м а т у р н о е и з д е л и е | К о л. | Л и с т | В ы п у с к |
|-----------------------|-----------------------------------|--------|---------|-------------|
| ЦР4-59.14.25          | АЦР-57                            | 1      | 7       | 2-2         |
|                       | СЦ 30                             | 1      | 11      |             |
|                       | ПКЦ 10                            | 1      | 6       | 2-1         |
| ЦР4Л-59.14.25         | АЦР-57Л                           | 1      | 7       | 2-2         |
|                       | СЦ 30                             | 1      | 11      | 2-1         |
|                       | ПКЦ 10                            | 1      | 11      | 2-1         |
| ЦР4-59.13.25          | АЦР-57                            | 1      | 7       | 2-2         |
|                       | СЦ 30                             | 1      | 11      | 2-1         |
| ЦР4Л-59.13.25         | АЦР-57Л                           | 1      | 7       | 2-2         |
|                       | СЦ 30                             | 1      | 11      | 2-1         |

Д е т а л и а р м и р о в а н и я с м. в ы п у с к 0-1 д а н н о й с е р и и.

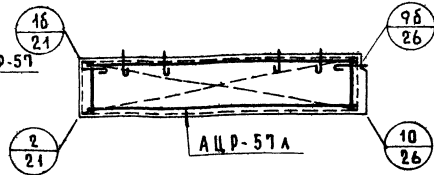
ЦР4Л-59.14.25



ЦР4-59.13.25



ЦР4Л-59.13.25



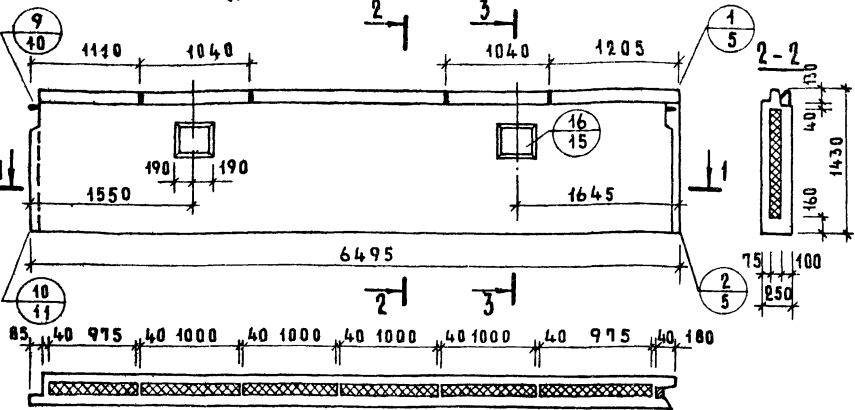
СТ. ИНЖЕНЕР С. А. ГОЛУБЕВА

ТК  
1975

Цокольные панели ЦР4-59.14.25, ЦР4Л-59.14.25, ЦР4-59.13.25, ЦР4Л-59.13.25. Схемы армирования.

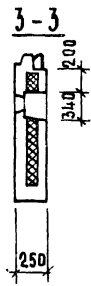
СЕРИЯ  
1.147-  
ВЫПУСК ЛИСТ  
1-1 54

ЦР4-65.14.25  
Вид с внутренней стороны

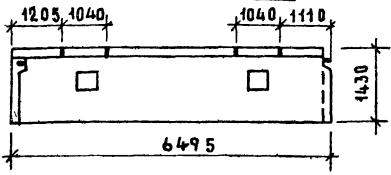


Показатели на изделие

| Марка панели | Объем м <sup>3</sup> |                 |            | Расход стали кг | Масса панелей при утеплении |       |
|--------------|----------------------|-----------------|------------|-----------------|-----------------------------|-------|
|              | бетона               | фактурного слоя | утеплителя |                 | γ=40                        | γ=400 |
| ЦР4-65.14.25 | 1,474                | 0,125           | 0,478      | 69,69           | 39,25                       | 4100  |
| ЦР4-65.13.25 | 1,416                | 0,125           | 0,478      | 66,20           | 37,25                       | 3950  |

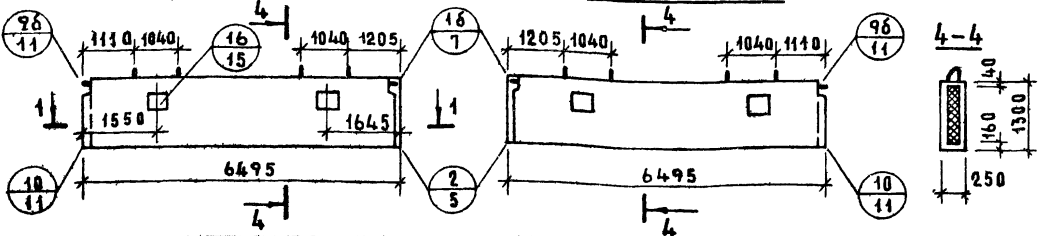


ЦР4Л-65.14.25



ЦР4-65.13.25

ЦР4Л-65.13.25



1. Детали опалубки см. выпуск 0-1 данной серии.
2. Армирование панелей см. на листе 56.

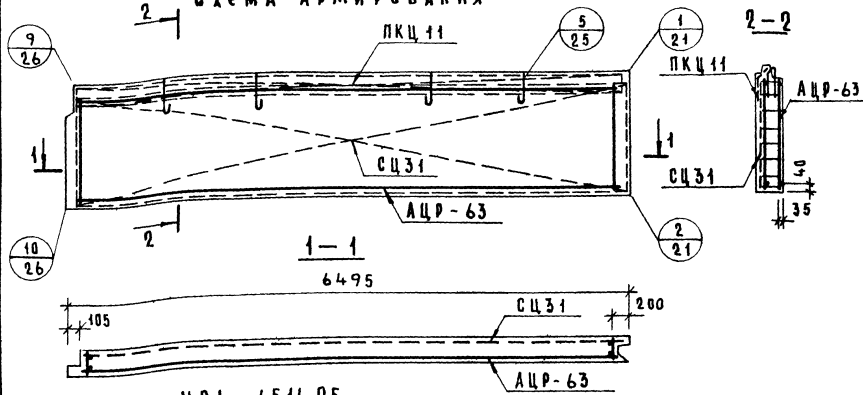
МАЖАРСКАЯ  
СТАНЦИЯ  
1975

ТК  
1975

Цокольные панели ЦР4-65.14.25, ЦР4Л-65.14.25, ЦР4-65.13.25, ЦР4Л-65.13.25

Серия  
1.117-  
Выпуск  
1-1  
55

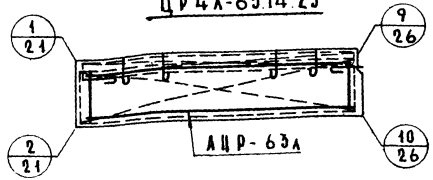
ЦР4-65.14.25  
СХЕМА АРМИРОВАНИЯ



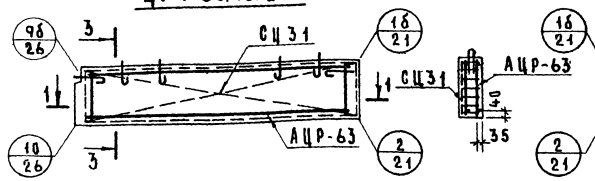
| МАРКА ПАНЕЛИ  | АРМАТУРНОЕ ИЗДАНИЕ | КОЛ | ЛИСТ | ВЫПУСК |
|---------------|--------------------|-----|------|--------|
| ЦР4-65.14.25  | АЦР-63             | 1   | 8    | 2-2    |
|               | СЦ 31              | 1   | 12   | 2-1    |
|               | ПКЦ 11             | 1   | 6    | 2-1    |
| ЦР4Л-65.14.25 | АЦР-63Л            | 1   | 8    | 2-2    |
|               | СЦ 31              | 1   | 12   | 2-1    |
|               | ПКЦ 11             | 1   | 6    | 2-1    |
| ЦР4-65.13.25  | АЦР-63             | 1   | 8    | 2-2    |
|               | СЦ 31              | 1   | 12   | 2-1    |
| ЦР4Л-65.13.25 | АЦР-63Л            | 1   | 8    | 2-2    |
|               | СЦ 31              | 1   | 12   | 2-1    |

ДЕТАЛИ АРМИРОВАНИЯ СМ. ВЫПУСК 0-1 ДАННОЙ СЕРИИ.

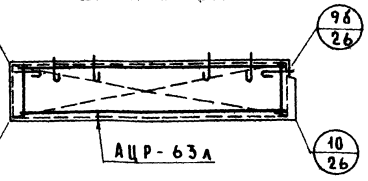
ЦР4Л-65.14.25



ЦР4-65.13.25



ЦР4Л-65.13.25



ЦНИИЖБИ  
УНИВЕРСИТЕТ  
СТРОИТЕЛЬСТВА  
МАГАДСКАЯ  
ОБЛАСТЬ

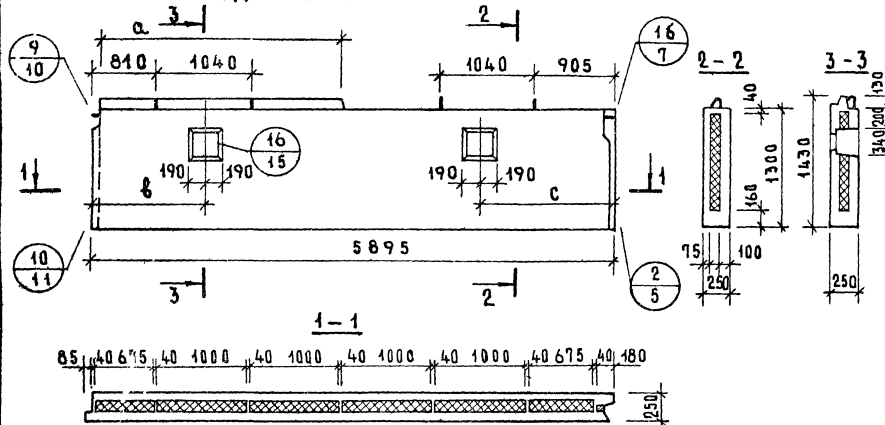
ТК Цокольные панели ЦР4-65.14.25, ЦР4Л-65.14.25, ЦР4-65.13.25, ЦР4Л-65.13.25. Схемы армирования

1975

СЕРИЯ 4.1.17-  
ВЫПУСК 1-1 ЛИСТ 56

ЦР4-59.14.25-1; ЦР4-59.14.25-2; ЦР4-59.14.25-3

Вид с внутренней стороны

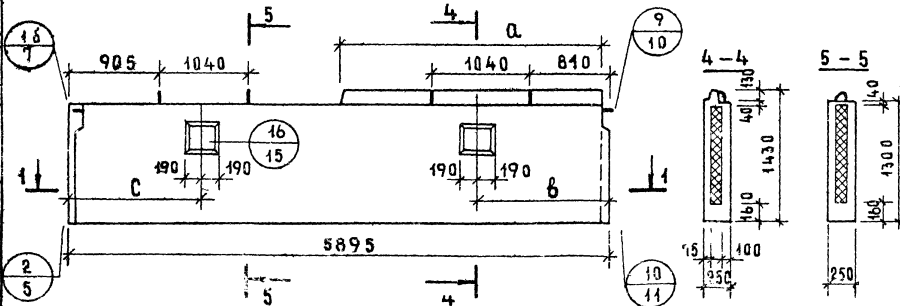


Показатели на изделия

| Марка панели     | Объем м <sup>3</sup> |              |                | Расход стали кг | Масса панели при утеплителе |              |
|------------------|----------------------|--------------|----------------|-----------------|-----------------------------|--------------|
|                  | бетона               | фактур. слоя | утеплит. телля |                 | $\gamma=40$                 | $\gamma=400$ |
| ЦР4-59.14.25-1   | 1.303                | 0.113        | 0.432          | 62.27           | 3480                        | 3635         |
| ЦР4Л-59.14.25-1Л |                      |              |                |                 |                             |              |
| ЦР4-59.14.25-2   | 1.306                | 0.113        | 0.432          | 62.42           | 3490                        | 3645         |
| ЦР4Л-59.14.25-2Л |                      |              |                |                 |                             |              |
| ЦР4-59.14.25-3   | 1.308                | 0.113        | 0.432          | 62.58           | 3495                        | 3640         |
| ЦР4Л-59.14.25-3Л |                      |              |                |                 |                             |              |

ЦР4Л-59.14.25-1Л, ЦР4Л-59.14.25-2Л, ЦР2Л-59.14.25-3Л

Вид с внутренней стороны



| Марка панели     | а (мм) | б (мм) | с (мм) |
|------------------|--------|--------|--------|
| ЦР4-59.14.25-1   | 2515   | 1550   | 1345   |
| ЦР4Л-59.14.25-1Л |        |        |        |
| ЦР4-59.14.25-2   | 2815   | 1400   | 1495   |
| ЦР4Л-59.14.25-2Л |        |        |        |
| ЦР4-59.14.25-3   | 3115   | 1250   | 1645   |
| ЦР4Л-59.14.25-3Л |        |        |        |

1. Детали опалубки см выпуск 0-1 данной серии.
2. Армирование панели см. на листе 56.

ТК  
1975

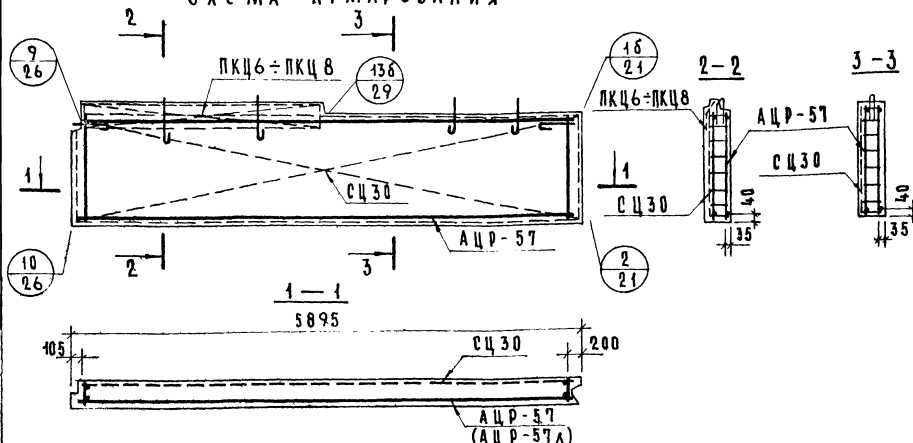
Цскольные панели ЦР4-59.14.25-1; ЦР4-59.14.25-2; ЦР4-59.14.25-3; ЦР4Л-59.14.25-1Л; ЦР4Л-59.14.25-2Л; ЦР4Л-59.14.25-3Л

Серия  
1.117-9  
Выпуск  
4-1  
Лист  
57



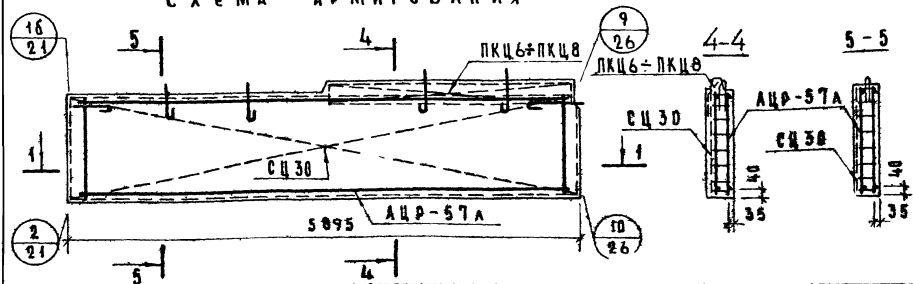
ЦР4-59.14.25-1, ЦР4-59.14.25-2, ЦР4-59.14.25-3

## СХЕМА АРМИРОВАНИЯ



ЦР4Л-59.14.25-1А, ЦР4Л-59.14.25-2А, ЦР4Л-59.14.25-3А

## СХЕМА АРМИРОВАНИЯ



| МАРКА ПАНЕЛИ                         | АРМАТУРНОЕ ИЗДЕЛИЕ  | Кол. Лист | Выпуск |
|--------------------------------------|---------------------|-----------|--------|
| ЦР4-59.14.25-2<br>(ЦР4Л-59.14.25-2А) | АЦР-57<br>(АЦР-57А) | 4         | 2-2    |
|                                      | СЦ30                | 4         | 2-1    |
| ЦР4-59.14.25-3<br>(ЦР4Л-59.14.25-3А) | ПКЦ6                | 1         | 2-4    |
|                                      | АЦР-57<br>(АЦР-57А) | 1         | 2-2    |
| ЦР4-59.14.25-4<br>(ЦР4Л-59.14.25-4А) | СЦ30                | 1         | 2-1    |
|                                      | ПКЦ7                | 1         | 2-1    |
| ЦР4-59.14.25-5<br>(ЦР4Л-59.14.25-5А) | АЦР-57<br>(АЦР-57А) | 4         | 2-2    |
|                                      | СЦ30                | 1         | 2-1    |
| ЦР4-59.14.25-6<br>(ЦР4Л-59.14.25-6А) | ПКЦ8                | 1         | 2-1    |

А - стержни армирования см.  
выпуск 0-1 данной серии.

ТК  
1975

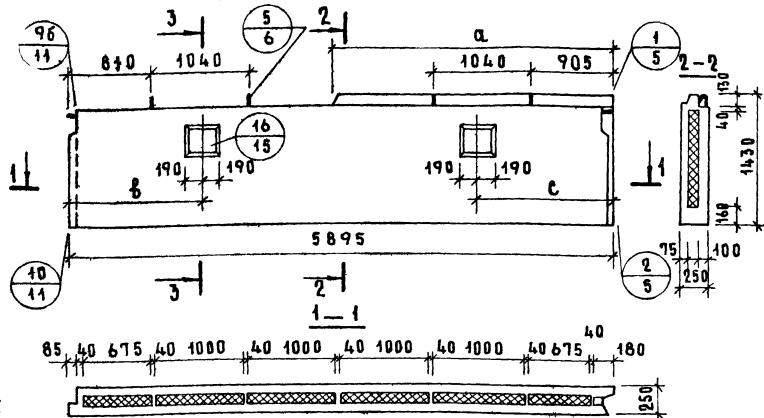
Цокольные панели ЦР4-59.14.25-1; ЦР4-59.14.25-2; ЦР4-59.14.25-3; ЦР4Л-59.14.25-1А; ЦР4Л-59.14.25-2А; ЦР4Л-59.14.25-3А

Схемы армирования

СЕРИЯ  
1.117-9  
ВЫПУСК ЛИСТ  
1-1 58

ЦР4-59.14.25-1А; ЦР4-59.14.25-2А; ЦР4-59.14.25-3А

Вид с внутренней стороны



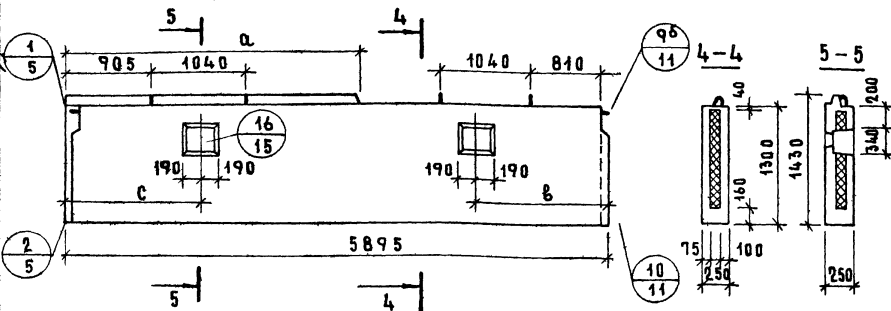
Показатели на изделие

| Марка панели    | Объем м <sup>3</sup> |                | Расход стали кг | Масса панели при утеплителе |       |
|-----------------|----------------------|----------------|-----------------|-----------------------------|-------|
|                 | бетона               | фактурный слой |                 | утеплителя                  | стали |
| ЦР4-59.14.25-1А | 1.301                | 0.113          | 0.432           | 62.37                       | 3490  |
| ЦР4-59.14.25-1  | 1.304                | 0.113          | 0.432           | 62.33                       | 3500  |
| ЦР4-59.14.25-2А | 1.307                | 0.113          | 0.432           | 62.70                       | 3510  |
| ЦР4-59.14.25-2  |                      |                |                 |                             | 3645  |
| ЦР4-59.14.25-3А |                      |                |                 |                             | 3655  |
| ЦР4-59.14.25-3  |                      |                |                 |                             | 3665  |

| Марка панели    | а (мм) | в (мм) | с (мм) |
|-----------------|--------|--------|--------|
| ЦР4-59.14.25-1А | 2695   | 1530   | 1345   |
| ЦР4-59.14.25-1  |        |        |        |
| ЦР4-59.14.25-2А | 2995   | 1400   | 1495   |
| ЦР4-59.14.25-2  |        |        |        |
| ЦР4-59.14.25-3А | 3295   | 1250   | 1645   |
| ЦР4-59.14.25-3  |        |        |        |

ЦР4А-59.14.25-1; ЦР4А-59.14.25-2; ЦР4А-59.14.25-3

Вид с внутренней стороны



1. Детали опалубки см. выпуск 0-1 данной серии
2. Армирование панелей см. на листе 60.

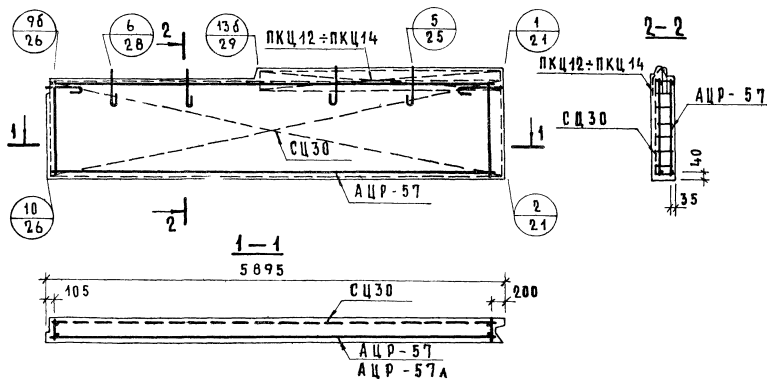
ТК  
1975

Цокольные панели ЦР4-59.14.25-1А; ЦР4-59.14.25-2А; ЦР4-59.14.25-3А; ЦР4А-59.14.25-1; ЦР4А-59.14.25-2; ЦР4А-59.14.25-3

СЕРИЯ-  
1.117-  
ВЫПУСК ЛИСТ  
4-1 59

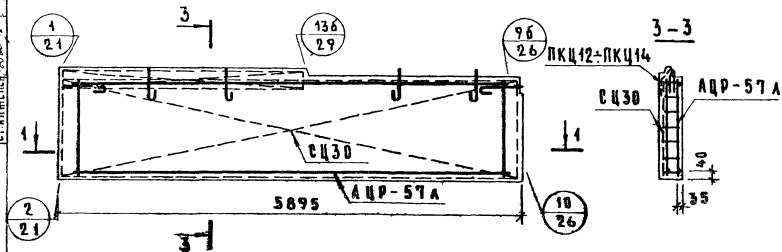
ЦР4-59.14.25-1А; ЦР4-59.14.25-2А; ЦР4-59.14.25-3А

## С х е м а а р м и р о в а н и я



ЦР4А-59.14.25-1; ЦР4А-59.14.25-2; ЦР4А-59.14.25-3

## С х е м а а р м и р о в а н и я



| Марка панели                         | Арматурное изделие  | Кол. листов | Выпуск |
|--------------------------------------|---------------------|-------------|--------|
| ЦР4-59.14.25-1А<br>(ЦР4А-59.14.25-1) | АЦР-57<br>(АЦР-57А) | 1           | 2-2    |
|                                      | СЦ30                | 1           | 2-1    |
|                                      | ПКЦ12               | 1           | 6 2-1  |
| ЦР4-59.14.25-2А<br>(ЦР4А-59.14.25-2) | АЦР-57<br>(АЦР-57А) | 1           | 2-2    |
|                                      | СЦ30                | 1           | 2-1    |
|                                      | ПКЦ13               | 1           | 6 2-1  |
| ЦР4-59.14.25-3А<br>(ЦР4А-59.14.25-3) | АЦР-57<br>(АЦР-57А) | 1           | 2-2    |
|                                      | СЦ30                | 1           | 2-1    |
|                                      | ПКЦ14               | 1           | 6 2-1  |

Детали армирования см. выпуск  
0-1 данной серии.

ТК Цокольные панели ЦР4-59.14.25-1А; ЦР4А-59.14.25-1; ЦР4-59.14.25-2А; ЦР4А-59.14.25-2; ЦР4-59.14.25-3А; ЦР4А-59.14.25-3

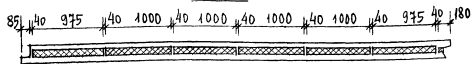
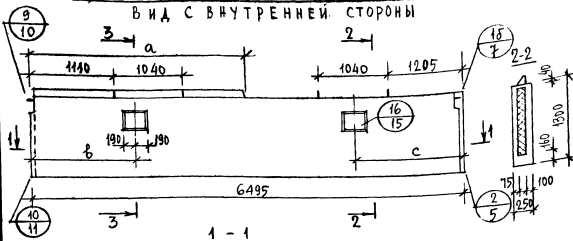
С х е м ы а р м и р о в а н и я

С е р и я  
1.147-  
Выпуск листов  
1-1 60

## ПОКАЗАТЕЛЬ НА ИЗДЕЛИЕ

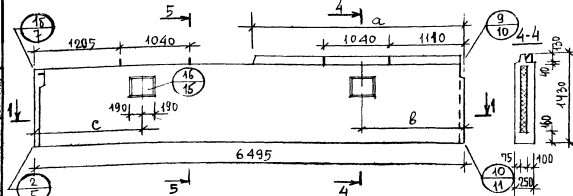
ЦР4-65.14.25-2, ЦР4-65.14.25-3, ЦР4-65.14.25-4

ВИД С ВНУТРЕННЕЙ СТОРОНЫ



ЦР4-65.14.25-2а, ЦР4-65.14.25-3а, ЦР4-65.14.25-4а

ВИД С ВНУТРЕННЕЙ СТОРОНЫ



| МАРКА ПАНЕЛИ                      | ОБЪЕМ м <sup>3</sup> |              |             | РАСХОД СТАЛИ КР | МАССА ПАНЕЛИ ПРИ УТЕПЛЕНИИ |
|-----------------------------------|----------------------|--------------|-------------|-----------------|----------------------------|
|                                   | БЕТОНА               | ФАКТУР САМОЯ | УТЕПЛИ ТЕЛЯ |                 |                            |
| ЦР4-65.14.25-2<br>ЦР4-65.14.25-2а | 1.442                | 0.125        | 0.478       | 67.72           | 3845 4015                  |
| ЦР4-65.14.25-3<br>ЦР4-65.14.25-3а | 1.444                | 0.125        | 0.478       | 67.88           | 3850 4020                  |
| ЦР4-65.14.25-4<br>ЦР4-65.14.25-4а | 1.447                | 0.125        | 0.478       | 68.05           | 3860 4030                  |

| МАРКА ПАНЕЛИ                      | а (мм) | б (мм) | с (мм) |
|-----------------------------------|--------|--------|--------|
| ЦР4-65.14.25-2<br>ЦР4-65.14.25-2а | 2815   | 1400   | 1795   |
| ЦР4-65.14.25-3<br>ЦР4-65.14.25-3а | 3415   | 1550   | 1645   |
| ЦР4-65.14.25-4<br>ЦР4-65.14.25-4а | 3415   | 1700   | 1495   |

- 1 ДЕТАЛИ ОПЛУБКИ СМ. ВЫПУСК О-1 ДАННОЙ СЕРИИ
2. АРМИРОВАНИЕ ПАНЕЛИ СМ. НА ЛИСТЕ 62.

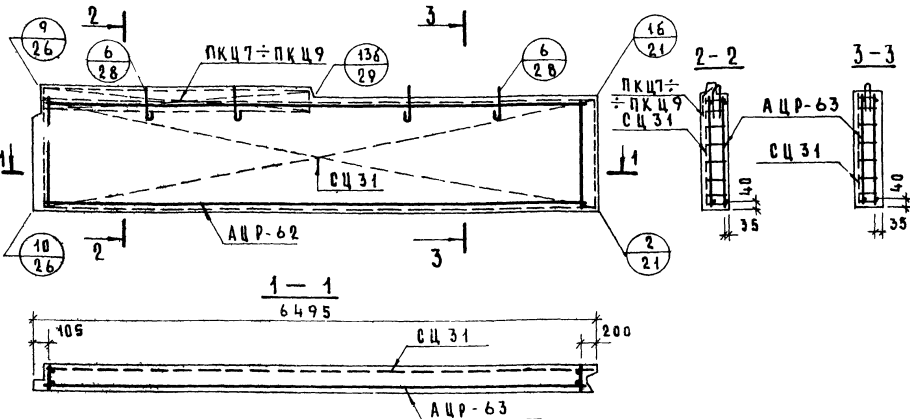
ТК  
1975

ЦОКОЛЬНЫЕ ПАНЕЛИ ЦР4-65.14.25-2, ЦР4-65.14.25-3; ЦР4-65.14.25-4; ЦР4-65.14.25-2а, ЦР4-65.14.25-3а, ЦР4-65.14.25-4а

СЕРИЯ  
1117-9  
ВЫПУСК ЛИСТ  
1-1 61

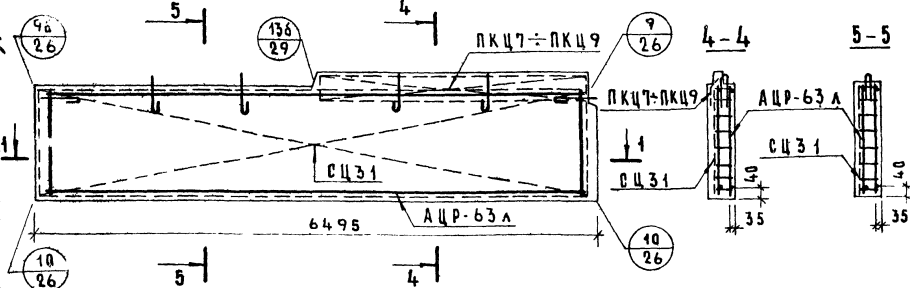
ЦР4-65.14.25-2, ЦР4-65.14.25-3, ЦР4-65.14.25-4

СХЕМА АРМИРОВАНИЯ



ЦР4Л-65.14.25-2Л, ЦР4Л-65.14.25-3Л, ЦР4Л-65.14.25-4Л

СХЕМА АРМИРОВАНИЯ



| МАРКА ПАНЕЛИ                         | АРМАТУРНОЕ ИЗДЕЛИЕ  | КОЛ | ЛИСТ | ВЫПУСК |
|--------------------------------------|---------------------|-----|------|--------|
| ЦР4-65.14.25-2<br>(ЦР4Л-65.14.25-2Л) | АЦР-63<br>(АЦР-63Л) | 1   | 8    | 2-2    |
|                                      | СЦ 31               | 1   | 12   | 2-1    |
| ЦР4-65.14.25-3<br>(ЦР4Л-65.14.25-3Л) | ПКЦ 7               | 1   | 6    | 2-1    |
|                                      | АЦР-63<br>(АЦР-63Л) | 1   | 8    | 2-2    |
| ЦР4-65.14.25-4<br>(ЦР4Л-65.14.25-4Л) | СЦ 31               | 1   | 12   | 2-1    |
|                                      | ПКЦ 8               | 1   | 6    | 2-1    |
| ЦР4-65.14.25-4<br>(ЦР4Л-65.14.25-4Л) | АЦР-63<br>(АЦР-63Л) | 1   | 8    | 2-2    |
|                                      | СЦ 31               | 1   | 12   | 2-1    |
|                                      | ПКЦ 9               | 1   | 6    | 2-1    |

ДЕТАЛИ АРМИРОВАНИЯ СМ. ВЫПУСК 0-1 ДАННОЙ СЕРИИ

ТК  
1975

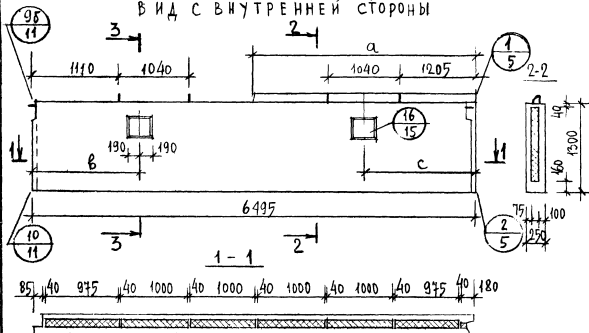
Цокольные панели ЦР4-65.14.25-2Л, ЦР4-65.14.25-3Л, ЦР4-65.14.25-4Л, ЦР4Л-65.14.25-2, ЦР4Л-65.14.25-3, ЦР4Л-65.14.25-4

СХЕМЫ АРМИРОВАНИЯ.

СЕРИЯ  
1.147-  
ВЫПУСК ЛИСТ  
1-1 62

ЦР4-65.14.25-2а, ЦР4-65.14.25-3а, ЦР4-65.14.25-4а

ВИД С ВНУТРЕННЕЙ СТОРОНЫ

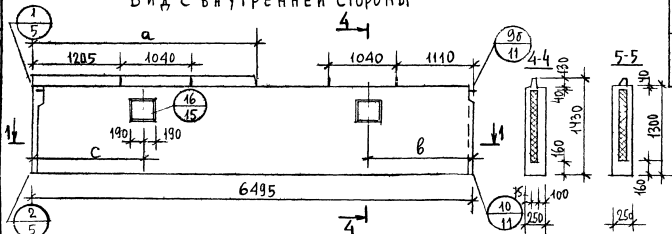


ПОКАЗАТЕЛИ НА ИЗДЕЛИЕ

| МАРКА ПАНЕЛИ    | ОБЪЕМ М <sup>3</sup> |             |             | РАСХОД СТАЛИ КР | МАССА ПАНЕЛИ ПРИ УТЕ ПЛАНТЕЛЕ |
|-----------------|----------------------|-------------|-------------|-----------------|-------------------------------|
|                 | БЕТОНА               | ФАКТУР СЛОЯ | УТЕПЛЯ ТЕЛЯ |                 |                               |
| ЦР4-65.14.25-2а | 1.443                | 0.125       | 0.478       | 67.83           | 8845                          |
| ЦР4а-65.14.25-2 |                      |             |             |                 | 4016                          |
| ЦР4-65.14.25-3а | 1.447                | 0.125       | 0.478       | 68.00           | 3855                          |
| ЦР4а-65.14.25-3 |                      |             |             |                 | 4026                          |
| ЦР4-65.14.25-4а | 1.450                | 0.125       | 0.478       | 68.16           | 3865                          |
| ЦР4а-65.14.25-4 |                      |             |             |                 | 4036                          |

ЦР4а-65.14.25-2, ЦР4а-65.14.25-3, ЦР4а-65.14.25-4

ВИД С ВНУТРЕННЕЙ СТОРОНЫ



| МАРКА ПАНЕЛИ    | а (мм) | в (мм) | с (мм) |
|-----------------|--------|--------|--------|
| ЦР4-65.14.25-2а | 2995   | 1700   | 1495   |
| ЦР4а-65.14.25-2 |        |        |        |
| ЦР4-65.14.25-3а | 3295   | 1550   | 1645   |
| ЦР4а-65.14.25-3 |        |        |        |
| ЦР4-65.14.25-4а | 3595   | 1400   | 1795   |
| ЦР4а-65.14.25-4 |        |        |        |

- 1 ДЕТАЛИ ОПЛУБКИ СМ ВЫПУСК О-1 ДАННОЙ СЕРИИ.
- 2 АРМИРОВАНИЕ ПАНЕЛЕЙ СМ. НА ЛИСТЕ 64

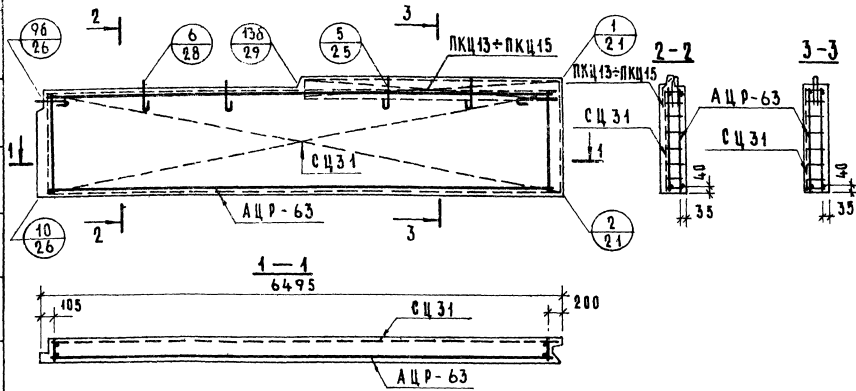
ТК  
1975

ШКОЛЬНЫЕ ПАНЕЛИ ЦР4-65.14.25-2а, ЦР4-65.14.25-3а, ЦР4-65.14.25-4а, ЦР4а-65.14.25-2, ЦР4а-65.14.25-3, ЦР4а-65.14.25-4

СЕРИЯ  
1.147-9  
ЛИСТОВ ЛИСТ  
4-1 63

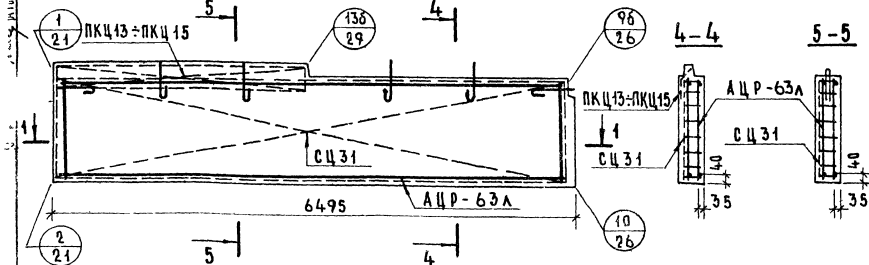
ЦР4-65.14.25-2А; ЦР4-65.14.25-3А; ЦР4-65.14.25-4А

С х е м а а р м и р о в а н и я



ЦР4А-65.14.25-2; ЦР4А-65.14.25-3; ЦР4А-65.14.25-4

С х е м а а р м и р о в а н и я



| МАРКА ПАНЕЛИ                         | АРМАТУРНОЕ ИЗДАНИЕ  | Кол. | Лист | Выпуск |
|--------------------------------------|---------------------|------|------|--------|
| ЦР4-65.14.25-2А<br>(ЦР4А-65.14.25-2) | АЦР-63<br>(АЦР-63А) | 1    | 8    | 2-2    |
|                                      | СЦ31                | 1    | 12   | 2-1    |
|                                      | ПКЦ13               | 1    | 6    | 2-1    |
| ЦР4-65.14.25-3А<br>(ЦР4А-65.14.25-3) | АЦР-63<br>(АЦР-63А) | 1    | 8    | 2-2    |
|                                      | СЦ31                | 1    | 12   | 2-1    |
|                                      | ПКЦ14               | 1    | 6    | 2-1    |
| ЦР4-65.14.25-4А<br>(ЦР4А-65.14.25-4) | АЦР-63<br>(АЦР-63А) | 1    | 8    | 2-2    |
|                                      | СЦ31                | 1    | 12   | 2-1    |
|                                      | ПКЦ15               | 1    | 6    | 2-1    |

Д е т а л и а р м и р о в а н и я с м. выпуск 0-1 данной серии.

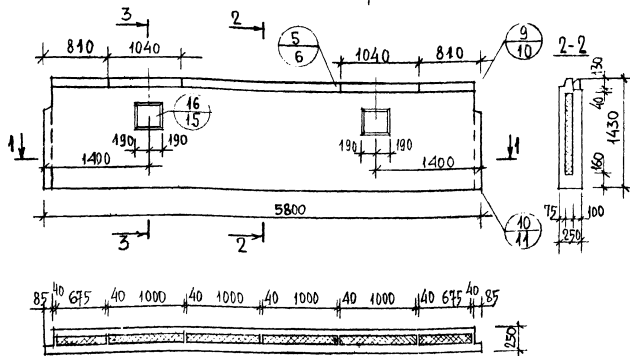
ТК  
1975

Цокольные панели ЦР4-65.14.25-2А, ЦР4-65.14.25-3А, ЦР4-65.14.25-4А; ЦР4А-65.14.25-2, ЦР4А-65.14.25-3, ЦР4А-65.14.25-4

С х е м ы а р м и р о в а н и я

с е р и я  
1.147-  
выпуск лист  
1-1 64

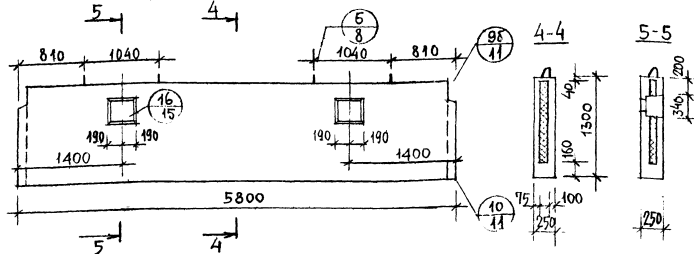
ЦР5-58.14.25  
ВИД С ВНУТРЕННЕЙ СТОРОНЫ



ПОКАЗАТЕЛИ НА ИЗДЕЛИЕ

| МАРКА ПАНЕЛИ | ОБЪЕМ м <sup>3</sup> |             |            | РАСХОД СТАЛИ кг | МАССА ПАНЕЛИ ПРИ УТЕПЛЕНИИ |       |
|--------------|----------------------|-------------|------------|-----------------|----------------------------|-------|
|              | БЕТОНА               | ФАКТУР СЛОЯ | УТЕПЛИТЕЛЯ |                 | Х=40                       | Х=100 |
| ЦР5-58.14.25 | 1.305                | 0.110       | 0.427      | 63.15           | 3475                       | 3620  |
| ЦР5-58.13.25 | 1.260                | 0.110       | 0.427      | 60.06           | 3365                       | 3520  |

ЦР5-58.13.25  
ВИД С ВНУТРЕННЕЙ СТОРОНЫ



1. ДЕТАЛИ ОПАЛУБКИ СМ. ВЫПУСК 0-1  
ДАННОЙ СЕРИИ

2. АРМИРОВАНИЕ ПАНЕЛЕЙ СМ. НА ЛИСТЕ 66.

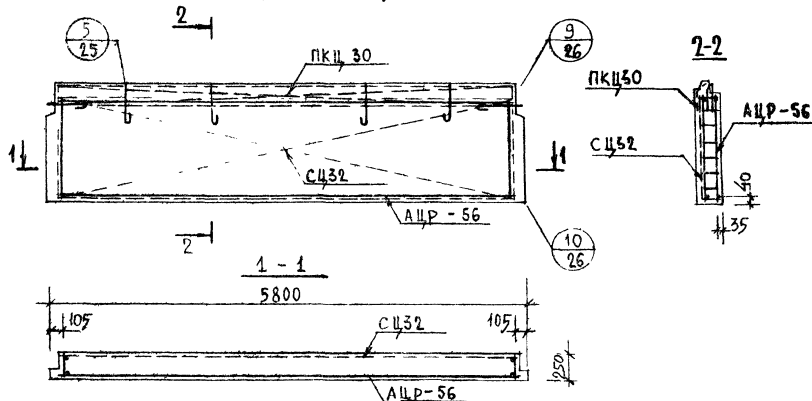
ТК  
1975

ЦОКОЛЬНЫЕ ПАНЕЛИ ЦР5-58.14.25, ЦР5-58.13.25

СЕРИЯ  
4.117-9  
ВНУТРЕННИЙ ЛИСТ  
1-1 65

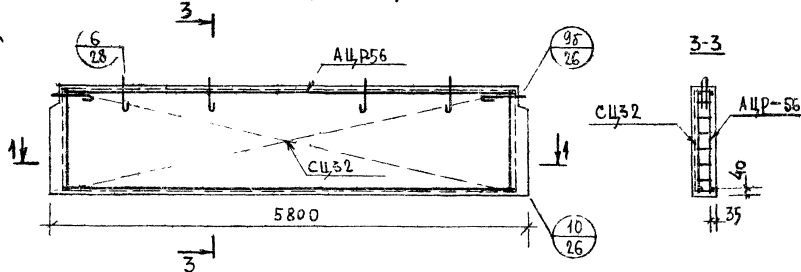


ЦР5-58.14.25  
СХЕМА АРМИРОВАНИЯ



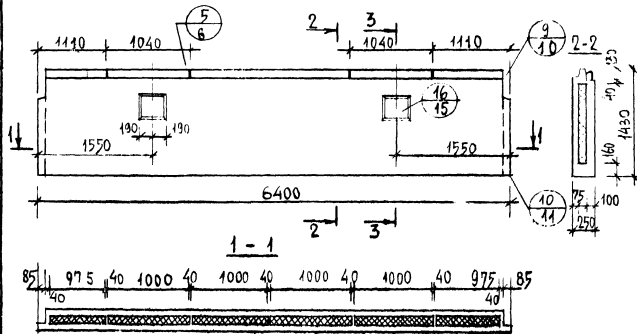
| МАРКА ПАНЕЛИ | АРМАТУРНОЕ ИЗДЕЛИЕ | КОЛ. | ЛИСТ | ВЫПУСК |
|--------------|--------------------|------|------|--------|
| ЦР5-58.14.25 | АЦР-56             | 4    | 3    | 2-2    |
|              | СЦ 32              | 4    | 12   | 2-1    |
|              | ПКЦ 30             | 4    | 8    | 2-1    |
| ЦР5-58.13.25 | АЦР-56             | 4    | 3    | 2-2    |
|              | СЦ 32              | 4    | 12   | 2-1    |
|              |                    | 1    |      |        |

ЦР5-58.13.25  
СХЕМА АРМИРОВАНИЯ



ДЕТАЛИ АРМИРОВАНИЯ СМ.  
ВЫПУСК 0-1 ДАННОЙ СЕРИИ

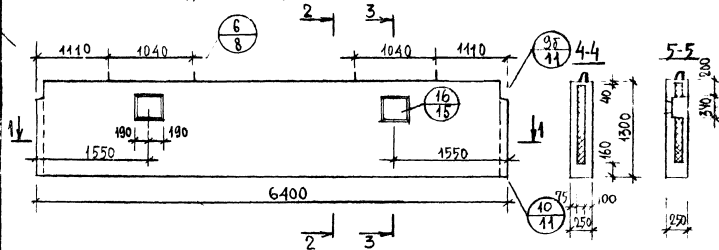
ЦР5-64.14.25  
ВИД С ВНУТРЕННЕЙ СТОРОНЫ



ПОКАЗАТЕЛИ НА ИЗДЕЛИЕ

| МАРКА ПАНЕЛИ | ОБЪЕМ М <sup>3</sup> |                   | РАСХОД СТАЛИ КР | МАССА ПАНЕЛИ ПРИ УТЕПЛЕНИИ |       |
|--------------|----------------------|-------------------|-----------------|----------------------------|-------|
|              | БЕТОНА               | ФАКТОР УТЕПЛЯТЕЛЯ |                 | У=40                       | У=400 |
| ЦР5-64.14.25 | 1,456                | 0,120             | 0,427           | 68,78                      | 3365  |
| ЦР5-64.13.25 | 1,398                | 0,120             | 0,427           | 65,34                      | 3140  |

ЦР5-64.13.25  
ВИД С ВНУТРЕННЕЙ СТОРОНЫ



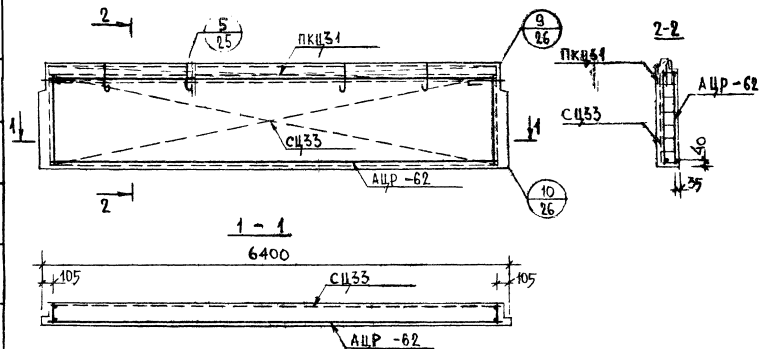
1. ДЕТАЛИ ОПАЛУШКИ ОМ. ВЫПУСК 0-1 ДАННОЙ СЕРИИ
2. АРМИРОВАНИЕ ПАНЕЛЕЙ ОМ. НА ЛИСТЕ 68

ТК  
1975

ЦОКОЛЬНЫЕ ПАНЕЛИ ЦР5-64.14.25, ЦР5-64.13.25

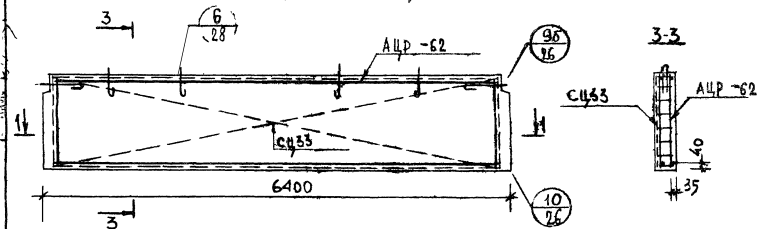
СЕРИЯ  
1117-9  
ЛИСТ  
1-1 67

ЦР5-64.14.25  
СХЕМА АРМИРОВАНИЯ



| МАРКА ПАНЕЛИ | АРМАТУРНОЕ ИЗДАНИЕ | КОА. | АМСТ | ВЫПУСК |
|--------------|--------------------|------|------|--------|
| ЦР5-64.14.25 | АЦР-62             | 1    | 4    | 2-2    |
|              | СЦ33               | 1    | 12   | 2-1    |
|              | ПКЦ31              | 1    | 8    | 2-1    |
| ЦР5-64.13.25 | АЦР-62             | 1    | 4    | 2-2    |
|              | СЦ33               | 1    | 12   | 2-1    |
|              |                    |      |      |        |

ЦР5-64.13.25  
СХЕМА АРМИРОВАНИЯ



ДЕТАЛИ АРМИРОВАНИЯ СМ. ВЫПУСК 0-1 ДАННОЙ СЕРИИ

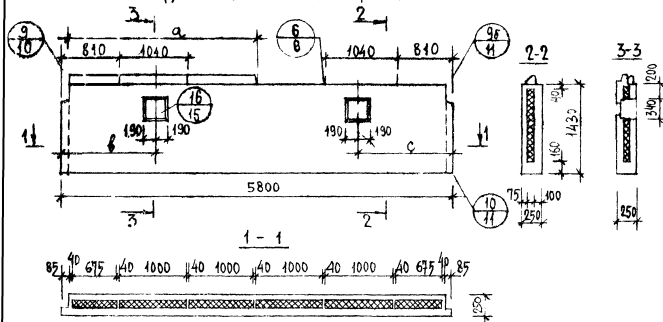
ТК  
1975

ЦОКОЛЬНЫЕ ПАНЕЛИ ЦР5-64.14.25, ЦР5-64.13.25. СХЕМЫ АРМИРОВАНИЯ

СЕРИЯ  
1.117-9  
Листов 1-1  
68

ЦР5-58.14.25-1, ЦР5-58.14.25-2, ЦР5-58.14.25-3

В И Д С В Н У Т Р Е Н Н Е Й С Т О Р О Н Ы

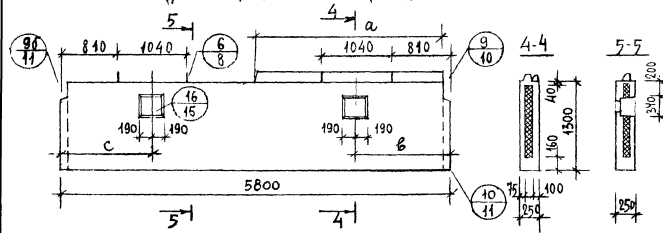


ПОКАЗАТЕЛИ НА ИЗДЕЛИЕ

| МАРКА ПАНЕЛИ   | ОБЪЕМ М <sup>3</sup> |             |             | РАСХОД   |      | МАССА ПАНЕЛИ ПРИ УТЕПЛЕНИИ |  |
|----------------|----------------------|-------------|-------------|----------|------|----------------------------|--|
|                | БЕТОНА               | ФАКТУР СЛОЯ | УТЕПЛЯ ТЕЛЯ | СТАЛИ КР | λ=40 | λ=400                      |  |
| ЦР5-58.14.25-1 | 1.283                | 0.110       | 0.427       | 61.43    | 3420 | 3570                       |  |
| ЦР5-58.14.25-2 | 1.286                | 0.110       | 0.427       | 61.58    | 3425 | 3575                       |  |
| ЦР5-58.14.25-3 | 1.288                | 0.110       | 0.427       | 61.74    | 3430 | 3580                       |  |

ЦР5-58.14.25-1А, ЦР5-58.14.25-2А, ЦР5-58.14.25-3А

В И Д С В Н У Т Р Е Н Н Е Й С Т О Р О Н Ы



| МАРКА ПАНЕЛИ    | а (мм) | б (мм) | с (мм) |
|-----------------|--------|--------|--------|
| ЦР5-58.14.25-1  | 2515   | 1250   | 1550   |
| ЦР5-58.14.25-1А |        |        |        |
| ЦР5-58.14.25-2  | 2815   | 1400   | 1400   |
| ЦР5-58.14.25-2А |        |        |        |
| ЦР5-58.14.25-3  | 3715   | 1550   | 1250   |
| ЦР5-58.14.25-3А |        |        |        |

1. ДЕТАЛИ ОПАЛУЧКИ СМ. ВЫПУСК 0-1 ДАННОЙ СЕРИИ.
2. АРМИРОВАНИЕ ПАНЕЛЕЙ СМ. НА ЛИСТЕ 70

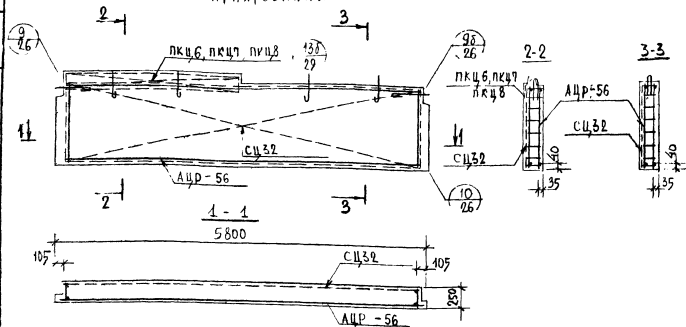
ТК  
1975

ЦОКОЛЬНЫЕ ПАНЕЛИ ЦР5-58.14.25-1, ЦР5-58.14.25-2, ЦР5-58.14.25-3, ЦР5-58.14.25-1А, ЦР5-58.14.25-2А, ЦР5-58.14.25-3А

СЕРИЯ  
1117-9  
ЛИСТ  
1-1 69

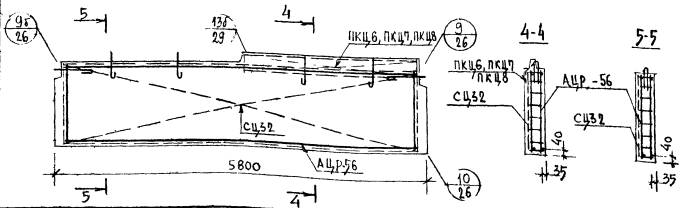
ЦР5-58.14.25-1, ЦР5-58.14.25-2, ЦР5-58.14.25-3

СХЕМА АРМИРОВАНИЯ



ЦР5-58.14.25-1а, ЦР5-58.14.25-2а, ЦР5-58.14.25-3а

СХЕМА АРМИРОВАНИЯ



| МАРКА ПАНЕЛИ    | АРМАТУРНОЕ ИЗДЕЛИЕ | КОЛ. | ЛИСТ | ВЫПУСК |
|-----------------|--------------------|------|------|--------|
| ЦР5-58.14.25-1  | АЦР56              | 1    | 3    | 2-2    |
|                 | СЦ32               | 1    | 12   | 2-1    |
|                 | ПКЦ6               | 1    | 6    |        |
| ЦР5-58.14.25-2  | АЦР56              | 1    | 3    | 2-2    |
|                 | СЦ32               | 1    | 12   | 2-1    |
|                 | ПКЦ7               | 1    | 6    |        |
| ЦР5-58.14.25-3  | АЦР56              | 1    | 3    | 2-2    |
|                 | СЦ32               | 1    | 12   | 2-1    |
| ЦР5-58.14.25-3а | ПКЦ8               | 1    | 6    |        |

ДЕТАЛИ АРМИРОВАНИЯ см. ВЫПУСК 0-1 ДАННОЙ СЕРИИ

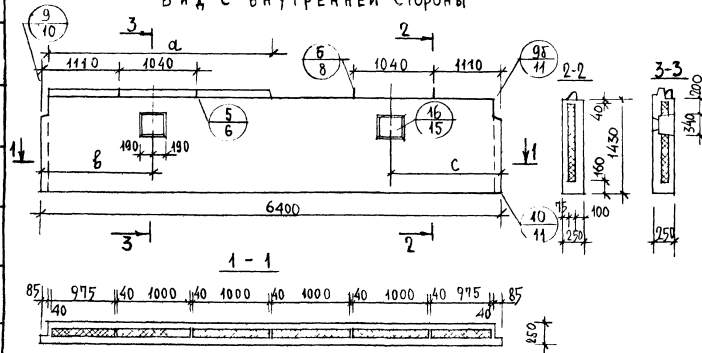
ЦНИИЖИЛИЩА  
РК. ГРАЖДАНСКОЕ СТ. ИЖИЩА  
Л. СЕВЕРИ

ТК  
1975

ЦОКОЛЬНЫЕ ПАНЕЛИ ЦР5-58.14.25-1, ЦР5-58.14.25-2, ЦР5-58.14.25-3, ЦР5-58.14.25-1а, ЦР5-58.14.25-2а, ЦР5-58.14.25-3а  
СХЕМЫ АРМИРОВАНИЯ

СЕРИЯ  
1.117-9  
ЛИСТ  
4-1 70

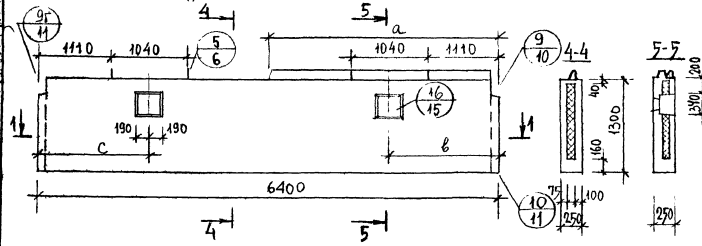
ЦР5-64.14.25-2, ЦР5-64.14.25-3, ЦР5-64.14.25-4  
 Вид с внутренней стороны



ПОКАЗАТЕЛИ НА ИЗДЕЛИЕ

| МАРКА ПАНЕЛИ                      | ОБЪЕМ м <sup>3</sup> |             |            | РАСХОД СТАЛИ кг | МАССА ПАНЕЛИ ПРИ УТЕ ПЛИТЕЙ |       |
|-----------------------------------|----------------------|-------------|------------|-----------------|-----------------------------|-------|
|                                   | БЕТОНА               | ФАКТУР СЛЮЯ | УТЕПЛИТЕЛЯ |                 | х=40                        | х=100 |
| ЦР5-64.14.25-2<br>ЦР5-64.14.25-2А | 1.424                | 0.120       | 0.474      | 68.89           | 3795                        | 3965  |
| ЦР5-64.14.25-3<br>ЦР5-64.14.25-3А | 1.426                | 0.120       | 0.474      | 67.05           | 3805                        | 3970  |
| ЦР5-64.14.25-4<br>ЦР5-64.14.25-4А | 1.429                | 0.120       | 0.474      | 67.22           | 3810                        | 3980  |

ЦР5-64.14.25-2А, ЦР5-64.14.25-3А, ЦР5-64.14.25-4А  
 Вид с внутренней стороны



| МАРКА ПАНЕЛИ                      | а (мм) | б (мм) | с (мм) |
|-----------------------------------|--------|--------|--------|
| ЦР5-64.14.25-2<br>ЦР5-64.14.25-2А | 2815   | 1400   | 1700   |
| ЦР5-64.14.25-3<br>ЦР5-64.14.25-3А | 3115   | 1550   | 1550   |
| ЦР5-64.14.25-4<br>ЦР5-64.14.25-4А | 3415   | 1700   | 1400   |

1. ДЕТАЛИ ОПАЛУШКИ СМ. ВЫПУСК 0-1 ДАННОЙ СЕРИИ
2. АРМИРОВАНИЕ ПАНЕЛЕЙ СМ. НА ЛИСТЕ 72

ЖИЛИЩНО-КОММУНАЛЬНО-ХОЗЯЙСТВЕННОЕ УПРАВЛЕНИЕ  
 ЖИЛИЩНО-КОММУНАЛЬНО-ХОЗЯЙСТВЕННОЕ УПРАВЛЕНИЕ  
 ЖИЛИЩНО-КОММУНАЛЬНО-ХОЗЯЙСТВЕННОЕ УПРАВЛЕНИЕ  
 ЖИЛИЩНО-КОММУНАЛЬНО-ХОЗЯЙСТВЕННОЕ УПРАВЛЕНИЕ

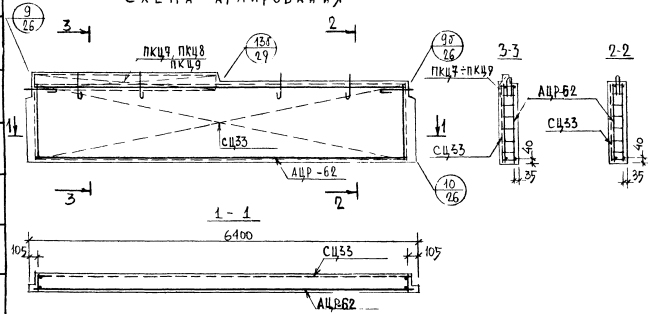
ТК  
 1975

ЦОКОЛЬНЫЕ ПАНЕЛИ ЦР5-64.14.25-2, ЦР5-64.14.25-2А, ЦР5-64.14.25-3, ЦР5-64.14.25-3А, ЦР5-64.14.25-4, ЦР5-64.14.25-4А

СЕРИЯ  
 1119-5  
 ЛИСТЫ  
 1-4 71

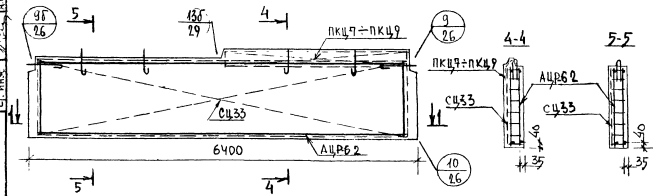
ЦР5-64.14.25-2, ЦР5-64.14.25-3, ЦР5-64.14.25-4

СХЕМА АРМИРОВАНИЯ



ЦР5-64.14.25-2а, ЦР5-64.14.25-3а, ЦР5-64.14.25-4а

СХЕМА АРМИРОВАНИЯ



| МАРКА ПАНЕЛИ    | АРМАТУРНОЕ ИЗДЕЛИЕ | КОЛ. | ЛИСТ | ВЫПУСК |
|-----------------|--------------------|------|------|--------|
| ЦР5-64.14.25-2  | АЦР62              | 1    | 4    | 2-2    |
|                 | СЦ33               | 1    | 12   | 2-1    |
| ЦР5-64.14.25-2а | ПКЦ7               | 1    | 6    |        |
| ЦР5-64.14.25-3  | АЦР-62             | 1    | 4    | 2-2    |
|                 | СЦ33               | 1    | 12   | 2-1    |
| ЦР5-64.14.25-3а | ПКЦ8               | 1    | 6    |        |
| ЦР5-64.14.25-4  | АЦР-62             | 1    | 4    | 2-2    |
|                 | СЦ33               | 1    | 12   | 2-1    |
| ЦР5-64.14.25-4а | ПКЦ9               | 1    | 6    |        |

ДЕТАЛИ АРМИРОВАНИЯ СМ. ВЫПУСК 0-1 ДАННОЙ СЕРИИ

ЖИЛИЩНО-КОММУНАЛЬНО-ХОЗЯЙСТВЕННАЯ КОМПЛЕКСНАЯ ПРЕДПРИЯТИЕ  
 МОСКОВСКОЙ ОБЛАСТИ

|            |  |
|------------|--|
| ТК<br>1975 | ЦОКОЛЬНЫЕ ПАНЕЛИ ЦР5-64.14.25-2, ЦР5-64.14.25-3, ЦР5-64.14.25-4, ЦР5-64.14.25-2а, ЦР5-64.14.25-3а, ЦР5-64.14.25-4а |
|            | СХЕМА АРМИРОВАНИЯ  |

СЕРИЯ 1.149-9  
 ЛИСТ 1-1  
 72

| МАРКА<br>ПАНЕЛИ | МАРКА<br>АРМАТУРНОГО<br>БЛОКА | ГОСТ<br>КЛАСС ИЛИ<br>МАРКА СТАЛИ | 5784-61 |       |       |       |      |      | 6727-53 |        | 380-14   | ПОКАЗАТЕЛИ РАСХОДА СТАЛИ (кг) |                  |               |                                     |                  |               | И<br>АУСТА |       |
|-----------------|-------------------------------|----------------------------------|---------|-------|-------|-------|------|------|---------|--------|----------|-------------------------------|------------------|---------------|-------------------------------------|------------------|---------------|------------|-------|
|                 |                               |                                  | А-III   |       |       | А-I   |      |      | В-I     |        | В.Ст3пс6 | НА ПАНЕЛЬ                     |                  |               | НА 1 м <sup>2</sup> ПАНЕЛИ<br>НЕТТО |                  |               |            |       |
|                 |                               |                                  | φ6      | φ8    | φ12   | φ14   | φ10  | φ12  | φ14     | φ4     | φ5       | -50x6                         | АРМАТ.<br>ИЗДРА. | ЗАКА.<br>ДЕТ. | ВСЕГО                               | АРМАТ.<br>ИЗДРА. | ЗАКА.<br>ДЕТ. |            | ВСЕГО |
| ЦР1-27.14.25    | АЦР-25                        | Длина, м                         | 18.17   |       | 9.62  |       | 2.16 | 1.96 |         | 94.50  | 10.32    | 0.06                          |                  |               |                                     |                  |               |            | 9.10  |
|                 |                               | Масса, кг                        | 4.03    |       | 8.54  |       | 1.34 | 1.74 |         | 6.34   | 1.60     | 0.14                          | 22.85            | 1.88          | 24.73                               | 6.70             | 0.51          | 7.21       |       |
| ЦР1-30.14.25    | АЦР-28                        | Длина, м                         |         | 20.05 | 10.82 |       | 2.16 | 1.96 |         | 81.92  | 10.32    | 0.06                          |                  |               |                                     |                  |               |            | 11.12 |
|                 |                               | Масса, кг                        |         | 7.92  | 9.61  |       | 1.34 | 1.74 |         | 8.11   | 1.60     | 0.14                          | 28.58            | 1.88          | 30.46                               | 6.90             | 0.46          | 7.36       |       |
| ЦР1-33.14.25    | АЦР-31                        | Длина, м                         |         | 22.14 | 5.84  | 6.18  |      | 4.38 |         | 89.06  | 18.78    | 0.06                          |                  |               |                                     |                  |               |            | 13.14 |
|                 |                               | Масса, кг                        |         | 8.75  | 5.19  | 7.47  |      | 3.90 |         | 8.83   | 2.91     | 0.14                          | 35.31            | 1.88          | 37.19                               | 7.71             | 0.41          | 8.12       |       |
| ЦР1-36.14.25    | АЦР-34                        | Длина, м                         |         | 23.92 | 6.44  | 6.78  |      | 4.38 |         | 93.03  | 19.22    | 0.06                          |                  |               |                                     |                  |               |            | 15.16 |
|                 |                               | Масса, кг                        |         | 9.45  | 5.71  | 8.19  |      | 3.90 |         | 9.22   | 2.98     | 0.14                          | 37.71            | 1.88          | 39.59                               | 7.54             | 0.38          | 7.92       |       |
| ЦР1-60.14.25    | АЦР-58                        | Длина, м                         |         | 39.40 | 11.24 | 11.58 |      | 6.80 |         | 157.50 | 24.44    | 0.06                          |                  |               |                                     |                  |               |            | 17.18 |
|                 |                               | Масса, кг                        |         | 15.56 | 9.98  | 13.99 |      | 6.06 |         | 15.59  | 3.75     | 0.14                          | 63.22            | 1.88          | 65.10                               | 1.62             | 0.23          | 7.85       |       |
| ЦР1-66.14.25    | АЦР-64                        | Длина, м                         |         | 43.27 | 12.44 | 12.78 |      | 6.80 |         | 172.30 | 25.10    | 0.06                          |                  |               |                                     |                  |               |            | 21.22 |
|                 |                               | Масса, кг                        |         | 17.09 | 11.05 | 15.44 |      | 6.06 |         | 17.05  | 3.88     | 0.14                          | 68.83            | 1.88          | 70.71                               | 1.51             | 0.21          | 7.72       |       |
| ЦР1-27.13.25    | АЦР-25                        | Длина, м                         | 18.17   |       | 9.62  |       | 2.16 | 1.96 |         | 59.32  | 10.32    | 0.06                          |                  |               |                                     |                  |               |            | 9.10  |
|                 |                               | Масса, кг                        | 4.03    |       | 8.54  |       | 1.34 | 1.74 |         | 5.87   | 1.60     | 0.14                          | 21.38            | 1.88          | 23.26                               | 6.36             | 0.56          | 6.92       |       |
| ЦР1-30.13.25    | АЦР-28                        | Длина, м                         |         | 20.05 | 10.82 |       | 2.16 | 1.96 |         | 65.48  | 10.32    | 0.06                          |                  |               |                                     |                  |               |            | 11.12 |
|                 |                               | Масса, кг                        |         | 7.92  | 9.61  |       | 1.34 | 1.74 |         | 6.48   | 1.60     | 0.14                          | 26.95            | 1.88          | 28.83                               | 6.93             | 0.48          | 7.51       |       |
| ЦР1-33.13.25    | АЦР-31                        | Длина, м                         |         | 22.14 | 5.84  | 6.18  |      | 4.38 |         | 70.97  | 18.78    | 0.06                          |                  |               |                                     |                  |               |            | 13.14 |
|                 |                               | Масса, кг                        |         | 8.75  | 5.19  | 7.47  |      | 3.90 |         | 7.03   | 2.91     | 0.14                          | 33.51            | 1.88          | 35.39                               | 8.06             | 0.45          | 8.51       |       |
| ЦР1-36.13.25    | АЦР-34                        | Длина, м                         |         | 23.92 | 6.44  | 6.78  |      | 4.38 |         | 73.29  | 19.22    | 0.06                          |                  |               |                                     |                  |               |            | 15.16 |
|                 |                               | Масса, кг                        |         | 9.45  | 5.71  | 8.19  |      | 3.90 |         | 7.26   | 2.98     | 0.14                          | 35.75            | 1.88          | 37.63                               | 7.88             | 0.42          | 8.30       |       |

 ТК  
1975

Ведомость расхода стали на панель

 СЕРИЯ  
1.117-9  
ВЫПУСК ЛИС  
1-1 73



| Марка<br>панели | Марка<br>арматурного<br>блока | ГОСТ<br>класс или<br>марка стали | 5781-61 |       |       |       |      |      | 6727-53 |        | 380-71   |       | ПОКАЗАТЕЛИ РАСХОДА СТАЛИ (кг) |               |       |                                     |               |       | шт    |
|-----------------|-------------------------------|----------------------------------|---------|-------|-------|-------|------|------|---------|--------|----------|-------|-------------------------------|---------------|-------|-------------------------------------|---------------|-------|-------|
|                 |                               |                                  | А-Ш     |       |       | А-Г   |      |      | В-Г     |        | В.Ст3псб |       | на панель                     |               |       | на 1 м <sup>2</sup> панели<br>нетто |               |       |       |
|                 |                               |                                  | φ6      | φ8    | φ12   | φ14   | φ10  | φ12  | φ14     | φ4     | φ5       | -50x6 | армат.<br>избал.              | закл.<br>дет. | всего | армат.<br>избал.                    | закл.<br>дет. | всего |       |
| ЦР1-6013.25     | АЦР-58                        | Длина, м                         |         | 39.40 | 11.24 | 11.58 |      | 6.80 |         | 124.56 | 24.44    | 0.06  |                               |               |       |                                     |               |       | 17.18 |
|                 |                               | Масса, кг                        |         | 15.56 | 9.98  | 13.99 |      | 6.06 |         | 12.33  | 3.78     | 0.14  | 56.52                         | 1.88          | 58.40 | 7.39                                | 0.25          | 76.4  |       |
| ЦР1-6613.25     | АЦР-64                        | Длина, м                         |         | 43.27 | 12.44 | 12.78 |      | 6.80 |         | 136.06 | 25.10    | 0.06  |                               |               |       |                                     |               |       | 21.22 |
|                 |                               | Масса, кг                        |         | 17.09 | 11.05 | 15.44 |      | 6.06 |         | 13.46  | 3.88     | 0.14  | 63.24                         | 1.88          | 67.12 | 7.75                                | 0.22          | 79.7  |       |
| ЦР1-6014.25-1   | АЦР-58                        | Длина, м                         |         | 39.40 | 11.24 | 11.58 |      | 6.80 |         | 139.35 | 24.44    | 0.06  |                               |               |       |                                     |               |       | 19.20 |
| ЦР1-60.14.25-1А |                               | Масса, кг                        |         | 15.56 | 9.98  | 13.99 |      | 6.06 |         | 13.80  | 3.78     | 0.14  | 57.99                         | 1.88          | 59.87 | 7.24                                | 0.24          | 74.8  |       |
| ЦР1-60.14.25-2  | АЦР-58                        | Длина, м                         |         | 39.40 | 11.24 | 11.58 |      | 6.80 |         | 141.00 | 24.44    | 0.06  |                               |               |       |                                     |               |       | "     |
| ЦР1-60.14.25-2А |                               | Масса, кг                        |         | 15.56 | 9.98  | 13.99 |      | 6.06 |         | 13.96  | 3.78     | 0.14  | 58.15                         | 1.88          | 60.03 | 7.22                                | 0.23          | 74.5  |       |
| ЦР1-60.14.25-3  | АЦР-58                        | Длина, м                         |         | 39.40 | 11.24 | 11.58 |      | 6.80 |         | 142.65 | 24.44    | 0.06  |                               |               |       |                                     |               |       | "     |
| ЦР1-60.14.25-3А |                               | Масса, кг                        |         | 15.56 | 9.98  | 13.99 |      | 6.06 |         | 14.13  | 3.78     | 0.14  | 58.32                         | 1.88          | 60.20 | 7.20                                | 0.23          | 74.3  |       |
| ЦР1-6614.25-2   | АЦР-64                        | Длина, м                         |         | 43.27 | 12.44 | 12.78 |      | 6.80 |         | 152.52 | 25.10    | 0.06  |                               |               |       |                                     |               |       | 23.24 |
| ЦР1-6614.25-2А  |                               | Масса, кг                        |         | 17.09 | 11.05 | 15.44 |      | 6.06 |         | 15.09  | 3.88     | 0.14  | 66.87                         | 1.88          | 68.75 | 7.59                                | 0.21          | 78.0  |       |
| ЦР1-6614.25-3   | АЦР-64                        | Длина, м                         |         | 43.27 | 12.44 | 12.78 |      | 6.80 |         | 154.15 | 25.10    | 0.06  |                               |               |       |                                     |               |       | "     |
| ЦР1-66.14.25-3А |                               | Масса, кг                        |         | 17.09 | 11.05 | 15.44 |      | 6.06 |         | 15.26  | 3.88     | 0.14  | 67.04                         | 1.88          | 68.92 | 7.59                                | 0.21          | 78.0  |       |
| ЦР1-66.14.25-4  | АЦР-64                        | Длина, м                         |         | 43.27 | 12.44 | 12.78 |      | 6.80 |         | 155.80 | 25.10    | 0.06  |                               |               |       |                                     |               |       | "     |
| ЦР1-66.14.25-4А |                               | Масса, кг                        |         | 17.09 | 11.05 | 15.44 |      | 6.06 |         | 15.42  | 3.88     | 0.14  | 67.20                         | 1.88          | 69.08 | 7.58                                | 0.21          | 77.9  |       |
| ЦР2-30.14.25    | АЦР-25                        | Длина, м                         | 18.17   |       | 9.62  |       | 2.16 | 1.96 |         | 82.30  | 15.32    | 0.06  |                               |               |       |                                     |               |       | 25.26 |
| ЦР2А-30.14.25   |                               | Масса, кг                        | 4.83    |       | 8.54  |       | 1.34 | 1.74 |         | 8.15   | 2.37     | 0.14  | 24.43                         | 1.88          | 26.31 | 5.77                                | 0.45          | 6.22  |       |
| ЦР2-33.14.25    | АЦР-28                        | Длина, м                         |         | 20.05 | 10.82 |       | 2.16 | 1.96 |         | 90.10  | 15.32    | 0.06  |                               |               |       |                                     |               |       | 27.28 |
| ЦР2А-33.14.25   |                               | Масса, кг                        |         | 7.92  | 9.61  |       | 1.34 | 1.74 |         | 8.92   | 2.37     | 0.14  | 30.16                         | 1.88          | 32.04 | 6.50                                | 0.40          | 6.90  |       |

ПРОВЕРИЛ  
 ВУК ТРУПЦОВ  
 ИЛИДИНСКАЯ  
 ЖИЛИЩА  
 ЦК Г. П. ОИ  
 № 66/81

ТК  
 1975

ВЕДОМОСТЬ РАСХОДА СТАЛИ НА ПАНЕЛЬ

серия  
 1.1.17-9  
 ВЫПУСК  
 1-1 74

ИНВЕНТ.  
№

Б/Л

ПРОВЕРИЛ

ПРОВЕРИЛ

ПРОВЕРИЛ

ПРОВЕРИЛ

ПРОВЕРИЛ

ПРОВЕРИЛ

ПРОВЕРИЛ

ПРОВЕРИЛ

ПРОВЕРИЛ

ПРОВЕРИЛ

ПРОВЕРИЛ

ПРОВЕРИЛ

ПРОВЕРИЛ

ПРОВЕРИЛ

ПРОВЕРИЛ

| МАРКА ПАНЕЛИ  | МАРКА АРМАТУРНОГО БЛОКА | ГОСТ                  |                 | 5781-61 |       |       |      |      |      |        | 6727-53 |      |          | 380-71        |            | ПОКАЗАТЕЛИ РАСХОДА СТАЛИ (кг) |                                  |            |       |  |       |
|---------------|-------------------------|-----------------------|-----------------|---------|-------|-------|------|------|------|--------|---------|------|----------|---------------|------------|-------------------------------|----------------------------------|------------|-------|--|-------|
|               |                         | КЛАСС ИЛИ МАРКА СТАЛИ | ДИАМЕТР ПРОФИЛЬ | А-III   |       |       | А-I  |      |      |        | В-I     |      | 8.Ст3пс6 | НА ПАНЕЛЬ     |            |                               | НА 1 м <sup>2</sup> ПАНЕЛИ ИСТОК |            |       |  |       |
|               |                         |                       |                 | Φ6      | Φ8    | Φ12   | Φ14  | Φ10  | Φ12  | Φ14    | Φ4      | Φ5   | -50×6    | АРМАТ. ИЗДАВ. | ЗАКА. ДЕТ. | ВСЕГО                         | АРМАТ. ИЗДАВ.                    | ЗАКА. ДЕТ. | ВСЕГО |  |       |
| ЦР2-36.14.25  | АЦР-31                  | Длина, м              |                 | 22.14   | 5.84  | 6.18  |      | 4.38 |      | 97.24  | 23.78   | 0.06 |          |               |            |                               |                                  |            |       |  | 29,30 |
| ЦР2Л-36.14.25 |                         |                       | Масса, кг       | 8.75    | 5.19  | 7.47  |      | 3.90 |      | 7.63   | 3.68    | 0.14 | 36.88    | 1.88          | 38.76      | 7.28                          | 0.37                             | 7.65       |       |  |       |
| ЦР2-39.14.25  | АЦР-34                  | Длина, м              |                 | 23.92   | 6.44  | 6.78  |      | 4.38 |      | 105.20 | 24.22   | 0.06 |          |               |            |                               |                                  |            |       |  | 31,32 |
| ЦР2Л-39.14.25 |                         |                       | Масса, кг       | 9.45    | 5.71  | 8.19  |      | 3.90 |      | 10.41  | 3.75    | 0.14 | 39.67    | 1.88          | 41.55      | 7.26                          | 0.34                             | 7.60       |       |  |       |
| ЦР2-63.14.25  | АЦР-58                  | Длина, м              |                 | 39.40   | 11.24 | 11.58 |      | 6.80 |      | 165.68 | 29.44   | 0.06 |          |               |            |                               |                                  |            |       |  | 33,34 |
| ЦР2Л-63.14.25 |                         |                       | Масса, кг       | 15.56   | 9.98  | 13.99 |      | 6.06 |      | 16.39  | 4.55    | 0.14 | 64.79    | 1.88          | 66.67      | 7.41                          | 0.22                             | 7.63       |       |  |       |
| ЦР2-69.14.25  | АЦР-64                  | Длина, м              |                 | 43.27   | 12.44 | 12.78 |      | 6.80 |      | 180.48 | 31.10   | 0.06 |          |               |            |                               |                                  |            |       |  | 35,36 |
| ЦР2Л-69.14.25 |                         |                       | Масса, кг       | 17.09   | 11.05 | 15.44 |      | 6.06 |      | 17.86  | 4.65    | 0.14 | 70.41    | 1.88          | 72.29      | 7.30                          | 0.20                             | 7.50       |       |  |       |
| ЦР2-30.13.25  | АЦР-25                  | Длина, м              | 18.17           |         | 9.62  |       | 2.16 | 1.96 |      | 65.86  | 15.32   | 0.06 |          |               |            |                               |                                  |            |       |  | 25,26 |
| ЦР2Л-30.13.25 |                         |                       | Масса, кг       | 4.03    |       | 8.54  |      | 1.34 | 1.74 |        | 6.52    | 2.37 | 0.14     | 22.80         | 1.88       | 24.68                         | 5.95                             | 0.49       | 6.44  |  |       |
| ЦР2-33.13.25  | АЦР-28                  | Длина, м              |                 | 20.05   | 10.82 |       | 2.16 | 1.96 |      | 72.04  | 15.32   | 0.06 |          |               |            |                               |                                  |            |       |  | 27,28 |
| ЦР2Л-33.13.25 |                         |                       | Масса, кг       | 7.92    | 9.61  |       | 1.34 | 1.74 |      | 7.12   | 2.37    | 0.14 | 28.36    | 1.88          | 30.24      | 6.70                          | 0.45                             | 7.15       |       |  |       |
| ЦР2-36.13.25  | АЦР-31                  | Длина, м              |                 | 22.14   | 5.84  | 6.18  |      | 4.38 |      | 77.50  | 23.78   | 0.06 |          |               |            |                               |                                  |            |       |  | 29,30 |
| ЦР2Л-36.13.25 |                         |                       | Масса, кг       | 8.75    | 5.19  | 7.47  |      | 3.90 |      | 7.67   | 3.68    | 0.14 | 34.92    | 1.88          | 36.80      | 7.59                          | 0.41                             | 8.00       |       |  |       |
| ЦР2-39.13.25  | АЦР-34                  | Длина, м              |                 | 23.92   | 6.44  | 6.78  |      | 4.38 |      | 83.81  | 24.22   | 0.06 |          |               |            |                               |                                  |            |       |  | 31,32 |
| ЦР2Л-39.13.25 |                         |                       | Масса, кг       | 9.45    | 5.71  | 8.19  |      | 3.90 |      | 8.29   | 3.75    | 0.14 | 37.55    | 1.88          | 39.43      | 7.51                          | 0.38                             | 7.89       |       |  |       |
| ЦР2-63.13.25  | АЦР-58                  | Длина, м              |                 | 39.40   | 11.24 | 11.58 |      | 6.80 |      | 131.09 | 29.44   | 0.06 |          |               |            |                               |                                  |            |       |  | 33,34 |
| ЦР2Л-63.13.25 |                         |                       | Масса, кг       | 15.56   | 9.98  | 13.99 |      | 6.06 |      | 12.97  | 4.55    | 0.14 | 61.37    | 1.88          | 63.25      | 7.65                          | 0.24                             | 7.89       |       |  |       |
| ЦР2-69.13.25  | АЦР-64                  | Длина, м              |                 | 43.27   | 12.44 | 12.78 |      | 6.80 |      | 142.59 | 31.10   | 0.06 |          |               |            |                               |                                  |            |       |  | 35,36 |
| ЦР2Л-69.13.25 |                         |                       | Масса, кг       | 17.09   | 11.05 | 15.44 |      | 6.06 |      | 14.11  | 4.65    | 0.14 | 66.66    | 1.88          | 68.54      | 7.61                          | 0.21                             | 7.82       |       |  |       |

ТК  
1975

ВЕДОМОСТЬ РАСХОДА СТАЛИ НА ПАНЕЛЬ

СРПН  
4.147-9  
ВСТУСК Л И СТ  
4-1 15

| МАРКА ПАНЕЛИ    | МАРКА АРМАТУРНОГО БЛОКА | ГОСТ<br>КЛАСС ИЛИ<br>МАРКА СТАЛИ<br>ДИАМЕТР<br>ПРОФИЛЬ | 5781-61 |       |       |     |      |        | 6727-53 |      | 380-71   | ПОКАЗАТЕЛИ РАСХОДА СТАЛИ (КГ) |                |              |                   |                |              | И<br>МЕТА |       |
|-----------------|-------------------------|--|---------|-------|-------|-----|------|--------|---------|------|----------|-------------------------------|----------------|--------------|-------------------|----------------|--------------|-----------|-------|
|                 |                         |  | А-III   |       |       | А-I |      |        | В-I     |      | ВСт.3пс6 | НА ПАНЕЛЬ                     |                |              | НА ПАНЕЛЬ<br>ВЕТО |                |              |           |       |
|                 |                         |  | Ф6      | Ф8    | Ф12   | Ф14 | Ф10  | Ф12    | Ф14     | Ф4   | Ф5       | - 50x6                        | АРМАТ<br>ИЗДЕЛ | ЗАКА<br>ДЕТ. | Всего             | АРМАТ<br>ИЗДЕЛ | ЗАКА<br>ДЕТ. |           | Всего |
| ЦР2-6314.25-1   | АЦР-58                  | ДЛИНА, М   | 39.40   | 11.24 | 11.58 |     | 6.80 | 14.753 | 29.44   | 0.06 |          |                               |                |              |                   |                |              |           | 37,38 |
| ЦР2А-6314.25-1А |                         | МАССА, КГ  | 15.56   | 9.98  | 13.99 |     | 6.06 | 14.60  | 4.55    | 0.14 | 63.00    | 1.88                          | 64.88          | 7.50         | 0.22              | 7.72           |              |           |       |
| ЦР2-6314.25-2   | АЦР-58                  | ДЛИНА, М   | 39.40   | 11.24 | 11.58 |     | 6.80 | 14.918 | 29.44   | 0.06 |          |                               |                |              |                   |                |              |           | "     |
| ЦР2А-6314.25-2А |                         | МАССА, КГ  | 15.56   | 9.98  | 13.99 |     | 6.06 | 14.77  | 4.55    | 0.14 | 63.17    | 1.88                          | 65.05          | 7.50         | 0.22              | 7.72           |              |           |       |
| ЦР2-6314.25-3   | АЦР-58                  | ДЛИНА, М   | 39.40   | 11.24 | 11.58 |     | 6.80 | 15.083 | 29.44   | 0.06 |          |                               |                |              |                   |                |              |           | "     |
| ЦР2А-6314.25-3А |                         | МАССА, КГ  | 15.56   | 9.98  | 13.99 |     | 6.06 | 14.93  | 4.55    | 0.14 | 63.33    | 1.88                          | 65.21          | 7.47         | 0.22              | 7.69           |              |           |       |
| ЦР2-6914.25-2   | АЦР-64                  | ДЛИНА, М   | 43.27   | 12.44 | 12.78 |     | 6.80 | 16.068 | 31.10   | 0.06 |          |                               |                |              |                   |                |              |           | 41,42 |
| ЦР2А-6914.25-2А |                         | МАССА, КГ  | 17.09   | 11.05 | 15.44 |     | 6.06 | 15.91  | 4.65    | 0.14 | 68.46    | 1.88                          | 70.34          | 7.45         | 0.20              | 7.65           |              |           |       |
| ЦР2-6914.25-3   | АЦР-64                  | ДЛИНА, М   | 43.27   | 12.44 | 12.78 |     | 6.80 | 16.223 | 31.10   | 0.06 |          |                               |                |              |                   |                |              |           | "     |
| ЦР2А-6914.25-3А |                         | МАССА, КГ  | 17.09   | 11.05 | 15.44 |     | 6.06 | 16.07  | 4.65    | 0.14 | 68.62    | 1.88                          | 70.50          | 7.42         | 0.20              | 7.62           |              |           |       |
| ЦР2-6914.25-4   | АЦР-64                  | ДЛИНА, М   | 43.27   | 12.44 | 12.78 |     | 6.80 | 16.398 | 31.10   | 0.06 |          |                               |                |              |                   |                |              |           | "     |
| ЦР2А-6914.25-4А |                         | МАССА, КГ  | 17.09   | 11.05 | 15.44 |     | 6.06 | 16.23  | 4.65    | 0.14 | 68.78    | 1.88                          | 70.66          | 7.42         | 0.20              | 7.62           |              |           |       |
| ЦР2-6314.25-1А  | АЦР-58                  | ДЛИНА, М   | 39.40   | 11.24 | 11.58 |     | 6.80 | 14.588 | 29.44   | 0.06 |          |                               |                |              |                   |                |              |           | 39,40 |
| ЦР2А-6314.25-1А |                         | МАССА, КГ  | 15.56   | 9.98  | 13.99 |     | 6.06 | 14.44  | 4.55    | 0.14 | 62.84    | 1.88                          | 64.72          | 7.51         | 0.22              | 7.73           |              |           |       |
| ЦР2-6314.25-2А  | АЦР-58                  | ДЛИНА, М   | 39.40   | 11.24 | 11.58 |     | 6.80 | 14.753 | 29.44   | 0.06 |          |                               |                |              |                   |                |              |           | "     |
| ЦР2А-6314.25-2А |                         | МАССА, КГ  | 15.56   | 9.98  | 13.99 |     | 6.06 | 14.60  | 4.55    | 0.14 | 63.0     | 1.88                          | 64.88          | 7.50         | 0.22              | 7.72           |              |           |       |
| ЦР2-6314.25-3А  | АЦР-58                  | ДЛИНА, М   | 39.40   | 11.24 | 11.58 |     | 6.80 | 14.918 | 29.44   | 0.06 |          |                               |                |              |                   |                |              |           | "     |
| ЦР2А-6314.25-3А |                         | МАССА, КГ  | 15.56   | 9.98  | 13.99 |     | 6.06 | 14.77  | 4.55    | 0.14 | 63.17    | 1.88                          | 65.05          | 7.49         | 0.22              | 7.71           |              |           |       |
| ЦР2-6914.25-2А  | АЦР-64                  | ДЛИНА, М   | 43.27   | 12.44 | 12.78 |     | 6.80 | 15.903 | 31.10   | 0.06 |          |                               |                |              |                   |                |              |           | 43,44 |
| ЦР2А-6914.25-2А |                         | МАССА, КГ  | 17.09   | 11.05 | 15.44 |     | 6.06 | 15.74  | 4.65    | 0.14 | 68.29    | 1.88                          | 70.17          | 7.45         | 0.21              | 7.66           |              |           |       |

ТК

1975

ВЕДУЩЕЕ РАСХОДА СТАЛИ НА ПАНЕЛЬ

СЕРИЯ  
4.117-9ВЫПУСК  
1-1 76

ПРОВЕРКА  
 ОТДЕЛЕНИЯ  
 ПРОЕКТИРОВАНИЯ  
 ЖИЛИЩНО-КОММУНАЛЬНОГО ХОЗЯЙСТВА

| МАРКА ПАНЕЛИ                       | МАРКА АРМАТУРНОГО БЛОКА | ГОСТ                    |       | 5781-61 |       |       |     |      |      | 6727-53 |        | 380-71   | ПОКАЗАТЕЛИ РАСХОДА СТАЛИ (кг) |            |       |                      |            |       | Итого |  |       |
|------------------------------------|-------------------------|-------------------------|-------|---------|-------|-------|-----|------|------|---------|--------|----------|-------------------------------|------------|-------|----------------------|------------|-------|-------|--|-------|
|                                    |                         | КЛАСС НАИМ. МАРКА СТАЛИ |       | А-III   |       |       | А-I |      |      | В-I     |        | В-III с6 | НА ПАНЕЛЬ                     |            |       | НА ЧИСТ. ПАНЕЛЬ НЕТО |            |       |       |  |       |
|                                    |                         | ДИАМЕТР ПРОФИЛЬ         | φ6    | φ8      | φ12   | φ14   | φ10 | φ12  | φ14  | φ4      | φ5     | -50x6    | АРМАТ. ИЗДЕЛ.                 | ЗАКА. ДЕТ. | ВСЕГО | АРМАТ. ИЗДЕЛ.        | ЗАКА. ДЕТ. | ВСЕГО |       |  |       |
| ЦР2-69.14.25-3А<br>ЦР2А-69.14.25-3 | АЦР-64                  | ДЛИНА, М                |       | 43.27   | 12.44 | 12.78 |     |      | 6.80 |         | 160.68 | 31.10    | 0.06                          |            |       |                      |            |       |       |  | 43,44 |
|                                    |                         | МАССА, КГ               |       | 17.09   | 11.05 | 15.44 |     |      | 6.06 |         | 15.91  | 4.65     | 0.14                          | 68.46      | 1.88  | 70.34                | 7.45       | 0.20  | 7.65  |  |       |
| ЦР2-69.14.25-4А<br>ЦР2А-69.14.25-4 | АЦР-64                  | ДЛИНА, М                |       | 43.27   | 12.44 | 12.78 |     |      | 6.80 |         | 162.33 | 31.10    | 0.06                          |            |       |                      |            |       |       |  | "     |
|                                    |                         | МАССА, КГ               |       | 17.09   | 11.05 | 15.44 |     |      | 6.06 |         | 16.07  | 4.65     | 0.14                          | 68.62      | 1.88  | 70.50                | 7.45       | 0.20  | 7.65  |  |       |
| ЦР4-26.14.25<br>ЦР4А-26.14.25      | АЦР-24<br>АЦР-24А       | ДЛИНА, М                | 16.77 |         | 9.28  |       |     | 2.16 | 1.96 |         | 70.71  | 10.32    | 0.06                          |            |       |                      |            |       |       |  | 45,46 |
|                                    |                         | МАССА, КГ               | 3.72  |         | 8.39  |       |     | 1.34 | 1.74 |         | 7.02   | 1.60     | 0.14                          | 22.07      | 1.88  | 23.95                | 6.16       | 0.53  | 6.69  |  |       |
| ЦР4-29.14.25<br>ЦР4А-29.14.25      | АЦР-27<br>АЦР-27А       | ДЛИНА, М                |       | 18.76   | 10.65 |       |     | 2.16 | 1.96 |         | 78.71  | 10.32    | 0.06                          |            |       |                      |            |       |       |  | 47,48 |
|                                    |                         | МАССА, КГ               |       | 7.41    | 9.45  |       |     | 1.34 | 1.74 |         | 7.81   | 1.60     | 0.14                          | 26.05      | 1.88  | 27.93                | 6.45       | 0.47  | 6.92  |  |       |
| ЦР4-32.14.25<br>ЦР4А-32.14.25      | АЦР-30<br>АЦР-30А       | ДЛИНА, М                |       | 20.64   | 5.84  | 6.01  |     |      | 4.38 |         | 85.75  | 18.78    | 0.06                          |            |       |                      |            |       |       |  | 49,50 |
|                                    |                         | МАССА, КГ               |       | 8.15    | 5.19  | 7.26  |     |      | 3.90 |         | 8.48   | 2.91     | 0.14                          | 34.15      | 1.88  | 36.03                | 7.74       | 0.43  | 8.17  |  |       |
| ЦР4-35.14.25<br>ЦР4А-35.14.25      | АЦР-33<br>АЦР-33А       | ДЛИНА, М                |       | 22.63   | 6.44  | 6.61  |     |      | 4.38 |         | 99.21  | 19.22    | 0.06                          |            |       |                      |            |       |       |  | 51,52 |
|                                    |                         | МАССА, КГ               |       | 8.94    | 5.71  | 7.98  |     |      | 3.90 |         | 9.81   | 2.98     | 0.14                          | 37.58      | 1.88  | 39.46                | 7.92       | 0.39  | 8.11  |  |       |
| ЦР4-59.14.25<br>ЦР4А-59.14.25      | АЦР-57<br>АЦР-57А       | ДЛИНА, М                |       | 38.11   | 11.24 | 11.41 |     |      | 6.80 |         | 152.39 | 24.44    | 0.06                          |            |       |                      |            |       |       |  | 53,54 |
|                                    |                         | МАССА, КГ               |       | 15.05   | 9.98  | 13.78 |     |      | 6.06 |         | 15.07  | 3.78     | 0.14                          | 61.98      | 1.88  | 63.86                | 7.45       | 0.23  | 7.68  |  |       |
| ЦР4-65.14.25<br>ЦР4А-65.14.25      | АЦР-63<br>АЦР-63А       | ДЛИНА, М                |       | 41.98   | 12.44 | 12.61 |     |      | 6.80 |         | 167.91 | 25.10    | 0.06                          |            |       |                      |            |       |       |  | 55,56 |
|                                    |                         | МАССА, КГ               |       | 16.58   | 11.05 | 15.22 |     |      | 6.06 |         | 16.63  | 3.88     | 0.14                          | 67.81      | 1.88  | 69.69                | 7.37       | 0.21  | 7.58  |  |       |
| ЦР4-26.13.25<br>ЦР4А-26.13.25      | АЦР-24<br>АЦР-24А       | ДЛИНА, М                | 16.77 |         | 9.28  |       |     | 2.16 | 1.96 |         | 56.98  | 10.32    | 0.06                          |            |       |                      |            |       |       |  | 45,46 |
|                                    |                         | МАССА, КГ               | 3.72  |         | 8.39  |       |     | 1.34 | 1.74 |         | 5.65   | 1.60     | 0.14                          | 20.70      | 1.88  | 22.58                | 6.36       | 0.58  | 6.94  |  |       |
| ЦР4-29.13.25<br>ЦР4А-29.13.25      | АЦР-27<br>АЦР-27А       | ДЛИНА, М                |       | 18.76   | 10.65 |       |     | 2.16 | 1.96 |         | 63.33  | 10.32    | 0.06                          |            |       |                      |            |       |       |  | 47,48 |
|                                    |                         | МАССА, КГ               |       | 7.41    | 9.45  |       |     | 1.34 | 1.74 |         | 6.25   | 1.60     | 0.14                          | 27.61      | 1.88  | 29.49                | 7.60       | 0.52  | 8.12  |  |       |

ТК  
4975

ВЕДОМОСТЬ РАСХОДА СТАЛИ НА ПАНЕЛЬ

СВЕРХ  
1417-9  
ВЫИТСА  
4-1  
АВЕТ  
17

| МАРКА ПАНЕЛИ                       | МАРКА АРМАТУРНОГО БЛОКА | ГОСТ<br>КЛАСС ИЛИ<br>МАРКА СТАЛИ<br>ДИАМЕТР<br>ПРОФИЛЬ | 5784-61 |       |       |     |      |     | 6127-53 |       | 380-71     | ПОКАЗАТЕЛИ РАСХОДА СТАЛИ (КГ) |                 |                 |                                     |                 |                 | И<br>АИСТА |
|------------------------------------|-------------------------|--|---------|-------|-------|-----|------|-----|---------|-------|------------|-------------------------------|-----------------|-----------------|-------------------------------------|-----------------|-----------------|------------|
|                                    |                         |  | А-Ш     |       |       | А-Г |      |     | В-Г     |       | В.С.Э пс 6 | НА ПАНЕЛЬ                     |                 |                 | НА 1 М <sup>2</sup> ПАНЕЛИ<br>МЕТОД |                 |                 |            |
|                                    |                         |  | φ6      | φ8    | φ12   | φ14 | φ10  | φ12 | φ14     | φ4    | φ5         | -50×6                         | АРМАТ.<br>ИЗДЕЛ | ЗАКА-<br>Д.Р.Т. | ВСЕГО                               | АРМАТ.<br>ИЗДЕЛ | ЗАКА-<br>Д.Р.Т. |            |
| ЦР4-32.13.25<br>ЦР4Л-32.13.25      | АЦР-30<br>АЦР-30Л       | ДЛИНА, М   | 20.64   | 5.84  | 6.01  |     | 4.38 |     | 68.72   | 18.78 | 0.06       |                               |                 |                 |                                     |                 |                 | 49,50      |
|                                    |                         | МАССА, КГ  | 8.15    | 5.19  | 7.26  |     | 3.90 |     | 6.80    | 2.91  | 0.14       | 32.47                         | 1.88            | 34.35           | 8.02                                | 0.47            | 8.49            |            |
| ЦР4-35.13.25<br>ЦР4Л-35.13.25      | АЦР-33<br>АЦР-33Л       | ДЛИНА, М   | 22.63   | 6.44  | 6.61  |     | 4.38 |     | 80.53   | 19.22 | 0.06       |                               |                 |                 |                                     |                 |                 | 51,52      |
|                                    |                         | МАССА, КГ  | 8.94    | 5.71  | 7.98  |     | 3.90 |     | 7.96    | 2.98  | 0.14       | 35.73                         | 1.88            | 37.61           | 8.09                                | 0.43            | 8.52            |            |
| ЦР4-59.13.25<br>ЦР4Л-59.13.25      | АЦР-57<br>АЦР-57Л       | ДЛИНА, М   | 38.11   | 11.24 | 11.41 |     | 6.80 |     | 122.51  | 24.44 | 0.06       |                               |                 |                 |                                     |                 |                 | 53,34      |
|                                    |                         | МАССА, КГ  | 15.05   | 9.98  | 13.78 |     | 6.06 |     | 12.11   | 3.78  | 0.14       | 59.02                         | 1.88            | 60.90           | 7.96                                | 0.25            | 8.21            |            |
| ЦР4-65.13.25<br>ЦР4Л-65.13.25      | АЦР-63<br>АЦР-63Л       | ДЛИНА, М   | 41.98   | 12.44 | 12.61 |     | 6.80 |     | 134.05  | 25.10 | 0.06       |                               |                 |                 |                                     |                 |                 | 55,56      |
|                                    |                         | МАССА, КГ  | 16.58   | 11.05 | 15.22 |     | 6.06 |     | 13.27   | 3.88  | 0.14       | 64.32                         | 1.88            | 66.20           | 7.84                                | 0.23            | 8.07            |            |
| ЦР4-59.14.25-1<br>ЦР4Л-59.14.25-1Л | АЦР-57<br>АЦР-57Л       | ДЛИНА, М   | 38.11   | 11.24 | 11.41 |     | 6.80 |     | 136.24  | 24.44 | 0.06       |                               |                 |                 |                                     |                 |                 | 57,58      |
|                                    |                         | МАССА, КГ  | 15.05   | 9.98  | 13.78 |     | 6.06 |     | 13.48   | 3.78  | 0.14       | 60.39                         | 1.88            | 62.27           | 7.80                                | 0.24            | 8.04            |            |
| ЦР4-59.14.25-2<br>ЦР4Л-59.14.25-2Л | АЦР-57<br>АЦР-57Л       | ДЛИНА, М   | 38.11   | 11.24 | 11.41 |     | 6.80 |     | 137.89  | 24.44 | 0.06       |                               |                 |                 |                                     |                 |                 | "          |
|                                    |                         | МАССА, КГ  | 15.05   | 9.98  | 13.78 |     | 6.06 |     | 13.63   | 3.78  | 0.14       | 60.54                         | 1.88            | 62.42           | 7.76                                | 0.24            | 8.00            |            |
| ЦР4-59.14.25-3<br>ЦР4Л-59.14.25-3Л | АЦР-57<br>АЦР-57Л       | ДЛИНА, М   | 38.11   | 11.24 | 11.41 |     | 6.80 |     | 139.54  | 24.44 | 0.06       |                               |                 |                 |                                     |                 |                 | "          |
|                                    |                         | МАССА, КГ  | 15.05   | 9.98  | 13.78 |     | 6.06 |     | 13.79   | 3.78  | 0.14       | 60.70                         | 1.88            | 62.58           | 7.76                                | 0.24            | 8.00            |            |
| ЦР4-65.14.25-2<br>ЦР4Л-65.14.25-2Л | АЦР-63<br>АЦР-63Л       | ДЛИНА, М   | 41.98   | 12.44 | 12.61 |     | 6.80 |     | 149.43  | 25.10 | 0.06       |                               |                 |                 |                                     |                 |                 | 61,62      |
|                                    |                         | МАССА, КГ  | 16.58   | 11.05 | 15.22 |     | 6.06 |     | 14.79   | 3.88  | 0.14       | 65.84                         | 1.88            | 67.72           | 7.68                                | 0.22            | 7.90            |            |
| ЦР4-65.14.25-3<br>ЦР4Л-65.14.25-3Л | АЦР-63<br>АЦР-63Л       | ДЛИНА, М   | 41.98   | 12.44 | 12.61 |     | 6.80 |     | 151.08  | 25.10 | 0.06       |                               |                 |                 |                                     |                 |                 | "          |
|                                    |                         | МАССА, КГ  | 16.58   | 11.05 | 15.22 |     | 6.06 |     | 14.95   | 3.88  | 0.14       | 66.00                         | 1.88            | 67.88           | 7.67                                | 0.22            | 7.89            |            |
| ЦР4-65.14.25-4<br>ЦР4Л-65.14.25-4Л | АЦР-63<br>АЦР-63Л       | ДЛИНА, М   | 41.98   | 12.44 | 12.61 |     | 6.80 |     | 152.73  | 25.10 | 0.06       |                               |                 |                 |                                     |                 |                 | "          |
|                                    |                         | МАССА, КГ  | 16.58   | 11.05 | 15.22 |     | 6.06 |     | 15.12   | 3.88  | 0.14       | 66.17                         | 1.88            | 68.05           | 7.67                                | 0.22            | 7.89            |            |

С. ЛЕВЧЕНКО  
 И. О. Д. В. Р. М.  
 Т. К. Г. Р. П. О. Л.

ТК  
 1975

Ведомость расхода стали на панель

СЕРИЯ  
 1.117-9  
 ВЫПУСК ЛИСТ  
 1-1 78

| МАРКА<br>ПАНЕЛИ | МАРКА<br>АРМАТУРНОГО<br>БЛОКА | ГОСТ<br>КЛАССИФИКАЦИЯ<br>МАРКА СТАЛИ<br>ДИАМЕТР<br>ПРОФИЛЬ | 5781-61 |       |       |     |      |     | 6727-53 |       | 380-71     | ПОКАЗАТЕЛИ РАСХОДА СТАЛИ (К2) |                  |               |                                     |                  |               | л |       |       |
|-----------------|-------------------------------|--|---------|-------|-------|-----|------|-----|---------|-------|------------|-------------------------------|------------------|---------------|-------------------------------------|------------------|---------------|---|-------|-------|
|                 |                               |  | А-III   |       |       | А-I |      |     | В-I     |       | В.Ст.3 ПС6 | НА ПАНЕЛЬ                     |                  |               | НА 1 М <sup>2</sup> ПАНЕЛИ<br>ЧЕТТО |                  |               |   |       |       |
|                 |                               |  | φ6      | φ8    | φ12   | φ14 | φ10  | φ12 | φ14     | φ4    | φ5         | -50x6                         | АРМАТ.<br>ИЗДАЛ. | ЗАКА.<br>ДЕТ. | ВСЕГО                               | АРМАТ.<br>ИЗДАЛ. | ЗАКА.<br>ДЕТ. |   | ВСЕГО |       |
| ЦР4-59.14.25-1А | АЦР-57                        | Длина, м   | 38.11   | 11.24 | 11.41 |     | 6.80 |     | 137.30  | 24.44 | 0.06       |                               |                  |               |                                     |                  |               |   |       | 59,60 |
| ЦР4-59.14.25-1  | АЦР-57А                       | Масса, кг  | 15.05   | 9.98  | 13.78 |     | 6.06 |     | 13.58   | 3.78  | 0.14       | 60.49                         | 1.88             | 62.37         | 7.79                                | 0.24             | 8.03          |   |       |       |
| ЦР4-59.14.25-2А | АЦР-57                        | Длина, м   | 38.11   | 11.24 | 11.41 |     | 6.80 |     | 138.95  | 24.44 | 0.06       |                               |                  |               |                                     |                  |               |   |       | "     |
| ЦР4-59.14.25-2  | АЦР-57А                       | Масса, кг  | 15.05   | 9.98  | 13.78 |     | 6.06 |     | 13.74   | 3.78  | 0.14       | 60.65                         | 1.88             | 62.53         | 7.78                                | 0.24             | 8.02          |   |       |       |
| ЦР4-59.14.25-3А | АЦР-57                        | Длина, м   | 38.11   | 11.24 | 11.41 |     | 6.80 |     | 140.60  | 24.44 | 0.06       |                               |                  |               |                                     |                  |               |   |       | "     |
| ЦР4-59.14.25-3  | АЦР-57А                       | Масса, кг  | 15.05   | 9.98  | 13.78 |     | 6.06 |     | 13.94   | 3.78  | 0.14       | 60.82                         | 1.88             | 62.70         | 7.76                                | 0.24             | 8.00          |   |       |       |
| ЦР4-65.14.25-2А | АЦР-63                        | Длина, м   | 41.98   | 12.44 | 12.61 |     | 6.80 |     | 150.49  | 25.10 | 0.06       |                               |                  |               |                                     |                  |               |   |       | 63,64 |
| ЦР4-65.14.25-2  | АЦР-63А                       | Масса, кг  | 16.58   | 11.05 | 15.22 |     | 6.06 |     | 14.90   | 3.88  | 0.14       | 65.95                         | 1.88             | 67.83         | 7.68                                | 0.22             | 7.90          |   |       |       |
| ЦР4-65.14.25-3А | АЦР-63                        | Длина, м   | 41.98   | 12.44 | 12.61 |     | 6.80 |     | 152.14  | 25.10 | 0.06       |                               |                  |               |                                     |                  |               |   |       | "     |
| ЦР4-65.14.25-3  | АЦР-63А                       | Масса, кг  | 16.58   | 11.05 | 15.22 |     | 6.06 |     | 15.07   | 3.88  | 0.14       | 66.12                         | 1.88             | 68.00         | 7.66                                | 0.22             | 7.88          |   |       |       |
| ЦР4-65.14.25-4А | АЦР-63                        | Длина, м   | 41.98   | 12.44 | 12.61 |     | 6.80 |     | 155.11  | 25.10 | 0.06       |                               |                  |               |                                     |                  |               |   |       | "     |
| ЦР4-65.14.25-4  | АЦР-63А                       | Масса, кг  | 16.58   | 11.05 | 15.22 |     | 6.06 |     | 15.36   | 3.88  | 0.14       | 66.28                         | 1.88             | 68.16         | 7.65                                | 0.22             | 7.87          |   |       |       |
| ЦР5-58.14.25    | АЦР-56                        | Длина, м   | 37.41   | 11.24 | 11.24 |     | 6.80 |     | 150.22  | 24.22 | 0.06       |                               |                  |               |                                     |                  |               |   |       | 65,66 |
|                 |                               | Масса, кг  | 14.78   | 9.98  | 13.58 |     | 6.06 |     | 14.86   | 3.75  | 0.14       | 61.27                         | 1.88             | 63.15         | 7.65                                | 0.24             | 7.89          |   |       |       |
| ЦР5-64.14.25    | АЦР-62                        | Длина, м   | 41.28   | 12.44 | 12.44 |     | 6.80 |     | 165.16  | 24.88 | 0.06       |                               |                  |               |                                     |                  |               |   |       | 67,68 |
|                 |                               | Масса, кг  | 16.31   | 11.05 | 15.03 |     | 6.06 |     | 16.34   | 3.85  | 0.14       | 66.90                         | 1.88             | 68.78         | 7.57                                | 0.21             | 7.78          |   |       |       |
| ЦР5-58.13.25    | АЦР-56                        | Длина, м   | 37.41   | 11.24 | 11.24 |     | 6.80 |     | 149.03  | 24.22 | 0.06       |                               |                  |               |                                     |                  |               |   |       | 65,66 |
|                 |                               | Масса, кг  | 14.78   | 9.98  | 13.58 |     | 6.06 |     | 14.77   | 3.75  | 0.14       | 58.18                         | 1.88             | 60.06         | 7.86                                | 0.25             | 8.11          |   |       |       |
| ЦР5-64.13.25    | АЦР-62                        | Длина, м   | 41.28   | 12.44 | 12.78 |     | 6.80 |     | 130.67  | 24.88 | 0.06       |                               |                  |               |                                     |                  |               |   |       | 67,68 |
|                 |                               | Масса, кг  | 16.31   | 11.05 | 15.44 |     | 6.06 |     | 12.93   | 3.85  | 0.14       | 63.49                         | 1.88             | 65.37         | 7.82                                | 0.23             | 8.05          |   |       |       |

ТК  
1975

ВЕДОМОСТЬ РАСХОДА СТАЛИ НА ПАНЕЛЬ

СЕРИЯ  
1.417-9  
БИТУСКИ ЛИСТ  
1-1 79

| МАРКА ПАНЕЛИ    | МАРКА АРМАТУРНОГО БЛОКА | ГОСТ<br>КЛАСС ИЛИ<br>МАРКА СТАЛИ | 5781-61           |       |       |       |      |      | 6727-53 |        | 380-11  | ПОКАЗАТЕЛИ РАСХОДА СТАЛИ (КГ) |       |                 |                                     |       |                 | N<br>АНСТА |               |
|-----------------|-------------------------|----------------------------------|-------------------|-------|-------|-------|------|------|---------|--------|---------|-------------------------------|-------|-----------------|-------------------------------------|-------|-----------------|------------|---------------|
|                 |                         |                                  | А-III             |       |       | А-I   |      |      | В-I     |        | ВСтЗПСБ | НА ПАНЕЛЬ                     |       |                 | НА 1 м <sup>2</sup> ПАНЕЛИ<br>НЕТТО |       |                 |            |               |
|                 |                         |                                  | ДИАМЕТР<br>ПРОЦАБ | Ф 6   | Ф 8   | Ф 12  | Ф 14 | Ф 10 | Ф 12    | Ф 14   | Ф 4     | Ф 5                           | -50x6 | АРМАТ.<br>ИЗДЕЛ | ЗАКА.<br>ДЕТ.                       | ВСЕГО | АРМАТ.<br>ИЗДЕЛ |            | ЗАКА.<br>ДЕТ. |
| ЦР5-58.14.25-1  | АЦР-56                  | ДЛИНА, М                         |                   | 37.41 | 11.24 | 11.24 |      | 6.80 |         | 13.276 | 24.22   | 0.06                          |       |                 |                                     |       |                 |            | 69.70         |
| ЦР5-58.14.25-1А |                         | МАССА, КГ                        |                   | 14.78 | 9.98  | 13.58 |      | 6.06 |         | 13.14  | 3.75    | 0.14                          | 59.55 | 1.88            | 61.43                               | 7.69  | 0.24            | 7.93       |               |
| ЦР5-58.14.25-2  | АЦР-56                  | ДЛИНА, М                         |                   | 37.41 | 11.24 | 11.24 |      | 6.80 |         | 13.441 | 24.22   | 0.06                          |       |                 |                                     |       |                 |            | "             |
| ЦР5-58.14.25-2А |                         | МАССА, КГ                        |                   | 14.78 | 9.98  | 13.58 |      | 6.06 |         | 13.29  | 3.75    | 0.14                          | 59.70 | 1.88            | 61.58                               | 7.70  | 0.24            | 7.94       |               |
| ЦР5-58.14.25-3  | АЦР-56                  | ДЛИНА, М                         |                   | 37.41 | 11.24 | 11.24 |      | 6.80 |         | 13.06  | 24.22   | 0.06                          |       |                 |                                     |       |                 |            | "             |
| ЦР5-58.14.25-3А |                         | МАССА, КГ                        |                   | 14.78 | 9.98  | 13.58 |      | 6.06 |         | 13.45  | 3.75    | 0.14                          | 59.86 | 1.88            | 61.74                               | 7.65  | 0.24            | 7.89       |               |
| ЦР5-64.14.25-2  | АЦР-62                  | ДЛИНА, М                         |                   | 41.28 | 12.44 | 12.44 |      | 6.80 |         | 14.605 | 24.88   | 0.6                           |       |                 |                                     |       |                 |            | 71.72         |
| ЦР5-64.14.25-2А |                         | МАССА, КГ                        |                   | 16.31 | 11.05 | 15.03 |      | 6.06 |         | 14.45  | 3.85    | 0.14                          | 65.01 | 1.88            | 66.89                               | 7.66  | 0.22            | 7.88       |               |
| ЦР5-64.14.25-3  | АЦР-62                  | ДЛИНА, М                         |                   | 41.28 | 12.44 | 12.44 |      | 6.80 |         | 14.710 | 24.88   | 0.06                          |       |                 |                                     |       |                 |            | "             |
| ЦР5-64.14.25-3А |                         | МАССА, КГ                        |                   | 16.31 | 11.05 | 15.03 |      | 6.06 |         | 14.61  | 3.85    | 0.14                          | 65.17 | 1.88            | 67.05                               | 7.66  | 0.22            | 7.88       |               |
| ЦР5-64.14.25-4  | АЦР-62                  | ДЛИНА, М                         |                   | 41.28 | 12.44 | 12.44 |      | 6.80 |         | 14.934 | 24.88   | 0.06                          |       |                 |                                     |       |                 |            | "             |
| ЦР5-64.14.25-4А |                         | МАССА, КГ                        |                   | 16.31 | 11.05 | 15.03 |      | 6.06 |         | 14.78  | 3.85    | 0.14                          | 65.34 | 1.88            | 67.22                               | 7.65  | 0.22            | 7.87       |               |
|                 |                         | ДЛИНА, М                         |                   |       |       |       |      |      |         |        |         |                               |       |                 |                                     |       |                 |            |               |
|                 |                         | МАССА, КГ                        |                   |       |       |       |      |      |         |        |         |                               |       |                 |                                     |       |                 |            |               |
|                 |                         | ДЛИНА, М                         |                   |       |       |       |      |      |         |        |         |                               |       |                 |                                     |       |                 |            |               |
|                 |                         | МАССА, КГ                        |                   |       |       |       |      |      |         |        |         |                               |       |                 |                                     |       |                 |            |               |
|                 |                         | ДЛИНА, М                         |                   |       |       |       |      |      |         |        |         |                               |       |                 |                                     |       |                 |            |               |
|                 |                         | МАССА, КГ                        |                   |       |       |       |      |      |         |        |         |                               |       |                 |                                     |       |                 |            |               |

ТК  
1975

В е д о м о с т ь      Р А С Х О Д А   С Т А Л И      Н А   П А Н Е Л ь

С Е Р И Я  
1.117-9  
ВЫПУСК  
1-4 80