

**ТИПОВЫЕ КОНСТРУКЦИИ, ИЗДЕЛИЯ И УЗЛЫ ЗДАНИЙ И СООРУЖЕНИЙ**

**СЕРИЯ 1.412-1/77**

**МОНОЛИТНЫЕ ЖЕЛЕЗОБЕТОННЫЕ ФУНДАМЕНТЫ  
ПОД ТИПОВЫЕ КОЛОННЫ ПРЯМОУГОЛЬНОГО СЕЧЕНИЯ  
ОДНОЭТАЖНЫХ ПРОМЫШЛЕННЫХ ЗДАНИЙ**

**ВЫПУСК 2**

**РАБОЧИЕ ЧЕРТЕЖИ**

15175-02  
ЦЕНА 3-42

ЦЕНТРАЛЬНЫЙ ИНСТИТУТ ТИПОВОГО ПРОЕКТИРОВАНИЯ  
ГОССТРОЯ СССР

Москва, А-445, Смольная ул., 22

Сдано в печать 1978 года

Заказ № **10889** Тираж **2400** экз.

С.С.Лобанов с.Н.И.Жуков  
 Проект № 103/0501/81  
 Институт Водостроительного  
 Проектирования  
 1977г.

**ТИПОВЫЕ КОНСТРУКЦИИ, ИЗДЕЛИЯ И УЗЛЫ ЗДАНИЙ И СООРУЖЕНИЙ**

**СЕРИЯ 1.412-1/77**

**МОНОЛИТНЫЕ ЖЕЛЕЗОБЕТОННЫЕ ФУНДАМЕНТЫ  
ПОД ТИПОВЫЕ КОЛОННЫ ПРЯМОУГОЛЬНОГО СЕЧЕНИЯ  
ОДНОЭТАЖНЫХ ПРОМЫШЛЕННЫХ ЗДАНИЙ**

**ВЫПУСК 2**

**РАБОЧИЕ ЧЕРТЕЖИ**

**РАЗРАБОТАНЫ**

Проектным институтом №1 ГОССТРОЯ СССР  
при участии НИИЖЕ, НИИОСП, ЦНИИОМТИ

Главный инженер института  
Главный инженер проекта  
Начальник отдела  
Главный конструктор проекта

*С.С.Лобанов*  
*Васильев*  
*Раша*  
*Шагино*

Лобанов Н.Д.  
Васильевская Г.И.  
Раша К.Н.  
Шагино А.В.

**УТВЕРЖДЕНЫ**

Постановлением ГОССТРОЯ СССР  
от 10 марта 1978г. № 26.  
ВВЕДены в действие с 01.06.83г.

## Содержание

№№ п/п	Обозначение	Наименование	Стр.
1	1.412-1/77-В.2-ОПЗ	Пояснительная записка	4
2	1.412-1/77-В.2	Фундаменты ФА1-1÷ФА1-6	5
3	1.412-1/77-В.2	Фундаменты ФА2-1÷ФА2-6	6
4	„	Фундаменты ФА4-1÷ФА4-6	7
5	„	Фундаменты ФА5-1÷ФА5-6	8
6	„	Фундаменты ФА6-1÷ФА6-6	9
7	„	Фундаменты ФА7-1÷ФА7-6	10
8	„	Фундаменты ФА8-1÷ФА8-6	11
9	„	Фундаменты ФА9-1÷ФА9-6	12
10	„	Фундамент ФА10-1	13
11	„	Фундаменты ФА10-2÷ФА10-6	14
12	„	Фундамент ФА11-1	15
13	„	Фундаменты ФА11-2÷ФА11-6	16
14	„	Фундамент ФА12-1	17
15	„	Фундаменты ФА12-2÷ФА12-6	18
16	„	Фундаменты ФАТЗ-1÷ФАТЗ-6	19
17	„	Фундаменты ФАТБ-1÷ФАТБ-6	20
18	„	Фундаменты ФАТ7-1÷ФАТ7-6	21
19	„	Фундаменты ФАТ8-1÷ФАТ8-6	22
20	„	Фундаменты ФАТ9-1÷ФАТ9-6	23
21	„	Фундаменты ФАТ10-1÷ФАТ10-6	24
22	„	Фундамент ФАТ11-1	25
23	„	Фундаменты ФАТ11-2÷ФАТ11-6	26
24	„	Фундамент ФАТ12-1	27
25	„	Фундаменты ФАТ12-2÷ФАТ12-6	28
26	„	Фундамент ФАТ13-1	29
27	„	Фундаменты ФАТ13-2÷ФАТ13-6	30
28	„	Фундаменты ФБ2-1÷ФБ2-6	31
29	„	Фундаменты ФБ4-1÷ФБ4-6	32
30	„	Фундаменты ФБ5-1÷ФБ5-6	33

№№ п/п	Обозначение	Наименование	Стр.
31	1.412-1/77-В.2	Фундаменты ФБ6-1÷ФБ6-6	34
32	„	Фундаменты ФБ7-1÷ФБ7-6	35
33	„	Фундаменты ФБ8-1÷ФБ8-6	36
34	„	Фундаменты ФБ9-1÷ФБ9-6	37
35	„	Фундамент ФБ10-1	38
36	„	Фундаменты ФБ10-2÷ФБ10-6	39
37	„	Фундамент ФБ11-1	40
38	„	Фундаменты ФБ11-2÷ФБ11-6	41
39	„	Фундамент ФБ12-1	42
40	„	Фундаменты ФБ12-2÷ФБ12-6	43
41	„	Фундамент ФБ13-1	44
42	„	Фундаменты ФБ13-2÷ФБ13-6	45
43	„	Фундамент ФБ14-1	46
44	„	Фундаменты ФБ14-2÷ФБ14-6	47
45	„	Фундамент ФБ15-1	48
46	„	Фундаменты ФБ15-2÷ФБ15-6	49
47	„	Фундамент ФБ16-1	50
48	„	Фундаменты ФБ16-2÷ФБ16-6	51
49	„	Фундаменты ФБТЗ-1÷ФБТЗ-6	52
50	„	Фундаменты ФБТБ-1÷ФБТБ-6	53
51	„	Фундаменты ФБТ7-1÷ФБТ7-6	54
52	„	Фундаменты ФБТ8-1÷ФБТ8-6	55
53	„	Фундаменты ФБТ9-1÷ФБТ9-6	56
54	„	Фундаменты ФБТ10-1÷ФБТ10-6	57
55	„	Фундаменты ФБТ11-1÷ФБТ11-6	58
56	„	Фундамент ФБТ12-1	59
57	„	Фундаменты ФБТ12-2÷ФБТ12-6	60
58	„	Фундамент ФБТ13-1	61
59	„	Фундаменты ФБТ13-2÷ФБТ13-6	62
60	„	Фундамент ФБТ14-1	63

№№ п/п	Обозначение	Наименование	Стр.
61	1.412-1/77-В.2	Фундаменты ФБТ14-2÷ФБТ14-6	84
62	— „ —	Фундамент ФБТ15-1	85
63	— „ —	Фундаменты ФБТ15-2÷ФБТ15-6	86
64	1.412-1/77-В.2	Фундамент ФБТ16-1	87
65	— „ —	Фундаменты ФБТ16-2÷ФБТ16-6	88
66	— „ —	Фундамент ФБТ17-1	89
67	— „ —	Фундаменты ФБТ17-2÷ФБТ17-6	90
68	— „ —	Фундаменты ФБ4-1÷ФБ4-6	91
69	— „ —	Фундаменты ФБ5-1÷ФБ5-6	92
70	— „ —	Фундаменты ФБ6-1÷ФБ6-6	93
71	— „ —	Фундаменты ФБ7-1÷ФБ7-6	94
72	— „ —	Фундаменты ФБ8-1÷ФБ8-6	95
73	— „ —	Фундаменты ФБ9-1÷ФБ9-6	96
74	— „ —	Фундамент ФБ10-1	97
75	— „ —	Фундаменты ФБ10-2÷ФБ10-6	98
76	— „ —	Фундамент ФБ11-1	99
77	— „ —	Фундаменты ФБ11-2÷ФБ11-6	80
78	— „ —	Фундамент ФБ12-1	81
79	— „ —	Фундаменты ФБ12-2÷ФБ12-6	82
80	— „ —	Фундамент ФБ13-1	83
81	— „ —	Фундаменты ФБ13-2÷ФБ13-6	84
82	— „ —	Фундамент ФБ14-1	85
83	— „ —	Фундаменты ФБ14-2÷ФБ14-6	86
84	— „ —	Фундамент ФБ15-1	87
85	— „ —	Фундаменты ФБ15-2÷ФБ15-6	88
86	— „ —	Фундамент ФБ16-1	89
87	— „ —	Фундаменты ФБ16-2÷ФБ16-6	90
88	— „ —	Фундамент ФБ17-1	91
89	— „ —	Фундаменты ФБ17-2÷ФБ17-6	92
90	— „ —	Фундаменты ФБТ6-1÷ФБТ6-6	93

№№ п/п	Обозначение	Наименование	Стр.
91	1.412-1/77-В.2	Фундаменты ФБТ7-1÷ФБТ7-6	94
92	— „ —	Фундаменты ФБТ8-1÷ФБТ8-6	95
93	— „ —	Фундаменты ФБТ9-1÷ФБТ9-6	96
94	— „ —	Фундаменты ФБТ10-1÷ФБТ10-6	97
95	— „ —	Фундаменты ФБТ11-1÷ФБТ11-6	98
96	— „ —	Фундамент ФБТ12-1	99
97	— „ —	Фундаменты ФБТ12-2÷ФБТ12-6	100
98	— „ —	Фундамент ФБТ13-1	101
99	— „ —	Фундаменты ФБТ13-2÷ФБТ13-6	102
100	— „ —	Фундамент ФБТ14-1	103
101	— „ —	Фундаменты ФБТ14-2÷ФБТ14-6	104
102	— „ —	Фундамент ФБТ15-1	105
103	— „ —	Фундаменты ФБТ15-2÷ФБТ15-6	106
104	— „ —	Фундамент ФБТ16-1	107
105	— „ —	Фундаменты ФБТ16-2÷ФБТ16-6	108
106	— „ —	Фундамент ФБТ17-1	109
107	— „ —	Фундаменты ФБТ17-2÷ФБТ17-6	110
108	— „ —	Фундамент ФБТ18-1	111
109	— „ —	Фундаменты ФБТ18-2÷ФБТ18-6	112

## Пояснительная записка

1. В настоящем выпуске 2 серии 1.412-1/77 разработаны рабочие чертежи железобетонных монолитных фундаментов на естественном основании под типовые колонны прямоугольного сечения по сериям КЭ-01-49, КЭ-01-55, 1.423-3 и 1.423-5 для одноэтажных производственных зданий.

2. Чертежи фундаментов разработаны в форме заготовок и подлежат при применении в конкретном проекте доработке в соответствии с данными по размерам и армированию, полученными в результате подбора по материалам выпуска 1 настоящей серии.

3. В целях сокращения объема графического материала фундаменты объединены в группы, на каждую из которых разработан отдельный чертеж. Фундаменты внутри группы имеют одинаковый типоразмер плитной части и сечение подколонной части и отличаются только общей высотой. При этом, в связи со специфической конфигурацией сопряжения подколонника с плитной частью, выделены в специальный чертеж 3-х ступенчатые „низкие“ (высотой 1,5 м) фундаменты.

4. Чертеж-заготовка предназначен для доработки армирования по материалам выпуска 1 данной серии и дополнения чертежа в необходимых случаях деталями опирания фундаментных балок.

5. Требуемый для доработки чертеж выбирается по содержанию настоящего выпуска в зависимости от принятой марки фундамента и заказывается в архиве.

6. При доработке чертежа необходимо указать:

а) нагрузки на фундамент;

б) разбивочные оси и привязки к ним фундамента с нанесением рисок разбивочных осей;

в) высоту фундамента, отметку заложения и размеры стакана;

г) марку бетона фундамента;

д) марки арматурных изделий и их вес;

е) расход материалов.

При необходимости на чертеже-заготовке дублируются:

а) сетки косвенного армирования дна стакана;

б) вертикальные сетки, условно показанные только в пределах стаканной части (для случая конструктивного армирования подколонника);

в) детали на бетонках для опирания фундаментных балок.

7. На чертежах двухступенчатых фундаментов при заполнении таблицы спецификации арматурных изделий для вертикальных сеток армирования подколонника указывать тип сетки „1С“ при диаметре рабочих стержней менее 20 мм и тип „1С(1)“ (с дополнительным анкерным стержнем) — при диаметре  $d \geq 20$  мм.

Примеры доработки чертежей приведены в выпуске 1 настоящей серии.

8. Чертеж оформляется штампом организации, проектирующей здание (в правом нижнем углу), и подписями исполнителей, ответственных за доработку чертежа заготовкой.

Изм.	Лист	№ докум.	Подпись	Дата
Изд.	отв.	Рисов.		
Ил. констр.		Шапиро		
Рис. группа		Палагина		

1.412-1/77-В.2-0ПЗ

Пояснительная  
записка

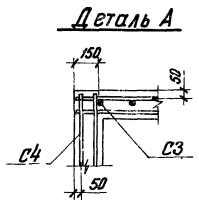
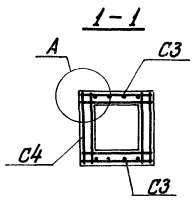
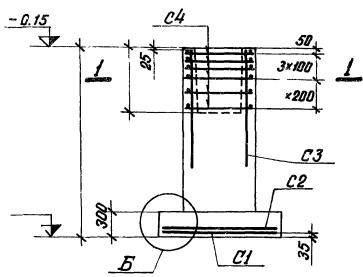
Литер.	Лист	Листов
Р1	1	1
Госстрой СССР Проектный институт №1		

ПРОЕКТИРОВАНИЕ  
г. Ленинград

Фундаменты ФА1-1-ФА1-5

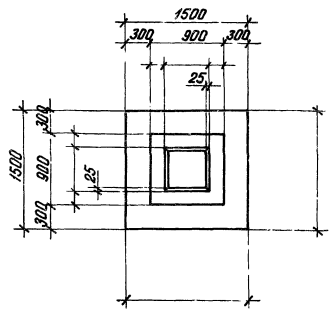
Составитель: [Имя]  
Проверил: [Имя]

Ин. № [Имя], подписать и дату

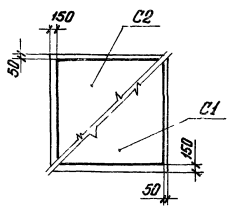


**Нагрузки на фундамент**

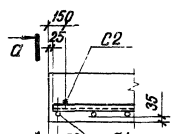
Схема	Нагрузки	M ТМ	N Т	Q Т
	Нормативные			
	Расчетные			



**Схема раскладки сеток  
подшвы**



**Деталь Б**



**Спецификация арматурных изделий на один фундамент**

Условный номер	Рабочая марка	Кол-во шт.	Вес шт. кг	№ стр.	Ссылка
C1	C	-14x15	1	77	1.410-2 Бол. 1
C2	C	-14x15	1	77	
C3*	1C(1)	-6x	2	25,26	1.412-1/17. Б.3
C3**	CH	-6x15	2	19,20	
C4	CA-			5,6	

**Расход материалов**

Марка фундамента	Марка бетона	Объем бетона м <sup>3</sup>	Вес стали кг

C3\* - для ФА1-2 ÷ ФА1-6  
C3\*\* - для ФА1-1

Изм	Лист	№ докум	Подпись	Дата

Лист	Лист	Лист
Д		

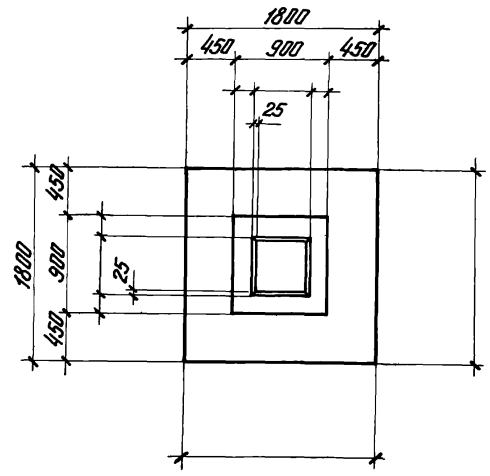
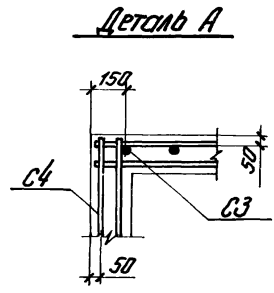
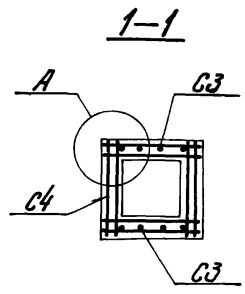
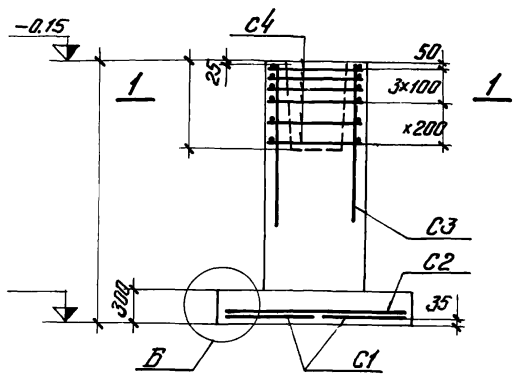
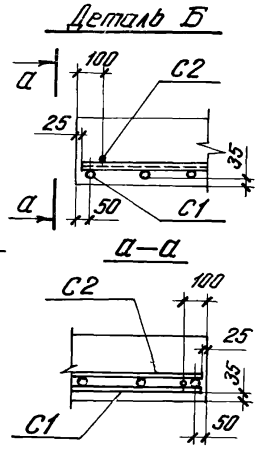
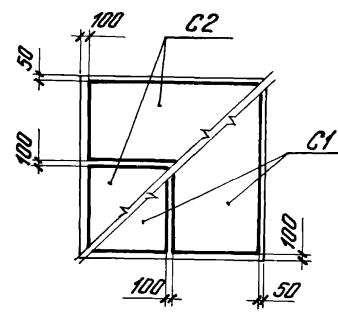


Схема раскладки сеток  
подшивки



ИЗЪЕМКИ НА ФУНДАМЕНТ

Схема	ИЗЪЕМКА	M ТМ	N Т	Q Т
	Норма- тивна			
	Расчетные			

СПЕЦИФИКАЦИЯ АРМАТУРНЫХ  
ИЗДЕЛИЙ НА ОДИН ФУНДАМЕНТ

Кодифи- катор марка	Рабочая марка	Кол-во шт.	Вес шт. кг	№ стр.	Средн. выпуск
C1	C(1)	-8x18	2	18	1.410-2 800/3
C2	C(1)	-8x18	2	18	
C3*	1C(1)	-6x	2	25,26	B.3
C3**	CH	-6x15	2	19,20	
C4	CA-			5,6	1.412-1/73

Расход материалов

Марка фундамента	Марка бетона	Объем бетона м³	Вес стали кг

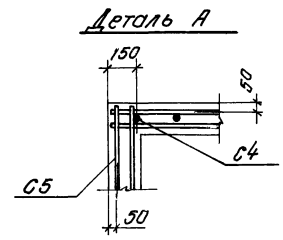
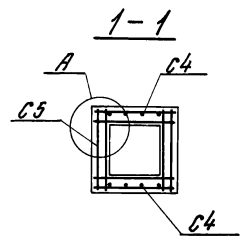
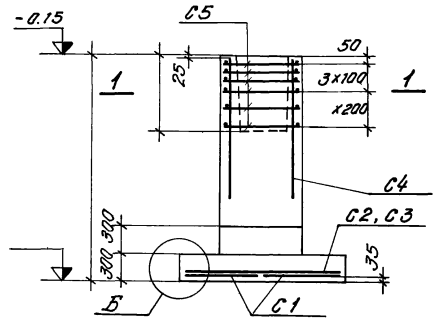
C3\* - для ФА2-2 ÷ ФА2-6  
C3\*\* - для ФА2-1

Конт. лист	№ док.им.	Подпись	Дата	Лист	Лист	Место
				Р		

Универсальный строительный







Нагрузки на фундамент

Схема	Нагрузки	М ТМ	N Т	Q Т
	Нормативные			
	Расчетные			

Спецификация арматурных изделий на один фундамент

Марка стали	Рабочая марка	Угол. шт.	Вес шт. кг	№ стр.	Всего, выполн кг
C1	C(1)	-8x24	2	20	1.410-2 ФбП 1
C2	C(1)	-8x18	1	18	
C3	C(1)	-14x18	1	78	
C4*	1C	-6x	2	25,26	
C4**	CH	-6x15	2	19,20	
C5	CA-			3,6	1.442-1/17, B.3

Расход материалов

Марка фундамента	Марка бетона	Объем бетона м³	Вес стали кг

C4\* - для ФА5-2 ÷ ФА5-6  
C4\*\* - для ФА5-1

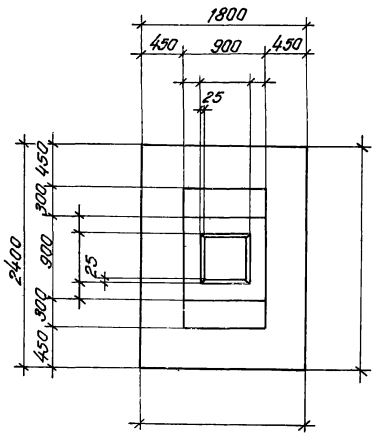
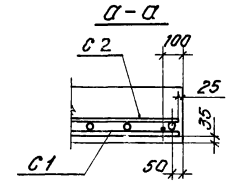
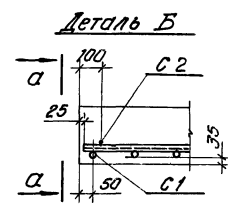
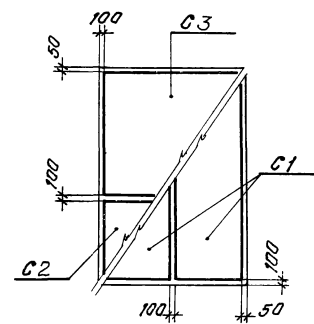


Схема раскладки сеток  
подозды



Уровень планировки (ш.с.)

Изм.	Лист	№ докум.	Подпись	Дата

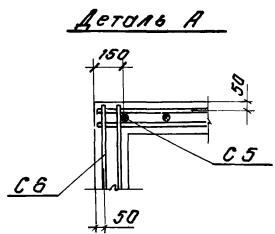
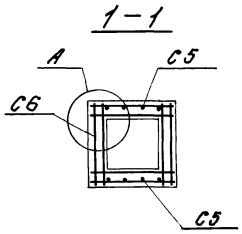
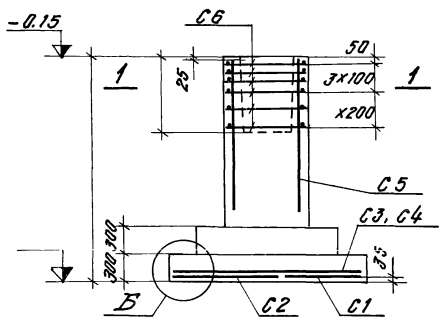
Лист	Лист	Листов
р		

1. острия и...  
проектный институт  
г. Ленинград

1.4.12-1/77-Б.2  
Фундаменты ФАБ-1 - ФАБ-6

и черте...  
Фундаменты  
и детали

№ листа, Подпись и дата



Нагрузки на фундамент

Схема	Нагрузки	M ТМ	N Т	Q Т
	Нормативные			
	Расчетные			

Спецификация арматурных изделий на один фундамент

Условная марка	Рабочая марка	Кол-во шт.	Вес кг	№ стр.	Сервис, выписка
С1	С(1)	-8x24	1	20	
С2	С(1)	-10x24	1	40	
С3	С	-8x21	1	19	1.4.10-2 вып. 1
С4	С	-14x21	1	79	
С5*	1С	-6x	2	25,26	
С5**	СН	-6x15	2	19,20	
С6	СА-			5,6	1.4.10-1/11, в.3

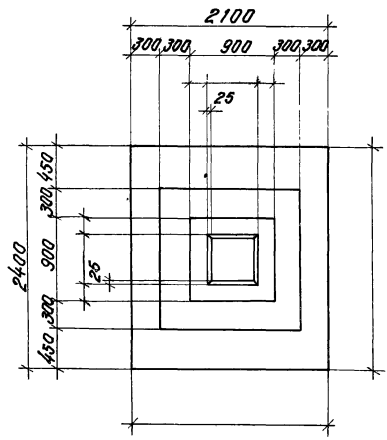
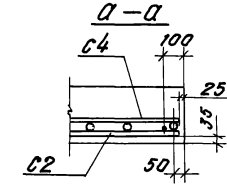
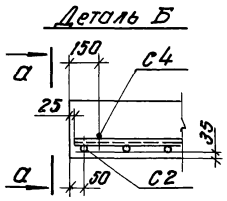
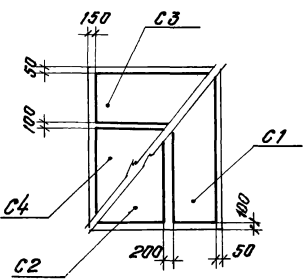


Схема раскладки сеток по площади



Расход материалов

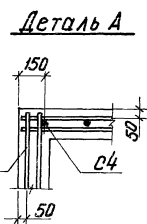
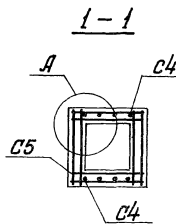
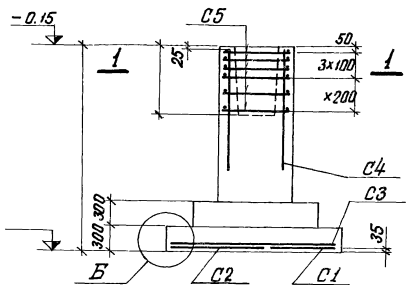
Марка фундамента	Марка бетона	Объем бетона м3	Вес стали кг

С5\* - для ФАБ-2 ÷ ФАБ-6  
С5\*\* - для ФАБ-1

Изм.	Лист	№ докум.	Подпись	Дата

Лист	Лист	Листов
Р		

Г. АКИНЕРОВ

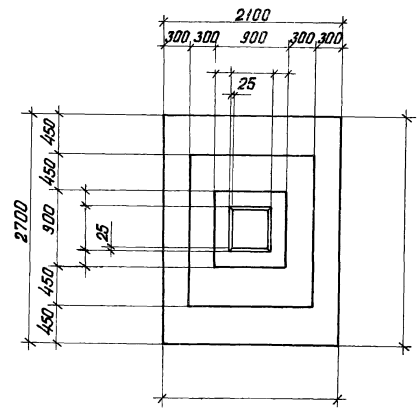


**Нагрузки на фундамент**

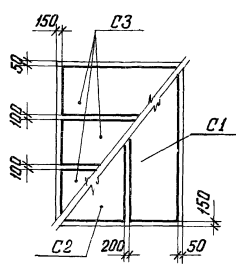
Схема	Нагрузки	M ТМ	N Т	Q Т
	Нормативные			
	Расчетные			

**Спецификация арматурных изделий на один фундамент**

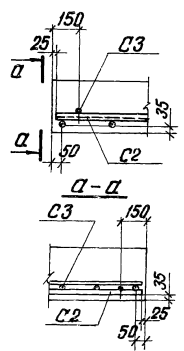
Условная марка	Рабочая марка	Кол-во шт.	Вес кг	№ стр.	Период
C1	C	-8x27	1	21	1.10.2 80л.1
C2	C	-10x27	1	41	
C3	C	-8x21	3	19	
C4*	1C	-8x	2	25,26	
C4**	CH	-8x15	2	19,20	
C5	CA-			5,6	1.10.2 80л.1



**Схема раскладки сеток подошвы**



**Деталь Б**



**Расход материалов**

Марка фундамента	Марка бетона	Объем бетона м³	Вес стали кг

C4\* - для ФА7-2 ÷ ФА7-5  
C4\*\* - для ФА7-1

Изм.	Лист	№ докум.	Подпись	Дата

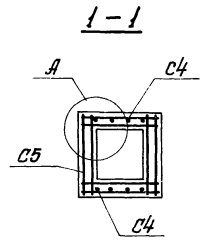
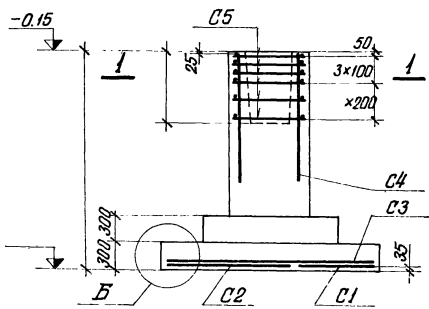
Лист	Лист	Листов
Р		

Госстарой СССР  
ПРОЕКТИНШИСТУТИИ  
г. Ленинград

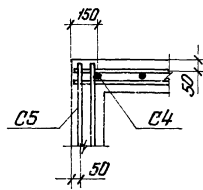
1-412-1/77-5-2  
Фундаменты ФАВ-1 ÷ ФАВ-6

Вид по  
длинной  
стороне  
Условная  
ориентация  
размеров

№ № подл.  
Подпись и дата



Деталь А



Нагрузки на фундамент

Схема	Нагрузки	М	N	Q
		ТМ	Т	Т
	Нормативные			
	Расчетные			

Спецификация арматурных изделий на один фундамент

Условная марка	Рабочая марка	Кол-во шт.	Вес кг	№ стр.	Условный диаметр
C1	C	-8x27	1	21	140-2 Бол. 1
C2	C	-14x27	1	81	
C3	C(1)	-8x24	3	20	
C4*	1C	-6x	2	25,26	
C4**	CH	-6x15	2	19,20	
C5	CA	-	-	5,6	140-177, B3

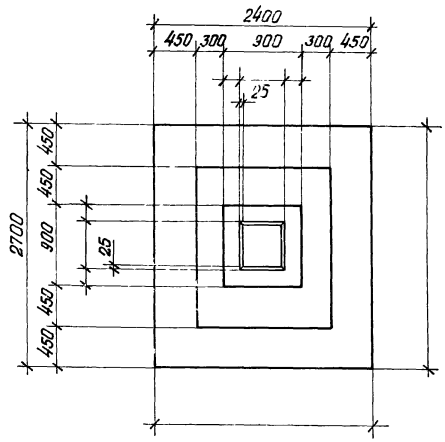
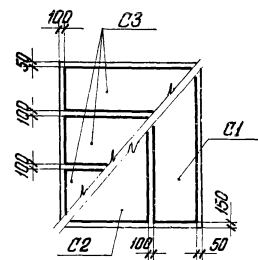
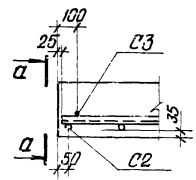


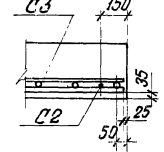
Схема раскладки сеток подошвы



Деталь Б



а-а



Расход материалов

Марка фундамента	Марка бетона	Объем бетона м <sup>3</sup>	Вес стали кг

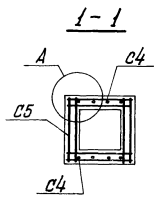
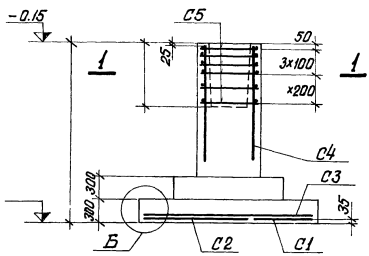
C4\* - для ФАВ-2 ÷ ФАВ-6  
C4\*\* - для ФАВ-1

Лист	№ докум.	Подпись	Дата

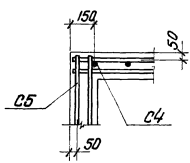
Лист	Лист	Листов
Р		

г. Ленинград

Установка и монтаж ФА9-1-ФА9-0  
Фундаменты ФА9-1-ФА9-0



Деталь А



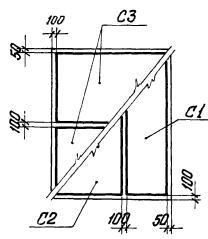
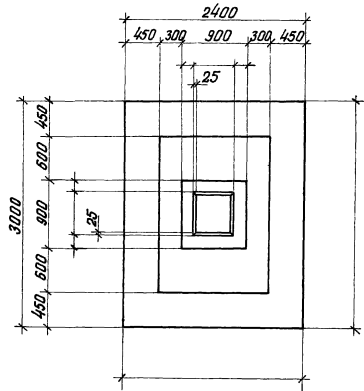
Нагрузки на фундамент

Схема	Нагрузки	М ТМ	N T	Q T
	Нормативные			
	Расчетные			

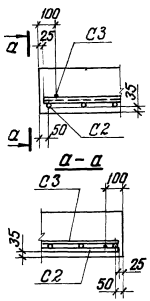
Спецификация арматурных изделий на один фундамент

Условная марка	Рабочая марка	Кол-во шт.	Вес 1 шт. кг.	№ стр.	Серия, Выпуск
C1	C(1)	-8x30	1	22	1. ФА9-0 80п. 1
C2	C(1)	-14x30	1	82	
C3	C(1)	-14x24	2	80	
C4*	1C	-6x	2	25,26	
C4**	CH	-6x15	2	19,20	
C5	CA-			5,6	1412-1/77, 83

Схема раскладки сеток подшивы



Деталь Б



Расход материалов

Марка фундамента	Марка бетона	Объем бетона м³	Вес стали кг

C4\* - для ФА9-2 ÷ ФА9-6  
C4\*\* - для ФА9-1

№ Лист	№ Докум	Подпись	Дата

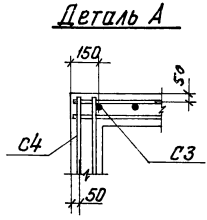
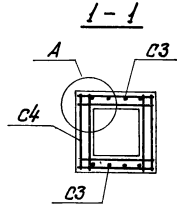
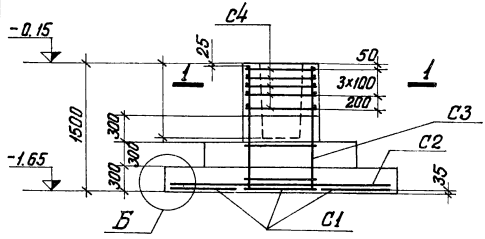
Лист	Лист	Листов
Р		

Объединенный институт  
г. Ленинград

1.4.10-1/17-В2  
Фундамент ФА 10-1

Изм. №2  
Составитель: Шалова  
Проверил: Шалова  
Инженер: Шалова  
Продолжение 1 л.

Итого: Подпись и дата



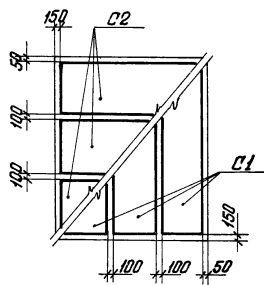
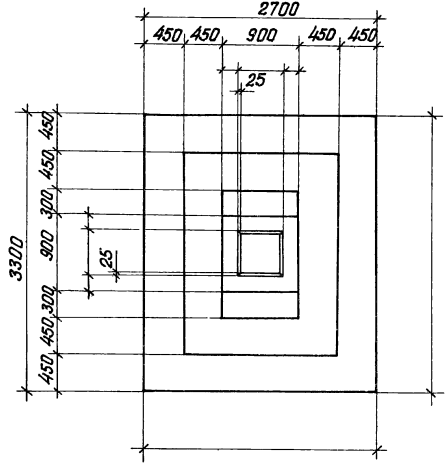
**Нагрузки на фундамент**

Схема	Нагрузка	М ТМ	N Т	Q Т
	Нормативные			
	Расчетные			

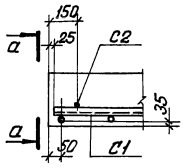
**Спецификация арматурных изделий на один фундамент**

Условная марка	Рабочая нагрузка	Кол-во шт.	Вес 1 шт. кг	№ стр.	Свойства бетона
С1	С	-8x33	3	23	1.4.10-2 Воп. 1
С2	С	-10x27	3	41	
С3	СН	-6x15	2	19,20	1.4.10-1/17, В3
С4	СА-		5	5,6	

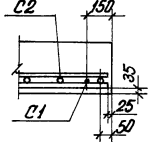
**Схема раскладки сеток подошвы**



**Деталь Б**



**а-а**



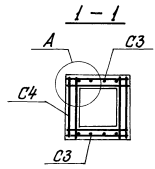
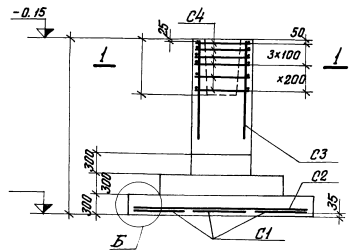
**Расход материалов**

Марка фундамента	Марка бетона	Объем бетона м³	Вес стали кг

Изм.	Лист	№ докум.	Подпись	Дата

Автор	Лист	Листов
Р		

г. Ленинград  
Институт Райбувек



Деталь А

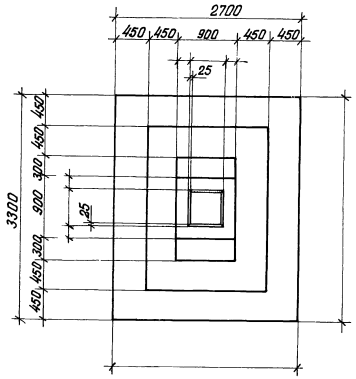
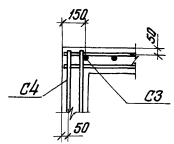
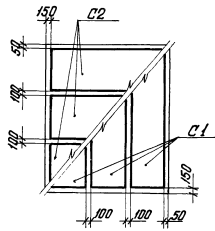
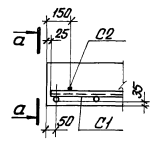


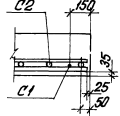
Схема раскладки сеток подшвы



Деталь Б



а-а



Нагрузки на фундамент

Схема	Нагрузки	M ТМ	N Т	Q Т
	Нормативные			
	Расчетные			

Спецификация арматурных изделий на один фундамент

Условная марка	Рабочая марка	Кол-во шт.	Вес шт. кг	№ стр.	См. вкл.
C1	C	-8x33	3	23	140-2 вкл. 1
C2	C	-10x27	3	41	
C3	1C	-6x	2	25,26	
C4	CA-			5,6	

Расход материалов

Марка фундамента	Марка бетона	Объем бетона м³	Вес стали кг

Изм.	Лист	№ докум.	Подпись	Дата

Листов	Лист	Листов
Р		

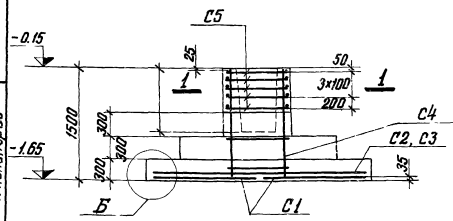


Госстрой СССР  
ПРОЕКТИРНЫЙ ИНСТИТУТ  
г. Ленинград

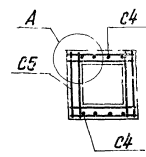
1-412-1/77-В.2  
Фундамент ФАН-1

ИЗДАНИЕ 1. Дата  
выпуска 1977 г.  
Инженер  
В.И. Сидорова  
Проверил  
С.И. Давыдов  
100-Чел. 1.00-Чел. 1.00-Чел.

Шифр эстаб. 100-Чел. 1.00-Чел. 1.00-Чел.



1-1



Деталь А

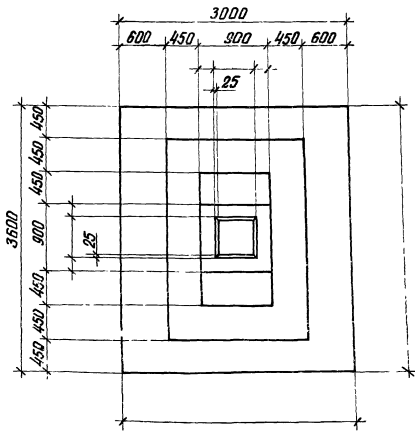
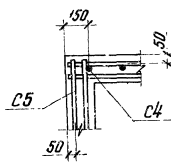
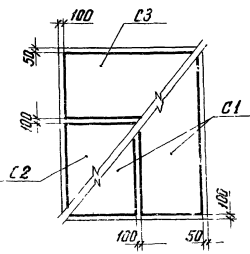
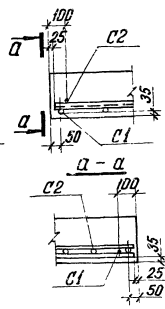


Схема раскладки сеток  
подшвы



Деталь Б



Нагрузки на фундамент

Схема	Нагрузки	М тм	N т	Q т
	Нормативные			
	Расчетные			

Спецификация арматурных  
изделий на один фундамент

Исполн. марка	Размеры мм	Кол-во шт.	Вес 1 шт. кг	№ стр.	Срок, сут.
C1	C(1) -14x36	2	84		1.10.77 Вит. 1
C2	C(1) -20x30	1	142		
C3	C(1) -14x30	1	82		
C4	CН-	2	1920		100-Чел. 1.00-Чел.
C5	СА-	5	5,6		

Расход материалов

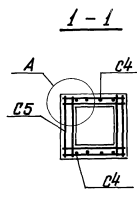
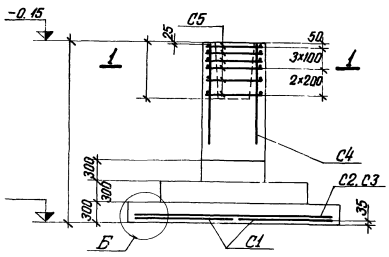
Марка фундамента	Марка бетона	Объем бетона м³	Вес стали кг

Изм.	Лист	№ докум.	Подпись	Дата

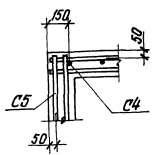
Лист	№	Дата

г. Ленинград

Инженер Е.П.С.



Деталь А



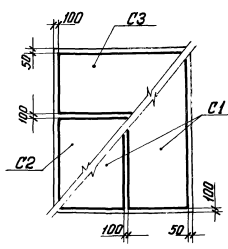
Нагрузки на фундамент

Схема	Нагрузки	M ТМ	N Т	Q Т
	Нарма- тивные			
	Расчетные			

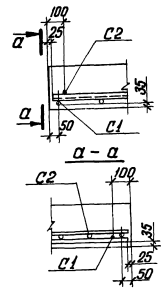
Спецификация арматурных изделий на один фундамент

Условная марка	Рабочая марка	Кол-во шт.	Вес кг	№ стр.	Сторона фундамента
C1	C(1)	-14x36	2	84	1, 2, 3 Доп. 1
C2	C(1)	-20x30	1	142	
C3	C(1)	-14x30	1	82	
C4	1C	-6x	2	25, 26	1, 4, 5 / 17, 18, 3
C5	CA-		6	5, 6	

Схема раскладки сеток подошвы

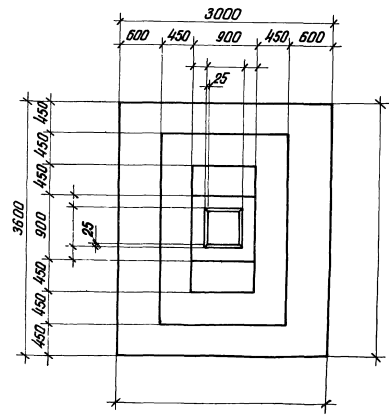


Деталь Б



Расход материалов

Марка фундамента	Марка бетона	Объем бетона м <sup>3</sup>	Вес стали кг



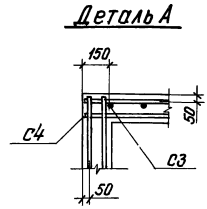
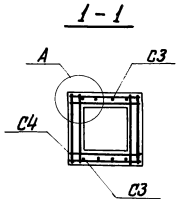
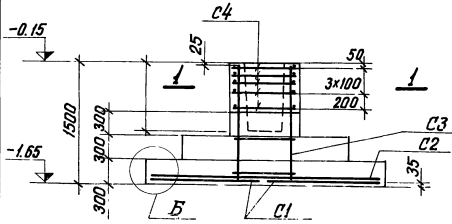
Лист	№ докум.	Подпись	Дата

Лист	Лист	Листов
Р		

ИОССТРОИ СССР  
ПРОЕКТИРОВАЛЬНЫЙ  
г. Ленинград

г. 1412-1/77-В.2  
Фундамент ФА12-1

ИОССТРОИ СССР  
И. А. Браун  
Инженер-проектировщик  
М. В. Зайцев  
Инженер-проектировщик  
С. Г. Сидорова  
Инженер-проектировщик  
Л. С. Степанов  
Инженер-проектировщик  
Л. С. Степанов  
Инженер-проектировщик  
Л. С. Степанов  
Инженер-проектировщик



Нагрузки на фундамент

Схема	Нагрузки	M ТМ	N Т	Q Т
	Нормативные			
	Расчетные			

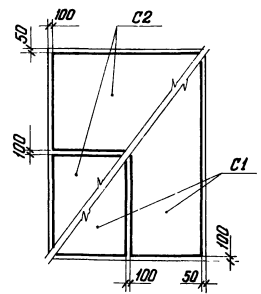
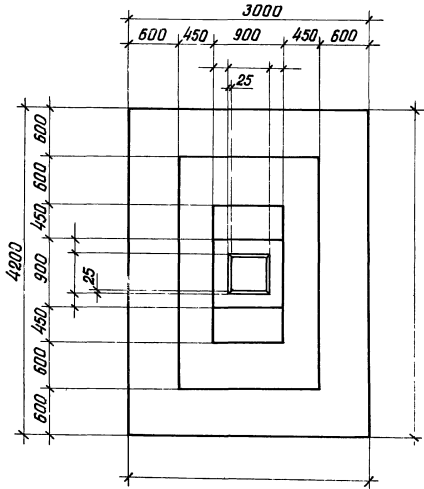
Спецификация арматурных изделий на один фундамент

Условная марка	Рабочая марка	Колич. шт.	Вес 1 шт. кг.	№ ст.	Судит. нагрузка
C1	C(1) -14x42	2		86	140-2 Болт. 1
C2	C(1) -20x30	2		142	
C3	CН -6x15	2	19,20		1412-1/77-В.3
C4	СА-	5	5,6		

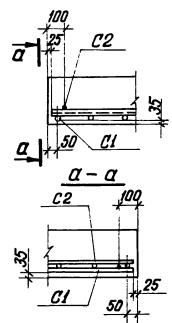
Расход материалов

Марка фундамента	Марка бетона	Объем бетона м <sup>3</sup>	Вес стали кг

Схема раскладки сеток подошвы



Деталь Б

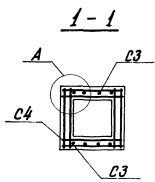
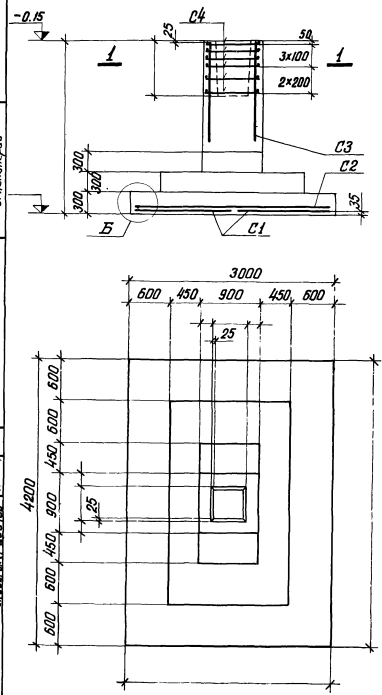


Изм.	Лист	№ докум.	Подпись	Дата

Автор	Лист	Листов
Р		Листов

г. Ленинград

Инженер-проектировщик



Деталь А

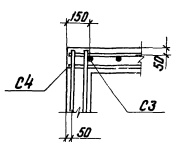
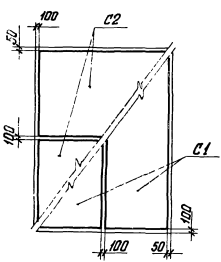
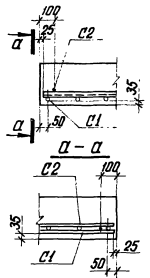


Схема раскладки сеток подовшвы



Деталь Б



Нагрузки на фундамент

Схема	Нагрузки	М ТМ	Н Т	Q Т
	Нормативные Расчетные			

Спецификация арматурных изделий на один фундамент

Условная марка	Рабочая марка	Кол-во шт.	Вес шт. кг	№ стержня	Средняя длина м
C1	C(1) - 14x42	2		86	1,410-2 Всп. 1
C2	C(1) - 20x30	2		142	
C3	1C - 6x	2		25,26	1,412-177,83
C4	CA-	6		5,6	

Расход материалов

Марка фундамента	Марка бетона	Объем бетона м <sup>3</sup>	Вес стали кг

Число листов № докум. Подпись Дата

Лист Р Лист Листов

Инв. №: 1000  
 № докум. 1000  
 Лист 1000  
 Дата 10.10.2010  
 Исполнитель: [Signature]  
 Проверен: [Signature]  
 Утвержден: [Signature]  
 Проект: [Signature]  
 Инв. №: 1000  
 № докум. 1000  
 Лист 1000  
 Дата 10.10.2010  
 Исполнитель: [Signature]  
 Проверен: [Signature]  
 Утвержден: [Signature]  
 Проект: [Signature]

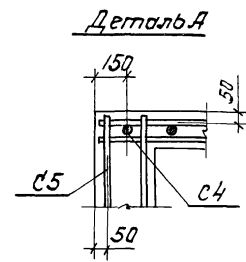
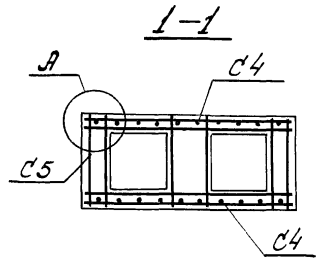
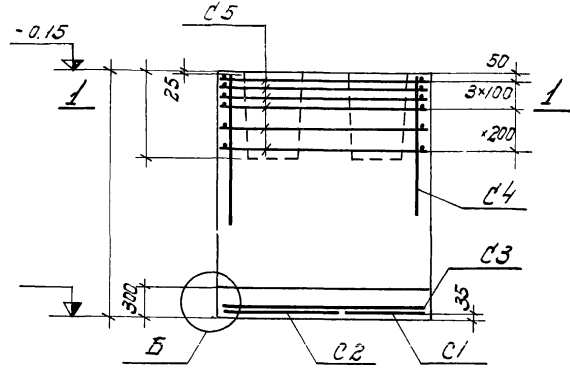
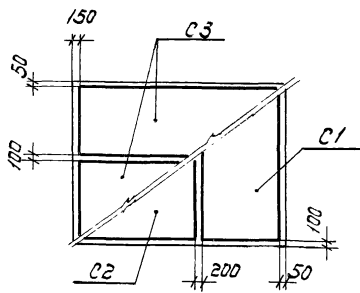
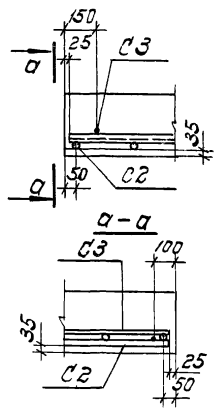


Схема раскладки сетки лапавды



Деталь Б



Нагрузки на фундамент

Схема	Нагрузки	M ТМ	N Т	Q Т
	Нормативные			
	Расчетные			

Спецификация арматурных изделий на один фундамент

Условная марка	Рабочая марка	Калибр шт.	Вес шт. кг	№ стл.	Средн. вылет
C1	C(1)	-8x18	1	18	1-4, 10-2 1-4, 10-2 1-4, 10-2 1-4, 10-2 1-4, 10-2
C2	C(1)	-10x18	1	38	
C3	C	-8x21	2	19	
C4*	C(1)	-18x	2		
C4**	CН	-18x15	2	23,24	
C5	CAT			13,14	

Расход материалов

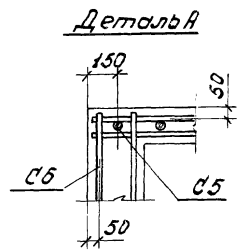
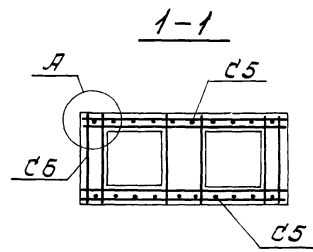
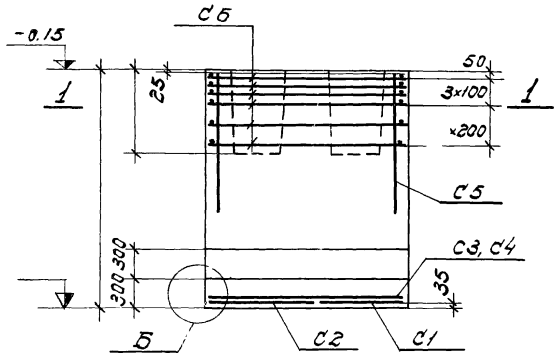
Марка фундамента	Марка бетона	Объем бетона м3	Вес стали кг

C4\* - для ФАТЗ-2÷ФАТЗ-6  
 C4\*\* - для ФАТЗ-1

Изм.	Лист	№ докум.	Подпись	Дата

Лист	Лист	Листов
Р		

Исполнитель: [Signature]



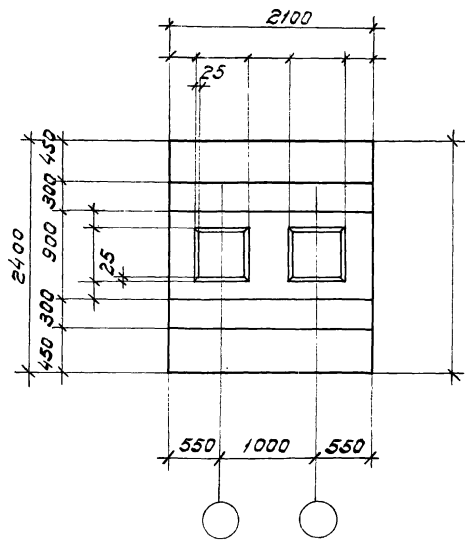
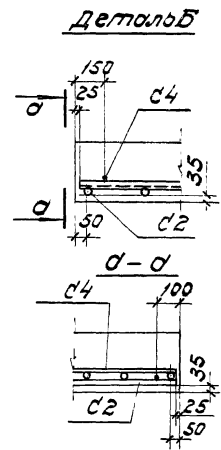
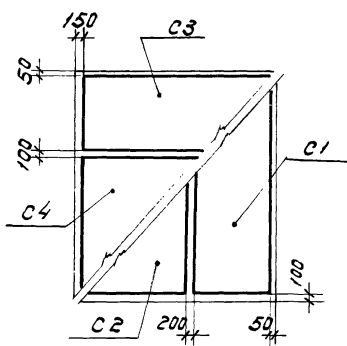
Нагрузки на фундамент

Схема	Нагрузки	M ТМ	N Т	Q Т
	Нормативные расчеты			

Спецификация арматурных изделий на один фундамент

Условная марка	Рабочая марка	Калибр, шт.	Вес, кг	№ стл.	Серия
C1	C(1)	8x24	1	20	1-410-2 60/1
C2	C(1)	10x24	1	40	
C3	C	8x21	1	19	
C4	C	14x21	1	79	
C5*	C	18x	2		
C5**	CН	18x15	2	23,24	
C6	CAT-			13,14	14/21/1 53

Схема раскладки деталей подшвы



Расход материалов

Марка фундамента	Марка бетона	Объем бетона, м <sup>3</sup>	Вес стальной

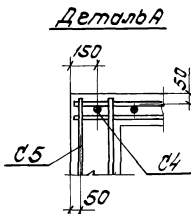
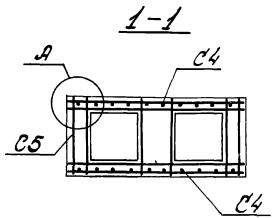
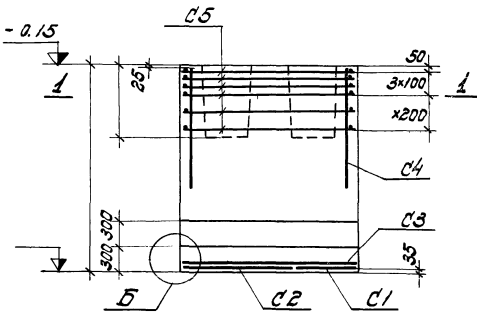
C5\* - для ФРАТБ-2+ФРАТБ-6  
C5\*\* - для ФРАТБ-1

Изм.	Лист	И. док. чл.	Подпись	Дата

Литера	Лист	Листов
Р		

Проект № 1.4.12-1/77-В.2  
 Проектирование фундаментов  
 п. Ленинград  
 Институт «Ленпроект»  
 Проектирование фундаментов  
 п. Ленинград



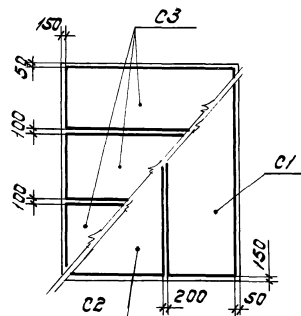
Нагрузки на фундамент

Система	Нагрузки	М		N		Q	
		ТМ	Т	Т	Т	Т	Т
	Нормативные						
	Расчетные						

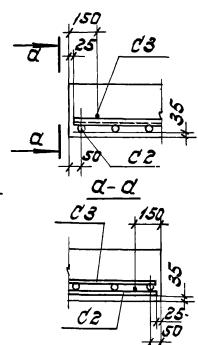
Спецификация арматурных изделий на один фундамент

Шифр по марке	Рабочая марка	Кол-во шт.	Вес шт. кг	№ стержня	Сечение
C1	C	-8x27	1	2/	
C2	C	-10x27	1	4/1	
C3	C	-8x21	3	19	
C4**	C4	-18x15	2	23,24	14,10-2
C5	C5	-18x15	2	13,14	14,10-2

Система раскладки сеток подшвы



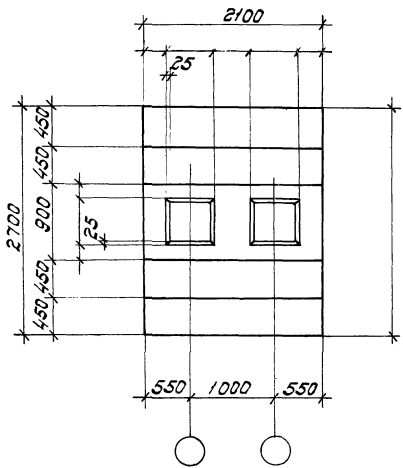
Деталь Б



Расход материалов

Марка фундамента	Марка бетона	Объем бетона м <sup>3</sup>	Вес стержней кг

C4\* - для ФАТТ-2; ФАТТ-6  
 C4\*\* - для ФАТТ-1

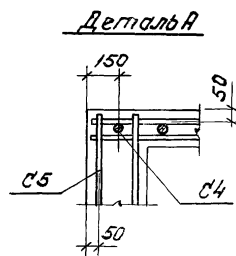
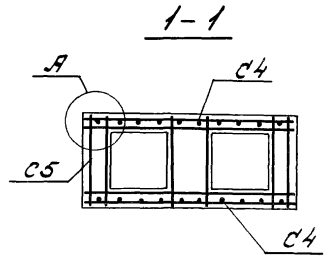
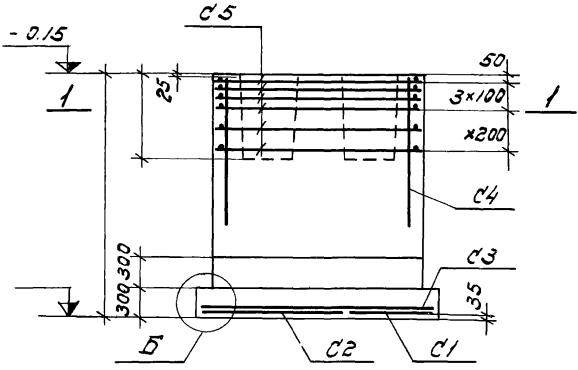


Изм.	Лист	№ докум.	Подпись	Дата

Лист	Лист	Листов
0		

Е.И.С.И.И.И.И.И.И.

И.И.И.И.И.И.И.И.И.И.



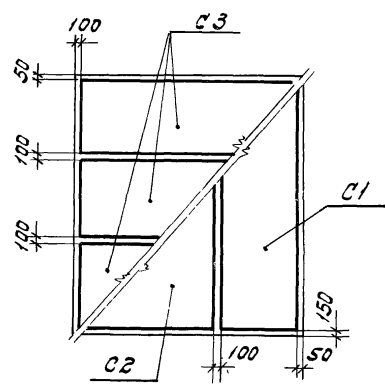
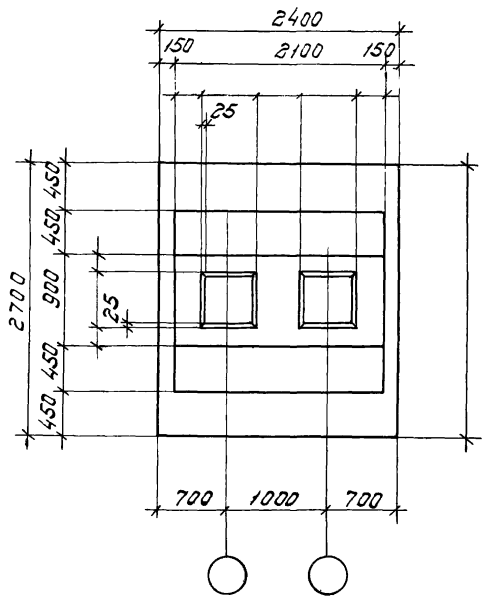
Нагрузки на фундамент

Схема	Нагрузки	M ТМ	N Т	Q Т
	Нормативные			
	Расчетные			

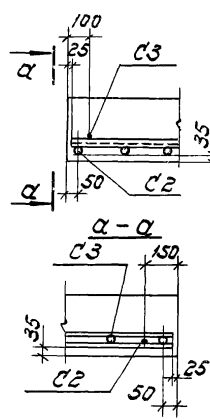
Спецификация арматурных изделий на один фундамент

Условная марка	Рабочая марка	Кол-во шт.	Вес 1шт. кг	№ ст.	Средняя длина
C1	C	-8x27	1	21	
C2	C	-14x27	1	81	
C3	C(II)	-8x24	3	20	
C4*	1C	-18x	2		1-410-2 8 шт. 1
C4**	CH	-18x15	2	23,24	
C5	CAT-			13,14	
					Итого/7,83

Схема раскладки сеток подшивы



Деталь Б



Расход материалов

Марка фундамента	Марка бетона	Объем бетона м <sup>3</sup>	Вес стали кг

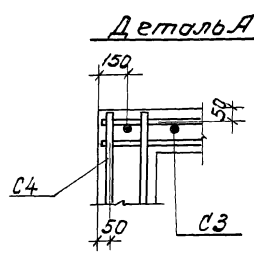
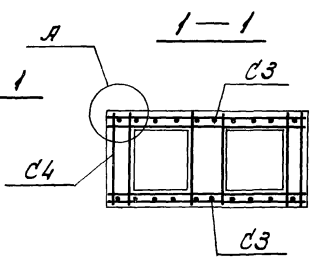
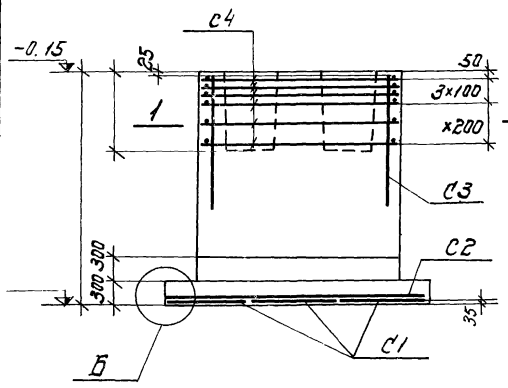
C4\* - для ФАТБ-2+ФАТБ-6  
C4\*\* - для ФАТБ-1

Изм.	Лист	И.И.И.И.И.И.И.И.	Подпись	Дата

Литер.	Лист	Листов
Ю		







Нагрузки на фундамент

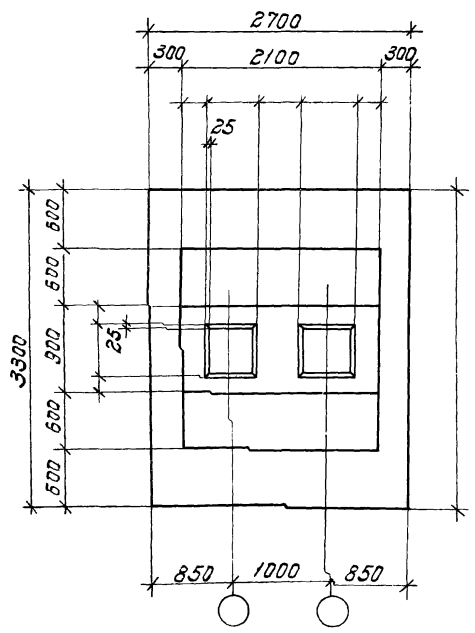
Схема	Нагрузки	M	N	Q
		ТМ	Т	Т
		Нормативные		
		Расчетные		

г. Лехинград

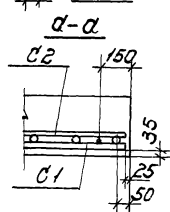
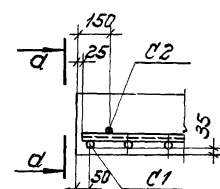
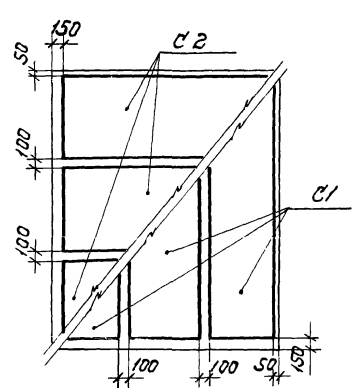
г. Ленинград

Дорожная 14/15  
Уральский район

Схема раскладки сеток подшивки



Деталь Б



Спецификация арматурных изделий на один фундамент

Кодовый номер детали	Рабочая марка	Классиф. шт.	Вес шт. кг	№ стр.	Ссылка на лист
C1	C	-8x33	3	23	1,410-2
C2	C	-10x27	3	41	
C3*	1C	-18x	2		1,410-1
C3**	CII	-18x15	2	23,24	
C4	CAT-			13,14	

Расход материалов

Марка фундамента	Марка бетона	Объем бетона м <sup>3</sup>	Вес стали кг

C3\* - для ФАТ10-2 ÷ ФАТ10-6  
C3\*\* - для ФАТ10-1

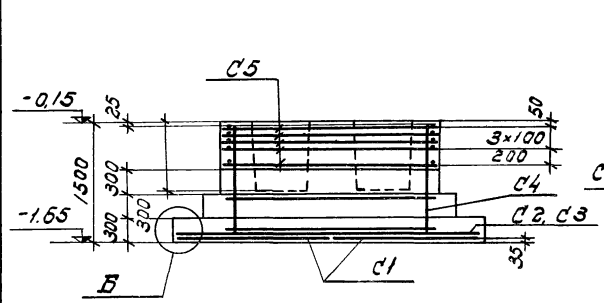
Лист	№ докум.	Подпись	Дата

Литер	Лист	Листов
Р		

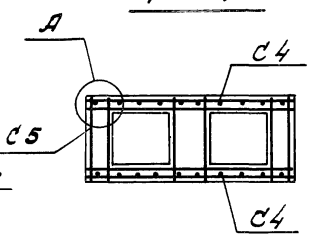
проектный институт  
г. Ленинград

1. 4. 2 - 1177 - 8. 2  
Фундамент ФФТ 11-1

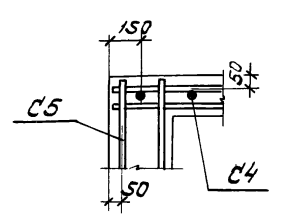
№ п.к. № листа / Подпись и дата  
Исполнитель: [Signature]  
Проверен: [Signature]



1-1



Деталь А



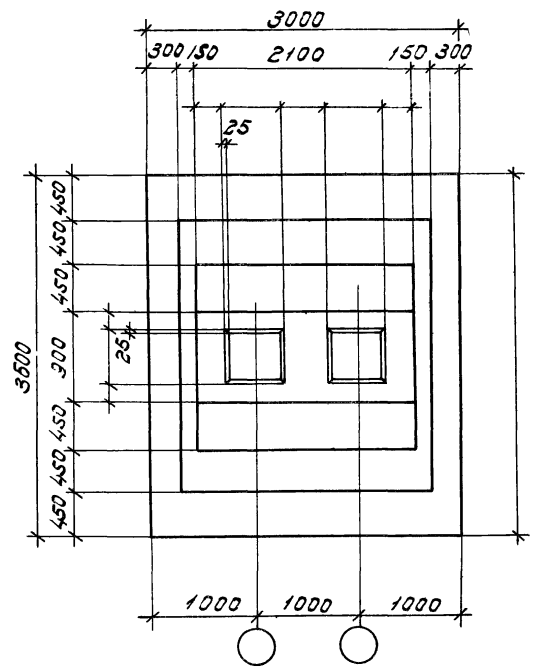
Нагрузки на фундамент

Схема	Нагрузки	M ТМ	N Т	Q Т
	Нормативные			
	Расчетные			

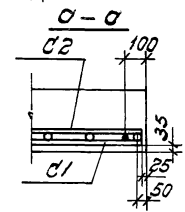
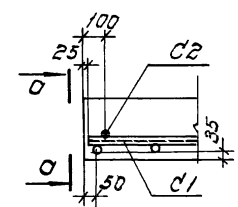
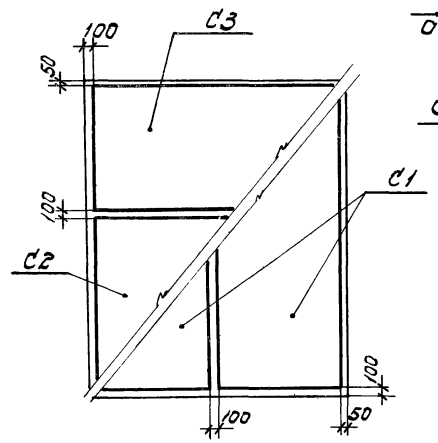
Спецификация арматурных изделий на один фундамент

Условный номер	Рабочая марка	Калибр, мм	Вес 1 шт, кг	№ стержня	Средняя длина, м
C1	C(1)	-14x36	2	84	1.410-2
C2	C(1)	-20x30	1	142	1.410-2
C3	C(1)	-14x30	1	82	1.410-2
C4	C(1)	-18x15	2	23,24	1.410-2
C5	C(1)	-	5	13,14	1.410-2

Схема раскладки сеток подшвы



Деталь Б



Расход материалов

Марка фундамента	Марка бетона	Объем бетона, м3	Вес стали, кг

Изм.	Лист	№ докум.	Подпись	Дата

Листов	Лист	Листов
Р		

г. Ленинград  
Издательство Стройиздат

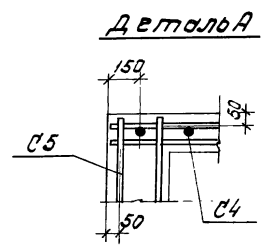
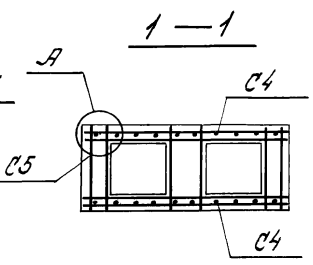
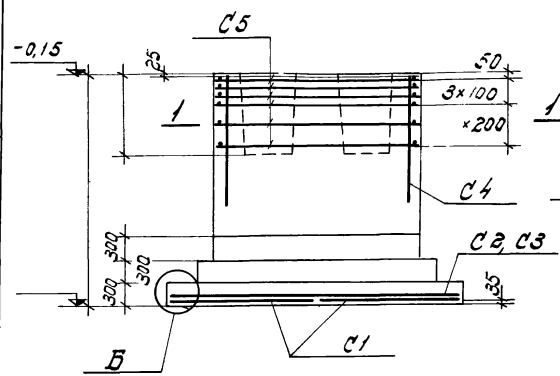
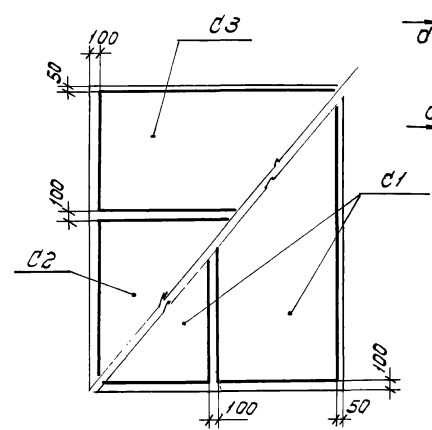
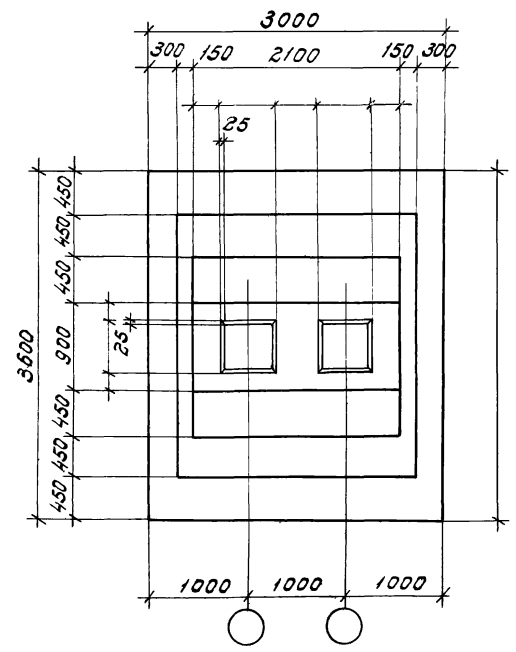
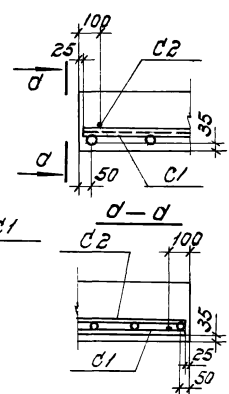


Схема раскладки сеток  
подшвы



Деталь Б



**Нагрузки на фундамент**

Схема	Нагрузки	М	Л	Q
		ТМ	Т	Т
	Нормативные			
	Расчетные			

Спецификация арматурных изделий на один фундамент

Услов. номер изделия	Рабочая марка	Кол-во шт.	Вес шт. кг	№ стерж.	Перим. выпуск
C1	C(1)	-14x36	2	84	1410-2 8 шт. 1
C2	C(1)	-20x30	1	142	
C3	C(1)	-14x30	1	82	
C4	C	-18x	2		
C5	CAT-			13,14	1412-17703

**Расход материалов**

Марка фундамента	Марка бетона	Объем бетона м <sup>3</sup>	Вес стали кг

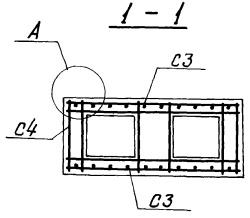
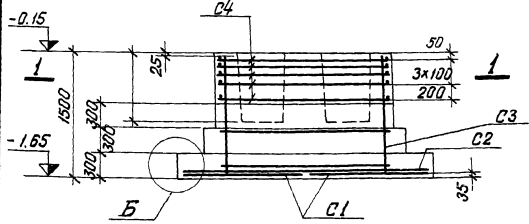
Изм.	Лист	№ докум.	Подпись	Дата

Лист	Лист	Листов
Р		

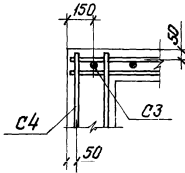
Техпроект СССР  
 Проектный институт  
 г. Ленинград

1.412-1/71-3.2  
 Фундамент ФАП12-1

Имя Фамилия  
 Подпись и дата  
 Подпись и дата  
 Подпись и дата



Деталь А



Нагрузки на фундамент

Схема	Нагрузки	М тм	Н т	Q т
	Нормативные			
	Расчетные			

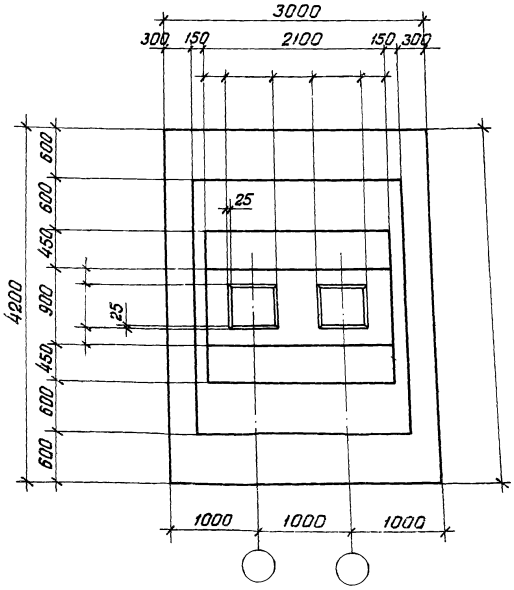
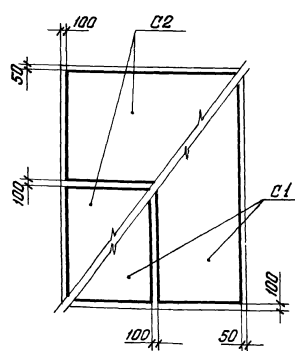
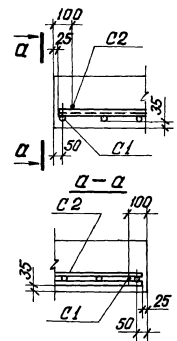


Схема раскладки сеток подопьбы



Деталь Б



Спецификация арматурных изделий на один фундамент

Условная марка	Рабочая марка	Кол-во шт.	Вес 1 шт. кг	№ стр.	Всего, штук
C1	C(1)	14x42	2	86	1410-2 Воп. 1
C2	C(1)	20x30	2	142	
C3	CН	18x15	2	23,24	1412-1/71, в.3
C4	САТ-		5	13,14	

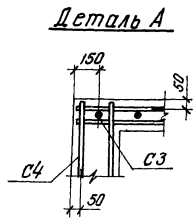
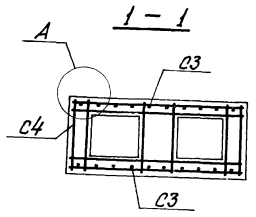
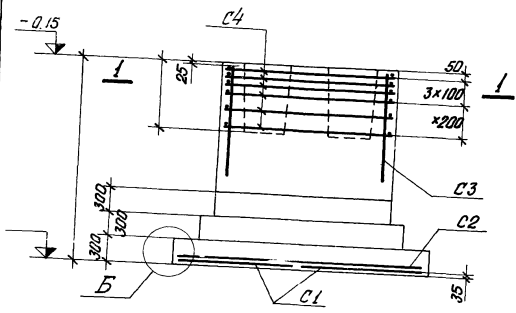
Расход материалов

Марка фундамента	Марка бетона	Объем бетона м³	Вес стали кг

Изм	Лист	№ докум.	Подпись	Дата

Лист	Лист	Листов
Р		

Лист 2. 1/1 Рабочий № 1. 1:2. ТИИ 12-70  
г. Ленинград



**Нагрузки на фундамент**

Схема	Нагрузки	М	Т	Q
		ТМ	Т	Т
	Нормативные			
	Расчетные			

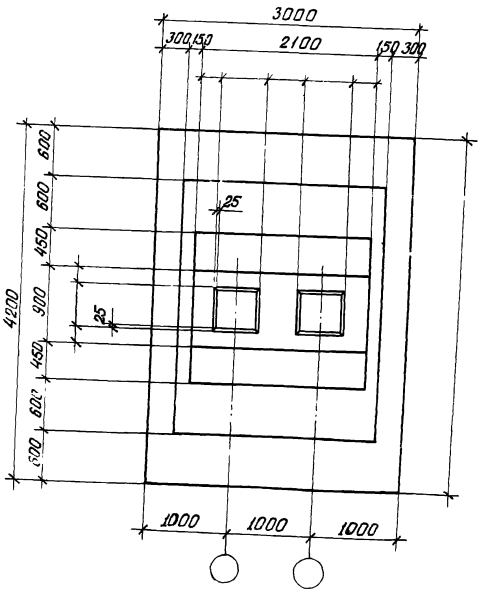
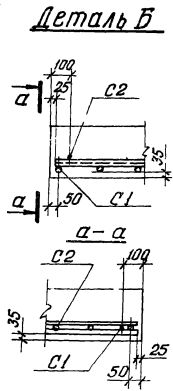
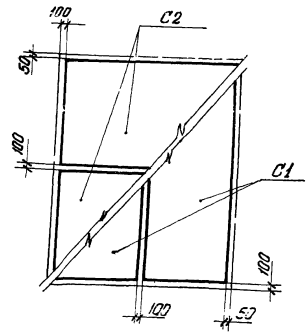


Схема раскладки сеток подошвы



**Спецификация арматурных изделий на один фундамент**

Условная марка	Рабочая марка	Кол-во шт.	Вес 1 шт. кг	№ стр.	Связь
C1	C(1)	-14x42	2	86	1. 4. 10. 2. 1. 4. 10. 1. 1. 4. 10. 1. 7. 9. 3.
C2	C(1)	-20x30	2	142	
C3	1C	-18x	2		
C4	САТ-			13,14	

**Расход материалов**

Марка фундамента	Марка бетона	Объем бетона м <sup>3</sup>	Вес стали кг

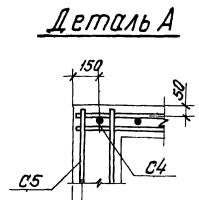
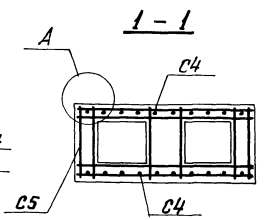
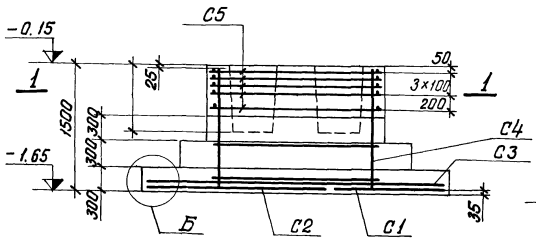
Изм	Лист	№-докум.	Подпись	Дата

Лист	Лист	Лист
Р		Б

Госстрой СССР  
ПРОЕКТНЫЙ ИНСТИТУТ  
г. Кемерово

1.412-1/77-В.2  
Фундамент ФАТ-1-1

ИЗМ. № 1  
Составитель: Шелева Л.И.  
Инженер-проектировщик  
Лесков. Рядовой  
Проверил: Рядовой  
Инженер



### Нагрузки на фундамент

Схема	Нагрузки	M тм	N т	Q т
	Нормативные			
	Расчетные			

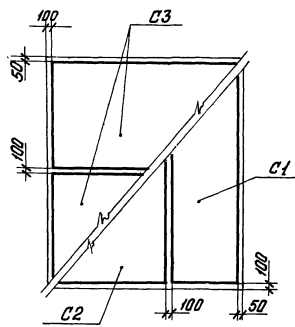
### Спецификация арматурных изделий на один фундамент

Условная марка	Рабочая марка	Кол-во шт.	Вес 1 шт. кг	№ стр.	Серия выпуска
C1	C(1)	14×42	1	86	1.410-2 Вып. 1
C2	C(1)	20×42	1	146	
C3	C(1)	20×36	2	144	
C4	СН	18×15	2	23,24	1.412-1/77-В.3
C5	САТ-		5	13,14	

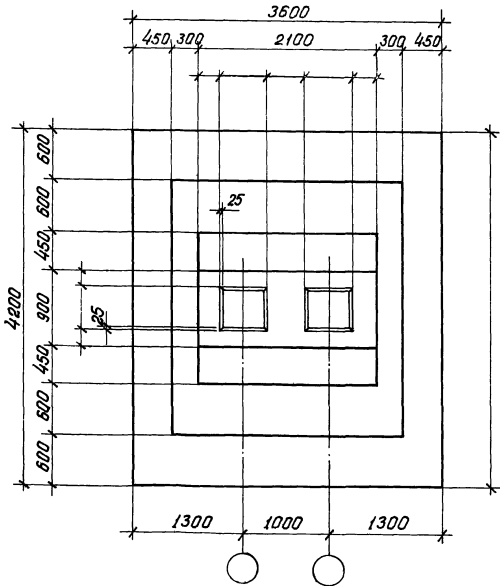
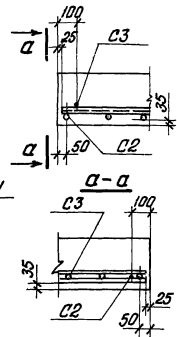
### Расход материалов

Марка фундамента	Марка бетона	Объем бетона м³	Вес стержней кг

Схема раскладки сеток подошвы



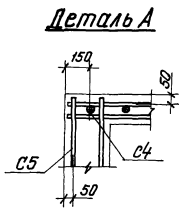
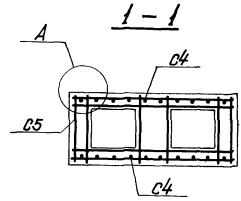
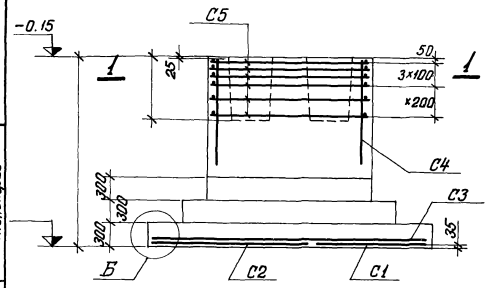
Деталь Б



Изм.	Лист	№ докум.	Подпись	Дата

Лист	Лист	Листов
Р		

Проектная организация: ИИЛС  
 г. Ленинград



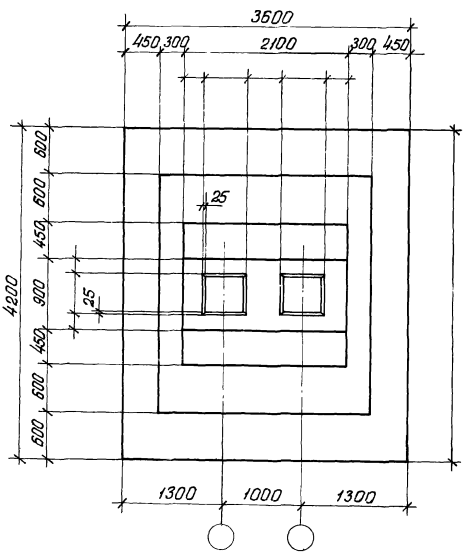
**Нагрузки на фундамент**

Схема	Нагрузки	М ТМ	N Т	Q Т
	Нормативные			
	Расчетные			

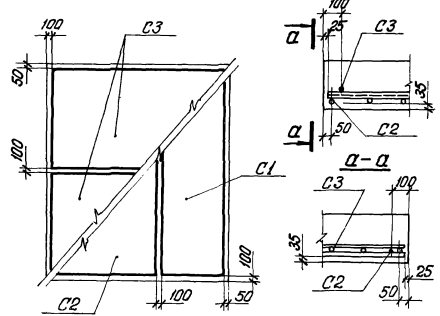
**Спецификация арматурных изделий на один фундамент**

Условная марка	Рабочая марка	Кол-во шт.	Вес шт. кг	N° стр.	Серия, документ
С1	С(1)	-14x42	1	86	1.410-2 б.оп.1
С2	С(1)	-20x42	1	148	
С3	С(1)	-20x36	2	144	
С4	1С	-18x	2		
С5	САТ-			13,14	
				148/177,83	

**Схема раскладки сеток подошвы**



**Деталь Б**



**Расход материалов**

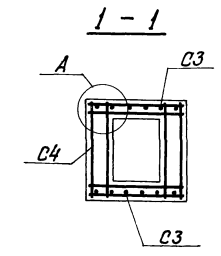
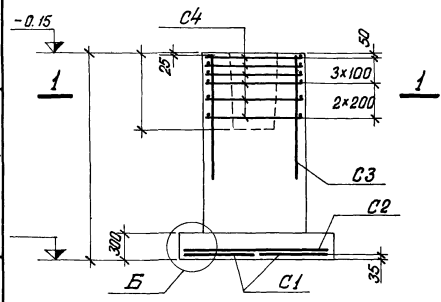
Марка фундамента	Марка бетона	Объем бетона м³	Вес стали кг

№	Лист	№ докум.	Подпись	Дата

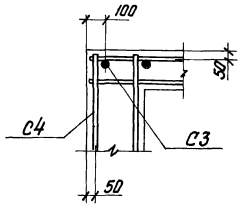
Лист	Лист	Лист
Р	Л	Л



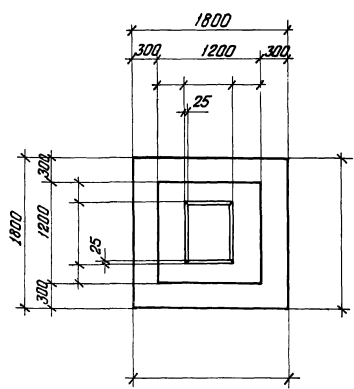
Госстрой СССР  
 Проектный институт  
 г. Ленинград  
 Проект № 1-412-1/77-5-2  
 Фундаменты ФБ2-1-ФБ2-6  
 Проектная группа  
 Руководитель  
 Инженер  
 Проектировщик  
 Проверщик  
 Конструктор  
 Электромеханик  
 Инженер  
 Проект № 1-412-1/77-5-2  
 Фундаменты ФБ2-1-ФБ2-6  
 Проектная группа  
 Руководитель  
 Инженер  
 Проектировщик  
 Проверщик  
 Конструктор  
 Электромеханик  
 Инженер  
 Проект № 1-412-1/77-5-2  
 Фундаменты ФБ2-1-ФБ2-6  
 Проектная группа  
 Руководитель  
 Инженер  
 Проектировщик  
 Проверщик  
 Конструктор  
 Электромеханик  
 Инженер



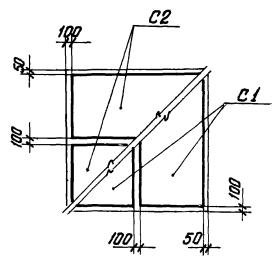
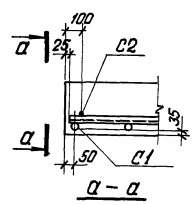
**Деталь А**



**Схема раскладки сеток  
подушвы**



**Деталь Б**



**Нагрузки на фундамент**

Схема	Нагрузки	М ТН	Н Т	Q Т
	Нормативные			
	Расчетные			

**Спецификация арматурных  
изделий на один фундамент**

Условная марка	Рабочая марка	Кол-во шт.	Вес 1 шт. кг	№ стр.	Серия докум.
C1	C(1)	-8x18	2	18	1-412-1/77-5-2 Бол. 1
C2	C(1)	-8x18	2	18	
C3*	1C(1)	-10x	2		
C3**	CН	-10x15	2	21,22	
C4	CБ-		6	8,9	

**Расход материалов**

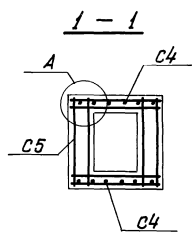
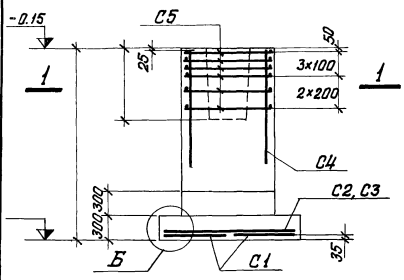
Марка фундамента	Марка бетона	Объем бетона м <sup>3</sup>	Вес стали кг

C3\* - для ФБ2-2 ÷ ФБ2-6  
 C3\*\* - для ФБ2-1

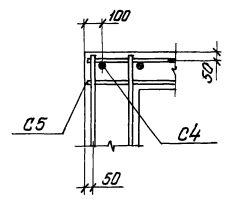
Изм.	Лист	№ докум.	Подпись	Дата

Автор	Лист	Листов
Р.		

г. Ленинград  
Институт «Ленгипрогаз»  
Проект № 10/106



Деталь А



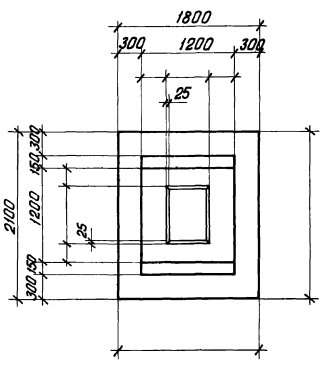
Нагрузки на фундамент

Схема	Нагрузки	М ГМ	N Т	Q Т
	Нормативные			
	Расчетные			

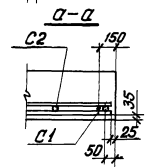
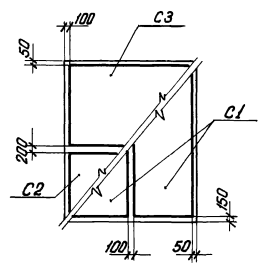
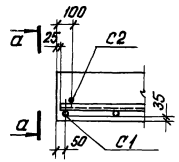
Спецификация арматурных изделий на один фундамент

Условная марка	Рабочая марка	Кол-во шт.	Вес 1 шт. кг	№ стр.	Средняя длина, м
C1	C	-8x21	2	19	1-410-2 Болт 1
C2	C(1)	-8x18	1	18	
C3	C(1)	-10x18	1	38	
C4*	1C	-10x	2		
C4**	CH	-10x15	2	21,22	
C5	CB-		6	8,9	1-118/17,8,3

Схема раскладки сеток подшвы



Деталь Б



Расход материалов

Марка фундамента	Марка бетона	Объем бетона м³	Вес стали кг

C4\* - для ФБ4-2 ÷ ФБ4-6  
C4\*\* - для ФБ4-1

Изм.	Лист	№ Др. к. м.	Подпись	Дата

Лист	Лист	Листов
Р		

г. Ленинград  
 Проектный институт  
 1.412-1/17-Б.2  
 Фундаменты ФБ5-1÷ФБ5-6  
 Подпись и дата

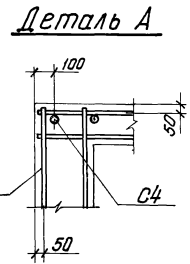
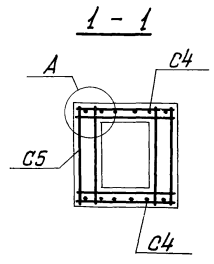
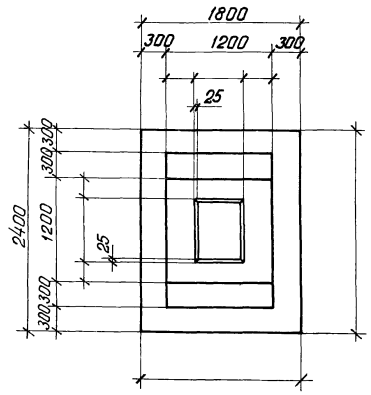
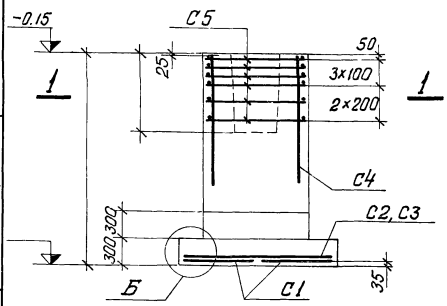
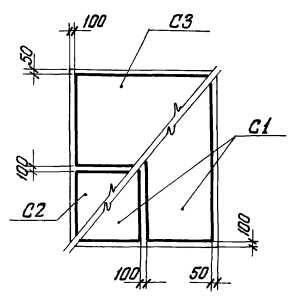
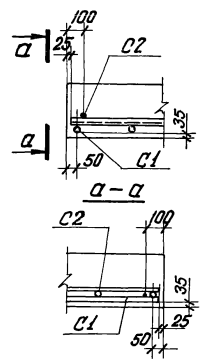


Схема раскладки сеток подошвы



Деталь Б



Нагрузки на фундамент

Схема	Нагрузки	M ТМ	N Т	Q Т
	Нормативные			
	Расчетные			

Спецификация арматурных изделий на один фундамент

Условная марка	Рабочая марка	Кол-во шт.	Вес шт. кг	№ стр.	Серия, объем
C1	C(1)	-8x24	2	20	1410-2 8 вып. 1
C2	C(1)	-8x18	1	18	
C3	C(1)	-14x18	1	78	
C4*	1С	-10x	2		1418-1/17.В3
C5**	СН	-10x15	2	21,22	
C5	СБ-		6	8,9	

Расход материалов

Марка фундамента	Марка бетона	Объем бетона м³	Вес стали кг

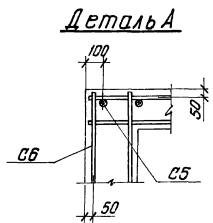
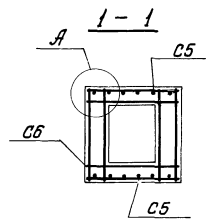
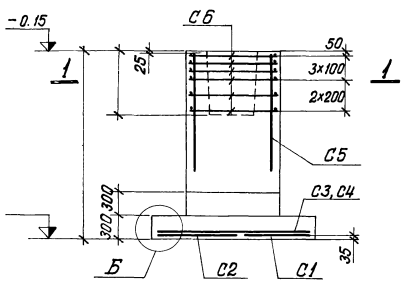
C4\* - для ФБ5-2÷ФБ5-6  
 C5\*\* - для ФБ5-1

Изм	Лист	№ док-м.	Подпись	Дата

Литер	Лист	Листов
Р		

г. Ленинград

Проектный Район № 1-57



**Нагрузки на фундамент**

Схема	Нагрузки	M т.м	N т	Q т
	Нормативные			
	Расчетные			

**Спецификация арматурных изделий на один фундамент**

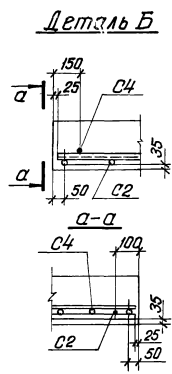
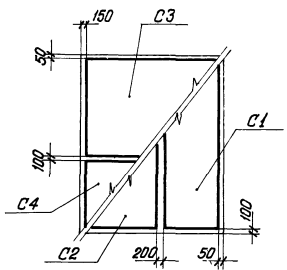
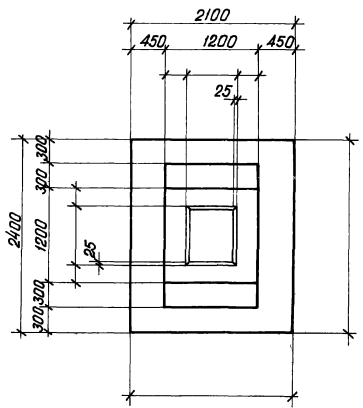
Условная марка	Рабочая марка	Кол-во шт.	Вес 1 шт. кг	№ стр.	Всего, штук
C1	C(1) - 8x24	1	20		1.410-2 б.оп.1
C2	C(1) - 10x24	1	40		
C3	C - 14x21	1	79		
C4	C - 8x21	1	19		
C5*	1C - 10x	2			
C5**	CH - 10x15	2	21.22		
C6	C6-	6	8.9		149-177 В.3

**Расход материалов**

Марка фундамента	Марка бетона	Объем бетона м <sup>3</sup>	Вес стали кг

C5\* - для ФББ-2 ÷ ФББ-6  
C5\*\* - для ФББ-1

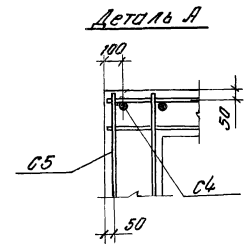
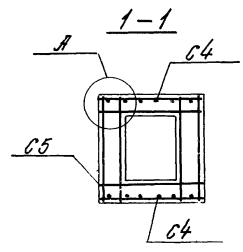
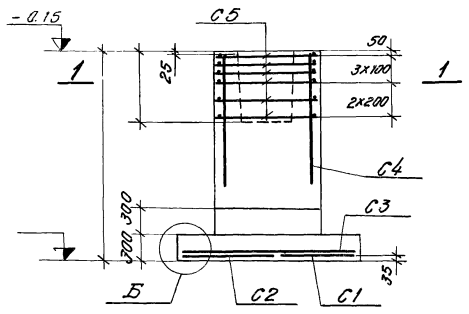
**Схема раскладки сеток пошвы**



Лист	№ докум.	Подпись	Дата

Лист	Лист	Листов
Р		

Проектный отдел  
 Проектный институт  
 г. Ленинград  
 Л. 412-1/177-Б. 2  
 фундаменты ФБТ-1-ФБТ-6  
 Инв. №: подл./листок и дата  
 Измен. №: подл./листок и дата  
 Проектный институт  
 г. Ленинград



**Нагрузки на фундамент**

Схема	Нагрузки	M тМ	N Т	Q Т
	Нормативные			
	Расчетные			

**Спецификация арматурных изделий на один фундамент**

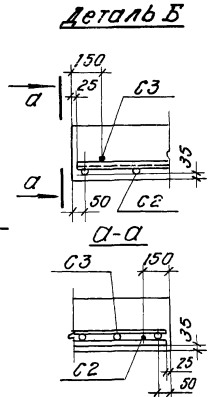
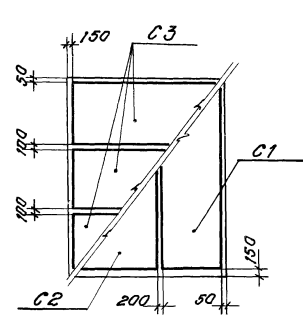
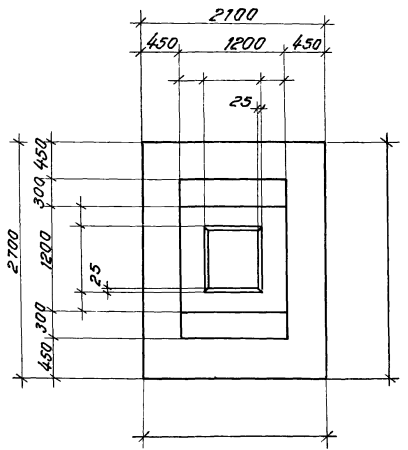
Номер марки	Рабочая марка	Размер шт.	Вес штук, кг	№ стр.	Средн. балок
C1	C	-8x27	1	21	1410-2 балк. 1
C2	C	-10x27	1	41	
C3	C	-8x21	3	19	
C4*	1C	-10x	2		
C4**	CН	-10x15	2	21, 22	
C5	CБ-		6	8, 9	1412-1/1, 2, 3

**Расход материалов**

Марка фундамента	Марка бетона	Объем бетона м <sup>3</sup>	Вес стали кг

C4\* - для ФБТ-2-ФБТ-6  
 C4\*\* - для ФБТ-1

**Схема раскладки сеток  
подшвы**

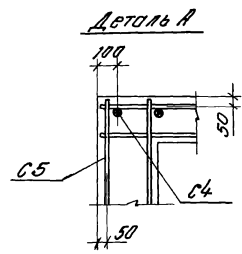
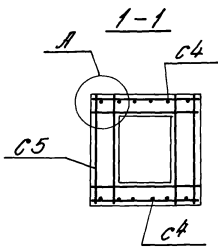
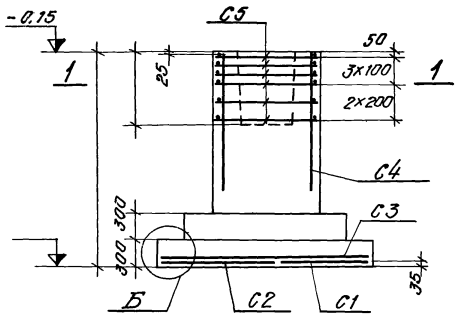


Изм. №	Дата	№ док. и м.	Исполн.	Дата

Лист	Лист	Листов

Условные обозначения 1/2-33



**Нагрузки на фундамент**

Схема	Нагрузка	M ГМ	N Т	Q Т
	Нормативные			
	Расчетные			

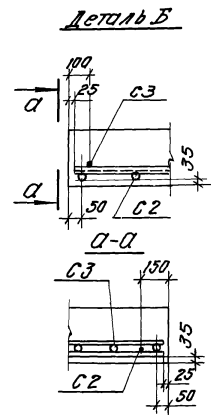
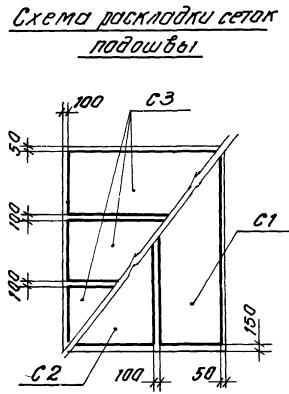
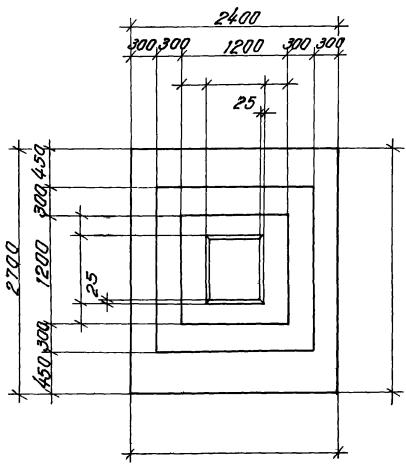
**Спецификация арматурных изделий на один фундамент**

Условное обозначение	Рабочая марка	Кол-во шт	Вес шт кг	N° стержня	Примечание
C1	C	-8x27	1	21	
C2	C	-14x27	1	81	
C3	C(1)	-8x24	3	20	1/4-10-2 Фил. 1
C4*	1C	-10x	2		
C4**	CH	-10x15	2	21,22	
C5	CB-		6	8,9	Мир/Т/0,3

**Расход материалов**

Марка фундамента	Марка бетона	Объем бетона м³	Вес стали кг

C4\* - для ФБ8-2; ФБ8-6  
C4\*\* - для ФБ8-1

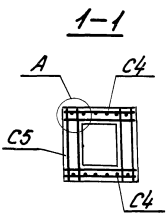
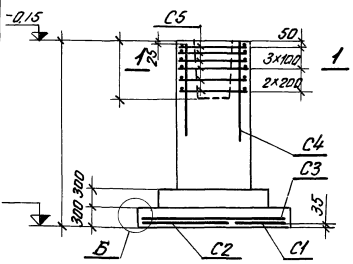


Имя	Лист	N° докум.	Подпись	Дата

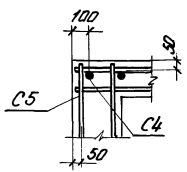
  

Лист	Лист	Листов
Р		

Проектный институт  
 г. Ленинград  
 Фундаменты ФБ9-1-ФБ9-6  
 Инженер [blank]  
 Проверен [blank]  
 Утвержден [blank]  
 Дата [blank]

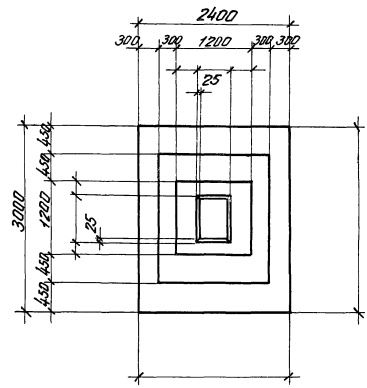


**Деталь А**

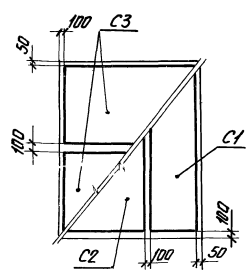


**Нагрузки на фундамент**

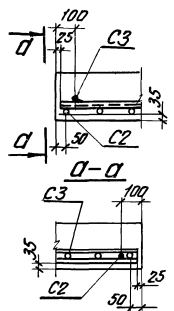
Схема	Нагрузки	М	N	Q
		ТМ	Т	Т
	Нормативные			
	Расчетные			



**Схема раскладки сеток подшвы**



**Деталь Б**



**Спецификация стальных изделий на один фундамент**

Сборная марка	Рабочая марка	Кол-во шт.	Вес кг	N <sup>о</sup> листа	Сфера применения	
C1	C(1)	-8x30	1	22	140-2 6/л.1	
C2	C(1)	-14x30	1	80		
C3	C(1)	-14x24	2	80		
C4*	1C	-10x	2	21,22		
C5	C6	-10x15	2	21,22		
				6	8,9	1412/1183

**Расход материалов**

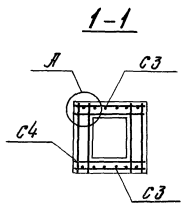
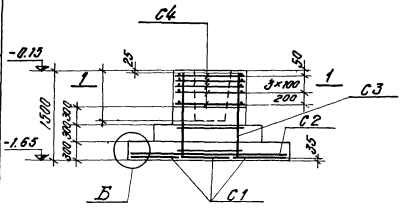
Марка фундамента	Марка бетона	Объем бетона м <sup>3</sup>	Вес стали кг

C4\* - для ФБ9-2-ФБ9-6  
 C4\*\* - для ФБ9-1

Изм. лист N° [blank] от [blank]		Лист [blank]	Извест [blank]

г. Ленинград

В. С. Давыдов  
В. С. Давыдов  
В. С. Давыдов



Деталь А

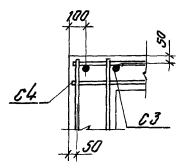
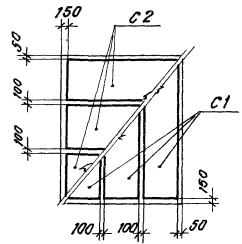
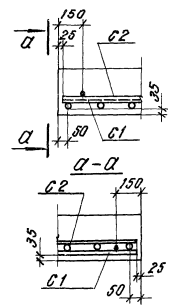


Схема раскладки сеток подшвы



Деталь Б



Нагрузки на фундамент

Схема	Нагрузки	M	N	Q
		T, M	T	T
	Нормативные			
	Расчетные			

Спецификация арматурных изделий на один фундамент

Условный номер	Рабочая марка	Кол-во шт.	Вес кг	№ ст.	Средн. вылет
C1	C	-8x33	3	23	1,410-2 Фил. Г
C2	C	-10x27	3	41	
C3	СН	-10x15	2	21,22	1,410-177,8,3
C4	СБ-		5	8,9	

Расход материалов

Марка фундамента	Марка бетона	Объем бетона м <sup>3</sup>	Вес стали кг

Возв. Арт.	№ Фак.им.	Наименов.	Ветро

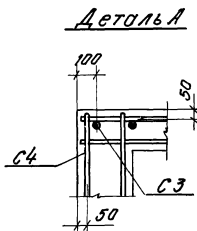
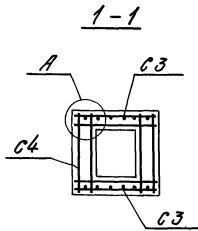
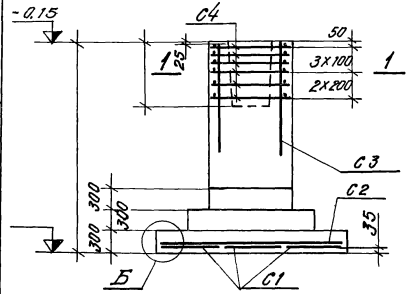
Адрес	Лист м	Ветро



Восток СССР  
ПРОЕКТИРОВАЛ  
Г. Ленинград

1.412-1/77-Б.2  
Фундаменты ФЭИУ-2-ФЗМБ

Инв. № проей. Проект  
Исполн. Инженер  
Проверен. Инженер  
Утвержден. Инженер



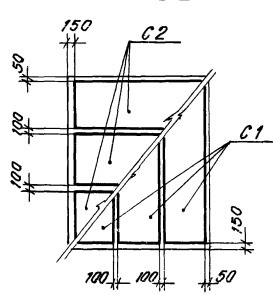
Нагрузки на фундамент

Схема	Нагрузки	M	X	Q
		ТМ	Т	Т
Нормативные	Расчетные			

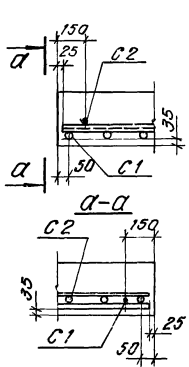
Спецификация арматурных изделий на один фундамент

Условная марка	Рабочая марка	Кол-во шт.	Вес кг	№ ст.р.	Прим. Кол-во
C1	C	-8x33	3	23	1.410-2 Ф.г.1-3 1412-1/77-Б.2
C2	C	-10x27	3	41	
C3	1C	-10x	2		
C4	CB-		6	8,9	

Схема раскладки сеток подшвы



Деталь Б



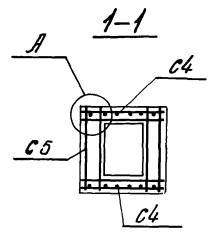
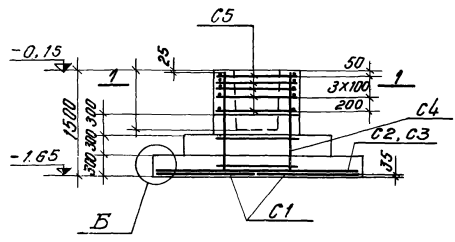
Расход материалов

Марка фундамента	Марка бетона	Объем бетона м³	Вес стержней кг

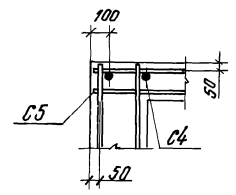
Имя	Фамилия	№ докум.	Подпись	Дата

Итого	Листы	Листов

с. Ленинград



Деталь А



Нарезки на фундаменте

Схема	Нарезки	М	Х	Q
		ТМ	Т	Т
	Нарезки на фундаменте			
		Расчетные		

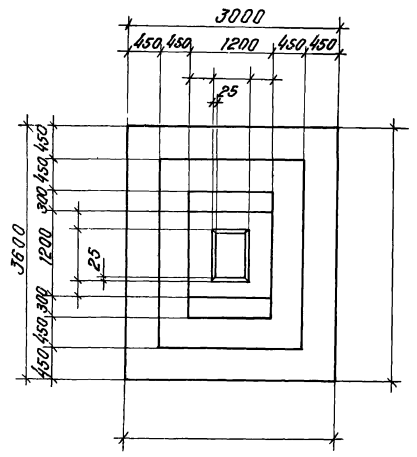
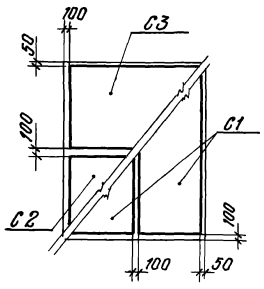
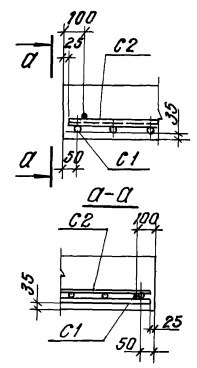


Схема раскладки сеток поперёк



Деталь Б



Спецификация арматурных изделий на один фундамент

Условная марка	Рабочая марка	Кол-во шт.	Вес кг	№ стр.	Средняя длина м
C1	C(1)	-14x36	2	84	1410-Р 8 шт. Т
C2	C(1)	-14x30	1	82	
C3	C(1)	-20x30	1	142	
C4	СН	-10x15	2	21,22	1180/170,3
C5	C.Б-		5	8,9	

Расход материалов

Марка фундамента	Марка бетона	Объем бетона м³	Вес стали кг

Вид/мет.	№ дог. осм.	Подпись	Дата

Акселер.	Акс. м	Акс. в
Р		

Условная марка бетона  
Условная марка стали

Исследовательский институт  
 Проектный институт  
 г. Ленинград  
 1.4.12/111 Д.Л.  
 Фундаменты ФБН 2-ФБН 1-Б  
 Чл. № 002/003  
 Удостоверение  
 Проектировщик  
 Проверяющий  
 Инженер  
 Проектировщик  
 Проверяющий

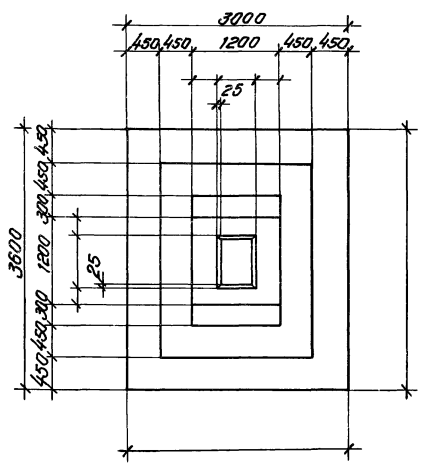
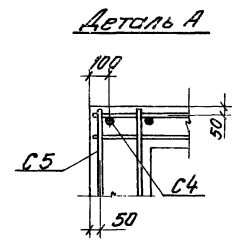
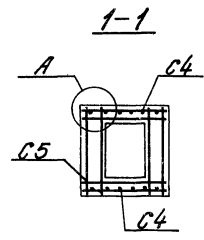
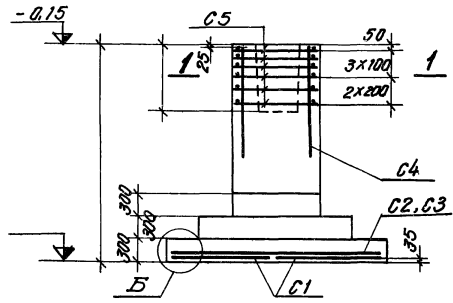
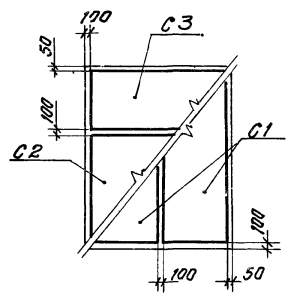
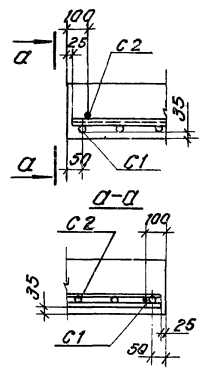


Схема раскладки сеток  
подъщбы



Деталь Б



Нормы на фундамент

Схема	Нормы	M тм	N т	Q т
	Нормативные Расчетные			

Спецификация арматурных изделий на один фундамент

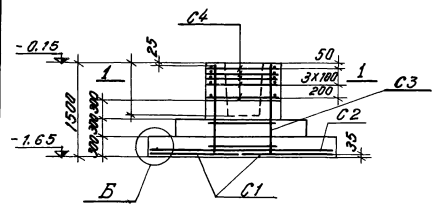
Код по марке	Размеры марки	Марка шт.	Вес шт. кг	№ отс.	Знач. вкл.
C1	C(1)	-14x35	2		84
C2	C(1)	-20x30	1		142
C3	C(1)	-4x30	1		82
C4	1С	-10x	2		140-2
C5	СБ-		6		8,9
					Итого 140-2 8,9

Расход материалов

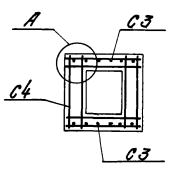
Марка фундамента	Марка бетона	Объем бетона м <sup>3</sup>	Вес стали кг


Лист	Лист	Листов
P		

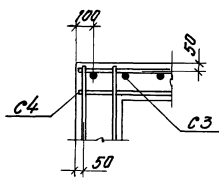
С. Ленинград



1-1



Деталь А



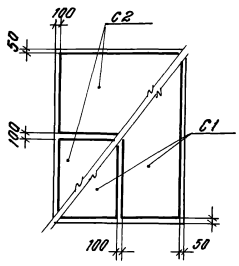
Нормы на фундамент

Схема	Нормы	М			N			Q		
		Т	Т	Т	Т	Т	Т	Т	Т	
	Нормативные									
		Расчетные								

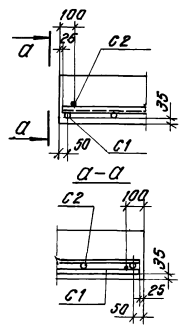
Спецификация арматурных изделий на один фундамент

Условный номер	Рабочая марка	Полок. шт.	Вес кг	№ шт. стр.	Средн. балок
C1	C(1) -14x42	2	86		1.410-2 8 шт.
C2	C(1) -20x30	2	142		
C3	CН -10x15	2	21,22		1.412-177 B.3 8 шт.
C4	CВ-	5	8,9		

Схема раскладки сеток подшивы

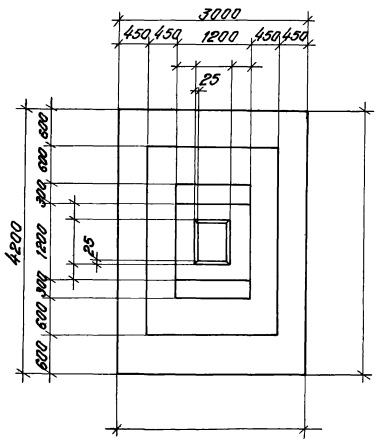


Деталь Б



Расход материалов

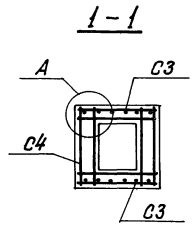
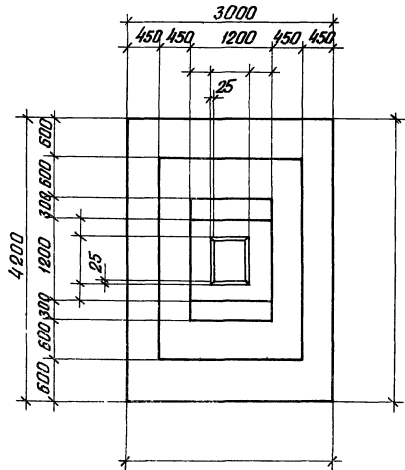
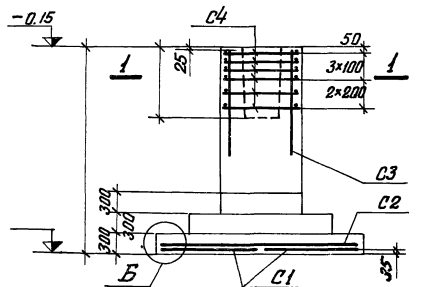
Марка фундамента	Марка бетона	Объем бетона м3	Вес стали кг



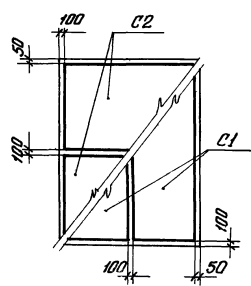
Условный номер	№ докум.	Подпись	Дата

Лист	Лист	Листов
Р		

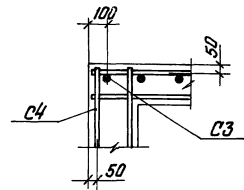
Госстрой СССР  
 Проектный институт  
 г. Ленинград  
 1.412-1/77-В.2  
 Фундаменты ФБ12-2-ФБ12-6  
 1.412-1/77-В.2  
 Фундаменты ФБ12-2-ФБ12-6  
 1.412-1/77-В.2



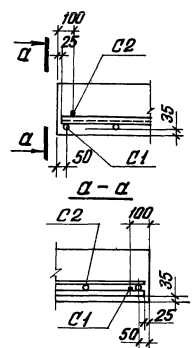
**Схема раскладки сеток подшвы**



**Деталь А**



**Деталь Б**



**Нагрузки на фундамент**

Схема	Нагрузка	М ТМ	N Т	Q Т
	Нормативные			
	Расчетные			

**Спецификация арматурных изделий на один фундамент**

Условная марка	Рабочая марка	Кол-во шт.	Вес 1 шт. кг	№ стро.	Средн. длина м
C1	C(1)	-14x42	2	86	1.410-2 Воп.1
C2	C(1)	-20x30	2	142	
C3	1C	-10x	2		
C4	CБ-		6	8.9	

**Расход материалов**

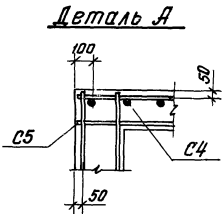
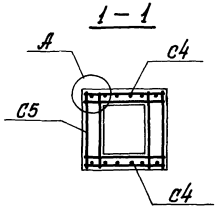
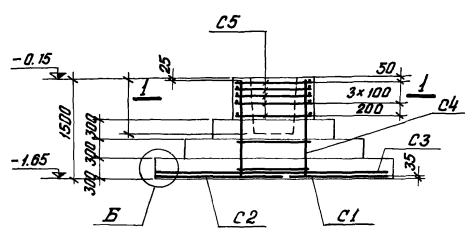
Марка фундамента	Марка бетона	Объем бетона м <sup>3</sup>	Вес стали кг

Лист	№ докум.	Подпись	Дата

Лист	Лист	Листов
Р		

г. Ленинград

Институт «Ленгипровет»  
Ленинградский завод № 74



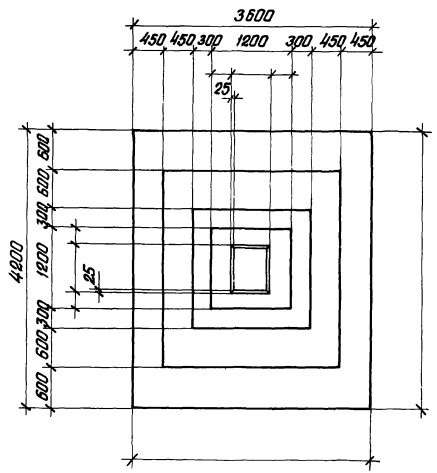
**Нагрузки на фундамент**

Схема	Нагрузки	М тм	N т	Q т
	Нормативные			
	Расчетные			

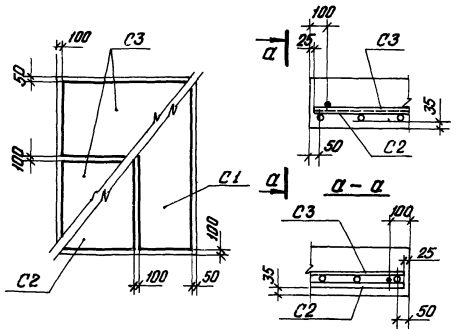
**Спецификация арматурных изделий на один фундамент**

Условная марка	Рабочая марка	Кол-во шт.	Вес 1 шт. кг	№ стр. чертежа	Всего, кг
C1	C(1)	-14x40	1		86
C2	C(1)	-20x42	1		146
C3	C(1)	-20x36	2		144
C4	CН	-10x15	2		21,22
C5	CБ-		5		8,9
					1.410-9 1.410-9 1.410-9 1.410-9 1.410-9

**Схема раскладки сеток подшвы**



**Деталь Б**



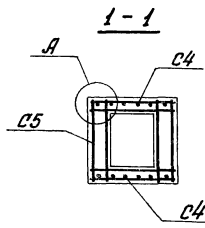
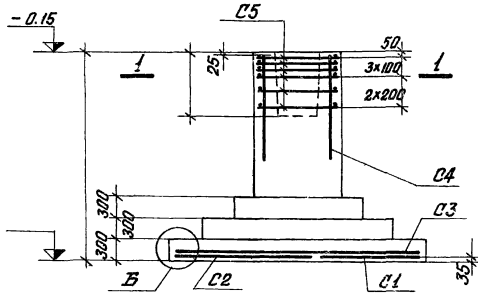
**Расход материалов**

Марка фундамента	Марка бетона	Объем бетона м³	Вес стальной кг

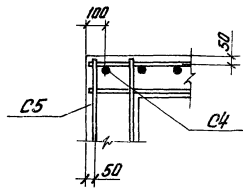
№ лист	№ докум.	Подпись	Дата

Листов \_\_\_\_\_

Госстандарт СССР  
 ГОСТ 11177-82  
 Проектный институт ИГ  
 г. Ленинград  
 Фундаменты ФБС-2-06Б-6  
 С.А. Кошуров  
 В.А. Шендеров  
 С.В. Зинченко  
 С.В. Зинченко  
 В.А. Шендеров  
 В.А. Шендеров  
 В.А. Шендеров  
 В.А. Шендеров  
 В.А. Шендеров  
 В.А. Шендеров



Деталь А



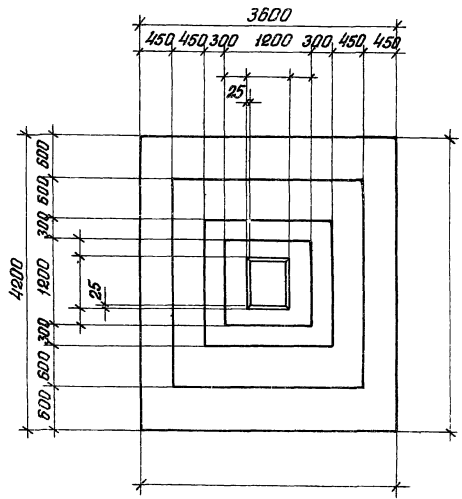
Нагрузки на фундамент

Схема	Нагрузки	M	N	Q
		т.м	т	т
	Нормативные			
	Расчетные			

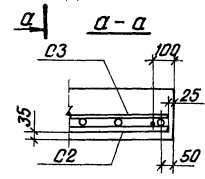
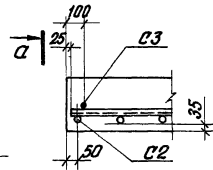
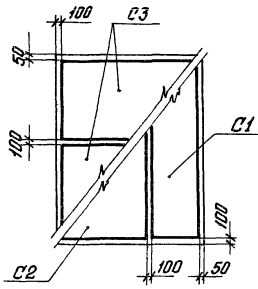
Спецификация арматурных изделий на один фундамент

Условная марка	Рабочая марка	Классиф. шт.	Вес кг	№ стерж.	Сред. диаметр
C1	C(1)	-4x42	1	146	1.410-2 Волг. 1
C2	C(1)	-20x42	1	86	
C3	C(1)	-20x35	2	144	
C4	C	-10x	2		
C5	CБ-		6	8,9	

Схема раскладки сеток подошвы



Деталь Б



Расход материалов

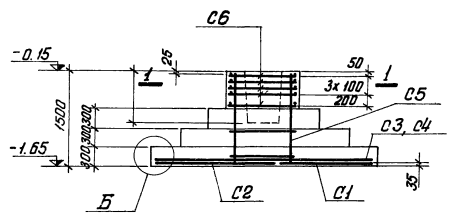
Марка фундамента	Марка бетона	Объем бетона м³	Вес стали кг

Изм.	Лист	№ докум.	Подпись	Дата

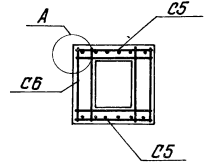
Лист	Лист	Листов

г. Ленинград

Институт «ЛенНИИпроект»  
Литера. Д.И.С.К.Л.С.С.



1-1



Деталь А

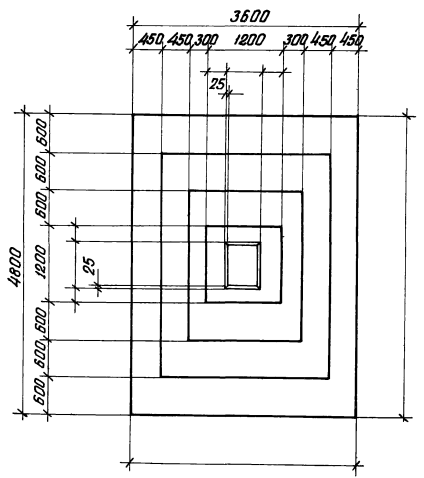
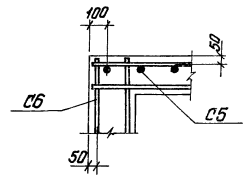
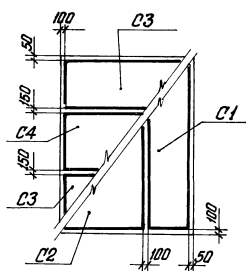
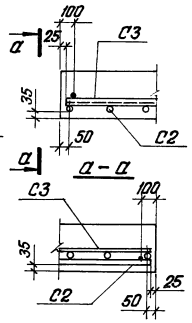


Схема раскладки сеток  
подощби



Деталь Б



Нагрузки на фундамент

Схема	Нагрузки	М ТМ	Н Т	Q Т
	Нормативные			
	Расчетные			

Спецификация арматурных изделий на один фундамент

Условный номер	Разочная марка	Кол-во шт.	Вес кг	№ стр.	Период
C1	C(1) -14x48	1		88	1-410-2 Стит. 1
C2	C(1) -20x48	1		148	
C3	C(1) -14x36	2		84	
C4	C(1) -16x36	1		104	
C5	CН -10x15	2		24, 22	
C6	CБ-	5		8, 9	

Расход материалов

Марка фундамента	Марка бетона	Объем бетона м <sup>3</sup>	Вес стали кг

Лист	№ докум.	Подпись	Дата

Лист	Лист	Листов
Р		



Госстрой СССР  
 Проектный институт  
 г. Ленинград  
 1.412-1/77-В.2  
 фундаменты зданий 2-ФЗН-5  
 № листа: 1/2 листа  
 Дата: 1977 г.  
 Проект: 1/2 листа  
 1/2 листа  
 1/2 листа

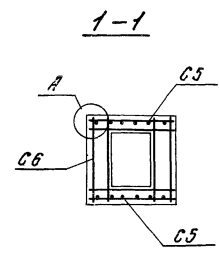
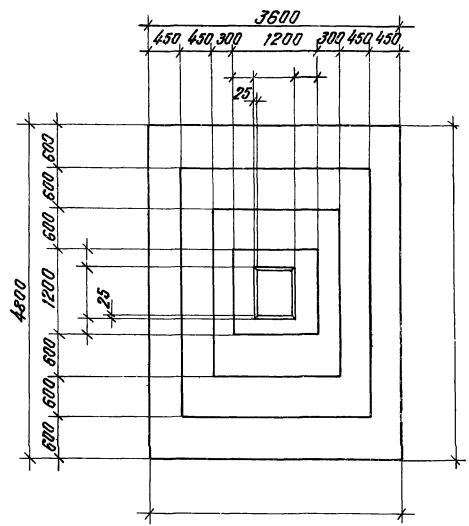
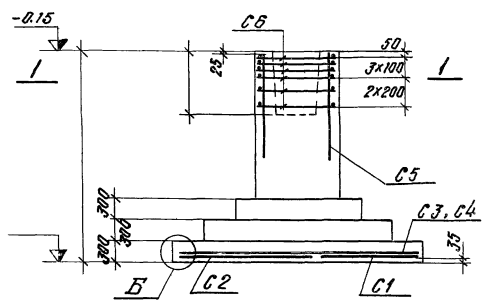
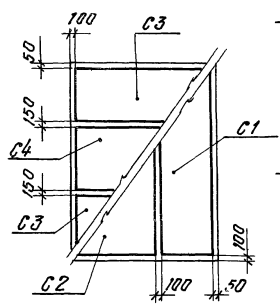
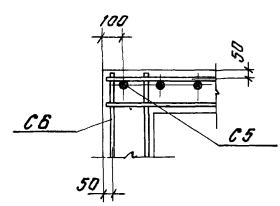


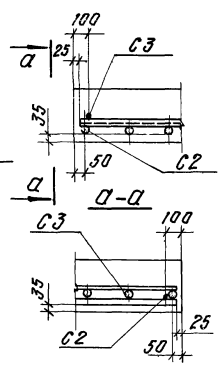
Схема раскладки сеток  
 подошвы



Деталь А



Деталь Б



Нагрузки на фундамент

Схема	Нагрузки	M ТМ	N Т	Q Т
	Нормативные			
	Расчетные			

Спецификация арматурных изделий на один фундамент

Условная марка	Рабочая марка	Кол-во шт.	Вес кг	№ стр.	Средняя вышка
C1	C(1)	-14x48	1	88	1.410-2 вып. 1
C2	C(1)	-20x48	1	148	
C3	C(1)	-14x36	2	84	
C4	C(1)	-16x36	1	104	
C5	1С	-10x	2		1.411-1 вып. 3
C6	CБ-		8	8,9	

Расход материалов

Марка фундамента	Марка бетона	Объем бетона м³	Вес стали кг

Изм. лист № док. ИМ. Подпись, дата

Листов 2

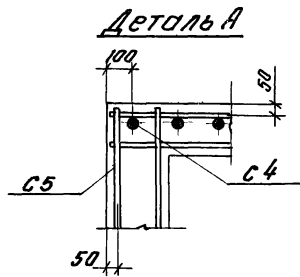
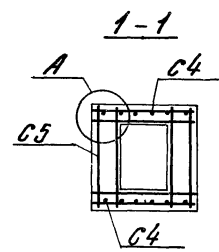
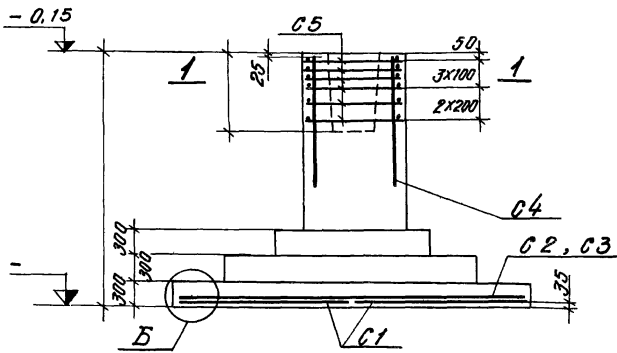


Госстрой СССР  
 Проектный институт  
 г. Ленинград

1.4.12-1/77-В.2  
 фундаменты ФБ15-2-ФБ15-5

Исполн.	Провер.
И.И.И.	И.И.И.
И.И.И.	И.И.И.
И.И.И.	И.И.И.
И.И.И.	И.И.И.

Изд. № подл. Издана в дата



Нагрузки на фундамент

Схема	Нагрузки	M ТМ	N Т	Q Т
	Нормативные			
	Расчетные			

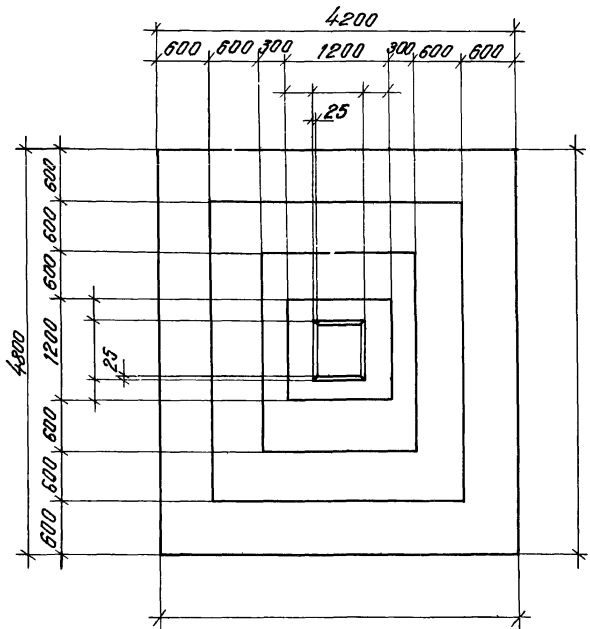
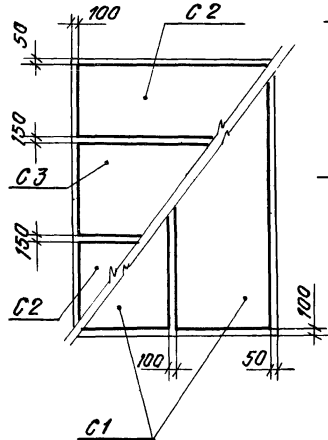
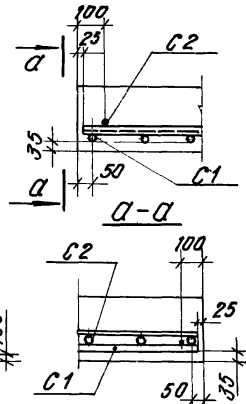


Схема раскладки сеток подошвы



Деталь В



Спецификация арматурных изделий на один фундамент

Марка	Рабочая марка	Кол-во шт.	Вес кг	№ стр.	Сред. вылет
С1	С(1)	-20x48	2	148	1.410-2 ФБП-1
С2	С(1)	-14x42	2	86	
С3	С(1)	-16x42	1	106	
С4	1С	-10x	2		
С5	СВ-		6	8,9	

Расход материалов

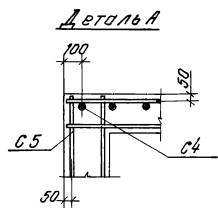
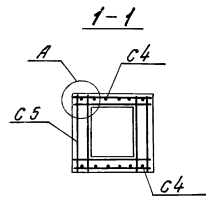
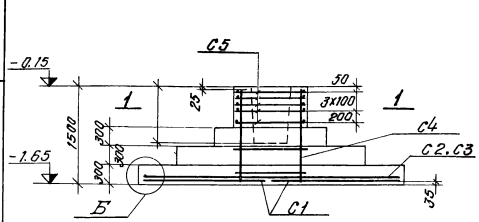
Марка фундамента	Марка бетона	Объем бетона м³	Вес стали кг

Изм.	Лист	№ докум.	Подпись	Дата

Лист	Лист	Листов
Р		

Г. Лемингрод

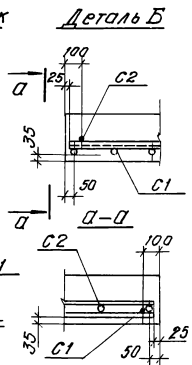
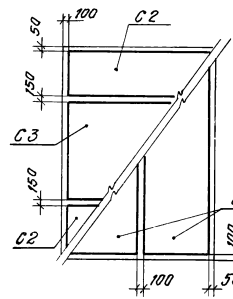
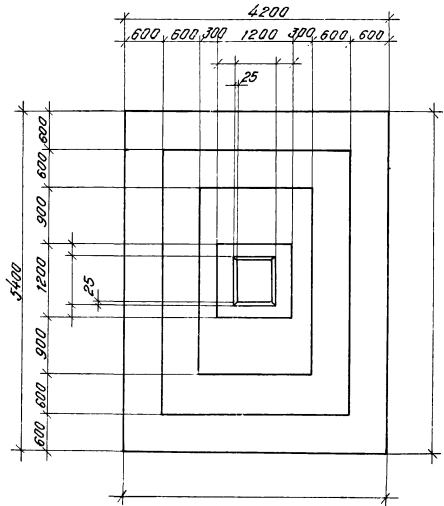
Проект № 10/10/10



**Нагрузки на фундамент**

Схема	Нагрузки	M	N	Q
		T M	T	T
	Нормативные			
	Расчетные			

**Схема раскладки сеток подошвы**



**Спецификация арматурных изделий на один фундамент**

Условная марка	Рабочая марка	Кол-во шт.	Вес 1 шт. кг	№ стержня	Средняя высл. в высл. 1 высл. 2
C1	C(1)	-20x34	2	150	
C2	C(1)	-10x42	2	46	
C3	C(1)	-30x42	1	246	
C4	СН	-10x15	2	21,22	
C5	СБ-		5	8,9	

**Расход материалов**

Марка фундамента	Марка бетона	Объем бетона м³	Вес стали кг

Вид	Авт	№ док. и м	Подпись	Дата

Исполн	Авт	Актос
Р		

Госстрой СССР  
Проектный институт  
г. Ленинград

1.412-1/77-В.2  
Фундаменты ФДВР-2-ФДВР-6

№ чертежа  
№ листа  
№ проекта  
№ документа  
№ листа  
№ листа  
№ листа  
№ листа  
№ листа  
№ листа  
№ листа

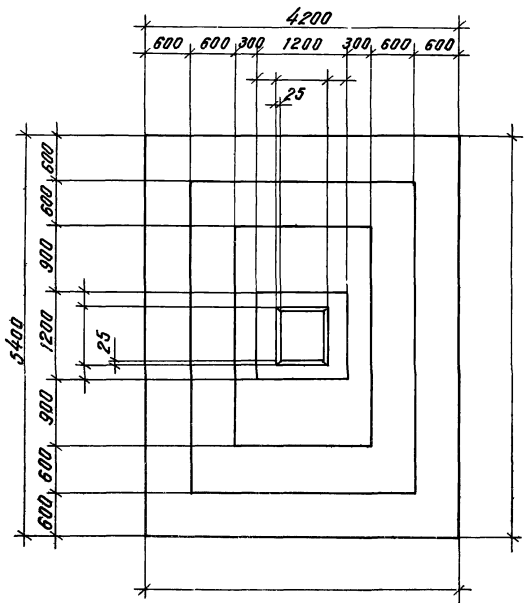
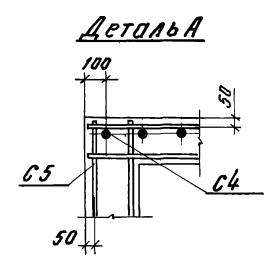
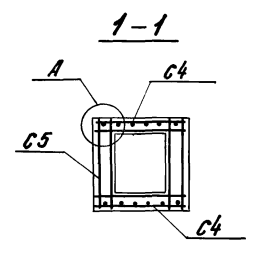
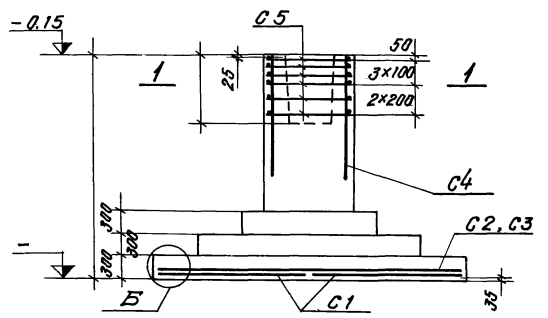
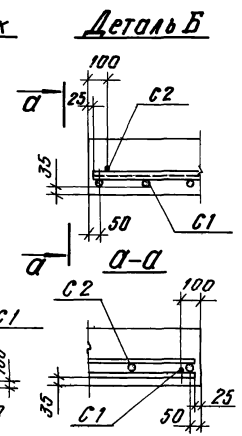
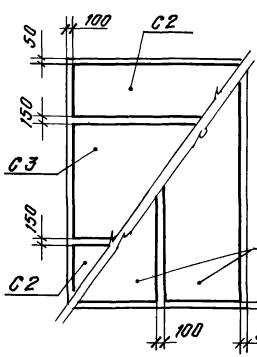


Схема раскладки сеток  
подушки



Номерки на фундамент

Схема	Номерки	М ТМ	Н Т	Q Т
	Нормаль ные			
	Расчетные			

Спецификация арматурных  
изделий на один фундамент

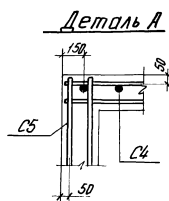
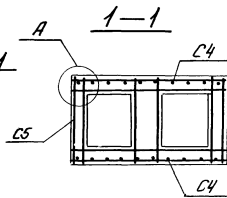
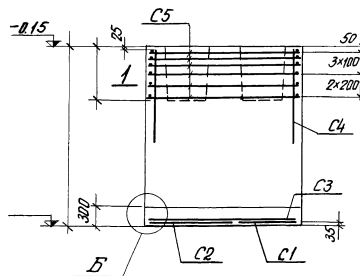
Колоб- ная марка	Рабочая марка	Мом. шт.	Вес шт. кг	№ стр.	Серия вып.
С1	с(1)	-20x34	2	150	1.412-1/77, п. 1 8/11-2
С2	с(1)	-10x42	2	46	
С3	с(1)	-30x42	1	246	
С4	1С	-10x	2		
С5	СБ-		6	8,9	

Расход материалов

Марка фундамента	Марка бетона	Объем бетона м³	Вес стали кг

Изм.	Лист	№ докум.	Изд.	Дата

Лист	Лист	Листов
Р		



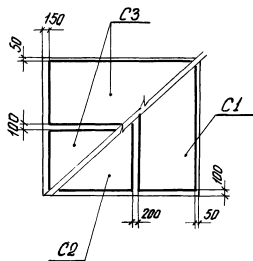
### Нагрузки на фундамент

Схема	Нагрузки	М	N	Q
		ТМ	Т	Т
	Нормативные			
	Расчетные			

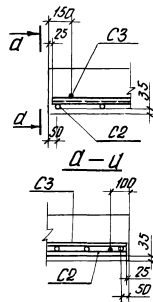
### Спецификация арматурных изделий на один фундамент

Условный номер	Рабочая марка	Кол-во шт	Вес шт кг	N° стр.	Верхняя буква
C1	C(1) - 8x18	1		18	
C2	C(1) - 10x18	1		38	
C3	C - 8x21	2		19	
C4*	1C(1) - 18x	2			1410-Ф
C4**	СН - 18x15	2	23,24		1410-Ф
C5	СБТ-	6	15,16		1412-1/17.63

### Схема раскладки сеток подошвы



### Деталь б



### Расклад материалов

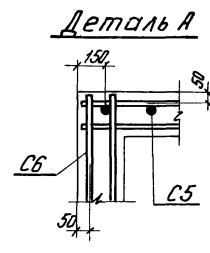
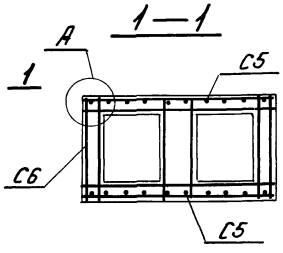
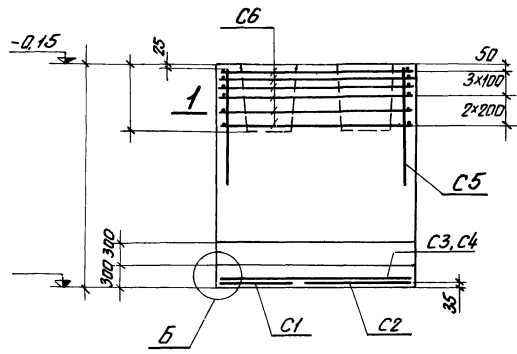
Марка фундамента	Марка бетона	Объем бетона м³	Вес стали кг

C4\* - для ФБТЗ-2-ФБТЗ-6  
C4\*\* - для ФБТЗ-1

Изм.	Лист	N° докум.	Подпись	Дата

Литер.	Лист	Листов
Р		

СССР  
 Проектный институт  
 г. Ленинград  
 1 412-11 77-В 2  
 Фундаменты ФБТБ-1-ФБТБ-6  
 Ч. 3. Табл. 1. Подполье и вост. Цепной. Рабочая. Таблица 19.



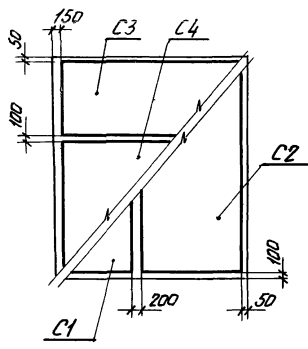
**Нагрузки на фундамент**

Схема	Нагрузки	M ТМ	N T	Q T
	Нормативные			
	Расчетные			

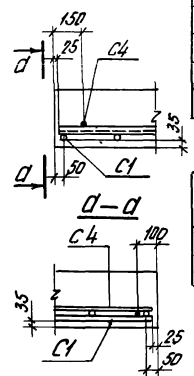
**Спецификация арматурных изделий на один фундамент**

Условная марка	Рабочая марка	Кол-во шт	Вес шт. кг	№ стр.	Серия выпуска
C1	C(1)	-8x24	1	20	1.410-2 В.И. 1
C2	C(1)	-10x24	1	40	
C3	C	-8x21	1	19	1.410-2 В.И. 1
C4	C	-14x21	1	79	
C5*	1C	-18x	2		1.410-2 В.И. 1
C5**	CH	-18x15	2	23,24	
C6	C6T-		6	15,16	1.410-2 В.И. 1

**Схема раскладки сеток подошвы**



**Деталь Б**



**Расход материалов**

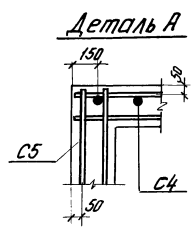
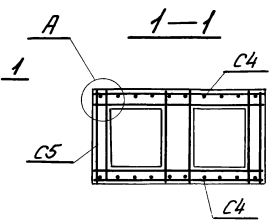
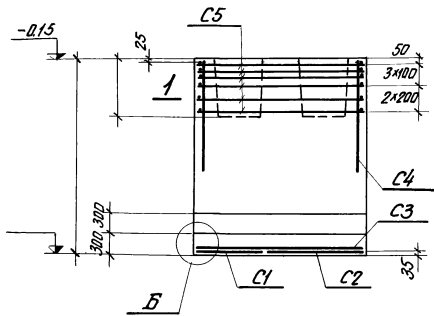
Марка фундамента	Марка бетона	Объем бетона м³	Вес стали кг

C5\* - для ФБТБ-2-ФБТБ-6  
 C5\*\* - для ФБТБ-1

Изм.	Лист	№ докум.	Подпись	Дата

Лист	Лист	Листов
Р		

2. Периметр  
Примерный расчетный план



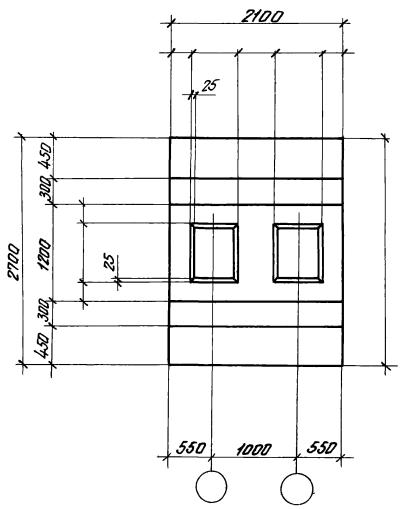
**Нагрузки на фундамент**

Схема	Нагрузки	M	N	Q
		ТМ	Т	Т
	Нормативные Расчетные			

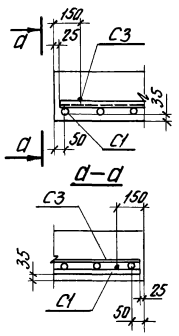
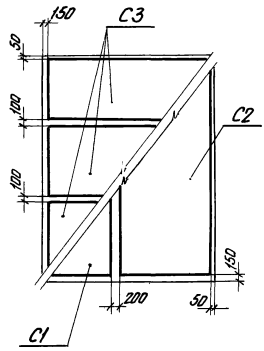
**Спецификация арматурных изделий на один фундамент**

Условная марка	Рабочая арматура	Калибр шт.	Вес кг	№ стержня	Средняя длина м
C1	C - 8x27	1		21	
C2	C - 10x27	1		41	
C3	C - 8x21	3		19	
C4*	1C - 18x	2			7,410-7,8
C4**	CN - 18x15	2		23,24	
C5	CБТ-	6		15,16	
					14,12/17,83

**Схема раскладки сеток подошвы**



**Деталь Б**



**Расход материалов**

Марка фундамента	Марка бетона	Объем бетона м3	Вес стали кг

C4\* - для ФБТ7-2÷ФБТ7-6  
C4\*\* - для ФБТ7-1

Изм	Лист	№ докум.	Подпись	Дата

Лист	Лист	Листов
Р		



Госстрой СССР  
Проектный институт  
№ 2 Ленинград  
1.412-1/77-В.2  
Фундаменты ФБТ8-1-ФБТ8-6  
Лист № 1  
Листов 1  
Инженер  
Л.С.С.

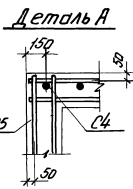
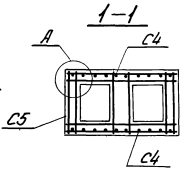
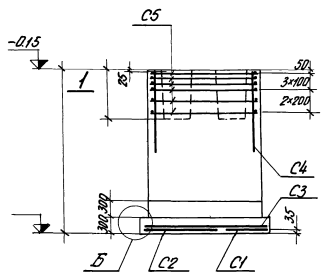
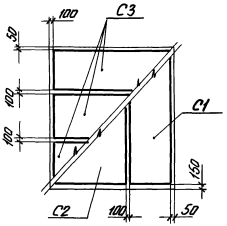
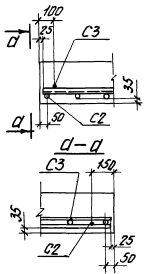


Схема раскладки сеток подшвы



Деталь Б



Нагрузки на фундамент

Схема	Нагрузки	M ТМ	N T	Q T
	Нормативные			
	Расчетные			

Спецификация арматурных изделий на один фундамент

Услов. марка	Рабочая марка	Кол-во шт.	Вес шт. кг	№ стр.	Средн. вылет
C1	C	-8x21	1	21	1.410-2 Вып. 1
C2	C	-14x21	1	21	
C3	C(1)	-8x24	3	20	
C4*	1C	-18x	2		
C4**	CH	-18x15	2	23,24	
C5	СБТ-		6	15,16	1.412-1/77-3

Расход материалов

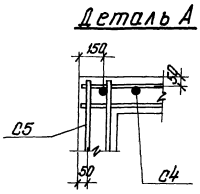
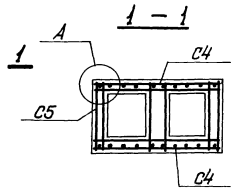
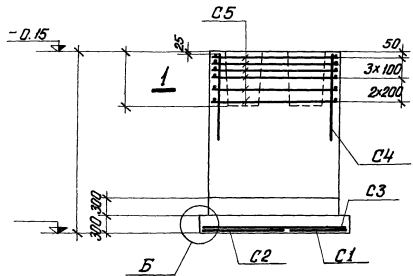
Марка фундамента	Марка бетона	Объем бетона м³	Вес арм. кг

C4\* - для ФБТ8-2-ФБТ8-6  
C4\*\* - для ФБТ8-1

Изм. Лист № 000 к ум. Подпись Дата

Лист р Лист Листов

Инженер-проектировщик Т.В. (С.С.) г. Ленинград



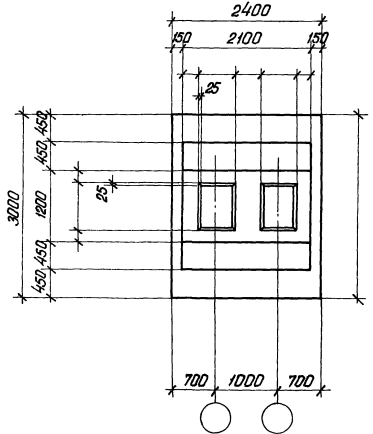
**Нагрузки на фундамент**

Схема	Нагрузки	M ТМ	N Т	Q Т
	Нормативные Расчетные			

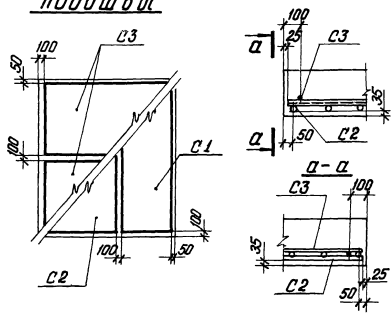
**Спецификация арматурных изделий на один фундамент**

Условная марка	Рабочая марка	Кол-во шт.	Вес 1 шт. кг	N° стр.	Условный объем
C1	C(1) - 8x30	1		22	1-40-Р Фол. 1
C2	C(1) - 14x30	1		82	
C3	C(1) - 14x24	2		80	
C4*	C - 18x	2			
C4**	CН - 18x15	2		23,24	
C5	CБТ-	6		15,15	18x177, 83

**Схема раскладки сеток подошвы**



**Деталь Б**



**Расход материалов**

Марка фундамента	Марка бетона	Объем бетона м3	Вес стали кг

C4\* - для ФБТ9-2 ÷ ФБТ9-6  
C4\*\* - для ФБТ9-1

Имя	Лист	N° докум.	Изданий	Дата

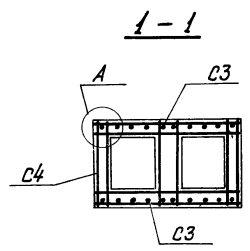
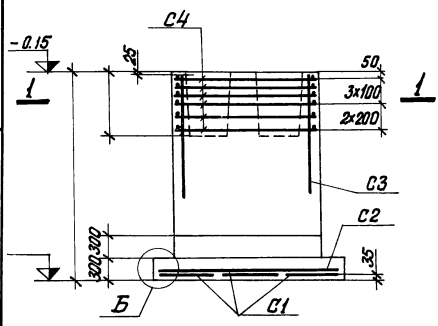
Лист	Лист	Листов
Р		

Госстрой СССР  
ПРОЕКТИРОВАТЕЛЬСКИЙ ИНСТИТУТ ПИ  
г. Ленинград

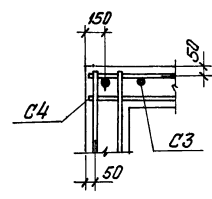
1.412-1/77-В.2  
Фундаменты ФБТ10-1-ФБТ10-6

№ проекта  
№ чертежа  
Экз. в архив  
Экз. в кон. для печати  
Исполнитель  
Проверка  
Дата

Подпись и дата



Деталь А



Нагрузки на фундамент

Схема	Нагрузки	М тм	N т	Q т
	Нормативные			
	Расчетные			

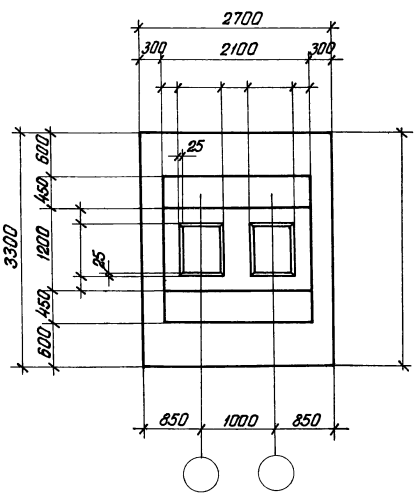
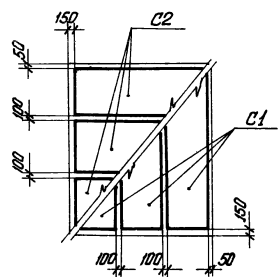
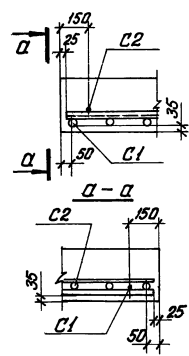


Схема раскладки сеток подошвы



Деталь Б



Спецификация арматурных изделий на один фундамент

Условная марка	Рабочая марка	Кол-во шт.	Вес кг	№ стр.	Серия, Индекс
C1	В	-8x33	3	23	1.412-1/77, Б.3 Боп.1
C2	С	-10x27	3	41	
C3*	1С	-18x	2		
C3**	ВН	-18x15	2	23,24	
C4	СБТ-		6	15,16	

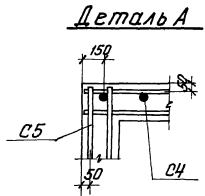
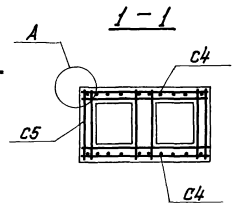
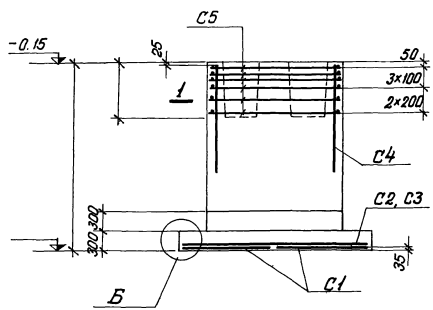
Расход материалов

Марка фундамента	Марка бетона	Объем м <sup>3</sup>	Вес сталец кг

C3\* - для ФБТ10-2÷ФБТ10-6  
C3\*\* - для ФБТ10-1

№ лист	№ докум.	Подпись	Дата

Лист	Лист	Листов
Р		



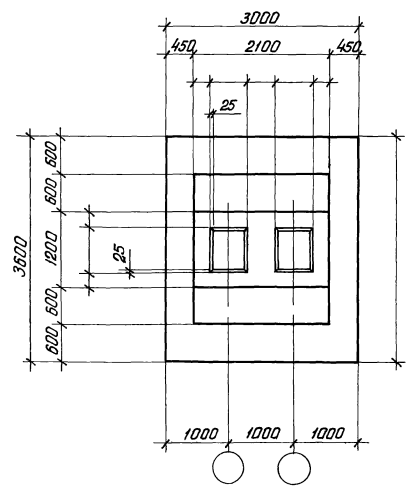
### Нагрузки на фундамент

Схема	Нагрузки	М ТМ	N Т	Q Т
	Нормативные			
	Расчетные			

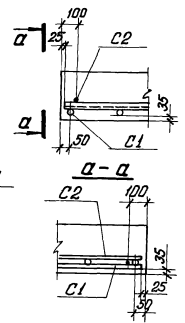
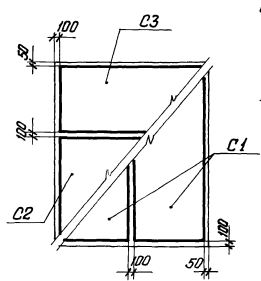
### Спецификация арматурных изделий на один фундамент

Условная марка	Рабочая марка	Кол-во шт.	Вес 1шт. кг.	№ стр.	Средн. длина м.
C1	C(1)	-14x36	2	84	1410-Р Балл. 1
C2	C(1)	-20x30	1	142	
C3	C(1)	-14x30	1	82	
C4*	1С	-18x	2		
C4**	СН	-18x15	2	23,24	
C5	СБТ-	6	15,16		1412-171,83

Схема раскладки сеток подошвы



Деталь Б



### Расход материалов

Марка фундамента	Марка бетона	Объем бетона м <sup>3</sup>	Вес стали кг

C4\* - для ФБТ11-2 ÷ ФБТ11-6  
C4\*\* - для ФБТ11-1

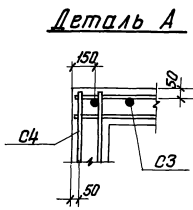
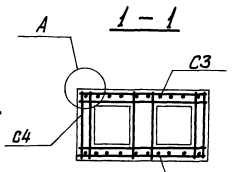
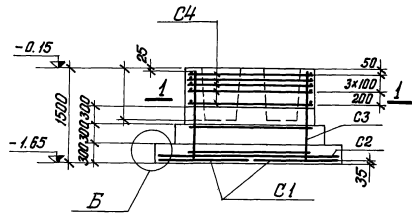
Имя	Лист	№ докум.	Подпись

Аутер	Лист	Аутерб
Р		

Проектный институт  
г. Ленинград

Фундамент ФБ10-1

Услов. название, подпись и дата  
Исполн. Арташесов В.С.  
Проверил Ефимов В.И.



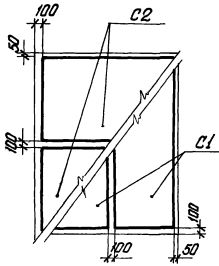
Нагрузки на фундамент

Схема	Нагрузки	M ТМ	N Т	Q Т
	Нормативные			
	Расчетные			

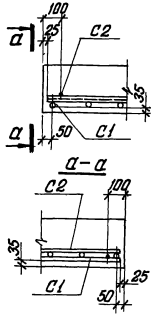
Спецификация арматурных изделий на один фундамент

Условная марка	Рабочая марка	Кол-во шт	Вес 1 шт. кг.	№ стр.	Серия, Volume
C1	C(1)	-14x42	2	86	1.410-2 Воп. 2
C2	C(1)	-20x30	2	142	
C3	СН	-18x15	2	2324	1.412-1/7, В.3
C4	СБТ-		5	15,16	

Схема раскладки сеток подшвы

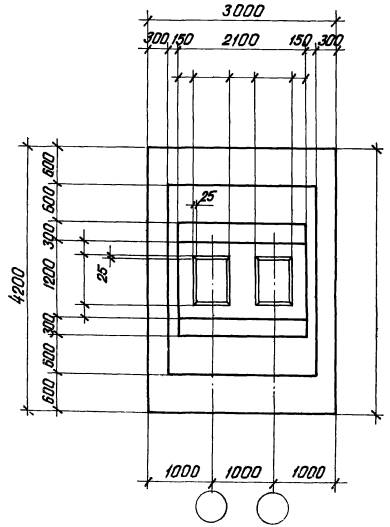


Деталь Б



Расход материалов

Марка фундамента	Марка бетона	Объем бетона м³	Вес стали кг

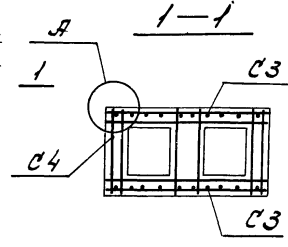
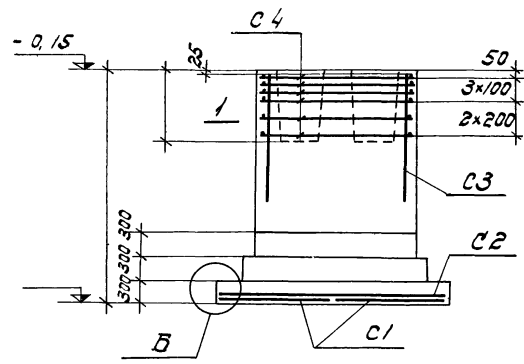


Взм. лист	№ докум.	Подпись	Дата

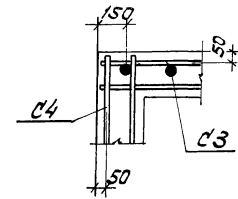
Литер	Лист	Листов
Р		

г. Ленинград

Институт  
Проблем  
Гражданского  
Строительства



Деталь А



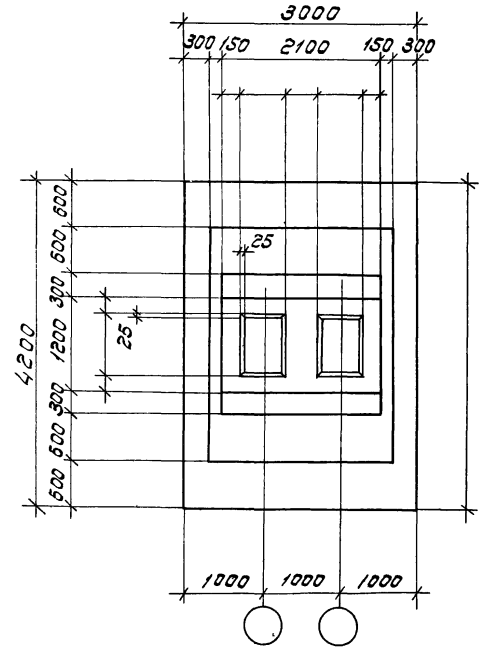
Нагрузки на фундамент

Схема	Нагрузки	M Т/м	N Т	Q Т
	Нормативные			
	Расчетные			

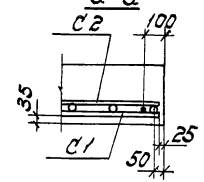
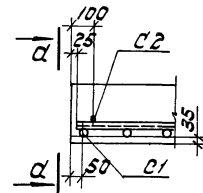
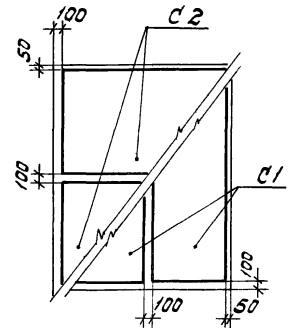
Спецификация арматурных изделий на один фундамент

Условная марка	Рабочая марка	Кол-во шт	Вес 1 шт, кг	№ ст.	Вес, кг	Велич. стержня
C1	A(1)	-14	42	2	85	A10-2
C2	A(1)	-20	30	2	142	A10-2
C3	1C	-18	*	2		A8-1
C4	CБ7-	6			15,15	A12-177,83
						1412-177,83

Схема раскладки сеток подошвы



Деталь Б



Расход материалов

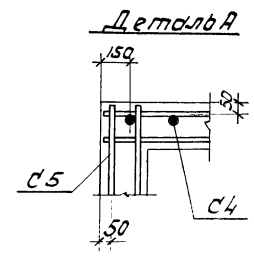
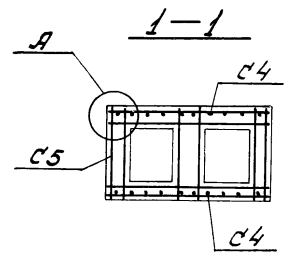
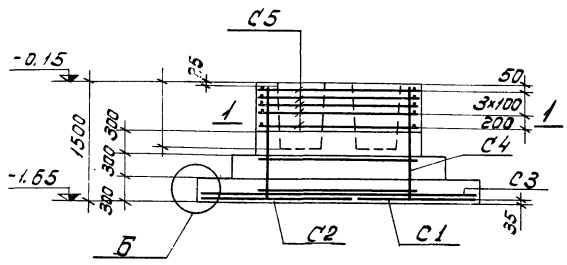
Марка фундамента	Марка бетона	Объем бетона м <sup>3</sup>	Вес стали кг

Изм.	Лист	№ докум.	Подпись	Дата

Лист	Лист	Листов
0		

Проектный институт  
г. Ленинград  
Л. 412-1.177-8.2  
Фундамент ФФФТ/3-1  
Исполн. Шорин В.С.  
Провер. Дроздова Н.С.  
С. М. Бабичев В.С.  
С. М. Бабичев В.С.



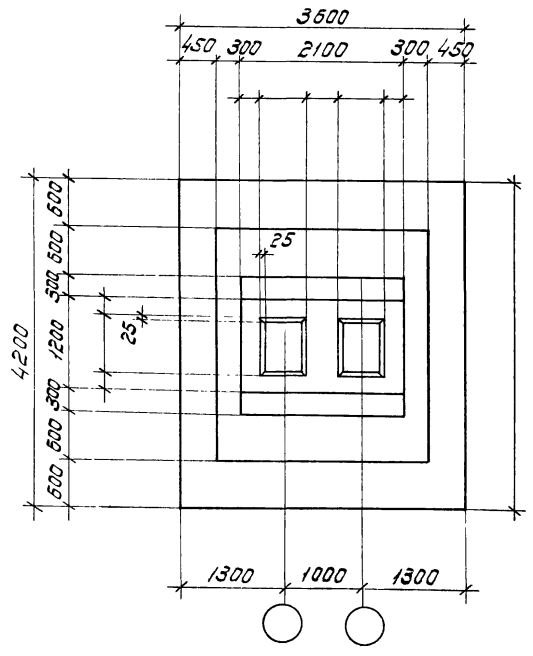
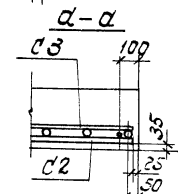
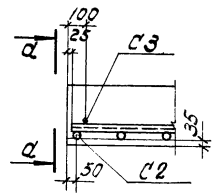
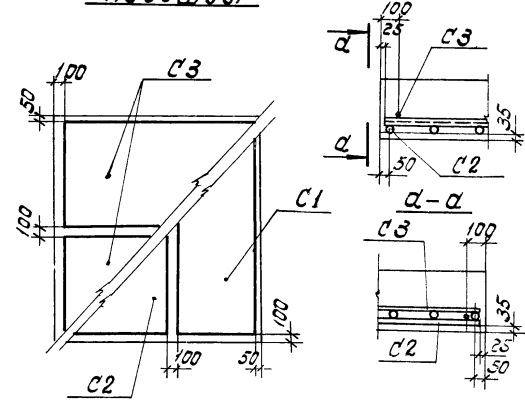
Нагрузки на фундамент

Схема	Нагрузки	M ТМ	N Т	Q Т
	Нормативные			
	Расчетные			

Спецификация арматурных изделий на один фундамент

Условная марка	Рабочая марка	Кол-во шт.	Вес кг	№ стержня	Секция
С1	С11	-14x42	1	86	1,410,2 Всп.1
С2	С11	-20x42	1	146	
С3	С11	-20x35	2	144	
С4	С14	-18x15	2	23,24	1,42,17,85
С5	СВ7-		5	15,16	

Схема раскладки сеток подошвы Деталь Б

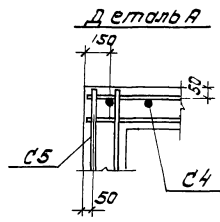
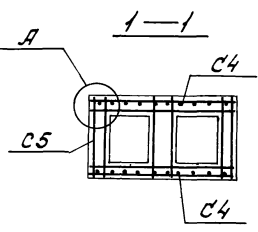
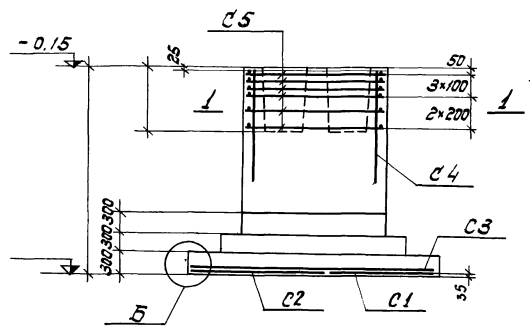


Расход материалов

Марка фундамента	Марка бетона	Объем бетона м <sup>3</sup>	Вес стержня кг

И.М.	И.И.	№ докум.	Подпись	Дата

Листов	Чист	Итого
1		



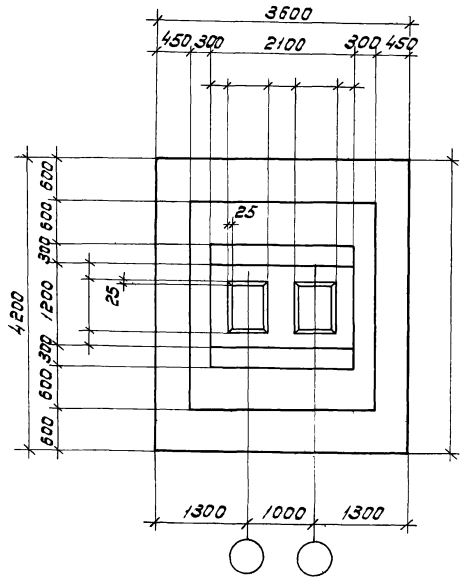
**Нагрузки на фундамент**

Схема	Нагрузки	М ТМ	N T	Q T
	Нормативные			
	Расчетные			

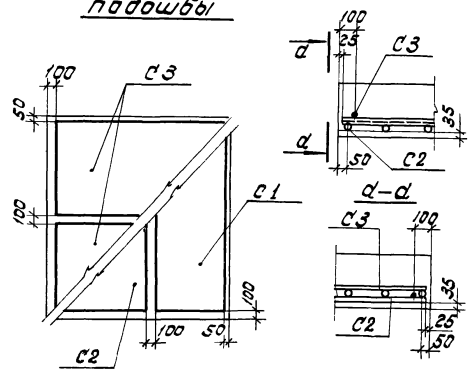
**Спецификация арматурных изделий на один фундамент**

Вид арматуры	Марка	Кол-во шт.	Вес шт, кг	№ стержня	Сортамент
С1	C(1)	-14x42	1		86
С2	C(1)	-20x42	1		146
С3	C(1)	-20x35	2		144
С4	1С	-18x	2		1410-2
С5	C57-		6		15,16
					1420-1, 83
					6 шт.

**Схема раскладки сеток подошвы**



**Деталь Б**



**Расход материалов**

Марка фундамента	Марка бетона	Объем бетона м <sup>3</sup>	Вес стали кг

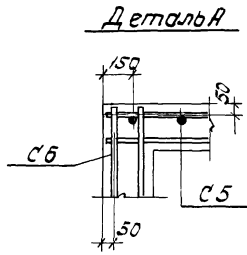
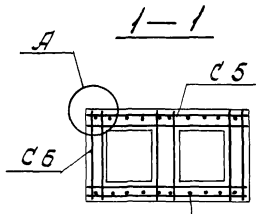
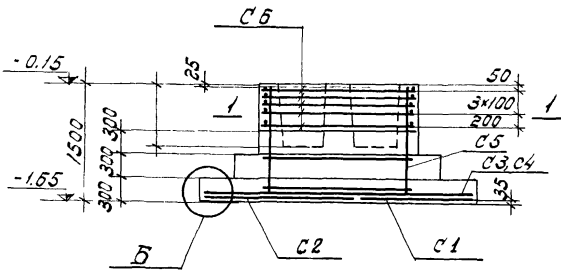
Изм	Лист	№ док-м	Подпись	Дата

Листов	Лист	Листов
Р		

Исполнено по чертежу ТИИ.5.7



Давление и влажность  
 1.4.12-1.17-2.2  
 Фундамент БББ-1-1  
 1.4.12-1.17-2.2  
 Материал, прочность и дата  
 1.4.12-1.17-2.2  
 1.4.12-1.17-2.2



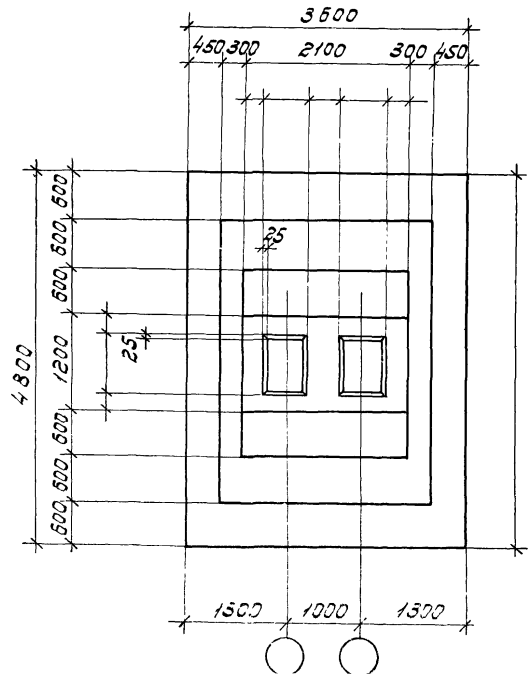
Нагрузки на фундамент

Система	Нагрузки	М	№	Q
		ТМ	Т	Т
	Нормативные			
	Расчетные			

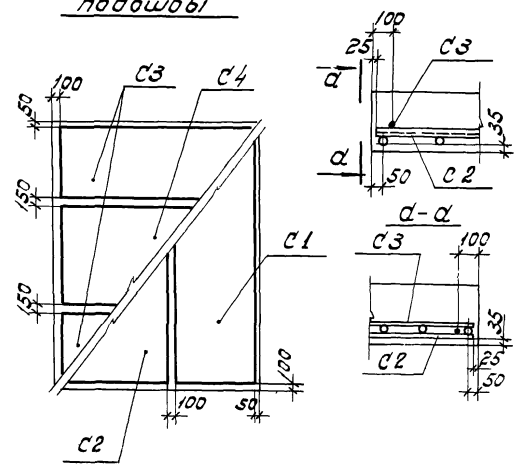
Спецификация арматурных изделий на один фундамент

Услов. номер арматуры	Рабочая марка	Кол-во шт.	Вес 1шт. кг	№ ст.	Ссылка на чертеж
C1	A11	-14x48	1	88	1:40-2 БББ-1
C2	A11	-20x48	1	148	
C3	A11	-14x36	2	84	
C4	A11	-18x36	1	104	
C5	A4	-18x15		2324	
C5	A7-		5	1515	44297123

Схема раскладки сеток подешвы



Деталь Б

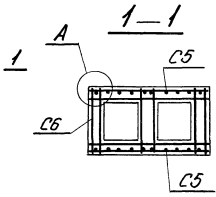
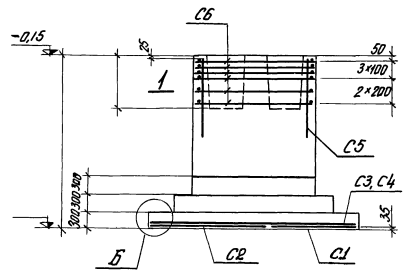


Расход материалов

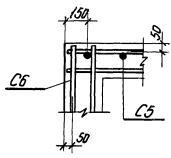
Марка фундамента	Марка бетона	Объем бетона м³	Вес стали кг

Исполн	подпись	Исполн	подпись	Исполн	подпись

УТВЕРЖДЕНО: \_\_\_\_\_  
 2. Ленинград



**Деталь А**



**Нагрузки на фундамент**

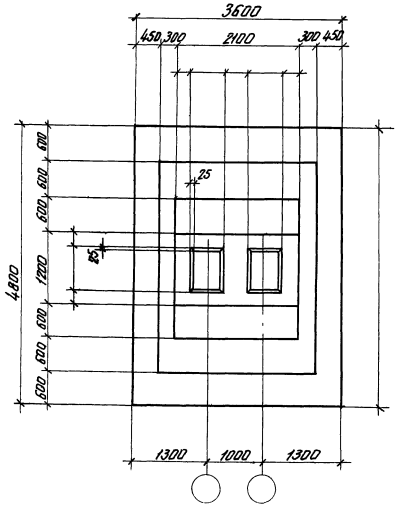
Схема	Нагрузки	М ТМ	N T	Q T
	Нормативные			
	Расчетные			

**Спецификация арматурных изделий на один фундамент**

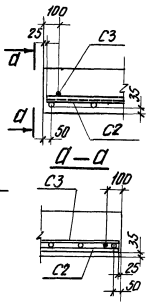
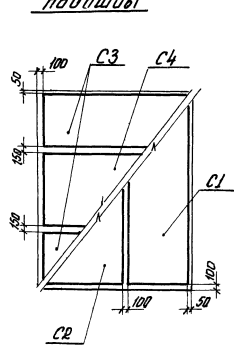
Условная марка	Рабочая марка	Кол-во шт.	Вес шт. кг	№ стр.	Длина, м
C1	C(1) -14x48	1	88		
C2	C(1) -20x48	1	148		
C3	C(1) -14x36	2	84		
C4	C(1) -16x36	1	104		
C5	AC -18x	2			
C6	СБТ-	6	15,16		

1410-7  
Всего 7  
м/шт.

**Схема раскладки сеток подшвы**



**Деталь Б**



**Расход материалов**

Марка фундамента	Марка бетона	Объем бетона м³	Вес стали кг

Изм.	Лист	№ докум.	Подпись	Дата

Лист	Лист	Листов
Р		

Проект № 1177 - В.2  
 Проектный институт  
 г. Ленинград  
 1.412-1177 - В.2  
 Фундамент ФБТ 15-1  
 1.412-1177 - В.2  
 Проектный институт  
 г. Ленинград

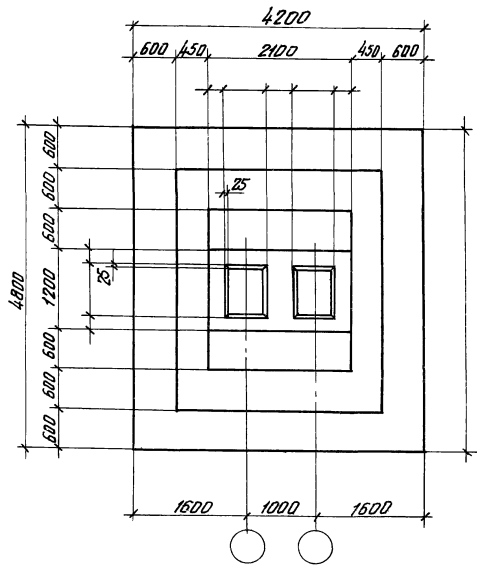
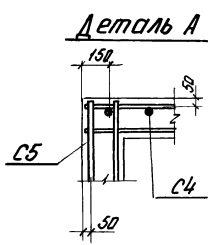
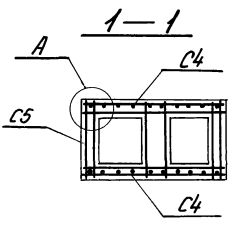
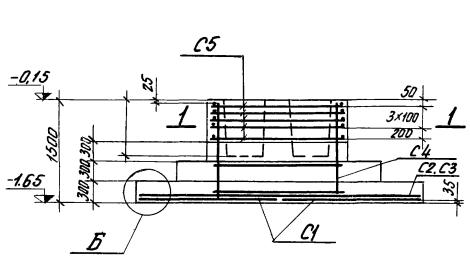
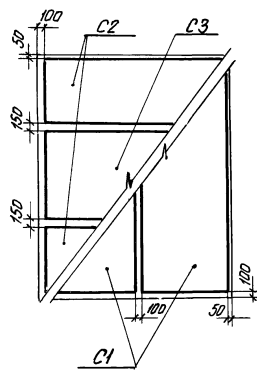
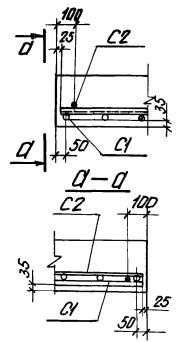


Схема раскладки сеток подошвы



Деталь Б



Нагрузки на фундамент

Схема	Нагрузки	M ТМ	N Т	Q Т
	Ассиметричные			
	Расчетные			

Спецификация арматурных изделий на один фундамент

Условная марка	Рабочая марка	Кол-во шт.	Вес шт. кг	№ стержня	Средн. выукс. 1/10-Ф
C1	C(1) -20x48	2	14,9		1/10-Ф был 1
C2	C(1) -14x42	2	8,6		
C3	C(1) -16x42	1	10,6		
C4	CИ -18x15	2	23,24		
C5	СБТ-	5	15,16		

Расход материалов

Марка фундамента	Марка бетона	Объем бетона м³	Вес стали кг

Изм.	Лист	№ докум.	Подпись	Дата

Литер	Лист	Листов
Д		

г. Ленинград

И.С.С. Шабалин, Козлов В.А.

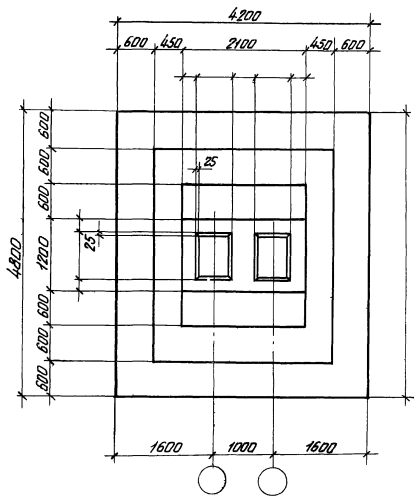
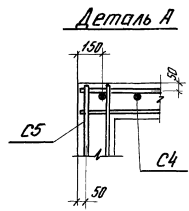
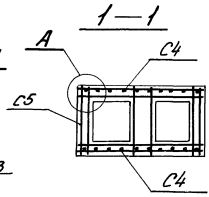
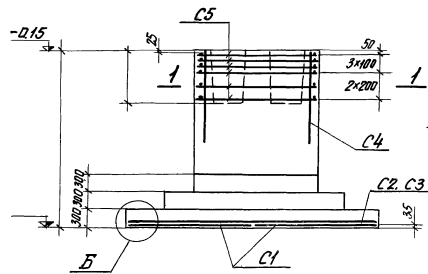
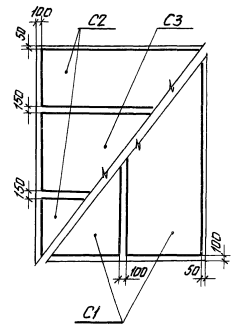
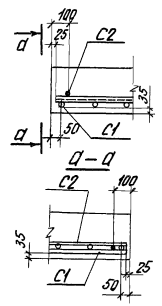


Схема раскладки сеток подошвы



Деталь Б



Нагрузки на фундамент

Схема	Нагрузки	М Тм	N T	Q T
	Нормативные			
	Расчетные			

Спецификация арматурных изделий на один фундамент

Условная марка	Рабочая марка	Кол-во шт.	Вес шт. кг	№ стр.	Прим. выкладки
C1	C(1) -20x48	2	14,8		
C2	C(1) -14x42	2	8,6		
C3	C(1) -16x42	1	10,6		
C4	1C -18x	2	25,26		
C5	C67-	6	15,16		
					1418/171,8,3 20шт.1

Расход материалов

Марка фундамента	Марка бетона	Объем бетона м³	Вес стали кг

Изм.	Лист	№ док.ум.	Подпись	Дата

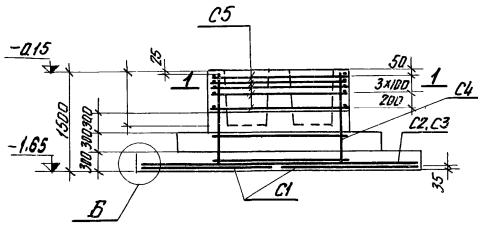
Лист	Лист	Листов
Р		

Проектный институт  
г. Ленинград

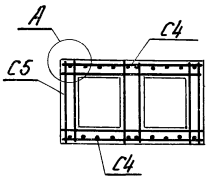
Фундамент ФБТ 16-1

Условная шифровка  
Контур, Плиты, Фундамент, Стены, Перегородки, Полы, Ступени, Лестницы, Крыши, Колонны, Балки, Рельсы, Трубы, Вентиляторы, Оборудование, Прочее

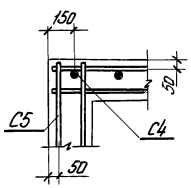
Лит. № табл. Плиты и балки



1-1



Деталь А



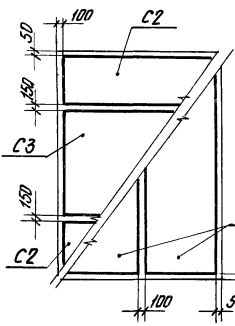
Нагрузки на фундамент

Схема	Нагрузки	M ТМ	N Т	Q Т
	Нормативные			
	Расчетные			

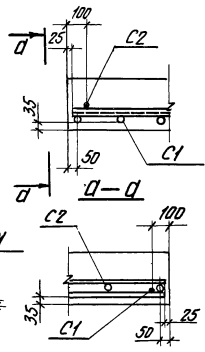
Спецификация арматурных изделий на один фундамент

Условная марка	Рабочая марка	Кол-во шт	Вес кг	N° стр	Гориз. балл
C1	C(1)	-20x54	2	150	140-2 Вил-1
C2	C(1)	-10x42	2	46	
C3	C(1)	-30x42	1	246	
C4	CН	-18x15	2	23,24	148-171,43
C5	СБТ-		5	15,16	

Схема раскладки сеток подшвы

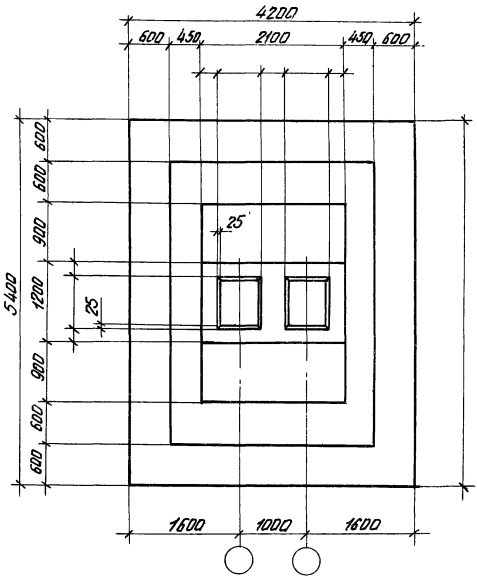


Деталь Б



Расход материалов

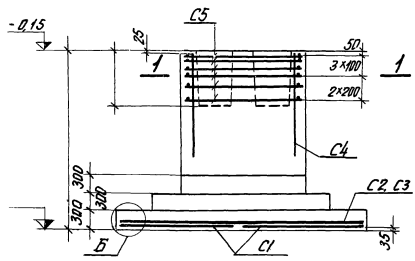
Марка фундамента	Марка бетона	Объем бетона м³	Вес стали кг



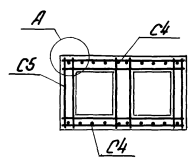
Изм.	Лист	N° докум.	Подпись	Дата

Литер	Лист	Листов
Р		

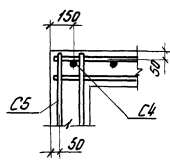
г. Ленинград



1-1



Деталь А



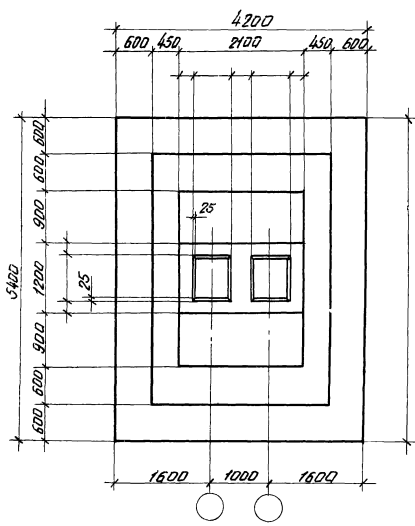
Нагрузки на фундамент

Схема	Нагрузка	М		N		Q	
		тм	т	т	т	т	т
	Нормативные						
	Расчетные						

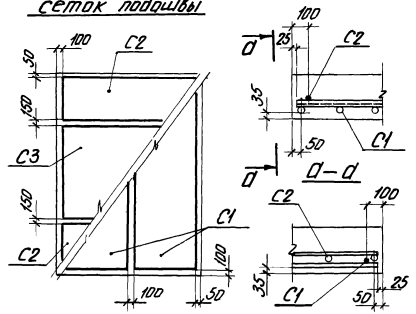
Спецификация арматурных изделий на один фундамент

Наим. на арматура	Рабочая марка	Кол-во шт	Вес шт, кг	N стр.	Сеть, выш. 1
C1	C(1)	-20x54	2	150	1410-2 Выш. 1
C2	C(1)	-10x42	2	46	
C3	C(1)	-30x42	1	246	
C4	1C	-18x	2		
C5	СБТ		6	15,16	

Схема раскладки сетки подшивы



Деталь Б



Расклад материалов

Марка фундамента	Марка бетона	Объем бетона м³	Вес стали кг

Изм.	Лист	№	Взам.	Подпись	Дата

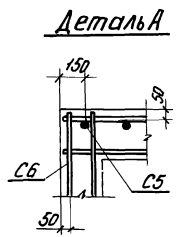
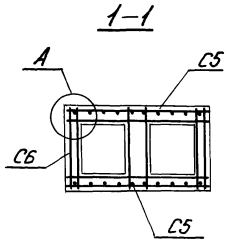
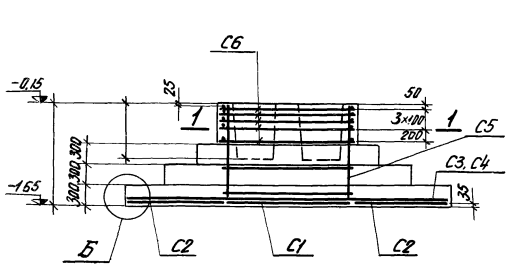
Литер	Лист	Листов
Р		

Техстара: ССОР  
Проектный институт  
г. Ленинград

1.4.12-1/77-В.2  
Фундамент ФСТ 17-1

И.И. Давыдов  
Л.И. Давыдов  
М.И. Давыдов  
С.И. Давыдов  
В.И. Давыдов

И.И. Давыдов  
Л.И. Давыдов  
М.И. Давыдов  
С.И. Давыдов  
В.И. Давыдов



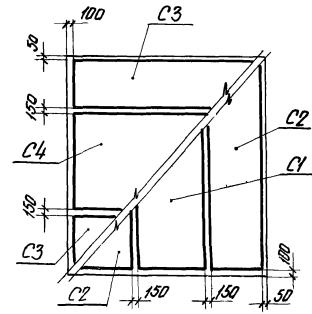
### Нагрузки на фундамент

Схема	Нагрузки	М ГМ	N T	Q T
	Нормативные			
	Расчетные			

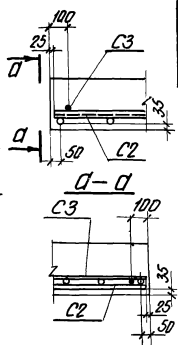
### Спецификация арматурных изделий на один фундамент

Исходная марка	Рабочая марка	Кол-во шт.	Вес шт. кг	N° стр.	Серия	
	C1	c(1)	-16x54	1	110	1400-2 60л.7
	C2	c(1)	-14x54	2	90	
	C3	c(1)	-10x48	2	48	
	C4	c(1)	-30x48	1	248	
	C5	cH	-18x15		23,24	
	C6	c6T-		5	15,16	

### Схема раскладки сеток подшвы



### Деталь Б



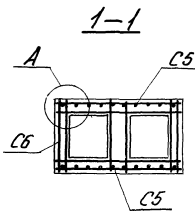
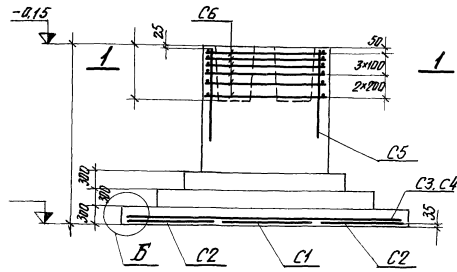
### Расход материалов

Марка фундамента	Марка бетона	Объем бетона м³	Вес стали кг

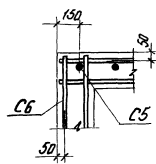
Изм.	Лист	N° докум.	Подпись	Дата
------	------	-----------	---------	------

Лист	Лист	Листов
------	------	--------

2. Ленинград



**Деталь А**



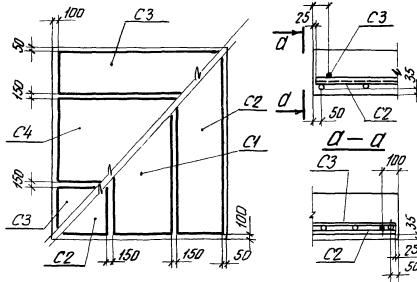
**Нагрузки на фундамент**

Схема	Нагрузка	M ТМ	N T	Q T
	Нормативные			
	Расчетные			

**Спецификация арматурных изделий на один фундамент**

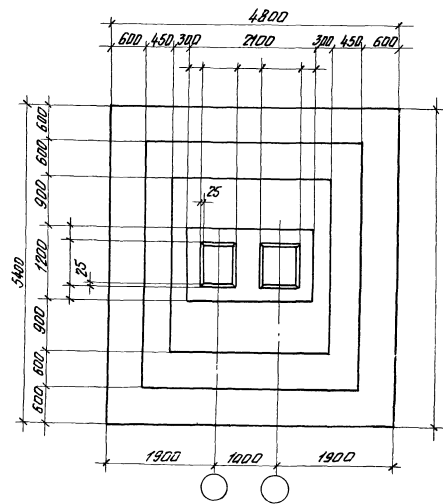
Система марки	Рабочая марка	Кол-во шт.	Вес шт. кг	N° стр.	Верхняя вышка
C1	C(1) - 15x54	1	10		1410-2 86/17-1
C2	C(1) - 14x54	2	90		
C3	C(1) - 10x48	2	48		
C4	C(1) - 30x48	1	248		
C5	1C - 18x	2			
C6	CBT-	6	15,10		

**Схема раскладки сеток Деталь Б подошвы**



**Расход материалов**

Марка фундамента	Марка бетона	Объем бетона м³	Вес стали кг



Изм	Лист	№ докум	Подпись	Дата

Листов	Лист	Листов
Р		



Проект ССЗР  
 ПРИБОРНЫЙ ИНСТРУМЕНТ  
 г. Ленинград.  
 1. 412-1/77-Д. 2  
 Фундаменты ФБ4-1-ФБ4-6  
 Дата 20.02.78  
 Исполн. М.И.С.  
 Проверка Л.И.С.  
 Расчеты Л.И.С.  
 Удобр. А.И.С.  
 Изд. лист 1  
 12.12.78  
 144

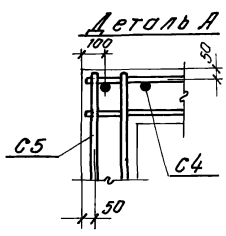
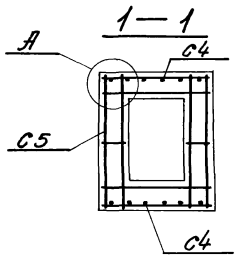
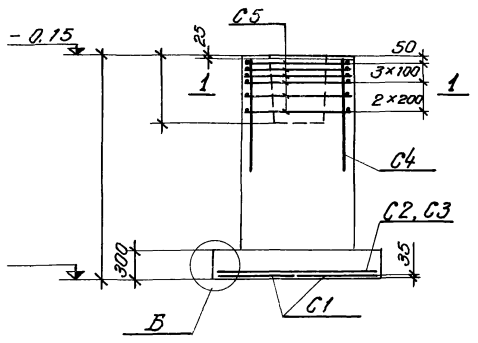
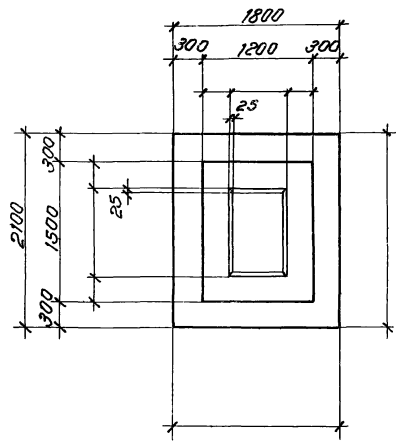
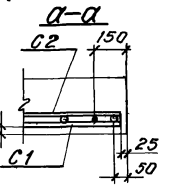
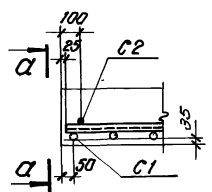


Схема раскладки сеток подошвы



Деталь Б



Нагрузки на фундамент

Схема	Нагрузки	М ТМ	Н Т	Q Т
	Нормативные			
	Расчетные			

Спецификация арматурных изделий на один фундамент

№ п/п по каталогу	Рабочая марка	Полож. шт.	Вес 1 шт. кг.	№ ст.	Велич. в мм.
С1	С	-8x21	2	19	
С2	С(1)	-8x18	1	18	
С3	С(1)	-10x18	1	38	
С4*	1С(1)	-10x	2		1410-Ф
С4**	СН	-10x15	2	21,22	
С5	СВ-		6	11,12	

1412-177Б3

Расход материалов

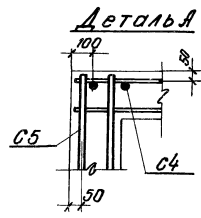
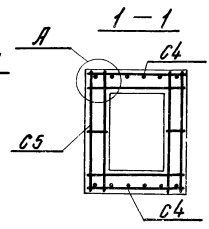
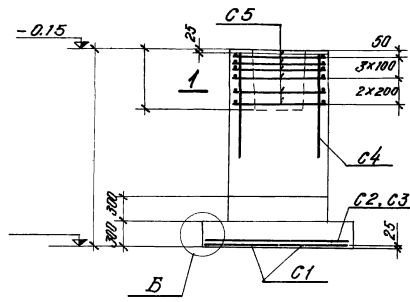
Марка фундамента	Марка бетона	Объем бетона м <sup>3</sup>	Вес стали кг

С4\* — для ФБ4-2-ФБ4-6  
 С4\*\* — для ФБ4-1.

Изд. лист	№ в архиве	Подпись	Дата

Лист	Лист	Лист
Р	м	об

г. Ленинград  
Университет Лесхоза, кафедра ЛК-53

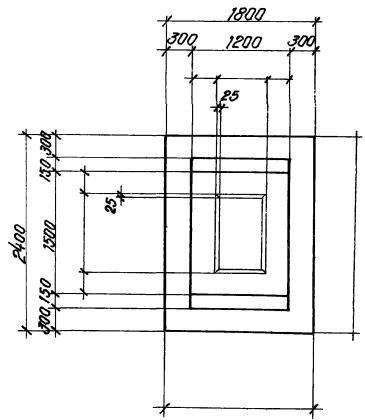


**Нагрузки на фундамент**

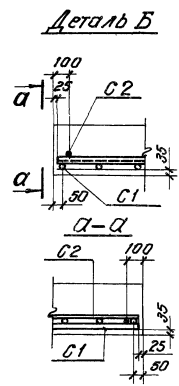
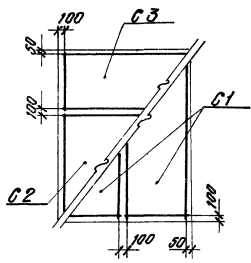
Схема	Нагрузки	M ТМ	N Т	Q Т
	Нормативные			
	Расчетные			

**Спецификация арматурных изделий на один фундамент**

Материал	Рабочая марка	Кол-во шт.	Вес 1 шт. кг	№ стр.	Средн. длина м
C1	C(1)	8x24	2	20	1,410-9 80117
C2	C(1)	4x18	1	78	
C3	C(1)	8x18	1	18	
C4*	1C	10x	2		
C4**	CH	10x15	2	2422	
C5	C5-		6	11,12	1412-172,23



**Схема раскладки сеток подшвы**



**Расход материалов**

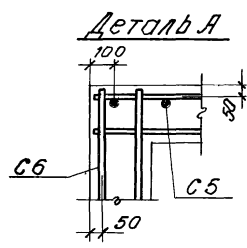
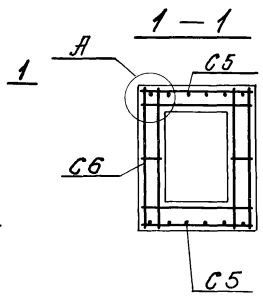
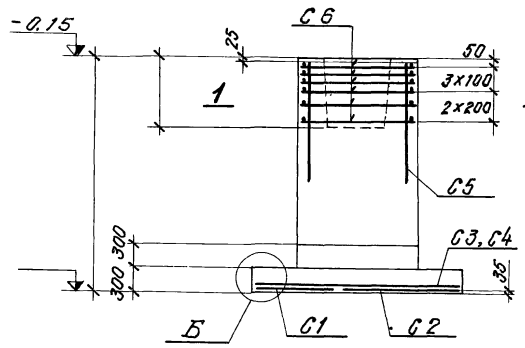
Марка фундамента	Марка бетона	Объем бетона м <sup>3</sup>	Вес стали кг

C4\* - для Ф85-2 ÷ Ф85-6  
C4\*\* - для Ф85-1

Изм.	№	Возм.	Подпись	Дата

Лист	Лист	Листов
Р		

Проект: СССР  
 Проектный институт: И-1  
 г. Ленинград  
 1.412-1/177-В.2  
 Фундаменты ФВБ-1-ФВБ-6  
 Состав:  Проект,  Расчет,  Конструкция,  Изготовление,  Проверка,  Ведомость,  Детали



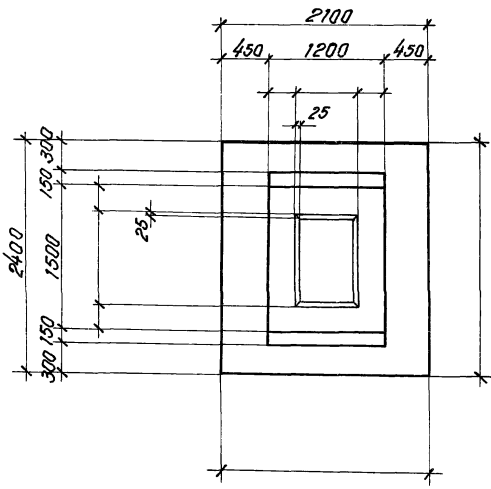
Нагрузки на фундамент

Схема	Нагрузки	M	N	Q
		T	T	T
	Нормативные			
	Расчетные			

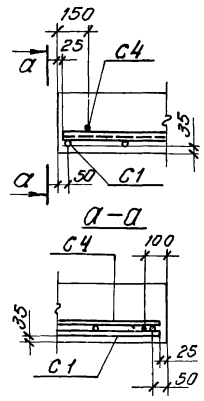
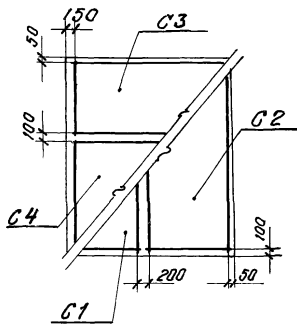
Спецификация арматурных изделий на один фундамент

Классовая марка	Арматурная марка	Линия шт.	Вес 1шт. кг	№ стр.	Сумма выделит
C1	C(1)	-8x24	1	20	1,10 балл. 1
C2	C(1)	-10x24	1	40	
C3	C	-8x21	1	19	
C4	C	-14x21	1	79	
C5*	1C	-10x	2		1,10 кг/шт
C5**	CH	-10x15	2	21,22	
C6	CB-		6	11,12	

Схема раскладки сеток подошвы



Деталь Б



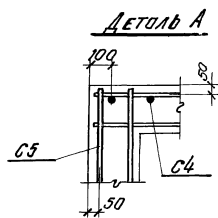
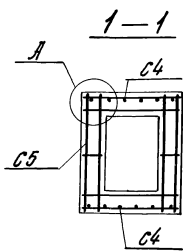
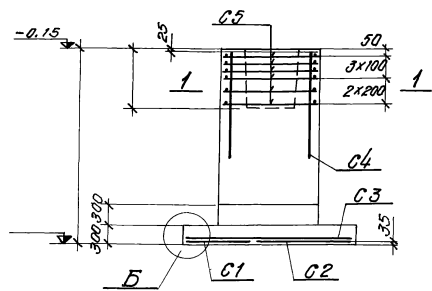
Расход материалов

Марка фундамента	Марка бетона	Объем бетона м³	Вес стальной кг

C5\* - для ФВБ-2 ÷ ФВБ-6  
 C5\*\* - для ФВБ-1

Изм.	Лист	№ докум.	Подпись	Дата

Лист	Лист	Листов
Р		



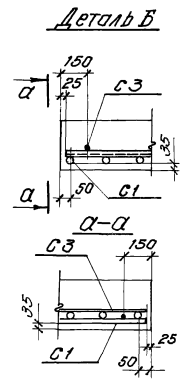
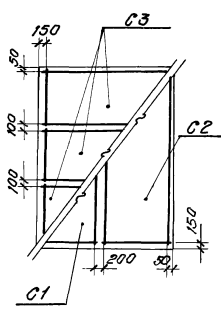
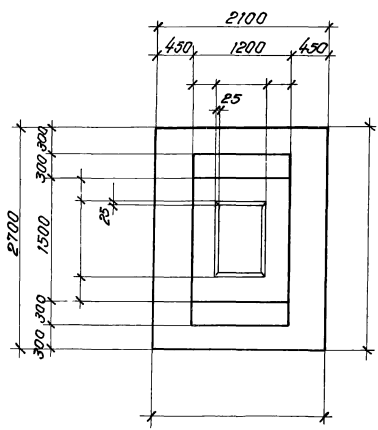
### Нагрузки на фундамент

Схема	Нагрузки	М		Q	
		ТМ	Т	Т	Т
	Нормативные				
	Расчетные				

Спецификация арматурных изделий на один фундамент

Условная марка	Рабочая марка	Колич. шт.	Вес кг	№ стерж.	Диаметр
C1	-8x27	1		21	1, 4, 10-9 6, 11, 7
C2	-10x27	1		41	
C3	-8x21	3		19	
C4*	1С -10x	2			
C4**	СН -10x15	2	21,22		
C5	СВ-	6	11,12		

Схема раскладки сеток подошвы



Расход материалов

Марка фундамента	Марка бетона	Объем бетона м³	Вес стали кг

C4\* — для ФВ7-2÷ФВ7-6  
 C4\*\* — для ФВ7-1

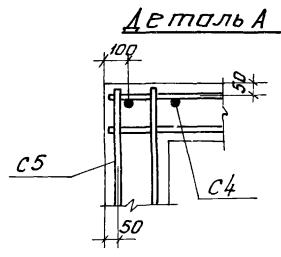
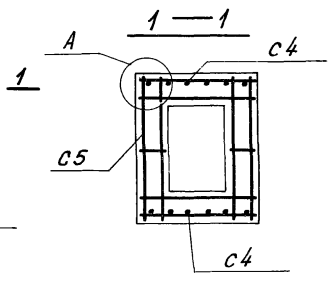
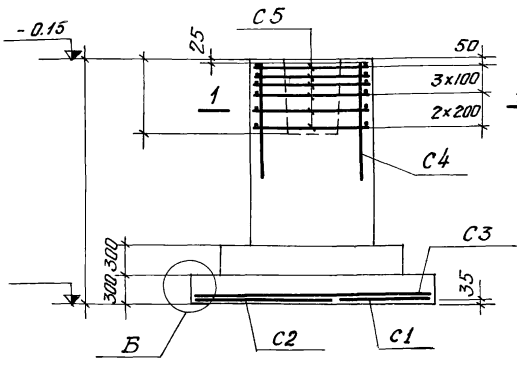
Итого	№=	Листов	Лист	Листов
		Р		

Госстрой СССР  
ПРОЕКТИНЙ ИНСТИТУМ  
г. Ленинград

1.412-1/77-В.2  
Фундаменты ФВ8-1-ФВ8-6

Исполн.	Шаталов
Провер.	Савельев
Инж. проект.	Павлов
Ст. инж.	Арошова
Прораб.	Рабочев

Инд. журнал. Подпись и дата



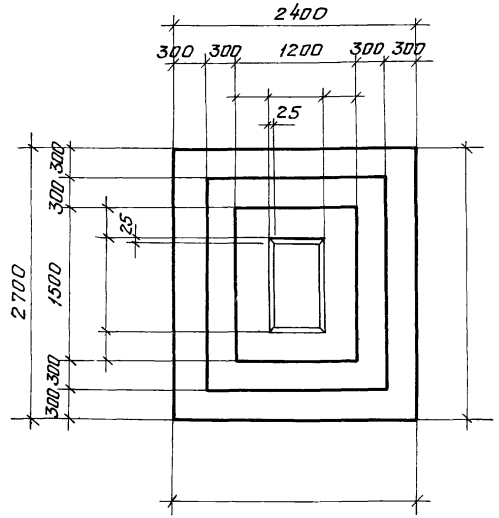
**Нагрузки на фундамент**

Схема	Нагрузки	M	N	Q
		ТМ	Т	Т
	Нормативные			
	Расчетные			

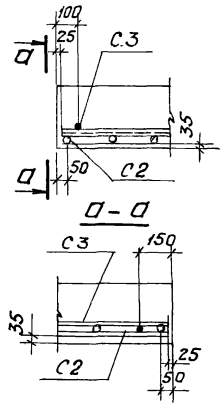
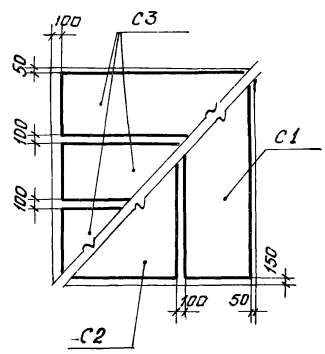
**Спецификация арматурных изделий на один фундамент**

Условная марка	Рабочая марка	Кол-во шт.	Вес 1шт. кг.	№ стр.	Серия выжк
C1	C	-8x27	1	21	1.410-2 Выж.1
C2	C	-14x27	1	81	
C3	C(1)	-8x24	3	20	
C4*	1C	-10x	2		
C4**	CH	-10x15	2	21,22	
C5	CB-	6	11,12		1.412/77.6.3

**Схема раскладки сеток подошвы**



**Деталь Б**



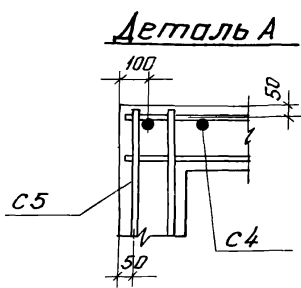
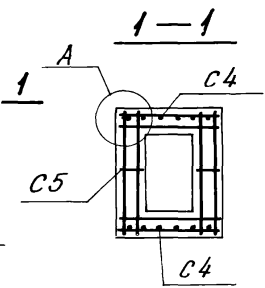
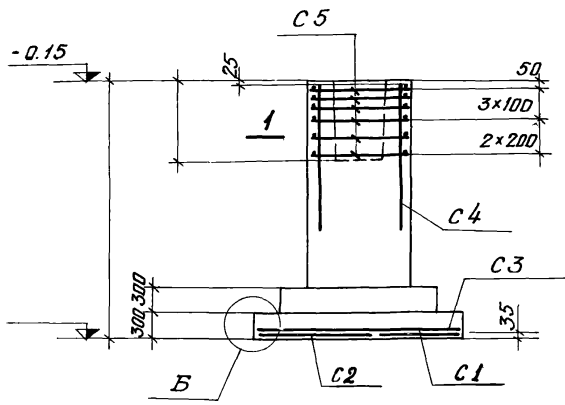
**Расход материалов**

Марка фундамента	Марка бетона	Объем бетона м3	Вес стали кг

C4\* - для ФВ8-2 ÷ ФВ8-5  
C4\*\* - для ФВ8-1.

Изм	Лист	м/докум.	Подпись	Дата

Литер	Лист	Листов
P		



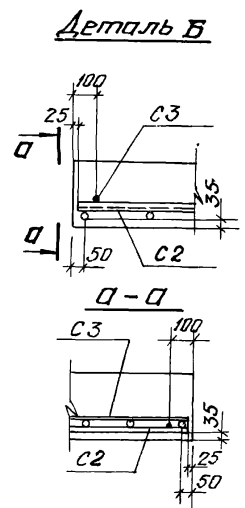
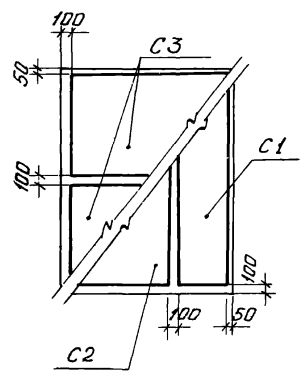
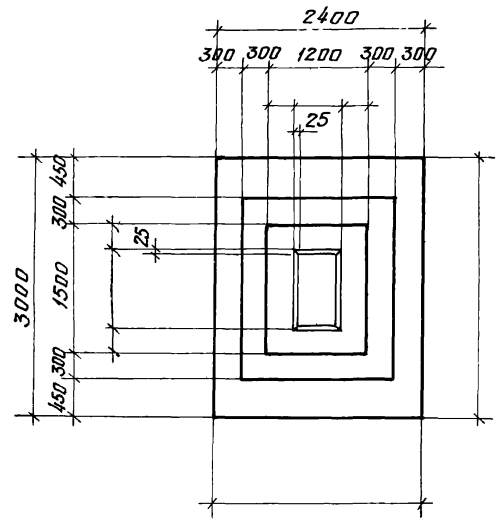
**Нагрузки на фундамент**

Схема	Нагрузки	M	N	Q
		ТМ	Т	Т
	Нормативные			
	Расчетные			

**Спецификация арматурных изделий на один фундамент**

Условная марка	Рабочая марка	Кол-во шт.	Вес шт. кг.	№ стр.	Серия, выпуск
C1	C(1)	-8x30	1	22	1-410-2 Вып. 1
C2	C(1)	-14x30	1	82	
C3	C(1)	-14x24	2	80	
C4*	1C	-10x	2		
C4**	CH	-10x15	2	21,22	
C5	CB-		6	11,12	1-412-1/77, 63

**Схема раскладки сеток подошвы**



**Расход материалов**

Марка фундамента	Марка бетона	Объем бетона м3	Вес стали кг.

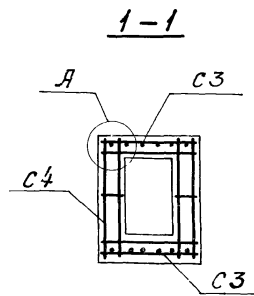
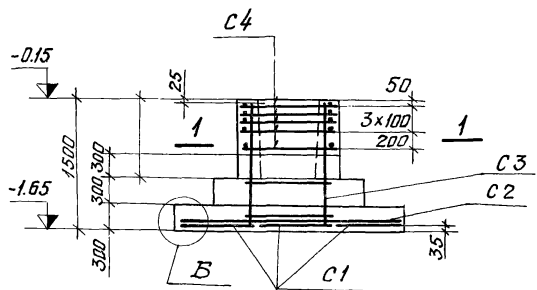
C4\* - для ФВ9-2 ÷ ФВ9-6  
 C4\*\* - для ФВ9-1.

Изм.	Лист	Издокум.	Подпись	Дата

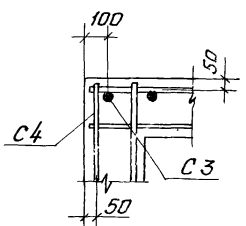
  

Литер	Лист	Листов
P		

Госстрел СССР  
 Проектный институт  
 г. Ленинград  
 1.4.12-1/177-Б.2  
 Фундамент ФБ 10-1  
 Работы  
 Проект  
 Расчет  
 Конструкция  
 Издание  
 Подпись и дата



**Деталь А**



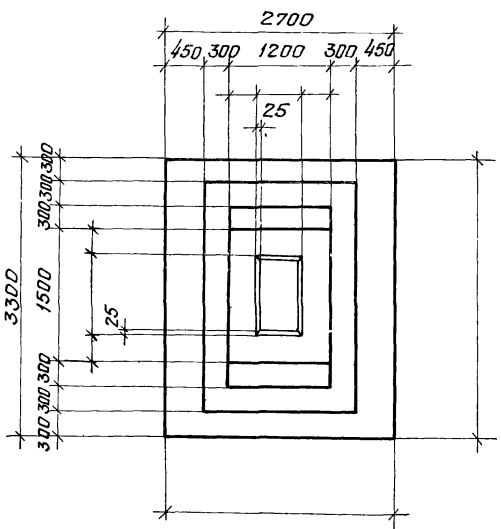
**Нагрузки на фундамент**

Схема	Нагрузки	M ТМ	N Т	Q Т
	Нормативные			
	Расчетные			

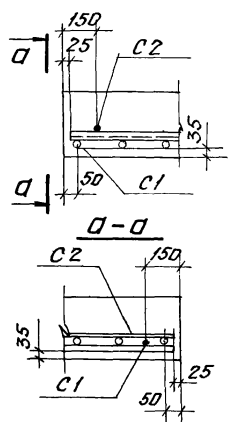
**Спецификация арматурных изделий на один фундамент**

Условная марка	Рабочая марка	Кол-во шт.	Вес 1 шт. кг	N стр.	Серия выпуска
C1	C	-8x33	3	23	1410-2 Вып. 1
C2	C	-10x27	3	41	
C3	CH	-10x15	2	21,22	1410-177, 63
C4	CB-		5	11,12	

**Схема раскладки сеток подшвы**



**Деталь Б**

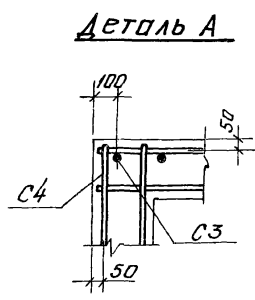
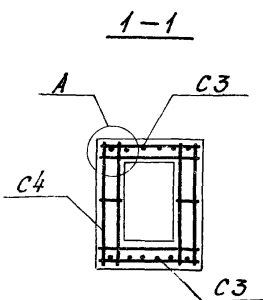
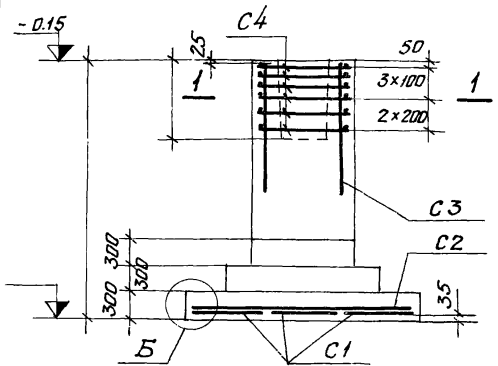


Изм.	Лист	Исполн.	Подпись	Дата

**Расход материалов**

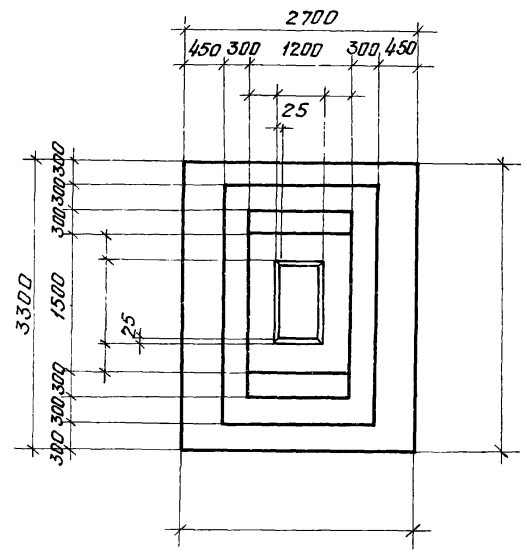
Марка фундамента	Марка бетона	Объем бетона м3	Вес стали кг

Лист	Листов
Р	

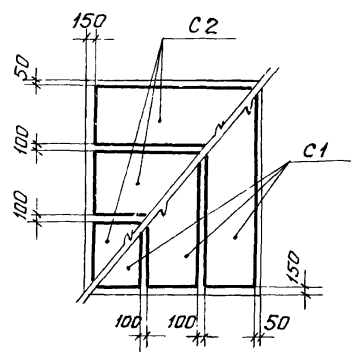


**Нагрузки на фундамент**

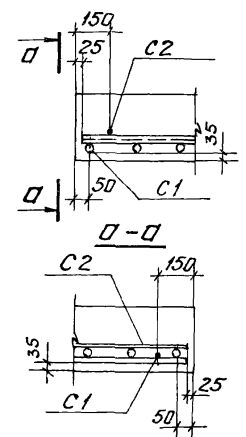
Схема	Нагрузки	M ТМ	N Т	Q Т
	Нормативные			
	Расчетные			



**Схема раскладки сеток подошвы**



**Деталь Б**



**Спецификация арматурных изделий на один фундамент**

Условная марка	Рабочая марка	Кол-во шт.	Вес 1шт. кг	N стр.	Серия Выпуск
C1	C	-8x33	3	23	1-410-2 Вып. 1
C2	C	-10x27	3	41	
C3	1C	-10x	2		
C4	CB-		6	11,12	1-412-1/77, B.3

**Расход материалов**

Марка фундамента	Марка бетона	Объем бетона м3	Вес стали кг

Виробництво: УШУС ГП-53

Изм.	Лист	и докум.	Подпись	Дата

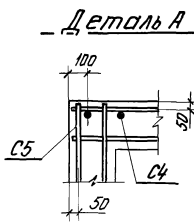
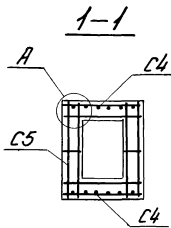
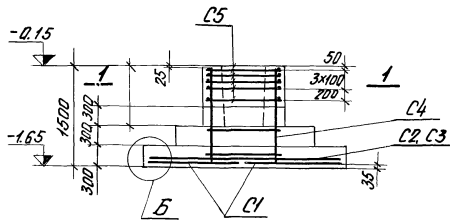
Литер	Лист	Листов
P		



Проектный институт  
г. Ленинград

Фундамент ФВН-1

Всех материалов, полученных в работе, следует проверять на соответствие требованиям СНиП 3-04-80, СНиП 3-02-01, СНиП 3-02-02, СНиП 3-02-03, СНиП 3-02-04, СНиП 3-02-05, СНиП 3-02-06, СНиП 3-02-07, СНиП 3-02-08, СНиП 3-02-09, СНиП 3-02-10, СНиП 3-02-11, СНиП 3-02-12, СНиП 3-02-13, СНиП 3-02-14, СНиП 3-02-15, СНиП 3-02-16, СНиП 3-02-17, СНиП 3-02-18, СНиП 3-02-19, СНиП 3-02-20, СНиП 3-02-21, СНиП 3-02-22, СНиП 3-02-23, СНиП 3-02-24, СНиП 3-02-25, СНиП 3-02-26, СНиП 3-02-27, СНиП 3-02-28, СНиП 3-02-29, СНиП 3-02-30, СНиП 3-02-31, СНиП 3-02-32, СНиП 3-02-33, СНиП 3-02-34, СНиП 3-02-35, СНиП 3-02-36, СНиП 3-02-37, СНиП 3-02-38, СНиП 3-02-39, СНиП 3-02-40, СНиП 3-02-41, СНиП 3-02-42, СНиП 3-02-43, СНиП 3-02-44, СНиП 3-02-45, СНиП 3-02-46, СНиП 3-02-47, СНиП 3-02-48, СНиП 3-02-49, СНиП 3-02-50, СНиП 3-02-51, СНиП 3-02-52, СНиП 3-02-53, СНиП 3-02-54, СНиП 3-02-55, СНиП 3-02-56, СНиП 3-02-57, СНиП 3-02-58, СНиП 3-02-59, СНиП 3-02-60, СНиП 3-02-61, СНиП 3-02-62, СНиП 3-02-63, СНиП 3-02-64, СНиП 3-02-65, СНиП 3-02-66, СНиП 3-02-67, СНиП 3-02-68, СНиП 3-02-69, СНиП 3-02-70, СНиП 3-02-71, СНиП 3-02-72, СНиП 3-02-73, СНиП 3-02-74, СНиП 3-02-75, СНиП 3-02-76, СНиП 3-02-77, СНиП 3-02-78, СНиП 3-02-79, СНиП 3-02-80, СНиП 3-02-81, СНиП 3-02-82, СНиП 3-02-83, СНиП 3-02-84, СНиП 3-02-85, СНиП 3-02-86, СНиП 3-02-87, СНиП 3-02-88, СНиП 3-02-89, СНиП 3-02-90, СНиП 3-02-91, СНиП 3-02-92, СНиП 3-02-93, СНиП 3-02-94, СНиП 3-02-95, СНиП 3-02-96, СНиП 3-02-97, СНиП 3-02-98, СНиП 3-02-99, СНиП 3-02-100.



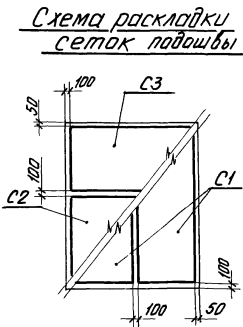
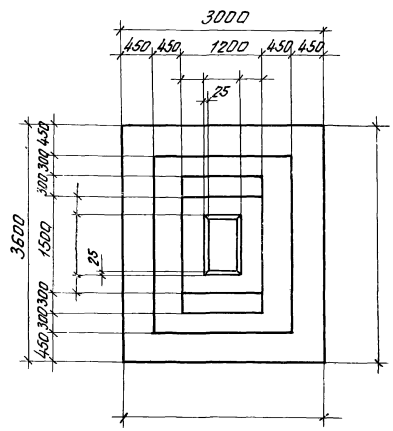
Нагрузки на фундамент

Схема	Нагрузки	M ТМ	N Т	Q Т
	Нормативные			
	Расчетные			

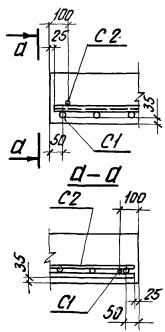
Спецификация арматурных изделий на один фундамент

Условная марка	Рабочая марка	Кол-во шт.	Вес кг	№ стр.	Серия
C1	C(1)	-14x36	2	84	1410-2 вып. 1
C2	C(1)	-20x30	1	142	
C3	C(1)	-14x30	1	82	
C4	СН	-10x15	2	21,22	1412-1/3/83
C5	СВ-		5	11,12	

Схема раскладки сеток подшвы



Деталь Б



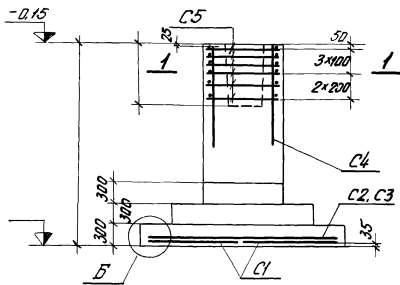
Расход материалов

Марка фундамента	Марка бетона	Объем бетона м³	Вес стали кг

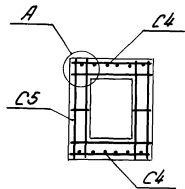
Изм.	Лист	№ докум.	Подпись	Дата

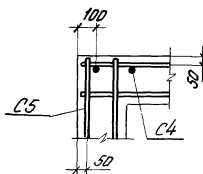
Листов	Лист	Листов
Р		



1-1



Деталь А



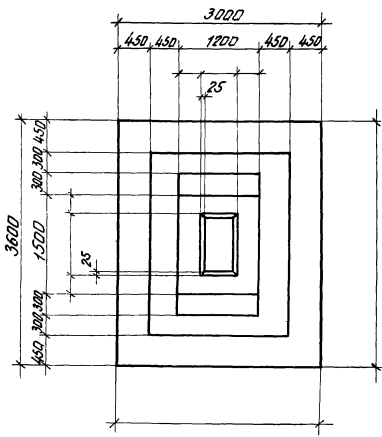
Нагрузки на фундамент

Схема	Нагрузки	M ТМ	N Т	Q Т
	Нормативные			
	Расчетные			

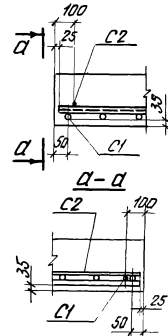
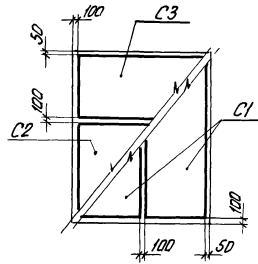
Спецификация арматурных изделий на один фундамент

Условная марка	Рабочая марка	Кол-во шт.	Вес шт. кг	№ стержня	Стержень диаметр
C1	C(1)	-14x36	2	84	Т-100-2-110-140-170-190-3
C2	C(1)	-20x30	1	142	
C3	C(1)	-14x30	1	82	
C4	КС	-10x	2		
C5	СВ-		6	11,12	

Схема раскладки сеток подшвы



Деталь Б



Расход материалов

Марка фундамента	Марка бетона	Объем бетона м³	Вес стали кг

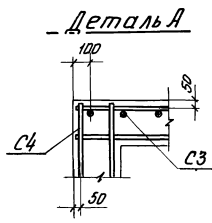
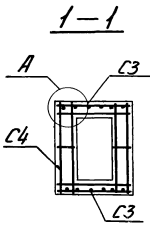
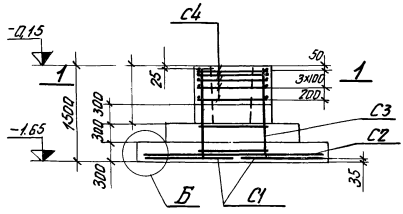
ИЗДАНИЕ 2011 Г. С. ИЛЛЮСТРАЦИЯ № 1-3

Изм./Лист	№ докум.	Подпись	Дата				Листов		
							Р	Лист	Листов

Проектный институт  
г. Ленинград

г. 412-1/11-0-2  
Фундамент ФВ 12-1

Инженер  
Архитектор  
Строитель  
Инженер  
Инженер  
Инженер



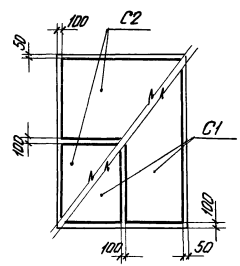
Нагрузки на фундамент

Схема	Нагрузки	M ТМ	N T	Q T
	Нормативные			
	Расчетные			

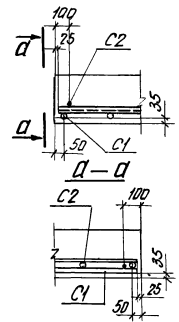
Спецификация арматурных изделий на один фундамент

Условная марка	Рабочая марка	Кол-во шт.	Вес 1 шт. кг	№ стр.	Серьез
C1	C(1)	-14x42	2	86	1412-Р
C2	C(1)	-20x30	2	142	Обил.1
C3	CII	-10x15	2	2122	83
C4	CB-		5	1112	1412-171, 83

Схема раскладки сетки подшвы



Деталь Б



Расход материалов

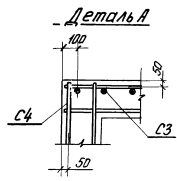
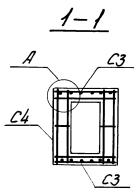
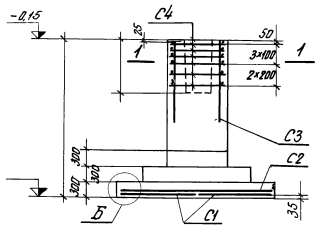
Марка фундамента	Марка бетона	Объем бетона м³	Вес стали кг

Изм.	Лист	№ докум.	Подпись	Дата

Лист	Лист	Лист
Р		

Проект Работы № 2

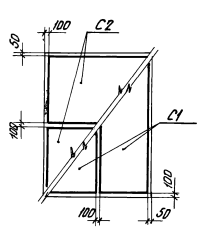
г. Ленинград



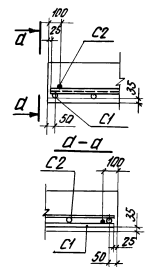
Нагрузки на фундамент

Схема	Нагрузки	М	N	Q
		ГМ	Т	Т
	Нормативные			
	Расчетные			

Схема раскладки сетки подшвы



Деталь Б



Спецификация арматурных изделий на один фундамент

Условный номер	Рабочая марка	Кол-во шт.	Вес шт. кг	N° стр.	Грузовые балки
C1	C(1) -14x42	2		86	1 410-2 8/м. 1
C2	C(1) -20x30	2		142	
C3	1C -10x	2			
C4	C8-	6		11,12	148-171,03

Расход материалов

Марка фундамента	Марка бетона	Объем бетона м <sup>3</sup>	Вес стали кг

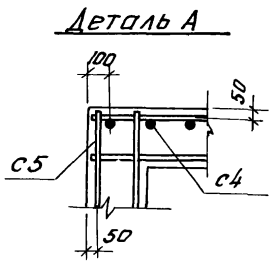
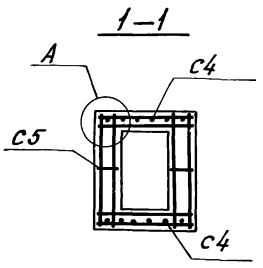
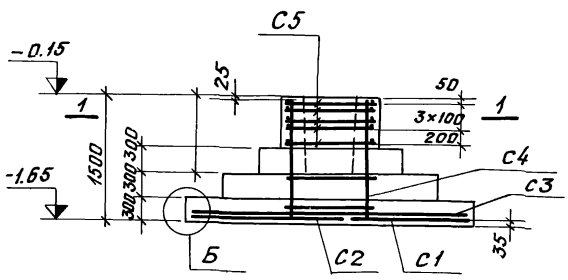
Изв.	Лист	№ докум.	Подпись	Дата

Лист	Лист	Листов
P		

ГОСТРОЙ СССР  
 ПРОЕКТИРНЫЙ ИНСТИТУТ И  
 г. Ленинград

1.412-1/77-В 2  
 Фундамент ФФ 13-1

№ ч. д. 17  
 Дата  
 Проект  
 Проверка  
 Взам. лист  
 Подпись  
 Дата



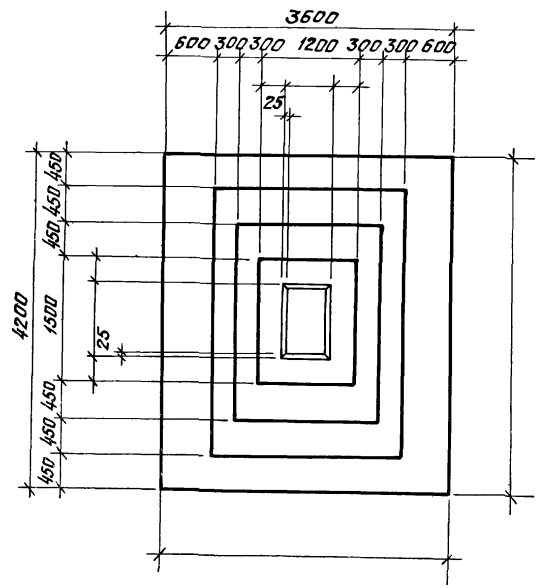
Нагрузки на фундамент

Схема	Нагрузки	М	Н	Q
		ТМ	Т	Т
	НОРМАТИВНЫЕ			
	РАСЧЕТНЫЕ			

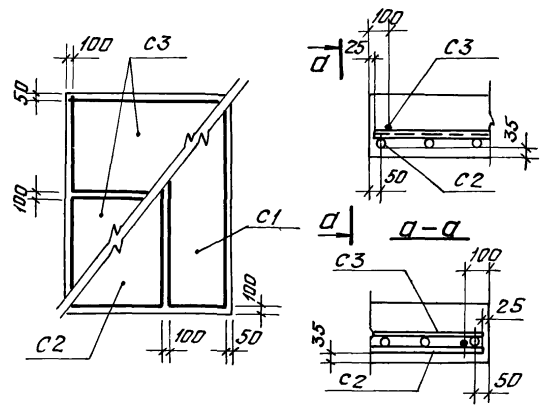
Спецификация арматурных изделий на один фундамент

Условная марка	Рабочая марка	Кол-во шт.	Вес кг	№ стр.	Серия выписки
C1	C(1)	-14x42	1	86	1.412-2 Вып. 1
C2	C(1)	-20x42	1	146	
C3	C(1)	-20x36	2	144	
C4	C4	-10x15	2	21,22	
C5	CB-		5	11,12	

Схема раскладки сеток подошвы



Деталь Б

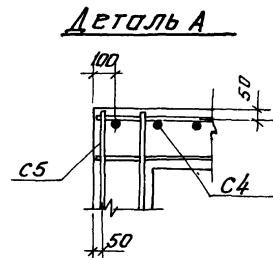
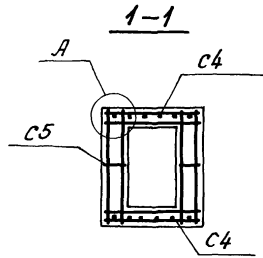
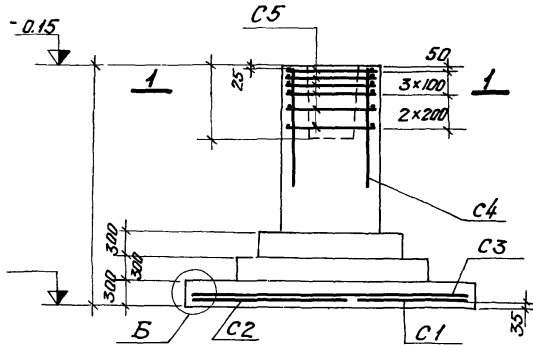


Расход материалов

Марка фундамента	Марка бетона	Объем бетона м3	Вес стали кг

Взам. лист	№ докум.	Подпись	Дата

Лист	Лист	Листов
Р		



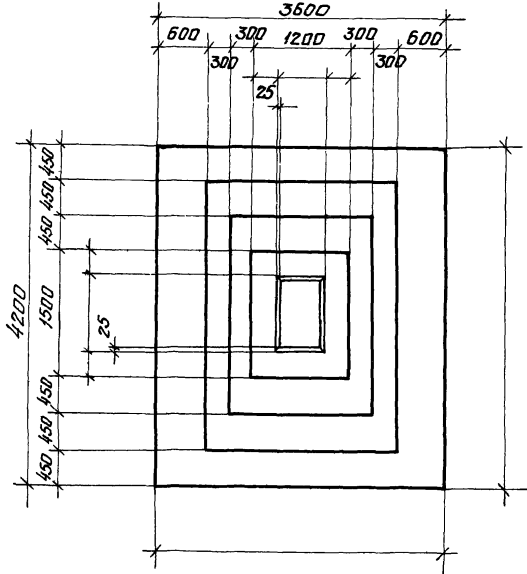
**Нагрузки на фундамент**

Схема	Нагрузки	М	Н	Q
		Т.М	Т	Т
	Нормативные			
	Расчетные			

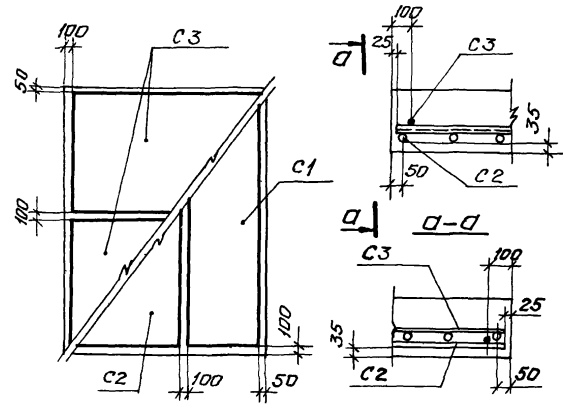
**Спецификация арматурных изделий на один фундамент**

Удобная марка	Рабочая марка	Кол-во шт.	Вес кг	№ стр.	Серия
C1	C(1)	-14x42	1	86	1.440-2 Б.В.П. 1
C2	C(1)	-20x42	1	146	
C3	C(1)	-20x36	2	144	
C4	1C	-10x	2		
C5	CB-		6	11,12	

**Схема раскладки сеток подошвы**



**Деталь Б**



**Расход материалов**

Марка фундамента	Марка бетона	Объем бетона м3	Вес ст. ст. кг

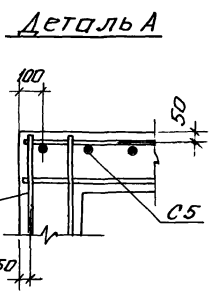
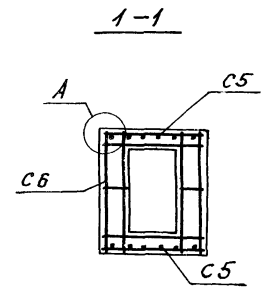
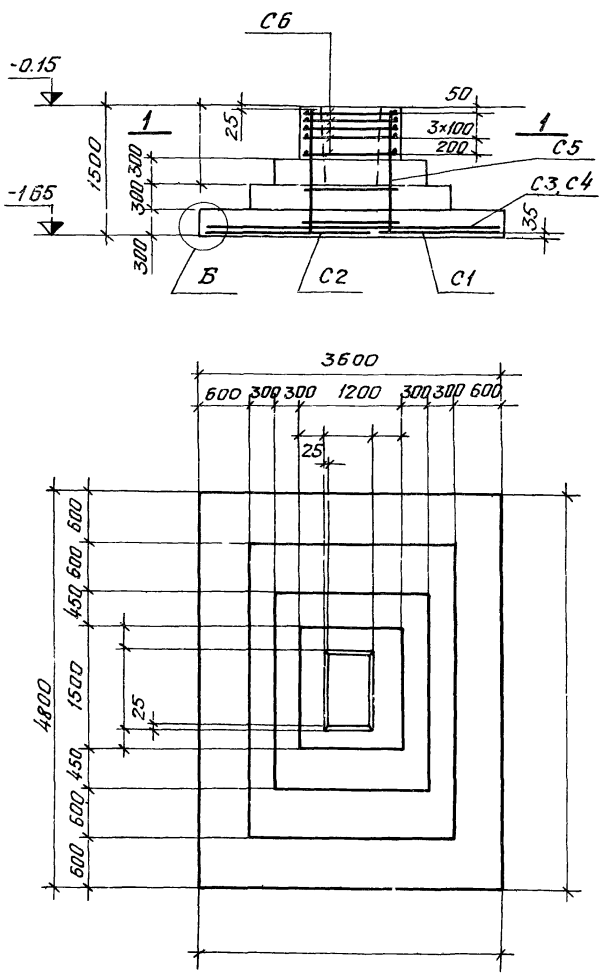
Изм. Лист	и докум.	Подпись	Дата	Лист	Листов

ГОСТРАУ СССР  
 ПРОЕКТНЫЙ ИНСТИТУТ  
 Г. ЛЕНИНГРАД

1.412-1/77-В.2  
 ФУНДАМЕНТ Ф8.14-1

ИЗМ. № 1  
 Исполнитель: [blank]  
 Проверил: [blank]  
 Утвердил: [blank]  
 Инженер: [blank]

№ 8.14.01  
 1.412-1/77-В.2  
 ФУНДАМЕНТ Ф8.14-1



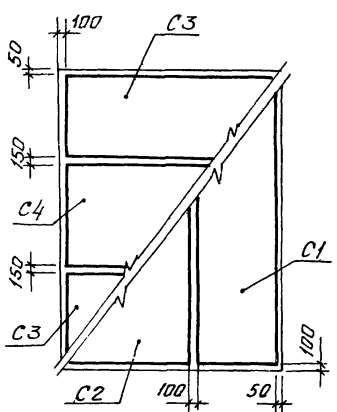
Нагрузки на фундамент

Схема	Нагрузки	М	Н	Q
		ТМ	Т	Т
	Нормативные			
	Расчетные			

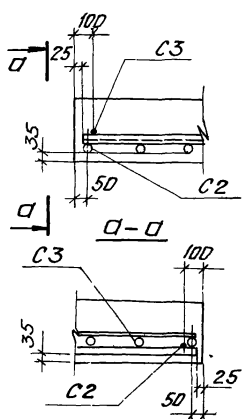
Спецификация арматурных изделий на один фундамент

Условная марка	Рабочая марка	Кол-во шт.	Вес кг	№	Серия
C1	C(1)	-14x48	1	88	1.410-2 Вып. 1
C2	C(1)	-20x48	1	148	
C3	C(1)	-14x36	2	84	
C4	C(1)	-16x36	1	104	
C5	СН	-10x15	2	21,22	
C6	СВ-		5	11,12	Инв. 1/77, В.3

Схема раскладки сеток подшвы



Деталь Б



Расход материалов

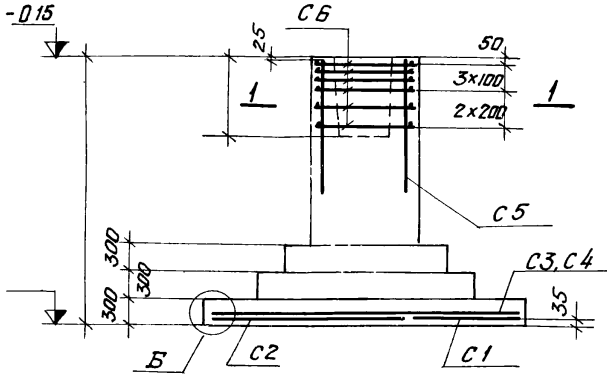
Марка фундамента	Марка бетона	Объем бетона м <sup>3</sup>	Вес стали кг

Изм.	Лист	Ил. докум.	Подпись	Дата

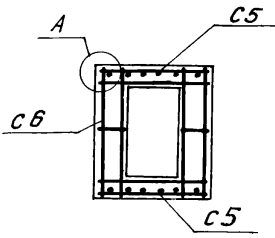
Лист	Листов	Листов
Р		

г. Ленинград

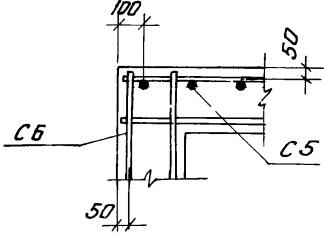
Проект Рабочий № 144-55



1-1



Деталь А



Нагрузки на фундамент

Схема	Нагрузки	M тм	N т	Q т
	Нормативные			
	Расчетные			

Спецификация арматурных изделий на один фундамент

Условная марка	Рабочая марка	Кол-во шт.	Вес шт. кг	И стр.	Серия выпуска
C1	C(1)	-14x48	1	88	1 410-2 Б/п.1
C2	C(1)	-20x48	1	148	
C3	C(1)	-14x36	2	84	
C4	C(1)	-16x36	1	104	
C5	1C	-10x	2		410-1/2Б
C6	CB-		6	11,12	

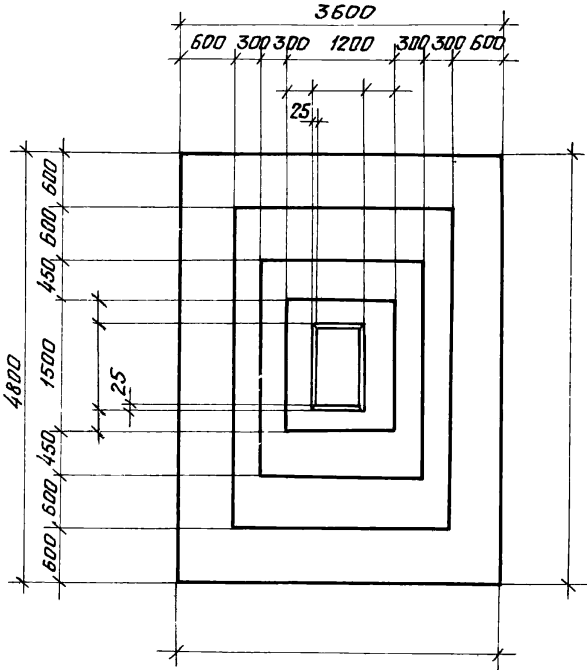
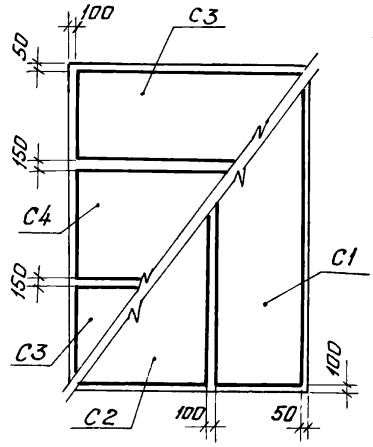
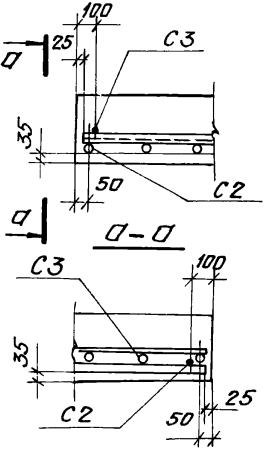


Схема раскладки сеток подошвы



Деталь Б



Расход материалов

Марка фундамента	Марка бетона	Объем бетона м³	Вес стали кг

Изм.	Лист	и докум.	Подпись	Дата

Литер	Лист	Листов
Р		

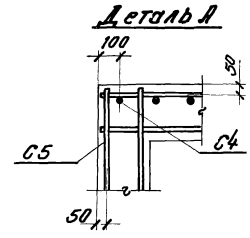
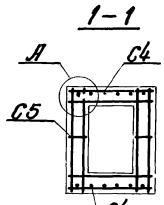
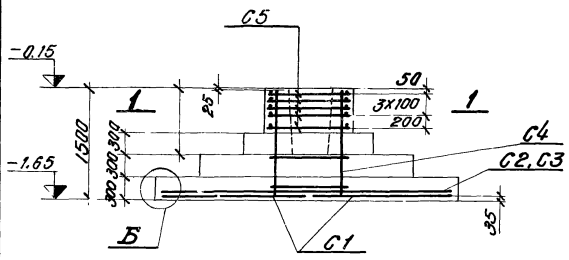


1. ВЕРХНИЙ СЛОЙ  
ПРОЕКТАРНОЙ ИНЖЕНЕРИИ  
г. Ленинград

1. 4.12-1/11-25.4  
ФУНДАМЕНТ Ф.В.15-1

Инженер: Шенников А.И.  
Проверил: Шенников А.И.  
Старший инженер: Шенников А.И.  
Инженер-конструктор: Шенников А.И.

Ил. № 100/1. Подпись и дата



**Нагрузки на фундамент**

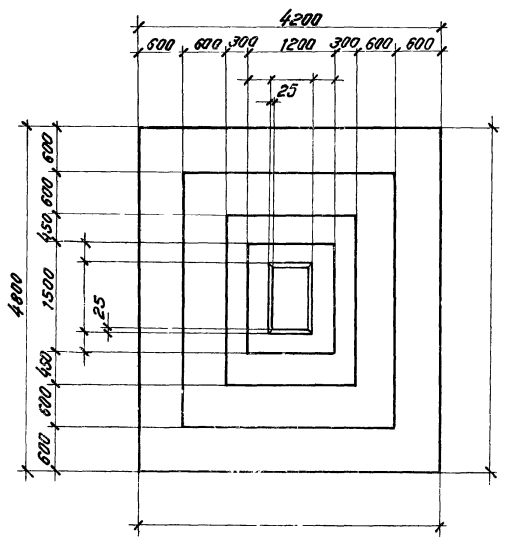
Схема	Нагрузки	М ТМ	Н Т	Q Т
	Нормативные			
	Расчетные			

**Спецификация арматурных изделий на один фундамент**

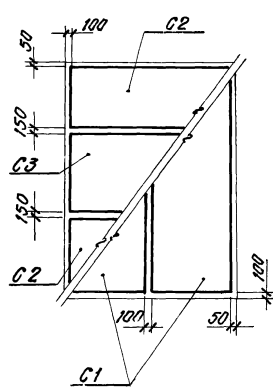
Условный номер марки	Рабочая марка	Кол-во шт.	Вес 1шт. кг	№ стержня	Сечение
C1	C(1)	-20x48	2	14.8	1.4.10-2 В.И.1
C2	C(1)	-14x48	2	8.6	
C3	C(1)	-16x42	1	10.9	
C4	CН	-10x15	2	21.22	
C5	CБ-		5	11.12	

**Расход материалов**

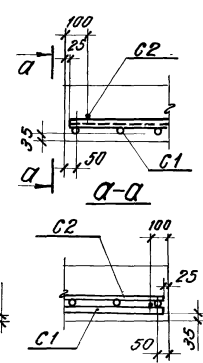
Марка фундамента	Марка бетона	Объем бетона м <sup>3</sup>	Вес стали кг



**Схема раскладки сеток подошвы**



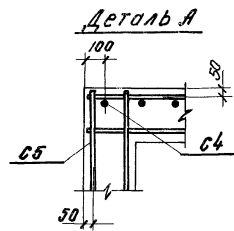
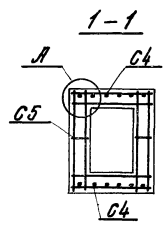
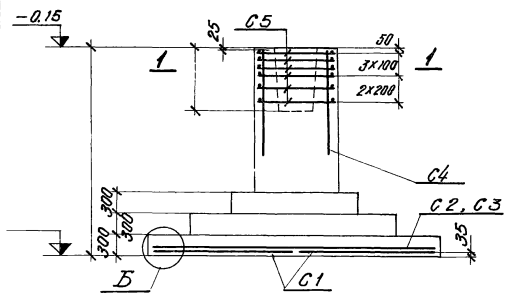
**Деталь Б**



Изм.	Исполн.	№ докум.	Изд.	Дата

Исполн.	Провер.	Автор

Г. Асипов

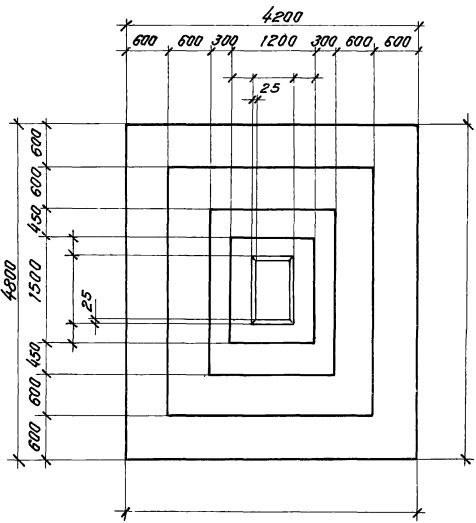


**Нагрузки на фундамент**

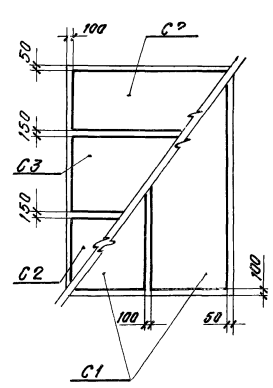
Схема	Нагрузка-ки	M T M	N T	Q T
	Нормативные			
		Расчетные		

**Спецификация арматурных изделий на один фундамент**

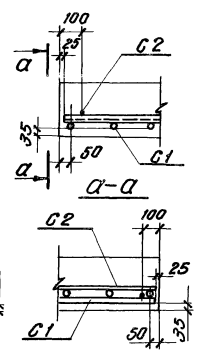
Условный номер	Рабочая марка	Попер. шт.	Вес кг	№ стерж.	Сумма, штук
C1	C(1)	-20x48	2	148	148-172x3 1-410-9 болт. 1
C2	C(1)	-14x42	2	86	
C3	C(1)	-16x42	1	106	
C4	1C	-10x	2		
C5	C.B-		6	112	



**Схема раскладки сеток по дну**



**Деталь В**

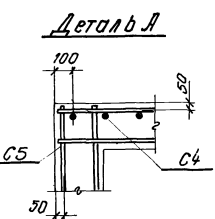
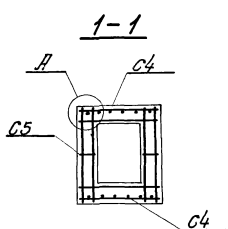
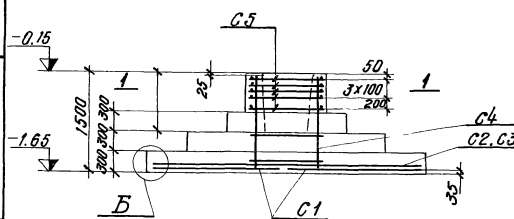


**Расход материалов**

Марка фундамента	Марка бетона	Объем бетона м³	Вес стали кг

Имя, Фамилия, № докум.	Подпись	Дата	Автор	Лист	Всего
			Р		

Проектный институт г. Ленинград  
 1.4.12-1/77-Б-2  
 Фундамент ФД16-1  
 1.4.12-1/77-Б-2  
 Проектный институт г. Ленинград  
 1.4.12-1/77-Б-2  
 Фундамент ФД16-1



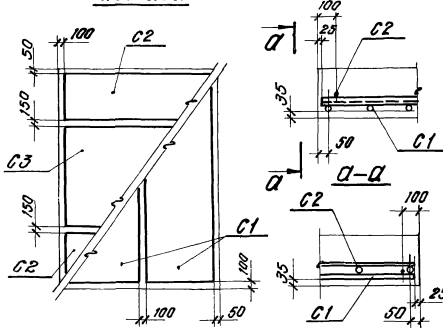
Нагрузки на фундамент

Схема	Нагрузки	M ТМ	N T	Q T
	Нормативные			
	Расчетные			

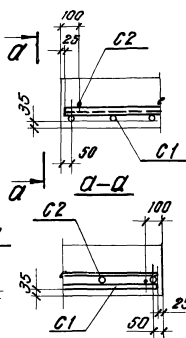
Спецификация арматурных изделий на один фундамент

Марка металла	Рабочая марка	Кол-во шт.	Вес кг.	№ ст.	Средн. длина м.
C1	C(1)	-20x34	2	150	1,410-7 болт. т.
C2	C(1)	-10x42	2	46	
C3	C(1)	-30x42	1	246	
C4	CН-	-10x15	2	21,22	
C5	CБ-		5	11,12	

Схема раскладки сеток подшвы



Деталь Б



Расход материалов

Марка фундамента	Марка бетона	Объем бетона м³	Вес стали кг.

Изм.	Лист	№ док. изм.	Подпись	Дата

Лист	Лист	Листов
Р		

Проект № 1-4010-0  
 Уменьшения широты с 4210-0  
 г. Ленинград

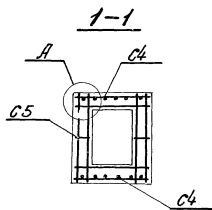
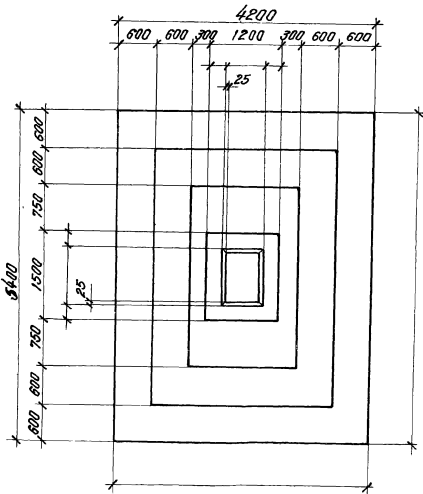
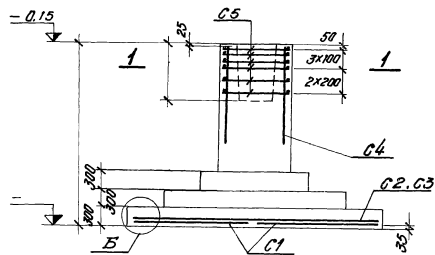
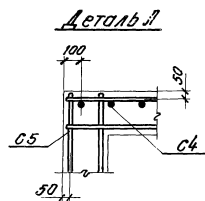
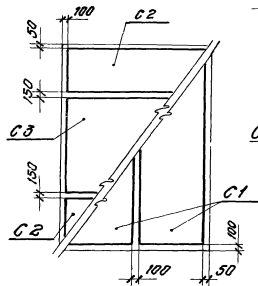
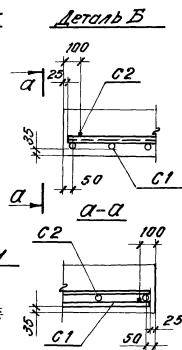


Схема раскладки сеток  
подшивы



Деталь А



Деталь Б

Нагрузки на фундамент

Схема	Нагрузки	M ТМ	N Т	Q Т
	Нормативные Расчетные			

Спецификация арматурных изделий на один фундамент

Марка стали	Рабочая марка	Кол-во шт.	Вес шт. кг	№ стр.	Средн. вкл.
C1	C(1)	-20x54	2	150	1,410-0 Вкл. 1
C2	C(1)	-10x42	2	46	
C3	C(1)	-30x42	1	246	
C4	1G	-10x	2		
C5	C5-		6	11,12	
				Итого	1,410-0

Расход материалов

Марка фундамента	Марка бетона	Объем бетона м³	Вес стали кг

Вид	лист	№ докум.	Подпись	Дата

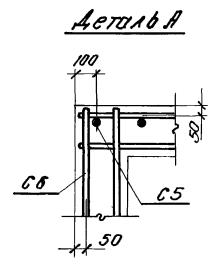
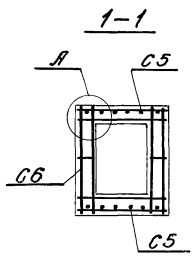
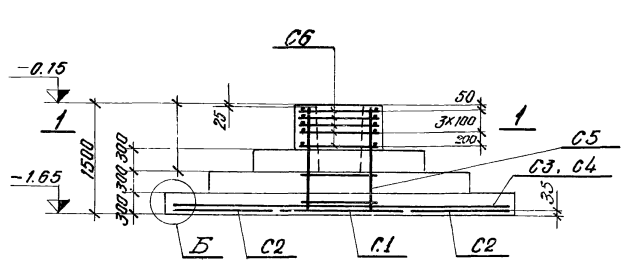
Лист Р	Лист	Листов

Проект № 177-В.2  
 Проектный институт  
 г. Ленинград

177-В.2  
 фундамент ФВ 17-1

№ п/п  
 Имя  
 Должность  
 Подпись  
 Дата

Имя  
 Должность  
 Подпись  
 Дата

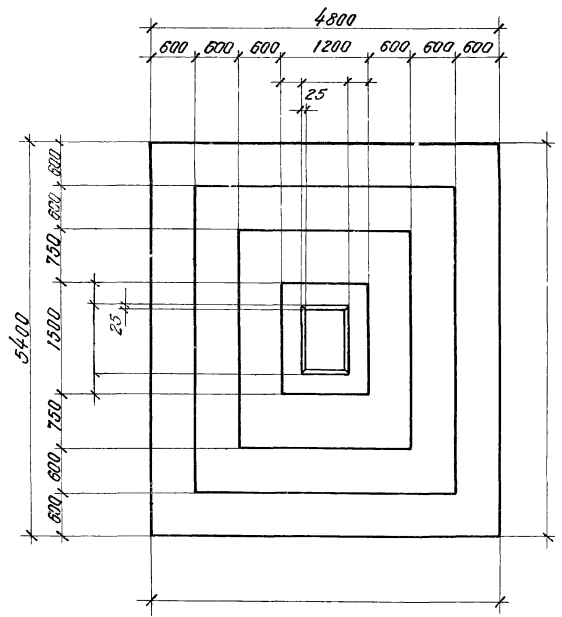


**Нагрузки на фундамент**

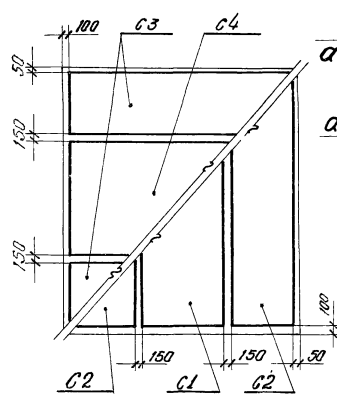
Схема	Нагрузки	M ТМ	N Т	Q Т
	Нормативные			
	Расчетные			

**Спецификация арматурных изделий на один фундамент**

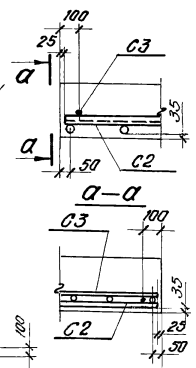
Вид арматуры	Размеры	Марка	Кол-во шт.	Вес шт. кг	№ стержня	Суммарный вес кг
C1	C(1)	-16x54	1	140		
C2	C(1)	-14x54	2	90		
C3	C(1)	-10x48	2	48		
C4	C(1)	-10x48	1	248		
C5	CН	-10x15	2	21,22		
C6	CБ-		5	11,12		



**Схема раскладки сеток подошвы**



**Деталь Б**



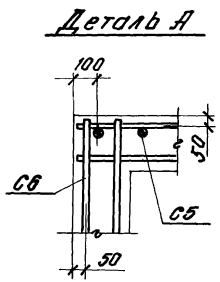
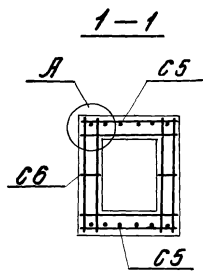
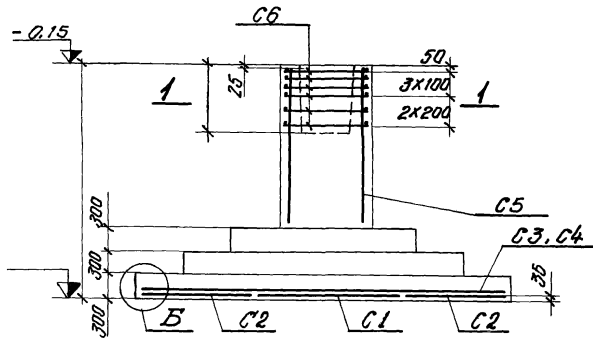
**Расход материалов**

1 марка фундамента	Марка бетона	Объем бетона м3	Вес стали кг

Имя	Лист	№ докум.	Издание	Дата

Имя	Лист	История

Исходные данные: Проект: Архитект. № 1172-Т. Инж. г. Ленинград



Нагрузки на фундамент

Схема	Нагрузки	M	N	Q
		ТМ	Т	Т
	Нормативные			
	Расчетные			

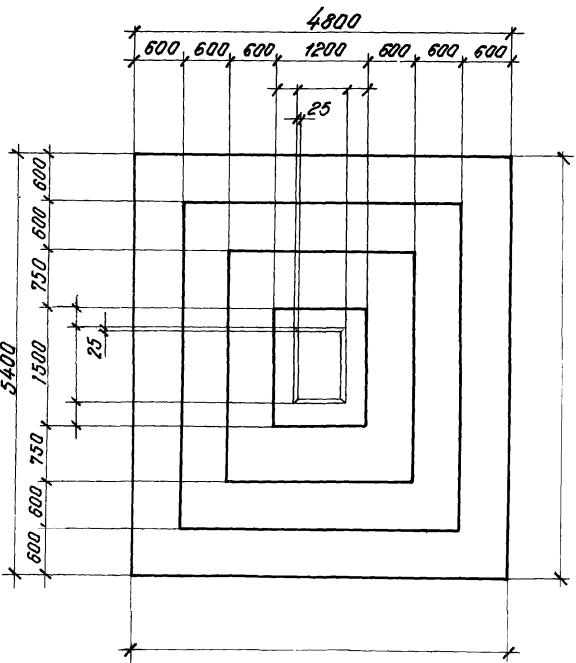
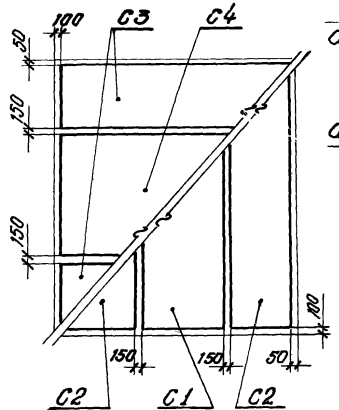
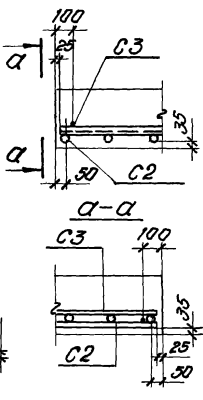


Схема раскладки сеток подшивы



Деталь Б



Спецификация арматурных изделий на один фундамент

Условная марка	Рабочая марка	Диаметр, мм	Вес 1 шт., кг	№ шт. стп.	Средняя длина, м
C1	C(1)	-16x54	1	110	7,410-2 Бил. 1
C2	C(1)	-14x54	2	90	
C3	C(1)	-10x48	2	48	
C4	C(1)	-30x48	1	248	
C5	1С	-10x	2		
C6	СБ	-	6	11,12	

Расход материалов

Марка фундамента	Марка бетона	Объем бетона, м³	Вес стали, кг

Изм/лист	№ докум.	Подпись	Дата
Лист	Лист	Листов	
Р			

Проектный институт ИИСТИТУМ  
 г. Ленинград  
 Фундаменты ФВТБ-1-ФВТБ-6  
 Инженер П.А. Шилько  
 Инженер Л.А. Родина  
 Инженер Р.А. Рыбаков  
 Инженер Р.А. Шилько  
 Подпись: \_\_\_\_\_ Дата: \_\_\_\_\_  
 Подпись: \_\_\_\_\_ Дата: \_\_\_\_\_  
 Подпись: \_\_\_\_\_ Дата: \_\_\_\_\_

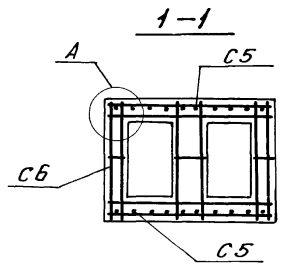
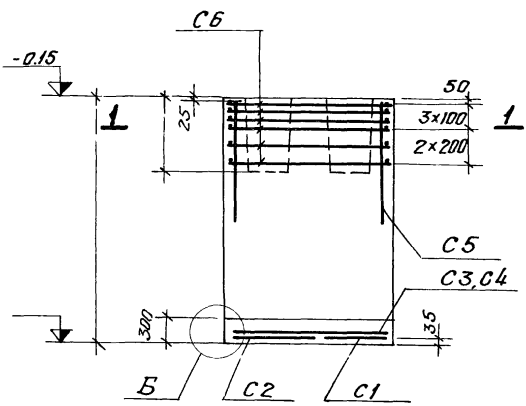
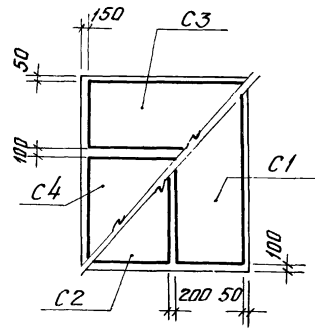
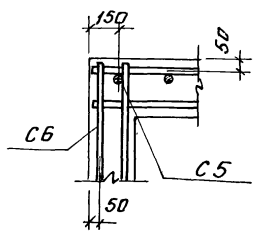


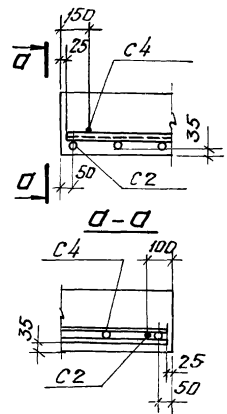
Схема раскладки сеток подошвы



Деталь А



Деталь В



Нагрузки на фундамент

СХЕМА	Нагрузки	M	N	Q
		ТМ	Т	Т
	Нормативные			
	Расчетные			

Спецификация арматурных изделий на один фундамент

Условная марка	Рабочая марка	Кол-во шт.	Вес 1шт. кг.	№ стр.	Серия выпуска
C1	C(1)	-8x24	1	20	1-410-2 Вып. 7
C2	C(1)	-10x24	1	40	
C3	C	-8x21	1	19	
C4	C	-14x21	1	79	
C5*	IC(1)	-18x	2		1412/71 Б.3
C5**	CH	-18x15	2	23,24	
C6	CBT-		6	17,18	

Расход материалов

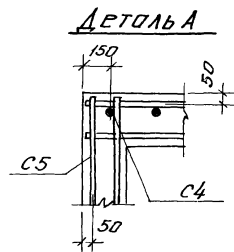
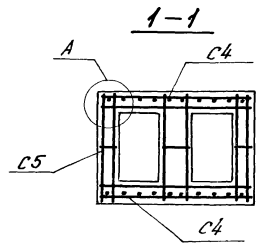
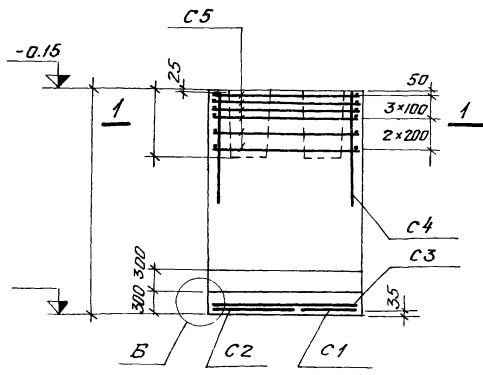
Марка фундамента	Марка бетона	Объем бетона м3	Вес стали кг.

C5\* - для ФВТБ-2÷ФВТБ-6  
 C5\*\* - для ФВТБ-1

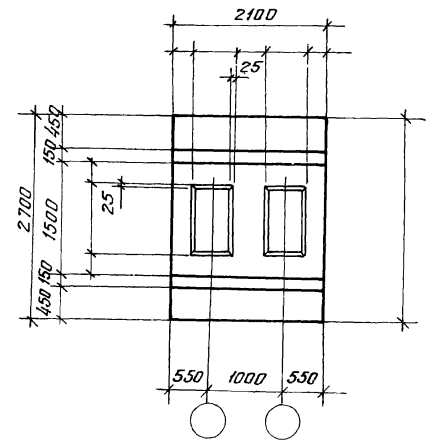
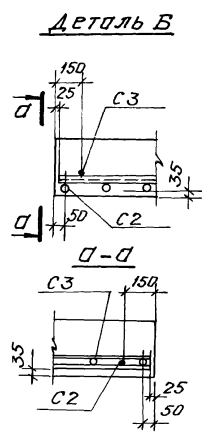
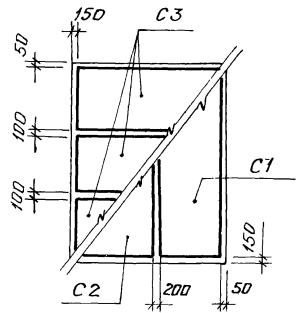
Изм.	Лист	И док-т.	Подпись	Дата

Лист	Лист	Листов
Р		

Исполнитель: С.В. КОЗЛОВ  
 Проект: Фундамент  
 Дата: 10.10.10



**Схема раскладки сеток  
подшвы**



**Нагрузки на фундамент**

Схема	Нагрузки	M ТМ	N Т	Q Т
	Нормативные			
	Расчетные			

**Спецификация арматурных изделий на один фундамент**

Услов. на я. марка	Рабочая марка	Кол-во шт.	Вес шт. кг	№ ст.	Серия
C1	C	-8x27	1	21	1-110-2 БШП-1
C2	C	-10x27	1	41	
C3	C	-8x21	3	19	
C4*	1C	-18x	2		
C4**	CH	-18x15	2	23,24	
C5	CBT-		5	17,18	18x177,63

**Расход материалов**

Марка фундамента	Марка бетона	Объем бетона м <sup>3</sup>	Вес стали кг

C4\* - для ФВТ7-2 ÷ ФВТ7-6  
 C4\*\* - для ФВТ7-1

Изм.	Лист	и докум.	Подпись	Дата

Литер	Лист	Листов
P		





р. М. Минин

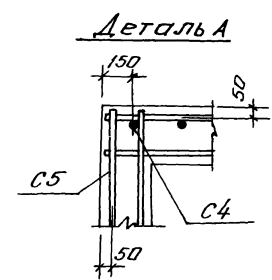
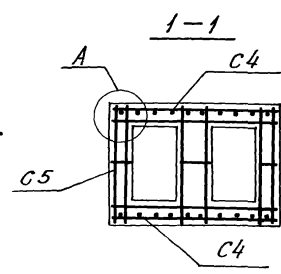
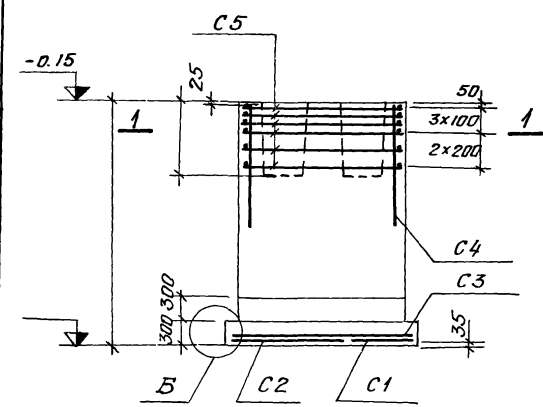


Схема раскладки сеток подошвы

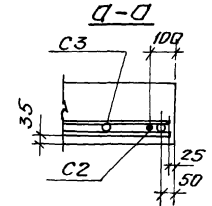
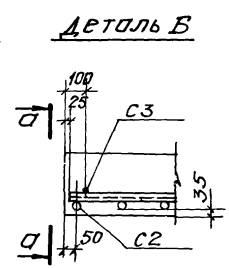
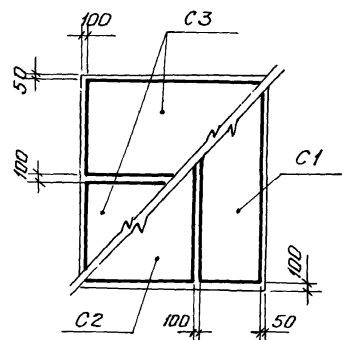


Схема	Нагрузки	M ТМ	N Т	Q Т
	Нормативные			
	Расчетные			

Спецификация арматурных изделий на один фундамент

Условная марка	Рабочая марка	Кол-во шт.	Вес 1шт. кг.	№ стр.	Сериал, выписка
C1	A(I)	8x30	1	22	1/410-2 Вып. 1
C2	A(I)	-14x30	1	82	
C3	A(I)	-14x24	2	80	
C4*	1C	-18x	2		
C4**	CH	-18x15	2	23,24	
C5	CBT-		6	17,18	1/42-177,83

Расход материалов

Марка фундамента	Марка бетона	Объем бетона м³	Вес стали кг

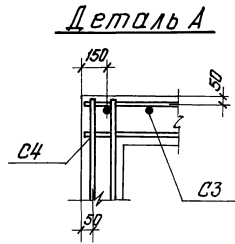
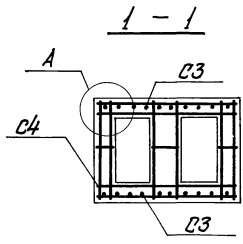
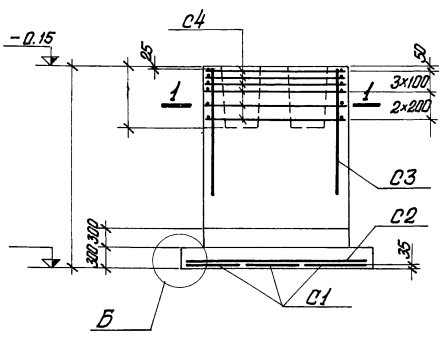
C4\* - для ФВТ9-2÷ФВТ9-6  
 C4\*\* - для ФВТ9-1

Изм	Лист	№ Волуч.	Подпись	Дата

Литер	Лист	Листов
P		

Госстрой СССР  
 Проектный институт  
 г. Ленинград  
 1.412-1/77-В 2  
 Фундаменты ФВТ10-1-ФВТ10-6  
 Проект  
 Дата  
 Изменения  
 Подпись и дата  
 Подпись и дата



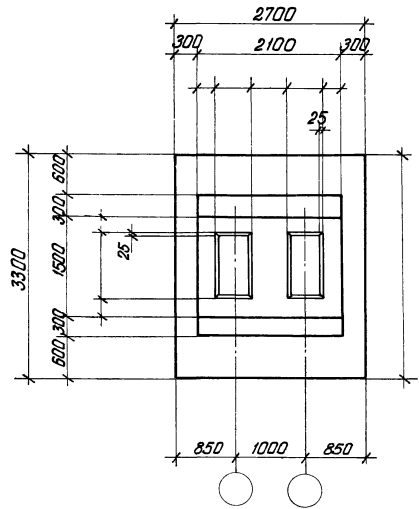
**Нагрузки на фундамент**

Схема	Нагрузки, тм	M, т	Q, т
Нормативные			
Расчетные			

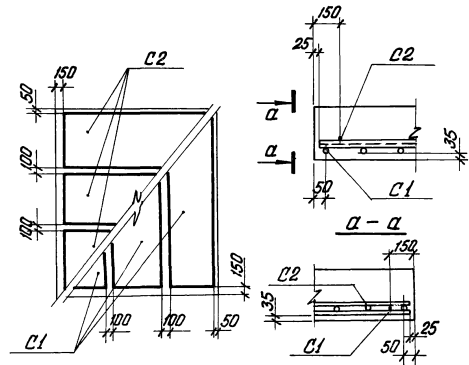
**Спецификация арматурных изделий на один фундамент**

Условная марка	Рабочая марка	Кол-во шт	Вес кг	№ стр.	Серия
C1	C	8x33	3	23	1.410-2 Воп 1
C2	C	10x27	3	41	
C3*	IC	18x	2		
C3**	CH	18x15	2	23,24	1.410-1/77, В.3
C4	CBT		6	17,18	

**Схема раскладки сеток подшвы**



**Деталь Б**



**Расход материалов**

Марка фундамента	Марка бетона	Объем бетона м³	Вес стали кг

C3\* - для ФВТ10-2 ÷ ФВТ10-6  
 C3\*\* - для ФВТ10-1

Изм.	Лист	№ докум.	Подпись	Дата

Лист	Лист	Листов
Р		

г. Ленинград

Проектная Рабочая № 153

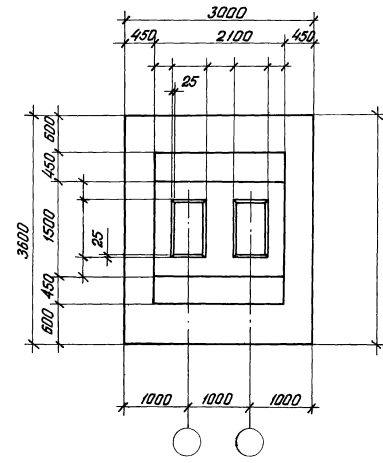
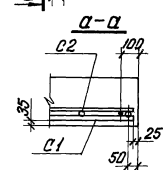
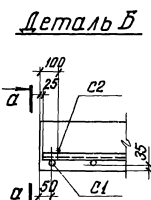
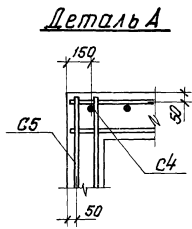
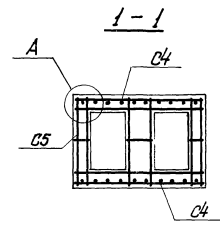
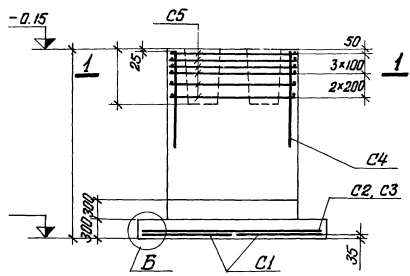
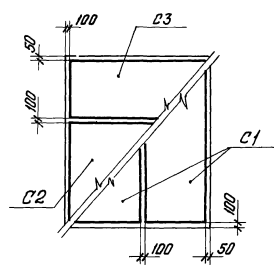


Схема раскладки сеток подошвы



Деталь Б

а-а

Нагрузки на фундамент

Схема	Нагрузки	M ТМ	N Т	Q Т
	Нормативные			
	Расчетные			

Спецификация арматурных изделий на один фундамент

Условная марка	Рабочая марка	Кол-во шт.	Вес 1шт. кг.	№ стр.	Сортамент
C1	C(1)	-14x36	2	84	1410-2 Вол 1
C2	C(1)	-20x30	1	142	
C3	C(1)	-14x30	1	82	
C4*	1С	-18x	2		
C4**	СН	-18x15	2	23,24	
C5	СВТ-		6	17,18	1410/17,53

Расход материалов

Марка фундамента	Марка бетона	Объем бетона м3	Вес стали кг

C4\* - для ФВТ11-2 ÷ ФВТ11-5  
C4\*\* - для ФВТ11-1

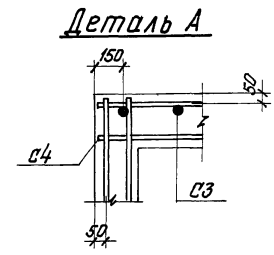
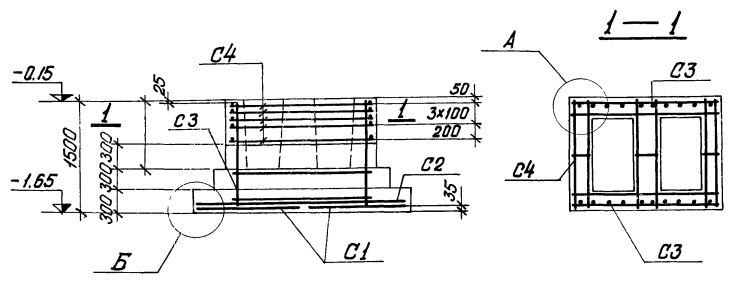
Изм	Лист	№ докум.	Подпись	Дата

Литера	Лист	Листов
Р		

Госстрой СССР  
ПРОЕКТИНГ ИНСТИТУТ  
г. Ленинград

1.412-1/77-Б.2  
Фундамент ФБТ12-1

Исполн. Шалеев В.И.  
Инженер-проектировщик  
Специальность: Проектирование  
Целевой организации: Проектно-исследовательский институт  
Подпись и дата: \_\_\_\_\_



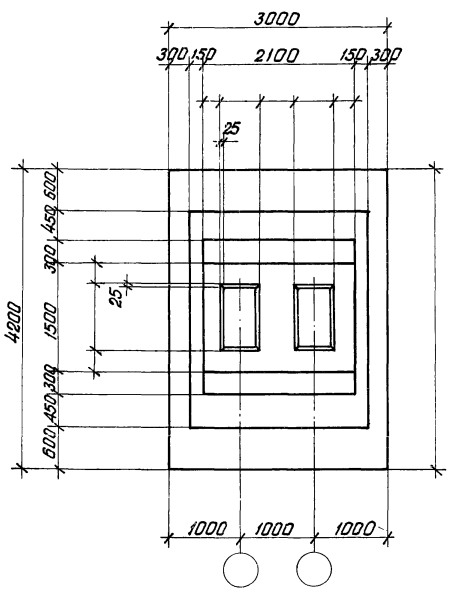
Нагрузки на фундамент

Схема	Нагрузки	M ТМ	N Т	Q Т
	Нормативные			
	Расчетные			

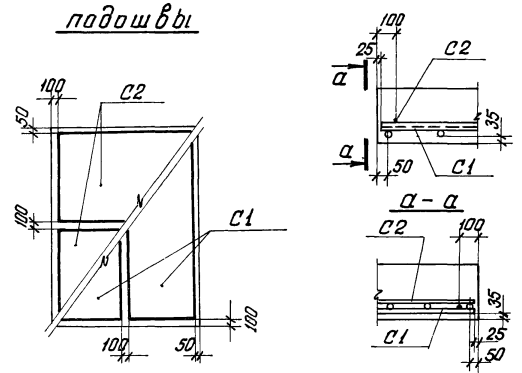
Спецификация арматурных изделий на один фундамент

Условная марка	Рабочая марка	Кол-во шт.	Вес 1 шт. кг.	№ стр.	Диаметр, мм
C1	C(1)	-14x42	2	86	1.410-2 Вол. 1
C2	C(1)	-20x30	2	142	
C3	CN	-18x15	2	23, 24	1.412-1/77, 8.3
C4	CBT-		5	17, 18	

Схема раскладки сеток подошвы



Деталь Б



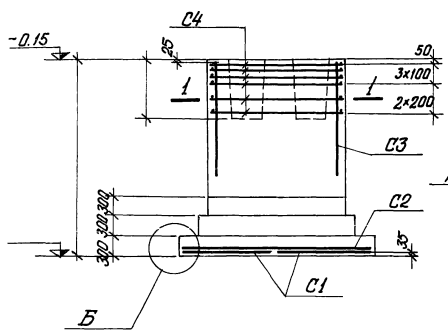
Расход материалов

Марка фундамента	Марка бетона	Объем бетона м3	Вес стали кг

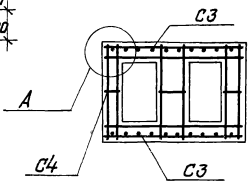
№ лист	№ докум.	Подпись	Дата	Листов		
				Р	Лист	Листов

г. Ленинград

Институт «Ленпроект»  
Ленинградский район



1-1



Деталь А

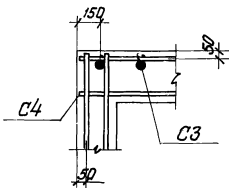
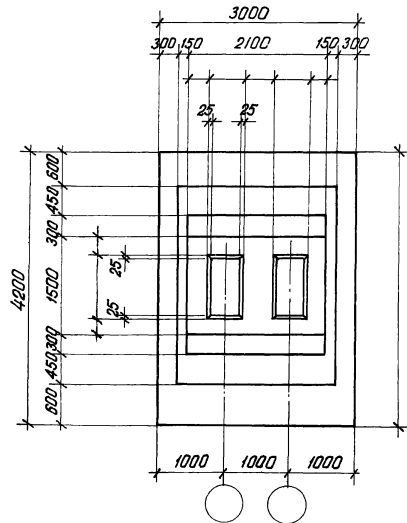
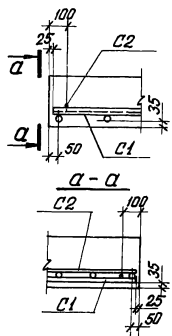


Схема раскладки сеток  
подшвы



Деталь Б



Нагрузки на фундамент

Схема	Нагрузки	M ТМ	N Т	Q Т
	Нормативные			
	Расчетные			

Спецификация арматурных изделий на один фундамент

Условная марка	Рабочая марка	Кол-во шт.	Вес шт. кг	№ стр.	Длина, м
C1	C(1) -14x42	2		86	
C2	C(1) -20x30	2		142	2
C3	1C -18x	2			1410-2 80шт. 1
C4	СВТ-	6		17,18	1412/17,18

Расход материалов

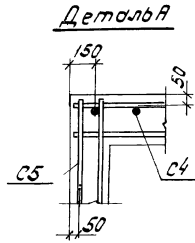
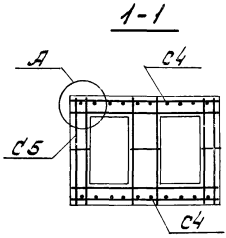
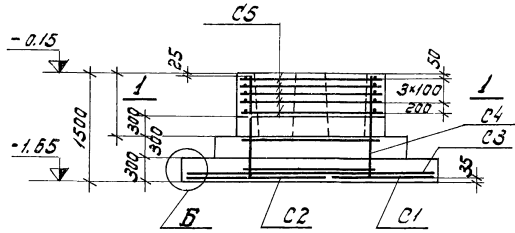
Марка фундамента	Марка бетона	Объем бетона м <sup>3</sup>	Вес стали кг

Лист	№ докум.	Подпись	Дата

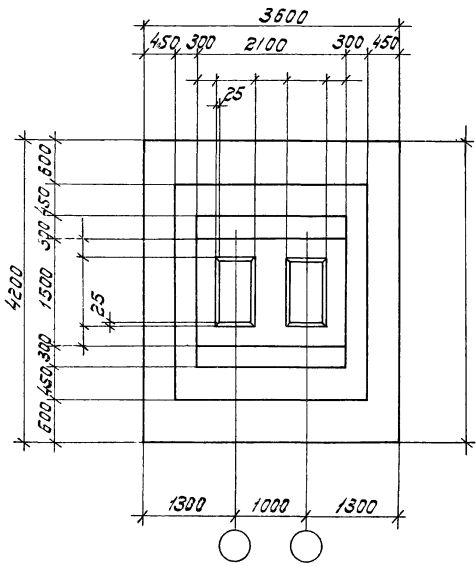
Лист	Лист	Листов

Проектный отдел  
 г. Ленинград  
 Проект № 1-1  
 1.412-1/77-9.2  
 Фундамент ФФП/3-1  
 Инженер  
 Проверен  
 Утвержден  
 Подпись и дата  
 Подпись

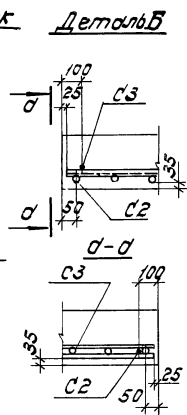
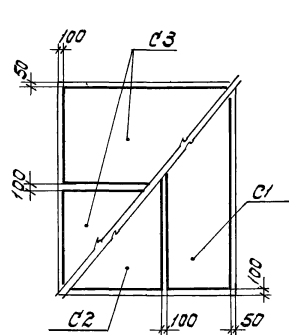


**Нагрузки на фундамент**

Схема	Нагрузки	М	N	Q
	Нормативные	ТМ	Т	Т
	Расчетные			



**Схема раскладки сеток подшивы**



**Спецификация арматурных изделий на один фундамент**

Марка арматуры	Рабочая марка	Кол-во шт.	Вес кг	№2 ст-я	Вес ст-я кг
C1	C(1)	-14	42	1	86
C2	C(1)	-20	42	1	146
C3	C(1)	-20	36	2	144
C4	C4	-18	15	2	23,24
C5	C3T	-	5		17,18
				Итого	410,2

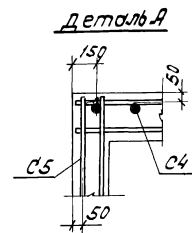
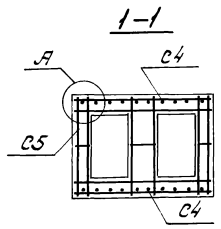
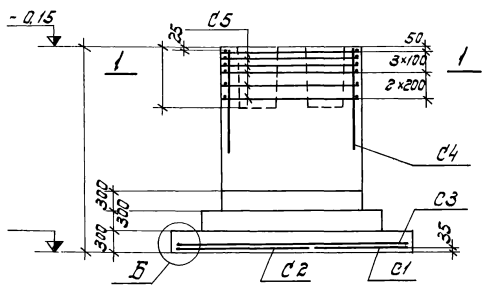
**Расход материалов**

Марка фундамента	Марка бетона	Объем бетона м <sup>3</sup>	Вес ст-я кг

Изм.	Лист	№ докум.	Подпись	Дата

Листов	Лист	Листов
Р		

г. Ленинград



**Нагрузки на фундамент**

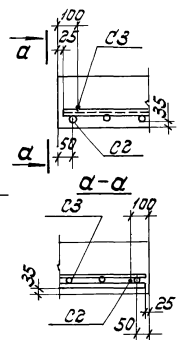
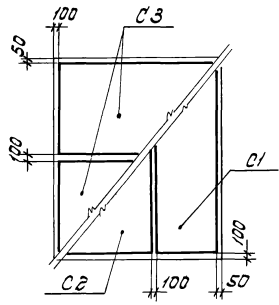
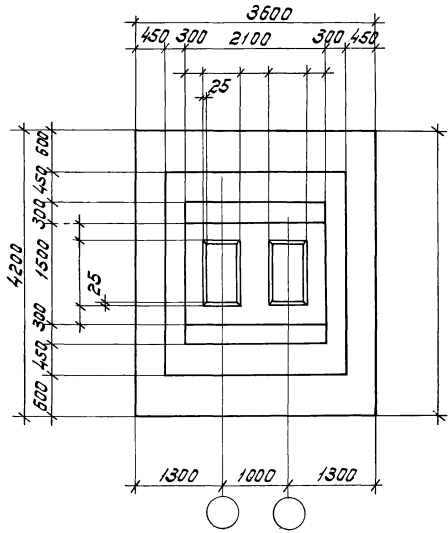
Система	Нагрузки	M тм	N т	Q т
	Нормативные			
	Расчетные			

**Спецификация арматурных изделий на один фундамент**

Условная марка	Рабочая марка	Кол-во шт.	Вес кг	№ стержня
C1	C(1)	-14x2	1	86
C2	C(1)	-20x2	1	145
C3	C(1)	-20x3	2	144
C4	C'	-18x	2	1410-2
C5	СВТ-	6	17,18	1410-1, 83

**Система раскладки сеток подошвы**

**Деталь Б**



**Расход материалов**

Марка фундамента	Марка бетона	Объем бетона м <sup>3</sup>	Вед. стержня кг

Изм.	Лист	№ докум.	Подпись	Дата

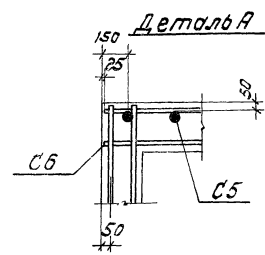
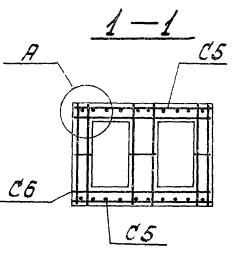
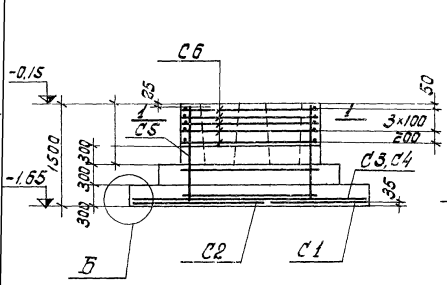
Листов	Лист	Листов
Р		



1030000000  
 Проектный институт  
 г. Ленинград

1.412-1/77-02  
 фундамент ФФТН-1

Ин-т. 1030000000  
 Проектный институт  
 г. Ленинград  
 Проектный институт  
 г. Ленинград



Нагрузки на фундамент

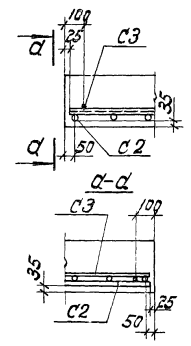
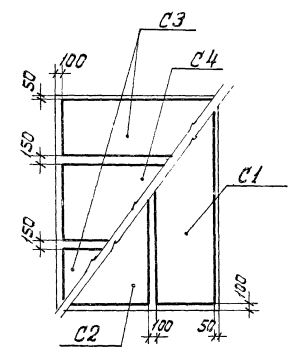
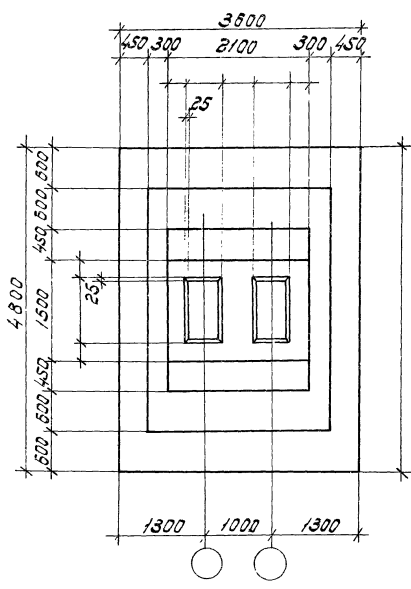
Схема	Нагрузки	М	Н	Q
		тм	т	т
	Нормативные			
	Расчетные			

Спецификация арматурных изделий на один фундамент

Бетонная марка	Рабочая марка	Кол-во шт.	Вес 1 шт. кг	№ стр.	Сумм. вес кг
C1	C(1)	-14x48	1		88
C2	C(1)	-20x48	1		148
C3	C(1)	-14x35	2		84
C4	C(1)	-16x36	1		104
C5	C4	-18x15	2		232
C6	C6		5		17,18
					1418,17,85

Схема раскладки сеток подошвы

Деталь Б

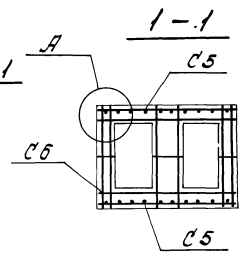
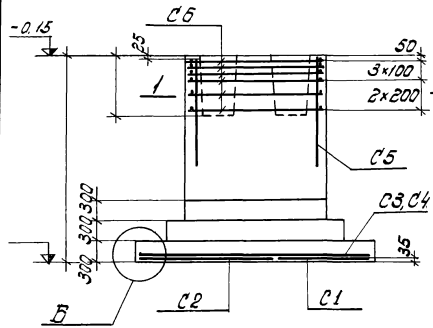


Расход материалов

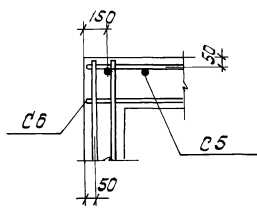
Марка фундамента	Марка бетона	Объем бетона м3	Вес стальной кг

Имя и должность	Подпись	Дата

Листов	Лист	Листов
Р		



Деталь А



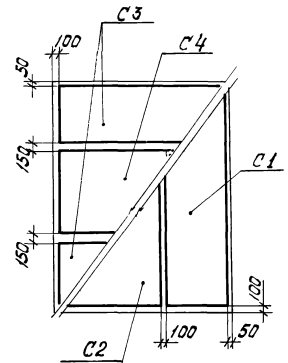
Нагрузки на фундамент

Схема	Нагрузки	М	У	Q
		тм	т	т
	Нормативные			
	Расчетные			

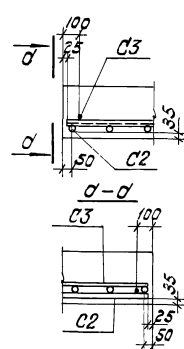
Спецификация арматурных изделий на один фундамент

Условный номер арматуры	Обозначение арматуры	Кол-во шт.	Вес 1 шт кг	№ стро	Вес арматуры кг
C1	C(1)	1	14,48		88
C2	C(1)	1	20,48		148
C3	C(1)	2	14,36		84
C4	C(1)	1	16,36		104
C5	C	2	18*		140,2
C6	CBT	6	17,16		142,9

Схема раскладки сеток подшвы

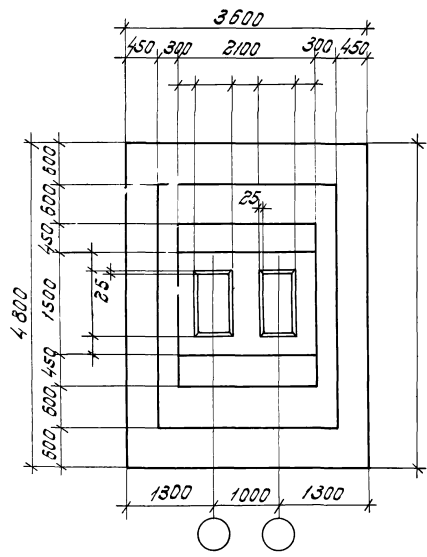


Деталь Б



Расход материалов

Марка фундамента	Марка бетона	Объем бетона м <sup>3</sup>	Вес арматуры кг



Условный номер арматуры	Обозначение арматуры	Кол-во шт.	Вес 1 шт кг	№ стро	Вес арматуры кг

Лист	Листов

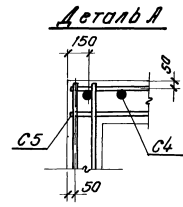
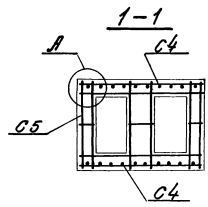
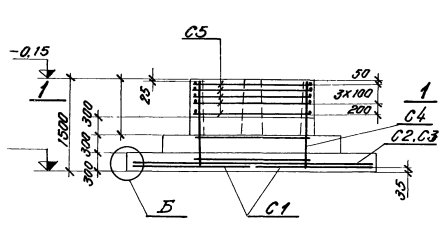
Проектный отдел  
 Проектировщик  
 г. Архангельск

1.412-1/77-Б.2  
 Фундамент ФЭТ 15-1

Инженер  
 Проектировщик  
 Проверен

Инженер  
 Проектировщик  
 Проверен

Инженер  
 Проектировщик  
 Проверен



Нагрузки на фундамент

Схема	Нагрузки	M ТН	N Т	Q Т
N	Нормативные Расчетные			
M				

Спецификация арматурных изделий на один фундамент

Условный номер	Рабочая марка	Кол-во шт.	Вес кг	№ стержня	Средняя длина
C1	C(1)	20x48	2	1/48	
C2	C(1)	4x42	2	85	
C3	C(1)	16x42	1	106	1,410-2 8,17
C4	СН	18x15	2	23,24	
C5	СВТ-		5	17,16	1,410-2 8,17

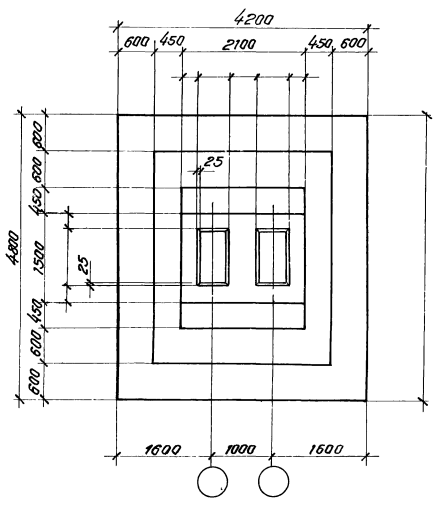
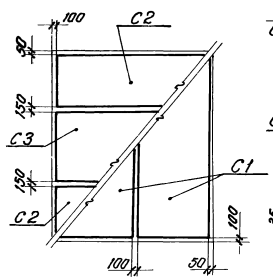
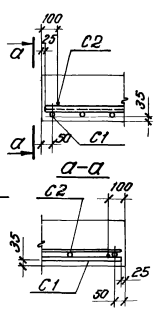


Схема раскладки сеток подшльы



Деталь Б

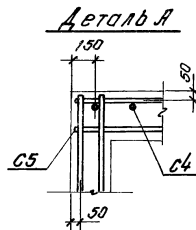
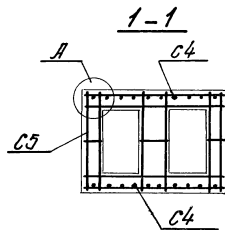
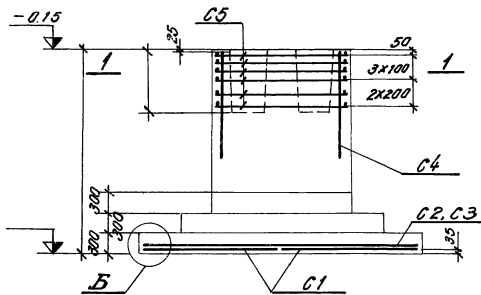


Расход материалов

Марка фундамента	Марка бетона	Объем бетона м3	Вес стали кг

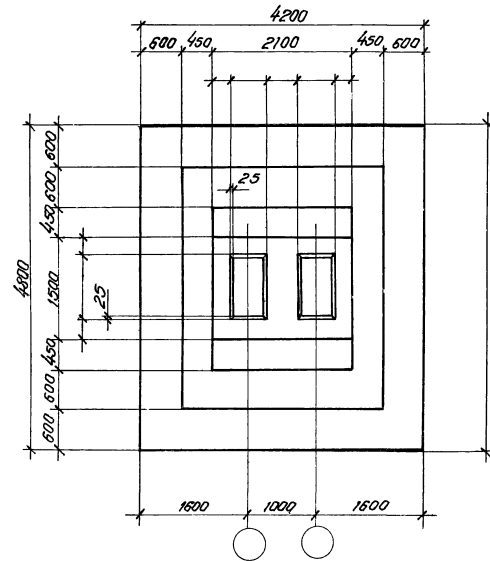
Вид	Мат	№ док-м	Подпись	Дата

Лист	Лист	Листов
Р		

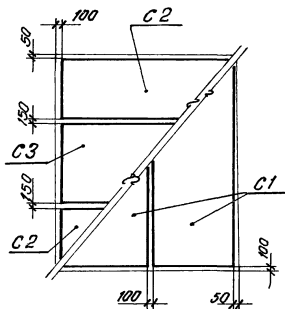


**Нагрузки на фундамент**

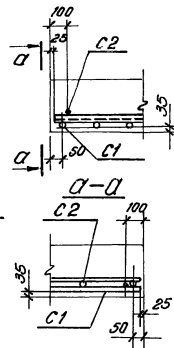
Схема	Нагрузки	M Tm	N T	Q T
	Нормативные			
	Расчетные			



**Схема раскладки сеток подшвы**



**Деталь Б**



**Спецификация арматурных изделий на один фундамент**

Марка бетона	Рабочая марка	Кол-во шт.	Вес 1 шт. кг	№ стл.	Средняя длина
C1	C(1)	-20x48	2	14,8	
C2	C(1)	-4x42	2	8,6	
C3	C(1)	-16x42	1	10,6	1,410 ± 0,1
C4	1C	-18x	2		
C5	CBT-		6	17,18	14,12 ± 0,12

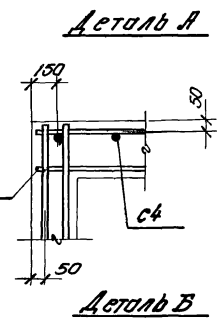
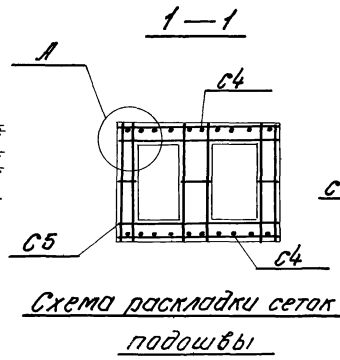
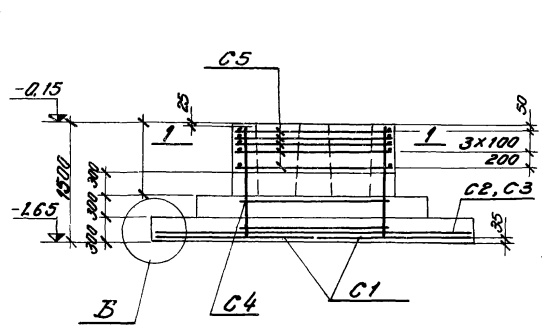
**Расход материалов**

Марка фундамента	Марка бетона	Объем бетона м³	Вес стл. и кг

Имя	Фамилия	№ докум.	Подпись	Дата

Лист	Листов
Р	

Проект № 1412-1/77-Д 2  
 Проектный институт  
 г. Ленинград  
 Фундамент ФЭТ 16-1  
 № п/п  
 Фамилия  
 Имя  
 Отчество  
 Должность  
 Подпись  
 Дата

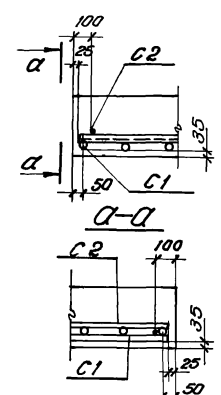
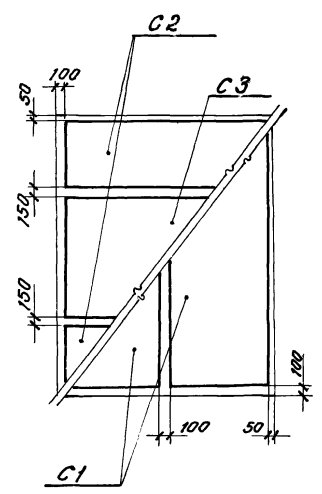
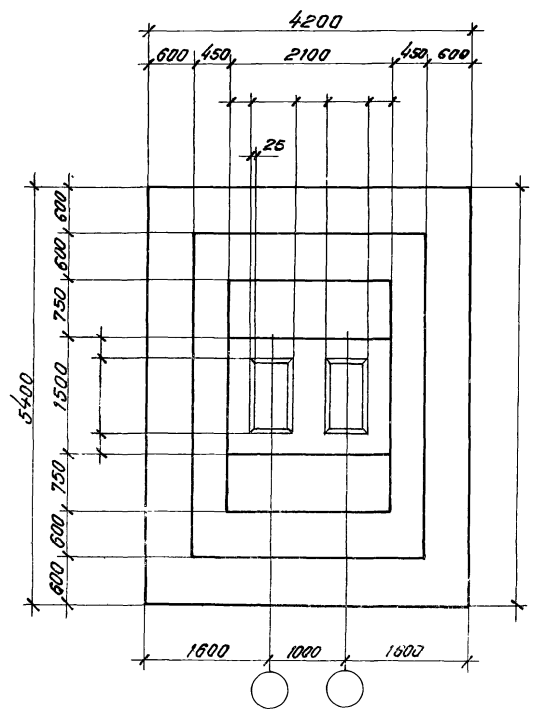


**Нагрузки на фундамент**

Схема	Нагрузки	M ТМ	N Т	Q Т
	Нормативные			
	Расчетные			

**Спецификация арматурных изделий на один фундамент**

№ п/п по марке	Рабочая марка	Кол-во шт.	Вес 1 шт. кг	№ стержня	Всего кг
C1	C(1) -20x34	2		150	
C2	C(1) -10x42	2		45	
C3	C(1) -30x42	1		245	
C4	СН -18x15	2		23,24	
C5	СВТ-	5		47,18	
					1412/77-Д2



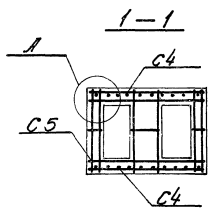
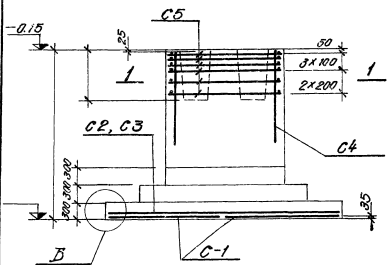
**Расход материалов**

Марка фундамента	Марка бетона	Объем бетона м3	Вес стали кг

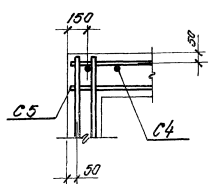
Изм.	Лист	№ докум.	Подпись	Дата

Исполн.	Провер.	Масштаб
Д		

г. Ленинград

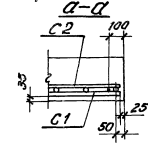
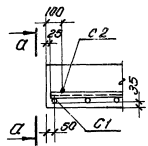
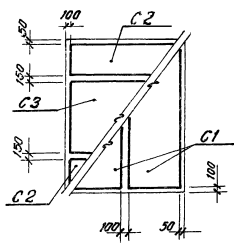
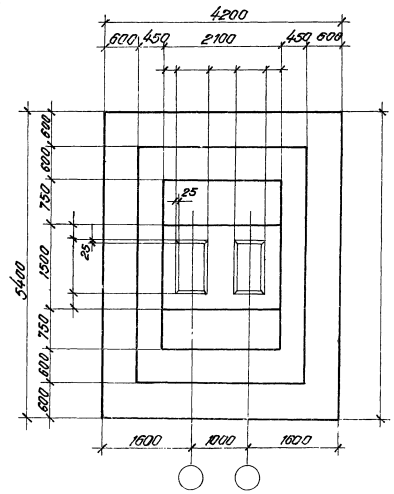


**Деталь А**



**Схема раскладки сеток подоконны**

**Деталь Б**



**Нормы на фундамент**

Схема	Нормы	М	Н	Q
		ГМ	Т	Т
	Нормативные			
	Расчетные			

**Спецификация арматурных изделий на один фундамент**

№ п/п	Разновид. марка	Полн. шт.	Вес кг	№ стр.	Средн. длина м
C1	C(1) -20x54	2	150		
C2	C(1) -10x42	2	46		
C3	C(1) -30x42	1	246		1410-2
C4	1C -18x	2			600-1
C5	CBT-	6	17,18		4120/17,18

**Расход материалов**

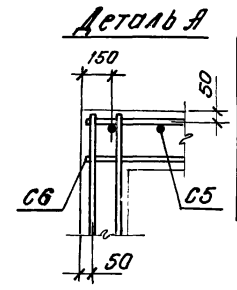
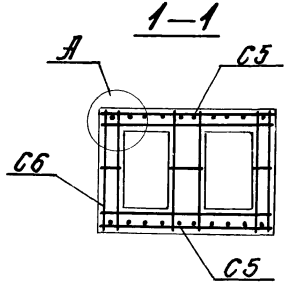
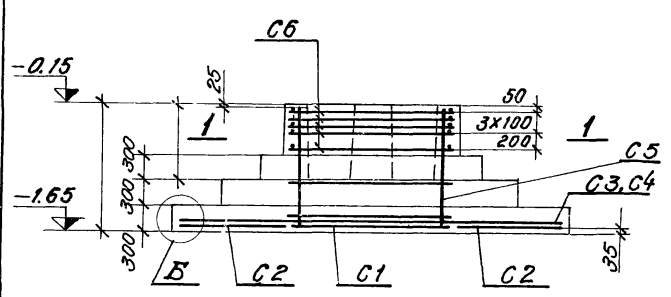
Марка фундамента	Марка бетона	Объем бетона м³	Вес стали кг

№ п/п	№ докум.	Подпись	Дата	Лист	Всего

ПРОЕКТИРНЫЙ ИНСТИТУТ  
г. Ленинград

ФУНДАМЕНТ ФЭТ 17-1

Исполнитель: *С.С. Кривов*  
 Проверено: *С.С. Кривов*  
 Утверждено: *С.С. Кривов*  
 Дата: *1950*



**Нагрузки на фундамент**

Схема	Нагрузки	M ТМ	N Т	Q Т
	Нормативные			
	Расчетные			

Спецификация арматурных изделий на один фундамент

Условная марка	Рабочая марка	Классификация	Кол-во шт.	Вес кг	№ ст.р.	Объем бетона	Вес стали
C1	C(1)	-16x54	1	110			
C2	C(1)	-14x54	2	90			
C3	C(1)	-10x48	2	48			
C4	C(1)	-30x48	1	248			
C5	СН	-18x15	2	23,24			
C6	СВТ-		5	11,18			
						1410-2	1410-2
						1410-2	1410-2

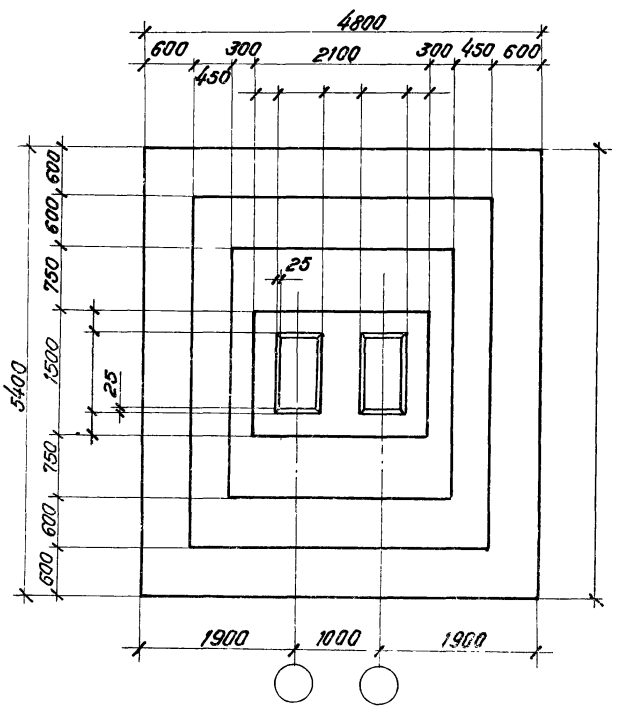
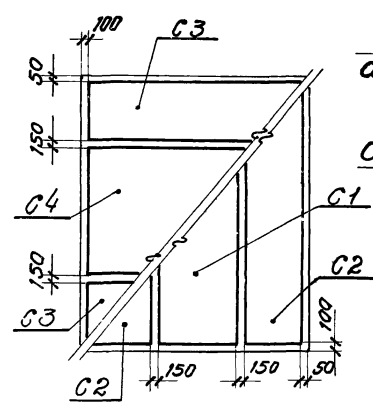
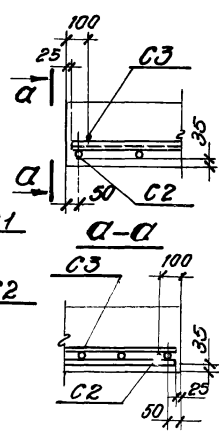


Схема раскладки сеток подошвы



Деталь Б

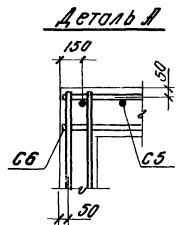
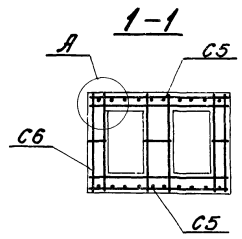
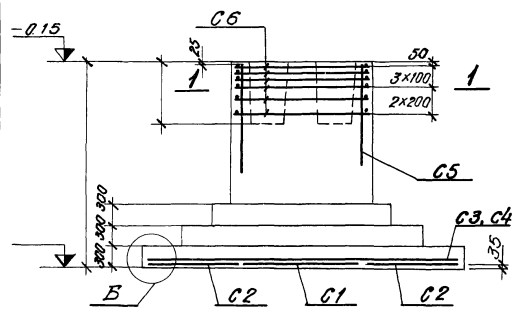


**Расход материалов**

Марка фундамента	Марка бетона	Объем бетона м3	Вес стали кг

Исполнитель: <i>С.С. Кривов</i>	Проверено: <i>С.С. Кривов</i>	Утверждено: <i>С.С. Кривов</i>	Дата: <i>1950</i>
Лист 1	Лист 2	Лист 3	
P			

Л. Ленинград



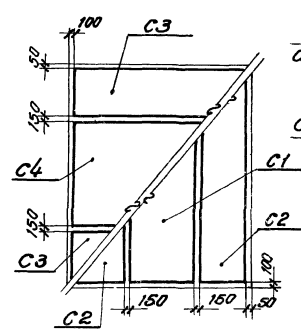
Нагрузки на фундамент

Схема	Нагрузка	M ТМ	N Т	Q Т
	Нормативные			
	Расчетные			

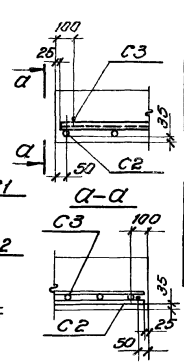
Спецификация арматурных изделий на один фундамент

Материал	Размеры	Кол-во шт.	Вес кг.	№ стерж.	Сортамент
C1	C(1)	1	110		
C2	C(1)	2	90		
C3	C(1)	2	48		
C4	C(1)	1	248		
C5	IC	2	17,10		
C6	СВТ-	6			

Схема раскладки сеток подшвы

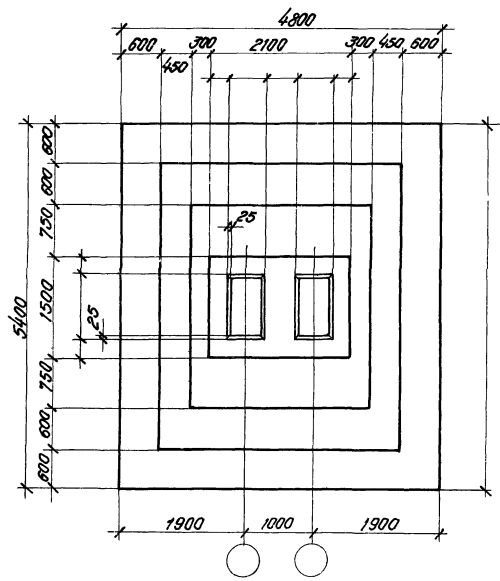


Деталь Б



Расход материалов

Марка фундамента	Марка бетона	Объем бетона м <sup>3</sup>	Вес стержней кг.



Вид	Мат.	№ докум.	Подпись	Дата

Адрес	Лист	Адрес
P		

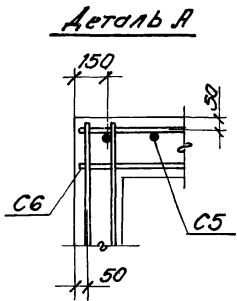
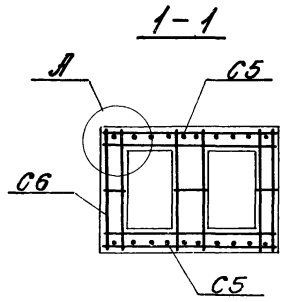
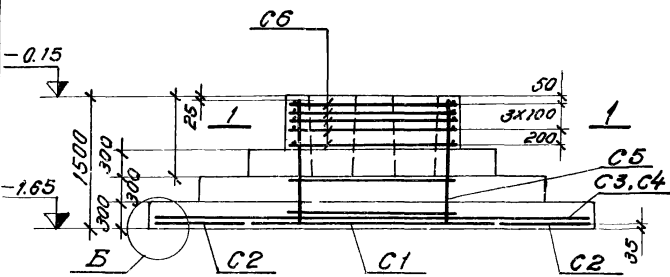


Госстрой СССР  
 Проектный институт  
 г. Ленинград

1.412-1/177-В.2  
 фундамент ф.ДТ 18-1

Исполн. Давыд  
 Проверил Шенников  
 Инженер (конструктор)  
 Проверил Шенников  
 Инженер (проектировщик)  
 Проверил Шенников  
 Инженер

№ чертежа, изменений и дата  
 1/177-В.2



Нагрузки на фундамент

Схема	Нагрузки	M ТМ	N Т	Q Т
	Нормативные			
	Расчетные			

Спецификация арматурных изделий на один фундамент

№ п/п	Рабочая марка	Класс	Вес 1 шт кг	№ стр.	Сортамент
C1	C(1)	30x34	1	250	1 шт ф
C2	C(1)	10x54	2	50	
C3	C(1)	30x34	1	250	
C4	C(1)	10x34	2	50	
C5	СН	18x15	2	23,24	
C6	СВТ		5	17,18	

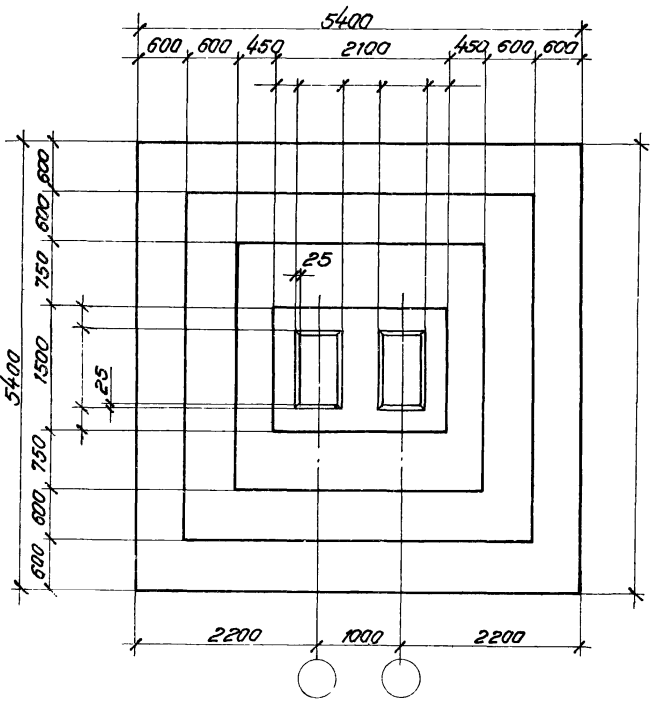
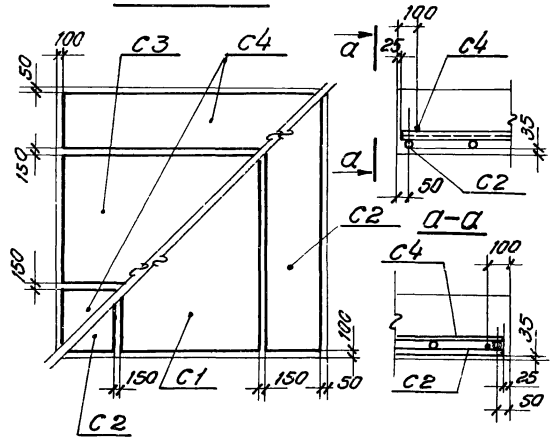


Схема раскладки сеток подошвы



Расход материалов

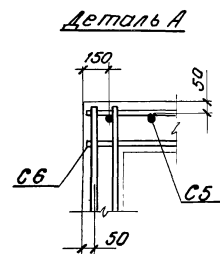
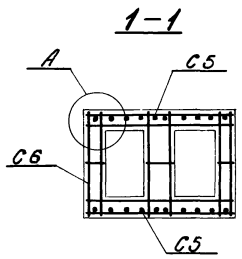
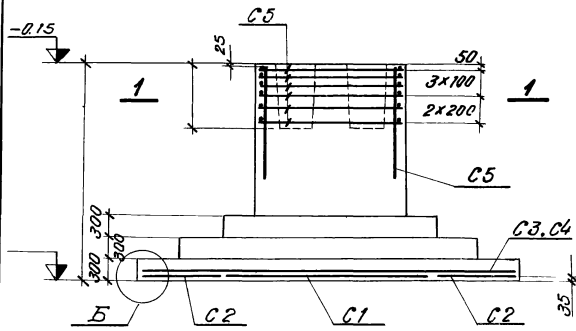
Марка фундамента	Марка бетона	Объем бетона м3	Вес стали кг

Имя	№ докум.	Подпись	Дата

№	Лист	Из всего

Проект: Рабочие чертежи  
 УСНКО-МЕНТЫ АДТ18-2-ФДТ18-5  
 г. Ленинград



Нагрузки на фундамент

Схема	Нагрузки	M ТМ	N Т	Q Т
	Нормативные			
	Расчетные			

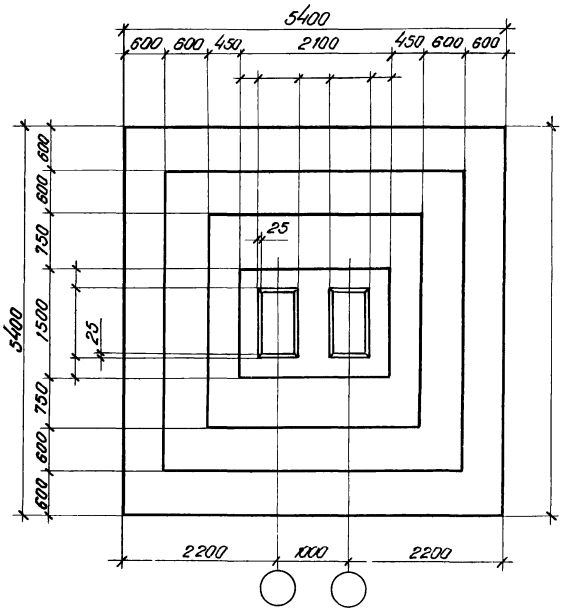
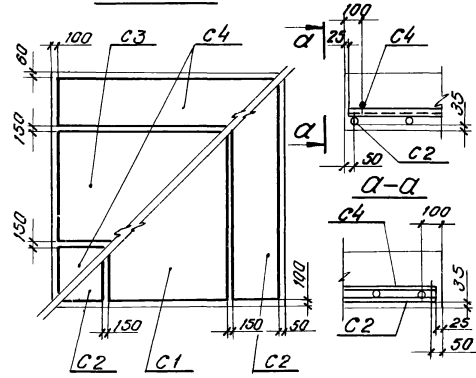


Схема раскладки сеток  
подшвы



Деталь Б

Спецификация арматурных изделий на один фундамент

Код по ГОСТ	Рабочая марка	Кол-во шт.	Вес шт. кг	№ стр.	Ссылка на чертеж
C1	C(1)	-30x54	1	250	1.410-2 Бол. 1
C2	C(1)	-10x54	2	50	
C3	C(1)	-30x34	1	250	
C4	C(1)	-10x34	2	50	
C5	1C	-18x	2		
C6	СВТ-		0	17,18	

Расход материалов

Марка фундамента	Марка бетона	Объем бетона м³	Вес стали кг

Изм.	Лист	№ докум.	Подпись	Дата

Листов	Лист	Листов
р		