

**ТИПОВЫЕ КОНСТРУКЦИИ И ДЕТАЛИ ЗДАНИЙ  
И СООРУЖЕНИЙ**

*Унифицированные сборные железобетонные  
конструкции для водохозяйственного  
строительства*

**СЕРИЯ 3.820-13.**

*Конструкции для пешеходных мостов и  
мостовых переходов*

**Выпуск 3**

*Конструкции для мостовых переходов на  
осушительных и оросительных системах  
под нагрузку А-35*

1581-01  
1-73

1984

**ТИПОВЫЕ КОНСТРУКЦИИ И ДЕТАЛИ ЗДАНИЙ  
И СООРУЖЕНИЙ**

**Унифицированные сборные железобетонные  
конструкции для водохозяйственного  
строительства**

**СЕРИЯ 3.820-13**

**Конструкции для пешеходных мостов и  
мостовых переходов**

**ВЫПУСК 3**

**Конструкции для мостовых переходов на  
осушительных и оросительных системах  
под нагрузку А-35**

Разработан  
проектным институтом  
„Белгипроводхоз“  
Минводхоза БССР

Утвержден и введен  
в действие  
минводхозом СССР  
Протокол № 500  
от 18.07.84 г.

Директор института  
Гл. инженер проекта

*В.И. Филиппов* - Р.М. Филиппов  
*Н.И. Свиридов*

### Содержание альбома

Обозначение	Наименование	Стр.
3.820 - 13.3 00.0.00.0070	Техническое описание	4-7
3.820 - 13.3 01.0.00.00	Плита пролетного строения ПР 80	8-21
3.820 - 13.3 02.0.00.00	Плита пролетного строения ПР 90	22-34
3.820 - 13.3 03.0.00.00	Плита пролетного строения с бордюром ПРБ 80	35-44
3.820 - 13.3 04.0.00.00	Плита пролетного строения с бордюром ПРБ 90	45-53
3.820 - 13.3 05.0.00.00	Насадка НС 1	54-69
3.820 - 13.3 06.0.00.00	Переходная плита П10	70-76
3.820 - 13.3 07.0.00.00	Заборная плита ПЗ 1	77-82
3.820 - 13.3 08.0.00.00	Заборная плита ПЗ 2	83-86
3.820 - 13.3 09.0.00.00	Заборная плита ПЗ 3	87-91



## 2. Техническая характеристика конструкций.

2.1. Рабочая документация конструкций дана на стр. 8 ÷ 91.

2.2. Геометрические размеры конструкций сохранены такими же как по 3.820-13, вып. 2, кроме насадки.

2.3. Закладные изделия, расположенные в рзбрах плит пролетного строения ППБ предусмотрены для объединения их с насадкой.

2.4. Сборные железобетонные конструкции мостовых переходов запроектированы из гидротехнического бетона по ГОСТ 4795-68 с маркой по водонепроницаемости В-4.

2.5. Марка бетона по морозостойкости назначается при привязке сооружений с учётом климатических условий района строительства по ГОСТ 4795-68 и принимается не ниже Мрз 150.

2.6. Марка бетона по прочности указана на чертежах конструкций.

2.7. Для армирования сборных железобетонных конструкций принята горячекатаная арматурная сталь класса А-III (рабочая) и класса А-I (распределительная) по ГОСТ 5781-82.

## 3. Основные расчётные положения.

3.1. Расчёт конструкций мостовых переходов выполнен исходя из работы сооружений в процессе строительства и эксплуатации в соответствии с действующими нормативными документами при действии следующих основных и дополнительных сочетаний посто-

Инв. № 102  
Лист 1  
Год. и дата  
22.01.82

3.820-13.3

00.0.00.00 TD

Лист

2

1581-01

янных и временных нагрузок и воздействий:

постоянных — собственный вес конструкций, давление от засыпки грунта, гидростатическое давление воды;

временных — подвижная вертикальная нормативная нагрузка А-35, нагрузка от толпы на тротуарах, нормативная горизонтальная продольная нагрузка от торможения, нагрузка от поперечных ударов, колебание температуры, нагрузка от льда, строительные нагрузки.

3.2. При определении нормативной постоянной нагрузки от собственного веса, объемный вес материалов принят:

железобетона	— 2,5 т/м <sup>3</sup> ;
грунта засыпки	— 1,8 т/м <sup>3</sup> ;
при угле внутреннего трения 28°	
асфальтобетона	— 2,5 т/м <sup>3</sup> ;
бетона	— 2,4 т/м <sup>3</sup> ;
гидроизоляции	— 1,5 т/м <sup>3</sup> .

3.3. Коэффициенты перегрузки приняты:

для собственного веса конструкций — 1,1;  
 для давления грунта — 1,2;  
 для временных подвижных нагрузок — 1,4;

3.4. При расчете сборных железобетонных конструкций на воздействие усилий, возникающих при монтаже, транспортировании и монтаже динамический коэффициент перегрузки принят — 1,5.

ИМЕЕТСЯ ПЕЧАТ. ФОРМА РАБОЧ. ДИЗАЙНА

3.820-13.3

00.0.00.00 ТД

Лис  
3

1581-

3.5. Динамический коэффициент  $(1 + \mu)$  для временных подвижных нагрузок принят - 1,0.

3.6. Плиты пролётного строения рассчитаны как однопролётная стержневая пространственная система по программе „Прокруст“.

3.7. Насадка рассчитана как многопролётная неразрезная балка.

3.8. Расчётные усилия возникающие в плитах пролётного строения и насадке при самом невыгодном сочетании нагрузок приведены в табл. 1.

Усилия в плитах пролётного строения и насадке

Таблица 1

Длина плиты м	Усилие	Расстояние от тс ца до сечения м	Расчётные нагрузки		
			Постоянная	Временная А-35	Суммарная
6	М,	0,5	7,4	40,0	47,4
		середина пролёта	23,9	100,3	124,2
9	Кн, м	0,5	11,2	21,9	33,1
		середина пролёта	61,2	178,6	239,8
6	Q,	0,5	11,4	64,6	76,0
		1,42	6,8	44,1	50,9
9	Кн	0,50	21,9	89,0	110,9
		2,18	12,2	60,5	72,7
НС 1	М, Кн. м Q, Кн	—	—	—	79,9
					135,0

3.820-13.3

00.0.00.00 ТО

Лист

4

1581-01

Инв. № подл. Подп. и дата введ. в экз. №

Форм.	Зона	Поз.	Обозначение	Наименование	кол.	примечание
<u>Документация</u>						
A4			3.820-13.3 00.0.00.00 ТО	Техническое описание		
A4			3.820-13.3 01.0.00.00 СБ	Сборочный чертеж		
A4			3.820-13.3 01.0.00.00 ВС	Выборка стали		
<u>Сборочные единицы</u>						
			3.820-13.3 01.0.00.00	ПР 60		
A4	1		3.820-13.3 01.1.00.00	Каркас пространственный КП-1	2	57.64 кв
A4	2		3.820-13.3 01.2.00.00	Каркас пространственный КП-2	2	2.28 кв
A4	3		3.820-13.3 01.3.00.00	Сетка арматурная СА-1	1	18.47 кв
A4	4		3.820-13.3 01.4.00.00	Сетка арматурная СА-2	1	29.19 кв
A4	5		3.820-13.3 01.5.00.00	Изделие закладное ЗД-1	2	1.99 кв
<u>Детали</u>						
A4	6		3.820-13.3 01.0.00.01	Петля страховочная П-1	4	1.59 кв
B4	7		3.820-13.3 01.0.00.02	ФИДА-III ГОСТ 5781-82, ρ=910	2	0.56 кв
<u>Материалы</u>						
				Бетон гидротехнический М300, Мрз В-4	1.1	м³
				ГОСТ 4795-68		

3.820-13.3 01.0.00.00

Умб. № подл. Лист. и дата Вып. № 1

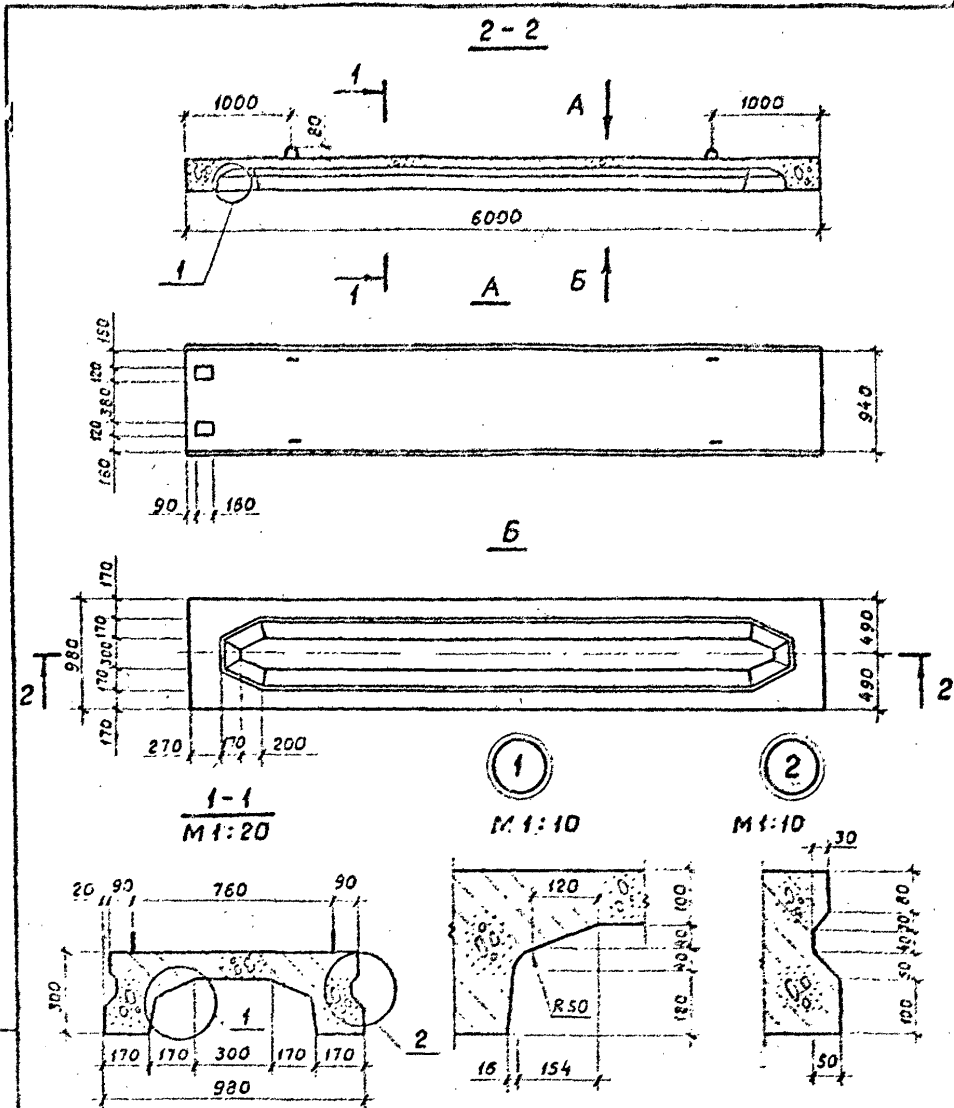
Разраб.	Рутловская	10.84
Провер.	Макеев	11.84
Гип	Свиридов	5.11.84
И. контр.	Ковш	11.84
Нач. отд.	Колесуцкий	11.84

Плита пролетного строения ПР 60

Стация	Лист	Листов
Р		1
Минводхоз БССР		
Белгипрорабхоз		

1581-01





1. Защитный слой бетона 3 сантиметра.

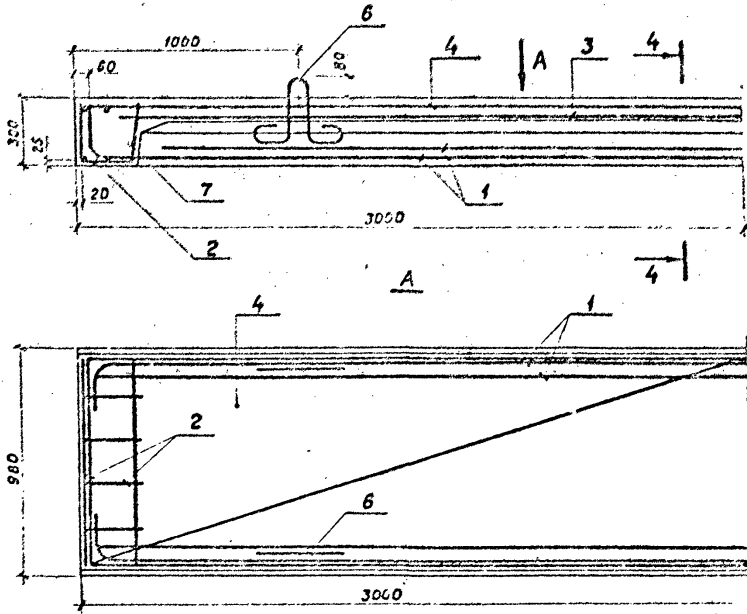
Изд. № 1984, Лист № 1, Стр. 1

				3.820-13.3	01.0.00.00 СБ		
				Плита пролетного строения ПР 60	Стадия	Масштаб	Масштаб
					Р	2700	1:50
					Лист 1	Листов 2	
					Минвладхоз БССР		
					Белгипрорабхоз		
					г. МИНСК		

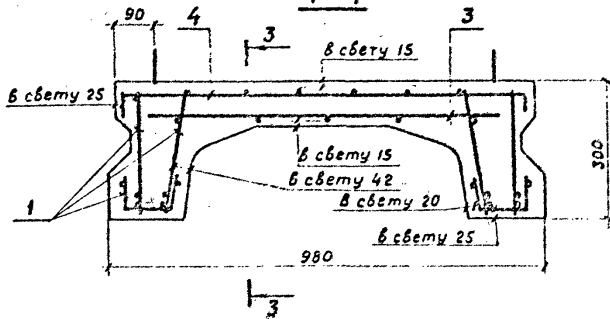
Разраб	Рутковский	Войс	10.84
Пробер	Макеев	Кон	11.84
ГНП	Свиридов	Свири	5.11.84
Ч.КОНТРОЛЬ	Ковш	Свири	11.84
ИЗЧ.ЭТЗ	Красуцкий	Л. Д.	11.11

1581-01

3-3



4-4



ИПК. АР подл.  
 Подл. и Зам. Взам. инж. АР

3.820-13.3

01.0.00.00 СБ

Лист
2

1581-01

Копирован. Рука

Формат А4

Ведомость расхода стали на один элемент, кг

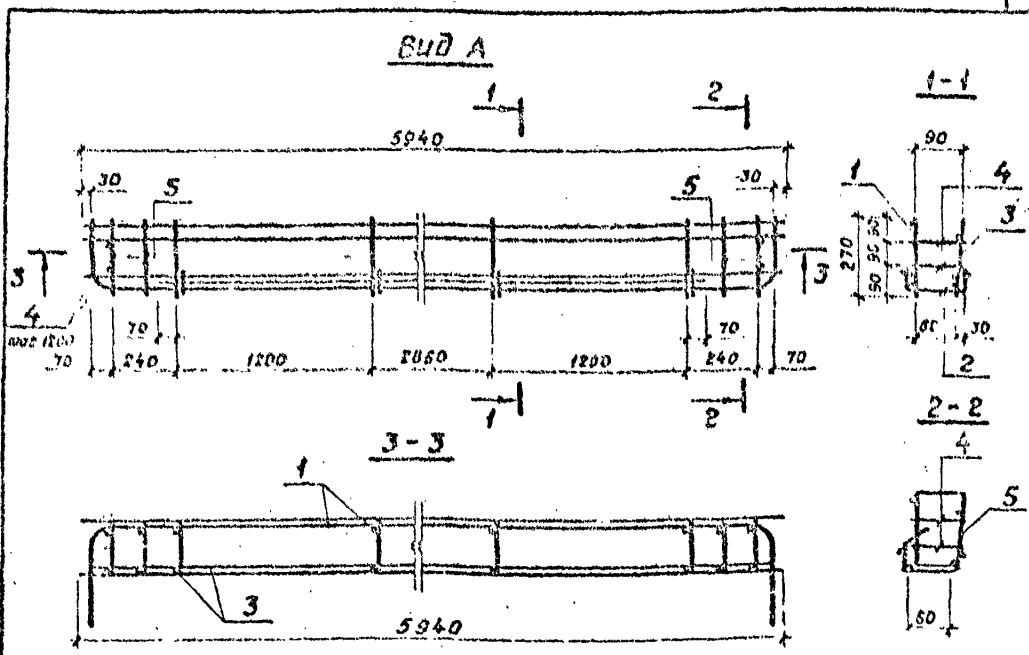
Марка элемента	Изделия арматурные								Всего
	Арматура класса								
	А-I			А-III					
	ГОСТ 5781-82			ГОСТ 5781-82					
	φ 8	φ 14	итого	φ 8	φ 10	φ 14	φ 16	итого	
ПР 60	72.9	6.36	79.26	11.84	18.00	26.12	39.76	95.72	174.98

Изделия закладные				Всего	Общий расход
Арматура класса		Прокат марки			
А-III		ВСт 3 кп 2			
ГОСТ 5781-82		ГОСТ 103-75			
φ 10	итого	-120×10	итого		
0.96	0.96	3.02	3.02	3.98	178.96

ил. № 1581-01  
 Подп. и дата  
 15.08.81

				3.820-13.3	01.0.00.00	ВС	
Разраб.	Рутковский	15.08.81	10.81	Плита пролетного стропня ПР 60	Станд.	Масса	Масшт.
Пробер	Колесов	15.08.81	11.81		Р	178.64	
Гип	Збирядов	15.08.81	11.81	Выборка стали	Лист	Листов 4	
т. контр.	Ковш	15.08.81	11.81		Минвотхоз БССР Белгипрострой		
нач. отд.	Красыцкий	15.08.81	11.81		г. Минск		

1581-01



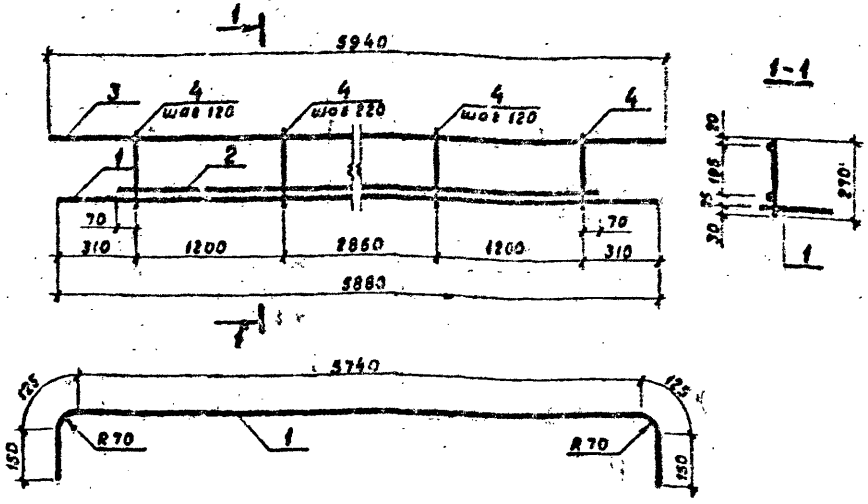
1. Каркас изготовлять при помощи контактной точечной электросварки в соответствии с требованиями ГОСТ 14098-68 и СН 393-78.

Форм.	Зона	Поз.	Обозначение	Наименование	Кол.	Примечание
<b>Сборочные единицы</b>						
A4		1	3.820-13.3 01.1.01.00	Каркас пространственный КП-3	1	22.56 кг
A4		2	3.820-13.3 01.1.02.00	Каркас пространственный КП-4	1	10.72 кг
A4		3	3.820-13.3 01.1.03.00	Каркас плоский КР-1	1	22.56 кг
<b>Детали</b>						
Б.Ч.		4	3.820-13.3 01.1.00.01	ФБА-ГГОСТ 5781-82, $\ell = 110$	10	0.04 кг
A4		5	3.820-13.3 01.1.00.02	ФБА-ГГОСТ 5781-82, $\ell = 880$	4	0.35 кг

Инв. № тех. д. / Экз. Инв. № / Разр. и провер. / ГИП / Н. контр. / Нач. отд.

3.820-13.3				01.1.00.00		
Каркас пространственный КП-1				Станд.	Масса	Мощн.
Разр. и провер.	Бугаевская	Кудря	10.81	Р	57.64	1:20
	Макееб	Кли	11.81			
ГИП	Свиридов	Кли	5.11.81	Лист	Листов 1	
Н. контр.	Кави	Кли	11.34	Минвадхоз БССР		
Нач. отд.	Красичский	Кли	11.27	Белгипроразхоз		
				г. Минск.		

1581-01



1. Каркас изготавливать при помощи контактной точечной электросварки в соответствии с требованиями ГОСТ 14090-88 и СН 393-78.

Форм.	Зона	Лин.	Обозначение	наименование	Кол.	Примечание
<u>Детали</u>						
Б.Ч.	1	3.820-13.3	01.1.01.01	Ф16А-И ГОСТ 5781-82, L=6250	1	9.94 кг
Б.Ч.	2	3.820-13.3	01.1.01.02	Ф14А-И ГОСТ 5781-82, L=5400	1	6.53 кг
Б.Ч.	3	3.820-13.3	01.1.01.03	Ф8А-Г ГОСТ 5781-82, L=5940	1	2.35 кг
Б.Ч.	4	3.820-13.3	01.1.01.04	Ф8А-Г ГОСТ 5781-82, L=270	34	0.11 кг

Узлом. инв. №1

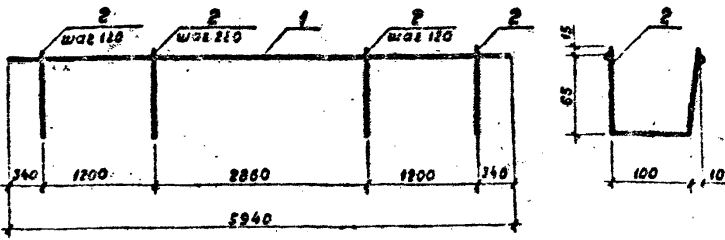
Лист. и дата

Инв. № подл.

3.820-13.3				01.1.01.00		
Каркас пространственный КП-3				Станд.	Масса	Масшт.
				Р	22.56	1:20
				Лист	Листов 1	
				Минвводхоз БССР Белгиприводхоз г. Минск		

Разраб.	Рытковская	В.И.	10.84
Пробер.	Макеев	А.И.	11.84
Г.ИП	Свиридов	В.И.	5.11.84
Н.контр.	Ковш	В.И.	11.84
Изд. отд.	Красуцкий	И.И.	1.1.84

1581-01



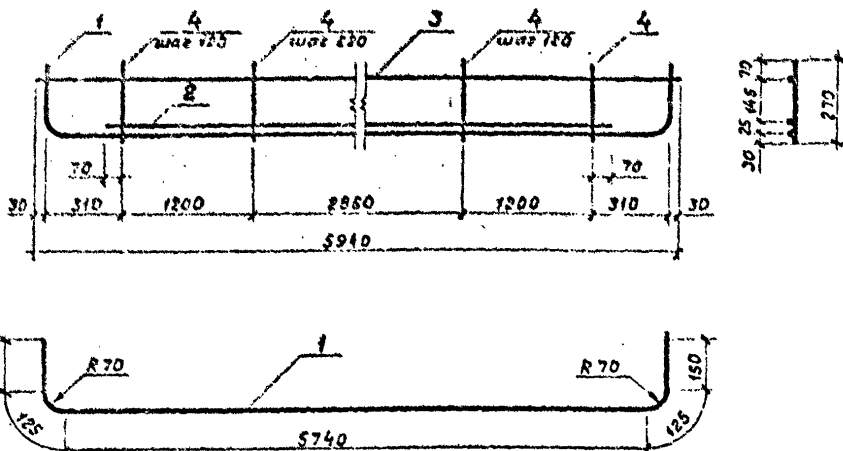
1. Каркас изготавливать при помощи контактной точечной электросварки в соответствии с требованиями ГОСТ 14998-68 и СН 393-78.

Форм.	Зона	Поз.	Обозначение	Наименование	Кол.	Примечание
<u>Детали</u>						
Б.Ч.	1		3.820-13.3	01.1.02.01 10А-И ГОСТ 5781-82, L=5940	2	3.66 кв
Б.Ч.	2		3.820-13.3	01.1.02.02 68А-1 ГОСТ 5781-82, L=260	34	0.10

Инв. № табл.  
Лист и дата  
Взам. инв. №

			3.820-13.3			01.1.02.00		
Каркас пространственный КР-4						Стадия	Масса	Масшт.
Разраб. Рутковская В.А. 10.14 Провер. Макеев А.И. 11.27 Гип. Свиридов С.В. 11.24 И. контр. Ковш И.И. Мач отв. Красчикий В.И. 11.27						Р	10.72	1:20
						Лист	Листов 1	

1581-01

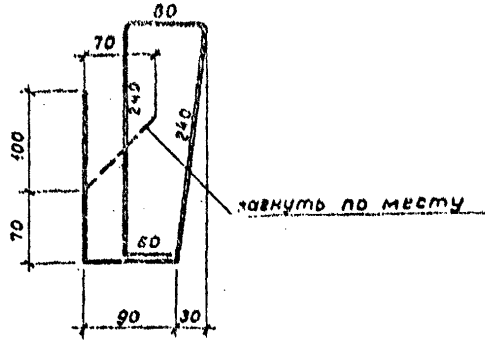


1. Каркас изготавливать при помощи контактной точечной электросварки в соответствии с требованиями ГОСТ 14098-68 и СН 393-78.

Форм.	Зона	Поз.	Обозначение	Наименование	Кол.	Примечание	
<b>Детали</b>							
Б.Ч.	1	3.820-13.3	01.1.01.01	Ф16А - III ГОСТ 5781-82, L=6200	1	9,94 кв	
Б.Ч.	2	3.820-13.3	01.1.01.02	Ф14А - III ГОСТ 5781-82, L=5400	1	6,53 кв	
Б.Ч.	3	3.820-13.3	01.1.01.03	Ф8А - I ГОСТ 5781-82, L=5940	1	2,35 кв	
Б.Ч.	4	3.820-13.3	01.1.01.04	Ф8А - I ГОСТ 5781-82, L=270	34	0,11	
			<b>3.820-13.3</b>	<b>01.1.03.00</b>			
				<b>Каркас плоский КР-1</b>	Сталь	Масса	Масшт.
					Р	22,56	1:20
				Лист 1			
				Минводхоз БССР			
				Белгипрободхоз			
				г. Минск			

Инс. № пров. Прош. в дата  
 Упол. инж. М.Е.

Разраб. Рутковская М.И.  
 Провер. Максимов М.И.  
 ГИП Сбыридов Ю.И.  
 Н.КВНТБ Ковш. М.И.  
 Нач. отд. Кравчицкий А.И.



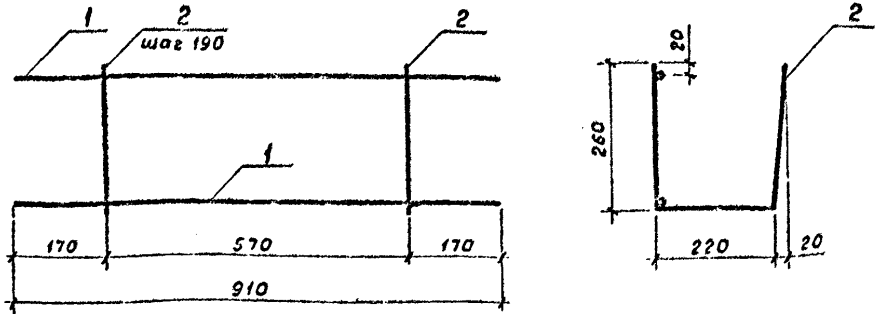
Форм.	Зона	Поз.	Обозначения	Наименование	Кол.	Примечания
Б.Ч.			3.820-13.3	01.1.00.02	08А-I ГОСТ 5781-82, L=880	0,35 кв

№ п/п  
№ листа  
№ докум. №

3.820-13.3				01.1.00.02			
Разработчик проектировщик	руководитель	автор	провер.	Стержень арматурный	Стария	Масер	Мисюта
	менеджер	инженер	инженер		P	0.35	
гип	свиридов	Занус	С.К.З.		Лист		Листов 1
и контр.	Ковш	В.С.	И.В.		Минводхоз. БССР		
нач. отд.	Храуский	И.В.	И.В.		Белгипроводхоз		
					г. Минск		

1581-01





1. Каркас изготавливать при помощи контактной точечной электросварки в соответствии с требованиями ГОСТ 14098-68 и СН 393-78.

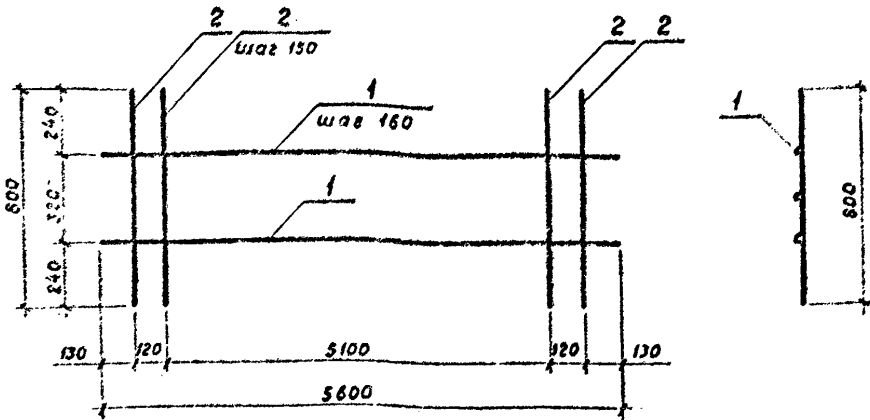
Форм. зона	Поз.	Обозначение	Наименование	кол.	Примечание
<u>детали</u>					
Б.Ч.	1	3.820-13.3 01.2.00.01	Ф10А-III ГОСТ 5781-82, $\ell=910$	2	0.56 кг
Б.Ч.	2	3.820-13.3 01.2.00.02	Ф8А-I ГОСТ 5781-82, $\ell=740$	4	0.29 кг

Изд. № 0001  
 Дата  
 Изм. № 0001

3.820-13.3		01.2.00.00	
Каркас пространственный КП-2			
Стадия	Масса	Масштаб	
Р	2.28	1:10	
Лист		Листов 1	
Минбодхоз БССР Белгипроводхоз г. Минск			

Разраб. Рутковская В.В. 0.84  
 Провер. Макеев А.А. 1.84  
 ГИП Свиридов В.В. 5.11.84  
 Н.контр. Ковш С.С. 11.84  
 Нач. отд. Козыцкий И.И. 11.84

1581-01



1. Сетку изготавливать при помощи контактной точечной электросварки в соответствии с требованиями ГОСТ 14098-88 и СН 393-78.

Форм.	Зона	Поз.	Обозначение	Наименование	Кол.	Примечание
<u>Детали</u>						
5.4.		1	3.820-13.3	01.3.00.01	ФВА-I ГОСТ 5781-82, $l=5600$	3 2.21 кг
6.4.		2	3.820-13.3	01.3.00.02	ФВА-II ГОСТ 5781-82, $l=800$	37 0.32 кг

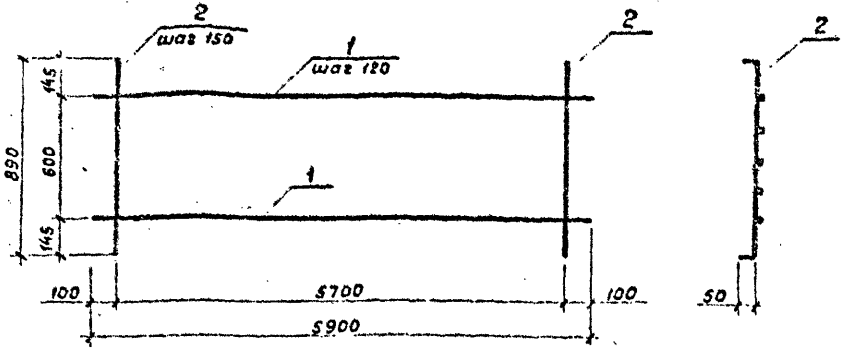
Инв. № подл. Листы и дата. Смет. инв. №

3.820-13.3				01.3.00.00		
Сетка арматурная СА-1				Станд.	Масса	Масшт.
				P	18.47	
Лист				Листов 1		
Минводхоз				БССР		
Белгипроводхоз				г. Минск		

1581-01

Копировал *Филип*

Формат А4



1. Сетку изготавливать при помощи контактной точечной электросварки в соответствии с требованиями: ГМИ ГОСТ 14098-68 и СН 393-78.

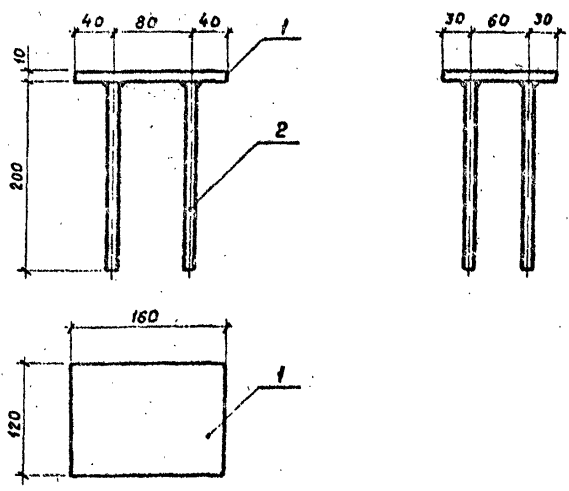
Форм.	Зона	Лист	Обозначение	Наименование	Кол.	Примечание
				<u>детали</u>		
Б.Ч.	1		3.820-13.3 01.4.00.01	68А-I ГОСТ 5781-82, l=5900	6	2.33 кг
Б.Ч.	2		3.820-13.3 01.4.00.02	68А-I ГОСТ 5781-82, l=990	39	0.39 кг

Изм. №, дата, Подп. и дата, Взам. инв. №

3.820-13.3				01.4.00.00		
Сетка арматурная СА-2				Стандия	Масса	Масшт
				Р	29.19	
				Лист	Листов 1	
				Минбодхоз БССР Белгипроводхоз г. Минск		

Разраб.	Рутковская	В.С.	11.87
Пробер.	Макеев	В.С.	11.87
С.И.П.	Свиридов	В.С.	11.87
И.Контр.	Ковш	В.С.	11.87
Чел. ОТЗ	Красицкий	В.С.	11.87

1581-01



1. Приварку стержней и антикоррозионное покрытие выполнять в соответствии с СН 393-78 и СН 313-65.

Форм	Закл	Пов.	Обозначение	Наименование	Кол.	Примечания
Б.4.	1		3.820-13.3	ДИ.5.00.01	120x10 ГОСТ 103-76, $\rho=160$	1 1.51 кг
Б.4.	2		3.820-13.3	ДИ.5.00.02	10А-III ГОСТ 5781-82, $\rho=200$	4 0.12 кг

Взам. инв. №

Лист в сборе

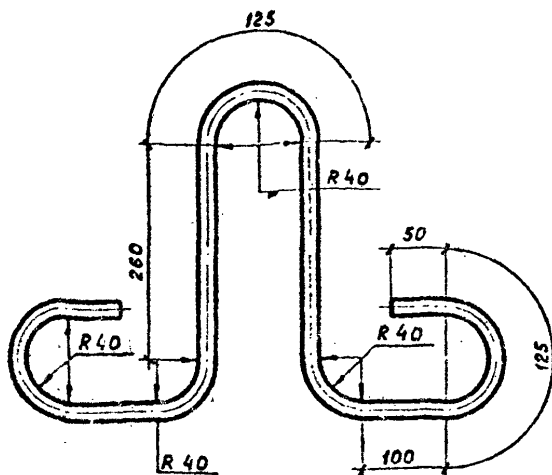
И.С. Неделко

3.820-13.3				ДИ.5.00.00		
Изделие закладное ЗД-1				Стадия	Масса	Масшт.
				Р	1.99	1:5
ГНП... Рутковская И.КОНТР... Макеев				Лист		Листов 1
				Минвводхоз БССР Белгипроводхоз г. Минск		

4581-01

Копировал Жуков

Формат А4



Форм.	Зона	Поз.	Обозначение	Наименование	Кол.	Примечание
			З.820-13.3	01.0.00.01 Ф14А-1 ГОСТ 5781-82, ℓ=1320	1.59	кг

Инв. № тех. д. Повн. и доп. Взам. инв. №

			З.820-13.3			01.0.00.01		
			Петля строповочная П-1			Стадия	Масса	Масшт
						Р	1.59	1:10
						Лист	Листов 1	
						Минвводхоз БССР Белгипробудхоз г. Минск		

разр.	Рутковская	<i>В.В.И.</i>	10.84
провер.	Макеев	<i>М.А.</i>	11.84
ГИП	Свиридов	<i>С.И.</i>	5.11.84
и контр.	Ковш	<i>С.В.</i>	11.84
нач. отд.	Красуцкий	<i>Л.В.</i>	11.84

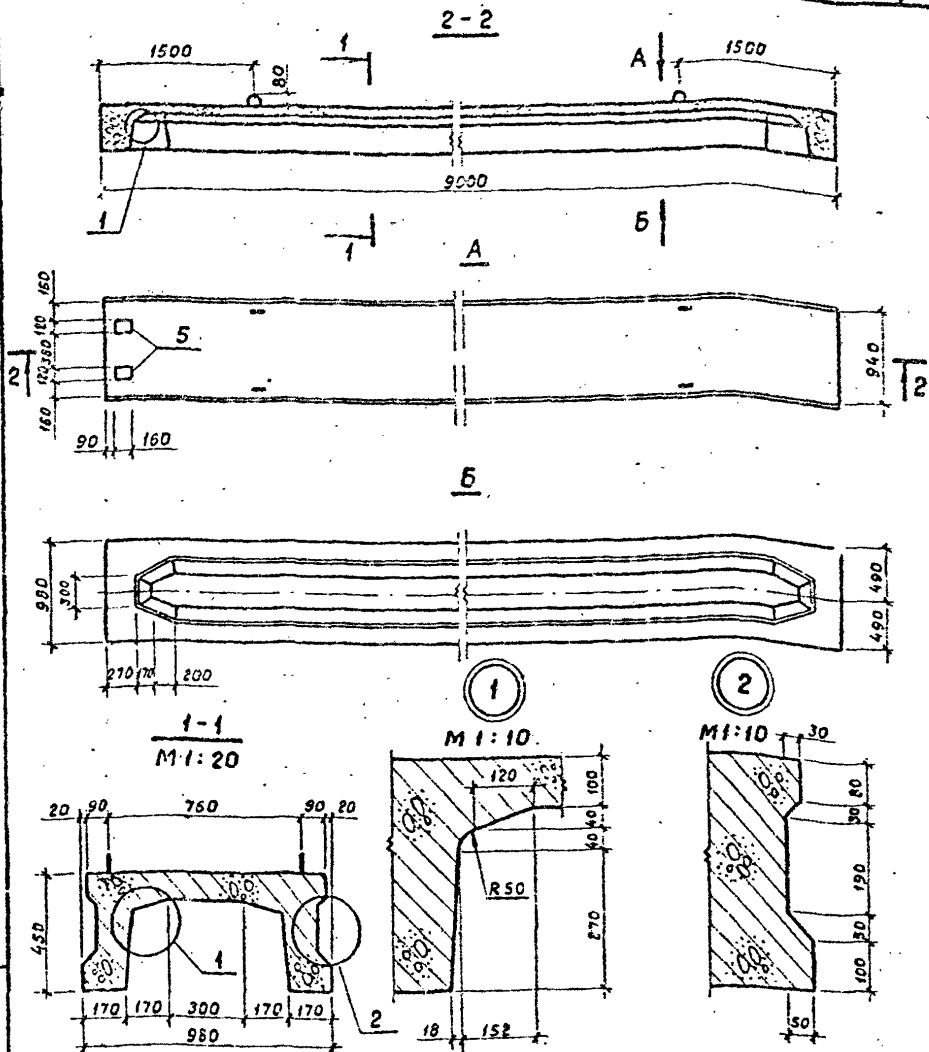
1581-01

Форм.	Зона	Поз.	Обозначение;	наименование	кол.	Приме- чания
<u>Документация</u>						
A4			3.820-13.3 00.0.00.00 TO	Техническое описание		
A4			3.820-13.3 02.0.00.00 СБ	Сборочный чертеж		
A4			3.820-13.3 02.0.00.00 ВС	Выборка стали		
<u>Сборочные единицы</u>						
			3.820-13.3 02.0.00.00	ПР 90		
A4	1		3.820-13.3 02.1.00.00 <sup>А</sup>	Каркас простран-		
				ственный кп-5	2	109.0 кг
A4	2		3.820-13.3 02.2.00.00	Каркас простран-		
				ственный кп-6	2	2.76 кв.
A4	3		3.820-13.3 02.3.00.00	Сетка арматурная СА-3	1	28.44 кг
A4	4		3.820-13.3 02.4.00.00	Сетка арматурная СА-4	1	44.13 кг
A4	5		3.820-13.3 01.5.00.00	Изделие закладное ЗД-1	2	1.99 кг
<u>детали</u>						
A4	6		3.820-13.3 02.0.00.01	Петля стропобочная п-2	4	3.1
A4	7		3.820-13.3 01.0.00.02	Ф10А-III ГОСТ 5781-82, l=910	2	0.56
<u>Материалы</u>						
				Бетон гидротехничес-		
				кий М300, Мрз-		
				В-4 ГОСТ 4795-68	2.0	м <sup>3</sup>

Инв. № повл. Повл. и дата Взам. инв. №

			3.820-13.3		02.0.00.00		
Разраб.	Рутковская	Рут	1.84	Плита пролетного строения ПР 90	Стадия	Лист	Листов
Провер.	Макеев	Ма	1.84		Р		1
Гип	Свиридов	Св	11.84		Минзодхоз БССР		
Н. контр.	Кобин	Коб	11.84		Белгипробоудхоз		
Исч. вкл.	Красицкий	Кр	11.84		г. Минск		

1581-01



1. Защитный слой бетона 3 сантиметра.

Изм. №	Лист	и	Дата	Исполн.	Изм. №
Разраб.	Яутковская	Э.М.	10.84		
Провер.	Макеев	Л.С.	11.84		
Гип	Свиридов	В.С.	5.11.87		
Н.контр.	Ковш	В.С.	11.84		
Нач. отд.	Красуцкий	Л.С.	11.87		

3.820-13.3

02.0.00.00 СБ

Плита пролетного строения пр 90

Стадия	Масса	Масшт.
Р	5000	1:50

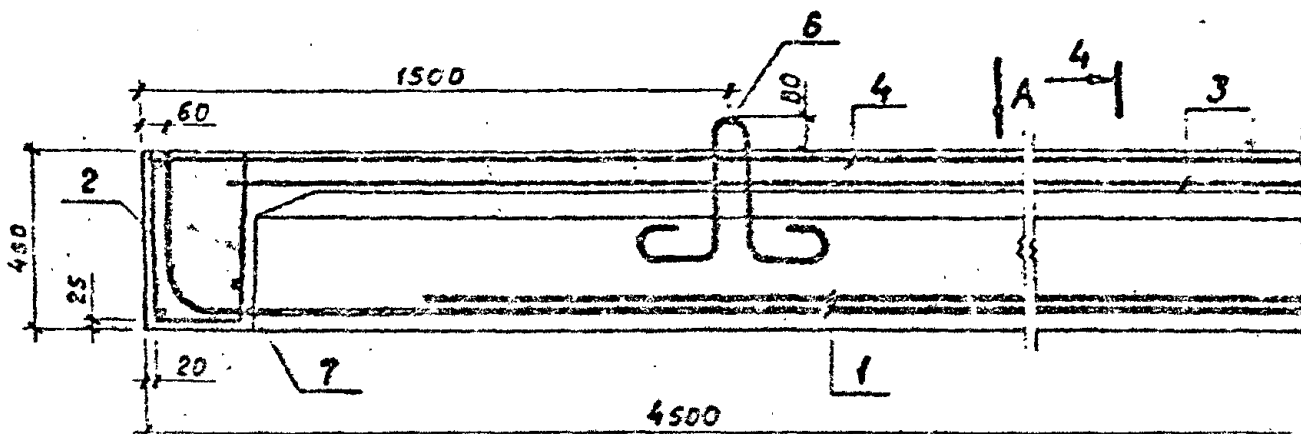
Лист 1 Листов 2  
Минводхоз БССР  
Белгипрорудхоз  
г. Минск

1581-01

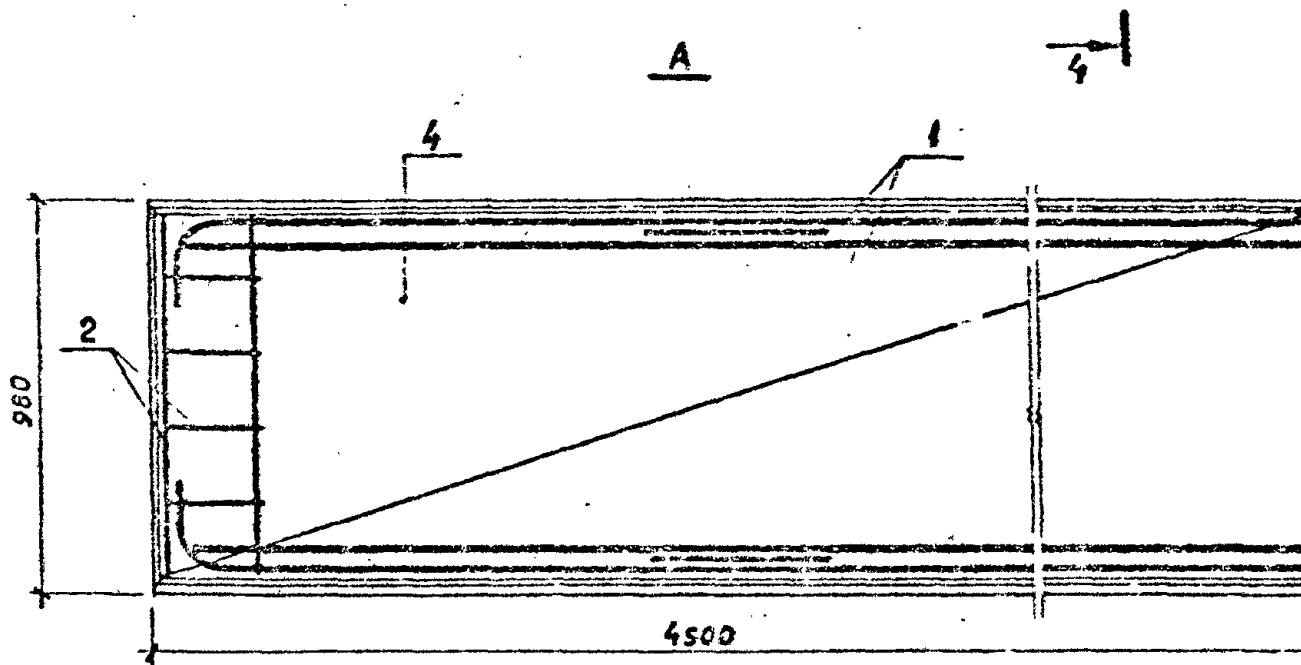
Копирабол Минск

Формат А4

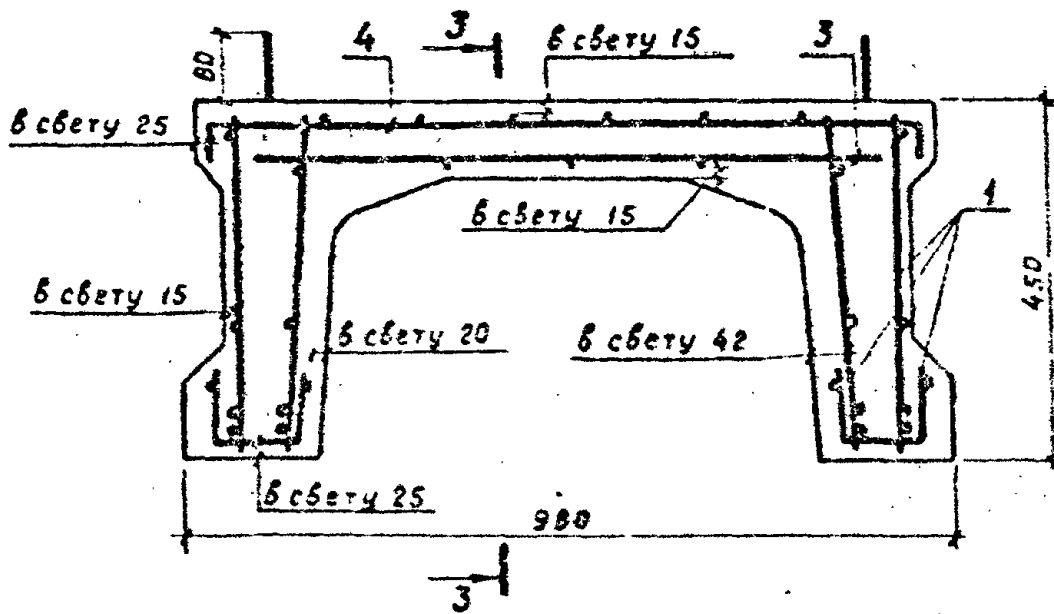
3-3



A



4-4  
M 1:10



ИМБ. № подл. подл. и вомо. вром. ИМБ. №

3.820-13.3 02.0.00.00 С5 Лист 2.

1531-01



Ведомость расхода стали на один элемент, кг  
Таблица 1

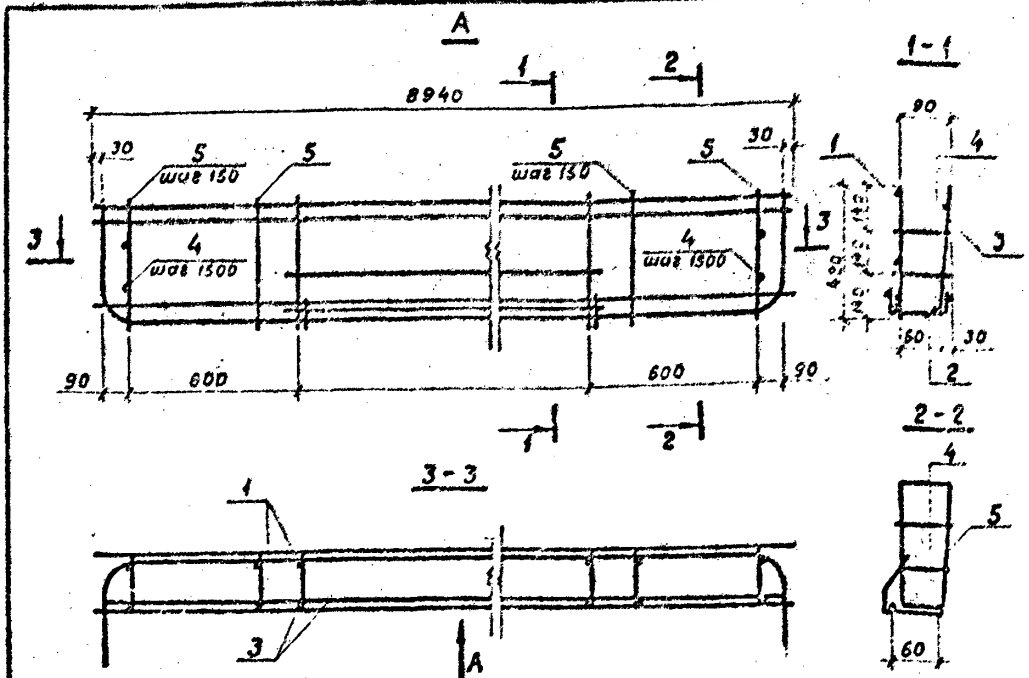
Марка элемента	Изделия арматурные							Всего
	Арматура класса							
	А-I			А-III				
	ГОСТ 5781-82			ГОСТ 5781-82				
	φ8	φ18	Итого	φ8	φ10	φ18	Итого	
ПР 90	124.05	12.4	136.45	32.36	3.36	137.44	173.16	309.61

Продолжение таблицы 1

Изделия закладные				Всего	Общий расход
Арматура класса		Прокат марки			
А-III		В Ст. 3 кл 2			
ГОСТ 5781-82		ГОСТ 103-76			
φ10	Итого	120×10	Итого		
0.96	0.96	3.02	3.02	3.98	313.59

СМК №1	№ докум.	Изм.	Дата	Лист	Всего	Статус	Масса	Масшт.
					3.820-13.3		02.0.00.00	ВС
					Плита пролетного строения ПР 90	Стадия	Р	313.59
						Лист	Листов 1	
						Минводхоз БССР Белгипроводхоз г. Минск		

1581-01



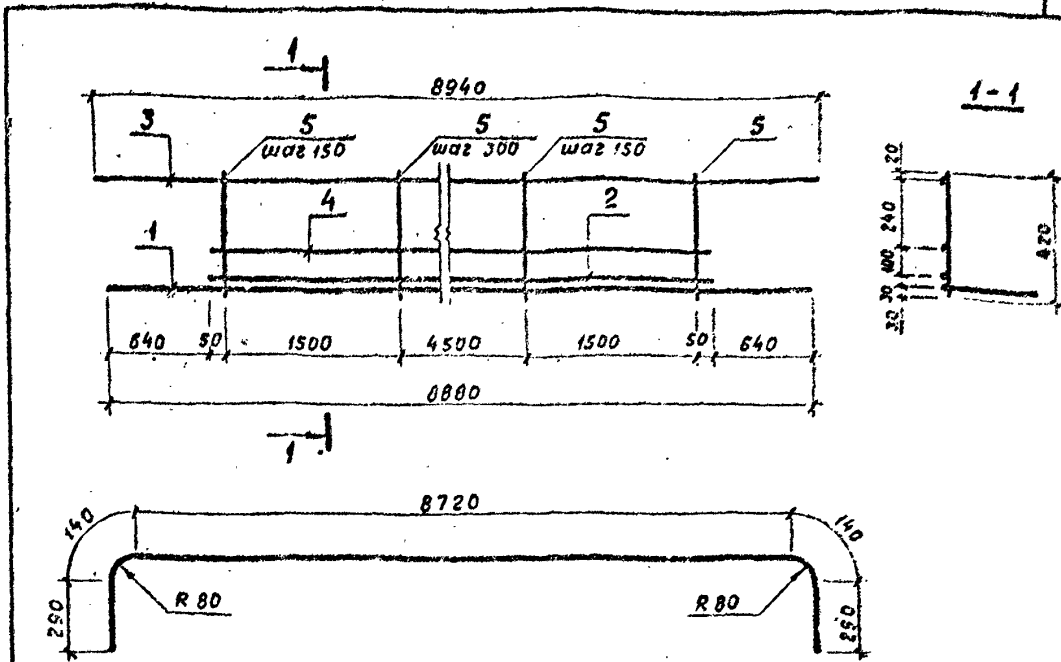
1. Каркас изготовлять при помощи контактной точечной электросварки в соответствии с требованиями ГОСТ 14098-68 и СН 393-78.

ФОРМ	Доче	Поз.	Обозначение	Наименование	кол.	Примечание
<u>Сборочные единицы</u>						
A4		1	3.820-13.3 02.1.01.00	Каркас пространственный КП-7	1	47.01 кг
A4		2	3.820-13.3 02.1.02.00	Каркас пространственный КП-8	1	10.86 кг
A4		3	3.820-13.3 02.1.03.00	Каркас плоский КР-2	1	47.01 кг
<u>Детали</u>						
B4		4	3.820-13.3 01.1.00.01	рВА-Г ГОСТ 5781-82, $l=110$	14	0.04 кг
A4		5	3.820-13.3 02.1.00.02	рВА-Г ГОСТ 5781-82, $l=180$	8	0.47 кг

Инв. № подл. Повл. и дата

			3.820-13.3	02.1.00.00			
				Каркас пространственный КП-5	Стадия	Масса	Масшт.
Разроб.	Рутковская	<i>Рутковская</i>	10.84		р	109.0	1:20
Провер.	Макеев	<i>Макеев</i>	11.84				
					Лист	Листов 1	
Гип	Свиридов	<i>Свиридов</i>	5.11.84				
И контр.	Ковш	<i>Ковш</i>	11.84				
Чач. отд.	Красуцкий	<i>Красуцкий</i>	11.84				
				Минвобхоз БССР Белгипроводхоз Г. МИНСК			

1581-01



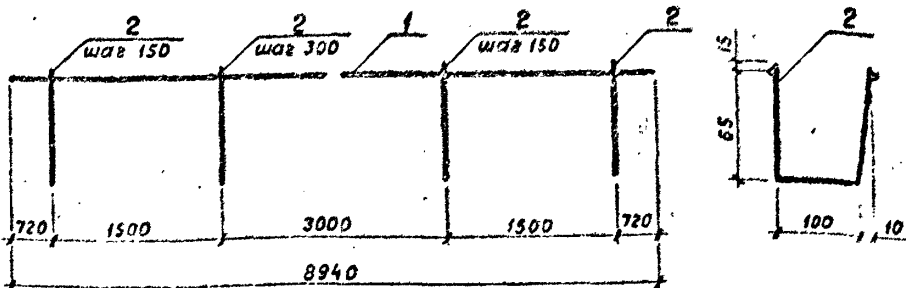
1. Каркас изготовлять при помощи контактной точечной электросварки в соответствии с требованиями ГОСТ 14098-6д и СН 393-78.

Ш.г.р.м.	У.о.н.а.	П.о.з.	Обозначение	Наименование	Кол.	Примечание
<u>детали</u>						
6.4.	1	3.820-13.3	02.1.01.01	Ф18А-III ГОСТ 5781-82, l=9580	1	19.16 кг
6.4.	2	3.820-13.3	02.1.01.02	Ф18А-III ГОСТ 5781-82, l=7500	1	15.20 кг
6.4.	3	3.820-13.3	02.1.01.03	Ф8А-I ГОСТ 5781-82, l=8940	1	3.53 кг
6.4.	4	3.820-13.3	02.1.01.04	Ф8А-I ГОСТ 5781-82, l=7600	1	3.00 кг
6.4.	5	3.820-13.3	02.1.01.05	Ф8А-I ГОСТ 5781-82, l=420	36	0.17 кг

Ш.г.р.м. У.о.н.а. П.о.з. Имя, инв. №  
 Разр. и провер. ГИП И.контр. М.ч.отв.

3.820-13.3				02.1.01.00																																								
Каркас пространственный КП-7						<table border="1"> <tr> <th>Стадия</th> <th>масса</th> <th>масшт.</th> </tr> <tr> <td>Р</td> <td>47.01</td> <td></td> </tr> </table>	Стадия	масса	масшт.	Р	47.01																																	
Стадия	масса	масшт.																																										
Р	47.01																																											
<table border="1"> <tr> <td>Разраб.</td> <td>Рутковская</td> <td>В.К.</td> <td>10.84</td> <td colspan="2"></td> </tr> <tr> <td>Провер.</td> <td>Макеев</td> <td>С.М.</td> <td>11.84</td> <td colspan="2"></td> </tr> <tr> <td>ГИП</td> <td>Свиридов</td> <td>С.М.</td> <td>5.11.84</td> <td colspan="2"></td> </tr> <tr> <td>И.контр.</td> <td>Ковш</td> <td>В.С.</td> <td>11.84</td> <td colspan="2"></td> </tr> <tr> <td>М.ч.отв.</td> <td>Красицкий</td> <td>Л.С.</td> <td>11.87</td> <td colspan="2"></td> </tr> </table>						Разраб.	Рутковская	В.К.	10.84			Провер.	Макеев	С.М.	11.84			ГИП	Свиридов	С.М.	5.11.84			И.контр.	Ковш	В.С.	11.84			М.ч.отв.	Красицкий	Л.С.	11.87			<table border="1"> <tr> <td>Лист</td> <td>Листов 1</td> </tr> <tr> <td colspan="2" style="text-align: center;">Минбодхоз БССР</td> </tr> <tr> <td colspan="2" style="text-align: center;">Белгипрорудхоз</td> </tr> <tr> <td colspan="2" style="text-align: center;">г. Минск</td> </tr> </table>	Лист	Листов 1	Минбодхоз БССР		Белгипрорудхоз		г. Минск	
Разраб.	Рутковская	В.К.	10.84																																									
Провер.	Макеев	С.М.	11.84																																									
ГИП	Свиридов	С.М.	5.11.84																																									
И.контр.	Ковш	В.С.	11.84																																									
М.ч.отв.	Красицкий	Л.С.	11.87																																									
Лист	Листов 1																																											
Минбодхоз БССР																																												
Белгипрорудхоз																																												
г. Минск																																												

1581-01



1. Каркас изготавливать при помощи контактной точечной электросварки в соответствии с требованиями ГОСТ 14098-68 и СН 393-78.

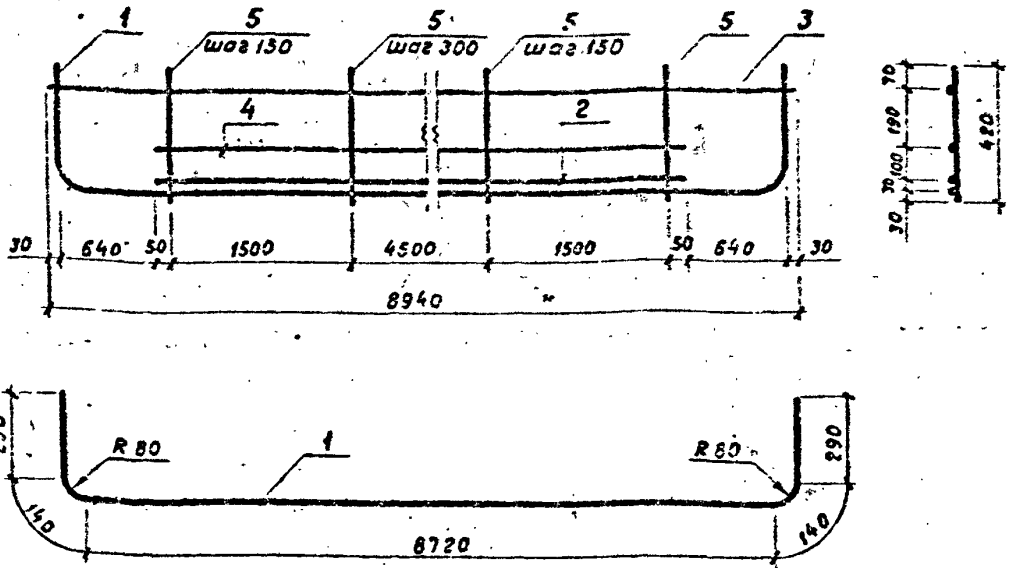
Форм.	Зона	Поз.	Обозначение	Наименование	Кол.	Примечание
<u>детали</u>						
5.4.	1	3.820-13.3	02.1.02.01	29А-И ГОСТ 5781-82, l=8940	2	3.53 кг
5.4.	2	3.820-13.3	01.1.02.02	29А-1 ГОСТ 5781-82, l=260	38	0.10 кг

Инв. № подл. Подл. и. Бате  
 ЭЗМ. инв. №

3.820-13.3				02.1.02.00		
Каркас пространственный КП-8				Стандия	Масса	Масшт
				Р	10.66	
				Лист	Листов 1	
				Минбодхоз БССР		
				Белгипроводхоз		
				г. Минск.		

Разраб.	Рутковская	В.В.С.	12.81
Провер.	Макеев	М.А.	11.84
ГИП	Свиридов	С.И.	5.11.81
Н.контр.	Ковш	С.С.	11.84
нач. отд.	Красуцкий	Л.Л.	11.87

1581-011



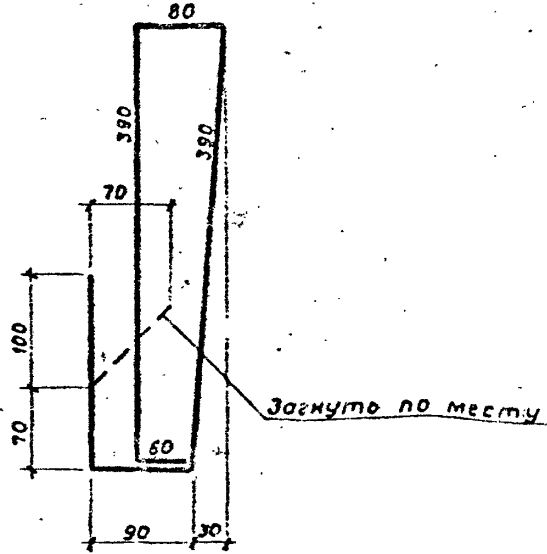
1. Каркас изготовлять при помощи контактной точечной электросварки в соответствии с требованиями ГОСТ 14098-68 и СН 393-78!

Форм.	Зона	Поз.	Обозначение	Наименование	Кол.	Примечание	
<b>детали</b>							
Б.Ч.	1	3.820-13.3	02.1.01.01	Ф18А-Ш ГОСТ 5781-82, $l = 9580$	1	19.16 кг	
Б.Ч.	2	3.820-13.3	02.1.01.02	Ф18А-Ш ГОСТ 5781-82, $l = 7600$	1	15.20 кг	
Б.Ч.	3	3.820-13.3	02.1.01.03	Ф8А-Г ГОСТ 5781-82, $l = 8940$	1	3.53 кг	
Б.Ч.	4	3.820-13.3	02.1.01.04	Ф8А-Г ГОСТ 5781-82, $l = 7600$	1	3.00 кг	
Б.Ч.	5	3.820-13.3	02.1.01.05	Ф8А-Г ГОСТ 5781-82, $l = 420$	36	0.17 кг	
			3.820-13.3	02.1.03.00			
				Каркас плоский КР-2	Стажиф	Масса	Масшт.
					Р	47.01	
				Лист Листов 1			
				Минводхоз БССР Белгипроводхоз г. Минск			

Имя, № поз. / Подп. и дата / Взам. инв. №

Разраб. Рутковская А.И. 11.84  
 Провер. Макеев А.И. 11.84  
 ГИП Свиридов. В.В. 11.84  
 Ч. контр. Кош. В.В. 11.84  
 Нач. отд. Красицкий А.Л. 11.84

1581-01



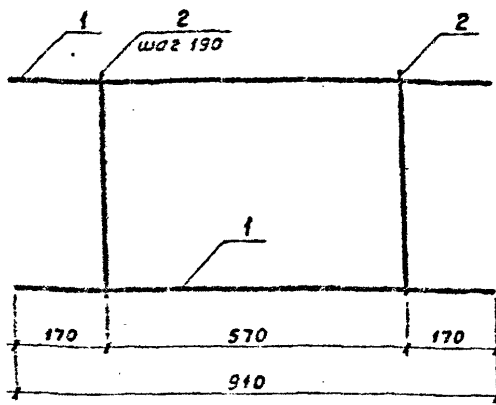
Форм.	Зона	Поз.	Обозначение	Наименование	Кол.	Примечание
			3.820-13.3	02 1.00.02 ФВА-ГОСТ 5781-82, $\ell = 1180$	1	0.47 кг

Име. № подл. Подс. и дата  
Взам. инв. №

3.820-13.3			02.1.00.02		
Стержень арматурный			Стадия	Масса	Масшт.
			P	0.47	
			Лист	Листов 1	
			Минводхоз БССР		
			Белгипрорабхоз		
			г. Минск		

Разраб. Рутковская  
Провер. Макеев  
ГИП Свиридов  
Н. контр. Ковш  
Нач. отд. Красчицкий

1581-01



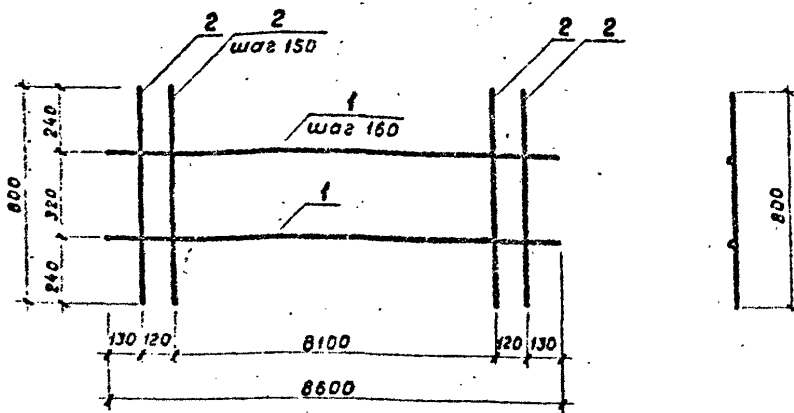
1. Каркас изготавливать при помощи контактной точечной электросварки в соответствии с требованиями ГОСТ 14098-68 и СН 393-78.

Контр-зона	Поз	Обозначение	Наименование	Кол.	Примечание
			<u>детали</u>		
БЧ	1	3.820-13.3	01.2.00.01 Ф10А-III ГОСТ 5781-82, $\ell=910$	2	0.56 кг
БЧ	2	3.820-13.3	02.2.00.01 Ф8А-I ГОСТ 5781-82, $\ell=1040$	4	0.41 кг

Изм. инв. №:  
 Повл. и дата:  
 Число листов:

		3.820-13.3		02.2.00.00	
		Каркас пространственный КП-6		Стандия	Масса
				Р	2.76
				Лист	Листов 1
				Минбодхоз БССР Белгипроводхоз г. Минск	

1581-01



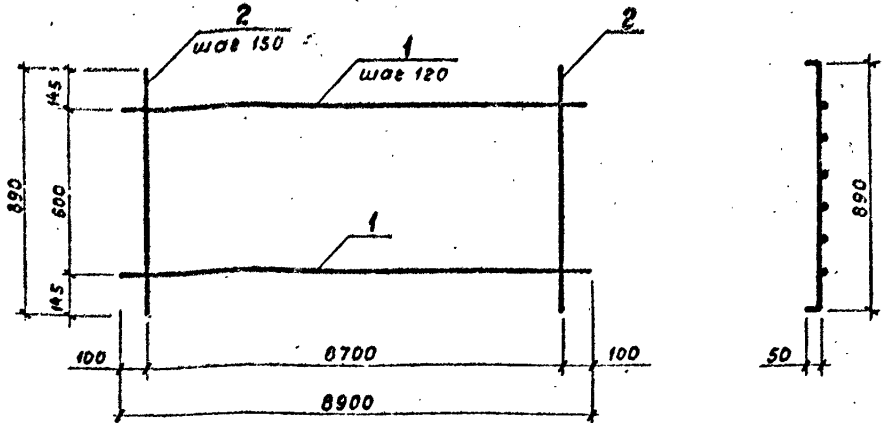
1. Сетку изготавливать при помощи контактной точечной электросварки в соответствии с требованиями ГОСТ 14098 - 68 и СН 393-78.

Форм.	Зона	Поз	Обозначение	Наименование	Кол.	Примечание
				<u>детали</u>		
Б.4	1	3.820-13.3	02.3.00.01	ФВА-I ГОСТ 5781-82, $\ell=8600$	3	3.40 кг
Б.4	2	3.820-13.3	01.3.00.02	ФВА-II ГОСТ 5781-82, $\ell=800$	57	0.32 кг

Инв. № табл.	Полн. и дата	Взам. инв. №1	3.820-13.3				02.3.00.00		
			Разраб.	Провер.	Гип	Н.контр.	Нач. отд.	Стандия	Масса
			Рутковская	Макеев	Свиридов	Кобш	Р	28.44	
			10.84	11.84	11.84	11.84	Лист	Листов 1	
			Сетка арматурная СА-3				Минбадхоз БССР Белгипробдхоз г. Минск		

1581-01





1. Сетку изготовлять при помощи контактной точечной электросварки в соответствии с требованиями ГОСТ 14098 - 68 и СН 393 - 78.

Форм.	Сона	Поз.	Обозначение	Наименование	Кол.	Примечание
				<u>детали</u>		
54	1	3.820-13.3	02.4.00.01	ФВА-I ГОСТ 5781-82, $\rho=8900$	6	3.52 кг
54	2	3.820-13.3	01.4.00.02	ФВА-I ГОСТ 5781-82, $\rho=990$	59	0.39 кг

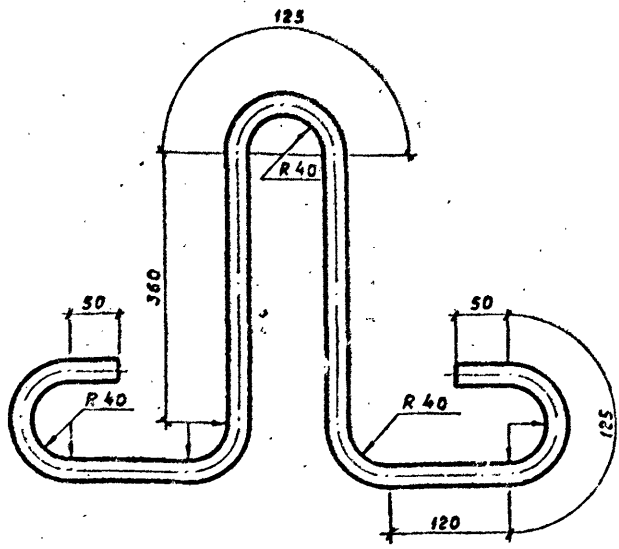
№, № подл. Габр. и дата Взам. инв. №

3.820 - 13.3				02.4.00.00			
Разраб. Рутковская В.И. 10.84				Сетка арматурная СА - 4	Стадия	Масса	Масшт.
Провер. Макеев С.И. 11.84					P	44.13	
Гип. Свиридов В.И. 5.11.84				Лист Листов 1			
и контр. Кош С.И. 11.84				Минводхоз БССР			
нач. отд. Корсацкий С.И. 11.84				Белгипроводхоз			
				г. Минск			

1581-01

Копировал Рачко

Формат А4



Форм.	Зона	Поз.	Обозначение	Наименование	Кол.	Примечание
54		1	З.820-13.3	02.0.00.01	1	3.1 кв

Име. № повл. | Повл. в дата | Взам. инв. №

З.820-13.3				02.0.00.01			
Разрб.	Рыковская	Рейс	12.84	Петля строповочная п-2	Стадия	Масса	Масшт.
Провзр.	Макеев	Мал	11.84		Р	3.1	1:5
Гип	Свиридов	Свир	5.11.84	Лист 1 Листов 1 Минводхоз БССР Белгипроводхоз г. Минск			
Ч. конт.	Ковш	Ков	11.84				
Иач. отз	Козсуцкий	Коз	11.84				

1581-01

Форм.	Зона	Лист	Обозначение	Наименование	Кол.	Примечание
				<u>Документация</u>		
A4			3.820-13.3 00.0.00.00 TO	Техническое описание		
A4			3.820-13.3 03.0.00.00 CB	Сборочный чертеж		
			3.820-13.3 03.0.00.00 BC	Выборка стали		
				<u>Сборочные единицы</u>		
			3.820-13.3 03.0.00.00 ПРБ 60			
A4	1		3.820-13.3 01.1.00.00	Каркас пространственный КП-1	2	57.64 кг.
A4	2		3.820-13.3 01.2.00.00	Каркас пространственный КП-2	2	2.28 кг
A4	3		3.820-13.3 01.3.00.00	Сетка арматурная СА-1	1	18.47 кг
A4	4		3.820-13.3 01.4.00.00	Сетка арматурная СА-2	1	29.19 кг
A4	5		3.820-13.3 03.1.00.00	Сетка арматурная СА-5	1	18.45 кг
A4	6		3.820-13.3 03.2.00.00	Сетка арматурная СА-6	1	18.45 кг
A4	7		3.820-13.3 01.5.00.00	Изделие закладное ЗД-1	2	1.99 кг
A4	8		3.820-13.3 03.3.00.00	Изделие закладное ЗД-2	5	1.42 кг
A4	9		3.820-13.3 03.4.00.00	Изделие закладное ЗД-3	4	8.06 кг
				<u>Детали</u>		
A4	10		3.820-13.3 02.0.00.01	Лента строповочная П-2	4	3.1 кг
B4	11		3.820-13.3 01.0.00.02	610А-П ГОСТ 5781-82, l=910	2	0.56 кг
B4	12		3.820-13.3 03.0.00.02	ФВА-I ГОСТ 5781-82, l=170	30	0.07

Инв. № 12345  
 Подл. и дата  
 Дата и место  
 Подл. и место  
 Дата и место

3.820-13.3			03.0.00.00.		
Разработ.	Рутковская	Л.И.	Студия	Лист	Листов
Провер.	Макеев	Л.И.	р	1	2
Гип.	Семенов	Л.И.	Минбодхоз БССР		
Контр.	С.И.	Л.И.	Белгипробоудхоз		
Изм. от	Косовский	Л.И.	г. Минск		
Плита пролетного строения с бордюром ПРБ 60					

1581-01

№ сем.	Зачт.	№ з.	Обозначение	Наименование	кол.	Примечание
				<u>Материалы</u>		
				бетон гидротехни-		
				ческий М300, прз-		
				В-4		
				ГОСТ 4795-68	1.63	м³
			Труба	76x3x230 ГОСТ 10704-76	2.5	кг
				Д ГОСТ 10705-80		

Инв. № подл. Подл. и дата. Срок. зав. №

3.820-13.3

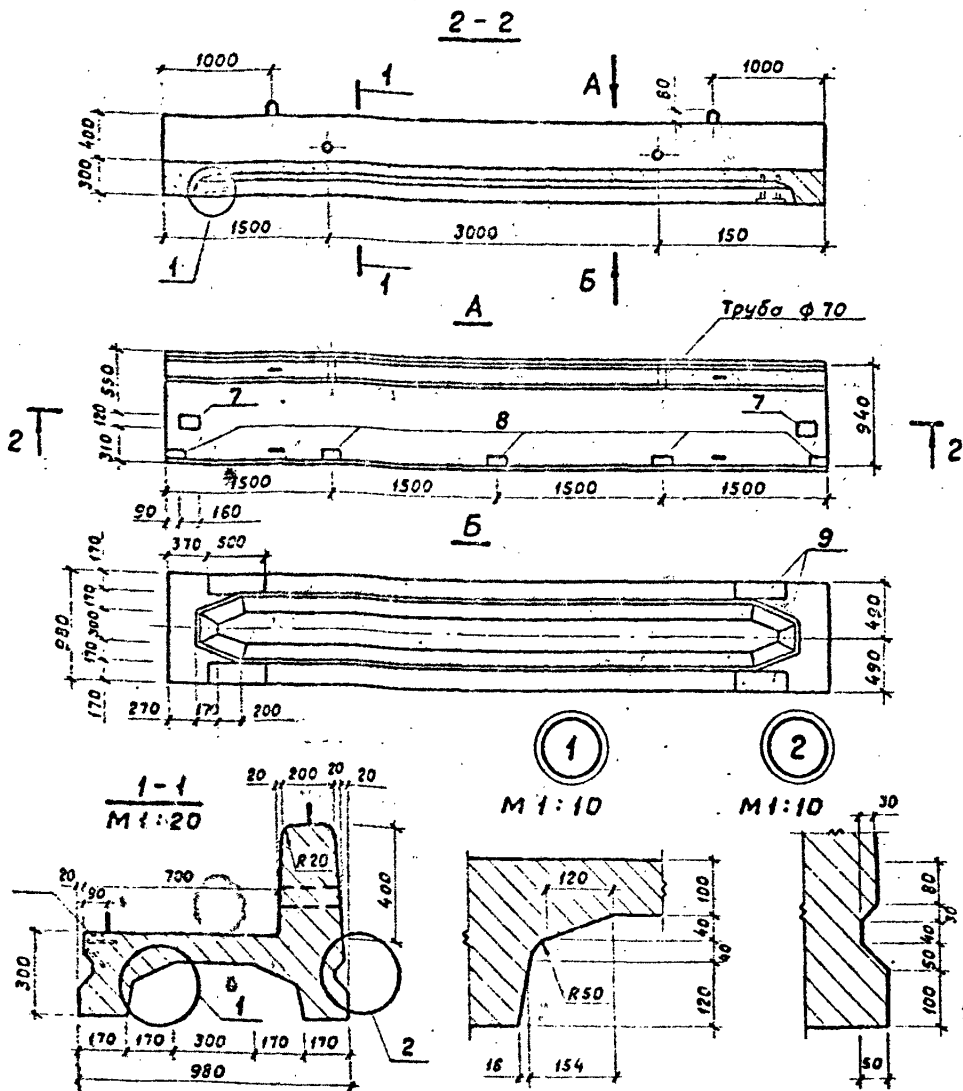
03.0.00.00

Лист  
2

1584-01

Копировал Фауиз

Формат А4



1. Защитный слой бетона 3 сантиметра.

3.820-13.3

03.0.00.00 СБ

Плита пролетного  
строения с бордюром  
ПРБ 60

Стадия Масса Масшт.

Р 4075 1:50

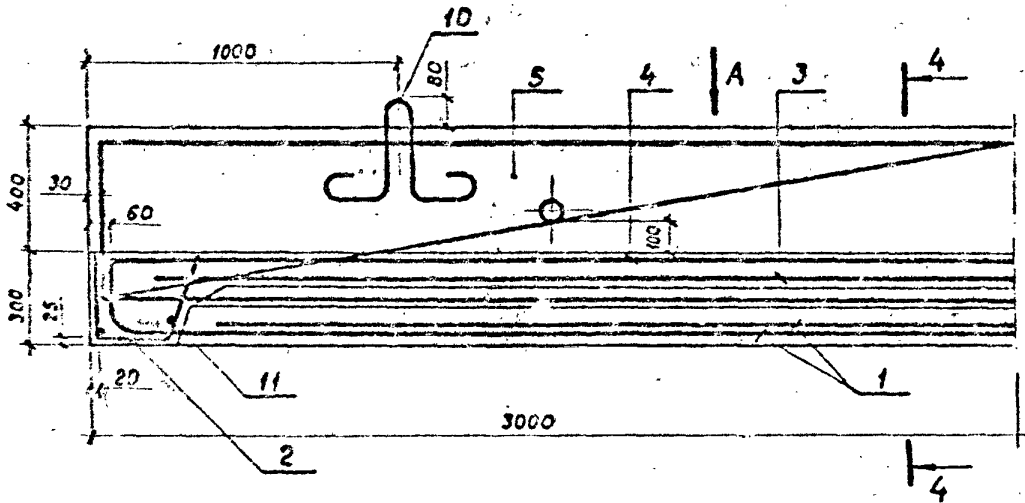
Лист 1 Листов 3

Минводхоз БССР  
Белгипроводхоз  
г. Минск

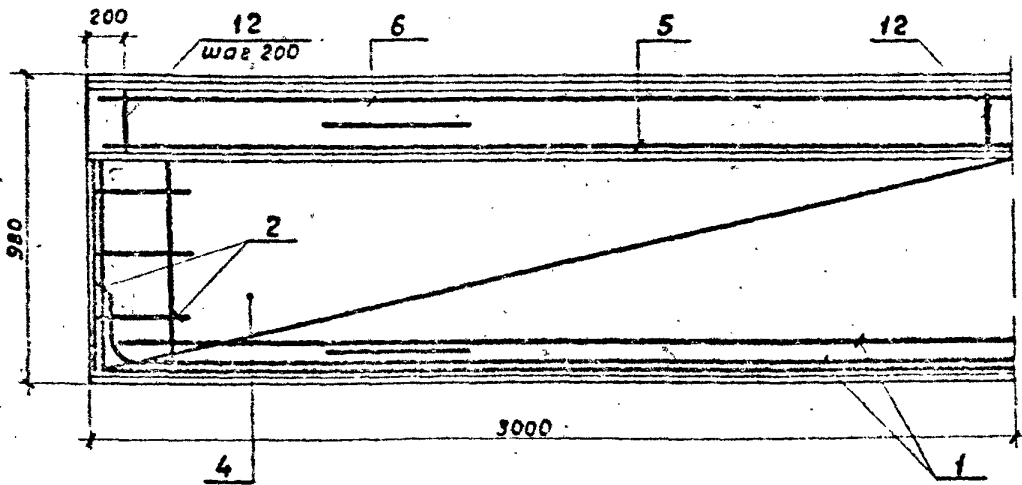
Разраб.	Рутковский	С.И.С.	С.И.С.
Провер.	Макеев	В.И.С.	В.И.С.
ГИП	Свиридов	С.И.С.	С.И.С.
и контр.	Ковш	В.И.С.	В.И.С.
и ч. арт.	Корсакий	В.И.С.	В.И.С.

1581-01

3-3



A

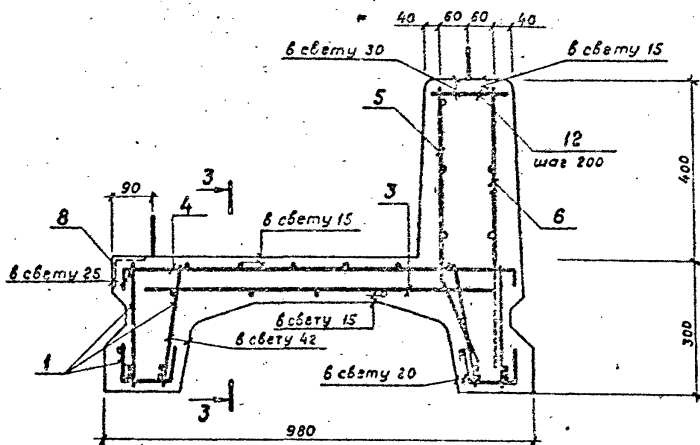


Имб. № подл.	Элем. имб. №2
Подл. и дата	

3.820-13.3	03.0.00.00 СБ	Лист
		2

1581-01

4-4



Инв. № подл.	Подп. в Дима	Взам. инв. №
--------------	--------------	--------------

3.820-13.3

03.0.00.00 СБ

Лист

3

1581-01

Копирован Ресурс

Формат А4

## Ведомость расхода стали на один элемент, кг

Марка элемента	Уделья арматурные									Всего
	Арматура класса									
	А-I			А-III						
	ГОСТ 5781-82			ГОСТ 5781-82						
	φ 8	φ 10	Итого	φ 8	φ 10	φ 14	φ 16	Итого		
ПРБ 60	89.1	12.4	101.5	11.84	47.8	26.12	39.78	118.52	219.66	

Уделья закладные										Общий расход
Арматура класса			прокат марки						Всего	
А-III			Ст 3 кп 2 ГОСТ 535-79			Ст 3сп ГОСТ 535-79				
ГОСТ 5781-82			ГОСТ 103-76			ГОСТ 8509-72				
φ 10	φ 12	Итого	120×10	170×10	Итого	75×75×6	Итого			
2.91	5.52	8.43	3.02	26.72	29.74	5.15	5.15	43.32		262.98

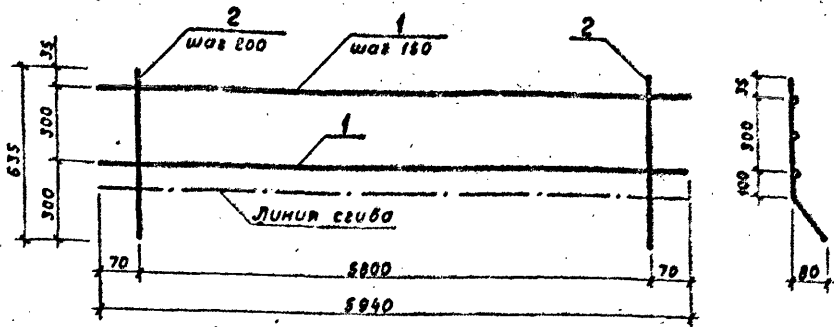
Инв. № покл.	№ покл.	Поло. и дата	Взам. инв. №	3.820-13.3		03.0.00.00 ВС	
				Станд.	Масса	Масшт.	
				Плита пролетного строения с бордюром ПРБ 60			
				Р	252.98		
				Лист 1		Листов 1	
				Минводхоз БССР Белгипрводхоз г. Минск			

1581-01

Копирован: Рауф

Формат А4





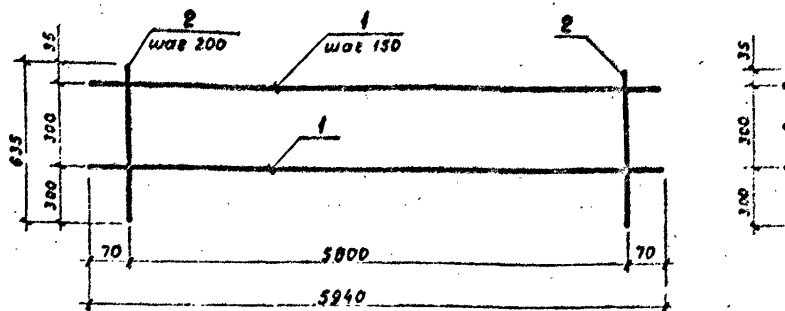
1. Сетку изготовлять при помощи контактной точечной электросварки в соответствии с требованиями ГОСТ 14098-68 и СН 393-78.

Форм	Знак	Поз.	Обозначение	Наименование	Кол.	Примечание
				<u>Детали</u>		
64		1	3.820-13.3	01.1.01.03 ФВА-I ГОСТ 5781-82, L=5940	3	2.35 кг
64		2	3.820-13.3	03.1.00.01 Ф10А-В ГОСТ 5781-82, L=635	30	0.38 кг

Взам инв. №  
 Подп. и дата  
 Инв. № подл.

3.820-13.3				03.1.00.00		
Сетка арматурная СА-5				Станд.	Масса	Масшт.
				Р	18.45	
				Лист	Листов	
				Минбодхоз		БССР
				Белгипробоудхоз		
				г. МИНСК		
Разраб.	Рутковская	В.И.	10.84			
Провер.	Макеев	В.И.	11.84			
Гип.	Свиридов	В.И.	5.11.84			
Н. контр.	Ковш	В.И.	11.84			
Нач. отд.	Красуцкий	В.И.	11.84			

1581-01



1. Сетку изготовлять при помощи контактной точечной электросварки в соответствии с требованиями ГОСТ 14098-68 и СН 393-78.

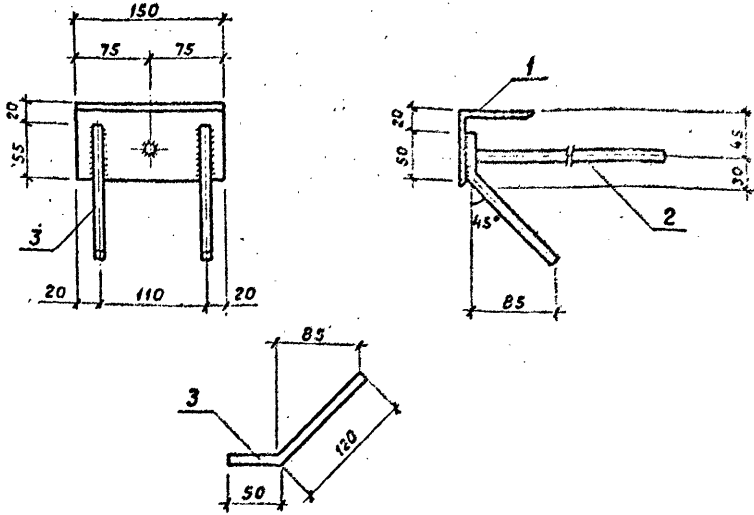
Форм.	Зона	Поз.	Обозначение	наименование	кол.	примечание
				<u>Детали</u>		
54	1	3.820-13.3	01.1.01.03	ФВА-I ГОСТ 5781-82, $\ell=5940$	3	2.35 кг
54	2	3.820-13.3	03.2.00.01	Ф10А-III ГОСТ 5781-82, $\ell=635$	30	0.38 кг

Инв. № табл.	Подл. и Вето	Состав. инв. №	3.820-13.3		03.2.00.00				
			Сетка арматурная СА-6				Стадия	Масса	Масшт.
							Р	18.45	
			Разраб. Рутковская Рутков 10.84 провер. Макеев Мак 11.84 гип Свиридов Свир 5.11.84 Н. контр. Ковш Ков 11.84 нач. отд. Храсуцкий Хр 11.84				Лист		Листов 1
							Минбодхоз БССР		
Белгипрودхоз г. Минск									

1581-01

Копировал Филф

Формат А4



1. Приварку стержней и антикоррозийное покрытие выполнять в соответствии с СН 393-78.

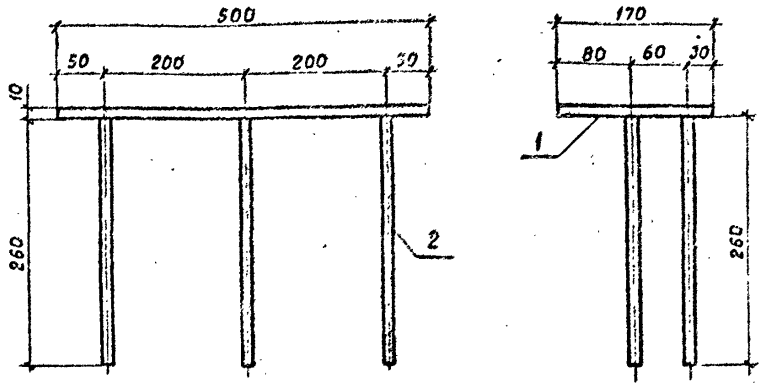
Форм.	Зона	Поз.	Обозначение	Наименование	кол.	примечание
<u>детали</u>						
5.4	1		3.820-13.3 03.3.00.01	Б-75x75+6 ГОСТ 8509-72, l=150	1	1.03 кг
5.4	2		3.820-13.3 03.3.00.02	φ10А-III ГОСТ 5781-82, l=300	1	0.19 кг
5.4	3		3.820-13.3 03.3.00.03	φ10А-III ГОСТ 5781-82, l=170	2	0.10 кг.

ИМБ. АЭ. ПОБЛ. И ВСТАВКА  
 ПОБЛ. И ВСТАВКА  
 ПОБЛ. И ВСТАВКА  
 ПОБЛ. И ВСТАВКА

				3.820-13.3		03.3.00.00			
				Изделие закладное ЗД-2			Стадия	Масса	Масшт.
							Р	1.42	1:5
							Лист	Листов 1	
							Минбодхоз БССР Белгипрорядхоз г. Минск		

Разраб.	Рутковская	ВР	10.84
Провер.	Макеев	СКО	11.84
ГИП	Свиридов	СВ	5.11.84
Н. контр.	Ковш	СК	11.84
Нач. отд.	Красуцкий	КЛ	11.84

1521-01



1. Приварку стержней и антикоррозийное покрытие  
выполнять в соответствии с СН 393-78

Форм.	Зона	Поз.	Обозначение	Наименование	Кол.	Примечание
<u>Детали</u>						
Б.Ч.	1		3.820-13.3 03.4.00.01	170*10гост 103-76, l=500	1	6.68 кг
Б.Ч.	2		3.820-13.3 03.4.00.02	12А-й гост 5781-82, l=260		0.23 кг

Изм. № подл. Подп. и дата

3.820-13.3			03.4.00.00		
Изделие закладное ЗД-3			Стация	Масса	Масшт
			Р	8.06	1:5
Разраб. Рутковская			Лист		
Провер. Макеев			Листов 1		
Гип. Свиридов			Минводхоз БССР		
Н. контр. Ковш			Белгипроводхоз		
Иач. отд. Холсуцкий			г. Минск		

1581-01

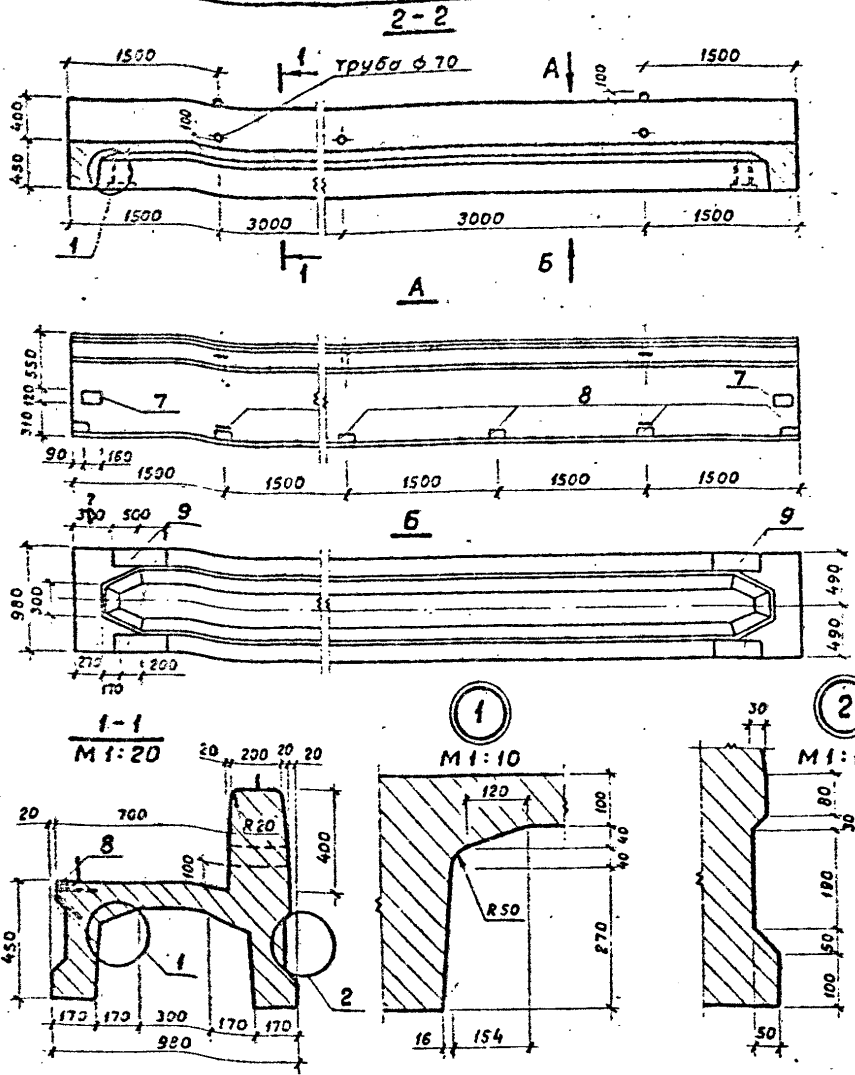
Форм. знака	Поз.	Обозначение	Наименование	кол.	примечание
			<u>Документация</u>		
A4		3.820-13.3 00.0.00.00 ТД	Техническое описание		
A4		3.820-13.3 04.0.00.00 СВ	Сборочный чертеж		
A4		3.820-13.3 04.0.00.00 ВС	Выборка стали		
			<u>Сборочные единицы</u>		
		3.820-13.3 04.0.00.00	ПРБ 90		
A4	1	3.820-13.3 02.1.00.00	Каркас пространственный КР-5	2	109.0 кг
A4	2	3.820-13.3 02.2.00.00	каркас пространственный КР-6	2	2.76 кг
A4	3	3.820-13.3 02.3.00.00	Сетка арматурная СА-3	1	28.44 кг
A4	4	3.820-13.3 02.4.00.00	Сетка арматурная СА-4	1	44.13 кг
A4	5	3.820-13.3 04.1.00.00	Сетка арматурная СА-7	1	30.09 кг
A4	6	3.820-13.3 04.2.00.00	Сетка арматурная СА-8	1	30.09 кг
A4	7	3.820-13.3 01.5.00.00	Изделие закладное ЗД-1	2	1.99 кг
A4	8	3.820-13.3 03.3.00.00	Изделие закладное ЗД-2	7	1.42 кг
A4	9	3.820-13.3 03.4.00.00	Изделие закладное ЗД-3	4	8.06 кг
			<u>Детали</u>		
A4	10	3.820-13.3 04.0.00.01	Петля строповочная П-3	4	5.01 кг
A4	11	3.820-13.3 01.0.00.02	Ф10А-III ГОСТ 5781-82, l=910	2	0.56 кг
A4	12	3.820-13.3 03.0.00.02	Ф8А-I ГОСТ 5781-82, l=170	45	0.07 кг

Инв. № пр. бл. | Подп. и дата | Взам. инв. №1

3.820-13.3		04.0.00.00	
Разраб.	Рутковская	10.84	Плита пролетного строения с бордюром ПРБ 90
Проект.	Макаев	11.84	
Гип	Свиридов	11.84	
И. контр.	Ковш	11.84	
Изд. отд.	Красуцкий	11.84	
Стадия	Лист	Листов	
Р	1	2	
			Минводхоз БССР Белгипробоудхоз г. Минск

1581-01





1. Защитный слой бетона 3 сантиметра.

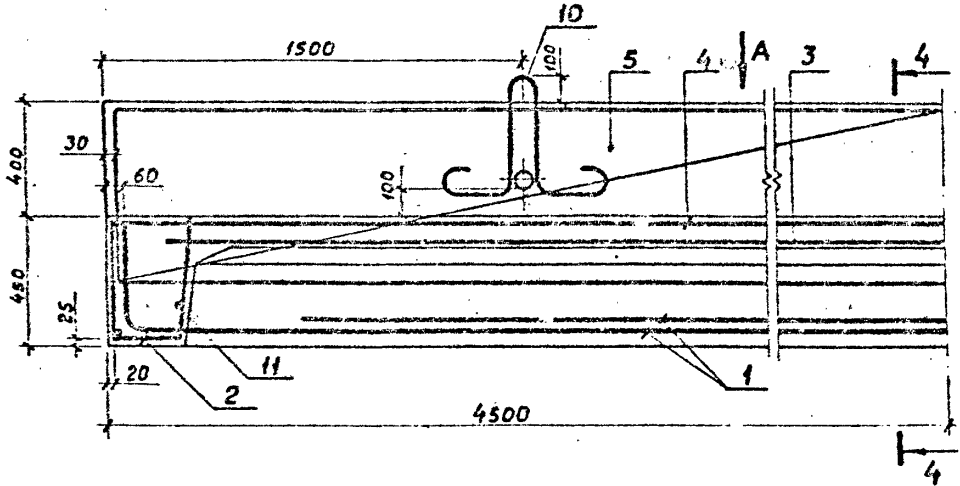
Инв. № тех. зад. и тех. условия

разраб.	Рутковская	2.8.84
провер	Макеев	11.84
гип	Свиридов	5/187
контр.	Кобш	11.84
нач. отд.	Красуцкий	11.84

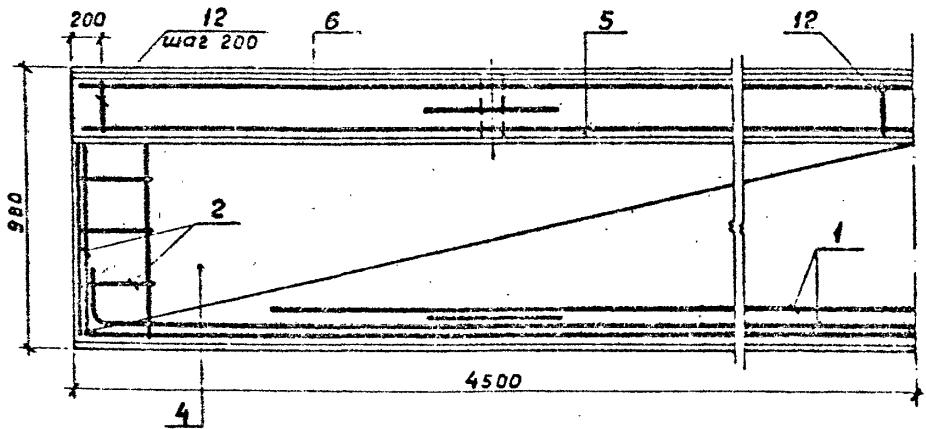
3.820-13.3		04.0.00.00 СБ	
Плита пролетного строения с бордюром ПРБ 90		Стадия	Масшт.
		Р	1:50
		Лист 1	Листов 3
Минводхоз БССР Белгипроводхоз г. МИКК			

1581-01

3-3



A



Инв. № подл.	Лист
Повн. у вата	2
Взам. инв. №	

3.820-13.3

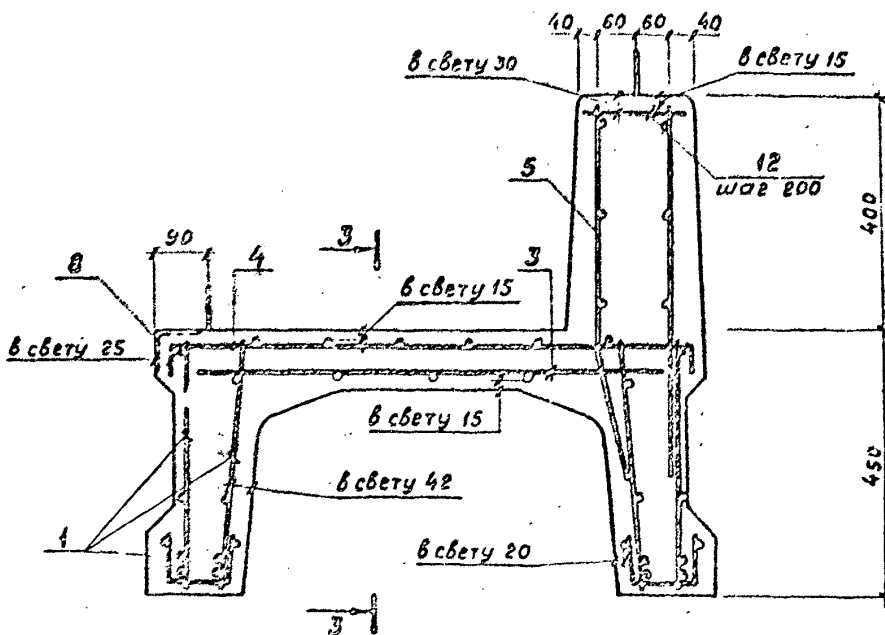
04.0.00.00. СБ

Лист  
2

1581-01



Л<sub>1</sub> - Л<sub>1</sub>  
 М 1:10



ИМЬ. № подл.	ПОР. Ч. СТО	ВЗОМ. УМБ. №:

3.820-13.3

04.0.00.00 СБ

Лист  
 3

1581-01

Ведомость расхода стали на один элемент, кг

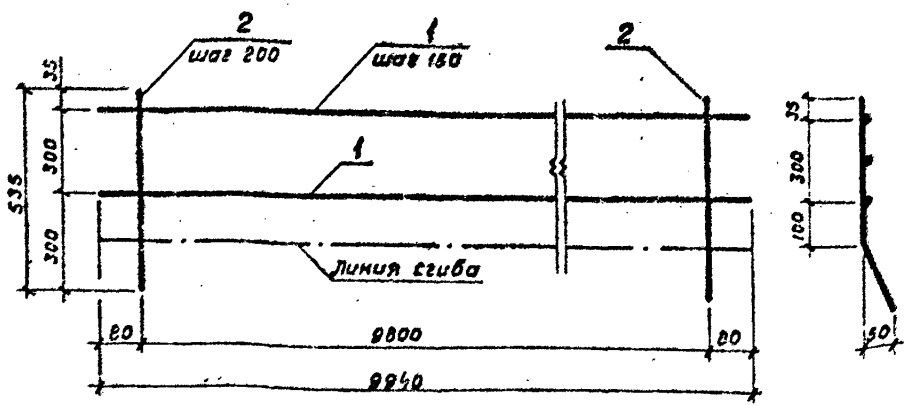
марка элемента	Изделия арматурные							Всего
	Арматура класса							
	А-I			А-II				
	ГОСТ 5781-82			ГОСТ 5781-82				
	φ8	φ22	Итого	φ8	φ10	φ18	Итого	
ПРБ 90	148.38	20.28	168.66	32.36	42.36	137.44	212.16	380.82

Изделия закладные.										Общий расход
Арматура класса			Прокат марки					Всего		
А-III			В ст 3 кл 2 ГОСТ 535-79		Ст 3сп ГОСТ 535-79					
ГОСТ 5781-82			ГОСТ 103-76		ГОСТ 8509-72					
φ10	φ12	Итого	-120×10	-170×10	Итого	Л75×75×5	Итого			
5.52	9.21	7.37	3.02	26.72	29.74	7.21	7.21	46.16	426.98	

Шиф. из подл. Разр. и дата Элем. инв. №

				3.820-		04.0.00.00	ВС
Разраб.	Рутковская	Вед. 10.81		Плита пролетного строения с бордюром ПРБ 90	Стация	Масса	Масшт
Провер.	Макеев	Вед. 11.81			Р	426.98	
Гип	Свиридов	Вед. 11.81			Лист	Листов 1	
Н.контр.	Ковш	Вед. 11.81			Минбодхоз БССР		
Исч. отз.	Красуцкий	Вед. 11.81			Белгипрострой г. Минск		

1581-01



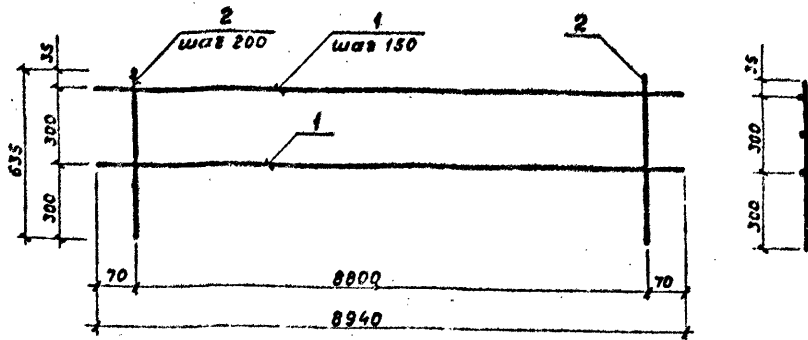
1. Сетку изготавливать при помощи контактной точечной электросварки в соответствии с требованиями ГОСТ 14098-88 и СН 393-78.

Форм.	Зона	Поз.	Обозначение	Наименование	Кол.	Примечание
				<u>Детали</u>		
Б.4	1	3.820-13.3	02.1.01.03	ФВА-ГГОСТ 5781-82, $\ell=8940$	3	3.53 кг
Б.4	2	3.820-13.3	04.1.00.01	Ф10А-ГГОСТ 5781-82, $\ell=635$	50	0.39 кг

Изм. №, дата, автор, дата, лист, и дата

3.820-13.3		04.1.00.00	
Сетка арматурная		Стадия	Масса
СА-7		Р	30.09
Разработчик: Рыжовская Н.И. 10.84		Лист	Листов 1
Проверщик: Мачков С.И. 11.84		Минводхоз БССР	
Гип: Свиридов С.И. 5.11.84		Белгиприводхоз	
Ч. контр.: Казань С.И. 11.84		г. Минск	
Нач. отд.: Корсацкий И.И. 11.84			

1581-01



1. Сетку изготовлять при помощи контактной точечной электросварки в соответствии с требованиями ГОСТ 14098-68 и СН 393-78.

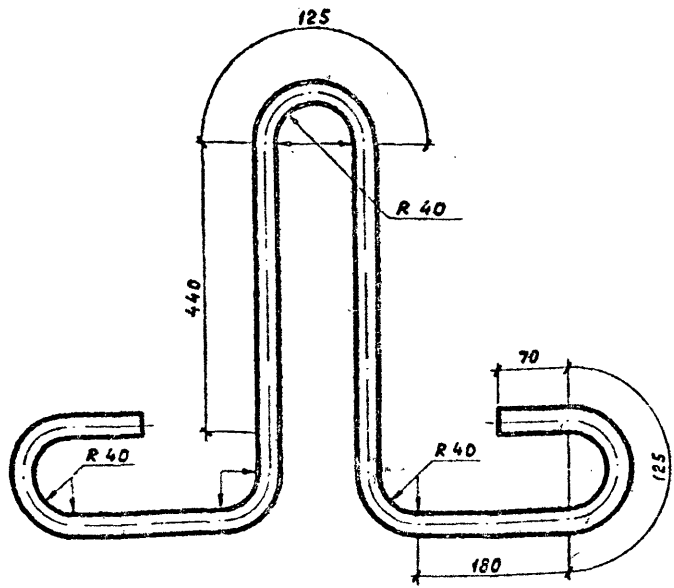
Форм.	Зона	Поз.	Обозначение	Наименование	Кол.	Примечание
<u>Детали</u>						
Б.Ч.	1		3.820-13.3 02.1.01.03	28А-I ГОСТ 5781-82, l=8940	3	3.53 кг
Б.Ч.	2		3.820-13.3 04.2.00.01	10А-II ГОСТ 5781-82, l=635	50	0.39 кг

Инв. № левл. Ловл. и Ломс. Колл. инв. № л.

3.820-13.3				04.2.00.00		
Сетка арматурная СА-8				Стадия	масса	Масшт.
				Р	30.09	
				Лист	Листов 1	
				Минводхоз БССР Белгипробудхоз г. Минск		

Разраб.	Рутковская	<i>Рутковская</i>	10.84
Провер.	Макеев	<i>Макеев</i>	11.84
ГИП	Свиридов	<i>Свиридов</i>	11.84
И.контр.	Ковш	<i>Ковш</i>	11.84
нач. отд.	Красуцкий	<i>Красуцкий</i>	11.84

1581-01



Форм.	Зона	Поз.	Обозначение	Наименование	кол.	Примечание
			З. 820-13.3	04.0.00.01 422А-1 ГОСТ 5781-82, $l=1700$	5.07	кг

Инв. № пер.кл. Подп. и дата  
взам. инв. №1

З. 820-13.3			04.0.00.01		
Разраб. Рутковская			Петля строповочная		
Провер. Макеев			П-3		
ГИП Свиридов			Стадия	Масса	Масштаб
И. контр. Ковш			Р	5.07	1:5
Нач. отд. Красуцкий			Лист	Листов 1	
			Минводхоз БССР Белгипроводхоз г. Минск		

1581-01

Копировал Филфз

Формат А4

Форм.	Зона	Поз.	Обозначение	Наименование	Кол.	Примечание
				<u>Документация</u>		
A4			3.820-13.3 00.0.00.0070	Техническое описание		
A4			3.820-13.3 05.0.00.00 05	Сборочный чертеж		
				<u>Сборочные единицы</u>		
			3.820-13.3 05.0.00.00	НС 1		
A4	1		3.820-13.3 05.1.00.00	Каркас пространственный КП-9	1	
A4	2		3.820-13.3 05.2.00.00	Изделие закладное ЭД-4	4	
				<u>Детали</u>		
A4	3		3.820-13.3 05.3.00.00	Петля строповочная П-4	2	
				<u>Материалы</u>		
				Бетон вибротехнический М300, Мрз-В-4		
				ГОСТ 4795-68	1,39	м <sup>3</sup>

Инв. № подл. Подл. и дата  
 Взам. инв. №1

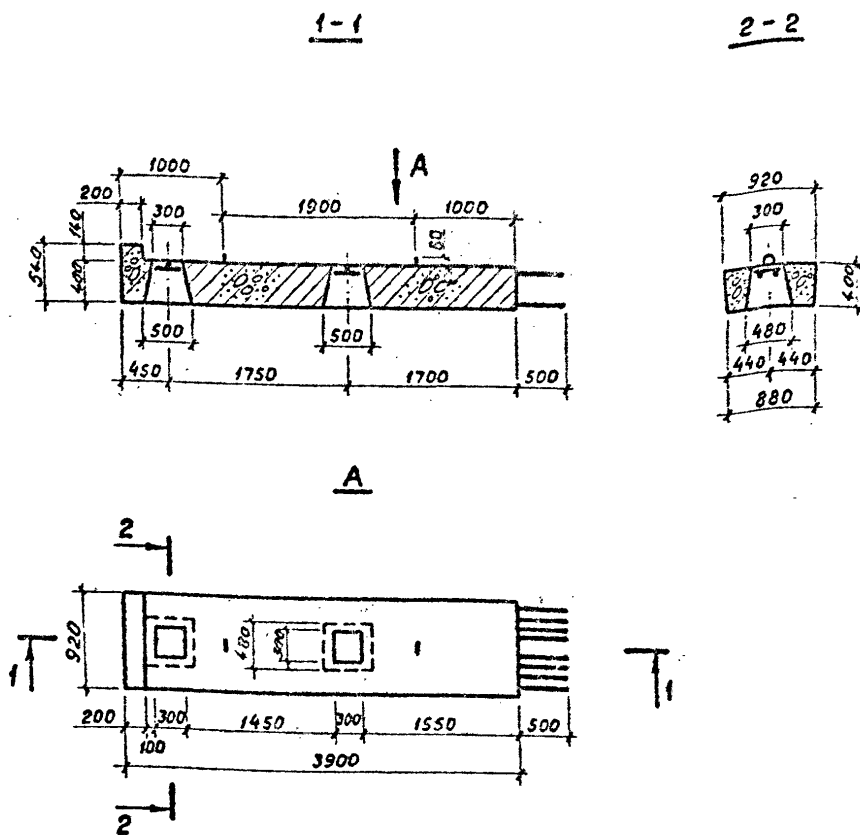
		3.820-13.3		05.0.00.00		
Разраб.	Мироценко	<i>Мироценко</i>	10.84	Стадия	Лист	Листов
Провер.	Макеев	<i>Макеев</i>	11.84	Р	1	1
Гип	Свиридов	<i>Свиридов</i>	11.84	Минбодхоз БССР		
И. контр.	Каб.и	<i>Каб.и</i>	11.84	Белгипроводхоз		
нач. отд.	Красуцкий	<i>Красуцкий</i>	11.84	г. Минск		

насадка НС 1

1581-01

копировал *Рыфис*

Формат А4



1. Защитный слой бетона 3 сантиметра.

Шиф. № прог.	Побл. и дата	Разм. инв. №:	3.820-13.3			05.00.00 СБ		
			Насадка НС 1.			Стадия	Масса	Масшт.
Разраб.	мирощенко	<i>М.С.</i>	10.84	Насадка НС 1.	Р	3475	1:50	
Провер.	макеев	<i>М.С.</i>	11.84		Лист 1	Листов 4		
ГИП	свиридов	<i>М.С.</i>	5/11.84		Минбодхоз БССР			
Н. контр.	Ковш	<i>М.С.</i>	11.84	Белгипроводхоз				
нач. отд.	Красуцкий	<i>М.С.</i>	11.84	г. Минск				

1581-01

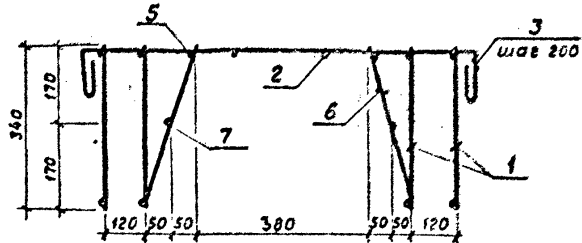
Копировал *Резиз*

Формат А4

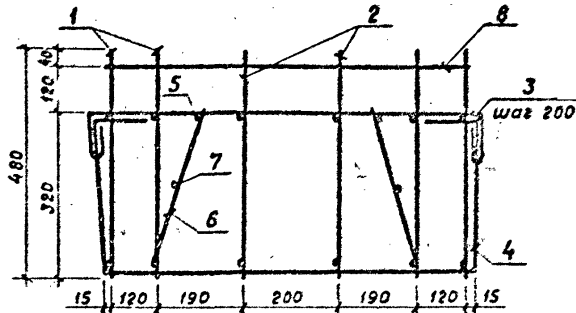




3-3  
M 1:10



4-4  
M 1:10



1. Каркас изготавливать при помощи контактной точечной электросварки в соответствии с требованиями ГОСТ 14098-68 и СН 393-78.

Инв. № экз.	Стат. экз. №
Лист	
Пор. и дата	
Изм. № экз.	

3.820-13.3

05.1.00.00 СБ

Лист
3

1581-01

Копировал Рудя

Формат А4

## Ведомость расхода стали на один элемент, кг

Таблица 1

Марка элемента	Изделия арматурные							Всего
	Арматура класса							
	А-I			А-III				
	ГОСТ 5181-82			ГОСТ 5181-82				
	φ 8	φ 16	Итого	φ 10	φ 12	φ 14	Итого	
НС-1	51.01	4.56	55.57	18.55	15.52	21.18	53.19	108.76

Продолжение таблицы 1

Изделия закладные					Всего	Общий расход
Арматура класса		Прокат марки				
А-III		В Ст 3 кп 2				
ГОСТ 5181-82		ГОСТ 535-79				
φ 12	Итого	δ	δ	Итого		
2.08	2.08	0.64	13.36	14.0	16.08	124.64

Инв. № повл. Повл. и вето  
Этом. № 1

3.820-13.3

05.0.00.00 СБ

Лист

4

1581-01

Копировал Руфь

Формат А4

Форм. зона	поз.	Обозначение	Наименование	кол.	Примечание
			<u>Сборочные единицы</u>		
A4	1	З.820-13.3 05.1.01.00	Каркас плоский КР-3	4	
A4	2	З.820-13.3 05.1.02.00	Каркас плоский КР-4	2	
			<u>Детали</u>		
A4	3	З.820-13.3 05.1.00.01	ФВА-I ГОСТ 5781-82, $\ell = 1390$	20	
A4	4	З.820-13.3 05.1.00.02	ФВА-I ГОСТ 5781-82, $\ell = 1675$	14	
Б.Ч.	5	З.820-13.3 05.1.00.03	Ф10А-II ГОСТ 5781-82, $\ell = 4370$	2	2.70 кг
Б.Ч.	6	З.820-13.3 05.1.00.04	ФВА-I ГОСТ 5781-82, $\ell = 370$	8	0.15 кг
Б.Ч.	7	З.820-13.3 05.1.00.05	ФВА-I ГОСТ 5781-82, $\ell = 480$	4	0.19 кг
Б.Ч.	8	З.820-13.3 05.1.00.06	ФВА-I ГОСТ 5781-82, $\ell = 860$	2	0.34 кг

Ш.б. № п/п. Подп. и дата. Объем ш.б. № 2

Разраб.	Мироценко	<i>(Signature)</i>	10.84
Пробср.	Макеев	<i>(Signature)</i>	11.84
ГИП	Свиридов	<i>(Signature)</i>	5.11.84
Н. контр.	Кобш	<i>(Signature)</i>	11.84
нач. отд.	Красуцкий	<i>(Signature)</i>	11.84

З.820-13.3

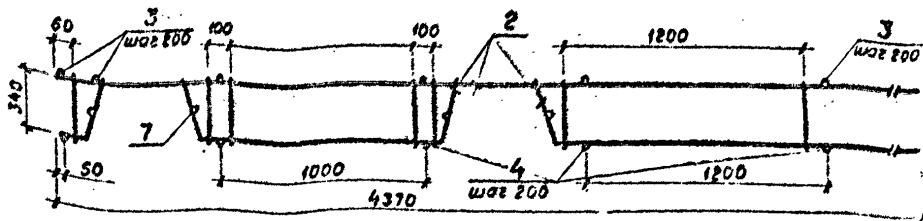
05.1.00.00

Каркас  
пространственный  
КР-9

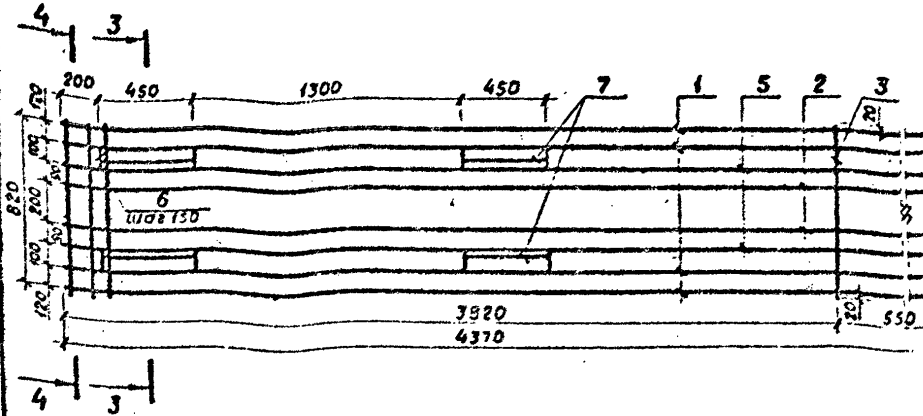
Стадия	Лист	Листов
Р		1
Минбодхоз БССР Белгипроводхоз г. Минск		

1584-04

1-1



2-2

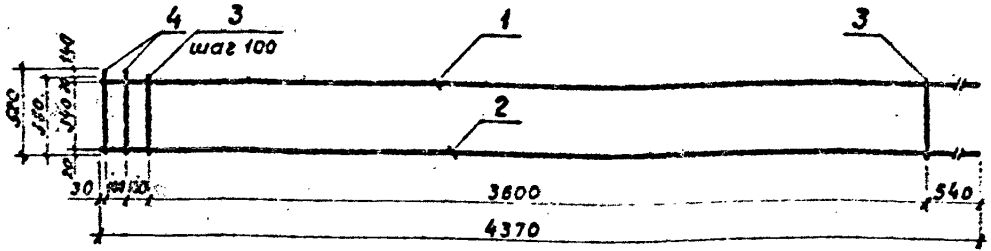


Инв. № подл. Проект и детали  
 ВЗОМ. ИМБ. №2

				3.820-13.3	05.1.00.00 СБ		
				Каркас пространственный КП-9	Студия	Масса	Масшт.
					P	103.90	1:25
				Лист			Листов 1
				Минводхоз БССР Белгипрорудхоз г. МИНСК			

Разраб.	Мирошченко	<i>[Signature]</i>	10.24
Провер.	Макеев	<i>[Signature]</i>	11.84
ГИП	Свиридов	<i>[Signature]</i>	
Н.контр.	Ковш	<i>[Signature]</i>	11.84
Нач. отд.	Красуцкий	<i>[Signature]</i>	11.84

1521-01



1. Каркас изготовлять при помощи контактной точечной электросварки в соответствии с требованиями ГОСТ 14098-88 и СН 393-78.

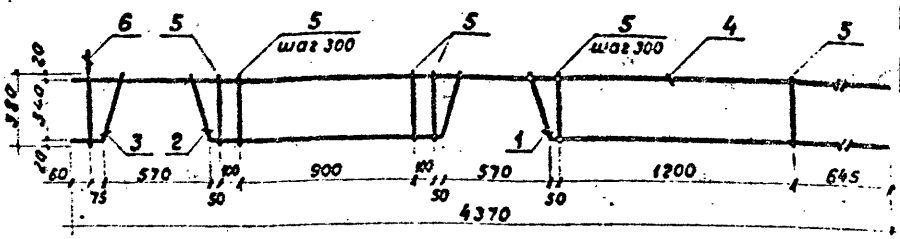
Форм.	Зона	Поз.	Обозначение	Наименование	Кол.	Примечание
<u>Детали</u>						
БЧ	1	3.820-13.3	05.1.01.01	Ф12А-III ГОСТ 5781-82, L=4370	1	3.88 кг
БЧ	2	3.820-13.3	05.1.01.02	Ф14А-III ГОСТ 5781-82, L=4370	1	5.28 кг
БЧ	3	3.820-13.3	05.1.01.03	Ф8А-I ГОСТ 5781-82, L=380	38	0.15 кг
БЧ	4	3.820-13.3	05.1.01.04	Ф8А-I ГОСТ 5781-82, L=520	2	0.20 кг.
			3.820-13.3	05.1.01.00		
			Каркас плоский КР-3	Стандия	Масса	Масшт
				Р	15:27	1:25
				Лист	Листов 1	
				Минвобход БССР Белгипробоход г. Минск		
Разр.	мироценко	10.84				
Провер.	макеев	11.84				
гип	свиридов	5.84				
М. контр.	ковш	11.84				
Моч. отд.	красуцкий	11.84				

Взам. инв. №  
 Подл. и дата  
 Инв. № подл.

1581-04

Копирован *Ремко*

Формат А4



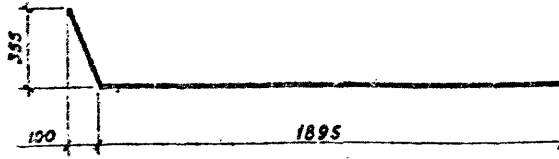
1. Каркас изготовлять при помощи контактной точечной электросварки в соответствии с требованиями ГОСТ 14098-68 и СН 393-78.

		Обозначение	Наименование		Примечание
			<u>детали</u>		
А4	1	З.820-13.3	05.1.02.01	φ10А-III ГОСТ 5781-82, ℓ=2265	1
А4	2	З.820-13.3	05.1.02.02	φ10А-III ГОСТ 5781-82, ℓ=1900	1
А4	3	З.820-13.3	05.1.02.03	φ10А-III ГОСТ 5781-82, ℓ=505	1
Б4	4	З.820-13.3	05.1.00.03	φ10А-III ГОСТ 5781-82, ℓ=4370	1 заимств
Б4	5	З.820-13.3	05.1.01.03	φ8А-I ГОСТ 5781-82, ℓ=380	И заимств.
Б4	6	З.820-13.3	05.1.01.04	φ8А-I ГОСТ 5781-82, ℓ=520	1 заимств.

Инв. № подл. Подп. и дата. Взам инв. №

		З.820-13.3		05.1.02.00		
				стадия	масса	масшт
Разраб. Мироценко		КР-4		Р	7.44	1:25
провер. Макеев				лист 1 из 1		
ГИП Свиридов				Минводхоз БССР		
И.контр. Ковш				Белгипроводхоз		
нач. отд. Красуцкий				г. Минск		

1581-01

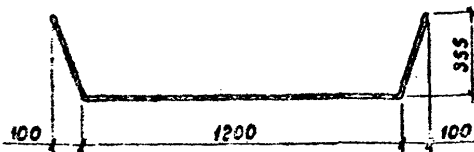


		Форм.	Зона	Лаз.	Обозначение	Наименование	Кол.	Примечание
5К					3.820-13.3	05.1.02.01	Ø10А-III ГОСТ 5781-82, L=2265	1
					3.820-13.3	05.1.02.01		
Мин. ИР лодл.	Лодл. и Дата							
Разр.	Мироценкс		10.84	<b>Стержень арматурный</b>		Стадия	Масса	Масшт.
Пробер.	Макаев		11.84			Р	1.40	1:20
	ГИП Свиридов		11.84			Лист	Листов 1	
Н. контр.	Ковш		11.84	<b>Сталь 35 ГС ГОСТ 5781-82</b>		Минвводхоз БССР		
Изм. отд.	Красуцкий		11.84			Белгипроводхоз г. Минск		

1581-01

Копировал Ринь

Формат А4



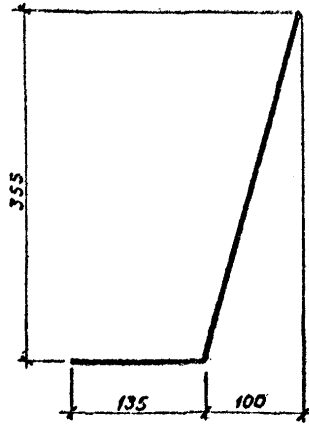
Форм. зона	Поз.	Обозначение	Наименование	Кол.	Примечание
в.ч.		3.820-13.3	05.1.02.02	310А-@ ГОСТ 5781-82, l=1900	1
		3.820-13.3		05.1.02.02	
		Стержень арматурный		Сталь	Масса
				Р	1:20
				Лист	Листов 1
		Сталь 35 ГС ГОСТ 5781-82		Минводхоз БССР Белгиприводхоз г. Минск	

Мин. № подл. Подл. и дата  
Изд. № подл. Изд. № таб. №

Разраб.	Мирошченко	<i>Мирошченко</i>	10.84
Провер.	Мокеев	<i>Мокеев</i>	1.84
ГИП	Свиридов	<i>Свиридов</i>	5.11.81
и.контр.	Ковш	<i>Ковш</i>	11.14
нач. э.д.	Храсецкий	<i>Храсецкий</i>	1.87

1581-01





Форм.	Зона	Поз.	Обозначение	Наименование	Кол.	Примечание
5.4			3.820-13.3	05.1.02.03	φ10А-III ГОСТ 5781-82, ℓ = 505	1

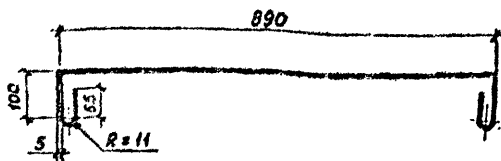
Инв. № подл. Подл. и дата Взам. инв. №

				3.820-13.3	05.1.02.03			
				Стержень арматурный	Стадия	Масса	Масшт.	
Разр.	Мироценко	<i>Мироценко</i>	10.84		Сталь 35ГС	Р	0.31	1:5
Провер.	Мзкеев	<i>Мзкеев</i>	11.84	Лист		Листов 1		
ГИП	Свиридов	<i>Свиридов</i>	5.11.84	Минвладхоз БССР Белгиприводхоз г. Минск				
И.контр.	Ковш	<i>Ковш</i>	11.84					
Иш.отд.	Красуцкий	<i>Красуцкий</i>	11.87					

1584-01

Копировал *Резица*

Формат А4

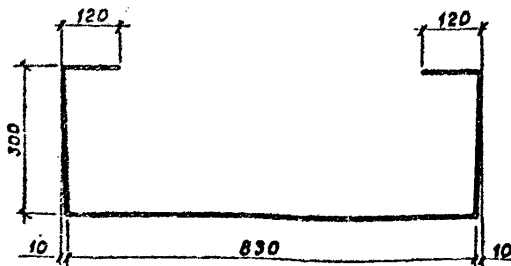


Форм.	Закл.	Поз.	Обозначение	Наименование	Кол.	Примечания
54			3.820-13.3	05.1.00.01 ФВА-I ГОСТ 5781-82, l=1390		

Числ. № лист. | Лист. и дата | Разм. чиф. №

3.820-13.3			05.1.00.01		
Стержень арматурный			Ставия	Масса	Масшт.
			Р	0.55	1:10
Разр. Мирощенко			10.14		
Провер. Макеев			11.17		
ГИП Свиридов			11.17		
И. контр. Ковш			11.17		
Испол. Коосицкий			11.17		
			Лист Листов 1		
			Минводхоз БССР Белгипрорудхоз г. Минск		

1581-01

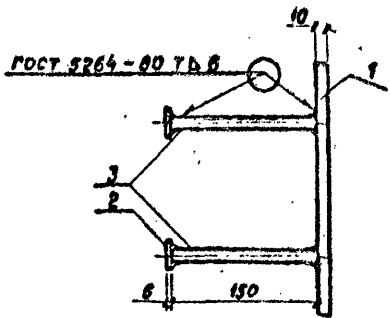
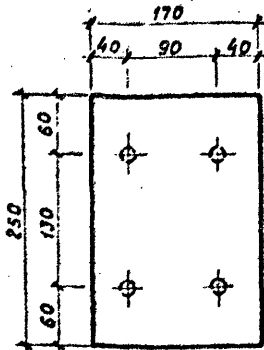


Форм.	Заказ	Поз.	Обозначение	Наименование	Кол.	Примечание
54			3.820-13.3	05.1.00.02 48А-1 ГОСТ 5781-82, l=1675		

Инв. № табл.  
Повт. и дата  
Взам. инв. №

3.820-13.3				05.1.00.02		
Разработчик	Проверено	Гип	И.контр	Сталь	Масса	Масшт.
Ирошченко	Макеев	Свиридов	Ковш	Р	0.66	1:10
10.84	11.87	11.84	11.84	Лист	Листов 1	
Стержень арматурный	Сталь 35 ГС		Минвадхоз БССР Белгипривадхоз г. Минск			

1581-01



1. Сварку производить электродами Э-42 ГОСТ 9487-75.

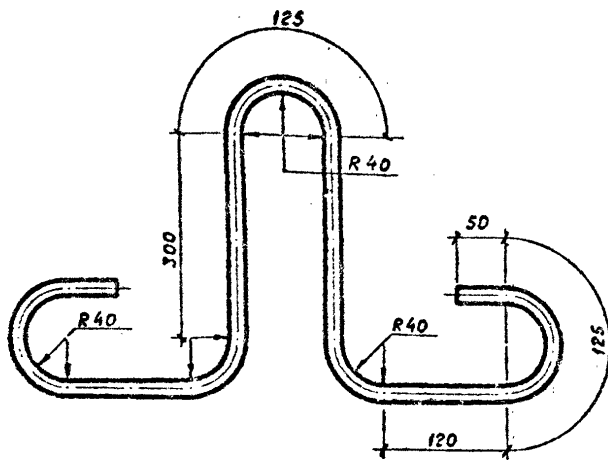
Форм. зона	Поз.	Обозначение	Наименование	Кол.	Примечание
<u>Детали</u>					
Б.Ч.	1	3.820-13.3 05.2.00.01	Полоса 10x170 ГОСТ 103-76 Ст 6 ГОСТ 535-79  L = 250	1	3.34 кг
Б.Ч.	2	3.820-13.3 05.2.00.02	Полоса 6x30 ГОСТ 103-76 Ст 6 ГОСТ 535-79  L = 30	4	0.04
Б.Ч.	3	3.820-13.3 05.2.00.03	Ф12А-III ГОСТ 5781-82, l=150	4	0.13 кг.

Сим. № подл. Разр. и дата  
 Разр. инв. №

		3.820-13.3		05.2.00.00			
		Изделие закладное ЗД-4			Стадия	Масса	Масшт.
					Р	4.02	1:5
					Лист	Листов 1	
					Минвадхоз БССР Белгипроводхоз г. Минск		

Разр.:	Мирошченко	<i>[Signature]</i>	10.84
Пробер.	Макеев	<i>[Signature]</i>	11.84
Гип.	Свиридов	<i>[Signature]</i>	11.84
М. контр.	Ковш	<i>[Signature]</i>	11.84
Утвер.	Красуцкий	<i>[Signature]</i>	11.84

1581-01



Форм.	Зона	Поз.	Обозначение	Наименование	Кол.	Примечание
			3.820-13.3	05.2.00.00	616А-ГОСТ 5781-82, $\epsilon=1440$	2,28 кг.

Инв. № подл. Подп. и дата Взам. инв. №

3.820-13.3				05.3.00.00			
Разраб.	рутковская	Вс	10.84	Петля строповочная П-4	Стадия	Масса	Масшт.
Провер.	макеев	Ан	11.84		Р	2,28	
Гип	свиридов	Вс	5.84	Ст. 3 Всп.	Лист	Листов 1	
Н. контр.	Ковш	Вс	11.84		Минводхоз БССР Белгипроводхоз		
Нач. отд.	Кросуцкий	Ан	11.84		г. Минск		

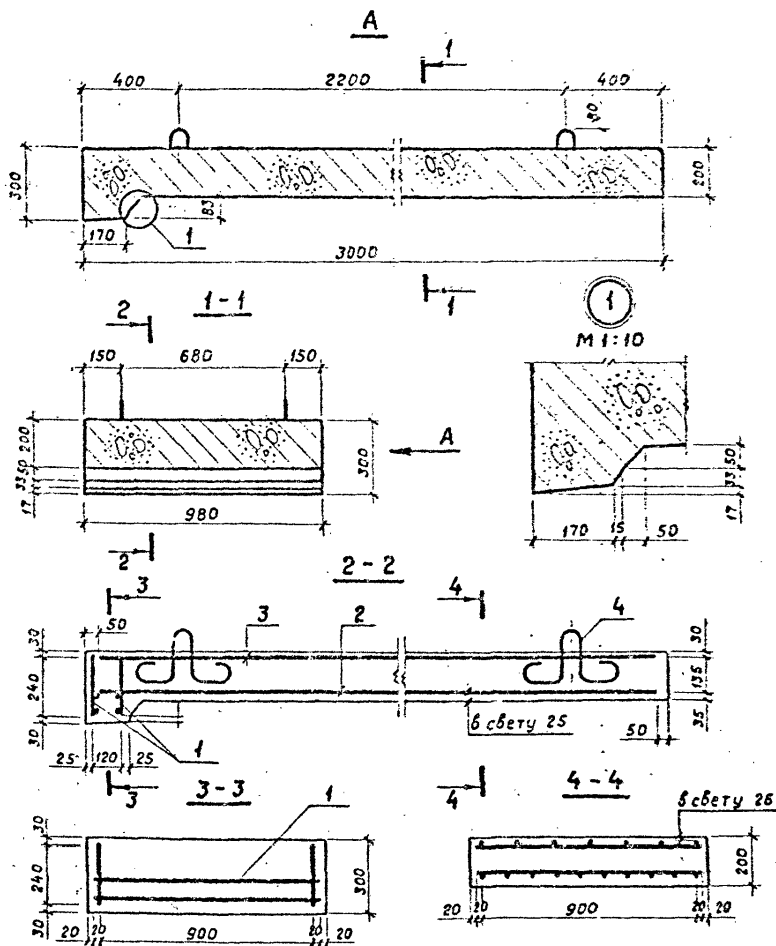
1581-01

Форм.	Знач.	Лист	Обозначение	Наименование	Кол.	Примечание
				<u>Документация</u>		
A4			3.820-13.3 00.0.00.00.00	Техническое описание		
A4			3.820-13.3 06.0.00.00.00	Сборочный чертеж		
A4			3.820-13.3 06.0.00.00.00	Выборка стали		
				<u>Сборочные единицы</u>		
			3.820-13.3 06.0.00.00	п-10		
A4	1		3.820-13.3 06.1.00.00	Каркас плоский КР-5	2	1.37 кг
A4	2		3.820-13.3 06.2.00.00	Сетка арматурная СА-5	1	23.45 кг
A4	3		3.820-13.3 06.3.00.00	Сетка арматурная СА-10	1	13.6 кг
				<u>Детали</u>		
A4	4		3.820-13.3 06.0.00.01	Петля строповочная		
				п-5	4	1.03 кг
				<u>Материалы</u>		
				Бетон гидротехнический М300, мрз-		
				В-4		
				ГОСТ 4795-68	0.6	м³

Взам. инв. №  
Лист  
Листов

				3.820-13.3	06.0.00.00		
Инв. № подл.	Разр. Фурковская	Провер. Макеев	Гип Свиридов	И. Контр. Ковш	Изд. от Красницкий	10.84	11.91
				Переходная плита	п 10	Лист	Листов
						Р	1
						Минбодхоз БССР	
						Белгиприводхоз	
						г. Минск	

1581-01



1. Защитный слой бетона 3 сантиметра.

Изм. № правл. / Период. и дата / Возм. чмб. №

				3.820-13.3	06.0.00.00 СБ		
Разраб.	Рутковская	В.М.К.	10.84	Переходная плита П 10	Сталь	Масса	Масшт.
Провер.	Макеев	И.А.	11.84		Р	1500	
	ГИП	Свиридов	В.С.		Лист	Листов 1	
	И кон.р.	Ковыш	В.С.		Миньбойхоз БССР		
	Иач.ст.з.	Красущий	Л.Л.		Белгипроводхоз		
					г. МИНСК		

1584-01

Ведомость расхода стали на один элемент, кг

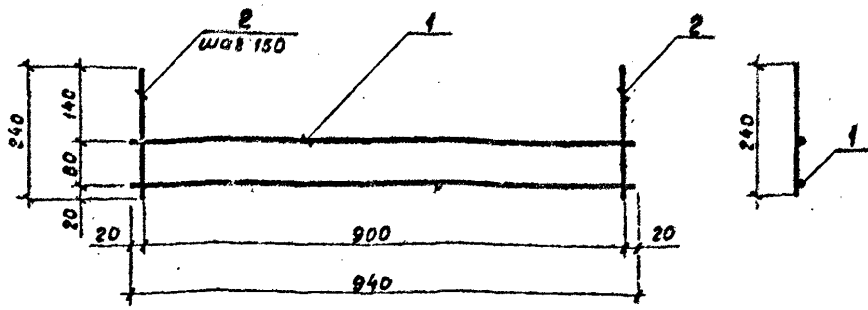
Марка элемента	Изделия арматурные					Общий расход
	Арматура класса					
	А-I			А-II		
	ГОСТ 5781-82			ГОСТ 5781-82		
	φ 8	φ 12	Утого	φ 10	Утого	
п: 1	21.89	4.12	26.01	17.9	17.9	43.91

инв. № подл. подл. в дата в зам. инв. №

				3.820-13.3	06.0.00.00 ВС		
Разроб.	Рутковская	Видк	12.81	Выборка стали	Стандия	масса	масыт.
провер.	Макеев	Лав	4.81		Р	43.91	
гип	Свиридов	Св	12.81		Лист 1	Листов 1	
н. контр	Ковш	Ков	11.84		Минбодхоз БССР Белгипрорудхоз г. Минск		
нач. отд.	Харсучский	Хар	11.81				

1581-01





1. Каркас изготавливать при помощи контактной точечной электросварки в соответствии с требованиями ГОСТ 14098-68 и СН 393-78.

Форм.	Зона	Поз.	Обозначение	Наименование	Кол.	Примечание
<u>Детали</u>						
Б.Ч.	1	3.820-13.3	06.1.00.01	ФВА-I ГОСТ 5781-82, l=940	2	0.37 кг
Б.Ч.	2	3.820-13.3	06.1.00.02	ФВА-I ГОСТ 5781-82, l=240	7	0.09 кг

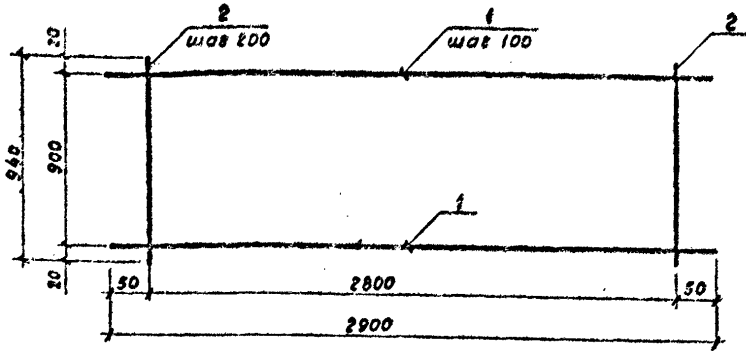
Инв. № пер. Лист. и Дата  
 Элем. инв. №

3.820-13.3			06.1.00.00			
Газроз.	Ручковская	В.Урал	Каркас плоский КР-5	Стандия	Масса	Масшт.
Пробер.	Макеев	10.81		Р	1.37	
Гип	Свиридов	11.81		Лист	Листов 1	
Н. контр.	Ковш	11.81		Минводхоз БССР		
Нач. отд.	Красицкий	11.81	Белгипроводхоз			
			г. Минск			

1581-01

Копировал *Филип*

Формат А4



1. Сетку изготовлять при помощи контактной точечной электросварки в соответствии с требованиями ГОСТ 14098-68 и СН 393-78.

Форм.	Зона	Пол.	Обозначение	Наименование	кол.	Примечание
				<u>детали</u>		
Б.Ч.	1		3.820-13.3	Об. 2.00.01 Ф10А-И ГОСТ 5781-82, l=2900	10	1.79 кг
Б.Ч.	2		3.820-13.3	Об. 1.00.01 Ф8А-І ГОСТ 5781-82, l=840	15	0.37 кг

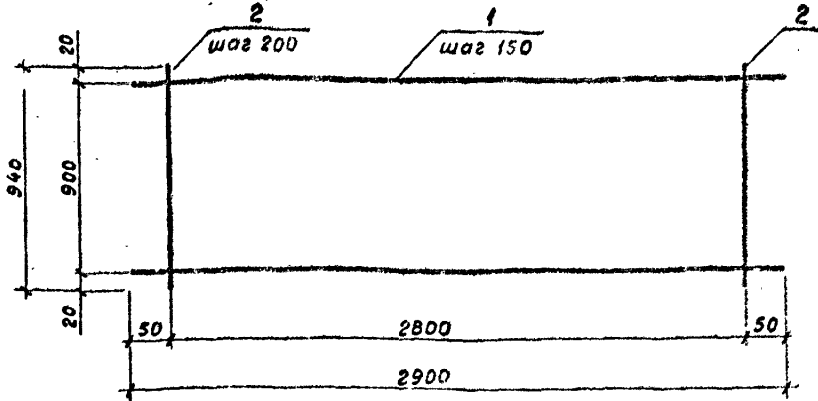
Изм. № подл. Подл. и дата

Изм. № подл. Подл. и дата

Изм. № подл. Подл. и дата

3.820-13.3				Об. 2.00.00		
				Стандия	Масса	Масшт.
Разраб.	Ручковская	<i>Ручковская</i>	11.84	Р	23.45	
Провер.	Макеев	<i>Макеев</i>	11.84			
Гип	Свиридов	<i>Свиридов</i>	11.84	Лист	Листов 1	
И.Контр.	Ковш	<i>Ковш</i>	11.84	Минбодхоз БССР		
Нач.отд.	Красуцкий	<i>Красуцкий</i>	11.84	Белгипробоудхоз		
				г. Минск		

1581-01



1. Сетку изготовлять при помощи контактной точечной электросварки в соответствии с требованиями ГОСТ 14099-68 и СН 393-78.

Форм. Знак	Поз.	Обозначение	Наименование	Кол.	Примечания
<u>Детали</u>					
5.4	1	3.820-13.3 06.3.00.01	ФВА-I ГОСТ 5781-82, $\ell=2900$	7	1.15 кг
5.4	2	3.820-13.3 06.1.00.01	ФВА-I ГОСТ 5781-82, $\ell=940$	15	0.37 кг

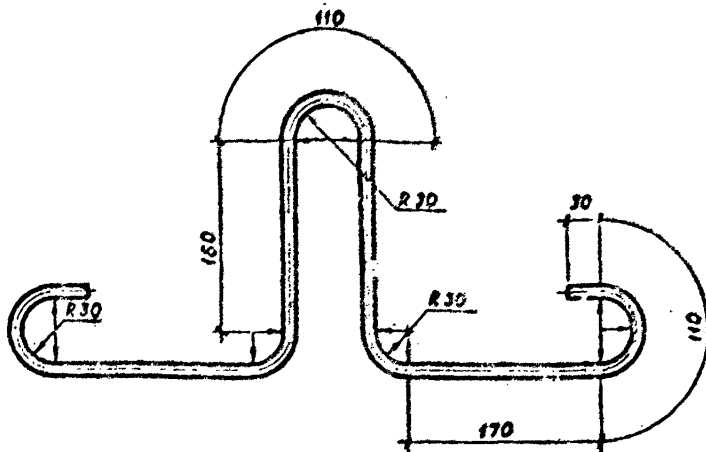
Инд. № посл.   
 Лист. и дата   
 Взам. инв. №

		3.820-13.3		06.3.00.00			
Разр.:	Рутковская	В.И.И.	10.81	Сетка арматурная СА-10	Стадия	Масса	Масшт.
Пробер.	Мажеев	И.И.	11.84		Р	13.6	
ГИП	Свиридов	В.И.	11.84		Лист	Листов 1	
И.контр.	Ковш	А.И.	11.84		Минводхоз БССР Белгипроводхоз г. Минск		
Нач. отд.	Красуцкий	А.И.	11.81				

1581-01

Копировал Рашко

Формат А4



Форм.	Зона	Поз.	Обозначение	Наименование	Кол.	Примечание
			3.820-13.3	Об.Д.00.01	412А-1 ГОСТ 5781-82, 2-1160	1.03 кг

ШИФР НЕ ПОЗЛ. ПОЗЛ. И ДАТА  
 СТАМ. ИМБ. №

3.820-13.3				Об.Д.00.01		
				Студия	Масса	Масшт.
Разроб.	Рутковская	Рутков	10.87	Петля столовая П-5	Р	1.03
Провер.	Макеев	Мак	11.84			
ГИП	Свиридов	Сви	11.84	Лист	Листов 1	
Н.КОНТР.	Ковш	Ков	11.34	Минводхоз БССР		
Нач.отд.	Красчицкий	Кр	11.87	Белгипроводхоз		
				г. Минск		

1581-01

Копирован *Рауф*

Формат А4

Форм.	Зона	Поз.	Обозначение	наименование	Кол.	Приме- чание
				<u>Документация</u>		
A4			3.820-13.3 00.0.00.00 Т0	Техническое описание		
A4			3.820-13.3 07.0.00.00 СБ	Сборочный чертеж		
A4			3.820-13.3 07.0.00.00 ВС	Выборка стали		
				<u>Сборочные единицы</u>		
			3.820-13.3 07.0.00.00	пз 1		
A4	1		3.820-13.3 07.1.00.00	Сетка арматурная		
				СА-11	2	13.24 кг
				<u>Детали</u>		
A4	2		3.820-13.3 07.0.00.01	Петля строповочная		
				п-6	2	0.62 кг
A4	3		3.820-13.3 07.0.00.02	Петля строповочная		
				п-7	2	0.61 кг
				<u>Материалы</u>		
				Бетон гидротехничес- кий М200, Мрз-		
				В-4 ГОСТ 4795-68	0.2	м <sup>3</sup>

3.820-13.3

07.0.00.00

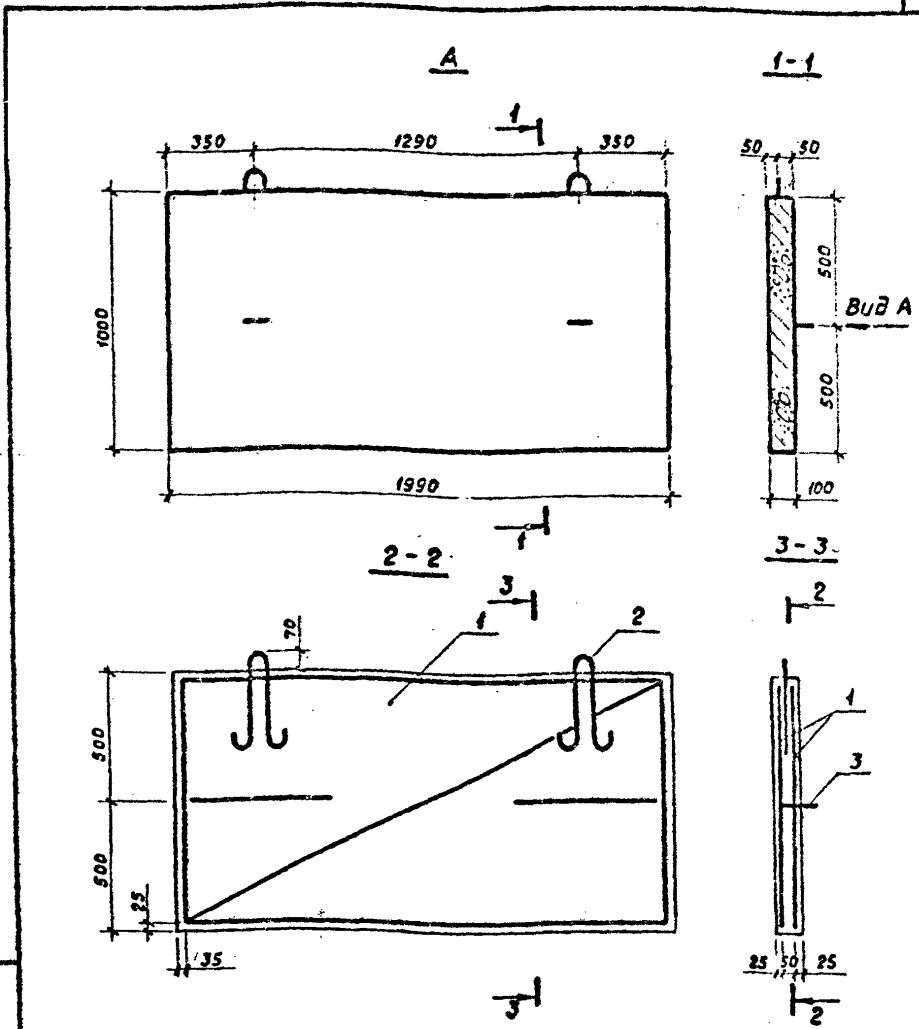
Инв. № подл.  
Подп. и дата  
Эзам. инв. №1

Разраб. Рутковская 10.88  
 Провер. Макеев 11.84  
 ГИП Свиридов 11.84  
 Н. контр. Каш 11.84  
 Нач. отд. Красуцкий 11.87

Заборная плита  
 пз 1

Стадия Лист Листов  
 Р 1  
 Минбодхоз БССР  
 Белгипрбодхоз  
 г. Минск

1581-01



1. Защитный слой бетона 3 сантиметра.

Инв. № подл.	Лист	и всего	Взам. инв. №
Разраб.	Рытковская	1/084	11.24
Пробер	Макеев	11.24	
гип	Свиридов	11.24	
Н. контр.	Ковш	11.24	
Нач. отд	Красуцкий	11.11	

3.820-13.3	07.0.00.00 С6		
Заборная плита ПЗ 1	Стадия	Масса	Масшт
	Р	500	1:20
	Лист	Листов 1	
Минводхоз БССР Белгипрободхоз г. МИНЕК			

1581-01

Копировал Рашев

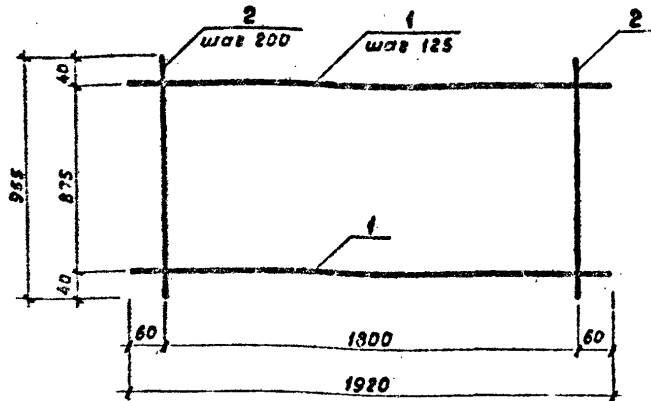
Формат А4

## Ведомость расхода стали на один элемент, кг

Марка элемента	Изделия арматурные					Всего	Общий расход
	Арматура класса						
	I			II			
	ГОСТ 5781-82			ГОСТ 5781-82			
	φ8	φ10	Итого	φ10	Итого		
ПС I	7.60	2.46	10.06	18.88	18.88	28.94	28.94

Инв. № подл.	Подп. и дата	Взам. инв. №					3.820-13.3			07.0.00.00 ВС					
			Выборка стали						Студия	Масса	Масшт.				
									Р	28.98					
			ГМП Свиридов И.контр. Ковш м.ч. отд. Красуцкий						Лист		Листов 1				
									Минвводхоз БССР Белгипробудхоз г. Минск						

1584-01



1. Сетку изготовлять при помощи контактной точечной электросварки в соответствии с требованиями ГОСТ 14098-68 и СН 393-78.

Форм.	Зона	Поз.	Обозначение	Наименование	Кол.	Примечание	
<u>Детали</u>							
54	1	3.820-13.3	07.1.00.01	310А-III ГОСТ 5781-82, $\ell = 1920$	8	1.18 кг	
54	2	3.820-13.3	07.1.00.02	68А-I ГОСТ 5781-82, $\ell = 955$	10	0.38 кг	
			3.820-13.3	07.1.00.00			
			Сетка арматурная СА-11		Стадия	Масса	Масшт.
					Р	13.24	
					Лист	Листов	
					Минводхоз БССР Белгипрودокз г. Минск.		

1581-01







Форм.	Зона	Лист	Обозначение	Наименование	Кол.	Примечание
				<u>Документация</u>		
A4			3.820-13.3 00.0.00.00 ТО	Техническое описание		
A4			3.820-13.3 08.0.00.00 СБ	Сборочный чертеж		
A4			3.820-13.3 09.0.00.00 ВС	Выборка стали		
				<u>Сборочные единицы</u>		
			3.820-13.3 08.0.00.00	пз 2		
A4	1		3.820-13.3 08.1.00.00	Сетка арматурная		
				СА-12	2	7.49 кг.
				<u>Детали</u>		
A4	2		3.820-13.3 07.0.00.01	Петля строповочная		
				П-6	1	0.62 кг
A4	3		3.820-13.3 07.0.00.02	Петля строповочная		
				П-7	1	0.61 кг
				<u>Материалы</u>		
				Бетон гидротехнический		
				M200, Мрз - В-4		
				ГОСТ 4795-68	0.15	м <sup>3</sup>

Инв. № подл.

Листы и дата

Зам. инв. №

3.820-13.3

08.0.00.00

Разраб. Рутковский 22.08.81  
 Провер. Маг. В. 11.84  
 ГИП Свиридов 11.84  
 И. контр. Ковш 11.84  
 Нач. отд. Хвостуцкий 11.84

Заборная плита

пз 2

Студия Лист Листов

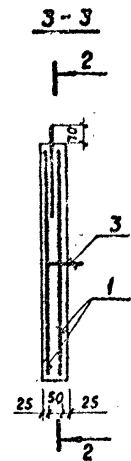
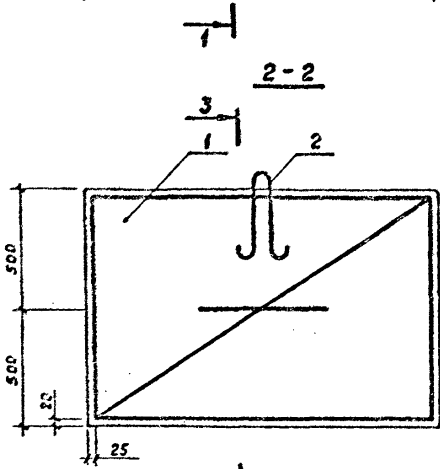
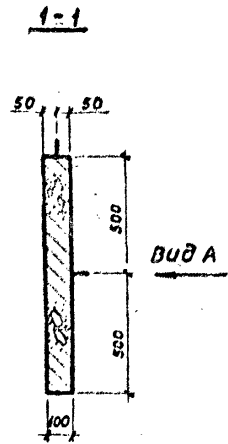
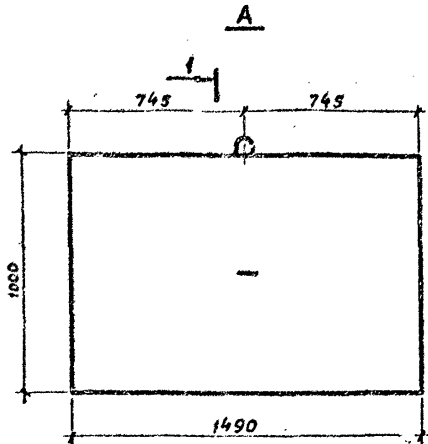
Р 1

Минбодхоз БССР

Белгипрободхоз

г. Минск

1581-01



1. Защитный слой бетона 3 сантиметра.

Инв. № подл.	План и дата		Разм. черт. №1	
	Разраб.	Рутковский	В.И.	11.84
	Провер.	Макеев	В.И.	11.84
	ГИП	Селиридов	В.И.	11.84
	И.контр.	Кобш	В.И.	11.84
И.контр.	Красчицкий	В.И.	11.84	

3.820-13.3		08.0.00.00 СБ	
Заборная плита ПЗ 2		Стадия	Масшт.
		Р	380 1:20
		Лист	Листов 1
		Минводхоз БССР Белгипроводхоз г. Минск	

1581-01

## Ведомость расхода стали на один элемент, кг

марка элемента	Изделия арматурные					Всего	общий расход
	Арматура класса						
	I			III			
	ГОСТ 5781-82			ГОСТ 5781-82			
	φ 8	φ 10	Итого	φ 10	Итого		
ПЗ 2	6.08	1.23	7.31	8.90	8.90	16.21	16.21

Ш.б. № подл. | Подп. и дата | Власт. имб. №

Разраб.	Рутковская	А.А.	12.84	
Провер.	Можеев	А.А.	11.84	
ГИП	Свиридов	С.А.	11.84	
Н.контр.	Ковш	В.А.	11.84	
Нач.отд.	Красуцкий	В.А.	11.84	

3.820-13.3

08.0.00.00 ВС

Выборка стали

Стадия | Масса | Масшт.

Р

21.53

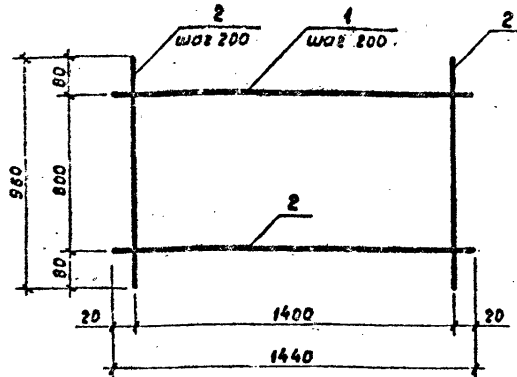
Лист | Листов 1

 Минбодхоз БССР  
 Белгипрорудхоз  
 г. Минск

1581-01

Копировал Ресурсы

Формат А4



1. Сетку изготовлять при помощи контактной точечной электросварки, в соответствии с требованиями ГОСТ 14098-68 и СН 393-78.

Форм.	Зона	Поз.	Обозначение	Наименование	Кол.	Примечание	
<b>Детали</b>							
5.4	1	3.820-13.3	08.1.00.01	ФДА-II ГОСТ 5781-82, L=1440	5	0.89 кг	
5.4	2	3.820-13.3	07.1.00.02	ФВА-I ГОСТ 5781-82, L=960	8	0.38 кг	
			3.820-13.3	08.1.00.00			
				<b>Сетка арматурная СА-12</b>	Стодия	Масса	Масшт.
					Р	7.49	
				Лист 1 Листов 1			
				Минбодхоз БССР Белгипроводхоз г. Минск			
				1581-01			

Форм.	Зона	Поз	Обозначение		Наименование	Кол.	Примечание
					<u>Документация</u>		
A4			3.820-13.3	00.0.00.00 TO	Техническое описание		
A4			3.820-13.3	09.0.00.00 CB	Сборочный чертеж		
A4			3.820-13.3	09.0.00.00 BC	Выборка стали		
					<u>Сборочные единицы</u>		
			3.820-13.3	09.0.00.00	ПЗ 3		
A4	1		3.820-13.3	09.1.00.00	Сетка арматурная		
					СК-13	2	9.97 кг
					<u>Детали</u>		
A4	2		3.820-13.3	07.0.00.01	Петля строповочная		
					П-6	2	0.62 кг
A4	3		3.820-13.3	07.0.00.02	Петля строповочная		
					П-7	2	0.61 кг
					<u>Материалы</u>		
					Бетон гидротехнический М200, МРЗ-		
					В-4 ГОСТ 4795-68	0.21	м <sup>3</sup>

Име. м. подл. →

Побл. и. Вата

Взв. и. м. м.

Разр. в.	Ручковская	В. Вай	11.81
Провер.	Макеев	С. С.	11.84
ГИП	Свиридов	С. С.	11.84
И. контр.	Ковш	С. С.	11.84
нач. отд.	Красуцкий	И. С.	11.84

3.820-13.3

09.0.00.00

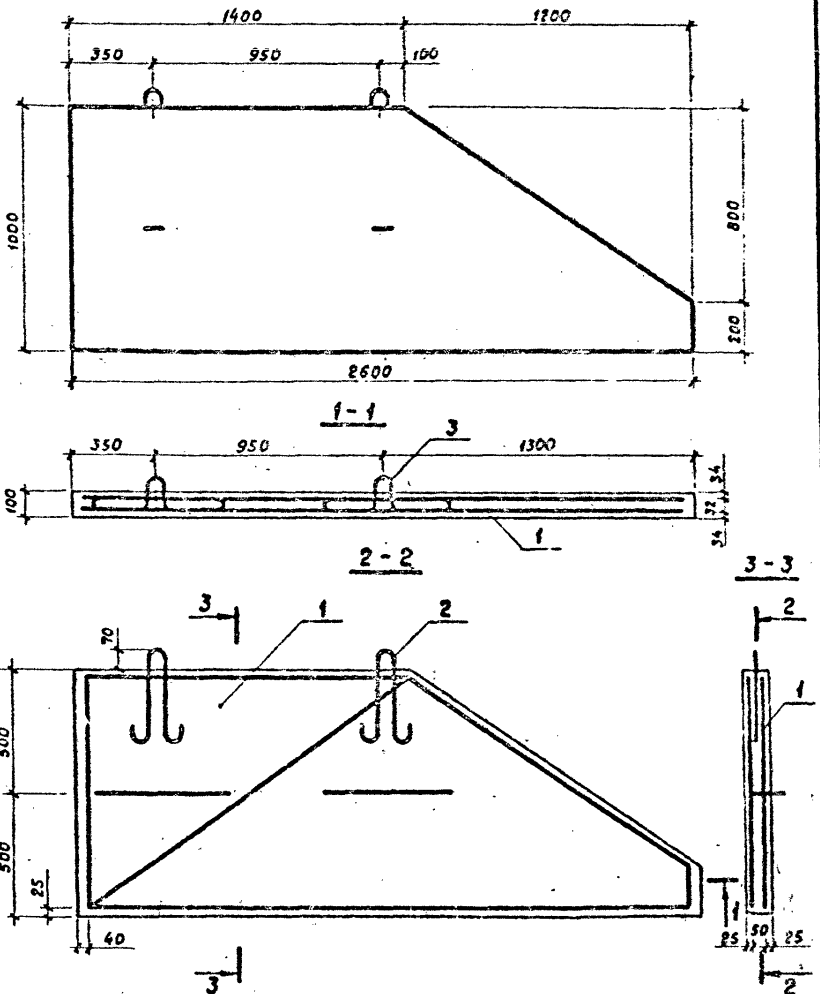
Заборная плита

ПЗ 3

Стадия	Лист	Листов
Р	1	1
Минбавхоз БССР		
Белгипробоудхоз		
г. Минск		

1581-07

Копировал *Сидор* Формат А4



1. Защитный слой бетона 3 сантиметра.

Инв. № подл.  
Лист  
Листов  
Изм. №  
Листов

Разраб.	Рутковская	Зубов	10.87
Провер.	Макеев	Кли	11.87
ГИП	Свиридов	С	11.87
Н.контр.	Ковш	С	11.87
Мач.отв.	Красуцкий	И	11.87

3.820-13.3		09.0.00.00 СБ	
Заборная плита ПЗ 3		Сталь	Масса
		Р	530
		Масшт.	1:20
		Лист	Листов 1
		Минводхоз БССР	
		Белгипроводхоз	
		г. Минск	

1584-01



Ведомость расхода стали на один элемент, кг

марка элемента	Изделия арматурные					Всего	общий расход
	Арматура класса						
	I			II			
	ГОСТ 5781-82			ГОСТ 5781-82			
	φ8	φ10	Итого	φ10	Итого		
пз 3	7.92	2.48	10.38	19.94	19.94	30.32	30.32

Ш.С. № 1218  
 Подп. в 2025 г.  
 Введ. 01.08.82

				<b>3.820-13.3</b>	<b>09.0.00.00 ВС</b>		
Разработ.	Рутковский	А.С.Ш.	11.84	<b>Выборка стали</b>	Стадия	масса	масшт.
Провер.	Моковев	Л.И.С.	11.84		Р	30.32	
Гип.	Семенов	В.С.	11.84	Лист	Листов 1		
И контр.	Добин	В.С.	11.84	Минводхоз БССР Белгипроробхоз г. Минск			
Маш. отд.	Красницкий	В.С.	11.84				

1681-01

Копировал *Резилов*

Формат А 4

Форм.	Зона	Поз.	Обозначение	Наименование	Кол.	Примечание
<u>Детали</u>						
Б.Ч.	1	3.820-13.3	07.1.00.02	ФВА-I ГОСТ 5781-82, $\varnothing = 955$	7	0.30 кв
Б.Ч.	1	3.820-13.3	09.1.00.01	ФВА-I ГОСТ 5781-82, $\varnothing = 875$	1	0.35 кв
Б.Ч.	3	3.820-13.3	09.1.00.02	ФВА-I ГОСТ 5781-82, $\varnothing = 750$	1	0.30 кв
Б.Ч.	4	3.820-13.3	09.1.00.03	ФВА-I ГОСТ 5781-82, $\varnothing = 600$	1	0.24 кв
Б.Ч.	5	3.820-13.3	09.1.00.04	ФВА-I ГОСТ 5781-82, $\varnothing = 475$	1	0.19 кв
Б.Ч.	6	3.820-13.3	09.1.00.05	ФВА-I ГОСТ 5781-82, $\varnothing = 350$	1	0.14 кв
Б.Ч.	7	3.820-13.3	09.1.00.06	ФВА-I ГОСТ 5781-82, $\varnothing = 200$	1	0.08 кв
Б.Ч.	8	3.820-13.3	09.1.00.07	Ф10А-II ГОСТ 5781-82, $\varnothing = 1425$	1	0.88 кв
Б.Ч.	9	3.820-13.3	09.1.00.08	Ф10А-II ГОСТ 5781-82, $\varnothing = 1560$	1	0.96 кв
Б.Ч.	10	3.820-13.3	09.1.00.09	Ф10А-III ГОСТ 5781-82, $\varnothing = 1760$	1	1.09 кв
Б.Ч.	11	3.820-13.3	09.1.00.10	Ф10А-III ГОСТ 5781-82, $\varnothing = 1935$	1	1.19 кв
Б.Ч.	12	3.820-13.3	09.1.00.11	Ф10А-III ГОСТ 5781-82, $\varnothing = 2135$	1	1.32 кв
Б.Ч.	13	3.820-13.3	09.1.00.12	Ф10А-III ГОСТ 5781-82, $\varnothing = 2310$	1	1.43 кв
Б.Ч.	14	3.820-13.3	09.1.00.13	Ф10А-III ГОСТ 5781-82, $\varnothing = 2520$	2	1.55 кв

Ф.И.О. и подл. По-дн. и. В.о.м.о. 3.820.016.02

3.820-13.3

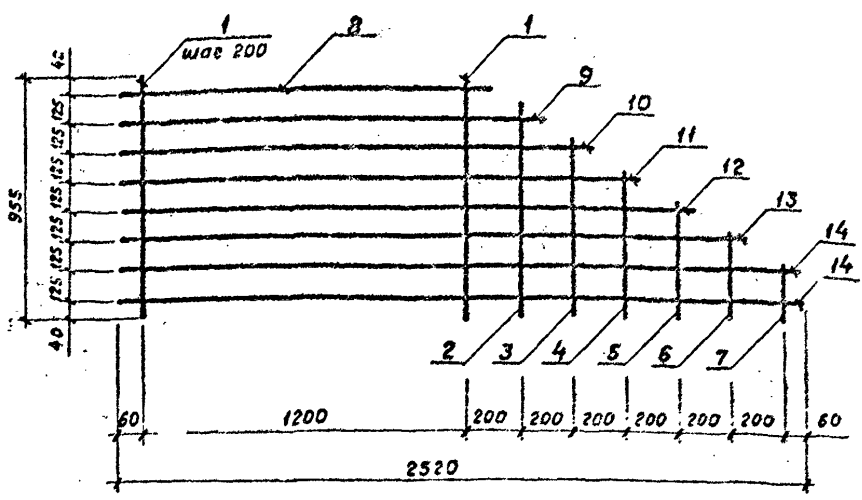
09.1.00.00

Разраб. Рутковская  
 Провер. Макеев  
 ГИП. Свиридов  
 И.контр. Ковш  
 Нач.отд. Кресинский

Сетка арматурная  
 СА-13

Студия	Лист	Листов
Ф		1
Минбодхоз БССР		
Белгипроравдхоз		
г. МИНСК		

1581 У1



1. Сетку изготовлять при помощи контактной точечной электросварки в соответствии с требованиями ГОСТ 14098-68 и СН 393-78.

Инв. № экзп.	Лист в сборе	Лист в сборе	Стан. инв. №	3.820-13.3		09.1.00.00 СБ	
				Сетка арматурная СА-13		Стандия	Масса
Разраб.	Рытковская	В.П.	10.84	Р	9.97		
Провер.	Макаев	М.А.	11.84			Лист	Листов 1
Гип	Свиридов	С.В.	11.84	Минбодхоз БССР Белгипроводхоз г. Минск			
Н. контр.	Ковш	О.В.	11.84				
Чел. отв.	Красуцкий	Я.Л.	11.84				

1587-01

ЦЕНТРАЛЬНЫЙ ИНСТИТУТ  
ТИПОВОГО ПРОЕКТИРОВАНИЯ ГОССТРОЯ СССР  
МИНСКОЯ ФИЛИАЛ

220800, г. Минск, ул. Ж. Герася, 32

Сдано в печать 01. 11. 1985 г.

Заказ № 130 Тираж 400 экз.

Изм. № 1581/1