



# ТИПОВОЙ ПРОЕКТ

813-2-33.87

## КОМПЛЕКС ПО ПОСЛЕУБОРОЧНОЙ ПРЕДРЕАЛИЗАЦИОННОЙ ОБРАБОТКЕ И ХРАНЕНИЮ ПРОДОВОЛЬСТВЕННОГО КАРТОФЕЛЯ ЕМКОСТЬЮ 10000 ТОНН

(для районов с расчетной зимней температурой наружного воздуха минус 30°C)

### Альбом IV

Разработан  
институтом "Гипроисельпром"  
Министерством плодоовощного  
хозяйства СССР

Главный инженер института *А. Д. Бутенко*  
Главный инженер проекта *Г. А. Хлебников*

Утвержден  
Минплодоовощхозом СССР  
Письмо № 03-7-55/467  
от 27.01.84 г.

					Привязан	
И.в. N						

Альбомы

Титуловый проект

Обозначение	Наименование	Стр.
813-2-33.87 Ас	Содержание альбома (начало)	2
813-2-33.87 Ас	Содержание альбома (окончание)	3
813-2-33.87 Ари. 010000	Изделие соединительное (МД1, МД2)	4
813-2-33.87 Ари. 020000	Изделие соединительное МД3	5
813-2-33.87 Ари. 030000	Изделие соединительное МД4	6
813-2-33.87 Ари. 000004	Изделие соединительное МД5	6
813-2-33.87 КНИ. 0000000	Документ описания	7
813-2-33.87 КНИ. 060000	Лоток ЛТ1	8
813-2-33.87 КНИ. 070000	Лоток ЛТ2	9
813-2-33.87 КНИ. 080000	Плита ПТ1	10
813-2-33.87 КНИ. 090000	Колонна К3	11
813-2-33.87 КНИ. 100000	Колонна (К4, К5, К15, К16)	12
813-2-33.87 КНИ. 110000	Колонна К6	13
813-2-33.87 КНИ. 120000	Колонна (К7, К20)	14
813-2-33.87 КНИ. 130000	Колонна К9	15
813-2-33.87 КНИ. 140000	Колонна К10	16
813-2-33.87 КНИ. 150000	Колонна К11	17
813-2-33.87 КНИ. 160000	Колонна К12	18
813-2-33.87 КНИ. 170000	Колонна К13	19
813-2-33.87 КНИ. 180000	Колонна К14	20
813-2-33.87 КНИ. 190000	Колонна К17	21
813-2-33.87 КНИ. 200000	Колонна К18	22
813-2-33.87 КНИ. 210000	Колонна К19	23
813-2-33.87 КНИ. 220000	Колонна К21	24
813-2-33.87 КНИ. 230000	Колонна К22	25
813-2-33.87 КНИ. 240000	Колонна К23	26
813-2-33.87 КНИ. 250000	Колонна К24	27
813-2-33.87 КНИ. 260000	Колонна К25	28
813-2-33.87 КНИ. 270000	Колонна К28	29

Обозначение	Наименование	Стр.
813-2-33.87 КНИ. 280000	Колонна К29	30
813-2-33.87 КНИ. 290000	Колонна К30	31
813-2-33.87 КНИ. 300000	Балка (Б1, Б2)	32
813-2-33.87 КНИ. 310000	Балка (Б3, Б4)	33
813-2-33.87 КНИ. 320000	Балка (Б5, Б6, Б7, Б8)	34
813-2-33.87 КНИ. 330000	Балка Б9	35
813-2-33.87 КНИ. 340000	Балка (Б10, Б13)	36
813-2-33.87 КНИ. 350000	Балка Б11	37
813-2-33.87 КНИ. 360000	Балка Б12	38
813-2-33.87 КНИ. 370000	Плита покрытия П7	39
813-2-33.87 КНИ. 380000	Плита покрытия (П13, П14)	40
813-2-33.87 КНИ. 390000	Плита покрытия (П15, П23)	41
813-2-33.87 КНИ. 400000	Плита покрытия П19	42
813-2-33.87 КНИ. 410000	Плита покрытия П25	43
813-2-33.87 КНИ. 420000	Плита покрытия П26	44
813-2-33.87 КНИ. 430000	Плита покрытия П27	45
813-2-33.87 КНИ. 440000	Стеновая панель (Пe1, Пe10, Пe12, Пe19)	46
813-2-33.87 КНИ. 450000	Стеновая панель Пe2, Пe5	47
813-2-33.87 КНИ. 460000	Стеновая панель Пe3, Пe4	48
813-2-33.87 КНИ. 470000	Стеновая панель Пe7, Пe8	49
813-2-33.87 КНИ. 480000	Стеновая панель Пe9	50

Привязан			
Шиб. N			
И. контр.	Ткач	22.11.82	
Нач. отд.	Иглина	25.11.82	
ГИП	Хлебников	25.11.82	
т.п. 813-2-33.87 АС			
Содержание альбома	Стация	Лист	Листов
	Р	1	2
ГИПРОНИСЛЬПРОМ г. Орел			

21987-04 3

Копировал

Формат А3

Обозначение	Наименование	Стр.
813-2-33-87 КШИ. 49 00 00	Панель стеновая (пс11, пс18)	51
813-2-33-87 КШИ. 50 00 00	Панель стеновая пс13	52
813-2-33-87 КШИ. 51 00 00	Панель стеновая пс14	53
813-2-33-87 КШИ. 52 00 00	Панель стеновая пс16	54
813-2-33-87 КШИ. 53 00 00	Панель стеновая (пс6, пс17)	55
813-2-33-87 КШИ. 54 00 00	Панель стеновая (пс20, пс21, пс23)	56
813-2-33-87 КШИ. 55 00 00	Панель стеновая пс22	57
813-2-33-87 КШИ. 56 00 00	Панель стеновая пс24	58
813-2-33-87 КШИ. 57 00 00	Панель стеновая (пс25, пс26)	59
813-2-33-87 КШИ. 58 00 00	Панель стеновая (пс15, пс27, пс28)	60
813-2-33-87 КШИ. 59 00 00	Панель стеновая (пс29, пс30, пс31)	61
813-2-33-87 КШИ. 60 00 00	Панель стеновая (пс32, пс33, пс34, пс35)	62
813-2-33-87 КШИ. 61 00 00	Панель стеновая (пс36, пс37)	63
813-2-33-87 КШИ. 62 00 00	Панель стеновая пс38	64
813-2-33-87 КШИ. 63 00 00	Панель стеновая пс39	65
813-2-33-87 КШИ. 64 00 00 СБ	Панель перегородки ПГ2 Сборочный чертёж	66
813-2-33-87 КШИ. 64 00 00	Панель перегородки ПГ2	67
813-2-33-87 КШИ. 65 00 00	Каркас пространственный КП1	68
813-2-33-87 КШИ. 65 10 00	Каркас плоский (КР1, КР2)	69
813-2-33-87 КШИ. 66 00 00	Сетка с1	70
813-2-33-87 КШИ. 67 00 00	Сетка (с2, с3)	71
813-2-33-87 КШИ. 68 00 00	Сетка с4	72
813-2-33-87 КШИ. 69 00 00	Сетка с5	73
813-2-33-87 КШИ. 70 00 00	Сетка с6	74
813-2-33-87 КШИ. 71 00 00	Сетка с7	75
813-2-33-87 КШИ. 72 00 00	Изделие закладное МН1	76
813-2-33-87 КШИ. 73 00 00	Изделие закладное МН2	77
813-2-33-87 КШИ. 00 00 74	Изделие закладное МН3	78

Обозначение	Наименование	Стр.
813-2-33-87 КШИ. 00 00 75	Изделие соединительное мс1	79
813-2-33-87 КШИ. 76 00 00	Изделие соединительное мс2	79
813-2-33-87 КШИ. 77 00 00	Изделие соединительное мс3	80
813-2-33-87 КШИ. 78 00 00	Изделие соединительное мс4	81
813-2-33-87 КШИ. 79 00 00	Изделие соединительное мс5	82
813-2-33-87 КШИ. 80 00 00	Изделие соединительное мс6	83
813-2-33-87 КШИ. 81 00 00	Изделие соединительное мс7	83
813-2-33-87 КШИ. 82 00 00	Изделие соединительное (мс8, мс9)	84
813-2-33-87 КШИ. 83 00 00	Изделие соединительное мс10	85
813-2-33-87 КШИ. 84 00 00	Изделие соединительное мс11	86
813-2-33-87 КШИ. 85 00 00	Изделие соединительное (мс12, мс13, мс14)	87
813-2-33-87 КШИ. 86 00 00	Изделие соединительное мс15	88
813-2-33-87 КШИ. 00 00 87	Изделие соединительное мс16	89
813-2-33-87 КШИ. 00 00 88	Изделие соединительное (мс17, мс18)	89
813-2-33-87 КШИ. 89 00 00	Изделие соединительное (мс19, мс20)	90
813-2-33-87 КШИ. 90 00 00	Щитер ЩБ1	91
813-2-33-87 КШИ. 91 00 00	Стойка СК3	92
813-2-33-87 КШИ. 92 00 00	Балка металлическая (БМ1, БМ2)	93
813-2-33-87 КШИ. 93 00 00	Воронка МВ1	94
813-2-33-87 КДИ. 94 00 00	Изделие соединительное мс1	95
813-2-33-87 КДИ. 95 00 00	Изделие соединительное мс2	96
813-2-33-87 КДИ. 96 00 00	Щит ЩЗ	97
813-2-33-87 КДИ. 97 00 00	Щит Щ4	98

Привязан			
Изм. №			Лист

т.л. 813-2-33-87

ДС

21987-04 4

Копировал

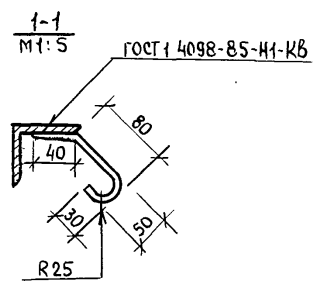
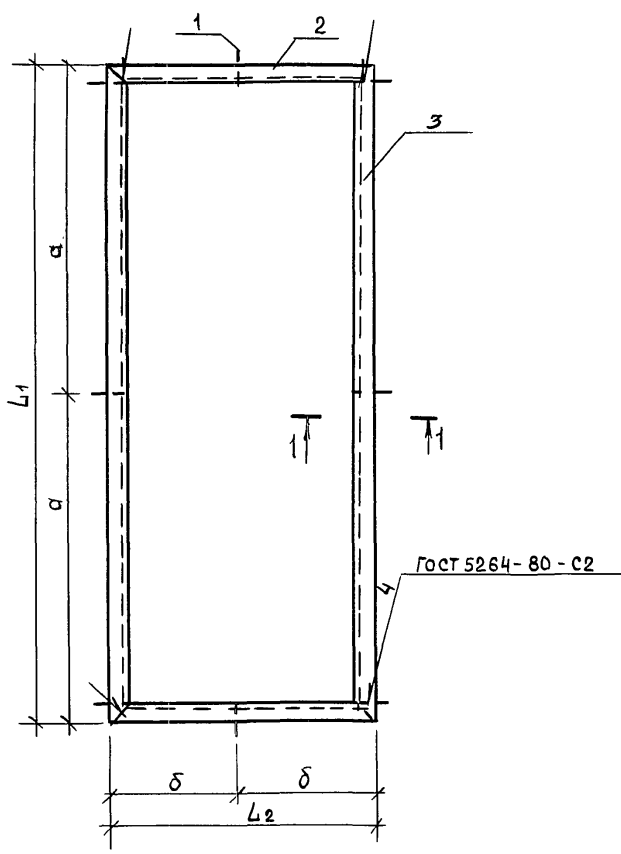
формат А3

2

Альбом IV

Исходный проект

Изм. в кол-ве, подписи и дата



Формат	Зона	Поз.	Обозначение	Наименование	Кол.	Примечание
				Документация		
A4			8/3-2-33-87 АРЦ 010000 СБ	Сборочный чертеж		
				Детали		
Б4	1	8/3-2-33-87 АРЦ 010001	Переменные данные	А-И-6ГОСТ 5781-82, P=200 для чеполнениц	4	0.04 кг
				АРЦ 010000		
				Детали		
Б4	2	8/3-2-33-87 АРЦ 010002		Уголок 63x63x5-БГОСТ 8509-72 Вер 3 КП2-1 ГОСТ 535-79 L1 = 1371	2	6,59 кг
Б4	3	8/3-2-33-87 АРЦ 010003		Уголок 63x63x5-БГОСТ 8509-72 Вер 3 КП2-1 ГОСТ 535-79 L2 = 621	2	2,99 кг
				АРЦ 010000-01		
				Детали		
Б4	2	8/3-2-33-87 АРЦ 01002-01		Уголок 50x50x5-БГОСТ 8509-72 Вер 3 КП2-1 ГОСТ 535-79 L1=L2 = 1092	4	3,33 кг

Покрытие - эмаль ПФ-133 серая гост 926-82 VII; 4/1-А  
Грунт ГФ-021. гост 25129-82

Обозначение	Марка	Размеры, мм				Масса, кг
		L1	L2	a	delta	
АРЦ 010000	МД1	1371	621	6855	310.5	19.34
-01	МД2	1092	1092	546	546	13.32

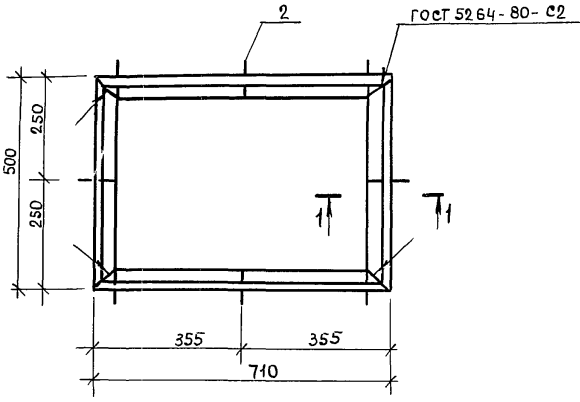
И.контр	Ткач	21.10.88	т.п. 8/3-2-33-87 АРЦ 010000  Изделие соединительное (МД1 ÷ МД2)	Стадия	масса	Масштаб
Л. спец	Рендело	21.10.88		р	ем. табл-чу	1:10
Рук. сект	Колесников	21.10.88		Лист	Листов	
Рук. гр.	Сачков	21.10.88		ГИПРОНИСЕЛЬПРОМ г. Орел		
Ст. арх.	Журавлева	21.10.88				

Привязан:

Изм. N			
--------	--	--	--

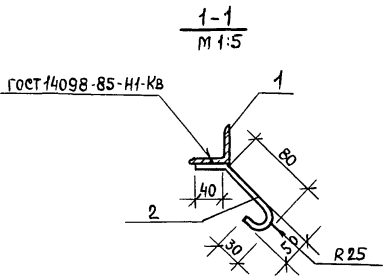
Альбом IV

Циновой проект



Формат	Зона	Поз.	Обозначение	Наименование	Кол.	Примечание
				<u>Детали</u>		
64	1	8/3-2-33-87	АРЦ 02.00.01	Уголок 50x50x5-6 ГОСТ 8509-72 В ст 3 КП 2-11 ГОСТ 535-79 L=2420	1	9.17 кг
64	2	8/3-2-33-87	АРЦ-020002	А-1-6 ГОСТ 5781-82, L=200	2	0.04 кг

Покрытие - эмаль ПФ-133 серая ГОСТ 926-82 VII, 4/1-Л.  
Грунт ГФ-021 ГОСТ 25129-82.



Н. контр.	Ткач	12.11.85	т.п. 8/3-2-33.87 АРЦ 02 0000  Узелое соединительное МДЗ	Статус	Масса	Масштаб
А. спец. отг.	Ренало	21.10.84		Р	9.47	1:10
А. конст.	Пимошенко	21.10.84		Лист	Листов 1	
Рук. сект.	Калесничков	21.10.84		ГИПРОНИСЕЛПРОМ		
Рук. гр.	Сачков	21.10.84		г. Дреп		
Инж.	Макирова	21.10.84				
Пров.	Журавлева	21.10.84				

Привязан			
ЦНВ. А			

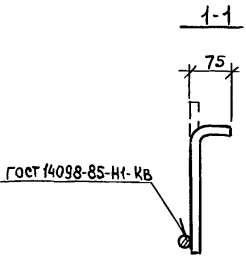
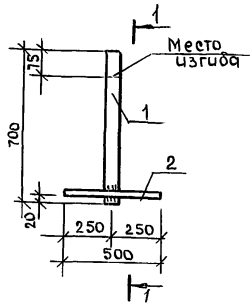
21987-04 6

Копировал Кандина

Формат А3

ЦНВ. М. Ю. М. Подпись и дата | Взам. инв. №

Альбом III  
Типовой проект



ГОСТ 14098-85-НГ-КВ

Формат	Зона	Поз.	Обозначение	Наименование	Кол.	Примечание
				<u>Детали</u>		
Б4	1	8/3-2-33.87	АРЦ 03 0001	Полоза 4x40-5 ГОСТ 103-76 Верз КР2-1 ГОСТ 535-79 e=700	1	0.88кг
Б4	2	8/3-2-33.87	АРЦ 03 0002	А-Г-12 ГОСТ 5781-82, e=500	1	0.44кг

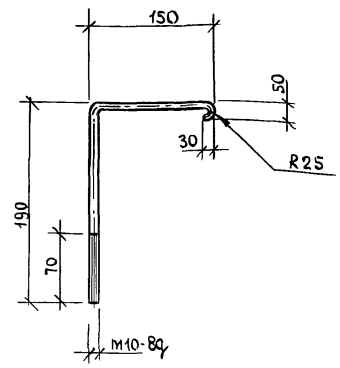
Покрытие эмаль ПФ-133 серая ГОСТ 926-82  
Грунт ГФ-021 ГОСТ 25129-82.

Прибязан			
ИВ.В			

И.контр	Ткач	<i>Ткач</i>	21.10.86	м.п. 8/3-2-33.87	АРЦ 03 0000	
И.спец	Репалд	<i>Репалд</i>	21.10.86			
И.конст	Тимошенко	<i>Тимошенко</i>	21.10.86			
Рук.сект	Колесников	<i>Колесников</i>	21.10.86			
Рук.гр.	Сачков	<i>Сачков</i>	21.10.86			
И.нж.	Макарова	<i>Макарова</i>	21.10.86	Изделие соединительное МД4	Стация Масса Масштаб Р 1.32 1:10	
Пров.	Журавлева	<i>Журавлева</i>	21.10.86			Лист Листов 7
						ГИПРОНИСЕЛЬПРОМ г. Орел

Копировал

формат А4



Покрытие - эмаль ПФ-133 серая ГОСТ 926-82 VII ; 4/1-1  
Грунт ГФ-021 ГОСТ 25129-82.

И.контр	Ткач	<i>Ткач</i>	21.10.86	м.п. 8/3-2-33.87	АРЦ 000004	
	И.спец	Репалд	<i>Репалд</i>			21.10.86
	И.конст	Тимошенко	<i>Тимошенко</i>			21.10.86
	Рук.сект	Колесников	<i>Колесников</i>			21.10.86
	Рук.гр.	Сачков	<i>Сачков</i>			21.10.86
И.нж.	Макарова	<i>Макарова</i>	21.10.86	Изделие соединительное МД5	Стация Масса Масштаб Р 0.20 1:15	
Пров.	Журавлева	<i>Журавлева</i>	21.10.86			Лист Листов
						А-1-10-ГОСТ 5781-82

Копировал

21987-04 7

формат А4

Исполн. проект

Исполн. проект

1. Знак  $\nabla$  на балках и колоннах нанесен несмываемой краской.
2. Закладные детали железобетонных изделий (колонн, балок, плит покрытия и стеновых панелей) на глубину 50 мм от поверхности железобетонного изделия должны быть покрыты слоем цинка толщиной 0.12 мм (способом металлизации) согласно требованиям СНиП 2.03.11-85.
3. Для колонн марки К10, К12, К14, К17... К19, К22 применять бетон повышенной плотности с маркой бетона по водонепроницаемости В6 и с водоцементным отношением в/ц не более 0.55.
4. Материал стеновых панелей - керамзитобетон, плотностью 1000 кг/м<sup>3</sup>.
5. Марка стали для изготовления закладных изделий В ст 3 кп 2 по ГОСТ 380-71. Класс стальной С 38/23, а монтажных петель В ст 3 сп 2 или В ст 3 сп 2 класса А-I ГОСТ 380-71.

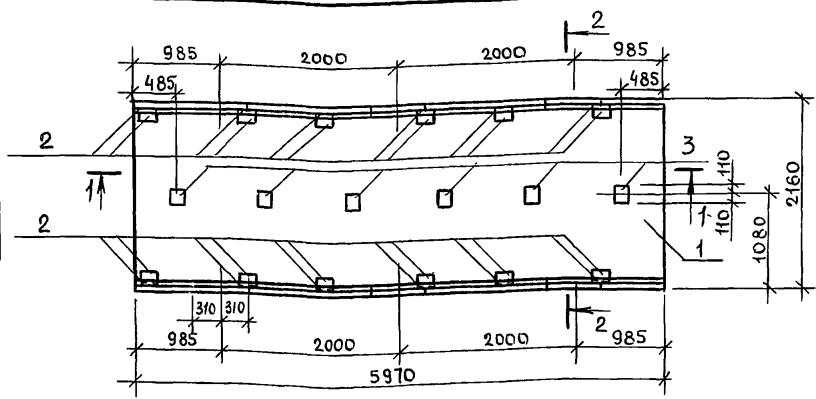
6. Марка легкого бетона по морозостойкости для изготовления стеновых панелей по серии 1.030.1-1, вып. 0-0 F35.
7. Установку дополнительных закладных деталей в стеновые панели см. документ 1.030.1-1; 0-3-0100 серии 1.030.1-1, вып. 0-3.
8. Узлы установки закладных деталей в колонны см. лист 71 серии 1.423-3, вып. 1.
9. Установку дополнительных закладных деталей в балки покрытия см. документы 1.462.1-1/81.01 серия 1.462.1-1/81, вып. 1 и документ 1.462.1-3/80 серия 1.462.1-3/80 вып. 0.

				Привязан:			
Инд. N							
И. контр.	Ткач	<i>[Signature]</i>	25.11.88	т.л. 8В-2-33.87	КНИ. ДО 05 0000		
И. спец. отг.	Репало	<i>[Signature]</i>	25.11.88				
И. констр.	Лимошенко	<i>[Signature]</i>	25.11.88				
Рук. сект.	Колесников	<i>[Signature]</i>	25.11.88				
Рук. гр.	Бутенко	<i>[Signature]</i>	25.11.88	Документ опечатания	Стация	Лист	Листов
Вед. инж.	Жолудева	<i>[Signature]</i>	25.11.88		Р		1
Пров.	Бутенко	<i>[Signature]</i>	25.11.88		ГИПРОНИСЕЛЬПРОМ г. Орел		

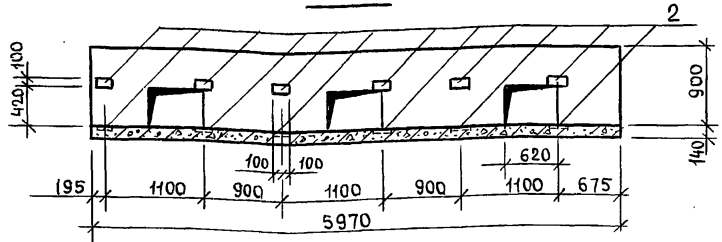


Альбом IV

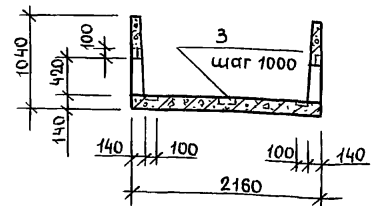
Туповой проект



1-1



2-2



Ведомость расхода стали на дополнительные закладные детали, кг

Марка элемента	Изделия закладные						Всего	Общий расход
	арматура класса		Прокат марки					
	А-III		В ст 3 кп 2					
	ГОСТ 5781-82		ГОСТ 103-76					
φ 8		Итого	-200x6	-40x8	Итого			
Л20-5-А	2.88	2.88	21.6	9.6	31.2	34.08	34.08	

Формат	Зона	Поз.	Обозначение	Наименование	Кол.	Примечание
				<u>Сборочные единицы</u>		
		1	3.006.1-2/82. 1-1- 20.0	Лоток Л20-5-А	1	
		2	1.400-15. В.1. 120-17	Изделие закладное МН1076	24	
				<u>Детали</u>		
Б4		3	8/3-2-33.87 КНИ.060001	Брусек 50x150 ГОСТ 24454-80	6	ρ=220

Лоток ЛТ1 отличается от лотка Л20-5 по серии 3.006.1-2/82, Вып.1-1 наличием дополнительных закладных деталей и отверстий. Сетку в местах отверстий вырезать по месту.

Привязан			
ИНВ. N			

Н.контр.	Ткач	02.12.86	т.п. 813-2-33.87 КНИ.060000	Лоток ЛТ1	Стация	Масштаб	
Л. спец.отв.	Рендао	25.11.86			Р	6.99Т	1:50
Л. контр.	Гумошенко	25.11.86					
Рук. сект.	Колесничков	25.11.86			Лист	Листов 1	
Рук. гр.	Бутенко	25.11.86			ГИПРОНИСЕЛЬПРОМ		
Инж.	Вирюкова	25.11.86	з.Орел				
Пров.	Бутенко	25.11.86					

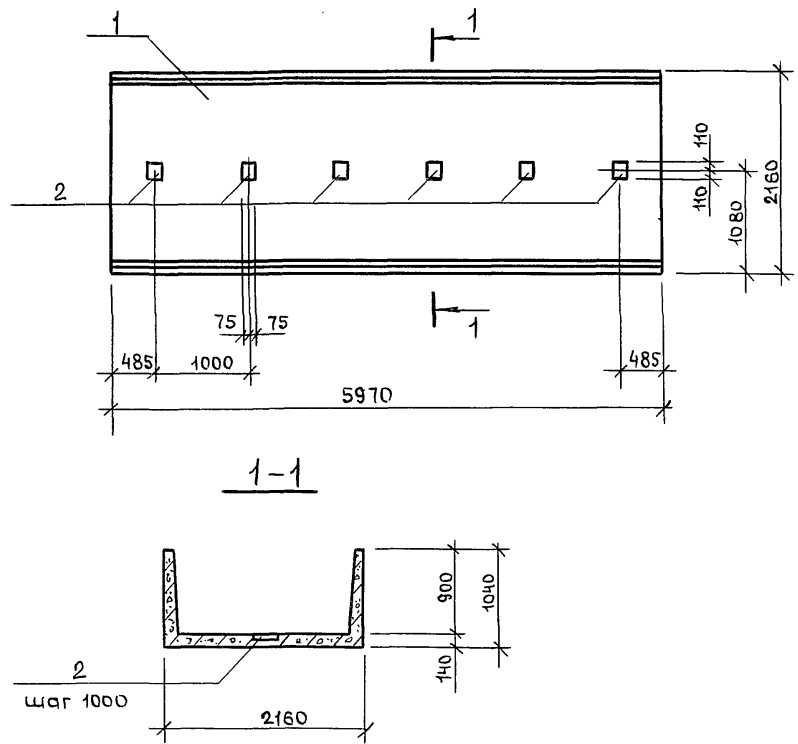
21987-04 9

Копировал

Формат А3

ИНВ. ПОД. / Под... и указываем в альбоме IV

Альбом IV  
Типовой проект



Формат	Зона	Поз.	Обозначение	Наименование	Кол.	Примечание
				<u>Сборочные единицы</u>		
		1	3.006.1-2/82. 1-1-20.0	Лоток Л20-5а-А	1	
				<u>Детали</u>		
Б4		2	8/3-2-33.87 КНИ.070001	Брусек 50x150гост24454-80 Е=220	6	

Лоток ЛТ2 отличается от лотка Л20-5а по серии 3.006.1-2/82, вып. 1-1 наличием дополнительных брусков поз. 2.

Привязан			
Циб. N			

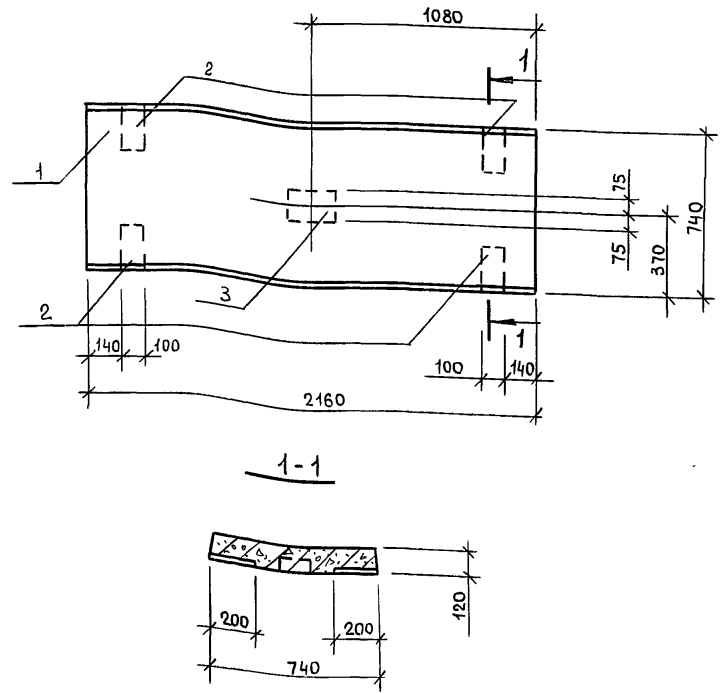
Н.контр.	Ткач	<i>Ткач</i>	22.12.86	м.п. 8/3-2-33.87	КНИ. 070000		
Гл. спец. отв.	Решало	<i>Решало</i>	25.11.86				
Гл. констр.	Тимошенко	<i>Тимошенко</i>	25.11.86				
Рук. сект.	Колесников	<i>Колесников</i>	25.11.86	Лоток ЛТ2	Стадия	Масштаб	
Рук. гр.	Бутенко	<i>Бутенко</i>	25.11.86		Р	7.5Т	1:50
Инж.	Бирюкова	<i>Бирюкова</i>	25.11.86				
Пров.	Бутенко	<i>Бутенко</i>	25.11.86		Лист 1 из 1		
					ГИПРОНИСЛЬПРОМ г.орел		

21987-04 10

Копировал

Формат А3

Альбом IV  
Типовой проект



Ведомость расхода стали на дополнительные закладные детали, кг

Марка элемента	Изделия закладные						Всего	Общий расход
	Арматура класса		Прокат марки					
	А-III		В ст3 кп 2					
	ГОСТ 5781-82		ГОСТ 103-76					
Ф8		Итого	-200x6	-40x8		Итого		
П17д-3Б-А	0.48	0.48	3.6	1.6		5.2	5.68	5.68

Формат	Зона	Поз.	Обозначение	Наименование	Кол.	Примечание
				<u>Сборочные единицы</u>		
	1		3.006.1-2/82. 1-2-1.0	Плита П17д-3Б-А	1	
	2		1.400-15. В1.120-17	Изделие закладное МН107-6	4	
				<u>Детали</u>		
Б4	3	8/3-2-33.87	КНИ.08.00.01	Брусек 50x150 ГОСТ 24454-80, С-220	1	

Плита ПТ1 отличается от плиты П17д-3Б по серии 3.006.1-2/82, вып. 1-2 наличием дополнительных закладных деталей.

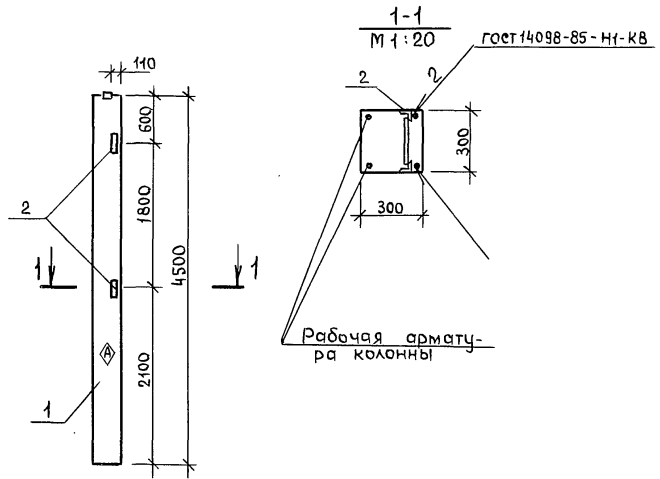
Привязан		
ИНВ. N		

Н. контр.	Ткач	<i>Ткач</i>	22.12.86	т.п. 8/3-2-33.87 КНИ.08.00.00	Стадия Р	Масса 1	Масштаб 1:20
Л. спец.отв.	Репало	<i>Репало</i>	25.11.86				
Л. констр.	Тимошенко	<i>Тимошенко</i>	25.11.86				
Рук. сект.	Колесников	<i>Колесников</i>	25.11.86				
Рук. гр.	Бутенко	<i>Бутенко</i>	25.11.86				
Инж.	Бирякова	<i>Бирякова</i>	25.11.86				
Пров.	Бутенко	<i>Бутенко</i>	25.11.86	Плита ПТ1 Лист 1 из 1 ГИПРОНИСЕЛЬПРОМ г. Орел			

21987-04 11

Копировал

Формат А3



Формат	Зона	Поз.	Обозначение	Наименование	Кол.	Примеч.
				<u>Документация</u>		
A3			8/3-2-33.87 КНИ. Д0050000	Документ описания		
			1.400-6/76, вып.1	Унифицированные закладные детали сборных ж/б конструкций зданий промышленных предприятий		
				<u>Сборочные единицы</u>		
	1		1.823.1-2.1-100	Колонны 1к45.3-1-А	1	
	2		1.400-6/76, вып.1 л.54	Изделие закладное М1-13	2	

Ведомость расхода стали на дополнительные закладные детали, кг

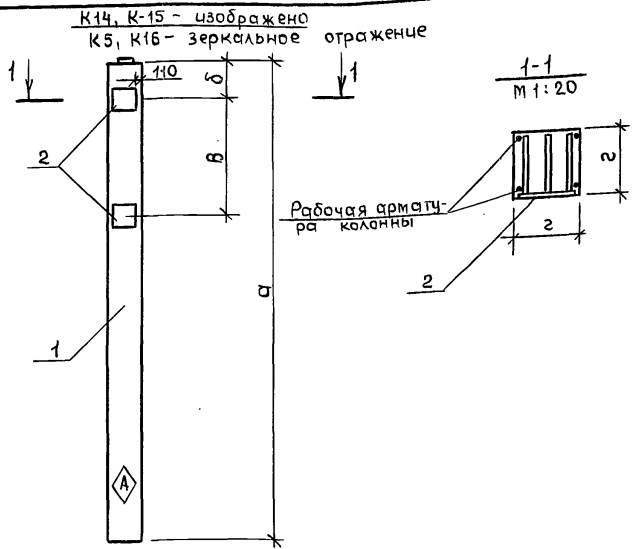
Марка элемента	Изделия закладные				Общий расход
	Арматура класса		Прокат марки		
	А-III		Вст3 кп2		
	ГОСТ 5781-82	ГОСТ 8509-72	Всего		
φ12	Итого	Л63х63х5	Итого		
1к45.3-1-А	0.4	0.4	3	3	3.4

Привязан			
ИВ.Н			

И.контр.	Ткач	<i>Ткач</i>	02.11.86	м.п. 8/3-2-33.87	КНИ. 09 00 00		
И. спец.отв.	Репало	<i>Репало</i>	03.11.86				
И. констр.	Тимошенко	<i>Тимошенко</i>	03.11.86				
Рук.сект.	Колесников	<i>Колесников</i>	03.11.86	Колонна КЗ	Стадия	Масштаб	
Рук.гр.	Бутенко	<i>Бутенко</i>	03.11.86		Р	1:03Т	1:50
Ст.техн.	Яковлевский	<i>Яковлевский</i>	03.11.86				
Пров.	Шолудева	<i>Шолудева</i>	03.11.86		Лист	Листов 1	
ГИПРОНИСЕЛЬПРОМ 2.0рел							

21987-04 12

Титуловый проект Альбом IV



Обозначение	Марка	а, мм	б, мм	в, мм	г, мм	Масса, г
КНИ. 10 00 00	К4	5700	400	2550	300	1.28
- 01	К5	4500	400	1350	300	1.03
- 02	К15	6900	400	3750	400	2.75
- 03	К16	6900	400	3750	400	2.75

Ведомость расхода стали на дополнительные закладные детали, кг

Марка элемента	Изделия закладные				Всего	Общий расход
	Арматура класса		Прокат марки			
	А-III		Вегз кп 2			
	ГОСТ 5781-82		ГОСТ 19903-74			
φ12	Уто-го	-δ=10	Уто-го			
1К57.3-2-А	2.8	2.8	9.2	9.2	12.0	12.0
1К45.3-1-Б	2.8	2.8	9.2	9.2	12.0	12.0
1К69.4-2-А	2.8	2.8	9.2	9.2	12.0	12.0
1К69.4-2-Б	2.8	2.8	9.2	9.2	12.0	12.0

Формат	Зона	Пояс	Обозначение	Наименование	Кол. на исполн.				Примечание
					01	02	03	04	
				<u>Документация</u>					
А3			813-2-33.87	КНИ. до 0500 00	Документ	описание			
			1.400-6 76, Вып.1	Унифицированные закладные детали сборных железобетонных конструкций зданий промышленных предприятий					
				<u>Сборочные единицы</u>					
				<u>Колонна</u>					
	1		1.823.1-2.1	100	1К57.3-2-А		1	-	-
	1		1.823.1-2.1	100	1К45.3-1-Б		-	1	-
	1		1.823.1-2.1	100	1К69.4-2-А		-	-	1
	1		1.823.1-2.1	100	1К69.4-2-Б		-	-	1
					<u>Изделие закладное</u>				
	2		1.400-6 76, Вып.1	Л.38	М1-12		2	2	-
	2		1.400-6 76, Вып.1	Л.38	М1-12-1		-	-	2 2

Марка	Стадия			
	Р	Р	Р	Р
К4				
К5				
К15				
К16				

Привязан			

Н.контр.	Т.контр.	И.контр.	Р.контр.	С.контр.	Проб.	Дата	Подпись	Исполн.	Дата	Подпись	КНИ. 10 00 00				
											Стадия	Масштаб	Масштаб		
	Ткач		Резало			22.12.86					М.п. 813-2-33.87	КНИ. 10 00 00			
	Гимошенко		Гимошенко			25.11.86									
	Колесников		Колесников			25.11.86									
	Бутенко		Бутенко			25.11.86									
	Яковлев		Яковлев			25.11.86									
	Шолудева		Шолудева			25.11.86									

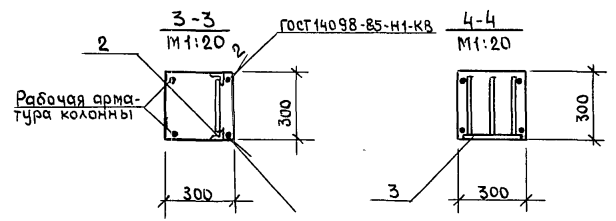
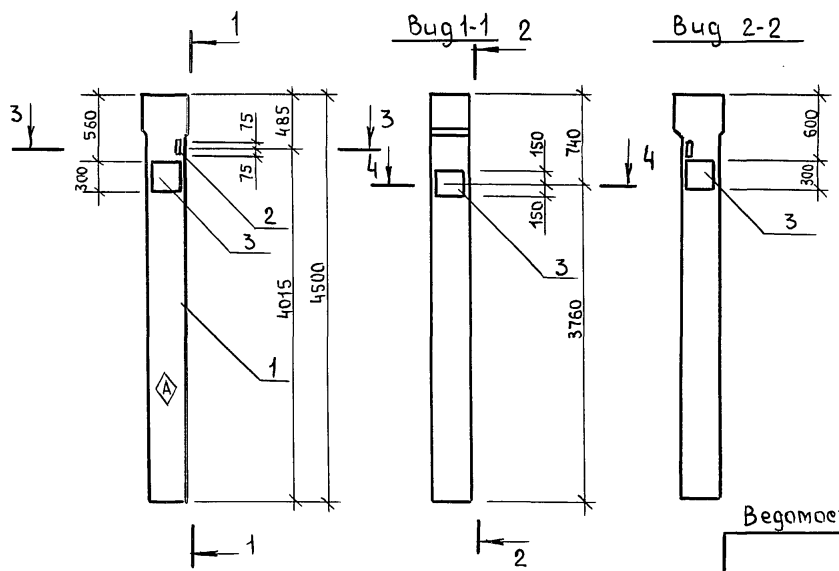
21987-04 13

Концировал

Формат А3

ГИПРОНИСЕЛЬПРОМ  
г.Орел

Альбом  
Типовой проект



Формат	Зона	Поз	Обозначение	Наименование	Кол.	Примечание
				<u>Документация</u>		
A3			8/3-2-33.87 кнж. до 05 00 00	Документ описания		
			1.400-6/76, Вып.1	Унифицированные закладные детали сборных ж/б конструкций зданий промышленных предприятий		
				<u>Сборочные единицы</u>		
		1	1.823.1-2.1 200	Колонна 2К45.3-1-А	1	
		2	1.400-6/76, Вып.1, л.54	Изделие закладное М1-13	1	
		3	1.400-6/76 Вып.1, л.47	То же, М1-7-3	3	

Ведомость расхода стали на дополнительные закладные детали, кг

Марка элемента	Изделия закладные						Общий расход		
	Арматура класса А-III			Прокат марки Вет 3кп2					
	ГОСТ 5781-82			ГОСТ 8509-72		ГОСТ 19903-74			
	φ12	φ14	Утого	φ63x63x5	Утого	-δ=10			
2К45.3-1-А	0.2	6.0	6.2	1.5	1.5	24.0	24.0	31.7	31.7

Привязан		
ИЧВ. N		

Н.контр.	Ткач	<i>[Signature]</i>	25.11.86	Колонна К6	Стация	Масштаб	
Л. спец. отд	Ремало	<i>[Signature]</i>	25.11.86				
Л.контр.	Тимошенко	<i>[Signature]</i>	25.11.86		Р	1:05Т	1:50
Рук. сект.	Колесников	<i>[Signature]</i>	25.11.86				
Рук. гр.	Бутенко	<i>[Signature]</i>	25.11.86				
Ст.техн.	Шиббаев	<i>[Signature]</i>	25.11.86				
Пров.	Жолудева	<i>[Signature]</i>	25.11.86	Лист		Листов 1	
					ГИПРОНИСЕЛЬПРОМ 2.Орен		

т.п. 8/3-2-33.87 кнж. 11 00 00

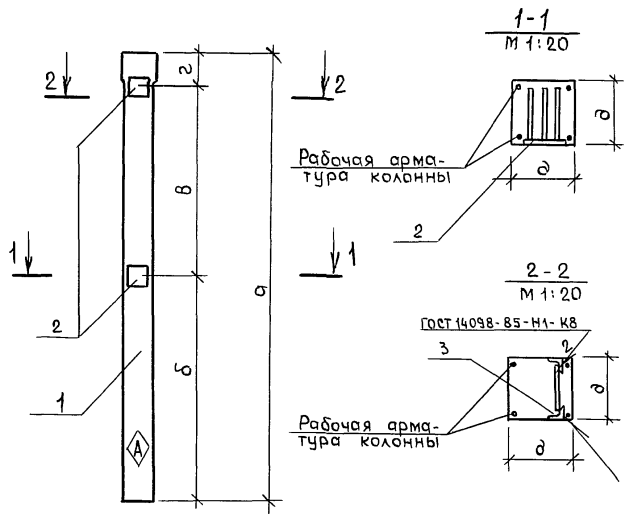
21987-04 14

Копировал

Формат А3

Альбом ИУ

Типовой проект



Обозначение	Марка	а, мм	δ, мм	В, мм	z, мм	δ, мм	Масса, Т
8/3-2-33.87 КНИ.12.00000	К7	4500	2750	1350	400	300	1.05
- 01	К20	6900	2750	3750	400	400	2.8

Формат	Зона	Поз.	Обозначение	Наименование	Кол. на исполн.			Примечание
					—	01		
				Документация				
А3			8/3-2-33.87 КНИ.ДО.050000	Документ описания				
			1.400-6/76, Вып.1	Унифицированные закладные детали железобетонных конструкций зданий промышленных предприятий				
				Сборочные единицы				
				Колонна				
		1	1.823.1-2.1 200	2К45.3-1-Б	1			
		1	1.823.1-2.1 200	2К69.4-2-А		1		
		2	1.400-6/76, Вып.1, л.38	Изделия закладные М1-12	2			
		2	1.400-6/76, Вып.1 л.38	М1-12-1		2		

Ведомость расхода стали на дополнительные закладные детали, кг

Марка элемента	Изделия закладные				Общий расход	
	Арматура класса	Прокат марки		Всего		
	А-III	ВетЗ кл 2				
	ГОСТ 5781-82	ГОСТ 19903-74				
φ12	Итого	δ=10	Итого			
2К45.3-1-Б	2.8	2.8	9.2	9.2	12.0	12.0
2К69.4-2-А	2.8	2.8	9.2	9.2	12.0	12.0

Марка	Стадия	
	Р	Р
К7		
К20		

Привязан			

Н. контр.	Ткач	25.11.86
Л. спец.отд.	Репало	25.11.86
Л. констр.	Тимошенко	25.11.86
Рук. сект.	Колесников	25.11.86
Рук. гр.	Бутенко	25.11.86
Ст. тех.	Яковлевский	25.11.86
Пров.	Жолудева	25.11.86

м.п. 8/3-2-33.87 КНИ.12.00.00

Колонна (К7, К20)

Стадия	Масса	Масштаб			
			—	см. табл.	1:50
			Лист	Листов	1

ГИПРОНИСЕЛЬПРОМ з.Орел

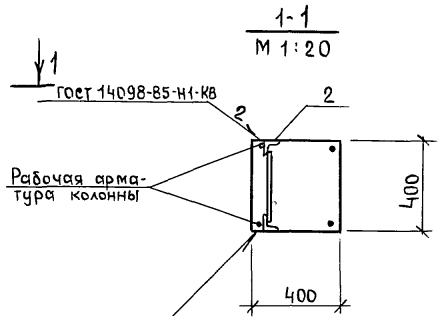
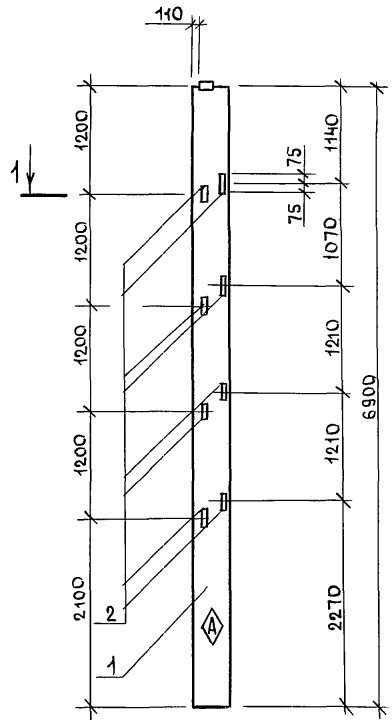
21987-04 15

Копировал

Формат А3







Формат	Зона	Поз.	Обозначение	Наименование	Кол.	Примечание
				Документация		
A3			8/3-2-33-87 кни. до 050000	Документ описания		
			1.400-6/76, вып.1	Унифицированные закладные детали сборных ж/б конструкций зданий промышленных предприятий		
				Сборочные единицы		
		1	1.823.1-2.1 100	Колонна К69.4-4-П-А	1	
		2	1.400-6/76, вып.1, л.54	Изделие закладное М1-14	8	

Ведомость расхода стали на дополнительные закладные детали, кг

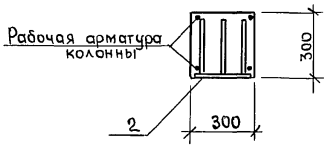
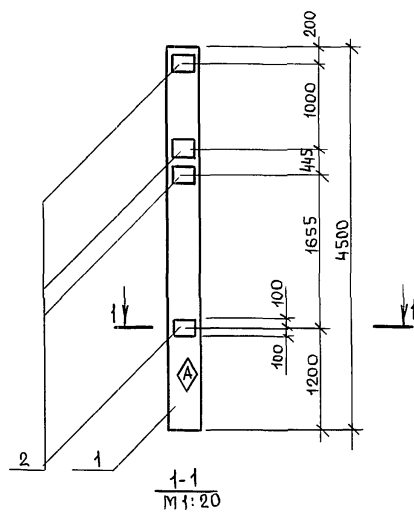
Марка элемента	Изделия закладные				Общий расход
	Арматура класса А-III		Прокат марки Вст3 кп2		
	ГОСТ5781-82		ГОСТ8509-72		
	φ 12	Итого	Л63х63х5	Итого	
1К69.4-4-П-А	2.4	2.4	12.0	12.0	14.4

Привязан			
Цив.н			

Н.контр	Ткач	<i>Ткач</i>	25.11.86	т.п. 8/3-2-33-87	Колонна К 10	Стадия	Масса	Масштаб
Д.лиц.оп.	Резалю	<i>Резалю</i>	25.11.86			Р	2.8т	1:50
Л.конст.	Тимошенко	<i>Тимошенко</i>	25.11.86			Лист	Листов 1	
Рук.сект.	Колесников	<i>Колесников</i>	25.11.86			ГИПРОНИСЕЛЬПРОМ г.Орел		
Рук.гр.	Бутенко	<i>Бутенко</i>	25.11.86					
Ст.техн.	Шибасев	<i>Шибасев</i>	25.11.86					
Пров.	Жолудева	<i>Жолудева</i>	25.11.86					

21987-04 17

Типовой проект Альбому



Ведомость расхода стали на дополнительные закладные детали, кг

Марка элемента	Изделия закладные						Общий расход
	Арматура класса А-III		Прокат марки ЗСтЗ КП 2		Всего		
	ГОСТ 5781-82		ГОСТ 19903-74				
	φ 12	Угоро - δ = 10	Угоро	Угоро			
1К 45.3-1-В	5,6	5,6	18,4	18,4	24,0	24,0	

Формат	Зона	Поз.	Обозначение	Наименование	Кол.	Примечание
				<u>Документация</u>		
А3			8/3-2-33-87 кн.и. до 050000	Документ описания		
			1.400-6/76, вып. 1	Унифицированные закладные детали сборных железобетонных конструкций зданий промышленных предприятий.		
				<u>Сборочные единицы</u>		
	1		1.823.1-2.1 100	Колонна 1.45.3-1-В	1	
	2		1.400-6/76, вып. 1 л. 38	Изделие закладное М1-12	4	

Привязан			
Инв. N			

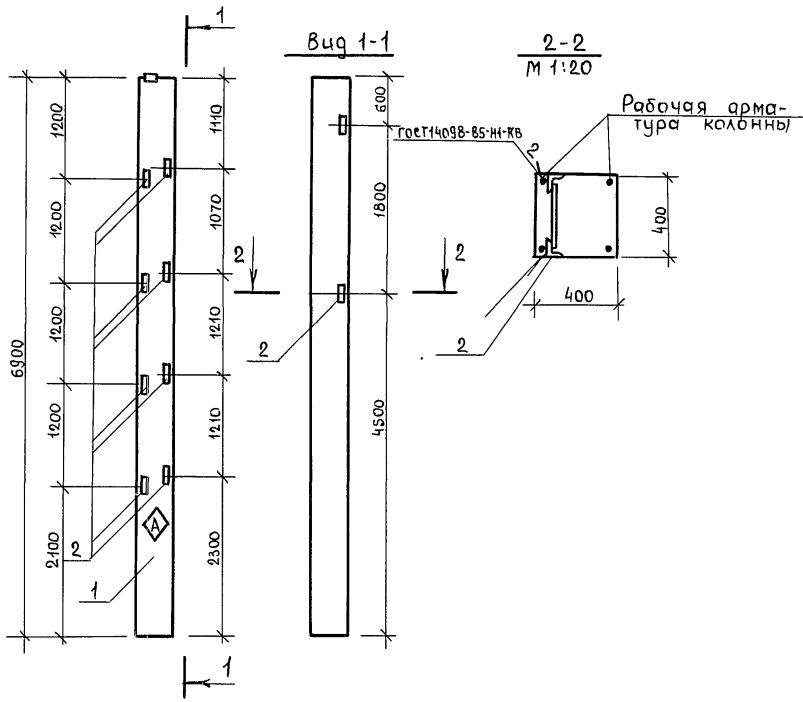
Н. контр.	Ткач	<i>[Signature]</i>	22.11.86	м.п. 8/3-2-33-87 Книж. 15 00 00 Колонна К11	Стация	Масса	Масштаб
Л. спец. орг.	Ренало	<i>[Signature]</i>	25.11.86		Р	1.03т	1:50
Л. констр.	Тимошенко	<i>[Signature]</i>	25.11.86		Лист		
Рук. сект.	Колесникова	<i>[Signature]</i>	25.11.86		Листов 1		
Рук. гр.	Бутенко	<i>[Signature]</i>	25.11.86		ГИПРОНИСЕЛЬПРОМ		
Ст. техн.	Шибдаев	<i>[Signature]</i>	26.11.86		г. Орел		
Пров.	Жолудева	<i>[Signature]</i>	25.11.86				

24987-04 18

Копировал

Формат А3

Альбом  
Типовой проект



Формат	Зона	Поз.	Обозначение	Наименование	Кол.	Примечание
				<u>Документация</u>		
A3			813-2-33.87 КНИ.ДО 050000	Документ описания		
			1.400-6176, Вып. 1	Унифицированные закладные детали сборных железобетонных конструкций зданий промышленных предприятий		
				<u>Сборочные единицы</u>		
		1	1.823. 1-2.1 100	Колонна 1к 69.4-4-п-Б	1	
		2	1.400-6176, Вып. 1, л. 54	Изделие закладное М1-14	10	

Ведомость расхода стали на дополнительные закладные детали, кг

Марка элемента	Изделия закладные				Общий расход
	Арматура класса		Прокат марки		
	A-III	Всего	Всего	Всего	
	ГОСТ 5781-82	ГОСТ 8509-72	ГОСТ 5781-82	ГОСТ 8509-72	
1к 69.4-4-п-Б	3.0	3.0	15.0	15.0	18.0

Привязан			

И.контр.	Ткач	<i>Ткач</i>	02.11.86	м.п. 813-2-33.87	КНИ. 16 00 00		
Л.опеч.отв.	Рейзид	<i>Рейзид</i>	25.11.86				
Л.контр.	Тимошенко	<i>Тимошенко</i>	25.11.86				
Рук.сект.	Колесников	<i>Колесников</i>	25.11.86				
Рук.гр.	Бутенко	<i>Бутенко</i>	25.11.86				
Ст.техн.	Яковлевский	<i>Яковлевский</i>	25.11.86	Колонна К12	Старая	Масса	Масштаб
Пров.	Жолудева	<i>Жолудева</i>	25.11.86		р	2.75т	1:50
						Лист	Листов 1
						ГИПРОНИСЕЛЬПРОМ 2.0рел	

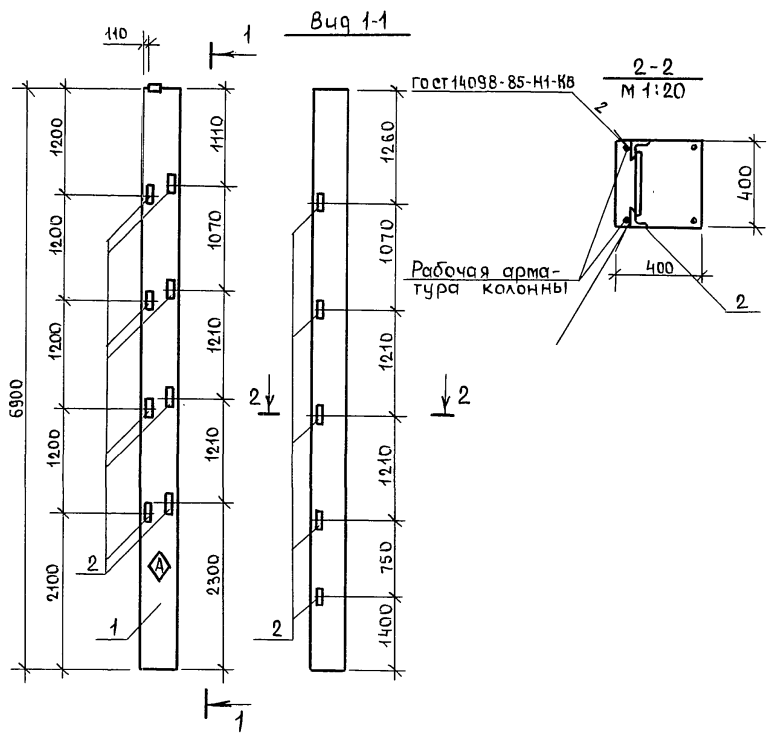
21987-04 19

Копировал

формат А3

Учв. и лощ. Подпись и дата. Взам.инв. №

Типовой проект Альбомы



Формат	Зона	Поз.	Обозначение	Наименование	Кол	Примечание
				<u>Документация</u>		
A3			ВБ-2-33-87 кн. до.050000	Документ описания		
			1.400-6/76, Вып.1	Унифицированные закладные детали сборных ж/б конструкций зданий промышленных предприятий		
				<u>Сборочные единицы</u>		
		1	1.823.1-2.1 100	Колонна 1К69.4-4-П-В	1	
		2	1.400-6/76, вып.1 л.54	Изделие закладное М-14	13	

Ведомость расхода стали на дополнительные закладные детали, кг

Марка элемента	Изделия закладные				Общий расход
	Арматура класса		Прокат марки		
	A-III	В ст 3 кп 2	Всего		
	ГОСТ 5781-82	ГОСТ 8509-72			
	Ф12	Итого	Л63х63х6	Итого	
1К69.4-4-П-В	3.9	3.9	19.5	19.5	23.4

Привязан			
Инв. N			

Н.контр	Ткач	<i>[Signature]</i>	22.12.86	т.п. ВБ-2-33-87	КНИ. 170000		
Л. спец. отд	Ремло	<i>[Signature]</i>	25.11.86				
Л.контр	Тимошенко	<i>[Signature]</i>	25.11.86				
Рук. сект	Колесничкоб	<i>[Signature]</i>	25.11.86				
Рук. гр	Бутенко	<i>[Signature]</i>	25.11.86				
Ст. техн.	Яковенки	<i>[Signature]</i>	25.11.86	Колонна К13	Стация	Масса	Масштаб
Пров.	Шоцудева	<i>[Signature]</i>	25.11.86		Р	2.75Т	1:50
					Лист	Листов 1	
				ГИПРОНИСЕЛЬПРОМ г.Орел			

21987-04 20

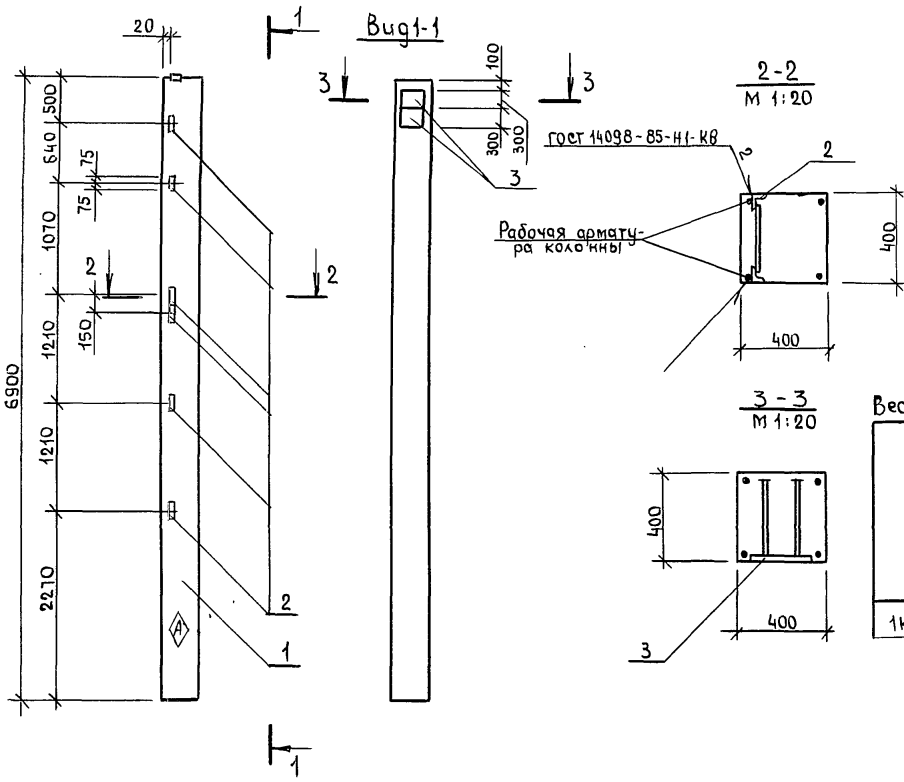
Качество

Формат А3

Альбомы

Типовой проект

Цив. и подкл. Подпись и дата Вззат. инв. и



Формат	Зона	Поз.	Обозначение	Наименование	Кол.	Примечание
				<u>Документация</u>		
A3			813-2-33.87 кни. до 050000 1.400-6/76, вып. 1	Документ описания Унифицированные закладные детали сборных ЖБ конструкций зданий промышленных предприятий <u>Сборочные единицы</u>		
		1	1.823.1-2.1 100	Колонна 1К69.4-4-П-А Изделие закладное		
		2	1.400-6/76, вып. 1, л. 54	М1-14	6	
		3	1.400-6/76, вып. 1, л. 47	М1-7-2	2	

Ведомость расхода стали на дополнительные закладные детали, кг

Марка элемента	Изделия закладные						Общий расход		
	Арматура класса А-III			Прокат марки					
	Вет 3 кл 2			Вет 3 кл 2					
	ГОСТ 5781-82			ГОСТ 8509-72		ГОСТ 19903-74			
	φ12	φ14	Итого	φ3х3х3	Итого	φ-10	Итого		
1К69.4-4-П-А	1.8	4.8	6.6	9.00	9.00	16.0	16.0	31.6	31.6

Привязан			
Цив. и			

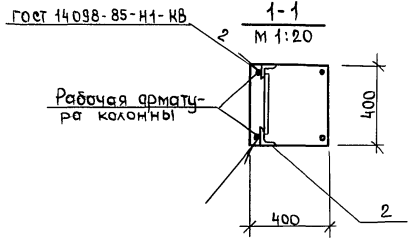
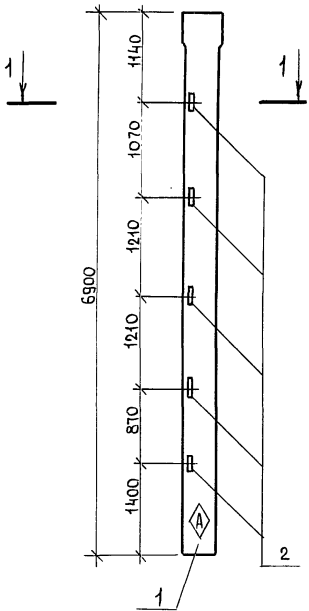
И. контр	Ткач	22.12.86	м.п. 813-2-33.87	КНИ. 18 00 00	
И. спец. отд	Ренало	25.11.86			
И. констр	Тимошенко	25.11.86			
Рук. сект	Колесников	25.11.86			
Рук. гр.	Бутенко	25.11.86			
Ст. техн.	Шибасев	25.11.86	Колонна К14	Стадия	Масштаб
Пров.	Жолудев	25.11.86		Р	2.75Т 1:50
				Лист	Листов 1
				ГИПРОНИСЕЛЬПРОМ г. Орел	

21987-04 21

Копировал

Формат А3

Альбому  
Типовой проект



Формат	Зона	Пос.	Обозначение	Наименование	Кол.	Примечание
				<u>Документация</u>		
A3			813-2-33-87 кнн. до 050000	Документ описания		
			1.400-6/76, Вып.1	Унифицированные закладные детали сборных железобетонных конструкций зданий промышленных предприятий		
				<u>Сборочные единицы</u>		
		1	1.823.1-2.1 200	Колонна 2К69.4-4-П-А	1	
		2	1.400-6/76, Вып.1, л.54	Изделие закладное М1-14	5	

Ведомость расхода стали на дополнительные закладные детали, кг

Марка элемента	Изделия закладные				Всего	Общий расход
	Арматура класса		Прокат марки			
	А-III		ВсгЗ кп 2			
	ГОСТ 5781-82		ГОСТ 8509-72			
	φ12	Итого	Л63х63х5	Итого		
2К69.4-4-П-А	1.5	1.5	7.5	7.5	9.0	9.0

Привязан			
Инд. N			

И.контр.	Ткач	25/11/86	02/12/86	т.п. 813-2-33-87 КНН. 190000 Колонна К17	Стация Масса Масштаб Р 2.75Т 1:50
И. спец. орг.	Ренало	25/11/86	25/11/86		
И. канстр.	Тимошенко	25/11/86	25/11/86		
Рук. сект.	Колесников	25/11/86	25/11/86		
Рук. гр.	Бутенко	25/11/86	25/11/86		
Ст. техн.	Яковлевский	25/11/86	25/11/86	Лист Листов 1	
Пров.	Жолудева	25/11/86	25/11/86		
				ГИПРОНИСЕЛЬПРОМ г. Орел	

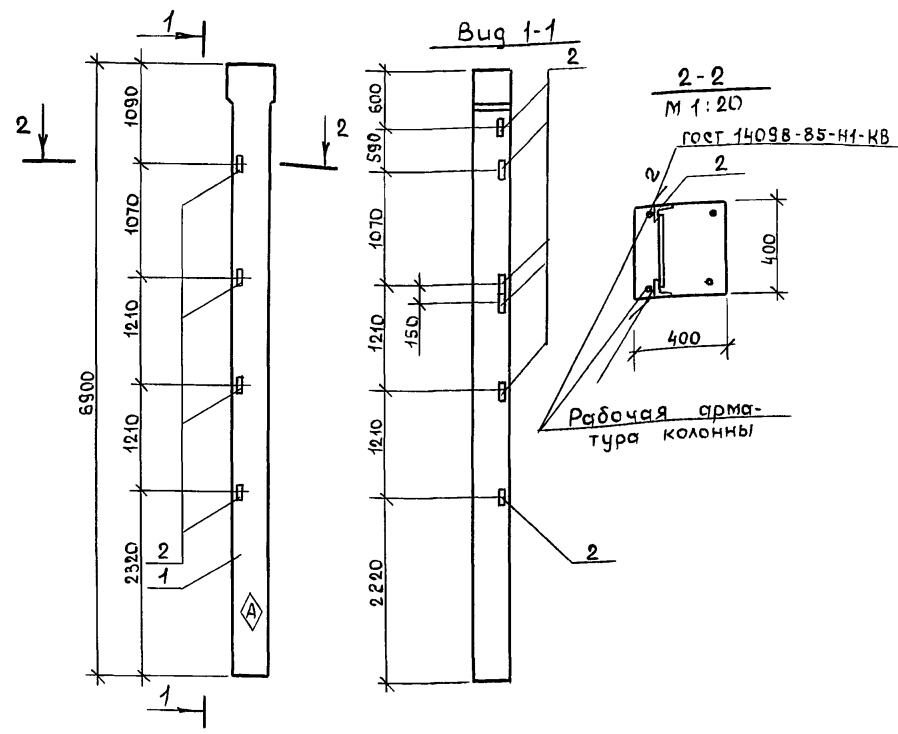
21987-04 22

Копировал Формат А3

Инд. и дата. Исполн. инв. N

Альбом

Типовой проект



Формат	Зона	Поз.	Обозначение	Наименование	Кол.	Примечание
				<u>Документация</u>		
A3			813-2-33-87 кни. до 050000	Документ описания		
			1.400 - 6/76. Вып. 1	Унифицированные		
				закладные детали сбор-		
				ных железобетонных кон-		
				струкций зданий промыш-		
				ленных предприятий		
				<u>Сборочные единицы</u>		
	1		1.823.1-2.1 200	Колонна 2К69.4-4-П-Б	1	
	2		1.400-6/76, вып.1, л.54	Узел закладной М1-14	10	

ведомость расхода стали на дополнительные закладные детали, кг

Марка элемента	Узел закладной				Всего	Общий расход
	Арматура класса		Прокат марки			
	A-III	B ст 3 кл 2				
	ГОСТ 5781-82		ГОСТ 8509-72			
φ12	Утого	463x63x5	Утого			
2К69.4-4-П-Б	3.00	3.00	15.0	15.0	18.00	18.00

Привязан			
Инв.л			

И.контр	Ткач	Дата	Л.случ.отв	Репало	Дата	Л.контр	Тимашенко	Дата	Руч.експ	Колесников	Дата	Руч.гр	Бутенко	Дата	Ст.техн.	Яковлев	Дата	Проб.	Жолудева	Дата	
										т.л. 813-2-33-87		КНИ. 200000									
										Колонна К18		Стадия	Масса	Масштаб							
												Р	2.75т	1:50							
												Лист	Листов 1								
												ГИПРОНИСЕЛЬПРОМ				г.Орел					

21987-04 23

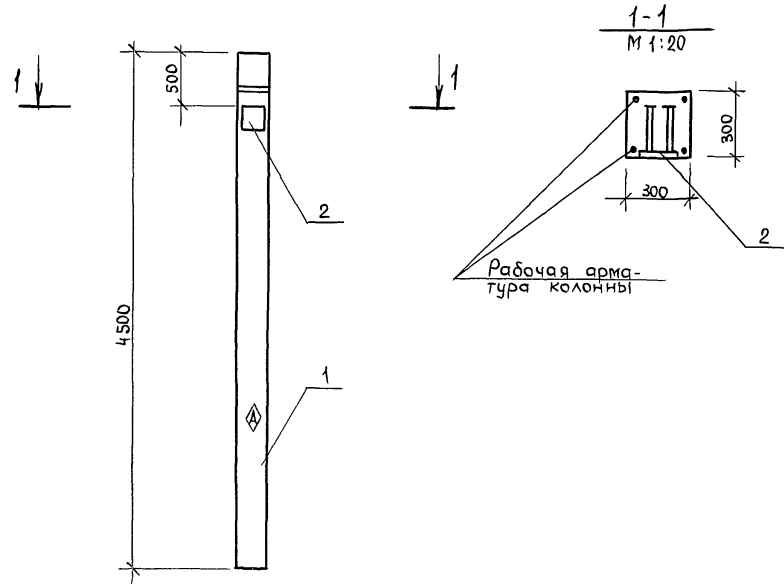
Копирова

Формат А3

Лин. и подл. Подпись и дата. Взам. инв. л.

Альбом IV

Типовой проект



Ведомость расхода стали на дополнительные закладные детали, кг

Марка элемента	Изделия закладные							Всего	Общий расход
	Арматура класса		Прокат марки			Итого	Итого		
	А-III		В ст 3 кп 2						
	ГОСТ 5781-82		ГОСТ 19903-74						
φ14		Итого	-δ=10		Итого				
2К45.3-1-В	2.4		2.4	8.0		8.0	10.4	10.4	

Прибылан			
ИВ. N			

Формат	Зона	Поз.	Обозначение	Наименование	Кол.	Примечание
				<u>Документация</u>		
А3			813-2-33-87	кни. А0 050000		Документ описания
			1.400-6(76, вып.1	Унифицированные закладные детали сборных железобетонных конструкций зданий промышленных предприятий		Сборочные единицы
		1	1.823.1-2.1 200	Колонна 2К45.3-1-В	1	
		2	1.400-6(76, вып.1, л. 47	Изделие закладное М1-7-2	1	

Н.контр.	Ткач	22.12.86
Л.спец.отд	Ремало	23.11.86
Л.контр	Тимошенко	23.11.86
Рук.сект	Колесников	25.11.86
Рук.гр	Бутенко	23.11.86
Ст.техн.	Яковлев	23.11.86
Пров.	Жолудева	25.11.86

m.n. 813-2-33-87			КНИ. 2 100 00		
Колонна К19			Старая	Масса	Масштаб
			P	1.4т	1:50
			Лист	Листов 1	
			ГИПРОНИСЕЛЬПРОМ г.Орел		

21987-04 24

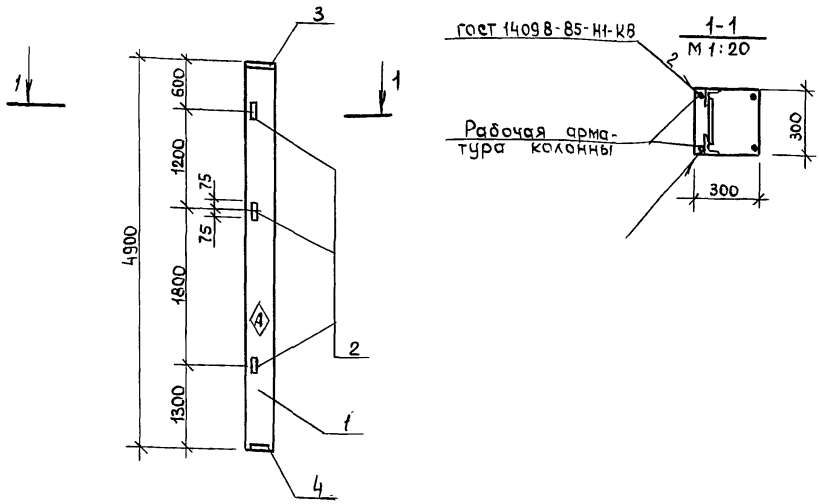
t<sub>н</sub> = -30°C

Копировал

Формат А3

ИВ. N мод. I подпись и дата. Взаим. связь. М





Ведомость расхода стали на дополнительные закладные детали, кг

Марка элемента	Изделия закладные									Всего	Общий расход
	Арматура класса				Прокат марки						
	А-III				Всг3 кл 2		Всг3 пс 6-I				
	ГОСТ 5781-82				ГОСТ 19903-74		ГОСТ 8509-72				
φ10	φ12	φ14	Итого	δ=10	Итого	Л 65х × 65х5	Л 90х × 90х6	Итого			
1кф49-1-А	1.14	0.72	2.04	3.9	4.7	4.7	4.2	4.2	8.4	17.0	17.0

Формат	Зона	Пов.	Обозначение	Наименование	Кол.	Примечание
				<u>Документация</u>		
A3			8/3-2-33.87	кни. до 050000	Документ описания	
				<u>Сборочные единицы</u>		
		1	1.427.1-3.1-1.00	Колонна 1кф49-1-А	1	
		2	1.427.1-3.2-0.20.0	Изделия закладные	3	
		3	1.427.1-3.2-0.07.0	МН 28	1	
		4	1.427.1-3.2-0.12.0	МН 7	1	

Привязан			
Изм. №			

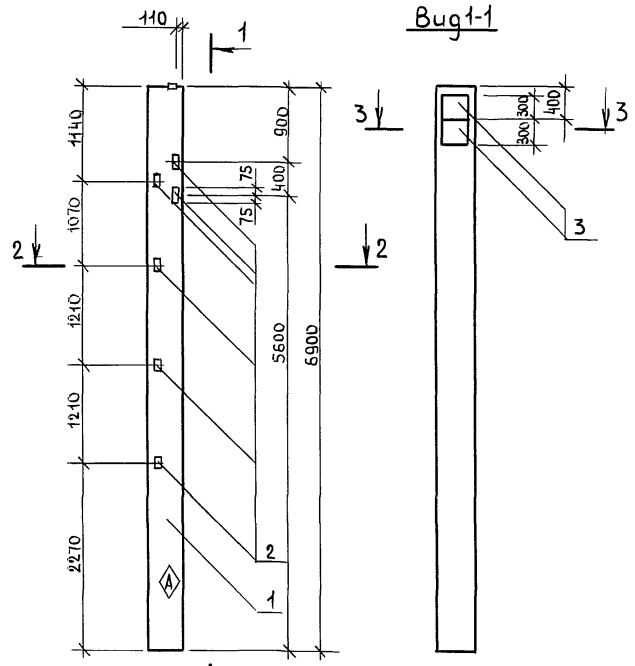
Н. контр.	Ткач	<i>[Signature]</i>	02.12.82	т.п. 8/3-2-33.87	кни. 22.0000			
И. спец. таб.	Репало	<i>[Signature]</i>	25.11.82					
И. констр.	Тимошенко	<i>[Signature]</i>	25.11.82					
Руч. сект.	Колесников	<i>[Signature]</i>	25.11.82					
Ст. техн.	Буценко	<i>[Signature]</i>	25.11.82					
Пров.	Шолудева	<i>[Signature]</i>	25.11.82					
Колонна К21						Стадия	Масса	Масштаб
						Р	1,1т	1:50
						Лист	Листов 1	
						ГИПРОНИСЕЛЬПРОМ		

21987-04 25

А л ь б о м ы

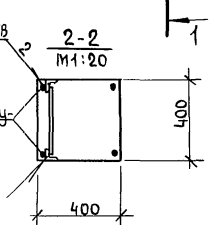
Т и п о в о й п р о е к т

Вуг1-1

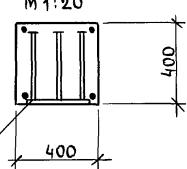


ГОСТ 14095-85-Н1-К8

Рабочая арматура колонны



3-3



И ш л о в а т а м а т а л и л о ж к и в с т а н о в и т а м а т а

Формат	Зона	Поз.	Обозначение	Наименование	Кол.	Примечание
				<u>Документация</u>		
A3			8/3-2-33-87 кни. до 050000	Документ описания		
			1.400-6/76, вып.1	Унифицированные закладные детали сборных железобетонных конструкций зданий промышленных предприятий		
				<u>Сборочные единицы</u>		
		1	1.823.1-2.1 200	Колонна 1К 69.4-4-П-Г	1	
		2	1.400-6/76, вып.1, л.54	Изделие закладное М1-14	6	
		3	1.400-6/76, вып.1, л.47	то же, М1-7-2	2	

Ведомость расхода стали на дополнительные закладные детали, кг

Марка элемента	Изделия закладные						Всего	Общий расход	
	Арматура класса			Прокат марки					
	А-III			Вст 3 кл 2	Вст 3 кл 2				
	ГОСТ 5781-82	ГОСТ 8509-72	ГОСТ 9903-74						
	φ12	φ14	Углер	δ=10	Углер	δ=10			
1К 69.4-4-П-Г	1.8	4.8	6.6	9.00	9.00	16.0	16.0	31.6	31.6

Привязан			
И ш л о в а т а м а т а л и л о ж к и в с т а н о в и т а м а т а			

И.контр.	Ткач	25.11.86	КНИ. 23 00 00
И.спец.отв.	Рейсало	23.11.86	
И.контр.	Тимошенко	25.11.86	
Рук.сект.	Колесников	25.11.86	
Рук.гр.	Бутенко	25.11.86	
Ст.тех.	Шидяев	25.11.86	Колонна К 22
Пров.	Жолудева	25.11.86	
			Стация
			Масса
			Масштаб
			Р 2.75Т 1:50
			Лист
			Листов 1
ГИПРОНИСЕЛЬПРОМ 20рл			

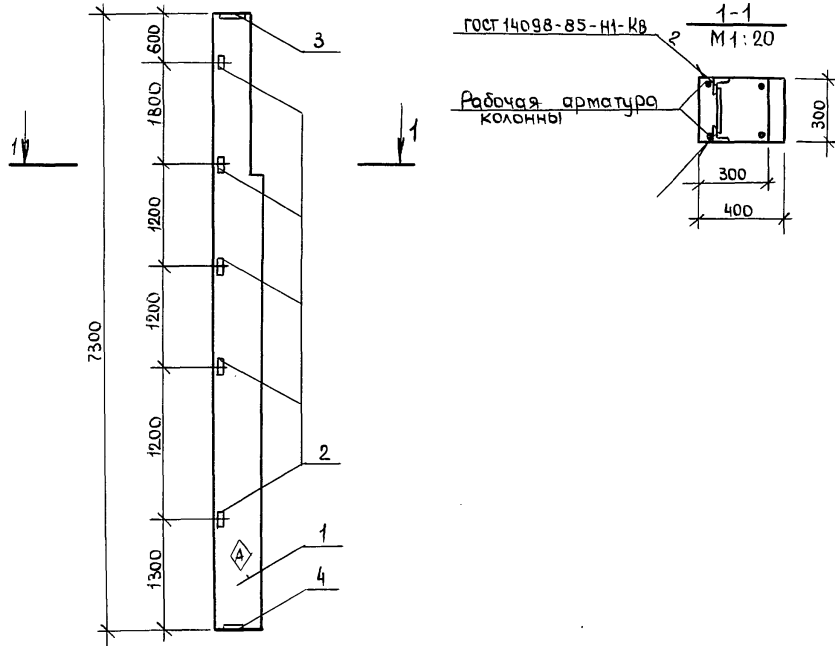
21987-04 26

Копировал

Формат А3

Альбом IV

Типовой проект



Формат	Зона	Поз.	Обозначение	Наименование	Кол.	Примечание
				<u>Документация</u>		
A3			8/3-2-33-87 КНИ. До 050000	Документ описания		
				<u>Сборочные единицы</u>		
	1		1.427.1-3.1-2.00	Колонна 6КФ73-1-А	1	
				Изделия закладные		
	2		1.427.1-3.2-0.20.0	МН 28	5	
	3		1.427.1-3.2-0.07.0	МН 2	1	
	4		1.427.1-3.2-0.12.0	МН 7	1	

Ведомость расхода стали на дополнительные закладные детали, кг

Марка элемента	Изделия закладные									Всего	Общий расход
	Арматура класса				Прокат марки						
	А-III				ВетЗ КП 2		ВетЗЛеб-I				
	ГОСТ 5781-82				ГОСТ 19903-74		ГОСТ 8509-72				
φ10	φ12	φ14	Итого	δ=10	Итого	Л63хх63х5	Л90хх90х6	Итого			
6КФ73-1-А	1.14	1.2	2.04	4.38	4.7	4.7	7.0	4.2	11.2	20.28	20.28

Привязан			
Инв. N			

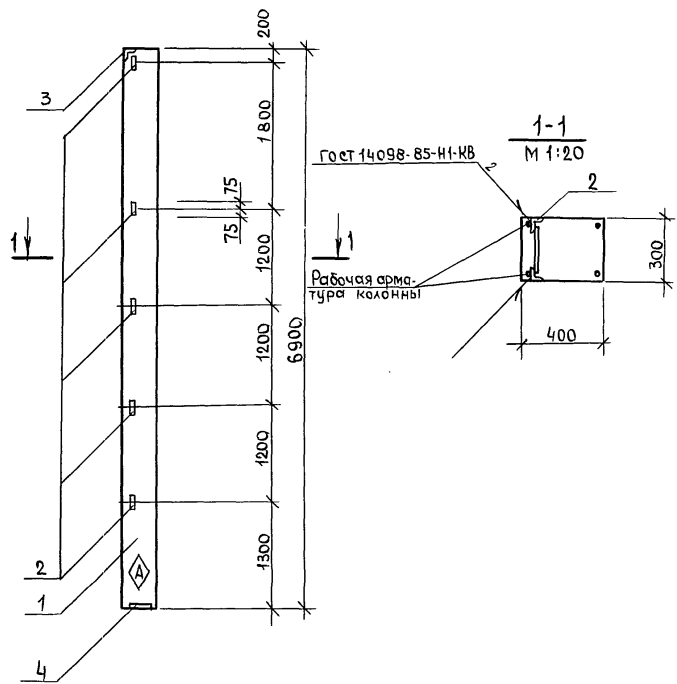
И.контр.	Ткач	<i>[Signature]</i>	25.11.86	т.п. 8/3-2-33-87	КНИ. 24 00 00		
И. спец.отр.	Ремало	<i>[Signature]</i>	25.11.86				
И. констр.	Тимошенко	<i>[Signature]</i>	25.11.86				
Рук. сект.	Колесников	<i>[Signature]</i>	25.11.86				
Рук. гр.	Бутенко	<i>[Signature]</i>	25.11.86	Колонна К 23	Стадия	Масса	Масштаб
Ст. техн.	Яковлевский	<i>[Signature]</i>	25.11.86		Р	2.0Т	1:50
Пров.	Жолугева	<i>[Signature]</i>	25.11.86		Лист	Листов 1	
					ГИПРОНИСЕЛЬПРОМ г. Орел		

21987-04 27

Копирован

Формат А3

Инв. N мод. | Подпись и дата | Взам. инв. N



Формат	Зона	№з.	Обозначение	Наименование	Кол.	Примечание
				<u>Документация</u>		
A3			8/3-2-33.87 КНИ.ДО 0500 00	Документ описания		
				Сборочные единицы		
		1	1.427.1-3, 1-1. 00	Колонна 2КФ 69-1-А	1	
		2	1.427.1-3, 2 - 0.20.0	Изделие закладное МН2В	5	
		3	1.427.1-3, 2 - 0.13.0	То же, МН9	1	
		4	1.427.1-3, 2 - 0.12.0	" МН7	1	

Ведомость расхода стали на дополнительные закладные детали, кг

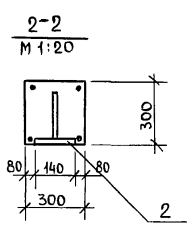
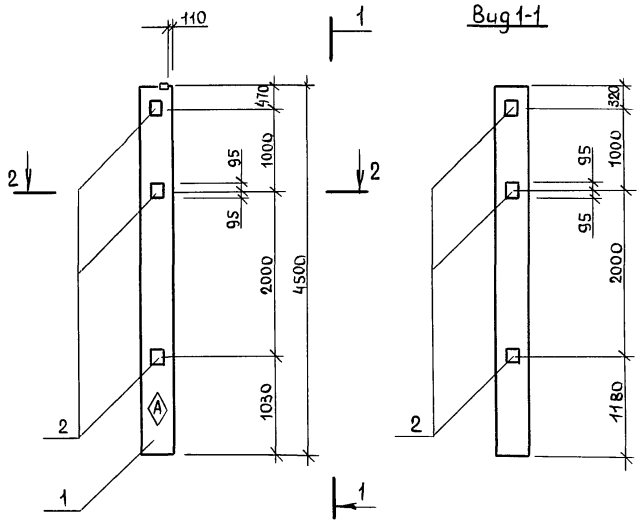
Марка элемента	Изделия закладные						Общий расход			
	Арматура класса		Прокат марки			Всего				
	А-III		Вет.3псб-I	Вет3 кл 2	Вет3 кл 2					
	Гост 5781-82	Гост 8510-72	Гост 8510-72							
φ10	φ12	Итого	Л 90x90x6	Л 63x63x5	Итого	Л 180x110x10	Итого			
2КФ 69-1-А	1.71	4.2	5.91	5.00	7.00	12.0	6.00	6.00	23.91	23.91

Привязан			
Инд. N			

Н. контр.	Ткач	<i>Ткач</i>	22.12.86	т.п. 8/3-2-33.87	КНИ. 25 00 00	
Л. спец.отв.	Репало	<i>Репало</i>	25.11.86			
Л. констр.	Лимошенко	<i>Лимошенко</i>	25.11.86	Колонна К24	Стадия	Масштаб
Рук.експ.	Колесников	<i>Колесников</i>	25.11.86		Р	1:50
Рук.гр.	Бытенко	<i>Бытенко</i>	25.11.86		Лист	Листов 1
Ст.техн.	Шибяев	<i>Шибяев</i>	25.11.86		ГИПРОНИСЕЛЬПРОМ г.Орел	
Пров.	Жолугева	<i>Жолугева</i>	25.11.86			

21987-04 28

Типовой проект Альбом IV



Формы	Фонд	Поз.	Обозначение	Наименование	кол.	Примечание
				<u>Документация</u>		
Аз			813-2-33-87 Кни. до 050000	Документ описания		
			1.400 - 6/76, Вып.1	Унифицированные		
				закладные детали сбор-		
				ных железобетонных		
				конструкций зданий про-		
				мышленных предприятий		
				<u>Сборочные единицы</u>		
		1	1.823.1-2.1 100	Колонна 1К45.3-1-Г	1	
		2	1.400-6/76, Вып.1, л.в4	Изделие закладное М4-1-3	6	

Ведомость расхода стали на дополнительные закладные детали, кг

Марка элемента	Изделия закладные				Всего	Общий расход
	Арматура класса	Прокат марки				
	A-III	В ст 3 кл 2				
	ГОСТ 5781-82	ГОСТ 19903-74				
ф 8	Итого	δ = 6	Итого			
1К45.3-1-Г	0.6	0.6	7.8	7.8	8.4	8.4

Привязан			
ИНВ.Л			

Н.контр.	Ткач	<i>[Signature]</i>	02.11.86	т.п. 813-2-33-87	КНИ. 26 00 00		
И.спец.отд	Ревадо	<i>[Signature]</i>	03.11.86				
И.контр	Тимошенко	<i>[Signature]</i>	05.11.86				
Рук.сект	Колесникова	<i>[Signature]</i>	05.11.86				
Рук.гр	Бутенко	<i>[Signature]</i>	05.11.86				
Ст.тех.	Шибяев	<i>[Signature]</i>	05.11.86	Колонна К 25	Стадия	Масса	Масштаб
Пров.	Жолудева	<i>[Signature]</i>	05.11.86		РП	1.03т	1:50
					Лист	Листов 1	
						ГИПРОНИСЕЛЬПРОМ г.Орел	

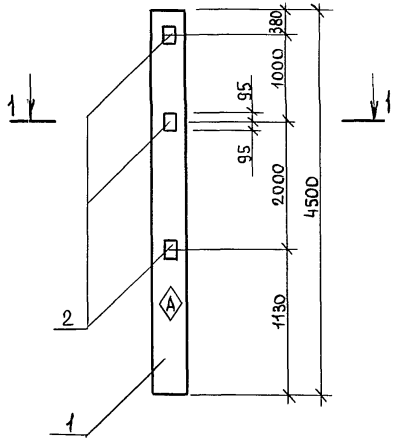
21987-04 29

Копировал

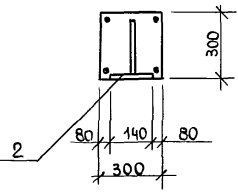
Формат А3

Альбом IV

Типовой проект



1-1  
M 1:20



Формат	Зона	Поз.	Обозначение	Наименование	Кол.	Примечание
				<u>Документация</u>		
A3			8/3-2-33-87 КНИ. До 050000	Документ описания		
			1.400-6/76, Вып.1	Унифицированные закладные детали сборных ж/б конструкций зданий промышленных предприятий		
				<u>Сборочные единицы</u>		
		1	1.823.1-2.1 100	Колонна-1К45.3-1-А	1	
		2	1.400-6/76, Вып.1, л.84	Изделие закладное М4-1-3	3	

Ведомость расхода стали на дополнительные закладные детали, кг

Марка элемента	Изделия закладные				Всего	Общий расход
	Арматура класса А-III		Прокат марки Вст 3 кп 2			
	ГОСТ 5781-82		ГОСТ 19903-74			
	φ 8	Итого	φ 6	Итого		
1К45.3-1-А	0.3	0.3	3.9	3.9	4.2	4.2

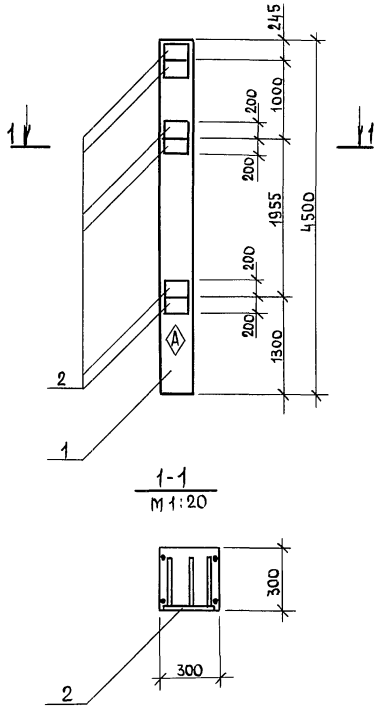
Привязан			
ИЧВ. N			

Н. контр.	Ткач	<i>Ткач</i>	22.12.86	м.п. 8/3-2-33-87	КНИ. 270000		
И. спец. отв.	Репало	<i>Репало</i>	25.11.86				
И. констр.	Тимошенко	<i>Тимошенко</i>	25.11.86				
Рук. сект.	Колесников	<i>Колесников</i>	25.11.86				
Рук. гр.	Буценко	<i>Буценко</i>	25.11.86	Колонна К28	Стация	Масштаб	
Сф. техн.	Шибяев	<i>Шибяев</i>	25.11.86		Р	1:03Т	1:50
Пров.	Жолудева	<i>Жолудева</i>	25.11.86		Лист	Листов 1	
					ГИПРОНИСЕЛЬПРОМ г.Орел		

21987-04 30

Копировал

Формат А3



Формат	Зона	Поз.	Обозначение	Наименование	Кол.	Примечание
				<u>Документация</u>		
A3			8/3-2-33-87 кни. до 050000	Документ описания		
			1.400-6/76, вып.1	Унифицированные закладные детали сборных железобетонных конструкций зданий промышленных предприятий <u>Сборочные единицы</u>		
		1	1.823.1-2.1 100	Колонна 1К45.3-1-Е	1	
		2	1.400-6/76, вып.1, л.54	Узелце закладное М1-12	6	

Ведомость расхода стали на дополнительные закладные детали, кг

Марка элемента	Узелция закладные						Общий расход
	Арматура класса		Прокат марки		Всего		
	A-III	Всг3 кп2					
	ГОСТ 5781-82	ГОСТ 19903-74					
	φ12	Итого	-δ=10	Итого			
1К45.3-1-Е	8.4	8.4	27.6	27.6		36.00	36.00

Привязан			
Инв. N			

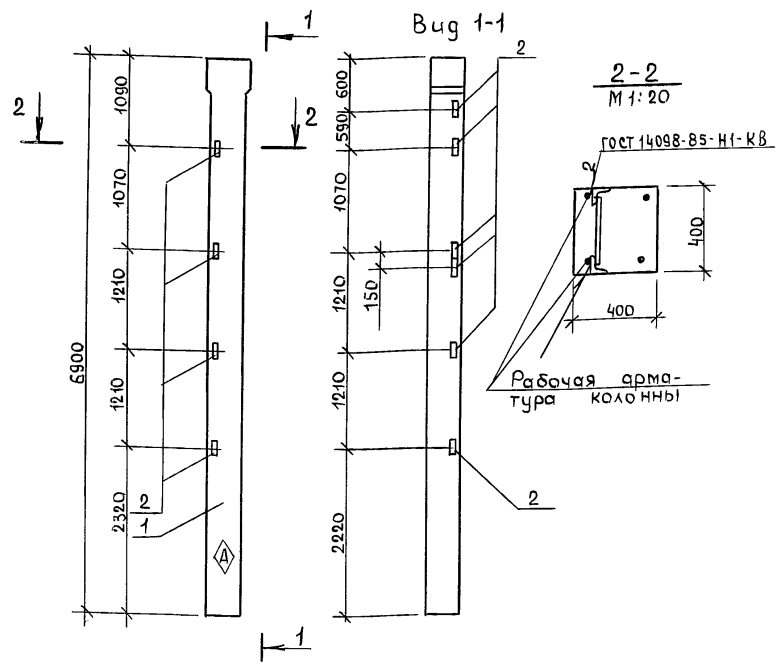
Н.контр.	Ткач	<i>Ткач</i>	22.11.88	т.п. 8/3-2-33-87	КНИ. 28 0000		
Сп.контр.	Ренало	<i>Ренало</i>	25.11.88				
Л.контр.	Тимошенко	<i>Тимошенко</i>	25.11.88	Колонна К29	Стация	Масса	Масштаб
Р.к.ект	Колесников	<i>Колесников</i>	25.11.88		Р	1.03т	1:50
Р.к.гр.	Бутенко	<i>Бутенко</i>	25.11.88		Лист	Листов 1	
Ст.тех.	Цицаев	<i>Цицаев</i>	25.11.88		ГИПРОНИСЕЛЬПРОМ		
Пров.	Жолудева	<i>Жолудева</i>	25.11.88		г.Орел		

21987-04 31

Альбом

проект

1:100000



Формат	Зона	Лист	Обозначение	Наименование	Кол.	Примечание
				<u>Документация</u>		
A3			8/3-2-33-87 КНИ. До 050000	<u>Документ описания</u>		
			1.400 - 6/76, Вып. 1	Унифицированные закладные детали сборных железобетон- ных конструкций зданий промышлен- ных предприятий <u>Сборные единицы</u>		
		1	1.823. 1-2.1 200	Колонна 2К69.4-4-п-В	1	
		2	1.400- 6/76, Вып. 1, л. 54	Изделие закладное М1-14	10	

Ведомость расхода стали на дополнительные закладные детали, кг

Марка элемента	Изделия закладные				Всего	Общий расход
	Арматура класса	Прокат марки				
	A-III	В ст. 3 кл 2				
	ГОСТ 5781-82	ГОСТ 8509-72				
	φ12	Утого	L63x63x5	Утого		
2К69.4-4-п-В	3.00	3.00	15.00	15.00	18.00	18.00

Привязан			
Инв. N			

Н. контр.	Ткач	25.11.86	Колонна К30	м.п. 8/3-2-33-87	КНИ И. 29 00 00
И. спец. от	Репало	25.11.86			
И. констр.	Тимошенко	25.11.86			
Рук. сект.	Колесников	25.11.86			
Рук. гр.	Бутенко	25.11.86			
Ст. техн.	Яковлевский	25.11.86	Стация	Масса	Масштаб
Пров.	Нолудева	25.11.86	Р	2.75т	1:50
			Лист	Листов 1	
			ГИПРОНИСЕЛЬПРОМ г. Орел		

21987-ПЧ 32

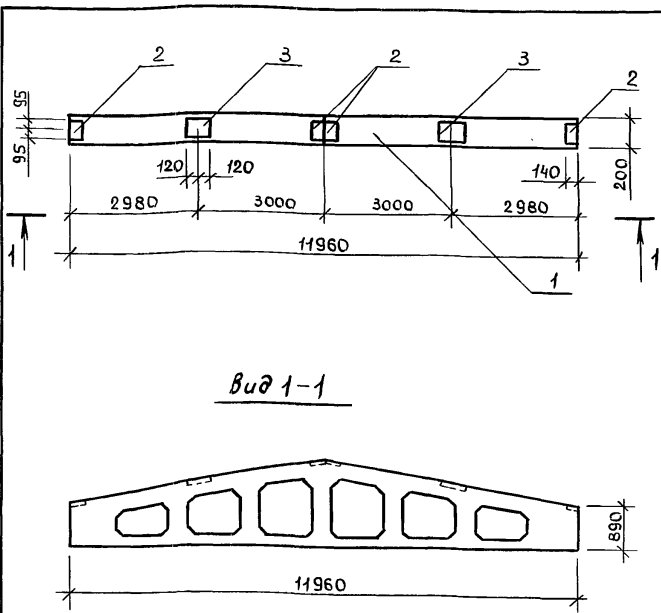
Копировал

Формат А3



Альбом №

Типовой проект



Вид 1-1

Формат	Зона	Пос.	Обозначение	Наименование	Кол. на целолн.			Примечание
					-	01		
A3			8/3-2-33.87 кни. до 050000	Документация				
			1.400-6/76, Вып. 1	Документ описания унифицированных заводных деталей сборных Ж/Б конструкций зданий промышленных предприятий.				
				Сборочные единицы	-	-		
				Балка	-	-		
	1		1.462.1-3/80.1-1	1БДР12-2АУТ-Н-а	1	-		
	1		1.462.1-3/80.1-1	1БДР12-4АУТ-Н-а	-	1		
				Изделие закладное				
	2		1.400-6/76, Вып. 1, л. 84	М4-1-2	4	4		
	3		1.400-6/76, Вып. 1, л. 85	М4-3-3	2	2		

Марка	Стадия	
	Р	Д
Б1		
Б2		

Обозначение	Марка
8/3-2-33.87 кни. 30 00 00	Б1
-01	Б2

Ведомость расхода стали на дополнительные закладные детали, кг

Марка элемента	Изделия закладные						Общий расход
	Арматура класса		Прокат марки		Всего		
	А-III		В ст 3 кл 2				
	ГОСТ 5781-82	ГОСТ 19903-74					
	ф 8	Цтого	-8-6	Цтого			
1БДР12-2АУТ-Н-а	0.8	0.8	9.6	9.6	10.4	10.4	
1БДР12-4АУТ-Н-а	0.8	0.8	9.6	9.6	10.4	10.4	

Привязан			
Ив. N			

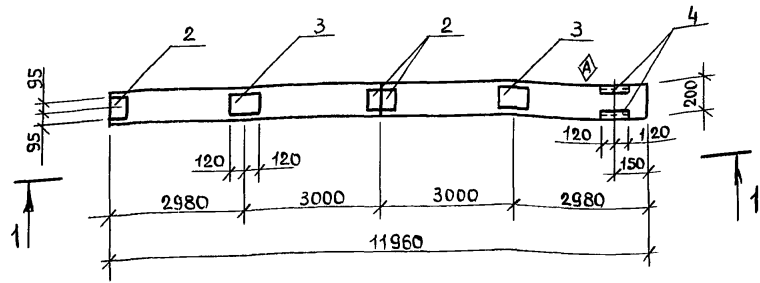
И.контр.	Ткач	Л.специал	Ренало	Л.контр.	Тимошенко	Рук.сект.	Колесников	Рук.гр.	Бутенко	Ст.техн.	Яковлевский	Пров.	Жолудева	м.п. 8/3-2-33.87			КНИ. 30 00 00		
														22.11.86	25.11.86	25.11.86	25.11.86	25.11.86	25.11.86
														Балка (Б1, Б2)	Стадия	Масса	Масштаб		
															-	4.7т	1:50		
														Лист	Листов 1				
														ГИПРОНИСЕЛЬПРОМ г.Орел					

21987-04 33

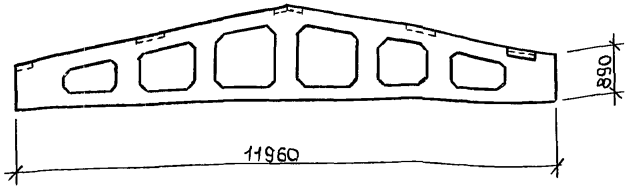
Ив. N мод. I подписи и дата 18.02.87

Альбом

Исполн проект



Вид 1-1



Ведомость расхода стали на дополнительные закладные детали, кг

Формат	Зона	Поз.	Обозначение	Наименование	Кол. на испол.		Примечание
					-	01	
A3			813-2-33.87 КНИ. До 050000	Документ описания			
			1.400-6/76, Вып.1	Унифицированные закладные детали сборных м/б конструкций зданий промышленных предприятий			
				Сборные единицы			
		1	1.462.1-3/80, 1-1	1БАР12-2А ИТ-а	1	-	
		1	1.462.1-3/80, 1-1	1БАР12-4А ИТ-а	-	1	
				Изделие закладное			
		2	1.400-6/76, Вып.1, л.84	М4-1-2	3	3	
		3	1.400-6/76, Вып.1, л.85	М4-3-3	2	2	
		4	1.400-6/76, Вып.1, л.88	М4-22	1	1	

Обозначение	Марка
КНИ. 31 00 00	Б3
- 01	Б4

Марка	Стадия
Б3	Р
Б4	Р

Марка элемента	Изделия закладные								Всего	Общий расход
	Арматура класса			Прокат марки						
	А-III			В ст3 кп2						
	ГОСТ 5781-82			ГОСТ 19903-74		ГОСТ 8510-72				
φ 8	φ 10	Итого	-δ=6	Итого	Л140x70x8	Итого				
1БАР12-2А ИТ-а	1.1	0.2	1.3	8.3	8.3	5.2	5.2	14.8	14.8	
1БАР12-4А ИТ-а	1.1	0.2	1.3	8.3	8.3	5.2	5.2	14.8	14.8	

И.контр	Ткач	22/2	02.12.86
И.спец.орг	Ремало	25/11	25.11.86
И.контр	Тимошенко	25/11	25.11.86
Рук.сект.	Колесников	25/11	25.11.86
Рук.гр.	Бутенко	25/11	25.11.86
Ст.тех.	Яковлевич	25/11	25.11.86
Пров.	Налудева	6/11	25.11.86

м.п. 813-2-33.87		КНИ. 3100 00	
Балка (Б3, Б4)	Стадия	Масса	Масштаб
	-	4.7т	1:50
	Лист	Листов 1	
ГИПРОНИСЛЬПРОМ г.Орел			

21987-04 34

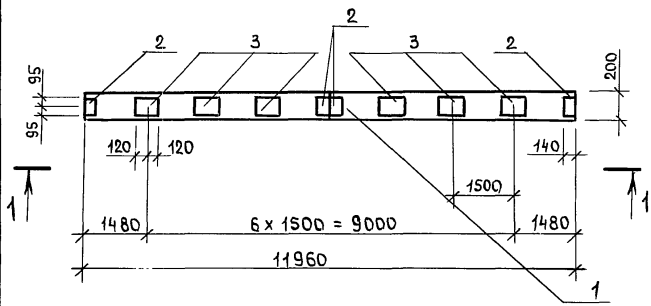
Копировал

Формат А3

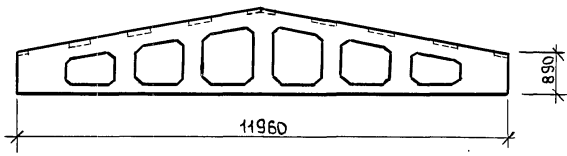


Альбом IV

Типовой проект



Вид 1-1



Ведомость расхода сталей на дополнительные закладные детали, кг

Марка элемента	Изделия закладные						Общий расход
	арматура класс		прокат марки		Всего		
	A-III		B ст 3 кп2				
	ГОСТ 5781-82		ГОСТ 19903-74				
1БАР12-2А VТ-В	ф8	Утого	-δ=6	Утого	20.0	20.0	
	1.6	1.6	18.4		18.4	20.0	

Привязан			
ИНВ.Н			

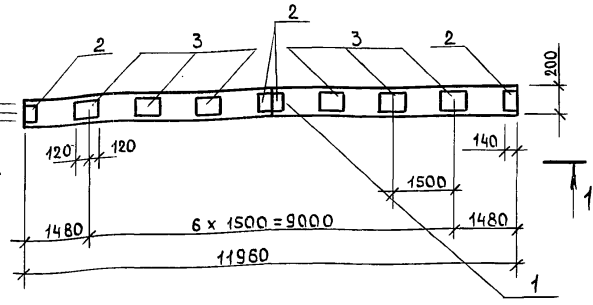
Формат	Зона	Поз.	Обозначение	Наименование	Кол.	Примечание
				<u>Документация</u>		
A3			8/3-2-33.87 КНИ.ДО 0500 00	Документ описания		
			1.400 - 6 / 76, вып.1	Унифицированные закладные детали сборных железобетонных конструкций зданий промышленных предприятий		
				Сборочные единицы		
		1	1.462.1-3 / 80, 1-1	Балка 1БАР12-2А VТ-В	1	
		2	1.400 - 6 / 76, вып.1, л.84	Изделие закладное М4-1-2	4	
		3	1.400 - 6 / 76, вып.1, л.85	М4-3-3	6	

Н.контр.	Ткач	22.12.86	т.п. 8/3-2-33.87	КНИ. 33.00.00		
И. спец.отв.	Репало	25.11.86				
Л.контр.	Цумашенко	25.11.86				
Р.ч. сект.	Колесников	25.11.86				
Р.ч. гр.	Бутенко	25.11.86	Балка Б9	Стадия	Масш	Масштаб
Ст.техн.	Яковенки	25.11.86		Р	4.7т	1:50
Пров.	Жолудева	25.11.86		Лист	Листов 1	
ГИПРОНИСЛЬПРОМ г.Орел						

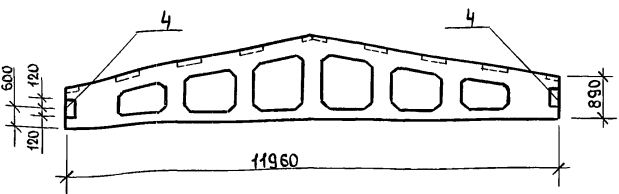
21987-04 36

Копировал

формат А3



Вид 1-1



Ведомость расхода стальной на дополнительные закладные детали, кг

Марка элемента	Изделия закладные						Всего	Общий расход	
	Арматура класса			Прокат марки					
	А-III			В ст 3 кп 2					
	φ 8	φ 10	Итого	140x70x8	Итого	δ=6			Итого
1БДР12-2А IV Т-2	2.4	0.4	2.8	10.4	10.4	18.4	18.4	31.6	31.6
1БДР12-4А IV Т-В	2.4	0.4	2.8	10.4	10.4	18.4	18.4	31.6	31.6

Формат	Зона	Поз.	Обозначение	Наименование	Кол. на исполнении			Примечание	
					-	01			
А3			813-2-33-87	КНИ. Д.О. 0500 00	Документ описания				
			1.400 - 6 / 76, Вып. 1	Унифицированные закладные детали сборных железобетонных конструкций зданий промышленных предприятий					
			1	1.462.1-3/80.1-1	1БДР12-2А IV Т-2	1	-		
			1	1.462.1-3/80.1-1	1БДР12-4А IV Т-В	-	1		
					Изделие закладное				
			2	1.400 - 6 / 76, Вып. 1, л. 84	М 4-1-2	4	4		
			3	1.400 - 6 / 76, Вып. 1, л. 85	М 4-3-3	6	6		
			4	1.400 - 6 / 76, Вып. 1, л. 88	М 4-22	2	2		

Марка	Стадия	Кол. на исполнении	
		Р	Р
Б10			
Б13			

Обозначение	Марка
813-2-33-87 КНИ. 3400 00	Б10
- 01	Б13

Привязан			

И. контр.	Т. кач	И. спец. отд.	Р. спец.	м. л. 813-2-33-87	КНИ. 3400 00	Балка (Б10, Б13)	Стадия	Масса	Масштаб
Л. контр.	Ремало	Тимошенко	22.8.86						
Рук. сект.	Колесников	В. Бутин	25.11.86						
Ст. техн.	Яковенко	С. Сидор	25.11.86						
Пров.	Жолудова	Б. М. Я.	25.11.86						

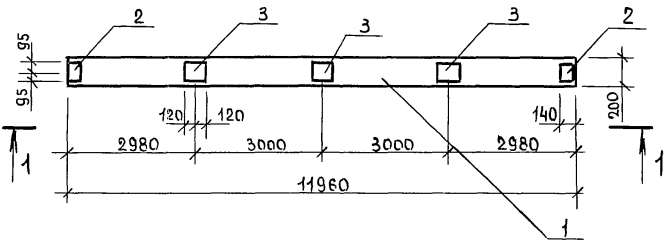
Лист	Листов
	1

ГИПРОНИСЕ ЛЬПРОМ  
г. Орел

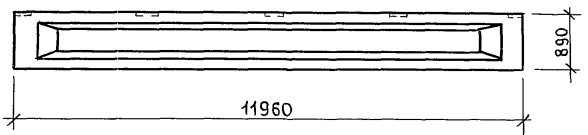


Альбом IV

Типовой проект



Вид 1-1



Ведомость расхода стали на дополнительные закладные детали, кг

Марка элемента	Изделия закладные					Всего	Общий расход
	Арматура класса		Прокат марки				
	А-III		В ст 3 кп 2				
	ГОСТ 5781-82		ГОСТ 19903-74				
Ф 8	Итого	-δ=6		Итого			
1Бсп12-2А IV - а	0.8	0.8	9.2		9.2	10.0	10.0

Привязан			
Ив.н			

Формат	Зона	Поз.	Обозначение	Наименование	Кол.	Примечание
				<u>Документация</u>		
А3			8/3-2-33-87 кнн. до 050 000	Документ описания		
			1.400-6/76, Вып.1	Унифицированные закладные детали сборных железобетонных конструкций зданий промышленных предприятий		
				<u>Сборочные единицы</u>		
		1	1.462.1-1   81. 01-3	Балка 1Бсп12-2А IV - а	1	
		2	1.400-6/76, Вып.1, л 84	Изделие закладное М4-1	2	
		3	1.400-6/76, Вып.1, л.85	М4-3	3	

Н.контр.	Т.кач.	<i>Руб</i>	22.11.86
Гл. спец. отд.	Репало	<i>Руб</i>	25.11.86
Гл. констр.	Тимошенко	<i>Руб</i>	25.11.86
Руч. сект.	Колесников	<i>Руб</i>	25.11.86
Ацм. гр.	Буценко	<i>Руб</i>	25.11.86
Ст. техн.	Яковецкий	<i>Руб</i>	25.11.86
Пров.	Жолудева	<i>Руб</i>	25.11.86

т.п. 8/3-2-33.87		КНИ. 36 00 00	
Балка Б12	Стация	Масса	Масштаб
	ρ	4.5т	1:50
	Лист	Листов 1	
ГИПРОНИСЕЛЬПРОМ г.Орел			

21987-04 39

Копировал

формат А3





Альбом IV

Гипсовый проект

Рис. 1

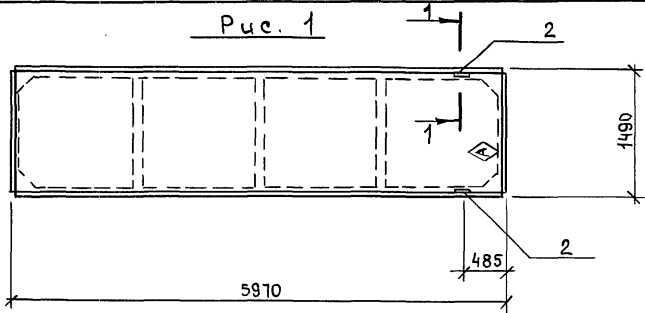
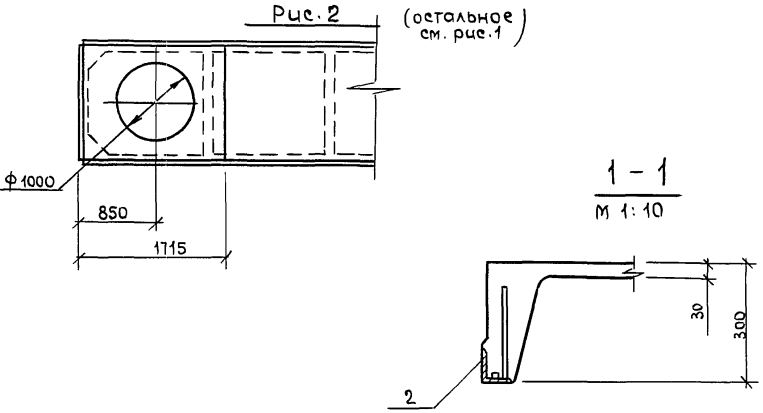


Рис. 2

(остальное см. рис. 1)



Формат	Зона	Поз.	Обозначение	Наименование	Кол. на целопл	
					-	01
				Сборочные единицы		
				Плита		
	1		1.465.1-7/84.1-1	2ПГ6-2АІҮТ-а	1	-
	1		1.465.1-7/84.1-1	2ПВ6-3АІҮТ-10-а	-	1
	2		1.465.1-7/84.2-170	Изделие закладное МЗ	2	2

Марка	Стадия	
	Р	Р
П13		
П14		

Ведомость расхода стали на дополнительные закладные детали, кг

Марка элемента	Изделия закладные					Общий расход	
	Арматура класса		Прокат марки		Всего		
	А-III		Всг3 кп 2				
	φ8	φ16	Утого	∠63x63x6	Утого		
2ПГ6-2АІҮТ-а	0.4	0.2	0.6	1.2	1.2	1.8	1.8
2ПВ6-3АІҮТ-10-а	0.4	0.2	0.6	1.2	1.2	1.8	1.8

Обозначение	Марка	Рис.	Масса, т
8/3-2-33.87 кши. 38 0000	пс13	1	1.5
-01	пс14	2	1.8

Привязан			
ЦНВ.Н			

Н.контр.	Ткач	22.12.86	т.п. 8/3-2-33.87	КНИ. 38 00 00
Л.спец.отв	Ремало	25.11.86		
Л.контр.	Тимашенко	25.11.86	Плита покрытия (п13, п14)	
Рук.сект.	Колесников	25.11.86		
Рук.гр	Бутенко	25.11.86		
Инж.	Власова	25.11.86		
Пров	Жолудева	25.11.86		
			Стадия	Масштаб
			—	ем.табл 1:50
			Лист	Листов 1
ГИПРОНИСЕЛЬПРОМ з.Орел				

21987-04 41

Копировал

формат А3

Альбом IV  
 Типовой проект

Рис. 1

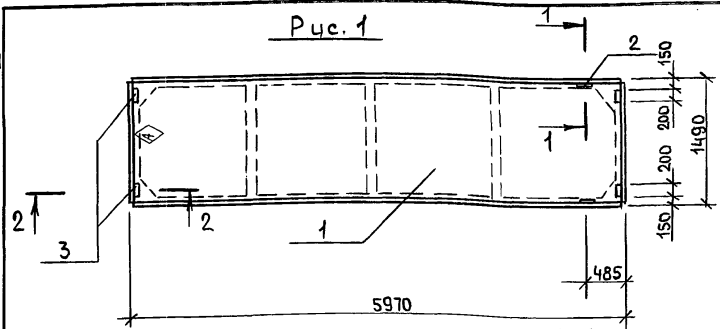
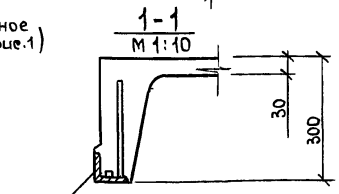
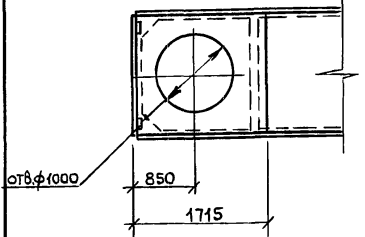
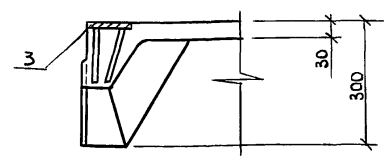


Рис. 2 (остальное см. рис. 1)



2-2  
M 1:10



Ведомость расхода стали на дополнительные закладные изделия, кг

Марка элемента	Изделия закладные								Общий расход	
	Арматура класса А-III				Прокат марки В ст 3 кл 2					
	ГОСТ 5781-82				ГОСТ 8509-72		ГОСТ 19903-74			
	φ8	φ10	φ16	Итого	Л63х63х6	Итого	-δ=8	Итого		
2ПВ6-3А IVТ-10-Б	0.4	1.28	0.2	1.88	1.2	1.2	3.6	3.6	6.68	6.68
2ПГ6-2А IVТ-Б	0.4	1.28	0.2	1.88	1.2	1.2	3.6	3.6	6.68	6.68

Формат	Зона	Поз.	Обозначение	Наименование	Кол. на испол.		Примечание
					-	01	
				Сборочные единицы			
				Плита			
		1	1.465.1-7/84. 1-2	2ПВ6-3А IVТ-10-Б	1	-	
		1	1.465.1-7/84. 1-1	2ПГ6-2А IVТ-Б	-	1	
		2	1.465.1-7/84. 2-170	Изделие закладное МЗ	2	2	
		3	1.465.1-7/84. 2-180	Изделие закладное МЧ	4	4	

Марка	Стадия	Р	Р
пс15			
пс23			

Обозначение	Марка	Рис.	Масштаб
813-2-33.87 кнш. 39 00 00	пс15	2	1:8
- 01	пс23	1	1:5

Привязан			

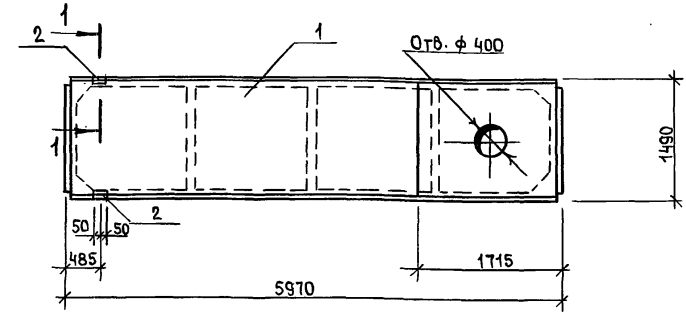
Н.контр.	Ткач	Рис.	Масштаб	КНИ. 39 00 00
Л.децкий	Репало	2	1:8	
Л.контр.	Тимошенко	1	1:8	
Рис.сект.	Колесников	2	1:8	
Рис.гр.	Бытенко	2	1:8	
Ц.инж.	Волкова	2	1:8	
Проб.	Жолудев	2	1:8	

Плита покрытия (п15, п23)			Стадия	Масштаб
			см.табл	1:50
			Лист	Листов 1
ГИПРОНИСЕЛЬПРОМ г.Орел				

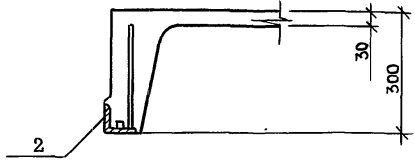
21987-04 42

Копировал

формат А3



1-1  
М 1:10



Ведомость расхода стали на дополнительные закладные детали, кг

Марка элемента	Изделия закладные			Арматура Прокат марки			Общий расход
	А-III			В ст 3 кл 2			
	ф 8	ф 16	Итого	Л 63х63х6	Итого	Всего	
2ПВ6-ЗАИТ-4-а	0.4	0.2	0.6	1.2	1.2	1.8	1.8

Формат	Зона	Поз.	Обозначение	Наименование	Кол.	Примечание
				Сборочные единицы		
				Плита		
		1	1.465.1-7/84.1-2	2ПВ6-ЗАИТ-4а	1	
		2	1.465.1-7/84.2-170	Закладная деталь МЗ	2	

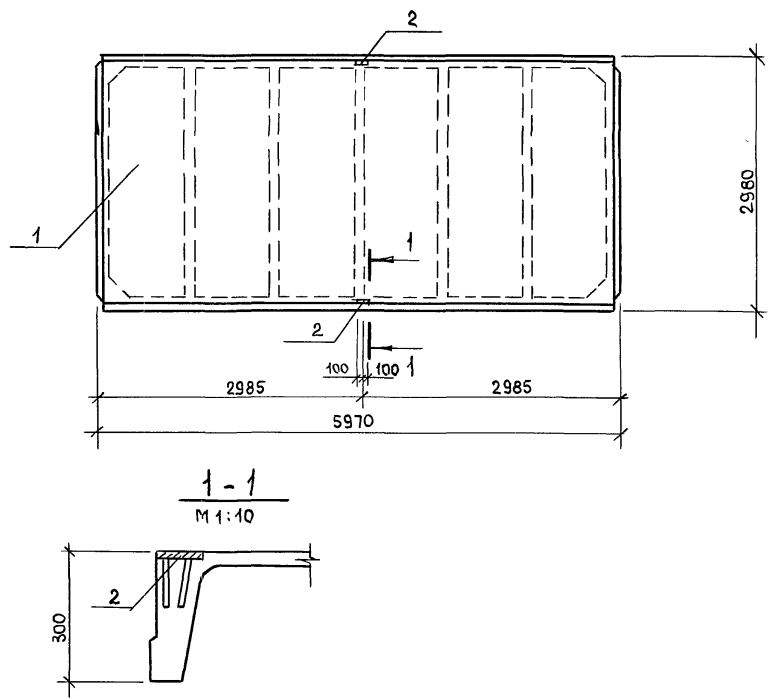
Привязан			
Шифр			

Н.контр	Т.кач	<i>В.В.</i>	25.11.86	м.п. 813-2-33.87 Плита покрытия П19	КНИ. 40 0000		
Л. спец. отд	Рецало	<i>В.В.</i>	25.11.86		Стадия	масса	Масштаб
Л. констр	Тимашенко	<i>В.В.</i>	25.11.86		Р	1.95Т	1:50
Рук. сект	Колесников	<i>В.В.</i>	25.11.86		Лист	Листов 1	
Рук. гр	Бутенко	<i>В.В.</i>	25.11.86		ГИПРОНИСЕЛПРОМ		
Ш.ж.	Власова	<i>В.В.</i>	25.11.86	г. Орел			
Пров.	Нюлудева	<i>В.В.</i>	25.11.86				

21987-04 43



Альбом IV  
Типовой проект



Ведомость расхода стали на дополнительные закладные детали, кг

Марка элемента	Изделия закладные		Арматура		Всего	Общий расход
	Арматура класса		Прокат марки			
	А-III		В ст 3 кл 2			
	гост 5781-82	гост 19903-74	гост 5781-82	гост 19903-74		
ПГ-5А IV-T-1-A	0.8	0.8	2.6	2.6	3.4	3.4
	φ10	Утого	δ=8	Утого		

Формат	Зона	Поз.	Обозначение	Наименование	Кол.	Примечание
				<u>Сборочные единицы</u>		
		1	гост 22701.1-77	Плита ПГ-5А IV-T-1-A	1	
		2	гост 22701.5-77	Закладная деталь МВ	1	

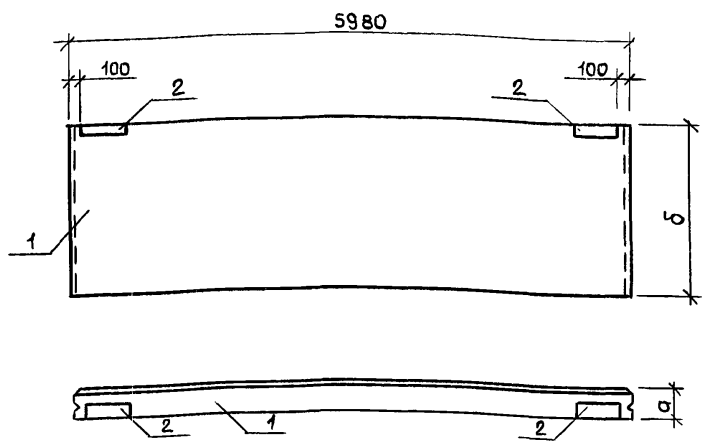
Привязан			
ИНВ. N			

И.контр.	Ткач	Рез	25.11.86	m.n. 813-2-33.87	КНИИ. 4200 00		
Л. спец. отд.	Ремало	Рис	25.11.86				
Л.контр.	Тимошенко	Рис	25.11.86				
Рук.експ.	Колесников	Рис	25.11.86				
Рук.гр.	Бутенко	Рис	25.11.86	Плита П26	Стадия	Маас	Маасштаб
Инж.	Власово	Рис	25.11.86		Р	2.65Т	1:50
Пров.	Жолудева	Рис	25.11.86		Лист	Листов 1	
					ГИПРОНИСЕЛПРОМ г. Орел		

21987-04 45



Альбом IV  
Типовой проект



Формат	Зона	Поз.	Обозначение	Наименование	Кол. на исполнении				Примечание
					—	01	02	03	
				<u>Документация</u>					
A3			813-2-33-87 кнш. до 050000	Документ описания					
				<u>Сборочные единицы</u>					
				Панель стеновая					
		1	1.030.1-1, 1-1	05 пс60.12.2.0-2А-31	1	—	—	—	
		1	1.030.1-1, 1-1	07 пс60.18.2.0-3.А-31	—	1	—	—	
		1	1.030.1-1, 1-1	05 пс60.12.3.0-3.А-31	—	—	1	—	
		1	1.030.1-1, 1-1	07 пс60.18.3.0-2А-31	—	—	—	1	
		2	1.030.1-1, 1-3	30 Изделие закладное м2	2	2	2	2	

Обозначение	Марка	а, мм	б, мм	Масса, т
813-2-33-87 кнш. 440000	пс1	200	1185	1.88
-01	пс10	200	1185	2.83
-02	пс12	300	1185	2.73
-03	пс19	300	1185	4.10

Марка	Стадия			
	Р	Р	Р	Р
пс1				
пс10				
пс12				
пс19				

Ведомость расхода стали на дополнительные закладные изделия, кг

Марка элемента	Изделия закладные						Всего	Общий расход
	Арматура класса А-III		Прокат марки В ст 3 кл 2					
	ГОСТ 5781-82		ГОСТ 8509-72		ГОСТ 19903-74			
	φ10	Итого	Л63х63хб	Итого	- δ=6	Итого		
пс60.12.2.0-2А-31	0.40	0.40	2.74	2.74	1.12	1.12	4.26	4.26
пс60.18.2.0-3.А-31	0.40	0.40	2.74	2.74	1.12	1.12	4.26	4.26
пс60.18.3.0-3.А-31	0.40	0.40	2.74	2.74	1.12	1.12	4.26	4.26
пс60.12.3.0-2А-31	0.40	0.40	2.74	2.74	1.12	1.12	4.26	4.26

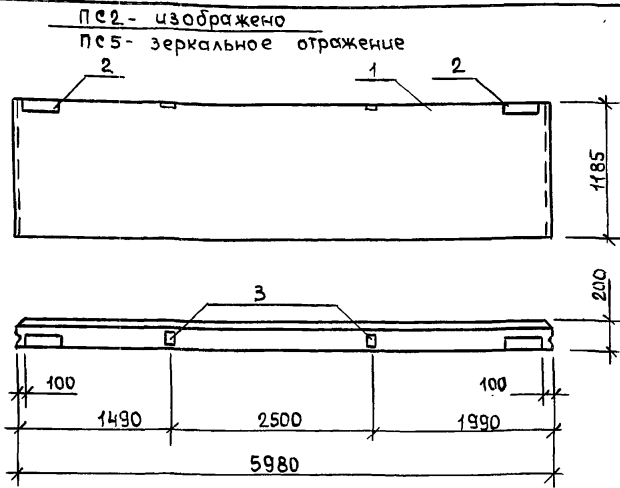
Привязан			
Инв. N			

Н.контр.	Ткач	02.12.86	т.п. 813-2-33-87	Кнш. 440000
Ин.спец.отд	Рейалло	25.11.86		
Ин.контр.	Тимошенко	25.11.86		
Рук.сект.	Колесников	25.11.86		
Рук.гр	Бутенко	25.11.86		
Инж	Власова	25.11.86		
Пров.	Жолудева	25.11.86		

Стеновая панель (пс1, пс10, пс12, пс19)			Стадия	Масса	Масштаб
			—	см.табл.	1:50
			Лист	Листов 1	
ГИПРОНИСЕЛЬПРОМ г.Орел					

21987-04 47

Изм. и модиф. по числу и дате вост. инв.



Обозначение	Марка	Масса
813-2-33-87 КНИ.450000	пс2	1.88т
-01	пс5	1.88т

Формат	Зона	Поз.	Обозначение	Наименование	Кол. на ценолы.			Примечание
					-	01		
				Документация				
A3			813-2-33-87 КНИ.40 050000	Документ описания				
				Сборочные единицы				
				Панель стеновая				
		1	1.030.1-1. 1-1 05	пс60.12.2.0-2Л-31-А	1	-		
		1	1.030.1-1. 1-1 05	пс60.12.2.0-2Л-31-Б	-	1		
		2	1.030.1-1. 1-3 30	Изделие закладное М2	2	2		
		3	1.030.1-1. 1-3 36	Изделие закладное М9	2	2		

Марка	Стадия	
	пс2	пс5
	Р	Р

Ведомость расхода стали на дополнительные закладные детали, кг

Марка элемента	Изделия арматурные								Всего	Общий расход
	Арматура класса		Прокат марки							
	А-III		В ст 3 кп 2							
	ГОСТ 5781-82		ГОСТ 8509-72		ГОСТ 19903-74					
φ10	Итого	Л63х63х6	Итого	-δ=6	-δ=8	Итого				
пс60.12.2.0-2.Л-31-А	1.16	1.16	2.74	2.74	1.42	2.00	3.12	7.02	7.02	
пс60.12.2.0-2.Л-31-Б	1.16	1.16	2.74	2.74	1.42	2.00	3.12	7.02	7.02	

Привязан			

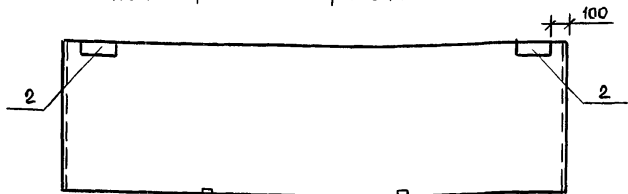
И.контр	Ткач	22.12.86	м.п. 813-2-33-87	КНИ. 450000
И.степ.отв	Ринало	25.11.86		
И.контр.	Тимошенко	23.11.86		
Рук.сект	Колесников	25.11.86		
Рук.гр	Бутенко	25.11.86		
Инж.	Власова	25.11.86		
Пров.	Нолудева	25.11.86		

Стеновая панель пс2, пс5		
Стадия	Масштаб	Масштаб
-	см.табл.	1:50
Лист	Листов 1	

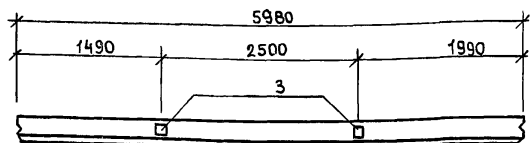
ГИПРОНИСЕЛЬПРОМ з.орел



псз - цзображено  
псч - зеркальное отражение



Вид 1-1



Обозначение	Марка	Масса
8/3-2-33.87 кни. 460000	псз	2.82т
- 01	псч	2.82т

Формат	Зона	Поз.	Обозначение	Наименование	Кол. на ценолн.		Примечание
					-	01	
				<u>Документация</u>			
A3			8/3-2-33.87 кни. Д0 050000	Документ описания			
				<u>Сборочные единицы</u>			
				Панель стеновая			
		1	1.030. 1-1. 1-1 07	пс60.18.2.0-3.Л-31-А	1	-	
		1	1.030. 1-1. 1-1 07	пс60.18.2.0-3.Л-31-Б	-	1	
		2	1.030. 1-1. 1-3 30	Изделие закладное М2	2	2	
		3	1.030. 1-1. 1-3 36	Изделие закладное М9	2	2	

Марка	Стадия	
	р	р
	псз	псч

Ведомость расхода стали на дополнительные закладные изделия, кг

Марка элемента	Изделия закладные							Всего	Общий расход
	Арматура класса А-III		Прокат марки В ст 3 кп 2						
	ГОСТ 5781-82		ГОСТ 8509-72		ГОСТ 19903-74				
	Ф10	Утого	63x63x6	Утого	δ=6	δ=8	Утого		
пс60.18.2.0-3.Л-31-А	1.16	1.16	2.74	2.74	1.12	2.00	3.12	7.02	7.02
пс60.18.2.0-3.Л-31-Б	1.16	1.16	2.74	2.74	1.12	2.00	3.12	7.02	7.02

И.контр.	Ткач	<i>Ткач</i>	22.12.86
В.спец.отд.	Репало	<i>Репало</i>	25.11.86
Л.констр.	Тимощенко	<i>Тимощенко</i>	25.11.86
Рук.сект.	Колесников	<i>Колесников</i>	25.11.86
Рук.гр.	Бутенко	<i>Бутенко</i>	25.11.86
Инж.	Власова	<i>Власова</i>	25.11.86
Пров.	Жолудева	<i>Жолудева</i>	25.11.86

Привязан		
И.контр.	Ткач	22.12.86
В.спец.отд.	Репало	25.11.86
Л.констр.	Тимощенко	25.11.86
Рук.сект.	Колесников	25.11.86
Рук.гр.	Бутенко	25.11.86
Инж.	Власова	25.11.86
Пров.	Жолудева	25.11.86
м.п. 8/3-2-33.87      КНИ. 460000		
Стация	Масса	Масштаб
-	ем.табл.	1:50
Лист	Листов 1	
ГИПРОНИСЕЛЬПРОМ г.Орел		

21987-04 49

+t - -30°C

Копировал

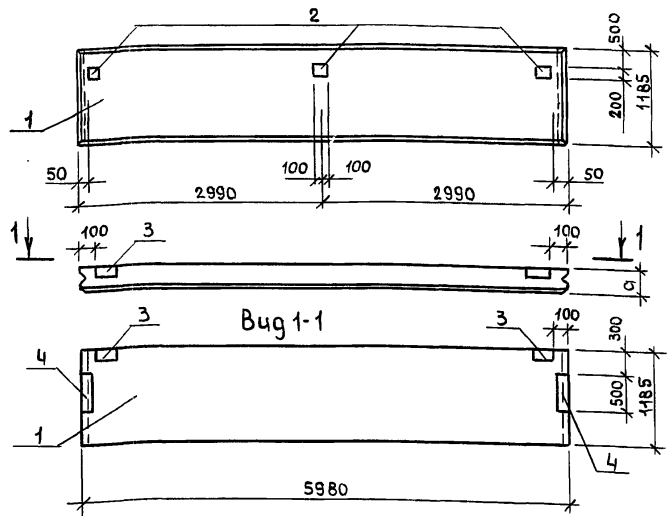
Формат А3

Альбом IV  
Титульный проект

Цифр. и табл. Изменения

Альбом IV

Типовой проект



Формат	Зона	Поз.	Обозначение	Наименование	Кол. на исполн.			Примечание
					-	01		
				Документация				
A3			8/3-2-33.87 КНИ. ДО 050000	Документ описания				
				Сборочные единицы				
				Панель стеновая				
		1	1.030. 1-1. 1-1 05	псб0.12.3.0-3.А-34-А	-	1		
		1	1.030. 1-1. 1-1 05	псб0.12.3.0-3.А-34-Б	1	-		
		2	1.030. 1-1. 1-3 31	Изделие закладное М5	3	3		
		3	1.030. 1-1. 1-3 30	Изделие закладное М2	2	-		
		4	1.030. 1-1. 1-3 34	Изделие закладное М14	2	2		
				Страна	Р	Р		
				Марка	пс7	пс8		

Ведомость расхода стали на дополнительные закладные детали, кг

Марка элемента	Изделия закладные									Всего	Общий расход
	Арматура класса А-III		Прокат марки В ст 3 кп 2								
	ГОСТ 5781-82		ГОСТ 8509-72		ГОСТ 19903-74						
	Ф10	Цтото	Л63x63x6	Цтото	δ = 6	δ = 8	δ = 10	δ = 12	Цтото		
псб0.12.3.0-3.А-34-А	2.44	2.44	2.74	2.74	2.48	6.28	9.48	11.37	29.61	34.79	34.79
псб0.12.3.0-3.А-34-Б	2.04	2.04	-	-	1.36	6.28	9.48	11.37	28.49	30.53	30.53

Привязан			
Циб. N			

Обозначение	Марка	а, мм	Масса, т
8/3-2-33.87 КНИ. 4700 00	пс7	300	2.73
-01	пс8	300	2.73

Н. контр	Ткач	22.12.86
А. спец. отв	Репало	25.11.86
Гл. конст	Тимошенко	25.11.86
Рук. ект	Колесников	25.11.86
Рук. гр	Бутенко	25.11.86
Инж	Власова	25.11.86
Пров	Жолудева	25.11.86

м.п. 8/3-2-33.87			КНИ. 4700 00		
Панель стеновая (пс7, пс8)	Стация	Масса	Масштаб		
	-	см. табл	1:50		
	Лист	Листов 1			
ГИПРОНИСЕЛЬПРОМ г. Орел					

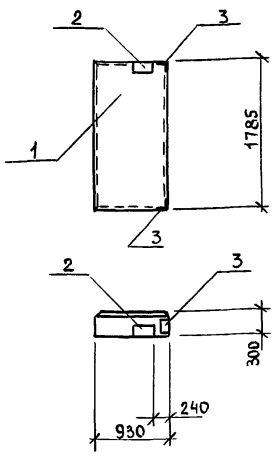
21987-04 50

Копировал

Формат А3

Альбом IV

Туповой проект



Формат	Зона	Поз.	Обозначение	Наименование	Кол.	Примечание
				<u>Документация</u>		
A3			813-2-33-87	кни. ДД.0500 00	Документ описания	
				<u>Сборочные единицы</u>		
				Панель стеновая		
		1	1.030. 1-1. 1-1	64	2пс 9.3.18.3д. А-72	1
		2	1.030. 1-1. 1-3	30	Изделие закладное М2	1
		3	1.030. 1-1. 1-3	35	Изделие закладное М11	2

Ведомость расхода стали на дополнительные закладные изделия, кг

Марка элемента	Изделия закладные						Общий расход	
	Арматура класса А-III		Прокат марку В ст 3 кп 2		Всего	расход		
	ГОСТ 5781-82	ГОСТ 8509-72	ГОСТ 19903-74					
	Ф10	Утого	Л63х63х6	Утого	- δ = 6	Утого		
2пс 9.3.18.3д. А-72	1.08	1.08	3.21	3.21	0.56	0.56	4.85	4.85

Привязан			
Цив.н			

И.контр	Г.кач	Дата	И.контр	Г.кач	Дата
Д.епецкого	Репало	22.11.86	Л.кочетр	Тимошенко	25.11.86
Рык.сект	Колесников	25.11.86	В.бутенко	В.бутенко	25.11.86
Цив.н	Власова	25.11.86	Пров.	Нюлудева	25.11.86

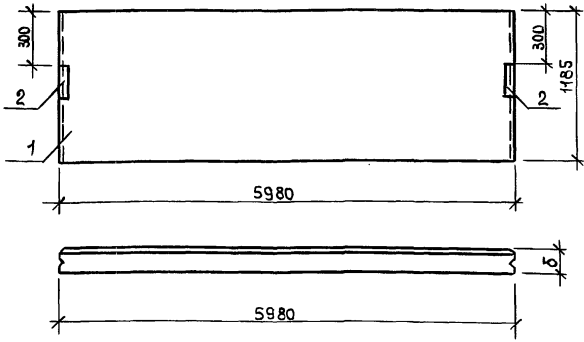
т.п. 813-2-33-87			КНИ. 48 00 00		
Панель стеновая		Стадия	масса	Масштаб	
пс		Р	0.63т	1:50	
		Лист	Листов 1		
ГИПРОНИСЕЛЬПРОМ					
г.Орел					

21987-04 51

Копировал Салова

Формат А3

Альбом IV  
Типовой проект



Обозначение	Марка	$\delta$ мм	Масса Т
813-2-33-87 кнш. 49 00 00	пс-11	200	1.88
-01	пс-18	300	2.73

Ведомость расхода стали на дополнительные закладные детали, кг

Марка элемента	Изделия закладные					Общий расход
	Арматура класса	Прокат марки		Всего	Общий расход	
	A-III	В ст 3 кп 2				
	гост 5781-82	гост 19903-74				
	$\phi 10$	Итого	$-\delta=6$	$-\delta=8$	Итого	
пс60.12.2.0-2А-34-А	0.72	0.72	1.36	6.28	7.64	8.36
пс60.12.3.0-3А-34-В	0.72	0.72	1.36	6.28	7.64	8.36

Формат	Зона	Поз.	Обозначение	Наименование	Кол. на испол.		Примечание
					-	01	
<u>Документация</u>							
А3			813-2-33-87 кнш. до 0500 00	Документ описания			
<u>Сборочные единицы</u>							
		1	1.030.1-1. 1-1	05	пс60.12.2.0-2А-34-А	1	-
		1	1.030.1-1. 1-1	05	пс60.12.3.0-3А-34-В	-	1
		2	1.030.1-1. 1-3	34	Изделие закладное М14	2	2

Марка	Стадия	
	пс-11	пс-18
	Р	Р

Привязки			

И.контр	Г.кач	Дата	м.п. 813-2-33-87	Кнш. 49 00 00
Л.исп.от	Ремисло	25.11.86		
Л.контр	Тимошенко	25.11.86		
Р.контр	Колесников	25.11.86		
Р.к.гр	Бутенко	25.11.86		
Ц.ж	Власова	25.11.86		
Проб.	Жолудева	25.11.86		

Стадия	Масса	Машиштаб
-	см.табл.	1:50
Лист		Листов 1

Панель стеновая (пс11, пс18)

ГИПРОНИСЕЛЬПРОМ  
г.Орен

21987-04 52

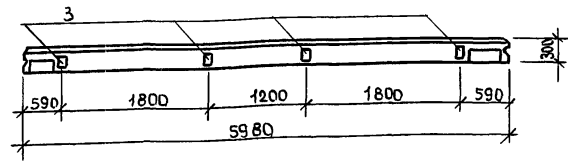
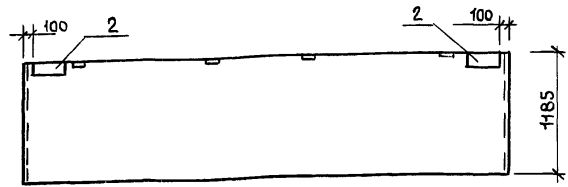
Копировал Салова

формат А3

Изм. N иссл. Подпись и дата 1986г. инв. N

Альбом IV

Типовой проект



Формат	Зона	Поз.	Обозначение	Наименование	Кол.	Примечание
				<u>Документация</u>		
А3			8/3-2-33.87 кнж. Д0.05 00 00	Документ описания		
				<u>Сборочные единицы</u>		
		1	1.030.1-1.1-1 05	Панель стеновая		
				ПС60.12.3.0-3.Л.-41-А	1	
		2	1.030.1-1.1-3 30	Изделие закладное М2	2	
		3	1.030.1-1.1-3 36	Изделие закладное М9	4	

Ведомость расхода стали на дополнительные закладные изделия, кг

Марка элемента	Изделия закладные						Всего	Общий расход	
	Арматура класса А-III		Прокат марки В ст 3 кп 2						
	ГОСТ 5781-82	ГОСТ 8509-72	ГОСТ 19903-74						
	Ф10	Итого	63x63x6	Итого	- δ=6	- δ=8			Итого
ПС60.12.3.0-3.Л.-41-А	1.92	1.92	2.74	2.74	1.12	4.00	5.12	9.78	9.78

Привязан			
Инд. N			

Н. контр.	Ткач	Ренало	Тимошенко	Колесников	Бутенко	Власова	Юлудева	Стация	Масса	Масштаб
И. спец. отв.								Р	2.73т	1:50
И. констр.								Лист	Листов 1	
Рук. сект.								ГИПРОНИСЕЛЬПРОМ		
Рук. гр.								г. Орел		
Инж.										
Пров.										

т.л. 8/3-2-33.87 КНЖ. 50 00 00

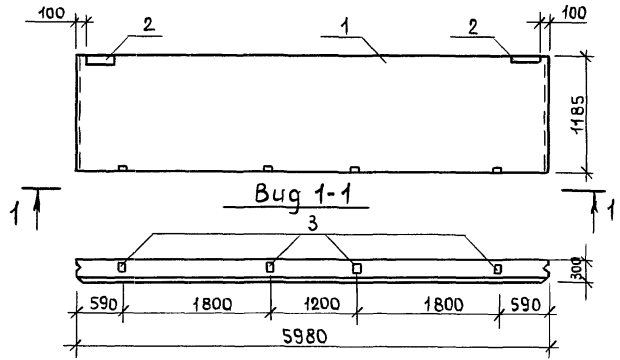
Панель стеновая пс13

21987-04 59

Копировал Салова Формат А3

Альбом IV

Титуловый проект



Формат	Зона	Поз.	Обозначение	Наименование	Кол.	Примечание
A3			8/3-2-33-87	кни. до 0500 00		Документация
				Документ описания		
				Сборочные единицы		
	1	1.030.1-1.1-1	05	Панель стеновая		
				пс 60.12.3.0-3.Л-31-А	1	
	2	1.030.1-1.1-3	30	Изделие закладное М2	2	
	3	1.030.1-1.1-3	36	Изделие закладное М9	4	

Ведомость расхода стали на дополнительные закладные изделия, кг

Марка элемента	Изделия закладные							Всего	Общий расход
	Арматура класса А-III		Прокат марки В ст 3 кп 2						
	ГОСТ 5781-82		ГОСТ 8509-72		ГОСТ 19903-74				
	φ 10	Итого	1.63x63x6	Итого	- δ=6	- δ=8	Итого		
пс 60.12.3.0-3.Л-31-А	1.92	1.92	2.74	2.74	1.12	4.00	5.12	9.78	9.78

Привязан			
ЦНВ.п			

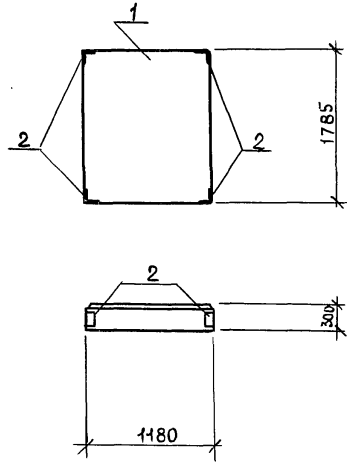
И.контр.	Ткач	02.11.86	м.п. 8/3-2-33.87	КНИ. 51.00 00
И.спечот	Ремал	06.11.86		
И.контр	Гимошенко	06.11.86		
Р.к.сект	Колесников	06.11.86		
Р.к.гр.	Бутенко	06.11.86		
И.ж	Власова	06.11.86		
Пров.	Жолудева	06.11.86		

Панель стеновая пс 14	Стация	Масса	Масштаб
	Р	2.31т	1:50
	Лист	Листов 1	
ГИПРОНИСЕЛЬПРОМ г.Орел			

21987-04 54

ЦНВ.п. Подпись и дата. Взам. инв.п.

Альбом IV  
Титулов проект



Ведомость расхода стали на дополнительные закладные детали, кг

Марка элемента	Изделия закладные				Всего	Общий расход
	Арматура класса А-III		Прокат марки Вст3 кп 2			
	ГОСТ 5781-82		ГОСТ 8509-72			
	φ10	Итого	Л63х63х6	Итого		
2пс12.18.30-А-59-Б	1.76	1.76	3.68	3.68	5.44	5.44

Формат	Зона	Поз.	Обозначение	Наименование	Кол.	Примечание
				<u>Документация</u>		
A3			8/3-2-33.87	кни. до 0500000		Документ описания
				<u>Сборочные единицы</u>		
				Панель стеновая		
		1	1.030. 1-1, 1-1	65	2пс12.18.30-А-59-Б	1
		2	1.030. 1-1, 1-3	35	Изделие закладное М11	4

Привязан			
Циб.л			

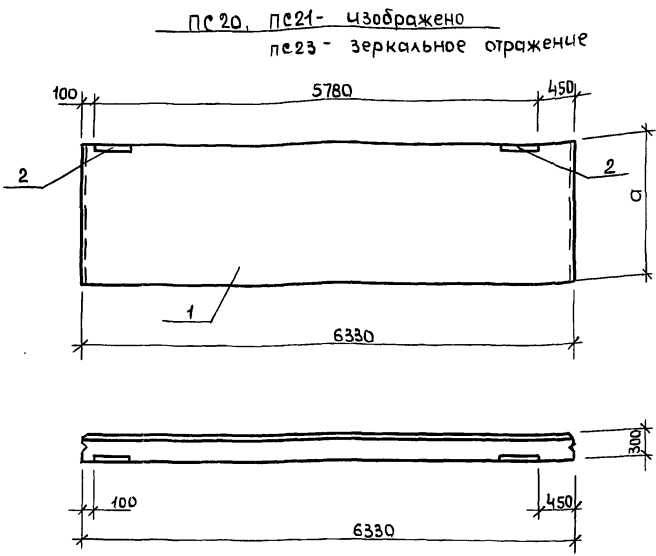
Н. контр.	Ткач	<i>Ткач</i>	22.11.86	т.л. 8/3-2-33.87	КНИ. 5200 00		
Л. спец. отг.	Репин	<i>Репин</i>	25.11.86				
Л. констр.	Тимошенко	<i>Тимошенко</i>	25.11.86				
Рук. сект.	Колесников	<i>Колесников</i>	25.11.86				
Рук. гр.	Бутенко	<i>Бутенко</i>	25.11.86				
Инж.	Власова	<i>Власова</i>	25.11.86	Панель стеновая пс16	Стадия	Масса	Масштаб
Пров.	Жолудева	<i>Жолудева</i>	25.11.86		Р	0.81т	1:50
						Лист	Листов 1
						ГИПРОНИСЕЛЬПРОМ г.Орел	

21987-04 55





Типовой проект Альбом IV



Обозначение	Марка	а, мм	Масса, т
813-2-33.87 КНИ. 54 00 00	пс20	1185	2.90
-01	пс21	1785	4.35
-02	пс23	1785	4.35

Формат	Зона	Пов.	Обозначение	Наименование	Кол. на исполн.			Примечание
					-	01	02	
<u>Документация</u>								
A3			813-2-33.87 КНИ. Д0 05 00 00	Документ описания				
<u>Сборочные единицы</u>								
Панель стеновая								
	1		1.030. 1-1. 1-1 17	пс63.5.12.3.0-3.А-2.31	1	-	-	
	1		1.030. 1-1. 1-1 17	пс63.5.18.3.0-2.А-2.31	-	1	-	
	1		1.030. 1-1. 1-1 17	пс63.5.18.3.0-2.А-1.31	-	-	1	
	2		1.030. 1-1. 1-3 30	Изделие закладное М-2	2	2	2	

Марка	Стадия		
	Р	Р	Р
пс20			
пс21			
пс23			

Ведомость расхода стали на дополнительные закладные детали

Марка элемента	Изделия закладные						Всего	Общий расход
	Арматура класса А-III		Прокат марки В ст3 кп2					
	гост 5781-82		гост 8509-72		гост 19903-74			
	Ф10	Итого	Л63х63х6	Итого	- δ=6	Итого		
пс63.5.12.3.0-3.А-2.31	0.40	0.40	2.74	2.74	1.12	1.12	4.26	4.26
пс63.5.18.3.0-2.А-2.31	0.40	0.40	2.74	2.74	1.12	1.12	4.26	4.26
пс63.5.18.3.0-2.А-1.31	0.40	0.40	2.74	2.74	1.12	1.12	4.26	4.26

Привязан			
Инд. N			

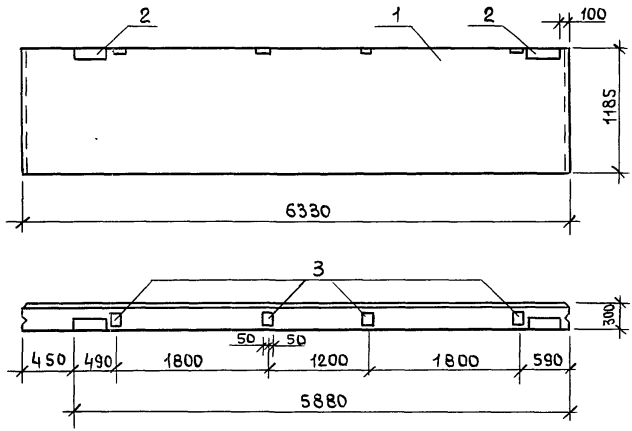
И.контр.	Ткач	22.12.87
Л.спец.отв.	Репало	25.11.87
Л.констр.	Тимошенко	25.11.87
Рук.сект.	Колесников	25.11.87
Рук.гр.	Бутенко	26.11.87
Инж.	Власова	26.11.87
Проб.	Жолудева	26.11.87

м.п. 813-2-33.87		КНИ. 54 00 00	
Панель стеновая (пс20, пс21, пс23)			
Стадия	Масса	Масштаб	
-	ем.табл.	1:50	
Лист	Листов 1		
ГИПРОНИСЕЛЬПРОМ г.Орел			

21987-04 57

Инд. N мод. Подпись и дата. Взам.инв. N

Альбом IV  
Типовой проект



Формат	Зона	Поз.	Обозначение	Наименование	кол.	Примечание
				Документация		
A3		8/3-2-33-87	КНИ. Д0 05 00 00	Документ описания		
				Сборочные единицы		
				Панель стеновая		
		1	1.030.1-1. 1-1 17	ПС63,5.12.3,0-3.А-1.41-А	1	
		2	1.030.1-1. 1-3 30	Изделие закладное М2	2	
		3	1.030.1-1. 1-3 36	Изделие закладное М9	4	

Ведомость расхода стали на дополнительные закладные изделия, кг

Марка элемента	Изделия закладные							Общий расход
	Арматура класса		Прокат марки			Всего	расход	
	А-III		В ст 3 кл 2					
	ГОСТ 5781-82	ГОСТ 8509-72	ГОСТ 19903-74					
	φ10	Итого	463x63x6	Итого	- δ = 6	- δ = 8	Итого	
ПС63,5.12.3,0.3.А-1.41-А	1.92	1.92	2.74	2.74	1.12	4.00	5.12	9.78

Привязан			
ЧНВ.Н			

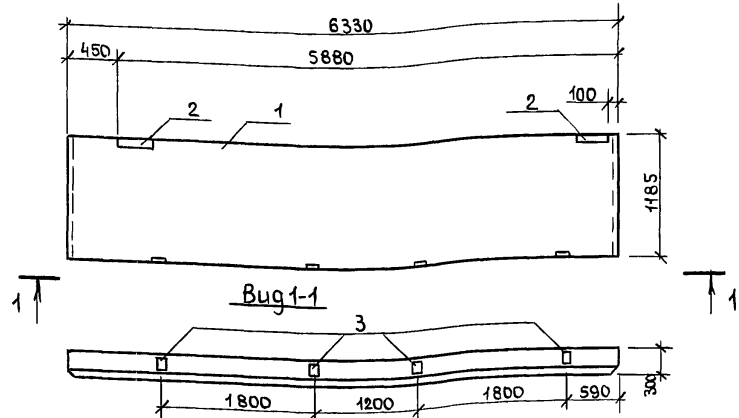
Н.контр.	Ткач	22.11.86	Панель стеновая ПС22	Старая масса	Масштаб
Л. спец.отг.	Репало	25.11.86			
Л. конст.	Тимошенко	25.11.86			
Рук.екст.	Колесников	25.11.86			
Вук.гр	Бутенко	25.11.86			
И.ж.	Власова	25.11.86			
Пров.	Жолудева	25.11.86			

т.п. 8/3-2-33-87	КНИ. 55 00 00	
Р	2.90Т	1:50
Лист	Листов 1	
ГИПРОНИСЛЬПРОМ г.Орен		

21987-04 58

Алюбом IV

Таловая проект



Формат	Зона	Пов.	Обозначение	Наименование	Кол.	Примечание
				<u>Документация</u>		
A3			8/3-2-33-87 КНИ. Д0 05 00 00	Документ описания		
				<u>Сборочные единицы</u>		
				Панель стеновая		
		1	1.030.1-1.1-1 17	пс63.5.12.3.0-3.А-1.31-А	1	
		2	1.030.1-1.1-3 30	Изделие закладное М2	2	
		3	1.030.1-1.1-3 36	Изделие закладное М9	4	

Ведомость расхода стали на дополнительные закладные изделия, кг

Марка элемента	Изделия закладные							Всего	Общий расход
	Арматура класса		Прокат марки						
	А-III		В ст 3 КР2						
	гост 5781-82		гост 8509-72		гост 19903-74				
φ10	Итого	Л63х63х6	Итого	- δ=6	- δ=8	Итого			
пс 63.5.12.30-3М-3М	1.92	1.92	2.74	2.74	1.12	4.00	5.12	9.78	9.78

Привязан			
Инд.н			

И.контр	И.кач	И.п.п.	22.11.86	м.п. 8/3-2-33-87	КНИ. 56 00 00
Л.спец.отг	Рейоло	И.п.п.	25.11.86		
Л.контр	Тимошенко	И.п.п.	25.11.86		
Р.к.сект	Калеенков	И.п.п.	25.11.86		
Р.к.гр	Бутенко	И.п.п.	25.11.86		
И.кж	Власова	И.п.п.	25.11.86		
Пров.	Жолудева	И.п.п.	25.11.86		
Панель стеновая пс24				Стадия	Масштаб
				Р	1:50
				Лист	Листов 1
ГИПРОНИСЕЛЬПРОМ з.Орен					

21987-04 59

Копировал Салова

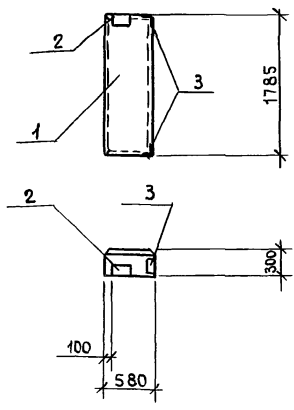
Формат А3

Инд.н подг. Подпись и дата. Взам.инв.№/л

Альбом IV

Типовой проект

пс 26- изображено  
пс 25- зеркальное отражение



Формы зона	Поз.	Обозначение	Наименование	Кол. на исполн.		Примечание
				-	01	
			Документация			
A3		8/3-2-33-87 кни. до 050000	Документ описания			
			Сборочные единицы			
			Панель стеновая			
	1	1.030. 1-1. 1-1 59	2псв.18.3.0-А-72-А	1	-	
	1	1.030. 1-1. 1-1 59	2псв.18.3.0-А-72-Б	-	1	
	2	1.030. 1-1. 1-3 30	Изделие закладное М2	1	1	
	3	1.030. 1-1. 1-3 35	Изделие закладное М11	2	2	

Марка	Стадия	
	пс 25	Р

Обозначение	Мар-ка	Мас-са
8/3-2-33-87кни. 57 00 00	пс 25	0.41т
- 01	пс 26	0.41т

Прибытан			

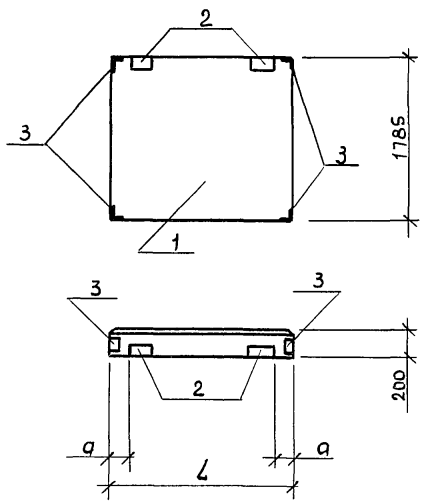
Ведомость расхода сталл на дополнитель-  
ные закладные изделия, кг

Марка элемента	Изделия закладные						Всего	Общий расход
	Арматура класс		Прокат марки					
	А-III		В ст 3 кп 2					
	ГОСТ 5781-82	ГОСТ 8509-72	ГОСТ 19903-74					
φ10	Цтгов	Л 63x63x6	Цтгов	-δ=6	Цтгов			
2псв.18.3.0-А-72-А	1.08	1.08	3.21	3.21	0.56	0.56	4.85	4.85
2псв.18.3.0-А-72-Б	1.08	1.08	3.21	3.21	0.56	0.56	4.85	4.85

И.контр	Ткач	22.08	м.п. 8/3-2-33-87	КНИ. 5700 00
Л.спец.отд	Реноло	25.11.85		
П.контр	Тимошенко	25.11.85	Панель стеновая (пс 25, пс 26)	1:50
Р.к.сект	Колесников	25.11.85		
Р.к.гр	Бутенко	25.11.85		
Ц.кж.	Власова	25.11.85		
Пров.	Жолудева	25.11.85	Лиет	Лиетов 1
ГИПРОНИСЕЛЬПРОМ г.Орел				

tн = -30°С

Титовый проект Албом II



Формат	Зона	Поз.	Обозначение	Наименование	Кол. на исполн.			Примечание
					-	01	02	
				<u>Документация</u>				
А3			813-2-33-87 кнш. до 050000	Документ описания				
				<u>Сборочные единицы</u>				
				Панель стеновая				
		1	1.030.1-1.1-1	62	2пс15.18.20-А-59-А	-	1	-
		1	1.030.1-1.1-1	67	2пс20.18.2.0-А-59-А	-	-	1
		1	1.030.1-1.1-1	61	2пс12.18.3.0-А-59-А	1	-	-
		2	1.030.1-1.1-3	30	Изделие закладное М2	2	2	2
		3	1.030.1-1.1-3	35	Изделие закладное М11	4	4	4

Обозначение	Марка	α, мм	L, мм	Масса, Т
813-2-33-87 кнш. 58 0000	пс15	300	1180	0.69
- 01	пс27	100	1480	0.70
- 02	пс28	100	1980	0.93

Марка	Стадия		
	пс15	пс27	пс28

Привязан			

Марка элемента	Изделия закладные						Всего	Общий расход
	Арматура класса А-III		Прокат марки В ст 3 кп 2					
	ГОСТ 5781-82		ГОСТ 8509-72		ГОСТ 19903-74			
	φ10	Цитого	Л63х63х6	Цитого	-δ=6	Цитого		
2пс15.18.2.0-А-59-А	2.16	2.16	6.42	6.42	1.12	1.12	9.70	9.70
2пс20.18.2.0-А-59-А	2.16	2.16	6.42	6.42	1.12	1.12	9.70	9.70
2пс12.18.3.0-А-59-А	2.16	2.16	6.42	6.42	1.12	1.12	9.70	9.70

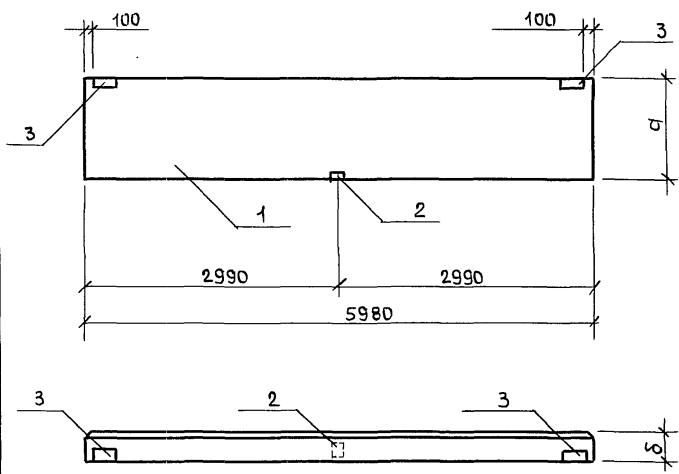
Н.контр	Ткач	<i>[Signature]</i>	22.11.86
Л.спец.отд	Ремало	<i>[Signature]</i>	25.11.86
Л.контр	Тимошенко	<i>[Signature]</i>	25.11.86
Рук.сект	Колесников	<i>[Signature]</i>	25.11.86
Рук.гр	Бутенко	<i>[Signature]</i>	25.11.86
Инж.	Власова	<i>[Signature]</i>	25.11.86
Пров.	Жолудева	<i>[Signature]</i>	25.11.86

м.п. 813-2-33-87			Кнш. 58 00 00		
Стадия	Масса	Масштаб			
-	см.табл.	1:50			
Лист		Листов 1			
ГИПРОНИСЕЛЬПРОМ г.Орен					

21987-04 61

Автом II

Титулов проект



Формат	Зона	Поз.	Обозначение	Наименование	Кол. на исполн.			Примечание
					-	01	02	
				<u>Документация</u>				
А3			8/3-2-33.87 КНИ.ДО 0500 00	Документ описания				
				<u>Сборочные единицы</u>				
				Панель стеновая				
		1	1.030.1-1.1-1 05	псво.12.2.0-2.А-31-В	1	-	-	
		1	1.030.1-1.1-1 05	псво.12.3.0-3.А-31-Б	-	1	-	
		1	1.030.1-1.1-1 07	псво.18.3.0-2.А-31-А	-	-	1	
		2	1.030.1-1.1-1-3 36	Изделие закладное М9	1	1	1	
		3	1.030.1-1.1-1-3 30	Изделие закладное М2	2	2	2	

Марка	пс29	пс30	пс31
Стадия	Р	Р	Р

Шк.м.мощ. П.подпись и дата. Т.взаим.информ

Марка элемента	Изделия закладные							Общий расход	
	Арматура класса А-III		Прокат марки В ст 3 КП 2						
	ГОСТ 5781-82		ГОСТ 8509-72		ГОСТ 19903-74				
	φ10	Итого	63x63x6	Итого	-δ=6	-δ=8	Итого		
пс60.12.2.0-2.А-31-В	0.76	0.76	2.74	2.74	1.12	1.00	2.12	5.62	5.62
пс60.12.3.0-3.А-31-Б	0.76	0.76	2.74	2.74	1.12	1.00	2.12	5.62	5.62
пс60.18.3.0-2.А-31-А	0.76	0.76	2.74	2.74	1.12	1.00	2.12	5.62	5.62

Обозначение	Марка	а, мм	б, мм	Масса, Т
КНИ. 59 00 00	пс29	1185	200	1.88
-01	пс30	1185	300	2.73
-02	пс31	1785	300	4.10

Привязан			
ИТВ.Н			

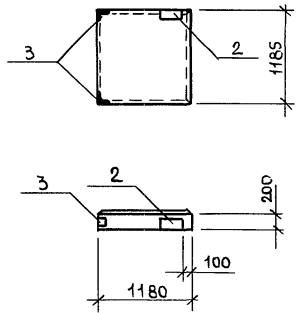
Н.контр.	Ткач	02.2.88	т.л. 8/3-2-33.87 КНИ. 59 00 00 Панель стеновая (пс29, пс30, пс31)	Стадия	Масштаб	Масштаб
Л. спец. отд.	Репало	25.11.88		-	ем.табл.	1:50
Л. констр.	Тимошенко	15.11.88		Лист	Листов 1	
Рук. сект.	Колесников	25.11.88		ГИПРОНИСЕЛЬПРОМ		
Рук. гр.	Бутенко	25.11.88		г.Орел		
Ин.и.	Власова	25.11.88				
Пров.	Жолудева	25.11.88				

21987-04 62



ПСЗ6 - изображено  
 псз7 - зеркальное отражение

Рис. 1



Формат Зона	Поз.	Обозначение	Наименование	Кол. на исполн.		Примечания
				-	01	
			Документация			
A3		813-2-33-87 КНИ.ДО 050000	Документ описания			
			Сборочные единицы			
			Панель стеновая			
	1	1.030.1-1. 1-1 60	2 пс12.12.2.0-А-72-А	1	-	
	1	1.030.1-1. 1-1 60	2 пс12.12.2.0-А-72-Б	-	1	
	2	1.030.1-1. 1-3 30	Изделие закладное М2	1	1	
	3	1.030.1-1. 1-3 35	Изделие закладное М11	2	2	

Марка	пс36	пс37
Стадия	Р	Р

Ведомость расхода стали на дополнительные закладные изделия, кг

Марка элемента	Изделия закладные						Всего	общий расход
	Арматура класса А-III		Прокат марки В ст 3 кп 2					
	ГОСТ 5781-82		ГОСТ 8509-72		ГОСТ 19903-74			
	φ 10	Итого	Л63х63х6	Итого	-δ=6	Итого		
2 пс12.12.2.0-А-72-А	1.08	1.08	3.21	3.21	0.56	0.56	4.85	4.85
2 пс12.12.2.0-А-72-Б	1.08	1.08	3.21	3.21	0.56	0.56	4.85	4.85

Обозначение	Мар-ка	Мас.-с, т
КНИ. 61.00.00	пс36	0.37
-01	пс37	0.37

Привязан				
Инд. N				

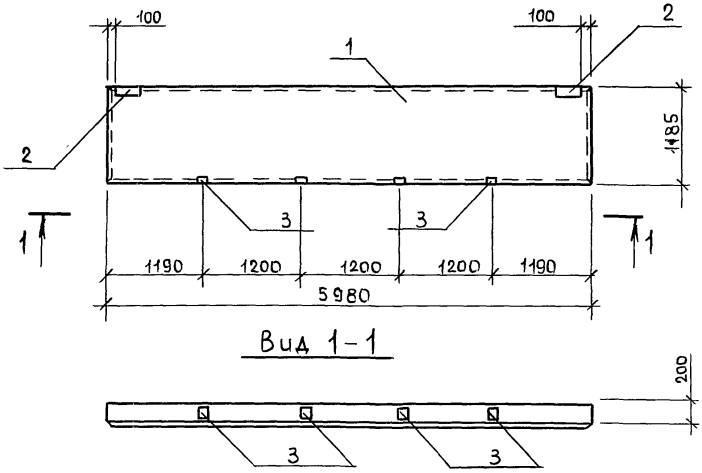
Н. контр	Ткач	22.02.87	м.п. 813-2-33-87 Кни. 61.00.00 Панель стеновая (пс36, пс37)	Стадия	Р	Масштаб	1:50
Д. спец.отд	Репало	22.02.87		Лист	Листов 1		
Л. констр	Тимошенко	25.11.87					
Рук. сект	Колесников	25.11.87		ГИПРОНИСЕЛЬПРОМ г. Орел			
Вук. гр.	Битенко	25.11.87					
Инж.	Власова	25.11.87					
Проб.	Жолудева	25.11.87					

21987-04 64

Альбом IV  
 Типовой проект

Исполнитель: [Signature]





Формат	Зона	Поз.	Обозначение	Наименование	Кол.	Примечание
				<u>Документация</u>		
A3			813-2-33-87 КНИ.ДО 050000	Документ описания		
				<u>Сборочные единицы</u>		
				Панель стеновая		
		1	1.030.1-1.1-1 05	пс 60.12.2.0-2.А-31-Г	1	
		2	1.030.1-1.1-3 30	Изделие закладное М2	2	
		3	1.030.1-1.1-3 36	Изделие закладное М9	4	

Ведомость расхода стали на дополнительные закладные изделия, кг

Марка элемента	Изделия закладные							Всего	Общий расход
	Арматура класса		Прокат марки						
	А - III		В ст 3		КП 2				
	гост 5781-82	гост 8509-72	гост 19903-74						
φ10	Итого	63x63x6	Итого	δ = 6	δ = 8	Итого			
пс 60.12.2.0-2.А-31/1	1.92	1.92	2.74	2.74	1.12	4.00	5.12	9.78	9.78

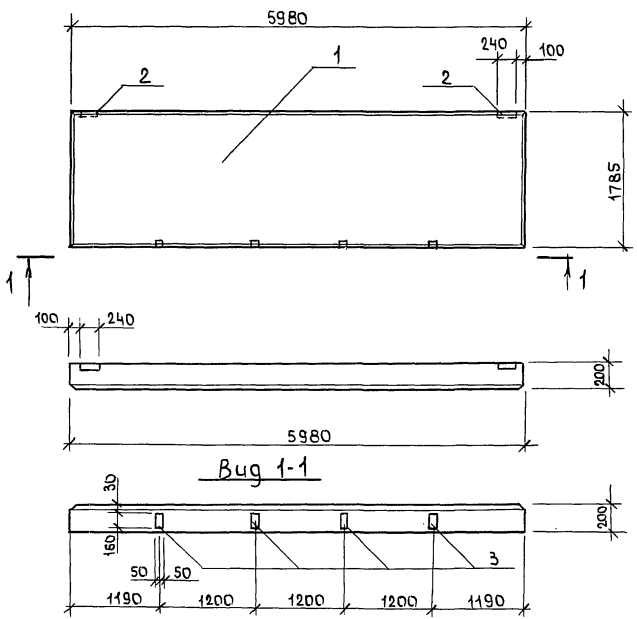
Привязан			
Инв. л			

Н.контр.	Ткач	02.12.86	м.п. 813-2-33-87	КНИ. 6200 00		
Д.спец.отв.	Репало	25.11.86				
Д.контр.	Тимошенко	25.11.86				
Рук.сект.	Калесничков	25.11.86				
Рук.гр.	Битенко	25.11.86				
Инж.	Власово	25.11.86	Панель стеновая пс 38	Стация	Масса	Масштаб
Проб.	Жолудева	25.11.86		Р	1.88т	1:50
				Лист	Листов 1	
				ГИПРОНИСЕЛЬПРОМ г.Орел		

21987-04 65

Альбом IV

Типовой проект



Формат	Зона	Поз.	Обозначение	Наименование	Кол.	Примечание
				Документация		
A3			8/3-2-33.87	КНИ. ДО 05 00 00		
				Документ описания		
				Сборочные единицы		
				Панель		
		1	1.030.1-1.1-1	07	пс 60.18.2.0 - 1А - 31-Г	1
		2	1.030.1-1.1-3	30	Изделие закладное М2	2
		3	1.030.1-1.1-3	36	Изделие закладное М9	4

Ведомость расхода стали на дополнительные закладные изделия, кг

Марка элемента	Изделия закладные							Общий расход	
	Арматура класса А-III		Прокат марки В ст 3 кп 2			Всего			
	ГОСТ 5781-82		ГОСТ 8509-72		ГОСТ 19903-74				
	φ10	Цитого	Л63х63х6	Цитого	- δ=6	- δ=8			Цитого
пс 60.18.2.0-1. А311	1.92	1.92	2.74	2.74	1.12	4.00	5.12	9.78	9.78

Привязан			
Инв.№			

Н. контр	Ткач	<i>[Signature]</i>	22.11.86	т.п. 8/3-2-33.87	КНИ. 63 00 00			
Гл. спец. отв.	Репало	<i>[Signature]</i>	25.11.86					
И.а. констр.	Лимошенко	<i>[Signature]</i>	25.11.86					
Р.д. сект.	Колесников	<i>[Signature]</i>	25.11.86					
А.д. гр.	Бутенко	<i>[Signature]</i>	25.11.86					
Инж.	Власова	<i>[Signature]</i>	25.11.86					
Пров.	Нюлдуева	<i>[Signature]</i>	25.11.86	Панель ПС 39	Лист 1			
						Р	2.82т	1:50
						Лист	Листов 1	
						ГИПРОНИСЕЛЬПРОМ		
						г. Орел		

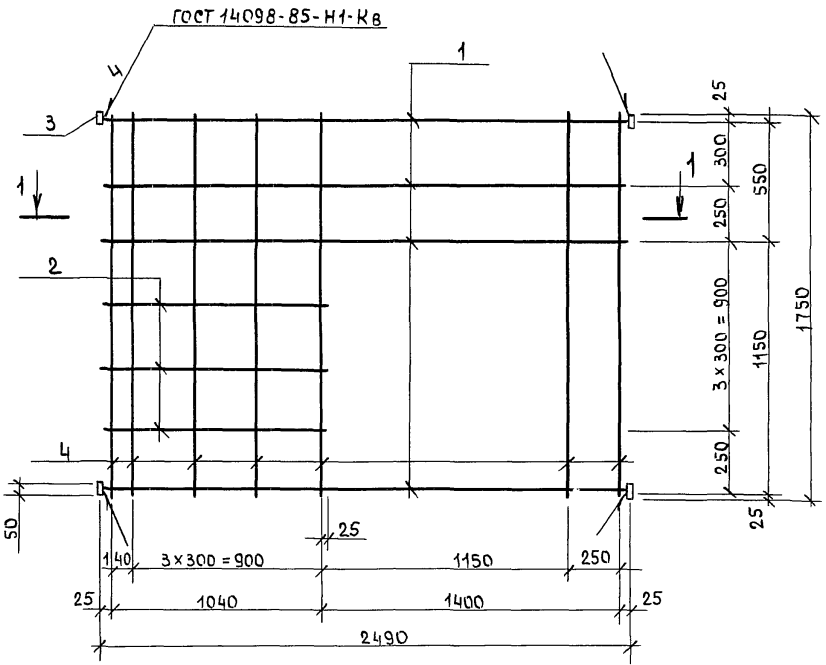
21987-04 66

Шифр проекта, листы и дата

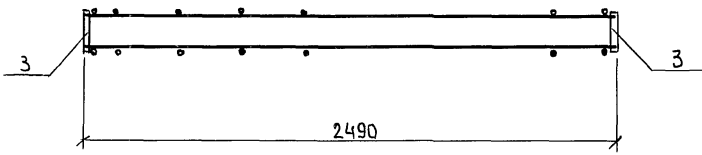




Альбом IV  
Типовой проект



1-1



Формат Зона	Поз.	Обозначение	Наименование	Кол	Приме- чание
<u>Сборочные единицы</u>					
A3	1	8/3-2-33-87 КНИ.65 01 00	Каркас плоский КР1	4	1.44 кг
A3	2	8/3-2-33-87 КНИ.65 01 00-01	Каркас плоский КР2	3	0.64 кг
<u>Детали</u>					
B4	3	8/3-2-33-87 КНИ.65 00 01	Лист 6-ПК-НО-В.0 ГОСТ 19903-74 50x170 Вет.зип 2 ГОСТ 14637-79	4	0.53 кг
B4	4	8/3-2-33-87 КНИ.65 00 02	5Вр1 ГОСТ 6727-80, l=1750	7	0.27 кг

Сварка неучазанных швов по ГОСТ 14098-85, тип соединения КТ-2.

Привязан			

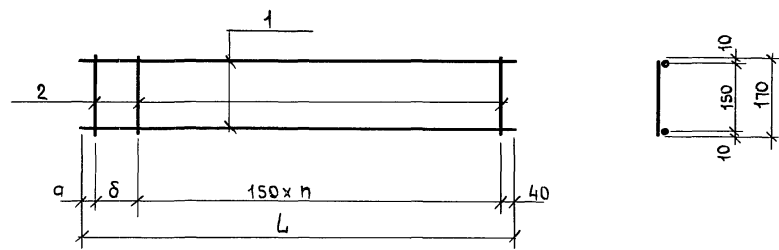
Н.контр.	Ткач	<i>Ткач</i>	22.11.86	т.п. 8/3-2-33-87 КНИ.65 00 00 Каркас простран- венный КР1	Стадия	Масштаб
Л.спец.отв.	Резало	<i>Резало</i>	25.11.86		Р	11.69 1:20
Л.контр.	Тимошенко	<i>Тимошенко</i>	25.11.86			
Рук.сект.	Колесников	<i>Колесников</i>	25.11.86		Лист	Листов 1
Рук.гр.	Буценко	<i>Буценко</i>	25.11.86		ГИПРОНИСЕЛЬПРОМ г.Орел	
Инж.	Власова	<i>Власова</i>	25.11.86			
Пров.	Жульдева	<i>Жульдева</i>	25.11.86			

21987-04 69

Копировал

Формат А3

Цив.ч.подл. Подпись и дата Взам.инв.ч.



Формат	Зона	Поз.	Обозначение	Наименование	Кол.	Примечание
				КНИ.65.10.00		
				<u>Детали</u>		
Б4	1	813-2-33.87	КНИ. 65 10 01	А-І-6 ГОСТ 5781-82, $\rho=2485$	2	0.55кг
Б4	2	813-2-33.87	КНИ. 65 10 02	4Вр1 ГОСТ 6727-80, $\rho=170$	17	0.02кг
				КНИ.65.10.00-01		
				<u>Детали</u>		
Б4	1	813-2-33.87	КНИ. 65 1001- 01	А-І-6 ГОСТ 5781-82, $\rho=1080$	2	0.24кг
Б4	2	813-2-33.87	КНИ.65.1002 -01	4Вр1 ГОСТ 6727-80, $\rho=170$	8	0.02 кг

Сварка по ГОСТ 14098-85, тип соединения КТ-2

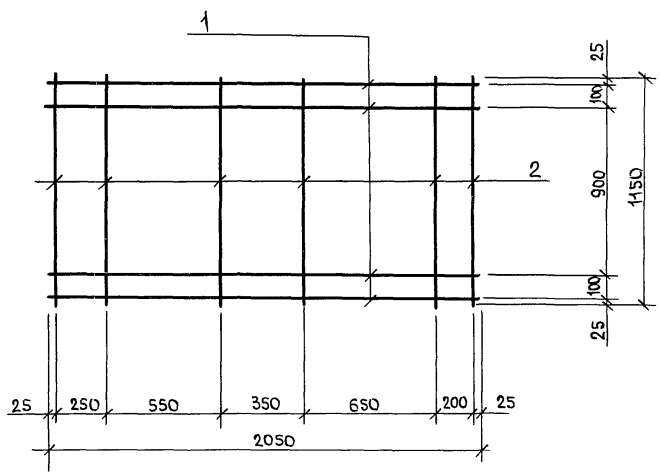
Обозначение	Мар-ка	Масса, кг	a, мм	$\delta$ , мм	n, шт	L, мм
813-2-33.87 КНИ. 65 10 00	КР1	1.44	45	150	15	2485
-01	КР2	0.64	40	100	6	1080

Привязан			
ИВ. N			

И. контр	Ткач	<i>Ткач</i>	22.11.86	т. н. 813-2-33.87	КНИ. 65 10 00			
И. спец. от	Репало	<i>Репало</i>	23.11.86					
И. констр	Тимошенко	<i>Тимошенко</i>	25.11.86					
Рук.екст	Колесников	<i>Колесников</i>	25.11.86					
Рук.гр	Бутенко	<i>Бутенко</i>	25.11.86	Каркас плоский (КР1, КР2)	Стадия	Масса	Масштаб	
Инж	Власова	<i>Власова</i>	25.11.86		Р	см.табл.	1:10	
Пров.	Шолудево	<i>Шолудево</i>	25.11.86		Лист	Листов 1		
						ГИПРОНИСЕЛЬПРОМ г.Орел		

21987-04 70

ИВ. N проект, подписано и дата, исполнено



Формат	Зона	Поз.	Обозначение	Наименование	Кол.	Примечание
				<u>Детали</u>		
Б4	1	8/3-2-33-87	КНИ. 66 00 01	А-Г ГОСТ 5781-82, ρ=2050	4	0.81кг
Б4	2	8/3-2-33-87	КНИ. 66 00 02	А-Г ГОСТ 5781-82, ρ=1150	6	0.45кг

Сварка по ГОСТ 14098-85, тип соединения КТ-2

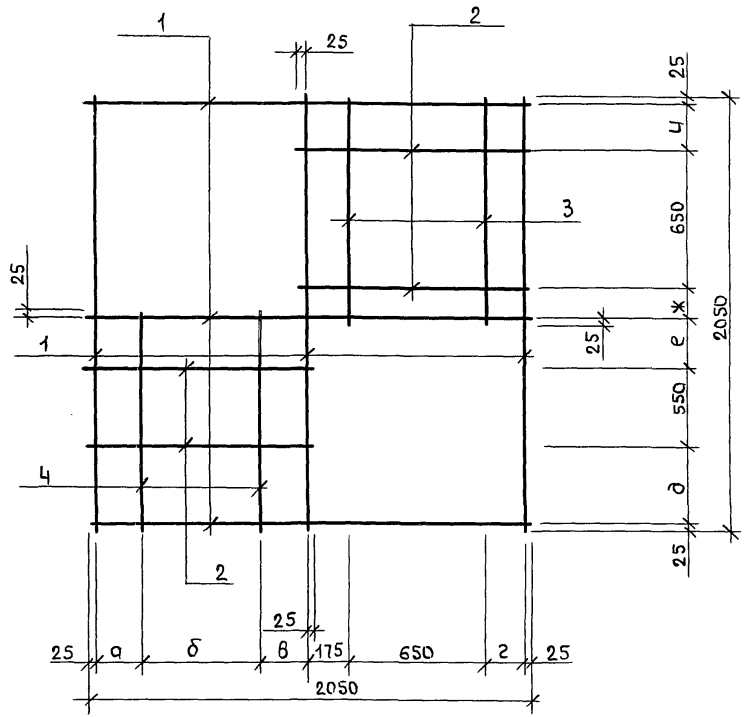
Привязан			
Цив. №			

И.контр.	Ткач	<i>Ткач</i>	22.12.86	т.п. 8/3-2-33-87	КНИ. 66 00 00		
И.спецога	Репало	<i>Репало</i>	25.11.86				
И.контр.	Тимашенко	<i>Тимашенко</i>	25.11.86				
Р.ч.сент.	Колесникоб	<i>Колесникоб</i>	25.11.86	Сетка с1	Стадия	Масса	Масштаб
Р.к.гр	Бутенко	<i>Бутенко</i>	25.11.86		Р	5.94	1:20
И.ж	Власова	<i>Власова</i>	25.11.86		Лист	Листов 1	
Пров.	Кольдичева	<i>Кольдичева</i>	25.11.86		ГИПРОНИСЕЛЬПРОМ г.Орел		

21987-04 71

Альбом №

Типовой проект



сварка по ГОСТ 14098-85, тип соединения КТ-2

Формат	Зона	По з.	Обозначение	Наименование	Кол.	Примечание
				<u>Детали</u>		
Б4	1	8/3-2-33.87	КНИ. 67 00 01	А-І-В ГОСТ 5781-82, $\rho=2050$	6	0.81кг
			<u>Переменные данные для исполнений</u>			
			<u>КНИ. 67 00 00</u>			
			<u>Детали</u>			
Б4	2	8/3-2-33.87	КНИ. 67 00 02	А-І-В ГОСТ 5781-82, $\rho=1050$	4	0.41кг
Б4	3	8/3-2-33.87	КНИ. 67 00 03	А-І-В ГОСТ 5781-82, $\rho=1075$	2	0.42кг
Б4	4	8/3-2-33.87	КНИ. 67 00 04	А-І-В ГОСТ 5781-82, $\rho=1025$	2	0.40кг
			<u>КНИ. 67 00 00-01</u>			
			<u>Детали</u>			
Б4	2	8/3-2-33.87	КНИ. 67 00 02-01	А-І-В ГОСТ 5781-82, $\rho=1050$	4	0.41кг
Б4	3	8/3-2-33.87	КНИ. 67 00 03-01	А-І-В ГОСТ 5781-82, $\rho=1050$	2	0.41кг
Б4	4	8/3-2-33.87	КНИ. 67.00.04-01	А-І-В ГОСТ 5781-82, $\rho=1075$	2	0.42кг

Привязан		
Инв. №		

Обозначение	Марка	Масса, кг	а, мм	б, мм	в, мм	г, мм	д, мм	е, мм	ж, мм	и, мм
КНИ. 67 00 00	с2	8.14	225	550	225	175	375	50	50	325
- 01	с3	8.18	200	650	125	200	200	250	150	200

Н.контр	Ткач	22.12.86	м.п. 8/3-2-33.87 КНИ. 67 00 00 <b>Сетка (с2, с3)</b>	Стация	Масса	Масштаб
Л. спец. отг	Репало	25.11.86		р	ем. табл	1:20
Л. контр	Тимошенко	25.11.86		Лист	Листов	1
Рук. сект	Калеенков	25.11.86		ГИПРОНИСЕЛЬПРОМ г. Орел		
Рук. гр	Бутенко	25.11.86				
Инж.	Власова	25.11.86				
Пров.	Кольдичева	25.11.86				

21987-04 72



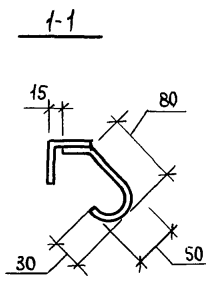
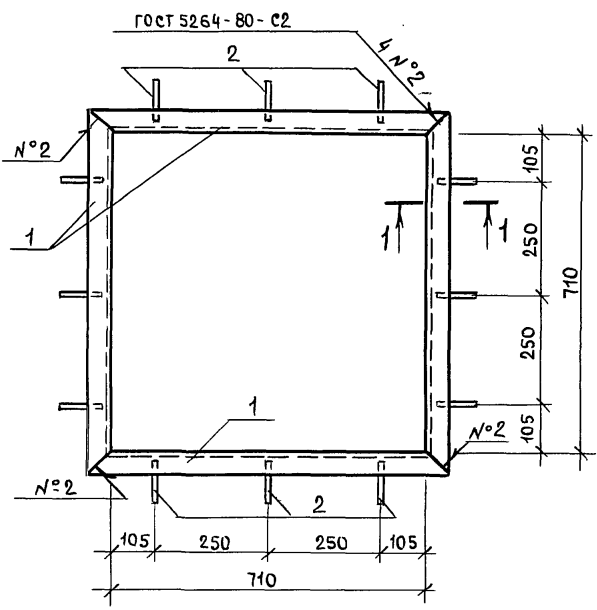








Альбом IV  
Типовой проект



Формат	Зона	Пос.	Обозначение	Наименование	Кол	Примечание
				<u>Детали</u>		
Б4		1	813-2-33.87 КНИ. 72 00 01	Уголок 50x50x5-6 ГОСТ 8509-72 Вет 3 кп2-Ц ГОСТ 535-79 е-810	4	3.05 кг
Б4		2	813-2-33.87 КНИ. 72 00 02	А-Г-6 ГОСТ 5781-82, е=200	12	0.04 кг

1. Сварка неказанных швов по ГОСТ 14098-85, тип соединения Н1, способ сварки Кв
2. Покрытие - Ц 12.

Привязан			
Циб. №			

И.контр	Ткач	<i>[Signature]</i>	02.12.86	м.п. 813-2-33.87 КНИ. 72 00 00	Узделие закладное МН1	Стадия	Масса	Масштаб
Л.епец.отд	Резадо	<i>[Signature]</i>	25.11.86			Р	12.68	1:10
Л.контр	Тимошенко	<i>[Signature]</i>	25.11.86			Лист	Листов 1	
Рук.сект	Колесников	<i>[Signature]</i>	25.11.86			ГИПРОНИСЕЛЬПРОМ г.Орел		
Рук.гр	Бутенко	<i>[Signature]</i>	25.11.86					
Цнж	Бирюкова	<i>[Signature]</i>	25.11.86					
Пров.	Бутенко	<i>[Signature]</i>	25.11.86					

t<sub>н</sub> = -30°C

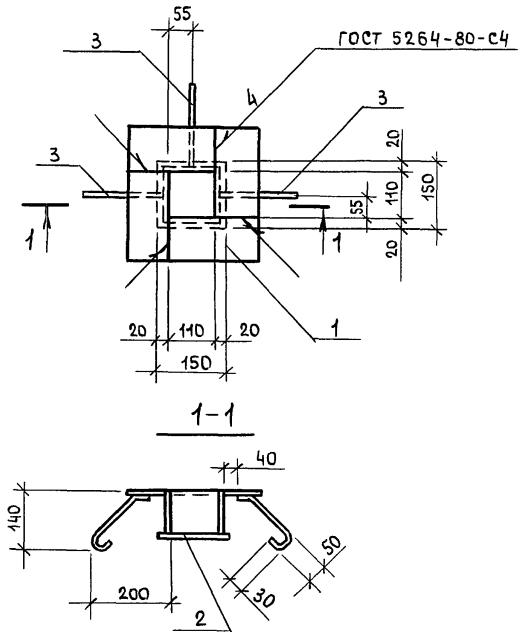
21987-04 77

Контракт

Формат А3

Альбом ИУ

Типовой проект



Формат	Зона	Поз.	Обозначение	Наименование	Кол.	Примечание
				<u>Детали</u>		
Б4	1	8/3-2-33-87	КНИ. 73 00 01	Уголок 100x100x7-5 ГОСТ 8509-72 ВСтЗпсБ-17У44-1-3023-80	4	3.35кг
Б4	2	8/3-2-33-87	КНИ. 73 00 02	Лист 5-ЛН-НО-10.0 ГОСТ 19903-74 ВСтЗ КП 2 ГОСТ 14637-79	1	1.77кг
Б4	3	8/3-2-33-87	КНИ. 73 00 03	А-Г-6 ГОСТ 5781-82, E=340	3	0.08кг

- Сварка не указанных швов контактная. рельефная по ГОСТ 14098-85, тип шва Н-1, способ сварки Кв.
- Покрытие - Ц12.

Привязан			
Шв.л			

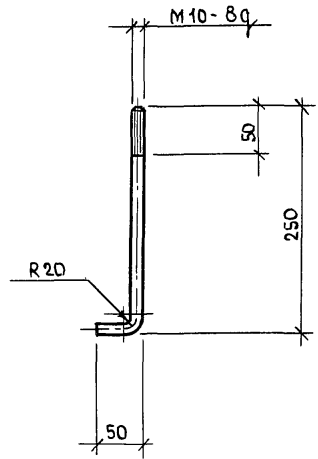
Н.контр.	Ткач	<i>Ткач</i>	22.10.86	т.п. 8/3-2-33-87	КНИ. 73 00 00
Л.слес.отс	Ремало	<i>Ремало</i>	23.12.86		
Л.контр.	Тимошенко	<i>Тимошенко</i>	25.12.86	Изделие закладное МН2	Стадия Р Масса 15.25 Масштаб 1:10
Р.к.сект	Колесников	<i>Колесников</i>	25.11.86		
Р.к.гр	Бутенко	<i>Бутенко</i>	25.11.86		
Ц.н.н.	Бирюкова	<i>Бирюкова</i>	25.11.86		
Пров.	Жолыдова	<i>Жолыдова</i>	25.11.86		
					Лист 1 Листов 1 ГИПРОНИСЕ ЛЬПРОМ г.Орел

21987-04 78

Копировал

Формат А3

Шв.л посыл. | Листы в деталях | Листы в альбоме



Привязан			
ЦНВ.п			

ЦНВ.п.инв.п

Н.контр.	Ткач	<i>Ткач</i>	22.12.86
Л.епец.отд	Ремало	<i>Ремало</i>	25.11.86
Л.контр.	Тимошенко	<i>Тимошенко</i>	25.11.86
Рук.сект.	Колесников	<i>Колесников</i>	25.11.86
Рук.гр.	Бутенко	<i>Бутенко</i>	25.11.86
Инж.	Бирюкова	<i>Бирюкова</i>	25.11.86
Пров.	Жолудева	<i>Жолудева</i>	25.11.86

т.п. 813-2-33.87 КНИ. 00 00 74

Изделие закладное  
МНЗ

Стадия	Масса	Масштаб
Р	0.19	1:5
Лист	Листов 1	

А-III-10 ГОСТ 5781-82, e=300

ГИПРОНИСЕЛЬПРОМ  
г.Орел

ЦНВ.п.инв.п

Привязан			
ЦНВ.п			

Н.контр.			
Л.епец.отд			
Л.контр.			
Рук.сект.			
Рук.гр.			
Пров.			

т.п. 813-2-33.87

Стадия	Масса	Масштаб
Лист	Листов	

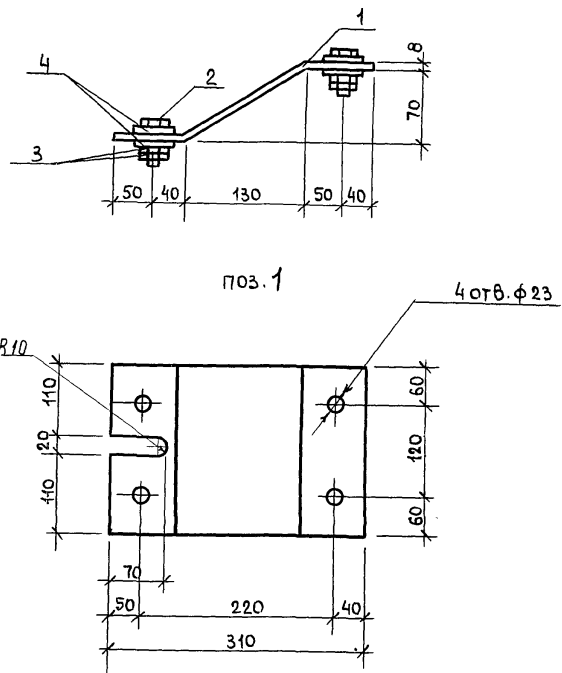
ГИПРОНИСЕЛЬПРОМ  
г.Орел





Альбом IV

Типовой проект

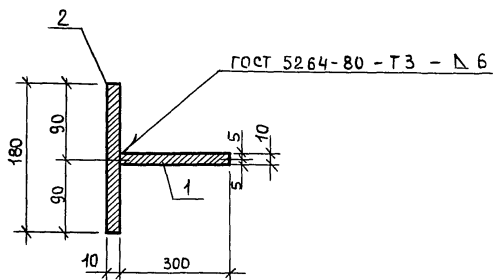
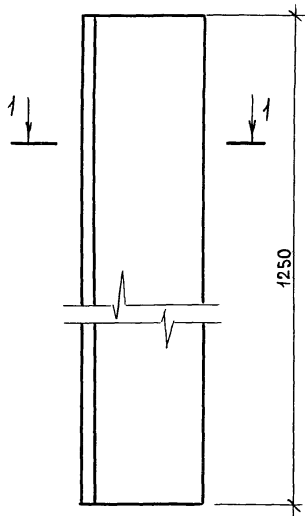


Покрытие - Ц12

Формат	Зона	Поз.	Обозначение	Наименование	Кол.	Примечан.
				<u>Аттали</u>		
Б4	1	8/3-2-33-87	КНИ. 77 00 01	Лист 6-пн-но-в.0 гост 19903-74 Вет 3 кл2 гост 14637-79		
				240x330	1	5.0КГ
				<u>Стандартные изделия</u>		
	2			Болт М20-89х60.58.016 гост 7798-70	4	
	3			Гайка М20-7Н.5.016 гост 5945-70	8	
	4			Шайба 20.01.08.кп.016 гост 11371-78	8	

Привязан			
Члв. N			

Н.контр.	Ткач	02.11.86	т.п. 8/3-2-33-87	КНИ. 77 00 00		
Л. спец.об.	Решало	25.11.86				
Л.контр.	Тимошенко	25.11.86				
Рук. сект.	Колесников	25.11.86				
Рук. гр.	Бутенко	25.11.86				
СГ.техн.	Яковенки	25.11.86				
Пров.	Нолудева	25.11.86	Изделе соедини- тельное МСЗ	Стадия	Мааса	Мрештаб
				Р	6.6	1:40
				Лист	Листов 1	
				ГИПРОНИСЕЛЬПРОМ г.Орел		



Формат	Зона	Пов.	Обозначение	Наименование	Кол.	Примечание
				<u>Детали</u>		
Б4	1	813-2-33.87	КНИ. 78 00 01	Лист 5-ПН-НО-100 ГОСТ 19903-74 Вет 3 кп 2 ГОСТ 14637-79		
				300 x 1250	1	29.44 кг
Б4	2	813-2-33.87	КНИ. 78 00 02	Лист 5-ПН-НО-100 ГОСТ 19903-74 Вет 3 кп 2 ГОСТ 14637-79		
				180 x 1250	1	17.7 кг

Покрытие - Ц 12

Привязан

Инв. N

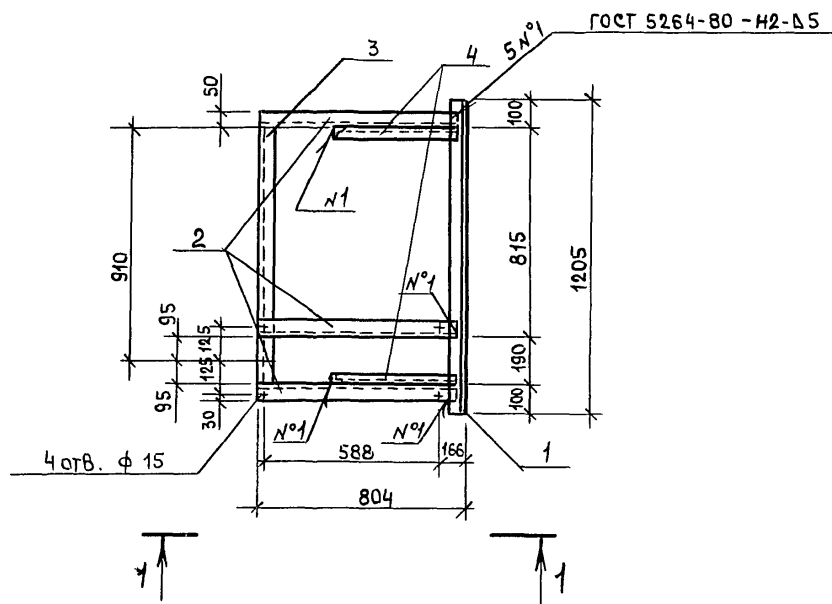
Н. контр.	Ткач	<i>Ткач</i>	25.11.86	т.п. 813-2-33.87 КНИ. 78 00 00	Стация	Масштаб	
Л. спецотг.	Репало	<i>Репало</i>	25.11.86		р	47.14	1:5
Л. констр.	Тимошенко	<i>Тимошенко</i>	25.11.86		Лист	Листов 1	
Рук. елект.	Колесников	<i>Колесников</i>	25.11.86		Изделие соединительное МСЧ		
Рук. гр.	Вутенко	<i>Вутенко</i>	25.11.86				
Ст. техн.	Яковкевич	<i>Яковкевич</i>	25.11.86				
Пров.	Нолудева	<i>Нолудева</i>	25.11.86	ГИПРОНИСЕЛЬПРОМ г. Орел			

21987-04 82

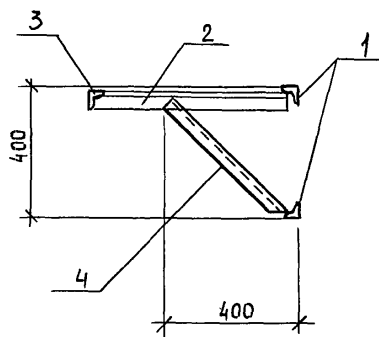
t<sub>н</sub> = -30°С

Копировал

Формат А3



Вид 1-1



Сварка неуказанных швов по ГОСТ 5264-80,  
тип соединения С2, катет 5мм

Формат Зона	Поз.	Обозначение	Наименование	Кол.	Приме- чание
			<u>Детали</u>		
Б4	1	813-2-33.87 КНИ. 79 00 01	Уголок 50x50x5-Б ГОСТ 8509-72 В ст.3 кп2-II ГОСТ 535-79		
			ℓ = 1205	2	4.5 кг
Б4	2	813-2-33.87 КНИ. 79 00 02	Уголок 50x50x5-Б ГОСТ 8509-72 В ст.3 кп2-II ГОСТ 535-79		
			ℓ = 795	3	3.0 кг
Б4	3	813-2-33.87 КНИ. 79 00 03	Уголок 50x50x5-Б ГОСТ 8509-72 В ст.3 кп2-II ГОСТ 535-79		
			ℓ = 1005	1	3.8 кг
Б4	4	813-2-33.87 КНИ. 79 00 04	Уголок 50x50x5-Б ГОСТ 8509-72 В ст.3 кп2-II ГОСТ 535-79		
			ℓ = 570	2	2.1 кг

Привязан

Инв. N

Н.контр.	Ткач	<i>Ткач</i>	23.12.84
Д.спец.отв.	Репало	<i>Репало</i>	25.11.86
Д.контр.	Тимошенко	<i>Тимошенко</i>	25.11.86
Рук.сект.	Колесников	<i>Колесников</i>	25.11.86
Рук.гр.	Бутенко	<i>Бутенко</i>	25.11.86
Ст.техн.	Яковлевич	<i>Яковлевич</i>	25.11.86
Пров.	Шолудева	<i>Шолудева</i>	25.11.86

т.п. 813-2-33.87 КНИ. 79 00 00

Изделие соединительное МС5

Стадия	Масса	Масштаб
Р	26.0	1:10
Лист	Листов 1	

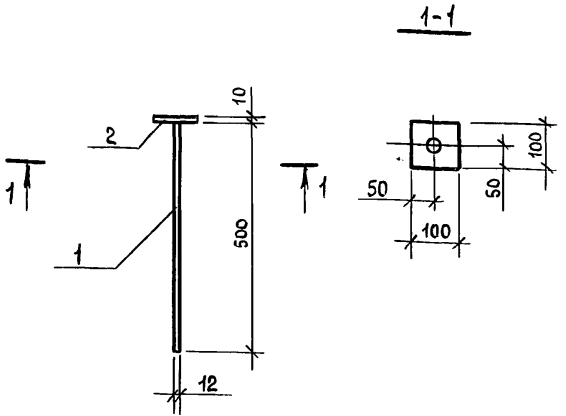
ГИПРОНИСЕЛЬПРОМ  
г.Орел

21987-04 83

t<sub>н</sub> = -30°C

Клиновал

формат А3

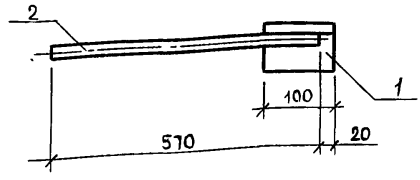


Формат	Зона	Поз.	Обозначение	Наименование	Кол.	Примечание
				<u>Детали</u>		
Б4	1	8/3-2-33.87	КНИ. 80 00 01	А-I-12 ГОСТ 5781-82, e=500	1	0.44 кг
Б4	2	8/3-2-33.87	КНИ. 80 00 02	Лист Б-ПН-НО-10.0 ГОСТ 19903-74 ВетЗ псб-ТТЗ 14-1-3023-80 100x100	1	0.79 кг

1. Покрытие - Ц12.  
2. Сварка по ГОСТ 8713-79, тип соединения Т5, высота шва 7мм.

Привязан			
ЦНВ.Н			

Н.контр.	Ткач	<i>[Signature]</i>	02.12.86	т.п. 8/3-2-33.87	КНИ. 80 00 00		
Гл.инж.орг	Репало	<i>[Signature]</i>	25.11.86				
Гл.контр.	Тимошенко	<i>[Signature]</i>	25.11.86				
Рук.сект.	Колесников	<i>[Signature]</i>	25.11.86				
Рук.гр.	Буценко	<i>[Signature]</i>	25.11.86				
Ст.техн.	Шибяев	<i>[Signature]</i>	25.11.86	Изделие соединительное МСБ	Стадия	Масса	Масштаб
Пров.	Жолудева	<i>[Signature]</i>	25.11.86		Р	1.23	1:10
					Лист	Листов 1	
				ГИПРОНИСЕЛЬПРОМ г.Орел			



1. Покрытие - Ц12  
2. Сварка контактная рельсовая по ГОСТ 14098-85, тип шва Н1.

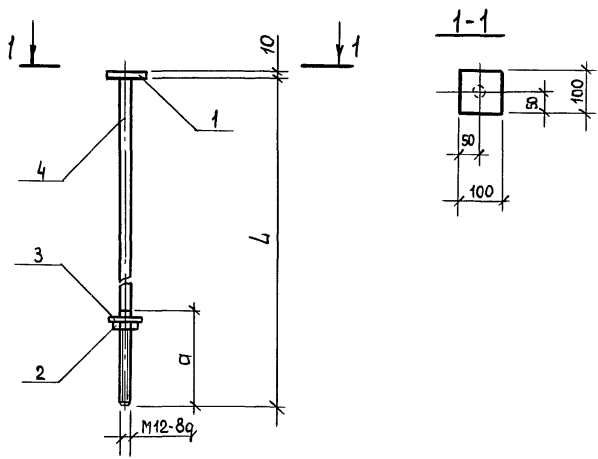
Формат	Зона	Поз.	Обозначение	Наименование	Кол.	Примечание
				<u>Детали</u>		
Б4	1	8/3-2-33.87	КНИ. 81 00 01	Уголок 100x100x7-6 ГОСТ 8509-72 ВетЗ псб-ТТЗ 14-1-3023-80 e=100	1	1.1 кг
Б4	2	8/3-2-33.87	КНИ. 81 00 02	Круг 820 ГОСТ 2590-71 ВетЗ кл 2-I ГОСТ 535-79 e=570	1	1.41 кг

Привязан			
ЦНВ.Н			

Н.контр.	Ткач	<i>[Signature]</i>	02.12.86	т.п. 8/3-2-33.87	КНИ. 81 00 00		
Гл.инж.орг	Репало	<i>[Signature]</i>	25.11.86				
Гл.контр.	Тимошенко	<i>[Signature]</i>	25.11.86				
Рук.сект.	Колесников	<i>[Signature]</i>	25.11.86				
Рук.гр.	Буценко	<i>[Signature]</i>	25.11.86				
Инж.	Власова	<i>[Signature]</i>	25.11.86	Изделие соединительное МС7	Стадия	Масса	Масштаб
Пров.	Жолудева	<i>[Signature]</i>	25.11.86		Р	2.51	1:10
					Лист	Листов 1	
				ГИПРОНИСЕЛЬПРОМ г.Орел			

Альбом II

Лилобой проект



Обозначение	Марка	a, мм	L, мм	Масса, кг
8/3-2-33.87 КНИ. 82 00 00	МС 8	250	2600	3.1
- 01	МС 9	100	2000	2.57

1. Покрытие - Ц12.
2. Сварка по ГОСТ 8713-79, тип соединения Т5, высота шва 7 мм.

Формат	Зона	Поз.	Обозначение	Наименование	Кол.	Примечание
				<u>Детали</u>		
Б4	1	8/3-2-33.87	КНИ. 82 00 01	Лист Б-ПН-НО-10.0 ГОСТ 19903-74, 100x100 8 Ст 3 псБ-ТУ 14-1-3023-80	1	0.8 кг
				<u>Стандартные изделия</u>		
	2			Гайка М12-7Н.5.0 16 ГОСТ 5915-70	1	
	3			Шайба 12.01.08 КП.016 ГОСТ 11371-78	1	
			<u>Переменные данные для исполнения</u>			
			<u>КНИ. 82 00 00</u>			
				<u>Детали</u>		
	4	8/3-2-33.87	КНИ. 82 00 02	А-Г-12 ГОСТ 5781-82, E=2600	1	2.31 кг
				<u>КНИ. 82 00 00 - 01</u>		
				<u>Детали</u>		
	4		КНИ. 82 00 02-01	А-Г-12 ГОСТ 5781-82, E=2000	1	1.78 кг

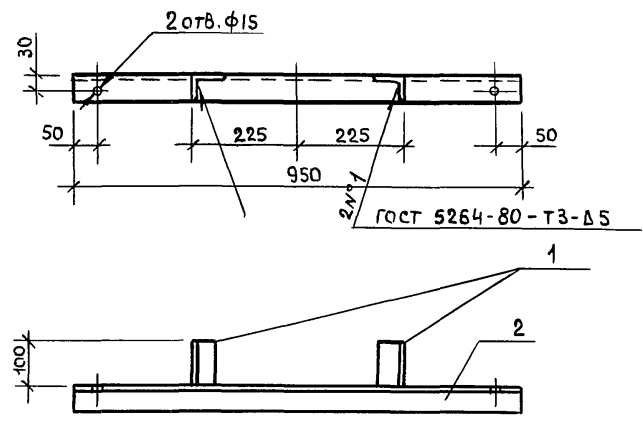
Привязан			
ИВ.Н			

Н.контр.	Ткач	<i>[Signature]</i>	25.11.88	м.п. 8/3-2-33.87 КНИ. 82 00 00 Изделие соединительное (мс8, мс9)	Стадия	Масштаб
Гл. инж. отг.	Резово	<i>[Signature]</i>	25.11.88		р ем. табл 1:10	1:10
Л.контр.	Тимошенко	<i>[Signature]</i>	25.11.88			
Рук. сект.	Колесников	<i>[Signature]</i>	25.11.88		Лист	Листов 1
Рук. гр.	Бутенко	<i>[Signature]</i>	25.11.88	ГИПРОНИСЕЛЬПРОМ		
Инж.	Власова	<i>[Signature]</i>	25.11.88	г. Орел		
Пров.	Жолудева	<i>[Signature]</i>	25.11.88			

21987-04 85

Альбом IV

Типовой проект



Формат	Зона	Поз.	Обозначение	Наименование	Кол.	Примечание
				<u>Детали</u>		
Б4	1	8/3-2-33.87	КНИ. 83.00.01	Уголок 50x50x5-Б ГОСТ 8509-72 Вет 3 кп 2-II ГОСТ 535-79 l=200	2	0.38 кг
Б4	2	8/3-2-33.87	КНИ. 83.00.02	Уголок 50x50x5-Б ГОСТ 8509-72 Вет 3 кп 2-II ГОСТ 535-79 l=950	1	3.58 кг

Привязан			
ИМВ. N			

Н.контр.	Ткач	<i>Ткач</i>	25.11.86	т.п. 8/3-2-33.87	КНИ. 83 00 00		
Л.специал	Репало	<i>Репало</i>	25.11.86				
Л.контр.	Тимошенко	<i>Тимошенко</i>	25.11.86	Узелце соединительное МС 10	Стация	Масса	Масштаб
Рук.сект.	Калеников	<i>Калеников</i>	25.11.86		Р	4.34 кг	1:10
Рук.гр	Бутенко	<i>Бутенко</i>	25.11.86		Лист	Листов 1	
Инж.	Власова	<i>Власова</i>	25.11.86		ГИПРОНИСЛЬПРОМ		
Пров.	Жолудева	<i>Жолудева</i>	25.11.86		г.Орел		

21987-04 86

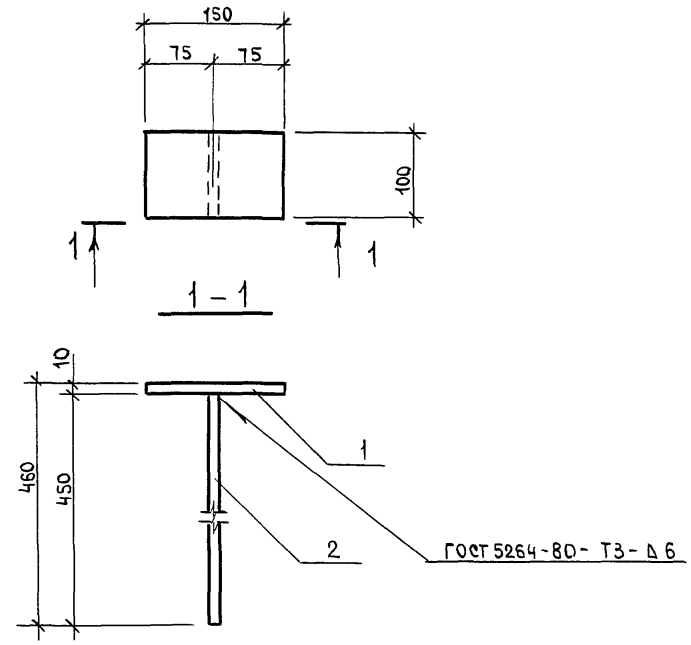
Копировал

Формат А3

Исполнитель: [signature] Проверил: [signature] [signature]

Альбом IV

Типовой проект



Покрытие - Ц12

Формат	Зона	Поз.	Обозначение	Наименование	Кол.	Примечание
				<u>Детали</u>		
Б4	1	813-2-33-87	КНИ. 84 00 01	Лист Б-ПН-НО-10,0 ГОСТ 19903-74 Вет3 пс6-17414-1-3023-80 2-100x150	1	1.18 кг
Б4	2	813-2-33-87	КНИ. 84 00 02	Лист Б-ПН-НО-10,0 ГОСТ 19903-74 Вет3 пс6-17414-1-3023-80 100x450	1	3.53 кг

Привязан			
Ив. N			

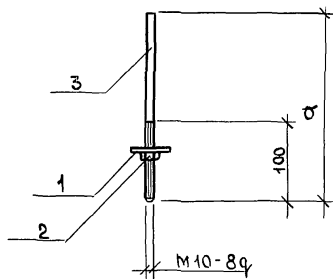
И. контр.	Ткач	<i>Ткач</i>	25.11.80	м.п. 813-2-33-87 КНИ. 84 00 00 Узелое соединительное МС11	Стадия	Масса	Масштаб
Л. спец. от	Репало	<i>Репало</i>	25.11.80		Р	4.71	1:5
Л. констр.	Тимошенко	<i>Тимошенко</i>	25.11.80		Лист	Листов 1	
Рук. ескт	Колесников	<i>Колесников</i>	25.11.80		ГИПРОНИСЕ ЛЬПРОМ г. Орел		
Рук. гр	Бутенко	<i>Бутенко</i>	25.11.80				
Инж	Власова	<i>Власова</i>	25.11.80				
Пров.	Жолудева	<i>Жолудева</i>	25.11.80				

21987-04 87

Копирован

Формат А3

Ив. N подл. | Изменения и даты | Взам. инв. N



Покрытие - Ц12

Обозначение	Мар-ка	а, мм	Масса, кг
кни. 85 00 00	Ме 12	730	0.45
- 01	Ме 13	480	0.30
- 02	Ме 14	230	0.14

Формат	Зона	Поз.	Обозначение	Наименование	Кол.	Примечание
				<u>Стандартные изделия</u>		
		1		Шайба 10.01.08 КПО 16 ГОСТ 11371-78	1	
		2		Гайка М10-ТН.5.016 ГОСТ 5915-70	1	
			<u>Переменные данные для исполнения</u>			
				кни. 85 00 00		
				<u>Детали</u>		
Б4		3	8/3-2-33.87 кни. 85 00 01	А-Г-10 ГОСТ 5781-82, e=230	1	0.14 кг
				кни. 85 00 00-01		
				<u>Детали</u>		
Б4		3	8/3-2-33.87 кни. 85 00 02	А-Г-10 ГОСТ 5781-82, e=480	1	0.30 кг
				кни. 85 00 00-02		
				<u>Детали</u>		
Б4		3	8/3-2-33.87 кни. 85 00 03	А-Г-10 ГОСТ 5781-82, e=730	1	0.45 кг

Привязан

Изм. N

Н. контр.	Ткач	<i>Ткач</i>	22.2.88
И. спец. отд.	Репило	<i>Репило</i>	25.11.86
Гл. констр.	Тимошенко	<i>Тимошенко</i>	25.11.86
Руч. сект.	Колесников	<i>Колесников</i>	25.11.86
Руч. гр.	Бутенко	<i>Бутенко</i>	25.11.86
Инж.	Власова	<i>Власова</i>	25.11.86
Пров.	Жолудева	<i>Жолудева</i>	25.11.86

м.п. 8/3-2-33.87

кни. 85 00 000

Узел соединения  
(ме 12, ме 13, ме 14)

Стадия	Масса	Масштаб
Р	см. табл.	1:5
Лист	Листов 1	

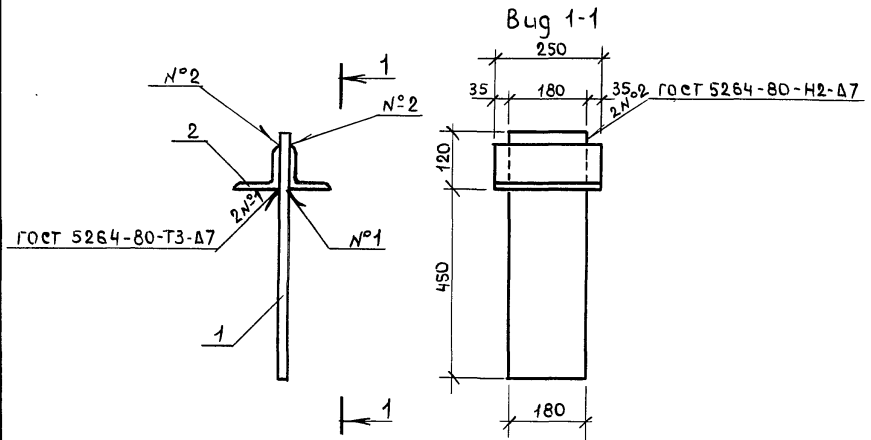
ГИПРОНИСЕЛЬПРОМ  
г. Орел

21987-04 88



Альбом IV

Типовой проект



Покрытие - Ц12

Формат	Зона	Пов.	Обозначение	Наименование	Кол.	Примечание
				<u>Детали</u>		
Б4	1	8/13-2-33.87	КНИ. 86 00 01	Лист 5-ПН-НО-100 ГОСТ 19903-74 8 ст 3 КЛ2 ГОСТ 14637-79		
				180 x 570	1	8.1 кг
Б4	2	8/13-2-33.87	КНИ. 86 00 02	Уголок 100x100x7-5 ГОСТ 8509-72 8 ст 3 лс 6-1 ТУ 14-1-3023-80		
				e = 250	1	2.7 кг

Привязан			
Инв. N			

И. контр.	Ткач	<i>Ткач</i>	25.11.86
Л. спец. оид	Репало	<i>Репало</i>	25.11.86
Л. констр.	Тимошенко	<i>Тимошенко</i>	25.11.86
Рук. сект.	Калееников	<i>Калееников</i>	25.11.86
Рук. гр.	Бутенко	<i>Бутенко</i>	25.11.86
Ст. техн.	Яковенки	<i>Яковенки</i>	25.11.86
Пров.	Шолудева	<i>Шолудева</i>	25.11.86

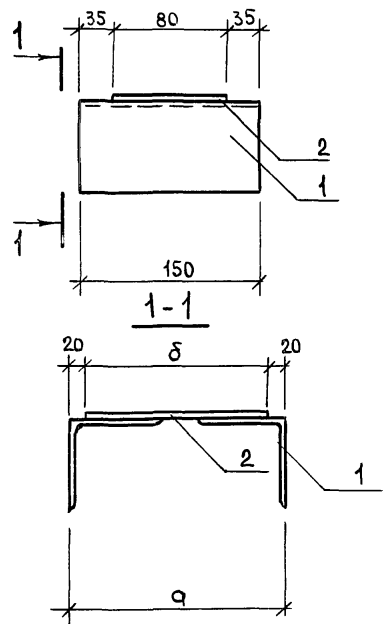
м.п. 8/13-2-33.87 КНИ. 8600 00			
Узлеие соединительное МС15	Стадия	Масша	Масштаб
	Р	10.8	1:10
	Лист	Листов 1	
ГИПРОНИСЕЛЬПРОМ г.Орел			

21987-04 89

Копировал

Формат А3





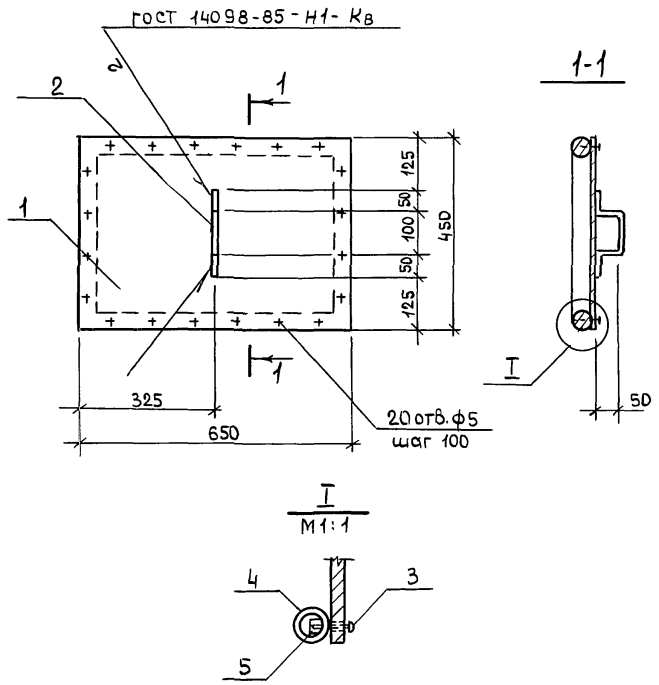
Формат	Зона	Поз.	Обозначение	Наименование	Кол.	Примечание
				<u>Детали</u>		
Б4	1	8/3-2-33.87	КНИ. 89 00 01	Уголок 100x100x7-Б ГОСТ 8509-72 ВетЗпБ-Т-1914-1-3023-80 $\rho=150$	2	1.62 кг
			<u>Переменные данные</u>	<u>для исполнителя</u>		
				<u>КНИ. 89 00 00</u>		
				<u>Детали</u>		
Б4	2	8/3-2-33.87	КНИ. 89 00 02	Лист Б-пн-но-в.0 ГОСТ 19903-74 ВетЗкп2 ГОСТ 14637-79 80x200	1	1.01 кг
				<u>Детали</u>		
				<u>КНИ. 89 00 00 - 01</u>		
Б4	2	8/3-2-33.87	КНИ. 89 00 02 - 01	Лист Б-пн-но-в.0 ГОСТ 19903-74 ВетЗкп2 ГОСТ 14637-79 80x180	1	0.91 кг

1. Сварка по ГОСТ 5264-80, тип соединения Н2, катет шва 7 мм.
2. Покрытие - Ц12

Обозначение	Марка	а, мм	б, мм	Масса, кг
КНИ. 89 00 00	Мс 19	240	200	4.25
- 01	Мс 20	220	180	4.15

Привязан			
Инь.Н			

И.контр.	Т.кач	Дата	Масса	Изделие соединительное (Мс 19, Мс 20)	Стадия	Масштаб
Л. спец.отд.	Решало	25.11.86			м.п. 8/3-2-33.87 КНИ. 89 00 00	Р
Л. констр.	Тимошечников	25.11.86			Лист	Листов 1
Р.ц. сект.	Колесников	25.11.86			ГИПРОНИСЕЛЬПРОМ г. Орел	
Р.ц. гр.	Буценко	25.11.86				
Инж.	Власова	25.11.86				
Пров.	Жолудева	25.11.86				



Покрытие - Ц12

Формат	Зона	Поз.	Обозначение	Наименование	Кол.	Примечание
<u>Детали</u>						
Б4	1	8/3-2-33.87	КНИ. 90 00 01	Лист 5-ПН-НО-4.0 ГОСТ 19903-74 Вет 3 кл 2-II ГОСТ 535-79 650x450	1	9.18 кг
Б4	2	8/3-2-33.87	КНИ. 90 00 02	Круг В 12 ГОСТ 2590-71 Вет 3 кл 2-II ГОСТ 535-79 R=300	1	0.27 кг
<u>Стандартные изделия</u>						
	3			Шуруп 1-5 x 40. 016 ГОСТ 1144-80	20	
<u>Материалы</u>						
	4			Рукав ш (VII) - 6.3 - 31.5 45-У ГОСТ 18698-79		R=2200 мм
	5			Брусок 25x25 ГОСТ 24454-80		R=2200 мм

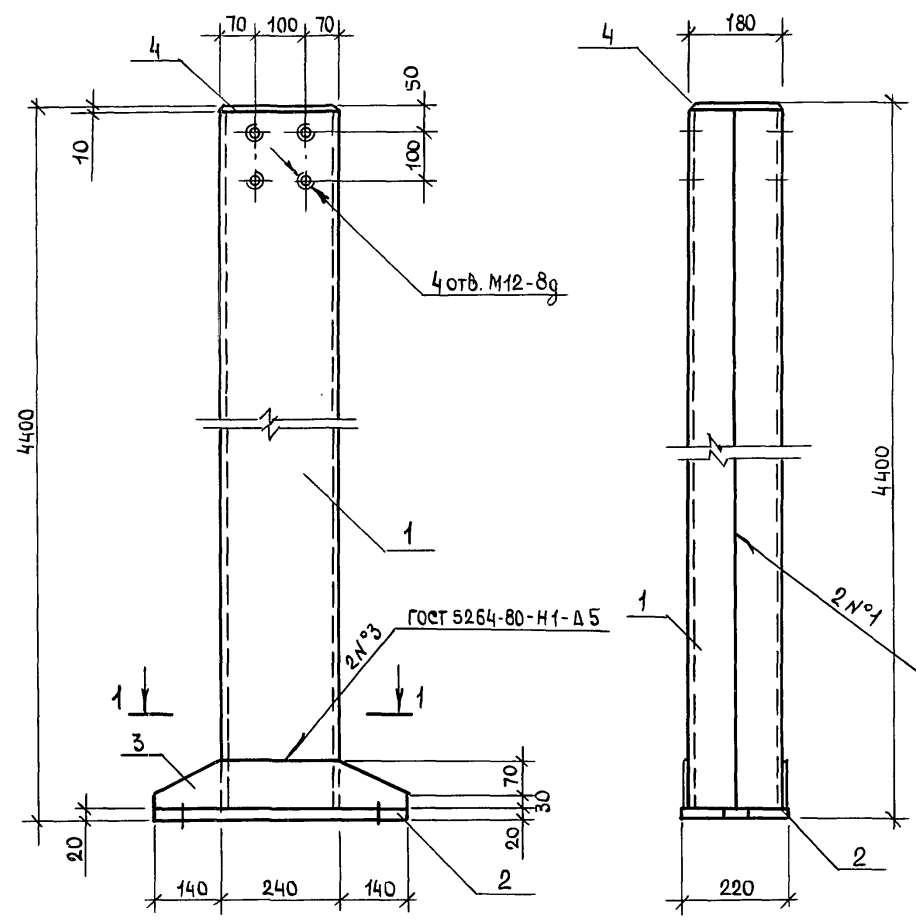
Привязан			
И№.И			

И. контр	Ткач	<i>Ткач</i>	25.11.86	т.п. 8/3-2-33.87  КНИ. 90 00 00	Шибер ШБ1	Старая	Масштаб	
Л. спец. орг	Репало	<i>Репало</i>	25.11.86			Р	9.45	1:10
Л. констр	Тимошенко	<i>Тимошенко</i>	25.11.86					
Рук. сект	Колесников	<i>Колесников</i>	25.11.86			Лист	Листов 1	
Рук. гр	Бутенко	<i>Бутенко</i>	25.11.86			ГИПРОНИСЕЛЬПРОМ г. Орел		
Цыж	Бирюкова	<i>Бирюкова</i>	25.11.86					
Пров.	Бутенко	<i>Бутенко</i>	25.11.86					

21987-04 92

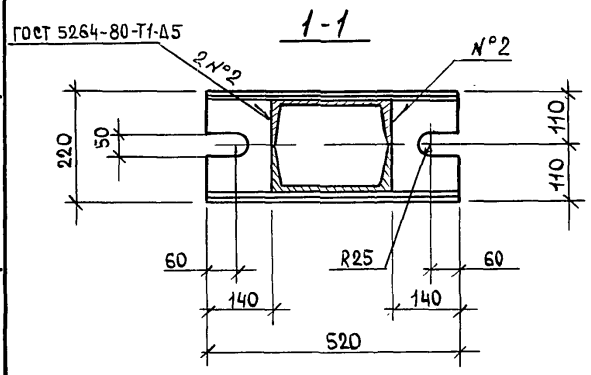
И№.И мод. Подпись и дата. Взам. инв. №.

Альбом IV  
Типовой проект



Формат	Зона	Поз.	Обозначение	Наименование	Кол.	Примечание
<u>Детали</u>						
Б4	1	8/3-2-33.87	КНИ И.910001	Цибема 24 ГОСТ 8240-72 ВерЗпес-II ГОСТ 535-79 ρ=4370	2	104,9 кг
Б4	2	8/3-2-33.87	КНИ И.910002	Лист 5-ПН-НО-20 ГОСТ 19903-74 ВерЗпес-I ГОСТ 14637-79 220x520	1	18,0 кг
Б4	3	8/3-2-33.87	КНИ И.910003	Лист 5-ПН-НО-8 ГОСТ 19903-74 ВерЗкп2 ГОСТ 14637-79 100x520	2	3,3 кг
Б4	4	8/3-2-33.87	КНИ И.910004	Лист 5-ПН-НО-10 ГОСТ 19903-74 ВерЗкп2 ГОСТ 14637-79 170x230	1	3,1 кг

Окраска эмалью ПФ-133 по ГОСТ 926-82 VII, 4/4А по  
грунту ГФ-021 по ГОСТ 25129-82.

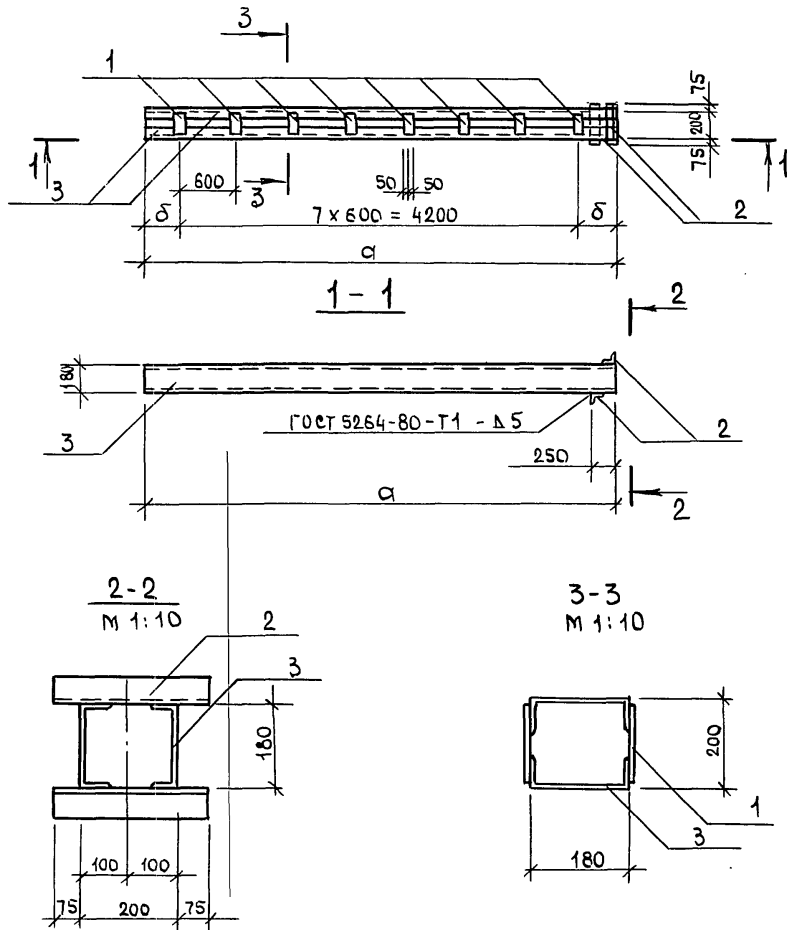


Привязан			
Цив. N			

И.контр.	Т.кач	25.11.86	м.п. 8/3-2-33.87 КНИ. 910000  <b>Стойка СКЗ</b>	Стация	Масштаб
Л. спец. отг.	Репало	25.11.86		Р	1:10
Л. констр.	Тимашенко	25.11.86		Лист	Листов 1
Рук. елект.	Колесников	25.11.86		ГИПРОНИСЕЛЬПРОМ г. Орел	
Рук. гр.	Бутенко	25.11.86			
Инж.	Власова	25.11.86	21987-04 93		
Пров.	Жолудева	25.11.86	Климова Салова фолмат А3		

Альбом IV

Технический проект



Обозначение	Мар-ка	а, мм	б, мм	Масса, кг
кжи. 9200 00	Б М1	4910	355	172.46
- 01	Б М2	4610	205	162.7

Формат	Зона	Поз.	Обозначение	Наименование	Кол.	Примечание
				<u>Детали</u>		
Б4	1	8/3-2-33.87	кжи. 9200 01	Лист Б-ПН-НО-80 ГОСТ 19903-74 100 x 180 ВетЗ кп2 ГОСТ 14637-79	8	1.13 кг
Б4	2	8/3-2-33.87	кжи. 9200 02	Уголок 63x63x5-Б ГОСТ 8509-72 $\rho=350$ ВетЗ кп2-Ш ГОСТ 535-79	2	1.68 кг
			<u>Переменные данные для исполнения</u>			
			<u>кжи. 9200 00</u>			
				<u>Детали</u>		
Б4	3	8/3-2-33.87	кжи. 9200 03	Швеллер 18 ГОСТ 8240-72 ВетЗ пс6-1ГУ14-1-3023-80 $\rho=4910$	2	80.03 кг
			<u>кжи. 9200 00 - 01</u>			
				<u>Детали</u>		
Б4	3	8/3-2-33.87	кжи. 9200 03-01	Швеллер 18 ГОСТ 8240-72 ВетЗ пс6-1ГУ14-1-3023-80 $\rho=4610$	2	75.14 кг

Сварка неуказанных швов по ГОСТ 5264-80, тип соединения Н2, катет шва 5 мм

Привязан			
Ивв. N			

И.контр.	Ткач	02.11.86	т.п. 8/3-2-33.87	кжи. 9200 00	
Пл.спец.отв.	Репало	25.11.86			
Пл.контр.	Тимошенко	25.11.86			
Рук.сект.	Колесников	25.11.86			
Рук.гр.	Бутенко	25.11.86			
Инж.	Власова	25.11.86	Балка металличе- кая (БМ1, БМ2)	Стадия	Масштаб
Пров.	Жуздева	25.11.86		р	см.табл.
				Лист	Листов 1
				ГИПРОНИСЕЛЬПРОМ г. Орел	

21987-04 94

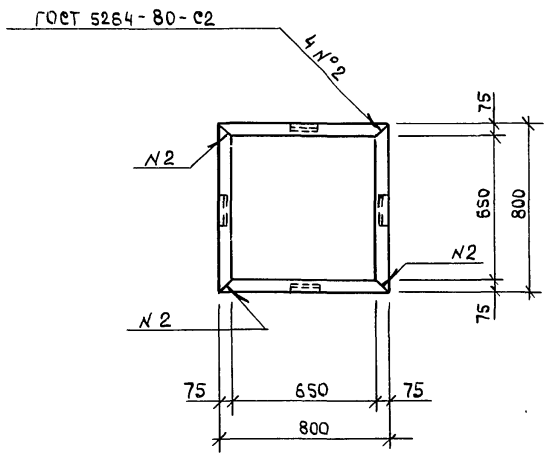
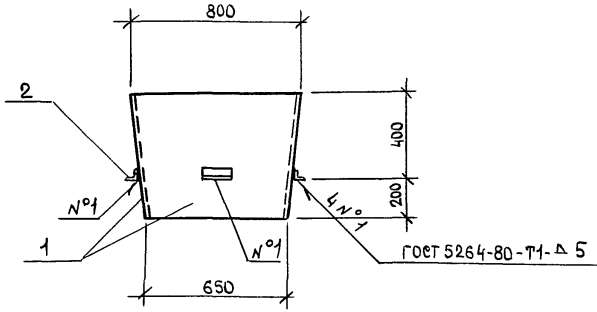
Копировал

формат А3

Циф. N подл. Подпись и дата. Взам. инв. N

Альбом IV

Типовой проект



Покрытие - Ц12

Формат	Зона	Поз.	Обозначение	Наименование	Кол.	Примечание
				<u>Детали</u>		
Б4	1	8/3-2-33.87	КНИ. 93 00 01	Лист 5-ПН-НО-4.0 ГОСТ 19903-74 В ст 3 кп 2 ГОСТ 14637-79		
				600 x 800	4	15.07 КГ
Б4	2	8/3-2-33.87	КНИ. 93 00 02	Уголок 50x50x5-Б ГОСТ 8509-72 В ст 3 кп 2-II ГОСТ 535-79 2-150	4	0.37 КГ

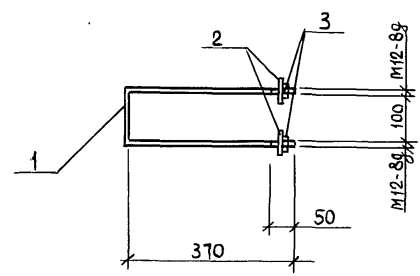
Привязан			
Имб. N			

Н. контр.	Ткач	<i>Ткач</i>	25.11.82
Гл. спец. отв.	Ремисло	<i>Ремисло</i>	25.11.82
Гл. констр.	Тимошенко	<i>Тимошенко</i>	25.11.82
Рук. сект.	Колесников	<i>Колесников</i>	25.11.82
Рук. гр.	Бутенко	<i>Бутенко</i>	25.11.82
Инж.	Бирякова	<i>Бирякова</i>	25.11.82
Пров.	Бутенко	<i>Бутенко</i>	25.11.82

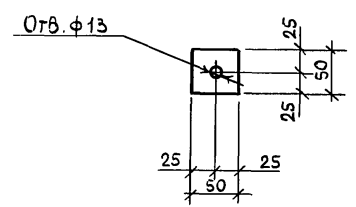
т.п. 8/3-2-33.87 КНИ. 93 00 000		
Воронка МВ1	Стадия	Масштаб
	Р	1:20
	Лист	Листов 1
ГИПРОНИСЛЬПРОМ г. Орел		

21987-04 95

Титуловый проект Альбом IV



поз. 2



Формат	Зона	Поз.	Обозначение	Наименование	Кол.	Примечание
				<u>Детали</u>		
Б4	1	8/3-2-33.87	КАИ.940001	А-І-12 ГОСТ 5781-82, ρ=850	1	0.8 кг
Б4	2	8/3-2-33.87	КАИ.940002	Лист Б-ПН-НО-4.0 ГОСТ 19903-74 ВетЗ КП2 ГОСТ 14637-79		
				50 x 50	2	0.1 кг
				<u>Стандартные изделия</u>		
				Гайка М12-7Н.5.016 ГОСТ 5915-70	2	0.02 кг

Привязан			
Инь.н.			

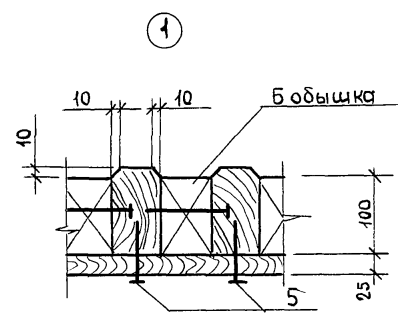
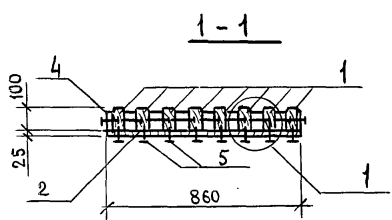
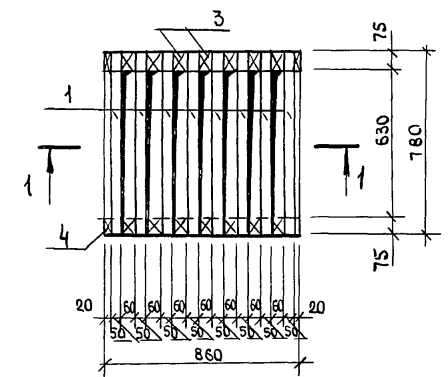
Н. контр.	Ткач	<i>[Signature]</i>	23.12.86
Д. спец. отг.	Репало	<i>[Signature]</i>	25.11.86
Л. канстр.	Тимошенко	<i>[Signature]</i>	25.11.86
Рук. серт.	Колесников	<i>[Signature]</i>	25.11.86
Рук. гр.	Буценко	<i>[Signature]</i>	25.11.86
Инж.	Власова	<i>[Signature]</i>	25.11.86
Пров.	Буценко	<i>[Signature]</i>	25.11.86

т.п. 8/3-2-33.87			КАИ. 9400 00		
Изделие соединительное МС1			Стадия	Масштаб	Масштаб
			Р	1:04	1:5
			Лист	Листов 1	
ГИПРОНИСЛЬПРОМ г. Орел					

21987-04 96







Формат	Зона	Поз.	Обозначение	Наименование	Кол.	Примечание
				<u>Детали</u>		
Б4		1	813-2-33.87 КДИ. 960001	Брусок 50x100 ГОСТ 24454-80, e=780	8	0.0039м <sup>3</sup>
Б4		2	813-2-33.87 КДИ. 960002	Доска 25x75 ГОСТ 24454-80, e=860	2	0.0016м <sup>3</sup>
Б4		3	813-2-33.87 КДИ. 960003	Брусок 60x90 ГОСТ 24454-80, e=75	14	0.0004м <sup>3</sup>
Б4		4	813-2-33.87 КДИ. 960004	Доска 20x90 ГОСТ 24454-80, e=75	4	0.0001м <sup>3</sup>
				<u>Стандартные изделия</u>		
		5		Гвоздь КЗx50 ГОСТ 4028-63	34	

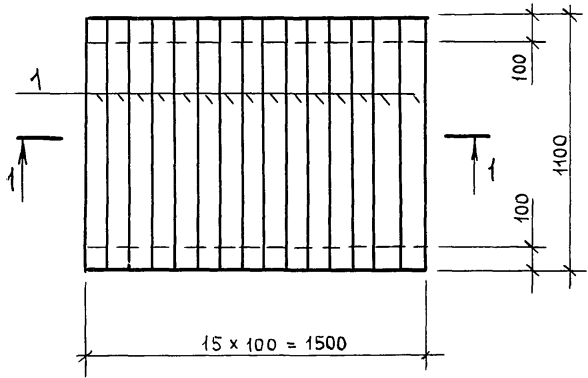
Привязан			
Члв. N			

И. контр.	Ткач	<i>Ткач</i>	25.11.86	м.п. 813-2-33.87 КДИ. 960000
Л. спец. орг.	Репало	<i>Репало</i>	25.11.86	
Л. контр.	Тимошенко	<i>Тимошенко</i>	25.11.86	
Рук. сект.	Калесничко	<i>Калесничко</i>	25.11.86	Щит Щ3
Рук. гр.	Бутенко	<i>Бутенко</i>	25.11.86	
Инж.	Власова	<i>Власова</i>	25.11.86	
Пров.	Бутенко	<i>Бутенко</i>	25.11.86	

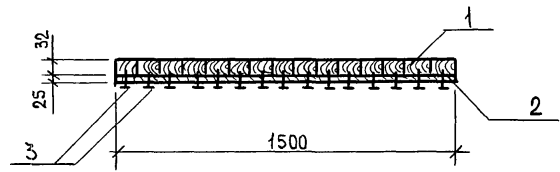
Стадия	Масса	Масштаб
Р	26.3	1:20
Лист 1 Листов 1		
ГИПРОНИСЕЛЬПРОМ г. Орел		

Альбом IV

Типовой проект



1-1



Формат	Зона	Поз.	Обозначение	Наименование	Кол	Примечание
				<u>Детали</u>		
Б4		1	В13-2-33-87 КДИ. 9700 01	Доска 32x100 ГОСТ24454-80, e = 1100	15	0.0035м <sup>3</sup>
Б4		2	В13-2-33-87 КДИ. 970002	Доска 25x100 ГОСТ24454-80, e = 1500	2	0.0038м <sup>3</sup>
		3		<u>Стандартные изделия</u>		
				Гвоздь К3x50 ГОСТ4028-63	30	

Привязан			
Ив. N			

Н. контр.	Ткач	<i>[Signature]</i>	25.11.86
Пл. спец. отг.	Репало	<i>[Signature]</i>	25.11.86
Л. констр.	Тимошенко	<i>[Signature]</i>	25.11.86
Рук. сект.	Колесников	<i>[Signature]</i>	25.11.86
Рук. гр.	Бутенко	<i>[Signature]</i>	25.11.86
Инж.	Власова	<i>[Signature]</i>	25.11.86
Пров.	Бутенко	<i>[Signature]</i>	25.11.86

т. п. В13-2-33-87 КДИ. 9700 00

Щит Щ4

Стадия	Масса	Масштаб
Р	39.1	1:20
Лист	Листов 1	
ГИПРОНИСЕЛЬПРОМ г. Орен		

21987-04 (99)

Копировал

формат А3

Изд. 20.5.87г

*[Signature]*