

ТИПОВЫЕ ДЕТАЛИ И КОНСТРУКЦИИ ЗДАНИЙ И СООРУЖЕНИЙ

Серия ПБ - 43/64

ВОЗДУШНЫЕ И ВОЗДУШНО-ТЕПЛОВЫЕ ЗАВЕСЫ  
ДЛЯ ВОРОТ 3 × 3; 4 × 3; 4 × 4,2 И 7 × 5,6 М С ЦЕНТРОВЕЖНЫМИ  
ВЕНТИЛЯТОРАМИ

ВЫИЧ 4

РАБОЧИЕ ЧЕРТЕЖИ

МОС

В ЧЕРТЕНИ ВКЛЮЧЕНЫ	КОРРЕКТИВЫ
В СВЯЗИ С ВЫПУСКОМ ЧЕРТЕЖЕЙ ПР-05-37/65	
ПР-05-37/65 И ДРУГИХ	В СООТ-
ВЕДЕНИЯ С УКАЗАНИЯМИ	ВПРО-
СТРОЙПРОЕКТА	СООП
ВТ 3.15 - 1965г.	142

# С О Д Е Р Ж А Н И Е

ПРЕДИСЛОВИЕ И ОБЩИЕ УКАЗАНИЯ      СТР 3-4

ЛИСТЫ

ЛИСТЫ

ХАРАКТЕРИСТИКИ ЗАВЕС ТИП ТЗ-1-ТЗ-27 ДЛЯ РАСПАШНЫХ ВОРОТ, С РАЗМЕЩЕНИЕМ АГРЕГАТОВ НА ПЛОЩАДКЕ .....	1.
ХАРАКТЕРИСТИКИ ЗАВЕС ТИП ТЗ-28-ТЗ-54 ДЛЯ РАЗДВИЖНЫХ ВОРОТ; С РАЗМЕЩЕНИЕМ АГРЕГАТОВ НА ПЛОЩАДКЕ .....	24
ХАРАКТЕРИСТИКИ ЗАВЕС ТИП ТЗ-55-ТЗ-81 ДЛЯ РАСПАШНЫХ И РАЗДВИЖНЫХ ВОРОТ, С РАЗМЕЩЕНИЕМ АГРЕГАТОВ НА ПОЛУ .....	3
ВОРОТА РАСПАШНЫЕ 3x3 м. ЗАВЕСЫ ТИП ТЗ-1-ТЗ-8, С РАЗМЕЩЕНИЕМ АГРЕГАТОВ НА ПЛОЩАДКЕ ПО СХЕМЕ I .....	4
ВОРОТА РАСПАШНЫЕ 4x3 м. ЗАВЕСЫ ТИП ТЗ-9-ТЗ-13, С РАЗМЕЩЕНИЕМ АГРЕГАТОВ НА ПЛОЩАДКЕ ПО СХЕМЕ I .....	5
ВОРОТА РАСПАШНЫЕ 4x3 м. ЗАВЕСЫ ТИП ТЗ-14-ТЗ-17 С РАЗМЕЩЕНИЕМ АГРЕГАТОВ НА ПЛОЩАДКЕ ПО СХЕМЕ II .....	6
ВОРОТА РАСПАШНЫЕ 4x4,2 м. ЗАВЕСЫ ТИП ТЗ-18-ТЗ-20 С РАЗМЕЩЕНИЕМ АГРЕГАТОВ НА ПЛОЩАДКЕ ПО СХЕМЕ I .....	7
ВОРОТА РАСПАШНЫЕ 4x4,2 м. ЗАВЕСЫ ТИП ТЗ-21 И ТЗ-22, С РАЗМЕЩЕНИЕМ АГРЕГАТОВ НА ПЛОЩАДКЕ ПО СХЕМЕ II .....	8
ВОРОТА РАСПАШНЫЕ 4,7x5,6 м ЗАВЕСЫ ТИП ТЗ-23-ТЗ-27, С РАЗМЕЩЕНИЕМ АГРЕГАТОВ НА ПЛОЩАДКЕ ПО СХЕМЕ II .....	9
ВОРОТА РАЗДВИЖНЫЕ 3x3 м. ЗАВЕСЫ ТИП ТЗ-28-ТЗ-35, С РАЗМЕЩЕНИЕМ АГРЕГАТОВ НА ПЛОЩАДКЕ ПО СХЕМЕ I .....	10
ВОРОТА РАЗДВИЖНЫЕ 4x3 м ЗАВЕСЫ ТИП ТЗ-36-ТЗ-40, С РАЗМЕЩЕНИЕМ АГРЕГАТОВ НА ПЛОЩАДКЕ ПО СХЕМЕ I .....	11
ВОРОТА РАЗДВИЖНЫЕ 4x3 м. ЗАВЕСЫ ТИП ТЗ-41-ТЗ-44, С РАЗМЕЩЕНИЕМ АГРЕГАТОВ НА ПЛОЩАДКЕ ПО СХЕМЕ II .....	12
ВОРОТА РАЗДВИЖНЫЕ 4x4,2 м. ЗАВЕСЫ ТИП ТЗ-45-ТЗ-47, С РАЗМЕЩЕНИЕМ АГРЕГАТОВ НА ПЛОЩАДКЕ ПО СХЕМЕ I .....	13
ВОРОТА РАЗДВИЖНЫЕ 4x4,2 м. ЗАВЕСЫ ТИП ТЗ-48 И ТЗ-49, С РАЗМЕЩЕНИЕМ АГРЕГАТОВ НА ПЛОЩАДКЕ ПО СХЕМЕ II .....	14
ВОРОТА РАЗДВИЖНЫЕ 4,7x5,6 м ЗАВЕСЫ ТИП ТЗ-50-ТЗ-54, С РАЗМЕЩЕНИЕМ АГРЕГАТОВ НА ПЛОЩАДКЕ ПО СХЕМЕ II .....	15
ВОРОТА РАСПАШНЫЕ И РАЗДВИЖНЫЕ 3x3 м. ЗАВЕСЫ ТИП ТЗ-55-ТЗ-62, С РАЗМЕЩЕНИЕМ АГРЕГАТОВ НА ПОЛУ ПО СХЕМЕ I .....	16
ВОРОТА РАСПАШНЫЕ И РАЗДВИЖНЫЕ 4x3 м. ЗАВЕСЫ ТИП ТЗ-63-ТЗ-72, С РАЗМЕЩЕНИЕМ АГРЕГАТОВ НА ПОЛУ ПО СХЕМЕ II .....	17

ВОРОТА РАСПАШНЫЕ И РАЗДВИЖНЫЕ 4x3 м ЗАВЕСЫ ТИП ТЗ-63-ТЗ-72, С РАЗМЕЩЕНИЕМ АГРЕГАТОВ НА ПОЛУ ПО СХЕМЕ III .....	18
ВОРОТА РАСПАШНЫЕ И РАЗДВИЖНЫЕ 4x4,2 м И 4,7x5,6 м. ЗАВЕСЫ ТИП ТЗ-73-ТЗ-81, С РАЗМЕЩЕНИЕМ АГРЕГАТОВ НА ПОЛУ ПО СХЕМЕ II .....	19
ВОРОТА РАСПАШНЫЕ И РАЗДВИЖНЫЕ, 4x4,2 м И 4,7x5,6 м ЗАВЕСЫ ТИП ТЗ-73-ТЗ-81, С РАЗМЕЩЕНИЕМ АГРЕГАТОВ НА ПОЛУ ПО СХЕМЕ III .....	20
РАЗДАТОЧНЫЙ КОРОБ ТИП К1п И К1л. ОБЩИЙ ВИД, ДЕТАЛИ И СПЕЦИФИКАЦИЯ .....	21
РАЗДАТОЧНЫЙ КОРОБ ТИП К2п И К2л. ОБЩИЙ ВИД, ДЕТАЛИ И СПЕЦИФИКАЦИЯ .....	22
РАЗДАТОЧНЫЙ КОРОБ ТИП К3п И К3л. ОБЩИЙ ВИД, ДЕТАЛИ И СПЕЦИФИКАЦИЯ .....	23
РАЗДАТОЧНЫЙ КОРОБ ТИП К4п И К4л. ОБЩИЙ ВИД, ДЕТАЛИ И СПЕЦИФИКАЦИЯ .....	24
РАЗДАТОЧНЫЙ КОРОБ ТИП К5п И К5л. ОБЩИЙ ВИД И СПЕЦИФИКАЦИЯ .....	25
ВЕРХНИЕ НАСАДКИ ТИПА К-6п; К-6л; К-7п; К-7л. ОБЩИЙ ВИД, ДЕТАЛИ И СПЕЦИФИКАЦИЯ .....	26
ВЕРХНИЕ НАСАДКИ ТИПА К-8п И К-8л. ОБЩИЙ ВИД, ДЕТАЛИ И СПЕЦИФИКАЦИЯ .....	27
ПЕРЕХОДНЫЕ ПАТРУБКИ ТИП П-1-П-36 ДЛЯ ЗАВЕС ТИП ТЗ-1-ТЗ-27. ДЕТАЛИ И СПЕЦИФИКАЦИЯ .....	28
ПЕРЕХОДНЫЕ ПАТРУБКИ ТИП П-37-П-60 ДЛЯ ЗАВЕС ТИП ТЗ-28-ТЗ-54. ДЕТАЛИ И СПЕЦИФИКАЦИЯ .....	29
ПЕРЕХОДНЫЕ ПАТРУБКИ ТИП П-61-П-76 ДЛЯ ЗАВЕС ТИП ТЗ-55-ТЗ-81 И МОНТАЖНЫЕ УЗЛЫ 1-10. ДЕТАЛИ И СПЕЦИФИКАЦИЯ .....	30
КОНФУЗОРЫ ТИП Д1-Д16. ОБЩИЕ ВИДЫ И СПЕЦИФИКАЦИЯ .....	31
УЗЛЫ КРЕПЛЕНИЯ РАЗДАТОЧНОГО КОРОБА К СТЕНЕ И КОЛОННЕ Т1-Т7 .....	32
СЪЕМНЫЕ ЩИТЫ ТИПА Щ-1 ДЛЯ ЖЕЛЕЗНОДОРОЖНЫХ ВОРОТ. ОБЩИЙ ВИД И СПЕЦИФИКАЦИЯ .....	33
СЪЕМНЫЕ ЩИТЫ ТИПА Щ-1 ДЛЯ ЖЕЛЕЗНОДОРОЖНЫХ ВОРОТ. ДЕТАЛИ .....	34

КОПИЯ  
 1984

П р е д и с л о в и е

1. Рабочие чертежи воздушно-тепловых завес для распашных и раздвижных ворот автомобильного и железнодорожного транспорта разработаны институтом ЦНИИпромзданий, на основе технических решений и утверждены Главпроектстройпроектм Гостроя СССР от 21-го 64г. № 3/5-489

2. В отличие от ранее действующих воздушных завес с центробежными вентиляторами (серия ПР-05-43), в данной работе предусмотрено:

- а) завесы с центробежными вентиляторами с подогревом и без подогрева воздуха,
- б) самостоятельные стойки для каждой стороны проема ворот,
- в) размещение вентиляционных агрегатов на металлических площадках, над воротами или на полу.

3. С выпуском данной серии ранее действующая серия ПР-05-43 - аннулируется

О б щ и е у к а з а н и я .

1. Завесы разработаны для распашных и раздвижных ворот промышленных зданий с размерами ворот: 3,3, 4,3, 4,4, 4,7, 5,6, автоматическим и ручным управлением
2. Завесы пригодны с двухсторонней или односторонней подачей воздуха с подогревом и без подогрева
3. Вентиляционные агрегаты в количестве 2-х штук на каждую сторону ворот устанавливаются самостоятельно с каждой стороны ворот и состоят совместно с калориферами и раздаточными коробами для односторонних типовых стоек и односторонних стоек и парных.
4. Размещение вентиляционных агрегатов:
  - а) При верхней подаче воздуха - на общей металлической площадке над воротами (см листы 4-15)
  - б) При нижней подаче воздуха: (через подпольный канал на полу (см листы 16-20))
5. Подпольный канал выполняется по месту (кирпичным, бетонным и т.д.) и закрывается сверху сборными железобетонными панелями

Примечание:

При затруднениях в устройстве подпольных каналов - разрешается подавать воздух от вентиляторов к раздаточным коробам верхними металлическими воздуховодами по схемам 1 и 2

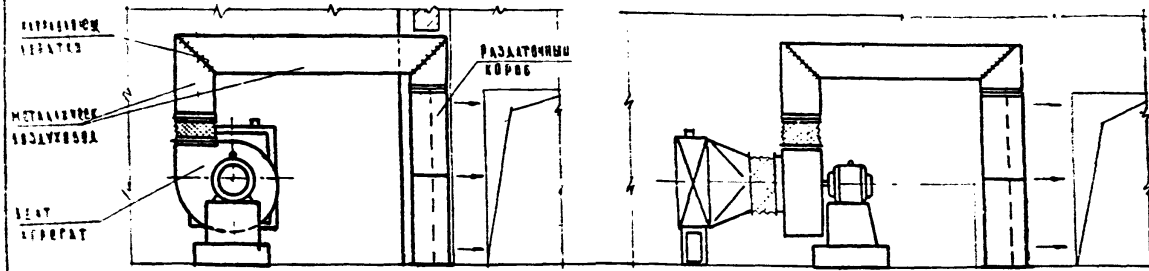


Схема 1

Схема 2

6. В вентиляционных агрегатах приняты центробежные вентиляторы с нижним боковым лутьем (поверхность кожуха, ил. «НА») типа Ц4-70 ш 5,6,7 и 8 (по схеме исполнения 1), и ш 8, 10 и 12 (по схеме исполнения 6) с электродвигателями типа А02, мощностью от 0,3 - 7,5 квт.
7. Выбор и комплектация вентиляционных агрегатов принята согласно Инструкции по подбору центробежных вентиляторов общего назначения - выпуск 1.
8. Выбросообразующие вентиляторы над вентиляционными агрегатами, устанавливаемые на металлических площадках приняты по типовым чертежам серии 06-02-128, выпуск 1.
9. Шкивы для канатной передачи приняты по серии 06-02-130, выпуск 1.
10. Вращение ремня принято по серии 06-02-130, выпуск 3.
11. Канатные ремни приняты по ГОСТу 1284-57.
12. Вентиляторные установки с вентиляторами ш 10 и 12 устанавливаются только на полу (см листы 17, 19 или 18, 20).

13. В случае невозможности размещения на площадке (из-за строительных высот) вентиляторных установок с вентиляторами ш 5,6,7,8, - они так же, как вентиляторы ш 10 и 12 могут устанавливаться на полу (см листы 16, 17 и 18)

14. Бетонные фундаменты при размещении вентиляторных установок на полу выполняются в каждом конкретном проекте в соответствии с проектными размерами .6" и .8" (см. листы 16-20)

15. Рабочие чертежи металлических площадок под вентиляторные установки разработаны в серии ПР-05-43б-5а-2

16. Рабочие чертежи конфузора между калориферами и вентилятором приведены на листе 34. Типоразмеры конфузоров приняты из условия установки одного или двух калориферов ш/ш 4,3 и 4,4, привязанных к соответствующим номерам вентиляторов

17. При применении завес без установки калориферов, вместо конфузора следует на входе в агрегат установить вентилятор, устанавливая коллектор с решеткой, по типовым чертежам, разработанным институтом «Вантехпроект»

18. При унификации типоразмеров раздаточных коробов основными приняты пять типов (V-1-K-5), высотой 3 м (смотри листы 21-25)

19. При получении короба высотой 4,2 м применяются дополнительные накладки типа К 6 = К-8, высотой 1,2 м (см листы 26-27)

19. Крепление раздаточных коробов к стене и колонне производится на листе 32

20. Гибкие вставки к вентиляторам приняты по нормам разработанным трестом «Вантехдеталь» СТА 5318А - СТА 5322А и СТА 5326А+ СТА 5330А.

21. Все металлические детали воздушных завес должны быть окрашены масляной краской

22. Определение необходимого количества воздуха и расхода тепла на одну завесу, а также отношение  $F_{\text{в}} / F_{\text{б}}$  следует определять по Инструкции по расчету воздушных и воздушно-тепловых завес, разработанной институтом Проектпромвентиляция, где:

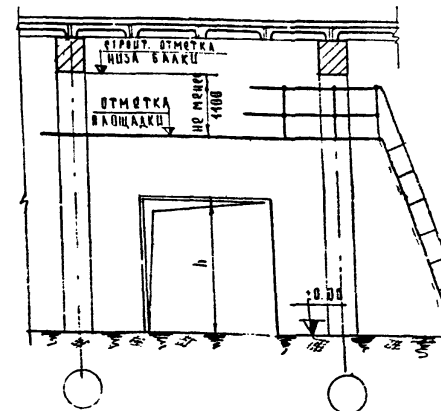
$$F_{\text{в}} - \text{площадь щелей (2-х стоек)} \text{ в м}^2$$

$$F_{\text{б}} - \text{площадь проема ворот в м}^2$$

по полученной производительности и величине  $F_{\text{в}} / F_{\text{б}}$  по таблицам 1-3 данной серии подбирается тип завесы (ближайший больший по производительности)

23. Калориферы для завес должны подбираться для каждого конкретного проекта по расходу тепла, начальной и конечной температур воздуха и параметров теплоносителя, с учетом остаточного давления на калориферы, указанного в таблицах 1-3

24. При размещении вентиляторных установок на площадках, следует учитывать приведенные ниже данные (эскиз и таблица) минимальных строительных отметок (от уровня пола до низа бабки), а также высот «н» и «н'»



Высота размещения площадки для вент. установок								
Тип установки	Для ворот 3x3 (ш)		Для ворот 4x3 (ш)		Для ворот 4x4,3 (ш)		Для ворот 4,7x5,6 (ш)	
	Отметка площадки от уровня пола	Отметка миним. строения от уровня площадки от низа бабки	Отметка площадки от уровня пола	Отметка миним. строения от уровня площадки от низа бабки	Отметка площадки от уровня пола	Отметка миним. строения от уровня площадки от низа бабки	Отметка площадки от уровня пола	Отметка миним. строения от уровня площадки от низа бабки
Для распашных ворот								
8У-1	3,9	6,0	3,9	6,0	3,9	7,2	6,3	1,4
8У-7	3,9	6,0	3,9	6,0	5,1	7,2	6,2	1,4
Для раздвижных ворот								
8У-1								
8У-2	3,4	4,8	3,4	4,8	4,3	6,0	7,2	
8У-3							5,8	
8У-7								8,4

25. При применении завес в проектах следует ограничиваться их схематическим изображением со ссылкой на тип и шпор данной серии; например ПР-05-43/64 для ПР-05-43/64 шпор серии

ТАБЛИЦА №1

РАЗМЕР ВОРОТ	ТИП ЗАБЕСЫ	РАСХОД ВОЗДУХА М³ / ЧАС		РАСЧЕТНАЯ ЛИЧИННА F <sub>ц</sub> / F <sub>в</sub>	СХЕМА	ВЕНТИЛЯТОРНАЯ УСТАНОВКА																		РАЗДАТОЧНЫЙ КОРБ		КОМПЛЕКТАЦИЯ АНСТОВ.				
		НА ЗАБЕСУ	НА СТОЯК			ТИП	ОБОЗНАЧЕНИЕ	ВЕНТИЛЯТОР						ЭЛЕКТРОДВИГАТЕЛЬ				КАПНОРЕМЕННАЯ ПЕРЕДАЧА				КОЛ.	КОЛ.							
								УСТАНОВКИ	КОМП.	ТИП	№	Q <sub>c</sub> / МИН	СХЕМА	ПОЛОЖ.	КОЛ.	Н	КВТ	Q <sub>б</sub> / МИН	ШТ.	Ш	СА			СЕКЧ	КОЛ.		КОЛ.	ШТ.		
3x3	T3-1	10.000	5.000	1/30	I	BV-1	A5-1a	Ц4-70	5	930	1	НП	1	22	A02-21-6	0,8	930	2											4, 21, 28 31, 32.	
	T3-2	16.000	8.000			BV-2	A6-1a	Ц4-70	6	930	1	НП	1	38	A02-31-6	1,5	930	2												
	T3-3	22.000	11.000			BV-3	A7-1a	Ц4-70	7	950	1	НП	1	66	A02-41-6	3,0	950	2												
	T3-4	10.000	5.000	1/20	I	BV-1	A5-1a	Ц4-70	5	930	1	НП	1	22	A02-21-6	0,8	930	2											4, 22, 28, 31, 32.	
	T3-5	18.000	9.000			BV-2	A6-1a	Ц4-70	6	930	1	НП	1	30	A02-31-6	1,5	930	2												
	T3-6	28.000	14.000			BV-3	A7-1a	Ц4-70	7	950	1	НП	1	48	A02-41-6	3,0	950	2												
	T3-7	32.000	16.000	1/10	I	BV-3	A7-1a	Ц4-70	7	950	1	НП	1	34	A02-41-6	3,0	950	2											4, 24, 28, 31, 32.	
	T3-8	46.000	23.000			BV-4	A8-7a	Ц4-70	8	980	1	НП	1	46	A02-52-6	7,5	980	2												
4x3	T3-9	10.000	5.000	1/30	I	BV-1	A5-1a	Ц4-70	5	930	1	НП	1	22	A02-21-6	0,8	930	2										5, 22, 28 31, 32.		
	T3-10	18.000	9.000			BV-2	A6-1a	Ц4-70	6	930	1	НП	1	30	A02-31-6	1,5	930	2												
	T3-11	28.000	14.000			BV-3	A7-1a	Ц4-70	7	950	1	НП	1	48	A02-41-6	3,0	950	2												
	T3-14	22.000	11.000	1/20	II	BV-5	A8-3a	Ц4-70	8	639	6	НП	1	38	A02-31-4	2,2	1420	2	3Б400	2Б180	2	Б-3000	4	3Д053з	2				6, 22, 28 31, 32.	
	T3-12	20.000	10.000			BV-2	A6-1a	Ц4-70	6	930	1	НП	1	25	A02-31-6	1,5	930	2												
	T3-13	30.000	15.000			BV-3	A7-1a	Ц4-70	7	950	1	НП	1	40	A02-41-6	3,0	950	2												
	T3-15	40.000	20.000			BV-7	A8-6a	Ц4-70	8	900	6	НП	1	50	A0-2-42-4	5,5	1440	2	3Б400	3Б250	2	Б-3150	4	5Д053з	2				6, 23, 28, 31.	
	T3-16	50.000	25.000			BV-5	A8-3a	Ц4-70	8	639	6	НП	1	22	A02-31-4	2,2	1420	2	3Б400	2Б180.	2	Б-3000	4	3Д053з	2				6, 25, 28, 31, 32.	
T3-17	38.000	19.000	1/10	II	BV-6	A8-5a	Ц4-70	8	808	6	НП	1	32	A02-41-4	4,0	1440	2	3Б400	2Б224	2	Б-3150	4	4Д053з	2						
4x4,2	T3-18	20.000	10.000	1/30	I	BV-2	A6-1a	Ц4-70	6	930	1	НП	1	24	A02-31-6	1,5	930	2									7, 22, 26, 28, 31, 32.			
	T3-19	44.000	22.000			BV-4	A8-7a	Ц4-70	8	980	1	НП	1	58	A02-52-6	7,5	980	2												
	T3-20	30.000	15.000			BV-3	A7-1a	Ц4-70	7	950	1	НП	1	38	A02-41-6	3,0	950	2												
	T3-21	30.000	15.000	1/20	II	BV-5	A8-3a	Ц4-70	8	639	6	НП	1	22	A02-31-4	2,2	1420	2	3Б400	2Б180	2	Б-3000	4	3Д053з	2				8, 23, 26, 28, 31, 32.	
T3-22	38.000	19.000	1/20	II	BV-6	A8-5a	Ц4-70	8	808	6	НП	1	32	A02-41-4	4,0	1440	2	3Б400	2Б224	2	Б-3150	4	4Д053з	2						
4,7x5,8	T3-23	20.000	10.000	1/30	II	BV-2	A6-1a	Ц4-70	6	930	1	НП	1	24	A02-31-6	1,5	930	2									9, 22, 26, 28, 31, 32.			
	T3-24	44.000	22.000			BV-4	A8-7a	Ц4-70	8	980	1	НП	1	58	A02-52-6	7,5	980	2												
	T3-25	30.000	15.000	1/20	II	BV-3	A7-1a	Ц4-70	7	950	1	НП	1	38	A02-41-6	3,0	950	2										33, 34		
	T3-26	30.000	15.000			BV-5	A8-3a	Ц4-70	8	639	6	НП	1	22	A02-31-4	2,2	1420	2	3Б400	2Б180	2	Б-3000	4	3Д053з	2					
	T3-27	38.000	19.000			BV-6	A8-5a	Ц4-70	8	808	6	НП	1	32	A02-41-4	4,0	1440	2	3Б400	2Б224	2	Б-3150	4	4Д053з	2					

ВОРОТА РАСПЯТЫЕ ЗАБЕСЫ ТЗ-1 ÷ ТЗ-27, С РАЗМЕЩЕНИЕМ АГРЕГАТОВ НА ПЛОЩАДКЕ ПО СХЕМЕ И ИИ ХАРАКТЕРИСТИКИ ЗАБЕС.

1964г.

ПР-05-43/64г.

Лист 1





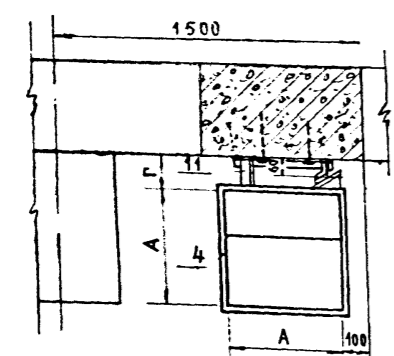
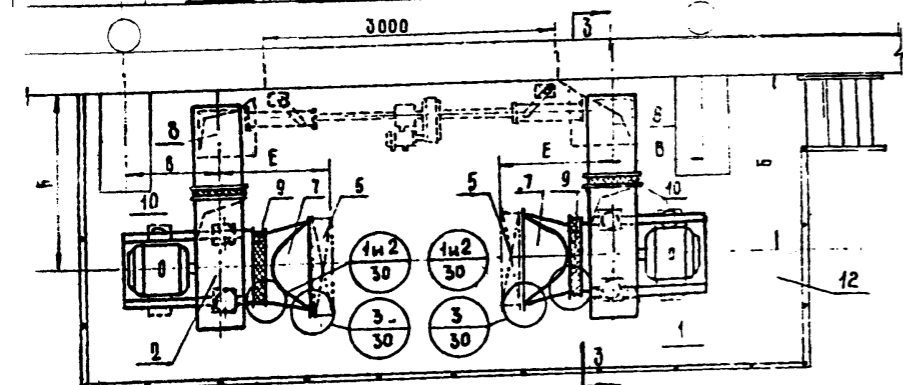
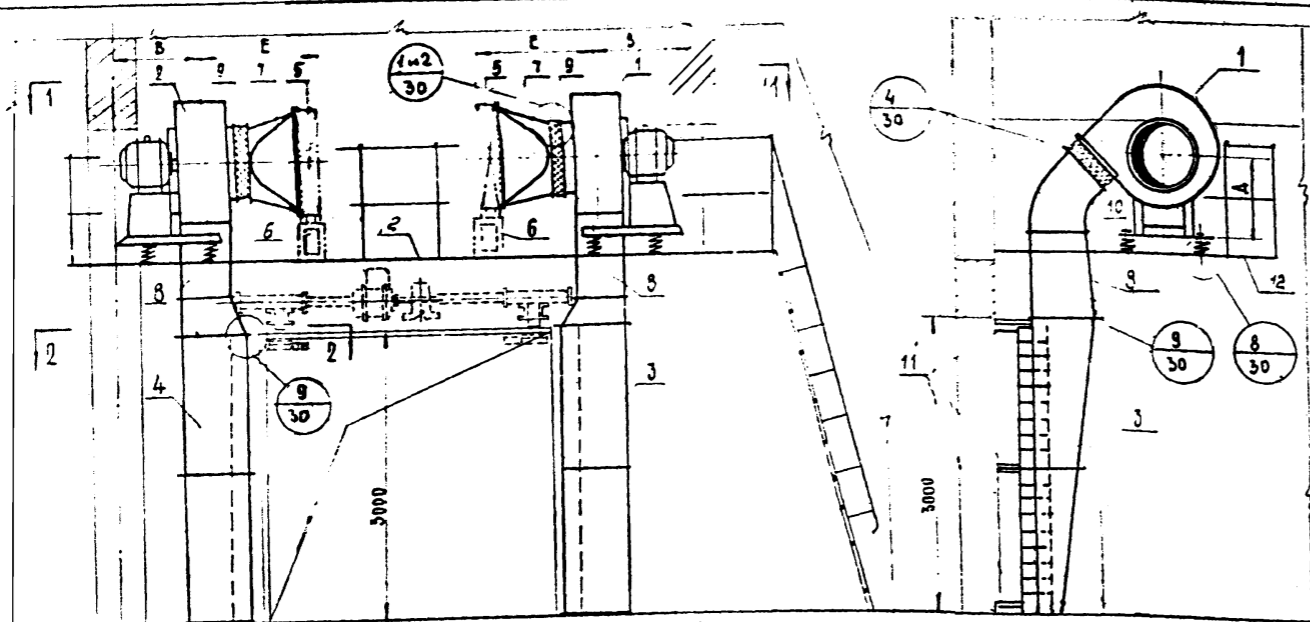


ТАБЛИЦА РАЗМЕРОВ

ТИП ЗАВЕС	РАЗМЕРЫ, мм				
	А × А	В		Г	Д
		ПРИ ВЫЯТЕ ОТ 400 - 1000	КОЛОНЫ ОТ 1300 - 1400		
ТЗ - 1	470 × 470	1100	1100	120	575
ТЗ - 2		1200	1200		645
ТЗ - 3		1400	1800		775
ТЗ - 4	600 × 600	1100	1100	145	575
ТЗ - 5		1200	1200		645
ТЗ - 6		1400	1800		775
ТЗ - 7	800 × 800	1400	1800	230	775
ТЗ - 8		1600	1900		890

ПРИМЕЧАНИЕ

1. Переходные патрубки (поз. 8) принимать по нижеприведенной таблице.

ТИП ЗАВЕС	ВЫЯТ КОЛОНЫ, мм	
	400 ÷ 1000	1300 и 1400
ТЗ - 3	П - 7	П - 17
ТЗ - 6	П - 8	П - 18
ТЗ - 7	П - 10	П - 19
ТЗ - 8	П - 12	П - 20

№ ПОЗ.	НАИМЕНОВАНИЕ	КОЛ-Ч.	ТЗ - 1		ТЗ - 2		ТЗ - 3		ТЗ - 4		ТЗ - 5		ТЗ - 6		ТЗ - 7		ТЗ - 8	
			Обознач.	Общ. вес, кг	Обознач.	Общ. вес, кг	Обознач.	Общ. вес, кг	Обознач.	Общ. вес, кг	Обознач.	Общ. вес, кг	Обознач.	Общ. вес, кг	Обознач.	Общ. вес, кг	Обознач.	Общ. вес, кг
12	Металлическая площадка	1																
11	Крепление раздаточного короба	6	Т-1	9,6	Т-1	9,6	Т-1	9,6	Т-2	10,0	Т-2	10,0	Т-2	10,0	Т-3	11,0	Т-3	11,0
10	Гибкая вставка	2	СТА 5326 А	17,3	СТА 5327 А	20,42	СТА 5328 А	20,4	СТА 5329 А	17,3	СТА 5320 А	20,42	СТА 5321 А	20,42	СТА 5322 А	23,4	СТА 5323 А	14,5
9	Гибкая вставка	2	СТА 5318 А	18,54	СТА 5319 А	22,26	СТА 5320 А	25,94	СТА 5318 А	18,54	СТА 5319 А	22,26	СТА 5320 А	25,94	СТА 5320 А	25,94	СТА 5323 А	15,6
8	Переходной патрубок	2	П-1	68,44	П-3	85,5	П-7	101,78	П-2	75,54	П-4	90,6	П-8	108,48	П-10	116,48	П-12	179,6
7	Конфузор	2	Δ-1 ÷ Δ-3	70,0	Δ-1 ÷ Δ-3	70,0	Δ-1 ÷ Δ-6	78,0	Δ-1 ÷ Δ-9	70,0	Δ-1 ÷ Δ-3	70,0	Δ-4 ÷ Δ-6	78,0	Δ-4 ÷ Δ-6	78,0	Δ-4 ÷ Δ-6	78,0
6	Подставка под calorifer	2-4																
5	Calorifer	1-2																
4	Раздаточный короб левый	1	К-1Л	86,0	К-1Л	86,0	К-1Л	86,0	К-2Л	110,0	К-2Л	110,0	К-2Л	110,0	К-4Л	171,0	К-4Л	171,0
3	Раздаточный короб правый	1	К-1П	86,0	К-1П	86,0	К-1П	86,0	К-2П	110,0	К-2П	110,0	К-2П	110,0	К-4П	171,0	К-4П	171,0
2	Вентиляторная установка положение кожуха НЛ	1	ВУ-1	122	ВУ-2	180	ВУ-3	284	ВУ-1	122	ВУ-2	180	ВУ-3	284	ВУ-3	284	ВУ-4	420
1	Вентиляторная установка положение кожуха НД	1	ВУ-1	122	ВУ-2	180	ВУ-3	284	ВУ-1	122	ВУ-2	180	ВУ-3	284	ВУ-3	284	ВУ-4	420

МОНТАЖНАЯ ЭПЦИФОНКАЦИЯ

ИЗМЕРИТЕЛЬ ДАТА ВЫПУСКА: октябрь 1964г

ТАБЛИЦА РАЗМЕРОВ  
 ЗАВЕСЫ ТИП ТЗ-1 ÷ ТЗ-8, с размещением ~~аппаратов~~ на площадке по ~~схеме~~

ВЕРСТАК РАСПЯТЫЕ 3x3м  
 ПР-05-43/64.1  
 ЛИСТ 4

Ф.Р.  
15-43/64  
ин.1  
А.ЛИСТ  
5  
5. N°

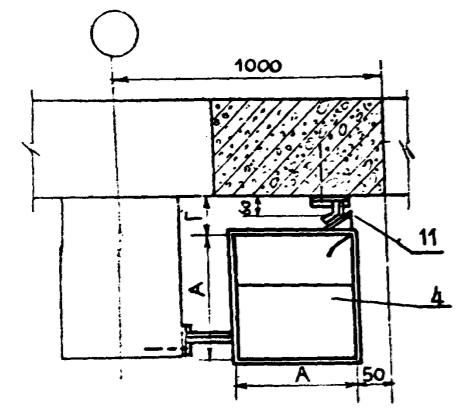
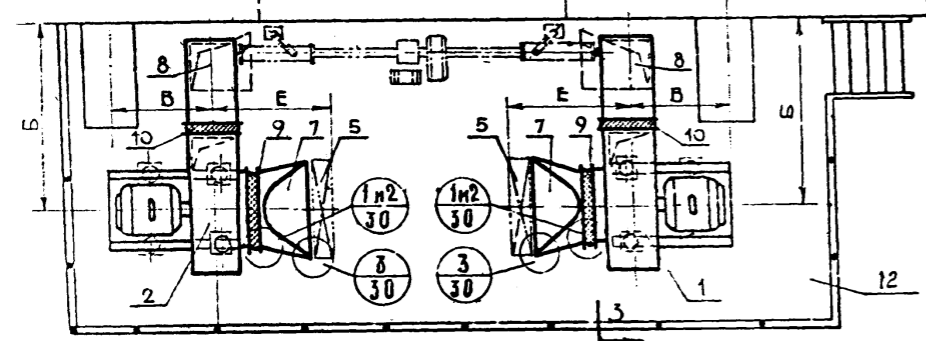
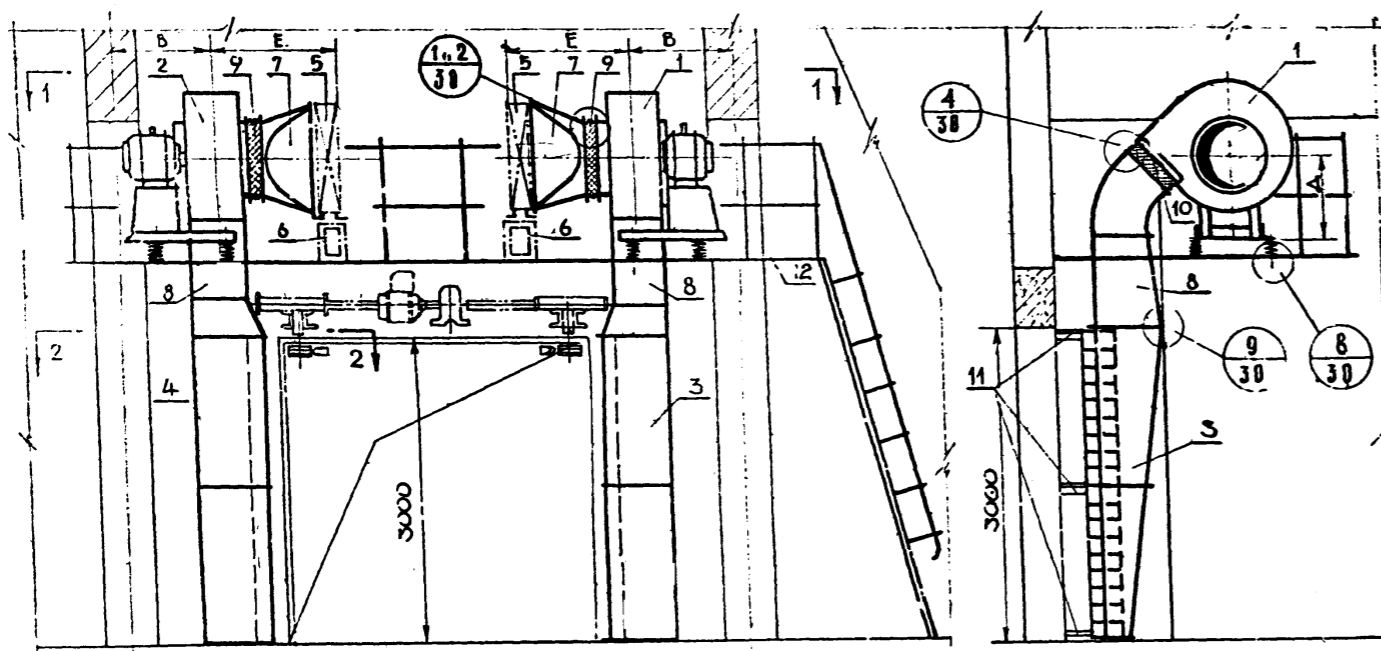


ТАБЛИЦА РАЗМЕРОВ

Тип ЗАВЕС	РАЗМЕРЫ В ММ									
	А x А	Б				В	Г	Д	Е	
		ПРИ 400, 500, 600	ВЫЛЕТЕ 300	КОЛОНЫ 1000	ОТ 1300-1400				ПРИ 1 КАЛОРИФ	ПРИ 2 КАЛОРИФ
ТЗ - 9	600 x 600	1100	1150	1350	1750	600	145	575	1170	1370
ТЗ - 10		1200	1200	1400	1800				1210	1410
ТЗ - 11		1400	1400	1400	1800				1255	1455
ТЗ - 12	650 x 650	1200	1200	1400	1800	565	175	645	1210	1410
ТЗ - 13		1400	1400	1400	1800				1255	1455

ПРИМЕЧАНИЕ:

1. Переходные патрубки (поз. 8) принимать по нижеприведенной таблице.

Тип ЗАВЕС	ВЫЛЕТ КОЛОНЫ В ММ.		
	400 ÷ 800	1000	1300 и 1400
ТЗ - 9	П - 2	П - 21	П - 22
ТЗ - 10	П - 4	П - 18	П - 25
ТЗ - 11	П - 8		П - 18
ТЗ - 12	П - 5	П - 15	П - 24
ТЗ - 13	П - 9		П - 25

12	МЕТАЛЛИЧЕСКАЯ ПЛОЩАДКА	1															
11	КРЕПЛЕНИЕ РАЗДАТОЧНОГО КОРОБА	6	Т-4	5.0	32	Т-4	5.0	32	Т-4	5.0	32	Т-4	5.0	32	Т-4	5.0	32
10	ГИБКАЯ ВСТАВКА	2	СТА 5325А	17.3	—	СТА 5327А	20.42	—	СТА 2328А	22.4	—	СТА 5327А	20.42	—	СТА 2328А	23.4	—
9	ГИБКАЯ ВСТАВКА	2	СТА 5318А	18.54	—	СТА 5319А	22.26	—	СТА 5320А	25.94	—	СТА 5319А	22.26	—	СТА 5320А	25.94	—
8	ПЕРЕХОДНОЙ ПАТРУБОК	2	П-2 75.54 П-21 64.54 П-22 70.14	28	П-4 90.60 П-18 110.08 П-23 82.6	28	П-8 108.4 П-18 110.08	28	П-5 92.60 П-15 89.40 П-24 85.80	28	П-9 110.28 П-25 112.28	28	П-9 110.28 П-25 112.28	28	П-9 110.28 П-25 112.28	28	П-9 110.28 П-25 112.28
7	КОНФУЗОР	2	ПРИ 1 КАЛОРИФ Δ-1-Δ-3 70.0 ПРИ 2 КАЛОРИФ Δ-9-Δ-11 154.0	31	Δ-1-Δ-3 70.0 Δ-9-Δ-11 144.0	31	Δ-4-Δ-6 78.0 Δ-12-Δ-14 120.0	31	Δ-1-Δ-3 70.0 Δ-9-Δ-11 114.0	31	Δ-4-Δ-6 78.0 Δ-12-Δ-14 120.0	31	Δ-1-Δ-3 70.0 Δ-9-Δ-11 114.0	31	Δ-4-Δ-6 78.0 Δ-12-Δ-14 120.0	31	Δ-1-Δ-3 70.0 Δ-9-Δ-11 114.0
6	ПОДСТАВКА ПОД КАЛОРИФЕР	2-4	—	—	—	—	—	—	—	—	—	—	—	—	—	—	—
5	КАЛОРИФЕР	1-2	—	—	—	—	—	—	—	—	—	—	—	—	—	—	—
4	РАЗДАТОЧНЫЙ КОРОБ ЛЕВЫЙ	1	К-2Л	110.0	22	К-2Л	110.0	22	К-2Л	110.0	22	К-3Л	133.0	23	К-3Л	133.0	23
3	РАЗДАТОЧНЫЙ КОРОБ ПРАВЫЙ	1	К-2П	110.0	22	К-2П	110.0	22	К-2П	110.0	22	К-3П	133.0	23	К-3П	133.0	23
2	ВЕНТИЛЯТОРНАЯ УСТАНОВКА ПОЛОЖЕНИЕ КОЖУХА Н.Л.	1	ВУ-1	122.0	—	ВУ-2	180.0	—	ВУ-3	284.0	—	ВУ-2	180.0	—	ВУ-3	284.0	—
1	ВЕНТИЛЯТОРНАЯ УСТАНОВКА ПОЛОЖЕНИЕ КОЖУХА Н.П.	1	ВУ-1	122.0	—	ВУ-2	180.0	—	ВУ-3	284.0	—	ВУ-2	180.0	—	ВУ-3	284.0	—
№№ ПОЗ	НАИМЕНОВАНИЕ	КОЛИЧ.	ОБЩ. ОБОЗН.	ВЕС, КГ	№ ЛИСТА	ОБЩ. ОБОЗН.	ВЕС, КГ	№ ЛИСТА	ОБЩ. ОБОЗН.	ВЕС, КГ	№ ЛИСТА	ОБЩ. ОБОЗН.	ВЕС, КГ	№ ЛИСТА	ОБЩ. ОБОЗН.	ВЕС, КГ	№ ЛИСТА
			ТЗ - 9			ТЗ - 10			ТЗ - 11			ТЗ - 12			ТЗ - 13		

МОНТАЖНАЯ СПЕЦИФИКАЦИЯ

А.ЛИСТ  
5  
5. N°

ТА ВОРОТА РАСПАШНЫЕ 4x3м  
ЗАВЕСЫ ТИП ТЗ-9÷ТЗ-13 С РАЗМЕЩЕНИЕМ АГРЕГАТОВ НА ПЛОЩАДКЕ В О С Л Е М Е I

ПР-05-43/041  
ЛИСТ 5



РР  
43/64  
АНСТ  
Ж

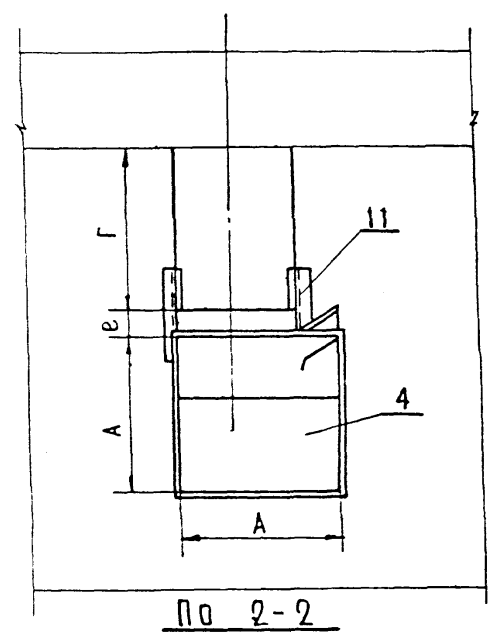
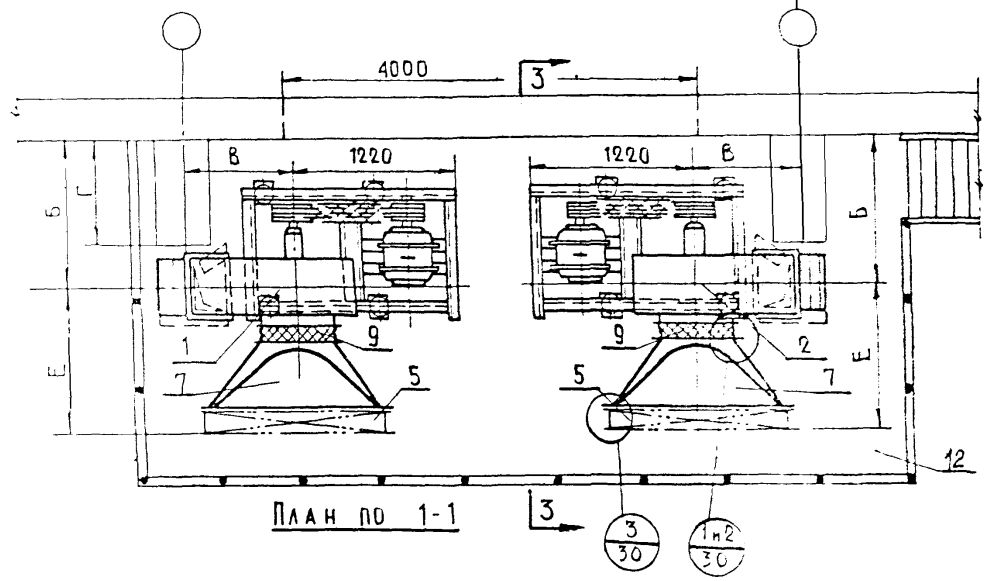
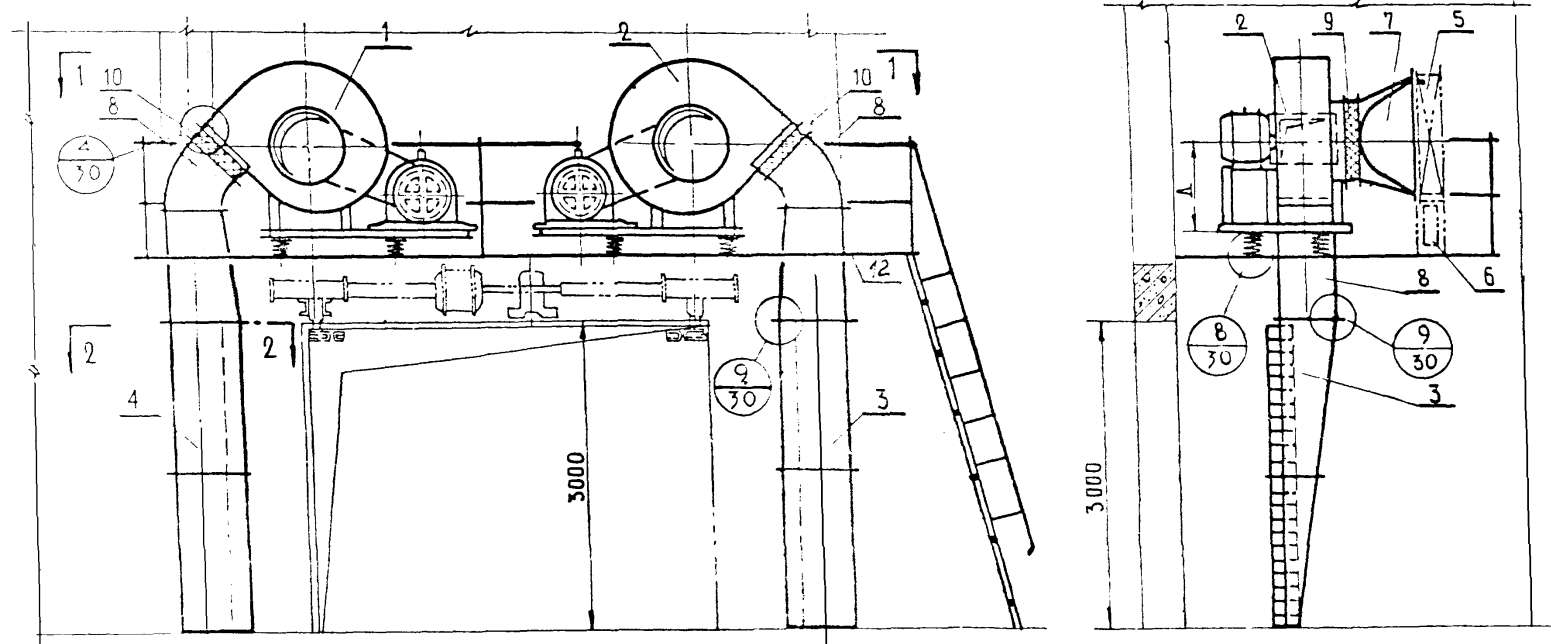


ТАБЛИЦА РАЗМЕРОВ

Тип ЗАБЕС	А×А	РАЗМЕРЫ В ММ					В	Г	Д	Е		Е			
		ПРИ БЫЛЕТЕ								ПРИ 1 КАЛОФ	ПРИ 2 КАЛОФ	ПРИ БЫЛЕТЕ		КАЛОФ	
		400	500	800	1000	1300						1400	400	500	600
ТЗ 14	600×600	1150	1200	1400	1700	1800	1200	400, 500, 600, 800, 1000, 1300, 1400	890	1315	1515	450	350	250	100
ТЗ -15	650×650	1150	1225	1425	1725	1825						425	325	225	100
ТЗ -16	950×950	1150	1375	1575	1875	1975						275	175	75	100
ТЗ-17															

По 3-3

12	МЕТАЛЛИЧЕСКАЯ ПЛОЩАДКА	1													
11	КРЕПЛЕНИЕ РАЗДАТОЧНОГО КОРБА	6	6	7.0	32	Т-6	7.0	32	Т-6	7.0	32	Т-6	7.0	32	
10	ГИБКАЯ ВСТАВКА	2	СТА 5302	14.5	—	СТА 5302	14.5	—	СТА 5302	14.5	—	СТА 5302	14.5	—	
9	ГИБКАЯ ВСТАВКА	2	СТА 5323	15.6	—	СТА 5321	15.6	—	СТА 5323	15.6	—	СТА 5323	15.6	—	
8	ПЕРЕХОДНАЯ ПАТРУБКА	2	П-29	150.08	28	П-30	134.68	28	П-31	164.48	28	П-31	164.48	28	
7	КОНФУЗОР	2	ПРИ 1 КАЛОРИФ. ПРИ 2 КАЛОРИФ.	78.0 125.0	31	Δ4-Δ6 Δ12-Δ14	78.0 120.0	31	Δ4-Δ6 Δ12-Δ14	78.0 120.0	31	Δ4-Δ6 Δ12-Δ14	78.0 120.0	31	
6	ПОДСТАВКА ПОД КАЛОРИФЕР	2-4	—	—	—	—	—	—	—	—	—	—	—	—	
5	КАЛОРИФЕРЫ	1-2	—	—	—	—	—	—	—	—	—	—	—	—	
4	РАЗДАТОЧНЫЙ КОРБ ЛЕВЫЙ	1	К-2П	110.0	22	К-3Л	133.0	23	К-5Л	232.0	25	К-5Л	232.0	25	
3	РАЗДАТОЧНЫЙ КОРБ ПРАВЫЙ	1	К-2П	110.0	22	К-3П	133.0	23	К-5П	232.0	25	К-5П	232.0	25	
2	ВЕНТИЛЯТОРНАЯ УСТАНОВКА ПОЛОЖЕНИЕ КОЖУХА „Н Л”	1	ВУ-5	500	—	ВУ-7	560	—	ВУ-5	500	—	ВУ-6	550	—	
1	ВЕНТИЛЯТОРНАЯ УСТАНОВКА ПОЛОЖЕНИЕ КОЖУХА „Н П”	1	ВУ-5	500	—	ВУ-7	560	—	ВУ-5	500	—	ВУ-6	550	—	
№ поз.	НАИМЕНОВАНИЕ	КОЛИЧ.	ОБОЗНАЧ.	ОБЩ. ВЕС, КГ	№ ЛИСТА	ОБОЗНАЧ.	ОБЩ. ВЕС, КГ	№ ЛИСТА	ОБОЗНАЧ.	ОБЩ. ВЕС, КГ	№ ЛИСТА	ОБОЗНАЧ.	ОБЩ. ВЕС, КГ	№ ЛИСТА	
			ТЗ-14			ТЗ-15			ТЗ-16			ТЗ-17			

МОНТАЖНАЯ СПЕЦИФИКАЦИЯ

ТАКЖЕ ПРОИЗВЕДЕНА КОПИЯ  
СТАНДАРТОВ И ТИПОВЫХ  
УСТРОЙСТВ

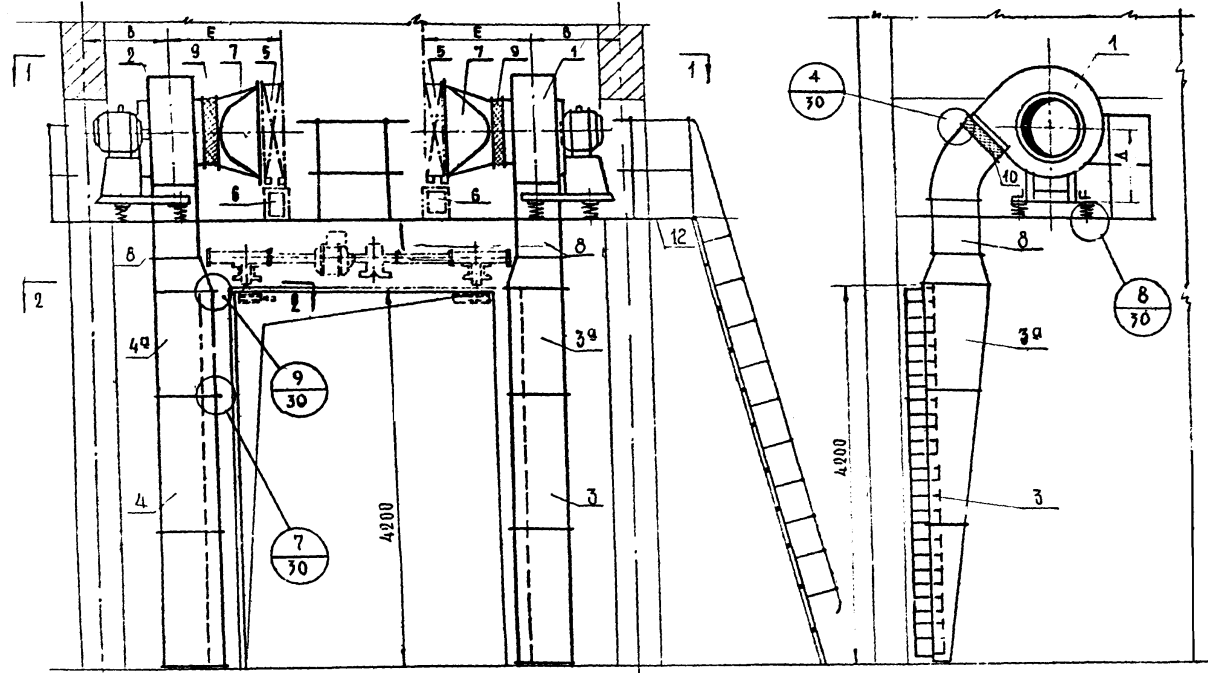
ГОРОДА РАСПЯШНЫЕ 4×3 м.  
ЗАВЕСЫ ТИП ТЗ-14÷ТЗ-17, С РАЗМЕ-  
РЕНЕМ АГРЕГАТОВ НА ПЛОЩАДКЕ ПО  
СХЕМЕ II

1964г.

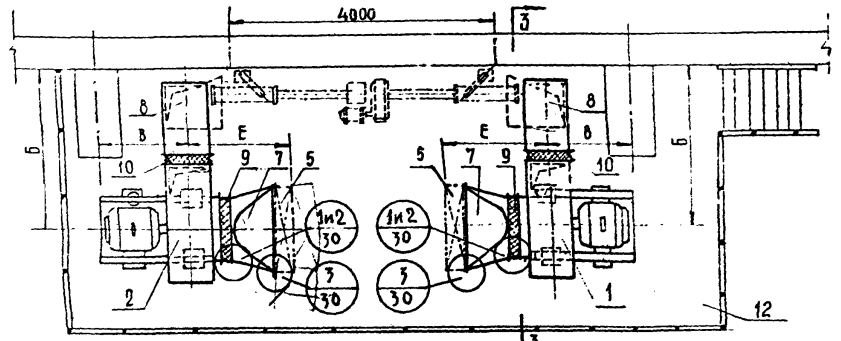
ПР-05-43/64-  
ЛИСТ 6

Т А Б Л И Ц А Р А З М Е Р О В

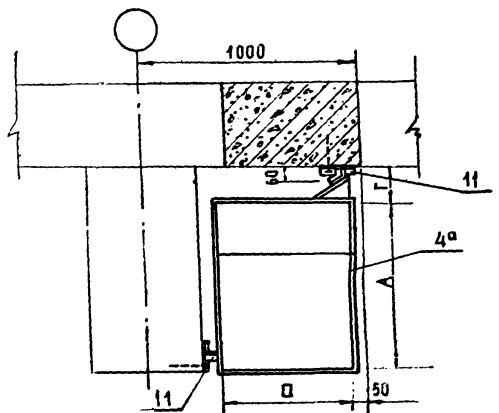
Тип Завес	Размеры в мм								
	А х а	Б			В	Г	Д	Е	
		при вылете от 400 - 800	1000	колонн от 1500 - 1400				при 1-калориф	при 2-калориф
ТЗ - 18	750 x 600	1200	1400	1800	565	145	685	1210	1410
ТЗ - 19		1600	1600	1900	495		890	1345	1515
ТЗ - 20		1400	1400	1800	525		775	1255	1455



По 3-3а



План по 1-1




По 2-2

П Р И М Е Ч А Н И Е :

1) Переходные патрубки (поз. 8) принимать по нижеприведенной таблице

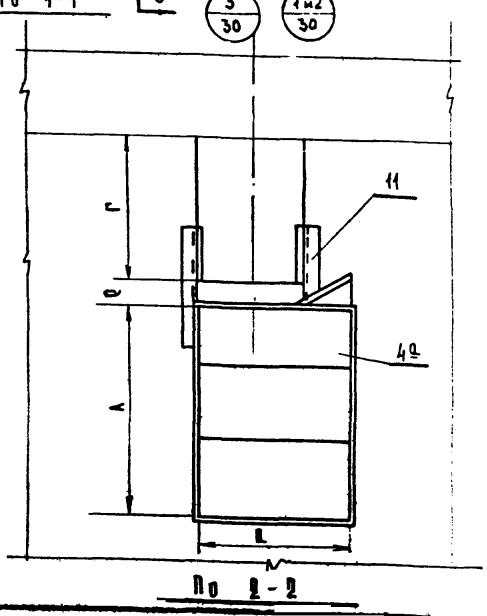
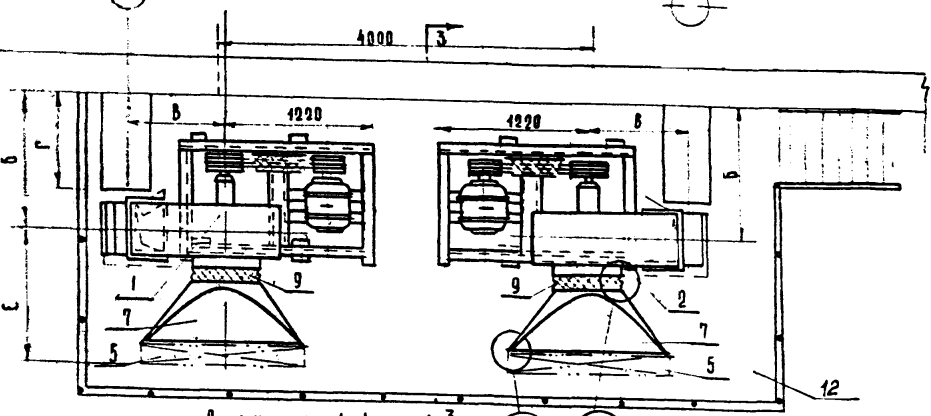
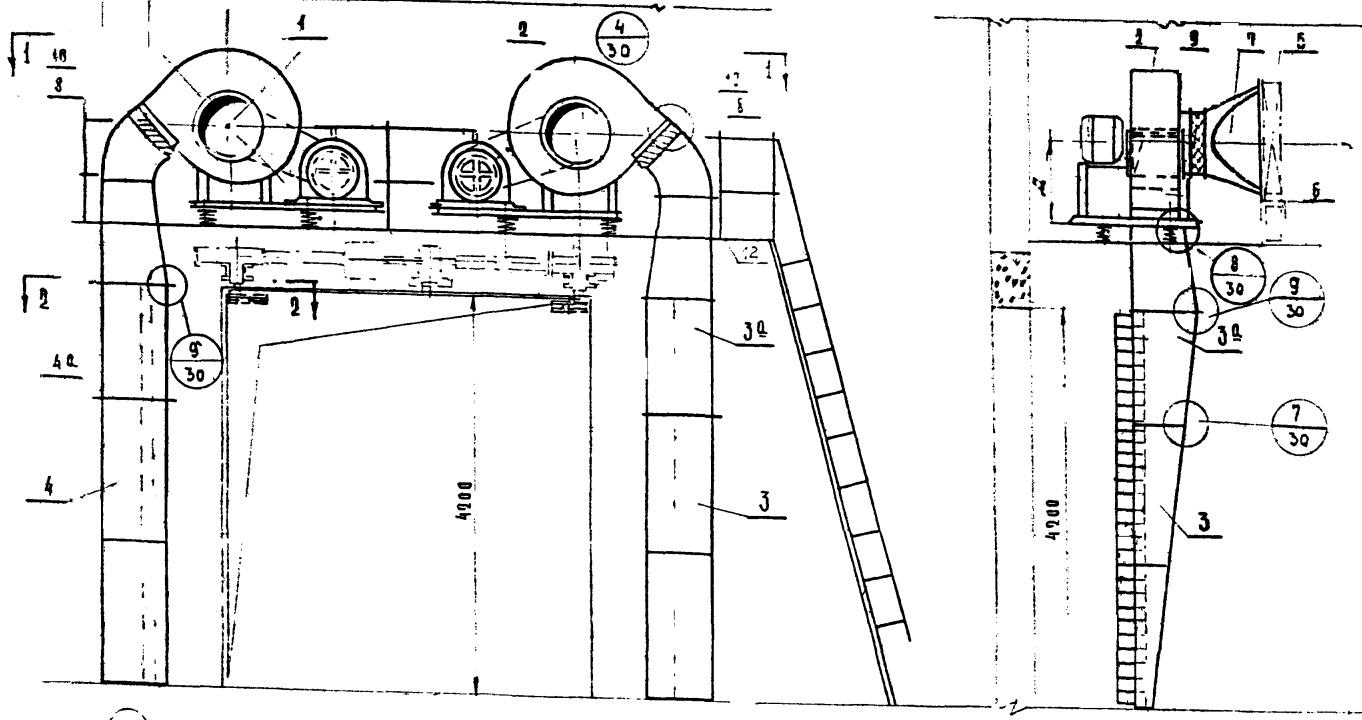
Тип Завес	Вылет колонн в мм.		
	400 ÷ 800	1000	1500 и 1400
ТЗ - 18	П - 6	П - 16	П - 26
ТЗ - 19	П - 15		П - 28
ТЗ - 20	П - 11		П - 27

№	Наименование	Колич	Размеры в мм											
			Г-4	50	32	Т-4	50	32	Г-4	5.0	32			
10	Металлическая площадка	1												
11	Перекрытие раздаточного короба	6	Г-4	50	32	Т-4	50	32	Г-4	5.0	32			
10	Гибкая вставка	2	СТА 5327А	20.42	—	СТА 5328А	14.5	—	СТА 5328А	23.4	—			
9	Гибкая вставка	2	СТА 5319А	22.26	—	СТА 5323	15.6	—	СТА 5320А	25.94	—			
8	Переходной патрубок	2	П-6	70.14	28	П-17	174.0	28	П-11	111.48	28	П-27	111.48	
			П-16	87.60			П-28		134.50					
			П-26	87.80										
7	Конфузор при 1-калориферах при 2-калориферах	2	Δ-1-Δ-3	35.0	31	Δ-4-Δ-6	32.0	31	Δ-1-Δ-6	39.0	31	Δ-2-Δ-4	60.0	
			Δ-9-Δ-11	57.0			Δ-12-Δ-14		60.0					
6	Подставка под калориферы	2-4												
5	Калорифер	1-2												
4а	Раздаточный короб левый (надставка)	1	К-6Л	66.0	26	К-6Л	66.0	26	К-6Л	66.0				
4	Раздаточный короб левый	1	К-2Л	110.0	22	К-2Л	110.0	22	К-2Л	110.0				
3а	Раздаточный короб правый (надставка)	1	К-6П	66.0	26	К-6П	66.0	26	К-6П	66.0				
3	Раздаточный короб правый	1	К-2П	110.0	22	К-2П	110.0	22	К-2П	110.0				
2	Вентиляторная установка положение кожуха н л	1	ВУ-2	180	—	ВУ-4	420	—	ВУ-3	284	—			
1	Вентиляторная установка положение кожуха н п	1	ВУ-2	180	—	ВУ-4	420	—	ВУ-3	284	—			
по 2.	Наименование	Колич	Обознач											
			ТЗ - 18			ТЗ - 19			ТЗ - 20					
Типы завес														
Монтажная спецификация														


 БОРОТА РАСПЛАВНЫЕ 4x4.2М  
 ЗАВЕСЫ ТИП ТЗ-18 ÷ ТЗ-20, г РАЗМЕ-  
 ЩЕНИЕМ АГРЕГАТОВ НА ПЛОЩАДКЕ  
 В В СХЕМЕ I

1954г.


ПР-05-43/641  
 ЛИСТ 7



**Т А Б Л И Ц А Р А З М Е Р О В**

Тип Завес	А x Д	РАЗМЕРЫ						М М						
		В		Г		Д		Е		Ж		З		
		при вкл.	при выкл.	при вкл.	при выкл.	при вкл.	при выкл.	при вкл.	при выкл.	при вкл.	при выкл.	при вкл.	при выкл.	
ТЗ-21	950 x 650	1150	1375	1575	1375	1975	1200	400, 500, 600, 800, 1000, 1300, 1400	1345	1545	275	175	75	100
ТЗ-22														

12	МЕТАЛЛИЧЕСКАЯ ПЛОЩАДКА	1											
11	КРЕПЛЕНИЕ РАДИАТОЧНОГО КОРБА	6	Т-6	7,0	32	Т-6	7,0	32					
10	ГИБКАЯ ВСТАВКА	2	СТА 5302	29,0	-	СТА 5302	29,0	-					
9	ГИБКАЯ ВСТАВКА	2	СТА 5323	31,2	-	СТА 5323	31,2	-					
8	ПЕРЕХОДНОЙ ПАТРУБОК	2	П-32	146,08	28	П-32	146,08	28					
7	КОНДУЗОР при 4калорифер при 2калориф	2	Д4-Д6 Д12-Д14	78,0 120,0	31 31	Д4-Д6 Д12-Д14	78,0 120,0	31 31					
6	ПОДСТАВКА ПОД КАЛОРИФЕРЫ	2-4	-	-	-	-	-	-					
5	КАЛОРИФЕРЫ	1-2	-	-	-	-	-	-					
4л	РАДИАТОЧНЫЙ КОРБ ЛЕВЫЙ (НАДСТАВКА)	1	К-7л	71,0	26	К-7л	71,0	26					
4	РАДИАТОЧНЫЙ КОРБ ЛЕВЫЙ	1	К-3л	133,0	23	К-3л	133,0	23					
3л	РАДИАТОЧНЫЙ КОРБ ПРАВЫЙ (НАДСТАВКА)	1	К-7п	71,0	26	К-7п	71,0	26					
3	РАДИАТОЧНЫЙ КОРБ ПРАВЫЙ	1	К-3п	133,0	23	К-3п	133,0	23					
2	ВЕНТИЛЯТОРНАЯ УСТАНОВКА ПОЛОЖЕНИЕ КОЖУХА И А	1	ВУ-5	500	-	ВУ-6	550	-					
1	ВЕНТИЛЯТОРНАЯ УСТАНОВКА ПОЛОЖЕНИЕ КОЖУХА И П	1	ВУ-5	500	-	ВУ-6	550	-					
№ поз	НАИМЕНОВАНИЕ	КОЛ-ВО	ОБОЗНАЧ	ОБЩ. ВЕС, КГ	№ ЛИСТА	ОБОЗНАЧ.	ОБЩ. ВЕС, КГ	№ ЛИСТА					
			ТЗ-21			ТЗ-22							
			ТИПЫ ЗАВЕС										
			МОНТАЖНАЯ РЕЦЕПЦИКАЦИЯ										


 Ворота распашные 4 x 4,2 м  
 Завесы тип ТЗ-21 и ТЗ-22 с размеще-  
 нием агрегатов на площадке по схеме II

ПР-05-43/641  
 Лист 8

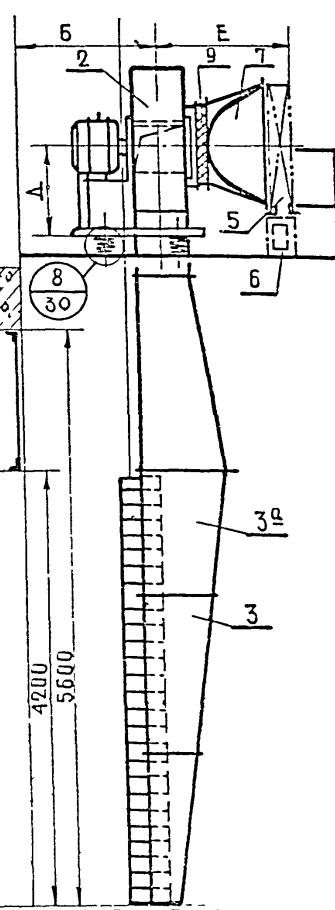
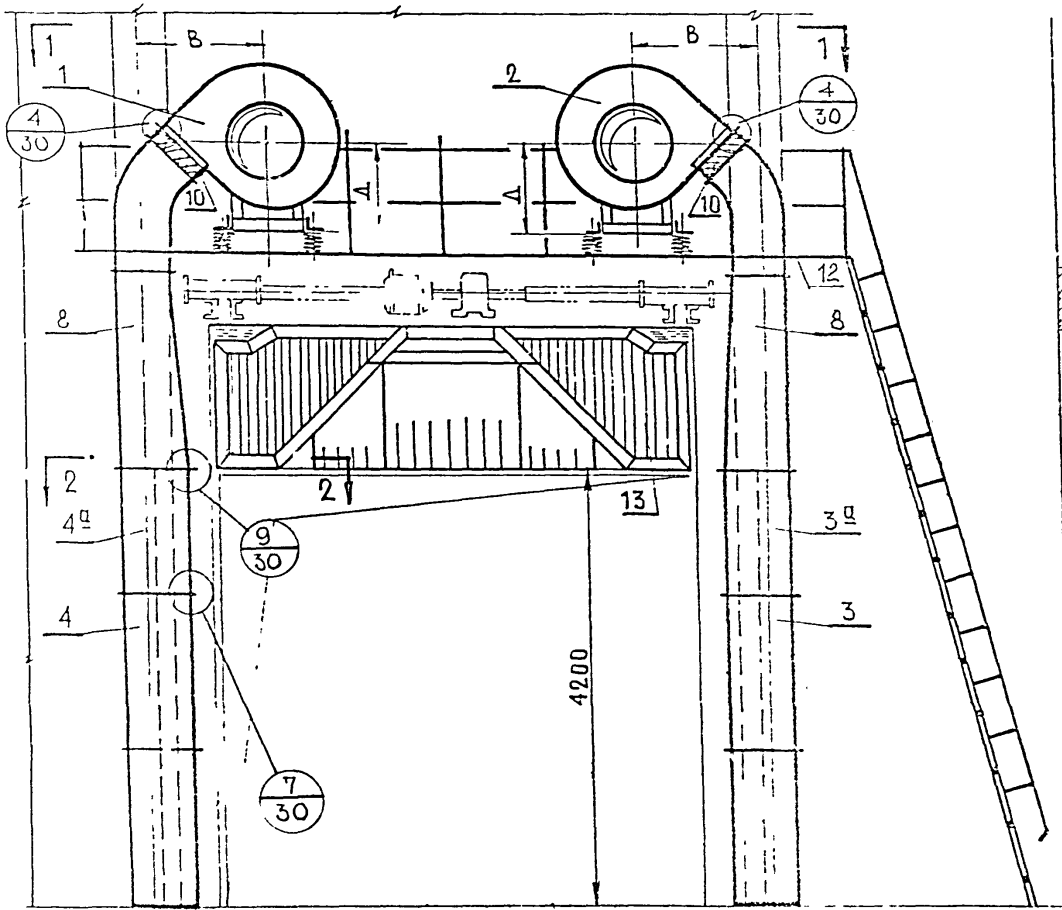
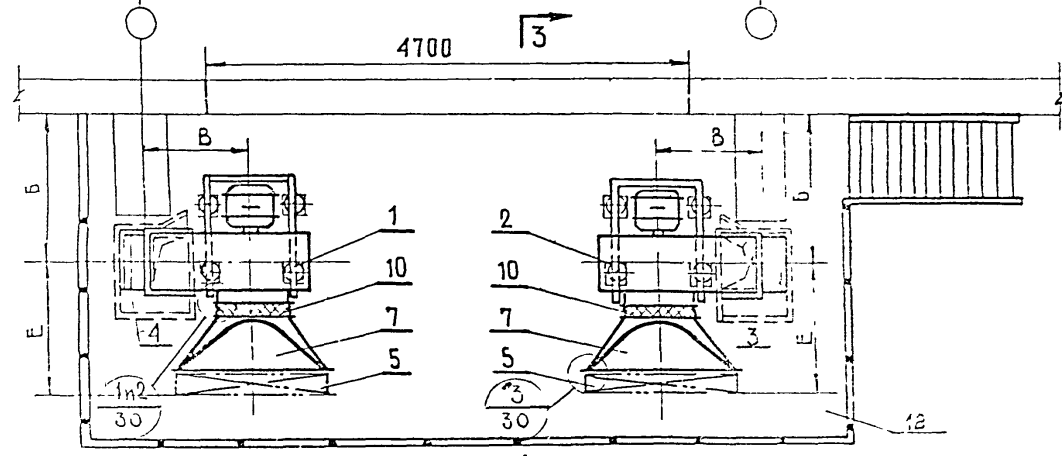


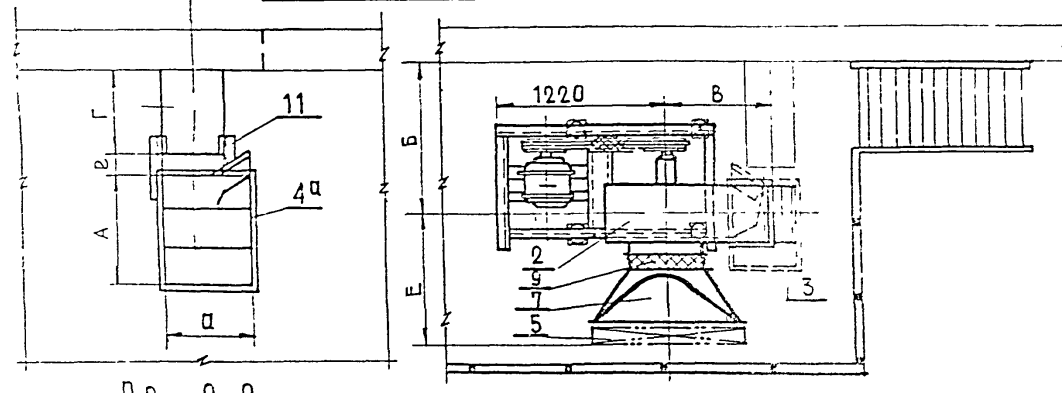
ТАБЛИЦА РАЗМЕРОВ

Тип Завес	А × Д	Б					В	Г	Д	Е					
		ПРИ ВЫЛЕТЕ КОЛОНЫ «Г»								ПРИ КАЛИБРЕ		ПРИ ВЫЛЕТЕ КОЛОНЫ «Г»			
		400	500	800	1000	1300				1400	1	2	400	500	600
ТЗ-23	750 × 600	1100	1275	1475	1775	1875	880	400,	645	1210	1410	325	225	125	100
ТЗ-24		1150	1275	1475	1775	1875	1200	500,	890	1315	1515	375	275	175	100
ТЗ-25		1200	1275	1475	1775	1875	1050	800,	775	1255	1455	425	325	225	100
ТЗ-26	950 × 650	1150	1375	1575	1875	1975	1200	1400	890	1315	1515	275	175	75	100
ТЗ-27															

По 3-3



ПЛАН ПО 1-1



По 2-2

13	СЪЕМНЫЙ ШИТ ДЛЖ Х Д ВОРОТ	1	Щ-1	111 Б	33,34	Щ-1	111 Б	33,34	Щ-1	111,6	33,34	Щ-1	111,6	33,34	Щ-1	111,6	33,34
12	МЕТАЛЛИЧЕСКАЯ ПЛОЩАДКА	1															
11	КРЕПЛЕНИЕ РАЗДАТОЧНОГО КОРБА	6	Т-6	~70	32	Т-6	~70	32	Т-6	~70	32	Т-6	~70	32	Т-6	~70	32
10	ГИБКАЯ ВСТАВКА	2	СТД	5327 А	20,42	—	СТД	5302	29,0	—	СТД	5328 А	23,4	—	СТД	5302	29,0
9	ГИБКАЯ ВСТАВКА	2	СТД	5319 А	22,26	—	СТД	5323	31,2	—	СТД	5320 А	259,4	—	СТД	5323	31,2
8	ПЕРЕХОДНОЙ ПАТРУБ	2	П-33	176,0	28	П-34	197,48	28	П-35	216,5	28	П-36	239,0	28	П-36	239,0	28
7	КОНУСЕР ПРИ КАЛИБРЕ	2	Δ-1-Δ-5	78,0	31	Δ-1-Δ-6	78,0	31	Δ-4-Δ-6	78,0	31	Δ-4-Δ-6	78,0	31	Δ-4-Δ-6	78,0	31
6	ЛЮБКА ПОД КАЛИБРЕ	2-4	—	—	—	—	—	—	—	—	—	—	—	—	—	—	—
5	КАЛИБРЕ	1-2	—	—	—	—	—	—	—	—	—	—	—	—	—	—	—
4B	РАЗДАТОЧНЫЙ КОРБ ЛЕВЫЙ (НАДСТАВКА)	1	К-БЛ	66,0	26	К-БЛ	66,0	26	К-БЛ	66,0	26	К-7Л	71,0	26	К-7Л	71,0	26
4	РАЗДАТОЧНЫЙ КОРБ ЛЕВЫЙ	1	К-2Л	110,0	22	К-2Л	110,0	22	К-2Л	110,0	22	К-3Л	133,0	23	К-3Л	133,0	23
3B	РАЗДАТОЧНЫЙ КОРБ ПРАВЫЙ (НАДСТАВКА)	1	К-БП	66,0	26	К-БП	66,0	26	К-БП	66,0	26	К-7П	71,0	26	К-7П	71,0	26
3	РАЗДАТОЧНЫЙ КОРБ ПРАВЫЙ	1	К-2П	110,0	22	К-2П	110,0	22	К-2П	110,0	22	К-3П	133,0	23	К-3П	133,0	23
2	ВЕНТИЛЯТОРНАЯ УСТАНОВКА ПОЛОЖЕНИЕ КОЖУХА Н Л	1	ВУ-2	180	—	ВУ-4	420	—	ВУ-3	284	—	ВУ-5	500	—	ВУ-6	550	—
1	ВЕНТИЛЯТОРНАЯ УСТАНОВКА ПОСХВЕННЕ КОЖУХА Н П	1	ВУ-2	180	—	ВУ-4	420	—	ВУ-3	284	—	ВУ-5	500	—	ВУ-6	550	—
ИН ПОЗ	НАИМЕНОВАНИЕ	КОЛИЧ	Обозначен	Общ	№	Обозначен	Общ	№	Обозначен	Общ	№	Обозначен	Общ	№	Обозначен	Общ	№
			ТЗ-23	ТЗ-24	ТЗ-25	ТЗ-26	ТЗ-27										

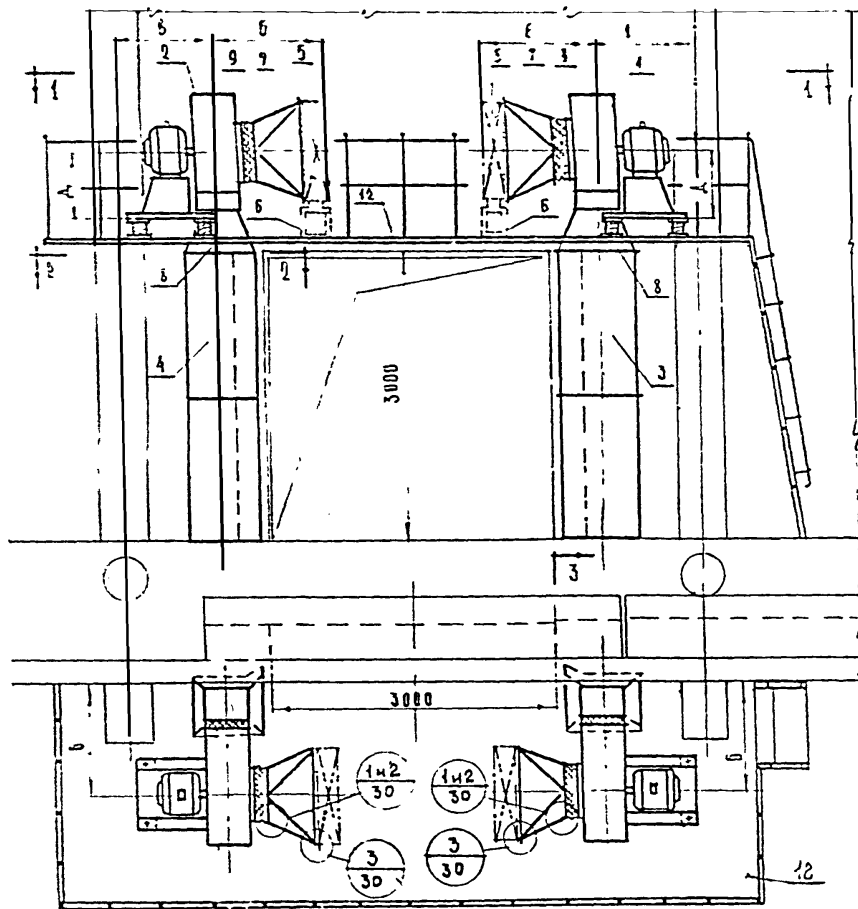
МОНТАЖНАЯ СПЕЦИФИКАЦИЯ

ВАРИАНТ КОМПОНОВКИ АГРЕГАТОВ НА КЛИНОРЕМНЕ ДЛЯ ЗАВЕС ТИП ТЗ-26 И ТЗ-27

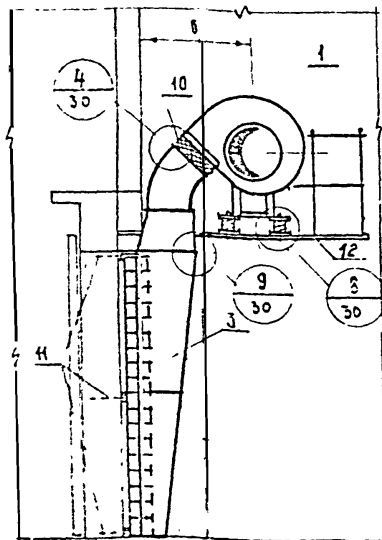
ВОРОТА РАСПЯТЫЕ 4,7 × 5,6 М  
 ЗАВЕСЫ ТИП ТЗ-23 ÷ ТЗ-27 С РАЗМЕ-  
 ШЕНИЕМ АГРЕГАТОВ НА ПЛОЩАДКЕ  
 Лист 9

СМОНТОВ  
 БИЗНА  
 ВПУСКА

ТАБЛИЦА РАЗМЕРОВ

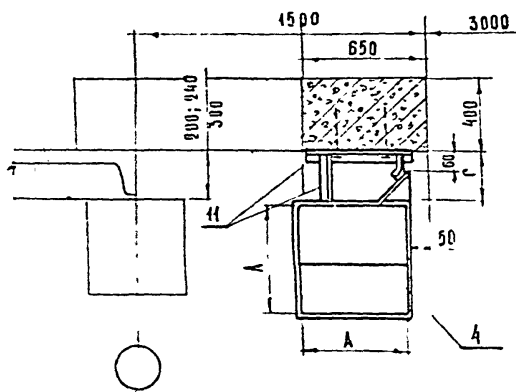


ПЛАН ПО 1-1



По 3-3

Тип ЗАВЕРУ	А x А	РАЗМЕРЫ В ММ											Б	Г	А	Е					
		ПРИ ВЫБЕРЕ КОЛОНН														КАЛОРИФЕРЫ	КАЛОРИФЕРЫ				
		1000			1300			1400			1	2									
		200	240	300	200	240	300	200	240	300											
ТЗ-28	470 x 470	1000	960	900	1000	960	900	1000	960	900	1000	960	900	1045	120	575	1170	1370			
ТЗ-29		1130	1140	1080	1130	1140	1080	1130	1140	1080	1130	1140	1080						645	1240	1440
ТЗ-30		1320	1280	1220	1320	1280	1220	1320	1280	1220	1320	1280	1220						775	1255	1455
ТЗ-31	500 x 500	1000	960	900	1000	960	900	1000	960	900	1000	960	900	1450	145	575	1170	1370			
ТЗ-32		1130	1140	1080	1130	1140	1080	1130	1140	1080	1130	1140	1080						645	1240	1440
ТЗ-33		1320	1280	1220	1320	1280	1220	1320	1280	1220	1320	1280	1220						775	1255	1455
ТЗ-34	800 x 800	1320	1280	1220	1320	1280	1220	1320	1280	1220	1320	1280	1220	1050	230	775	1255	1455			
ТЗ-35		1450	1440	1350	1450	1440	1350	1450	1440	1350	1450	1440	1350						890	1315	1515



По 2-2

№ поз	Наименование	кол. шт	ТЗ-28		ТЗ-29		ТЗ-30		ТЗ-31		ТЗ-32		ТЗ-33		ТЗ-34		ТЗ-35									
			Обознач.	Общ. вес, кг	Обознач.	Общ. вес, кг	Обознач.	Общ. вес, кг	Обознач.	Общ. вес, кг	Обознач.	Общ. вес, кг	Обознач.	Общ. вес, кг	Обознач.	Общ. вес, кг	Обознач.	Общ. вес, кг								
12	МЕТАЛЛИЧЕСКАЯ ПЛОЩАДКА	1																								
11	КРЕПЛЕНИЕ РАДИАТОЧНОГО КОРОБА	6	Т-1	9,6	32	Т-1	9,6	32	Т-1	9,6	32	Т-2	10,0	32	Т-2	10,0	32	Т-3	11,0	32	Т-3	11,0	32			
10	ГИБКАЯ ВСТАВКА	2	СТА 5326А	17,3	—	СТА 5327А	20,42	—	СТА 5328А	23,4	—	СТА 5326А	17,3	—	СТА 5327А	20,42	—	СТА 5328А	23,4	—	СТА 5328А	23,4	—	СТА 5328А	23,4	—
9	ГИБКАЯ ВСТАВКА	2	СТА 5318А	18,54	—	СТА 5319А	22,26	—	СТА 5320А	25,94	—	СТА 5318А	18,54	—	СТА 5319А	22,26	—	СТА 5320А	25,94	—	СТА 5320А	25,94	—	СТА 5322	31,2	—
8	ПЕРЕХОДНОЙ ПАТРУБОК	2	П-37	52,2	29	П-38	61,6	29	П-39	74,6	29	П-40	60,4	29	П-41	71,6	29	П-42	83,0	29	П-43	93,8	29	П-44	114,0	29
7	КОНУСОР ПРИ 4 КАЛОРИФЕРАХ	2	А1-А3	70,0	31	А1-А3	70,0	31	А4-А6	78,0	31	А1-А3	70,0	31	А1-А3	70,0	31	А4-А6	78,0	31	А4-А6	78,0	31	А4-А6	78,0	31
6	ПОДСТАВКА ПОД КАЛОРИФЕРЫ	2-4	—	—	—	—	—	—	—	—	—	—	—	—	—	—	—	—	—	—	—	—	—			
5	КАЛОРИФЕРЫ	4-2	—	—	—	—	—	—	—	—	—	—	—	—	—	—	—	—	—	—	—	—	—			
4	РАДИАТОЧНЫЙ КОРОБ (ЛЕВЫЙ)	1	К-1А	86,0	21	К-1А	86,0	21	К-1А	86,0	21	К-2А	110,0	22	К-2А	110,0	22	К-2А	110,0	22	К-4А	174,0	24	К-4А	174,0	24
3	РАДИАТОЧНЫЙ КОРОБ (ПРАВЫЙ)	1	К-1п	86,0	21	К-1п	86,0	21	К-1п	86,0	21	К-2п	110,0	22	К-2п	110,0	22	К-2п	110,0	22	К-4п	174,0	24	К-4п	174,0	24
2	ВЕНТИЛЯЦИОННАЯ УСТАНОВКА ПОДХОДЯЩЕ КОЖУХА И А	1	ВУ-1	122,0	—	ВУ-2	180	—	ВУ-3	284	—	ВУ-1	122	—	ВУ-2	180	—	ВУ-3	284	—	ВУ-3	284	—	ВУ-4	420	—
1	ВЕНТИЛЯЦИОННАЯ УСТАНОВКА ПОДХОДЯЩЕ КОЖУХА И П	1	ВУ-1	122	—	ВУ-2	180	—	ВУ-3	284	—	ВУ-1	122	—	ВУ-2	180	—	ВУ-3	284	—	ВУ-3	284	—	ВУ-4	420	—

ТИПЫ ЗАВЕРС МОНТАЖНАЯ СПЕЦИФИКАЦИЯ

ГОТА РАЗВИЖНЫЕ 3x3 м.  
 Завеса, тип ТЗ-28 ÷ ТЗ-35, с размещением агрегатов на площадке по схеме I

1964 г.

пр-85-43/641  
 лист 10



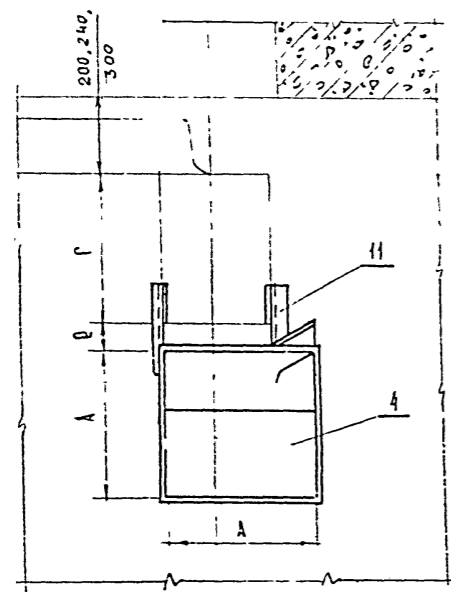
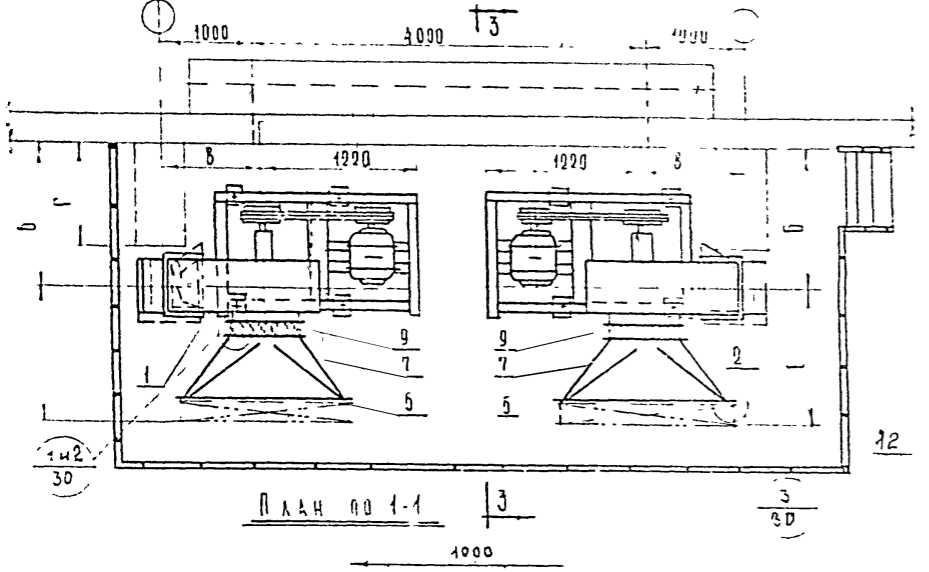
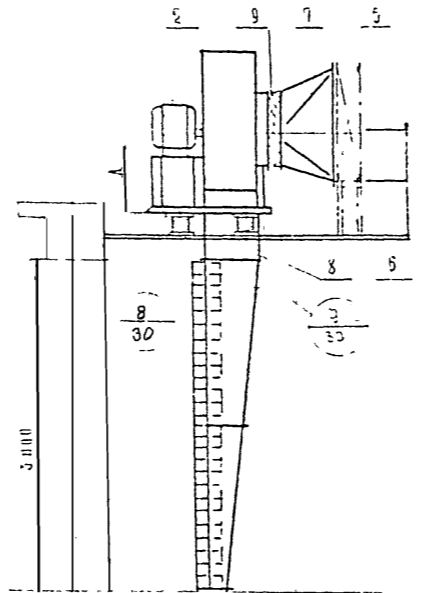
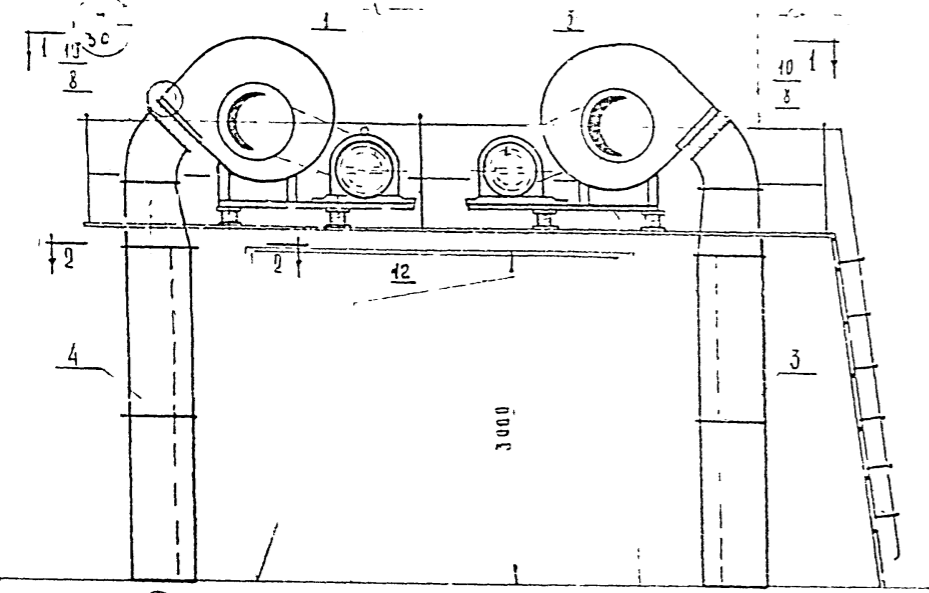


ТАБЛИЦА РАЗМЕРОВ

Тип ЗАВЕР	РАЗМЕРЫ В: ММ														
	А x А	Б					В	Г	А	Е		Е			
		ПРИ ВЫЯТЕ КОЛОЧН "Г"								ПРИ 1 КАЛОРИФЕР	ПРИ 2 КАЛОРИФЕР	ПРИ ВЫЯТЕ КОЛОЧН "Г"			
400, 500, 600	800	1000	1300	1400					400	500	600	1000	1300		
ТЗ-41	600x600	1150	1200	1400	1700	1800	1200	400, 500, 600, 800, 1000, 1300, 1400	890	1315	1515	450	350	250	100
ТЗ-42	650x650	1150	1225	1425	1725	1825						425	325	225	100
ТЗ-43	950x950	1150	1375	1575	1875	1975						275	175	75	100
ТЗ-44															

12	МЕТАЛЛИЧЕСКАЯ ПЛОЩАДКА	1												
11	КРЕПЛЕНИЕ РАЗДАТОЧНОГО КОРОБА	6	Т-6	6,0	32	Т-6	6,0	32	Т-6	6,0	32	Т-6	6,0	32
10	ГИБКАЯ ВОТЯВКА	2	СТА 5302	29,0	—	СТА 5302	29,0	—	СТА 5302	29,0	—	СТА 5302	29,0	—
9	ГИБКАЯ ВОТЯВКА	2	СТА 5322	31,2	—	СТА 5322	31,2	—	СТА 5322	31,2	—	СТА 5322	31,2	—
8	ПЕРЕХОДНО-ПАТРУБОК	2	П-53	98,8	29	П-54	101,6	29	П-55	118,6	29	П-55	118,6	29
7	КОНДУЗОР	2	А4-А6	78,0	31	А4-А6	78,0	31	А4-А6	78,0	31	А4-А6	78,0	31
			А12-А14	120,0		А12-А14	120,0		А12-А14	120,0		А12-А14	120,0	
6	ПОДСТАВКА ПОД КАЛОРИФЕРЫ	2-4	6	—	—	—	—	—	—	—	—	—	—	—
5	КАЛОРИФЕРЫ	1-2	—	—	—	—	—	—	—	—	—	—	—	—
4	РАЗДАТОЧНЫЙ КОРОБ (ЛЕВЫЙ)	1	К-2Л	110,0	22	К-3Л	133,0	23	К-5Л	232,0	25	К-5Л	232,0	25
3	РАЗДАТОЧНЫЙ КОРОБ (ПРАВЫЙ)	1	К-2П	110,0	22	К-3П	133,0	23	К-5П	232,0	25	К-5П	232,0	25
2	ВЕНТИЛЯЦИОННАЯ УСТАНОВКА ПОЛОЖЕНИЕ КОЖУХА "Н Л"	1	ВУ-5	500	—	ВУ-7	560	—	ВУ-5	500	—	ВУ-6	550	—
1	ВЕНТИЛЯЦИОННАЯ УСТАНОВКА ПОЛОЖЕНИЕ КОЖУХА "Н П"	1	ВУ-5	500	—	ВУ-7	560	—	ВУ-5	500	—	ВУ-6	550	—
№ ПОЗ	Наименование	КОЛ	ТЗ-41			ТЗ-42			ТЗ-43			ТЗ-44		
			ОБОЗНАЧ	ОБЩ ВЕС, КГ	№ ЛИСТА	ОБОЗНАЧ	ОБЩ ВЕС, КГ	№ ЛИСТА	ОБОЗНАЧ	ОБЩ ВЕС, КГ	№ ЛИСТА	ОБОЗНАЧ	ОБЩ ВЕС, КГ	№ ЛИСТА
ТИПЫ ЗАВЕР														
МОНТАЖНАЯ СПЕЦИФИКАЦИЯ														

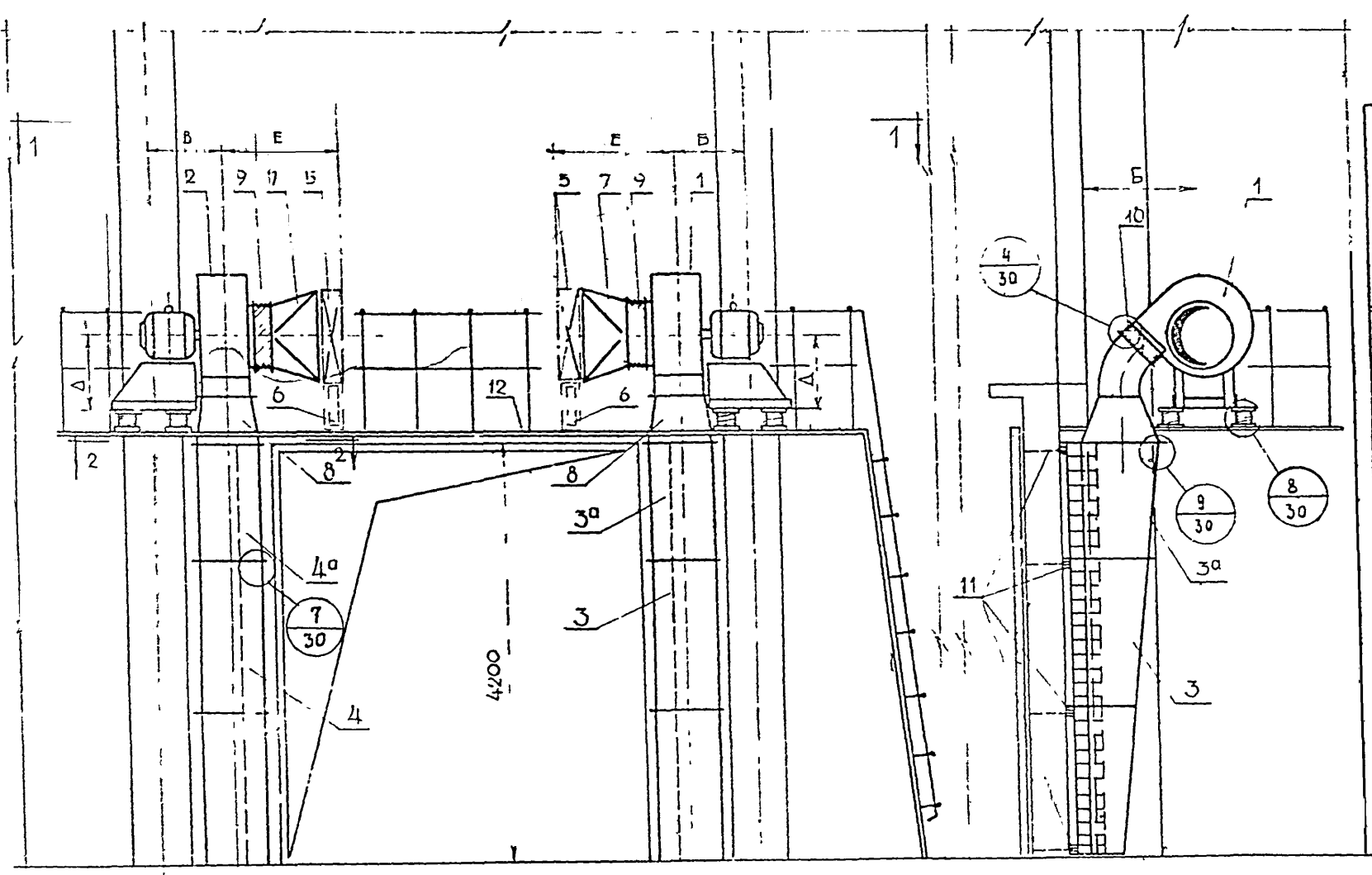
Ворота раздвижные 4 x 3 м.  
 Закрыты тип ТЗ-41 ÷ ТЗ-44, с размещением аэракторов на площадке по схеме II  
 1964г. ПР-05-43/641 лист 12

САША ОП. ТА. 06.09.1964  
 ПОПОВИЧЕВ Ю.А.  
 КАРЯКОВА А.А.  
 КАРЯКОВА А.А.  
 ОКТАБРЬ 1964г.

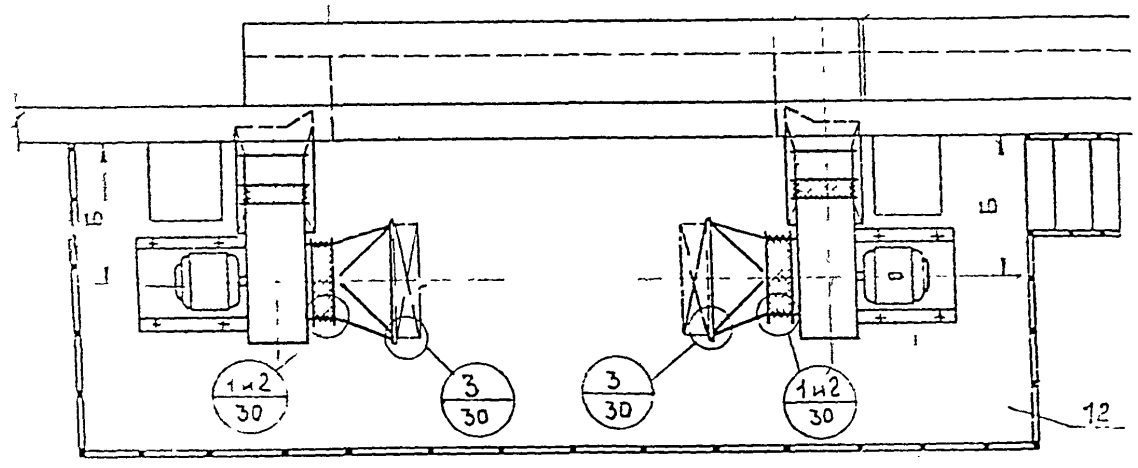
ТАБЛИЦА РАЗМЕРОВ

ТИП ЗАВЕС	А x Д	РАЗМЕРЫ В ММ											Б	Г	Д	Е		
		ПРИ ВЫЛЕТЕ КОЛОНН														ПРИ 1 КАЛОРИФЕРАХ	ПРИ 2 КАЛОРИФЕРАХ	
		ОТ 400 - 800			1000			1300			1400							
		ДЛЯ ПАНЕЛЕЙ			ДЛЯ ПАНЕЛЕЙ			ДЛЯ ПАНЕЛЕЙ			ДЛЯ ПАНЕЛЕЙ							
200	240	300	200	240	300	200	240	300	200	240	300							
ТЗ-45		1450	1410	1350	1450	1410	1350	1750	1710	1650	1850	1810	1750			645	1210	14
ТЗ-46	750 x 600	1600	1560	1500	1600	1560	1500	1900	1860	1800	2000	1960	1900	650	145	890	1315	1515
ТЗ-47		1500	1460	1400	1500	1460	1400	1800	1760	1700	1900	1960	1800			775	1255	1455

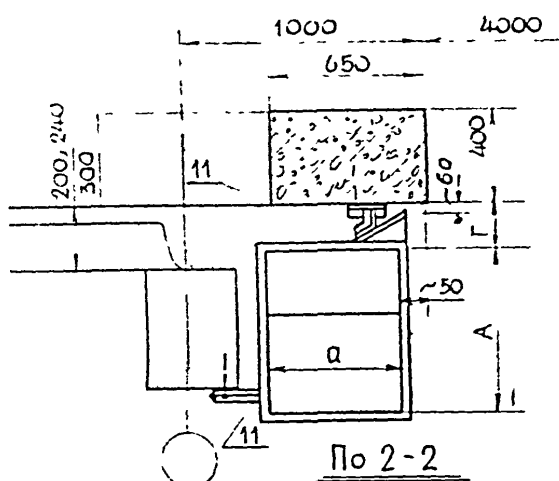
12	МЕТАЛЛИЧЕСКАЯ ПЛОЩАДКА	1																
1	КРЕПЛЕНИЕ РАЗДАТОЧНОГО КОРБА	6	Т-4	50	32	Т-4	50	32	Т-4	50	32	Т-4	50	32				
10	ГИБКАЯ ВСТАВКА	2	СТА 5327А	20,42	—	СТА 5302	29,0	—	СТА 5328А	23,4	—							
9	ГИБКАЯ ВСТАВКА	2	СТА 5319А	22,26	—	СТА 5322	31,2	—	СТА 5320А	25,94	—							
8	ПЕРЕХОДНОЙ ПАТРУБОК	2	П-50	76,6	29	П-51	114,0	29	П-52	92,0	29							
7	КОМПОЗОР	2	ПРИ 1 КАЛОРИФЕРЕ ПРИ 2 КАЛОРИФЕРАХ	Δ1-Δ3 Δ9-Δ11	70,0 114,0	31	Δ4-Δ6 Δ12-Δ14	78,0 120,0	31	Δ4-Δ8 Δ12-Δ14	78,0 120,0	31						
6	ПОДСТАВКА ПОД КАЛОРИФЕРЫ	2-4	—	—	—	—	—	—	—	—	—	—	—	—	—	—	—	—
5	КАЛОРИФЕРЫ	1-2	—	—	—	—	—	—	—	—	—	—	—	—	—	—	—	—
11	РАЗДАТОЧНЫЙ КОРБ ПРАВИЙ (ПОДСТАВКА)	1	К-6А	66,0	26	К-6А	66,0	26	К-6А	66,0	26	К-6А	66,0	26	К-6А	66,0	26	К-6А
10	РАЗДАТОЧНЫЙ КОРБ (ЛЕВЫЙ)	1	К-2А	110,0	22	К-2А	110,0	22	К-2А	110,0	22	К-2А	110,0	22	К-2А	110,0	22	К-2А
9	РАЗДАТОЧНЫЙ КОРБ ПРАВИЙ (ПОДСТАВКА)	1	К-6П	66,0	26	К-6П	66,0	26	К-6П	66,0	26	К-6П	66,0	26	К-6П	66,0	26	К-6П
8	РАЗДАТОЧНЫЙ КОРБ (ПРАВИЙ)	1	К-2П	110,0	22	К-2П	110,0	22	К-2П	110,0	22	К-2П	110,0	22	К-2П	110,0	22	К-2П
7	ВЕНТИЛЯЦИОННАЯ УСТАНОВКА ПОЛОЖЕНИЕ КОЖУХА Н Л	1	ВУ-2	180,0	—	ВУ-4	420	—	ВУ-3	284	—							
6	ВЕНТИЛЯЦИОННАЯ УСТАНОВКА ПОЛОЖЕНИЕ КОЖУХА Н П	1	ВУ-2	180,0	—	ВУ-4	420	—	ВУ-3	284	—							
№ ПОЗ	НАИМЕНОВАНИЕ	КОЛ-ВО	ОБОЗНАЧ	ОБЩ ВЕС, КГ	№ ЛИСТА	ОБОЗНАЧ	ОБЩ ВЕС, КГ	№ ЛИСТА	ОБОЗНАЧ	ОБЩ ВЕС, КГ	№ ЛИСТА							
			ТЗ-45			ТЗ-46			ТЗ-47									
			ТИПЫ ЗАВЕС															
МОНТАЖНАЯ СПЕЦИФИКАЦИЯ																		



По 3-3



План по 1-1



По 2-2

ИД ПОР  
ИД ДС 43/64  
ИД КЛА АИСТ  
13  
ИД Д Н

СНИГОВ  
ИСПОЛНИТЕЛЬ  
ДАТА ВЫПУСКА

ТЛ  
1955-  
Ворота раздвижные 4x4,2 м  
Завесы тип ТЗ-45 ÷ ТЗ-47, с размеще-  
нием агрегатов на площадке по схеме I  
ИФ-05-43.05  
Лист 13



ар  
15.43/64  
с.с. лист  
4

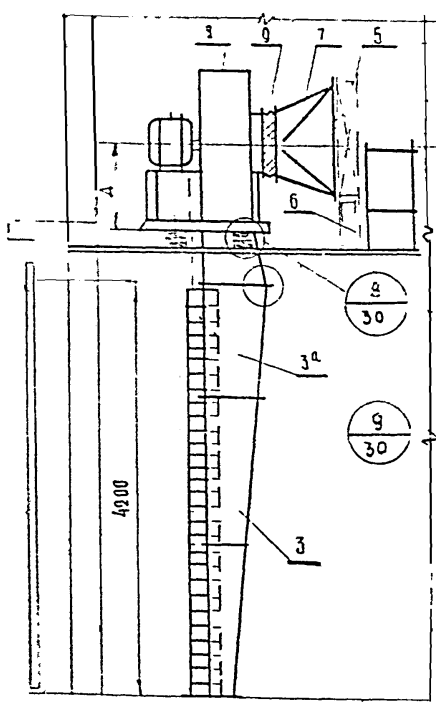
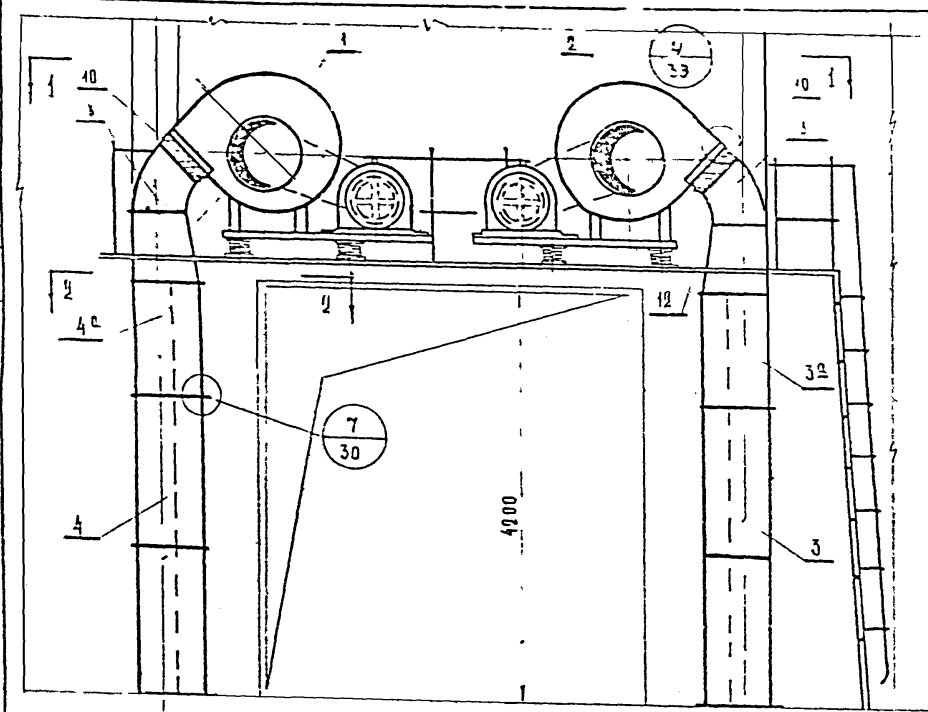
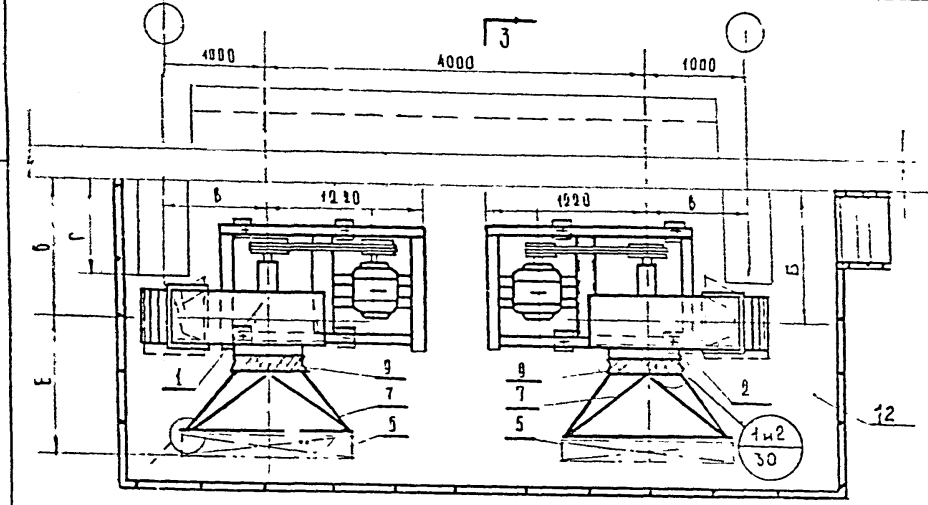


Таблица размеров

Тип Завес	λ × φ	РАЗМЕРЫ В ММ						Е		φ					
		ПРИ ВЫСЬТЕ КОЛОНЫ „Г“						φ	Г	Д	ПРИ ВЫСЬТЕ КОЛОНЫ „Г“				
		400, 500, 600	800	1000	1300	1400	ПРИ 1 КАЛОРИФЕРЕ				ПРИ 2 <sup>х</sup> КАЛОРИФЕРАХ	400	500	600	100, 1000, 1200, 1400
ТЗ-48	950 × 650	1150	1375	1575	1875	1975	1200	400 500 600 800 1000, 1300, 1400	890	1315	1515	275	175	75	100
ТЗ-49															



По 3-3

12	Металлическая площадка	1													
11	Крепление радиаторного короба	6	Т-6	6.0	32	Т-6	6.0	32							
10	Гибкая вставка	2	СТА 5302 А	29.0		СТА 5302 А	29.0								
9	Гибкая вставка	2	СТА 5323 А	31.2		СТА 5323 А	31.2								
8	Переходной патрубок	2	П-56	110.0	29	П-56	110.0	29							
7	Конфузор	2	При 1 калорифере при 2 <sup>х</sup> калориферах	70.0 114.0	34	А-1 - А-3 А-9 - А-11	70.0 114.0	34							
6	Подставка под калориферы	2-4	—	—	—	—	—	—							
5	Калориферы	1-2	—	—	—	—	—	—							
4a	Раздаточный короб левый (надставка)	1	К-7л	71.0	26	К-7л	71.0	26							
4	Раздаточный короб (левый)	1	К-3л	133.0	23	К-3л	133.0	23							
3a	Раздаточный короб правый (надставка)	1	К-7п	71.0	26	К-7п	71.0	26							
3	Раздаточный короб (правый)	1	К-3п	133.0	23	К-3п	133.0	23							
2	Вентиляционная установка охлаждение кожуха „н л“	1	ВУ-5	500	—	ВУ-5	500	—							
1	Вентиляционная установка охлаждение кожуха „п п“	1	ВУ-5	500	—	ВУ-5	500	—							
к. поз	Наименование	кол шт	Обознач	Общ- весе, кг	м <sup>2</sup> листа	Обознач	Общ- весе, кг	м <sup>2</sup> листа							
			ТЗ-48			ТЗ-49									
			Типы завес												

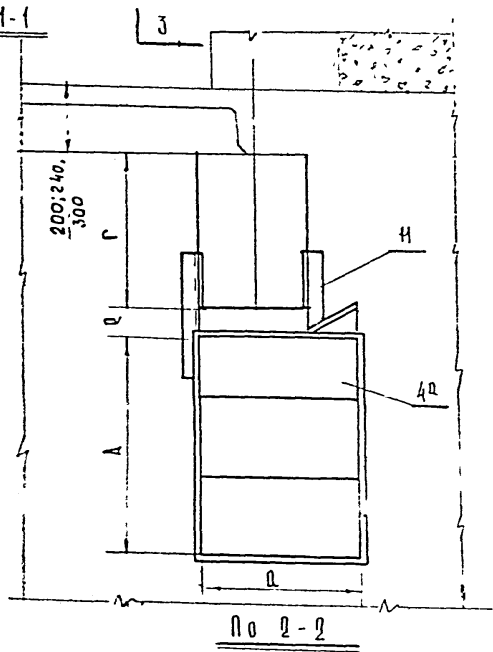
МОНТАЖНАЯ СПЕЦИФИКАЦИЯ

ТА  
1954г.

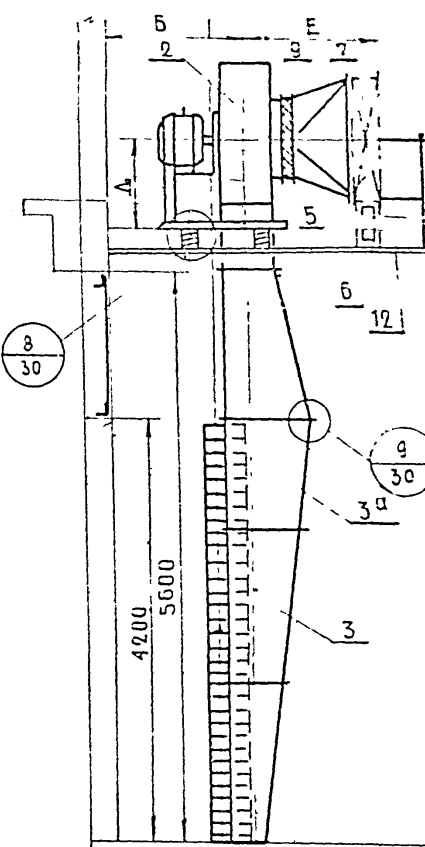
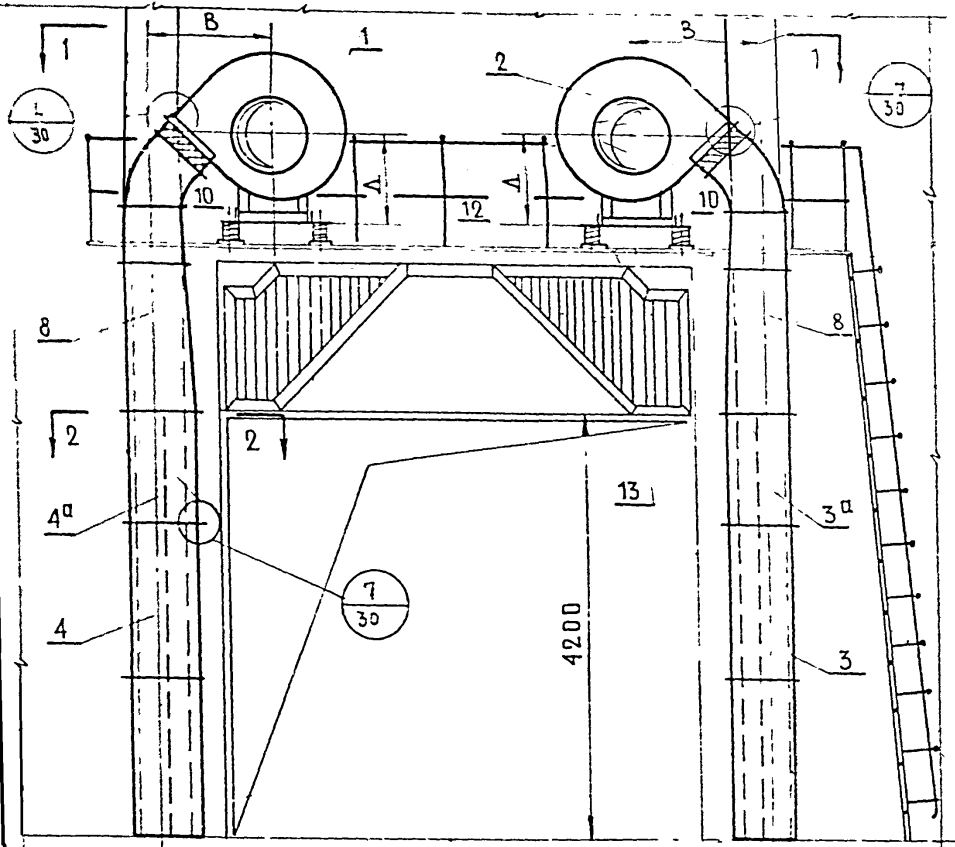
Ворота раздвижные 4 × 4, 2м  
Завесы тип ТЗ-48 и ТЗ-49, с размеще-  
нием агрегатов на площадке по схеме П

ар-05-43/64  
лист 14

СА. ИЖ. ПРОЕКТА. 01.05.59/11.59  
ПРОЕКТИРОВАЛ  
И. КУДРЯВЦОВА  
ДАТА  
ВЫПУСКА. ОКТЯБРЬ 1964г.



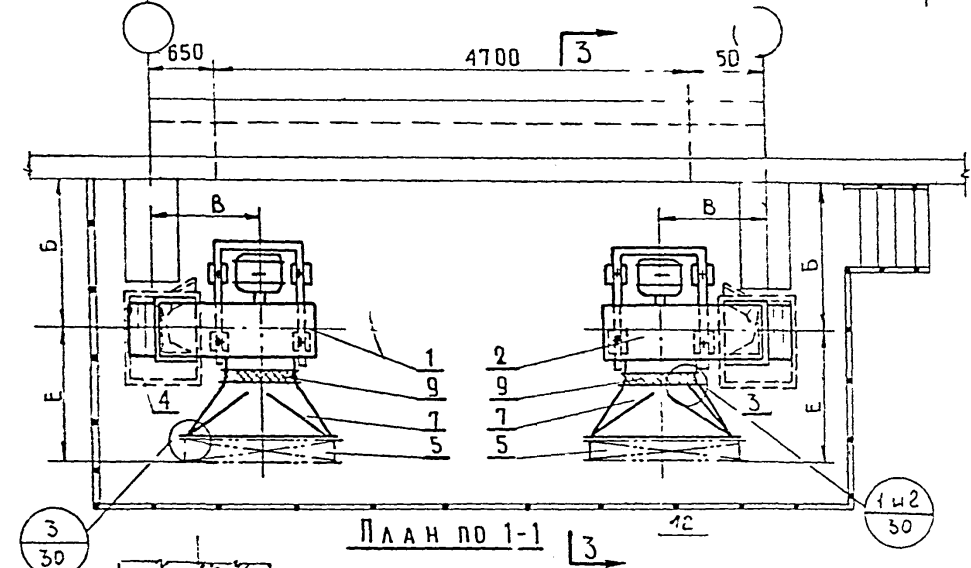
По 2-2



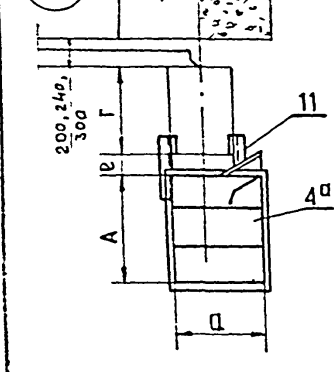
**ТАБЛИЦА РАЗМЕРОВ**

Тип ЗАВЕС	А × В	РАЗМЕРЫ В ММ																					
		Б						В	Г	Е		Р											
		ПРИ ВЫЛЕТЕ КОЛОСНИ Г°								ПРИ 1°	ПРИ 2°	ПРИ ВЫЛЕТЕ КОЛОСНИ Г°											
400	500	600	800	1000	1300	1400	КАЛОРИФ	КАЛОРИФ	400	500	600	800	1000	1400									
T3-50	750 × 600	1100	1275	1475	1775	1875	880	400,	645	1210	1410	325	225	125	100								
T3-51		1150	1275	1475	1775	1875	1200									500,	890	1315	1515	375	275	175	100
T3-52		1200	1275	1475	1775	1875	1050									800,	775	1255	1455	425	325	225	100
T3-53	950 × 650	1150	1375	1575	1875	1975	1200	1000,	890	1315	1515	275	175	75	100								
T3-54																1300,	1400	275	175	75	100		

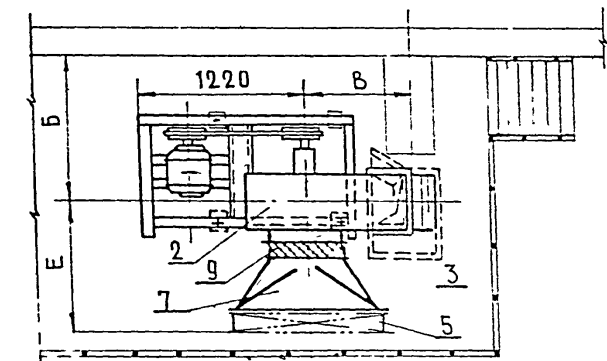
По 3-3



План по 1-1



По 2-2



Вариант компоновки агрегатов на клиноремне для завес тип ТЗ-53 и ТЗ-54

13	СЪЕМНЫЙ ЩИТ ДЛЯ Х Д ВОРОТ	1	Щ-1	111 Б	33,34	Щ-1	111 Б	33,34	Щ-1	111 Б	33,34	Щ-1	111 Б	33,34	Щ-1	111 Б	33,34	
12	МЕТАЛЛИЧЕСКАЯ ПЛОЩАДКА	1																
11	КРЕПЛЕНИЕ РАЗДАТОЧНОГО КОРБА.	6	Г-6	6,0	32	Г-6	6,0	32	Г-6	6,0	32	Г-6	6,0	32	Г-6	6,0	32	
10	ГИБКАЯ ВСТАВКА	2	СТД 5327А	20,42	—	СТД 5302	29,0	—	СТД 5328А	23,4	—	СТД 5302	29,0	—	СТД 5302	29,0	—	
9	ГИБКАЯ ВСТАВКА	2	СТД 5319А	22,26	—	СТД 5323	31,2	—	СТД 5320А	25,94	—	СТД 5323	31,2	—	СТД 5323	31,2	—	
8	ПЕРЕХОДНОЙ ПАТРУБОК	2	П-57	143,6	29	П-58	163,0	29	П-59	185,8	29	П-60	195,2	29	П-60	195,2	29	
7	КОНФУЗОР ПРИ 1 КАЛОРИФ ПРИ 2 КАЛОРИФ	2	Δ-4-Δ-6 Δ-9-Δ-11	70,0 114,0	31	Δ-4-Δ-6 Δ-12-Δ-14	78,0 120,0	31	Δ-4-Δ-6 Δ-12-Δ-14	78,0 120,0	31	Δ-4-Δ-6 Δ-12-Δ-14	78,0 120,0	31	Δ-4-Δ-6 Δ-12-Δ-14	78,0 120,0	31	
6	ПОДСТАВКА ПОД КАЛОРИФЕРЫ	2-4	—	—	—	—	—	—	—	—	—	—	—	—	—	—	—	
5	КАЛОРИФЕРЫ	1-2	—	—	—	—	—	—	—	—	—	—	—	—	—	—	—	
4а	РАЗДАТОЧНЫЙ КОРБ ЛЕВЫЙ (НАДСТАВКА)	1	К-6Л	66,0	26	К-6Л	66,0	26	К-6Л	66,0	26	К-7Л	71,0	26	К-7Л	71,0	26	
4	РАЗДАТОЧНЫЙ КОРБ ЛЕВЫЙ	1	К-2Л	110,0	22	К-2Л	110,0	22	К-2Л	110,0	22	К-3Л	133,0	23	К-3Л	133,0	23	
3а	РАЗДАТОЧНЫЙ КОРБ ПРАВЫЙ (НАДСТАВКА)	1	К-6П	66,0	26	К-6П	66,0	26	К-6П	66,0	26	К-7П	71,0	26	К-7П	71,0	26	
3	РАЗДАТОЧНЫЙ КОРБ ПРАВЫЙ	1	К-2П	110,0	22	К-2П	110,0	22	К-2П	110,0	22	К-3П	133,0	23	К-3П	133,0	23	
2	ВЕНТИЛЯЦИОННАЯ УСТАНОВКА ПОЛОЖЕНИЕ КОЖУХА И	1	ВУ-2	180	—	ВУ-4	420	—	ВУ-3	284	—	ВУ-5	500	—	ВУ-6	550	—	
1	ВЕНТИЛЯЦИОННАЯ УСТАНОВКА ПОЛОЖЕНИЕ КОЖУХА Н П	1	ВУ-2	180	—	ВУ-4	490	—	ВУ-3	284	—	ВУ-5	500	—	ВУ-6	550	—	
№ поз	НАИМЕНОВАНИЕ	КОЛ ШТ	ОБЗНАЧ	ТЗ-50			ТЗ-51			ТЗ-52			ТЗ-53			ТЗ-54		
				ОБЩ ВЕС, КГ	№ ЛИСТА		ОБЩ ВЕС, КГ	№ ЛИСТА		ОБЩ ВЕС, КГ	№ ЛИСТА		ОБЩ ВЕС, КГ	№ ЛИСТА		ОБЩ ВЕС, КГ	№ ЛИСТА	

МОНТАЖНАЯ СПЕЦИФИКАЦИЯ

ПРОБЫ РИЛ  
 ЭССАРД  
 СА САНЕХИКИ  
 ГА НИС ПР  
 НЕПЛАНИТЕЛЬ  
 ДАТА ВЫПУСКА  
 КУАРЬВЩКА  
 ОКТАБРЬ 1964Г.



Ворота раздвижные 4.7 × 5.6 м  
 Завесы тип ТЗ-50 ÷ ТЗ-54, с размещением агрегатов на площадке по схеме II  
 1964г.

Пр-05 43/644  
 Лист 15

Э.С.С.Р.  
 ПУ-05-43/64  
 Э.С.С.Р.  
 10  
 Э.С.С.Р.

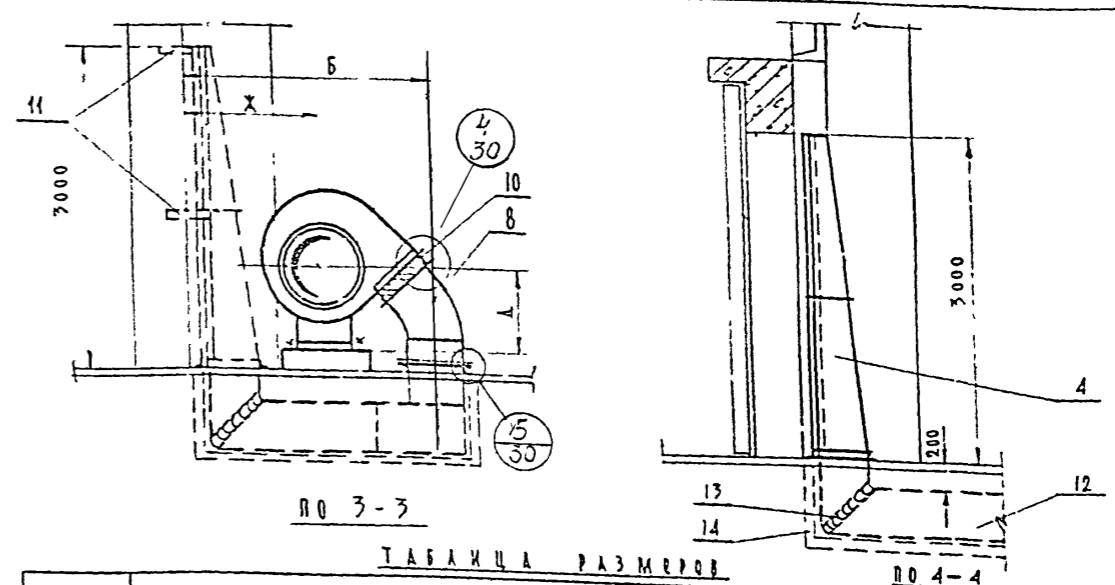
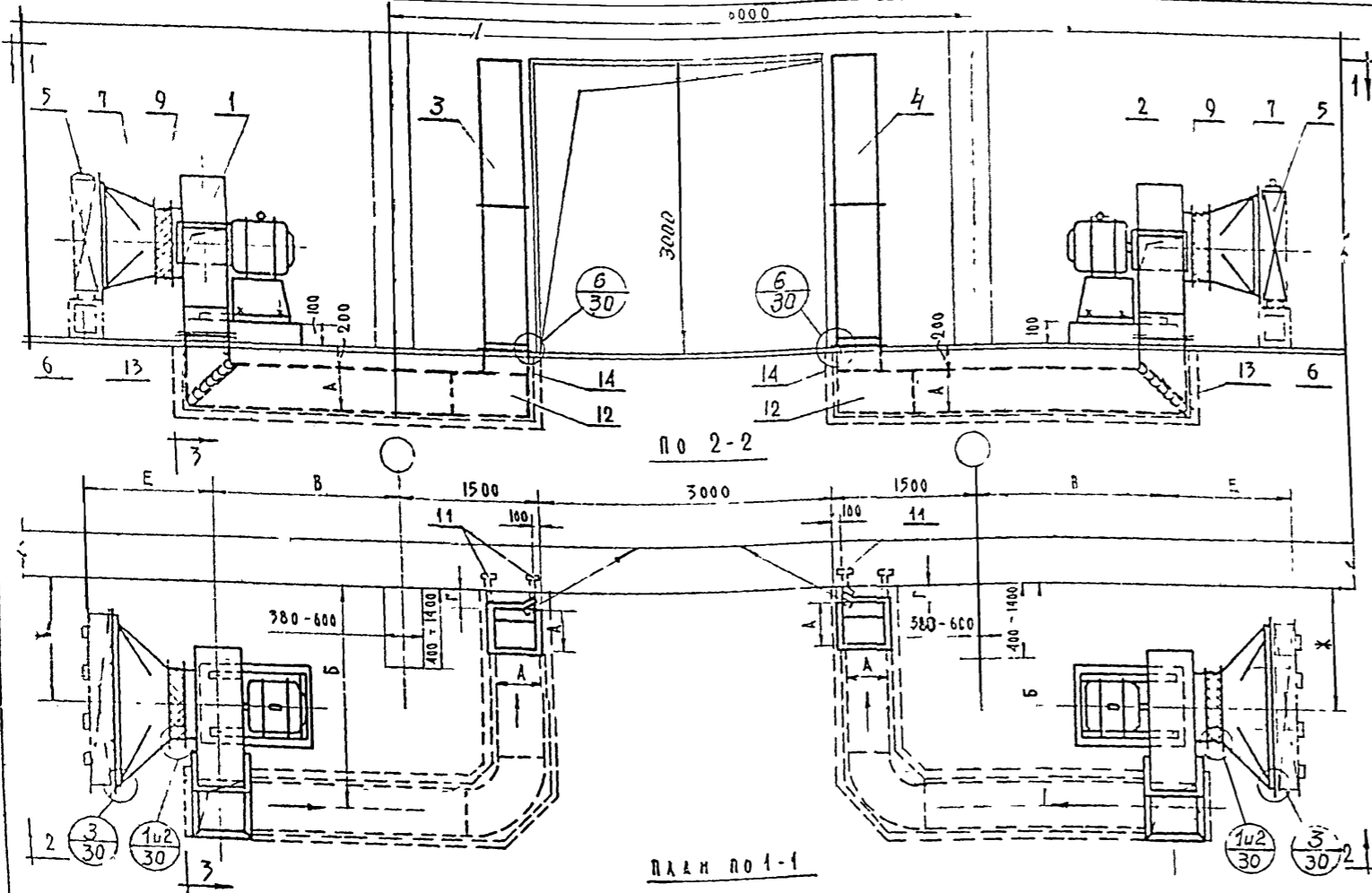
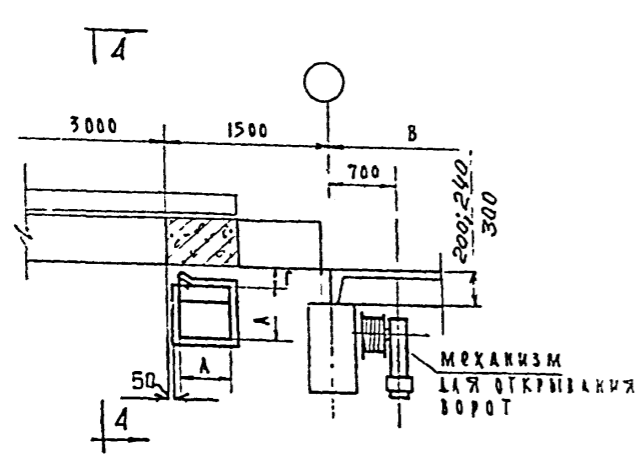


ТАБЛИЦА РАЗМЕРОВ

ТИП ЗАВЕСЫ	А x А	РАЗМЕРЫ ММ																		
		ПРИ КОЛОСНИКАХ С ВЫЛЕТОМ																		
		400	500	600	800	1000	1300	1400	400	500	600	800	1000	1300	1400	1500	1600	1300	1400	
ТЗ-55		2050	2050	2050	2050	2050	2100	2150	1800											
ТЗ-56	470x470	2180	2180	2180	2180	2180	2180	2180	1900	120				575	1170	1370	1300	1550	1400	
ТЗ-57		2300	2300	2300	2300	2300	2300	2300	2000					645	1210	1410	1300	1300	1300	
ТЗ-58		2050	2050	2050	2050	2070	2100	2150	1800					775	1260	1460	1300	1300	1300	
ТЗ-59	500x600	2180	2180	2180	2180	2180	2180	2180	1900	145				575	1170	1370	1300	1300	1400	
ТЗ-60		2300	2300	2300	2300	2500	2300	2300	2000					645	1210	1410	1300	1300	1300	
ТЗ-61		2300	2300	2300	2300	2300	2300	2300	2000					775	1260	1460	1300	1300	1300	
ТЗ-62	600x800	2440	2440	2440	2440	2440	2440	2440	1900	230				890	1315	1515	1300	1300	1300	



План размещения раздаточного короба (при раздвижных воротах)

№ ПОЗ	НАИМЕНОВАНИЕ	КОЛИЧ.	ТИПЫ ЗАВЕС																	
			ТЗ-55	ТЗ-56	ТЗ-57	ТЗ-58	ТЗ-59	ТЗ-60	ТЗ-61	ТЗ-62										
14	ПОДПОЛЗЫМ КАНАЛ	2	—	—	—	—	—	—	—	—	—	—	—	—	—	—	—	—	—	—
13	НАПРАВЛЯЮЩИЕ ЛЕНТА ИЛИ МЕТАЛЛИЧЕСКИЕ	4	—	31	—	—	31	—	—	31	—	—	49	—	—	49	—	—	—	—
12	ВОЗДУХОТВОРДНЫЙ МЕТАЛЛИЧЕСКИЙ	2	—	272	—	—	272	—	—	288	—	—	350	—	—	356	—	—	370	—
11	КРЕПЛЕНИЕ РАЗДАТОЧНОГО КОРОБА	4	Т1	64	32	Т1	64	32	Т1	64	32	Т1	64	32	Т2	664	32	Т2	664	32
10	ГИБКАЯ ВСТАВКА	2	СТА5326А	17.3	—	СТА5327А	20.4	—	СТА5328А	23.4	—	СТА5329А	26.4	—	СТА5328А	23.4	—	СТА5328А	23.4	—
9	ГИБКАЯ ВСТАВКА	2	СТА5318А	18.5	—	СТА5319А	22.5	—	СТА5320А	25.9	—	СТА5318А	18.5	—	СТА5319А	22.5	—	СТА5320А	25.9	—
8	ПЕРЕХОДНОЙ ПАТРУБОК	2	П-61	364	30	П-62	456	30	П-63	574	30	П-64	406	30	П-65	496	30	П-66	646	30
7	КОНФУЗОР ПРИ 1 <sup>ой</sup> КАЛОРИФЕ ПРИ 2 <sup>ой</sup> КАЛОРИФЕ	2	А-1-А-3	70	31	А-1-А-3	70	31	А-4-А-6	78	31	А-1-А-3	70	31	А-4-А-6	78	31	А-4-А-6	78	31
6	ПОДСТАВКА ПОД КАЛОРИФЕР	2-4	—	—	—	—	—	—	—	—	—	—	—	—	—	—	—	—	—	—
5	КАЛОРИФЕР	1-2	—	—	—	—	—	—	—	—	—	—	—	—	—	—	—	—	—	—
4	РАЗДАТОЧНЫЙ КОРОБ ЛЕВЫЙ	1	К-1А	86	21	К-1А	86	21	К-1А	86	21	К-2А	110	22	К-2А	110	22	К-2А	110	22
3	РАЗДАТОЧНЫЙ КОРОБ ПРАВЫЙ	1	К-1П	86	21	К-1П	86	21	К-1П	86	21	К-2П	110	22	К-2П	110	22	К-2П	110	22
2	ВЕНТЛЯТОР УСТАНОВКА ПОЛОЖЕНИЕ КОЖУХА „НП“	1	ВУ-1	118	—	ВУ-2	174	—	ВУ-3	274	—	ВУ-1	118	—	ВУ-2	174	—	ВУ-3	274	—
1	ВЕНТЛЯТОР УСТАНОВКА ПОЛОЖЕНИЕ КОЖУХА „КА“	1	ВУ-1	118	—	ВУ-2	174	—	ВУ-3	274	—	ВУ-1	118	—	ВУ-2	174	—	ВУ-3	274	—

МОНТАЖНАЯ СПЕЦИФИКАЦИЯ

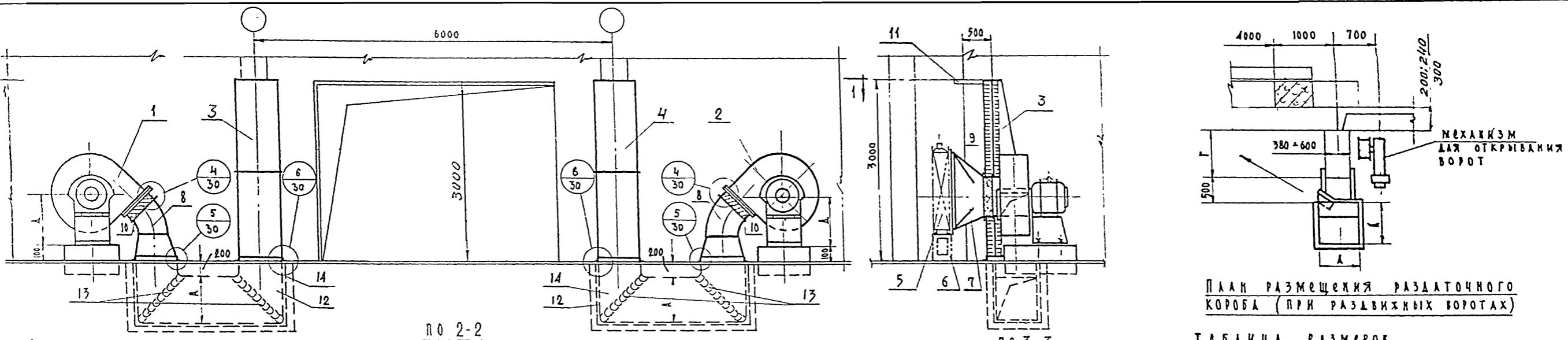
Г.С.С.С.Р.  
 КАЧ.М.И.И.  
 С.М.К.Р.Н.О.В.  
 Ц.В.С.Е.Т.К.О.В.А.  
 1964г.

ТАБЛИЦА РАЗМЕРОВ  
 ВОРОТА РАСПЯТЫЕ И РАЗДВИЖНЫЕ 3x3-М  
 ЗАВЕСЫ ТИП ТЗ-55 ÷ ТЗ-62 С РАЗМЕЩЕ-  
 НИЕМ АГРЕГАТОВ НА ПОЛУ ПО СХЕМЕ I.  
 1964г.

ПР-05-43/64  
 Лист 16



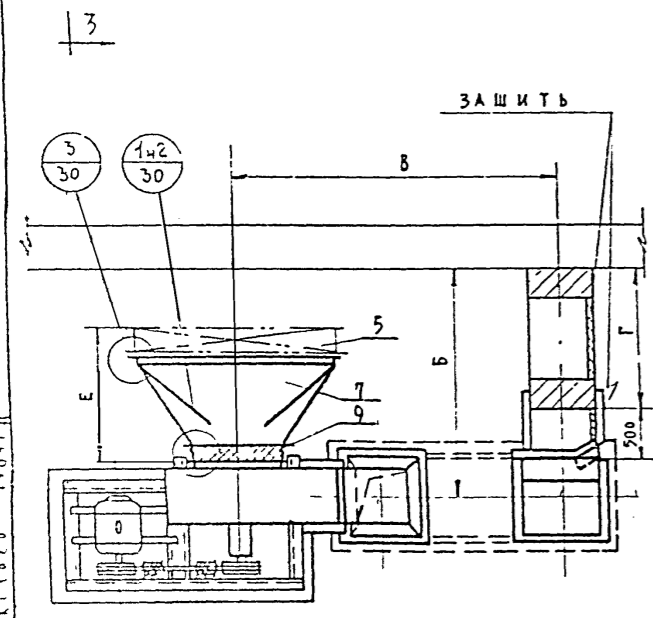
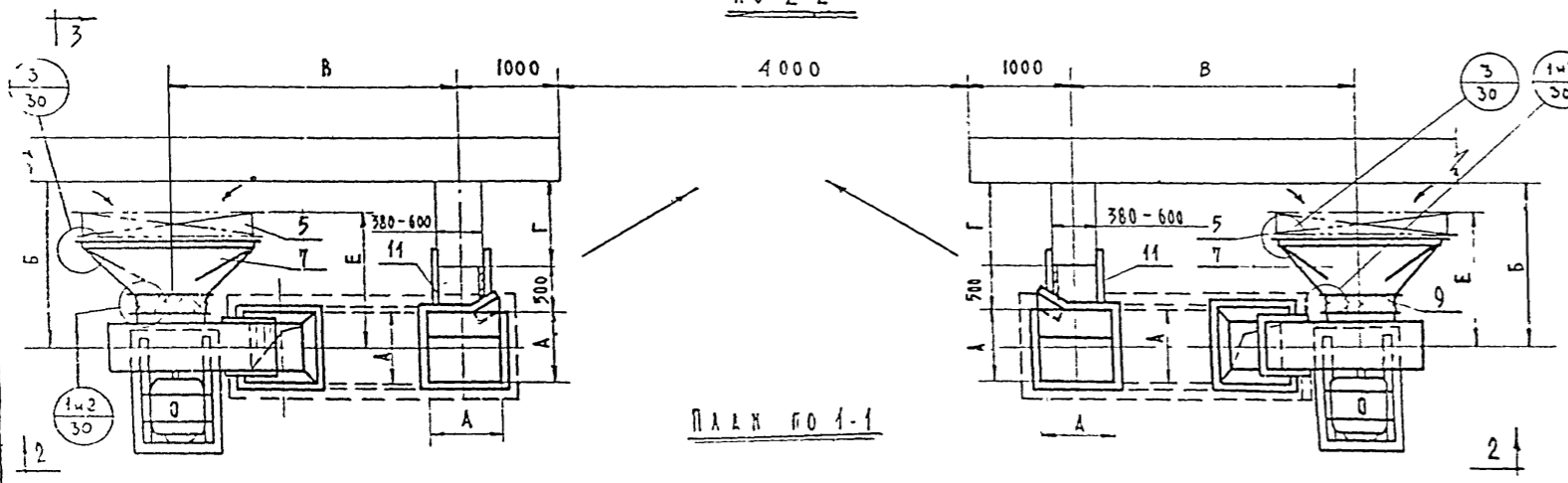
ИХСТ  
 С. 05. 43/64  
 Р.К. А.В.С.  
 12  
 ИХВ №



ПЛАН РАЗМЕЩЕНИЯ РАЗДАТОЧНОГО КОРБА (ПРИ РАЗДВИЖНЫХ ВОРОТАХ)

ТАБЛИЦА РАЗМЕРОВ

Тип завесы	А × А	РАЗМЕРЫ ММ																		
		Б			В	Г	Д			Е										
		С					1000	1300	1400	1000	1300	1400								
		1000	1300	1400									ПРИ 1 КАЛОРИФЕР	ПРИ 2 КАЛОРИФ						
ТЗ-63	600 × 600	1800	2100	2200	2250	1800	890	1315	1515	575	1170	1350								
ТЗ-64		1800	2100	2200	2380															
ТЗ-68		1800	2100	2200	2640															
ТЗ-65		1800	2100	2200	2500															
ТЗ-66		1825	2125	2225	2480															
ТЗ-67		1825	2125	2225	2600															
ТЗ-69		1825	2125	2225	2740	1300	775	1260	1460	775	1260	1460								
ТЗ-70		950 × 950	1975	2275	2375								3520	1400	890	1315	1515	890	1315	1515
ТЗ-71			1975	2275	2375								3740							
ТЗ-72			1975	2275	2375								3740							



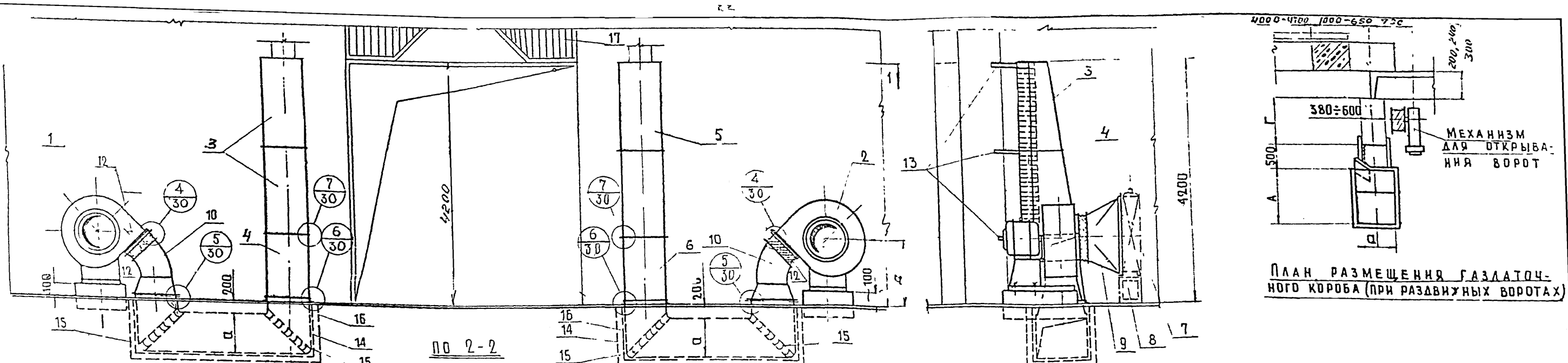
№ п/п	НАИМЕНОВАНИЕ	КОЛ-ВО	ТИПЫ ЗАВЕС																																
			ТЗ-63	ТЗ-64	ТЗ-65	ТЗ-66	ТЗ-67	ТЗ-68	ТЗ-69	ТЗ-70	ТЗ-71	ТЗ-72																							
14	ПОДПОЛЫВНЫЙ КАНАЛ	2	—																																
13	НАПРАВЛЯЮЩИЕ СПАТКИ МЕТАЛЛИ	4	—	49	—	49	—	49	—	58	—	38	—	49	—	58	—	—	125	—	125	—	—	125	—										
12	ВОЗДУХОВОД	2	—	145	—	145	—	145	—	157	—	157	—	146	—	167	—	—	340	—	340	—	—	340	—										
11	КРЕПЛЕНИЕ РАЗДАТОЧНОГО КОРБА	4	Т7	8,0	32	Т7	8,0	32	Т7	8,0	32	Т7	8,0	32	Т7	8,0	32	Т7	8,0	32	Т7	8,0	32	Т7	8,0	32	Т7	8,0	32	Т7	8,0	32	Т7	8,0	32
10	ГИБКАЯ ВСТАВКА	2	СТ15326А	17,5	—	СТ15327А	20,4	—	СТ15328А	23,4	—	СТ15327А	20,4	—	СТ15328А	23,4	—	СТ15329А	29	—	СТ15329А	29	—	СТ15329А	29	—	СТ15329А	29	—	СТ15329А	29	—	СТ15329А	29	—
9	ГИБКАЯ ВСТАВКА	2	СТ15318А	18,5	—	СТ15319А	22,5	—	СТ15320А	25,9	—	СТ15319А	22,5	—	СТ15320А	25,9	—	СТ15321А	31,2	—	СТ15321А	31,2	—	СТ15321А	31,2	—	СТ15321А	31,2	—	СТ15321А	31,2	—	СТ15321А	31,2	—
8	ПЕРЕХОДНЫЙ ПАТРУБОК	2	П-64	40,5	30	П-65	49,6	30	П-66	64,6	30	П-70	51,2	30	П-71	63,2	30	П-69	85,5	30	П-72	86,3	30	П-73	98,6	30	П-73	98,6	30	П-74	104,2	30			
7	КОФЕЗОР ПРИБ. 1 <sup>2</sup> КАЛОРИФ. ПРИБ. 2 <sup>2</sup> КАЛОРИФ.	2	Л-1-Л-3	70	31	Л-1-Л-3	70	31	Л-4-Л-6	78	31	Л-1-Л-3	70	31	Л-4-Л-6	78	31	Л-4-Л-6	78	31	Л-4-Л-6	78	31	Л-4-Л-6	78	31	Л-7-Л-8	68	31	Л-7-Л-8	68	31			
6	ПОДСТАВКА ПОД КАЛОРИФЕР	2-4	—	—	—	—	—	—	—	—	—	—	—	—	—	—	—	—	—	—	—	—	—	—	—	—	—	—	—	—	—	—			
5	КАЛОРИФЕР	12	—	—	—	—	—	—	—	—	—	—	—	—	—	—	—	—	—	—	—	—	—	—	—	—	—	—	—	—	—	—			
4	РАЗДАТОЧНЫЙ КОРБ ЛЕВЫЙ	1	К-2Л	110	22	К-2Л	110	22	К-2Л	110	22	К-3Л	133	23	К-3Л	133	23	К-2Л	110	22	К-3Л	133	23	К-5Л	232	25	К-5Л	232	25	К-5Л	232	25			
3	РАЗДАТОЧНЫЙ КОРБ ПРАВЫЙ	1	К-2П	110	22	К-2П	110	22	К-2П	110	22	К-3П	133	23	К-3П	133	23	К-2П	110	22	К-3П	133	23	К-5П	232	25	К-5П	232	25	К-5П	232	25			
2	ВЕНТИЛЯТОР УСТАНОВКА ПОРОШКОВЕ КОУХА "НП"	1	ВУ-1	118	—	ВУ-2	174	—	ВУ-3	274	—	ВУ-2	174	—	ВУ-3	274	—	ВУ-5	487	—	ВУ-7	547	—	ВУ-5	487	—	ВУ-6	547	—	ВУ-9	1040	—			
1	ВЕНТИЛЯТОР УСТАНОВКА ПОРОШКОВЕ КОУХА "НА"	1	ВУ-1	118	—	ВУ-2	174	—	ВУ-3	274	—	ВУ-2	174	—	ВУ-3	274	—	ВУ-5	487	—	ВУ-7	547	—	ВУ-5	487	—	ВУ-6	547	—	ВУ-9	1040	—			

КОМПОНОВКА ВЕНТ. АГРЕГАТА  
 ПО СХЕМЕ ИСПОЛНЕНИЯ Б  
 ДЛЯ ЗАВЕС ТЗ-63, ТЗ-69, ТЗ-70, ТЗ-71, ТЗ-72

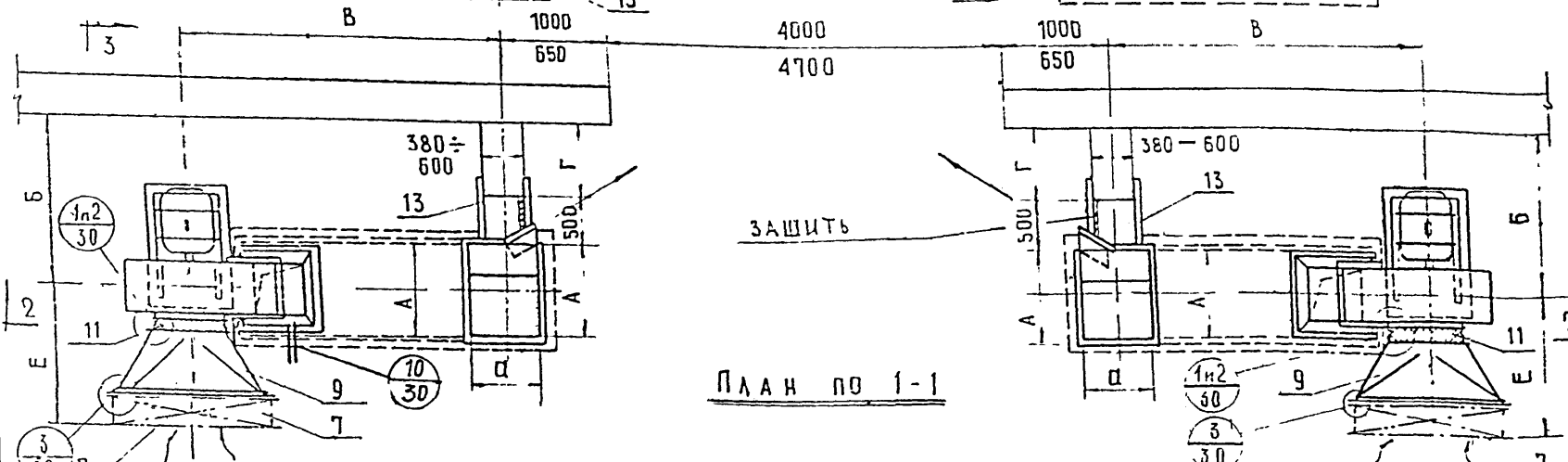
МОНТАЖНАЯ СПЕЦИФИКАЦИЯ

РАССЧИТАНЫ С. И. САДУКОВ  
 ПОДПИСАНЫ С. И. САДУКОВ  
 Д. А. ПУШКА, ОКТУБРЬ 1964Г

ТА  
 1964г  
 ВОРОТА РАСПЯТЫЕ И РАЗДВИЖНЫЕ  
 ЗАВЕСЫ ТИП ТЗ-63 ÷ ТЗ-72 В РАЗ-  
 МЕРНОМ АГРЕГАТОВОМ РАБОУ  
 ПО СХЕМЕ  
 ИХСТ-18



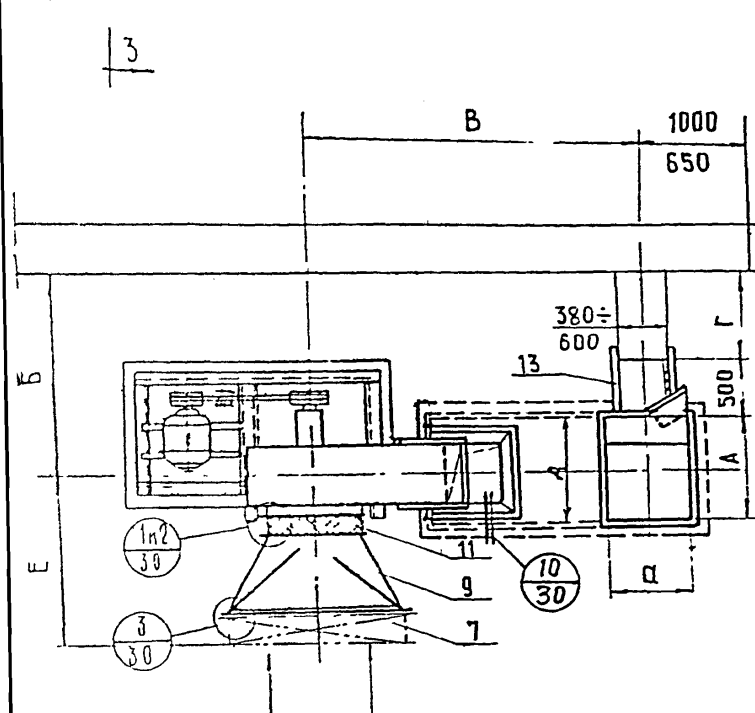
ПЛАН РАЗМЕЩЕНИЯ ГАЗДАТОЧНОГО КОРБА (ПРИ РАЗДВИЖНЫХ ВОРОТАХ)



ПЛАН ПО 1-1

ТАБЛИЦА РАЗМЕРОВ

Тип завесы	А x а	РАЗМЕРЫ ММ										Е					
		Б					В					Г			Д		
		ПРИ КОЛОННАХ С ВЫЛЕТОМ										ПРИ КАЛОРИФЕРАХ			ПРИ 2 КАЛОРИФЕРАХ		
		400	500	600	800	400, 500, 600, 800											
ТЗ-73	800 x 600	1300	1400	1500	1700	2380				645	1210	1410					
ТЗ-74		1300	1400	1500	1700	2640				890	1260	1460					
ТЗ-75	950 x 650	1300	1400	1500	1700	2500	400	775	1315	1515							
ТЗ-76		1315	1415	1515	1715	2740	500	890	1315	1515							
ТЗ-77		1375	1475	1575	1775	2740	600	890	1315	1515							
ТЗ-78		1375	1475	1575	1775	2960	800	1130	1365	1565							
ТЗ-79	1250 x 950	1525	1625	1725	1925	3760				1130	1365	1565					
ТЗ-80		1525	1625	1725	1925	4000				1330	1435	1635					
ТЗ-81		1525	1625	1725	1925	4000				1330	1435	1635					



Компоновка вент. агрегата по схеме исполнения Б для завес ТЗ-76÷ТЗ-81

№ поз	Наименование	кол шт.	ТЗ-73		ТЗ-74		ТЗ-75		ТЗ-76		ТЗ-77		ТЗ-78		ТЗ-79		ТЗ-80		ТЗ-81										
			обознач	вес, кг	обознач	вес, кг	обознач	вес, кг	обознач	вес, кг	обознач	вес, кг	обознач	вес, кг	обознач	вес, кг	обознач	вес, кг	обознач	вес, кг									
17	СЪЕМНЫЕ ШИТЫ (ДЛЯ ВОРОТ 47x56)	1	Щ-1	111	63	34	Щ-1	111	63	34	Щ-1	111	63	34	Щ-1	111	63	34	Щ-1	111	63	34							
16	ПОДПОЛЫЙ КАНАЛ	2	-	-	-	-	-	-	-	-	-	-	-	-	-	-	-	-	-	-	-								
15	НАПРАВЛЯЮЩИЕ ЛОПАТКИ	4	-	66	-	66	-	66	-	66	-	66	-	66	-	66	-	66	-	66	-								
14	ВОЗДУХОВОД МЕТАЛЛИЧЕСКИЙ	2	-	170	-	170	-	170	-	170	-	170	-	170	-	170	-	170	-	170	-								
13	УКРЕПЛЕНИЕ РАЗДАТОЧНОГО КОРБА	6	Т7	12	32	Т7	12	32	Т7	12	32	Т7	12	32	Т7	12	32	Т7	12	32	Т7	12	32						
12	ГНЁКАЯ ВСТАВКА	2	СТА5327А	20	4	СТА5328А	29	0	СТА5328А	23	4	СТА5202А	29	0	СТА5329А	46	9	СТА5329А	46	9	СТА5330А	56	—	СТА5330А	56	—			
11	ГНЁКАЯ ВСТАВКА	2	СТА5319А	22	5	СТА5223А	31	2	СТА5320А	25	9	СТА5223А	31	2	СТА5321А	53	3	СТА5321А	53	3	СТА5322А	64	3	СТА5322А	64	3			
10	ПЕРЕХОДНЫЙ ПАТРУБОК	2	П-65	49	6	П-59	85	0	П-66	61	6	П-72	86	30	П-72	86	30	П-75	114	8	П-74	129	2	П-76	163	2	П-76	163	2
9	КОЧУРОЗ	2	Δ1-Δ3	70	31	Δ4-Δ6	78	31	Δ4-Δ6	78	31	Δ4-Δ6	78	31	Δ7-Δ8	88	31	Δ7-Δ8	88	31	Δ7-Δ8	88	31	Δ7-Δ8	88	31	Δ7-Δ8	88	31
8	ПОДСТАВКА ПОД КАЛОРИФЕР	2-4	-	-	-	-	-	-	-	-	-	-	-	-	-	-	-	-	-	-	-	-	-	-	-	-	-	-	
7	КАЛОРИФЕР	1-2	-	-	-	-	-	-	-	-	-	-	-	-	-	-	-	-	-	-	-	-	-	-	-	-	-	-	
6	РАЗДАТОЧНЫЙ КОРБ ЛЕВЫЙ	1	К-БЛ	66	26	К-БЛ	66	26	К-БЛ	66	26	К-7Л	71	26	К-7Л	71	26	К-7Л	71	26	К-8Л	115	27	К-8Л	115	27	К-8Л	115	27
5	РАЗДАТОЧНЫЙ КОРБ ПРАВЫЙ	1	К-2Л	110	22	К-2Л	110	22	К-2Л	110	22	К-3Л	133	23	К-3Л	133	23	К-3Л	133	23	К-5Л	232	25	К-5Л	232	25	К-5Л	232	25
4	РАЗДАТОЧНЫЙ КОРБ ПРАВЫЙ	1	К-БП	66	26	К-БП	66	26	К-БП	66	26	К-7П	71	26	К-7П	71	26	К-7П	71	26	К-8П	115	27	К-8П	115	27	К-8П	115	27
3	РАЗДАТОЧНЫЙ КОРБ ПРАВЫЙ	1	К-2П	110	22	К-2П	110	22	К-2П	110	22	К-3П	133	23	К-3П	133	23	К-3П	133	23	К-5П	232	25	К-5П	232	25	К-5П	232	25
2	ВЕНТИЛЯТОРНАЯ УСТАНОВКА ПОДЪЕМНО-КОЗУХА, Н.П.	1	ВУ-2	174	—	ВУ-4	407	—	ВУ-3	274	—	ВУ-5	487	—	ВУ-6	537	—	ВУ-10	1035	—	ВУ-8	970	—	ВУ-11	1120	—	ВУ-12	1180	—
1	ВЕНТИЛЯТОРНАЯ УСТАНОВКА ПОДЪЕМНО-КОЗУХА, Н.П.	1	ВУ-2	174	—	ВУ-4	407	—	ВУ-3	274	—	ВУ-5	487	—	ВУ-6	537	—	ВУ-10	1035	—	ВУ-8	970	—	ВУ-11	1120	—	ВУ-12	1180	—

ТИПЫ ЗАВЕС МОНТАЖНАЯ СПЕЦИФИКАЦИЯ

ТА  
1964 г

ВОРОТА РАСПАШНЫЕ И РАЗДВИЖНЫЕ 4x4,2 и 4,7x5,5. ЗАВЕСЫ ТИП ТЗ-73÷ТЗ-81 С РАЗМЕЩЕНИЕМ АГРЕГАТОВ НА ПОЛУ ПО СХЕМЕ II

ПР-05-43/64  
ЛИСТ 19

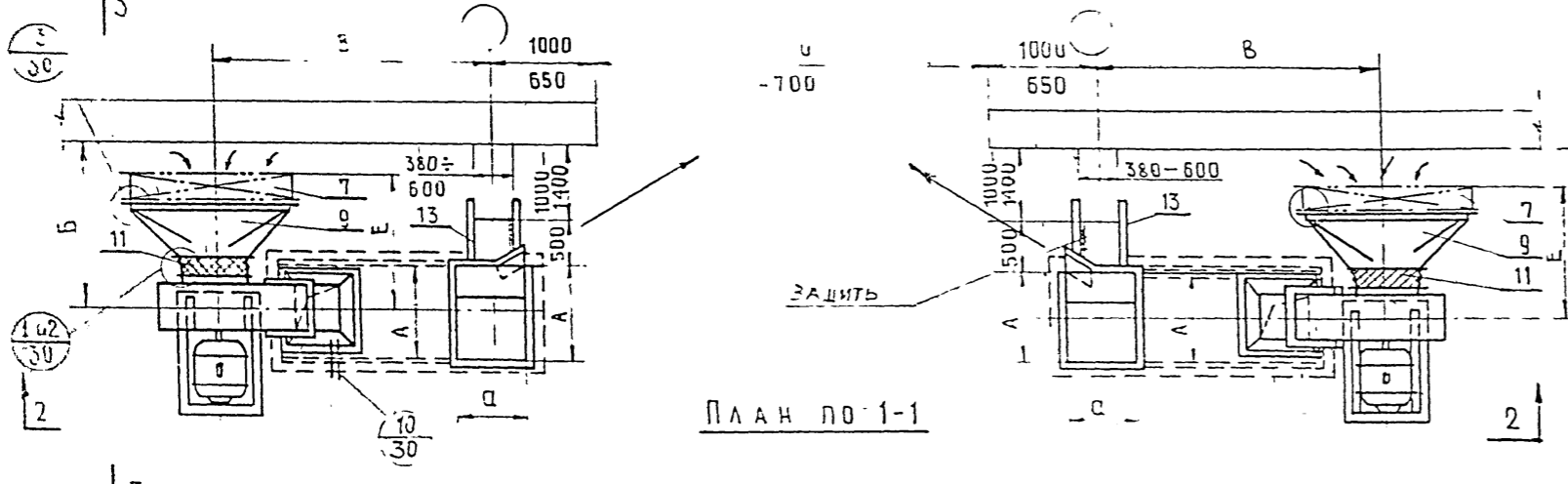
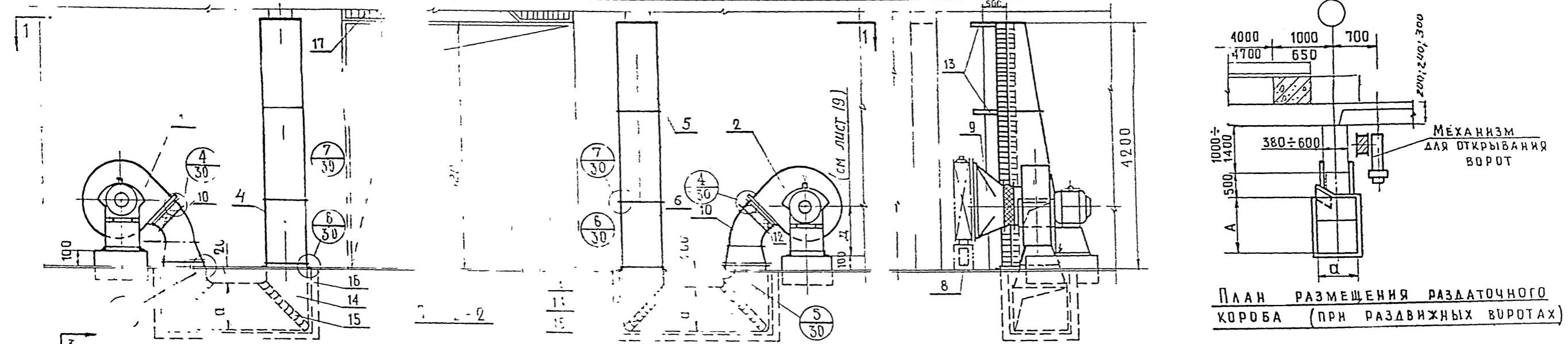
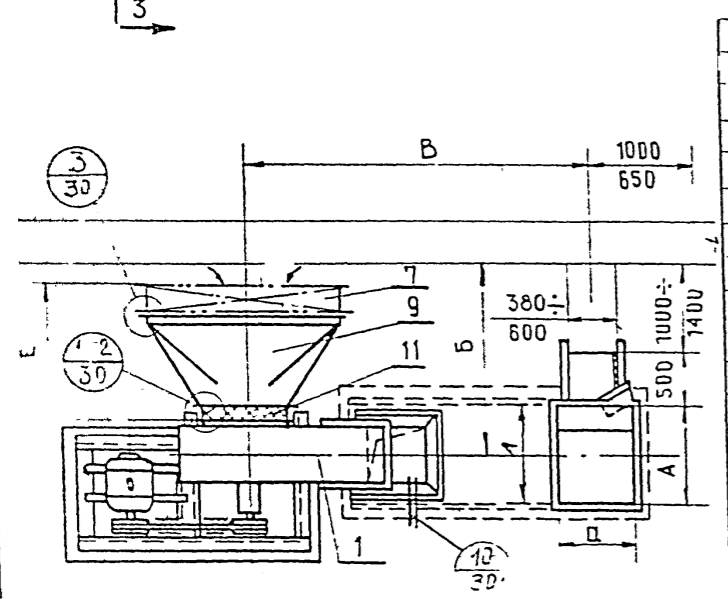


ТАБЛИЦА РАЗМЕРОВ

Тип ЗАВЕСЫ	А × а	РАЗМЕРЫ ММ				Е	
		ПРИ КОЛОДНАХ С ВЫЛЕТОМ				ПРИ 1 КАЛОРИФЕ	ПРИ 2 КАЛОРИФЕ
		1000	1300	1400	1000, 1300, 1400		
ТЗ-73	800 × 600	1900	2200	2300	2380	1210	1410
ТЗ-74		1900	2200	2300	2640	1260	1460
ТЗ-75		1900	2200	2300	2500	1315	1515
ТЗ-76	950 × 650	1975	2275	2375	2740	1315	1515
ТЗ-77		1975	2275	2375	2740	1315	1515
ТЗ-78		1975	2275	2375	2960	1365	1565
ТЗ-79	1250 × 950	2125	2425	2525	3760	1365	1565
ТЗ-80		2125	2425	2525	4000	1435	1635
ТЗ-81		2125	2425	2525	4000	1435	1635



№	Поз	Наименование	Код шт	ТЗ-73		ТЗ-74		ТЗ-75		ТЗ-76		ТЗ-77		ТЗ-78		ТЗ-79		ТЗ-80		ТЗ-81	
				БЕЗНАЧ. БЕС.КЛ. АНСТА	ОБОЗНАЧ. БЕС.КЛ. АНСТА	БЕЗНАЧ. БЕС.КЛ. АНСТА	ОБОЗНАЧ. БЕС.КЛ. АНСТА	БЕЗНАЧ. БЕС.КЛ. АНСТА	ОБОЗНАЧ. БЕС.КЛ. АНСТА	БЕЗНАЧ. БЕС.КЛ. АНСТА	ОБОЗНАЧ. БЕС.КЛ. АНСТА	БЕЗНАЧ. БЕС.КЛ. АНСТА	ОБОЗНАЧ. БЕС.КЛ. АНСТА	БЕЗНАЧ. БЕС.КЛ. АНСТА	ОБОЗНАЧ. БЕС.КЛ. АНСТА	БЕЗНАЧ. БЕС.КЛ. АНСТА	ОБОЗНАЧ. БЕС.КЛ. АНСТА	БЕЗНАЧ. БЕС.КЛ. АНСТА	ОБОЗНАЧ. БЕС.КЛ. АНСТА	БЕЗНАЧ. БЕС.КЛ. АНСТА	ОБОЗНАЧ. БЕС.КЛ. АНСТА
17		СЪЕМНЫЕ ШИТЫ (ДЛЯ В. - - - -)		111,6	33-34	111,6	33-34	111,6	33-34	111,6	33-34	111,6	33-34	111,6	33-34	111,6	33-34	111,6	33-34	111,6	33-34
16	2	ПОДПОРНЫЙ КЕЛ																			
15	4	НАПРАВЛЯЮЩИЕ		66		66		66		66		66		66		66		66		66	
14	3	ВОЗДУХОВОД МЕТАЛ		170		170		170		170		170		170		170		170		170	
13	5	КРЕПЛЕНИЕ РАЗДА КОРБА		Т7	12	32	Т7	12	32	Т7	12	32	Т7	12	32	Т7	12	32	Т7	12	32
12	2	ГИБКАЯ ВСТАВКА		СТА5302А	29	СТА5302А	29	СТА5302А	29	СТА5302А	29	СТА5302А	29	СТА5302А	29	СТА5302А	29	СТА5302А	29	СТА5302А	29
11	2	ГИБКАЯ ВСТАВКА		СТА5322А	31,2	СТА5322А	31,2	СТА5322А	31,2	СТА5322А	31,2	СТА5322А	31,2	СТА5322А	31,2	СТА5322А	31,2	СТА5322А	31,2	СТА5322А	31,2
10	2	ПЕРЕКЛАДНОЙ ПАТРУБОК		П-69	85	П-69	85	П-69	85	П-69	85	П-69	85	П-69	85	П-69	85	П-69	85	П-69	85
9	2	КОФУЗОР ПРИ 1 КАЛОРИФЕРЕ		А-4-А-6	78	А-4-А-6	78	А-4-А-6	78	А-4-А-6	78	А-4-А-6	78	А-4-А-6	78	А-4-А-6	78	А-4-А-6	78	А-4-А-6	78
9	2	КОФУЗОР ПРИ 2 КАЛОРИФЕРАХ		А-12-А-14	120	А-12-А-14	120	А-12-А-14	120	А-12-А-14	120	А-12-А-14	120	А-12-А-14	120	А-12-А-14	120	А-12-А-14	120	А-12-А-14	120
8	2	ПОДСТАВКА ПОД КАЛОРИФЕР																			
7	1	КАЛОРИФЕР																			
6	1	РАЗДАТОЧНЫЙ КОРБ ЛЕВЫЙ		К-6Л	66	К-6Л	66	К-6Л	66	К-6Л	66	К-6Л	66	К-6Л	66	К-6Л	66	К-6Л	66	К-6Л	66
5	1	РАЗДАТОЧНЫЙ КОРБ ПРАВЫЙ		К-6П	66	К-6П	66	К-6П	66	К-6П	66	К-6П	66	К-6П	66	К-6П	66	К-6П	66	К-6П	66
4	1	РАЗДАТОЧНЫЙ КОРБ		К-2Л	110	К-2Л	110	К-2Л	110	К-2Л	110	К-2Л	110	К-2Л	110	К-2Л	110	К-2Л	110	К-2Л	110
3	1	РАЗДАТОЧНЫЙ КОРБ		К-3Л	133	К-3Л	133	К-3Л	133	К-3Л	133	К-3Л	133	К-3Л	133	К-3Л	133	К-3Л	133	К-3Л	133
2	1	БЕНТИМАТОВАЯ УСТАНОВКА ПОЛОЖЕНИЕ КОЖУХА 'НП'		ВУ-2	174	ВУ-4	407	ВУ-3	274	ВУ-5	487	ВУ-6	537	ВУ-10	1035	ВУ-8	970	ВУ-11	1120	ВУ-12	1180
1	1	БЕНТИМАТОВАЯ УСТАНОВКА ПОЛОЖЕНИЕ КОЖУХА 'НА'		ВУ-2	174	ВУ-4	407	ВУ-3	274	ВУ-5	487	ВУ-6	537	ВУ-10	1035	ВУ-8	970	ВУ-11	1120	ВУ-12	1180

Компоновка вент агрегата по схеме исполнения Б для завес ТЗ-76÷ТЗ-81

МОНТАЖНАЯ СПЕЦИФИКАЦИЯ

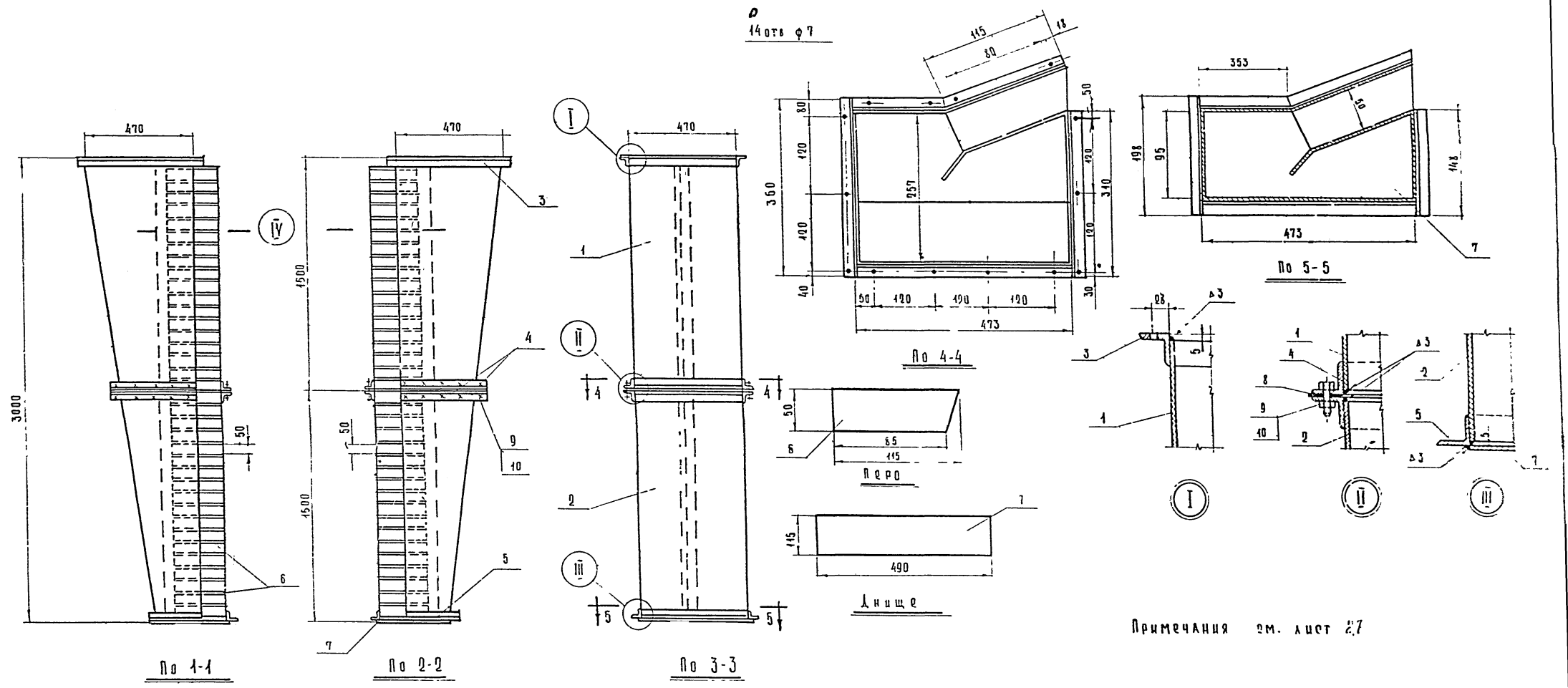
ТА  
1964 г

ВОРОТА РАСПЯТЫЕ, РАЗДВИЖНЫЕ 4×4,2 и 4,7×5,6  
ЗАВЕСЫ ТИП ТЗ-73÷ТЗ-81  
С РАЗМЕЩЕНИЕМ АГРЕГАТОВ НА ПОЛУ  
ПО СХЕМЕ III

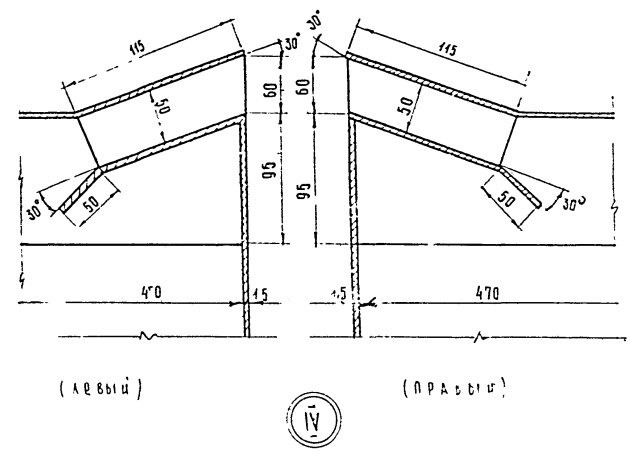
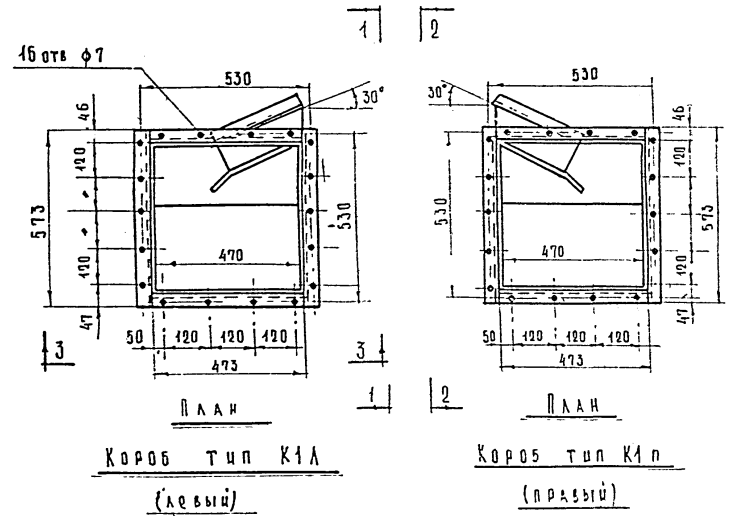
ПР-05-43/644  
Лист 20

Ш У В Р  
 № ПР 0543/64  
 МАРКА ЛИСТ  
 21  
 И Ч В В Р

Государственный комитет по стандартизации  
 Проверенный  
 Кальман  
 Кирин  
 Бузина  
 Кирин  
 Дата выдачи 01.08.64  
 Кирин  
 Кирин  
 Кирин  
 Кирин  
 Кирин



Примечания см. лист 27



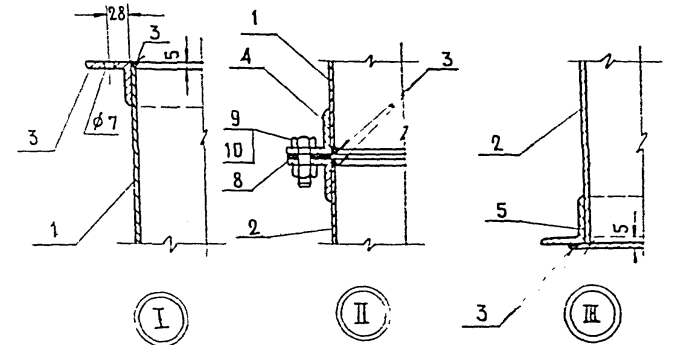
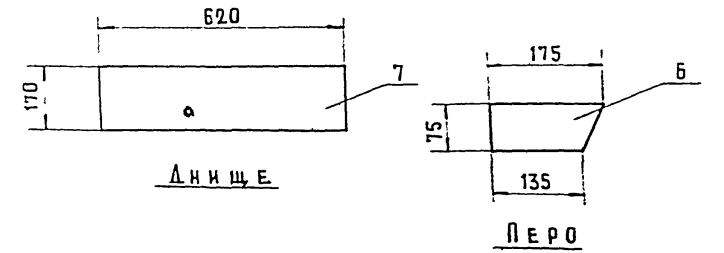
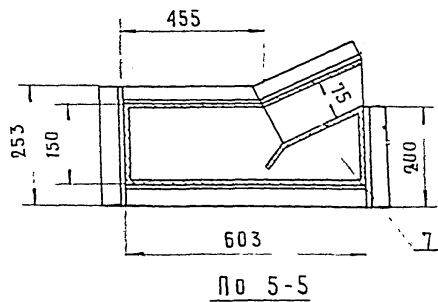
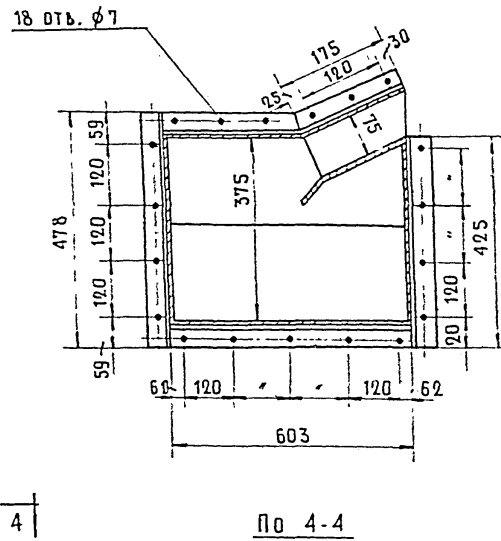
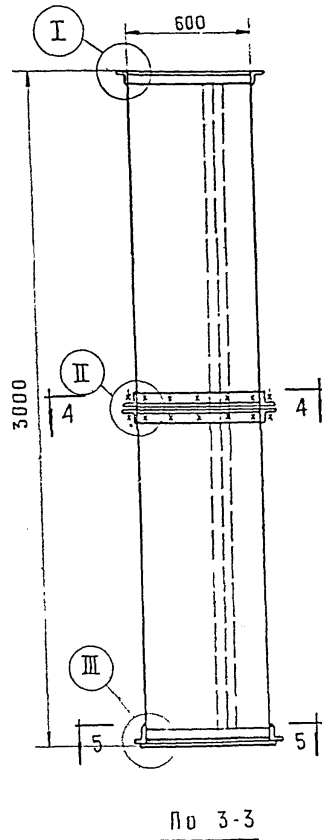
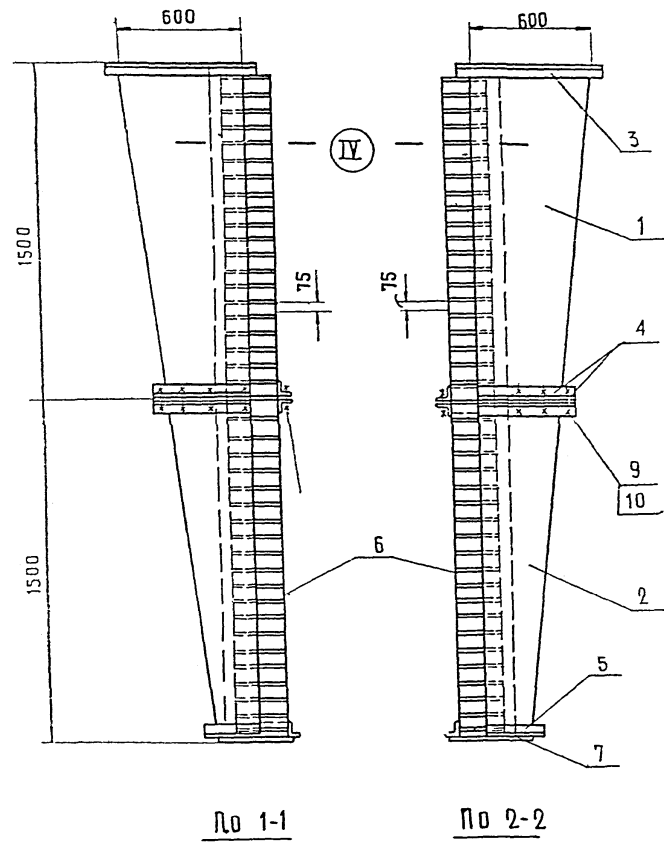
Общий вес - 86 кг

10	Гайка	Ст. 3	М 6	—	16	0,0073	0,046	Гост 5515-63
9	Болт	Ст. 3	М 6 × 25	—	16	0,0017	0,140	Гост 7705-63
8	Прокладка	Резина	δ = 3	φ = 1620	1	—	—	—
7	Лицеве	Ст. 3	Ст. лист δ = 1,5	490 × 115	1	0,67	0,67	—
6	Перо	Ст. 3	Ст. лист δ = 1,5	50 × 115	60	0,06	3,6	—
5	Фланец	Ст. 3	∠ 50 × 50 × 5	φ = 1290	1	4,5	4,5	—
4	Фланец	Ст. 3	∠ 50 × 50 × 5	φ = 1620	2	6,1	12,2	—
3	Фланец	Ст. 3	∠ 50 × 50 × 5	φ = 2090	1	7,9	7,9	—
2	Кожух 200 секц	Ст. 3	Ст. лист δ = 1,5	F = 2,06 м <sup>2</sup>	1	24,7	24,7	—
1	Кожух 100 секц	Ст. 3	Ст. лист δ = 1,5	F = 2,72 м <sup>2</sup>	1	32,6	32,6	—
Ил. элем.	Наименование	Материал	Профиль или сортам	Размер	Кол. шт.	Ишт.	Общ. вес в кг	Примечания

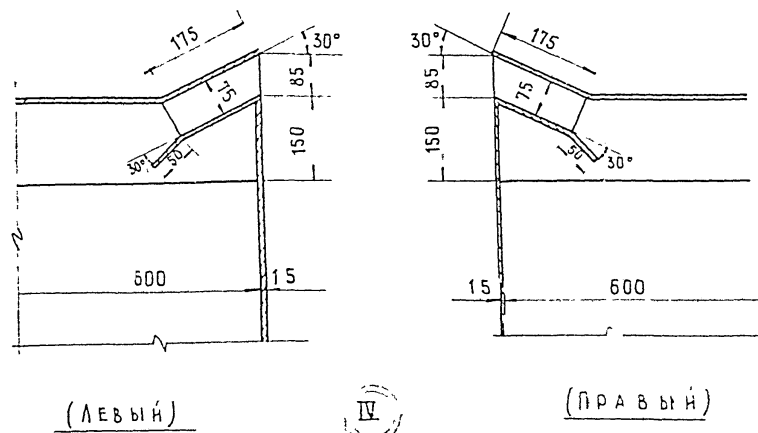
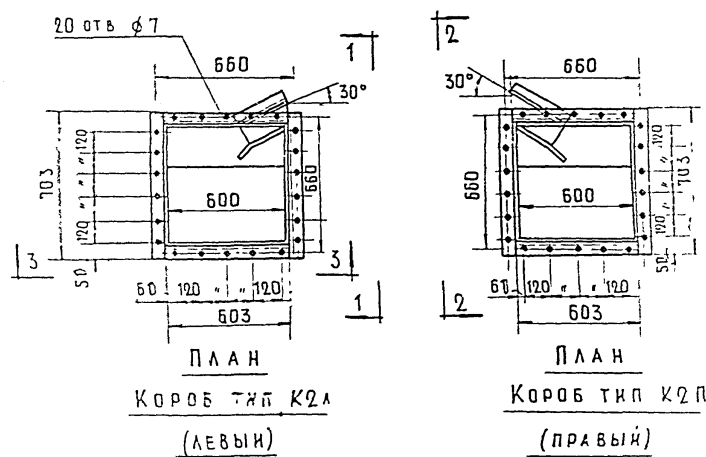
Спецификация на 1 короб

ТД 19.74г.	Раздаточный короб типа К1П и К1Л	19-25-13/11
	Общий вид, детали и спецификация	





ПРИМЕЧАНИЯ СМ. ЛИСТ 27.



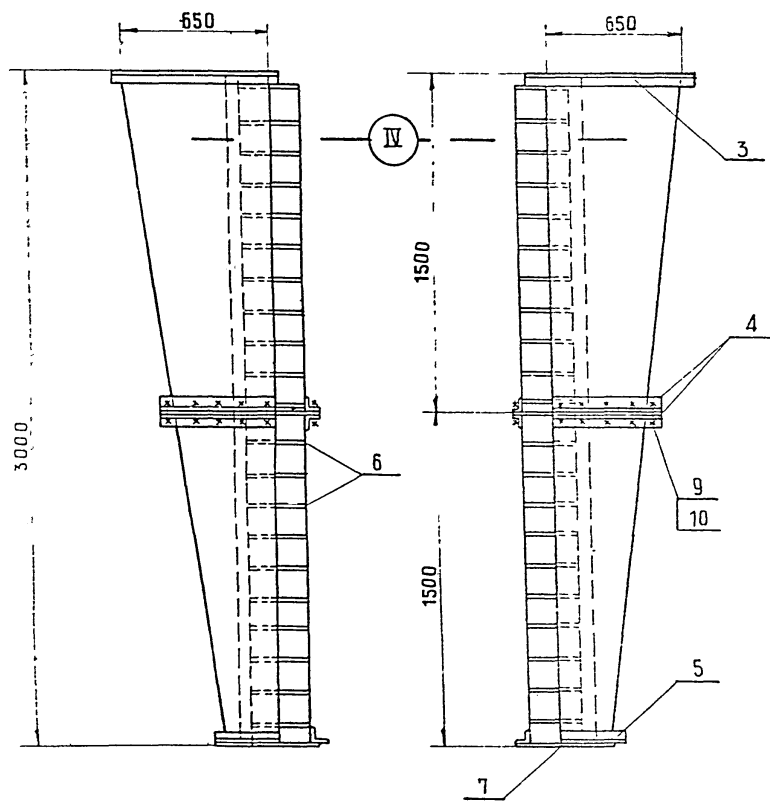
Общий вес = 110 кг

№	НАИМЕНОВАНИЕ	МАТЕРИАЛ	ПРОФИЛЬ ИЛИ СОРТАМ	РАЗМЕР	КОЛ-ВО ШТ.	1 ШТ. ОБЩ. ВЕС В КГ	ПРИМЕЧАНИЯ
10	ГАЙКА	СТ. 3	М 6	—	0.0029	0.058	ГОСТ 5915-62
9	БОЛТ	СТ. 3	М 6 × 25	—	0.0087	0.174	ГОСТ 7798-62
8	ПРОКЛАДКА	РЕЗИНА	40 × 3	В = 2135	1	—	—
7	ДНИЩЕ	СТ. 3	СТ. ЛИСТ 6 = 1.5	170 × 620	1	1.26	1.26
6	ПЕРО	СТ. 3	СТ. ЛИСТ 6 = 1.5	170 × 75	40	0.13	5.2
5	ФЛАНЕЦ	СТ. 3	∠50 × 50 × 5	В = 1686	1	6.36	6.36
4	ФЛАНЕЦ	СТ. 3	∠50 × 50 × 5	В = 2135	2	8.0	16.0
3	ФЛАНЕЦ	СТ. 3	∠50 × 50 × 5	В = 2610	1	9.8	9.8
2	КОЗУХ 2 <sup>ой</sup> СЕКЦИИ	СТ. 3	СТ. ЛИСТ 6 = 1.5	F = 243 м <sup>2</sup>	1	29.0	29.0
1	КОЗУХ 1 СЕКЦИИ	СТ. 3	СТ. ЛИСТ 6 = 1.5	F = 356 м <sup>2</sup>	1	41.6	41.6
ИЛИ ЭЛЕМ.	НАИМЕНОВАНИЕ	МАТЕРИАЛ	ПРОФИЛЬ ИЛИ СОРТАМ	РАЗМЕР	КОЛ-ВО ШТ.	1 ШТ. ОБЩ. ВЕС В КГ	ПРИМЕЧАНИЯ

СПЕЦИФИКАЦИЯ НА 1 КОРОБ

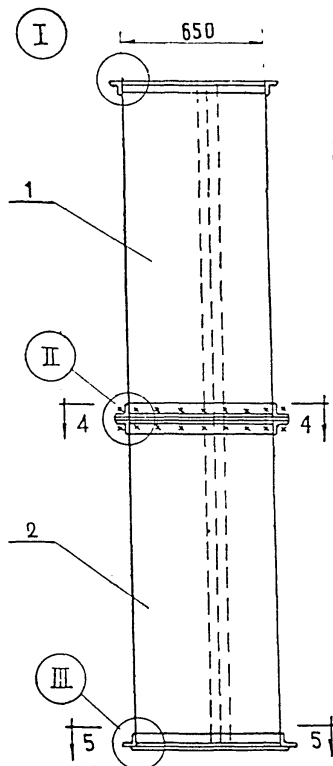
РАЗДАТОЧНЫЙ КОРОБ ТИПА К2П И К2Л ПО-05-43/64!  
 ОБЩИЙ ВИД, ДЕТАЛИ И СПЕЦИФИКАЦИЯ

ДАТА ВЫПУСКА: СЕНТЯБРЬ 1964 Г.

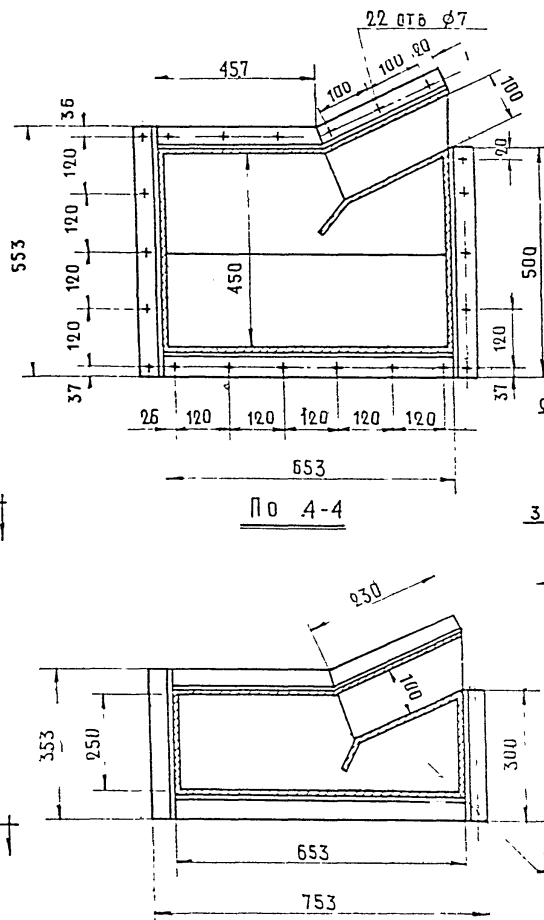


По 1-1

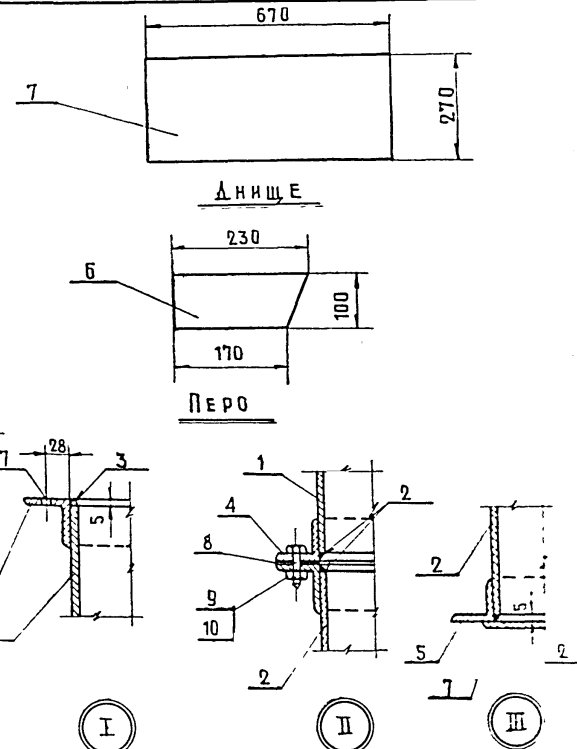
По 2-2



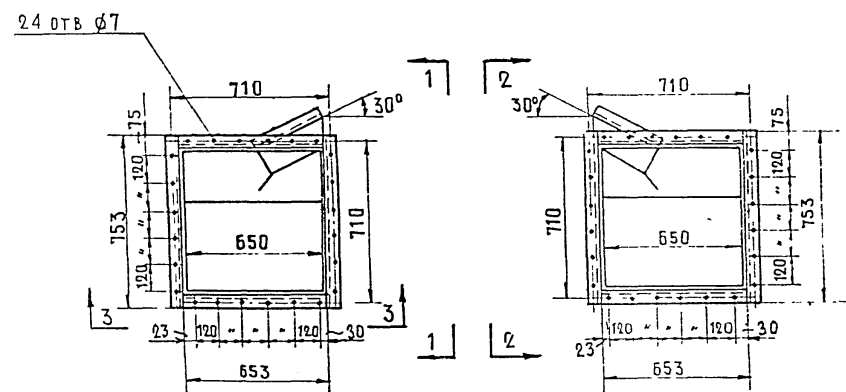
По 3-3



По 5-5

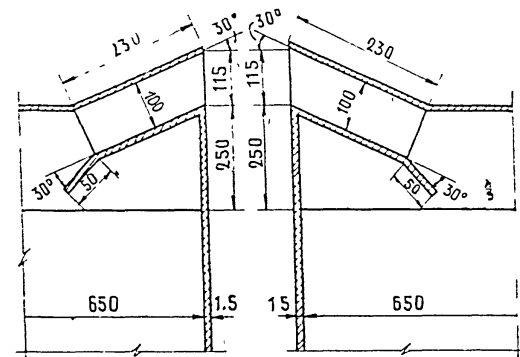


ПРИМЕЧАНИЯ СМ ЛИСТ 27



ПЛАН  
КОРОБ ТИП КЗЛ  
(ЛЕВЫЙ)

ПЛАН  
КОРОБ ТИП КЗЛ  
(ПРАВЫЙ)



(ЛЕВЫЙ)

(ПРАВЫЙ)

IV

М 1. 10

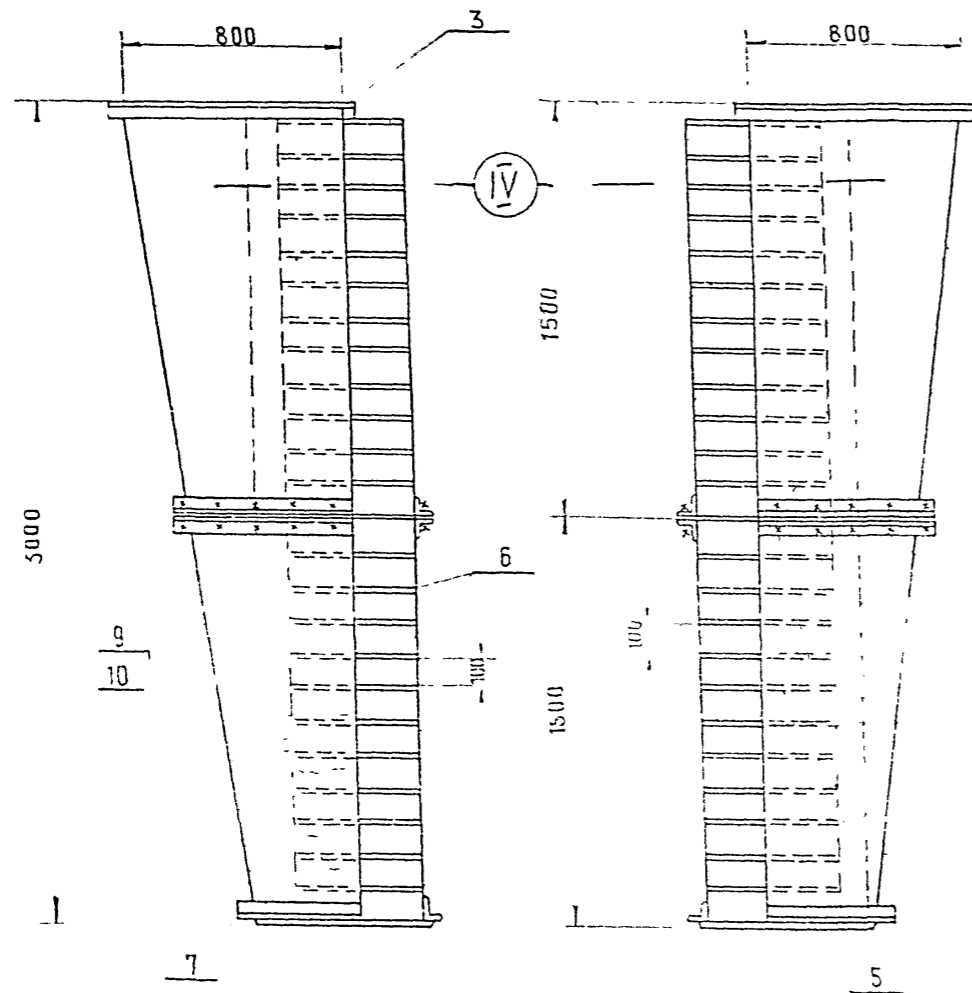
ОБЩИЙ ВЕС = 133 КГ.

№ ЭЛЕМ	НАИМЕНОВАНИЕ	МАТЕРИАЛ	ПРОФИЛЬ ИЛИ СОРТАМ	РАЗМЕР	КОЛ. ШТ.	1 ШТ. ВЕС В КГ.	ОБЩИЙ ВЕС	ГОСТ	ПРИМЕЧ
10	ГАЙКА	СТ 3	М 6	—	21	0.0129	0.061	ГОСТ 5915-62	
9	БОЛАТ	СТ 3	М 6 x 25	—	21	0.0081	0.18	ГОСТ 7798-62	
8	ПРОКЛАДКА	РЕЗИНА	б=3	В=2395	1	—	—	—	
7	ДНШЕ	СТ 3	СТ АНСТ б=15	670 x 270	1	2.16	2.16	—	
6	ПЕРО	СТ 3	СТ АНСТ б=1.5	100 x 230	30	0.24	7.2	—	
5	ФЛАНЕЦ	СТ 3	Л50 x 50 x 5	В=1995	1	7.5	7.5	—	
4	ФЛАНЕЦ	СТ 3	Л50 x 50 x 5	В=2395	2	9.0	18.0	—	
3	ФЛАНЕЦ	СТ 3	Л50 x 50 x 5	В=2810	1	10.6	10.6	—	
2	КОХУХ 2 <sup>ой</sup> СЕКЦИИ	СТ 3	СТ АНСТ б=1.5	F=3.4	1	41.0	41.0	—	
1	КОХУХ 1 <sup>ой</sup> СЕКЦИИ	СТ 3	СТ АНСТ б=1.5	F=3.95	1	47.5	47.5	—	
ИИ		МАТЕ-	ПРОФИЛЬ	РАЗМЕР	КОЛ	1 ШТ.	ОБЩИЙ		
ЭЛЕМ	НАИМЕНОВАНИЕ	РИАЛ	ИЛИ СОРТАМ		ШТ.	ВЕС В КГ.			ПРИМЕЧ

СПЕЦИФИКАЦИЯ НА 1 КОРОБ

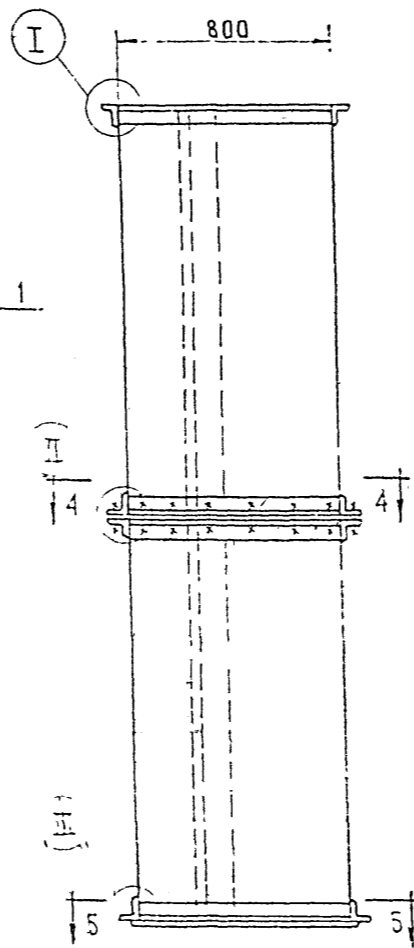
ГД 1964г	РАЗДАТОЧНЫЙ КОРОБ ТИПА КЗЛ И КЗП	ПР-05-43/64г ЛИСТ 23
	ОБЩИЙ ВИД, ДЕТАЛИ И СПЕЦИФИКАЦИЯ	

КАТА ВЫПУСК № 01/06/67 1964г

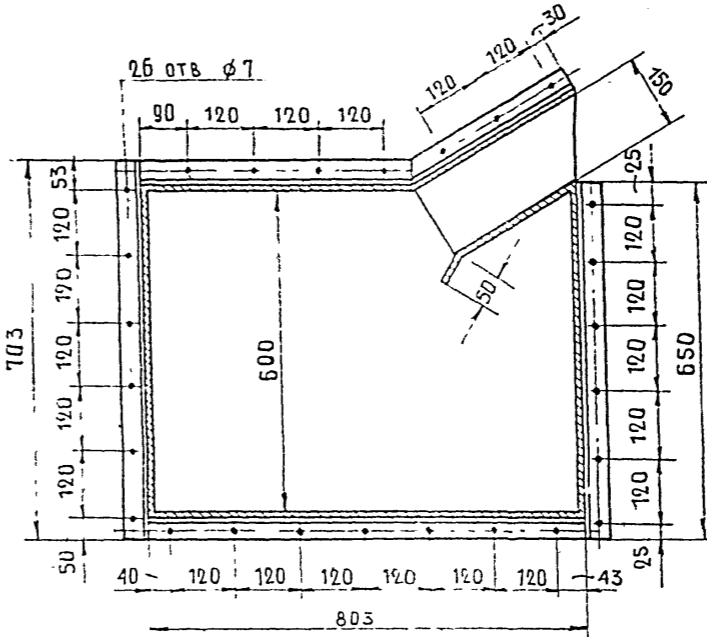


По 1-1

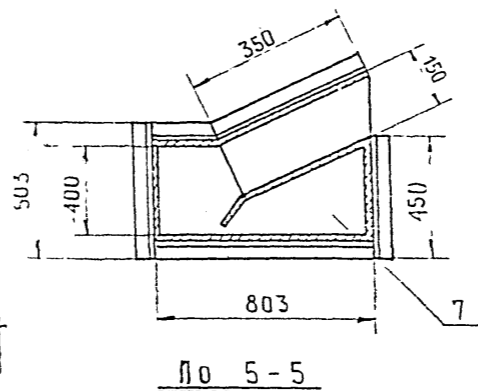
По 2-2



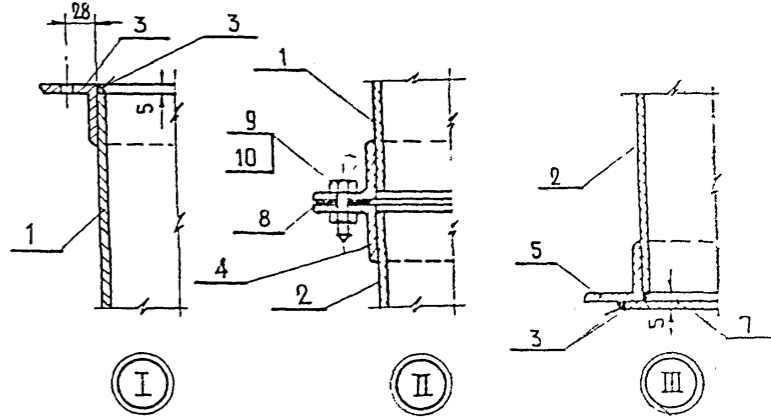
По 3-3



По 4-4



По 5-5



ПРИМЕЧАНИЯ см лист 27

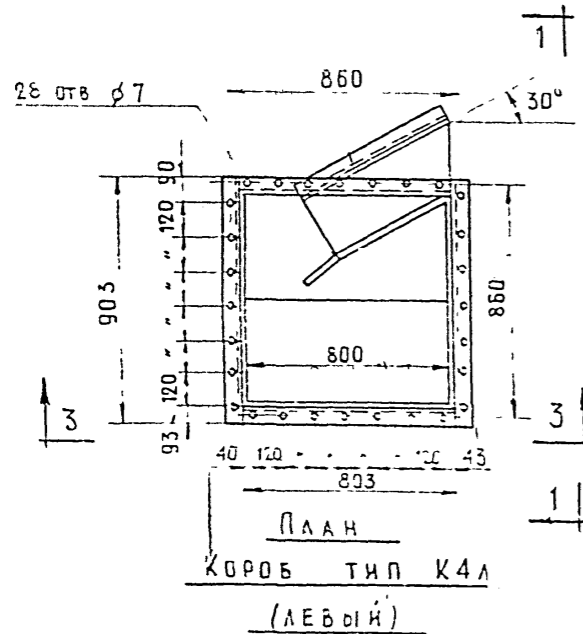
Общий вес = 171 кг.

№ злем	НАИМЕНОВАНИЕ	МАТЕРИАЛ	ПРОФИЛЬ ИЛИ СОРТАМЕНТ	РАЗМЕР	КОЛ-ВО ШТ	1 ШТ	ОБЩ	ПРИМЕЧАНИЕ
					ШТ	ВЕС	В КГ	
10	БОЛТ	СТ 3	М6×25	—	25	0.0087	0.23	ГОСТ 7798-62
9	ГАЙКА	СТ 3	М 6	—	26	0.0029	0.075	ГОСТ 5915-62
8	ПРОКЛАДКА	РЕЗИНА	б=3	φ = 3000	—	—	—	—
7	ДНИЩЕ	СТ 3	СТ. ЛИСТ δ = 1.5	820×420	1	0.40	0.40	—
6	ПЕРО	СТ.3	СТ. ЛИСТ б=1.5	350×150	30	0.54	16.2	—
5	ФЛАНЕЦ	СТ.3	∠50×50×5	φ = 2600	1	9.8	9.8	—
4	ФЛАНЕЦ	СТ.3	∠50×50×5	φ = 3000	2	11.3	22.6	—
3	ФЛАНЕЦ	СТ.3	∠50×50×5	φ = 3410	1	12.9	12.9	—
2	КОЖУХ 2 СЕКЦИИ	СТ.3	СТ. ЛИСТ б=1.5	F=4.37м²	1	52.5	52.5	—
1	КОЖУХ 1 СЕКЦИИ	СТ.3	СТ. ЛИСТ б=1.5	F=4.75	1	56	56	—

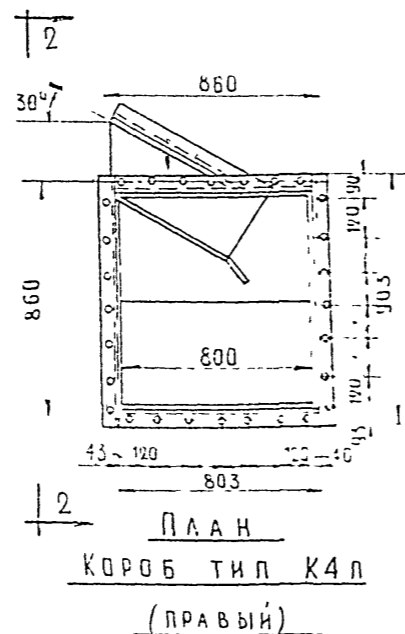
Спецификация на 1 короб

ГД	Раздаточный короб типа К4Л и К-4Л	ПР 05-43/Б4
	Общий вид, детали и спецификация	

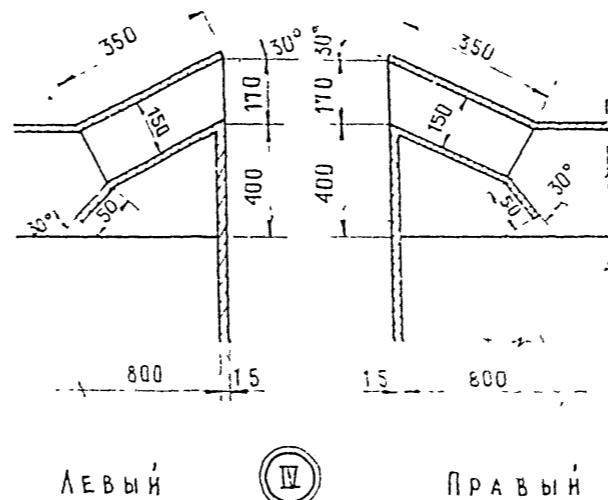
Исполнитель: [Signature]  
 Дата выпуска: Октябрь 1964 г.  
 Проверил: [Signature]  
 Утвердил: [Signature]



План Короб тип К4Л (Левый)

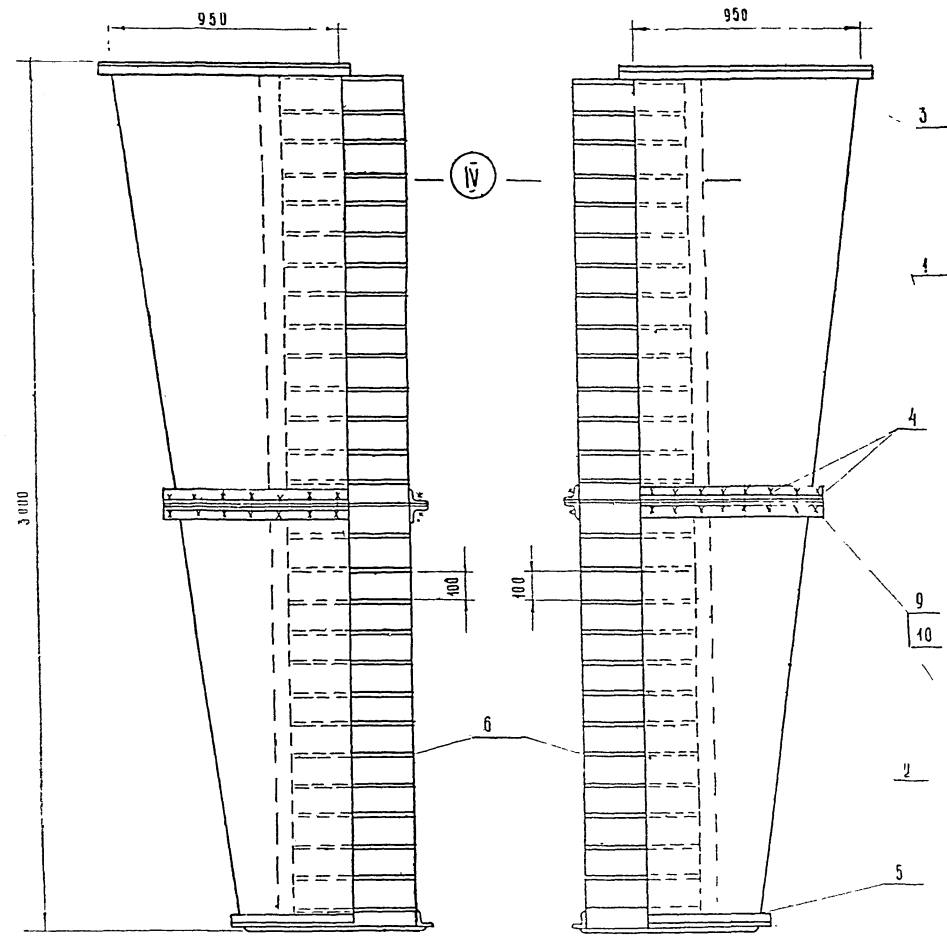


План Короб тип К4Л (Правый)



Левый Правый

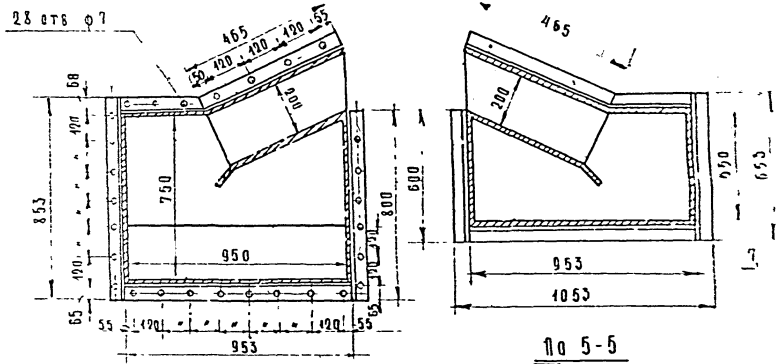
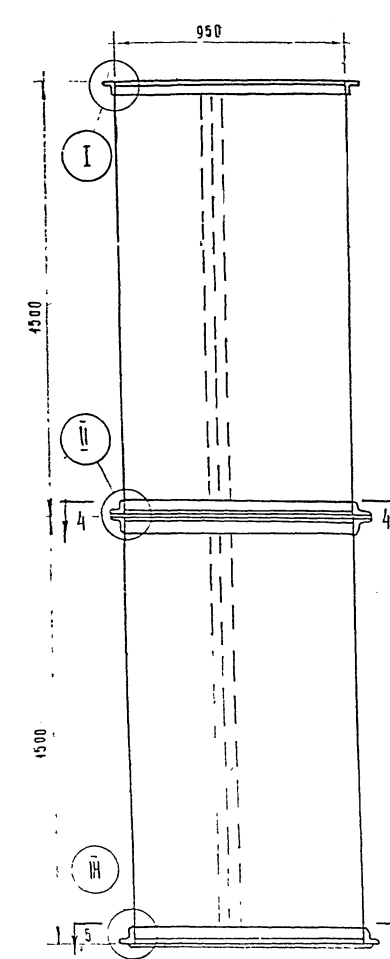
ИДР  
05-43/64  
КА-АУСТ  
25



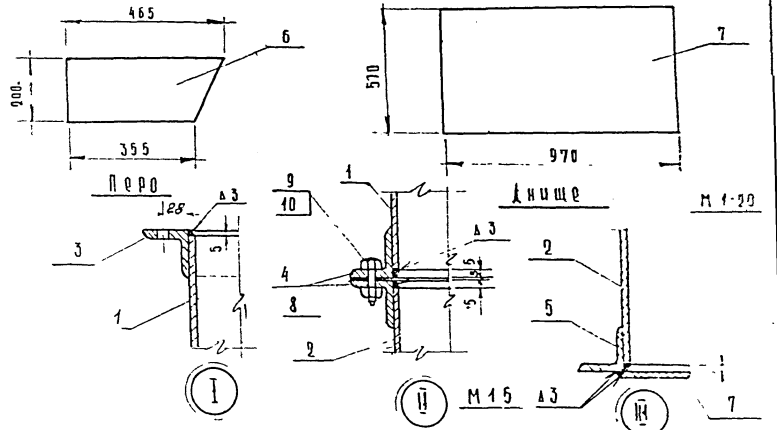
По 1-1

По 2-2

По 3-3

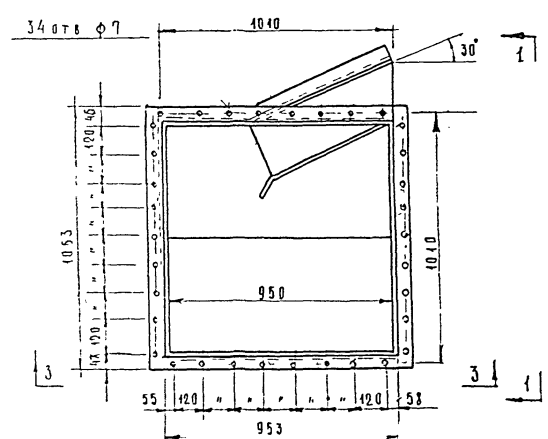


По 4-4

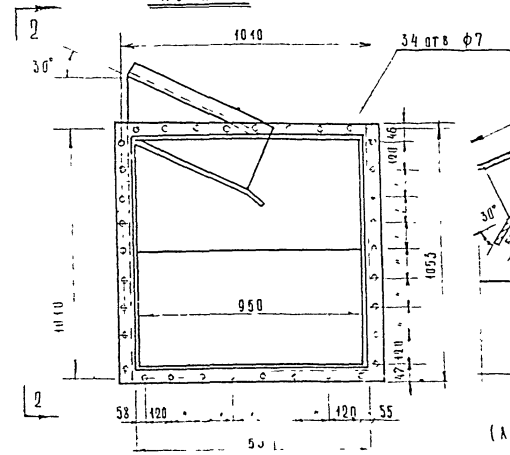


Примечания см лист 27

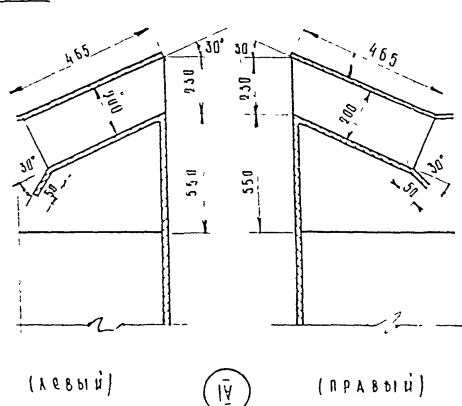
Общий вес = 232 кг



План  
Короб тип К5А



План  
Короб тип К5Б  
(правый)



(левый)      (правый)

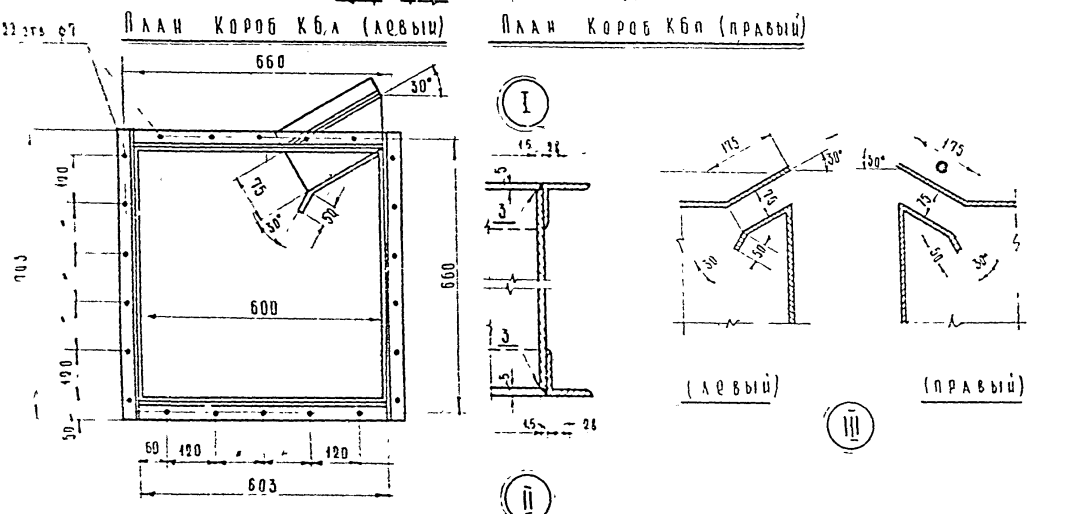
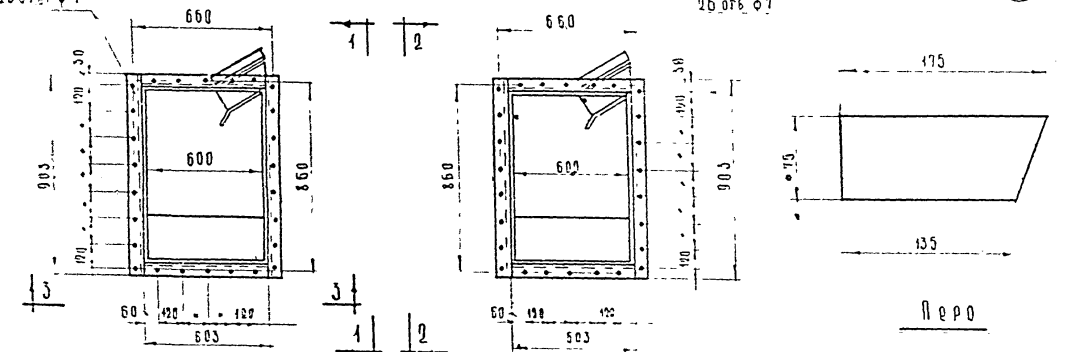
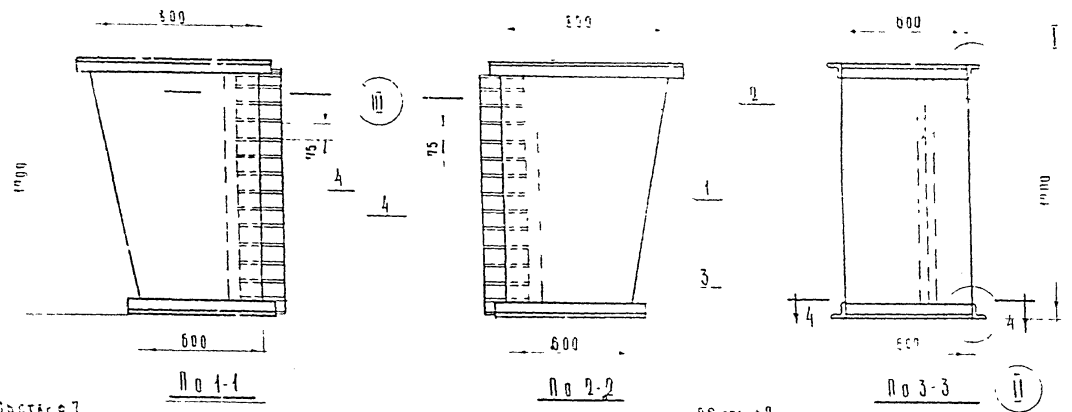
19	ГАЙКА	Ст. 3	М6	-	28	0,0029	0,084	ГОСТ 5915-6
9	БОЛТ	Ст. 3	М6x25	-	28	0,0089	0,24	ГОСТ 7793-6
8	ПРОКЛАДКА	РЕЗИНА	40x3	φ=3590	1			-
7	ЛИНИЩЕ	Ст. 3	δ=4,5	970x570	1	6,6	6,6	
6	ПЕРО	Ст. 3	δ=4,5	465x200	30	1,08	32,4	
5	ФЛАНЕЦ	Ст. 3	250x50x5	φ=3190	1	12,0	12,0	
4	ФЛАНЕЦ	Ст. 3	250x50x5	φ=3590	2	13,5	27,0	
3	ФЛАНЕЦ	Ст. 3	250x50x5	φ=4040	1	15,2	15,2	
2	КОЖУХ 20М СЕКЦИИ	Ст. 3	Ст. лист δ=4,5	F=5,5м²	1	66,0	66,0	
1	КОЖУХ 10М СЕКЦИИ	Ст. 3	Ст. лист δ=4,5	F=6,1м²	1	72,0	72,0	
4Ч	МАТЕРИАЛ	ПРОФИЛЬ ШД	РАЗМЕР	КОЛ-ВО	1шт	Объем		Примечан
ЭЛЕМ	НАИМЕНОВАНИЕ	РИАЛ	КОРТАМЕНТ			Вес	в кг	

СПЕЦИФИКАЦИЯ НА 1 КОРОБ

ТД	РАЗДАТОЧНЫЙ КОРОБ ТИПА К5А И К5Б	ЛР-85-43/54
1964г	ОБЩИЙ ВИД, ДЕТАЛИ И СПЕЦИФИКАЦИЯ	Лист 25

ЧЕРТОВНИК  
САМОУЧИТЕЛЬ  
БУДУЩАЯ  
ИНЖЕНЕР

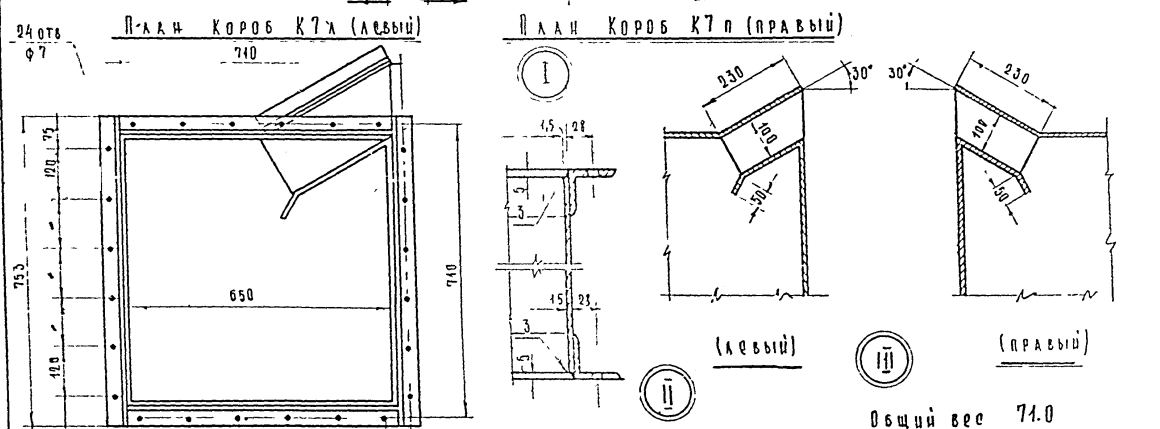
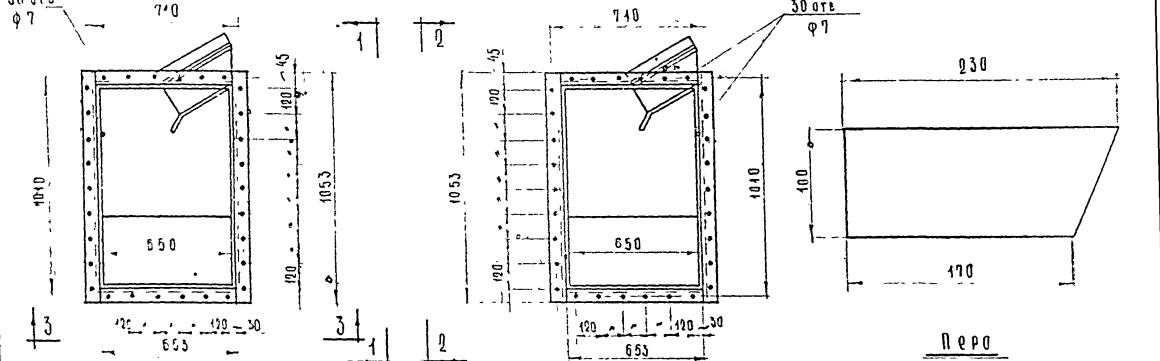
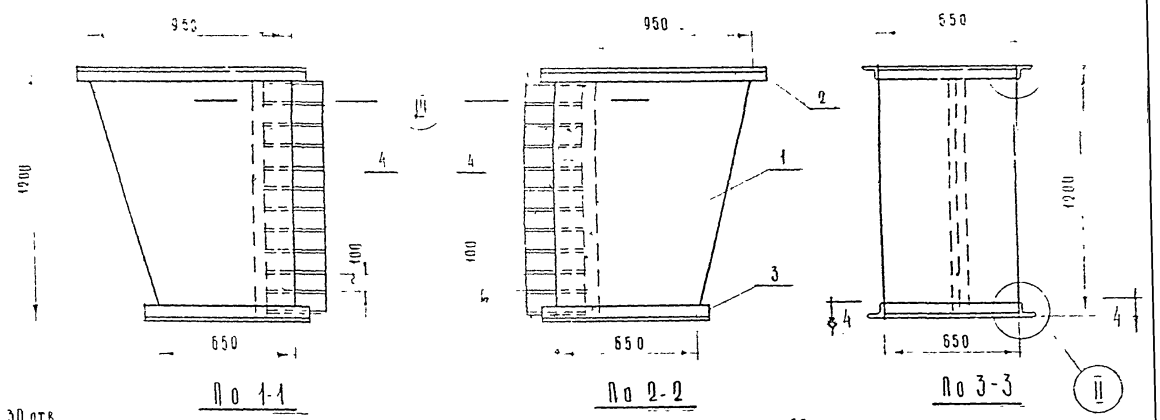
И. П. СЕВЕРИН  
ДЛЯ ВЫПУСКА ОТ 1964г



Примечания см лист.

Общий вес 66,0 кг

4	Перо	Ст.3	Ст лист δ=4,5 мм	175×75	16	0,13	2,1	
3	Фланец	Ст.3	150×50×5	φ = 2640	1	9,8	9,8	
2	Фланец	Ст.3	150×50×5	φ = 3040	1	11,3	11,3	
1	Кожух	Ст.3	Ст лист δ = 4,5 мм	F = 3,64	1	42,3	40,8	
№ заем	Наименование	Материал	Профиль или сортament	Размер	кол шт	1 шт		Примечание
						шт	Общ. вес в кг	
Спецификация								
Короб тип КБ								



Примечания см лист 27

Общий вес 71,0

4	Перо	Ст.3	Ст лист δ=4,5 мм	230×400	12	0,24	2,9	
3	Фланец	Ст.3	150×50×5	φ = 2840	1	10,7	10,7	
2	Фланец	Ст.3	150×50×5	φ = 3410	1	12,5	12,5	
1	Кожух	Ст.3	Ст лист δ = 4,5 мм	F = 3,82	1	44,9	44,9	
№ заем	Наименование	Материал	Профиль или сортament	Размер	кол шт	1 шт		Примечание
						шт	Общ. вес в кг	

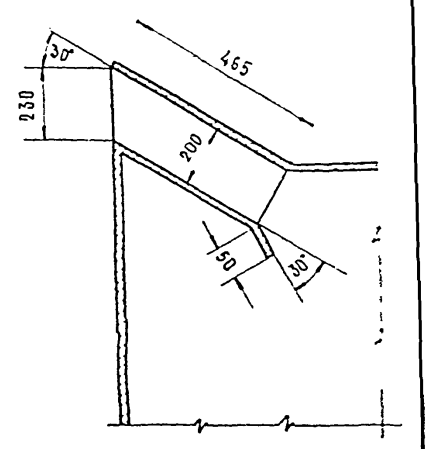
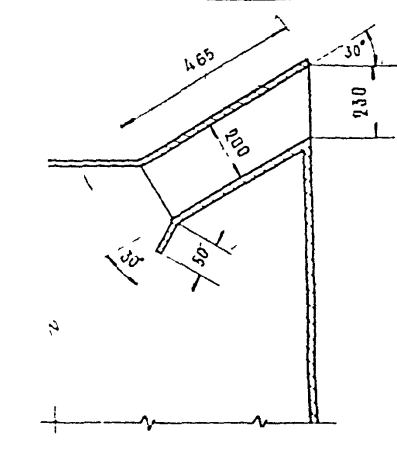
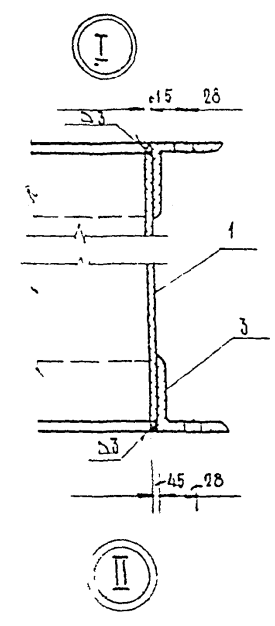
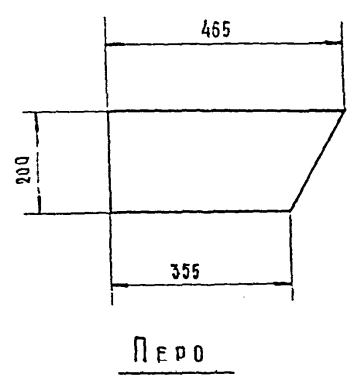
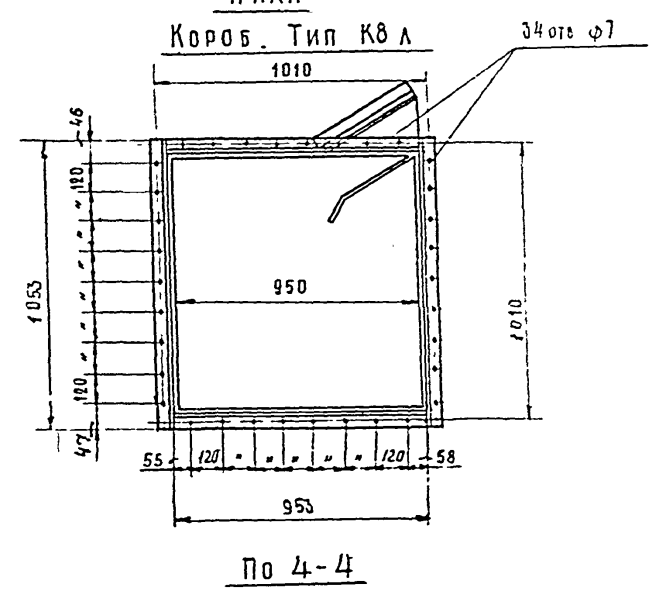
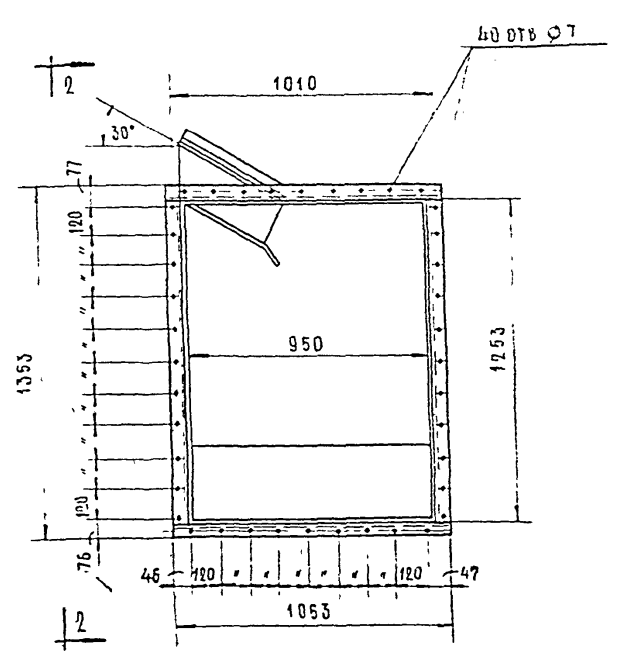
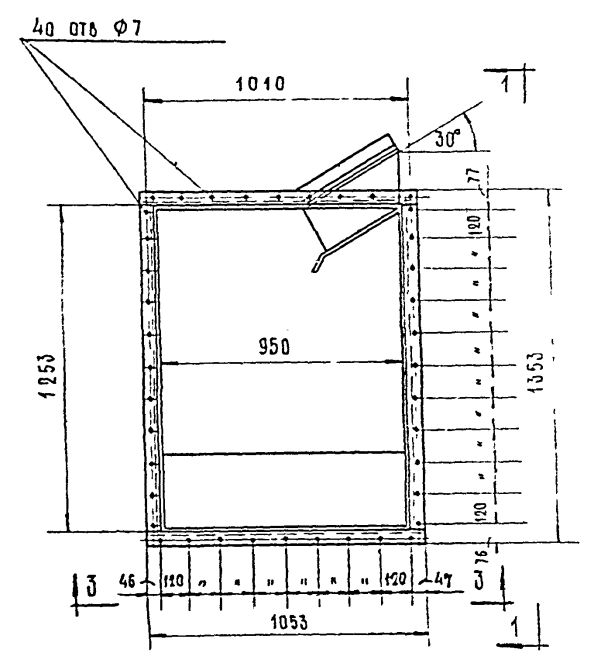
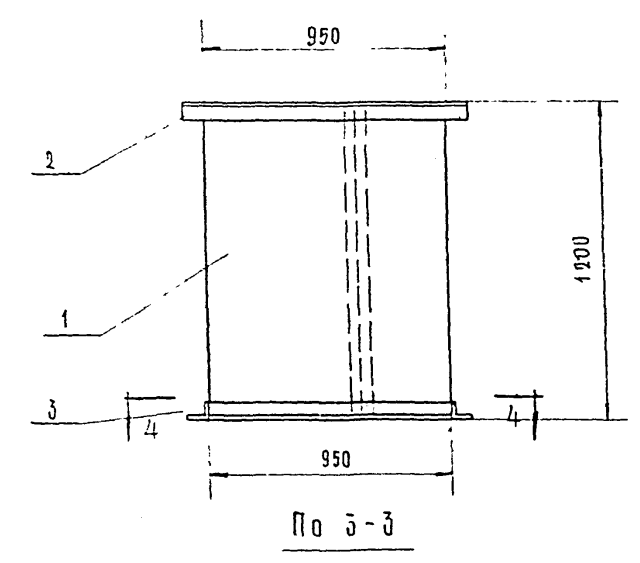
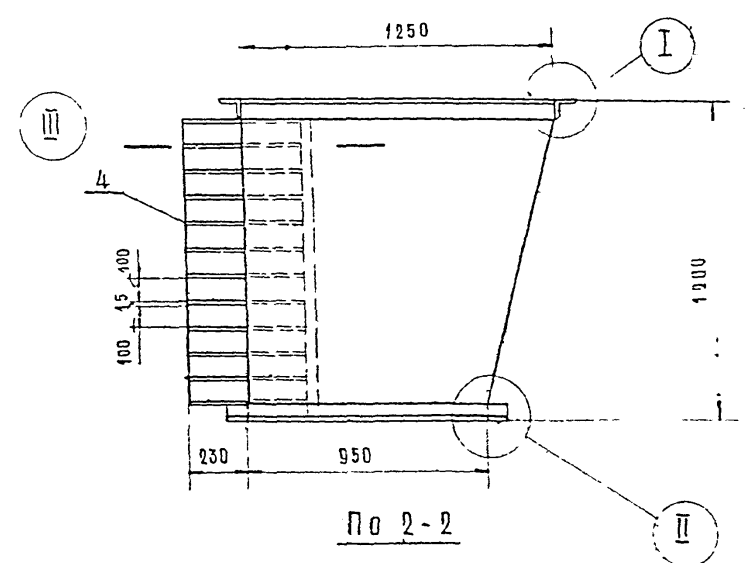
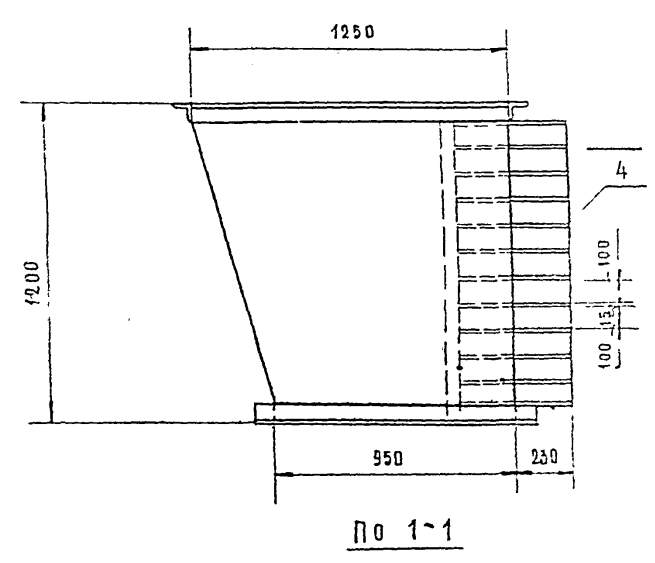
Спецификация

Короб тип К7

ТЛ 1964г	Верхние насадки типа К-6а, К-6л и К-7л, К-7а	РР-05-43/641
	Общий вид, детали и спецификация	

ИМ О Р  
05-43/64  
Лист  
27  
№

ДИЗАЙН  
М.И. ПР.  
ИСПОЛНЕНИЕ  
С.А. СВИТЧЕНКО  
ДАТА ВЫПУСКА  
ОКтябрь 1964г



**ПРИМЕЧАНИЯ:**

- 1 СЕКЦИИ РАЗДАТОЧНОГО КОРБА СВАРНЫЕ, ШОВ НОРМАЛЬНЫЙ СПЛОШНОЙ, ВЫСОТА ШВА РАВНА МЕНЬШЕЙ ТОЛЩИНЕ СВАРИВАЕМЫХ ДЕТАЛЕЙ
- 2 ВСЕ ПОВЕРХНОСТИ РАЗДАТОЧНОГО КОРБА ОКРАСИТЬ МАСЛЯНОЙ КРАСКОЙ ЗА ДВА РАЗА

Общий вес: 115 кг

№ ЭЛЕМ	НАИМЕНОВАНИЕ	МАТЕРИАЛ	ПРОФИЛЬ ИЛИ СОРТАМЕНТ	РАЗМЕР	КОЛ ШТ	1 шт. Вес, кг	Общ Вес, кг	ПРИМЕЧАНИЕ
4	Перо	Ст 3	Ст лист δ=1,5	465×200	12	0,97	11,6	
3	Фланец	Ст 3	У50×50×5	ℓ=4010	1	15,2	15,2	
2	Фланец	Ст 3	У50×50×5	ℓ=4610	1	17,0	17,0	
1	Кожух	Ст 3	Ст лист δ=1,5	F=5,2м²	1	61,2	61,2	

СПЕЦИФИКАЦИЯ

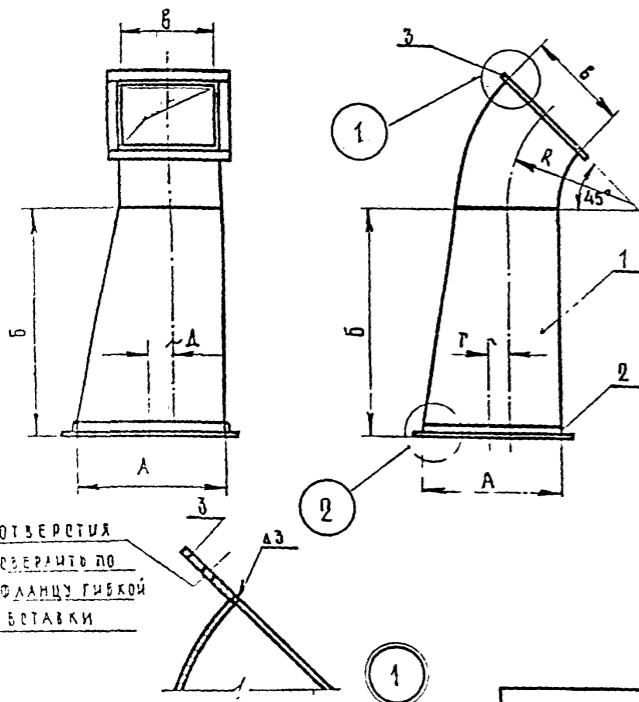
Верхние насадки типа К8П и К8Л  
Общий вид детали и спецификация

Лист 27



ТАБЛИЦА РАЗМЕРОВ И ВЕСОВ

Table with columns for type (П-37 to П-44) and rows for dimensions (A x A, B x B, B, R, G, L, L, weight, and area) for transition pipes.



ОТВЕРСТИЯ СВЕРАТЬ ПО ФЛАНЦУ ГИБКОЙ ВСТАВКИ

ОТВЕРСТИЯ СВЕРАТЬ ПО ФЛАНЦУ РАЗДАТОЧНОГО КОЛПА

ПЕРЕХОДНЫЕ ПАТРУБКИ ТИП П-37 ÷ П-44

Table listing components (Flange, Flange, Body) and their specifications for transition pipes П-37 ÷ П-44.

СПЕЦИФИКАЦИЯ

ТАБЛИЦА РАЗМЕРОВ И ВЕСОВ

Table with columns for type (П-53 to П-56) and rows for dimensions (A x A, B x B, B, R, L, weight, and area) for transition pipes.

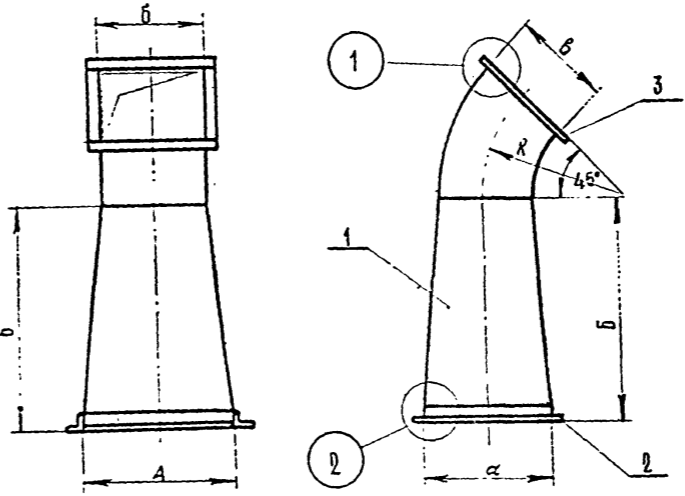


Table listing components (Flange, Flange, Body) and their specifications for transition pipes П-53 ÷ П-56.

СПЕЦИФИКАЦИЯ ПЕРЕХОДНЫЕ ПАТРУБКИ ТИП П-53 ÷ П-56

ТАБЛИЦА РАЗМЕРОВ И ВЕСОВ

Table with columns for type (П-45 to П-52) and rows for dimensions (A x A, B x B, B, R, G, L, weight, and area) for transition pipes.

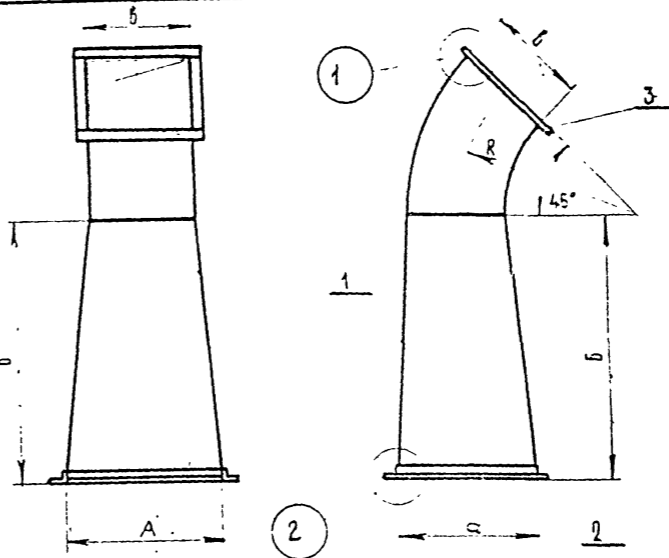
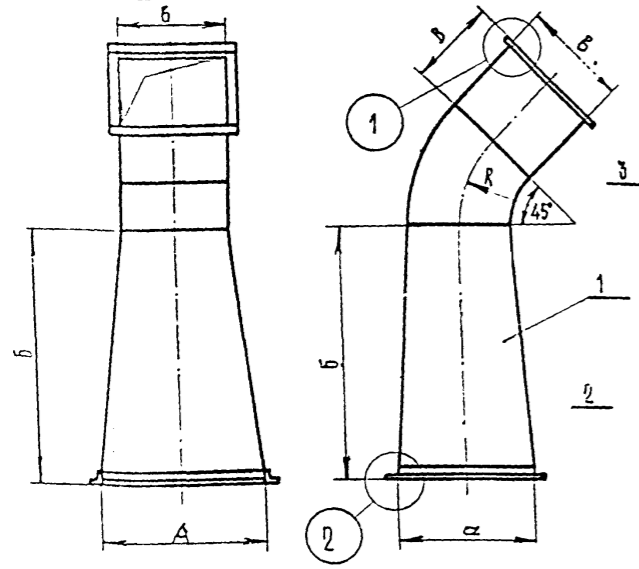


ТАБЛИЦА РАЗМЕРОВ И ВЕСОВ

Table with columns for type (П-57 to П-60) and rows for dimensions (A x A, B x B, B, R, L, weight, and area) for transition pipes.

Table listing components (Flange, Flange, Body) and their specifications for transition pipes П-57 ÷ П-60.

СПЕЦИФИКАЦИЯ ПЕРЕХОДНЫЕ ПАТРУБКИ ТИП П-57 ÷ П-60

Table listing components (Flange, Flange, Body) and their specifications for transition pipes П-45 ÷ П-52.

СПЕЦИФИКАЦИЯ ПЕРЕХОДНЫЕ ПАТРУБКИ ТИП П-45 ÷ П-52

ТАБЛИЦА РАЗМЕРОВ И ВЕСОВ ПЕРЕХОДНЫЕ ПАТРУБКИ ТИП П-37 ÷ П-60 для завес тип ТЗ-28 ÷ ТЗ-54. АСТАИ И ОПЕЦИФИКАЦИЯ

Handwritten notes and signatures in the left margin, including names and dates.



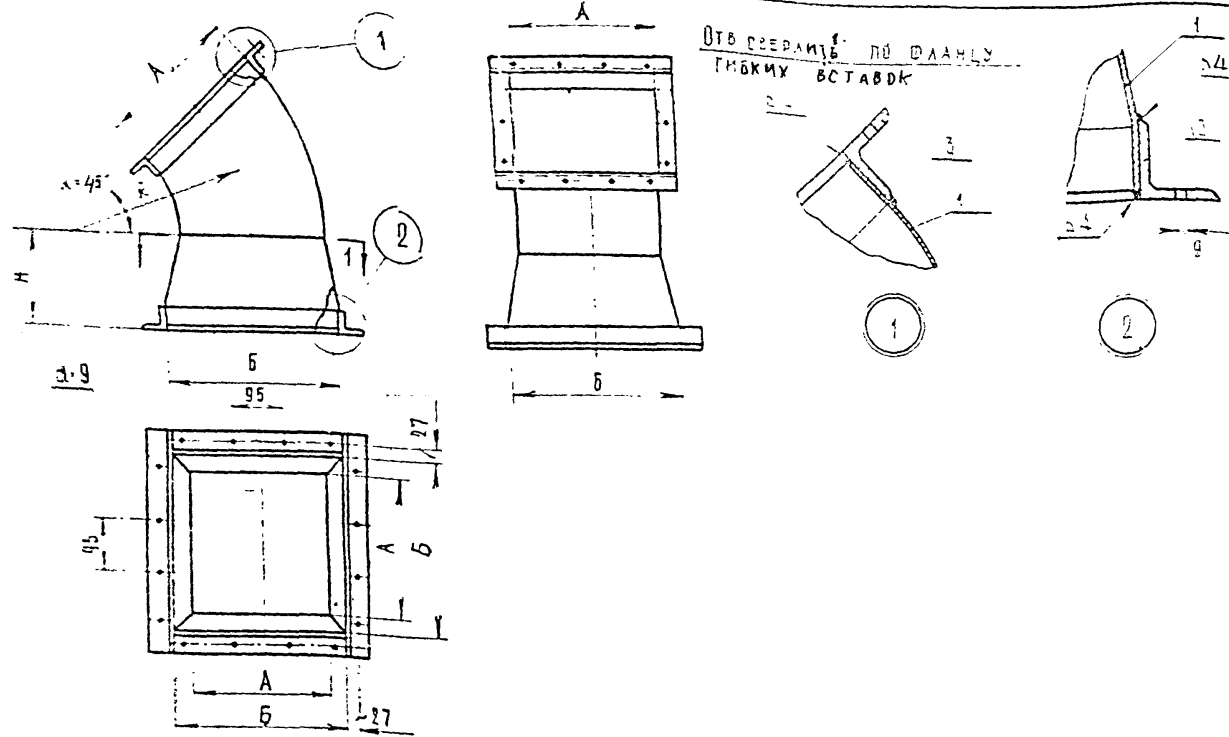
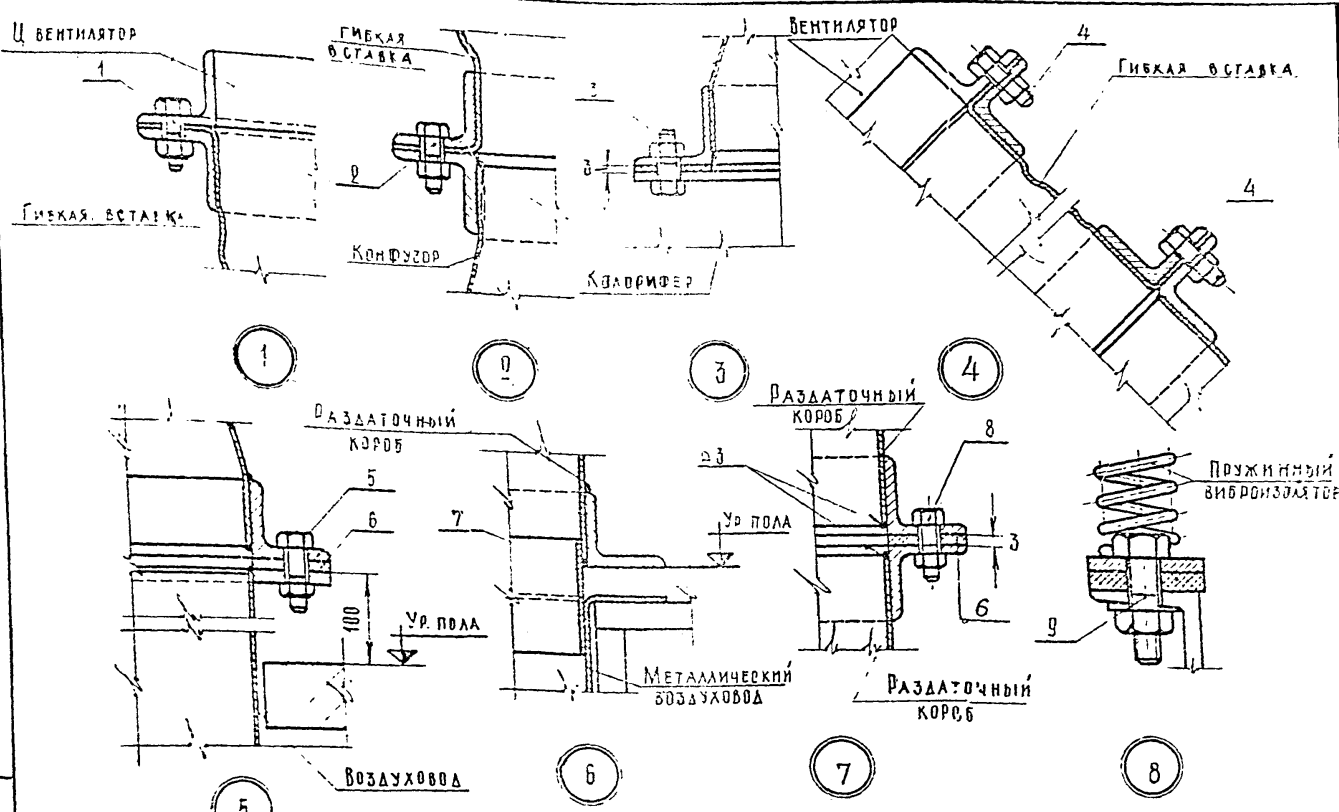


ТАБЛИЦА РАЗМЕРОВ

Обознач.	Экз.	П-61 П-62 П-63 П-64 П-65 П-66 П-67 П-68 П-69 П-70 П-71 П-72 П-73 П-74 П-75 П-76															
		А	Б	К	Р	Пеш.	Поз. 1	Поз. 2	Поз. 3	Поз. 4	Поз. 5	Поз. 6	Поз. 7	Поз. 8	Поз. 9	Поз. 10	
А		350	420	500	350	420	500	500	560	560	480	500	560	560	700	700	840
Б		470	470	470	600	600	600	800	800	600	650	650	650	950	950	650	950
К		190	155	220	190	155	220	220	320	320	155	220	320	320	450	450	595
Р		520	680	780	460	660	780	780	1000	1000	660	780	1000	1000	1100	1100	1200
Пеш.		20	20	20	26	26	26	30	30	26	26	26	26	36	36	26	36
Поз. 1	М <sup>с</sup>	0.81	1.13	1.65	0.87	1.21	1.70	1.80	2.63	2.50	1.23	1.72	2.5	2.70	3.90	3.64	5.3
	ВЕС, КГ	9.5	13.3	19.3	10.1	14.2	19.8	21.0	30.8	29.4	14.4	20	29.4	31.9	46.0	42.5	62
Поз. 2	ВЕС, КГ	6.35	6.35	6.35	7.95	7.95	7.95	10.4	10.4	7.95	8.60	8.60	12.2	12.2	8.60	12.2	
	СОРТАМЕНТ	Л31*31*3	Л31*31*3	Л32*32*3	Л31*31*3	Л31*31*3	Л32*32*3	Л32*32*3	Л36*36*4	Л36*36*4	Л32*32*3	Л31*31*3	Л35*35*4	Л36*36*4	Л36*36*4	Л36*36*4	Л36*36*4
Поз. 3	ВЕС, КГ	2.23	2.63	3.0	2.23	2.63	3.0	3.0	5.15	5.15	2.63	3.0	5.15	5.15	6.3	6.3	7.5
	ВЕС, КГ	18.2	22.8	28.7	20.3	24.9	30.8	34.4	46.4	42.5	25.6	31.6	43.15	49.3	64.6	57.4	81.7

№ ПОЗ.	НАИМЕНОВАНИЕ	М.ТЕР.	ПРОФИЛЬ ИЛИ СОРТАМЕНТ	РАЗМЕР	КОЛИЧ.	ВЕС, КГ		ПРИМЕЧАНИЯ
						1 ШТ.	ОБЩ.	
3	ФЛАНЕЦ	СТ. 3	ПО НОРМАЛЯМ ТРЕСТА САНТЕХМЕТАЛБ					
2	ФЛАНЕЦ	СТ. 3	Л50x4		1			
1	КОРПУС	СТ. 3	СТ. ЛИСТ δ=15мм		1			СМ ТАБЛИЦУ
СПЕЦИФИКАЦИЯ								
ПЕРЕХОДНЫЕ ПАТРУБКИ П-61 ÷ П-76								



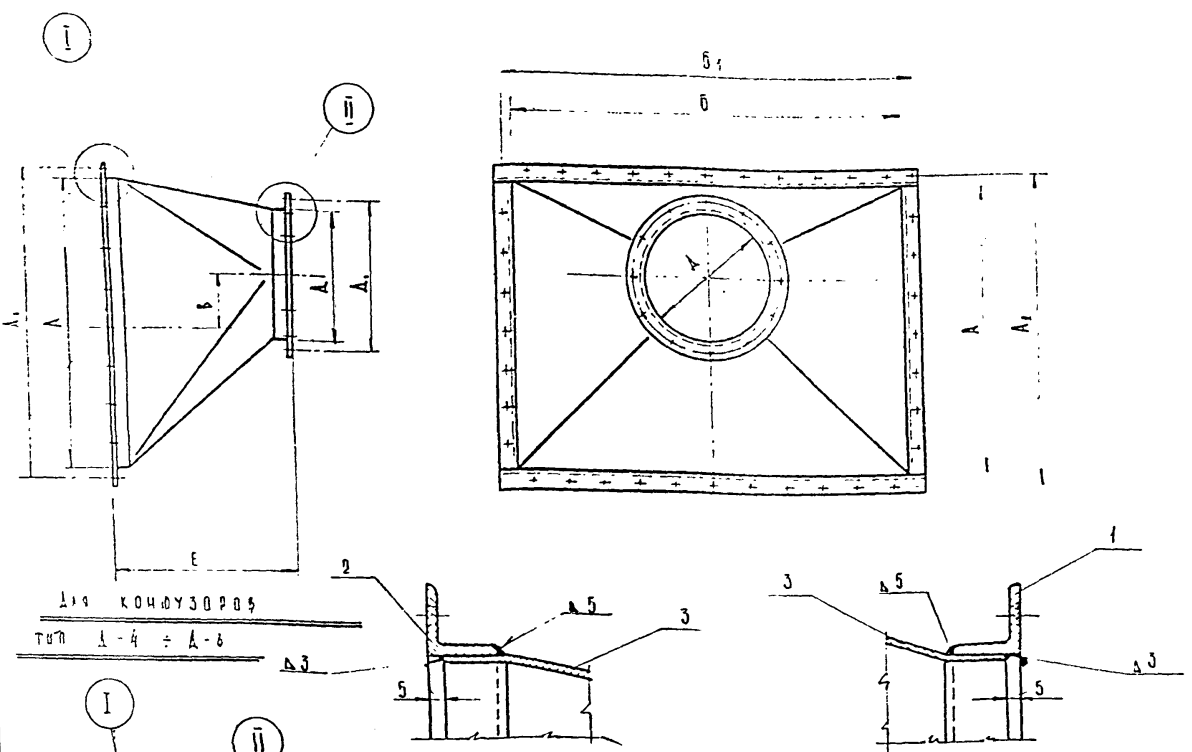
№ ПОЗ.	НАИМЕНОВАНИЕ	М.ТЕР.	ПРОФИЛЬ ИЛИ СОРТАМЕНТ	РАЗМЕР	КОЛИЧ.	1 ШТ. ВЕС, КГ	ОБЩ. ВЕС, КГ	ПРИМЕЧАНИЯ
10	БОЛТ С ГАЙКОЙ	СТ. 3	ПО РАЗДАТОЧНЫМ КОРБАМ					
9	БОЛТ С ГАЙКОЙ	СТ. 3	ПО АММОТИЗАТОРАМ СМ. СЕРИЮ 06-02-128 В. ПУСК 1					
8	БОЛТ С ГАЙКОЙ	СТ. 3	ПО РАЗДАТОЧНЫМ КОРБАМ.					
7	ПАТРУБОН	СТ. 3	ЛИСТ СТАЛИ δ=3мм	ПО РАЗДАТОЧНЫМ КОРБАМ				
6	ПРОКЛАДКА	ПРОРЕЗ. ТКАНЬ	ПО МЕСТУ					
5	БОЛТ С ГАЙКОЙ	СТ. 3	ПО ПЕРЕХОДНЫМ ПАТРУБКАМ П-61-П-76					
4	БОЛТ С ГАЙКОЙ	СТ. 3	ПО ГИБКИМ ВСТАВКАМ К ВЫХОДНЫМ ОТВ. ВЕНТИЛЯТОРА ТИПА ЦЧ-70					
3	БОЛТ С ГАЙКОЙ	СТ. 3	ПО КАЛОРИФЕРАМ					
2	БОЛТ С ГАЙКОЙ	СТ. 3	ПО ГИБКИМ ВСТАВКАМ К ВХОДНЫМ ОТВЕРСТ. ВЕНТ. ТИПА ЦЧ-70					
1	БОЛТ С ГАЙКОЙ	СТ. 3	ПО ФЛАНЦАМ ВЕНТИЛЯТОРОВ					

СПЕЦИФИКАЦИЯ

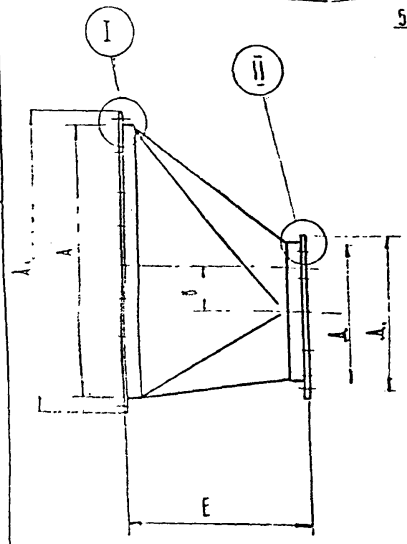
МОНТАЖНЫЕ УЗЛЫ 1-9

ТД	ПЕРЕХОДНЫЕ ПАТРУБКИ ТИП П-61 ÷ П-76 ДЛЯ ЗАВЕС ТИП ТЗ-55 ÷ ТЗ-81 И МОНТАЖНЫЕ УЗЛЫ 1-10 ДЕТАЛИ И СПЕЦИФИКАЦИЯ.	ПР-05-43/64
1964г		ЛИСТ 30

ШДСР  
 2-05-43/64  
 31  
 ИМЬ №:



Для конденсаторов  
 тип А-4 ÷ А-8



Для конденсаторов  
 тип А-1 ÷ А-3

ТАБЛИЦА РАЗМЕРОВ

Обозначение	Тип	ТАБЛИЦА РАЗМЕРОВ							
		А-1	А-2	А-3	А-4	А-5	А-6	А-7	А-8
А		710	1010	1160	710	1010	1160	1010	1160
А <sub>1</sub>		750	1050	1200	750	1050	1200	1050	1200
В		470	720	960	470	720	960	720	960
В <sub>1</sub>		510	760	1010	510	760	1010	760	1010
В <sub>2</sub>		109	120	150	-	-	100	300	200
А		600	600	600	720	720	720	1024	1024
А-1		635	635	635	760	700	760	1064	1064
Е		600	600	600	600	600	600	600	600
Поз.	Сортамент	L 32 x 32 x 3				L 40 x 40 x 3			
	В, мм	1994	1994	1994	2386	2386	2386	3341	3341
1	Вес, кг	3,71	3,71	3,71	5,61	5,61	5,61	7,85	7,85
	В, мм	2504	3534	4334	2504	3564	4334	3584	4334
2	Вес, кг	5,26	7,53	9,20	5,26	7,53	9,20	7,53	9,20
	В, мм	1,31	1,64	1,87	1,43	1,76	1,99	2,04	2,27
1	Вес, кг	15,7	19,6	22,4	17,1	21,1	23,9	24,4	27,2
	Общий вес, кг	25	31	35	23	34	39	40	44
Калорифер №		4	8	11	4	5	11	3	11
Вентилятор №		№ 5 и № 6			№ 7 и № 8			№ 10 и № 12	

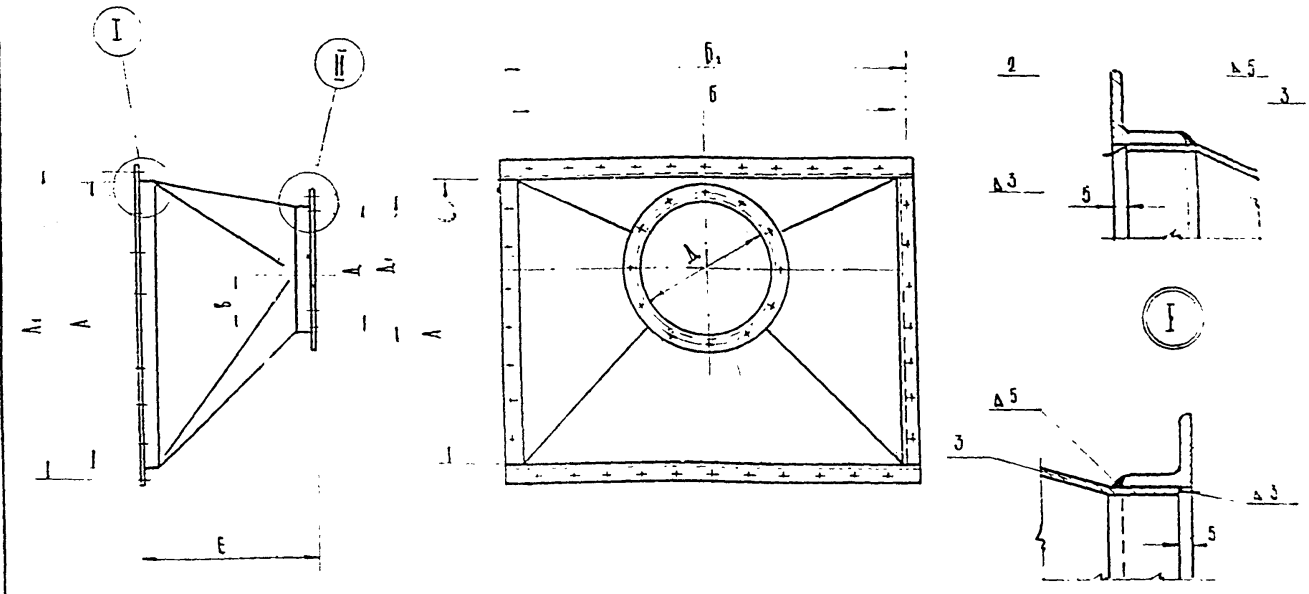
Примечание

1. Сверловку отверстий поз. 1 (фланец) производить по фланцу гуськой вставки вентилятора;
2. Сверловку отверстий поз. 2 (фланец) производить по фланцу калорифера

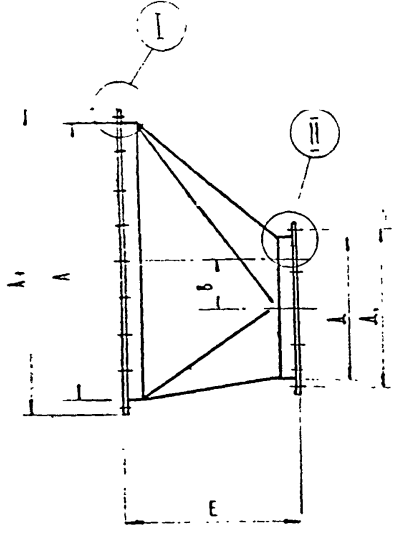
СПЕЦИФИКАЦИЯ

3	Корпус	Ст. 3	Ст. лист 2=1,5 мм	-	1	-	-	
2	Фланец	Ст. 3	136x36x3	см. таблицу	1	-	-	
1	Фланец	Ст. 3	см. таблицу	см. таблицу	1	см. таблицу		
№ поз.	Наименование	Материал	Сортамент	Размер	Кол.	шт.	Общ. вес, кг	Примечание

Конденсаторы тип А-1 ÷ А-8 (при 1 калорифере)



Для конденсаторов  
 тип А-9 ÷ А-16



Для конденсаторов  
 тип А-9 ÷ А-11

ТАБЛИЦА РАЗМЕРОВ

Обозначение	Тип	ТАБЛИЦА РАЗМЕРОВ							
		А-9	А-10	А-11	А-12	А-13	А-14	А-15	А-16
А		710	1010	1160	710	1010	1160	1010	1160
А <sub>1</sub>		750	1050	1200	750	1050	1200	1050	1200
В		1000	1510	1990	1000	1510	1990	1510	1990
В <sub>1</sub>		1040	1550	2030	1040	1550	2030	1550	2030
В <sub>2</sub>		100	120	150	-	-	100	300	200
А		600	600	600	720	720	720	1024	1024
А		635	635	635	760	760	760	1064	1064
Е		800	800	800	800	800	800	800	800
Поз.	Сортамент	L 32 x 32 x 3				L 40 x 40 x 3			
	В, мм	1994	1994	1994	2386	2386	2386	3341	3341
1	Вес, кг	3,71	3,71	3,71	5,61	5,61	5,61	7,85	7,85
	В, мм	3568	5188	6440	3568	5188	6440	5188	6440
2	Вес, кг	7,50	10,90	13,30	7,60	10,90	13,30	10,90	13,30
	В, мм	2,17	2,32	3,32	2,32	2,97	3,47	3,35	3,85
1	Вес, кг	26,0	33,8	39,6	27,8	35,6	41,6	40,2	46,2
	Общий вес, кг	32	48	57	41	52	60	59	67
Калорифер №		4	8	11	4	8	11	3	11
Вентилятор №		№ 5 и № 6			№ 7 и № 8			№ 10 и № 12	

Примечание

1. Сверловку отверстий поз. 1 (фланец) производить по фланцу гуськой вставки вентилятора.
2. Сверловку отверстий поз. 2 (фланец) производить по фланцу калорифера

СПЕЦИФИКАЦИЯ

3	Корпус	Ст. 3	Ст. лист 2=1,5 мм	-	1	-	-	
2	Фланец	Ст. 3	36x36x3	см. таблицу	1	-	-	
1	Фланец	Ст. 3	см. таблицу	см. таблицу	1	см. таблицу		
№ поз.	Наименование	Материал	Сортамент	Размер	Кол.	шт.	Общ. вес, кг	Примечание

Конденсаторы тип А-9 ÷ А-16 (при 2 калориферах)

Конденсаторы тип А-1 ÷ А-16

Всех видов спецификация

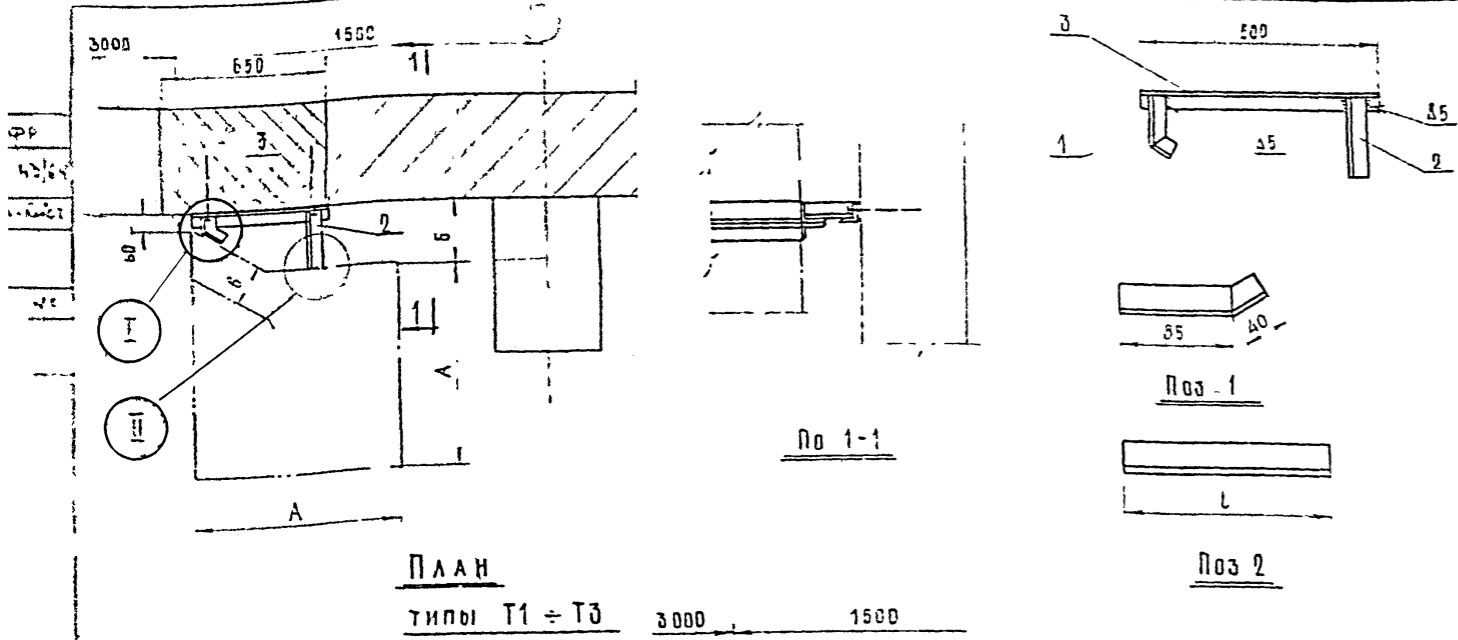


1964г

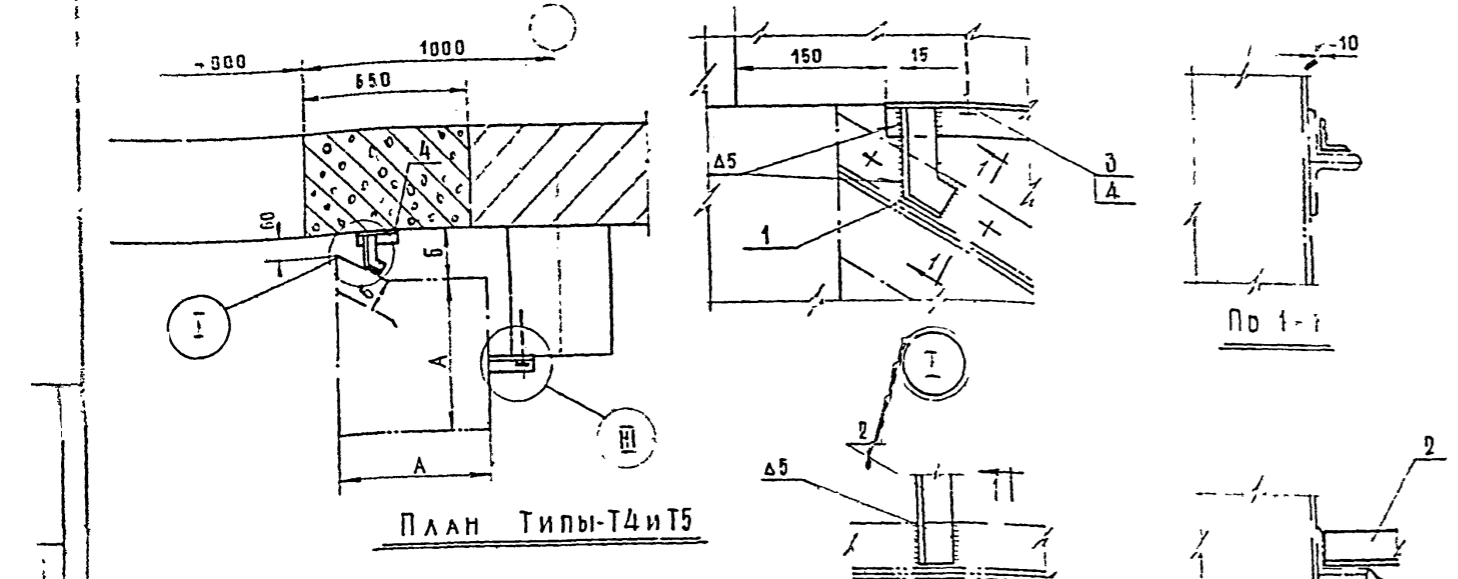
22-05-43/64

лист 3

САМШИ  
 СМОЛЧОВ  
 ГОРЮНОВ  
 ДАТА ВЫПУСКА - АВГУСТ 1964г



ПЛАН  
ТИПЫ Т1 ÷ Т3



ПЛАН ТИПЫ-Т4 и Т5

ТАБЛИЦА РАЗМЕРОВ И ВЕСОВ

Тип	Т1	Т2	Т3	Т4	Т5
А × А	470 × 470	600 × 600	500 × 800	600 × 600	650 × 650
Б	120	145	250	145	175
В	50	75	150	75	100
Г	115	141	225	—	—
Вес, кг	0.24	0.30	0.47	—	—
Общ. вес, кг	1.60	1.66	1.83	0.36	0.80

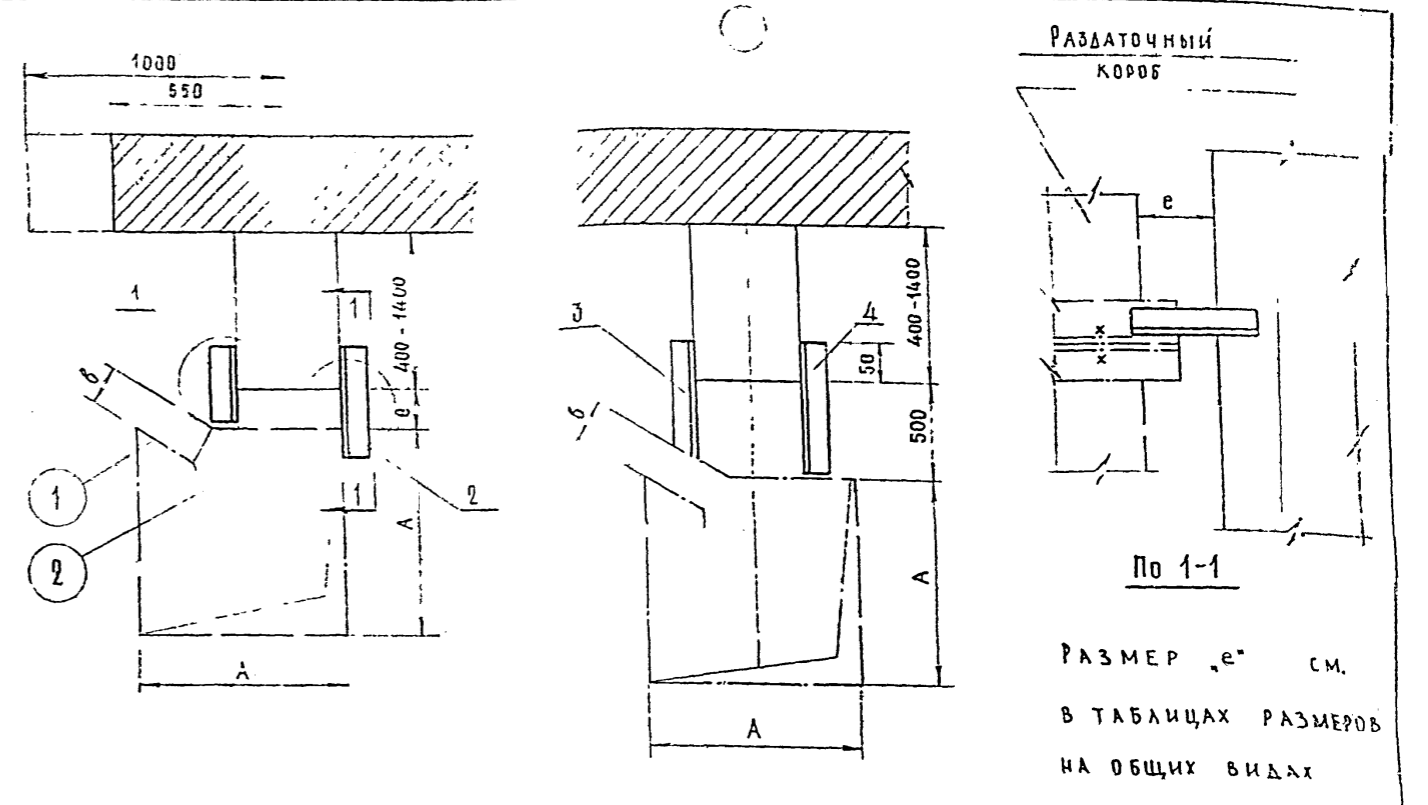
ПРИМЕЧАНИЯ

- Крепление лапок к стойке и колонне производится с помощью дюбелей (прострелом пистолета).
- Крепление раздаточного короба к консолям производится на сварке.
- Крепление консолей к раздаточному коробу производится в местах расположения фланцев.
- Крепление раздаточного короба по типам Т1 и Т5 производится только при ширине колонны не менее 300 мм.

СПЕЦИФИКАЦИЯ

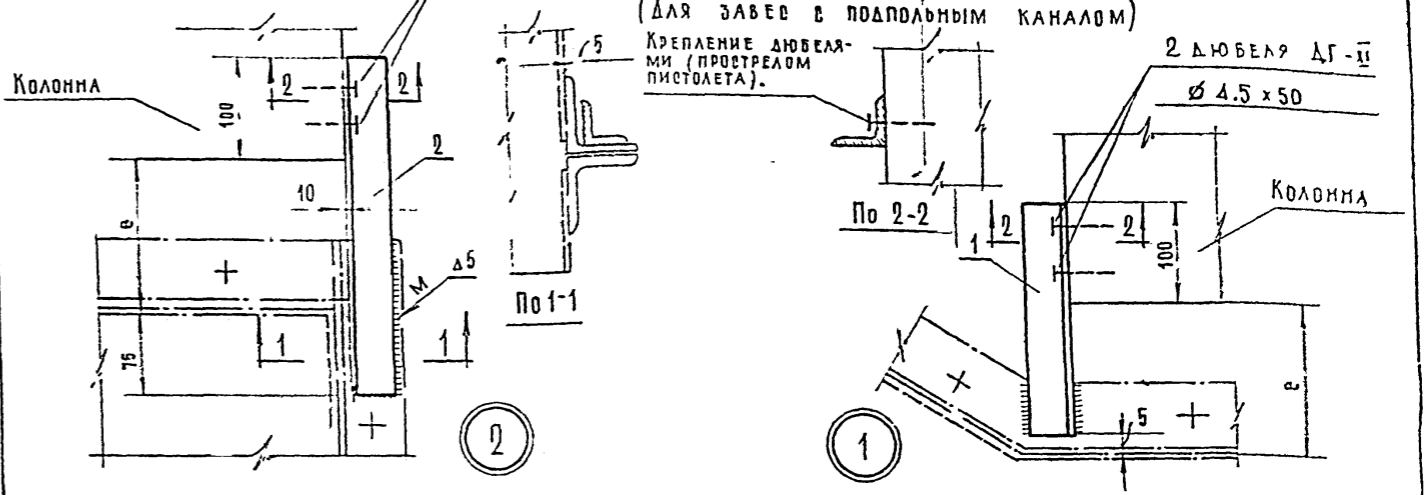
Узлы крепления короба к стене Т1-Т5

№ ПОЗ	НАИМЕНОВАНИЕ	МАТЕРИАЛ	СОРТАМЕНТ	РАЗМЕР	КОЛ. ШТ.	ВЕС, КГ		ПРИМЕЧАНИЕ
						1 ШТ.	ОБЩ.	
5	ЛАПКА	Ст. 3	L36 × 36 × 4	ℓ = 150	1	0.32	0.32	
4	ЛАПКА	Ст. 3	L36 × 36 × 4	ℓ = 100	1	0.21	0.21	
3	СВЯЗЬ	Ст. 3	L36 × 36 × 4	ℓ = 500	1	1.1	1.1	
2	КОНСОЛЬ	Ст. 3	L36 × 36 × 4	см. ТАБЛИЦУ	1	см. ТАБЛИЦУ		
1	КОНСОЛЬ	Ст. 3	L36 × 36 × 4	ℓ = 125	1	0.26	0.26	



ПЛАН  
ТИП Т6

ПЛАН  
ТИП Т7



ПРИМЕЧАНИЯ

- Крепление лапок к колонне производится с помощью дюбелей (прострелом пистолета).
- Для узла крепления тип Т7, расстояние от короба до колонны = 500 мм. Принять из условия габаритов фундамента под колонну.

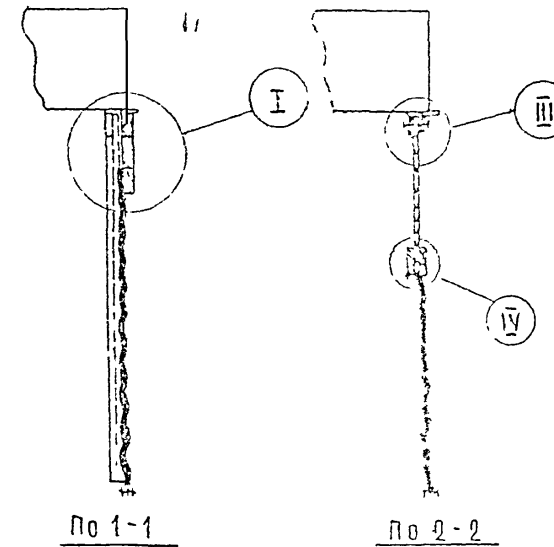
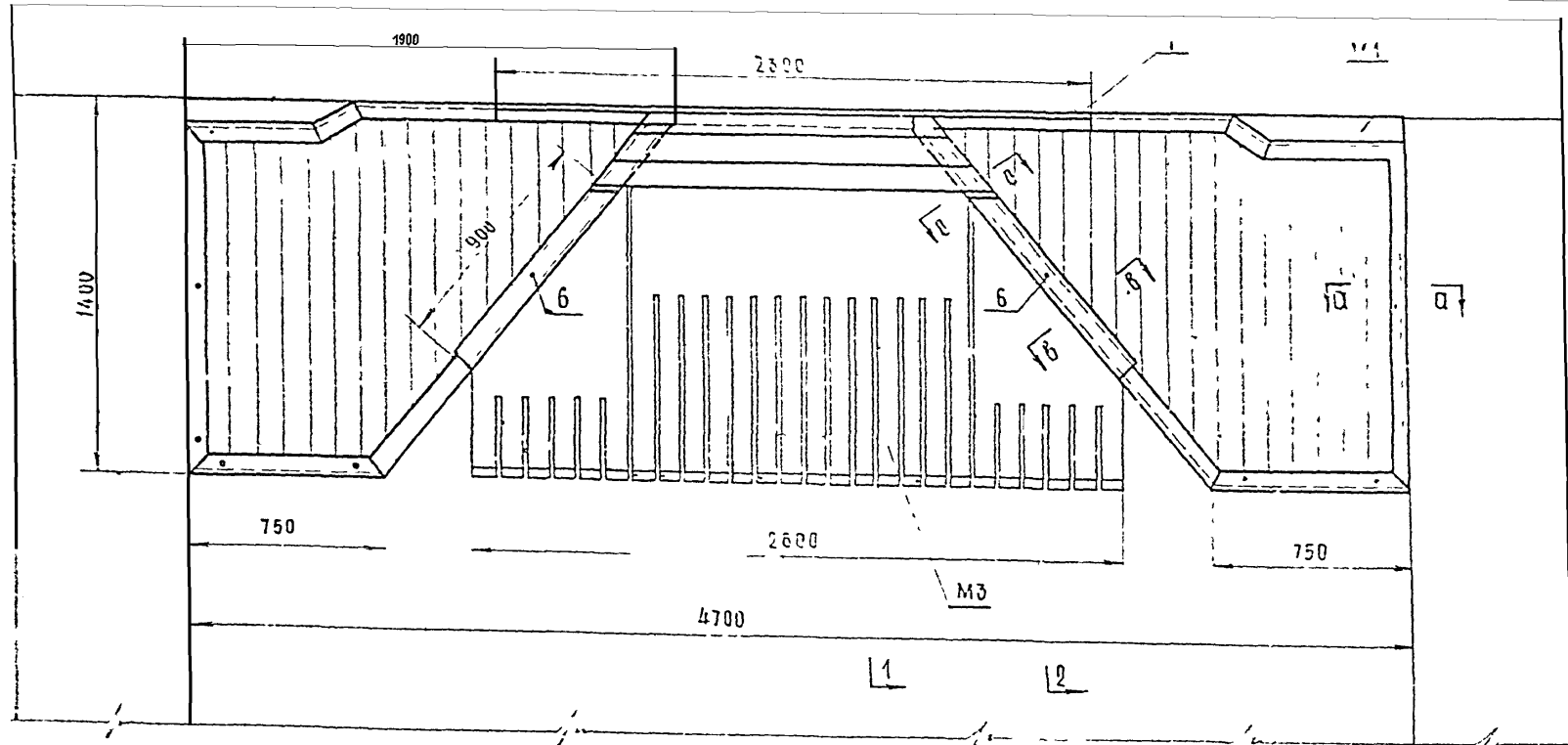
СПЕЦИФИКАЦИЯ

Узлы крепления короба к колонне Т6 и Т7

ТИП ПОЗ	НАИМЕНОВАНИЕ	МАТЕРИАЛ	СОРТАМЕНТ	РАЗМЕР	КОЛ. ШТ.	ВЕС, КГ		ПРИМЕЧАНИЕ	
						1 ШТ.	ОБЩ.		
Т6	4	ЛАПКА	Ст. 3	L36 × 36 × 4	ℓ = 550	1	1.2	1.2	
	3	ЛАПКА	Ст. 3	L36 × 36 × 4	ℓ = 450	1	0.80	0.80	
						Всего: 2.0			
Т7	2	ЛАПКА	Ст. 3	L36 × 36 × 4	ℓ = 225 - 625	1	0.5 - 13.5	0.5 - 13.5	РАЗМЕР И ВЕС В ЗАВИСИМОСТИ ОТ 'е'
	1	ЛАПКА	Ст. 3	L36 × 36 × 4	ℓ = 175 - 550	1	0.4 - 12.0	0.4 - 12.0	
						Всего: ~0.9-23.5			

Узлы крепления раздаточного короба к стене и колонне Т1-Т7

1964г.



**ПРИМЕЧАНИЯ:**

- 1 Щиты привариваются к обрамляющим уголкам сборной железобетонной рамы проема ворот
- 2 Доски, применяемые в щитах, и брезент для гибкой вставки пропитываются огнезащитным составом
- 3 Доски могут быть заменены кровельной сталью или другим материалом

Всего: 96.8 + 14.8 = 111.6

Итого: 14.8

№ поз	Наименование	Материал	Профиль или сортам	Размер	Кол-во шт	1 шт		Примеч.
						Общ.	Н	
						ВЕС, КГ	Листов	
6	Доски	сосна	100 x 19	l = 900	2	0.65	1.3	
5	Гвозди		112 x 20	—	—	—	0.1	ГОСТ 4023-70
4	Болт с гайкой	Ст. 3	M10 x 70	—	20	0.056	1.12	
3	Гвозди	Ст. 3	1.4 x 30	—	—	—	0.1	ГОСТ 4023-70
2	Доски	сосна	100 x 19	l = 1200 1400 1600	3	—	3.4	
1	Уголок	Ст. 3	50 x 50 x 5	l = 2330	1	8.8	8.8	

**Спецификация материалов**  
Итого: 96.8

Обозначение	Наименование	Кол	Материал	1 шт	Общ.	Н	Примеч.
				ВЕС, КГ	Листов		
МЗ	Гибкая вставка	1	Ткань	—	4.8	34	
М2	Щит левый	1	Сборка	—	46.0	34	
М1	Щит правый	1	Сборка	—	46.0	34	

**Монтажная спецификация**

ТД	Съемные щиты типа Щ-1 для железнодорожных ворот	Общий вид и спецификация	Пр-05-43/64
1964г.			Лист 35

КАЧУМАН  
СМИРНОВ  
ДУБИНА  
БЫПУСК.ОК.Т.Х.Р.Р.1304г.

