

ТИПОВОЙ ПРОЕКТ

704-1-248с.92

РЕЗЕРВУАР СТАЛЬНОЙ ВЕРТИКАЛЬНЫЙ ЦИЛИНДРИЧЕСКИЙ
ДЛЯ ХРАНЕНИЯ МАЗУТА ЕМКОСТЬЮ 50 КУБ.М

АЛЬБОМ 4

ТИ1 ТЕПЛОВАЯ ИЗОЛЯЦИЯ

25604 - 04

ОТПУСКНАЯ ЦЕНА
НА МОМЕНТ РЕАЛИЗАЦИИ
УКАЗАНА В СЧЕТ-НАКЛАДНОЙ

ТИПОВОЙ ПРОЕКТ
704-1-248с.92

РЕЗЕРВУАР СТАЛЬНОЙ ВЕРТИКАЛЬНЫЙ ЦИЛИНДРИЧЕСКИЙ
ДЛЯ ХРАНЕНИЯ МАЗУТА ЕМКОСТЬЮ 50 КУБ.М
АЛЬБОМ 4

ПЕРЕЧЕНЬ АЛЬБОМОВ

АЛЬБОМ 1 ПЗ	Пояснительная записка
ТХ	Оборудование технологическое, электротехническое, автоматики
АЛЬБОМ 2 КМ	Конструкции металлические
АЛЬБОМ 3 КЖ	Основания и фундаменты
АЛЬБОМ 4 ТИ1	Тепловая изоляция
АЛЬБОМ 5 ТИ2	Основные положения по монтажу теплоизоляционных конструкций
АЛЬБОМ 6 ПМ	Основные положения по монтажу металлических конструкций
АЛЬБОМ 7 СО	Спецификации оборудования
АЛЬБОМ 8 ВМ	Ведомости потребности в материалах
АЛЬБОМ 9 С	Сметы

УТВЕРЖДЕН И ВВЕДЕН В ДЕЙСТВИЕ
ПРОТОКОЛОМ САНТЕХНИИ ПРОЕКТА ОТ 13 ОКТЯБНЯ 1992 ГОДА №35

РАЗРАБОТАН :

ВНИПИТЕПЛОПРОЕКТОМ

ГЛАВНЫЙ ИНЖЕНЕР ИНСТИТУТА *Шлейн* В.Н. ШЛЕИН

ГЛАВНЫЙ ИНЖЕНЕР ПРОЕКТА *Бобкова* Н.И. БОБКОВА

Альбом 4

Ведомость рабочих чертежей основного комплекта

Лист	Наименование	Примечание
1	Общие данные (начало)	
2	Общие данные (окончание)	
3	Тепловая изоляция. Общий вид.	
4, 5	Тепловая изоляция. Узлы, разрезы.	
6	Тепловая изоляция. Бондажи приварные. Общий вид.	
7	Тепловая изоляция. Бондажи приварные.	
8	Тепловая изоляция крышч. Общий вид.	
9	Тепловая изоляция крышч.	
10	Приварные детали на крыше резервуара. Общий вид.	
11	Тепловая изоляция люка Ду500. Общий вид, разрез, узлы	

Ведомость ссылочных и прилагаемых документов

Обозначение	Наименование	Примечание
	Ссылочные документы	
Серия 3.903-14	Конструкции индустриальные промышленной тепловой изоляции	
Выпуск 1, часть 2	Рабочие чертежи	
	Прилагаемые документы	
ТИИ.01	Получфутляр	
ТИИ.02	Элемент стяжного бондажа	
ТИИ.03	Направляющая	
ТИИ.04	Козырек	
ТИИ.05	Элемент покрытия	

Исходные данные

Рабочий проект тепловой изоляции резервуара стального вертикального цилиндрического для хранения мазута емкостью 50куб.м с внутренним обогревом разработан на основании «Перечня работ по типовому проектированию» Госстроя СССР на 1990г. пункт Т.Ф. 7.13.18.

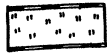

Задачей на разработку рабочей документации предусмотрены следующие условия:

1. Назначение резервуара - прием, хранение, подогрев и выдача мазута.
2. Расчетная температура наружного воздуха: минимальная минус 30, 40°С; максимальная плюс 40°С.
3. Температура мазута в резервуаре 60-80°С.
4. Плотность мазута в резервуаре - 0,99 ÷ 0,97 т/м³.
5. Удельная теплоемкость 1,8 кДж/(кг.с).
6. Кинематическая вязкость 118 · 10⁻⁶ м²/с.
7. Избыточное давление в резервуаре - 200 мм.рт.ст.

Конструкция резервуара принята по чертежам ЦНИИПСК.

Фундамент резервуара, расположенный на грунте без воздушных прослоек, разработан институтом фундаментпроект.

Условные обозначения и изображения

-  - Мат минераловатный прошивной на сетке проволоочной сварной №12,5-0,5
-  - Раствор цементно-песчаный

Типовой проект разработан в соответствии с действующими нормами и правилами.

Главный инженер проекта *Шолю Н.И. Бобкова*

Инв. №		Привязан	
--------	--	----------	--

ГИП САИ-ТЕХНИИ-ПРОЕКТА	Мыскин	Иван	704-1-248с.92-ТИ1			
ГИП	Бобкова	Шолю	Резервуар стальной вертикальный цилиндрический для мазута емкостью 50куб.м	Стадия	Лист	Листов
Н.контр	Савельева	Вас		РП	1	11
Нач. отд	Либровенко	И	Общие данные (начало)	ВНИПИ ТЕПЛОПРОЕКТ		
Зав. гр.	Лисенкова	И				
Вед. инж.	Буканова	Б				

Инв. №, Подпись и дата, Стадия, Инв. №

Общие указания

Расчет толщины тепловой изоляции стенок и крыши резервуара для мазута произведен исходя из условия снижения тепловых потерь и минимального охлаждения мазута. На основании расчетов и наиболее распространенной номенклатуры для тепловой изоляции цилиндрической стенки резервуара применяются конструкции теплоизоляционные полносборные толщиной 80 мм из матов минераловатных прошивных марки М2Б2-100 в сетке стальной сварной с квадратными ячейками №12,5-0,5 с двух сторон и алюминиевого листа толщиной 1 мм.

Тепловая изоляция крыши предусматривается длинномерными матами прошивными из минеральной ваты в обкладках из сетки с двух сторон с покрытием из алюминиевого листа. Применяемая конструкция в соответствии со СН и П 2.04.14-88.

«Тепловая изоляция оборудования и трубопроводов» состоит из негорючих материалов и отвечает требованиям пожарной безопасности.

Результаты теплотехнических расчетов резервуара, имеющего принятую конструкцию тепловой изоляции, сведены в таблицу.

Падение температуры мазута в сутки указано для резервуара, заполненного мазутом, при хранении его без подогрева на открытом воздухе. При падении температуры ниже допустимой мазута следует подогреть.

Приварку бандажей к резервуару для крепления теплоизоляционных конструкций осуществляет организация, монтирующая резервуар. Сварку производить по ГОСТ 5264-80. Спецификацию на материалы для приварных деталей и стоимость см. документацию ЦНИИПСК.

Таблица

Наименование показателя	Расчетная температура окружающего воздуха, °С	
	- 30	- 40
Емкость резервуара, куб. м	50	50
Диаметр резервуара, мм	3770	3770
Высота резервуара, мм	4470	4470
Поверхность изоляции цилиндрической стенки, м ²	55,1	55,1
Тепловой поток с цилиндрической стенки, Вт	4322	4714
Поверхность крыши, м ²	11,6	11,6
Тепловой поток с крыши, Вт	656	716
Поверхность днища, м ²	11,2	11,2
Тепловой поток с днища, Вт	293	293
Суммарный тепловой поток, Вт	5271	5723
Количество теплоты, выделяемое с общей поверхности резервуара за сутки, кДж	529700	575100
Падение температуры мазута в сутки, °С	5,8	6,3

Монтаж площадок и связи лестниц выполнять после монтажа тепловой изоляции.

Применение полносборных теплоизоляционных конструкций позволяет практически целиком механизировать монтаж тепловой изоляции, избежать установку дорогостоящих строительных лесов и улучшить качество изоляции. По данным научно-исследовательской станции №14 применение полносборных теплоизоляционных конструкций снижает затраты труда при монтаже в 2-3 раза.

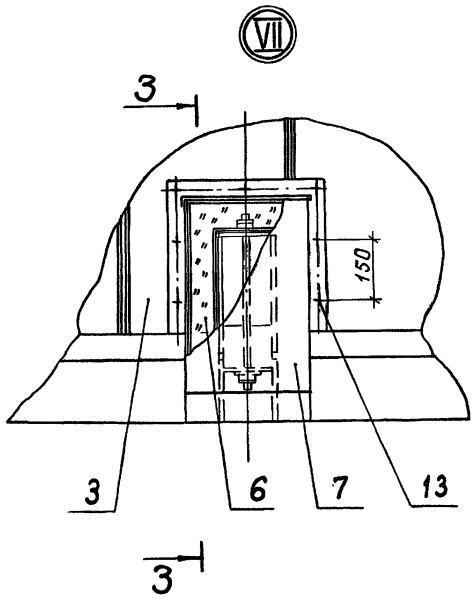
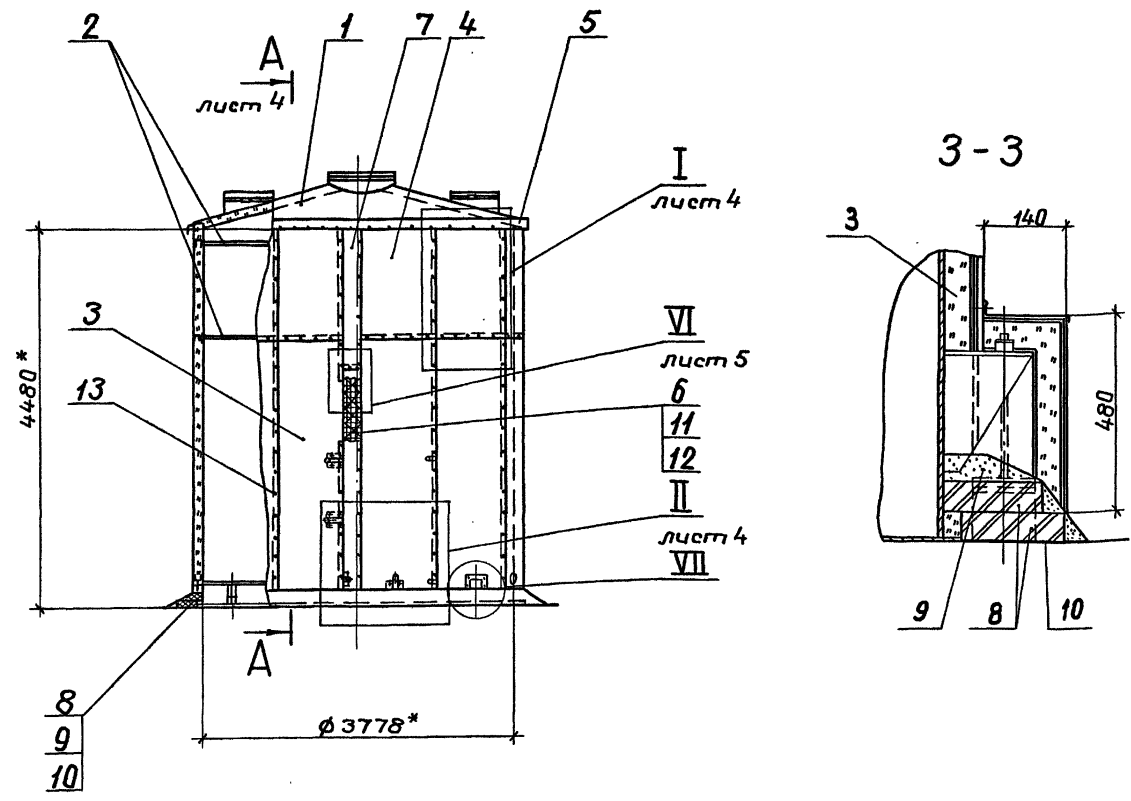
Люки, расположенные на стенке резервуара, изолируются полуфутлярами из матов минераловатных прошивных марки М2Б2-100 в сетке проволочной сварной с квадратными ячейками №12,5-0,5 с двух сторон и алюминиевого листа.

Изоляция арматуры и трубопроводов проектом не учтена и должна быть разработана при привязке резервуара.

В смете стоимости теплоизоляционных работ и ведомости потребности в материалах учтен коэффициент уплотнения для матов минераловатных равный 1,2.

Допускается замена листа алюминиевого на лист оцинкованный, а матов минераловатных прошивных на изделия с гофрированной структурой.

				704-1-248с92-ТИ1			
Привязан				Резервуар стальной вертикальный цилиндрический для мазута емкостью 50 куб.м		Этаж Лист Листов	
ГИП	Бобкова	ЭЛ	3.10.91	РП	2		
И.контр.	Савельева	ЭЛ	3.10.91	Общие данные (окончание)			
Нач.отд.	Цириленко	ЭЛ	3.10.91				
Зав.гр.	Лисенков	ЭЛ	2.02.91				
И.н.б. №	Ведущий инженер	ЭЛ	3.10.91	ВНИПИ ТЕПЛОПРОЕКТ			



Марка, поз.	Обозначение	Наименование	Масса Колед, кг	Примечание
1	лист 8	Тепловая изоляция крыши	1 230	
2	лист 6	Бандажи приварные	1 51	
3	Серия 3.903-14.1-120-06	Конструкция теплоизоляционная панельная КТПП-Ш-ММС-А1-1040-3020-80	12 42,5	
4	Серия 3.903-14.1-140-02	Конструкция теплоизоляционная панельная карнизная КТППК-Ш-ММС-А1-1040-1360-80	12 20,6	
5	ТИИ.04	Козырек	12 0,63	
6		Мат минераловатный прошивной М2Б2-100 толщ.100мм на сетке проволочной сварной №12,5-0,5 гост 21880-86	0,16 106	м ³
7		Покрытие лист АД1.Н-1 гост 21631-76	2,6 2,71	м ²
8		Кирпич КР100/1650/15 гост 530-80	212 3,5	
9		Цементно-песчаный раствор	0,3 1700	м ³
10		Рубероид кровельный РКП-350А гост10923-82	5 1,9	м ²

Марка, поз.	Обозначение	Наименование	Масса Колед, кг	Примечание
11		Стяжка		
		Проволока 1,2-0-4 гост 3282-74	18 0,009	м
12		Сшивка		
		Проволока 0,8-0-4 гост 3282-74	20 0,004	м
13		Заклепка ТЗ×4×5В гост 26805-86	450 0,0002	

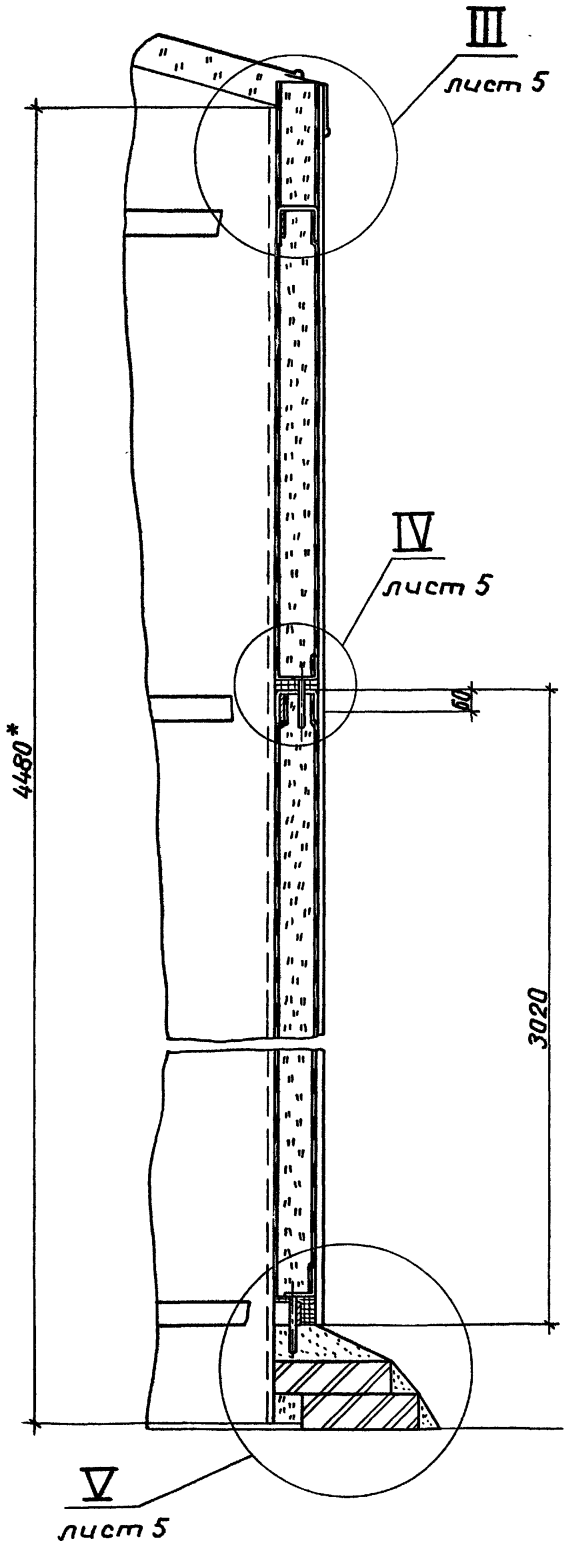
1.* Размеры для справок.
 2. Допускается заменить заклепку (поз.13) на винт 4×12.04.019 гост10621-80.

3. Допускается заменить конструкции (поз.3,4) на конструкции: КТПП-Ш-ММС-СО,8-1040-3020-80 и КТППК-Ш-ММС-СО,8-1040-1360-80.

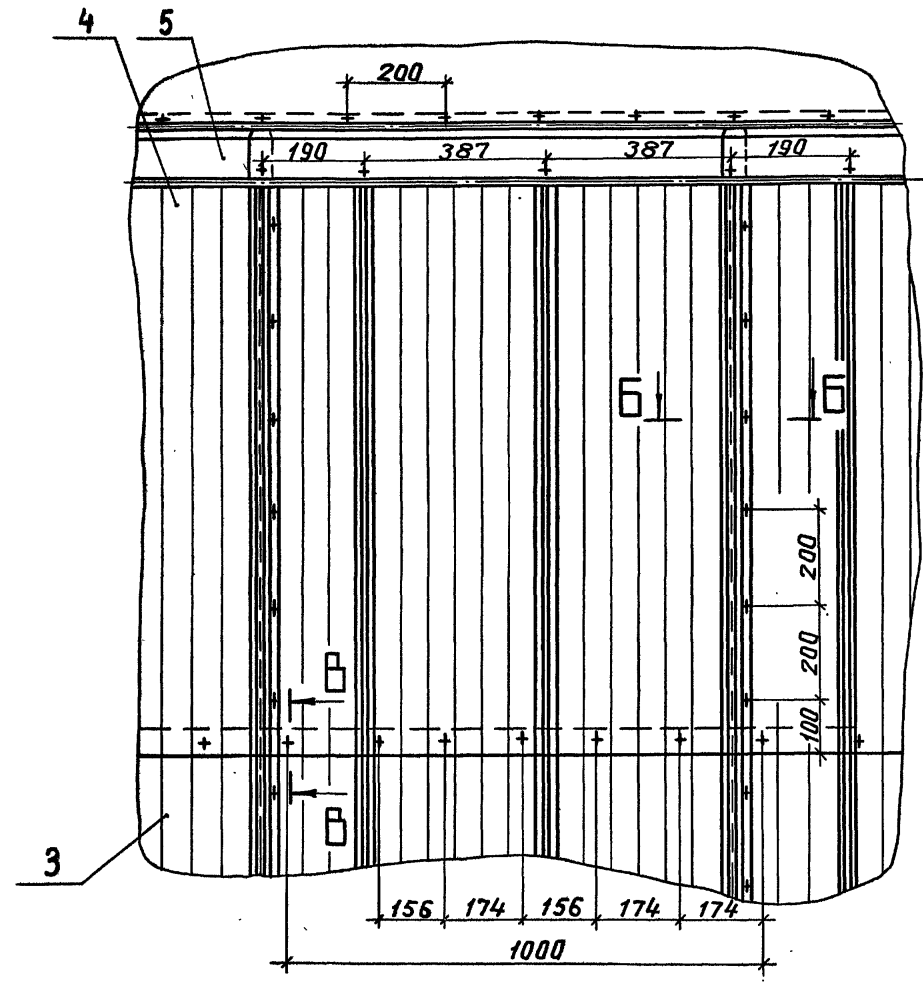
704-1-248с.92-ТИ1			
Инв. н.:	Привязан	Гип Бобкова	3.10.91
		Н.контр. Савельева	3.10.91
		Нач.отд. Дибровенко	3.10.91
		Зав. гр. Лисенкова	2.03.91
		Вед.инж. Букчурова	2.03.91
		Резервуар стальной вертикальный цилиндрический для мазута емкостью 50куб.м	Стадия Лист Листов
		Тепловая изоляция. Общий вид	РП 3
			ВНИПИ ТЕПЛОПРОЕКТ

Альбом 4

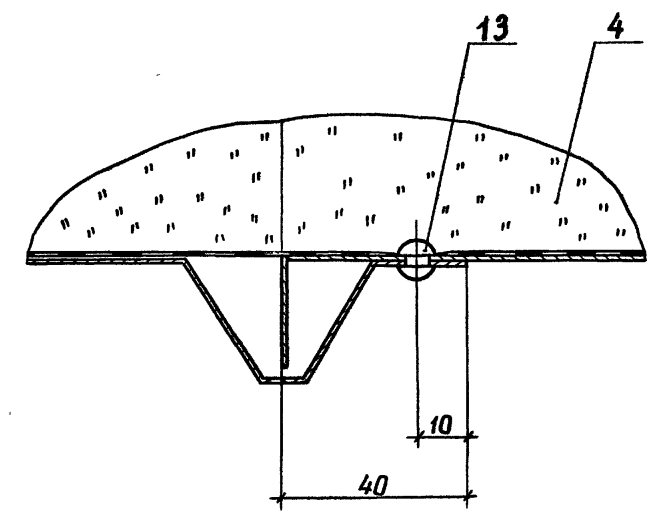
A-A



И

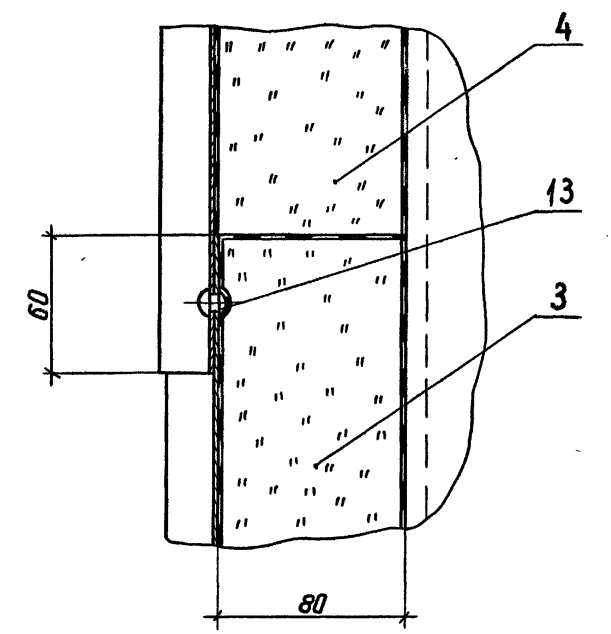
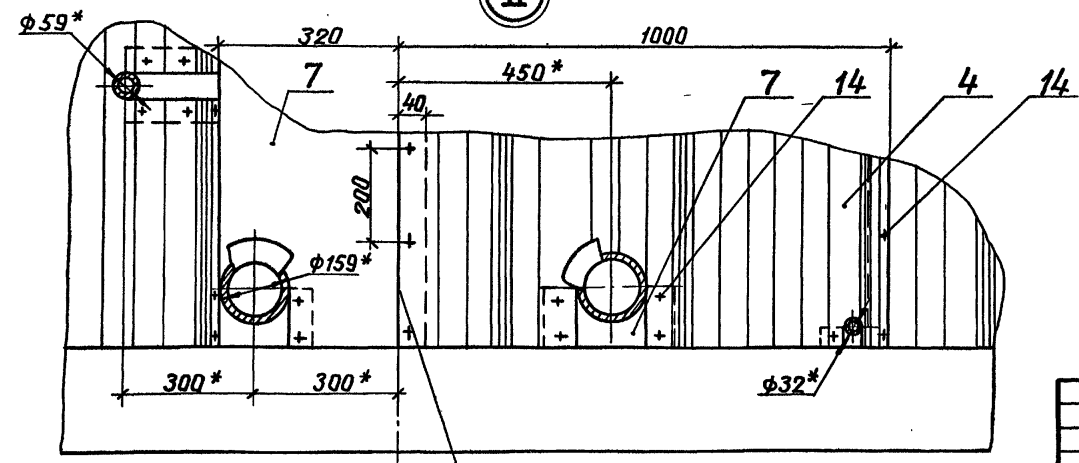


Б-Б



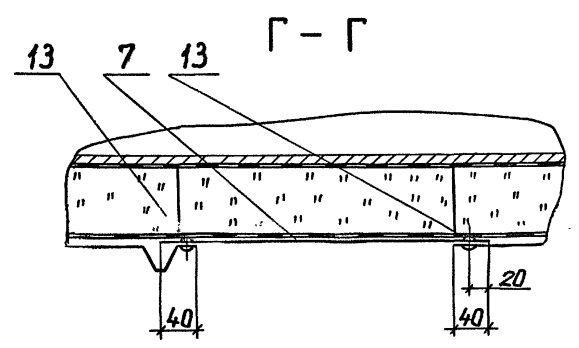
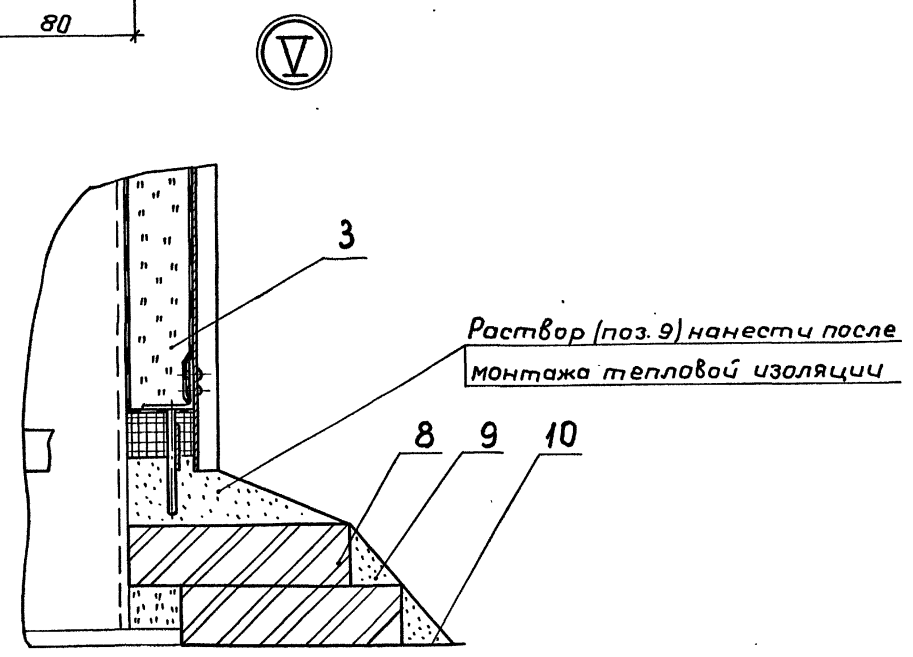
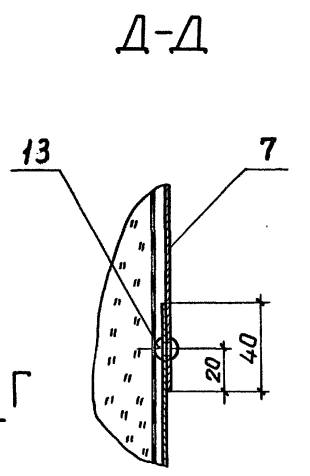
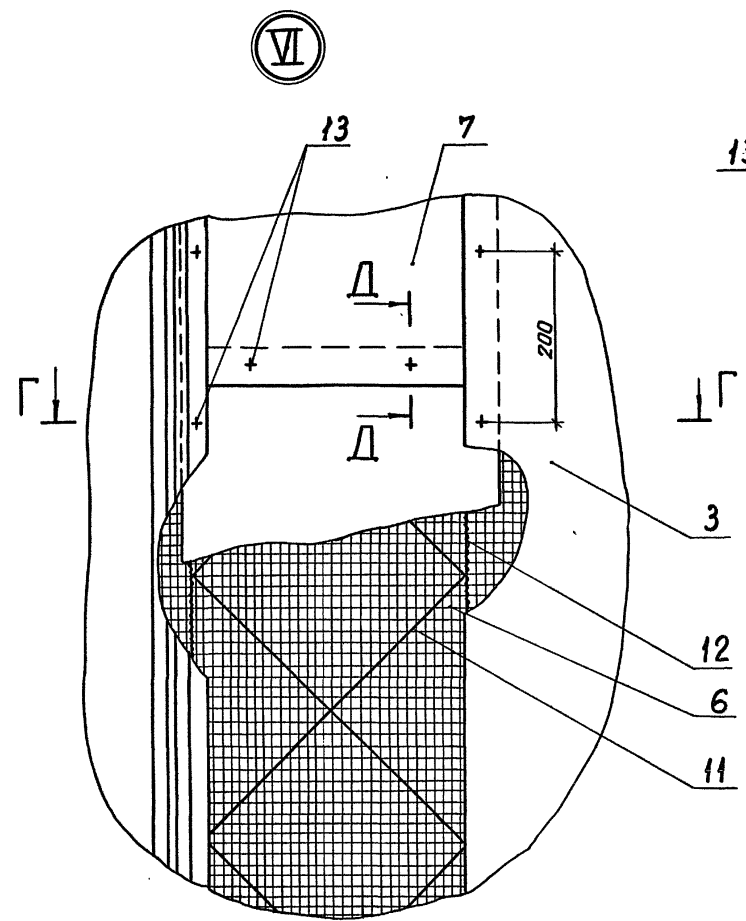
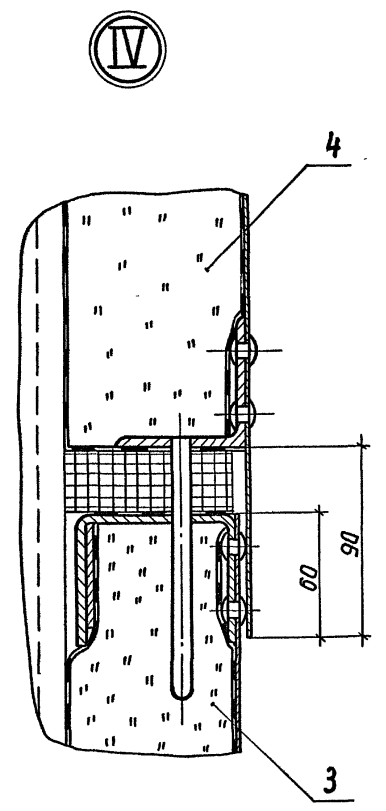
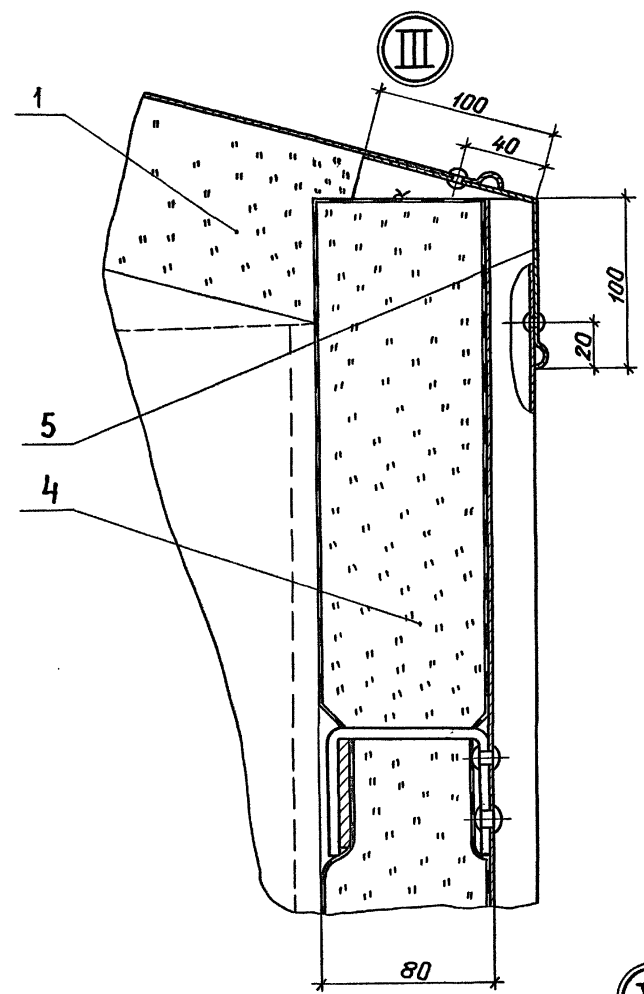
Б-Б

II



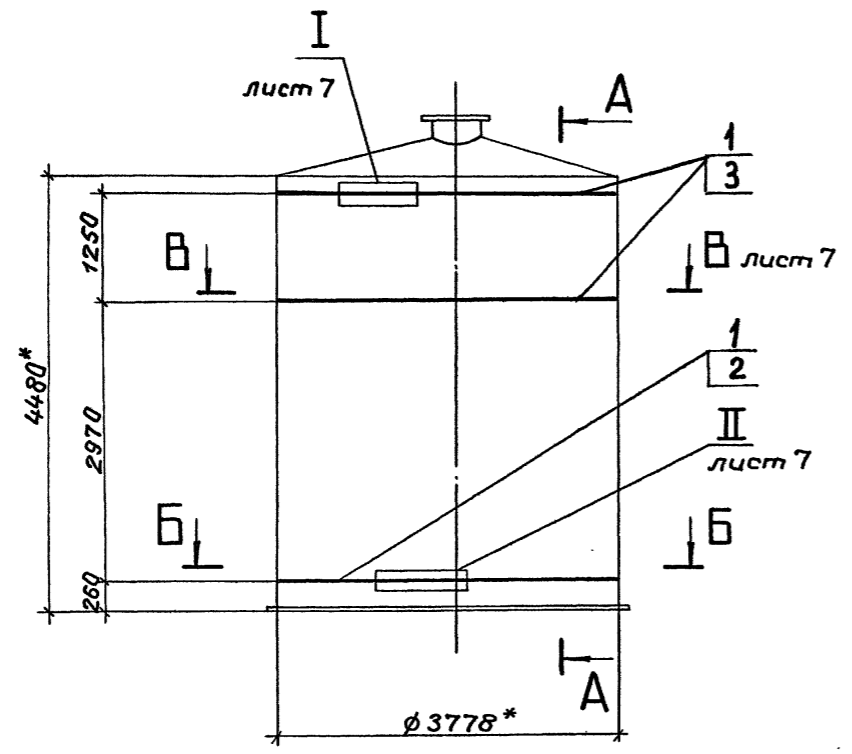
Имя, год, Подпись и дата, Взам. инв. №

					704-1-248с.92-ТИ 1		
Привязан					Резервуар стальной вертикаль-ный цилиндрический для мазута емкостью 50 куб.м		
	ГИП	Бобкова	ВЛ	3.10.91	РП	4	
	Н.контр	Савельева	ВЛ	3.10.91			
	Нач.отд	Дидровенко	ВЛ	3.10.91			
	Зав.гр.	Лисенкова	ВЛ	2.09.91			
	Вед.инж	Бикимова	ВЛ	5.05.91			
Инв. №					Тепловая изоляция. Узлы, разрезы		
					ВНИПИ ТЕЛОПРОЕКТ		
					25604-04 6 Формат А0		

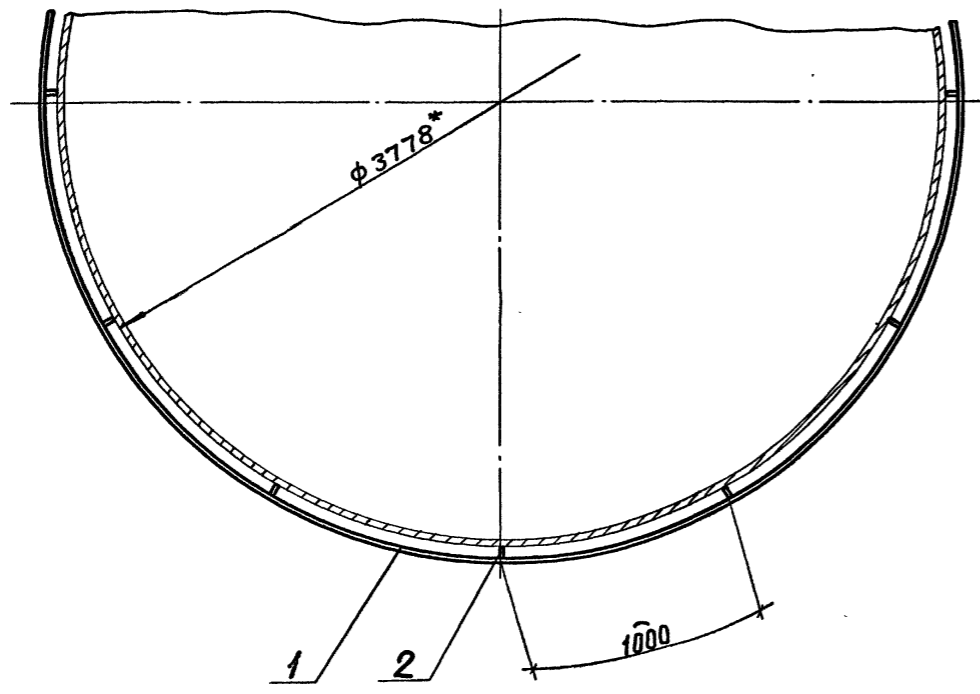


Имя, отчество, должность, дата, Взам.ин.в.д.

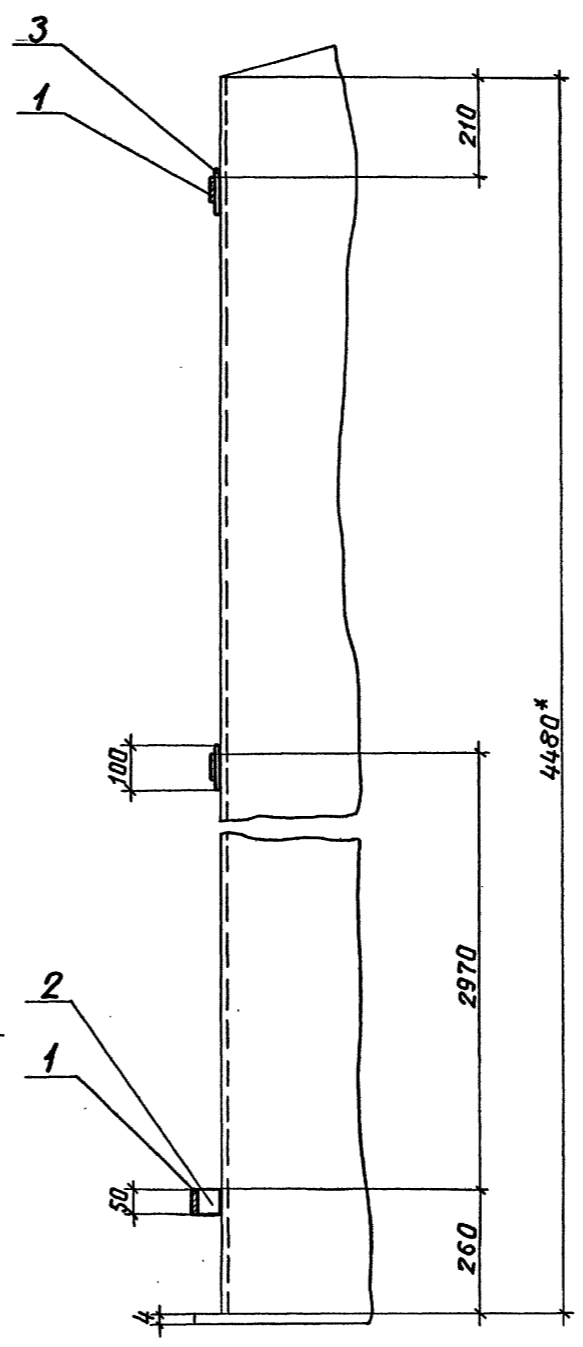
				704-1-248с.92-ТИ1			
Привязан				Резервуар стальной вертикаль-	Стадия	Лист	Листов
ГИП	Бобкова	В.И.	3.10.91	ный цилиндрический для мазу-	рп	5	
И.контр.	Савельева	В.В.	3.10.91	та емкостью 50 куб.м			
Нач.отд.	Дибровенко	В.И.	3.10.91	Тепловая изоляция.	ВНИПИ ТЕПЛОПРОЕКТ		
Заб.гр.	Лисенкова	Л.И.	2.09.91	Узлы, разрезы			
Инв.№	Вед.инж.	Биккунова	5.08.91				



Б-Б



А-А



Марка, поз.	Обозначение	Наименование	Масса Кол.ед.	Примечание
1		Элемент бандажки		
		Лента 3x50 Б Ст 3 Кп		
		гост 6009-74		
		L = 3000	12	3,54
2		Ребро		
		Лента 3x50 Б Ст 3 Кп		
		гост 6009-74		
		L = 57	13	0,067
3		Накладка		
		Лист 8 гост 19903-74		допускается
		Ст 3 гост 14637-89		заменить
		50 x 100	24	0,31
				на полосу
				8 x 50
				гост 103-76

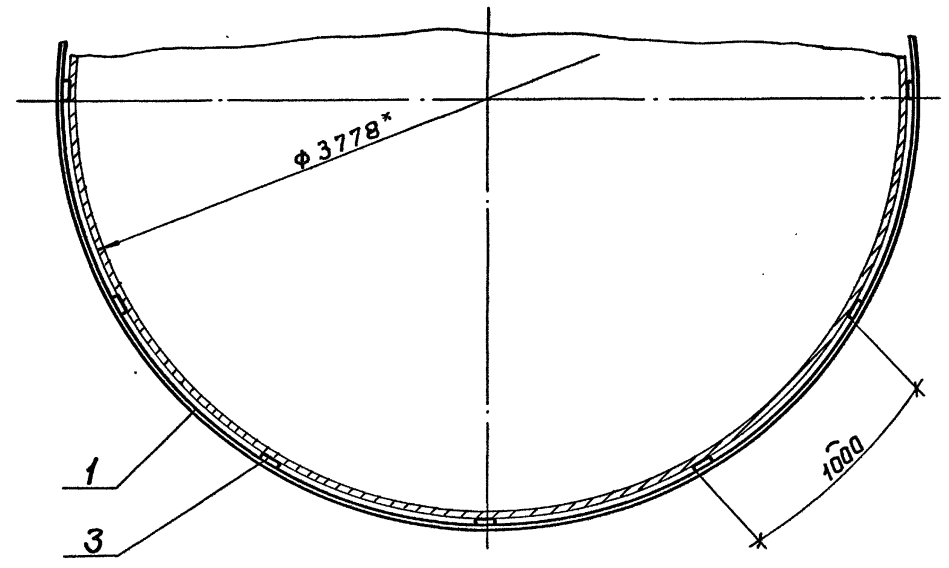
Масса 51 кг

- *Размеры для справок.
- Сварные швы по гост 5264-80.

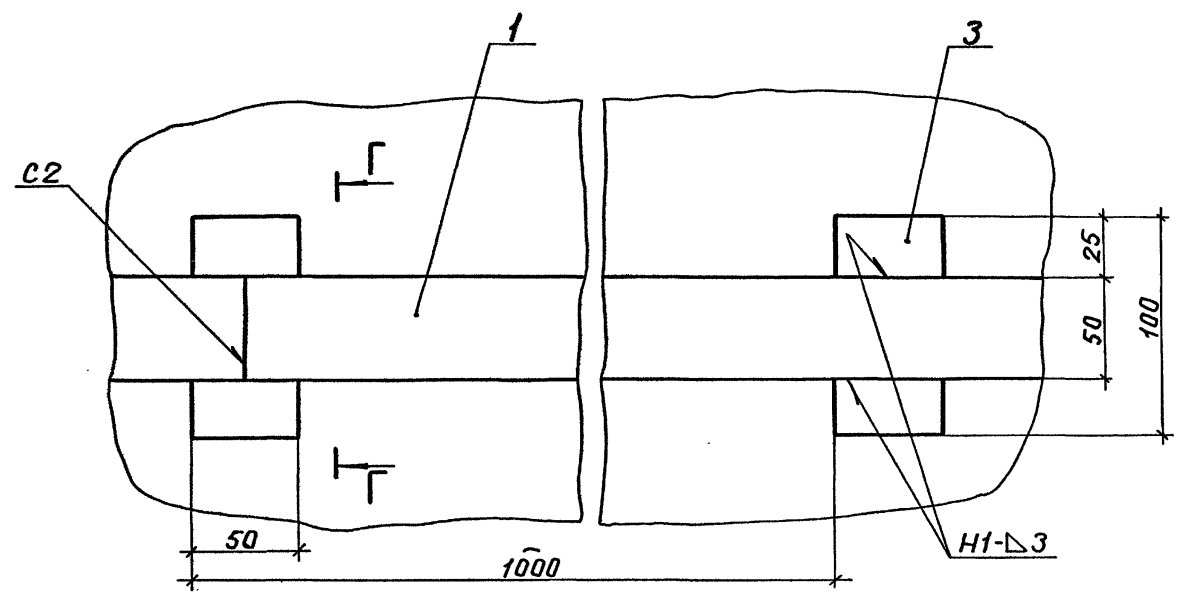
704-1-248с.92-ТИ1					
Привязан	ГИП Бобкова	3.10.91	Резервуар стальной вертикальный цилиндрический для мазута емкостью 50 куб.м	Стадия	Лист
	Н.контр. Савельев	3.10.91		рп	6
	Нач. отд. Дибровенко	3.10.91	Тепловая изоляция.	ВНИПИ ТЕПЛОПРОЕКТ	
	Зав. гр. Лисенкова	2.09.91	Бандажу приварные.		
Инв. №	вед. инж. Бикимова	5.02.91	Общий вид, разрезы		

Инв. № подл. Подпись и дата

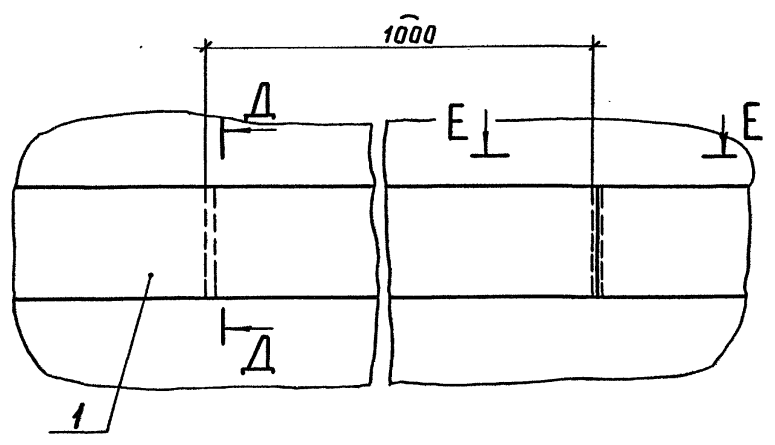
В-В



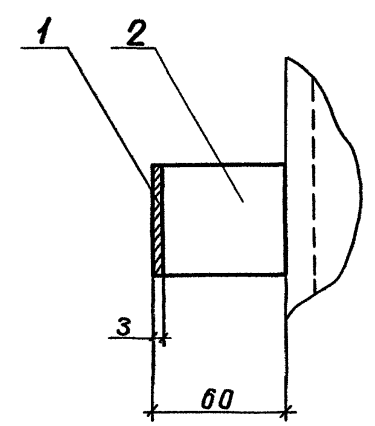
И



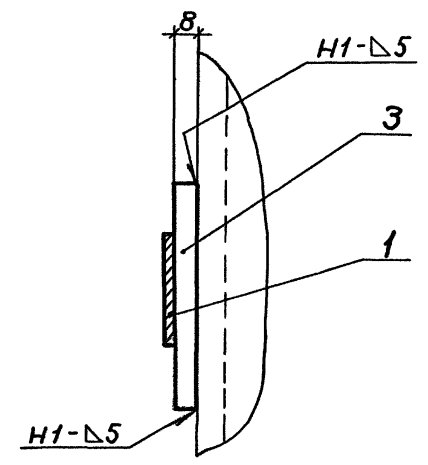
II



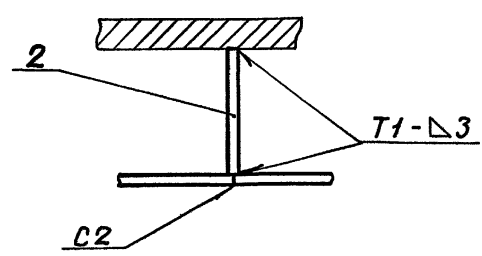
Д-Д



Г-Г



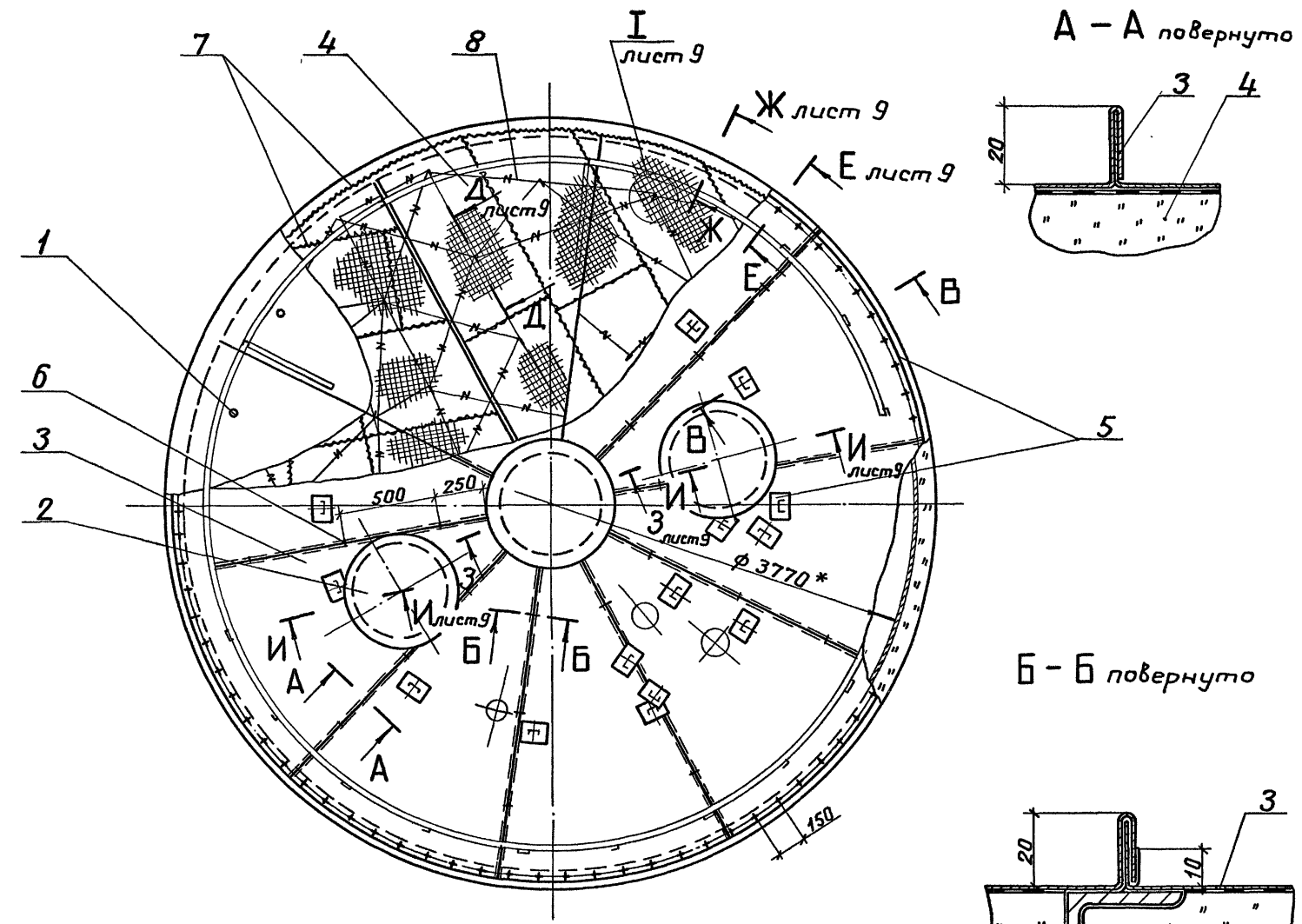
Е-Е



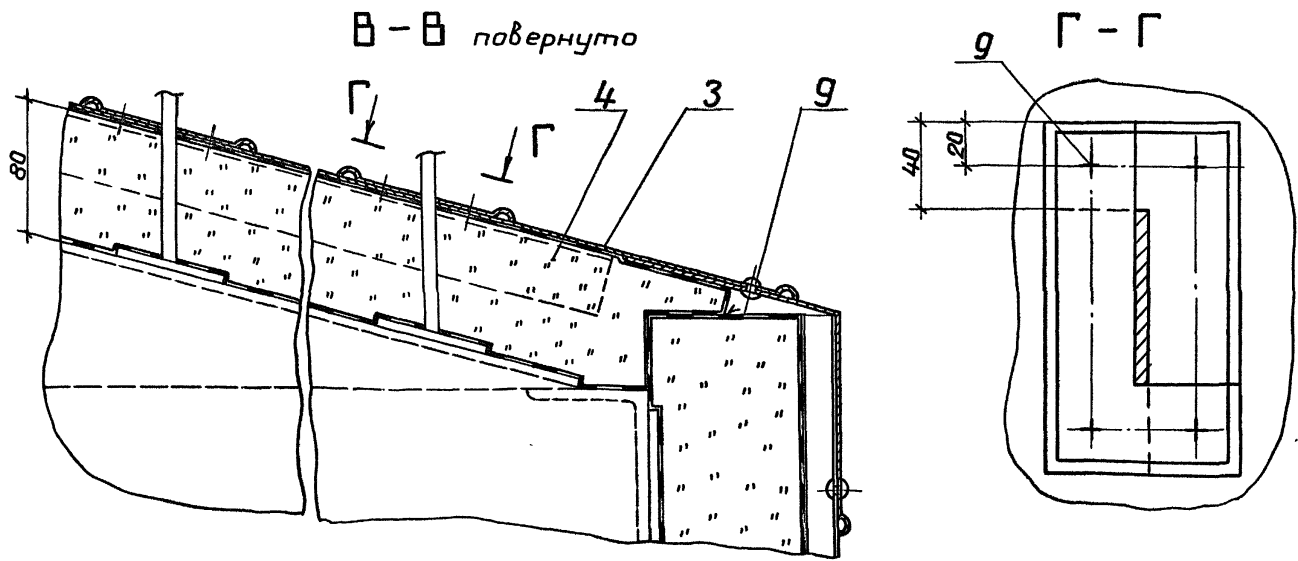
				704-1-248с.92-ТИ1				
Привязан	ГИП	Бабкова	МШ	3.10.91	Резервуар стальной вертикальный цилиндрический для мазута емкостью 50 куб.м	Стация	Лист	Листов
	Н.контр.	Савельев	ВЛ	3.10.91		РП	7	
	Нач.отд.	Добровенко	ВЛ	3.10.91	Тепловая изоляция.	ВНИПИ ТЕЛЛОПРОЕКТ		
	Зав.гр.	Лисенкова	ВЛ	2.09.91	Бандажи приварные.			
Инв. №		вед.инж.	Бикимова	ВЛ	5.08.91	Разрезы, узлы		

Инв. № одл. Подпись и дата 03.08.91 ИМБ.А

Альбом 4



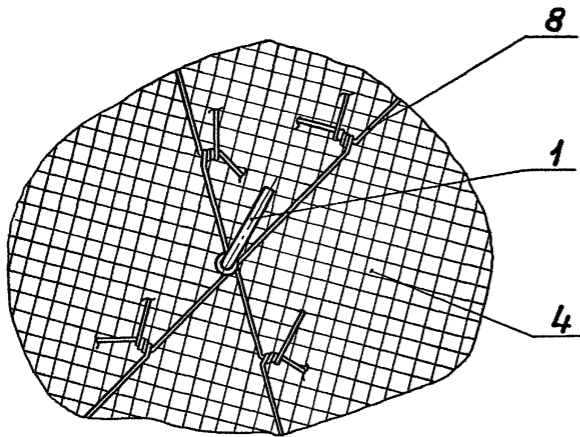
Поз.	Обозначение	Наименование	Кол-во	Масса, кг	Примечание
1	лист 10	Приварные детали на крыше резервуара	1	29	
2	лист 11	Тепловая изоляция люка Ду 500	2	22	
3	ТИИ.05	Элемент покрытия	10	5,8	
4		Мат минераловатный прошивной М252-100 толщиной 100 на сетке проволочной сварной №12,5-0,5 гост 21880-86	1,4	106 м ³	
5		Покрытие лист АД1.Н-1 гост 21631-76	3	2,71 м ²	
6		Кляммера лист АД1.Н-1 гост 21631-76	20	0,015	
7		Сшивка проволока 0,8-0-4 гост 3282-74	50	0,004 м	
8		Стяжка проволока 1,2-0-4 гост 3282-74	110	0,009 м	
9		Заклепка Т3×4×5(3) гост 26805-86	300	0,0002	



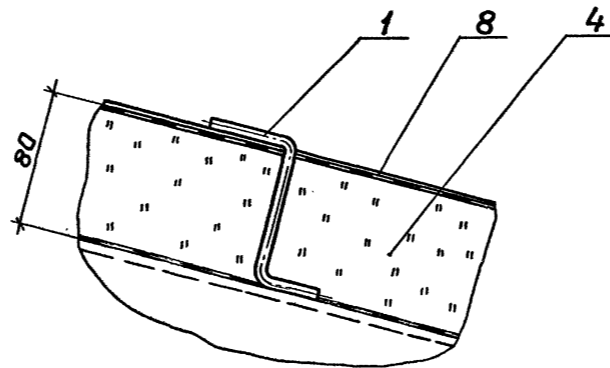
* Размер для справок.

				704-1-248с.92-ТИ1			
Привязан				Резервуар стальной вертикальный цилиндрический для мазута емкостью 50куд.м	Стадия	Лист	Листов
ГИП	Бабкова	М.И.	3.10.91	РП	8		
Н.контр.	Савельева	В.В.	3.10.91				
Нач. отд.	Дибровенко	Л.В.	3.10.91				
Зав. гр.	Лисенкова	Л.В.	2.08.91				
Инж.	Ванчин	В.В.	5.05.91				
				Тепловая изоляция крыши			
				Общий вид, разрезы			
				ВНИПИ ТЕПЛОПРОЕКТ			

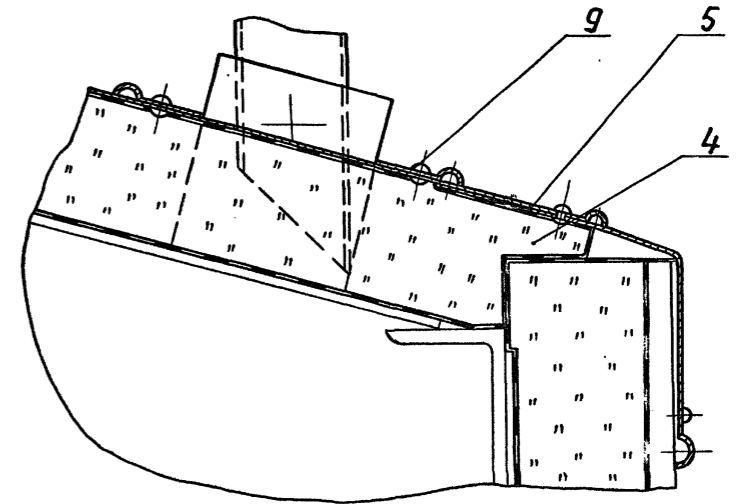
Ⓘ



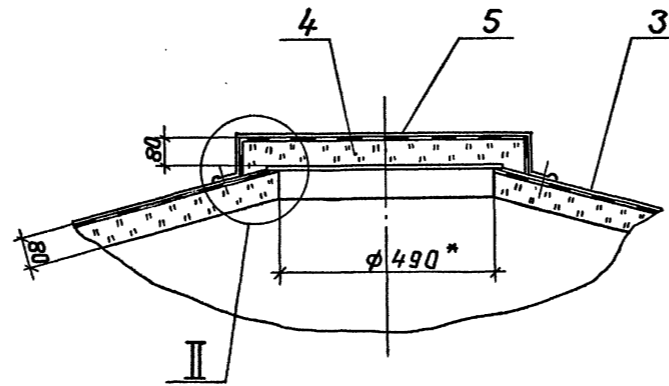
Д-Д повернуто



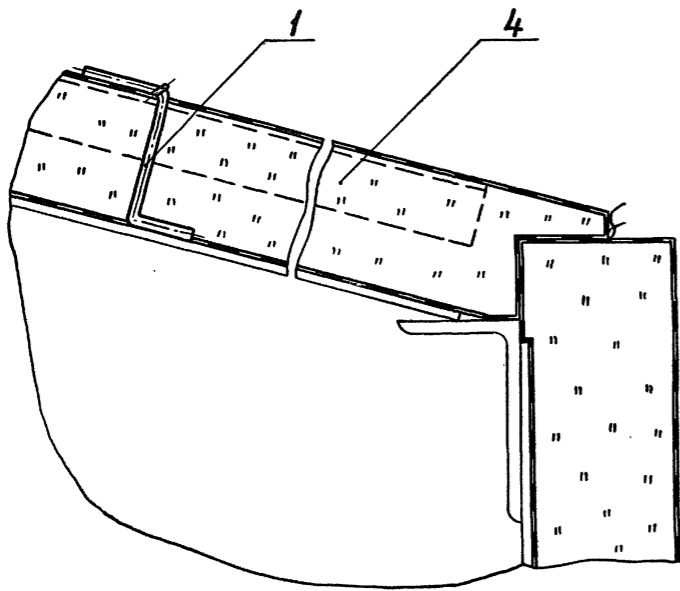
Е - Е повернуто



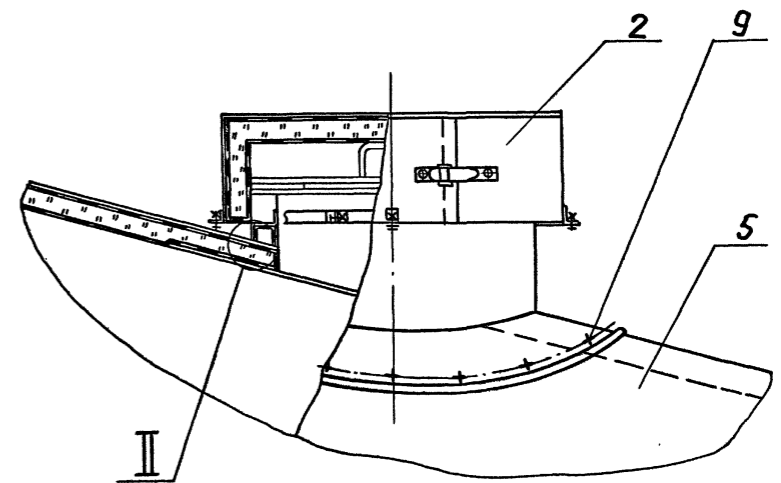
3 - 3



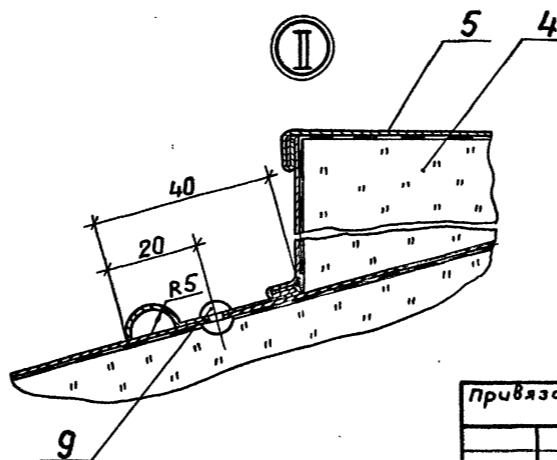
Ж-Ж повернуто



И - И повернуто



Ⓙ



				704-1-248с.92-ТИ1	
				Резервуар стальной вертикальный цилиндрический для мазута емкостью 50 куб.м	
				Тепловая изоляция крыши. Разрезы, узлы.	
				Этадия Лист Листов РП 9	
				ВИАПИ ТЕПЛОПРОЕКТ	

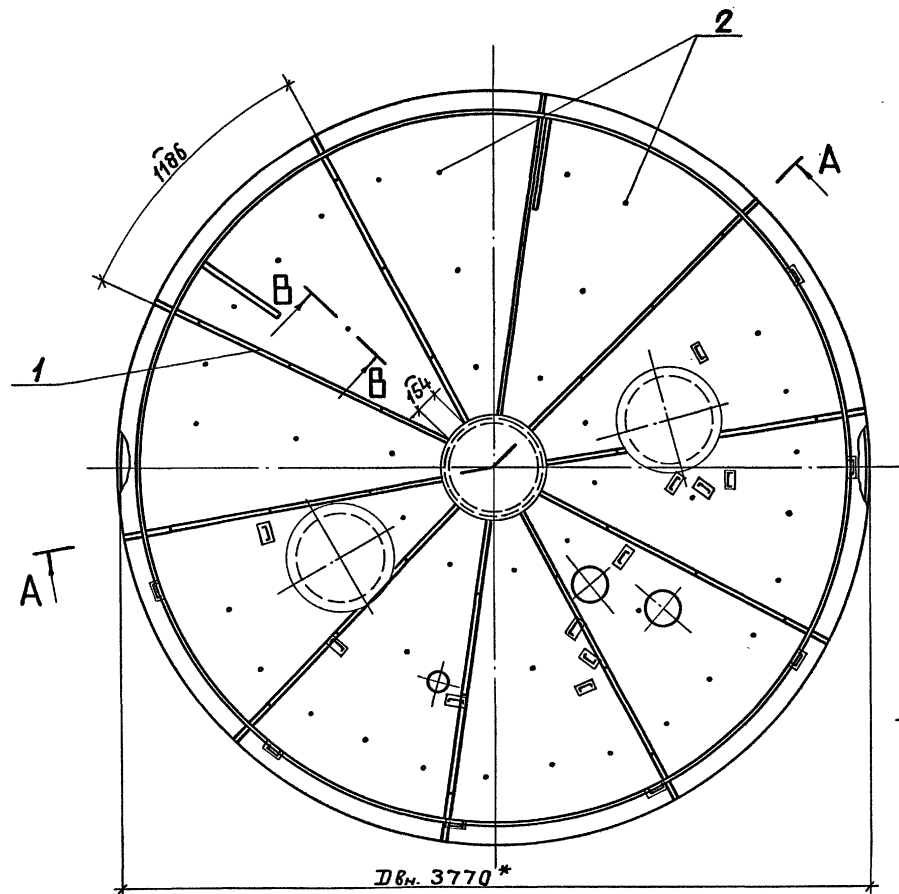
Привязан

Гип Бобкова
Н.контр Савельева
Нач.отд Дибровенко
Зав.гр. Лисенкова
Инж. Ванчи

В.10.91
В.10.91
В.10.91
2.09.91
5.08.91

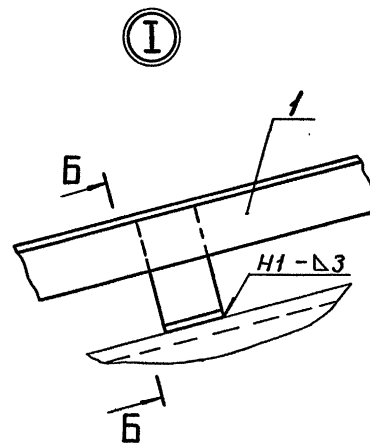
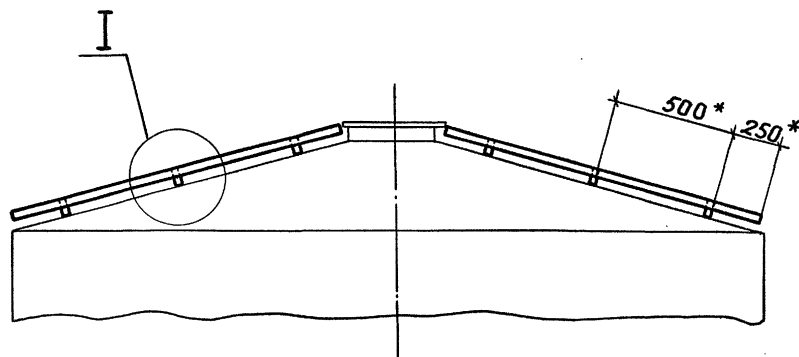
Инв. н.:

Инв. № подл. Подпись и дата. Взам. инв. №

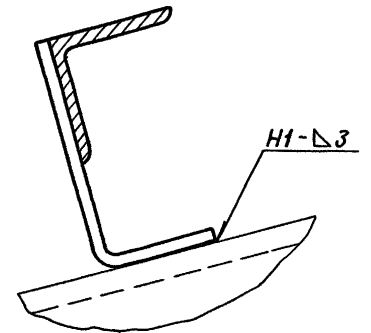


A-A

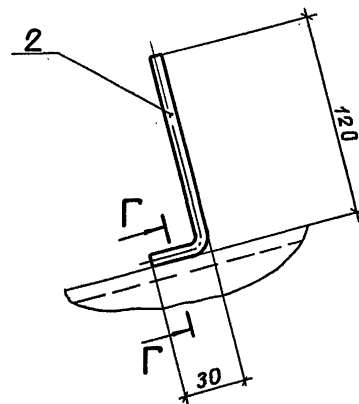
Площадки и ограждения не показаны



Б-Б



В-В повернуто



Г-Г



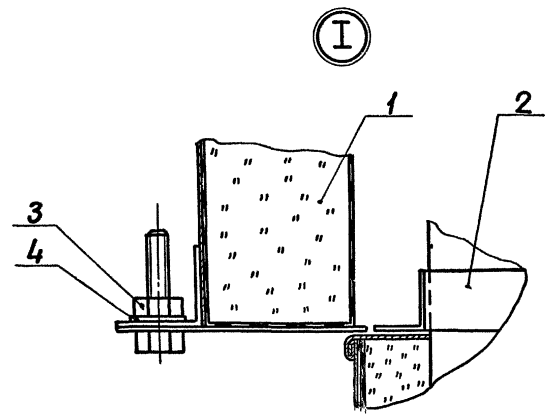
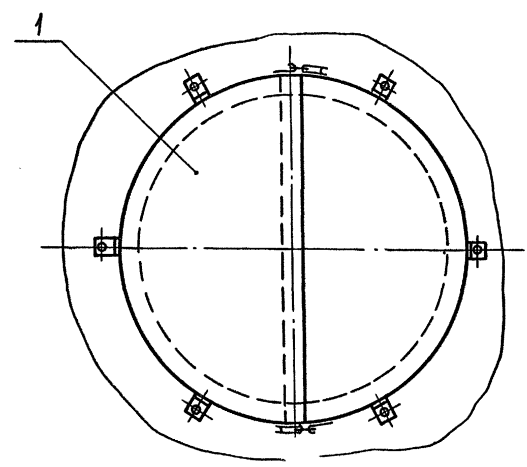
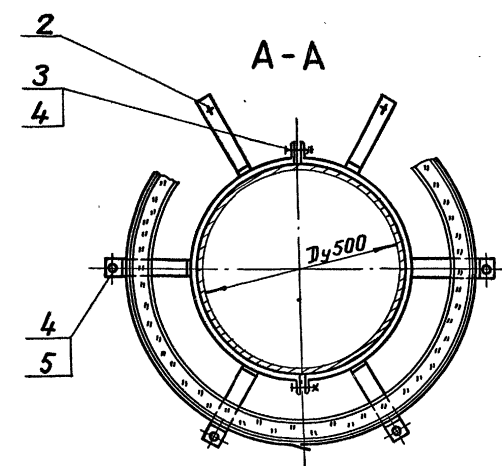
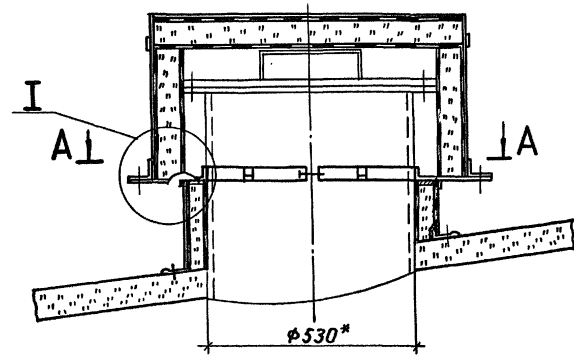
Поз.	Обозначение	Наименование	Кол.ед.	Масса, кг	Примечание
1	ТИИ.03	Направляющая	10	2,8	
2		Штырь			
		Проволока С-0-4			
		ГОСТ 3282-74			
		L=150	50	0,02	

- * Размеры для справок.
- Сварные швы по ГОСТ 5264-80.
- Сварка ручная дуговая для поз. 2.

704-1-248с.92-ТИ1

Привязан				Резервуар 'стальной верту- кальный цилиндрический для мазута емкостью 50 куб. м.		Стадия Лист Листов	
ГИП	Бобкова	3.10.91	3.10.91	РП	10		
Н. контр.	Савельева	3.10.91	3.10.91				
Нач. отд.	Дибровенко	3.10.91	3.10.91				
Зав. гр.	Лисенкова	2.09.91	2.09.91				
Инв. №	Ведущий	Бикимова	5.08.91				

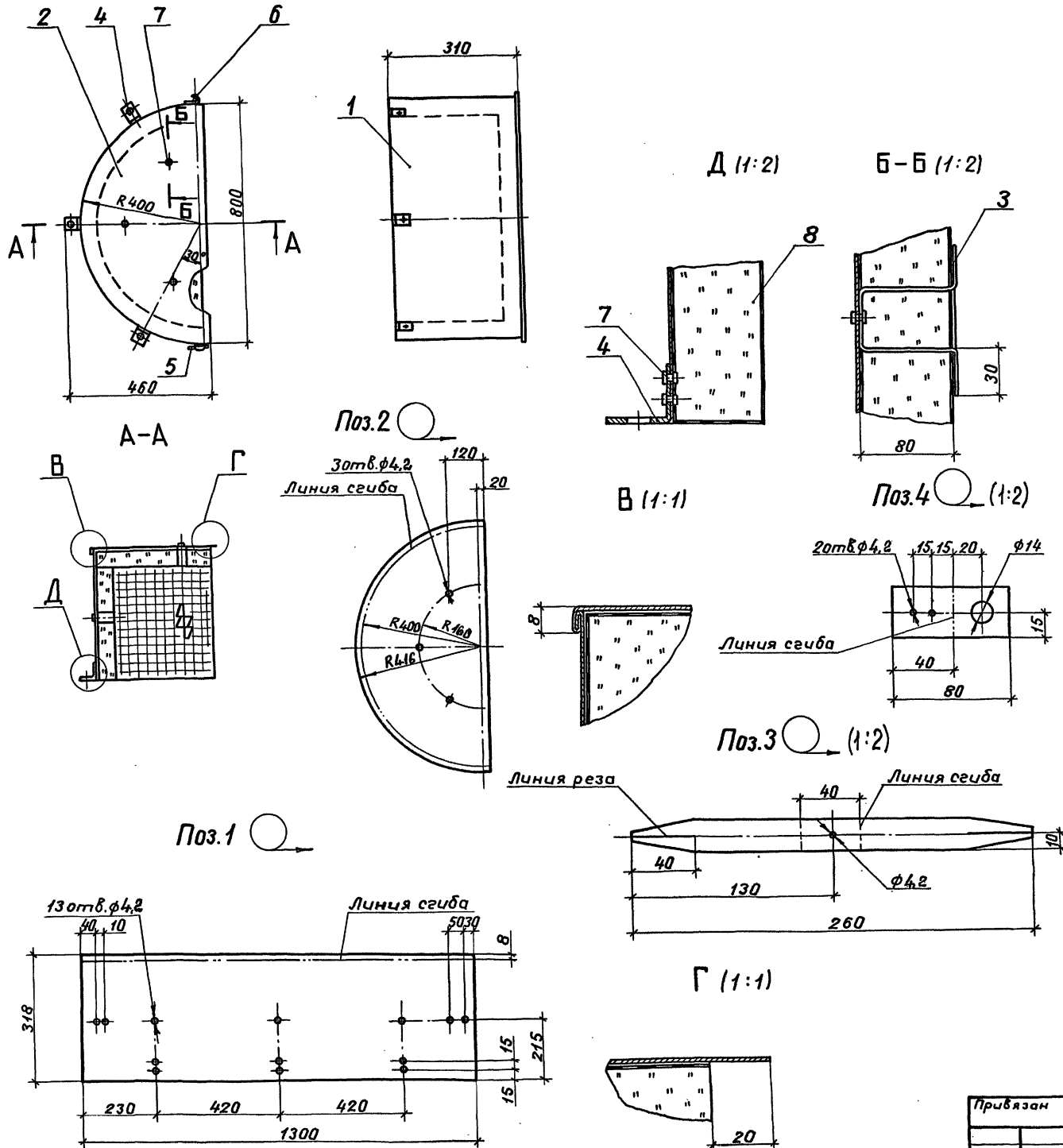
ВНИПИ
ТЕПЛОПРОЕКТ



Марка, поз.	Обозначение	Наименование	Кол. ед.	Масса, кг	Примечание
1	ТИИ.01	Полуфутляр	2	10,0	
2	ТИИ.02	Элемент стяжного бандаж	2	0,91	
3		Болт М12*50.36.019 гост 7798-70	2	0,062	
4		Гайка М12*4.019 гост 5915-70	8	0,015	
5		Шайба 12.65Г.019 гост 6402-70	6	0,006	

704-1-248с.92-ТИ1				
Привязан	ГИП	Бабкова	3.10.91	Резервуар стальной вертикальный цилиндрический для мазута емкостью 50 куб.м
	Н.контр.	Савельева	3.10.91	
	Нач. отд.	Дибровенко	3.10.91	Тепловая изоляция люка Ду 500.
	Рук. гр.	Лисенкова	2.09.91	
Инв. №	Ведущий	Бикчунова	5.08.91	Общий вид, разрез, узлы
	Стадия	Лист	Листов	РП 11
	ВНИПИ			ТЕЛПРОЕКТ

Имя, Фамилия, Подпись и дата (в левом нижнем углу)



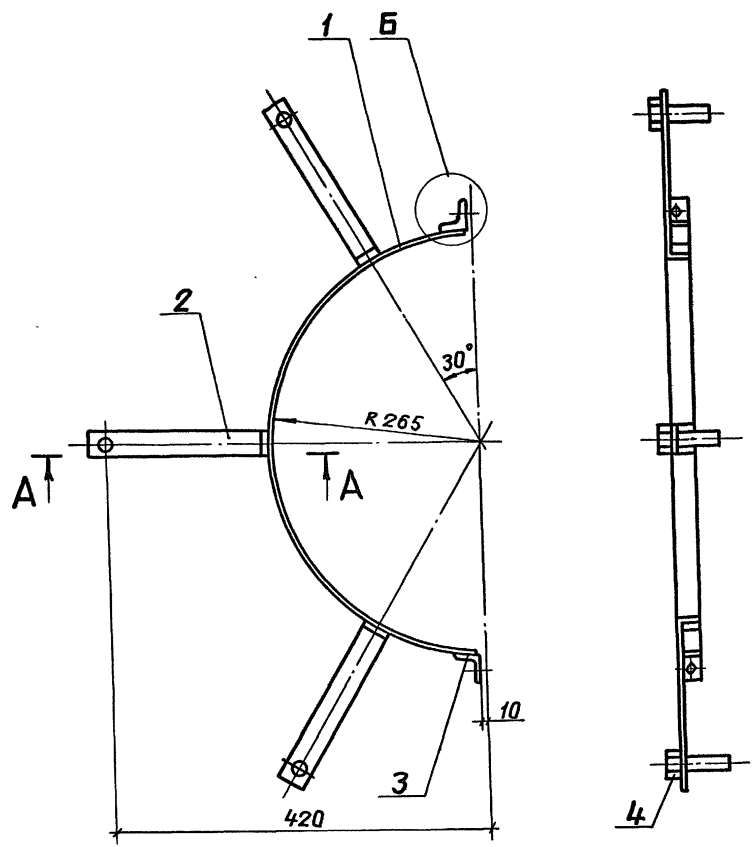
Формат	Зона	Поз.	Обозначение	Наименование	Кол	Примечание
				<u>Детали</u>		
Б4	1			Стенка боковая Лист АД1.Н-1 ГОСТ 21631-76	1	1,12кг
Б4	2			Стенка торцовая Лист АД1.Н-1 ГОСТ 21631-76	1	0,74кг
Б4	3			Шплицт Лист АД1.Н-1 ГОСТ 21631-76	6	0,014кг
Б4	4			Уеолок Лента ЗЭВСтжп ГОСТ 6009-74	3	0,055 кг
	5		Серця 7.903.9-31-78	Замок	1	0,07кг
	6		-82	Крючок	1	0,014кг
				<u>Стандартные изделия</u>		
	7			Заклепка 4 × 10. 37 ГОСТ 10299-80	16	
				<u>Материалы</u>		
	8			Маты минераловатные прошивные в сетке проволочной сварной с квадратными ячей- ками № 12,5-0,5 М2Б2-100 толщиной 100 ГОСТ 21880-86		0,07 м ³

704-1-248с-92-ТИИ.01		
Стадия	Масса	Масштаб
РП	10	1:10
Полуфутляр		
Лист 1 из 1		
ВНИПИ ТЕПЛОПРОЕКТ		

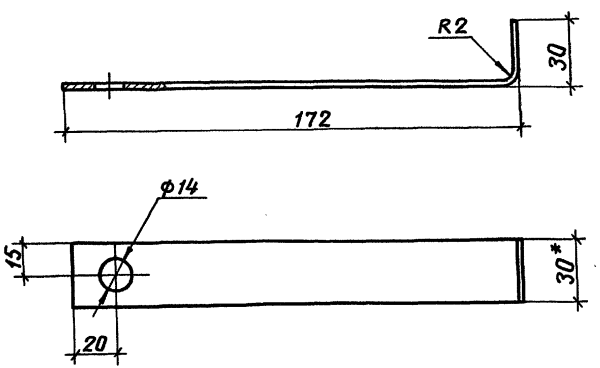
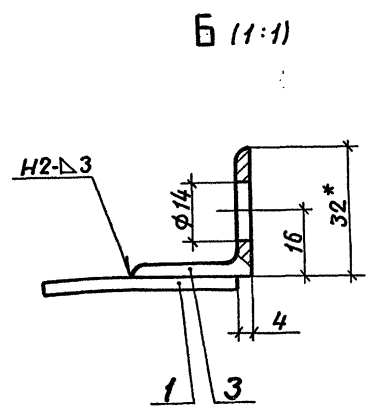
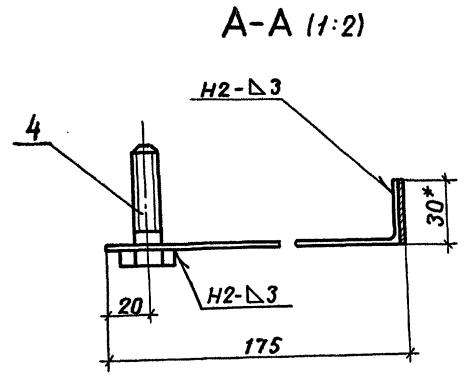
Привязан

ГИП	Бобкова	Эль	3.10.91
И.контр	Савельева	Влад	3.10.91
Нач.отд	Либровенко	Иль	3.10.91
Зав.гр	Лисенкова	Эль	2.09.91
Вед.инж	Букучнова	Эль	5.08.91

Имв. н:



Поз.2 (1:2)

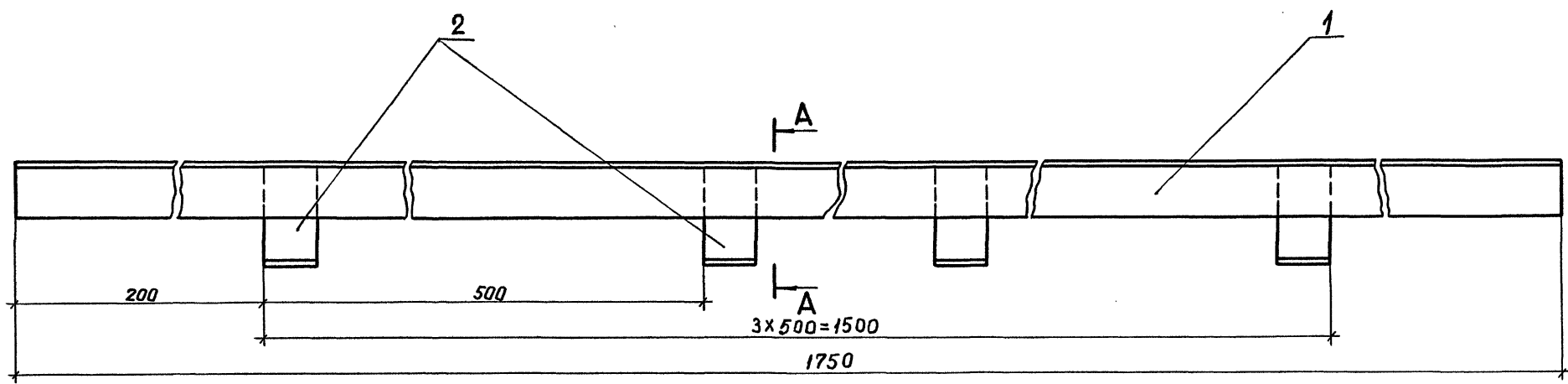


Формат	Зона	Поз.	Обозначение	Наименование	Кол	Примечание
				<u>Детали</u>		
Б4	1			Элемент бандажа		
				Лента 3x30 В Ст 3 кп		
				ГОСТ 6009-74		
				L = 805	1	0,57
Б4	2			Лапка		
				Лента 3x30 В Ст 3 кп		
				ГОСТ 6009-74		
				L = 202	3	0,14
Б4	3			Упор		
				Уголок 32x3 ГОСТ 8509-86		
				Ст 3 кп 3-ГОСТ 535-88		
				L = 30	2	0,044
				<u>Стандартные изделия</u>		
				Болт М12x50.36.019		
				ГОСТ 7798-70	3	

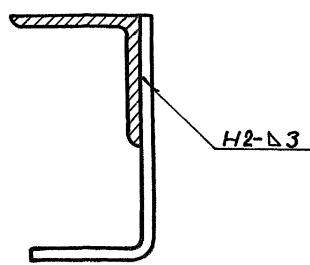
- 1.* Размеры для справок.
- 2. Покрытие - лак БТ-577 ГОСТ 5631-79.
- 3. Сварные швы ГОСТ 5264-80.

Инв. № по эл. Подпись и дата. Взам. инв. №

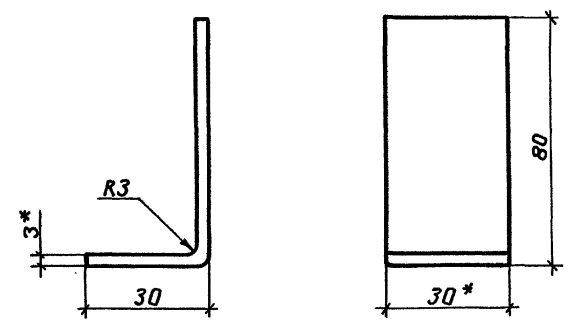
704-1-248с-92-ТИИ.02				
Элемент стяжно-го бандажа		Стадия	Масса	Масштаб
		РП	1,18	1:5
		Лист	Листов 1	
		ВНИПИ ТЕПЛОПРОЕКТ		
Привязан	ГИП	Бобкова	3.10.91	
	Н.контр.	Савельева	3.10.91	
	Нач.отд.	Дибровенка	3.10.91	
	Зав.зр.	Лисенкова	2.09.91	
Инв. №	Вед.инж.	Бикимова	5.08.91	



A - A (1:1)



Поз.2 (1:1)



Вид	Зона	Поз.	Обозначение	Наименование	Кол.	Примечание
				<u>Детали</u>		
БЧ	1			Уголок направляющий		
				Уголок 32*3 ГОСТ 8509-86		
				Ст 3п ГОСТ 535-88		
				L = 1750	1	2,56 кг
БЧ	2			Лента		
				Лента 3*30 Ст 3п		
				ГОСТ 6009-74		
				L = 110		0,078 кг

- 1. * Размер для справок.
- 2. Покрытие - лак БТ-577 ГОСТ 5631-79.
- 3. Сварные швы по ГОСТ 5264-80.

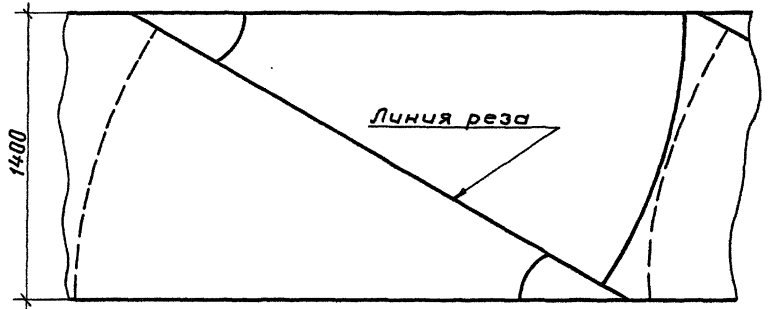
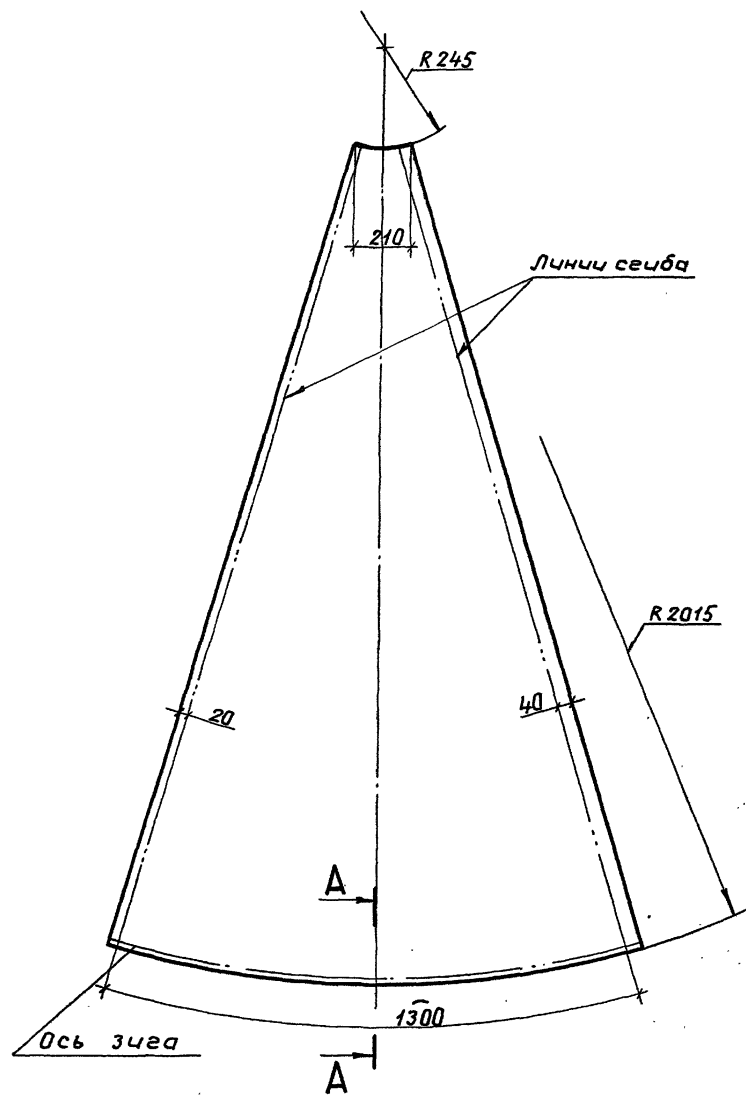
704-1-248с.92-ТИИ.03				
Направляющая		Стадия	Масса	Масштаб
		РП	2,9	1:2
		Лист	Листов 1	
		ВНИПИ ТЕПЛОПРОЕКТ		

Привязан			
Инв.№	Инж.	Ванин	Влас

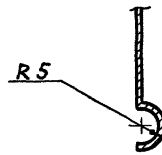
ГИП	Бабкова	ЭЛ	3.10.91
Н.контр.	Савельева	ВЛ	3.10.91
Нач.отд.	Дибровенко	ВЛ	3.10.91
Зав.зр.	Лисенкова	ВЛ	2.09.91
Инж.	Ванин	Влас	5.08.91

Инв.№ подл. Подписи и дата

Раскрой листа

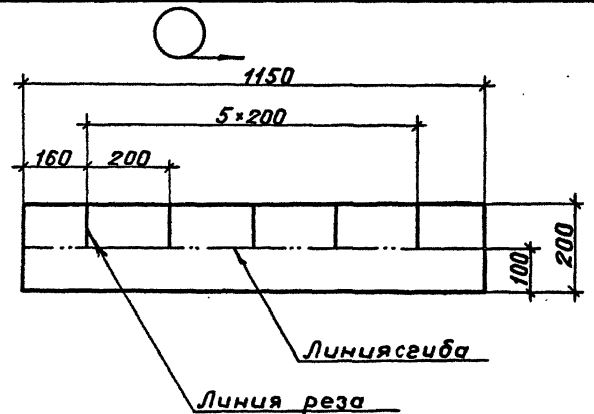
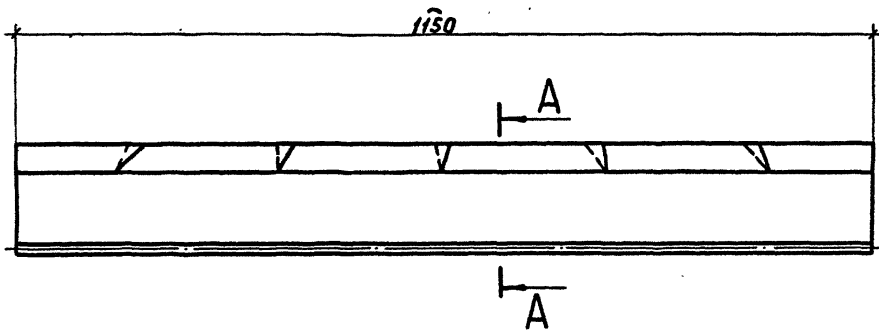


A-A (1:1)

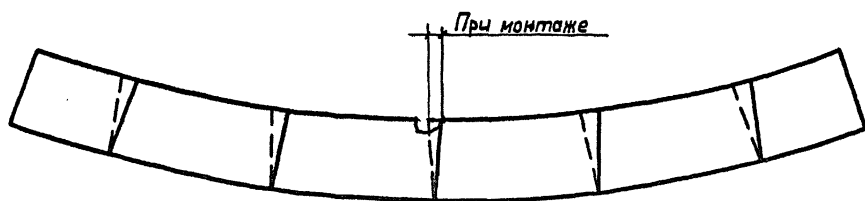
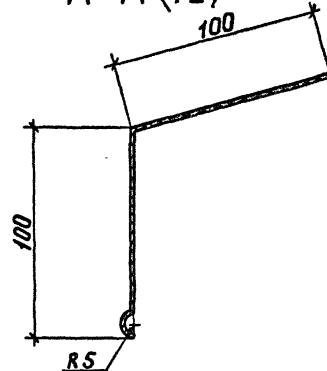


				704-1-248с.92-ТИИ. 05			
				Элемент покрытия	РП	5,8	1:10
ГИП	Бобкова	М	3.10.91	Лист АД1.Н-1			
Н.контр.	Савельева	В	3.10.91	гост 21631-76			
Нач.отд.	Дибровенко	Л	3.09.91	Лист			
Зав.гр.	Лисенкова	Л	2.09.91	Листов			
Инж.	Ванчи	В	5.10.91	ВНИПИ ТЕПЛОПРОЕКТ			

Формат А3



A-A (1:2)



				704-1-248с.92-ТИИ. 04			
				Козырек	РП	0,63	-
ГИП	Бобкова	М	3.10.91	Лист АД1.Н-1			
Н.контр.	Савельева	В	3.10.91	гост 21631-76			
Нач.отд.	Дибровенко	Л	3.10.91	Лист			
Зав.гр.	Лисенкова	Л	2.09.91	Листов			
Вед.инж.	Бикинова	Б	5.10.91	ВНИПИ ТЕПЛОПРОЕКТ			

Формат А3

755

25604-04 (17)

6