

МИНИСТЕРСТВО ТОРГОВЛИ РСФСР

ГОСУДАРСТВЕННЫЙ ИНСТИТУТ
ПО ПРОЕКТИРОВАНИЮ ПРЕДМЕТНОЙ ТОРГОВЛИ И ОБЩЕСТВЕННОГО ПИТАНИЯ
ГИПРОТОРТ

ТИПОВОЙ ПРОЕКТ

59-046/1

ИЗОЛЯЦИОННЫЕ ДВЕРИ ДЛЯ
ХОЛОДИЛЬНЫХ КАМЕР

ИД-А

/ РАБОЧЕ ЧЕРТЕЖИ /

ДИРЕКТОР И.И. ПЕТРОВ *И.И. Петров*
НАУЧНО-ТЕХНИЧЕСКИЙ РУКОВОДИТЕЛЬ *И.И. Петров*
САМОУЧЕБНИК *И.И. Петров*
НАЧ. ТЕХ. СЛУЖБЫ *И.И. Петров*

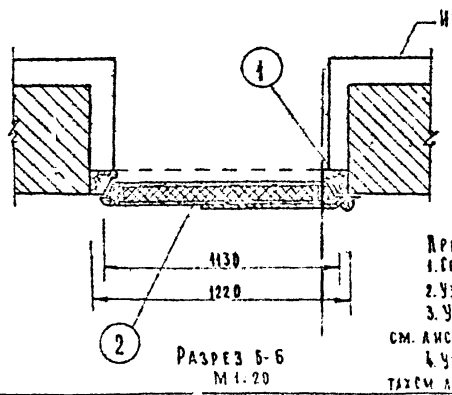
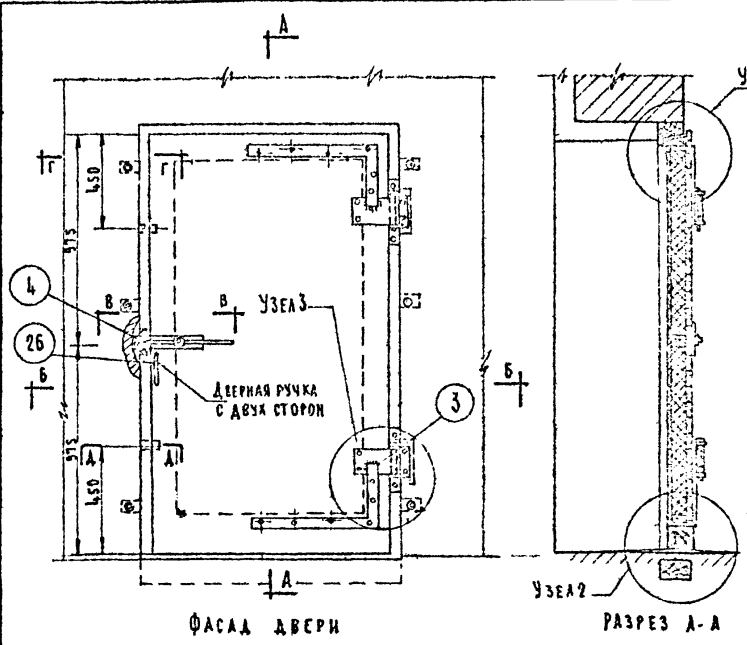
МОСКВА - 1959

ИНТЕРЕСНО ТОВАРИЩЕСКОЕ
 ГИПРОТОРГ
 Москва
 Исполнительное
 Управление
 Нач. УИИ
 (И.И.И.И.И.И.)
 (А.А.А.А.А.А.)
 (Б.Б.Б.Б.Б.Б.)
 (В.В.В.В.В.В.)
 (Г.Г.Г.Г.Г.Г.)
 (Д.Д.Д.Д.Д.Д.)
 (Е.Е.Е.Е.Е.Е.)
 (З.З.З.З.З.З.)
 (И.И.И.И.И.И.)
 (К.К.К.К.К.К.)
 (Л.Л.Л.Л.Л.Л.)
 (М.М.М.М.М.М.)
 (Н.Н.Н.Н.Н.Н.)
 (О.О.О.О.О.О.)
 (П.П.П.П.П.П.)
 (Р.Р.Р.Р.Р.Р.)
 (С.С.С.С.С.С.)
 (Т.Т.Т.Т.Т.Т.)
 (У.У.У.У.У.У.)
 (Ф.Ф.Ф.Ф.Ф.Ф.)
 (Х.Х.Х.Х.Х.Х.)
 (Ц.Ц.Ц.Ц.Ц.Ц.)
 (Ч.Ч.Ч.Ч.Ч.Ч.)
 (Ш.Ш.Ш.Ш.Ш.Ш.)
 (Щ.Щ.Щ.Щ.Щ.Щ.)
 (Ъ.Ъ.Ъ.Ъ.Ъ.Ъ.)
 (Ы.Ы.Ы.Ы.Ы.Ы.)
 (Ь.Ь.Ь.Ь.Ь.Ь.)
 (Э.Э.Э.Э.Э.Э.)
 (Ю.Ю.Ю.Ю.Ю.Ю.)
 (Я.Я.Я.Я.Я.Я.)

№ п/п	Наименование	Лист	Марка	Арх. №	Примечан.
1	Обложка	1			
2	Изоляционная дверь (Содержание проекта)	2	ИД-А	116924	
3	" " Пояснительная записка	3	"	116925	
4	" " Фасады, разрезы и спецификация деталей	4	"	116926	
5	" " Элемент №1 (коробка)	5	"	116927	
6	" " Элемент №2 (дверное полотно, вариант №1)	6	"	116928	
7	" " Элемент №2 (дверное полотно - вариант №2)	7	"	116929	
8	" " Узлы и сечения	8	"	116930	
9	" " Узлы	9	"	116931	
10	" " Узлы и сечения	10	"	116932	
11	" " Узлы, детали, сводная спецификация материалов	11	"	116933	
12	" " Общий вид бетона и углубник	12	"	116934	
13	" " Детали	13	"	116935	
14	" " Детали	14	"	116936	
15	" " Детали	15	"	116937	
16	" " Элемент №4 (затвор)	16	"	116938	
17	" " Детали	17	"	117424	
18	" " Детали	18	"	117425	
19	" " Деталь	19	"	117639	
20	" " Роллик элемент №15	20	"	117690	
21	" " Детали роллика	21	"	117691	
22	" " Детали	22	"	117692	
23	" " Детали	23	"	117937	

Изоляционная дверь	СОДЕРЖАНИЕ ПРОЕКТА	ГИПРОТОРГ ПРОЕКТ 59-046/1	Лист 2	Марка ИД-А	1953
--------------------	--------------------	------------------------------	-----------	---------------	------

МИНИСТЕРСТВО ТЯЖЕЛОГО ПРОМЫШЛЕННОГО СТРОИТЕЛЬСТВА
 ГИПРОТОРГ
 МОСКВА
 НАЧАЛЬНИК ОБЛТА
 ГА.ИХЖ.ОБЛТА
 ГА.ИХЖ.ПР-ТА
 АВТОР
 ПЛАВЛОВ
 МАРКОВ
 КОЛОБОДКОВ
 КОЛОБОДКОВ
 НЕОДАНТИТЕЛЬ
 ПРОВЕРКА
 ЛЕВШИНОВА
 КУБАКИНА
 АРХ. №
 116926



ПРИМЕЧАНИЯ
 1. Сечение В-В, А-А - см. лист 10
 2. Узел 3 - см. лист 8
 3. Узел 4 - см. сечение Г-Г
 см. лист 9.
 4. Узел 2 разработан в двух вариантах с шириной 8 и 10.

26	ГОСТ 5087-56	РУЧКИ ДВЕРНЫЕ		2	
25	ГОСТ 7789-57	"	М 10 × 140	12	—
24	ГОСТ 7789-57	БРАТ	М 10 × 110	СТ.	34
23	ГОСТ 1438-42	ГЛУХАРЬ		СТ.	18
22	ГОСТ 1145-41	ШРУПЫ	5 × 30	СТ.	8
21	ГОСТ 1145-41	ШРУПЫ	5 × 26	СТ.	16
20	ГОСТ 1145-41	ШРУПЫ	4 × 22	СТ.	80
19	ГОСТ 6357-54	ШАЙБА	М 12	СТ.	24
18	ГОСТ 6357-54	ШАЙБА	М 10	СТ.	46
17	ГОСТ 5309-51	ГАЙКИ	М 10	СТ.	46
16	ГОСТ 5309-51	ГАЙКИ	М 12	СТ.	24
15	ИД - А - 15	РАЙК		СТ.	2
14	ИД - А - 14	ПЛАСТИНКА	153 × 110 × 5	СТ.	1
13	ИД - А - 13	БОЛТ АНКЕРНЫЙ Ф12 (ВАРИАНТ № 2)		СТ.	18
12	ГОСТ 7789-57	БРАТ	М 12 × 140 (ВАРИАНТ № 1)	СТ.	6
11	ИД - А - 11	СКОВБА (2 ^й ВАРИАНТ)		СТ.	6
10	ИД - А - 10	СКОВБА (1 ^й ВАРИАНТ)		СТ.	6
9	ГОСТ 3680-57	ПОЛОСКА	25 × 0,2. С, 5880		П/М
8	ИД - А - 08	ПРЖАЛКА	13.06	РЕЗИНА	П/М
7	ИД - А - 07	ГРУБКА	φ 30 × 25	РЕЗИНА	П/М
6	ГОСТ 7112-54	ДЕТАЛЬ		СТ. ДАЛЬ ЛИСТОВАЯ	М2
5	ИД - А - 05	ПЛАСТИНКА		СТ.2	1
4	ИД - А - 04	ЗАТВОР		"	1
3	ИД - А - 03	ПЕТАЯ		"	2
2	ИД - А - 02	ДВЕРНОЕ ВОСТАНОВ		"	1
1	ИД - А - 01	КОРОВКА		СБОРН.	1
ИД. П.Б.	МАРКА	НАИМЕНОВАНИЕ	МАТЕР.	К-ВО	АРХ. ЛИСТ

ИЗОЛЯЦИОННАЯ ДВЕРЬ

ФАСАД, РАЗРЕЗЫ И СПЕЦИФИКАЦИЯ ДЕТАЛЕЙ

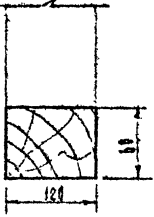
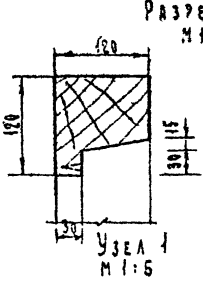
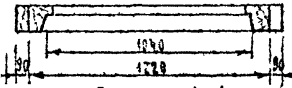
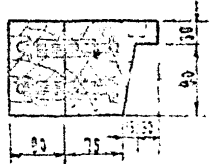
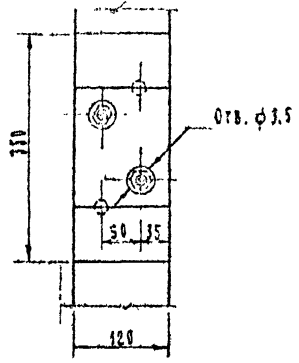
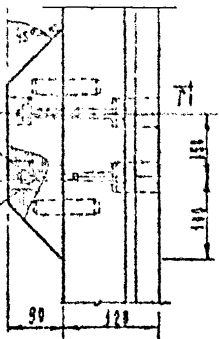
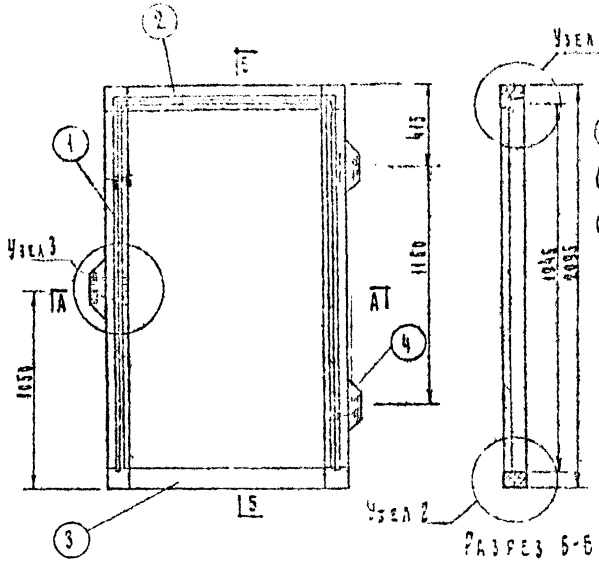
ТИПОСЕРИЯ ПРОЕКТ
59-045/1

ЛИСТ
4

МАРКА
ИД - А

1950

ЦЕНТРАЛЬНЫЙ ПРОЕКТИРОВАТЕЛЬСКИЙ ИНСТИТУТ
 ГИПРОТОРГ
 МОСКВА
 ДИРЕКТОР
 И. И. ЖИЖИЛОВ
 З. И. ЖИЖИЛОВ
 ТЕХНИЧЕСКИЙ НАДЗОР
 А. А. ЖИЖИЛОВ
 ПРОЕКТИРОВЩИК
 В. В. ЖИЖИЛОВ
 ПРОЕКТИРОВЩИК
 Г. Г. ЖИЖИЛОВ
 ПРОЕКТИРОВЩИК
 Д. Д. ЖИЖИЛОВ
 ПРОЕКТИРОВЩИК
 Е. Е. ЖИЖИЛОВ
 ПРОЕКТИРОВЩИК
 Ж. Ж. ЖИЖИЛОВ
 ПРОЕКТИРОВЩИК
 З. З. ЖИЖИЛОВ
 ПРОЕКТИРОВЩИК
 И. И. ЖИЖИЛОВ
 ПРОЕКТИРОВЩИК
 К. К. ЖИЖИЛОВ
 ПРОЕКТИРОВЩИК
 Л. Л. ЖИЖИЛОВ
 ПРОЕКТИРОВЩИК
 М. М. ЖИЖИЛОВ
 ПРОЕКТИРОВЩИК
 Н. Н. ЖИЖИЛОВ
 ПРОЕКТИРОВЩИК
 О. О. ЖИЖИЛОВ
 ПРОЕКТИРОВЩИК
 П. П. ЖИЖИЛОВ
 ПРОЕКТИРОВЩИК
 Р. Р. ЖИЖИЛОВ
 ПРОЕКТИРОВЩИК
 С. С. ЖИЖИЛОВ
 ПРОЕКТИРОВЩИК
 Т. Т. ЖИЖИЛОВ
 ПРОЕКТИРОВЩИК
 У. У. ЖИЖИЛОВ
 ПРОЕКТИРОВЩИК
 Ф. Ф. ЖИЖИЛОВ
 ПРОЕКТИРОВЩИК
 Х. Х. ЖИЖИЛОВ
 ПРОЕКТИРОВЩИК
 Ц. Ц. ЖИЖИЛОВ
 ПРОЕКТИРОВЩИК
 Ч. Ч. ЖИЖИЛОВ
 ПРОЕКТИРОВЩИК
 Ш. Ш. ЖИЖИЛОВ
 ПРОЕКТИРОВЩИК
 Щ. Щ. ЖИЖИЛОВ
 ПРОЕКТИРОВЩИК
 Ъ. Ъ. ЖИЖИЛОВ
 ПРОЕКТИРОВЩИК
 Ы. Ы. ЖИЖИЛОВ
 ПРОЕКТИРОВЩИК
 Ь. Ь. ЖИЖИЛОВ
 ПРОЕКТИРОВЩИК
 Э. Э. ЖИЖИЛОВ
 ПРОЕКТИРОВЩИК
 Ю. Ю. ЖИЖИЛОВ
 ПРОЕКТИРОВЩИК
 Я. Я. ЖИЖИЛОВ
 ПРОЕКТИРОВЩИК



№	МАРКА	НАИМЕНОВАНИЕ	МАТЕР.	К-ВО	РАЗМЕРЫ	МАТЕР.	К-ВО	РАЗМЕРЫ	МАТЕР.
7	ГВСТ 7381-57	БОЛТ М 10 × 110	Ст.	6					0,390 кг
6	ГОСТ 5339-57	ГАЙКА М 10	Ст.	6					0,066 кг
5	ГОСТ 6937-57	КАМБА 10	Ст.	12					0,048 кг
4	ИД-А-01-04	БРУСОК	н	3	350	120	50		0,0113 м³
3	ИД-А-01-03	БРУСОК	н	1	1220	120	60		0,0038 м³
2	ИД-А-01-02	БРУСОК	н	1	1220	120	120		0,0176 м³
1	ИД-А-01-01	БРУСОК	Сосна	2	2035	120	120		0,0603 м³
ИД	МАРКА	НАИМЕНОВАНИЕ	МАТЕР.	К-ВО	РАЗМЕРЫ	МАТЕР.	К-ВО	РАЗМЕРЫ	МАТЕР.
КОРБОЧКА			ОБЩИЙ ВИД, РАЗРЕЗЫ			МАРКА			
			УЗЛЫ И СЕЧЕНИЯ			ИД-А-01			

ИЗОЛЯЦИОННАЯ ДВЕРЬ

ЭЛЕМЕНТ №1 (КОРБОЧКА)

ПРОЕКТ
59-046/1

ЛИСТ
5

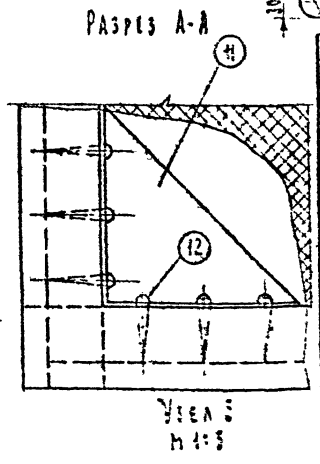
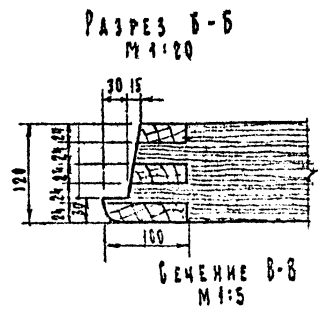
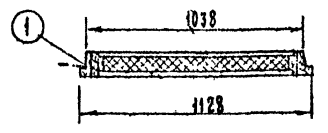
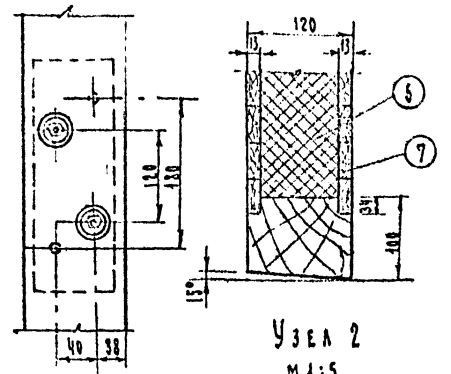
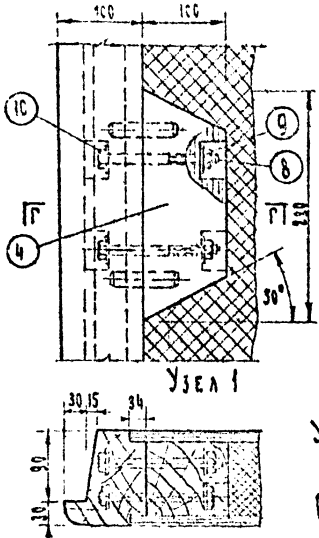
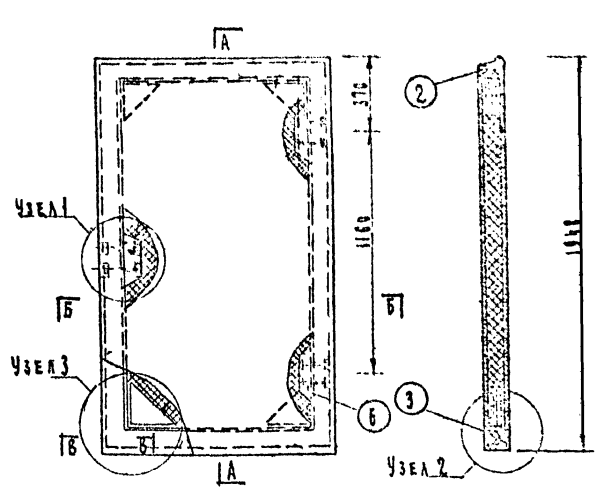
МАРКА
ИД-А

1959

С ЗАДАЧИМ ВЕРНО *Вопрос*

Арх. № 116927
Арх. № 20871-4

Исполнитель: ДУБАКОВА
 Проверено: ПЛОБЕРНА
 Косоволов
 Косоволов
 Автор: АВТОР
 ГИПРОТОРГ МОСКВА
 Инженерство: ТОЛСТАЯ ВОСЕС
 Начальник: ОДИТ
 Главно: АРГ
 Главно: ПР-ТА
 Автор: АВТОР



12	ГОСТ 1144-41	Шуруп 6x50	Ст.	48	—	—	—	0,475 кг.
11	ИД-А-02-11	Угольник 150x250x60	Ст.	4	—	—	—	7,64 кг.
10	ГОСТ 6957-54	Шайба 16	Ст.	12	—	—	—	0,052 кг.
9	ГОСТ 5919-51	Гайка М10	Ст.	6	—	—	—	0,066 кг.
8	ГОСТ 7781-57	Болт М10, х110	Ст.	6	—	—	—	2,402 кг.
7	ИД-А-02-07	Обшивка	Сосна	2	4816	980	13	0,0463 м³
6	ИД-А-02-06	Термоизоляция	—	1	1750	980	92	0,1437 м³
5	ИД-А-02-05	Брусек	н	2	280	70	92	0,0036 м³
4	ИД-А-02-04	Брусек	н	1	280	100	92	0,0126 м³
3	ИД-А-02-03	Брусек	н	1	1120	100	120	0,0135 м³
2	ИД-А-02-02	Брусек	н	1	1120	100	120	0,0135 м³
1	ИД-А-02-01	Брусек	Сосна	2	1948	100	120	0,0467 м³
Итого	Марка	Наименование	Материал	К-во	Высота	Ширина	Длина	Объем

Дверное полотно (вариант №1) Общий вид разрезы, углы Марка ИД-А-02

ИЗОЛЯЦИОННАЯ ДВЕРЬ	ДВЕРНОЕ ПОЛОТНО (ВАРИАНТ №1)	ПРОСЕК ОБЪЕКТ 59-046/1	Лист 6	МАРКА ИД-А	19
--------------------	------------------------------	------------------------	--------	------------	----

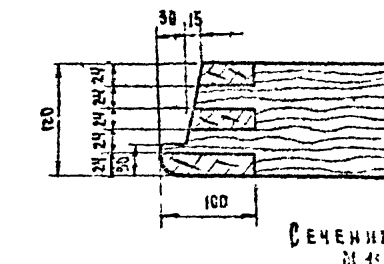
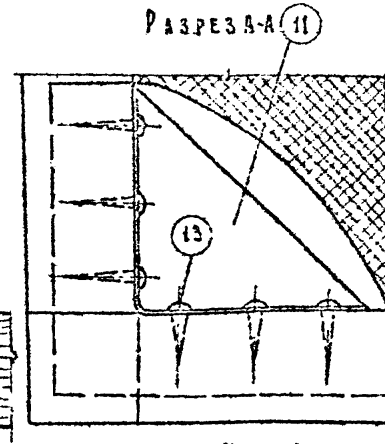
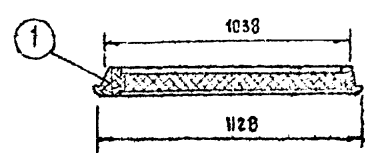
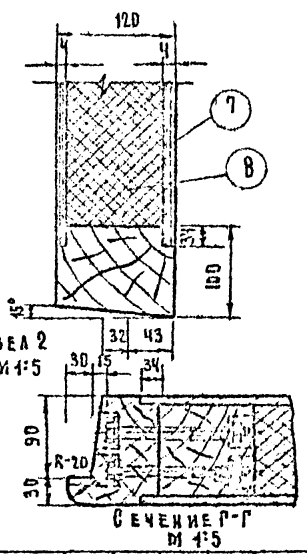
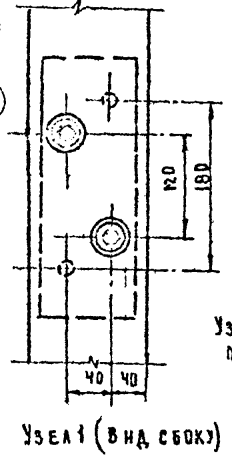
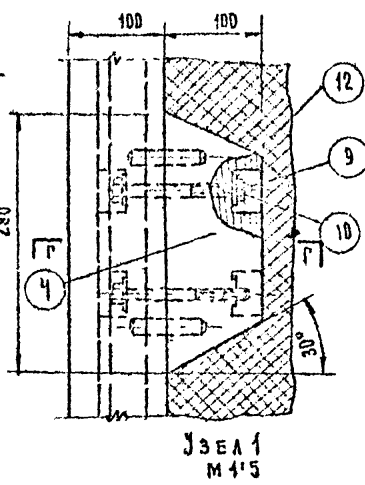
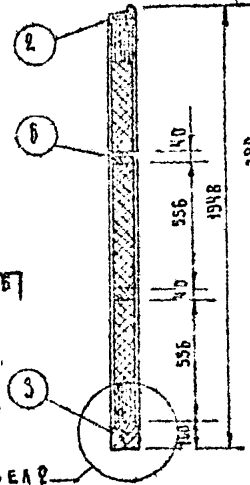
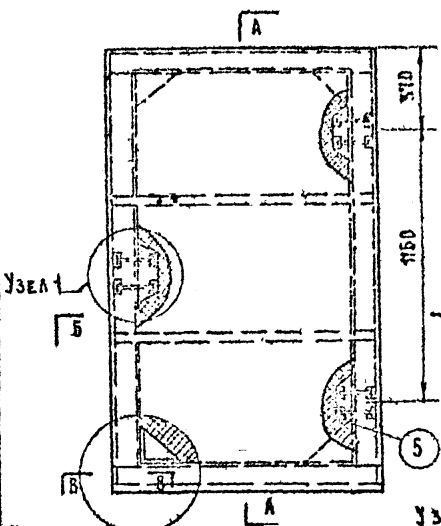
ИЗГОТОВИТЕЛЬ
ОБЪЕКТ
КАТЕГОРИЯ
418929

ПАРОВАЯ ЧАСТЬ
ИСПОЛНИТЕЛЬ
ПРОЕКТА
ОТВЕТСТВЕННЫЙ
ПРОЕКТИРОВЩИК
КОСОВОД
КОСОВОДОВ

НАЧАЛЬНИК ВЕДОМСТВА
И.А. НИЖ. ИНЖ. ШКОЛ
ГЛАВ. ИНЖ. ПР.-ТА
Л.В. ДОР.

ГИПРОТОРГ
МОСКВА

ИЗДАТЕЛЬСТВО ТРУДОВЫХ РЕСРС



СЕЧЕНИЕ Б-Б
М 4:5

УЗЕЛ 3
М 1:5

13	ГОСТ 1144-41	ШУРУП Бx50	СТ.	48	—	—	—	0.480 кг.
12	ГОСТ 6957-54	ШАЙБА 40	СТ.	12	—	—	—	0.052 кг.
11	ИД-А-02-11	УГОЛЬНИК 250x250x50	СТ.	4	—	—	—	7.64 кг.
10	ГОСТ 7781-57	БОЛТ М 40x110	СТ.	6	—	—	—	9.400 кг.
9	ГОСТ 5909-51	РАЙКА М10	СТ.	6	—	—	—	0.066 кг.
8	ИД-А-02-08	ТЕРМОИЗОЛЯЦИЯ	—	1	1750	930	110	0.180 м ³
7	ИД-А-02-07	ДВЕРИВКА	—	2	1800	950	4	0.014 м ³
6	ИД-А-02-06	ПЛИНКА	"	2	1080	48	112	0.0094 м ³
5	ИД-А-02-05	БРУСОК	"	2	280	70	110	0.0042 м ³
4	ИД-А-02-04	БРУСОК	"	1	280	100	110	0.0030 м ³
3	ИД-А-02-03	БРУСОК	"	1	112	100	120	0.0135 м ³
2	ИД-А-02-02	БРУСОК	"	1	112	100	120	0.0135 м ³
1	ИД-А-02-01	БРУСОК	СОСНА	2	1948	100	120	0.0466 м ³
ИД-А-02	МАРКА	НАИМЕНОВАНИЕ	МАТЕР. КОД	РАЗМ.-В. ММ.		К-ВО		МАТЕР.

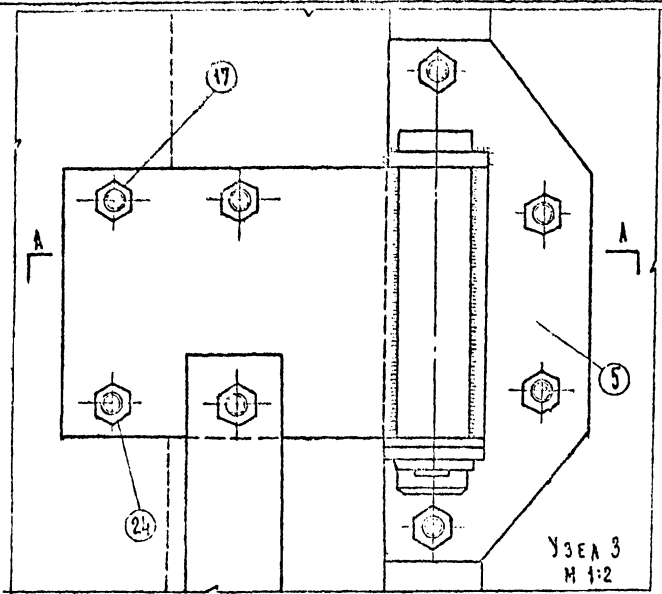
ДВЕРНОЕ ПОЛОТНО (ВАРИАНТ №2)	ОБЩИЙ ВИД РАЗРЕЗЫ, УЗЛЫ	МАРКА ИД-А-02
------------------------------	-------------------------	---------------

ИЗОЛЯЦИОННАЯ ДВЕРЬ

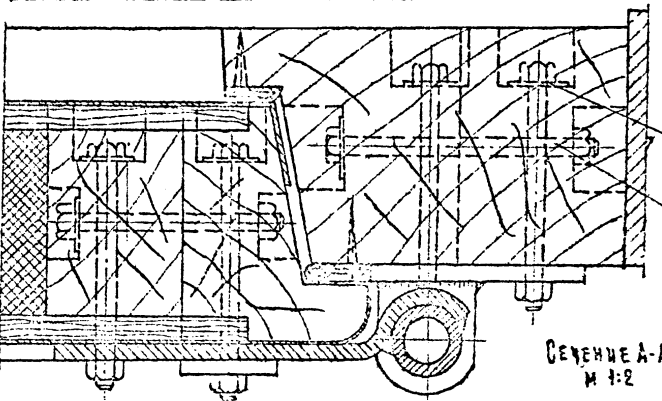
ЭЛЕМЕНТ №2

ДВЕРНОЕ ПОЛОТНО (ВАРИАНТ №2)	ТИПОВЫЙ ПРОЕКТ 59-046/1	ЛИСТ 7	МАРКА ИД-А	1959
------------------------------	-------------------------	--------	------------	------

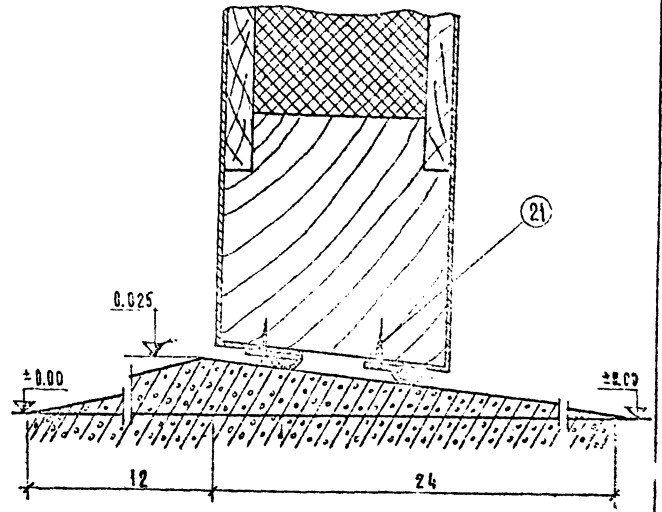
Исполнитель: ЛЕВЧЕНКО А. В. / Проект: 59-046/1
 Проверил: ЛУБКИНА Г. В. / Архивный №: 116930
 Составитель: ЛЕВЧЕНКО А. В. / Автор: ЛЕВЧЕНКО А. В.
 Институт: ИИПРОСТОРГ МОСКВА / Проект: 59-046/1



Узел 3
М 1:2



Сечение А-А
М 1:2



Узел 2
М 1:2

ПРИМЕЧАНИЕ:
 СПЕЦИФИКАЦИЮ СМ. ЛИСТ № 4

Арх. № 116930

ИЗОЛЯЦИОННАЯ ДВЕРЬ

УЗЛЫ И СЕЧЕНИЯ

ПРОЕКТ
 59-046/1

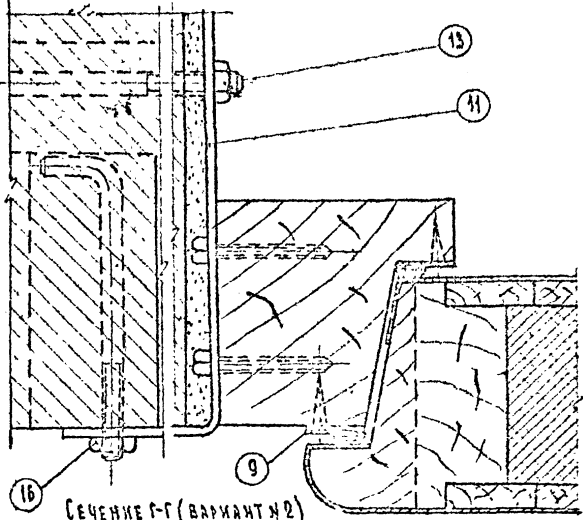
ЛИСТ
 8

МАРКА
 ИД-А

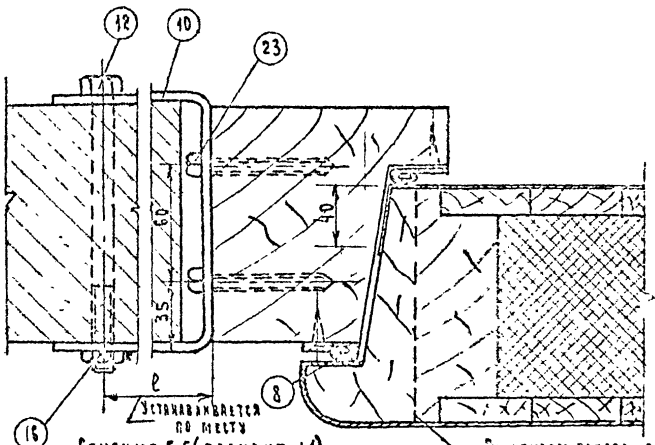
1959

С ПОДАЙНЫМ ВЕРНО: *Левченко*
 Арх №20871-7

ИЗГОТОВИТЕЛЬ ИЗДЕЛИЯ	ИЗГОТОВИТЕЛЬ ПРОЕКТА	ИЗГОТОВИТЕЛЬ ПРОЕКТА	ИЗГОТОВИТЕЛЬ ПРОЕКТА
ИЗГОТОВИТЕЛЬ ПРОЕКТА	ИЗГОТОВИТЕЛЬ ПРОЕКТА	ИЗГОТОВИТЕЛЬ ПРОЕКТА	ИЗГОТОВИТЕЛЬ ПРОЕКТА
ИЗГОТОВИТЕЛЬ ПРОЕКТА	ИЗГОТОВИТЕЛЬ ПРОЕКТА	ИЗГОТОВИТЕЛЬ ПРОЕКТА	ИЗГОТОВИТЕЛЬ ПРОЕКТА
ИЗГОТОВИТЕЛЬ ПРОЕКТА	ИЗГОТОВИТЕЛЬ ПРОЕКТА	ИЗГОТОВИТЕЛЬ ПРОЕКТА	ИЗГОТОВИТЕЛЬ ПРОЕКТА
ИЗГОТОВИТЕЛЬ ПРОЕКТА	ИЗГОТОВИТЕЛЬ ПРОЕКТА	ИЗГОТОВИТЕЛЬ ПРОЕКТА	ИЗГОТОВИТЕЛЬ ПРОЕКТА
ИЗГОТОВИТЕЛЬ ПРОЕКТА	ИЗГОТОВИТЕЛЬ ПРОЕКТА	ИЗГОТОВИТЕЛЬ ПРОЕКТА	ИЗГОТОВИТЕЛЬ ПРОЕКТА
ИЗГОТОВИТЕЛЬ ПРОЕКТА	ИЗГОТОВИТЕЛЬ ПРОЕКТА	ИЗГОТОВИТЕЛЬ ПРОЕКТА	ИЗГОТОВИТЕЛЬ ПРОЕКТА
ИЗГОТОВИТЕЛЬ ПРОЕКТА	ИЗГОТОВИТЕЛЬ ПРОЕКТА	ИЗГОТОВИТЕЛЬ ПРОЕКТА	ИЗГОТОВИТЕЛЬ ПРОЕКТА
ИЗГОТОВИТЕЛЬ ПРОЕКТА	ИЗГОТОВИТЕЛЬ ПРОЕКТА	ИЗГОТОВИТЕЛЬ ПРОЕКТА	ИЗГОТОВИТЕЛЬ ПРОЕКТА
ИЗГОТОВИТЕЛЬ ПРОЕКТА	ИЗГОТОВИТЕЛЬ ПРОЕКТА	ИЗГОТОВИТЕЛЬ ПРОЕКТА	ИЗГОТОВИТЕЛЬ ПРОЕКТА

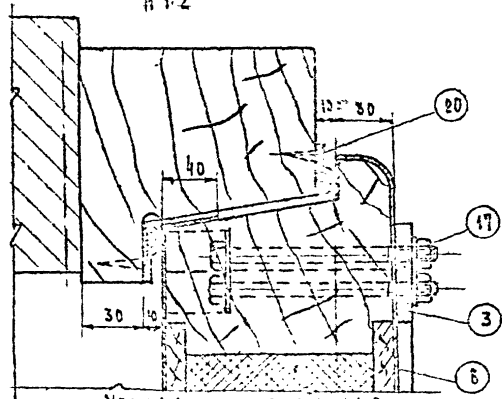


Сечение Г-Г (Вариант 2)
Н 1:2



Сечение Г-Г (Вариант 1)
М 1:2

Указан размер 203-ммая сканка брусьев



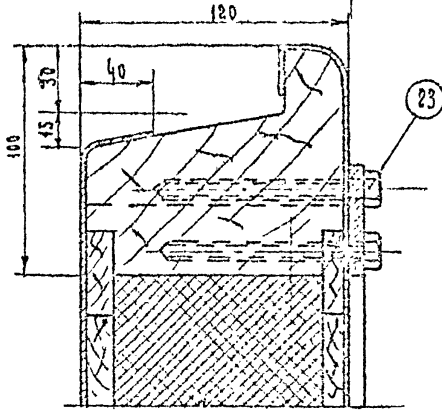
Узел 4 (Вариант 1) Н 1:2

ПРИМЕЧАНИЯ.

1. Крепление коробки к стенке осуществляется при помощи металлических скобок, которые крепятся к стенке на болтах, а к коробке глухарями или болтами с заглублением их в коробку на 20-30 мм, скобы (деталь № 10 и 11) устанавливаются пошт. на вертикальные стороны коробки; из них по 1шт. в середине и по 1шт. по краям на расстоянии 350 мм от горизонтальных сторон коробки.
2. Спецификацию см. лист 4.

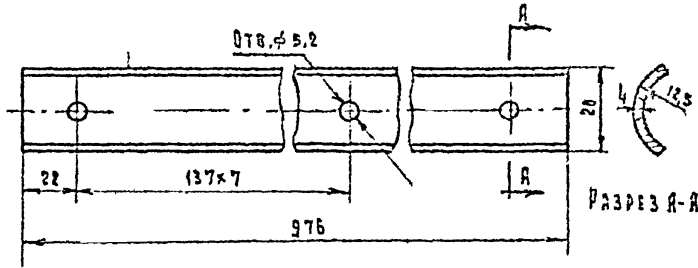
Арх. № 416931

КОМПЕТЕРСТВО ТОРГОВЫХ ПРЕД. АЗБУЧНЫЕ ВОЛТ
 Г И ПРО ТО Р Г
 МОСКВА
 НАЗВАНИЕ ВОЛТ
 СО ДВАДЦАТ. ВОЛТ
 СО ИИЖ. ОР. ТА
 АВТОР
 НАИМЕНОВАНИЕ
 ПРОЕКТ
 ИДЕОЛОГ
 КОСОВОЛОВ
 ИДЕОЛОГ
 ПРОЕКТ
 КОСОВОЛОВ
 ИДЕОЛОГ
 КОСОВОЛОВ



Узел 1 (вариант крепления гаухарами)
Н 1-2

Изоляционная дверь Узел 1 марка
ИД-А-ОР



М 1:1

К-во	Материал	350 320 шт кг всего в кг.	Пластика 576x25x1	марка ИД-А-ОС
------	----------	-------------------------------------	-------------------	------------------

Изоляционная дверь Узел. Деталь
Свободная спецификация материалов

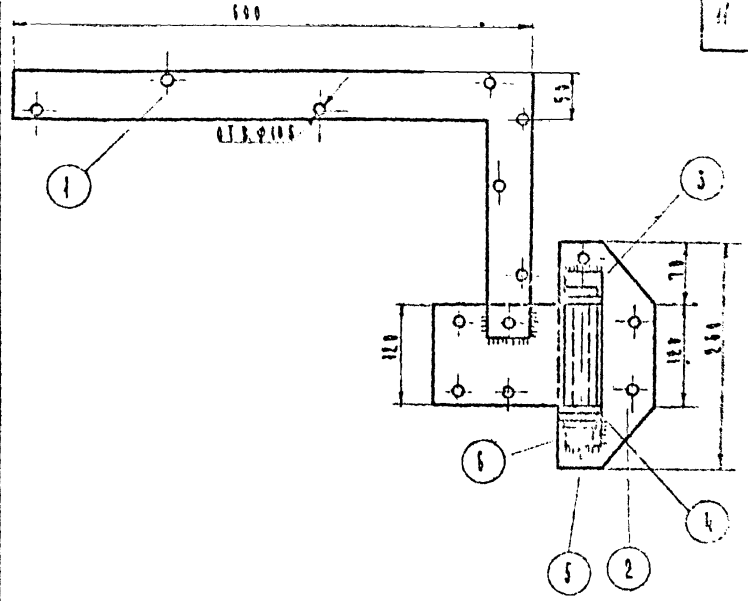
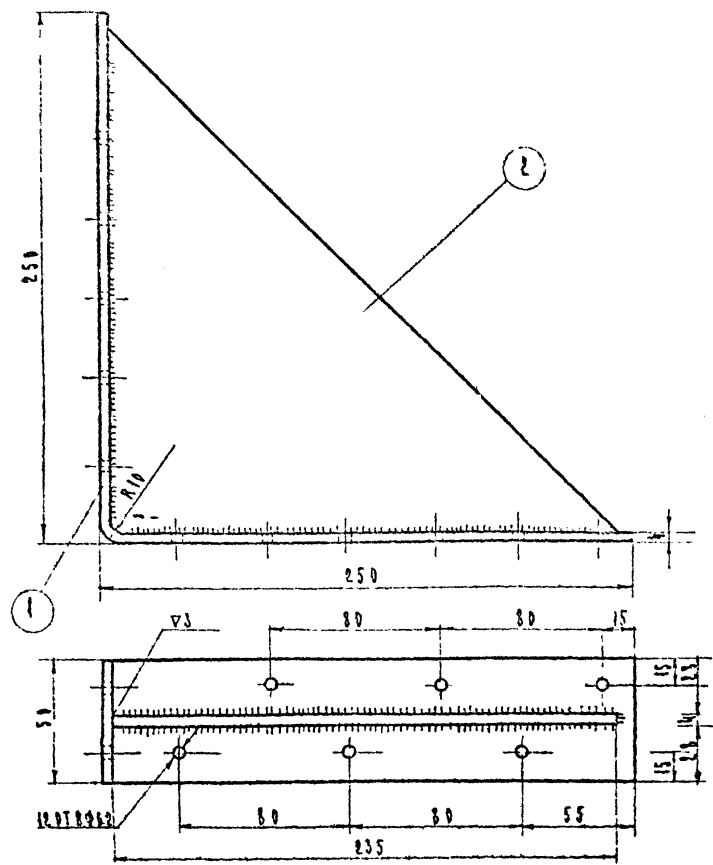
ПРИМЕЧАНИЕ.
При изготовлении изоляционных дверей с применением древесно-волокнистой панели использовать не рекомендуется материалы той же

стр.
10

33	Гайка М12	ГОСТ 5903-57	шт	18	0,014	0,252	
32	Болт М10x140	ГОСТ 7789-57	шт	12	0,12	1,44	
31	Труба стальная $\phi 38x20$	ГОСТ 8732-58	п/м	0,24	5,92	1,43 кг	
30	Шпурлы 6x50	ГОСТ 1144-41	шт	48	0,0099	0,475 кг	
29	Сталь листовая толщ. 4 мм.	ГОСТ 5694-57	м ²	0,228	36,40	7,15 кг	
28	Защелка стальная $\phi 40x55$	ГОСТ 1187-41	шт	1	0,046	0,045	
27	Гаухары	М 12x86	ГОСТ 1432-42	"	18	0,051	0,924
26	Болт	М 12x140	ГОСТ 7789-57	шт	6	0,143	0,853
25	Проводка $\phi 3$	ГОСТ 7348-55	п/м	0,03	0,063	0,002	
24	Сталь полосовая	5x40	ГОСТ 103-57	п/м	3,060	1,57	4,800
23	Сталь листовая толщ. 0,8 мм	3680-57	м ²	0,186	6,28	1,168	
22	Древесно-волокнистая панель		м ³	0,0143	—	—	
21	Шайба $\phi 10$	ГОСТ 6957-54	шт	54	0,004	0,215	
20	Гайка М10	ГОСТ 5939-54	"	45	0,011	0,495	
19	Шпурлы 4x22	ГОСТ 1145-41	"	80	0,0017	0,136	
18	Шпурлы 5x30	ГОСТ 1145-41	"	12	0,0035	0,042	
17	Шпурлы 5x26	ГОСТ 1146-41	"	12	0,0034	0,040	
16	Болт М 12x100	ГОСТ 7781-57	шт	33	0,065	2,145	
15	Сталь полосовая	25x4	ГОСТ 103-57	п/м	0,98	0,79	0,78
14	Резинка специальная уплотняющая		п/м	120	0,15	1,8	
13	Резиновая труба $\phi 30x25$		"	1,130	0,393	0,454	
12	Сталь круглая $\phi 35$ мм	ГОСТ 2590-57	"	0,41	7,55	2,874	
11	Сталь круглая $\phi 50$ мм	ГОСТ 2590-57	"	0,037	39,46	1,46	
10	Сталь круглая $\phi 20$ мм	ГОСТ 2590-57	п/м	0,430	2,47	1,06	
9	Сталь круглая $\phi 10$	ГОСТ 2590-57	п/м	1,63	1,23	2,138	
8	Сталь листовая толщ. 1,0 мм	ГОСТ 5681-57	м ²	0,023	78,50	2,20	
7	Сталь листовая толщ. 8 мм	ГОСТ 5681-57	м ²	0,212	62,80	13,28	
6	Сталь листовая толщ. 5 мм	ГОСТ 5681-57	м ²	0,067	39,25	2,627	
5	Сталь листовая толщ. 0,41	ГОСТ 1118-54	м ²	6,20	3,25	20,15	
4	Термоизоляция (минер) толщ. 92 мм		м ³	0,1500	—	—	
3	Доски хвойных пород толщ. 13 мм	ГОСТ 8486-57	м ³	0,0458	—	—	
2	Доски сосновые 130x110	ГОСТ 8486-57	м ³	0,0781	—	—	
1	Сосновые бруски 350x100	ГОСТ 8486-57	м ³	0,1091	—	—	
ИЗМ. № 2	И наименования			ИД. ИЗМ. Матер	К-во шт. Вес	32 кг 2 кг	

ТИТОВОЯ ПРОЕКТ	Лист	Марка	ИД-А	1959
59-046/1	11	ИД-А		

ГОСУДАРСТВЕННЫЙ ЦЕНТРАЛЬНЫЙ НАУЧНО-ИССЛЕДОВАТЕЛЬСКИЙ ИНСТИТУТ ТЕПЛОТЕХНИКИ И ВОЗДУХОВУДИТЕЛЬНЫХ АППАРАТОВ
 МОСКВА
 НАЧАЛЬНИК ЦЕНТРАЛЬНОГО НАУЧНО-ИССЛЕДОВАТЕЛЬСКОГО ИНСТИТУТА ТЕПЛОТЕХНИКИ И ВОЗДУХОВУДИТЕЛЬНЫХ АППАРАТОВ
 А. А. АЛЕКСАНДРОВ
 НАЧАЛЬНИК ОТДЕЛА ТЕПЛОТЕХНИКИ
 И. А. АЛЕКСАНДРОВ
 НАЧАЛЬНИК ОТДЕЛА ВОЗДУХОВУДИТЕЛЬНЫХ АППАРАТОВ
 А. А. АЛЕКСАНДРОВ
 НАЧАЛЬНИК ОТДЕЛА ТЕПЛОТЕХНИКИ
 И. А. АЛЕКСАНДРОВ
 НАЧАЛЬНИК ОТДЕЛА ВОЗДУХОВУДИТЕЛЬНЫХ АППАРАТОВ
 А. А. АЛЕКСАНДРОВ



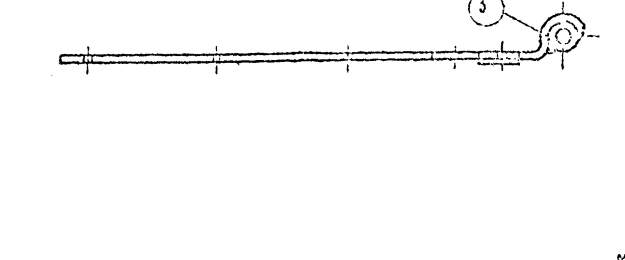
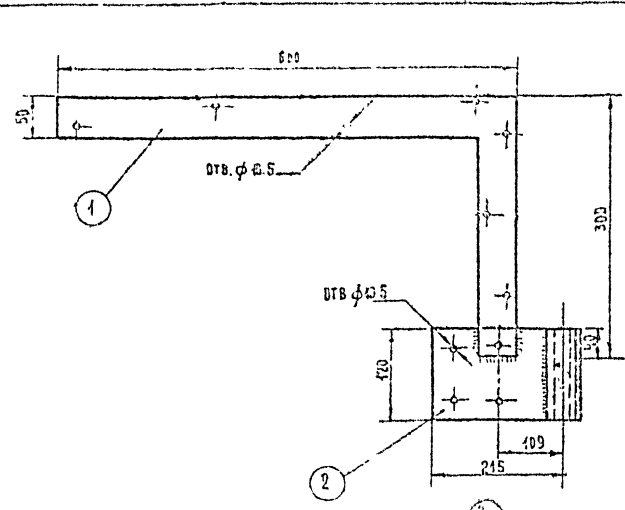
№ ПЛ	МАРКА	НАИМЕНОВАНИЕ	МАТЕРИАЛ	КОЛ-ВО	ПРИМ.
1	ИД-А-02-И/2	Ковышка 235×235×5	СТ	1	1.57 1.57
1	ИД-А-02-И/1	Угольник 500×60×4	СТ	1	1.57 5.94 5.94 5.94 5.94
Угольник		Общий вид угольника	МАРКА ИД-А-02-И		

№	МАРКА	НАИМЕНОВАНИЕ	МАТЕРИАЛ	КОЛ-ВО	ПРИМ.
6	ГОСТ 397-54	Шпалит φ 5×35		1	0.002 0.002
5	ИД-А-03-05	Шайба		1	0.075 0.075 АИСТ 12
4	ИД-А-03-04	Шайба		1	2.00 2.00 АИСТ 15
3	ИД-А-03-03	Ось φ 55, L=165	СТ	1	0.45 0.45 АИСТ 15
2	ИД-А-03-02	Пластинка 260×110×8		1	2.00 2.00 АИСТ 14
1	ИД-А-03-01	Угольник 600×300×50×8	БЕЛРН	1	5.2 5.2 АИСТ 13
МАРКА		НАИМЕНОВАНИЕ	МАТЕРИАЛ	КОЛ-ВО	ПРИМ.

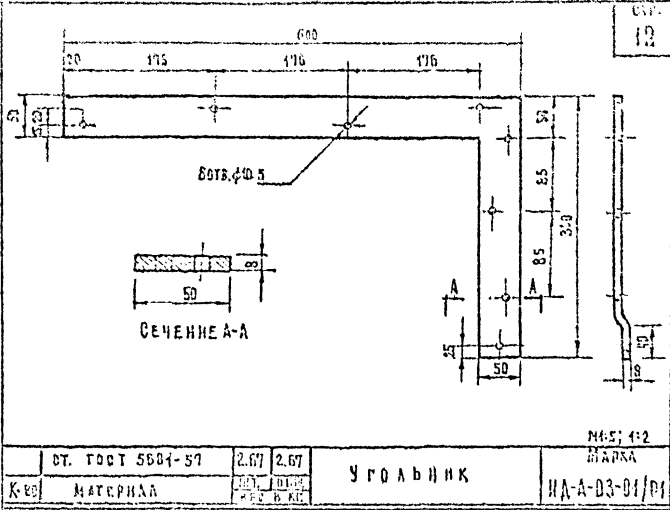
ИЗОЛЯЦИОННАЯ ДВЕРЬ	Общий вид детали угольник	ИЗДАТЕЛЬСТВО ЦЕНТРАЛЬНОГО НАУЧНО-ИССЛЕДОВАТЕЛЬСКОГО ИНСТИТУТА ТЕПЛОТЕХНИКИ И ВОЗДУХОВУДИТЕЛЬНЫХ АППАРАТОВ 59-046/11	Лист 12	МАРКА ИД-А	1950
--------------------	---------------------------	--	---------	------------	------

ВЕРНО
 АД № 20891-11

ИСТОЧНИК ПРОЕКТА: ИСКУССТВЕННЫЙ
 ИСПЫТАТЕЛЬСКИЙ ЦЕНТР
 НАУКИ И ТЕХНИКИ
 СЕРВИСНО-ТЕХНИЧЕСКОЕ ПРЕДПРИЯТИЕ
 ГОССТАТНАУКИ СССР
 МОСКВА



№ п/п	МАРКА	НАИМЕНОВАНИЕ	МАТЕР.	К-ВО	М 4-5		
					ГОСТ	МАТЕР.	ВЕС В КГ
3	ИД-А-03-01/03	ВТУЛКА ф58х22; L=120	Ст.	1	0.71	0.71	ГОСТ 5881-57
2	ИД-А-03-01/02	ПЛАСТИНКА 215х120х8	Ст.	1	1.00	1.00	5581-57
1	ИД-А-03-01/01	УГОЛЬНИК 600х300х8	Ст.	1	2.07	2.07	5581-57



№ п/п	МАРКА	НАИМЕНОВАНИЕ	МАТЕР.	К-ВО	М 4-5		
					ГОСТ	МАТЕР.	ВЕС В КГ
1	ИД-А-03-01/01	УГОЛЬНИК	Ст.	1	2.07	2.07	ГОСТ 5581-57
2	ИД-А-03-01/02	ПЛАСТИНКА	Ст.	1	1.00	1.00	ГОСТ 5581-57

ИЗОЛЯЦИОННАЯ ДВЕРЬ
 ДЕТАЛИ
 ТИПОВОЙ ПРОЕКТ 59-046/1
 ЛИСТ 13
 МАРКА ИД-А
 1959

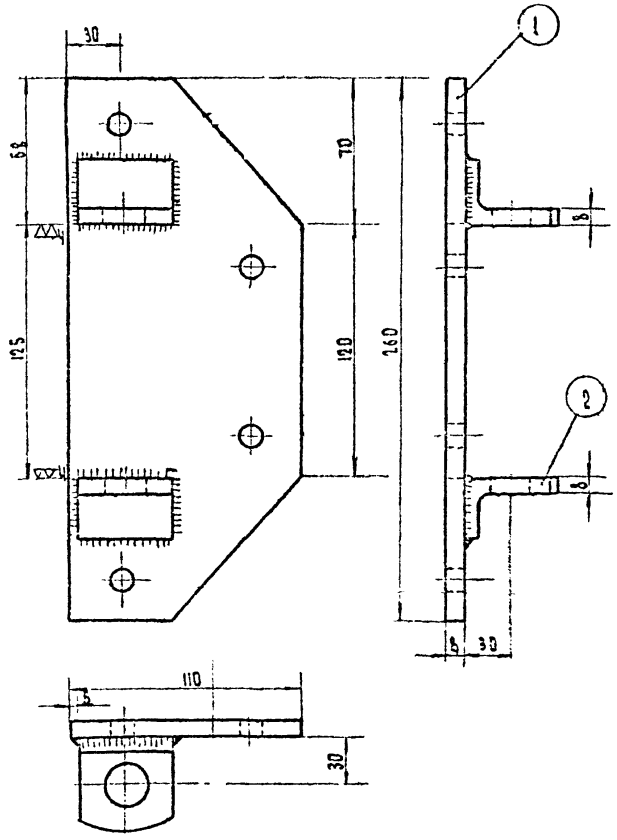
Арх. № 116935

МИНИСТЕРСТВО ТОРГОВОЙ СЕТИ, НАУКИ И ПРОМЫШЛЕННОСТИ
 ГИПРОПРОТ
 МОСКВА

ЗАКАЗЧИК
 ЦЕНТРАЛЬНЫЙ КОМПЛЕКС
 ПРОЕКТИРОВАНИЯ И
 СТРОИТЕЛЬСТВА

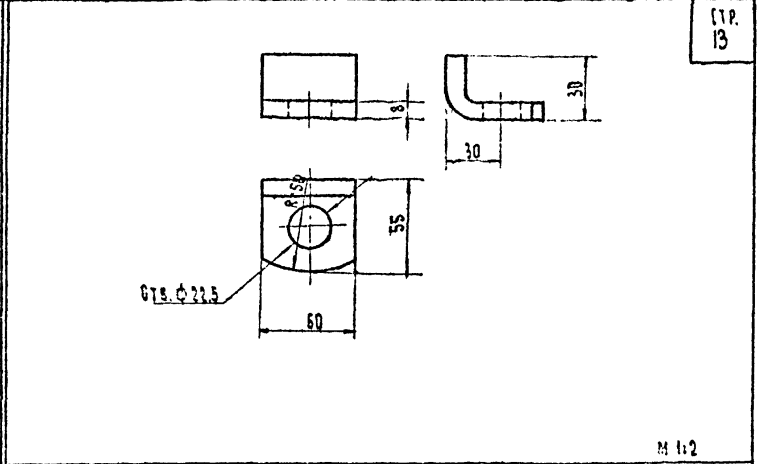
ИСПОЛНИТЕЛЬ
 ПРОЕКТА
 А.А. КОЗЛОВ

ТИПОВОЙ ПРОЕКТА
 А.А. КОЗЛОВ
 АРХИВНЫЙ № 116936

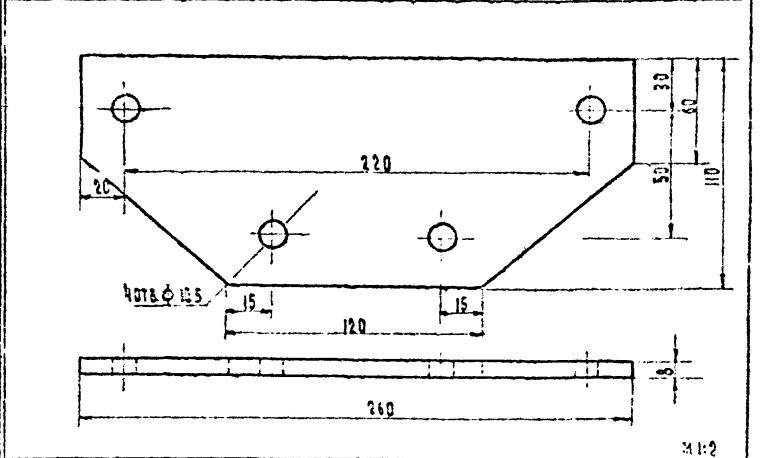


№ ПР	МАРКА	НАИМЕНОВАНИЕ	МАТЕР.	К-ТО	СТ.	ГОСТ	ПРИМЕЧАНИЯ
2	ИД-А-03-02/01	Ушко 50x55x8	СТ.	2	0,25	0,250	ГОСТ 9681-57
1	ИД-А-03-02/01	Пластина 260x110x8	СТ.	1	1,75	1,75	ГОСТ 9681-57

ИЗРАЦИОННАЯ ДВЕРЬ	ПЕТАЯ	ЭЛЕМЕНТ №5	МАРКА ИД-А-03-02	М 1:2
				ИЗМЕЧАНИЯ



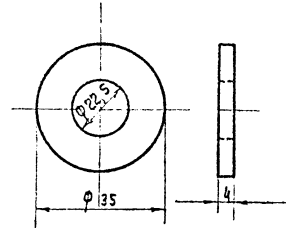
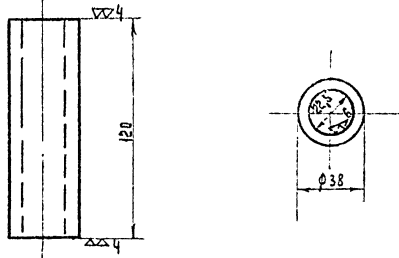
1	СТ. ГОСТ 9681-57	0,125	0,125	УШКО	М 1:2
К-80	МАТЕРИАЛ	ЛЮ. СЕРУ. СЕЧ. 8 ММ		МАРКА ИД-А-03-02/01	ИЗМ.



1	СТ. ГОСТ 9681-57	1,25	1,75	ПЛАСТИНА	М 1:2
К-80	МАТЕРИАЛ	ЛЮ. СЕРУ. СЕЧ. 8 ММ		МАРКА ИД-А-03-02/01	ИЗМ.

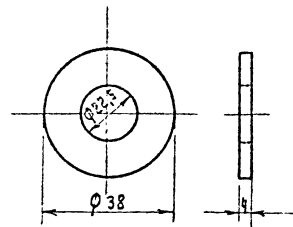
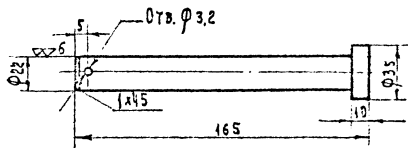
ИЗРАЦИОННАЯ ДВЕРЬ	ИТАЛИ	ТИПОВОЙ ПРОЕКТ 59-046/1	ЛЮТ 14	МАРКА ИД-А	1969
-------------------	-------	-------------------------	--------	------------	------

МАШИНОСТРОИТЕЛЬНЫЙ ЗАВОД "АВИАЦИОННЫЕ ДВИГАТЕЛИ" им. Г. М. Бердієва
 МОСКВА
 116 937



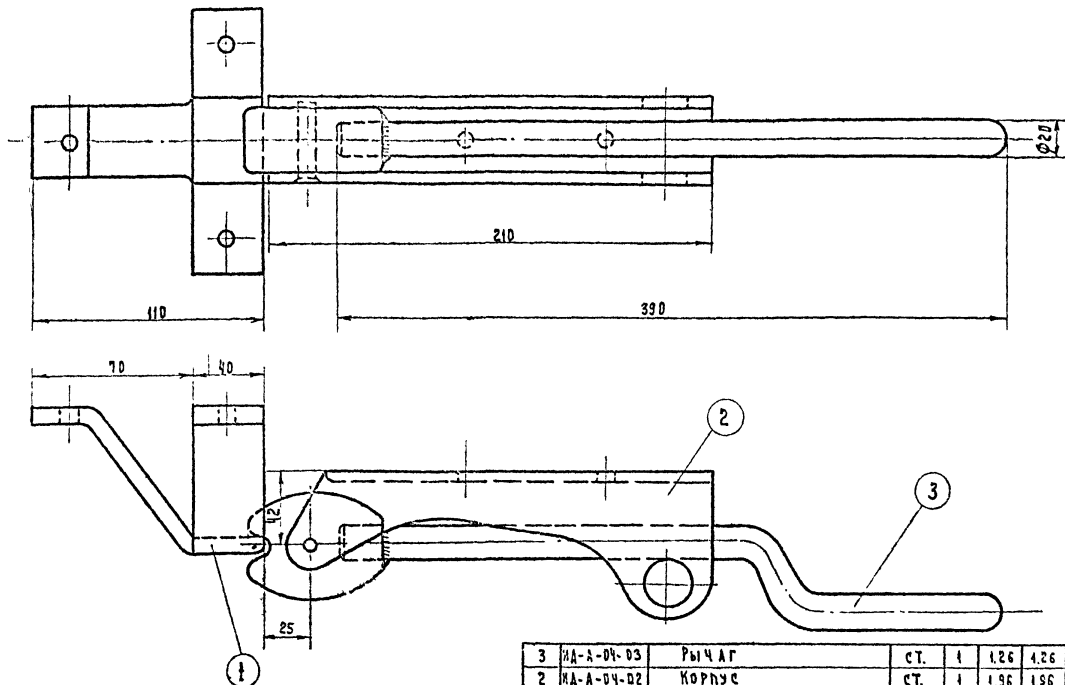
К-ВО	СТ. ГОСТ 8732-58	0,71	—	ВТУКА	МАРКА ИД-А-03-0103	М 1:2	ЦИНКОВАТЬ М 1:1
	МАТЕРИАЛ	УТ.	ОБЩ. ВЕС В КГ.				
ИЗОЛЯЦИОННАЯ ДВЕРЬ			ДЕТАЛИ				

К-ВО	СТ. ГОСТ 2590-57	0,075	0,075	ШАЙБА	МАРКА ИД-А-03-05	М 1:1	ЦИНКОВАТЬ
	МАТЕРИАЛ	УТ.	ОБЩ. ВЕС В КГ.				



К-ВО	СТ. ГОСТ 2590-57	0,450	0,450	Ось	МАРКА ИД-А-03-03	М 1:2	ЦИНКОВАТЬ
	МАТЕРИАЛ	УТ.	ОБЩ. ВЕС В КГ.				
ИЗОЛЯЦИОННАЯ ДВЕРЬ			ДЕТАЛИ				

К-ВО	СТ. ГОСТ 2590-57	0,022	0,022	ШАЙБА Ф 35x3	МАРКА ИД-А-03-04	М 1:1	ЦИНКОВАТЬ	
	МАТЕРИАЛ	УТ.	ОБЩ. ВЕС В КГ.					
ИЗОЛЯЦИОННАЯ ДВЕРЬ			ТИПОВОЙ ПРОЕКТ 59-048/1		ЛИСТ 15		МАРКА ИД-А 1959	



3	ИД-А-04-03	Рычаг	СТ.	1	1.26	4.26	2530-57
2	ИД-А-04-02	Корпус	СТ.	1	1.96	1.96	2530-57
1	ИД-А-04-01	Скоба	СТ.	1	2.20	2.20	2530-57
ИД ДП	МАРКА	НАИМЕНОВАНИЕ	МАТЕР.	К:50	ШТ	ВЕС СЕК. В КГ	ПРИМЕЧАН

4 ИД-А-04-04 Ось $\Phi 10$; $e=65$ СТ. 1 00046 0046 ГОСТ 1187-51

ЗАТВОР		ОБЩИЙ ВИД		МАРКА	
ИД-А-04		ИД-А-04		ИД-А-04	
ИЗОЛЯЦИОННАЯ ДВЕРЬ		ТИПОВОЙ ПРОЕКТ	ЛИСТ	МАРКА	ГОД
ЭЛЕМЕНТ №4 (ЗАТВОР)		59-046/1	16	ИД-А	1959

С ПОДАЙНЫМ ВЕРНО: *Лерман*

АРХ. № ИД 6938
Д. № 1187-51

МИНИСТЕРСТВО ТЯЖЕЛОГО ПРОМЫШЛЕННОСТИ
ГИПРОСТОРОГ
МОСКВА

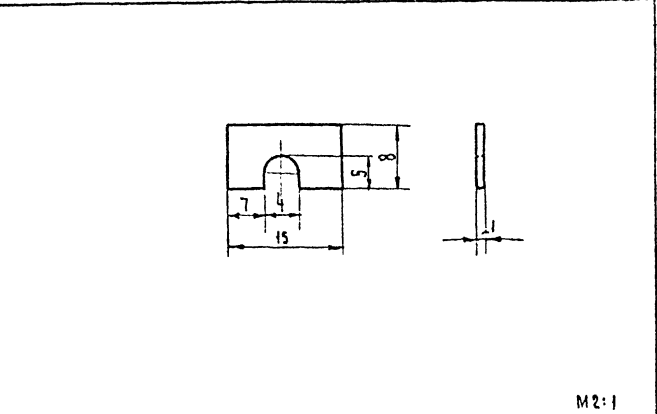
НАЧАЛЬНИК ЦЕНТРА
ТАКЖЕ ЦЕНТРА
ТАКЖЕ ЦЕНТРА
ТАКЖЕ ЦЕНТРА

ИСПОЛНИТЕЛЬ
ПРОВЕРКА

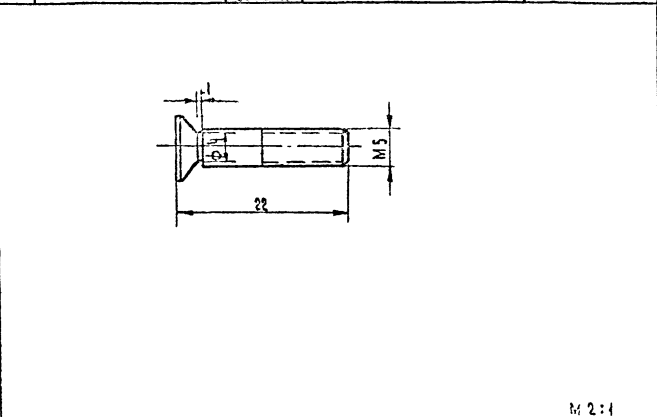
И. П. А. Д. В.
МАРКА
КОСОВОКОВ
КОСОВОКОВ

№ 116333

ОБЩЕОБЩАЯ СХЕМА	ГИРОТОРГ МОСКВА	НАЧАЛЬНИК ЦЕНТРА А. ИВАНОВ	ДИЗАЙНЕР И. В. КУЗНЕЦОВ	ИСПОЛНИТЕЛЬ ПРОБЕРА И. В. КУЗНЕЦОВ	ИЗДАТЕЛЬ АУДИО	ПРОЕКТ 117824

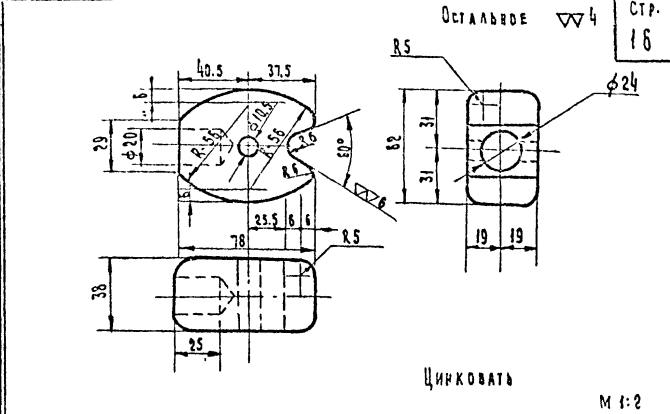


М 2:1		МАТЕРИАЛ		ПЛАСТИКА		МАРКА	
СТ. ГОСТ		ДИЗАЙН		ИЗДАТЕЛЬ		ИД-А-15-11	
К-60		ДИЗАЙН	ИЗДАТЕЛЬ	ИЗДАТЕЛЬ	ИЗДАТЕЛЬ		

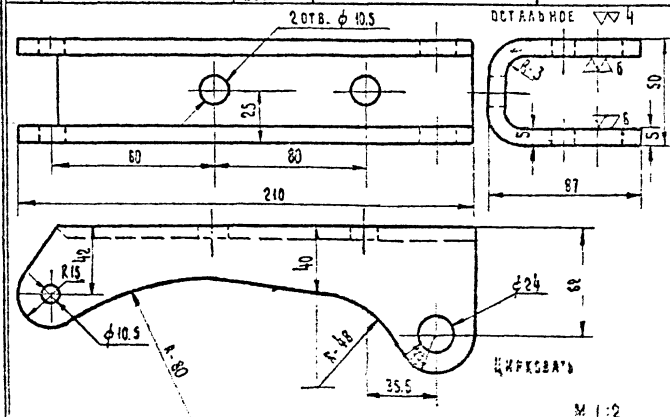


М 2:1		МАТЕРИАЛ		ВИНТ М5		МАРКА	
СТ. ГОСТ		ДИЗАЙН		ИЗДАТЕЛЬ		ИД-А-15-10	
К-60		ДИЗАЙН	ИЗДАТЕЛЬ	ИЗДАТЕЛЬ	ИЗДАТЕЛЬ		

ИЗОЛЯЦИОННАЯ ДВЕРЬ ДЕТАЛИ ИЗДАТЕЛЬСТВО ПРОЕКТА 59-046/1 Лист 17 МАРКА В.2-А 1959



М 1:2		МАТЕРИАЛ		ГОЛОВКА		МАРКА	
СТ. ГОСТ		ДИЗАЙН		ИЗДАТЕЛЬ		ИД-А-04-03/2	
К-60		ДИЗАЙН	ИЗДАТЕЛЬ	ИЗДАТЕЛЬ	ИЗДАТЕЛЬ		

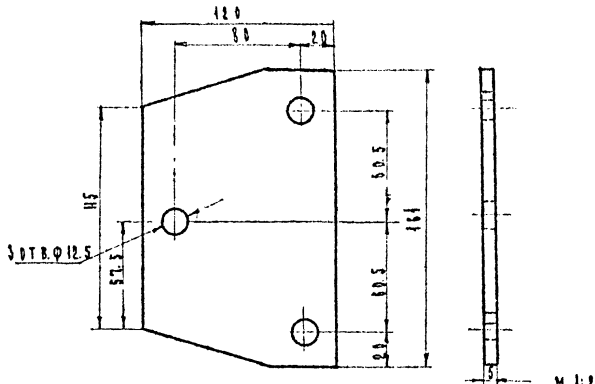


М 1:2		МАТЕРИАЛ		КОРПУС		МАРКА	
СТ. ГОСТ		ДИЗАЙН		ИЗДАТЕЛЬ		ИД-А-04-02	
К-60		ДИЗАЙН	ИЗДАТЕЛЬ	ИЗДАТЕЛЬ	ИЗДАТЕЛЬ		

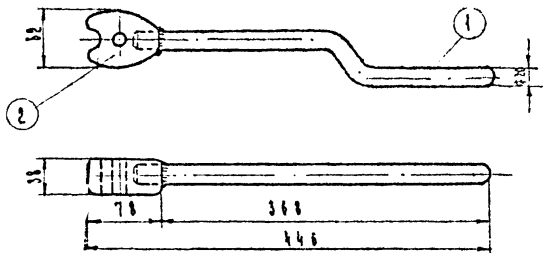
ПРАВИТЕЛЬСТВО МОСКОВСКОЙ ОБЛАСТИ
 ДЕПАРТАМЕНТ ЗАСТРОЙКИ И АРХИТЕКТУРЫ
 ГИДРОТЕХНИЧЕСКАЯ СЛУЖБА
 МОСКВА

ПЛАВАНОВА И ПАРТЫКИ
 КОДЕВЫЙ
 КОДЕВОКУС

ПЛАВАНОВА И ПАРТЫКИ
 КОДЕВЫЙ
 КОДЕВОКУС



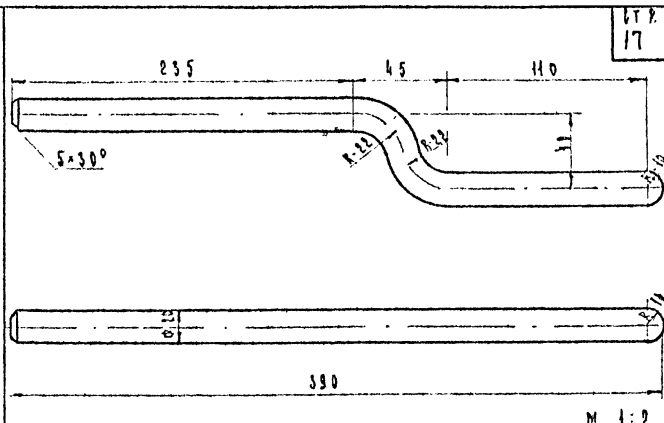
1	СТ.ГОСТ 5601-57	0.5	0.5	П Л А С Т И Н К А	М А Р К А
К-00	МАТЕРИАЛ	161	110x5	И Д - А - 14	



М 1:4

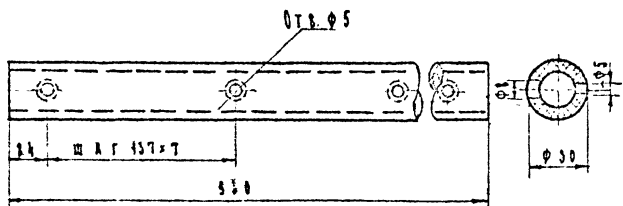
2	ИД-А-04-03/1	ГОЛ О В К А	СТ.	1	0.16	0.16	ГОСТ
1	ИД-А-04-03/1	РУ К О Я Т К А	СТ.	1	11	11	ГОСТ
	МАРКА	НА И М Е Н О В А Н И Е	МАТЕР.	К-В	М Д	С Д	ГОСТ

1	РУ К Я Т	О Б Щ И Й В И Д	М А Р К А
			И Д - А - 04 - 03
	ИЗОЛЯЦИОННАЯ АВЕРЬ	Д Е Т А Л И	



М 1:2

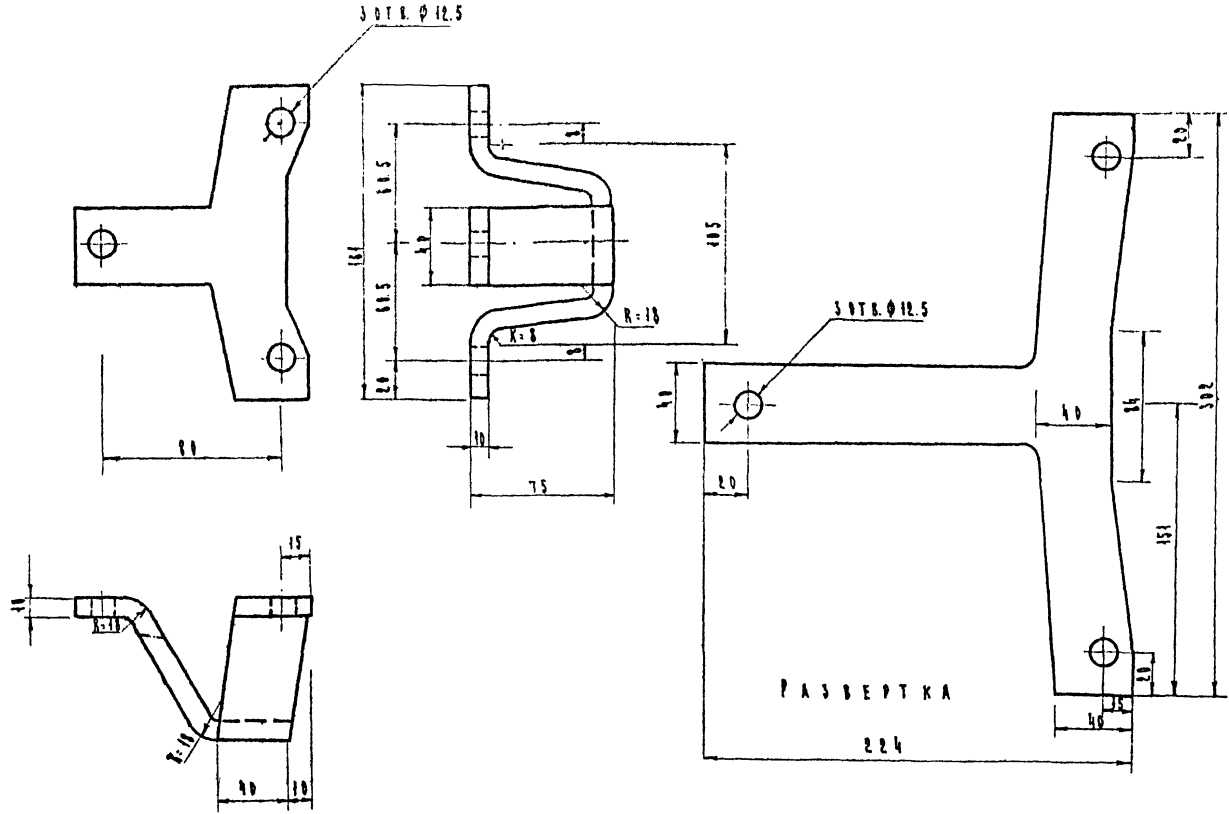
1	СТ.ГОСТ 2580-57	0.96	0.96	Р У К О Я Т К А	М А Р К А
К-00	МАТЕРИАЛ				И Д - А - 04 - 03 / 1



М 1:2

1	Р Е З И Н А	0.45	0.45	Т Р У Б К А	М А Р К А
К-00	МАТЕРИАЛ			Ф 30x0.5; Л-953	И Д - А - 07
	ИЗДАНИЕ ПРОЕКТА	Л И С Т	М А Р К А	1959	
	59-045/1	16	И Д - А		

АРХ №017425
Арх №20871-17



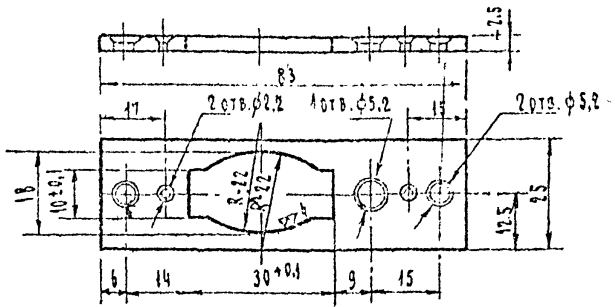
ИЗГОТОВИТЕЛЬ ИНЖ. ТЕХНОЛОГИЧЕСКИЙ ЦЕНТР ГИПРОТРАСТ МОСКВА	ДИЗАЙНЕР	И. А. А. А. А.	ПРОЕКТИРОВАЩИЙ	И. А. А. А. А.
	ТАИМ ОБОИ	К. С. С. С. С. С.	ПРОЕКТИРОВАЩИЙ	К. С. С. С. С. С.
	ТАИМ ОБОИ	К. С. С. С. С. С.	ПРОЕКТИРОВАЩИЙ	К. С. С. С. С. С.
	ТАИМ ОБОИ	К. С. С. С. С. С.	ПРОЕКТИРОВАЩИЙ	К. С. С. С. С. С.
	ТАИМ ОБОИ	К. С. С. С. С. С.	ПРОЕКТИРОВАЩИЙ	К. С. С. С. С. С.

ИЗОЛЯЦИОННАЯ ДВЕРЬ	ДЕТАЛЬ	ИНДИВИДУАЛЬНЫЙ ПРОЕКТ	ЛИСТ	МАРКА	ИД-А
		59-046/1	19		1359

№	СТ. ГОСТ	5681-57	22	22	СКОБА	Э. Х. Р. К. А. ИД-1-04-04
Х-ВО	МАТЕРИАЛ		БЕС Ш.	БЕС Ш.		

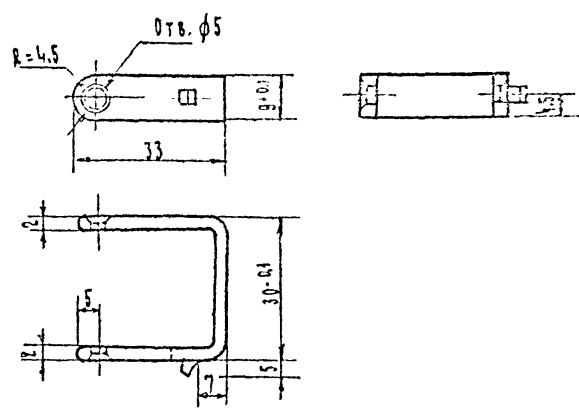
Арх. №117689
Арх. №20811-18

НАИМЕНОВАНИЕ ТОВАРА ИЛИ УСЛУГИ
ГИПОТЕРМ
 ПОСЫЛКА
 НАИМЕНОВАНИЕ ПОСТАВЩИКА
МАРКА
 КОД ПОСТАВЩИКА
 КОД ТОВАРА
 КОД ПОСЫЛКИ
 КОД СТРАНЫ
 КОД ДОКУМЕНТА
 КОД ВЕРСИИ
 КОД ДОКУМЕНТА
 КОД ВЕРСИИ



М 1:1

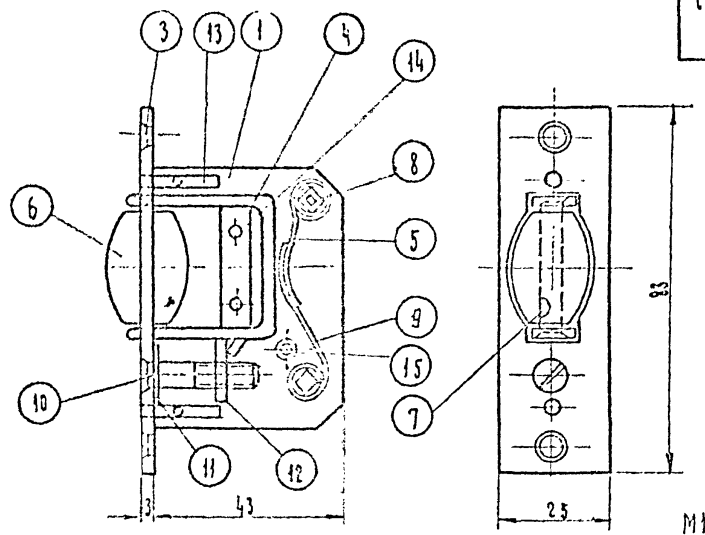
1	Ст. 2	0.038 0.032	ПЛИТКА	МАРКА
Х-80	МАТЕРИАЛ	ШТ. ВЕР. РЕЗ. КТ.		ИД-А-15-03



М 1:1

1	Ст. 2	0.015 0.015	СХОБА	МАРКА
Х-80	МАТЕРИАЛ	ШТ. ВЕР. РЕЗ. КТ.		ИД-А-15-04

ИЗОЛЯЦИОННАЯ ДВЕРЬ
 РОЛИК. ЭЛЕМЕНТ №15



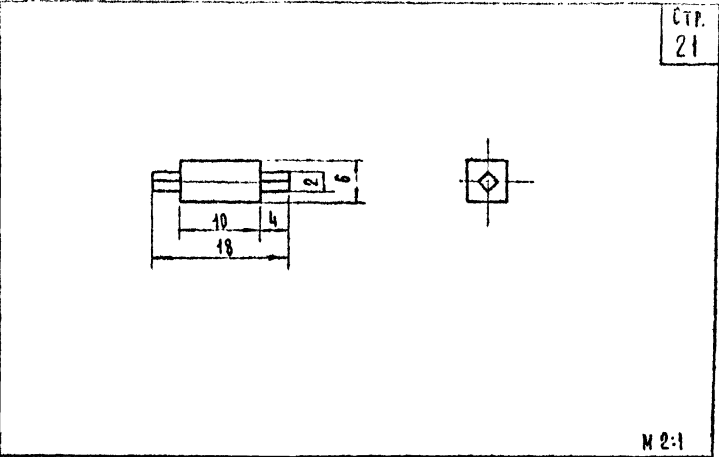
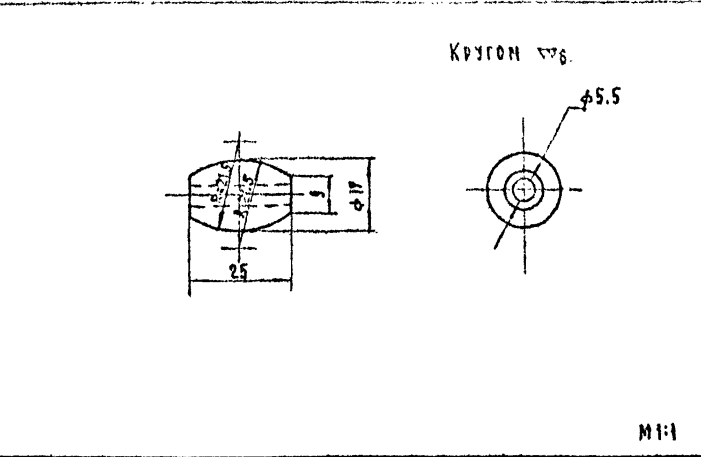
СТР. 19

М 1:1

15	ГОСТ 1133-58	ОКЛАД И ЧИМ	СТ.	1	0.002	0.002	
14	ГОСТ 1195-41	ЗАКЛЕПКА 2Х6	СТ.	2	0.002	0.004	
13	ИД-А-15-13	ПЛИТКА	СТ.	2	0.005	0.010	" 22
12	ИД-А-15-12	ПЛИТКА	СТ.	1	0.002	0.002	" 21
11	ИД-А-15-11	ПЛАСТИНКА	СТ.	1	0.001	0.001	СМ. ЛИСТ
10	ИД-А-15-10	ВИНТ М5×22	СТ.	1	0.003	0.003	СМ. ЛИСТ
9	ГОСТ 2614-55	ПРУЖИНА 65×8×0.5	СТ.	2			
8	ИД-А-15-08	ОСЬ	СТ.	2	0.005	0.005	" 22
7	ИД-А-15-07	ОСЬ	СТ.	1	0.005	0.005	" 22
6	ИД-А-15-06	РОЛИК	"	1	0.03	0.03	" 22
5	ИД-А-15-05	ПЛИТКА	"	1	0.008	0.008	" 21
4	ИД-А-15-04	СХОБА	"	1	0.015	0.015	" 20
3	ИД-А-15-03	ПЛИТКА	"	1	0.033	0.033	" 20
2	ИД-А-15-02	КОРПУС БЕРКЛИЯ	"	1	0.040	0.040	" 21
1	ИД-А-15-01	КОРПУС ЧИМ ЧИМ	СТ. 2	1	0.040	0.040	СМ. ЛИСТ 21

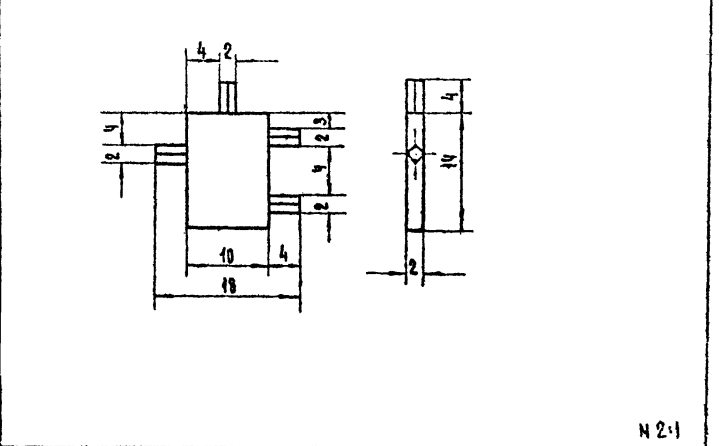
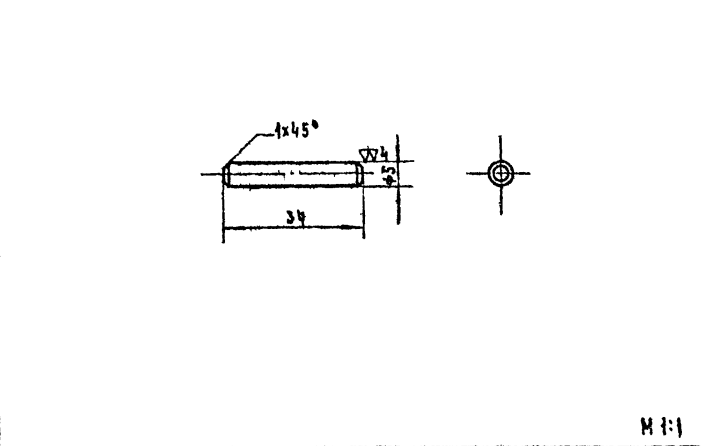
ЧЕРТ. Д.Р.	МАРКА	НАИМЕНОВАНИЕ	МАТЕР.	Х-80	ШТ.	ВЕР.	РЕЗ.	КОД	ПРИМЕЧАНИЕ
		РОЛИК							МАРКА ИД-А-15

Министерство топлива и энергии РСФСР
 ЦЕНТРАЛЬНОЕ УПРАВЛЕНИЕ ПРОЕКТИРОВАНИЯ
 ПРОЕКТИРОВАНИЕ
 КОМПЬЮТЕРНО-ГРАФИЧЕСКОЕ
 КОДЕКСОВОЕ
 АВТОР
 ЦЕНТРАЛЬНОЕ УПРАВЛЕНИЕ ПРОЕКТИРОВАНИЯ
 ПРОЕКТИРОВАНИЕ
 КОМПЬЮТЕРНО-ГРАФИЧЕСКОЕ
 КОДЕКСОВОЕ
 АВТОР
 ЦЕНТРАЛЬНОЕ УПРАВЛЕНИЕ ПРОЕКТИРОВАНИЯ
 ПРОЕКТИРОВАНИЕ
 КОМПЬЮТЕРНО-ГРАФИЧЕСКОЕ
 КОДЕКСОВОЕ
 АВТОР



1	СТ.	0.05	0.05	ПОЛКА	МАРКА ИД-А-15-08
К-80	МАТЕРИАЛ	ШТ.	ДЕС.		
		ВЕС	В КР.		

2	СТ. 2	0.003	0.006	Ось	МАРКА ИД-А-15-08
К-80	МАТЕРИАЛ	ШТ.	ДЕС.		
		ВЕС	В КР.		



1	СТ.	0.005	0.005	Ось	МАРКА ИД-А-15-07
К-80	МАТЕРИАЛ	ШТ.	ДЕС.		
		ВЕС	В КР.		

2	СТ. 2	0.005	0.005	Планка	МАРКА ИД-А-15-13
К-80	МАТЕРИАЛ	ШТ.	ДЕС.		
		ВЕС	В КР.		

Изоляционная дверь	ДЕТАЛИ	Индивидуальный проект 59-046/1	Лист 22	МАРКА ИД-А	1959
--------------------	--------	-----------------------------------	------------	---------------	------

ИНДИУСТРИЯ ТЕРМОТЕХНИКА
ГИПРОПРОЕКТ
Г. МОСКВА

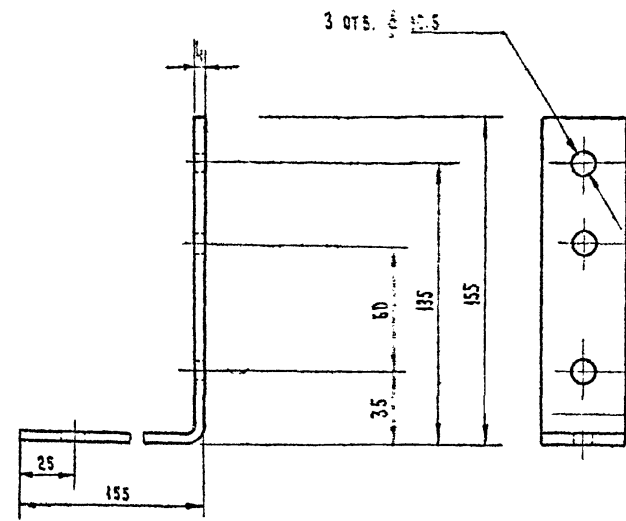
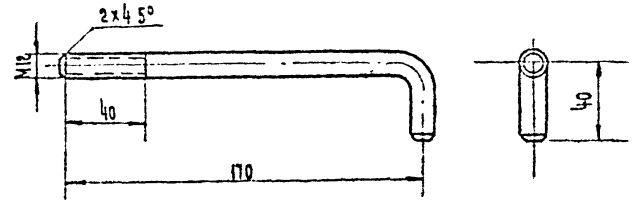
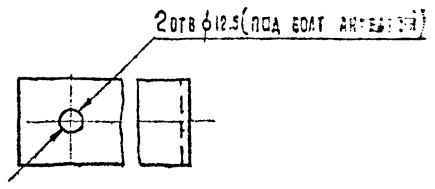
ИЗДАНИЕ
ИЗМЕНЕНИЯ
КОЛ-ВО ЛИСТОВ
117-937

АВТОР
ПРОЕКТА
КОЛОБОВ
КОЛОБОВ

ИЗДАНИЕ
ИЗМЕНЕНИЯ
КОЛ-ВО ЛИСТОВ
117-937

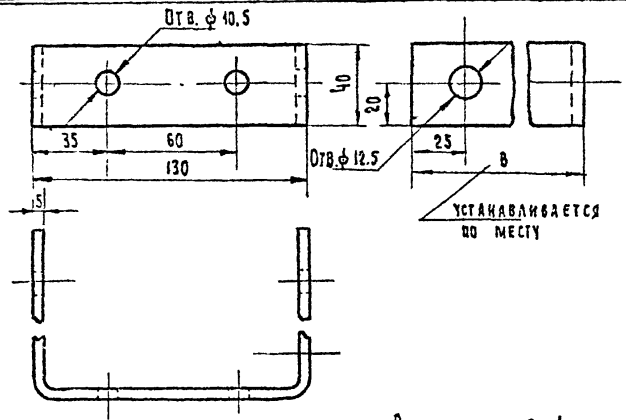
ИЗДАНИЕ
ИЗМЕНЕНИЯ
КОЛ-ВО ЛИСТОВ
117-937

ИЗДАНИЕ
ИЗМЕНЕНИЯ
КОЛ-ВО ЛИСТОВ
117-937



РАЗВЕРКА 310x40
М 1:2

1	СТ. ГОСТ 2590-57	0.253	-	БОЛТ АНКЕРНЫЙ	М 1:2 МАРКА ИД-А-13
К-80	МАТЕРИАЛ	ШТ. ВЕС	РЕС. ДИСТ.		



РАЗВЕРКА 8x40x5
М 1:2

1	СТ. ГОСТ 103-57	0.809	-	СКОБА (ВАРИАНТ №2)	МАРКА ИД-А-11
К-80	МАТЕРИАЛ	ШТ. ВЕС	РЕС. ДИСТ.		

1	СТ. ГОСТ 103-57	0.533	0.533	СКОБА (ВАРИАНТ №1)	МАРКА ИД-А-10
К-80	МАТЕРИАЛ	ШТ. ВЕС	РЕС. ДИСТ.		

ИЗОЛЯЦИОННАЯ ДВЕРЬ

ДЕТАЛИ

ТИПОВОЙ ПРОЕКТ
59-045/1

ЛИСТ
23

МАРКА
ИД-1
1959

С ПОДЛИННЫМ ВЕРНО: *Леринин*

АРХ. № 117937

АРХ. № 20871-22