

ГОСУДАРСТВЕННЫЙ КОМИТЕТ СОВЕТА МИНИСТРОВ СССР ПО ДЕЛАМ СТРОИТЕЛЬСТВА
(Госстрой СССР)

ТИПОВЫЕ КОНСТРУКЦИИ И ДЕТАЛИ ЗДАНИЙ И СООРУЖЕНИЙ

СЕРИЯ 4.904-53

**ВОЗДУХОРАСПРЕДЕЛИТЕЛИ
ДВУХСТРУЙНЫЕ
С ПЕРФОРИРОВАННЫМ ДИСКОМ
ТИП ВДПМ
ДИАМЕТРАМИ 250; 315; 400; 500; 630 и 800**

10328
цена 4-58

ЦЕНТРАЛЬНЫЙ ИНСТИТУТ ТИПОВЫХ ПРОЕКТОВ
МОСКВА

ЦЕНТРАЛЬНЫЙ ИНСТИТУТ ТИПОВЫХ ПРОЕКТОВ
ГОССТРОЯ СССР

Москва, Б-66, Спартаковская ул., 2а, корпус В
Сдано в печать ²¹ 1970 года
Заказ № 136 Цена 4р. 38 Тираж 2200 экз.

ГОСУДАРСТВЕННЫЙ КОМИТЕТ СОВЕТА МИНИСТРОВ СССР по ДЕЛАМ СТРОИТЕЛЬСТВА
(Госстрой СССР)

Цена 4-17

ТИПОВЫЕ КОНСТРУКЦИИ И ДЕТАЛИ ЗДАНИЙ И СООРУЖЕНИЙ

СЕРИЯ 4.904-53

**ВОЗДУХОРАСПРЕДЕЛИТЕЛИ
ДВУХСТРУЙНЫЕ
С ПЕРФОРИРОВАННЫМ ДИСКОМ
ТИП ВДПМ
ДИАМЕТРАМИ 250; 315; 400; 500; 630 и 800**

РАБОЧИЕ ЧЕРТЕЖИ

РАЗРАБОТАНЫ
ПРОЕКТНЫМ ИНСТИТУТОМ
ПРОЕКТПРОМВЕНТИЛЯЦИЯ

УТВЕРЖДЕНЫ
И ВВЕДЕНЫ В ДЕЙСТВИЕ
с 1 января 1970г.
ГЛАВПРОМСТРОЙПРОЕКТОМ
Госстроя СССР
26 ноября 1969г. ПРИКАЗ №47

ЦЕНТРАЛЬНЫЙ ИНСТИТУТ ТИПОВЫХ ПРОЕКТОВ
МОСКВА

4342

СОДЕРЖАНИЕ АЛЬБОМА

№№ п/п	Наименование	№ листа	№ стр.
1	Титульный лист		1
2	Содержание альбома	1; 2	2; 3
3	Пояснительная записка	3	4
4	Указания по расчету и подбору воздухораспределителей	4	5
5	Воздухораспределитель с неподвижным перфорированным диском. ВДПМ2-1а; ВДПМ2-1б. Общий вид.	5	6
6	Регулятор расхода. ВДПМ2-1а-01. Узел. Патрубок! ВДПМ2-1а-02. Узел.	6	7
7	Рамка. ВДПМ2-1а-0101. Узел. Детали.	7	8
8	Рамка. ВДПМ3-1а-0101. Узел. Детали.	8	9
9	Патрубок. ВДПМ3-1а-02. Узел. Детали.	9	10
10	Клапан. ВДПМ2-1а-0102. Узел. Деталь.	10	11
11	Привод. ВДПМ2-1а-0103 + ВДПМ6-1а-0103; ВДПМ8-1а-0103. Узел. Детали.	11	12
12	Клапан. ВДПМ3-1а-0102. Узел. Детали.	12	13
13	Диск. ВДПМ2-1а-03. Узел. Диск. ВДПМ2-1б-03. Узел.	13	14
14	Детали.	14	15
15	Детали.	15	16
16	Диск. ВДПМ3-1а-03. Узел. Детали.	16	17
17	Диск. ВДПМ3-1б-03. Узел. Детали.	17	18
18	Воздухораспределитель с неподвижным перфорированным диском. ВДПМ3-1а; ВДПМ3-1б. Общий вид.	18	19
19	Регулятор расхода. ВДПМ3-1а-01. Узел.	19	20
20	Детали.	20	21
21	Воздухораспределитель с неподвижным перфорированным диском. ВДПМ4-1а; ВДПМ4-1б. Общий вид.	21	22

№№ п.п.	Наименование.	№ листа	№ стр.
22	Регулятор расхода. ВДПМ4-1а-01. Узел.	22	23
23	Рамка. ВДПМ4-1а-0101. Узел. Детали.	23	24
24	Клапан. ВДПМ4-1а-0102. Узел. Детали.	24	25
25	Патрубок. ВДПМ4-1а-02. Узел. Детали.	25	26
26	Диск. ВДПМ4-1а-03. Узел. Диск. ВДПМ4-1б-03. Узел.	26	27
27	Воздухораспределитель с неподвижным перфорированным диском. ВДПМ5-1а; ВДПМ5-1б. Общий вид.	27	28
28	Регулятор расхода. ВДПМ5-1а-01. Узел.	28	29
29	Рамка. ВДПМ5-1а-0101. Узел.	29	30
30	Клапан. ВДПМ5-1а-0102. Узел. Патрубок. ВДПМ5-1а-02. Узел.	30	31
31	Детали.	31	32
32	Диск. ВДПМ5-1б-03. Узел. Диск. ВДПМ5-1а-03. Узел.	32	33
33	Воздухораспределитель с неподвижным перфорированным диском. ВДПМ6-1а; ВДПМ6-1б. Общий вид.	33	34
34	Регулятор расхода. ВДПМ6-1а-01. Узел. Патрубок! ВДПМ6-1а-02. Узел.	34	35
35	Рамка. ВДПМ6-1а-0101. Узел.	35	36
36	Клапан. ВДПМ6-1а-0102. Узел. Деталь.	36	37
37	Диск. ВДПМ6-1а-03. Узел. Диск. ВДПМ6-1б-03. Узел.	37	38
38	Воздухораспределитель с неподвижным перфорированным диском. ВДПМ8-1а; ВДПМ8-1б. Общий вид.	38	39
39	Регулятор расхода. ВДПМ8-1а-01. Узел.	39	40
40	Рамка. ВДПМ8-1а-0101. Узел.	40	41
41	Клапан. ВДПМ8-1а-0102. Узел. Деталь.	41	42
42	Патрубок. ВДПМ8-1а-02. Узел.	42	43

№№ п.п.	Наименование.	№ листа	№ стр.
43	Диск. ВДПМ8-Т _а -03. Узел. Диск. ВДПМ8-Т _б -03. Узел.	43	44
44	Воздухораспределитель с неподвижным перфорированным диском. ВДПМ ₂ -II _а ; ВДПМ ₂ -II _б . Общий вид.	44	45
45	Цилиндр декоративный ВДПМ ₂ -II _а -01 ÷ ВДПМ ₆ -II _а -01; ВДПМ ₈ -II _а -01. Узел. Детали.	45	46
46	Диск. ВДПМ ₂ -II _б -02. Узел. Диск. ВДПМ ₃ -II _б -02. Узел.	46	47
47	Воздухораспределитель с неподвижным перфорированным диском. ВДПМ ₃ -II _а ; ВДПМ ₃ -II _б . Общий вид.	47	48
48	Воздухораспределитель с неподвижным перфорированным диском. ВДПМ ₄ -II _а ; ВДПМ ₄ -II _б . Общий вид.	48	49
49	Диск. ВДПМ ₄ -II _б -02. Узел. Диск. ВДПМ ₅ -II _б -02. Узел.	49	50
50	Воздухораспределитель с неподвижным перфорированным диском. ВДПМ ₅ -II _а ; ВДПМ ₅ -II _б . Общий вид.	50	51
51	Воздухораспределитель с неподвижным перфорированным диском. ВДПМ ₆ -II _а ; ВДПМ ₆ -II _б . Общий вид.	51	52
52	Диск. ВДПМ ₆ -II _б -02. Узел. Диск. ВДПМ ₈ -II _б -02. Узел.	52	53
53	Воздухораспределитель с неподвижным перфорированным диском. ВДПМ ₈ -II _а ; ВДПМ ₈ -II _б . Общий вид.	53	54
54	Воздухораспределитель с поъемным перфорированным диском. ВДПМ ₂ -III _а ; ВДПМ ₂ -III _б . Общий вид.	54	55
55	Воздухораспределитель. ВДПМ ₂ -III _а -01. Узел.	55	56
56	Детали.	56	57
57	Детали.	57	58
58	Детали.	58	59

№№ п.п.	Наименование	№ листа	№ стр.
59	Винт регулировочный. ВДПМ ₂ -III _а -02 ÷ ВДПМ ₆ -III _а -02; ВДПМ ₈ -III _а -02; Узел Детали.	59	60
60	Воздухораспределитель с поъемным перфорированным диском. ВДПМ ₃ -III _а ; ВДПМ ₃ -III _б . Общий вид.	60	61
61	Воздухораспределитель. ВДПМ ₃ -III _а -01. Узел.	61	62
62	Воздухораспределитель с поъемным перфорированным диском. ВДПМ ₄ -III _а ; ВДПМ ₄ -III _б . Общий вид.	62	63
63	Воздухораспределитель. ВДПМ ₄ -III _а -01. Узел.	63	64
64	Воздухораспределитель с поъемным перфорированным диском. ВДПМ ₅ -III _а ; ВДПМ ₅ -III _б . Общий вид.	64	65
65	Воздухораспределитель. ВДПМ ₅ -III _а -01. Узел.	65	66
66	Воздухораспределитель с поъемным перфорированным диском. ВДПМ ₆ -III _а ; ВДПМ ₆ -III _б . Общий вид.	66	67
67	Воздухораспределитель. ВДПМ ₆ -III _а -01. Узел.	67	68
68	Детали.	68	69
69	Воздухораспределитель с поъемным перфорированным диском. ВДПМ ₈ -III _а ; ВДПМ ₈ -III _б . Общий вид.	69	70
70	Воздухораспределитель. ВДПМ ₈ -III _а -01. Узел.	70	71

ТД	Воздухораспределители гидравлические с перфорированным диском, тип ВДПМ, диаметры 250, 315, 400, 500, 630, 800	Серия 4.904-53
1969	Содержание альбома.	Лист 2

ПОЯСНИТЕЛЬНАЯ ЗАПИСКА

Настоящий альбом типовых рабочих чертежей воздушораспределителей двухструйных с перфорированным диском разработан по плану типового проектирования Госстроя СССР с участием ВНИЦОТ, проводившего аэродинамические испытания воздушораспределителей, и по техническому заданию Промстройпроекта.

Воздухораспределители двухструйные с перфорированным диском, типа ВДПМ, предназначены для подачи приточного воздуха в системах вентиляции и кондиционирования воздуха в верхнюю зону помещения струями, настилающимися на поверхность потолка, и отрывными.

В настоящем выпуске даны рабочие чертежи шести типоразмеров ВДПМ2; ВДПМ3; ВДПМ4; ВДПМ5; ВДПМ6 и ВДПМ8, с диаметрами приточных патрубков соответственно: 250, 315, 400, 500, 630 и 800 мм.

Каждый типоразмер воздушораспределителя имеет три исполнения (I, II и III), а каждое исполнение два варианта сборки. Схемы I и II разработаны ВНИЦОТ/г Ленинград; схема III - ВНИЦОТ и ВНИЦГС

ВДПМ-I - для установки непосредственно на воздуховодах, выполняется с нерегулируемым по высоте перфорированным диском или перфорированным диском, имеющим центральное отверстие диаметром 0,3D (схема I)

ВДПМ-II - для установки в железобетонных перекрытиях или в подшивных потолках выполняется с нерегулируемым по высоте глухим или перфорированным диском (схема II).

ВДПМ-III - для установки в железобетонных перекрытиях или в подшивных потолках выполняется с регулируемым по высоте глухим или перфорированным диском (схема III)

Воздухораспределители ВДПМ-II и ВДПМ-III крепятся 3мя болтами к уголкам, уложенным на перекрытие или подшивной потолок (согласовывается со строительной проектной организацией)

Регулирование подачи приточного воздуха в воздушораспределителе ВДПМ-III осуществляется изменением положения диска - 1 по высоте при помощи регулирующих винтов - 2.

Воздухораспределитель устанавливается совместно с регулятором расхода - 3, который, помимо изменения расхода воздуха, обеспечивает выравнивание воздушного потока в патрубке. Направление потока воздуха должно совпадать со стрелкой - 4, приваренной к регулятору расхода. Клапан - 5 устанавливается в нужное положение поворотом трубки - 6 ключом (К1 лист 31). Максимальный угол поворота клапана 60°.

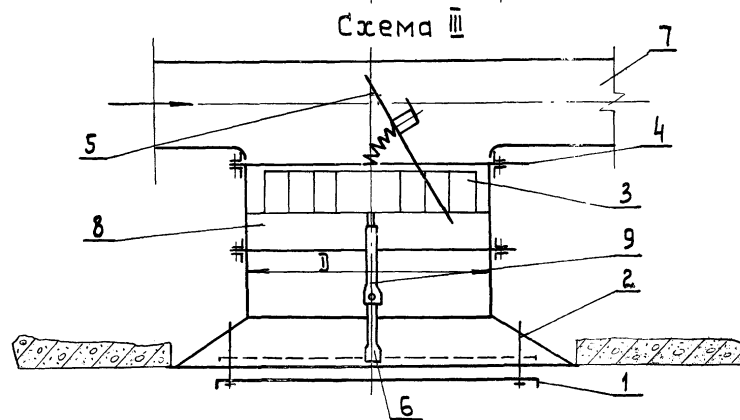
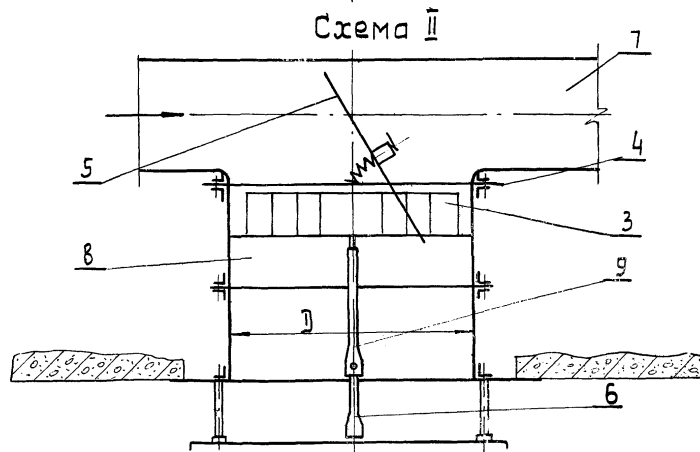
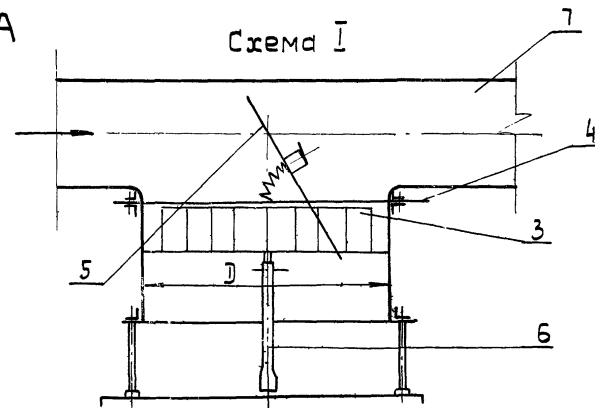
Ориентировочная зависимость угла наклона клапана от числа оборотов ключа

Обозначение регулятора	Угол наклона клапана в град.			
	15	30	45	60
	Число оборотов в ключа			
ВДПМ2-I-01	2	4	6	8
ВДПМ3-I-01	3	6	9	12
ВДПМ4-I-01	4,5	9	13,5	18
ВДПМ5-I-01	6	12	18	24
ВДПМ6-I-01	8	16	24	32
ВДПМ8-I-01	11	22	33	44

Плотно клапана регулятора расхода должно заходить в воздуховод - 7, к которому присоединяется воздушораспределитель; - непосредственно или при помощи (патрубок на схеме I условно не показан) устанавливается проектом. При длине промежуточного патрубка - 5, длина которого устанавливается проектом. При длине промежуточного патрубка не более 300мм трубка наращивается наставкой - 9, длина которой равна длине промежуточного патрубка.

При длине патрубка более 300мм вращение винта регулятора расхода производится через люк в стенке патрубка, дополнительно предусматриваемый проектом.

Выбор воздушораспределителей производится согласно указаниям по расчету и подбору воздушораспределителей, разработанным ВНИЦОТ/лист 4/



ТД	Воздухораспределители двухструйные с перфорированным диском, тип ВДПМ, диаметры 250, 315, 400, 500, 630 и 800	Серия 4.904-53
1969	Пояснительная записка	Лист 3

Проектранопроектирования
 г. констр.
 Нач. отдела
 20П
 Казань
 Безсерман
 Зейликман
 г. Москва

Воздухораспределители, установленные по схеме I, подают воздух осесимметричной струей, направленной вниз (аналогично трехдиффузорным воздухораспределителям).

Воздухораспределители, установленные по схеме II, подают воздух одновременно в обе стороны, настилающейся на потолок, и осесимметричной струей, направленной вниз (аналогично шестидиффузорным воздухораспределителям - серии 4.904-29). При установке глухого диска подача воздуха производится только в обе стороны.

а) при перфорированных дисках, установленных вне диффузора на расстоянии от его торца до 0,05D, подают воздух одновременно в обе стороны, настилающейся на потолок и осесимметричной струей, направленной вниз (аналогично шестидиффузорным воздухораспределителям серии 4.904-29);

б) при глухих дисках, установленных вне диффузора на расстоянии от его торца до 0,05D, подают воздух только в обе стороны;

в) при перфорированных и глухих дисках, установленных внутри диффузора на расстоянии от его торца до 0,01D, подают воздух осесимметричной струей, различной интенсивности, направленной вниз.

Исходные данные для подбора.

- Схема I: а) Пропускная способность L (табл. 2);
 б) Аэродинамические сопротивления H (табл. 2);
 в) Коэффициенты падения максимальных скоростей и максимальных температур (табл. 3).
- Схема II: а) Пропускная способность L (табл. 1);
 б) Аэродинамические сопротивления H (табл. 4);
 в) Коэффициенты падения максимальных скоростей в вращающихся и осесимметричных струях - m_8 и m_0 и максимальная температура - τ_8 и τ_0 (табл. 5).
- Схема III: а) Пропускная способность L (табл. 1);
 б) Аэродинамические сопротивления (табл. 6);
 в) Коэффициенты падения максимальных скоростей - m_8 и m_0 и температур - τ_8 и τ_0 (табл. 7).

Подбор воздухораспределителей производится в соответствии с указаниями по расчету приточных воздухораспределительных устройств "Серия АЗ-358, Госстрой СССР, Москва, 1968.

Таблица 1
Пропускная способность воздухораспределителя

Диаметр приточного патрубка D , мм	Площадь сечения выходного патрубка $F_0 = \frac{\pi D^2}{4}$, м ²	Пропускная способность воздухораспределителя L , м ³ /час											
		Скорость в приточном патрубке, %/сек											
		4	5	6	7	8	9	10	11	12			
250	0,05	720	900	1080	1260	1440	1620	1800	1970	2160			
315	0,08	1150	1440	1720	2020	2300	2590	2880	3170	3460			
400	0,13	1870	2340	2800	3280	3750	4220	4680	5150	5650			
500	0,2	2880	3600	4320	5040	5760	6500	7200	7900	8650			
630	0,31	4460	5580	6700	7800	8830	10000	11150	12300	13400			
800	0,5	7200	9000	10800	12600	14400	16200	18000	19700	21600			

Таблица 2
Аэродинамические сопротивления

Коэффициент живого сечения	Аэродинамическое сопротивление H , кгс/м ²											
	Скорость в приточном патрубке, %/сек											
	4	5	6	7	8	9	10	11	12			
0,4	1,5	2,3	3,3	4,5	5,9	7,4	9,2	11,1	13,2			
$\frac{0,4}{\text{(соответствием 0,32)}}$	1,4	2,1	3,1	4,2	5,5	7,0	8,6	10,4	12,3			

Таблица 4
Аэродинамические сопротивления

Коэффициент живого сечения	Аэродинамическое сопротивление H , кгс/м ²											
	Скорость в приточном патрубке, %/сек											
	4	5	6	7	8	9	10	11	12			
Сплошной диск	2,1	3,2	4,7	6,3	8,2	10,4	12,8	15,6	18,5			
0,4	1,5	2,3	3,3	4,5	5,9	7,4	9,2	11,1	13,2			
$\frac{0,4}{\text{(соответствием 0,32)}}$	1,4	2,1	3,1	4,2	5,5	7,0	8,6	10,4	12,3			

Таблица 6
Аэродинамические сопротивления

Коэффициент живого сечения	Аэродинамическое сопротивление H , кгс/м ²											
	Скорость в приточном патрубке, %/сек											
	4	5	6	7	8	9	10	11	12			
При установке диска вне диффузора												
Сплошной диск	1,9	2,9	4,2	5,7	7,4	9,4	11,6	14,1	16,7			
0,4	1,4	2,1	3,1	4,2	5,5	7,0	8,6	10,4	12,3			
$\frac{0,4}{\text{(соответствием 0,32)}}$	1,3	2	2,9	3,9	5,1	6,5	7,9	9,6	11,4			
При установке диска внутри диффузора												
Сплошной диск	3,1	4,7	6,8	9,3	12,1	15,3	18,9	22,9	27,2			
0,4	1,7	2,6	3,7	5,1	6,7	8,4	10,4	12,6	15,0			
$\frac{0,4}{\text{(соответствием 0,32)}}$	1,4	2,1	3,1	4,2	5,5	7,0	8,6	10,4	12,3			

Таблица 3
Скоростные и температурные характеристики

Коэффициент живого сечения	m_0		Коэффициент местного сопротивления ξ
	τ_0	τ_8	
0,4	1,3	1,2	1,5
$\frac{0,4}{\text{(соответствием 0,32)}}$	1,5	1,8	1,4

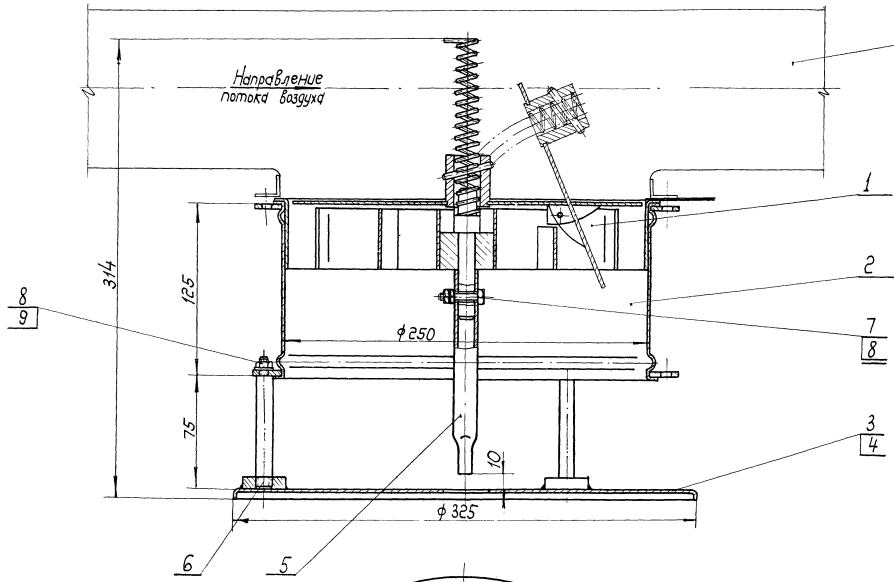
Таблица 5
Скоростные и температурные характеристики

Коэффициент живого сечения	m_8		m_0		Коэффициент местного сопротивления ξ
	τ_8	τ_0	τ_8	τ_0	
Сплошной диск	-	-	1,1	1,0	2,1
0,4	1,3	1,6	0,7	0,6	1,5
$\frac{0,4}{\text{(соответствием 0,32)}}$	1,5	1,8	0,6	0,5	1,4

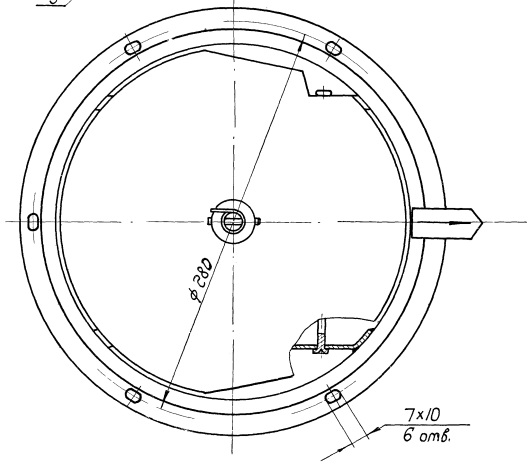
Таблица 7
Скоростные и температурные характеристики

Коэффициент живого сечения	m_8		m_0		ξ
	τ_8	τ_0	τ_8	τ_0	
При установке диска вне диффузора					
Сплошной диск	-	-	1,0	0,9	1,9
0,4	1,1	1,4	0,6	0,5	1,4
$\frac{0,4}{\text{(соответствием 0,32)}}$	1,4	1,8	0,5	0,45	1,3
При установке диска внутри диффузора					
Сплошной диск	3,2	2,6	-	-	3,1
0,4	1,6	1,9	-	-	1,7
$\frac{0,4}{\text{(соответствием 0,32)}}$	1,9	2,2	-	-	1,4

Институт Проектировочный Центр ГАИ



1. Воздухораспределитель собирается с одним из внесенных в спецификацию дисков, поз. 3, 4 (черт. ВДПМЭ-1а-03 и черт. ВДПМЭ-1б-03).
2. Воздухораспределитель с диском, черт. ВДПМЭ-1а-03, обозначается ВДПМЭ-1а.
3. Воздухораспределитель с диском, черт. ВДПМЭ-1б-03, обозначается ВДПМЭ-1б.
4. Воздухораспределитель окрасить грунтом ГФ-020 ГОСТ 4056-63.



Общий вес ~ 5,0

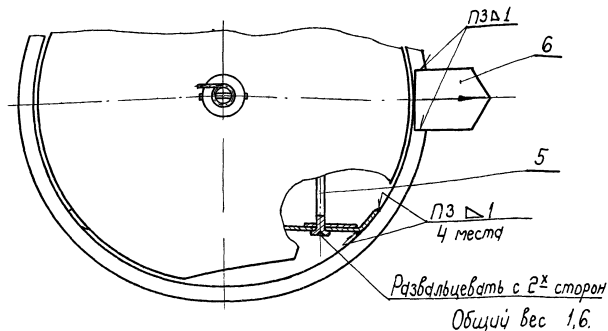
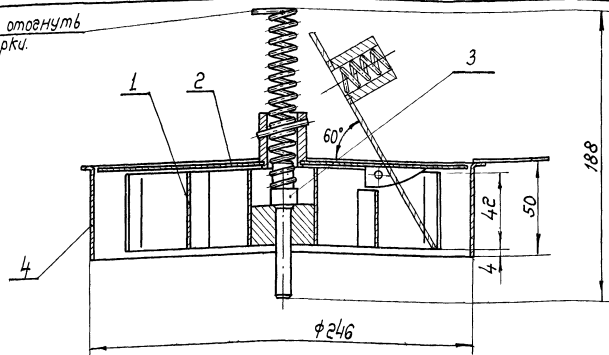
9	ГОСТ 11371-68	Шайба 6	3	Ст.3	0,0008	0,0024	
8	ГОСТ 5915-62	Гайка М6	5	Ст.3	0,002	0,01	
7	ГОСТ 7798-62	Болт М6х25	1	Ст.3	0,006	0,006	
6	ВДПМЭ-1а-0002	Шпилька	3	Ст.3	0,07	0,21	Лист 1/2
5	ВДПМЭ-1а-0001	Труба	1	Ст.3	0,11	0,11	Лист 1/2
4	ВДПМЭ-1б-03	Диск	1	Сварка	0,72	0,72	Лист 1/3
3	ВДПМЭ-1а-03	Диск	1	Сварка	0,75	0,75	Лист 1/3
2	ВДПМЭ-1а-02	Патрубок	1	Сварка	2,28	2,28	Лист 1/2
1	ВДПМЭ-1а-01	Регулятор расхода	1	Сварка	1,6	1,6	Лист 1/2
Поз.	Обозначен.	Наименование	Кол.	Материал	1 шт.	Общ. вес	Примеч.
Спецификация							

ТД	Воздухораспределитель обихотный с перфорированной крышкой, тип ВДПМЭ, выработаны 05.12.1969 г.	Серия 4. 904-53
1969	Воздухораспределитель с перфорированной крышкой ВДПМЭ-1а, ВДПМЭ-1б. Общую вкл.	Лист 5

М12

Институт
 Проектировщиков
 в. Москва
 Зам. директора
 по констр.
 Г.И. Печенкин
 Нач. отдела
 конструирования
 В.И. Сидоров
 Инженер
 В.И. Сидоров
 Конструктор
 В.И. Сидоров
 Контролер
 В.И. Сидоров
 В.И. Сидоров

Концы спирали отогнуть
после сборки.

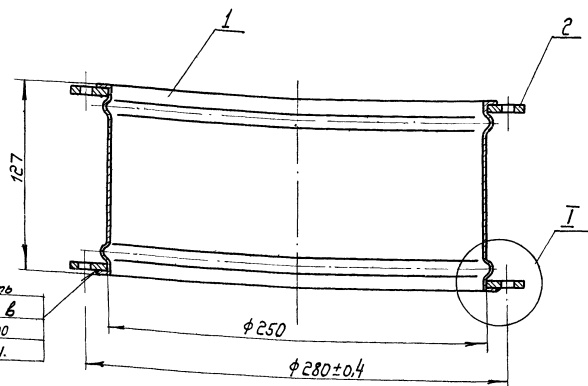


6	ВДПМЭ-Тд-0106	Стрелка	1	Ст.3	0,04	0,04	Лист
5	ВДПМЭ-Тд-0105	Ось	1	Ст.3	0,03	0,03	Лист
4	ВДПМЭ-Тд-0104	Обечайка	1	Ст.3	0,35	0,35	Лист
3	ВДПМЭ-Тд-0103	Привод	1	Сварка	0,13	0,13	Лист
2	ВДПМЭ-Тд-0102	Клапан	1	Сборка	0,47	0,47	Лист
1	ВДПМЭ-Тд-0101	Рамка	1	Сварка	0,6	0,6	Лист
Лоз	Обозначен.	Наименование	Кол.	Материал	Лист Общ. Вес		Примеч.

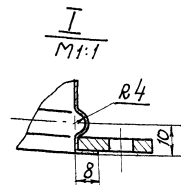
Спецификация.

М1:2	1963	Воздухораспределитель обструкционный с перфорированным диском, тип ВДПМ, диаметры 250, 315, 400, 500, 630 и 800	Серия 4.904-53
		Регулятор расхода ВДПМЭ-Тд-01. Узел.	Лист 6

7



Призватьить
за сваркой в
4х точках по
периметру.



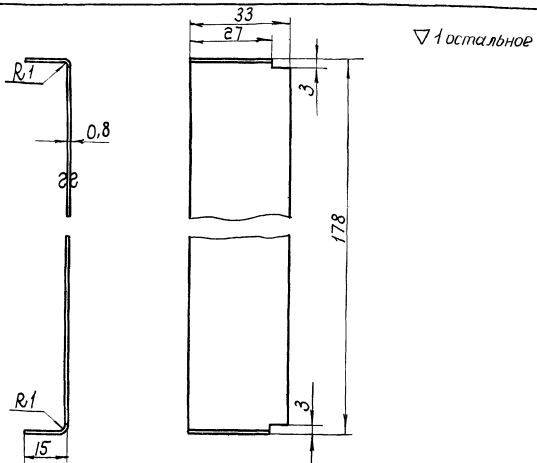
Общий вес 2,28.

2	ВДПМЭ-Тд-02/2	Фланец	2	Ст.3	0,67	1,34	Лист
1	ВДПМЭ-Тд-02/1	Обечайка	1	Ст.3	0,94	0,94	Лист
Лоз	Обозначен.	Наименование	Кол.	Материал	Лист Общ. Вес		Примеч.

Спецификация.

М1:2	1969	Воздухораспределитель обструкционный с перфорированным диском, тип ВДПМ, диаметры 250, 315, 400, 500, 630 и 800	Серия 4.904-53
		Патрубок ВДПМЭ-Тд-02. Узел.	Лист 6

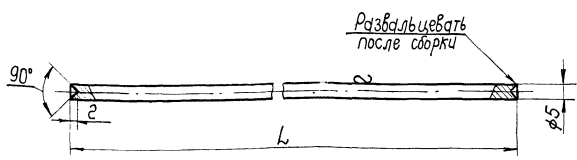
10328 8



Длина развернутой детали 206.

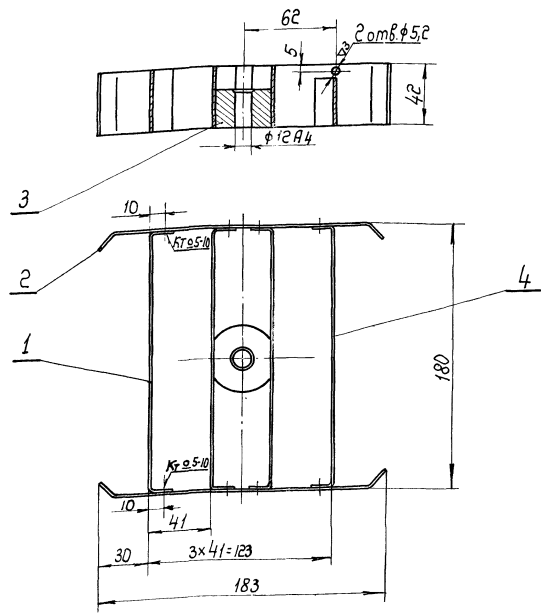
М1-1	ВДПМЭ-Тд-0101/1	Ребро	Ст.3 ГОСТ 501-58	Лист В.0.8 ГОСТ 3680-57	0,043	7
	Обозначен.	Наименование	Материал	Сортамент	Вес	Лист

▽3 остальное.



Обозначен.	L	Вес
ВДПМЭ-Тд-0105	185	0,03
ВДПМЭ-Тд-0105	209	0,032
ВДПМЭ-Тд-0105	245	0,038
ВДПМЭ-Тд-0105	291	0,045
ВДПМЭ-Тд-0105	277	0,040
ВДПМЭ-Тд-0105	325	0,051

Ст. табл.	Ось	Ст.3 ГОСТ 535-58	КРЧБ 5 ГОСТ 2590-57	См. табл.	7
Обозначен.	Наименование	Материал	Сортамент	Вес	Лист



Втулку, поз.3, приварить к ребрам, поз.1, точечной сваркой пятерю точками с каждой стороны.

Общий вес 0,6.

4	ВДПМЭ-Тд-0101/1	Ребро	1	Ст.3	0,043	0,043	Лист
3	ВДПМЭ-Тд-0101/3	Втулка	1	Ст.3	0,27	0,27	Лист
2	ВДПМЭ-Тд-0101/2	Стенка	2	Ст.3	0,05	0,1	Лист
1	ВДПМЭ-Тд-0101/1	Ребро	3	Ст.3	0,055	0,165	Лист
Поз	Обозначен.	Наименование	Кол.	Материал	/ шт. / Вес		Примеч.

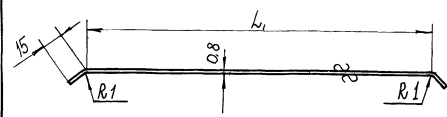
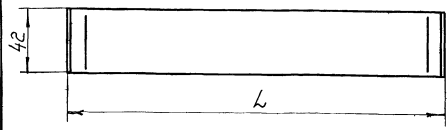
Спецификация

ГД	Воздухопроводительные детали двухступенные с перфорированными ребрами, тип В.0.8, диаметрный 250, 315, 400, 500, 630 и 800.	Серия	4.904-53
М1:2	1969	Рамка ВДПМЭ-Тд-0101. Узел. Детали.	Лист 7

1901004

Институт
 Проектировентиляторной
 техники им. С. П. Королёва
 г. Москва

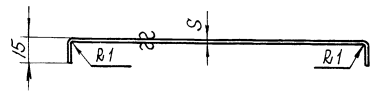
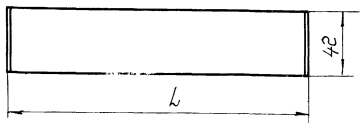
▽1 остальное



Обозначен.	L	L ₁	Длина разр. детали	Вес
ВДПМЗ-Тг-0101/2	183	162	192	0,05
ВДПМЗ-Тг-0101/2	248	228	258	0,07

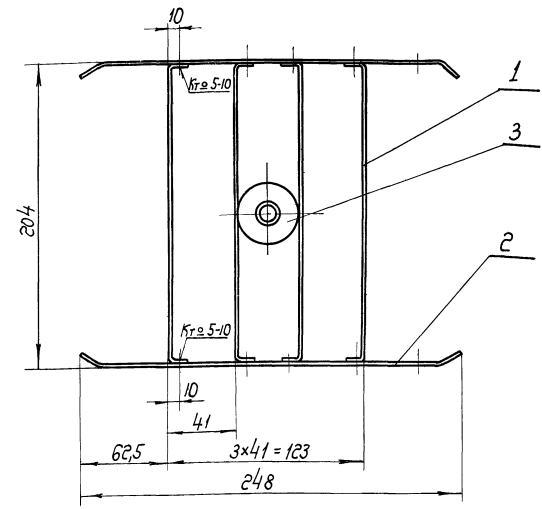
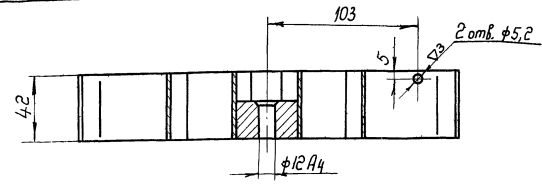
Ст. табл.	Стенка	Ст. з гост 501-58	Лист в б.в. гост 3680-57	Ст. табл.	8
Обозначен.	Наименование	Материал	Сортамент	Вес	Лист

▽1 остальное



Обозначен.	L	S	Длина разр. детали	Вес
ВДПМЗ-Тг-0101/1	178	0,8	206	0,055
ВДПМЗ-Тг-0101/1	202		230	0,061
ВДПМЗ-Тг-0101/2	238	1,0	266	0,07
ВДПМЗ-Тг-0101/3	326		354	0,09
ВДПМЗ-Тг-0101/2	284	1,4	312	0,102
ВДПМЗ-Тг-0101/3	386		413	0,135
ВДПМЗ-Тг-0101/1	270	1,4	296	0,10
ВДПМЗ-Тг-0101/2	486		514	0,17
ВДПМЗ-Тг-0101/2	629	1,4	654	0,3
ВДПМЗ-Тг-0101/3	485		510	0,23
ВДПМЗ-Тг-0101/4	317	1,4	342	0,16
ВДПМЗ-Тг-0101/4	317		342	0,16

Ст. табл.	Ребро	Ст. з гост 501-58	Лист в б.в. гост 3680-57	Ст. табл.	8
Обозначен.	Наименование	Материал	Сортамент	Вес	Лист



Втулку, поз. 3, приварить к ребрам, поз. 1, точечной сваркой пятью точками с каждой стороны

Общий вес 0,66.

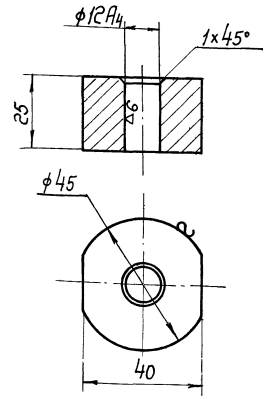
Поз	Обозначен.	Наименование	Материал	Лист	Общ. Вес	Прим.
3	ВДПМЗ-Тг-0101/3	Втулка	Ст.3	0,27	0,27	Лист 8
2	ВДПМЗ-Тг-0101/2	Стенка	Ст.3	0,07	0,14	Лист 8
1	ВДПМЗ-Тг-0101/1	Ребро	Ст.3	0,061	0,244	Лист 8

Спецификация

ТД	Воздухоподразделители звукоустойчивые с перфорированным диском, тип ВДПМ, диаметры 250, 315, 400, 500, 630 и 800.	Серия
1969	Ромка. ВДПМЗ-Тг-0101. Узел. Детали.	4.904-53
		Лист 8

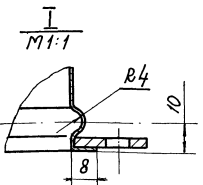
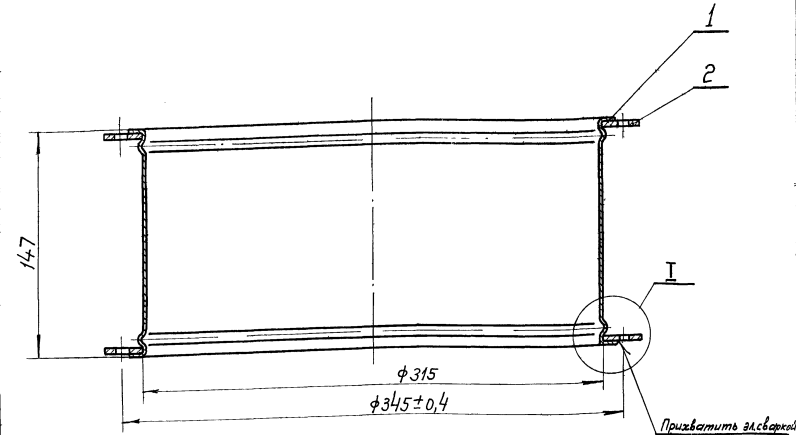
M 1:2

▽3 остальное



ВДПМЗ-Тд-010/3	Втулка	Ст.3 Гост 535-58	Круге 45 Гост 2590-57	0,27	9
Обозначен.	Наименование	Материал	Сортамент	Вес	Лист

▽1 остальное



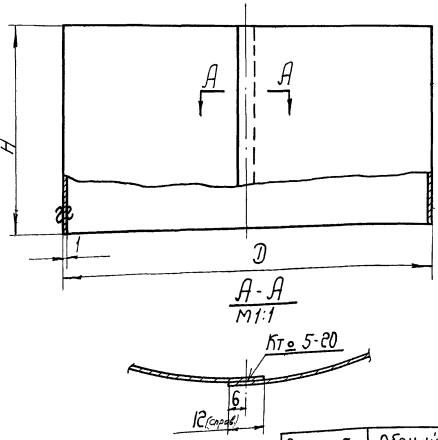
Общий вес 2,93

2	ВДПМЗ-Тд-02/2	Фланец	2	Ст.3	0,83	1,66	лист 15
1	ВДПМЗ-Тд-02/1	Обечайка	1	Ст.3	1,27	1,27	лист 9
Поз.	Обозначен.	Наименование	кол.	Материал	Тол.	Вес	Примеч.

Спецификация.

ТД	Воздухораспределители австрийские с перфорированным днищем, тип ВДПМ, диаметры 250, 315, 400, 500, 630 и 800	Серия 4.904.53
М1-2	1969	Патрубок, ВДПМЗ-Тд-02. Узел. Детали
		Лист 9

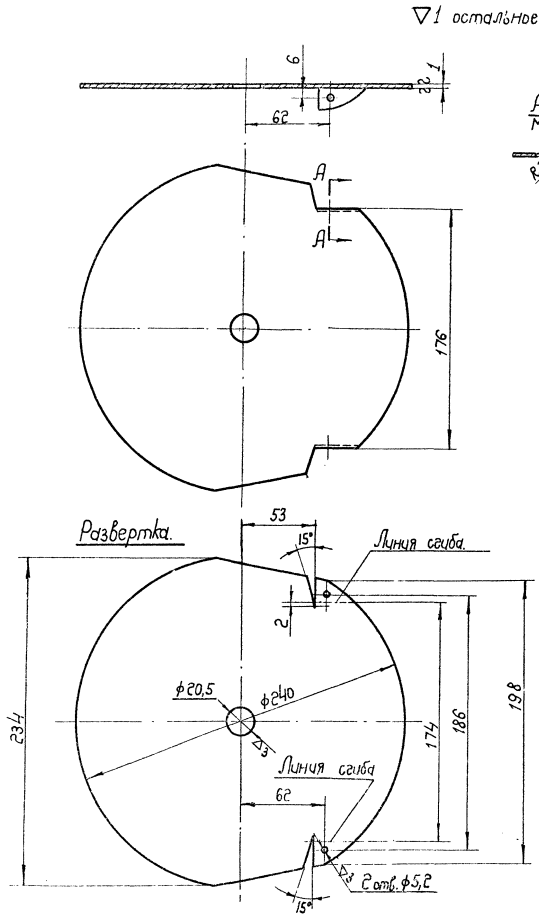
Институт
 Проектировально-монтажных
 работ
 2, Москва



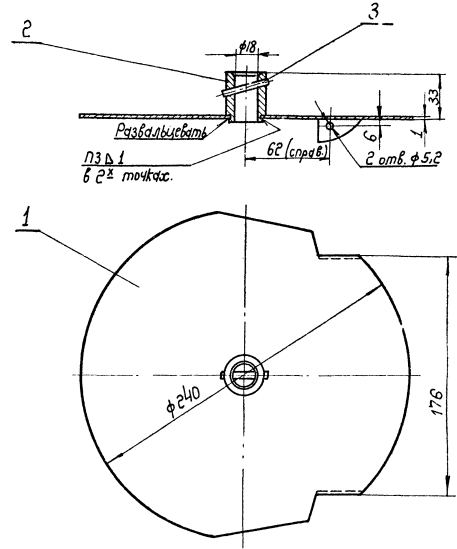
Обозначен.	Д	Н	Длина разв. детали	Вес
ВДПМЗ-Тд-02/1	250	141	794	0,94
ВДПМЗ-Тд-02/2	315	161	998	1,27
ВДПМ4-Тд-02/1	400	186	1265	1,85
ВДПМ5-Тд-02/1	500	216	1580	2,68
ВДПМ6-Тд-02/1	630	256	1988	4,0
ВДПМ8-Тд-02/1	800	306	2522	6,1

Ст. табл.	Обечайка	Ст.3 Гост 507-58	Лист 81 Гост 3680-57	Ст. табл.	9
Обозначен.	Наименование	Материал	Сортамент	Вес	Лист

Исполнитель Проектировщик в. Покров	Исч. отвед. в. Покров
	Исч. отвед. в. Покров
Лист	Лист
	Лист
Контрагент	Контрагент
	Контрагент



М1:2	ВАЛМЕГ-0102	Крышка	Ст.3	Лист 81	0,35	10
	Обозначен.	Наименование	Материал	Сертификат	Вес	Лист



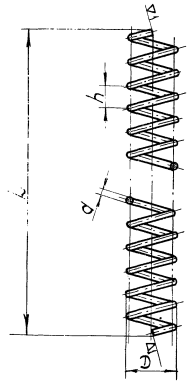
Общий вес 0,47.

3	гвер	Штуцер	1	Сталь 45	0,005	0,005	
2	ВАЛМЕГ-0102	Втулка	1	Ст.3	0,116	0,116	Лист 12
1	ВАЛМЕГ-0102	Крышка	1	Ст.3	0,35	0,35	Лист 10
Лист	Обозначен.	Наименование	Материал	Вес	Лист	Общая	Примеч.

Спецификация.

ТД	Взаимораспределение двухступенные с перфорацией	Серия
1969	Классиф. ВАЛМЕГ-0102. Узел. Деталь	4. 904-53
М1:2		Лист 10

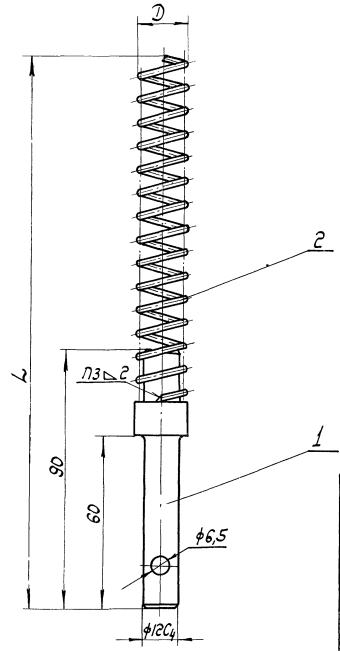
10000 12



~ остальное

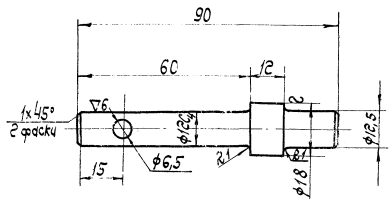
Обозначен.	L	D	d	h	число витков	диаметр проволоки	Вес
ВДПМ2-Тг-0103	116				14,5	0,630	0,02
ВДПМ3-Тг-0103	160				20	0,960	0,025
ВДПМ4-Тг-0103	208	17	2	8	26	1,245	0,032
ВДПМ5-Тг-0103	256				32	1,530	0,038
ВДПМ6-Тг-0103	323	19	3	8,5	38	2,055	0,114
ВДПМ8-Тг-0103	425				50	2,700	0,15

См. табл.	Спираль	Сталь 45	Проволока III-д	См. табл.	Лист
Обозначен.	Наименование	Материал	Сортамент	Вес	Лист



Обозначение	L	D	Вес
ВДПМ2-Тг-0103	188		0,130
ВДПМ3-Тг-0103	232		0,135
ВДПМ4-Тг-0103	280	17	0,142
ВДПМ5-Тг-0103	328		0,148
ВДПМ6-Тг-0103	395	19	0,224
ВДПМ8-Тг-0103	497		0,260

▽3 остальное.



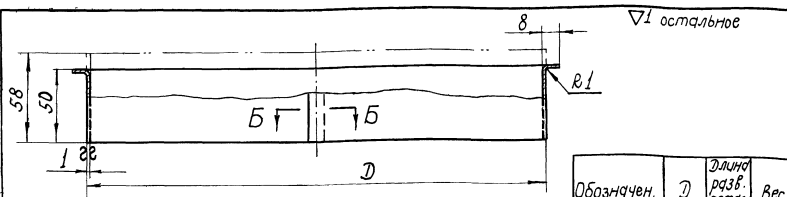
Обозначен.	Наименование	Материал	Сортамент	Вес	Лист
2	Спираль	1	Проволока III-д	См. табл.	Лист 11
1	Стержень	1	Ст. 3	0,11	0,11

Спецификация.

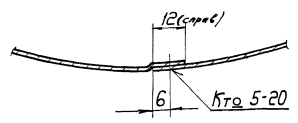
Обозначен.	Наименование	Материал	Сортамент	Вес	Лист
ВДПМ2-Тг-0103	Стержень	Ст. 3	Кл. 18	0,11	11
Обозначен.	Наименование	Материал	Сортамент	Вес	Лист

ТД	Воздухораспределитель	Вихревые с перфорированным	Серия
1969	Пробка ВДПМ 2-Тг-0103-ВДПМ6-Тг-0103-ВДПМ8-Тг-0103	вентильный ВДПМ	4, 504-53
		250, 315, 400, 500, 630 и 800	Лист 11

2. Москва
 Инженер Александр Баранов



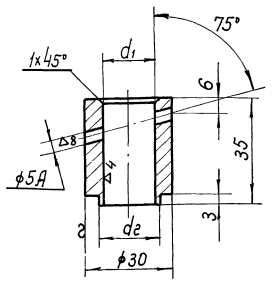
Б-Б
М 1:1



Обозначен.	Д	длина резьб. детали	Вес
ВДПМЭ-Тг-0104	246	781	0,35
ВДПМЗ-Тг-0104	310	983	0,44
ВДПМ4-Тг-0104	396	1253	0,57
ВДПМ5-Тг-0104	496	1567	0,70
ВДПМ6-Тг-0104	626	1975	0,89
ВДПМ8-Тг-0104	796	2510	1,14

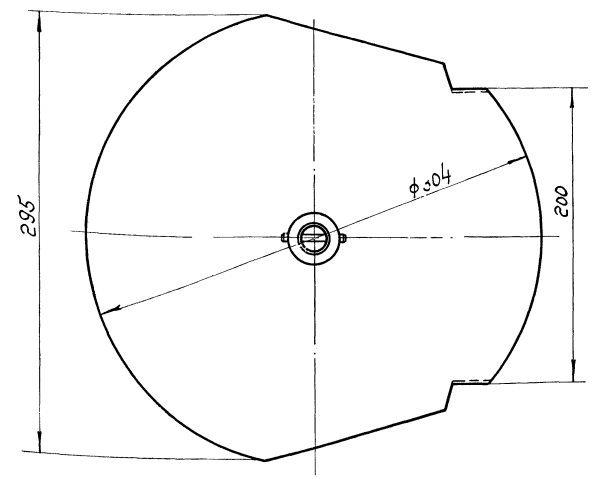
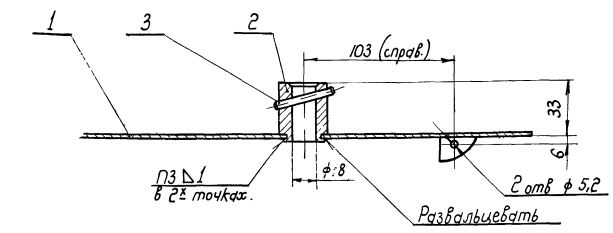
Ст. табл.	Обечайка	Ст.3 Гост 501-58	Лист 81 Гост 3680-57	Ст. табл.	Лист
Обозначен.	Наименование	Материал	Сортамент	Вес	Лист

▽3 остальное.



Обозначение	d1	d2	Вес
ВДПМЭ-Тг-0102г	18	20	0,116
ВДПМ6-Тг-0102г	20	22	0,1

Ст. табл.	Втулка	Ст.3 Гост 535-58	Кто 30 Гост 2590-57	0,116	12
Обозначен.	Наименование	Материал	Сортамент	Вес	Лист



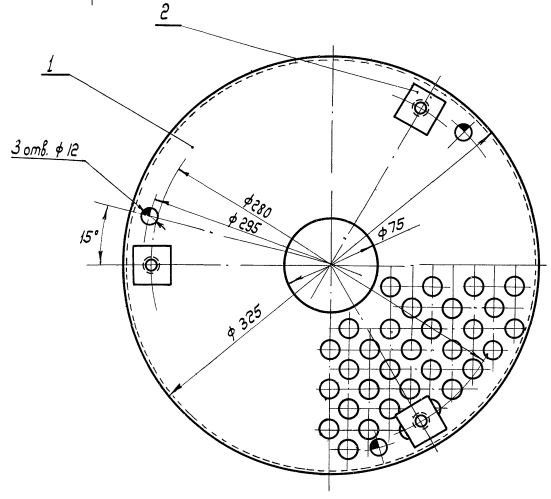
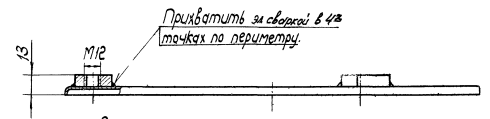
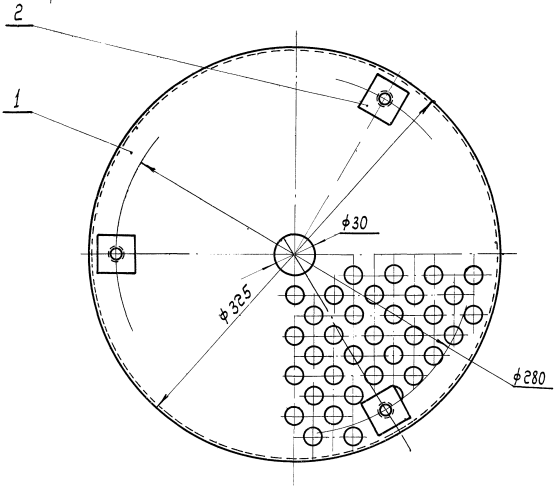
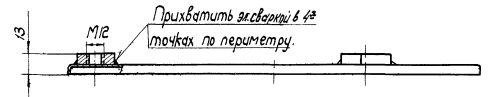
Общий вес 0,67.

№	ГОСТ	Штукот цилиндр	1	Сталь 45	0,005	0,005	лист
3	3128-60	57x36	1	Ст.3	0,116	0,116	12
2	ВДПМЭ-Тг-0102г	Втулка	1	Ст.3	0,55	0,55	20
1	ВДПМЗ-Тг-0102г	Крышка	1	Ст.3	0,55	0,55	20
Поэ	Обозначен	Наименование	кол.	Материал	шт	Общ. вес	Примеч

Спецификация.

ТД	Воздухо-распределители двухступенные с перфорированным диском, тип ВДПМ, диаметры - 250, 315, 400, 500, 630 и 800	Серия
1969	Классиф. ВДПМЗ-Тг-0102. Узел. Детали.	4.904-53
		лист 12

2.1.10328



Общий вес 0,75.

2	ВДПМР-1а-03/А	Бобышка	3	Ст.3	0,1	0,3	Лист
1	ВДПМР-1а-03/1	Диск	1	Ст.3	0,45	0,45	Лист
Наименование		Наименование	Материал	Лист. Общ. Вес		Примеч.	
Спецификация							

ТД	Воздухораспределители двухструйные с перфорированным	Серия
М:1:2	1969 Диск. ВДПМР-1а-03. Узел.	4.904-53
		Лист 13

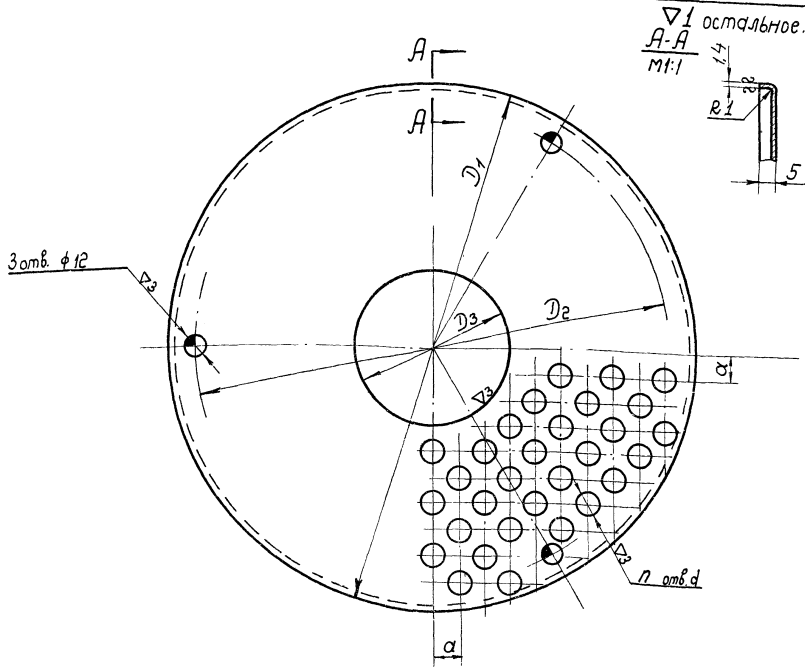
Общий вес 0,72.

2	ВДПМР-1а-03/А	Бобышка	3	Ст.3	0,1	0,3	Лист
1	ВДПМР-1а-03/1	Диск	1	Ст.3	0,42	0,42	Лист
Наименование		Наименование	Материал	Лист. Общ. Вес		Примеч.	
Спецификация							

ТД	Воздухораспределители двухструйные с перфорированным	Серия
М:1:2	1969 Диск. ВДПМР-1а-03. Узел.	4.904-53
		Лист 13

Проектная организация
 2. Москва
 Руководитель проекта
 Инженер
 В.И.Смирнов

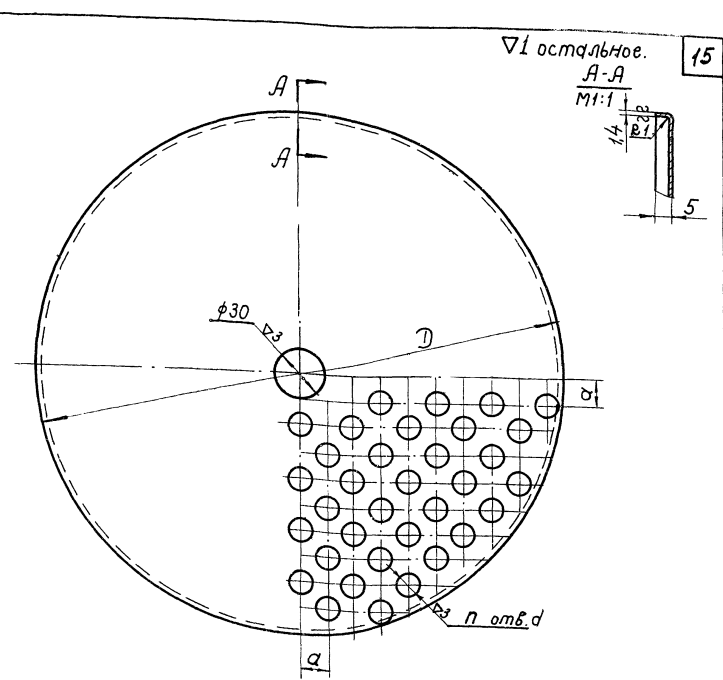
Проектное бюро
 г. Москва
 Проектирование
 деталей
 и
 конструкций
 в
 машиностроении
 и
 приборостроении



Обозначен.	D_1	D_2	D_3	d	a	n	Вес
ВДПМЗ-Тб-03/1	325	295	75	16	15,5	130	0,42
ВДПМЗ-Тб-03/1	410	380	95	20	19,5	128	0,82

1. Допускается изготовление диска из отдельных секторов.
2. Допускается изготовление диска без отбортовки из листовой стали толщиной 2 мм.

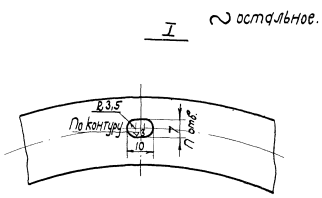
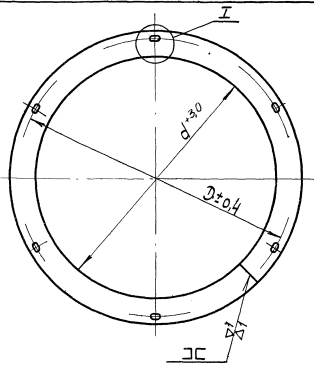
См. табл.	Диск	Ст.3 ГОСТ 501-58	Лист В14 ГОСТ 3680-57	См. табл.	14
Обозначен.	Наименование	Материал	Сортамент	Вес	Лист



Обозначен.	D	a	d	n	Вес
ВДПМЗ-Тб-03/1	325	15,5	16	138	0,45
ВДПМЗ-Тб-03/1	410	19,5	20	136	0,85

1. Допускается изготовление диска из отдельных секторов.
2. Допускается изготовление диска без отбортовки из листовой стали толщиной 2 мм.

См. табл.	Диск	Ст.3 ГОСТ 501-58	Лист В14 ГОСТ 3680-57	См. табл.	14
Обозначен.	Наименование	Материал	Сортамент	Вес	Лист
ТД	Воздухоопределители двухструйные с перфорированным диском, тип ВДПМ, диаметры 250, 315, 400, 500, 630 и 800				Серия Л. 904 - 53
1969	Детали.				Лист 14

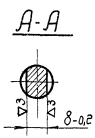
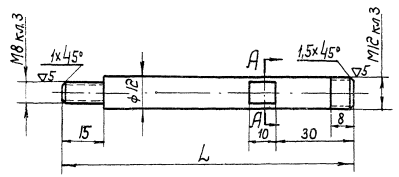


Фланец по чертежу треста „Сантехдеталь“

Обозначен.	d	D	Кол-во отп.	Сортамент	Длина резки, мм (толщ. детали)	Вес
ВДПМЗ-Т4-026	250	280	6	Полоса 4x25 ГОСТ 103-57	864	0,67
ВДПМЗ-Т4-026	315	345	8		1068	0,83

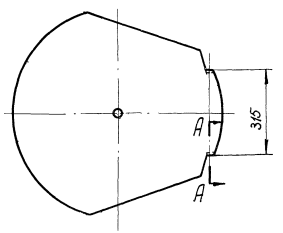
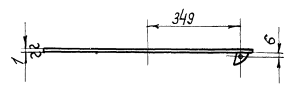
Ст. табл.	Фланец	Ст. 3 ГОСТ 335-58	Ст. табл.	Ст. табл.	15
Обозначен.	Наименование	Материал	Сортамент	Вес	Лист

~ остальное

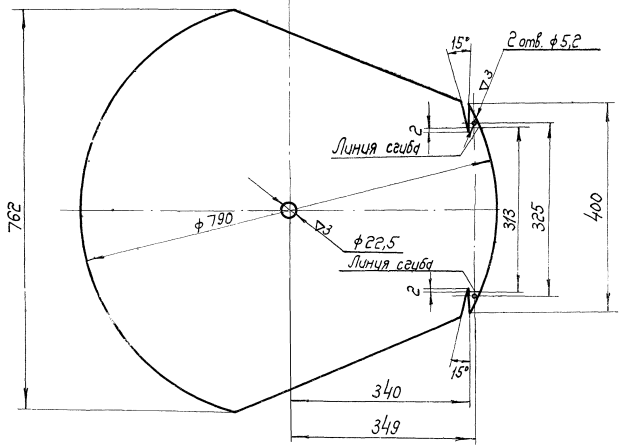


Обозначен.	L	Вес
ВДПМЗ-Т4-000	205	0,17
ВДПМЗ-Т4-000	253	0,22

Ст. табл.	Шпилька	Ст. 3 ГОСТ 335-58	Круг 12 ГОСТ 2590-57	Ст. табл.	15
Обозначен.	Наименование	Материал	Сортамент	Вес	Лист



Развертка М 1:5



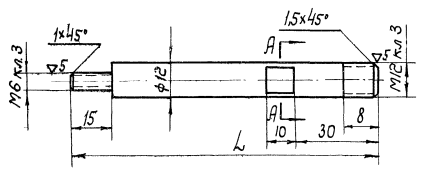
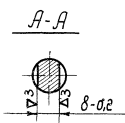
ВДПМЗ-Т4-000	Крышка	Ст 3 ГОСТ 301-58	Лист 81 ГОСТ 3680-57	3,6	15
Обозначен.	Наименование	Материал	Сортамент	Вес	Лист
ТД	Воздухораспределитель обдуваемый с перфорированным диском, тип ВДПМ, диаметры 250, 315, 400, 500, 630 и 800	Ст 3	4	304-53	
1969	Детали.				15

М 1:10

Проект: Проектирование и изготовление деталей в Москве

Проектировщик: Рук. работ: Изучено: Штук-м: 2. Машба
 Контроль: Курьер: Штук-м: 1
 Конструктор: Рук. работ: Штук-м: 1

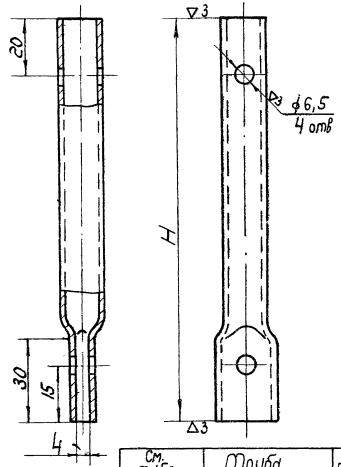
и остальное.



Обозначен.	L	Вес
ВДПМ2-Тг-0002	90	0,07
ВДПМ3-Тг-0002	110	0,09
ВДПМ4-Тг-0002	135	0,11
ВДПМ5-Тг-0002	165	0,14

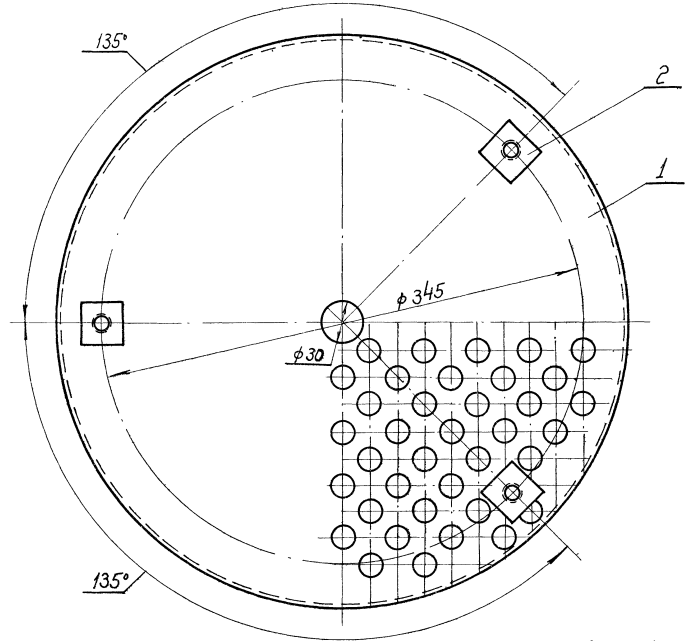
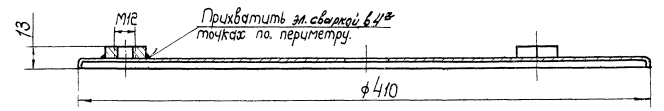
Ст. табл.	Шпилька	Ст. 3 ГОСТ 535-58	Ключ 12 ГОСТ 2590-57	Ст. табл.	16
Обозначен.	Наименование	Материал	Сортамент	Вес	Лист

и остальное.



Обозначен.	H	Вес
ВДПМ2-Тг-0001	146	0,11
ВДПМ3-Тг-0001	186	0,15
ВДПМ4-Тг-0001	236	0,18
ВДПМ5-Тг-0001	306	0,23
ВДПМ6-Тг-0001	376	0,3
ВДПМ8-Тг-0001	476	0,38

Ст. табл.	Труба	Ст. 3 ГОСТ 380-60	Труба 10 ГОСТ 380-62	Ст. табл.	16
Обозначен.	Наименование	Материал	Сортамент	Вес	Лист



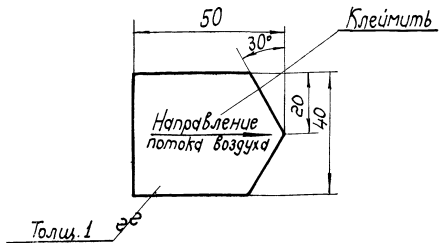
Общий вес 1,15.

Поз	Обозначен.	Наименование	Кол	Материал	Лист	Общий вес	Примеч.
2	ВДПМ3-Тг-03/2	Бобышка	3	Ст.3	0,1	0,3	Лист 17
1	ВДПМ3-Тг-03/1	Диск	1	Ст.3	0,85	0,85	Лист 14

Спецификация.

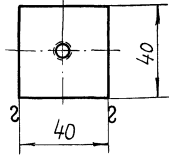
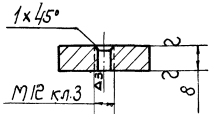
ТД	Воздухораспределители джуктурные с перфорированным диском, тип ВДПМ, диаметры 250, 315, 400, 500, 630 и 800	Серия
М:2 1969	Диск. ВДПМ3-Тг-03. Узел. Детал.	4. 904-53

▽1 остальное.

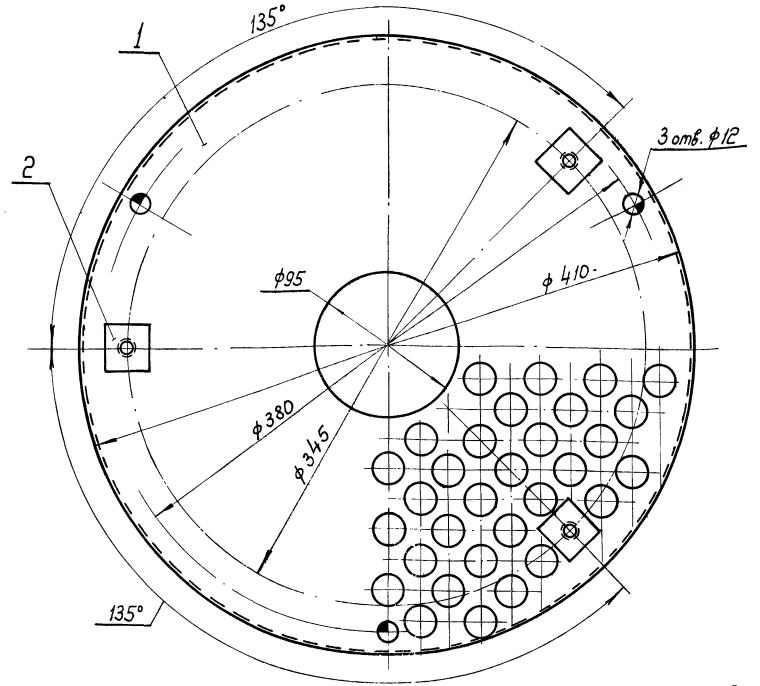
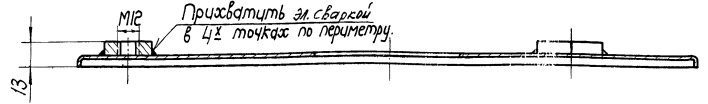


M1:1	ВДПМЗ-0106	Стрелка	Ст.3 ГОСТ 501-58	Лист В1 ГОСТ 3680-57	0,014	17
	Обозначен.	Наименование	Материал	Сортамент	Вес	Лист

▽3 остальное.



M1:1	ВДПМЗ-03	Бобышка	Ст.3 ГОСТ 535-58	Полоса 8x40 ГОСТ 103-57	0,1	17
	Обозначен.	Наименование	Материал	Сортамент	Вес	Лист

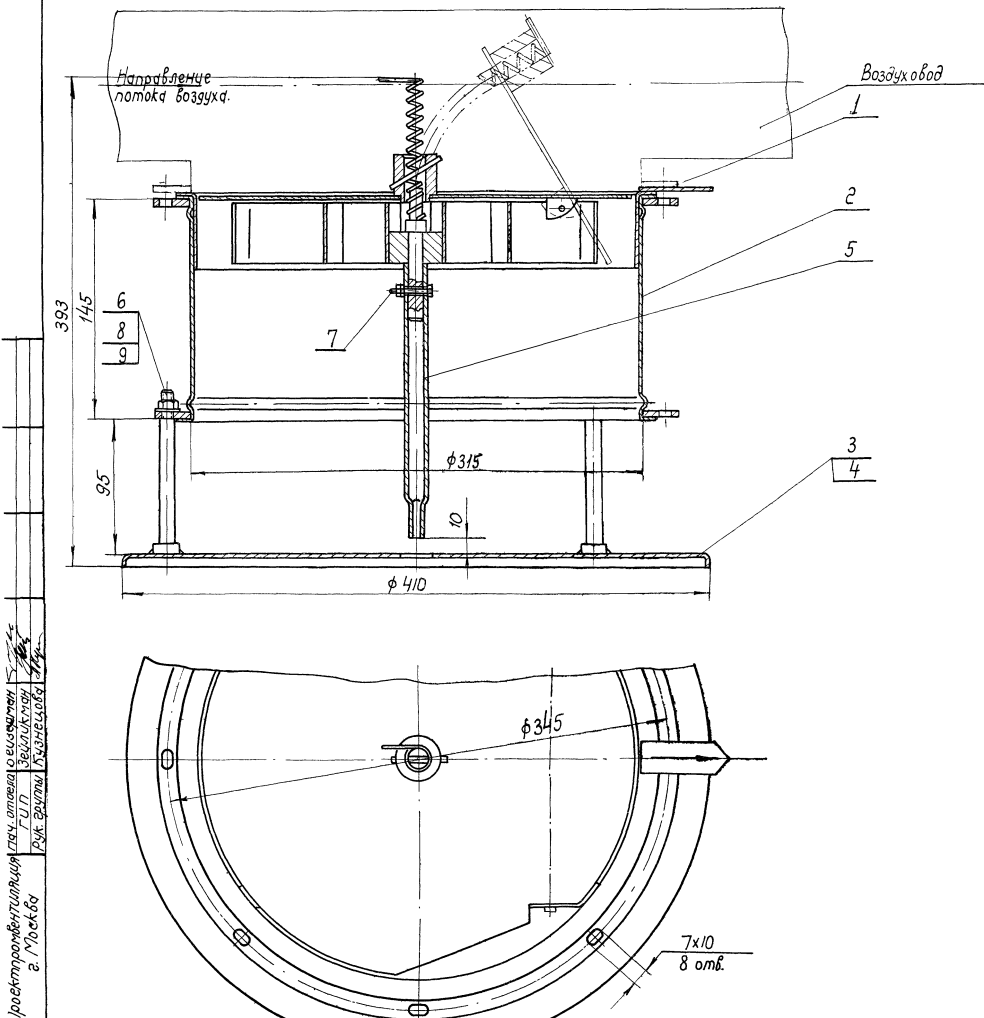


Общий вес 1,12

2	ВДПМЗ-03	Бобышка	3	Ст.3	0,1	0,3	Лист 17
1	ВДПМЗ-03	Диск	1	Ст.3	0,82	0,82	Лист 14
Поз.	Обозначен.	Наименование	кол.	Материал	Лист. Общ. Вес		Примеч.
Спецификация.							

M1:2	ТД	1969	Воздухораспределитель вихревые с теорфорированным диском, тип ВДПМ, диаметры 250, 315, 400, 500, 630 и 800	Серия 4.904-53
	Диск	ВДПМЗ-03	Узел. Детали.	Лист 17

Институт
 Проектиров-инженеров
 г. Москва
 ИИИ, отдел
 Г.И.О.
 В.К.Соловьев
 Л.С.Соловьев
 В.С.Соловьев
 В.С.Соловьев
 В.С.Соловьев



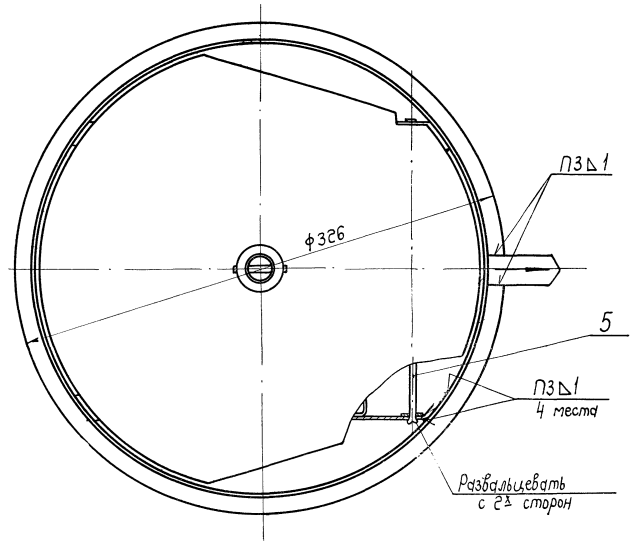
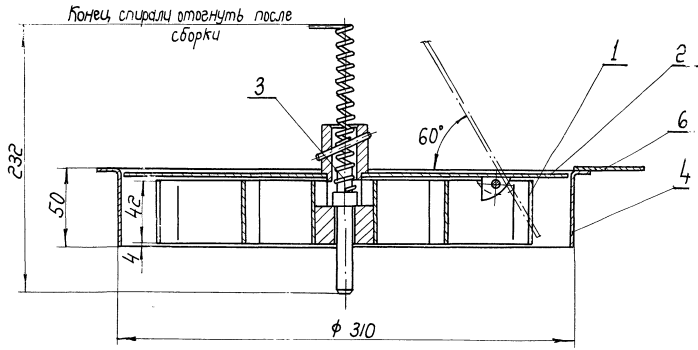
1. Воздухораспределитель собирается с одним из внесенных в спецификацию дисков, поз 3, 4.
(черт ВДПМЗ-Тч-03 и черт ВДПМЗ-Тб-03).
 2. Воздухораспределитель с диском, черт ВДПМЗ-Тч-03, обозначается ВДПМЗ-Тч.
 3. Воздухораспределитель с диском, черт ВДПМЗ-Тб-03, обозначается ВДПМЗ-Тб.
 4. Воздухораспределитель окрасить грунтом ГФ-020 гост 4056-63.
- Общий вес ~ 6,6.

9	гост 11371-68	Щауба 6	3	Ст.3	0,008	0,0024		
8	гост 5915-62	Гайка М6	5	Ст.3	0,002	0,01		
7	гост 7798-62	Болт М6x25	1	Ст.3	0,006	0,006		
6	ВДПМЗ-Тч-001	Шпилька	3	Ст.3	0,09	0,27	Лист 16	
5	ВДПМЗ-Тч-000	Труба	1	Ст.3	0,15	0,15	Лист 16	
4	ВДПМЗ-Тб-03	Диск	1	Сварка	1,12	1,12	Лист 17	
3	ВДПМЗ-Тч-03	Диск	1	Сварка	1,15	1,15	Лист 16	
2	ВДПМЗ-Тч-02	Патрубок	1	Сварка	2,93	2,93	Лист 5	
1	ВДПМЗ-Тч-01	Результатор распада	1	Сварка	2,0	2,0	Лист 19	
Поз	Обозначен.	Наименование	Кол.	Материал	Лист.Общ. Вес			Примеч.

Спецификация

Проектное предприятие «ЛЕН-Инж»
 ул. Паровозная, д. 10
 г. Москва

М1:2	ТД	Воздухораспределители двухступенчатые с перфорированным диском, тип ВДПМ, диаметрами 330, 315, 400, 500, 630 мм	Серия	4-304-53
	1969	Воздухораспределитель с неподвижным перфорированным диском ВДПМЗ-Тч, ВДПМЗ-Тб. Общий вид.	Лист	18



Общий вес ~ 2,0

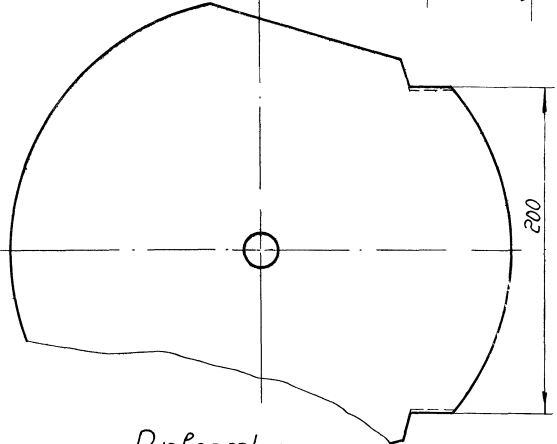
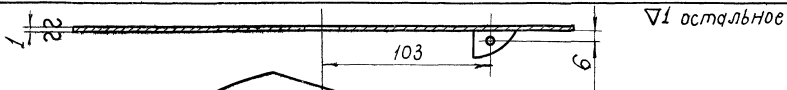
6	ВДПМЗ-Г-0106	Стрелка	1	Ст.3	0,014	0,014	Лист 17
5	ВДПМЗ-Г-0105	Ось	1	Ст.3	0,032	0,032	Лист 1
4	ВДПМЗ-Г-0104	Обечайка	1	Ст.3	0,44	0,44	Лист 12
3	ВДПМЗ-Г-0103	Привод	1	Сварка	0,135	0,135	Лист 11
2	ВДПМЗ-Г-0102	Клапан	1	Сварка	0,67	0,67	Лист 19
1	ВДПМЗ-Г-0101	Рамка	1	Сварка	0,66	0,66	Лист 8
Поз.	Обозначен.	Наименование бол.	Материал	Лист		Общ. Вес	Прим.

Спецификация.

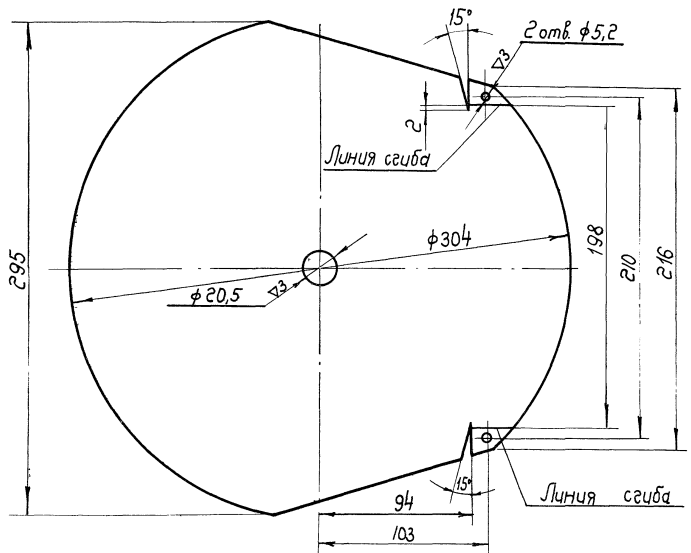
в. Москва
 Проектирование
 Инженер
 М.А.Сидорова

ТД	Воздухораспределители двухступенные с перфорированным диском, тип ВДПМ, комплектации 250,315, 400,500,630 и 800.	Серия	4-904-53
1969	Регулятор расхода ВДПМ 3-Г-01. Узел.	Лист	19

М 1:2

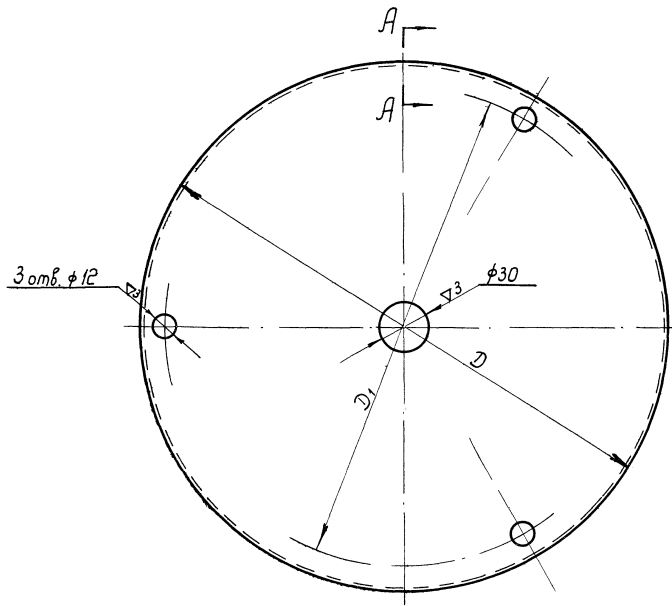
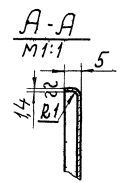


Развертка



ВДПМЗ-Г-02/1	Крышка	Ст.3 гост 501-58	Лист В1 гост 3680-57	0,55	20	
М1:2	Обозначен.	Наименование	Материал	Сортамент	Вес	Лист

▽1 остальное

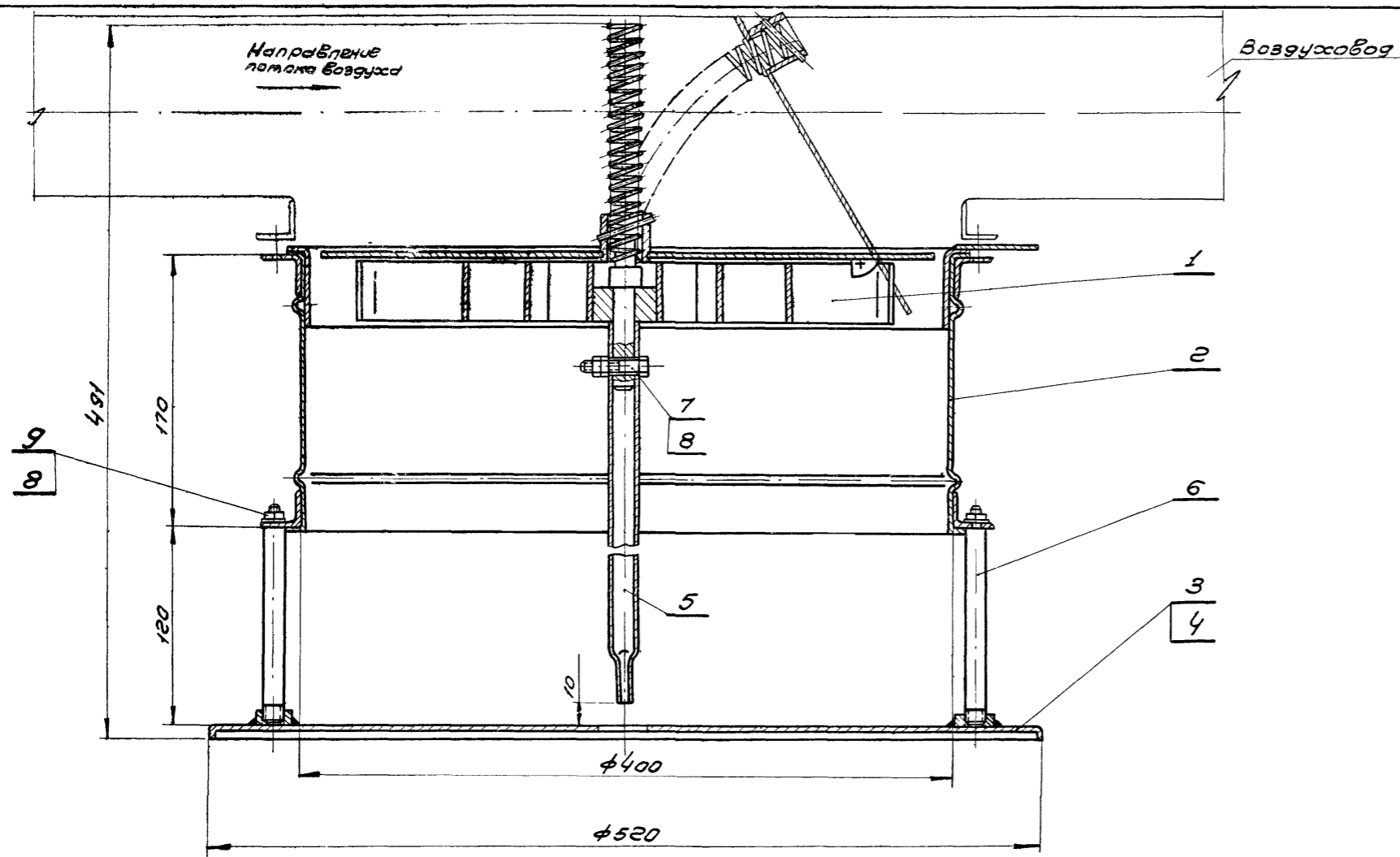


Обозначение	D	D ₁	Вес
ВДПМЗ-ГВ-02/1	325	295	0,94
ВДПМЗ-ЛВ-02/1	410	380	1,37
ВДПМ4-ГВ-02/1	520	490	2,53
ВДПМ5-ГВ-02/1	650	620	3,74
ВДПМ6-ГВ-02/1	820	790	6,20
ВДПМ8-ГВ-02/1	1040	1010	9,35

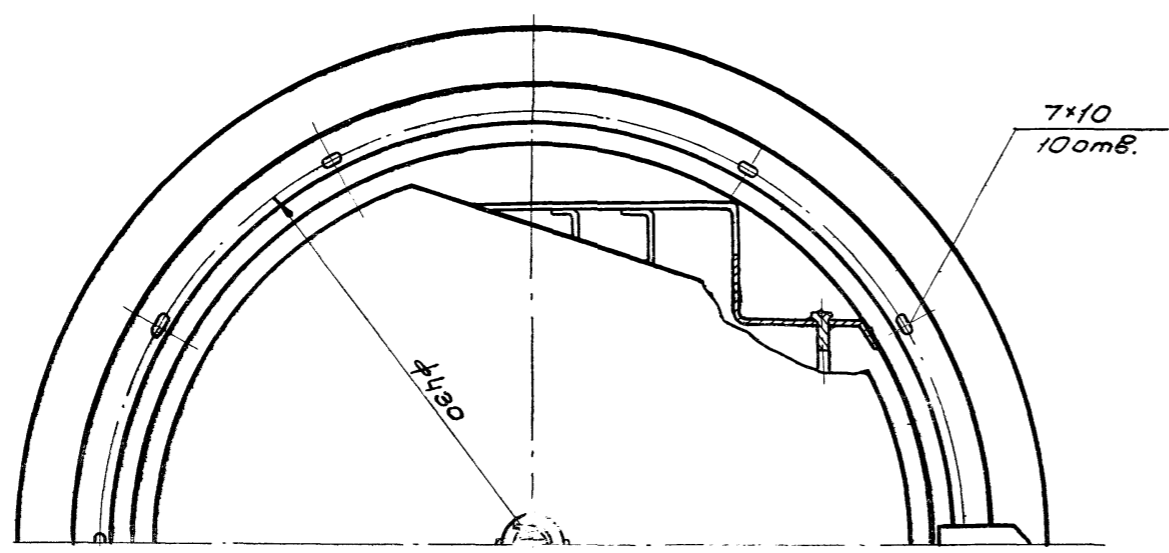
Допускается изготовление диска без отбортовки из листовой стали толщиной 2мм.

Ст. табл.	Диск	Ст.3 гост 501-58	Лист В1 гост 3680-57	Ст. табл.	20
Обозначен.	Наименование	Материал	Сортамент	Вес	Лист
ТД 1969	Воздухораспределители двухступенные с протравленным диском, тип ВДПМ, диаметры 250, 315, 400, 500, 630 и 800			Серия 4.964-53	Лист 20

Ин-т автоматики и телемеханики им. проф. А.А. Федеренко
 г. Москва
 Контролер-технолог
 Козырева В.А.



1. Воздухораспределитель собирается с одним из внесвиных в спецификацию дисков, поз.3,4 (черт. ВДПМ4-1а-03; ВДПМ4-1б-03)
2. Воздухораспределитель с диском, черт. ВДПМ4-1а-03, обозначается ВДПМ4-1а.
3. Воздухораспределитель с диском, черт. ВДПМ4-1б-03, обозначается ВДПМ4-1б
4. Воздухораспределитель окрасить грунтом ГФ-020 ГОСТ 4056-63



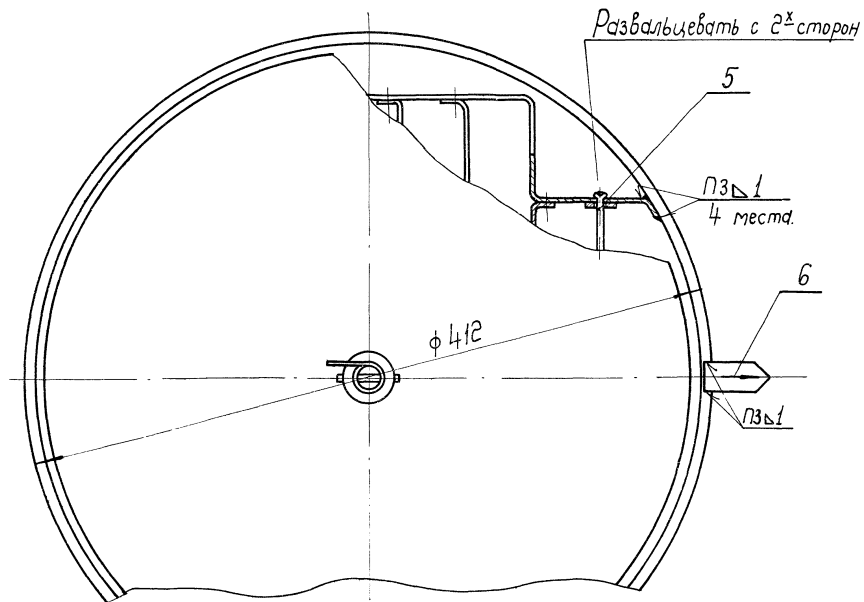
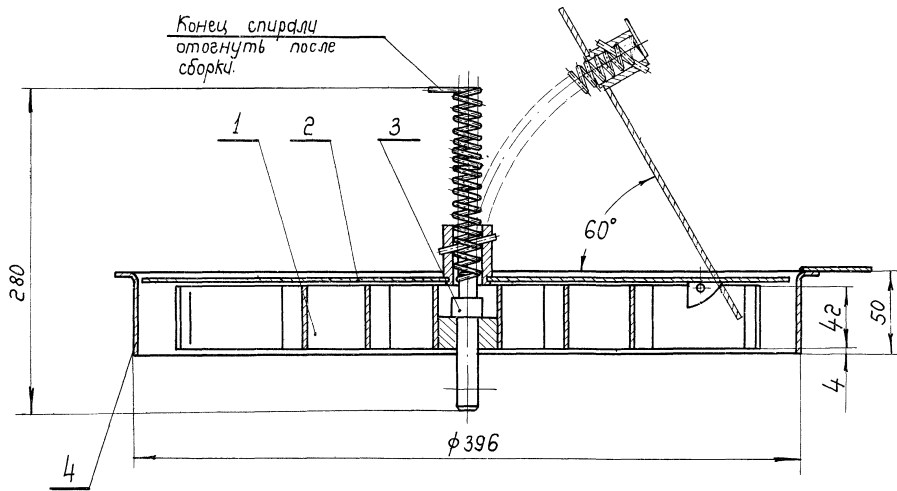
общий вес ~ 10,2

Поз.	Обозначен.	Наименование	Кол	Материал	шт.	Общ.	Примеч.
					вес	вес	
9	ГОСТ 11371-68	Шайба 6	4	Ст.3	0,0008	0,0032	
8	ГОСТ 5915-62	Гайка М6	6	Ст.3	0,002	0,012	
7	ГОСТ 1798-62	Болт М6x25	1	Ст.3	0,006	0,006	
6	ВДПМ4-1а-0002	Шпилька	4	Ст.3	0,11	0,44	Лист 16
5	ВДПМ4-1а-0001	Труба	1	Ст.3	0,18	0,18	Лист 16
4	ВДПМ4-1б-03	Диск	1	Сварка	1,92	1,92	Лист 26
3	ВДПМ4-1а-03	Диск	1	Сварка	2,0	2,0	Лист 26
2	ВДПМ4-1а-02	Патрубок	1	Сварка	4,8	4,8	Лист 25
1	ВДПМ4-1а-01	Регулятор расхода	1	Сборка	2,7	2,7	Лист 22
Итого							

спецификация.

УКС
 Проектная группа
 в. Москба
 Руководитель проекта
 В. Москба
 Проверил
 В. Москба
 Конструктор
 В. Москба
 Контроль качества
 В. Москба
 Конструктор
 В. Москба

ТД 1969	воздухораспределители двухструйные с перфорированным фланцем, тип ВДПМ, диаметрами 200, 315, 400, 500, 630 и 800	Серия 4.904-53
	воздухораспределитель с неподвижным перфорированным диском ВДПМ4-1а; ВДПМ4-1б, общий вес.	Лист 21



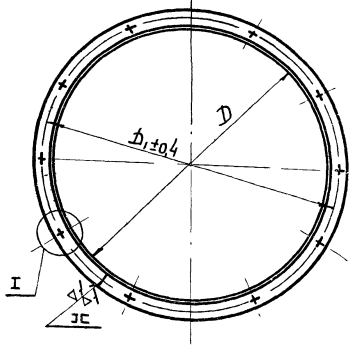
Общий вес 2,7

6	ВДПМ4-Тд-0106	Стрелка	1	Ст.3	0,014	0,014	Лист 17
5	ВДПМ4-Тд-0105	Ось	1	Ст.3	0,038	0,038	Лист 7
4	ВДПМ4-Тд-0104	Обечайка	1	Ст.3	0,57	0,57	Лист 12
3	ВДПМ4-Тд-0103	Прибор	1	Сварка	0,142	0,142	Лист 11
2	ВДПМ4-Тд-0102	Клапан	1	Сварка	0,92	0,92	Лист 24
1	ВДПМ4-Тд-0101	Рамка	1	Сварка	1,05	1,05	Лист 23
Поз.	Обозначен	Наименование	кол.	Материал	1 шт.	Общ. вес	Примеч.
Спецификация.							

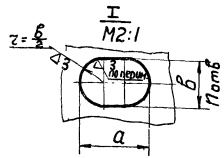
М1:2

ТД	Воздухораспределители дьюкстричные с перфорированным гребком, тип ВДПМ, диаметрами 250,315,400,500,630,800	Серия	4.904-53
1969	Регулятор расхода ВДПМ4-Тд-01. Узел.	Лист	22

Остальное



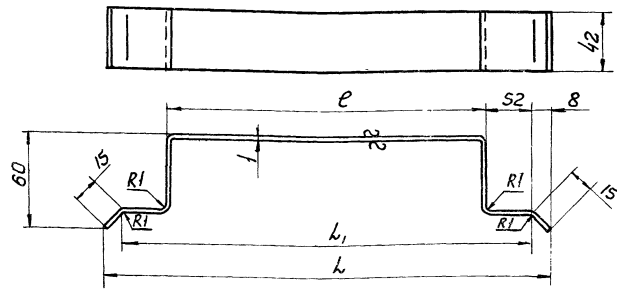
Обозначен	d	D	a	b	n	Сортамент	Длина развертки детали	Вес
ВДПМ4- Ia-02/2	400	430	10	7	10	Уе. равноб. 25×25×3	1302	1,46
ВДПМ5- Ia-02/2	500	530				гост 8509-57	1616	1,81
ВДПМ6- Ia-02/2	630	660	14	9	12	Уе. равноб. 25×25×4	2026	2,94
ВДПМ8- Ia-02/2	800	830				гост 8509-57	2560	3,74



Фланец по чертежу треста
„Сантехдеталь“

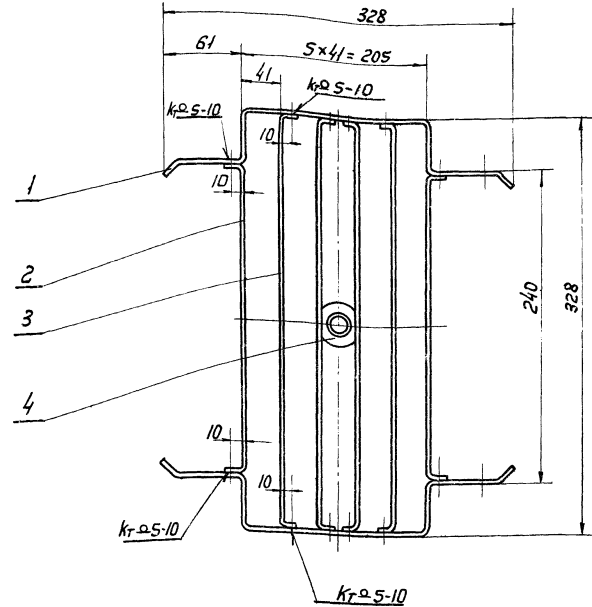
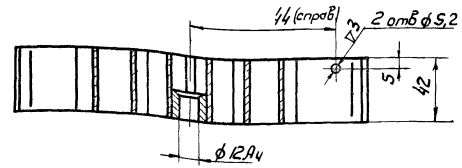
См. табл.	Фланец	Ст3 гост 535-58	См. табл.	См. табл.	23
Обозначен.	Наименование	Материал	Сортамент	Вес	Лист

Остальное



Обозначен.	L	L1	L2	Длина развертки детали	Вес
ВДПМ4- Ia-010/1	328	310	205	428	0,14
ВДПМ5- Ia-010/1	420	402	288	534	0,17
ВДПМ6- Ia-010/3	575	562	370	807	0,27

См. табл.	Стенка	Ст3 гост 501-58	Лист ВЛД гост 3680-57	См. табл.	23
Обозначен.	Наименование	Материал	Сортамент	Вес	Лист



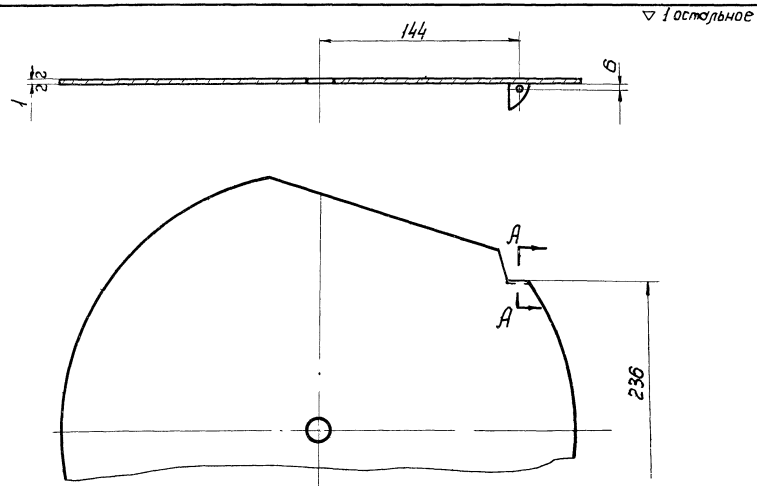
Втулку, поз. 4, приварить к ребрам, поз. 3,
точечной сваркой пятью точками с каждой стороны

Общий вес 1,05

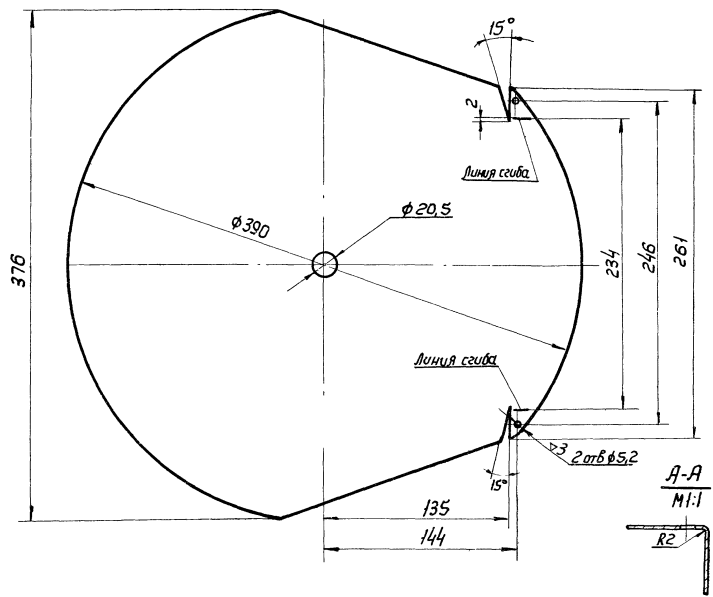
№	Обозначен.	Наименование	Кол.	Материал	Тшт.	Общ. Вес	Примеч.
4	ВДПМ2- Ia-010/3	Втулка	1	Ст3	0,27	0,27	Лист 9
3	ВДПМ4- Ia-010/3	Ребро	4	Ст3	0,09	0,36	Лист 8
2	ВДПМ4- Ia-010/2	Ребро	2	Ст3	0,07	0,14	Лист 8
1	ВДПМ4- Ia-010/1	Стенка	2	Ст3	0,14	0,28	Лист 8
Спецификация							

ГД	Воздухораспределители двухструйные с перфорированным диском, тип ВДПМ, диаметрами 250, 315, 400, 500, 630 и 800	Серия В. 904-53
М:25 1969	Рамка. ВДПМ4-Ia-0101. Узел. Детали	Лист 23

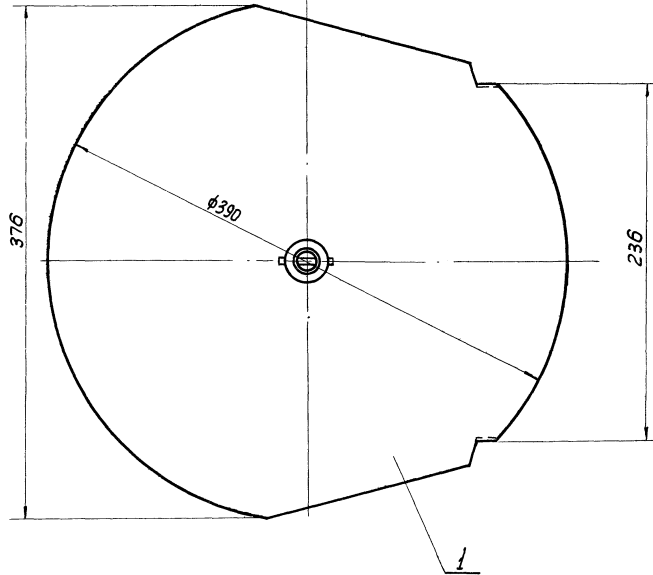
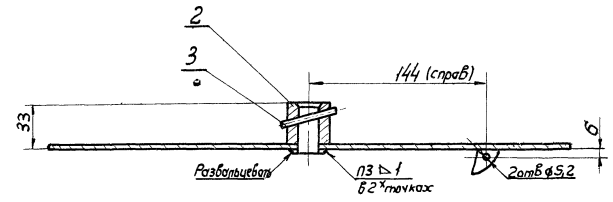
Проектировщик: М. Маслова
 Конструктор: М. Маслова
 Рук. группой: М. Маслова
 Проверено: М. Маслова
 Взам. Инв. №: 5543-



Развертка



А-А
М1:1



Общий вес 0,92

№	Обозначен.	Наименование	Кол.	Материал	Тех. Вес	Общ. Вес	Примеч.
3	ГОСТ 3128-60	Листы цилиндрический	1	Сталь 45	0,005	0,005	
2	ВДПМ-1а-0102/2	Втулка	1	Ст.3	0,116	0,116	Лист 12
1	ВДПМ-1а-0102/1	Крышка	1	Ст.3	0,8	0,8	Лист 24
Итого							

Спецификация

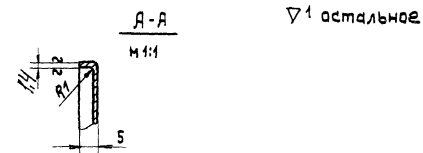
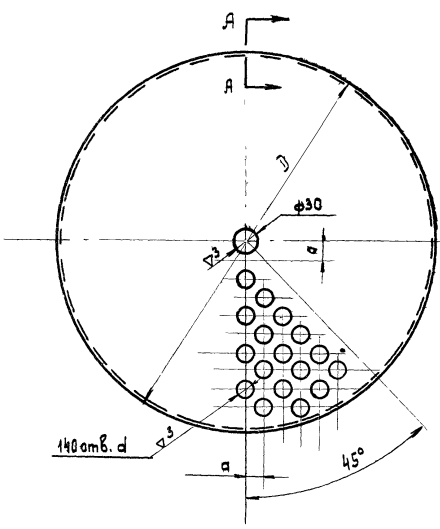
№	Обозначен.	Наименование	Материал	Сортмент	Вес	Лист
1	ВДПМ-1а-0102/1	Крышка	Ст 3 ГОСТ 501-58	Лист 810 ГОСТ 3680-57	0,8	24
Итого						

М1:2,5

№	Обозначен.	Наименование	Материал	Сортмент	Вес	Лист
1	ВДПМ-1а-0102/1	Крышка	Ст 3 ГОСТ 501-58	Лист 810 ГОСТ 3680-57	0,8	24
Итого						

М1:2,5

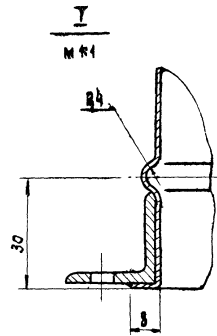
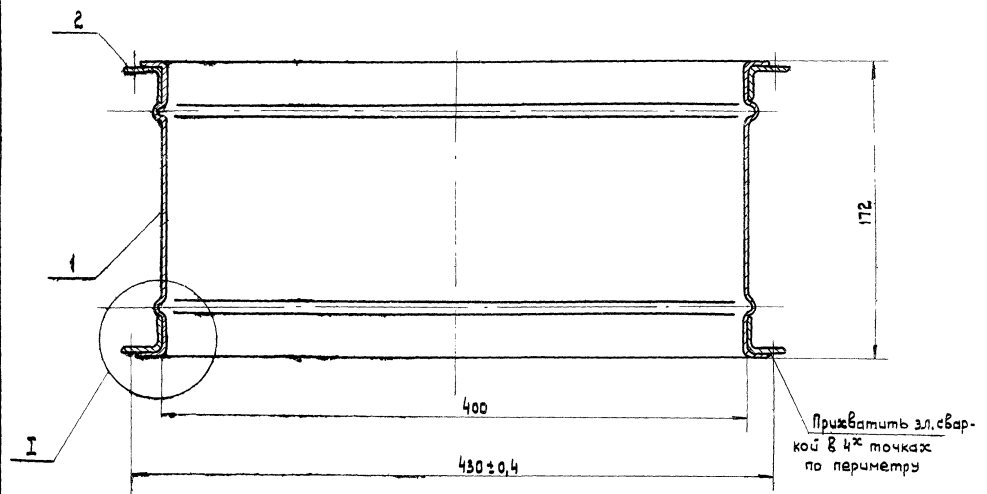
Проектрансформации
2. Москва
Инженер
Конструктор
УЗРЗ-
Кузнецова
Кузнецова
Кузнецова



Обозначен.	Д	д	а	Вес
ВДПМ4-Іа-02/1	520	25	24,8	1,6
ВДПМ5-Іа-03/1	650	30	31	2,65
ВДПМ6-Іа-03/1	820	40	39	3,9
ВДПМ8-Іа-03/1	1040	50	49,6	6,6

1. Допускается изготовление диска из отдельных секторов
2. Допускается изготовление диска без отбортовки из листовой стали толщиной 2мм.

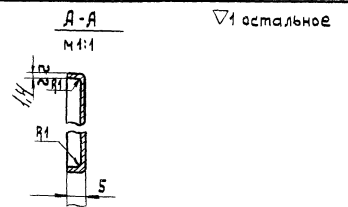
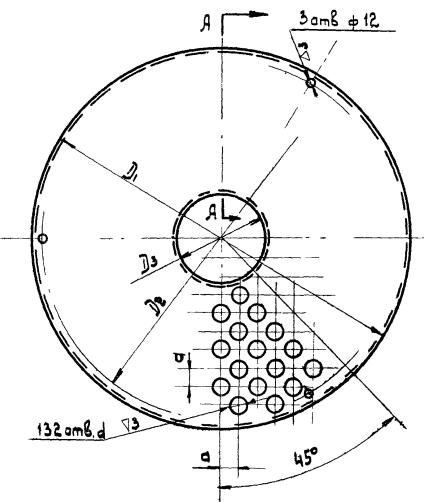
См. табл.	Диск	Ст.3 ГОСТ 501-58	Лист В.1.4 ГОСТ 3680-57	См. табл.	25
Обозначен.	Наименование	Материал	Сортамент	Вес	Лист



Общий вес ~ 4,8

поз	Обозначен.	Наименование	Кол.	Материал	1шт. вес	общ. вес	Лист	Примеч.
2	ВДПМ4-Іа-02/2	Фланец	2	Ст.3	1,46	2,92	Лист 23	
1	ВДПМ4-Іа-02/1	Обечайка	1	Ст.3	1,85	1,85	Лист 9	

Спецификация



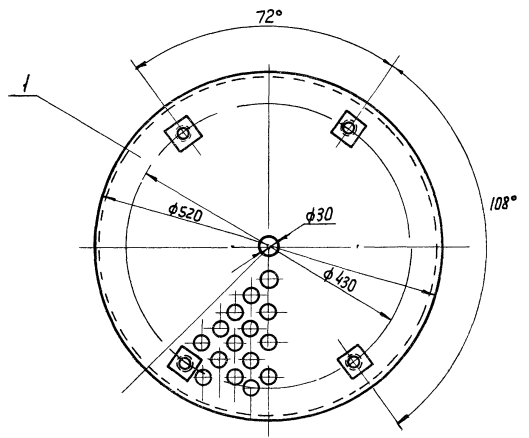
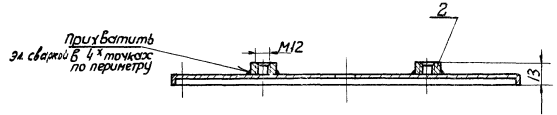
Обозначен.	Д ₁	Д ₂	Д ₃	д	а	Вес
ВДПМ4-Іа-03/1	520	490	120	25	24,8	1,52
ВДПМ5-Іа-03/1	650	620	150	30	31	2,5
ВДПМ6-Іа-03/1	820	790	190	40	39	3,7
ВДПМ8-Іа-03/1	1040	1010	240	50	49,6	6,3

1. Допускается изготовление диска из отдельных секторов.
2. Допускается изготовление диска без отбортовки из листовой стали толщиной 2мм.

См. табл.	Диск	Ст.3 ГОСТ 501-58	Лист В.1.4 ГОСТ 3680-57	См. табл.	25
Обозначен.	Наименование	Материал	Сортамент	Вес	Лист

ГД	Воздухораспределители двухструйные с перфорированным диском, тип ВДПМ, диаметрами 250, 315, 400, 500, 630 и 800	Серия
1969	Патрубок, ВДПМ4-Іа-02. Узел. Детали	4.904-53
М 1:2,5		Лист 25

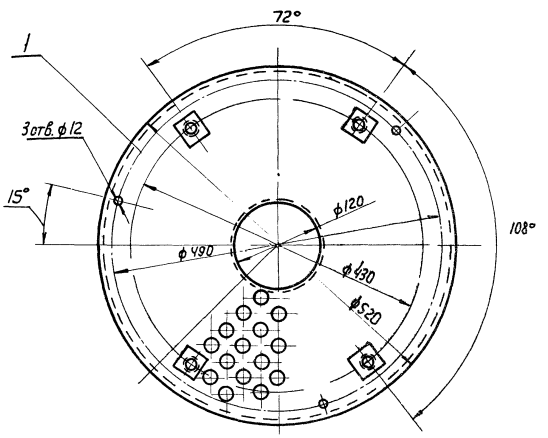
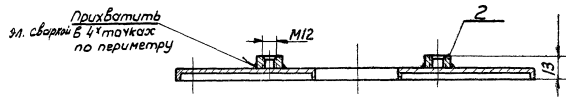
Проектранвентильция
 2. Москва
 Руководитель: Кузнецова
 Контролер: Кузнецова
 Конструктор: Бесстенова



Общий вес 2,0

2	ВДПМ2- Ia-03/2	Бобышка	4	Ст3	0,1	0,4	Лист 17
1	ВДПМ4- Ia-03/1	Диск	1	Ст3	1,50	1,60	Лист 25
поз	Обозначен.	Наименование	кол	Материал	шт	общ. вес	Примеч.
Спецификация							

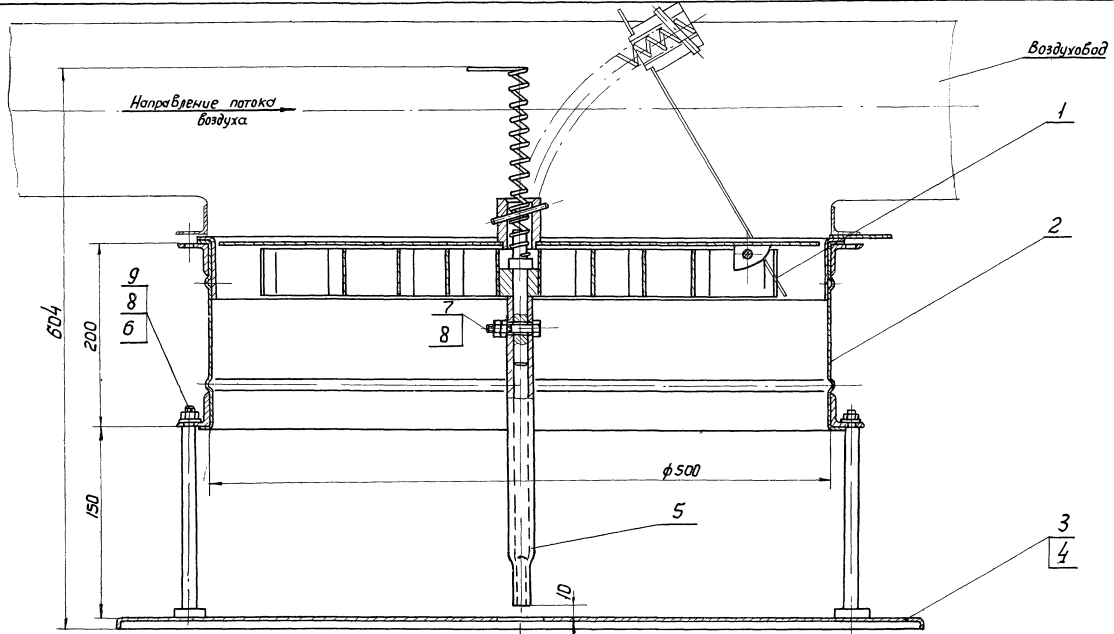
ТД	Воздухораспределители двухструйные с перфорированным диском, тип ВДПМ диаметрами 250,315,400,500,630 и 800			Серия 4904-53
М1:5	1969	Диск ВДПМ4-Ia-03	Узел	Лист 26



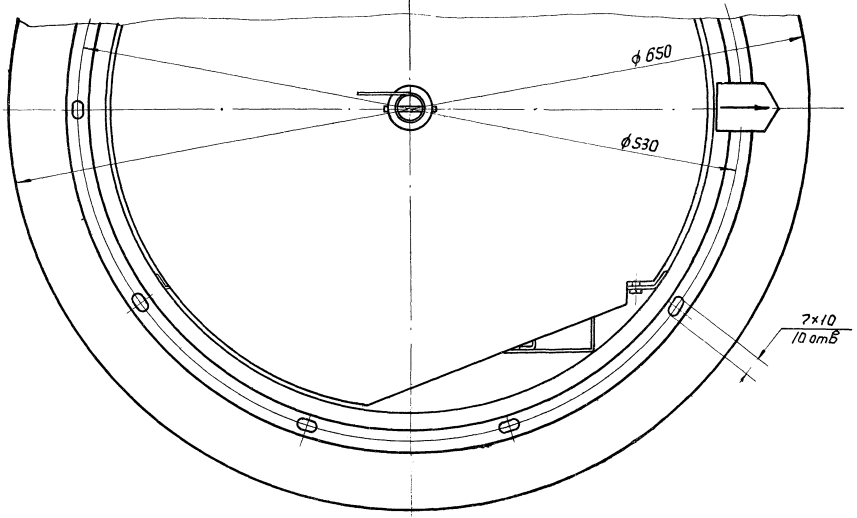
Общий вес 1,92

2	ВДПМ2- Ia-03/2	Бобышка	4	Ст3	0,1	0,4	Лист 17
1	ВДПМ4- Ia-03/1	Диск	1	Ст3	1,52	1,52	Лист 25
поз	Обозначен.	Наименование	кол	Материал	шт	общ. вес	Примеч.
Спецификация							

ТД	Воздухораспределители двухструйные с перфорированным диском, тип ВДПМ диаметрами 250,315,400,500,630 и 800			Серия 4904-53
М1:5	1969	Диск ВДПМ4-Ia-03	Узел	Лист 26



1. Воздухораспределитель собирается с одним из внесенных в спецификацию дисков, поз. 3,4 (черт ВДПМ5-1а-03 и черт ВДПМ5-1б-03)
2. Воздухораспределитель с диском, черт ВДПМ5-1а-03, обозначается ВДПМ5-1а.
3. Воздухораспределитель с диском, черт ВДПМ5-1б-03, обозначается ВДПМ5-1б.
4. Воздухораспределитель окрасить гринтом ГФ-020 ГОСТ 4056-63.



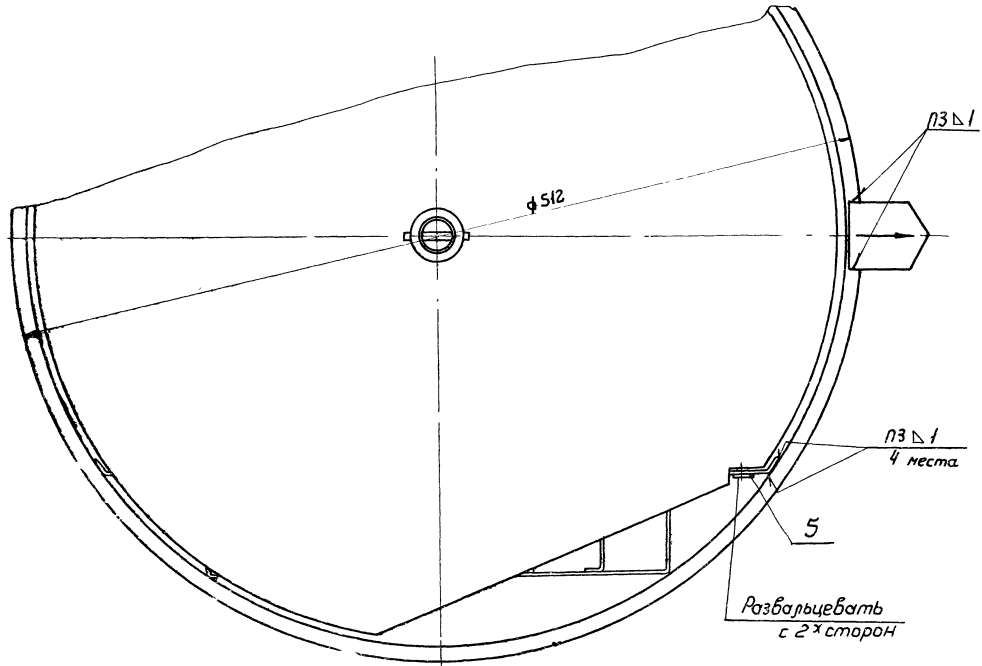
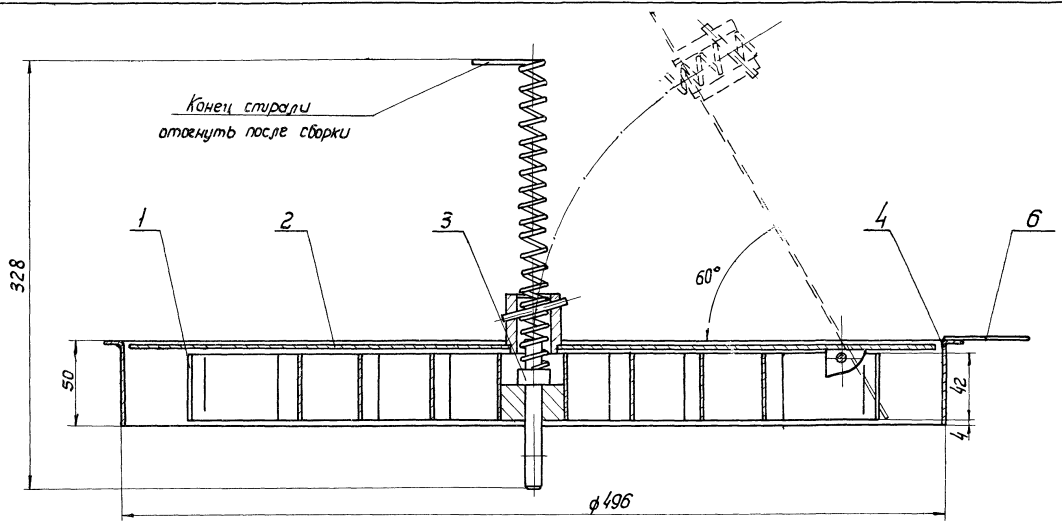
Общий вес ~ 14,4

Поз.	Обозначен.	Наименование.	кол	Материал	Лист	Общ. вес	Примеч.
9	ГОСТ 11371-65	Шайба 6	4	Ст3	0,0008	0,0032	
8	ГОСТ 5915-62	Шайба М6	6	Ст3	0,002	0,012	
7	ГОСТ 7798-62	Болт М6x25	1	Ст3	0,006	0,006	Лист 16
6	ВДПМ5-1а-0002	Шпилька	4	Ст3	0,14	0,56	Лист 16
5	ВДПМ5-1а-0001	Труба	1	Ст3	0,23	0,23	Лист 16
4	ВДПМ5-1б-03	Диск	1	Ст3	2,9	2,9	Лист 32
3	ВДПМ5-1а-03	Диск	1	Сварка	3,05	3,05	Лист 32
2	ВДПМ5-1а-02	Патрубок	1	Сварка	6,3	6,3	Лист 30
1	ВДПМ5-1а-01	регулятор расхода	1	Сварка	4,1	4,1	Лист 23
Поз.	Обозначен.	Наименование.	кол	Материал	Лист	Общ. вес	Примеч.

Спецификация

Проектировщик: [Signature]
 Инж. отдела: [Signature]
 Г.Ш.О.
 Зав. цехом: [Signature]
 К.И.С.И.В.
 Масштаб: 1:1

ТД	Воздухораспределители двухструйные с перфорированным диском, тип ВДПМ, диаметры 250; 315; 400; 500; 630 и 800.	Серия 4 904-53
М1-25	1969	Воздухораспределитель с неподвижным перфорированным диском ВДПМ5-1а; ВДПМ5-1б. Общий вид.
		Лист 27



Общий вес ~ 4,1

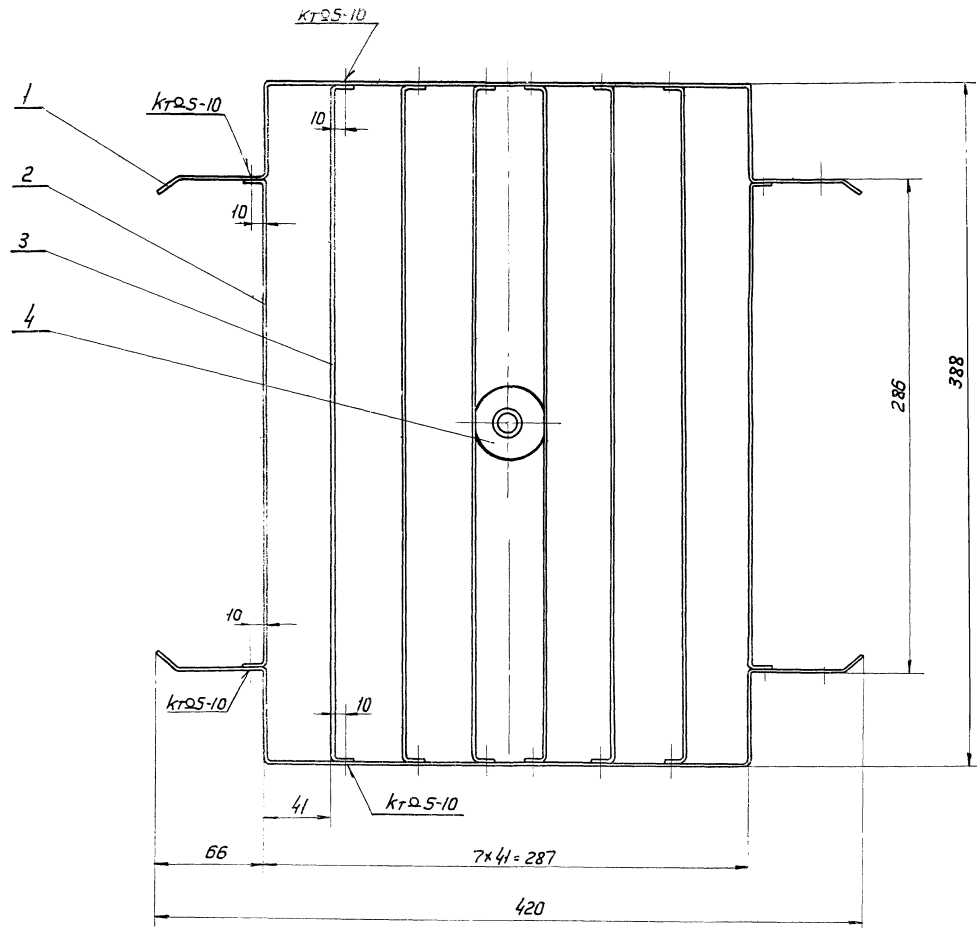
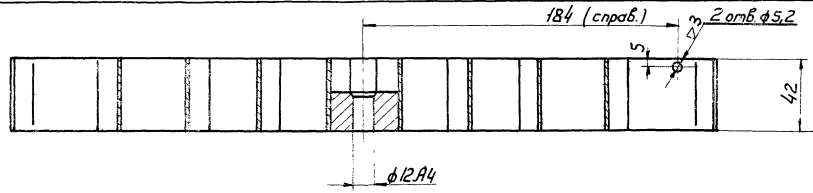
6	ВДПМ2-1а-0106	Стрелка	1	Ст3	0,014	0,014	Лист 17
5	ВДПМ5-1а-0105	Ось	1	Ст3	0,045	0,045	Лист 7
4	ВДПМ5-1а-0104	Обечайка	1	Ст3	0,7	0,7	Лист 12
3	ВДПМ5-1а-0103	Привод	1	Сварка	0,148	0,148	Лист 11
2	ВДПМ5-1а-0102	Крышка	1	Сварка	1,56	1,56	Лист 30
1	ВДПМ5-1а-0101	Рамка	1	Сварка	1,63	1,63	Лист 29
103	Обозначен	Наименование	кол.	Материал	шт.	Общ. вес	Примеч.

Спецификация

ТД	Воздухо-распределители обихотные с перфорированным диском, тип ВДПМ, диаметры 250, 315, 400, 500, 630 и 800	Серия	4904-53
1969	Регулятор расхода ВДПМ5-1а-01. Узел.	Лист	28

М1:2

Проектранбеницир
 Масба
 2



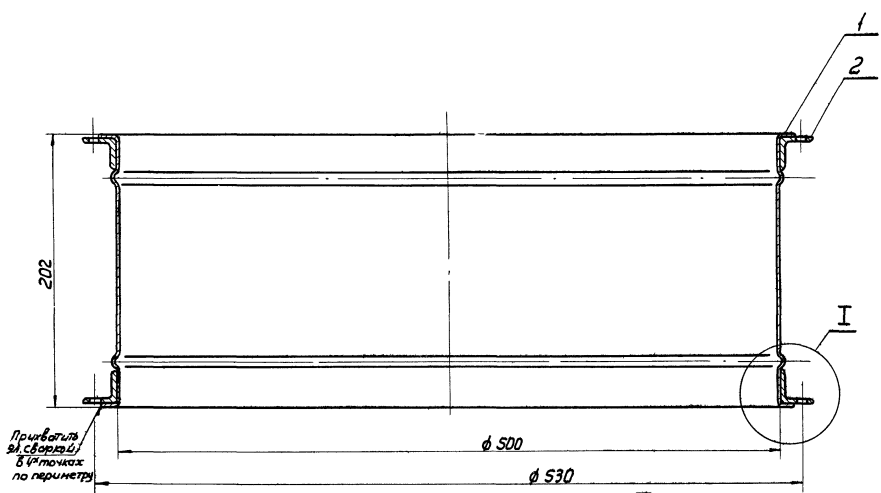
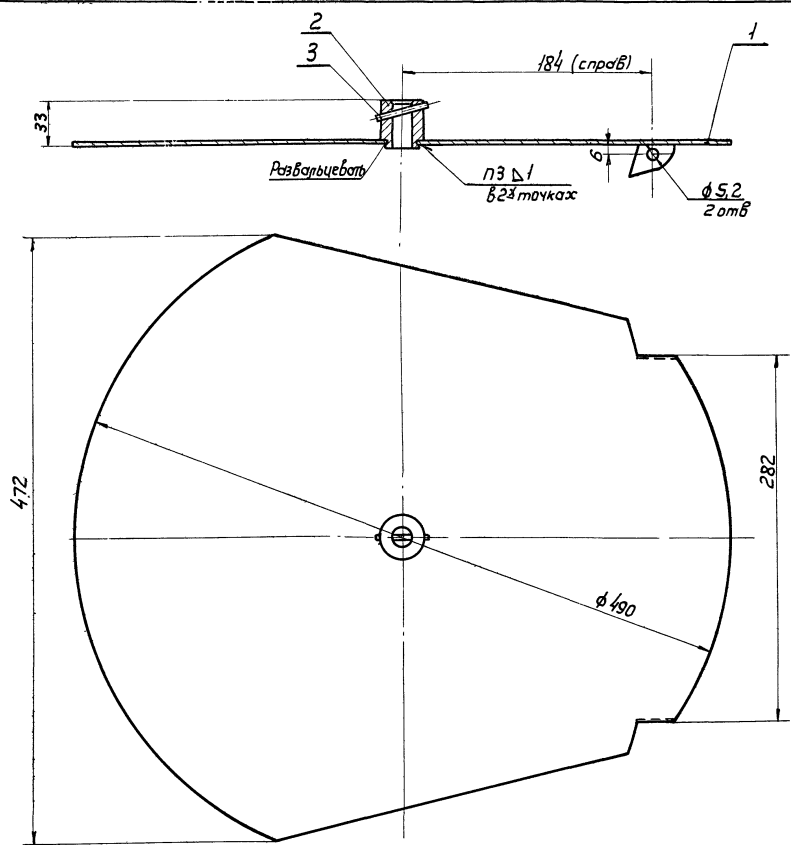
Втулку, поз. 4 приварить к ребрам, поз. 3, точечной сваркой пятю точками с каждой стороны.

Общий вес 1,63

Поз.	Обозначен.	Наименование	кол.	Материал	шт.	Общ. вес	Примеч.
4	ВДПМ5-1а-0101/3	Втулка	1	Ст.3	0,27	0,27	Лист 9
3	ВДПМ5-1а-0101/3	Ребра	6	Ст.3	0,135	0,81	Лист 8
2	ВДПМ5-1а-0101/2	Ребра	2	Ст.3	0,102	0,204	Лист 8
1	ВДПМ5-1а-0101/1	Литенка	2	Ст.3	0,17	0,34	Лист 33
Спецификация							

ТД	Воздушные распределители двухструйные с перфорированным диском, тип ВДПМ, диаметры 250, 315, 400, 500, 630 и 800.	Серия 4 904-53
М:2	1969	Рамка ВДПМ5-1а-0101 Узел.
		Лист 29

Конструктор: *Иванов*
 Проверка: *Иванов*
 Исполнитель: *Иванов*



Общий вес 1,56

Поз.	Обозначен.	Наименование	кол.	Материал	шт.	Общ. вес	Примеч.
3	ГОСТ 3128-60	Штифт цилиндрический 5Гх36	1	Сталь 45	0,005	0,005	
2	ВДПМС-1а-0102/2	Втулка	1	Ст.3	0,116	0,116	Лист 12
1	ВДПМС-1а-0102/1	Крышка	1	Ст.3	1,44	1,44	Лист 31
Спецификация							

ТД	Воздухораспределители вихревые с перфорированным диском, тип ВДПМ диаметрами 250, 315, 400, 500, 630 и 800.	Серия 4 904-53
М1:2 1969	Клапан ВДПМС-1а-0102 Узел.	Лист 30

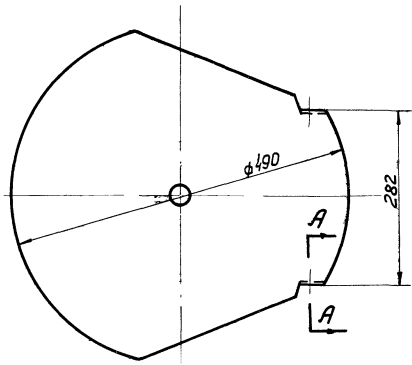
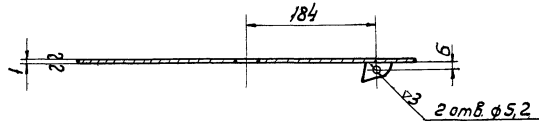
Общий вес - 6,3

Поз.	Обозначение	Наименование	кол.	Материал	шт.	Общ. вес	Примеч.
2	ВДПМС-1а-02/2	Фланец	2	Ст.3	1,81	3,62	Лист 23
1	ВДПМС-1а-02/1	Обечайка	1	Ст.3	2,68	2,68	Лист 9
Спецификация							

ТД	Воздухораспределители вихревые с перфорированным диском, тип ВДПМ диаметрами 250, 315, 400, 500, 630 и 800.	Серия 4 904-53
М1:25 1969	Патрубок ВДПМС-1а-02. Узел.	Лист 30

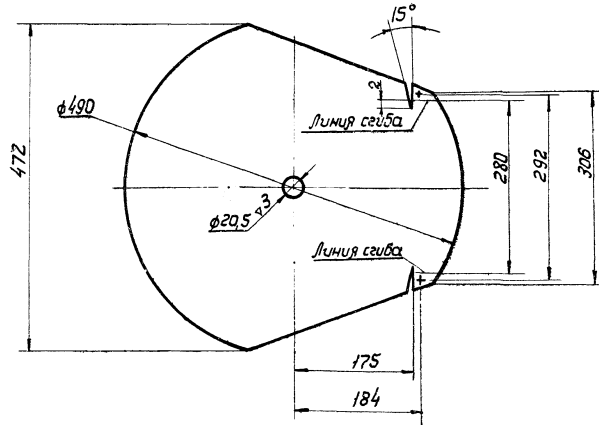
Институт
 Проектирования
 & Москва
 Науч. отдел
 ГИП
 Рук. работы
 Конструктор
 Конструктор
 Конструктор
 Конструктор
 Конструктор
 Конструктор

▽ Гостальное

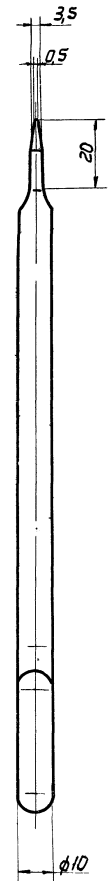
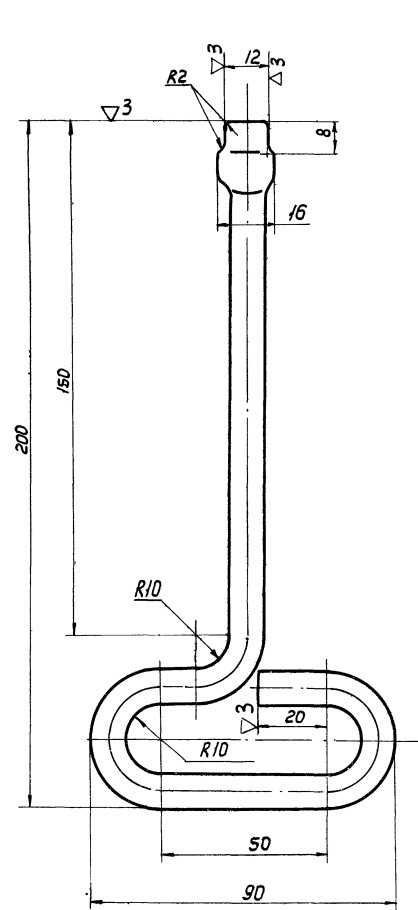


Развертка

A-A
M1:1
R2



▽ Гостальное
Цинковань.

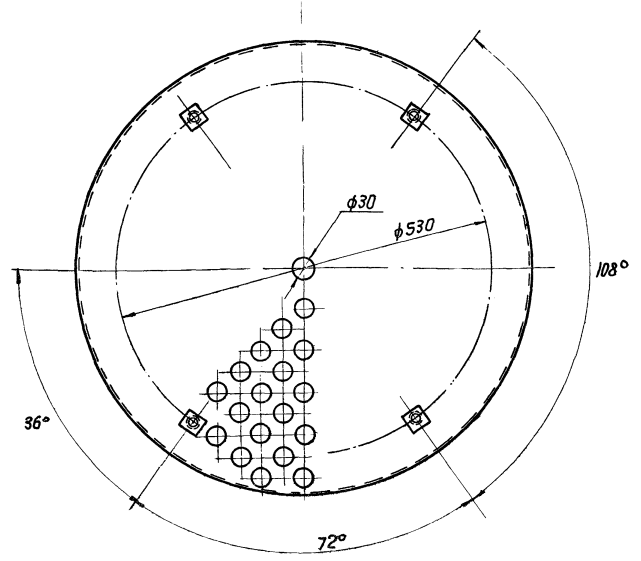
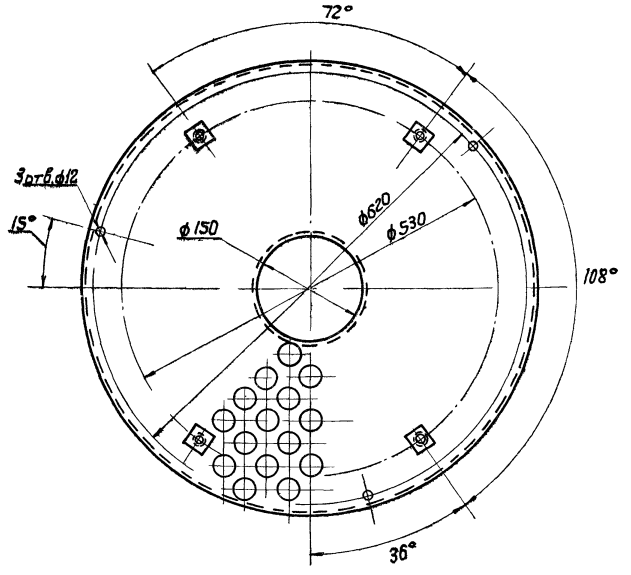
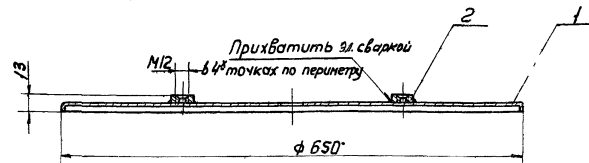
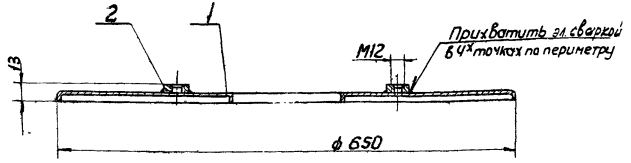


Длина развернутой детали 348

Институт
Проектранвентиции
г. Москва

ВДПМС-20-0102	Крышка	Ст.3 гост 501-58	Лист 8,10 гост 3680-57	1,44	31
M1:5	Обозначен.	Материал	Сортмент	Вес	Лист

K-1	Ключ	Сталь 45 гост 1050-60	Крые калибр 10(8) гост 717-57	D215	31
Обозначен.	Наименование	Материал	Сортмент	Вес	Лист
ТД	Воздухо-распределители двухструйные с перфорированным диском тип ВД11м, диаметрами 250; 315; 400; 500; 630; 800.	Серия У.90У-53			
M1:1	1969	Детали	Лист 31		



Общий вес 2,9

Общий вес 3,05

2	ВДПМ2-1а-03/2	Бабышка	4	Ст3	0,1	0,4	Лист 17
1	ВДПМ5-1б-04/1	Диск	1	Ст3	2,5	2,5	Лист 25
Поз.	Обозначен	Наименование	кол.	Материал	шт. Общ. вес		Примеч.

2	ВДПМ2-1а-03/2	Бабышка	4	Ст3	0,1	0,4	Лист 17
1	ВДПМ5-1а-04/1	Диск	1	Ст3	2,65	2,65	Лист 25
Поз.	Обозначен	Наименование	кол.	Материал	шт. Общ. вес		Примеч.

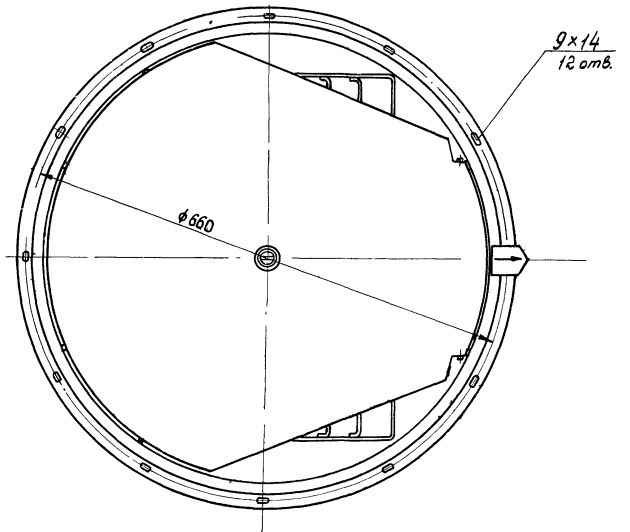
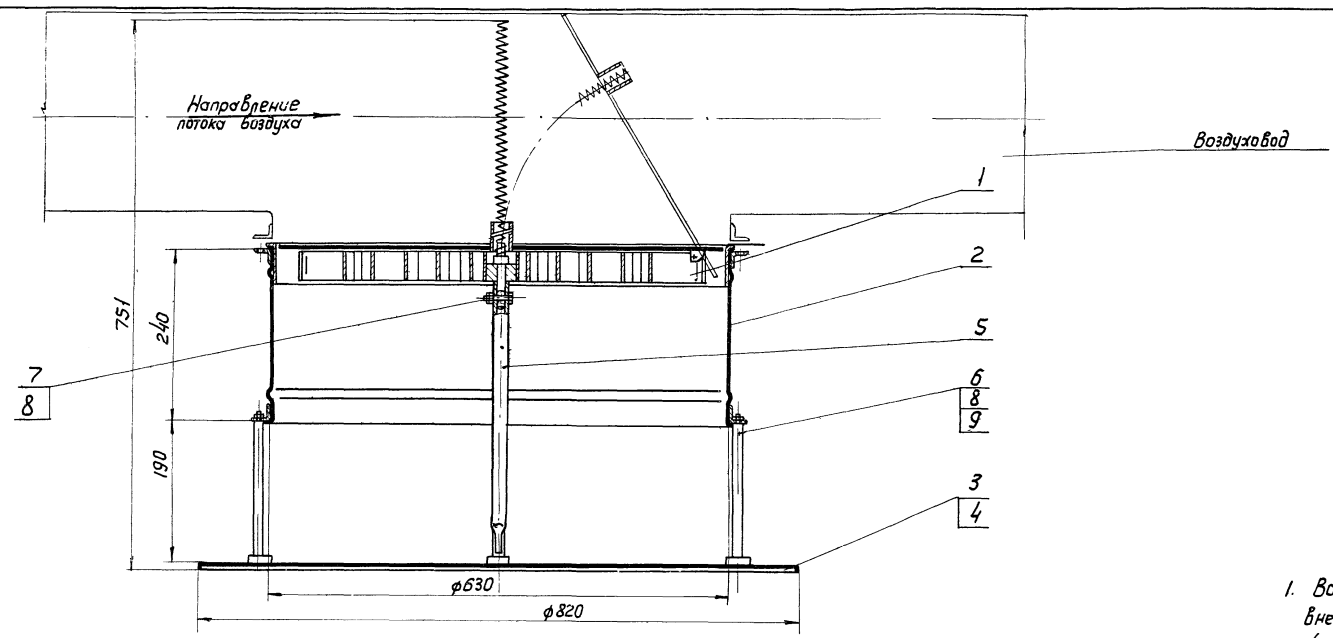
Спецификация

Спецификация

ТД	Вращаюраспределители двусторонние с перфорированным диском тип ВДПМ диаметрами 250; 315; 400; 500; 630 и 800.	Серия 4 904-53
М1:5	1969 Диск ВДПМ5-1б-03 Узел.	Лист 32

ТД	Вращаюраспределители двусторонние с перфорированным диском тип ВДПМ диаметрами 250; 315; 400; 500; 630 и 800.	Серия 4 904-53
М1:5	1969 Диск ВДПМ5-1а-03 Узел.	Лист 32

1. УИП
 2. Рук. группы
 3. Контролер
 4. Конструктор
 5. Зав. цехом
 6. Инженер
 7. Мастер
 8. Рабочий



1. Воздухораспределитель собирается с одним из внесенных в спецификацию дисков, поз 3,4. (черт. ВДПМБ-Іа-03; ВДПМБ-Іб-03).
 2. Воздухораспределитель с диском, черт. ВДПМБ-Іа-03, обозначается ВДПМБ-Іа.
 3. Воздухораспределитель с диском, черт. ВДПМБ-Іб-03, обозначается ВДПМБ-Іб.
 4. Воздухораспределитель окрасить грунтом ГФ-020 ГОСТ 4056-63.
- Общий вес ~ 21,5

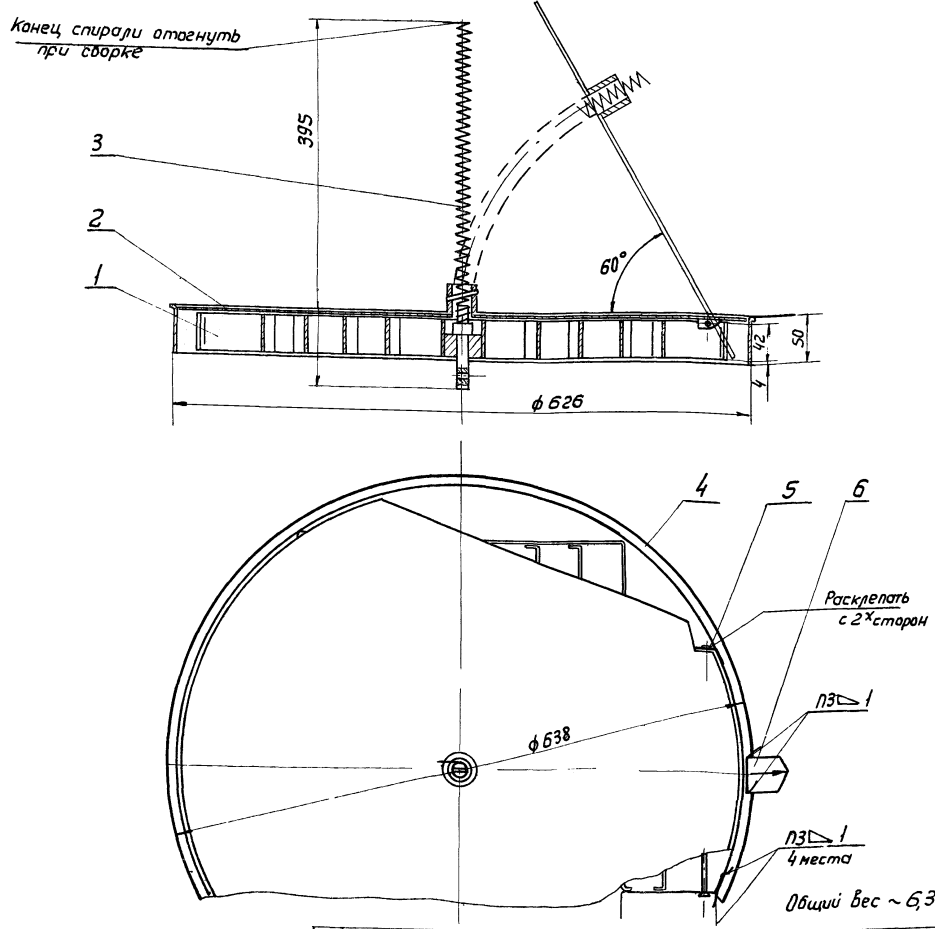
Лист	№	ГОСТ	Наименование	Кол.	Материал	Вес	Вес	Лист
	9	11371-68	Шайба 6	4	Ст3	0,008	0,032	
	8	5915-62	Гайка М6	6	Ст3	0,002	0,012	
	7	7798-62	Болт М6x25	1	Ст3	0,006	0,006	
	6	ВДПМБ-Іа-0002	Шпилька	4	Ст3	0,17	0,68	Лист 15
	5	ВДПМБ-Іа-0001	Труба	1	Ст3	0,3	0,3	Лист 16
	4	ВДПМБ-Іа-03	Диск	1	Сварка	4,1	4,1	Лист 37
	3	ВДПМБ-Іа-03	Диск	1	Сварка	4,3	4,3	Лист 37
	2	ВДПМБ-Іа-02	Патрубок	1	Сварка	9,88	9,88	Лист 34
	1	ВДПМБ-Іа-01	Регулятор расхода	1	Сварка	6,3	6,3	Лист 34
Лист	Обозначен	Наименование	Кол.	Материал	Лист. Общ. вес.		Примеч.	

Спецификация

ТД	Воздухораспределители двухструйные с перфорированным диском, тип ВДПМ, диаметрами 250, 315, 400, 500, 630 и 800.	Серия 4 904-53
1969	Воздухораспределитель с неподвижным перфорированным диском, ВДПМБ-Іа, ВДПМБ-Іб, общий вид.	Лист 33

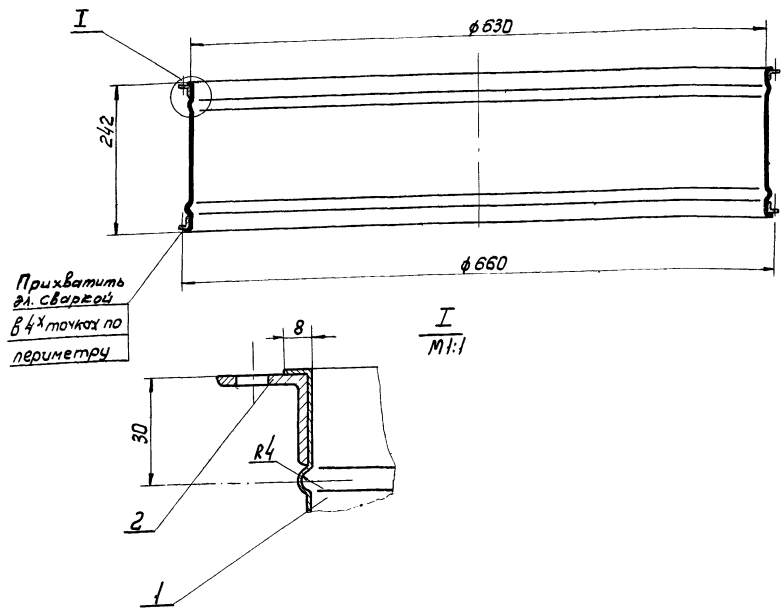
М:5

Проектная организация
 Институт
 Проектирования
 и Конструирования
 Технологического
 Оборудования
 (ИПКОН)



6	ВДПМ6-1а-0106	Стрелка	1	Ст.3	0,014	0,014	Лист 11
5	ВДПМ6-1а-0105	Ось	1	Ст.3	0,04	0,04	Лист 4
4	ВДПМ6-1а-0104	Обечайка	1	Ст.3	0,89	0,89	Лист 12
3	ВДПМ6-1а-0103	Привод	1	Сварка	0,224	0,224	Лист 11
2	ВДПМ6-1а-0102	Клапан	1	Сварка	2,5	2,5	Лист 36
1	ВДПМ6-1а-0101	Рамка	1	Сварка	2,57	2,57	Лист 35
Поз.	Обозначен.	Наименование	кол.	Материал	Ишт. Общ. вес		Примеч.
Спецификация							

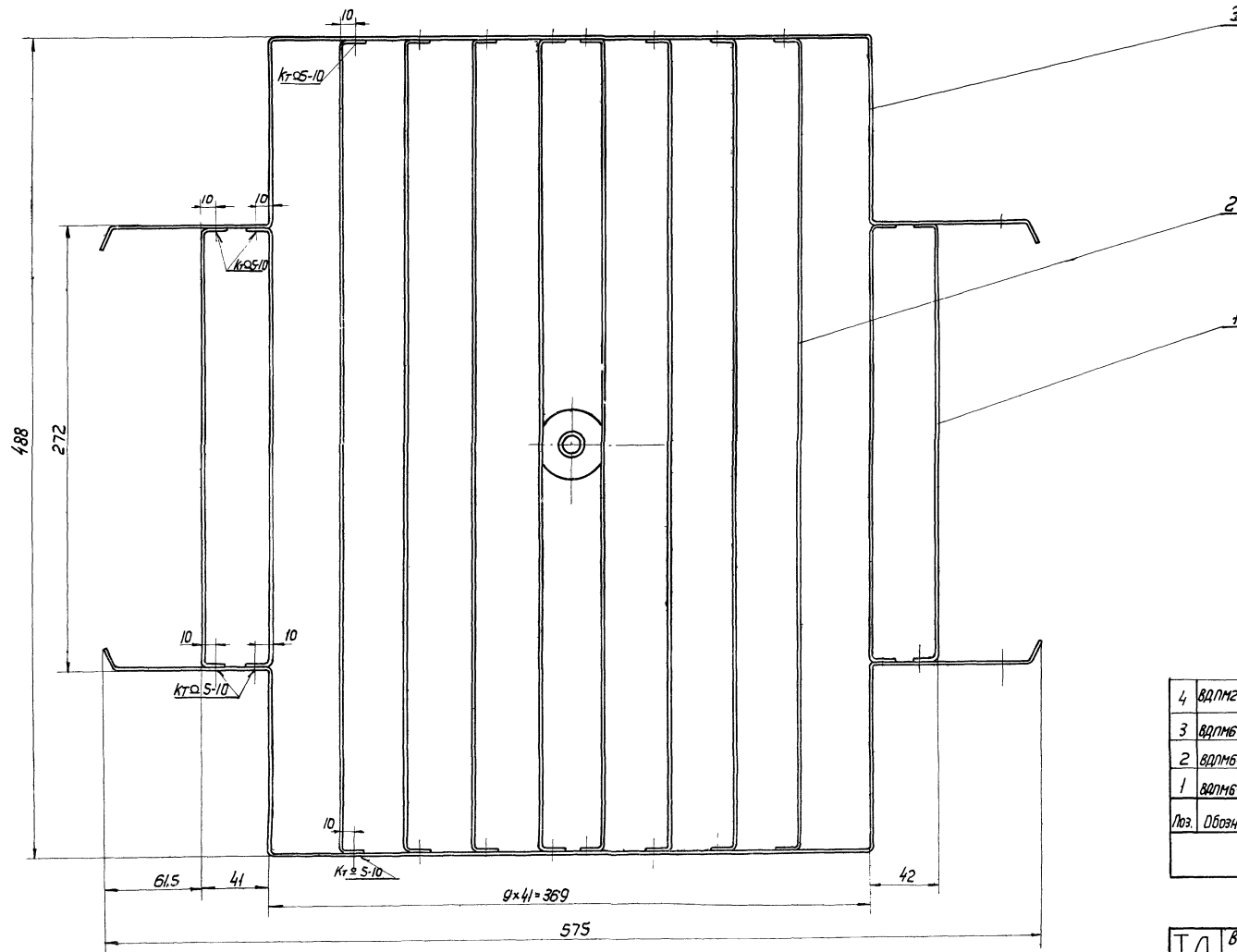
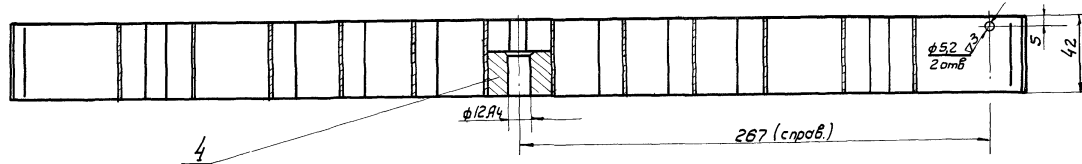
ТД	Воздухораспределители двухструйные с перфорированным диском, тип ВДПМ диаметрами 250, 315, 400, 500, 630 и 800	Серия 4 904-53
М:4	1969 Регулятор расхода ВДПМ6-1а-01 Узел	Лист 34



2	ВДПМ6-1а-02	Фланец	2	Ст.3	2,94	5,88	Лист 23
1	ВДПМ6-1а-01	Обечайка	1	Ст.3	4,0	4,0	Лист 9
Поз.	Обозначен.	Наименование	кол.	Материал	Ишт. Общ. вес		Примеч.
Спецификация							

ТД	Воздухораспределители двухструйные с перфорированным диском, тип ВДПМ диаметрами 250, 315, 400, 500, 630 и 800	Серия 4 904-53
М:4	1969 Патрубок ВДПМ6-1а-02 Узел	Лист 34

Проектировщик: М.И. Бурлаков
 Конструктор: М.И. Бурлаков
 Проверен: М.И. Бурлаков
 г. Москва



Втулку, поз. 4, приварить к ребрам, поз. 2, точечной сваркой пятью точками с каждой стороны.

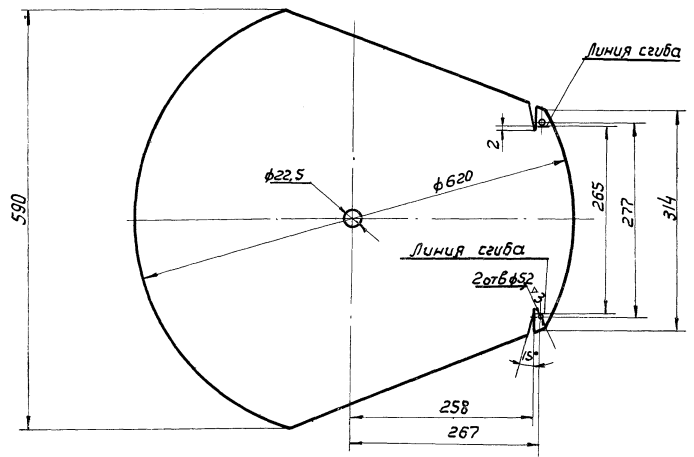
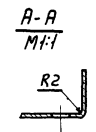
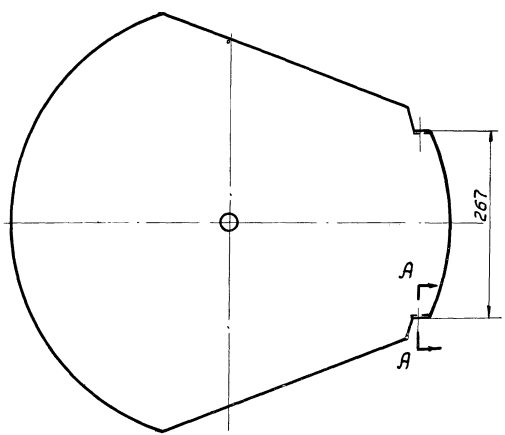
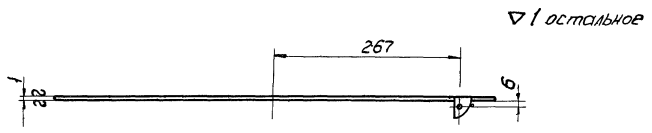
Общий вес 2,57

Поз.	Обозначен.	Наименование	кол.	Материал	шт.	Общ. Вес	Лист	Примеч.
4	ВДПМЗ-То-0101/3	Втулка	1	Ст.3	0,27	0,27	19	
3	ВДПМЗ-То-0101/5	Стенка	2	Ст.3	0,27	0,54	23	
2	ВДПМЗ-То-0101/2	Ребра	8	Ст.3	0,17	1,36	8	
1	ВДПМЗ-То-0101/1	Ребро	4	Ст.3	0,1	0,4	8	
					шт.	Общ.		

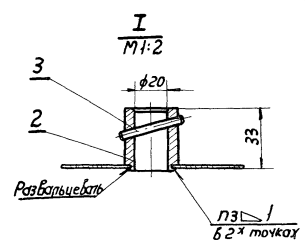
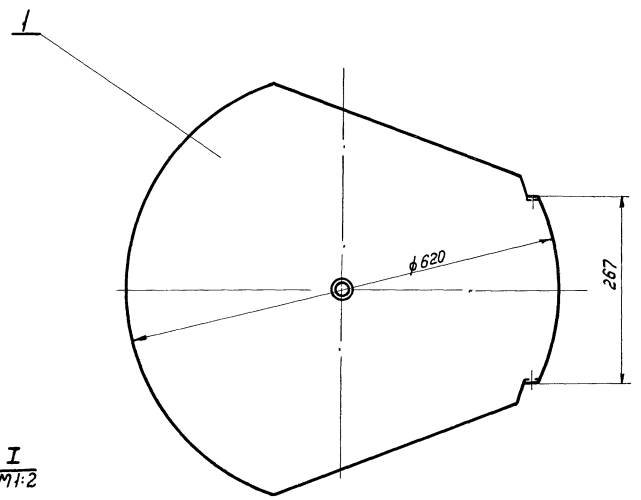
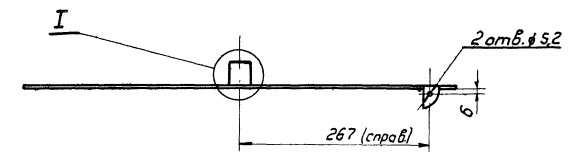
Спецификация

ТД	Воздухораспределители двухструйные с перфорированным диском, тип ВДПМ, диаметрами 250, 315, 400, 500, 630 и 800	Серия 4904-53
МТ:2	1969	Рамка ВДПМЗ-То-0101. Узел.
		Лист 35

Проект
э. Москаво
Инженер
Конструктор
Кузнецова
Борисов
М.А.
С.И.



ВДПМБ-1а-0102	Крышка	Ст.3 гост 301-58	Лист В1 гост 3880-57	2,3	36
М1:5	Обозначен.	Наименование	Материал	Сортамент	Вес лист

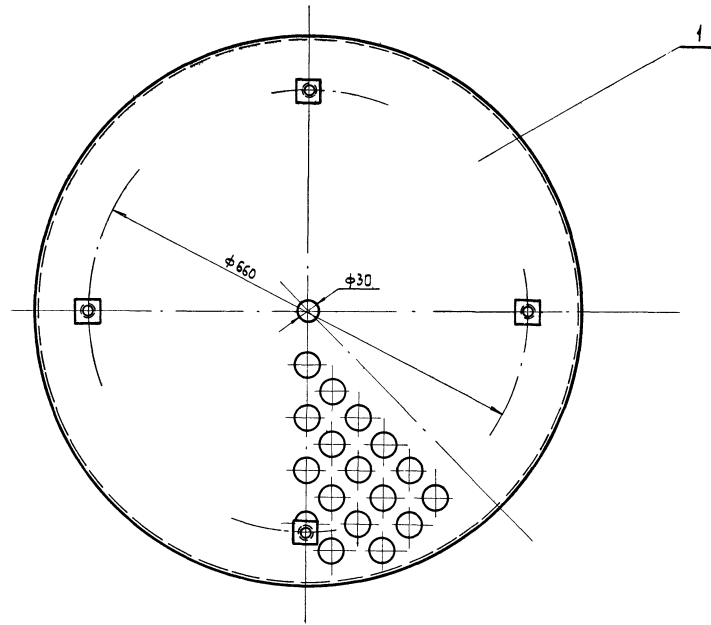
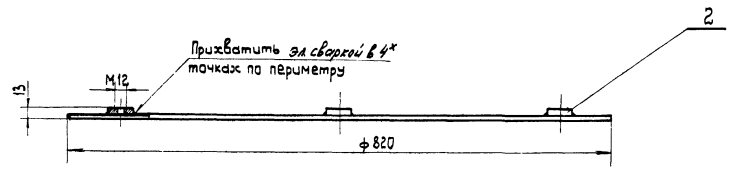


Общий вес ~ 2,5

3	гост 3128-60	Штифт цилиндрический ст.36	1	Сталь 45	0,005	0,005	
2	ВДПМБ-1а-0102	Втулка	1	Ст.3	0,1	0,1	Лист 12
1	ВДПМБ-1а-0102	Крышка	1	Ст.3	2,3	2,3	Лист 36
Лист обозначен.		Наименование	кол	Материал	Лист	Общ. вес	Примеч
Спецификация							

ТД	Воздухораспределители двухструйные с перфорированным диском, тип ВДПМ, диаметрами 250, 315, 400, 500, 630 и 800	Серия 4.904-53
М1:5	1969 Клапан. ВДПМБ-1а-0102 Узел. Деталь	Лист 36

Проектирование и изготовление
 Рук. работы: Кузнецова М.И., Конструктор: Кузнецова М.И., Разработчик: Савинов Р.В.

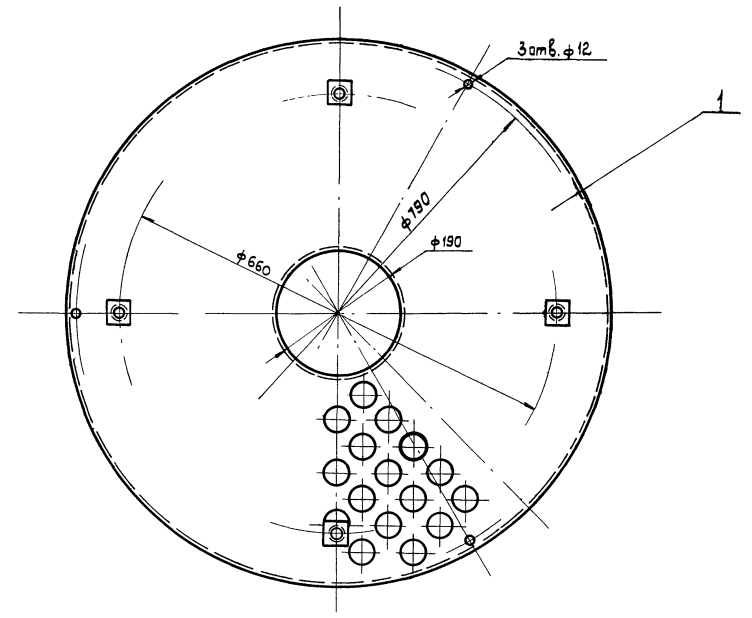
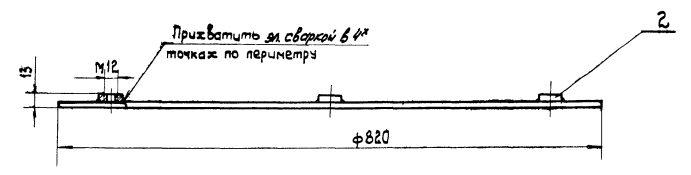


Общий вес 4,3

2	ВДПМ2-1а-03/2	Бобышка	4	ст.3	0,1	0,4	Лист	17
1	ВДПМ2-1а-03/1	Диск	1	ст.3	3,9	3,9	Лист	25
Поз.	Обозначен.	Наименование	Кол.	Материал	шт. общ. вес		Примеч.	

Спецификация

ТД	Воздухораспределители авиационные с перфорированным диском, тип ВДПМ, диаметрами 250, 315, 400, 500, 630 и 800	Серия 4.904-53
м 1:5	1969 Диск. ВДПМ2-1а-03. Узел.	Лист 37



Общий вес 4,1

2	ВДПМ2-1а-03/2	Бобышка	4	ст.3	0,1	0,4	Лист	17
1	ВДПМ2-1а-03/1	Диск	1	ст.3	2,8	3,7	Лист	25
Поз.	Обозначен.	Наименование	Кол.	Материал	шт. общ. вес		Примеч.	

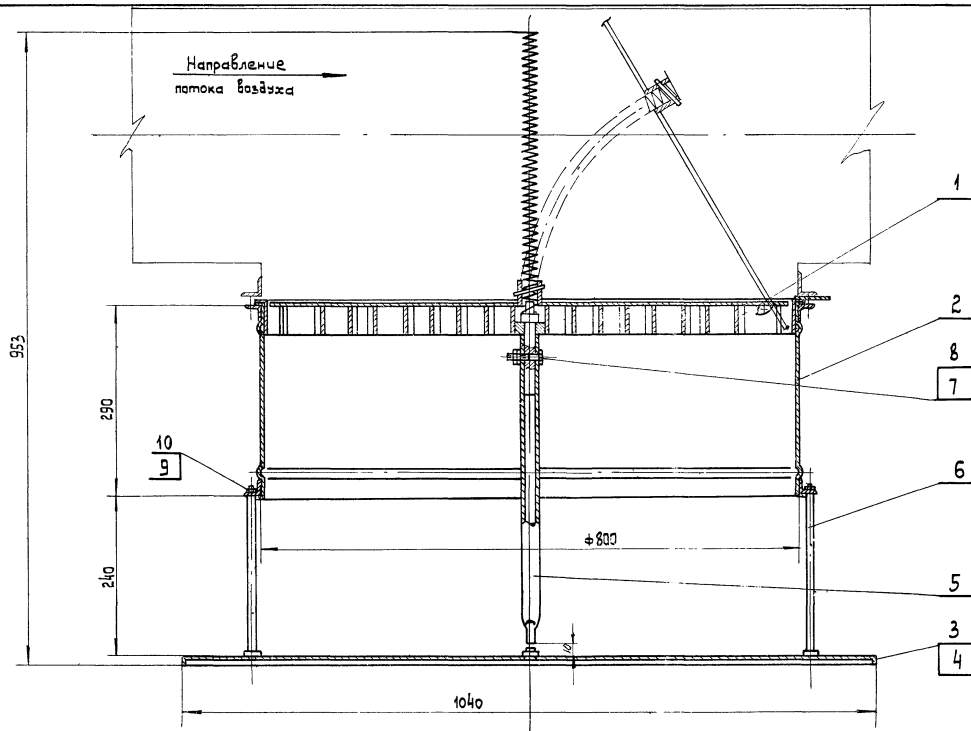
Спецификация

ТД	Воздухораспределители авиационные с перфорированным диском, тип ВДПМ, диаметрами 250, 315, 400, 500, 630 и 800	Серия 4.904-53
м 1:5	1969 Диск. ВДПМ2-1а-03. Узел	Лист 37

Штамп
Проектировщик
2. Маскава

Исполнитель
ЗУП
Рис. Греллы
Контролер
Констр.

Проверен
Зайлман
Казначева
Казначева
Барынов



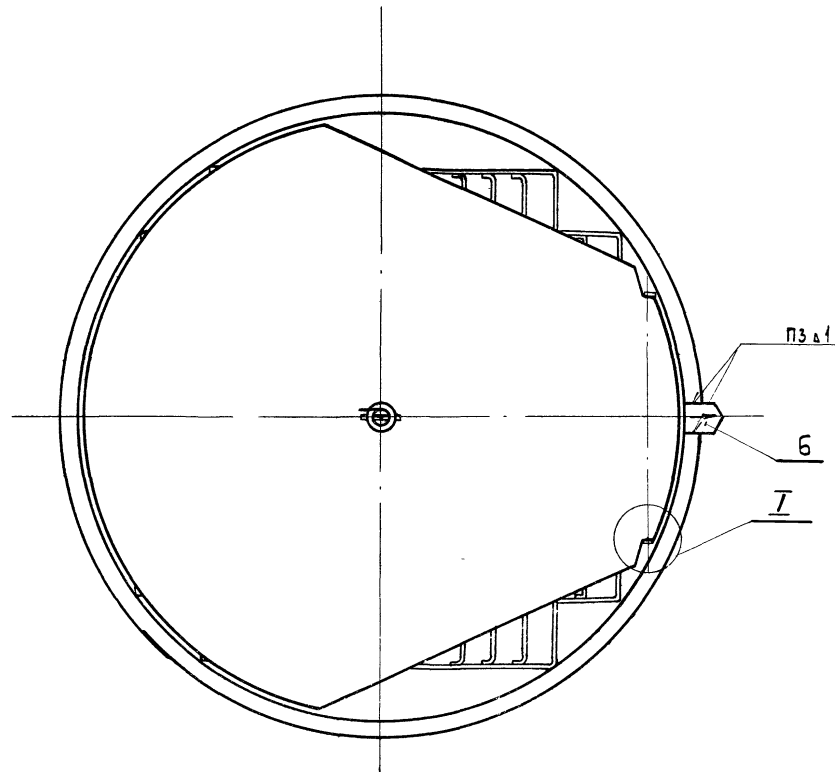
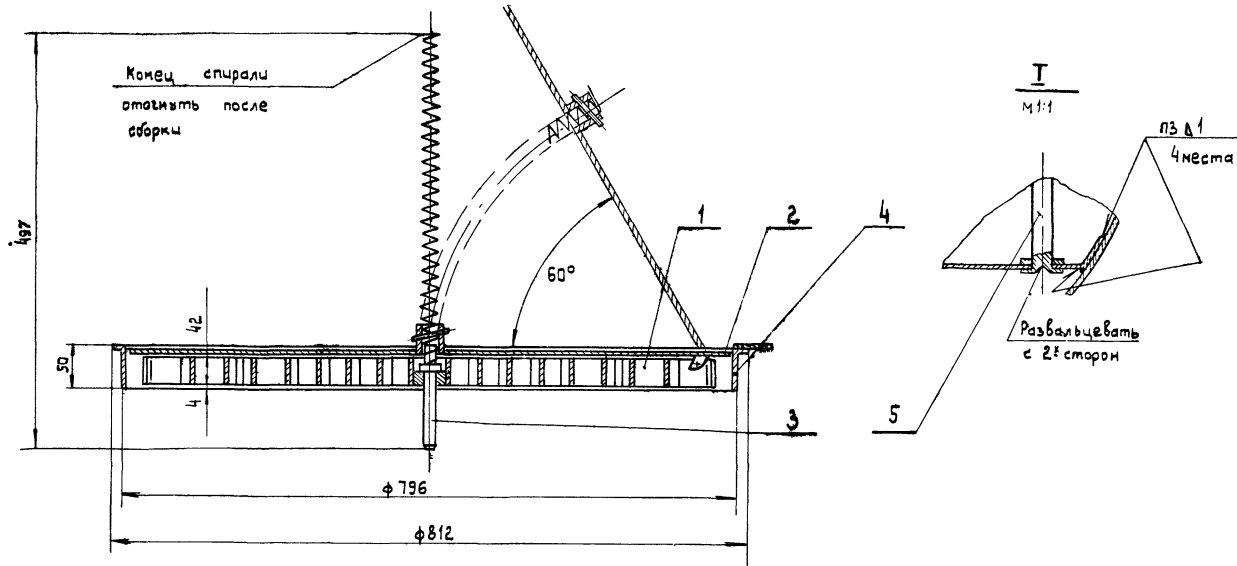
1. Воздухораспределитель собирается с одним из внесенных в спецификацию дисков, поз. 3, 4 (черт. ВДПМВ-Іа-03 и черт. ВДПМВ-Іб-03)
2. Воздухораспределитель с диском, черт. ВДПМВ-Іа-03, обозначается ВДПМВ-Іа.
3. Воздухораспределитель с диском, черт. ВДПМВ-Іб-03, обозначается ВДПМВ-Іб.
4. Воздухораспределитель окрасить грунтом ГФ-020 ГОСТ 4056-63.

Общий вес 32,6

Поз	Обозначен.	Наименование	Кол.	Материал	1 шт.	Общ. вес	Примеч.
10	ГОСТ 5915-62	Гайка М8	4	Ст.3	0,006	0,024	
9	ГОСТ 11371-68	Шайба 8	4	Ст.3	0,0008	0,0032	
8	ГОСТ 5915-62	Гайка М6	2	Ст.3	0,002	0,012	
7	ГОСТ 7198-62	Болт М6x25	1	Ст.3	0,006	0,006	
6	ВДПМВ-Іа-0002	Шпилька	4	Ст.3	0,22	0,88	Лист 15
5	ВДПМВ-Іа-0001	Труба	1	Ст.3	0,38	0,38	Лист 16
4	ВДПМВ-Іб-03	Диск	1	Сварка	6,7	6,7	Лист 43
3	ВДПМВ-Іа-03	Диск	1	Сварка	7,0	7,0	Лист 43
2	ВДПМВ-Іа-02	Патрубок	1	Сварка	13,58	13,58	Лист 42
1	ВДПМВ-Іа-01	Регулятор расхода	1	Сборка	10,8	10,8	Лист 39
Поз	Обозначен.	Наименование	Кол.	Материал	1 шт.	Общ. вес	Примеч.
Спецификация							

ТД	Воздухораспределители двухструйные с перфорированным диском, тип ВДПМ, диаметры 230, 315, 400, 500, 630, 800	Серия
1963	Воздухораспределитель с неподвижным перфорированным диском ВДПМВ-Іа; ВДПМВ-Іб. Общий вид.	4.904-53
		Лист 38

М1:5



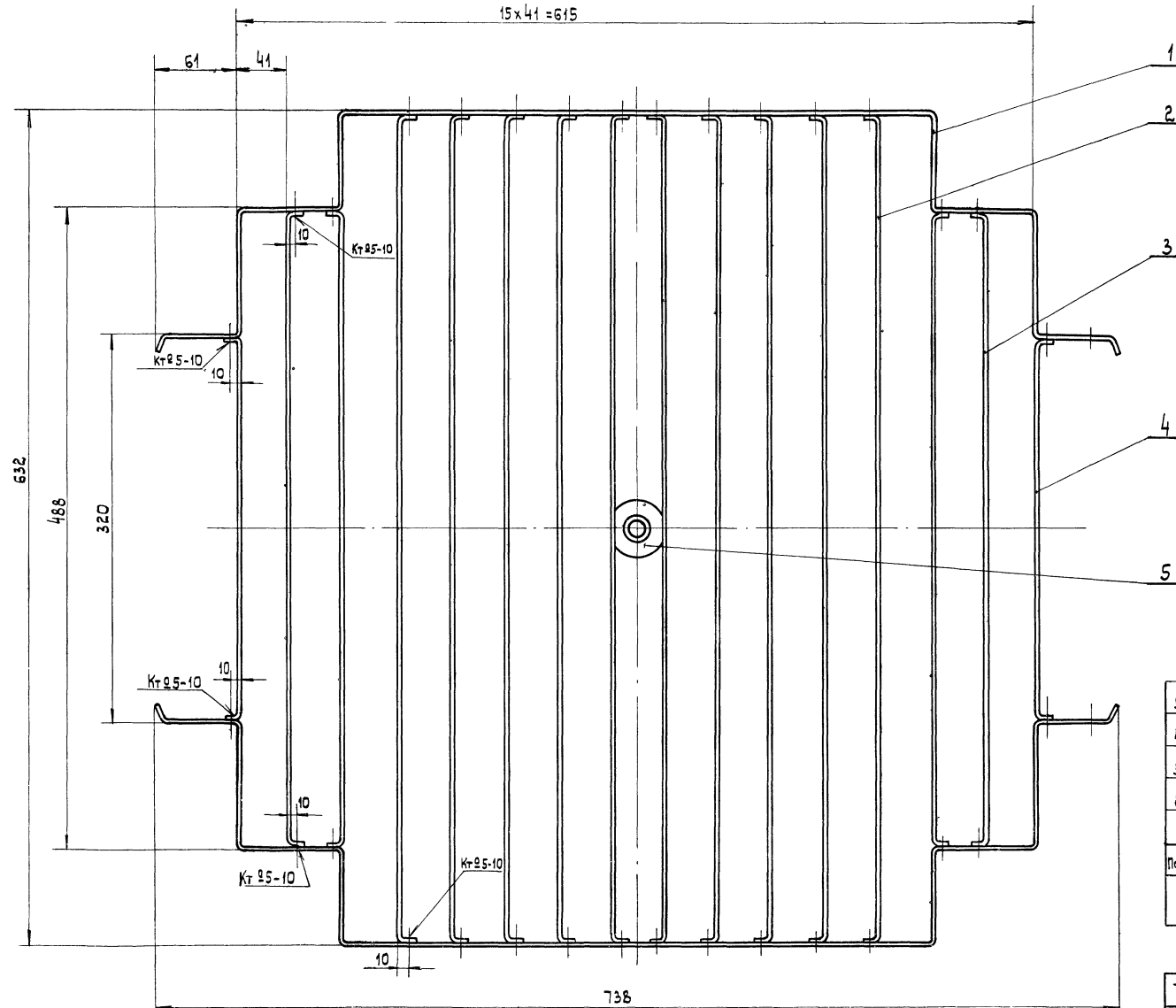
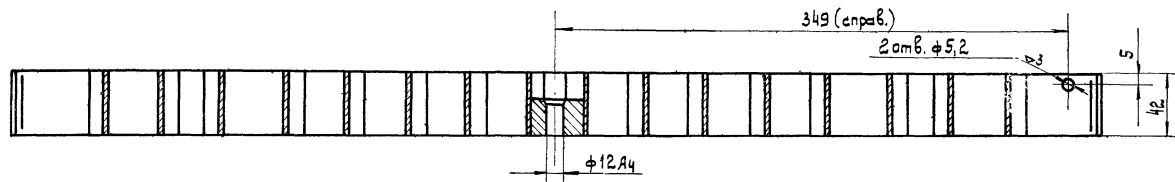
Общий вес ~ 10,8

№	Обозначен.	Наименование	Кол.	Материал	1 шт. вес	Общ. вес	Примеч.
6	ВДПМ 2 - Ia-0106	Стрелка	1	Ст. 3	0,014	0,014	лист 17
5	ВДПМ 8 - Ia-0105	Ось	1	Ст. 3	0,051	0,051	лист 7
4	ВДПМ 8 - Ia-0104	Обечайка	1	Ст. 3	1,14	1,14	лист 12
3	ВДПМ 8 - Ia-0103	Привод	1	Сварка	0,26	0,26	лист 11
2	ВДПМ 8 - Ia-0102	Клапан	1	Сварка	3,8	3,8	лист 41
1	ВДПМ 8 - Ia-0101	Рамка	1	Сварка	5,47	5,47	лист 40
Поз.	Обозначен.	Наименование	Кол.	Материал	1 шт. вес	Общ. вес	Примеч.

Спецификация

ТД	Воздухораспределители двухструйные с перфорированным диском, тип ВДПМ, диаметрами 250, 315, 400, 500, 630 и 800.	Серия 4.904-53
1969	Регулятор расхода, ВДПМ 8-Ia-01. Узел.	лист 39

М 1:5



Втулки, поз. 5, приварить к ребрам, поз. 2, точечной сваркой пятью точками.

Общий вес 5,47

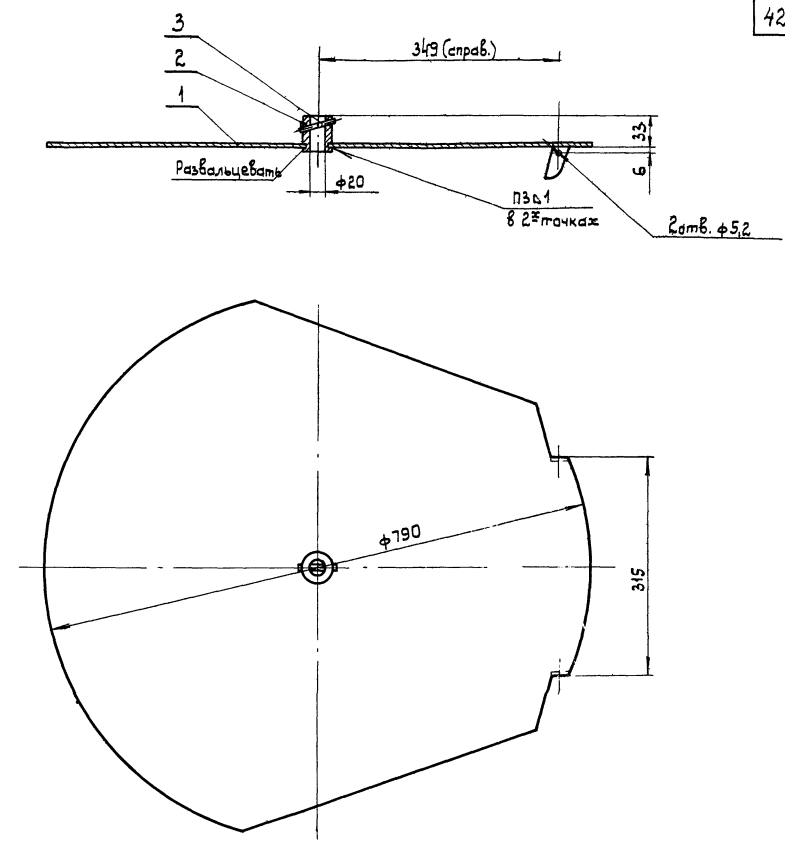
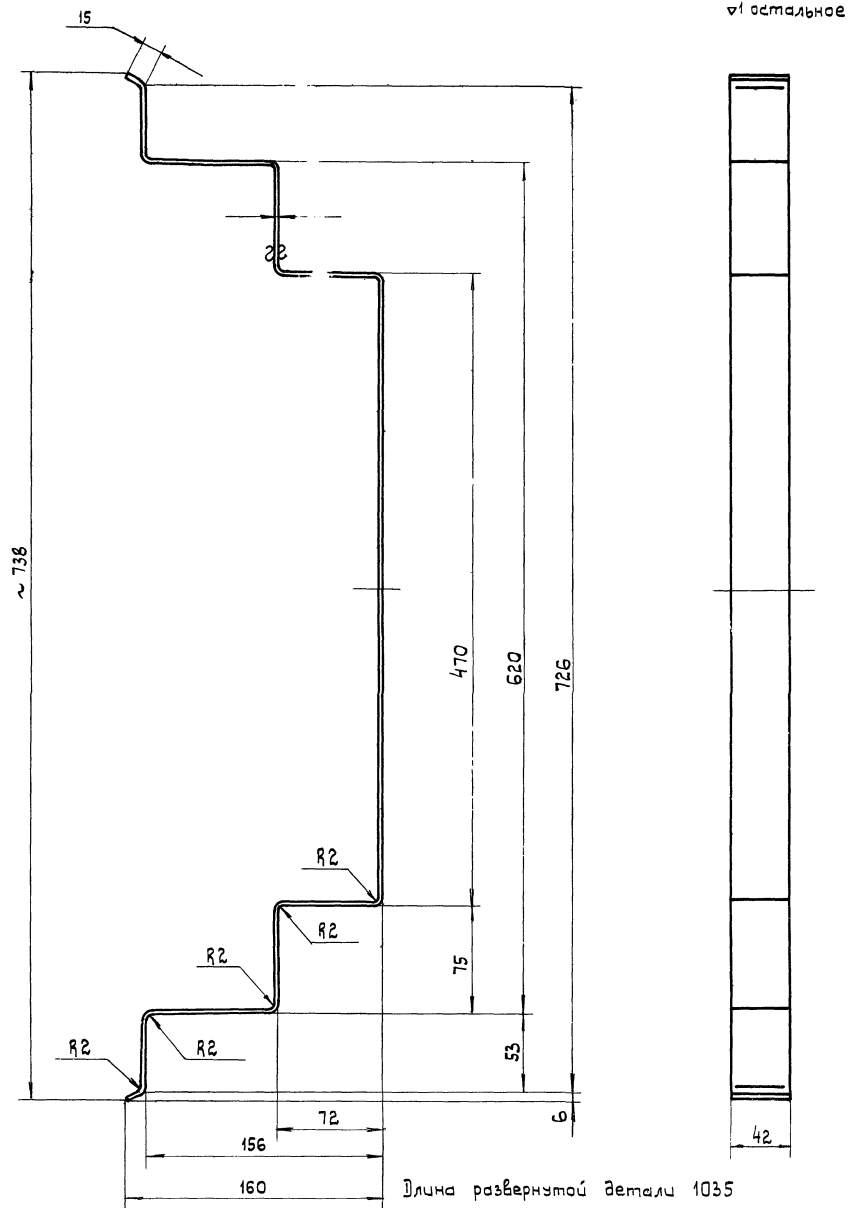
5	ВДПМ2- Ia-0101/3	Втулка	1	Ст.3	0,27	0,27	Лист 9
4	ВДПМ8- Ia-0101/4	Ребро	2	Ст.3	0,16	0,32	Лист 8
3	ВДПМ8- Ia-0101/3	Ребро	4	Ст.3	0,23	0,92	Лист 8
2	ВДПМ6- Ia-0101/2	Ребро	10	Ст.3	0,3	3,0	Лист 8
1	ВДПМ6- Ia-0101/1	Стенка	2	Ст.3	0,48	0,96	Лист 41
Поз.	Обозначен.	Наименование	Кол.	Материал	шт.	Общ. вес	Примеч.

Спецификация

ТД	Воздухораспределители двусторонние с перфорированным диском, тип ВДПМ, диаметрами 250, 315, 400, 500, 630 и 800.	Серия 4.904-53
1969	Рамка. ВДПМ6-Ia-0101. Узел.	Лист 40

М1:2,5

Унстит. Проектранбентилиция
г. Москва
Рук. проект. Кзынецова
Контролер. Кзынецова
Конструктор. Рядва



Институт
Проектпроблематика
г. Москва

Нач. отдела
С.И.П.
Рек. группа
Контроль
Конструктор

Безыерман
Зелюккин
Казначеева
Казначеева
Рябая

Длина развернутой детали 1035

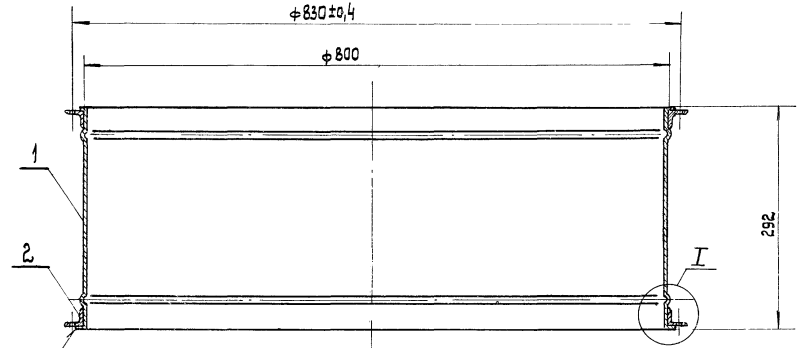
ВДПМ2-1а-0101/1	Стенка	Ст.3 ГОСТ 501-58	Лист В14 ГОСТ 3680-57	0,48	41
м:1:2,5	Обозначен.	Наименование	Материал	Сортамент	Вес

Общий вес ~ 3,8

3	ГОСТ 3128-60	Штифт цилиндрический 5х30	1	Сталь 45	0,005	0,005	
2	ВДПМ6-1а-0102/2	Втулка	1	Ст.3	0,1	0,1	лист 12
1	ВДПМ8-1а-0102/1	Крышка	1	Ст.3	3,6	3,6	лист 15
Поз.	Обозначен.	Наименование	Кол.	Материал	1шт. общ. вес		Примеч.

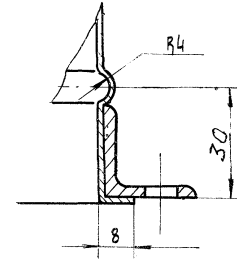
Спецификация

ТД	Воздухораспределители двухструйные с перфорированным диском, тип ВДПМ, диаметры 250, 315, 400, 500, 630 и 800.	Серия 4.904-53
1969	Клапан. ВДПМ8-1а-0102. Узел. Деталь.	Лист 41



Прихватить зм.сваркой в 4х
точках по периметру.

I
М 1:1



Общий вес 13,58

2	ВДПМ8- Ia-02/2	Фланец	2	Ст.3	3,74	7,48	Лист 23
1	ВДПМ8- Ia-02/1	Обечайка	1	Ст.3	6,1	6,1	Лист 9
Поз.	Обозначен.	Наименование	Кол.	Материал	1шт. Общ. вес		Примеч.

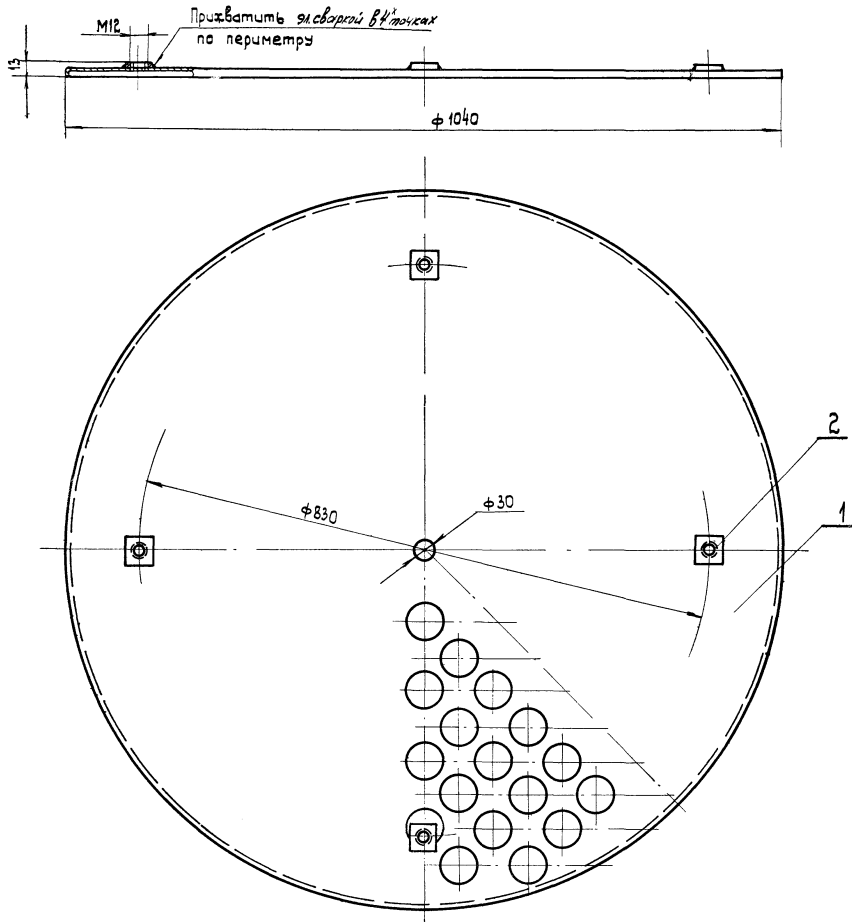
Спецификация

ТД	Воздухораспределители вдухотруйные с перфорированным дискком, тип ВДПМ, диаметром 250, 315, 400, 500, 630 и 800.	Серия 4.904-53
1969	Патрубок. ВДПМ8-Ia-02. Узел.	Лист 42

М 1:5

Казань, об.4
Казань, об.4
Конструктор Радис

1.4

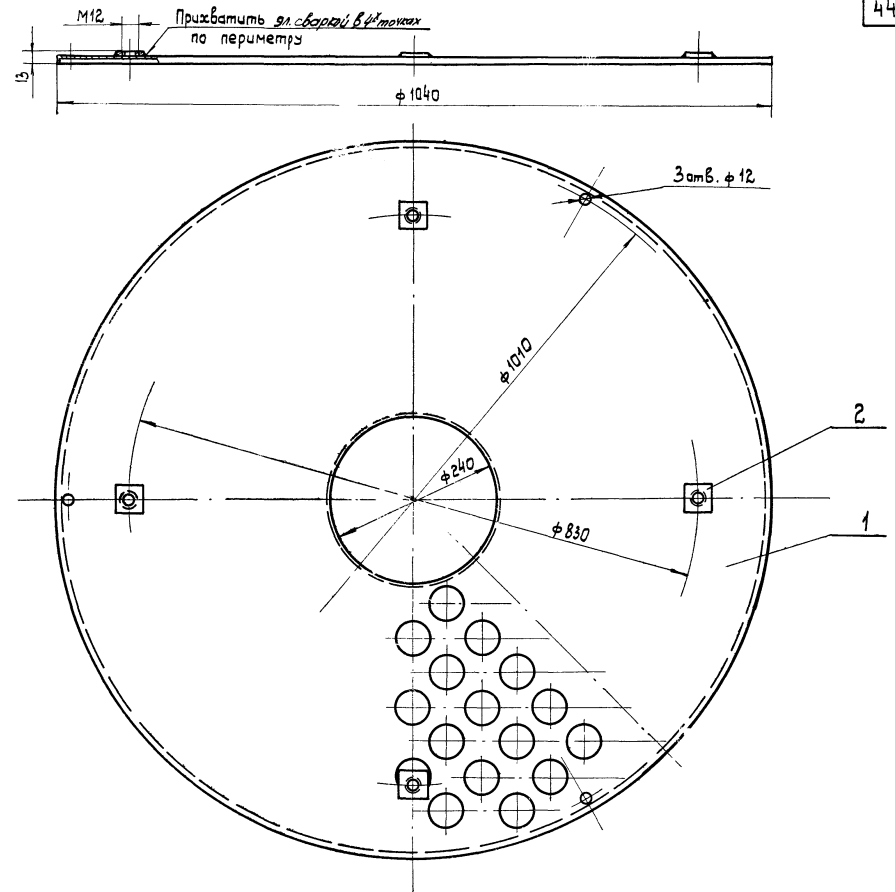


Общий вес 7,0

2	ВДПМ2- Ia-03/2	Бобышка	4	Ст.3	0,1	0,4	лист 17
1	ВДПМ8- Ia-03/1	Диск	1	Ст.3	6,6	6,6	лист 25
Поз.	Обозначен.	Наименование	Кол.	Материал	шт. общ. вес		Примеч.

Спецификация

ТД	1969	Диск. ВДПМВ-Ia-03. Узел.	М 1:5	Серия 4.904-53	Лист 43
----	------	--------------------------	-------	-------------------	------------



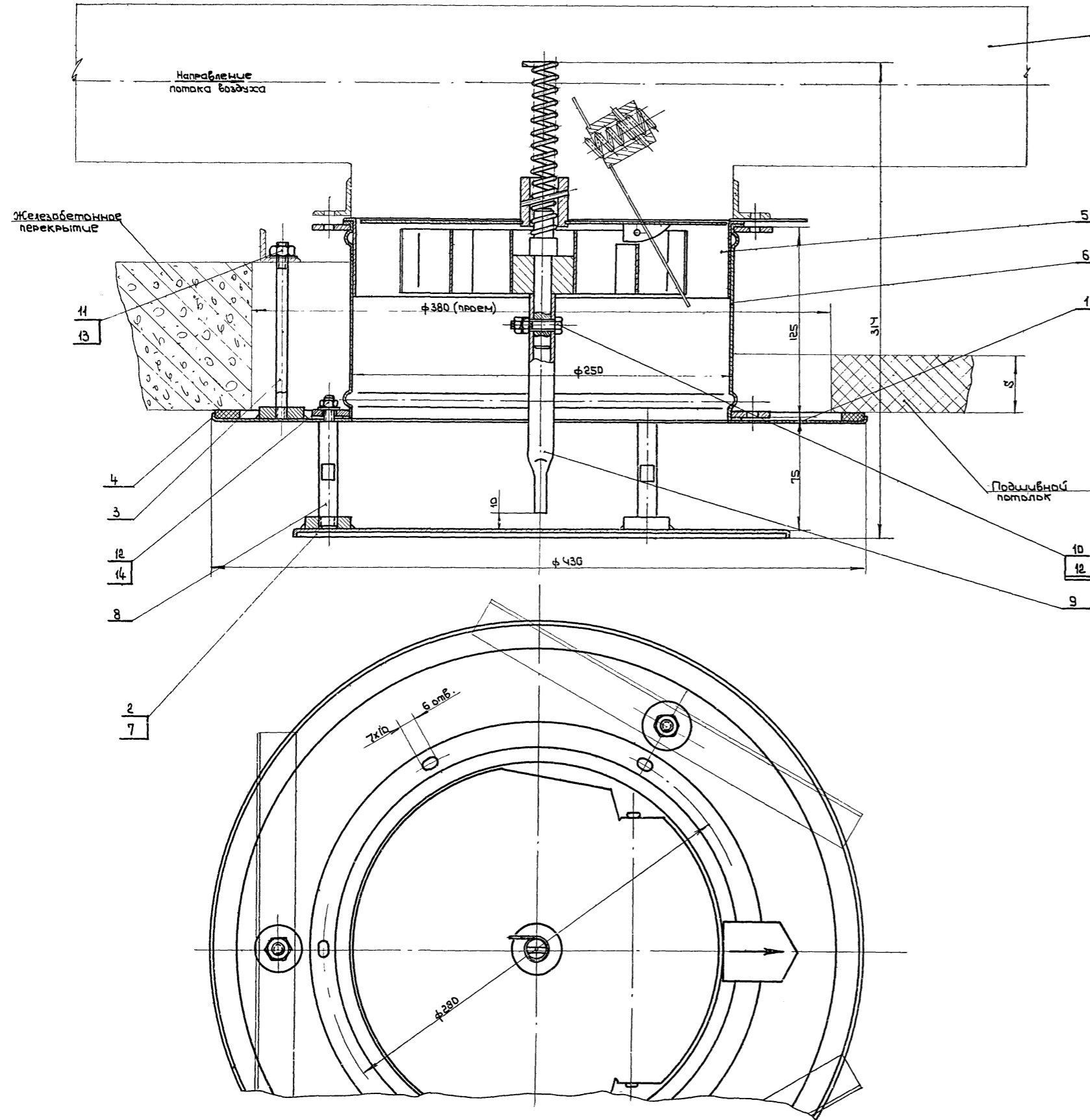
Общий вес 6,7

2	ВДПМ2- Ia-03/2	Бобышка	4	Ст.3	0,1	0,4	лист 17
1	ВДПМ8- Ia-03/1	Диск	1	Ст.3	6,3	6,3	лист 25
Поз.	Обозначен.	Наименование	Кол.	Материал	шт. общ. вес		Примеч.

Спецификация

ТД	1969	Диск. ВДПМВ-Ia-03. Узел.	М 1:5	Серия 4.904-53	Лист 43
----	------	--------------------------	-------	-------------------	------------

Проектирование в г. Москва
 Контроль: *Сидорова*
 Конструктор: *Сидорова*



1. Крепление воздухораспределителя в проеме железобетонного перекрытия и к металлическому подшивному потолку условно совмещено на одном чертеже.
2. Длина шпильки L , поз.3, выбирается по проекту в зависимости от толщины перекрытия $L = S + 50$, где S - толщина перекрытия
3. Прокладку, поз.4, приклеить к шайбе, поз.1, клеем M 88H
4. Воздухораспределитель окрасить *эпуном ГФ-020 ГОСТ 4056-63*.
5. Воздухораспределитель собирается с одним из внесенных в спецификацию дисков, поз.2,7 (черт. ВДПМ2-IV-02 и черт. ВДПМ2-Ia-03).
6. Воздухораспределитель с диском, черт. ВДПМ2-IV-02, обозначается ВДПМ2-IV.
7. Воздухораспределитель с диском, черт. ВДПМ2-Ia-03, обозначается ВДПМ2-Ia

Общий вес ~ 6,9

Поз.	Обозначен.	Наименование	Кол.	Материал	шт.	Общ. Вес	Примеч.
14	ГОСТ 11371-68	Шайба 6	3	Ст.3	0,0008	0,0024	
13	ГОСТ 11371-68	Шайба 10	3	Ст.3	0,004	0,012	
12	ГОСТ 5915-62	Гайка М6	5	Ст.3	0,002	0,010	
11	ГОСТ 5915-62	Гайка М10	3	Ст.3	0,011	0,033	
10	ГОСТ 7798-62	Болт М6x25	1	Ст.3	0,006	0,006	
9	ВДПМ2-Ia-0001	Труба	1	Ст.3	0,11	0,11	лист 16
8	ВДПМ2-Ia-0002	Шпилька	3	Ст.3	0,07	0,21	лист 16
7	ВДПМ2-Ia-03	Диск	1	Сварка	0,75	0,75	лист 13
6	ВДПМ2-Ia-02	Патрубок	1	Сварка	2,28	2,28	лист 6
5	ВДПМ2-Ia-01	Регулятор расхода	1	Сборка	1,6	1,6	лист 6
4	ВДПМ2-IIa-0002	Прокладка 10x25 $\tau=1272$	1	Резина губчатая ГЗ 1206-55	0,19	0,19	б/черт.
3	ВДПМ2-IIa-0001	Шпилька	3	Ст.3	—	—	лист 58
2	ВДПМ2-IIb-02	Диск	1	Сварка	1,24	1,24	лист 46
1	ВДПМ2-IIa-01	Шайба декоративная	1	Сварка	1,19	1,19	лист 45
Поз.	Обозначен.	Наименование	Кол.	Материал	шт.	Общ. Вес	Примеч.

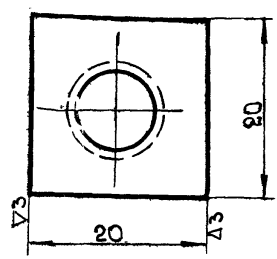
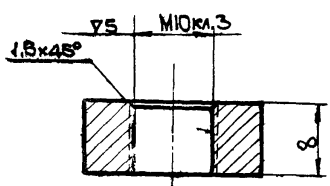
Спецификация

ТД	Воздухораспределители двухструйные с перфорированным диском, тип ВДПМ, диаметры 250, 315, 400, 500, 630 и 800.	Серия Ч.904-53
1969	Воздухораспределитель с неподвижным перфорированным диском, ВДПМ2-Ia; ВДПМ2-IIb. Общий вид.	лист 44

М1:2

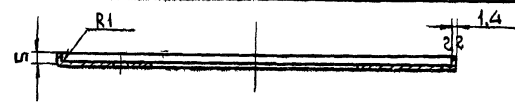
Проектировщик: Седакман Г.И.п.
 Рук. группой: Казначеева М.И.
 в. Москва

ст. аустальное

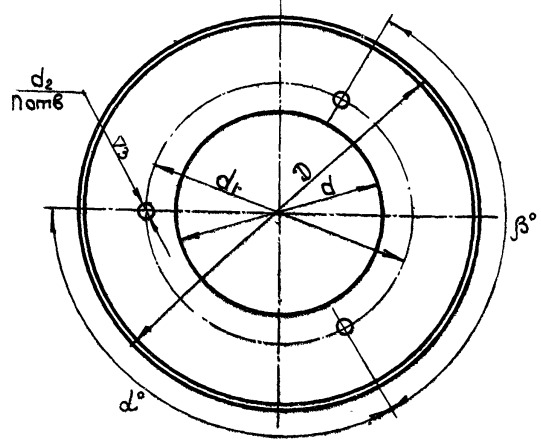


ВДПМ2-ІІа-01/2	Бабышка	Ст. 3 ГОСТ 535-58	полоса 8x20 ГОСТ 103-57	0,015	45
Обозначен.	Наименование	Материал	Сортамент	Вес	Лист

M 2:1



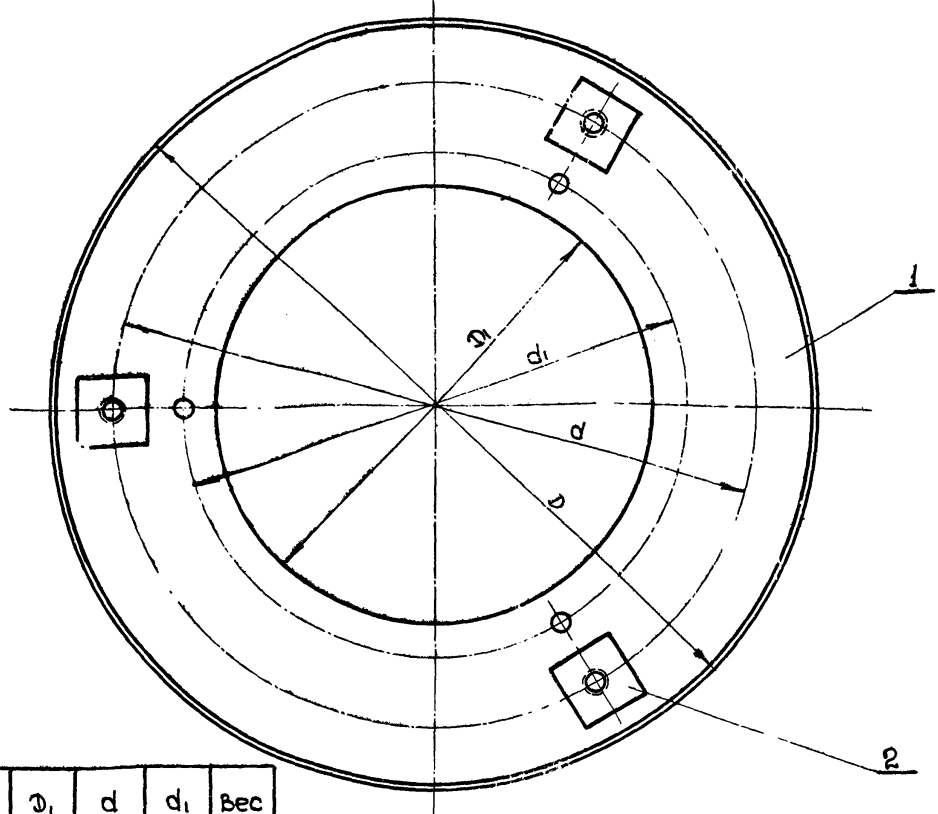
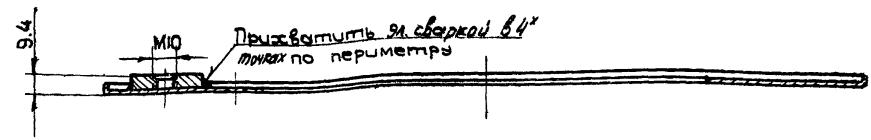
ст. аустальное



Обозначен.	Д	d	d1	d2	α°	β°	Вес
ВДПМ2-ІІа-01/1	430	248	280	3	120		1,14
ВДПМ3-ІІа-01/1	495	313	345		30	135	1,35
ВДПМ4-ІІа-01/1	580	398	430	7	72	108	1,65
ВДПМ5-ІІа-01/1	680	498	530				1,98
ВДПМ6-ІІа-01/1	810	628	660	4	120		2,73
ВДПМ8-ІІа-01/1	980	798	830			9	2,98

Допускается изготовление диска без отбортовки из листовой стали толщиной 2мм.

см. табл.	Диск	Ст. 3 ГОСТ 501-58	лист В1,4 ГОСТ 3680-57	см. табл.	45
Обозначен.	Наименование	Материал	Сортамент	Вес	Лист



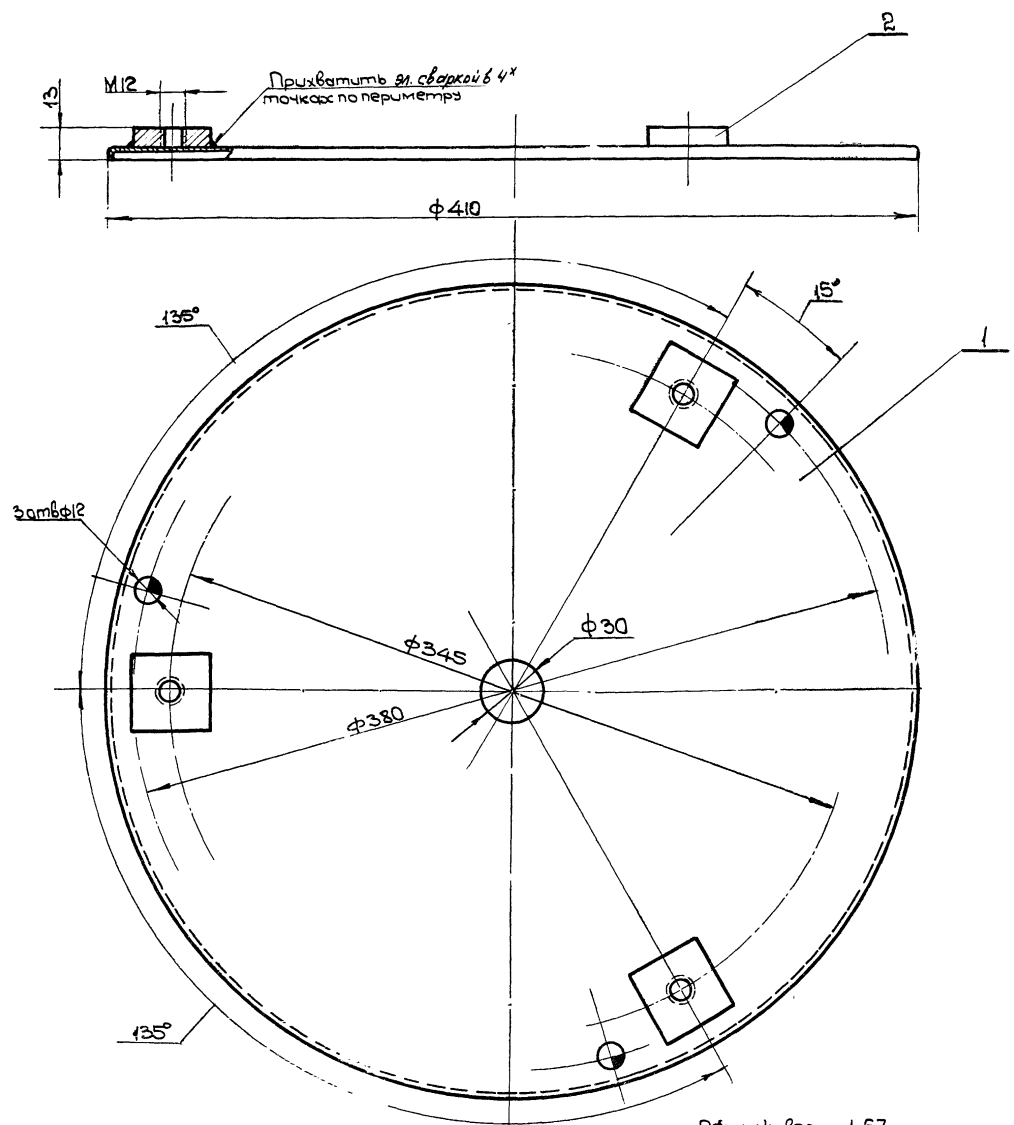
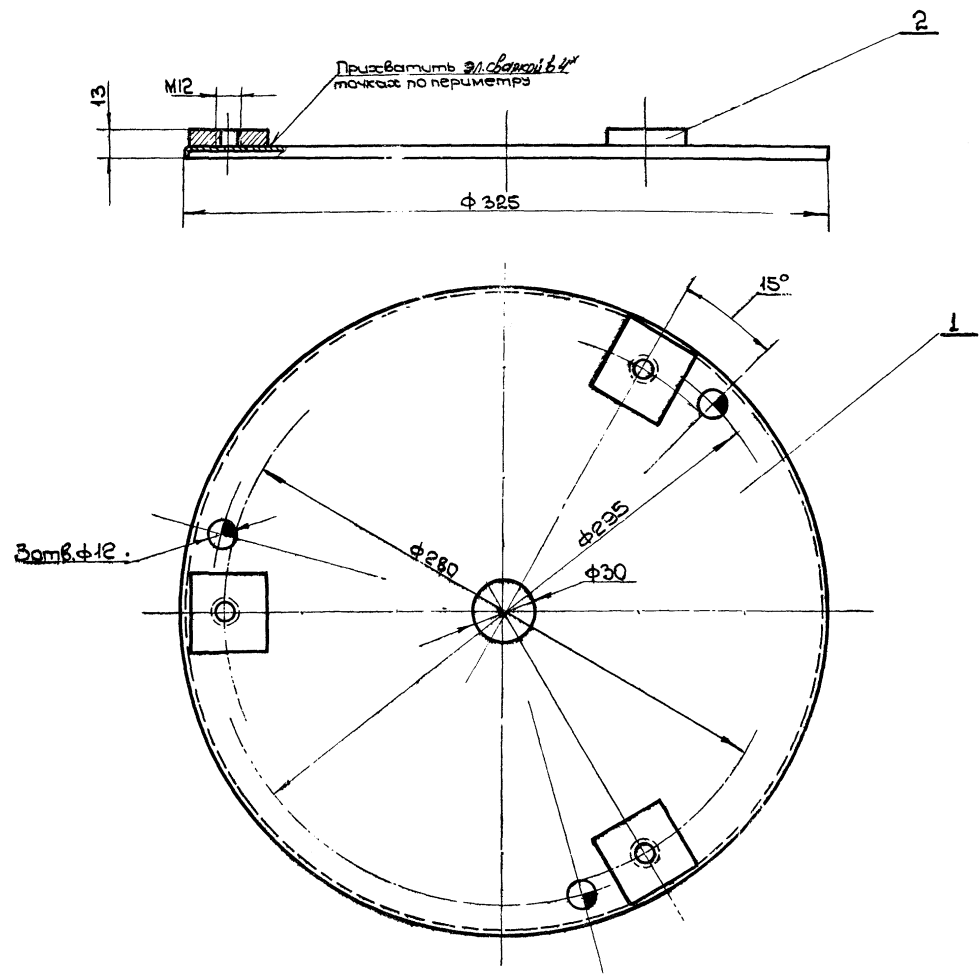
Обозначен.	Д	Д1	d	d1	Вес
ВДПМ2-ІІа-01	430	248	340	230	1,19
ВДПМ3-ІІа-01	495	313	405	245	1,4
ВДПМ4-ІІа-01	580	398	490	430	1,7
ВДПМ5-ІІа-01	680	498	590	530	2,02
ВДПМ6-ІІа-01	810	628	720	660	2,78
ВДПМ8-ІІа-01	980	798	890	830	3,02

2	ВДПМ2-ІІа-01/2	Бабышка	3	Ст. 3	0,015	0,045	Лист 45
1	ВДПМ2-ІІа-01/1; ВДПМ6-ІІа-01/1; ВДПМ8-ІІа-01/1	Диск	1	Ст. 3	см. табл.	см. табл.	Лист 45
поз.	Обозначен.	Наименование	кол.	Материал	Лист	Общ. Вес	Примеч.

Спецификация

ТД	Водораспределители обьезстранные с перфорированным диском, тип ВДПМ, диаметрами 250, 315, 400, 500, 630 и 800	серия 4.904-53
1969	Шайба декоративная, ВДПМ2-ІІа-01 + ВДПМ6-ІІа-01, ВДПМ8-ІІа-01. Узел. Детали.	Лист 45

Проектная организация
 в. Москба
 Инженер
 Контроль
 Конструктор
 Руководитель
 Руководитель
 Руководитель



Общий вес 1,24

2	ВДПМ2-ІІа-02 2	Бобышка	3	Ст.3	0,1	0,3	Лист 17
1	ВДПМ2-ІІб-02 1	Диск	1	Ст.3	0,94	0,34	Лист 20
Поз	Обозначен.	Наименование	кол	Материал	шт.	Общ. Вес	Примеч.

Спецификация

ТА	Воздухораспределители двухструйные с перфорированным диском, тип ВДПМ, диаметрами 250, 315, 400, 500, 630 и 800	серия 4.904-53
1959	Диск. ВДПМ2-ІІб-02. Узел.	Лист 46

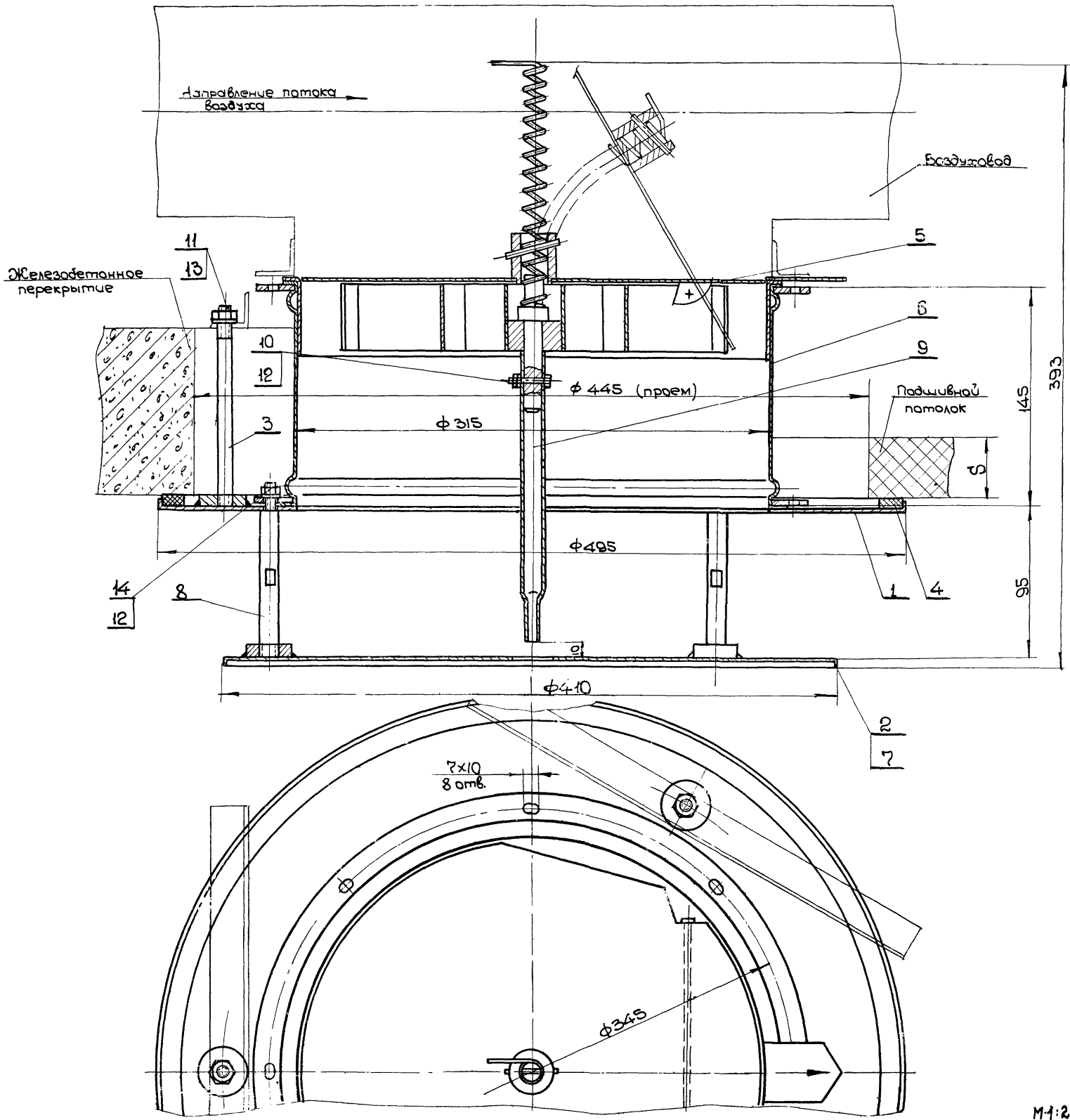
Общий вес 1,67

2	ВДПМ2-ІІа-02 2	Бобышка	3	Ст.3	0,1	0,3	Лист 17
1	ВДПМ3-ІІб-02 1	Диск	1	Ст.3	1,37	1,37	Лист 20
Поз	Обозначен.	Наименование	кол	Материал	шт.	Общ. Вес	Примеч.

Спецификация

ТА	Воздухораспределители двухструйные с перфорированным диском, тип ВДПМ, диаметрами 250, 315, 400, 500, 630 и 800	серия 4.904-53
1959	Диск. ВДПМ3-ІІб-02. Узел.	Лист 46

Проектром: г. Москва
 Контроль: Контрактная служба



1. Крепление воздухоораспределителя в проеме железобетонного перекрытия к металлическому подшипному патрубку условно совмещено на одном чертеже.
2. Длина шпильки h , поз. 3, выбирается по проекту в зависимости от толщины перекрытия $h = \delta + 50$, где δ - толщина перекрытия
3. Прокладку, поз. 4, приклеить к шайбе, поз. 1, клеем N88H.
4. Воздухоораспределитель окрасить грунтом ГФ-020 ГОСТ 4056-83.
5. Воздухоораспределитель собирается с одним из внесенных в спецификацию дисков, поз. 2, 7, (черт. ВДПМЗ-IV-02 и черт. ВДПМЗ-IA-03.)
6. Воздухоораспределитель с диском, черт. ВДПМЗ-IV-02, обозначается ВДПМЗ-IV.
7. Воздухоораспределитель с диском, черт. ВДПМЗ-IA-03, обозначается ВДПМЗ-IA.

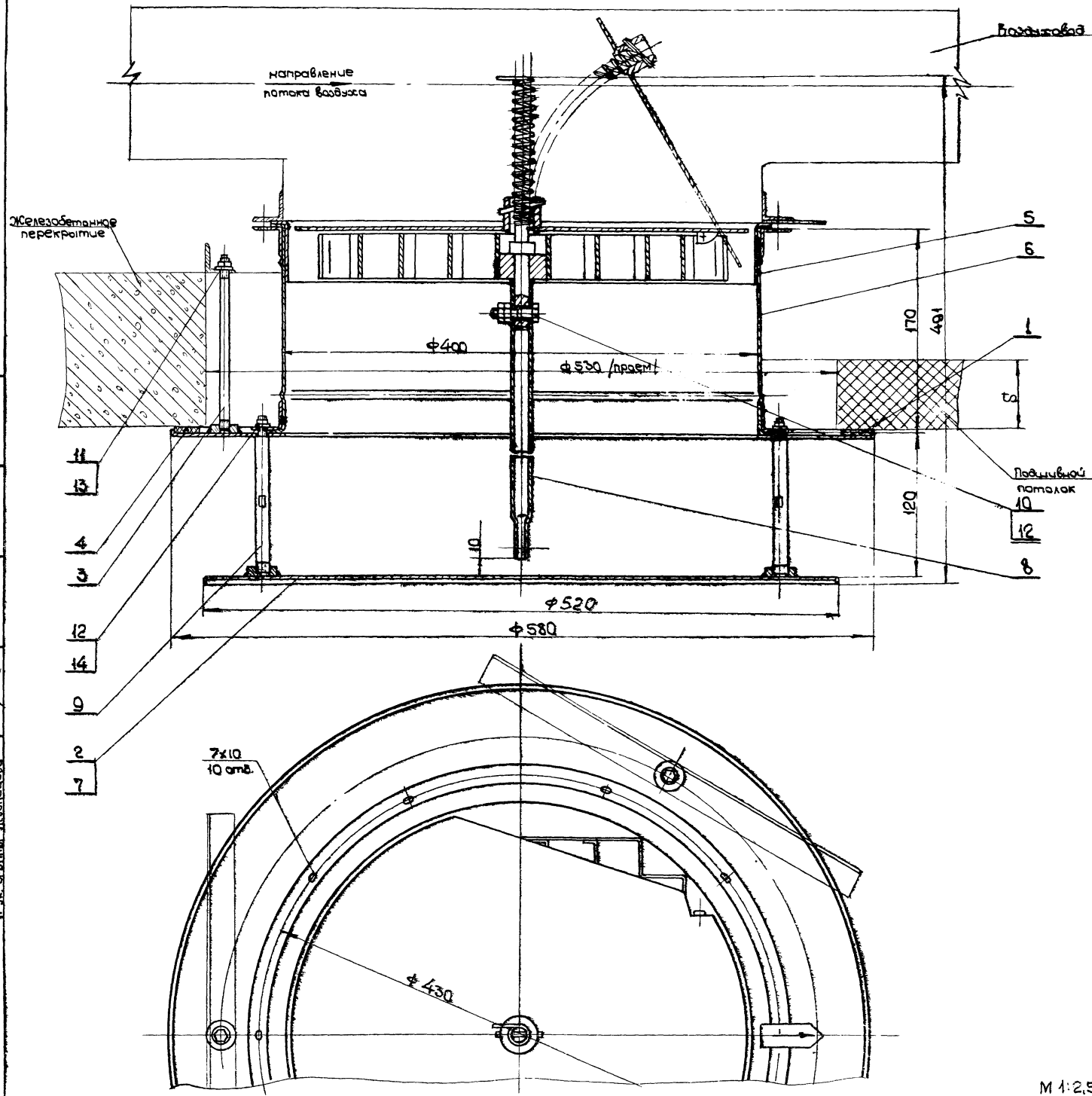
Общий вес ~ 3,8

№	ГОСТ	Наименование	Кол.	Материал	Лист	Общ. Вес	Примеч.
14	ГОСТ 11371-68	Шайба 6	3	Ст. 3	0,008	0,0021	
13	ГОСТ 11371-68	Шайба 10	3	Ст. 3	0,004	0,012	
12	ГОСТ 5915-62	Гайка М6	6	Ст. 3	0,002	0,01	
11	ГОСТ 5915-62	Гайка М10	3	Ст. 3	0,011	0,033	
10	ГОСТ 7798-62	Болт М6x25	1	Ст. 3	0,006	0,006	
9	ВДПМЗ-IV-0001	Труба	1	Ст. 3	0,15	0,15	Лист 16
8	ВДПМЗ-IA-0002	Шпилька	3	Ст. 3	0,09	0,27	Лист 16
7	ВДПМЗ-IA-03	Диск	1	Сварка	1,15	1,15	Лист 16
6	ВДПМЗ-IA-02	Патрубок	1	Сварка	2,93	2,93	Лист 9
5	ВДПМЗ-IA-01	Регулятор расхода	1	Сборка	2,0	2,0	Лист 19
4	ВДПМЗ-IV-0001	Прокладка 10x25 $\ell=1476$	1	Резина губчатая ТУ1208-55	0,22	0,22	Лист 8/черт
3	ВДПМЗ-IV-0001	Шпилька	3	Ст. 3	-	-	Лист 58
2	ВДПМЗ-IV-02	Диск	1	Сварка	1,67	1,67	Лист 46
1	ВДПМЗ-IA-01	Шайба декоративная	1	Сварка	1,4	1,4	Лист 45
Поз. Обозначен.	Наименование	Кол.	Материал	Лист	Общ. Вес	Примеч.	

Спецификация

ТД	Воздухоораспределители двусторонние с перфорированным диском, тип ВДПМ, диаметрами 250, 315, 400, 500, 630 и 800	Серия 4.904-53
1963	Воздухоораспределитель с неподвижным перфорированным диском, ВДПМЗ-IA; ВДПМЗ-IV. Общий вид.	Лист 47

M-1:2



1. Крепление воздухоораспределителя в проеме железобетонного перекрытия и к металлическому подшивному потолку условно совмещено на одном чертеже.
2. Длина шпильки h , поз. 9, выбирается по проекту в зависимости от толщины перекрытия $h = S + 50$, где S - толщина перекрытия.
3. Прокладки, поз. 4, приклеить к шайбе, поз. 1, клеем N88H.
4. Воздухораспределитель окрасить грунтом ГФ-020 ГОСТ 4056-63
5. Воздухораспределитель собирается с одним из внесенных в спецификацию дисков, поз. 2, 7, (черт. ВЭПМ 4-16-02 и черт. ВЭПМ 4-1а-03).
6. Воздухораспределитель с диском, черт. ВЭПМ 4-16-02, обозначается ВЭПМ 4-16.
7. Воздухораспределитель с диском, черт. ВЭПМ 4-1а-03, обозначается ВЭПМ 4-1а.

Общий вес ~ 13,1

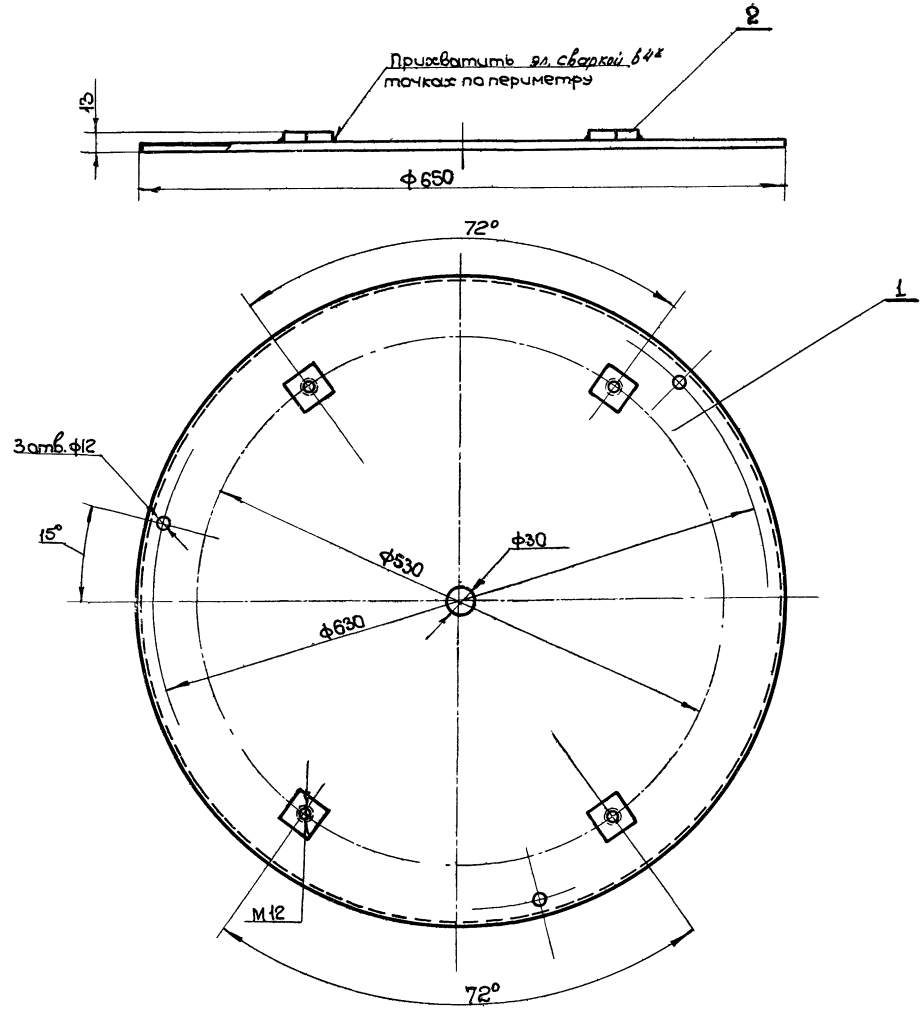
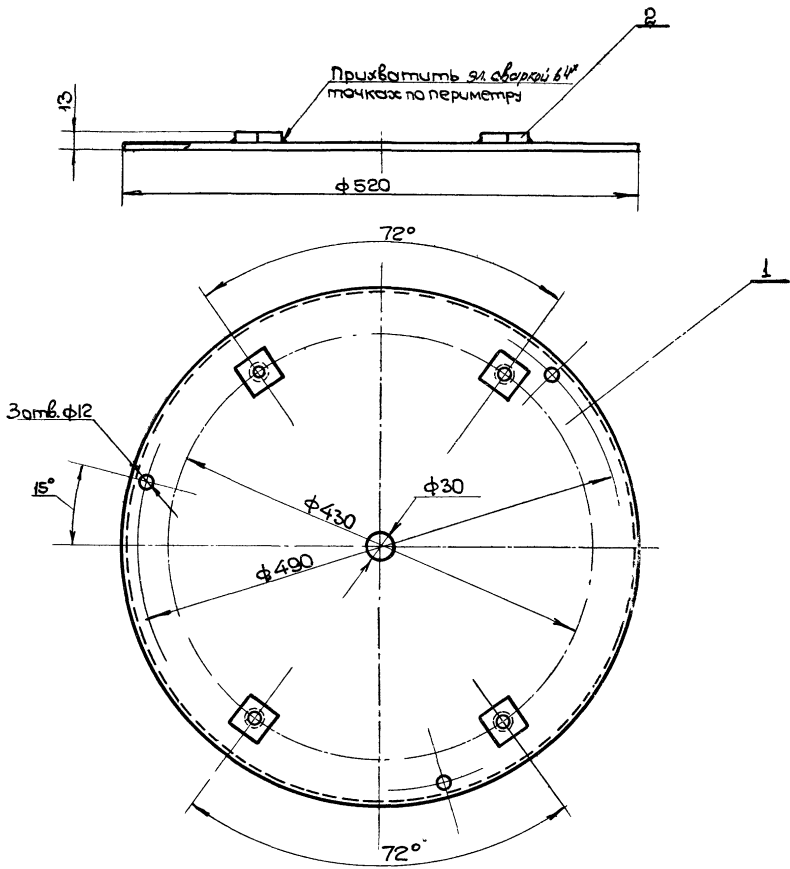
№	ГОСТ	Наименование	кол.	Материал	лист	общ. вес	примеч.
14	ГОСТ 11371-69	Шайба 6	4	Ст. 3	0,008	0,0032	
13	ГОСТ 11371-69	Шайба 10	3	Ст. 3	0,004	0,012	
12	ГОСТ 5915-62	Гайка М6	6	Ст. 3	0,002	0,012	
11	ГОСТ 5915-62	Гайка М10	3	Ст. 3	0,011	0,033	
10	ГОСТ 7795-62	Болт М6 х 25	1	Ст. 3	0,008	0,008	
9	ВЭПМ 4-1а-0002	Шпилька	4	Ст. 3	0,11	0,44	лист 16
8	ВЭПМ 4-1а-0001	Пружина	1	Ст. 3	0,18	0,18	лист 16
7	ВЭПМ 4-1а-03	Диск	1	Сварка	2	2	лист 26
6	ВЭПМ 4-1а-02	Патрубок	1	Сварка	4,8	4,8	лист 25
5	ВЭПМ 4-1а-01	Регулятор расхода	1	Сборка	2,7	2,7	лист 22
4	ВЭПМ 4-1а-0001	Прокладка 10x25	1	Резина зубчатая ТУ1206-55	0,26	0,26	6/черт.
3	ВЭПМ 4-1а-0001	Шпилька	3	Ст. 3	-	-	лист 58
2	ВЭПМ 4-16-02	Диск	1	Сварка	2,93	2,93	лист 49
1	ВЭПМ 4-1а-01	Шайба декоративная	1	Сварка	1,7	1,7	лист 45
поз	Обозначен	Наименование	кол.	Материал	лист	общ. вес	примеч.

Спецификация

Т Д	Воздухораспределители трехструйные с перфорированным диском, тип ВЭПМ, диаметрами 250, 315, 400, 500, 630 и 800	Серия	4.904-53
1969	Воздухораспределитель с неподвижным перфорированным диском, ВЭПМ 4-1а, ВЭПМ 4-16. Общий вид.	Лист	48

М 1:2,5

Проектировщик: [подпись]
 Инженер: [подпись]
 2. Москва



Общий вес 2,93

2	ВДПМ2-1а-02/2	Бобышка	4	Ст.3	0,1	0,4	Лист 17
1	ВДПМ4-1В-02/1	Диск	1	Ст.3	2,53	2,53	Лист 20
Поз. Обозначен.	Наименование	Кол.	Материал	1 шт.	Общ.	Вес	Примеч.

Спецификация

ТД	Воздухораспределители двухструйные с перфорированным диском, тип ВДПМ, диаметрами 250, 315, 400, 500, 630 и 800	Серия 4.904-53
1969	Диск. ВДПМ4-1В-02. Узел.	Лист 49

М 1:4

Общий вес 4,14

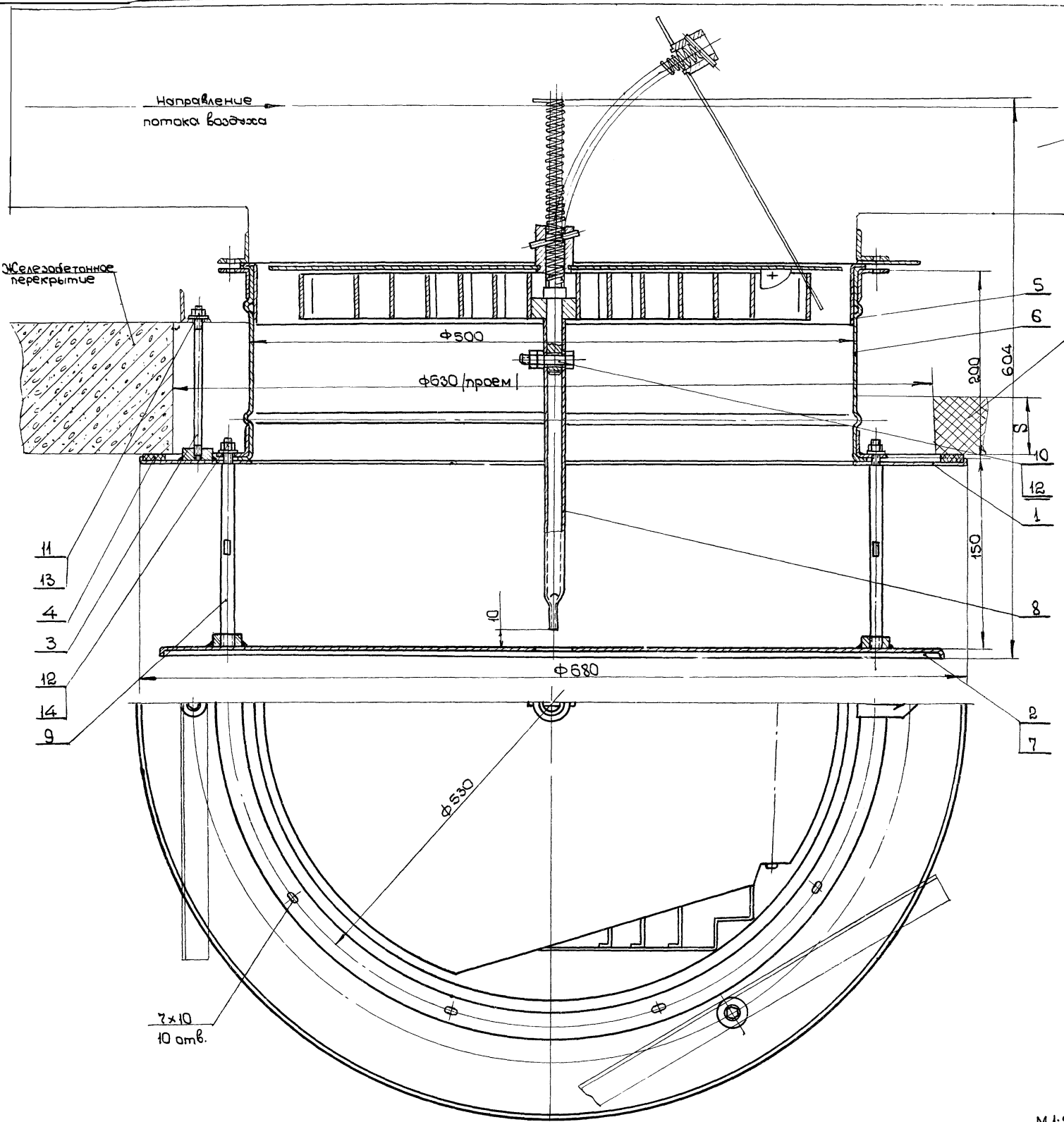
2	ВДПМ2-1а-02/2	Бобышка	4	Ст.3	0,1	0,4	Лист 17
1	ВДПМ5-1В-02/1	Диск	1	Ст.3	3,74	3,74	Лист 20
Поз. Обозначен.	Наименование	Кол.	Материал	1 шт.	Общ.	Вес	Примеч.

Спецификация

ТД	Воздухораспределители двухструйные с перфорированным диском, тип ВДПМ, диаметрами 250, 315, 400, 500, 630 и 800	Серия 4.904-53
1969	Диск. ВДПМ5-1В-02. Узел.	Лист 49

М 1:4

Проектная организация
г. Москва
Инженер
Конструктор
В.И.Сидоров
В.И.Сидоров



1. Крепление воздухораспределителя в проеме железобетонного перекрытия и к металлическому подшивному потолку условно совмещено на одном чертеже.
2. Длина шпильки w , поз. 3, выбирается по проекту в зависимости от толщины перекрытия.
 $w = S + 50$; где S - толщина перекрытия.
3. Прокладки, поз. 4, приклеить к шайбе, поз. 1, клеем К 88Н.
4. Воздухораспределитель окрасить грунтом ГФ-020 ГОСТ 4056-63
5. Воздухораспределитель собирается с одним из внесенных в спецификацию дисков, поз. 2, 7, (черт. ВДПМ5-11б-02 и черт. ВДПМ5-11а-03).
6. Воздухораспределитель с диском, черт. ВДПМ5-11б-02, обозначается ВДПМ5-11б.
7. Воздухораспределитель с диском, черт. ВДПМ5-11а-03, обозначается ВДПМ5-11а.

Общий вес 17,8

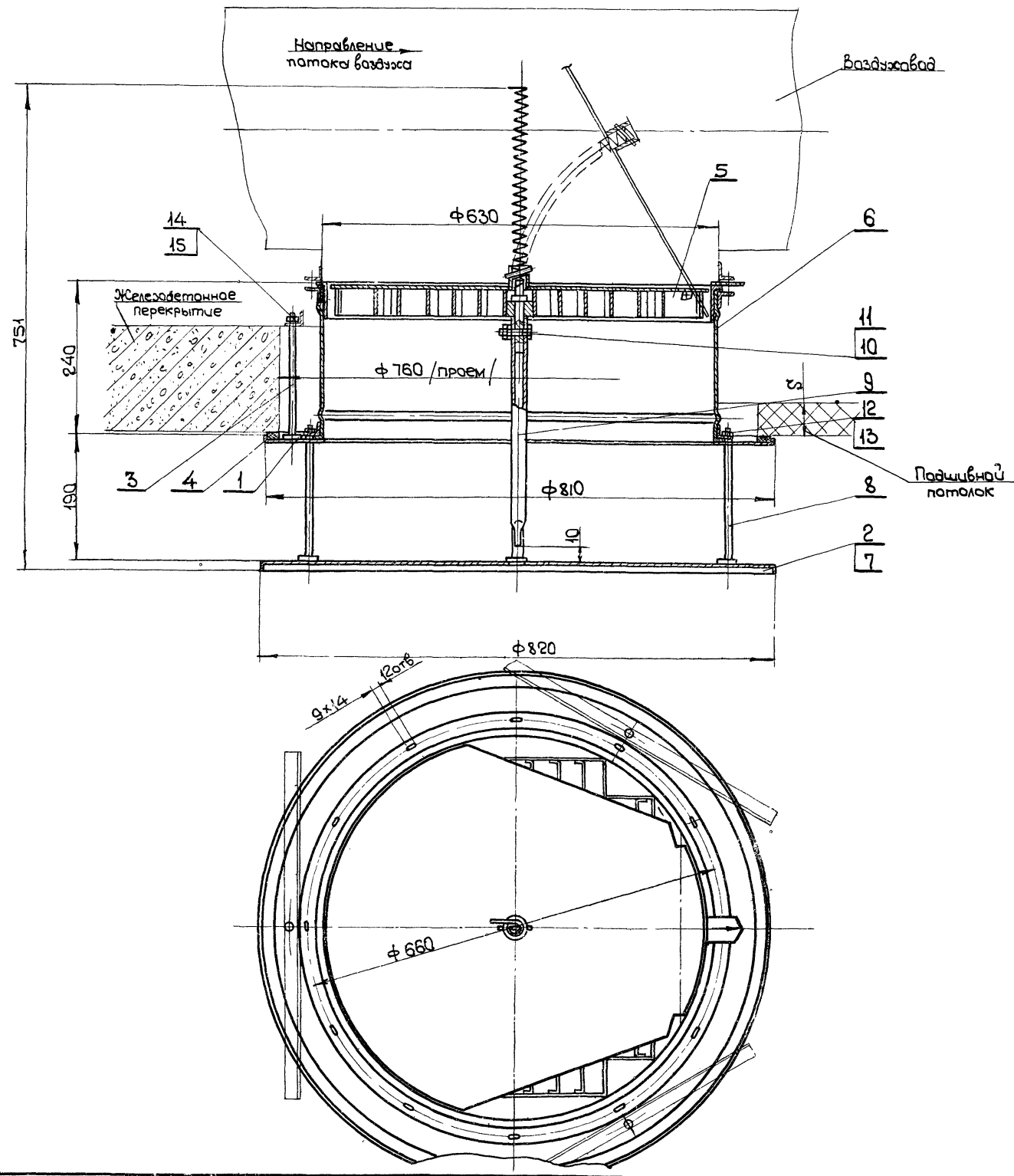
14	ГОСТ 11371-68	Шайба 6	4	Ст.3	0,0008	0,032	
13	ГОСТ 11371-68	Шайба 10	3	Ст.3	0,004	0,012	
12	ГОСТ 5915-62	Гайка М6	6	Ст.3	0,002	0,012	
11	ГОСТ 5915-62	Гайка М10	3	Ст.3	0,011	0,033	
10	ГОСТ 7798-62	Болт М6x25	1	Ст.3	0,006	0,006	
9	ВДПМ5-11а-0002	Шпилька	4	Ст.3	0,14	0,56	Лист 16
8	ВДПМ5-11а-0001	Труба	1	Ст.3	0,23	0,23	Лист 16
7	ВДПМ5-11а-03	Диск	1	Сварка	3,05	3,05	Лист 32
6	ВДПМ5-11а-02	Патрубок	1	Сварка	6,3	6,3	Лист 30
5	ВДПМ5-11а-01	Регулятор расхода	1	Сборка	4,1	4,1	Лист 28
4	ВДПМ5-11а-0001	Прокладка 10x25 $\ell = 2058$	1	Резина-эффчатая ТУ1206-55	0,31	0,31	0 черт.
3	ВДПМ2-11а-0001	Шпилька	3	Ст.3	-	-	Лист 58
2	ВДПМ5-11б-02	Диск	1	Сварка	4,14	4,14	Лист 49
1	ВДПМ5-11а-01	Шайба декоративная	1	Сварка	2,02	2,02	Лист 45
Поз. обозначен.	Наименование	кол	Материал	Лист. Одн.	Вес	Примеч.	

Спецификация

ТД	Воздухораспределители абжастрийные с перфорированным диском, тип ВДПМ, диаметрами 250, 315, 400, 500, 630, 800	Серия 4.904-53
1969	Воздухораспределитель с неподвижным перфорированным диском. ВДПМ5-11а; ВДПМ5-11б. Общий вид.	Лист 50

М 1-2,Б

в. Москва
гип. Рязань
Инженер
Кузнецова



1. Крепление воздухоораспределителя в проеме железобетонного перекрытия и к металлическому подшивному потолку условно совмещено на одном чертеже.
2. Длина шпильки h , поз.3, выбирается по проекту в зависимости от толщины перекрытия $h = S + 50$, где S - толщина перекрытия.
3. Прокладку, поз.4, приклеить к шайбе, поз.1, клеем N 88H.
4. Воздухоораспределитель окрасить грунтом ГФ-020 ГОСТ 4056-63.
5. Воздухоораспределитель собирается с одним из внесенных в спецификацию дисков, поз.2,7.
(черт. ВЭПМБ-ИВ-02 и черт. ВЭПМБ-Иа-03)
6. Воздухоораспределитель с диском, черт. ВЭПМБ-ИВ-02, обозначается ВЭПМБ-ИВ.
7. Воздухоораспределитель с диском, черт. ВЭПМБ-Иа-03, обозначается ВЭПМБ-Иа.

Общий вес 26,6

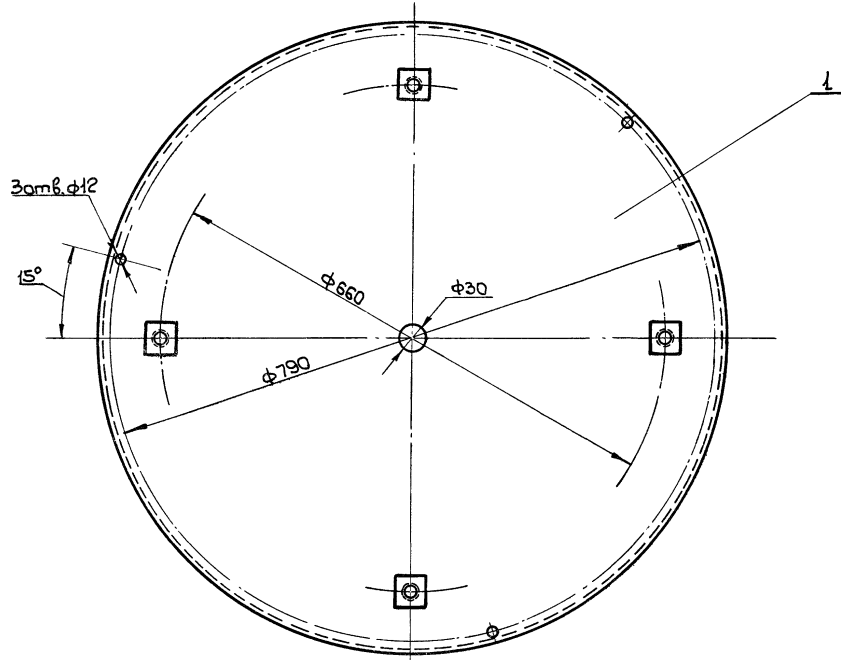
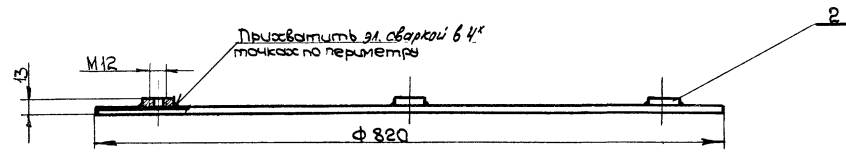
Поз.	Обозначен.	Наименование	Кол.	Материал	Лист.	Общ.	Примеч.
					вес	вес	
15	ГОСТ 11371-68	Шайба 10	3	Ст.3	0,004	0,012	
14	ГОСТ 5915-62	Гайка М10	3	Ст.3	0,011	0,033	
13	ГОСТ 11371-68	Шайба 8	4	Ст.3	0,002	0,008	
12	ГОСТ 5915-62	Гайка М8	4	Ст.3	0,006	0,024	
11	ГОСТ 5915-62	Гайка М6	2	Ст.3	0,002	0,004	
10	ГОСТ 7798-62	Болт М6x25	1	Ст.3	0,006	0,006	
9	ВЭПМБ-Иа-0001	Труба	1	Ст.3	0,3	0,3	Лист 16
8	ВЭПМБ-Иа-0002	Шпилька	4	Ст.3	0,17	0,68	Лист 15
7	ВЭПМБ-Иа-03	Диск	1	Сварка	4,3	4,3	Лист 37
6	ВЭПМБ-Иа-02	Патрубок	1	Сварка	9,88	9,88	Лист 34
5	ВЭПМБ-Иа-01	регулятор расхода	1	Сборка	6,3	6,3	Лист 34
4	ВЭПМБ-Иа-0001	Прокладка 10x25; $\ell=2435$	1	Резина эластичная ТУ 1208-55	0,36	0,36	Лист 58
3	ВЭПМБ-Иа-0001	Шпилька	3	Ст.3	-	-	Лист 58
2	ВЭПМБ-ИВ-02	Диск	1	Сварка	6,24	6,24	Лист 52
1	ВЭПМБ-Иа-01	Шайба декоративная	1	Сварка	2,78	2,78	Лист 45
Поз. Обозначен. Наименование Кол. Материал					Лист.	Общ.	Примеч.
					вес	вес	

Спецификация

ТД	Воздухоораспределители воздушные с перфорированным диском, тип ВЭПМ, диаметрами 250;315;400;500;630 и 800	Серия	4,904-53
	Воздухоораспределитель с непроводящим перфорированным диском ВЭПМБ-Иа; ВЭПМБ-ИВ. Общий вид.	Лист	51

М 1:5

Проектное бюро "Маск" г. Москва

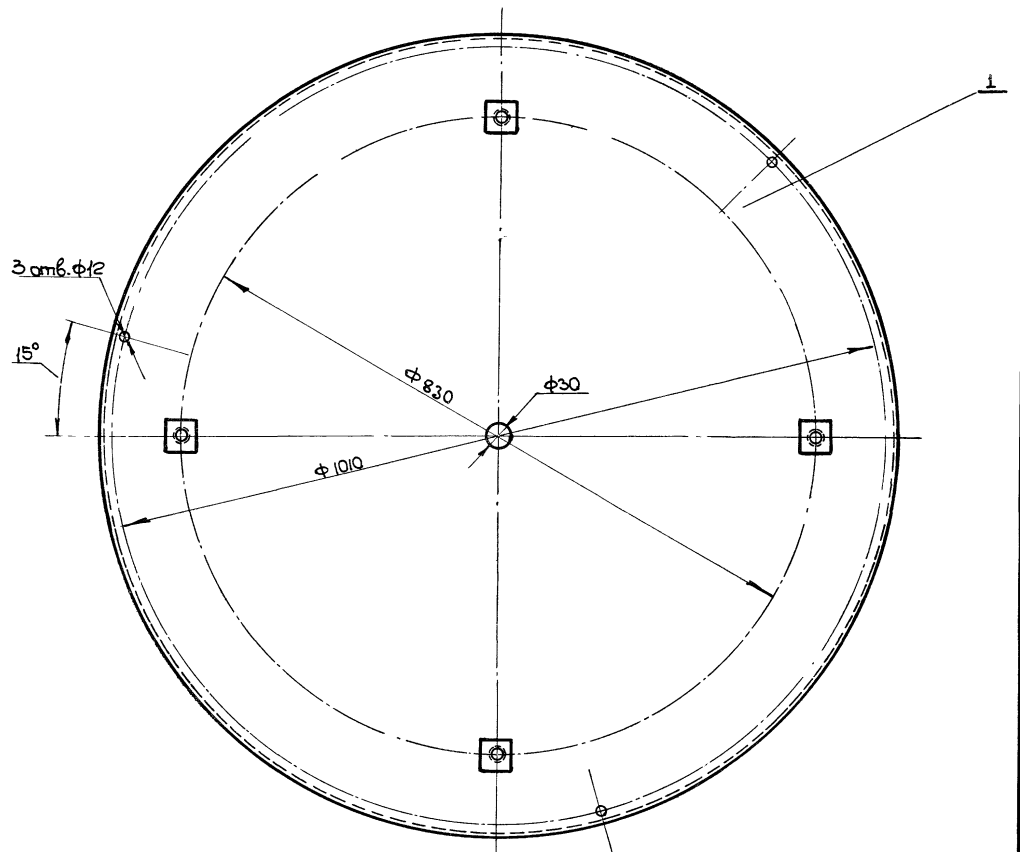
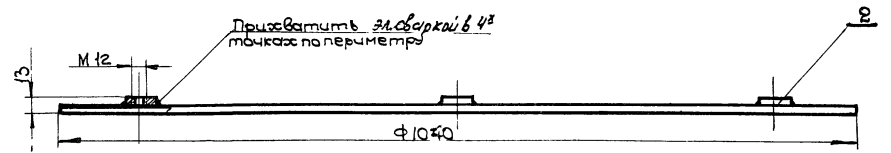


Общий вес 6,24

2	ВДПМ2-1а-02	Бобышка	4	Ст.3	0,1	0,4	Лист 17
1	ВДПМ6-1В-02	Диск	1	Ст.3	6,20	6,20	Лист 20
Поз. Обозначен.		Наименование	кол.	Материал	Лист Общ. Вес		Примеч.

Спецификация

ТД	Воздухораспределители двухструйные с перфорированным диском, тип ВДПМ, диаметрами 250, 315, 400, 500, 630 и 800	Серия 4.904-53
М 1:5	1969 Диск. ВДПМ6-1В-02. Узел.	Лист 52



Общий вес 9,75

2	ВДПМ2-1а-02	Бобышка	4	Ст.3	0,1	0,4	Лист 17
1	ВДПМ8-1В-02	Диск	1	Ст.3	9,35	9,35	Лист 20
Поз. Обозначен.		Наименование	кол.	Материал	Лист Общ. Вес		Примеч.

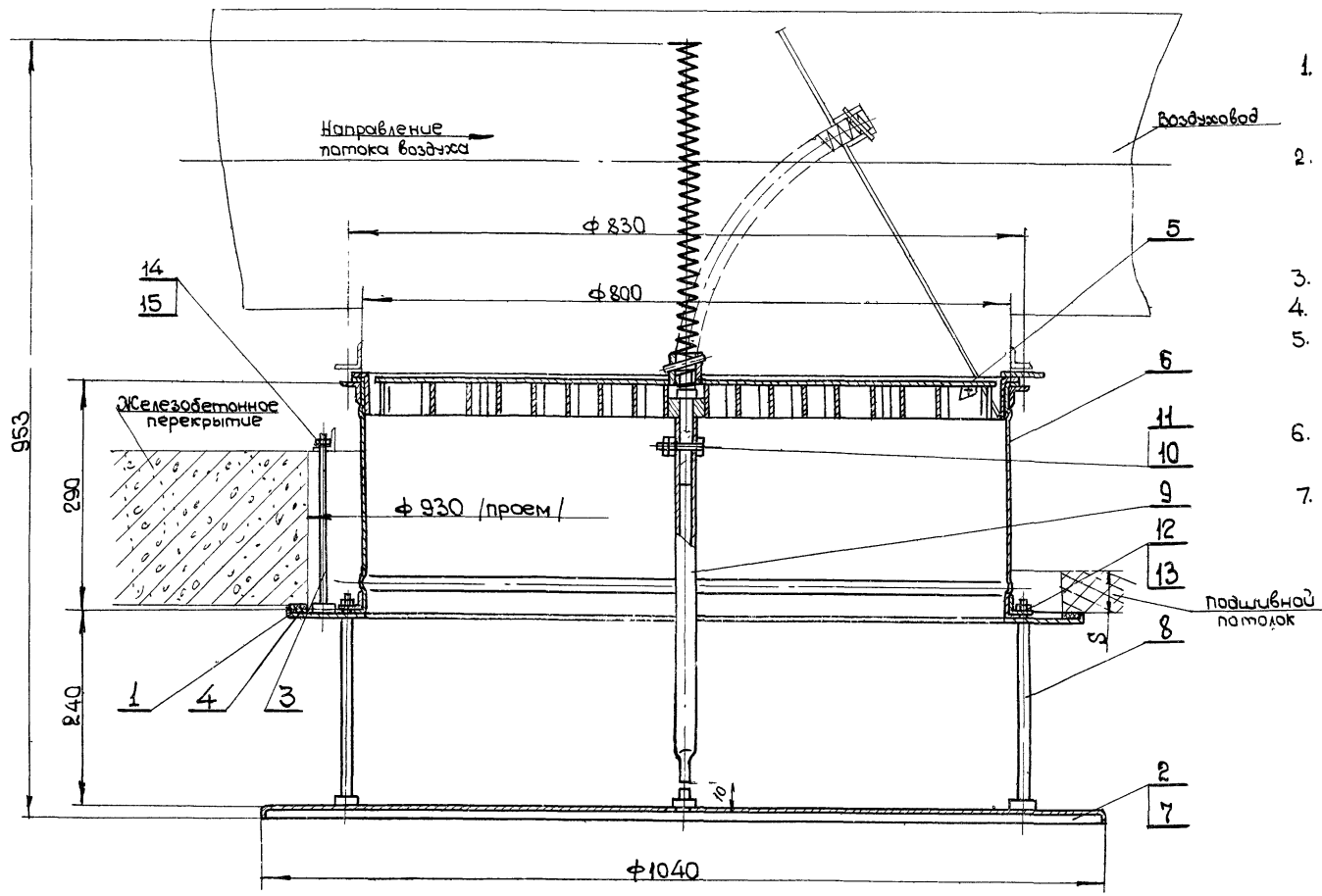
Спецификация

ТД	Воздухораспределители двухструйные с перфорированным диском, тип ВДПМ, диаметрами 250, 315, 400, 500, 630 и 800	Серия 4.904-53
М 1:5	1969 Диск. ВДПМ8-1В-02. Узел.	Лист 52

Проектно-производственная
г. Москва

Г.И.П.
Д.э.к. Зрицкая
Инженер
Конструктор
Конструктор

Земляков
Крылов
Крылов
Крылов
Крылов



1. Крепление воздухоораспределителя в проеме железобетонного перекрытия и к металлическому подшивному потолку условно совмещено на одном чертеже
2. Длина шпильки w , поз. 3, выбирается по проекту в зависимости от толщины перекрытия $w = \delta + 50$, где δ - толщина перекрытия
3. Прокладку, поз. 4, приклеить к шайбе, поз. 1, клеем N 88Н.
4. Воздухоораспределитель окрасить грунтом ГФ-020 ГОСТ 4056-63.
5. Воздухоораспределитель собирается с одним из внесенных в спецификацию дисков, поз. 2.7 (черт. ВДПМ8-ИВ-02 и черт. ВДПМ8-Иа-03)
6. Воздухоораспределитель с диском, черт. ВДПМ8-Иа-03, обозначается ВДПМ8-Иа.
7. Воздухоораспределитель с диском, черт. ВДПМ8-ИВ-02, обозначается ВДПМ8-ИВ.

Общий вес 39

поз.	Обозначен.	Наименование	кол.	Материал	вес	шт.	Общ. вес	Примеч.
15	ГОСТ 11371-68	Шайба 10	3	Ст. 3	0,004	0,012		
14	ГОСТ 5915-62	Гайка М10	3	Ст. 3	0,011	0,033		
13	ГОСТ 11371-68	Шайба 8	4	Ст. 3	0,002	0,008		
12	ГОСТ 5915-62	Гайка М8	4	Ст. 3	0,006	0,024		
11	ГОСТ 5915-62	Гайка М6	2	Ст. 3	0,002	0,004		
10	ГОСТ 7798-62	Болт М6x25	1	Ст. 3	0,006	0,006		
9	ВДПМ8-Иа-0001	Труба	1	Ст. 3	0,38	0,38	лист 16	
8	ВДПМ8-Иа-0002	Шпилька	4	Ст. 3	0,22	0,88	лист 15	
7	ВДПМ8-Иа-03	Диск	1	Сварка	7	7	лист 43	
6	ВДПМ8-Иа-02	Патрыбок	1	Сварка	13,58	13,58	лист 42	
5	ВДПМ8-Иа-01	Результат распада	1	Сборка	10,8	10,8	лист 39	
4	ВДПМ8-Иа-0001	Прокладка 10x25; $\rho = 3000$	1	Резина гибкая ГИ1208-55	0,45	0,45	лист 57	черт.
3	ВДПМ8-Иа-0001	Шпилька	3	Ст. 3	-	-	лист 58	
2	ВДПМ8-ИВ-02	Диск	1	Сварка	9,75	9,75	лист 52	
1	ВДПМ8-Иа-01	Шайба декоративная	1	Сварка	3,02	3,02	лист 45	
					Итого	39		

спецификация

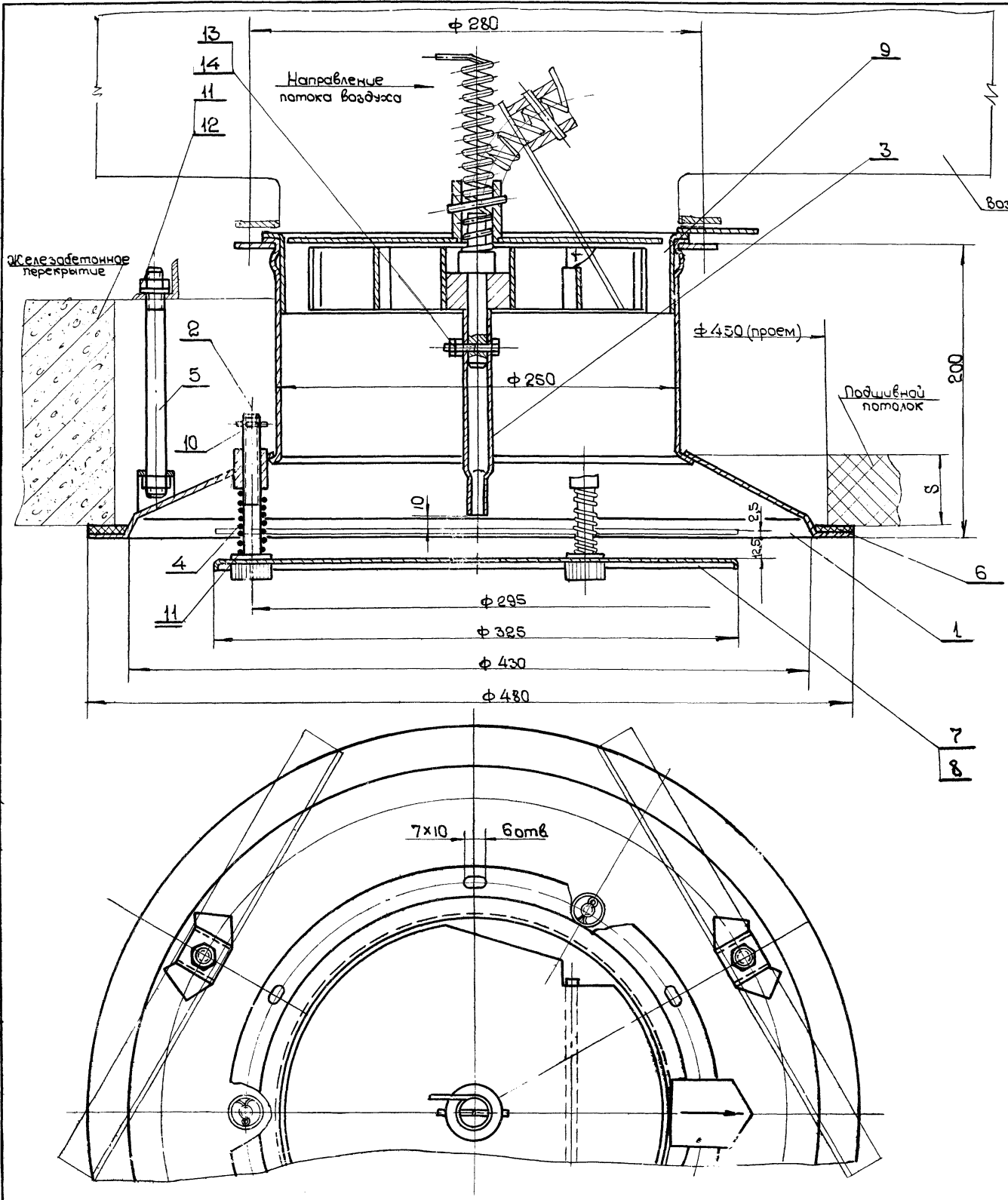
ТД	Воздухоораспределители абстрактные с перфорированным диском, тип ВДПМ, диаметрами 250, 315, 400, 500, 630 и 800	Серия	4.904-53
1969	Воздухоораспределитель с неподвижным перфорированным диском ВДПМ8-Иа, ВДПМ8-ИВ. Общий вид	Лист	53

М 1:5

Институт
Проектно-конструкторский
г. Москва

Казань
Башкирский
национальный
университет
Инженерно-технический факультет

Работа
№ 10/83



1. Крепление воздухоораспределителя в проеме железобетонного перекрытия и к металлическому подшивному потолку условно совмещено на одном чертеже.
2. Длина шпильки w , поз 5, выбирается по проекту в зависимости от толщины перекрытия $w = S + 50$, где S - толщина перекрытия
3. Прокладку, поз 6, приклеить к воздухоораспределителю, поз 1, клеем N 88H
4. Воздухоораспределитель окрасить грунтом ГФ-020 ГОСТ 4056-63
5. Воздухоораспределитель собирается с одним из внесенных в спецификацию дисков, поз 7, 8 (черт. ВДПМ2-IV-02/1 и черт. ВДПМ2-IA-03/1).
6. Воздухоораспределитель с диском, черт. ВДПМ2-IA-03/1, обозначается ВДПМ2-III а.
7. Воздухоораспределитель с диском, черт. ВДПМ2-IV-02/1, обозначается ВДПМ2-III в.

Общий вес 6,6

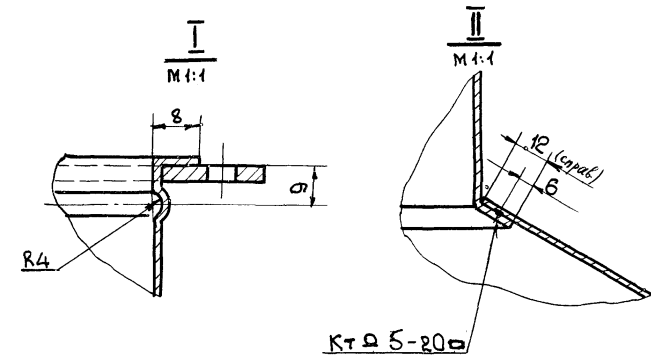
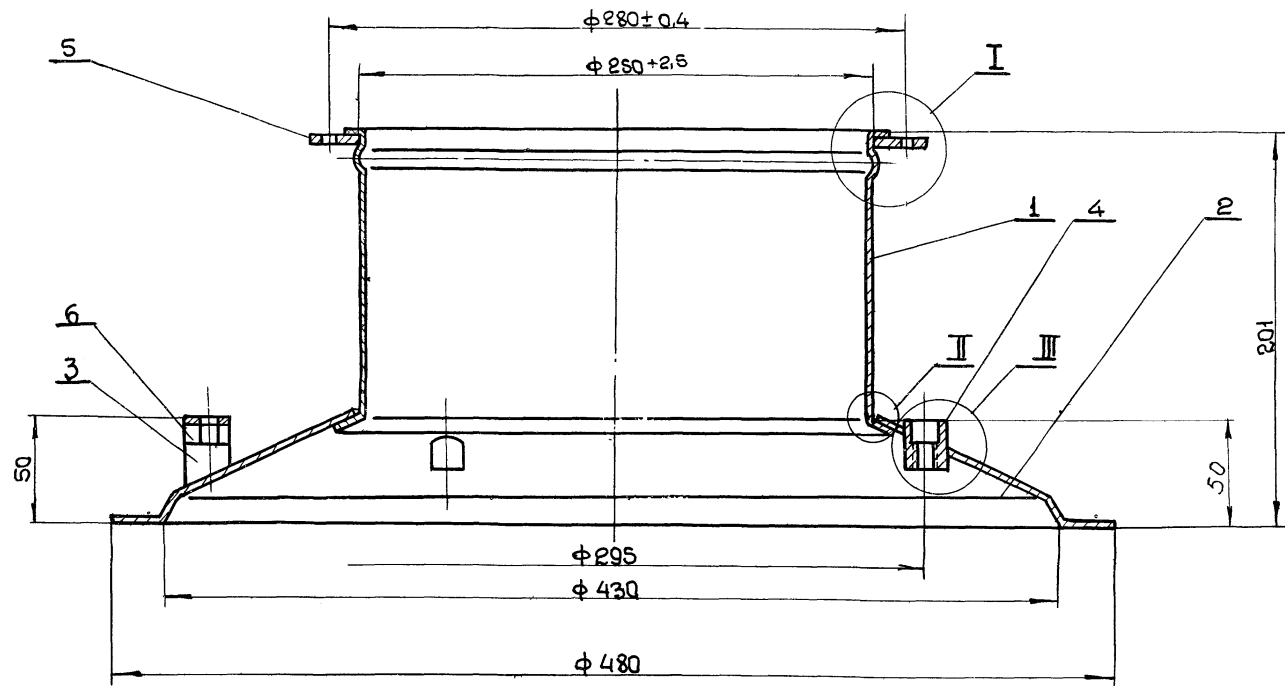
№	ГОСТ	Наименование	Кол.	Материал	Ишт.	Общ. Вес	Примеч.
14	5915-62	Гайка М6	2	Ст.3	0,0025	0,005	
13	7798-62	Болт М6x30	1	Ст.3	0,008	0,008	
12	5915-62	Гайка М10	3	Ст.3	0,011	0,033	
11	11371-62	Шайба 10	6	Ст.3	0,004	0,024	
10	397-66	Шпунт 25x20	3	Ст.3	0,006	0,018	
9	ВДПМ2-IA-01	Регулятор расхода	1	Сборка	1,6	1,6	Лист 6
8	ВДПМ2-IA-03/1	Диск	1	Ст.3	0,45	0,45	Лист 14
7	ВДПМ2-IV-02/1	Диск	1	Ст.3	0,94	0,94	Лист 20
6	ВДПМ2-III а-0003	Прокладка 10x25; $l=1430$	1	резина зубчатая Т41206-SS	0,22	0,22	6/черт.
5	ВДПМ2-II а-0001	Шпилька	3	Ст.3	-	-	Лист 58
4	ВДПМ2-III а-0002	Пружина	3	Проволока I-1,2	0,006	0,018	Лист 59
3	ВДПМ2-III а-0001	Труба	1	Ст.3	0,11	0,11	Лист 58
2	ВДПМ2-III а-02	Винт регулировочный	3	Сварка	0,1	0,3	Лист 59
1	ВДПМ2-III а-01	Воздухоораспределитель	1	Сварка	3,243	3,243	Лист 55
поз	Обозначен.	Наименование	Кол.	Материал	Ишт.	Общ. Вес	Примеч.

Спецификация

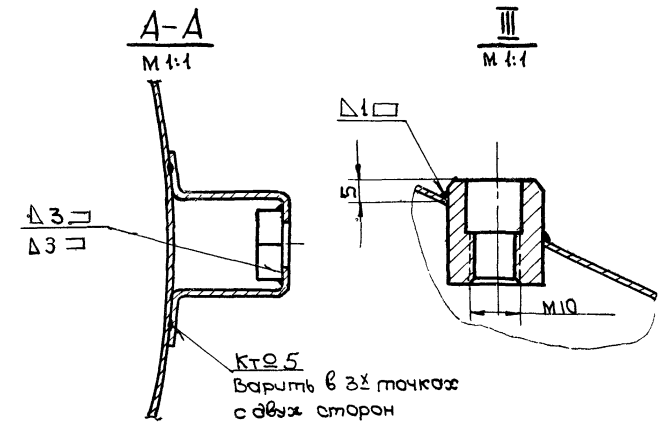
ТД	Воздухоораспределитель двухструйный с перфорированным диском, тип ВДПМ, диаметры 250, 315, 400, 500, 630 и 800.	Серия	4.904-53
1969	Воздухоораспределитель с подшивным перфорированным диском ВДПМ2-III а; ВДПМ2-III в. Диаметр ВДПМ2-III в.	Лист	54

М 1:2

г. Москва
Институт
Р.З.Светлана
Казначеева



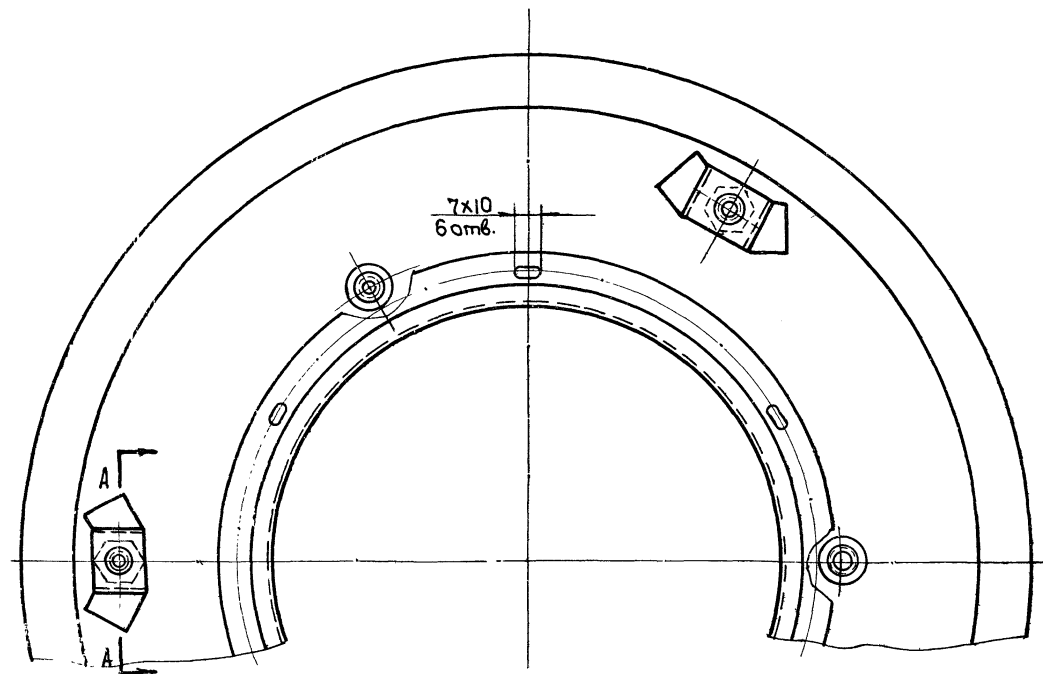
КТО 5-20а



Общий вес 3,243

6	ГОСТ 6915-62	Гайка М10	3	Ст.3	0,011	0,033	
5	ВДПМ 2-1а-0212	Фланец	1	Ст.3	0,67	0,67	Лист 15
4	ВДПМ 2-IIIа-01/4	Втулка	3	Ст.3	0,05	0,15	Лист 58
3	ВДПМ 2-IIIа-01/3	Скоба	3	Ст.3	0,03	0,09	Лист 56
2	ВДПМ 2-IIIа-01/2	Диссифузор	1	Ст.3	1,2	1,2	Лист 57
1	ВДПМ 2-IIIа-01/1	Патрэфок	1	Ст.3	1,1	1,1	Лист 56
Поз. Обозначен.	Наименование	Кол.	Материал	1шт	Общ.	Вес	Примеч

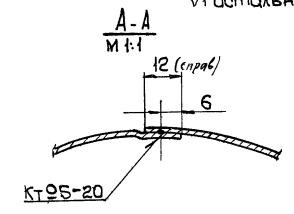
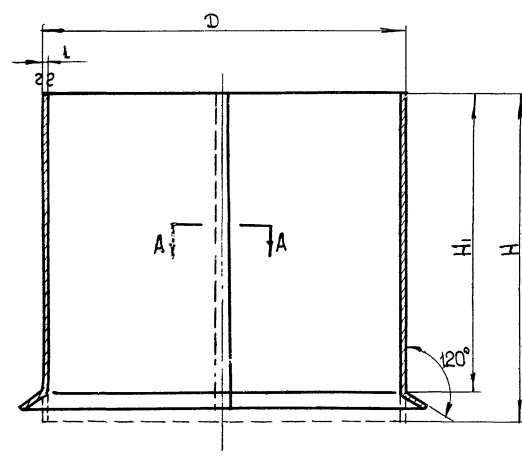
Спецификация



ТД	Воздухораспределитель воздушные с перфорированным диском, тип ВДПМ, диаметрами 250, 315, 400, 500, 630 и 800	Серия 4, 904-53
М 1:2	1969 Воздухораспределитель ВДПМ 2-IIIа-01. Узел.	Лист 55

г. Москва
Инженер Землянов
Конструктор Волкова

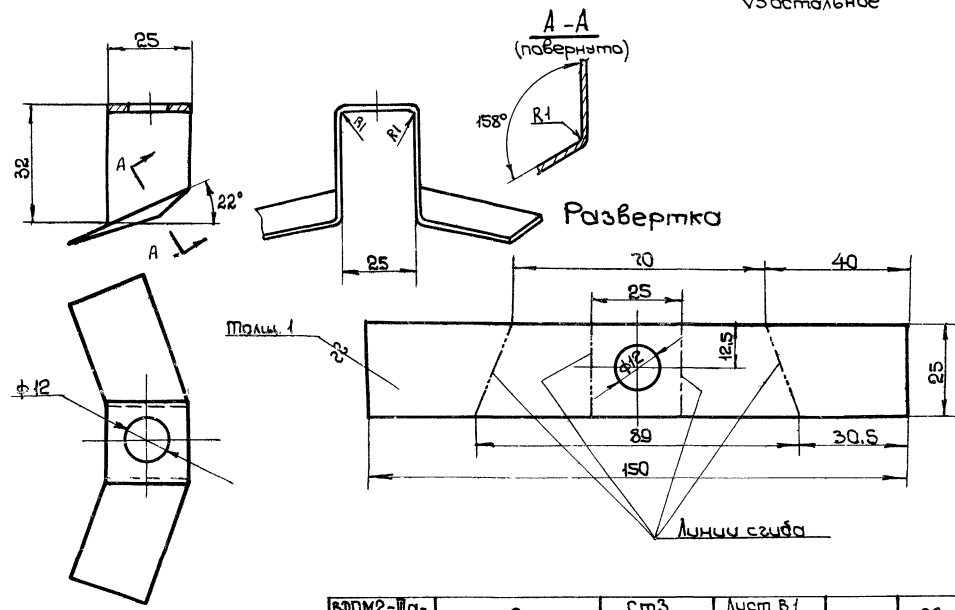
71 остальное



Обозначен	Д	Н	Н ₁	Длина разверн детали	Вес
ВФПМ2-IIIа-01/1	250	172	160	792	1,1
ВФПМ3-IIIа-01/1	315	192	180	998	1,5
ВФПМ4-IIIа-01/1	400	220	205	1265	2,2
ВФПМ5-IIIа-01/1	500	250	235	1579	3,15
ВФПМ6-IIIа-01/1	630	288	275	1985	4,5
ВФПМ8-IIIа-01/1	800	340	325	2521	6,75

См. табл.	Патрубок	Ст.3 ГОСТ 501-58	Лист В1 ГОСТ 3680-51	см. табл.	56
Обозначен.	Наименование	Материал	Сортамент	Вес	Лист

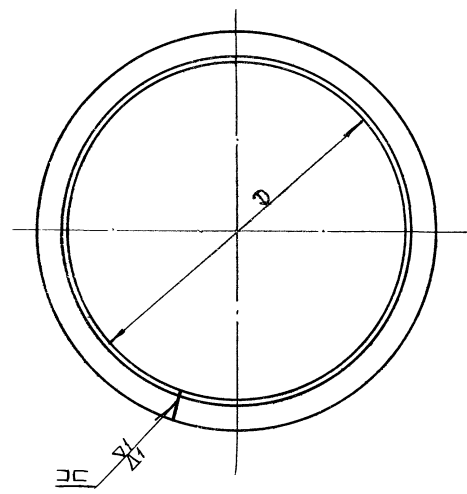
73 остальное



ВФПМ2-IIIа-01/3	Скоба	Ст.3 ГОСТ 501-58	Лист В1 ГОСТ 3680-51	0,03	56
Обозначен.	Наименование	Материал	Сортамент	Вес	Лист

M 1:1

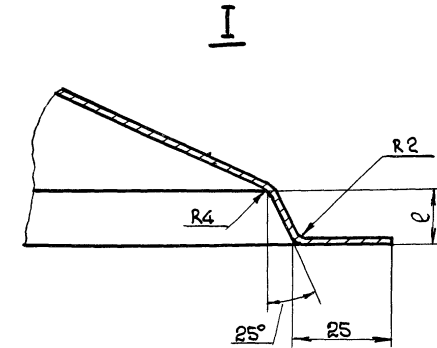
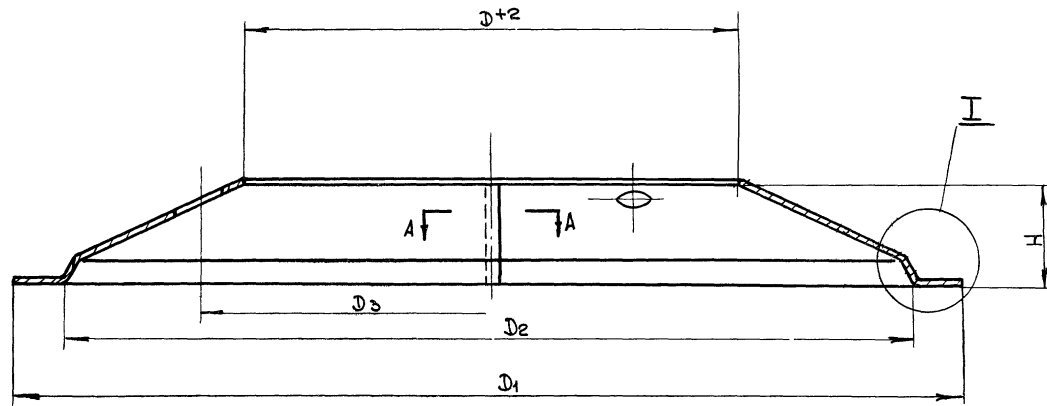
75 остальное



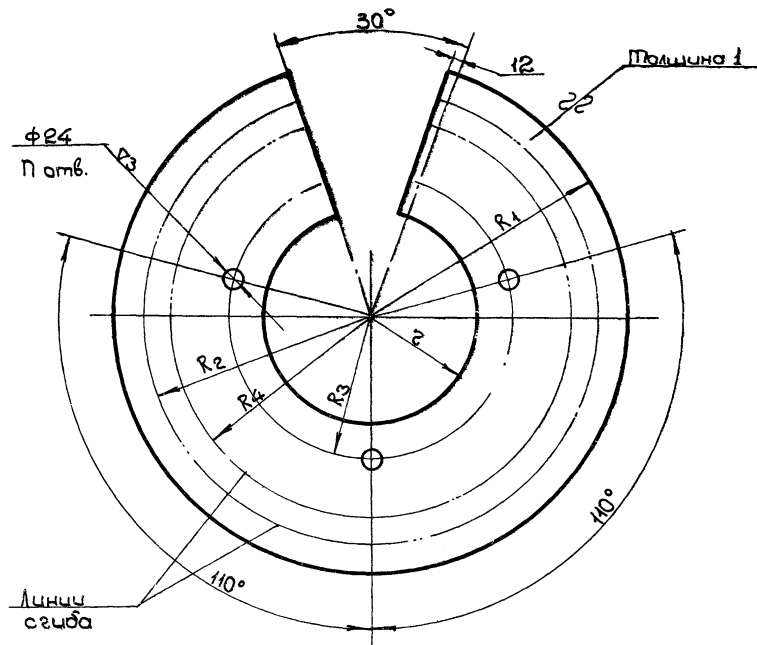
Обозначен.	Д	Сортамент	Длина разверн детали	Вес
ВФПМ6-IIIа-01/3	1090	Уг. равн. 32x32x4 ГОСТ 8509-51	3482	6,6
ВФПМ8-IIIа-01/3	1385	Уг. равн. 40x40x4 ГОСТ 8509-51	4421	10,7

См. табл.	Фланец	Ст.3 ГОСТ 535-58	См. таблицы	См. табл.	56
Обозначен.	Наименование	Материал	Сортамент	Вес	Лист
ТД	Вспомогательные детали для изготовления с перфорированным диском, тип ВФПМ, диаметрами 250, 315, 400, 500, 630 и 800			4,904-53	
1969	Детали.				Лист 56

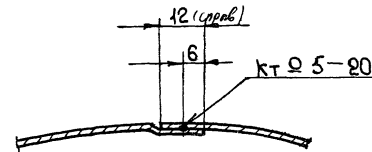
Проектировщик: М.М.М.М.
 Проверил: М.М.М.М.
 Конструктор: М.М.М.М.
 2. Масштаб



Развертка



А-А
М 1:1



Обозначен.	D	D1	D2	D3	H	l	Развертка					Вес
							R1	R2	R3	R4	γ	
ВДПМ2-III а-01/2	250	480	430	295	50	12,5	287	242	161	229	137	1,2
ВДПМ3-III а-01/2	315	595	545	380	63	16	333	308	207	290	172	1,84
ВДПМ4-III а-01/2	400	740	690	490	80	20	414	389	258	367	219	2,6
ВДПМ5-III а-01/2	500	915	865	620	100	25	511	486	338	459	273	4,3

Институт
проектирования
г. Москва

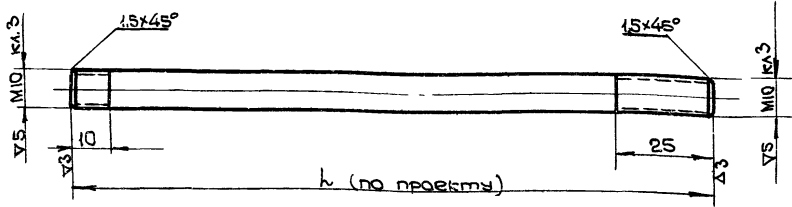
Начальник
Г.И.Т.
Кузнецова
Колосов
Константинов

Инженер
Кузнецова
Кузнецова
Кузнецова

см. табл.	Диффузор	Ст.3 ГОСТ 501-58	Лист В1 ГОСТ 3680-57	см. табл.	57
Обозначен.	Наименование	Материал	Сортамент	Вес	Лист
ТД	Воздухораспределители двухструйные с перфорированным диском, тип ВДПМ, диаметрами 250; 315; 400; 500; 630 и 800			Серия 4.904-53	
1969	Деталь.			Лист	57

Проект: *М.А.С.*
 Исполнитель: *С.А.С.*
 Проверка: *А.В.С.*
 Дата: *1989*
 в. Маслова

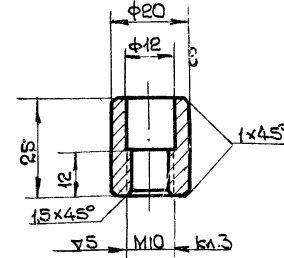
остальное



ВДПМ2-IIа-0001	Шпилька	Ст.3 ГОСТ 535-58	Крз 40 ГОСТ 2590-57	—	58
Обозначен.	Наименование	Материал	Сортамент	Вес	Лист

остальное

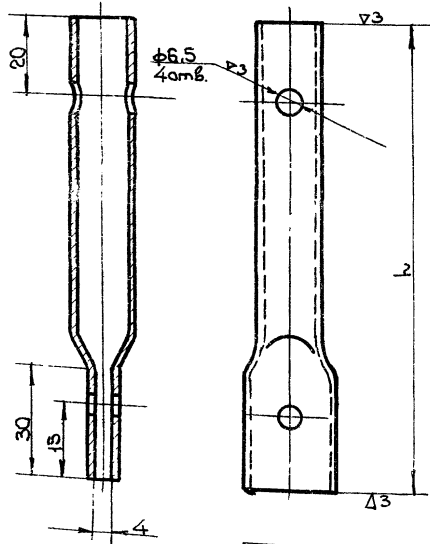
59



ВДПМ2-IIа-01/4	Втулка	Ст.3 ГОСТ 535-58	Крз 20 ГОСТ 2590-57	0,05	58
Обозначен.	Наименование	Материал	Сортамент	Вес	Лист

M 1:1

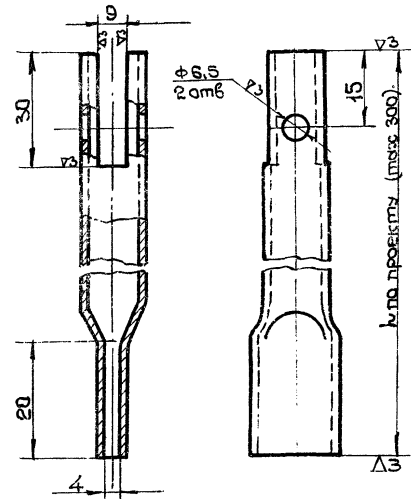
остальное



Обозначен.	L	Вес
ВДПМ2-IIIа-0001	140	0,11
ВДПМ3-IIIа-0001	170	0,14
ВДПМ4-IIIа-0001	215	0,18
ВДПМ5-IIIа-0001	265	0,22
ВДПМ6-IIIа-0001	330	0,27
ВДПМ8-IIIа-0001	415	0,33

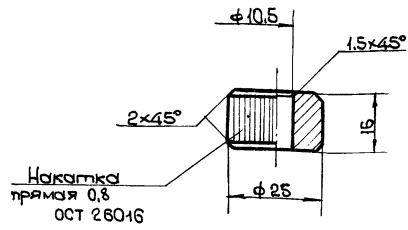
см. табл.	Труба	Ст.3 ГОСТ 380-60	Труба 10 ГОСТ 3262-62	см. табл.	58
Обозначен.	Наименование	Материал	Сортамент	Вес	Лист

остальное



Вес дан для длины L = 300

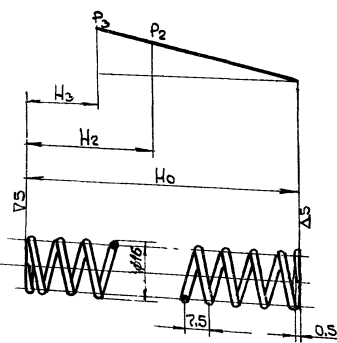
H1	Надставка	Ст.3 ГОСТ 380-60	Труба 10 ГОСТ 3262-62	0,23	58
Обозначен.	Наименование	Материал	Сортамент	Вес	Лист
ТД	Воздухораспределитель двухсторонний с перфорированным диском, тип ВД 701, диаметрами 250; 315; 400; 500; 630 и 800				Серия 4.904-53
1989	Детали.				Лист 58



M 1:1	ВДПМ2-IIIа-02/2	Втулка	Ст.3 ГОСТ 835-58	Крз 26 ГОСТ 2590-57	0,046	59
Обозначен.	Наименование	Материал	Сортамент	Вес	Лист	

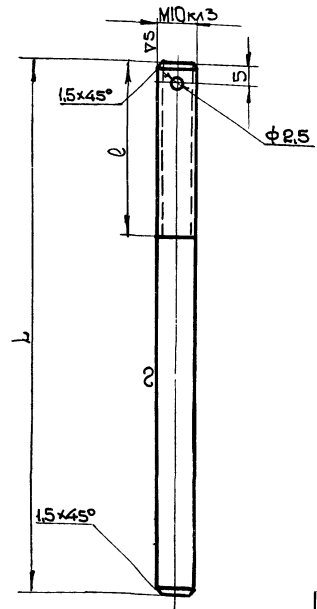
73 о стальное

Число рабочих витков	n	см. табл.
Число витков полное	n ₁	n+1,5
Направление навивки пружины	-	правое
Длина разв. пруж.	h	см. табл.



Обозначен.	n	H ₀	H ₂	H ₃	P ₂	P ₃	h	Вес
ВДПМ2-IIIа-0002	11,2	85	22,5	14,6			610	0,006
ВДПМ3-IIIа-0002	15,2	115	31	19,4			800	0,008
ВДПМ4-IIIа-0002	19,9	150	41	25	3,47	4,0	1025	0,01
ВДПМ5-IIIа-0002	26,4	200	54	33			1335	0,012
ВДПМ6-IIIа-0002	32,4	245	66	40,2			1630	0,015
ВДПМ8-IIIа-0002	37,9	285	76	46,6			1880	0,017

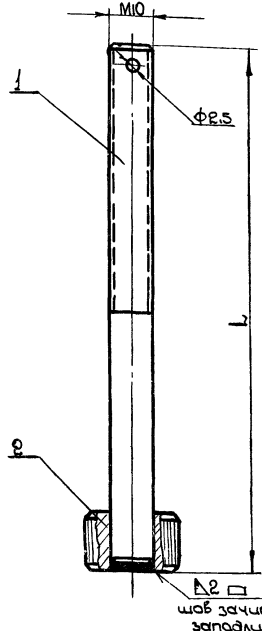
см. табл.	Пружина	Сталь 65Г ГОСТ 1050-80	Проволока II-12 ГОСТ 3389-60	см. табл.	59
Обозначен.	Наименование	Материал	Сортамент	Вес	Лист



см. табл.	Винт	Ст.3 ГОСТ 835-58	Крз 10 ГОСТ 2590-57	см. табл.	59
Обозначен.	Наименование	Материал	Сортамент	Вес	Лист

Обозначен	L	l	Вес
ВДПМ2-IIIа-02/1	88	50	0,054
ВДПМ3-IIIа-02/1	98	55	0,06
ВДПМ4-IIIа-02/1	118	60	0,066
ВДПМ5-IIIа-02/1	132	65	0,08
ВДПМ6-IIIа-02/1	162	70	0,1
ВДПМ8-IIIа-02/1	192	80	0,117

оксидировать



Обозначен.	L	Вес
ВДПМ2-IIIа-02	90	0,1
ВДПМ3-IIIа-02	100	0,106
ВДПМ4-IIIа-02	120	0,112
ВДПМ5-IIIа-02	135	0,126
ВДПМ6-IIIа-02	165	0,146
ВДПМ8-IIIа-02	195	0,163

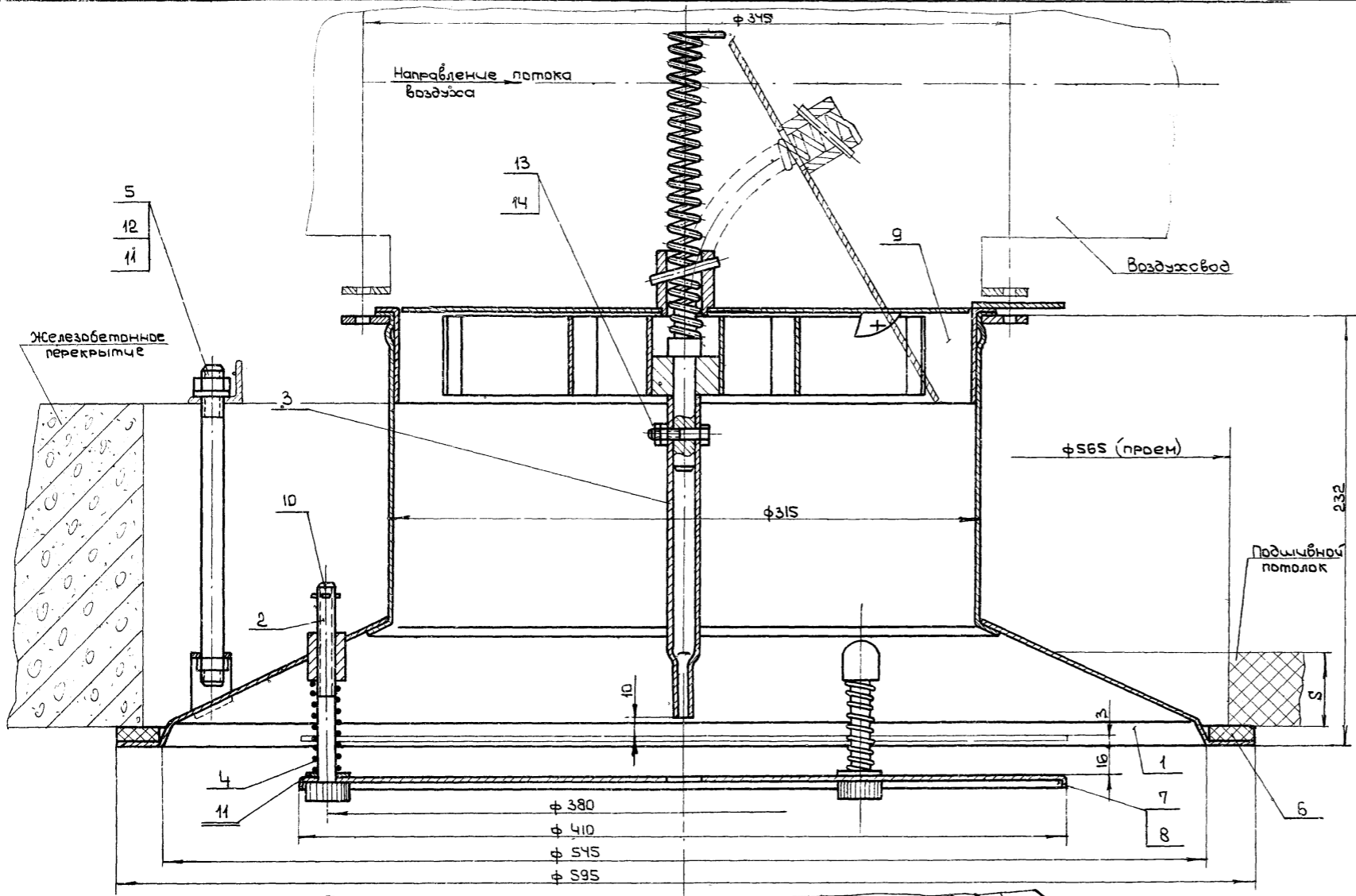
Общий вес - см. табл.

2	ВДПМ2-IIIа-02/2	Втулка	1	Ст.3	0,046	-	Лист 59
1	ВДПМ2-IIIа-02/1; ВДПМ3-IIIа-02/1; ВДПМ8-IIIа-02/1	Винт	1	Ст.3	см. табл.	-	Лист 59
Вс.	Обозначен.	Наименование	кол.	Материал	Лист	Общ. Вес	Примеч.

Спецификация

ТД	Воздухо-распределители двухсторонние с терморегулированными клапанами ВДПМ, диаметрами 250; 315; 400; 500; 630 и 800	Серия 4.904-53
1969	Винт регулировочный ВДПМ2-IIIа-02 + ВДПМ6-IIIа-02; ВДПМ8-IIIа-02; Узел. Детали.	Лист 59

Проект и конструкторская документация
 в Москве
 Инженер-проектировщик
 Контролер
 Руководитель
 Руководитель



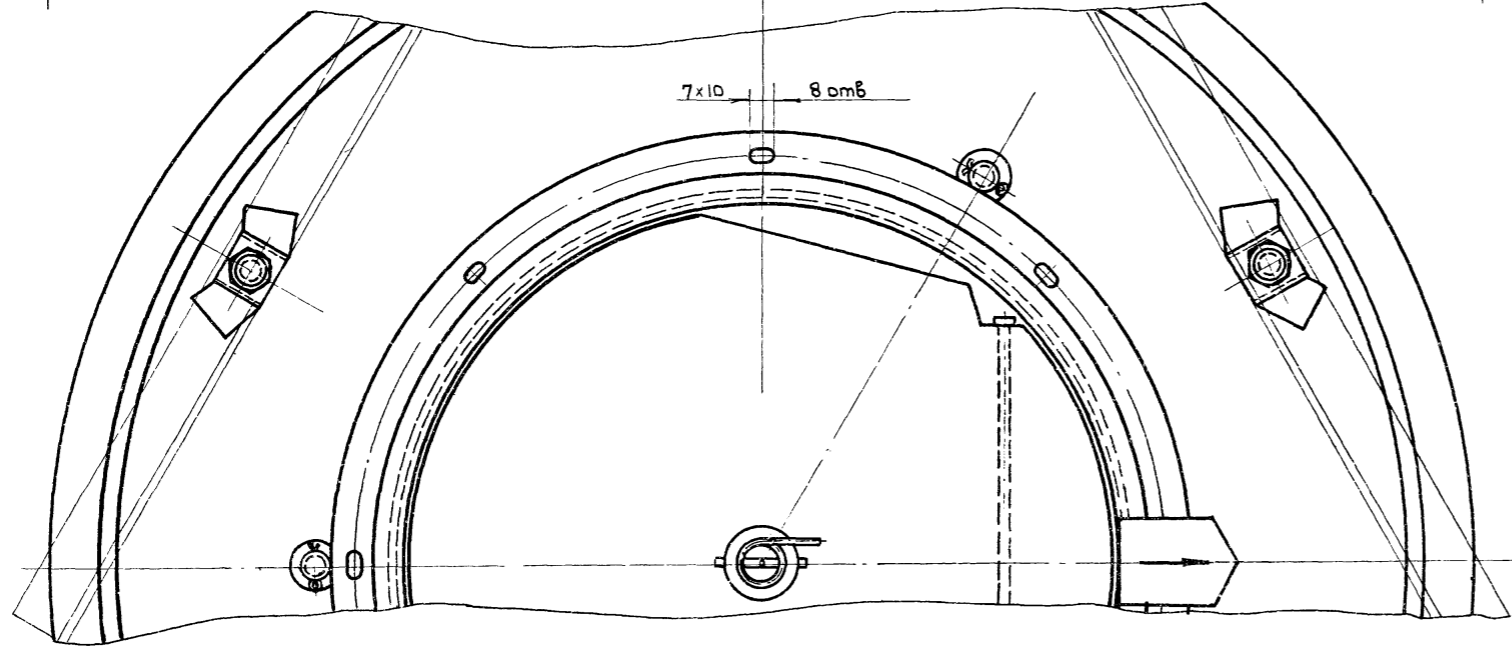
1. Крепление воздухораспределителя в преме железобетонного перекрытия и к металлическому подшивному потолку условно совмещено на одном чертеже.
2. Длина шпильки L , поз. 5, выбирается по проекту в зависимости от толщины перекрытия $L = S + 50$, где S - толщина перекрытия.
3. Прокладку, поз. 6, приклеить к воздухораспределителю, поз. 1, клеем κ 88Н
4. Воздухораспределитель окрасить грунтом ГФ-020 ГОСТ 4056-63.
5. Воздухораспределитель собирается с одним из внесенных в спецификацию дисков поз. 7, 8 (черт. ВДПМЗ-ІІВ-02/1 и черт. ВДПМЗ-Іа-03/1).
6. Воздухораспределитель с диском, черт. ВДПМЗ-Іа-03/1, обозначается ВДПМЗ-ІІа.
7. Воздухораспределитель с диском, черт. ВДПМЗ-ІІВ-02/1, обозначается ВДПМЗ-ІІв.

Общий вес ≈ 96

№	ГОСТ	Наименование	Кол.	Материал	Ишт.	Общ. Вес	Примеч.
14	ГОСТ 5915-62	Гайка М6	2	Ст. 3	0,0025	0,005	
13	ГОСТ 7798-62	Болт М6х30	1	Ст. 3	0,008	0,008	
12	ГОСТ 5915-62	Гайка М10	3	Ст. 3	0,041	0,033	
11	ГОСТ 11371-68	Шайба 10	6	Ст. 3	0,004	0,024	
10	ГОСТ 397-66	Шпилька 2,5х20	3	Ст. 3	0,006	0,018	
9	ВДПМЗ-Іа-01	Регулятор расхода	1	Сварка	2,0	2,0	Лист 19
8	ВДПМЗ-Іа-03/1	Диск	1	Ст. 3	0,85	0,85	Лист 14
7	ВДПМЗ-ІІВ-02/1	Диск	1	Ст. 3	1,37	1,37	Лист 20
6	ВДПМЗ-ІІа-0003	Прокладка 10х25 ρ -1791	1	Резина зубчатая ТУ 1206-55	0,27	0,27	6 черт.
5	ВДПМЗ-ІІа-0001	Шпилька	3	Ст. 3	—	—	Лист 58
4	ВДПМЗ-ІІа-0002	Пружина	3	Проволока ІІ-1,2	0,008	0,024	Лист 59
3	ВДПМЗ-ІІа-0001	Труба	1	Ст. 3	0,14	0,14	Лист 58
2	ВДПМЗ-ІІа-02	Винт регулировочный	3	Сварка	0,106	0,318	Лист 59
1	ВДПМЗ-ІІа-01	Воздухораспределитель	1	Сварка	4,5	4,5	Лист 61
Поз.	Обозначен.	Наименование	Кол.	Материал	Ишт.	Общ. Вес	Примеч.

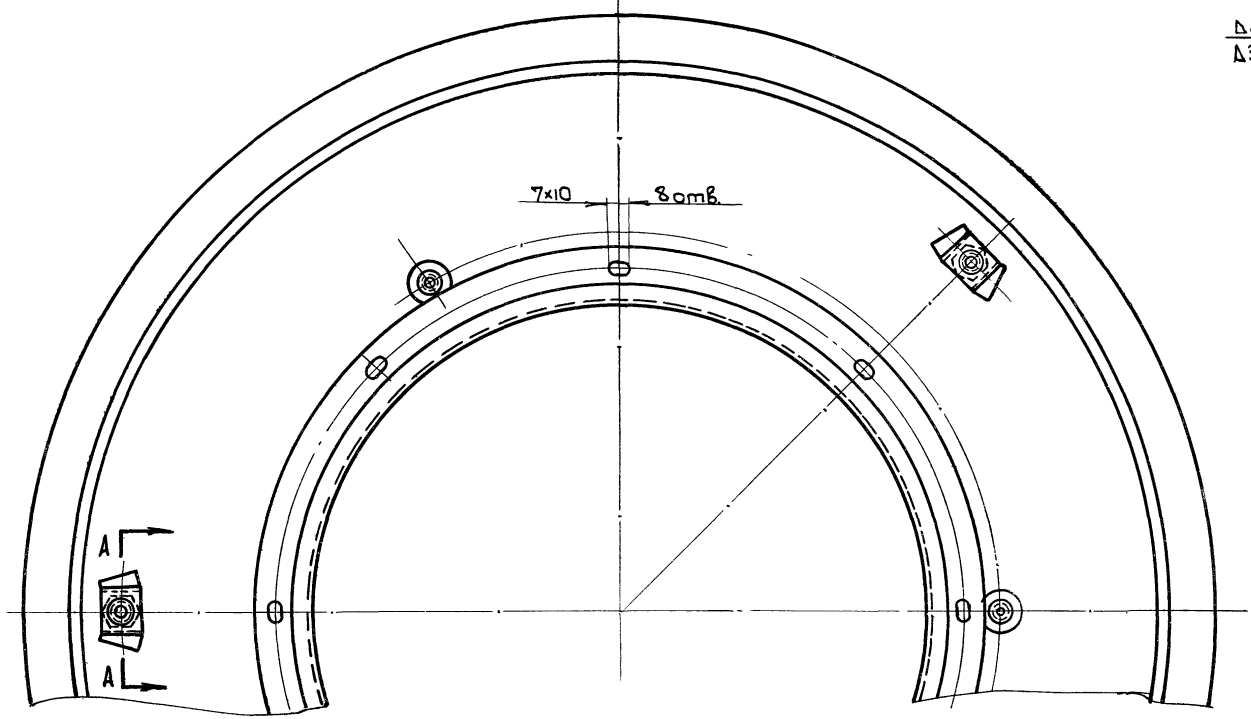
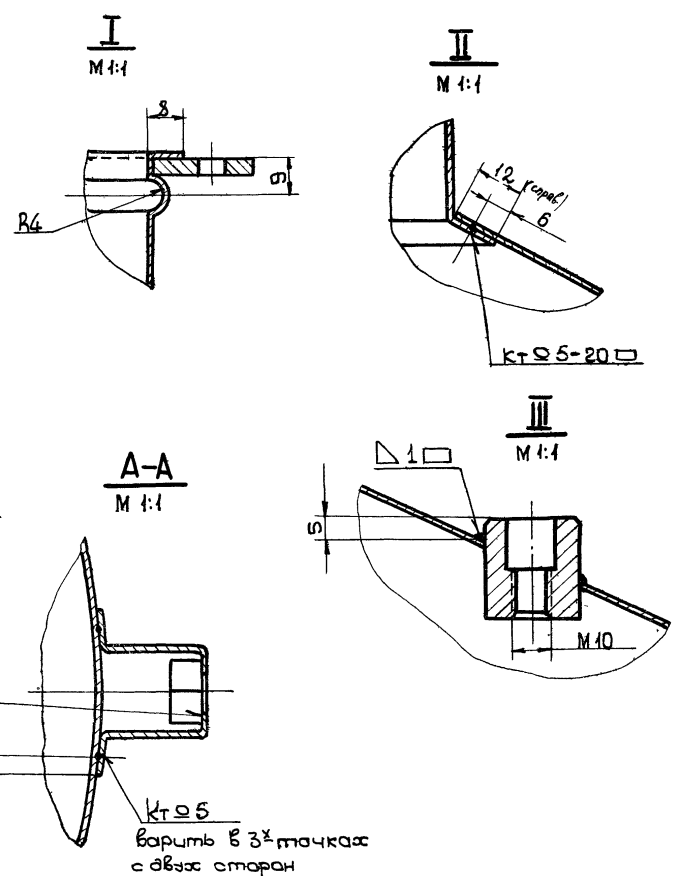
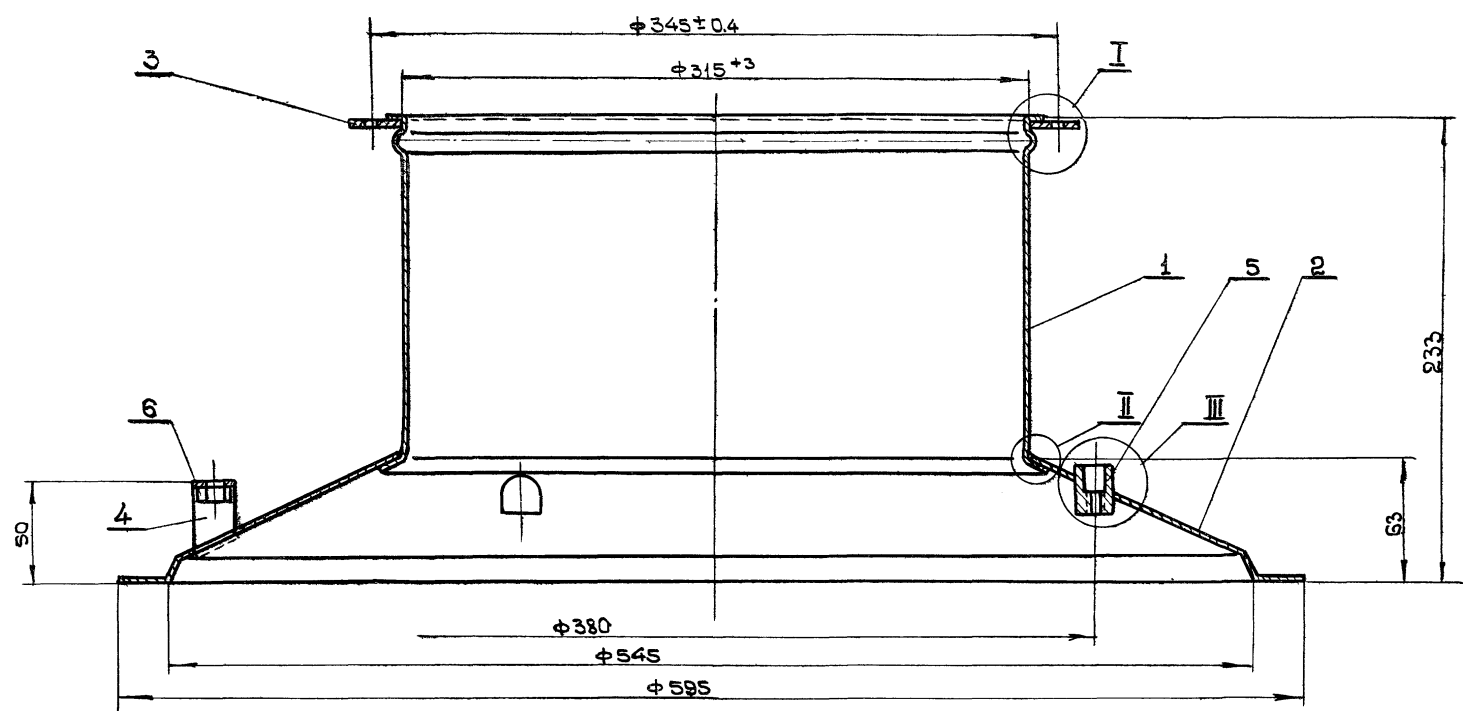
Спецификация

Проектировщик: Бейзерман Г.И.П.
 Нач. отдела: Зедельман Г.И.
 Рук. группой: Кузнецова М.И.
 2. Москва



М4:2

ТД	Воздухораспределитель двухструйный с перфорированным диском, тип ВДПМЗ, диаметрами 250, 315, 400, 500, 630 и 800.	Серия 4.904-53
1969	Воздухораспределитель с подъемным перфорированным диском. ВДПМЗ-ІІа; ВДПМЗ-ІІв. Общий вид.	Лист 60



Общий вес ≈ 4,5.

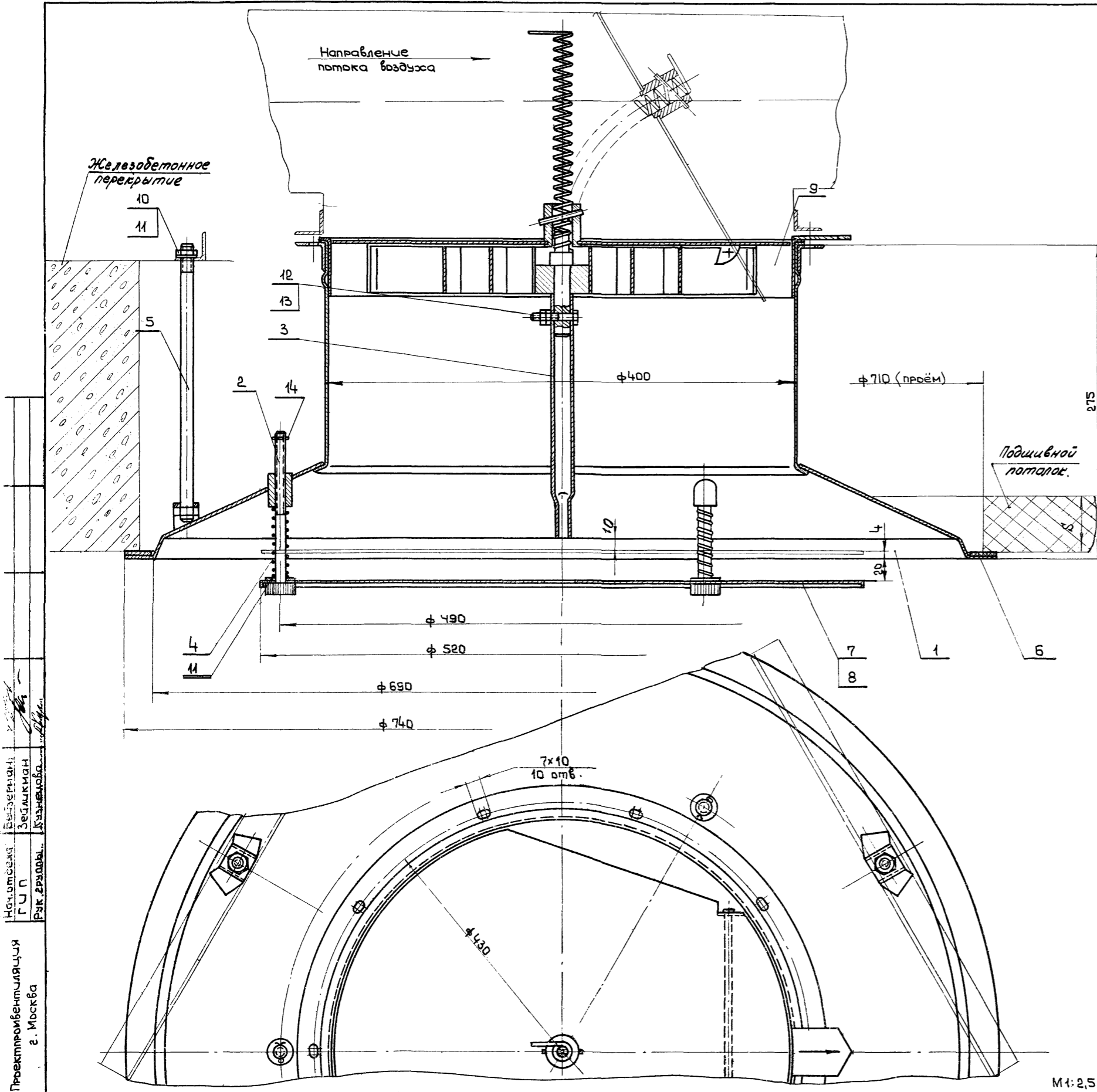
6	лист 5915-62	Гайка М10	3	Ст.3	0,04	0,03		
5	ВДПМ2-III а-01/4	Втулка	3	Ст.3	0,05	0,16	лист 58	
4	ВДПМ2-III а-01/3	Скоба	3	Ст.3	0,03	0,09	лист 56	
3	ВДПМ3-I а-02/2	Фланец	1	Ст.3	0,83	0,83	лист 15	
2	ВДПМ3-III а-01/2	Дифрагмор	1	Ст.3	1,84	1,84	лист 57	
1	ВДПМ3-III а-01/1	Патрубок	1	Ст.3	1,5	1,5	лист 56	
Поз.	Обозначен.	Наименование	Кол.	Материал	1 шт. Общ. Вес			Примеч.

Спецификация

ТД	Воздухораспределители вращающиеся сферфорированным диском, тип ВДПМ, диаметрами 250, 315, 400, 500, 630 и 800.	Серия	4, 904 - 53
1969	Воздухораспределитель .ВДПМ3-III а-01.Чзел.	лист	61

Проектная организация
 г. Москва
 Инженеры: [Инициалы]
 Конструкторы: [Инициалы]

M 1:2



1. Крепление воздухораспределителя в преме железобетонного перекрытия и к металлическому подшивному потолку условно совмещено на одном чертеже
2. Длина шпильки 4, поз. 5, выбирается по проекту в зависимости от толщины перекрытия $L = S + 50$, где S - толщина перекрытия.
3. Прокладку, поз. 6, приклеить к воздухораспределителю, поз. 1, клеем И 88Н.
4. Воздухораспределитель окрасить грунтом ГФ-020 ГОСТ 4056-63.
5. Воздухораспределитель собирается с одним из внесенных в спецификацию дисков, поз. 7, 8. (черт. ВДПМ4-IV-02/1 и черт. ВДПМ4-III-03/1).
6. Воздухораспределитель с диском, черт. ВДПМ4-III-03/1, обозначается ВДПМ4-IIIа.
7. Воздухораспределитель с диском, черт. ВДПМ4-IV-02/1, обозначается ВДПМ4-IVб.

Общий вес = 12,8

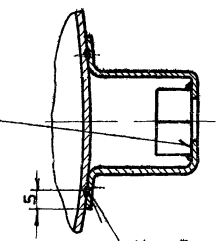
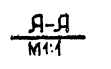
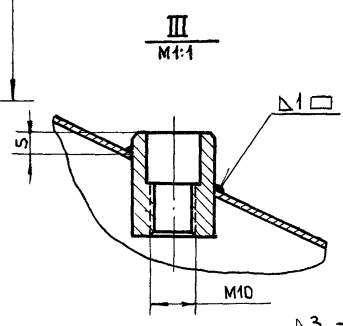
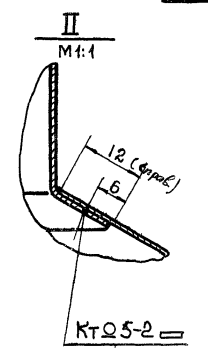
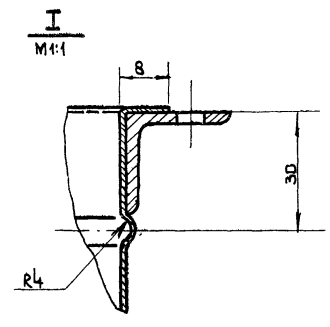
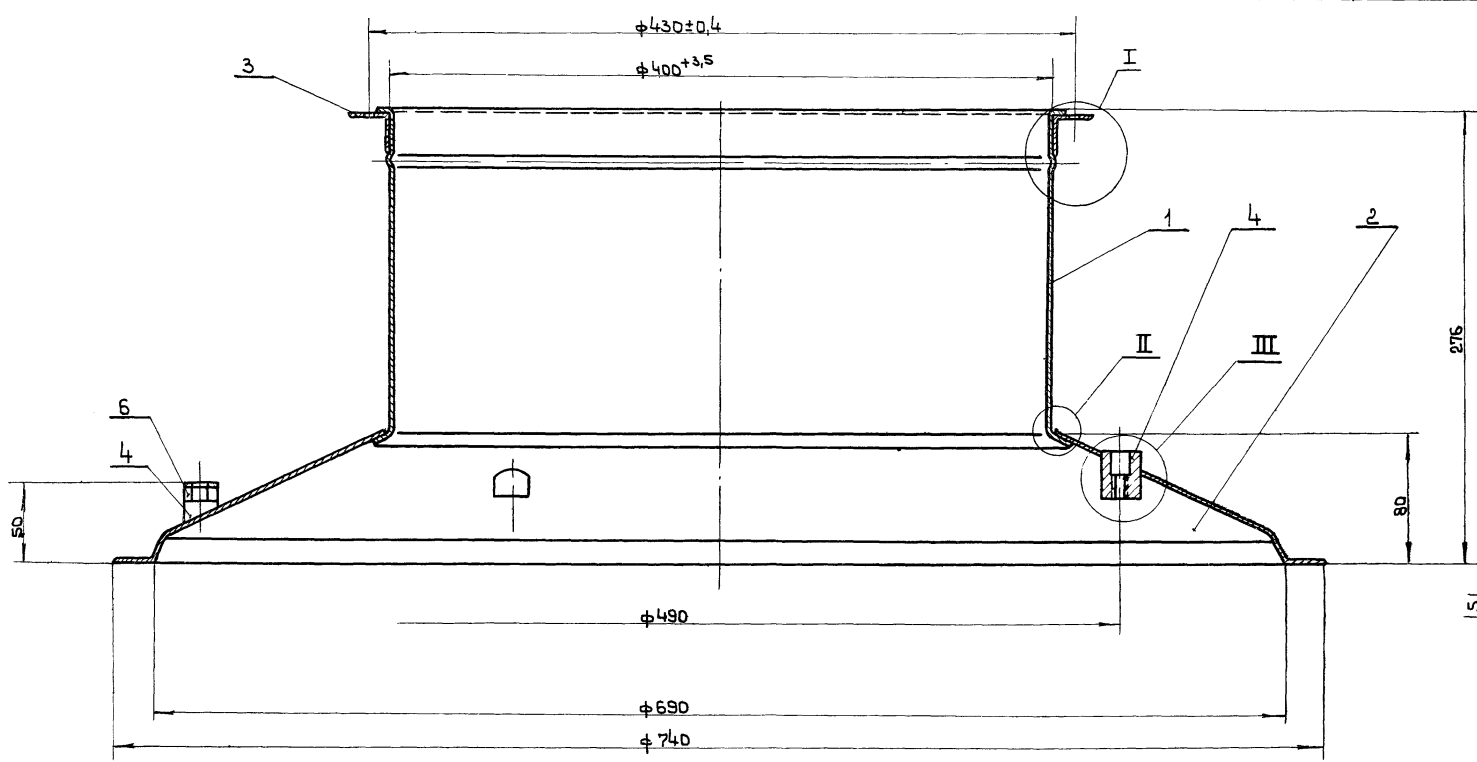
Поз.	Обозначен.	Наименование	Кол.	Материал	Ишт.	Общ.	Вес	Примеч.
14	ГОСТ 397-66	Шпилька 2,5x20	3	Ст.3	0,006	0,018		
13	ГОСТ 5915-62	Гайка М6	2	Ст.3	0,0025	0,005		
12	ГОСТ 7798-62	Болт М6x30	1	Ст.3	0,008	0,008		
11	ГОСТ 14371-68	Шайба 10	6	Ст.3	0,004	0,024		
10	ГОСТ 5915-62	Гайка М10	3	Ст.3	0,011	0,033		
9	ВДПМ4-IIIа-01	Регулятор расхода	1	Сварка	2,7	2,7		Лист 22
8	ВДПМ4-IIIа-03/1	Диск	1	Ст.3	1,5	1,5		Лист 25
7	ВДПМ4-IVб-02/1	Диск	1	Ст.3	2,53	2,53		Лист 20
6	ВДПМ4-IIIа-0003	Прокладка 10x25 $\epsilon=2245$	1	Резина губчатая ТУ 1206-55	0,34	0,34		6 черт.
5	ВДПМ4-IIIа-0001	Шпилька	3	Ст.3	—	—		Лист 58
4	ВДПМ4-IIIа-0002	Пружина	3	Пружина II-1,2	0,01	0,03		Лист 59
3	ВДПМ4-IIIа-0001	Труба	1	Ст.3	0,18	0,18		Лист 58
2	ВДПМ4-IIIа-02	Винт регулировочный	3	Сварка	0,112	0,336		Лист 59
1	ВДПМ4-IIIа-01	Воздухораспределитель	1	Сварка	6,6	6,6		Лист 63
Поз.	Обозначен.	Наименование	Кол.	Материал	Ишт.	Общ.	Вес	Примеч.

Спецификация

Проектровентиляция
г. Москва

М1:2,5

ГД	Воздухораспределители двухструйные с перфорированным диском, тип ВДПМ, диаметрами 250, 315, 400, 500, 630 и 800.	Серия 4.904-53
1969	Воздухораспределитель с подъемным перфорированным диском, ВДПМ4-IIIа; ВДПМ4-IVб. Общий вид.	Лист 62

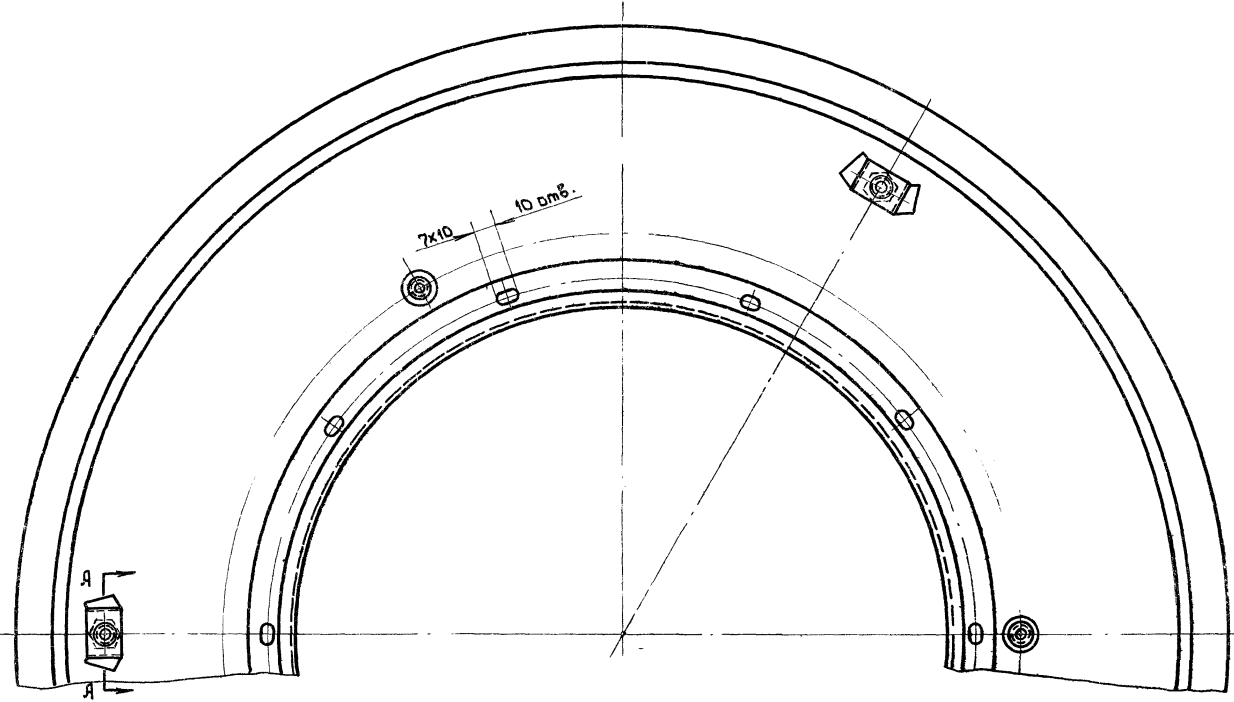


КТ05
варить в 33 точках с
с обеих сторон

Общий вес ~ 6,6

№	Обозначен.	Наименование	Кол.	Материал	1шт.	Общ.	Примеч.
					Вес	Вес	
6	ГОСТ 5915-62	Гайка М10	3	Ст.3	0,011	0,033	
5	ВДПМ-2-IIIа-01/4	Втулка	3	Ст.3	0,05	0,15	Лист 58
4	ВДПМ-2-IIIа-01/3	Скоба	3	Ст.3	0,03	0,09	Лист 56
3	ВДПМ4-IIIа-01/2	Фланец	1	Ст.3	1,46	1,46	Лист 23
2	ВДПМ4-IIIа-01/2	Диффузор	1	Ст.3	2,6	2,6	Лист 57
1	ВДПМ4-IIIа-01/1	Патрубок	1	Ст.3	2,2	2,2	Лист 56

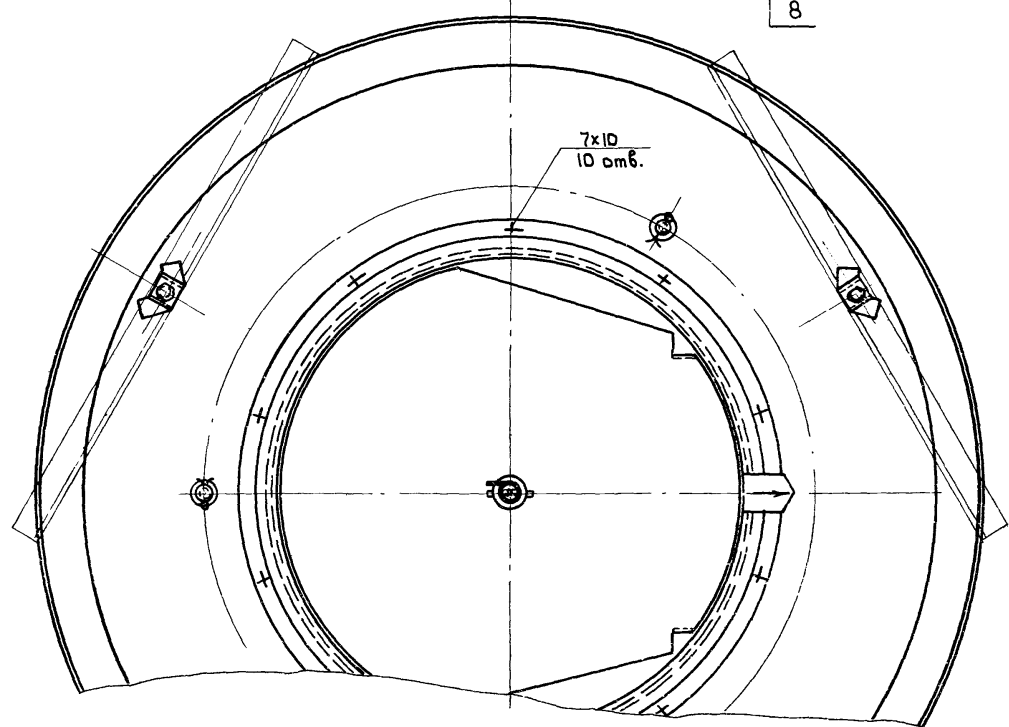
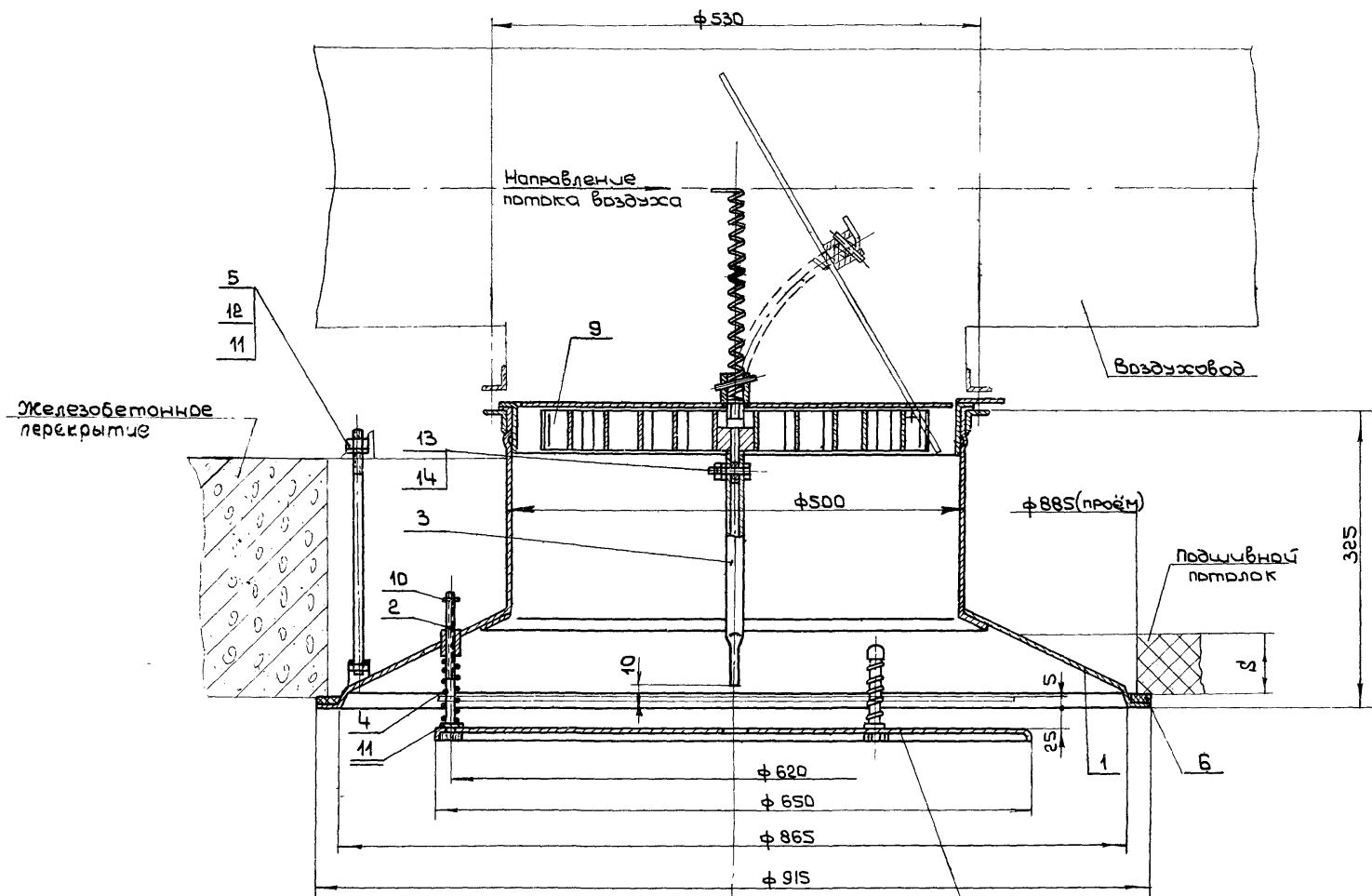
Спецификация



М1:2,5

ТД	Воздухораспределитель двухлучные с перфорированным диском, тип ВДПМ, диаметрами 250, 315, 400, 500, 630 и 800.	Серия 4.904-53
1969	Воздухораспределитель ВДПМ4-IIIа-01. Узел.	Лист 63

Проект вентиляция
г. Москва
Инженер
Конструктор
Левина
Рубин



1. Крепление воздухораспределителя в проеме железобетонного перекрытия и к металлическому подшивному потолку условно совмещено на одном чертеже
2. Длина шпильки l , поз.5, выбирается по проекту в зависимости от толщины перекрытия. $l=S+50$, где S - толщина перекрытия
3. Прокладку, поз.6, приклеить к воздухораспределителю, поз.1, клеем № 88Н.
4. Воздухораспределитель окрасить грунтом ГФ-020 ГОСТ 4056-63.
5. Воздухораспределитель собирается с одним из внесенных в спецификацию дисков, поз.7,8 (черт. ВДПМС-IVБ-02/1 и черт. ВДПМС-IVа-03/1).
6. Воздухораспределитель с диском, черт. ВДПМС-IVа-03/1, обозначается ВДПМС-IIIа
7. Воздухораспределитель с диском, черт. ВДПМС-IVБ-02/1, обозначается ВДПМС-IIIБ

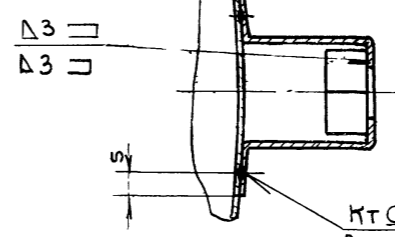
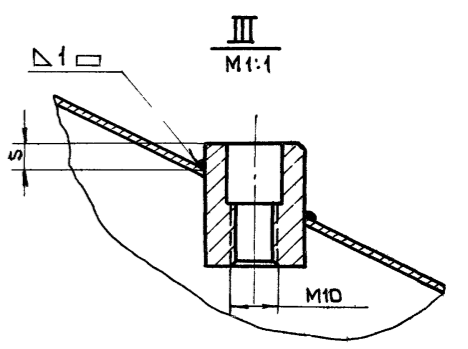
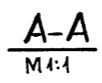
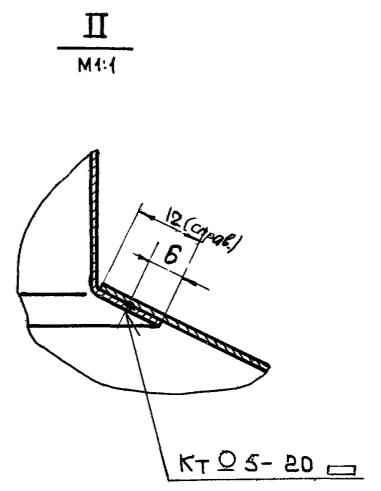
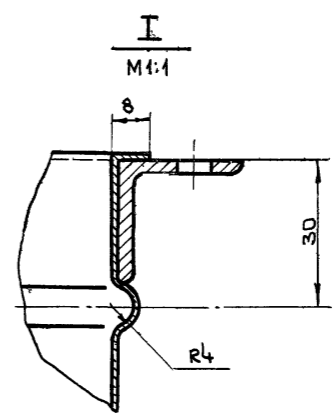
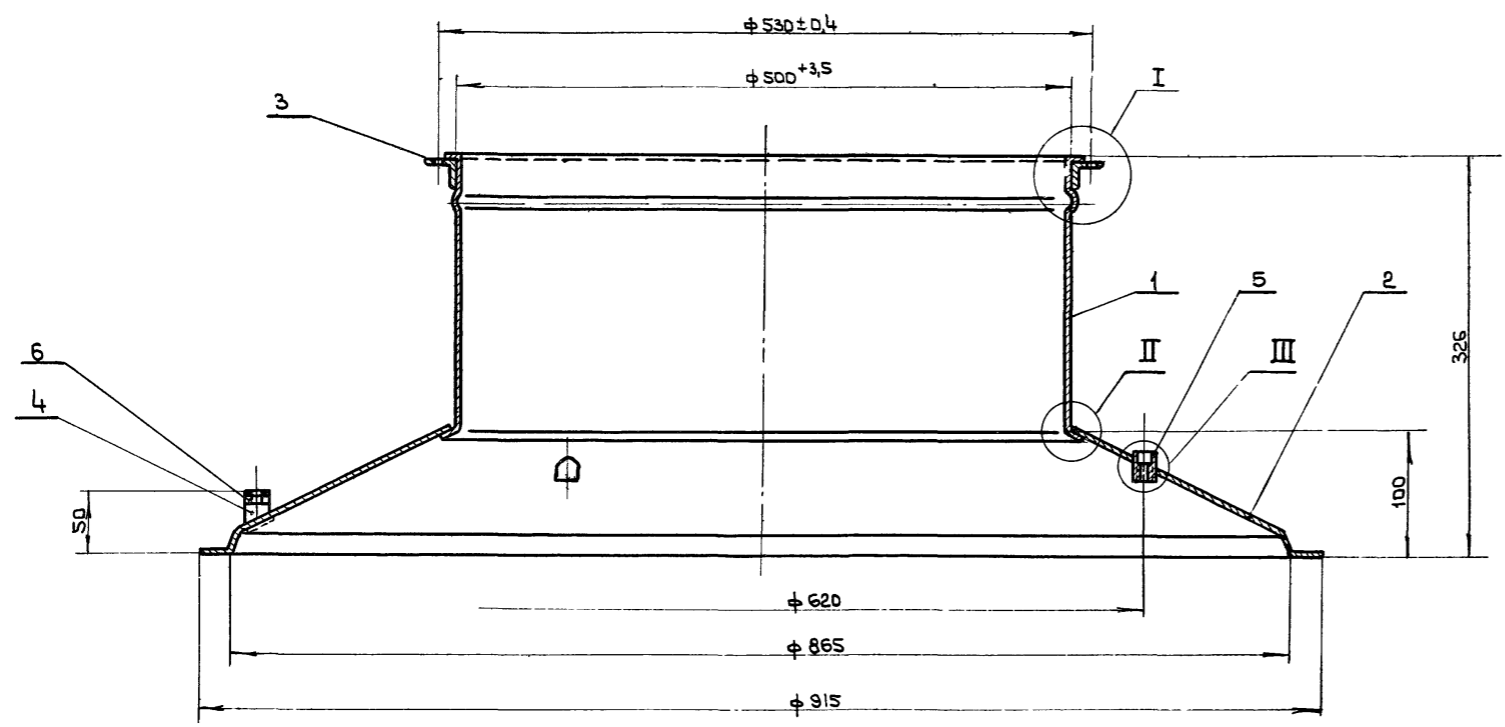
Общий вес ≈ 21,4

Поз. Обозначен.	Наименование	Кол.	Материал	Ишт.	Общ. Вес	Примеч.
14	ГОСТ 5915-62 Гайка М6	2	Ст.3	0,0025	0,005	
13	ГОСТ 7798-62 Болт М6x30	1	Ст.3	0,008	0,008	
12	ГОСТ 5915-62 Гайка М10	3	Ст.3	0,011	0,033	
11	ГОСТ 11371-68 Шайба 10	6	Ст.3	0,004	0,024	
10	ГОСТ 397-66 Шпилька 2,5x20	3	Ст.3	0,006	0,018	
9	ВДПМС-IVа-01 Регулятор расхода	1	Сварка	4,1	4,1	Лист 28
8	ВДПМС-IVа-03/1 Диск	1	Ст.3	2,65	2,65	Лист 25
7	ВДПМС-IVБ-02/1 Диск	1	Ст.3	3,74	3,74	Лист 20
6	ВДПМС-IIIа-0003 Прокладка 10x25; $l=2796$	1	Резина зубчатая ТУ-1206-55	0,42	0,42	6/черт.
5	ВДПМС-IIIа-0001 Шпилька	3	Ст.3	—	—	Лист 58
4	ВДПМС-IIIа-0002 Пружина	3	Проволока II-1,2	0,012	0,036	Лист 59
3	ВДПМС-IIIа-0001 Труба	1	Ст.3	0,22	0,22	Лист 58
2	ВДПМС-IIIа-02 Винт регулировочный	3	Сварка	0,126	0,378	Лист 59
1	ВДПМС-IIIа-01 Воздухораспределитель	1	Сварка	9,6	9,6	Лист 65
				Ишт.	Общ. Вес	Примеч.

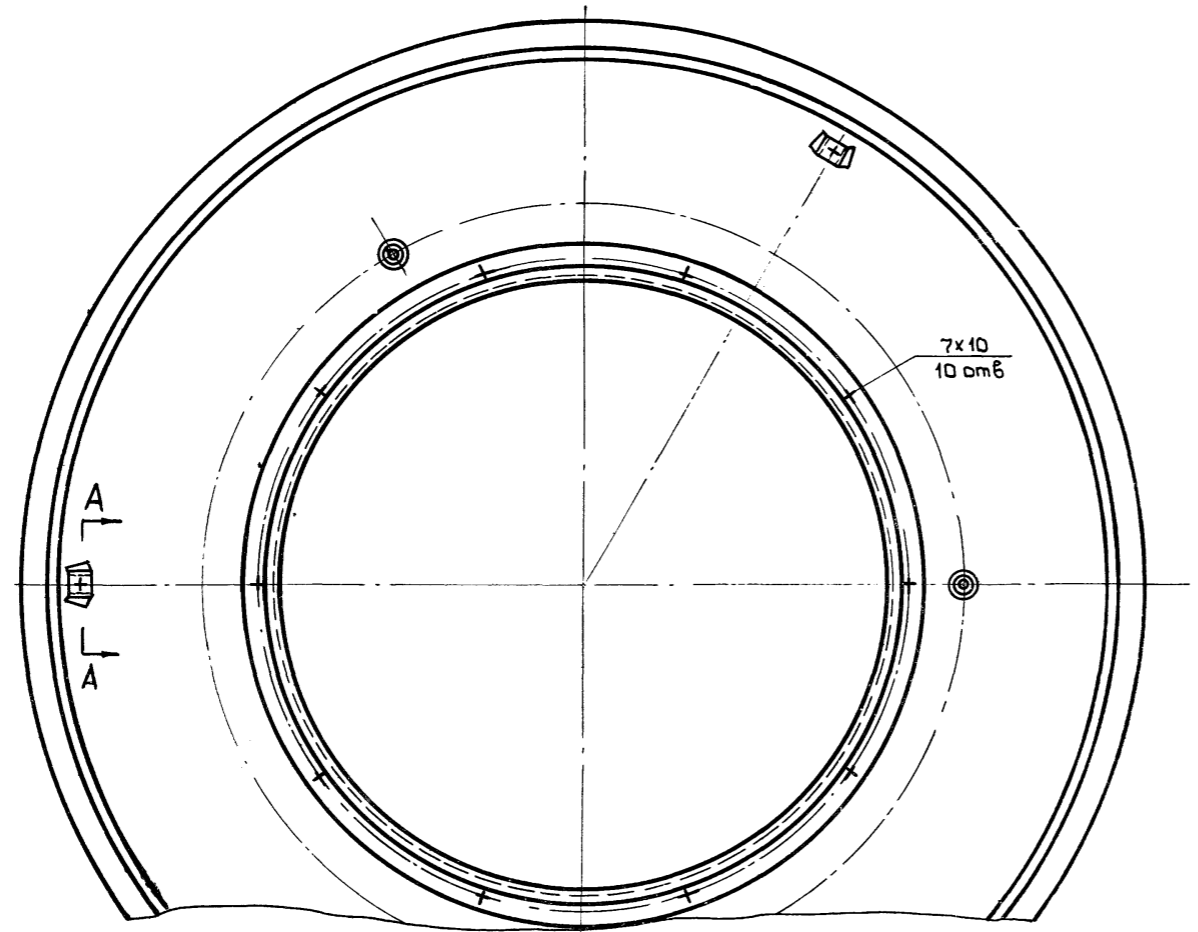
Спецификация

Проектный институт
г. Москва
Инженер
Безруков
Зеленков
Кузнецова

ТД	Воздухораспределители безструйные с перфорированным диском, тип ВДПМ, диаметрами 250, 315, 400, 500, 630 и 800.	Серия 4.904-53
М1:5	Воздухораспределитель с подъемным перфорированным диском. ВДПМС-IIIа; ВДПМС-IIIБ. Общий вид.	Лист 64



КТ 05
варить в 3х точках
с двух сторон



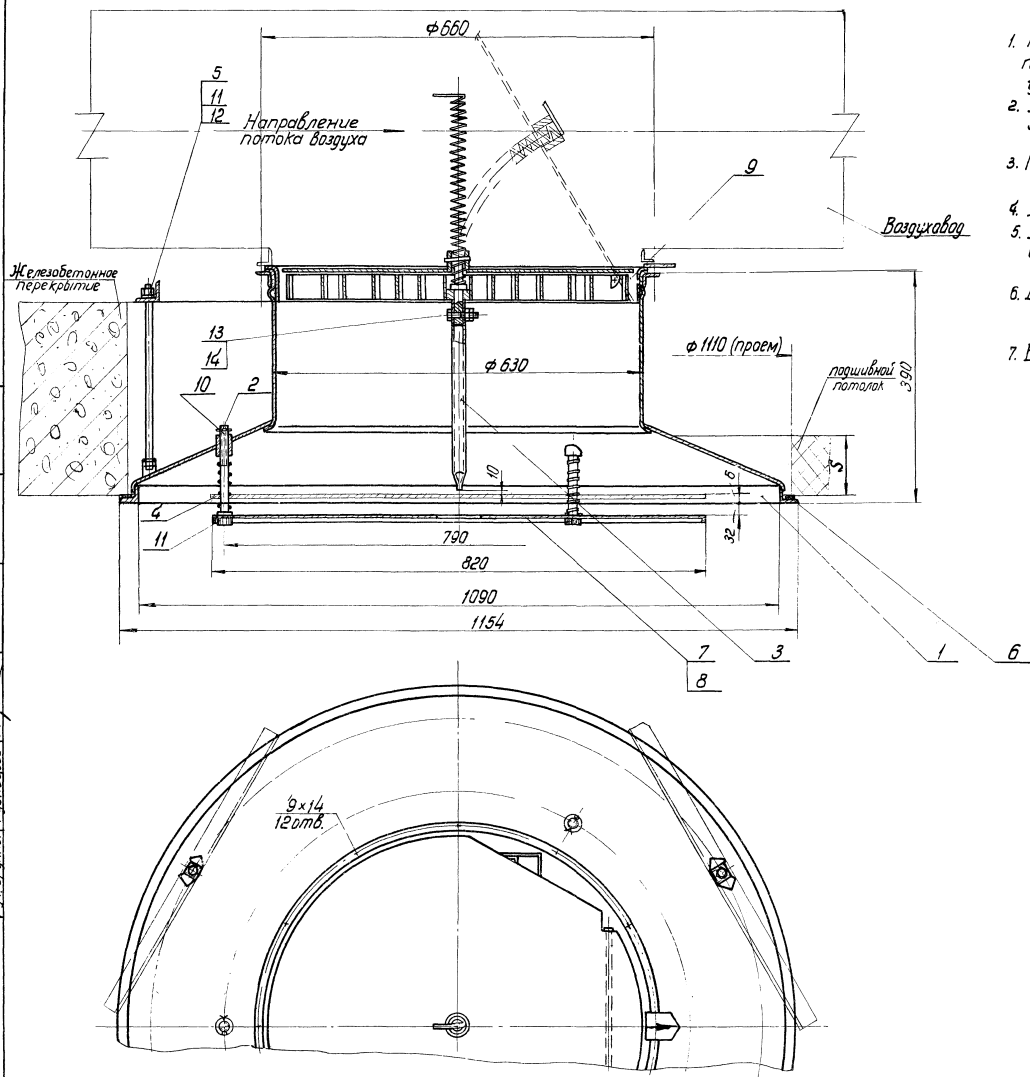
Общий вес ~ 9,6

Поз	Обозначен	Наименование	Кол.	Материал	Вес		Примеч.
					1шт.	Общ.	
6	ГОСТ 5915-62	Гайка М10	3	Ст.3	0,011	0,033	
5	ВДПМ2-IIIа-01/4	Втулка	3	Ст.3	0,05	0,15	Лист 58
4	ВДПМ2-IIIа-01/3	Скоба	3	Ст.3	0,03	0,09	Лист 56
3	ВДПМ5-IIIа-02/2	Фланец	1	Ст.3	1,81	1,81	Лист 23
2	ВДПМ5-IIIа-01/2	Диффузор	1	Ст.3	4,3	4,3	Лист 57
1	ВДПМ5-IIIа-01/1	Патрубок	1	Ст.3	3,15	3,15	Лист 56
Спецификация							

ТД	Воздухораспределитель двухструйные с перфорированным диском, тип ВДПМ, диаметрами 250, 315, 400, 500, 630, 800.	Серия 4.904-53
1969	Воздухораспределитель ВДПМ5-IIIа-01. Узел.	Лист 65

Проектировщик: г. Москва
 Конструктор: Демисова
 Проверил: Козлов
 Главный инженер: Демисова

M1:4



1. Крепление воздухораспределителя в проеме железобетонного перекрытия и к металлическому подшивному потолку условно совмещено на одном чертеже
2. Длина шпильки L , поз 5, выбирается по проекту в зависимости от толщины перекрытия $L = S + 50$, где S - толщина перекрытия.
3. Прокладку, поз 6, приклеить к воздухораспределителю, поз 1, клеем № 8 Н
4. Воздухораспределитель окрасить грунтом ГФ-020 пост 4056-63.
5. Воздухораспределитель собирается с одним из внесенных в спецификацию дисков, поз 7, 8 (черт. ВДПМБ-IV-02/1 и черт ВДПМБ-IA-03/1).
6. Воздухораспределитель с диском, черт. ВДПМБ-IA-03/1, обозначается ВДПМБ-IIIа
7. Воздухораспределитель с диском, черт. ВДПМБ-IV-02/1, обозначается ВДПМБ-IIIб

Общий вес ≈ 376

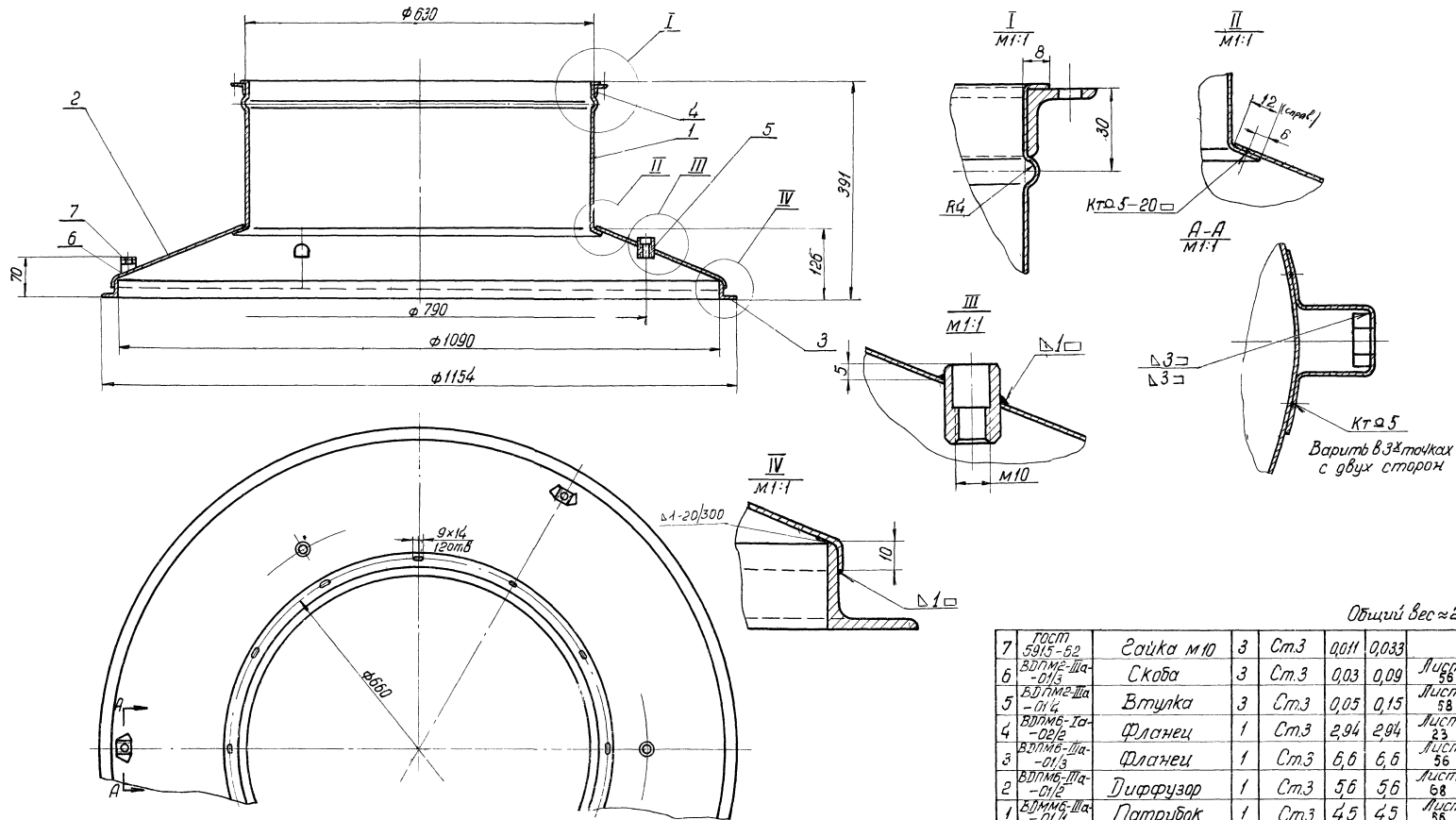
Поз	Обозначен	Наименование	Кол	Материал	Лист	Общ. Вес	Примеч.
14	ГОСТ 5915-62	Гайка М6	2	Ст.3	0,0025	0,005	
13	ГОСТ 7798-62	Болт М6×30	1	Ст.3	0,008	0,008	
12	ГОСТ 5915-62	Гайка М10	3	Ст.3	0,011	0,033	
11	ГОСТ 11371-69	Шайба 10	3	Ст.3	0,004	0,024	
10	ГОСТ 397-66	Шпилька 2,5×20	6	Ст.3	0,006	0,019	
9	ВДПМБ-IA-01	Регулятор расхода	1	Сварка	6,3	6,3	Лист 34
8	ВДПМБ-IA-03/1	Диск	1	Ст.3	3,9	3,9	Лист 25
7	ВДПМБ-IV-02/1	Диск	1	Ст.3	6,2	6,2	Лист 20
6	ВДПМБ-IIIа-0003	Прокладка 10×23, L=3350	1	Сварка	0,52	0,52	Лист 57
5	ВДПМБ-IA-0001	Шпилька	3	Ст.3	-	-	Лист 58
4	ВДПМБ-IIIа-0002	Пружина	3	Пружина Д-1,2	0,015	0,045	Лист 59
3	ВДПМБ-IIIа-0001	Труба	1	Ст.3	0,27	0,27	Лист 58
2	ВДПМБ-IIIа-02	Вит регулировочный	3	Сварка	0,146	0,438	Лист 59
1	ВДПМБ-IIIа-01	Воздухораспределитель	1	Сварка	20	20	Лист 67
Поз	Обозначен	Наименование	Кол	Материал	Лист	Общ. Вес	Примеч.

Спецификация

ТД	Воздухораспределитель обдуваемый с перфорированным диском, тип ВДПМБ, диаметр 660 мм	Версия
1969	Воздухораспределитель с парвным перфорированным диском ВДПМБ-IIIа; ВДПМБ-IIIб, Общий вид.	4.904-53
		Лист 66

М 1:5

Проектировщик: В.И.И. г. Москва
 Р.К. Зайнатов, Кудряшова М.А.

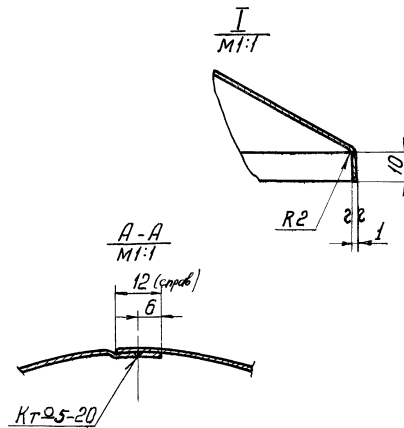
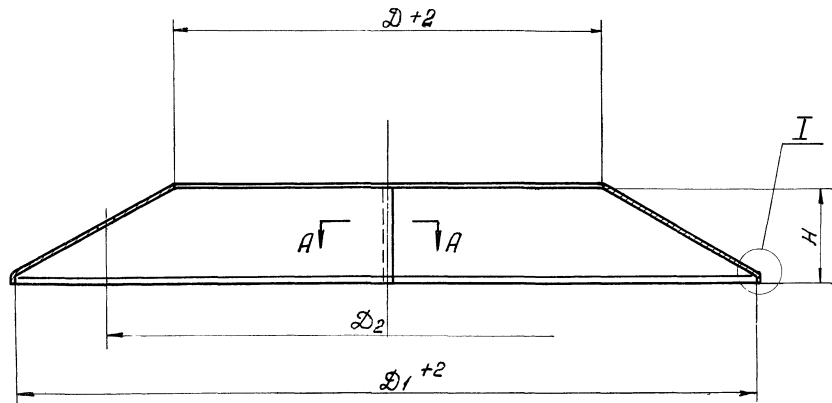


Общий вес ≈ 20

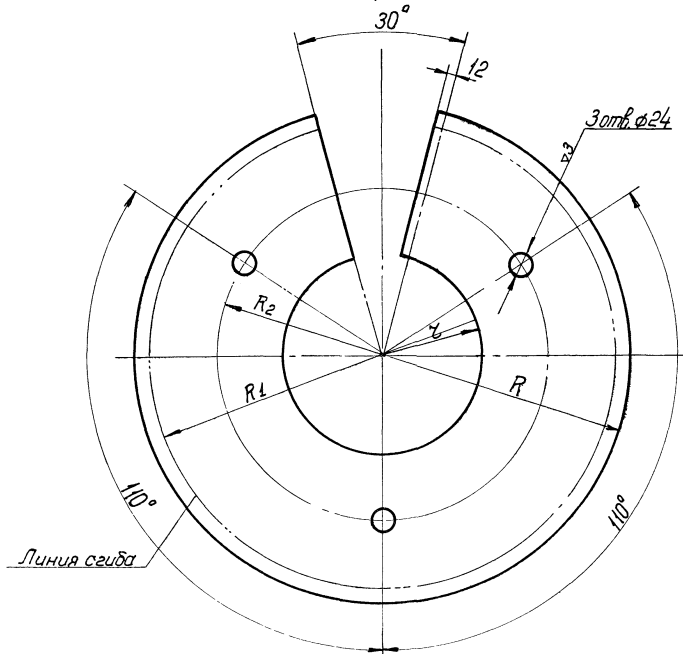
7	ГОСТ 5915-52 ВДПМ6-Ша-01/3	Гайка М10	3	Ст.3	0,011	0,033	
6	ВДПМ6-Ша-01/4	Скоба	3	Ст.3	0,03	0,09	Лист 56
5	ВДПМ6-Ша-01/4	Втулка	3	Ст.3	0,05	0,15	Лист 58
4	ВДПМ6-Ша-02/5	Фланец	1	Ст.3	2,94	2,94	Лист 23
3	ВДПМ6-Ша-01/3	Фланец	1	Ст.3	6,6	6,6	Лист 56
2	ВДПМ6-Ша-01/2	Диффузор	1	Ст.3	5,6	5,6	Лист 68
1	ВДПМ6-Ша-01/1	Патрубок	1	Ст.3	4,5	4,5	Лист 56
Итого	Обозначен.	Наименование	Кол.	Материал	Лист/Общ. вес		Примеч.
Спецификация							

ТД	Воздухораспределители двухструйные перфорированным диском тип ВДПМ, диаметрами 250, 315, 400, 500, 630 мм	серия 4.904-53
1969	Воздухораспределитель ВДПМ6-Ша-01. Узел.	Лист 67

Конструктор: Ленинградский Конструкторский Бюро № 1
 2. Москва



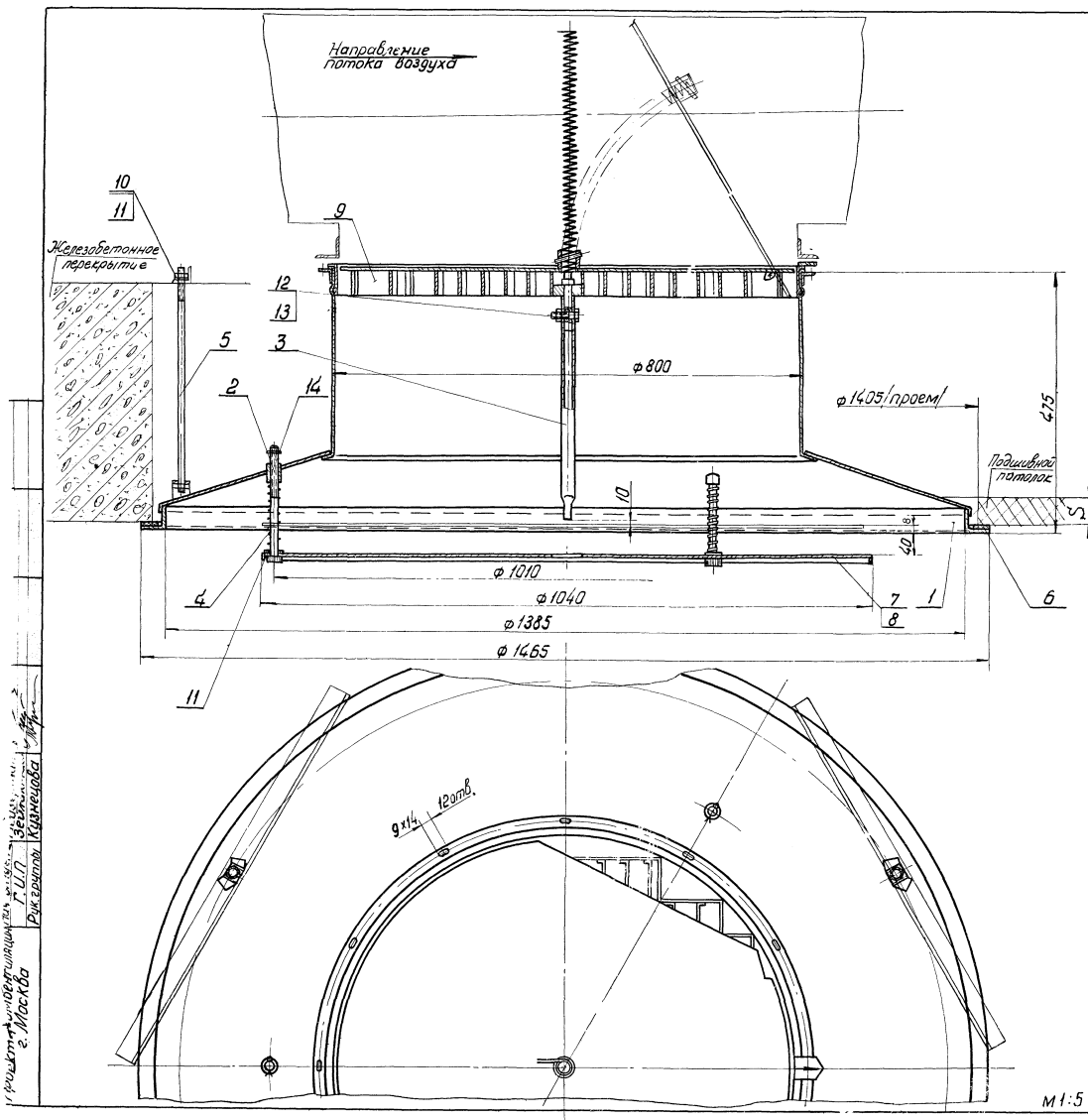
Развертка



Обозначен	D	D ₁	D ₂	H	Развертка				Вес
					R	γ	R ₁	R ₂	
ВДПМВ-Ша-01/1	630	1098	790	104	605	344	595	430	5,6
ВДПМВ-Ша-01/1	800	1393	1010	130	770	436	760	551	9,1

См. табл.	Диффузор	Ст3 гост 301-58	Лист В1 гост 3600-57	См. табл.	68
Обозначен	Наименование	Материал	Сортамент	Вес	Лист
ТД	Воздухораспределители двухструйные перфорированные дисками тип ВДПМ, диаметрами 250; 315; 400; 500; 630 и 800		Серия 4.904-5.3		
1969	Деталь			Лист	68

Проектрантификация
г. Москва
Инженер
Козлова
Конструктор
Лемачев
С.И.
Зав. отделом
С.И.
С.И.



1 Крепление воздухораспределителя в проеме железобетонного перекрытия к металлическому подвижному подплатку условно смещено на одном чертеже.

2. Длина шпильки 4, поз. 5, выбирается по проекту в зависимости от толщины перекрытия.

$$L = S + 50, \text{ где} \\ S - \text{толщина перекрытия}$$

3. Прокладку, поз. 6, приклеить к воздухораспределителю, поз. 1, клеем № 884.

4. Воздухораспределитель окрасить эмульсионной краской № 884.

5. Воздухораспределитель собирается с одним из бесенных в спецификацию дисков, поз. 7, 8, (черт. ВДПМВ-IV-02/1 и черт. ВДПМВ-Ia-03/1).

6. Воздухораспределитель с диском, черт. ВДПМВ-Ia-03/1, обозначается ВДПМВ-IIIa.

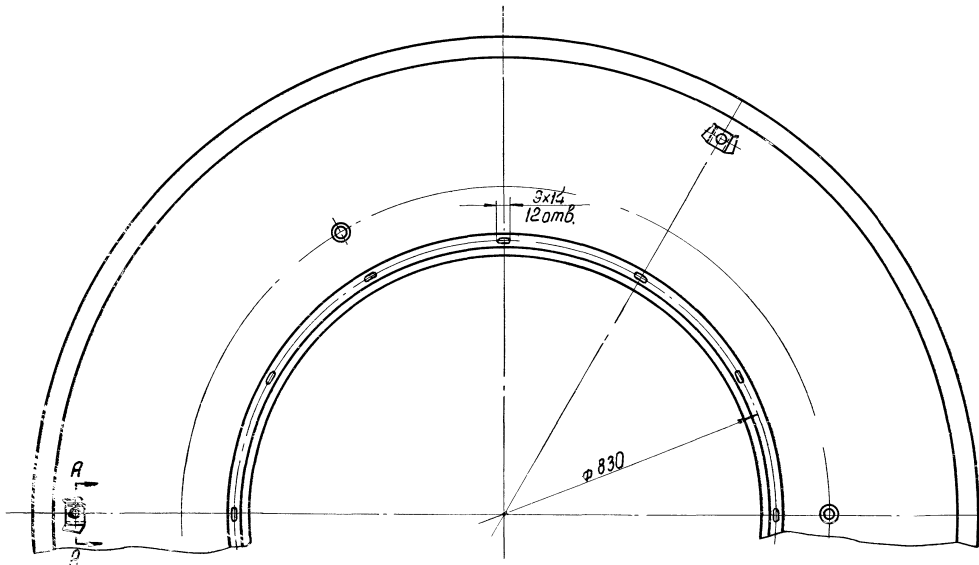
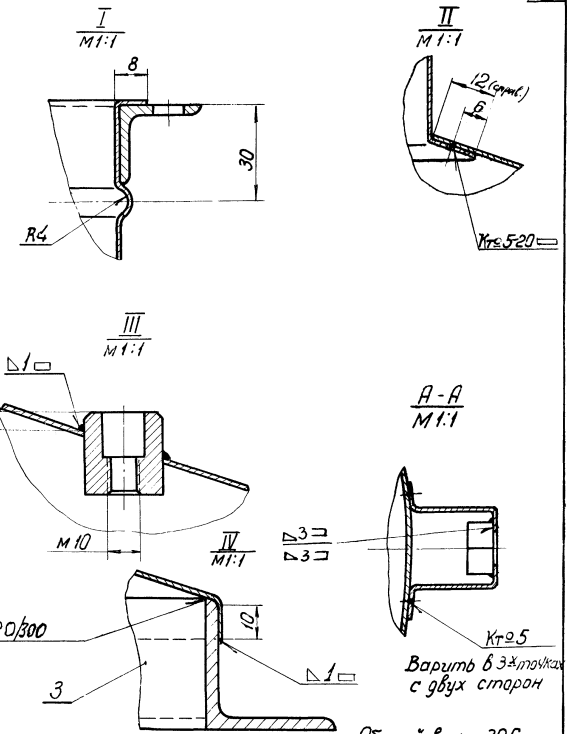
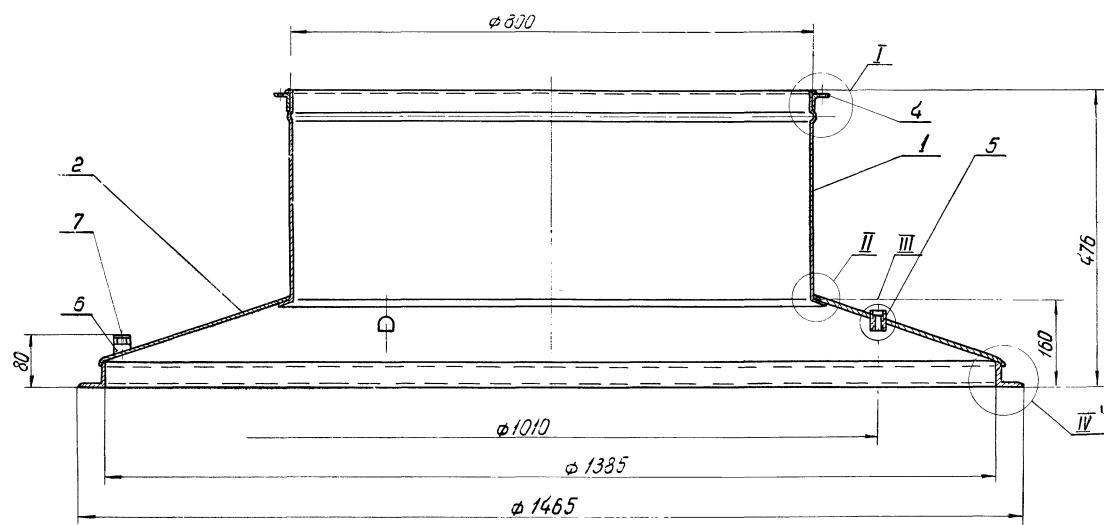
7. Воздухораспределитель с диском, черт. ВДПМВ-IIb-02/1, обозначается ВДПМВ-IIIb.

Общий вес 56,5

Поз.	Обозначен.	Наименование	Кол.	Материал	Вес	Примеч.
14	ГОСТ 397-66	Шпилька 2,5x20	3	Ст.3	0,005	0,018
13	ГОСТ 5915-62	Гайка М6	2	Ст.3	0,0025	0,005
12	ГОСТ 1738-62	Болт М6x30	1	Ст.3	0,008	0,008
11	ГОСТ 11371-58	Шайба 10	6	Ст.3	0,004	0,024
10	ГОСТ 5915-62	Гайка М10	3	Ст.3	0,011	0,033
9	ВДПМВ-Ia-01	Регулятор расхода	1	Сварка	10,8	10,8
8	ВДПМВ-Ia-03/1	Диск	1	Ст.3	6,6	6,6
7	ВДПМВ-IIb-02/1	Диск	1	Ст.3	9,35	9,35
6	ВДПМВ-IIIa-0003	Прокладка 10x25 E=4522	1	Резина	0,68	0,68
5	ВДПМВ-IIIa-0001	Шпилька	3	Ст.3	-	-
4	ВДПМВ-IIIa-0002	Пружина	3	Проволока II-1,2	0,017	0,051
3	ВДПМВ-IIIa-0001	Труба	1	Ст.3	0,33	0,33
2	ВДПМВ-IIIa-02	Винт регулировочный	3	Сварка	0,153	0,489
1	ВДПМВ-IIIa-01	Воздухораспределитель	1	Сварка	28,4	28,4
10,8	Обозначен.	Наименование	Кол.	Материал	Вес	Примеч.

Спецификация

ТД	Воздухораспределитель двухрядный с регулируемым диаметром диска, тип ВДПМ, диаметры 250, 315, 400, 500, 630 и 800	Серия 4, 104-53
1969	Воздухораспределитель с подвижным регулируемым диском ВДПМ-IIIa, ВДПМ-IIb, IIIb вид.	Лист 69



Общий вес ~ 306

№	ГОСТ	Наименование	Кол.	Материал	Масса	Итого	Лист	Итого
7	5915-62	Гайка М10	3	Ст.3	0,011	0,032		
6	ВДПМ2-Ша-01/3	Скоба	3	Ст.3	0,03	0,09	Лист 56	
5	ВДПМ2-Ша-01/4	Втулка	3	Ст.3	0,05	0,15	Лист 58	
4	ВДПМ8-10-02/2	Фланец	1	Ст.3	3,74	3,74	Лист 20	
3	ВДПМ5-Ша-01/3	Фланец	1	Ст.3	10,7	10,7	Лист 55	
2	ВДПМ8-Ша-01/2	Диффузор	1	Ст.3	9,1	9,1	Лист 68	
1	ВДПМ3-Ша-01/1	Патрубок	1	Ст.3	6,75	6,75	Лист 56	
По 3	Обозначен.	Наименование	Кол.	Материал	Масса	Итого	Лист	Итого

Спецификация

ТД	Воздухораспределитель двухструйный с перфорированным диском, тип ВДПМ, диаметрами 250, 315, 400, 500, 630 и 800	Серия	4.904-53
1969	Воздухораспределитель ВДПМ8-Ша-01	Узел	Лист 70

к 444-10328

Комп. на Дир. завод
Конструктор
г. Москва
г. Москва