

ТИПОВЫЕ КОНСТРУКЦИИ ИЗДЕЛИЯ И УЗЛЫ ЗДАНИЙ И СООРУЖЕНИЙ

СЕРИЯ 1.865-6

ПЛИТЫ С ДЕРЕВЯННЫМ КАРКАСОМ
ДЛЯ ПОКРЫТИЙ
СЕЛЬСКОХОЗЯЙСТВЕННЫХ ЗДАНИЙ

ВЫПУСК 1

ПЛИТЫ ДЛИНОЙ ДО 3^м С АСБЕСТОЦЕМЕНТНОЙ НИЖНЕЙ ОБШИВКОЙ
ДЛЯ ПОКРЫТИЙ С КРОВЛЕЙ ИЗ АСБЕСТОЦЕМЕНТНЫХ ВОЛНИСТЫХ ЛИСТОВ
И ДЛЯ ПОДВЕСНЫХ ПОТОЛКОВ

РАБОЧИЕ ЧЕРТЕЖИ

1.5511

ЦЕНА 1-37

ТИПОВЫЕ КОНСТРУКЦИИ, ИЗДЕЛИЯ И УЗЛЫ ЗДАНИЙ И СООРУЖЕНИЙ

СЕРИЯ 1.865-6

ПЛИТЫ С ДЕРЕВЯННЫМ КАРКАСОМ
ДЛЯ ПОКРЫТИЙ
СЕЛЬСКОХОЗЯЙСТВЕННЫХ ЗДАНИЙ

ВЫПУСК 1

ПЛИТЫ ДЛИНОЙ ДО 3^хМ С АСБЕСТОЦЕМЕНТНОЙ НИЖНЕЙ ОБШИВКОЙ
ДЛЯ ПОКРЫТИЙ С КРОВЛЕЙ ИЗ АСБЕСТОЦЕМЕНТНЫХ ВОЛНИСТЫХ ЛИСТОВ
И ДЛЯ ПОДВЕСНЫХ ПОТОЛКОВ

РАБОЧИЕ ЧЕРТЕЖИ

ГИПРОНИСЕЛЬХОЗ

ГЛ. ИНЖ. ИН-ТА

Лукьянов Лукьянов М.М.

НАЧ. ОТДЕЛА НИСХ

Котов Котов И.Н.

ГЛ. ИНЖ. ОТД.

Кацман Кацман М.Я.

ГЛ. СПЕЦ. ОТД

Герцева Герцева Э.С.

ЦНИИСК им. Кучеренко

ЗАМ. ДИРЕКТОРА *Чистяков* Чистяков А.М.

ЗАВ. ОТДЕЛЕНИЕМ *Насонов* Насонов В.Н.

ЗАВ. ЛАБОРАТ. *Пицкель* Пицкель Л.Н.

ЦНИИЭП СЕЛЬСТРОИ

ЗАМ. ДИРЕКТОРА *Ануфриев* Ануфриев Л.Н.

ЗАВ. ЛАБОРАТОРИЕЙ *Муравьев* Муравьев Ю.А.

РУК. СЕКТОРА *Бенц* Бенц В.А.

УТВЕРЖАЕНЫ И ВВЕДЕНЫ В ДЕЙСТВИЕ С 1.10.78г.
ПИСЬМО ОТДЕЛА ТИПОВОГО ПРОЕКТИРОВАНИЯ И ОРГАНИЗАЦИИ ПРОЕКТНО-ИЗЫСКАТЕЛЬСКИХ РАБОТ ГОССТРОЯСССР
№2/3-185 ОТ 27.04.78г.

СОДЕРЖАНИЕ

№ п.п.	Обозначение	Наименование	Стр.
1.	I.865-6-I-00000P3	Пояснительная записка	3-5
2.	I.865-6-I-00000TБ	Плиты покрытий и подвесного потолка. Таблица для подбора толщины утеплителя	6
3.	I.865-6-I-00000IH	Номенклатура плит покрытия	7
4.	I.865-6-I-00002H	Номенклатура плит подвесного потолка	8
5.	I.865-6-I-10000	Плита покрытия	9
6.	I.865-6-I-11000	Каркас ДК1+ДК3	10
7.	I.865-6-I-41100	Подвеска	11
8.	I.865-6-I-11001	Ребро продольное	11
9.	I.865-6-I-11002	Ребро продольное	12
10.	I.865-6-I-11003	Ребро поперечное	12
11.	I.865-6-I-20000	Плита покрытия с отверстием 300 x 300 мм	13
12.	I.865-6-I-21000	Каркас ДК4	14
13.	I.865-6-I-21100	Ребро продольное	15
14.	I.865-6-I-21200	Ребро продольное	16
15.	I.865-6-I-21300	Ребро поперечное	17
16.	I.865-6-I-22000	Каркас ДК5, ДК6	18
17.	I.865-6-I-30000	Плита покрытия с отверстием 700 x 700 мм	19

НАЧ. ОТД.	Котов		
ГЛАВ. КОМП. ОТД.	КАЦМАН		
ГЛА. СПЕЦ.	ГЕРЦЕВА		

1.865-6-1-00000С

СОДЕРЖАНИЕ

Лит. лист листов
Р 1 2
МХ СССР
ГИПРОНИСЕЛЬХОЗ
г. Москва

№ п.п.	Обозначение	Наименование	Стр.
18.	I.865-6-I-31000	Каркас ДК7; ДК8	20
19.	I.865-6-I-32000	Каркас ДК9	21
20.	I.865-6-I-40000	Плита подвесного потолка	22
21.	I.865-6-I-41000	Каркас ДК10 + ДК15	23
22.	I.865-6-I-41001	Ребро продольное	24
23.	I.865-6-I-41002	Ребро поперечное	24
24.	I.865-6-I-50000	Плита подвесного потолка с отверстием	25
25.	I.865-6-I-51000	Каркас ДК16 + ДК18	26
26.	I.865-6-I-60000	Плита подвесного потолка крайнего ряда	27
27.	I.865-6-I-61000	Каркас ДК19 + ДК21	28
28.	I.865-6-I-61001	Ребро продольное	29
29.	I.865-6-I-61004	Ребро поперечное	29
30.	I.865-6-I-61002	Ребро продольное	30
31.	I.865-6-I-61003	Ребро продольное	30
32.	I.865-6-I-62000	Каркас ДК22 + ДК24	31
33.	I.865-6-I-63000	Каркас ДК25 + ДК27	32
34.	I.865-6-I-00001	Обшивка Л1 + Л7	33
35.	I.865-6-I-00002	Обшивка Л8 + Л19	34

1.865-6-1-00000С

Лист
2.

I. Общая часть

I.1. Настоящий выпуск содержит рабочие чертежи утепленных плит с деревянным каркасом и нижней обшивкой из плоского асбестоцементного листа для покрытий и подвесных потолков сельскохозназначенных зданий.

В выпуске приведены чертежи глухих плит и плит с отверстиями для пропуска вентиляционных шахт.

I.2. Плиты покрытий предназначены для зданий с кровлей из асбестоцементных волнистых листов унифицированного профиля (УВ-7,5) при уклоне 25%, возводимых в районах с нормативными снеговыми нагрузками не более 150 кгс/м² горизонтальной проекции кровли.

I.3. Плиты покрытия и подвесного потолка могут применяться в зданиях с относительной влажностью воздуха внутри помещений не более 75%.

I.4. Конструкции могут применяться в районах с расчетной зимней температурой наиболее холодных суток не ниже -50°C.

I.5. Плиты относятся к категории стораемых конструкций.

I.6. Плиты не могут служить элементами жесткости и связями в покрытиях.

I.7. Марки плит покрытий принимаются в конкретном проекте в зависимости от величины снеговой нагрузки в районе строительства (см. номенклатуру на стр. 7 и 8). В случаях, когда требуемая толщина утеплителя превышает высоту ребра плиты, подобранную по снеговой нагрузке, марка плиты принимается в соответствии с толщиной утеплителя.

Марки плит подвесного потолка подбираются по требуемой толщине утеплителя.

Требуемая минимально-необходимая толщина утеплителя в зависимости от расчетной температуры наружного воздуха в районе строительства и температурно-влажностных условий эксплуатации помещений принимается по таблице на стр. 6.

I.8. Плиты и их элементы должны быть защищены от агрессивного воздействия среды в соответствии с требованиями главы

СНИП П-28-73 "Защита строительных конструкций от коррозии" и "Технических условий на применение деревянных клееных, асбестоцементных и металлических конструкций в сельском строительстве, а также средств защиты этих конструкций при эксплуатации их в условиях тяжелого температурно-влажностного режима" /Москва, Стройиздат, 1974 г./.

I.9. Узлы покрытий и подвесных потолков с применением плит по рабочим чертежам данного выпуска приведены в серии 2.860-1.

2. Конструкция и расчет плит

2.1. Плиты состоят из деревянного каркаса, нижней обшивки и утеплителя. Между обшивкой и утеплителем предусмотрен пароизоляционный слой.

2.2. Каркас выполняется из досок, соединяемых между собой с помощью сквозного шипа и клея. Как вариант допускается бесклеевое соединение досок "вполдерева" на шурупах.

2.3. Обшивка выполняется из плоских асбестоцементных листов, которые крепятся к каркасу шурупами с потайной головкой.

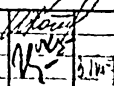
2.4. В качестве утеплителя применяются полужесткие минераловатные плиты на синтетическом связующем по ГОСТ 9573-72* с объемным весом 100-125 кгс/м³.

2.5. Пароизоляция плит может выполняться из полиэтиленовой пленки толщиной 0,2 мм по ГОСТ 10854-73 или из одного слоя рубероида марки РМ-350 по ГОСТ 10923-76.

2.6. В плитах покрытия для пропуска вентиляционных шахт предусмотрены квадратные отверстия с номинальными размерами 300x300 и 700x700. В плитах подвесного потолка принято одно отверстие размером 700x700 мм; при установке шахт меньших размеров оставшаяся часть отверстия заделывается.

2.7. Плиты запроектированы в соответствии с требованиями глав СНИП П-А.10-71 "Строительные конструкции и основания. Основные положения проектирования", СНИП П-6-74 "Нагрузки и воздействия", СНИП П-В.4-71 "Деревянные конструкции. Нормы проектирования", СНИП П-А.7-71 "Строительная теплотехника. Нормы проектирования", а также "Инструкции по проектированию асбестоцементных конструкций" (СН 265-77).

При проектировании учтены указания ЦНИИСК"а им. Кучеренко

Исполн.	Котов		1.865-6-1-00000 ПЗ
Проверил	Кацман		
Специал.	Герцева		
Пояснительная записка			
		Лист	Листов
		Р	6
МСХ-СССР ГИПРОНИСЕЛЬХОЗ г. Москва			

1.865-6-00000 ПЗ

Лист
2

(письмо от 9.12.77 г. за № 5-6974).

2.8. Плиты покрытия рассчитаны на нагрузки от собственного веса, веса кровли и снега. Снеговая нагрузка принята равномерно распределенной, без учета местных увеличений снегового покрова.

Для плит с отверстиями кроме того учтены нагрузки от веса вентиляционных шахт и ветрового воздействия на них. Для плит с отверстием 700x700 мм принята квадратная шахта высотой 3 м весом $P_H = 400$ кг; для плит с отверстием 300x300 мм - шахта высотой 2 м весом $P_H = 125$ кг. Скоростной напор ветра - 45 кгс/м².

2.9. Плиты подвесного потолка рассчитаны на нагрузку от собственного веса и равномерно-распределенную нагрузку 75 кг/м² с коэффициентом перегрузки 1,4. Нагрузка на подвесной потолок должна передаваться только через ребра каркаса плит. Нагрузка от веса вентиляционных шахт в расчете не учитывалась и воспринимается несущими конструкциями каркаса здания.

3. Указания по изготовлению плит

3.1. Плиты должны изготавливаться в заводских условиях с соблюдением требований нормативных документов и технических условий.

3.2. Деревянный каркас должен изготавливаться из пиломатериалов хвойных пород (сосна, ель) по ГОСТ 8486-66, удовлетворяющих требованиям, предъявляемым к элементам II категории в соответствии с главой СНиП П-В.4-7I "Деревянные конструкции. Нормы проектирования". Деревянные элементы каркаса должны быть антисептированы.

3.3. Клей для склеивания элементов каркасов следует принимать в соответствии с указаниями главы СНиП П-В.4-7I, табл. 7.

3.4. При соединении элементов каркаса шурупами не допускается растрескивание древесины. Шурупы рекомендуется завинчивать через отверстия, заранее просверленные в одном из элементов.

3.5. Плоские асбестоцементные листы обшивок должны удовлетворять требованиям ГОСТ 18124-75 "Листы асбестоцементные плоские". Обшивки могут изготавливаться из непрессованных листов толщиной 10 мм или прессованных - толщиной 8 мм. В районах с температурой наружного воздуха наиболее жарких и холодных суток соответственно выше +30°C и ниже - 40°C следует применять только прессованные листы.

1.865-6-1-00000 ПЗ

Лист

3

3.6. Для крепления асбестоцементных листов к каркасу применяются оцинкованные шурупы А4x40 по ГОСТ II45-70*. Толщина цинкового покрытия должна быть не менее 40 мк.

3.7. Отверстия под шурупы в асбестоцементных листах рассверливаются диаметром 5 мм и должны быть раззенкованы на высоту головки шурупа.

3.8. Плиты утеплителя должны плотно прилегать к деревянному каркасу и друг к другу. Стыки плит по высоте должны располагаться вразбежку.

3.9. Размер пароизоляционного слоя должен быть равен размеру нижней обшивки. Пароизоляция в пределах плиты должна быть непрерывной. Отдельные полотна пароизоляционных материалов следует надежно склеивать (с соответствующей нахлесткой) или сваривать.

3.10. Отклонения размеров плит от проектных не должны превышать:

- по длине ± 10 мм
- по ширине ± 6 мм
- по толщине ± 3 мм
- по разности диагоналей ± 10 мм
- отклонение от плоскости и пропеллерность не более 10 мм.

4. Складирование, транспортирование и монтаж плит

4.1. При хранении, транспортировании и монтаже плит должны соблюдаться требования главы СНиП Ш-В.7-69 "Деревянные конструкции. Правила производства и приемки монтажных работ" и других нормативных документов и технических условий.

4.2. Для защиты от увлажнения атмосферными осадками, изготовленные плиты должны обшиваться крафт-бумагой или полиэтиленовой пленкой, снимаемой непосредственно перед устройством асбестоцементной кровли.

4.3. Плиты должны храниться на горизонтальных площадках в штабелях, не более 10 шт. в каждом. Между плитами, при хранении и транспортировании, должны быть уложены деревянные прокладки сечением 25x80 мм и длиной 1500 мм заподлицо с торцами плит. При этом нижняя плита укладывается на прокладки из брусков 70x80 мм.

4.4. Транспортируются плиты в контейнерах, в горизонтальном

1.865-6-1-00000 ПЗ

Лист

4

положении, закрепленные от смещений. Количество плит в контейнере должно быть не более 10 шт.

4.5. Не допускается сбрасывание плит, установка их на ребро, переворачивание асбестоцементным листом вверх, наклон более чем на 45°, резкие толчки при погрузке и выгрузке.

4.6. Строповка плит осуществляется через отверстия диаметром 20 мм просверленные в ребрах каркаса.

4.7. Длина опирания плит покрытий на несущую конструкцию должна быть не менее 40 мм.

4.8. При заделке стыков между плитами необходимо следить за тем, чтобы утеплитель полностью заполнял весь стыковой зазор.

4.9. Кровля из волнистых асбестоцементных листов должна устраниваться сразу же после укладки плит во избежание их увлажнения.

5. Техника безопасности

5.1. Строповка плит должна осуществляться специальными захватными приспособлениями обеспечивающими надежность и безопасность монтажных работ.

5.2. Захватные приспособления должны сниматься с плиты только после окончательной установки и закрепления плиты.

5.3. Категорически запрещается хождение по плитам.

Во время монтажа и ремонта покрытий и подвесных потолков для хождения и производства работ должны быть предусмотрены предохранительные инвентарные настилы.

5.4. Во время производства монтажных работ рабочие должны закрепляться с помощью монтажных поясов и страховочных тросов.

5.5. Во время монтажа кровли асбестоцементные волнистые листы УВ-7,5 могут складироваться на покрытия в стопах, располагаемых только над опорной частью плит, где сходятся 4 продольных ребра. Количество листов в стопе не должно превышать 20 штук.

6. Маркировка плит

6.1. Марки плит обозначаются шифром, который наносится несмываемой краской на торцевой поверхности каждой плиты.

6.2. Шифр состоит из буквенных и цифровых индексов.

Буквенные индексы перед цифрами обозначают:

П - плита покрытия

ПП - плита подвесного потолка

А - обшивка асбестоцементная

Д - каркас деревянный

Первая цифра характеризует номинальные размеры плиты в плане:

1 - 3,0 x 1,5 м

2 - 2,5 x 1,5 м

3 - 1,0 x 1,5 м

Вторая цифра характеризует толщину плиты:

1 - 140 мм

2 - 160 мм

3 - 190 мм

Буквы, следующие через дефис за цифрами означают специфические различия плит:

В - с отверстием вентиляционным

Т - установленная у температурного шва (или торца) здания

К - для крайнего ряда

В плитах покрытия рядом с индексом "В" ставится цифра, указывающая номинальные размеры отверстия:

1 - 300 x 300 мм

2 - 700 x 700 мм

6.3. В маркировке плит настоящего выпуска опущен индекс, отражающий толщину утеплителя. В марках плит, приводимых в конкретных проектах зданий, толщина утеплителя в сантиметрах проставляется в конце марки через черточку.

6.4. Пример маркировки:

Марка ППАД-23-К-18 означает: плита подвесного потолка с асбестоцементной обшивкой и деревянным каркасом; размером 2,5 x 1,5 м; толщиной 190 мм; для крайнего ряда; с толщиной утеплителя 180 мм.

№ п.п.	Эскиз	Марка плиты	Нормативная снеговая нагрузка кг/м²	Габаритные размеры, мм			Максимальная толщина утеплителя мм	Расход материалов			Вес плиты кгс	Назначение плиты	Обозначение
				Н	В	Л		Древесина м³	Листы асб.-цем. м²	Плиты минераловатные м³			
1		ПАД-11	70	140	1490	2980	130	0.049	4.44	0.52	180	Плита рядовая	1.865-6-1-10000
2		ПАД-12	100	160			150	0.055		0.60	190		
3		ПАД-13	150	190			180	0.067		0.72	210		
4		ПАД-11-В1	70	140			130	0.083	4.33	0.47	190	Плита с отверстием 300x300мм	1.865-6-1-20000
5		ПАД-12-В1	100	160			150	0.071		0.55	200		
6		ПАД-13-В1	150	190			180	0.087		0.66	220		
7		ПАД-11-В2	70	140			130	0.107	3.87	0.40	190	Плита с отверстием 700x700мм	1.865-6-1-30000
8		ПАД-12-В2	100	160			150	0.121		0.46	200		
9		ПАД-13-В2	150	190			180	0.117		0.59	220		

- Показатели даны при листах асбестоцементных $\delta=10$ мм и наибольшей толщине утеплителя, равной высоте ребер каркаса.
- Марки плит указаны без индексов, характеризующих толщину утеплителя.
- Размеры отверстий в плитах номинальные.

Нац. ота.	Котов	<i>[Signature]</i>
Гл. инж. ота.	Кацман	<i>[Signature]</i>
Гл. спец.	Герцева	<i>[Signature]</i>
Ст. инж.	Лужин	<i>[Signature]</i>
Ст. инж.	Матвеева	<i>[Signature]</i>
Проверил	Герцева	<i>[Signature]</i>

1.865-6-1-00001Н

Номенклатура плит покрытия

Лит.	Лист	Листов
Р		1
МСХ-СССР ГИПРОНИСЕЛЬХОЗ г. Москва		

№ п/п	Эскиз	МАРКА ПЛИТЫ	ГАБАРИТНЫЕ РАЗМЕРЫ ММ			МАКСИМАЛЬНАЯ ТОЛЩИНА УТЕПЛИТЕЛЯ ММ	РАСХОД МАТЕРИАЛОВ			ВЕС ПЛИТЫ КГС	НАЗНАЧЕНИЕ ПЛИТЫ	ОБОЗНАЧЕНИЕ	
			Н	В	Л		ДРЕВЕСИНА М ³	ЛИСТЫ АСБ.-ЦЕМ. М ²	ПЛИТЫ МИНЕРАЛОВАТНЫЕ, М ³				
1		ППАД - 11	140	1490	2980	130	0,054	4,44	0,51	180	ПЛИТА РАДОВАЯ	1.865-6-1-40000	
2		ППАД - 12	160			150	0,064		0,59	200			
3		ППАД - 13	190			180	0,075		0,70	220			
4		ППАД - 11-Т	140			130	0,054		0,51	180			ПЛИТА РАДОВАЯ УТЕПЛЕРА - ТУРНОГО ШВА
5		ППАД - 12-Т	160			150	0,064		0,59	200			
6		ППАД - 13-Т	190			180	0,075		0,70	220			
7		ППАД - 11-В1	140	1490	2980	130	0,070	3,89	0,42	160	ПЛИТА РАДОВАЯ С ОТВЕРСТИЕМ	1.865-6-1-50000	
8		ППАД - 12-В1	160			150	0,085		0,48	170			
9		ППАД - 13-В1	190			180	0,098		0,58	190			
10		ППАД - 11-К	140	1490	2980	130	0,069	4,38	0,49	190	ПЛИТА РАДОВАЯ КРАЙНЯЯ	1.865-6-1-60000	
11		ППАД - 12-К	160			150	0,082		0,57	200			
12		ППАД - 13-К	190			180	0,096		0,68	230			
13		ППАД - 21-К	140	1490	2480	130	0,061	3,63	0,40	160	ПЛИТА КРАЙНЯЯ У ТЕМПЕРАТУРНОГО ШВА	1.865-6-1-60000	
14		ППАД - 22-К	160			150	0,073		0,46	170			
15		ППАД - 23-К	190			180	0,085		0,55	190			
16		ППАД - 31-К	140	1490	980	130	0,033	1,40	0,14	70	ПЛИТА КРАЙНЯЯ У ТЕМПЕРАТУРНОГО ШВА	1.865-6-1-60000	
17		ППАД - 32-К	160			150	0,041		0,16	70			
18		ППАД - 33-К	190			180	0,046		0,19	80			

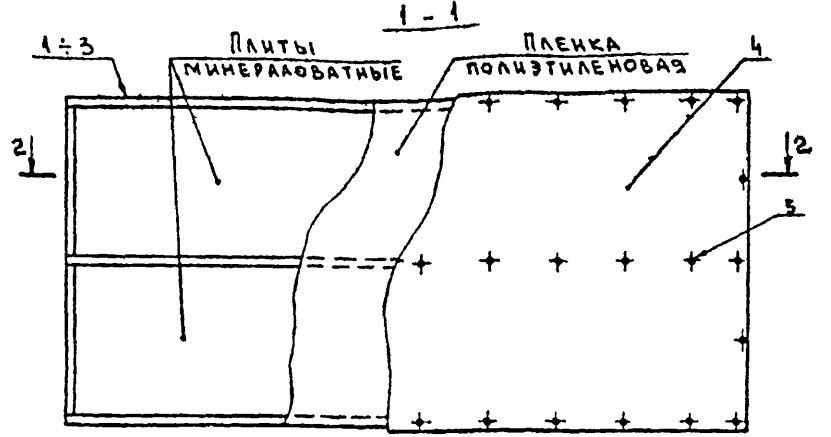
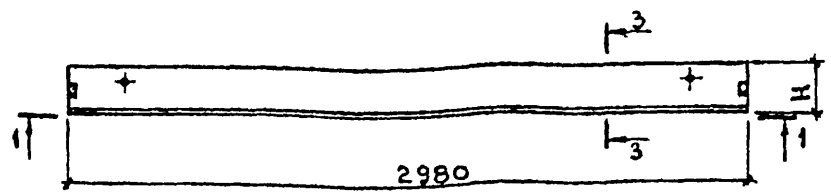
- Показатели даны при листах асбестоцементных $\delta=10$ мм и наибольшей толщине утеплителя, равной высоте ребер каркаса
- Марки плит указаны без индексов, характеризующих толщину утеплителя.
- Размеры отверстий в плитах номинальные.

НАЧ.ОТД.	КОТОВ	<i>[Signature]</i>
ГЛАВ.ИНЖ.ОТД.	КАЦМАН	<i>[Signature]</i>
ГЛАВ.СПЕЦ.	ГЕРЦЕВА	<i>[Signature]</i>
ИНЖЕНЕР	ПАНЕШИНКОВА	<i>[Signature]</i>
ПРОБЕРИЛ	ГЕРЦЕВА	<i>[Signature]</i>

1.865-6-1-00002 Н

НОМЕНКЛАТУРА ПЛИТ ПОДВЕСНОГО ПОТОЛКА

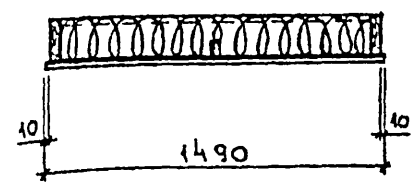
ЛИТ.	ЛИСТ	ЛИСТОВ
Р	1	1
МФХ-СССР		
ГИПРОНИСЕЛЬХОЗ		
г. Москва		



Плиты минераловатные
Пленка полиэтиленовая
Обшивка поз. 4



3-3

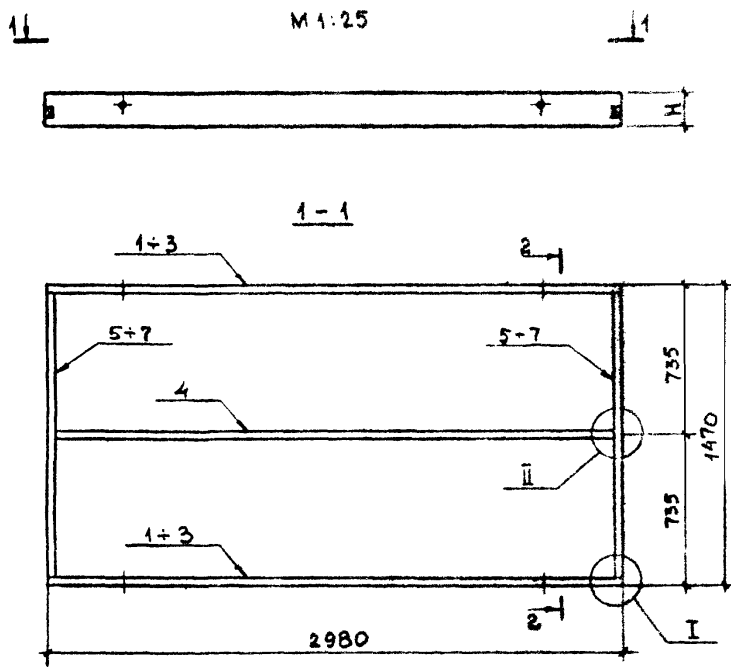


ФОРМАТ	Поз.	ОБОЗНАЧЕНИЕ	НАИМЕНОВАНИЕ	КОЛ. НА ИСПОЛ.			ПРИМЕЧАНИЕ
				-	01	02	
			<u>ДОКУМЕНТАЦИЯ</u>				
		1.865-6-1-00000 ПЗ	ПОЯСНИТЕЛЬНАЯ ЗАПИСКА	X	X	X	
			<u>СБОРОЧНЫЕ ЕДИНИЦЫ</u>				
12Г	1	1.865-6-1-11000	КАРКАС ДК1	1			
12Г	2	-01	КАРКАС ДК2		1		
12Г	3	-02	КАРКАС ДК3			1	
			<u>ДЕТАЛИ</u>				
12Г	4	1.865-6-1-00001	ОБШИВКА Л1	1	1	1	
			<u>СТАНДАРТНЫЕ ИЗДЕЛИЯ</u>				
	5		ШРУПЫ А4-40 ГОСТ145-70 ^А	37	37	37	СМ. УКАЗАНИЕ 2
			<u>МАТЕРИАЛЫ</u>				
			ПЛЕНКА ПОЛИЭТИЛЕНОВАЯ	4.44	4.44	4.44	М ²
			ПЛИТЫ МИНЕРАЛОВАТНЫЕ				М ³ ПО ПРОЕКТУ

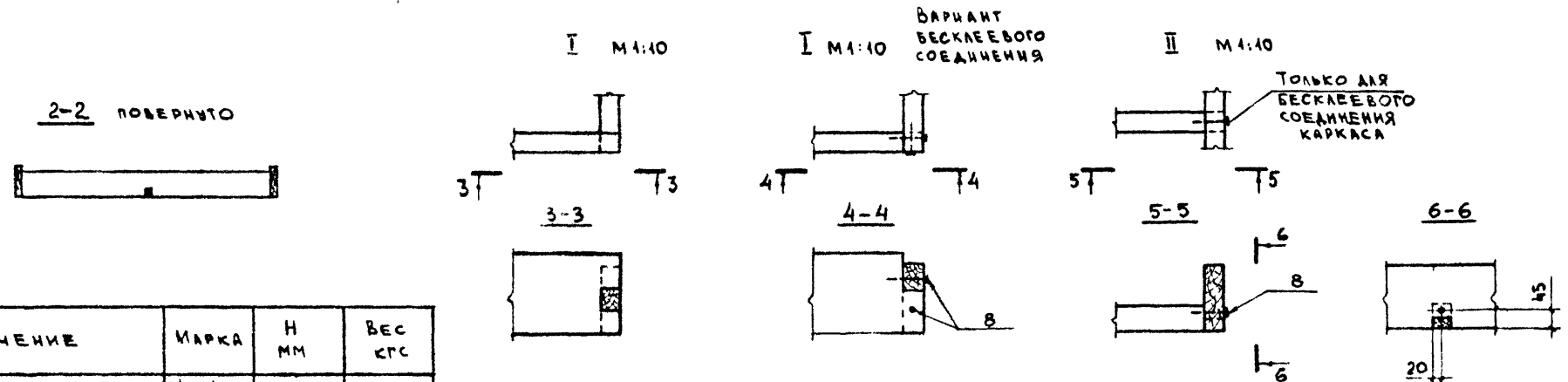
1. ПОКАЗАТЕЛИ ПЛИТ ДАНЫ ПРИ НАИБОЛЬШЕЙ ТОЛЩИНЕ УТЕПЛИТЕЛЯ И ЛИСТАХ АСБЕСТОЦЕМЕНТНЫХ $\delta = 10$ мм.
2. ПРИ ЛИСТАХ АСБЕСТОЦЕМЕНТНЫХ $\delta = 8$ мм ДОБАВЛЯЕТСЯ 6 ШРУПОВ ПОЗ. 5.

ОБОЗНАЧЕНИЕ	МАРКА	Н мм	ВЕС кгс
1.865-6-1-10000	ПАД-11	140	180
-01	ПАД-12	160	190
-02	ПАД-13	190	210

НАЧ. ОТД.	КОТОВ	<i>[Signature]</i>	1.865-6-1-10000	Лит. Р	Лист 1	Листов 1
ГЛ. ИНЖ. ОТД.	КАЦМАН	<i>[Signature]</i>				
ГЛ. СПЕЦ.	ГЕРЦЕВА	<i>[Signature]</i>				
СТ. ИНЖ.	КУЗЬМИНА	<i>[Signature]</i>				
ИНЖЕНЕР	ЕПАНИЕШНИКОВА	<i>[Signature]</i>				
ПРОБЕРНА	ГЕРЦЕВА	<i>[Signature]</i>	Плита покрытия	МСК-СССР ГИПРОНИСЕЛЬХОЗ г. МОСКВА		



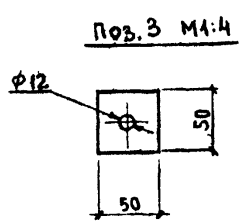
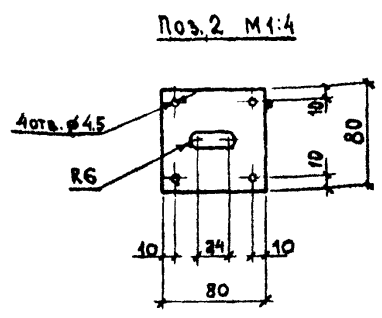
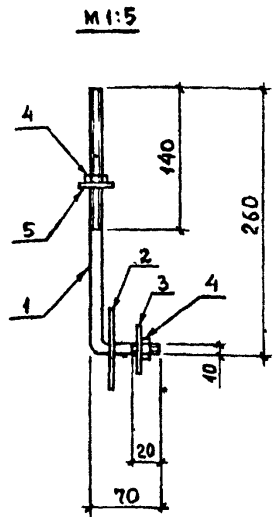
ФОРМАТ	ПОС.	ОБОЗНАЧЕНИЕ	НАИМЕНОВАНИЕ	КОД НА ИСПОЛ.			ПРИМЕЧАНИЕ
				-	01	02	
			<u>ДОКУМЕНТАЦИЯ</u>				
		1.865-6-1-00000 ПЗ	ПОЯСНИТЕЛЬНАЯ ЗАПИСКА	X	X	X	
			<u>ДЕТАЛИ</u>				
11В	1	1.865-6-1-11001	РЕБРО ПРОДОЛЬНОЕ	2			
11В	2	-01	РЕБРО ПРОДОЛЬНОЕ		2		
11В	3	-02	РЕБРО ПРОДОЛЬНОЕ			2	
11В	4	1.865-6-1-11002	РЕБРО ПРОДОЛЬНОЕ	1	1	1	
11В	5	1.865-6-1-11003	РЕБРО ПОПЕРЕЧНОЕ	2			
11В	6	-01	РЕБРО ПОПЕРЕЧНОЕ		2		
11В	7	-02	РЕБРО ПОПЕРЕЧНОЕ			2	
			<u>СТАНДАРТНЫЕ ИЗДЕЛИЯ</u>				
	8		ШРУСЫ А5Х70 ГОСТ 1145-70*				СМ. УКАЗАНИЕ
			<u>МАТЕРИАЛЫ</u>				
			КЛЕЙ	0,01	0,01	0,02	КГ



ОБОЗНАЧЕНИЕ	МАРКА	Н ММ	ВЕС КГС
1.865-6-1-11000	ДК1	130	29
-01	ДК2	150	33
-02	ДК3	180	40

ПРИ БЕСКЛЕЕВОМ СОЕДИНЕНИИ КАРКАСА ВЗАМЕН КЛЕЯ ТРЕБУЕТСЯ 10 ШРУСОВ.

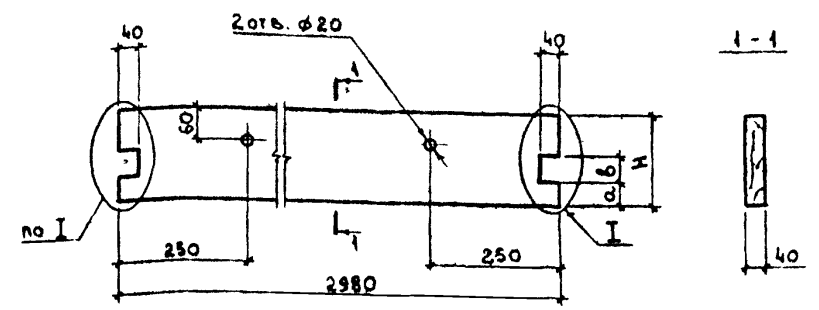
НАЧ. ОТД.	КОТОВ	<i>Котов</i>	1.865-6-1-11000	ЛИТ.	ЛИСТ	ЛИСТОВ
ГЛ. ИНЖ. ОТД.	КАЦМАН	<i>Катман</i>				
ГЛ. СПЕЦ.	ГЕРЦЕВА	<i>Герцева</i>				
РУК. ГР.	АЛЕКСЕЕВА	<i>Алексеева</i>				
СТ. ИНЖ.	МАТВЕЕВА	<i>Матвеева</i>				
ПРОВЕРИЛ	ГЕРЦЕВА	<i>Герцева</i>	КАРКАС ДК1+ДК3	Р	1	1
			МСК-СССР ГИПРОНИСЕЛЬХОЗ Г. МОСКВА			



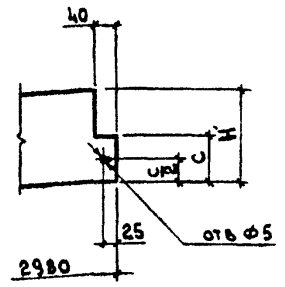
ОБОЗНАЧЕНИЕ	ВЕС КГС
1.865-6-1-41100	0,6

ФОРМАТ	Поз.	ОБОЗНАЧЕНИЕ	НАИМЕНОВАНИЕ	КОЛ.	ПРИМЕЧАНИЕ
			<u>ДЕТАЛИ</u>		
Б4	1	1.865-6-1-41101	Шпилька $\phi 10$ ГОСТ 2590-71 ВСтЗ пс6 ГОСТ 380-71*	1	0,26 кг
Б4	2	1.865-6-1-41102	Накладка -80x4 ГОСТ 103-76 ВСтЗ пс6 ГОСТ 380-71*	1	0,20 кг
Б4	3	1.865-6-1-41103	Шайба -50x4 ГОСТ 103-76 ВСтЗ пс6 ГОСТ 380-71*	1	0,08 кг
			<u>СТАНДАРТНЫЕ ИЗДЕЛИЯ</u>		
	4		Гайка М10 ГОСТ 5915-70	2	
	5		Шайба 10 ГОСТ 11374-68	1	

НАЧ. ОТД. КОТОВ	КАЦМАН	1.865-6-1-41100	ЛИТ.	ЛИСТ	ЛИСТОВ
П.И.И.Ж.ОТД.	КАЦМАН		Р		1
П.СПЕЦ.	ГЕРЦЕВА		МСХ-СССР		
СТ.И.И.Ж.	МАТВЕЕВА		ГИПРОНИСЕЛЬХОЗ		
ПРОВЕРКА	ГЕРЦЕВА		г. МОСКВА		



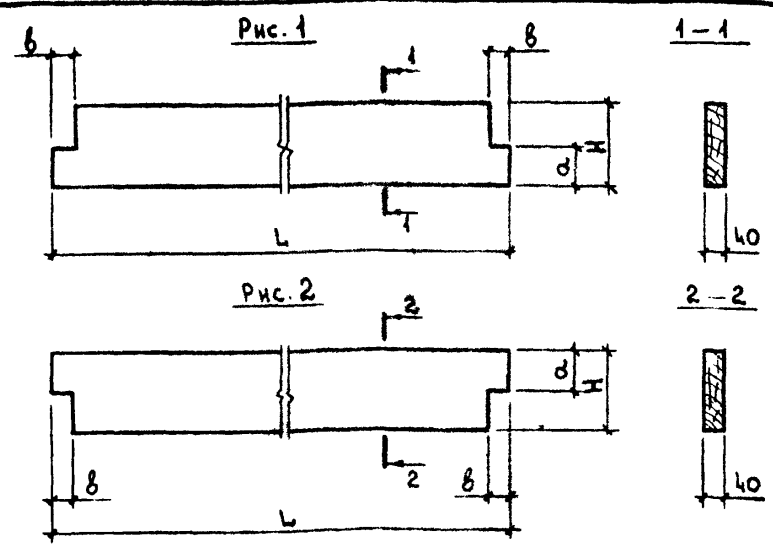
I для бесклеевого соединения каркаса



1. КАЧЕСТВО ДРЕВЕСИНЫ ДОЛЖНО УДОВЛЕТВОРЯТЬ II КАТЕГОРИИ ЭЛЕМЕНТОВ ДЕРЕВЯННЫХ КОНСТРУКЦИЙ.
2. ВЛАЖНОСТЬ ДРЕВЕСИНЫ $\leq 15\%$.
ДЛЯ БЕСКЛЕЕВОГО СОЕДИНЕНИЯ ДОПУСКАЕТСЯ ВЛАЖНОСТЬ $\leq 20\%$.

ОБОЗНАЧЕНИЕ	Н ММ	а ММ	В ММ	С ММ	ОБЪЕМ ДРЕВЕСИНЫ М ³
1.865-6-1-11001	130	30	40	60	0,015
-01	150	40	50	80	0,018
002	180	50		100	0,021

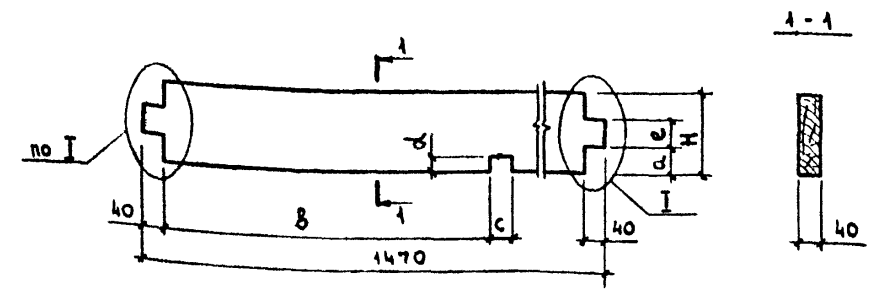
НАЧ. ОТД. КОТОВ	КАЦМАН	1.865-6-1-11001	ЛИТ.	ВЕС	МАСШТАБ
П.И.И.Ж.ОТД.	КАЦМАН		Р	-	1:10
П.СПЕЦ.	ГЕРЦЕВА		РЕБРО ПРОДОЛЬНОЕ.		
ИНЖЕНЕР	ЕПАНЕШНИКОВА		ЛИТ		
ПРОВЕРКА	ГЕРЦЕВА		ЛИСТОВ 1		
			ПЛОМАТЕРИАЛЫ ГОСТ 8486-66		
			СОСНА ИЛИ ЕЛЬ У СМ. УКАЗАНИЕ 2.		
			МСХ-СССР		
			ГИПРОНИСЕЛЬХОЗ		
			г. МОСКВА		



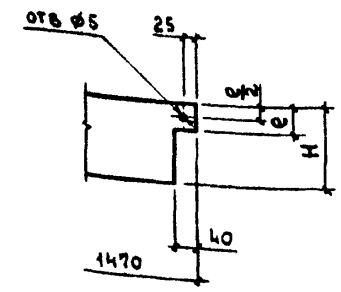
КАЧЕСТВО ДРЕВЕСИНЫ ДОЛЖНО УДОВЛЕТВОРЯТЬ II КАТЕГОРИИ ЭЛЕМЕНТОВ ДЕРЕВЯННЫХ КОНСТРУКЦИЙ.

ОБОЗНАЧЕНИЕ	Рис.	L мм	H мм	a мм	б мм	ОБЪЕМ ДРЕВЕСИНЫ м³
1.865-6-1-11002	1	2980	60	30	40	0,007
-01			130	50		0,015
-02			150	70		0,018
-03			180	90		0,021
-04			130	65		0,015
-05			150	75		0,018
-06	2	1590	180	90	60	0,210
-07			130			0,007
-08			150			0,008
-09			180			0,009
-10			130			0,009
-11			150			0,011
-12		1850	180			0,013

НАЧ. ОТА.	КОТОВ	1.865-6-1-11002	Лист	ВЕС	МАСШТАБ
ГЛАВН. ОТА.	КАЦМАН				
ГЛА. СПЕЦ.	ГЕРЦЕВА				
ИНЖЕНЕР	БЛАНЕШНИКОВА				
ПРОВЕРИЛ	ГЕРЦЕВА				
РЕБРО ПРОДОЛЬНОЕ			Р	-	1:10
ЛИСТ			ЛИСТОВ 1		
МАТЕРИАЛЫ ГОСТ 8486-66 СОСНА ИЛИ ЕЛЬ У ≤ 20%			МСХ-СССР ГИПРОНИСЕЛЬХОЗ г. МОСКВА		



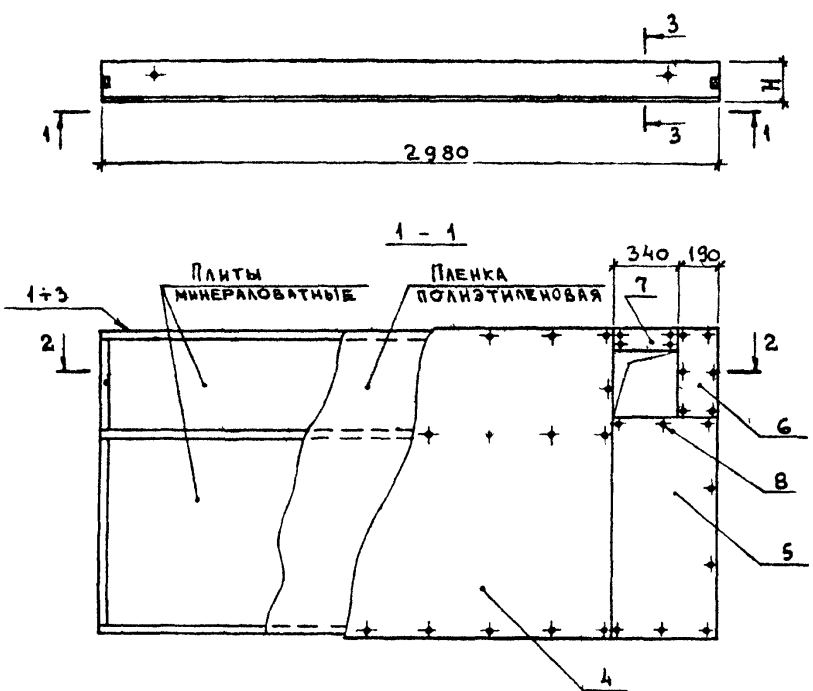
I ДЛЯ БЕСКЛЕЕВОГО СОЕДИНЕНИЯ КАРКАСА



1. КАЧЕСТВО ДРЕВЕСИНЫ ДОЛЖНО УДОВЛЕТВОРЯТЬ II КАТЕГОРИИ ЭЛЕМЕНТОВ ДЕРЕВЯННЫХ КОНСТРУКЦИЙ.
 2. ВЛАЖНОСТЬ ДРЕВЕСИНЫ У ≤ 15%. ДЛЯ БЕСКЛЕЕВОГО СОЕДИНЕНИЯ ДОПУСКАЕТСЯ ВЛАЖНОСТЬ У ≤ 20%.

ОБОЗНАЧЕНИЕ	H мм	a мм	б мм	с мм	d мм	e мм	ОБЪЕМ ДРЕВЕСИНЫ м³
1.865-6-1-11003	100	30	675	40	30	40	0,006
-01	130	40				50	0,007
-02	150	50				0,007	
-03	180	30	890	40	50	40	0,006
-04	130	40			70	50	0,007
-05	150	50			90	0,008	
-06	100	30	930	80	50	40	0,006
-07	130	40			70	50	0,007

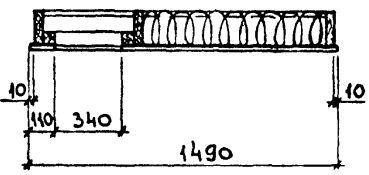
НАЧ. ОТА.	КОТОВ	1.865-6-1-11003	Лист	ВЕС	МАСШТАБ
ГЛАВН. ОТА.	КАЦМАН				
ГЛА. СПЕЦ.	ГЕРЦЕВА				
ИНЖЕНЕР	БЛАНЕШНИКОВА				
ПРОВЕРИЛ	ГЕРЦЕВА				
РЕБРО ПОПЕРЕЧНОЕ			Р	-	1:10
ЛИСТ			ЛИСТОВ 1		
МАТЕРИАЛЫ ГОСТ 8486-66 СОСНА ИЛИ ЕЛЬ У сМ УКАЗАНИЕ 2			МСХ-СССР ГИПРОНИСЕЛЬХОЗ г. МОСКВА		



ПЛИТЫ МИНЕРАЛОВАТНЫЕ
 ПЛЕНКА ПОЛИЭТИЛЕНОВАЯ
 ОБШИВКА ПОЗ. 4



3-3

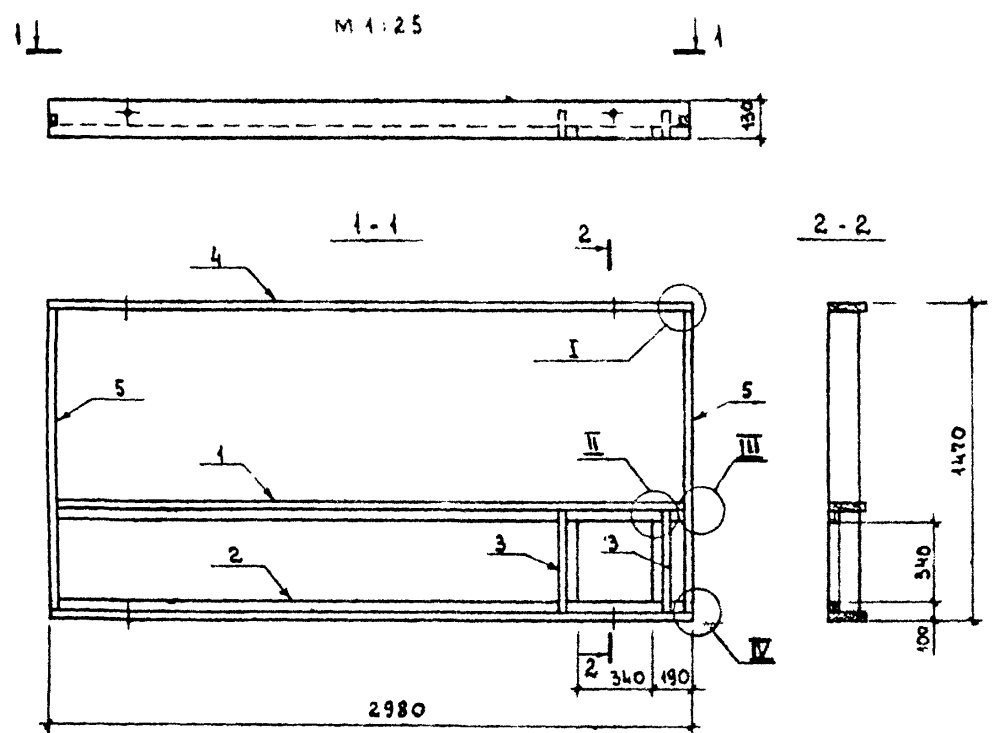


ФОРМАТ	ПОЗ.	ОБОЗНАЧЕНИЕ	НАИМЕНОВАНИЕ	КОЛ. НА ИСПОЛ.			ПРИМЕЧАНИЕ
				-	01	02	
			<u>ДОКУМЕНТАЦИЯ</u>				
		1.865-6-1-0000013	ПОЯСНИТЕЛЬНАЯ ЗАПИСКА	X	X	X	
			<u>СБОРОЧНЫЕ ЕДИНИЦЫ</u>				
12Г	1	1.865-6-1-21000	КАРКАС ДК4	1			
12Г	2	1.865-6-1-22000	КАРКАС ДК5		1		
12Г	3	-01	КАРКАС ДК6			1	
			<u>ДЕТАЛИ</u>				
12Г	4	1.865-6-1-000001-02	ОБШИВКА А3	1	1	1	
12Г	5	1.865-6-1-000002	ОБШИВКА А8	1	1	1	
12Г	6	-05	ОБШИВКА А13	1	1	1	
12Г	7	-06	ОБШИВКА А14	1	1	1	
			<u>СТАНДАРТНЫЕ ИЗДЕЛИЯ</u>				
	8		ШРУПЫ А4=40 ГОСТ1145-70	48	48	48	СМ. УКАЗАНИЕ 2
			<u>МАТЕРИАЛЫ</u>				
			ПЛЕНКА ПОЛИЭТИЛЕНОВАЯ	4.33	4.33	4.33	М ²
			ПЛИТЫ МИНЕРАЛОВАТНЫЕ				М ³ ПО ПРОЕКТУ

1. ПОКАЗАТЕЛИ ПЛИТ ДАНЫ ПРИ НАИБОЛЬШЕЙ ТОЛЩИНЕ УТЕПЛИТЕЛЯ И ЛИСТАХ АСБЕСТОЦЕМЕНТНЫХ $\delta = 10$ ММ
 2. ПРИ ЛИСТАХ АСБЕСТОЦЕМЕНТНЫХ $\delta = 8$ ММ ДОБАВЛЯЕТСЯ 6 ШРУПОВ ПОЗ. 8.

ОБОЗНАЧЕНИЕ	МАРКА	Н ММ	ВЕС КГС
1.865-6-1-20000	ПАД-11-В1	140	190
-01	ПАД-12-В1	160	200
-02	ПАД-13-В1	190	220

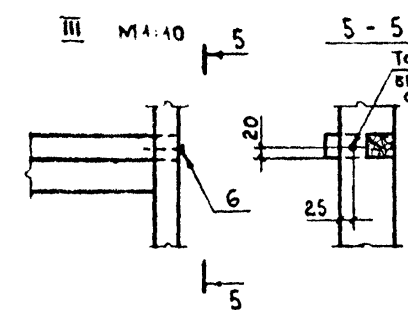
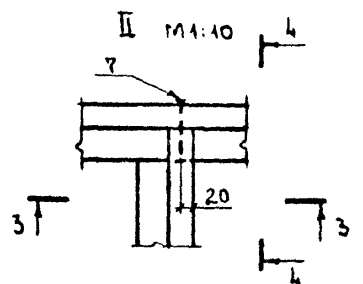
НАЧ. ОТД.	КОТОВ	<i>Котов</i>	1.865-6-1-20000
ГЛ. ИНЖ. ОТД.	КАЦМАН	<i>Кацман</i>	
ГЛ. СПЕЦ.	ГЕРЦЕВА	<i>Герцева</i>	
СТ. ИНЖ.	КУЗЬМИНА	<i>Кузьмина</i>	
ПРОВЕРИЛ	ГЕРЦЕВА	<i>Герцева</i>	
ПЛИТА ПОКРЫТИЯ С ОТВЕРСТИЕМ 300x300 ММ			Лит. Р
			Лист 1
			Листов 1
			МСК-СССР
			ГИПРОНИСЕЛЬХОЗ
			Г. МОСКВА



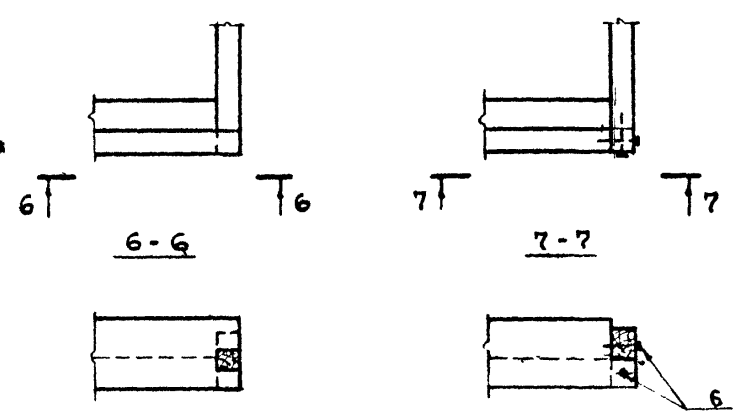
ФОРМАТ	ПОЗ	ОБОЗНАЧЕНИЕ	НАИМЕНОВАНИЕ	КОЛ.	ПРИМЕЧАНИЕ
			<u>ДОКУМЕНТАЦИЯ</u>		
		1.865-6-1-00000 ПЗ	ПОЯСНИТЕЛЬНАЯ ЗАПИСКА	х	
		1.865-6-1-11000	УЗЕЛ I	х	
			<u>СБОРОЧНЫЕ ЕДИНИЦЫ</u>		
12г	1	1.865-6-1-21100	РЕБРО ПРОДОЛЬНОЕ	1	
12г	2	1.865-6-1-21200	РЕБРО ПРОДОЛЬНОЕ	1	
12г	3	1.865-6-1-21300	РЕБРО ПОПЕРЕЧНОЕ	2	
			<u>ДЕТАЛИ</u>		
11в	4	1.865-6-1-11001	РЕБРО ПРОДОЛЬНОЕ	1	
11в	5	1.865-6-1-11003-03	РЕБРО ПОПЕРЕЧНОЕ	2	
			<u>СТАНДАРТНЫЕ ИЗДЕЛИЯ</u>		
	6		ШРУСЫ А5-70 ГОСТ 1145-70*		СМ. УКАЗАНИЕ
	7		ГВОЗДИ К4х100 ГОСТ 4028-63*	4	0,01 кгс
			<u>МАТЕРИАЛЫ</u>		
			КЛЕЙ	0,02	кг

IV M1:10

V M1:10 ВАРИАНТ БЕСКЛЕЕВОГО СОЕДИНЕНИЯ



ТОЛЬКО ДЛЯ БЕСКЛЕЕВОГО СОЕДИНЕНИЯ КАРКАСА



ОБОЗНАЧЕНИЕ	МАРКА	ВЕС КГС
1.865-6-1-21000	АК4	51

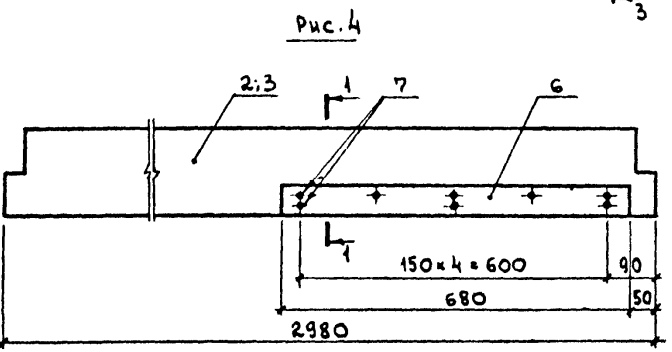
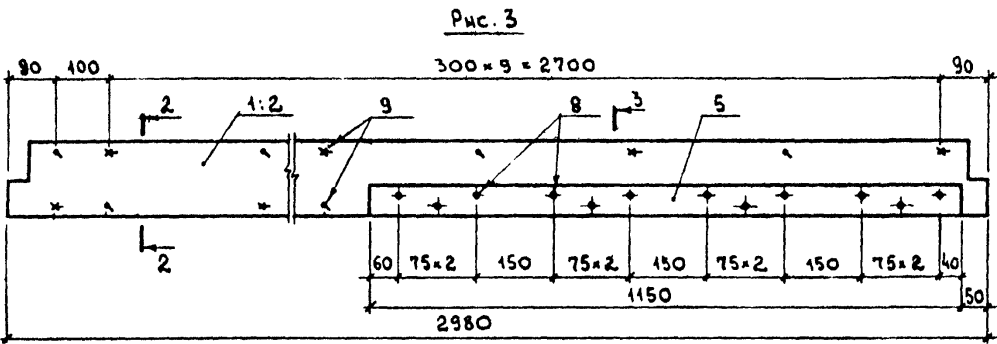
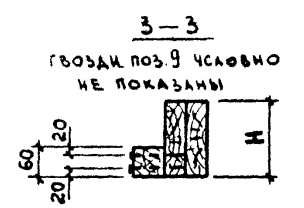
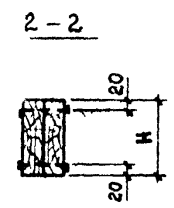
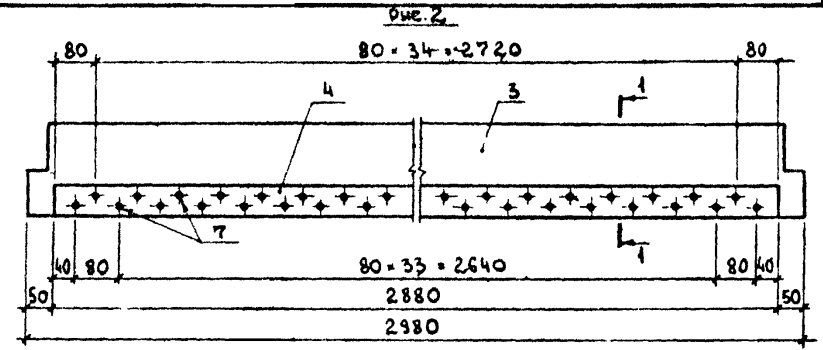
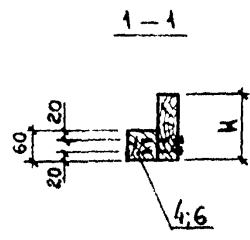
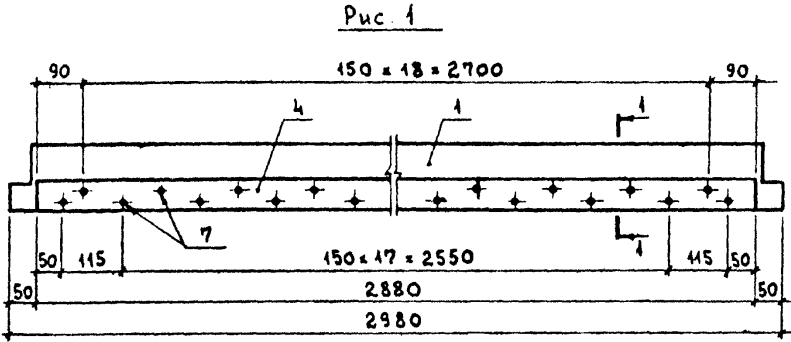
ПРИ БЕСКЛЕЕВОМ СОЕДИНЕНИИ КАРКАСА ВЗАМЕН КЛЕЯ ТРЕБУЕТСЯ 10 ШРУСОВ.

НАЧ. ОТД.	КОТОВ	<i>Котов</i>
ГЛАВ. ИНЖ. ОТД.	КАЦМАН	<i>Кацман</i>
ГЛАВ. СПЕЦ.	ТЕРЦЕВА	<i>Терцева</i>
РУК. ГРУППЫ	ЕПАНЕШНИКОВА	<i>Епанешникова</i>
ИНЖЕНЕР	ТЕРЦЕВА	<i>Терцева</i>
ПРОВЕРИЛ		<i>Терцева</i>

1.865-6-1-21000

КАРКАС АК4.

ЛИТ.	ЛИСТ	ЛИСТОВ
Р		1
МСХ-СССР ГИПРОНИСЕЛЬХОЗ г. МОСКВА		



ФОРМАТ	Поз.	ОБОЗНАЧЕНИЕ	НАИМЕНОВАНИЕ	КОЛ. НА ИСПОЛ.					ПРИМЕЧАНИЕ
				—	01	02	03	04	
ДЕТАЛИ									
ИВ	1	1.865-6-1-11002-01	РЕБРО ПРОДОЛЬНОЕ	1				2	
ИВ	2	-02	РЕБРО ПРОДОЛЬНОЕ			1		2	
ИВ	3	-03	РЕБРО ПРОДОЛЬНОЕ		1		1		
БЧ	4	1.865-6-1-21101	БРУСОК 60*60 ГОСТ 8486-66 L=2980	1	1				0,011 м³
БЧ	5	1.865-6-1-21102	БРУСОК 60*60 ГОСТ 8486-66 L=1150					1 1	0,004 м³
БЧ	6	1.865-6-1-21103	БРУСОК 60*60 ГОСТ 8486-66 L=680			1	1		0,002 м³
СТАНДАРТНЫЕ ИЗДЕЛИЯ									
	7		ШРУПЫ А5*70 ГОСТ 1145-70*	39	71	8	8	- -	0,009 кгс
	8		ШРУПЫ А6*100 ГОСТ 1145-70*	-	-	-	-	12 12	0,012 кгс
	9		ГВОЗДИ К4*100 ГОСТ 4028-63*	-	-	-	-	22 22	0,010 кгс

ОБОЗНАЧЕНИЕ	Рис.	Н мм	ВЕС кгс
1.865-6-1-21100	1	130	12,5
-01	2	180	15,5
-02	4	150	10,0
-03		180	11,5
-04	3	130	9,5
-05		150	11,0

Позиции 4; 5; 6 изготовлять из сосны или ели влажностью не более 20% для II категории элементов деревянных конструкций.

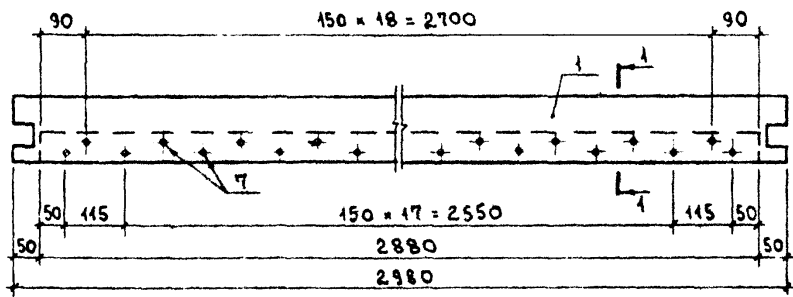
НАЧ. ОТД.	КОТОВ	<i>Котов</i>
ГЛАВ. ИНЖ. ОТД.	КАЦМАН	<i>Казман</i>
ГЛАВ. СПЕЦ.	ГЕРЦЕВА	<i>Герцева</i>
ИНЖЕНЕР	ЕЛАНЕШНИКОВА	<i>Еланешникова</i>
ПРОВЕРИЛ	ГЕРЦЕВА	<i>Герцева</i>

1.865-6-1-21100

РЕБРО ПРОДОЛЬНОЕ

ЛИТ.	ЛИСТ	ЛИСТОВ
Р		1
МСХ-СССР ГИПРОНИСЕЛЬХОЗ г. МОСКВА		

Рис. 1



1-1

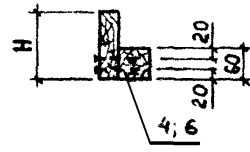
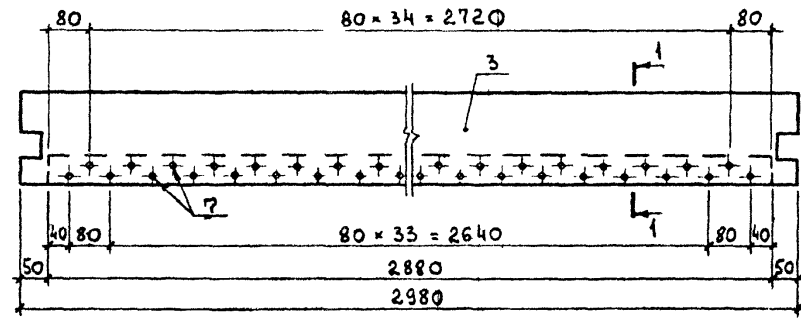
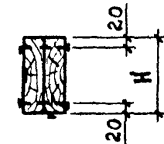


Рис. 2



2-2



3-3

ГВОЗДИ ПОЗ. 9 УСЛОВНО НЕ ПОКАЗАНЫ

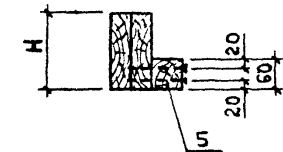


Рис. 3

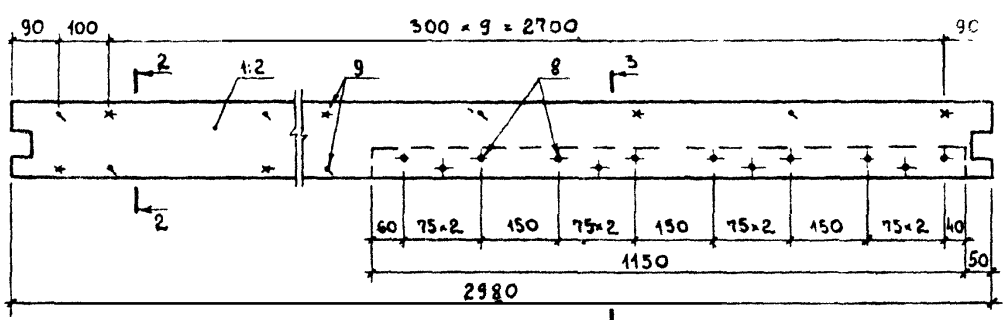
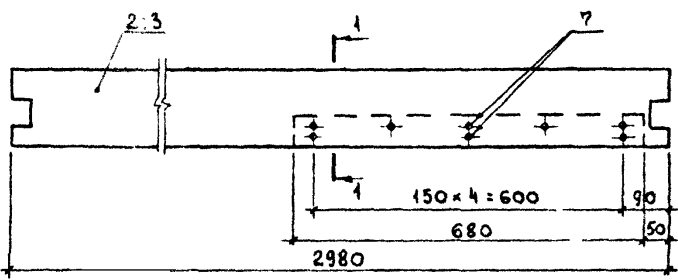


Рис. 4



ФОРМАТ	ПОЗ.	ОБОЗНАЧЕНИЕ	НАИМЕНОВАНИЕ	КОЛ. НА ИСПОЛ.						ПРИМЕЧАНИЕ
				-	01	02	03	04	05	
ДЕТАЛИ										
ИВ	1	1.865-6-1-11001	РЕБРО ПРОДОЛЬНОЕ	1				2		
ИВ	2	-01	РЕБРО ПРОДОЛЬНОЕ			1			2	
ИВ	3	-02	РЕБРО ПРОДОЛЬНОЕ		1		1			
Б4	4	1.865-6-1-21101	БРУСОК 60x60 ГОСТ 8486-66 L=2980	1	1					0,011 м³
Б4	5	1.865-6-1-21102	БРУСОК 60x60 ГОСТ 8486-66 L=1150					1	1	0,004 м³
Б4	6	1.865-6-1-21103	БРУСОК 60x60 ГОСТ 8486-66 L=680			1	1			0,002 м³
СТАНДАРТНЫЕ ИЗДЕЛИЯ										
	7		ШРУПЫ А5-70 ГОСТ 1145-70*	39	71	8	8	-	-	0,009 кгс
	8		ШРУПЫ А6-100 ГОСТ 1145-70*	-	-	-	-	12	12	0,012 кгс
	9		ГВОЗДИ К4-100 ГОСТ 4028-63*	-	-	-	-	22	22	0,010 кгс

ОБОЗНАЧЕНИЕ	РИС.	Н ММ	ВЕС КГС
1.865-6-1-21200	1	130	12,5
-01	2	180	15,5
-02	4	150	10,0
-03		180	11,5
-04	3	130	9,5
-05		150	11,0

Позиции 4, 5, 6 изготавливать из сосны или ели влажность не более 20% для II категории элементов деревянных конструкций.

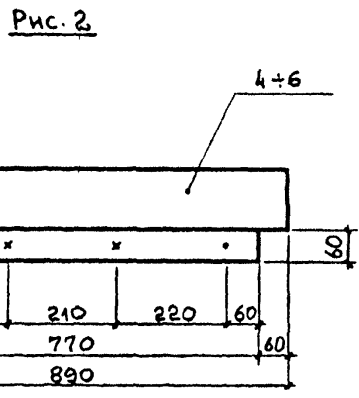
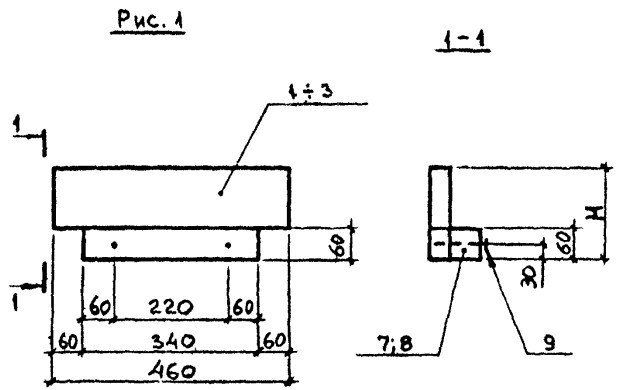
НАЧ. ОТД. КОТОВ *А.С.*
 П.И.И. ОТД. КАЦМАН *И.С.*
 П. СПЕЦ. ГЕРЦЕВА *И.С.*
 ИНЖЕНЕР СПАШНИКОВА *А.С.*
 ПРОВЕРИЛ ГЕРЦЕВА *И.С.*

1.865-6-1-21200

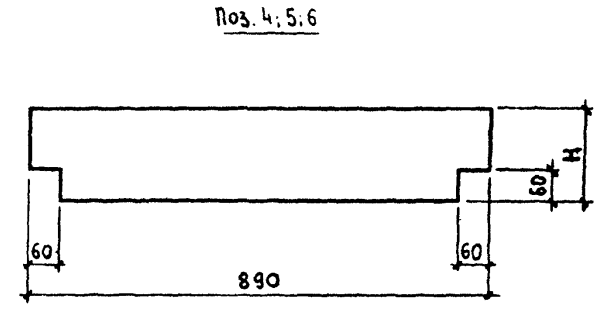
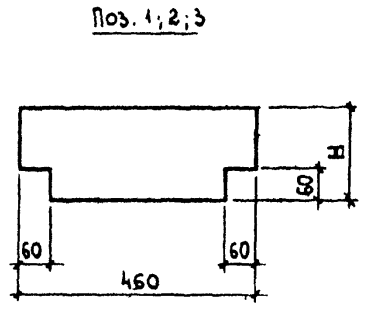
РЕБРО ПРОДОЛЬНОЕ

ЛИТ.	ЛИСТ	ЛИСТОВ
Р	1	1

МСХ-СССР
 ГИПРОНИСЕЛЬХОЗ
 г. МОСКВА



ФОРМАТ	Поз.	ОБОЗНАЧЕНИЕ	НАИМЕНОВАНИЕ	КОЛ. НА ИСПОЛ.						ПРИМЕЧАНИЕ
				—	01	02	03	04	05	
			<u>ДЕТАЛИ</u>							
			МАТЕРИАЛЫ ГОСТ 8486-66							
			СОСНА ИЛИ ЕЛЬ У420							
12г	1	1.865-6-1-21301	ДОСКА 40x130 l=460	1						0,002 м³
12г	2	1.865-6-1-21302	ДОСКА 40x150 l=460		1					0,003 м³
12г	3	1.865-6-1-21303	ДОСКА 40x180 l=460			1				0,003 м³
12г	4	1.865-6-1-21304	ДОСКА 40x130 l=890				1			0,005 м³
12г	5	1.865-6-1-21305	ДОСКА 40x150 l=890					1		0,005 м³
12г	6	1.865-6-1-21306	ДОСКА 40x180 l=890						1	0,006 м³
Б4	7	1.865-6-1-21307	БРУСОК 60x60 l=340	1	1	1				0,001 м³
Б4	8	1.865-6-1-21308	БРУСОК 60x60 l=770				1	1	1	0,003 м³
			<u>СТАНДАРТНЫЕ ИЗДЕЛИЯ</u>							
	9		ГВОЗДИ К4x100 ГОСТ 4028-63*	2	2	2	4	4	4	0,010 кгс



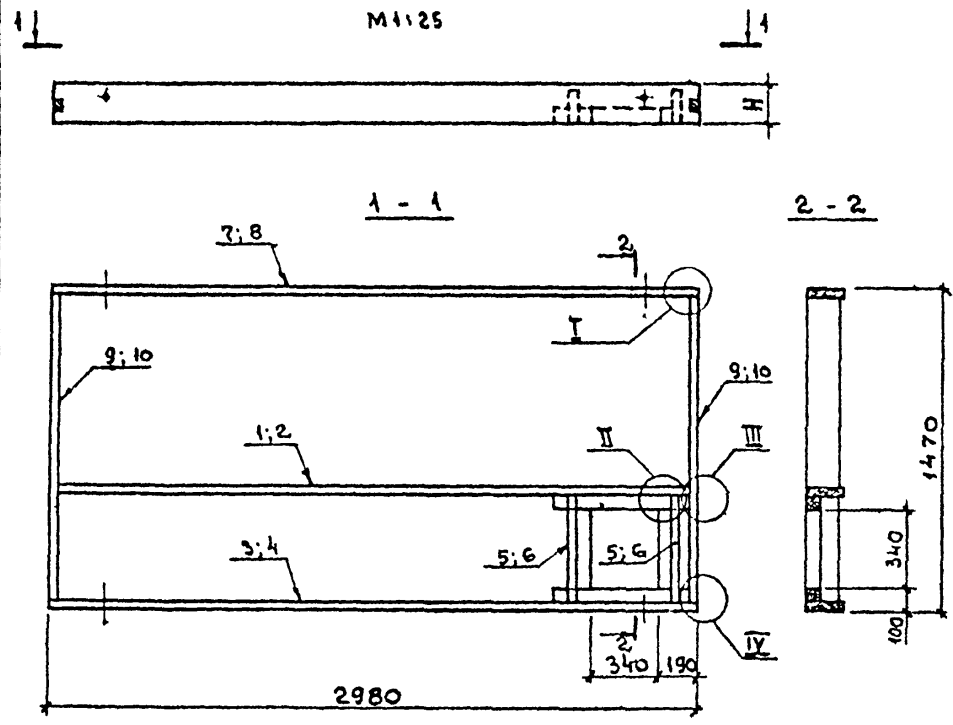
КАЧЕСТВО ДРЕВЕСИНЫ ДОЛЖНО УДОВЛЕТВОРЯТЬ II КАТЕГОРИИ ЭЛЕМЕНТОВ ДЕРЕВЯННЫХ КОНСТРУКЦИЙ.

ОБОЗНАЧЕНИЕ	Рис.	Н мм	ВЕС кгс
1.865-6-1-21300	1	130	2
-01		150	2
-02		180	2
-03	2	130	4
-04		150	4
-05		180	5

НАЧ. ОТД.	КОТОВ	<i>В. Котов</i>	1.865-6-1-21300
ГЛ. ИНЖ. ОТД.	КАЦМАН	<i>И. Казман</i>	
ГЛ. СПЕЦ.	ГЕРЦЕВА	<i>Л. Герцева</i>	
СТ. ИНЖ.	ЛУКНИ	<i>Л. Лукни</i>	
СТ. ИНЖ.	МАТВЕЕВА	<i>Л. Матвеева</i>	
ПРОВЕРИЛ	ГЕРЦЕВА	<i>Л. Герцева</i>	РЕБРО ПОПЕРЕЧНОЕ

ЛИТ.	ЛИСТ	ЛИСТОВ
Р		1

МСК - СССР
ГИПРОНИСЕЛЬХ
г. Москва

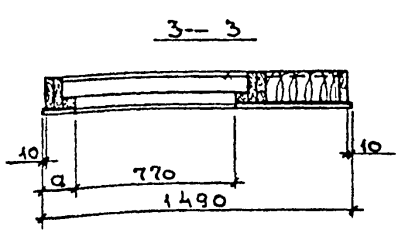
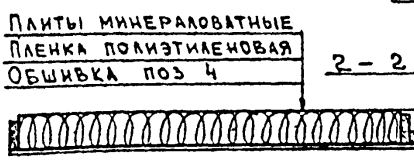
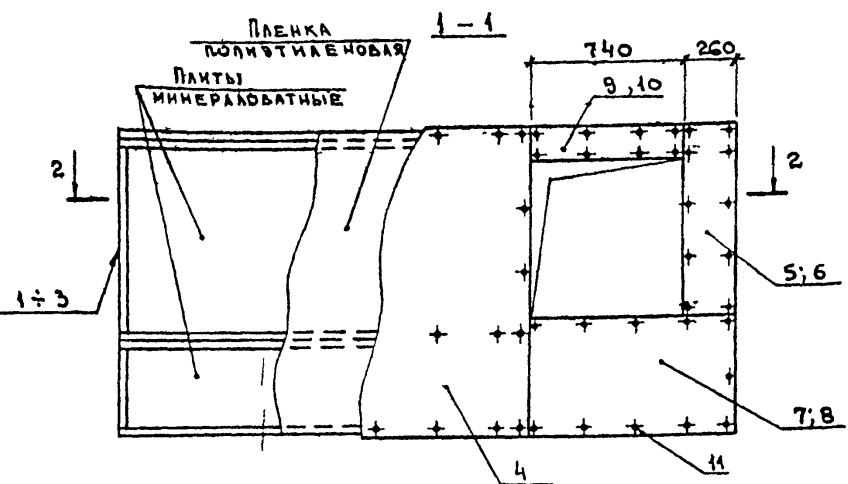
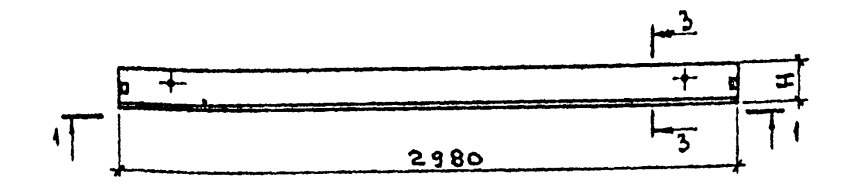


ФОРМАТ	Поз.	ОБОЗНАЧЕНИЕ	НАИМЕНОВАНИЕ	КОЛ-ВО ШЕЛ		ПРИМЕЧАНИЕ
				-	01	
			<u>ДОКУМЕНТАЦИЯ</u>			
		1.865-6-1-0000 ПЗ	ПОЯСНИТЕЛЬНАЯ ЗАПИСКА	Х	Х	
		1.865-6-1-11000	УЗЕЛ I	Х	Х	
		1.865-6-1-21000	УЗЕЛЫ II, III, IV	Х	Х	
			<u>СБОРОЧНЫЕ ЕДИНИЦЫ</u>			
12Г	1	1.865-6-1-21100-02	РЕБРО ПРОДОЛЬНОЕ	1		
12Г	2	-03	РЕБРО ПРОДОЛЬНОЕ		1	
12Г	3	1.865-6-1-21200-02	РЕБРО ПРОДОЛЬНОЕ	1		
12Г	4	-03	РЕБРО ПРОДОЛЬНОЕ		1	
12Г	5	1.865-6-1-21300-02	РЕБРО ПОПЕРЕЧНОЕ	2		
12Г	6	-03	РЕБРО ПОПЕРЕЧНОЕ		2	
			<u>ДЕТАЛИ</u>			
11В	7	1.865-6-1-11001-01	РЕБРО ПРОДОЛЬНОЕ	1		
11В	8	-02	РЕБРО ПРОДОЛЬНОЕ		1	
11В	9	1.865-6-1-11003-04	РЕБРО ПОПЕРЕЧНОЕ	2		
11В	10	-05	РЕБРО ПОПЕРЕЧНОЕ		2	
			<u>СТАНДАРТНЫЕ ИЗДЕЛИЯ</u>			
	11		ШРУСЫ А5-70 ГОСТ 1145-70*			СМ. УКАЗАНИЕ
	12		ГВОЗДИ К4х100 ГОСТ 4028-63*	4	4	СМ. УЗЕЛ II
			<u>МАТЕРИАЛЫ</u>			
			КЛЕЙ	0,02	0,02	КГ

ПРИ БЕСКЛЕЕВОМ СОЕДИНЕНИИ КАРКАСА ВЗАМЕН КЛЕЯ ТРЕБУЕТСЯ 10 ШРУСОВ. (СМ. УЗЕЛ IV).

ОБОЗНАЧЕНИЕ	МАРКА	Н ММ	ВЕС КГС
1.865-6-1-22000	ДК5	150	43
-01	ДК6	180	53

НАЧ. ОУД.	КОТОВ	<i>Котов</i>	1.865-6-1-22000	Л.ИТ.	Л.ИСТ	Л.ИСТОБ
ТАЧ. ОУД.	КАЦМАН	<i>Кацман</i>				
ГЛ. СПЕЦ.	ГЕРЦЕВА	<i>Герцева</i>				
РУК. ГР.	АЛЕКСЕЕВА	<i>Алексеева</i>				
ИНЖЕНЕР	ЕПАНШНИКОВА	<i>Епаншикова</i>				
ПРОВЕРИЛА	ГЕРЦЕВА	<i>Герцева</i>		Р	1	
			КАРКАС ДК5; ДК6.	МСХ. СССР ГИПРОНИСЕЛЬХОЗ г. МОСКВА		

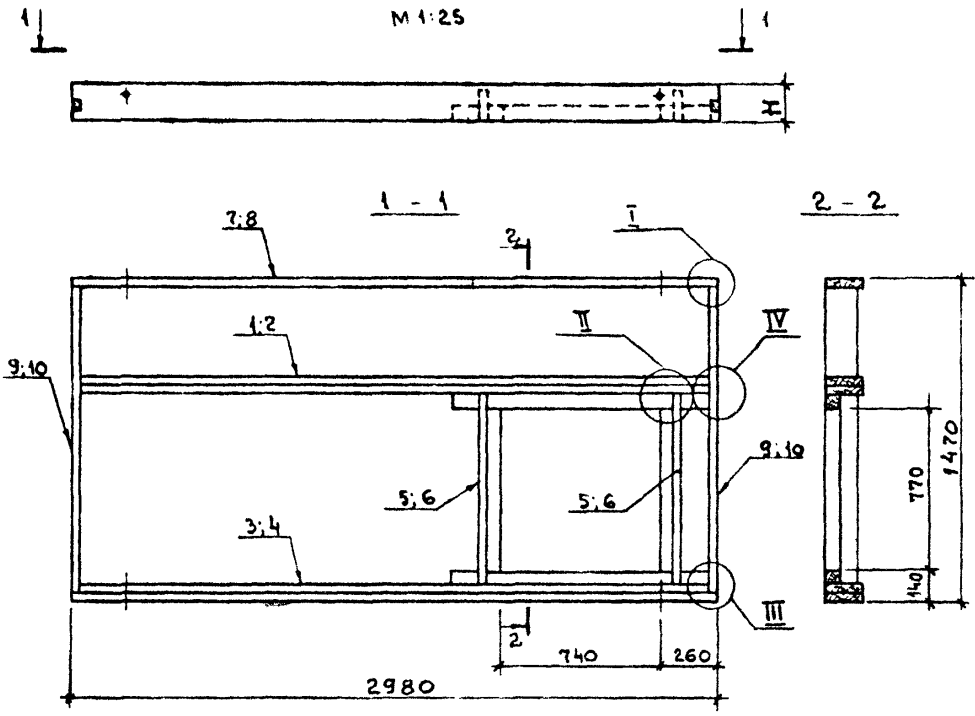


ФОРМИТ	Поз.	ОБОЗНАЧЕНИЕ	НАИМЕНОВАНИЕ	КОЛ. НА ИСПОЛ.			ПРИМЕЧАНИЯ
				-	01	02	
			<u>ДОКУМЕНТАЦИЯ</u>				
		1.865 - 6 - 1 - 00 000 ПЗ	ПОЯСНИТЕЛЬНАЯ ЗАПИСКА	X	X	X	
			<u>СБОРОЧНЫЕ ЕДИНИЦЫ</u>				
12Г	1	1.865 - 6 - 1 - 31000	КАРКАС ДК 7	1			
12Г	2	1.865 - 6 - 1 - 31000-01	КАРКАС ДК 8		1		
12Г	3	1.865 - 6 - 1 - 32000	КАРКАС ДК 9			1	
			<u>ДЕТАЛИ</u>				
12Г	4	1.865 - 6 - 1 - 00001-03	ОБШИВКА Л4	1	1	1	
12Г	5	1.865 - 6 - 1 - 00002-01	ОБШИВКА Л9	1	1		
12Г	6	-02	ОБШИВКА Л10			1	
12Г	7	-03	ОБШИВКА Л11	1	1		
12Г	8	-04	ОБШИВКА Л12			1	
12Г	9	-07	ОБШИВКА Л15	1	1		
12Г	10	-08	ОБШИВКА Л16			1	
			<u>СТАНДАРТНЫЕ ИЗДЕЛИЯ</u>				
	11		ШРУПЫ А4=40 ГОСТ 1145-70	58	58	58	СМ. УКАЗАНИЕ?
			<u>МАТЕРИАЛЫ</u>				
			Пленка полиэтиленовая	3,89	3,89	3,89	м ²
			Плиты минераловатные				м ³ по проекту

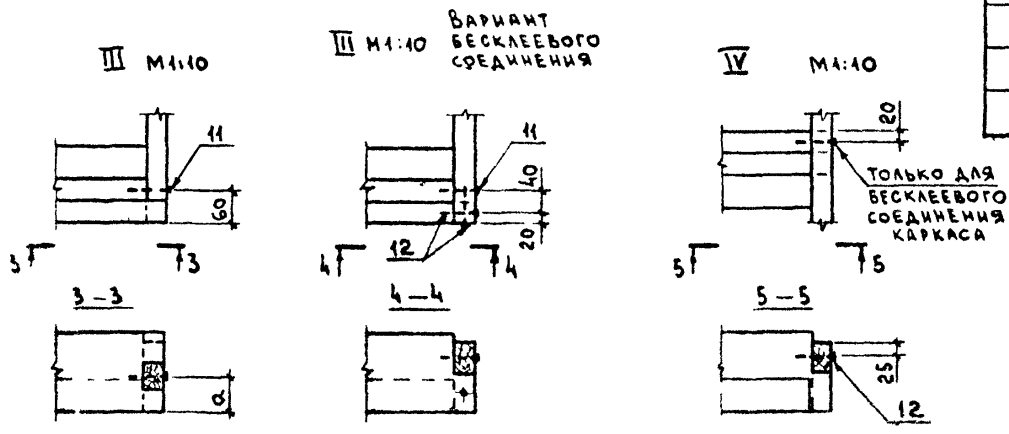
1. Показатели плит даны при наибольшей толщине утеплителя и листах асбестоцементных δ = 10 мм.
 2. При листах асбестоцементных δ = 8 мм добавляется 4 шурупа поз. 11.

ОБОЗНАЧЕНИЕ	МАРКА	Н мм	α мм	ВЕС кгс
1.865 - 6 - 1 - 30000	ПАД - 11 - В2	140	150	190
- 01	ПАД - 12 - В2	150	150	200
- 02	ПАД - 13 - В2	190	110	220

НАЧ. ОТД. КОТОВ	1.865-6-1-30000			
ГЛ. ИНЖ. ОТД. КАЦМАН				
ГЛ. СПЕЦ. ГЕРЦЕВА				
СТ. ИНЖ. КУЗЬМИНА				
ПРОВЕРИЛ ГЕРЦЕВА				
Плита покрытия с отверстием 700x700мм		Лит.	Лист	Лист
		Р		1
		МСК - СССР ГИПРОНИСЕЛЬХИ г. МОСКВА		



ФОРМАТ	Поз.	ОБОЗНАЧЕНИЕ	НАИМЕНОВАНИЕ	КОЛ. НАИСПОЛ.		ПРИМЕЧАНИЕ
				-	01	
			<u>ДОКУМЕНТАЦИЯ</u>			
		1.865-6-1-1000 ПЗ	ПОЯСНИТЕЛЬНАЯ ЗАПИСКА	х	х	
		1.865-6-1-11000	УЗЕЛ I	х	х	
		1.865-6-1-21000	УЗЕЛ II	х	х	
			<u>СБОРОЧНЫЕ ЕДИНИЦЫ</u>			
12Г	1	1.865-6-1-21100-04	РЕБРО ПРОДОЛЬНОЕ	1		
12Г	2	-05	РЕБРО ПРОДОЛЬНОЕ		1	
12Г	3	1.865-6-1-21200-04	РЕБРО ПРОДОЛЬНОЕ	1		
12Г	4	-05	РЕБРО ПРОДОЛЬНОЕ		1	
12Г	5	1.865-6-1-21300-03	РЕБРО ПОПЕРЕЧНОЕ	2		
12Г	6	-04	РЕБРО ПОПЕРЕЧНОЕ		2	
			<u>ДЕТАЛИ</u>			
11В	7	1.865-6-1-11001	РЕБРО ПРОДОЛЬНОЕ	1		
11В	8	-01	РЕБРО ПРОДОЛЬНОЕ		1	
11В	9	1.865-6-1-11003-03	РЕБРО ПОПЕРЕЧНОЕ	2		
11В	10	-07	РЕБРО ПОПЕРЕЧНОЕ		2	
			<u>СТАНДАРТНЫЕ ИЗДЕЛИЯ</u>			
	11		ШРУПЫ А5-70 ГОСТ 1145-70*	2	2	0,009 кгс
	12		ШРУПЫ А5-70 ГОСТ 1145-70*			СМ. УКАЗАНИЕ
	13		ГВОЗДИ К4-100 ГОСТ 4028-63*	4	4	СМ. УЗЕЛ II
			<u>МАТЕРИАЛЫ</u>			
			КЛЕЙ	0,02	0,03	КГ

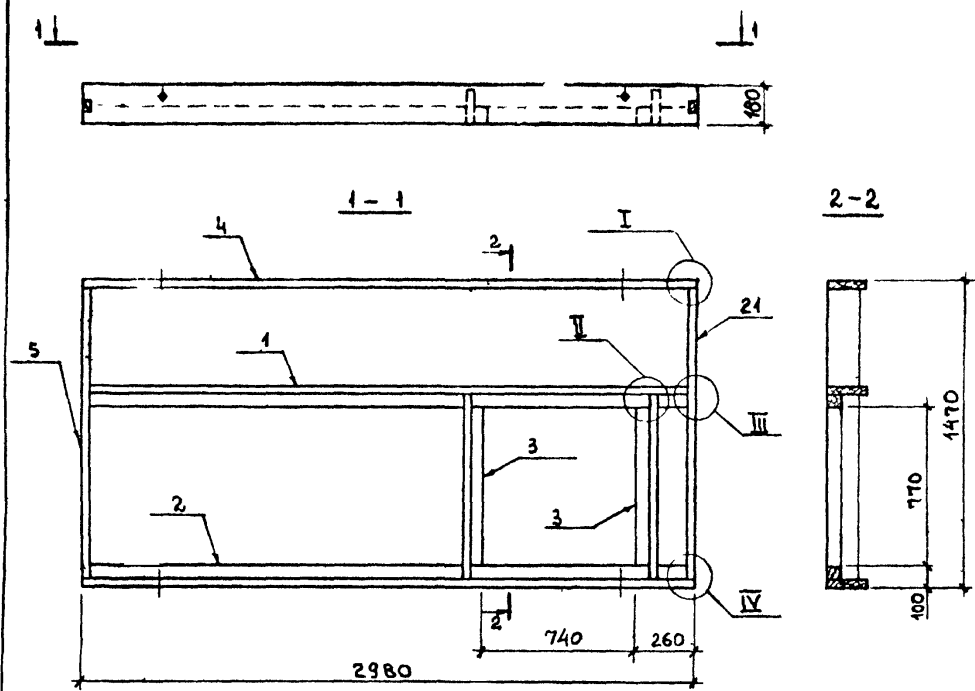


ПРИ БЕСКЛЕЕВОМ СОЕДИНЕНИИ КАРКАСА
ВЗАМЕН КЛЕЯ ТРЕБУЕТСЯ 10 ШРУПОВ

ОБОЗНАЧЕНИЕ	МАРКА	Н ММ	а ММ	ВЕС КГС
1.865-6-1-31000	ДК 7	130	50	66
-04	ДК 8	150	65	74

НАЧ. ОТД.	КОТОВ		1.865-6-1-31000	Лист 1
Т. ИНЖ. ОТД.	КАЦМАН			
Т. СПЕЦ.	ГЕРЦЕВА			
УЧ. Г. Д.	АЛЕКСЕЕВА			
ИНЖЕНЕР	ЕПАМЪНИКОВА			
ПРОВЕРИЛ	ГЕРЦЕВА		КАРКАС ДК 7; ДК 8	Лист 1

МСК-СССР
ГИПРОНИСЕЛЬХОЗ
г. Москва

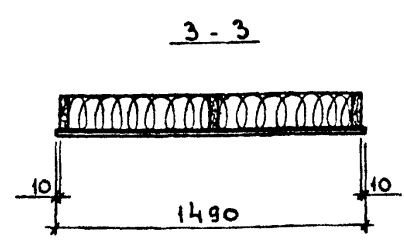
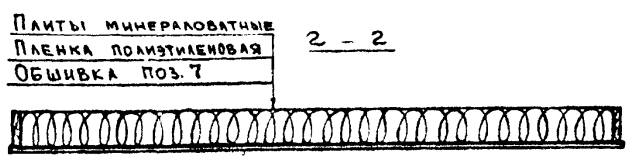
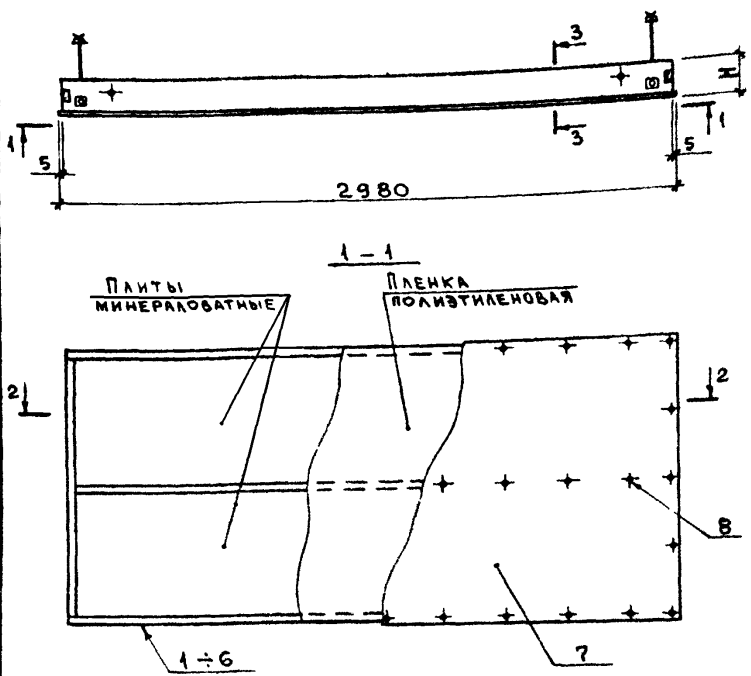


ФОРМАТ	НОЗ.	ОБОЗНАЧЕНИЕ	НАИМЕНОВАНИЕ	КОЛ.	ПРИМЕЧАНИЕ
			<u>ДОКУМЕНТАЦИЯ</u>		
		1.865-6-1-00000 ПЗ	ПОЯСНИТЕЛЬНАЯ ЗАПИСКА		
		1.865-6-1-11000	УЗЕЛ I		
		1.865-6-1-21000	УЗЕЛЫ II, III, IV		
			<u>СБОРОЧНЫЕ ЕДИНИЦЫ</u>		
12Г	1	1.865-6-1-21100-01	РЕБРО ПРОДОЛЬНОЕ	1	
12Г	2	1.865-6-1-21200-01	РЕБРО ПРОДОЛЬНОЕ	1	
12Г	3	1.865-6-1-21300-05	РЕБРО ПОПЕРЕЧНОЕ	2	
			<u>ДЕТАЛИ</u>		
11В	4	1.865-6-1-11001-02	РЕБРО ПРОДОЛЬНОЕ		
11В	5	1.865-6-1-11003-05	РЕБРО ПОПЕРЕЧНОЕ		
			<u>СТАНДАРТНЫЕ ИЗДЕЛИЯ</u>		
	6		ШРУПЫ А5x70 ГОСТ 1145-70*		СМ. УКАЗАНИЕ
	7		ГВОЗДИ К4x100 ГОСТ 4028-63*	4	0,010 кгс
			<u>МАТЕРИАЛЫ</u>		
			КЛЕЙ	0,03	кг

ОБОЗНАЧЕНИЕ	МАРКА	ВЕС КГС
1.865-6-1-32000	ДК9	72

ПРИ БЕСКЛЕЕВОМ СОЕДИНЕНИИ КАРКАСА
ВЗАМЕН КЛЕЯ ТРЕБУЕТСЯ 10 ШРУПОВ.

НАЧ. ОТД.	КОТОВ		1.865-6-1-32000		
ГЛ. ИНЖ. ОТД.	КАЦМАН				
ГЛ. СПЕЦ.	ГЕРЦЕВА				
РУК. ГРУППЫ	АЛЕКСЕЕВА				
СТ. ИНЖ.	МАТВЕЕВА				
ПРОВЕРИЛ	ГЕРЦЕВА				
			КАРКАС ДК9.		
			Лит.	Лист	Листов
			Р		1
			МСХ - СССР ГИПРОНИСЕЛЬХОЗ г. Москва		



1. Показатели плит даны при наибольшей толщине утеплителя и листах асбестоцементных $\delta=10$ мм.
 2. При листах асбестоцементных $\delta=8$ мм добавляется 6 шурупов поз. 8.

ФОРМАТ	Поз.	ОБОЗНАЧЕНИЕ	НАИМЕНОВАНИЕ	КОЛ. НА ИСПОЛ.						ПРИМЕЧАНИЕ
				-	01	02	03	04	06	
			ДОКУМЕНТАЦИЯ							
		1.865 - 6 - 1 - 00000 ПЗ	ПОЯСНИТЕЛЬНАЯ ЗАПИСКА	x	x	x	x	x	x	
			СБОРОЧНЫЕ ЕДИНИЦЫ							
12Г	1	1.865 - 6 - 1 - 41000	КАРКАС ДК10	1						
12Г	2		КАРКАС ДК11		1					
12Г	3		КАРКАС ДК12			1				
12Г	4		КАРКАС ДК13				1			
12Г	5		КАРКАС ДК14					1		
12Г	6		КАРКАС ДК15						1	
			ДЕТАЛИ							
12Г	7	1.865 - 6 - 1 - 00001	ОБШИВКА А1	1	1	1	1	1	1	
			СТАНДАРТНЫЕ ИЗДЕЛИЯ							
	8		ШРУПЫ А4x40 ГОСТ 1145-70	37	37	37	37	37	37	СМ. УКАЗАНИЕ 2
			МАТЕРИАЛЫ							
			ПЛЕНКА ПОЛИЭТИЛЕНОВАЯ	4.44	4.44	4.44	4.44	4.44	4.44	м ²
			ПЛИТЫ МИНЕРАЛОВАТНЫЕ							м ³ ПО ПРОЕКТУ

ОБОЗНАЧЕНИЕ	МАРКА	Н ММ	ВЕС КГС
1.865 - 6 - 1 - 40 000	ППАД - 11	140	180
- 01	ППАД - 12	160	200
- 02	ППАД - 13	190	220
- 03	ППАД - 14 - Т	140	180
- 04	ППАД - 12 - Т	160	200
- 05	ППАД - 13 - Т	190	220

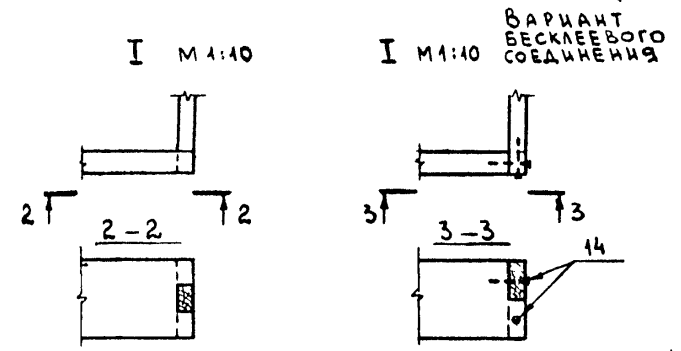
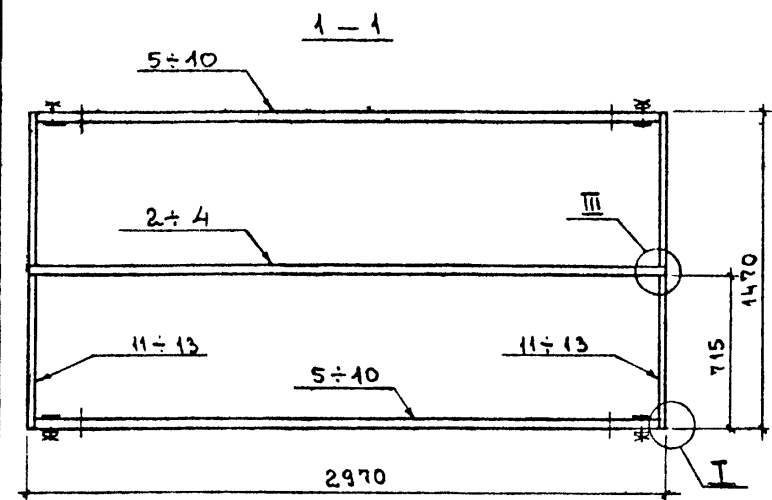
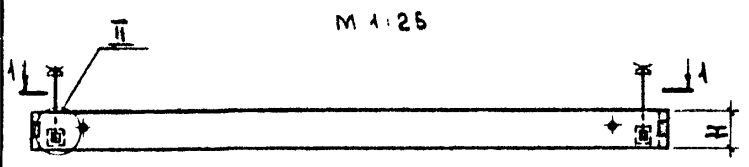
НАЧ. ОТД.	КОТОВ	<i>[Signature]</i>
С.И.ИЖ. ОТД.	КАЦМАН	<i>[Signature]</i>
ГЛ. СПЕЦ.	ГЕРЦЕВА	<i>[Signature]</i>
СТ. ИЖ.	КУЗЬМИНА	<i>[Signature]</i>
ПРОВЕРИЛ	ГЕРЦЕВА	<i>[Signature]</i>

1.865 - 6 - 1 - 40 000

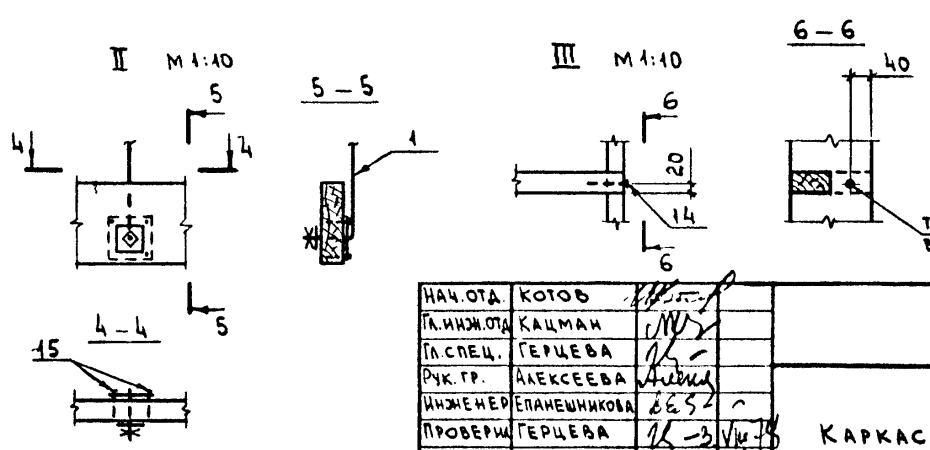
ПЛИТА ПОДВЕСНОГО ПОТОЛКА

Лит.	Лист	Листов
Р		1

МСК-СССР
ГИПРОНИСЕЛЬХВЗ
г. МОСКВА



ФОРМАТ	ИЮЗ	ОБОЗНАЧЕНИЕ	НАИМЕНОВАНИЕ	КОЛ. НА ИСПОЛ.						ПРИМЕЧАНИЕ
				—	01	02	03	04	05	
			ДОКУМЕНТАЦИЯ							
		1.865-6-1-00000 ПЗ	ПОЯСНИТЕЛЬНАЯ ЗАПИСКА	X		X	X	X	X	
			СБОРОЧНЫЕ ЕДИНИЦЫ							
ИВ	1	1.865-6-1-41100	ПОДВЕСКА	4	4	4	4	4	4	
			ДЕТАЛИ							
ИВ	2	1.865-6-1-11002-04	РЕБРО ПРОДОЛЬНОЕ	1			1			
ИВ	3	-05	РЕБРО ПРОДОЛЬНОЕ		1			1		
ИВ	4	-06	РЕБРО ПРОДОЛЬНОЕ			1			1	
ИВ	5	1.865-6-1-41001	РЕБРО ПРОДОЛЬНОЕ	2						
ИВ	6	-01	РЕБРО ПРОДОЛЬНОЕ		2					
ИВ	7	-02	РЕБРО ПРОДОЛЬНОЕ			2				
ИВ	8	-03	РЕБРО ПРОДОЛЬНОЕ				2			
ИВ	9	-04	РЕБРО ПРОДОЛЬНОЕ					2		
ИВ	10	-05	РЕБРО ПРОДОЛЬНОЕ						2	
ИВ	11	1.865-6-1-41002	РЕБРО ПОПЕРЕЧНОЕ	2			2			
ИВ	12	-01	РЕБРО ПОПЕРЕЧНОЕ		2			2		
ИВ	13	-02	РЕБРО ПОПЕРЕЧНОЕ			2			2	
			СТАНДАРТНЫЕ ИЗДЕЛИЯ							
	14		ШРУПЫ А5x70 ГОСТ 1145-70*							СМ. УКАЗАНИЕ
	15		ШРУПЫ А4x40 ГОСТ 1145-70*	16	16	16	16	16	16	0,003 кгс
			МАТЕРИАЛЫ							
			КЛЕЙ	0,01	0,01	0,01	0,01	0,01	0,01	кг



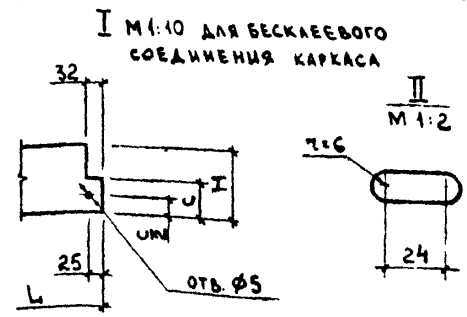
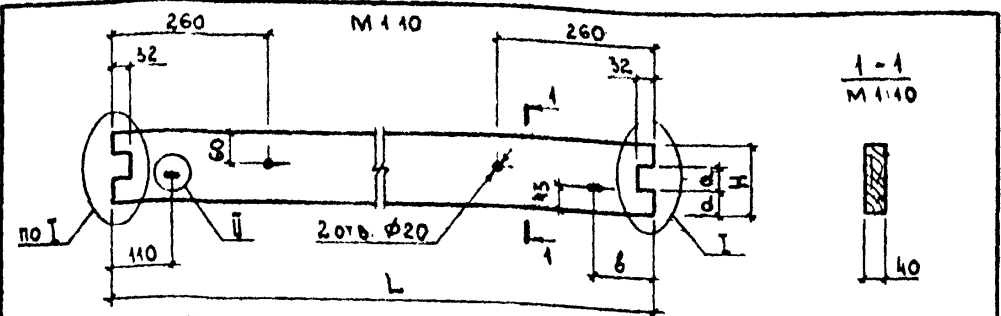
При бесклеевом соединении каркаса взамен клея требуется 10 шурупов.

ТОЛЬКО ДЛЯ БЕСКЛЕЕВОГО СОЕДИНЕНИЯ КАРКАСА

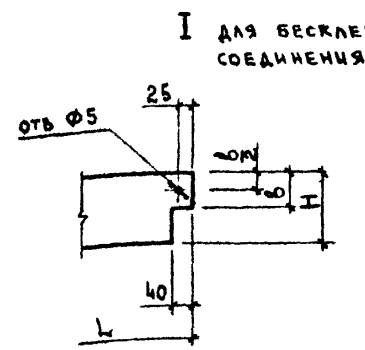
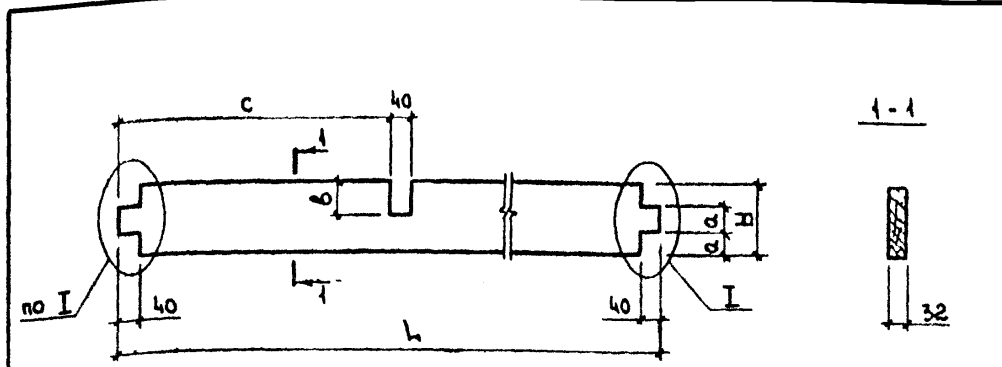
ОБОЗНАЧЕНИЕ	МАРКА	Н ММ	ВЕС КГС
1.865-6-1-41000	ДК10	130	29
-01	ДК11	150	34
-02	ДК12	180	40
-03	ДК13	130	29
-04	ДК14	150	34
-05	ДК15	180	40

НАЧ. ОТА.	КОТОВ	
ГЛ. ИНЖ. ОТА.	КАЦМАН	
ГЛ. СПЕЦ.	ГЕРЦЕВА	
РУК. ГР.	АЛЕКСЕЕВА	
ИНЖЕНЕР	ЕПАНЕШНИКОВА	
ПРОВЕРШ	ГЕРЦЕВА	

1.865-6-1-41000		
Лит.	Лист	Листов
Р	1	1
КАРКАС ДК10 + ДК15		
МСХ-СССР ГИПРОНИСЕЛЬХОЗ Г. МОСКВА		



1. Качество древесины должно удовлетворять II категории элементов деревянных конструкций
2. Влажность древесины $\leq 15\%$. Для бесклеевого соединения допускается влажность $\leq 20\%$.



1. Качество древесины должно удовлетворять II категории элементов деревянных конструкций.
2. Влажность древесины $\leq 15\%$. Для бесклеевого соединения допускается влажность $\leq 20\%$.

ОБОЗНАЧЕНИЕ	L мм	H мм	a мм	b мм	c мм	ОБЪЕМ ДРЕВЕСИНЫ м³	
1.865-6-1-41001	2970	130	45	110	65	0,015	
-01		150	50		75	0,018	
-02		180	60		90	0,021	
-03		130	45	490	65	0,015	
-04		150	50		75	0,018	
-05		180	60		90	0,021	
-06		130	45		65	0,013	
-07		2470	150	50	110	75	0,015
-08		180	60	90		0,018	
-09		130	45	65		0,005	
-10	970	150	50	110	75	0,006	
		180	60		90	0,007	

НАЧ. ОТД.	КОТОВ	11
ГЛАВН. ОТД.	КАЦМАН	
ГЛ. СПЕЦ.	ГЕРЦЕВА	
СТ. ИНЖ.	МАТВЕЕВА	
ПРОВЕРИЛ	ГЕРЦЕВА	

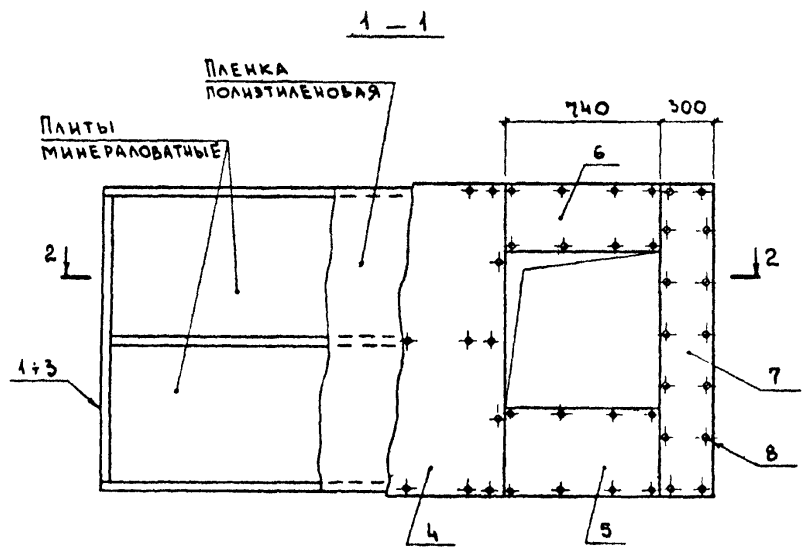
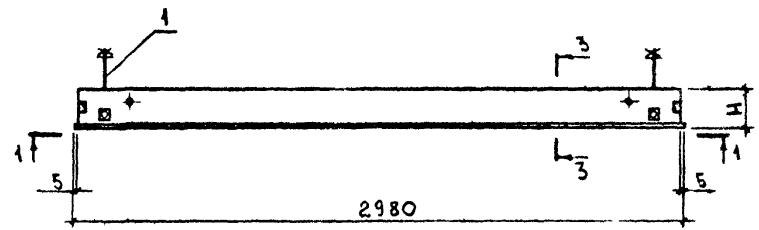
1.865-6-1-41001		
РЕБРО ПРОДОЛЬНОЕ	Лит. Р	ВЕС - МАСШТАБ см. черт.
Лист		Листов 1
ПИЛОМАТЕРИАЛЫ ГОСТ 8486-66		МСХ-СССР
СОСНА ИЛИ ЕЛЬ УСМ. УКАЗАНИЕ 2		ГИПРОНИСЕЛЬХОЗ
		г. Москва

ОБОЗНАЧЕНИЕ	L мм	H мм	a мм	b мм	c мм	ОБЪЕМ ДРЕВЕСИНЫ м³	
1.865-6-1-41002	1470	130	45	65	715	0,006	
-01		150	50	75		0,007	
-02		180	60	90	0	0,008	
-03		130	45	65		0,006	
-04		150	50	75	400	0,007	
-05		180	60	90		0,008	
-06		1150	130	45	65	400	0,005
-07		150	50	75	0,006		
-08	180	60	90	90	0,007		

НАЧ. ОТД.	КОТОВ	11
ГЛАВН. ОТД.	КАЦМАН	
ГЛ. СПЕЦ.	ГЕРЦЕВА	
СТ. ИНЖ.	МАТВЕЕВА	
ПРОВЕРИЛ	ГЕРЦЕВА	

1.865-6-1-41002		
РЕБРО ПОПЕРЕЧНОЕ	Лит. Р	ВЕС - МАСШТАБ 1:10
Лист		Листов 1
ПИЛОМАТЕРИАЛЫ ГОСТ 8486-66		МСХ-СССР
СОСНА ИЛИ ЕЛЬ УСМ. УКАЗАНИЕ 2		ГИПРОНИСЕЛЬХОЗ
		г. Москва

M 1:25

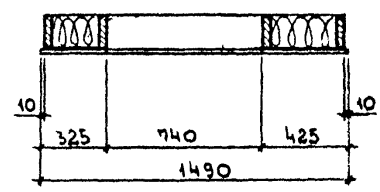


Плиты минераловатные
Пленка полиэтиленовая
Обшивка поз. 4



ФОРМАТ	Поз.	ОБОЗНАЧЕНИЕ	НАИМЕНОВАНИЕ	КОЛ-ВО ИСПОЛ.			ПРИМЕЧАНИЕ
				-	01	02	
			<u>ДОКУМЕНТАЦИЯ</u>				
		1.865-6-1-00000 ПЗ	ПОЯСНИТЕЛЬНАЯ ЗАПИСКА	X	X	X	
			<u>СБОРОЧНЫЕ ЕДИНИЦЫ</u>				
12Г	1	1.865-6-1-51000	КАРКАС ДК16	1			
12Г	2	-01	КАРКАС ДК17		1		
12Г	3	-02	КАРКАС ДК18			1	
			<u>ДЕТАЛИ</u>				
12Г	4	1.865-6-1-00001-01	ОБШИВКА Л2	1	1	1	
12Г	5	1.865-6-1-00002-09	ОБШИВКА Л17	1	1	1	
12Г	6	-10	ОБШИВКА Л18	1	1	1	
12Г	7	-11	ОБШИВКА Л19	1	1	1	
			<u>СТАНДАРТНЫЕ ИЗДЕЛИЯ</u>				
	8		ШРУСЫ А4x40 ГОСТ 1145-70*	58	58	58	СМ. УКАЗАНИЕ 2
			<u>МАТЕРИАЛЫ</u>				
			Пленка полиэтиленовая	3,87	3,87	3,87	м ²
			Плиты минераловатные				м ³ по проекту

3-3



1. ПОКАЗАТЕЛИ ПЛИТ ДАНЫ ПРИ НАИБОЛЬШЕЙ ТОЛЩИНЕ УТЕПЛИТЕЛЯ И ЛИСТАХ АСБЕСТОЦЕМЕНТНЫХ $\delta = 10$ мм.
2. ПРИ ЛИСТАХ АСБЕСТОЦЕМЕНТНЫХ $\delta = 8$ мм ДОБАВЛЯЕТСЯ 3 ШРУСЛА ПОЗ. 8.

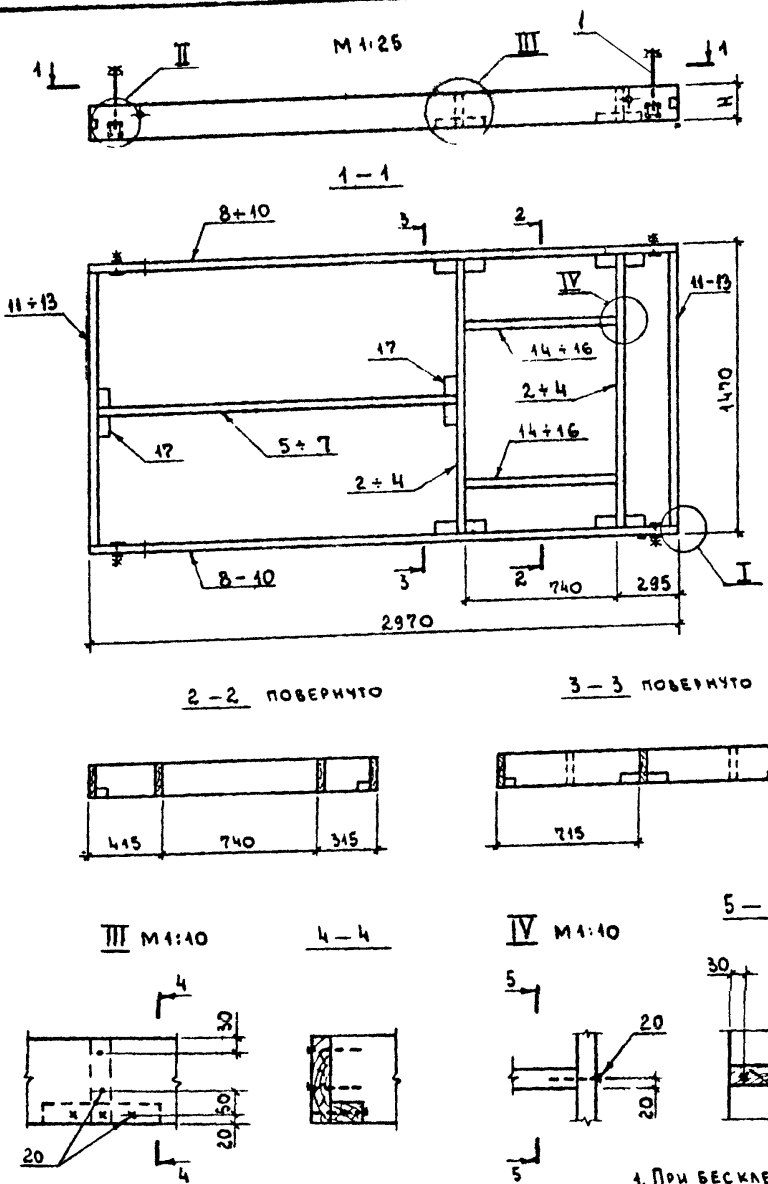
ОБОЗНАЧЕНИЕ	МАРКА	Н мм	ВЕС кгс
1.865-6-1-50000	ППАД-11-В1	140	160
-01	ППАД-12-В1	160	160
-02	ППАД-13-В1	190	170

НАЧ. ОТД.	КОТОВ	<i>Котов</i>
ТАИМ. ОТД.	КАЦМАН	<i>Кацман</i>
ГА. СПЕЦ.	ГЕРЦЕВА	<i>Герцева</i>
ИНЖЕНЕР	ЕПАНЕШНИКОВА	<i>Епанешникова</i>
ПРОВЕРИЛ	ГЕРЦЕВА	<i>Герцева</i>

1.865-6-1-50000

Панель подвешенного потолка с отверстием

Лит.	Лист	Листов
Р	1	1
МСХ-СССР ГИПРОНИСЕЛЬХОЗ г. Москва		



Формы	Поз	ОБОЗНАЧЕНИЕ	НАИМЕНОВАНИЕ	КОЛ. НА ИСПОЛ.			ПРИМЕЧАНИЕ
				-	01	02	
			<u>ДОКУМЕНТАЦИЯ</u>				
		1.865-6-1-00000 ПЗ	ПОЯСНИТЕЛЬНАЯ ЗАПИСКА	x	x	x	
		1.865-6-1-41000	УЗЛЫ I, II		x	x	
			<u>СБОРНЫЕ ЕДИНИЦЫ</u>				
11В	1	1.865-6-1-41100	ПОДВЕСКА	4	4	4	
			<u>ДЕТАЛИ</u>				
11В	2	1.865-6-1-11002-07	РЕБРО ПРОДОЛЬНОЕ	2			
11В	3	-08	РЕБРО ПРОДОЛЬНОЕ		2		
11В	4	-09	РЕБРО ПРОДОЛЬНОЕ			2	
11В	5	-10	РЕБРО ПРОДОЛЬНОЕ	1			
11В	6	-11	РЕБРО ПРОДОЛЬНОЕ		1		
11В	7	-12	РЕБРО ПРОДОЛЬНОЕ			1	
11В	8	1.865-6-1-41001	РЕБРО ПРОДОЛЬНОЕ	2			
11В	9	-01	РЕБРО ПРОДОЛЬНОЕ		2		
11В	10	-02	РЕБРО ПРОДОЛЬНОЕ			2	
11В	11	-03	РЕБРО ПОПЕРЕЧНОЕ	2			
11В	12	-04	РЕБРО ПОПЕРЕЧНОЕ		2		
11В	13	-05	РЕБРО ПОПЕРЕЧНОЕ			2	
Б4	14	1.865-6-1-51001	ДОСКА 40x150 ГОСТ 8486-66 L:860	2			
Б4	15	1.865-6-1-51002	ДОСКА 40x150 ГОСТ 8486-66 L:860		2		
Б4	16	1.865-6-1-51003	ДОСКА 40x180 ГОСТ 8486-66 L:860			2	
Б4	17	1.865-6-1-51004	БРЕСОК 40x60 ГОСТ 8486-66 L:240	6	6	6	
			<u>СТАНДАРТНЫЕ ИЗДЕЛИЯ</u>				
	18		ШРУПЫ А5x70 ГОСТ 1145-70*				СМ. УКАЗАНИЕ 1
	19		ШРУПЫ А4x40 ГОСТ 1145-70*	16	16	16	0.003 кгс
	20		ГВОЗДИ К4x100 ГОСТ 4028-63*	38	38	38	0.010 кгс
			<u>МАТЕРИАЛЫ</u>				
			КЛЕЙ	0.02	0.02	0.02	кг

ОБОЗНАЧЕНИЕ	МАРКА	Н мм	ВЕС кгс
1.865-6-1-51000	ДК16	130	37
-01	ДК17	150	45
-02	ДК18	180	52

1. При бесклеевом соединении каркаса взамен клея требуется 8 шурупов.
 2. Позиции 14+17 изготавливать из сосны или ели влажностью не более 20% для I категории элементов деревянных конструкций.

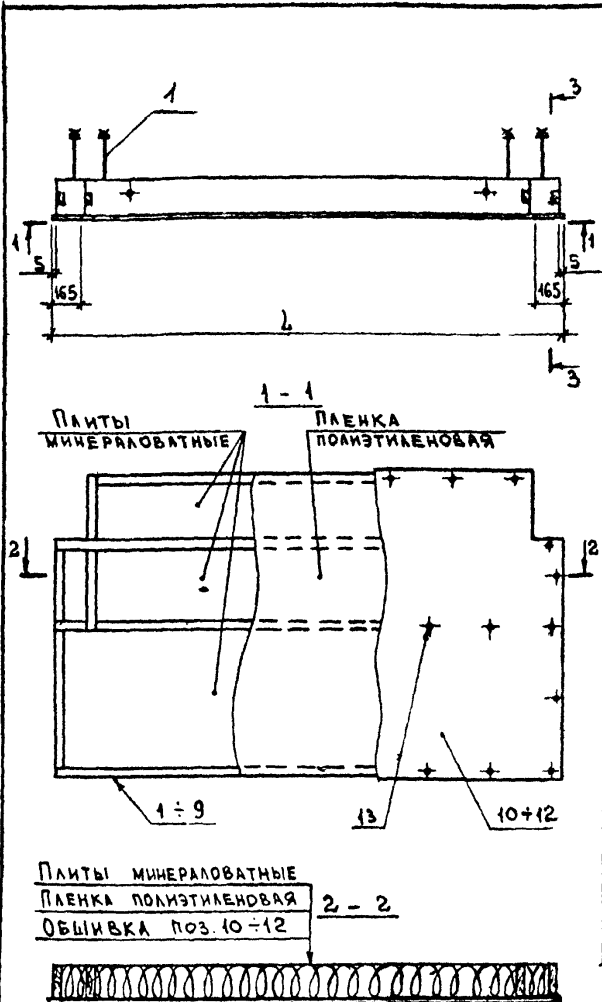
ИЗМ. ОТД.	КОТОВ	<i>[Signature]</i>
ГЛАВ. ИНЖ. ОТД.	КАЦМАН	<i>[Signature]</i>
Т.П. СПЕЦ.	ГЕРЦЕВА	<i>[Signature]</i>
ИНЖЕНЕР	ЕПАНЧИНКОВА	<i>[Signature]</i>
ПРОВЕРИЛ	ГЕРЦЕВА	<i>[Signature]</i>

1.865-6-1-51000

КАРКАС
ДК16+ДК18

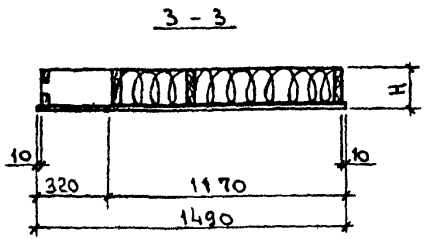
Лист	Лист	Листов
Р		1
МСХ-СССР		
ГИПРОНИСЕЛЬХОЗ		
г. Москва		

15511 27



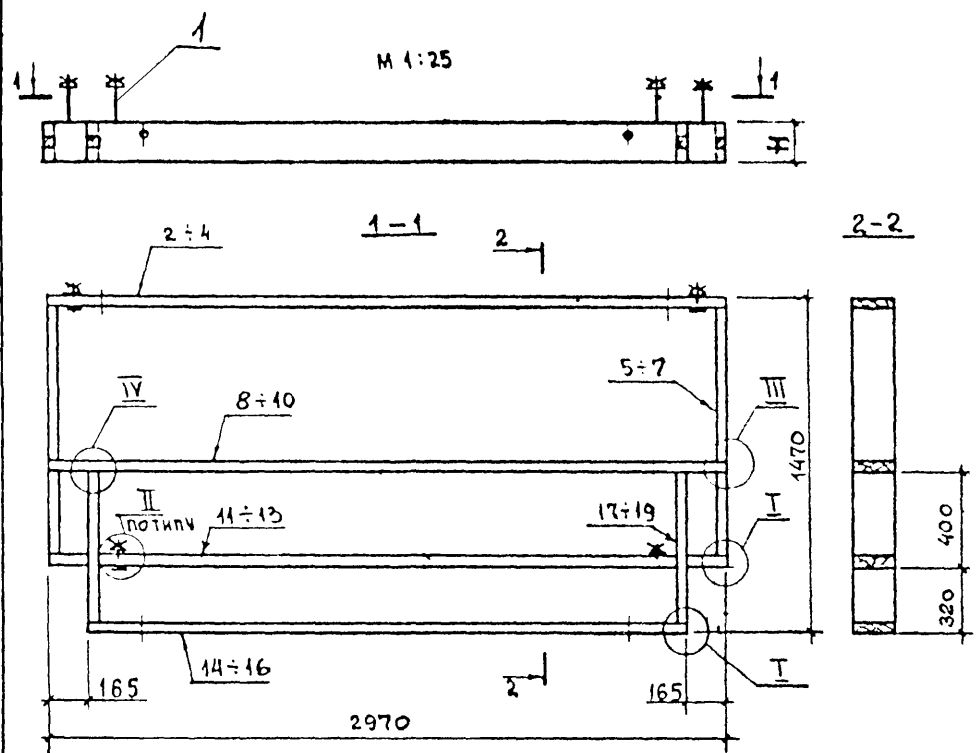
ФОРМАТ	ГОД	ОБОЗНАЧЕНИЕ	НАИМЕНОВАНИЕ	КОЛ. НА ИСПОЛ.								ПРИМЕЧАНИЕ		
				01	02	03	04	05	06	07	08			
		1.865 - 6 - 1 - 00 000 ПЗ	ДОКУМЕНТАЦИЯ											
			Пояснительная записка	x	x	x	x	x	x	x	x	x	x	
			СБОРОЧНЫЕ ЕДИНИЦЫ											
12Г	1	1.865 - 6 - 1 - 61000	КАРКАС ДК 19	1										
12Г	2	-01	КАРКАС ДК 20		1									
12Г	3	-02	КАРКАС ДК 21			1								
12Г	4	1.865 - 6 - 1 - 62000	КАРКАС ДК 22				1							
12Г	5	-01	КАРКАС ДК 23					1						
12Г	6	-02	КАРКАС ДК 24						1					
12Г	7	1.865 - 6 - 1 - 63000	КАРКАС ДК 25							1				
12Г	8	-01	КАРКАС ДК 26								1			
12Г	9	-02	КАРКАС ДК 27									1		
			ДЕТАЛИ											
	10	1.865 - 6 - 1 - 00002-04	ОБШИВКА А5	1	1	1								
	11	-05	ОБШИВКА А6				1	1	1					
	12	-06	ОБШИВКА А7							1	1	1		
			СТАНДАРТНЫЕ ИЗДЕЛИЯ											
	13		Шурупы А4-40 ГОСТ 1145-70	38	38	38	32	32	32	17	17	17	0,003 кгс	
			МАТЕРИАЛЫ											
			Пленка полиэтиленовая	4,38	4,38	4,38	3,63	3,63	3,63	1,40	1,40	1,40	м ²	
			ПЛИТЫ МИНЕРАЛОВАТНЫЕ										м ³ по проекту	

ОБОЗНАЧЕНИЕ	МАРКА	Л мм	Н мм	ВЕС кгс
1.865 - 6 - 1 - 60 000	ППАД - 11к	2980	140	190
-01	ППАД - 12к		160	200
-02	ППАД - 13к		190	230
-03	ППАД - 21к	2480	140	160
-04	ППАД - 22к		160	170
-05	ППАД - 23к		190	190
-06	ППАД - 31к	980	140	70
-07	ППАД - 32к		160	70
-08	ППАД - 33к		190	80



Показатели плит даны при наибольшей толщине утеплителя и листах асбестоцементных 5, 10 мм.

НАЧ. ОТД.	КОТОВ	1.865-6-1-60000	Лит.	Лист	Листов
ГЛ. ИНЖ. ОТД.	КАЦМАН				
ГЛ. СПЕЦ.	ГЕРЦЕВА				
СТ. ИНЖ.	КУЗЬМИНА				
ПРОВЕРИЛ	ГЕРЦЕВА	Плита подвешенного потолка крайнего ряда	Р		1
МСК-СССР ГИПРОНИСЕЛЬХОЗ г. Москва					



ФОРМАТ	№3	ОБОЗНАЧЕНИЕ	НАИМЕНОВАНИЕ	КОД. НА ИСПОЛ.			ПРИМЕЧАНИЕ
				-	01	02	
			<u>ДОКУМЕНТАЦИЯ</u>				
		1.865-6-1-0000 ПЗ	Пояснительная записка	x	x	x	
		1.865-6-1-41000	Узлы I, II, III	x	x	x	
			<u>СБОРОЧНЫЕ ЕДИНИЦЫ</u>				
118	1	1.865-6-1-41100	Подвеска	4	4	4	
			<u>ДЕТАЛИ</u>				
118	2	1.865-6-1-41001	Ребро продольное	1			
118	3	-01	Ребро продольное		1		
118	4	-02	Ребро продольное			1	
118	5	1.865-6-1-41002-06	Ребро поперечное	2			
118	6	-07	Ребро поперечное		2		
118	7	-08	Ребро поперечное			2	
118	8	1.865-6-1-61001	Ребро продольное	1			
118	9	-01	Ребро продольное		1		
118	10	-02	Ребро продольное			1	
118	11	1.865-6-1-61002	Ребро продольное	1			
118	12	-01	Ребро продольное		1		
118	13	-02	Ребро продольное			1	
118	14	1.865-6-1-61003	Ребро продольное	1			
118	15	-01	Ребро продольное		1		
118	16	-02	Ребро продольное			1	
118	17	1.865-6-1-61004	Ребро поперечное	2			
118	18	-01	Ребро поперечное		2		
118	19	-02	Ребро поперечное			2	
			<u>СТАНДАРТНЫЕ ИЗДЕЛИЯ</u>				
	20		Шурупы А5×70 ГОСТ 1145-70*				См. указание
	21		Шурупы А4×40 ГОСТ 1145-70*	16	16	16	0.003 кгс
			<u>МАТЕРИАЛЫ</u>				
			Клей	0.02	0.02	0.02	кг

ОБОЗНАЧЕНИЕ	МАРКА	Н мм	ВЕС кгс
1.865-6-1-61000	ДК 19	130	37
-01	ДК 20	150	43
-02	ДК 21	180	51

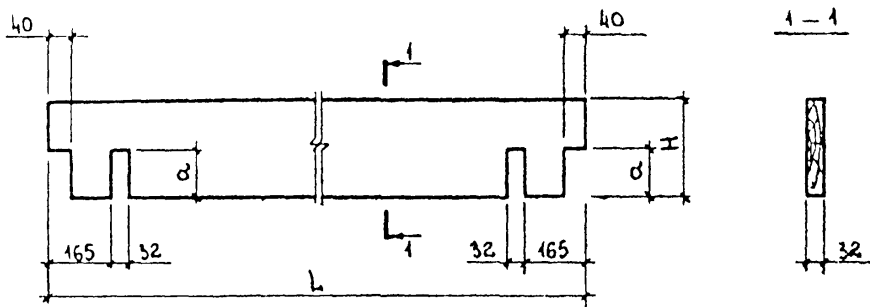
НАЧ. ОТД.	КОТОВ	20.07
ГЛАВ. ИНЖ. ОТД.	КАЦМАН	15.08
ГЛАВ. ЕПЕЦ	ПЕРЦЕВА	15.08
РУК. ГРУПП	АЛЕКСЕЕВА	15.08
СТ. ИНЖ.	МАТВЕЕВА	15.08
ПРОВЕРИЛ	ПЕРЦЕВА	15.08

1.865-6-1-61000

КАРКАС ДК 19 ÷ ДК 21

ЛИТ.	ЛИСТ	ЛИСТОВ
Р		1

МСХ-СССР
ГИПРОНИСЕЛЬХОЗ
г. Москва

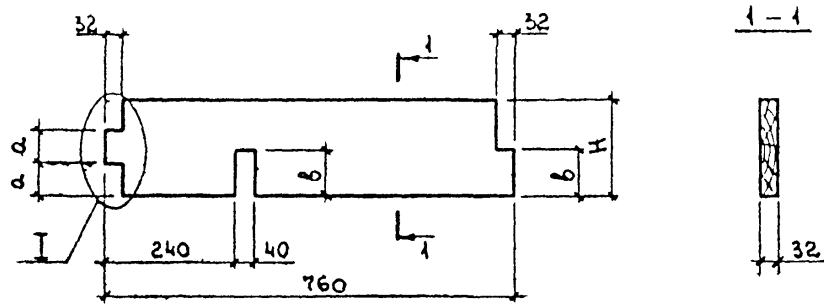


КАЧЕСТВО ДРЕВЕСИНЫ ДОЛЖНО УДОВЛЕТВОРЯТЬ
II КАТЕГОРИИ ЭЛЕМЕНТОВ ДЕРЕВЯННЫХ КОНСТРУКЦИЙ

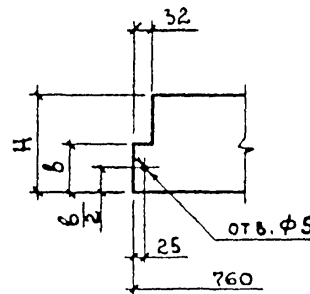
ОБОЗНАЧЕНИЕ	L мм	H мм	a мм	ОБЪЕМ ДРЕВЕСИНЫ м ³
1.865-6-1-61004	2970	130	65	0,012
-01		150	75	0,014
-02		180	90	0,017
-03	2470	130	65	0,010
-04		150	75	0,012
-05		180	90	0,014
-06	970	130	65	0,004
-07		150	75	0,004
-08		180	90	0,005

НАЧ.ОТД.	КОТОВ	<i>[Signature]</i>
ГЛ.ИНЖ.ОТД.	КАЦМАН	<i>[Signature]</i>
ГЛ.СПЕЦ.	ГЕРЦЕВА	<i>[Signature]</i>
ИНЖЕНЕР	ЕПАНЕШНИКОВА	<i>[Signature]</i>
ПРОВЕРКА	ГЕРЦЕВА	<i>[Signature]</i>

1.865-6-1-61004			
РЕБРО ПРОДОЛЬНОЕ	Лит.	ВЕС	МАСШТАБ
	P	-	1:10
	Лист	Листов 1	
ПИЛОМАТЕРИАЛЫ ГОСТ 8486-66 СОСНА ИЛИ ЕЛЬ У4 20%		МСХ-СССР ГИПРОНИСЕЛЬХОЗ Г.МОСКВА	



I ДЛЯ БЕСКЛЕЕВОГО
СОЕДИНЕНИЯ КАРКАСА

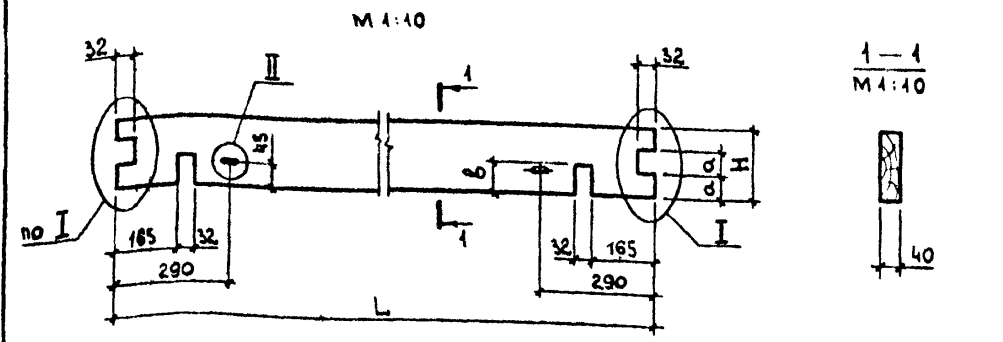


1. КАЧЕСТВО ДРЕВЕСИНЫ ДОЛЖНО УДОВЛЕТВОРЯТЬ II КАТЕГОРИИ ЭЛЕМЕНТОВ ДЕРЕВЯННЫХ КОНСТРУКЦИЙ.
2. ВЛАЖНОСТЬ ДРЕВЕСИНЫ У4 15%. ДЛЯ БЕСКЛЕЕВОГО СОЕДИНЕНИЯ ДОПУСКАЕТСЯ ВЛАЖНОСТЬ У4 20%.

ОБОЗНАЧЕНИЕ	H мм	a мм	8 мм	ОБЪЕМ ДРЕВЕСИНЫ м ³
1.865-6-1-61004	130	45	65	0,003
-01	150	50	75	0,003
-02	180	60	90	0,004

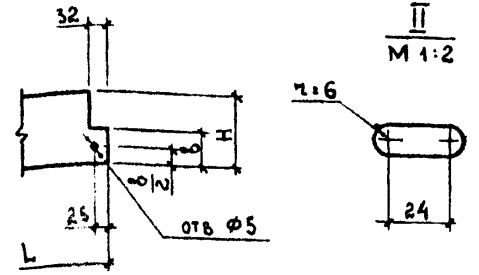
НАЧ.ОТД.	КОТОВ	<i>[Signature]</i>
ГЛ.ИНЖ.ОТД.	КАЦМАН	<i>[Signature]</i>
ГЛ.СПЕЦ.	ГЕРЦЕВА	<i>[Signature]</i>
ИНЖЕНЕР	ЕПАНЕШНИКОВА	<i>[Signature]</i>
ПРОВЕРКА	ГЕРЦЕВА	<i>[Signature]</i>

1.865-6-1-61004			
РЕБРО ПОПЕРЕЧНОЕ	Лит.	ВЕС	МАСШТАБ
	P	-	1:10
	Лист	Листов 1	
ПИЛОМАТЕРИАЛЫ ГОСТ 8486-66 СОСНА ИЛИ ЕЛЬ У4 СМ.УКАЗАНИЕ 2		МСХ-СССР ГИПРОНИСЕЛЬХОЗ Г.МОСКВА	



I M 1:10 для бесклеевого соединения каркаса

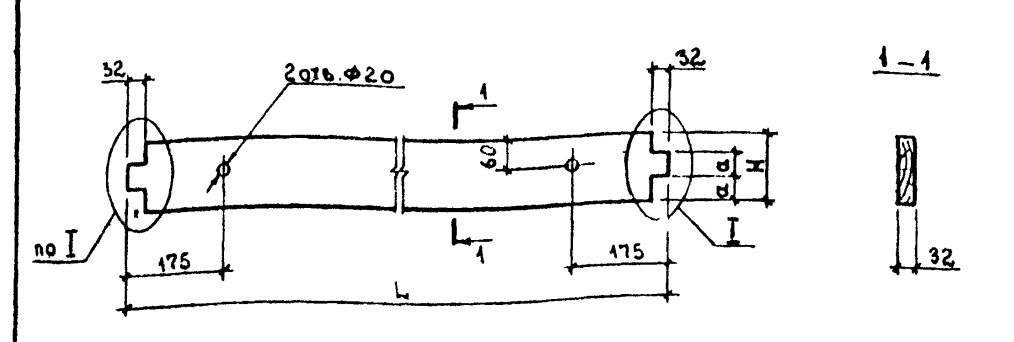
1. Качество древесины должно удовлетворять II категории элементов деревянных конструкций
2. Влажность древесины $U \leq 15\%$ для бесклеевого соединения допускается влажность $U \leq 20\%$.



ОБОЗНАЧЕНИЕ	L мм	H мм.	a мм	b мм	ОБЪЕМ ДРЕВЕСИНЫ м ³
1.865-6-1-61002	2970	130	45	65	0,015
-01		150	50	75	0,017
-02		180	60	90	0,021
-03	2470	130	45	65	0,013
-04		150	50	75	0,015
-05		180	60	90	0,018
-06	970	130	45	65	0,004
-07		150	50	75	0,006
-08		180	60	90	0,007

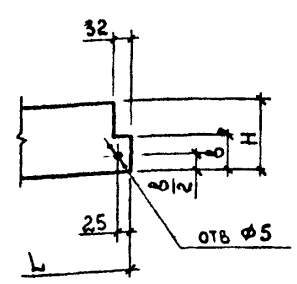
НАЧ.ОТД.	Котов
А.И.И.ОТД.	КАЦМАН
ТА СПЕЦ.	ТЕРЦЕВА
ИНЖЕНЕР	ЕЛАНЕШНИКОВА
ПРОБЕРИ	ТЕРЦЕВА

1.865-6-1-61002		
РЕБРО ПРОДОЛЬНОЕ	ЛИТ. Р	ВЕС -
	МАСШТАБ см ЧЕРТ	
ЛИСТ		ЛИСТОВ 1
МАТЕРИАЛЫ ГОСТ 8486-66 СОСНА ИЛИ ЕЛЬ У СМ.УКАЗАНИЕ 2		МСХ-СССР ГИПРОНИСЕЛЬХОЗ г. Москва



I для бесклеевого соединения каркаса

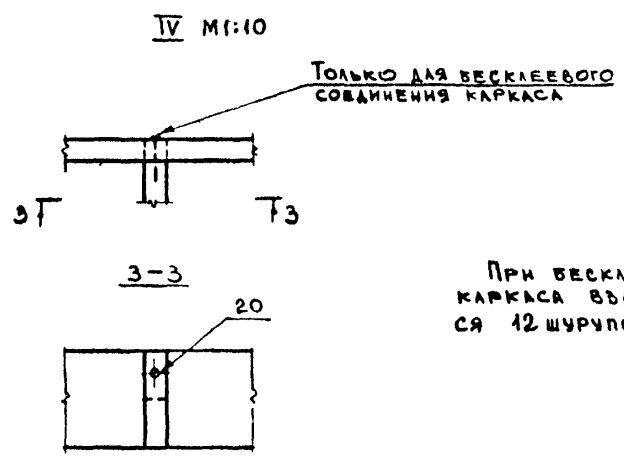
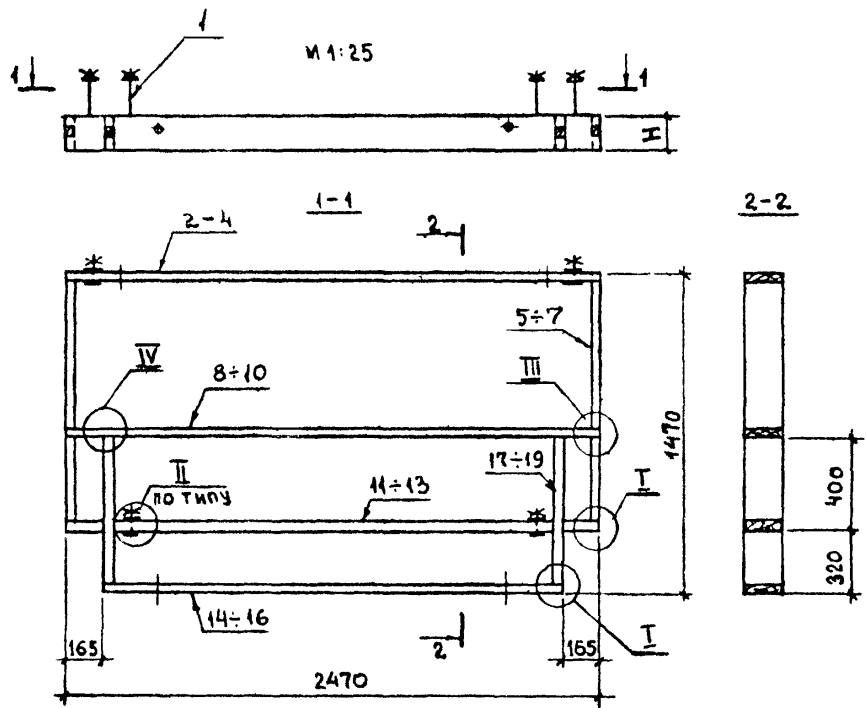
1. Качество древесины должно удовлетворять II категории элементов деревянных конструкций.
2. Влажность древесины $U \leq 15\%$ для бесклеевого соединения допускается влажность $U \leq 20\%$.



ОБОЗНАЧЕНИЕ	L мм	H мм	a мм	b мм	ОБЪЕМ ДРЕВЕСИНЫ м ³
1.865-6-1-61003	2640	130	45	65	0,011
-01		150	50	75	0,013
-02		180	60	90	0,015
-03	2140	130	45	65	0,009
-04		150	50	75	0,010
-05		180	60	90	0,012
-06	640	130	45	65	0,003
-07		150	50	75	0,003
-08		180	60	90	0,004

НАЧ.ОТД.	Котов
А.И.И.ОТД.	КАЦМАН
ТА СПЕЦ.	ТЕРЦЕВА
ИНЖЕНЕР	ЕЛАНЕШНИКОВА
ПРОБЕРИ	ТЕРЦЕВА

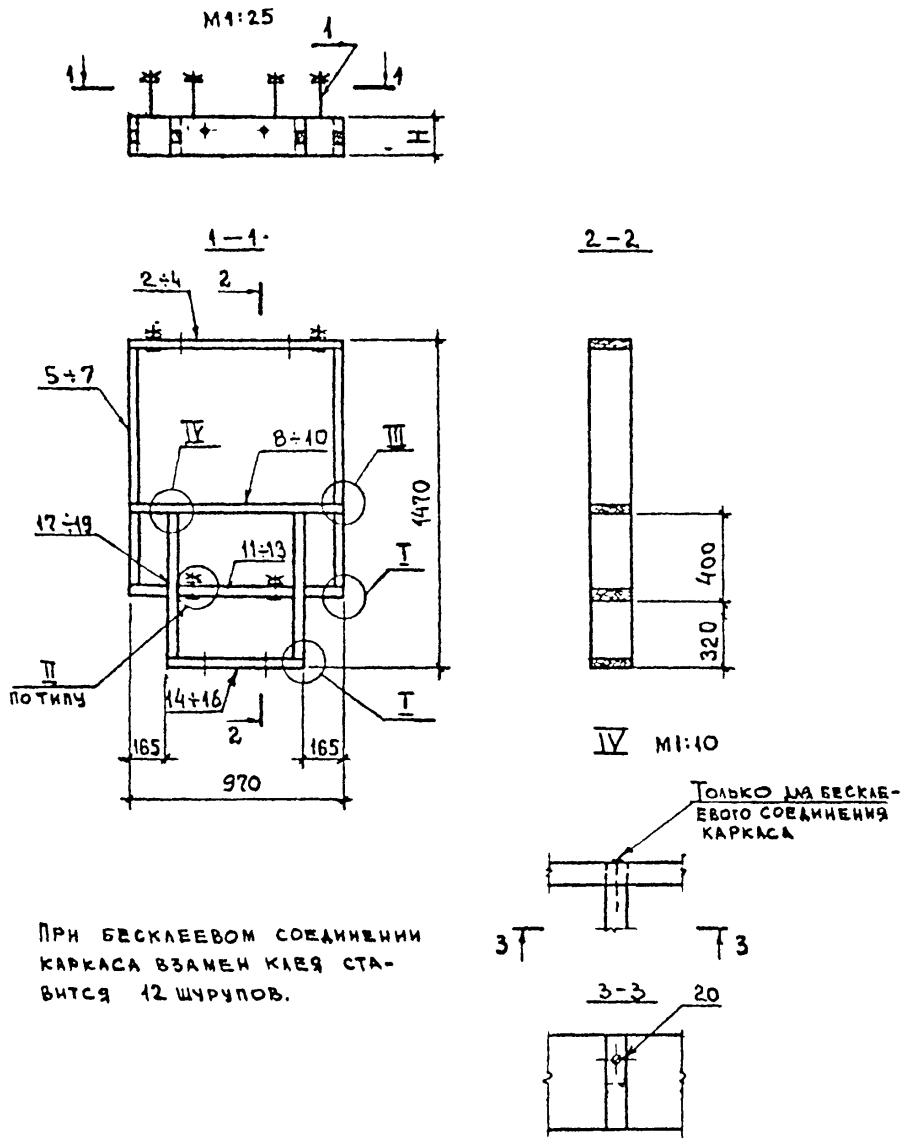
1.865-6-1-61003		
РЕБРО ПРОДОЛЬНОЕ	ЛИТ. Р	ВЕС -
	МАСШТАБ 1:10	
ЛИСТ		ЛИСТОВ 1
МАТЕРИАЛЫ ГОСТ 8486-66 СОСНА ИЛИ ЕЛЬ У СМ.УКАЗАНИЕ 2		МСХ-СССР ГИПРОНИСЕЛЬХОЗ г. Москва



ФОРМАТ	Поз.	ОБОЗНАЧЕНИЕ	НАИМЕНОВАНИЕ	КОЛ. НА ИСПОЛ.			ПРИМЕЧАНИЕ
				-	01	02	
			<u>ДОКУМЕНТАЦИЯ</u>				
		1.865-6-1-00000ПБ	ПОЯСНИТЕЛЬНАЯ ЗАПИСКА	x	x	x	
		1.865-6-1-41000	УЗЛЫ I, II, III				
			<u>СБОРОЧНЫЕ ЕДИНИЦЫ</u>				
ИВ	1	1.865-6-1-41100	ПОАВЕСКА	4	4	4	
			<u>ДЕТАЛИ</u>				
ИВ	2	1.865-6-1-41001-06	РЕБРО ПРОДОЛЬНОЕ	1			
ИВ	3	-07	РЕБРО ПРОДОЛЬНОЕ		1		
ИВ	4	-08	РЕБРО ПРОДОЛЬНОЕ			1	
ИВ	5	1.865-6-1-41002-06	РЕБРО ПОПЕРЕЧНОЕ	2			
ИВ	6	-07	РЕБРО ПОПЕРЕЧНОЕ		2		
ИВ	7	-08	РЕБРО ПОПЕРЕЧНОЕ			2	
ИВ	8	1.865-6-1-61001-03	РЕБРО ПРОДОЛЬНОЕ	1			
ИВ	9	-04	РЕБРО ПРОДОЛЬНОЕ		1		
ИВ	10	-05	РЕБРО ПРОДОЛЬНОЕ			1	
ИВ	11	1.865-6-1-61002-03	РЕБРО ПРОДОЛЬНОЕ	1			
ИВ	12	-04	РЕБРО ПРОДОЛЬНОЕ		1		
ИВ	13	-05	РЕБРО ПРОДОЛЬНОЕ			1	
ИВ	14	1.865-6-1-61003-03	РЕБРО ПРОДОЛЬНОЕ	1			
ИВ	15	-04	РЕБРО ПРОДОЛЬНОЕ		1		
ИВ	16	-05	РЕБРО ПРОДОЛЬНОЕ			1	
ИВ	17	1.865-6-1-61004	РЕБРО ПОПЕРЕЧНОЕ	2			
ИВ	18	-01	РЕБРО ПОПЕРЕЧНОЕ		2		
ИВ	19	-02	РЕБРО ПОПЕРЕЧНОЕ			2	
			<u>СТАНДАРТНЫЕ ИЗДЕЛИЯ</u>				
	20		Шурупы А5х70 ГОСТ 1145-70*				См. указание
	21		Шурупы А4х40 ГОСТ 1145-70*	16	16	16	См. узел 2
			<u>МАТЕРИАЛЫ</u>				
			КЛЕЙ	0,02	0,02	0,02	кг

ОБОЗНАЧЕНИЕ	МАРКА	Н мм	ВЕС кг
1.865-6-1-62000	АК 22	130	33
-01	АК 23	150	39
-02	АК 24	180	45

НАЧ. ОТА	КОТОВ		1.865-6-1-62000
ГЛ. ИНЖ. ОТА	КАЦМАН		
ГЛ. СПЕЦ.	ГЕРЦЕВА		
РУК. РР.	АЛЕКСЕЕВА		
СТ. ИНЖ.	МАТВЕЕВА		
ПРОВЕРИЛ	ГЕРЦЕВА		
КАРКАС АК 22 ÷ АК 24			Л. ИТ. ЛИСТ ЛИСТОВ Р 1
			МСХ-СССР ГИПРОНИСЕЛЬХОЗ г. МОСКВА



ПРИ БЕСКЛЕЕВОМ СОЕДИНЕНИИ КАРКАСА ВЗАМЕН КЛЕЯ СТАВЯТСЯ 12 ШРУПОВ.

ФОРМАТ	№№	ОБОЗНАЧЕНИЕ	НАИМЕНОВАНИЕ	КОЛ-НО ИСПОЛ.			ПРИМЕЧАНИЕ
				-	01	02	
			<u>ДОКУМЕНТАЦИЯ</u>				
		1.865-6-1-00000 ПЗ	ПОЯСНИТЕЛЬНАЯ ЗАПИСКА	X	X	X	
		1.865-6-1-41000	УЗЛЫ I, II, III	X	X	X	
			<u>СБОРОЧНЫЕ ЕДИНИЦЫ</u>				
ИВ	1	1.865-6-1-41100	ПОДВЕСКА	4	4	4	
			<u>ДЕТАЛИ</u>				
ИВ	2	1.865-6-1-41001-09	РЕБРО ПРОДОЛЬНОЕ	1			
ИВ	3	-10	РЕБРО ПРОДОЛЬНОЕ		1		
ИВ	4	-11	РЕБРО ПРОДОЛЬНОЕ			1	
ИВ	5	1.865-6-1-41002-06	РЕБРО ПОПЕРЕЧНОЕ	2			
ИВ	6	-07	РЕБРО ПОПЕРЕЧНОЕ		2		
ИВ	7	-08	РЕБРО ПОПЕРЕЧНОЕ			2	
ИВ	8	1.865-6-1-61001-06	РЕБРО ПРОДОЛЬНОЕ	1			
ИВ	9	-07	РЕБРО ПРОДОЛЬНОЕ		1		
ИВ	10	-08	РЕБРО ПРОДОЛЬНОЕ			1	
ИВ	11	1.865-6-1-61002-06	РЕБРО ПРОДОЛЬНОЕ	1			
ИВ	12	-07	РЕБРО ПРОДОЛЬНОЕ		1		
ИВ	13	-08	РЕБРО ПРОДОЛЬНОЕ			1	
ИВ	14	1.865-6-1-61003-06	РЕБРО ПРОДОЛЬНОЕ	1			
ИВ	15	-07	РЕБРО ПРОДОЛЬНОЕ		1		
ИВ	16	-08	РЕБРО ПРОДОЛЬНОЕ			1	
ИВ	17	1.865-6-1-61004	РЕБРО ПОПЕРЕЧНОЕ	2			
ИВ	18	-01	РЕБРО ПОПЕРЕЧНОЕ		2		
ИВ	19	-02	РЕБРО ПОПЕРЕЧНОЕ			2	
			<u>СТАНДАРТНЫЕ ИЗДЕЛИЯ</u>				
	20		ШРУПЫ А5x70 ГОСТ 1145-70*				СМ. УКАЗАНИЕ
	21		ШРУПЫ А4x40 ГОСТ 1145-70*	16	16	16	0,003 кгс
			<u>МАТЕРИАЛЫ</u>				
			КЛЕЙ	0,02	0,02	0,02	кг

ОБОЗНАЧЕНИЕ	МАРКА	Н ММ	ВЕС КГС
1.865-6-1-63000	ДК 25	130	19
-01	ДК 26	150	23
-02	ДК 27	180	25

НАЧ. ОТА	КОТОВ	<i>Котов</i>
ПРИН. ОТА	КАЦМИН	<i>Кацмин</i>
ГЛА СПЕЦ.	ГЕРЦЕВА	<i>Герцева</i>
РУК. ГРУППЫ	АЛЕКСЕЕВА	<i>Алексеева</i>
СТ. ИНЖ.	МАТВЕЕВА	<i>Матвеева</i>
ПРОВЕРИЛ	ГЕРЦЕВА	<i>Герцева</i>

1.865-6-1-63000

КАРКАС
ДК 25 + ДК 27

ЛИТ.	ЛИСТ	ЛИСТОВ
Р		1
МСХ-СССР ГИПРОНИСЕЛЬХОЗ г. Москва		

Рис. 1

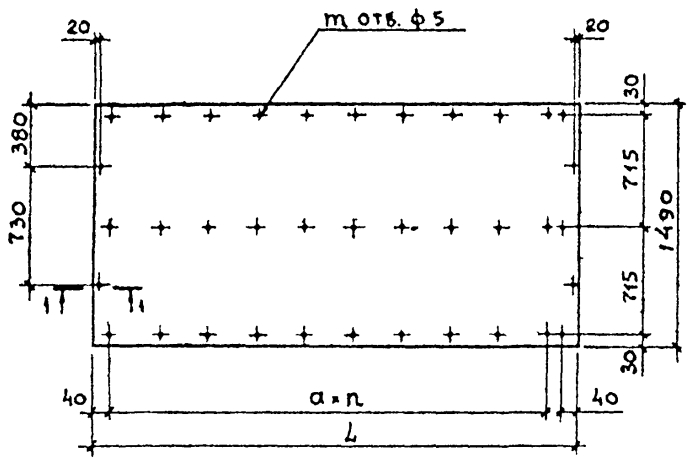


Рис. 2

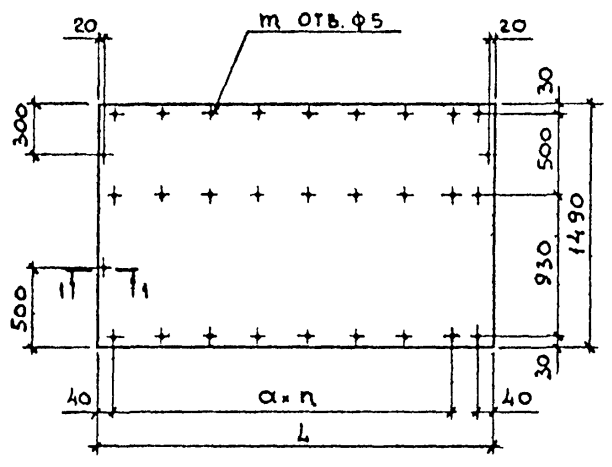


Рис. 3

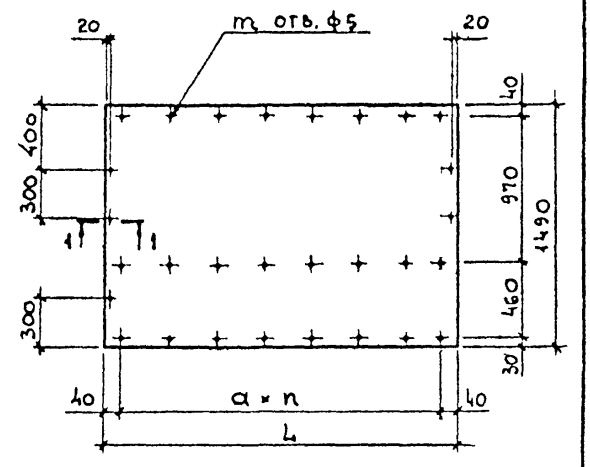
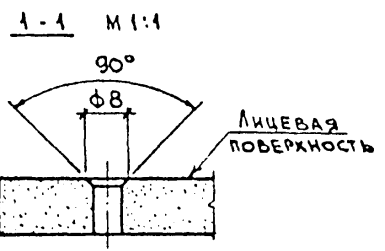
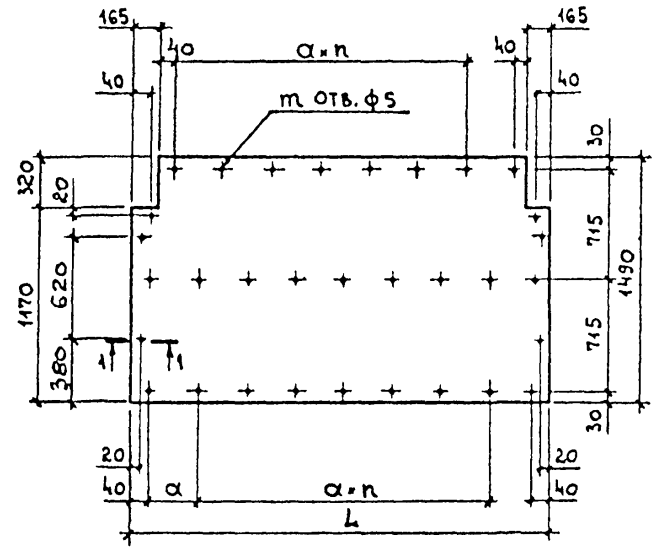
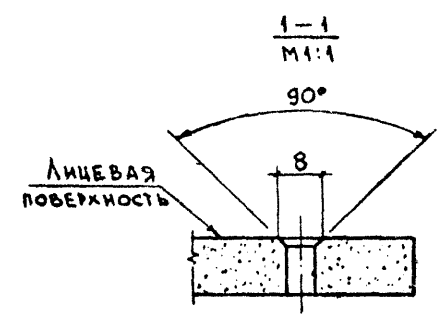
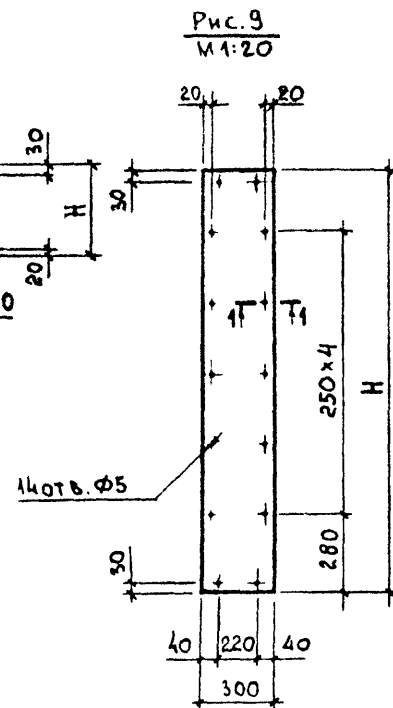
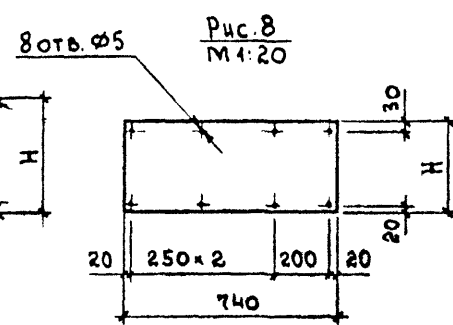
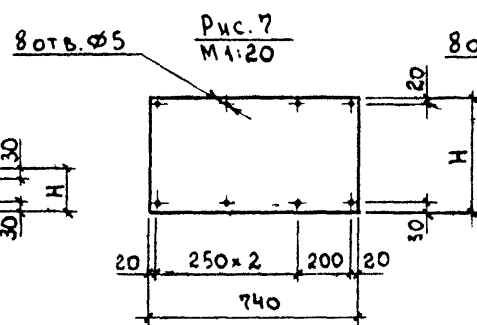
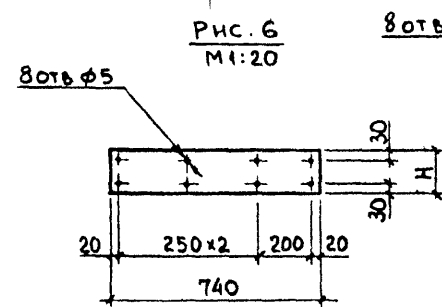
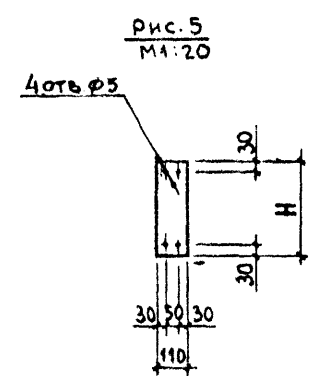
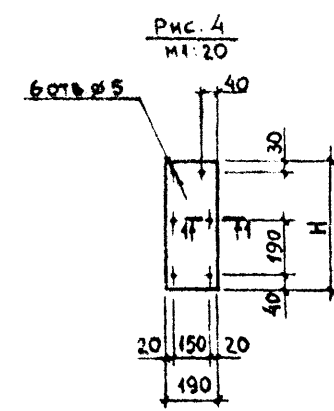
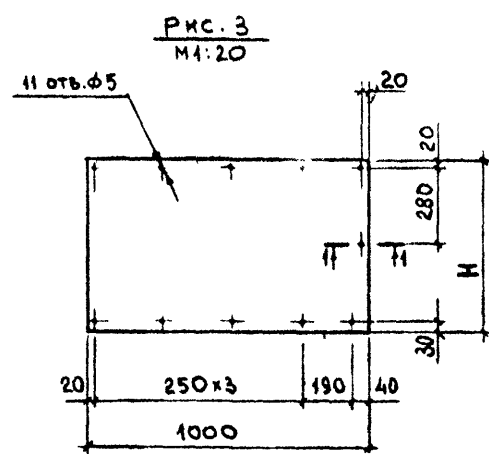
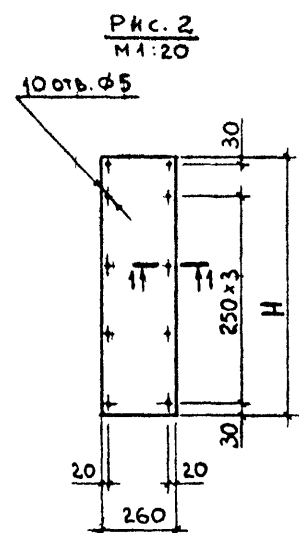
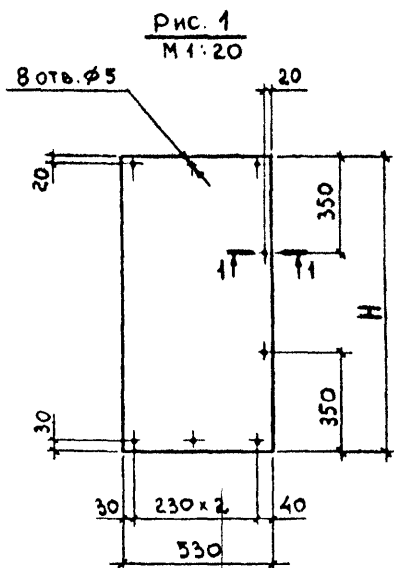


Рис. 4



ОБОЗНАЧЕНИЕ	РИС.	МАРКА	L мм	ПРИ ТОЛЩИНЕ ЛИСТА δ=10мм			ПРИ ТОЛЩИНЕ ЛИСТА δ=8мм				
				α, мм	n	m	ВЕС, кгс	α, мм	n	m	ВЕС, кгс
1.865-6-1-00001	1	Л1	2980	300	9	37	85	250	11	43	77
- 01		Л2	1940		6	28	57		7	35	51
- 02	2	Л3	2450		7	30	70		9	36	63
- 03	3	Л4	1980		6	29	57		7	32	51
- 04	4	Л5	2980		8	38	85		10	44	77
- 05		Л6	2480		6	32	70		8	38	63
- 06		Л7	980	1	17	28	2	20	25		

НАЧ. ОТД.	КОТОВ	<p>1.865-6-1-00001</p> <p>ОБШИВКА Л1+Л7</p> <p>ЛИСТ АСБЕСТОЦЕМЕНТНЫЙ НЕПРЕССОВАННЫЙ δ=10мм или ПРЕССОВАННЫЙ - δ=8 мм ГОСТ 118124-75</p>	Лист	Вес	Масштаб
ГЛАВ. ОТД.	КАЦМАН		Р	см. табл	БМ
РАСЧЕТ.	ГЕРЦЕВА		Лист	Листов 1	
СТ. ИЖ.	КУЗЬМИНА		МХ-СССР		
ПРОВЕРИ.	ГЕРЦЕВА		ГИПРОНИСЕЛЬХОЗ г. Москва		



ОБОЗНАЧЕНИЕ	Рис.	МАРКА	H мм	ВЕС КГС	
				Лист δ=10	Лист δ=8
1.865-6-1-00002	1	Л 8	1040	11	10
-01	2	Л 9	920	5	4
-02		Л 10	880	4	4
-03	3	Л 11	570	11	10
-04		Л 12	610	11	10
-05	4	Л 13	450	2	2
-06	5	Л 14	340	1	1
-07	6	Л 15	150	2	2
-08		Л 16	110	2	2
-09	7	Л 17	425	6	5
-10	8	Л 18	325	5	4
-11	9	Л 19	1490	9	8

НАЧ. ОТД.	КОТОВ		1.865-6-1-00002		
ГЛ. ИНЖ. ОТД.	КАЦМАН		ОБШИВКА Л 8 : Л 19	ЛИТ.	ВЕС
ГЛ. СПЕЦ.	ГЕРЦЕВА			Р	СМ. ТАБЛ.
СТ. ИНЖ.	МАТВЕЕВА		ЛИСТ	ЛИСТОВ 1	
ПРОВЕРИЛ	ГЕРЦЕВА		МСХ-СССР ГИПРОНИСЕЛЬХОЗ г. Москва		