

Типовая документация
на строительные системы и изделия зданий и сооружений

Серия 3.702-1/79

Унифицированные сборные железобетонные
конструкции силосных сооружений предприятий
по хранению и переработке зерна


Выпуск 2

Сборные железобетонные колонны
Рабочие чертежи

Разработан НИИПромзернопроект

утвержден

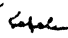
главный инженер
института


/А.К. Добзано/

постановлением Госстроя СССР
от 18.03. 1981г №37

главный инженер
проекта


/А.Н. Простосердоб/

НИИЖБ
зам. директора
института  /Н.Н. Коровин/

Содержание (начало)

Обозначение	Наименование	Стр.
	содержание	2-4
3.702-1/79-В2-00.0.0.0.0.0	Техническое описание	5-7
3.702-1/79-В2-01.0.0.0.00	Колонна железобетонная К1-1-1, К1-2-1, К1-3-1, К1-4-2	8
3.702-1/79-В2-01.00.00.00.00	Колонна железобетонная К1-1-1, К1-2-1, К1-3-1, К1-4-2	
	Сборочный чертеж	9
3.702-1/79-В2-01.0.0.0.00	Каркас пространственный КП1	10
3.702-1/79-В2-01.1.00.00.00	Каркас пространственный КП1	
	Сборочный чертеж	11
3.702-1/79-В2-01.1.1.00.00	Каркас плоский КР1, КР2	12
3.702-1/79-В2-01.1.2.00.00	Сетка арматурная С1	13
3.702-1/79-В2-01.1.3.00.00	Сетка арматурная С2, С3	14
3.702-1/79-В2-01.1.0.01.00	Стержень гнутый	15
3.702-1/79-В2-01.2.0.00.00	Каркас пространственный КП2	16
3.702-1/79-В2-01.2.0.00.00.00	Каркас пространственный КП2	
	Сборочный чертеж	17
3.702-1/79-В2-01.2.1.00.00	Каркас плоский КР3	18
3.702-1/79-В2-02.0.0.0.00.00	Колонна железобетонная К2-1-2, К2-2-2, К2-3-2, К2-4-2	19
3.702-1/79-В2-02.0.0.0.00.00.00	Колонна железобетонная К2-1-2, К2-2-2, К2-3-2, К2-4-2	
	Сборочный чертеж	20
3.702-1/79-В2-02.1.0.00.00	Каркас пространственный КП3	21
3.702-1/79-В2-02.1.0.00.00.00	Каркас пространственный КП3	
	Сборочный чертеж	22
3.702-1/79-В2-02.1.1.00.00	сетка арматурная С4	23
3.702-1/79-В2-02.1.2.00.00	сетка арматурная С5, С6	24
3.702-1/79-В2-02.2.0.00.00	Каркас пространственный КП4	25
3.702-1/79-В2-02.2.0.00.00.00	Каркас пространственный КП4	
	Сборочный чертеж	26

Содержание (продолжение)

Обозначение	Наименование	Стр
3.702-1/79-В2-03.00.00	Колонна железобетонная КЗ-1-2, КЗ-2-2	27
3.702-1/79-В2-03.00.00сб	Колонна железобетонная КЗ-1-2, КЗ-2-2 Сборочный чертёж	28-29
3.702-1/79-В2-03.1.0.00	Каркас пространственный КП5, КП6	30
3.702-1/79-В2-03.1.0.00сб	Каркас пространственный КП5, КП6 Сборочный чертёж	31-32
3.702-1/79-В2-03.1.1.00	Каркас плоский КР4 ÷ КР7	33
3.702-1/79-В2-03.1.1.00сб	Каркас плоский КР4 ÷ КР7 Сборочный чертёж	34
3.702-1/79-В2-03.1.2.00	Каркас плоский КР8	35
3.702-1/79-В2-03.1.3.00	Каркас плоский КР9 ÷ КР12	36
3.702-1/79-В2-03.1.3.00сб	Каркас плоский КР9 ÷ КР12 Сборочный чертёж	37
3.702-1/79-В2-04.0.0.00	Колонна железобетонная К4-1-1, К4-2-1	38
3.702-1/79-В2-04.0.0.00сб	Колонна железобетонная К4-1-1, К4-2-1 Сборочный чертёж	39-40
3.702-1/79-В2-04.1.0.00	Каркас пространственный КП7, КП8	41
3.702-1/79-В2-04.1.0.00сб	Каркас пространственный КП7, КП8 Сборочный чертёж	42-43
3.702-1/79-В2-05.0.0.00	Колонна железобетонная К5-1-2, К5-1-4	44
3.702-1/79-В2-05.0.0.00сб	Колонна железобетонная К5-1-2, К5-1-4 Сборочный чертёж	45-46
3.702-1/79-В2-05.1.0.00	Каркас пространственный КП9, КП8-1	47
3.702-1/79-В2-05.1.0.00сб	Каркас пространственный КП9, КП8-1 Сборочный чертёж	48-49

1. Сборные железобетонные колонны запроектированы из тяжелого бетона марок М300, М350 и М400 при условии их изготовления в инвентарных металлических формах. Марка бетона определяется по ГОСТ 10180-78 «Бетоны». Методы определения прочности на сжатие и растяжение.

2. Для армирования колонн используется горячекатаная арматурная сталь классов А I, А II и А III (ГОСТ 5781-75, ГОСТ 5.1459-72). Защитный слой рабочей арматуры колонн 20-30 мм обеспечивается установкой пластмассовых фиксаторов или фиксаторов из цементно-песчаного раствора. Применение металлических фиксаторов, выходящих на поверхность бетона, не допускается.

3. Армирование колонн предусматривается пространственными арматурными каркасами. С целью обеспечения точности сборки пространственного каркаса сборка его должна производиться в кондукторе. Плоские арматурные каркасы и сетки соединяются между собой поперечными стержнями при помощи контактной точечной сварки. Крепление закладных деталей к элементам пространственного каркаса осуществляется контактной точечной сваркой стержней закладных деталей и каркаса или электродуговой сваркой элементов закладных деталей из сортового проката и арматуры каркаса. Крепление детали к сеткам предусмотрено вязальной проволокой.

З. 702-1/79-В. 2-00. Д. О. О. то

Гип. Проектное бюро
Мин. атом. энергии СССР
И. расч. и изобретение
РСК ГР. Кузнецов

10/11
11/11
12/11

ТЕХНИЧЕСКОЕ
ОПИСАНИЕ

Страницы листов		Листов
Р	Т	З

Инициалы и подпись проектирующего

4. Плоские каркасы и сетки должны изготавливаться при помощи контактной точечной сварки.

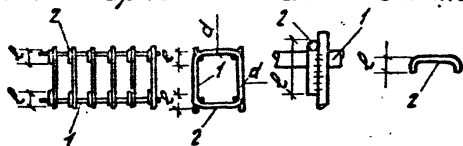
Применение электродуговой сварки вместо контактной точечной при изготовлении плоских каркасов и сеток не допускается.

5. В случае отсутствия на заводе-изготовителе электросварочных клещей необходимой мощности образование пространственных каркасов допускается осуществлять объединением плоских каркасов с помощью скоб (см. рис. 1) и электродуговой сварки.

Фиксацию закладных деталей в этом случае допускается производить вязальной проволокой.

Качество сварных соединений должно соответствовать требованиям ГОСТ 10922-76 «Арматурные изделия и закладные детали сварные. Технические требования и методы испытаний».

Электроды для электродуговой сварки выбираются по СН 393-78 «Инструкция по сварке соединений арматуры и закладных деталей железобетонных конструкций» в зависимости от марки и класса сталей.



1. Плоский каркас
2. Скоба $\phi 7$ мм

Рис. 1.

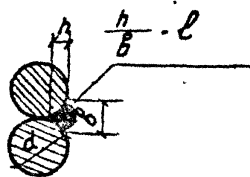
Сварку производить односторонними швами длиной b_d (для арматуры класса АТ) или δd (для арматуры класса АШ). При этом $h_w = 0,25d \geq 4$ мм, $\delta_w = 0,5d \geq 10$ мм

6. Риски геометрических осей наносятся несмываемой краской в местах, показанных на чертеже.

7. Контроль качества, условия транспортирования и хранения колонн должны соответствовать ТУ 69-55-77 "Колонны железобетонные силовых сооружений предприятий по хранению и переработке зерна".

8. Монтаж колонн производить в соответствии с требованиями СНиП III-16-73 "Бетонные и железобетонные конструкции сборные".

Условные обозначения сварных швов



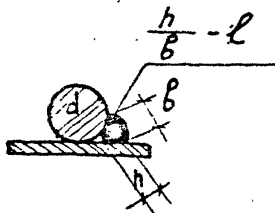
h - высота шва

($h \geq 0,25d$, но не менее 4 мм)

b - ширина шва

($b \geq 0,5d$, но не менее 10 мм)

l - длина шва



h - высота шва

($h \geq 0,25d$, но не менее 4 мм)

b - ширина шва

($b \geq 0,5d$, но не менее 8 мм)

l - длина шва

3.702-1/79-В.2-00.0.0.0.10

Лист

3

№	№	№	Обозначение	наименование	кол.	Примеч.
				<u>Документация</u>		
11			3.702-1/79-В.2-01.1.0.00 с6	Сборочный чертеж		
11			3.702-1/79-В.2-00.0.0.0. то	Техническое описание		на 3 листах
				<u>Сборочные единицы</u>		
11	1		3.702-1/79-В.2-01.1.1.00	Каркас плоский Кр1	2	
11	2		3.702-1/79-В.2-01.1.2.00	сетка арматурная с1	2	
11	3		3.702-1/79-В.2-01.1.3.00		с2	1
11	4		3.702-1/79-В.2-01.1.3.00 - 01		с3	1
11	5		3.702-1/79-В.6-01.0	изделие закладное м1	1	
				<u>Детали</u>		
5У	6		3.702-1/79-В.2-01.1.0.01	газовая труба дВн=40		
				ГОСТ 3262-75; L=500	2	3.8 кг
11	7		3.702-1/79-В.2-01.1.0.02	стержень гнутый	12	
5У	8		3.702-1/79-В.2-01.1.0.03	φ14 А1 ГОСТ 5781-75; L=480	4	2.3 кг
5У	9		3.702-1/79-В.2-01.1.0.04	φ10 А1 ГОСТ 5781-75; L=480	28	8.3 кг

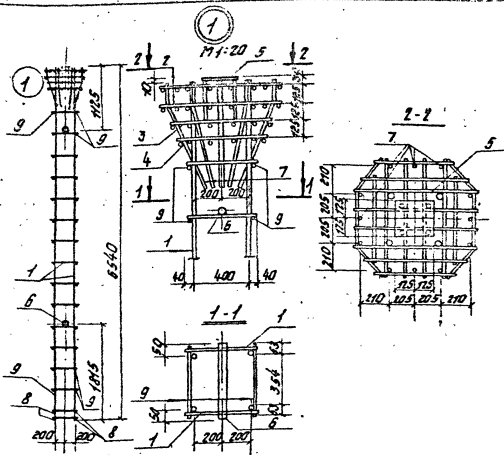
3.702-1/79-В.2-01.1.0.00

Каркас
пространственный
КП1

Статус	Лист	Листов
Р		1
цикл протверждения		

Г.И.П. Просторядов
Науч. отд. Резникова
В.К.В. Курдюмов
рук. гр. Кузнецов

копировал: Лидманс-17212 11 формат А1

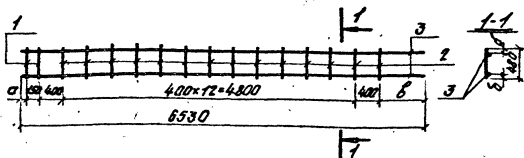


3.702-1/79-В.2-01.1.0.00 с6

Каркас
пространственный
КП1
Сборочный чертеж

Стадия/Класс	Кол-во листов
Р	225,8 шт
Лист	Лист 51
ЦНИИпротекторпроект	

капировал: 12.12.12 12 формат А4



Обозначение	Марка	a мм	b мм	δ мм	Масса кг
3.702-1/19-B.2-01.1.1.00	Kp1	45	735	40	68,5
	01 Kp2	30	750	120	55,6

Код	Зона	Лист	Обозначение	Наименование	кол.	Примеч.
				<u>Документация</u>		
11			3.702-1/19-B.2-00.0.0.0 то	Техническое описание <u>Детали</u>		на 3 листа
5У	1		3.702-1/19-B.2-01.1.0.03	$\phi 14 А7$, ГОСТ 5781-75; $l=480$	2	1,2 кг
5У	2		3.702-1/19-B.2-01.1.0.04	$\phi 10 А7$, ГОСТ 5781-75; $l=480$	14	4,2 кг
<u>Переменные данные для исполнения</u>						
				3.702-1/19-B.2-01.1.1.00		для Kp1
				<u>Детали</u>		
5У	3		3.702-1/19-B.2-01.1.1.01	$\phi 25 АВ$, ГОСТ 5.1459-72; $l=6530$	2	63,4 кг
				3.702-1/19-B.2-01.1.1.00-01		для Kp2
				<u>Детали</u>		
5У	3		3.702-1/19-B.2-01.1.1.02	$\phi 25 АВ$, ГОСТ 5.1459-72; $l=6530$	2	50,2 кг

3.702-1/19-B.2-01.1.1.00

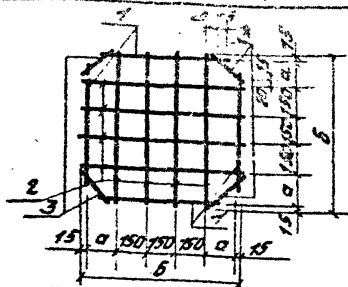
Каркас плоский
Kp1, Kp2

Стадия Масса Тисштаб

Р см табл 1:50

Лист Листов 1

44x110x100x100x100



обозначение	Марка	а мм	б мм	масса кг
3.702-1/79-В.2-01.1.3.00	С2	150	780	3,6
-01	С3	100	680	3,2

деталь	Зона	Поз.	Обозначение	Наименование	кол.	Примеч.
				<u>Документация</u>		
И			3.702-1/79-В.2-00.0.0.0 то	Техническое описание		на 3 листа
				<u>Детали</u>		
БУ	1		3.702-1/79-В.2-01.1.3.01	ФВАТ ГОСТ 5781-75; L=520	4	0,8 кг
			<u>Переменные данные для исполнений</u>			
				3.702-1/79-В.2-01.1.3.00		для С2
				<u>Детали</u>		
БУ	2		3.702-1/79-В.2-01.1.3.02	ФВАТ ГОСТ 5781-75; L=780	8	2,5 кг
БУ	3		3.702-1/79-В.2-01.1.3.03	ФВАТ ГОСТ 5781-75; L=215	4	0,3 кг
				3.702-1/79-В.2-01.1.3.00-01		для С3
				<u>Детали</u>		
БУ	2		3.702-1/79-В.2.01.1.3.04	ФВАТ ГОСТ 5781-75; L=680	8	2,1 кг
БУ	3		3.702-1/79-В.2.01.1.3.05	ФВАТ ГОСТ 5781-75; L=170	4	0,3 кг

			3.702-1/79-В.2-01.1.3.00			
Группа	Проектировщик	Дата	Сетка арматурная	Стадия	Масса	Масштаб
ИП	Простосердов		С2, С3	Р	см. табл.	1:20
МОН. ОТД.	Кузнецов			лист	лист 5-1	
А.И.С.Р.О.Д.	Ярыгин			цилиндрокерамопроект		
А.С.И.С.О.Д.	Курдюмов					
Р.К. Г.Р.	Кузнецов					
Т.И.И.К.	Найда					

Копировал Тарасов, 17212 15 формат 11

рис.1

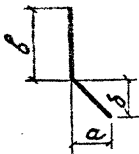
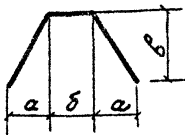


рис.2



Обозначение	рис.	размер, мм					Масса кг	
		φ	а	б	в	Лобж.		
3.702-1/79-В.2-01.1.0.02	1	10A III	259	680	140	890	0.6	
-01		22A III	145	145	420	625	1.9	
-02		22A III	550	550	870	1640	4.9	
-03		12A III	110	190	120	340	0.3	
-04		14A III	240	240	180	520	0.6	
-05		12A III	39	39	205	300	0.3	
-06		2	10A III	190	490	190	1030	0.6
-07			22A III	595	220	595	1960	5.9
-08			14A III	210	50	210	650	0.8

3.702-1/79-В.2-01.1.0.02

Стержень гнутый

Арматурная сталь
ГОСТ 5.1459-72

Копировал

Стандарт / Масса / Масса

р см. табл

лист 1 из 7.05.7

цикл.проект.разрешен

12/12 16

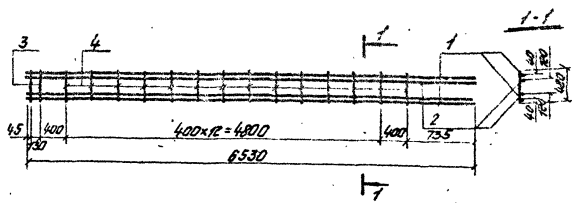
Код	Зона	Поз.	Обозначение	Наименование	Кол.	Примеч.
				<u>Документация</u>		
11			3.702-1/79-В.2-01.2.0.00 с6	Сборочный чертеж		
11			3.702-1/79-В.2-00.0.0.0 т0	Техническое описание		на 3 листа
				<u>Сборочные единицы</u>		
11	1		3.702-1/79-В.2-01.1.1.00-01	Каркас плоский Кр2	2	
11	2		3.702-1/79-В.2-01.2.1.00	Кр3	2	
11	3		3.702-1/79-В.2-01.1.2.00	Сетка арматурная С1	2	
11	4		3.702-1/79-В.2-01.1.3.00	С2	1	
11	5		3.702-1/79-В.2-01.1.3.00-01	С3	1	
11	6		3.702-1/79-В.6-01.0	Изделие закладное М1	1	
11	7		3.702-1/79-В.6-02.0	М4	4	
				<u>Детали</u>		
БУ	8		3.702-1/79-В.2-01.1.0.01	Газовая труба dвн=40		
				ГОСТ 3262-75; L=500	2	3.8 кг
11	9		3.702-1/79-В.2-01.1.0.02	Стержень гнутый	12	
БУ	10		3.702-1/79-В.2-01.2.0.01	φ10A1 ГОСТ 5781-75; L=170	32	3.4 кг

3.702-1/79-В.2-01.2.0.00

Каркас
пространственный
КП2

Стадия	Лист	Листов
Р		1

ЦНИИОМЗ, г. Москва



Формат	Зона	Поз.	Обозначение	Наименование	кол.	Примеч.
				Документация		
И			3.702-1/79-В.2-00.0.0.0.0.0	Техническое описание		на 3 листах
				Детали		
БУ	1		3.702-1/79-В.2-01.1.1.01	Ф28АТ ГОСТ 5781-75; L=6530	2	631 кг
БУ	2		3.702-1/79-В.2-01.1.1.02	Ф25АТ ГОСТ 5781-75; L=6530	2	50.2 кг
БУ	3		3.702-1/79-В.2-01.1.0.03	Ф14АТ ГОСТ 5781-75; L=480	2	1.2 кг
БУ	4		3.702-1/79-В.2-01.1.0.04	Ф10АТ ГОСТ 5781-75; L=480	14	4.2 кг

			3.702-1/79-В.2-01.2.1.00		
			Каркас плоский		
			КрЭ		
			Стальная масса	Масштаб	
			Р	18.7 кг	1:50
			Лист 1 из 1		
			Цилиндр из эрза на проект		
ГЛП	Простосердов	<i>СР</i>			
нач. отд.	Величковский	<i>ВР</i>			
д.к.инж.	Ярагин	<i>ЯР</i>			
д.спец.отв.	Курдюмов	<i>КУ</i>			
рук. г.р.	Кузнецов	<i>КУ</i>			
техник	Найда	<i>НА</i>			

№	Код	Обозначение	Наименование	Кол.	Примеч.
			<u>Документация</u>		
И		3.702-1/79-В.2-02.0.0.03 с в	Сборочный чертеж		
И		3.702-1/79-В.2-00.0.0.0.0.0	Выборка стали		лист 1
И		3.702-1/79-В.2-00.0.0.0.0.0 то	Техническое описание		на 3 листах
<u>Переменные данные для исполнения</u>					
			3.702-1/79-В.2-02.0.0.0.00		для К2-1-2
			<u>Сборочные единицы</u>		
И	1	3.702-1/79-В.2-02.1.0.00	Каркас пространственный КТ3 <u>Материалы</u>	1	
			Бетон марки 300	1,8	м ³
			3.702-1/79-В.2-02.0.0.0.00-01		для К2-2-2
			<u>Сборочные единицы</u>		
И	1	3.702-1/79-В.2-02.1.0.00	Каркас пространственный КТ3 <u>Материалы</u>	1	
			Бетон марки 350	1,8	м ³
			3.702-1/79-В.2-02.0.0.0.00-02		для К2-3-2
			<u>Сборочные единицы</u>		
И	1	3.702-1/79-В.2-02.1.0.00	Каркас пространственный КТ3 <u>Материалы</u>	1	
			Бетон марки 400	1,8	м ³
			3.702-1/79-В.2-02.0.0.0.00-03		для К2-4-2
			<u>Сборочные единицы</u>		
И	1	3.702-1/79-В.2-02.2.0.00	Каркас пространственный КТ4 <u>Материалы</u>	1	
			Бетон марки 400	1,8	м ³

3.702-1/79-В.2-02.0.0.00

ГЛП	Простое раб	Резникобский	Курдюмов	Кузнецов	Колонна железобетонная			табл	лист	листов
					К2-1-2, К2-2-2, К2-3-2, К2-4-2	Р		1		
Науч. отд.	Курдюмов	Кузнецов			цикл прамзериопроект					
Д.отч. отд.										
Рук. гр.	Кузнецов									

Копировал: 20.11.1972 12 20 формат И

Код	Содерж.	№	Обозначение	Наименование	кол.	Примеч.
				<u>Документация</u>		
Н			3.702-1/79-В.2-1.0.00 СБ	Сборочный чертеж		
Н			3.702-1/79-В.2-00.0.0.0 ТО	Техническое описание		на 3 ^х листах
				<u>Сборочные единицы</u>		
Н	1		3.702-1/79-В.2-01.1.1.00	Каркас плоский Кр1	2	
Н	2		3.702-1/79-В.2-02.1.1.00	Сетка арматурная С4	2	
Н	3		3.702-1/79-В.2-02.1.2.00	С5	1	
Н	4		3.702-1/79-В.2-02.1.2.00-01	С6	1	
Н	5		3.702-1/79-В.6-01.0	Изделие закладное М1	1	
БУ	6		3.702-1/79-В.6-02.0	М4	4	
				<u>Детали</u>		
БУ	7		3.702-1/79-В.2-01.1.0.01	Газовая труба ДВ10		
				ГОСТ 3262-75; L=500	2	3.8 кг
Н	8		3.702-1/79-В.2-01.1.0.02	Стержень	9	
БУ	9		3.702-1/79-В.2-01.1.0.03	Ф14А7 ГОСТ 5781-75; L=400	4	2.3 кг
БУ	10		3.702-1/79-В.2-01.1.0.04	Ф10А7 ГОСТ 5781-75; L=400	28	8.3 кг

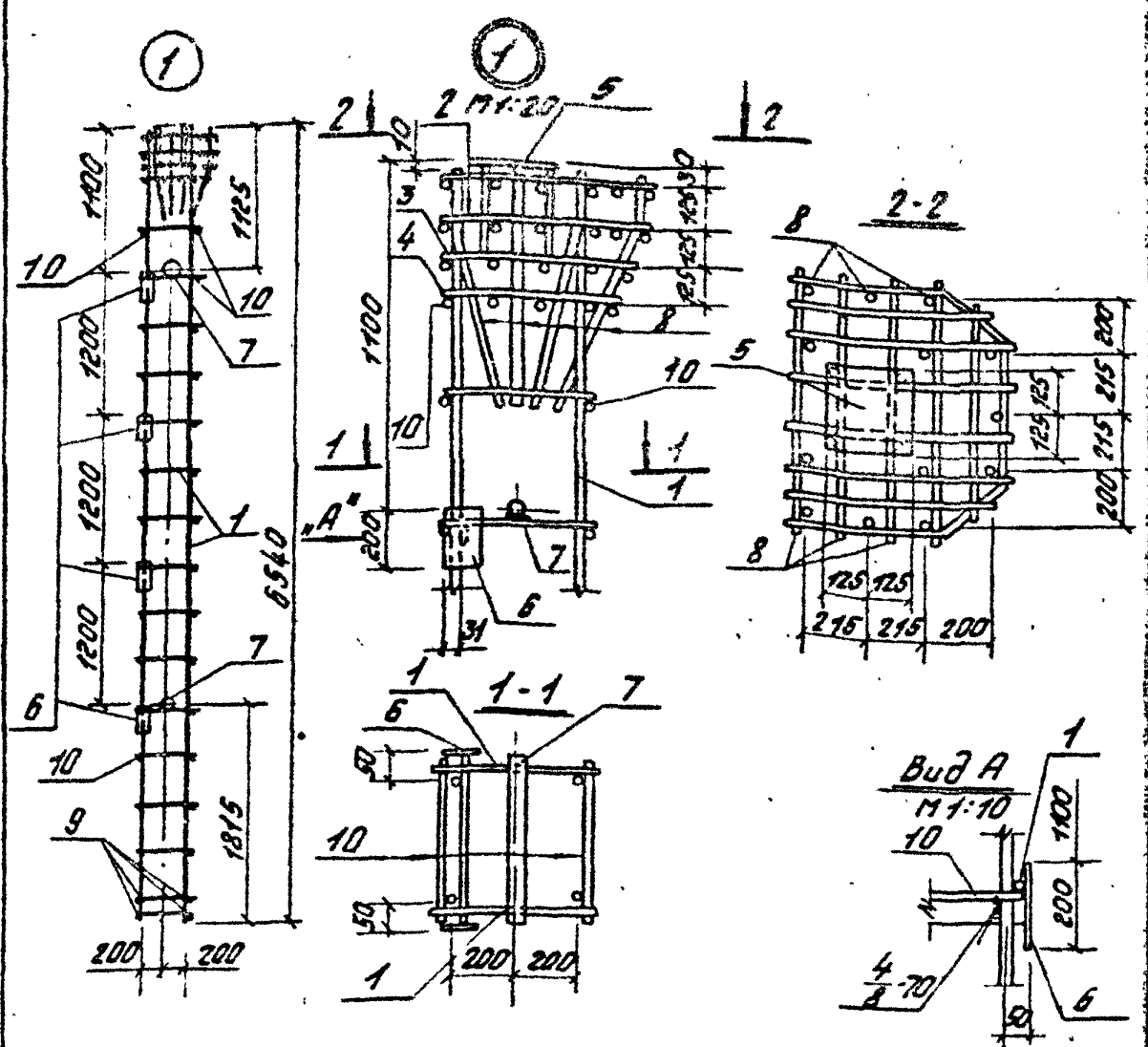
3.702-1/79-В.2-02.1.0.00

Каркас
пространственной
КПЗ

Сталь	Лист	Число
Д		1
И		1

ИНИПРОМЗОНПРОДУКТ

ГЛП
ИНИПРОМЗОНПРОДУКТ
ИНИПРОМЗОНПРОДУКТ
ИНИПРОМЗОНПРОДУКТ
ИНИПРОМЗОНПРОДУКТ



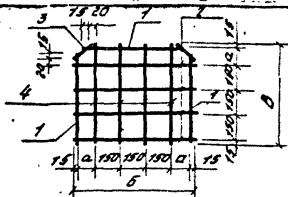
3.702-1/79-В.2-02.1.0.00 с 6

Каркас
пространственный
КПЗ
сборочный чертеж

Стая	Масса	Масштаб
Р	496,9 кг	1:50
Лист	Листа 67	

Цилиндрокернореле

ГЛП	Прососердоб	Д.И.
НАУ. ОТД.	Резникобаст	И.И.
ДИРЕКТОР	Ярогичин	И.И.
ДИРЕКТОР	Курбанов	И.И.
РУК. ГР.	Кузнецов	И.И.
ТЕХНИК	Найба	И.И.



Обозначение	Марка	размеры, мм			Масса кг
		а	б	в	
3.702-1/79-В.2-02.1.2.00	С5	150	780	630	3.0
3.702-1/79-В.2-02.1.2.00-01	С6	100	680	630	2.7

арм. класс	Зона	пос.	Обозначение	Наименование	кол.	Примеч.
				<u>Документация</u>		
И			3.702-1/79-В.2-00.0.0.0 то	Техническое описание		на 3 листа
				<u>Детали</u>		
БУ		1	3.702-1/79-В.2-01.1.3.01	ФВАТ ГОСТ 5781-75; L=520	3	0.6 кг
			<u>Переменные данные для исполнений</u>			
			3.702-1/79-В.2-02.1.2.00			для С5
			<u>Детали</u>			
БУ		2	3.702-1/79-В.2-01.1.3.02	ФВАТ ГОСТ 5781-75; L=780	4	1.2 кг
БУ		3	3.702-1/79-В.2-01.1.3.03	ФВАТ ГОСТ 5781-75; L=215	2	0.2 кг
БУ		4	3.702-1/79-В.2-02.1.2.01	ФВАТ ГОСТ 5781-75; L=630	4	1.0 кг
			3.702-1/79-В.2-02.1.2.00-01			для С6
			<u>Детали</u>			
БУ		2	3.702-1/79-В.2-01.1.3.04	ФВАТ ГОСТ 5781-75; L=680	4	1.1 кг
БУ		3	3.702-1/79-В.2-01.1.3.05	ФВАТ ГОСТ 5781-75; L=770	2	0.1 кг
БУ		4	3.702-1/79-В.2-02.1.2.02	ФВАТ ГОСТ 5781-75; L=580	4	0.9 кг

3.702-1/79-В.2-02.1.2.00

Сетка
арматурная
С5, С6

Стандия	Масса	Масштаб
Р	см. табл.	1:20
Лист	Листов 7	
Цилиндрокерамический		

Тип: Просторная
печ. отд. Резинка
монтаж: Ярегин
крупность: Курдюмов
к. значев
найдя

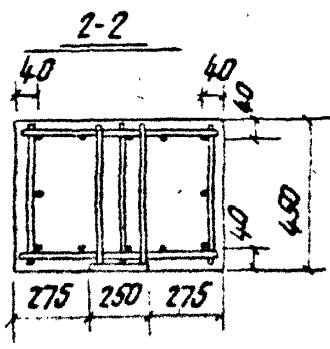
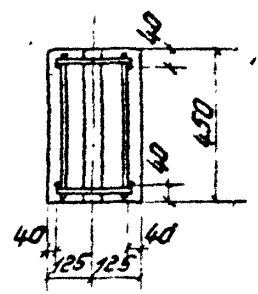
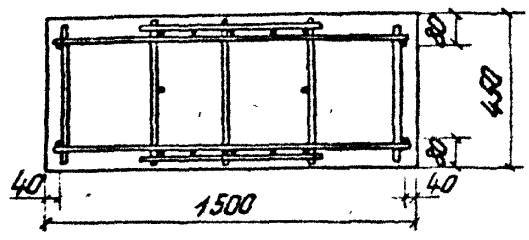
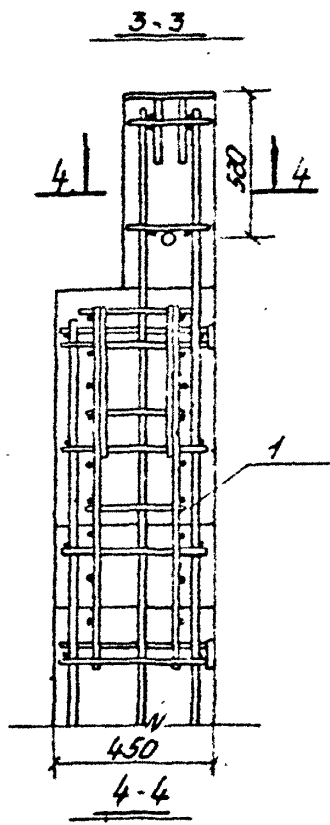
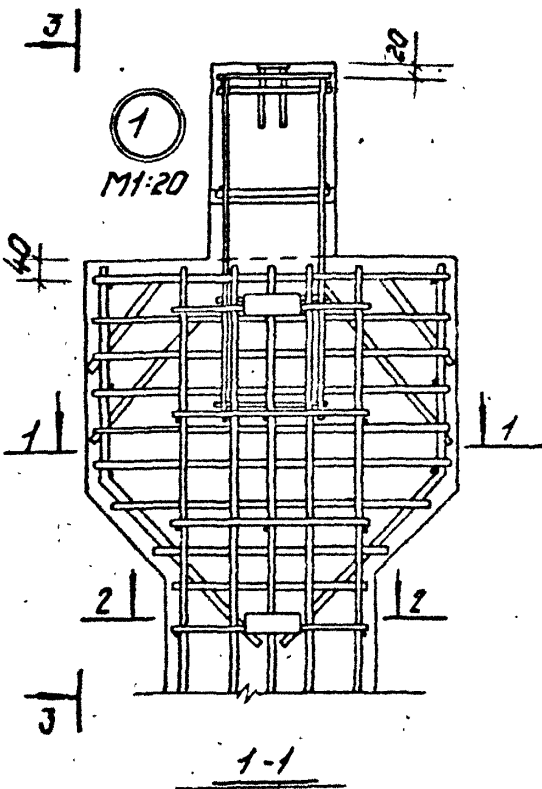
Формат	Зане	№	Обозначение	Наименование	Мас	Примеч	
				<u>Документация</u>			
И			3.702-1/79-В.2-03.0.0.00.05	Сборочный чертеж		на 3 листа	
И			3.702-1/79-В.2-00.0.0.0.02	Выборка стали		лист 1	
И			3.702-1/79-В.2-00.0.0.0.010	Техническое описание		на 3 листа	
				<u>Материалы</u>			
				бетон марки 400	2.7	м ³	
			<u>Переменные данные для исполнений</u>				
				3.702-1/79-В.2-03.1.0.0.00		для КЗ-1-2	
				<u>Сборочные единицы</u>			
И	1		3.702-1/79-В.2-03.1.0.0.00	Каркас пространственный КЗБ	1		
				3.702-1/79-В.2-03.1.00-01		для КЗ-2-2	
				<u>Сборочные единицы</u>			
И	1		3.702-1/79-В.2-03.1.0.00-01	Каркас пространственный КЗБ	1		

3.702-1/79-В.2-03.00.00

ГУП Просторстрой
 Нач. отд. Резникова
 В. отд. Курдюмов
 Рук. гр. Кузнецов

КОЛОННА
 ЖЕЛЕЗОБЕТОННАЯ
 КЗ-1-2, КЗ-2-2

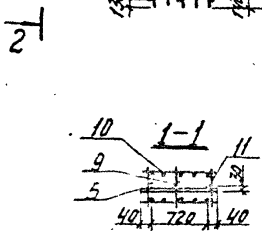
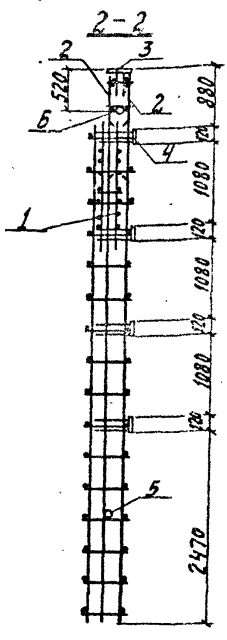
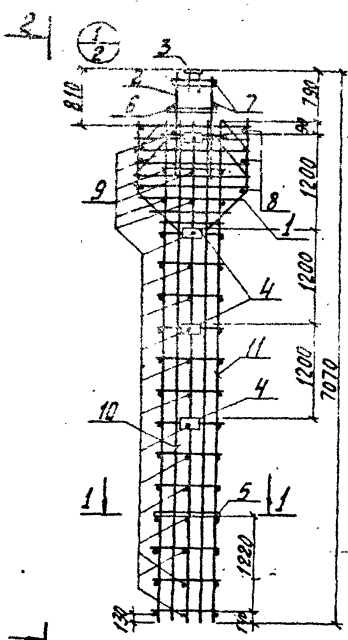
Стад. лист
 Р
 Инж. проз. зр. на проект



3.702-1/79-0.2-03.00.0006

ПРОДУКЦИЯ

2-2 30



Обозначение	марка	Масса кг
3.702-1/79-B.2-03.1.0.00	КП5	446.5
-01	КП6	539.5

Имя, № подл. Издуче и дата. Ветер. инст.т.

Г.И.П.	Простослав	1.12
Нач. отд.	Резниковский	1.12
Ил. констат	Ярвигин	1.12
Ил. спецат.	Курдюмов	1.12
Рук. брэн.	Кузнецов	1.12
Техник	Найда	1.12

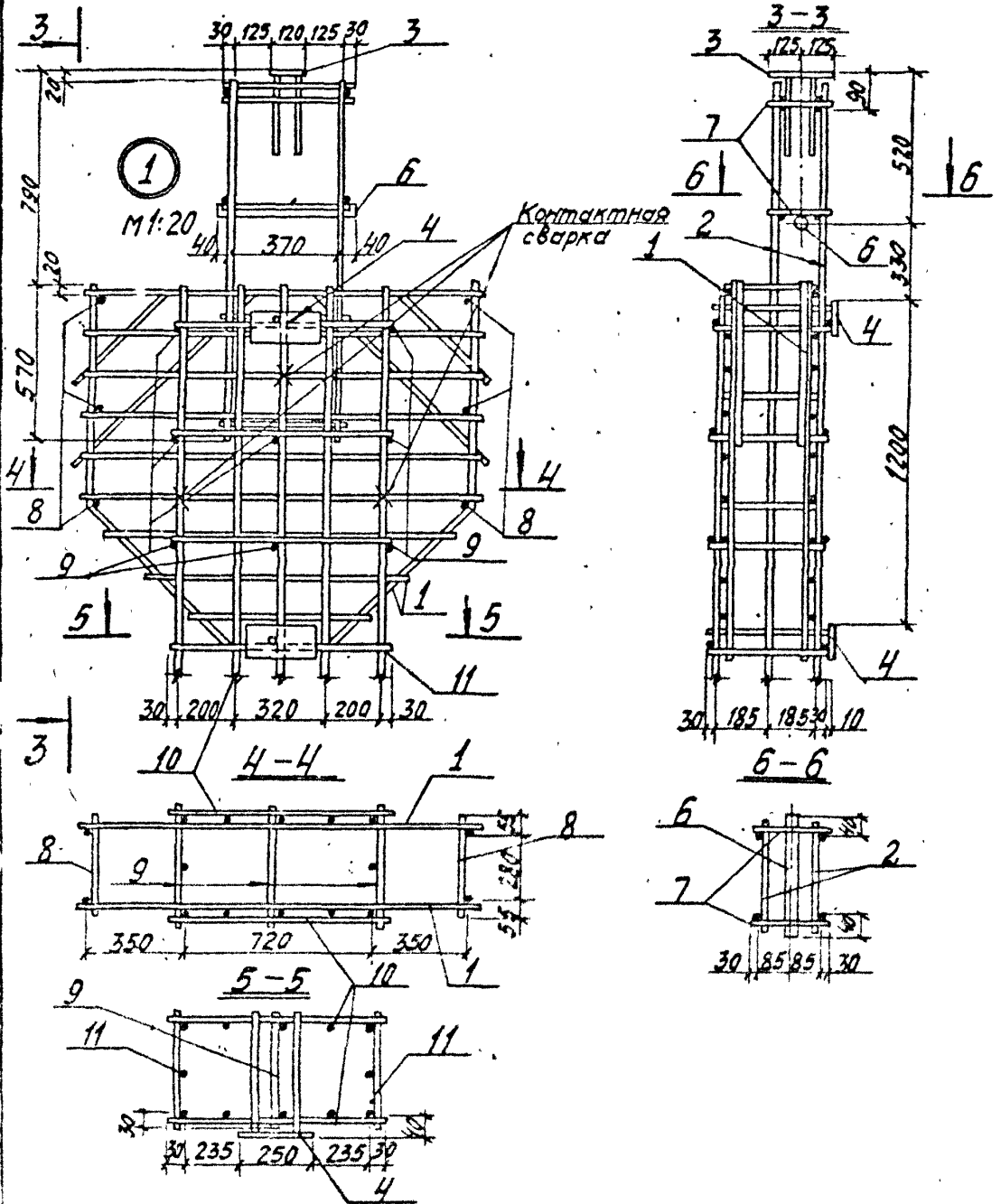
3.702-1/79-B.2-03.1.0.00 сБ

Каркас пространственный КП5, КП6

Сталь	Масса	Масштаб
Р	кг/табл	1:50
Лист 1	Листов 2	

Сборочный чертёж

ЦНИИПРОГВЕРНОПРОЕКТ



3.702-1/79 - Б 2-03.10.00.00 сб

Лист 2

№ документа	№ листа	№ поз.	Обозначение	Наименование	кол.	Примечание
				<u>Документация</u>		
И			3.702-1/79-В.2-03.1.1.00СБ	Сборочный чертеж		
И			3.702-1/79-В.2-00.0.0.0.Т0	Техническое описание		на 3 листах
				<u>Переменные данные для исполнений</u>		
				3.702-1/79-В.2-03.1.1.00		для Кр4
				<u>Детали</u>		
Б4	1		3.702-1/79-В.2-03.1.1.01	φ28А ГОСТ 5.1459-72; L=6280	3	91.0
Б4	2		3.702-1/79-В.2-03.1.1.02	φ10АТ ГОСТ 5781-75; L=780	16	7.7 кг
				3.702-1/79-В.2-03.1.1.00-01		для Кр5
				<u>Детали</u>		
Б4	1		3.702-1/79-В.2-03.1.1.01	φ28А ГОСТ 5.1459-72; L=6280	2	60.7 кг
Б4	2		3.702-1/79-В.2-03.1.1.03	φ12А ГОСТ 5.1459-79; L=6280	1	5.6 кг
Б4	3		3.702-1/79-В.2-03.1.1.04	φ10АТ ГОСТ 5781-75; L=430	13	3.5 кг
				3.702-1/79-В.2-03.1.1.00-02		для Кр6
				<u>Детали</u>		
Б4	1		3.702-1/79-В.2-03.1.1.05	φ32А ГОСТ 5.1459-72; L=6280	3	118.9 кг
Б4	2		3.702-1/79-В.2-03.1.1.02	φ10АТ ГОСТ 5781-75; L=780	16	7.7 кг
				3.702-1/79-В.2-03.1.1.00-03		для Кр7
				<u>Детали</u>		
Б4	1		3.702-1/79-В.2-03.1.1.05	φ32А ГОСТ 5.1459-72; L=6280	2	79.3
Б4	2		3.702-1/79-В.2-03.1.1.03	φ12А ГОСТ 5.1459-72; L=6280	1	5.6 кг
Б4	3		3.702-1/79-В.2-03.1.1.04	φ10АТ ГОСТ 5781-75; L=430	13	3.5 кг

Числ. в табл. Сопоставление с нач. инв. л.

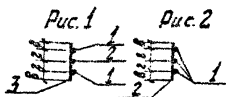
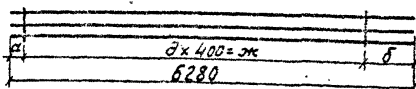
3.702-1/79-В.2-03.1.1.00

ГИП Проектсрв
 Институт
 120000, Москва, Б. Садовая ул.
 10/12, стр. 10

Каркас плоский
 Кр4-Кр7

Страниц	Листов
1	1

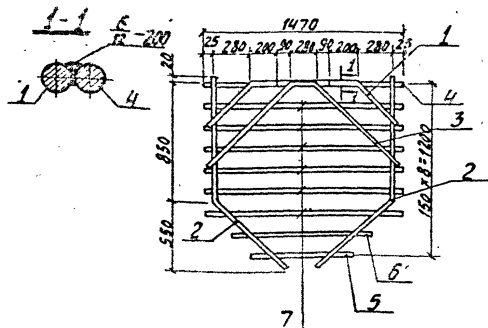
ЧИИП, МЭПРОЕКТ



Обозначение	Рис.	Марка	Размеры, мм					Масса, кг	
			а	б	в	г	д		
3.702-1/79-В.2-03.1.1.00	2	КР 4	140	140	230	160	15	6000	98.7
-01	1	КР 5	130	1350	30	185	12	4800	69.8
-02	2	КР 6	140	140	230	160	15	6000	126.5
-03	1	КР 7	130	1350	30	185	12	4800	88.4

				3.702-1/79 - В.2-03.1.1.00 сб		
				Каркас плоский КР4÷КР7		
				Сборочный чертеж		
				Станд.	Масса	Масшт.
				р	см.табл.	
				Лист	Листов 1	
				ЦНИИПРОМЗЕРНОПРОЕКТ		

ГИП Простосердов
 Инст. отд. Возмужалов
 А. Комаров Ярыгин
 Инст. отд. Курдюмов
 Инст. отд. Кузнецов
 Техник Найдя



Взам.	Зона	Лист	Обозначение	Наименование	кол.	примеч.
				<u>Документация</u>		
11			3.702-1/79-В.2-00.0.0.0.0.0	Техническое описание		на 3-х листах
				<u>Детали</u>		
11	1		3.702-1/79-В.2-01.1.0.02-01	Стержень гнутый	2	
11	2		3.702-1/79-В.2-01.1.0.02-02	Стержень гнутый	2	
11	3		3.702-1/79-В.2-01.1.0.02-07	Стержень гнутый	1	
Б4	4		3.702-1/79-В.2-03.1.2.01	Ø22А ГОСТ 5.1459-72; e=1470	1	4,4 кг
				Ø10А I; ГОСТ 5781-75		
Б4	5		3.702-1/79-В.2-03.1.2.02	e=900	1	0,6 кг
Б4	6		3.702-1/79-В.2-03.1.2.03	e=1200	1	0,7 кг
Б4	7		3.702-1/79-В.2-03.1.2.04	e=1470	6	5,4 кг

3.702-1/79 — В.2-03.1.2.00

Каркас
плоский
КР8

Стация Масса Момент

Р 30,6 кг 1:25

Лист Листов 1

ЦНИИПРОМЗЕРПРОЕКТ

Колосован

172.12 35

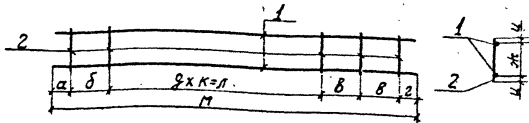
№ докум.	№ таб.	№ поз.	Обозначение	Наименование	кол.	Примечание
				<u>Документация</u>		
11			3.702-1/79-В.2-03.1.3.00.СБ	Сборочный чертеж		
11			3.702-1/79-В.2-00.0.0.0.ТО	Техническое описание		№3 листок
				<u>Переменные данные для исполнений</u>		
				3.702-1/79-В.2-03.1.3.00		для Кр 9
				<u>детали</u>		
Б.4	1		3.702-1/79-В.2-03.1.3.01	φ22АИ ГОСТ 5.1459-72; E=1340	2	8.0 кг
Б.4	2		3.702-1/79-В.2-03.1.1.04	φ10АИ ГОСТ 5781-75; E=430	4	1.1 кг
				3.702-1/79-В.2-03.1.3.00-01		для Кр 10
				<u>детали</u>		
Б.4	1		3.702-1/79-В.2-03.1.3.02	φ18АИ ГОСТ 5.1459-72; E=2790	2	11.2 кг
Б.4	2		3.702-1/79-В.2-03.1.3.03	φ6АИ ГОСТ 5781-75; E=280	10	0.6 кг
				3.702-1/79-В.2-03.1.3.00-02		для Кр 11
				<u>детали</u>		
Б.4	1		3.702-1/79-В.2-03.1.3.04	φ18АИ ГОСТ 5.1459-72; E=3390	2	13.6 кг
Б.4	2		3.702-1/79-В.2-03.1.3.03	φ6АИ ГОСТ 5781-75; E=280	12	0.8 кг
				3.702-1/79-В.2-03.1.3.00-03		для Кр 12
				<u>детали</u>		
Б.4	1		3.702-1/79-В.2-03.1.3.05	φ18АИ ГОСТ 5.1459-72; E=3900	2	16.0 кг
Б.4	2		3.702-1/79-В.2-03.1.3.03	φ6АИ ГОСТ 5781-75; E=280	14	0.9 кг

3.702-1/79-В.2-03.1.3.00

Каркас цокольный
КРЗ-ГР 12

Исполн	Лист	Листов

ИНЖЕНЕР-ПРОЕКТИРОВЩИК



Обозначение	Марка	Размеры, мм										Масса кг
		а	б	в	г	д	е	ж	з	и	к	
3.702-1/79-В.2-03.1.3.00	КР9	70	—	—	70	3	570	30	400	1200	1340	9.1
-01	КР10	120	250	—	20	8	240	20	300	2400	2790	11.8
-02	КР11	120	250	250	120	8	240	20	300	2400	3350	14.4
-03	КР12	120	250	250	120	10	240	20	300	3000	3890	16.9

3.702-1/79-В.2-03.1.3.00.СБ

СНП Протасов
 Нач. отд. Резниченко
 Нач. отд. Яковлев
 Нач. отд. Курбанов
 Нач. отд. Кузнецов
 Техник

Каркас плоский
 КР9-КР12
 Сборочный чертеж

Масса		Масса	
р	шт.	шт.	шт.

ИНТЕРПОЛИРОВАННО

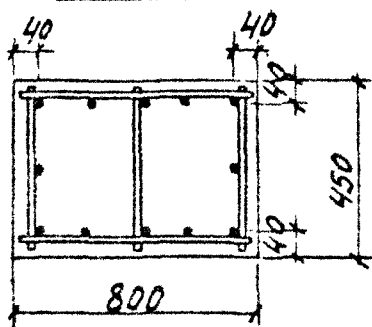
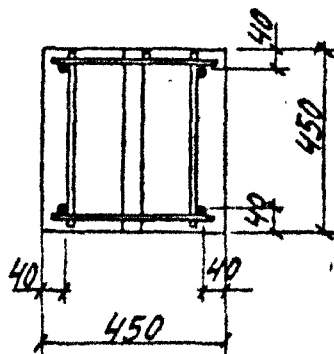
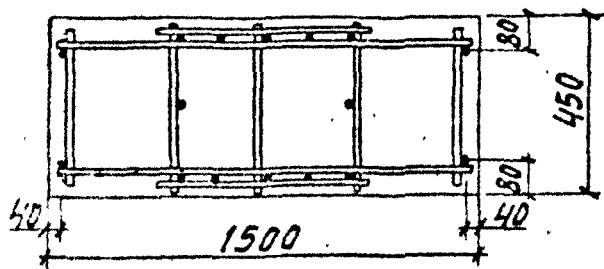
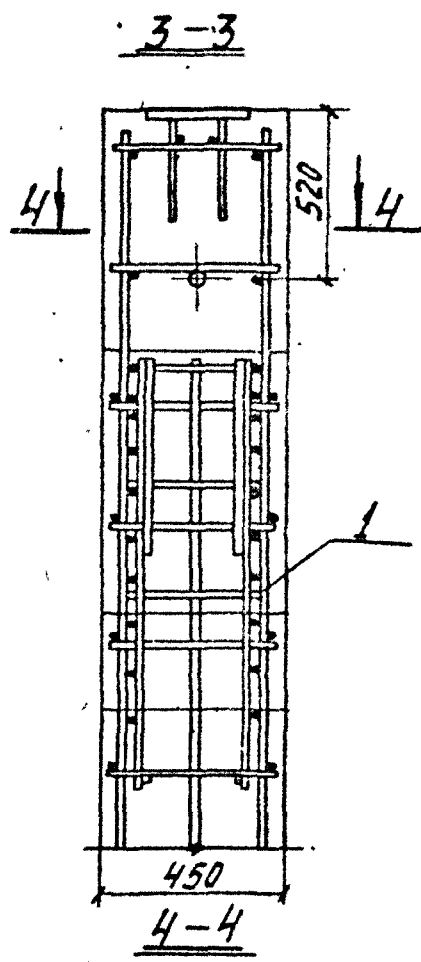
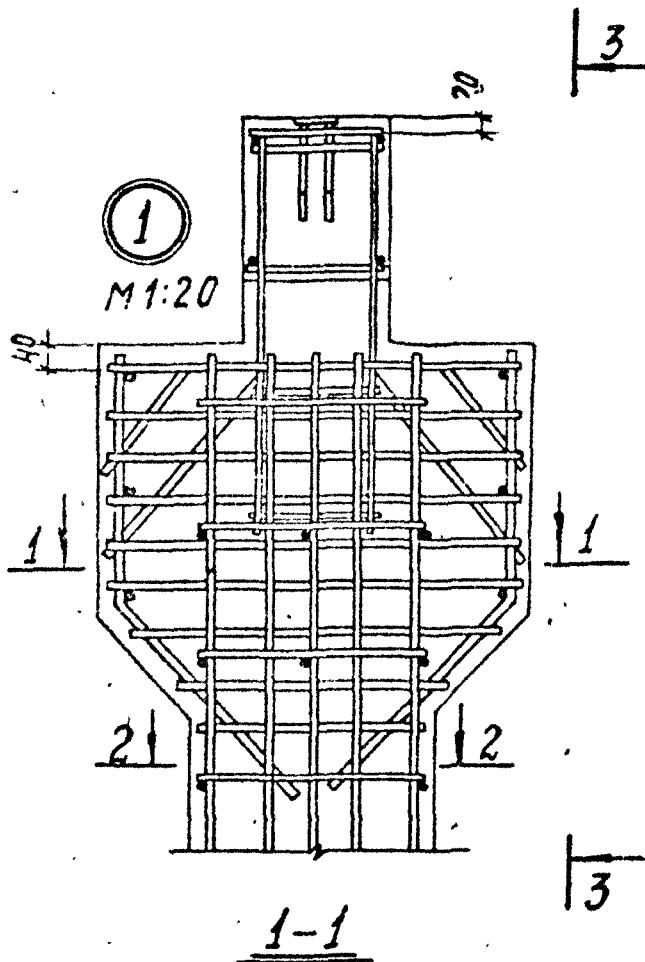
№ п/п	Код	Наименование	Единица измерения	Количество	Примечание
		<u>Документация</u>			
11		3.702-1/79 - В.2-04.00.0005	Сборочный чертёж		на 2 листа
11		3.702-1/79 - В.2-00.00.00	Выборка стали		лист 1
11		3.702-1/79 - В.2-00.00.0070	Техническое описание		на 3 листа
		<u>Материалы</u>			
		Бетон марки 400		28	м ³
		<u>Переменные данные для исполнений</u>			
		3.702-1/79-В.2-04.0.0.00			для К4-1
		<u>Сборочные единицы</u>			
11	1	3.702-1/79 - В.2-04.1.0.00	Каркас пространств. КП7	1	
		3.702-1/79-В.2-04.00.00-01			для К4-2
		<u>Сборочные единицы</u>			
11	1	3.702-1/79-В.2-04.10.00-01	Каркас пространств. КП8	1	

3.702-1/79 - В.2-04.0.0.00

Колонна
железобетонная
К4-1, К4-2-1

Страница лист 1

ЦНИИПРОГЗЕРНОПРОЕКТ



3 702-1/79 - B. 2-04. 00. 00 СБ

Лист	2
------	---

Формат	Зона	Поз.	Обозначение	Наименование	кол.	Примечание	
				<u>Документация</u>			
11			3.702-1/79 - В.2-04.1.0.00 СБ	Сборочный чертеж		на 2 ^х листах	
11			3.702-1/79 - В.2-00.0.0.0ТО	Техническое описание		на 3 ^х листах	
				<u>Сборочные единицы</u>			
11	1		3.702-1/79-В.2-03.1.2.00	Каркас плоский Кр8	2		
11	2		3.702-1/79-В.2-03.1.3.00	Кр9	2		
11	3		3.702-1/79-В.6-03.0	Изделие закладное т6	1		
				<u>Детали</u>			
Б4	4		3.702-1/79 В.2-03.1.0.01	Газовая труба д _{вн} =40 гост 3262-75; e=800	1	3,1 кг	
Б4	5		3.702-1/79 - В.2-03.1.0.02	Газовая труба д _{вн} =40 гост 3262-75; e=450	1	1,7 кг	
Б4	6		3.702-1/79 - В.2-03.1.0.04	φ10A1 гост 5781-75; e=390	6	1,4 кг	
Б4	7		3.702-1/79-В.2-03.1.0.05	φ10A1 гост 5781-75; e=430	26	6,9 кг	
			<u>Переменные данные для исполнений</u>				
				3.702-1/79-В.2-04.1.0.00		для КП7	
				<u>Сборочные единицы</u>			
11	8		3.702-1/79-В.2-03.1.1.00	Каркас плоский Кр4	2		
11	9		3.702-1/79-В.2-03.1.1.00-01	Кр5	2		
				3.702-1/79-В.2-04.1.0.00-01		для КП8	
				<u>Сборочные единицы</u>			
11	8		3.702-1/79-В.2-03.1.1.00.02	Каркас плоский Кр6	2		
11	9		3.702-1/79-В.2-03.1.1.00-03	Кр7	2		

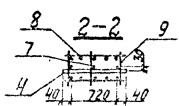
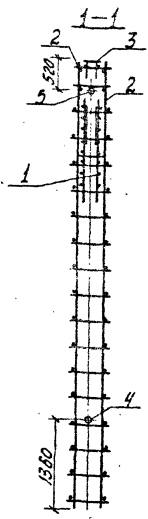
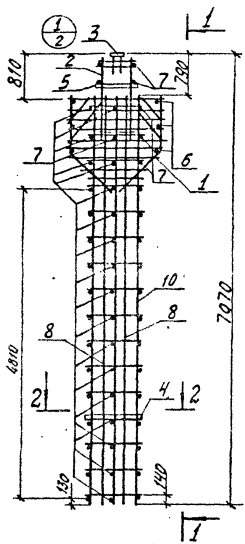
В.2-04.1.0.00 Каркас и детали

3.702-1/79 - В.2-04.1.0.00

Каркас пространственный
КП7, КП8

Страницы	Лист	Листов
Р		1

УНИИПРОБЛЕМПРОЕКТ



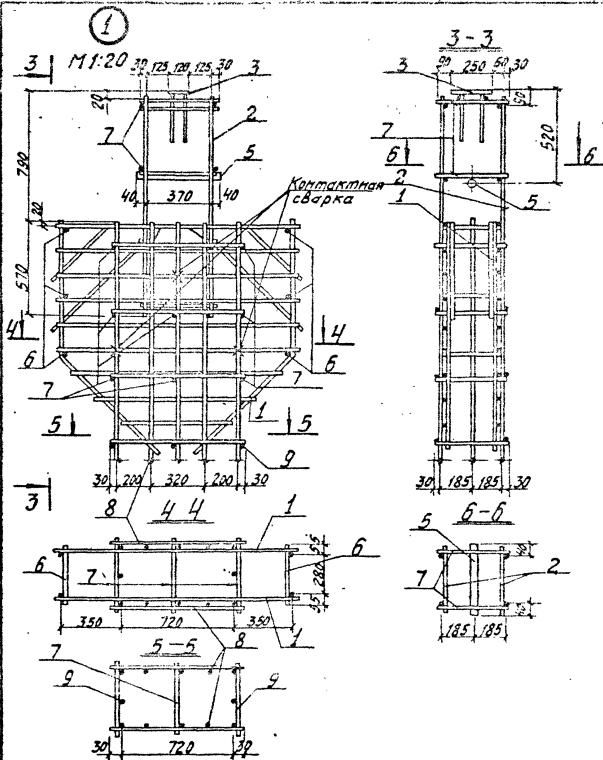
Обозначение	Марка	Масса кг
3.702-1/79-В.2-04.1.0.00	КП7	433,1
-01	КП8	526,1

3.702-1/79-В.2-04.1.0.00СБ

Каркас
пространственный
КП7, КП8
Сборочный чертеж

Стадия	Масса	Масштаб
р	см.табл.	1:50
Лист 1		Листов 2
ЦНИИПРОМЗЕРНОПРОЕКТ		

ГНП	Лександров	И.И.
Начальд	Семязовский	И.И.
Инж.констр.	Авдигин	И.И.
Инж.спец.отд.	Курдюмов	И.И.
Инж.звуч.	Кузнецов	И.И.
Инж.техн.	Найдя	И.И.



3.702-1/79 - В.2-04.1.0.00.СБ

Лист
2

Конуров В.И.

17212 44

С. 11

№ п/п	Зона	№ п/п	Обозначение	Наименование	кол	Примечание
				<u>Документация</u>		
11			3.702-1/79 - В.2-05.0.0.00СБ	Сборочный чертеж		на 2 листах
11			3.702-1/79 - В.2-00.0.0.0Д	Выборка стали		лист 2
11			3.702-1/79 - В.2-00.0.0.0ТО	Техническое описание		на 3 листах
				<u>Материалы</u>		
				Бетон марки 300	0,21	м ³
<u>Переменные данные для исполнений</u>						
				3.702-1/79-В2-05.0.0.00		для К5-12
				см. СБ, рис. 1		
				<u>Сборочные единицы</u>		
11	1		3.702-1/79 - В.2-05.1.0.00	Каркас пространств. КЛ9	1	
				3.702-1/79-В.2-05.0.0.00-01		для К5-14
				см. СБ, рис. 2		
				<u>Сборочные единицы</u>		
11	1		3.702-1/79 - В.2-05.1.0.00-01	Каркас пространств. КЛ9-1	1	

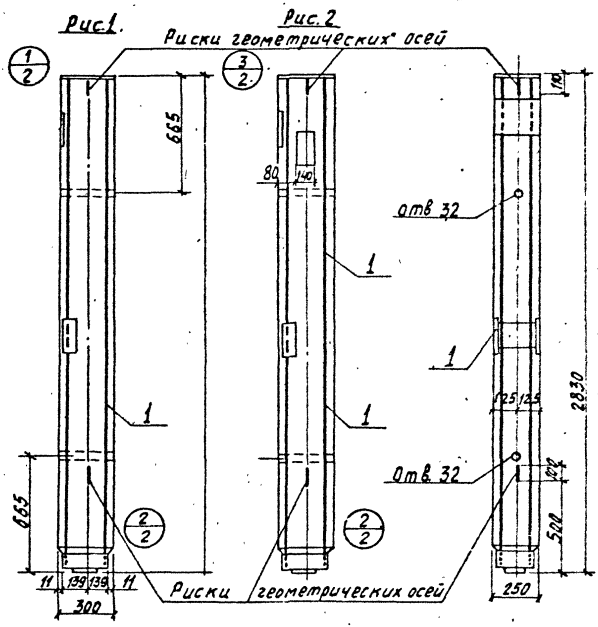
3.702-1/79 - В 2-05.0.0.00

КОЛОДЦА

ЭЛЕ. ЗЕМ. ВЕР. ТОННА Я
КБ-12, КБ-14

Стр. 1 из 1 листов

ИЗДАНИЕ 1987 ГОДА



Обозначение	рис.	марка
3.702-1/79-В2-05.00.00	1	К5-1-2
-01	2	К5-1-4

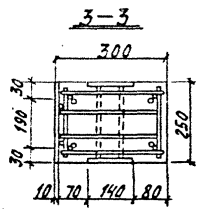
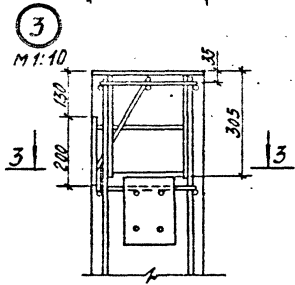
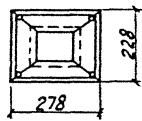
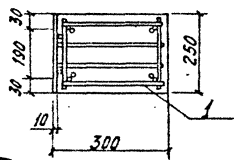
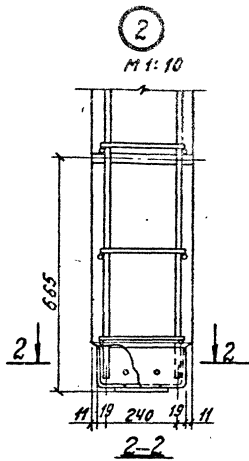
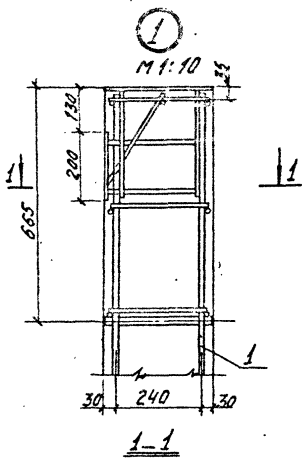
3.702-1/79-В.2-05.00.00 с б

Колонна
железобетонная
К5-1-2, К5-1-4
Сборочный чертеж

Страна	Масштаб	Лист
Р	0,53 м	1:50
		лист 1 из 2

ГМП	Л. С. С. С. С.		
И. С. С. С.	Л. С. С. С.		
Л. С. С. С.	Л. С. С. С.		
Л. С. С. С.	Л. С. С. С.		
Л. С. С. С.	Л. С. С. С.		

ЦНИИПромЗерноПроект



3.702-1/79- B.2-05.0.0.00 СБ

Л:КТ
2

№ п/п	№ п/п	№ п/п	Обозначение	Наименование	Кол.	Примечание
				<u>Документация</u>		
И			3.702-1/79-В.2-05.1.0.00СБ	Сборочный чертеж		на 2 листах
И			3.702-1/79-В.2-00.0.0.0ТО	Техническое описание		на 3 листах
				<u>Сборочные единицы</u>		
И	1		3.702-1/79-В.2-03.1.3.00-01	Каркас плоский Кр10	2	
И	2		3.702-1/79-В.6-01.0-02	Изделие закладное М3	1	
И	3		3.702-1/79-В.6-04 0	М7	1	
И	4		3.702-1/79-В.6-02.0-01	М5	1	
И	5		3.702-1/79-В.6-05.0	М8	1	
				<u>Детали</u>		
Б.4	6		3.702-1/79-В.2-03.1.0.01	Газовая труба dвн=32		
				ГОСТ 3262-75; e=300	2	1.9 кг
Б.4	7		3.702-1/79-В.2-05.1.0.02	ф6АГОСТ 5781-75; e=230	20	1.0 кг
				<u>Переменные данные для исполнений</u>		
				3.702-1/79-В.2-05.1.0.00		для КЛ9
				см. СБ, рис.1		
				Отсутствуют		
				3.702-1/79-В.2-05.1.0.00-01		для КЛ9-1
				см. СБ, рис.2		
И	8		3.702-1/79-В.6-06.0	<u>Сборочные единицы</u> изделие закладное М9	1	

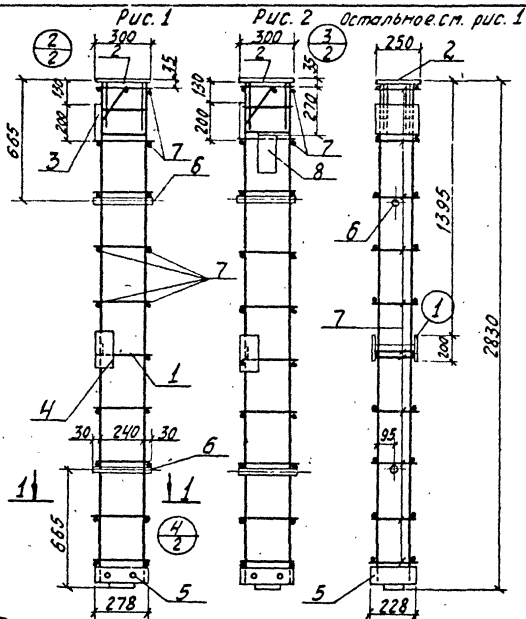
3.702-1/79-В.2-05.1.0.00

Каркас
пространственный
КЛ9, КЛ9-1

Стандарт	Лист	Листов
Р		1

УНИИПРОМЗЕРНОПРОЕКТ

Г.И.П. Пространственный
Инженер-проектировщик
Инженер-проектировщик
Инженер-проектировщик
Инженер-проектировщик



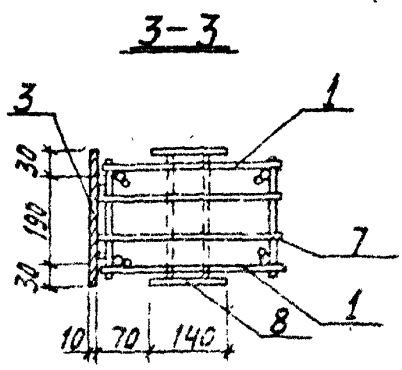
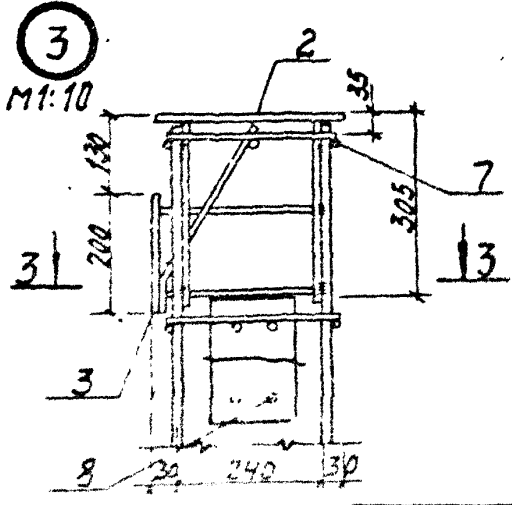
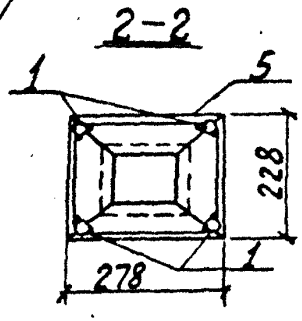
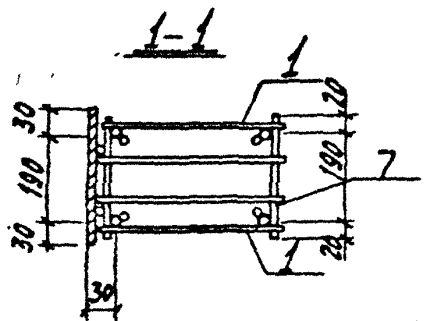
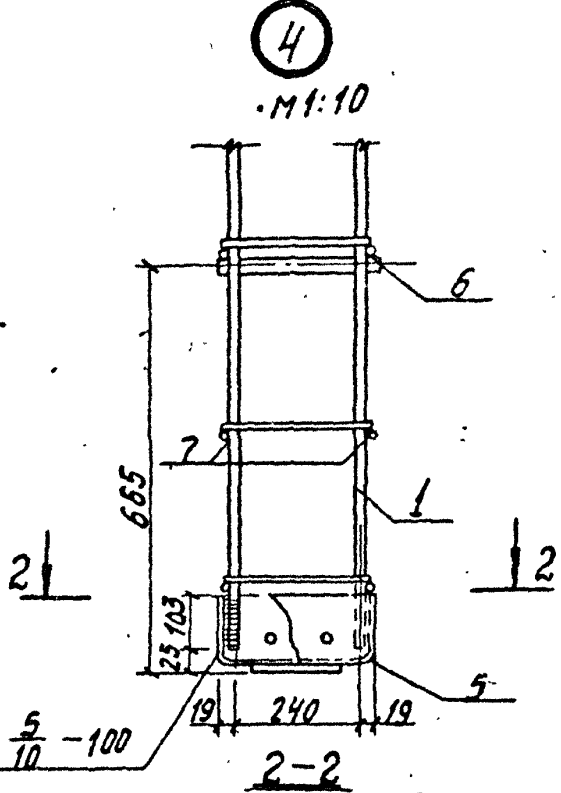
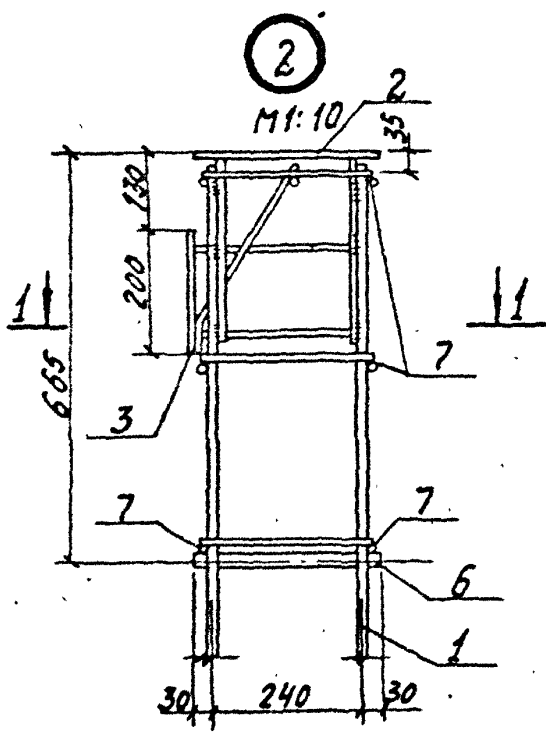
Обозначение	Рис.	Марка	Масса кг
3.702-1/79-В.2-05.1.0.00	1	КП9	54.4
-01	2	КП9-1	59.6

3.702-1/79-В.2-05.1.0.00 СБ

Каркас
пространственные
КП9, КП9-1
Сборочный чертеж

Стадия	Масса	Масштаб
Р	сметать	1:20
Лист 1	Листов 2	

Служба технического проекта



ИЗДАНИЕ 1979 г. Москва ИСЗМ УИИ.М.

3.702-1/79 - Б.2-05.1.0 00 06

3.702-1/79 - Б.2-05.1.0 00 06

3.702-1/79 - Б.2-05.1.0 00 06

№ п/п	№ п/п	№ п/п	Обозначение	Наименование	кол	Примечание	
				<u>Документация</u>			
11			3.702-1/79-В.2-06.0.0.00СБ	Сборочный чертеж		на 2 листах	
11			3.702-1/79-В.2-00.0.0.0Д	Выборка стали		лист 2	
11			3.702-1/79-В.2-00.0.0.0ТО	Техническое описание		на 3 листах	
			<u>Переменные данные для исполнений</u>				
				3.702-1/79-В.2-06.00.00		для КБ1-1	
				см. СБ, рис. 1			
				<u>Сборочные единицы</u>			
11	1		3.702-1/79-В.206.1.0.00	Каркас пространств. КП10	1		
				<u>Материалы</u>			
				Бетон марки 300	0,29	м ³	
				3.702-1/79-В.2-06.0.0.00-01		для КБ1-3	
				см. СБ, рис. 2			
				<u>Сборочные единицы</u>			
11	1		3.702-1/79-В.2-06.1.0.00-01	Каркас пространств. КП10-1	1		
				<u>Материалы</u>			
				Бетон марки 300	0,29	м ³	
				3.702-1/79 В.2-06.0.0.00-02		для К7-11	
				см. СБ, рис. 1			
				<u>Сборочные единицы</u>			
11	1		3.702-1/79-В.2-06.1.0.00-02	Каркас пространств. КП11	1		
				<u>Материалы</u>			
				Бетон марки 300	0,33	м ³	

3.702-1/79-В.2-06.0.0.00

Колонна
железобетонная

КБ-1-1; КБ-1-3; К7-1-1; К7-1-3

Студия	Лист	Листов
Р	1	2

Универсальный проект

ГИП Проектстрой 13/10
Кочев. Египитов 11/11
Кочев. Кудряков 11/11
Кочев. Кочнев 11/11

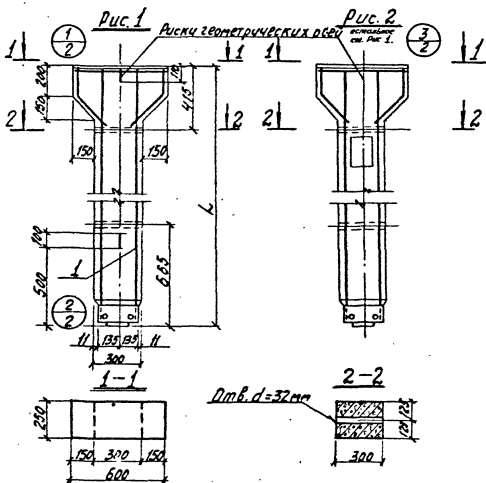
Копировано 12/12 1972 51 Формат 11

№	№	№	Объяснение	Наименование	кол	Примечание
				3.702-1/79-В.2-06.00.00-03		для К7-15
				ст. СБ, рис. 2		
				<u>Сборочные единицы</u>		
11	1	3.702-1/79-В.2-06.1.0.00-03	Каркас пространств.кпн-1	1		
			Материалы			
			Бетон марки 300	0,33	м ³	

14.03.79 01.0.1.71

3.702-1/79 - В.2-06.0.0.00

Лист 2



Обозначение	Рис.	Марка	L, мм	Масса Т
3.702-1/79-В.2-05.0.0.00	1	КБ-1-1	3430	0.73
-01	2	КБ-1-3		
-02	1	К7-1-1	4030	0.83
-03	2	К7-1-3		

3.702-1/79-В.2-05.0.0.00 СБ

Колонна

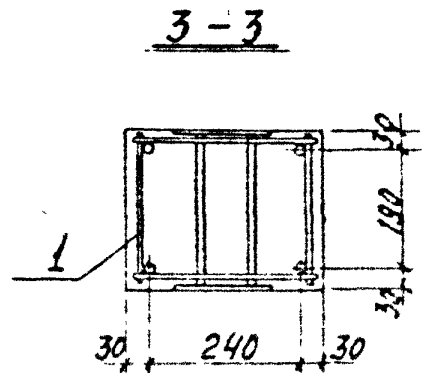
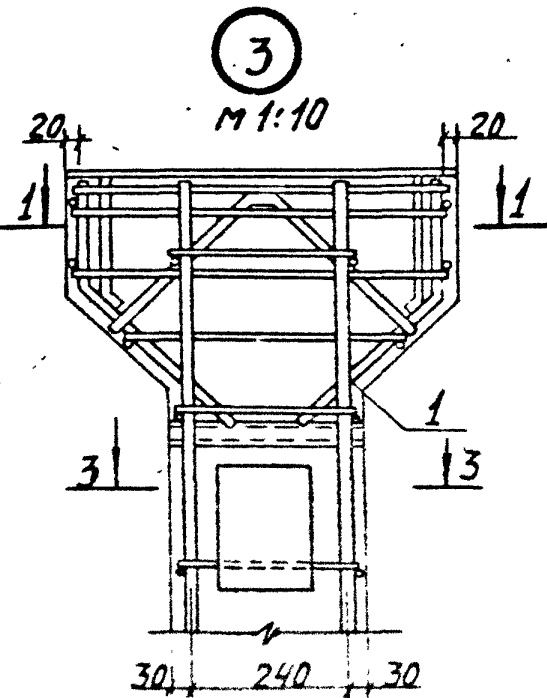
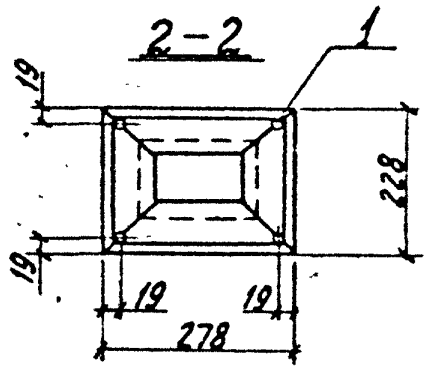
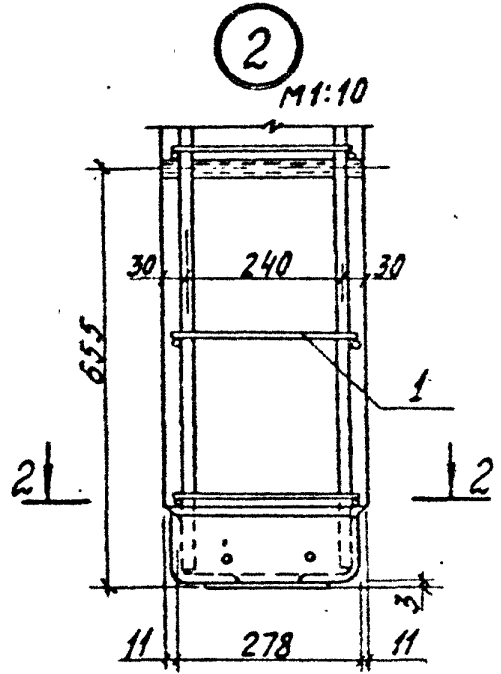
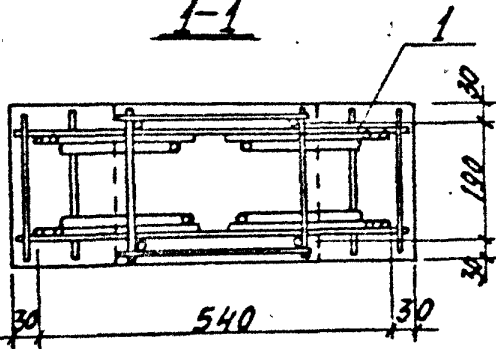
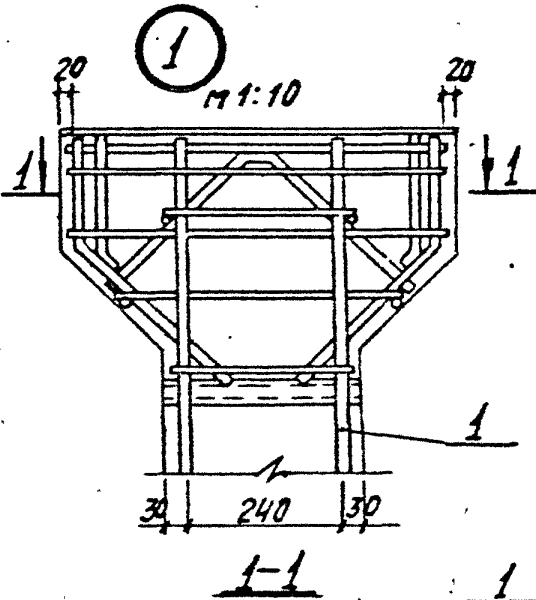
железобетонная
КБ-1, КБ-1-3, К7-1, К7-1-3

Стандарт Масса Максимум

Риски 1:20

Лист 1 из 2

Инженер-проектировщик



3702-1/79 - B.2-06000005

1/2
2

№ п/п	№	Обозначение	Наименование	кол.	Примечание
			<u>Документация</u>		
И		3.702-1/79 - В.2-06.1.0.00 СБ	Сборочный чертеж		на 2 листы
И		3.702-1/79 - В.2-00.0.0.0.0.0.0	Техническое описание		на 3 листах
			<u>Сборочные единицы</u>		
И	1	3.702-1/79 - В.2-06.1.1.00	Каркас плоский КР13	2	
И	2	3.702-1/79 - В.5-05.0	Изделие закладное М8	1	
И	3	3.702-1/79 - В.6-07.0	М10	1	
			<u>Детали</u>		
БЧ	4	3.702-1/79 - В.2-05.1.0.01	Газовая труба $d_{вн} = 32$ гост 3262-75; $e = 300$	2	1,9 кг
			<u>Переменные данные для исполнений</u>		
			3.702-1/79 - В.2-06.1.0.00		для КР10
			см. СБ, рис 1		
			<u>Сборочные единицы</u>		
И	5	3.702-1/79 - В.2-03.1.3.00-02	Каркас плоский КР11	2	
			<u>Детали</u>		
БЧ	7	3.702-1/79 - В.2-05.1.0.02	ФБАГ гост 5781-75; $e = 230$	30	1,5 кг
			3.702-1/79 - В.2-06.1.0.00-01		для КР10-1
			см. СБ, рис. 2		
			<u>Сборочные единицы</u>		
И	5	3.702-1/79 - В.2-03.1.3.00-02	Каркас плоский КР11	2	
И	6	3.702-1/79 - В.6-06.0	Изделие закладное М9	1	
			<u>Детали</u>		
БЧ	7	3.702-1/79 - В.2-05.1.0.02	ФБАГ гост 5781-75; $e = 230$	30	1,5 кг

3.702-1/79 - В.2-06.1.0.00

Каркас
пространственный
КР-10; КР10-1; КР11; КР11-1

Стадия Лист Листов

Р 1 2

ЦНИИПРОЭВЕРПРОЕКТ

Калькуляция

17242 55

Формат И

Формат	Зона	Поз.	Обозначение	Наименование	кол	Примечание
				3.702-1/79-В.2-06.1.0.00-02		для КП-11
				см. СБ, рис.1		
				<u>Сборочные единицы</u>		
11	5	3.702-1/79-В.2-03.1.3.00-03	Каркас плоский Кр12	2		
			<u>Детали</u>			
БЧ	7	3.702-1/79-В.2-05.1.0.00-	ФБАТ ГОСТ 5781-75; E=230	34	1.7кг	
				3.702-1/79-В.2-06.1.0.00-03		для КП-11
				см. СБ, рис.2		
				<u>Сборочные единицы</u>		
11	5	3.702-1/79-В.2-03.1.3.00-03	Каркас плоский Кр-12	2		
11	6	3.702-1/79-В.6-06.0	изделие закладное М9	1		
			<u>Детали</u>			
БЧ	7	3.702-1/79-В.2-05.1.0.02	ФБАТ ГОСТ 5781-75; E=230	34	1.7кг	

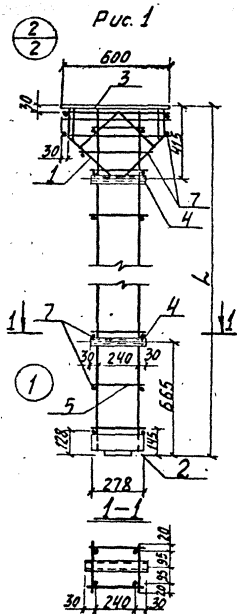
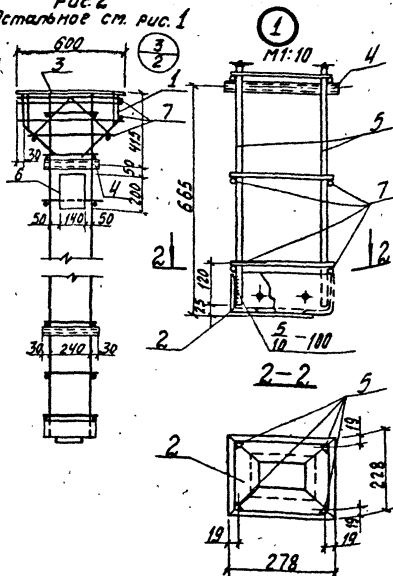


Рис. 2
Остальное см. рис. 1



Обозначение	рис.	Марка	L мм	Масса кг
3.702-1/79-В.2-06.1.0.00	1	КП 10	3430	62.2
-01	2	КП10-1		67.4
-02	1	КП 11	4030	67.4
-03	2	КП11-1		72.6

3.702-1/79-В.2-06.1.0.00 с в

Каркас
пространственный
КП10; КП10-1; КП11; КП11-1
Сборочный чертеж

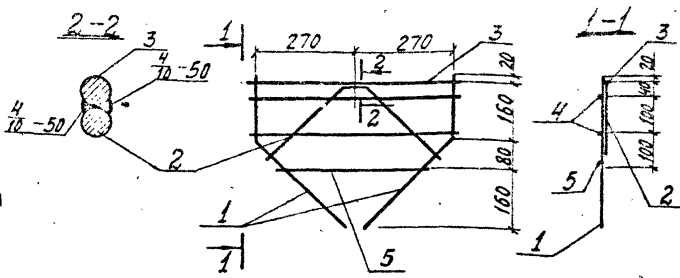
Станд. Масса Масшт.

Р с табл. 1:50

Лист 1 Листов 2

ЦНИИПРОМБЕРПРОЕКТ

Г.И.Р. Простосергов
Члч.отв. В.И.Ковалевский
Инженер В.Я.Сидим
Инженер К.В.Степанов
Инженер К.В.Степанов
Инженер К.В.Степанов



Формат	Зона	Лист	Обозначение	Наименование	кол.	Примечание
				<u>Документация</u>		
11			3.702-1/79 - В.2-0.0.000то	Техническое описание		на 3 листах
				<u>Детали</u>		
11	1		3.702-1/79 - В.2-01.1.0.02-04	Стержень гнутый	2	
11	2		3.702-1/79 - В.2-01.1.0.02-08	Стержень гнутый	1	
54	3		3.702-1/79 - В.2-06.1.1.01	ф14АТ ГОСТ 5.1459-72; e=580	1	0,7 кг
54	4		3.702-1/79 - В.2-06.1.1.02	ф6АТ ГОСТ 5781-75; e=580	2	0,3 кг
54	5		3.702-1/79 - В.2-06.1.1.03	ф6АТ ГОСТ 5781-75; e=440	1	0,1 кг

3 702-1/79 - В.2-06.1.1.00

Каркас плоский Кр 13

Сталь	Масса	Масшт.
р	3,1кг	1:10
лист		листов 1
ЦНИИпрогвертолпроект		

ГНП	Локотерев	(111)
Нач. отд.	Ванниловский	(12)
Инженер	Ярдым	(11)
Инженер	Курдюмов	(11)
Инженер	Кисельев	(11)
Техник	Налица	(11)

