

ИЖ 237
ОБЪЕМНЫЕ ЭЛЕМЕНТЫ ШАХТЫ ЛИФТА
ВЫПУСК 1
ЧАСТЬ 1 ОБЩИЕ ВИДЫ и АРМИРОВАНИЕ
РАБОЧИЕ ЧЕРТЕЖИ

МОСКВА 1978

ОРДЕНА ЛЕНИНА
ГЛАВМОСПРОМСТРОЙМАТЕРИАЛЫ
при МОСГОРИСПОЛКОМЕ



МОСОГСТРОЙМАТЕРИАЛЫ

ИЖ 237

ОБЪЕМНЫЕ ЭЛЕМЕНТЫ ШАХТЫ ЛИФТА

ВЫПУСК 1

ЧАСТЬ 1 ОБЩИЕ ВИДЫ и АРМИРОВАНИЕ

РАБОЧЕ ЧЕРТЕЖИ

МОСКВА 1978

ВВЕДЕНО В ДЕЙСТВИЕ ПРИКАЗОМ № 17
по КТБ Мосоргстройматериалы от
26 МАРТА 1979 ГОДА.

ГЛАВ. КОНСП. АНЖИНСОН
ВЕД. КОНСП. ФИНЕЛДА
22.2
28

СОДЕРЖАНИЕ

лист		стр.
-	Содержание.....	2
-	Пояснительная записка.....	3-4
I-2	Номенклатура.....	5-6
3-5	ШЛ 32с28-ВІ, ЕЛ 32с28-І-ВІ. Общий вид. Армирование.....	7-9
6-8	ШЛ 32с30-ВІ, ШЛ 32с30-І-ВІ. Общий вид. Армирование.....	10-12
9-11	ШЛ 32сІ4-ВІ. Общий вид. Армирование.....	13-15
12-13	ШЛ 32сІ4д-ВІ. Общий вид. Армирование.....	16-17
14-15	ШЛ 32с9-ВІ. Общий вид. Армирование.....	18-19
16-17	ШЛ 32с9-Іл-ВІ. Общий вид. Армирование.....	20-21
18-19	ШЛ 32с9-Іп-ВІ. Общий вид. Армирование.....	22-23
20-23	ПЛГ 50сл28-ВІ. Общий вид. Армирование.....	24-27
24-27	ПЛГ 50сл30-ВІ. Общий вид. Армирование.....	28-31
28-31	ПЛГ 50п30-ВІ, ПЛГ 50п30-І-ВІ. Общий вид. Армирование.....	32-35
32-34	ШЛ 50с30-ВІ, ШЛ 50с30-І-ВІ. Общий вид. Армирование.....	36-38
35-37	ПЛГ 50 І4-ВІ. Общий вид. Армирование.....	39-41
38-40	ПЛГ 50 І4д-ВІ. Общий вид. Армирование.....	42-44
41-42	ПЛГ 50 9-ВІ. Общий вид. Армирование.....	45-46
43-46	ПЛГ 50 9-Іл-ВІ, ПЛГ 50 9-Іп-ВІ. Общий вид. Армирование.....	47-50
47-48	ШЛ 50с9-ВІ. Общий вид. Армирование.....	51-52
49-50	ШЛ 50с9-Іл-ВІ. Общий вид. Армирование.....	53-54
51-52	ШЛ 50с9-Іп-ВІ. Общий вид. Армирование.....	55-56
53-54	ПЛГ 50п9-ВІ. Общий вид. Армирование.....	57-58
55-56	ПЛГ 50п9-Іл-ВІ. Общий вид. Армирование.....	59-60
57-58	ПЛГ 50п9-Іп-ВІ. Общий вид. Армирование.....	61-62
59-60	Общий вид. Узлы.....	63-64
61	Армирование. Сечения.....	65
62-63	Выборка стали на изделие.....	66-67

1976г

ШУКИН
АИЗИНСОН
ФИНЕРА
Зад. от Леома
Гл. конструктор
Вед. констп

КМБ МОСОРЕСстройматериалы

ОДЧ

ОБЪЕМНЫЕ ЭЛЕМЕНТЫ ШАХТЫ ЛЮФТА	ИЖ 237 вып 1 часть 1
СОДЕРЖАНИЕ	лист -

ПОЯСНИТЕЛЬНАЯ ЗАПИСКА

Альбом рабочих чертежей объёмных элементов шахты лифта ИЖ 237 выпуск I разработан в составе двух частей на основании рабочих чертежей РС 0401, РС 0402, 5РС 0403, 5РС 0404, НК-187-03 2ред, РС 0462-77 вып.2, РС 0413-77, ИЖ-28 разработанных МНИИТЭП, Управлением Моспроект-I и КТБ Мосоргстройматериалы. Конструкция объёмных элементов разработана с учётом технологии их изготовления на заводе ЖБИ №23 Главмоспромстройматериалов в специальных формах со складывающимися сердечниками.

В отличие от перечисленных выше альбомов рабочих чертежей, армирование глухих участков стен выполнено одинарными сетками, а арматурные сетки запроектированы в единой системе, требующей минимального количества переналадок сварочных машин.

Маркировка объёмных элементов принята по перечисленным выше альбому с добавлением индексов "В1", обозначающих технологический вариант изделий. Значение остальных элементов маркировки:

- буквы ШЛ - шахты лифта;
- буква Г - грузопассажирский лифт;
- цифры 50 и 32 - грузоподъёмность лифта соответственно 500 и 320кг;
- буквы сл, с, п - указывают на расположение противовеса по отношению ко входу в лифт: с - сзади, сл - слева, п - справа;
- цифры 28, 30, 14, 9 - высоту объёмного элемента в дм;
- буква д - обозначает, что элемент устанавливается в домах серии П-68;
- цифра I - обозначает, что элемент устанавливается на первом этаже.

В первой части выпуска I разработаны общие виды и армирование объёмных элементов, во второй части - арматурные изделия. В случае расширения номенклатуры изделий или изменения технологии, рабочие чертежи на новые объёмные элементы для шахты лифта предлагается разрабатывать в последующих выпусках альбома ИЖ 237.

Конструирование объёмных элементов выполнено в соответствии с требованиями главы СНиП П-21-75 и отвечает требованиям СНиП 2.03.01-84.

Отклонения размеров изделий от проектных и отклонения от проектного положения закладных деталей не должны превышать величин, указанных в ГОСТ 17533-82. Требования к качеству поверхностей должны приниматься по тому же ГОСТу.

Класс (марка) бетона по прочности на сжатие - В15(200), по морозостойкости - F50.

Отпускная прочность бетона в любое время года должна составлять не менее 70% от проектной марки. Завод-изготовитель должен гарантировать достижение проектной прочности бетона в 28-дневном возрасте по результатам испытаний образцов-кубов в соответствии с ГОСТ 13015.0-83.

Каналы диаметром 60мм могут образовываться установкой пластмассовых труб с внутренним диаметром, равным требуемому диаметрам каналов.

Армирование объёмных элементов осуществляется сетками, собираемыми в пространственный каркас на сердечнике формы.

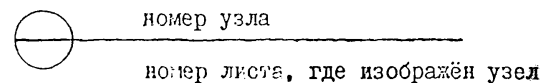
Проектное положение сеток, армирующих глухие участки стен, обеспечивается установкой пластмассовых фиксаторов и вязкой мест пересечений сеток.

Испытания объёмных элементов должны производиться неразрушающими методами в соответствии с требованиями ГОСТ 8829-85.

Изделия должны храниться и транспортироваться в рабочем положении в один ряд с опиранием на деревянные подкладки, устанавливаемые под углы изделий.

Систематический контроль за качеством изготовления, приёмами приёмки, маркировкой, условиями складирования и транспортирования, а также другими техническими требованиями должен осуществляться в соответствии с требованиями ГОСТ 13015.0-83, ГОСТ 13015.1-81, ГОСТ 13015.2-81, ГОСТ 13015.3-81, ГОСТ 13015.4-84.

В альбоме принята следующая маркировка узлов:



Изделия, изготовленные по данным рабочим чертежам, взаимозаменяемы с соответствующими объёмными элементами по перечисленным

Г. № 34
О. А. Ч.
Х. № 1

ОБЪЕМНЫЕ ЭЛЕМЕНТЫ ШАХТЫ ЛИФТА	ИЖ 237 Вых. I, часть 4
ПОЯСНИТЕЛЬНАЯ ЗАПИСКА	лист -

№

4

выше альбомам, не имеющими в маркировке индексов "ВІ"; объёмные элементы ШЛ 32с28-ВІ, ШЛ 32с28-І-ВІ, ШЛГ 50сл28-ВІ, ШЛ 32с30-ВІ, ШЛ 32с30-І-ВІ, ШЛГ 50сл 30-ВІ взаимозаменяемы с соответствующими объёмными элементами по альбомам 5РС 0403 и 5РС 0404, имеющими перед маркой индекс "5".

Вопросы, связанные с применением объёмных элементов, освещены в альбомах РС 0401, РС 0402, НК-187-03 2ред., РС 0462-77 вып.2, РС 0413-77.

Корректировка альбома 20.12.88г выполнена с целью внесения дополнений и изменений, выявившихся в процессе изготовления изделий на заводе ЖБИ №23.

	ОБЪЕМНЫЕ ЭЛЕМЕНТЫ ШАХТЫ ЛИФТА	ИЖ 237 вып. 1
	ПОЖНИТЕЛЬНАЯ ЗАПИСКА	лист -

1978

НОМЕНКЛАТУРА

№ п/п	МАРКА ЭЛЕМЕНТА	Эскиз	РАЗМЕРЫ мм			МАРКА БЕТОНА	ОБЪЕМ ИЗДЕЛИЯ м ³	МАССА* ИЗДЕЛИЯ кг	РАСХОД БЕТОНА м ³	РАСХОД СТАЛИ, кг			РАСХОД СТАЛИ НА 1 м ³ БЕТОНА	№ № ЛИСТОВ						
			Д	Ш	В					АРМАТУРА	ЗАКАЛД ДЕТАЛИ	ВСЕГО								
1	ШЛ 32с 28-В1		1930	1820	М200	2,0	5000	2,0	41,3	14,9	56,2	—	3-5							
2	ШЛ 32с 28-1-В1								41,3	14,9	56,2	—								
3	ШЛ 32с 30-В1								2,15	5380	2,15	43,0		14,9	57,9	—				
4	ШЛ 32с 30-1-В1								2,15	5380	2,15	43,0		14,9	57,9	—	6-8			
5	ШЛ 32с 14-В1		1930	1820	М200	0,622	1560	0,622	1,08	2700	1,08	18,4	8,36	26,8	—	9-10				
6	ШЛ 32с 14А-В1								0,838	2100	0,838	26,4	10,2	36,6	—	12-13				
7	ШЛ 32с 9-В1								0,692	1730	0,692	11,9	6,55	18,4	—	14-15				
8	ШЛ 32с 9-1А-В1								0,622	1560	0,622	15,5	9,43	24,9	—	16-17				
9	ШЛ 32с 9-1А-В1								0,622	1560	0,622	15,5	9,43	24,9	—	18-19				

ЗАВ. ОТДЕЛОМ ТА КОНСТР. ВЕД. КОНСТР. КОНСТРУКТОР
 ШУКИН АРЗИНСОН ФИКЕЛЬ ГАРСИЯ

КМБ Мосоргстройматериалы
 ОДЧ

* МАССА ИЗДЕЛИЙ УКАЗАНА ПРИ ПЛОТНОСТИ ЖЕЛЕЗОБЕТОНА 2500 КГ/М³.

ОБЪЕМНЫЕ ЭЛЕМЕНТЫ ШАХТЫ ЛИФТА	ИЖ 237 вып. 1, ЧАСТЬ 1
НОМЕНКЛАТУРА	Лист 1

1978

ЗАВ. ОБЪЕМОМ
ГЛА. КОНСТРО.
БЕД. КОНСТРО.
КОНСТРУКТОР

ШУКИН
ЛЮБИМОВ
ФИНЕВА
ГАРСЯЯ

КМБ
МОСГОСПРОЕКТА
ОАЧ

НОМЕНКЛАТУРА

№№ п/п	МАРКА ЭЛЕМЕНТА	ЭСКИЗ	РАЗМЕРЫ ММ			МАРКА БЕТОНА	ОБЪЕМ ИЗДЕЛИЯ М ³	МАССА ИЗДЕЛИЯ КГ	РАСХОД БЕТОНА М ³	РАСХОД СТАЛИ КГ			РАСХОД СТАЛИ НА 1 М ³ БЕТОНА	№ № ЛИСТОВ
			Д	Ш	В					АРМА- ТУРА	ЗАКЛАД- ДЕТАЛИ	ВСЕГО		
10	ШАГ 50 с л. 28 - В1	<p>ОТВЕРСТИЯ ДЛЯ ШАГ 50 П 30-1-В1 ШАГ 50 С 30-1-В1</p>	1930	2920	2790	M200	2,50	6250	2,50	50,6	17,3	67,9	—	20-23
11	ШАГ 50 с л. 30 - В1						2,70	6750	2,70	52,7	17,3	70,0	—	24-27
12	ШАГ 50 П 30 - В1		2780	2120	2990		2,93	7330	2,93	55,0	17,1	72,1	—	28-31
13	ШАГ 50 П 30-1-В1						2,93	7330	2,93	55,0	18,4	73,4	—	
14	ШАГ 50 С 30 - В1		2230	2020	1390		2,50	6250	2,50	51,8	19,0	70,8	—	32-34
15	ШАГ 50 С 30-1-В1						2,50	6250	2,50	51,8	20,4	72,2	—	
16	ШАГ 50 14 - В1	<p>ПРОЕМ ДЛЯ ШАГ 50 14А - В1 ШАГ 50 9-1п - В1 ШАГ 50 С 9-1п - В1 ШАГ 50 П 9-1п - В1</p>	1930	2920		M200	1,38	3450	1,38	23,5	8,36	31,9	—	35-37
17	ШАГ 50 14А - В1						1,20	3000	1,20	30,8	10,2	41,0	—	38-40
18	ШАГ 50 9 - В1		0,883	2210			0,883	15,3	6,54	21,8	—	41-42		
19	ШАГ 50 9-1А - В1							0,727	1820	0,727	22,5	11,3	33,8	—
20	ШАГ 50 9-1п - В1		0,727	1820	0,727		22,5	11,3	33,8	—	47-48			
21	ШАГ 50 С 9 - В1						0,791	1980	0,791	12,6	7,93	20,5	—	49-50
22	ШАГ 50 С 9-1А - В1	2230	2020	890	0,674	1690	0,674	21,8	11,7	33,5	—	51-52		
23	ШАГ 50 С 9-1п - В1				0,674	1690	0,674	21,8	11,7	33,5	—	53-54		
24	ШАГ 50 П 9 - В1	<p>ПРОЕМ ДЛЯ ШАГ 50 9-1А - В1 ШАГ 50 14А - В1 ШАГ 50 С 9-1А - В1 ШАГ 50 П 9-1п - В1</p>	2780	2120	0,927	2320	0,927	15,36	5,95	21,3	—	55-56		
25	ШАГ 50 П 9-1А - В1					0,78	1950	0,78	23,9	10,7	34,6	—	57-58	
26	ШАГ 50 П 9-1п - В1	0,78	1950	0,78	23,9	10,7	34,6	—						

* МАССА ИЗДЕЛИЙ УКАЗАНА ПРИ ПЛОТНОСТИ ЖЕЛЕЗОБЕТОНА 2500 КГ/М³.

ОБЪЕМНЫЕ ЭЛЕМЕНТЫ ШАХТЫ ЛИФТА	ИЖ 237 Вып 1 ЧАСТЬ 1
НОМЕНКЛАТУРА	Лист № 2

1978 г
 М
 1:25

СОГЛАСОВАНО:
 Д. ИНЖЕНЕР ПР МТО МИНТЕП
 ЛАГОБЕР

ЗАВ. ОБЪЕКТОМ
 ШУКИН

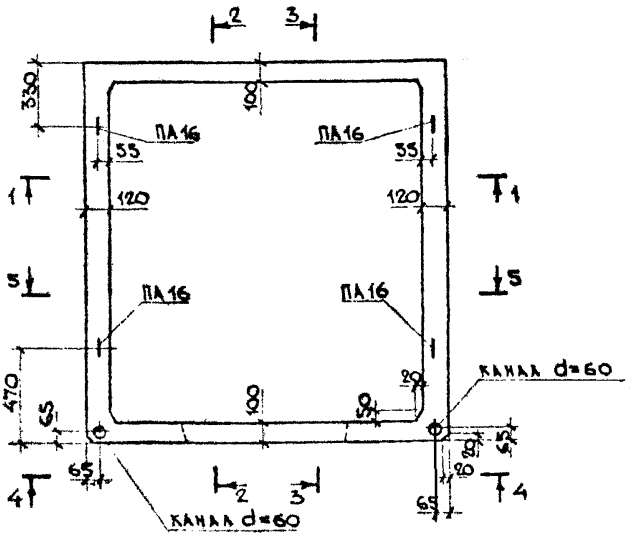
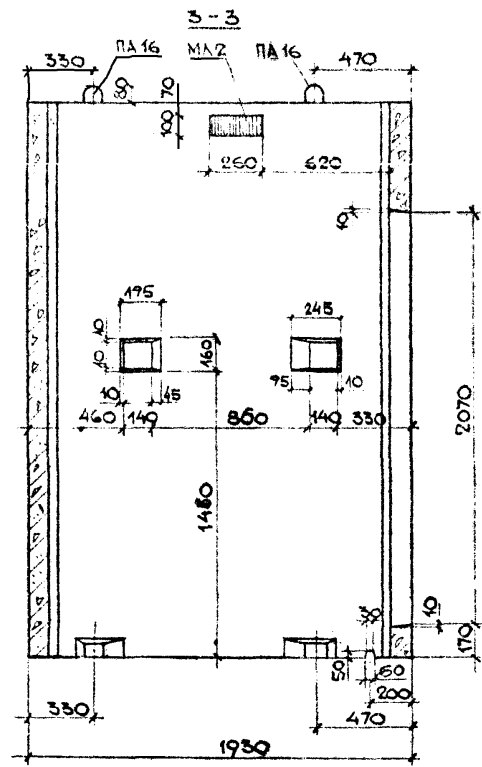
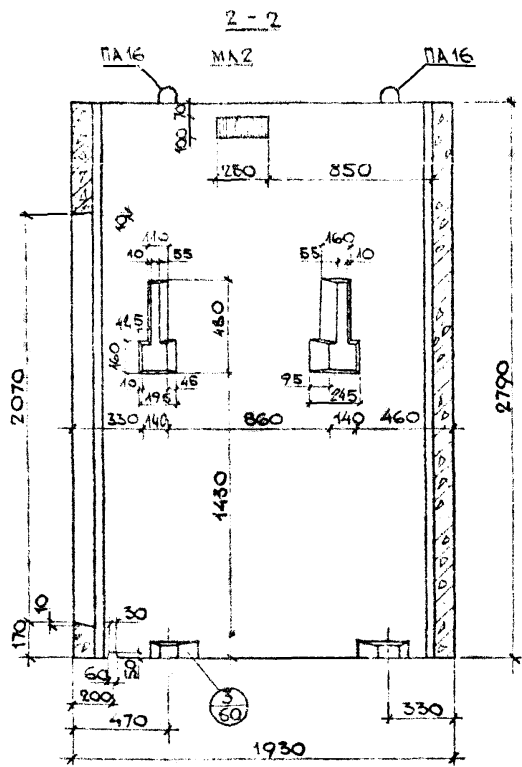
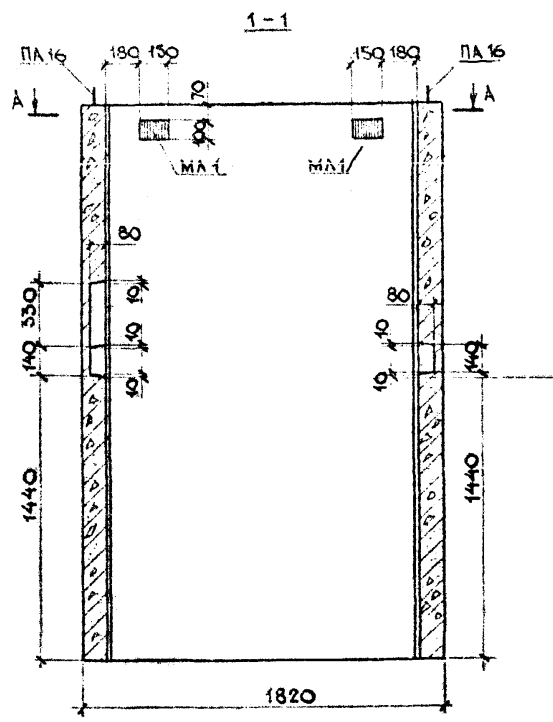
КОНСТРУКТОР
 АНЖИНСОН

БЕД. КОНСТР.
 ФИДЕЛА

КОНСТРУКТОР
 ВУЛАНОВА

КТБ МОСГОРСТРОИМАТЕРИАЛ

ОДЧ

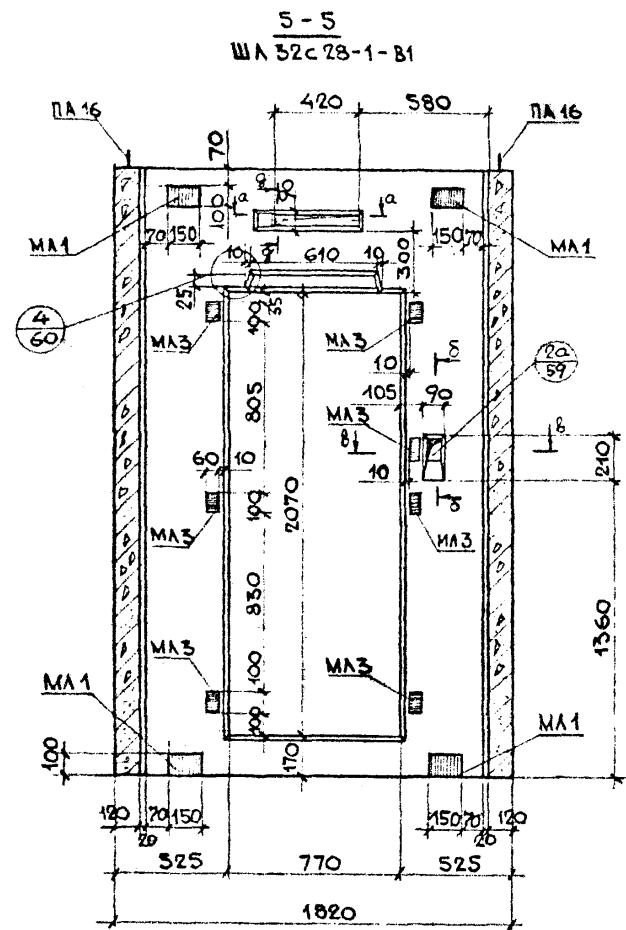
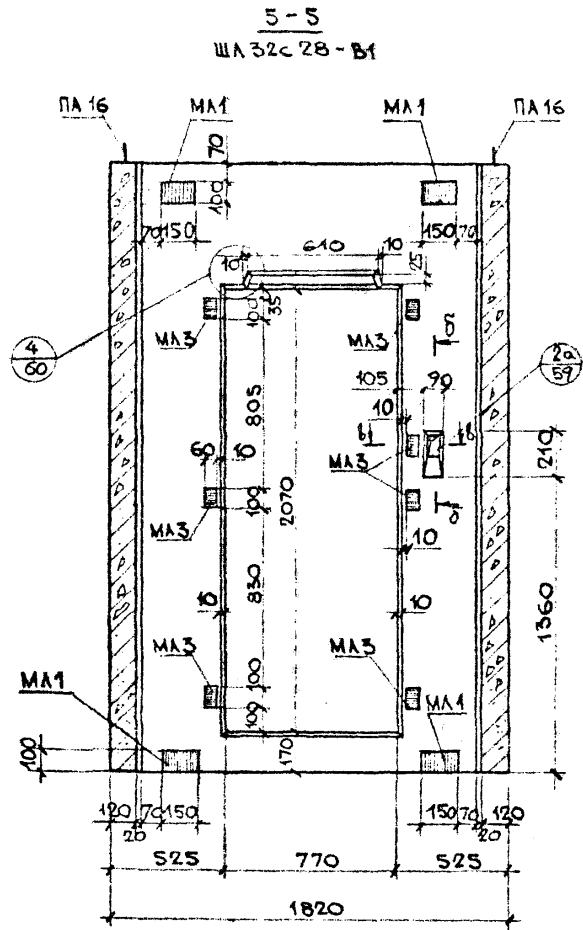
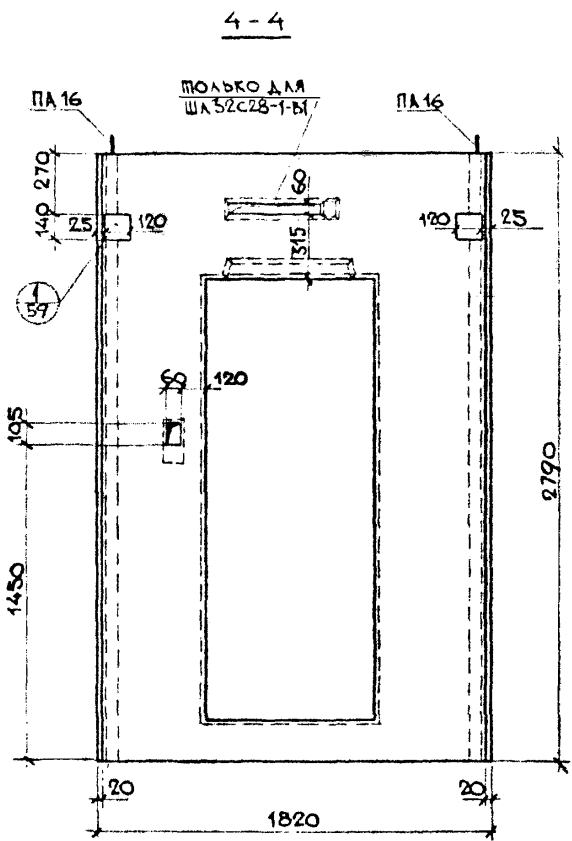


1 СЕЧЕНИЕ А-А СМОТРИ ЛИСТ №5.
 2 РАЗРЕЗ 5-5 И ВИД 4-4
 СМОТРИ ЛИСТ №4

ПОКАЗАТЕЛИ НА ОДНО ИЗДЕЛИЕ			
НАИМЕНОВАНИЕ ИЗДЕЛИЯ	-	ШЛЗС 28-В1	ШЛЗС 28-1-В1
МАССА ИЗДЕЛИЯ	КГ	5000	5000
ОБЪЕМ ИЗДЕЛИЯ	М ³	2,0	2,0
РАСХОД СТАЛИ	АРИШУРА	КГ	41,3
	ЗАКЛАД ДЕТ	КГ	14,9
	ВСЕГО	КГ	56,2
РАСХОД БЕТОНА	М ³	2,0	2,0
МАРКА БЕТОНА ПО ПРОЧНОСТИ НА СЖАТИЕ	-	М 200	М 200

ОБЪЕМНЫЕ ЭЛЕМЕНТЫ ШАХТЫ АНОМА ШЛЗС 28-В1, ШЛЗС 28-1-В1.	ИЖ 237 Вып. 1, ЧАСТЬ 1
ОБЩИЙ ВИД.	ЛИСТ 3

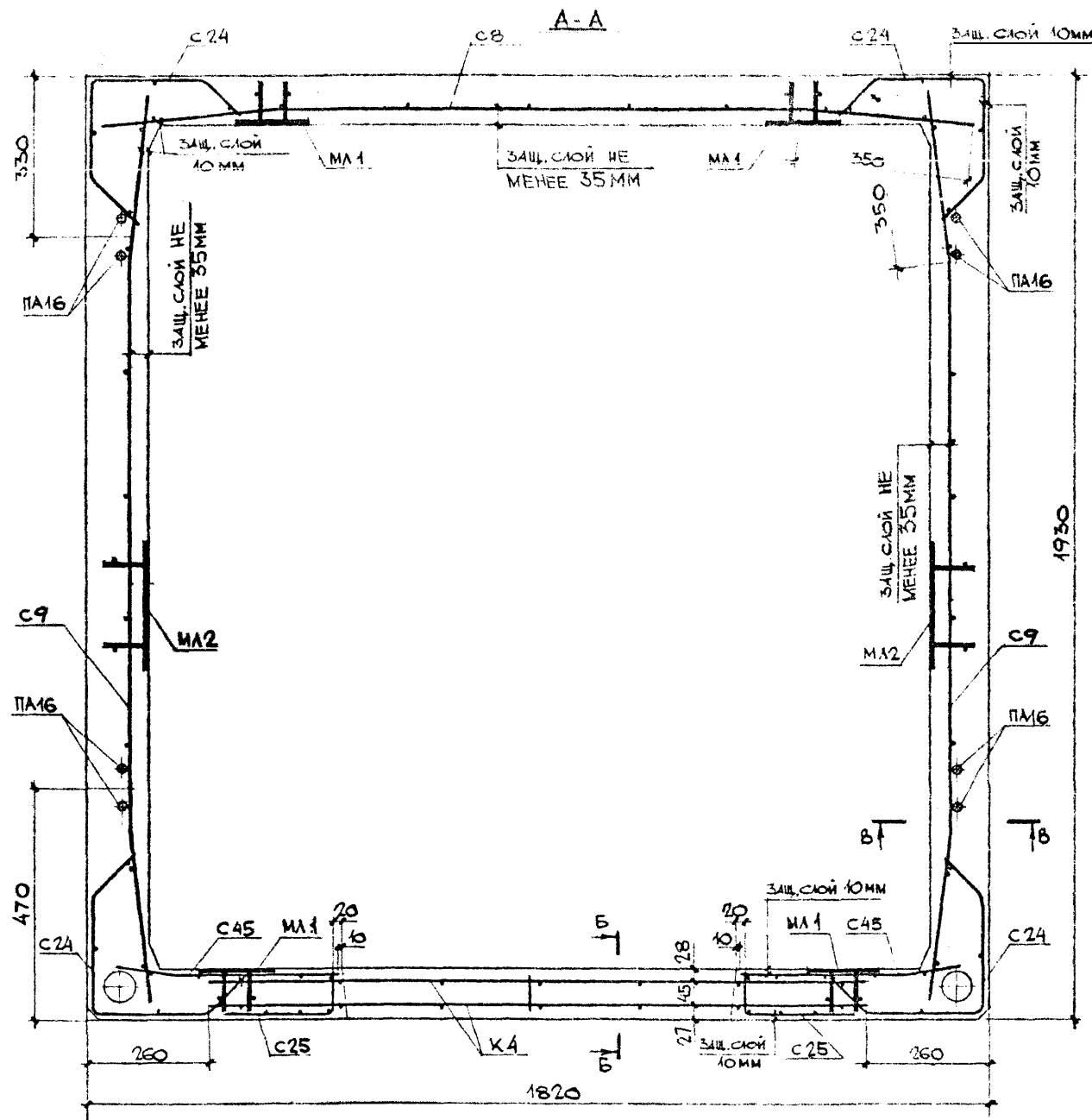
КГБ МОСОРТСТРОЙМАТЕРИАЛЫ	ОДЧ	ЗАВ. ОТДЕЛОМ ШУКИН	СОГЛАСОВАНО:	1978 г.
		ГЛА КОНСТРУК. АНЗИНСОН	ГЛА ИНЖЕНЕР ПРОЕКТОВ МНИИТЭП	М
		ВЕД. КОНСТРУК. ФИНЕЛА	ЛАГОБЕР	1:25
		КОНСТРУКТОР БУЛАШОВА		



1. СЕЧЕНИЯ а-а, г-г, б-б, в-в СМОТРИ ЛИСТ №60
2. После оборудования установок для формирования объемных элементов кессонами для ниш размером 610x25 ниши размером 420x60 аннулируются.

ОБЪЕМНЫЕ ЭЛЕМЕНТЫ ШАХТЫ ЛИФТА ША 32С 28-В1, ША 52С 28-1-В1		ИЖ 237вып. 1 ЧАСТЬ 1
ОБЩИЙ ВИД		ЛИСТ 4

1978	M 1:10
Зав. отделом	ШУКИН
Гл. констр.	АЙЗИНСОН
Вед. констр.	ФИНЕЛЬД
Конструктор	КУРБАЛОВА
КМБ	ОДЧ
Мосгорспройматериалы	



ВЫБОРКА АРМАТУРНЫХ ИЗДЕЛИЙ И ЗАКЛАДНЫХ ДЕТАЛЕЙ

МАРКА ИЗДЕЛИЯ	МАРКА АРМ. ИЗДЕЛ.	КОЛ. ШТ.	МАССА, КГ		№Н
			1 шт.	ВСЕХ	
ША 32с28-1-В1	C8	1	4,55	4,55	2
	C9	2	4,694	9,388	3а
	C24	4	1,923	7,692	6а
	C25	2	1,285	2,57	6
	C45	2	1,664	3,328	11а
	C27	1	1,12	1,12	7а
	K4	1	3,842	3,842	14
ША 32с28-В1	ПА16	4	2,2	8,8	12а
	МА1	6	1,292	7,752	12б
	МА2	2	1,982	3,964	12
	МА3	7	0,455	3,185	13а
Итого			56,2		

1. Сечения Б-Б и В-В смотри лист №61.

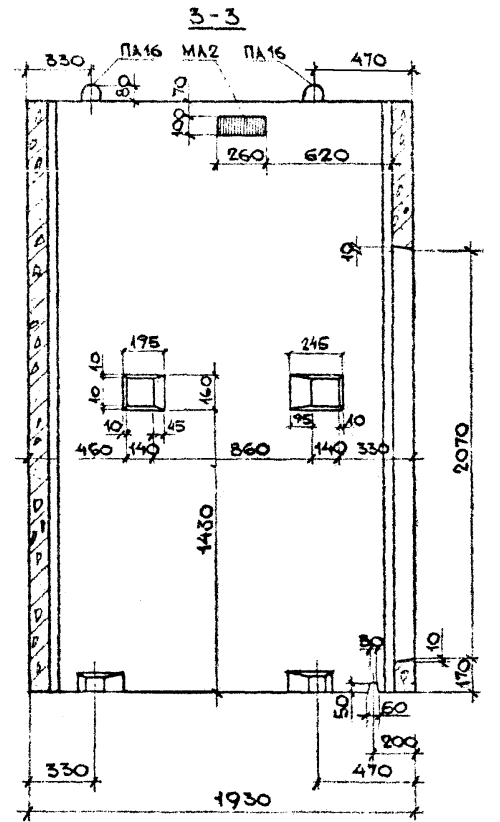
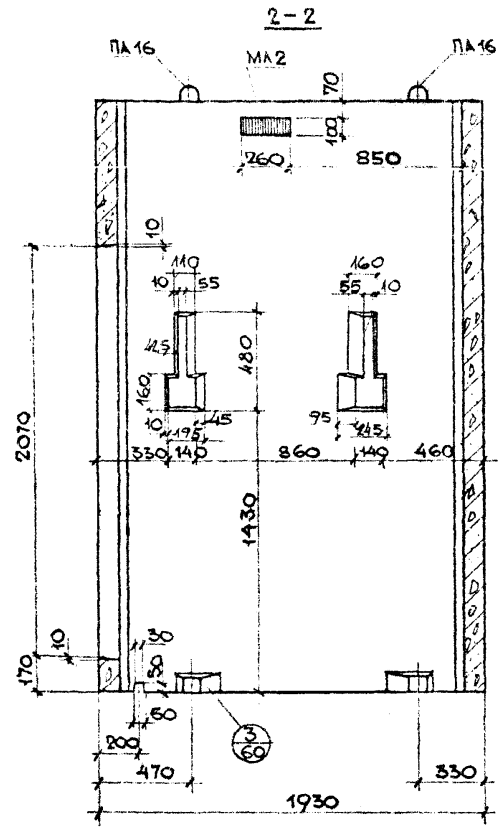
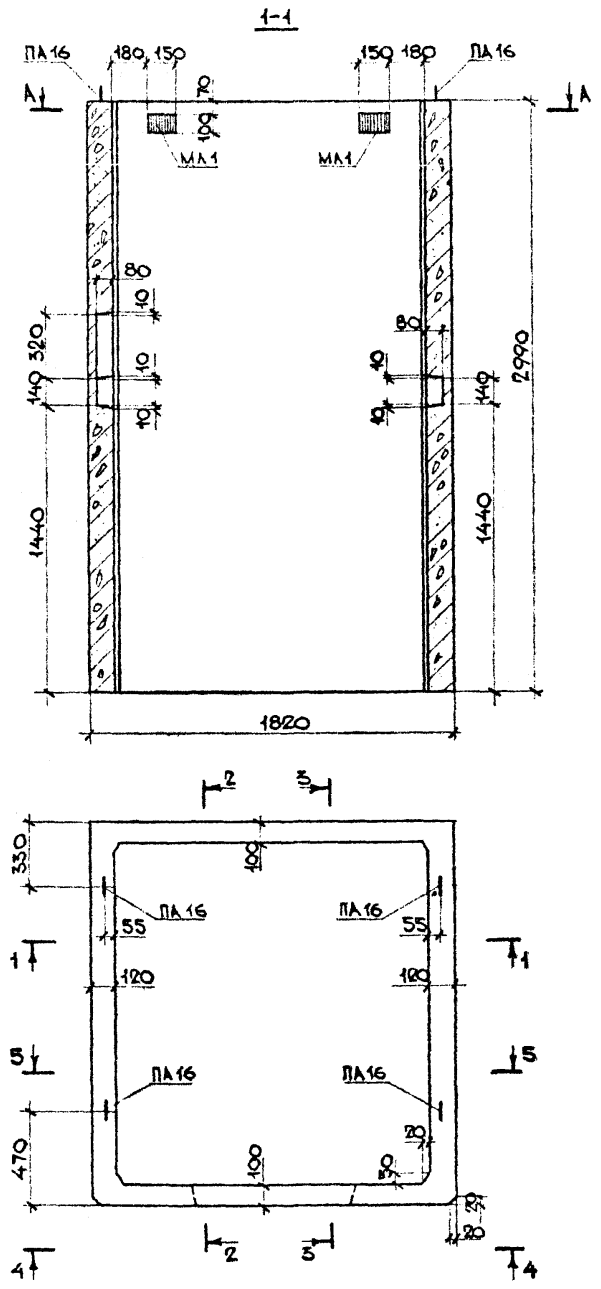
ОБЪЕМНЫЕ ЭЛЕМЕНТЫ ШАХТЫ ЛИФТА ША 32с 28 -В1 ША 32с28-1-В1	ИИ 237 мм. 1 лист 1
АРМИРОВАНИЕ	ЛИСТ 5

1978г.
 М
 1:25

СОГЛАСОВАНО:
 Г.И. ИЖЕНЕР ПР. МТО МИНИТЕЛ
 ЛАГОВЕР

ЗАВ. ОТДЕЛОМ ШУКИН
 Г.А. КОНСТРУИР. АЗЫНСОН
 ВЕЛ. КОНСТРУИР. ФИНЕВА
 КОНСТРУИР. БУЛАМОВА

К.Т.Б. МОСОРГСПРОЙМАТЕРИАЛ
 О.А.Ч.

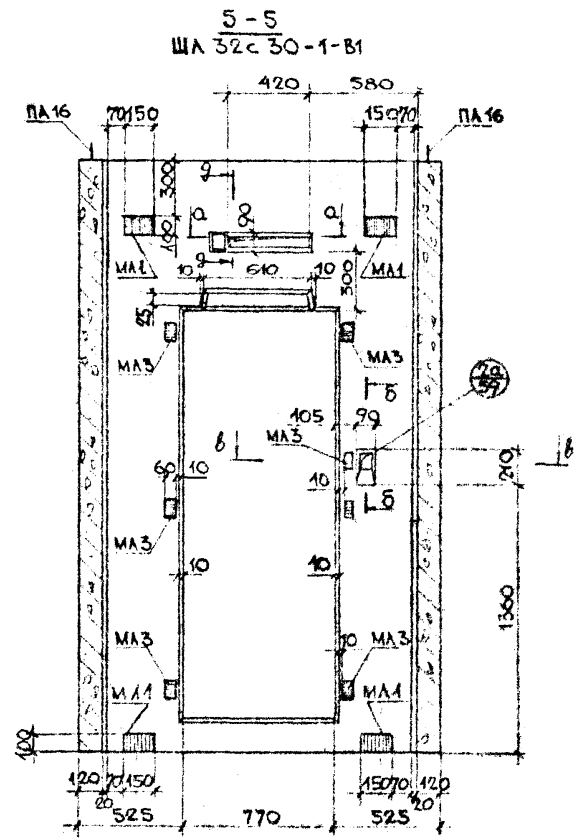
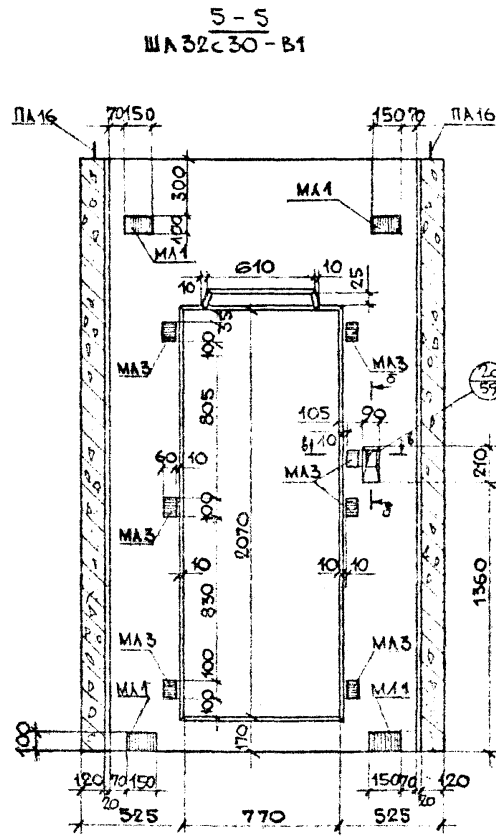
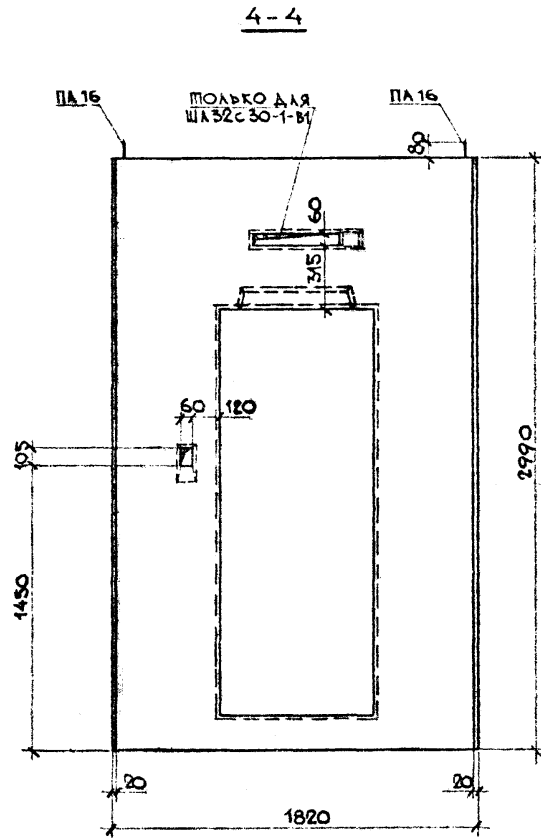


1. РАЗРЕЗ 5-5 И ВИД 4-4 СМОТРИ ЛИСТ №7.
 2. СЕЧЕНИЕ А-А СМОТРИ ЛИСТ №8.

ПОКАЗАТЕЛИ НА ОДНО ИЗДЕЛИЕ			
НАИМЕНОВАНИЕ ИЗДЕЛИЯ	-	ША 32С 30-В1	ША 32С 30-В1
МАССА ИЗДЕЛИЯ	КГ	5380	5380
ОБЪЕМ ИЗДЕЛИЯ	М ³	2,15	2,15
РАСХОД СТАЛИ	АРМАТУРА	КГ	43,0
	ЗАКЛАД. ДЕТ.	КГ	14,9
	ВСЕГО	КГ	57,9
РАСХОД БЕТОНА	М ³	2,15	2,15
МАРКА БЕТОНА ПО ПРОЧНОСТИ НА СЖАТИЕ	-	М 200	М 200

ОБЪЕМНЫЕ ЭЛЕМЕНТЫ ШАХТЫ ЛИФТОВ ША 32С 30-1-В1, ША 32С 30-В1	ИМ 237 вып. 1 ЧАСТЬ 1
ОБЩИЙ ВИД.	ЛИСТ 6

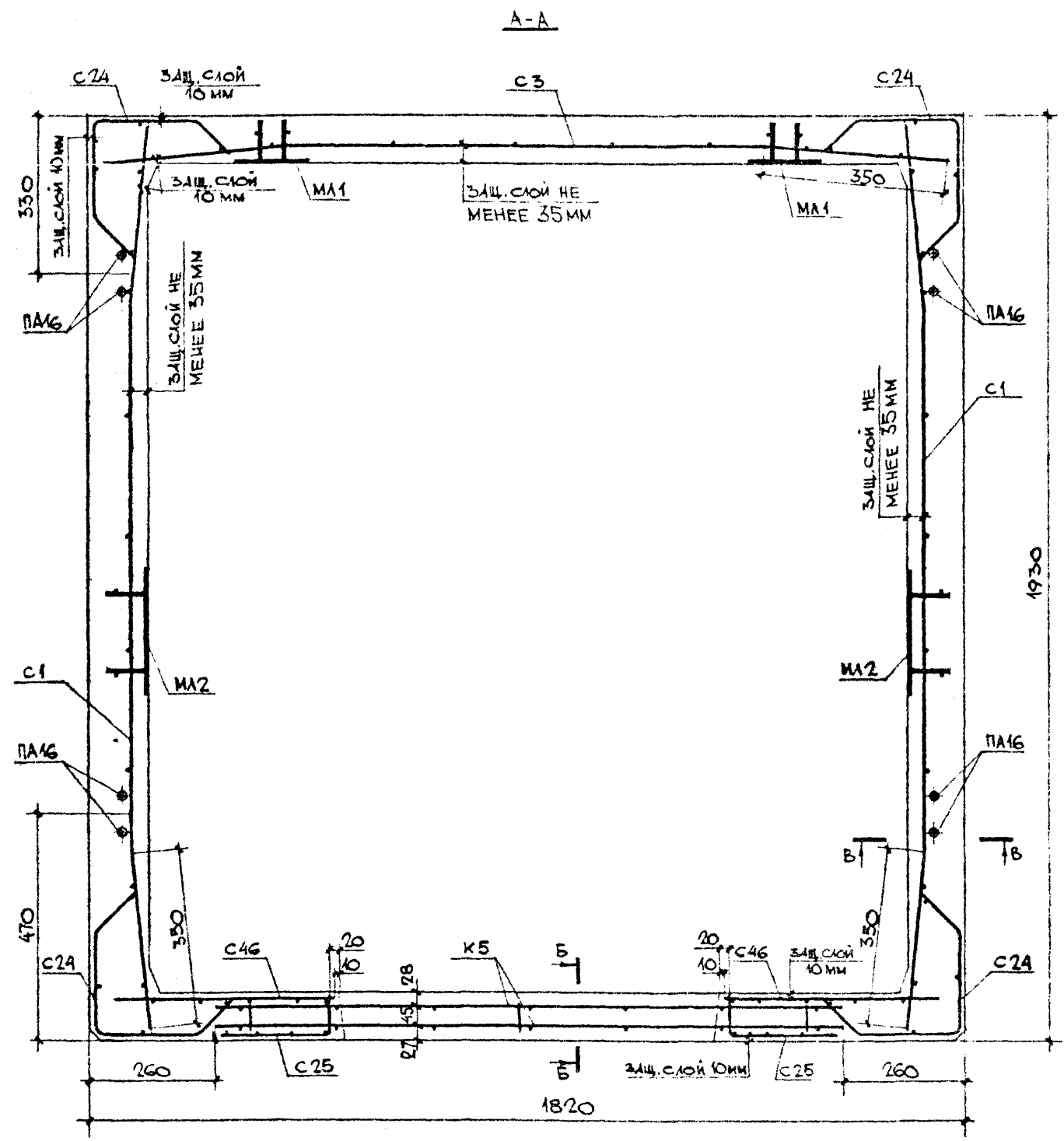
КМБ МОСГОРГСТРОЙМАТЕРИАЛЫ	ОДЧ	ЗАВ. ОТДЕЛОМ ШУХИИ	СОГЛАСОВАНО:	1978г.
		ГЛА. КОНСТРУКТОР АНЖИНСОН	ГЛА. ИНЖЕНЕР ПР. МТО МРИИТЕП	
		ВЕД. КОНСТР. ФИНЕЛА	ЛАГОВЕР	М
		КОНСТРУКТОР БУЛШОВА		1:25



- 1 Сечения б-б, в-в, г-г, а-а смотри лист №60.
2. После оборудования установок для формирования объемных элементов кессонами для ниш размером 420x60 ниши аннулируются.

ОБЪЕМНЫЕ ЭЛЕМЕНТЫ ШАХТЫ АНОПТА ША 32с 30-1-В1, ША 32с 30-В1		ИНН 257
ОБЩИЙ ВИД		лист 1 часть 1 лист 7

1978	M 1:10
КМБ	ОДУ
МОСГОРСПРОЙМПЕРИЛАМ	
ЗАВ. ОТДЕЛОМ ТАК. КОНСТРУКЦ.	ЩУКИН
ВЕД. КОНСТР. КОНСТРУКТОР	АИЗЕНСОН ОРИЕНТА КУРБАЛОВА



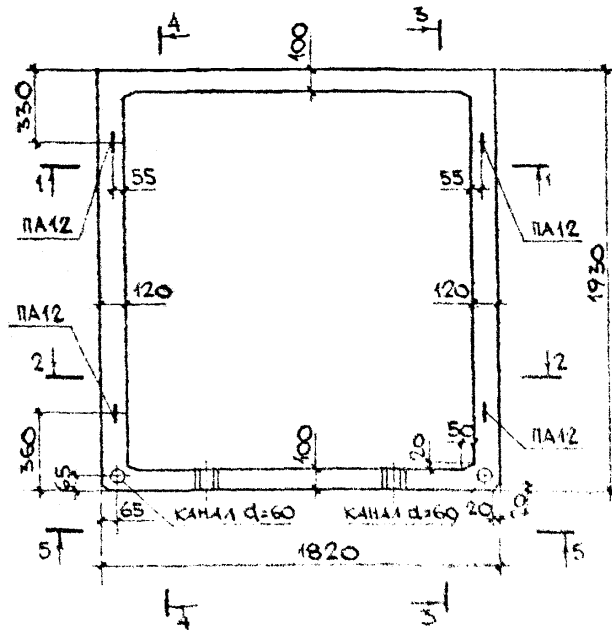
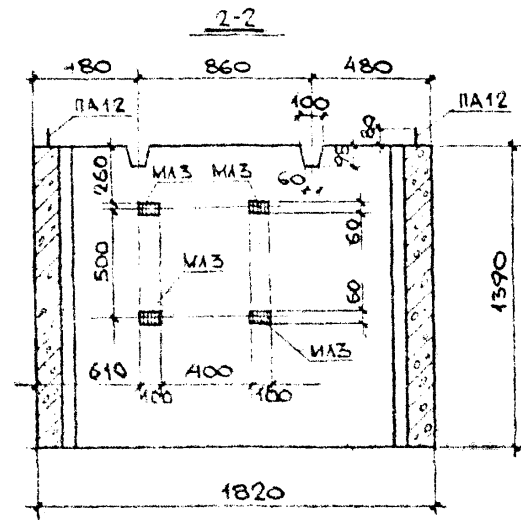
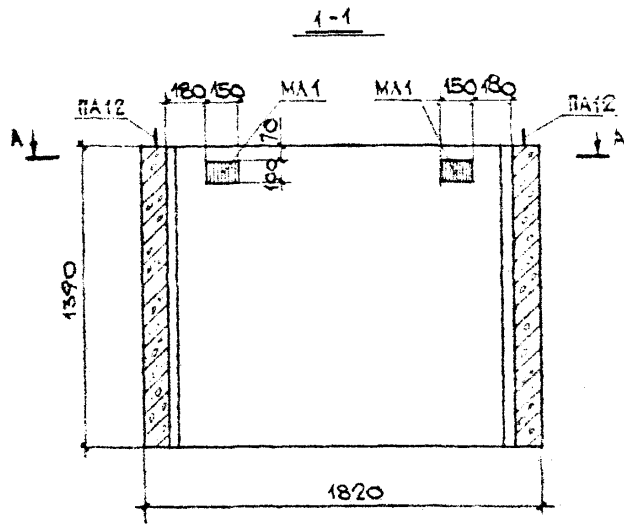
ВЫБОРКА АРМАТУРНЫХ ИЗДЕЛИЙ И ЗАКЛАДНЫХ ДЕТАЛЕЙ

МАРКА ИЗДЕЛИЯ	МАРКА АРМАТ. ИЗДЕЛИЯ	КОЛ. ШТ.	МАССА, КГ		№ ЧАСТЕЙ
			1 ШТ.	ВСЕХ	
	C1	2	5,108	10,216	1а
	C3	1	4,95	4,95	1
	C24	4	1,923	7,692	6а
	C27	1	1,12	1,12	7а
	C46	2	1,802	3,604	11а
	K5	1	4,10	4,10	14
	C25	2	1,285	2,57	е
	ПА16	4	2,2	8,8	13б
	МА1	6	1,292	7,752	12б
	МА2	2	1,982	3,964	12
	МА3	7	0,455	3,185	13а
Итого				57,9	

1. Сечения Б-Б и В-В смотри лист № 61.

ОБЪЕМНЫЕ ЭЛЕМЕНТЫ ШАХТЫ ЛИФТА ША 32с30-81; ША 32с30-1-В1	ИЖ 237 в.т.1. ЧАСТЬ 1
АРМИРОВАНИЕ	ЛИСТ 8

1978	ДОЛАСОВАНО:		
M 1-25	ТАКЖЕ НЕР. ПР. МТО ИЛИ ИТОЛ		
	МАГОНЕР		
	ШУКИН		
	ДАУСЫНСОН		
	ФУНДЕМЕНТ		
	КОМП. КИРОП КУРБАНОВ		
КМБ	МОСОРГСТРОЙМАТЕРИАЛЫ		
ОДН			

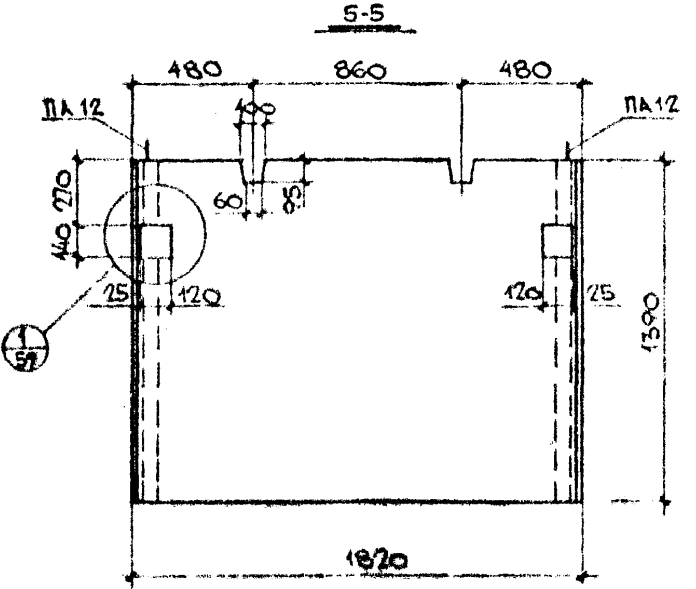
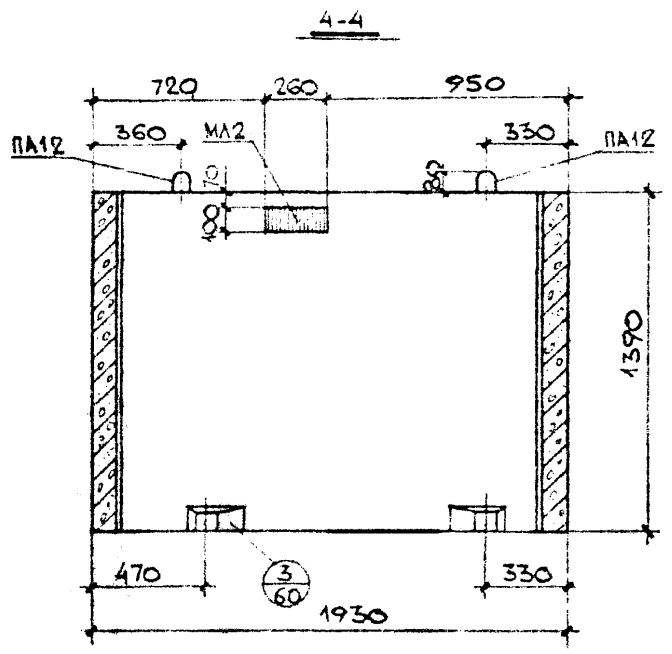
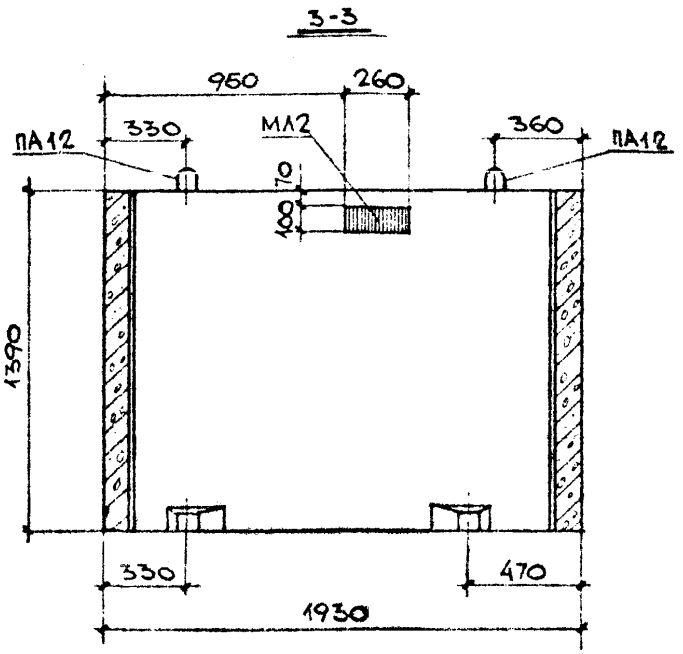


1. СЕЧЕНИЕ А-А СМОТРИ ЛИСТ №11
2. РАЗРЕЗЫ 3-3, 4-4 И ВИД 5-5
СМОТРИ ЛИСТ №10.

ПОКАЗАТЕЛИ НА ОДНО ИЗДЕЛИЕ		
МАССА ИЗДЕЛИЯ	КГ	2700
ОБЪЕМ ИЗДЕЛИЯ	М ³	1,08
РАСХОД	АРМАТУРА	КГ 18,4
	ЗАКЛАДНЫЕ ДИ	КГ 8,36
СПАЛИ	ВСЕГО	КГ 26,8
РАСХОД БЕТОНА	М ³	1,08
НАРКА БЕТОНА ПО ПРОЦЕНТНОМУ СОСТАВУ		М300

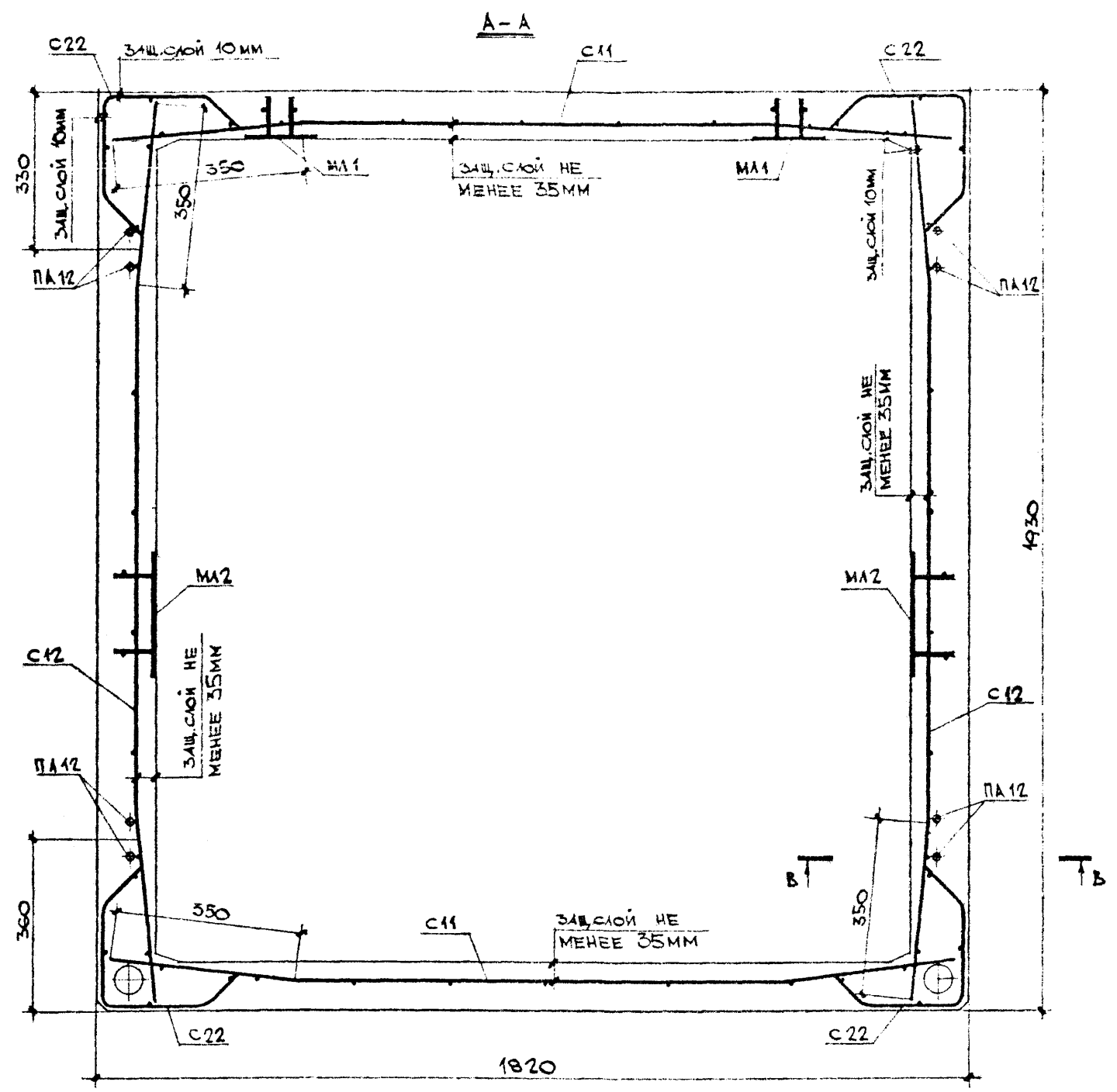
ОБЪЕМНЫЙ ЭЛЕМЕНТ В РАМКУ ИЛИ ВНЕ РАМКИ	ИЛИ	57000
ОБЩИИ ВИД	ИЛИ	7

1978							
СОГЛАСОВАНО:	Г. ИЖЕВЕР ПР. МТО МНИИТЭП						
ГЛАВНЫЙ ИНЖЕНЕР	ЛАТОВЕР						
1:25							
ЗАКОНСТРОИТЕЛЬНЫЙ КОМП. РАБ. КОМП. КУРБАКОВА	ШУКИН	АИЗАНСОН	ФИНЕАН	КУРБАКОВА			
САД							



ОБЫЧНЫЙ ЭЛЕМЕНТ ШАХТЫ ИЩМВ	ИЖ 237 Вост. 1
Ш1 62 с 14 - В1	10
ОБЩИЙ ВИД	ЛИСТ

1978	М 1:10
КЛБ КОСОРГВОЙМАТЕРИАЛЫ	044
ЗАБ. ОЦДЕЛОМ Г.А. КОЖЕВ. Р.	
ЩУКИН	
АЛЬКИНСОН	
ФРИЕЛЬД	
КУРБАКОВА	
КОЖЕВНИКОВ	



СБОРКА АРМАТУРНЫХ ИЗДЕЛИЙ И ЗАКЛАДНЫХ ДЕТАЛЕЙ

МАРКА ИЗДЕЛИЯ	МАРКА АРМАТ. ИЗДЕЛИЯ	КОЛ. ШТ.	МАССА КГ		ГР. АРМ.
			1 ШТ.	ВСЕГ.	
	C11	2	2,52	5,04	3
	C12	2	2,606	5,212	4a
	C22	4	1,048	4,192	6a
	ПА12	4	0,99	3,96	12a
	МА1	2	1,292	2,584	12B
	МА2	2	1,982	3,964	12
	МА3	4	0,455	1,82	13a
Итого				26,8	

1. Сечение В-В смотри лист №61.

ОБЪЕМНЫЙ ЭЛЕМЕНТ ШАХТЫ ЛИФТА	ИЖ 237 вкл. 1. часть
ША 32с14-81	ЛИСТ
АРМИРОВАНИЕ	11

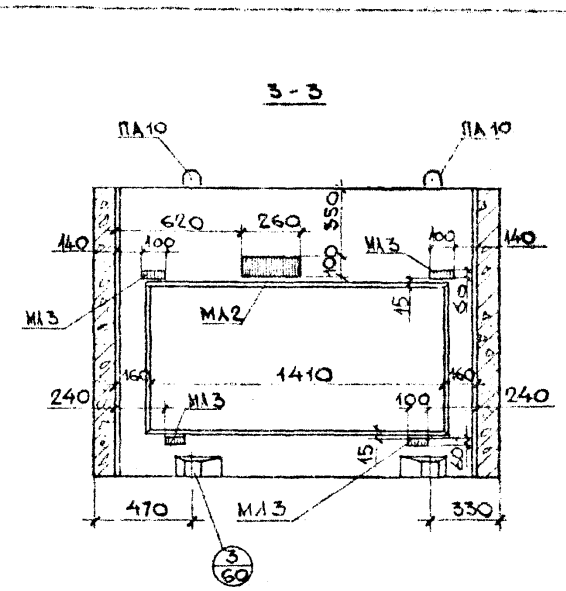
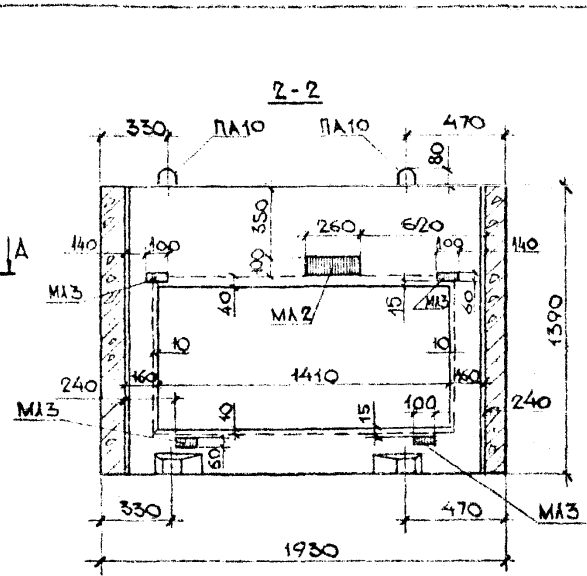
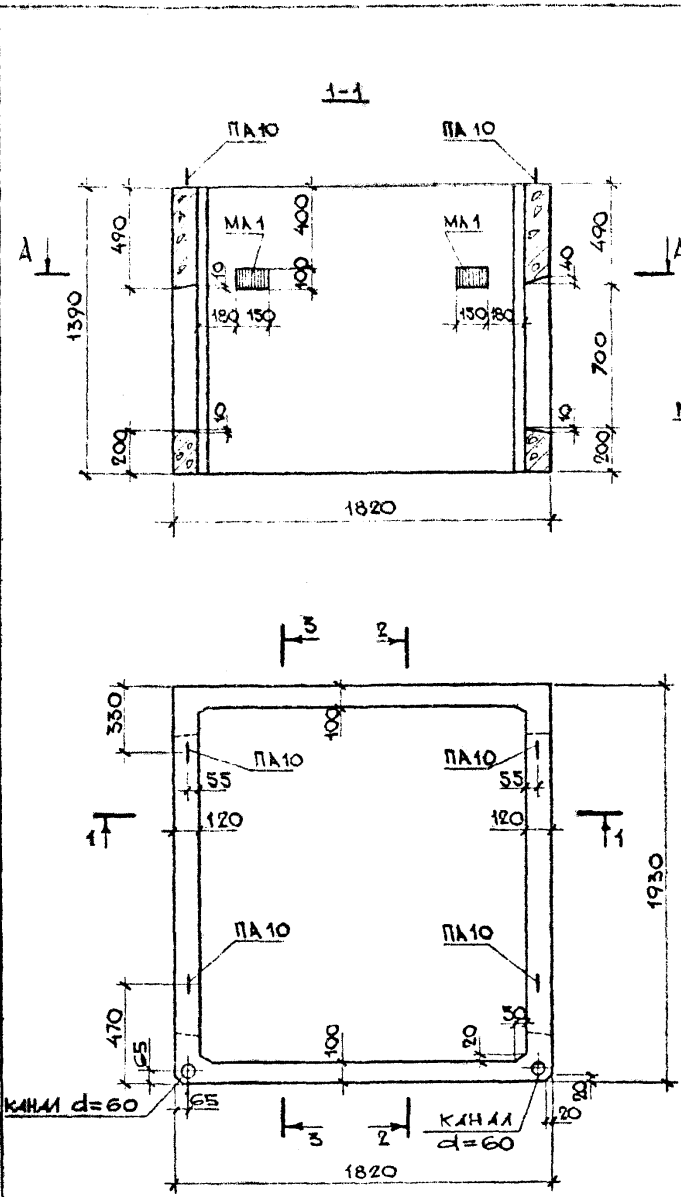
1978 г.
М
1:25

СОГЛАСОВАНО:
ДИРИЖЕР ПР. МТО МИНИТЭП
Л. ГЛЮБЕР

ШУКИН
ЛИЗНЕСОН
ФИНЕЛА
БУЛАТОВА

ЗАВ. ОТДЕЛОМ
ГЛА. КОНСТРУК.
ВЕ. А. КОНСТР.
КОНСТРУКЦ.

КТБ МОСОРГСТРОЙМАТЕРИАЛ
ОДЧ

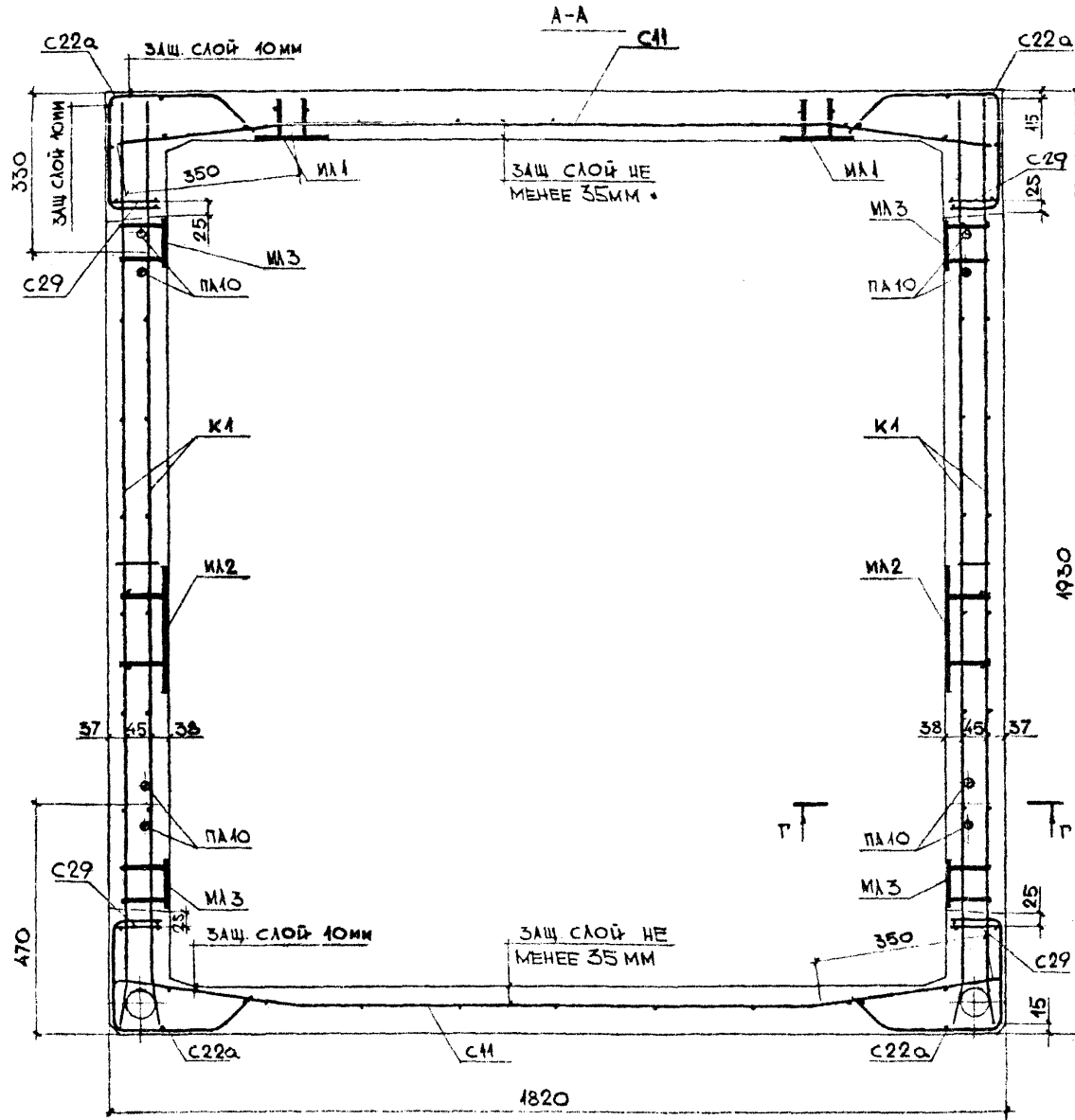


1. СЕЧЕНИЕ А-А СМОТРИ ЛИСТ №13.

ПОКАЗАТЕЛИ НА ОДНО ИЗДЕЛИЕ			
МАССА ИЗДЕЛИЯ	КГ	2100	
ОБЪЕМ ИЗДЕЛИЯ	М ³	0,838	
РАСХОД СТАЛИ	АРМАТУРА	КГ	26,4
	ЗАКАДНЫЕ ДЕТ	КГ	10,2
	ВСЕГО	КГ	36,6
РАСХОД БЕТОНА	М ³	0,838	
МАРКА БЕТОНА ПО ПРОЧНОСТИ НА СЖАТИЕ	-	М 200	

ОБЪЕМНЫЙ ЭЛЕМЕНТ ШАХТЫ ЛЮФТА ША 32С14Д - В1	ИИ 237 ВВЛ №1 часть 1
ОБЩИЙ ВИД.	ЛИСТ 12

1978г.	М 1:25								
ЗАВ. ОТДЕЛОМ	ЩУКИН	П. КОНСТР.	АБДИНСОН	ВЕА КОНСТР.	ЮРИЕВА	КОМП. СТРОИТ.	ПАРШИНА		
КМБ	ОАЧ								
МОСОРГСТРОЙМАТЕРИАЛЫ									



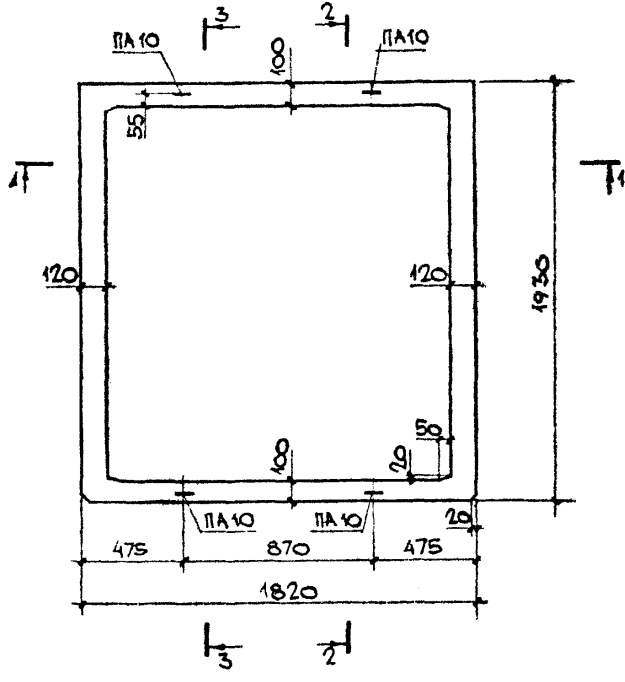
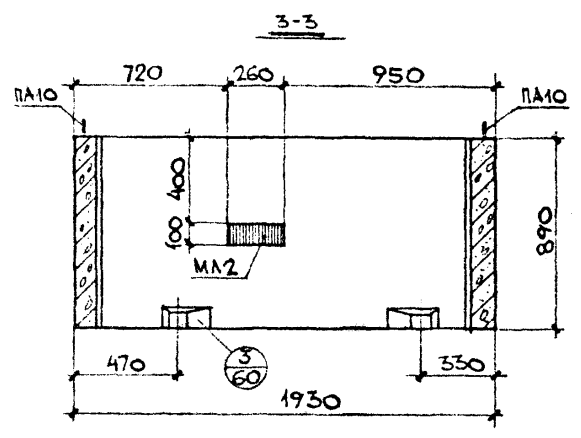
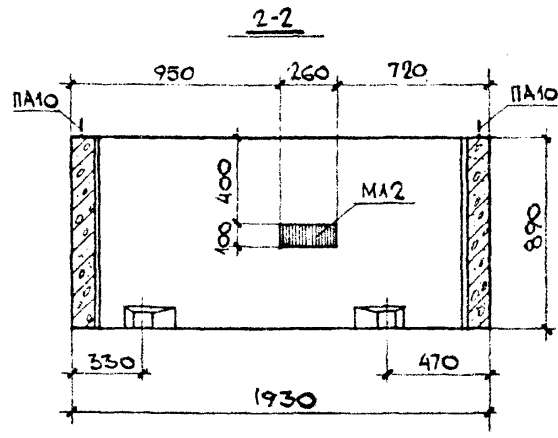
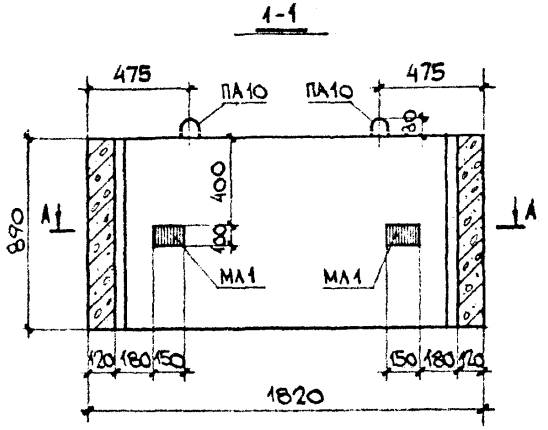
ВЫБОРКА АРМАТУРНЫХ ИЗДЕЛИЙ И ЗАКЛАДНЫХ ДЕТАЛЕЙ

МАРКА ИЗДЕЛИЯ	МАРКА АРМАТ. ИЗДЕЛИЯ	КОЛ. ШТ.	МАССА КГ		№№ ЛИСТ.
			1 ШТ.	Всего	
	С11	2	2,52	5,04	3
	С22а	4	1,048	4,192	6а
	К 1	2	5,238	10,476	14а
	С40	2	1,608	3,216	9Б
	С29	4	0,252	1,008	7Б
	ПА10	4	0,611	2,444	12а
	МА1	2	1,292	2,584	12Б
	МА2	2	1,982	3,964	12
	МА3	8	0,455	3,64	13а
Итого				36,6	

1. Сечение Г-Г СМОТРИ ЛИСТ №61.
2. ПРИ УСТАНОВКЕ СЕТОК С33 И С40 СЕТКУ С22а ВЫРЕЗАТЬ ПО МЕСТУ.
3. КАРКАСЫ К1 И СЕТКУ С40 В ЗОНЕ КАНАЛОВ ОТОГНУТЬ ПО МЕСТУ.

ОБЪЕМНЫЙ ЭЛЕМЕНТ ШАХТЫ ЛИСТА	ИЖ 237
ША 32с14д-В1	Лист № 13
АРМИРОВАНИЕ	

1978	СОГЛАСОВАНО:	1978
М 1:25	П. ИНЖЕНЕР ПР. МО. МНИИТЭИ	
	ЛАТОВЕР	
	ШУКИН	
	АИЗЕНСОН	
	ВЕД. КОНСТР. ФУНДЕЛЫ	
	КОНСТРУКТОР КУРБАНОВА	
КМБ		
МОСОРГСПРОЙМАТЕРИАЛЫ		
041		

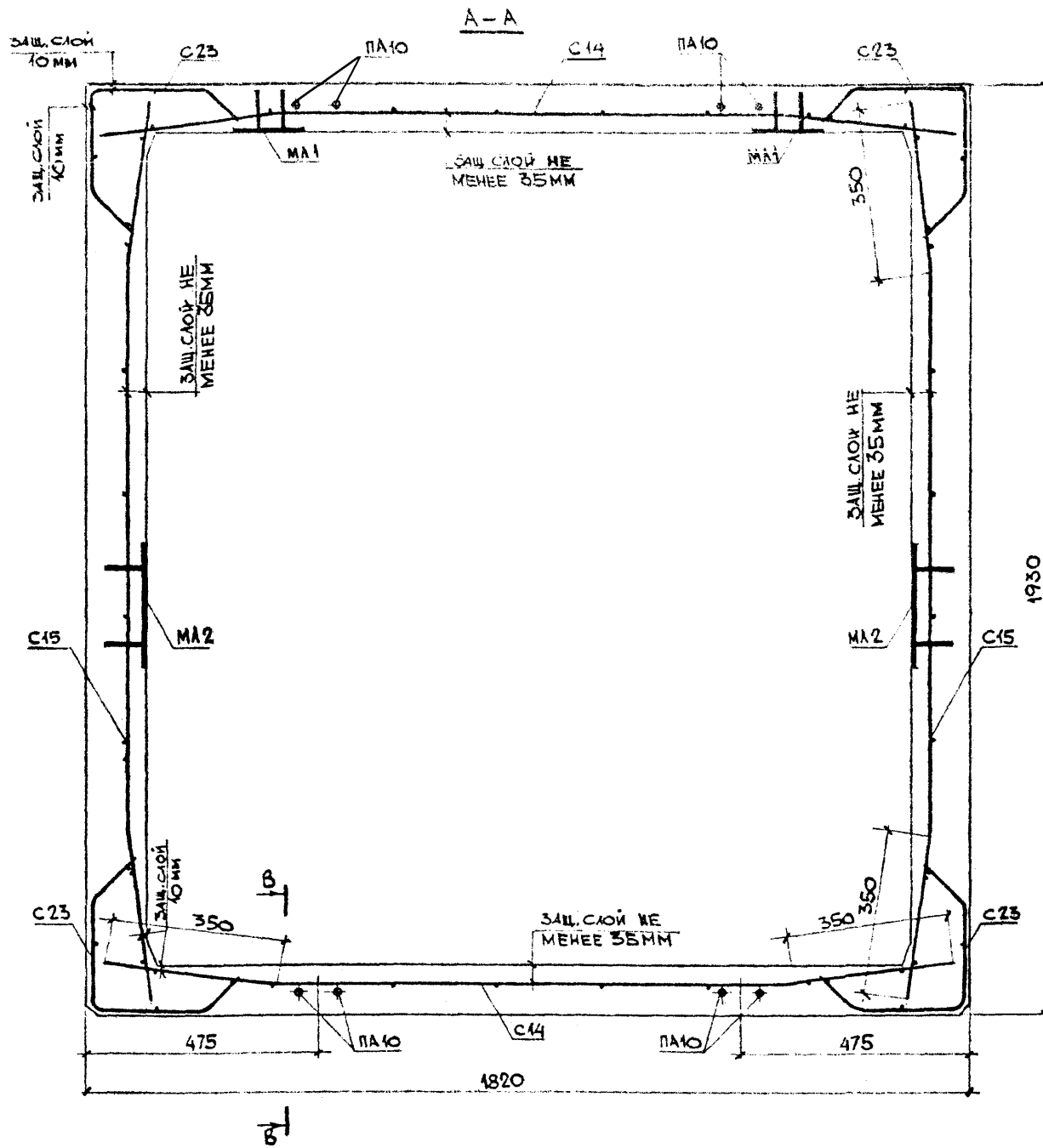


Сечение А-А см. лист №15.

ПОКАЗАТЕЛИ НА ОДНО ИЗДЕЛИЕ			
МАССА ИЗДЕЛИЯ		К2	1730
ОБЪЕМ ИЗДЕЛИЯ		М3	0,692
РАСХОД СТАЛИ	АРМАТУРА	К2	11,9
	ЗАКЛАДН. ДЕМ.	К2	6,55
	ВСЕГО	К2	18,4
РАСХОД БЕТОНА		М3	0,692
МАРКА БЕТОНА ПО ПРОЧНОСТИ НА СЖАТИЕ		-	М 200

ОБЪЕМНЫЙ ЭЛЕМЕНТ ШАХТЫ ЛИФТА ШЛ 32С9 - В1	ИМ 237 Вып. 1, Часть А
ОБЩИЙ ВИД	ЛИСТЫ
	14

1973г	М 1:10				
КМБ МОСГОССТРОЙМАТЕРИАЛЫ	ОА4	ЗАБ.ОТДЕЛОМ ГЛ. КОНСТР.	ШУКИН АИЗЕНСОН	ПРОЕКТОР ФИДЕЛЫА	1973г
		ВЕА. КОНСТР. КОНСТРУКТОР.	ТАРСКА		



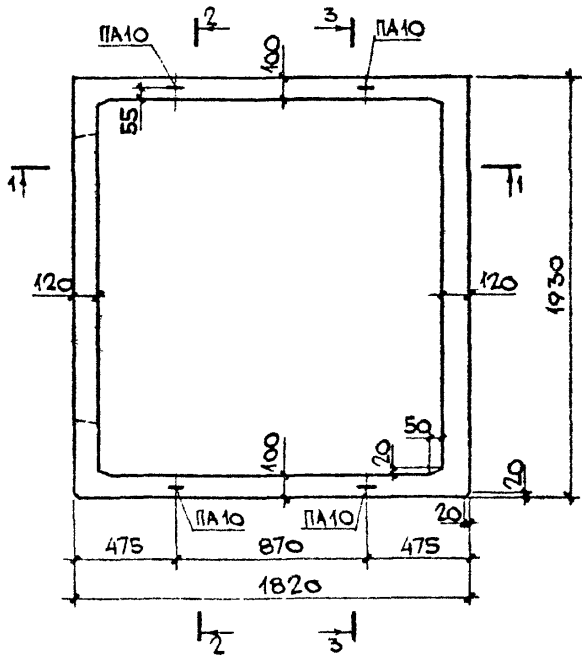
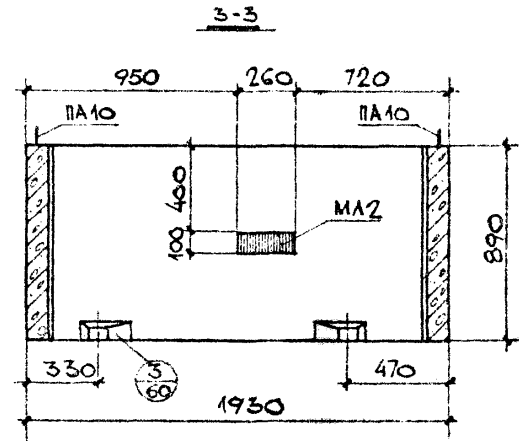
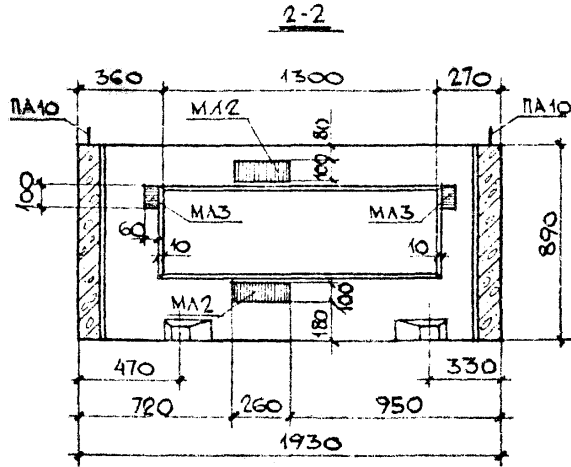
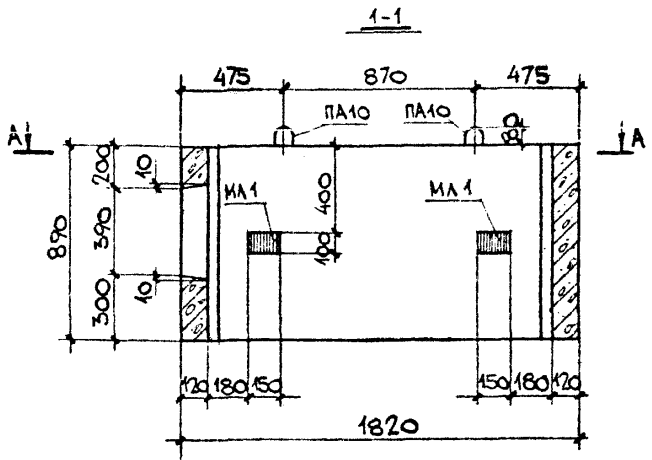
ВЫБОРКА АРМАТУРНЫХ ИЗДЕЛИЙ И ЗАКАДНЫХ ДЕТАЛЕЙ

МАРКА ИЗДЕЛ	МАРКА АРМАТ КОДЕЛ	КОЛ ШП	МАССА КГ		ЛМТ
			1 ШП	ВСЕХ	
ША 32С9 - В1	С14	2	1,648	3,296	4
	С15	2	1,705	3,41	4Б
	С23	4	0,683	2,732	6а
	ПА10	4	0,611	2,444	12а
	МА1	2	1,292	2,584	12Б
	МА2	2	1,982	3,964	12
	Итого			18,4	

1. СЕЧЕНИЕ В-В СМ. ЛИСТ №61.

ОБЪЕМНЫЙ ЭЛЕМЕНТ ШАХТЫ ЛИФТА ША 32С9 - В1	ИЖ 237 вып. 1 ЧАСЬВ1
АРМИРОВАНИЕ	ЛИСТ 15

1978	СОГЛАСОВАНО:	1978
М 1:25	Г. ИНЖЕНЕР ПР. МТО МШИТЭП	
	ЛАГОВЕР	
ЗАВ. ОТДЕЛОМ	ШУКИН	
ГЛ. КОНСПР.	АЙЗИНСОН	
ВЕД. КОНСПР.	ФИНЕЛЬБА	
КОНСТРУКТОР	КУРЬЯНОВА	
КОНСТРУКТОР	ГОГОЛЕНКО	
КМБ	ОДЧ	
ИССОРТСПРОЙМАТЕРИАЛЫ		

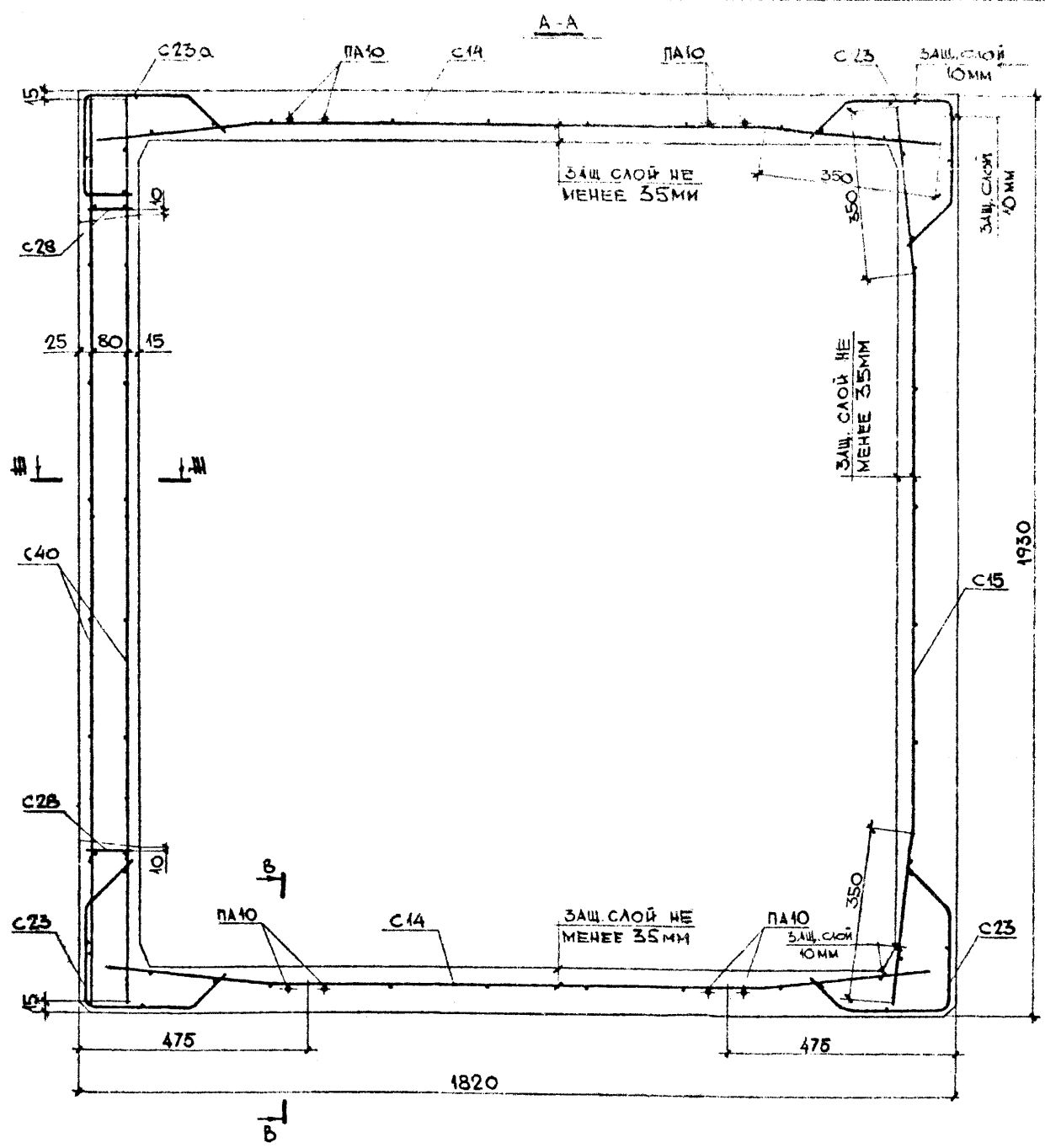


1. СЕЧЕНИЕ А-А СМОТРИ ЛИСТ №17.

ПОКАЗАТЕЛИ НА ОДНО ИЗДЕЛИЕ		
МАССА ИЗДЕЛИЯ	К2	1560
ОБЪЕМ ИЗДЕЛИЯ	М ³	0,622
РАСХОД СТАЛИ	АРМАТУРА	К2 15,5
	ЗАКЛАДН. ДЕП.	К2 9,43
	ВСЕГО	К2 24,9
РАСХОД БЕТОНА	М ³	0,622
МАРКА БЕТОНА ПО ПРОЧНОСТИ НА СЖАТИЕ	-	М 200

ОБЪЕМНЫЙ ЭЛЕМЕНТ ШАХТЫ ЛИФТА ШЛ 32 С9 - 1А - В1	ИИ 237 Вн. 1, ЧАСЫ
ОБЩИЙ ВИД	ЛИСТ 16

1978г					
М 1:10					
ЗАВ. ОТДЕЛОМ	ШУКИН				
П. КОНСТР.	АЙЗЕНСОН				
БЕЛ. КОНСТР.	ФУНЕЛЬБА				
КОНСТРУКТОР	ГАРСИЯ				
ХМБ					
НОСОРГСТРОЙМАТЕРИАЛЫ					
ОД4					

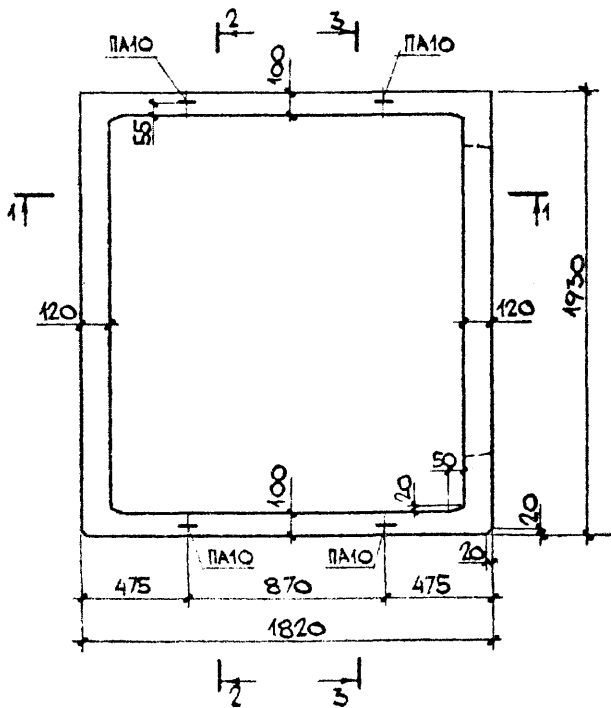
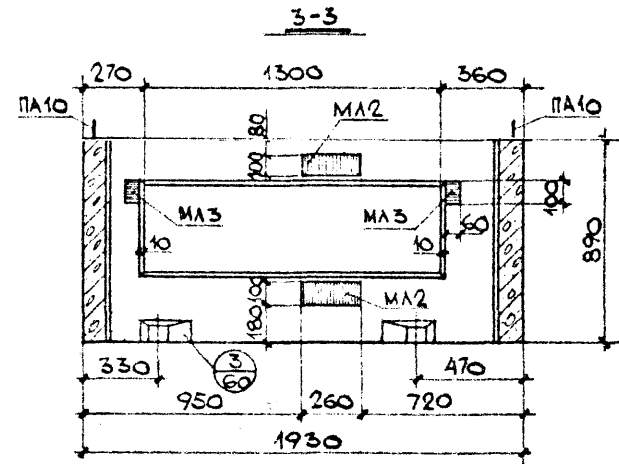
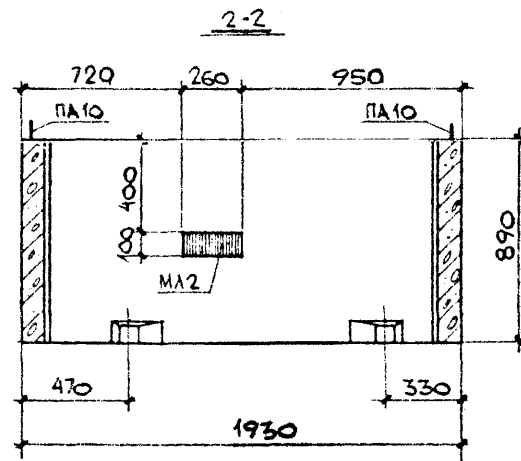
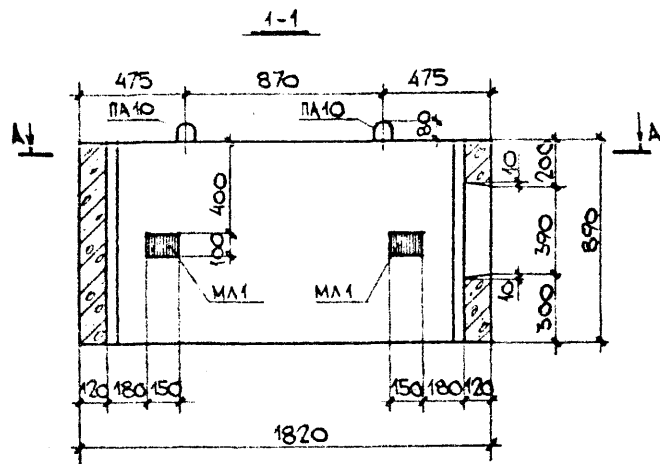


ВЫБОРКА АРМАТУРНЫХ ИЗДЕЛИЙ И ЗАКАЗНЫХ ДЕТАЛЕЙ					
МАРКА ИЗДЕЛ	МАРКА АРМАТ. ИЗДЕЛ	КОЛ. ШТ	МАССА КГ		№ П
			1 ШТ	ВСЕХ	
ША 32с9-1А-В1	C14	2	1,648	3,296	4
	C15	1	1,705	1,705	4Б
	C23	3	0,683	2,049	6а
	C40	2	1,608	3,216	9Б
	C42	1	1,70	1,70	9
	ПА10	4	0,611	2,444	12а
	МА1	2	1,292	2,584	12Б
	МА2	3	1,982	5,946	12
	МА3	2	0,455	0,91	13а
	C28	2	0,194	0,388	7Б
C23а	1	0,683	0,683	6а	
Итого				24,9	

1. Сечения В-В и В-В СМОТРИ ЛИСТ №61.
 2. ПРИ УСТАНОВКЕ СЕТОК С40 И С42, СЕТКУ С23 ВЫРЕЗАТЬ ПО МЕСТУ.

ОБЪЕМНЫЕ ЭЛЕМЕНТЫ ШАХТЫ ЛИФТА	ИЖ 237 Вып. 1, часть 1
ША 32с9-1А-В1	
АРМИРОВАНИЕ	ЛИСТ
	17

1978	СОГЛАСОВАНО:		
М 1:25	Г. ИНЖЕНЕР П.М.ТО МИНИТЭИ	Г. ИНЖЕНЕР ШУКИН	
	ЛЮБЕР	АНЗИНСОН	
		ФИНЕЛБА	
		КУРБАНОВА	
		СОГОЛЕНКО	
	МАТЕРИАЛЫ		
	ОДН		

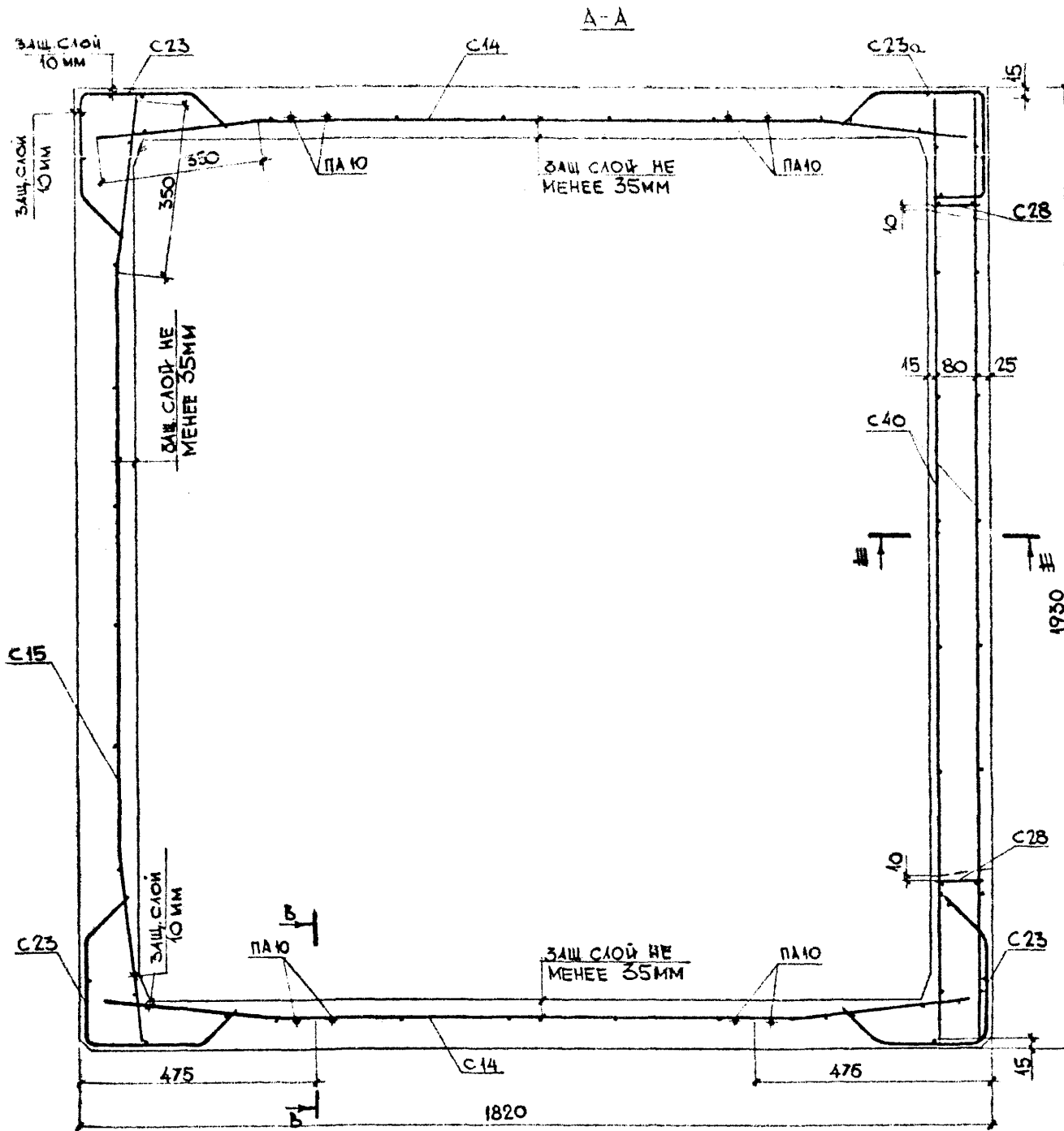


СЕЧЕНИЕ А-А СМОТРИ ЛИСТ № 19.

ПОКАЗАТЕЛИ НА ОДНО ИЗДЕЛИЕ			
МАССА ИЗДЕЛИЯ		к2	1560
ОБЪЕМ ИЗДЕЛИЯ		м³	0,622
РАСХОД СТАЛИ	АРМАТУРА	к2	15,5
	ЗАКАДН. ДЕТ.	к2	9,43
	ВСЕГО	к2	24,9
РАСХОД БЕТОНА		м³	0,622
МАРКА БЕТОНА ПО ПРОЧНОСТИ НА СЖАТИЕ		-	М 200

ОБЪЕМНЫЙ ЭЛЕМЕНТ ШАХТЫ ЛИФТА ШЛ 3/2С9-1п-81	ИН 237 вып. 1	
	ЛИСТ	
ОБЩИЙ ВИД	18	

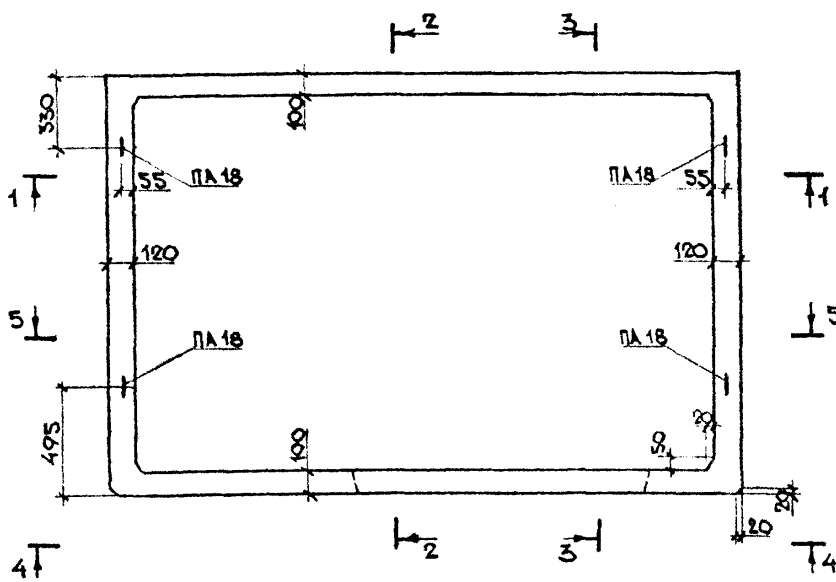
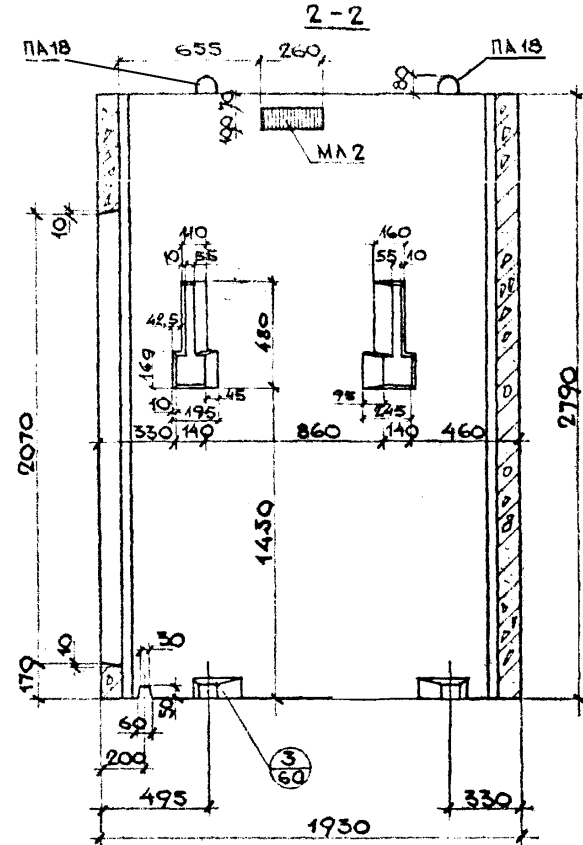
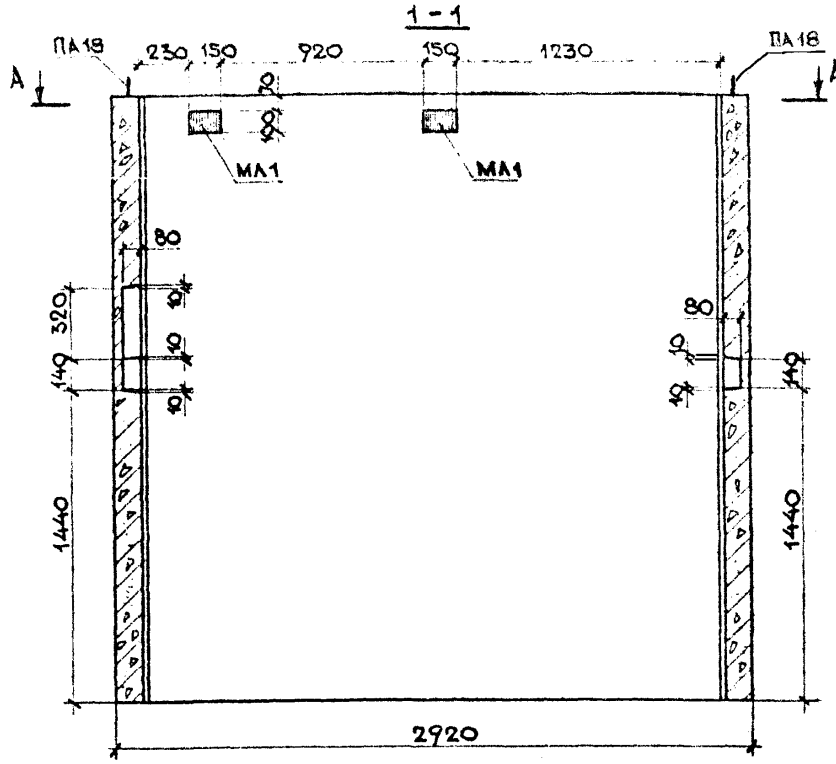
1978г	M 1:10								
ШУКИН	АНЖИНСОН								
Г. КОНСТР.	ФИНЕЛБА								
ВЕД. КОНСТР.	ГАРСКИЯ								
КОНСТРУКТОР									
КМБ	ОДЧ								
МОСОРГСТРОЙМАТЕРИАЛЫ									



1. СЕЧЕНИЕ В-В И #-# СМОТРИ ЛИСТ №61
2. ПРИ УСТАНОВКЕ СЕТОК С40 И С42 СЕТКУ С23 ВЫРЕЗАТЬ ПО МЕСТУ.

ОБЪЕМНЫЕ ЭЛЕМЕНТЫ ШАХТЫ ЛИФТА ША 32с9-1п-В1	ИЖ 237 Вып. 1, часть 1
АРМИРОВАНИЕ	ЛИСТ 19

1971г.	СОГЛАСОВАНО:	1971г.
М	ГЛАВНЫЙ ИНЖЕНЕР ИР. МТО МНИИТЭП	М
1:25	ЛАГОВЕР	1:25
	ЗАВ. ОТДЕЛОМ	
	ШУКИН	
	ГЛАВ. КОНСТРУКТОР АИЗИНСОН	
	ВЕД. КОНСТР. ФИНЕВА	
	КОНСТРУКТОР БУЛАТОВА	
	КОНСТРУКТОР ГОЛОМЕНКО	
КМБ МОСОРГСТРОЙМАТЕРИАЛЫ		
04ч		

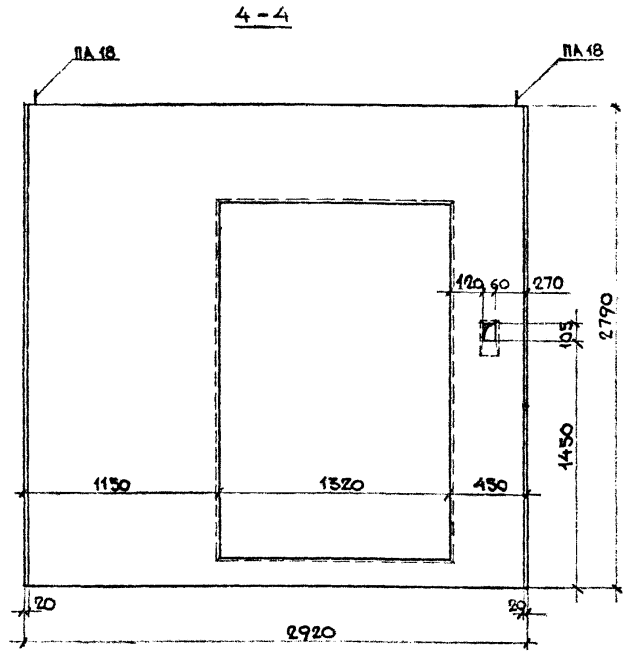
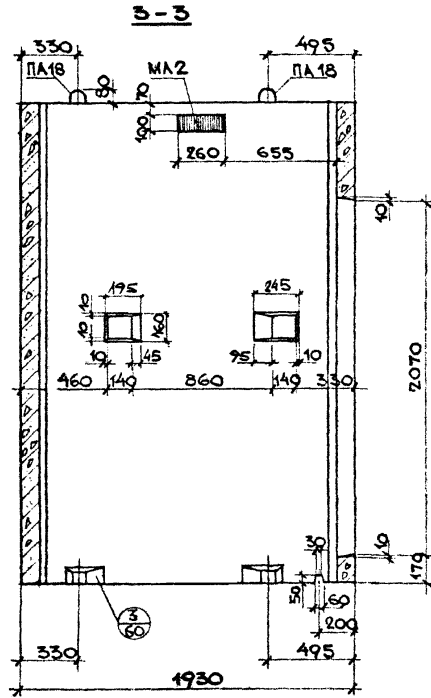


РАЗРЕЗ 3-3 И
 ВИД 4-4 СМОТРИ
 ЛИСТ №21
 РАЗРЕЗ 5-5
 СМОТРИ ЛИСТ №22.

ПОКАЗАТЕЛИ НА ОДНО ИЗДЕЛИЕ			
НАИМЕНОВАНИЕ ИЗДЕЛИЯ	—	ШАГ 50 СЛ 28-В1	
МАССА ИЗДЕЛИЯ	кг	6 250	
ОБЪЕМ ИЗДЕЛИЯ	м ³	2,50	
РАСХОД СТАЛИ	АРМАТУРА	кг	50,6
	ЗАКЛАД. ДЕТУ	кг	17,3
	ВСЕГО	кг	67,9
РАСХОД БЕТОНА	м ³	2,50	
МАРКА БЕТОНА ПО ПРОЧНОСТИ НА СЖАТИЕ	—	М 200	

ОБЪЕМНЫЕ ЭЛЕМЕНТЫ ШАХТЫ ЛИФТА ШАГ 50 СЛ 28-В1	ИЖ 237
ОБЩИЙ ВИД.	лист 20

КТБ МОСОРТСПРОЙМАТЕРИАЛ	ОДЧ	ЗАВ. ОТДЕЛОМ ШУКИН Г.А. КОНСТР. АИЗНКО ВЕД. КОНСТР. ФИНЕВА КОНСТРУКТ. БУАЛТОВА КОНСТРУКТОР ГОЛОЩЕНКО	Согласовано: Г.И. ИЖЕНЕР ПР. МТО МИНИТЕЛ А.ГОРБЕР	1978г.
				М 1:25



ОБЪЕМНЫЕ ЭЛЕМЕНТЫ ШАХТЫ ЛИФТА
ШАГ 50 С А 28-В1

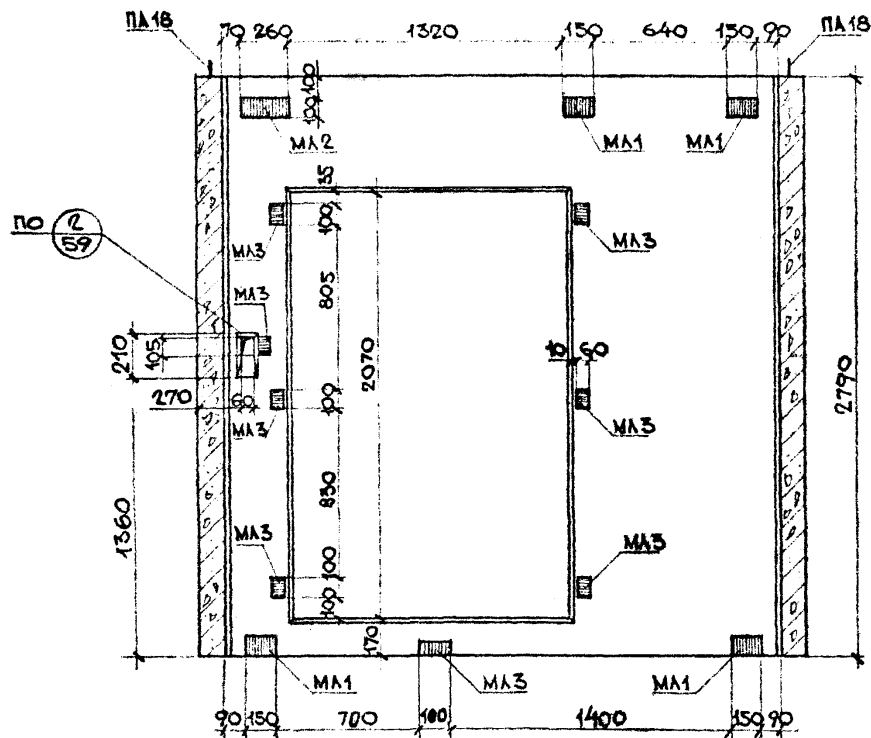
ОБЩИЙ ВИД

ИН 237
лист 1
из 2

Лист
21

КПБ Мосортстройматериалы	ОДЧ	ЗАВ. ОТДЕЛОМ	ШУКИН	СОГЛАСОВАНО:	1978г.
		ГЛА. КОНСТРУК.	АНДИНСОН	Г. ИНЖЕНЕР ПР. МТО МИНИТЕЛ	
		ВЕД. КОНСТР.	ФИНЕЛВА	ЛАГОВЕР	М
		КОНСТРУКТОР	БУЛАТОВА		1:25
		КОНСТРУКТОР	ГОГОЛЕНКО		

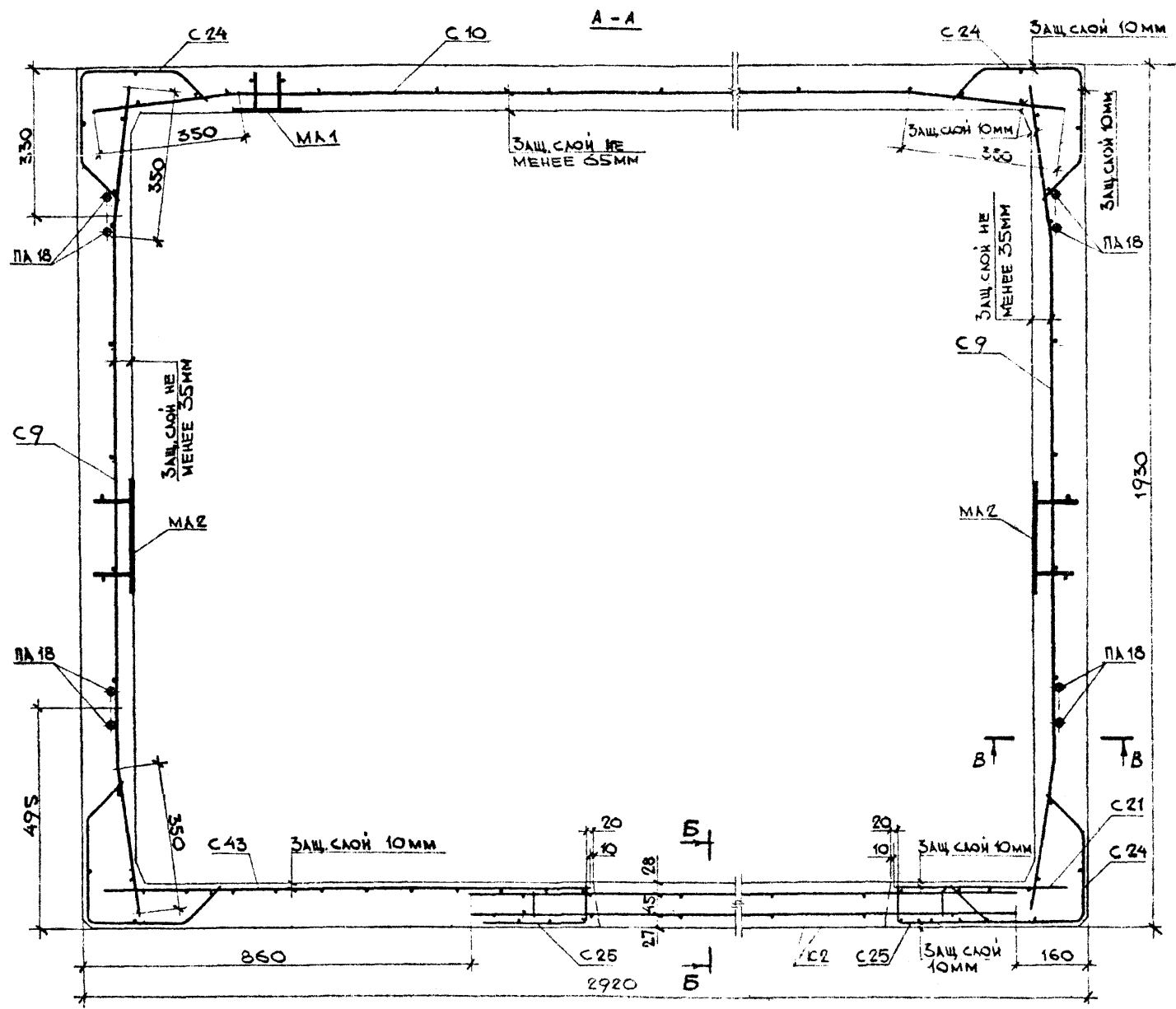
5-5
ШАГ БООСА 28-В1



ПРИМЕЧАНИЕ: Отверстие размером 105x60 и закладная деталь МА3, примыкающая к нему, выполняется по требованию заказчика.

ОБЪЕМНЫЕ ЭЛЕМЕНТЫ ШАХТЫ АИФТА ШАГ БООСА 28В1	ИЖ 237 выш. 1. часть 1
ОБЩИЙ ВИД.	Лист 22

КВБ Мосоргстройматериалы	ЗАВ. ОТДЕЛОМ ГЛА. КОНСТРУК. ВЕД. КОНСТР. КОНСТРУКЦ.	ЩУКИН АКЫНСОН ФИНЕЛА БУЛАШОВА	1978 г.
			М 1:10
ОДЧ			



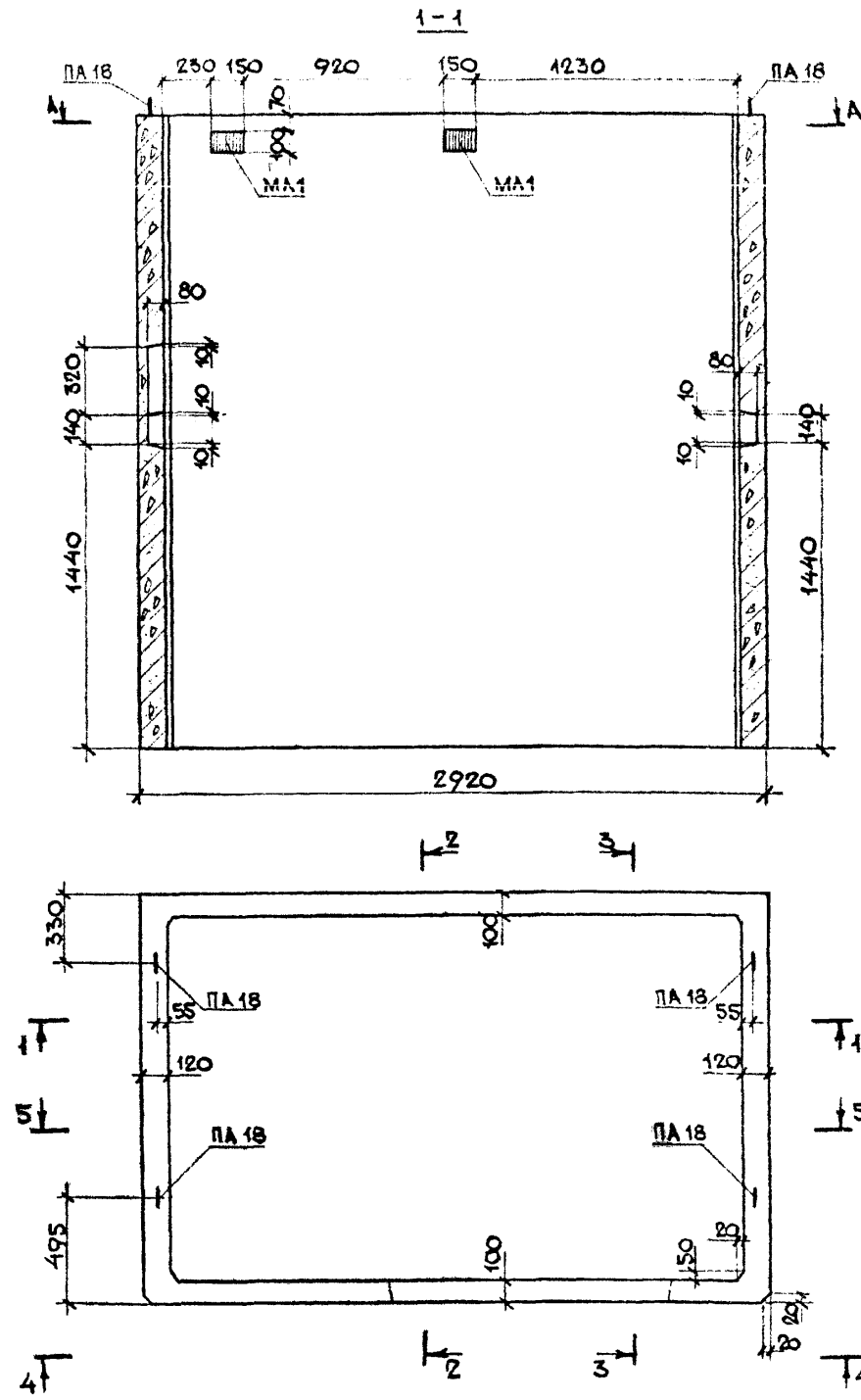
ВЫБОРКА АРМАТУРНЫХ ИЗДЕЛИЙ И ЗАКЛАДНЫХ ДЕТАЛЕЙ

МАРКА ИЗДЕЛ.	МАРКА АРМАТ. ИЗДЕЛИЯ	КОЛ. ШТ.	МАССА, КГ		НП ПОЗ.
			1 ШТ.	ВСЕХ	
	C 9	2	4,694	9,388	3а
	C 10	1	7,151	7,151	3а
	C 24	4	1,923	7,692	6а
	C 21	1	1,338	1,338	5
	C 43	1	3,361	3,361	10а
	C 25	2	1,285	2,57	6
	К 2	1	5,346	5,346	14а
	C 40	1	1,608	1,608	9б
	ПА 18	4	3,03	12,12	13б
	МА 1	6	1,292	7,752	12б
	МА 2	3	1,982	5,946	12
	МА 3	8	0,455	3,64	13а
Итого				67,9	

1. РАЗРЕЗЫ Б-Б И В-В СМОТРИ ЛИСТ № 61.

ОБЪЕМНЫЕ ЭЛЕМЕНТЫ ШАХТЫ ЛИФТА ШАГ 50 СЛ 28-В1	ИЖ 237 выд. 1 таблицы 1
АРМИРОВАНИЕ	ЛИСТ 23

1978 г.	М	1:25
СОГЛАСОВАНО:	ДИЗАЙНЕР	ПРОЕКТОР
МАШИНИСТ	ЛАГОВЕР	О.С.
ШУКИН	ДИЗИНСОН	
ЗАВ. ОТДЕЛОМ	ВЕД. КОНСТР.	ФИНЕЛОВА
Т.А. КОНСТРУКТОР	КОНСТРУКТОР	БУЛАТОВА
	КОНСТРУКТОР	ГОЛОМЕНКО
КГБ МОСОРГСТРОЙМАТЕРИАЛЫ	О.А.Ч	

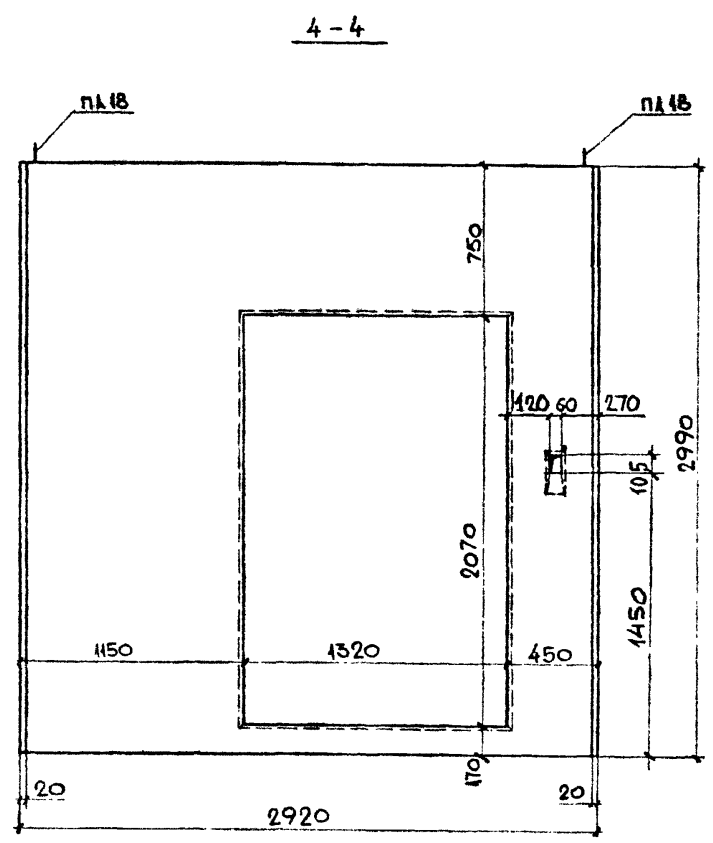
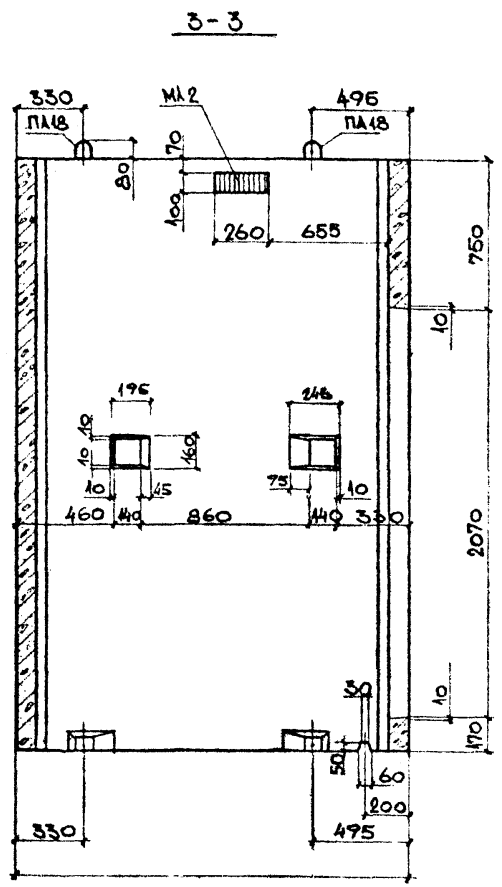


1. РАЗРЕЗЫ 3-3 и 4-4
СМОТРИ ЛИСТ №25,
РАЗРЕЗ 5-5 СМОТРИ
ЛИСТ № 26.
2. СЕЧЕНИЕ А-А СМОТРИ
ЛИСТ №27.

ПОКАЗАТЕЛИ НА ОДНО ИЗДЕЛИЕ			
НАИМЕНОВАНИЕ ИЗДЕЛИЯ		ШАГ 50СА30-В1	
МАССА ИЗДЕЛИЯ		КГ	6750
ОБЪЕМ ИЗДЕЛИЯ		М ³	2,7
РАСХОД СТАЛИ	АРМАТУРА	КГ	52,7
	ЗАКЛАД. ДЕП.	КГ	17,3
	ВСЕГО	КГ	70,0
РАСХОД БЕТОНА		М ³	2,7
МАРКА БЕТОНА ПО ПРОЧНОСТИ НА СЖАТИЕ		-	М 200

ОБЪЕМНЫЕ ЭЛЕМЕНТЫ ШАХТЫ ЛИФТА ШАГ 50СА30-В1	ИШ 237 вып. 1 часть 1
ОБЩИЙ ВИД	ЛИСТ 24

Мособлгеодез. материалы	КМБ	ОД 4	ЗАВ. ОТДЕЛОМ ГЛАВ. КОНСП. РАДИОСОН. ВЕД. КОНСП. ФИДЕЛЯ ХОНСП. РАДИО. КОНСП. РАДИО.	ШУКИН	Согласовано:	1978г
				АРДИНСОН	ИНЖЕНЕР ПР. МТО МНИИТЭП	
			ФИНЕЛЬ	ЛАГОВЕР		
			ТАРСУЯ			М 1.25
			ГОСЧЕНКО			



ОБЪЕМНЫЕ ЭЛЕМЕНТЫ ШАХТЫ ЛУЧТА		ИЖ 237
ШАГ 50 СЛ 50 - В 1		ВАШ. 1
ОБЩИЙ ВИД		НАС. 1
		ЛЧС ВТ
		25

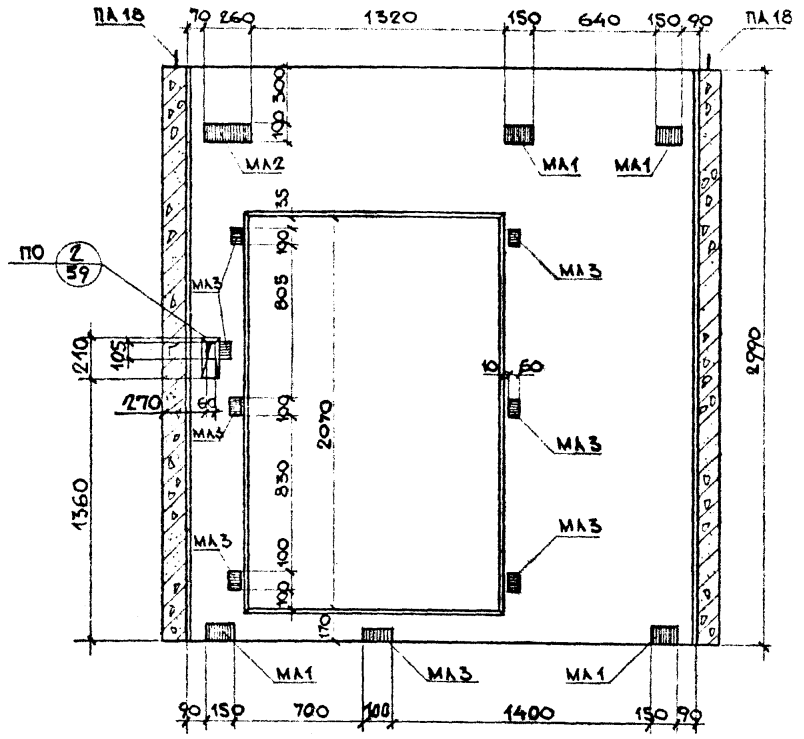
1978г.
М
1:25

СОГЛАСОВАНО:
ГЛАВНГЕНЕР. ПР. МТО МННВТЭП
ЛАГОВЕР

ШУХИИ
АНЖИНСОН
ФИЛЕВА
БУЛАШОВА
ГОЛОЛЕНКО

КМБ Масорте-проектдерналы
ОДЧ

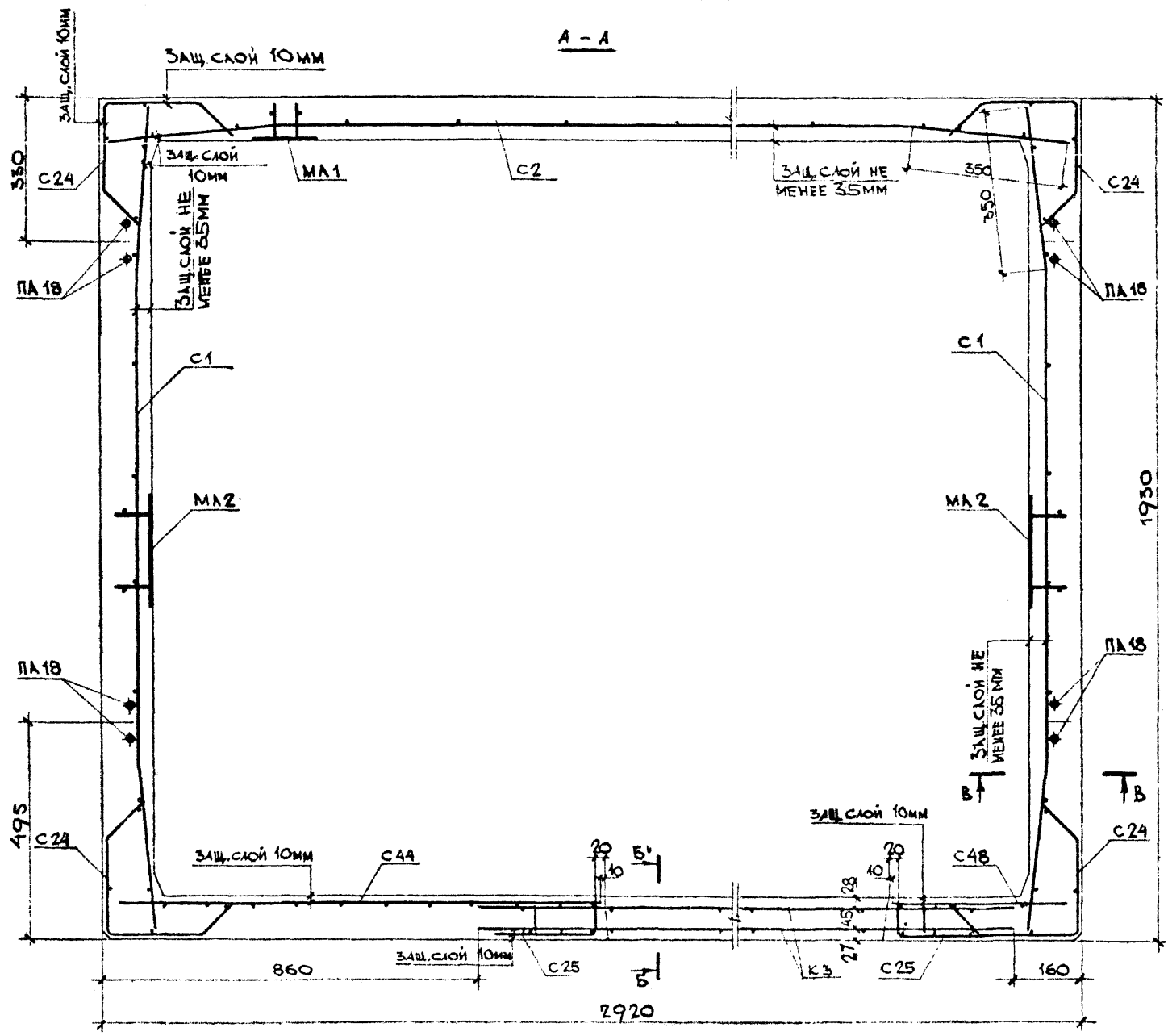
5-5
ШАГ СОСЛ 30-В1



ПРИМЕЧАНИЕ: ОТВЕРСТИЕ РАЗМЕРОМ 105x60 И ЗАКЛАДНАЯ ДЕТАЛЬ МА3, ПРИМЫКАЮЩАЯ К НЕМУ, ВЫПОЛНЯЕТСЯ ПО ТРЕБОВАНИЮ ЗАКАЗЧИКА.

ОБЪЕМНЫЕ ЭЛЕМЕНТЫ ШАХТЫ АНФТА ШАГ СОСЛ 30 - В1	ИНН 237 Вып. 1, часть 1
ОБЩИЙ ВИД	ЛИСТ 26

1978г.
М
1:10
КМБ МОСГОРСТРОЙМАТЕРИАЛЫ
ОДЧ
ЗАВ. ОТДЕЛОМ ШУКИН
ГЛА. КОНСТРУК. АНЗИНСОН
ВЕД. КОНСТР. ФИМЕНДА
КОНСТРУКМ. БУАЛЛОВА



СЕЧЕНИЯ В-В И Б-Б СМОТРИ ЛИСТ №61.

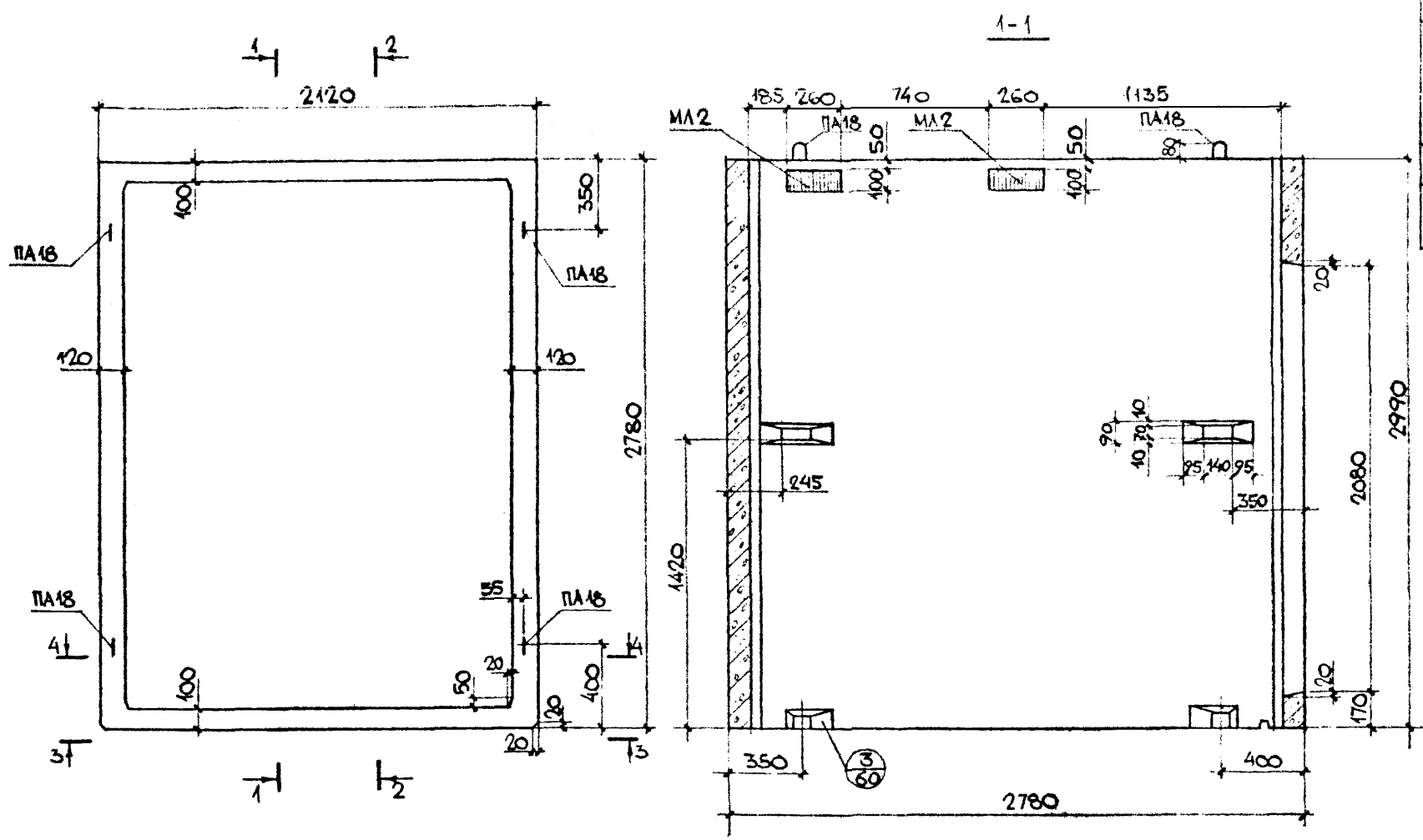
ВЫБОРКА АРМАТУРНЫХ ИЗДЕЛИЙ И ЗАКЛАДНЫХ ДЕТАЛЕЙ

МАРКА ИЗДЕЛИЯ	МАРКА АРМАТ. ИЗДЕЛИЯ	КОЛ. ШТ.	МАССА, КГ		ИИ ЧАСТ.
			1 ШТ.	ВСЕХ	
	С2	1	7,782	7,782	1а
	С1	2	5,108	10,22	1а
	С24	4	1,923	7,692	6а
	С25	2	1,285	2,57	6
	С44	1	3,648	3,648	10
	С48	1	1,393	1,393	5
	С3	1	5,65	5,65	1а
	С40	1	1,608	1,608	9б
	ПА18	4	3,03	12,12	13б
	МА1	6	1,292	7,752	12б
	МА2	3	1,982	5,946	12
	МА3	8	0,455	3,64	13а
Итого			70,0		

ШАХТ 50СЛ30-В1

ОБЪЕМНЫЕ ЭЛЕМЕНТЫ ШАХТЫ ЛЮФТА ШАХТ 50СЛ30-В1	ИИ 237
АРМИРОВАНИЕ	ЛИСТ 27

1978	СОГЛАСОВАНО:	МА. ИНЖЕНЕР ПР.МТО ИНИТЭЛ	МА. ИНЖЕНЕР ПР.МТО ИНИТЭЛ
М 1:25	ЛАГОВЕР	ЛАГОВЕР	ЛАГОВЕР
	ЗАВ. ОТДЕЛОМ	ШУКИН	ШУКИН
	ГЛ. КОНСПР.	АЙЗИНСОН	АЙЗИНСОН
	ВЕД. КОНСПР.	ФРИДЕЛЬД	ФРИДЕЛЬД
	КОНСПРУКТОР	КУРБАНОВА	КУРБАНОВА
	КОНСПРУКТОР	ГОЛОМЕНКО	ГОЛОМЕНКО
КМБ	МОСОРГПРОЙМАТЕРИАЛЫ		
ОДЧ			



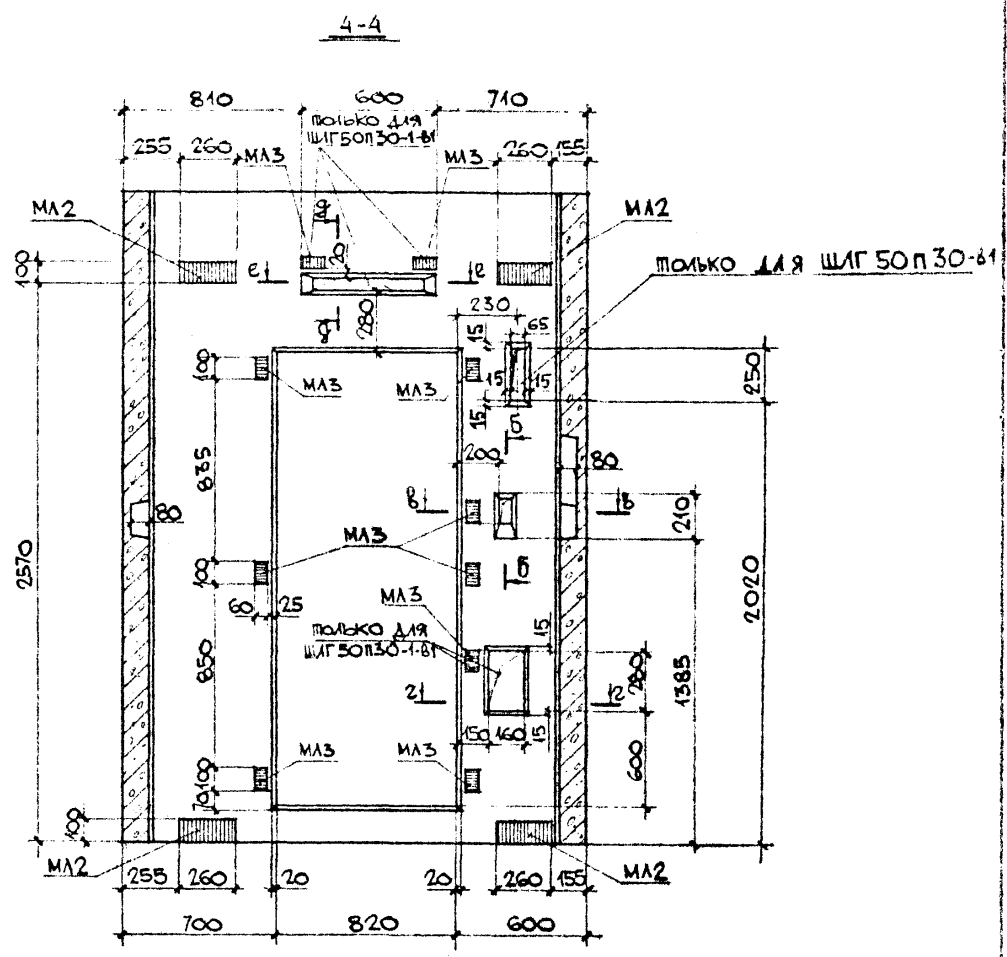
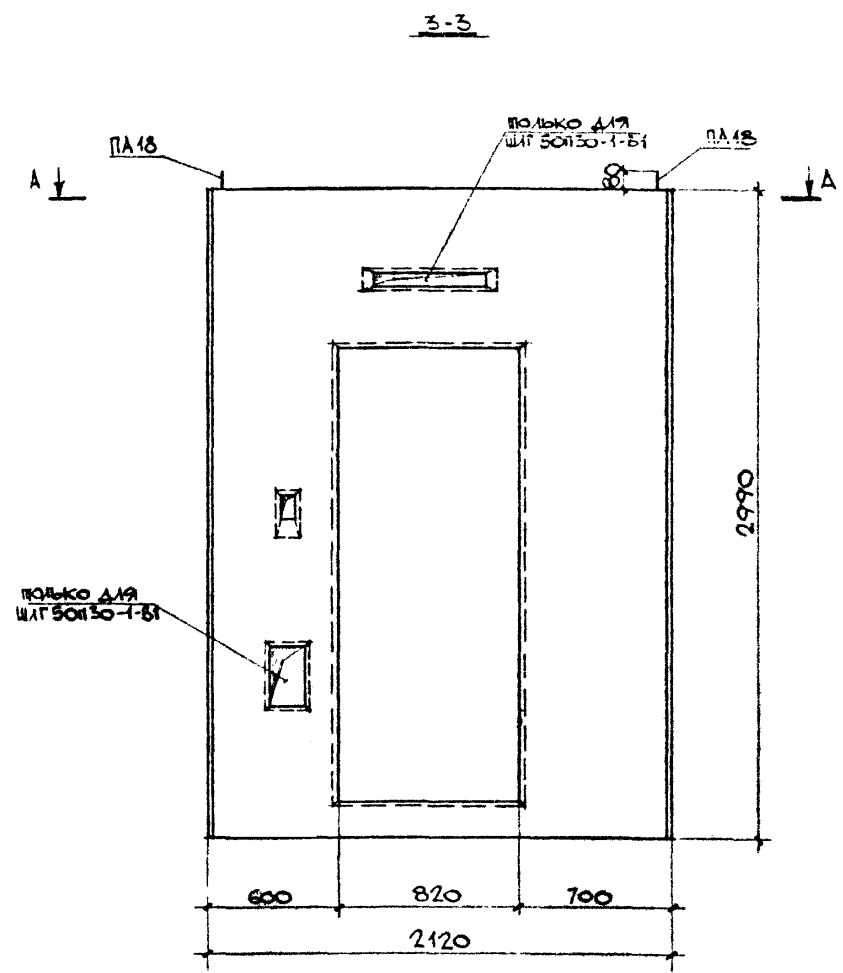
ПОКАЗАТЕЛИ НА ОДНО ИЗДЕЛИЕ			
МАССА ИЗДЕЛИЯ	т		7,33
ОБЪЕМ ИЗДЕЛИЯ	м ³		2,93
РАСХОД СТАЛИ	АРМАТУРА	кг	55,0
	ЗАКЛАДНЫЕ ДЕТ.	кг	17,1*
	ВСЕГО	кг	72,1*
РАСХОД БЕТОНА	м ³		2,93
МАРКА БЕТОНА ПО ПРОЧНОСТИ НА СЖАТИЕ			М200

* В числителе показатели для ШЛГ 50п30-В1.

1. РАЗРЕЗ 4-4 и ВИД 3-3 СМОТРИ ЛИСТ №29, РАЗРЕЗ 2-2 СМОТРИ ЛИСТ №30.

ОБЪЕМНЫЕ ЭЛЕМЕНТЫ ШАХТЫ ЛИФТА ШЛГ 50п30-В1, ШЛГ 50п30-1-В1	ИШ 237В.п.1
ОБЩИЙ ВИД	ЛИСТ
	28

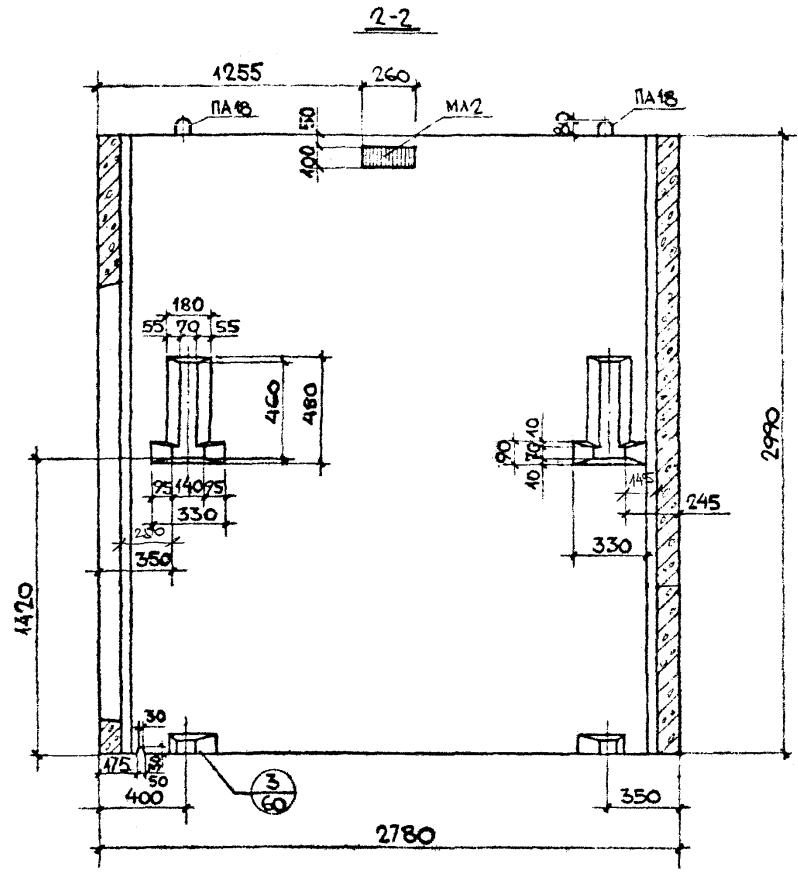
1978	СОГЛАСОВАНО:				
М 1:25	И. ИНЖЕНЕР ПР. МТО МНИИТЭИ				
	ЛАГОБЕР				
	ШУКИН				
	АЙЗИНСОН				
	ФИНЕЛЬД				
	КУРБАКОВА				
ЗАВ. ОТДЕЛОМ					
ТА. КОНСТР.					
ВЕД. КОНСТР.					
КОНСТРУКТОР					
КМБ	МОСОРТПРОЙМАТЕРИАЛЫ				
ОДЧ					



1. СЕЧЕНИЯ Б-Б, В-В; 2-2; Д-Д и Е-Е
СМОТРИ ЛИСТ №60.
2. СЕЧЕНИЕ А-А СМОТРИ ЛИСТ №31

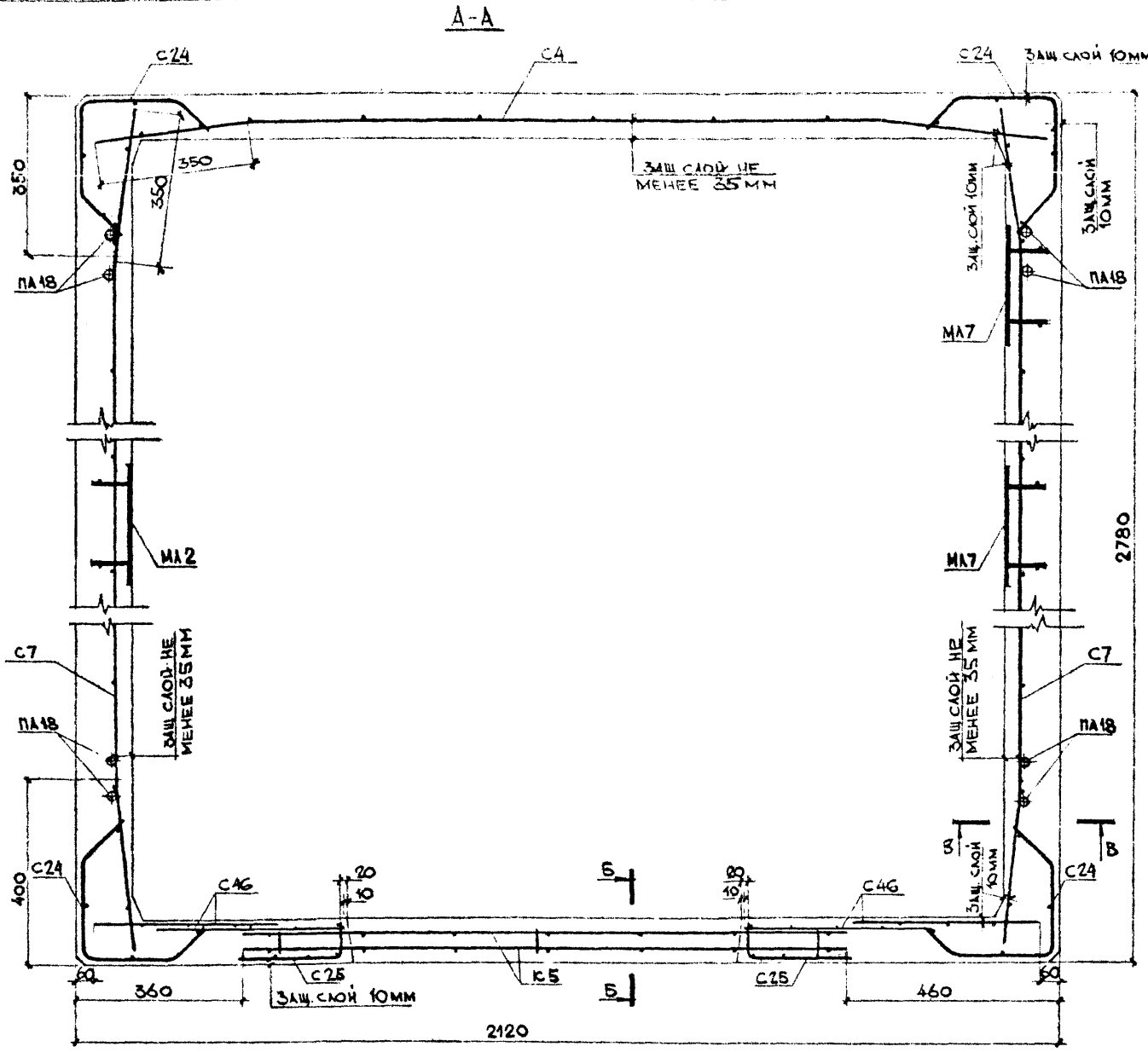
ОБЪЕМНЫЕ ЭЛЕМЕНТЫ ШАХТЫ ЛИФТА ШЛГ 50 П 30 - Б1, ШЛГ 50 П 30 - 1 - Б1	ИМ 237 кн. 1, часть 4
ОБЩИЙ ВИД	ЛИСТ 29

МОСОРТТЕЛОИИШЕРИИИ К/Б	ИТУ	ЗАВ. ОЦЕНОК	ШУКИН	Согласовано: Г. ИИЖЕНЕР ПР. МТО МНШИТЭП ЛАГОБЕР	1978
		Г. КОНСТР.	ДИИИНСОН		М 1125
		ВЕА. КОНСТР.	РИИЕНА		
		КОНСТРУКТОР	КУИЕНОВА		



ОБЪЕМНЫЕ ЭЛЕМЕНТЫ ШАХТЫ ЛИФТА ШАГ 50 П 30-В1, ШАГ 50 П 30-1-В1	ИМ 237 Вып. 1, часть 1
ОБЩИЙ ВИД	ЛИСТ 30

КМБ КОСОРГС.ПРОЙНАВЕРКАМ	ОАЧ	ЗАВОДЕЛОМ. П. КОНС.ПР.	ШУКИН АЙЗЕНСОН	1978	М 1:25

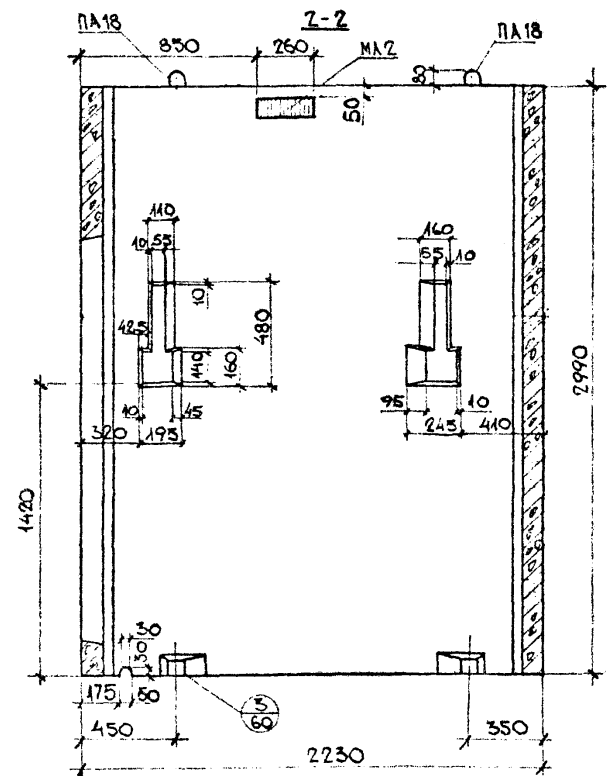
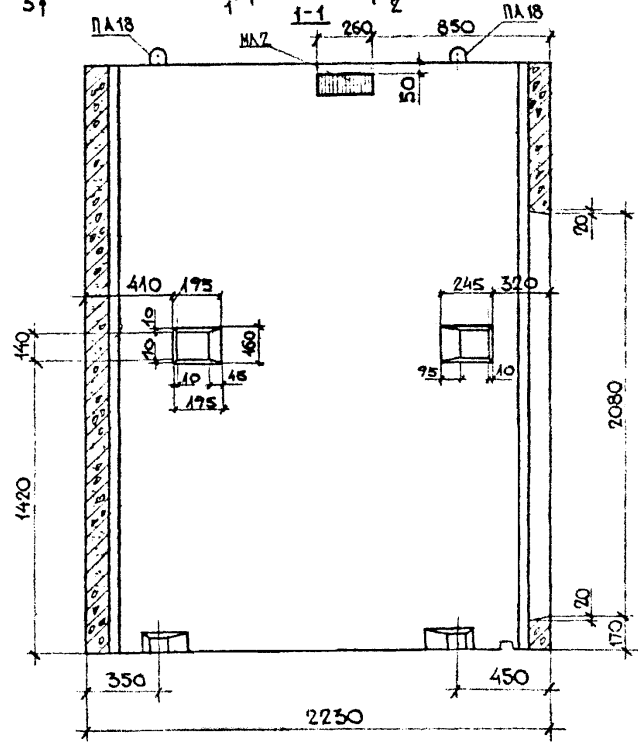
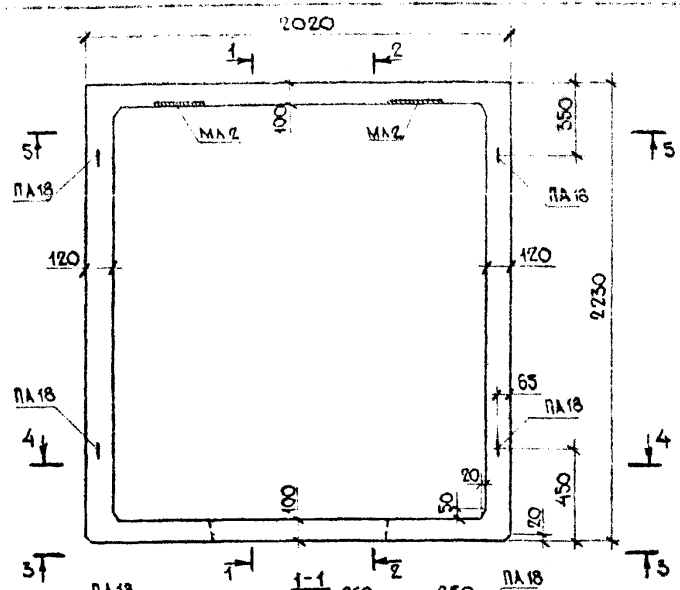


БЫБОРКА АРМАТУРНЫХ ИДЕАЛИИ И ЗАКЛАДНЫХ ДЕТАЛЕЙ					
МАРКА ИДЕАЛА	МАРКА АРМАТ. ИДЕАЛА	КОЛ. ШТ.	МАССА КГ		№ ЛИСТ.
			1 ШТ.	ВСЕХ	
ШАГ 50п30-Б1	С4	1	5,698	5,698	1
	С7	2	7,273	14,55	2а
	С24	4	1,923	7,692	6а
	К5	1	4,10	4,10	14
	С27	1	1,12	1,12	7а
	С46	4	1,802	7,208	11а
	С25	2	1,285	2,57	6
	ПЛ18	4	3,03	12,12	13б
	ПЛ2	7	1,982	13,874	12
	ПЛ3	7	0,455	3,185	13а
Итого			72,1		
ШАГ 50п30-1-Б1	С4; С7; С24; К5; С27; С46; С25; ПЛ18; ПЛ18		56,5		-
	МА2	7	1,982	13,874	12
	МА3	10	0,455	4,55	13а
	Итого			73,4	

1. Сечения Б-Б и Б'-Б' смотри лист № 61.

ОБЪЕМНЫЕ ЭЛЕМЕНТЫ ШАХТЫ ЛИФТА ШАГ 50п30-Б1. ШАГ 50п30-1-Б1		ИЖ 237 ЧАСОВЫЙ
АРМИРОВАНИЕ		

КМБ МОНОСТРОЙМАТЕРИАЛЫ	ОЛЧ	ЗАВ. ОТДЕЛОМ	ШУКИН	СОГЛАСОВАНО:	1978г
		ГЛА. КОНСТРУК.	АНДИНСОН	ГЛА. ИНЖЕНЕР ПР. МТО	М. 1.25
		ВЕД. КОНСТРУК.	ФИЛЕВА		
		КОНСТРУКТОР	БУЛАХОВА		
		КОНСТРУКТОР	КОЛОДЕНКО		

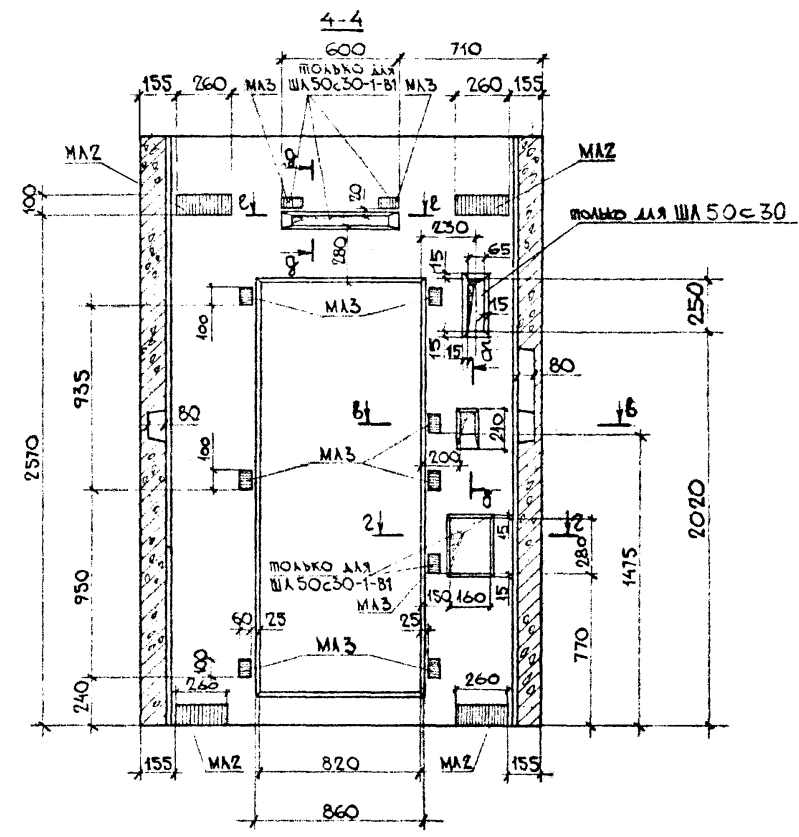
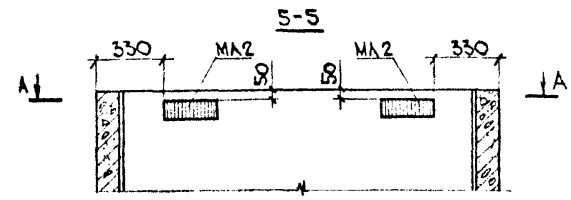
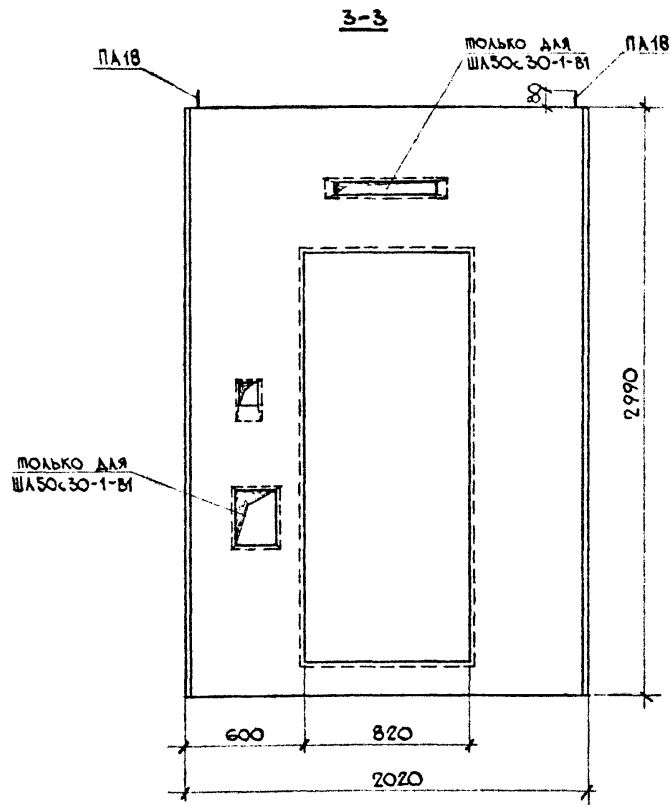


1. СЕЧЕНИЯ 4-4, 5-5,
ВИД 3-3 СМОТРИ ЛИСТ №35.

ПОКАЗАТЕЛИ НА ОДНО ИЗДЕЛИЕ			
НАИМЕНОВАНИЕ ИЗДЕЛИЯ	—	ША50х30-1-В1	ША50х30-В1
МАССА ИЗДЕЛИЯ	кг	6250	6250
ОБЪЕМ ИЗДЕЛИЯ	м³	2,5	2,5
РАСХОД СТАЛИ	АРМАТУРА	кг	51,8
	ЗАКЛАДНЫЕ ДЕТ	кг	20,4
	ВСЕГО	кг	72,2
РАСХОД БЕТОНА	м³	2,5	2,5
МАРКА БЕТОНА ПО ПРОЧНОСТИ НА СЖАТИЕ	—	М 200	М 200

ОБЪЕМНЫЕ ЭЛЕМЕНТЫ ШАХТЫ ЛИФТА ША50х30-1-В1, ША50х30-В1	ИЖ 237 вып. 1, ч. 2
ОБЩИЙ ВИД.	ЛИСТ 32

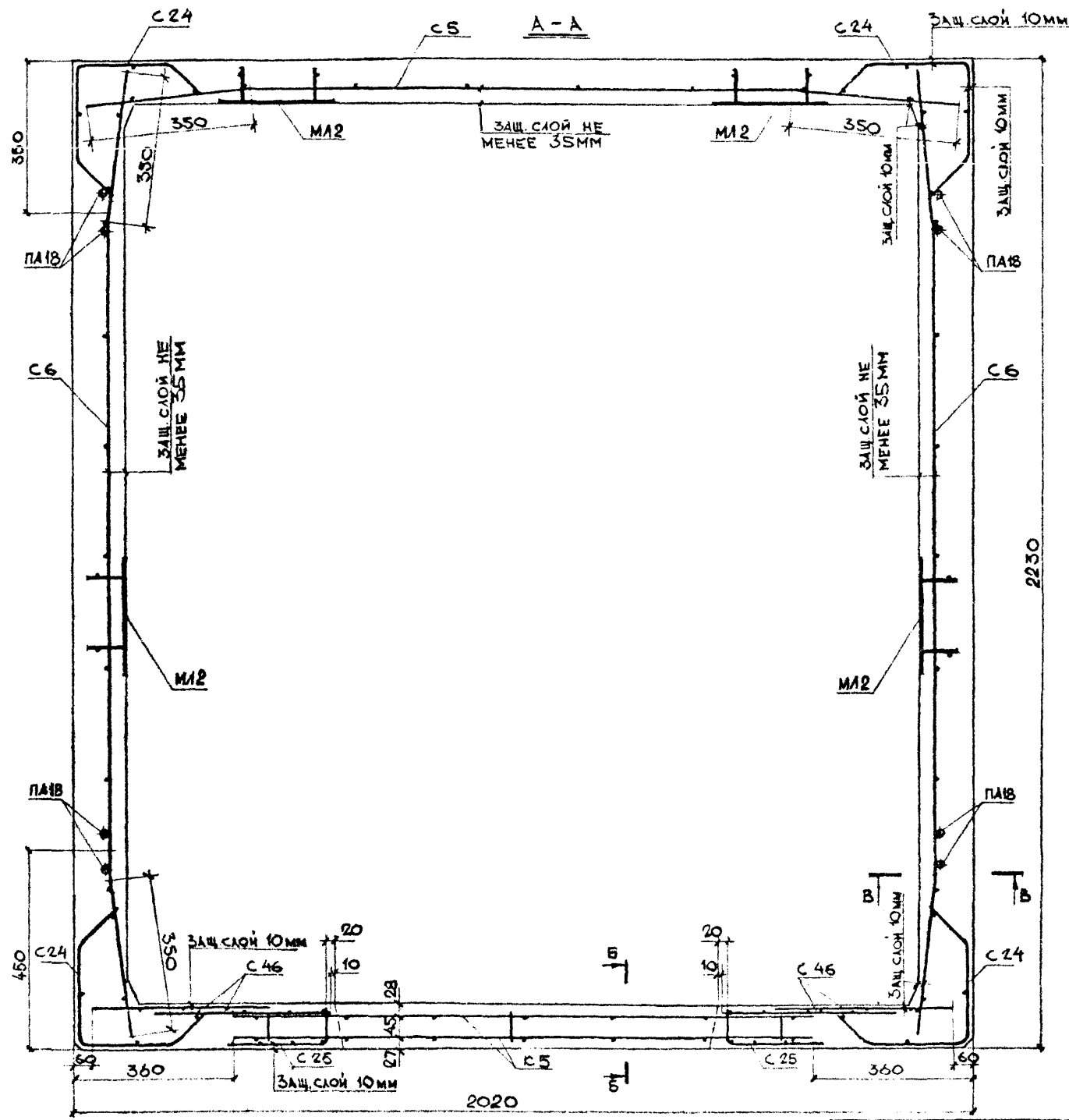
1978г	Согласовано:	1978г
М 1:25	Г. ИНЖЕНЕР П. ИТО МИЧИТЭП	
	ЛАТОВЕР	
	ШУКИН	
	ЛИЗНСОН	
	ФИЛЕВА	
	БУЛАТОВА	
ЗАВ. ОТДЕЛОМ		
П. КОНСТРУКТОР		
БЕД. КОНСТР.		
КОНСТРУКТОР		
КМБ МОНОСТРОЙМАТЕРИАЛЫ		
ОДЧ		



1. Сечение А-А смотри лист № 34.
 2. Сечение Б-Б, В-В, Г-Г, Д-Д, Е-Е смотри лист № 60.

ОБЪЕМНЫЕ ЭЛЕМЕНТЫ ШАХТЫ ЛИФТА ШЛ 50x30-1-В1, ШЛ 50x30-В1	ИН 237
ОБЩИЙ ВИД	ЛИСТ № 33

1978	М 1:10
КМБ	ОДЧ
Министерство Мосгорстройматериалы	
ЗМБ ОТДЕЛОМ П. КОНСТР В.А. КОНСТР КОНСТРУКТОР	ШУКИН АЙЗИНСОН ФИНЕЛОВА ГЯРСЯ

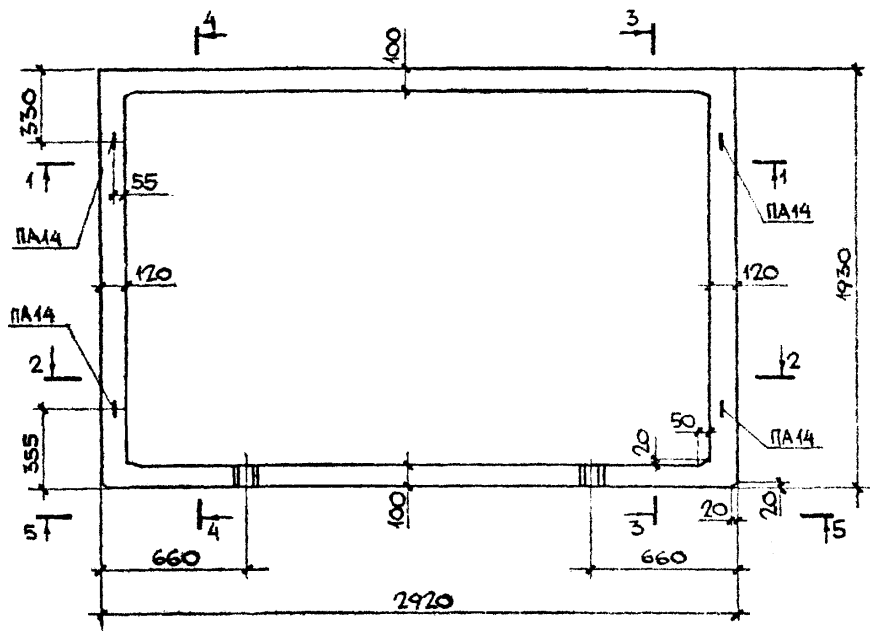
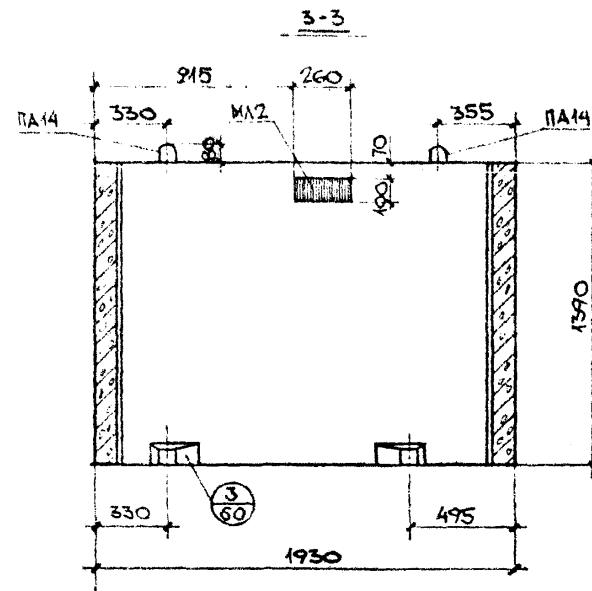
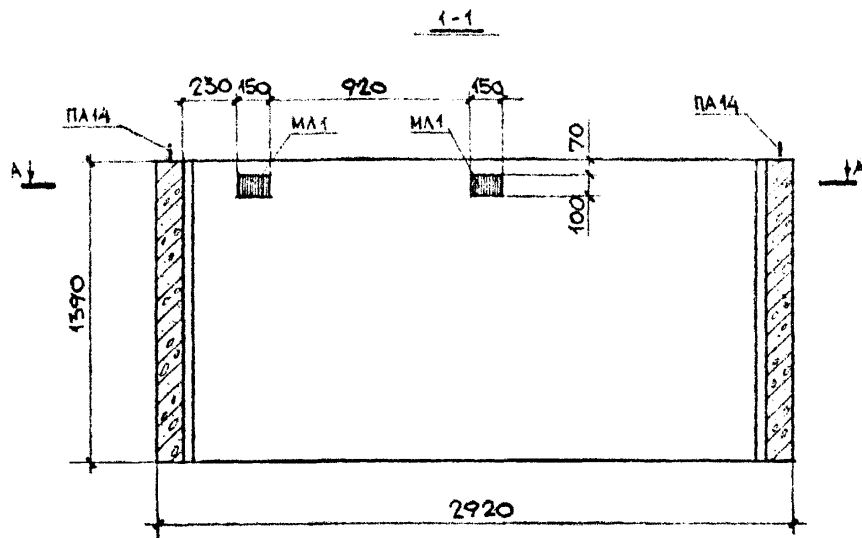


ВЫБОРКА АРМАТУРНЫХ ИЗДЕЛИЙ И ЗАКЛАДНЫХ ДЕТАЛЕЙ					
МАРКА ИЗДЕЛ.	МАРКА АРМАТ. ИЗДЕЛ.	КОЛ. ШТ.	МАССА КГ		№ ЛИСТ
			1 ШТ.	ВСЕХ	
ША 50с 30-Б1	C 5	1	5,266	5,266	2а
	C 6	2	5,856	11,71	2а
	C 24	4	1,923	7,692	6а
	C 25	2	1,285	2,57	6
	C 46	4	1,802	7,208	11а
	К 5	1	4,10	4,10	14
	C 27	1	1,12	1,12	7а
	C 30	4	0,32	1,28	7б
	ПА 18	4	3,03	12,12	13б
	МА 2	8	1,982	15,856	12
	МА 3	7	0,455	3,185	13а
Итого			70,8		
ША 50с 30-1-Б1	C 5; C 6; C 24; C 25; C 46; К 5; C 27; по ША 50с 30-Б1			51,8	—
	МА 2	8	1,982	15,856	12
	МА 3	10	0,455	4,55	13а
	Итого			72,2	

1. Сечения Б-Б и В-В смотри лист № 61.

ОБЪЕМНЫЕ ЭЛЕМЕНТЫ ШАХТЫ ЛИФТА ША 50с 30-1-Б1, ША 50с 30-Б1	ИМ 237
АРМИРОВАНИЕ	Лист 34

1978	СОГЛАСОВАНО:	1978
M 1:25	ДИРЕКТОР ТР. МТО МНИИТЭП	
	ЛАГОВЕР	
	ШУКИН	
	ДИВИНЦОВ	
	ФРИНГЕЛЬ	
	КУРБАЛОВА	
	ПОГОЛЕНКО	
КТПБ	КОСОРТСПРОМАТЕРИАЛЫ	144
		044

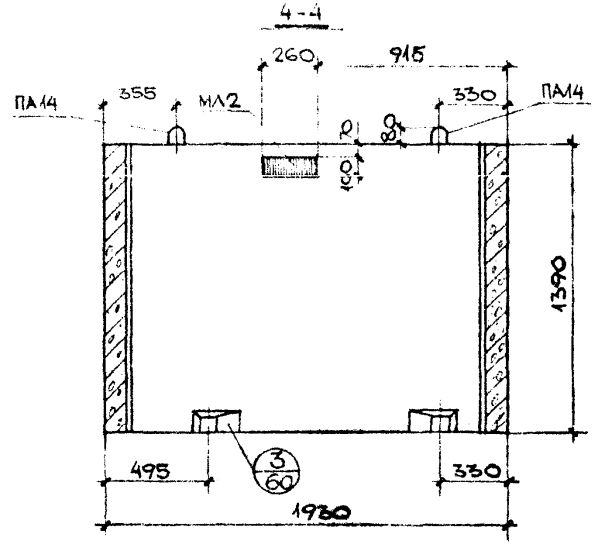
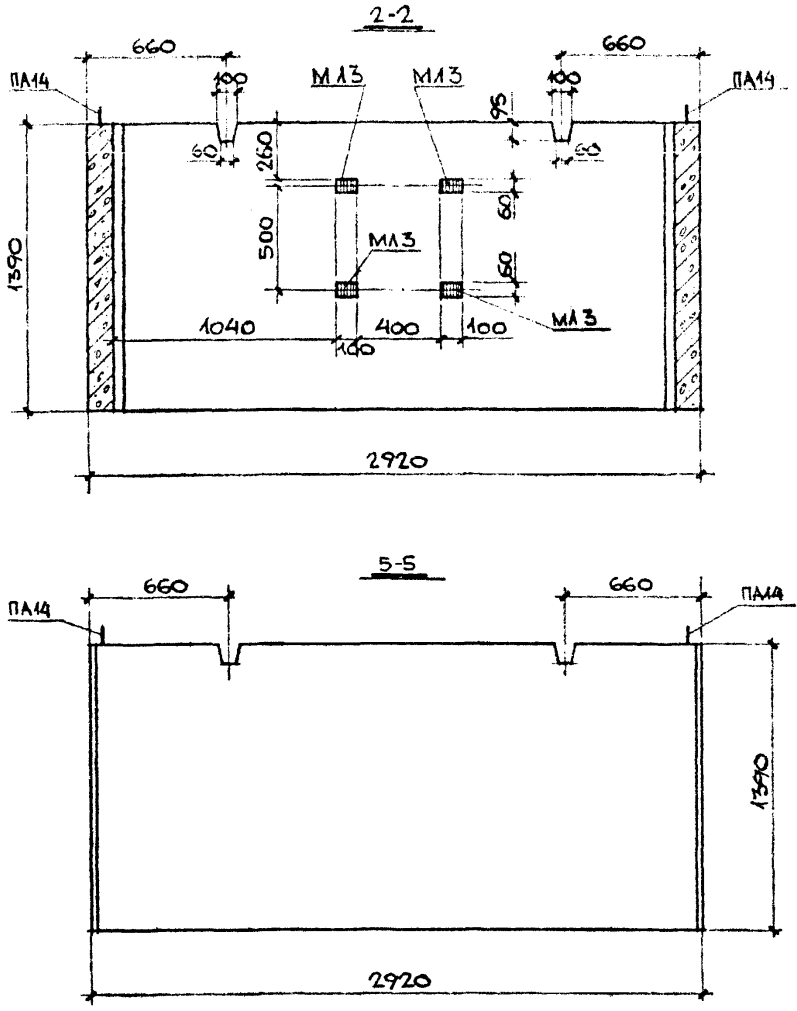


1. СЕЧЕНИЕ А-А СМОТРИ ЛИСТ №37.
 2. РАЗРЕЗЫ 2-2, 4-4 И ВИД
 5-5 СМОТРИ ЛИСТ №36.

ПОКАЗАТЕЛИ НА ОДНО ИЗДЕЛИЕ		
МАССА ИЗДЕЛИЯ	К2	3450
ОБЪЕМ ИЗДЕЛИЯ	М ³	1,38
РАСХОД СТАЛИ	АРМАТУРА	К2 23,5
	ЗАКЛАДНЫЕ ДЕП.	К2 8,36
	ВСЕГО	К2 31,9
РАСХОД БЕТОНА	М ³	1,38
МАРКА БЕТОНА ПО ПРОЧНОСТИ НА СЖАТИЕ	-	М200

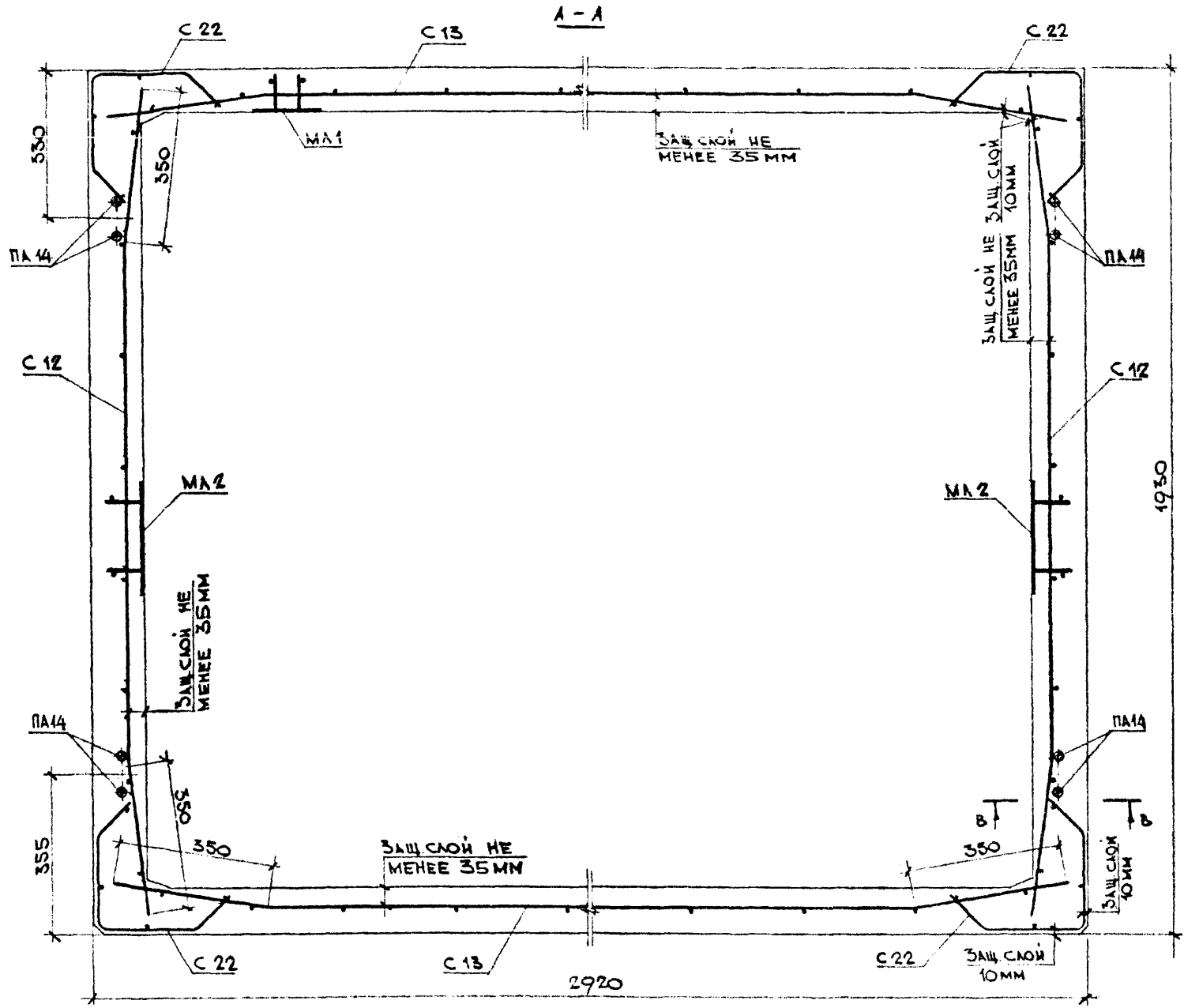
ОБЪЕМНЫЙ ЭЛЕМЕНТ ШАХТЫ ЛИФТА ШЛГ 50 44-В1	ИЖ 237 вын. ч. часть
ОБЩИЙ ВИД	ЛИСТ 35

КМБ МОСОРГСТРОЙМАТЕРИАЛЫ	ОДЧ	ЗАВ. ОТДЕЛОМ	ШУКИН	СОГЛАСОВАНО:	1978
		ПА. КОНСТР.	АЙЗИНСОН	МАХЖЕНЕР ПР. МТО МНИИЭП	
		БЕД. КОНСТР.	ФИНЕЛОВА	ЛАГОВЕР	М 1:25
		КОНСТРУКТИВ.	КУРБАЛОВА		
		КОНСТРУКТОР	ГОРБАЧЕНКО		



ОБЪЕМНЫЙ ЭЛЕМЕНТ ШАХТЫ ЛИФТА	ИНН 237 ВЫП. 1
ШАГ 50 14 - В1	ЧАСТЬ 1
ОБЩИЙ ВИД	ЛИС. III
	56

1978г	М	1:10
К.П.Б. МОСГОРГСПРОЙМАТЕРИАЛЫ	ЩУКИН	О.Д.Ч.
ЗАБ. ОП.ДЕЛОМ	П.А. КОНСТРУК.	
	П.А. КОНСТРУК.	
	Б.Е.А. КОНСТРУК.	
	КОНСТРУК.	



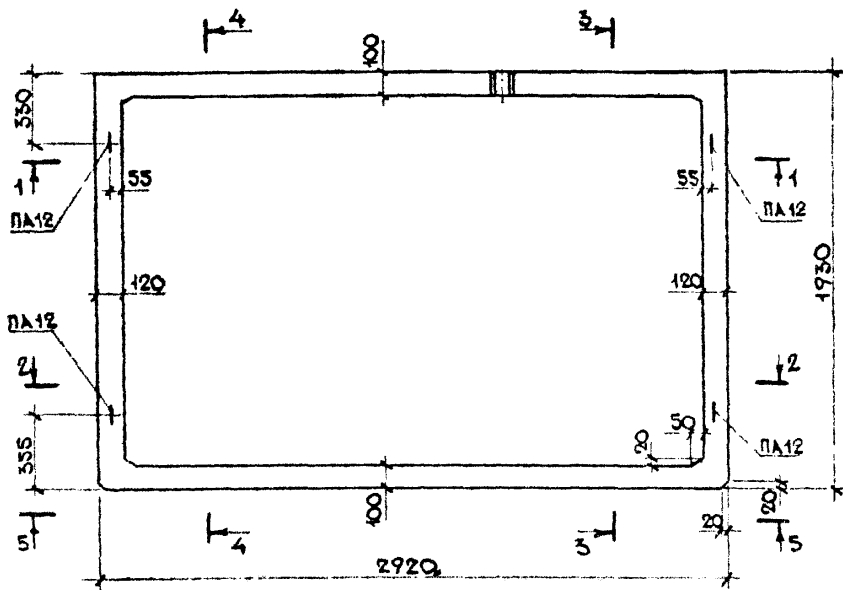
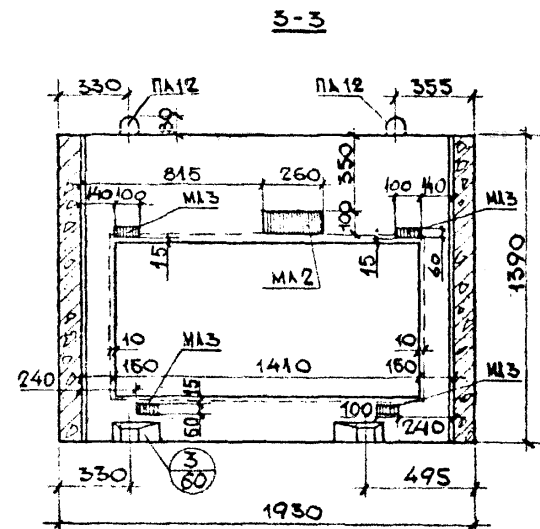
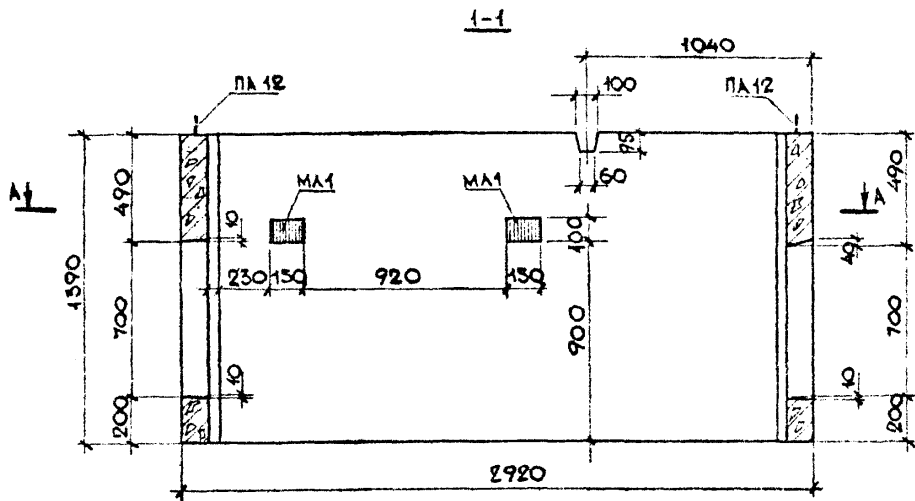
ВЫБОРКА АРМАТУРНЫХ ИЗДЕЛИЙ И ЗАКАДНЫХ ДЕТАЛЕЙ

МАРКА ИЗДЕЛИЯ	МАРКА АРМАТ. ИЗДЕЛИЯ	КОЛ. ШТ.	МАССА, КГ		ИИ ПОЗ.	
			1 ШТ.	ВСЕХ		
ШАТ 50 14 - В1	С 12	2	2,606	5,212	4а	
	С 13	2	3,974	7,948	4а	
	С 22	4	1,048	4,192	6а	
	ПА 14	4	1,54	6,16	12а	
	МА 1	2	1,292	2,584	12Б	
	МА 2	2	1,932	3,964	12Б	
	МА 3	4	0,455	1,82	13а	
	Итого			31,9		

1. Сечение В-В смотри лист №-61

ОБЪЕМНЫЙ ЭЛЕМЕНТ ШАХТЫ ЛЮФТА ШАТ 50 14 - В1	ИИ 237
АРМИРОВАНИЕ	лист 37

КГБ ИСОРГСТРОЙМАТЕРИАЛЫ	ЗАВОДСКОМ Т.Л. КОСЫРК.	ЩУКИН	СОГЛАСОВАНО:	1978г.
				М
ОДЧ	Т.Л. КОСЫРК.	АРДИНСОН	ИНЖЕНЕР ПР. ИТО МНИЦЭП	1:25
	ВЕД. КОНСЕР.	ФИНЕЛБА	ЛАГОВЕВ	
	КОНСТРУКТОР	БУЛАВОВА		
	КОНСЕРВАТОР	ГОГОЛЕНКО		

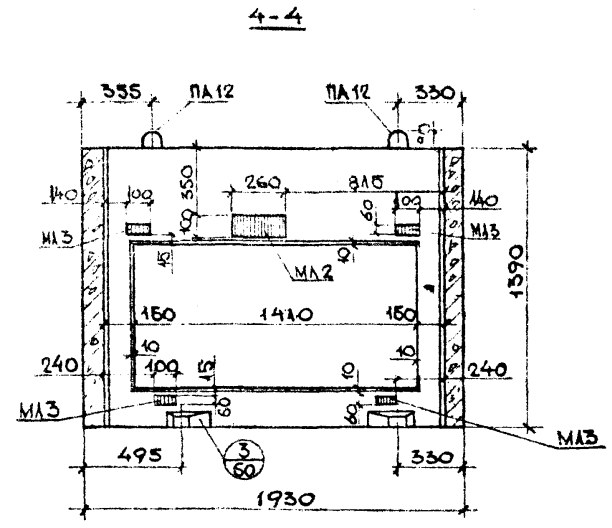
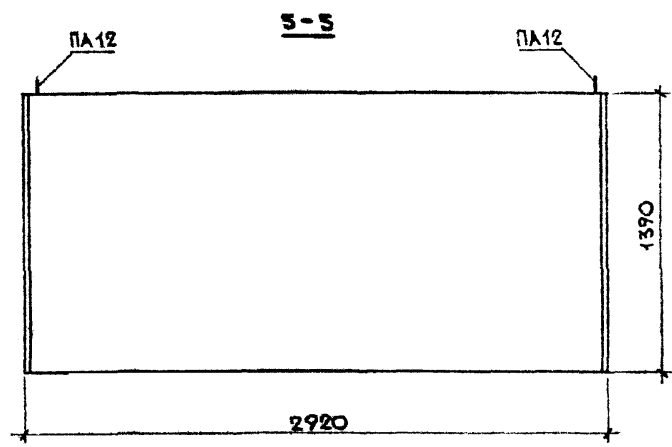
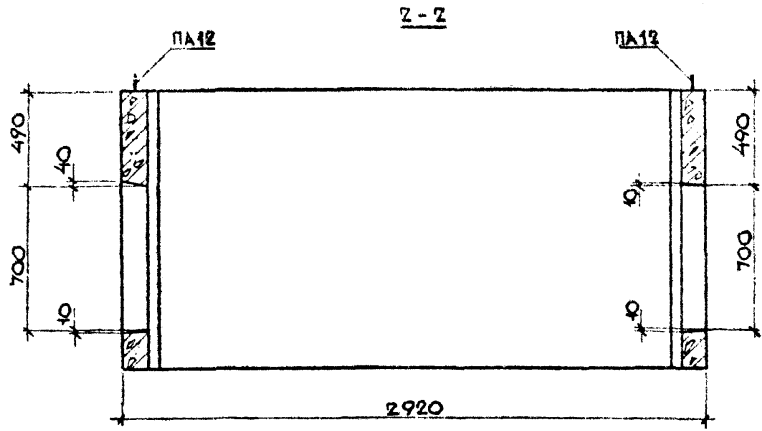


ПОКАЗАТЕЛИ НА ОДНО ИЗДЕЛИЕ			
МАССА ИЗДЕЛИЯ		КГ	3000
ОБЪЕМ ИЗДЕЛИЯ		М ³	1,20
РАСХОД СТАЛИ	АРМАТУРА	КГ	30,8
	ЗАКЛАДНЫЕ ДЕТ.	КГ	10,2
	ВСЕГО	КГ	41,0
РАСХОД БЕТОНА		М ³	1,20
МАРКА БЕТОНА ПО ПРОЧНОСТИ НА СЖАТИЕ		—	М 200

1. СЕЧЕНИЕ А-А СМОТРИ ЛИСТ №40.
2. РАЗРЕЗЫ 2-2, 4-4 И ВИД 5-5 СМОТРИ ЛИСТ №39.

ОБЪЕМНЫЙ ЭЛЕМЕНТ ШАХТЫ ЛИФТА ШАР 50 14 А - В1	ИЖ 237 вып.1 часть 1
ОБЩИЙ ВИД.	ЛИСТ 38

КТБ МОСОРТСТРОЙМАТЕРИАЛЫ	1978Г.	СОГЛАСОВАНО:	1978Г.
	ОДЧ	М	1:25
	З.А.В. ОТДЕЛОМ	ШУКИН	Г.А. ИНЖЕНЕР ПР. МАТО
	Г.А. КОНСТРУК.	А.Э. ИКСОН	Г.А. ИНЖЕНЕР
	В.А. КОНСТР.	Ф. ИКЕАРА	ЛАГОВЕР
КОНСТРУКТОР	БУАЛМОВА		
КОНСТРУКТОР	ГОГОЛЕНКО		



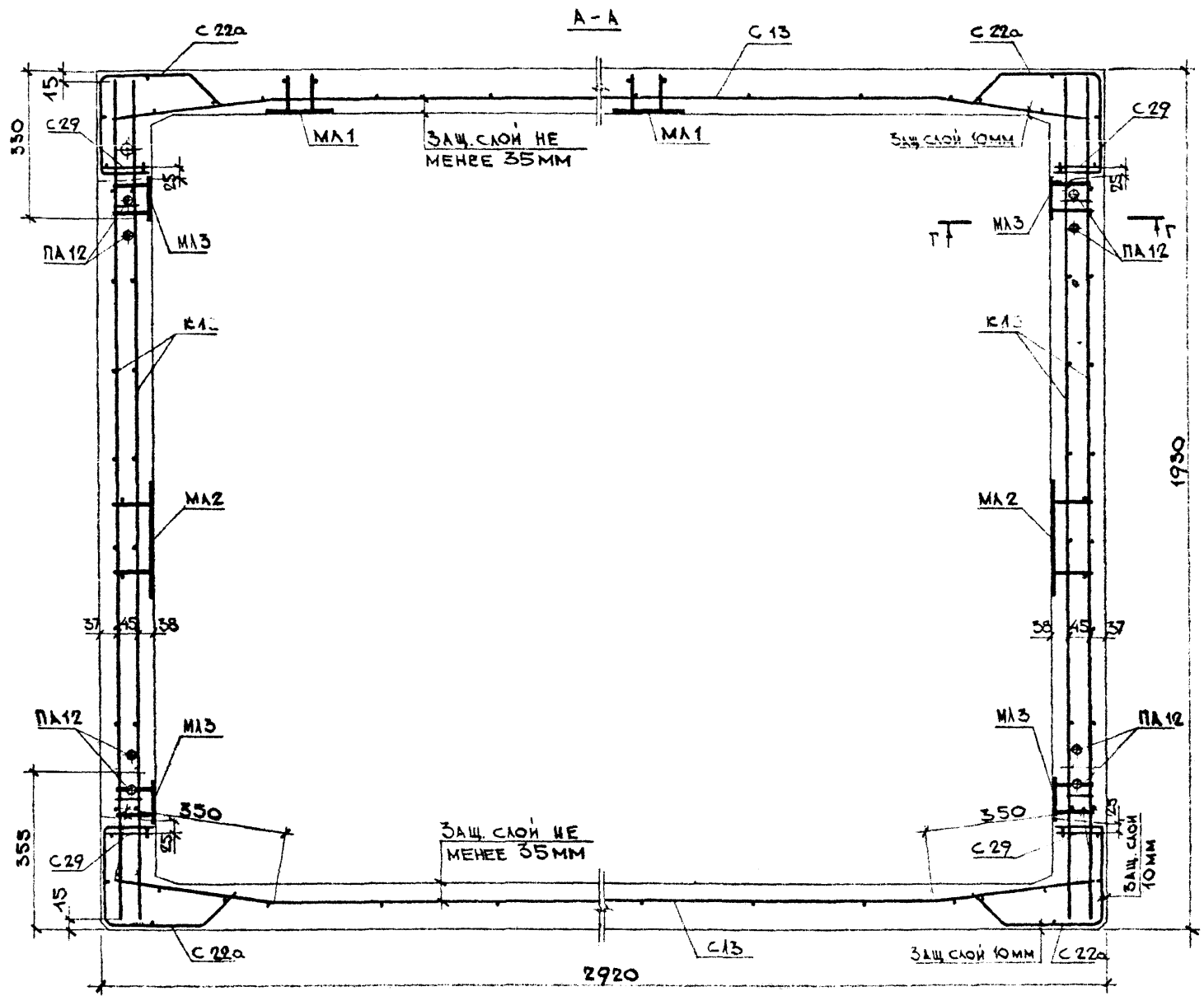
ОБЪЕМНЫЙ ЭЛЕМЕНТ ШАХТЫ ЛЮФТА		ИЖ 237 вып. 1 часть 1
ШАГ 50 14 А - В1		
ОБЩИЙ ВНА		ЛИСТ
		39

1978г.
М
1:10

ШУРКА
А.И.ИНСОН
Ф.И.НЕЛБА
С.И.АМОВА

ЗАВ. ОПА
РА К.О.С.М.Р.
ВЕЛ. РО.С.М.
С.О.С.М.Р.К.М.

КМБ МОСОРТСПРОИМПЕРИЯ
О.А.Ч



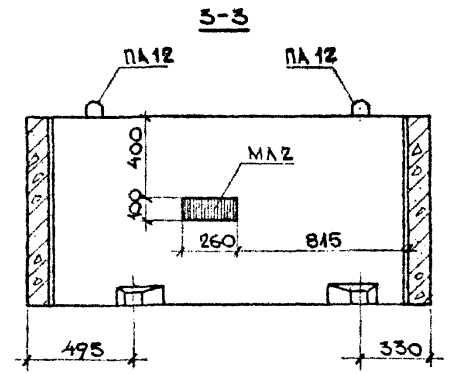
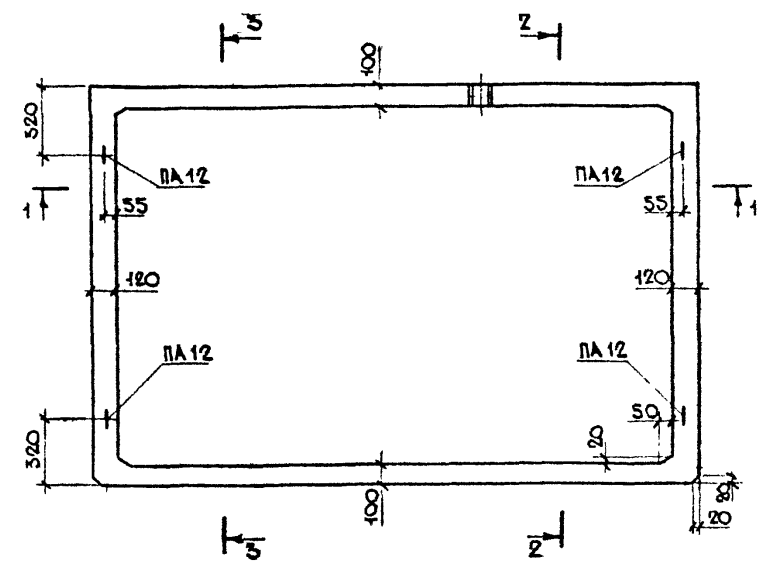
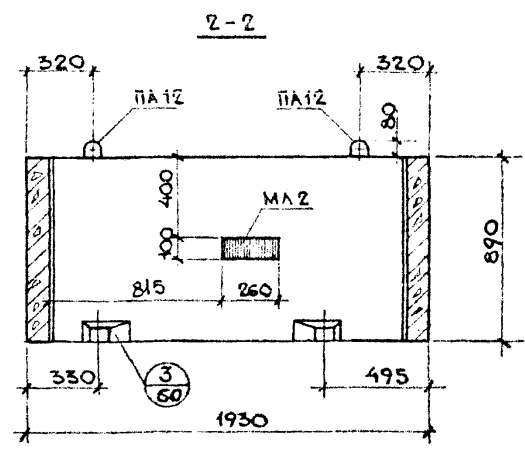
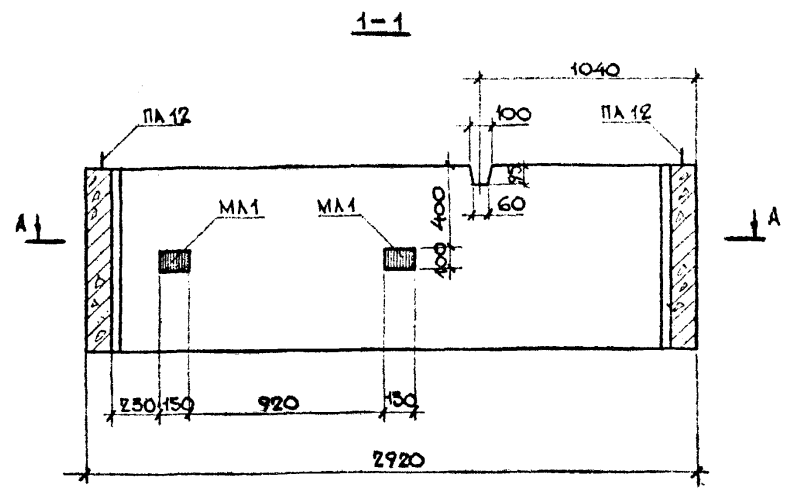
ВЫБОРКА АРМАТУРНЫХ ИЗДЕЛИЙ И ЗАКЛАДНЫХ ДЕТАЛЕЙ

МАРКА ИЗДЕЛИЯ	МАРКА АРМАТ. ИЗДЕЛИЯ	КОЛ. ШТ.	МАССА, КГ		МН ЛИСТ.
			(ШТ.)	ВСЕХ	
ШАГ 5014А-В1	С 13	2	3,974	7,948	4а
	С 22а	4	1,048	4,192	6а
	К 1	2	5,238	10,476	14а
	С 40	2	1,608	3,216	9б
	ПА 12	4	0,99	3,96	12а
	МА 1	2	1,292	2,584	12б
	МА 2	2	1,982	3,964	12
	С 29	4	0,252	1,008	7б
	МА 3	8	0,455	3,64	13а
	Итого			41,0	

1. СЕЧЕНИЕ Г-Г СМ. ЛИСТ №61.
2. ПРИ УСТАНОВКЕ СЕТОК С33 И С40 СЕТКУ С22 ВЫРЕЗАТЬ ПО МЕСТУ.

ОБЪЕМНЫЕ ЭЛЕМЕНТЫ ШАХТЫ ЛИФТА ШАГ 5014А-В1	ИМ 237 вып. 1, часть 1
АРМИРОВАНИЕ	ЛИСТ 40

1978г	М	1:25	СОГЛАСОВАНО: ГЛАВНГЕНЕР ПР МТО МИИТЭП ЛАНОВЕР	ЗАД. ОТДЕЛОМ ЩУКИН	СА. КОНСТРУК. АКИНСОН	ВЕД. КОНСТРУК. ФИЛЕВА	КОНСТРУКТОР БУЛАШОВА	КОНСТРУКТОР ПОТОМЕНКО	КТБ МОСОРГСТРОЙМАТЕРИАЛЫ	ОДЧ



ПОКАЗАТЕЛИ НА ОДНО ИЗДЕЛИЕ			
МАССА ИЗДЕЛИЯ	кг	2210	
ОБЪЕМ ИЗДЕЛИЯ	м³	0,883	
РАСХОД СТАЛИ	АРМАТУРА	кг	15,3
	ЗАКЛАДНЫЕ ДЕТ.	кг	6,54
	ВСЕГО	кг	21,8
РАСХОД БЕТОНА	м³	0,883	
МАРКА БЕТОНА ПО ПРОЧНОСТИ НА СЖАТИЕ	—	М200	

СЕЧЕНИЕ А-А СМОТРИ ЛИСТ №42.

ОБЪЕМНЫЙ ЭЛЕМЕНТ ШАХТЫ ЛИФТА ШАГ 509 - В1	ИН 237
ОБЩИЙ ВИД.	лист 41

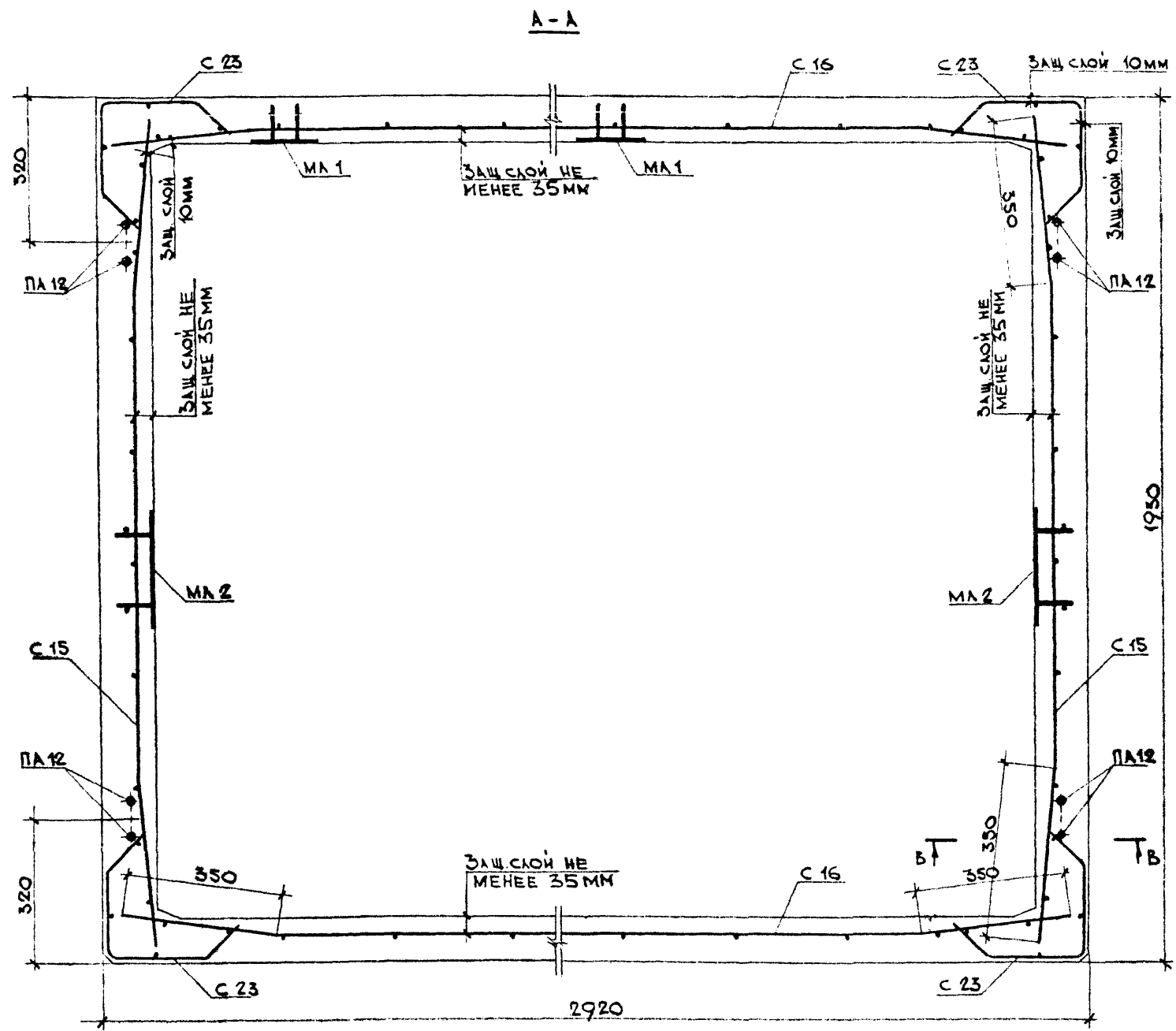
1978г.
М
1:10

КМБ Мосгорспецстройматериалы
О А Ч

ЗАВ. ОТДЕЛОМ
ПА КОНСТРУК
В.Е.А. КОНСТР
КОНСТРУКТОР
БУЛАТОВА

ЩУКИН
Ф.И.И.НСОН
Ф.И.И.НОВА

В.И.И.С
В.И.И.С



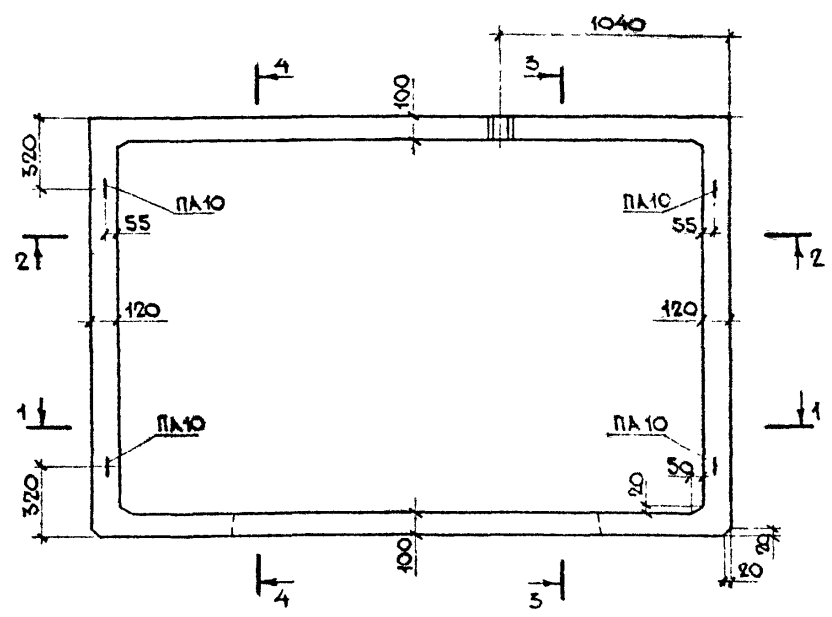
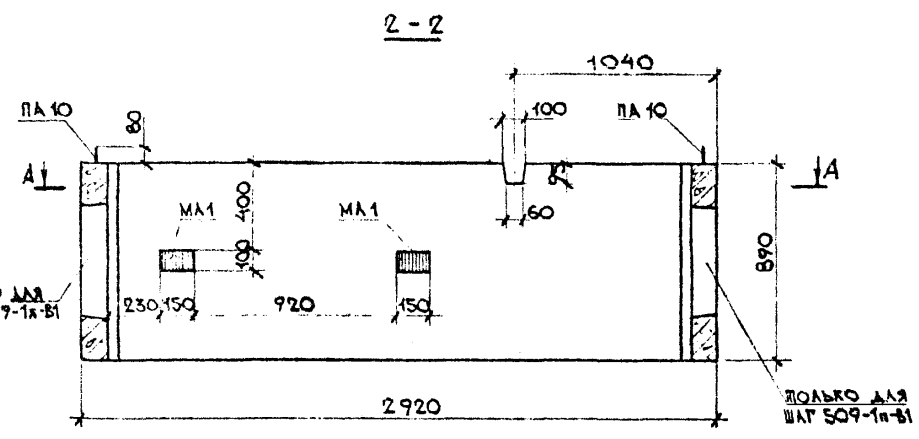
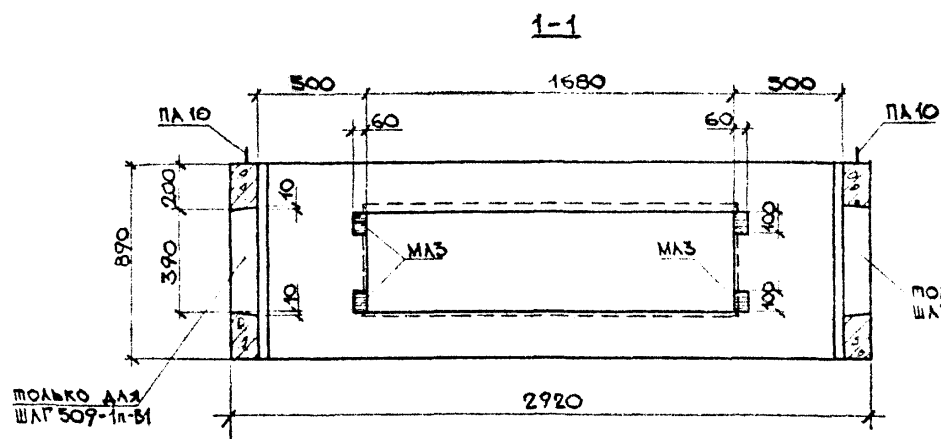
ВЫБОРКА АРМАТУРНЫХ ИЗДЕЛИЙ И ЗАКАЗНЫХ ДЕТАЛЕЙ

МАРКА ИЗДЕЛИЯ	МАРКА АРМАТ. ИЗДЕЛИЯ	КОЛ. ШТ.	МАССА, КГ		НН АКСИТ
			1 ШТ	ВСЕХ	
ШАХТ 50 9 - В1	С 15	2	1,705	3,41	4Б
	С 16	2	2,602	5,204	4Б
	С 23	4	0,683	2,732	6а
	ПЛ 12	4	0,99	3,96	12а
	МЛ 1	2	1,292	2,584	12Б
	МЛ 2	2	1,982	3,964	12
	Итого			21,8	

1. СЕЧЕНИЕ В-В СМОТРИ ЛИСТ № 61.

ОБЪЕМНЫЙ ЭЛЕМЕНТ ШАХТЫ ЛИФТА ШАХТ 50 9 - В1	ИЖ 237 вып. 1, часть 1
АРМИРОВАНИЕ	ЛИСТ 42

КМБ МОСОРТСТРОЙМАТЕРИАЛЫ	Зав. отделом РА. КОНСТРУКТОР ВЕД. КОНСТР. КОНСТРУКТОР	ШУКИН	СОГЛАСОВАНО:	1978г
		ФИНЕВА	ГЛАВ. ИНЖЕНЕР ПР. УТО. ИНИЦИАЛ	М
		БУЛАТОВА	ЛАГОВЕР	1:25
		ГОЛОМЕНКО		

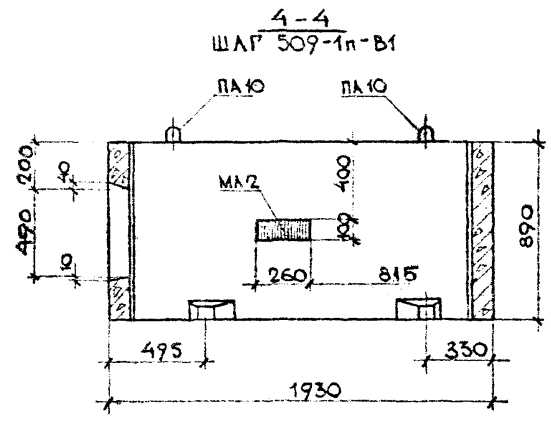
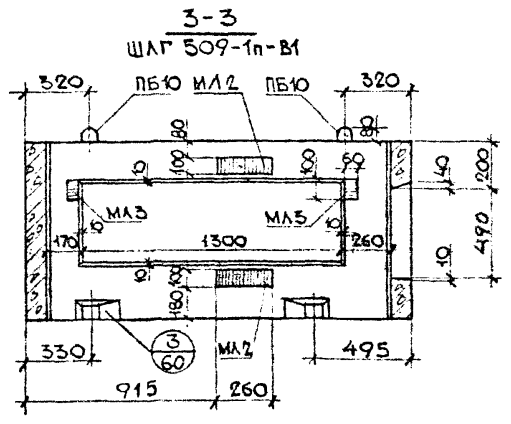
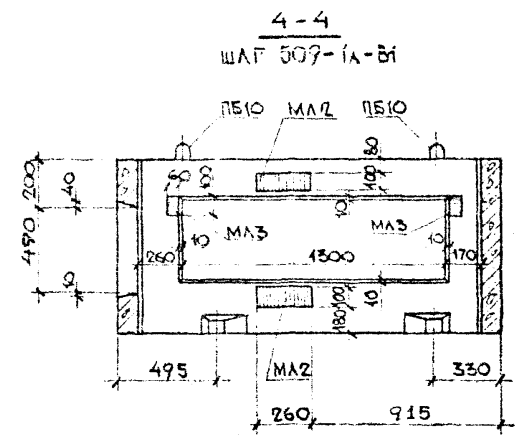
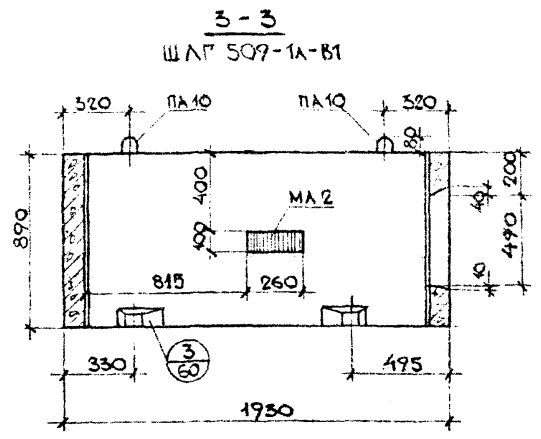


ПОКАЗАТЕЛИ НА ОДНО ИЗДЕЛИЕ			
НАИМЕНОВАНИЕ ИЗДЕЛИЯ	—	ШАГ 509-1п-В1	ШАГ 509-1п-В1
МАССА ИЗДЕЛИЯ	кг	1820	1820
ОБЪЕМ ИЗДЕЛИЯ	м³	0,727	0,727
РАСХОД СТАЛИ	АРМАТУРА	кг	22,5
	ЗАКАЛ. ДЕТ.	кг	11,3
	ВСЕГО	кг	33,8
РАСХОД БЕТОНА	м³	0,727	0,727
МАРКА БЕТОНА ПО ПРОЧНОСТИ НА СЖАТИЕ	—	М 200	М 200

1. РАЗРЕЗЫ 3-3 И 4-4 СМОТРИ ЛИСТ №44.
2. СЕЧЕНИЕ А-А СМОТРИ ЛИСТ №45.

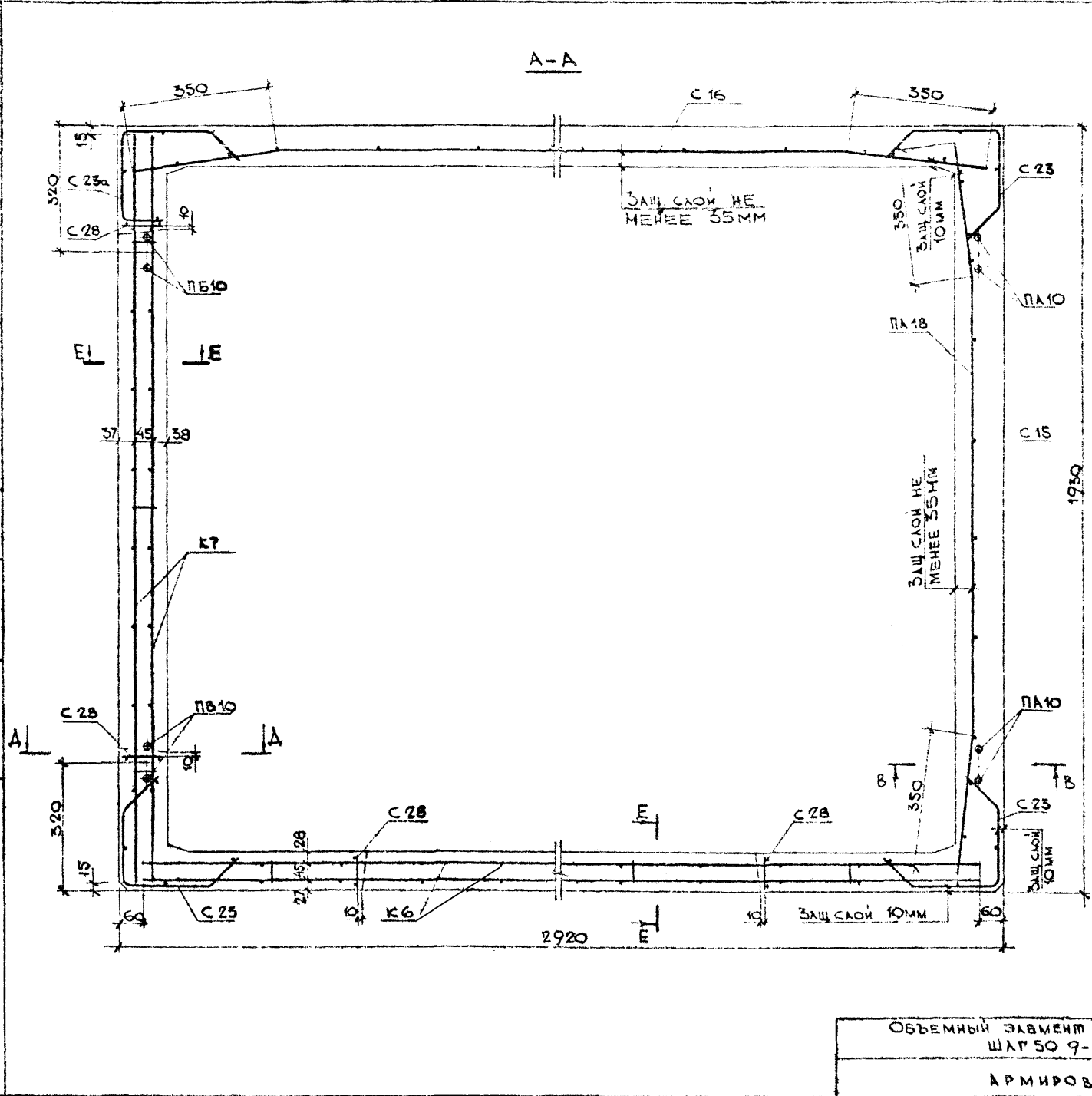
ОБЪЕМНЫЕ ЭЛЕМЕНТЫ ШАХТЫ ЛИФТА ШАГ 509-1п-В1, ШАГ 509-1п-В1	ИЖ 237 вып. 1 часть 1
ОБЩИЙ ВИД.	лист 45

КМБ МОСОРГСТРОЙМАТЕРИАЛЫ	ЗАВ. ОБЪЕКТОМ	ШУКИН	СОЛДАТОВ, ИНО.	1978г
	ГЛАВ. КОНСТР.	АРДИНСОН	МАИЖЕНЕР ПР. МТО МНИИТЭИ	M
	ВЕД. КОНСТР.	ФИНЕЛА	МАГОБЕР	1:25
	КОНСТРУКТОР	БУЛАШОВА		
ОДЧ	КОНСТРУКТОР	БОГОМОНЧЕНО		



ОБЪЕМНЫЕ ЭЛЕМЕНТЫ ШАХТЫ ЛИФТА ШАГ 509-1А-В1, ШАГ 509-1п-В1.		ИЖ 237
ОБЩИЙ ВИД.		ЛИСТ 44

КТПБ Мосоргстройматериалы	САЧ	ЗАВ. ОТДЕЛОМ ГЛА КОНСТРУКТОРА ВЛА. КОНСТР. КОНСТРУКТОР	ШУККИ АНДРИНСОН ФИНЕЛДА БУЛАЛТОВА	1978	M 1:10



ВЫБОРКА АРМАТУРНЫХ ИЗДЕЛИЙ И ЗАКАДНЫХ ДЕТАЛЕЙ					
МАРКА ИЗДЕЛИЯ	МАРКА АРМАТ. ИЗДЕЛИЯ	КОЛ. ШТ.	МАССА, КГ		Н.Н. ЛИСТ
			1 ШТ.	ВСЕХ	
	C16	1	2,602	2,602	45
	C15	1	1,705	1,705	45
	C23	3	0,683	2,049	6a
	K6	1	4,882	4,882	15a
	K7	1	3,402	3,402	15a
	C40	1	1,608	1,608	95
	ПЛ10	2	0,611	1,222	12a
	МА1	2	1,292	2,584	12b
	МА2	3	1,982	5,946	12
	МА3	6	0,455	2,73	13a
	C28	4	0,194	0,776	76
	ПБ10	2	0,611	1,222	11
	C23a	1	0,683	0,683	6a
	C37	1	237	237	8
Итого:				33,8	

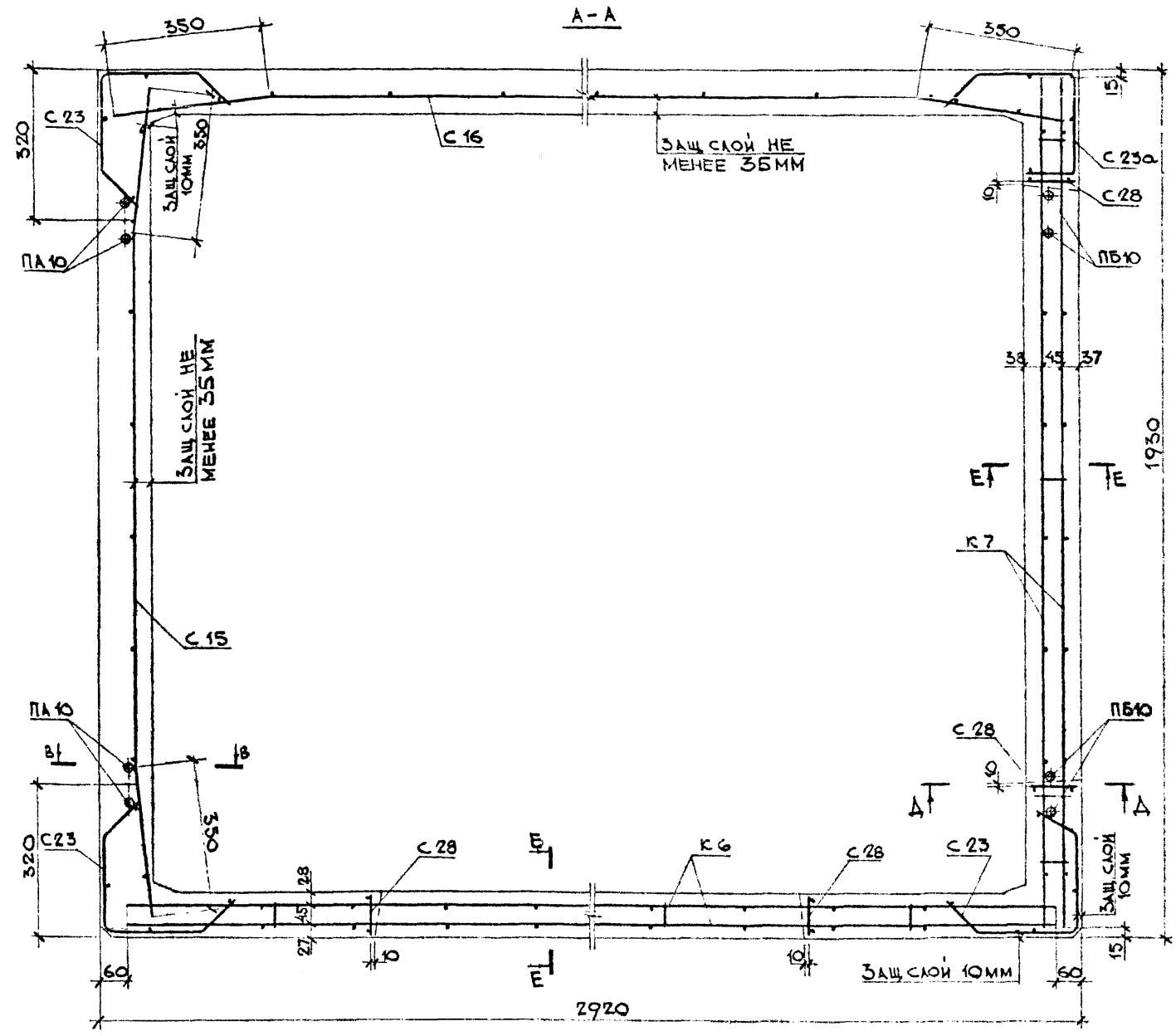
- 1 СЕЧЕНИЯ А-А, В-В И Е-Е СМОТРИ ЛИСТ №61.
- 2 ПРИ УСТАНОВКЕ СЕТОК С37, С40 СЕТКУ С23 ВЫРЕЗАТЬ ПО МЕСТУ.

ОБЪЕМНЫЙ ЭЛЕМЕНТ ШАХТЫ ЛИФТА ШАГ 50 9-1А-В1	ИЖ 237 вып. 1, часть 1
АРМИРОВАНИЕ	ЛИСТ 45

1978г.
М 1:10

ЗАВ. ОТДЕЛОМ ШУКИН
ГЛА КОМП. ДАЖНСОН
ВЕД. КОНСТ. ФИНЕЛЛА
КОНСТРУК. БУЛАШОВА

КМБ МОСОРГСТРОЙМАТЕРИАЛЫ
ОДН



ВЫБОРКА АРМАТУРНЫХ ИЗДЕЛИИ И ЗАКЛАДНЫХ ДЕТАЛЕЙ

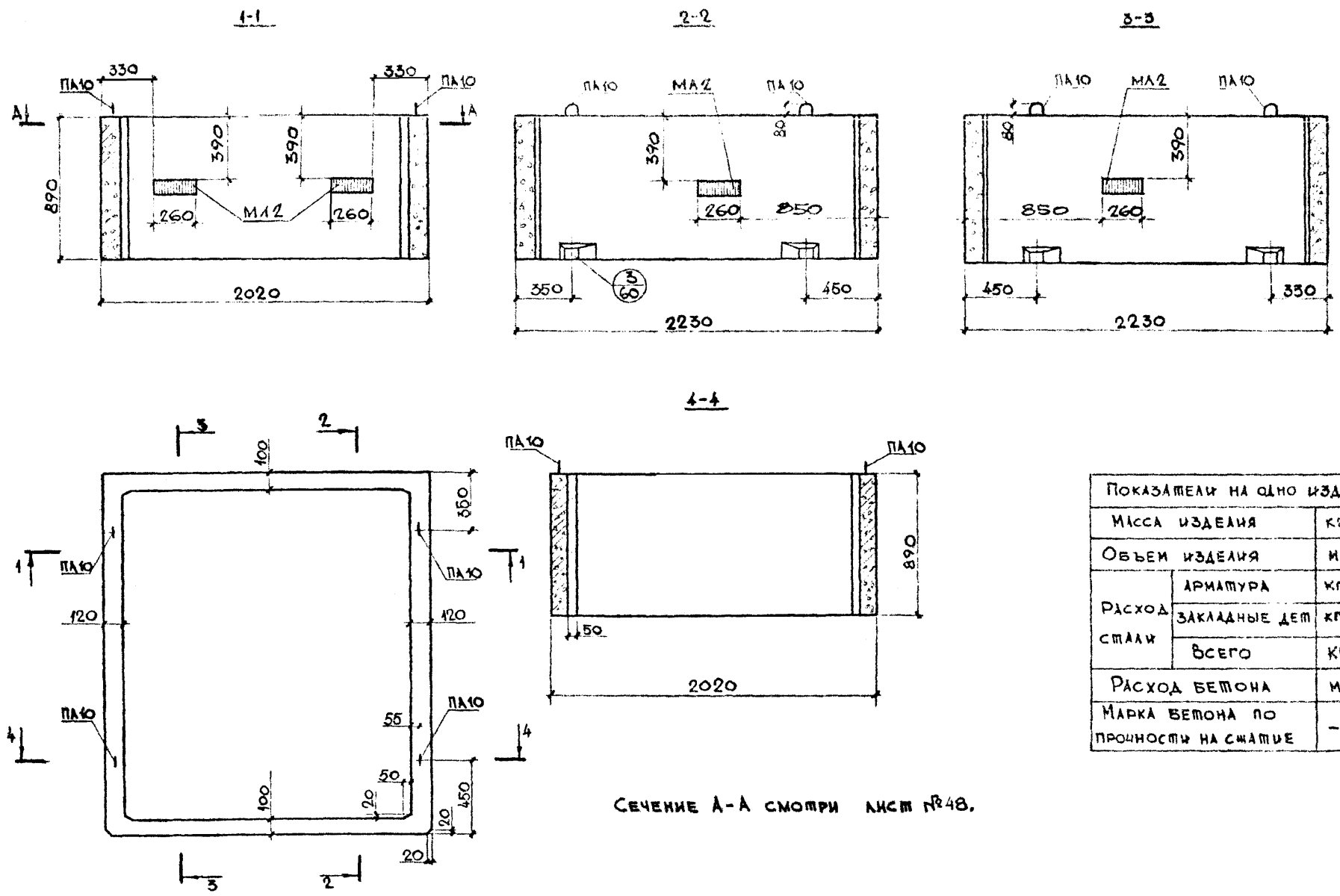
МАРКА ИЗДЕЛИЯ	МАРКА АРМАТ. ИЗДЕЛИЯ	КОЛ. ШТ.	МАССА, КГ		ИИ КИСТ
			1 ШТ.	ВСЕХ	
	С 16	1	2,602	2,602	4Б
	С 15	1	1,705	1,705	4Б
	С 23	3	0,683	2,049	6а
	С 37	1	2,37	2,37	8
	К 7	1	3,402	3,402	15Б
	С 40	1	1,608	1,608	9Б
	ПАЮ	2	0,611	1,222	12а
	МА 1	2	1,292	2,584	12Б
	МА 2	3	1,982	5,946	12
	МА 3	6	0,455	2,73	13а
	С 28	4	0,194	0,776	7Б
	ПБЮ	2	0,611	1,222	11
	С 23а	1	0,683	0,683	6а
	К 6	1	4,882	4,882	15а
Итого:				33,8	

ШАР 509-1п-В1

1. Сечения А-А; В-В и Е-Е смотри лист № 61.
2. При установке сеток С 37, С 40 сетку С 23 вырезать по месту.

ОБЪЕМНЫЙ ЭЛЕМЕНТ ШАТЫ ЛИФТА ШАР 509-1п-В1	ИИ 237 вып. 1, часть 1
АРМИРОВАНИЕ	ЛИСТ 46

КМБ МОСОРГСПОРМАТЕРИАЛЫ	ЗАВ. ОПДЕЛОМ П. КОНСТР.	ШУКИН АРЗУНСОН	1978
ОАЧ	ВЕД. КОНСТР.	ФИНЕЛЬБА	СОГЛАСОВАНО: Г. ИМУЖЕНЕР ПР. МТО МНИИТЭГ
	КОНСТРУКТОР ГОЛОЛЕНКО		

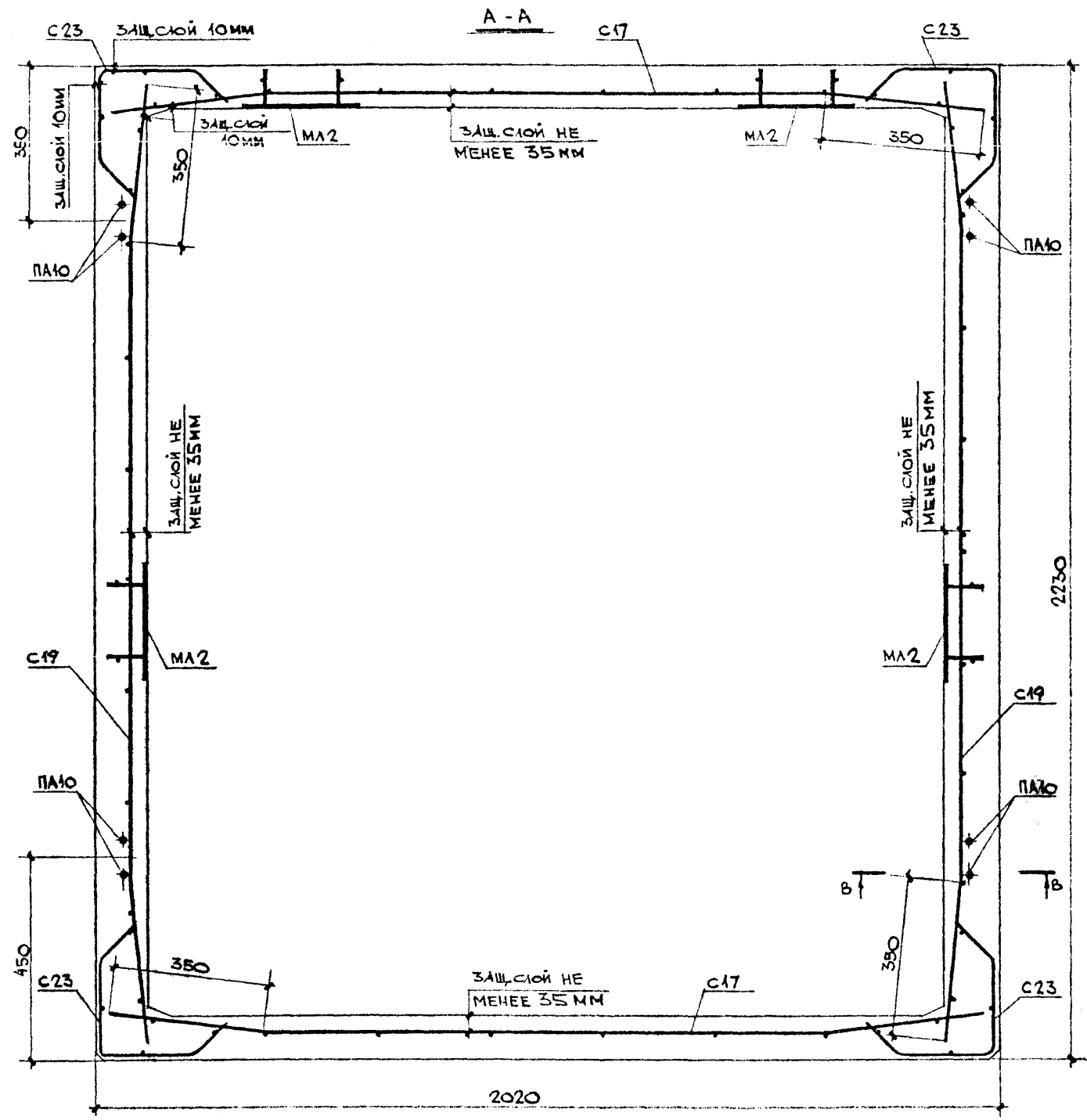


СЕЧЕНИЕ А-А СМОТРИ ЛИСТ №48.

ПОКАЗАТЕЛИ НА ОДНО ИЗДЕЛИЕ		
МАССА ИЗДЕЛИЯ	КГ	1980
ОБЪЕМ ИЗДЕЛИЯ	М ³	0,791
РАСХОД СТАЛИ	АРМАТУРА	КГ 12,6
	ЗАКЛАДНЫЕ ДЕТ	КГ 7,93
	ВСЕГО	КГ 20,5
РАСХОД БЕТОНА	М ³	0,791
МАРКА БЕТОНА ПО ПРОЧНОСТИ НА СЖАТИЕ	-	М 200

ОБЪЕМНЫЙ ЭЛЕМЕНТ ШАХТЫ ЛЮФТА ША 50с 9-В1	ИИ 237 вып. 1 лист
ОБЩИЙ ВИД	47

1978	М 1:10								
к.м.с.	М.СОРТСТРОЙМАТЕРИАЛЫ	О.Д.Ч.	ЗАВ. ОТДЕЛОМ М. КОНСТР.	ШУКИН	ВЕД. КОНСТР. КОНСТРУКТОР	ФРИНГЕЛЬА	КУРБАНОВА	ЛИЗИНСОН	ШУКИН

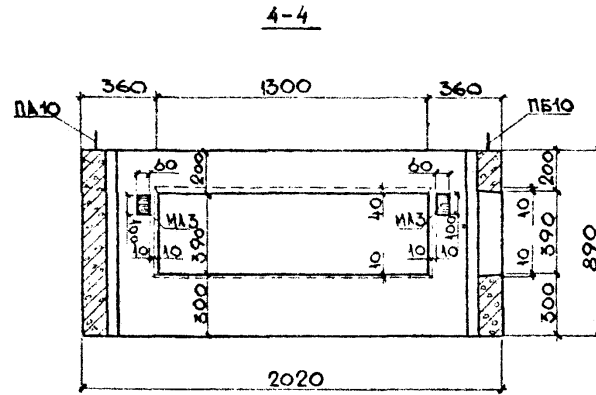
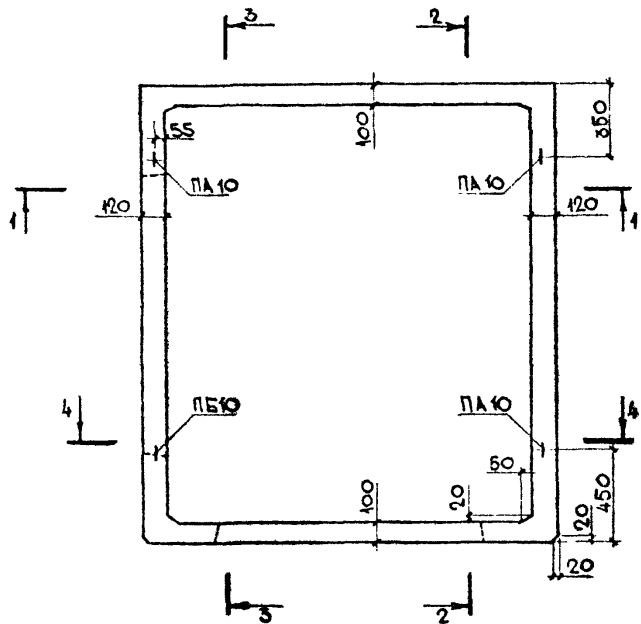
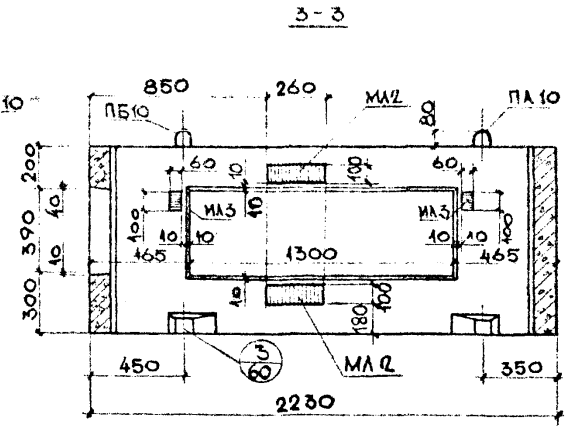
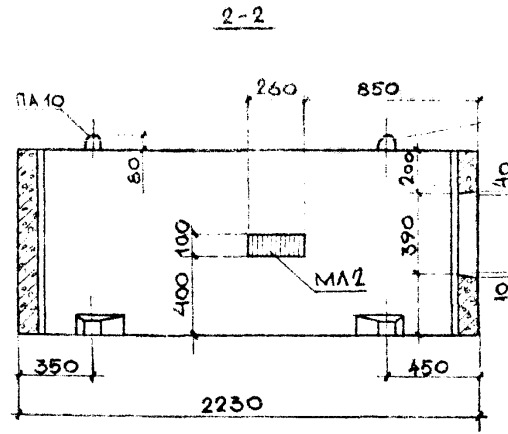
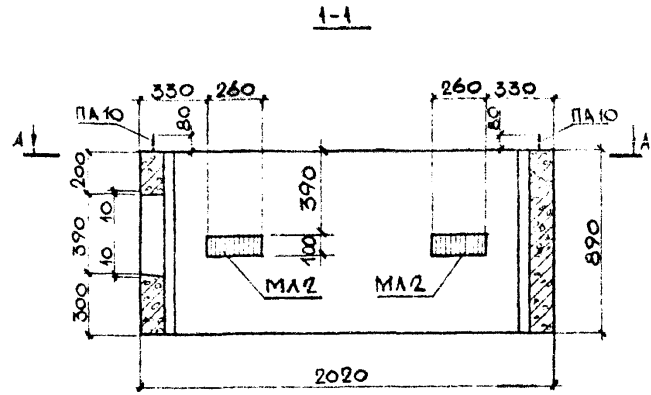


ВЫБОРКА АРМАТУРНЫХ ИЗДЕЛИЙ И ЗАКЛАДНЫХ ДЕТАЛЕЙ					
МАРКА ИЗДЕЛИЯ	МАРКА АРМАТ. ИЗДЕЛИЯ	КОЛ. ШТ.	МАССА, КГ		№ ЛИСТ.
			1 ШТ	ВСЕХ	
ША 50с9 - В1	С17	2	1,763	3,526	5а
	С19	2	1,938	3,916	5а
	С23	4	0,683	2,732	6а
	ПАЮ	4	0,611	2,444	12а
	МА2	4	1,982	7,928	12
	Итого			20,5	

1. Сечение В-В смотри лист №61.

ОБЪЕМНЫЙ ЭЛЕМЕНТ ШАХТЫ ЛИСТА ША 50с9 - В1	ИЖ 237 вып. 1, часть 1
АРМИРОВАНИЕ	ЛИСТ
	48

КМБ Мосоргстройматериалы	Зав. отделом	Шукун	Согласовано	1978
	Гл. констр.	Александров	Инженер пр.м.о. мн.ин.ст.п.	
ОДЧ	Буд. констр.	Финельд	Латобер	
	Конструктор	Гарсия		М 1/25
	Конструктор	Гоголево		

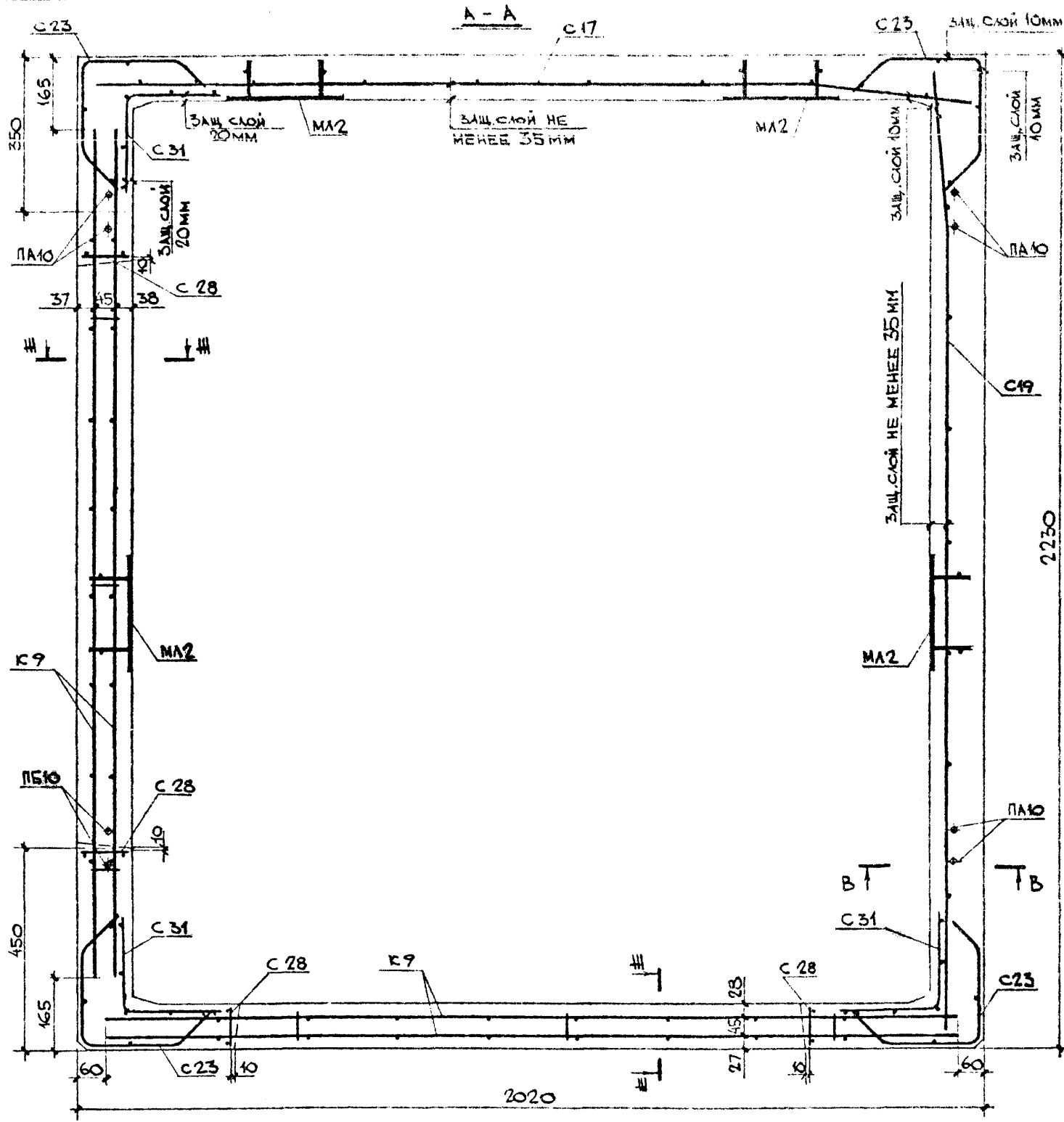


Сечение А-А смотри лист №50.

Показатели на одно изделие		
Масса изделия	кг	1690
Объем изделия	м ³	0,674
Расход стали	арматура	кг 21,8
	закладные детали	кг 11,7
	Всего	кг 33,5
Расход бетона	м ³	0,674
Марка бетона по прочности на сжатие		М 200

Объемный элемент шахты ЛП+ТА ШЛ Бос 9-1А-В1	ИЖ 237 вып. 1 часть 1
Общий вид	Лист 49

1978	М 1:10
КМБ	ОДЧ
МОСГОСПРОЙМАТЕРИАЛЫ	
ЗАВ. ОТДЕЛОМ	ЩУКИН
ГЛ. КОНСТР.	АНЗИНСОН
ВЕД. КОНСТР.	РРИНЕЛВА
КОНСТРУКТОР	КУРЕЛКОВА



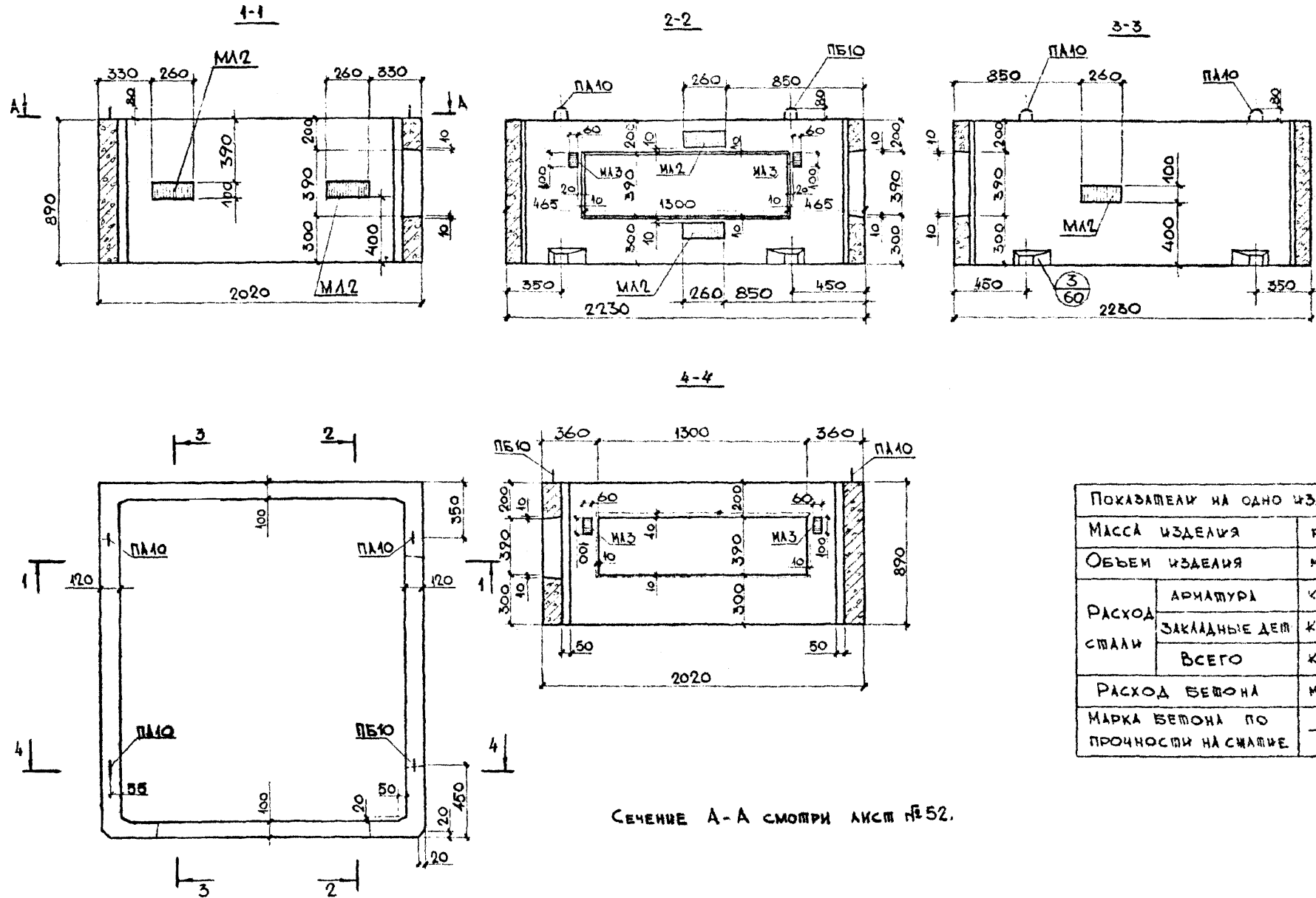
ВЫБОРКА АРМИРУЮЩИХ ИЗДЕЛИЙ И ЗАКЛАДНЫХ ДЕТАЛЕЙ

МАРКА ИЗДЕЛИЯ	МАРКА АРМАТ. ИЗДЕЛИЯ	КОЛ. ШТ.	МАССА, КГ		№№ ЛИСТ
			1 ШТ.	Всех	
ША 50с9-1А-В1	С17	1	1,763	1,763	3а
	С19	1	1,958	1,958	5а
	С23	4	0,683	2,732	6а
	К9	2	3,322	6,644	15
	С42	2	1,70	3,40	9
	ПА10	3	0,611	1,833	12а
	МА2	5	1,982	9,91	12
	МА3	4	0,455	1,82	13а
	С31	3	0,691	2,073	7
	С28	4	0,194	0,776	7Б
	ПБ10	1	0,611	0,611	11
Итого			33,5		

1. СЕЧЕНИЕ В-В и Ш-Ш СМОТРИ ЛИСТ №61.
 2. ПРИ УСТАНОВКЕ СЕТОК С40 и 42 СЕТКУ С23 ВЫРЕЗАТЬ ПО МЕСТУ.

ОБЪЕМНЫЕ ЭЛЕМЕНТЫ ШАХТЫ ЛИФТА ША 50с9-1А-В1	ИЖ 237 вып. 1, часть 1
АРМИРОВАНИЕ	ЛИСТ 50

1978г	СОГЛАСОВАНО:			
М 1:25	ГЛАВНЕНГЕР ПР. М.Ю. МНИИТЕП			
	ЛАГОВЕР			
	ШУКИН			
	АРСЯНСОН			
	ФИКЕЛЬ			
	ГАРСИЯ			
	КОНСТРУКТОР ГОЛОЖЕНКО			
КМБ	ЗАВ. ОТДЕЛОМ			
МОСОРГСТРОЙМАТЕРИАЛЫ	ГЛ. КОНСТР.			
ОАЧ	ВЕД. КОНСТР.			
	КОНСТРУКТОР			
	КОНСТРУКТОР ГОЛОЖЕНКО			

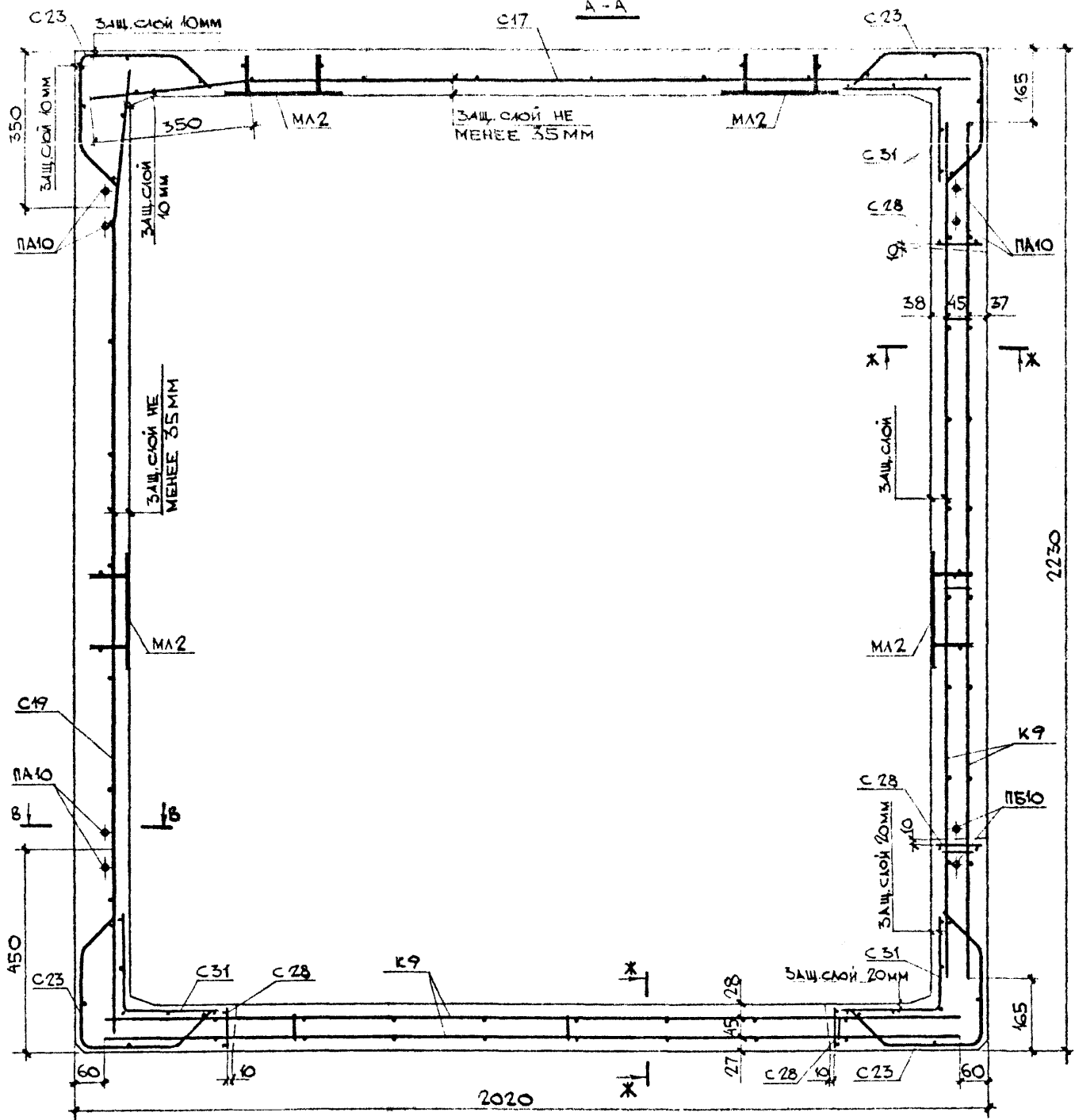


Сечение А-А смотри лист №52.

ПОКАЗАТЕЛИ НА ОДНО ИЗДЕЛИЕ			
МАССА ИЗДЕЛИЯ	КГ	1690	
ОБЪЕМ ИЗДЕЛИЯ	М ³	0,674	
РАСХОД СТАЛИ	АРМАТУРА	КГ	21,8
	ЗАКЛАДНЫЕ ДЕТ	КГ	11,7
	ВСЕГО	КГ	33,5
РАСХОД БЕТОНА	М ³	0,674	
МАРКА БЕТОНА ПО ПРОЧНОСТИ НА СЖАТИЕ	—	М 200	

ОБЪЕМНЫЙ ЭЛЕМЕНТ ШАХТЫ ЛИФТА	ИНН 257
Ш 50с 9-1н-В1	
ОБЩИЙ ВИД	Лист 51

1978	М 1:10				
ЗАБ. ОТДЕЛОМ Г. КОНСТР. БЕД. КОНСТР. КОНСТРУКТОР	ШУКИН АНЗИНСОН ФИНЕЛЬД СУРБАЮВА				
КМБ МОСОРСПРОЙМАТЕРИАЛЫ	ОДЧ				

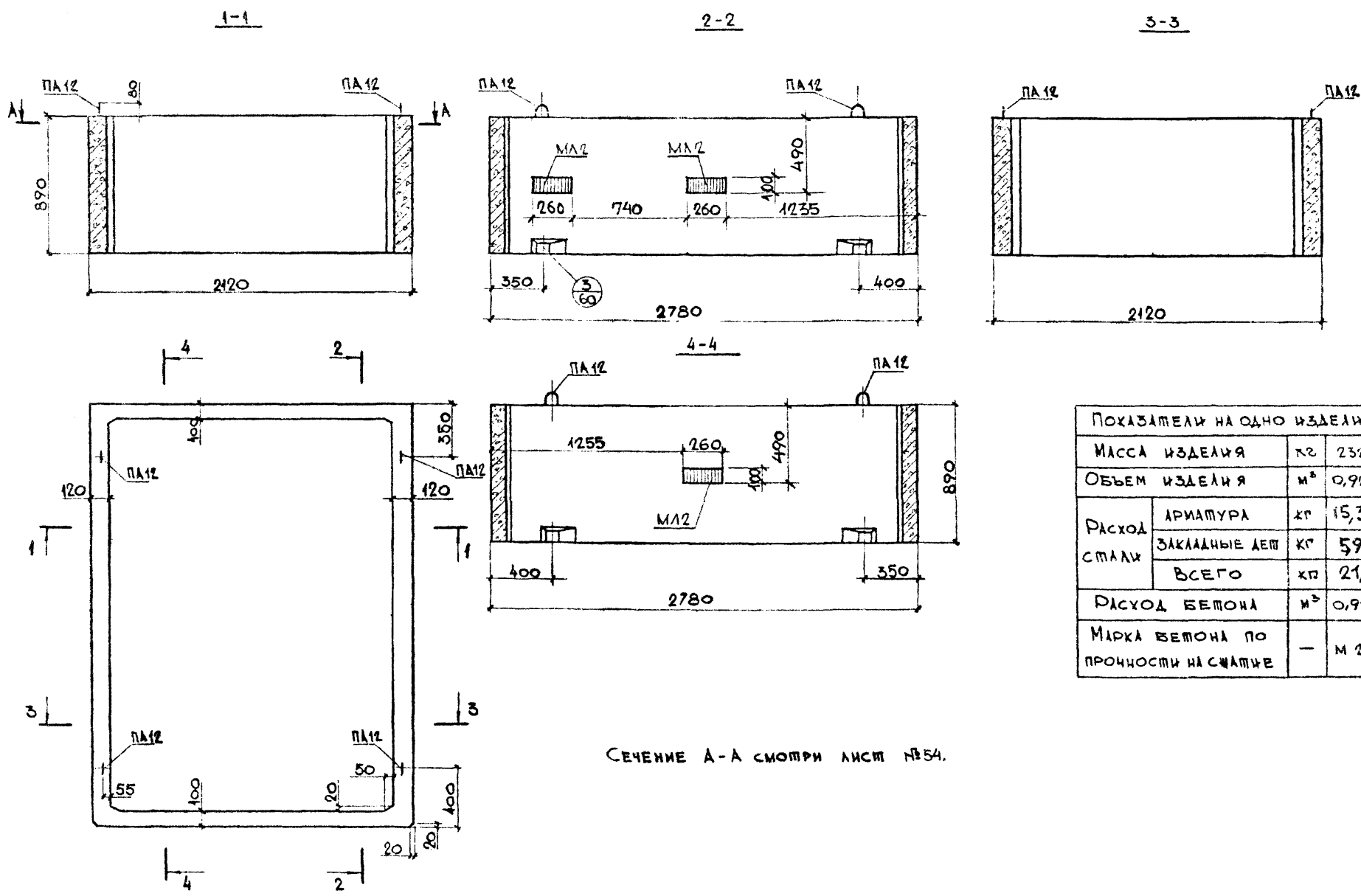


ВЫБОРКА АРМИРУЮЩИХ ИЗДЕЛИЙ И ЗАКЛАДНЫХ ДИТАЛИЙ					
МАРКА ИЗДЕЛИЯ	МАРКА АРМАТ. ИЗДЕЛИЯ	КОЛ. ШТ.	МАССА, КГ		ИП
			1 ШТ.	ВСЕХ	
ША 50с9-1п-В1	C17	1	1,763	1,763	5а
	C19	1	1,958	1,958	5а
	C23	4	0,683	2,732	6а
	K9	2	3,322	6,644	1Б
	C42	2	1,70	3,40	9
	ПА10	3	0,611	1,833	12а
	МА2	5	1,982	9,91	12
	МА3	4	0,455	1,82	13а
	C31	3	0,691	2,073	7
	C28	4	0,194	0,776	7Б
	ПБ10	1	0,611	0,611	11
Итого			33,5		

1. Сечения В-В и Ж-Ж смотри лист №61.
2. При установке сеток C40 и C42 сетку C23 вырезать по месту.

ОБЪЕМНЫЙ ЭЛЕМЕНТ ШАХТЫ ЛИФТА ША 50с9-1п-В1		ИЖ 237 вып.1
АРМИРОВАНИЕ		лист
		52

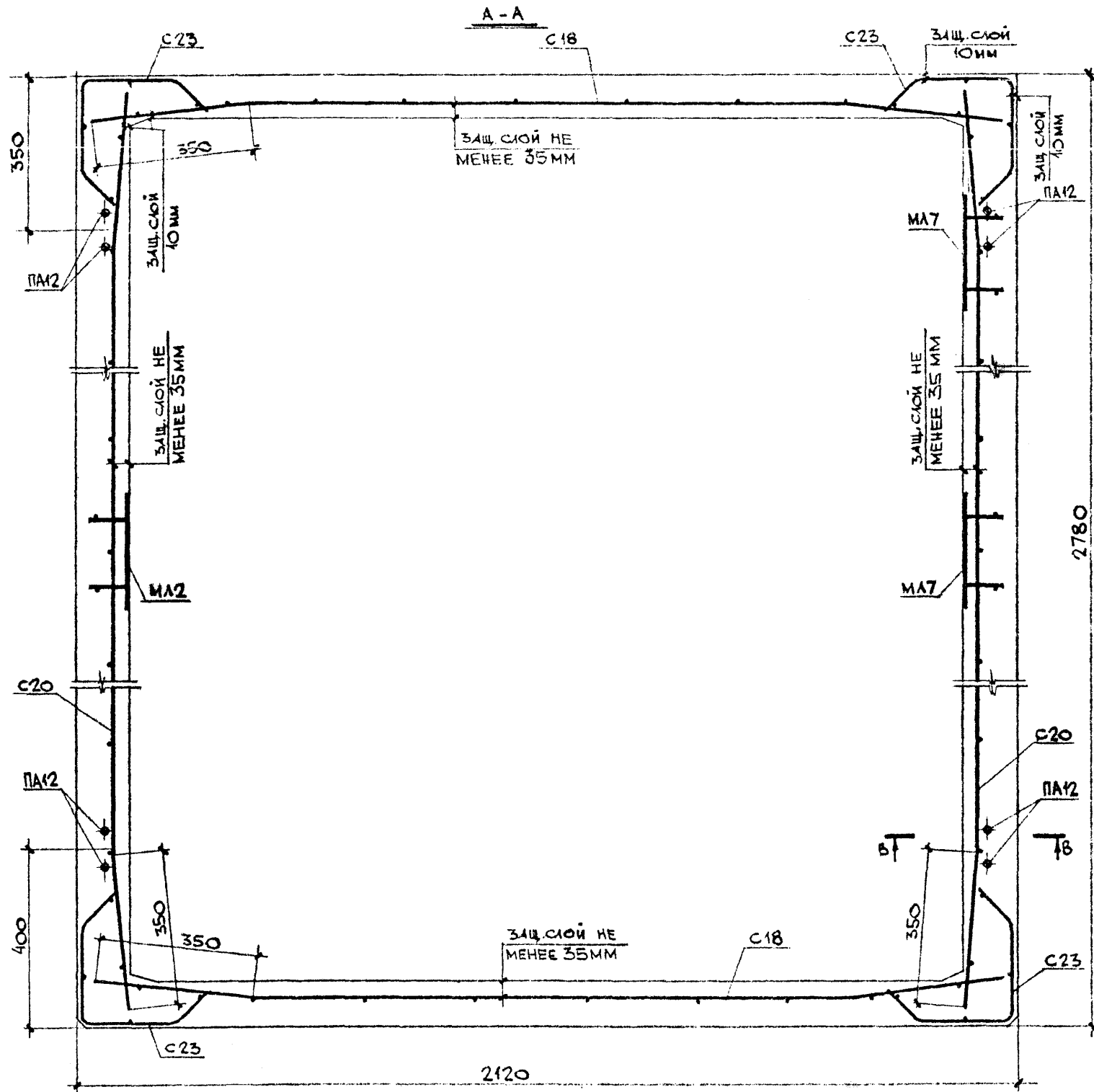
1978
 М 1:25
 СОГЛАСОВАНО:
 Г. ИНЖЕНЕР ПР. М.ТО МИНИСТРА
 ЛАГОВЕР
 ЗАВОДА
 ШУКИН
 АУЗИНСОН
 ФИНАЛЬ
 ГАРСЯ
 ЗАВ. ОТДЕЛОМ
 ГА КОМПР
 ВЕД. КОНСТР
 КОНСТРУКТОР
 КИМЕ
 МОСГОРСТРОЙМАТЕРИАЛЫ
 ОДЧ



ПОКАЗАТЕЛИ НА ОДНО ИЗДЕЛИЕ		
МАССА ИЗДЕЛИЯ	кг	2320
ОБЪЕМ ИЗДЕЛИЯ	м³	0,927
РАСХОД СТАЛИ	АРИАТУРА	кг 15,36
	ЗАКЛАДНЫЕ ДЕТИ	кг 595
	ВСЕГО	кг 21,3
РАСХОД БЕТОНА	м³	0,927
МАРКА БЕТОНА ПО ПРОЧНОСТИ НА СЖАТИЕ	-	М 200

ОБЪЕМНЫЙ ЭЛЕМЕНТ ШАХТЫ ЛИФТА ШАГ 50п 9 - В1	ИМ 237 вып. 1, ч. 1 к. 1
Общий вид	
	Лист 53

1978	М 1:10
ЗАВ. ОТДЕЛОМ ГЛАВ. КОНСТР. ВЕД. КОНСТР. КОНСТРУКТОР	ЩУКИН ДИЗИНСОН ФИНЕЛЬД КУРБАНОВА
КМБ МОСОРТСТРОЙМАТЕРИАЛЫ ОДЧ	



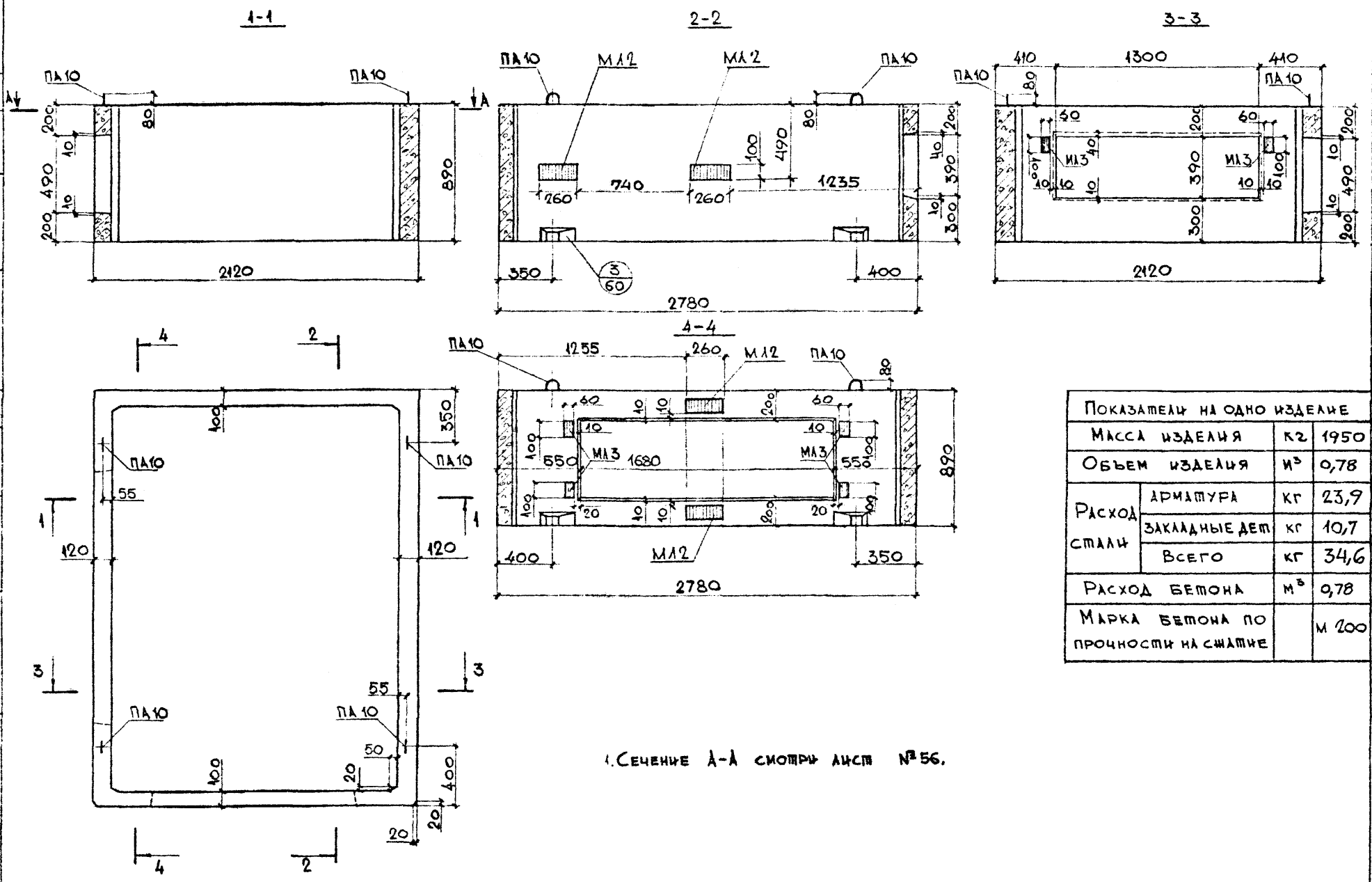
ВЫБОРКА АРМАТУРНЫХ ИЗДЕЛИЙ И ЗАКЛАДНЫХ ДЕТАЛЕЙ

МАРКА ИЗДЕЛ.	МАРКА АРМАТ. ИЗДЕЛ.	КОЛ. ШТ.	МАССА КГ		ПМ ЛИС.
			1 ШТ.	ВСЕХ	
ШАГ 50 П 9 - Б1	C18	2	1,901	3,802	5а
	C20	2	2,435	4,87	5а
	C23	4	0,683	2,732	6а
	МА7				
	ПА12	4	0,99	3,96	12а
	МА2	3	1,982	5,946	12
Итого			21,3		

1. СЕЧЕНИЕ В-В СМОТРИ ЛИСТ № 61.

ОБЪЕМНЫЙ ЭЛЕМЕНТ ШАХТЫ ЛИФТА ШАГ 50 П 9 - Б1	ИЖ 237 вып. 1, часть 1
АРМИРОВАНИЕ	ЛИСТ 54

1978г	СОГЛАСОВАНО:		ШУКИН	1978г
M 1:25	М.И.ЖЕНЕР ПР.МО МИНИТЕЛ		АБДИНСОН	
	ЛАГОВЕР		ФИЦЕЛЬД	
			ГАРСЯЯ	
КМЕ	ЗАВ.ОТДЕЛОМ			
Мосорг.стройматериалы	П. КОНСТР.			
ОДЧ	БЕД. КОНСТР.			
	КОНСТРУКТОР			

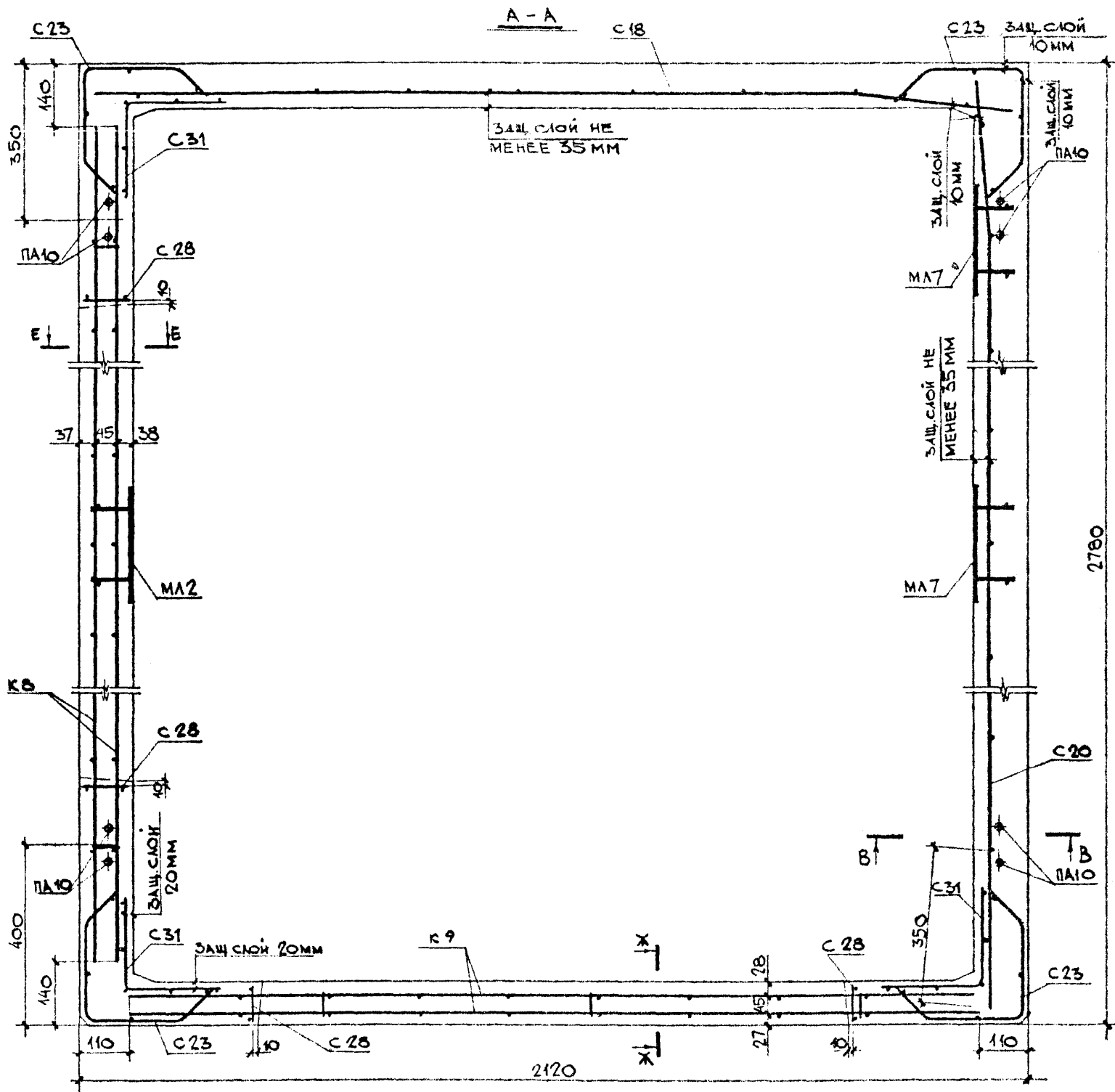


1. Сечение А-А смотри лист №56.

ПОКАЗАТЕЛИ НА ОДНО ИЗДЕЛИЕ			
МАССА ИЗДЕЛИЯ	кг	1950	
ОБЪЕМ ИЗДЕЛИЯ	м ³	0,78	
РАСХОД СТАЛИ	АРМАТУРА	кг	23,9
	ЗАКАДНЫЕ ДЕТ.	кг	10,7
	ВСЕГО	кг	34,6
РАСХОД БЕТОНА	м ³	0,78	
МАРКА БЕТОНА ПО ПРОЧНОСТИ НА СЖАТИЕ			М 200

ОБЪЕМНЫЙ ЭЛЕМЕНТ ШАХТЫ ЛУЧТА ШАГ 50п 9-1А-В1	ИЖ 237 ^{вып.1} лист
ОБЩИЙ ВИД	55

1978	И 1:10
ЗАОЩЕНЫМ П. КОМПР. ВЕД. КОНСПР. КОНСТРУКТОР	ШУКИН АЙЗИНСОН ФРИНГЕЛЬД КУРБАНОВА
КМБ МОСГОРСТРОЙМАТЕРИАЛЫ	ОАЧ



ВЫБОРКА АРМАТУРНЫХ ИЗДЕЛИЙ И ЗАКЛАДНЫХ ДЕТАЛЕЙ

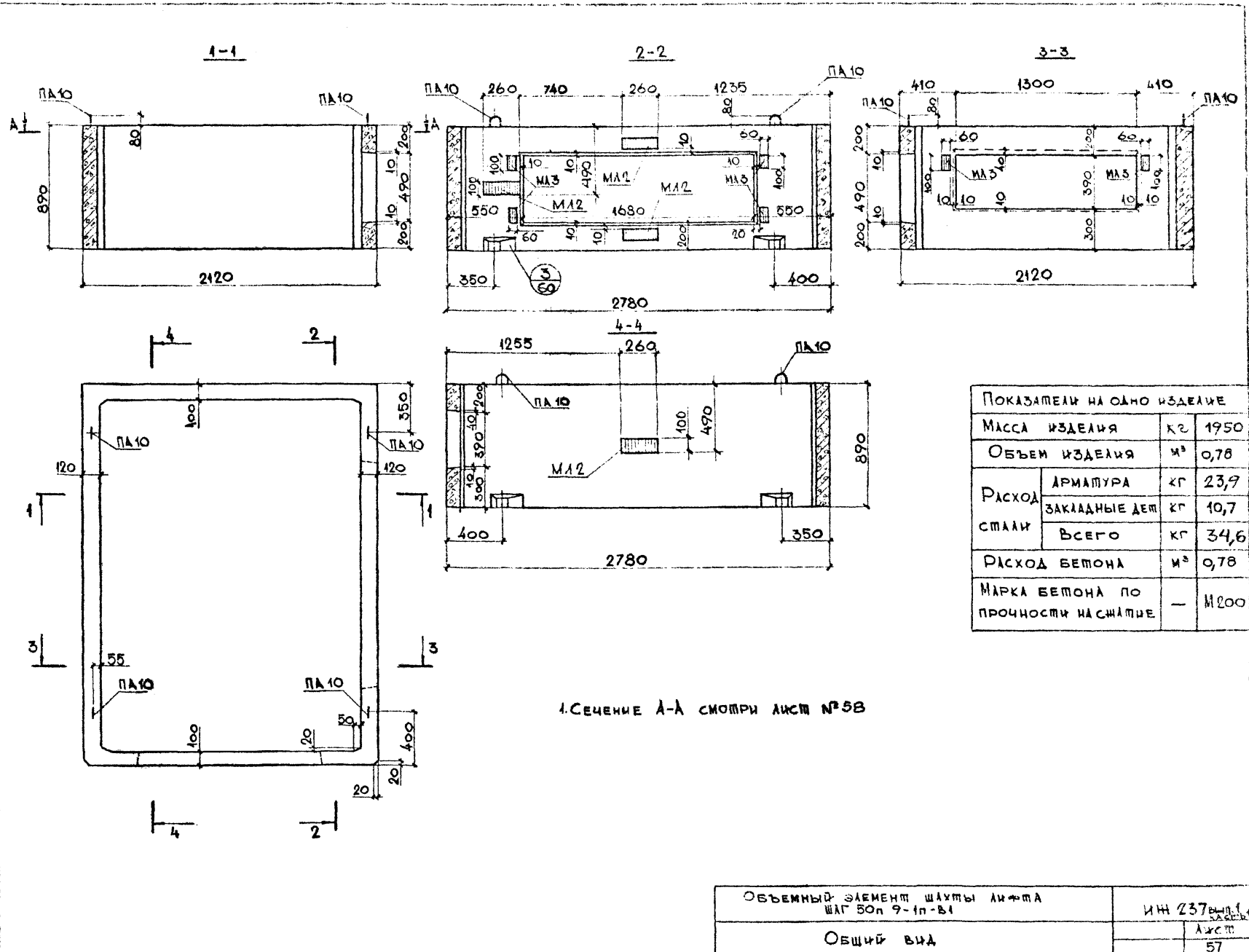
МАРКА ИЗДЕЛ.	МАРКА АРМАТ. ИЗДЕЛ.	КОЛ. ШТ	МАССА, КГ		№№ ЛИСТ.
			1 ШТ.	ВСЕХ	
	C18	1	1,901	1,901	5a
	C20	1	2,435	2,435	5a
	C9	1	3,322	3,322	15
	C8	1	4,386	4,386	15b
	C42	1	1,70	1,70	9
	C23	4	0,683	2,732	6a
	ПА10	4	0,611	2,444	12a
	МА2	4	1,982	7,928	12
	МА3	6	0,455	2,73	13a
	C31	3	0,691	2,073	7
	C28	4	0,194	0,776	7b
	C47	1	2,122	2,122	11b
				34,6	

ШАГ 50 ПР - 1А - В1

1. СЕЧЕНИЯ В-В; Е-Е И Ж-Ж СМОТРИ ЛИСТ №61.

ОБЪЕМНЫЙ ЭЛЕМЕНТ ШАХТЫ ЛИФТА ШАГ 50 ПР - 1А - В1	ИЖ 237 ВМ. 1, 4 ДСМБ1
АРМИРОВАНИЕ	ЛИСТ 56

КМБ МОСОРГСТРОЙМАТЕРИАЛЫ	ОДЧ	ЗАВ. ОТДЕЛОМ ГЛАВ. КОНСТР.	ШУКИН	СОГЛАСОВАНО:	1978г
		ВЕД. КОНСТР.	ДИЗЯНСОН	ДИ. ИНЖЕНЕР ПР. ИТО	М 1:25
		КОНСТРУКТОР	ФИНЕЛЬД	ЛАЮБЕР	
			ГАРСЯ		

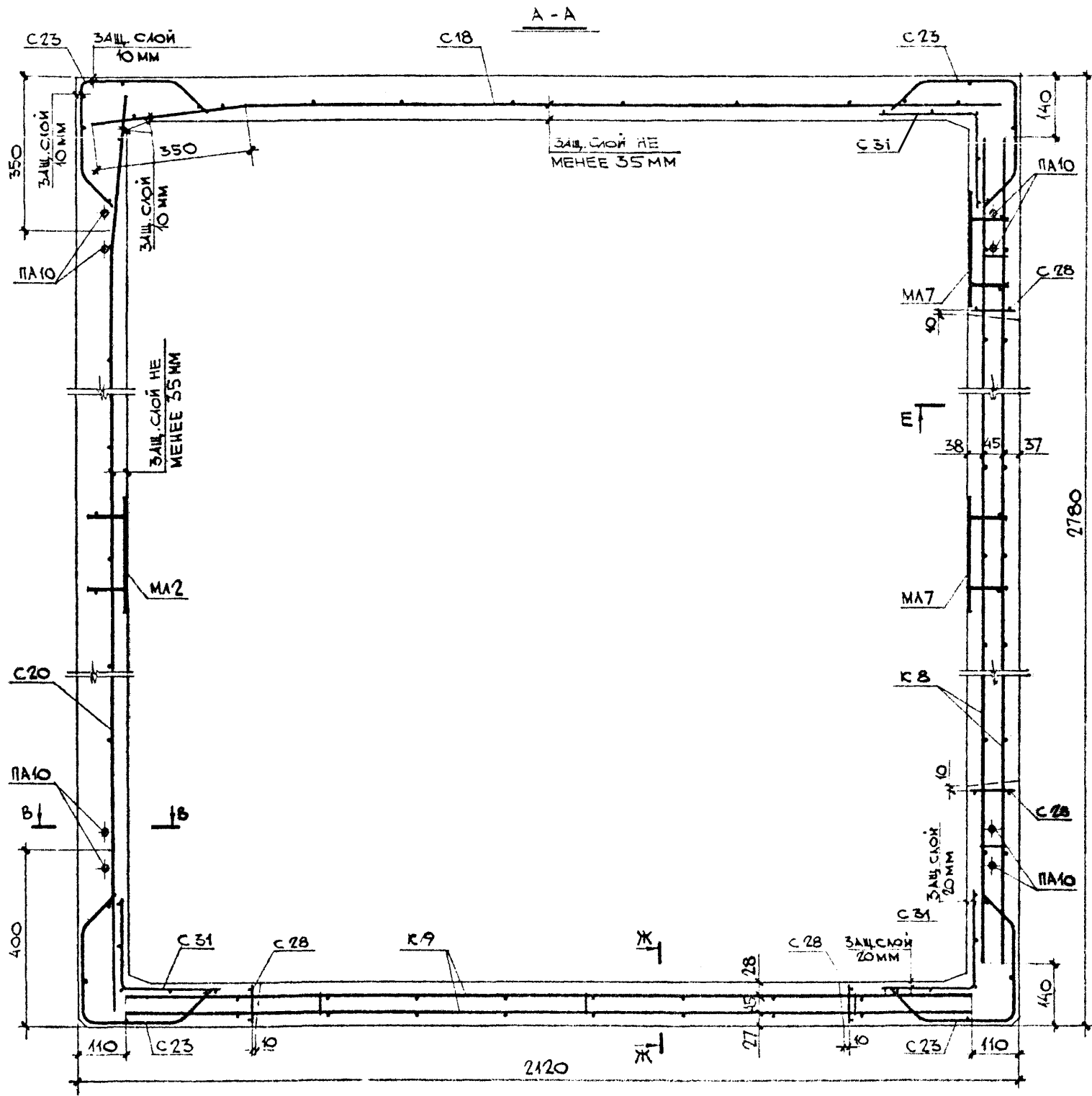


1. Сечение А-А смотри лист №58

ПОКАЗАТЕЛИ НА ОДНО ИЗДЕЛИЕ		
МАССА ИЗДЕЛИЯ	кг	1950
ОБЪЕМ ИЗДЕЛИЯ	м³	0,78
РАСХОД СТАЛИ	АРМАТУРА	кг 23,9
	ЗАКЛАДНЫЕ ДЕТ	кг 10,7
	ВСЕГО	кг 34,6
РАСХОД БЕТОНА	м³	0,78
МАРКА БЕТОНА ПО ПРОЧНОСТИ НА СЖАТИЕ		М200

ОБЪЕМНЫЙ ЭЛЕМЕНТ ШАХТЫ ЛЮФТА ШАГ 50п 9-1п-В1	ИЖ 237 Лист 57
ОБЩИЙ ВИД	

1978	М 1:10
КМБ	ОДЧ
МОСГОСПРОЙМАТЕРИАЛЫ	
Зав. отделом	ЩУКИН
Гл. констр.	ЛИЗИНСОИ
вед. констр.	ФРИНДЕЛЬ
конструктор	КУРБАНОВА



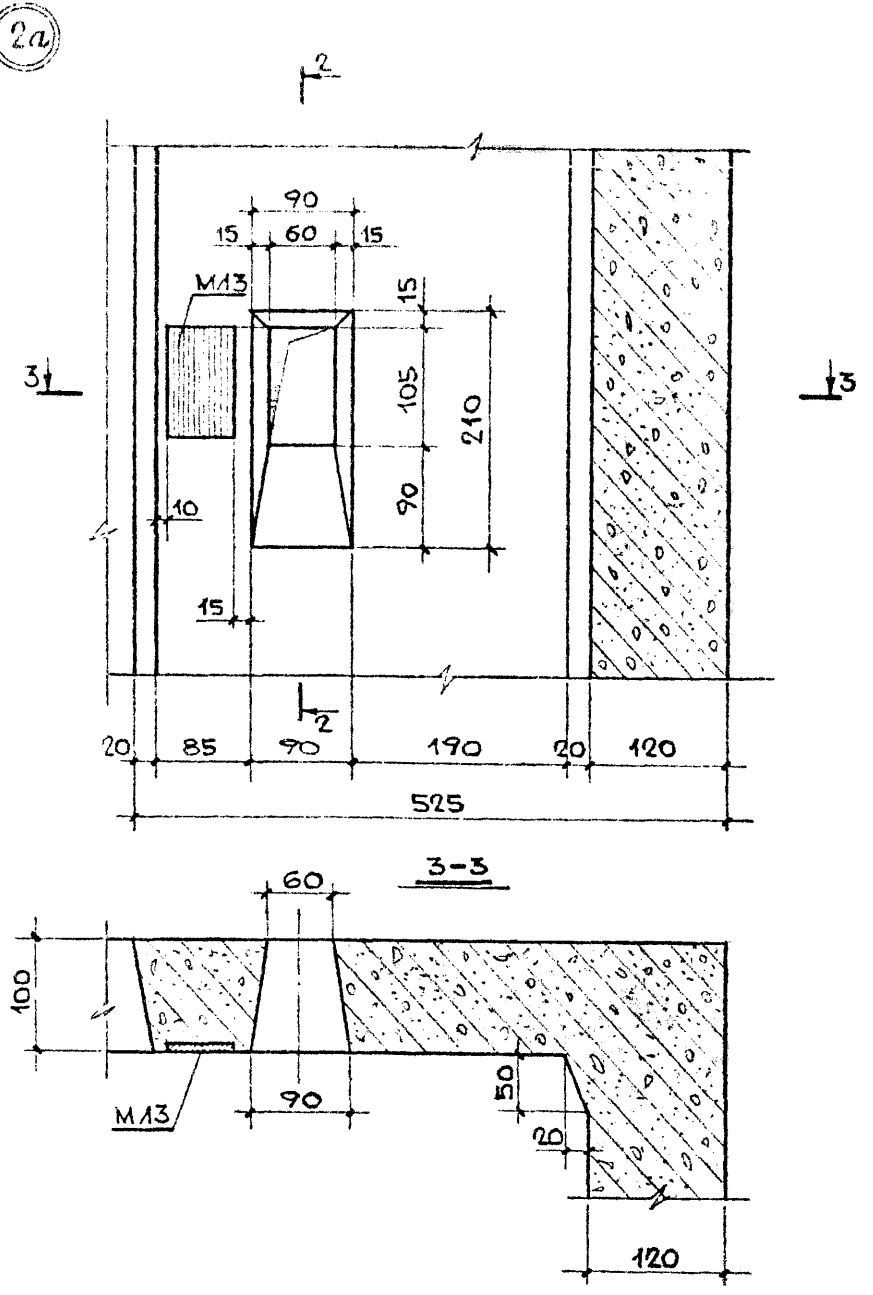
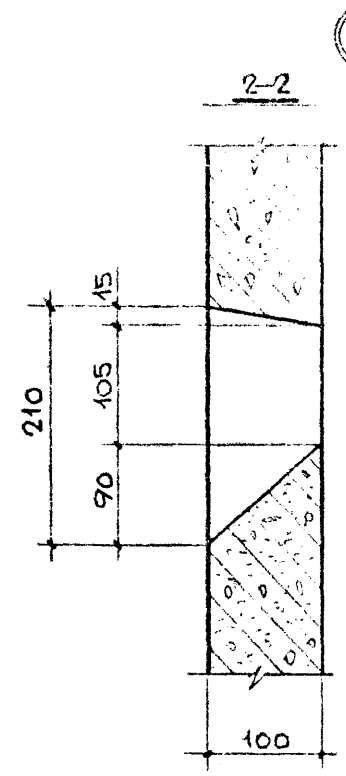
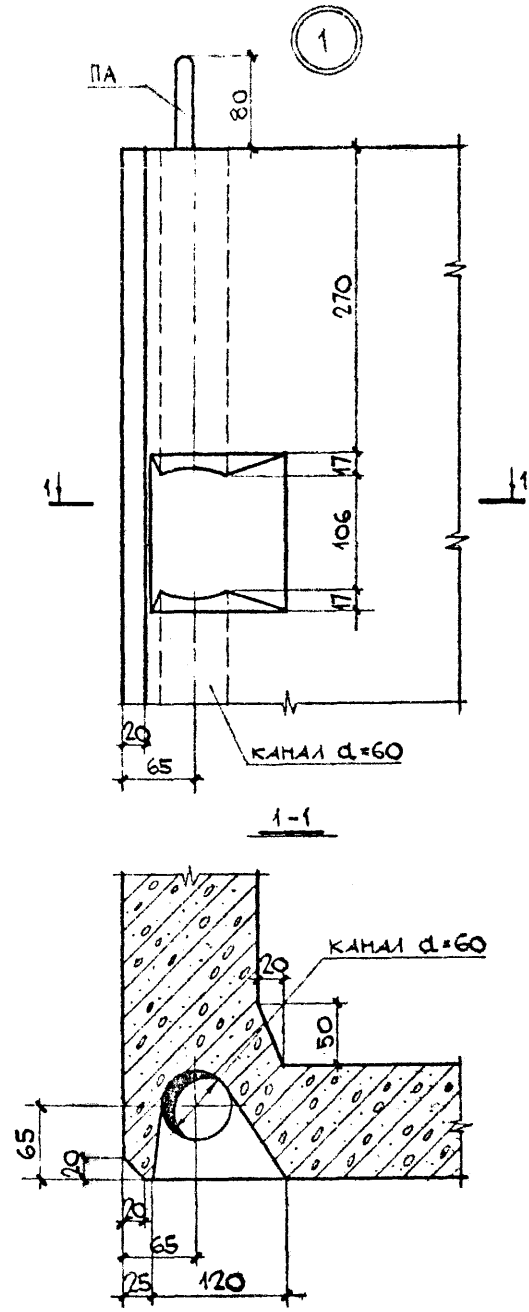
ВЫБОРКА АРМАТУРНЫХ ИЗДЕЛИЙ И ЗАКЛАДНЫХ ДЕТАЛЕЙ

МАРКА ИЗДЕЛИЯ	МАРКА АРМАТ. ИЗДЕЛ.	КОЛ. ШТ.	МАССА, КГ		КНТ ЛИСТ.
			1 ШТ.	ВСЕХ	
ШАГ 50 П 9 - 1 П - В 1	C18	1	1,901	1,901	5a
	C20	1	2,435	2,435	5a
	C23	4	0,683	2,732	6a
	K9	1	3,322	3,322	15
	C42	1	1,70	1,70	9
	KB	1	4,386	4,386	15b
	PA10	4	0,611	2,444	12a
	MA2	4	1,982	7,928	12
	MA3	6	0,455	2,73	13a
	C31	3	0,691	2,073	7
	C28	4	0,194	0,776	7b
	C47	1	2,122	2,122	11b
	Итого			34,6	

1. Сечения В-В, Е-Е и Ж-Ж смотри лист № 61.

ОБЪЕМНЫЙ ЭЛЕМЕНТ ШАХТЫ ЛИФТА ШАГ 50 П 9 - 1 П - В 1	ИЖ 237 Вып. 1, часть 1
АРМИРОВАНИЕ	ЛИСТ 58

1978	М 1:5									ШУКИН АИЗНСОН ФИНЕЛЬД КУРБАНОВА ГОГОЛЕНКО	ЗАВ. ЦЕЛОМ ГЛ. КОНСТР. ВЕД. КОНСТР. КОНСТРУКТОР КОНСТРУКТОР	КМБ	МОСОРГПРОЙМАТЕРИАЛЫ
												ОДЧ	



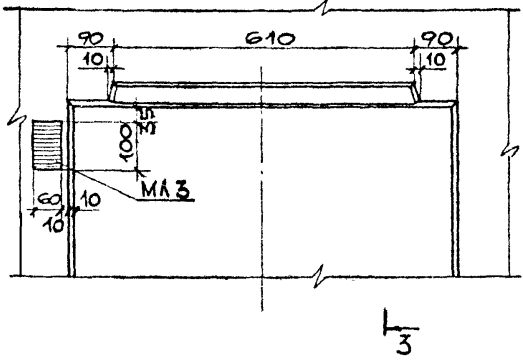
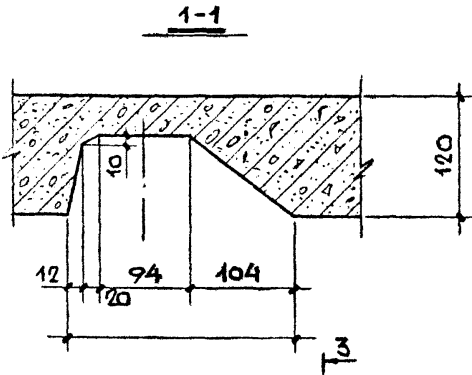
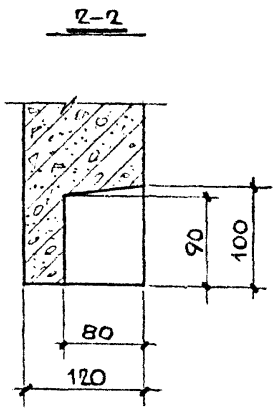
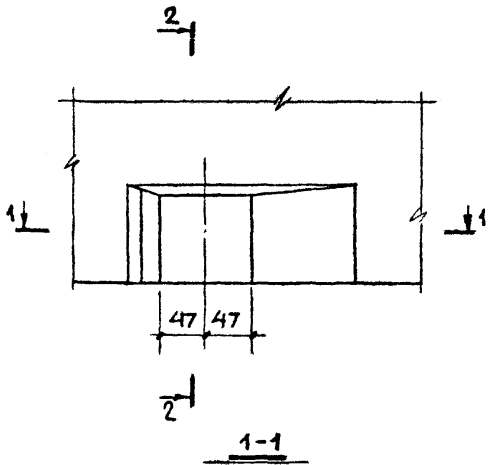
	ОБЪЕМНЫЕ ЭЛЕМЕНТЫ ШАХТЫ ЛИФТА	ИЖ 237 вып. 1, часть 4
	ОБЩИЙ ВИД. УЗЛЫ	Лист 59

1978

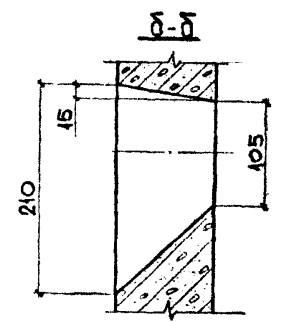
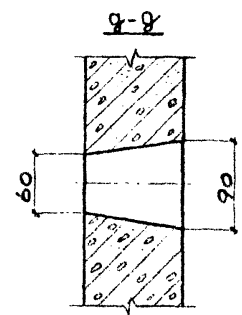
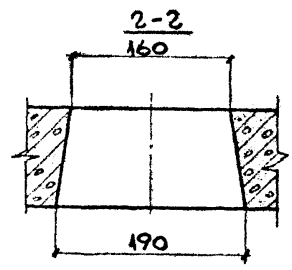
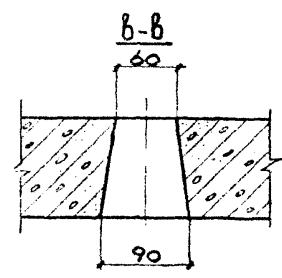
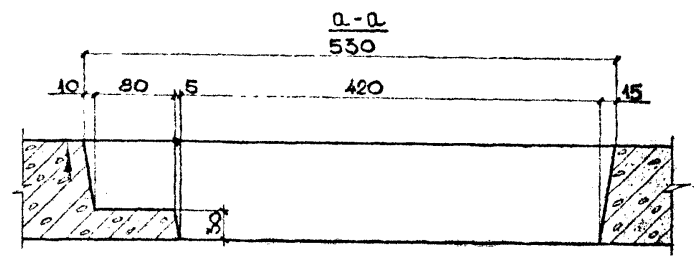
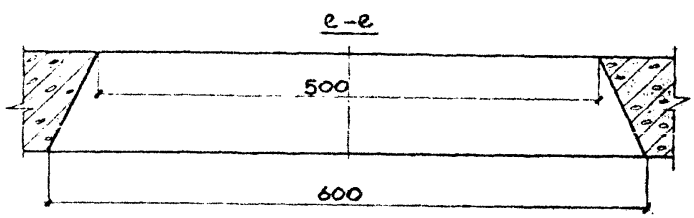
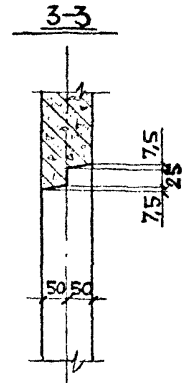
З/В. ОТДЕЛ ШУКИН
ГЛАВ. КОНСТР. ЛУЗИНСОН
ВЕД. КОНСТР. ФИНЕЛЬД
КОНСТРУКТОР ПАРСЯ
КОНСТРУКТОР ГОЛОМЕНКО

КМБ
МОСОРГСТРОЙМАТЕРИАЛЫ
ОДЧ

3

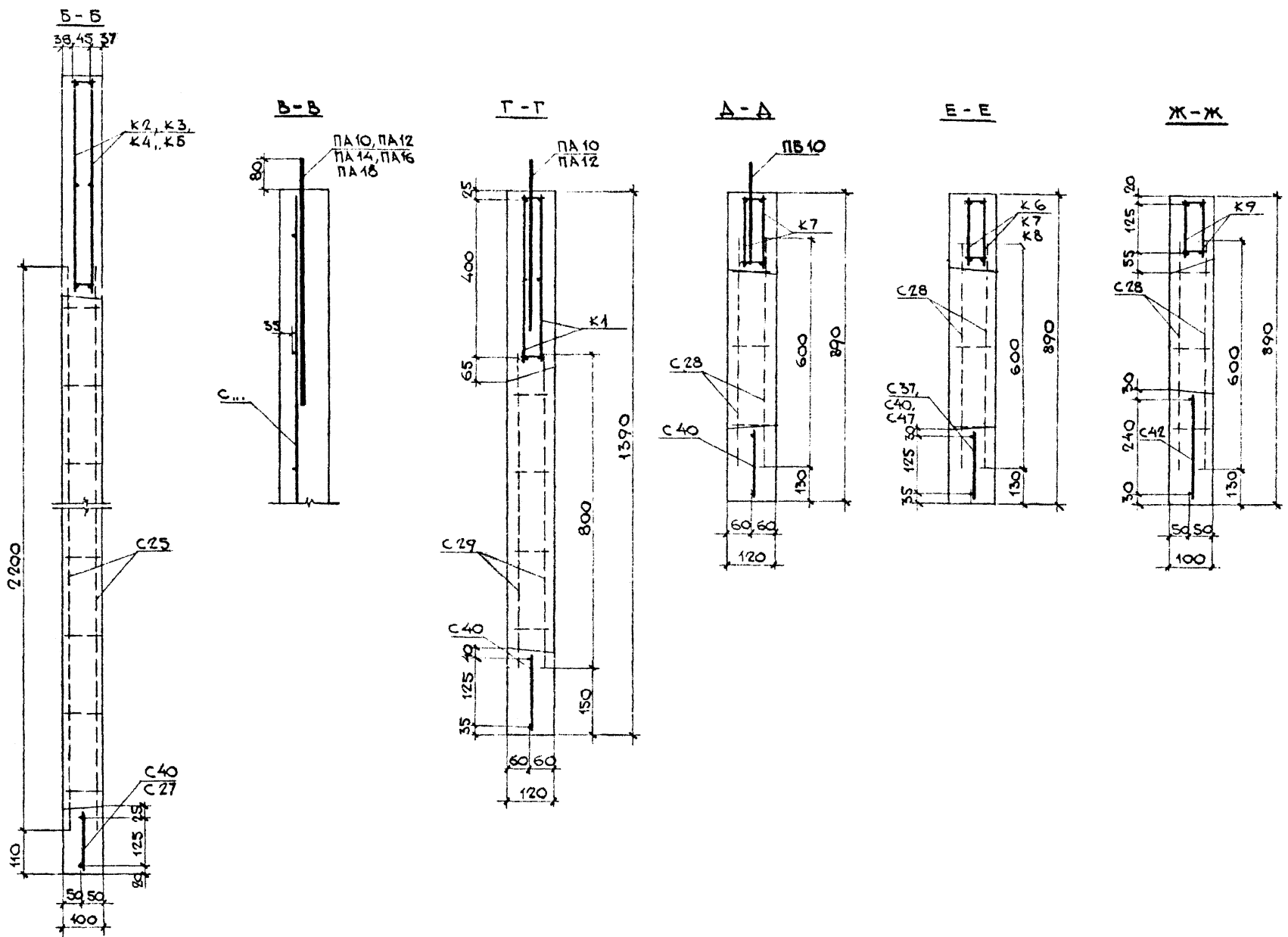


4



ОБЪЕМНЫЕ ЭЛЕМЕНТЫ ШАХТЫ ЛИФТА		ИЖ 237 выт. 1
ОБЩИЙ ВИД УЗЛА		ЧАСТИ 1
		ЛИСТ
		60

КМБ Мосоргстройматериалы	ОДЧ	Зав. отделом	Шукин	1978г.
		Гл. конструктор	Андреев	
		Б.д. конспр	Финельд	
		Конструктор	Булатова	
М 1:10				



—	ОБЪЕМНЫЕ ЭЛЕМЕНТЫ ШАХТЫ ЛЮФТА	ИЖ 237	вып. 1, часть 1
	АРМИРОВАНИЕ СЕЧЕНИЯ.	Лист	61

ВЫБОРКА СТАЛИ НА ИЗДЕЛИЕ

РЕГ. №
1364

ЗАВ. ОПЕД. Ш. У К И Н
П. КОЖ. ПР. ПРИНЕЛА
КОЖ. ПР. КИМ ГОЛОКЕНКО

КМБ МОСОРТПРОЙМАТЕРИАЛЫ 1987

О. А. Ч.

АРХ. №

МАРКА ИЗДЕЛИЯ	АРМАТУРНЫЕ ИЗДЕЛИЯ													ЗАКЛАДНЫЕ ДЕТАЛИ													ОБЩИЙ РАСХОД СТАЛИ, КГ
	ГОСТ 5781-82*							ГОСТ 6727-80*						ВСЕГО	СОСТАВЛЕНИЕ ПО ГОСТ 103-76*						ГОСТ 5781-82*						
	КЛАСС А-I							КЛАСС А-III			КЛАСС Вр-I				ПРОКАТ МАРКИ ВСт 3ПС 2 ГОСТ 380-71*			КЛАСС А-II		КЛАСС А-III							
	φ, мм							φ, мм			φ, мм				СЕЧЕНИЕ, мм			φ, мм		φ, мм							
	6	8	10	12	14	16	18	итого	8	10	итого	4	5	итого	8x60	8x100	8x200	итого	10	итого	8	итого					
ША32с28-В1	0,106	-	-	-	-	8,8	-	3,906	4,11	-	4,11	14,55	13,72	28,27	41,3	2,639	8,904	-	-	11,54	2,812	2,812	0,546	0,546	14,9	56,2	
ША32с28-1-В1	0,106	-	-	-	-	8,8	-	3,906	4,11	-	4,11	14,55	13,72	28,27	41,3	2,639	8,904	-	-	11,54	2,812	2,812	0,546	0,546	14,9	56,2	
ША32с30-В1	0,106	-	-	-	-	8,8	-	3,906	4,11	-	4,11	15,4	14,63	30,03	43,0	2,639	8,904	-	-	11,54	2,812	2,812	0,546	0,546	14,9	57,9	
ША32с30-1-В1	0,106	-	-	-	-	8,8	-	3,906	4,11	-	4,11	15,4	14,63	30,03	43,0	2,639	8,904	-	-	11,54	2,812	2,812	0,546	0,546	14,9	57,9	
ША32с14-В1	-	-	-	3,96	-	-	-	3,96	-	-	-	6,048	8,396	14,4	18,4	1,508	5,144	-	-	6,652	1,4	1,4	0,312	0,312	2,36	26,8	
ША32с14-В1	0,212	-	2,444	-	-	-	-	2,656	4,002	-	4,002	5,638	6,08	11,718	26,4	3,016	5,144	-	-	8,16	1,4	1,4	0,624	0,624	10,2	36,6	
ША32с9-В1	-	-	2,444	-	-	-	-	2,444	-	-	-	3,24	5,598	9,438	11,9	-	5,144	-	-	5,144	1,4	1,4	-	-	6,55	18,4	
ША32с9-1а-В1	-	-	2,444	-	-	-	-	2,444	4,503	-	4,503	3,661	4,873	8,534	15,5	0,754	6,776	-	-	7,53	1,75	1,75	0,156	0,156	9,43	24,9	
ША32с9-1в-В1	-	-	2,444	-	-	-	-	2,444	4,503	-	4,503	3,661	4,873	8,534	15,5	0,754	6,776	-	-	7,53	1,75	1,75	0,156	0,156	9,43	24,9	
ШАГ50сА28-В1	0,106	-	-	-	-	-	12,12	12,226	6,00	-	6,00	16,2	16,2	32,4	50,6	3,016	10,536	-	-	13,55	3,162	3,162	0,624	0,624	17,3	67,9	
ШАГ50сА30-В1	0,106	-	-	-	-	-	12,12	12,226	6,00	-	6,00	17,18	17,3	34,48	52,7	3,016	10,536	-	-	13,55	3,162	3,162	0,624	0,624	17,3	70,0	
ШАГ50п30-В1	0,106	-	-	-	-	-	12,12	12,226	4,11	-	4,11	19,487	19,231	38,718	55,0	2,639	11,424	-	-	14,06	2,45	2,45	0,546	0,546	17,1	72,1	
ШАГ50п30-1-В1	0,106	-	-	-	-	-	12,12	12,226	4,11	-	4,11	19,487	19,231	38,718	55,0	3,77	11,424	-	-	15,194	2,45	2,45	0,78	0,78	18,4	73,4	
ША50с30-В1	0,106	-	-	-	-	-	12,12	12,226	4,11	-	4,11	18,124	17,328	35,5	51,8	2,639	13,06	-	-	15,7	2,8	2,8	0,546	0,546	19,0	70,8	
ША50с30-1-В1	0,106	-	-	-	-	-	12,12	12,226	4,11	-	4,11	18,124	17,328	35,5	51,8	3,77	13,06	-	-	16,83	2,8	2,8	0,78	0,78	20,4	72,2	

ОБЪЕМНЫЕ ЭЛЕМЕНТЫ ШАХТЫ ЛИФТА

ВЫБОРКА СТАЛИ НА ИЗДЕЛИЕ

ИЖ 237 вып. 1
часть 1

лист 62

РЕГ. №

1364

ВЫБОРКА СТАЛИ НА ИЗДЕЛИЕ

МАРКА ИЗДЕЛИЯ	АРМАТУРНЫЕ ИЗДЕЛИЯ													ЗАКЛАДНЫЕ ДЕТАЛИ										ОБЩИЙ РАСХОД СТАЛИ, КГ	
	ГОСТ 5781-82*						ГОСТ 6727-80*							СОСТАВЛЕН ПО ГОСТ 103-76*					ГОСТ 5781-82*						
	КЛАСС А-I						КЛАСС А-III			КЛАСС Вр-I				ПРОКАТ МАРКИ Вст 3 по 2 ГОСТ 380-71*					КЛАСС А-II		КЛАСС А-III				
	φ, мм						φ, мм			φ, мм				СЕЧЕНИЕ, мм					φ, мм		φ, мм				
	6	8	10	12	14	16	18	Итого	8	10	Итого	4	5	Итого	Итого	Итого	Итого	Итого	10	Итого	8	Итого	Итого		
ШАГ 50 14-B1	-	-	-	-	6,16	-	6,16	-	-	-	7,056	10,292	17,352	23,5	1,508	5,144	-	-	6,652	1,4	1,4	0,312	0,312	8,36	31,9
ШАГ 50 14A-B1	0,212	-	-	3,96	-	-	4,172	12,0	-	12,0	6,646	7,98	14,626	30,8	3,016	5,144	-	-	8,16	1,4	1,4	0,624	0,624	10,2	41,0
ШАГ 50 9-B1	-	-	-	3,96	-	-	3,96	-	-	-	4,486	6,866	11,346	15,3	-	5,144	-	-	5,144	1,4	1,4	-	-	6,54	21,8
ШАГ 50 9-1A-B1	0,248	-	2,444	-	-	-	2,692	11,133	-	11,133	3,857	4,839	8,696	22,5	2,262	6,776	-	-	9,038	1,75	1,75	0,468	0,468	11,3	33,8
ШАГ 50 9-1n-B1	0,248	-	2,444	-	-	-	2,692	11,133	-	11,133	3,857	4,839	8,696	22,5	2,262	6,776	-	-	9,038	1,75	1,75	0,468	0,468	11,3	33,8
ША 50c 9-B1	-	-	2,444	-	-	-	2,444	-	-	-	4,0	6,174	10,174	12,6	-	6,528	-	-	6,528	1,4	1,4	-	-	7,93	20,5
ША 50c 9-1A-B1	0,212	-	2,444	-	-	-	2,656	9,006	-	9,006	4,738	5,39	10,128	21,8	1,508	8,16	-	-	9,668	1,75	1,75	0,312	0,312	11,7	33,5
ША 50c 9-1n-B1	0,212	-	2,444	-	-	-	2,656	9,006	-	9,006	4,738	5,39	10,128	21,8	1,508	8,16	-	-	9,668	1,75	1,75	0,312	0,312	11,7	33,5
ШАГ 50n 9-B1	-	-	-	3,96	-	-	3,96	-	-	-	4,48	6,924	11,404	15,36	-	4,896	-	-	4,896	1,05	1,05	-	-	5,95	21,3
ШАГ 50n 9-1A-B1	0,248	-	2,444	-	-	-	2,692	10,4	-	10,4	5,006	5,765	10,771	23,9	2,262	6,528	-	-	8,79	1,4	1,4	0,468	0,468	10,7	34,6
ШАГ 50n 9-1n-B1	0,248	-	2,444	-	-	-	2,692	10,4	-	10,4	5,006	5,765	10,771	23,9	2,262	6,528	-	-	8,79	1,4	1,4	0,468	0,468	10,7	34,6

ЗАВ. ОПАК. Ш. У. К. И. Н.
П. КОМП. Р. И. Н. Е. Л. Я.
КОМП. И. К. И. Т. О. Р. Е. Н. К. О.

КМБ МОСОРТСПРОЙМАТЕРИАЛЫ 1989
О. А. Ч.

АРХ. №

ОБЪЕМНЫЕ ЭЛЕМЕНТЫ ШАХТЫ ЛИФТА
ВЫБОРКА СТАЛИ НА ИЗДЕЛИЕ

ИЖ 237 вып. 1,
часть 1
лист 63