

ТИПОВОЙ ПРОЕКТ 111-25-21/1.2

**5 ЭТАЖНЫЙ ОБСЕКЦИОННЫЙ
ЖИЛОЙ ДОМ
НА 79 КВАРТИР
/СЕКЦИИ ЗА-4Б; 1А-2Б-3А; 2А2Б-2Б; 2А-2Б-2Б; 1А-2Б-3А; ЗА-4Б/**

АЛЬБОМ I
ЧАСТЬ 01-1

АРХИТЕКТУРНО-СТРОИТЕЛЬНЫЕ ЧЕРТЕЖИ НИЖЕ ОТМ. 0.000

18855-01

ОПУСКАЯ ЦЕНА
ИЛИ ВЫСОТЫ РЕКОНСТРУКЦИИ
УКАЗАНЫ В СПЕЦИФИКАЦИИ

				ПРИВЯЗАН	
ИЗВ. №					

КОМПЛЕКСНАЯ СЕРИЯ ТИПОВЫХ ПРОЕКТОВ
ЖИЛЫХ ДОМОВ И ОБЩЕСТВЕННЫХ ЗДАНИЙ

СЕРИЯ 25

ТИПОВОЙ ПРОЕКТ 111-25-21/1,2

5 ЭТАЖНЫЙ ОБСЕКЦИОННЫЙ
ЖИЛОЙ ДОМ
НА 79 КВАРТИР

/СЕКЦИИ 3А-4Б; 1А-2Б-3А; 2А-2Б-2Б; 2А-2Б-2Б; 1А-2Б-3А; 3А-4Б/

АЛЬБОМ I
ЧАСТЬ 01-1

АРХИТЕКТУРНО-СТРОИТЕЛЬНЫЕ ЧЕРТЕЖИ НИЖЕ ОТМ. 0.0000

РАЗРАБОТАН
КБ ПО ЖЕЛЕЗОБЕТОНУ
ИМ. А.А. ЯКУШЕВА
ГОССТРОЯ РСФСР
НАЧАЛЬНИК КБ В.А. БОЛТИНСКИЙ
ГЛАВНЫЙ ИНЖЕНЕР КБ В.С. САБУРОВ
ГЛАВНЫЙ КОНСТРУКТОР ОТДЕЛА Ю.Ф. ДМИТРИЕВ

ВВЕДЕН В ДЕЙСТВИЕ
ПРИКАЗОМ КБ ПО
ЖЕЛЕЗОБЕТОНУ № 230
ОТ 14 ДЕКАБРЯ 1982 Г.

				ПРИВЯЗАН	
ИМБ №					

ВЕДОМОСТЬ РАБОЧИХ ЧЕРТЕЖЕЙ

Лист	Наименование	Примечание
1	Общие данные (начало)	
2	Общие данные (окончание)	
3	Монтажный план техподполья в осях „1-13“	
4	Монтажный план техподполья в осях „13-25“	
5	План фундаментов в осях „1-13“ Сечения 1-1; 2-2	
6	План фундаментов в осях „13-25“ Сечения 3-3-6-6	
7	Сечения I-I; II-II; III-III; IV-IV; V-V; VI-VI. Узел „1“	
8	Разрез IV-IV сечения 1-1, 2-2; 7-7, 8-8. (Вариант полосовой разрезки)	
9	Планы и разрезы по колясочной	
10	Вход в техподполье План Разрезы.	
11	Планы и разрезы по лестничным клеткам	
12	Монтажный план перекрытия над техническим подпольем в осях „1-13“ из плит шириной 1190 мм	
13	Монтажный план перекрытия над техническим подпольем в осях „13-25“ из плит шириной 1190 мм	
14	Монтажный план перекрытия над техническим подпольем в осях „1-13“ из плит шириной 2390 мм	
15	Монтажный план перекрытия над техническим подпольем в осях „13-25“ из плит шириной 2390 мм	
16	Узлы 4-13	
17	Спецификация бетонных и железобетонных изделий	
18	Спецификация железобетонных, металлических и деревянных изделий.	

I ОБЩАЯ ЧАСТЬ

Проект нулевого цикла 5^н этажного 6 секционного 79 квартирного жилого дома содержит строительные чертежи подземной части здания, включая перекрытие и наружные площадки перед входами в здание.

В подземной части здания запроектировано техподполье. Для размещения коммуникаций инженерного оборудования тепловой пункт размещается в техподполье в осях 11-13. Вход в тепловой пункт запроектирован из лестничной клетки в осях 10-11, а в техподполье - с торцов здания.

Кубатура подземной части - 95,5 куб. м
Площадь застройки - 1212,5 кв. м.

Привязка настоящего проекта выполнена в соответствии с действующими нормами и правилами и предусматривает мероприятия обеспечивающие взрывную, взрыво-пожарную и пожарную безопасность при эксплуатации здания

Гл инженер проекта,

Типовой проект разработан в соответствии с действующими нормами и правилами и предусматривает мероприятия, обеспечивающие взрывную, взрыво-пожарную и пожарную безопасность при эксплуатации здания

Гл конструктор проекта Голоб.

Представленные в проекте чертежи ленточных фундаментов разработаны из условия расчетного давления на основании на глубине 1,5-2,0 м - 20 кг/см² фундаменты располагаются только под поперечными несущими стенами.

На железобетонные плиты фундаментов по слою цементного раствора устанавливаются поперечные несущие внутренние стеновые панели толщиной 160 мм. Цокольные панели опираются на бетонные опорные подушки, уложенные по фундаментным панелям. Гидроизоляция принята:

а) горизонтальная - по цокольным панелям на отм. 0,69, а под наружные и внутренние стены на отм. - 2,09 и - 2,40 м. выполняется из слоя цементного раствора состава 1:2

с водостойкими добавками толщиной 20 мм;

б) вертикальная - обмазка горячим битумом за 2 раза поверхностей конструкций техподполья, соприкасающихся с землей.

Полы в техподполье - уплотненный грунт, в тепловом узле - цементно-песчаное покрытие 20 мм по подстилающему бетонному слою толщиной 80 мм.

Вокруг здания устраивается отмостка шириной 800 мм из асфальта толщиной 25 мм по глинощебеночному основанию толщиной 100 мм. Уклон отмостки от здания 1:0,05

II Указания по производству монтажных и строительных работ.

Монтаж конструкции выполнять в соответствии со СНиП II-16-80. Бетонные и железобетонные конструкции сборные" СНиП II-4-80 „Техника безопасности в строительстве“ Руководства по монтажу панельных и каркасно-панельных жилых и общественных зданий, разработанных ЦНИИЭП жилища и указаниями данного альбома.

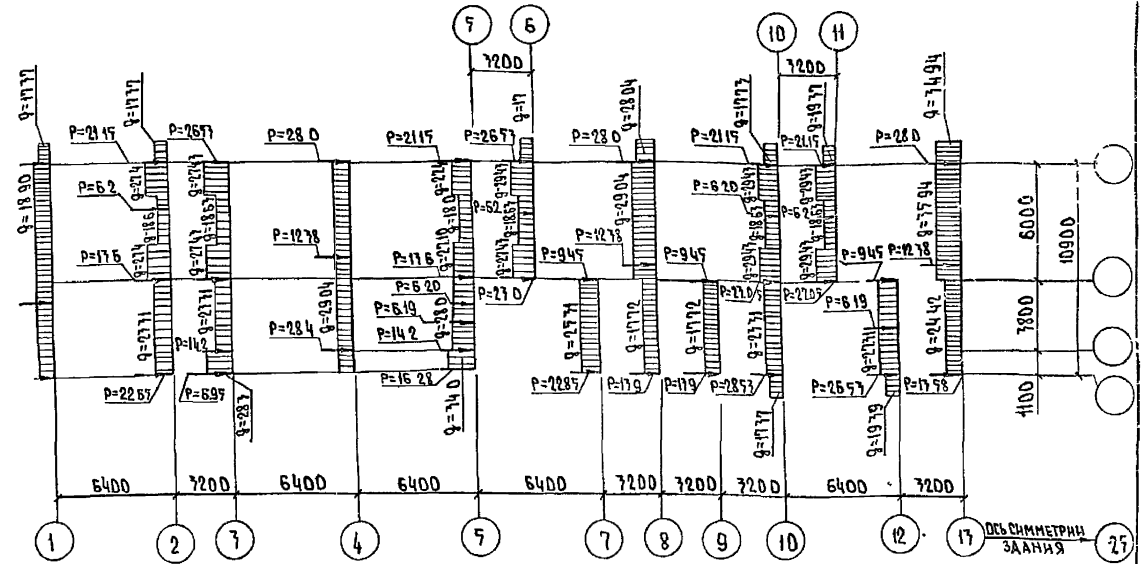
Особое внимание необходимо обратить на тщательную разбивку осей здания на качество выполнения замонтированных узлов, сварных соединений и их антикоррозийной защиты.

Марка раствора при монтаже сборных конструкций принята „М-100“.

Антикоррозионную защиту стальных элементов и закладных деталей - производить цинковым покрытием толщиной 120-180 мкм в соответствии с СНиП II-23-76. Все сварные швы выполнять электродами Э-42. Длина сварных швов должна быть не менее 60 мм, ш-6 мм. Все стальные элементы и связи (включая оцинкованные) защитить от коррозии и пожара слоем цементного раствора 1:2 толщиной не менее 20 мм.

Привязан:	
ИВ №	
111-25-21/1.2	Ал. I ч. 01-1
Гл кон. КБ Афанасьев	
Гл инж. КБ Сабуров	
Нач. от. Перевицкий	
Гл инж. от. Снадров	
Гл кон. от. Дмитриев	
Гл кон. пр. Голоб	
Рук. бриг. Натыкина	
Провер. Натыкина	
Разраб. Прокина	
5 ЭТАЖНЫЙ 6 СЕКЦИОННЫЙ ЖИЛОЙ ДОМ НА 79 КВАРТИР	СТАЛЬН АСБ ЛИСТОВ
	Р 1 18
Общие данные (начало)	КБ по железобетону им. А. Якушева

СХЕМА НОРМАТИВНЫХ НАГРУЗОК НА ОТМ -2.40



ПРИМЕЧАНИЯ

- 1 Равномерно распределенные нагрузки даны вт/м, сосредоточенные в т
- 2 Принятые нормативные нагрузки:
 - а) крыша 500кг/м² (5,88 кПа) в том числе снег - 150 кг/м² (1,47 кПа)
 - б) междуэтажное перекрытие:
 - ж/б плиты перекрытия h=220мм - 700 кг/м² (2,94 кПа)
 - конструкция пола 80 кг/м² (0,78 кПа)
 - перегородки 120 кг/м² (1,176 кПа)
 - временная нагрузка 150 x 0,7 = 105 кг/м² (1,029 кПа)
 - Итого q=605 кг/м² (5,929 кПа)
 - в) внутренние стены из тяжелого бетона толщиной - 160мм γ=2700 кг/м³
 - г) наружные стены из легкого бетона γ=800 кг/м³ при влажности W=8% толщ 300мм
 - д) временная нагрузка на лестницы - 700 кг/м² (2,94 кПа)
- 3 Схема нормативных нагрузок в осях 1-17 симметрична схеме в осях 1-17
- 4 значения нагрузок в круглых скобках даны в системе СИ

УСЛОВНЫЕ ОБОЗНАЧЕНИЯ

- ⊙ 1 НОМЕР УЗЛА
- ⊙ 1 НОМЕР ЛИСТА ДАННОГО АЛЬБОМА
- ⊙ 1 НОМЕР УЗЛА
- ⊙ 1 НОМЕР ЛИСТА АЛ II ЧАСТЬ 8
- ⊙ 1 НОМЕР УЗЛА
- ⊙ 1 НОМЕР ЛИСТА АЛ II ЧАСТЬ 17

УКАЗАНИЯ ПО ПРОИЗВОДСТВУ РАБОТ В ЗИМНЕЕ ВРЕМЯ

Монтаж конструкций в зимнее время должен производиться в соответствии с указаниями "Руководства по монтажу панельных и каркасно-панельных жилых и общественных зданий" и ВСН-26-76 "Временная инструкция по безобогревному выполнению швов и стыков в крупнопанельных жилых зданиях"

При применении поташа в качестве противоморозной добавки в растворах и бетонах необходимо разработать защиту лакокрасочными покрытиями оцинкованных деталей в соответствии со СНиП II-28-77* "Защита строительных конструкций от коррозии" (дополнение)

IV УКАЗАНИЯ ПО ПРИВЯЗКЕ ПРОЕКТА

- 1 Типовой проект дома, включая чертежи подземной части, может быть применен только после выполнения привязки к участку и утверждения его в установленном порядке.
- 2 При привязке проекта чертежи фундаментов подлежат корректировке применительно к выбранному варианту толщины наружных стен и в соответствии рельефом местности и характеристиками грунтов
- 3 Для облегчения работ, связанных с привязкой фундаментов, приводится схема нормативных нагрузок на отметке верха фундаментных плит на отм. -2.40м
- 4 Отметка земли в типовом проекте принята условно -110м и подлежит корректировке при привязке. Отметка верха плиты входа в лестничные клетки постоянная -0,96м и должна быть сохранена при привязке независимо от планировки участка
- 5 При варианте кровли с организованным водостоком под водосточными трубами предусмотреть лотки для отвода воды
- 6 При привязке необходимо использовать указания, приведенные в соответствующих разделах пояснительной записки

ТАБЛИЦА НАГРУЗОК

РАВНОМЕРНО РАСПРЕДЕЛЕННАЯ НАГРУЗКА q		СОСРЕДОТОЧЕННАЯ НАГРУЗКА P		РАВНОМЕРНО РАСПРЕДЕЛЕННАЯ НАГРУЗКА q		СОСРЕДОТОЧЕННАЯ НАГРУЗКА P	
МКГСС В Т/М	СИСТЕМА СИ В Н/М	МКГС В ТС	СИСТЕМА СИ В Н	МКГСС В Т/М	СИСТЕМА СИ В Н/М	МКГС В ТС	СИСТЕМА СИ В Н
75,94	752471,0	28,57	279787,72	27,71	228797,01	16,28	159672,26
74,94	742644,75	28,40	278508,86	19,77 19,79	190170,94	17,70	170041,74
74,00	737426,10	28,00	274586,20	18,90	185745,68	14,20	139254,47
29,04	284785,12	27,05	265269,88	18,60 18,67	182697,89	17,60 17,58	177770,44
28,00 28,04	274978,47	26,57	260170,42	18,00	176519,70	17,90	176712,47
27,40 27,47	268996,41	27,00 27,05	226047,28	17,77 17,72	177871,90	12,60	127567,79
27,71	267819,61	22,87	224081,95	17,77	170741,71	12,78	121406,77
25,71	248206,71	22,65	222120,62	17,00	166717,05	9,45	92672,84
24,42	239478,79	22,15	207410,65	28,70	277528,20	6,97	68176,22
						6,19 6,20	60801,27

ПРИВЯЗАН			

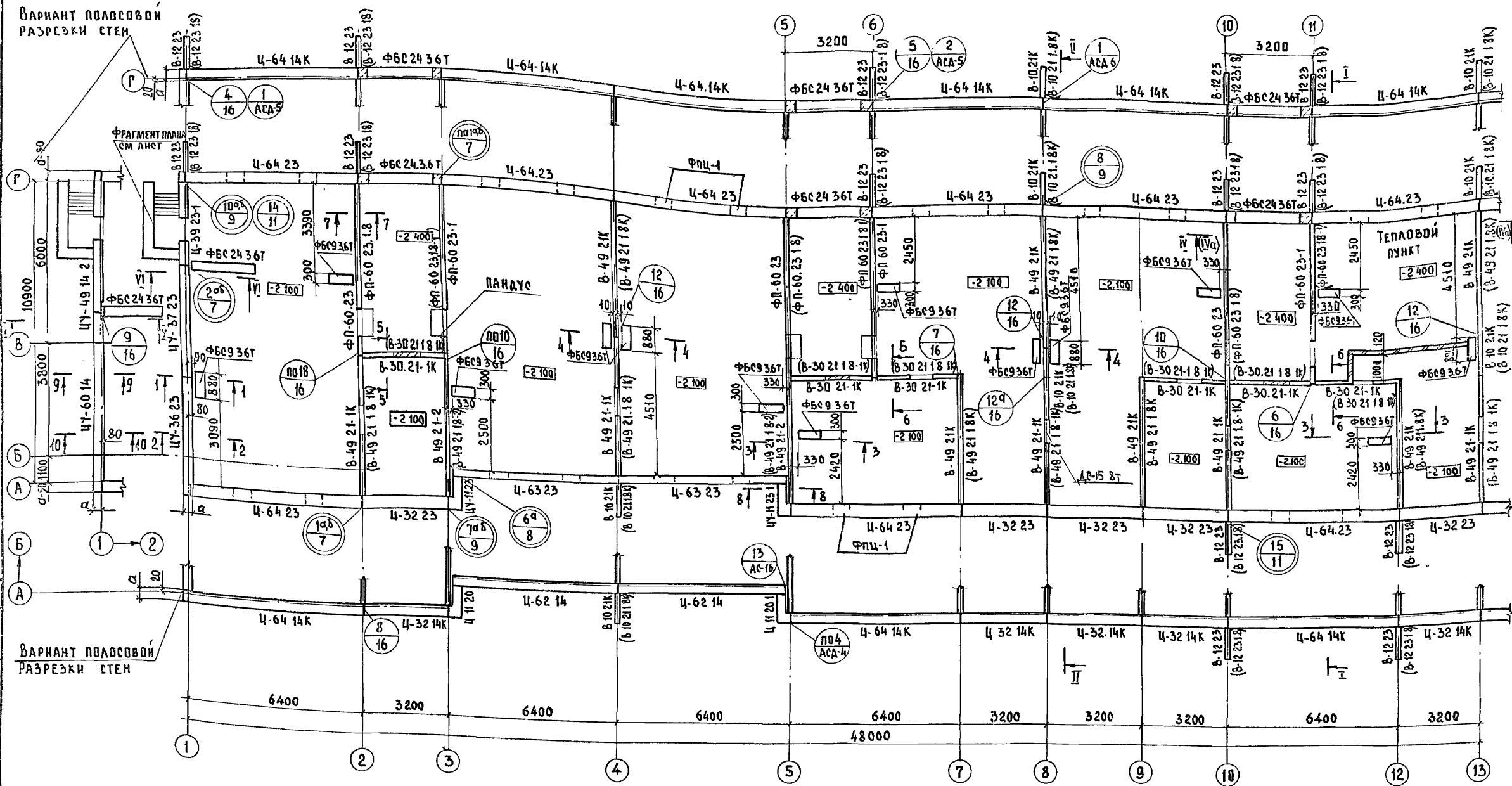
ОБЩИЕ ДАННЫЕ (ОКОНЧАНИЕ)

ЛИСТ 2

Т.П. III-25-21/1,2 ч 04-1

ИЗДАТЕЛЬСТВО "СТРОИТЕЛЬСТВО" МОСКВА

ВАРИАНТ ПОЛОСОВОЙ
РАЗРЕЗКИ СТЕН

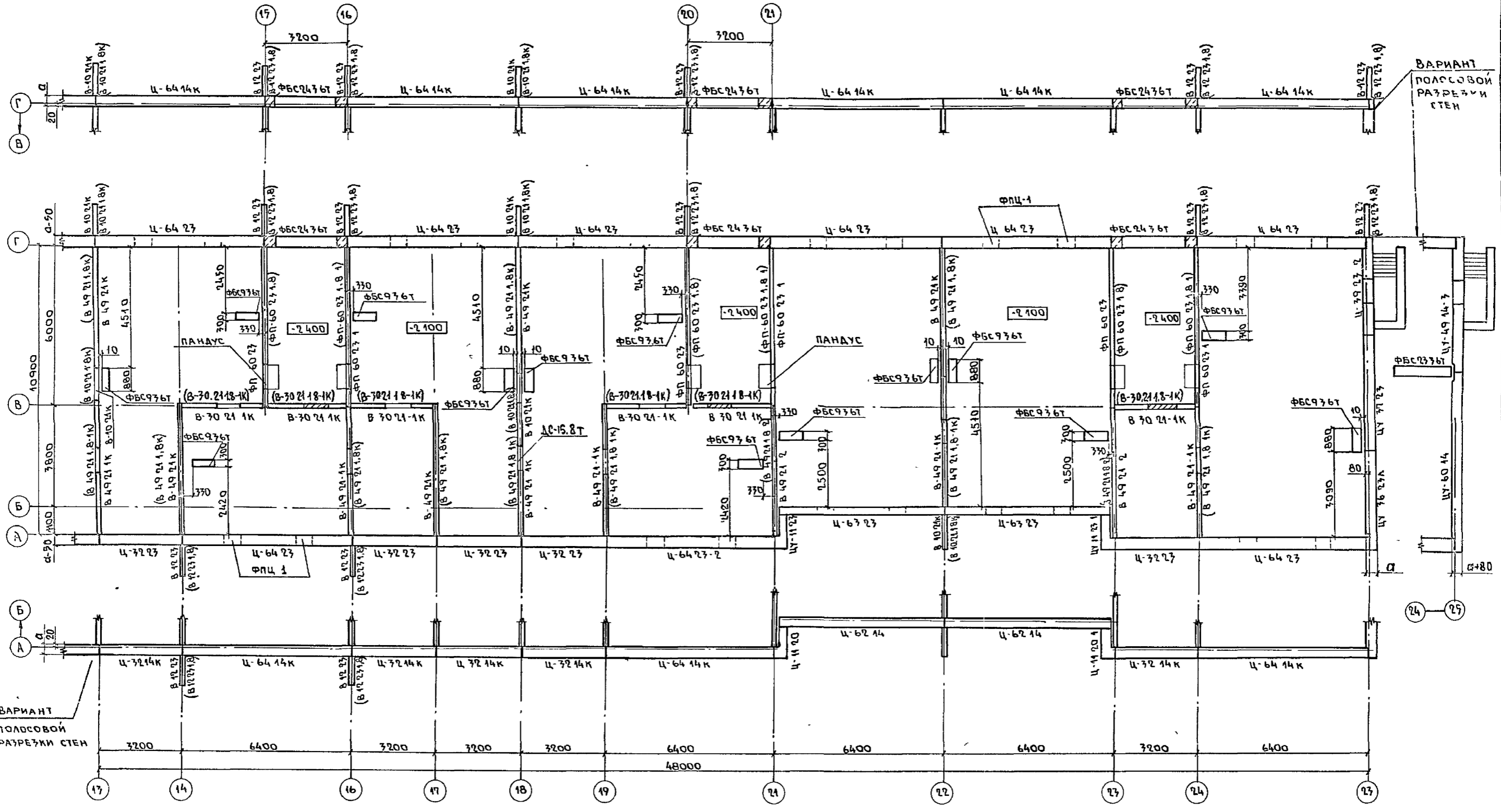


ВАРИАНТ ПОЛОСОВОЙ
РАЗРЕЗКИ СТЕН

ПРИМЕЧАНИЕ

Сечение IVa-IVa в скобках дано
для однорядной разрезки
ИЗДЕЛИЯ, ЗАМАРКИРОВАННЫЕ В СКОБКАХ,
ДАНЫ ДЛЯ ПОЛОСОВОЙ РАЗРЕЗКИ

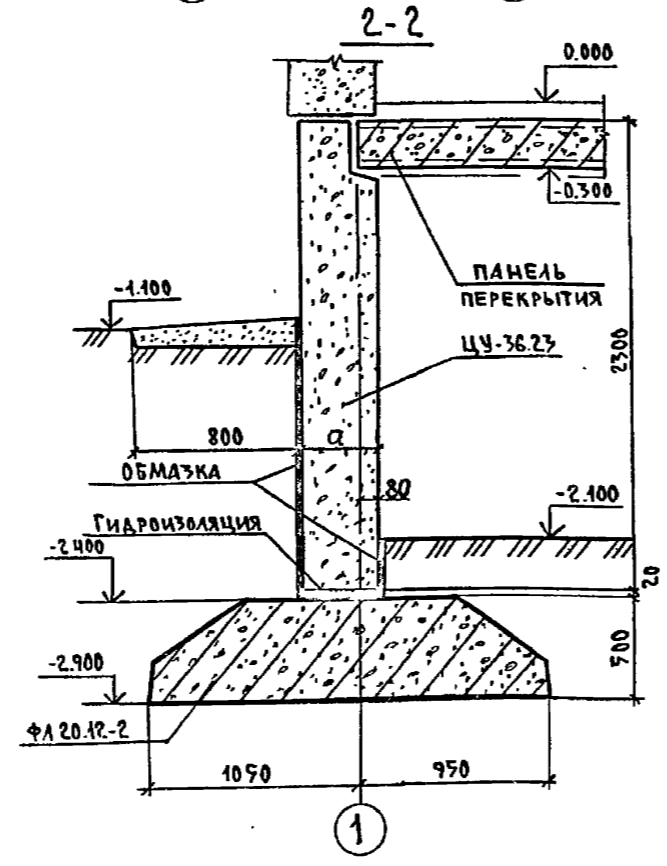
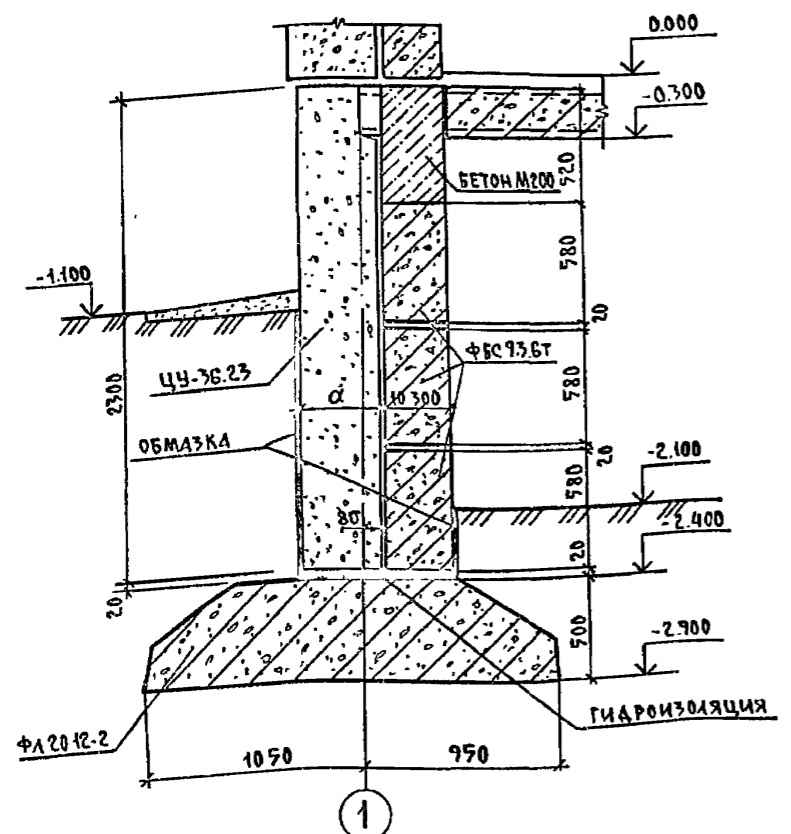
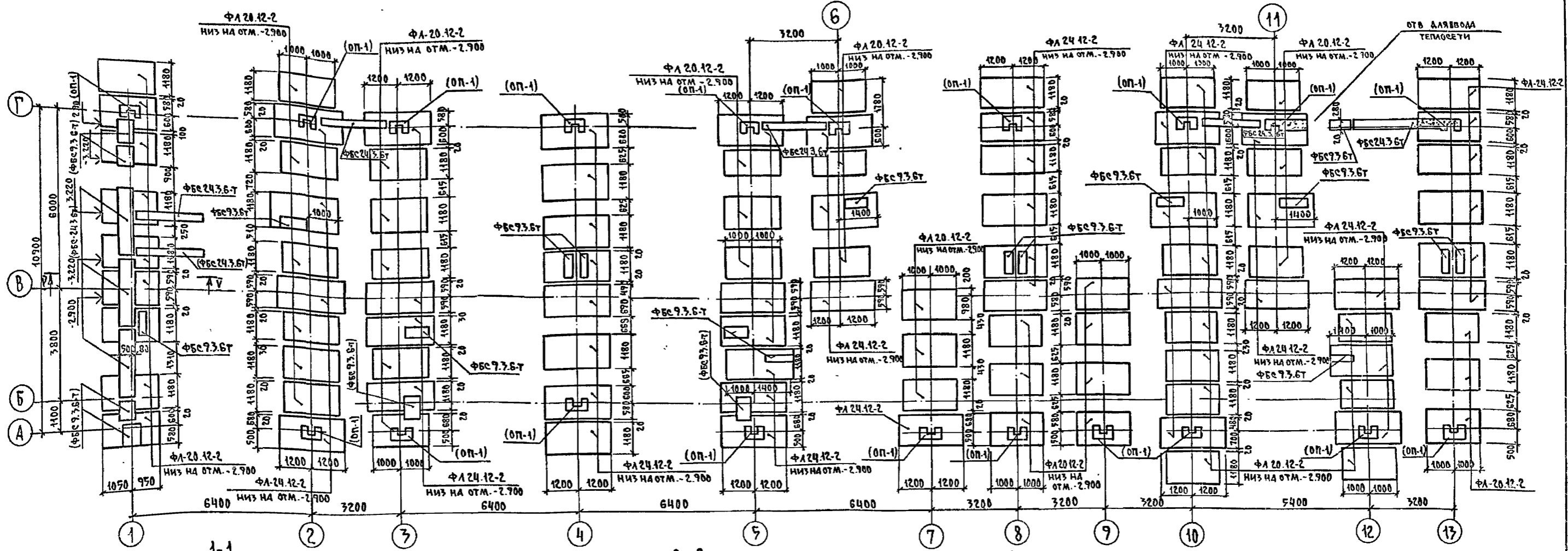
СТУДИЯ И.С. А.И.И.	КУЗНЕЦОВА	111-25/21/1	АЛ.І 4 01-1
ЗАВ.ОТД. ПЕРЕСЫЛКИ	ИНЖ.ОТ. РИДРОВ	5 ЭТАЖНЫЙ 6 СЕКЦИОННЫЙ	СТАИЯ ЛИСТ ЛИСТОВ
Л.КОН.ОТ. АМТРИНОВ	Л.КОН.ПР. ГОЛОВ	ЖИЛОЙ ДОМ НА 79 КВАРТИР	Р 3
РУК.БР. НАТЫКИНА	ПРОВЕР. РОМАНОВ	МОНТАЖНЫЙ ПЛАН ТЕХПОДПОЛЯ	КБ ПО ЖЕЛЕЗОБЕТОНУ
РАЗРАБ. ПРОХИНА		В ОСЯХ "1-13"	ИМ А.А.ЯКУШЕВА



По осям "8", "18" все проемы заложить кирпичом, кроме проемов с дверью АС-15.8Т
 Отверстия в ВС после прокладки коммуникаций заделать бетоном

Лист 1 из 1
 ПОДПИШЬТЕСЬ
 ПОДПИСЬ
 ПОДПИСЬ
 ПОДПИСЬ
 ПОДПИСЬ

СТУДИЯ НК	Кузнецова	11.25.21/12	АЛ I ч 01-1
ЗАВ ОТА	ПЕРЕСЫПКИН	7 этажный 6 секционный жилой дом на 99 квартир	СТАИЯ Лист Листов Р 4
ПЛИЖ ОТ	СИАДОРОВ		
П КОНОТ	АМИТРИЕВ		
П КОМПР	ГОЛОБ		
РУК БР	НАТЫКИНА		
ПРОВЕР	РОМАНОВ	МОНТАЖНЫЙ ПЛАН ТЕХПОДПОЛЯ в осях "13-25"	КБ ПО ЖЕЛЕЗОБЕТОНУ ИМ. А.А ЯКУШЕВА
РАЗРАБ	ВАРЫШНИКОВ	КОПИРОВАЛ №18855-01 6	

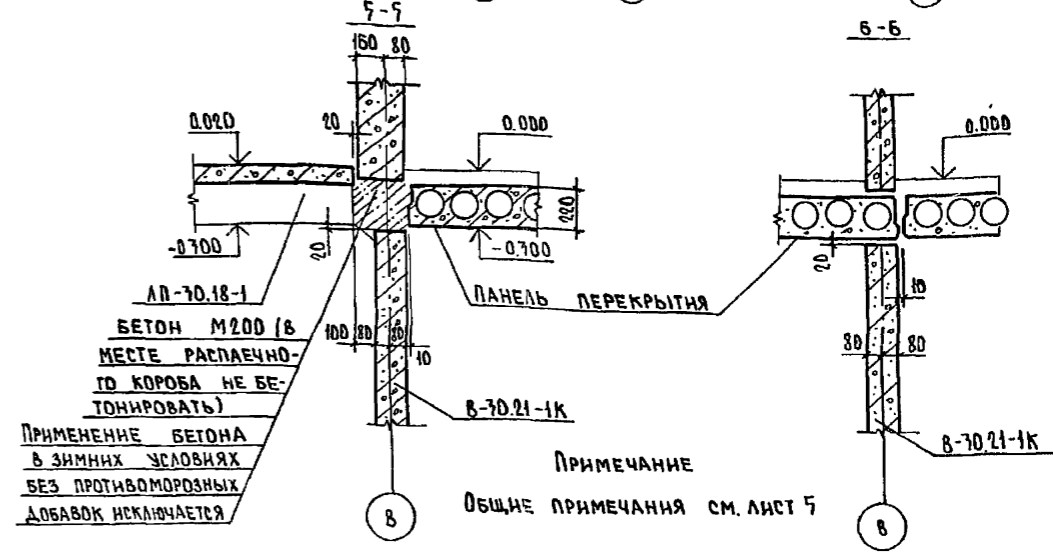
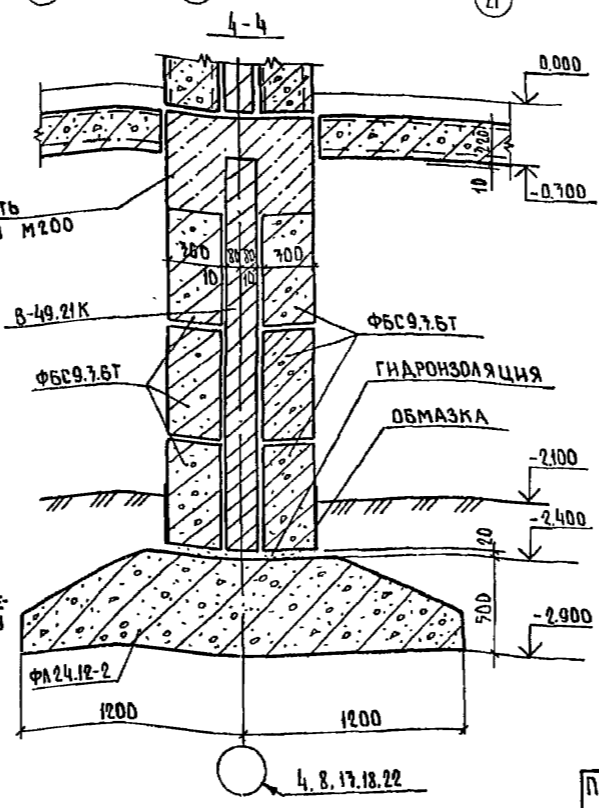
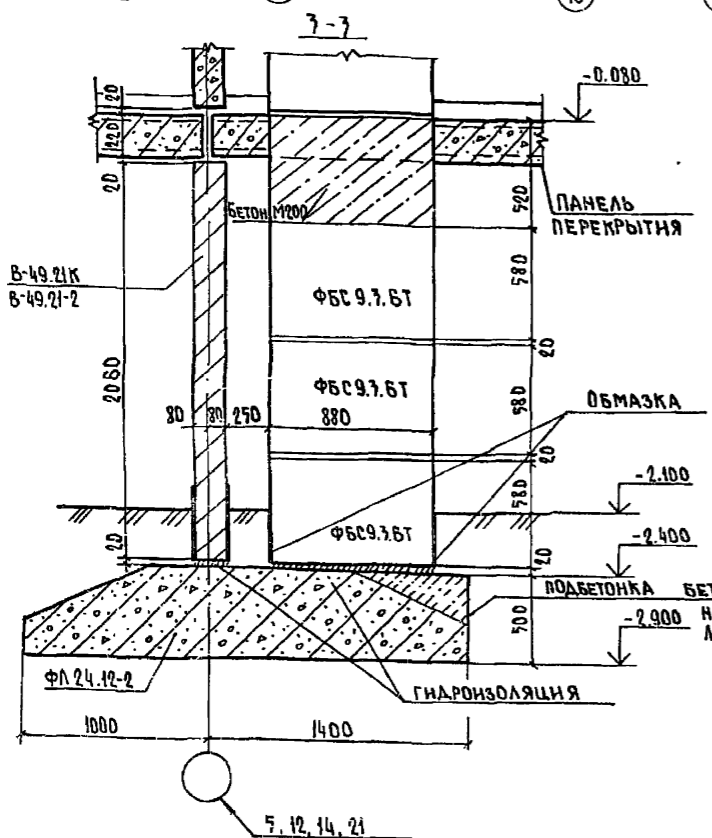
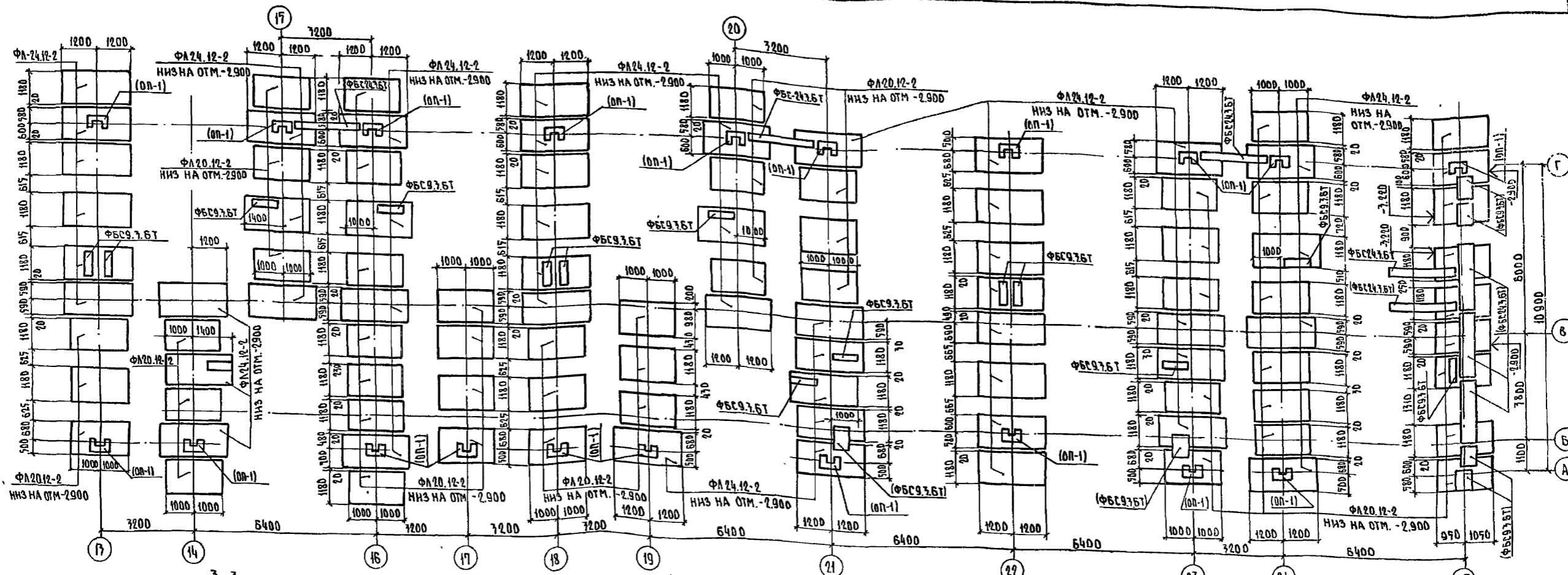


ПРИМЕЧАНИЯ:

1. Расположение сечений 1-1; 2-2 см. лист 7.
2. Участки кирпичной кладки выполнять из кирпича марки „75“ на растворе марки „25“.
3. Поверхности панелей, соприкасающиеся с землей, покрыть горячим битумом за 2 раза (см. сечения).
4. Горизонтальную гидроизоляцию по цокольным панелям на отм. - 0.670 выполнять из цементного раствора толщиной 20 мм (см. поясн. записку). Гидроизоляцию на отм. - 2.400 под внутренние и наружные стены выполнять из слоя цементного раствора состава 1:2 толщиной 20 мм.
5. Фундаментные блоки укладываются на выравненное песчаное основание (при песчаных грунтах) или песчаную подушку толщиной 7 см.
6. Заделки по месту выполнять из бетона марки „150“.
7. Засыпку пазух котлована производить после выполнения вводов в здание всех сантехустройств и монтажа перекрытия над техподпольем.
8. Вертикальные отверстия в вентиляторах ВВН-9.23 заделать бетоном марки „150“ на высоту 200 мм от низа вентилятора до монтажа.
9. Общие примечания к выполнению фундаментов см. пояснительную записку. В цокольных панелях имеются продухи затянуть металлической сеткой по деревянной рамке. В зимнее время продухи закрыть съемной деревянной утепленной крышкой, обитой кровельной сталью. В местах подбетонок под вентиляторами на наклонных участках фундаментных плит сделать насечки.
10. Изделия, замаркированные в скобках, применяются только при полосовой разрезке.
11. Разрез У-У см. лист АС-7.

Ст. инж. НК	Кузнецова	Рыжов	111-25-21/1,2	АЛЧ.01-1
Зав. от.	Пересыпкин	Сидоров	5-этажный бсекционный жилой дом на 79 квартир	СТАЯКА ЛИСТ ЛИСТОВ
Л. инж. от.	Сидоров	Сидоров		Р 5
Л. кон. от.	Амурскиев	Амурскиев		
Л. кон. пр.	Голов	Голов		
Рук. гр.	Натыкина	Натыкина	План фундаментов в осях 1-1; 2-2	КБ по железобетону им. А.А. Якушева
Провер.	Романов	Романов		
Разраб.	Прохина	Прохина		

Л. И. П. ПОДПИСЬ МАСТА ВРАТ. И. И. М.

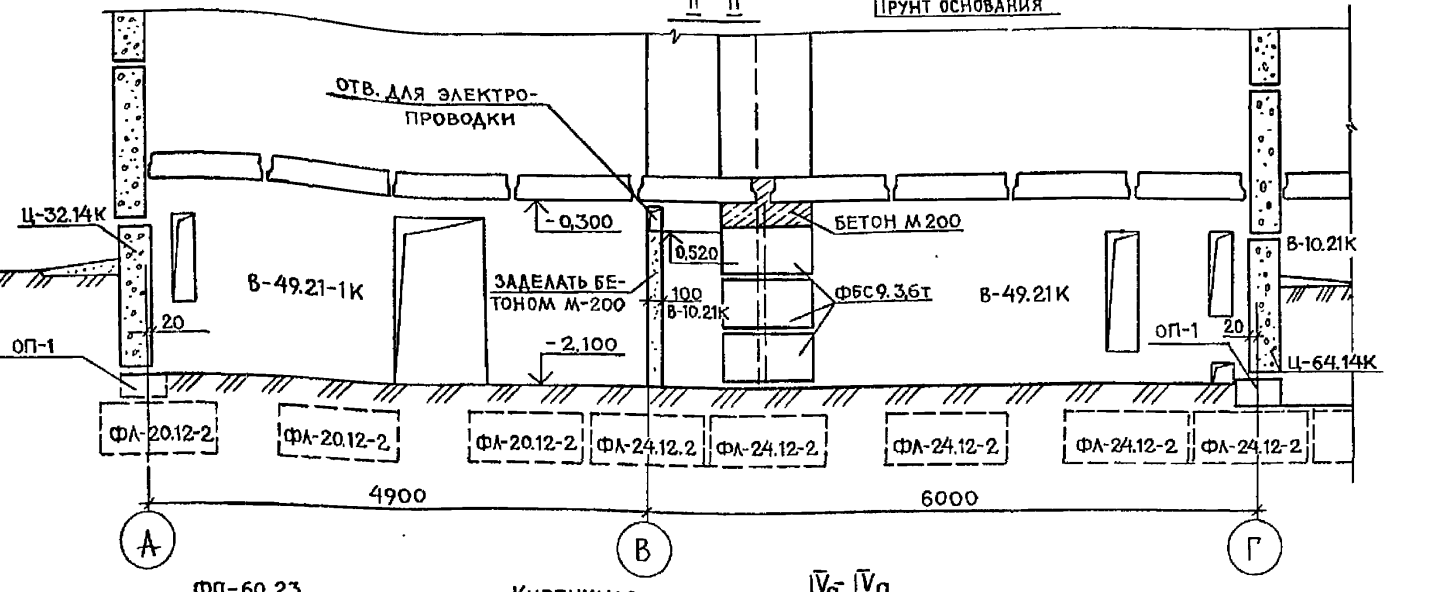
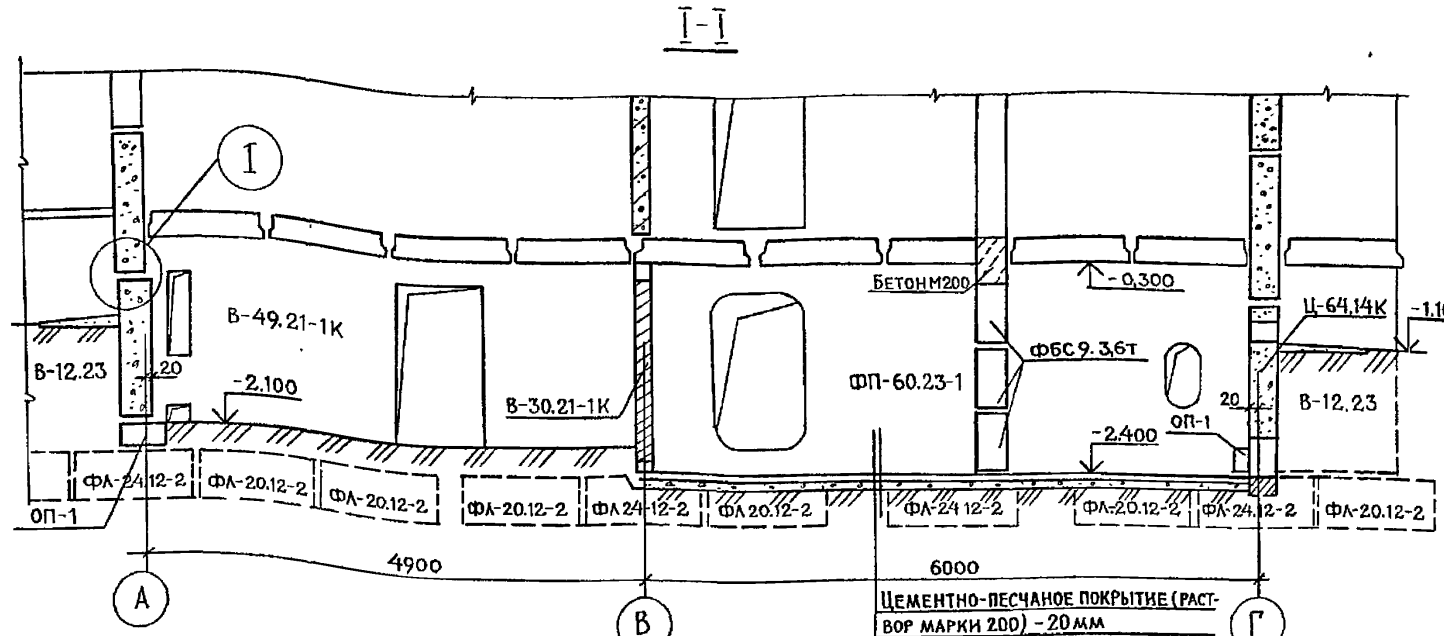
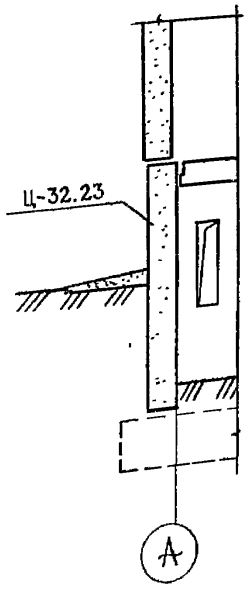
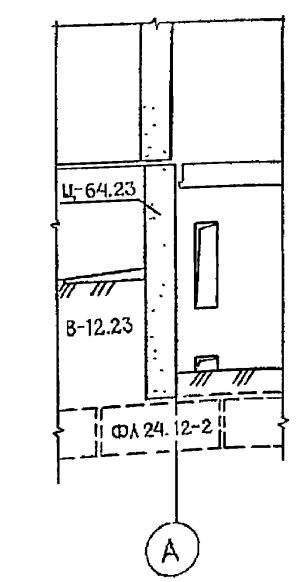


ПРИМЕЧАНИЕ
ОБЩИЕ ПРИМЕЧАНИЯ СМ. ЛИСТ 5

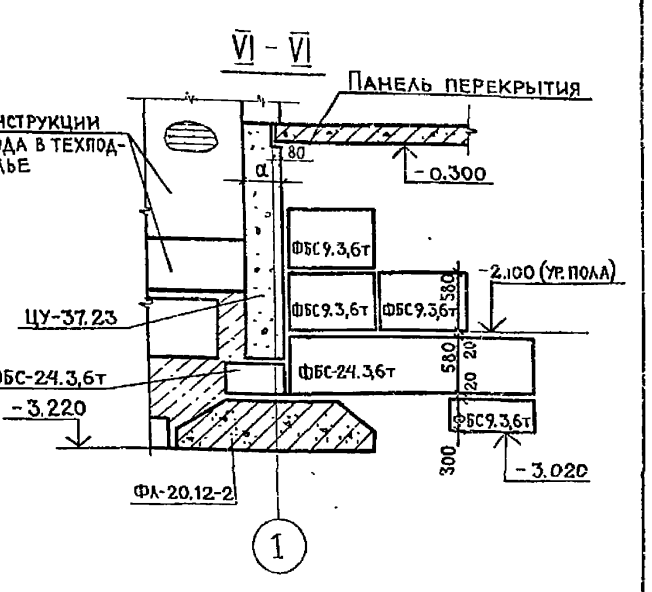
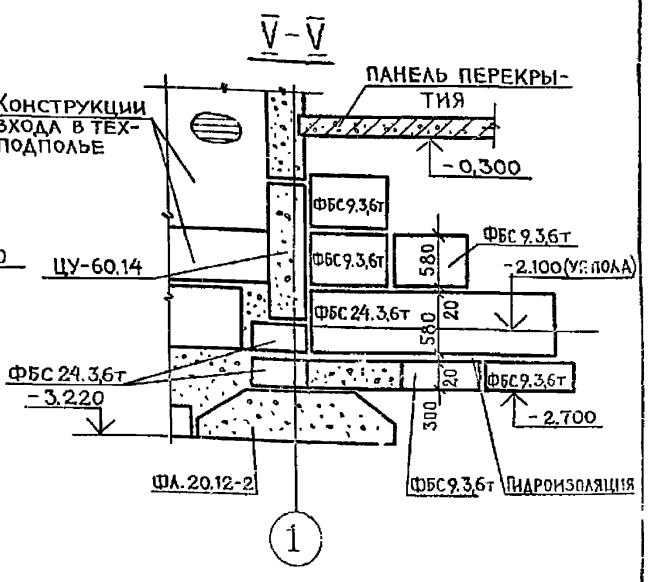
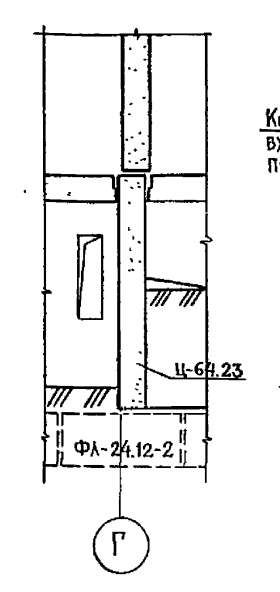
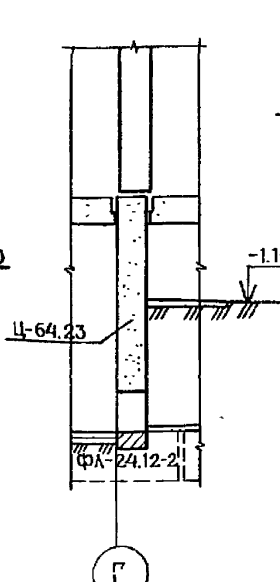
ИЗМ. № ПИДАА. ПОДАТЬ НА АТА. ОБЪЕМ НАИЗМ. №

СТУДИИ ИР	КУЗНЕЦОВА	А.А.	11-25-21/1.2	А.Л. Ч. 01-1
ЗАВ. ОТА.	ПЕРЕСЫЛКИН	И.И.	7-этажный блочный жилой дом на 79 квартир	СТАНДА ЛИСТ
ГЛАВ. ОТА.	СНАДРОВ	И.И.		Р
ГЛАВ. ПР.	ГОЛОВ	И.И.	ПЛАН ФУНДАМЕНТОВ ВОСЛХ., 13-25'	КБ ПО ЖЕЛЕЗОБЕТОНУ ИМ. А.А. ЯКУШЕВА
РУК. ГР.	НАТЫКИНА	И.И.		
ПРОВ.	РОМАНОВ	И.И.		
РАЗРАБ.	ПРОХИНА	И.И.		

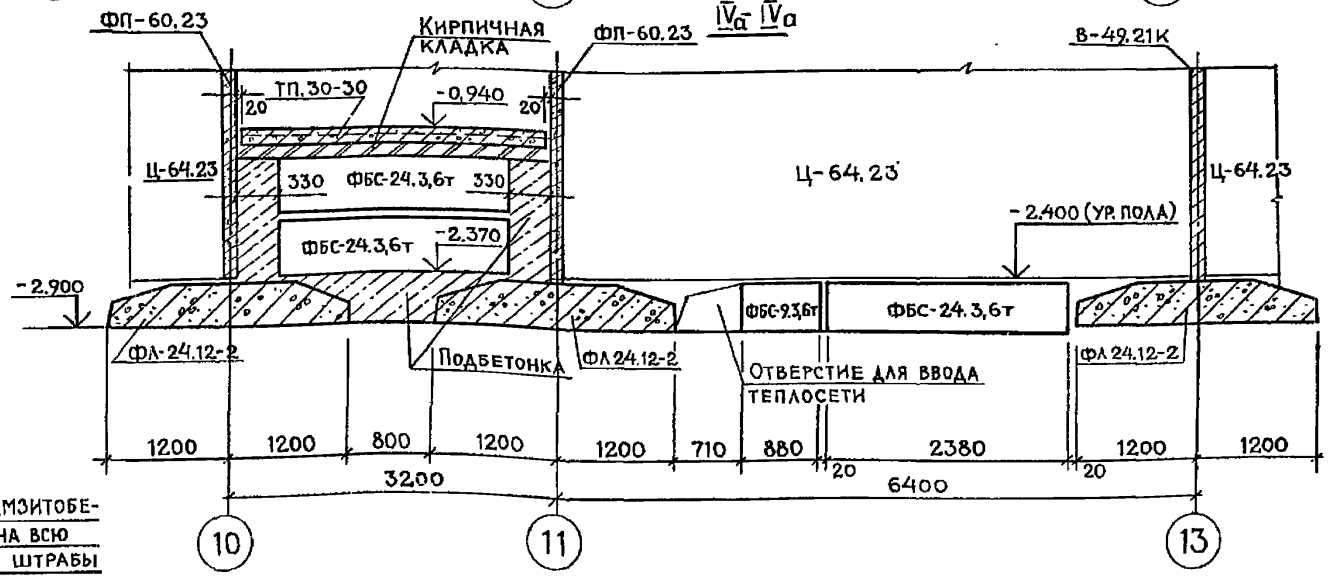
ОДНОРЯДНАЯ РАЗРЕЗКА



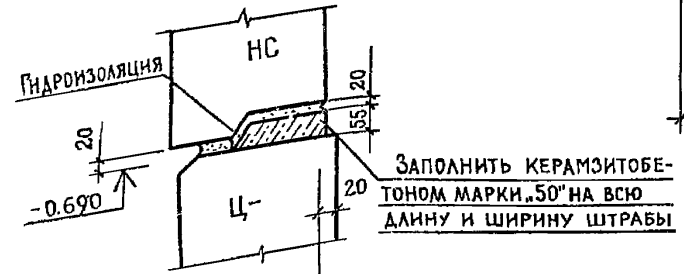
ОДНОРЯДНАЯ РАЗРЕЗКА



1

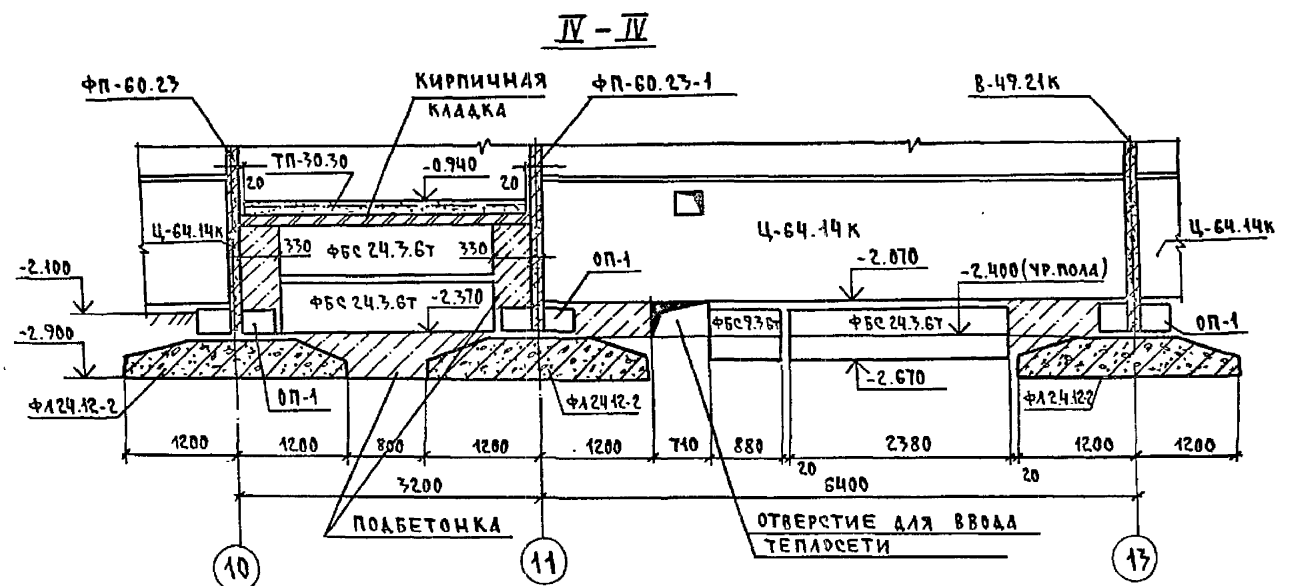
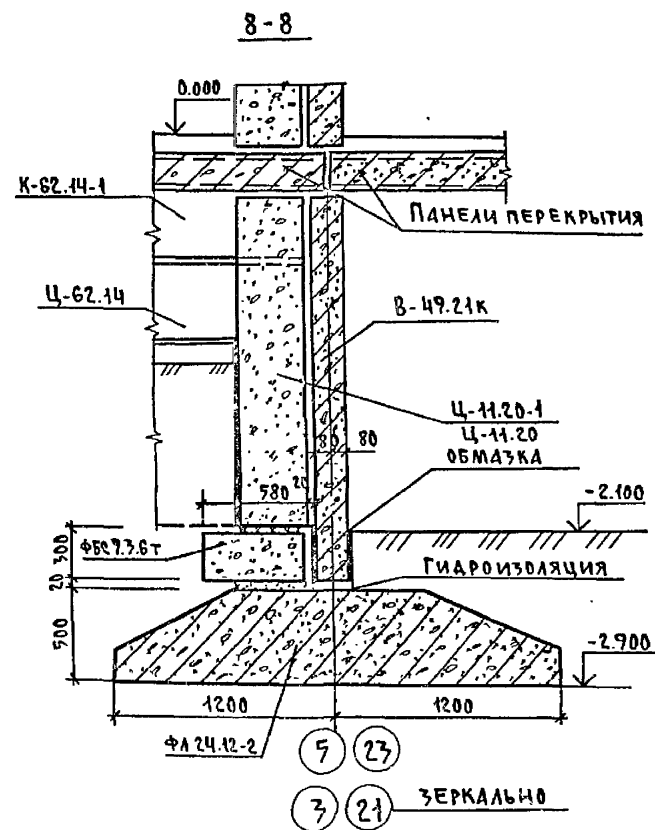
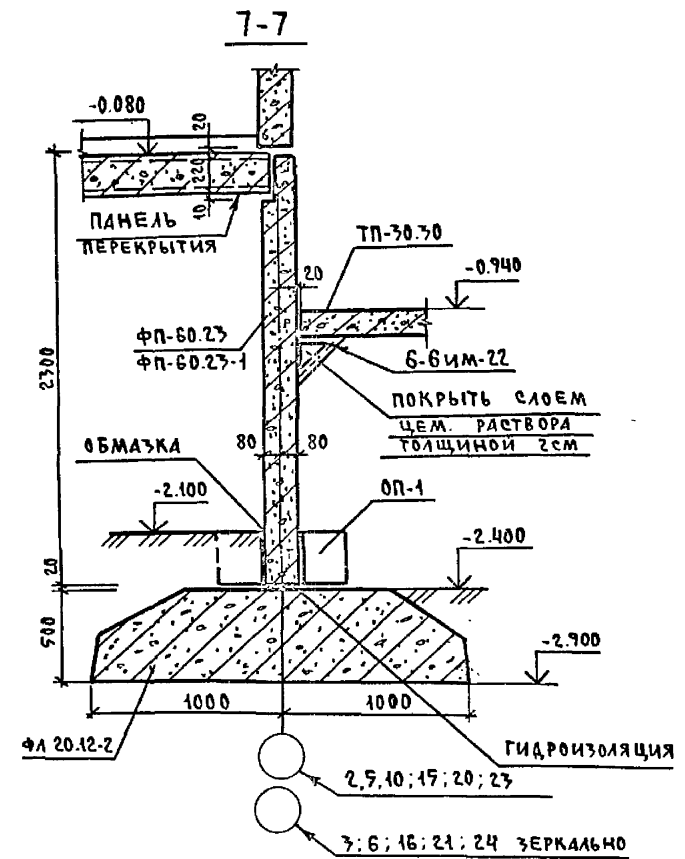
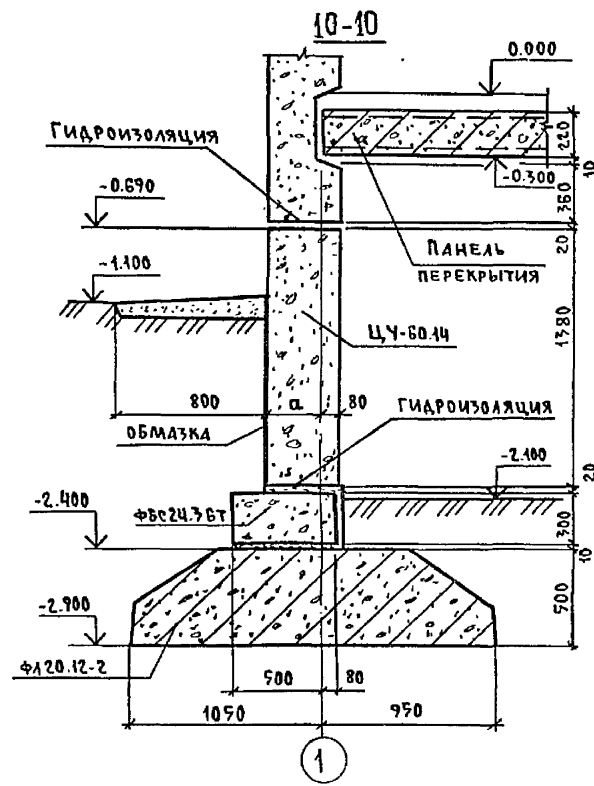
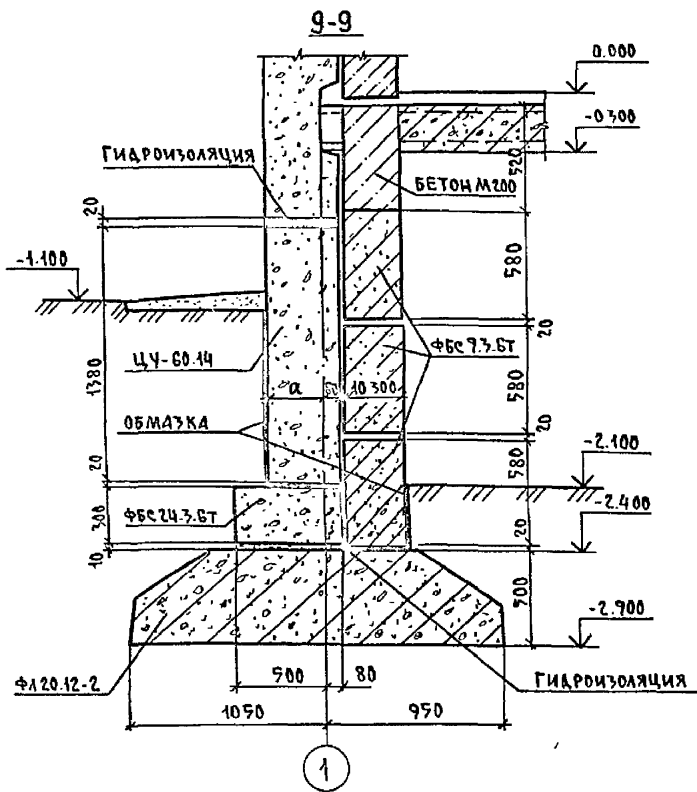


ПРИМЕЧАНИЕ:
Сечения IVa-IVa и VI-VI даны для однорядной разрезки.



Имя и Подпись Дата Взам. инв. №

Ст. инж. НК	Кузнецова	19/05	111-25-21/1,2	Ал. I ч. 01-1
Зав. отд.	Пересыпкин	19/05		
гл. инж. от.	Сидоров	19/05		
гл. кон. от.	Амитриев	19/05	5-этажный 6-секционный жилой дом на 79 квартир	Станд. Лист Листов
гл. кон. пр.	Голов	19/05		Р 7
рук. гр.	Натыкина	19/05	Сечения I-I; II-II; IV-IV; V-V; VI-VI. Узел "1"	КБ по железобетону им А.А. Якушева
провер.	Романов	19/05		
разраб.	Прохина	19/05		
Инв. №				



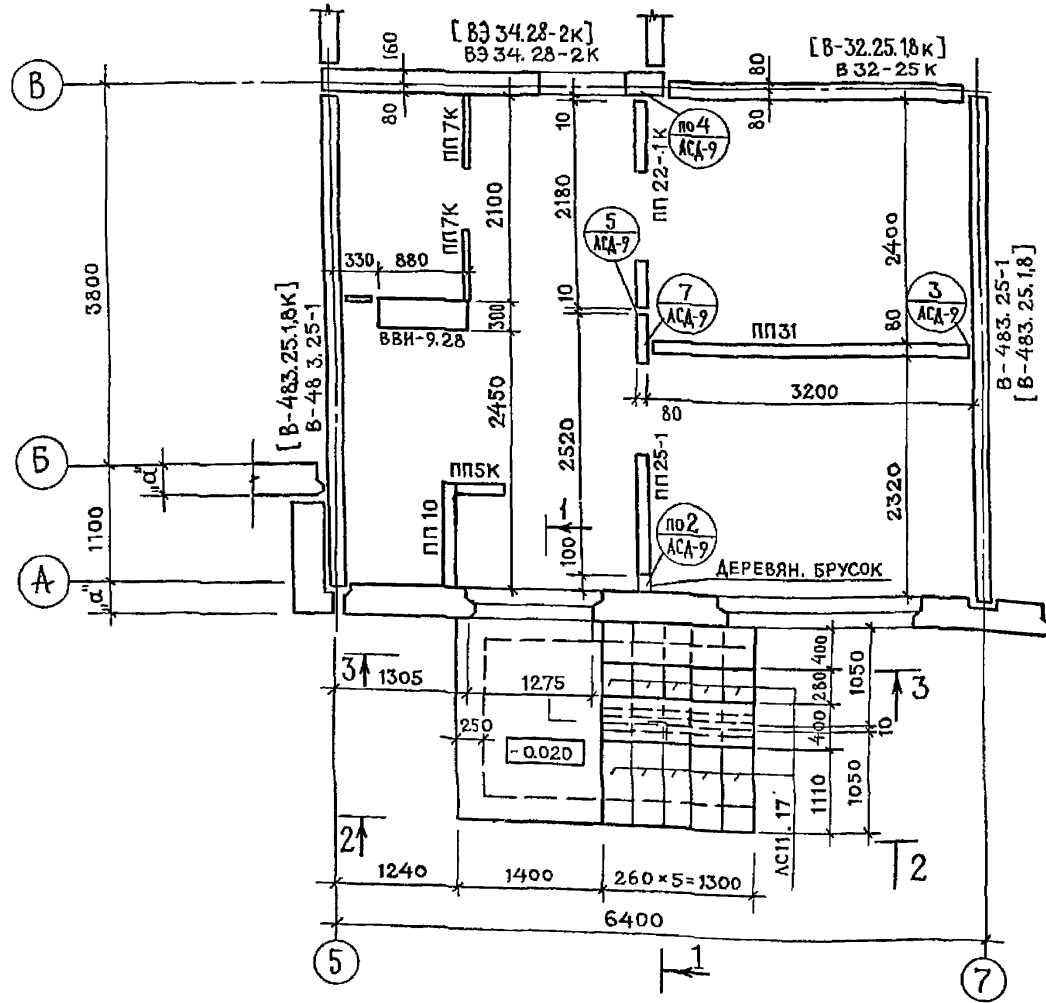
7 23
3 21 ЗЕРКАЛЬНО

Ст. инж. НК	Кузнецова	111-27-21/12	Ал. I ч. 01-1
Зав. ота.	Пересыпкин		
Гл. инж. от.	Сидоров		
Гл. кон. от.	Амитриев		
Гл. кон. пр.	Голов		
Рук. гр.	Натыкина		
Провер.	Романов		
Разраб.	Прокина		
Привязан:		7-этажный всекционный жилой дом на 79 квартир	Стация лист листов Р 8
Инв. №:		РАЗРЕЗ IV-IV Сечения 1-1; 2-2; 7-7; 8-8 (Вариант половой разрезки)	КБ ПОЖЕЛЕЗОБЕТОНУ ИМ. А.А. ЯКУШЕВА

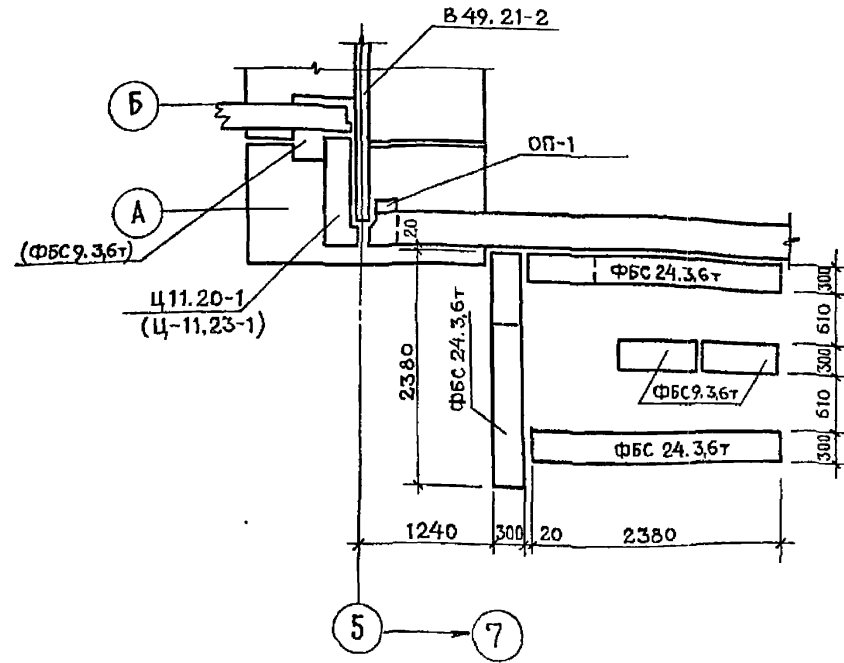
Копировал: fufuf

18855-01 10 ФОРМАТ: 22г

ФРАГМЕНТ МОНТАЖНОГО ПЛАНА 1^{го} ЭТАЖА С КОЛЯСОЧНОЙ.

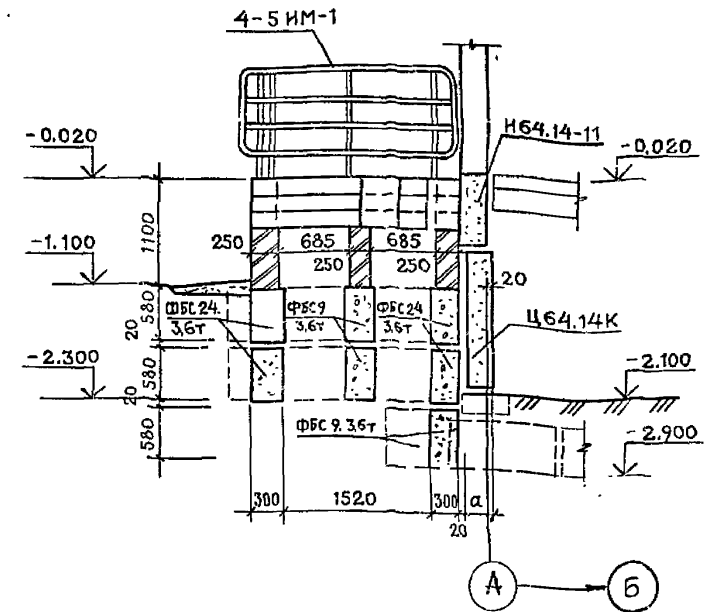


ФРАГМЕНТ ПЛАНА ФУНДАМЕНТОВ С ВХОДОМ В КОЛЯСОЧНУЮ.



3-3

1-1

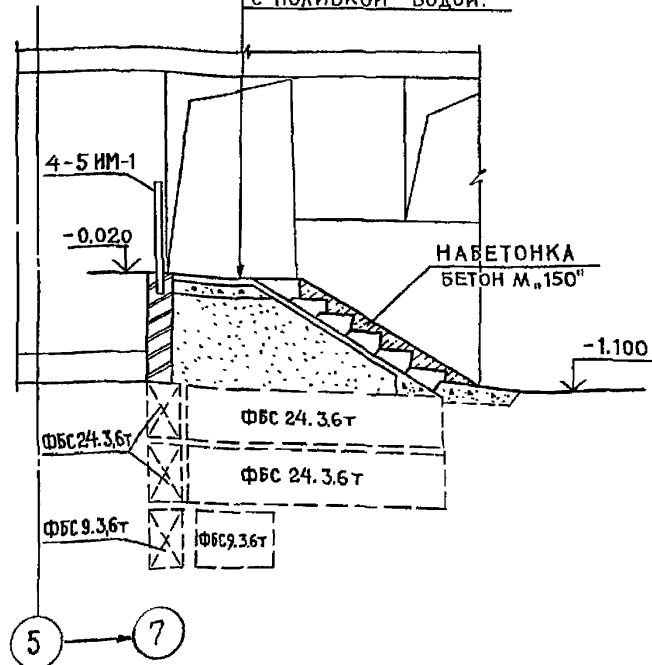
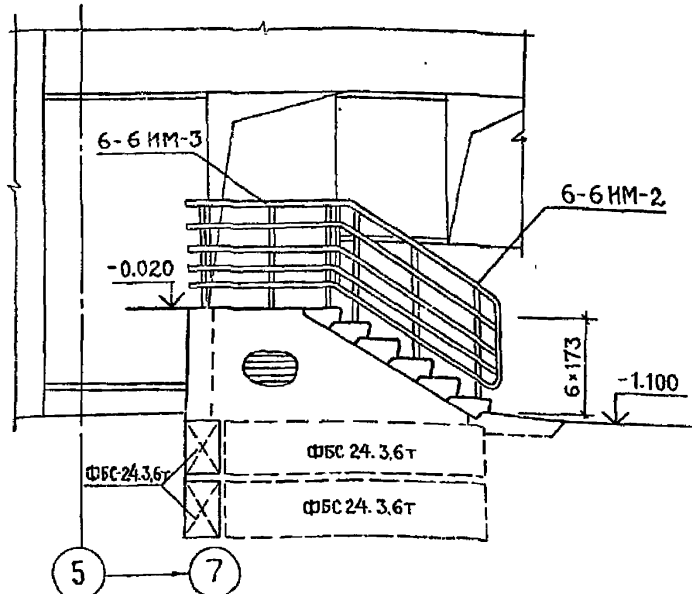


ЦЕМЕНТНОЕ ПОКРЫТИЕ ЖЕЛЕЗНЕННОЕ -
 ЦЕМЕНТНЫЙ РАСТВОР СОСТАВА 1:2 - 20
 БЕТОННАЯ ПОДГОТОВКА - БЕТОН М100 - 100
 ГРУНТ ТРАМБОВАННЫЙ СЛОЯМИ ПО 200 мм
 С ПОДВКОЙ ВОДОЙ.

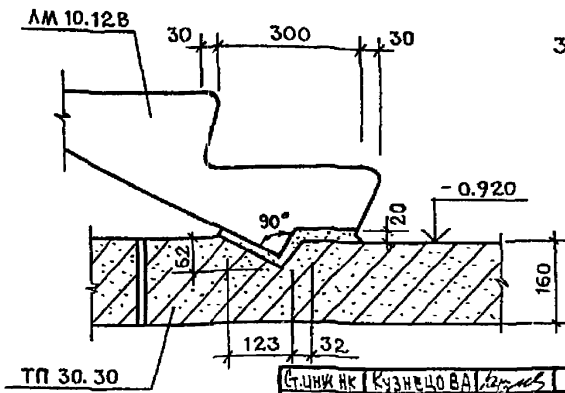
ПРИМЕЧАНИЕ:

1. АРХИТЕКТУРНЫЙ ПЛАН КОЛЯСОЧНОЙ СМ. АЛЬБОМ I, ЧАСТЬ 1, Л. 17.
2. ПЕРЕГОРОДКИ ПП УЧТЕНЫ В СПЕЦИФИКАЦИИ АЛЬБОМА I, ЧАСТЬ 1.
3. ПЕРЕД УСТРОЙСТВОМ НАБЕТОНКИ НА СТУПЕНЯХ СДЕЛАТЬ НАСЕЧКУ.

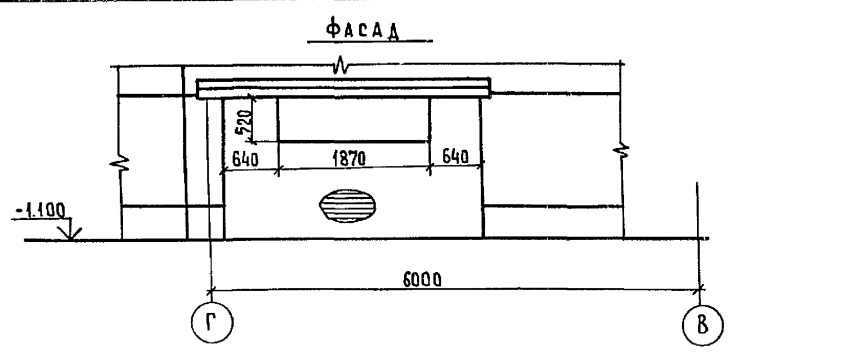
2-2



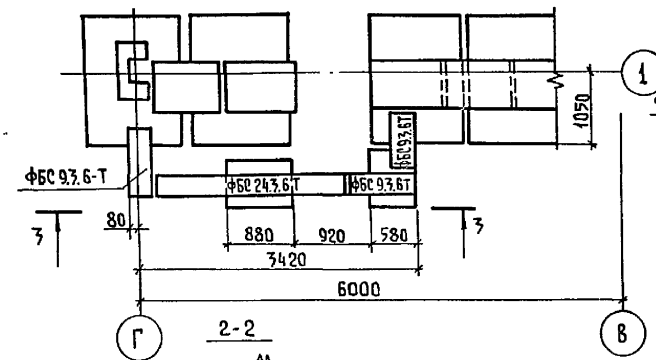
1/11



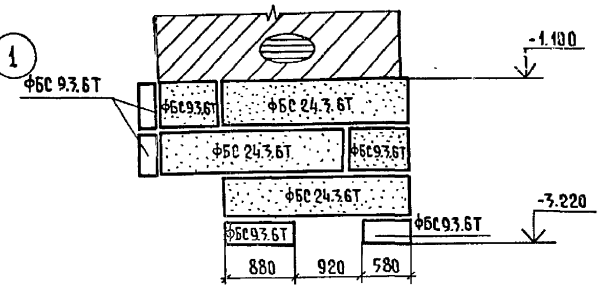
СТ. ИЖ. НК	КУЗНЕЦОВА	111-25-21/1,2	АЛ. I ч. 01-1	
Зав. отд.	Пересыпкин	Гл. инж. отд.	Сидоров	5-этажный 6-секционный жилой дом на 79 квартир
Гл. кон. отд.	Амитриев	Гл. кон. пр.	Голов	
Рук. гр.	Натыкина	Провер.	Романов	Планы и разрезы по колясочной.
Инв. №		Разраб.	Прохина	
				ИТАДНЯ
				ЛИСТ
				ЛИСТОВ
				Р
				9
				КБ по железобетонной
				им А.А. Якушева



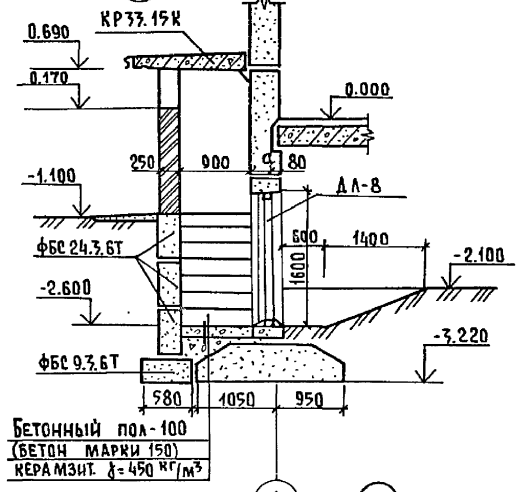
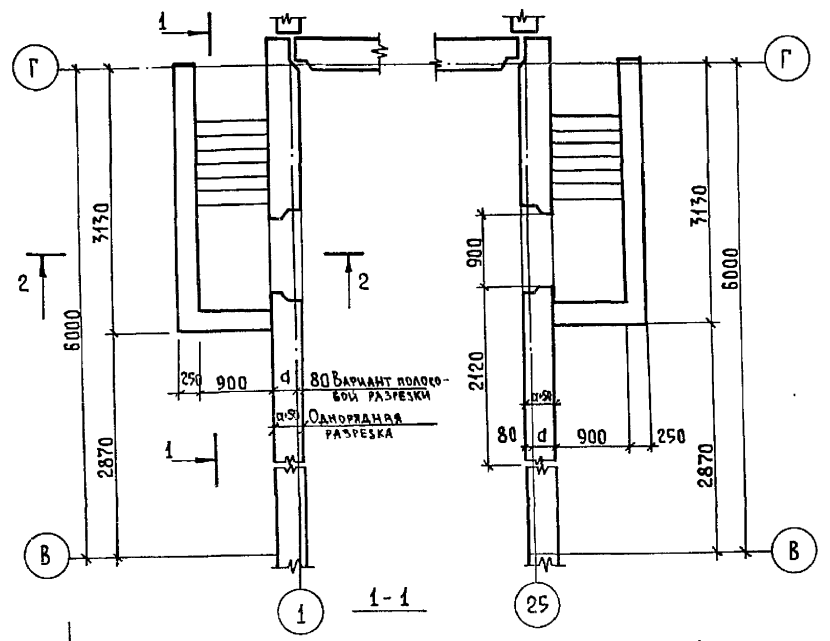
ПЛАН ФУНДАМЕНТА



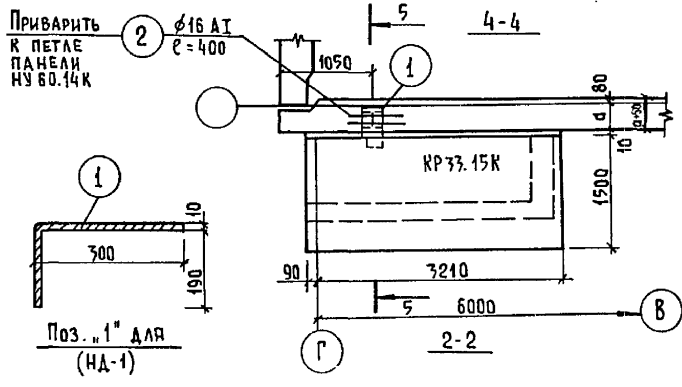
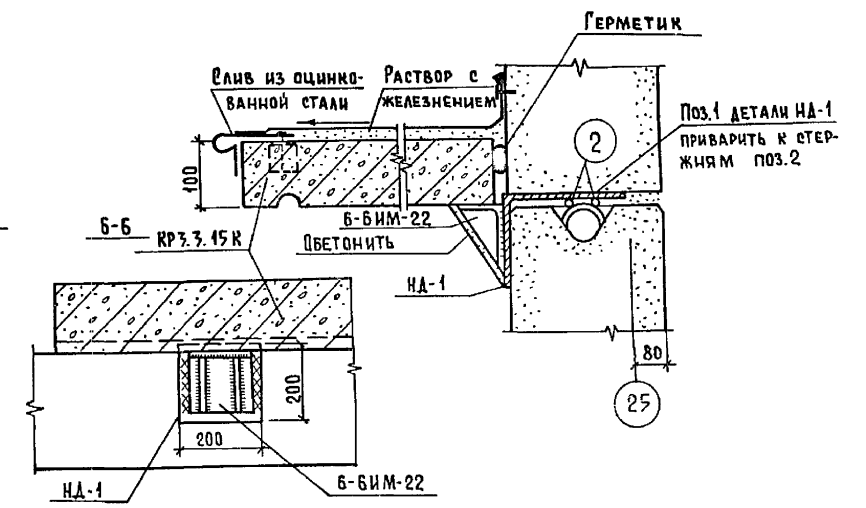
3-3



ФРАГМЕНТ ПЛАНА



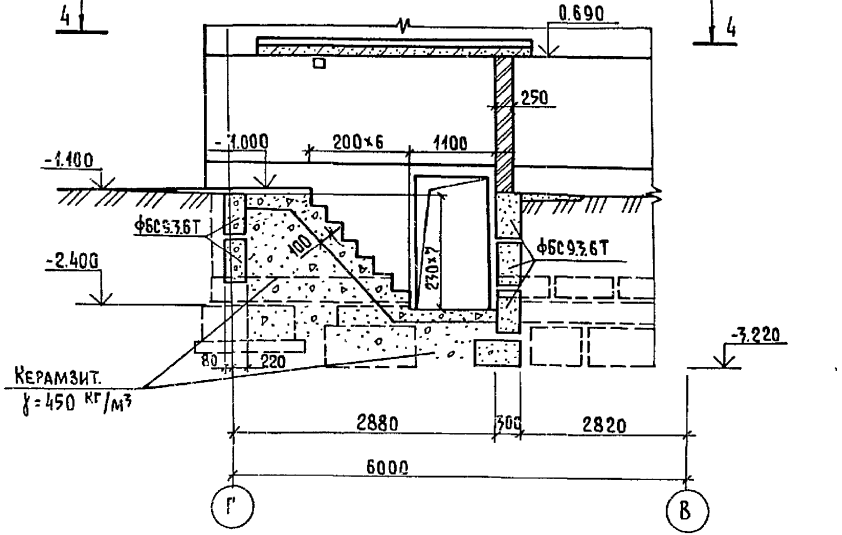
5-5



СПЕЦИФИКАЦИЯ МЕТАЛЛА.

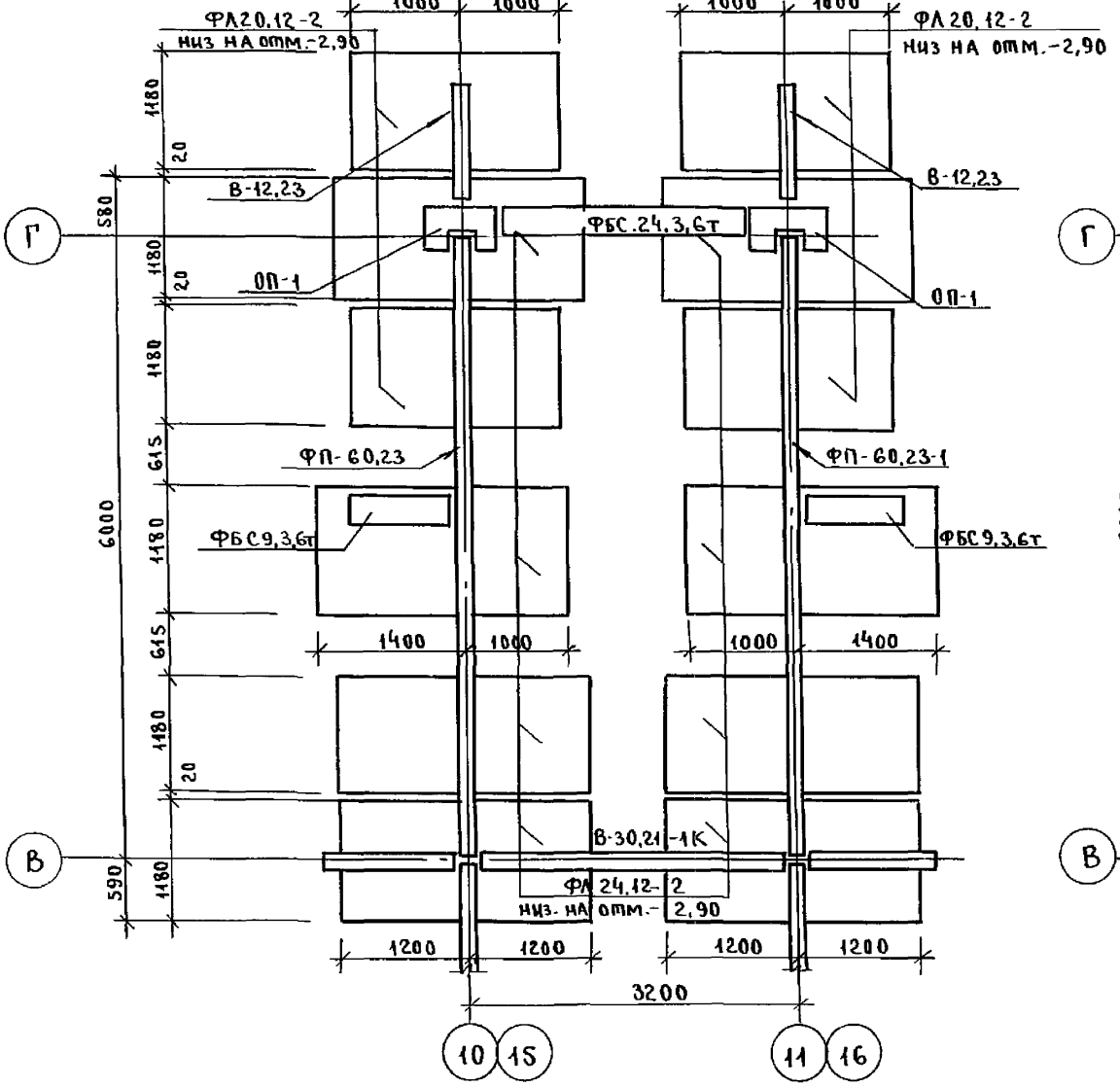
№ ПОЗ.	ПРОФИЛЬ	ДАИНА ММ	КОЛ. ШТ.	ОБЩАЯ ДЛИНА М	ВЕС КГ		ВЕС ИЗДЕЛ. КГ
					1 ПОЗ.	ВСЕХ.	
1	-8x200	500	1	0.50	6.28	6.28	7.54
2	Ф16А1	400	2	0.80	0.63	1.26	

СОГЛАСОВАНО:
 И.В. Л. ПОДА (ПОДПИСЬ И ДАТА)
 И.В. Л. ПОДА (ПОДПИСЬ И ДАТА)
 И.В. Л. ПОДА (ПОДПИСЬ И ДАТА)

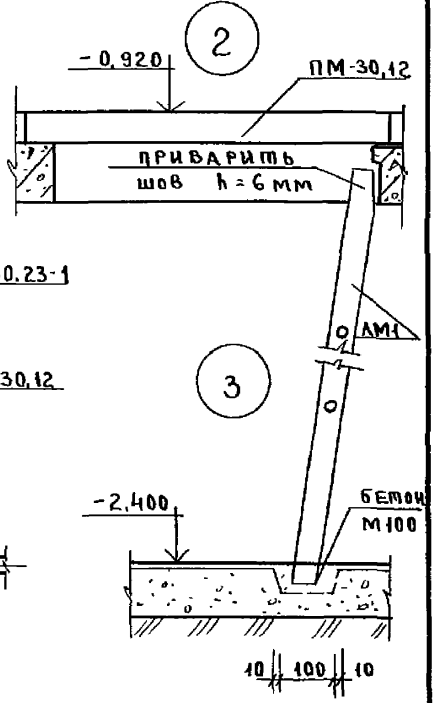
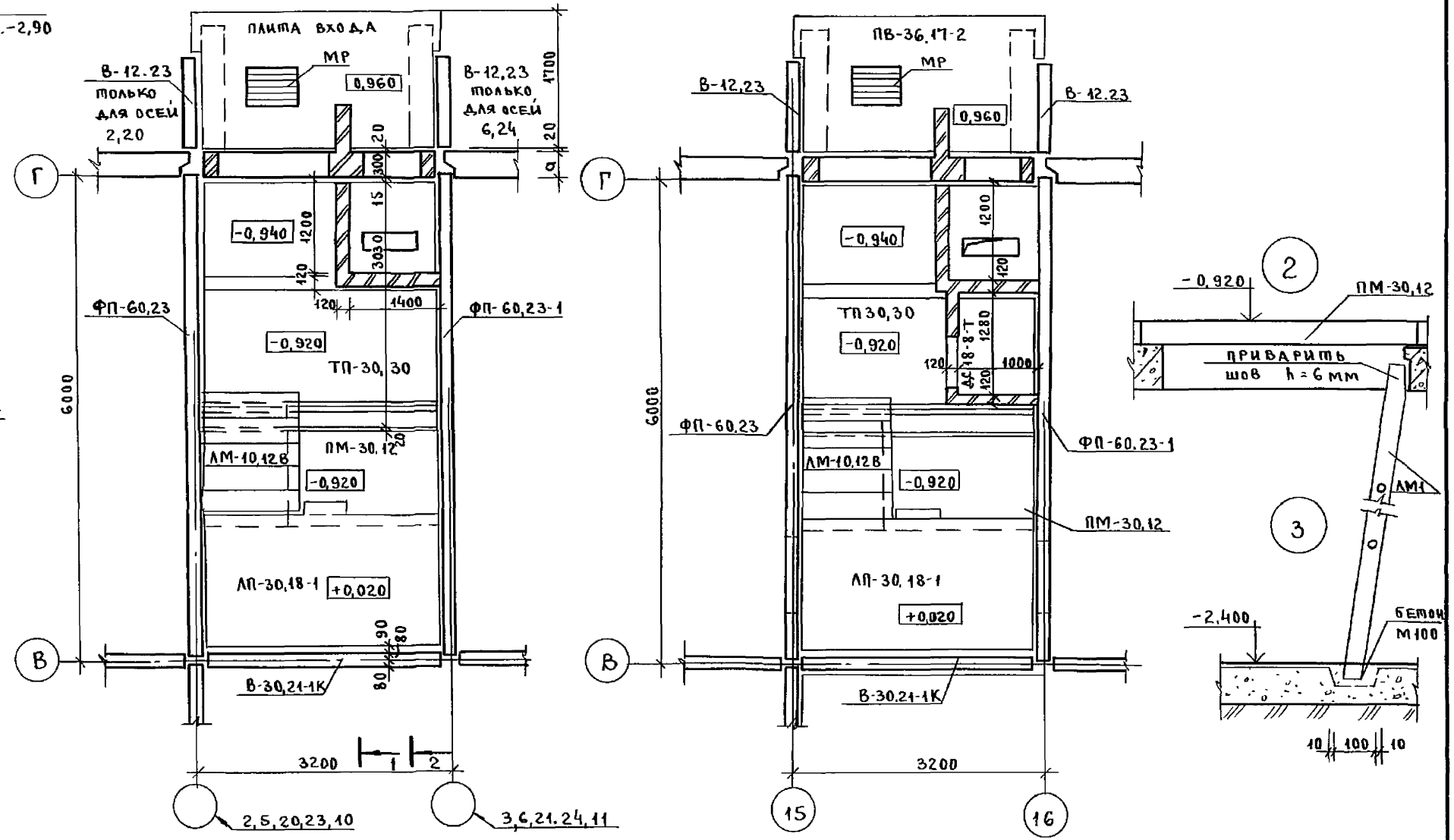


САХАРОВ	КУЗНЕЦОВА	111-25-21/1.2	А.А.И ч. 01-1
ЗАВ. ОТ. САХАРОВ	САХАРОВ	5 ЭТАЖНЫЙ 6 СЕКЦИОННЫЙ ЖИЛОЙ АДМ НА 79 КВАРТИР.	СТАДИЯ АНЕТ ЛИСТОВ
Л. КОМ. ОТ. АМИТРИЕВ	АМИТРИЕВ	ВХОД В ТЕХПОДПОЛБЕ. ПЛАН. РАЗРЕЗЫ.	Р 10
Л. КОМ. П.В. ГОЛОВ	ГОЛОВ	КБ по железобетону ИМ. А.А. ЯКУШЕВА	
РУК. ГР. НАТЫНИНА	НАТЫНИНА		
ПРОВЕР. РОМАНОВ	РОМАНОВ		
РАЗРАБ. ПРОХИНА	ПРОХИНА		

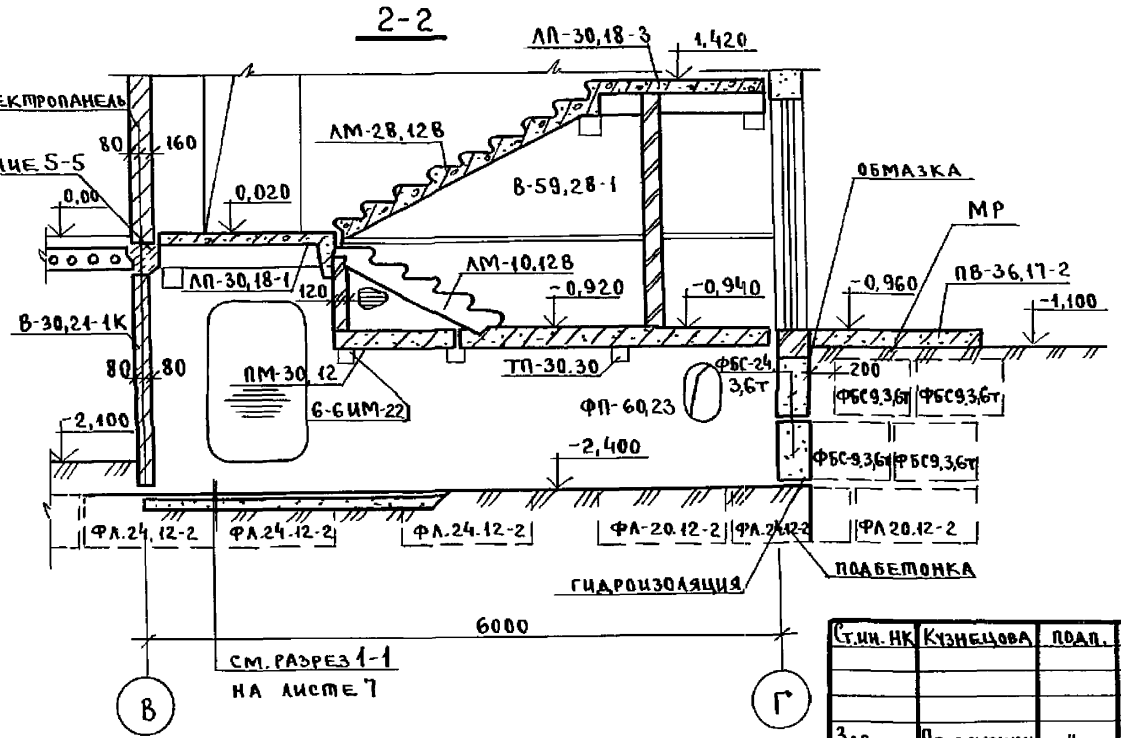
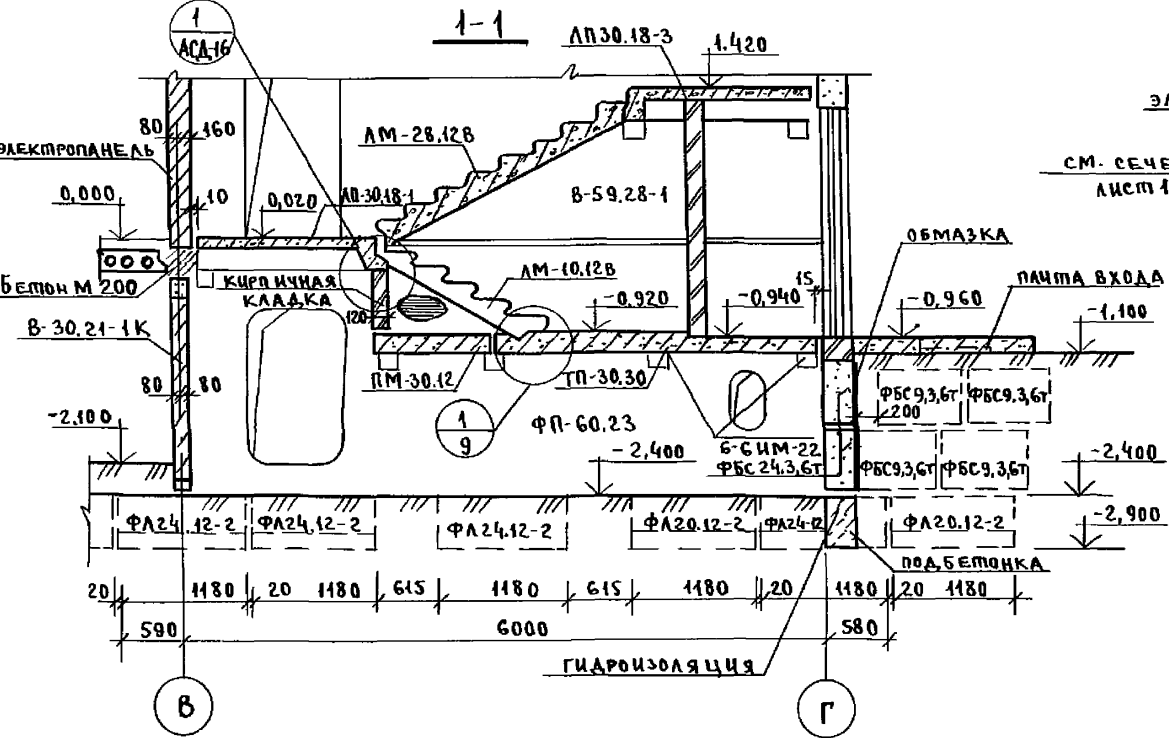
ФРАГМЕНТ ПЛАНА ФУНДАМЕНТОВ



ПЛАНЫ ЛЕСТНИЧНЫХ КЛЕТОК



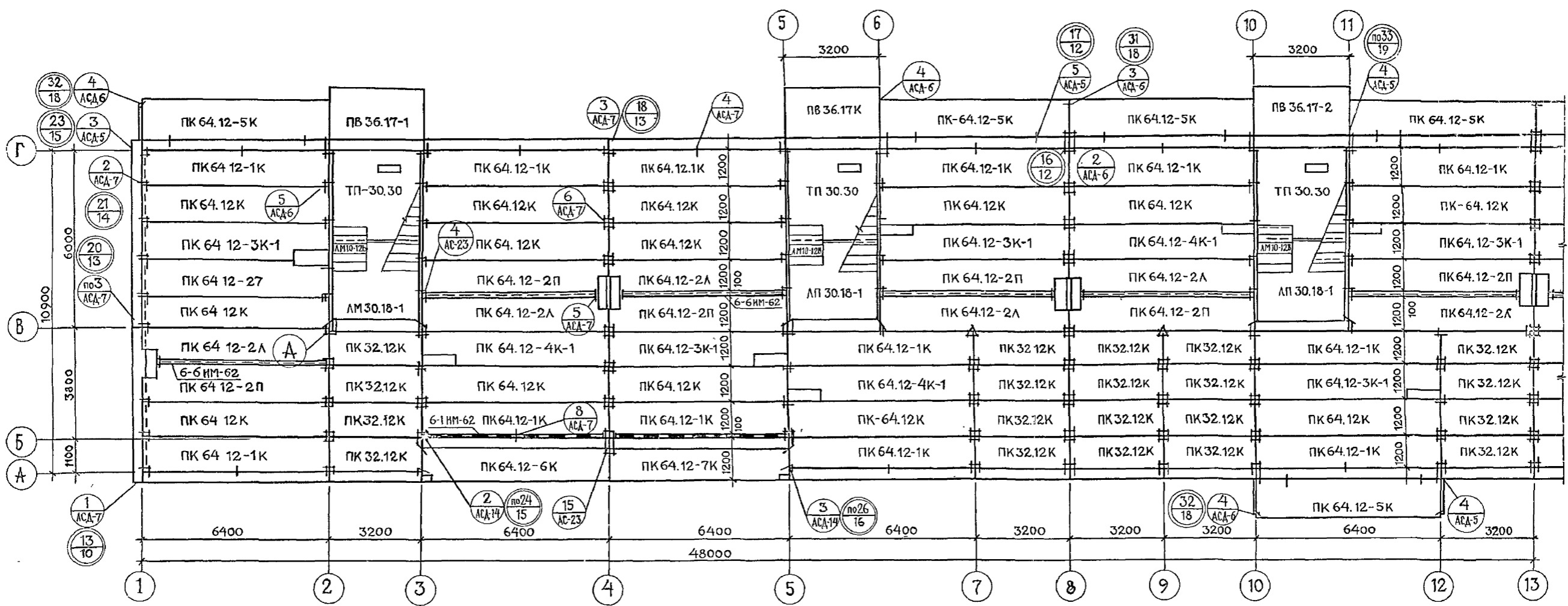
Согласовано:
Рук. БРЦ АРХ. КУЗНЕЦОВА ПОДП.
Инв. и подл. Подпись и дата Взам. инв. н.



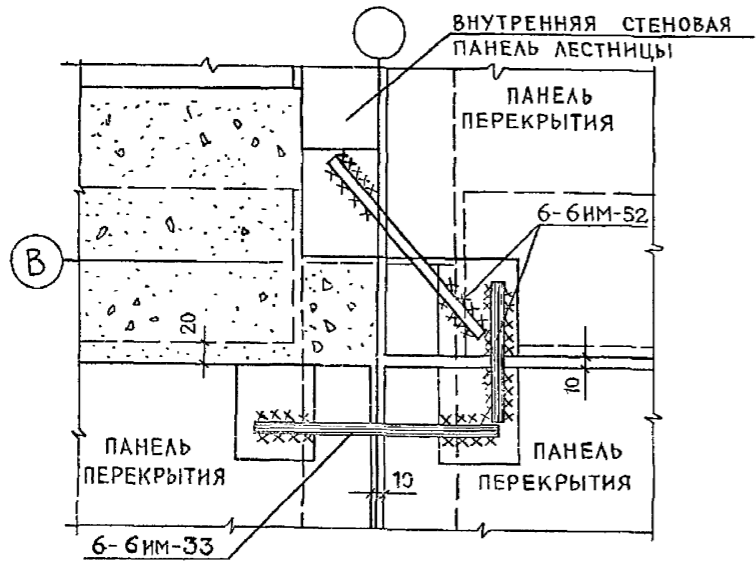
Ст. ин. НК	Кузнецова	ПОДП.	111-25-21/1,2	Ал.І ч.01-1			
Зав. отд.	Пересыпкин	"	5этажный 6секционный НИЛОЙ ДАМ НА 79КВАРТИР	Стация	Лист	Листов	
Гл. ин. отд.	Счадров	"		Р	11		
Гл. кон. отд.	Амфириев	"		ПЛАНЫ И РАЗРЕЗЫ ПО ЛЕСТНИЧНЫМ КЛЕТКАМ.	КБ	ПО ЖЕЛЕЗОБЕТОНУ ИМ. А.А. ЯКУШЕВА	
Рук. гр.	Натюкцина	"					
Пров.	Романов	"					
Разр.	Прохина	"					

Привязан:

Инв. №	
--------	--



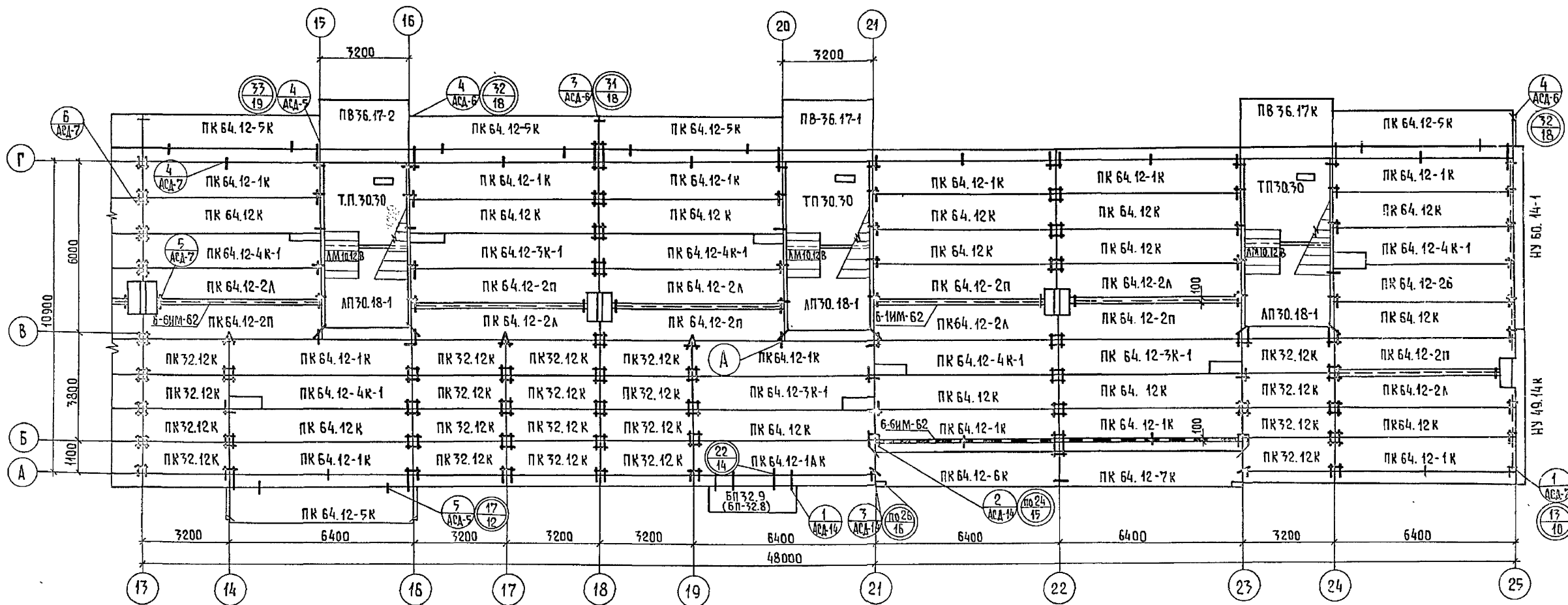
А



ОБЩИЕ ПРИМЕЧАНИЯ СМ. НА ЛИСТЕ 13.

ИЗВ. И ПОД. ПОДАРИТЬ И ДАТА
 РУК. БР. СЕВЕР. СЛОБОДОВА
 РУК. БР. ЭЛЕКТ. КОСТИНА
 БЗАР. ИВБ 7Р
 ИВБ. И ПОД.

Ст. инж. И.К.	Кузнецова	Рисунг	111-25-21/1,2	АЛ.І ч. 01-1		
Зав. отд.	Пересылкин	И	5 ЭТАЖНЫЙ 6 СЕКЦИОННЫЙ ЖИЛОЙ ДОМ НА 79 КВАРТИР	СТАДНЯ	ЛИСТ	ЛИСТОВ
Инж. отд.	Сидоров	И		Р	12	
Инж. кон. отд.	Дмитриев	И		МОНТАЖНЫЙ ПЛАН ПЕРЕКРЫТИЯ НАД ТЕХНИЧЕСКИМ ПОДПОЛЪЕМ В ОСЯХ 1-13. ИЗ ПЛАТ ШИРИНОЙ 1190 ММ.	КБ	ПО ЖЕЛЕЗОБЕТОНУ ИМ. А.А. ЯКУШЕВА
Инж. кон. пр.	Голоб	И				
Рук. бр.	Натыкина	И				
Провер.	Романов	И	Копировал:	18855-01	14	ФОРМАТ 22
Инв. №	Разраб.	Барышникова				

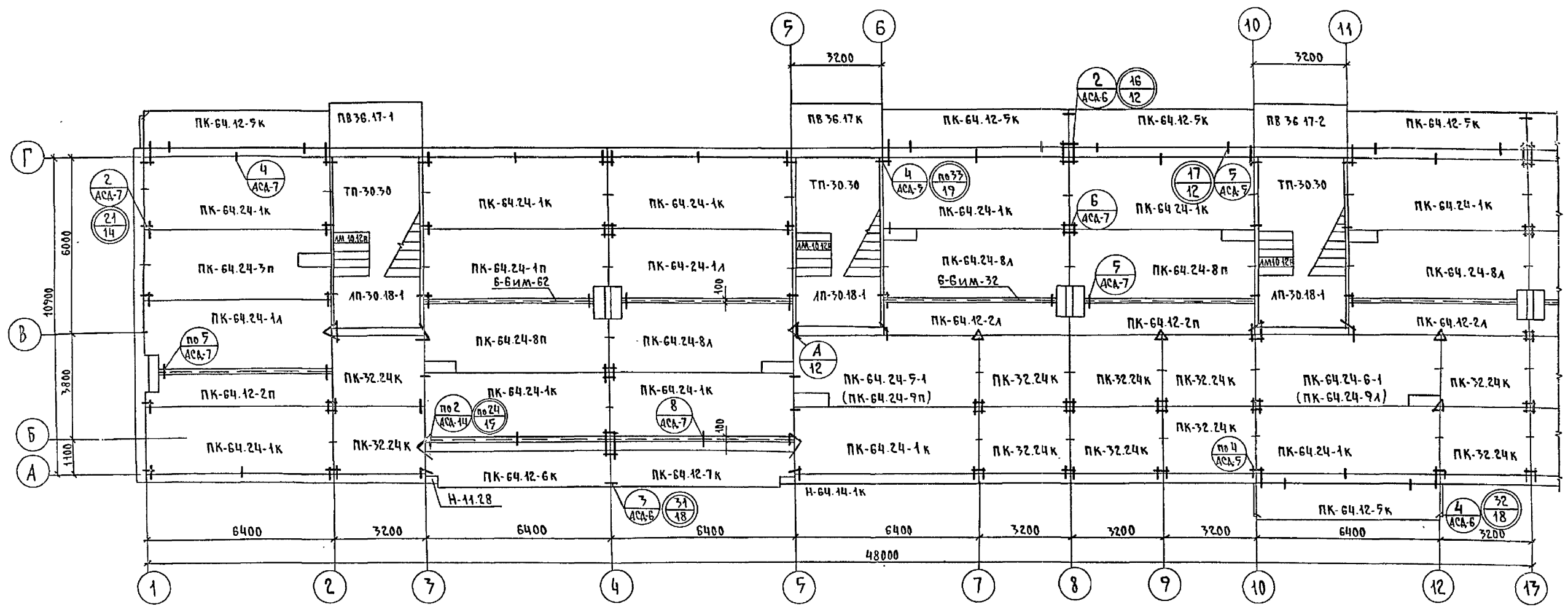


ПРИМЕЧАНИЯ:

1. ОБЩИЕ УКАЗАНИЯ СМ. ПОЯСНИТЕЛЬНУЮ ЗАПИСКУ.
2. ЗАДЕЛКУ ШВОВ МЕЖДУ ПАНЕЛЯМИ ПЕРЕКРЫТИЯ ПРОИЗВОДИТЬ ПОСЛЕ ИХ МОНТАЖА ЦЕМЕНТНЫМ РАСТВОРОМ МАРКИ М 100.
3. МАРКИ БАЛКОНОВ В СКОБКАХ ДАНЫ ДЛЯ ВАРИАНТА ПОЛОСОВОЙ РАЗРЕЗКИ.
4. ШИРОКИЕ ЦЕВЫ (100ММ) АРМИРУЮТСЯ КАРКАСОМ Б-6 ИМ-62 И ЗАДЕЛЫВАЮТСЯ БЕТОНОМ МАРКИ М200.
5. ТОРЦЫ ПУСТОТ ПАНЕЛЕЙ ПЕРЕКРЫТИЯ ДОЛЖНЫ БЫТЬ ЗАДЕЛАНЫ В ЗАВОДСКИХ УСЛОВИЯХ БЕТОНОМ МАРКИ М200 В СООТВЕТСТВИИ С ЧЕРТЕЖАМИ ИЗДЕЛИЙ.
6. УЗЕЛ "А" СМ. НА ЛИСТЕ 12.

ИСП. / ПОДАНО / ЧИСТЫЕ И ДАТА / ЗАМ. ИНВ. №
 Р.К. БРИГ. СПЕЦИАЛИСТЫ / Р.К. БРИГ. ЭЛЕКТР. КОСТИНА

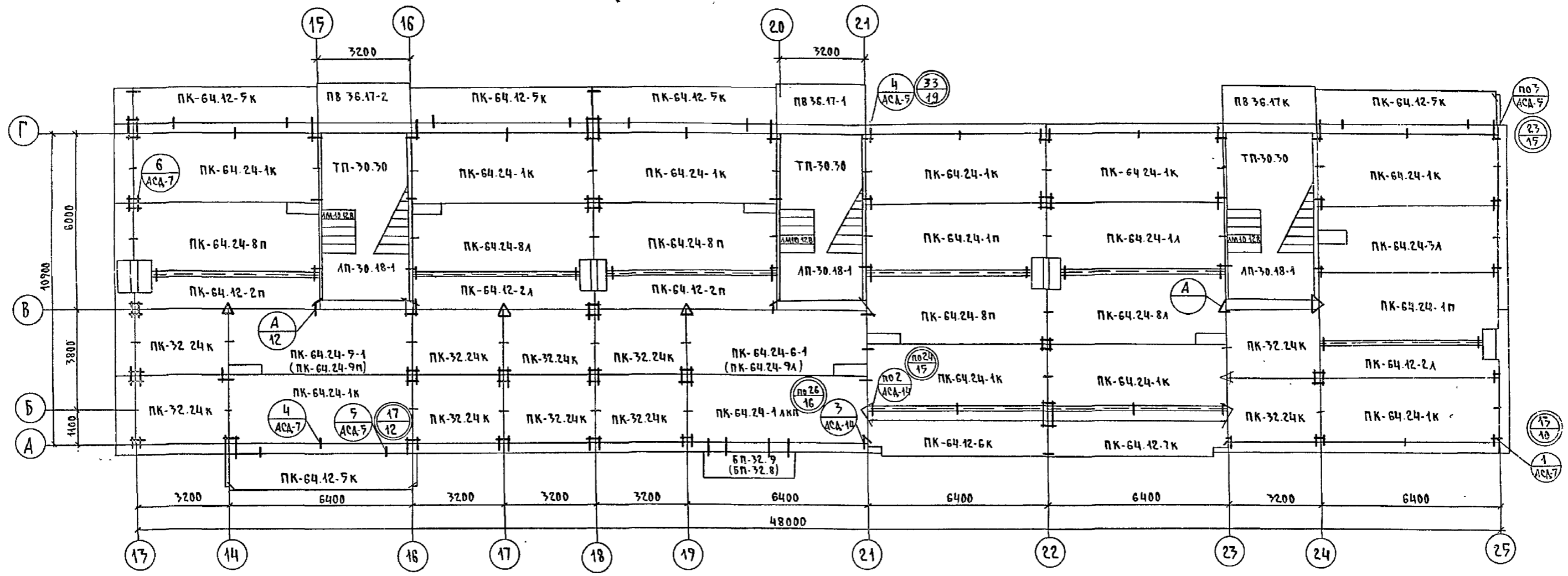
Ст. инж. НК	Кузнецова	<i>[Signature]</i>	111-25-21/1.2	А.Л. I ч. 01-1
Зав. от.	Пересыпкин	<i>[Signature]</i>	5-этажный 6-секционный жилой дом на 79 квартир.	Стандия Лист Листов Р 13
Гл. кон. от.	Сидоров	<i>[Signature]</i>		
Гл. кон. от.	Амित्रев	<i>[Signature]</i>		
Гл. кон. пр.	Голов	<i>[Signature]</i>		
Рук. гр.	Натыгина	<i>[Signature]</i>	Монтажный план перекрытия над техподпольем в осях 13-25 из плит шириной 1190 мм.	КБ по железобетону им. А. А. Якушева
Провер.	Романов	<i>[Signature]</i>		
Разраб.	Барышникова	<i>[Signature]</i>		



ОБЩИЕ ПРИМЕЧАНИЯ СМ. НА ЛИСТЕ 13.

УТВЕРЖДЕНО
 Р. К. БЕРДИЯЗОВ
 Р. К. БЕРДИЯЗОВ
 КОСТАНАЙ

СТ. ИНЖ. К. КУЗНЕЦОВА	111-25-21/1.2	Ал. I ч. 01-1
ЗАВ. ОТД. ПЕРЕСЫПКИН	ЛИНЖ. ОТ СИДОРОВ	5-этажный В секционный жилой дом на 79 квартир
ДИ. КОМ. ОТ АМИТРИЕВ	ДИ. КОМ. ОТ ГОДОВ	СТАДИЯ ЛИСТ ЛИСТОВ Р 14
РУК. ГР. НАТЫКИНА	ПРОВЕР. РОМАНОВ	МОНТАЖНЫЙ ПЛАН ПЕРЕКРЫТИЯ НАД ТЕХНИЧЕСКИМ ПОДПОЛЕМ В Осях 1-13 ИЗ ПЛИТ ШИРИНОЙ 2390 мм
РАЗРАБ. ПРОХИНА	ИНВ. №	
КБ по железобетону им. А. А. ЯКУШЕВА		

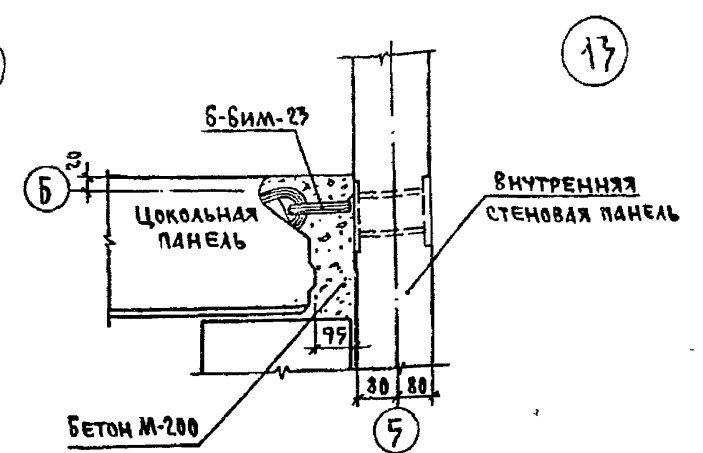
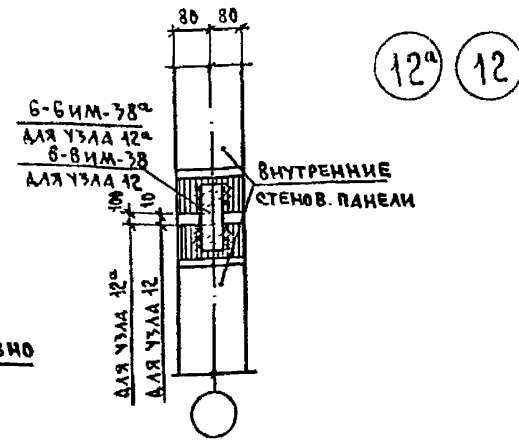
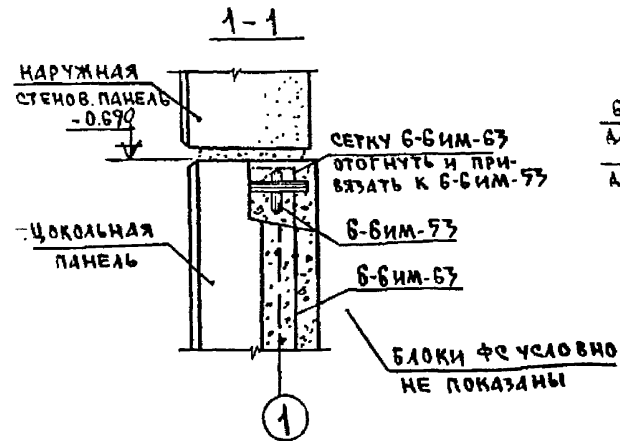
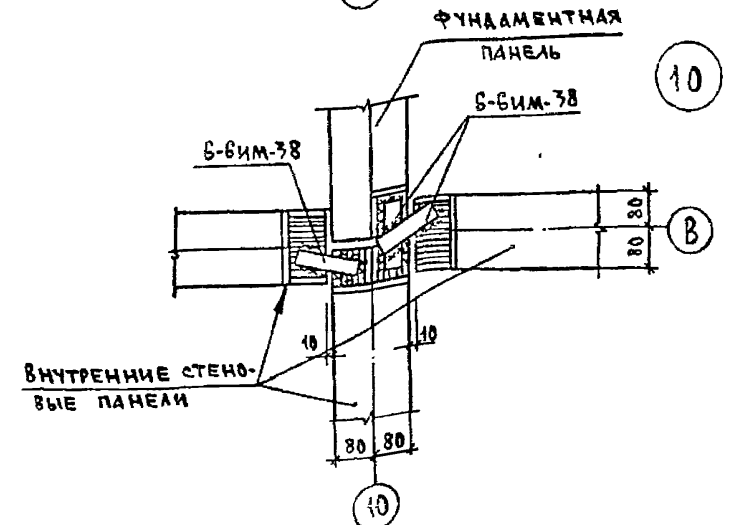
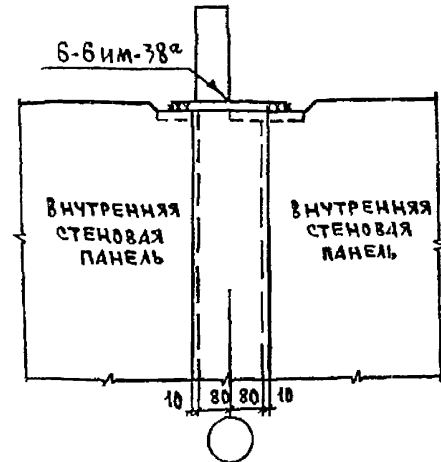
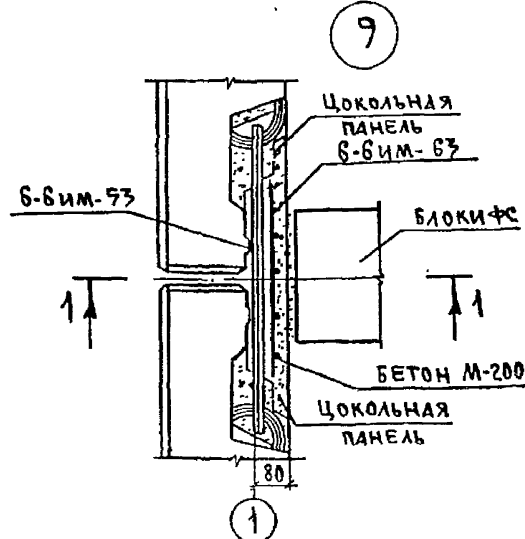
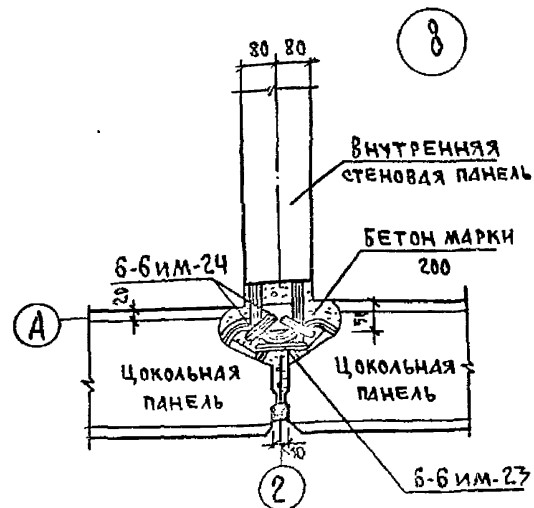
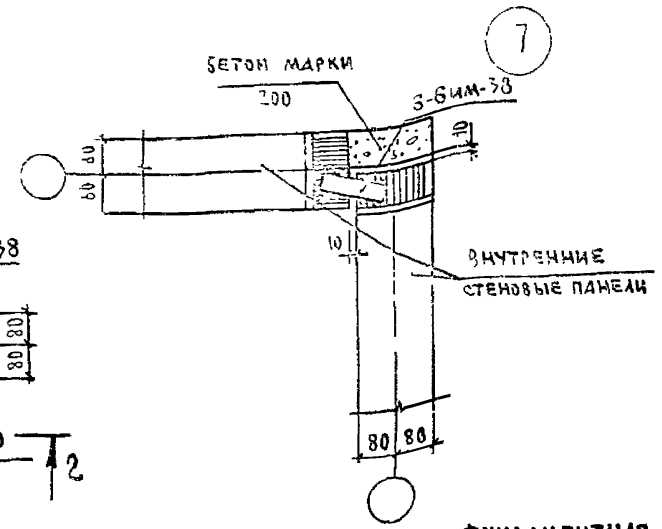
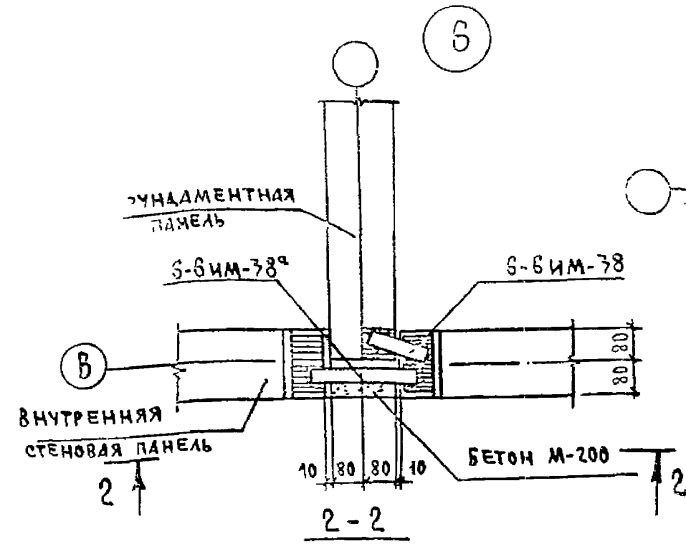
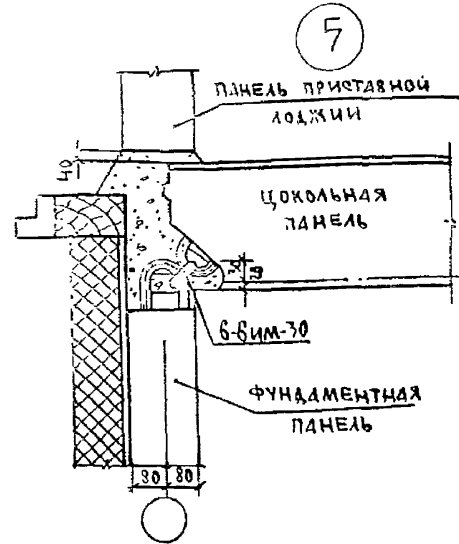
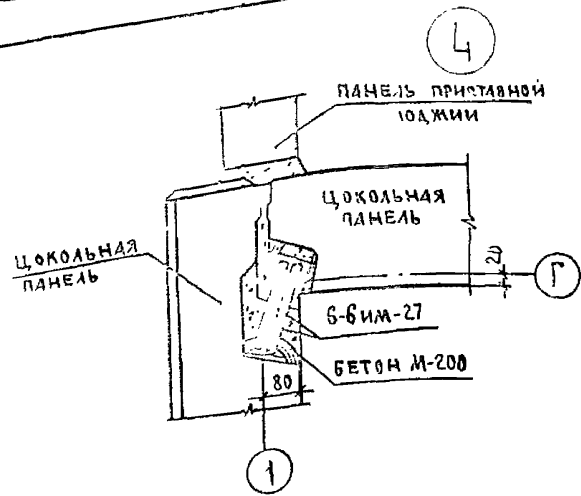


ПРИМЕЧАНИЯ:

1. ОБЩИЕ ПРИМЕЧАНИЯ СМ. НА ЛИСТЕ 17.
2. МАРКИ ПЛИТ ПЕРЕКРЫТИЯ ВОСКОБАХ ДАНЫ ДЛЯ ВАРИАНТА СПУСТОТАМИ ДИАМЕТРОМ 12,7 ММ.

РУК. ПРОЕКТА: ПОДПИСЬ МАСТРА ВЗАЛ ИЛИ В. Г.
 РУК. БРЕНДИНГОВЫЕ КОМПАНИИ: КОСТИЦА ИЛИ В. Г.

С. УМ. И. К.	КУЗНЕЦОВА	111-25-21/1,2	А л. I ч. 01-1
ЗАВ. ОТА.	Пересыркин		
ГЛ. ИНЖ. ОТ.	СИАДРОВ	7 ЭТАЖНЫЙ БСЕКЦИОННЫЙ ЖИЛОЙ АДМ НА 79 КВАРТИР	СТАВКА ЛИСТ ЛИСТОВ р 15
ГЛ. КОН. ОТ.	АМИТРИЕВ		
ГЛ. КОН. ПР.	ГОЛОБ		
РУК. ГР.	НАТЫКИНА	МОНТАЖНЫЙ ПЛАН ПЕРЕКРЫТИЯ НАД ТЕХНИЧЕСКИМ ПОДАБОЕМ В ОСЯХ 13-25" ИЗ ПЛИТ ШИРИНОЙ 2390 ММ	КБ ПО ЖЕЛЕЗОБЕТОНУ ИМ. А. А. ЯКУШЕВА
ПРОВЕР.	РОМАНОВ		
РАЗРАБ.	БАРЫШИНИКО		



ИНВ. № 10000
ПОДПИСЬ
ВЗЛМЕНИ

Ст. № 4К	КУЗНЕЦОВА	111-25-21/1.2	Ал. I ч. 01-1
ЗАВ. ОТД.	ПЕРЕСЫПКИН	7-этажный 6-секционный	СТАВКА ЛИСТ ЛИСТОВ
ГЛАВ. ОТ.	СИДОРОВ	ЖИЛОЙ ДОМ НА 79 КВАРТИР	Р 16
ГЛАВ. КОН. ОТ.	АМИТРИЕВ		
ГЛАВ. КОМ. ПР.	ГОЛОБ		
РУК. ГР.	НАТЫКИНА	УЗЛЫ 4-13	КБ ПО ЖЕЛЕЗОБЕТОНУ
ПРОВЕР.	НАТЫКИНА		ИМ. А. А. ЯКУШЕВА
ИНВ. №	РАЗРАБ.	РОЖКОВА	

Марка	Обозначение	Наименование	Кол.	Масса	Примеч.
поз.				ед. кг	
ФУНДАМЕНТЫ ПРИ ОДНОРЯДНОЙ РАЗРЕЗКЕ СТЕН					
	СЕРИЯ 1-112.7 вып.2	ФЛ 20.12-2	101	2440	
	ТО ЖЕ	ФЛ 24.12-2	90	2845	
	ГОСТ 13579-78	ФБС 9.3.6-Т	167	350	
	ТО ЖЕ	ФБС 24.3.6-Т	28	970	
ФУНДАМЕНТЫ ПРИ ПОЛОСОВОЙ РАЗРЕЗКЕ СТЕН					
	СЕРИЯ 1-112.7 вып.2	ФЛ 20.12-2	101	2440	
	ТО ЖЕ	ФЛ 24.12-2	90	2845	
	ГОСТ 13579-78	ФБС-9.3.6-Т	179	350	
	ТО ЖЕ	ФБС-24.3.6-Т	39	970	
	СЕРИЯ 25 АА. III часть 4-8	ОП-1	38	195	

ЦОКОЛЬНЫЕ ПАНЕЛИ ПРИ ОДНОРЯДНОЙ РАЗРЕЗКЕ СТЕН ДЛЯ t ^н = -20°С					
Ц-32.23	СЕРИЯ 25 АА. III часть 1-52	Ц-32.23.2.5	10	2870	
Ц-63.23	ТО ЖЕ	Ц-63.23.2.5	4	5620	
Ц-64.23	"	Ц-64.23.2.5	17	6480	
Ц-64.23-2	"	Ц-64.23.2.5-2	1	5470	
ЦУ-11.23	"	ЦУ-11.23.2.5	2	980	
ЦУ-11.23-1	"	ЦУ-11.23.2.5-1	2	980	
ЦУ-36.23	"	ЦУ-36.23.3	1	4340	
ЦУ-36.23А	"	ЦУ-36.23.3А	1	4340	
ЦУ-37.23	"	ЦУ-37.23.3	2	4590	
ЦУ-37.23-1	часть 4-32	ЦУ-37.23.3-1	1	3240	
ЦУ-37.23-2	ТО ЖЕ	ЦУ-37.23.3-2	1	3240	

ЦОКОЛЬНЫЕ ПАНЕЛИ ПРИ ОДНОРЯДНОЙ РАЗРЕЗКЕ СТЕН ДЛЯ t ^н = -30°С					
Ц-32.23	СЕРИЯ 25 АА. III часть 1-52	Ц-32.23.3	10	3450	
Ц-63.23	ТО ЖЕ	Ц-63.23.3	4	6750	
Ц-64.23	"	Ц-64.23.3	17	7630	
Ц-64.23-2	"	Ц-64.23.3-2	1	6570	
ЦУ-11.23	"	ЦУ-11.23.3	2	1140	
ЦУ-11.23-1	"	ЦУ-11.23.3-1	2	1140	
ЦУ-36.23	"	ЦУ-36.23.3.5	1	5020	
ЦУ-36.23А	"	ЦУ-36.23.3.5А	1	5020	
ЦУ-37.23	"	ЦУ-37.23.3.5	2	5210	
ЦУ-37.23-1	часть 4-32	ЦУ-37.23.3.5-1	1	3880	
ЦУ-37.23-2	ТО ЖЕ	ЦУ-37.23.3.5-2	1	3880	

Марка	Обозначение	Наименование	Кол.	Масса	Примеч.
				ед. кг	
ЦОКОЛЬНЫЕ ПАНЕЛИ ПРИ ОДНОРЯДНОЙ РАЗРЕЗКЕ СТЕН ДЛЯ t ^н = -40°С					
Ц-32.23	СЕРИЯ 25 АА. III часть 1-52	Ц-32.23.3.5	10	4030	
Ц-63.23	ТО ЖЕ	Ц-63.23.3.5	4	7860	
Ц-64.23	"	Ц-64.23.3.5	17	8760	
Ц-64.23-2	"	Ц-64.23.3.5-2	1	7650	
ЦУ-11.23	"	ЦУ-11.23.3.5	1	1340	
ЦУ-11.23-1	"	ЦУ-11.23.3.5-1	2	1340	
ЦУ-36.23	"	ЦУ-36.23.4	1	5700	
ЦУ-36.23-1	"	ЦУ-36.26.4А	1	5700	
ЦУ-37.23	"	ЦУ-37.23.4	2	5880	
ЦУ-37.23-1	часть 4-32	ЦУ-37.23.4-1	1	4510	
ЦУ-37.23-2	ТО ЖЕ	ЦУ-37.23.4-2	1	4510	

ЦОКОЛЬНЫЕ ПАНЕЛИ ПРИ ПОЛОСОВОЙ РАЗРЕЗКЕ СТЕН ДЛЯ t ^н = -20°С					
	часть 1-24	Ц-32.14к	10	2150	
	ТО ЖЕ	Ц-62.14	4	4200	
		Ц-64.14к	18	4300	
		Ц-11.20	2	950	
		Ц-11.20-1	2	950	
	часть 4-5	ЦУ-49.14-2	1	4000	
	ТО ЖЕ	ЦУ-49.14-3	1	4000	
	часть 1-24	ЦУ-60.14	2	5260	

ЦОКОЛЬНЫЕ ПАНЕЛИ ПРИ ПОЛОСОВОЙ РАЗРЕЗКЕ СТЕН ДЛЯ t ^н = -30°С					
	часть 1-24	Ц-32.14к	10	2420	
	ТО ЖЕ	Ц-62.14	4	4800	
	"	Ц-64.14к	18	4950	
	"	Ц-11.20	2	1170	
	"	Ц-11.20-1	2	1170	
	часть 4-5	ЦУ-49.14-2	1	4390	
	ТО ЖЕ	ЦУ-49.14-3	1	4390	
	часть 1-24	ЦУ-60.14	2	6000	

ЦОКОЛЬНЫЕ ПАНЕЛИ ПРИ ПОЛОСОВОЙ РАЗРЕЗКЕ СТЕН ДЛЯ t ^н = -40°С					
	часть 1-24	Ц-32.14к	10	2780	
	ТО ЖЕ	Ц-62.14	4	5500	
	"	Ц-64.14к	18	5630	
	"	Ц-11.20	2	1320	

Марка	Обозначение	Наименование	Кол.	Масса	Примеч.
поз.				ед. кг	
	часть 1-24	Ц-11.20-1	2	1320	
	часть 4-5	ЦУ-49.14-2	1	4840	
	ТО ЖЕ	ЦУ-49.14-3	1	4840	
	часть 1-24	ЦУ-60.14	2	6750	

ВНУТРЕННИЕ СТЕНОВЫЕ ПАНЕЛИ					
	СЕРИЯ 25 АА. III часть 2-4	В-10.21к	8	825	
	ТО ЖЕ	В-12.23	14	950	
	"	В-30.21-1к	12	1800	
	"	В-49.21к	10	4000	
	"	В-49.21-1к	10	3270	
	"	В-49.21-2	4	4000	

ВНУТРЕННИЕ СТЕНОВЫЕ ПАНЕЛИ ИЗ КЕРАМЗИТОБЕТОНА / ВАРИАНТ /					
	СЕРИЯ 25 АА. III часть 2-16	В-10.21.1.8к	8	590	
	ТО ЖЕ	В-12.23.1.8	14	720	
	"	В-30.21.1.8-1к	12	1310	
	"	В-49.21.1.8к	10	2780	
	"	В-49.21.1.8-1к	10	1980	
	"	В-49.21.1.8-2	4	2780	

ФУНДАМЕНТНЫЕ ПАНЕЛИ					
	СЕРИЯ 25 АА. III часть 4-5	ФП-60.23	6	4600	
	ТО ЖЕ	ФП-60.23-1	6	4600	
ФУНДАМЕНТНЫЕ ПАНЕЛИ ИЗ КЕРАМЗИТОБЕТОНА / ВАРИАНТ /					
	СЕРИЯ 25 АА. III часть 2-14	ФП-60.23.1.8	6	3780	
	ТО ЖЕ	ФП-60.23.1.8-1	6	3780	

Лист 10 из 10. Подпись и печать исполнителя

Привязан:

ИМ. В. №	
----------	--

СЛ. ИЖ. ИК	КУЗНЕЦОВА	111-25-21/1,2	Ал. I ч. 01-1
ЗАВ. ОТД.	ПЕРЕСЫПКИН		
ЛИН. КОТ.	САДОРОВ		
РАКОН. ОТ.	АМИТРИЕВ		
ГА. КОН. ПР.	ГОЛОВ		
РУК. ГР.	НАТЫКИНА		
ПРОВЕР.	РОМАНОВ		
РАЗРАБ.	ПОЛИКАРПОВА		
5-этажный 6-секционный жилой дом на 79 квартир		СТАДИЯ	ЛИСТ
СПЕЦИФИКАЦИЯ БЕТОННЫХ И ЖЕЛЕЗОБЕТОННЫХ ЭЛЕМЕНТОВ		Р	17
КБ ПО ЖЕЛЕЗОБЕТОНУ ИМ. А.А. ЯКУШЕВА			

МАРКА	ОБОЗНАЧЕНИЕ	НАИМЕНОВАНИЕ	КОЛ.	МАССА ЕД. КГ	ПРИМЕЧ.
ПАНЕЛИ ПЕРЕКРЫТИЯ ШИРИНОЙ 1190					
	СЕРИЯ 25, АЛЬБ. III ЧАСТЬ 3-3	ПК-64.12К	28	2300	
	ТО ЖЕ	ПК-64.12-1К	25	2600	
	"	ПК-64.12-1АК	1	2600	
	"	ПК-64.12-2Л	12	2270	
	"	ПК-64.12-2П	12	2270	
	"	ПК-64.12-3К-1	8	2500	
	"	ПК-64.12-4К-1	8	2500	
	ЧАСТЬ 3-10	ПК-64.12.26	1	2175	
	ТО ЖЕ	ПК-64.12-27	1	2175	
	ЧАСТЬ 3-3	ПК-64.12-5К	10	2600	
	ТО ЖЕ	ПК-64.12-6К	2	2250	
	"	ПК-64.12-7К	2	2250	
	"	ПК-32.12К	40	1100	
ПАНЕЛИ ПЕРЕКРЫТИЯ ШИРИНОЙ 2390 (ВАРИАНТ)					
	СЕРИЯ 25, АЛЬБ. III ЧАСТЬ 3-10	ПК-64.24-1К	21	4675	
	ТО ЖЕ	ПК-64.24-1А	3	4600	
	"	ПК-64.24-1П	3	4600	
	"	ПК-64.24-5-1	2	4450	
	"	ПК-64.24-6-1	2	4450	
	"	ПК-64.24-8Л	5	4470	
	"	ПК-64.24-8П	5	4470	
	ЧАСТЬ 3-3	ПК-64.12-2Л	4	2270	
	ТО ЖЕ	ПК-64.12-2П	4	2270	
	"	ПК-64.12-5К	10	2600	
	"	ПК-64.12-6К	2	2250	
	"	ПК-64.12-7К	2	2250	
	ЧАСТЬ 3-10	ПК-64.24-1АКП	1	4675	
	ТО ЖЕ	ПК-32.24К	20	2325	
	"	ПК-64.24-3П	1	4570	
	"	ПК-64.24-3Л	1	4570	
ПАНЕЛИ ПЕРЕКРЫТИЯ ШИРИНОЙ 2390 С ПУСТОТАМИ 127 (ВАРИАНТ)					
	СЕРИЯ 25 АЛЬБ. III ЧАСТЬ 3-10	ПК-64.24-1К	21	5925	
	ТО ЖЕ	ПК-64.24-1А	3	5850	
	"	ПК-64.24-1П	3	5850	
	"	ПК-64.24-9Л	2	5750	
	"	ПК-64.24-9П	2	5750	
	"	ПК-64.24-8Л	5	5750	
	"	ПК-64.24-8П	5	5750	

МАРКА ПОЗ.	ОБОЗНАЧЕНИЕ	НАИМЕНОВАНИЕ	КОЛ.	МАССА ЕД. КГ	ПРИМЕЧ.
	ТО ЖЕ	ПК-64.12-2Л	4	3075	
	"	ПК-64.12-2П	4	3075	
	"	ПК-64.12-5К	10	3025	
	"	ПК-64.12-6К	2	2900	
	"	ПК-64.12-7К	2	2900	
	"	ПК-64.24-1АКП	1	5925	
	"	ПК-32.24К	20	2900	
	"	ПК-64.24-3П	1	5770	
	"	ПК-64.24-3Л	1	5770	
ПРОЧИЕ ИЗДЕЛИЯ					
	СЕРИЯ 25, АЛЬБ. III ЧАСТЬ 4-8	ПВ-36.17К	2	2230	
	ТО ЖЕ	ПВ-36.17-1	2	2230	
	"	ПВ-36.17-2	2	2030	
	"	ЛМ-10, 12 В	6	875	
	"	КР-33.15К	2	1250	
	ЧАСТЬ 4-5	ТП-30.30	6	3175	
	ТО ЖЕ	ЛП-30.18-1	6	1750	
	"	ПМ-30.12	5	1425	
	"	ПМ-30.12-1	1	1175	
	ЧАСТЬ 12-18	БП-32.8	1	790	ПОЛОСОВАЯ РАЗРЕЗКА
	ТО ЖЕ	БП-32.9	1	1075	
	СЕРИЯ 1.0771-1	ЛС 11.17	12	115	
ОГРАЖДЕНИЕ ЛЕСТНИЦЫ И ПЛОЩАДКИ					
	СЕРИЯ 25, АЛЬБ. III Ч. 6-6	6-6 ИМ-2	7	18,24	
	ТО ЖЕ	6-6 ИМ-3	1	18,20	
	Ч. 4-5	4-5 ИМ-1	1	16,62	
РЕШЕТКА ДЛЯ ВЫТИРАНИЯ НОГ					
	СЕРИЯ ИИ-03-03А.71-64	МР	6	12,71	
НАКЛАДНАЯ ДЕТАЛЬ					
	АЛ. I Ч. 01-1, Л. 10	НД-1	2	7,54	
СТРЕМЯНКА В ТЕХПОДПОЛЬЕ					
	СЕРИЯ 25, АЛ. III Ч. 4-5	ЛМ 1	1	11,34	
МОНТАЖНЫЕ СВЯЗИ ДЛЯ ОДНОРЯДНОЙ РАЗРЕЗКИ.					
	СЕРИЯ 25, АЛЬБОМ III Ч. 6-6	6-6 ИМ-23	4	0,285	
	ТО ЖЕ	6-6 ИМ-27	4	0,32	
	"	6-6 ИМ-28	28	0,20	
	"	6-6 ИМ-29	4	0,535	
	"	6-6 ИМ-32	32	0,49	
	"	6-6 ИМ-33	237	0,154	
	"	6-6 ИМ-34	44	0,20	
	"	6-6 ИМ-35	68	0,11	

МАРКА ПОЗ.	ОБОЗНАЧЕНИЕ	НАИМЕНОВАНИЕ	КОЛ.	МАССА ЕД. КГ	ПРИМЕЧ.
	СЕРИЯ 25, АЛЬБОМ III Ч. 6-6	6-6 ИМ-37	12	0,115	
	ТО ЖЕ	6-6 ИМ-38	59	0,27	
	"	6-6 ИМ-38 ^а	19	0,47	
	"	6-6 ИМ-40	5	0,98	
	"	6-6 ИМ-51	44	0,19	
	"	6-6 ИМ-52	190	0,09	
	"	6-6 ИМ-60	31	0,68	
	"	-40x8, t=220	4	17,6	
МОНТАЖНЫЕ СВЯЗИ ДЛЯ ПОЛОСОВОЙ РАЗРЕЗКИ.					
	СЕРИЯ 25, АЛЬБ. III Ч. 66	6-6 ИМ-23	55	0,285	
	ТО ЖЕ	6-6 ИМ-27	12	0,32	
	"	6-6 ИМ-28	48	0,20	
	"	6-6 ИМ-29	24	0,535	
	"	6-6 ИМ-30	38	0,23	
	"	6-6 ИМ-32	30	0,49	
	"	6-6 ИМ-33	249	0,154	
	"	6-6 ИМ-34	14	0,20	
	"	6-6 ИМ-35	40	0,11	
	"	6-6 ИМ-37	16	0,115	
	"	6-6 ИМ-38	33	0,27	
	"	6-6 ИМ-38 ^а	7	0,47	
	"	6-6 ИМ-51	26	0,19	
	"	6-6 ИМ-52	190	0,09	
	"	6-6 ИМ-53	2	0,88	
	"	6-6 ИМ-57	22	1,43	
	"	6-6 ИМ-40	5	0,98	
	"	6-6 ИМ-60	12	0,68	
	"	6-6 ИМ-63	2	1,09	
	"	6-6 ИМ-22	72	4,67	
СПЕЦИФИКАЦИЯ ДЕРЕВЯННЫХ ИЗДЕЛИЙ					
	СЕРИЯ 25, АЛЬБОМ III Ч. 4-72	ФЛЦ-1 (РАМКИ В ЦОКОЛЬНЫХ)	28	0,008	Объем ДРЕВЕС
	СЕРИЯ 1.136-11	ДЛ-8 ДВЕРЬ-ЛАЗ	3	0,085	
	СЕРИЯ 1.136-1 Ч. 1	ДЛ-15.8Г	2	0,063	
	Для установки ДЛ-15.8Г ставятся скобы ПРУЖИНЫ				
	Для самозакрывания ГОСТ 5088-72				

Имя, Подпись, Дата, Владелец

С. ИМ. ИК	КУЗНЕЦОВА	<i>Кузнецова</i>	111-25-21/1,2	АЛ. I Ч. 01-1
ЗАВ. ОД.	ПЕРЕСЫПКИН	<i>Пересыпкин</i>		
Л. ИМ. ОТ.	СИАДРОВ	<i>Сиадров</i>		
Л. КОД. ОТ.	АМИТРИЕВ	<i>Амитриев</i>		
Л. КОД. ПР.	ГОЛОБ	<i>Голоб</i>		
РУК. ГР.	НАТЫКИНА	<i>Натыкина</i>		
ПРОВЕР.	РОМАНОВ	<i>Романов</i>		
РАЗРАБ.	ПОДКАРПОВА	<i>Подкарпова</i>		

Привязан: 5-этажный 6-секционный жилой дом на 79 квартал

Спецификация железобетонных металлических и деревянных изделий.

ИТВ №