
ФЕДЕРАЛЬНОЕ АГЕНТСТВО
ПО ТЕХНИЧЕСКОМУ РЕГУЛИРОВАНИЮ И МЕТРОЛОГИИ



НАЦИОНАЛЬНЫЙ
СТАНДАРТ
РОССИЙСКОЙ
ФЕДЕРАЦИИ

ГОСТ Р
53937—
2010
(ИСО 11529-2:
2005)

ФРЕЗЫ КОНЦЕВЫЕ СО СМЕННЫМИ РЕЖУЩИМИ ПЛАСТИНАМИ

Обозначения

ISO 11529-2:2005
Milling cutters — Designation — Part 2: Shank-type and bore-type milling
cutters with indexable inserts
(MOD)

Издание официальное



Москва
Стандартинформ
2011

Предисловие

Цели и принципы стандартизации в Российской Федерации установлены Федеральным законом от 27 декабря 2002 г. № 184-ФЗ «О техническом регулировании», а правила применения национальных стандартов Российской Федерации — ГОСТ Р 1.0—2004 «Стандартизация в Российской Федерации. Основные положения»

Сведения о стандарте

1 ПОДГОТОВЛЕН Открытым акционерным обществом «ВНИИИНСТРУМЕНТ» (ОАО «ВНИИ-ИНСТРУМЕНТ»)

2 ВНЕСЕН Техническим комитетом по стандартизации ТК 95 «Инструмент»

3 УТВЕРЖДЕН И ВВЕДЕН В ДЕЙСТВИЕ Приказом Федерального агентства по техническому регулированию и метрологии от 12 ноября 2010 г. № 419-ст

4 Настоящий стандарт является модифицированным по отношению к международному стандарту ИСО 11529-2:2005 «Фрезы. Обозначение. Часть 2. Фрезы концевые и насадные со сменными многогранными режущими пластинами» (ISO 11529-2:2005 «Milling cutters — Designation — Part 2: Shank-type and bore-type cutters with indexable inserts»).

При этом дополнительные положения, учитывающие потребности национальной стандартизации, приведены в разделах 1, 2, 3, 4 и выделены курсивом.

Наименование настоящего стандарта изменено относительно наименования указанного международного стандарта для приведения в соответствие с ГОСТ Р 1.5—2004 (пункт 3.5)

5 ВВЕДЕН ВПЕРВЫЕ

Информация об изменениях к настоящему стандарту публикуется в ежегодно издаваемом информационном указателе «Национальные стандарты», а текст изменений и поправок — в ежемесячно издаваемых информационных указателях «Национальные стандарты». В случае пересмотра (замены) или отмены настоящего стандарта соответствующее уведомление будет опубликовано в ежемесячно издаваемом информационном указателе «Национальные стандарты». Соответствующая информация, уведомление и тексты размещаются также в информационной системе общего пользования — на официальном сайте Федерального агентства по техническому регулированию и метрологии в сети Интернет

© Стандартинформ, 2011

Настоящий стандарт не может быть полностью или частично воспроизведен, тиражирован и распространен в качестве официального издания без разрешения Федерального агентства по техническому регулированию и метрологии

НАЦИОНАЛЬНЫЙ СТАНДАРТ РОССИЙСКОЙ ФЕДЕРАЦИИ

ФРЕЗЫ КОНЦЕВЫЕ СО СМЕННЫМИ РЕЖУЩИМИ ПЛАСТИНАМИ

Обозначения

Shank-type milling cutters with indexable inserts. Symbols

Дата введения — 2012—01—01

1 Область применения

Настоящий стандарт устанавливает условные обозначения сборных концевых фрез со сменными режущими пластинами, применяемые при создании информационных баз данных автоматизированных систем управления.

2 Нормативные ссылки

В настоящем стандарте использованы нормативные ссылки на следующие стандарты:

ГОСТ Р 51547—2000 Хвостовики инструментов полые конические типа HSK. Основные размеры

ГОСТ Р 52965—2008 Хвостовики цилиндрические для фрез. Основные размеры

ГОСТ 19042—80 Пластины сменные многогранные. Классификация. Система обозначений. Формы (ИСО 1832—85 Пластины многогранные сменные для режущих инструментов. Обозначение, MOD)

ГОСТ 25557—2006 Конусы инструментальные. Основные размеры (ИСО 296—91 Станки. Самозажимные конусы хвостовиков инструментов, MOD)

ГОСТ 25827—93 Хвостовики инструментов с конусом 7:24. Размеры (ИСО 7388-1-83 Хвостовики инструментов с конусностью 7:24 для устройств автоматической смены инструмента. Часть 1. Хвостовики NN 40, 45 и 50. Размеры, MOD)

Примечание — При пользовании настоящим стандартом целесообразно проверить действие ссылочных стандартов в информационной системе общего пользования — на официальном сайте Федерального агентства по техническому регулированию и метрологии в сети Интернет или по ежегодно издаваемому информационному указателю «Национальные стандарты», который опубликован по состоянию на 1 января текущего года, и по соответствующим ежемесячно издаваемым информационным указателям, опубликованным в текущем году. Если ссылочный стандарт заменен (изменен), то при пользовании настоящим стандартом следует руководствоваться заменяющим (измененным) стандартом. Если ссылочный стандарт отменен без замены, то положение, в котором дана ссылка на него, применяется в части, не затрагивающей эту ссылку.

3 Система обозначения фрез

3.1 Обозначение фрез должно состоять из символов, значения и последовательность расположения которых приведены ниже:

- 1) символ обозначения (буква), идентифицирующий конструкцию фрезы (см. 4.1);
- 2) символ обозначения (буква), идентифицирующий тип фрезы (см. 4.2);
- 3) символ обозначения (число), идентифицирующий главный угол в плане χ (см. 4.3);

- 4) символ обозначения (буква), идентифицирующий форму пластины (см. 4.4);
 5) символ обозначения (число), идентифицирующий диаметр фрезы d (см. 4.5);
 6) символ обозначения (буква), идентифицирующий направление резания (см. 4.6);
 7) символ обозначения (число), идентифицирующий максимальную глубину или ширину резания l (см. 4.7);
 8) символ обозначения (число), идентифицирующий число зубьев фрезы (см. 4.8);
 9) символ обозначения (буква), идентифицирующий тип хвостовика фрезы (см. 4.9);
 10) символ обозначения (число), идентифицирующий размер хвостовика фрезы (см. 4.10).

Пример условного обозначения сборной концевой фрезы конструкции S, типа G, с главным углом в плане 90° , пластиной формы S, диаметром 32 мм, праворежущей, максимальной глубиной резания 16 мм, с числом зубьев 2, с хвостовиком с конусом Морзе 3:

1	2	3	4	5	6	7	8	9	10
S	G	90	S	032	R	016	02	E	03

Допускается включать в условное обозначение дополнительную информацию изготовителя, характеризующую различие конструкции фрез, кодом, который должен быть отделен от символа позиции 10 дефисом.

Пример

1	2	3	4	5	6	7	8	9	10		Информация изготовителя
S	G	90	S	032	R	016	02	E	03	—	

4 Символы обозначения

4.1 Символ, идентифицирующий конструкцию (способ крепления режущей пластины) фрезы, должен соответствовать указанному в таблице 1.

Т а б л и ц а 1

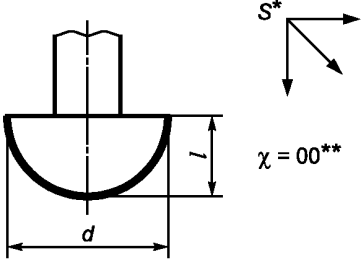
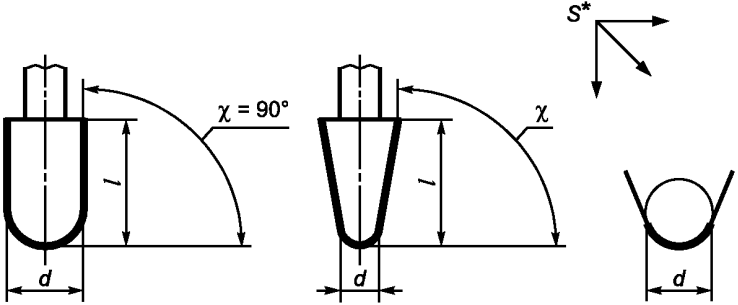
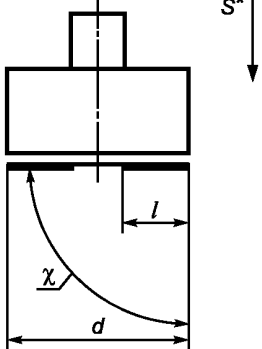
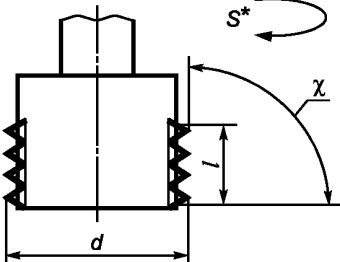
Символ обозначения	Способ крепления режущей пластины
C	Крепление сверху
P	Крепление через отверстие
S	Крепление винтом через отверстие
T	Тангенциально расположенная пластина с отверстием
V	Тангенциально расположенная пластина без отверстия
W	Клиновое крепление пластины без отверстия
X	Специальные крепления

4.2 Символ, идентифицирующий тип фрезы, должен соответствовать указанному в таблице 2.

Таблица 2

Символ обозначения	Тип фрезы	Рисунок
F	Фреза для Т-образных пазов ($l < d$)	
G	Концевая фреза — боковое резание ($\chi = 90^\circ$). Коническая концевая фреза — боковое резание ($l \geq d$)	
H	Концевая фреза — боковое и торцовое резание ($\chi = 90^\circ$). Коническая концевая фреза — боковое и торцовое резание ($l > d$)	
J	Концевая фреза — боковое резание и обработка наклонных поверхностей ($\chi = 90^\circ$). Коническая концевая фреза — боковое резание и обработка наклонных поверхностей ($l > d$)	

Окончание таблицы 2

Символ обозначения	Тип фрезы	Рисунок
К	Сферическая концевая фреза — торцовое резание ($l \leq 0,5d$)	
L	Сфероцилиндрическая концевая фреза — боковое и торцовое резание ($\chi = 90^\circ$). Сфероконическая концевая фреза — боковое и торцовое резание ($l \geq 0,5d$)	
M	Фреза для подрезки торцов — торцовое резание ($l = 0,5 d$). Резание не по центру ($l < 0,5d$)	
Т	Резьбовая фреза	
<p>* Направление подачи.</p> <p>** Главный угол в плане (см. 4.3).</p>		

4.3 Символ, идентифицирующий главный угол в плане χ , состоит из двухзначного числа, соответствующего номинальному главному углу в плане, выраженному в градусах без десятичных знаков. Значения χ для разных типов фрез указаны в таблице 2.

Пример — Главный угол в плане 90° : символ 90.

Для концевых фрез типа К символ, идентифицирующий главный угол в плане, обозначается 00 (два нуля).

Если значение χ является десятичным числом, то символ, идентифицирующий главный угол в плане, должен быть заменен на ХХ, а фактическое значение указано в информации изготовителя (см. раздел 3).

4.4 Символ, идентифицирующий форму пластин, должен соответствовать указанному в таблице 3.

Т а б л и ц а 3

Символ обозначения	Форма пластины	Тип пластины
Н О Р S Т	Шестигранная Восьмигранная Пятигранная Квадратная Трехгранная	Равносторонняя и равноугольная
С D Е М V W	Ромбическая с углом при вершине 80° Ромбическая с углом при вершине 55° Ромбическая с углом при вершине 75° Ромбическая с углом при вершине 86° Ромбическая с углом при вершине 35° Трегранный с углом при вершине 80°	Равносторонняя и неравноугольная
L	Прямоугольная	Неравносторонняя и равноугольная
A B К	Параллелограмм с углом при вершине 85° Параллелограмм с углом при вершине 82° Параллелограмм с углом при вершине 55°	Неравносторонняя и неравноугольная
R	Круглая	Круглая
X Y	Фрезы с пластинами другой формы Фрезы с пластинами нескольких форм	—
<p>П р и м е ч а н и е 1 — Угол при вершине является наименьшим углом при вершине. П р и м е ч а н и е 2 — Символы формы режущей пластины соответствуют указанным в ГОСТ 19042, кроме символов X и Y.</p>		

4.5 Символ, идентифицирующий диаметр фрезы d , представляет собой трехзначное число, которое соответствует диаметру в миллиметрах.

Примеры

1 Концевая фреза диаметром 32 мм: символ 032

2 Концевая фреза диаметром 100 мм: символ 100.

4.6 Символ, идентифицирующий направление резания, должен соответствовать указанному в таблице 4.

Т а б л и ц а 4

Символ обозначения	Направление резания
L	Левое
R	Правое
N	Правое и левое

4.7 Символ, идентифицирующий максимальную глубину или ширину резания l (глубина контакта режущей кромки с заготовкой), представляет собой трехзначное число, выраженное в миллиметрах. Если значение менее 10 мм, оно приводится следующим образом: за буквой «Т» следует значение с десятичными долями миллиметра.

Примеры

1 Максимальная глубина или ширина резания 106 мм: символ 106.

2 Максимальная глубина или ширина резания 16 мм: символ 016.

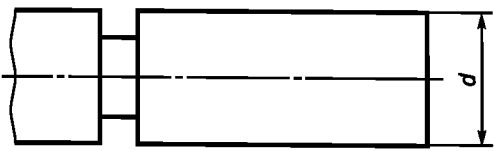

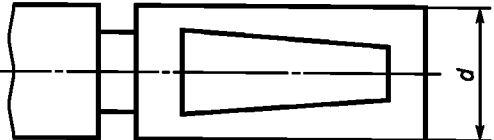
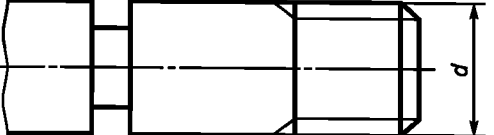
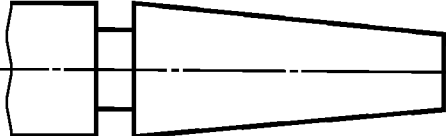
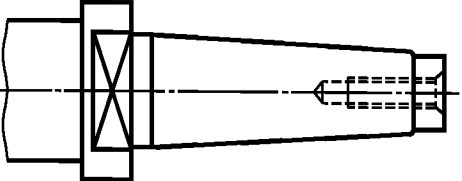
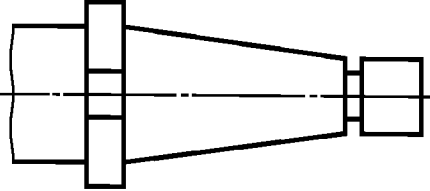
3 Максимальная глубина или ширина резания 8,5 мм: символ T85.

4.8 Символ, идентифицирующий число зубьев, представляет собой двузначное число, соответствующее числу зубьев фрезы.

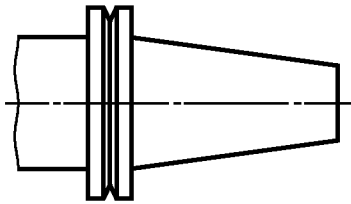
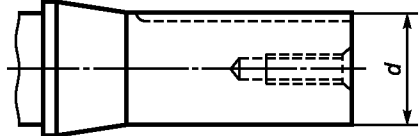
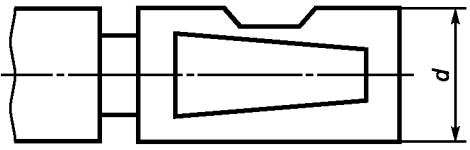
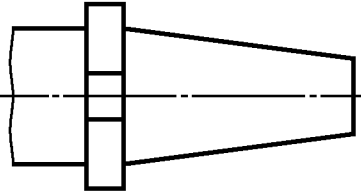
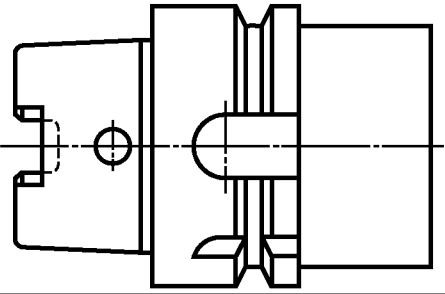
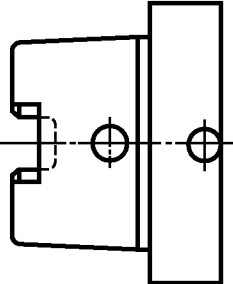
Пример — Число зубьев 2: символ 02.

4.9 Символ, идентифицирующий тип хвостовика, должен соответствовать указанному в таблице 5.

Т а б л и ц а 5

Символ обозначения	Тип хвостовика	Рисунок
A	Гладкий цилиндрический хвостовик (ГОСТ Р 52965, исполнение 1) П р и м е ч а н и е — Длина может быть больше, чем установлено в ГОСТ Р 52965 (для механизированных патронов)	
B	Цилиндрический хвостовик с лыской (ГОСТ Р 52965, исполнение 2)	
C	Цилиндрический хвостовик с наклонной продольной лыской под углом 2° (ГОСТ Р 52965, исполнение 4)	
D	Цилиндрический хвостовик с резьбой (ГОСТ Р 52965, исполнение 5)	
E	Хвостовик с конусом Морзе (ГОСТ 25557)	
F	Хвостовик с конусом Морзе с жестким приводом	
G	Хвостовик с конусностью 7:24 для ручной смены инструмента (ГОСТ 25827, исполнение 1)	

Окончание таблицы 5

Символ обозначения	Тип хвостовика	Рисунок
H	Хвостовик с конусностью 7:24 для автоматической смены инструмента (ГОСТ 25827, исполнения 2, 3)	
J	Комбинированный конический хвостовик с резьбой на коротком цилиндре (хвостовик типа Бриджпорт R8)	
L	Цилиндрический хвостовик с лыской в комбинации с наклонной продольной лыской под углом 2°	
M	Укороченный хвостовик с конусностью 7:24 для ручной смены инструмента	
N	Полый конический хвостовик HSK для автоматической смены инструмента (ГОСТ Р 51547, тип A)	
Q	Полый конический хвостовик HSK для ручной смены инструмента (ГОСТ Р 51547, тип C)	
X	Другие типы хвостовика	—

4.10 Символ, идентифицирующий размер хвостовика, представляет собой двух- или трехзначное число:

- для цилиндрических хвостовиков — это номинальный диаметр в миллиметрах, для хвостовиков менее 10 мм первой цифрой является ноль;
- для хвостовиков с конусом Морзе перед номером конуса Морзе ставится ноль;

ГОСТ Р 53937—2010

- для хвостовиков с конусностью 7:24 — номер хвостовика;
- для полых конических хвостовиков HSK — это номинальный диаметр в миллиметрах, для хвостовиков менее 100 мм первой цифрой является ноль.

Примеры

- 1 Цилиндрический хвостовик диаметром 25 мм: символ 25.**
- 2 Цилиндрический хвостовик диаметром 8 мм: символ 08.**
- 3 Хвостовик с конусом Морзе № 3: символ 03.**
- 4 Хвостовик с конусностью 7:24 номер 50: символ 50.**
- 5 Хвостовик полый конический HSK диаметром 100 мм: символ 100.**
- 6 Хвостовик полый конический HSK диаметром 63 мм: символ 063.**

УДК 621.914.22:006.62

ОКС 25.100.20

Г23

ОКП 39 1820

Ключевые слова: фрезы концевые со сменными режущими пластинами, система обозначения, символы

Редактор *Р.Г. Говердовская*
Технический редактор *Н.С. Гришанова*
Корректор *В.И. Варенцова*
Компьютерная верстка *И.А. Налейкиной*

Сдано в набор 02.08.2011. Подписано в печать 24.08.2011. Формат 60 × 84 ¹/₈. Гарнитура Ариал.
Усл. печ. л. 1,40. Уч.-изд. л. 1,04. Тираж 154 экз. Зак. 768.

ФГУП «СТАНДАРТИНФОРМ», 123995 Москва, Гранатный пер., 4.
www.gostinfo.ru info@gostinfo.ru
Набрано во ФГУП «СТАНДАРТИНФОРМ» на ПЭВМ.
Отпечатано в филиале ФГУП «СТАНДАРТИНФОРМ» — тип. «Московский печатник»,
117418 Москва, Нахимовский проспект, 31, к. 2.