
ФЕДЕРАЛЬНОЕ АГЕНТСТВО
ПО ТЕХНИЧЕСКОМУ РЕГУЛИРОВАНИЮ И МЕТРОЛОГИИ



НАЦИОНАЛЬНЫЙ
СТАНДАРТ
РОССИЙСКОЙ
ФЕДЕРАЦИИ

ГОСТ Р
53924—
2010

ПОЛОТНА ЛЕНТОЧНЫХ ПИЛ

Типы и основные размеры

ISO 4875-1:2006
Metal-cutting band saw blades — Part 1: Vocabulary
ISO 4875-2:2006
Metal-cutting band saw blades — Part 2: Characteristics and dimensions
(MOD)

Издание официальное



Москва
Стандартинформ
2011

Предисловие

Цели и принципы стандартизации в Российской Федерации установлены Федеральным законом от 27 декабря 2002 г. № 184-ФЗ «О техническом регулировании», а правила применения национальных стандартов Российской Федерации — ГОСТ Р 1.0—2004 «Стандартизация в Российской Федерации. Основные положения»

Сведения о стандарте

1 ПОДГОТОВЛЕН Открытым акционерным обществом «ВНИИИНСТРУМЕНТ» (ОАО «ВНИИИНСТРУМЕНТ»)

2 ВНЕСЕН Техническим комитетом по стандартизации ТК 95 «Инструмент»

3 УТВЕРЖДЕН И ВВЕДЕН В ДЕЙСТВИЕ Приказом Федерального агентства по техническому регулированию и метрологии от 12 ноября 2010 г. № 399-ст

4 Настоящий стандарт включает в себя модифицированные основные нормативные положения следующих международных стандартов: ИСО 4875-1:2006 «Полотна ленточных пил по металлу. Часть 1. Словарь» (ISO 4875-1:2006 «Metal-cutting band saw blades — Part 1: Vocabulary»), ИСО 4875-2:2006 «Полотна ленточных пил по металлу. Часть 2. Характеристики и размеры» (ISO 4875-2:2006 «Metal-cutting band saw blades — Part 2: Characteristics and dimensions»).

При этом дополнительные положения, учитывающие потребности национальной экономики и особенности национальной стандартизации, приведены в разделах 1 и 2 и выделены курсивом

5 ВВЕДЕН ВПЕРВЫЕ

Информация об изменениях к настоящему стандарту публикуется в ежегодно издаваемом информационном указателе «Национальные стандарты», а текст изменений и поправок — в ежемесячно издаваемых информационных указателях «Национальные стандарты». В случае пересмотра (замены) или отмены настоящего стандарта соответствующее уведомление будет опубликовано в ежемесячно издаваемом информационном указателе «Национальные стандарты». Соответствующая информация, уведомление и тексты размещаются также в информационной системе общего пользования — на официальном сайте Федерального агентства по техническому регулированию и метрологии в сети Интернет

© Стандартинформ, 2011

Настоящий стандарт не может быть полностью или частично воспроизведен, тиражирован и распространен в качестве официального издания без разрешения Федерального агентства по техническому регулированию и метрологии

ПОЛОТНА ЛЕНТОЧНЫХ ПИЛ**Типы и основные размеры**

Metal-cutting band saw blades. Types and basic dimensions

Дата введения — 2012—01—01

1 Область применения

Настоящий стандарт распространяется на ленточные пилы для резки сортового и фасонного проката, литья, листового материала, труб и других изделий из черных и цветных металлов, а также неметаллических материалов на ленточно-пильных станках.

2 Нормативные ссылки

В настоящем стандарте использованы нормативные ссылки на следующие стандарты:

ГОСТ 3882—74 Сплавы твердые спеченные. Марки (ИСО 513-75 «Материалы твердые инструментальные для обработки резанием. Обозначение основных групп стружкоудаления и групп применения», MOD)

ГОСТ 5950—2000 Прутки, полосы и мотки из инструментальной легированной стали. Общие технические условия

ГОСТ 19265—73 Прутки и полосы из быстрорежущей стали. Технические условия

П р и м е ч а н и е — При пользовании настоящим стандартом целесообразно проверить действие ссылочных стандартов в информационной системе общего пользования — на официальном сайте Федерального агентства по техническому регулированию и метрологии в сети Интернет или по ежегодно издаваемому информационному указателю «Национальные стандарты», который опубликован по состоянию на 1 января текущего года, и по соответствующим ежемесячно издаваемым информационным указателям, опубликованным в текущем году. Если ссылочный стандарт заменен (изменен), то при пользовании настоящим стандартом следует руководствоваться заменяющим (измененным) стандартом. Если ссылочный стандарт отменен без замены, то положение, в котором дана ссылка на него, применяется в части, не затрагивающей эту ссылку.

3 Термины и определения**3.1 Элементы полотна**

3.1.1 полотно ленточной пилы: Бесконечное полотно из полосовой стали, имеющее зубья на одной стороне.

3.1.2 тело полотна: Часть полотна, расположенная между впадинами зубьев и верхней стороной (спинкой) полотна (см. рисунки 1 и 2).

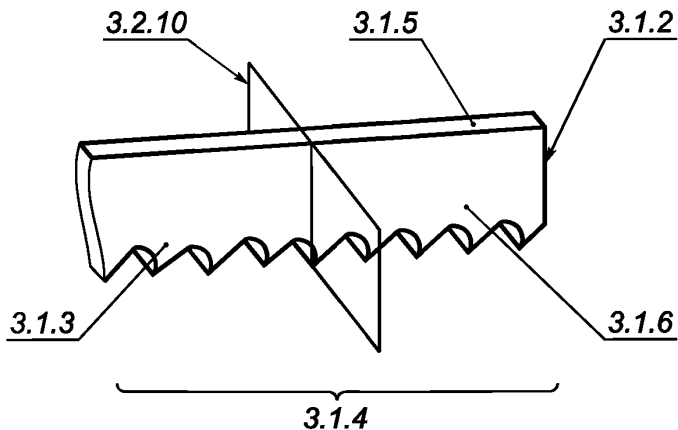


Рисунок 1 — Элементы полотна пилы

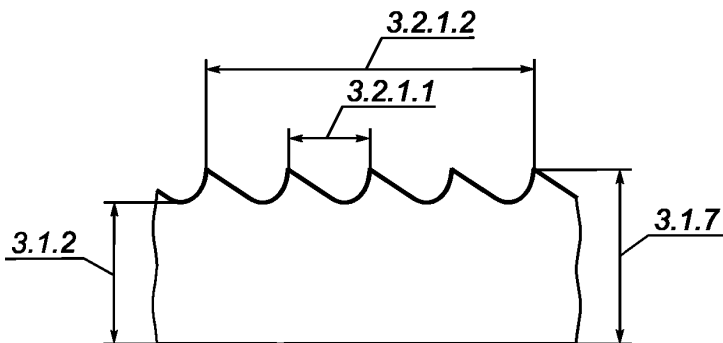


Рисунок 2 — Шаг и число зубьев на единицу длины

3.1.3 **зубья:** Зубья, нарезанные по толщине полотна ленточной пилы и образующие режущие кромки (см. рисунок 1).

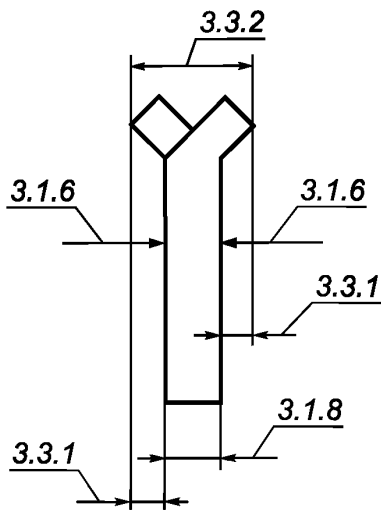


Рисунок 3 — Разводка зубьев и общая разводка

3.1.4 **зубчатая часть полотна:** Сторона, вдоль которой нарезаны зубья (см. рисунок 1).

3.1.5 **верхняя сторона (спинка) полотна:** Сторона, противоположная зубчатой части полотна (см. рисунок 1).

3.1.6 **боковая сторона полотна:** Плоская поверхность, расположенная между зубчатой частью и верхней стороной полотна (см. рисунок 1).

3.1.7 **ширина полотна:** Расстояние от вершины зуба до верхней стороны полотна (см. рисунок 2).

3.1.8 **толщина полотна:** Расстояние между двумя боковыми сторонами тела полотна (см. рисунок 3).

3.2 Характеристики зубьев

3.2.1 Шаг и число зубьев на единицу длины

3.2.1.1 **шаг:** Расстояние между вершинами соседних зубьев (см. рисунок 2).

3.2.1.2 **число зубьев на единицу длины:** Число полных зубьев на 25,4 мм длины зубчатой части полотна (см. рисунок 2).

3.2.1.3 **переменный шаг:** Цикл последовательности групп зубьев с разными шагами, который обозначается самым большим и самым малым шагами, выраженными числом зубьев на единицу длины.

Пример — Переменный шаг 6/10: наибольший шаг соответствует шести зубьям, а наименьший — десяти зубьям на 25,4 мм длины зубчатой части полотна.

3.2.2 режущая кромка: Кромка, образованная пересечением передней и задней поверхностей зуба и предназначенная для снятия материала (см. рисунок 4).

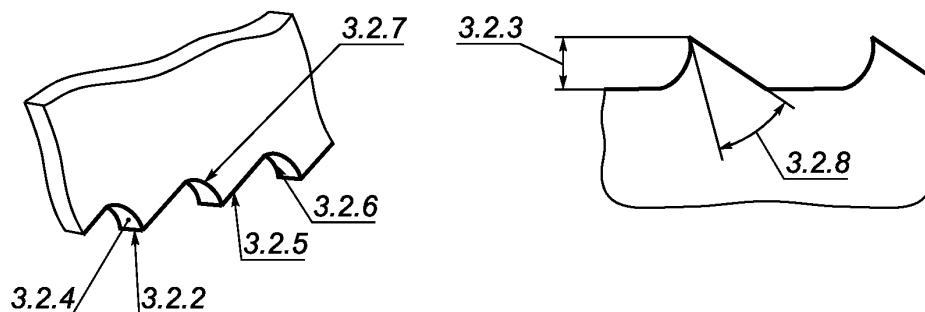


Рисунок 4 — Элементы геометрии зуба

3.2.3 высота зуба: Расстояние от вершины зуба до самой глубокой части впадины между зубьями пилы (см. рисунок 4).

3.2.4 передняя поверхность зуба: Поверхность, по которой сходит стружка (см. рисунок 4).

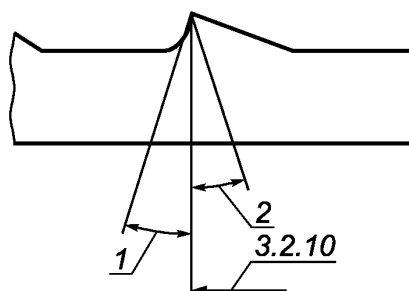
3.2.5 задняя поверхность зуба: Поверхность, расположенная от режущей кромки до радиуса ножки зуба и контактирующая с поверхностями заготовки в процессе резания (см. рисунок 4).

3.2.6 впадина: Пространство для удаления стружки, которое ограничивается передней поверхностью, радиусом ножки и задней поверхностью зуба (см. рисунок 4).

3.2.7 радиус ножки: Радиус, соединяющий переднюю поверхность одного зуба и заднюю поверхность предыдущего зуба (см. рисунок 4).

3.2.8 угол заострения: Угол между передней и задней поверхностями зуба (см. рисунок 4).

3.2.9 передний угол: Угол между передней поверхностью и основной плоскостью (см. рисунок 5).



1 — отрицательный передний угол; 2 — положительный передний угол

Рисунок 5 — Передние углы

3.2.10 основная плоскость: Плоскость, проходящая через точку на режущей кромке перпендикулярно к верхней стороне полотна (см. рисунки 1 и 5).

3.3 Разводка зубьев и общая разводка

3.3.1 разводка зубьев: Выступ зубьев с боковых сторон полотна, обеспечивающий зазор для резания (см. рисунок 3).

3.3.2 общая разводка: Общая толщина полотна между двумя разведенными смежными зубьями, определяющая ширину резания (см. рисунок 3).

3.4 Формы зубьев

3.4.1 нормальная или стандартная форма: Зубья, имеющие нулевой передний угол и впадины полного радиуса (см. рисунок 6).

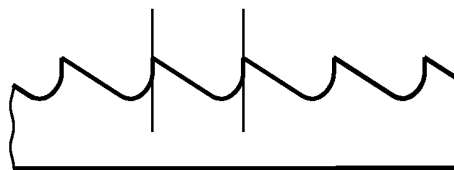


Рисунок 6 — Нормальная или стандартная форма зубьев

Примечание — Эта форма может иметь разводку зубьев: два смежных разведенных или через один неразведенный, или волнообразную, или групповую.

3.4.2 с пропуском зуба: Зубья нормальной формы с пропуском одного зуба из двух соседних (см. рисунок 7).

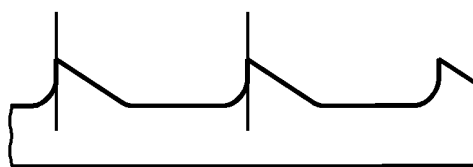


Рисунок 7 — Форма с пропуском зуба

3.4.3 с положительным передним углом: Зубья нормальной формы и с положительным передним углом (см. рисунок 8).

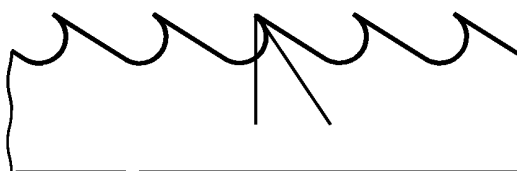


Рисунок 8 — Форма с положительным передним углом

3.4.4 с пропуском зуба и положительным передним углом: Зубья формы с пропуском зуба и с положительным передним углом (см. рисунок 9).

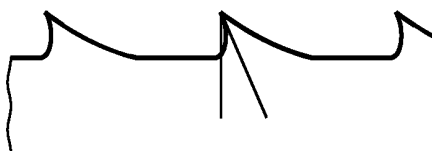


Рисунок 9 — Форма с пропуском зуба и положительным передним углом

3.4.5 с переменным шагом зубьев: Зубья нормальной формы или с положительным передним углом с последовательностью зубьев с разными шагами (см. рисунок 10).



Рисунок 10 — Форма с переменным шагом зубьев

3.5 Типы разводки зубьев

3.5.1 стандартная разводка: Поперечная разводка каждого зуба попеременно вправо и влево (см. рисунок 11).

Примечание — Не применяется для полотен, предназначенных для работ по черным металлам.



Рисунок 11 — Стандартная разводка зубьев

3.5.2 **разводка двух смежных зубьев через один неразведенный:** Разводка одного зуба вправо, одного влево, одного — без разводки (см. рисунок 12).

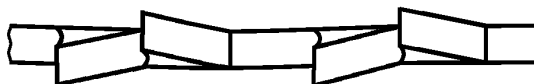


Рисунок 12 — Разводка двух смежных зубьев через один неразведенный

3.5.3 **волнообразная разводка:** Поперечная разводка групп зубьев с регулярной переменной направления разводки вправо и влево (см. рисунок 13).

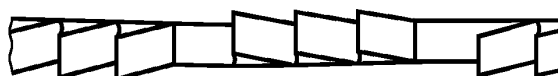


Рисунок 13 — Волнообразная разводка

3.5.4 **групповая разводка:** Поперечная разводка нескольких зубьев попеременно вправо и влево, за ними один, как минимум, неразведенный (см. рисунок 14).



Рисунок 14 — Групповая разводка

4 Основные размеры

4.1 Полотна ленточных пил следует изготавливать исполнений:

1 — полотна из инструментальной легированной стали по ГОСТ 5950;

2 — полотна биметаллические (материал режущей части — быстрорежущая сталь по ГОСТ 19265);

3 — полотна из инструментальной легированной стали с зубьями, оснащенными твердым сплавом по ГОСТ 3882;

4 — полотна для фрикционной резки (под действием возникающего при трении нагрева) из стали, стойкой к усталости.

4.2 Основные размеры полотен исполнения 1 должны соответствовать указанным в таблице 1.

Т а б л и ц а 1

В миллиметрах

Ширина	3	5	6	8	10	13	16	20	25
Толщина	0,65	0,65	0,65	0,65	0,65	0,65	0,80	0,80	0,90

4.3 Основные размеры полотен исполнения 2 должны соответствовать указанным в таблице 2.

Т а б л и ц а 2

В миллиметрах

Ширина	6	10	13		20	27	34	41	54		67	80
Толщина	0,90	0,90	0,65	0,90	0,90	0,90	1,10	1,30	1,30	1,60	1,60	1,60

ГОСТ Р 53924—2010

4.4 Основные размеры полотен исполнения 3 должны соответствовать указанным в таблице 3.

Т а б л и ц а 3

В миллиметрах

Ширина	20	27	34	41	54	67	80
Толщина	0,8	0,9	1,1	1,3	1,6	1,6	1,6

4.5 Основные размеры полотен исполнения 4 должны соответствовать указанным в таблице 4.

Т а б л и ц а 4

В миллиметрах

Ширина	16	20	25	32
Толщина	0,8	0,8	0,9	1,1

Пример условного обозначения полотна ленточной пилы исполнения 1, шириной 16 мм, толщиной 0,8 мм, имеющего три зуба на единицу длины:

Ленточное полотно 1-16-0,8-3 ГОСТ Р 53924-2010

4.6 Длина полотен ленточных пил определяется в соответствии с типом используемого станка и указывается при заказе.

4.7 Шаги и числа зубьев на единицу длины указаны в таблицах 5 и 6.

Т а б л и ц а 5 — Постоянный шаг

Шаг, мм	1,00	1,40	1,80	2,50	3,15	4,00	6,30	8,00	12,50	20,30	33,90
Число зубьев на 25,4 мм длины	24,00	18,00	14,00	10,00	8,00	6,00	4,00	3,00	2,00	1,25	0,75

Т а б л и ц а 6 — Переменный шаг

Шаг, мм	34,0—20,0	17,0—13,0	12,0—8,0	8,0—6,0	6,3—4,0	5,0—3,0	4,0—2,5	3,15—2,0	2,5—1,8
Число зубьев на 25,4 мм длины	0,75—1,25	1,50—2,00	2,00—3,00	3,00—4,00	4,00—6,00	5,00—8,00	6,00—10,00	8,00—12,00	10,00—14,00

5 Характеристики

5.1 Твердость полотен ленточных пил должна быть не менее указанной в таблице 7.

Т а б л и ц а 7

Исполнение полотна	Твердость	
	Режущая часть	Тело полотна
1	62 HRC (720HV10)	27 HRC (280HV10)
2	62 HRC (720HV10)	45 HRC (450HV10)
3	—	45 HRC (450HV10)

5.2 Первичным назначением ленточных пил для фрикционной резки является создание необходимого тепла для поддержания горения в области реза. Пилы работают на скоростях свыше 40 м/с на станках с соответствующим ограждением.

5.3 Общая разводка зубьев ленточных пил всех исполнений — по усмотрению изготовителя.

Разводка зубьев с боковых сторон полотна должна быть равной.

Предельные отклонения разводки — $\pm 0,05$ мм.

5.4 Допуск прямолинейности боковых сторон полотна в поперечном направлении по всей ширине неразведенной части должен быть не более 2 мкм/мм.

УДК 621.93.02:006.354

ОКС 25.100.40

Г 23

ОКП 39 2540

Ключевые слова: полотна ленточных пил, элементы полотна, характеристики зубьев, разводка зубьев, шаг зубьев

Редактор *Р.Г. Говердовская*
Технический редактор *В.Н. Прусакова*
Корректор *Е.Д. Дульнева*
Компьютерная верстка *А.Н. Золотаревой*

Сдано в набор 15.07.2011. Подписано в печать 10.08.2011. Формат 60 × 84 $\frac{1}{8}$. Бумага офсетная. Гарнитура Ариал.
Печать офсетная. Усл. печ. л. 1,40. Уч.-изд. л. 0,77. Тираж 109 экз. Зак. 717.

ФГУП «СТАНДАРТИНФОРМ», 123995 Москва, Гранатный пер., 4.
www.gostinfo.ru info@gostinfo.ru

Набрано во ФГУП «СТАНДАРТИНФОРМ» на ПЭВМ.
Отпечатано в филиале ФГУП «СТАНДАРТИНФОРМ» — тип. «Московский печатник», 105062 Москва, Лялин пер., 6.