



ОТРАСЛЕВЫЕ СТАНДАРТЫ

ДЕТАЛИ И ЭЛЕМЕНТЫ
ПЫЛЕГАЗОВОЗДУХОПРОВОДОВ
ТЕПЛОВЫХ ЭЛЕКТРОСТАНЦИЙ

КАРМАНЫ ВСАСЫВАЮЩИЕ
ТИПА РИХТЕРА

ТИПЫ И ОСНОВНЫЕ РАЗМЕРЫ

ОСТ 34.42.301-81 - ОСТ 34.42.303-81

ИЗДАНИЕ ОФИЦИАЛЬНОЕ

УТВЕРЖДЕНЫ И ВВЕДЕНЫ В ДЕЙСТВИЕ ПРИКАЗОМ
Министерства энергетики и электрификации СССР
№ 359 от 31.12.81г.

ИСПОЛНИТЕЛИ: ПТИ „Энергомонтажпроект“

Главный инженер А.Д.Шанин

Ленинградский филиал

ПТИ „Энергомонтажпроект“

Главный инженер А.М.Щагин

Заведующий отделом Л.Д.Рязанов

ИСПОЛНИТЕЛИ:

Б.Д.Кузьмин

П.Н.Кравченко

Л.Д.Соболева

ПОДГОТОВЛЕНЫ К УТВЕРЖДЕНИЮ Главным управлением
по монтажу теплосилового оборудования электростанций при Министерстве энергетики и электрификации СССР.

Главный инженер В.А.Федоров

СОГЛАСОВАНЫ Главным производственно-техническим
управлением по строительству
Минэнерго СССР

Главный инженер В.Г.Чумаченко

ВГПИ „Теплоэлектропроект“

Главный инженер В.Н.Охотин

НПО по исследованию и проектированию
энергетического оборудования
им. И.И.Ползунова

Зам. директора по
научной части

В.В.Митор

ОТРАСЛЕВОЙ СТАНДАРТ

*Детали и элементы
пылегазозовоздухопроводов
тепловых электростанций*

ОСТ

**КАРМАНЫ ВСАСЫВАЮЩИЕ
ТИПА РИХТЕРА ПРИ
СТЕСНЕННОЙ КОМПОНОВКЕ
Типы и основные размеры**

34.42.303-81

Взамен ОСТ 34.42.303-76

*Приказом Министерства энергетики и электрификации СССР
от 31 декабря 1981г. № 359 срок введения установлен
1 марта 1982г.*

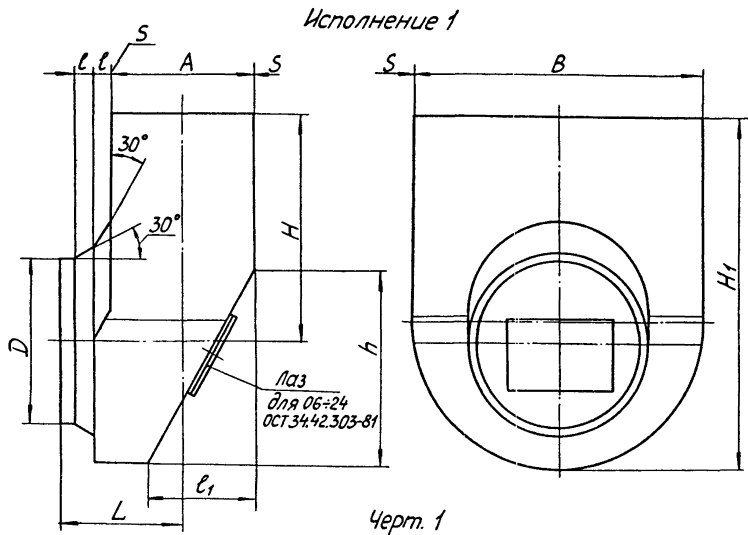
НЕСОБЛЮДЕНИЕ СТАНДАРТА ПРЕСЛЕДУЕТСЯ ПО ЗАКОНУ

1. Настоящий стандарт распространяется на карманы всасывающие типа Рихтера при стесненной компоновке, предназначенные для газозовоздухопроводов котлоагрегатов при реконструкции и расширении существующих электростанций.

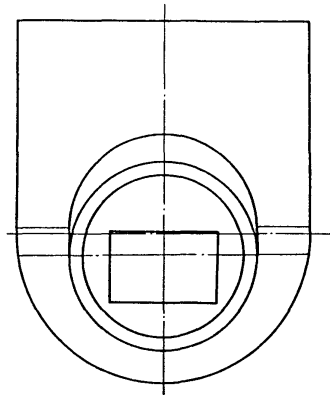
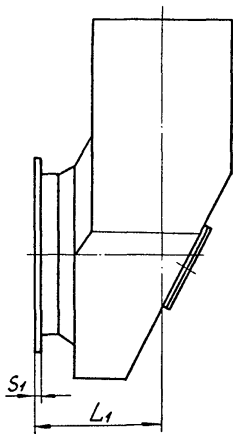
Настоящий стандарт не распространяется на карманы, являющиеся элементами тягодутьевых машин.

2. Типы и основные размеры карманов всасывающих типа Рихтера при стесненной компоновке должны соответствовать черт. 1 и 2 и таблице.

Издание официальное ГР8239751or250282/Перепечатка воспрещена



Исполнение 2



Черт. 2

Размеры в мм

Обозначение кармана	Типоразмер тягодутьевой машины	Давление (разрежение) Па (кгс/м ²)	Температура, °С	D	A	B
01 ОСТ34.42.303-81	Вентилятор ВДН-8;ВДН-9	980(100)	100	530	420	856
02	Дымосос ДН-9	1745(178)	200			850
03	Вентилятор ВДН-10;ВДН-11,2	980(100)	100	660	530	1066
04	Вентилятор ВГДН-11,2	2304(235)	400			1064
05	Дымосос ДН-10; ДН-11,2		200			1060
06	Вентилятор ВДН-12,5	980(100)	100	830	660	1336
07	Вентилятор ВГДН-12,5	2794(285)	400			1334
08	Дымосос ДН-12,5	2843(290)	200			1330
09	Вентилятор ВДН-15;ВДН-17	980(100)	100	1085	860	1746
10	Вентилятор ВГДН-15;ВГДН-17	3922(400)	400			1744
11	Дымосос ДН-15; ДН-17	4167(425)	200			1740
12	Вентилятор ВГДН-19Б	3236(330)	400	1235	980	1984
13 ОСТ34.42.303-81	Дымосос ДН-19Б		200			1980

Продолжение

Размеры в мм

Обозначение кармана	H	H ₁	h	S	t	t ₁	Исполнение			
							1		2	
							L	L ₁	S ₁	
01 ОСТ3442.303-81	685	1049	584	2	40	292	319	324		
02		1046		5			325	330		
03	825	1279	726	2	50	363	399	404	12	
04		1278		3			400	405		
05		1276		5			405	410		
06	1050	1618	914	2	62	457	494	499		
07		1617		3			495	500		
08		1615		5			500	505	16	
09	1400	2143	1194	2	81	597	650	655		
10		2142		3			651	656		
11		2140		5			656	661		
12	1600	2444	1358	3	93	679	738	743	20	
13 ОСТ3442.303-81		2442		5			740	745		

Размеры в мм

Обозначение кармана	Типоразмер тягодутьевой машины	Давление (разрежение) Па (кгс/м ²)	Температура, °С	D	A	B
14 ОСТ 34.42.303-81	Дымосос рециркуляции ГД-20-500ч	4805 (490)	400			2240
15	Дымосос ДН-21	3138 (320)	200	1400	1100	
16	Вентилятор ВГДН-21	3177 (324)	400			2244
17	Вентилятор ВДН-18	980 (100)	100			2644
18	Дымосос ДН-22	3334 (340)	200	1650	1290	2640
19	Вентилятор ВДН-20	980 (100)	100			2884
20	Дымосос ДН-24	3824 (390)	200	1800	1410	2880
21	Вентилятор ВДН-22-II ч; ВДН-31,5	980 (100)	100			3230
22	Дымосос ДН-26	4491 (458)	200	2020	1580	3226
23	Дымосос рециркуляции ГД-31	4020 (410)	365			
24	Вентилятор ВДН-24-II ч			2100	1640	3360
25	Вентилятор ВДН-26-II ч	980 (100)	100	2300	1800	3680
26 ОСТ 34.42.303-81	Вентилятор ВДН-28-II; ВДН-32 Б			2500	1950	4000

Размеры в мм

Обозначение кармана	H	H ₁	h	S	l	l ₁	Исполнение							
							1	2						
							L	L ₁	S ₁					
14 ОСТ34.42.303-81	1800	2752	1540	5	105	770	835	840	20					
15										2754	3	908	981	986
16														
17	3222	5	990	1068	1073									
18						2250	3476	1980		135	1070	1075		
19	3923	3	1111	1197	1202									
20						2550	3921	2222		5	152	1199	1204	
21	2650	4078	2310	3	173									1265
22						2900	4464	2530		5	188	1375	1478	
23	26 ОСТ34.42.303-81	3150	4850	2750										

ОСТ 34.42.303-81 Стр.8

Пример условного обозначения кармана всасывающего типа Рихтера при стесненной компоновке для установки с вентилятором ВДН-11,2 исполнения 1:

КАРМАН 1 03 ОСТ 34.42.303-81

Содержание

	Стр.
<i>ОСТ 34.42.301-81 Карманы всасывающие типа Рихтера нормальные</i>	<i>3</i>
<i>ОСТ 34.42.302-81 Карманы всасывающие типа Рихтера наклонные</i>	<i>11</i>
<i>ОСТ 34.42.303-81 Карманы всасывающие типа Рихтера при стесненной компоновке.</i>	<i>19</i>

Подписано в печать 3.11.82.

Формат 60x84¹/16

Печать офсетная

Усл.печ.л.1,63

Уч.-изд.л. 1,26

Тираж 1000 экз. Заказ 972

Цена 19 коп.

Центр научно-технической информации по энергетике и электрификации Минэнерго СССР, Москва, проспект Мира, д.68.

Типография Информэнерго, Москва, I-й Переяславский пер., д.5

ОСТ 34.42.301-81 ÷ ОСТ 34.42.303-81

ЛИСТ РЕГИСТРАЦИИ

ИЗМЕНЕНИЙ _____

Изм.	Номер листов(страниц)				Номер документа	Подпись	Дата	Срок введения изменения
	Измененных	Замененных	Новых	Аннулированных				