



# ТИПОВОЙ ПРОЕКТ

АЧ- II, III-100-80/46

## УБЕЖИЩА БЫСТРОВЗВОДИМЫЕ

### АЛЬБОМ I

### СОСТАВ ПРОЕКТА

АЛЬБОМ I—Общая пояснительная записка. Архитектурно-строительные решения. Отопление и вентиляция. Электросиловое оборудование и электроосвещение. Связь. Производство работ.

АЛЬБОМ II—Заказные спецификации.

АЛЬБОМ III—Сметы.

ПРИМЕНЕННЫЕ ТИПОВЫЕ ПРОЕКТЫ:

типовой проект АЧ-II,III-50-80/45 Альбом II.84  
„Изделия железобетонные”/Распространяет ЦИТП/

РАЗРАБОТАН

Проектной организацией МО

главный инженер *подпись*

главный инженер проекта *подпись*

/Гусев/

/Лопатинский/

УТВЕРЖДЁН  
Управлением ГО СССР  
протокол № 1 от 19.2.80  
ВВЕДЕН В ДЕЙСТВИЕ  
ПРОЕКТОЙ ОРГАНИЗАЦИЕЙ МО  
ПРИКАЗ № 29 от 1.3.80

				Принят	
Изм. №					

### Содержание альбома

Марка	Наименование	Стр.
1	2	3
	Обложка	
	Титульный лист	1
	Содержание	2
ПЗ-1	Общая пояснительная записка	3
<b>Архитектурно-строительные решения. АР</b>		
АР-1	Общие данные	4
АР-2	План убежища заглубленного и полузаглубленного с упрощенным оборудованием	5
АР-3	Разрезы 1-1, 2-2, 3-3 убежища заглубленного и полузаглубленного с упрощенным оборудованием	6
АР-4	План убежища заглубленного и полузаглубленного с промышленным оборудованием	7
АР-5	Разрезы 1-1, 2-2, 3-3 убежища заглубленного и полузаглубленного с промышленным оборудованием	8
АР-6	Фрагмент плана 1. Основной вход	9
АР-7	Фрагмент плана 1. Разрез 1-1	10
АР-8	Фрагмент плана 2. Саузел	11
АР-9	Поставка под выносную тару. Занавесы	12
АР-10	Фрагмент плана 3. Аварийный лаз	13
АР-11	Песчаный фильтр	14
АР-12	Песчаный фильтр	15
АР-13	Воздухозаборный короб	16
АР-14	Нарти, скамья	17
АР-15	Установка дверного блока БД60х160-0,6 с герметической двери ГД 60х160-0,1	18
АР-16	Вариант установки металлической двери ДЧТ-9	19
АР-17	КПК-1 ÷ КПК-4. Установка КПК-1 ÷ КПК-4	20
АР-18	План размещения КПК	21
АР-19	КПК-5, КПК-6, КПК-7. Установка КПК-5, КПК-6, КПК-7	22
АР-20	Установка щита Щ-1 на элемент ПЭВ. Щит Щ-1	23
АР-21	Щит Щ-2	24
<b>Отопление и вентиляция „ОВ“</b>		
ОВ-1	Общие данные (начало)	25
ОВ-2	Общие данные (продолжение)	26
ОВ-3	Общие данные (окончание)	27
ОВ-4	Принципиальная схема. I - II кл. р-ны. Вариант 1.	28
ОВ-5	Фрагмент плана. Разрезы 1-1, 2-2 I - II кл. р-ны. Вариант 1.	29

1	2	3
ОВ-6	Разрезы 3-3, 4-4, I - II кл. р-ны. Вариант 1.	30
ОВ-7	Принципиальная схема. План. III - IV кл. р-ны. Вариант 1.	31
ОВ-8	Фрагмент плана. Разрезы 1-1, 2-2. III - IV кл. р-ны. Вариант 1.	32
ОВ-9	Разрезы 3-3, 4-4. III - IV кл. р-ны. Вариант 1.	33
ОВ-10	Разрез 5-5. III - IV кл. р-ны. Вариант 1.	34
ОВ-11	Принципиальная схема. I - II кл. р-ны. Вариант 2.	35
ОВ-12	План. Разрезы 1-1, 2-2. I - II кл. р-ны. Вариант 2.	36
ОВ-13	Разрезы 3-3, 5-5. I - II кл. р-ны. Вариант 2.	37
ОВ-14	Принципиальная схема III - IV кл. р-ны. Вариант 2.	38
ОВ-15	План. Разрез 1-1. III, IV кл. р-ны. Вариант 2.	39
ОВ-16	Разрезы 2-2 ÷ 4-4. III - IV кл. р-ны. Вариант 2.	40
<b>Электросиловое оборудование и электросвещение „Э“</b>		
Э-1	Общие данные	41
<b>Вариант 1. Убежища с промышленным оборудованием</b>		
Э-2	Силовая и осветительная сети. План.	
	Схема электрическая принципиальная	42
Э-3	План. Разрез 1-1. Виды А и Б. Узел 1.	
	Установка заземления	43
Э-4	Спецификация	44
<b>Вариант 2. Убежища с упрощенным оборудованием</b>		
Э-5	Осветительная сеть. План.	
	Схема электрическая принципиальная	45
Э-6	Спецификация	46
<b>Связь „РТ“</b>		
РТ-1	Радиофикация и телефонизация. План.	47
<b>Производство работ</b>		
ПР-1	Общие данные	48
ПР-2	Убежище заглубленное	
	Схема отрывки котлована	49
ПР-3	Убежище полузаглубленное	
	Схема отрывки котлована	50
ПР-4	Убежище заглубленное	
	Схема монтажа убежища	51
ПР-5	Схема строповки элементов	52
ПР-6	Убежище заглубленное	
	График возведения убежища	53
ПР-7	Убежище полузаглубленное	
	График возведения убежища	54

согласовано  
 № 3  
 № 4  
 № 1  
 № 2  
 № 3  
 № 4  
 № 5  
 № 6  
 № 7  
 № 8  
 № 9  
 № 10  
 № 11  
 № 12  
 № 13  
 № 14  
 № 15  
 № 16  
 № 17  
 № 18  
 № 19  
 № 20  
 № 21  
 № 22  
 № 23  
 № 24  
 № 25  
 № 26  
 № 27  
 № 28  
 № 29  
 № 30  
 № 31  
 № 32  
 № 33  
 № 34  
 № 35  
 № 36  
 № 37  
 № 38  
 № 39  
 № 40  
 № 41  
 № 42  
 № 43  
 № 44  
 № 45  
 № 46  
 № 47  
 № 48  
 № 49  
 № 50  
 № 51  
 № 52  
 № 53  
 № 54

Альбом 1

М.П. "Альбом 1" проект АУ II. Ц. № 100-80/14

Общая пояснительная записка

Чертежи типового проекта быстровозводимых убежищ заелубленного и полужаелубленного типов с упрощенным и промышленным вариантами внутреннего оборудования

Ау-II, III-100-80/46 разработаны на стадии техно-рабочего проекта в соответствии с "Рекомендациями по проектированию, строительству и эксплуатации быстровозводимых защитных сооружений гражданской обороны."

Тактико-техническое задание на проектирование утверждено Начальником 11 Управления ГО СССР №235/11/3560 от 7.12.1977г.

Типовой проект рассчитан на применение в I, II, III и IV климатических районах и разработан для привязки на предприятиях в особый период на короткий срок эксплуатации.

Расчетная вместимость убежищ составляет 100 человек.

Убежища оборудованы вентиляцией, непротивной канализацией с выносной тарой, силовым и осветительным электрооборудованием, телефонной связью и радиотрансляцией. Питьевая вода хранится в бачках, установкаливочных в помещении для укрываемых.

Для правильной эксплуатации убежищ предусматривается комплект контрольно-измерительных приборов.

Выбор типа убежища по посадке производится с учетом уровня грунтовых вод и требуемого класса защиты.

При выборе площадки для строительства убежищ на территории промышленных предприятий необходимо, чтобы она не заливалась ливневыми и грунтовыми водами и другими жидкостями при разрушении коллекторов, местных трубопроводов и ёмкостей.

В случае необходимости для проветривания и просушки убежищ перед заполнением следует применять простейшие отопительные печи или тепловетвильяционные установки типа ТВЗ подсоединяемые к временной электросети.

В целях противопожарной безопасности все деревянные изделия подвергаются поверхностной огнезащитной обработке в соответствии со СНиП III-19-76, часть III, глава 19.

По согласованию с заказчиком допускается вместо дверного блока БД 60\*160-0,6 применение металлической защитно-герметической двери Дз-Г-9. Вариант установки двери см. АР-16.  
Необходимые изменения - при привязке проекта.

		ТП Ау-II, III-100-80/46		ПЗ	
Инж. Гусев	Инж. Лавочкин	Инж. [подпись]	Инж. [подпись]	Убежища быстровозводимые	общая
				общая	лист
				пояснительная записка	лист
				проектная организация ГО	1
					1

Альбом I

Типовой проект Ау-II, III-100-80/46

Лист 1 из 1

Альбом I  
Типовой проект АУ-II, III-100-80/46

### Ведомость чертежей основного комплекта АР

Формат	Лист	Наименование	Примечание
22Г	АР-1	Общие данные	
22Г	АР-2	План убежища заглубленного и полуглубленного с упрощенным оборудованием	
22Г	АР-3	Разрезы 1-1, 2-2, 3-3 убежища заглубленного и полуглубленного с упрощенным оборудованием	
22Г	АР-4	План убежища заглубленного и полуглубленного с промышленным оборудованием	
22Г	АР-5	Разрезы 1-1, 2-2, 3-3 убежища заглубленного и полуглубленного с промышленным оборудованием	
22Г	АР-6	Фрагмент плана 1. Основной вход	
22Г	АР-7	Фрагмент плана 1. Разрез 1-1	
22Г	АР-8	Фрагмент плана 2. Санузел	
22Г	АР-9	Подставка под выносную тару. Занавесы	
22Г	АР-10	Фрагмент плана 3. Аварийный лаз	
22Г	АР-11	Песчаный фильтр	
22Г	АР-12	Песчаный фильтр	
22Г	АР-13	Воздухозаборный короб	
22Г	АР-14	Нары, скамья	
22Г	АР-15	Установка дверного блока БД60x160-0,1 и герметической двери ГД60x160-0,1	
22Г	АР-16	Вариант установки металлической двери ДУ-1-9	
22Г	АР-17	КПК-1÷КПК-4. Установка КПК-1÷КПК-4	
22Г	АР-18	План размещения КПК	
22Г	АР-19	КПК-5, КПК-6, КПК-7. Установка КПК-5, КПК-6, КПК-7	
22Г	АР-20	Установка щита Щ1 на элементе П2б. Щит Щ1	
22Г	АР-21	Щит Щ-2	

### Ведомость примененных и ссылочных документов

Обозначение	Наименование	Примечание
Серия 07.000-1у. Выпуск 2	Дверной блок БД60x160-0,6	
Серия 07.000-1у. Выпуск 1	Герметическая дверь ГД60x160-0,1	
АУ-II, III-50-80/ Альбом II	Изделия железобетонные	применяется альбом

Типовой проект разработан в соответствии с действующими нормами и правилами и предусматривает мероприятия, обеспечивающие взрывную, взрывопожарную и пожарную безопасность при эксплуатации сооружения.  
Главный инженер проекта *И.И. Матвеевский*

### Ведомость основных комплектов

Обозначение	Наименование	Примечание
	Общая пояснительная записка	
АУ-II, III-100-80/46	Архитектурно-строительные решения. Отопление и вентиляция	
АР, ОБ, Э, РТ, ПР	Электросиловое оборудование и электроосвещение. Связь.	
	Производство работ	Альбом I
АУ-II, III-100-80/46 ЗС	Заказные спецификации	Альбом II
АУ-II, III-100-80/46 С	Сметы	Альбом III

### Ведомость проёмов дверей

Группа по проекту	Проемы		Элементы заполнения проёма		
	Размер в х, м	кол. мест	марка	Обозначение	кол
1,2	600 x 1600	2	БД60x160-0,6	Серия 07.000-1у. Выпуск 2	1
			ГД60x160-0,1	Серия 07.000-1у. Выпуск 1	1

### Сводная спецификация к чертежам архитектурно-строительных решений

Марка	Обозначение	Наименование	Кол.	Примеч.
		изделия деревянные		
		дверной блок	1	ст. работы на этом листе
		герметическая дверь	1	покрытие изнутри по проекту
		подставка под бак	6	
		Нары	2	См. АР-14
		Скамья	12	То же
		подставка под выносную тару	2	См. АР-9
	Щ-1	Щит	(1)	См. АР-20
	Щ-2	Щит	(1)	См. АР-21
		Изделия железобетонные		См. АР-2

### Пояснения к проекту

Проектом предусматривается возведение быстровозводимых убежищ гражданской обороны с применением упрощенного и промышленного оборудования из ж/б элементов, изготавливаемых в существующей опалубке пустотелых панелей жилищно-гражданского строительства. При разработке рабочих чертежей приняты следующие условия:  
— убежище заглубленное котлованного типа II кл. с отметкой верха покрытия на уровне поверхности земли (0,000);  
— убежище полуглубленное котлованного типа III кл. с отметкой верха покрытия 1.370;  
— грунт под основанием сухой, средней плотности с расчётным сопротивлением не менее 1,5 кг/см<sup>2</sup>;  
— уровень грунтовых вод (максимальный) не менее, чем на 0,5 м ниже уровня пола;

— рельеф местности — равнинный;  
— защита — по заданию. Расчёты нагрузок на конструкции убежища приняты по действующим нормам, в соответствии с шифром проекта;  
— вместимость — 100 человек;  
— количество нар и скамеек — из расчёта 20% для лежания и 80% мест для сидения от общей вместимости сооружения.  
Конструкция остова убежища решена из ж/б элементов в виде трёхблочных плит, изготавливаемых в опалубке пустотелых панелей марки ПКУ 59-12 (альбом 23-64, серия II-03-02). Можно использовать и другие марки панелей с площадью рабочей арматуры не менее принятой в проекте и с аналогичным принципом армирования. Конструкция входа решена из ж/б элементов сплошного сечения, изготавливаемых в опалубке пустотелых панелей при удалении пустотообразователей. Длина элементов 290 см, ширина — 120 см. Один из элементов входа имеет проём 60x160 см для установки дверного блока БД60x160-0,6 и герметической двери ГД60x160-0,1.

Крепление элементов остова и входа в процессе монтажа осуществляется при помощи проволочных скруток. Блок и дверь изготавливаются по чертежам серии 07.000-1у, выпуски 1,2, в противоложном входу торце убежища расположен аварийный лаз. Проём аварийного лаза перекрывается специальным устройством. Санузел с выносной тарой располагается в помещении для укрываемых. Ограждение санузла предусмотрено значительном. Гидроизоляция убежища решена путём укладки двух слоёв рулонного материала над покрытием по выровненному слою грунта; герметизация стен достигается путём сплошного (не более 10-15 см) трамбования во влажном состоянии грунтовой засыпки и стен убежища (толщина засыпки не менее 25 см) и проконопачивания паклей, ветошью и др. подручными материалами швов между ж/б элементами. Для песчаного фильтра могут быть использованы несейные пески с влажностью 2-4%, соответствующие по крупности ГОСТу 8736-77, используемые для приготовления бетона. Для получения необходимых защитных свойств песок в фильтре после окончания засыпки должен утрамбовываться ручной трамбовкой. При выборе места для строительства убежищ и устройстве грунтовой засыпки необходимо обращать особое внимание на отвод поверхностных вод, предусматривая устройство водосточных канавок, придание обсыпке соответствующих уклонов, указанных на чертеже, и т.д. Отделочные работы в убежище не предусматриваются.

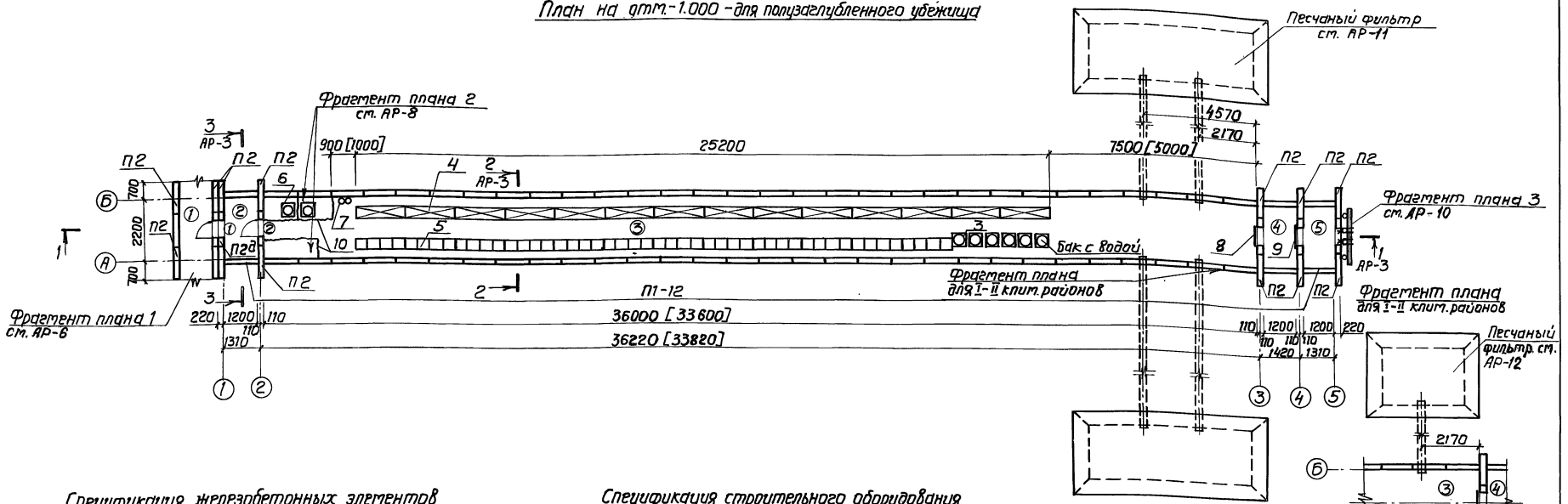
Цифры в скобках даны для убежища с упрощенным оборудованием. Альбом II-34 разработан взамен альбома II проекта АУ-II, III-50-80/46 в целях улучшения технологии изготовления и монтажа конструкций и расширения диапазона использования существующей опалубки для железобетонных пустотелых плит. Изменения в проект должны быть внесены при привязке проекта.

Привязан			
Инв. № ТП АУ-II, III-100-80/46 АР			
Убежища быстровозводимые		Стандия	Лист
Общие данные		ТР	11
Проектная организация МО		Листов 21	

Исполнитель  
Полн. и подп.

План на отм.-2.310 - для заглубленного убежища  
 План на отм.-1.000 - для полуглубленного убежища

Алгорит 1  
 Типовой проект АУ-И,Ш-100-80/46



Спецификация железобетонных элементов

Марка	Обозначение	Наименование	кол.	Прим.
П1-12	АУ-И,Ш-50-КЖУ-П1-12	Плита П1-12	33 [33]	2,08т
П2	АУ-И,Ш-50-КЖУ-П2	Плита П2	15	1,9т
П2а	АУ-И,Ш-50-КЖУ-П2а	Плита П2а	6	1,23т
П3	АУ-И,Ш-50-КЖУ-П3	Плита П3	4	1,08т
ПК59-12	Серия УЦ-03-02	Плита ПК59-12	1	2,05т

Спецификация строительного оборудования

Марка	Обозначение	Наименование	кол.	Примеч.
1	БД 60×160-0,6	Блок дверной	1	
2	ГД 60×160-0,1	Герметическая дверь	1	
3		Подставка под бак	6	Используются для изготовления убежища
4		Нары двухъярусные	2	Ст. лист АР-14
5		Скамья	12	Ст. лист АР-14
6		Подставка под выносную тару	2	Ст. лист АР-9
7	ТУ 22-42.13-78	Огнетушитель	2	
8		Щит Щ-1	1	Ст. лист АР-20
9		Щит Щ-2	1	Ст. лист АР-21
10		Занавесы 1,2,3		Ст. лист АР-9

Экспликация помещений

№№ помещений	Наименование	Категория производства по взрыво- и пожароопасности
1	Вход	В
2	Тамбур	То же
3	Помещение для укрываемых	"
4	Фильтровная	"
5	Расширительная камера	"

1. Размеры 8 квадратных скобок относятся к I и II клим. районам.
2. Количество и конструкцию песчаных фильтров см. листы АР-11, АР-12.
3. Места для хранения мешков с сухими отбросами уточняются по месту.
4. В случае применения при монтаже убежищ трёхъярусных плит большей длины следует сохранить отметку верха покрытия за счёт заглубления опор.

СОБЛАЗНОВА  
 НИКОЛАЕВА  
 КУЗНЕЦОВА  
 НО-3  
 НО-4  
 Подп. и дата  
 Взам.ин.в. №

Привязан			
ИМВ.№			

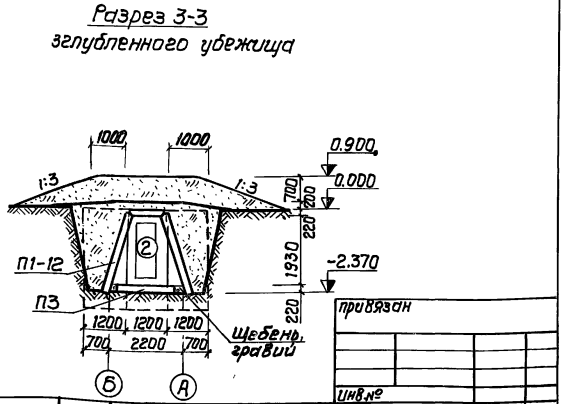
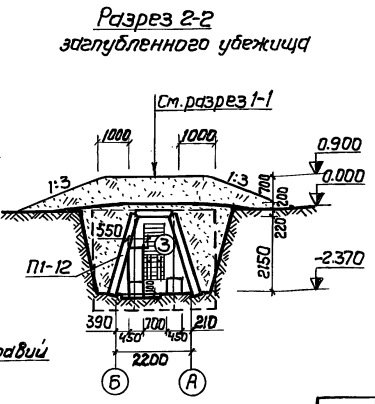
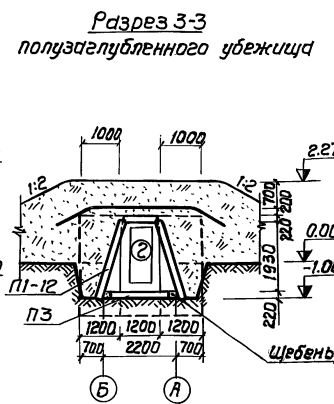
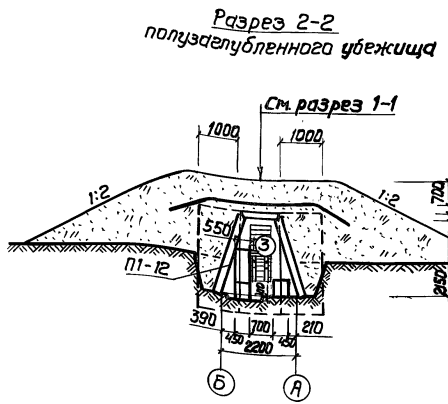
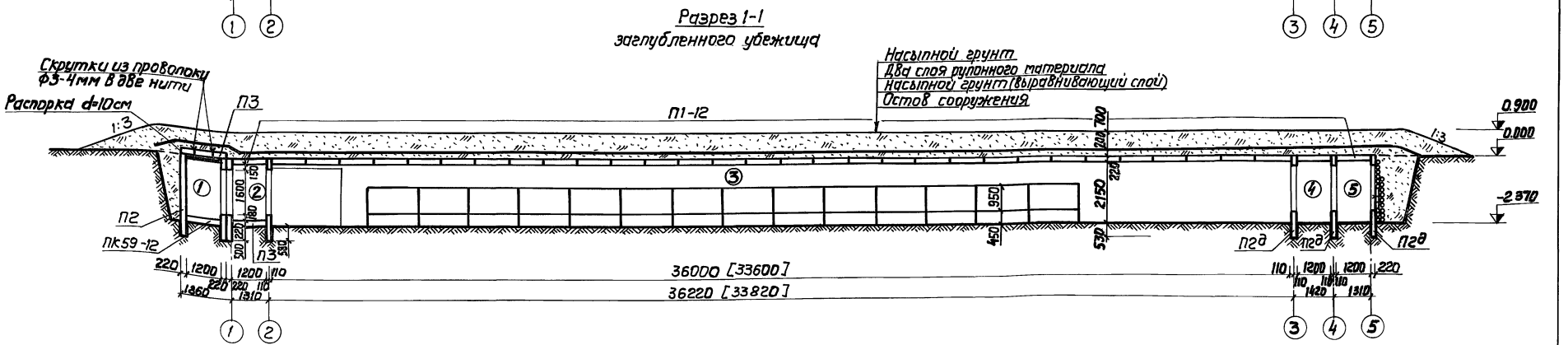
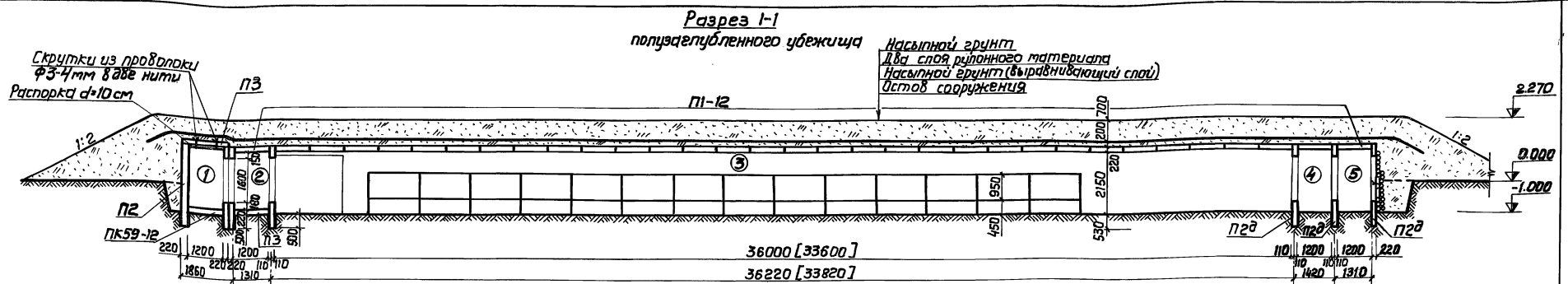
ТП АУ-И,Ш-100-80/46 АР

Гл. инж. Гусев	Инж. Попов	Инж. Шеловалов	Инж. Проничев	Инж. Карстельев	Инж. Ковалева
Убежища быстровозводимые					
план убежища					
асфальтирование и полуглубленые с циркулярным оборудованием					
Стандарт	Лист	Листов	Проектная организация МО		
ТР	2		Формат 22Г		

17269-01 6 Копировал: *Гусев*

Яльбом

Типовой проект АУ-II, III-100-80/46

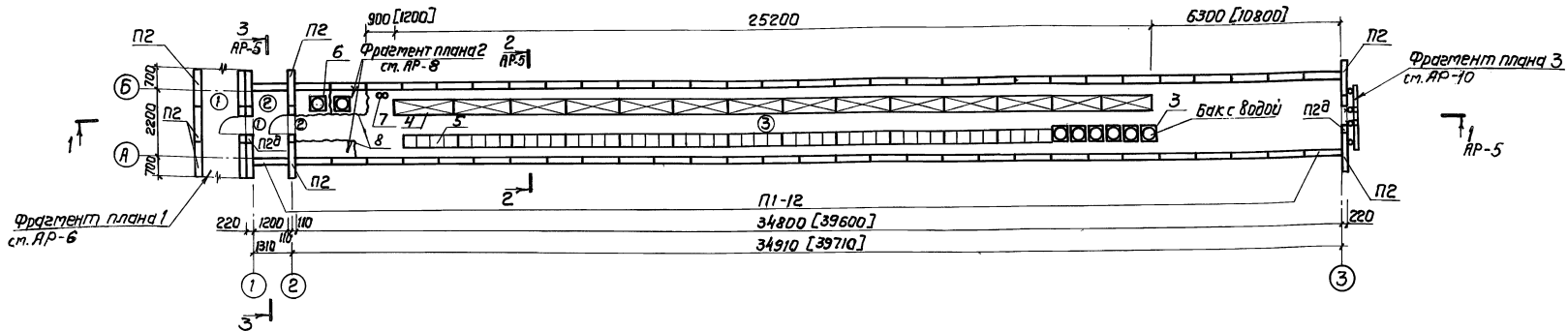


ТП АУ-II, III-100-80/46 АР		Инв. №
Инж. Гусев	Инж. пр. Латышев	Инж. пр. Шеловалов
Инж. пр. Шеловалов	Инж. пр. Проничев	Инж. пр. Карстель
Инж. пр. Карстель	Инж. пр. Колотилец	Инж. пр. Колотилец
Убежища быстро возводимые		стадия Лист Листов
Разрезы 1-1, 2-2, 3-3 убежища заглубленного и полузаглубленного с упрощенным оборудованием		ТР 3
17269-01 7		Проектная организация МО

Копировать: *увы* Формат 22Г

Шкала: 1:50. Подп. и дата: 1980 г.

План на отм.-2.370 -для заглубленного убежища  
 План на отм.-1.000 -для полуглубленного убежища



Спецификация железобетонных элементов

Марка	Обозначение	Наименование	кол.	Прим.
П1-12	АУ-II, III-50-КЖУ-П1-12	Плита П1-12	30 [34]	2,08т
П2	АУ-II, III-50-КЖУ-П2	Плита П2	11	1,9т
П2В	АУ-II, III-50-КЖУ-П2В	Плита П2В	4	1,23т
П3	АУ-II, III-50-КЖУ-П3	Плита П3	4	1,08т
ПК59-12	Серия УИ-03-02	Плита ПК59-12	1	2,05т

Спецификация строительного оборудования

Марка	Обозначение	Наименование	кол.	Прим.
1	БД 60×160-0.6	Блок дверной	1	
2	ГД 60×160-0.1	Герметическая дверь	1	
3		Подставка под бак	6	Таблица покрывной убежища
4		Нары двухъярусные	2	ком. АР-14
5		Скамья	12	см. лист АР-14
6		Подставка под выносную тару	2	см. лист АР-9
7	ТУ 22-42.13-78	Огнетушитель	2	
8		Занавесы 1,2,3		см. лист АР-9

1. Размеры в квадратных скобках относятся к III и IV клим. районам.
2. Места для хранения мешков с сухими отбросами уточняются по месту.
3. В случае применения при монтаже убежищ трёхъярусных плит большей длины следует сохранить отметку верха покрытия эа счёт заглубления опор.

Экспликация помещений

№№ пом.	Наименование	Кол. входов по вертикали по фасаду
1	Вход	В
2	Тамбур	То же
3	Помещение для укрываемых	"

Привязки			

ТП АУ-II, III-100-80/46 АР

Гл. инж.	Гусев	Инж. пр.	Лопатинский	Инж. пр.	Шеловалов	Инж. пр.	Проничев	Инж. пр.	Брайковская	Инж. пр.	Иванова	Инж. пр.	Иванова
Убежища				быстро возводимые				план убежища заглубленного и полуглубленного с протыпленным оборудованием					
Стадия				Лист				Листов					
ТР				4				Проектная организация МО					

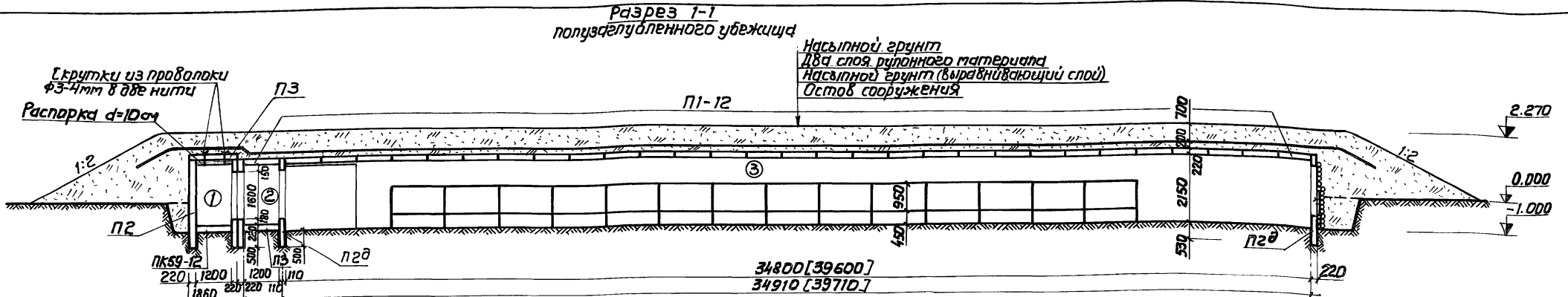
17269-01 8

Копировать: ЦУБФ Формат 22Г

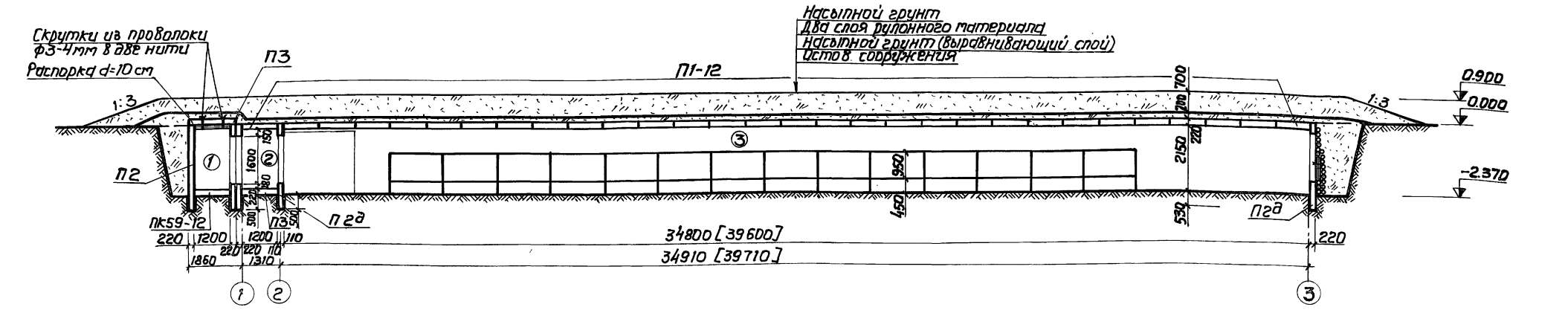
СОБРАНО ВАРНО  
 ИЛИ ИЕ ПОДПИСАНЫ И ДАТА  
 ИЛИ ИЕ ПОДПИСАНЫ И ДАТА  
 ИЛИ ИЕ ПОДПИСАНЫ И ДАТА



Листом 1  
Таблицей проект АУ-II,III-100-80/46



Разрез 1-1 заглубленного убежища

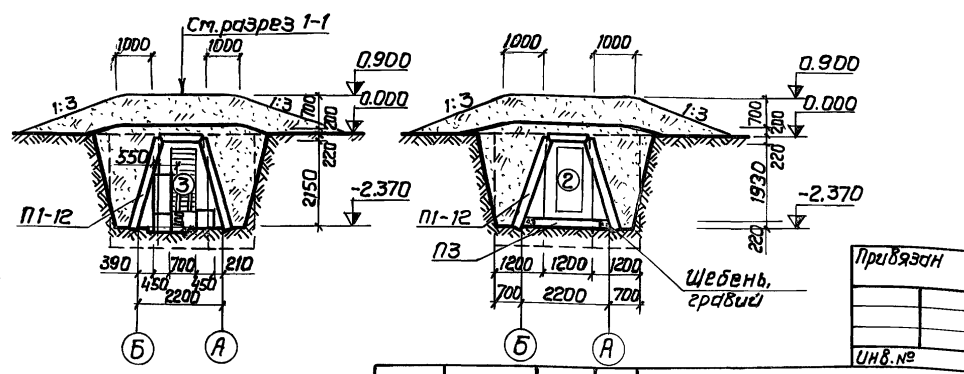
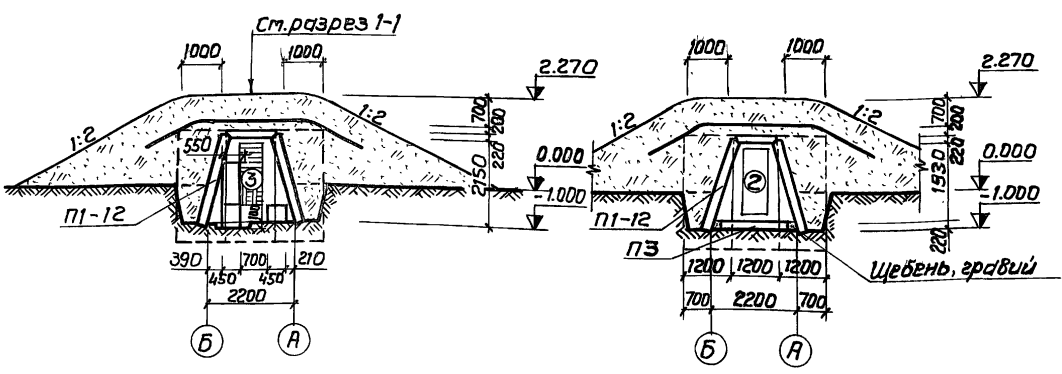


Разрез 2-2 полузаглубленного убежища

Разрез 3-3 полузаглубленного убежища

Разрез 2-2 заглубленного убежища

Разрез 3-3 заглубленного убежища



Привязан
ИНВ.№

ТП АУ-II,III-100-80/46		АР
Ил. инж. Гусев	Ил. инж. Лапатинский	Ил. конст. Проничев
Ил. инж. Лапатинский	Нач. отд. Шеловалов	Рук. ор. Карастельев
Проект капитального строительства		
Убежища быстро возводимые		Стандия Лист Листов
Разрезы 1-1, 2-2, 3-3 убежища заглубленного и полузаглубленного с подвижными элементами оборудования		ТР 5
17269-01 9		Проектная организация МО

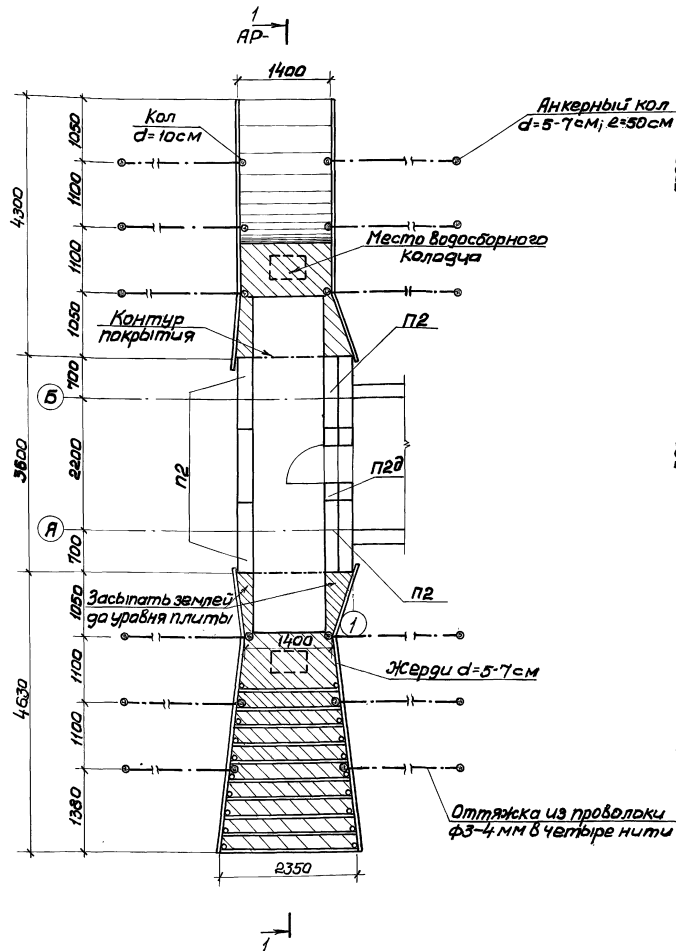
Копировал: Гусев Формат 22Г

ИНВ.№ листа Подп. и дата выполнения

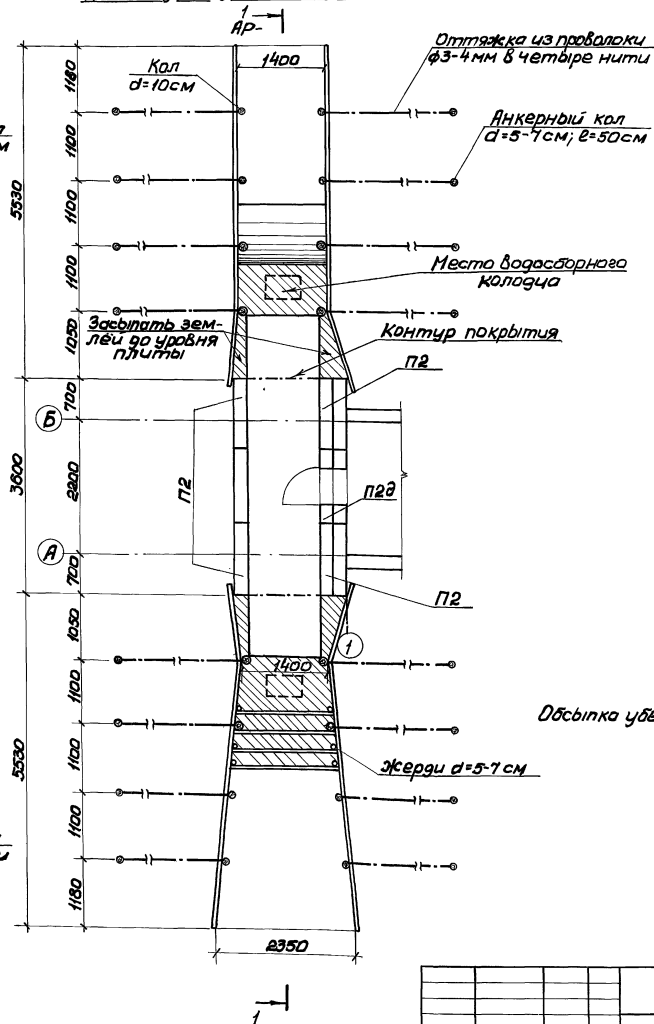
Альбом I  
Планы объектов проекта АУ-II, III-100-80/46

Фрагмент плана 1

Для заглубленного убежища



Для полуглубленного убежища



Обытка убежищ условно не показана

Прибавлен

Лист №

ТП АУ-II, III-100-80/46 АР

Директор проекта  
Нач. отдела  
Инж. проект.  
Проект. группа

Убежища  
быстрозводимые.

Страницы  
ТР 6

Фрагмент плана 1.  
Основной взвод.

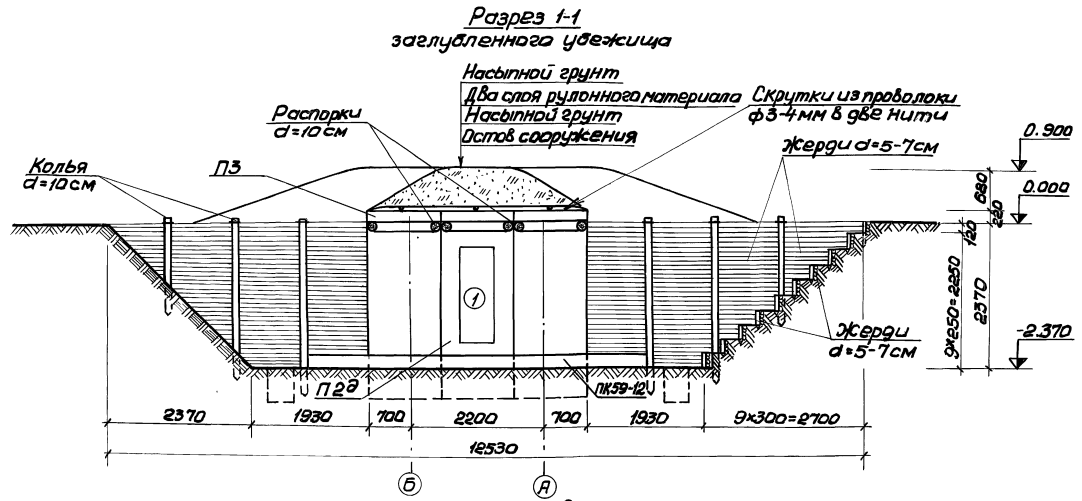
Проектная  
организация МО

17269-01 10

Копировал:

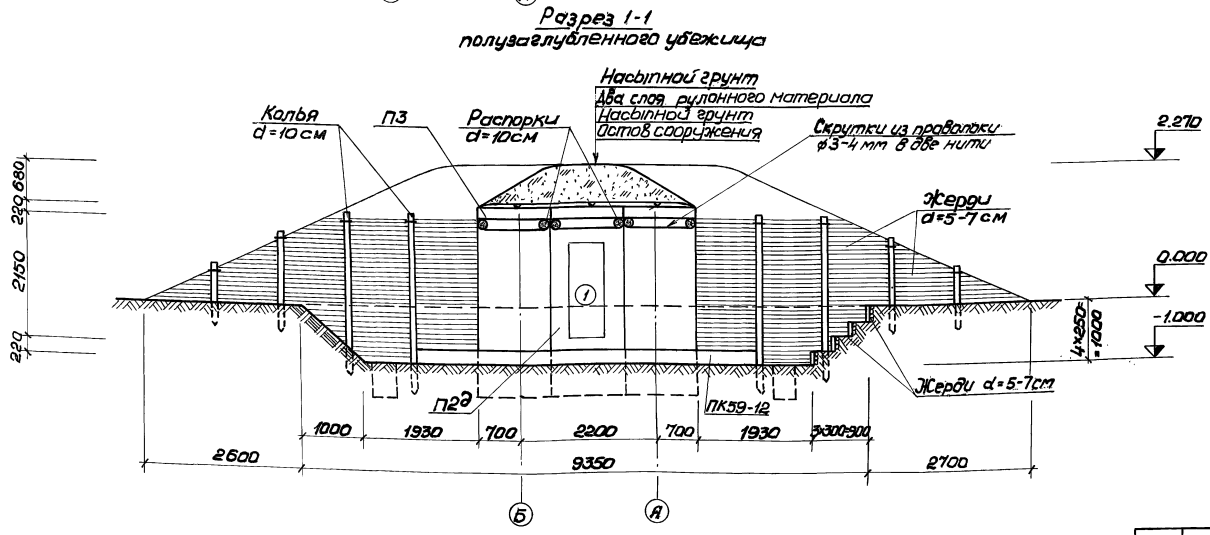
Формат 221

Альбом I  
Титулов проект АУ-III-100-80/46



Спецификация материалов

Марка	Обозначение	Наименование	Кол.	Примеч.
<b>Заглубленное убежище</b>				
—	ГОСТ 2708-75	Бревна d=10см	0,31	м³
—	То же	Жерди d=5-7см	2,1	м³
—	ГОСТ 3282-74	Проволока φ3-4мм	11,9	кг
<b>Полузаглубленное убежище</b>				
—	ГОСТ 2708-75	Бревна d=10см	0,35	м³
—	То же	Жерди d=5-7см	2,0	м³
—	ГОСТ 3282-74	Проволока φ3-4мм	15,9	кг



Приказан


ИИС №

<b>ТП АУ-III-100-80/46 АР</b>		
Убежище бывстровазводимые фрагмент плана 1. Разрезы 1-1.	Стация	Лист
	ТР	7
	Проектная организация	МО

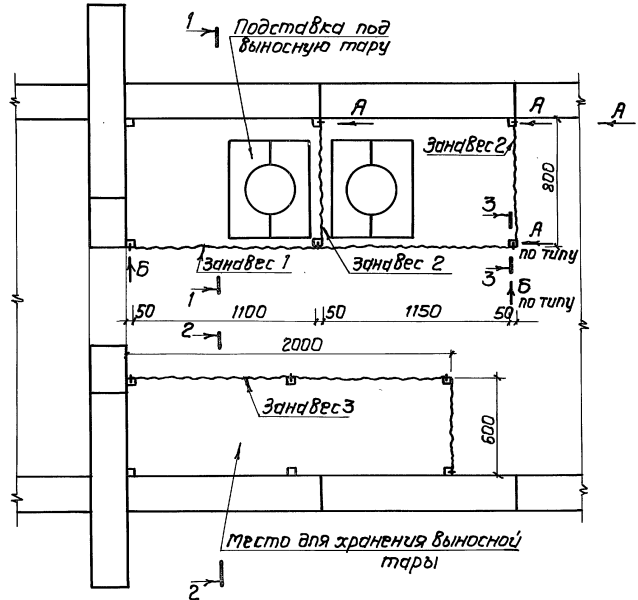
17269-01 11 Копировал: Формат 22г

ИИС: 100001, 100010, 100011, 100012, 100013, 100014, 100015, 100016, 100017, 100018, 100019, 100020, 100021, 100022, 100023, 100024, 100025, 100026, 100027, 100028, 100029, 100030, 100031, 100032, 100033, 100034, 100035, 100036, 100037, 100038, 100039, 100040, 100041, 100042, 100043, 100044, 100045, 100046, 100047, 100048, 100049, 100050, 100051, 100052, 100053, 100054, 100055, 100056, 100057, 100058, 100059, 100060, 100061, 100062, 100063, 100064, 100065, 100066, 100067, 100068, 100069, 100070, 100071, 100072, 100073, 100074, 100075, 100076, 100077, 100078, 100079, 100080, 100081, 100082, 100083, 100084, 100085, 100086, 100087, 100088, 100089, 100090, 100091, 100092, 100093, 100094, 100095, 100096, 100097, 100098, 100099, 100100

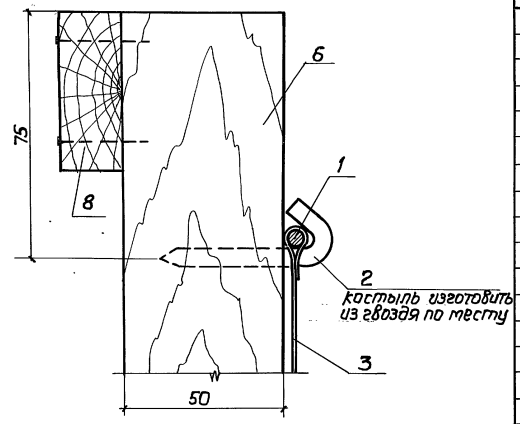
Льбом 1

Тепловый проект АУ-II, III-100-80/46

Фрагмент плана 2



Разрез 3-3

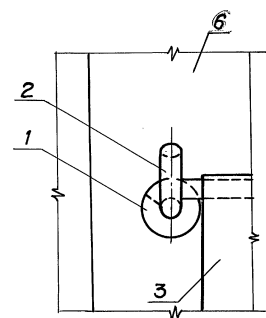
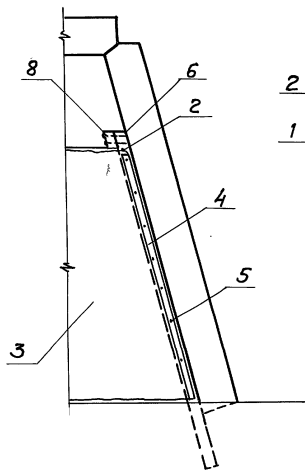
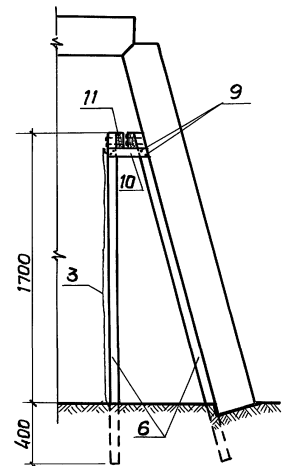
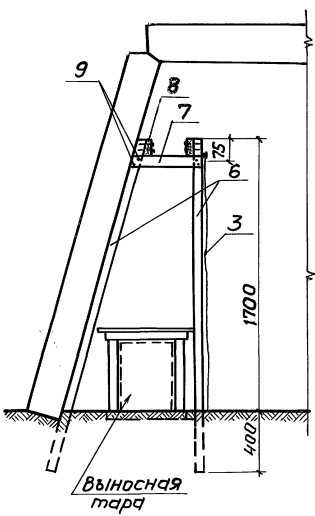


Разрез 1-1

Разрез 2-2

Вид А

Вид Б



Спецификация материалов

Марка	Обозначение	Наименование	кол	Примеч.
<b>Занавес 1</b>				
1	ГОСТ3282-74	проволока $\phi 6$ мм	2,5	пог.м
2	ГОСТ4028-63	Гвозди $K6,0 \times 150$	0,07	кг
3	ГОСТ7297-75	Полотно палаточное	4,9	$m^2$
4	ГОСТ5.1494-72	Фанера березовая	0,1	$m^2$
5	ГОСТ4028-63	Гвозди $K2,5 \times 50$	0,02	кг
<b>Занавес 2</b>				
1	ГОСТ3282-74	проволока $\phi 6$ мм	0,9	пог.м
2	ГОСТ4028-63	Гвозди $K6,0 \times 150$	0,07	кг
3	ГОСТ7297-75	Полотно палаточное	2,0	$m^2$
4	ГОСТ5.1494-72	Фанера березовая	0,2	$m^2$
5	ГОСТ4028-63	Гвозди $K2,5 \times 50$	0,04	кг
<b>Занавес 3</b>				
1	ГОСТ3282-74	проволока $\phi 6$ мм	2,7	пог.м
2	ГОСТ4028-63	Гвозди $K6,0 \times 150$	0,14	кг
3	ГОСТ7297-75	Полотно палаточное	5,0	$m^2$
4	ГОСТ5.1494-72	Фанера березовая	0,1	$m^2$
5	ГОСТ4028-63	Гвозди $K2,5 \times 50$	0,02	кг
<b>Перегородка санузла</b>				
6	ГОСТ8486-66	Брусok $50 \times 50; l=2100$	6	0,03 $m^3$
7	То же	Доска $22 \times 50; l=360$	3	0,001 $m^3$
8	"	Доска $22 \times 50; l=2400$	2	0,003 $m^3$
9	ГОСТ4028-63	Гвозди $K3,0 \times 80$	0,11	кг
<b>Перегородка</b>				
6	ГОСТ8486-66	Брусok $50 \times 50; l=2100$	6	0,03 $m^3$
10	То же	Доска $22 \times 50; l=260$	3	0,001 $m^3$
11	"	Доска $22 \times 50; l=2000$	2	0,002 $m^3$
9	ГОСТ4028-63	Гвозди $K3,0 \times 80$	0,11	кг

Спецификация изделий

Марка	Обозначение	Наименование	кол	Примеч.
-	АР-7	подставка под выносную тару	2	
-	То же	занавес 1	1	
-	"	занавес 2	2	
-	"	занавес 3	1	
-	АР-6	Перегородка санузла	-	
-	То же	Перегородка	-	

Подставку под выносную тару и занавесы см. АР-3.

Лист № 01 из 01

ТП АУ-II, III-100-80/46 АР

Привязан

Л.И.Ж.Л.Р. Лопатинский  
И.И.О.П. Шереметьев  
Л.И.К.О.С.Т. Проничев  
Р.У.К.О.Р.С. Коростелев  
Проект И.И.И.И.И.

Убежища  
быстро возводимые  
Фрагмент плана 2.  
Санузел

Стандарт Лист Листов  
ТР 8  
Проектная организация МО

17269-01 12

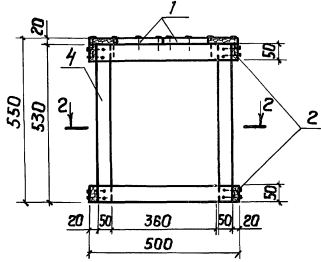
копировал: Губин Формат 22Г

Подставка под выносную тару

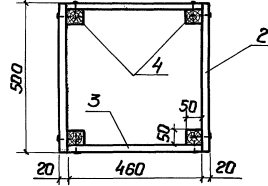
Листом 1

Типовой проект АУ-І,ІІ,ІІІ-100-80/46

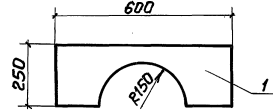
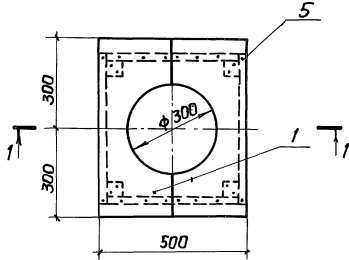
Разрез 1-1



Разрез 2-2



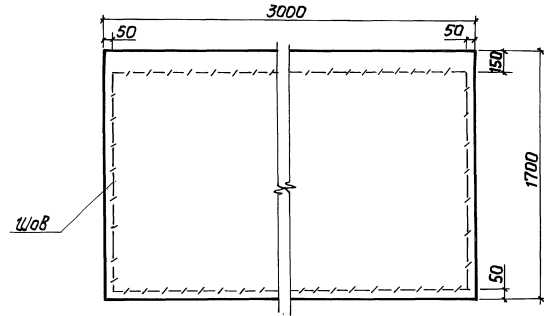
План



Спецификация материалов

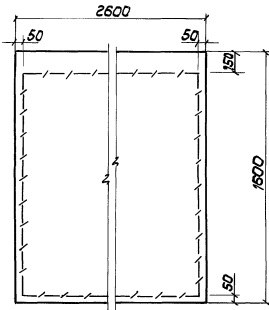
Марка	Обозначение	Наименование	кол	Прим.
1	ГОСТ8486-66	Доска 20x250; L=600	2	0,008 м³
2	То же	Доска 20x50; L=500	4	0,002 м³
3	"	Доска 20x50; L=460	4	0,002 м³
4	"	Брусок 50x50; L=530	4	0,005 м³
5	ГОСТ4028-63	Гвозди k2,5x50	0,3	кг

Занавес 3

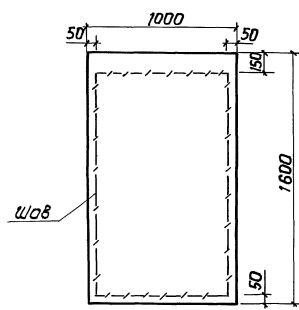


Узлы установки занавеса и спецификацию см. АР-В.

Занавес 1



Занавес 2



Привязан			
ИНВ.№			

ТП АУ-І,ІІ,ІІІ-100-80/46 АР

Инж. Г. А. Попатинский	Убежища	Станд.	Лист	Листов
Нач. отдела Шенова В. В.	быстропроизводимые	ТР	9	
Инж. конст. Прохорчев	Подставка под выносную тару. Занавесы.	Проектная организация МО		
Инж. конст. Коростелева				
Проект. Шилова				

11269-01 13

Копирован: Чувел

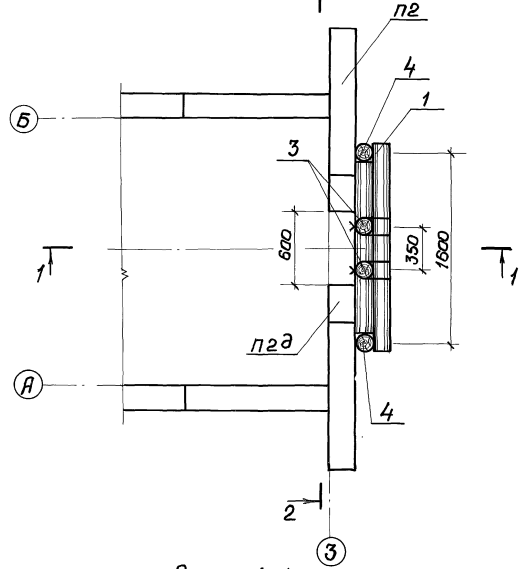
Формат 22Г

Шифр листов Подл. и дата выпуска вкл.

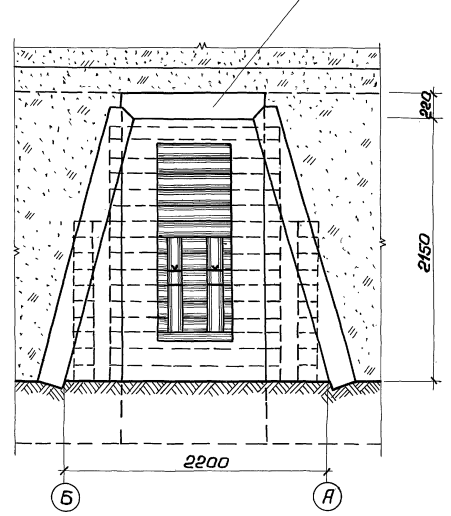
Тилової проект Яку-І, ІІ-100-80/46 Альбом І

Укр. Нац. Проект. Система Відома

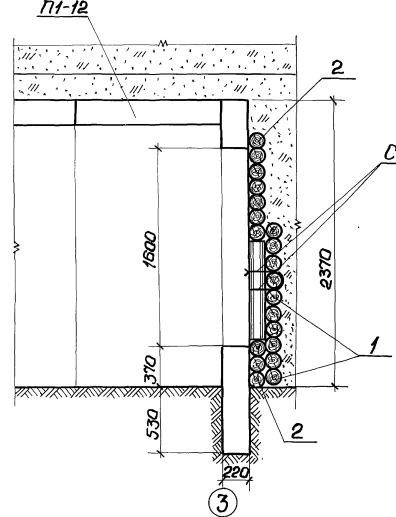
Фрагмент плана 3



Разрез 2-2



Разрез 1-1



Скрутки из проволоки  
φ 3-4 мм в две нити

Для использования аварийного лаза необходимо  
опорные стойки поз. 3 выбить, при этом опуска-  
ющуюся забирку поз. 2 и грунт разобрать.

Спецификация материалов

Марка	Обозначение	Наименование	Кол.	Примеч.
1	ГОСТ 2708-75	Бревна d=14 см; l=175 см	0,30	м <sup>3</sup>
2	То же	Бревна d=14 см; l=145 см	0,25	м <sup>3</sup>
3	"	Бревна d=14 см; l=84 см	0,03	м <sup>3</sup>
4	"	Бревна d=14 см; l=130 см	0,04	м <sup>3</sup>
—	ГОСТ 3202-74	Проволока φ 3-4 мм	1,5	кг

Привязан			

ТП Яку-ІІ, ІІІ-100-80/46 АР			
Убежища		Стация	
быстровозводимые		Лист	Листов
Фрагмент плана 3		ТР	10
Аварийный лаз.		Проектная организация МО	

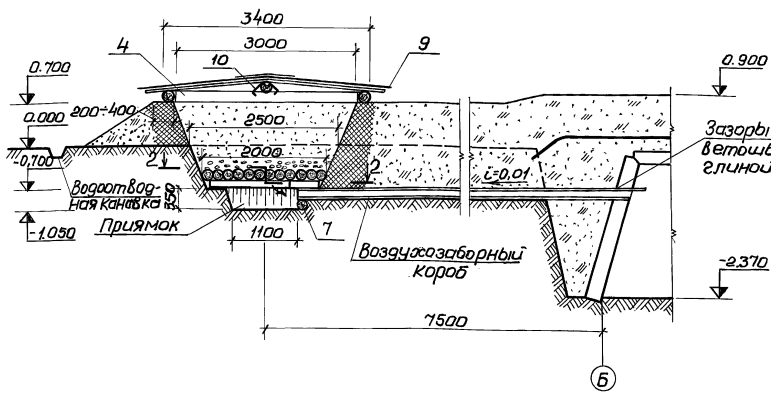
19269-01 14

Копировал:

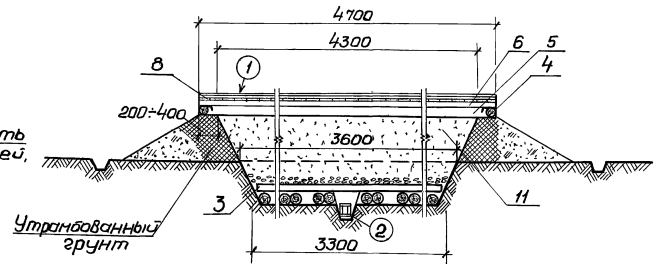
Формат 22Г

Копировано по проекту № 10-3

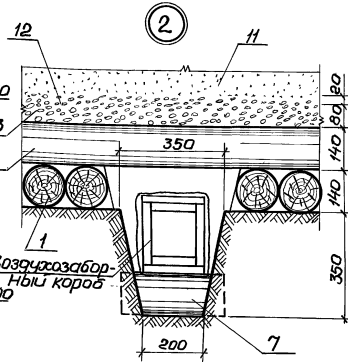
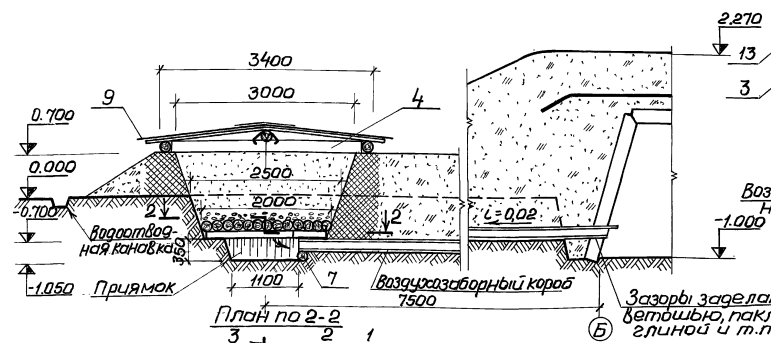
**Разрез 1-1**  
заглубленного убежища



**Разрез 3-3**



**Разрез 1-1**  
полуглубленного убежища

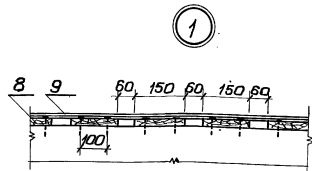
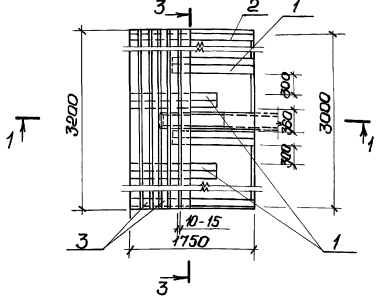


**Спецификация материалов**

Марка	Обозначение	Наименование	Кол.	Примечание
1	ГОСТ 2708-75	Бревна d=140; l=1300	0,18	м <sup>3</sup>
2	то же	Бревна d=140; l=1850	0,08	м <sup>3</sup>
3	"	Бревна d=140; l=3200	0,87	м <sup>3</sup>
4	"	Бревна d=140; l=3120	0,11	м <sup>3</sup>
5	"	Бревна d=140; l=4420	0,17	м <sup>3</sup>
6	"	Бревна d=140; l=4700	0,09	м <sup>3</sup>
7	"	Бревна d=140; l=350	0,01	м <sup>3</sup>
8	ГОСТ 6486-66	Доска 25x150; l=2000	0,38	м <sup>3</sup>
9	ГОСТ 10923-76	Рубероид	40,0	м <sup>2</sup>
10	ГОСТ 16684-71	Скобы	1,2	кг
11	ГОСТ 8736-77	Песок фракции 0,5:10	10,0	м <sup>3</sup>
12	ГОСТ 8268-74	Земли мелкой 6,0-10,0	0,13	м <sup>3</sup>
13	то же	Земли крупной 25,0-30,0	0,53	м <sup>3</sup>
—	ГОСТ 4028-63	Земли КЗ, 0x10	0,4	кг

Площадь фильтра, м <sup>2</sup>	Кол. шт.	Клим. р-н
6,0	1	I - II
	2	III - IV

**План по 2-2**



Воздухозаборный короб см. АР-13

Прибязан

ТН АУ-II, III-100-80/46 АР			
Убежища быстровозводимые	стация	лист	листов
Песчаный фильтр	ТР	11	
Проектная организация МО		Формат 22Г	

17269-01 15

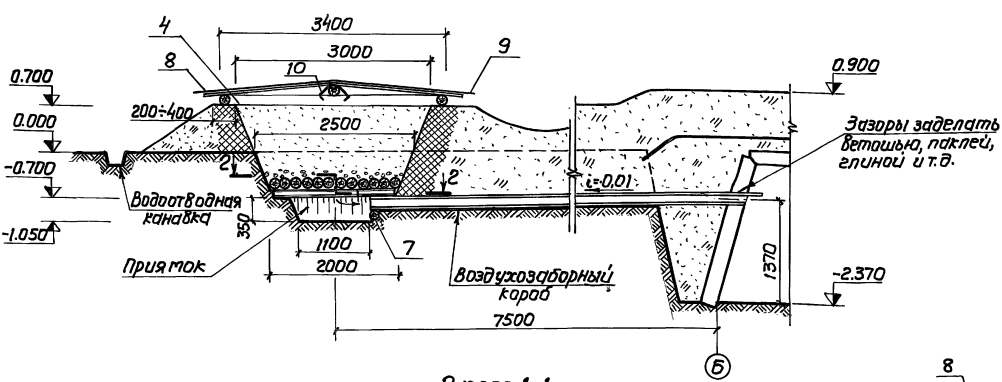
Копировано:

Формат 22Г

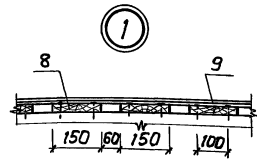
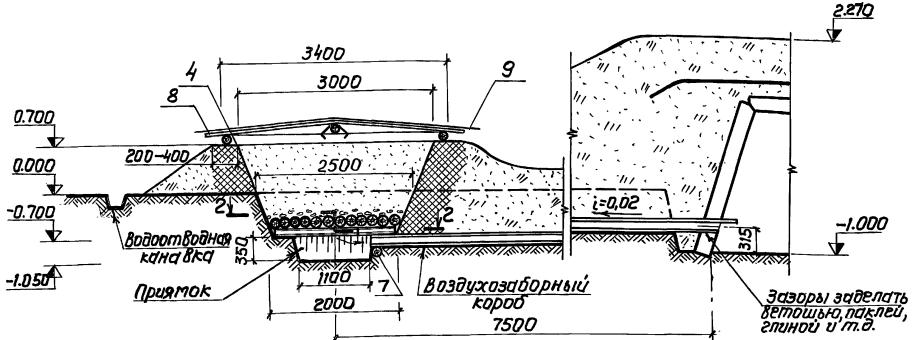
Согласовано по плану № 10-3

Альбом I  
Типовой проект АУ-II, III-100-80/46

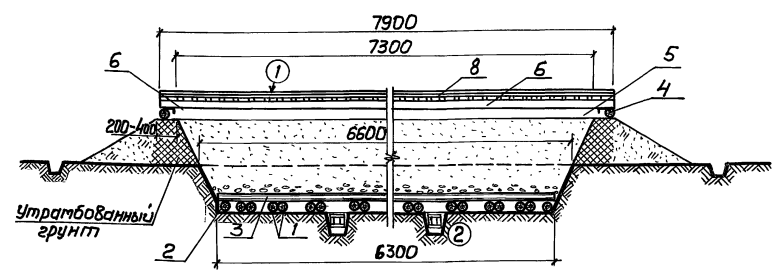
Разрез 1-1  
заглубленного убежища



Разрез 1-1  
полуглубленного убежища



Разрез 3-3

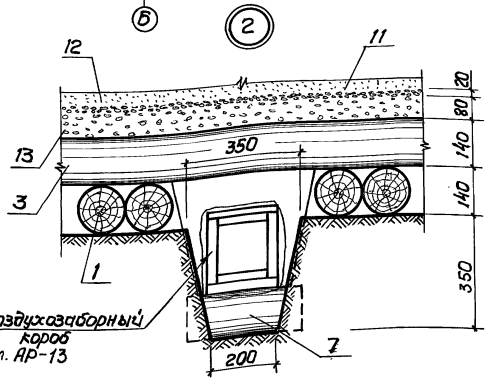
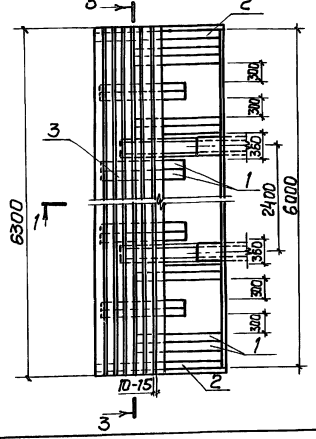


Спецификация материалов

Марка	Обозначение	Наименование	кол.	Прит.
1	ГОСТ 2708-75	Брёвна d=14см; l=1300	0,22	м <sup>3</sup>
2	То же	Брёвна d=14см; l=1850	0,06	м <sup>3</sup>
3	"	Брёвна d=14см; l=6300	1,6	м <sup>3</sup>
4	"	Брёвна d=14см; l=3120	0,11	м <sup>3</sup>
5	"	Брёвна d=14см; l=7620	0,33	м <sup>3</sup>
6	"	Брёвна d=14см; l=7900	0,18	м <sup>3</sup>
7	"	Брёвна d=14см; l=350	0,01	м <sup>3</sup>
8	ГОСТ 8486-66	Доска 25*150; l=2000	0,60	м <sup>3</sup>
9	ГОСТ 10923-75	Рубероид	80	м <sup>2</sup>
10	ГОСТ 16684-71	Скоба	1,2	кг
11	ГОСТ 8736-77	Песок фракции 0,5±1,0	20	м <sup>3</sup>
12	ГОСТ 8268-74	Гравий мелкий 6,0±10,0	0,26	м <sup>3</sup>
13	То же	Гравий крупный 25,0±30,0	1,06	м <sup>3</sup>
—	ГОСТ 4028-63	Гвозди К3,0*70	0,8	кг

Площадь фильтра м <sup>2</sup>	Кол. шт.	Класс. р-ны
12,0	2	III-IV
6,0	1	I-II

План по 2-2



СОГЛАСОВАНО  
№ 3  
Исполн. \_\_\_\_\_  
Дата \_\_\_\_\_

Привязан
Инв. №

ТП АУ-II, III-100-80/46 АР			
Л. И. М. Г. Попатинский	Убежища	Студия	Лист
И. А. О. Шеловатов	быстровозводимые	ТР	12
Л. К. Конст. Проничев	Песчаный фильтр	Проектная организация МО	
Р. К. Бри. Коростенев			
Проект. Ионов			

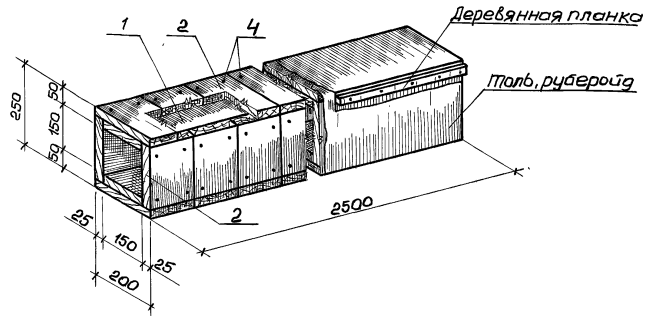
17269-01 16

копирован: Зуев

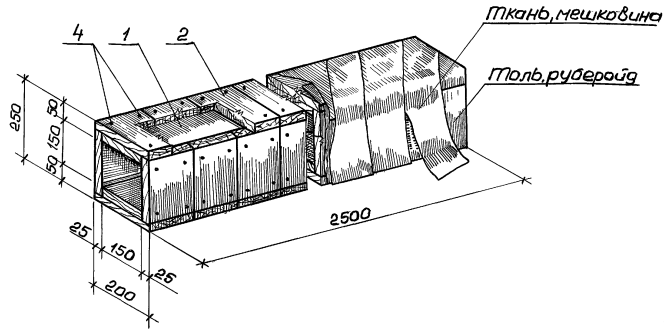
Формат 22Г



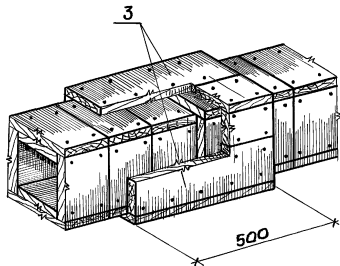
Секция N1  
Вариант І



Вариант ІІ



Соединение двух секций



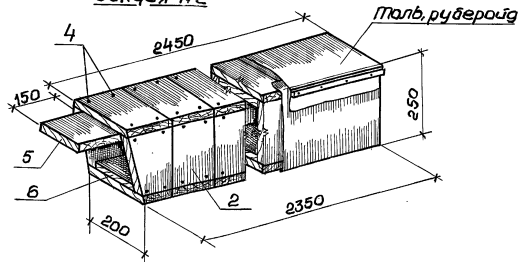
Спецификация изделий на воздухозаборный короб

Марка	Обозначение	Наименование	кол.	Примечание
—	АР-13	Секция N1	2	
—	То же	Секция N2	1	

Спецификация материалов

Марка	Обозначение	Наименование	кол.	Примечание
<u>Секция N1</u>				
1	ГОСТ 8486-66	Доска 25×150; л=2500	2	0,019 м <sup>3</sup>
2	То же	Доска 25×150; л=200	68	0,051 м <sup>3</sup>
3	"	Доска 25×150; л=500	8	0,012 м <sup>3</sup>
4	ГОСТ 4028-63	Эвазду К2,5×50	0,4	кг
—	ГОСТ 10999-76 (10923-76)	Таль / рублиройд	5	м <sup>2</sup>
<u>Секция N2</u>				
2	ГОСТ 8486-66	Доска 25×150; л=200	64	0,048 м <sup>3</sup>
4	ГОСТ 4028-63	Эвазду К2,5×50	0,4	кг
5	ГОСТ 8486-66	Доска 25×150; л=2500	1	0,010 м <sup>3</sup>
6	То же	Доска 25×150; л=2350	1	0,009 м <sup>3</sup>
—	ГОСТ 10999-76 (10923-76)	Таль / рублиройд	5	м <sup>2</sup>

Секция N2

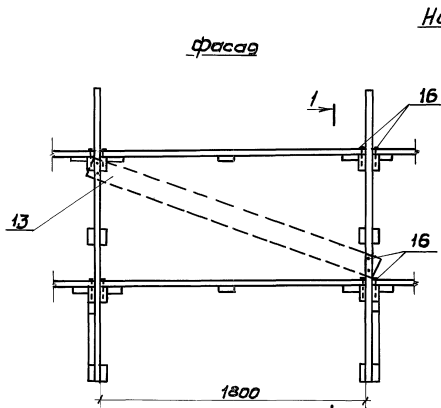


1. Спецификация материалов на секция N1 дана с учётом одного стыка.
2. Короб может быть изготовлен из доски любого размера по ширине.
3. Расположение воздухозаборного короба с.м. АР-11,12.

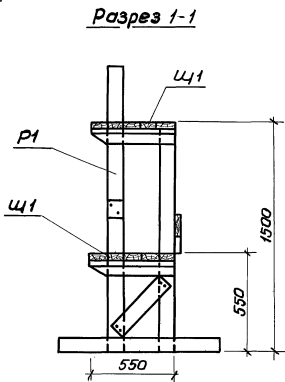
		Приказан	
ТП АУ-ІІ, ІІІ-100-80/46 АР			
Убежища австроавтоматные		Лист 13	
Воздухозаборный короб		Проектная организация МО	

Тилової проект Ру-І, ІІ-100-80/46

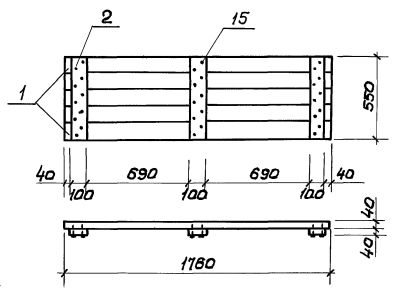
ЦНЗ, Червоноградський завод будмашів



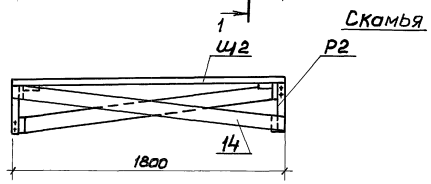
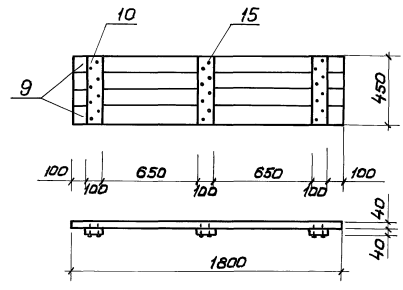
Нарби



Ц1

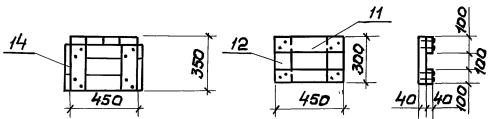


Ц2



Скамья

Р2

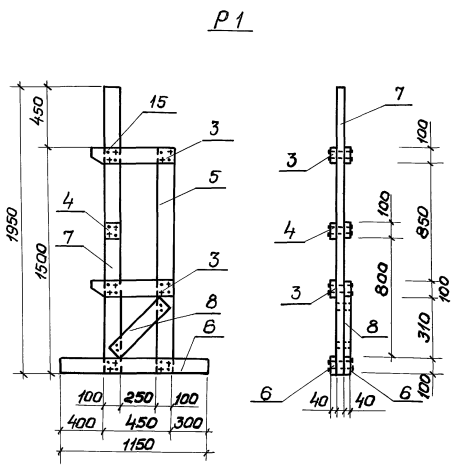


Спецификация изделий

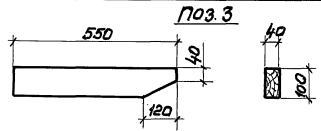
Марка	Обозначение	Наименование	Кол.	Примечание
		<b>Нарби (комплект)</b>		
Ц1		Щит №1	14	
Р1		Рама №1	8	
13		Подкос	2	только в каркасе Нарби
16	гост 4028-63	Звозди КЗ,0х70	0,5	Материал не указ.
		<b>Скамья</b>		
Ц2		Щит №2	1	
Р2		Рама №2	2	
14		Подкос	2	0,014 м <sup>3</sup>

Спецификация материалов

Марка	Обозначение	Наименование	Кол.	Примечание
		<b>Щит №1</b>		
1	гост 8486-66	Доска 100х40; е=1760	0,039	м <sup>3</sup>
2	то же	Доска 100х40; е=550	0,007	м <sup>3</sup>
15	гост 4028-63	Звозди КЗ,0х70	0,12	кг
		<b>Рама №1</b>		
3	гост 8486-66	Доска 100х40; е=550	0,004	м <sup>3</sup>
4	то же	Доска 100х40; е=100	-	м <sup>3</sup>
5	"	Доска 100х40; е=1560	0,006	м <sup>3</sup>
6	"	Доска 100х40; е=1150	0,005	м <sup>3</sup>
7	"	Доска 100х40; е=1950	0,006	м <sup>3</sup>
8	"	Доска 100х40; е=500	0,002	м <sup>3</sup>
15	гост 4028-63	Звозди КЗ,0х70	0,124	кг
		<b>Щит №2</b>		
9	гост 8486-66	Доска толщ 40; е=1800	0,032	м <sup>3</sup>
10	то же	Доска 100х40; е=450	0,005	м <sup>3</sup>
15	гост 4028-63	Звозди КЗ,0х70	0,1	кг
		<b>Рама №2</b>		
11	гост 8486-66	Доска 100х40; е=450	0,004	м <sup>3</sup>
12	то же	Доска 100х40; е=300	0,002	м <sup>3</sup>
15	гост 4028-63	Звозди КЗ,0х70	0,03	кг



Р1



Поз. 3

Размещение и установку нар см. листы АР-2 ÷ АР-4.

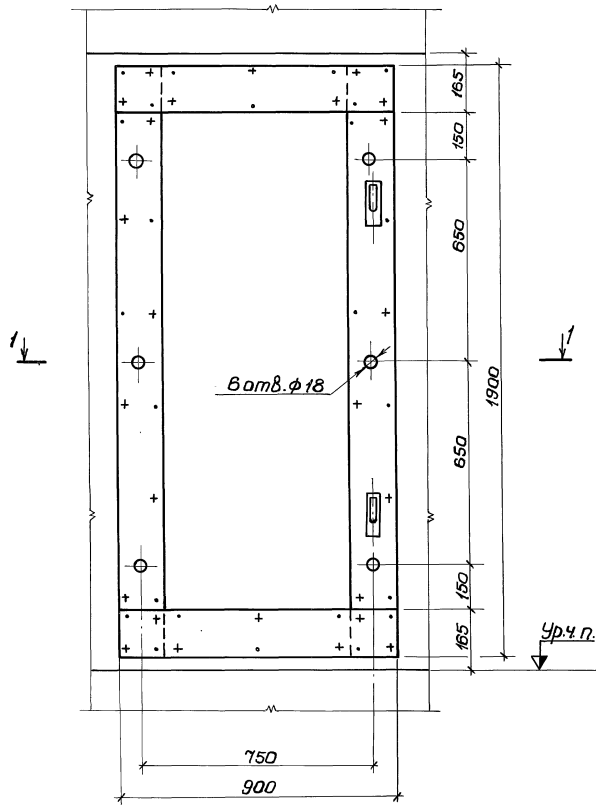
ТП АУ-ІІ, ІІІ-100-80/46 АР			
Приказ	Эксп. проектанта	Старший лист	Установ
	Начальник цеха	ТР	14
	Эксп. проектировщик	Убежища	
	Дир. об. Карастельска	выстроиваемые	
	Проектант	Нарби. Скамья.	
		Проектная организация МО	

Копировал: 17269-01 18 формат 22Г

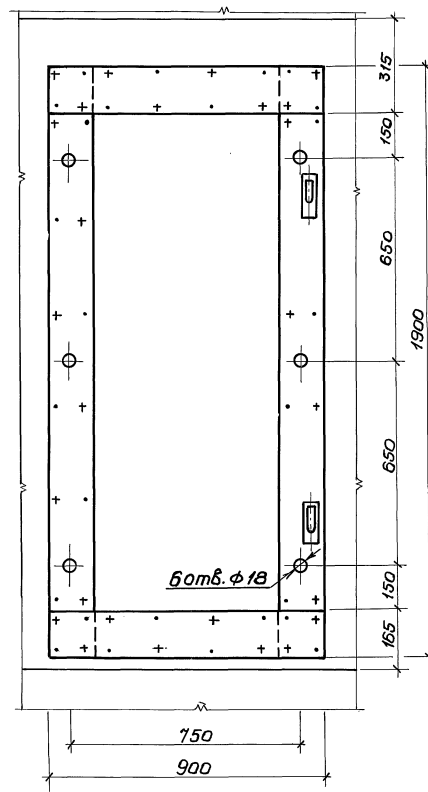
Установка герметической двери ГД 60×160-0,1

Установка дверного блока БД 60×160-0,6

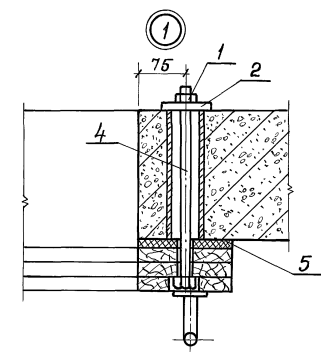
Технический проект Руч-II, III-100-80/46 Альбом I



Разрез 1-1



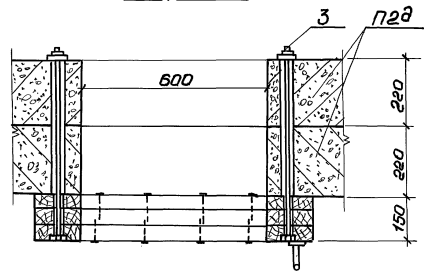
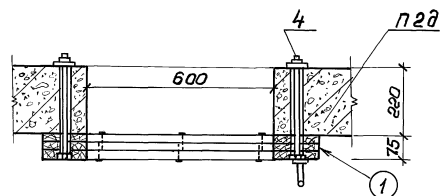
Разрез 2-2



Спецификация деталей на крепление дверей

Марка	Обозначение	Наименование	Кол.	Прим.
	ГОСТ 5915-70	Гайка М 16. 5.099	12	входят
		Шайба специальная	12	в комп.
		Болт М16; l = 620	6	лект.
		Болт М16; l = 340	6	двери
	ГОСТ 19317-73	Мешковина	1,5	м <sup>2</sup>

1. Отверстия в коробках под болты делать на месте при установке.
2. Палатки дверей условно не показаны.
3. Для дверного блока узел 1 аналогичен.
4. Болты М16 и шайбы см. серии 07.000-1ч выпуски 1, 2

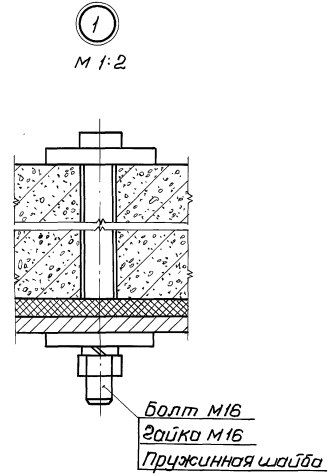
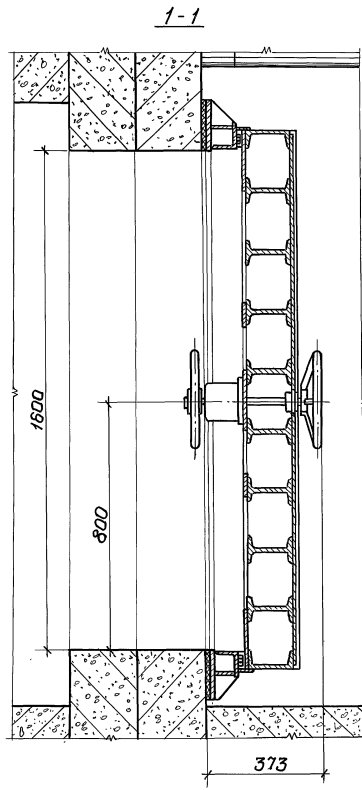
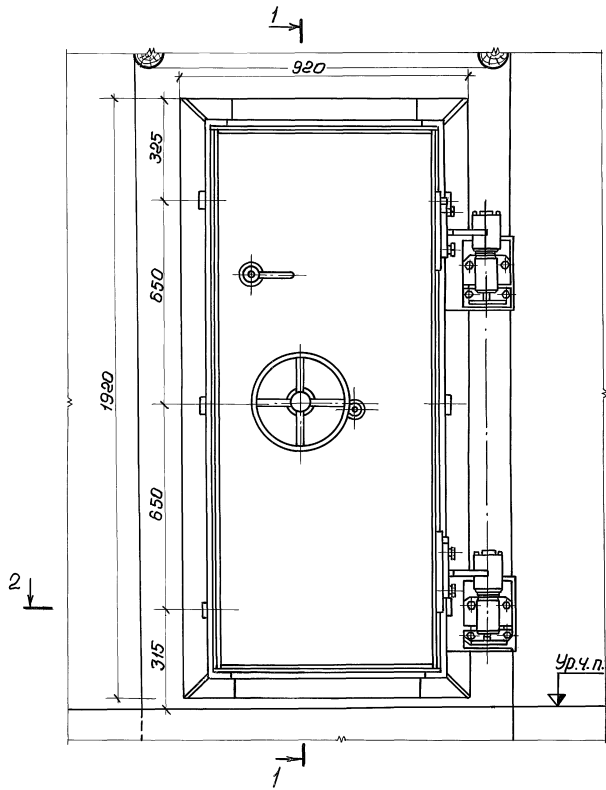


Привязан	
ИИВ. №	

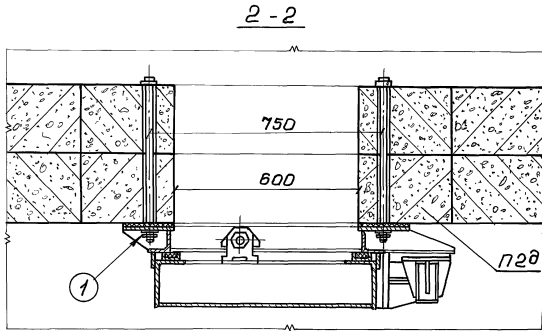
ТН Руч-II, III-100-80/46 АР			
Эльничко, И.И.	Убежища	Лист	15
Нач. отдел. проектирования	объёмно-конструктивные	ТР	
Эк. Конст. Проект. Инст. "ИИВ"	Установка дверного блока БД 60×160-0,6 и герметической двери ГД 60×60-0,1	Проектная организация МО	

Копировал: 17269-01 19 Формат 22Г

ИИВ, ИИВ. Проект. Инст. "ИИВ" Уб. Инст. "ИИВ"



1. Металлическая дверь ДУ-1-9 устанавливается вместо дверного блока БД-60х180-0,6.
2. Конструкцию металлической двери см. серию 07.000-ту выпуск 3.



Привязан	

Изм. №

ТП АУ-II, III-100-80/46 АР

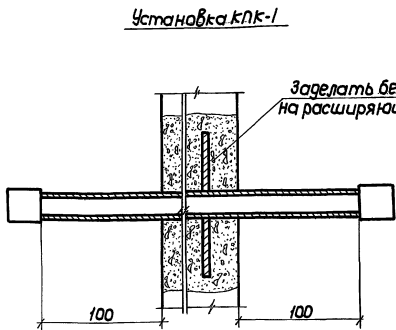
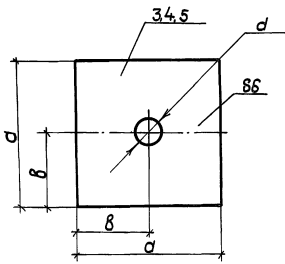
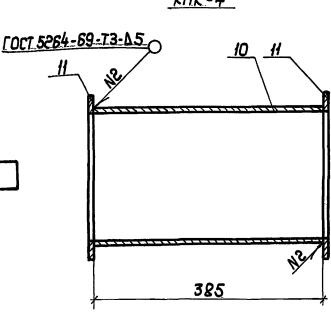
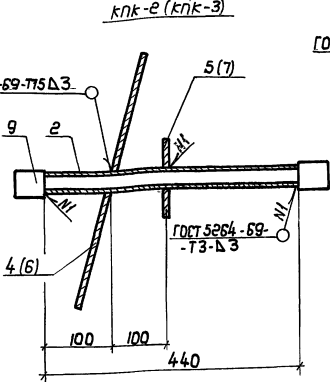
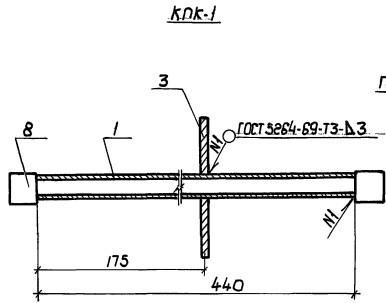
Исполнитель: <i>Молотковский</i>	Убежища быстрозводимые	Страницы: 16
Начальник: <i>Копылов</i>		ТР 16
Директор: <i>Коростелев</i>	Вариант установки металлической двери	Проектная организация МО
Проект: <i>Израилов</i>		

17269-01 20

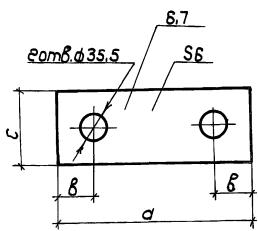
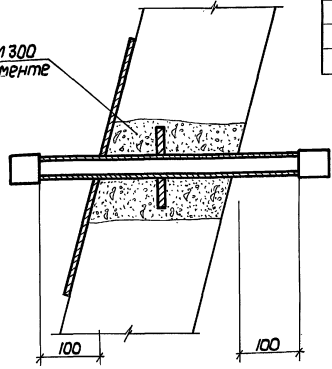
Копировал:

Формат 22Г

Изм. № 01 1987 г. дата введения



Установка КПК-2 (КПК-3)



Установка КПК-4

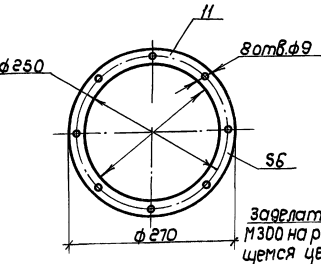
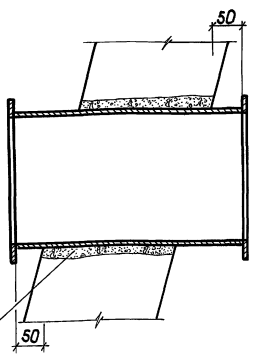


Таблица размеров 6.7

№№ поз. деталей	Наименование	а	в	с
6	Фланец	560	215	430
7	то же	260	65	130

Таблица размеров 3.4.5

№№ поз. деталей	Наименование	а	в	д
3	Фланец	120	60	23,3
4	то же	430	215	35,5
5	"	130	65	35,5

1. Позиции 8 скобки даны для КПК-3  
 2. конструкции КПК окрасить масляной краской (ГОСТ 695-77) за 2 раза.

Спецификация деталей

Марка	Обозначение	Наименование	кол	Примеч
<b>КПК-1</b>				
1	ГОСТ 3262-75	Труба 15; Р=440	1	0,54 кг
3		Фланец (сталь листовая ГОСТ 19903-74)	1	0,65 кг
8	ГОСТ 4860.1-76	Сальник СКП-2714.00.001	2	0,35 кг
<b>КПК-2</b>				
2	ГОСТ 3262-75	Труба 25; Р=440	1	1,05 кг
4		Фланец (сталь листовая ГОСТ 19903-74)	1	0,65 кг
5		то же	1	0,75 кг
9	ГОСТ 4860.1-76	Сальник СКП-4226.00.001	2	1,07 кг
<b>КПК-3</b>				
2		Труба 25; Р=440	2	2,10 кг
6		Фланец (сталь листовая ГОСТ 19903-74)	1	11,3 кг
7		то же	1	1,55 кг
9		Сальник СКП-4226.00.001	4	2,14 кг
<b>КПК-4</b>				
10	ГОСТ 10704-76	Труба 219х6; Р=385	1	12,1 кг
11		Фланец (сталь листовая ГОСТ 19903-74)	2	1,82 кг

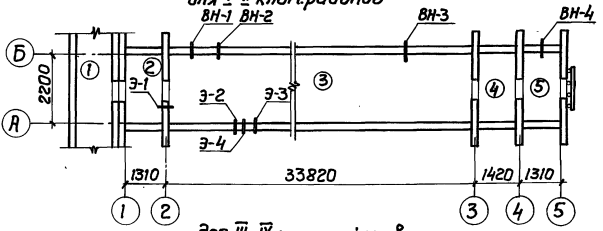
Прибязан


Инв. №

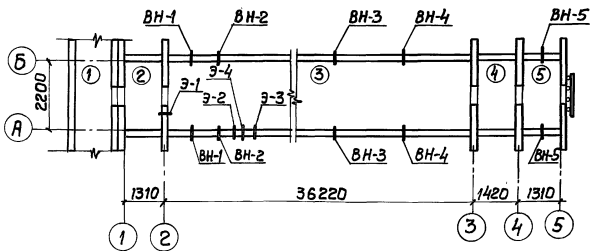
ТП АУ-Л-100-80/46 АР		Узбекистон бытсрвотвадиримые		Листов лист	
КПК-1 ÷ КПК-4		Установка КПК-1 ÷ КПК-4		ТР ?	
Проект Шанова		Проектная организация МО		Листов лист	

Альбом I  
Технический проект Ру-И, Ш-100-80/46

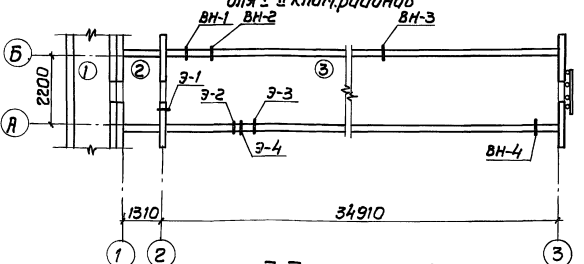
**План размещения конструкций пропуск коммуникаций (кпк) убежища с упрощенным оборудованием для I-II клим. районов**



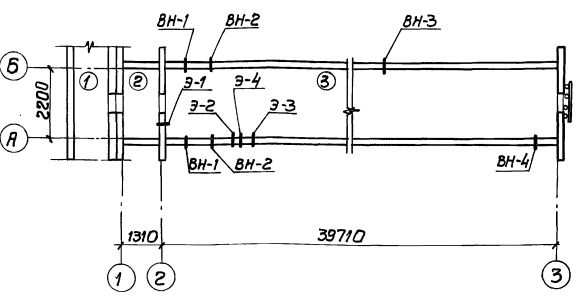
для III-IV клим. районов



**План размещения конструкций пропуск коммуникаций (кпк) убежища с промышленным оборудованием для I-II клим. районов**



для III-IV клим. районов



**Ведомость закладных деталей**

№ № закладн. деталей	№ № помеще-ний	Высота от пола, см	Расстояние		Сечение в см или диаметр в мм	Длина или глубина, см	Наименование закладных деталей	Примечание
			от стены	см				
<b>Убежища с упрощенным оборудованием</b>								
<b>Вентиляция „ВН“ для I-II клим. районов</b>								
ВН-1	3-0	160	2-3	60	труба 219*6 ГОСТ10704-76		КПК-6	
ВН-2	3-0	160	2-3	143	То же		КПК-6	
ВН-3	3-0	137/31,5	4-3	217	отв. 220*270			для воздухообор-ного коридра
ВН-4	5-0	120	0-5	60	труба 219*6 ГОСТ10704-76		КПК-7	
<b>Электрооборудование „Э“ для I-II клим. районов</b>								
Э-1	2-3	175	0-2	50	труба 15 ГОСТ3262-75		КПК-1	
Э-2	3-0	175/40	2-3	217	труба 25 ГОСТ3262-75		КПК-2	
Э-3	3-0	175/40	2-3	263	2 трубы 25 ГОСТ3262-75		КПК-3	
Э-4	3-0	20	2-3	240	полоса 4*40 ГОСТ18903-74			выступит с обеих сторон по 5 см
<b>Вентиляция „ВН“ для III-IV клим. районов</b>								
ВН-1	3-0	160	2-3	60	труба 219*6 ГОСТ10704-76		КПК-6	
ВН-2	3-0	160	2-3	143	То же		КПК-6	
ВН-3	3-0	137/31,5	4-3	457	Отв. 220*270			для воздухообор-ного коридра
ВН-4	3-0	137/31,5	4-3	217	То же			То же
ВН-5	5-0	120	0-5	60	труба 219*6 ГОСТ10704-76		КПК-7	
<b>Убежища с промышленным оборудованием</b>								
<b>Вентиляция „ВН“ для I-II клим. районов</b>								
ВН-1	3-0	160	2-3	60	труба 219*6 ГОСТ10704-76		КПК-5	
ВН-2	3-0	160	2-3	143	То же		КПК-5	
ВН-3	3-0	192	0-3	623	"		КПК-4	
ВН-4	3-0	30	0-3	60	"		КПК-4	
<b>Электрооборудование „Э“ для I-II клим. районов</b>								
Э-1	2-3	175	0-2	50	труба 15 ГОСТ3262-75		КПК-1	
Э-2	3-0	175/40	2-3	217	труба 25 ГОСТ3262-75		КПК-2	
Э-3	3-0	175/40	2-3	263	2 трубы 25 ГОСТ3262-75		КПК-3	
Э-4	3-0	20	2-3	240	полоса 4*40 ГОСТ18903-74			выступит с обеих сторон по 5 см
<b>Вентиляция „ВН“ для III-IV клим. районов</b>								
ВН-1	3-0	160	2-3	60	труба 219*6 ГОСТ10704-76		КПК-5	
ВН-2	3-0	160	2-3	143	То же		КПК-5	
ВН-3	3-0	30	0-3	1020	"		КПК-4	
ВН-4	3-0	192	0-3	60	"		КПК-4	

1. Наименование помещений см. лист АР-2.
2. Конструкцию КПК-5 ÷ КПК-7 см. лист АР-19.
3. Все отверстия пробить по месту, не нарушая рабочую архитектуру.
4. Цифры, стоящие в знаменателе относятся к полууглубленным убежищам.

Привязан  
ИИИ.№

ТП Ру-И, Ш-100-80/46 АР

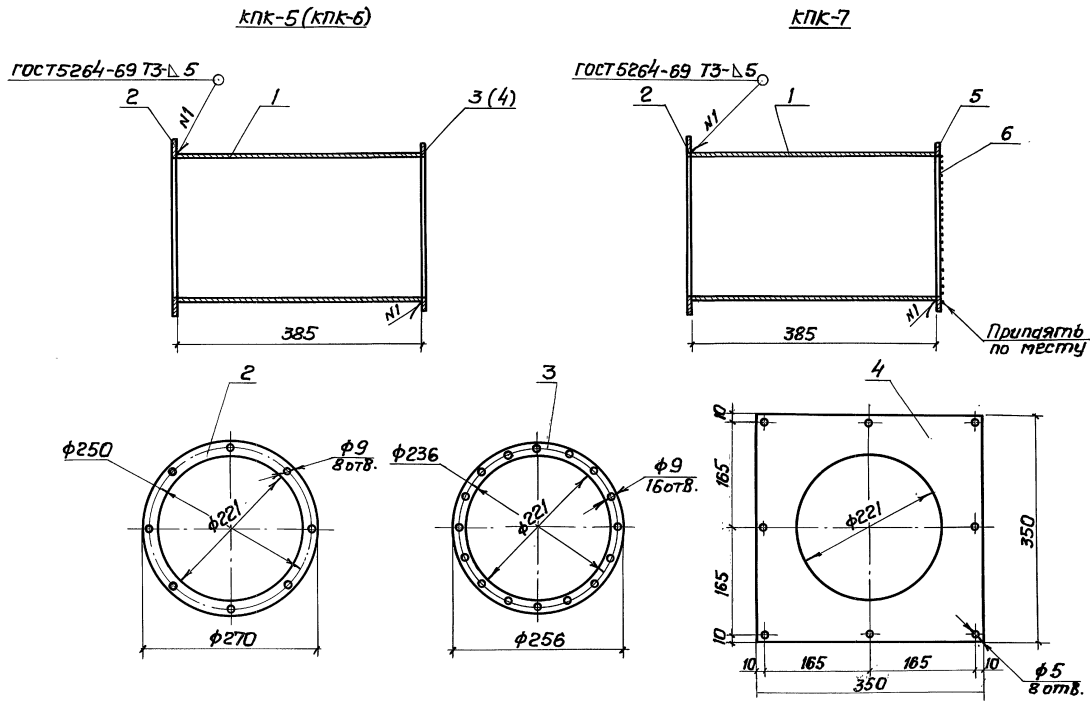
Убежища  
строительные

стадия лист Листов  
ТР 18

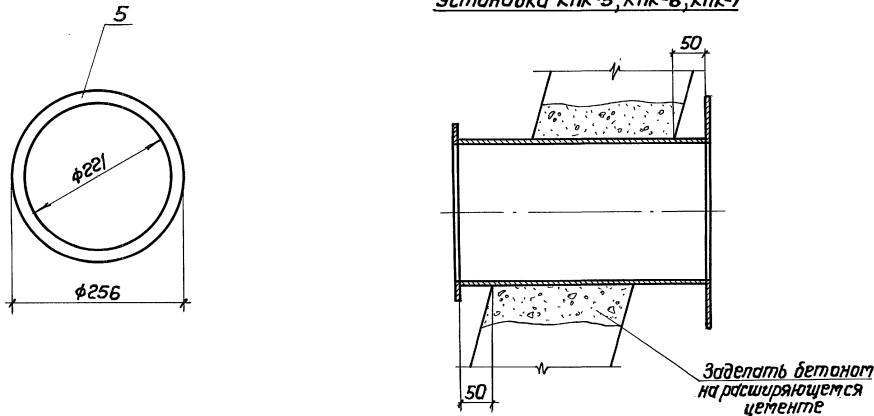
Проектная организация МО

Линж. по Лаптевскому Нач. отд. Шелоболов В.Канар. Промочев Рик. Арх. Коростово проект. Каплицыцкая

Туповол проект АУ-І,ІІ,ІІІ-100-80/46 Альбом І



**Установка КПК-5; КПК-6; КПК-7**



**Спецификация деталей**

Марка	Обозначение	Наименование	кол	Прим.
<b>КПК-5</b>				
1	ГОСТ10704-76	Труба 219×6	1	12,1 кг
2		Фланец (сталь листовая 5-6, ГОСТ19903-74)	1	0,91 кг
3		Фланец (сталь листовая 5-6, ГОСТ19903-74)	1	0,57 кг
<b>КПК-6</b>				
1	ГОСТ10704-76	Труба 219×6	1	12,1 кг
2		Фланец (сталь листовая 5-6, ГОСТ19903-74)	1	0,91 кг
4		Фланец (сталь листовая 5-6, ГОСТ19903-74)	1	3,96 кг
<b>КПК-7</b>				
1	ГОСТ10704-76	Труба 219×6	1	12,1 кг
2		Фланец (сталь листовая 5-6, ГОСТ19903-74)	1	0,91 кг
5		Фланец (сталь листовая 5-6, ГОСТ19903-74)	1	0,62 кг
6	ГОСТ12184-66	Сетка N10-2	1	0,1 м <sup>2</sup>

Конструкции КПК окрасить масляной краской (ГОСТ 695-77) эд 2 раза.

привязан			
ИМ.№			

ТТ АУ-І,ІІ,ІІІ-100-80/46 АР			
Исполн.	Лопатинский	Убежища	Стадия
Исч. отд.	Шереметьев	быстроавтоматические	Лист
Ил. конст.	Проничев	КПК-5; КПК-6; КПК-7.	19
Рук. проект	Коростелева	Установка КПК-5, КПК-6, КПК-7	Проектная
Проект	Ионов		организация МО

17269-01 23

Копировал: *Губин* Формат 22Г

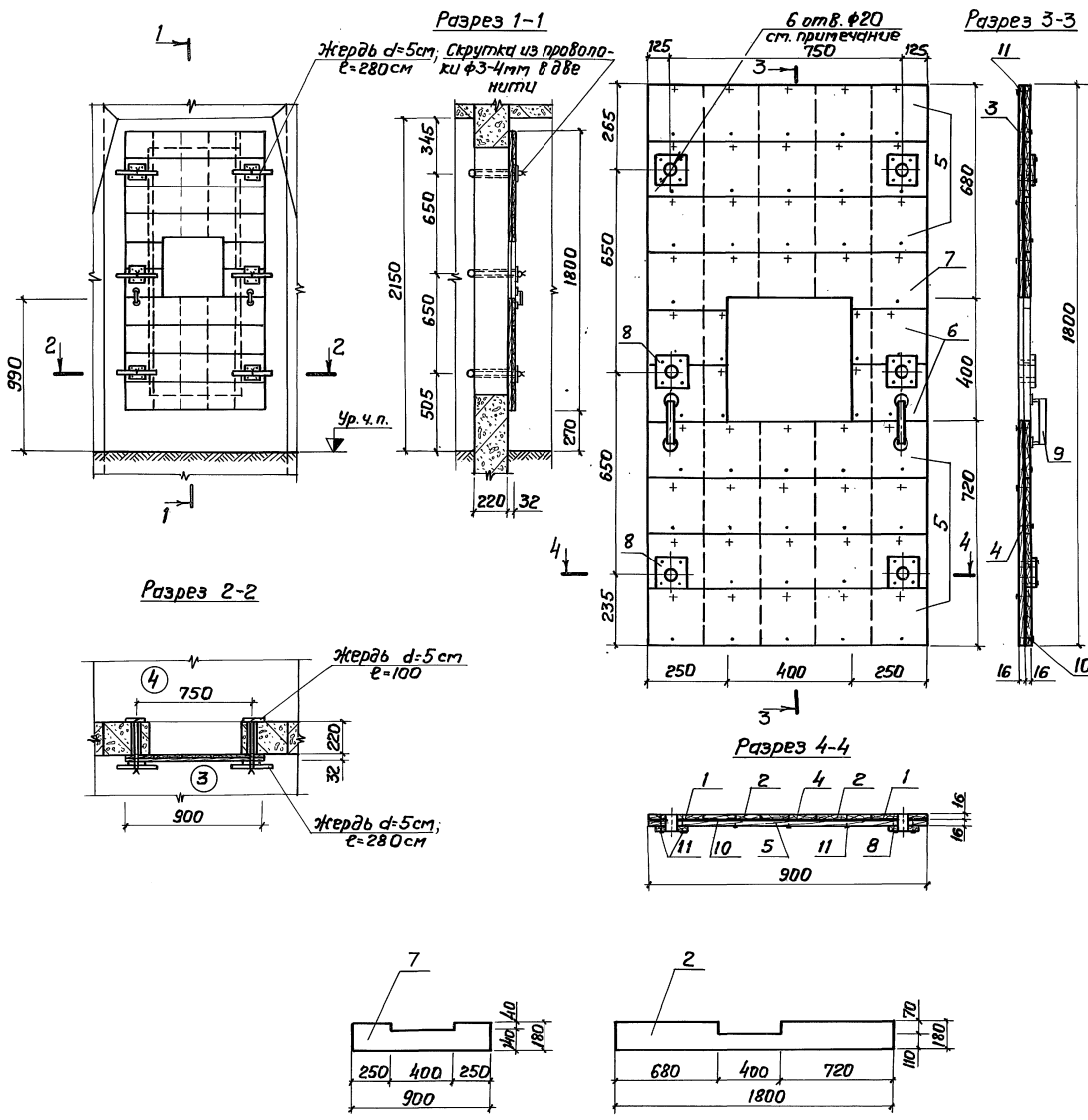
ИМ.№ 10001. Подп. и дата. 22.08.75

Альбом I

Типовой проект Руб-II, III-100-80/46

Установка щита Щ-1 на элемент П2в

Щит Щ-1



Спецификация деталей и материалов

Марка	Обозначение	Наименование	кол.	Прим.
1	гост8486-66	Доска 16×180; ℓ=1800	2	0,01м³
2	То же	Доска 16×180; ℓ=1800	2	0,01м³
3	"	Доска 16×180; ℓ=680	1	0,002м³
4	"	Доска 16×180; ℓ=720	1	0,002м³
5	"	Доска 16×180; ℓ=900	7	0,019м³
6	"	Доска 16×180; ℓ=250	4	0,002м³
7	"	Доска 16×180; ℓ=900	1	0,003м³
8	"	Доска 16×100; ℓ=100	6	0,001м³
9	гост75087-72	Ручка РС 140	2	
10	гост10923-76 (10999-76)	Рубероид (толь)	1,6	м²
11	гост4028-63	Гвозди к2,0×40	0,3	кг

Спецификация материалов на установку щитов Щ-1, Щ-2

Марка	Обозначение	Наименование	кол.	Прим.
—	гост3282-74	Проволока φ3-4мм	0,6	кг
—	гост2708-75	Жердь d=5	0,08	м³

Отверстия φ20 просверлить после сборки щита щ-1

Привязан		

ТП Руб-II, III-100-80/46		АР
Исполн. Попов И.И.	Убежища быстроеводимые	стадия Лист Листов
Нач. отд. Шолохов	Установка щита щ-1 на элемент П2в. Щит щ-1	ТР 20
Ин. конст. Прохоров		Проектная организация МО
Рук. бр. Коростелова		
Проект. Горбунова		

Согласовано  
№ 3  
Исполн. Попов И.И.

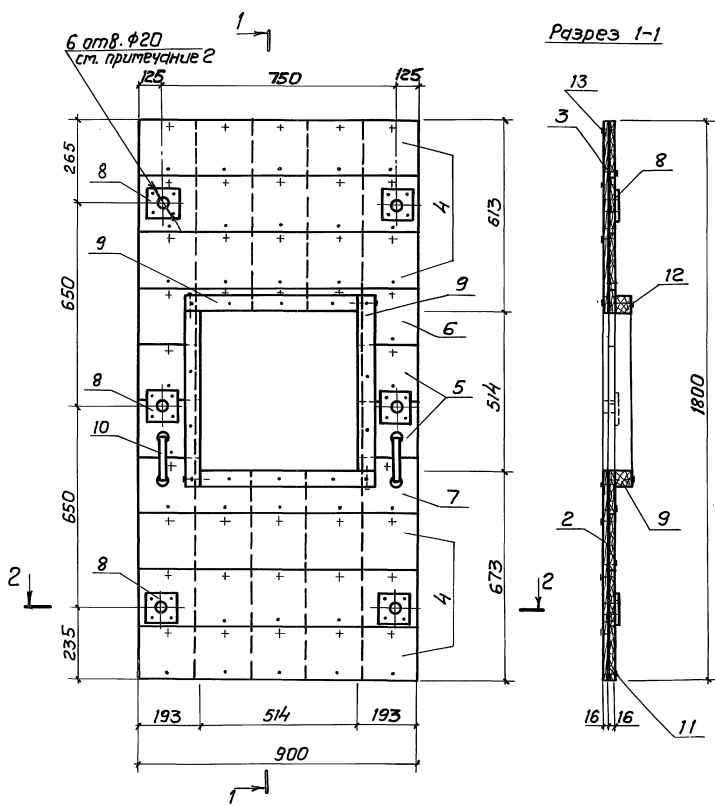


Александр И.

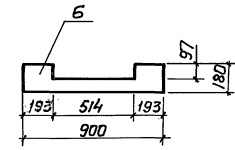
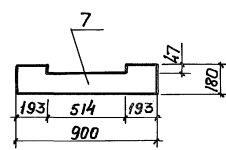
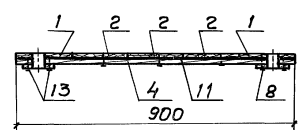
Типовой проект АУ-И-III-100-80/46

СОЗДАВАЮЩИЙ  
ИЗДАТЕЛЬ  
ПО-3  
ВЗНУМА  
ПОДПИСАТЕЛЬ  
ИЗДАТЕЛЬ

Щит Щ-2



Разрез 2-2



Спецификация деталей и материалов

Марка	Обозначение	Наименование	кол.	Прим.
1	ГОСТ 8486-66	Доска 16×180; L=1800	2	0,01 м <sup>2</sup>
2	То же	Доска 16×180; L=673	3	0,006 м <sup>2</sup>
3	"	Доска 16×180; L=613	3	0,005 м <sup>2</sup>
4	"	Доска 16×180; L=900	6	0,016 м <sup>2</sup>
5	"	Доска 16×180; L=193	4	0,002 м <sup>2</sup>
6	"	Доска 16×180; L=900	1	0,003 м <sup>2</sup>
7	"	Доска 16×180; L=900	1	0,003 м <sup>2</sup>
8	"	Доска 16×100; L=100	6	0,001 м <sup>2</sup>
9	ГОСТ 8486-66	Брусек 50×50; L=564	4	0,006 м <sup>2</sup>
10	ГОСТ 5087-72	Ручка РС140	2	
11	ГОСТ 10923-76 (10999-76)	Рубероид (толь)	1,6	м <sup>2</sup>
12	ГОСТ 4028-63	Гвозди К3,0×70	006	кг
13	То же	Гвозди К2,0×40	0,3	кг

1. Установка щита Щ-2 аналогична установке щита Щ-1 см. лист АР-10
2. Отверстия ф20 сверлить после сборки щита.

Привязан			
ИВБ. №			

ТП АУ-И-III-100-80/46 АР			
Гл. инж. Лопатинский	Инж. отв. Шендеров	Убежища	
Инж. конст. Прохоров	Инж. конст. Користелева	быстровозводимые	
Проект. Горбунова	Проект. Лыткин	Щит Щ-2	
Студия ТР		лист 21	листов
Проектная организация МО			

17269-01 25

Копировал: *Губев*

Формат 22Г

Ведомость чертежей основного комплекта 0В

Проект	Лист	Наименование	Примечан.
22	0В-1	Общие данные (начало)	
	0В-2	Общие данные (продолжение)	
	0В-3	Общие данные (окончание)	
	0В-4	Принципиальная схема. План. I-II кл. р-ны. Вариант 1	
	0В-5	Фрагмент плана. Разрезы 1-1; 2-2. I-II кл. р-ны. Вариант 1.	
	0В-6	Разрезы 3-3, 4-4. I-II кл. р-ны. Вариант 1.	
	0В-7	Принципиальная схема. План. III-IV кл. р-ны. Вариант 1	
	0В-8	Фрагмент плана. Разрезы 1-1; 2-2. III-IV кл. р-ны. Вариант 1.	
	0В-9	Разрезы 3-3, 4-4. III-IV кл. р-ны. Вариант 1	
	0В-10	Разрез 5-5. III-IV кл. р-ны. Вариант 1	
	0В-11	Принципиальная схема. I-II кл. р-ны. Вариант 2	
	0В-12	План. Разрезы 1-1, 2-2. I-II кл. р-ны. Вариант 2	
	0В-13	Разрезы 3-3 + 5-5. I-II кл. р-ны. Вариант 2	
	0В-14	Принципиальная схема. III-IV кл. р-ны. Вариант 2	
	0В-15	План. Разрез 1-1. III-IV кл. р-ны. Вариант 2	
	0В-16	Разрезы 2-2 + 4-4. III-IV кл. р-ны. Вариант 2	

Ведомость основных комплектов

Обозначение	Наименование	Примеч.
Ау-II, III-100-80/46	Общая пояснительная записка.	
АР, 0В, Э, РТ, ПР	Архитектурно-строительные решения. Отопление и вентиляция. Электросиловое оборудование и электроосвещение. Связь. Пр-во работ	Альбом I
Ау-II, III-100-80/46 зс	Заказные спецификации	Альбом II
Ау-II, III-100-80/46 с	Сметы	Альбом III

Ведомость примененных и ссылочных документов

Обозначение	Наименование	Примеч.
ТДК-Н-1-67/III	Альбом типовых решений систем и частей внутренней обр-довки сооружений гражданской обороны.	
Серия 07.000-14	Типовые конструкции и детали зданий и сооружений.	
Выпуск 4	Металлический вентилятор с велосипедным приводом ВВП.	
Серия 07.000-14	Типовые конструкции и детали зданий и сооружений.	
Выпуск 5	Бак для питьевой воды $V = 0,1 м^3$ , 6В-100	
Серия 07.000-14	Типовые конструкции и детали зданий и сооружений.	
Выпуск 6	Шиберы с гибким патрубком ШГП-400x400 и ШГП-150x150.	
Серия 3.904-10	Крепление стальных неизолированных воздуховодов.	
Серия ТДК-Н-1-76/II	Типовые конструкции и детали зданий и сооружений.	
	Агрегат вентиляционный осевой РОВ.	

Тиловой проект Ау-II, III-100-80/46 Альбом I

Имя, № табл. План и дата. Формат, №, л.

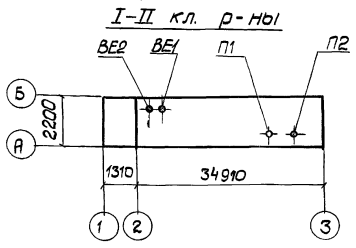
Тиловой проект разработан в соответствии с действующими нормами и правилами и предусматривает мероприятия, обеспечивающие взрывную, взрывопожарную и пожарную безопасность при эксплуатации сооружения. Главный инженер проекта: *И. Поповичев*

		Привязан
Имя. №		

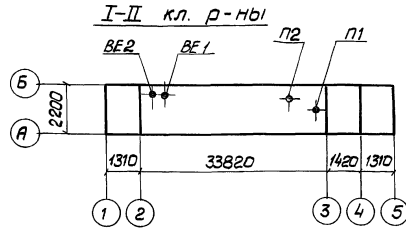
ТП Ау-II, III-100-80/46 0В			
Убежища быстровозводимые	стадия	лист	листов
Общие данные (начало)	ТР	1	
Проектная организация		МО	

Тиловой проект Ау-II, III-100-80/46 Алюбом I

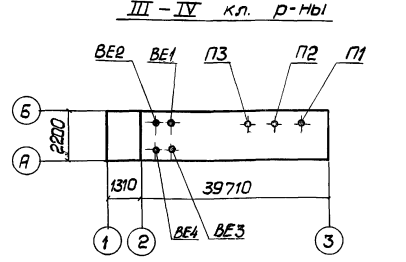
План-схема (Вариант 1)



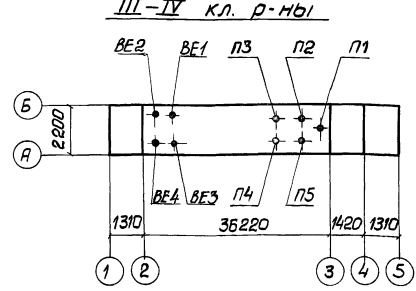
План-схема (Вариант 2)



План-схема (Вариант 1)



План-схема (Вариант 2)



Убежище с промышленным оборудованием. Вариант 1

Характеристика вентиляционных систем.

№ системы	Кол. систем	Наименование обслуживаемого помещения (технологич. оборуд.)	Тип вентиляционной (вентилятора)	Вентилятор								Электродвигатель		Фильтр							
				Тип	№	Схема исполнения	Положение вращ. вент.	Q, м³/час				H, кг/м²	n, об/мин	Тип исполнения по взрывозащ.	N, кВт	n, об/мин	Тип	№	Кол. шт.		H, кг/м²
								чистый реж.	фильтровент.	I-II кл. р.	III-IV кл. р.								II кл. р.	III кл. р.	
П1		Помещение для укрываемых	ЗРВ-500/300	ЗРВ	1	—	500	500	—	—	120	3000	АОЛ21-2	0,55	3000	ФФП-1000	2	3	25		
П2		— " —	ЗРВ-500/300	ЗРВ	1	—	500	500	200	400	120	3000	АОЛ21-2	0,55	3000					ФФЧ-200	2
П3		— " —	ЗРВ-72-2	ЗРВ	1	—	—	1000	—	400	27	1400	АОЛ21-4	0,27	1400	—	—	—	—		
ВЕ1-ВЕ4		— " —					900	1800	125	720	—	35	Ручной привод								

Убежище с упрощенным оборудованием. Вариант 2.

Характеристика вентиляционных систем

№ системы	Кол. систем	Наименование обслуживаемого помещения (технологич. оборуд.)	Тип вентиляционной (вентилятора)	Вентилятор								Электродвигатель		Фильтр							
				Тип	№	Схема исполнения	Положение вращ. вент.	Q, м³/час				H, кг/м²	n, об/мин	Тип исполнения по взрывозащ.	N, кВт	n, об/мин	Тип	№	Кол. шт.		H, кг/м²
								чистый реж.	фильтровент.	I-II кл. р.	III-IV кл. р.								I-II кл. р.	III-IV кл. р.	
П1		Помещение для укрываемых	осевый	Р0В	—	—	1000	2000	—	—	—	1500	АОЛ-12-4	0,18	1500	Песчаный	1	1	2+8		
П2		— " —	с велосипедным привод.	ВВП	—	—	—	—	200	200	100	—	Велосипедн. привод							1	1
П3		— " —	— " —	— " —	—	—	—	—	—	200	100	—	—	—	ФЯР	1	1	2+8			
П4		— " —	— " —	— " —	—	—	—	—	—	200	100	—	—								
П5		— " —	— " —	— " —	—	—	—	—	—	200	100	—	—								
ВЕ1-ВЕ4		— " —					900	1800	125	720											

Приводы			
Числ. №			

ТП Ау-II, III-100-80/46 ОБ			
Убежище быстроевозводимые	Страна	Лист	Листов
Общие данные (продолжение)	ТР	2	
17269-01 27	Проектная организация МО		

Копировал: гп

формат 22г

УИФ, ИТФ, ПДП, ВЛ, ВЗ, ВМ, ВП, ВР, ВС, ВТ, ВУ, ВФ, ВХ, ВЦ, ВЧ, ВШ, ВЩ, ВЪ, ВЬ, ВЯ, ВЗ, ВТ, ВУ, ВФ, ВХ, ВЦ, ВЧ, ВШ, ВЩ, ВЪ, ВЬ, ВЯ

Пояснения к проекту

1. Вентиляция

Проект вентиляции разработан для 4х климатических районов с расчётной температурой и теплосодержанием наружного воздуха:

- I-II кл. р-ны  $t_n < 25^{\circ}C$ ;  $T < 12,5$
- III-IV кл. р-ны  $t_n > 25^{\circ}C$ ;  $T > 12,5$

Размещение санитарно-технического оборудования решено для заглубленного типа убежищ. Размещение оборудования в убежищах ползаглубленного типа аналогично разработанному в проекте.

Системы вентиляции обеспечивают подачу и очистку наружного воздуха по двум режимам:

- I режим — чистой вентиляции
- II " " фильтровентиляции

Кол-во подаваемого воздуха принято в соответствии с СНиП II-11-77. Нормы подачи воздуха на одного человека составляют:

	I режим	II режим
I-II кл. р-ны	10 м <sup>3</sup> /час	2 м <sup>3</sup> /час
III-IV кл. р-ны	20 м <sup>3</sup> /час	8 м <sup>3</sup> /час (поразьёны)

Системы вентиляции запроектированы в двух вариантах:

- с применением промышленного оборудования (Вариант 1);
- с применением упрощенного оборудования (Вариант 2).

Воздухозабор на чистый режим и режим фильтровентиляции в обоих вариантах осуществляется раздельно.

Удаление воздуха из убежищ обеспечивается по вытяжным воздуховодам. Защита приточных и вытяжных каналов от проникания в сооружение взрывной волны осуществляется защитным устройством типа МЗС.

Убежища с промышленным оборудованием

Для обеспечения убежища воздухом приняты фильтровентиляционный комплект ФВК-1 согласно СНиП II-11-77, приложение 1.

В III-IV кл. р-нах в режиме чистой вентиляции дополнительно к комплекту установлен электродвигатель вентилятора ЭРВ-72-2, работающий параллельно с вентиляторами ЭРВ 600/300. Очистка наружного воздуха от пыли в режиме чистой и фильтровентиляции осуществляется в предфильтрах ПФП-1000, входящих в комплект ФВК-1.

В режиме фильтровентиляции кроме ПФП-1000 воздух дополнительно очищается в фильтрах-поглотителях ФПУ-200.

Воздуховоды, прокладываемые снаружи, выполняются из стальных труб по ГОСТ 10704-76, воздухопроводы фильтров-поглотителей - из листовой стали толщ. 2мм, остальные из листовой стали толщ. 1мм.

Убежища с упрощенным оборудованием

Для подачи и очистки наружного воздуха в убежищах с упрощенным оборудованием используется простейшее оборудование:

- металлический вентилятор с велосипедным приводом ВВП;
- осевой вентилятор РОВ;
- песчаный фильтр, обеспечивающий также защиту воздухозабора от воздействия ударной волны;
- шиберы с гибким патрубком;
- приточные деревянные короба.

Вентиляционное оборудование изготавливается из подручных материалов по чертежам типовых проектов. Для изготовления и монтажа

упрощенного оборудования требуется квалифицированный персонал.

Монтаж оборудования требуется вести согласно монтажным чертежам.

Вентилятор с велосипедным приводом устанавливается на деревянной плите так, чтобы втулка прижималась к заднему колесу велосипеда, которое является приводом. Осевой вентилятор РОВ крепится к деревянной подставке.

Соединение приточных коробов с вентилятором производится с помощью гибких патрубков, прикрепляемых проволочкой. Приточные короба должны быть герметичными. Для их герметизации используются такие материалы, как таль, рубероид, клеенка, полиэтиленовая пленка и т.д.

Системы вентиляции с применением подручных средств будут работоспособны лишь при отличном качестве их изготовления и монтажа в сооружении.

2. Водоснабжение и канализация

Водоснабжение убежищ осуществляется за счёт запасов питьевой воды, хранимой в баках, полезная ёмкость которых определена из расчёта 3л. воды в сутки на одного укрываемого. Общая ёмкость баков для воды должна составлять 600л. Баки могут быть покупными или изготовлены по чертежам типового проекта.

По окончании общестроительных работ и монтажа внутреннего оборудования должна производиться проверка сооружения на герметичность. Степень герметичности оценивается величиной подпора, создаваемого за счёт подачи наружного воздуха вентиляторной установкой. Расчётная величина подпора составляет 5мм. в.ст.

ТП АУ-II, III-100-80/46 ОБ					
Убежища быстросовоимые			страниц	лист	лист
			ТР	3	
Общие данные (окончание)			проектная организация		
			МЗС		

Привязан	Инженер Поповский	22.11.77
	Нач. отд. Лисанов	26.11
	Инженер Крылова	19.12.77
	Инж. доц. Магальяс	27.12.77
	Проект. Магальяс	27.12.77
Инд. №		

17269-01 28

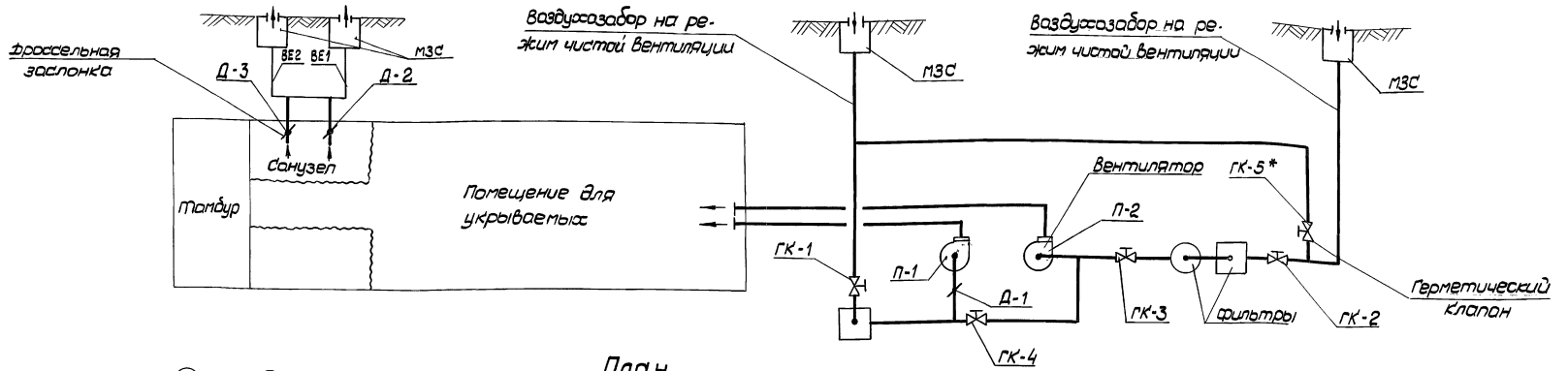
Копир. 2х

Формат 22х

Типовой проект АУ-II, III-100-80/46 Альбом I

Инд. №

Принципиальная схема вентиляции



План

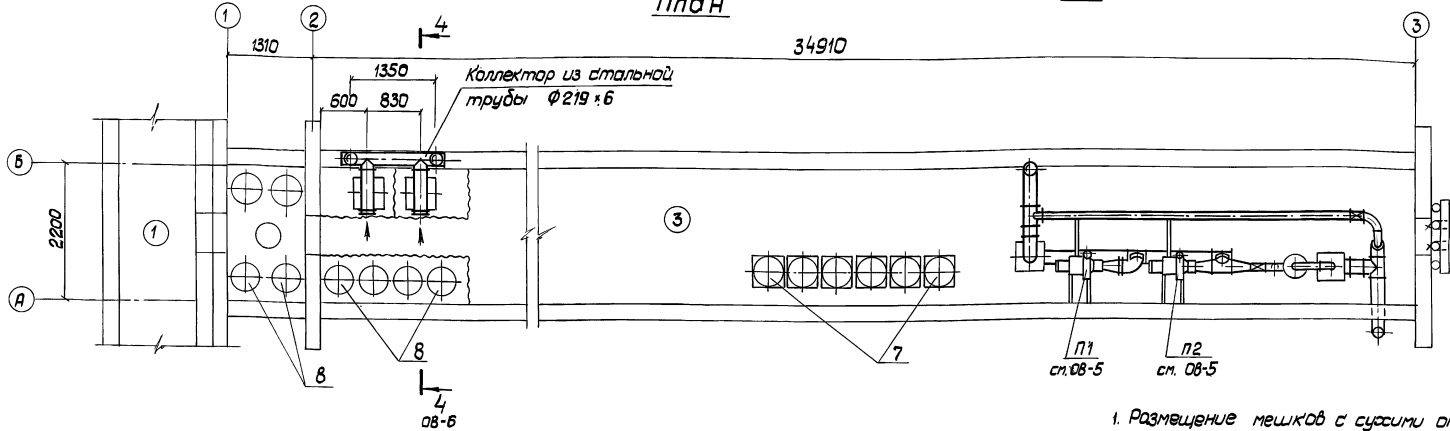


Таблица работы вентиляторов и положение клапанов, заслонок.

Режим	Кол. воздуха, м <sup>3</sup> /ч		Вентилятор		Герметический клапан					Заслонка фроссельная		
	приточн.	вытяжн.	П-1	П-2	ГК-1	ГК-2	ГК-3	ГК-4	ГК-5*	Д-1	Д-2	Д-3
Чистой вентиляции	1000	900	включ.	включ.	открыт	закрыт	закрыт	открыт	закрыт	открыт	открыт	открыт
Фильтра-вентиляции	200	125	выключ.	включ.	закрыт	открыт	открыт	закрыт	закрыт	закрыт	открыт	закрыт

\* ГК-5 открыт в аварийном режиме

1. Размещение мешков с сушилки отбрасами уточняется по месту.
2. Спецификация оборудования дана на листе 08-Б.
3. При использовании аварийного выхода (лаза) вентиляционное оборудование демонтируется, освобождая проход.

Экспликация помещений

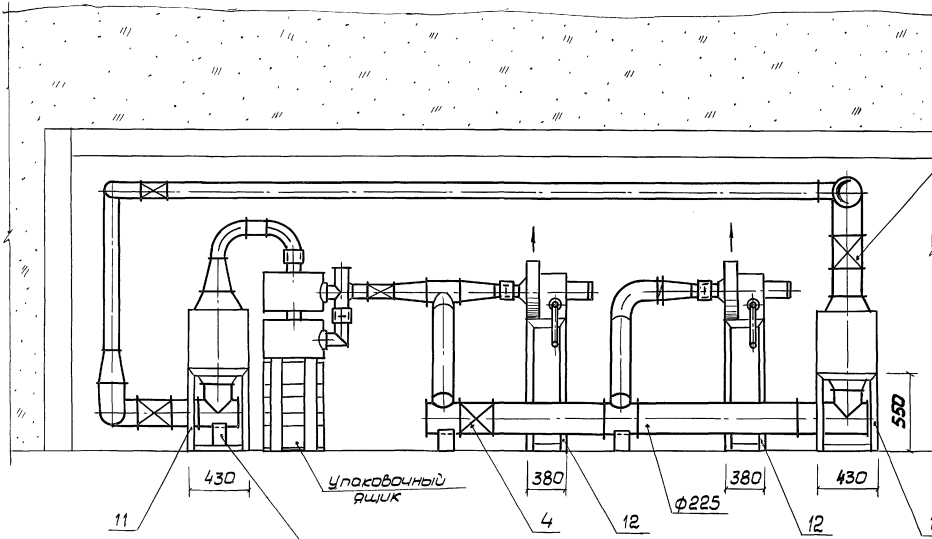
№ пом.	Наименование
1	Восад
2	тамбур
3	Помещение для укрываемых

Привязан
Шк. №

ТП АУ-III-100-80/46 08			
Убежища быстровозводимые			
Принцип. схема. План. I-II кл. р-ны. вариант 1			
17269-01 29			
Масштаб	Лист	Листов	
ТР	4		
Проектная организация			

Тиловой проект Ау-II, III-100-80/46 Альбом I

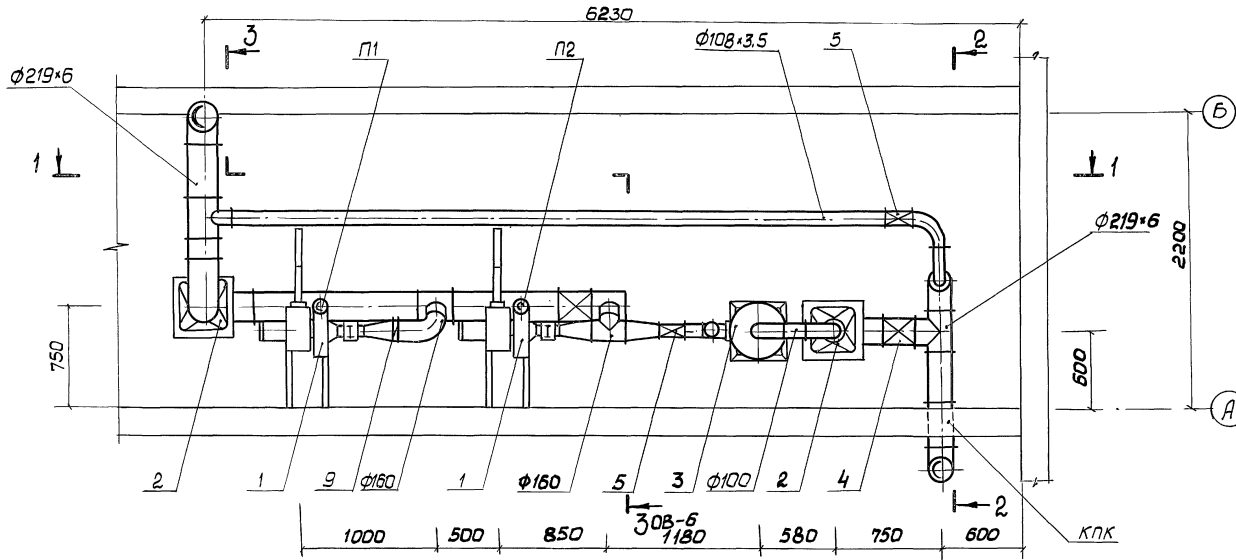
Разрез 1-1



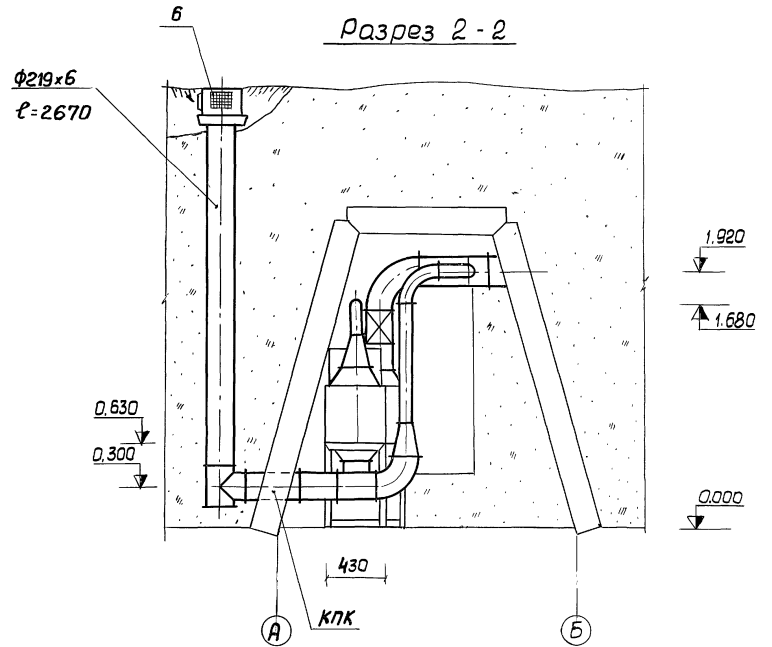
Деревянный брусок 100 × 100

Угловоочный ящик

Фрагмент плана



Разрез 2-2



1. Спецификация оборудования дана на листе ДВ-6
2. Подставки под вентиляторы и фильтры выполняются по месту.
3. Детали крепления воздухопроводов (полоса, уголок, лента, проволока и т.д.) приварить к овалентной арматуре строительных конструкций по месту. Выкол заделать раствором на расширяющемся цементе.
4. Конструкция КПК дана на листе ДР-10

Привязан

Лист №

ТП Ау-II, III-100-80/46 ДВ

Линейный инженер  
И.И. Козлов  
Инженер  
Л.С. Козлова  
Инженер  
Л.С. Козлова  
Инженер  
Л.С. Козлова

Убежища  
быстрообводимые.

Фрагмент плана, Разрезы 1-1, 2-2  
1-1 кл. р.ны вариант 1

Страна	Лист	Листов
ТР	5	

проектная организация по

Копировал Э

17269-01 30

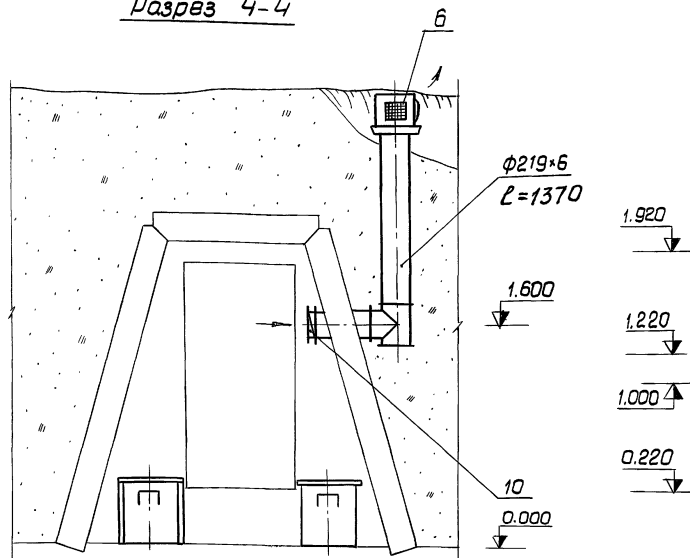
Формат 22г

Спецификация оборудования

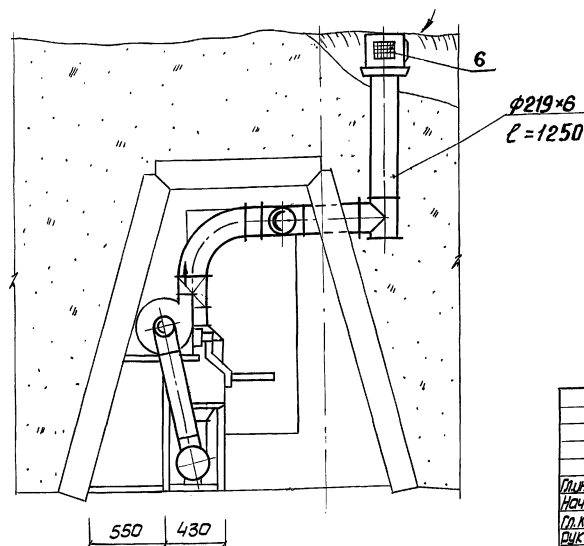
Поз.	Обозначение	Наименование	кол.	Прим.
1	Из комплекта ФВК-1 (Номенклатура штаба ГО СССР)	Вентиляционный агрегат комплект: а. Вентилятор ЭРВ-600/300 б. Эл. двигатель ЯОЛР1-2 №: 0,4 кВт, п=3000 об/мин	2	
2	"	Предохранитель ПРП-1000	2	
3	"	Установка из двух фильтров-поглоителей ФРПЧ-200	1	
		Клапан герметический		
4	"	Пч = 200	3	
5	"	Пч = 100	2	
6	Киевский экспериментальный завод нестандартного оборудования Минмострома УССР	Противовзрывное устройство МЗС	4	
7	Серия СТ.000-1ч выпуск 5	Бак для питьевой воды V=0,1 м³ 68-100	5	

Поз.	Обозначение	Наименование	кол.	Прим.
8	ГДК-Н-1-67 предприятие №4328	Фекальный бак V=45л	10	
9	г. Петрозаводск	Заслонка дроссельная I - 150 см	1	
10	нормаль ОНЭ-275-69 ГОСТ 8509-72	I - 200 см	2	
		Подставка из стали угловой 40x40x4 под ПРП-1000	1	14,3 кг
11		ЭРВ-600/300	2	11,2 кг
12		ПРП-1000	1	13,0 кг
13		Мешок бумажный для сухих отходов	4	Пожитное изделие
14	ГОСТ 19903-74	Воздуховод из стали листовой S=1мм		
15		φ 100	1,5	п.п.
16		φ 160	3,4	"
17		φ 225	3,5	"
	ГОСТ 10704-76	Воздуховод из стальной трубы		
18		φ 219x6	6,2	"
19		φ 108x3,5	7,2	"
20	ГОСТ 6009-74	Лента стальная 2x30	10	кг
21	ГОСТ 695-77	Краска масляная для внутренних работ	0,5	кг
22	ГОСТ 1709-75	Лак каменноугольный	0,25	кг

Разрез 4-4



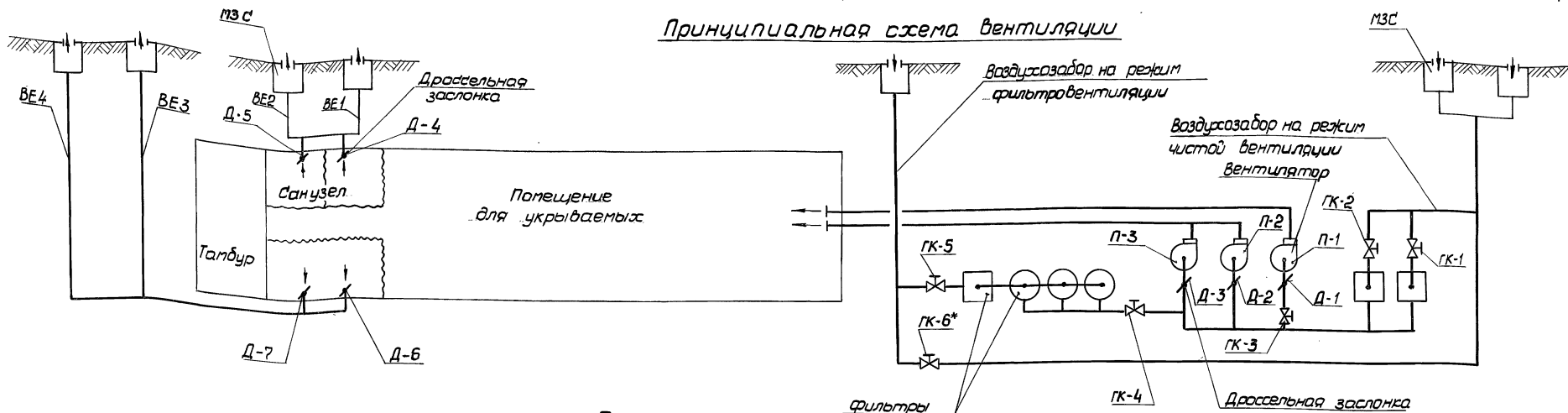
Разрез 3-3



Привязан			
Ш.в. №			

ТП АУ-II, III-100-80/46 ОБ			
Линейный инженер	Убежища	Лист	Листов
Нач. отд. Николаев	Быстровозводимые	ТР	6
Инж. Ковалева	Разрезы 3-3, 4-4.	Проектная организация МО	
Инж. Давалая	I-II кл. р.-мы. Вариант 1		
Инж. Терентьев			

### Принципиальная схема вентиляции



### План

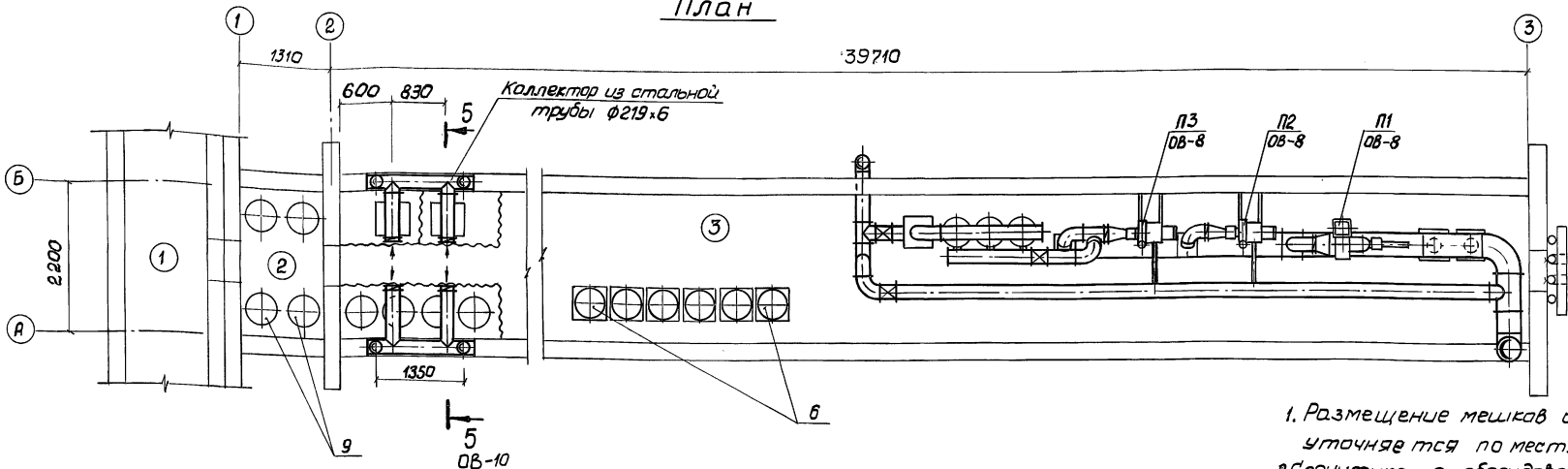


Таблица работы вентиляторов и положение клапанов, заслонок.

Режим	Кол. воздуха, м <sup>3</sup> /ч		Вентилятор			Герметические клапаны						Дроссельные заслонки						
	приточн.	вытяжн.	П-1	П-2	П-3	ГК-1	ГК-2	ГК-3	ГК-4	ГК-5	ГК-6*	Д-1	Д-2	Д-3	Д-4	Д-5	Д-6	Д-7
Чистой вентиляции	2 000	1 800	включ.	включ.	включ.	открыт	открыт	открыт	закр.	закр.	закр.	открыт	открыт	открыт	открыт	открыт	открыт	открыт
Фильтро-вентиляции	800	720	выключ.	выключ.	включ.	закр.	закр.	закр.	открыт	открыт	закр.	закр.	открыт	открыт	открыт	открыт	закр.	закр.

\* ГК-6 открыт только в аварийном режиме.

1. Размещение мешков с сухими отбросами уточняются по месту.
2. Спецификация оборудования дана на листе ОВ-10.
3. Экспликацию помещений см. лист ОВ-4.
4. При использовании аварийного выхода (люка) вентиляционное оборудование демонтируется освобождая проход.

Привязан  
И.в. №

ТП Ау-II, III-100-80/46 ОВ

Убежища быстровозводимые

Принципиальная схема План

III-II кл. р-ны. Вариант 1

Проектная органи-зация 110

Стр. 1 из 1

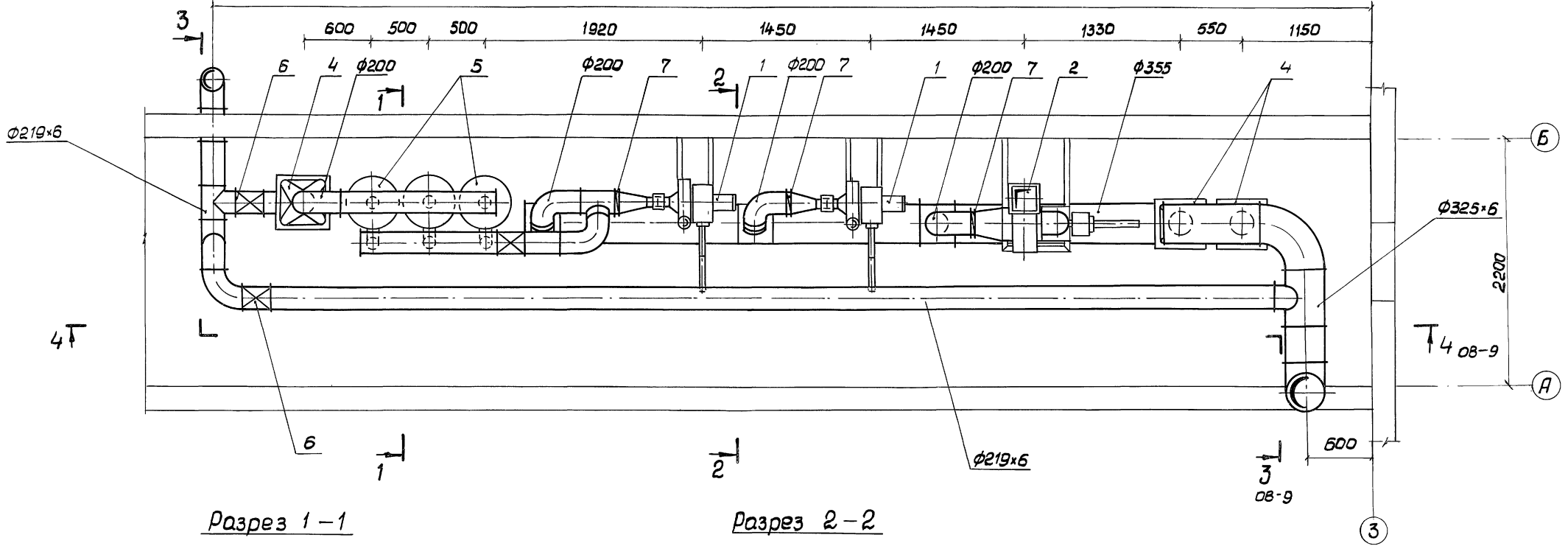
Листов 1

Сделано в...  
 Утверждено...  
 Проект Ау-II, III-100-80/46  
 Тупиковый проект



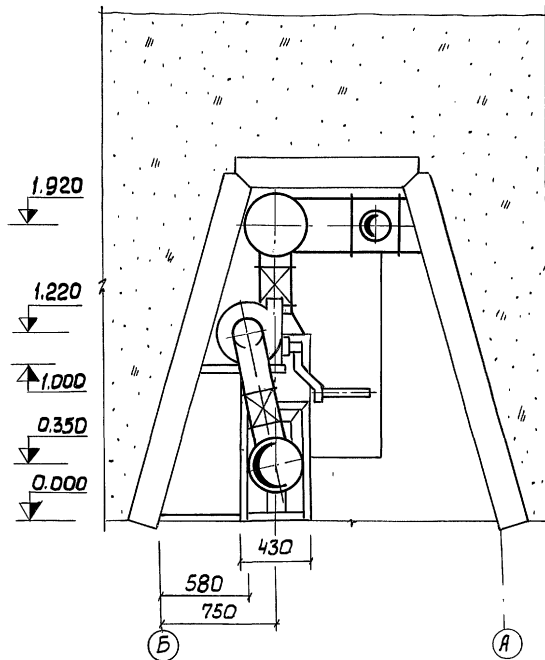
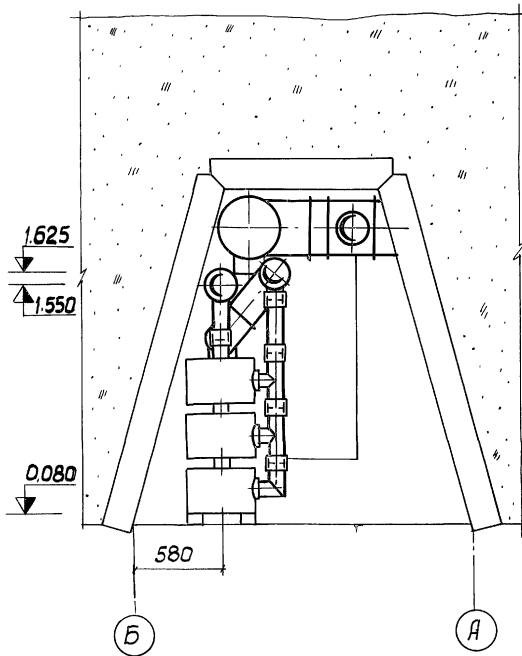
Фрагмент плана

10200



Разрез 1-1

Разрез 2-2



Спецификация оборудования дана на листе ОБ-10.

Привязан			
Инв. №			

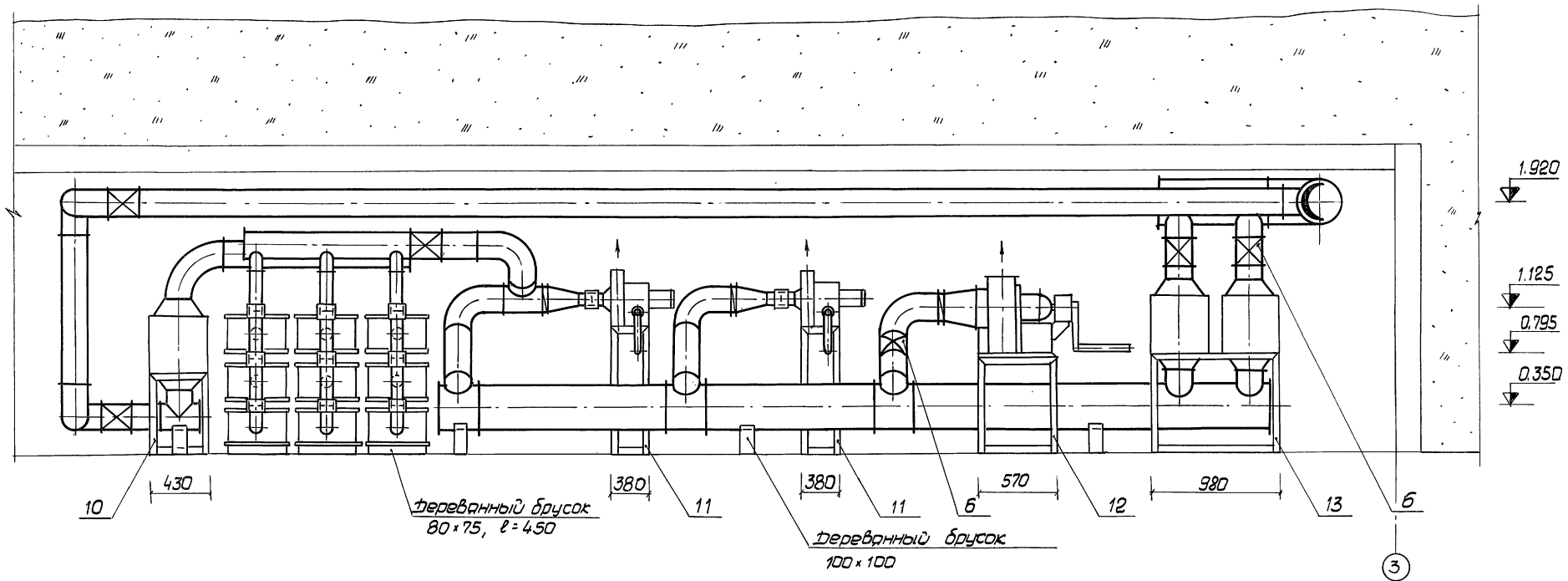
ТП Ру-II, III-100-80/46 ОБ

Спроект. Творитьев	Инж.о.т. Никандров	Инж.конст. Корылова	Инж.проект. Моголов	Инж.проект. Творитьев
Убежища	быстровозводимые	Фрагмент плана, разрез 1-1, 2-2, III-IV кл. р.ч.н. Вариант 1		
ТР	8	Проектная организация	МО	17269-01 33

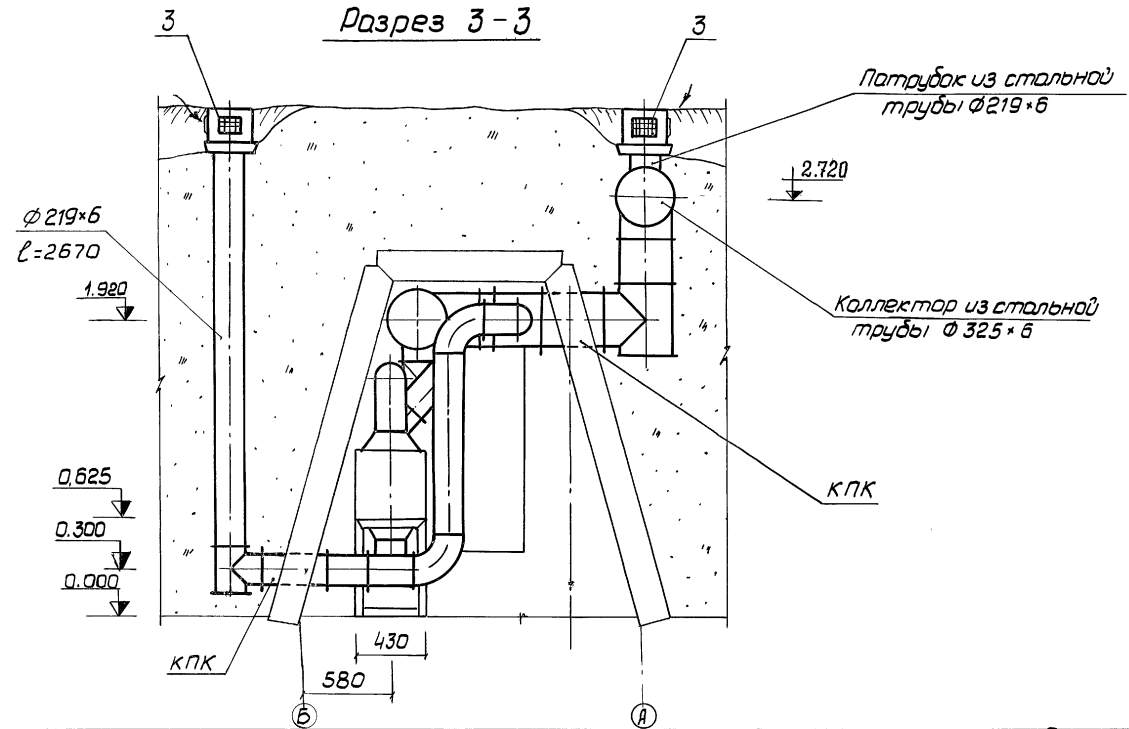
Копировал 21

формат 22г

Разрез 4-4



Разрез 3-3



1. Спецификация оборудования дана на листе ДВ-10
2. Подставки под вентиляторы и фильтры выполняются по месту.
3. Детали крепления воздуховодов (полоса, уголок, лента, проволочка и т.д.) приварить к оголенной арматуре строительных конструкций по месту. Выкол заделать раствором на расширяющемся цементе.
4. Конструкция КПК дана на листе АР-10.

Привязан			

Инв. №			
ТП АУ-II, III-100-80/46 ДВ			
Убейкина		Страниц	Лист
Быстровозводимые		ТР	9
Разрезы 3-3, 4-4		Проектная орга-	
III-IV кл. р. н. в. вариант 1		низацция МО	
17269-01 34			

Копировал *Эн* Формат 22Г

Мулевой проект АУ-II, III-100-80/46 Альбом I

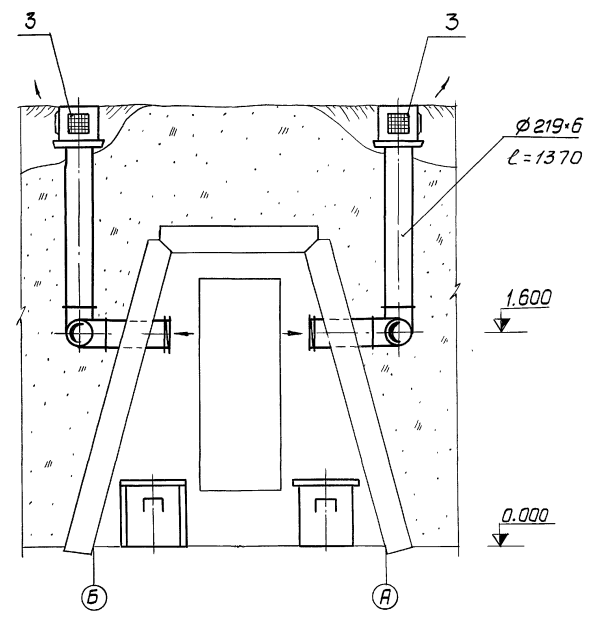
Инв. №: Подп. и дата. Взаим. №

Типовой проект АУ-II, III-100-80/46 - Альябом I

### Спецификация оборудования

Поз.	Обозначение	Наименование	кол.	Прим.
1	Из комплекта ФВК-1 (Наименование штаба ГО СССР)	Вентиляторный агрегат комплект: а. вентилятор ЭРВ-600/300 б. эл. двигатель АОЛ21-2 N=0.4 кВт, n=3000 об/мин	2	
2	Киевский экспериментальный завод нестандартного оборудования Министерства УССР	Вентиляторный агрегат комплект: а. вентилятор ЭРВ-72-2 б. эл. двигатель АОЛ21-4 N=0.27 кВт, n=3000 об/мин	1	
3	— " —	Противовзрывное устройство МЗС	7	
4	Из комплекта ФВК-1 (Наименование штаба ГО СССР)	Предфильтр ПФП-1000	3	
5	— " —	Установка из трех фильтров-поглоителей ФПУ-200	3	
6	— " —	Клапан герметический Ду=200	6	
7	Предприятие №14328 г. Петрозаводск нормаль ОМ9-275-69	Заслонка драссельная I-200 ст	7	
8	Серия О7.000-14 Выпуск 5	Бак для питьевой воды V=0.1 м³ БВ-100	6	
9	ТДК-Н-1-67 ГОСТ 8509-72	Факельный бак V=45л подставка из стали угловой 40x40x4 под ПФП-1000	10	
10		ЭРВ - 600/300	1	9,6 кг
11		ЭРВ - 72-2	2	11,2 кг
12		ПФП-1000	1	18,0 кг
13		Мешок бумажный для сухих отходов	4	покупное изделие
14	ГОСТ 19903-74	Воздуховод из стали листовой S=1мм		
15		Ø100	1,2	м.п.
16		Ø200	8,0	м.п.
17		Ø355	6,5	м.п.
18	ГОСТ 10704-76	Воздуховод из стальной трубы Ø219x6	22,0	м.п.
19		Ø325x6	4,0	м.п.
20	ГОСТ 6009-74	Лента стальная 2x30	2,5	кг
21	ГОСТ 695-77	Краска масляная для внутренних работ	2,0	кг
22	ГОСТ 1709-75	Лак каменноугольный 0,15	0,15	кг

Разрез 5-5



Привязки			
Лист №			

ТП АУ-II, III-100-80/46 ОБ			
	Убедительное быстропроизводимые	Лист	Листов
Гл. инж. Л. Попович Нач. отд. Никитин Гл. констр. Кривоша Рук. обр. Мавриас Проектир. Терентьев	26.11.77 26.11.77 26.11.77	ТР	10
Разрез 5-5 III-IV кл. р-ны, вариант 1		Проектная орга- низация МО	

Лист №1000. Подпись и дата. Взам. №

Принципиальная схема вентиляции.

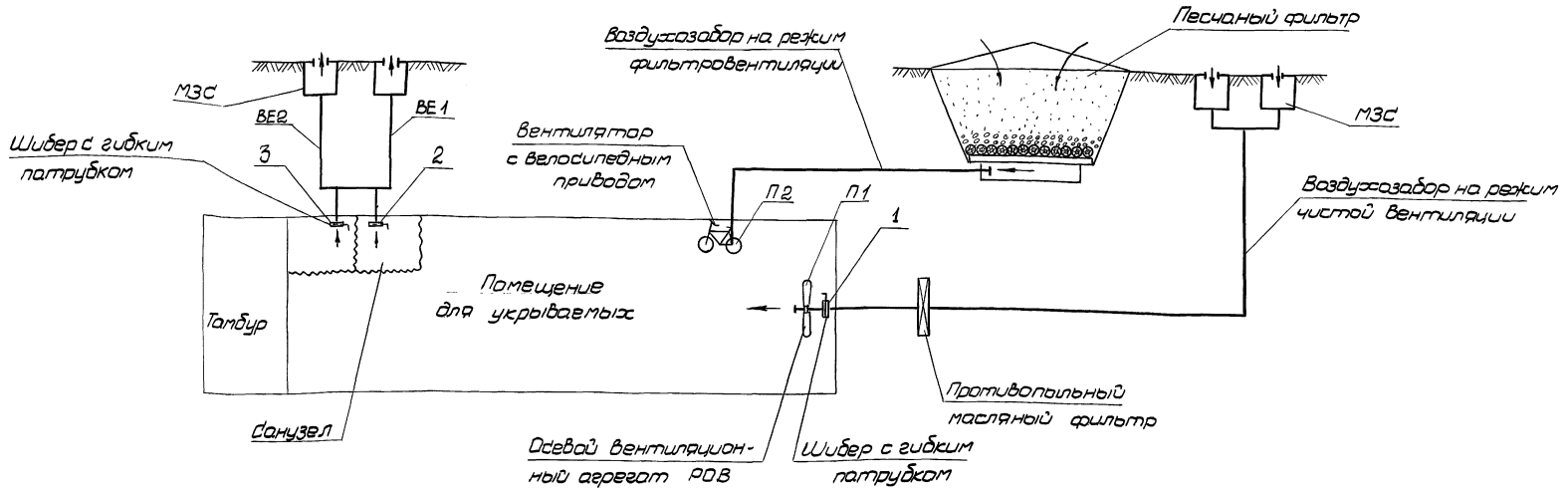


Таблица работы вентиляторов и положение шибера

Режим	Вентилятор	Кол-во воздуха, м³/час		Шибера с гибким патрубком		
		приточная	вытяжная	1	2	3
Чистой вентиляции	Осевой РОВ	1000	900	открыт	открыт	открыт
фильтро-вентиляции	Металлический с велосипедн. приводом ВВП	200	125	закрыт	закрыт	открыт

На время работы осевого вентиляционного агрегата РОВ (режим чистой вентиляции) плотно шибера вынимается, гибкий патрубок крепится скруткой из проволоки к обечайке вентилятора. В режим фильтровентиляции гибкий патрубок отсоединяется от вентилятора, вставляется плотно шибера, а гибкий патрубок плотно закрывается около шибера.

Привязан			
Инв. №			

ТП Ау-II, III-100-80/46 ОВ			
Убежища	быстрозаводимые	ТР	11
Принципиальная схема.		Проектная организация МО	
I-II кл. р.ны. Вариант 2			

17269-01 36

Копировал 2/

фронтат 22\*

Альбом I

Миловой проект Ау-II, III-100-80/46

Учеб. проект

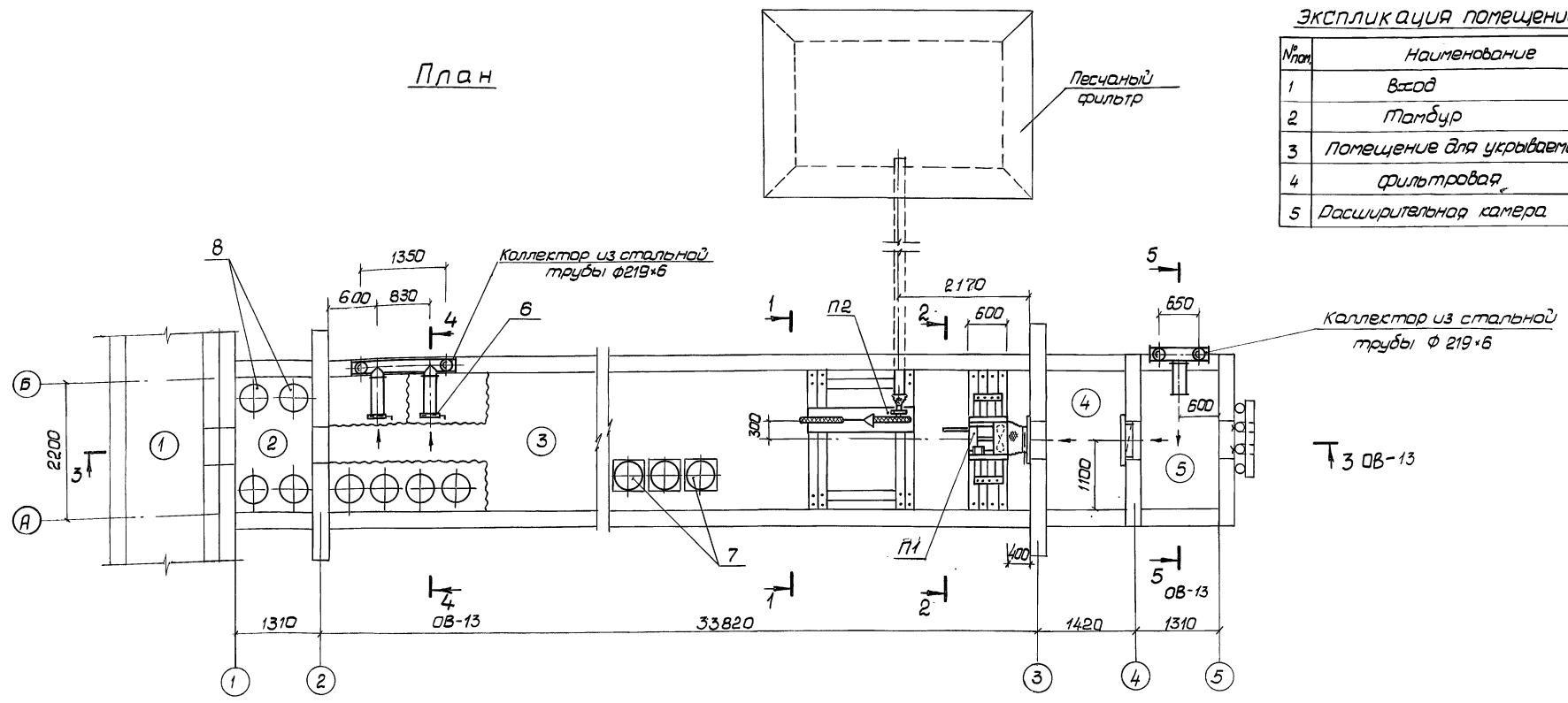
Учеб. проект. Подп. и дата. Взам. инв. №

Альбом I  
Туплов проект АУ-II, III-100-80/46

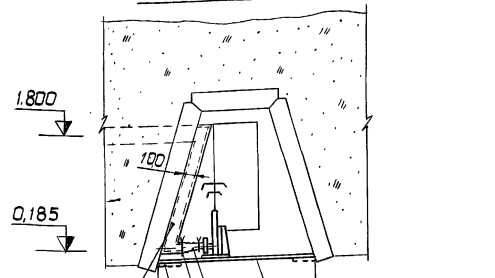
Экспликация помещений

№ п/п	Наименование
1	Вход
2	Тамбур
3	Помещение для укрываемых
4	Фильтровая
5	Расширительная камера

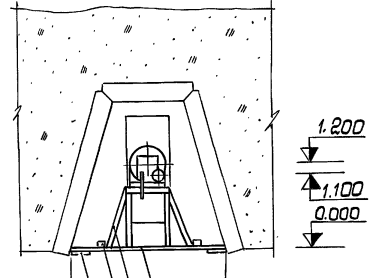
План



Разрез 1-1



Разрез 2-2



1. Общие виды и рабочие чертежи песчаного фильтра см. лист АР-8.
2. Конструктивные решения наружных коробов даны на листе АР-8.
3. Конструктивные решения внутренних коробов аналогичны наружным.
4. Подставка под вентилятор РДВ изготавливается по месту.
5. Расположение мешков с сушими отбросами уточняется по месту.
6. При использовании аварийного выхода (лаза) вентиляционное оборудование демантируется, освобождая проход.

Воздухозаборный  
короб 100x150 из досок  
толщ. 25

Настил из досок

Глубокая вставка

Скрутка из проволоки  
φ1-2мм

Фаску толщ. 50 утопить  
заподлицо с полом

Фаски толщ. 50  
утопить заподлицо  
с полом

Опорный брусок 50x50

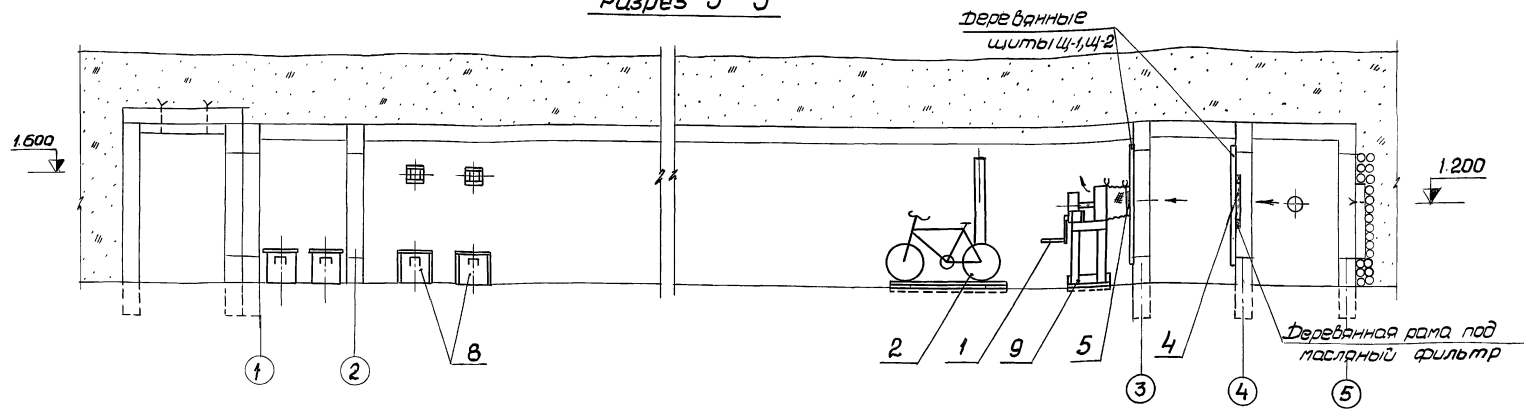
Настил из досок

Подкос

ТП АУ-II, III-100-80/46 ОВ			
Привязан	Линк по наш.д.	Молочников Николай Сп. комп. д.к. фр. Проект.	Убежища быстроавтоматические
		Магалав Германов	стадионист лист ТР 12
Инв. №			Проектная орга- низация ПД

Альбом I  
Мулевой проект Ау-II, III-100-80/46

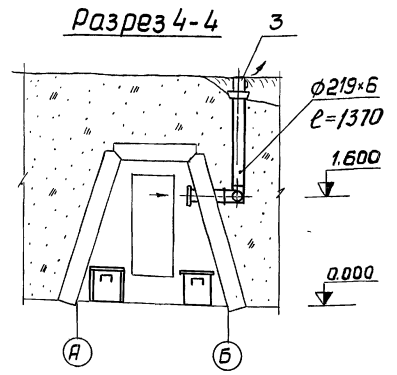
Разрез 3-3



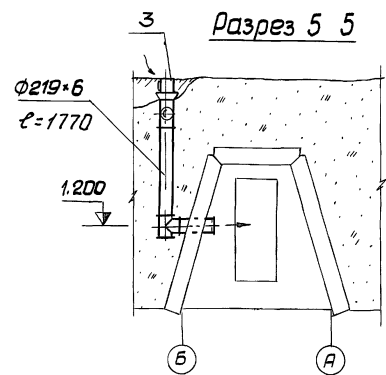
Спецификация оборудования

Поз.	Обозначение	Наименование	кол.	Прим.
1	ТДК-Н-1-76/И	Осевой вентилятор РОВ	1	
2	Серия 07.000-И Выпуск 4	Металлический вентилятор с велосипедным приводом, компл.:	1	
		а. Вентилятор ВВП		
		б. Велосипед		Покупное изделие
3	Киевский экспериментальный з-д нестандартного оборудования Минмострома УССР	Противовзрывное устройство МЗС	4	
4	Укрепление УС-319/56 с перекрестка сумской обл. УССР	фильтр масляный ячеистой типа фяр	1	
5	Серия 07.000-1у Выпуск 6	Шибер с гибким патрубком ШПН 400x400	1	
6	Серия 07.000-1у Выпуск 6	Шибер с гибким патрубком ШПН 150x150	2	
7	Серия 07.000-1у Выпуск 5	Бак для питьевой воды V=0,1м³ 68-100	6	
8	ТДК-Н-1-67	фреоновый бак V=45л	10	
9		Подставка под вентилятор РОВ	1	
10		Мешок бумажный для сухих отходов	4	Покупное изделие
11	ГОСТ 10704-76	Воздуховод из трубы стальной 219x6	7,5	м.п.
12		Короб деревянный 100 x 150	2,5	м.п.
13	ГОСТ 1709-75	Лак каменноугольный	0,15	кг

Разрез 4-4



Разрез 5-5



1. Спецификации материалов на изготовление вентилятора с велосипедным приводом и бака для питьевой воды даны в альбомах ТДК-Н-1-67.
2. Спецификация материалов на изготовление фреоновго бака дана в альбоме ТДК-Н-1-67.
3. Установочную раму фильтра крепить к деревянной раме гвоздями.
4. Шибер поз.5 и деревянную раму под масляный фильтр крепить к деревянным шпилькам скрутками из проволоки  $\phi 2$ мм в 2-3 нити.
5. Подставку под вентилятор РОВ и плиты со станиной прибить к настилу и доскам, утепленным в пол.

ТП Ау-II, III-100-80/46 08			
Приказан	М.И.П. Поповский	Убежища быстровозводимые	Листов
	Начальник		ТР 13
	Инженер	Разрезы 3-3 + 5-5.	Проектная организация
	Инженер	I-II кл. р.н.в. Вариант 2	ПО
	Проект		

Альбом I

Миловой проезд Ау-II, III-100-80/46

Принципиальная схема вентиляции

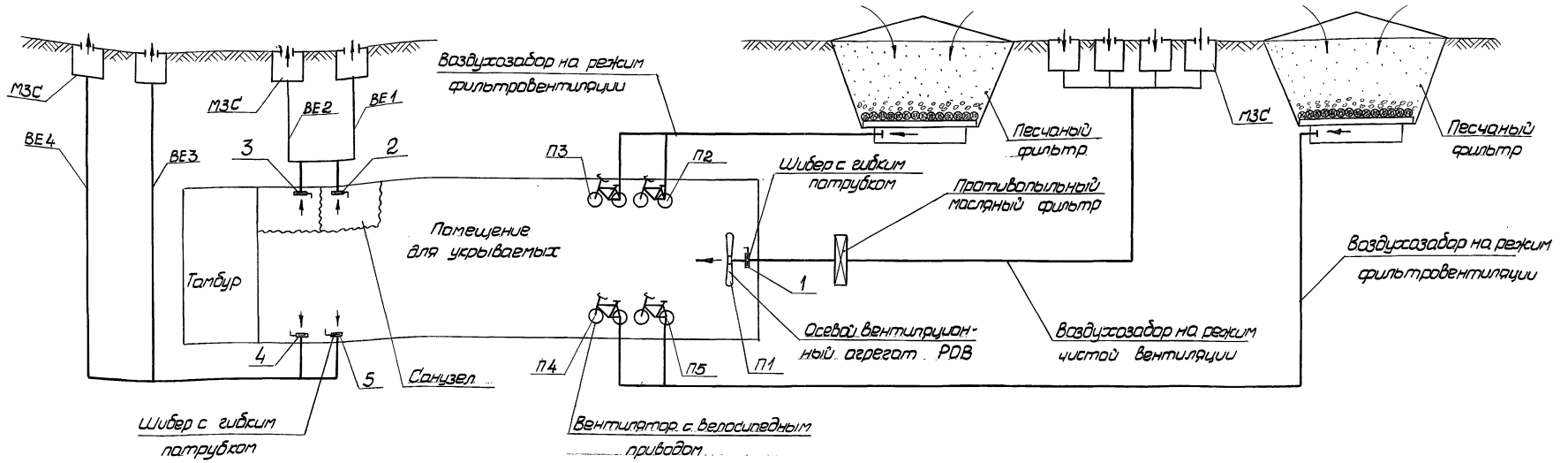


Таблица работы вентиляторов и положение шлюзов

Режим	Вентилятор	Кол-во воздуха, м <sup>3</sup> /час		Шлюз с гибким патрубком				
		приточного	вытяжного	1	2	3	4	5
Чистой вентиляции	Осевой РОВ	2 000	1 800	открыт	открыт	открыт	открыт	открыт
Фильтровентиляции	Металлический с велосипедным приводом ВВП	800	720	закрыт	открыт	открыт	закрыт	закрыт

На время работы осевого вентиляционного агрегата РОВ (режим чистой вентиляции) полотно шлюза вынимается, гибкий патрубок крепится скруткой из провалаха к обечайке вентилятора. В режиме фильтровентиляции гибкий патрубок отсоединяется от вентилятора, вставляются полотно шлюза, а гибкий патрубок плотно закрывается около шлюза.

Прибязан			

ТП Ау-II, III-100-80/46				ОВ
Линейный производственный отдел	Убежища	Страниц	Лист	Листов
Начальник отдела	быстрозабиваемые	ТР	14	...
Инженер-конструктор	Принципиальная схема	Проектная организация МО		
Инженер-проектировщик	III-IV кл. р. н. вариант 2			

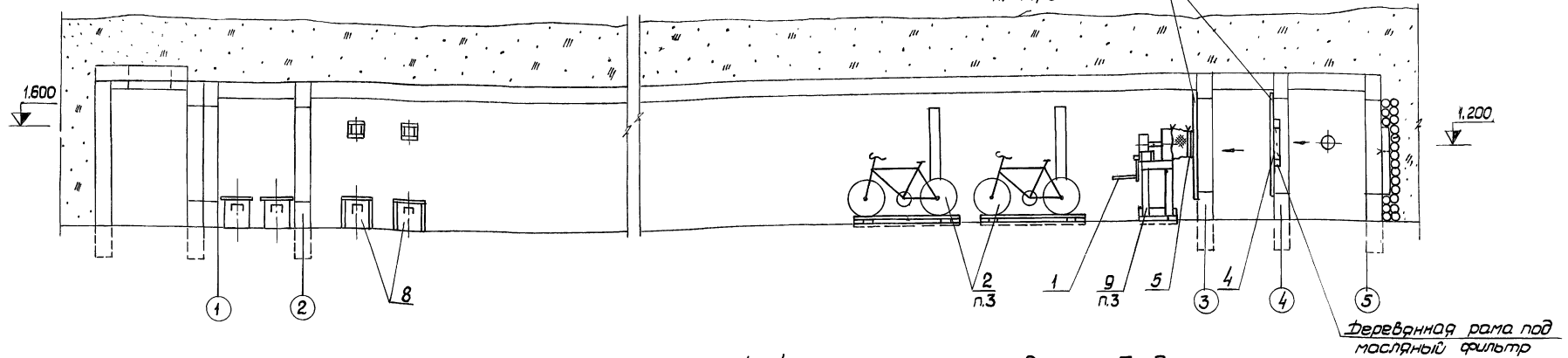
Шифр по плану: лодка, лодка, лодка





Типовой проект АУ-ІІ, ІІІ-100-80/46 Альбом І.

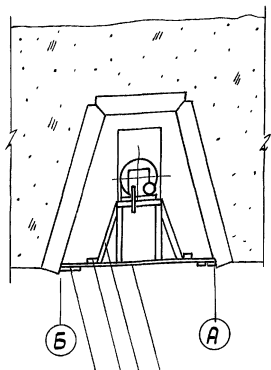
Разрез 2-2



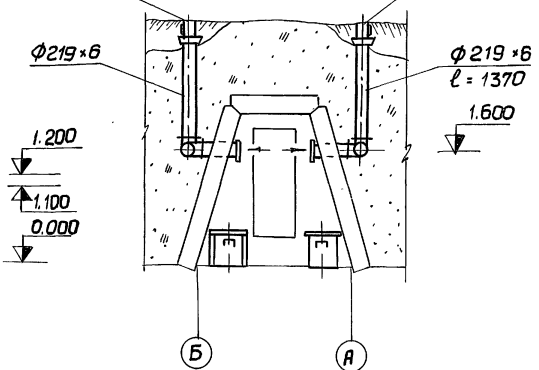
Спецификация оборудования

Поз.	Обозначение	Наименование	кол.	Прим.
1.	ТФК-Н-1-76/11	Осевой вентилятор РОВ	1	
2.	Серия 07.000-14 Выпуск 4	Металлический вентилятор с велосипедным приводом, колпл. а. Вентилятор ВВЛ б. Велосипед	4	покупное изделие
3.	Киевский экспериментальный з-д нестандартного оборудования Минместпрома УССР	Противовзрывное устройство ПЗС	8	
4.	Учреждение УС-319/56 с. Перекрестовка сумской обл. УССР.	фильтр масляный ячейковой типа ФЯР	1	
5.		Шибер с гибким патрубком ШГП 400x400	1	
6.	Серия 07.000-14 Выпуск 6	Шибер с гибким патрубком ШГП 150x150	4	
7.	Серия 07.000-14 Выпуск 5	Бак для питьевой воды V=0,1м³ 68-100	6	
8.	ТФК-Н-1-67	фреоновый бак V=45л	10	
9.	ГОСТ 8486-66	Подставка под вентилятор	1	
10.		Мешок бумажный для смеси отбросов.	4	покупн. изделие
11.	ГОСТ 10704-76	Воздуховод из ст. трубы Ø219x6	13,5	п.м.
12.		Короб деревянный 100x150	10,0	п.м.
13.	ГОСТ 1709-75	Лак каменноугольный	0,15	кг

Разрез 4-4



Разрез 3-3



1. Спецификация материалов на изготовление вентилятора с велосипедным приводом и бака для питьевой воды даны в типовых проектах.
2. Спецификация материалов на изготовление фреонового бака дана в альбоме ТФК-Н-1-67.
3. Подставку под вентилятор РОВ и плиту со станиной привить к настилу и доскам, утопленным в пол.
4. Установочную раму фильтра крепить к деревянной раме гвоздями.
5. Шибер поз.5 и деревянную раму под масляный фильтр крепить к деревянным щитам шурупами из проволоки Ø2 в 2-3 мм.

ТП АУ-ІІ, ІІІ-100-80/46 ОБ

Привязан

Ильин Н.Н.  
Литвинчук  
Литвинчук  
Литвинчук  
Литвинчук  
Литвинчук

Убежища быстровозводимые  
Студия Лист Листов  
ТР 15  
Разрезы 2-2 ÷ 4-4, Проектная организация МО  
III-IV кл. р-ны. Вариант 2

17269-01 41

Копировал Жу

формат 22г

Альбом I

Типовой проект АУ-II, III-100-80/46

Составитель: [Имя]

Исполнитель: [Имя]

Ведомость чертежей основного комплекта Э

Лист	Наименование	Примечание
221 Э-1	Общие данные	
Вариант 1. Убейщица с промышленным оборудованием		
221 Э-2	Силовая и осветительная сети. План.	
	Схема электрическая принципиальная	
221 Э-3	План. Разрез 1-1. Вид с А.Б. Узел 1. Чотановск	
	заземлителя.	
221 Э-4	Спецификация	
Вариант 2. Убейщица с упрощенным оборудованием		
221 Э-5	Осветительная сеть. План.	
	Схема электрическая принципиальная	
221 Э-6	Спецификация.	

Ведомость основных комплектов

Обозначение	Наименование	Примечание
АУ-II, III-100-80/46	Общая пояснительная записка	
АР, ОВ, Э, РТ, ПР	Архитектурно-строительные решения. Отопление и вентиляция	
	Электросиловое оборудование и электроосвещение.	
	Связь	
	Производство работ	Альбом I
АУ-II, III-100-80/46 ЗР	Заказные спецификации.	Альбом II
АУ-II, III-100-80/46 С	Сметы	Альбом III

Типовой проект разработан в соответствии с действующими нормами и правилами и предусматривает мероприятия, обеспечивающие взрывную, взрывобезопасную и пожарную безопасность при эксплуатации сооружения.  
Инженер проекта [Подпись] Фролатинский

Ведомость примененных и ссылаемых документов

Обозначение	Наименование	Примечание
ГОСТ 755-74	Обозначения условные графические в схемах. Устройства коммутационные и контактные соединения.	
ГОСТ 754-72	Обозначения условные графические электрического оборудования и проводов на планах.	
СНиП II-33-76	Строительные нормы и правила. Часть III. Правила производства и приемки работ. Глава 33. Электротехнические устройства.	

Пояснения к проекту

Проектом предусмотрены два варианта оборудования убейщицы: убейщица с промышленным оборудованием, убейщица с упрощенным оборудованием. Электроснабжение убейщицы с промышленным оборудованием осуществляется от источника электроснабжения напряжением 380/220 В с глухозаземленной нейтралью, убейщица с упрощенным оборудованием - 220 В однофазного переменного тока. Проектом приняты рабочие освещение напряжением 24 В. В качестве аварийного освещения предусмотрены аккумуляторные фонари. Силовая сеть и сеть освещения выполняется кабелем марки МНПГ. В целях безопасного обслуживания электрооборудования проектом предусматривается устройство заземлителя повторного заземления нейтрали. Очаг заземления состоит из 5 вертикальных заземлителей длиной 2,5 м каждый,

соединенных стальными полосами 4x40 мм с помощью сварки. Сопротивление очага заземления 4 Ом. Удельное сопротивление грунта для расчета очага заземления принято  $\rho = 1 \cdot 10^4 \text{ Ом} \cdot \text{см}$ . При удельном сопротивлении  $\rho > 1 \cdot 10^4 \text{ Ом} \cdot \text{см}$  допускается повышение сопротивления очага заземления в  $\rho/100$  раз (но не более чем в 10 раз).

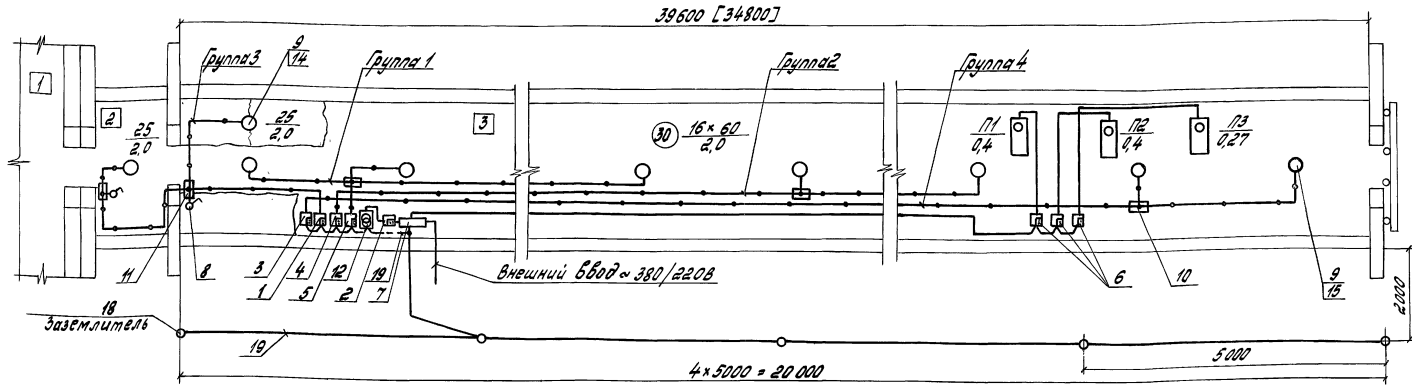
Монтаж электрооборудования выполнять согласно СНиП. Крепление электрооборудования для обоих вариантов убейщицы представлено на листе Э-3.

Условные обозначения

Условный знак	Наименование
Г	Автоматический выключатель
10 14x60 2	Общественная ванна, мощность лампы Вт, высота потолка м
□	Намер помещения

№ п/п	Наименование	Страниц	Лист	Листов
	ТП АУ-II, III-100-80/46 Э	ТР	1	6
	Убейщица			
	выпускаемые			
	Общие данные			

План узелка с промышленным оборудованием

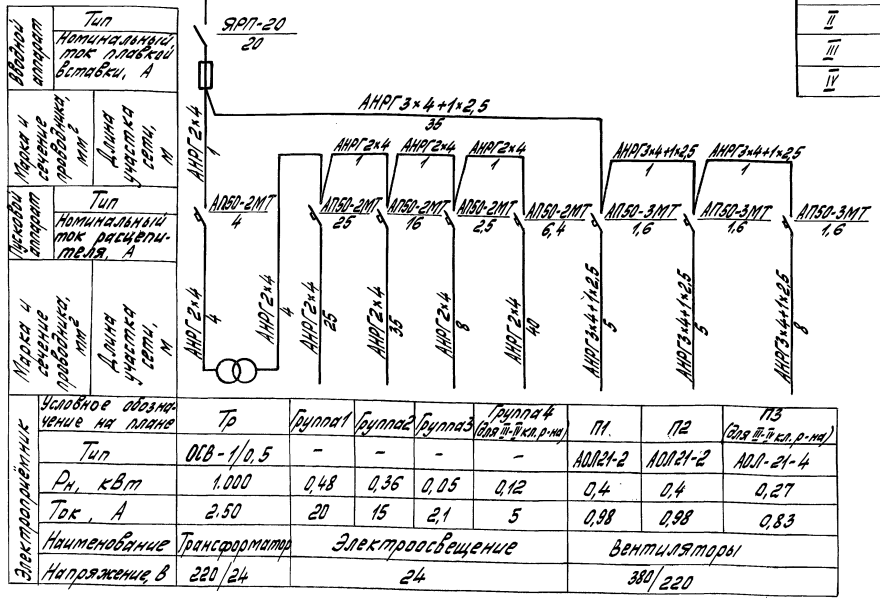


Таблицы проект №-Т, П-100-80/46

Составлено по проекту №-Т, П-100-80/46

Внешний ввод 380/220В

Схема электрическая принципиальная



Таблица

Климатический район	Вентиляторы		
	П1	П2	П3
I	+	+	-
II	+	+	-
III	+	+	+
IV	+	+	+

Экспликация помещений

№ пом.	Наименование	Категория по взрыво- и пожароопасности
1	Вход	норм.
2	Тамбур	"
3	Помещение для укрытия	"

1. Спецификацию см. лист 3-4
2. Марка и сечение кабеля ввода выбираются при привязке проекта.
3. Крепление электрооборудования и установку заземлителя см. лист 3-3
4. Данный чертёж разработан для III-IV климатических районов.
5. В квадратных скобках дан размер для I-II климатических районов.
6. В I-II климатических районах оборудование для вентилятора П3 и группа 4 освещения не монтируются.
7. В таблице на данном листе знак "+" обозначает устанавливаемое оборудование. Знак "-" обозначает, что данное оборудование не устанавливается.

Привязан

№	Лист

ТТ №-Т, П-100-80/46 3

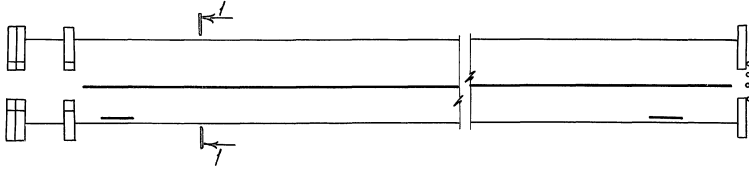
Узелок с промышленным оборудованием

Составляющая осветительная сеть

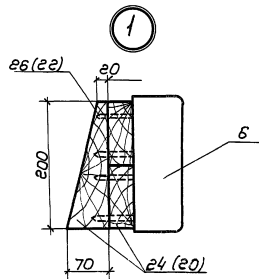
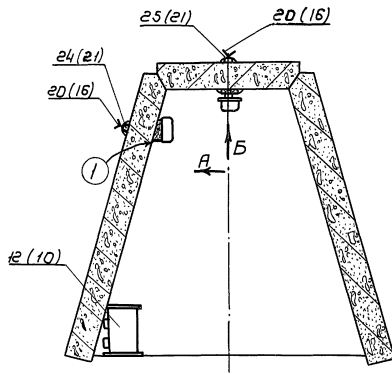
17269-01 43 Формат: 22Г

Проектная организация ИО

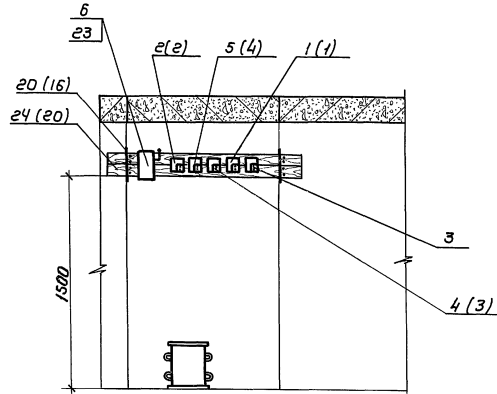
План



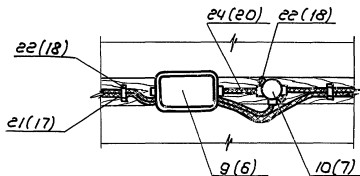
Разрез I-I



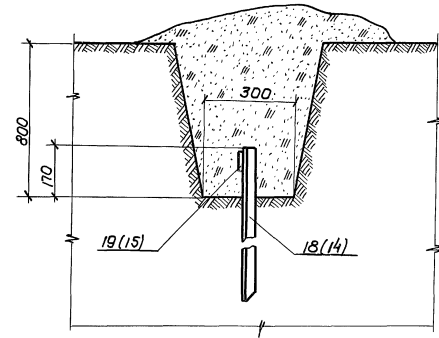
Вид А



Вид Б



Установка заземлителя



1. На данном листе представлено крепление оборудования для обоих вариантов убежища.
2. На плане оборудование условно не показано.
3. Брусок с доской крепится между собой проволочными скрутками, пропускаемыми в стыки между элементами. Брусок и доску установить до обсыпки убежища.
4. В скобках указаны номера позиций по спецификации, относящиеся к убежищу с упрощенным оборудованием.

Привязан

И-Б. №

ТП АУ - II, III - 100-Э0 / 4Б Э

Исполнитель	Проверено	Утверждено	Исполнитель	Лист	Листов
Исполн. Кузнецов	Проверен. Иванов	Утвержден. Петров	Исполн. Кузнецов	ТР	3
Исполн. Сидоров	Проверен. Сидоров	Утвержден. Сидоров	Исполн. Сидоров	Проектная	организация МО
Исполн. Сидоров	Проверен. Сидоров	Утвержден. Сидоров	Исполн. Сидоров	Проектная	организация МО

17269-01 44 Копиробал: 0001- Формат еел

Поз.	Обозначение или тип изделия	Наименование	Кол.	Примечание
		<u>Оборудование</u>		
1	АП50-2МТ	выключатель автоматический двухполюсный, переменного тока с электромагнитными и тепловыми расцепителями на ток 2,5А	1	Курский электротехнический завод
2	АП50-2МТ	То же, на ток 4А	1	То же
3	АП50-2МТ	" " 6,4А	1	"
4	АП50-2МТ	" " 16А	1	"
5	АП50-2МТ	" " 25А	1	"
6	АП50-3МТ	выключатель автоматический трёхполюсный, переменного тока с электромагнитными и тепловыми расцепителями на ток 1,6А	3/2	"
7	ЯРП-20	Ящик силовой	1	З-ды ГЭМа
8	Инд. 02620	выключатель поворотный	3 шт. табл.	З-ды электротехнических изделий №1 г. Владивосток
9	ПСХ-60	Светильник	19/16	З-д "Электротехприбор" г. Гродно
10	Инд. 0805	коробка ответвительная трёхрядная	12	Праткомбинат г. Камчатка-Полыск
11	Инд. 0808	коробка ответвительная четырёхрядная	2	То же
12	ОСВ-1/0,5	Трансформатор однофазный водозащитный ВН-220В, НН-24В, Рн=1кВт	1	Московский трансформаторный З-д

Поз.	Обозначение или тип изделия	Наименование	Кол.	Примечание
13	АМФ-8М	Фонарь аккумуляторный	10	З-д "Искра" г. Москва
		<u>Стандартные изделия</u>		
14	МО24-25	Лампа накаливания ТУ16-535.937-74	2	
15	МО24-60	Лампа накаливания ТУ16-535.937-74	16/14	
		<u>Материалы</u>		
16		Кабель АНРГ2*4 ГОСТ433-73	130/90	м
17		кабель АНРГ3*4+1*2,5 ГОСТ433-73	60/50	м
18		Узелок 6-50*50*5 ГОСТ8509-72 см3 ГОСТ535-79	15	м
19		Полоса 4*40 ГОСТ103-76 см3 ГОСТ535-79	25	м
20		Проволока КС50 ГОСТ192-67	40	м
21		Лента М-НТ-4-0-0,3*5 ГОСТ50371	20	м
22		Шурупы А4*35 ГОСТ1144-70	0,9	кг
23		Шурупы А6*35 ГОСТ1144-70	0,4	кг
24		Доска 40*100 ГОСТ8486-66	0,2	м <sup>3</sup>
25		Брусок 50*50 ГОСТ8486-66	0,04	м <sup>3</sup>
26		Гвозди К2,5*60 ГОСТ4028-63	0,05	кг

1. В графе „Кол.“ для позиций 3,6,9,15,16,17 указаны переменные данные для климатических районов: цифры в числителе даны для III-IV климатических районов, цифры в знаменателе — для I-II климатических районов.  
 2. Размещение оборудования представлено на листах 3-2, 3-3.

привязан	
Инд. №	

ТП Яку-II, III-100-80/46 3	
Гл. инж. по проектированию Нач. отд. конструкторов Гл. конст. Забайкальский Рук. бригады Проект: Павлова	Убежища быстровозводимые Спецификация. Вариант I.
стадия лист ТР 4	листов Проектная организация МО

Инд. №: 02620, 0805, 0808, 0809, 0810, 0811, 0812, 0813, 0814, 0815, 0816, 0817, 0818, 0819, 0820, 0821, 0822, 0823, 0824, 0825, 0826, 0827, 0828, 0829, 0830, 0831, 0832, 0833, 0834, 0835, 0836, 0837, 0838, 0839, 0840, 0841, 0842, 0843, 0844, 0845, 0846, 0847, 0848, 0849, 0850, 0851, 0852, 0853, 0854, 0855, 0856, 0857, 0858, 0859, 0860, 0861, 0862, 0863, 0864, 0865, 0866, 0867, 0868, 0869, 0870, 0871, 0872, 0873, 0874, 0875, 0876, 0877, 0878, 0879, 0880, 0881, 0882, 0883, 0884, 0885, 0886, 0887, 0888, 0889, 0890, 0891, 0892, 0893, 0894, 0895, 0896, 0897, 0898, 0899, 0900, 0901, 0902, 0903, 0904, 0905, 0906, 0907, 0908, 0909, 0910, 0911, 0912, 0913, 0914, 0915, 0916, 0917, 0918, 0919, 0920, 0921, 0922, 0923, 0924, 0925, 0926, 0927, 0928, 0929, 0930, 0931, 0932, 0933, 0934, 0935, 0936, 0937, 0938, 0939, 0940, 0941, 0942, 0943, 0944, 0945, 0946, 0947, 0948, 0949, 0950, 0951, 0952, 0953, 0954, 0955, 0956, 0957, 0958, 0959, 0960, 0961, 0962, 0963, 0964, 0965, 0966, 0967, 0968, 0969, 0970, 0971, 0972, 0973, 0974, 0975, 0976, 0977, 0978, 0979, 0980, 0981, 0982, 0983, 0984, 0985, 0986, 0987, 0988, 0989, 0990, 0991, 0992, 0993, 0994, 0995, 0996, 0997, 0998, 0999, 1000

План убежища с упрощенным оборудованием

Альбом I

Типовой проект АУ-П, П-100-80/46

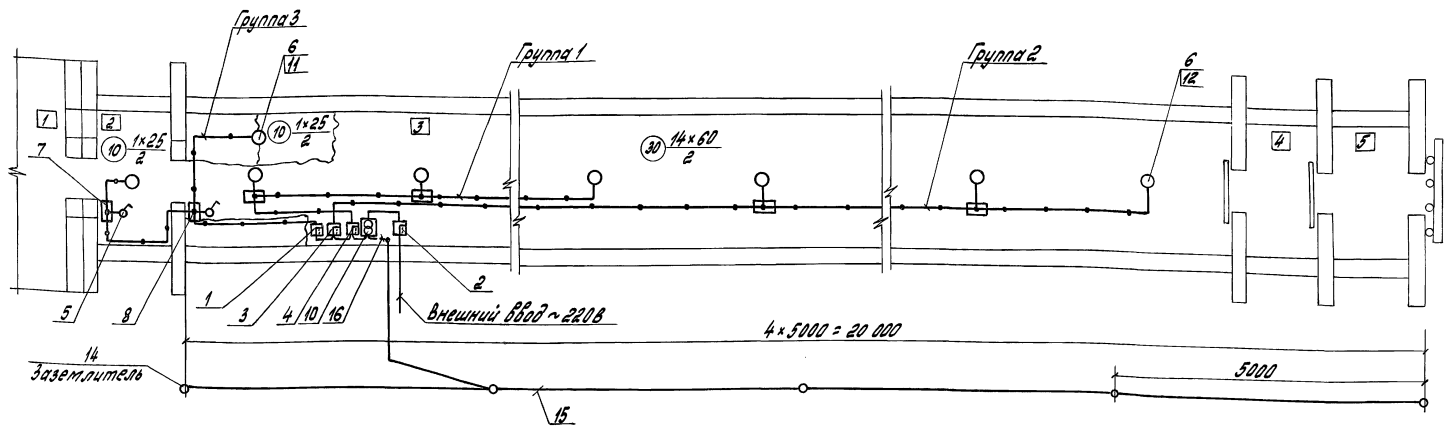
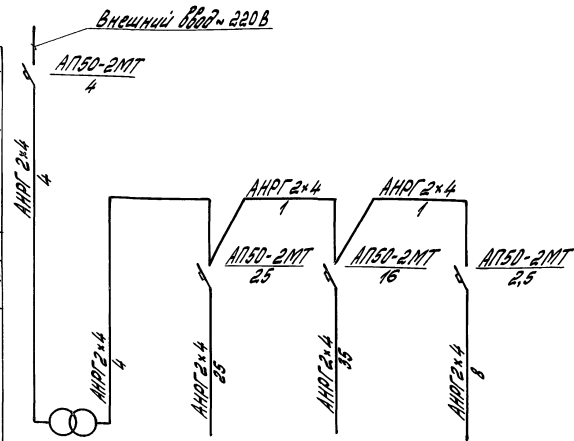


Схема электрическая принципиальная

Экспликация помещений

N пом.	Наименование	Категория по опасности поражения
1	Вход	Норм.
2	Тамбур	"
3	Помещение для укрытия	"
4	Фильтровая	"
5	Расширительная камера	"

1. Спецификацию см. лист 3-6.
2. Марка и сечение кабеля ввода выбираются при привязке проекта.
3. Крепление электрооборудования и установку заземлителя см. лист 3-3.



Видовой аппарат	Тип	Номинальный ток расцепителя, А
	Аппарат	
Марка и сечение проводника, мм <sup>2</sup>	Тип	Номинальный ток расцепителя, А
	Аппарат	
Марка и сечение проводника, мм <sup>2</sup>	Тип	Номинальный ток расцепителя, А
	Аппарат	
Марка и сечение проводника, мм <sup>2</sup>	Тип	Номинальный ток расцепителя, А
	Аппарат	
Условное обозначение на плане	Тр	Группа 1
	Группа 2	
Условное обозначение на плане	Тр	Группа 3
	Группа 1	

Условное обозначение на плане	Тр	Группа 1	Группа 2	Группа 3
Тип	ОСВ-1/0,5			
Рн, кВт	1,000	0,48	0,36	0,05
Ток, А	2,50	20	15	2,1
Наименование	Трансформатор	Электроосвещение		
Напряжение в	220/24	24		

Привязан		

ТП АУ-П, П-100-80/46			Э
Убежища, электрооборудование	Книжка	Лист	Листов
Общественная сеть	ТР	5	
План. Схема электрическая принципиальная	Проектная организация МО		

Копировал: Стаф, 17.02.2001 01 46, Формат: 22Г

Альбом I  
Типовой проект АУ-II, III-100-80/46

Поз.	Обозначение или тип изделия	Наименование	Кол.	Примечание
		<u>Оборудование</u>		
1	АП50-2МТ	Выключатель автоматический двухполюсный, переменного тока, с электромагнитными и тепловыми расцепителями на ток 2,5А	1	Курский электротехнический завод
2	АП50-2МТ	То же, на ток 4А	1	То же
3	АП50-2МТ	То же, на ток 16А	1	
4	АП50-2МТ	То же, на ток 25А	1	
5	УИД 02620	Выключатель поворотный	2	З-д электротехнических изделий №1 г. Львов
6	ПСХ-60	Светильник	16	З-д электротехнических изделий в г. Львов
7	УИД 0805	Коробка ответвительная трехвводная	13	Протекторная инст. в. Киев-Подольск
8	УИД 0808	Коробка ответвительная четырехвводная	1	То же

Поз.	Обозначение или тип изделия	Наименование	Кол.	Примечание
9	АМФ-8М	Фонарь аккумуляторный	10	З-д. Искрогаситель, Москва
10	ДСВ-1/0,5	Трансформатор однофазный, боббинообразный ВЧ-220В, НН-24В, Рн=1кВт	1	Московский трансформаторный завод
11	МО24-25	Лента накаливания Т146-333,397,74	2	
12	МО24-60	Лента накаливания Т146-333,397,74	14	
		<u>Стандартные изделия</u>		
13		<u>Материалы</u>		
14		Кабель АМРГ 2x4 ГОСТ 433-73	30 м	
15		Уголок 5-50x50x5 ГОСТ 8005-72 ст. 3 ГОСТ 535-79	15 м	
16		Паласка 4x49 ГОСТ 1423-76 ст. 3 ГОСТ 535-79	25 м	
17		Проволока КЛ50 ГОСТ 792-67	35 м	
18		Лента МНТ-4-0-0,3x5 ГОСТ 50077	15 м	
19		Шурупы А4 x 35 ГОСТ 1144-70	0,8 кг	
20		Шурупы А6 x 35 ГОСТ 1144-70	0,35 кг	
21		Доска 40x100 ГОСТ 8486-66	0,16 м <sup>3</sup>	
22		Брусок 50x50 ГОСТ 8486-66	0,04 м <sup>3</sup>	
		Гвозди К2,5x60 ГОСТ 4028-63	0,05 кг	

Размещение оборудования представлено на листах 3-2, 3-3

Привязан	
УИД №	

Т17 АУ-II, III-100-80/46 3

Удельная выработка	Стр. 6	Листов
Спецификация	Проектная организация МО	
Вариант 2	17269-01 47	Формат: 22Г

Копировал: [подпись]

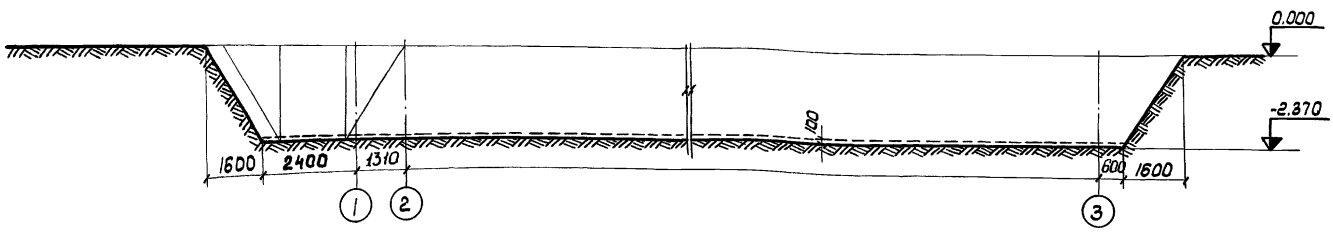
№ и лист, вынос и вставка



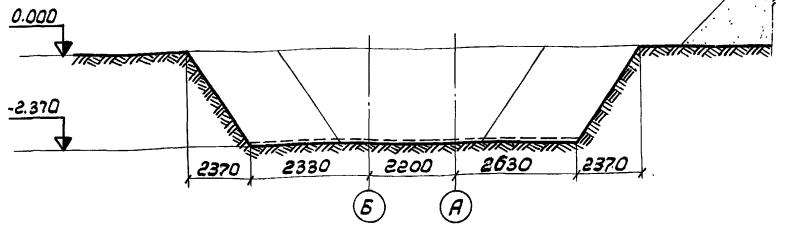




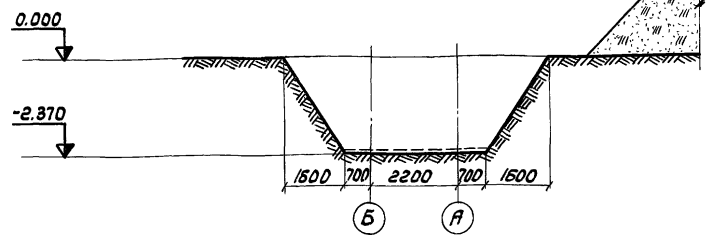
Разрез 1-1



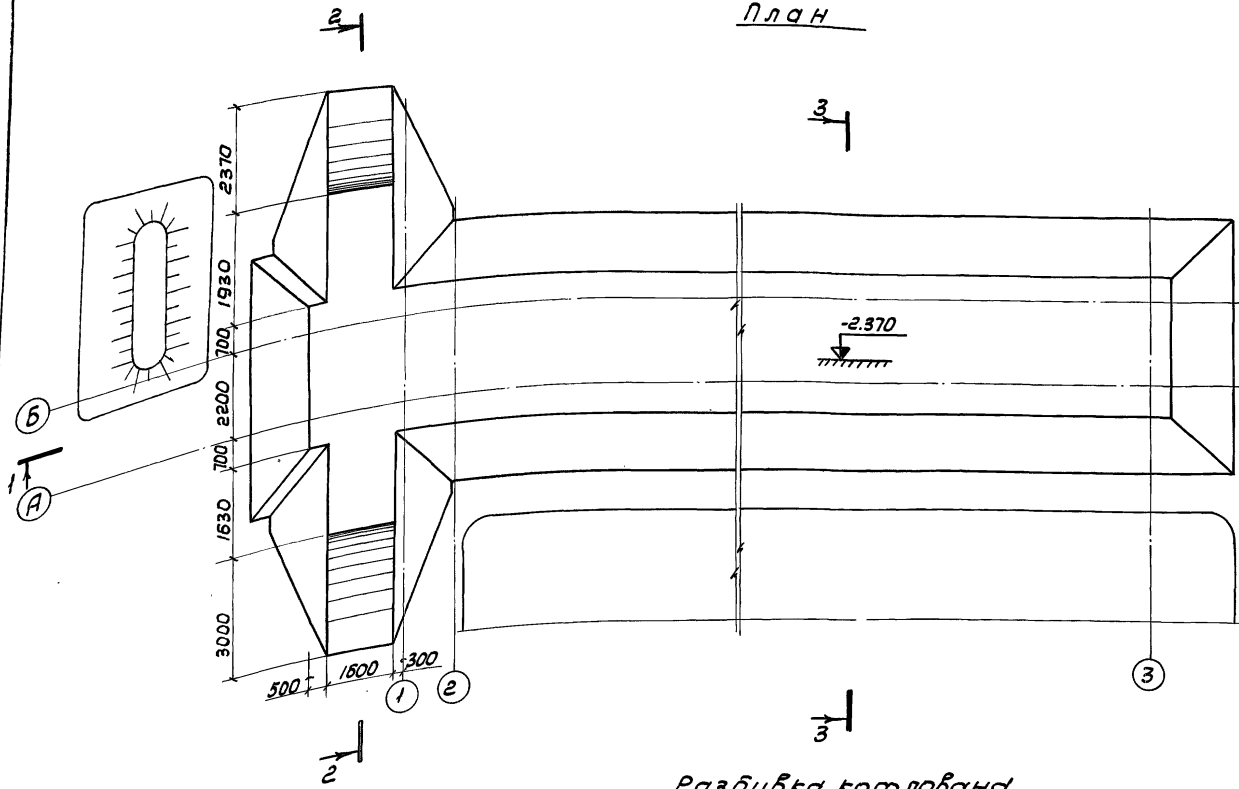
Разрез 2-2



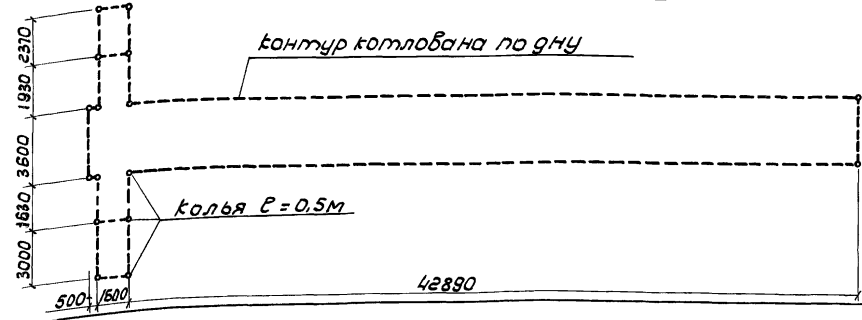
Разрез 3-3



План



Разбивка котлована



Примечания:

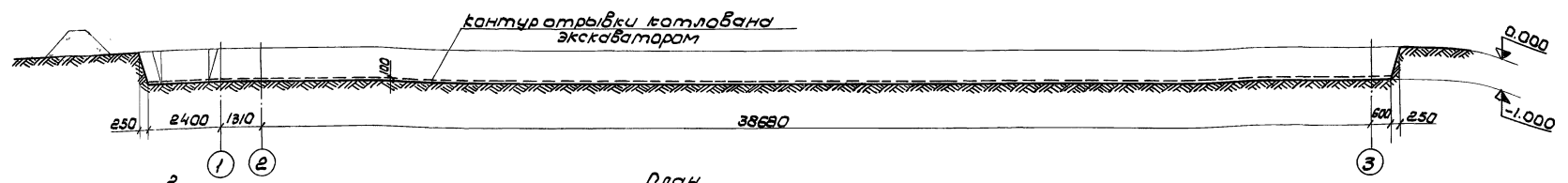
1. Планировка строительной площадки и срезка растительного слоя толщиной 15см производится бульдозером Д-686.
2. Отрывка котлована производится экскаватором Э-652Б (обратная лопата). При наличии свободной территории котлован может отрываться бульдозером.
3. Для сооружения с упрощенным оборудованием отрываются траншеи и котлованы для песчаных фильтров (привязку см. лист АР-2, Альбом І).
4. Дотривка котлована до проектной отметки, а также планировка дна производится вручную.
5. Канавки для установки плит ПБ (ПБ<sup>В</sup>) (на схеме условно не показаны) отрываются вручную непосредственно перед установкой плит.

Привязан			
И.ч.в. №			

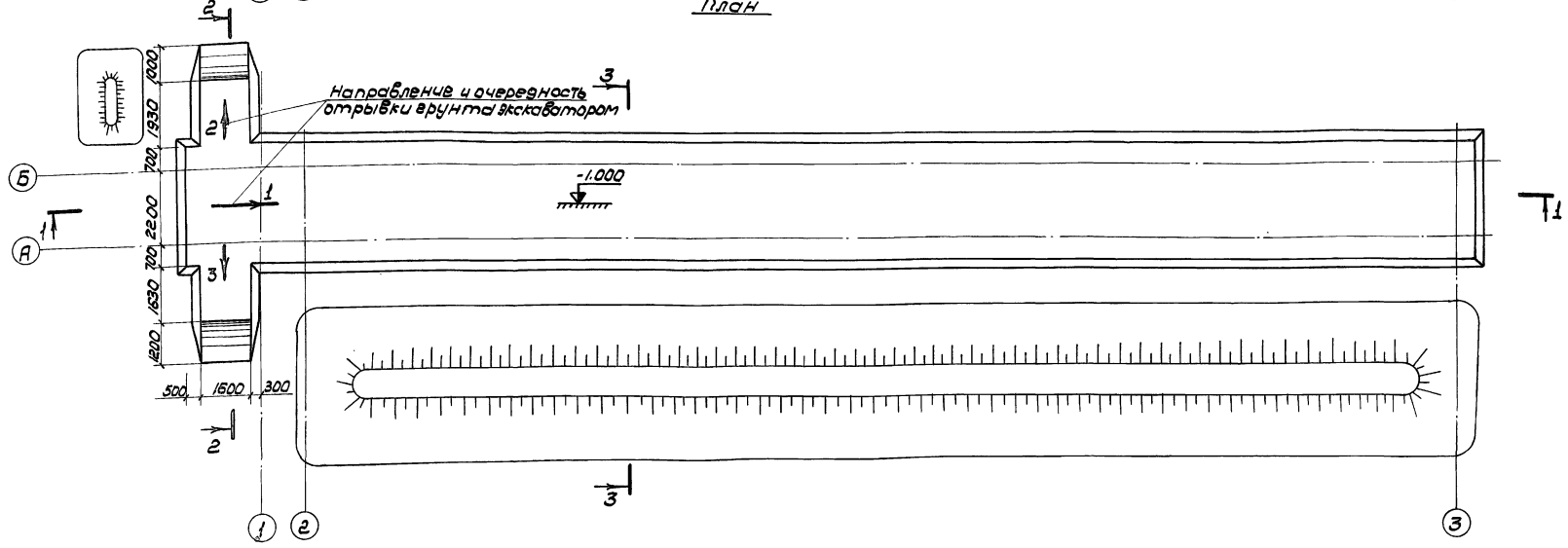
ТП АУ-ІІ, ІІІ - 100-80/46 ПР							
И.инж.п. Наумов	Лопатинский	С.С.	Убежища быстровозводимые	станд. лист	лист		
Инж.конст. Рык.В.И.	Мишина	А.В.	Убежище заглубленное. Схема отрывки котлована	ТР	2		
Проект	Александрова	Т.В.		Проектная организация МО			
17260-01 50							

Мшловый проект № 100-80/46 Альбом I

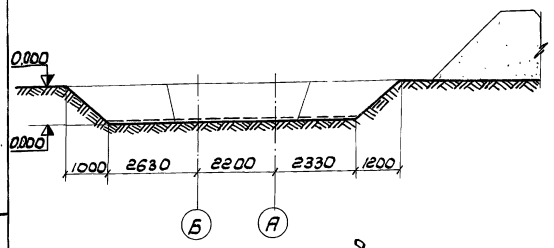
Разрез 1-1



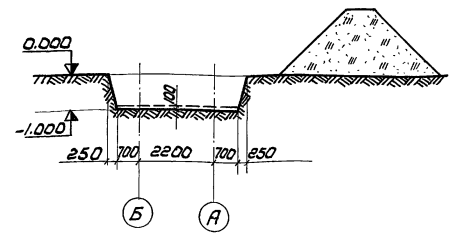
План



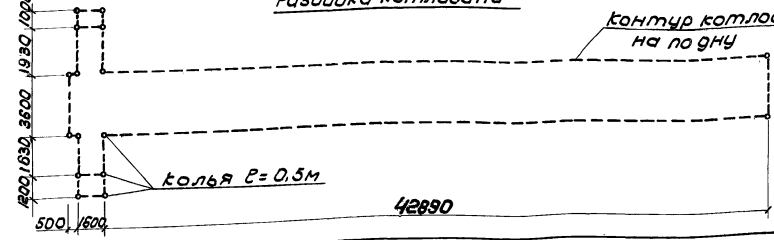
Разрез 2-2



Разрез 3-3



Разбивка котлована



Примечания:

1. Планировка строительной площадки и срезка растительного слоя толщиной 15см производится бульдозером Д-686.
2. Отрывка котлована производится экскаватором Э-652Б (обратная лопата). При наличии свободной территории котлован может отрываться бульдозером.
3. Для сооружения с упряженным оборудованием отрываются траншеи и котлованы для песчаных фильтров (привязку см. лист АР-2, Альбом I).
4. Доотрывка котлована до проектной отметки, а также планировка дна производится вручную.
5. Канавки для установки плит П2(П2<sup>д</sup>) (на схеме условно не показаны) отрываются вручную непосредственно перед установкой плит.

Привязан	
ИМБ №	

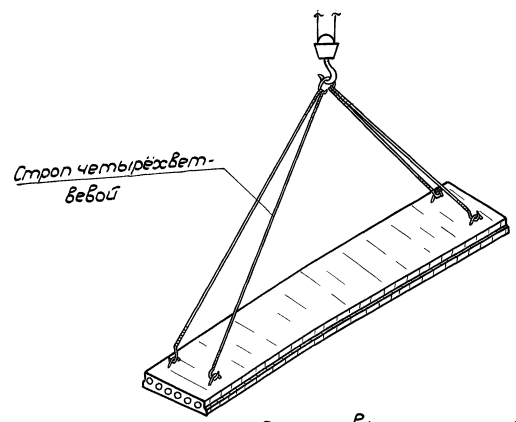
ТП Ач-II, III - 100-80/46 ПР

Инженер	Попалинский	2007.04.28	Убежища быстровозводимые	Статус	Лист	Листов
Нач. отд.	Навиков			ТР	3	
Проект.	Михайлова		Убежище полузащитенное. Система отрывки котлована	Проектная организация МО		
Проект.	Александров			17269-01 51		

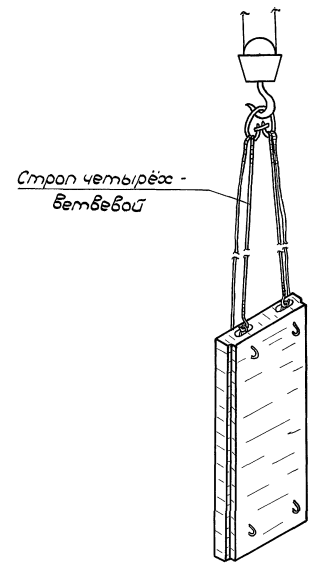
Шифр, № табл, Подп. и дата, БЗ, инв. №

Милобов проект АУ-ІІ, ІІІ-100-80/46 Альбом І

Строповка элемента  
П 59-12

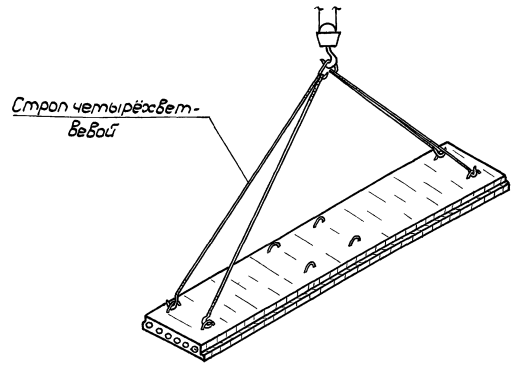


Строповка элемента П2

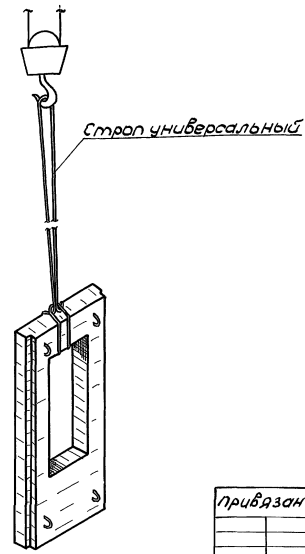


Строповка элементов П1-12 (П1-10)

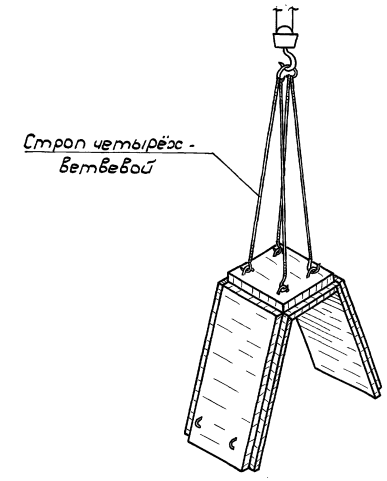
1. При складировании и транспортировке



Строповка элемента П2<sup>а</sup>



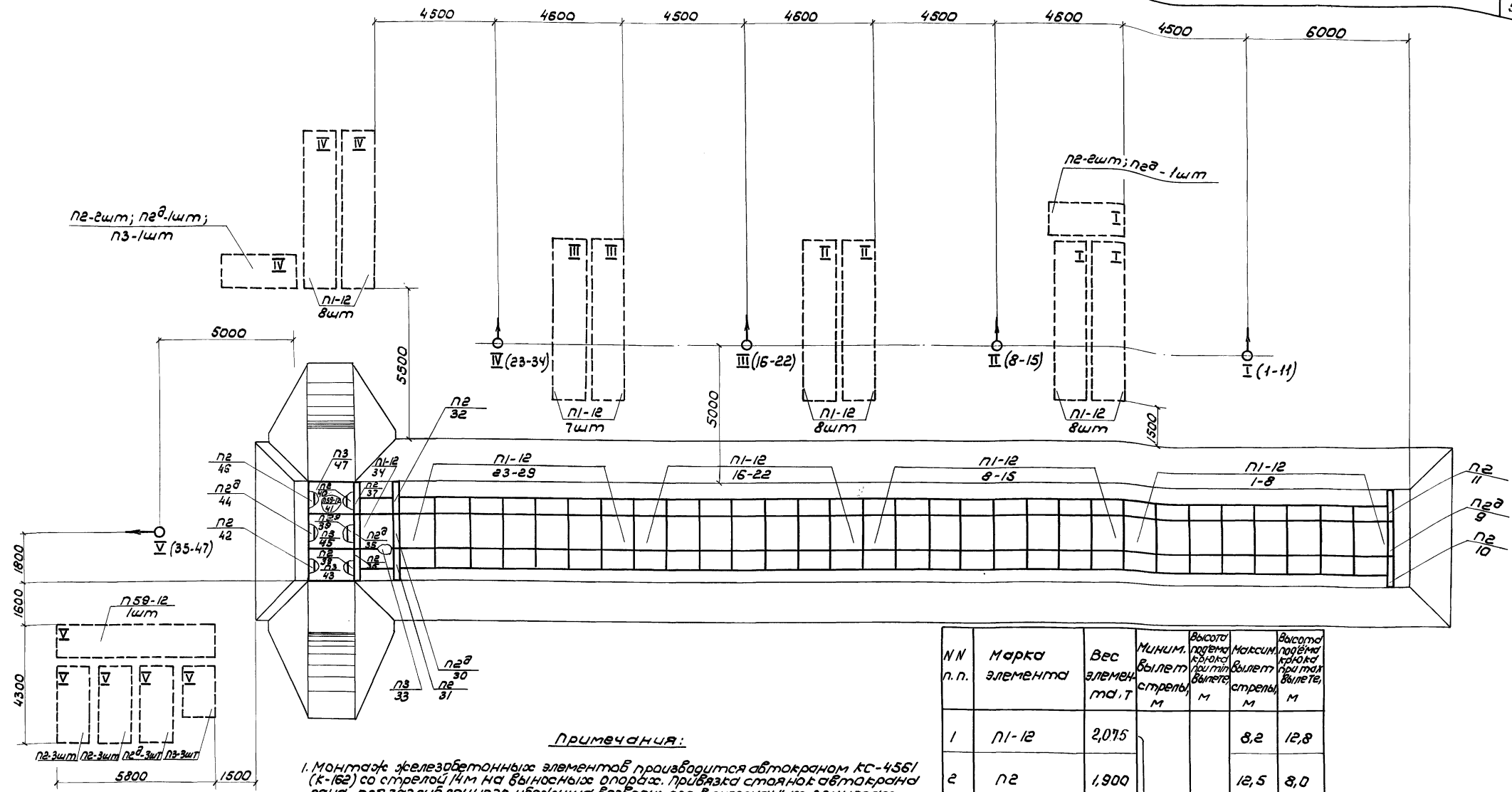
2. При установке в проектное положение



Изм. № Строповка, укладка, и детали строповки №

				ТЛ АУ-ІІ, ІІІ-100-80/46 ПР		
привязан	Минск по Восточный	Убежища быстровоз-	тадия	лист	листов	
	Мач. отд. Новиков	водимые	ТР	5		
	пл. конст.		Проектная ор-			
	Оуч. брига. Мишина	Системы строповки	ганизация МО			
И.М.И.И.	Проект Горячевы	элементов				

Мушовой проект АУ-І,ІІ,ІІІ-100-80/46 Ягубом І



**Примечания:**

1. Монтаж железобетонных элементов производится автокраном КС-4561 (К-162) со стрелой 14 м на выносных опорах. Привязка стоек автокрана дана для заглубленного убежища, возводимого в супесчаных грунтах.
2. Для обеспечения устойчивости элементов во время монтажа и обсыпки грунтом они должны быть скреплены между собой проволочными скрутками за монтажные петли.
3. Элементы п2 (монтажные номера 42, 44, 46) должны удерживаться в проектной позиции при помощи проволочных оттяжек и подпорок. Подпорки убираются после установки и закрепления проволочными скрутками плиты п3 (монтажные номера 43, 45, 47).
4. Пунктиром показаны места расположения элементов перед монтажом. Римскими цифрами на раскладках обозначены номера стоек автокрана, с которых монтируются данные элементы.
5. Отвалы грунта на схеме условно не показаны.
6. Последовательность монтажа железобетонных элементов полузаглубленного убежища аналогична.

**Условные обозначения:**

- - стойка автокрана, где:
- - ось вращения стрелы автокрана,
- - положение передней части автокрана;
- І - порядковый номер стойки автокрана;
- п2 - в числителе - марка элемента, в знаменателе - его номер при монтаже.

№ п.п.	Марка элемента	Вес элемента, т	Миним. вылет стрелы, м	Высота подъема груза при мин. вылете, м	Максим. вылет стрелы, м	Высота подъема груза при макс. вылете, м
1	п1-12	2,075	4,2	14,5	8,2	12,8
2	п2	1,900			12,5	8,0
3	п2 <sup>а</sup>	1,227			13,0	7,6
4	п3	1,080			13,0	7,6
5	п59-12	2,050			11,3	10,5

привязки	

**ТП АУ-І,ІІ,ІІІ-100-80/46 ПР**

Инженер					
Провер.					

Убежище быстровозводимое

Убежище заглубленное  
схема монтажа убежища

Стация	лист	листов
ТР	4	

Проектная организация МО

№п/п	Наименование работ	Ед. изм.	Объём	Состав бригады, механизмы и инструменты	Трудоемкость	Часы																																																Примечание	
						Чел.-час.	Маш.-час.	1	2	3	4	5	6	7	8	9	10	11	12	13	14	15	16	17	18	19	20	21	22	23	24	25	26	27	28	29	30	31	32	33	34	35	36	37	38	39	40	41	42	43	44	45	46		47
1	Разбивка котлована, срезка растительного слоя бульдозером	шт.	1	Бригада 10 чел; экскаваторов	1,0	1,15																																																	
2	Отрывка котлована экскаватором	м³	521	Э-652Б - 1; автотрактор КС-4561 (К-162) - 1;	—	10,23	[График: 3-652Б]																																																
3	Доотрывка грунта вручную	м³	19,0	КС-4561 (К-162) - 1;	19,0	—	[График: 5]																																																
4	Монтаж ж/б элементов остова и входа убежища	убеж.	1	тракторы ручных - 5; лопат - 5;	54,0	10,8 як	[График: КС-4561 (К-162)]																																																
5	Устройство забирки запятого выхода с одновременной засыпкой грунта вручную	шт.	1	пил ручных - 2;	12,0	—	[График: 5]																																																
6	Обсыпка убежища грунтом	м³	594	топоров - 2; молотков - 2;	—	1,8 Б	[График: Э-652Б]																																																отсыпка пазах котлована
7	Раскладка рулонного гидроизоляционного материала и обсыпка его слоем грунта толщ. 20 см вручную	м³	137	лопат - 3; траассинуров - 1;	30,0	—	[График: 10]																																																обвалование убежища
8	Оборудование входа. Засыпка ямы крутостей входа вручную	убеж. м³	1/20	метров или рулеток - 2.	43,4	—	[График: 10]																																																
9	Планировка обсыпки вручную	м²	36,5		16,1	—	[График: 5]																																																
10	Заготовка и установка нар и скамеек. Установка дверей	убеж.	1		78,5	—	[График: 5]																																																[График: 5]
11	Сантехнические работы	убеж.	1		137,0	—	[График: 10]																																																[График: 5]
12	Электросиловое оборудование и электроосвещение. связь.	убеж.	1		64,0	—	[График: 5]																																																[График: 10]
13	Прочие неучтенные работы	соор.	1		17,0	—	[График: 5]																																																

**Затраты труда и работа механизмов:**

- ~ 472 чел.-часа
- 2,9 маш.-час. бульдозера Д-68Б;
- 14,6 маш.-час. экскаватора Э-652Б;
- 10,8 маш.-час. автотрактора К-4561 (К-162).

**Примечания:**

1. График разработан для возведения убежища с внутренним оборудованием промышленного изготовления в первом и втором климатических районах в летних условиях на равнинной местности и суглинистых грунтах.
2. График подлежит корректировке при привязке проекта к конкретным условиям возведения и в зависимости от вида внутреннего оборудования, размещаемого в нём. Затраты труда и работы механизмов для корректировки приведены в таблице (в числителе - затраты на сантехнические работы, в знаменателе - на электросиловое оборудование, электроосвещение и связь).

**Затраты труда и работа механизмов на монтаж внутреннего оборудования**

Вид затрат	Среднемесячные затраты на оборудование в климатических районах					
	I, II		III, IV		I, II	
Чел.-часы	96,0	55,0	212,0	55,0	137,0	200,0
Маш.-часы экскаватора	0,12	0,4	—	—	—	—

ТП ЛУ-II, III-100-80/46 ПР

Привязки:

И.м.и.п. Нач.отр.	Попытинский
И.м.и.п. Прокт.	Навыков
Р.к.бр.	—
И.м.и.п. Проект.	Мишина
И.м.и.п. Проект.	Пискаря

Убежища выстроиваемые график возведения убежища.	Стадия ТР	Лист 6	Листов
Проектная организация МО	Формат 227		

Яльдом I.

Типовой проект Ау-II, III-100-80/46

№ п.п.	Наименование работ	Един. изм.	Объем	Состав бригады, механизмы и инструменты	Трудоемкость Чел.-час.	Маш.-час.	Часы																								Примечания													
							1	2	3	4	5	6	7	8	9	10	11	12	13	14	15	16	17	18	19	20	21	22	23	24		25	26	27	28	29	30	31	32	33	34	35	36	37
1	Разбивка котлована. Срезка растительного слоя бульдозером	шт.	1	бригада - 10 чел. экскаваторов	1,0	0,65																																						
2	Отрывка котлована экскаватором	м <sup>3</sup>	133	Э-652Б - 1, автокранов	—	2,63																																						
3	Доотрыбка котлована вручную	м <sup>3</sup>	19,0	КС-4561 (К-162) - 1,	19,0	—	5																																					
4	Монтаж эж/б элементов остова и взода убежища	убеж.	1	трамбовок ручных - 5, лопат - 5, пил ручных	54,0	10,8 АК	5   КС-4561 (К-162)																																					
5	Устройство заборки запасного выхода с одновременной засыпкой грунта вручную	шт.	1	пил ручных	9,0	—	5																																					
6	Обсыпка убежища грунтом	м <sup>3</sup>	762	топоров - 2,	—	1,85 7,03	4-686 Э-652Б Э-652Б																								а) Засыпка пазух котлована; б) Обвалование убежища													
7	Раскладка рилонного гидроизоляционного материала и обсыпка его слоем грунта толщ 20 см вручную	м <sup>2</sup>	187	молотков - 2, ломов - 3	30,0	—	10																																					
8	Оборудование взода, засыпка утежры крутостей взода вручную	убеж. м <sup>3</sup>	1 20	трассишнуров - 1,	38,5	—	10																																					
9	Планировка обсыпки вручную	м <sup>2</sup>	584	метров или рулеток - 2	26,0	—	5																																					
10	Заготовка и установка нар и скамеек. Установка дверей	убеж.	1		78,5	—	5   5   5																								а) Заготовка элементов нар и скамеек. б) Установка нар, скамеек и дверей													
11	Сантехнические работы	убеж.	1		137,0	—	10																																					
12	Электросиловое оборудование и электроосвещение. Связь	убеж.	1		64,0	—	5   10   5																																					
13	Прочие неучтенные работы	убеж.	1		17,0	—	5   5																																					

Затраты труда и работа механизмов:

- ~ 474 чел.-часов;
- 24 маш.-час. бульдозера Д-686;
- 9,6 маш.-час. экскаватора Э-652Б;
- 10,8 маш.-час. автокрана КС-4561 (К-162).

Примечания:

1. График разработан для возведения убежища с внутренним оборудованием промышленного изготовления в 1<sup>ом</sup> и 2<sup>ом</sup> климатических районах в летних условиях на равнинной местности и супесчаных грунтах.
2. График подлежит корректировке при привязке проекта к конкретным условиям возведения и в зависимости от вида внутреннего оборудования, размещаемого в нём. Затраты труда и работа механизмов для корректировки приведены в таблице (в числителе - затраты на сантехнические работы, в знаменателе - на электросиловое оборудование, электроосвещение и связь).

Затраты труда и работа механизмов на монтаж внутреннего оборудования

Вид затрат	Супрошенным оборудованием		С промышленным оборудованием	
	Климатические районы			
	I, II	III, IV	I, II	III, IV
Чел.-часы	96,0 35,0	212,0 55,0	137,0 64,0	200,0 71
Маш.-часы экскаватора	0,12	0,4	—	—

ТП Ау-II, III-100-80/46 пр.			
Убежища		Стяжка	
выстроиваемые		Лист 7	
Убежище полузаглубленное		Проектная	
возведение убежища		организация МО	

Привязан:

Ил. инж. пр.	Иванов	Левин
Ил. конст.	"	"
Руч. дриер.	Мишина	"
Проект.	Григорьева	"

Илб. №