

ГОСУДАРСТВЕННЫЙ КОМИТЕТ ПО ГРАЖДАНСКОМУ СТРОИТЕЛЬСТВУ
И АРХИТЕКТУРЕ ПРИ ГОССТРОЕ СССР

ТИПОВЫЕ КОНСТРУКЦИИ И ДЕТАЛИ ЗДАНИЙ И СООРУЖЕНИЙ

ИИ-04

СБОРНЫЕ ЭЛЕМЕНТЫ ЗДАНИЙ КАРКАСНОЙ КОНСТРУКЦИИ

СЕРИЯ ИИ-04-5

ПАНЕЛИ НАРУЖНЫХ СТЕН

Выпуск 14

ПАНЕЛИ цоколя и подвала
Арматурные изделия
и закладные детали

РАБОЧИЕ ЧЕРТЕЖИ

л/ч

13077-04

цена 2-34

Л.В.Т.К.Д.И.З.С.

ЦЕНТРАЛЬНЫЙ ИНСТИТУТ ТИПОВОГО ПРОЕКТИРОВАНИЯ
ГОССТРОЯ СССР

Москва, А-445, Смольная ул., 22

Сдано в печать

1976 года

Заказ № 927

Тираж 800

ГОСУДАРСТВЕННЫЙ КОМИТЕТ ПО ГРАЖДАНСКОМУ СТРОИТЕЛЬСТВУ
И АРХИТЕКТУРЕ ПРИ ГОССТРОЕ СССР

ТИПОВЫЕ КОНСТРУКЦИИ И ДЕТАЛИ ЗДАНИЙ И СООРУЖЕНИЙ

ИИ-04

СБОРНЫЕ ЭЛЕМЕНТЫ ЗДАНИЙ КАРКАСНОЙ КОНСТРУКЦИИ

Серия ИИ-04

ПАНЕЛИ НАРУЖНЫХ СТЕН

Выпуск 14

Панели цоколя и подвала
Арматурные изделия
и закладные детали

РАБОЧИЕ ЧЕРТЕЖИ

РАЗРАБОТАНЫ
ЦНИИЭП
Торгово - бытовых
зданий и туристских
комплексов



УТВЕРЖДЕНЫ
31 ЯНВАРЯ 1975 ГОДА
ГОСУДАРСТВЕННЫМ КОМИТЕТОМ
ПО ГРАЖДАНСКОМУ СТРОИТЕЛЬСТВУ
И АРХИТЕКТУРЕ ПРИ ГОССТРОЕ СССР
ПРИКАЗ № 279 от 16 ДЕКАБРЯ
1974г.

ЦНИИЭП
Торгово-бытовых
зданий и туристских
комплексов

СОДЕРЖАНИЕ	ААБЬОМА	МАКСТА	НСТР.
ПОЯСНИТЕЛЬНАЯ	ЗАПЧСКА		5
ПРОСТРАНСТВЕННЫЕ	КАРКАСЫ ЦЛК 1-20, ЦЛК 1-25, ЦЛК 1-30, ЦЛК 2-20, ЦЛК 2-25, ЦЛК 2-30	1	6
ПРОСТРАНСТВЕННЫЕ	КАРКАСЫ ЦЛК 3-20, ЦЛК 3-25, ЦЛК 3-30	2	7
ПРОСТРАНСТВЕННЫЕ	КАРКАСЫ ЦЛК 4-20, ЦЛК 4-25, ЦЛК 4-30, ЦЛК 5-20, ЦЛК 5-25, ЦЛК 5-30, СПЕЦИФИКАЦИЯ	3	8
ПРОСТРАНСТВЕННЫЕ	КАРКАСЫ ЦЛК 6-20, ЦЛК 6-25, ЦЛК 6-30, СПЕЦИФИКАЦИЯ	4	9
ПРОСТРАНСТВЕННЫЕ	КАРКАСЫ ЦЛК 7-20, ЦЛК 7-25, ЦЛК 7-30, ЦЛК 8-20, ЦЛК 8-25, ЦЛК 8-30 СПЕЦИФИКАЦИЯ	5	10
ПРОСТРАНСТВЕННЫЕ	КАРКАСЫ ЦЛК 9-20, ЦЛК 9-25, ЦЛК 9-30, СПЕЦИФИКАЦИЯ	6	11
ПРОСТРАНСТВЕННЫЕ	КАРКАСЫ ЦЛК 10 _{ар} -20, ЦЛК 10 _{ар} -25, ЦЛК 10 _{ар} -30, ЦЛК 11 _{ар} -20, ЦЛК 11 _{ар} -25, ЦЛК 11 _{ар} -30	7	12
ПРОСТРАНСТВЕННЫЕ	КАРКАСЫ ЦЛК 10 _а -20, ЦЛК 10 _а -25, ЦЛК 10 _а -30, ЦЛК 11 _а -20, ЦЛК 11 _а -25, ЦЛК 11 _а -30 СПЕЦИФИКАЦИЯ	8	13
ПРОСТРАНСТВЕННЫЕ	КАРКАСЫ ЦЛК 12 _{ар} -20, ЦЛК 12 _{ар} -25, ЦЛК 12 _{ар} -30	9	14
ПРОСТРАНСТВЕННЫЕ	КАРКАСЫ ЦЛК 12 _а -20, ЦЛК 12 _а -25, ЦЛК 12 _а -30	10	15
СПЕЦИФИКАЦИЯ	АРМАТУРНЫХ ИЗДЕЛИЙ НА ПРОСТРАНСТВЕННЫЕ КАРКАСЫ ЦЛК 1-20, ЦЛК 2-20, ЦЛК 3-20, ЦЛК 1-25, ЦЛК 2-25, ЦЛК 3-25, ЦЛК 1-30, ЦЛК 2-30, ЦЛК 3-30, ЦЛК 10 _{ар} -20, ЦЛК 11 _{ар} -20; ЦЛК 12 _{ар} -20; ЦЛК 10 _{ар} -25	11	16
СПЕЦИФИКАЦИЯ	АРМАТУРНЫХ ИЗДЕЛИЙ НА ПРОСТРАНСТВЕННЫЕ КАРКАСЫ ЦЛК 11 _{ар} -25, ЦЛК 12 _{ар} -25, ЦЛК 10 _{ар} -30		
СПЕЦИФИКАЦИЯ	АРМАТУРНЫХ ИЗДЕЛИЙ НА ПРОСТРАНСТВЕННЫЕ КАРКАСЫ ЦЛК 11 _а -20, ЦЛК 12 _а -20, ЦЛК 10 _а -25, ЦЛК 11 _а -25, ЦЛК 12 _а -25, ЦЛК 10 _а -30	12	17
СПЕЦИФИКАЦИЯ	АРМАТУРНЫХ ИЗДЕЛИЙ НА ПРОСТРАНСТВЕННЫЕ КАРКАСЫ ЦЛК 11 _а -30, ЦЛК 12 _а -30, ЦЛК 10 _а -20,		
СПЕЦИФИКАЦИЯ	АРМАТУРНЫХ ИЗДЕЛИЙ НА ПРОСТРАНСТВЕННЫЕ КАРКАСЫ ЦЛК 11 _{ар} -20, ЦЛК 12 _{ар} -20, ЦЛК 10 _{ар} -25, ЦЛК 20 _{ар} -25, ЦЛК 21 _{ар} -25, ЦЛК 19 _{ар} -30, ЦЛК 20 _{ар} -30, ЦЛК 21 _{ар} -30, ЦЛК 19 _а -20	13	18
СПЕЦИФИКАЦИЯ	АРМАТУРНЫХ ИЗДЕЛИЙ НА ПРОСТРАНСТВЕННЫЕ КАРКАСЫ ЦЛК 20 _а -25, ЦЛК 21 _а -25, ЦЛК 19 _а -30, ЦЛК 20 _а -30, ЦЛК 21 _а -30, ЦЛК 34-25, ЦЛК 34-30	14	19
СПЕЦИФИКАЦИЯ	АРМАТУРНЫХ ИЗДЕЛИЙ НА ПРОСТРАНСТВЕННЫЕ КАРКАСЫ ЦЛК 14 _{ар} -20, ЦЛК 14 _{ар} -25, ЦЛК 14 _{ар} -30, ЦЛК 17 _{ар} -20, ЦЛК 17 _{ар} -25, ЦЛК 17 _{ар} -30, ЦЛК 23 _{ар} -20, ЦЛК 23 _{ар} -25, ЦЛК 23 _{ар} -30, ЦЛК 26 _{ар} -20, ЦЛК 26 _{ар} -25, ЦЛК 26 _{ар} -30	15	20
ПРОСТРАНСТВЕННЫЕ	КАРКАСЫ ЦЛК 13 _{ар} -20, ЦЛК 13 _{ар} -25, ЦЛК 13 _{ар} -30, ЦЛК 14 _{ар} -20, ЦЛК 14 _{ар} -25, ЦЛК 14 _{ар} -30 СПЕЦИФИКАЦИЯ	16	21
ПРОСТРАНСТВЕННЫЕ	КАРКАСЫ ЦЛК 13 _а -20, ЦЛК 13 _а -25, ЦЛК 13 _а -30, ЦЛК 14 _а -20, ЦЛК 14 _а -25, ЦЛК 14 _а -30 СПЕЦИФИКАЦИЯ	17	22
ПРОСТРАНСТВЕННЫЕ	КАРКАСЫ ЦЛК 15 _{ар} -20, ЦЛК 15 _{ар} -25, ЦЛК 15 _{ар} -30 СПЕЦИФИКАЦИЯ	18	23
ПРОСТРАНСТВЕННЫЕ	КАРКАСЫ ЦЛК 15 _а -20, ЦЛК 15 _а -25, ЦЛК 15 _а -30 СПЕЦИФИКАЦИЯ	19	24
ПРОСТРАНСТВЕННЫЕ	КАРКАСЫ ЦЛК 16 _{ар} -20, ЦЛК 16 _{ар} -25, ЦЛК 16 _{ар} -30, ЦЛК 17 _{ар} -20, ЦЛК 17 _{ар} -25, ЦЛК 17 _{ар} -30 СПЕЦИФИКАЦИЯ	20	25
ПРОСТРАНСТВЕННЫЕ	КАРКАСЫ ЦЛК 16 _а -20, ЦЛК 16 _а -25, ЦЛК 16 _а -30, ЦЛК 17 _а -20, ЦЛК 17 _а -25, ЦЛК 17 _а -30 СПЕЦИФИКАЦИЯ	21	26
ПРОСТРАНСТВЕННЫЕ	КАРКАСЫ ЦЛК 18 _{ар} -20, ЦЛК 18 _{ар} -25, ЦЛК 18 _{ар} -30 СПЕЦИФИКАЦИЯ	22	27
ПРОСТРАНСТВЕННЫЕ	КАРКАСЫ ЦЛК 18 _а -20, ЦЛК 18 _а -25, ЦЛК 18 _а -30 СПЕЦИФИКАЦИЯ	23	28

Т.к.

П А Н Е Л И Ц О К О Л Я И П О Д В А Л А

СЕРИЯ 101-04-5

1974

СОДЕРЖАНИЕ В Ы П У С К А

ЮНЕСКО АНСТ 14

МАКСТА 101-04-5

	ИЛЮСТРАЦИЯ	ИЛЮСТРАЦИЯ
ПРОСТРАНСТВЕННЫЕ КАРКАСЫ ЦПК19ПР-20, ЦПК19ПР-25, ЦПК19ПР-30, ЦПК20ПР-20, ЦПК20ПР-25, ЦПК20ПР-30	24	29
ПРОСТРАНСТВЕННЫЕ КАРКАСЫ ЦПК19А-20, ЦПК19А-25, ЦПК19А-30, ЦПК20А-20, ЦПК20А-25, ЦПК20А-30.	25	30
ПРОСТРАНСТВЕННЫЕ КАРКАСЫ ЦПК21ПР-20, ЦПК21ПР-25, ЦПК21ПР-30	26	31
ПРОСТРАНСТВЕННЫЕ КАРКАСЫ ЦПК21А-20, ЦПК21А-25, ЦПК21А-30	27	32
ПРОСТРАНСТВЕННЫЕ КАРКАСЫ ЦПК22ПР-20, ЦПК22ПР-25, ЦПК22ПР-30, ЦПК23ПР-20, ЦПК23ПР-25, ЦПК23ПР-30. СПЕЦИФИКАЦИЯ	28	33
ПРОСТРАНСТВЕННЫЕ КАРКАСЫ ЦПК22А-20, ЦПК22А-25, ЦПК22А-30, ЦПК23А-20, ЦПК25-25, ЦПК23А-30. СПЕЦИФИКАЦИЯ	29	34
ПРОСТРАНСТВЕННЫЕ КАРКАСЫ ЦПК24ПР-20, ЦПК24ПР-25, ЦПК24ПР-30 СПЕЦИФИКАЦИЯ	30	35
ПРОСТРАНСТВЕННЫЕ КАРКАСЫ ЦПК24А-20, ЦПК24А-25, ЦПК24А-30, СПЕЦИФИКАЦИЯ	31	36
ПРОСТРАНСТВЕННЫЕ КАРКАСЫ ЦПК25ПР-20, ЦПК25ПР-25, ЦПК25ПР-30, ЦПК26ПР-20, ЦПК26ПР-25, ЦПК26ПР-30 СПЕЦИФИКАЦИЯ	32	37
ПРОСТРАНСТВЕННЫЕ КАРКАСЫ ЦПК25А-20, ЦПК25А-25, ЦПК25А-30, ЦПК26А-20, ЦПК26А-25, ЦПК26А-30 СПЕЦИФИКАЦИЯ	33	38
ПРОСТРАНСТВЕННЫЕ КАРКАСЫ ЦПК27ПР-20, ЦПК27ПР-25, ЦПК27ПР-30 СПЕЦИФИКАЦИЯ	34	39
ПРОСТРАНСТВЕННЫЕ КАРКАСЫ ЦПК27А-20, ЦПК27А-25, ЦПК27А-30 СПЕЦИФИКАЦИЯ	35	40
ПРОСТРАНСТВЕННЫЕ КАРКАСЫ ЦПК28-20, ЦПК29-20, ЦПК30-20 СПЕЦИФИКАЦИЯ	36	41
ПРОСТРАНСТВЕННЫЕ КАРКАСЫ ЦПК31-20, ЦПК32-20, ЦПК33-20 СПЕЦИФИКАЦИЯ.	37	42
ПРОСТРАНСТВЕННЫЕ КАРКАСЫ ЦПК28-25, ЦПК29-25, ЦПК30-25 СПЕЦИФИКАЦИЯ.	38	43
ПРОСТРАНСТВЕННЫЕ КАРКАСЫ ЦПК31-25, ЦПК32-25, ЦПК33-25 СПЕЦИФИКАЦИЯ	39	44
ПРОСТРАНСТВЕННЫЕ КАРКАСЫ ЦПК28-30, ЦПК29-30, ЦПК30-30 СПЕЦИФИКАЦИЯ	40	45
ПРОСТРАНСТВЕННЫЕ КАРКАСЫ ЦПК31-30, ЦПК32-30, ЦПК33-30 СПЕЦИФИКАЦИЯ	41	46
ПРОСТРАНСТВЕННЫЕ КАРКАСЫ ЦПК34-25, ЦПК34-30	42	47
ПРОСТРАНСТВЕННЫЕ КАРКАСЫ ЦПК35-20, ЦПК35-25, ЦПК35-30 СПЕЦИФИКАЦИЯ	43	48
ПРОСТРАНСТВЕННЫЕ КАРКАСЫ ЦПК36-20, ЦПК36-25, ЦПК36-30. СПЕЦИФИКАЦИЯ	44	49
ПРОСТРАНСТВЕННЫЕ КАРКАСЫ ППК1-25; ППК2-25; ППК3-25	45	50
ПРОСТРАНСТВЕННЫЕ КАРКАСЫ ППК4-25	46	51
ПРОСТРАНСТВЕННЫЕ КАРКАСЫ ППК5-25; ППК6-25, ППК7-25 СПЕЦИФИКАЦИЯ	47	52
ПРОСТРАНСТВЕННЫЕ КАРКАСЫ ППК8-25 СПЕЦИФИКАЦИЯ	48	53
ПРОСТРАНСТВЕННЫЕ КАРКАСЫ ППК9-25; ППК10-25 СПЕЦИФИКАЦИЯ	49	54
ПРОСТРАНСТВЕННЫЕ КАРКАСЫ ППК11-25 СПЕЦИФИКАЦИЯ	50	55
ПРОСТРАНСТВЕННЫЕ КАРКАСЫ ППК12-25; ППК13-25	51	56

ПРОСТРАНСТВЕННЫЕ	КАРКАСЫ ППК 14-25		52	57
ПРОСТРАНСТВЕННЫЕ	КАРКАСЫ ППК 15-25, ППК 16-25	СПЕЦИФИКАЦИЯ	53	58
ПРОСТРАНСТВЕННЫЕ	КАРКАСЫ ППК 17-25,	СПЕЦИФИКАЦИЯ	54	59
ПРОСТРАНСТВЕННЫЕ	КАРКАСЫ ППК 18-25, ППК 19-25	СПЕЦИФИКАЦИЯ	55	60
ПРОСТРАНСТВЕННЫЕ	КАРКАСЫ ППК 20-25	СПЕЦИФИКАЦИЯ	56	61
ПЕТАИ ДЛЯ ПОДЪЕМА	П1-20; П4-20	СПЕЦИФИКАЦИЯ	57	62
ПЕТАИ ДЛЯ ПОДЪЕМА	П1-25; П1-30; П2-20; П2-30; П2-25	СПЕЦИФИКАЦИЯ	58	63
ПЕТАИ ДЛЯ ПОДЪЕМА	П3-30; П4-30; П4-25; П3-25	СПЕЦИФИКАЦИЯ	59	64
ЗАКЛАДНЫЕ ДЕТАЛИ	МН1-20; МН1-25; МН1-30; МН2-20; МН-2	СПЕЦИФИКАЦИЯ	60	65
ЗАКЛАДНЫЕ ДЕТАЛИ	МН-10; МН-11; МН-13.	УСТАНОВКА МН1-20; МН1-25; МН1-30	61	66
ПЛОСКИЕ КАРКАСЫ	К1-20; К1-25; К1-30; К2-20; К2-25; К2-30; К3-20; К3-25; К3-30; К4-20; К4-25; К4-30; К5-20; К5-25; К5-30; К6-20; К6-25; К6-30; К7-20; К7-25; К7-30; К8-20; К8-25; К8-30; К9-20; К10-20; К10-25; К14-20; К14-25; К14-30; К33-25; К34-25; К35-25; К36-25		62	67
	К37-25; К38-25; К39-25; К40-25	СПЕЦИФИКАЦИЯ		
ПЛОСКИЕ КАРКАСЫ	К8-25; К8-25; К9-25; К9-25; К10-25; К10-25; К14-25; К14-25; К8-30; К8-30; К9-30; К9-30		63	68
	К10-30; К14-30; К14-30.	СПЕЦИФИКАЦИЯ		
ПЛОСКИЕ КАРКАСЫ	К15-20; К15-20; К16-20; К16-20; К17-20; К17-20; К21-20; К21-20; К15-25; К15-25; К16-25; К16-25		64	69
	К17-25; К17-25; К21-25; К21-25; К16-25; К14-25; К42-25; К43-25	СПЕЦИФИКАЦИЯ		
ПЛОСКИЕ КАРКАСЫ	КНТ-20; КН-20; К12-20; К12-20; К13-20; К13-20; К18-20; К18-20; К19-20; К20-20; К20-20	СПЕЦИФИКАЦИЯ	65	70
ПЛОСКИЕ КАРКАСЫ	КНТ-25; КН-25; К12-25; К12-25; К13-25; К13-25; К18-25; К18-25; К19-25; К19-25; К20-25; К20-25		66	71
	К44-25; К45-25; К46-25	СПЕЦИФИКАЦИЯ		
ПЛОСКИЕ КАРКАСЫ	КНТ-30; К11-30; К13-30; К13-30; К18-30; К18-30; К20-30; К20-30; К12-30; К12-30; К19-30; К19-30		67	72
		СПЕЦИФИКАЦИЯ		
ПЛОСКИЕ КАРКАСЫ	К24-30; К23-25; К22-20; К25-30; К24-25; К23-20; К15-30; К15-30; К16-30; К16-30; К17-30		68	73
	К17-30; К21-30; К21-30	СПЕЦИФИКАЦИЯ		
ПЛОСКИЕ КАРКАСЫ	К27-30; К27-25; К27-20; К26-30; К26-25; К26-20; К25-30; К25-25	ОТДЕЛЬНЫЕ СТЕРЖНИ	69	74
	ОС3; ОС3А; ОС3Б; ОС3В; ОС4; ОС42.	ПЕТАИ ДЛЯ ПОДЪЕМА П2-20А; П2-25А; П2-30А; П3-30А	СПЕЦИФИКАЦИЯ	
ПЛОСКИЕ КАРКАСЫ	К28-20; К28-25; К28-30; К29-20; К29-25; К29-30; К30-20; К30-25; К30-30; К31-20; К31-25; К31-30		70	75
	К32-20; К32-25; К32-30; К47-25; К48-25; К49-25; К50-25; К51-25.		71	76
	УЗЛЫ 1 ÷ 4			

Т.К	ПАНЕЛИ ЦОКОЛЯ И ПОДВАЛА	СЕРИЯ ИИ-04-5
1974	СОДЕРЖАНИЕ ВЫПУСКА.	ВЫДАЧА Лист 14

Альбом содержит рабочие чертежи арматурных изделий и закладных деталей для панелей цоколя и подвала

1. Для панелей цоколя и подвала, как и для стеновых панелей, принята единая система армирования: из плоских горизонтальных каркасов и соединительных вертикальных стержней. Арматурные изделия рассчитаны на автоматические способы сварки и машинную сборку пространственных каркасов.
2. Сталь для арматурных каркасов принята класса А^{III}, марок 25Г2С или 35ГС, ГОСТ 5781-61* и класса В^I, ГОСТ 6727-53* при условии соответствия требованиям ПЗ настоящей пояснительной записки. Для пластин закладных деталей марок МН должна применяться сталь марок ВМСт 3 ПС или ВСт 3 ПС, ГОСТ 380-71. Анкеры закладных деталей изготавливаются из стали А^{III} марок 25Г2С или 35ГС. Деталь МН1 изготавливается из горячекатаной арматурной стали класса А^I ГОСТ 5781-61* марок ВМСт 3ПС, отвечающей требованиям ГОСТ 380-71. Монтажные петли изготавливаются из горячекатаной арматурной стали класса А-^I, ГОСТ 5781-61* марок ВСт 3ПС2 и ВСт 3ПС2, отвечающей требованиям ГОСТ 380-71. Для изготовления монтажных петель в изделиях, предназначенных для подъема и монтажа при температуре ниже -40°C, запрещается

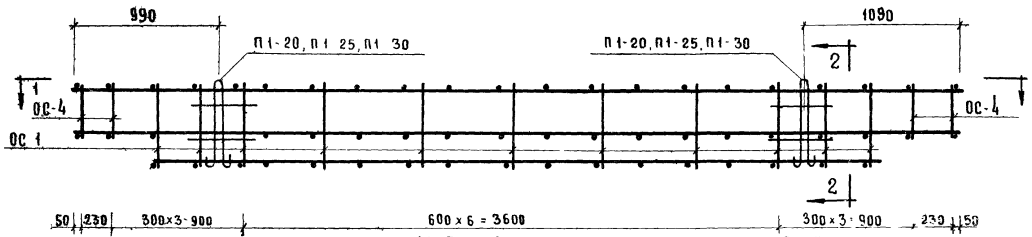
применять сталь марки ВСт-3ПС2

3. В проектах привязки зданий, в зависимости от температурных условий монтажа и эксплуатации, характера нагрузок и агрессивных факторов среды, марки стали должны быть приведены в соответствии с указаниями СНиП-В4-62*, приложение III, табл. 37^а и СН 390-69.
4. Сталь для изготовления арматурных изделий и закладных деталей, а также сварочные материалы / электроды и сварочная проволока / должны отвечать требованиям разделов 2.14 и 15 Указаний СН 393-69
5. Указания по изготовлению арматурных изделий смотри пояснительную записку серии ИИ-04-5 выпуск 10 пункты 5 по 16
6. Для обеспечения проектной толщины защитного слоя бетона должны применяться пластмассовые или цементные фиксаторы, прикрепляемые к арматурным стержням пластмассовые фиксаторы защитного слоя следует закрепить на соединительных стержнях пространственного каркаса, а не на рабочей арматуре плоских каркасов. Цементные / растворные / фиксаторы не допускаются к установке с фасадной стороны панелей, если для облицовки фасадов применяют керамическую или стеклянную плитку. В проекте приняты следующие обозначения - буквенные обозначения: К - плоский каркас ПКЦК - пространственный каркас МН - закладные детали П - монтажные петли буквенные индексы, А^{III}, П^{III} обозначают принадлежность каркасов панелям левым и правым положением навески. Ц и Ф - буквенные обозначения: первая цифра - порядковый номер арматурных изделий, закладных деталей и монтажных петель; вторая цифра - толщина панелей из легкого бетона, в которых эти изделия устанавливаются.

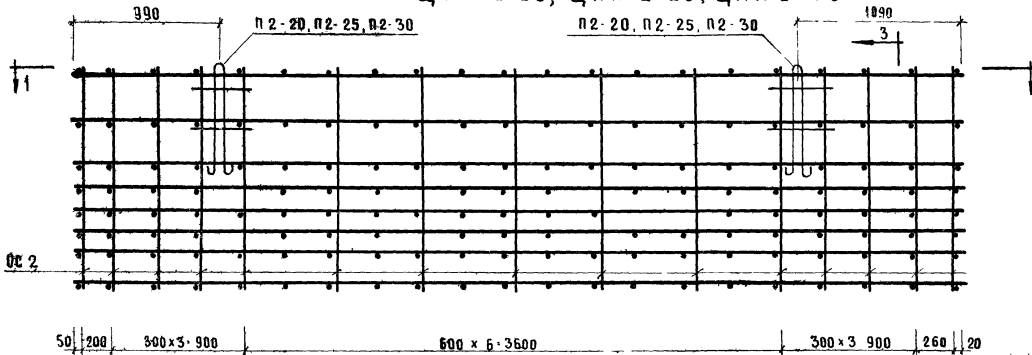
Т К П А Н Е Л И Ц О К О Л Я И П О Д В А Л А
1974 П О Я С Н И Т Е Л Ь Н А Я З А П И С К А

СЕРИЯ ИИ-04-5
ВЫПУСК 14 ЛИСТ

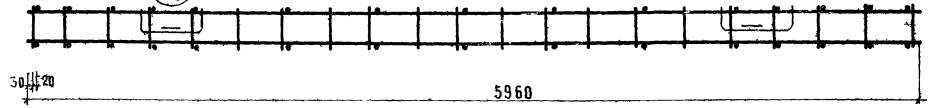
ЦПК 1-20, ЦПК 1-25, ЦПК 1-30



ЦПК 2-20, ЦПК 2-25, ЦПК 2-30



4
71



ЦПК 1-20 160
ЦПК 1-25 210
ЦПК 2-20 160
ЦПК 2-25 210
ЦПК 2-30 260

ПРИМЕЧАНИЕ:
СПЕЦИФИКАЦИЮ АРМАТУРНЫХ
ИЗДЕЛИЙ СМ. ЛИСТ 11

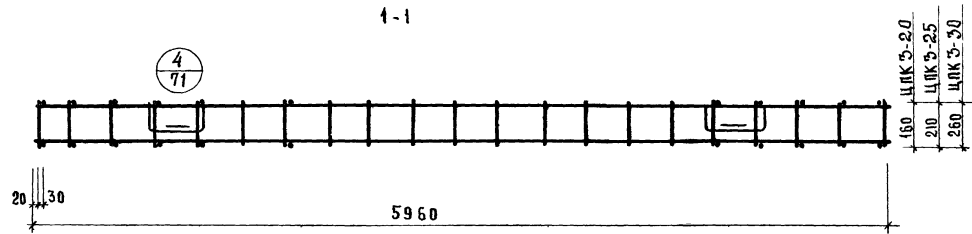
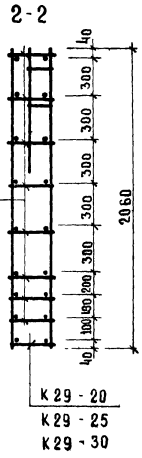
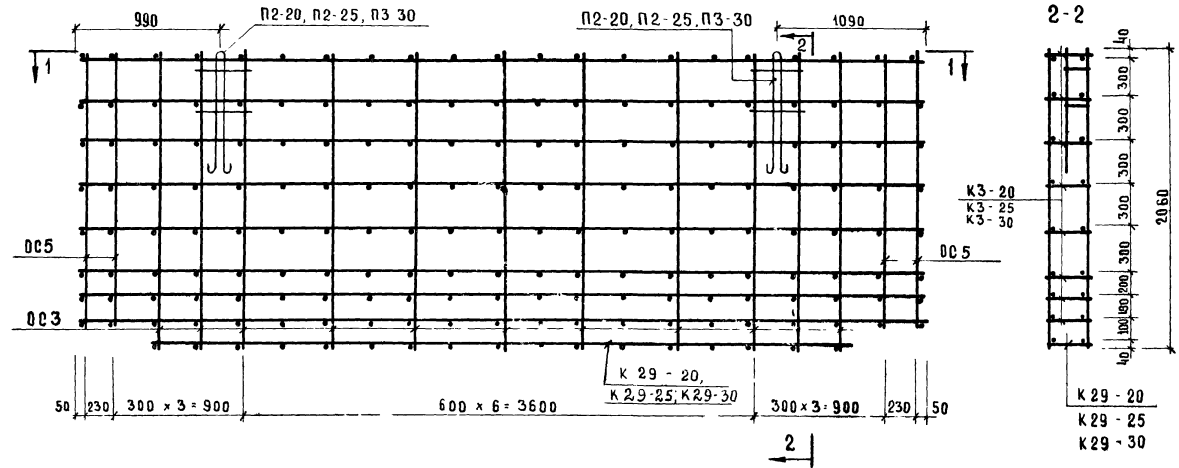
ТК П А Н Е Л И Ц О К О Л Я И П О Д В А А А

1974 Пространственные каркасы ЦПК 1-20, ЦПК 1-25, ЦПК 1-30; ЦПК 2-20, ЦПК 2-25; ЦПК 2-30

Серия
ИИ 04-5
Выпуск
14
Лист
1

19077-04 7

ЦПК 3-20, ЦПКЗ-25, ЦПКЗ-30

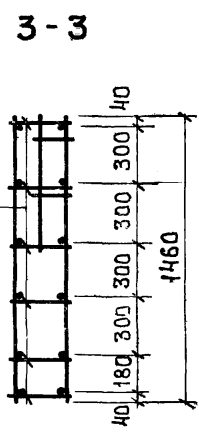
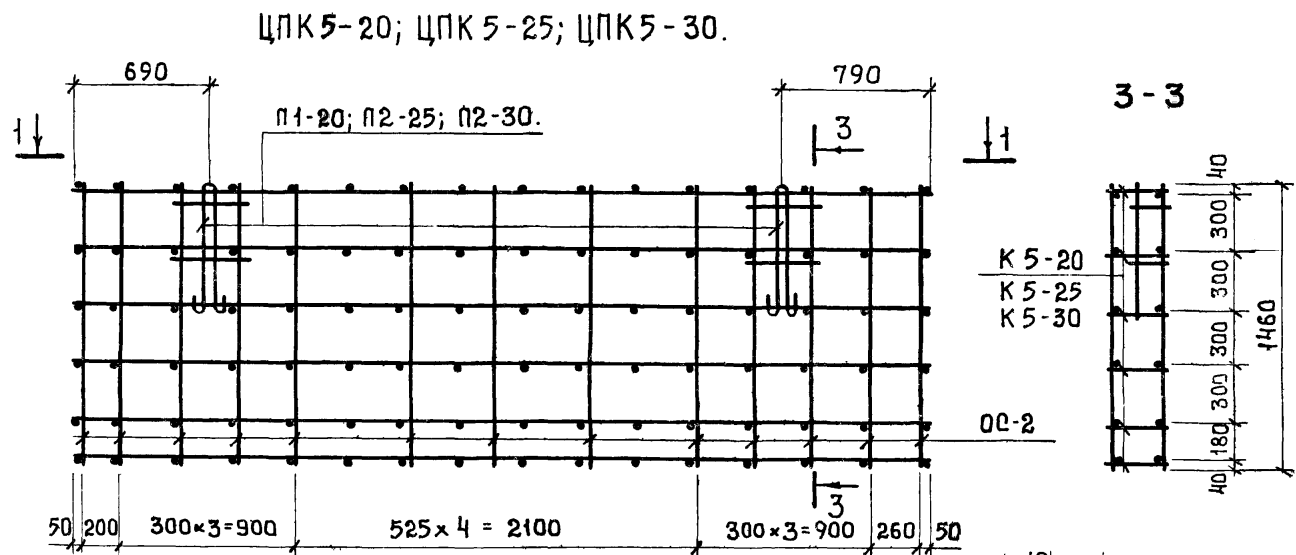
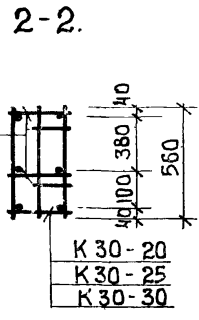
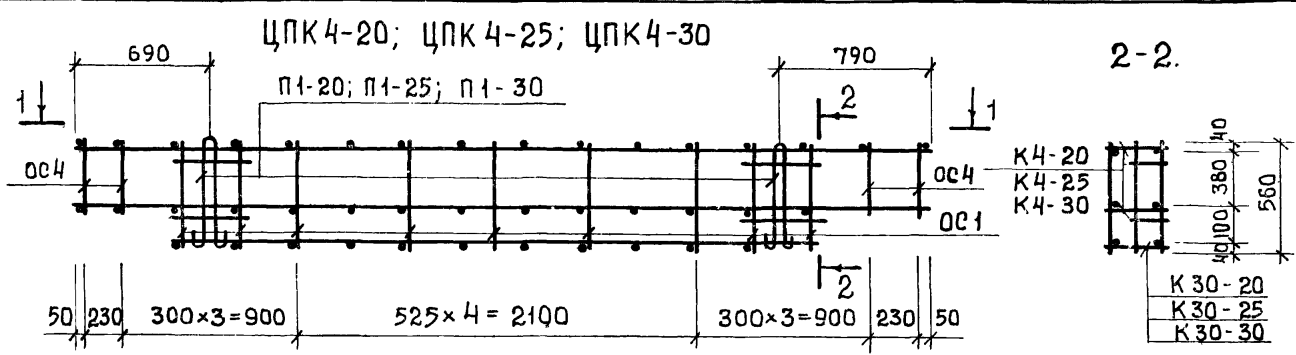


Примечание:
 Спецификацию
 арматурных
 изделий см. лист 11

г. МОСКВА
 ИСПОЛНИТЕЛЬ
 г. МОСКВА
 САХАРНОВ

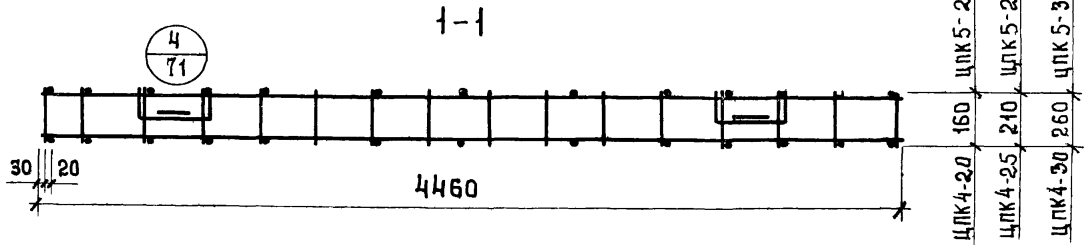
ТК	П А Н Е Л И Ц О К О Л Я И П О Д В А Л Л А	СЕРИЯ ИИ 04-3
1974	ПРОСТРАНСТВЕННЫЕ КАРКАСЫ: ЦПКЗ-20; ЦПКЗ-25; ЦПКЗ-30	Выпуск 14 Лист 2

13077-04 8



СПЕЦИФИКАЦИЯ АРМАТУРНЫХ ИЗДЕЛИЙ НА ПРОСТРАНСТВЕННЫЙ КАРКАС.

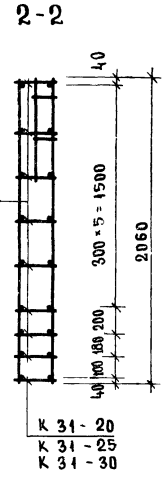
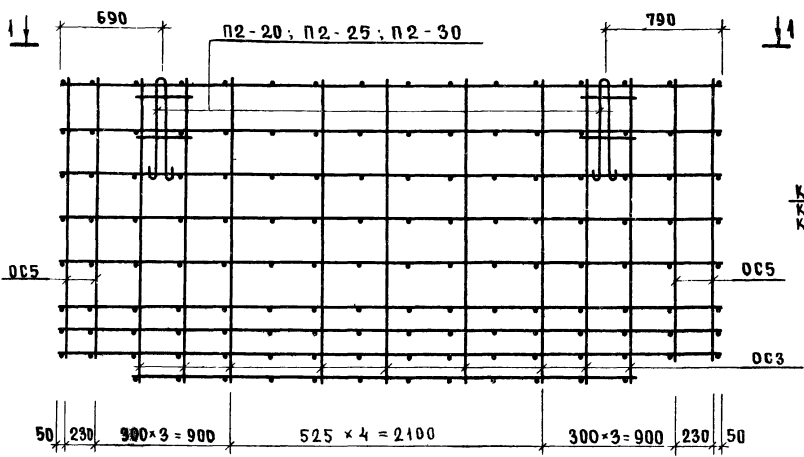
МАРКА ПРОСТРАН. КАРКАСА	МАРКА АРМАТУРНЫХ ИЗДЕЛИЙ	К-ВО ШТУК	МАССА, КГ		ПРИМ.
			ОДНОГО ИЗДЕЛИЯ	ВСЕХ ИЗДЕЛИЙ	
ЦПК 4-20	K4-20	2	5.76	11.52	21.65
	K30-20	1	4.49	4.49	
	OC1	18	0.09	1.62	
	OC4	8	0.07	0.56	
	П1-20	2	1.73	3.46	
ЦПК 4-25	K4-25	2	5.84	11.68	22.32
	K30-25	1	4.56	4.56	
	OC1	18	0.09	1.62	
	OC4	8	0.07	0.56	
	П1-25	2	1.95	3.90	
ЦПК 4-30	K4-30	2	5.92	11.84	22.65
	K30-30	1	4.61	4.61	
	OC1	18	0.09	1.62	
	OC4	8	0.07	0.56	
	П1-30	2	2.01	4.02	
ЦПК 5-20	K5-20	6	8.18	49.08	57.60
	OC2	22	0.23	5.06	
	П1-20	2	1.73	3.46	
ЦПК 5-25	K5-25	6	5.84	35.04	48.7
	OC2	22	0.23	5.10	
	П2-25	2	4.28	8.56	
ЦПК 5-30	K5-30	6	5.92	35.5	49.26
	OC2	22	0.23	5.06	
	П2-30	2	4.34	8.68	



ТК	П А Н Е Л И Ц О К О Л Я И П О Д В А Л А	СЕРИЯ ИИ-04-5
1974	ПРОСТРАНСТВЕННЫЕ КАРКАСЫ ЦПК 4-20; ЦПК 4-25; ЦПК 4-30, ЦПК 5-20, ЦПК 5-25; ЦПК 5-30. Спецификация	Выпуск 14 лист 3

Проект: 1974
 Р. Мускеримов
 А. Мухоморов
 А. Андреев

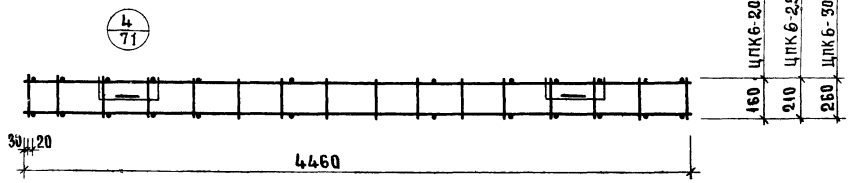
ЦПК 6-20; ЦПК 6-25; ЦПК 6-30



И.А. ДРЕВЬ

И.А. ДРЕВЬ

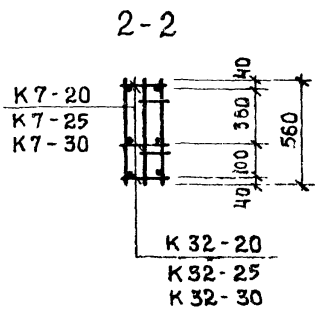
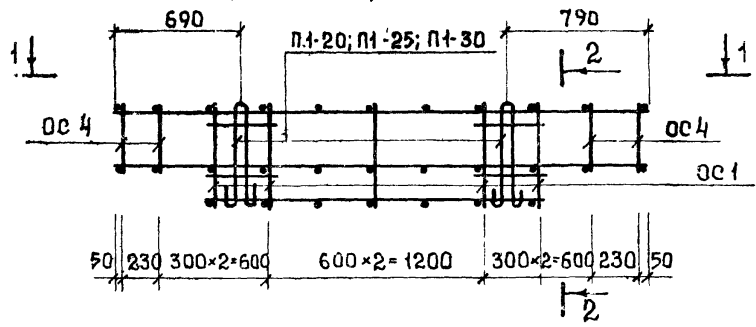
1-1



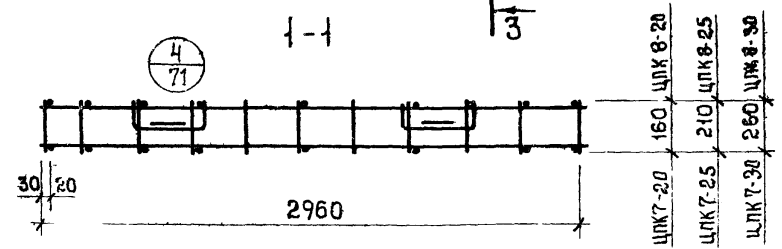
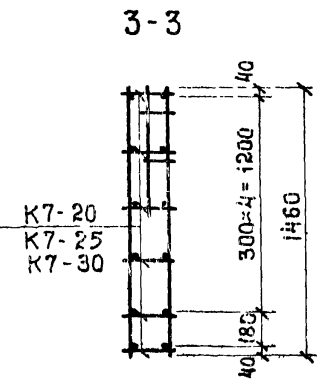
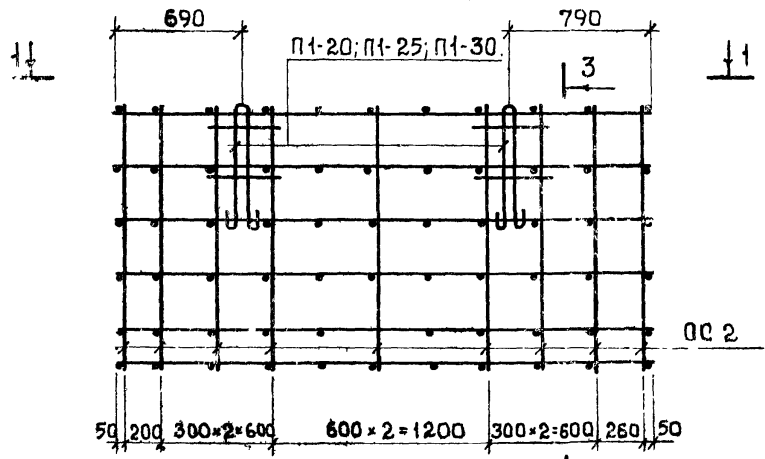
СПЕЦИФИКАЦИЯ АРМАТУРНЫХ ИЗДЕЛИЙ НА ПРОСТРАНСТВЕННЫЙ КАРКАС

МАРКА ПРОСТРАН. КАРКАСА	МАРКА АРМАТУР. ИЗДЕЛИЯ	К-ВО ШТ	МАССА, КГ		ПРИМ.
			ОДНЕРОВ. ИЗДЕЛИЯ	ВСЕХ ИЗДЕЛИИ	
ЦПК 6-20	К 6-20	8	11.16	89.28	44.22
	К 31-20	1	8.66	8.66	
	ОС 3	18	0.32	5.76	
	ОС 5	8	0.30	2.40	
ЦПК 6-25	К 6-25	8	8.36	66.88	90.04
	К 31-25	1	6.44	6.44	
	ОС 3	18	0.32	5.76	
	ОС 5	8	0.30	2.40	
ЦПК 6-30	К 6-30	8	6.05	48.40	69.85
	К 31-30	1	4.61	4.61	
	ОС 3	18	0.32	5.76	
	ОС 5	8	0.30	2.40	
	П 2-30	2	4.34	8.68	

ЦПК 7-20; ЦПК 7-25; ЦПК 7-30.



ЦПК 8-20; ЦПК 8-25; ЦПК 8-30.

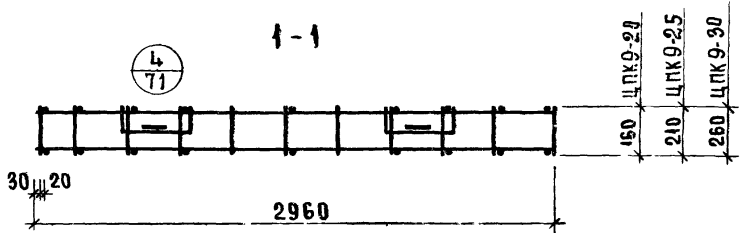
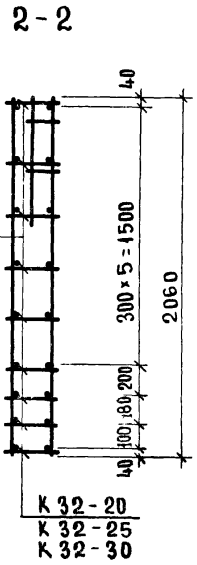
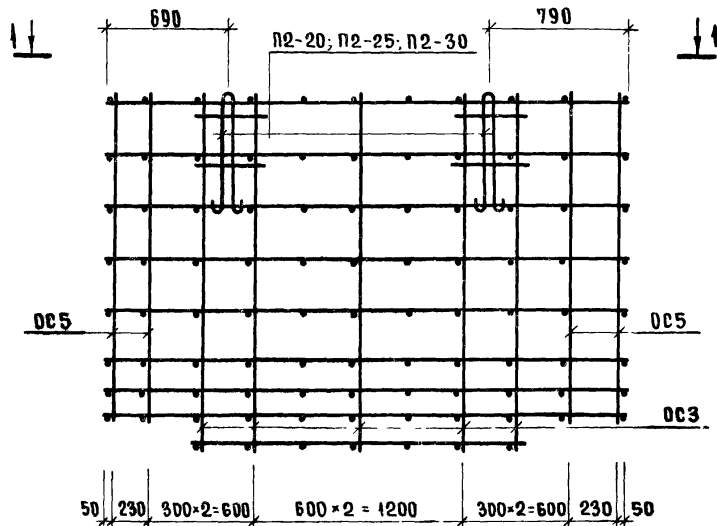


СПЕЦИФИКАЦИЯ АРМАТУРНЫХ ИЗДЕЛИЙ НА ПРОСТРАНСТВЕННЫЙ КАРКАС.

МАРКА ПРОСТРАНСТВЕННОГО КАРКАСА	МАРКА АРМАТУРНЫХ ИЗДЕЛИЙ	К-ВО ШТУК	МАССА, КГ.		ПРИМ	
			ОДНОГО ИЗДЕЛИЯ	ВСЕХ ИЗДЕЛИЙ		
ЦПК 7-20	К7-20	2	3.84	7.68	15.15	ВНП 14 А.62 ВНП 14 А.70 ВНП 14 А.69
	К32-20	1	2.55	2.55		
	ОС 1	10	0.09	0.90		
	ОС 4	8	0.07	0.56		
	П1-20	2	1.73	3.46		
ЦПК 7-25	К7-25	2	3.89	7.78	15.73	ВНП 14 А.62 ВНП 14 А.69 ВНП 14 А.70
	К32-25	1	2.59	2.59		
	ОС 1	10	0.09	0.9		
	ОС 4	8	0.07	0.56		
	П1-25	2	1.95	3.90		
ЦПК 7-30	К7-30	2	3.95	7.90	16.00	ВНП 14 А.62 ВНП 14 А.70 ВНП 14 А.69
	К32-30	1	2.82	2.82		
	ОС 1	10	0.09	0.90		
	ОС 4	8	0.07	0.56		
	П1-30	2	2.01	4.02		
ЦПК 8-20	К7-20	6	3.84	23.04	30.84	ВНП 14 А.62 ВНП 14 А.69 ВНП 14 А.70
	ОС 2	18	0.23	4.14		
	П1-20	2	1.73	3.46		
ЦПК 8-25	К7-25	6	3.89	23.34	31.38	ВНП 14 А.62 ВНП 14 А.69 ВНП 14 А.70
	ОС 2	18	0.23	4.14		
	П1-25	2	1.95	3.90		
ЦПК 8-30	К7-30	6	3.95	23.70	32.04	ВНП 14 А.62 ВНП 14 А.69 ВНП 14 А.70
	ОС 2	18	0.23	4.14		
	П1-30	2	2.01	4.02		

СТ. ИНЖЕНЕР
С. МЕЛОВА
ИСПОЛНИТЕЛЬ
А. АРЕВ

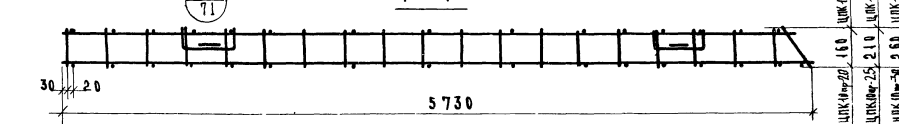
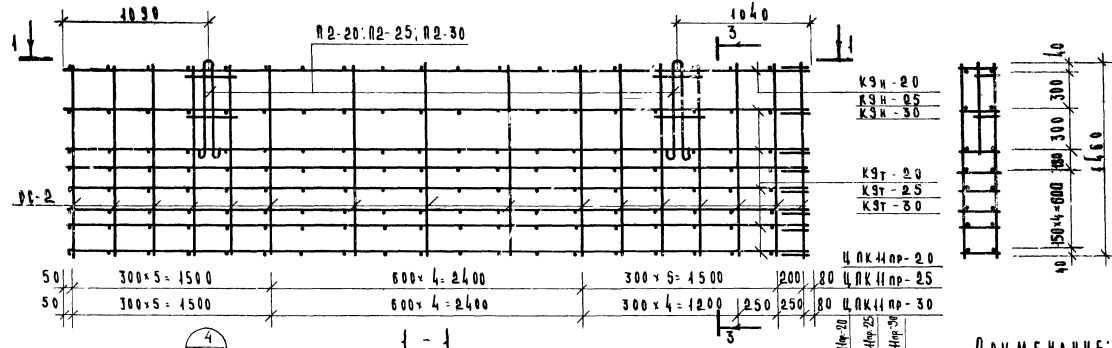
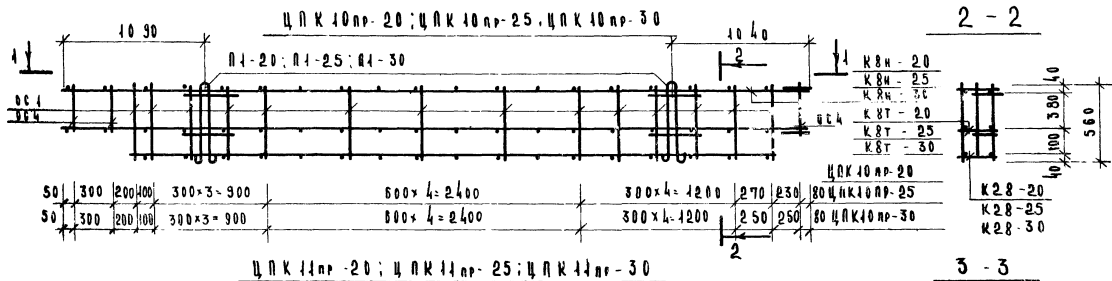
ЦПК9-20; ЦПК9-25; ЦПК9-30



СПЕЦИФИКАЦИЯ АРМАТУРНЫХ ИЗДЕЛИЙ НА ПРОСТРАНСТВЕННЫЙ КАРКАС

МАРКА ПРОСТРАН. КАРКАСА	МАРКА АРМАТУР. ИЗДЕЛИЙ	К-ВО ШТ	МАССА, КГ			АМСТ
			ОДНОГО ИЗДЕЛИЯ	ВСЕХ ИЗДЕЛИЙ	ОБЩАЯ	
ЦПК9-20	К7-20	8	3.84	30.72	46.99	ВЫП.14 Л.62
	К32-20	1	2.55	2.55		ВЫП.14 Л.70
	ПС3	10	0.32	3.20		ВЫП.14 Л.69
	ПС5	8	0.30	2.40		ВЫП.14 Л.68
	П2-20	2	4.06	8.12		ВЫП.14 Л.58
ЦПК9-25	К7-25	8	3.89	31.12	47.87	ВЫП.14 Л.62
	К32-25	1	2.59	2.59		ВЫП.14 Л.70
	ПС3	10	0.32	3.20		ВЫП.14 Л.69
	ПС5	8	0.30	2.40		—
	П2-25	2	4.28	8.56		ВЫП.14 Л.58
ЦПК9-30	К7-30	8	3.95	31.60	48.50	ВЫП.14 Л.62
	К32-30	1	2.62	2.62		ВЫП.14 Л.70
	ПС3	10	0.32	3.20		ВЫП.14 Л.69
	ПС5	8	0.30	2.40		—
	П2-30	2	4.34	8.68		ВЫП.14 Л.58

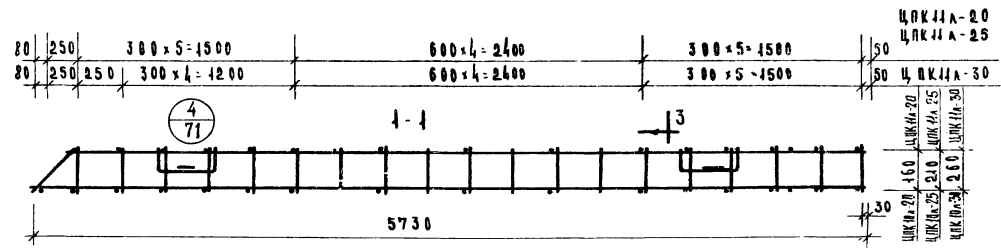
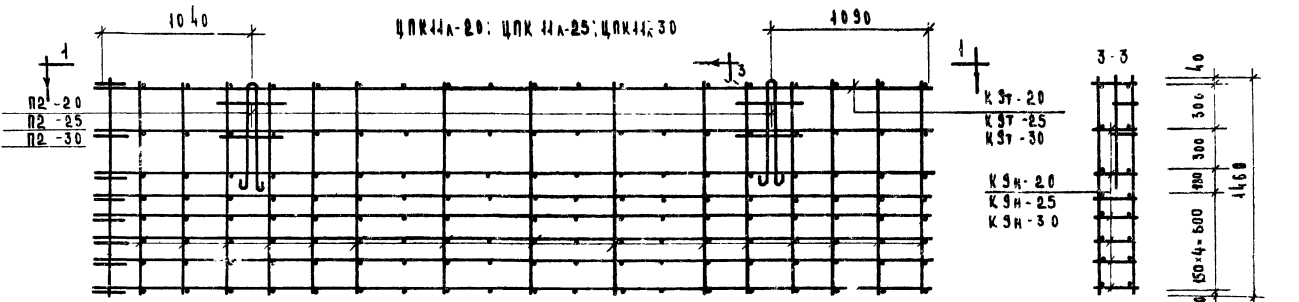
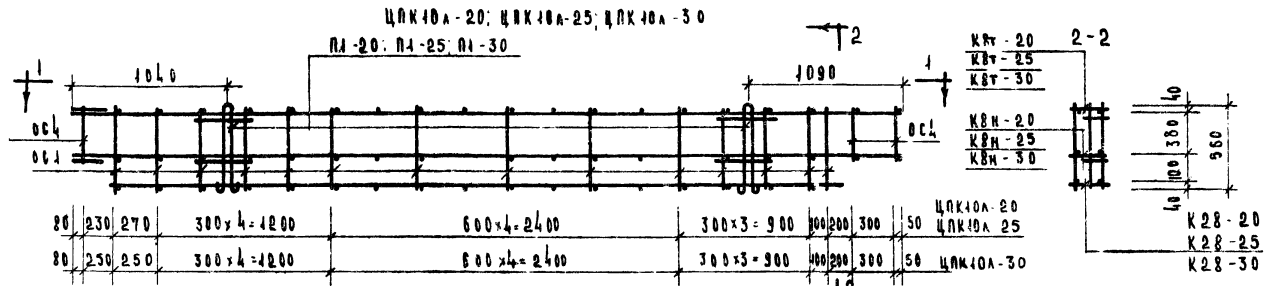
Т. МОСКВА
 ИСПОЛНИТЕЛЬ
 А. НАРЕВ



ПРИМЕЧАНИЕ:
СПЕЦИФИКАЦИЮ АРМАТУРНЫХ
ИЗДЕЛИЙ СМ. ЛИСТ 11.

ТК 1974	П А Н Е Л И Ц О К О Л А Я И П О Д В А Л А					СЕРИЯ ИМ-04-5
	ПРОСТРАНСТВЕННЫЕ КАРКАСЫ ЦПК 10 пр-20; ЦПК 10 пр-25; ЦПК 10 пр-30; ЦПК 11 пр-20; ЦПК 11 пр-25; ЦПК 11 пр-30.					ВЫПУСК 14 ЛИСТ 7

13077-04 7



ПРИМЕЧАНИЕ:
СПЕЦИФИКАЦИЮ АРМАТУРЫ
ИЗДЕЛИИ СМ. ЛИСТ 12

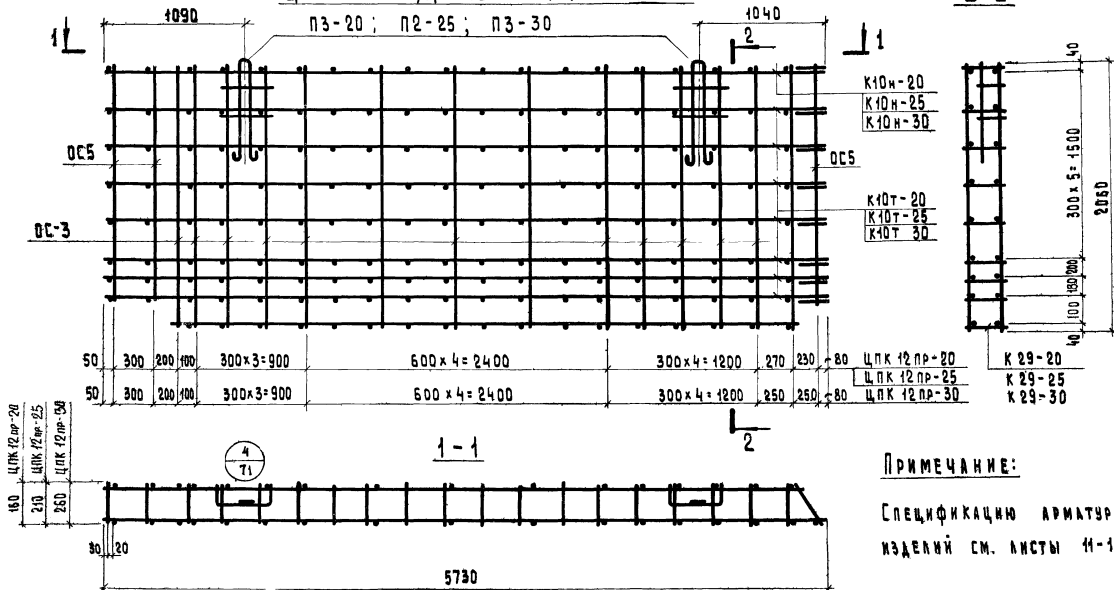
Г. МАКАРОВА ИСПОЛНИТЕЛЬ МАКАРЕНКО

ТК	ПАНЕЛИ ЦОКОЛЯ И ПОДВАЛА			СЕРИЯ ИИ.04-2
1974	ПРОСТРАНСТВЕННЫЕ КАРКАСЫ ЦПК10А-20; ЦПК10А-25; ЦПК10А-30; ЦПК11А-20; ЦПК11А-25; ЦПК11А-30			ВЫПИСКИ ЛИСТ 14 8

13077-04/74

ЦПК 12 пр-20; ЦПК 12 пр-25; ЦПК 12 пр-30

2-2



ПРИМЕЧАНИЕ:

СПЕЦИФИКАЦИЮ АРМАТУРНЫХ
ИЗДЕЛИЙ СМ. ЛИСТЫ 11-12

П А Н Е Л И Ц О К О Я И П О Д В А Л А

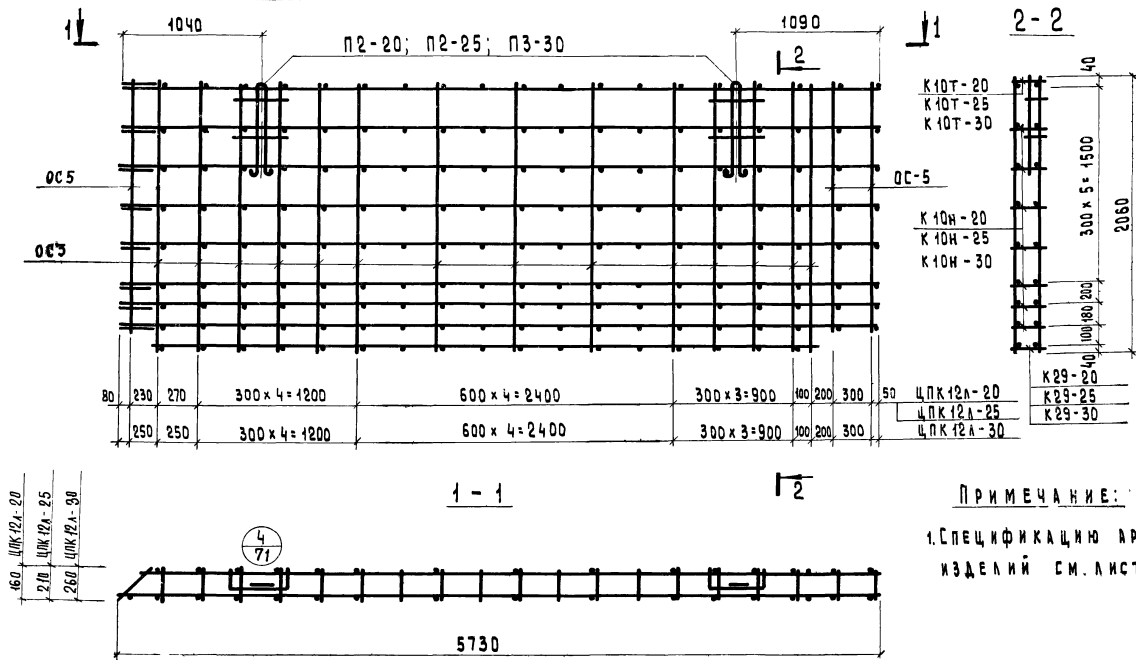
ТК

1974

П Р О С Т Р А Н С Т В Е Н Н Ы Е К А Р К А С Ы Ц П К 12 П Р - 2 0 ; Ц П К 12 П Р - 2 5 ; Ц П К 12 П Р - 3 0 .

СЕРИЯ
ИИ-04-5
ВЫПУСК
14 ЛИСТ
9

ЦПК 12Л-20; ЦПК 12Л-25; ЦПК 12Л-30



ПРИМЕЧАНИЕ:

1. СПЕЦИФИКАЦИЮ АРМАТУРНЫХ ИЗДЕЛИЙ СМ. ЛИСТ 12, 13.

ТК

П А Н Е Л И Ц О К О Л Я И П О Д В А Л А

СЕРИЯ
ИИ-04-Б

1974

ПРОСТРАНСТВЕННЫЕ КАРКАСЫ ЦПК 12Л-20; ЦПК 12Л-25; ЦПК 12Л-30.

ВЫПУСК ЛИСТ
14 10

СПЕЦИФИКАЦИЯ АРМАТУРНЫХ ИЗДЕЛИЙ НА ПРОСТРАНСТВЕННЫЙ КАРКАС						
МАРКА ПРОСТРАН. КАРКАСА	МАРКА АРМАТУР. ИЗДЕЛИЯ	КОЛ-ВО ШТ	МАССА, КГ			Лист
			ОДНОГО ИЗДЕЛИЯ	ВСЕХ ИЗДЕЛИЙ	ОБЩАЯ	
ЦПК1-20	К1-20	2	7.70	15.40	27,81	Вып.И Л.62 Вып.И Л.62 Вып.И Л.70 Вып.И Л.69 Вып.И Л.69 Вып.И Л.57
	К28-20	1	6.41	6.41		
	ОС1	22	0.09	1.98		
	ОС4	8	0.07	0.56		
	П1-20	2	1.73	3.46		
ЦПК2-20	К2-20	8	24.56	196.48	210,12	Вып.И Л.62 Вып.И Л.69 Вып.И Л.58
	ОС-2	24	0.23	5.52		
	П2-20	2	4.06	8.12		
ЦПК3-20	К3-20	8	15.13	121.04	151,04	Вып.И Л.62 Вып.И Л.70 Вып.И Л.69 Вып.И Л.69 Вып.И Л.58
	К29-20	1	12.43	12.43		
	ОС-3	22	0.32	7.05		
	ОС5	8	0.30	2.40		
	П2-20	2	4.06	8.12		
ЦПК1-25	К1-25	2	7.80	15.60	28,54	Вып.И Л.62 Вып.И Л.70 Вып.И Л.69 Вып.И Л.69 Вып.И Л.57
	К28-25	1	6.50	6.50		
	ОС1	22	0.09	1.98		
	ОС4	8	0.07	0.56		
	П1-25	2	1.95	3.90		
ЦПК2-25	К2-25	8	15.07	120.56	134,62	Вып.И Л.62 Вып.И Л.69 Вып.И Л.57
	ОС2	24	0.23	5.5		
	П2-25	2	4.28	8.56		

СПЕЦИФИКАЦИЯ АРМАТУРНЫХ ИЗДЕЛИЙ НА ПРОСТРАНСТВЕННЫЙ КАРКАС						
МАРКА ПРОСТРАН. КАРКАСА	МАРКА АРМАТУР. ИЗДЕЛИЯ	КОЛ-ВО ШТ	МАССА, КГ			Лист
			ОДНОГО ИЗДЕЛ.	ВСЕХ ИЗДЕЛИЙ	ОБЩАЯ	
ЦПК3-25	К3-25	8	24.77	198.16	236,84	Вып.И Л.62 Вып.И Л.70 Вып.И Л.69 Вып.И Л.69 Вып.И Л.57
	К29-25	1	20.68	20.68		
	ОС3	22	0.32	7.04		
	ОС5	8	0.30	2.40		
	П2-25	2	4.28	8.56		
ЦПК1-30	К1-30	2	7.91	15.82	28,96	Вып.И Л.62 Вып.И Л.70 Вып.И Л.69 Вып.И Л.58
	К28-30	1	6.58	6.58		
	ОС1	22	0.09	1.98		
	ОС4	8	0.07	0.56		
	П1-30	2	2.01	4.02		
ЦПК2-30	К2-30	8	11.15	89.20	103,40	Вып.И Л.62 Вып.И Л.57 Вып.И Л.58
	ОС-2	24	0.23	5.5		
	П2-30	2	4.34	8,7		
ЦПК3-30	К3-30	8	15.26	121.08	158,85	Вып.И Л.62 Вып.И Л.70 Вып.И Л.69 Вып.И Л.69 Вып.И Л.57
	К29-30	1	12.68	12.68		
	ОС3	22	0.32	7.05		
	ОС5	8	0.30	2.40		
	П3-30	2	7.32	14.64		

СПЕЦИФИКАЦИЯ АРМАТУРНЫХ ИЗДЕЛИЙ НА ПРОСТРАНСТВЕННЫЙ КАРКАС						
МАРКА ПРОСТРАН. КАРКАСА	МАРКА АРМАТУР. ИЗДЕЛИЯ	КОЛ-ВО ШТ	МАССА, КГ			Лист
			ОДНОГО ИЗДЕЛ	ВСЕХ ИЗДЕЛИЙ	ОБЩАЯ	
ЦПК10 пр-20	К8Т-20	1	7.31	7.31	27,36	Вып.И Л.63 Вып.И Л.63 Вып.И Л.70 Вып.И Л.69 Вып.И Л.69 Вып.И Л.57
	К8Н-20	1	7.31	7.31		
	К28-20	1	6.41	6.41		
	ОС1	28	0.09	2.52		
	ОС4	5	0.07	0.35		
ЦПК11 пр-20	К9Т-20	7	23.54	164.78	202,65	Вып.И Л.62 Вып.И Л.62 Вып.И Л.69 Вып.И Л.58
	К9Н-20	1	23.54	23.54		
	ОС2	27	0.23	6.21		
ЦПК12 пр-20	К10Т-20	7	14.20	99.40	144,61	Вып.И Л.62 Вып.И Л.62 Вып.И Л.70 Вып.И Л.69 Вып.И Л.69 Вып.И Л.58
	К10Н-20	1	14.20	14.20		
	К29-20	1	12.43	12.43		
	ОС3	28	0.32	8.96		
	ОС5	5	0.30	1.50		
ЦПК10 пр-25	К8Т-25	1	7.39	7.39	28,85	Вып.И Л.63 Вып.И Л.63 Вып.И Л.70 Вып.И Л.69 Вып.И Л.69 Вып.И Л.57
	К8Н-25	1	7.39	7.39		
	К28-25	1	6.50	6.50		
	ОС1	28	0.09	2.52		
	ОС4	5	0.07	0.35		
ЦПК11 пр-25	К9Т-25	7	23.54	164.78	202,65	Вып.И Л.62 Вып.И Л.62 Вып.И Л.69 Вып.И Л.58
	К9Н-25	1	23.54	23.54		
	ОС2	27	0.23	6.21		
ЦПК12 пр-25	К10Т-25	7	14.20	99.40	144,61	Вып.И Л.62 Вып.И Л.62 Вып.И Л.70 Вып.И Л.69 Вып.И Л.69 Вып.И Л.58
	К10Н-25	1	14.20	14.20		
	К29-25	1	12.43	12.43		
	ОС3	28	0.32	8.96		
	ОС5	5	0.30	1.50		

Р. ПЛОХА | Ч. 100 | А. А. КА | Р. 1000000

Т.К.	ПАНЕЛИ	ЦОКОВАЯ И ПОДАВАЛА	СЕРИЯ ИИ-04-5
1974	СПЕЦИФИКАЦИИ АРМАТУРНЫХ ИЗДЕЛИЙ НА ПРОСТРАНСТВЕННЫЕ КАРКАСЫ ЦПК1-20; ЦПК2-20; ЦПК3-20; ЦПК1-25; ЦПК2-25; ЦПК3-25; ЦПК1-30; ЦПК2-30; ЦПК3-30; ЦПК10 пр-20; ЦПК11 пр-20; ЦПК12 пр-20; ЦПК10 пр-25		Вып.И Л.62 Лист 11

13077-09 см. 17

СПЕЦИФИКАЦИЯ АРМАТУРНЫХ ИЗДЕЛИЙ НА ПРОСТРАНСТВЕННЫЙ КАРКАС						
МАРКА ПРОСТРАН. КАРКАСА	МАРКА АРМАТУР. ИЗДЕЛИЯ	КОЛ-ВО ШТ	МАССА, КГ			Лист
			ОДНОГО ИЗДЕЛИЯ	ВСЕХ ИЗДЕЛИЙ	ОБЩАЯ	
ЦПК 11 пр-25	К9Т-25	7	14.30	100.00	129.56	Вып 14 Л. 63 Вып 14 Л. 69 Вып 14 Л. 60 Вып 14 Л. 58
	К9Н-25	1	14.30	14.30		
	ОС 2	27	0.23	6.70		
	П2-25	2	4.28	8.56		
ЦПК 12 пр-25	К10Т-25	7	23.40	164.00	227.10	Вып 14 Л. 63 Вып 14 Л. 67 Вып 14 Л. 70 Вып 14 Л. 69 Вып 14 Л. 69
	К10Н-25	1	23.40	23.40		
	К29-25	1	20.68	20.68		
	ОС 3	28	0.32	8.96		
	ОС 5	5	0.30	1.50		
ЦПК 10 пр-30	К8Т-30	1	7.46	7.46	28.39	Вып 14 Л. 62 Вып 14 Л. 67 Вып 14 Л. 70 Вып 14 Л. 62 Вып 14 Л. 69
	К8Н-30	1	7.46	7.46		
	К28-30	1	6.58	6.58		
	ОС 1	28	0.09	2.52		
	ОС 4	5	0.07	0.35		
ЦПК 11 пр-30	К9Т-30	7	10.50	73.50	99.38	Вып 14 Л. 63 Вып 14 Л. 67 Вып 14 Л. 69 Вып 14 Л. 58
	К9Н-30	1	10.50	10.50		
	ОС 2	27	0.23	6.70		
	П2-30	2	4.34	8.68		

СПЕЦИФИКАЦИЯ АРМАТУРНЫХ ИЗДЕЛИЙ НА ПРОСТРАНСТВЕННЫЙ КАРКАС						
МАРКА ПРОСТРАН. КАРКАСА	МАРКА АРМАТУР. ИЗДЕЛИЯ	КОЛ-ВО ШТ	МАССА, КГ			Лист
			ОДНОГО ИЗДЕЛИЯ	ВСЕХ ИЗДЕЛИЙ	ОБЩАЯ	
ЦПК 12 пр-30	К10Т-30	7	14.40	101.00	153.08	Вып 14 Л. 63 Вып 14 Л. 69 Вып 14 Л. 70 Вып 14 Л. 69
	К10Н-30	1	14.40	14.40		
	К29-30	1	12.68	12.68		
	ОС 3	28	0.32	8.96		
	ОС 5	5	0.30	1.50		
ЦПК 10А-20	К8Т-20	1	7.31	7.31	27.36	Вып 14 Л. 62 Вып 14 Л. 67 Вып 14 Л. 70 Вып 14 Л. 69
	К8Н-20	1	7.31	7.31		
	К28-20	1	6.41	6.41		
	ОС 1	28	0.09	2.52		
	ОС 4	5	0.07	0.35		
ЦПК 11А-20	К9Т-20	7	23.54	164.60	202.96	Вып 14 Л. 62 Вып 14 Л. 62 Вып 14 Л. 69
	К9Н-20	1	23.54	23.54		
	ОС 2	27	0.23	6.70		
ЦПК 12А-20	К10Т-20	7	14.20	99.40	144.61	Вып 14 Л. 62 Вып 14 Л. 67 Вып 14 Л. 70 Вып 14 Л. 69
	К10Н-20	1	14.20	14.20		
	К29-20	1	12.43	12.43		
	ОС 3	28	0.32	8.96		
	ОС 5	5	0.30	1.50		
ЦПК 10А-30	К10Т-30	7	14.06	81.2		Вып 14 Л. 69
	П2-20	2	4.06	8.12		

СПЕЦИФИКАЦИЯ АРМАТУРНЫХ ИЗДЕЛИЙ НА ПРОСТРАНСТВЕННЫЙ КАРКАС						
МАРКА ПРОСТРАН. КАРКАСА	МАРКА АРМАТУР. ИЗДЕЛИЯ	КОЛ-ВО ШТ	МАССА, КГ			Лист
			ОДНОГО ИЗДЕЛИЯ	ВСЕХ ИЗДЕЛИЙ	ОБЩАЯ	
ЦПК 10А-25	К8Т-25	1	7.39	7.39	280.5	Вып 14 Л. 63 Вып 14 Л. 63 Вып 14 Л. 70 Вып 14 Л. 69
	К8Н-25	1	7.39	7.39		
	К28-25	1	6.50	6.50		
	ОС 1	28	0.09	2.52		
	ОС 4	5	0.07	0.35		
ЦПК 11А-25	К9Т-25	7	14.30	100.11	129.07	Вып 14 Л. 67 Вып 14 Л. 69 Вып 14 Л. 69
	К9Н-25	1	14.30	14.30		
	ОС 2	27	0.23	6.21		
	П2-25	2	4.28	8.56		
ЦПК 12А-25	К10Т-25	7	23.39	163.73	226.81	Вып 14 Л. 67 Вып 14 Л. 63 Вып 14 Л. 69 Вып 14 Л. 69
	К-10Н-25	1	23.39	23.39		
	К-29-25	1	20.68	20.68		
	ОС 3	28	0.32	8.96		
	ОС 5	5	0.30	1.50		
ЦПК 10А-30	К8Т-30	1	7.46	7.46	28.39	Вып 14 Л. 67 Вып 14 Л. 63 Вып 14 Л. 70 Вып 14 Л. 69
	К8Н-30	1	7.46	7.46		
	К28-30	1	6.58	6.58		
	ОС 1	28	0.09	2.52		
	ОС 4	5	0.07	0.35		
ЦПК 11А-30	К9Т-30	7	14.06	81.2		Вып 14 Л. 69
	П2-30	2	4.06	8.12		

Т.К.	П А Н Е Л И Ц О К О Л Я И П О Д В А Л А	СЕРИЯ ИИ-04-5
1974	СПЕЦИФИКАЦИИ АРМАТУРНЫХ ИЗДЕЛИЙ НА ПРОСТРАНСТВЕННЫЕ КАРКАСЫ ЦПК 11 пр-25; ЦПК 12 пр-25; ЦПК 10 пр-30; ЦПК 11 пр-30; ЦПК 12 пр-30; ЦПК 10А-20; ЦПК 11А-20; ЦПК 12А-20; ЦПК 10А-25; ЦПК 11А-25; ЦПК 12А-25; ЦПК 10А-30.	Выпуск 14 Лист 12

13077-04 год 18

г. Москва | Исходная | Денисова А.

СПЕЦИФИКАЦИЯ АРМАТУРНЫХ ИЗДЕЛИЙ НА ПРОСТРАНСТВЕННЫЙ КАРКАС

МАРКА ПРОСТРАН. КАРКАСА	МАРКА АРМАТУР. ИЗДЕЛИЯ	КОЛ-ВО ШТ	МАССА, КГ			Лист
			ОДНОГО ИЗДЕЛИЯ	ВСЕХ ИЗДЕЛИЙ	Общая	
ЦПК1А30	К9Т-30	7	10.50	73.50	98,89	А.63
	К9Н-30	1	10.50	10.50		А.65
	0С2	27	0.23	6.21		А.69
	П2-30	2	4.34	8.68		А.57
ЦПК-12А-30	К10Т-30	7	14.40	100.80	159,30	А.63
	К10Н-30	1	14.40	14.40		А.63
	К29-30	1	12.68	12.68		А.70
	0С3	28	0.32	8.96		А.69
	0С5	5	0.30	1.50		А.69
П3-30	2	7.32	14.64	А.57		
ЦПК19 пр-20	К15Т-20	1	7.25	7.25	27,24	А.64
	К15Н-20	1	7.25	7.25		А.64
	К28-20	1	6.41	6.41		А.70
	0С1	28	0.09	2.52		А.69
	0С4	5	0.07	0.35		А.69
П1-20	2	1.73	3.46	А.56		
ЦПК20 пр-20	К16Т-20	7	23.14	101.98	199,45	А.64
	К16Н-20	1	23.14	23.14		А.64
	0С2	27	0.23	6.21		А.69
	П2-20	2	4.06	8.12		А.58

СПЕЦИФИКАЦИЯ АРМАТУРНЫХ ИЗДЕЛИЙ НА ПРОСТРАНСТВЕННЫЙ КАРКАС

МАРКА ПРОСТРАН. КАРКАСА	МАРКА АРМАТУР. ИЗДЕЛИЯ	КОЛ-ВО ШТ	МАССА, КГ			Лист
			ОДНОГО ИЗДЕЛИЯ	ВСЕХ ИЗДЕЛИЙ	Общая	
ЦПК21 пр-20	К17Т-20	7	14.08	98.56	143,65	А.64
	К17Н-20	1	14.08	14.08		А.64
	К19-20	1	12.43	12.43		А.70
	0С3	28	0.32	8.96		А.69
	0С5	5	0.30	1.50		А.69
	П2-20	2	4.06	8.12		А.58
ЦПК19 пр-25	К15Т-25	1	7.33	7.33	27,93	А.64
	К15Н-25	1	7.33	7.33		А.64
	К28-25	1	6.50	6.50		А.70
	0С1	28	0.09	2.52		А.69
	0С4	5	0.07	0.35		А.69
П1-25	2	1.95	3.90	А.58		
ЦПК20 пр-25	К16Т-25	7	14.17	99.17	128,11	А.64
	К16Н-25	1	14.17	14.17		А.64
	0С2	27	0.23	6.21		А.69
	П2-25	2	4.28	8.56		А.58
ЦПК21 пр-25	К17Т-25	7	23.20	162.40	225,30	А.64
	К17Н-25	1	23.20	23.20		А.64
	К29-25	1	20.68	20.68		А.70
	0С3	28	0.32	8.96		А.69
	0С5	5	0.30	1.50		А.69
	П2-25	2	4.28	8.56		А.58

СПЕЦИФИКАЦИЯ АРМАТУРНЫХ ИЗДЕЛИЙ НА ПРОСТРАНСТВЕННЫЙ КАРКАС

МАРКА ПРОСТ. КАРКАСА	МАРКА АРМАТУР. ИЗДЕЛИЯ	КОЛ-ВО ШТ	МАССА, КГ			Лист
			ОДНОГО ИЗДЕЛ	ВСЕХ ИЗДЕЛИЙ	Общая	
ЦПК19 пр-30	К15Т-30	1	7.38	7.38	28,23	А.68
	К15Н-30	1	7.38	7.38		А.68
	К28-30	1	6.58	6.58		А.70
	0С1	28	0.09	2.52		А.69
	0С4	5	0.07	0.35		А.69
	П1-30	2	2.01	4.02		А.57
ЦПК20 пр-30	К16Т-30	7	10.38	72.66	97,93	А.68
	К16Н-30	1	10.38	10.38		А.68
	0С2	27	0.23	6.21		А.69
ЦПК21 пр-30	П2-30	2	4.34	8.68	154,94	А.57
	К17Т-30	7	14.27	99.80		А.68
	К17Н-30	1	14.27	14.27		А.68
	К29-30	1	12.68	12.68		А.70
	0С3	28	0.32	8.96		А.69
ЦПК19А-20	0С5	5	0.30	1.50	27,24	А.69
	П3-30	2	7.32	14.64		А.58
	К15Т-20	1	7.25	7.25		А.64
	К15Н-20	1	7.25	7.25		А.64
	К28-20	1	6.41	6.41		А.70
	0С1	28	0.09	2.52		А.69
ЦПК19А-20	0С4	5	0.07	0.35	А.69	А.69
	П1-20	2	1.73	3.46		А.57

Т.К. ПАНЕЛИ ЦОКОЛЯ И ПОДВАЛА

1974. СПЕЦИФИКАЦИЯ АРМАТУРНЫХ ИЗДЕЛИЙ НА ПРОСТРАНСТВЕННЫЕ КАРКАСЫ ЦПК11А-30; ЦПК12А-30; ЦПК19 пр-20; ЦПК20 пр-20; ЦПК21 пр-20; ЦПК19 пр-25; ЦПК28 пр-25; ЦПК21 пр-25; ЦПК19 пр-30; ЦПК20 пр-30; ЦПК21 пр-30; ЦПК19А-20.

СЕРИЯ ИИ-04-5
Выпуск 14 Лист 13
13077-04

СПЕЦИФИКАЦИЯ АРМАТУРНЫХ ИЗДЕЛИЙ НА ПРОСТРАНСТВЕННЫЙ КАРКАС

МАРКА ПРОСТРАН. КАРКАСА	МАРКА АРМАТУР. ИЗДЕЛИЯ	КОЛ-ВО ШТ	МАССА, КГ			Лист
			ОДНОРОД. ИЗДЕЛИЯ	ВСЕХ ИЗДЕЛИИ	ОБЩАЯ	
ЦПК 20Л-20	К16Т-20	7	23.14	161.98	199.45	Л.64
	К16Н-20	1	23.14	23.14		Л.64
	ОС2	27	0.23	6.21		Л.69
	П2-20	2	4.06	8.12		Л.58
ЦПК 21Л-20	К17Т-20	7	14.08	98.56	143.65	Л.69
	К17Н-20	1	14.08	14.08		Л.69
	К29-20	1	12.43	12.43		Л.70
	ОС3	28	0.32	8.96		Л.69
	ОС5	5	0.30	1.50		Л.69
П2-20	2	4.06	8.12	Л.58		
ЦПК 19Л-25	К15Т-25	1	7.33	7.33	27.93	Л.64
	К15Н-25	1	7.33	7.33		Л.64
	К28-25	1	6.50	6.50		Л.70
	ОС4	28	0.09	2.52		Л.69
	П1-25	2	1.95	3.90		Л.58
ЦПК 20Л-25	К16Т-25	7	14.17	93.10	128.53	Л.64
	К16Н-25	1	14.17	14.17		Л.64
	ОС2	27	0.23	6.70		Л.69
	П2-25	2	4.28	8.56		Л.58

СПЕЦИФИКАЦИЯ АРМАТУРНЫХ ИЗДЕЛИЙ НА ПРОСТРАНСТВЕННЫЙ КАРКАС

МАРКА ПРОСТРАН. КАРКАСА	МАРКА АРМАТУР. ИЗДЕЛИЯ	КОЛ-ВО ШТ	МАССА, КГ			Лист
			ОДНОРОД. ИЗДЕЛИЯ	ВСЕХ ИЗДЕЛИИ	ОБЩАЯ	
ЦПК 21Л-25	К17Т-25	7	23.20	161.90	224.80	Л.64
	К17Н-25	1	23.20	23.20		Л.64
	К29-25	1	20.68	20.68		Л.70
	ОС3	28	0.32	8.96		Л.69
	П2-25	2	4.28	8.56		Л.58
ЦПК 19Л-30	К15Т-30	1	7.38	7.38	28.23	Л.68
	К15Н-30	1	7.38	7.38		Л.68
	К28-30	1	6.58	6.58		Л.70
	ОС4	28	0.09	2.52		Л.69
	П1-30	2	2.01	4.02		Л.58
ЦПК 20Л-30	К16Т-30	7	10.38	72.66	97.93	Л.68
	К16Н-30	1	10.38	10.38		Л.68
	ОС2	27	0.23	6.21		Л.69
	П2-30	2	4.34	8.68		Л.58
ЦПК 21Л-30	К17Т-30	7	14.27	99.89	151.94	Л.68
	К17Н-30	1	14.27	14.27		Л.68
	К29-30	1	12.68	12.68		Л.70
	ОС3	28	0.32	8.96		Л.69
	ОС5	5	0.30	1.50		Л.69
	П3-30	2	7.32	14.64		Л.58

СПЕЦИФИКАЦИЯ АРМАТУРНЫХ ИЗДЕЛИЙ НА ПРОСТРАНСТВЕННЫЙ КАРКАС

МАРКА ПРОСТРАН. КАРКАСА	МАРКА АРМАТУР. ИЗДЕЛИЯ	КОЛ-ВО ШТ	МАССА, КГ			Лист
			ОДНОРОД. ИЗДЕЛИЯ	ВСЕХ ИЗДЕЛИИ	ОБЩАЯ	
ЦПК 34-25	К52-25	2	47.74	95.48	304.20	Л.69
	К1-25	3	7.80	23.40		Л.62
	К3Н-25	2	24.70	49.40		Л.62
	К3Т-25	1	24.70	24.70		Л.62
	ОС3	12	0.92	3.84		Л.69
	ОС3А	24	4.12	98.82		Л.69
ЦПК 34-30	П2-25	2	4.28	8.56	262.49	Л.58
	К1-30	3	7.91	23.73		Л.62
	К3Т-30	2	15.26	30.52		Л.6
	К3Н-30	1	15.26	15.26		Л.62
	К52-30	2	37.76	75.52		Л.69
	ОС3	12	0.32	3.84		Л.69
ОС3А	24	4.12	98.88	Л.69		
П3-30	2	9.32	14.64	Л.59		

Г. АУКХА ИСПОЛНИЛА И. СЕВЕРТ. ДЕНЮСОВА

Т.Р.	ПАНЕЛИ ЦОКОЛЯ И ПОДВАЛА	БЕРНА ИИ-04-5
1974	СПЕЦИФИКАЦИЯ АРМАТУРНЫХ ИЗДЕЛИЙ НА ПРОСТРАНСТВЕННЫЕ КАРКАСЫ ЦПК 20Л-20; ЦПК 21Л-20; ЦПК 19Л-25; ЦПК 20Л-25; ЦПК 21Л-25; ЦПК 19Л-30; ЦПК 20Л-30; ЦПК 21Л-30; ЦПК 34-25; ЦПК 34-30	Выпуск 14 Лист 14

СПЕЦИФИКАЦИЯ АРМАТУРНЫХ ИЗДЕЛИЙ НА ПРОСТРАНСТВЕННЫЙ КАРКАС

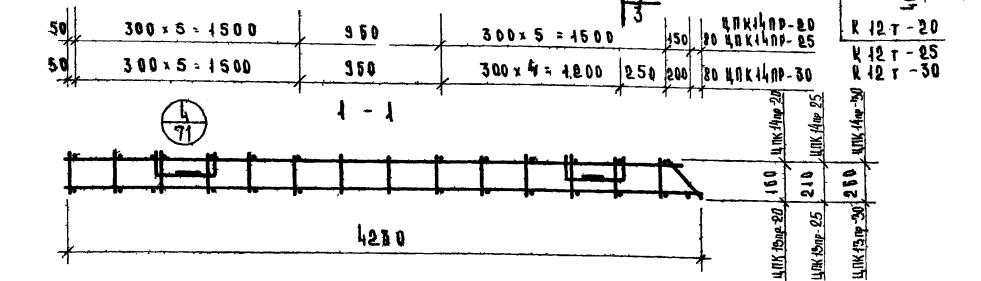
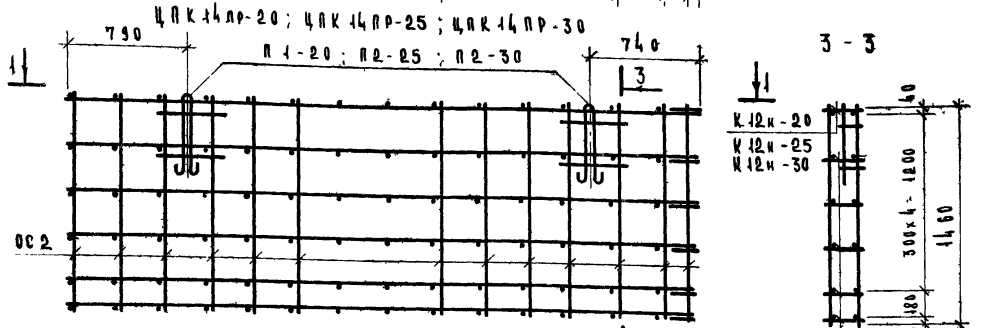
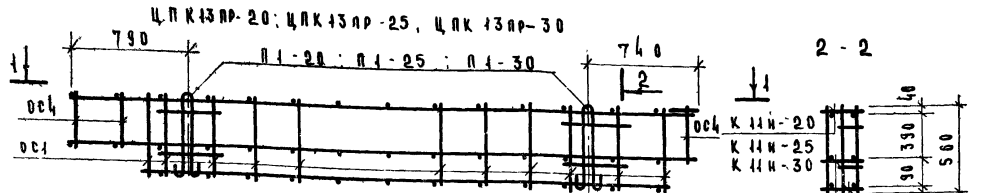
МАРКА ПРОСТРАН. КАРКАСА	МАРКА АРМАТУР. ИЗДЕЛИЙ	КОЛ.	МАССА		КР	Лист
			ОДНОГО ИЗДЕЛИЯ	ВСЕХ ИЗДЕЛИЙ		
ЦПК 14 ^А пр-20	К12Т-20	5	7.65	38.25	55.11	Л.65
	К12Н-20	1	7.65	7.65		Л.65
	ОС 2	25	0.23	5.76		Л.69
	П1-20	2	1.73	3.46		Л.56
ЦПК 14 ^А пр-25	К12Т-25	5	5.48	27.40	47.20	Л.66
	К12Н-25	1	5.48	5.48		Л.66
	ОС 2	25	0.23	5.75		Л.69
	П2-25	2	4.28	8.56		Л.58
ЦПК 14 ^А пр-30	К12Т-30	5	5.55	27.75	47.73	Л.67
	К12Н-30	1	5.55	5.55		Л.67
	ОС 2	25	0.23	5.75		Л.69
	П2-30	2	4.34	8.68		Л.57
ЦПК 17 ^А пр-20	К14Т-20	5	3.53	17.65	28.54	Л.62
	К14Н-20	1	3.53	3.53		Л.62
	ОС 2	17	0.23	3.90		Л.69
	П1-20	2	1.73	3.46		Л.56
ЦПК 17 ^А пр-25	К14Т-25	5	3.48	17.4	28.70	Л.63
	К14Н-25	1	3.48	3.48		Л.63
	ОС 2	17	0.23	3.90		Л.69
	П1-25	2	1.95	3.90		Л.58
ЦПК 17 ^А пр-30	К14Т-30	5	3.50	17.50	28.92	Л.63
	К14Н-30	1	3.50	3.50		Л.63
	ОС 2	17	0.23	3.90		Л.69
	П1-30	2	2.01	4.02		Л.57

СПЕЦИФИКАЦИЯ АРМАТУРНЫХ ИЗДЕЛИЙ НА ПРОСТРАНСТВЕННЫЙ КАРКАС

МАРКА ПРОСТРАН. КАРКАСА	МАРКА АРМАТУР. ИЗДЕЛИЙ	КОЛ.	МАССА		КР	Лист
			ОДНОГО ИЗДЕЛИЯ	ВСЕХ ИЗДЕЛИЙ		
ЦПК 23 ^А пр-20	К19Т-20	5	7.49	37.50	54.20	Л.65
	К19Н-20	1	7.49	7.49		Л.65
	ОС 2	25	0.23	5.75		Л.69
	П1-20	2	1.73	3.46		Л.56
ЦПК 23 ^А пр-25	К19Т-25	5	5.34	26.70	46.35	Л.66
	К19Н-25	1	5.34	5.34		Л.66
	ОС 2	25	0.23	5.75		Л.69
	П2-25	2	4.28	8.56		Л.58
ЦПК 23 ^А пр-30	К19Т-30	5	5.41	27.1	46.89	Л.67
	К19Н-30	1	5.41	5.41		Л.67
	ОС 2	25	0.23	5.75		Л.69
	П2-30	2	4.34	8.68		Л.57
ЦПК 26 ^А пр-20	К21Т-20	5	3.39	16.95	28.17	Л.64
	К21Н-20	1	3.39	3.39		Л.64
	ОС 2	17	0.23	4.37		Л.69
	П1-20	2	1.73	3.46		Л.56
ЦПК 26 ^А пр-25	К21Т-25	5	3.43	17.15	28.85	Л.64
	К21Н-25	1	3.43	3.43		Л.64
	ОС 2	17	0.23	4.37		Л.69
	П1-25	2	1.95	3.90		Л.58
ЦПК 26 ^А пр-30	К21Т-30	5	3.44	17.20	28.92	Л.68
	К21Н-30	1	3.44	3.44		Л.68
	ОС 2	17	0.23	4.37		Л.69
	П1-30	2	2.01	4.02		Л.57

ИЗДАНИЕ 1974 г. МОСКВА

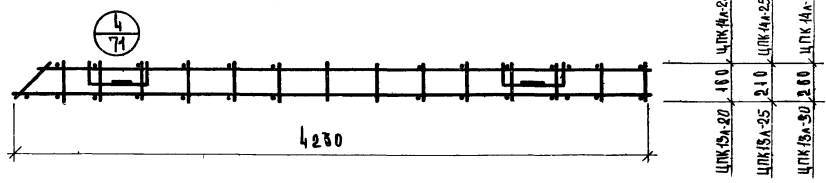
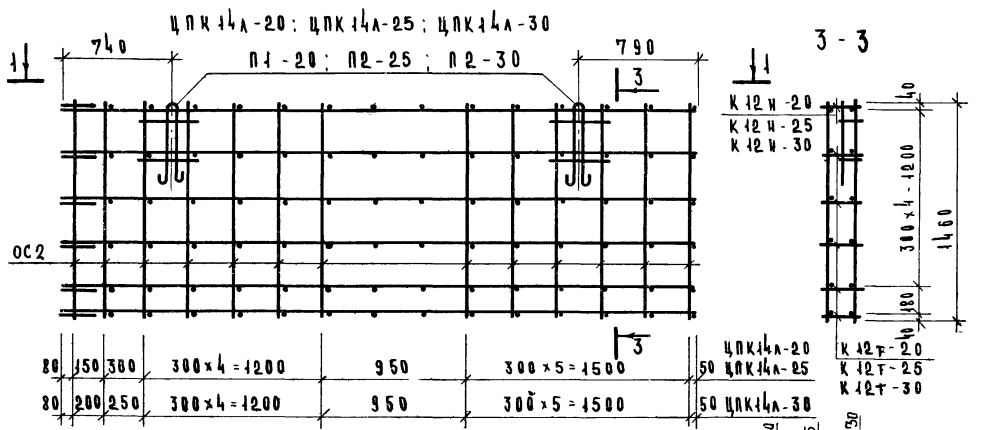
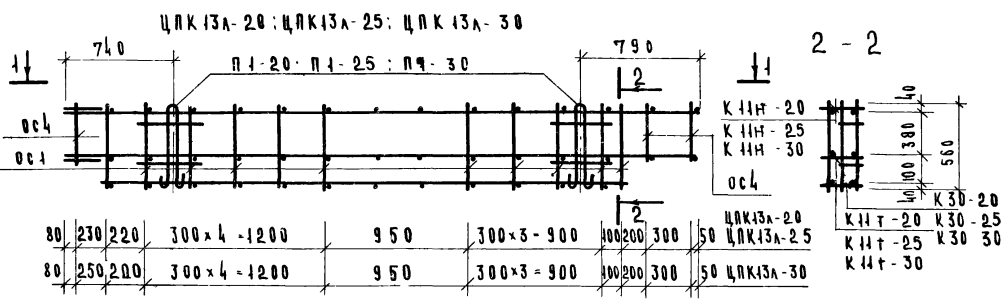
Т.К.	ПАНЕЛИ ЦОКОЛЯ И ПОДВАЛА	СЕРИЯ ИИ 04-5
1974	СПЕЦИФИКАЦИЯ АРМАТУРНЫХ ИЗДЕЛИЙ НА ПРОСТРАНСТВЕННЫЕ КАРКАСЫ ЦПК 14 ^А пр-20; ЦПК 14 ^А пр-25; ЦПК 14 ^А пр-30; ЦПК 17 ^А пр-20; ЦПК 17 ^А пр-25; ЦПК 17 ^А пр-30; ЦПК 23 ^А пр-20; ЦПК 23 ^А пр-25; ЦПК 23 ^А пр-30; ЦПК 26 ^А пр-20; ЦПК 26 ^А пр-25; ЦПК 26 ^А пр-30	Выпуск 14 Лист 15



СПЕЦИФИКАЦИЯ АРМАТУРНЫХ ИЗДЕЛИЙ НА ПРОСТРАНСТВЕННЫЙ КАРКАС						
МАРКА ПРОСТРАН. КАРКАСА	МАРКА АРМАТУРНОГО ИЗДЕЛИЯ	КОЛ. ШТУК	МАССА, КГ		ОБЩАЯ	ЛИСТ
			ОДНОГО ИЗДЕЛИЯ	ВРЕХ. ИЗДЕЛИЯ		
ЦПК13пр-20	К11Т-20	1	5.40	5.40	21.08	ВЫП.14 А.65
	К11Н-20	1	5.40	5.40		ВЫП.14 А.66
	К30-20	1	4.49	4.49		ВЫП.14 А.70
	ОС4	22	0.09	1.98		ВЫП.14 А.69
	ОС4	5	0.07	0.35		—
ЦПК13пр-25	К11Т-25	1	5.48	5.48	21.75	ВЫП.14 А.66
	К11Н-25	1	5.48	5.48		—
	К30-25	1	4.56	4.56		ВЫП.14 А.70
	ОС4	22	0.09	1.98		ВЫП.14 А.69
	ОС4	5	0.07	0.35		—
ЦПК13пр-30	К11Т-30	1	5.55	5.55	22.06	ВЫП.14 А.67
	К11Н-30	1	5.55	5.55		—
	К30-30	1	4.61	4.61		ВЫП.14 А.70
	ОС4	22	0.09	1.98		ВЫП.14 А.69
	ОС4	5	0.07	0.35		—

ПРИМЕЧАНИЕ:
 СПЕЦИФИКАЦИЮ АРМАТУРНЫХ ИЗДЕЛИЙ НА ЦПК14пр-20, ЦПК14пр-25 ЦПК14пр-30. БМ. ЛИСТ-15

ТК	П А Н Е Л И					Ц О К О Л А Я	И П О Д Б А Л А	СЕРИЯ ЧИ. 04-5
1974	ПРОСТРАНСТВЕННЫЕ КАРКАСЫ ЦПК13пр-20; ЦПК13пр-25; ЦПК13пр-30; ЦПК14пр-20; ЦПК14пр-25; ЦПК14пр-30.					СПЕЦИФИКАЦИЯ.		ВЫПУСК 14 ЛИСТ 16



СПЕЦИФИКАЦИЯ АРМАТУРНЫХ ИЗДЕЛИЙ НА ПРОСТРАНСТВЕННЫЙ КАРКАС						
МАРКА ПРОСТРАНСТВЕННОГО КАРКАСА	МАРКА АРМАТУРНЫХ ИЗДЕЛИЙ	КОЛ. ШТУК	МАССА, КГ		ОБЩАЯ	ЛИСТ
			ОДНОГО ИЗДЕЛИЯ	ВСЕХ ИЗДЕЛИЙ		
ЦПК 13А-20	К 11Т-20	1	5.40	5.40	21.08	Вып. 14 А. 65
	К 11Н-20	1	5.40	5.40		Вып. 14 А. 70
	К 30-20	1	4.49	4.49		Вып. 14 А. 69
	ОС-1	22	0.09	1.98		—
	ОС-4	5	0.07	0.35		—
ЦПК 13А-25	К 11Т-25	2	1.73	3.46	21.75	Вып. 14 А. 56
	К 11Н-25	1	5.48	5.48		Вып. 14 А. 66
	К 30-25	1	4.56	4.56		Вып. 14 А. 70
	ОС-1	22	0.09	1.98		Вып. 14 А. 69
	ОС-4	5	0.07	0.35		—
ЦПК 13А-30	К 11Т-30	1	5.55	5.55	22.06	Вып. 14 А. 67
	К 11Н-30	1	5.55	5.55		Вып. 14 А. 70
	К 30-30	1	4.64	4.64		Вып. 14 А. 69
	ОС-1	22	0.09	1.98		—
	ОС-4	5	0.07	0.35		—
	П1-30	2	2.04	4.02	Вып. 14 А. 58	

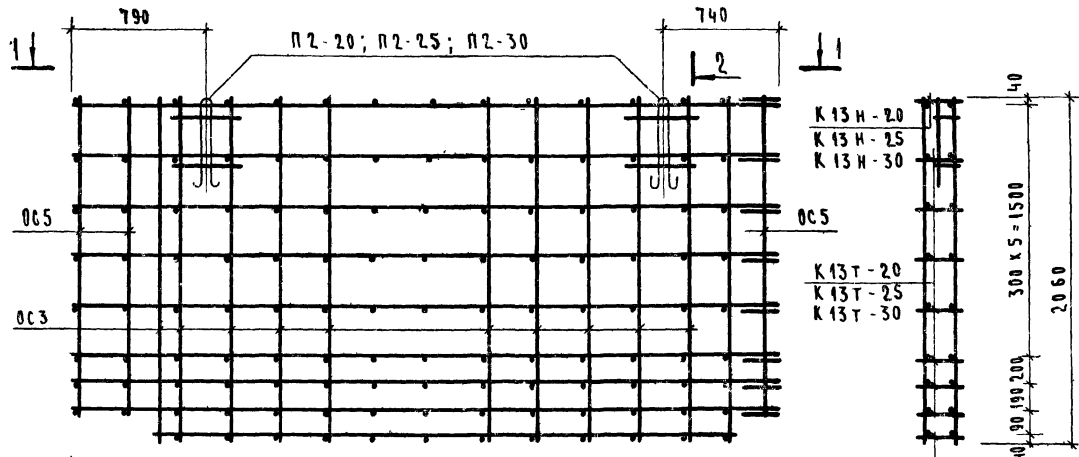
ПРИМЕЧАНИЕ:

СПЕЦИФИКАЦИЮ АРМАТУРНЫХ ИЗДЕЛИЙ НА ЦПК 14 А-20; ЦПК 14А-25 ЦПК 14 А-30, см. лист-15

ТК	П л а н е л и ц в о к о л а я и п о д б а л а					СЕРИЯ ЧН-04-5
1974	ПРОСТРАНСТВЕННЫЕ КАРКАСЫ ЦПК 13А-20; ЦПК 13А-25; ЦПК 13А-30; ЦПК 14А-20; ЦПК 14А-25; ЦПК 14А-30. СПЕЦИФИКАЦИЯ					Выпуск 14 Лист 17

ЦПК 15пр-20, ЦПК 15пр-25; ЦПК 15пр-30

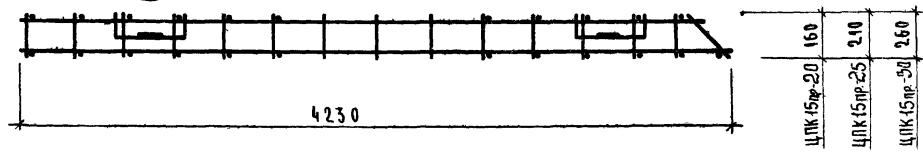
2-2



50	300	200	300 x 3 = 900	950	300 x 4 = 1200	220	230	80	ЦПК 15пр-20	K 31 - 20
50	300	200	300 x 3 = 900	950	300 x 4 = 1200	200	250	80	ЦПК 15пр-25	K 31 - 25
									ЦПК 15пр-30	K 31 - 30

1-1

2-2



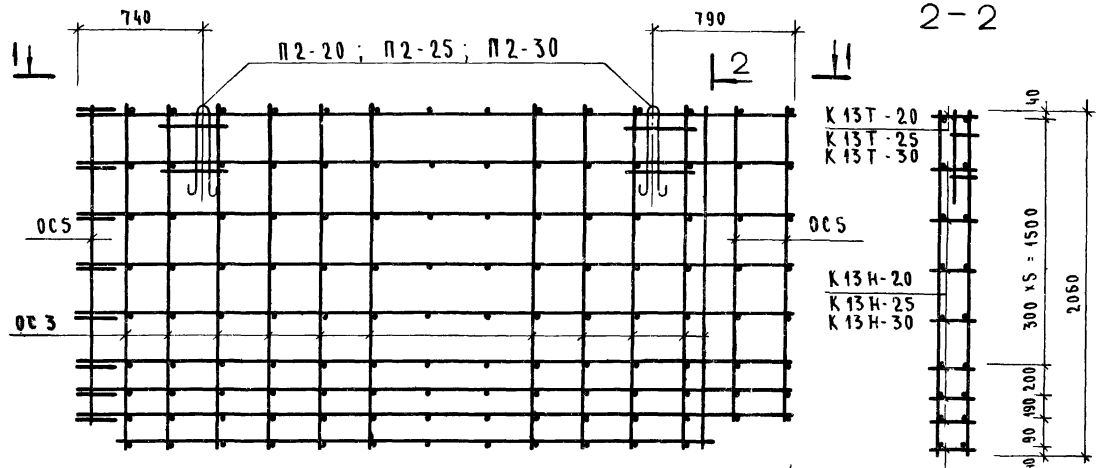
СПЕЦИФИКАЦИЯ АРМАТУРНЫХ ИЗДЕЛИЙ НА ПРОСТРАНСТВЕННЫЙ КАРКАС

МАРКА ПРОСТРАН. КАРКАСА	МАРКА АРМАТУР. ИЗДЕЛИЙ	КОЛ. ШТУК	МАССА, КГ		ОБЩАЯ	АРСЛ
			ОДНОГО ИЗДЕЛИЯ	ВСЕХ ИЗДЕЛИЙ		
ЦПК 15пр-20	K13T 20	7	10.46	73.22	109.00	Вып. 14 Л. 65
	K13H-20	1	10.46	10.46		Вып. 14 Л. 65
	K31-20	1	8.66	8.66		Вып. 14 Л. 70
	OC 3	22	0.32	7.04		Вып. 14 Л. 69
	OC 5	5	0.30	1.50		—
	П2-20	2	4.06	8.12		Вып. 14 Л. 58
ЦПК 15пр-25	K13T 25	7	7.72	54.04	85.34	Вып. 14 Л. 65
	K13H-25	1	7.72	7.72		—
	K31-25	1	6.44	6.44		Вып. 14 Л. 70
	OC 3	22	0.32	7.05		Вып. 14 Л. 69
	OC 5	5	0.30	1.50		—
	П2-25	2	4.28	8.56		Вып. 14 Л. 58
ЦПК 15пр-30	K13T 30	7	5.55	38.85	66.23	Вып. 14 Л. 67
	K13H-30	1	5.55	5.55		—
	K-3A-30	1	4.61	4.61		Вып. 14 Л. 70
	OC 3	22	0.32	7.04		Вып. 14 Л. 69
	OC 5	5	0.30	1.50		—
	П2 30	2	4.34	8.68		Вып. 14 Л. 58

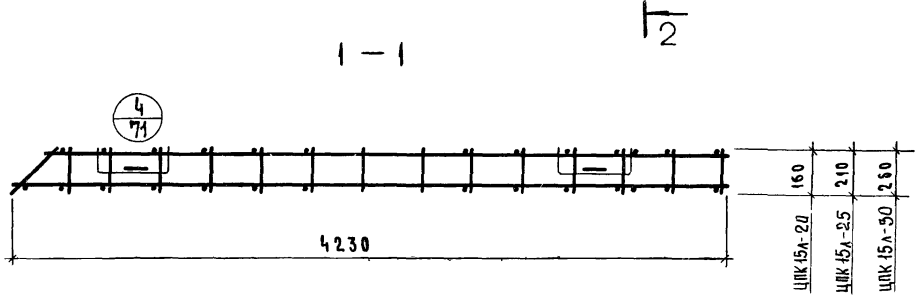
И. КУСКОМ ПЕРЕКОНЧИЛИ

ТК	П А Н Е Л И Ц О К О Л Я И П О Д В А Л А				СЕРИЯ ИИ-04 5
1974	ПРОСТРАНСТВЕННЫЕ КАРКАСЫ ЦПК 15пр-20; ЦПК 15пр-25; ЦПК 15пр-30			СПЕЦИФИКАЦИЯ.	Вып. 14 Л. 18

ЦПК 15А-20, ЦПК 15А-25, ЦПК 15А-30

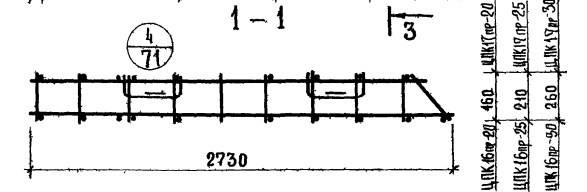
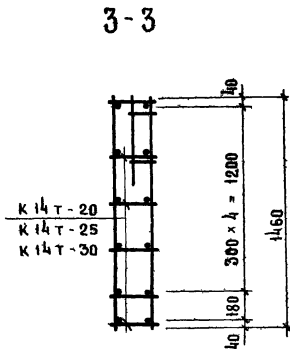
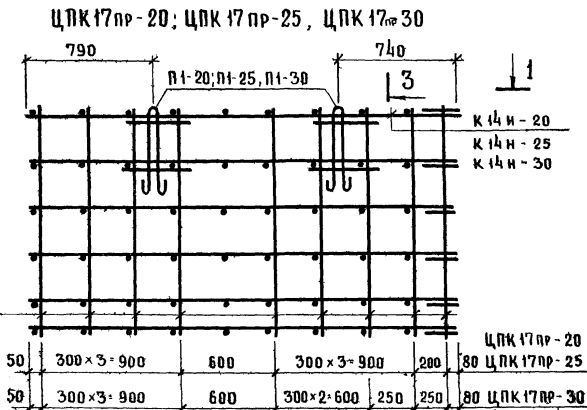
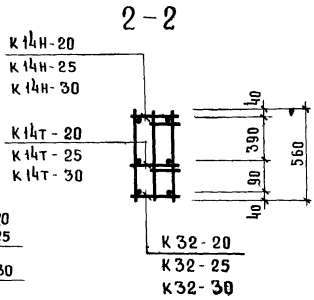
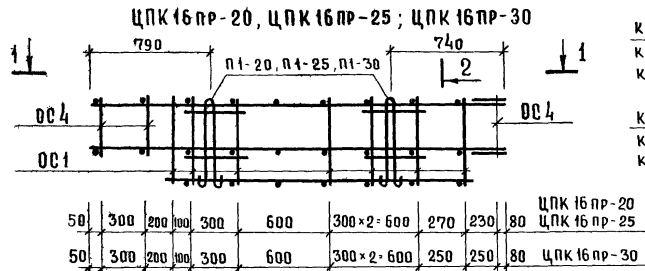


80	230	220	300 × 4 = 1200	950	300 × 3 = 900	100	200	300	50 ЦПК 15А-20
80	250	200	300 × 4 = 1200	950	300 × 3 = 900	100	200	300	50 ЦПК 15А-25
80	250	200	300 × 4 = 1200	950	300 × 3 = 900	100	200	300	50 ЦПК 15А-30



СПЕЦИФИКАЦИЯ АРМАТУРНЫХ ИЗДЕЛИЙ НА ПРОСТРАНСТВЕННЫЙ КАРКАС					
МАРКА ПРОСТРАНСТВЕННОГО КАРКАСА	МАРКА АРМАТУРНЫХ ИЗДЕЛИЙ	КОЛ. ШТУК	МАССА, КГ		АНСТ
			ОДНОГО ИЗДЕЛИЯ	ВСЕХ ИЗДЕЛИЙ	
ЦПК 15А-20	К13Н-20	7	10.46	73.25	109.08
	К13Т-20	1	10.46	10.50	
	К31-20	1	8.66	8.66	
	ОС 3	22	0.32	7.05	
	ОС 5	5	0.30	1.50	
ЦПК 15А-25	П2-20	2	4.06	8.12	84.58
	К13Н-25	7	7.63	53.40	
	К13Т-25	1	7.63	7.63	
	К31-25	1	6.44	6.44	
	ОС 3	22	0.32	7.05	
ЦПК 15А-30	ОС 5	5	0.30	1.50	66.23
	П2-25	2	4.28	8.56	
	К13Н-30	7	5.55	38.85	
	К13Т-30	1	5.55	5.55	
	К31-30	1	4.61	4.61	
	ОС 3	22	0.32	7.04	
	ОС 5	5	0.30	1.50	
	П2-30	2	4.34	8.68	

ТК	П А Н Е Л И	Ц О К О Л А Я	И П О Д В А Л А	С Е Р И Я ИИ-04-5
1974	ПРОСТРАНСТВЕННЫЕ КАРКАСЫ ЦПК 15А-20; ЦПК 15А-25; ЦПК 15А-30. СПЕЦИФИКАЦИЯ.			ВЫПУСК АНСТ 14 19



СПЕЦИФИКАЦИЯ АРМАТУРНЫХ ИЗДЕЛИЙ НА ПРОСТРАНСТВЕННЫЙ КАРКАС					
МАРКА ПРОСТРАНСТВЕННОГО КАРКАСА	МАРКА АРМАТУРНЫХ ИЗДЕЛИЙ	К-ВО ШТУК	МАССА, КГ		ЛИСТ
			ОДНОГО ИЗДЕЛИЯ	ВСЕХ ИЗДЕЛИЙ	
ЦПК 16 пр-20	К14Т-20	1	3,53	3,53	14,68
	К14Н-20	1	3,53	3,53	
	К32-20	1	2,55	2,55	
	ОС 1	14	0,09	1,26	
	ОС 4	5	0,07	0,35	
ЦПК 16 пр-25	П1-20	2	1,73	3,46	15,06
ЦПК 16 пр-25	К14Т-25	1	3,48	3,48	
	К14Н-25	1	3,48	3,48	
К32-25	1	2,59	2,59		
ОС 1	14	0,09	1,26		
ОС 4	5	0,07	0,35		
ЦПК 16 пр-30	К14Т-30	1	3,50	3,50	15,25
	К14Н-30	1	3,50	3,50	
	К32-30	1	2,62	2,62	
	ОС 1	14	0,09	1,26	
	ОС 4	5	0,07	0,35	
	П1-30	2	2,01	4,02	

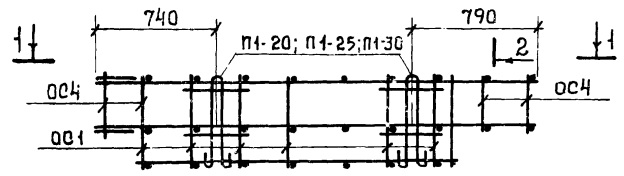
Примечание.

Спецификация арматурных изделий на ЦПК 17 пр-20; ЦПК 17 пр-25; ЦПК 17 пр-30 см. лист-15

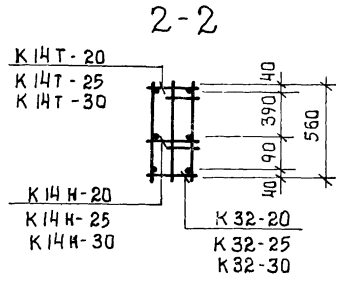
г. Москва, Исполнитель: АНДРЕЕВ

ТК	П А Н Е Л И	Ц О К О Л А Я И ПОДВАЛА	Серия ИИ-04-5
1974	Пространственные каркасы ЦПК 16 пр-20, ЦПК 16 пр-25; ЦПК 16 пр-30; ЦПК 17 пр-20; ЦПК 17 пр-25; ЦПК 17 пр-30. Спецификация.		Выпуск 14 Лист 20

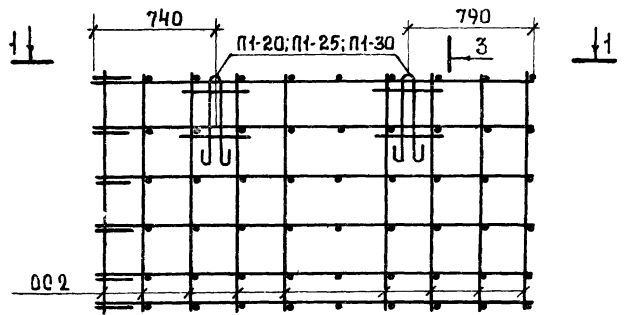
ЦПК16Л-20; ЦПК16Л-25; ЦПК16Л-30.



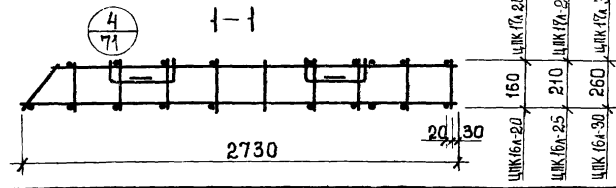
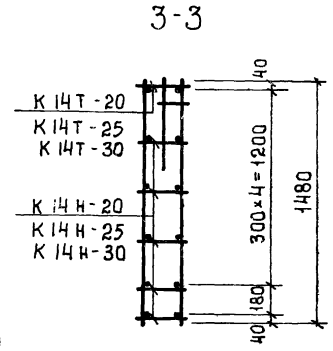
60	230	270	300×2=600	600	300	100	200	300	50	ЦПК16Л-20
60	250	250	300×2=600	600	300	100	200	300	50	ЦПК16Л-25
60	250	250	300×2=600	600	300	100	200	300	50	ЦПК16Л-30



ЦПК17Л-20; ЦПК17Л-25; ЦПК17Л-30



80	200	300×3=900	600	300×3=900	50	ЦПК17Л-20	
80	250	250	300×2=600	600	300×3=900	50	ЦПК17Л-25
80	250	250	300×2=600	600	300×3=900	50	ЦПК17Л-30

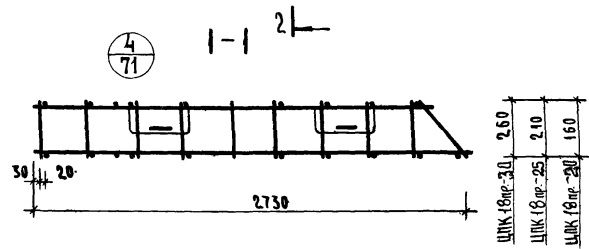
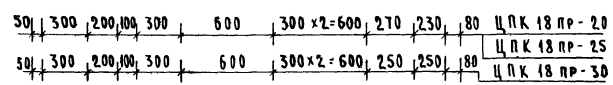
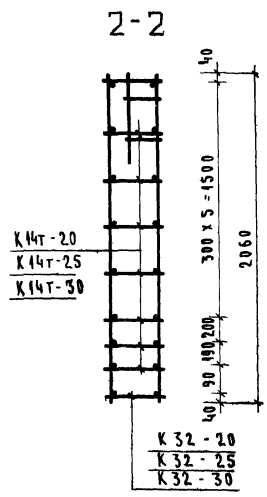
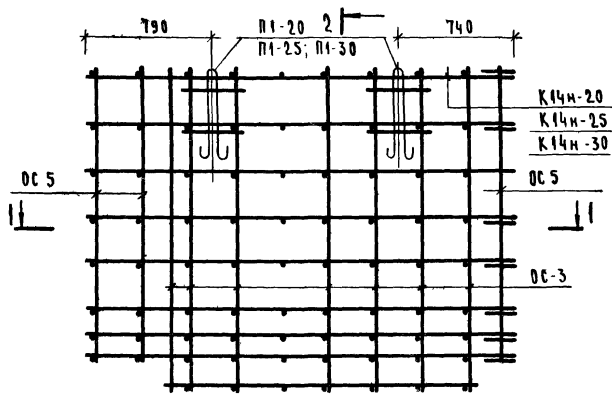


Спецификация арматурных изделий на пространственный каркас.		МАССА, КГ.			Лист	
МАРКА ПРОСТРАН. КАРКАСА	МАРКА АРМАТУРЫ ИЗДЕЛИЙ	К-ВО ШТК	ОДНОГО ИЗДЕЛИЯ	ВСЕХ ИЗДЕЛИЙ		Общая
			ЦПК16Л-20	К14Т-20	1	
К14Н-20	1	3.53		3.53	в.19	
К32-20	1	2.55		2.55	л.70	
ос1	14	0.09		1.26	л.69	
ос4	5	0.07		0.35	л.69	
ЦПК16Л-25	п1-20	2	1.73	3.46	15.06	л.58
	К14Т-25	1	3.48	3.48		л.65
	К14Н-25	1	3.48	3.48		л.65
	К32-25	1	2.59	2.59		л.70
	ос1	14	0.09	1.26		л.69
ЦПК16Л-30	ос4	5	0.07	0.35	15.29	л.69
	п1-25	2	1.95	3.90		л.58
	К14Т-30	1	3.50	3.50		л.65
	К14Н-30	1	3.50	3.50		л.65
	К32-30	1	2.62	2.62		л.70
ЦПК17Л-20	ос1	14	0.09	1.26	15.29	л.69
	ос4	5	0.07	0.35		л.69
	п1-30	2	2.01	4.02		л.65

ПРИМЕЧАНИЕ.
 Спецификацию арматурных изделий на ЦПК17Л-20; ЦПК17Л-25; ЦПК17Л-30 см. лист - 15

ТК	П А Н Е Л И	Ц О К О Л Я И ПОДВАЛА	СЕРИЯ ИИ-04-5
1974	ПРОСТРАНСТВЕННЫЕ КАРКАСЫ ЦПК16Л-20; ЦПК16Л-25; ЦПК16Л-30; ЦПК17Л-20; ЦПК17Л-25; ЦПК17Л-30. Спецификация.		вып.л. 14 лист 21

ЦПК 18 пр-20; ЦПК 18 пр-25; ЦПК 18 пр-30

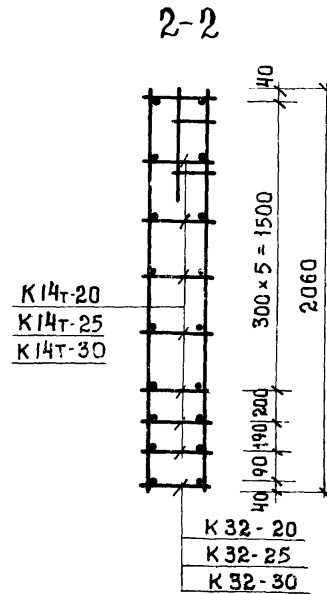
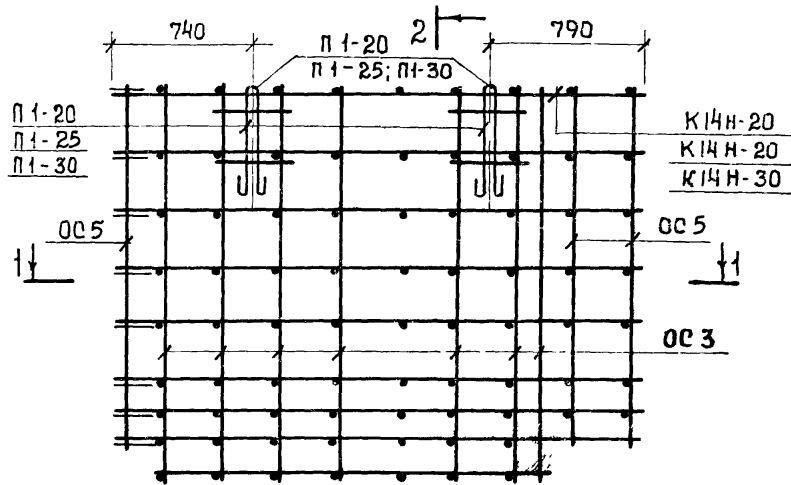


СПЕЦИФИКАЦИЯ АРМАТУРНЫХ ИЗДЕЛИЙ НА ПРОСТРАНСТВЕННЫЙ КАРКАС					
МАРКА ПРОСТРАН. КАРКАСА	МАРКА АРМАТУРЫ ИЗДЕЛИЙ	КОЛ. ШТУК	МАССА, КГ		АНСТ
			ОДНОГО ИЗДЕЛИЯ	ВСЕХ ИЗДЕЛИЙ	
ЦПК 18 пр-20	К14Т-20	7	3.53	24.71	40.23
	К14Н-20	1	3.53	3.53	
	К32-20	1	2.55	2.55	
	ОС 3	14	0.32	4.48	
	ОС 5	5	0.30	1.50	
	П1-20	2	1.73	3.46	
ЦПК 18 пр-25	К14Т-25	7	3.48	24.36	40.31
	К14Н-25	1	3.48	3.48	
	К32-25	1	2.59	2.59	
	ОС 3	14	0.32	4.48	
	ОС 5	5	0.30	1.50	
	П1-25	2	1.95	3.90	
ЦПК 18 пр-30	К14Т-30	7	3.50	24.50	40.62
	К14Н-30	1	3.50	3.50	
	К32-30	1	2.62	2.62	
	ОС 3	14	0.32	4.48	
	ОС 5	5	0.30	1.50	
	П1-30	2	2.01	4.02	

ЦНИИСК им. В.А. Кучеренко, Москва, ул. Вавилова, 19, стр. 1

ТК	П А Н Е Л И Ц О К О Л Я И П О Д В А Л А	ВЕРЯ ИИ-04-5
1974	ПРОСТРАНСТВЕННЫЕ КАРКАСЫ ЦПК-18 пр-20; ЦПК 18 пр-25; ЦПК 18 пр-30. СПЕЦИФИКАЦИЯ.	ВЫПУСК 14 АНСТ 22

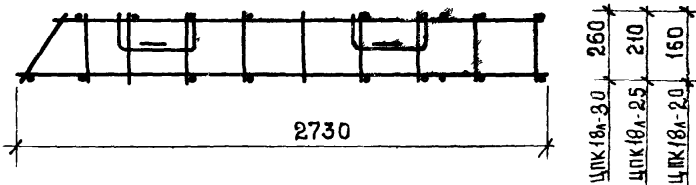
ЦПК 18Л-20, ЦПК18Л-25, ЦПК18Л-30.



80	230	270	300x12=600	600	300	100	200	300	50	ЦПК18Л-20
80	250	250	300x2=600	600	300	100	200	300	50	ЦПК-18Л-25
										ЦПК-18Л-30



1-1



СПЕЦИФИКАЦИЯ АРМАТУРНЫХ ИЗДЕЛИЙ НА ПРОСТРАНСТВЕННЫЙ КАРКАС						
МАРКА ПРОСТРАН- КАРКАСА	МАРКА АРМАТ. ИЗДЕЛИЙ	КОЛ. ШТУК	МАССА, КГ			ЛИСТ
			ОДНОГО ИЗДЕЛИЯ	ВСЕХ ИЗДЕЛИЙ	ОБЩАЯ	
ЦПК18Л-20	К14Т-20	7	3.53	24.70	70.23	СМ. ЛИСТ Б.2.
	К14Н-20	1	3.53	3.53		В.14
	К32-20	1	2.55	2.55		А.62
	003	14	0.32	4.48		В.14
	005	5	0.30	1.50		А.70
	П1-20	2	1.73	3.46		В.14
ЦПК18Л-25	К14Т-25	7	3.48	24.40	40.31	А.58
	К14Н-25	1	3.48	3.48		В.14
	К32-25	1	2.59	2.59		А.63
	003	14	0.32	4.48		В.14
	005	5	0.30	1.50		А.63
	П1-25	2	1.95	3.90		В.14
ЦПК18Л-30	К14Т-30	7	3.50	24.50	40.62	А.64
	К14Н-30	1	3.50	3.50		А.63
	К32-30	1	2.62	2.62		В.14
	003	14	0.32	4.48		А.69
	005	5	0.30	1.50		В.14
	П1-30	2	2.01	4.02		А.69

ТК

П А Н Е Л И Ц О К О Л Я И П О Д В А Л А

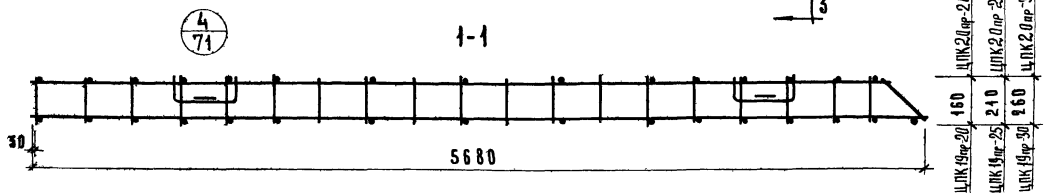
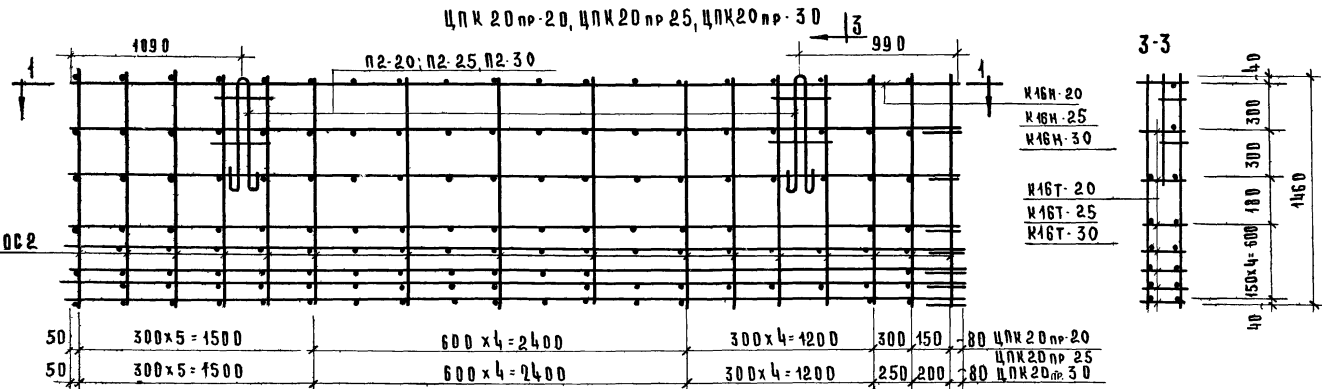
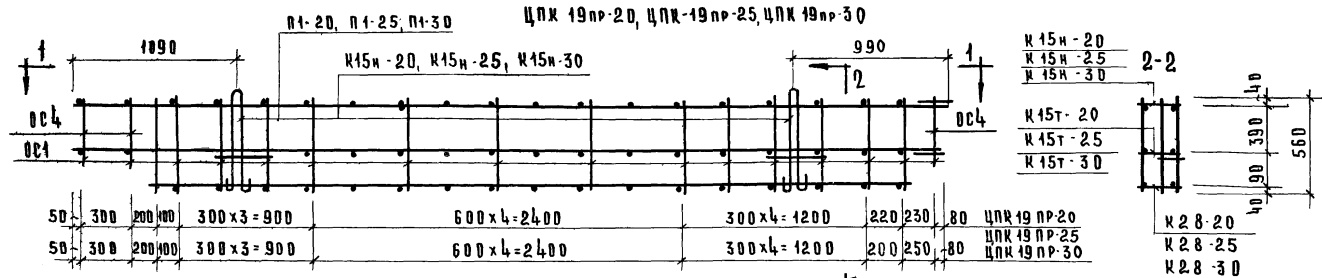
СЕРИЯ
ИИ-04-5

1974

ПРОСТРАНСТВЕННЫЕ КАРКАСЫ ЦПК18Л-20, ЦПК18Л-25, ЦПК18Л-30. СПЕЦИФИКАЦИЯ.

ВЫПУСК
14

ЛИСТ
23



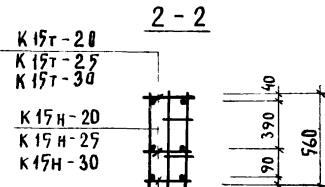
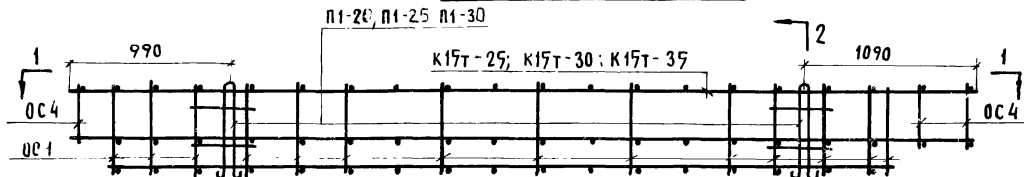
ПРИМЕЧАНИЕ
СПЕЦИФИКАЦИЮ АРМАТУРНЫХ ИЗДЕЛИЙ СМ. ЛИСТ 13

Р. МОСКВА | УДОБРНИТЕЛЬ | ШУБЕР | С. БАКАРЕВ

УК	ПАНЕЛИ ЦОКОЛЯ И ПОДВАЛА				СЕРИЯ ИИ-04-5
1974	ПРОСТРАНСТВЕННЫЕ КАРКАСЫ ЦПК 19 пр-20, ЦПК 19 пр-25, ЦПК 19 пр-30, ЦПК 20 пр-20, ЦПК 20 пр-25, ЦПК 20 пр-30				ВЫПСК 14 Лист 2 из 2

13077-04 30466

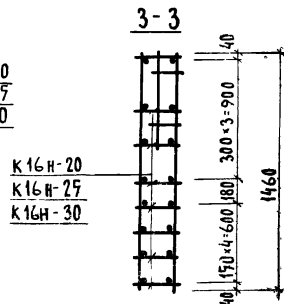
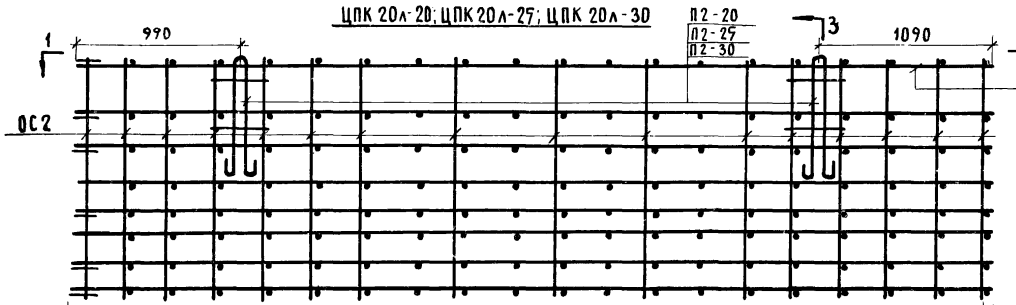
ЦПК 19А-20; ЦПК 19А-25; ЦПК 19А-30



80	230	220	300 × 4 = 1200	600 × 4 = 2400	300 × 3 = 900	100	200	300	50	ЦПК 19А-20; ЦПК 19А-25
80	250	200	300 × 4 = 1200	600 × 4 = 2400	300 × 3 = 900	100	200	300	50	ЦПК 19А-30

К 15Т-20	К 15Т-25	К 15Т-30
К 15Н-20	К 15Н-25	К 15Н-30
К 28-20	К 28-25	К 28-30

ЦПК 20А-20; ЦПК 20А-25; ЦПК 20А-30

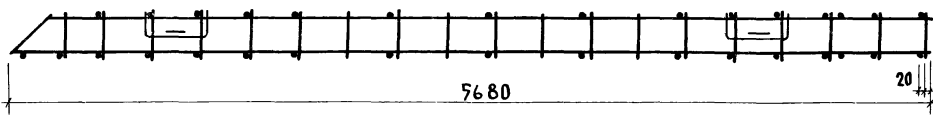


80	170	300 × 5 = 1500	600 × 4 = 2400	300 × 5 = 1500	50	ЦПК 20А-20; ЦПК 20А-25,	
80	200	270	300 × 4 = 1200	600 × 4 = 2400	300 × 5 = 1500	50	ЦПК 20А-30

К 16Т-20	К 16Т-25	К 16Т-30
К 16Н-20	К 16Н-25	К 16Н-30

4/71

1 - 1



ЦПК 20А-20	160	ЦПК 20А-25	210	ЦПК 20А-30	260
ЦПК 19А-20	160	ЦПК 19А-25	210	ЦПК 19А-30	260

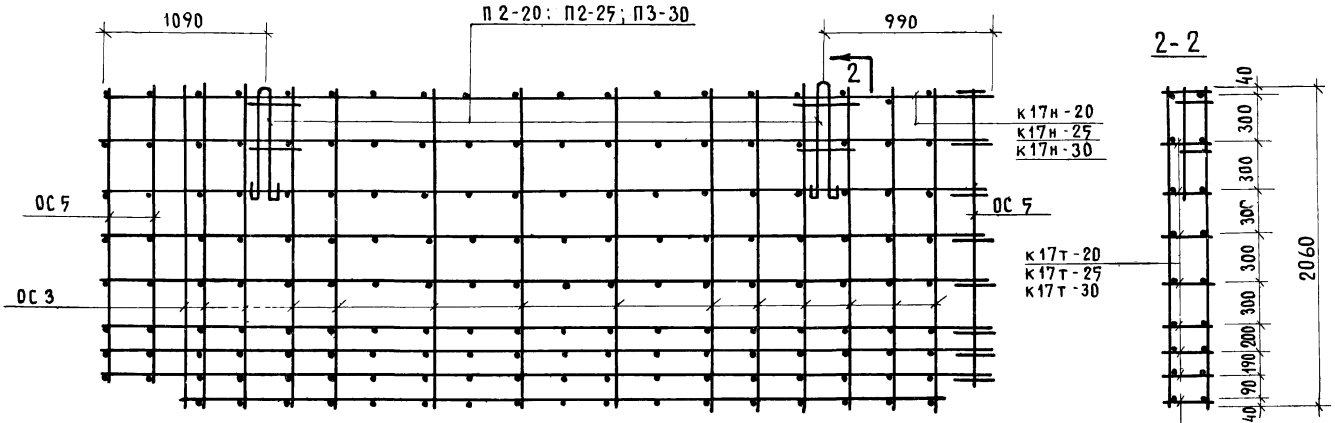
ПРИМЕЧАНИЕ

СПЕЦИФИКАЦИЮ АРМАТУРНЫХ ИЗДЕЛИЙ СМ. ЛИСТ -14,13.

САХАНОК
ИСПОЛНИТЕЛЬ
ИЗДАТЕЛЬ

ТК	ПАНЕЛИ ЦОКОЛЯ И ПОДВАЛА				СЕРИЯ ИИ-04-5
1974	ПРОСТРАНСТВЕННЫЕ КАРКАСЫ ЦПК 19А-20; ЦПК 19А-25; ЦПК 19А-30; ЦПК 20А-20; ЦПК 20А-25; ЦПК 20А-30				ВЫПУСК 14 ЛИСТ 25

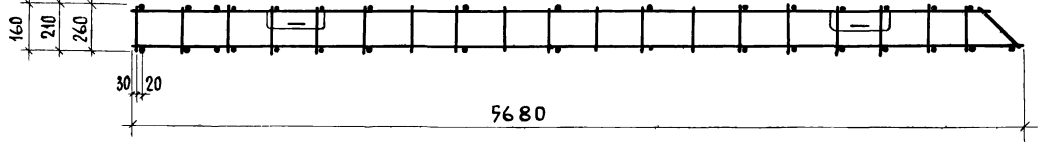
ЦПК 21 пр.-20; ЦПК 21 пр.-25; ЦПК 21 пр.-30



50	300	200	100	300 × 3 = 900	600 × 4 = 2400	300 × 5 = 1500	220	230	80	ЦПК 21 пр.-20 ЦПК 21 пр.-25
50	300	200	100	300 × 3 = 900	600 × 4 = 2400	300 × 5 = 1500	200	250	80	ЦПК 21 пр.-30

К 29-20
К 29-25
К 29-30

160 ЦПК 21 пр.-20
210 ЦПК 21 пр.-25
260 ЦПК 21 пр.-30

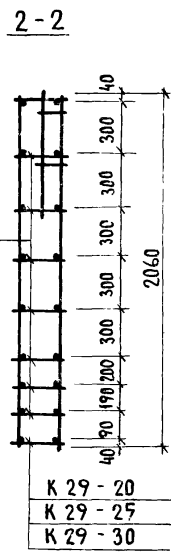
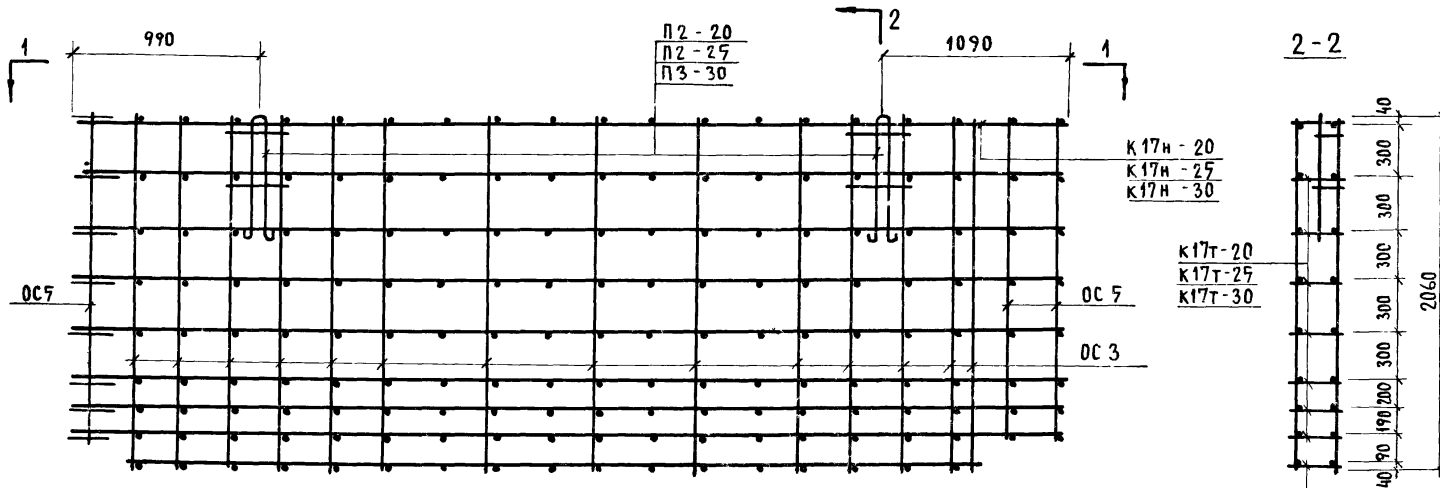


ПРИМЕЧАНИЕ

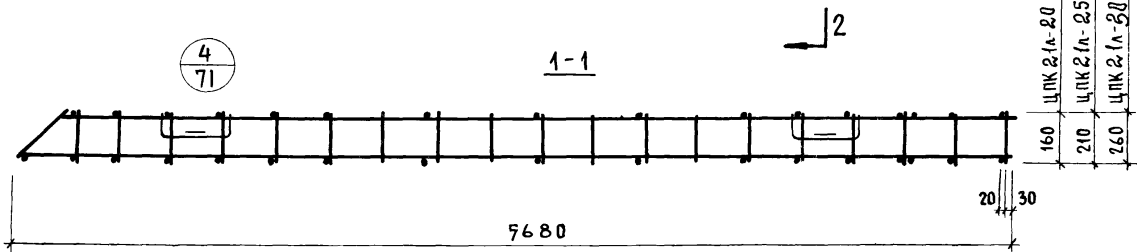
СПЕЦИФИКАЦИЮ АРМАТУРНЫХ ИЗДЕЛИЙ СМ. ЛИСТ -13

ТК	ПА Н Е Л И	Ц О К О Л Я	И	П О Д В А Л А	СЕРИЯ ИИ-04-5
1974	П Р О С Т Р А Н С Т В Е Н Н Ы Е	К А Р К А С Ы	Ц П К 21 пр.-20;	Ц П К 21 пр.-25;	Ц П К 21 пр.-30
					ВЫПУСК 14 ЛИСТ 26

ЦПК 21А - 20; ЦПК 21А - 25; ЦПК 21А - 30



80	230	220	$300 \times 5 = 1500$	$600 \times 4 = 2400$	$300 \times 3 = 900$	100	200	300	50	ЦПК 21А - 20; ЦПК 21А - 25;
80	250	200	$300 \times 5 = 1500$	$600 \times 4 = 2400$	$300 \times 3 = 900$	100	200	300	50	ЦПК 21А - 30

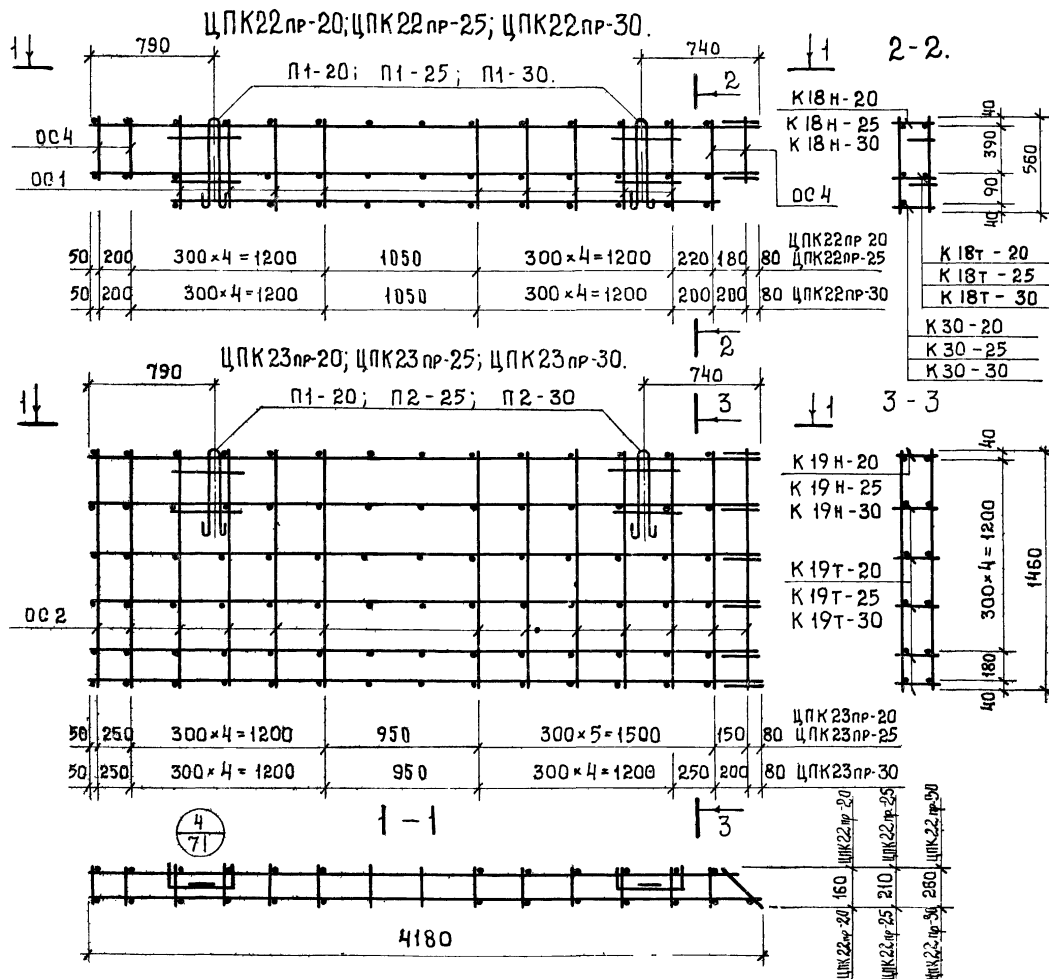


ПРИМЕЧАНИЕ
СПЕЦИФИКАЦИЮ АРМАТУРНЫХ
ИЗДЕЛИЙ СМ ЛИСТ 14

г МОСКВА ИСПОЛНИТЕЛЬ М.А. САХАЕНКО

ТК	ПАНЕЛИ ЦОКОЛЯ И ПОДВАЛА	СЕРИЯ ИИ-04-5
1974	ПРОСТРАНСТВЕННЫЕ КАРКАСЫ ЦПК 21А-20; ЦПК 21А-25; ЦПК 21А-30	ВЫПУСК ЛИСТ 14 27

13077 04 3-



СПЕЦИФИКАЦИЯ АРМАТУРНЫХ ИЗДЕЛИЙ НА ПРОСТРАНСТВЕННЫЙ КАРКАС.

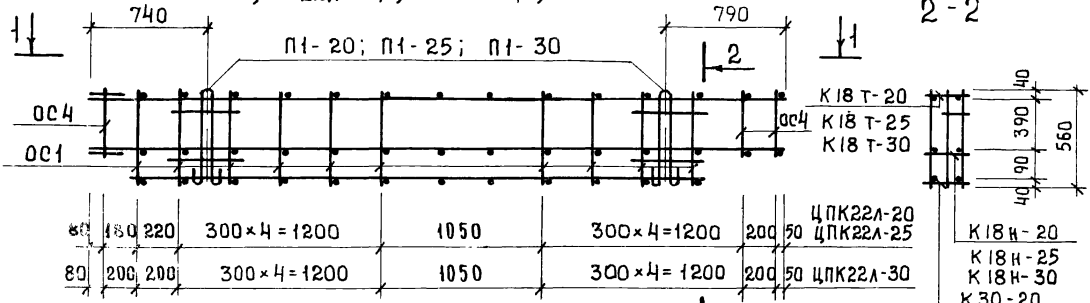
МАРКА ПРОСТРАН. КАРКАСА	МАРКА АРМАТУРНЫХ ИЗДЕЛИЙ	КОЛ. ШТУК	МАССА, КГ		ЛИСТ
			ОДНОГО ИЗДЕЛИЯ	ВСЕХ ИЗДЕЛИЙ	
ЦПК 22 пр-20	К18т-20	1	5.26	5.26	20.62
	К18н-20	1	5.26	5.26	
	К30-20	1	4.49	4.49	
	ОС 1	20	0.09	1.80	
	ОС 4	5	0.07	0.35	
ЦПК 22 пр-25	П1-20	2	1.73	3.46	21.29
	К18т-25	1	5.34	5.34	
	К18н-25	1	5.34	5.34	
	К30-25	1	4.56	4.56	
	ОС 1	20	0.09	1.80	
ЦПК 22 пр-30	ОС 4	5	0.07	0.35	21.60
	П1-25	2	1.95	3.90	
	К18т-30	1	5.41	5.41	
	К18н-30	1	5.41	5.41	
	К30-30	1	4.61	4.61	
	ОС 1	20	0.09	1.80	21.60
	ОС 4	5	0.07	0.35	
	П1 30	2	2.01	4.02	21.60

ПРИМЕЧАНИЕ.

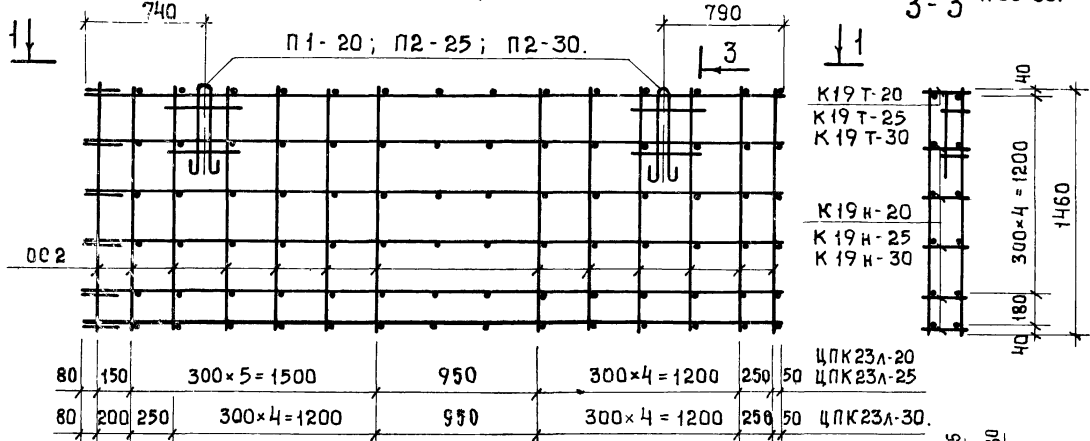
СПЕЦИФИКАЦИЮ АРМАТУРНЫХ ИЗДЕЛИЙ НА ЦПК23 пр-20; ЦПК23 пр-25; ЦПК23 пр-30, см. лист 15.

ТК	П А Н Е Л И	Ц О К О Л Я И П О Д В А Л А	СЕРИЯ ИИ-04-5
1974	ПРОСТРАНСТВЕННЫЕ КАРКАСЫ ЦПК22 пр-20; ЦПК22 пр-25; ЦПК22 пр-30; ЦПК23 пр-20; ЦПК23 пр-25; ЦПК23 пр-30. СПЕЦИФИКАЦИЯ.		ЛИСТ 28

ЦПК 22Л-20; ЦПК 22Л-25; ЦПК 22Л-30



ЦПК 23Л-20; ЦПК 23Л-25; ЦПК 23Л-30



СПЕЦИФИКАЦИЯ АРМАТУРНЫХ ИЗДЕЛИЙ НА ПРОСТРАНСТВЕННЫЙ КАРКАС

МАРКА ПРОСТРАН. КАРКАСА	МАРКА АРМАТУР. ИЗДЕЛИЙ	КОЛ. ШТУК	МАССА, КР.		Лист
			ОДНОГО ИЗДЕЛИЯ	ВСЕХ ИЗДЕЛИЙ	
ЦПК 22Л-20	K18T-20	1	5.26	5.26	20 62
	K18H-20	1	5.26	5.26	
	K30-20	1	4.49	4.49	
	OC 1	20	0.09	1.80	
	OC 4	5	0.07	0.35	
	П1-20	2	1.73	3.46	
ЦПК 22Л-25	K18T-25	1	5.34	5.34	21 29
	K18H-25	1	5.34	5.34	
	K30-25	1	4.56	4.56	
	OC 1	20	0.09	1.80	
	OC 4	5	0.07	0.35	
	П1-25	2	1.95	3.90	
ЦПК 22Л-30	K18T-30	1	5.41	5.41	21 60
	K18H-30	1	5.41	5.41	
	K30-30	1	4.61	4.61	
	OC 1	20	0.09	1.80	
	OC 4	5	0.07	0.35	
	П1-30	1	2.01	4.02	

ПРИМЕЧАНИЕ.
 Спецификацию арматурных изделий на ЦПК 23Л-20, ЦПК 23Л-25, ЦПК 23Л-30 см. лист 15

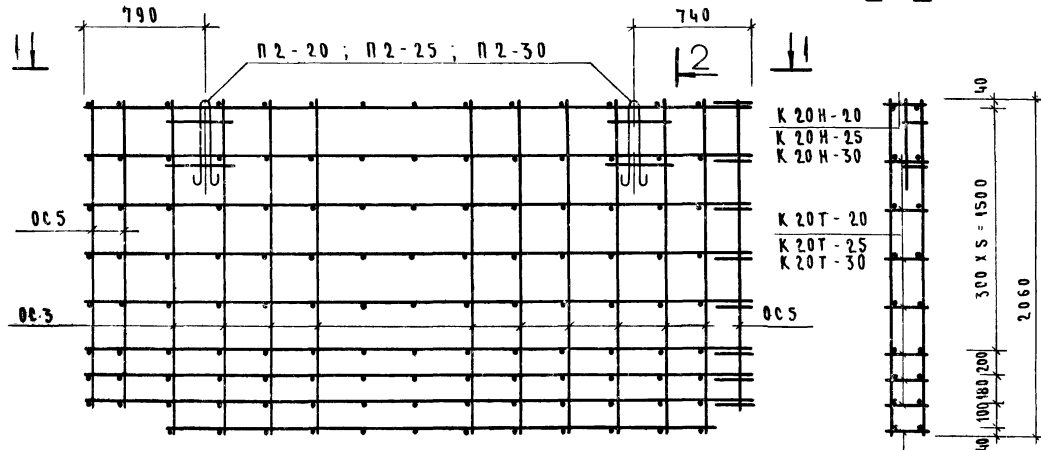
КОМПЛЕКТ ОТ ПРОВЕРЕН. П. МОСКВА ПОДПИСАТЕЛЬ

КОМПЛЕКТ ОТ ПРОВЕРЕН. П. МОСКВА ПОДПИСАТЕЛЬ

ТК	П А Н Е Л И	Ц О К О Л Я И П О Д В А Л А	СЕРИЯ ИИ-04-5
1974	ПРОСТРАНСТВЕННЫЕ КАРКАСЫ ЦПК 22Л-20; ЦПК 22Л-25; ЦПК 22Л-30; ЦПК 23Л-20; ЦПК 23Л-25; ЦПК 23Л-30. Спецификация		выпуск 14 лист 29

ЦПК 24 пр-20, ЦПК 24 пр-25; ЦПК 24 пр-30

2-2

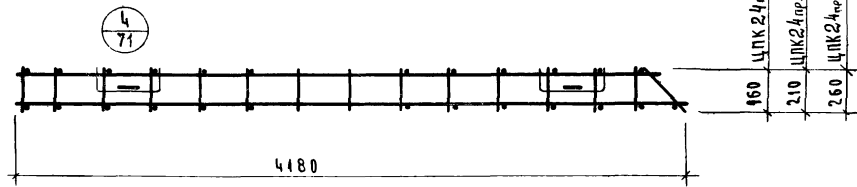


50	200	300 x 4 = 1200	1000	300 x 4 = 1200	220 230	80	ЦПК 24 пр-20
50	200	300 x 4 = 1200	1000	300 x 4 = 1200	200 250	80	ЦПК 24 пр-25
							ЦПК 24 пр-30

К 31 - 20
К 31 - 25
К 31 - 30

1-1

2

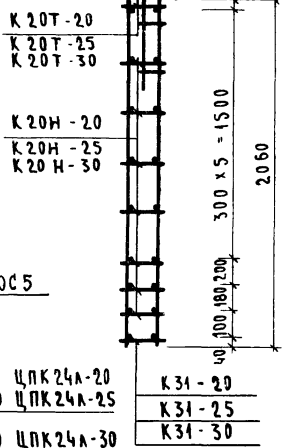
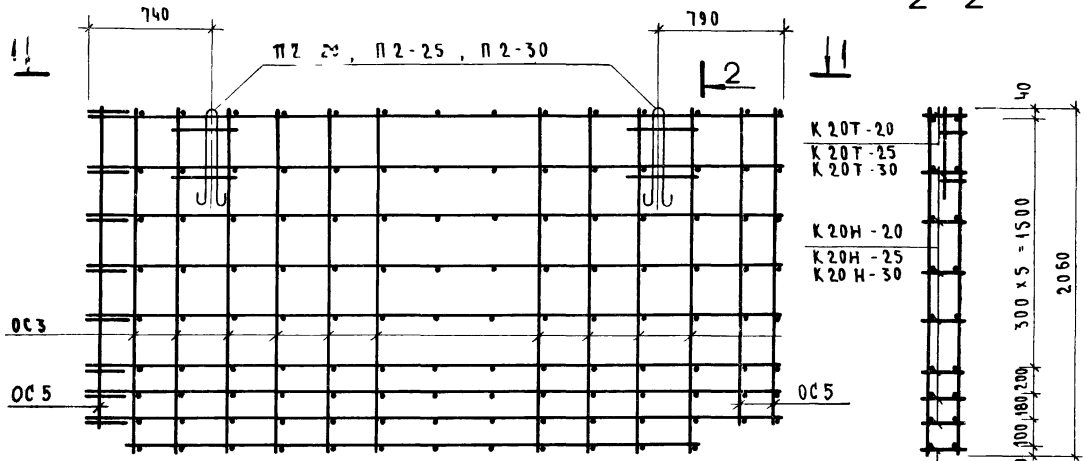


СПЕЦИФИКАЦИЯ АРМАТУРНЫХ ИЗДЕЛИЙ НА ПРОСТРАНСТВЕННЫЙ КАРКАС

МАРКА ПРОСТРАН. КАРКАСА	МАРКА АРМАТУРНОГО ИЗДЕЛИЯ	КОЛ. ШТУК	МАССА, КГ		ЛИСТ
			ОДНОГО ИЗДЕЛИЯ	ВСЕХ ИЗДЕЛИЙ	
ЦПК 24 пр-20	К 20Т-20	7	10.22	71.54	Л. 65
	К 20Н-20	1	10.22	10.22	Л. 65
	К 31 - 20	1	8.66	8.66	Л. 70
	ОС 3	20	0.32	6.40	Л. 69
	ОС 5	5	0.30	1.50	Л. 69
	П 2-20	2	4.06	8.12	Л. 58
ЦПК 24 пр-25	К 20Т 25	7	7.56	52.89	Л. 66
	К 20Н-25	1	7.56	7.56	Л. 66
	К 31 - 25	1	6.44	6.44	Л. 70
	ОС - 3	20	0.32	6.40	Л. 69
	ОС 5	5	0.30	1.50	Л. 69
	П 2-25	2	4.28	8.56	Л. 58
ЦПК 24 пр-30	К 20Т-30	7	5.41	37.87	Л. 67
	К 20Н-30	1	5.41	5.41	Л. 67
	К 31 - 30	1	4.61	4.61	Л. 70
	ОС 3	20	0.32	6.40	Л. 69
	ОС 5	5	0.30	1.50	Л. 69
	П 2-30	2	4.34	8.68	Л. 58

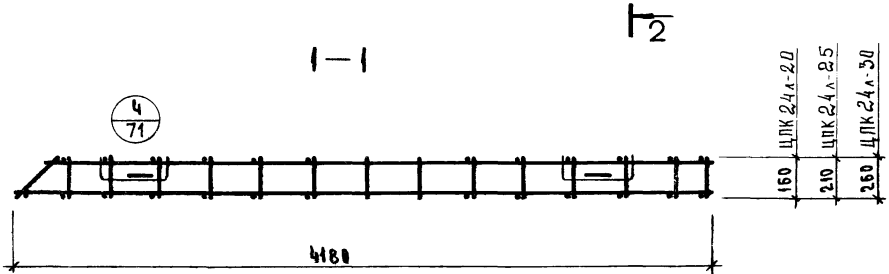
Г. МОСКВА ИСХОДНИКОВЫЙ ЛИСТ

ЦПК 24А-20 ; ЦПК 24А-25 ; ЦПК 24А-30



80	230	220	300 x 4 = 1200	1000	300 x 4 = 1200	200	50	ЦПК 24А-20
80	250	200	300 x 4 = 1200	1000	300 x 4 = 1200	200	50	ЦПК 24А-25
80	250	200	300 x 4 = 1200	1000	300 x 4 = 1200	200	50	ЦПК 24А-30

К 31 - 20
К 31 - 25
К 31 - 30



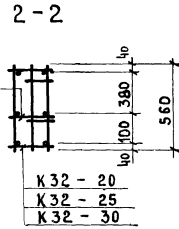
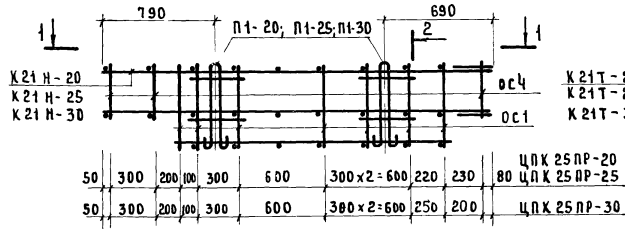
СПЕЦИФИКАЦИЯ АРМАТУРНЫХ ИЗДЕЛИЙ НА ПРОСТРАНСТВЕННЫЙ КАРКАС

МАРКА ПРОСТРАН. КАРКАСА	МАРКА АРМАТУР. ИЗДЕЛИЙ	КОЛ. ШТУК	МАССА КГ		Лист
			ОДНОГО ИЗДЕЛ.	ВСЕХ ИЗДЕЛИЙ	
ЦПК 24А-20	К 20Н-20	7	10.22	715.4	Л. 65
	К 20Т-20	1	10.22	10.22	Л. 65
	К 31-20	1	8.66	8.66	Л. 70
	ОС 3	20	0.32	6.40	Л. 69
	ОС 5	5	0.30	1.50	Л. 69
	П2-20	2	4.06	8.12	Л. 58
ЦПК 24А-25	К 20Н-25	7	7.60	53.25	Л. 66
	К 20Т-25	1	7.60	7.60	Л. 66
	К 31-25	1	6.44	6.44	Л. 70
	ОС-3	20	0.32	6.40	Л. 69
	ОС-5	5	0.30	1.50	Л. 69
	П2-25	2	4.28	8.56	Л. 58
ЦПК 24А-30	К 20Н-30	7	5.41	37.90	Л. 67
	К 20Т-30	1	5.41	5.41	Л. 67
	К 31-30	1	4.61	4.61	Л. 70
	ОС 3	20	0.32	6.40	Л. 69
	ОС 5	5	0.30	1.50	Л. 69
	П2-30	2	4.34	8.68	Л. 58
Итого					106.44
Итого					83.70
Итого					64.47

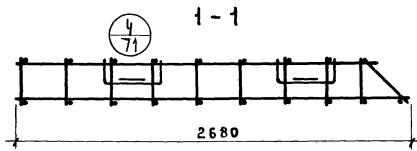
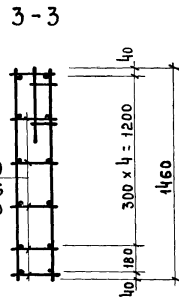
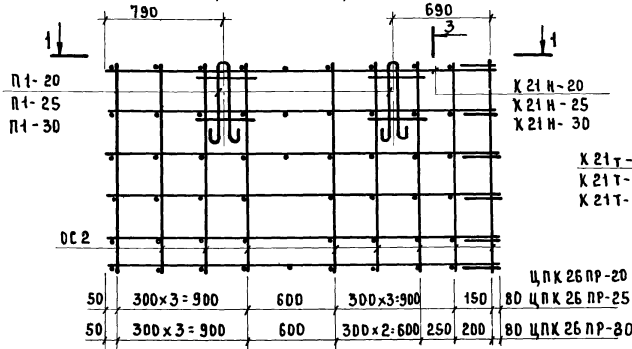
И. ПУСКОВ, И. СЕДУХИНА, 2002 г.

Т К	П А Н Е И	Ц О К Р Я	И	П О Д В А Л А.	С Е Р И Я ИИ-04-5
1974	П Р О С Т Р А Н С Т В Е Н Н Ы Е К А Р К А С Ы Ц П К 24 А - 20 ; Ц П К 24 А - 25 ; Ц П К 24 А - 30 . С П Е Ц И Ф И К А Ц И Я .				В Ы П У С К 14 Л И С Т 31

ЦЛК 25 пр-20; ЦЛК 25 пр-25; ЦЛК 25 пр-30



ЦЛК 26 пр-20; ЦЛК 26 пр-25; ЦЛК 26 пр-30



СПЕЦИФИКАЦИЯ АРМАТУРНЫХ ИЗДЕЛИЙ НА ПРОСТРАНСТВЕННЫЙ КАРКАС

МАРКА ПРОСТРАНСТВ. КАРКАСА	МАРКА АРМАТУРНЫХ ИЗДЕЛИЙ	К-ВО ШТУК	МАССА, КГ		ЛИСТ
			ОДНОЙ ИЗДЕЛИЯ	ВСЕХ ИЗДЕЛИЙ	
ЦЛК 25 пр-20	К 21Г-20	1	3.39	3.39	Л. 64
	К 21Н-20	1	3.39	3.39	Л. 64
	К 32-20	1	2.55	2.55	Л. 70
	ОС-1	14	0.09	1.26	Л. 69
	П1-20	2	1.73	3.46	Л. 69
ЦЛК 25 пр-25	К 21Г-25	1	3.43	3.43	Л. 64
	К 21Н-25	1	3.43	3.43	Л. 64
	К 32-25	1	2.59	2.59	Л. 70
	ОС-1	14	0.09	1.26	Л. 69
	ОС-4	5	0.07	0.35	Л. 69
ЦЛК 25 пр-30	К 21Г-30	1	3.44	3.44	Л. 68
	К 21Н-30	1	3.44	3.44	Л. 68
	К 32-30	1	2.62	2.62	Л. 70
	ОС-1	14	0.09	1.26	Л. 69
	ОС-4	5	0.07	0.35	Л. 69

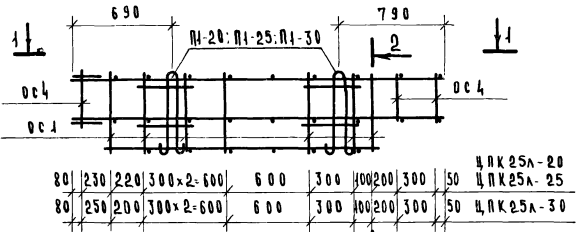
ПРИМЕЧАНИЕ:

СПЕЦИФИКАЦИЮ АРМАТУРНЫХ ИЗДЕЛИЙ НА ЦЛК 26 пр-20; ЦЛК 26 пр-25; ЦЛК 26 пр-30 СМ. ЛИСТ 15

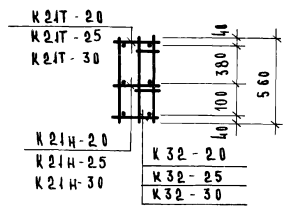
ТК	П А Н Е Л И Ц О К О Л Я И ПОДВАЛА.	СЕРИЯ Ц-04-5
1974	ПРОСТРАНСТВЕННЫЕ КАРКАСЫ ЦЛК 25 пр-20; ЦЛК 25 пр-25; ЦЛК 25 пр-30; ЦЛК 26 пр-20; ЦЛК 26 пр-25; ЦЛК 26 пр-30. СПЕЦИФИКАЦИЯ.	ВЫПУСК ЛИСТ 14 32

И.И. КОЛОДИЦКИЙ, А.А. АНДРЕЕВ

ЦПК25А-20; ЦПК25А-25; ЦПК25А-30

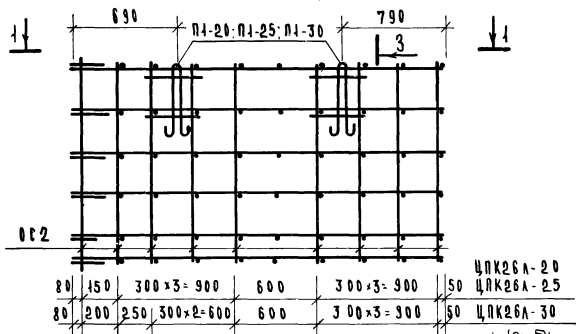


2-2

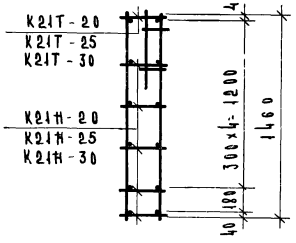


80	230	220	300x2-600	600	300	100	200	300	50	ЦПК25А-20
80	250	200	300x2-600	600	300	100	200	300	50	ЦПК25А-30

ЦПК26А-20; ЦПК26А-25; ЦПК26А-30

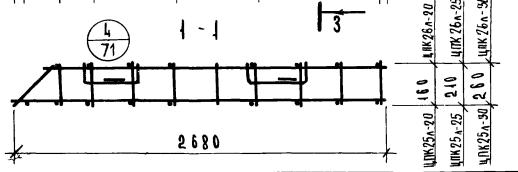


3-3



80	150	300x3-900	600	300x3-900	50	ЦПК26А-20	
80	200	250	300x2-600	600	300x3-900	50	ЦПК26А-30

4
71



СПЕЦИФИКАЦИЯ АРМАТУРНЫХ ИЗДЕЛИЙ НА ПРОСТРАНСТВЕННЫЙ КАРКАС

МАРКА ПРОСТРАНСТВЕННОГО КАРКАСА	МАРКА АРМАТУРНЫХ ИЗДЕЛИЙ	КОЛ. ШТУК	МАССА, КГ		ЛИСТ
			ОДНОГО ИЗДЕЛИЯ	ВСЕХ ИЗДЕЛИЙ	
ЦПК25А-20	К21Т-20	1	3.39	3.39	14.40
	К21Н-20	1	3.39	3.39	
	К32-20	1	2.55	2.55	
	ОС1	14	0.09	1.26	
	ОС4	5	0.07	0.35	
	П1-20	2	1.73	3.46	
ЦПК26А-25	К21Т-25	1	3.43	3.43	14.96
	К21Н-25	1	3.43	3.43	
	К32-25	1	2.59	2.59	
	ОС1	14	0.09	1.26	
	ОС4	5	0.07	0.35	
	П1-25	2	1.95	3.90	
ЦПК25А-30	К21Т-30	1	3.44	3.44	15.13
	К21Н-30	1	3.44	3.44	
	К32-30	1	2.62	2.62	
	ОС1	14	0.09	1.26	
	ОС4	5	0.07	0.35	
	П1-30	2	2.01	4.02	

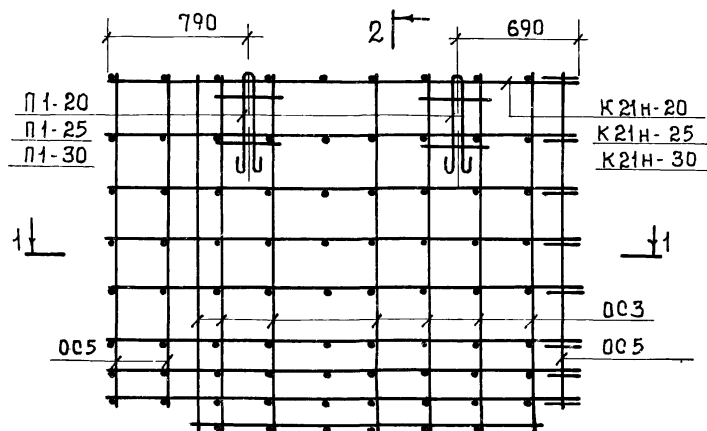
ПРИМЕЧАНИЕ:

СПЕЦИФИКАЦИИ АРМАТУРНЫХ ИЗДЕЛИЙ НА ЦПК26А-20; ЦПК26А-25; ЦПК26А-30 см. лист 15

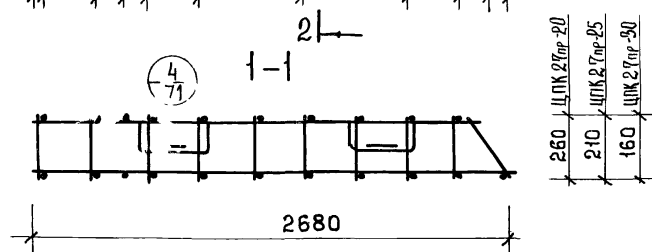
ДИЗАЙН: ПРОЕКТИРОВАНИЕ: И. НАЗАРОВ

ТК	П Л А Н Е Л И Ц О К О Л А Я И П О Д В А Л А.	СЕРИЯ ЦЦ-04-5
1974	ПРОСТРАНСТВЕННЫЕ КАРКАСЫ ЦПК25А-20; ЦПК25А-25; ЦПК25А-30; ЦПК26А-20; ЦПК26А-25; ЦПК26А-30; СПЕЦИФИКАЦИЯ.	ВЫПУСК ЛИСТ 14 33

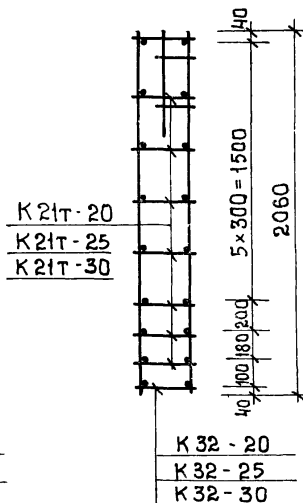
ЦПК 27пр-20, ЦПК 27пр-25, ЦПК 27пр-30



50	300	200	300	600	300×2	600	220	230	80	ЦПК 27пр-20
50	300	200	300	600	300×2	600	200	250	80	ЦПК 27пр-25
50	300	200	300	600	300×2	600	200	250	80	ЦПК 27пр-30



2-2

СПЕЦИФИКАЦИЯ АРМАТУРНЫХ ИЗДЕЛИЙ
НА ПРОСТРАНСТВЕННЫЙ КАРКАС.

МАРКА ПРОСТРАН. КАРКАСА	МАРКА АРМАТУРН. ИЗДЕЛИЙ	КОЛ. ШТУК	МАССА, КГ.		АКСТ.
			ОДНОГО ИЗДЕЛИЯ	ВСЕХ ИЗДЕЛИЙ	
ЦПК 27пр-20	К21Т-20	7	3.39	23.73	39.11
	К21Н-20	1	3.39	3.39	
	К32-20	1	2.55	2.55	
	ОО-3	14	0.32	4.48	
	ОО-5	5	0.30	1.50	
ЦПК 27пр-25	П1-20	2	1.73	3.46	39.83
	К21Т-25	7	3.42	23.94	
	К21Н-25	1	3.42	3.42	
	К32-25	1	2.59	2.59	
	ОО-3	14	0.32	4.48	
ЦПК 27пр-30	ОО-5	5	0.30	1.50	40.14
	П1-25	2	1.95	3.90	
	К21Т-30	7	3.44	24.08	
	К21Н-30	1	3.44	3.44	
	К32-30	1	2.62	2.62	
	ОО-3	14	0.32	4.48	А.69
	ОО-5	5	0.30	1.50	
	П1-30	2	2.01	4.02	А.58

ТК

ПАНЕЛИ ЦОКОЛЯ И ПОДВАЛА.

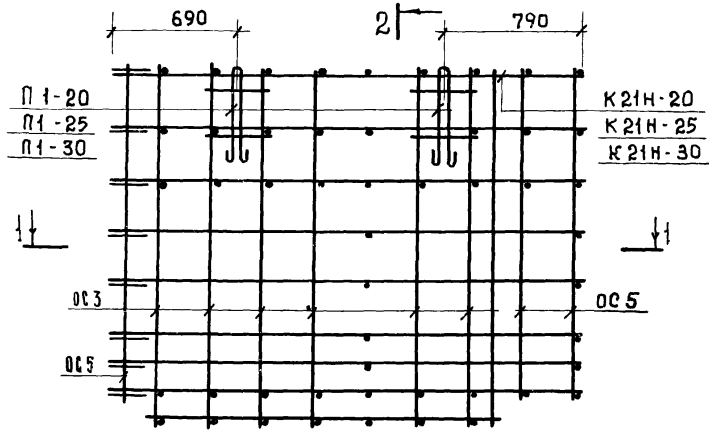
СЕРИЯ
ИИ-04-5

1974

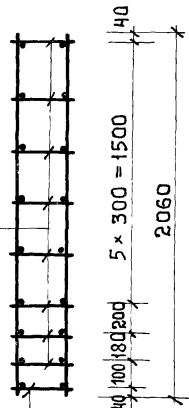
ПРОСТРАНСТВЕННЫЕ КАРКАСЫ ЦПК 27пр-20; ЦПК 27пр-25; ЦПК-27пр-30. СПЕЦИФИКАЦИЯ

ВЫПУСК
14ЛИСТ
34

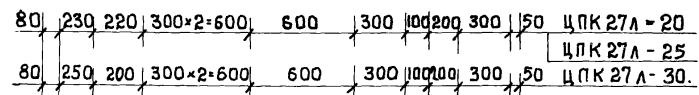
ЦПК 27Л-20, ЦПК 27Л-25, ЦПК 27Л-30.



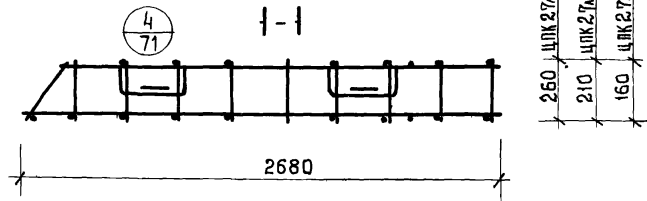
2-2



К 21Т-20
К 21Т-25
К 21Т-30



2-1



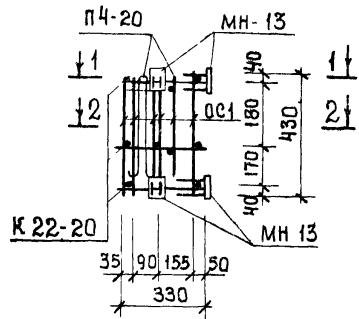
СПЕЦИФИКАЦИЯ АРМАТУРНЫХ ИЗДЕЛИЙ НА ПРОСТРАНСТВЕННЫЙ КАРКАС.

МАРКА ПРОСТРАН. КАРКАСА	МАРКА АРМАТУРН. ИЗДЕЛИЙ	К-БО ШТУК	МАССА, КГ.		ЛИСТ	
			ОДНОГО ИЗДЕЛИЯ	ВСЕХ ИЗДЕЛИЙ		
ЦПК 27Л-20	К 21Т-20	7	3.39	23.38	38.76	Л. 64
	К 21Н-20	1	3.39	3.39		Л. 64
	К 32-20	1	2.55	2.55		Л. 70
	ОС 3	14	0.32	4.48		Л. 69
	ОС 5	5	0.30	1.50		Л. 69
ЦПК 27Л-25	П 1-20	2	1.73	3.46	39.90	Л. 57
	К 21Т-25	7	3.43	24.00		Л. 64
	К 21Н-25	1	3.43	3.43		Л. 64
	К 32-25	1	2.59	2.59		Л. 70
	ОС 3	14	0.32	4.48		Л. 69
ЦПК 27Л-30	ОС 5	5	0.30	1.50	40.14	Л. 69
	П 1-25	2	1.95	3.90		Л. 58
	К 21Т-30	7	3.44	24.08		Л. 68
	К 21Н-30	1	3.44	3.44		Л. 68
	К 32-30	1	2.62	2.62		Л. 70
ЦПК 27Л-30	ОС 3	14	0.32	4.48	40.14	Л. 69
	ОС 5	5	0.30	1.50		Л. 69
ЦПК 27Л-30	П 1-30	2	2.01	4.02	40.14	Л. 58
	ОС 5	5	0.30	1.50		Л. 69

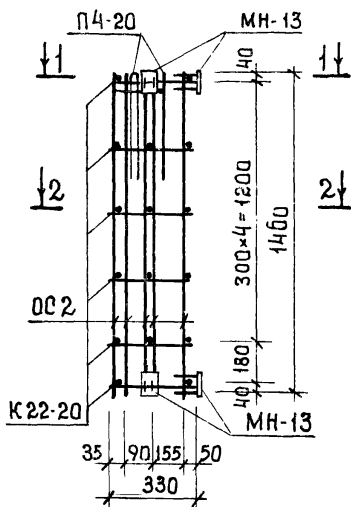
ЦПК 27Л-20, ЦПК 27Л-25, ЦПК 27Л-30
Исполнитель: П. МОСКВА
Исполнитель: И. КОЖИЛОВА

ТК	ПАНЕЛИ ЦОКОЛЯ И ПОДВАЛА.		СЕРИЯ ИИ-04-5
1974	ПРОСТРАНСТВЕННЫЕ КАРКАСЫ ЦПК 27Л-20, ЦПК 27Л-25, ЦПК 27Л-30. Спецификация.		ВЫПУСК 14 ЛИСТ 35

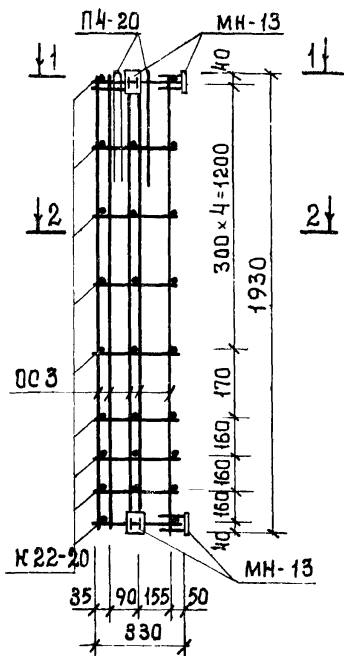
ЦПК 28-20



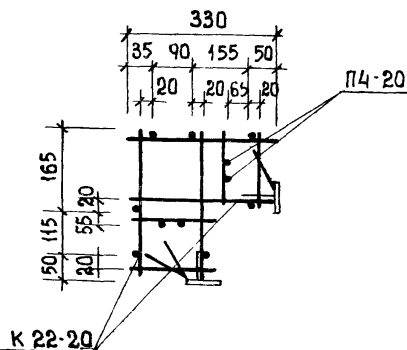
ЦПК 29-20



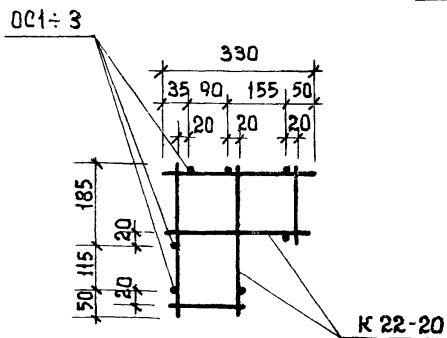
ЦПК 30-20



1-1



2-2



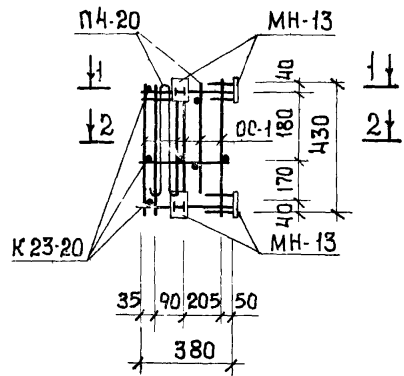
СПЕЦИФИКАЦИЯ АРМАТУРНЫХ ИЗДЕЛИЙ НА ПРОСТРАНСТВЕННЫЙ КАРКАС.

МАРКА ПРОСТРАН. КАРКАСА	МАРКА АРМАТУР. ИЗДЕЛИЯ	КОЛ. ШТУК	МАССА КР.		ЛИСТ	
			ОДНОГО ИЗДЕЛИЯ	ВСЕХ ИЗДЕЛИЙ		
ЦПК 28-20	К22-20	3	0,25	0,75	9,40	Л.68
	ОС1	7	0,09	0,63		Л.69
	МН-13	4	1,30	5,20		Л.61
	П4-20	2	1,41	2,82		Л.57
ЦПК 29-20	К22-20	6	0,25	1,50	11,13	Л.68
	ОС2	7	0,23	1,61		Л.69
	МН-13	4	1,30	5,20		Л.61
	П4-20	2	1,41	2,82		Л.57
ЦПК 30-20	К22-20	9	0,25	2,25	12,51	Л.68
	ОС3	7	0,32	2,24		Л.69
	МН-13	4	1,30	5,20		Л.61
	П4-20	2	1,41	2,82		Л.57

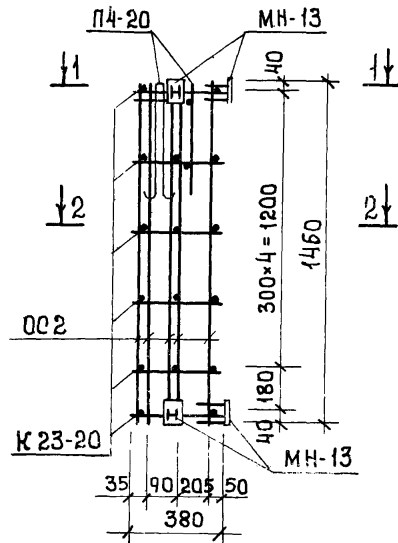
ЦЕНТРАЛЬНЫЙ КОМПЛЕКС ПРОЕКТИРОВАНИЯ И КОНСТРУКЦИОННО-ТЕХНИЧЕСКОГО КОНСУЛЬТИРОВАНИЯ
 П. МОСКВА, ИСПОЛНИЛ ДЕНИСОВА

ТК	ПАНЕЛИ	ЦОКОЛЯ И ПОДВАЛА.	СЕРИЯ ИИ-04-5
1974	ПРОСТРАНСТВЕННЫЕ КАРКАСЫ ЦПК 28-20; ЦПК 29-20; ЦПК 30-20. СПЕЦИФИКАЦИЯ.		ВЫПУСК 14 ЛИСТ 36

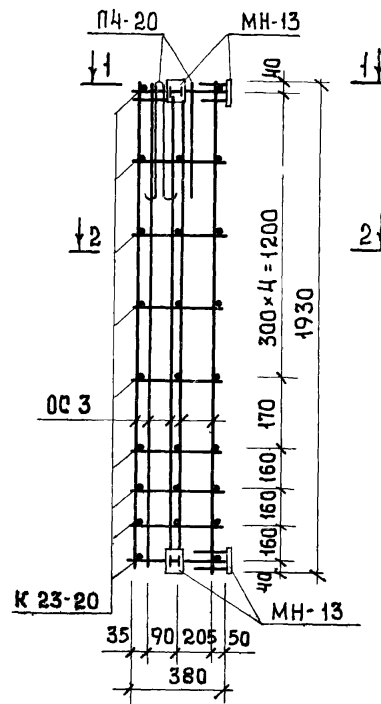
ЦПК 31-20



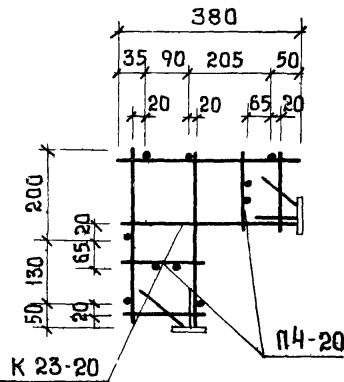
ЦПК-32-20.



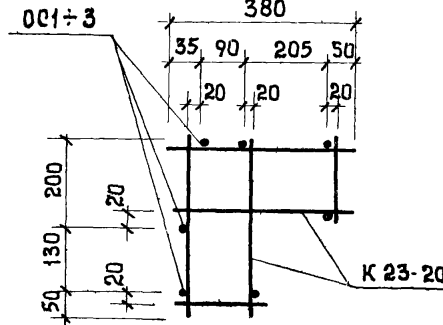
Ц П К - 33 - 20.



1-1



2-2

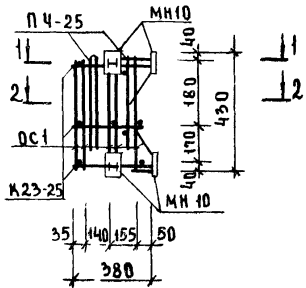


СПЕЦИФИКАЦИЯ АРМАТУРНЫХ ИЗДЕЛИЙ НА ПРОСТРАНСТВЕННЫЙ КАРКАС.

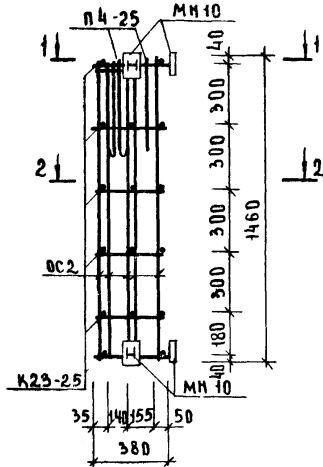
МАРКА ПРОСТРАН. КАРКАСА	МАРКА АРМАТУР. ИЗДЕЛИЙ	КОЛ. ШТУК	МАССА, КГ.		ЛИСТ.
			ОДНОГО ИЗДЕЛИЯ	ВСЕХ ИЗДЕЛИЙ	
Ц П К - 31 - 20.	К 23-20	3	0.29	0.87	9.52
	ОО 1	1	0.09	0.63	
	МН-13	4	1.30	5.20	
	П4-20	2	1.41	2.82	
Ц П К - 32 - 20	К 23-20	6	0.29	1.74	11.37
	ОО 2	7	0.23	1.61	
	МН-13	4	1.30	5.20	
	П4-20	2	1.41	2.82	
Ц П К - 33 - 20	К 23-20	9	0.29	2.61	12.87
	ОО 3	7	0.32	2.24	
	МН-13	4	1.30	5.20	
	П4-20	2	1.41	2.82	

ЦПК И ЦПК КОМПЛЕКСЫ П. ДИЗАЙНЕР Г. МОСКВА. ИСПОЛНИЛА А. ДЕНИСОВА

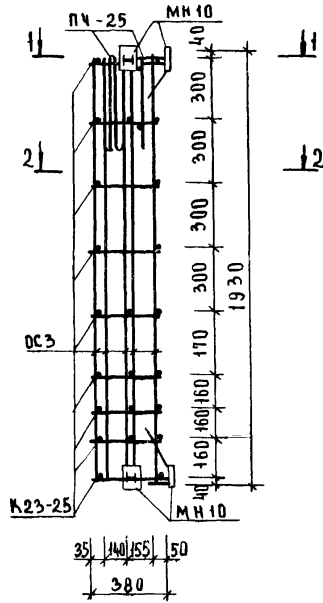
ЦПК 28-25



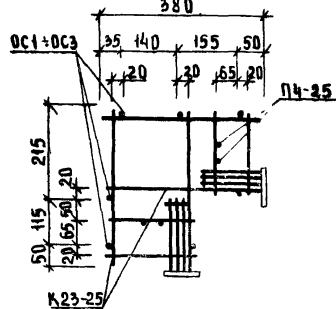
ЦПК 29-25



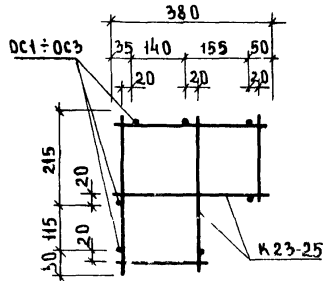
ЦПК 30-25



1-1



2-2



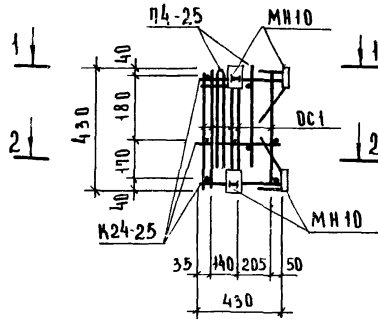
СПЕЦИФИКАЦИЯ АРМАТУРНЫХ ИЗДЕЛИЙ НА ПРОСТРАНСТВЕННЫЙ КАРКАС

МАРКА ПРОСТРАН. КАРКАСА	МАРКА АРМАТУР. ИЗДЕЛИЯ	К-ВО ШТУК	ВЕС КГ		АНСТ
			ОДНОГО ИЗДЕЛИЯ	ВСЕХ ИЗДЕЛИЙ	
ЦПК 28-25	К 23-25	3	0.30	0.90	11.27
	ОС 1	7	0.09	0.63	
	МН 10	4	1.89	7.56	
	ПЧ-25	2	1.09	2.18	
ЦПК 29-25	К 23-25	6	0.30	1.80	13.15
	ОС 2	7	0.23	1.61	
	МН 10	4	1.89	7.56	
	ПЧ-25	2	1.09	2.18	
ЦПК 30-25	К 23-25	9	0.30	2.70	14.68
	ОС 3	7	0.32	2.24	
	МН 10	4	1.89	7.56	
	ПЧ-25	2	1.09	2.18	

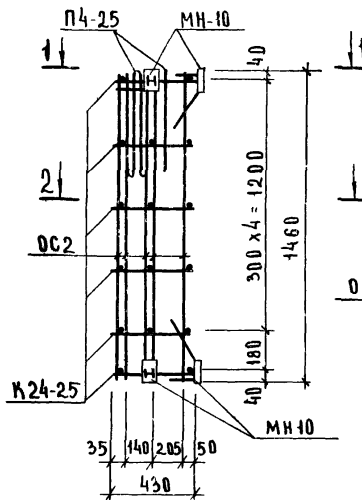
РАСЧЕТ И КОНСТРУКЦИЯ ЦОКОЛЯ И ПОДВАЛА

1307-74

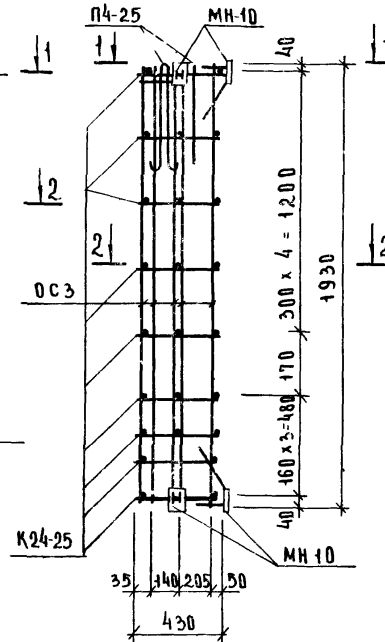
ЦПК 31-25



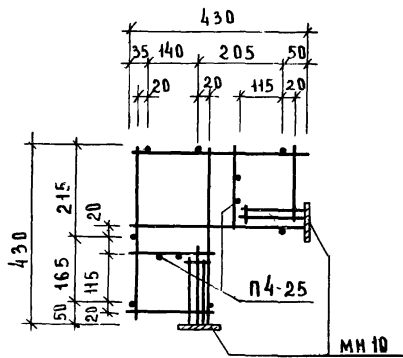
ЦПК 32-25



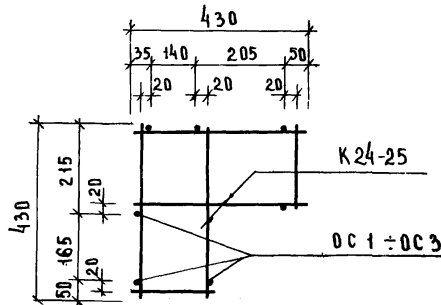
ЦПК 33-25



1-1



2-2

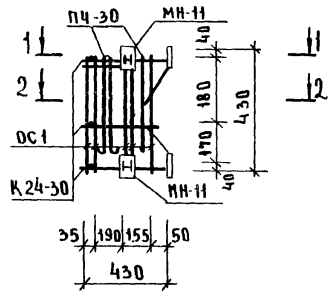


СПЕЦИФИКАЦИЯ АРМАТУРНЫХ ИЗДЕЛИЙ НА ПРОСТРАНСТВЕННЫЙ КАРКАС

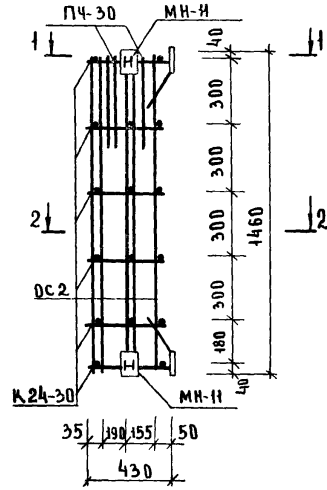
МАРКА ПРОСТРАНСТ. КАРКАСА	МАРКА АРМАТУРНЫХ ИЗДЕЛИЙ	КОЛ. ШТУК ИЗДЕЛИЙ	МАССА, КГ		Лист
			ОДНОГО ИЗДЕЛИЯ	ВСЕХ ИЗДЕЛИЙ	
ЦПК 31-25	К24-25	3	0.34	1.02	11.39
	МН-10	4	1.89	7.56	
	ОС1	7	0.09	0.63	
	П4-25	2	1.09	2.18	
ЦПК 32-25	К24-25	6	0.34	2.04	13.39
	МН-10	4	1.89	7.56	
	ОС 2	7	0.23	1.61	
	П4-25	2	1.09	2.18	
ЦПК 33-25	К24-25	9	0.34	3.06	15.04
	МН-10	4	1.89	7.56	
	ОС 3	7	0.32	2.24	
	П4-25	2	1.09	2.18	

г. МОСКВА ИСПОЛНИТЕЛЬ

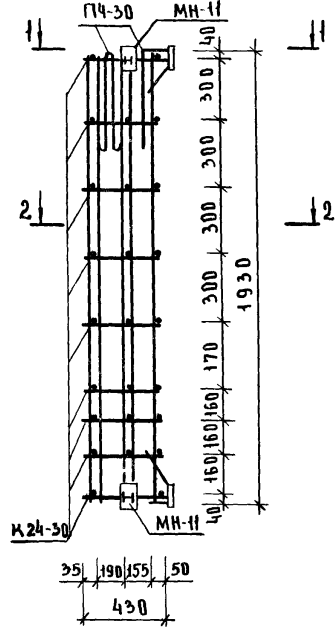
ЦПК 28-30



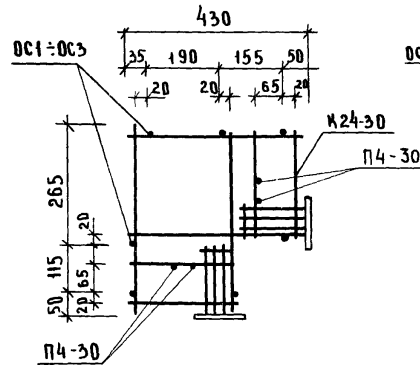
ЦПК 29-30



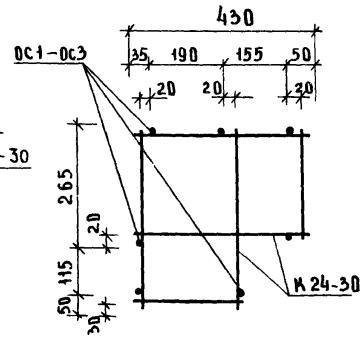
ЦПК 30-30



1-1



2-2



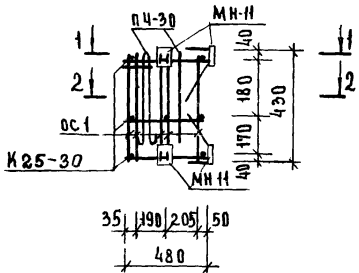
СПЕЦИФИКАЦИЯ АРМАТУРНЫХ ИЗДЕЛИЙ НА ПРОСТРАНСТВЕННЫЙ КАРКАС

МАРКА ПРОСТРАН. КАРКАСА	МАРКА АРМАТУР. ИЗДЕЛИЯ	КОЛ. ШТУК	МАССА, КГ		ОБЩИЙ	Лист
			ОДНОГО ИЗДЕЛИЯ	ВСЕХ ИЗДЕЛИЙ		
ЦПК28-30	К24-30	3	0.36	1.08	11.21	Л.68
	ОС1	7	0.09	0.63		Л.69
	МН11	4	1.80	7.20		Л.61
	ПЧ-30	2	1.15	2.30		Л.59
ЦПК29-30	К24-30	6	0.36	2.20	13.30	Л.68
	ОС2	7	0.23	1.60		Л.69
	МН11	4	1.80	7.20		Л.61
	ПЧ30	2	1.15	2.30		Л.59
ЦПК30-30	К24-30	9	0.36	3.24	14.94	Л.68
	ОС3	7	0.32	2.20		Л.69
	МН11	4	1.80	7.20		Л.61
	ПЧ30	2	1.15	2.30	Л.59	

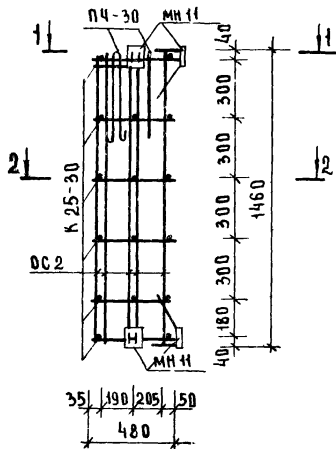
ЗАКАЗЧИК: ИТ. ИИЖС. Г. МОСКВА
 ИСПОЛНИТЕЛЬ: ЦАТКАЛОВА

ТК	П А Н Е Л И Ц О К О Л Я И П О Д В А Л А.	СЕРИЯ ИИ-04-5
1974	ПРОСТРАНСТВЕННЫЕ КАРКАСЫ ЦПК 28-30, ЦПК 29-30, ЦПК 30-30 СПЕЦИФИКАЦИЯ	ВЫПУСК 14 Лист 40

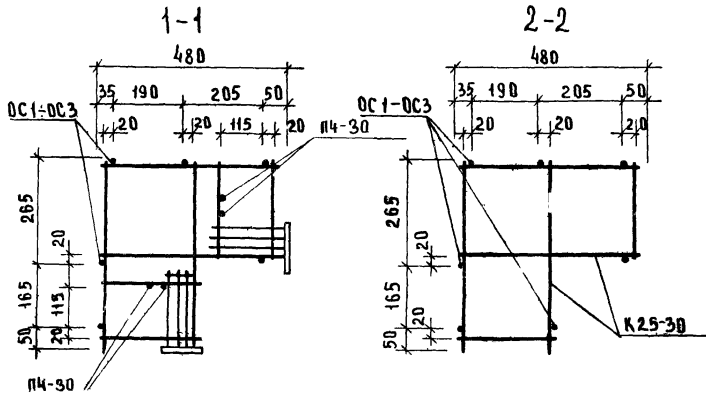
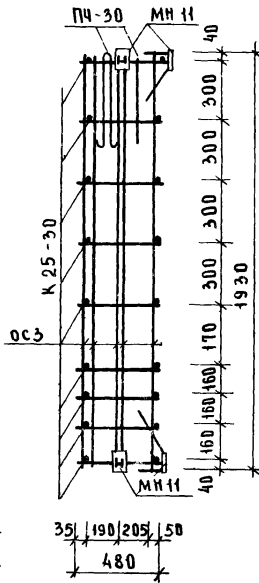
ЦПК 31-30



ЦПК 32-30



ЦПК 33-30



СПЕЦИФИКАЦИЯ АРМАТУРНЫХ ИЗДЕЛИЙ НА ПРОСТРАНСТВЕННЫЙ КАРКАС

МАРКА ПРОСТРАН. КАРКАСА	МАРКА АРМАТУРЫ ИЗДЕЛИЯ	К-ВО ШТУК	МАССА, КГ		ОБЩИЙ	ЛИСТ
			ОДНОГО ИЗДЕЛИЯ	ВСЕХ ИЗДЕЛИЙ		
ЦПК 31-30	К 25-30	3	0.38	1.14	11.27	А.69
	ОС 1	7	0.09	0.63		А.69
	МН 11	4	1.80	7.20		А.61
	ПЧ 30	2	1.15	2.30		А.59
ЦПК 32-30	К 25-30	6	0.38	2.28	13.39	А.69
	ОС 2	7	0.23	1.61		А.69
	МН-Н	4	1.80	7.20		А.61
	ПЧ-30	2	1.15	2.30		А.59
ЦПК 33-30	К 25-30	9	0.38	3.42	15.46	А.69
	ОС 3	7	0.32	2.24		А.69
	МН 11	4	1.80	7.20		А.61
	ПЧ-30	2	1.15	2.30		А.59

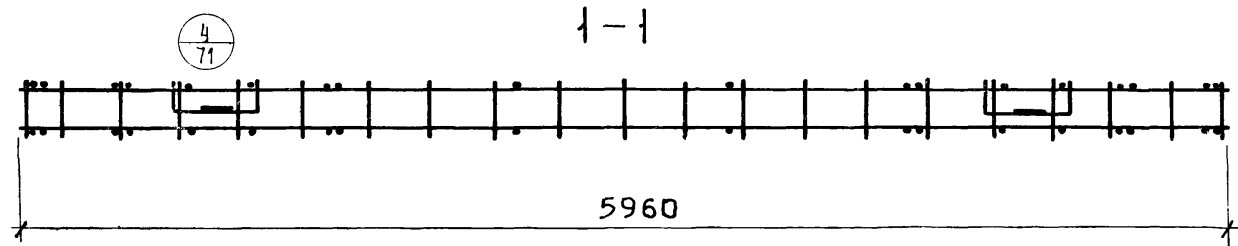
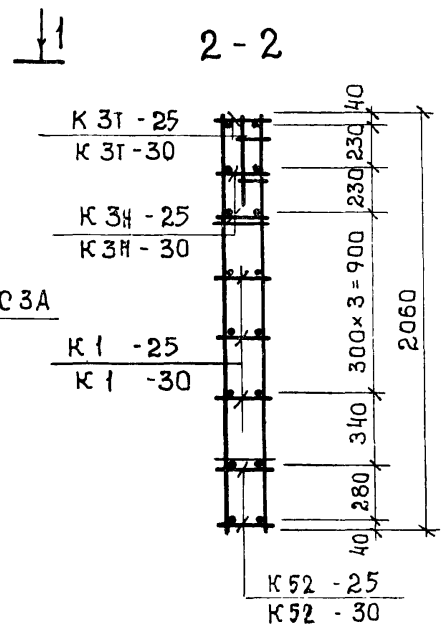
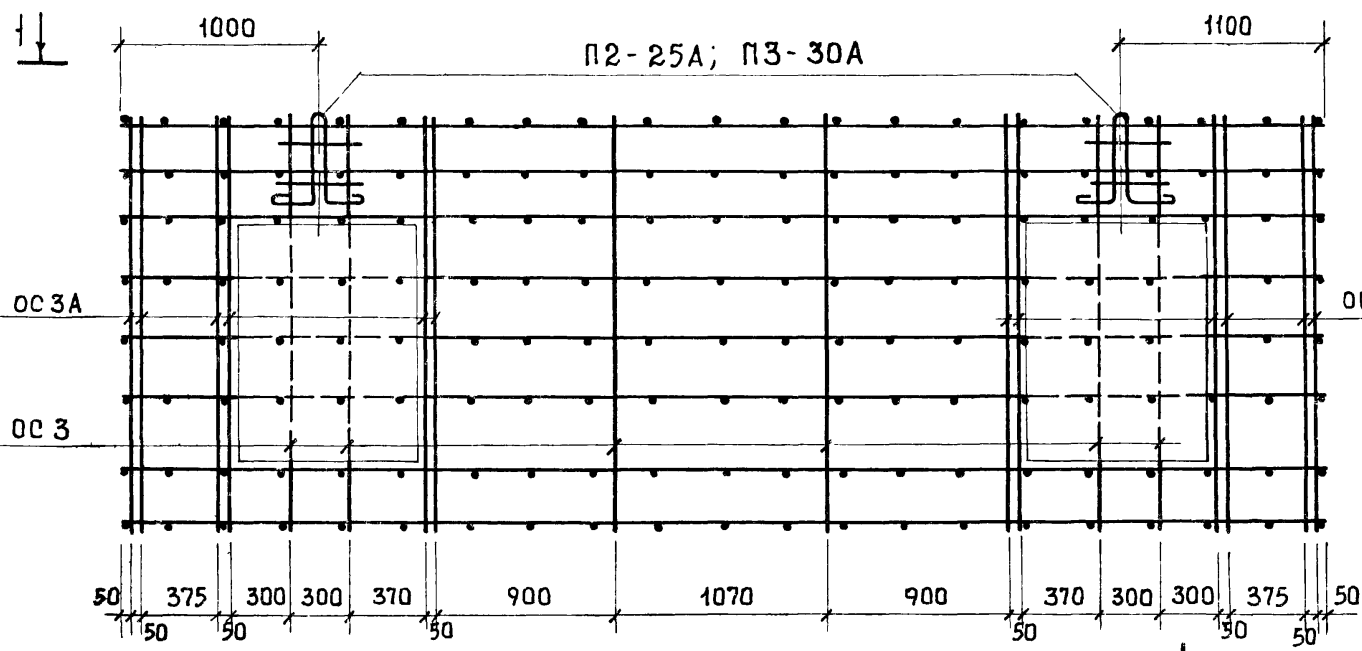
ПРОЕКТИРОВАН И ВЫПОЛНЕН В ЦЕНТРЕ ПРОЕКТИРОВАНИЯ СТРОИТЕЛЬСТВА И АРХИТЕКТУРЫ МОСКВА

ТК 1974

П А Н Е Л И Ц О К О Л Я И П О Д В А Л А .
 ПРОСТРАНСТВЕННЫЕ КАРКАСЫ ЦПК 31-30 ЦПК 32-30 ЦПК 33-30 СПЕЦИФИКАЦИЯ.

СЕРИЯ ИИ-04-5
 ВЫПУСК 14 ЛИСТ 41

ЦПК 34-25; ЦПК-34-30.

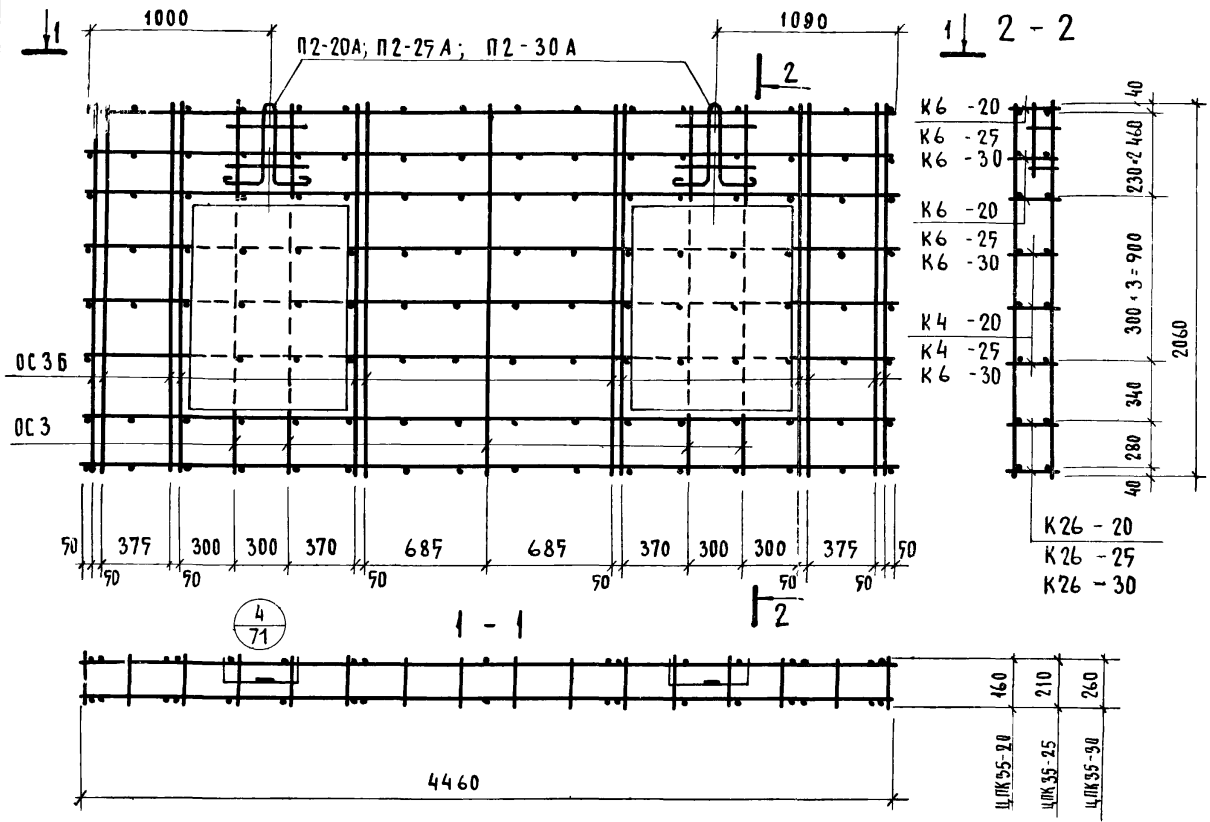


ПРИМЕЧАНИЕ.
 1. СПЕЦИФИКАЦИЮ АРМАТУРНЫХ ИЗДЕЛИЙ СМ. ЛИСТ 14.
 2. В МЕСТАХ ОТВЕРСТИЙ СЕТКИ, ПОКАЗАННЫЕ ПУНКТИРОМ, ВЫРЕЗАТЬ ПО МЕСТУ.

ЦПК 34-25; ЦПК 34-30
 П. МОСКВА
 ИСПОЛНИТЕЛИ
 АНДРЕЕВ

ТК	П А Н Е Л И	Ц О К О Л Я И ПОДВАЛА.	СЕРИЯ ИИ-04-5
	ПРОСТРАНСТВЕННЫЕ КАРКАСЫ	ЦПК-34-25, ЦПК-34-30.	ВЫПУСК ЛИСТ 14 42

ЦПК 35-20; ЦПК 35-25; ЦПК 35-30.



СПЕЦИФИКАЦИЯ АРМАТУРНЫХ ИЗДЕЛИЙ НА ПРОСТРАНСТВЕННЫЙ КАРКАС						
МАРКА ПРОСТРАНСТ. КАРКАСА	МАРКА АРМАТУРНЫХ ИЗДЕЛИЙ	КОЛ. ШТУК	МАССА, КГ		ЛИСТ	
			ОДНОГО ИЗДЕЛИЯ	ВСЕХ ИЗДЕЛИЙ		
ЦПК 35-20	K6 -20	1	11,16	11,16	62	
	K6 -20	2	11,16	22,32	62	
	K4 -20	3	5,76	17,30	62	
	K26 -20	2	18,38	36,76	69	
	OC-3	10	0,32	3,20	69	
	OC-3B	24	2,49	59,76	69	
	P2-20A	2	4,06	8,12	69	
ЦПК 35-25	K6 -25	1	8,26	8,26	62	
	K6 -25	2	8,26	16,52	62	
	K4 -25	3	5,84	17,52	62	
	K26 -25	2	18,52	37,04	69	
	OC 3	10	0,32	3,20	69	
	OC 3B	24	2,49	59,76	69	
ЦПК 35-30	P2-25A	2	4,28	8,56	69	
	K6 -30	1	5,92	5,92	62	
	K6 -30	2	5,92	11,84	62	
	K6 -30	3	5,92	17,76	62	
	K26 -30	2	19,45	38,90	69	
	OC 3	10	0,32	3,20	69	
ЦПК 35-30	OC 3B	24	2,49	59,76	69	
	P2-30A	2	4,34	8,68	69	

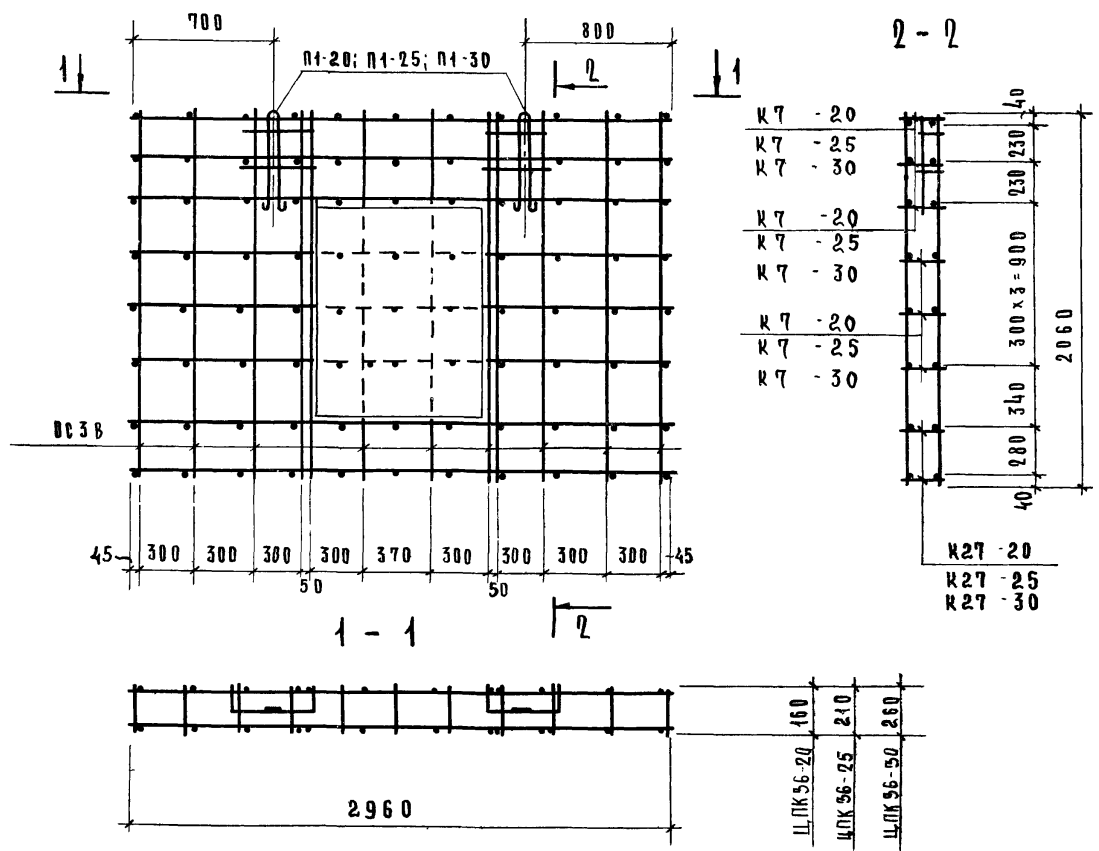
ПРИМЕЧАНИЕ

В МЕСТАХ ОТВЕРСТИЙ СЕТКИ, ПОКАЗАННЫЕ ПУНКТИРОМ, ВЫРЕЗАТЬ ПО МЕСТУ.

И. ПУШКАВА И. П. ПУШКАВА

Т.К	П А Н Е Л И Ц О К О Л Я И П О Д В А Л А .	СЕРИЯ ИИ-04-5
1974	ПРОСТРАНСТВЕННЫЕ КАРКАСЫ ЦПК-35-20, ЦПК-35-25, ЦПК-35-30 СПЕЦИФИКАЦИЯ	ВЫПУСК 14 ЛИСТ 43

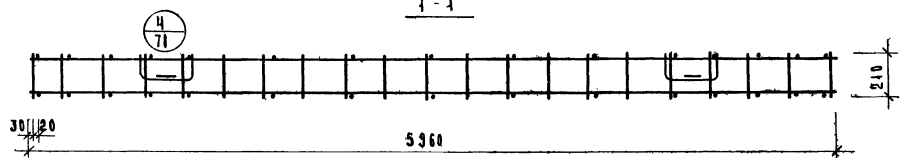
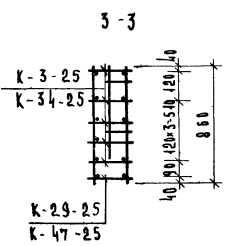
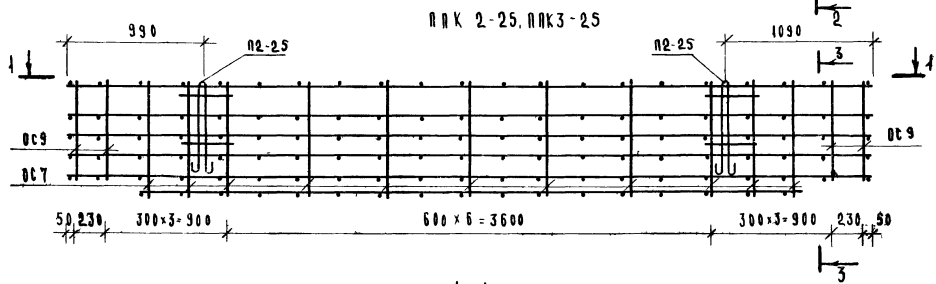
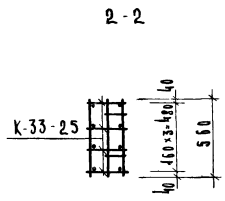
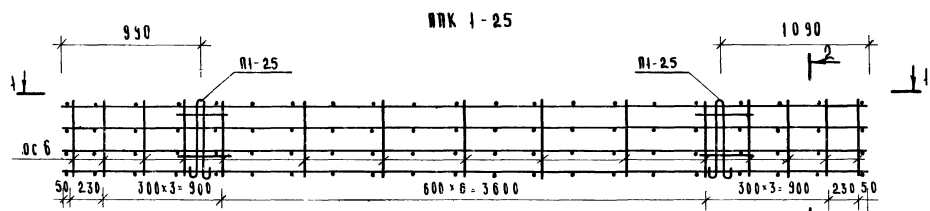
ЦПКЗБ-20, ЦПКЗБ-25; ЦПКЗБ-30



СПЕЦИФИКАЦИЯ АРМАТУРНЫХ ИЗДЕЛИЙ НА ПРостРАНСТВЕННЫЙ КАРКАС						
МАРКА ПРостРАНСТВ. КАРКАСА	МАРКА АРМАТУРНЫХ ИЗДЕЛИЙ	КОЛ. ШТУК	МАССА, КГ		Лист	
			ОДНОГО ИЗДЕЛИЯ	ВСЕХ ИЗДЕЛИЙ		
ЦПКЗБ-20	K7 20	1	3.84	3.84	72.10	
	K7 20	2	3.84	7.68		
	K7 20	3	3.84	11.52		
	K27 20	2	7.56	15.12		
	OCЗВ	24	1.27	30.48		
	P1-20	2	1.73	3.46		
ЦПКЗБ-25	K7 25	1	3.89	3.89	73.00	
	K7 25	2	3.89	7.78		
	K7 25	3	3.89	11.67		
	K27 25	2	7.64	15.28		
	OCЗВ	24	1.27	30.48		
	P1-25	2	1.95	3.90		
ЦПКЗБ-30	K7 30	1	3.95	3.95	73.80	
	K7 30	2	3.95	7.90		
	K7 30	3	3.95	11.85		
	K27 30	2	7.80	15.60		
	OCЗВ	24	1.27	30.48		
	P1-30	2	2.01	4.02		

ПРИМЕЧАНИЕ
 В МЕСТАХ СТВЕРСТИЙ СЕТКИ, ПОКАЗАННЫЕ КОМПЬЮТОМ, ВЫРЕЗАТЬ ПО МЕРУ.

Т.К.	П А Н Е Л И	Ц О К О Л Я И П О Д В А Л А.	СЕРИЯ ИИ-04-5
1974	ПРостРАНСТВЕННЫЕ КАРКАСЫ ЦПКЗБ-20, ЦПКЗБ-25, ЦПКЗБ-30. СПЕЦИФИКАЦИЯ		Выпуск 14 Лист 44



ПРИМЕЧАНИЕ
СПЕЦИФИКАЦИИ АРМАТУРНЫХ
ИЗДЕЛИЙ СМОТРИ ЛИСТ 48.

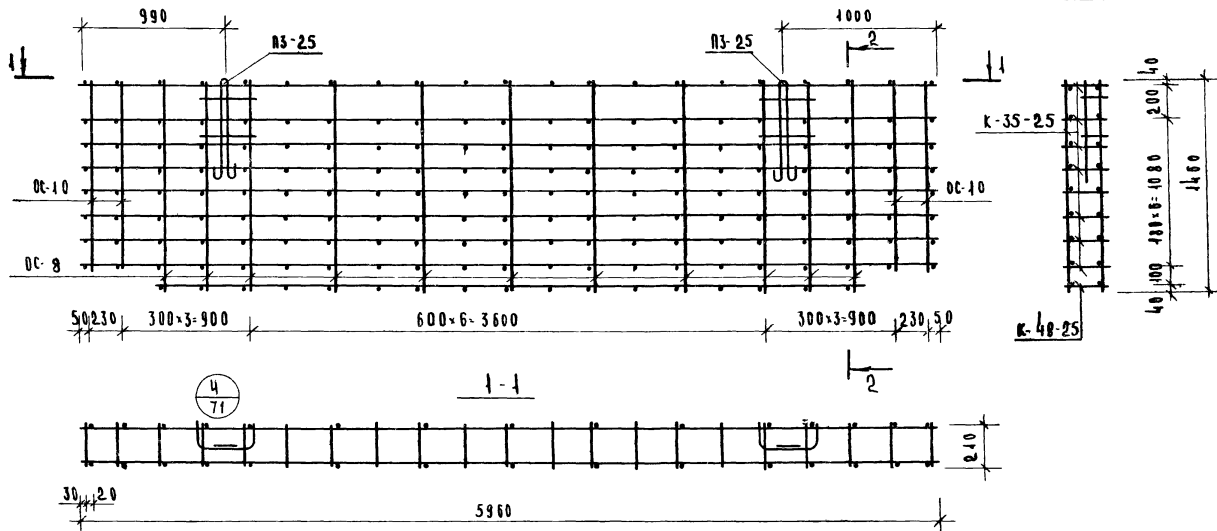
И. Д. БЕЛОВА
И. А. ЕНЦОВ
МАССКОЕ ЦЕНТРАЛЬНОЕ УЧРЕЖДЕНИЕ ПРОЕКТИРОВАНИЯ И КОНСТРУКТИВНЫХ РАБОТ

Т. К	ПАНЕЛИ ЦОКОЛЯ И ПОДВАЛА	СЕРИЯ ИИ-04-5
1974	ПРОСТРАНСТВЕННЫЕ КАРКАТЫ ППК1-25; ППК2-25; ППК3-25	ВЫПУСК ЛИСТ 14 45

13077-04-51

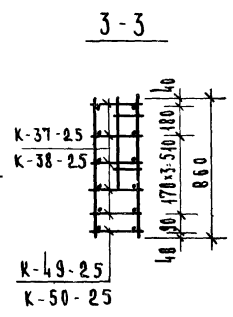
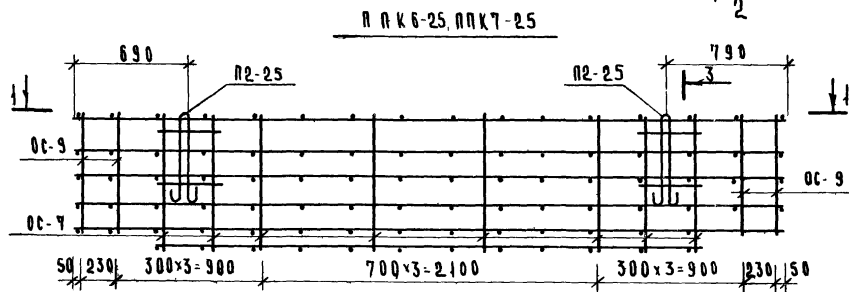
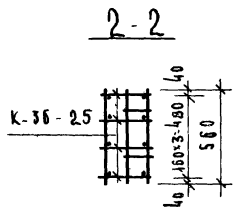
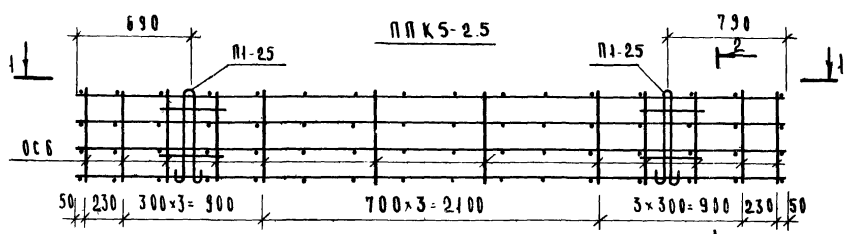
ПКК4-25

2-2



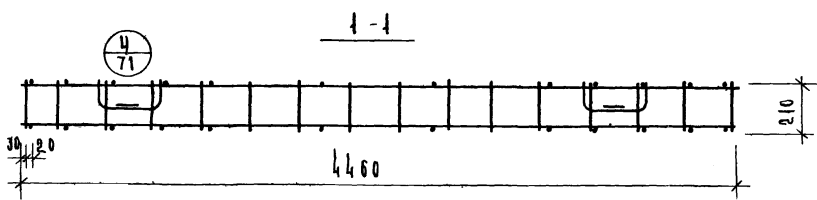
ПРИМЕЧАНИЕ
 СПЕЦИФИКАЦИЮ АРМАТУРНЫХ
 ИЗДЕЛИЙ СМОТРИ ЛИСТ 49

Т.К	П А Н Е Л И Ц И К О В А Я И П О Д В А Л А .	СЕРИЯ ИИ-04-5
1974	П Р О С Т Р А Н С Т В Е Н Н Ы Й К А Р К А С П К К 4 - 2 5 .	ВЫПУСК 14 ЛИСТ 46



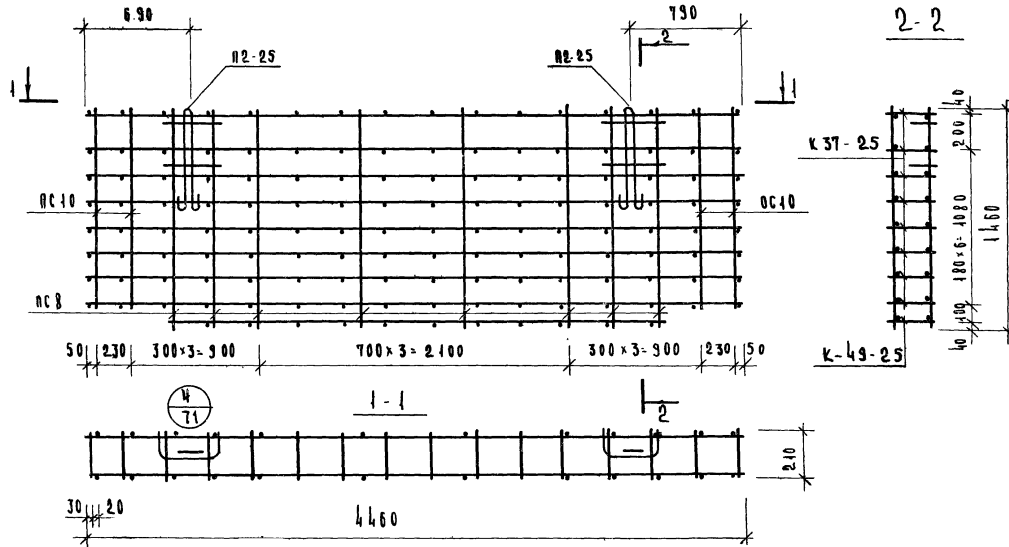
СПЕЦИФИКАЦИЯ АРМАТУРНЫХ ИЗДЕЛИЙ
ИЛ ПРОСТРАНСТВЕННЫЙ КАРКАС

МАРКА ПРОСТРАН. КАРКАСА	МАРКА АРМАТУРЫ ИЗДЕЛИЙ	К. БО ШТУК	МАССА, КГ		ОБЩИЙ АНЕТ
			ОДНОГО ИЗДЕЛ.	ВСЕХ ИЗДЕЛ.	
ППК5-25	К-36-25	4	8.43	33.72	40.60
	ОС 6	24	0.124	2.98	
	П1-25	2	1.95	3.90	
ППК6-25	К-37-25	5	11.31	56.55	78.25
	К-49-25	1	8.78	8.78	
	ОС 7	16	0.191	3.06	
	ОС 9	8	0.162	1.30	
	П2-25	2	4.28	8.56	
ППК7-25	К-38-25	5	14.61	73.05	97.33
	К-50-25	1	11.36	11.36	
	ОС 7	16	0.191	3.06	
	ОС 9	8	0.162	1.30	
	П2-25	2	4.28	8.56	58



Т К	П А Н Е Л И Ц О К О Л Я И П О Д В А Л А	СЕРИЯ ИИ-04-5
1974	ПРОСТРАНСТВЕННЫЕ КАРКАСЫ ППК5-25; ППК6-25; ППК7-25. СПЕЦИФИКАЦИЯ.	КОЛИЧЕСТВО АНЕТ 14 47

ППК8-25

СПЕЦИФИКАЦИЯ АРМАТУРНЫХ ИЗДЕЛИЙ
НА ПРОСТРАНСТВЕННЫЙ КАРКАС

МАРКА ПРОСТРАН- СТВЕННОГО КАРКАСА	МАРКА АРМАТУРЫ ИЗДЕЛИЙ	К-ВО ШТУК	МАССА, КГ		Итого штук	Итого кг
			ОДНОГО ИЗДЕЛИЯ	ВСЕХ ИЗДЕЛИЙ		
ППК8-25	К37-25	8	11.31	90.48		62
	К49-25	1	8.78	8.78		70
	ПС8	16	0.324	5.19	145.38	63
	ПС10	8	0.296	2.37		63
	П2-25	2	4.28	8.56		58
ППК1-25	К33-25	4	15.17	60.68		62
	ПС6	30	0.124	3.72	62.30	69
	П1-25	2	1.95	3.90		58
ППК0-25	К3-25	5	20.30	101.50		62
	К23-25	1	20.68	20.68		70
	ПС7	22	0.191	4.20	139.24	69
	ПС9	8	0.162	1.30		69
	П2-25	2	4.28	8.56		58

Т.К

ПАНЕЛИ ЦОКОЛЯ И ПОДВАЛА

СЕРИЯ

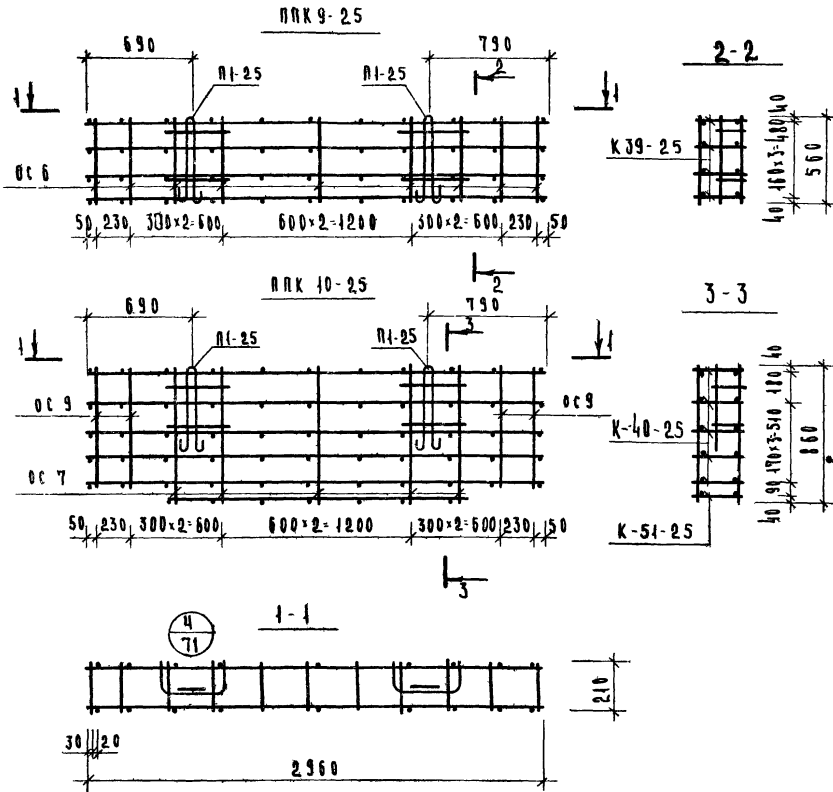
1974

ПРОСТРАНСТВЕННЫЙ КАРКАС ППК8-25. СПЕЦИФИКАЦИЯ.

ИИ-04-5

ИИЗУКАИСТ
14 48

13077-04 54



СПЕЦИФИКАЦИЯ АРМАТУРНЫХ ИЗДЕЛИЙ
НА ПРОСТРАНСТВЕННЫЙ КАРКАС

МАРКА ПРОСТРАН- КАРКАС	МАРКА АРМАТУРЫ ИЗДЕЛИЯ	К-во штук	МАССА, КГ		ОБЩАЯ	АМСТ
			Одного изделия	всех изделий		
ПК 9-25	К-39-25	4	3.89	15.56	24.69	62
	ОС 6	18	0.124	2.23		69
	П1-25	2	1.95	3.90		58
ПК 10-25	К-40-25	5	5.49	27.45	37.23	62
	К-51-25	1	2.07	2.07		70
	ОС 7	10	0.191	1.91		69
	ОС 9	8	0.162	1.30		69
	П1-25	2	1.95	3.90		58
ПК 3-25	К34-25	5	4.774	23.870	292.49	62
	К47-25	4	39.73	39.73		64
	ОС 7	22	0.191	4.20		69
	ОС 9	8	0.162	1.30		69
	П2-25	2	4.28	8.56		58
ПК 4-25	К48-25	1	25.34	25.34	292.40	70
	ОС 8	22	0.324	7.13		69
	ОС 10	8	2.290	2.37		69
	К35-25	8	30.38	243.04		62
	П3-25	2	7.16	14.32		59

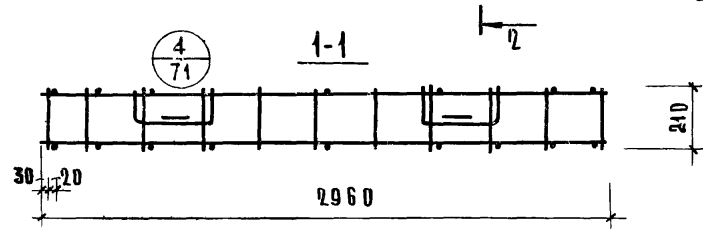
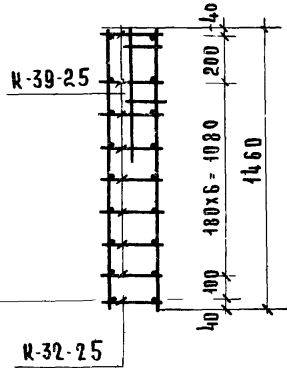
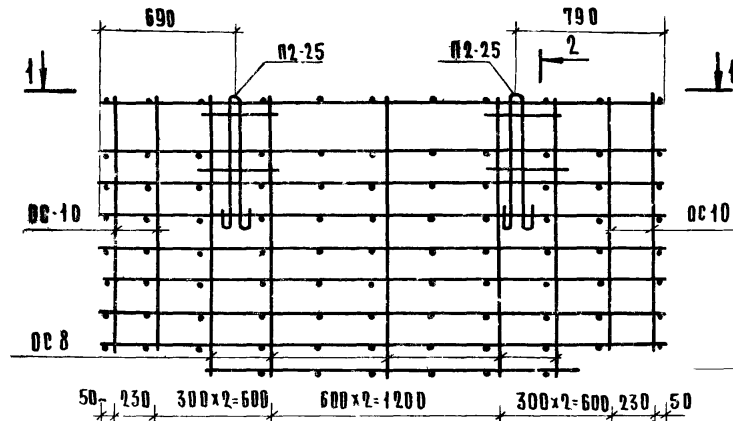
Т. К П А Н Е Л И Ц О К В А Я И П О Д В А Л А

1974 ПРОСТРАНСТВЕННЫЕ КАРКАСЫ ППК 9-25, ППК 10-25. СПЕЦИФИКАЦИЯ.

СЕРИЯ
ИИ-04-5
Выпуск
14 АМСТ
49

ПКК11-25

2-2



СПЕЦИФИКАЦИЯ АРМАТУРНЫХ ИЗДЕЛИЙ НА ПРОСТРАНСТВЕННЫЙ КАРКАС

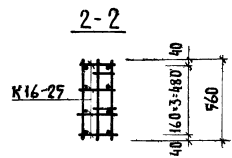
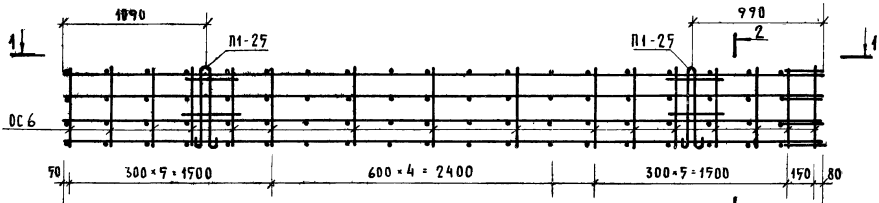
МАРКА ПОДСТРОИТЕЛЬНОГО КАРКАСА	МАРКА АРМАТУРНЫХ ИЗДЕЛИЙ	КОЛ. ШТУК	МАССА, КГ			Лист
			ОДНОГО ИЗДЕЛИЯ	ВСЕХ ИЗДЕЛИЙ	Общий	
ПКК11-25	К-39-25	8	3.89	31.12	47.88	Л.62
	К-32-25	1	2.59	2.59		Л.70
	ПС-8	10	0.324	3.24		Л.69
	ПС-10	8	0.296	2.37		Л.69
	П2-25	2	4.28	8.56		Л.58
ПКК12-25	К-16-25	4	14.178	56.71	64.46	Л.64
	ПС-10	31	0.124	3.85		Л.69
	П1-25	2	1.95	3.90		Л.58
ПКК13-25	К-47-25	2	39.73	79.46	98.31	Л.70
	К-41-25	4	44.802	179.21		Л.64
	ПС-7	28	0.191	5.35		Л.69
	ПС-11	5	0.135	0.67		Л.69
	П2-25	4	4.28	17.12	Л.58	

г. Москва, Метрополитан, ул. Давыдовская - Денисова

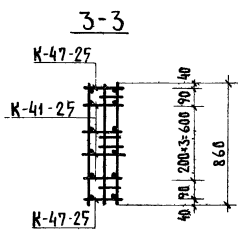
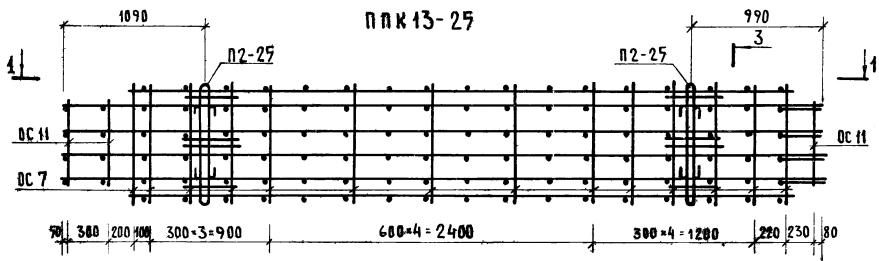
Т.К.	П А Н Е Л И Ц О К О Л Я И П О Д В А Л А	СЕРИЯ ИИ-04-5
1974	ПРОСТРАНСТВЕННЫЙ КАРКАС ПКК11-25. СПЕЦИФИКАЦИЯ.	Выпуск 14 Лист 50

13077-04 55/56

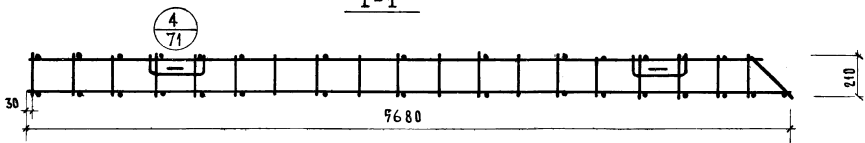
ПКК 12-25



ПКК 13-25



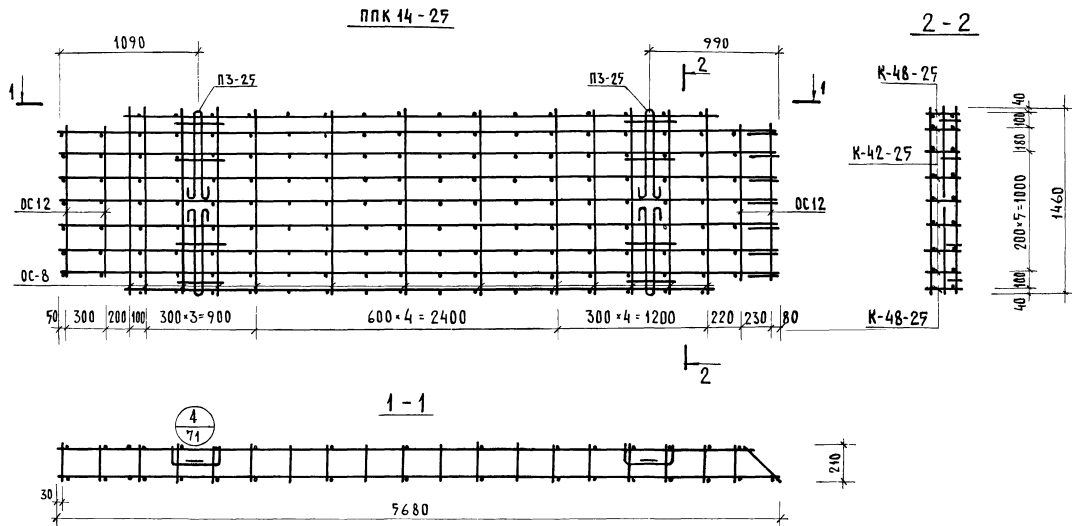
1-1



ПРИМЕЧАНИЕ

СПЕЦИФИКАЦИЮ АРМАТУРНЫХ ИЗДЕЛИЙ СМОТРИ ЛИСТ 50

Т.К 1974	П А Н Е Л И Ц О К О Л Я И П О Д В А Л А		СЕРИЯ ИИ-04-5
	ПРОСТРАНСТВЕННЫЕ КАРКАСЫ ПКК 12-25, ПКК 13-25.		ВМПК 14
			ЛИСТ 91



ПРИМЕЧАНИЕ

СПЕЦИФИКАЦИЮ АРМАТУРНЫХ
ИЗДЕЛИЙ СМОТРИ ЛИСТ 53.

ТК

П А Н Е Л И Ц О К О Л Я И П О Д В А Л А
П Р О С Т Р А Н С Т В Е Н Н Ы Й К А Р К А С П К 14-25

1974

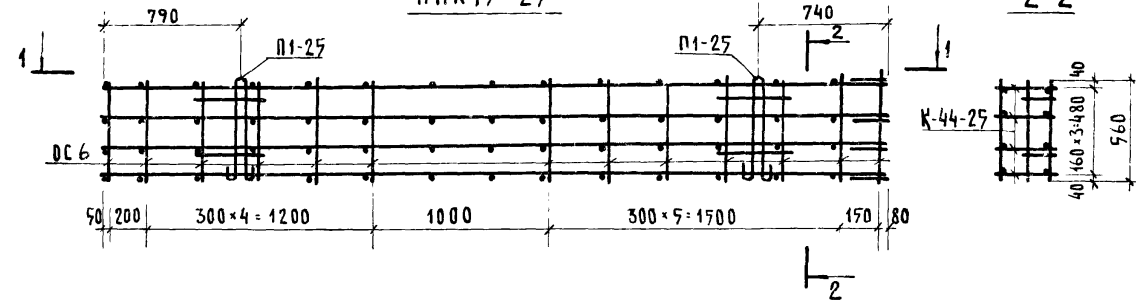
СЕРИЯ	ИИ-04-5
ВЫПУСК	14
ЛИСТ	52

13077-04 58

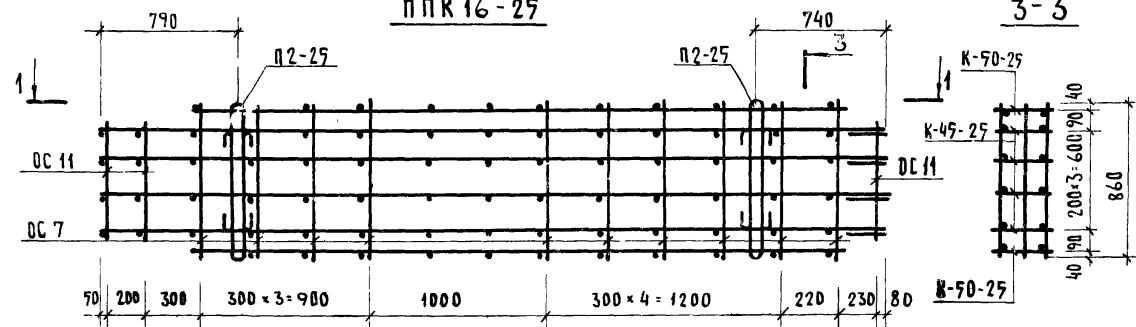
СПЕЦИФИКАЦИЯ АРМАТУРНЫХ ИЗДЕЛИЙ НА ПРОСТРАНСТВЕННЫЙ КАРКАС

МАРКА ПРОСТРАН. КАРКАСА	МАРКА АРМАТУРН. ИЗДЕЛИЙ	КОЛ. ШТУК	МАССА, КГ			Лист
			ОДНОГО ИЗДЕЛ.	ВСЕХ ИЗДЕЛИЙ	ОБЩАЯ	
ППК15-25	К-44-25	4	7.74	30.96	37.96	Л. 66
	ОС 6	26	0.124	3.10		Л. 69
	П1-25	2	1.95	3.90		Л. 58
ППК16-25	К-45-25	4	13.43	53.72	98.05	Л. 66
	К-50-25	2	11.36	22.72		Л. 70
	ОС 7	20	0.191	3.82		Л. 69
	ОС 11	5	0.133	0.67		Л. 69
	П2-25	4	4.28	17.12		Л. 58
ППК14-25	К-48-25	2	25.34	50.68	289.77	Л. 76
	К-42-25	7	28.539	199.77		Л. 64
	ОС 8	26	0.324	8.42		Л. 69
	ОС 12	7	0.266	1.86		Л. 69
	П3-25	4	7.26	29.04		Л. 58

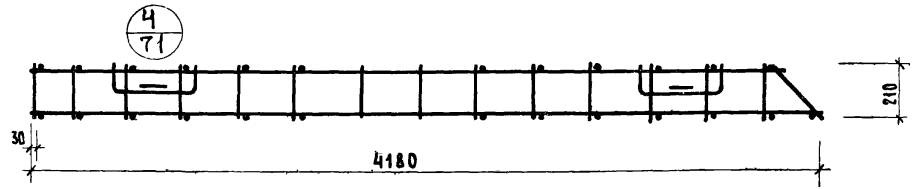
ППК 15 - 25



ППК 16 - 25



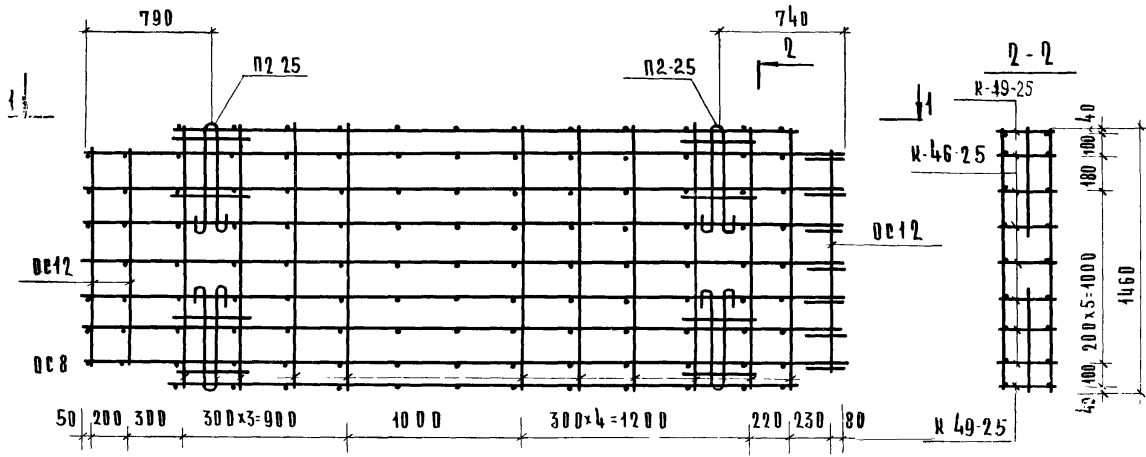
1 - 1



Г. МОСКВА
ИСПОЛНИЛА
Д. СЕВЕР
СМЕЛОВА
ДЕНИСОВА

Т.К.	ПАНЕЛИ ЦОКОЛЯ И ПОДВАЛА	СЕРИЯ ИИ-04-5
1974	ПРОСТРАНСТВЕННЫЕ КАРКАСЫ ППК15-25, ППК16-25. СПЕЦИФИКАЦИЯ	ВЫПУСК 14 ЛИСТ 53

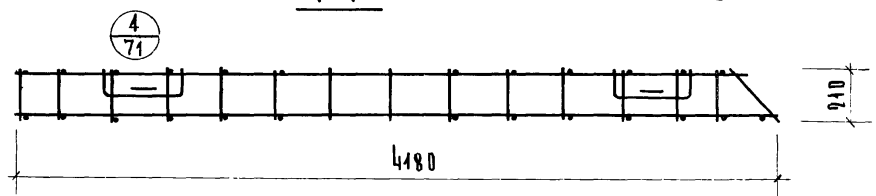
ПКК 17 - 25



СПЕЦИФИКАЦИЯ АРМАТУРНЫХ ИЗДЕЛИЙ НА ПРОСТРАНСТВЕННЫЙ КАРКАС

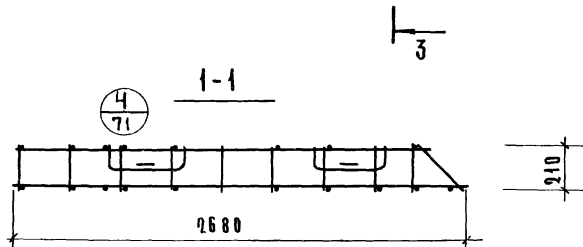
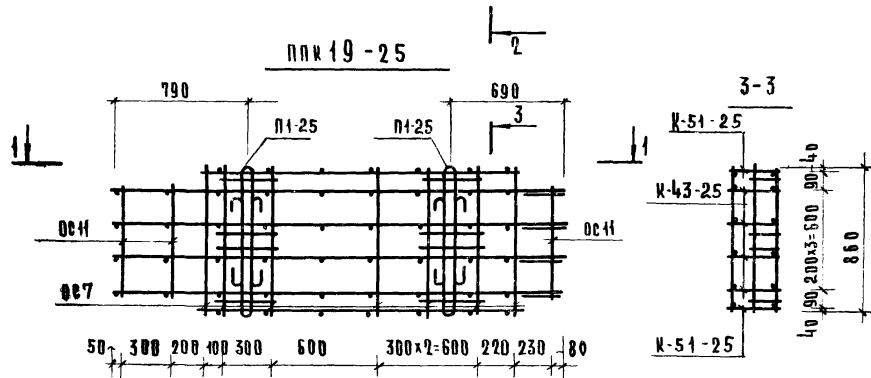
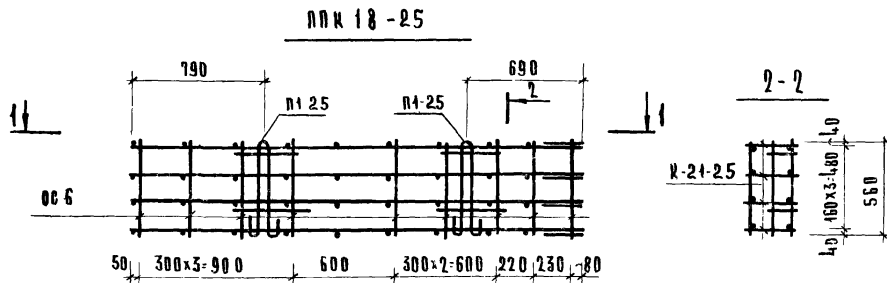
МАРКА ПРОСТРАН. КАРКАСА	МАРКА АРМАТУР. ИЗДЕЛИИ	КОЛ. ШТУК	МАССА, кг			Лист
			ОДНОГО ИЗДЕЛИЯ	ВСЕХ ИЗДЕЛИИ	ОБЩАЯ	
ПКК 17-25	К-46-25	7	40.39	72.72	11524	Л. 66
	К-49-25	2	8.78	17.56		Л. 70
	ПС 8	20	0.324	6.48		Л. 69
	ПС12	5	0.266	1.33		Л. 69
	П2-25	4	4.28	17.12		Л. 58

1-1



г. МОСКВА | ИСХОДНИК | К. СЕВЕРЬЯКОВ | ДЕННИКОВА

Т.К	П А Н Е Л И Ц О К О Л Я И П О Д В А Л А	СЕРИЯ ИИ-04-5
1974	ПРОСТРАНСТВЕННЫЙ КАРКАС ПКК17-25. СПЕЦИФИКАЦИЯ	выпуск Лист 14 54



СПЕЦИФИКАЦИЯ АРМАТУРНЫХ ИЗДЕЛИЙ НА
ПРОСТРАНСТВЕННЫЙ КАРКАС

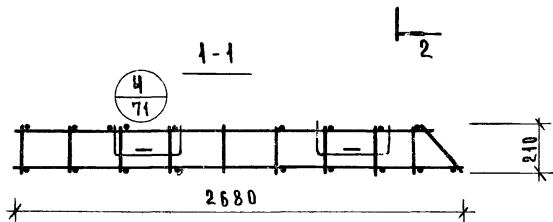
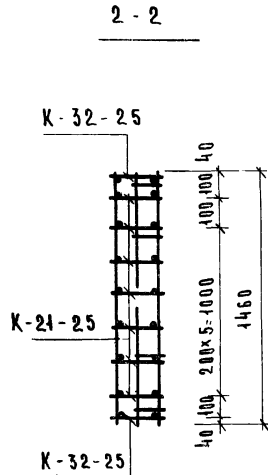
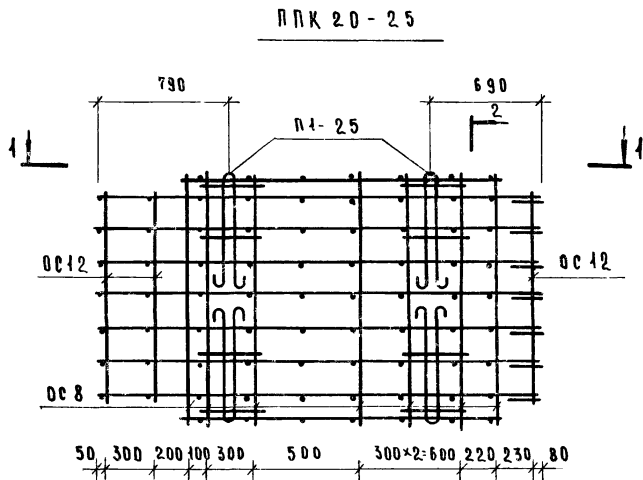
МАРКА ПРОСТРАН- КАРКАСА	МАРКА АРМАТУРЫ ИЗДЕЛИЙ	КОЛ- ШТУК	МАССА, кг		ОБЩАЯ	ЛИСТ
			ОДНОГО ИЗДЕЛИЯ	ВСЕХ ИЗДЕЛИЙ		
ПК 18-25	К-21-25	4	3,42	13,68	19,69	Л. 64
	OC 6	17	0,124	2,11		Л. 69
	П1-25	2	4,95	3,90		Л. 58
ПК 19-25	К-43-25	4	4,83	19,32	35,80	Л. 64
	К-51-25	2	2,67	5,34		Л. 70
	OC 7	14	0,194	2,67		Л. 69
	OC 11	5	0,133	0,67		Л. 69
	П1-25	4	4,95	7,80		Л. 58

Инженер В. С. Селиванов

Т. К. ПАНЕЛИ ЦОКОВАЯ И ПОДВАЛА

1974 ПРОСТРАНСТВЕННЫЕ КАРКАСЫ ПК 18-25, ПК 19-25 СПЕЦИФИКАЦИЯ

СЕРИЯ
ИИ-04-5
выпуск
14 Лист
55



СПЕЦИФИКАЦИЯ АРМАТУРНЫХ ИЗДЕЛИЙ НА ПРОСТРАНСТВЕННЫЙ КАРКАС

МАРКА ПРОСТРАН. КАРКАСА	МАРКА АРМАТУРНЫХ ИЗДЕЛИЙ	КОЛ. ШТУК	МАССА, КГ		ЛИСТ
			ОДНОГО ИЗДЕЛИЯ	ВСЕХ ИЗДЕЛИЙ	
ППК 20-25	К 24-25	7	3.42	23.94	Л. 64
	К 32-25	2	2.59	5.18	Л. 70
	ОС 8	14	0.324	4.54	4279 Л. 69
	ОС 12	5	0.266	1.33	Л. 69
	П4-25	4	1.95	7.80	Л. 58

Т. К

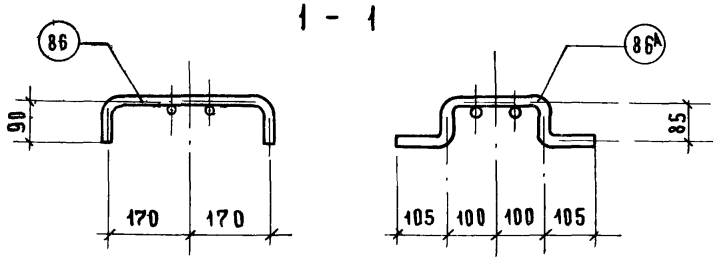
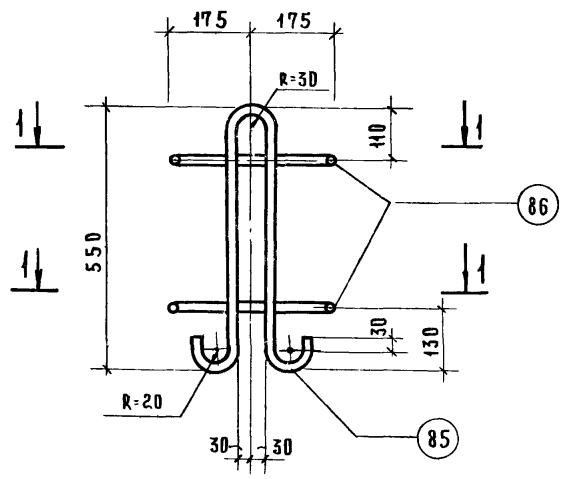
П А Н Е Л И Ц О К О Я Я И П О Д В А Л А

1974

Пространственный каркас ППК-20-25. Спецификация

СЕРИЯ ИИ-04-3

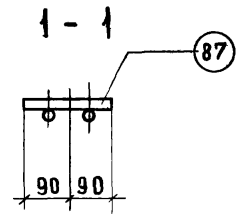
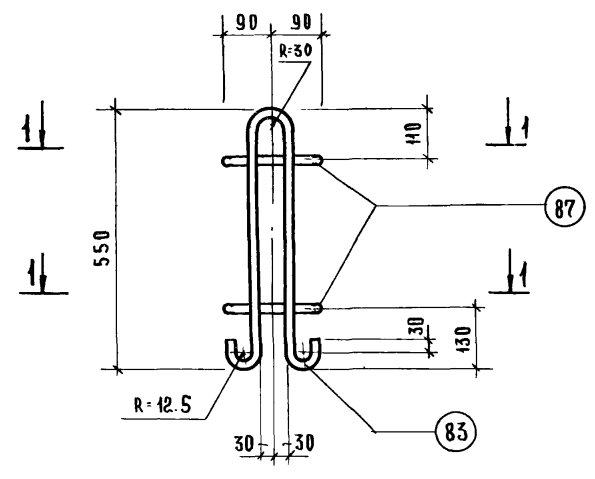
Выпуск 14 Лист 56



ПРИМЕЧАНИЕ:

1. Указания по сварке и изготовлению см. пояснительную записку.
 2. Скобу поз. 86 допускается заменить на поз. 86^А для возможности приварки без поворота клещей.

П1-20	86	10АІ	440	2	0.27	0.54	1.73
	85	12АІ	1345	1	119	119	
МАРКА ИЗДЕЛИЯ	№№ ПОЗ.	СЕЧЕН. ММ	ДЛИНА ММ	КОЛ. ШТ.	МАССА, КГ		
					ПОЗИЦ. ВСЕХ		ИЗДЕЛИЯ



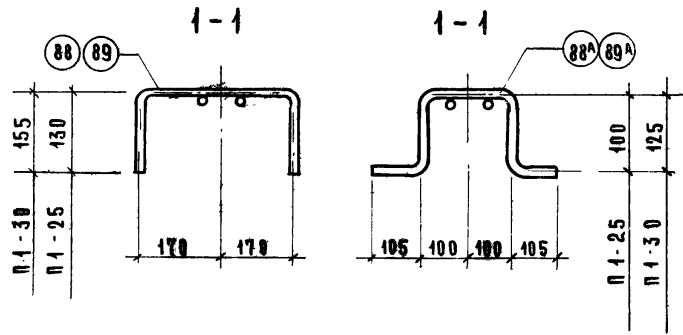
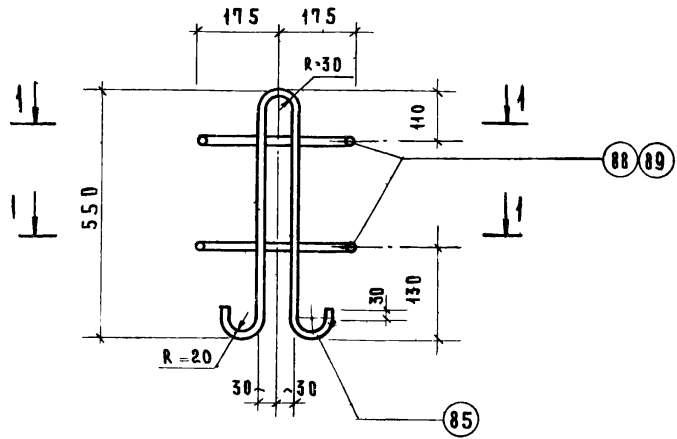
ПРИМЕЧАНИЕ

1. Указания по сварке и изготовлению см. пояснительную записку

П4-20	87	10АІ	180	2	0.41	0.22	1.41
	85	12АІ	1345	1	1.19	1.19	
МАРКА ИЗДЕЛИЯ	№№ ПОЗ.	СЕЧЕН. ММ	ДЛИНА ММ	КОЛ. ШТ.	МАССА, КГ		
					ПОЗИЦ. ВСЕХ		ИЗДЕЛИЯ

ТК	П А Н Е Л И Ц О К О Л Я						СЕРИЯ ИИ-04-5
1974	ПЕТЛИ ДЛЯ ПОДЪЕМА П1-20 ; П4-20.				СПЕЦИФИКАЦИЯ.		ВЫПУСК 14 ЛИСТ 57

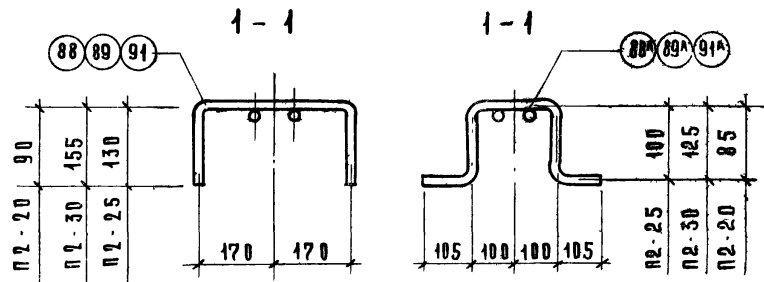
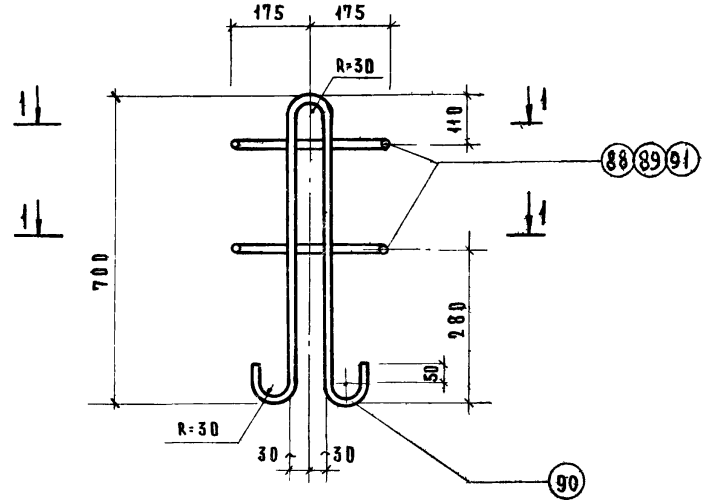
И. ПУШКА ИСПОЛНИТЕЛЬ Д. АНДРЕЕВ



П р и м е ч а н и е :

1. Указания по сварке и изготовлению см. пояснительную записку.
 2. Скобу поз. 88, 89 допускается заменить на поз. 88А, 89А, для возможности приварки без поворота клещей.

П1-30	89	10А I	670	2	0.41	0.82	2.01
	85	12А I	1345	1	1.19	1.19	
П1-25	88	10А I	620	2	0.38	0.76	1.95
	85	12А I	1345	1	1.19	1.19	
Марка изделия	№ поз.	Сечен. мм.	Длина мм.	Кол. шт.	Масса, кг. всех изделий		



П р и м е ч а н и е :

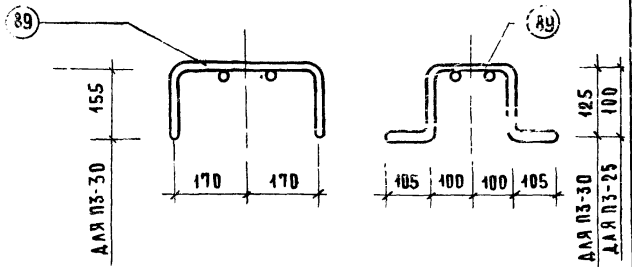
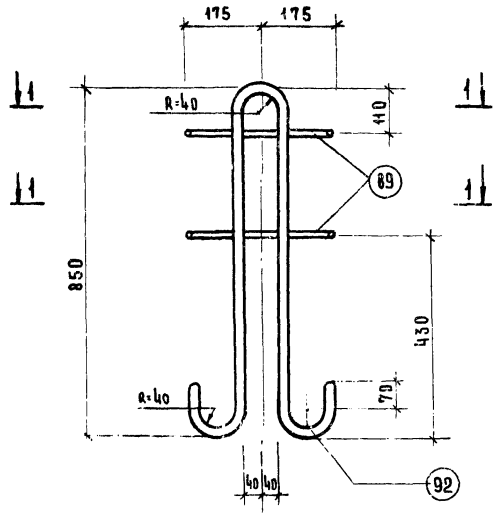
1. Указания по сварке и изготовлению см. пояснительную записку.
 2. Скобу поз. 88, 89, 91 допускается заменить на поз. 91А, 88А, 89А для возможности приварки без поворота клещей.

П2-20	91	10А I	440	2	0.27	0.54	4.06
	90	18А I	1760	1	3.52	3.52	
П2-30	89	10А I	670	2	0.41	0.82	4.34
	90	18А I	1760	1	3.52	3.52	
П2-25	88	10А I	620	2	0.38	0.76	4.28
	90	18А I	1760	1	3.52	3.52	
Марка изделия	№ поз.	Сечен. мм.	Длина мм.	Кол. шт.	Масса, кг. всех изделий		

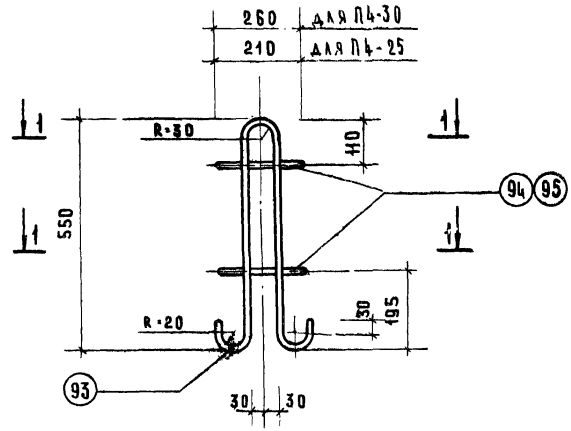
Т.К.	П а н е л и ц о к о л а я							Серия ИИ-04-5
1974	Петли для подъема П1-25; П1-30; П2-20; П2-30; П2-25. Спецификация							Выпущено 14 листов 58

13077-04

Исполнитель: А. А. АНДРЕЕВ
 Инженер
 Р. И. МАСКОВ
 Инженер



PZ-25	10A I	620	2	0.38	0.76	7.26
	92 22A I	2180	1	6.50	6.50	
PZ-30	89 10A I	670	2	0.41	0.82	7.32
	92 22A I	2180	1	6.50	6.50	
МАРКА ИЗДЕЛИЯ	ИМ ПОЗ.	СЕЧЕН. ММ	ДЛИНА ММ	КОЛ. ШТ	МАССА, КГ ПОЗИЦ ВСЕХ ИЗДЕЛ.	

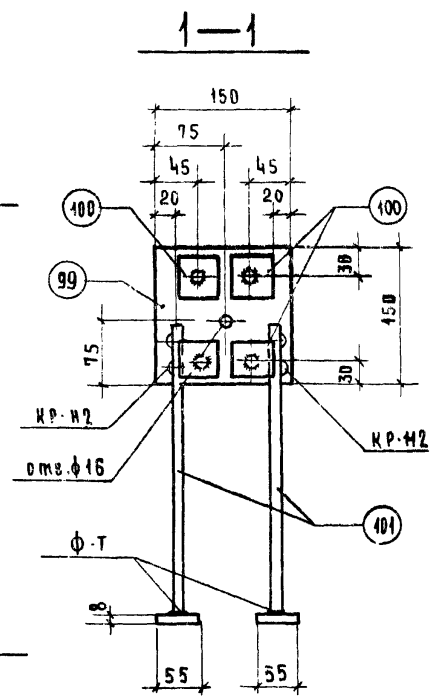
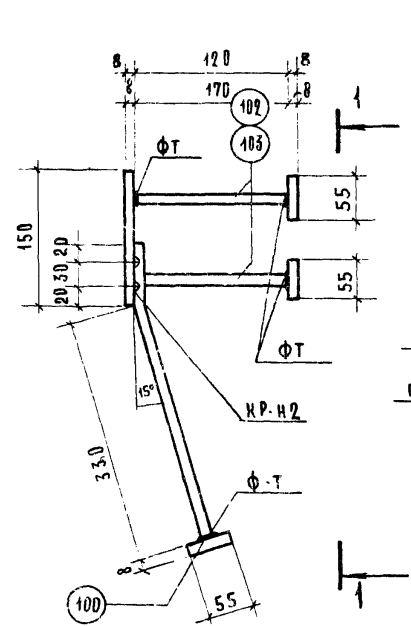
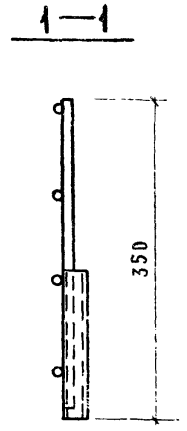
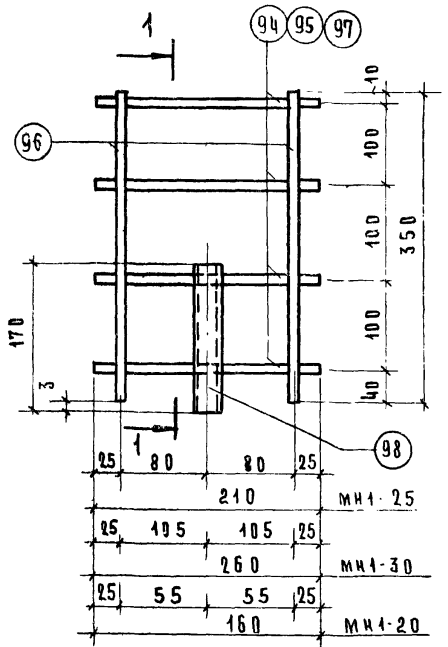


105	105	АЛЛ П4-25	94
130	130	АЛЛ П4-30	95

P4-30	95 10A I	260	2	0.16	0.32	1.15
	93 10A I	1335	1	0.83	0.83	
P4-25	94 10A I	210	2	0.13	0.26	1.09
	93 10A I	1335	1	0.83	0.83	
МАРКА ИЗДЕЛИЯ	ИМ ПОЗ.	СЕЧЕН. ММ	ДЛИНА ММ	КОЛ. ШТ.	МАССА, КГ ПОЗИЦ ВСЕХ ИЗДЕЛ.	

Т.К. П А Н Е Л И Ц О К О Л Я
1974 ПЕТЛИ ДЛЯ ПРДЪЕМА ПЗ-30; П4-30; П4-25, ПЗ-25. СПЕЦИФИКАЦИИ

СЕРИЯ
ИИ-04-5
ВЫПУСК
14
Лист
69

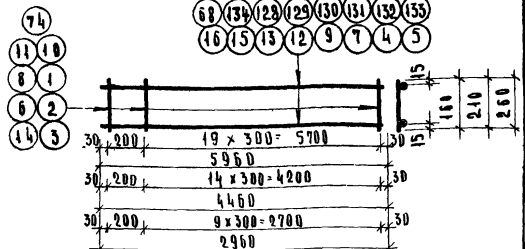


МН1-25	94	10АІ	210	4	0.13	0.52	1.11
	96	10АІ	350	2	0.22	0.44	
МН1-30	98	Тр20х2	170	1	0.15	0.15	1.23
	95	10АІ	260	4	0.16	0.64	
МН1-20	96	10АІ	350	2	0.22	0.44	0.99
	98	Тр20х2	170	1	0.15	0.15	
	97	10АІ	160	4	0.099	0.40	
Марка изделия	№№ поз.	Сечение мм	Длина мм	Кол. шт	Масса, кг		
					Позиц	Всех	Издел.

Условные обозначения способов сварки:
 ФТ - в тавр под углом флюса
 КР - контактно-рельефная.

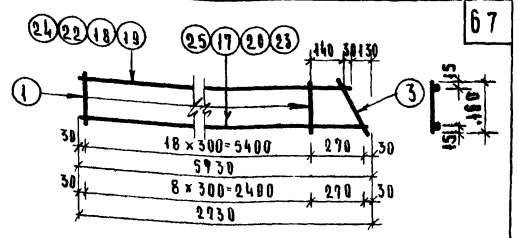
МН2-20	102	10АІІІ	120	4	0.073	0.30	3.28
	101	8АІІІ	400	2	0.16	0.32	
	100	-55x8	55	6	0.20	1.20	
МН-2	99	-150x8	150	1	1.41	1.41	3.35
	103	10АІІІ	170	4	0.105	0.42	
	101	8АІІІ	400	2	0.16	0.32	
Марка изделия	№№ поз.	Сечение мм	Длина мм	Кол. шт	Масса, кг		
					Позиц	Всех	Издел.

Исполнитель: [Signature] Л. С. ТАРАКОВА



K5-30	3	48T	260	16	0.026	0.42	5.92
	12	10AII	4460	2	2.75	5.50	
K5-25	2	48T	240	16	0.021	0.34	5.84
	12	10AII	4460	2	2.75	5.50	
K5-20	1	48T	160	16	0.016	0.26	8.18
	13	12AII	4460	2	3.96	7.92	
K6-30	3	48T	260	16	0.026	0.43	6.05
	12	10AII	4460	2	2.81	5.62	
K6-25	2	48T	240	16	0.021	0.34	8.36
	13	12AII	4460	2	4.01	8.02	
K6-20	14	58T	160	16	0.025	0.40	41.46
	15	14AII	4460	2	5.38	10.76	
K7-30	3	48T	260	16	0.026	0.29	3.95
	16	10AII	2960	2	1.83	3.66	
K7-25	2	48T	240	11	0.021	0.23	3.89
	18	10AII	2960	2	1.83	3.66	
K7-20	1	48T	160	11	0.016	0.18	3.84
	16	10AII	2960	2	1.83	3.66	
K4-30	3	48T	260	16	0.026	0.42	5.92
	12	10AII	4460	2	2.75	5.50	
K4-25	2	48T	240	16	0.021	0.34	5.84
	12	10AII	4460	2	2.75	5.50	
K4-20	1	48T	160	16	0.016	0.26	5.76
	12	10AII	4460	2	2.75	5.50	
K3-30	11	58T	260	21	0.041	0.86	15.26
	7	14AII	5960	2	7.20	14.40	
K3-25	10	68T	240	21	0.046	0.97	24.77
	5	18AII	5960	2	11.90	23.8	
K3-20	14	58T	160	21	0.025	0.53	15.13
	7	14AII	5960	2	7.20	14.40	
K2-30	3	48T	260	21	0.026	0.55	11.15
	9	12AII	5960	2	5.30	10.60	
K2-25	8	58T	240	21	0.032	0.67	15.07
	7	14AII	5960	2	7.20	14.40	
K2-20	6	68T	160	21	0.036	0.76	24.56
	5	18AII	5960	2	11.90	23.80	
K1-30	3	48T	260	21	0.026	0.55	7.94
	4	10AII	5960	2	3.68	7.36	
K1-25	2	48T	240	21	0.021	0.44	7.80
	4	10AII	5960	2	3.68	7.36	
K1-20	1	48T	160	21	0.016	0.34	7.70
	4	10AII	5960	2	3.68	7.36	

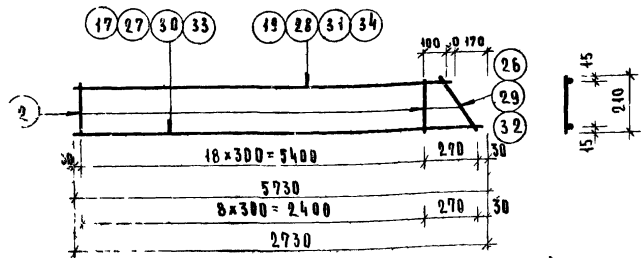
МАРКА КАРКАСА	НН ПОЗ.	СЕЧЕН. ММ.	ДЛИНА ММ.	КОЛ. ШТ.	МАССА, КГ ПОЗИЦ. ВСЕХ	ИЗДЕЛ.	МАРКА КАРКАСА	НН ПОЗ.	СЕЧЕН. ММ.	ДЛИНА ММ.	КОЛ. ШТ.	МАССА, КГ ПОЗИЦ. ВСЕХ	ИЗДЕЛ.
---------------	---------	------------	-----------	----------	-----------------------	--------	---------------	---------	------------	-----------	----------	-----------------------	--------



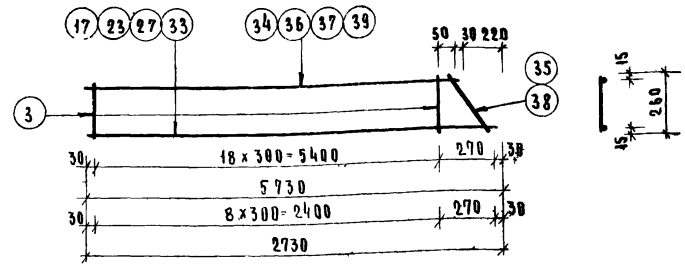
K8T-20	18	10AII	5600	1	3.45	3.45	7.306
	17	10AII	5730	1	3.53	3.53	
K8H-20	3	48T	260	1	0.026	0.026	
	1	48T	160	19	0.016	0.30	23.538
K9T-20	19	18AII	5600	1	11.20	11.20	
K9H-20	20	18AII	5730	1	11.40	11.40	
	21	68T	260	1	0.058	0.058	14.20
	6	68T	160	19	0.036	0.68	
K10T-20	22	14AII	5600	1	6.76	6.76	
	23	14AII	5730	1	6.92	6.92	3.526
K10H-20	11	58T	260	1	0.041	0.041	
	14	58T	160	19	0.025	0.48	
K14T-20	24	10AII	2600	1	1.60	1.60	3.526
	25	10AII	2730	1	1.68	1.68	
K14H-20	3	48T	260	9	0.026	0.23	
	1	48T	160	1	0.016	0.016	

K8T-20 (K8H-20 - ЗЕРКАЛЬНО)
 K9T-20 (K9H-20 - ЗЕРКАЛЬНО)
 K10T-20 (K10H-20 - ЗЕРКАЛЬНО)
 K14T-20 (K14H-20 - ЗЕРКАЛЬНО)

Т К	ПАНЕЛИ ЦОКОЛЯ И ПОДВАЛА.												СЕРИЯ НН-04-5
1974	ПЛОСКИЕ КАРКАСЫ: К1-20; К1-25; К1-30; К2-20; К2-25; К2-30; К3-20; К3-25; К3-30; К4-20; К4-25; К4-30; К5-20; К5-25; К5-30; К6-20; К6-25; К6-30; К7-20; К7-25; К7-30; К8-20; К8-25; К8-30; К9-20; К9-25; К9-30; К10-20; К10-25; К10-30; К11-20; К11-25; К11-30; К12-20; К12-25; К12-30; К13-20; К13-25; К13-30; К14-20; К14-25; К14-30; К15-20; К15-25; К15-30; К16-20; К16-25; К16-30; К17-20; К17-25; К17-30; К18-20; К18-25; К18-30; К19-20; К19-25; К19-30; К20-20; К20-25; К20-30; К21-20; К21-25; К21-30; К22-20; К22-25; К22-30; К23-20; К23-25; К23-30; К24-20; К24-25; К24-30; К25-20; К25-25; К25-30; К26-20; К26-25; К26-30; К27-20; К27-25; К27-30; К28-20; К28-25; К28-30; К29-20; К29-25; К29-30; К30-20; К30-25; К30-30; К31-20; К31-25; К31-30; К32-20; К32-25; К32-30; К33-20; К33-25; К33-30; К34-20; К34-25; К34-30; К35-20; К35-25; К35-30; К36-20; К36-25; К36-30; К37-20; К37-25; К37-30; К38-20; К38-25; К38-30; К39-20; К39-25; К39-30; К40-20; К40-25; К40-30; К41-20; К41-25; К41-30; К42-20; К42-25; К42-30; К43-20; К43-25; К43-30; К44-20; К44-25; К44-30; К45-20; К45-25; К45-30; К46-20; К46-25; К46-30; К47-20; К47-25; К47-30; К48-20; К48-25; К48-30; К49-20; К49-25; К49-30; К50-20; К50-25; К50-30; К51-20; К51-25; К51-30; К52-20; К52-25; К52-30; К53-20; К53-25; К53-30; К54-20; К54-25; К54-30; К55-20; К55-25; К55-30; К56-20; К56-25; К56-30; К57-20; К57-25; К57-30; К58-20; К58-25; К58-30; К59-20; К59-25; К59-30; К60-20; К60-25; К60-30; К61-20; К61-25; К61-30; К62-20; К62-25; К62-30; К63-20; К63-25; К63-30; К64-20; К64-25; К64-30; К65-20; К65-25; К65-30; К66-20; К66-25; К66-30; К67-20; К67-25; К67-30; К68-20; К68-25; К68-30; К69-20; К69-25; К69-30; К70-20; К70-25; К70-30; К71-20; К71-25; К71-30; К72-20; К72-25; К72-30; К73-20; К73-25; К73-30; К74-20; К74-25; К74-30; К75-20; К75-25; К75-30; К76-20; К76-25; К76-30; К77-20; К77-25; К77-30; К78-20; К78-25; К78-30; К79-20; К79-25; К79-30; К80-20; К80-25; К80-30; К81-20; К81-25; К81-30; К82-20; К82-25; К82-30; К83-20; К83-25; К83-30; К84-20; К84-25; К84-30; К85-20; К85-25; К85-30; К86-20; К86-25; К86-30; К87-20; К87-25; К87-30; К88-20; К88-25; К88-30; К89-20; К89-25; К89-30; К90-20; К90-25; К90-30; К91-20; К91-25; К91-30; К92-20; К92-25; К92-30; К93-20; К93-25; К93-30; К94-20; К94-25; К94-30; К95-20; К95-25; К95-30; К96-20; К96-25; К96-30; К97-20; К97-25; К97-30; К98-20; К98-25; К98-30; К99-20; К99-25; К99-30; К100-20; К100-25; К100-30; К101-20; К101-25; К101-30; К102-20; К102-25; К102-30; К103-20; К103-25; К103-30; К104-20; К104-25; К104-30; К105-20; К105-25; К105-30; К106-20; К106-25; К106-30; К107-20; К107-25; К107-30; К108-20; К108-25; К108-30; К109-20; К109-25; К109-30; К110-20; К110-25; К110-30; К111-20; К111-25; К111-30; К112-20; К112-25; К112-30; К113-20; К113-25; К113-30; К114-20; К114-25; К114-30; К115-20; К115-25; К115-30; К116-20; К116-25; К116-30; К117-20; К117-25; К117-30; К118-20; К118-25; К118-30; К119-20; К119-25; К119-30; К120-20; К120-25; К120-30; К121-20; К121-25; К121-30; К122-20; К122-25; К122-30; К123-20; К123-25; К123-30; К124-20; К124-25; К124-30; К125-20; К125-25; К125-30; К126-20; К126-25; К126-30; К127-20; К127-25; К127-30; К128-20; К128-25; К128-30; К129-20; К129-25; К129-30; К130-20; К130-25; К130-30; К131-20; К131-25; К131-30; К132-20; К132-25; К132-30; К133-20; К133-25; К133-30; К134-20; К134-25; К134-30; К135-20; К135-25; К135-30; К136-20; К136-25; К136-30; К137-20; К137-25; К137-30; К138-20; К138-25; К138-30; К139-20; К139-25; К139-30; К140-20; К140-25; К140-30; К141-20; К141-25; К141-30; К142-20; К142-25; К142-30; К143-20; К143-25; К143-30; К144-20; К144-25; К144-30; К145-20; К145-25; К145-30; К146-20; К146-25; К146-30; К147-20; К147-25; К147-30; К148-20; К148-25; К148-30; К149-20; К149-25; К149-30; К150-20; К150-25; К150-30; К151-20; К151-25; К151-30; К152-20; К152-25; К152-30; К153-20; К153-25; К153-30; К154-20; К154-25; К154-30; К155-20; К155-25; К155-30; К156-20; К156-25; К156-30; К157-20; К157-25; К157-30; К158-20; К158-25; К158-30; К159-20; К159-25; К159-30; К160-20; К160-25; К160-30; К161-20; К161-25; К161-30; К162-20; К162-25; К162-30; К163-20; К163-25; К163-30; К164-20; К164-25; К164-30; К165-20; К165-25; К165-30; К166-20; К166-25; К166-30; К167-20; К167-25; К167-30; К168-20; К168-25; К168-30; К169-20; К169-25; К169-30; К170-20; К170-25; К170-30; К171-20; К171-25; К171-30; К172-20; К172-25; К172-30; К173-20; К173-25; К173-30; К174-20; К174-25; К174-30; К175-20; К175-25; К175-30; К176-20; К176-25; К176-30; К177-20; К177-25; К177-30; К178-20; К178-25; К178-30; К179-20; К179-25; К179-30; К180-20; К180-25; К180-30; К181-20; К181-25; К181-30; К182-20; К182-25; К182-30; К183-20; К183-25; К183-30; К184-20; К184-25; К184-30; К185-20; К185-25; К185-30; К186-20; К186-25; К186-30; К187-20; К187-25; К187-30; К188-20; К188-25; К188-30; К189-20; К189-25; К189-30; К190-20; К190-25; К190-30; К191-20; К191-25; К191-30; К192-20; К192-25; К192-30; К193-20; К193-25; К193-30; К194-20; К194-25; К194-30; К195-20; К195-25; К195-30; К196-20; К196-25; К196-30; К197-20; К197-25; К197-30; К198-20; К198-25; К198-30; К199-20; К199-25; К199-30; К200-20; К200-25; К200-30; К201-20; К201-25; К201-30; К202-20; К202-25; К202-30; К203-20; К203-25; К203-30; К204-20; К204-25; К204-30; К205-20; К205-25; К205-30; К206-20; К206-25; К206-30; К207-20; К207-25; К207-30; К208-20; К208-25; К208-30; К209-20; К209-25; К209-30; К210-20; К210-25; К210-30; К211-20; К211-25; К211-30; К212-20; К212-25; К212-30; К213-20; К213-25; К213-30; К214-20; К214-25; К214-30; К215-20; К215-25; К215-30; К216-20; К216-25; К216-30; К217-20; К217-25; К217-30; К218-20; К218-25; К218-30; К219-20; К219-25; К219-30; К220-20; К220-25; К220-30; К221-20; К221-25; К221-30; К222-20; К222-25; К222-30; К223-20; К223-25; К223-30; К224-20; К224-25; К224-30; К225-20; К225-25; К225-30; К226-20; К226-25; К226-30; К227-20; К227-25; К227-30; К228-20; К228-25; К228-30; К229-20; К229-25; К229-30; К230-20; К230-25; К230-30; К231-20; К231-25; К231-30; К232-20; К232-25; К232-30; К233-20; К233-25; К233-30; К234-20; К234-25; К234-30; К235-20; К235-25; К235-30; К236-20; К236-25; К236-30; К237-20; К237-25; К237-30; К238-20; К238-25; К238-30; К239-20; К239-25; К239-30; К240-20; К240-25; К240-30; К241-20; К241-25; К241-30; К242-20; К242-25; К242-30; К243-20; К243-25; К243-30; К244-20; К244-25; К244-30; К245-20; К245-25; К245-30; К246-20; К246-25; К246-30; К247-20; К247-25; К247-30; К248-20; К248-25; К248-30; К249-20; К249-25; К249-30; К250-20; К250-25; К250-30; К251-20; К251-25; К251-30; К252-20; К252-25; К252-30; К253-20; К253-25; К253-30; К254-20; К254-25; К254-30; К255-20; К255-25; К255-30; К256-20; К256-25; К256-30; К257-20; К257-25; К257-30; К258-20; К258-25; К258-30; К259-20; К259-25; К259-30; К260-20; К260-25; К260-30; К261-20; К261-25; К261-30; К262-20; К262-25; К262-30; К263-20; К263-25; К263-30; К264-20; К264-25; К264-30; К265-20; К265-25; К265-30; К266-20; К266-25; К266-30; К267-20; К267-25; К267-30; К268-20; К268-25; К268-30; К269-20; К269-25; К269-30; К270-20; К270-25; К270-30; К271-20; К271-25; К271-30; К272-20; К272-25; К272-30; К273-20; К273-25; К273-30; К274-20; К274-25; К274-30; К275-20; К275-25; К275-30; К276-20; К276-25; К276-30; К277-20; К277-25; К277-30; К278-20; К278-25; К278-30; К279-20; К279-25; К279-30; К280-20; К280-25; К280-30; К281-20; К281-25; К281-30; К282-20; К282-25; К282-30; К283-20; К283-25; К283-30; К284-20; К284-25; К284-30; К285-20; К285-25; К285-30; К286-20; К286-25; К286-30; К287-20; К287-25; К287-30; К288-20; К288-25; К288-30; К289-20; К289-25; К289-30; К290-20; К290-25; К290-30; К291-20; К291-25; К291-30; К292-20; К292-25; К292-30; К293-20; К293-25; К293-30; К294-20; К294-25; К294-30; К295-20; К295-25; К295-30; К296-20; К296-25; К296-30; К297-20; К297-25; К297-30; К298-20; К298-25; К298-30; К299-20; К299-25; К299-30; К300-20; К300-25; К300-30; К301-20; К301-25; К301-30; К302-20; К302-25; К302-30; К303-20; К303-25; К303-30; К304-20; К304-25; К304-30; К305-20; К3												



К8Т-25 (К8Н-25-ЗЕРКАЛЬНО)
 К9Т-25 (К9Н-25-ЗЕРКАЛЬНО)
 К10Т-25 (К10Н-25-ЗЕРКАЛЬНО)
 К14Т-25 (К14Н-25-ЗЕРКАЛЬНО)



К8Т-30 (К8Н-30-ЗЕРКАЛЬНО)
 К9Т-30 (К9Н-30-ЗЕРКАЛЬНО)
 К10Т-30 (К10Н-30-ЗЕРКАЛЬНО)
 К14Т-30 (К14Н-30-ЗЕРКАЛЬНО)

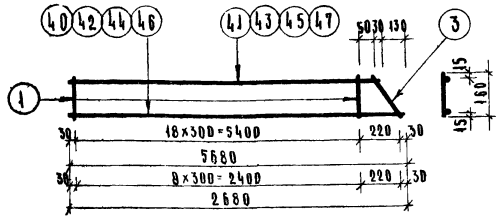
К8Т-25	26	48 I	310	1	0.031	0.031	7.394
	19	10 A III	5560	1	3.43	3.43	
К8Н-25	17	10 A III	5730	1	3.53	3.53	7.394
	2	48 I	210	19	0.021	0.40	
К9Т-25	29	58 I	310	1	0.048	0.048	14.298
	28	14 A III	5560	1	6.72	6.72	
К9Н-25	27	14 A III	5730	1	6.92	6.92	14.298
	8	58 I	210	19	0.032	0.61	
К10Т-25	32	68 I	310	1	0.069	0.069	23.389
	31	18 A III	5560	1	11.10	11.10	
К10Н-25	30	18 A III	5730	1	11.40	11.40	23.389
	10	68 I	210	19	0.046	0.82	
К14Т-25	26	48 I	310	1	0.031	0.031	3.480
	34	10 A III	2560	1	1.58	1.58	
К14Н-25	33	10 A III	2730	1	1.68	1.68	3.480
	2	48 I	210	9	0.021	0.189	
МАРКА	НН	СЕЧЕН	ДЛИНА	КОЛ.	МАССА КР		
КАРКАС	ПОЗ	ММ	ММ	ШТ	ПОЗИЦ	ВСЕХ	ИЗДЕЛ.

К8Т-30	35	48 I	360	1	0.036	0.036	7.456
	34	10 A III	5540	1	3.40	3.40	
К8Н-30	17	10 A III	5730	1	3.53	3.53	7.456
	3	48 I	260	19	0.026	0.49	
К9Т-30	35	48 I	360	1	0.036	0.036	10.496
	36	12 A III	5540	1	4.89	4.89	
К9Н-30	23	12 A III	5730	1	5.08	5.08	10.496
	3	48 I	260	19	0.026	0.49	
К10Т-30	38	58 I	360	1	0.055	0.055	14.395
	37	14 A III	5540	1	6.66	6.66	
К10Н-30	27	14 A III	5730	1	6.92	6.92	14.395
	11	58 I	260	19	0.040	0.760	
К14Т-30	35	48 I	360	1	0.036	0.036	3.500
	39	10 P III	2540	1	1.55	1.55	
К14Н-30	33	10 A III	2730	1	1.68	1.68	3.500
	3	48 I	260	9	0.026	0.234	
МАРКА	НН	СЕЧЕН	ДЛИНА	КОЛ.	МАССА, КГ		
КАРКАС	ПОЗ	ММ	ММ	ШТ	ПОЗИЦ	ВСЕХ	ИЗДЕЛ.

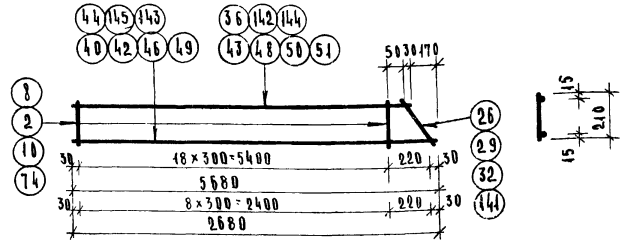
Т.К	П А Н Е Л И Ц О К О Л							СЕРИЯ
1974	ПЛОСКИЕ КАРКАСЫ К8Т-25, К8Н-25, К9Т-25, К9Н-25, К10Т-25, К10Н-25, К14Т-25, К14Н-25; К8Т-30, К8Н-30, К9Т-30, К9Н-30, К10Т-30, К10Н-30, К14Т-30, К14Н-30							ИМ-04-5
	СПЕЦИФИКАЦИЯ							Выпущено шт. 14

18077-04 69

ЦЕНТРАЛЬНАЯ КОМПЛЕКТОВАЮЩАЯ МОСКОВСКОГО МЕТАЛЛУРГИЧЕСКОГО РАЙОНА



К15Т-20 (К15Н-20-ЗЕРКАЛЬНО)
 К16Т-20 (К16Н-20-ЗЕРКАЛЬНО)
 К17Т-20 (К17Н-20-ЗЕРКАЛЬНО)
 К21Т-20 (К21Н-20-ЗЕРКАЛЬНО)

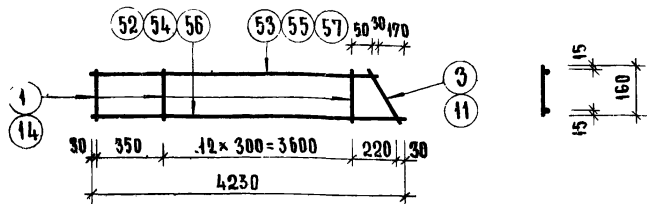


К15Т-25 (К15Н-25-ЗЕРКАЛЬНО)
 К16Т-25 (К16Н-25-ЗЕРКАЛЬНО)
 К17Т-25 (К17Н-25-ЗЕРКАЛЬНО)
 К21Т-25 (К21Н-25-ЗЕРКАЛЬНО)

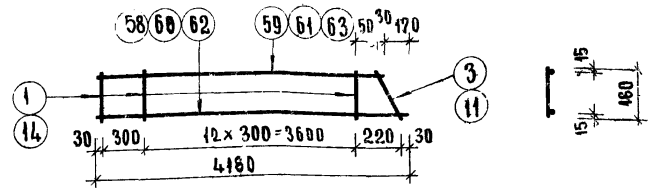
МАРКА КАРКАСА	ИМ НОЗ.	СЕЧЕН ММ.	ДЛИНА ММ.	КОЛ. ШТ.	МАССА, КГ		
					ПОЗИВ.	ВСЕХ	НЗДЕА
К15Т-20	41	10АИ	5550	1	3.42	3.42	7.250
	40	10АИ	5680	1	3.50	3.50	
К15Н-20	3	4ВТ	260	1	0.026	0.026	2.250
	1	4ВТ	160	19	0.016	0.30	
К16Т-20	43	18АИ	5550	1	11.1	11.1	23.138
	42	18АИ	5680	1	11.3	11.3	
К16Н-20	21	6ВТ	260	1	0.058	0.058	14.08
	6	6ВТ	160	19	0.036	0.68	
К17Т-20	45	14АИ	5550	1	6.70	6.70	23.189
	44	14АИ	5680	1	6.86	6.86	
К17Н-20	11	5ВТ	260	1	0.041	0.041	3.390
	14	5ВТ	160	19	0.025	0.48	
К21Т-20	47	10АИ	2550	1	1.57	1.57	14.668
	46	10АИ	2680	1	1.65	1.65	
К21Н-20	3	4ВТ	260	1	0.026	0.026	3.42
	1	4ВТ	160	9	0.016	0.144	

МАРКА КАРКАСА	ИМ НОЗ.	СЕЧЕН ММ.	ДЛИНА ММ.	КОЛ. ШТ.	МАССА, КГ			МАРКА КАРКАСА	ИМ НОЗ.	СЕЧЕН ММ.	ДЛИНА ММ.	КОЛ. ШТ.	МАССА, КГ		
					ПОЗИВ.	ВСЕХ	НЗДЕА						ПОЗИВ.	ВСЕХ	НЗДЕА
К16-25	8	5ВТ	210	19	0.032	0.61	14.178	К15Т-25	48	10АИ	5510	1	3.40	3.40	7.331
	29	5ВТ	310	1	0.048	0.048			40	10АИ	5680	1	3.50	3.50	
К41-25	56	14АИ	5510	1	6.66	6.66	44.80	К15Н-25	26	4ВТ	310	1	0.031	0.031	14.168
	49	14АИ	5680	1	6.86	6.86			2	4ВТ	210	19	0.021	0.40	
К42-25	74	8ВТ	210	19	0.083	1.58	28.54	К16Т-25	50	14АИ	5510	1	6.66	6.66	23.189
	141	8ВТ	310	1	0.122	0.122			49	14АИ	5680	1	6.85	6.85	
К43-25	142	25АИ	5510	1	21.2	21.2	4.831	К16Н-25	29	5ВТ	310	1	0.048	0.048	3.42
	143	25АИ	5680	1	21.9	21.9			8	5ВТ	210	19	0.032	0.61	
К17Т-25	10	6ВТ	210	19	0.048	0.87	28.54	К17Н-25	43	18АИ	5510	1	11.0	11.0	23.189
	32	6ВТ	310	1	0.069	0.069			42	18АИ	5680	1	11.3	11.3	
К17Н-25	144	20АИ	5510	1	13.6	13.6	4.831	К17Н-25	32	6ВТ	310	1	0.069	0.069	3.42
	145	20АИ	5680	1	14.0	14.0			51	6ВТ	210	19	0.046	0.82	
К17Т-25	2	4ВТ	210	19	0.021	0.19	4.831	К21Т-25	14	10АИ	2510	1	1.55	1.55	14.668
	26	4ВТ	310	1	0.031	0.031			46	10АИ	2680	1	1.65	1.65	
К21Т-25	36	12АИ	5510	1	2.23	2.23	4.831	К21Н-25	26	4ВТ	310	1	0.031	0.031	3.42
	44	12АИ	5680	1	2.38	2.38			2	4ВТ	210	9	0.021	0.189	

Т. К	П А Н Е Л И Ц О К О Л А Я Н П О Д В А Л А												СЕРИЯ ИИ-04-5																
	МАРКА	КАРКАСА	КАРКАСА	КА15Т-20	КА15Н-20	КА16Т-20	КА16Н-20	КА17Т-20	КА17Н-20	КА21Т-20	КА21Н-20	КА16-25		КА41-25	КА42-25	КА43-25	КА15Т-25	КА15Н-25	КА16Т-25	КА16Н-25	КА17Т-25	КА17Н-25	КА21Т-25	КА21Н-25	КА16-25	КА41-25	КА42-25	КА43-25	С В Е Ч И Ф И К А Ц И Я
1974	КАРКАСА	КАРКАСА	КА15Т-20	КА15Н-20	КА16Т-20	КА16Н-20	КА17Т-20	КА17Н-20	КА21Т-20	КА21Н-20	КА16-25	КА41-25	КА42-25	КА43-25	КА15Т-25	КА15Н-25	КА16Т-25	КА16Н-25	КА17Т-25	КА17Н-25	КА21Т-25	КА21Н-25	КА16-25	КА41-25	КА42-25	КА43-25	С В Е Ч И Ф И К А Ц И Я	14	64



К11Т-20 (К11Н-20-ЗЕРКАЛЬНО)
 К12Т-20 (К12Н-20-ЗЕРКАЛЬНО)
 К13Т-20 (К13Н-20-ЗЕРКАЛЬНО)



К18Т-20 (К18Н-20-ЗЕРКАЛЬНО)
 К19Т-20 (К19Н-20-ЗЕРКАЛЬНО)
 К20Т-20 (К20Н-20-ЗЕРКАЛЬНО)

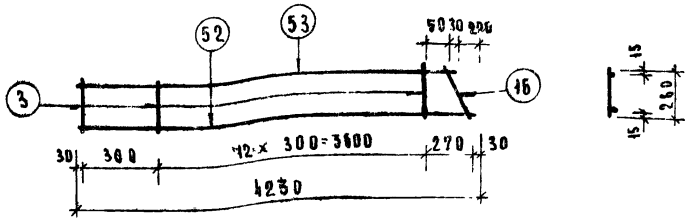
КНТ-20	53	10А III	4060	1	2.53	2.53	5.40
	52	10А III	4230	1	2.62	2.62	
К11Н-20	3	4В I	260	1	0.026	0.026	7.65
	1	4В I	160	13	0.016	0.224	
К12Т-20	55	12А III	4060	1	3.64	3.64	10.46
	54	12А III	4230	1	3.76	3.76	
К12Н-20	3	4В I	260	1	0.026	0.026	10.22
	1	4В I	160	13	0.016	0.224	
К13Т-20	57	14А III	4060	1	4.95	4.95	10.22
	56	14А III	4230	1	5.12	5.12	
К13Н-20	11	5В I	260	1	0.040	0.040	10.22
	14	5В I	160	13	0.025	0.350	
МАРКА КАРКАСА	ИН ПОЗ	СЕЧЕН ММ	ДЛИНА ММ	КОЛ ШТ	МАССА, КГ		ИЗДЕЛ.
					ПОЗИЦ.	ВСЕХ	

К18Т-20	59	10А III	4010	1	2.46	2.46	5.26
	58	10А III	4180	1	2.55	2.55	
К18Н-20	3	4В I	260	1	0.026	0.026	7.49
	1	4В I	160	13	0.016	0.224	
К19Т-20	61	12А III	4010	1	3.56	3.56	10.22
	60	12А III	4180	1	3.68	3.68	
К19Н-20	3	4В I	260	1	0.026	0.026	10.22
	1	4В I	160	13	0.016	0.224	
К20Т-20	63	14А III	4010	1	4.83	4.83	10.22
	62	14А III	4180	1	5.00	5.00	
К20Н-20	11	5В I	260	1	0.040	0.040	10.22
	14	5В I	160	13	0.025	0.350	
МАРКА КАРКАСА	ИН ПОЗ	СЕЧЕН ММ	ДЛИНА ММ	КОЛ ШТ	МАССА, КГ		ИЗДЕЛ.
					ПОЗИЦ.	ВСЕХ	

П А Н Е Л И Ц О К О Л Я

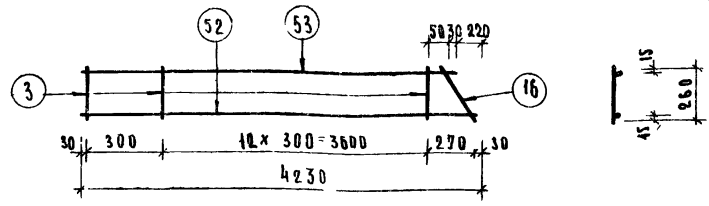
1974 ПЛОСКИЕ КАРКАСЫ КНТ-20; К11Н-20; К12Т-20; К12Н-20; К13Т-20; К13Н-20; К18Т-20; К18Н-20; К19Т-20; К19Н-20; К20Т-20; К20Н-20 С П Ф Ц И Ф И К А Ц И И

СЕРИЯ МН-04-5
 ВЫПУСК 14
 АНЕТ 65



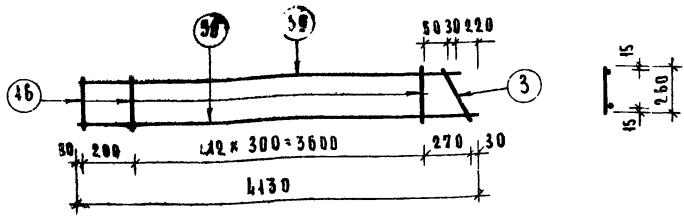
K12T-30 (K12H-30-ЗЕРКАЛЬНО)

K12T-30	53	10AШ	4040	1	2.53	2.53	5.55
	52	10AШ	4230	1	2.62	2.62	
K12H-30	16	4BТ	360	1	0.036	0.036	5.55
	3	4BТ	260	13	0.026	0.364	
МАРКА	№	СЕЧЕН	ДЛИНА	КОЛ.	МАССА, КГ		КАРКАС
	ПОЗ	ММ	ММ	ШТ	ПОЗИЦ	ВСЕХ	



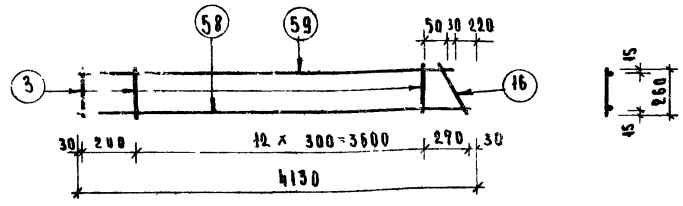
K13T-30 (K13H-30-ЗЕРКАЛЬНО)
K11T-30 (K11H-30-ЗЕРКАЛЬНО)

K13T-30	53	10AШ	4040	1	2.53	2.53	5.55
	52	10AШ	4230	1	2.62	2.62	
K13H-30	16	4BТ	360	1	0.036	0.036	5.55
	3	4BТ	260	13	0.026	0.364	
МАРКА	№	СЕЧЕН	ДЛИНА	КОЛ.	МАССА, КГ		КАРКАС
	ПОЗ	ММ	ММ	ШТ	ПОЗИЦ	ВСЕХ	



K18T-30 (K18H-30-ЗЕРКАЛЬНО)

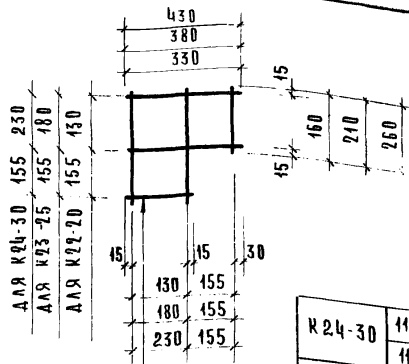
K18T-30	59	10AШ	3910	1	2.46	2.46	5.41
	58	10AШ	4130	1	2.55	2.55	
K18H-30	16	4BТ	360	1	0.036	0.036	5.41
	3	4BТ	260	13	0.026	0.364	
МАРКА	№	СЕЧЕН	ДЛИНА	КОЛ.	МАССА, КГ		КАРКАС
	ПОЗ	ММ	ММ	ШТ	ПОЗИЦ	ВСЕХ	



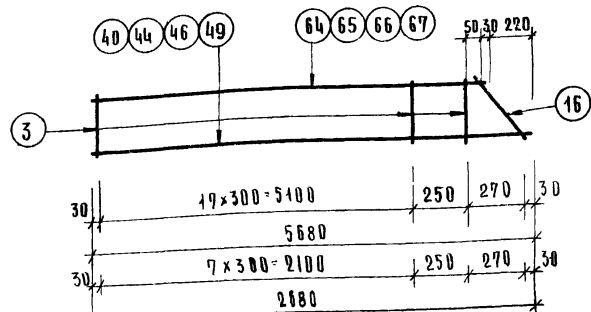
K19T-30 (K19H-30-ЗЕРКАЛЬНО)
K20T-30 (K20H-30-ЗЕРКАЛЬНО)

K19T-30	59	10AШ	3910	1	2.46	2.46	5.41
	58	10AШ	4130	1	2.55	2.55	
K19H-30	16	4BТ	360	1	0.036	0.036	5.41
	3	4BТ	260	13	0.026	0.364	
МАРКА	№	СЕЧЕН	ДЛИНА	КОЛ.	МАССА, КГ		КАРКАС
	ПОЗ	ММ	ММ	ШТ	ПОЗИЦ	ВСЕХ	

Ц И П Р И Л О Г И : М О С К В Е Н С К И Е К А Р К А С Ы П Л А Н Ш О В А



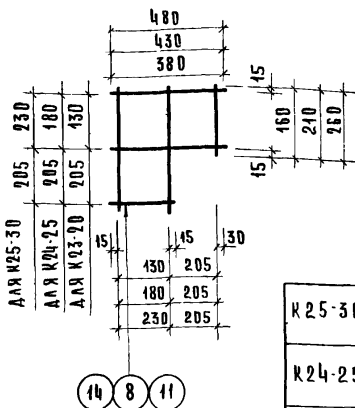
МАРКА КАРКАСА	№№ ПОЗ.	СЕЧЕН. ММ	ДЛИНА ММ	КОЛ. ШТ.	МАССА КР		
					ПОЗИЦ.	ВСЕХ	ИЗДЕЛ.
K24-30	118	58 I	430	4	0.07	0.28	0.36
	11	58 I	260	2	0.04	0.08	
K23-25	117	58 I	380	4	0.06	0.24	0.30
	8	58 I	210	2	0.03	0.06	
K22-20	120	58 I	330	4	0.05	0.20	0.25
	14	58 I	160	2	0.025	0.05	



K15T-30 (K15H-30 - ЗЕРКАЛЬНО)
 K16T-30 (K16H-30 - ЗЕРКАЛЬНО)
 K17T-30 (K17H-30 - ЗЕРКАЛЬНО)
 K21T-30 (K21H-30 - ЗЕРКАЛЬНО)

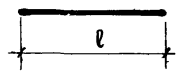
K15T-30	64	10A III	5460	1	3.35	3.35	7376
	40	10A III	5680	1	3.50	3.50	
K15H-30	16	4B I	360	1	0.036	0.036	10376
	3	4B I	260	19	0.026	0.49	
K16T-30	65	12A III	5460	1	4.85	4.85	14265
	44	12A III	5680	1	5.00	5.00	
K16H-30	16	4B I	360	1	0.036	0.036	3440
	3	4B I	260	19	0.026	0.49	
K17T-30	66	14A III	5460	1	6.60	6.60	
	49	14A III	5680	1	6.85	6.85	
K17H-30	38	5B I	360	1	0.055	0.055	
	11	5B I	260	19	0.040	0.760	
K21T-30	67	10A III	2460	1	1.52	1.52	
	46	10A III	2680	1	1.65	1.65	
K21H-30	16	4B I	360	1	0.036	0.036	
	3	4B I	260	9	0.026	0.234	
МАРКА КАРКАСА	№№ ПОЗ.	СЕЧЕН. ММ	ДЛИНА ММ	КОЛ. ШТ.	МАССА КР		
					ПОЗИЦ.	ВСЕХ	ИЗДЕЛ.

МАРКА И НЕ ПОКАЗАНЫ

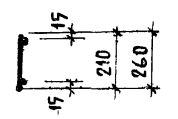
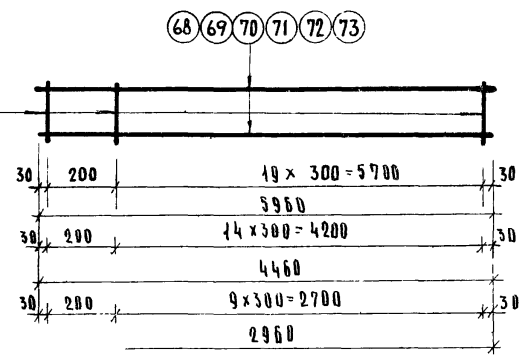
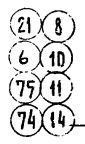


МАРКА КАРКАСА	№№ ПОЗ.	СЕЧЕН. ММ	ДЛИНА ММ	КОЛ. ШТ.	МАССА КР		
					ПОЗИЦ.	ВСЕХ	ИЗДЕЛ.
K25-30	119	58 I	480	4	0.075	0.30	0.38
	11	58 I	260	2	0.04	0.08	
K24-25	118	58 I	430	4	0.07	0.28	0.34
	8	58 I	210	2	0.03	0.06	
K23-20	117	58 I	380	4	0.06	0.24	0.29
	14	58 I	160	2	0.025	0.05	

Т.К.	ПАНЕЛИ ЦОКОЛЯ							СЕРИЯ ИИ-04-5	
1974	ПЛОСКИЕ КАРКАСЫ	K24-30; K17H-30;	K23-25; K21T-30;	K22-20; K21H-30	K25-30; СПЕЦИФИКАЦИЯ	K24-25; K23-20	K15T-30; K15H-30; K16T-30; K16H-30; K17T-30;	ВЫПУСК 14	Лист 66

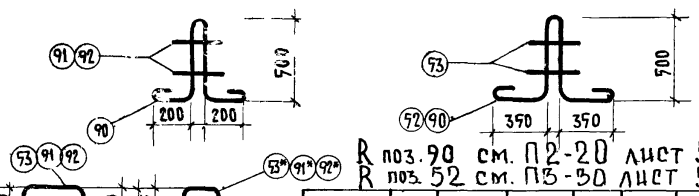


ОС 12	152	6 В I	1200	1	0,266	0,266	0,266
ОС 11	151	6 В I	600	1	0,133	0,133	0,133
ОС 10	150	6 В I	1330	1	0,296	0,296	0,296
ОС 9	149	6 В I	730	1	0,162	0,162	0,162
ОС 8	148	6 В I	1460	1	0,324	0,324	0,324
ОС 7	147	6 В I	860	1	0,191	0,191	0,191
ОС 6	146	6 В I	560	1	0,124	0,124	0,124
ОС 5	84	5 В I	1940	1	0,30	0,30	0,30
ОС 4	83	5 В I	440	1	0,07	0,07	0,07
ОС 3В	82	10 А III	2060	1	1,27	1,27	1,27
ОС 3Б	81	14 А III	2060	1	2,49	2,49	2,49
ОС 3А	80	18 А III	2060	1	4,12	4,12	4,12
ОС 3	79	5 В I	2060	1	0,32	0,32	0,32
ОС 2	78	5 В I	1460	1	0,23	0,23	0,23
ОС 1	77	5 В I	560	1	0,09	0,09	0,09
ОТДЕЛЬН. СТЕРЖНИ	ИМ ПОЗ.	СЕЧЕН. ММ	ДЛИНА ММ	КОЛ. ШТ.	МАССА, КГ		
					ПОЗИЦ.	ВСЕХ	ИЗДЕЛ.



П2-20А; П2-25А

П2-30А; П3-30А



R поз. 90 см. П2-20 ЛИСТ 58.
R поз. 52 см. П3-30 ЛИСТ 59.

П2-20А	91	10 А I	440	2	0,27	0,54	4,06
	90	18 А I	1760	1	3,52	3,52	
П2-25А	92	10 А I	620	2	0,38	0,76	4,28
	90	18 А I	1760	1	3,52	3,52	
П2-30А	53	10 А I	670	2	0,41	0,82	4,34
	90	18 А I	1760	1	3,52	3,52	
П3-30А	53	10 А I	670	2	0,41	0,82	7,32
	52	22 А I	2180	1	6,50	6,50	
МАРКА	ИМ	СЕЧЕН.	ДЛИНА	КОЛ.	МАССА, КГ		
ИЗДЕЛИЯ	ПОЗ.	ММ.	ММ	ШТ.	ПОЗИЦ.	ВСЕХ	ИЗДЕЛ.

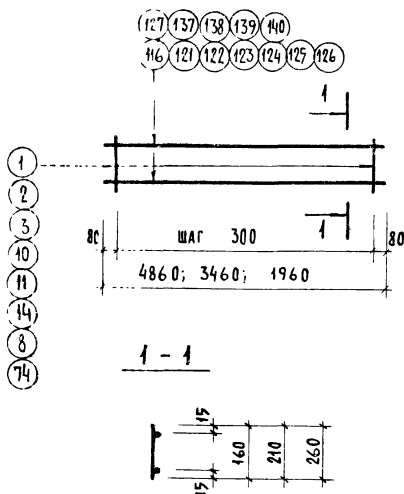
ПРИМЕЧАНИЕ:

Скобу поз. 53; 91; 92 допускается заменить на поз. 53*, 91*, 92* для возможности приварки без поворота клещей.

К27-30	11	5 В I	260	16	0,04	0,64	7,80
	73	14 А III	2960	2	3,58	7,16	
К27-25	8	5 В I	210	16	0,03	0,48	7,64
	72	14 А III	2960	2	3,58	7,16	
К27-20	14	5 В I	160	16	0,025	0,40	7,56
	71	14 А III	2960	2	3,58	7,16	
К26-30	21	6 В I	260	16	0,103	1,648	19,448
	70	18 А III	4460	2	8,90	17,80	
К26-25	10	6 В I	210	16	0,046	0,720	18,520
	70	18 А III	4460	2	8,90	17,80	
К26-20	6	6 В I	160	16	0,036	0,576	18,376
	70	18 А III	4460	2	8,90	17,80	
К52-30	75	8 В I	260	21	0,103	2,163	37,763
	69	22 А III	5960	2	17,80	35,60	
К52-25	74	8 В I	210	21	0,083	1,743	47,743
	68	25 А III	5960	2	23,00	46,00	
МАРКА	ИМ	СЕЧЕН.	ДЛИНА	КОЛ.	МАССА, КГ		
КАРКАСА	ПОЗ.	ММ.	ММ	ШТ.	ПОЗИЦ.	ВСЕХ	ИЗДЕЛ.

Т.К	П А Н Е Л И						Ц О К О Л Я			СЕРИЯ
1974	ПЛОСКИЕ КАРКАСЫ К27-30; К27-25; К27-20; К26-30; К26-25; К26-20; К25-30; К25-25 ОТДЕЛЬНЫЕ СТЕРЖНИ ОС1; ОС2; ОС3; ОС3А; ОС3Б; ОС3В; ОС4-ОС12						ПЕТАН ДЛЯ ПОДЪЕМА П2-20А; П2-25А; П2-30А; П3-30А. СПЕЦИФИКАЦИИ.			НИ-04-9
										ВЫПУСК 14 ЛИСТ 69

13077-04 ?



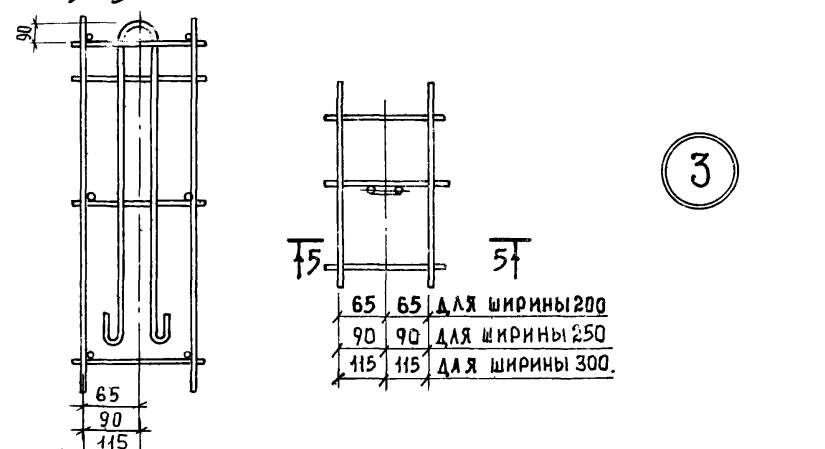
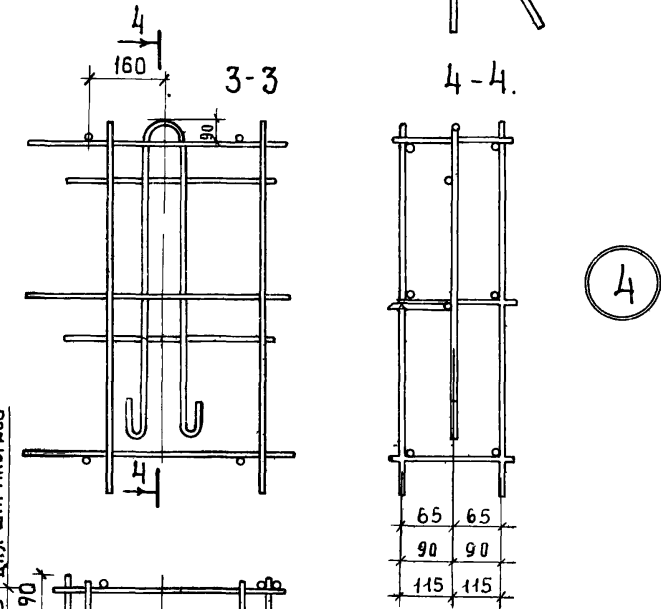
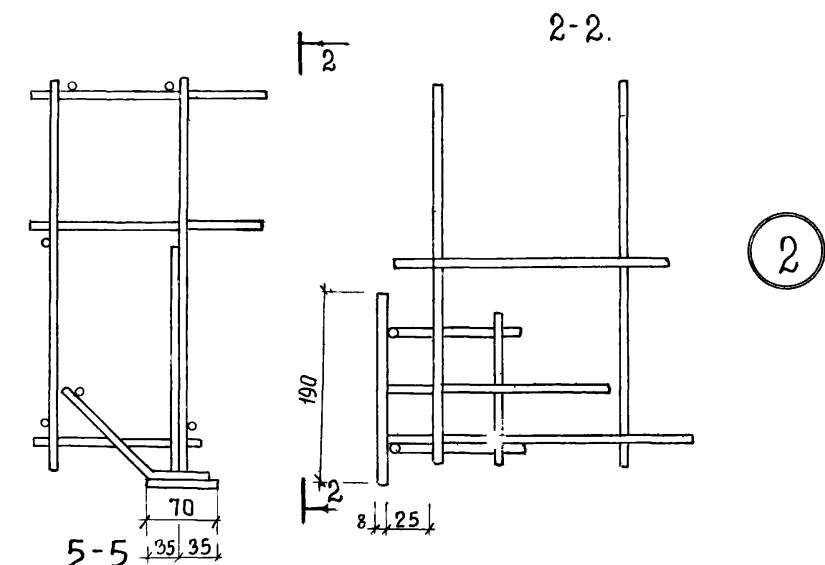
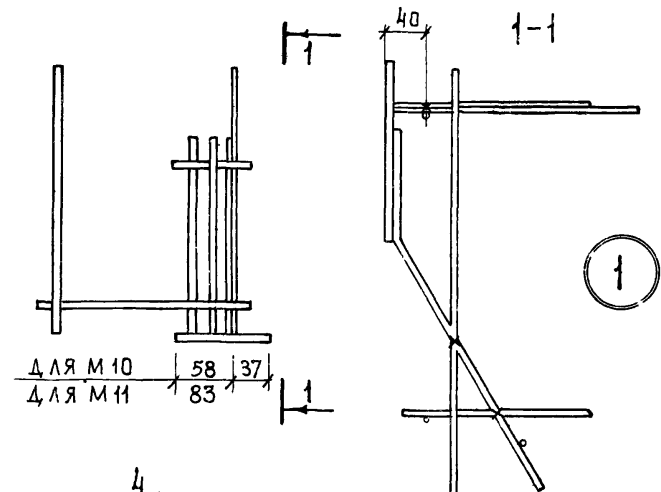
К31-30	3	4В I	260	12	0,026	0,312	4,61	К32-20	1	4В I	160	7	0,016	0,11	2,59
	124	10А III	3460	2	2,15	4,30			127	10А III	1960	2	1,22	2,44	
К31-25	2	4В I	210	12	0,021	0,26	6,44	К32-25	2	4В I	210	7	0,021	0,15	2,59
	126	12А III	3460	2	3,09	6,18			127	10А III	1960	2	1,22	2,44	
К31-20	14	5В I	160	12	0,025	0,30	8,66	К32-30	3	4В I	260	7	0,026	0,18	2,62
	125	14А III	3460	2	4,18	8,36			127	10А III	1960	2	1,22	2,44	
К30-30	3	4В I	260	12	0,026	0,312	4,61	К51-25	2	4В I	210	7	0,021	0,15	2,67
	124	10А III	3460	2	2,15	4,30			137	12А III	1960	2	1,76	2,72	
К30-25	2	4В I	210	12	0,021	0,26	4,56	К50-25	8	5В I	210	12	0,032	0,38	11,36
	124	10А III	3460	2	2,15	4,30			138	16А III	3460	2	5,49	10,98	
К30-20	1	4В I	160	12	0,016	0,19	4,49	К49-25	8	5В I	210	12	0,032	0,38	8,78
	124	10А III	3460	2	2,15	4,30			125	14А III	3460	2	4,20	8,40	
К29-30	11	5В I	260	17	0,04	0,68	12,68	К48-25	10	6В I	210	17	0,046	0,78	25,34
	123	14А III	4960	2	5,97	12,00			139	20А III	4960	2	12,28	24,56	
К29-25	10	6В I	210	17	0,046	0,78	20,68	К47-25	74	8В I	210	17	0,083	1,39	39,73
	122	18А III	4960	2	9,95	19,90			140	25А III	4960	2	19,17	38,34	
К29-20	14	5В I	160	17	0,025	0,43	12,43								
	121	14А III	4960	2	5,97	12,00									
К28-30	3	4В I	260	17	0,026	0,44	6,58								
	116	10А III	4960	2	3,07	6,14									
К28-25	2	4В I	210	17	0,021	0,36	6,50								
	116	10А III	4960	2	3,07	6,14									
К28-20	1	4В I	160	17	0,016	0,27	6,41								
	116	10А III	4960	2	3,07	6,14									
МАРКА	№	СЕЧЕНИЕ	ДЛИНА	КОЛ	МАССА, КГ										
КАРКАСА	ПОЗ	ММ	ММ	ШТ.	ПОЗ	ВСЕХ	ИЗДЕЛИЯ								

П А Н Е Л И Ц О К О Л А Я И П О Д В А Л А

ПЛОСКИЕ КАРКАСЫ К28-20; К28-25; К28-30; К29-20; К29-25; К29-30; К30-20; К30-25; К30-30; К31-20; К31-25; К31-30; К32-20; К32-25; К32-30; К47-25; К48-25; К49-25; К50-25; К51-25 С П Е Ц И Ф И К А Ц И И.

СЕРИЯ ИИ-04-5

ВЫПУСК 14 ЛИСТ 70



У С Л О В Н Ы Е О Б О З Н А Ч Е Н И Я .

X - М Е С Т А П Р И В Я З К И З А К Л А Д Н Ы Х К П Р О С Т Р А Н С Т В Е Н Н Ы М К А Р К А С А М .

ЦНИИИП
КОМПЛЕКТОВЩИК-ИНЖЕНЕР
П. МОСКВА
ИСПОДНИК
С. МЕЛОВА
ДЕНИСОВА