

Отпечатано
в Новосибирском филиале ЦИТП
630064 г. Новосибирск, пр. Карла Маркса 4
выдано в печать: 17^я VIII 1987г.
Заказ 7-2049 Тираж 200

А Л Б О М У
4.1

Т.п. № 221-1-480.86

ИЗД. № 108АА, ПОДПИСЬ И ДАТА ВЗАИМНОЕ

| ОБОЗНАЧЕНИЕ | НАИМЕНОВАНИЕ | СТР. | ПРИМЕЧАНИЕ |
|-------------------------------|--------------|-------|--|
| | СОДЕРЖАНИЕ | 2,3,4 | |
| ЖЕЛЕЗОБЕТОННЫЕ ИЗДЕЛИЯ | | | |
| 221-1-480.86 АС.И-01 | КОЛОННА | 7-7 | 1 К8Д 4.33-1.2-1÷ 1 К8Д 4.33-1.2-7 |
| АС.И-02 | ТО ЖЕ | 8-14 | 1 К8О 4.33-1.1-1÷ 1 К8О 4.33-1.1-22 |
| АС.И-03 | " | 15-16 | 1 КНО 4.28-1.2-1÷ 1 КНО 4.28-1.2-4 |
| АС.И-04 | " | 17-19 | 1 К8О 4.33-1.2-1÷ 1 К8О 4.33-1.2-7 |
| АС.И-05 | " | 20-21 | 1 К8Д 4.28-1.2-1÷ 1 К1А 4.28-1.2-4 |
| АС.И-06 | " | 22-25 | 1 КНО 4.28-1.1-1÷ 1 КНО 4.28-1.1-12 |
| АС.И-07 | " | 26- | 1 К4 4.28-2-1 |
| АС.И-08 | " | 27-29 | 3 К8Д 4.33-1.1-1÷ 3 К8Д 4.33-1.1-4 |
| АС.И-09 | " | 30-34 | 3 К8О 4.33-1.1-1÷ 3 К8О 4.33-1.1-8 |
| АС.И-10 | " | 35-36 | 1 К8Д 4.36-1.1-1÷ 1 К8Д 4.36-1.1-2 |
| АС.И-11 | " | 37-38 | 1 К8О 4.36-1.1-1÷ 1 К8О 4.36-1.1-4 |
| АС.И-12 | " | 39-40 | 1 К8Д 4.33-1.1-1÷ 1 К8Д 4.33-1.1-2 |
| АС.И-13 | " | 41 | 2 К8О 4.33-1.1-1 |
| АС.И-14 | " | 42 | 1 К8Д 4.33-2.2-1 |
| АС.И-15 | " | 43-44 | 1 К8Д 4.36-3.2-1÷ 1 К8Д 4.36-3.2-2 |
| АС.И-16 | " | 45-46 | 1 К8О 4.36-3.2-1÷ 1 К8О 4.36-3.2-7 |

| ОБОЗНАЧЕНИЕ | НАИМЕНОВАНИЕ | СТР. | ПРИМЕЧАНИЕ |
|----------------------|---------------------|-------|---------------------------------------|
| АС.И-17 | КОЛОННА | 47-48 | 1 К8О 4.33-1.1-1÷ 1 К8О 4.33-1.1-7 |
| 221-1-480.86 АС.И-18 | ТО ЖЕ | 49 | 1 К8 4.33-1-1 |
| АС.И-19 | " | 50 | 1 К8 4.33-2-1 |
| АС.И-20 | " | 51-52 | 2 К8Д 4.33-1.1-1÷ 2 К8Д 4.33-1.1-2 |
| АС.И-21 | " | 53 | 3 К8 4.33-1-1 |
| АС.И-22 | РУГЕЛД | 54 | РОП 4.56-30-2 |
| АС.И-23 | ТО ЖЕ | 54 | РОП 4.26-40-2 |
| АС.И-24 | " | 55 | РАТ 6.76-110 АТ V-1 |
| АС.И-25 | " | 55 | РАТ 6.76-145 АТ V-1 |
| АС.И-26 | " | 56 | РОТ 6.76-40 АТ V-1 |
| АС.И-27 | " | 56 | РОТ 6.26-60-1 |
| АС.И-28 | " | 57 | РОТ 6.76-60 АТ V-1(V-2) |
| АС.И-29 | " | 58 | РОТ 6.76-75 АТ V-1(V-2) |
| АС.И-30 | " | 59 | РАТ 6.76-60 АТ V-1 |
| АС.И-31 | " | 59 | РАП 4.76-45-1 |
| АС.И-32 | " | 60 | РОП 4.56-30-1 |
| АС.И-33 | " | 60 | РОП 4.26-40-1 |
| АС.И-34 | " | 61 | РОТ 6.76-60 АТ V-3 |
| АС.И-35 | " | 61 | РОТ 6.26-60-2 |
| АС.И-36 | " | 62 | РАП 4.56-60 АТ V-1 |
| АС.И-37 | ДИАФРАГМА ЖЕСТИКОТН | 62 | 1А 76.28-1 |
| АС.И-38 | ТО ЖЕ | 63 | 1А 56.28-1 |
| АС.И-39 | " | 63 | 1А 56.33-1 |

| ОБОЗНАЧЕНИЕ | НАИМЕНОВАНИЕ | СТР | ПРИМЕЧАНИЕ |
|----------------------|----------------------|-------|---|
| 221-1-480.66 АБ.И-40 | ДИАФРАГМА ЖЕЛТКОСТИ | 64 | 1 А 26.76-1 |
| АБ.И-41 | ТО ЖЕ | 64 | 1 А 30.76-1 |
| АБ.И-42 | " | 65 | 2 А 56.28-1 |
| АБ.И-43 | " | 65 | 1 Д Л К 76-28 П-1 |
| АБ.И-44 | " | 66 | 1 А 58.73-2 |
| | | | |
| | | | |
| | | | |
| | | | |
| АБ.И-45 | ЦОКОЛЬНАЯ ПАНЕЛЬ | 67 | ПСС 60.21.7.5-А (А) ПСС 60.21.2.7-А (А) |
| АБ.И-46 | ПЛИТА ПЕРЕКРЫТИЯ | 67 | ПР72.19-6 АГ У Т-2А |
| | | | |
| АБ.И-47 | СТЕНОВЫЕ ПАНЕЛИ ПС60 | 68 | |
| АБ.И-47ББ | СТЕНОВЫЕ ПАНЕЛИ ПС60 | 69-72 | ПС60.6.7.5(7.0)-6А-1 ПС60.9.7.5(7.0)-6А-1÷ ПС60.9.7.5(7.0)-6А-2. ПС60.12.7.5(7.0)-6А(7А)-1 ПС60.15.7.5(7.0)-6А(7А)-1÷ ПС60.15.7.5(7.0)-6А(7А)-7 ПС60.18.7.5(7.0)-6А-1÷ ПС60.18.7.5(7.0)-6А-6 |
| АБ.И-48 | СТЕНОВЫЕ ПАНЕЛИ ПС70 | 73 | |
| АБ.И-48ББ | СТЕНОВЫЕ ПАНЕЛИ ПС70 | 74 | ПС70.6.7.5(7.0)-6А-1 ПС70.9.7.5(7.0)-6А-1 ПС70.15.7.5(7.0)-6А-1÷ |
| АБ.И-51-10 | | 77 | ПС70.18.7.5(7.0)-6А-7 |

| ОБОЗНАЧЕНИЕ | НАИМЕНОВАНИЕ | СТР | ПРИМЕЧАНИЕ |
|-------------------------|----------------------------|-----|--|
| 221-1-480.86 АБ.И-48 ББ | СТЕНОВЫЕ ПАНЕЛИ ПС70... | 74 | ПС70.15.7.5(7.0)-6А-7 ПС70.18.7.5(7.0)-6А-1÷ ПС70.18.7.5(7.0)-6А-2 |
| АБ.И-49 | СТЕНОВЫЕ ПАНЕЛИ ПС77 | 75 | ПС77.15.7.5(7.0)-6А-1-1 ПС77.18.7.5(7.0)-6А-1-1 |
| АБ.И-50 | СТЕНОВЫЕ ПАНЕЛИ ПС27... | 76 | ПС27.15.7.5(7.0)-6А-2-1 ПС27.18.7.5(7.0)-6А-2-2 |
| АБ.И-51 | СТЕНОВЫЕ ПАНЕЛИ 2ПС.3ПС | 77 | 3ПС76(71).90.7.5(7.0)-А-1 |
| АБ.И-51 ББ | СТЕНОВЫЕ ПАНЕЛИ 2ПС.3ПС... | 78 | 3ПС76(71).180.7.5(7.0)-А-1÷ 3ПС76(71).180.7.5(7.0)-А-2 3ПС76(71).170.7.5(7.0)-А-1 3ПС76(71).60.7.5(7.0)-А-1 |
| | | | 2ПС6.18.7.5(7.0)-А-1÷ 2ПС6.18.7.5(7.0)-А-2 2ПС6.21.7.5(7.0)-А-1 2ПС7.18.7.5(7.0)-А-1 |
| | | | 2ПС7.21.7.5(7.0)-А-1 |
| АБ.И-52 | ГЫПСОВАЯ ПЛИТА | 79 | НГ-1 |
| АБ.И-53 | ТО ЖЕ | 79 | НГ-2 |
| АБ.И-54 | БЕТКА | 80 | Б1, Б2, Б3, Б4 |
| АБ.И-55 | ТО ЖЕ | 81 | Б5 |
| АБ.И-56 | " | 81 | Б-7 |
| АБ.И-57 | " | 82 | Б6 |
| АБ.И-58 | " | 82 | Б8 |
| АБ.И-59 | КАРКАС | 83 | К2 |
| АБ.И-60 | БЕТКА | 83 | Б9 |
| АБ.И-61 | СОЕДИНИТЕЛЬНАЯ ДЕТАЛЬ | 84 | МБ-47 |
| АБ.И-62 | КАРКАС | 84 | К-1 |
| АБ.И-63 | ВЕРТИКАЛЬНАЯ СВЯЗЬ | 85 | Б22 |
| АБ.И-64 | ТО ЖЕ | 86 | Б22-1 |
| АБ.И-65 | ЗАГЛУШКА | 87 | М-7 |

| ОБОЗНАЧЕНИЕ | НАИМЕНОВАНИЕ | СТР. | ПРИМЕЧАНИЕ |
|----------------------|--------------------------------|-------|---------------------------|
| | ТРЕХГЛОННЫЕ СТЕНОВЫЕ ПАНЕЛИ | | |
| 221-1-480.86 АС.И-66 | СТЕНОВЫЕ ПАНЕЛИ ПСТ60. | 88 | |
| АС.И-66 СБ | СТЕНОВЫЕ ПАНЕЛИ ПСТ60... | 88-92 | ПСТ 60.6.3.0(3.5)-2А-1 |
| | | | ПСТ 60.9.3.0(3.5)-2А-1÷ |
| | | | ПСТ 60.9.3.0(3.5)-2А-2 |
| | | | ПСТ 60.12.3.0(3.5)-2А-1 |
| | | | ПСТ 60.15.3.0(3.5)-2А-1÷ |
| | | | ПСТ 60.15.3.0(3.5)-2А-7 |
| | | | ПСТ 60.18.3.0(3.5)-2А-1÷ |
| | | | ПСТ 60.18.3.0(3.5)-2А-6 |
| АС.И-67 | СТЕНОВЫЕ ПАНЕЛИ ПСТ70. | 93 | |
| АС.И-67 СБ | СТЕНОВЫЕ ПАНЕЛИ ПСТ70... | 94 | ПСТ 70.6.3.0(3.5)-2А-1 |
| | | | ПСТ 70.9.3.0(3.5)-2А-1 |
| | | | ПСТ 70.15.3.0(3.5)-2А-1÷ |
| | | | ПСТ 70.15.3.0(3.5)-2А-3 |
| | | | ПСТ 70.18.3.0(3.5)-2А-1÷ |
| | | | ПСТ 70.18.3.0(3.5)-2А-2 |
| АС.И-68 | СТЕНОВЫЕ ПАНЕЛИ ПСТ57. | 95 | ПСТ 57.15.3.0(3.5)-2А-1-1 |
| | | | ПСТ 57.18.3.0(3.5)-2А-2-1 |

| ОБОЗНАЧЕНИЕ | НАИМЕНОВАНИЕ | СТР. | ПРИМЕЧАНИЕ |
|----------------------|--------------------------------|---------|---|
| | ТРЕХГЛОННЫЕ СТЕНОВЫЕ ПАНЕЛИ | | |
| 221-1-480.86 АС.И-69 | СТЕНОВЫЕ ПАНЕЛИ ПСТ27... | 96 | ПСТ 27.15.3.0(3.5)-2А-1-1 |
| | | | ПСТ 27.18.3.0(3.5)-2А-1-1 |
| АС.И-70 | СТЕНОВЫЕ ПАНЕЛИ 2ПСТ.3ПСТ | 97 | |
| АС.И-70 СБ | СТЕНОВЫЕ ПАНЕЛИ 2ПСТ... 3ПСТ | 98 | 3ПСТ 51(56)180.3.0(3.5)-А-1÷ |
| | | | 3ПСТ 51(56)180.3.0(3.5)-А-2 |
| | | | 3ПСТ 51(56)150.3.0(3.5)-А-1 |
| | | | 2ПСТ 6.18.3.0(3.5)-А-1÷ |
| | | | 2ПСТ 6.18.3.0(3.5)-А-2 |
| | | | 2ПСТ 6.21.3.0(3.5)-А-1 |
| | | | 2ПСТ 7.18.3.0(3.5)-А-1 |
| | | | 2ПСТ 7.21.3.0(3.5)-А-1 |
| | | | ПСТ 70.18.3.0(3.5)-2А-1 |
| АС.И-71 | ДИАФРАГМА ЖЕСТКОСТИ | 99 | 1ДПК 56 33 П-1 |
| АС.И-72 | ПЛИТА ПЕРЕКРЫТИЯ | 100/101 | ПРС 96 15-16 АТ УТ-1 |
| АС.И-73 | БЕТКА | 100 | С 8 А |
| АС.И-74 | ПЛИТЫ ПЕРЕКРЫТИЯ | 102/103 | ПР 72-15-8 АТ УТ-2 б, ПР 60-15-8 АТ УТ-2 б |
| АС.И-75 | БЕТКИ | 104 | С 77 а, С 78 а |

| ФОРМАТ | ЗОНА | ПОЗИЦ | ОБОЗНАЧЕНИЕ | НАИМЕНОВАНИЕ | КОЛИЧЕСТВО НА ИСП. АС.Ц-01 | | | | | | ПРИМЕЧАНИЕ | |
|--------|------|-------|-----------------------|--------------------------|----------------------------|----|----|----|----|----|------------|--------|
| | | | | | - | 01 | 02 | 03 | 04 | 05 | | 06 |
| | | | | <u>ДОКУМЕНТАЦИЯ</u> | | | | | | | | |
| А3 | | | 221-1-480.86 АС.И-05 | СБОРОЧНЫЙ ЧЕРТЕЖ | | | | | | | | |
| А3 | | | 1.020-1/83 2-1 0041 | УЗАЫ | | | | | | | | |
| А3 | | | 1.020-1/83 2-1 0070 | ТЕХНИЧЕСКОЕ ОПИСАНИЕ | | | | | | | | |
| | | | | <u>СБОРОЧНЫЕ ЕДИНИЦЫ</u> | | | | | | | | МАССАЖ |
| А3 | 1 | | 1.020-1/83 2-5 04-07 | КОЛОННА ІКСД-4.73-1.2 | | | | | | | | |
| А4 | 2 | | 1.020-1/83 2-15 33 СБ | ИЗДЕЛИЕ ЗАКАЛАННОЕ МН-46 | | | | | | 1 | | 34.8 |
| А4 | 3 | | 1.020-1/83 2-15 35 СБ | ТО ЖЕ МН-46 | | | | | | 1 | | 34.6 |
| А4 | 4 | | 1.020-1/83 2-15 24-10 | " МН-42 | 1 | | 1 | 1 | 1 | 1 | | 4.22 |
| А4 | 5 | | - 07 | " МН-34 | | 1 | 1 | | 1 | 1 | 1 | 1.93 |
| А4 | 6 | | 1.020-1/83 2-15 26 | " МН-30 | | | | | 1 | 1 | | 10.55 |
| А4 | 7 | | 1.020-1/83 2-15 23-07 | " МН-39 | 1 | 1 | | 1 | | 1 | | 37.13 |
| А4 | 8 | | 1.020-1/83 2-15 26-02 | " МН-29 | | | | 1 | | | | 13.94 |

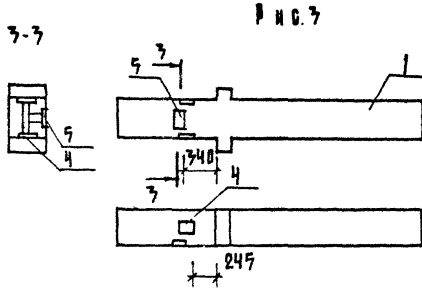
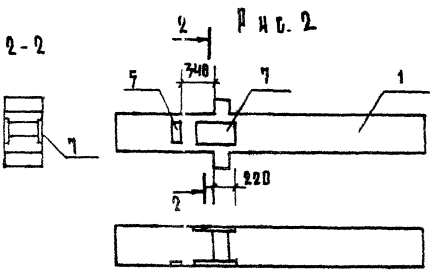
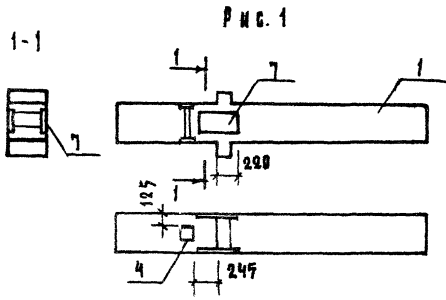
| | | | | | | | | | |
|---------------------|-----------|--------|--|-----------------------|--|---------|--|------------|--------|
| | | | | 221-1-480,86 | | АС.И-01 | | | |
| Ч. КОНТР. | НАЧАЛЬНИК | В. КОС | | Колонна ІКСД 4.73-1.2 | | | | БЛАЖИ ЛЯБГ | ЛАНТОВ |
| НАЧ. МАСТ. | ПЕТУНЧЕВ | Л. П. | | | | | | Р | |
| НАЧ. СМ. РАБОТНИК | КОФТИН | В. П. | | | | | | | |
| Г. И. П. ВЛАДИМИРОВ | В. П. | | | | | | | | |
| РУК. РАБОТНИК | ОРАВСКО | В. П. | | | | | | | |

Копир. №4.

ФОРМАТ А3

ЩИЛІП ЧУБЕНЬХ ЗДАНИИ

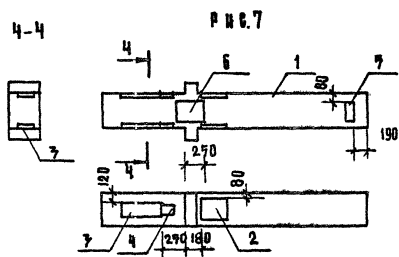
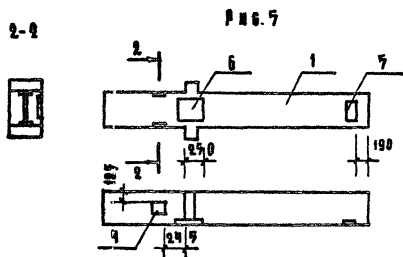
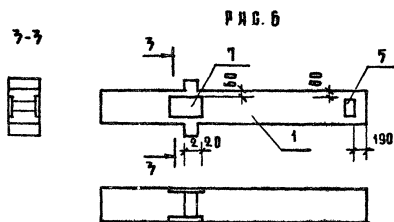
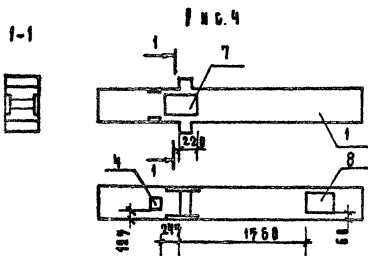
АЛББОМУ
41



| Обозначение | Марка | Рис. |
|----------------------|------------------|------|
| 221-1-480,86 АС И-01 | 1 КСД Ч.33-1.2-1 | 1 |
| - 01 | 1 КСД Ч.33-1.2-2 | 2 |
| - 02 | 1 КСД Ч.33-1.2-3 | 3 |

ИЗДАНИЕ
ПОЯСНИТЕЛЬНЫЙ ЧЕРТЕЖ

| | | | |
|-------------------|------------|-------------------------|--------|
| | | 221-1-480,86 АС И-01 ГБ | |
| | | ИВЛОННА 1 КСД Ч.33-1.2 | |
| И. КОНТ. | ВЛАДИМИРОВ | СТАЦИЯ | МАГДА |
| НАЧ. МАСТ. | ПЧИНЦЕВ | МАШТАБ | 1:40 |
| СТАРШИЙ ПРОЕКТИР. | | Лист | 1 из 1 |
| У. А. П. | БЕЛЯЕВ | УЧЕБНЫХ ЗАДАНИЙ | |
| С. И. П. | ВЛАДИМИРОВ | | |



| ОБОЗНАЧЕНИЕ | МАРКА | Рис. |
|-------------|------------------|------|
| АС.И 01-03 | 1 КСА 4.33-1.2-4 | 4 |
| - 04 | 1 КСА 4.33-1.2-5 | 5 |
| - 05 | 1 КСА 4.33-1.2-6 | 6 |
| - 06 | 1 КСА 4.33-1.2-7 | 7 |

2214480.86

АС.И-01

СБ

АРКТ

Копир. ВЛ-4.

Форм. А7

АЛБОВИЧ
И. П.

| ФОРМАТ | ЗОНА | ПРИЗН. | ОБОЗНАЧЕНИЕ | НАИМЕНОВАНИЕ | КОЛИЧЕСТВО НА ИСПОЛНЕНИЕ АС. И ОЗ | | | | | | | | | | | | ПРИМЕЧАНИЕ | |
|--------|------|--------|-----------------------|--------------------------|-----------------------------------|----|----|----|----|----|----|----|----|----|----|----|------------|-----------|
| | | | | | - | 01 | 02 | 03 | 04 | 05 | 06 | 07 | 08 | 09 | 10 | 11 | | 12 |
| | | | | <u>ДОКУМЕНТАЦИЯ</u> | | | | | | | | | | | | | | |
| А3 | | | 221-1-480.86 АС.И-02 | СБОРОЧНЫЙ ЧЕРТЕЖ | | | | | | | | | | | | | | |
| А3 | | | 1.020-1/83 2-1 0041 | УЗЛЫ | | | | | | | | | | | | | | |
| А3 | | | 1.020-1/83 2-1 0070 | ТЕХНИЧЕСКОЕ ОПИСАНИЕ | | | | | | | | | | | | | | |
| | | | | <u>СБОРОЧНЫЕ ЕДИНИЦЫ</u> | | | | | | | | | | | | | | МАССА, КГ |
| А3 | 1 | | 1.020-1/83 2-5 04 01 | КОЛОДЦА 1 КСО-4.33-1.1 | | | | | | | | | | | | | | |
| А3 | 2 | | 1.020-1/83 2-15 23 | ИЗДЕЛИЕ ЗАКЛАДНОЕ МН-17 | 2 | | 3 | | | 2 | 2 | 3 | | | | | | 7.39 |
| А3 | 3 | | - 07 | ТО ЖЕ МН-39 | | 1 | 1 | | 1 | | | | 1 | 1 | | 1 | 1 | 37.13 |
| А4 | 4 | | 1.020-1/83 2-15 24 06 | " МН-19 | 1 | | 1 | | | 1 | 1 | 1 | | | | | | 4.85 |
| А3 | 7 | | - 10 | " МН-42 | | | | 1 | | | | | | | 1 | | | 4.22 |
| А3 | 6 | | 1.020-1/83 2-15 24-08 | " МН-40 | 1 | | | | | 1 | | | | | | | | 9.51 |
| А3 | 7 | | 1.020-1/83 2-15 24-07 | " МН-34 | 2 | | | 1 | 1 | 1 | 1 | 2 | 2 | 2 | 1 | 1 | 1 | 1.53 |
| А3 | 8 | | 1.020-1/83 2-15 26 | " МН-30 | | | | | | | | | | | 1 | 1 | 1 | 10.55 |
| А3 | 9 | | 1.020-1/83 2-15 26-02 | " МН-29 | | | | | | | | | | | | | 1 | 13.94 |
| А3 | 10 | | 1.020-1/83 2-15 33 06 | " МН-46 | | | | | | | | | | | | 1 | | 34.8 |
| А3 | 11 | | 1.020-1/83 2-15 35 06 | " МН-48 | 1 | | | | | 1 | 1 | | | | | 1 | | 34.6 |

ИЗДАТЕЛЬСТВО
ИЗДАТЕЛЬСКО-ПОЛИГРАФСКОЕ ПРЕДПРИЯТИЕ
ИЗДАТЕЛЬСКО-ПОЛИГРАФСКОЕ ПРЕДПРИЯТИЕ

| | | | | | | | | | | | |
|-------------|----------|----------|--|----------------------|--|--|--|-------------|--------|---|---------------------|
| | | | | 221-1-480.86 АС.И-02 | | | | | | | |
| И. КОНТРОЛ. | ВЛАДИМИР | Владимир | | КОЛОДЦА КСО-4.33-1.1 | | | | ИТАЛИЯ И ОЗ | ИТЕТОВ | | |
| НАЧ. МАСТ. | ИТНИЦЕВ | Итницев | | | | | | Р | 1 | 2 | |
| ДИРИЖЕР | ВРОТНИ | Вротни | | | | | | ЦНИИЭП | | | УЧЕБНО-ИЗДАТЕЛЬСКИЙ |
| Г. И. П. | ВЛАДИМИР | Владимир | | | | | | | | | ЦЕНТРАЛЬНЫЙ |
| РУК. ГРУППЫ | ВЛАДИМИР | Владимир | | | | | | ФОРМАТ А 3 | | | |

копир. А.Х.И.

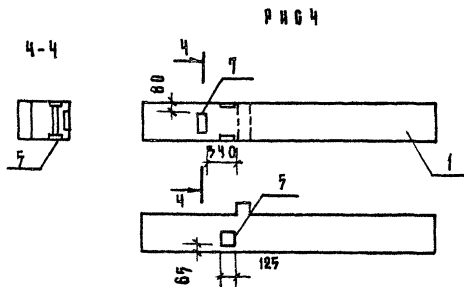
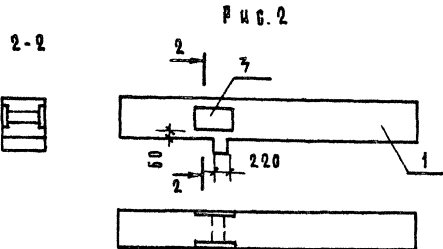
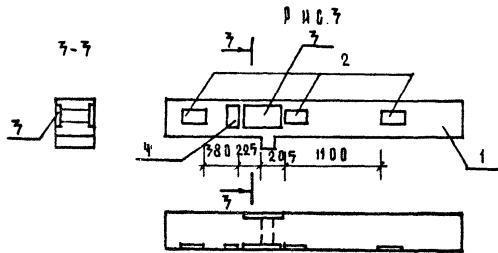
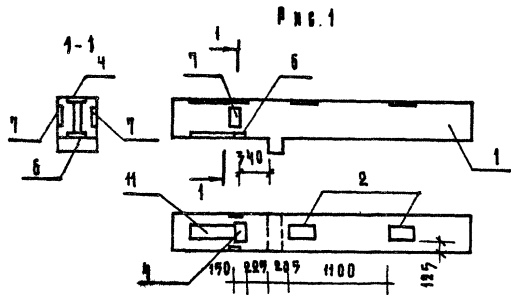
А 0 0 0 0 М X
ц/1

| Формат | Зона | Позиц | Обозначение | Наименование | Количество на исполн. АС. И-02 | | | | | | | | | | Приме- чание | | |
|--------|------|-------|-----------------------|--------------------------|--------------------------------|----|----|----|----|----|----|----|----|---|-----------------|--|-----------|
| | | | | | 13 | 14 | 15 | 16 | 17 | 18 | 19 | 20 | 21 | | | | |
| | | | | <u>Документация</u> | | | | | | | | | | | | | |
| А3 | | | 221-1-480.86 АС. И-02 | Сборочный чертёж | | | | | | | | | | | | | |
| А3 | | | 1.020-1/83 2-1 00У1 | Узлы | | | | | | | | | | | | | |
| А3 | | | 1.020-1/83 2-1 00ТО | Техническое описание | | | | | | | | | | | | | |
| | | | | <u>Сборочные единицы</u> | | | | | | | | | | | | | Магба, кг |
| А3 | 1 | | 1.020-1/83 2-504-01 | Колонна 1 КСО-4.33-1.1 | | | | | | | | | | | | | |
| А3 | 2 | | 1.020-1/83 2-15 23 | Издание заводное МН-13 | 3 | | | | 3 | 3 | | | | | | | 7.39 |
| А3 | 3 | | - 07 | То же МН-39 | 1 | 1 | 1 | 1 | | | | | | 1 | | | 37.13 |
| А3 | 4 | | 1.020-1/83 2-15 24 | " МН-19 | 1 | | | | 1 | 1 | | | | | | | 4.85 |
| А3 | 7 | | - 07 | " МН-34 | | 4 | 6 | 3 | 4 | | 4 | 2 | 5 | | | | 1.53 |
| А3 | 9 | | 1.020-1/83 2-15 26-02 | " МН-29 | | | | | | | 1 | 1 | 1 | | | | 13.94 |
| А3 | 10 | | 1.020-1/83 2-15 33 | " МН-46 | | | | 1 | | | 1 | | 1 | | | | 34.8 |
| А3 | 11 | | 1.020-1/83 2-15 35 | " МН-48 | | | | 1 | | | 1 | | 1 | | | | 34.6 |
| | 12 | | 1.020-1/83 2-15 31 | " МН-44 | | | 2 | | | | 4 | 2 | 2 | | | | 0.62 |

И.И. КОПЦА, КОЛЛЕКТОР НАСТА. ОБРАЗОВАНИЯ

| | | | | | | | | | | | | | | | | | | | |
|----------|------------|-------------|--|--|------------------------|--|--|--|--|-------------------|---|---|---|---|---|---|---|---|---|
| | | | | | 221-1-480,86 АС. И-02 | | | | | | | | | | | | | | |
| И. КОПЦА | ВЛАДИМИРОВ | <i>Влад</i> | | | КОЛОННА 1 КСО-4.33-1.1 | | | | | ИТАДИЯ | А | И | С | Т | Л | И | С | Т | В |
| И. КОПЦА | ВЛАДИМИРОВ | <i>Влад</i> | | | | | | | | Р | 2 | 2 | | | | | | | |
| И. КОПЦА | ВЛАДИМИРОВ | <i>Влад</i> | | | | | | | | УЧЕБНИК ЗДАНИИ | | | | | | | | | |
| И. КОПЦА | ВЛАДИМИРОВ | <i>Влад</i> | | | | | | | | ФОРМАТ А3 | | | | | | | | | |
| | | | | | КОП. 2004 | | | | | | | | | | | | | | |

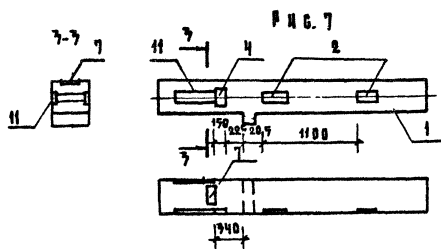
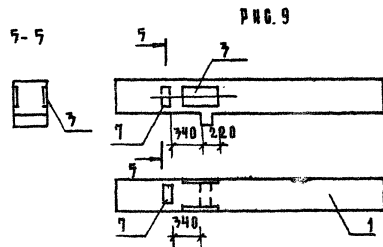
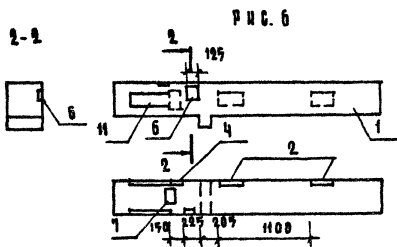
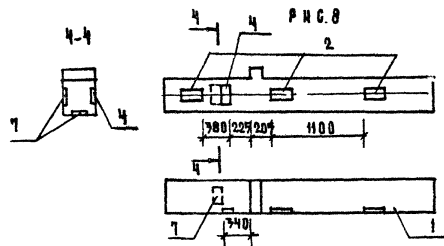
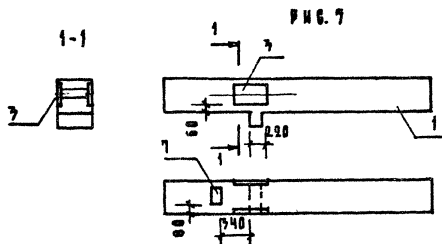
АЛФАВОИТ
4.1



АЛФАВОИТ
4.1

| ОБОЗНАЧЕНИЕ | МАРКА | РИС. |
|-------------|------------------|------|
| АС.И-02 | 1 КСО 4.33-1.1-1 | 1 |
| - 01 | 1 КСО 4.33-1.1-2 | 2 |
| - 02 | 1 КСО 4.33-1.1-3 | 3 |
| - 03 | 1 КСО 4.33-1.1-4 | 4 |

| | |
|--|--|
| 221-1-480,86 | АС.И-02 СБ |
| КОЛОСНА 1 КСО 4.33-1.1 И. КОНТР. ВЛАДИМИРОВ НАЧ. МАСТ. ПИТИНЦЕВ ГА.ИИИ.М. РИФТИН Г.И.П. ВЛАДИМИРОВ РИИ.ГР. ВЛАДОВЕНАЯ | СТАДИЯ МАССА МАШТАБ Р 1:35 1:40 АНСТ АНСТОВ 5 ЦИИИИЭ ЧЕБНЫХ ЗДАНИИ |
| | КОПИР №24 |
| | ФОРМ. А 3 |



| ОБОЗНАЧЕНИЕ | МАРКА | РНО |
|--------------|------------------|-----|
| АБ.Н-02 - 04 | 1 КСО 4.33-1.1-5 | 5 |
| - 05 | 1 КСО 4.33-1.1-6 | 6 |
| - 06 | 1 КСО 4.33-1.1-7 | 7 |
| - 07 | 1 КСО 4.33-1.1-8 | 8 |
| - 08 | 1 КСО 4.33-1.1-9 | 9 |

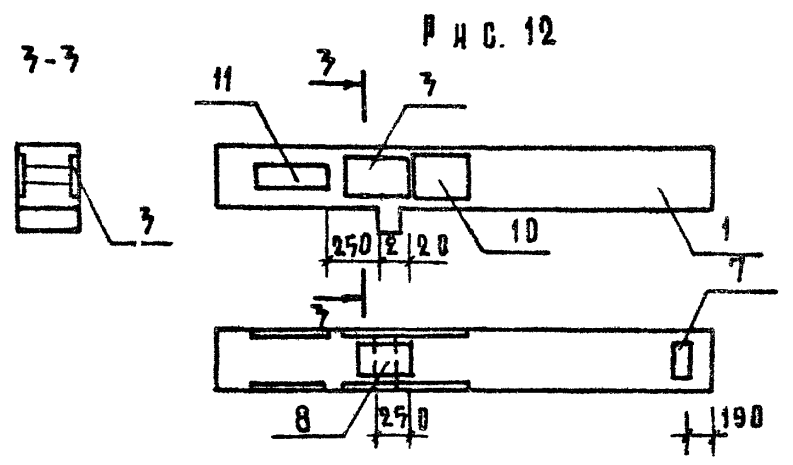
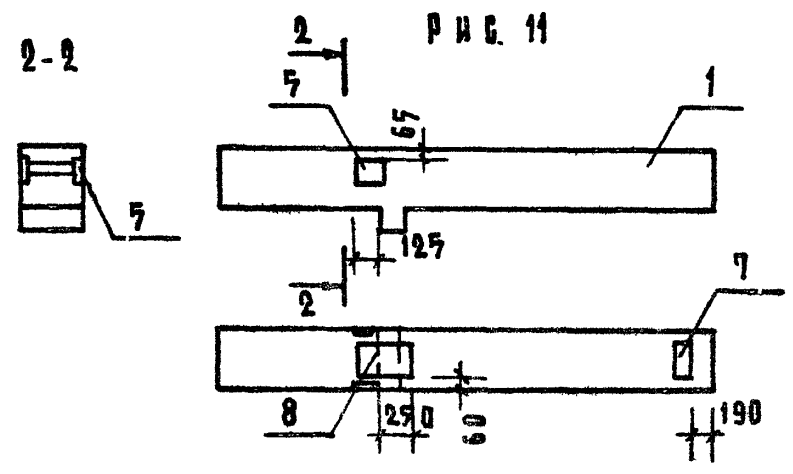
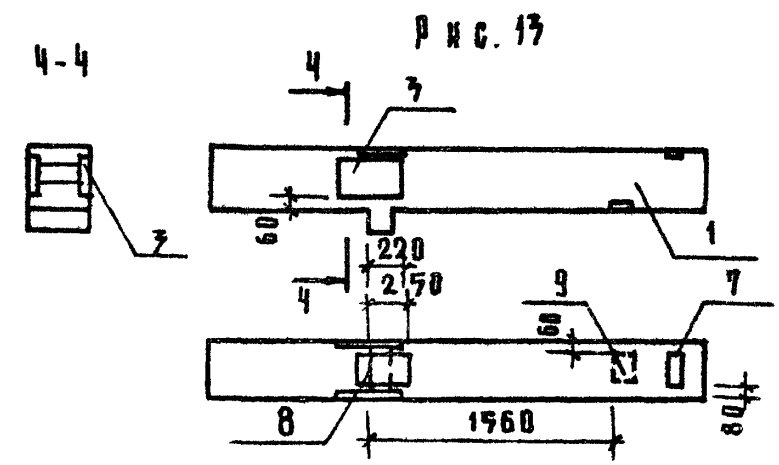
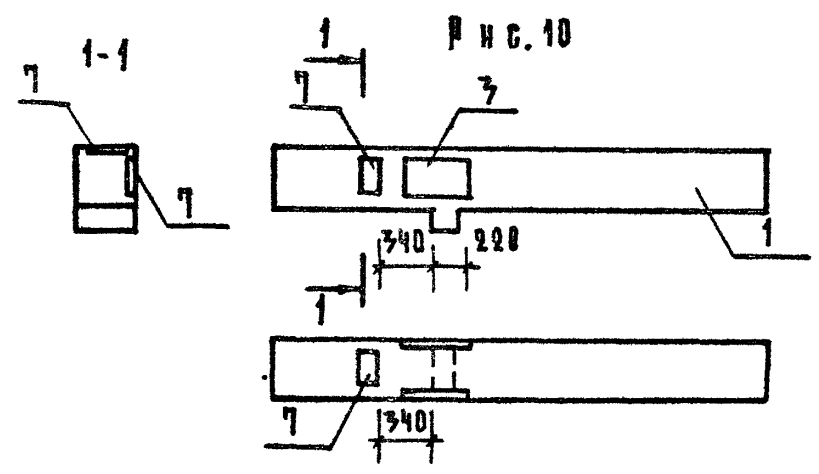
221-1-480.86 АБ.Н-02 6Б

Лист
2

КОМПЬЮТЕР: 30201.

ФОРМАТ А-3

АЛД 50М V



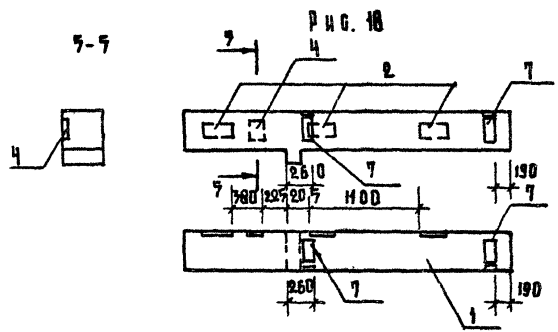
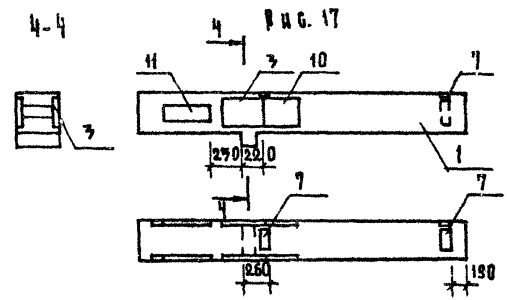
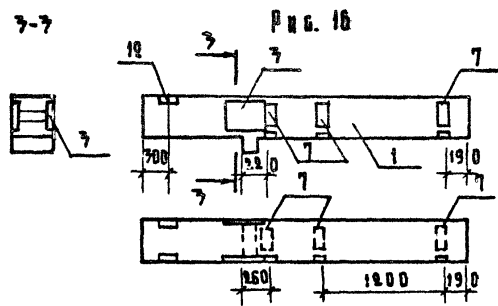
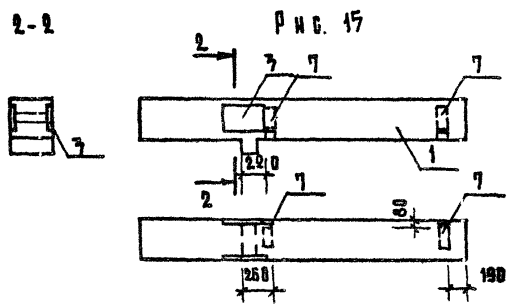
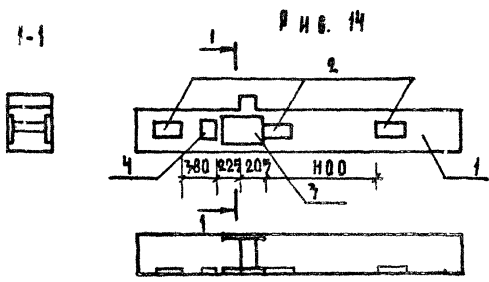
| ОБЗНАЧЕНИЕ | МАРКА | Р И С. |
|------------|-------------------|--------|
| АС.И-02-09 | 1 КГО 4.33-1.1-10 | 10 |
| -10 | 1 КГО 4.33-1.1-11 | 11 |
| -11 | 1 КГО 4.33-1.1-12 | 12 |
| -12 | 1 КГО 4.33-1.1-13 | 13 |

221-1-480.86 АС.И-02 СБ

Лист 3

А.В. ПЕТУХОВ

А.А.С.С.М. У.У.У.

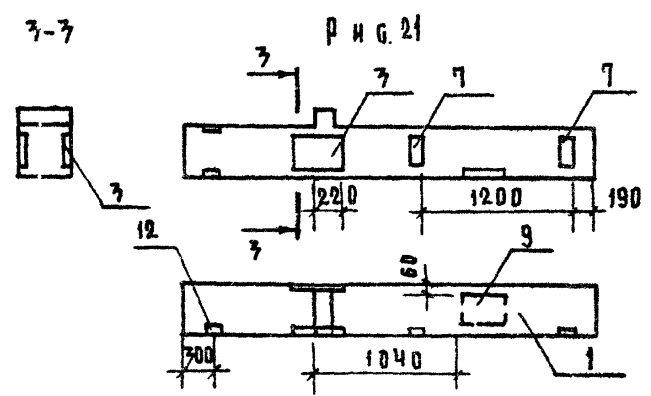
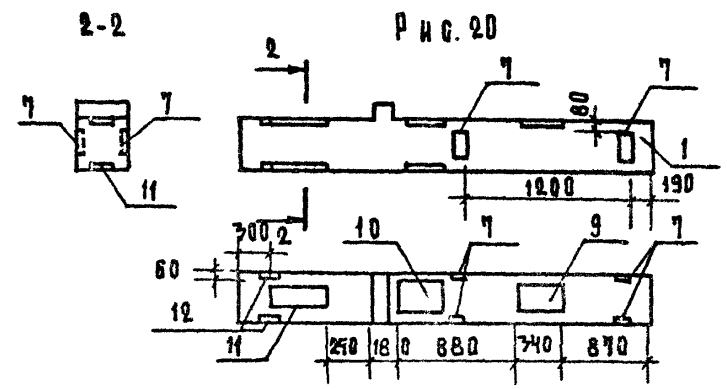
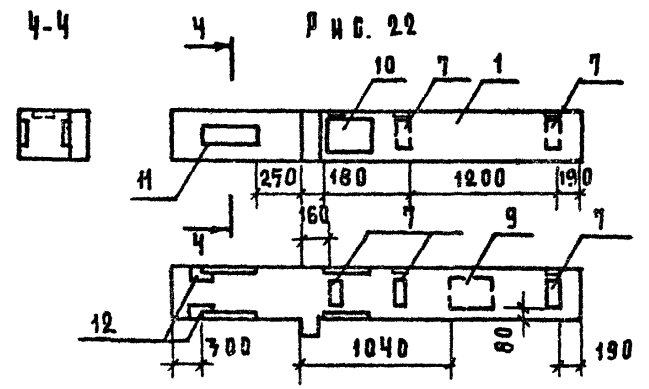
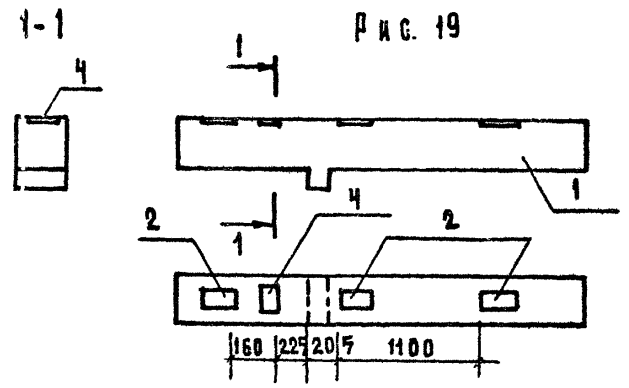


| ОБОЗНАЧЕНИЕ | МАРКА | Р.Н.С. |
|-------------|-----------------|--------|
| А.С.Н-02-17 | КГО 4.33-1.1-14 | 14 |
| - 14 | КГО 4.33-1.1-15 | 15 |
| - 15 | КГО 4.33-1.1-16 | 16 |
| - 16 | КГО 4.33-1.1-17 | 17 |
| - 17 | КГО 4.33-1.1-18 | 18 |

УТВ. № 100АА. ПОДАНИЕ И ДАТА ОБРАЩЕНИЯ

221-1-480.86 А.С.Н-02 05 4
 КОПИР. 2-4. ФОРМАТ А-3

А Л Д Б О М V
4.1



| Обозначение | Марка | Рис. |
|-------------|-------------------|------|
| АБ.И-02-18 | 1 КБД 4.33-1.1-19 | 19 |
| - 19 | 1 КБД 4.33-1.1-20 | 20 |
| - 20 | 1 КБД 4.33-1.1-21 | 21 |
| - 21 | 1 КБД 4.33-1.1-22 | 22 |

ИВ.№ ПОДЛ. ПОДПИСЬ И ДАТА (САМ И В.И.)

221-1-480.8Б АБ.И-02 ГБ АИСТ
5

Копировал. В.И.

ФОРМАТ А-3

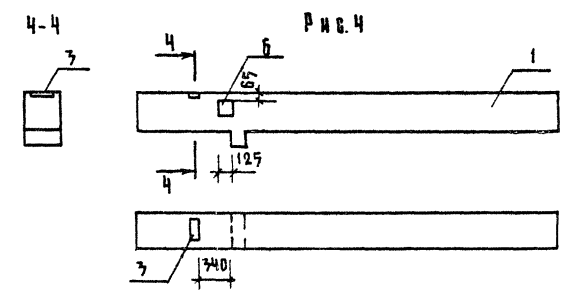
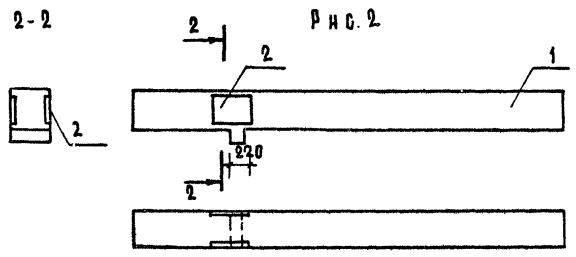
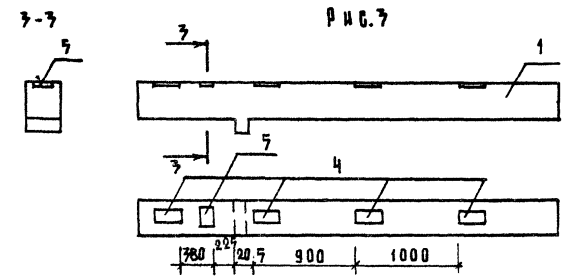
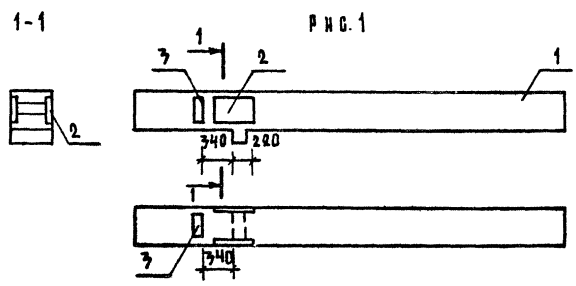
А Б Б О М У
Ч.1

| Формат | Зона | Поз. | ОБОЗНАЧЕНИЕ | НАИМЕНОВАНИЕ | КОЛИЧЕСТВО НА ИСПОЛНЕНИЕ АС.И-07 | | | ПРИМЕЧАНИЕ |
|--------|------|------|-------------------------|--------------------------|----------------------------------|----|----|------------|
| | | | | | 01 | 02 | 03 | |
| | | | | <u>ДОКУМЕНТАЦИЯ</u> | | | | |
| А3 | | | 221-1-480.86 АС.И-07 СБ | ОБОРОЧНЫЙ ЧЕРТЕЖ | | | | |
| А3 | | | 1.020-1/87 2-1 0041 | УЗЛЫ | | | | |
| А3 | | | 1.020-1/87 2-1 0070 | ТЕХНИЧЕСКОЕ ОПИСАНИЕ | | | | |
| | | | | <u>ОБОРОЧНЫЕ ЕДИНИЦЫ</u> | | | | МАССА, КГ |
| А3 | 1 | | 1.020-1/87 2-3 07-04 | КОЛОННА 1 КНО 4.28-1.2 | | | | |
| А4 | 2 | | 1.020-1/87 2-15 23-07 | ИЗДЕЛИЕ ЗАКЛАДНОЕ МН-39 | 1 | 1 | | 37.13 |
| А4 | 3 | | 1.020-1/87 2-15 24-07 | ТО ЖЕ МН-34 | 2 | | 1 | 1.93 |
| А4 | 4 | | 1.020-1/87 2-15 23 | " МН-13 | | 4 | | 7.39 |
| А4 | 5 | | 1.020-1/87 2-15 24 | " МН-19 | | 1 | | 4.85 |
| А4 | 6 | | - 10 | " МН-42 | | | 1 | 4.22 |

ИЗВ. № 0048 ПОДАТКИ В АЛТА ЗАДАНИЕ № 1

| | | | | | | | |
|-------------|------------|------------------|--|------------------------|--------|---------|-----------|
| | | | | 221-1-480.86 АС.И-07 | | | |
| Н.КОНТРОЛЬ | ВЛАДИМИРОВ | <i>Владимир</i> | | КОЛОННА 1 КНО 4.28-1.2 | СТАДИЯ | ЛИСТ | ЛИСТОВ |
| НАЧ. АПМЗ | ПУТИНЦЕВ | <i>Путинцев</i> | | | Р | | 1 |
| ГЛАВН. АПМЗ | ИЦФТИН | <i>Ицфтин</i> | | | ЦНИИЭП | УЧЕБНИК | |
| Г И П | ВЛАДИМИРОВ | <i>Владимир</i> | | | | ЗАДАНИЕ | |
| МЧК ГР | ДРАВВСКАЯ | <i>Драввская</i> | | Копир. 3шт. | | | ФОРМАТ А3 |

АЛЮМИНИЙ



ИВН. ВЫСОТА, ПОДПИСЬ И ДАТА, ОБЪЕМ, ИВН. ПО

| ОБОЗНАЧЕНИЕ | МАРКА | РИС. |
|-----------------------|------------------|------|
| 221-1-480.86 АСН.- 03 | 1 КНО 4.28-1.2-1 | 1 |
| - 01 | 1 КНО 4.28-1.2-2 | 2 |
| - 02 | 1 КНО 4.28-1.2-3 | 3 |
| - 03 | 1 КНО 4.28-1.2-4 | 4 |

| | | | |
|-----------|------------|------------------------|-------------|
| | | 221-1-480.86 | АСН.- 03 СБ |
| | | КОЛОННА 1 КНО 4.28-1.2 | |
| И.МОНТ. | ВЛАДИМИРОВ | СТАЖ | МАССА |
| НАЧ.МАСТ. | ПУТИНЦЕВ | 1 | 1,847 |
| ГЛАВН.М. | ВЧОТИН | ЛИСТ 1 ИЗ 20 В 1 | |
| Г.И.П. | ВЛАДИМИРОВ | ЦНИИЭП УЧЕБНЫХ ЗАДАНИЙ | |
| РУК.ГР.П. | ДРАЛОВСКАЯ | ФОРМАТ А3 | |

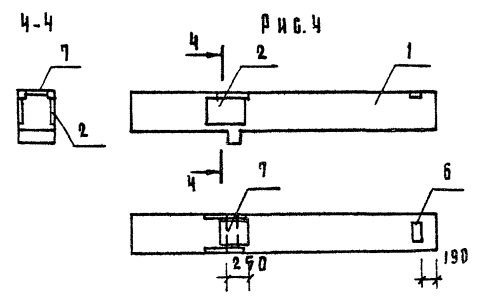
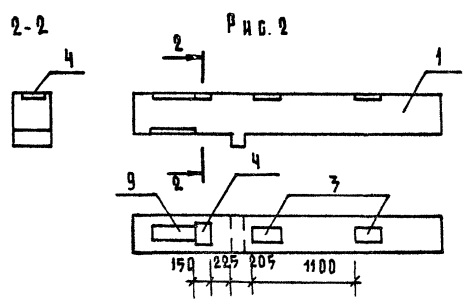
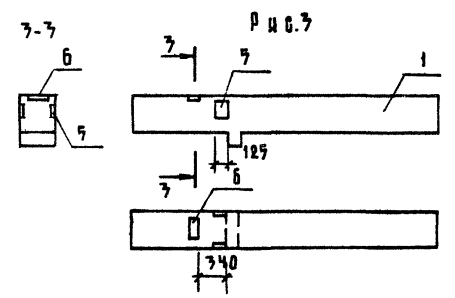
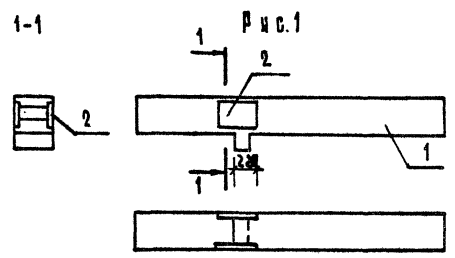
КОПИР. 4x4

| ФОРМАТ | ЗОНА | ПАЗИЦ. | ОБОЗНАЧЕНИЕ | НАИМЕНОВАНИЕ | КОЛИЧЕСТВО НА ВЫПОЛНЕНИЕ АБ. И-04 | | | | | | ПРИМЕЧАНИЯ |
|--------|------|--------|--------------------------|--------------------------|-----------------------------------|----|----|----|----|----|------------|
| | | | | | — | 01 | 02 | 03 | 04 | 05 | |
| | | | | <u>ДОКУМЕНТАЦИЯ</u> | | | | | | | |
| As | | | 221-1-480.86 АС. И-04 06 | ВБОРОЧНЫЙ ЧЕРТЕЖ | | | | | | | |
| As | | | 1.020-1/83 2-1 0041 | УЗЛЫ | | | | | | | |
| As | | | 1.020-1/83 2-1 0070 | ТЕХНИЧЕСКОЕ ОПИСАНИЕ | | | | | | | |
| | | | | <u>ВБОРОЧНЫЕ ЕДИНИЦЫ</u> | | | | | | | МАССА, КГ |
| Ач | 1 | | 1.020-1/83 2-9 04-06 | КОЛОННА 1 КСО 4.33-1.2 | | | | | | | |
| Ач | 2 | | 1.020-1/83 2-19 23-07 | ИЗДАНИЕ ЗАКЛАДНОЕ МН 79 | 1 | | | 1 | 1 | 1 | 37.17 |
| Ач | 3 | | 1.020-1/83 2-19 23 | ТО ЖЕ МН 13 | | 2 | | | 2 | | 7.39 |
| Ач | 4 | | 1.020-1/83 2-19 24 | " МН 19 | 1 | | | | 1 | | 4.85 |
| Ач | 5 | | - 10 | " МН 42 | | | 1 | | | | 4.22 |
| Ач | 6 | | - 07 | " МН 34 | | | 1 | 1 | 4 | 6 | 1.53 |
| Ач | 7 | | 1.020-1/83 2-19 26 | " МН 30 | | | | 1 | | | 10.55 |
| Ач | 8 | | 1.020-1/83 2-19 26-02 | " МН 29 | | | | | | 1 | 13.94 |
| Ач | 9 | | 1.020-1/83 2-19 35 | " МН 48 | 1 | | | | 1 | | 34.6 |
| Ач | 12 | | 1.020-1/83 2-19 31 | " МН 44 | | | | | | 2 | 0.62 |

Имя, отчество, фамилия и дата
подписи и дата
взаимности

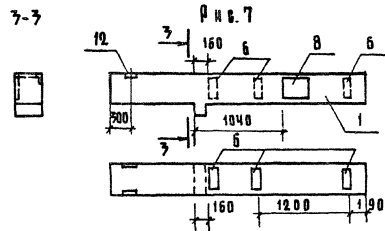
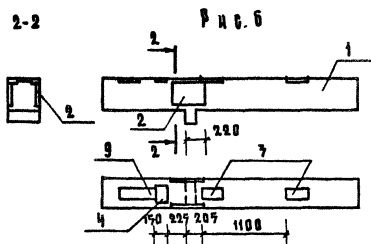
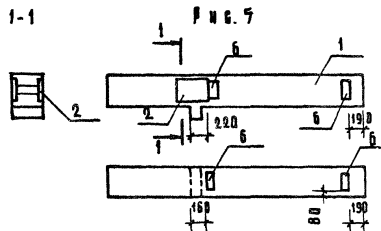
| | | | | | | | |
|----------|------------|--------|--|------------------------|------------------------|--------|------|
| | | | | 221-1-480.86 АС. И-04 | | | |
| И. КОМП. | САДМИС | Б.С.Д. | | КОЛОННА 1 КСО 4.33-1.2 | СТАДИЯ | ЛИСТОВ | ЛИСТ |
| КАКАН-У | ПТИНИЦЕВ | И.И. | | | Р | | 1 |
| КАШИНА | ОИФТИН | И.И. | | | ЦНИИЭП УЧЕБНЫХ ЗАДАНИЙ | | |
| Г.И.И. | САДМИС | Б.С.Д. | | | ФОРМ. А 3 | | |
| РЧК. ГР. | ОРАЛОВСКАЯ | И.И. | | КОПИР. Ж.И.И. | | | |

АЛБУМ
44



| Обозначение | Марка | Рис. |
|-------------|-----------------|------|
| АБ.И-04 | ІКСО 4.33-1.2-1 | 1 |
| - 01 | ІКСО 4.33-1.2-2 | 2 |
| - 02 | ІКСО 4.33-1.2-3 | 3 |
| - 03 | ІКСО 4.33-1.2-4 | 4 |

| | | | |
|---|--|------------------------|----------|
| 221-1-480.86 | | АБ.И-04 СБ | |
| Колонна ІКСО 4.33-1.2 | | СТАЛЬ | МАССА |
| | | Р | 1.35т |
| И. КОНТ. ВЛАДИМИРОВ И. Ч. МАСТ. ПУТИНЦЕВ Л. И. И. М. РИФТИН И. Ч. П. ВЛАДИМИРОВ Р. У. К. Г. Р. П. О. РАОВСКАЯ | | МАШТАБ | 1:40 |
| | | ЛИСТ 1 | ЛИСТОВ 2 |
| КОПИР №4 | | ЦНИИЭП УЧЕБНИХ ЗАДАНИИ | |
| | | ФОРМАТ А3 | |

АВВВМУ
4,4

| ОБОЗНАЧЕНИЕ | МАРКА | Р И С. |
|-----------------|------------------|--------|
| АВ. И - 04 - 04 | 1 КГО 4.33-1.2-5 | 5 |
| - 05 | 1 КГО 4.33-1.2-6 | 6 |
| - 06 | 1 КГО 4.33-1.2-7 | 7 |

221-1-480.86 АВ. И - 04 06

Лист

2

Копировала А.И.И.

Формат А-3

А Л Б 6 0 М 5
4 1

| Формат | Зона | Позиц. | О Б О З Н А Ч Е Н И Е | Н А И М Е Н О В А Н И Е | Кол-во на исп. АСН-07 | | | | П Р И М Е - Ч А Н И Е |
|--------|------|--------|-----------------------|--------------------------|-----------------------|----|----|----|--------------------------|
| | | | | | - | 01 | 02 | 03 | |
| | | | | <u>ДОКУМЕНТАЦИЯ</u> | | | | | |
| | | | 221-1-480.86 АСН-07 | СБОРОЧНЫЙ ЧЕРТЕЖ | | | | | |
| А3 | | | 1.020-1/83 2-1 0041 | УЗЛЫ | | | | | |
| А3 | | | 1.020-1/83 2-1 0070 | ТЕХНИЧЕСКОЕ ОПИСАНИЕ | | | | | |
| | | | | <u>СБОРОЧНЫЕ ЕДИНИЦЫ</u> | | | | | МАССА КГ |
| А3 | 1 | | 1.020-1/83 2-3 07-03 | КОЛОДЦА 1 КНД 4.28-1.2 | | | | | |
| А4 | 2 | | 1.020-1/83 2-15 24-07 | ЗАКЛАДНОЕ ИЗДЕЛИЕ МН-34 | 1 | 1 | | 1 | 1.53 |
| А4 | 3 | | 1.020-1/83 2-15 23-07 | Т О Ж Е МН-39 | | 1 | 1 | | 37.13 |
| А4 | 4 | | 1.020-1/83 2-15 23 | " МН-17 | 4 | | | | 7.39 |
| А4 | 5 | | 1.020-1/83 2-15 24 | " МН-19 | 1 | | | | 4.89 |
| А4 | 6 | | 1.020-1/83 2-15 24-10 | " МН-42 | | | 1 | 1 | 4.22 |

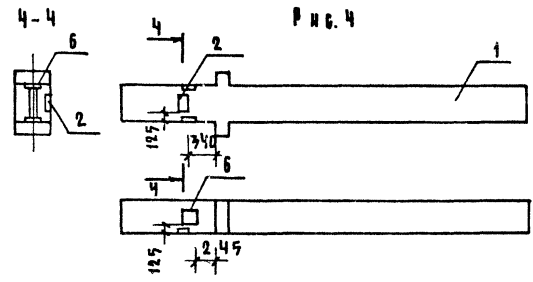
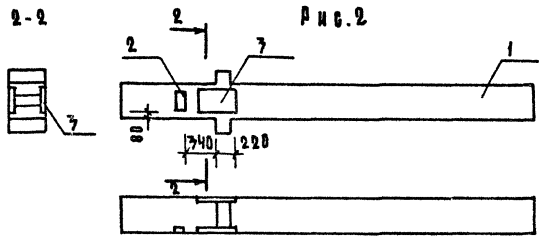
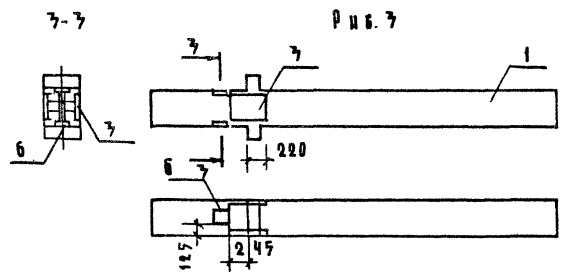
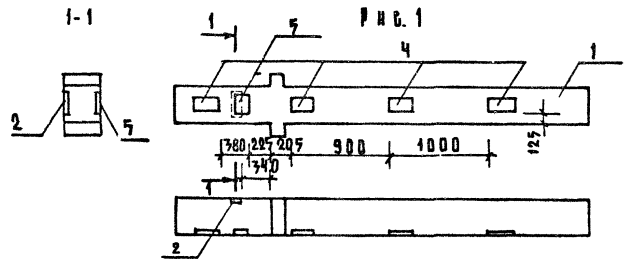
Л И В № П О Д Л П О Д А Т С Я Ч А Д Т А О Б А З Н А Ч Е Н И Е

| | | | | | | | | |
|----------------|----------------|----------------|--|--|------------------------|------------|------|--------|
| | | | | | 221-1-480.86 | АСН-07 | | |
| И. КОНТР. | ВЛАДИМИР | В. В. | | | КОЛОДЦА 1 КНД 4.28-1.2 | СТАНДАРТ | АНСТ | АНСТОВ |
| НАЧ. МАСТ. | ПУТИНЦЕВ | Г. П. | | | | Р | 1 | 1 |
| И. И. И. И. И. | И. И. И. И. И. | И. И. И. И. И. | | | | УЧЕБНЫХ | | |
| И. П. | ВЛАДИМИР | В. В. | | | | ЗНАНИИ | | |
| И. П. | ВЛАДИМИР | В. В. | | | | ФОРМАТ А 3 | | |

Копир. 3-4

ФОРМАТ А 3

А 1150 М V
ч. 1



| Обозначение | Марка | Рис. |
|-------------|------------------|------|
| АС.Ч-05 | 1 КНА 4.28-1.2-1 | 1 |
| - 01 | 1 КНА 4.28-1.2-2 | 2 |
| - 02 | 1 КНА 4.28-1.2-3 | 3 |
| - 03 | 1 КНА 4.28-1.2-4 | 4 |

| | | | |
|------------|-------------|-------------------------|------------------|
| | | 221-1-480.86 АС.Ч-05 66 | |
| | | Колонна 1 КНА 4.28-1.2 | |
| И. КОНТР. | ВЛАДИМИРОВА | В.И. | СТАДИЯ |
| НАЧ. МАСТ. | ПУЧИНЦЕВ | П.И. | МАССА |
| СТАРШИИ | МУФТИН | М.И. | МАШТАБ |
| Г. И. П. | ВЛАДИМИРОВА | В.И. | Р 1:66г 1:40 |
| Рыч. групп | ОБЛАВСКАЯ | О.И. | Лист 1 из 20 в 1 |
| | | ЦНИИЭП | |
| | | УЧЕБНЫХ | |
| | | ЗДАНИИ | |
| | | ФОРМАТ А 3 | |

Инв. № подл. Исходные данные. Дата изд. 01.08.77

А Л Б О М У
4.1

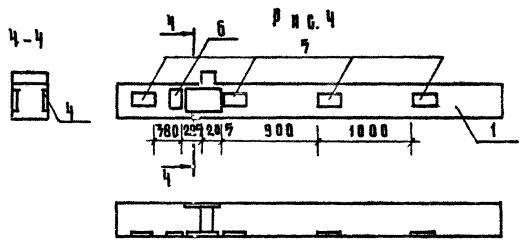
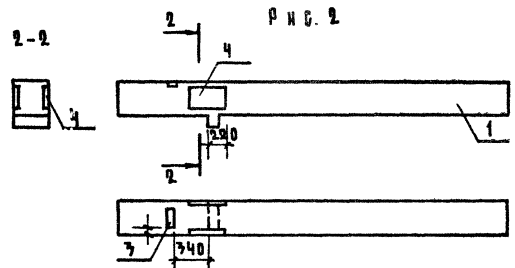
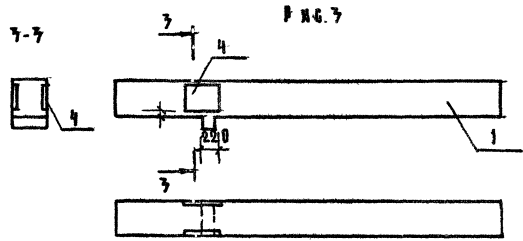
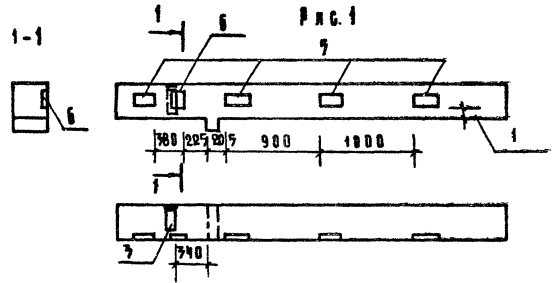
| ФОРМАТ | ЗОНА | ПОЗИЦ | ОБОЗНАЧЕНИЕ | НАИМЕНОВАНИЕ | КОЛИЧЕСТВО НА ИСПОЛНЕНИЕ АС И-06 | | | | | | | | | | | ПРИМЕЧАНИЕ | |
|--------|------|-------|-----------------------|--------------------------|----------------------------------|----|----|----|----|----|----|----|----|----|----|------------|-------|
| | | | | | - | 01 | 02 | 03 | 04 | 05 | 06 | 07 | 08 | 09 | 10 | | 11 |
| | | | | <u>ДОКУМЕНТАЦИЯ</u> | | | | | | | | | | | | | |
| A3 | | | 221-1-480.86 АС И-06 | СБОРОЧНЫЙ ЧЕРТЕЖ | | | | | | | | | | | | | |
| A3 | | | 1.020-1/83 2-1 0041 | УЗЛЫ | | | | | | | | | | | | | |
| A3 | | | 1.020-1/83 2-1 0070 | ТЕХНИЧЕСКОЕ ОПИСАНИЕ | | | | | | | | | | | | | |
| | | | | <u>СБОРОЧНЫЕ ЕДИНИЦЫ</u> | | | | | | | | | | | | | |
| A3 | 1 | | 1.020-1/83 2-3 07 | КОЛОННА 1 КНО Ч.28-1.1 | | | | | | | | | | | | | |
| A4 | 2 | | 1.020-1/83 2-15 24-10 | ИЗДЕЛИЕ ЗАКЛАДНОЕ МН-42 | | | | | | 1 | | | | | | | 4.22 |
| A4 | 3 | | - 07 | ТО ЖЕ МН-34 | 2 | | | | | 1 | 1 | 2 | 2 | 2 | 2 | | 1.53 |
| A4 | 4 | | 1.020-1/83 2-15 23-07 | " МН-39 | | 1 | 1 | 1 | 1 | | 1 | 1 | | 1 | 1 | 1 | 37.13 |
| A4 | 5 | | 1.020-1/83 2-15 23 | " МН-13 | 4 | | | 4 | 4 | | 4 | | | 4 | | 4 | 7.39 |
| A4 | 6 | | 1.020-1/83 2-15 24 | " МН-19 | 1 | 1 | | 1 | 1 | | 1 | | | 1 | | 1 | 4.85 |

ЛИСТ № ПОСЛЕД. И ДАТА
ИЛИ ИМЯ И ДАТА
ВЗАИМНОСТЬ

| | | | | | | | |
|-------------|------------|------------------------|----------|----------------------|-------|--------------------|------------|
| | | | | 221-1-480.86 АС И-06 | | | |
| И. КОНТР. | ВЛАДИМИРОВ | НАЧ. МАСТ. | ПЕТУНЦЕВ | СТА. ИНЖ. М. | ИЮДИН | Г. И. П. | ВЛАДИМИРОВ |
| РУК. ГРУППЫ | ОБРАЗЦОВАЯ | КОЛОННА 1 КНО Ч.28-1.1 | | СТАДНЯ | А | К | СТ |
| | | | | Р | Т | ЧИСЕЛННЯ ЗДАНИЯ | |
| | | | | ЦИВИЛЭП | | ФОРМ. №7 | |

Копия жид.

АЛБУМ
ц 4



| ОБОЗНАЧЕНИЕ | МАРКА | FIG. |
|-------------|----------------|------|
| АС.Ц-06 | КНО 4.28-1.1-1 | 1 |
| - 01 | КНО 4.28-1.1-2 | 2 |
| - 02 | КНО 4.28-1.1-3 | 3 |
| - 03 | КНО 4.28-1.1-4 | 4 |

ПРИВЯЗАН.

| | | | | |
|--------------------|----------------|-----------------|-------------------|---------------------|
| И.КОНТ. ВЛАДИМИРОВ | И.МАСТ. ЧУПЧЕВ | И.РИН.М. РИФТИН | Г.И.В. ВЛАДИМИРОВ | Р.К.ГРУП. БРАДВЕКАЯ |
| | | | | |
| | | | | |
| И.Н.В. № | | | | |

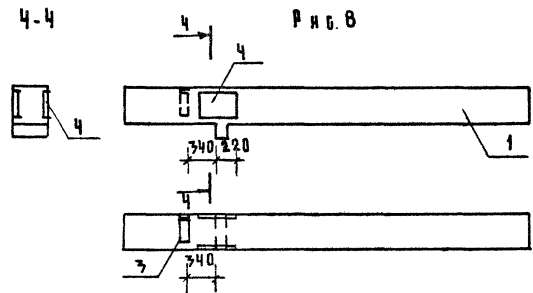
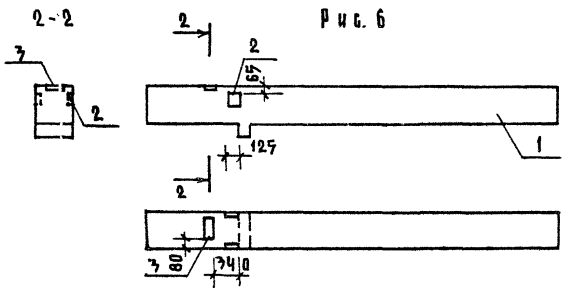
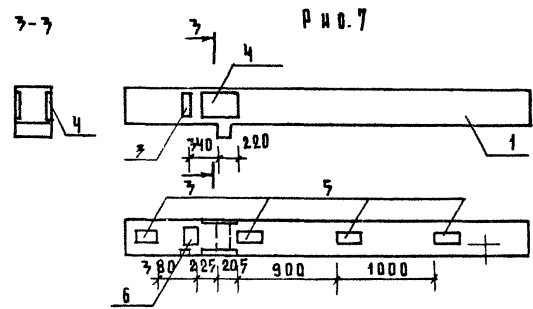
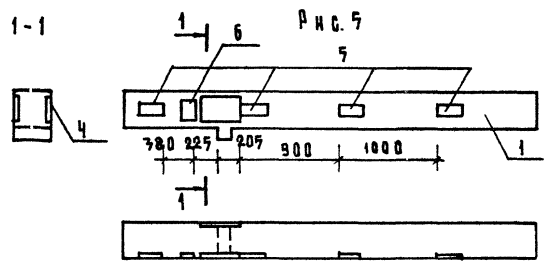
| | | |
|-------------------------|--------------|----------|
| 221-1-480.86 АС.Ц-06 СБ | | |
| КОЛИЧЕСТВО | КНО 4.28-1.1 | 1 |
| СТАДНЯ | МАССА | МАДШТАБ |
| Р | 1.84т | 1:40 |
| ЛИБТ | 1 | ЛИБТОВ 3 |
| ЦНИИЭП | УЧЕБНИК | ЗАДАНИИ |

Копир. Изч.

ФОРМАТ А3

ИЗВ. ПО ПОД. ПОСЛЕД. ЗАДАТА

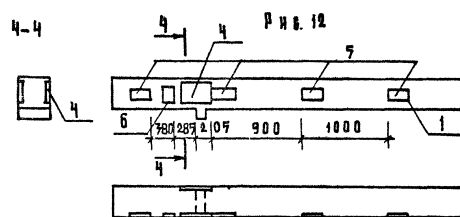
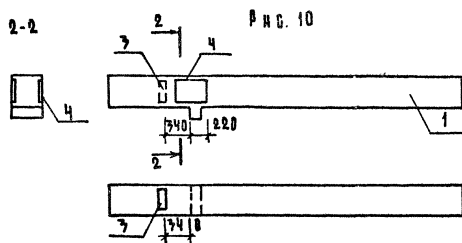
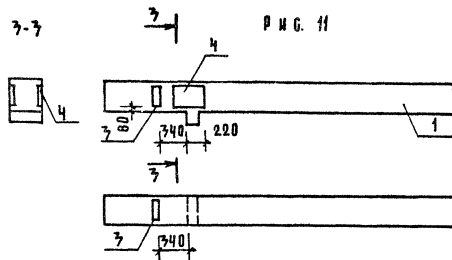
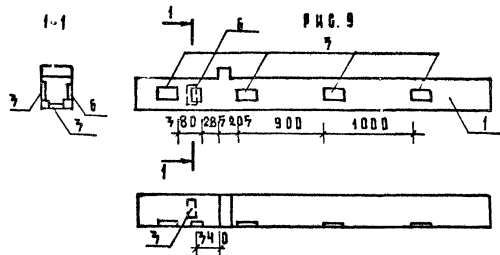
А В Д О М У
ч.1



ИМЕНА ПОДЪЕМНИКОВ И ДАТА ВВЕДЕНИЯ В СЛУЖБУ

| ОБОЗНАЧЕНИЕ | МАРКА | Р И С. |
|-------------|------------------|--------|
| АСИ-06-04 | 1 КНО 4.28-1.1-5 | 5 |
| - 05 | 1 КНО 4.28-1.1-6 | 6 |
| - 06 | 1 КНО 4.28-1.1-7 | 7 |
| - 07 | 1 КНО 4.28-1.1-8 | 8 |

А.А. БОМЫ
Ч.1



| Обозначение | Марка | Р И С. |
|-------------|-------------------|--------|
| АБ.И-06-08 | 1 КНО Ч.28-1.1-9 | 9 |
| - 09 | 1 КНО Ч.28-1.1-10 | 10 |
| - 10 | 1 КНО Ч.28-1.1-11 | 11 |
| - 11 | 1 КНО Ч.28-1.1-12 | 12 |

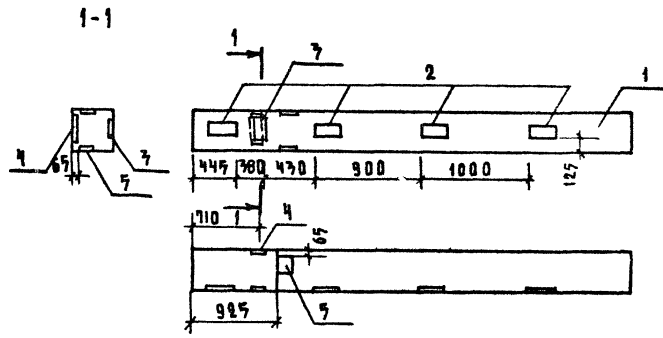
221-1-480.86 АБ.И-06 05

Лист
3

Копир. Ижм.

ФОРМ. А7

А Л Б О М Ч 1



| Формат | Поз. | О Б О З Н А Ч Е Н И Е | Н А И М Е Н О В А Н И Е | Код | |
|--------|------|-------------------------|--------------------------|------|-----------|
| | | | <u>Документация</u> | | |
| А3 | | 221-1-480.86 АБ.И-07 СБ | СБОРОЧНЫЙ ЧЕРТЕЖ | × | |
| А3 | | 1.020-1/83 2-1 00У1 | УЗЛЫ | × | |
| А3 | | 1.020-1/83 2-1 00ТО | ТЕХНИЧЕСКОЕ ОПИСАНИЕ | × | |
| | | | <u>СБОРОЧНЫЕ ЕДИНИЦЫ</u> | | МАССА, КГ |
| А3 | 1 | 1.020-1/83 | КОЛОННА 1 КН 428-2 | × | |
| А3 | 2 | 1.020-1/83 2-15 23 | ИЗДЕЛИЕ ЗАКЛАДНОЕ МН-13 | 4 | 7.39 |
| А3 | 3 | 1.020-1/83 2-15 24 | Т О Ж Е | МН19 | 1 4.85 |
| А3 | 4 | 1.020-1/83 2-15 24-07 | | МН34 | 1 1.53 |
| А3 | 5 | 1.020-1/83 2-15 24-10 | | МН42 | 1 4.22 |

Имя и Фамилия автора проекта
Имя и Фамилия автора проекта
Имя и Фамилия автора проекта

| | | | |
|----------------|------------|-------------------------|--------------------------|
| | | 221-1-480.86 АБ.И-07 СБ | |
| | | КОЛОННА 1 КН 428-2 | ИТАДИЯ |
| | | | МАССА |
| | | | МАШТАБ |
| | | | Р 1.82Г 1:40 |
| | | | ЛИСТ 1 |
| | | | ЛИСТОВ 1 |
| И. КОНТР. | ВЛАДИМИРОВ | | ЦНИИЭП УЧЕБНЫХ ЗДАНИЙ |
| НАЧ. МАСТ. | ПУТЯНЦЕВ | | |
| САМНН. М. | РАФТИН | | |
| Г И П | ВЛАДИМИРОВ | | |
| Р. В. К. Г. Р. | ОЛДОВСКАЯ | | ФОРМАТ А3 |

Копир. 844

А Л Б О М №
4.1

| ФОРМАТ | ЗОНА | ПЛОЩ. | ОБОЗНАЧЕНИЕ | НАИМЕНОВАНИЕ | КОЛ-ВО НА СП. АС. И-ОБ | | | | ПРИМЕ- ЧАНИЕ |
|--------|------|-------|-----------------------|--------------------------|------------------------|----|----|----|-----------------|
| | | | | | - | 01 | 02 | 03 | |
| | | | | <u>ДОКУМЕНТАЦИЯ</u> | | | | | |
| А3 | | | 221-1-480.86 АС.И-08 | СБОРОЧНЫЙ ЧЕРТЕЖ | × | × | × | × | |
| А3 | | | 1.020-1/83 2-1 0041 | УЗЛЫ | × | × | × | × | |
| А3 | | | 1.020-1/83 2-1 0070 | ТЕХНИЧЕСКОЕ ОПИСАНИЕ | × | × | × | × | |
| | | | | <u>СБОРОЧНЫЕ ЕДИНИЦЫ</u> | | | | | МАССА КГ |
| А3 | 1 | | 1.020-1/83 2-5 03 | КОЛОННА ЭКВД 4.73-1.1 | × | × | × | × | |
| А3 | 2 | | 1.020-1/83 2-15 23 | ИЗДЕЛИЕ ЗАКЛАДНОЕ МН-13 | | | 8 | | 7.39 |
| А3 | 3 | | 1.020-1/83 2-15 24 | ТО ЖЕ МН-19 | | | 2 | | 4.85 |
| А3 | 4 | | - 10 | " МН-42 | 2 | | | | 4.22 |
| А3 | 5 | | 1.020-1/83 2-15 23-07 | " МН-39 | 2 | | | 3 | 37.13 |
| А3 | 6 | | 1.020-1/83 2-15 24-07 | " МН-34 | | 3 | | 3 | 1.53 |
| А3 | 7 | | 1.020-1/83 2-15 | " МН-30 | | 3 | | 1 | 10.55 |

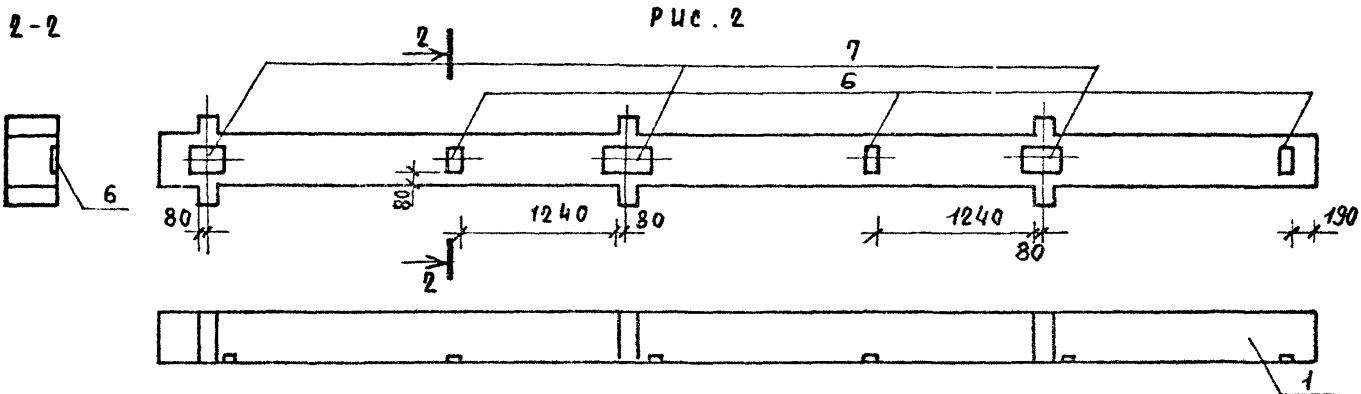
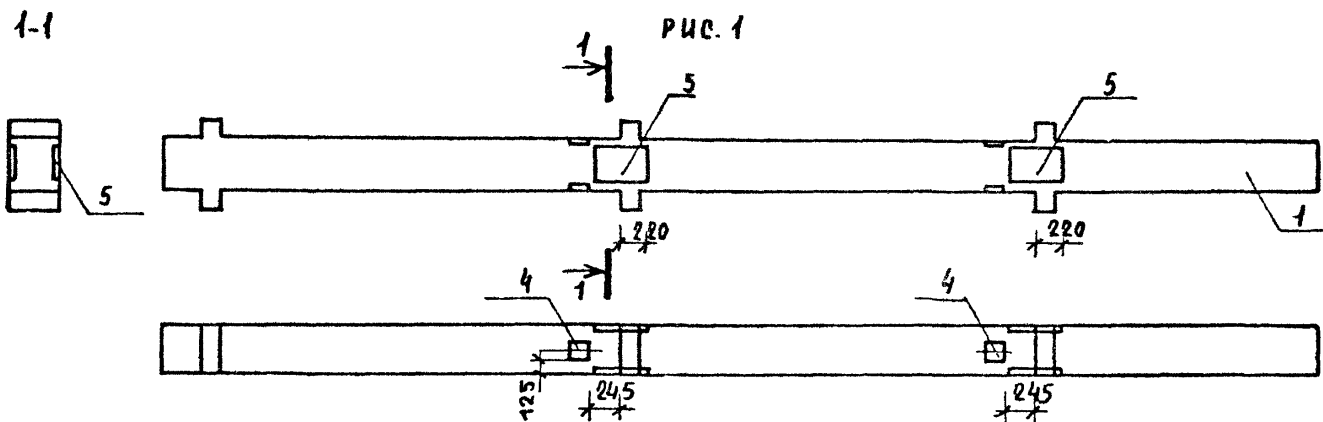
ИЗДАТЕЛЬСТВО
ИЗДАТЕЛЬСТВО
ИЗДАТЕЛЬСТВО

| | | | | | |
|---------------|------------|------|--|-------------------------|--|
| | | | | 221-1-480.86 АС.И-08 | |
| И. КОНТРА. | ВЛАДИМИРОВ | В.И. | | КОЛОННА 3 КВАД 4.73-1.1 | |
| НАЧ. МАСТ. | ЧУПИН | И.В. | | | |
| ГЛАВ. ИНЖ. М. | ИФТИН | И.В. | | | |
| ГЛАВ. ИНЖ. П. | ВЛАДИМИРОВ | В.И. | | | |
| РУК. ГРАФ. | ПРАВОУС | В.И. | | СТАДИОНАМЕНТ И ЧИСТ | |
| | | | | Р 1 1 | |
| | | | | УЧЕБНИХ ЗДАНИИ | |

Копир. № 4.

ФОРМАТ А3

АЛБОМ
Ч. 1

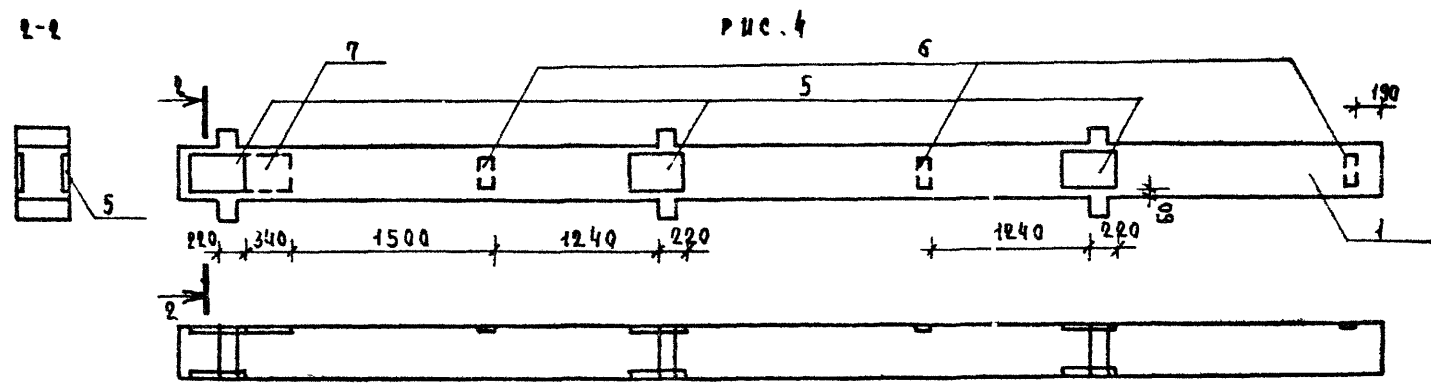
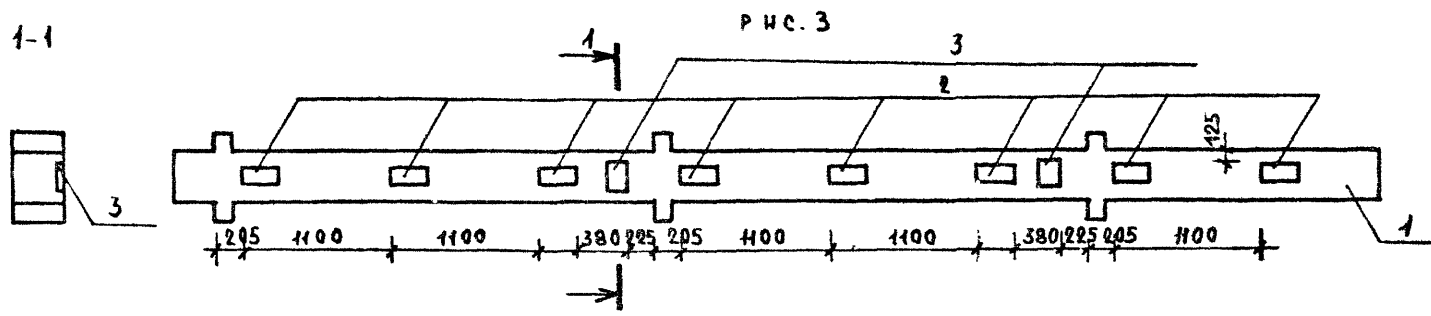


ИНВ. И ПР. РАБ. ПОДПИСЬ И ДАТА ВЗЛ. ИНВ. КС

| ОБОЗНАЧЕНИЕ | МАРКА | РИС |
|----------------------|-----------------|-----|
| 221-1-480.86 АС.И-08 | 3КВД 4.33-1.1-1 | 1 |
| -01 | 3КВД 4.33-1.1-2 | 2 |

| | | |
|------------------------|------------|-------------------|
| 221-1-480.86-АСИ-08 СБ | | |
| СТАДИЯ | МАССА | МАСШТАБ |
| Р | 3.8т | 1:40 |
| ЛИСТ 1 | | ЛИСТОВ 2 |
| ЦНИИЭП | | УЧЕБНИЙ ЗДАНИЙ |
| И. КОНТР. | ВЛАДИМИРОВ | <i>В.И.В.</i> |
| НАЧ. МАС. | ПУТИНЦЕВ | <i>П.И.П.</i> |
| САМН. МАС. | РУФТИН | <i>Р.И.Р.</i> |
| Г. И. П. | ВЛАДИМИРОВ | <i>В.И.В.</i> |
| РУК. ГР. | Орловская | <i>Орловская</i> |
| КОЛОННА 3КВД 4.33-1.1 | | |

АЛБУМ V 44



| ОБОЗНАЧЕНИЕ | МАРКА | РИС. |
|-----------------|--------------------|------|
| АС. И - 08 - 02 | ЗКВД 4.33 - 11 - 3 | 3 |
| - 03 | ЗКВД 4.33 - 11 - 4 | 4 |

221-1-480.86 АСУ-08 СБ

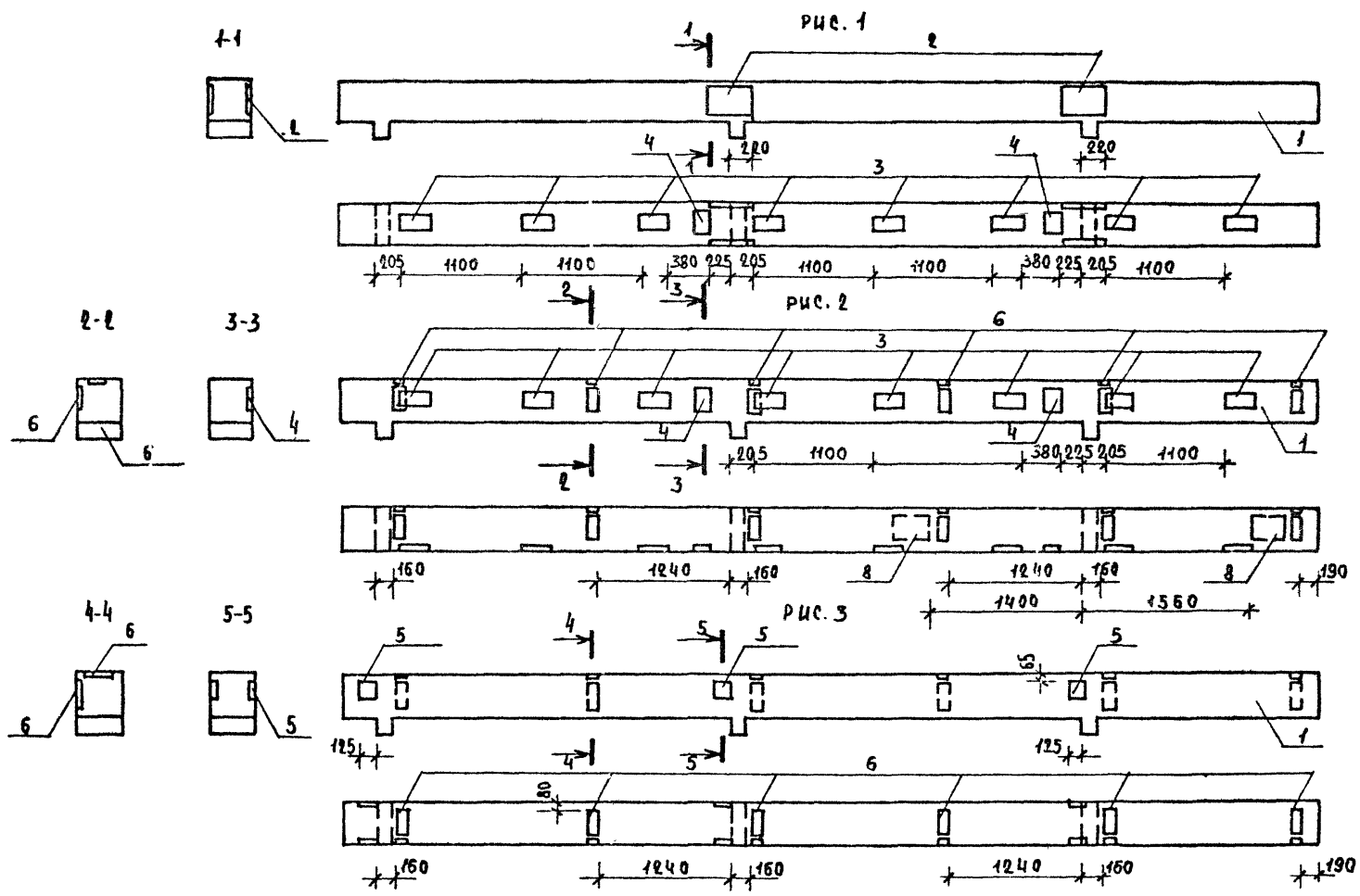
ЛИСТ
2

ИЗМ. № ПИКАЛ. ПОДАРОСЬ И ДАТА ВЗЯМ. ИМБ. №

| ФОРМАТ | ЗОНА | ПОЗИЦ. | ОБОЗНАЧЕНИЕ | НАИМЕНОВАНИЕ | КОЛ-ВО НА ИСПОЛН. АС.И-09 | | | | | | | | ПРИМЕЧАНИЕ | |
|--------|------|--------|------------------------|--------------------------|---------------------------|----|----|----|----|----|----|----|------------|-------|
| | | | | | - | 01 | 02 | 03 | 04 | 05 | 06 | 07 | | |
| | | | | <u>ДОКУМЕНТАЦИЯ</u> | | | | | | | | | | |
| A3 | | | 221-1-480.86 АСИ-09 СБ | СБОРОЧНЫЙ ЧЕРТЕЖ | | | | | | | | | | |
| A3 | | | 1.020-1/83 2-1 00У4 | УЗЛЫ | | | | | | | | | | |
| A3 | | | 1.020-1/83 2-1 00ТО | ТЕХНИЧЕСКОЕ ОПИСАНИЕ | | | | | | | | | | |
| | | | | <u>СБОРОЧНЫЕ ЕДИНИЦЫ</u> | | | | | | | | | | |
| A3 | 1 | | 1.020-1/83 2-5 03-01 | КОЛОННА ЗКВ0 4.33-1.1 | | | | | | | | | | |
| A3 | 2 | | 1.020-1/83 2-15 23-07 | ИЗДЕЛИЕ ЗАКЛАДНОЕ МН-39 | 2 | | | | 3 | | | | | 37.13 |
| A3 | 3 | | 1.020-1/83 2-15 23 | ТО ЖЕ МН-13 | 8 | 8 | | 16 | | 2 | | | | 7.39 |
| A3 | 4 | | 1.020-1/83 2-15 24 | " МН-19 | 2 | 2 | | 4 | | | | | | 4.85 |
| A3 | 5 | | -10 | " МН-42 | | | 3 | | | | 1 | 3 | | 4.22 |
| A3 | 6 | | -07 | " МН-34 | | 12 | 12 | | 11 | 10 | 3 | 3 | | 1.53 |
| A3 | 7 | | 1.020-1/83 2-15 26 | " МН-30 | | | 3 | | 2 | 1 | 3 | 3 | | 10.55 |
| A3 | 8 | | -02 | " МН-29 | 2 | | | | | | | 4 | | 13.94 |
| A3 | 9 | | 1.020-1/83 2-15 24-08 | " МН-40 | | | | 2 | | | | | | 2.55 |
| A3 | 10 | | 1.020-1/83 2-15 33 СБ | " МН-46 | | | | | | | 2 | | | 34.8 |
| A3 | 11 | | 1.020-1/83 2-15 35 СБ | " МН-48 | | | | | | | 2 | | | 34.6 |

| | | | | |
|-----------------------|------------|--------|--------|---------|
| 221-1-480.86-АСИ-09 | | | | |
| И КОНТР | ВЛАДИМИР | В.И.Д. | | |
| НАЧ. МАС | ВУЧЕНЦЕВ | В.И. | | |
| А.И.И.М. | ИКОПЦЫН | И.И. | | |
| Г.И.П. | ВЛАДИМИРОВ | В.И. | | |
| РУК. ГР. ИИИ | САВВСКАЯ | С.И. | | |
| КОЛОННА ЗКВ0 4.33-1.1 | | | СТРАНА | ЛИСТ |
| | | | Р | ЛИСТОВ |
| | | | ЦНИИЭП | УЧЕБНЫХ |
| | | | | ЗДАНИИ |

АЛБЕОН
У 1

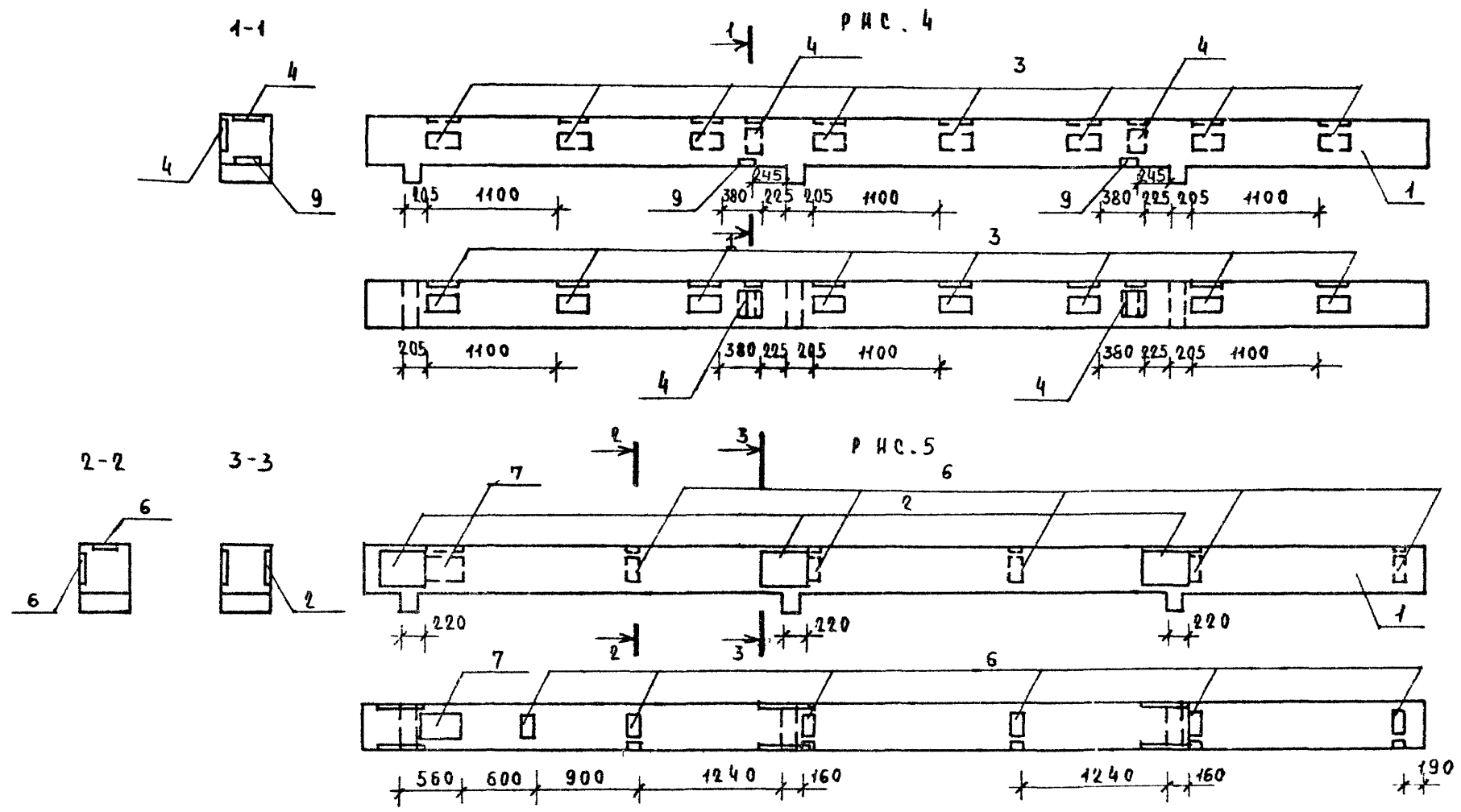


ИЗВ. № КОЛ. ПЕРЕСЫЛ. И Д. УДА. 23 АКА. ИМБ. № 2

| ОБОЗНАЧЕНИЕ | МАРКА | РИС. |
|-------------------------|-----------------|------|
| 221-1-480.86 АС. И - 09 | ЗКВ0 4.33-1.1-1 | 1 |
| - 01 | ЗКВ0 4.33-1.1-2 | 2 |
| - 02 | ЗКВ0 4.33-1.1-3 | 3 |

| | | |
|-------------------------|------------|-------------|
| 221-1-480.86-АС.И-09 СБ | | |
| И. КОНТР. | ВЛАДИМИРОВ | <i>Влад</i> |
| НАЧ. МАС. | ПУТИЦЕВ | <i>Пут</i> |
| ТАКНИЧЕС. | РЫЖИХ | <i>Рыж</i> |
| Г. Ч. П. | ВЛАДИМИРОВ | <i>Влад</i> |
| РУК. ГР. | ОБЛОВАЯ | <i>Обл</i> |
| КОЛОННА ЗКВ0 4.33-1.1 | | |
| СТАДИЯ | МАССА | МАСШТАБ |
| Р | 3.7Т | 1:40 |
| ЛИСТ 1 | ЛИСТОВ 4 | |
| ЦНИИЭП УЧЕБНЫХ ЗДАНИЙ | | |

АЛБОМ У
У.1



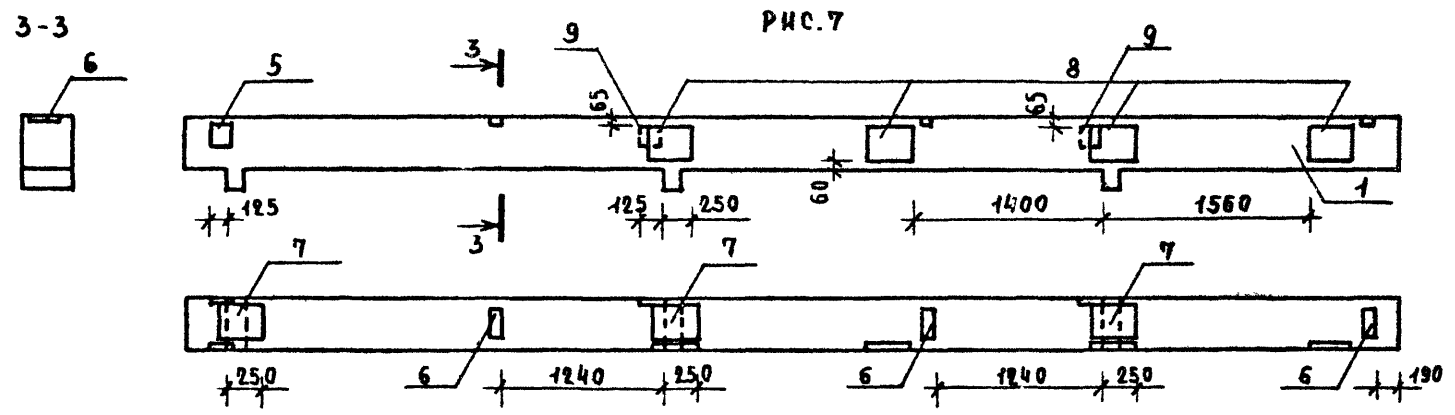
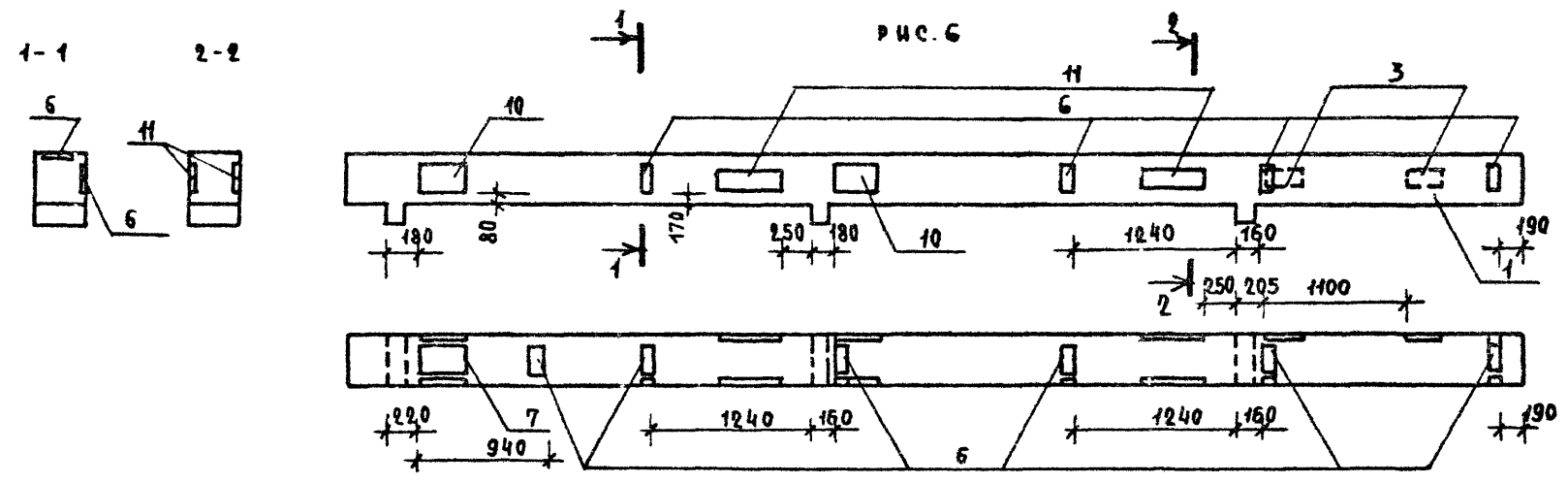
Ш.В. № ПОДП. ПОДПИСЬ И ДАТА ВЗЛ. ИЗО. №

| ОБОЗНАЧЕНИЕ | МАРКА | РНС. |
|-------------|------------------|------|
| АС.И-09-03 | 3 КВО 4.33-1.1-4 | 4 |
| -04 | 3 КВО 4.33-1.1-5 | 5 |

221-1-480.86 АСУ-09 С6

| |
|------|
| ЛИСТ |
| 2 |

АЛБОМ № 4.1



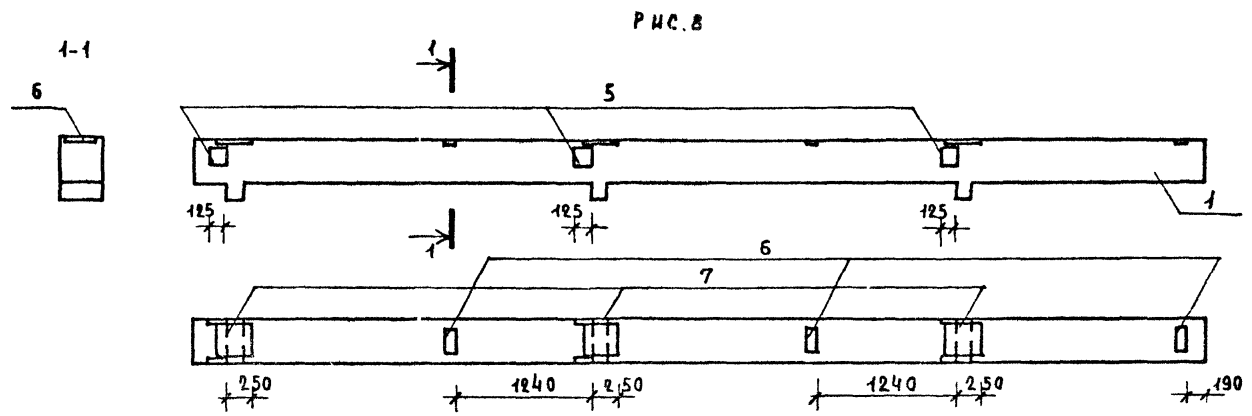
| ОБЪЯВЛЕНИЕ | МАРКА | РИС. |
|------------|-----------------|------|
| АС.И-09-05 | ЗКВ0 4.33-1.1-6 | 6 |
| -06 | ЗКВ0 4.33-1.1-7 | 7 |

221-1-480.86 АС.И-09 СБ

Лист 3

Инв. № подл. Подпись и дата. Взам. инв. №

АЛБОН №
Ц.1



ИНВ. № ПОДЛ. ПОЛ. ПИТЬ И ДАТА ВЗЯТИИ ИНВ. №

| ОБОЗНАЧЕНИЕ | МАРКА | РШС. |
|----------------|---------------------|------|
| АС.И - 09 - 07 | ЗКВ0 4.33 - 4.1 - 8 | В |

221-1 460.86 АС.И - 09 СБ

| | |
|------|---|
| Лист | 4 |
|------|---|

Листом V
ц. А

| ФОРМАТ | ЗОНА | ПОЗИЦ. | ОБОЗНАЧЕНИЕ | НАИМЕНОВАНИЕ | КОЛ-ВО НА ИСП. АС. И-10 | | ПРИМЕ- ЧАНИЕ |
|--------|------|--------|-----------------------|--------------------------|----------------------------|----|-----------------|
| | | | | | - | 01 | |
| | | | | <u>ДОКУМЕНТАЦИЯ</u> | | | |
| A3 | | | 221-1-480.86 АС.И-10 | СБОРОЧНЫЙ ЧЕРТЕЖ | × | × | |
| A3 | | | 1.020-1/83 2-1 00У1 | УЗЛЫ | × | × | |
| A3 | | | 1.020-1/83 2-1 00ТО | ТЕХНИЧЕСКОЕ ОПИСАНИЕ | × | × | |
| | | | | <u>СБОРОЧНЫЕ ЕДИНИЦЫ</u> | | | МАССА КГ |
| A3 | 1 | | 1.020-1/83 2-7 01 | КОЛОННА (КВД 4.36-1.1 | × | × | |
| A3 | 2 | | 1.020-1/83 2-15 24-07 | ИЗДЕЛИЕ ЗАКЛАДНОЕ МН-34 | 1 | 1 | 1.53 |
| A3 | 3 | | 1.020-1/83 2-15 26 | ТО ЖЕ МН-30 | 1 | 1 | 10.55 |
| A3 | 4 | | 1.020-1/83 2-15 33СБ | " МН-46 | | 1 | 34.8 |

ИМБ. МБ. ПОДАЛ. ПОДПИСЬ И ДАТА. ВЗАМ. ИМБ. МБ.

| | | | | | | | |
|-------------|------------|--------------------|--|----------------------|------------------------------|------|--------|
| | | | | 221-1-480.86 АС.И-10 | | | |
| И. КОНТР. | ВЛАДИМИРОВ | <i>[Signature]</i> | | КОЛОННА КВД 4.36-1.1 | СТАДИИ | ЛИСТ | ЛИСТОВ |
| НАЧ. МАС. | ПУТИЦЕВ | <i>[Signature]</i> | | | Р | 1 | |
| ГЛАВН. М. | РИФТИН | <i>[Signature]</i> | | | ЦНИИЭП УЧЕБНЫХ ЗАДАНИИ | | |
| И. П. | ВЛАДИМИРОВ | <i>[Signature]</i> | | | | | |
| РУК. ГР. ИИ | Орловская | <i>[Signature]</i> | | | | | |

1-1

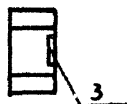
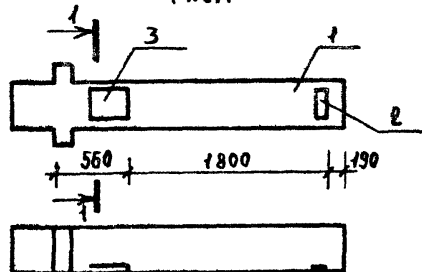


Рис. 1



2-2

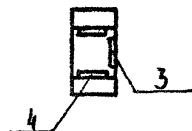
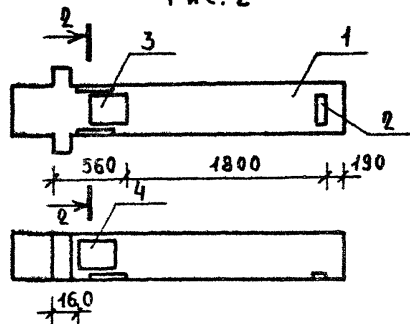


Рис. 2



| Обозначение | Марка | Рис. |
|-------------|-----------------|------|
| АС.И-10 | 1КВД 4.36-1.1-1 | 1 |
| -01 | 1КВД 4.36-1.1-2 | 2 |

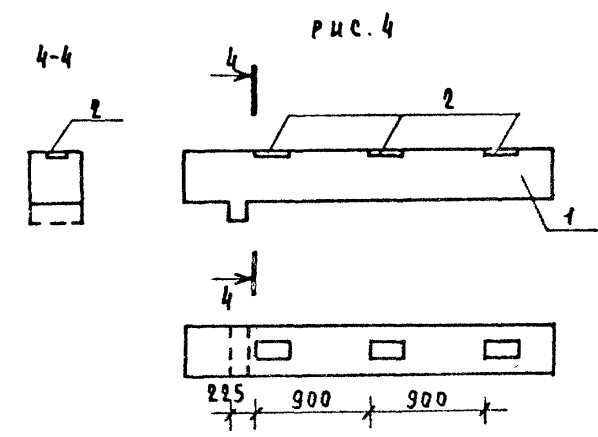
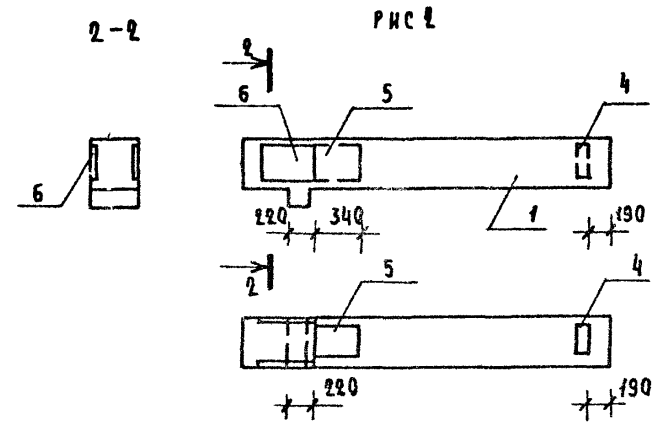
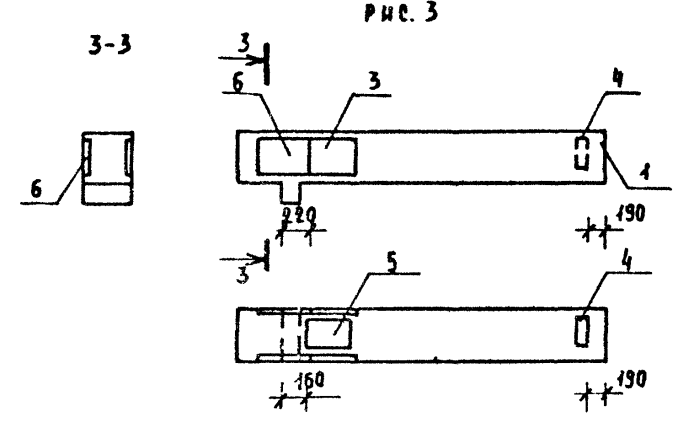
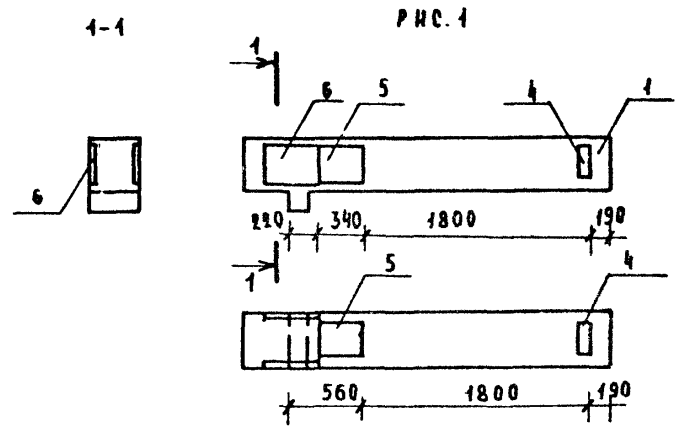
| | | | | | | | |
|-----------|------------|--------|--|---------------------------|---------|-------|---------|
| | | | | 221-1-480.86 - АС.И-10 СБ | | | |
| | | | | Колонна 1КВД 4.36-1.1 | Стандия | Масса | Масштаб |
| И.контр. | Владимиров | Б.м.ч. | | Р | 1.2Т | 1:40 | |
| Нач.мас. | Путинцев | П.м. | | Лист | | | |
| Глав.инж. | Рифтин | Р.м. | | Листов | | | |
| Г.а.п. | Белаяев | Б.м. | | ЦНИИЭП | | | |
| И.б. | Владимиров | В.м. | | Учебная | | | |
| И.п. | Собуля | С.м. | | Лист | | | |

| ФОРМАТ | ЗОНА | ПОЗНУ | ОБОЗНАЧЕНИЕ | НАИМЕНОВАНИЕ | КОЛ. НАИСП. АС. И-11 | | | ПРИМЕ- ЧАНИЕ |
|--------|------|-------|-----------------------|--------------------------|----------------------|----|----|-----------------|
| | | | | | 01 | 02 | 03 | |
| | | | | <u>ДОКУМЕНТАЦИЯ</u> | | | | |
| | | | 221-1-480.86 АС.И-11 | СБОРОЧНЫЙ ЧЕРТЕЖ | | | | |
| А3 | | | 1.020-1/83 2-1 00У1 | УЗЛЫ | | | | |
| А3 | | | 1.020-1/83 2-1 00ТО | ТЕХНИЧЕСКОЕ ОПИСАНИЕ | | | | |
| | | | | <u>СБОРОЧНЫЕ ЕДИНИЦЫ</u> | | | | МАССА КГ |
| А3 | 1 | | 1.020-1/83 2-7 01-01 | КОЛОННА КВО 4.36-1.1 | | | | |
| А3 | 2 | | 1.020-1/83 2-15 23 | ИЗДЕЛИЕ ЗАКЛАДНОЕ МН-13 | | | 3 | 7.39 |
| А3 | 3 | | 1.020-1/83 2-15 33СБ | " МН-46 | | 1 | | 34.8 |
| А3 | 4 | | 1.020-1/83 2-15 24-07 | " МН-34 | 2 | 2 | 2 | 1.53 |
| А3 | 5 | | 1.020-1/83 2-15 26 | " МН-30 | 2 | 2 | 1 | 10.55 |
| А3 | 6 | | 1.020-1/83 2-15 23-07 | " МН-39 | 1 | 1 | 1 | 37.13 |

Р/В. № ЛОДЛ ПОДПИСЬ И ДАТА ВЗАИМ. №

| | | | | |
|----------------------|---------------|-------|--------|-------------------|
| 221-1-480.86-АС.И-11 | | | | |
| И.КОНТР. | ВЛАДИМИРОВ | Вн 20 | | |
| НАЧ.МАС. | ПУТИНЦЕВ | Пут | | |
| Д.И.И.И.М. | РИФТИН | Риф | | |
| Г.И.П. | ВЛАДИМИРОВ | Вн 20 | | |
| РУК.ГР.И.И.П. | ПРАВОСЛАВСКАЯ | Прав | | |
| КОЛОННА КВО 4.36-1.1 | | | СТАДИЯ | ЛИСТ |
| | | | Р | 1 |
| | | | ЦНИИЭП | УЧЕБНЫХ ЗДАНИЙ |

АЛБОМ V
Ч.1



ЛИСТ № 03 ИЗ 03 ЛИСТОВ В ДАТА 15.04.2010

| ОБЪЕМ НАЗНАЧЕНИЯ | МАРКА | РИС. |
|------------------|------------------|------|
| АС.И - И | 1КВ0 4.36 -1.1-1 | 1 |
| -01 | 1КВ0 4.36 -1.1-2 | 2 |
| -02 | 1КВ0 4.36 -1.1-3 | 3 |
| -03 | 1КВ0 4.36 -1.1-4 | 4 |

| | | | |
|-------------------------|------------|------|-----------------------|
| 221-1-480.86-АС.И-11 СБ | | | |
| Исполн. | САДОВНИКОВ | В.И. | КОЛОННА 1КВ0 4.36-1.1 |
| Нач.маст. | ПУТИНЦЕВ | И.И. | |
| Машинист | РИФТИН | И.И. | СТАДИЯ |
| И.п. | САДОВНИКОВ | В.И. | МАССА |
| Руководител | СОЛОВЬЕВА | С.С. | МАСШТАБ |
| | | | Р 1,2т 1:40 |
| | | | ЛИСТ 1 ИЗ 10 |
| | | | ЦНИИЭП УЧЕБНЫХ ЗДАНИЙ |

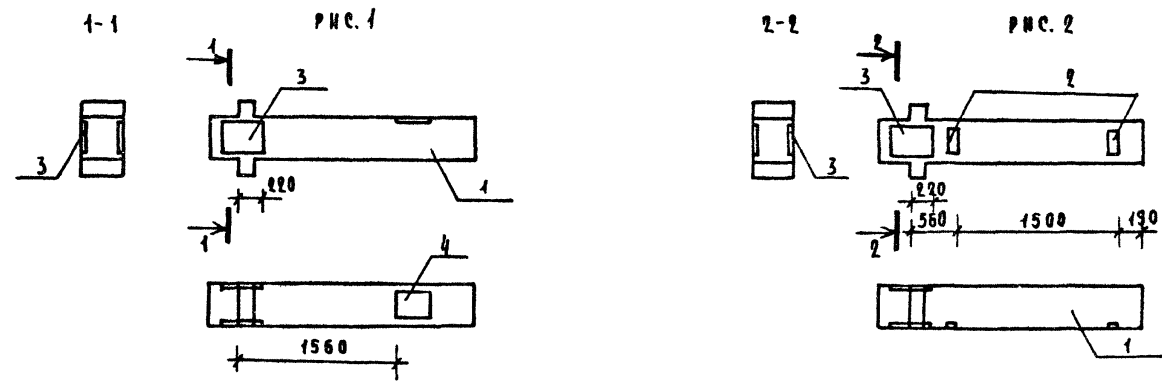
Листом У
4.1

| ФОРМАТ | ЗОНА | ВЗШЦ | ОБОЗНАЧЕНИЕ | НАИМЕНОВАНИЕ | КОЛ-ВО НА ИСП. АСМ-12 | | ПРИМЕ- ЧАНИЕ |
|--------|------|------|-----------------------|--------------------------|--------------------------|----|-----------------|
| | | | | | — | 01 | |
| | | | | <u>ДОКУМЕНТАЦИЯ</u> | | | |
| А3 | | | 2.21-1-480.86 АСМ-12 | СБОРОЧНЫЙ ЧЕРТЕЖ | | | |
| А3 | | | 1.020-1/83 2-1 00У1 | УЗЛЫ | | | |
| А3 | | | 1.020-1/83 2-1 00ТО | ТЕХНИЧЕСКОЕ ОПИСАНИЕ | | | |
| | | | | <u>СБОРОЧНЫЕ ЕДИНИЦЫ</u> | | | МАССАКГ |
| А3 | 1 | | 1.020-1/83 2-5 01 | КОЛОННА 1КВД 4.33-1.1 | | | |
| А3 | 2 | | 1.020-1/83 2-15 24-07 | ИЗДЕЛИЕ ЗАКЛАДНОЕ МН-34 | | 2 | 4.53 |
| А3 | 3 | | 1.020-1/83 2-15 23-07 | " МН-39 | 1 | 1 | 37.13 |
| А3 | 4 | | 1.020-1/83 2-15 26-02 | " МН-29 | 1 | | 13.94 |

ШТАБ № ПОДП. ПУШКОВСКИЙ И ДАТА ВВЕДЕНИЯ В ЭФ.

| | | | | | | | |
|-------------|------------|-------------------|--|---|--------|--------------------|--------|
| | | | | 2 2 1 - 1 - 4 8 0 . 8 6 - А С . И - 1 2 | | | |
| И. КОНТР. | ВЛАДИМИРОВ | <i>Владимир</i> | | КОЛОННА 1КВД 4.33-1.1 | СТАДИЯ | ЛИСТ | ЛИСТОВ |
| НАЧ. МАС. | ПУШКОВ | <i>Пашков</i> | | | Р | | 1 |
| ТАШНИ. МАС. | РУФТЫН | <i>Руфтин</i> | | | ЦНИИЭП | УЧЕБНЫХ ЗАДАНИЙ | |
| Г. И. П. | ВЛАДИМИРОВ | <i>Владимир</i> | | | | | |
| РУК. ТЯЖИМ. | ДРОВОВСКАЯ | <i>Дрововская</i> | | | | | |

ЛАСОМ V
4.1

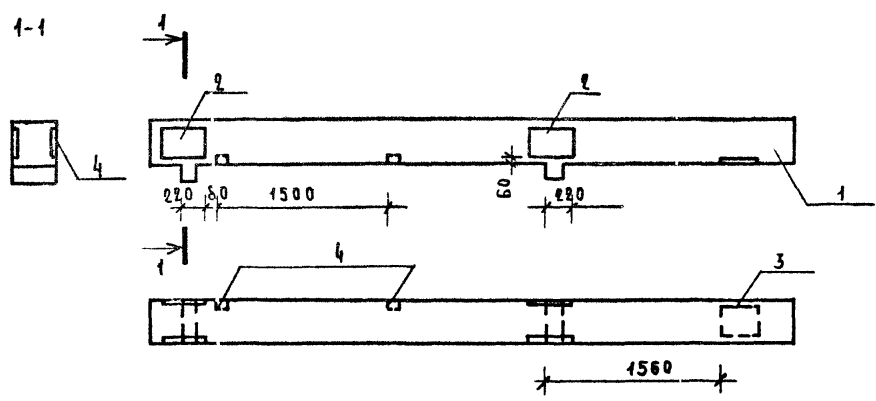


| ОБЪЗНАЧЕНИЕ | МАРКА | РИС. |
|-------------|-----------------|------|
| АС.И-12 | 1КВД 4.33-1.1-1 | 1 |
| -01 | 1КВД 4.33-1.1-2 | 2 |

ОБЪ. ПРОЕКТА, ПЛАНЫ И АКТ. ОБЪЕДИН. ДИЗ.

| | | | | | |
|------------|------------|-------------|--------------------------|--------|---------|
| | | | 221-1-480.86-АС.И-12 СБ | | |
| | | | СТАДИЯ | МАССА | МАСШТАБ |
| | | | Р | 1,075Т | 1:40 |
| | | | ЛИСТ 1 ЛИСТОВ | | |
| | | | ЦНИИЭП УЧЕБНЫХ ЗДАНИЙ | | |
| И.КОНТР. | ВЛАДИМИРОВ | <i>Влад</i> | КОЛОННА 1КВД 4.33-1.1 | | |
| НАЧ.МАС. | ПУТИНЦЕВ | <i>Пут</i> | | | |
| П.ИНИ.МАС. | ЦИФТИН | <i>Циф</i> | | | |
| Г.А.П. | БЕЛЯЕВ | <i>Бель</i> | | | |
| Г.И.И. | ВЛАДИМИРОВ | <i>Влад</i> | | | |
| РУК.ГР.ИНИ | ЮРЛОВСКАЯ | <i>Юрл</i> | | | |

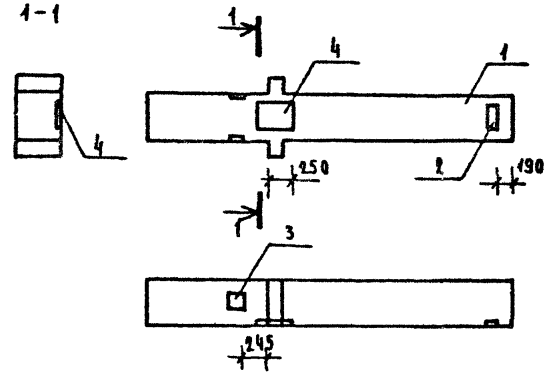
АНБОН V Ч.1



| ФОРМ | ЗОНА | ПОЗИЦ | ОБОЗНАЧЕНИЕ | НАИМЕНОВАНИЕ | КОЛ. | ПРИМ. |
|------|------|-------|-------------------------|--------------------------|------|-------|
| | | | | <u>ДОКУМЕНТАЦИЯ</u> | | |
| A3 | | | 221-1-480.86 АС.И-13 | СБОРОЧНЫЙ ЧЕРТЕЖ | × | |
| A3 | | | 1.020-1/83 2-1 00У1 | УЗЛЫ | × | |
| A3 | | | 1.020-1/83 2-1 00Т0 | ТЕХНИЧЕСКОЕ ОПИСАНИЕ | × | |
| | | | | <u>СБОРОЧНЫЕ ЕДИНИЦЫ</u> | | |
| A3 | 1 | | 1.020-1/83 2-5 02 - 01 | КОЛОННА 2КВ0 4.33-1.1 | × | |
| A3 | 2 | | 1.020-1/83 2-15 23 | ИЗДЕЛИЕ ЗАКЛАДНОЕ МН39 | 2 | 37.13 |
| A3 | 3 | | 1.020-1/83 2-15 26 - 02 | ТО ЖЕ МН-29 | 1 | 13.94 |
| A3 | 4 | | 1.020-1/83 2-15 27 СБ | " МН-35 | 2 | 1.77 |

ИВ. № ПОДЛ. ПОДПИСЬ И ДАТА. ВЗАМ. ИВ. №

| | | | |
|--|----------|------------------------|--------------|
| 221-1-480.86-АС.И-13 СБ | | | |
| И.КОНТР. ВЛАДИМИРОВ И.А.МАС ПУТИНЦЕВ Г.А.П. БЕЛЯЕВ Г.И.П. ВЛАДИМИРОВ Р.К.Г.И.И.И. ОЛОНОВСКАЯ | СТАДИЯ Р | МАССА 2.375г | МАСШТАБ 1:40 |
| | | ЛИСТ | ЛИСТОВ |
| | | ЦНИИЭП УЧЕБНЫХ ЗАДАНИЙ | |



| ФОРМ. ЗОНА | ТИПОШ | ОБОЗНАЧЕНИЕ | НАИМЕНОВАНИЕ | КОЛ. | ПРИМЕЧ. |
|------------|-------|-------------------------|--------------------------|------|----------|
| | | | <u>ДОКУМЕНТАЦИЯ</u> | | |
| A3 | | 221-1-480.86 АС.И-14 СБ | СБОРОЧНЫЙ ЧЕРТЕЖ | 1 | |
| A3 | | 1.020-1/83 2-1 00У1 | УЗЛЫ | 1 | |
| A3 | | 1.020-1/83 2-1 00ТО | ТЕХНИЧЕСКОЕ ОПИСАНИЕ | 1 | |
| | | | <u>СБОРОЧНЫЕ ЕДИНИЦЫ</u> | | МАССА КГ |
| A3 | 1 | 1.020-1/83 2-5 - 07 | КОЛОННА 1КСД 4.33-2.2 | 1 | |
| A3 | 2 | 1.020-1/83 2-15 24 - 07 | ИЗДЕЛИЕ ЗАКЛАДНОЕ МН-34 | 1 | 1.53 |
| A3 | 3 | 1.020-1/83 2-15 24 - 10 | ТО ЖЕ МН-42 | 1 | 4.22 |
| A3 | 4 | 1.020-1/83 2-15 26 | " МН-30 | 1 | 10.55 |

ИЛИ: № ПОДА ПОДАРИТЬ И ДАТА. ВОЗМОЖНО, №

| | | |
|------------------------------|------------|-------------------------|
| 221-1-480.86 - АС. И - 14 СБ | | |
| | | КОЛОННА 1КСД 4.33-2.2-1 |
| И КОНТР | ВАЛЕНТИНОВ | |
| НАЧ НАС | ПУТИЦЕВ | |
| НАЧНИ МС | РИФТИН | |
| Г А П | БЕЛЯЕВ | |
| Г И П | ВЛАДИМИРОВ | |
| РУК ГРИНН | ЮРЛОВСКАЯ | |
| | | СТАДИЯ МАССА МАСШТАБ |
| | | Р 1.375т 1:40 |
| | | ЛИСТ ЛИСТОВ |
| | | ЦНИИЭП УЧЕБНЫХ ЗДАНИЙ |

Альбом У
Ч. 1

| ФОРМАТ | ЗОНА | ПОЗ. | ОБОЗНАЧЕНИЕ | НАИМЕНОВАНИЕ | КОЛ-ВО НА ЛИСТ. АС.У-15 | | ПРИМЕ- ЧАНИЕ |
|--------|------|------|-----------------------|--------------------------|----------------------------|----|-----------------|
| | | | | | - | 01 | |
| | | | | <u>Документация</u> | | | |
| А3 | | | 221-1-480.86 АС.У-15 | СБОРОЧНЫЙ ЧЕРТЕЖ | | | |
| А3 | | | 1.020-1/83 2-1 00У1 | УЗЛЫ | | | |
| А3 | | | 1.020-1/83 2-1 00ТО | ТЕХНИЧЕСКОЕ ОПИСАНИЕ | | | |
| | | | | <u>СБОРОЧНЫЕ ЕДИНИЦЫ</u> | | | МАССА КГ |
| А3 | | 1 | 1.020-1/83 2-7 01-10 | КОЛОННА 1КВД 4.36-3,2 | | | |
| А3 | | 2 | 1.020-1/83 2-15 24-07 | ИЗДЕЛИЕ ЗАКЛАДНОЕ МН-34 | 1 | | 1,53 |
| А3 | | 3 | 1.020-1/83 2-15 26 | ТО ЖЕ МН-30 | 1 | | 10,55 |
| А3 | | 4 | 1.020-1/83 2-15 33 СБ | " МН-46 | | 1 | 34,80 |

ИНВ. № ТИЛА, ПОДАПИСЬ И ДАТА ВЗАИМН. ИС

| | | | | | | | |
|------------|------------|---------------|--|-----------------------|--------|--------------------|--------|
| | | | | 221-1-480.86-АС.У-15 | | | |
| И. КОНТР. | ВЛАДИМИРОВ | <i>В.И.В.</i> | | КОЛОННА 1КВД 4.36-3,2 | СТАДИЯ | ЛИСТ | ЛИСТОВ |
| НАЧ. МАС. | ПУТИЦЕВ | <i>П.И.П.</i> | | | Р | | |
| РАШМ. МАС. | РИФТИН | <i>Р.И.Р.</i> | | | ЦНИИЭП | УЧЕБНЫХ, ЗДАНИЙ | |
| Г И П | ВЛАДИМИРОВ | <i>В.И.В.</i> | | | | | |
| Г А П | Орловская | <i>О.О.</i> | | | | | |

АЛБУМ V
44

Рис. 1

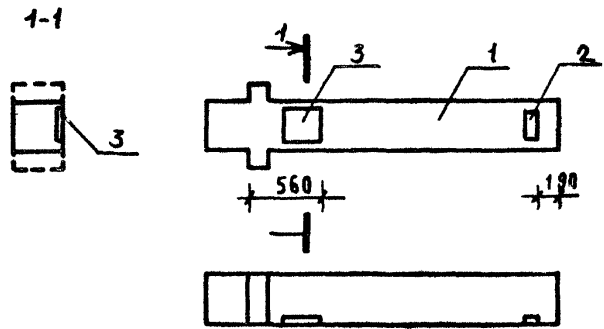
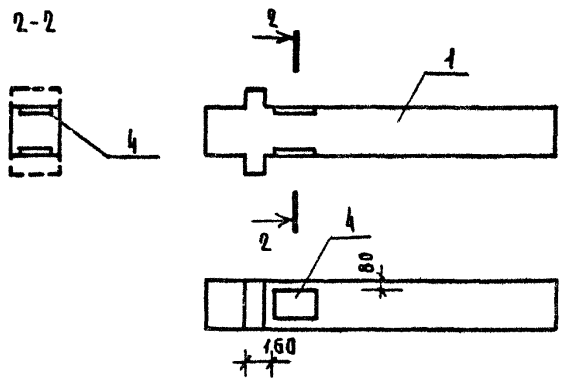


Рис. 2



| ОБОЗНАЧЕНИЕ | МАРКА | РИС. |
|-------------|-----------------|------|
| АС.И-15 | 1КВД 4.36-3.2-1 | 1 |
| -01 | 1КВД 4.36-3.2-2 | 2 |

ИМЯ И ПОДА ПОДАЧИТЬ И ДАТА ВСТАВКИ ИЛИ №

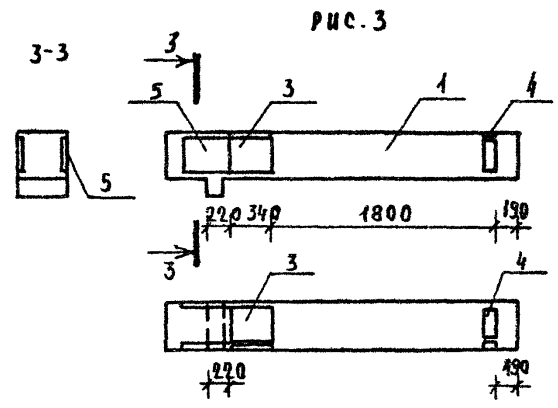
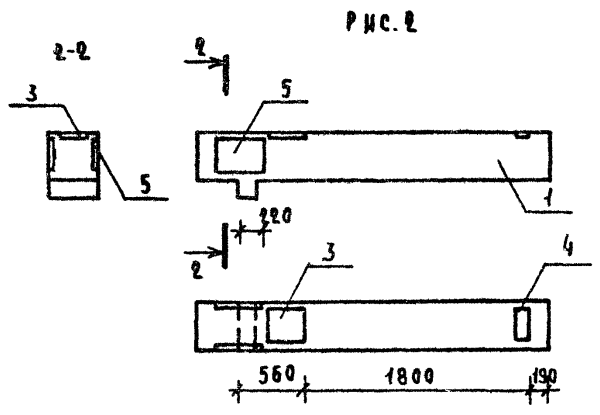
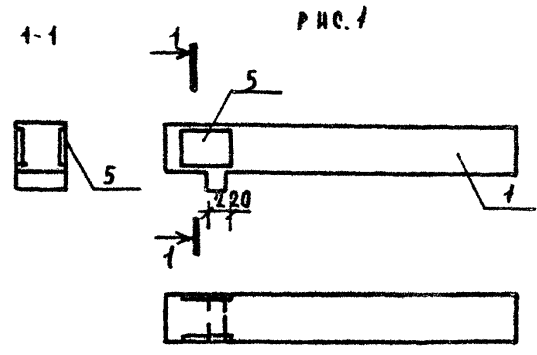
| | | | |
|--------------------------|---------------------|-----------------------|--------------|
| 221-1-480.86-АС И -15 СБ | | | |
| И КОНТР. ВЛАДИМИРОВ | НАЧ. МАСТ. ПУТИНЦЕВ | ЛИНИИ М. РИФТИН | Г А П БЕЛЯЕВ |
| Г И П ВЛАДИМИРОВ | РУК. ГРИНЮРЛОВА | СТАДИЯ | МАССА |
| КОЛОННА 1КВД 4.36-3.2 | | Р | 1225Т |
| | | ЛИСТ | ЛИСТОВ |
| | | ЦНИИЭП УЧЕБНЫХ ЗДАНИЙ | |

| ФОРМАТ | ЗОНА | ПОЗИЦ. | ОБОЗНАЧЕНИЕ | НАИМЕНОВАНИЕ | КОЛ-ВО НА ИСПОЛН. АС.И-16 | | | ПРИМЕЧАНИЕ |
|--------|------|--------|-----------------------|--------------------------|---------------------------|----|----|------------|
| | | | | | - | 01 | 02 | |
| | | | | <u>Документация</u> | | | | |
| A3 | | | 221-1-480.86 АС.И-16 | СБОРОЧНЫЙ ЧЕРТЕЖ | | | | |
| A3 | | | 1.020-1/83 2-1 00У1 | Узлы | | | | |
| A3 | | | 1.020-1/83 2-1 00Т0 | ТЕХНИЧЕСКОЕ ОПИСАНИЕ | | | | |
| | | | | <u>СБОРОЧНЫЕ ЕДИНИЦЫ</u> | | | | МАССА кг |
| A3 | 1 | | 1.020-1/83 2-7 01-11 | КОЛОННА К80 4.36-3.2 | | | | |
| A3 | 2 | | 1.020-1/83 2-15 23 | ИЗДЕЛИЕ ЗАКЛАДНОЕ МН-13 | | | | 7.39 |
| A3 | 3 | | 1.020-1/83 2-15 26 | ТО ЖЕ МН-30 | 1 | 2 | | 10.95 |
| A3 | 4 | | 1.020-1/83 2-15 24-07 | " МН-34 | 1 | 2 | | 1.53 |
| A3 | 5 | | 1.020-1/83 2-15 23 | " МН-39 | 1 | 1 | 1 | 37.13 |

ИВ. № ПОДЛ. ПОДР. И ДАТА ВЗЛ. ИВ. № 5

| | | | | | | |
|------------|------------|--------------|--|------------------------|------|--------|
| | | | | 221-1-480.86-АС.И-16 | | |
| И.КОНТР. | ВЛАДИМИРОВ | <i>Влад</i> | | СТАДИ | ЛИСТ | ЛИСТОВ |
| НАЧ.МАС. | ПУТИНЦЕВ | <i>Пут</i> | | Р | | |
| СЛ.ИНЖ.М. | РИФТИН | <i>Риф</i> | | Колонна К80 4.36-3.2 | | |
| Г.И.С. | ВЛАДИМИРОВ | <i>Влад</i> | | | | |
| РУК.ГР.ИЖ. | ОРЛОВСКАЯ | <i>Орлов</i> | | ЦНИИЭП УЧЕБНЫХ ЗАДАНИЙ | | |

АЛБОМ
Ч. 1



| ОБОЗНАЧЕНИЕ | МАРКА | РИС. |
|-------------|---------------------|------|
| АС.Н-16 | 1КВ0 4.36 - 3.2 - 1 | 1 |
| -01 | 1КВ0 4.36 - 3.2 - 2 | 2 |
| -02 | 1КВ0 4.36. 3. 2 - 3 | 3 |

| | | | | | | |
|------------|------------|------------------|--|-----------------------------|--------|---------|
| | | | | 221-1-480.86-АС Ч-16 СБ | | |
| | | | | КОЛОННА 1КВ0 4.36-3.2 | | |
| И.КОНТР. | ВЛАДИМИРОВ | <i>Владимир</i> | | СТАДИЯ | МАССА | НАСЫТАЕ |
| НАЧ.МАС | ПУТИНЦЕВ | <i>Путинцев</i> | | Р | 1,2Т | 1:40 |
| ЛИЧН.МАС | РИФТИН | <i>Рифтин</i> | | ЛИСТ | ЛИСТОВ | |
| Г.А.П. | БЕЛЯЕВ | <i>Беляев</i> | | ЦНИИЭП УЧЕБНЫХ ЗДАНИЙ | | |
| Г.И.П. | ВЛАДИМИРОВ | <i>Владимир</i> | | | | |
| РУК.ГРУППЫ | ОРЛОВСКАЯ | <i>Орловская</i> | | | | |

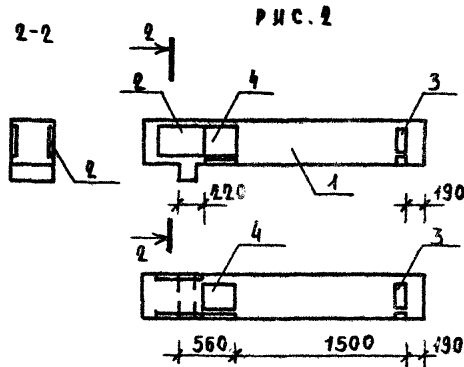
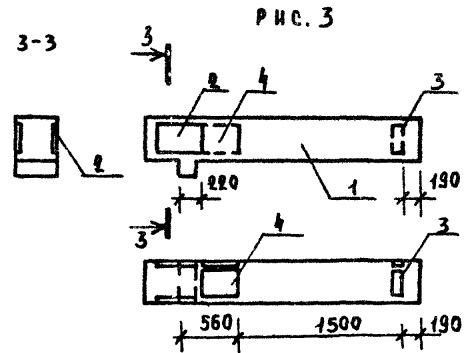
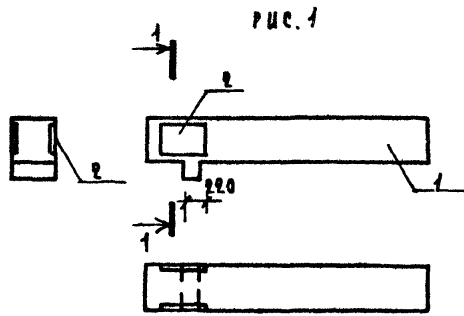
ИЗДАНИЕ: ЛОЖА ПЕРИОДИЧЕСКИЕ И ОДНОРАЗОВЫЕ ВЕЩАНИИ

| ФОРМ | СОМА | ПОЗ. | ОБОЗНАЧЕНИЕ | НАИМЕНОВАНИЕ | КОЛ-ВО НАИМЕНОВАНИЙ | | | ПРИМЕЧАНИЕ |
|------|------|------|-----------------------|--------------------------|---------------------|----|----|------------|
| | | | | | — | Q1 | Q2 | |
| | | | | <u>ДОКУМЕНТАЦИЯ</u> | | | | |
| А3 | | | 221-4480.86 АС.И-17 | СБОРОЧНЫЙ ЧЕРТЕЖ | | | | |
| А3 | | | 1.020-1/83 2-1 00У1 | УЗЛЫ | | | | |
| А3 | | | 1.020-1/83 2-1 00Т0 | ТЕХНИЧЕСКОЕ ОПИСАНИЕ | | | | |
| | | | | <u>СБОРОЧНЫЕ ЕДИНИЦЫ</u> | | | | МАССА, КГ |
| А3 | 1 | | 1.020-1/83 2-5 01-01 | КОЛОННА КВО 4.33-1.1 | | | | |
| А3 | 2 | | 1.020-1/83 2-15 23 | ИЗДЕЛИЕ ЗАКАДНОЕ МН-39 | 1 | 1 | 1 | 37.13 |
| А3 | 3 | | 1.020-1/83 2-15 24-07 | " МН-34 | | 2 | 2 | 4.53 |
| А3 | 4 | | 1.020-1/83 2-15 26 | " МН-30 | | 2 | 2 | 10.55 |

ИНВ. № ПУДА | ПОДАТЬСЯ К ДАТА | ВЗЛАН. ИВ. №

| | | | | | | |
|--------------|------------|--------------------|--|----------------------------|------|--------|
| | | | | 221 - 1 - 480.86 - АС.И-17 | | |
| И. КОНТР. | ВЛАДИМИРОВ | <i>[Signature]</i> | | | | |
| НАЧ. МАС. | ПУТИНЦЕВ | <i>[Signature]</i> | | | | |
| И. ДИР. МАС. | РИФТИН | <i>[Signature]</i> | | | | |
| Г А П | БЕЛЛЕВ | <i>[Signature]</i> | | | | |
| Г И П | ВЛАДИМИРОВ | <i>[Signature]</i> | | | | |
| РУК. ГР. ИИИ | ВРАБОВСКАЯ | <i>[Signature]</i> | | | | |
| | | | | КОЛОННА КВО 4.33 - 1.1 | | |
| | | | | СТАДИЯ | ЛИСТ | ЛИСТОВ |
| | | | | Р | | |
| | | | | ЦНИИЭП УЧЕБНЫХ ЗДАНИЙ | | |

А.А.БВОИ
4.1

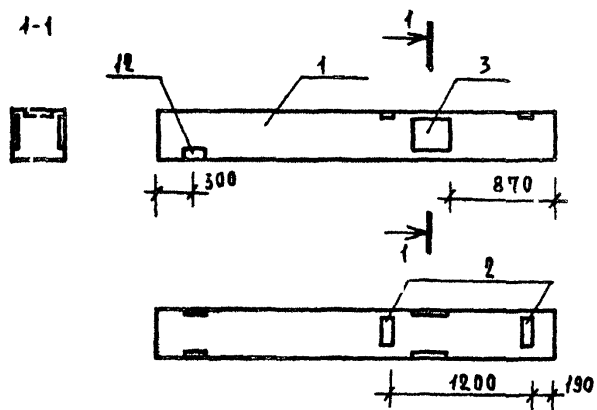


| ОБОЗНАЧЕНИЕ | МАРКА | РИС. |
|-------------|-----------------|------|
| АС.И-17 | 1КВ0 4.33-1.1-1 | 1 |
| -01 | 1КВ0 4.33-1.1-2 | 2 |
| -02 | 1КВ0 4.33-1.1-3 | 3 |

| | | | | | | |
|------------|------------|------|----------------------|-------------------------|------|--|
| | | | | 221-1-480.86-АС.И-17 СБ | | |
| | | | | КОЛОННА 1КВ0 4.33-1.1 | | |
| И.КОНТР. | ВЛАДИМИРОВ | В.И. | СТАДИЯ | | | |
| НАЧ.МАС. | ПУТИЦЕВ | П. | Р | 1.057 | 1:40 | |
| ГЛАВН.МАС. | РИФТИН | Р. | ЛИСТ ЛИСТОВ | | | |
| Г.И.П. | БЕЛЯЕВ | Б. | ЦНИИЭП УЧЕБНЫХ ЗАДАЧ | | | |
| РУК.ГР.ИНИ | УРАОВСКАЯ | У. | | | | |

ИНИИ. И.С. ПОДЪЕЗД. ПОДЪЕЗДЫ И ДАТА. ВРЕМЯ. ИНИИ. И.С.

АБСОЛЮТ
41

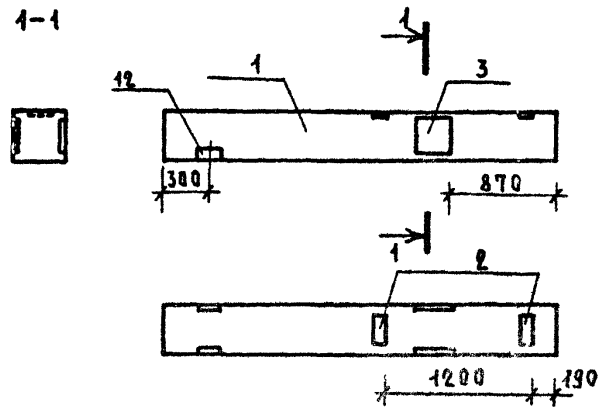


| ФОРМ. ЗОНА | ПРЕСОН. | ОБОЗНАЧЕНИЕ | НАИМЕНОВАНИЕ | КОЛ. | ПРИМЕЧ. |
|------------|---------|-------------------------|--------------------------|------|----------|
| | | | <u>ДОКУМЕНТАЦИЯ</u> | | |
| | | 221-1-480.86 АС.Ц.18 СБ | СБОРОЧНЫЙ ЧЕРТЕЖ | × | |
| | | 1.020-1/83 2-1 00 У 1 | УЗЛЫ | × | |
| | | 1.020-1/83 2-1 00 Т 0 | ТЕХНИЧЕСКОЕ ОПИСАНИЕ | × | МАССА КГ |
| | | | <u>СБОРОЧНЫЕ ЕДИНИЦЫ</u> | | |
| | 1 | 1.020-1/83 2-5 04 - 04 | КОЛОННА 1КС 4.33 -1 | × | |
| | 2 | 1.020-1/83 2-15 24-07 | ИЗДЕЛИЕ ЗАКЛАДНОЕ МН-34 | 2 | 1.53 |
| | 3 | 1.020-1/83 2-15 26 - 07 | ТО ЖЕ МН-37 | 1 | 22.94 |
| | 12 | 1.020-1/83 2-15 31 | " МН-44 | 2 | 0.62 |

ИДВ № ПОЛ. ПРОДВИСЬ И ДАТА ВЗАИМ. ИДЕ

| | | | | | | |
|-------------------------|------------|------|-----------------------|-----------------------|---------|------|
| 221-1-480.86-АС.Ц-18 СБ | | | | | | |
| | | | СТАДИЯ | МАССА | МАСШТАБ | |
| И.КОНТР. | ЗАДАЧНИКОВ | Влад | КОЛОННА 1КС 4.33 -1-1 | Р | 1.325т | 1:40 |
| НАЧ.МАС. | ПУТИНЦЕВ | Влад | | ЛИСТ | ЛИСТОВ | |
| НАЧ.ИНС. | РИФТИН | Влад | | ЦНИИЭП УЧЕБНЫХ ЗДАНИЙ | | |
| Г.А.И. | БЕЛЕНЕВ | Влад | | | | |
| Г.Ц.И. | ВАСИЛЬЕВ | Влад | | | | |
| РУК.ПРОЕ. | ВАСИЛЬЕВ | Влад | | | | |

АЛБОМ
4.1



| ФОРМ. | ЗОНА | ПОЗИЦ. | ОБОЗНАЧЕНИЕ | НАИМЕНОВАНИЕ | КОЛ. | ПРИМЕЧ. |
|-------|------|--------|-------------------------|-------------------------|------|----------|
| | | | | ДОКУМЕНТАЦИЯ | | |
| | | | 221-1-480.86 АС И 19 СБ | СБОРОЧНЫЙ ЧЕРТЕЖ | × | |
| | | | 1.020-1/83 2-1 00У1 | УЗЛЫ | × | |
| | | | 1.020-1/83 2-1 00Т0 | ТЕХНИЧЕСКОЕ ОПИСАНИЕ | × | МАССА КГ |
| | | | | СБОРОЧНЫЕ ЕДИНИЦЫ | | |
| | | 1 | 1.020-1/83 2-5 04-09 | КОЛОННА 1КС 4.33-2 | × | |
| | | 2 | 1.020-1/83 2-15 24-07 | ИЗДЕЛИЕ ЗАКЛАДНОЕ МН-34 | 2 | 1.53 |
| | | 3 | 1.020-1/83 2-15 26-07 | ТО ЖЕ МН-37 | 1 | 22.94 |
| | | 12 | 1.020-1/83 2-15 31 | " МН-31 | 2 | 0.62 |

ИМВ. № ПОДАТ. ПОДАТЬ И ДАТА ВЗАКЛ. ИМВ. №

| | | |
|-------------------------|---------------------|----------------------|
| 221-1-480.86-АС И-19 СБ | | |
| И.КОНТР. ВЛАДИМИРОВ | НАЧ. МАС ПУТИНЦЕВ | ОЛ. ИМВ. МАС РИФТИН |
| Г. А. П. БЕЛЯЕВ | Г. И. П. ВЛАДИМИРОВ | РУК. ГРИНН ПРЛОВСКАЯ |
| КОЛОННА 1КС 4.33-2-1 | СТАДИЯ Р | МАССА 1325Т |
| | ЛИСТ | МАШТАБ 1:40 |
| | ЦНИИЭП | ЛИСТОВ |
| | | ЧЕБНЫХ ДАНИИ |

АЛБОНЪ
Ц-1

| ФОРМАТ | ЗНАК | ПРЕДЛ. | ОБОЗНАЧЕНИЕ | НАИМЕНОВАНИЕ | КОЛ-ВО НА ИСК. АС. И-20 | | ПРИМЕ- ЧАНИЕ |
|--------|------|--------|------------------------|-------------------------|----------------------------|----|-----------------|
| | | | | | - | 01 | |
| | | | | ДОКУМЕНТАЦИЯ | | | |
| A3 | | | 221-1-480.86 АС.И-20СБ | СБОРОЧНЫЙ ЧЕРТЕЖ | × | × | |
| A3 | | | 1.020-1/83 2-1 00У1 | УЗЛЫ | × | × | |
| A3 | | | 1.020-1/83 2-1 00ТО | ТЕХНИЧЕСКОЕ ОПИСАНИЕ | × | × | |
| | | | | СБОРОЧНЫЕ ЕДИНИЦЫ | | | МАССА КГ |
| A3 | 1 | | 1.020-1/83 2-5 - 02 | КОЛОННА 2КВД 4.33-1.1 | × | × | |
| A3 | 2 | | 07 | ИЗДЕЛИЕ ЗАКЛАДНОЕ МН-34 | 1 | 1 | 1,53 |
| A3 | 3 | | 1.020-1/83 2-15 26 | ТОШЕ МН-30 | 1 | 1 | 10,55 |
| A3 | 4 | | 1.020-1/83 2-15 33СБ | " МН-46 | 2 | 2 | 34,8 |
| A3 | 5 | | 1.020-1/83 2-15 35СБ | " МН-48 | 1 | 1 | 34,6 |

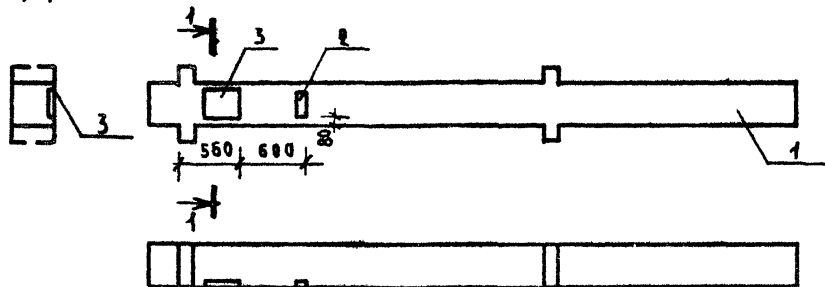
ИЗД. ДИ. ПОДЛ. ПОДПИСЬ И АТЛ. ВЗН. ИИ. ДС

| | | | | | | | | | |
|---------------|------------|--------------------|--|-------------------------|--|----------|--|-------------|--|
| | | | | 221-1-480.86 - АС. И-20 | | | | | |
| И. КОНТР. | ВЛАДИМИРОВ | <i>[Signature]</i> | | КОЛОННА 2КВД 4.33 - 1.1 | | | | | |
| НАЧ. МАС. | ПУТИЦЕВ | <i>[Signature]</i> | | | | | | | |
| ТА. ШИ. МАС. | РИФТИН | <i>[Signature]</i> | | | | | | | |
| Г. А. П. | БЕЛЯЕВ | <i>[Signature]</i> | | | | | | | |
| Г. И. П. | ВЛАДИМИРОВ | <i>[Signature]</i> | | | | | | | |
| РУК. ГРН. ИИ. | ОРАОВСКАЯ | <i>[Signature]</i> | | | | | | | |
| | | | | СТАДИЯ | | И. С. Т. | | И. С. Т. В. | |
| | | | | Р | | | | | |
| | | | | ЦНИИЭП УЧЕБНЫХ ЗАДАНИЙ | | | | | |

АЛБСОМ У
4.1

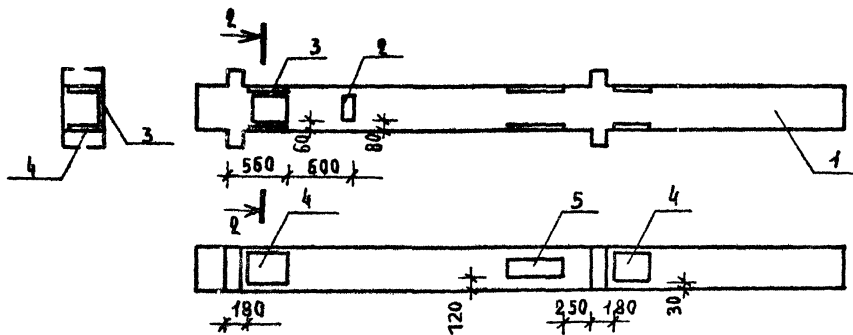
1-1

Рис. 1



2-2

Рис. 2

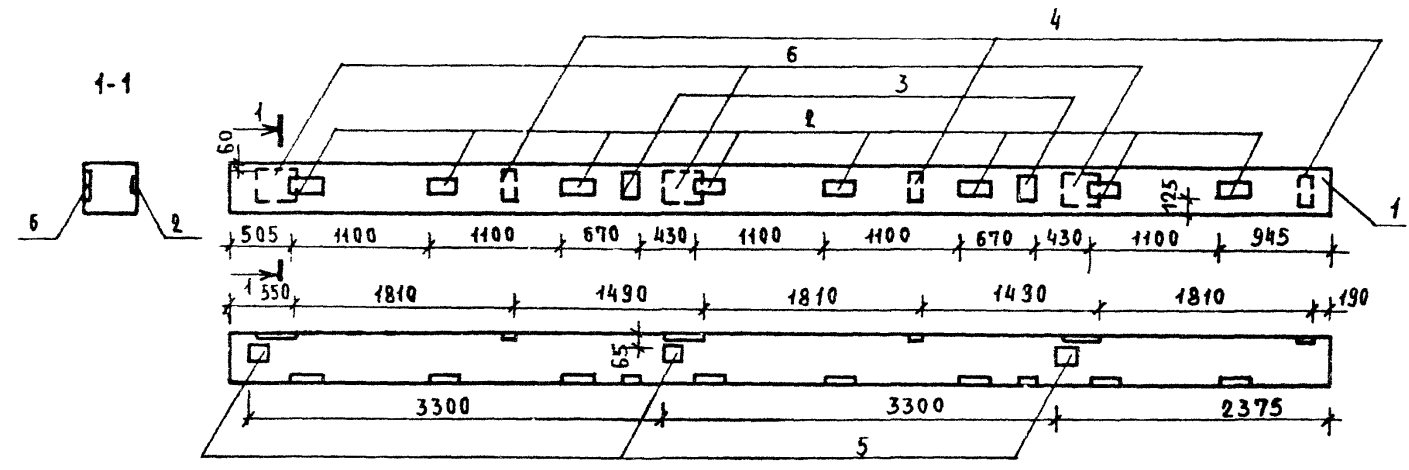


ИЗДАНИЕ ИЛИ ПОПРАВКИ И ДАТА ВВЕДЕНИЯ В СЛУЖБУ

| ОБОЗНАЧЕНИЕ | МАРКА | РИС. |
|-------------|-----------------|------|
| АС.И-20 | 2КВД 4.33-1.1-1 | 1 |
| -01 | 2КВД 4.33-1.1-2 | 2 |

| | | | | | | |
|-------------|----------------|--------|--|-------------------------|--------|---------|
| | | | | 221-1-480.86-АС.И-20 СБ | | |
| | | | | СТАДИА | МАССА | МАСШТАБ |
| | | | | Р | 2,425т | 1:40 |
| | | | | ЛИСТ | ЛИСТОВ | |
| | | | | ЦНИИЭП УЧЕБНЫХ ЗДАНИЙ | | |
| И.КОНТР. | Ю.ВЛАДИМИРОВ | В.И.С. | | КОЛОННА 2КВД 4.33-1.1 | | |
| НАЧ.МАС. | И.П.ИТИНЦЕВ | И.П. | | | | |
| ГЛАВ.И.И. | Р.И.ФТИН | Р.И. | | | | |
| Г.А.П. | БЕЛЯЕВ | Б.Б. | | | | |
| Г.И.П. | В.В.ВЛАДИМИРОВ | В.В. | | | | |
| РУК.ГР.И.И. | Ю.В.ОЛОВАДСКАЯ | Ю.В. | | | | |

АЛЬБОМ V
Ч. 1

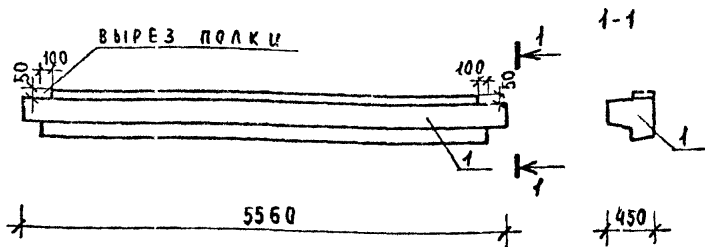


| ФОРМ | ЗОНА | ПОЗИЦ | ОБОЗНАЧЕНИЕ | НАИМЕНОВАНИЕ | КОЛ. | ПРИМЕЧ. |
|------|------|-------|-------------------------|-------------------------|------|----------|
| | | | | ДОКУМЕНТАЦИЯ | | |
| A3 | | | 221-1-480.86 АС.И 21 СБ | СБОРОЧНЫЙ ЧЕРТЕЖ | | |
| A3 | | | 1.020-1/83 2-1 0031 | УЗЛЫ | | |
| A3 | | | 1.020-1/83 2-1 0070 | ТЕХНИЧЕСКОЕ ОПИСАНИЕ | | |
| | | | | СБОРОЧНЫЕ ЕДИНИЦЫ | | МАССА КГ |
| A3 | 1 | | 1.020-1/83. 2-5 03-03 | КОЛОННА ЗКВ 4.33-1 | | |
| A3 | 2 | | 1.020-1/83. 2-15 23 | ИЗДЕЛИЕ ЗАКЛАДНОЕ МН-13 | 8 | 7.39 |
| A3 | 3 | | 1.020-1/83 2-15 24 | ТО ЖЕ МН-19 | 2 | 4.85 |
| A3 | 4 | | 1.020-1/83 2-15 24-07 | " МН-34 | 3 | 1.53 |
| A3 | 5 | | 1.020-1/83 2-15 24-10 | " МН-42 | 3 | 4.22 |
| A3 | 6 | | 1.020-1/83 2-15 26 | " МН-30 | 3 | 10.55 |

ИНВ. № ТИПА, ПОДАРОСЬ И ДАТА ВЗАИМ. ИВН. №

| | | | | | | |
|-----------------|------------|-------------------|-------------------------|-----------------------|---------|---------|
| | | | 221-1-480.86-АС.И-21 СБ | | | |
| И КОНТР. | ВЛАДИМИРОВ | <i>Владимир</i> | КОЛОННА ЗКВ 4.33-1-1 | СТАДИЯ | МАССА | МАСШТАБ |
| НАЧ. МАС. | ПУТЫЦЕВ | <i>Путыцев</i> | | Р | 3.65Т | 1:40 |
| ЛИН. И. М. | РИФТИН | <i>Рифтин</i> | | Л ИСТ | Л ИСТОВ | |
| Г А П | БЕЛЯЕВ | <i>Беляев</i> | | ЦНИИЭП УЧЕБНЫХ ЗДАНИЙ | | |
| Г И П | ВЛАДИМИРОВ | <i>Владимир</i> | | | | |
| Г У К Г Р И Н И | СРЯВОВСКАЯ | <i>Срявовская</i> | | | | |

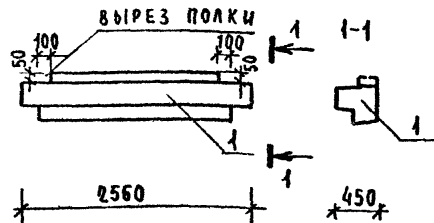
Лист № 4.1



| ФОРМ. | ЗОНА | ПОЗИЦ. | ОБОЗНАЧЕНИЕ | НАИМЕНОВАНИЕ | КОЛ. | ПРИМЕЧ. |
|-------|------|--------|---------------------|----------------------|------|-----------|
| | | | | ДОКУМЕНТАЦИЯ | | |
| | | | 1.020-1/83 3-3 00ТО | ТЕХНИЧЕСКОЕ ОПИСАНИЕ | × | |
| | | | | СБОРОЧНЫЕ ЕДИНИЦЫ | | МАССА, КГ |
| 1 | | | 1.020-1/83 3-1 05 | РИГЕЛЬ РОП 4.56-30 | × | |

2 2 1-1-480.86-А.С.И-22

| И.КОНТР. | НАЧ.МАС. | И.И.И.М. | Г.А.П. | Г.И.П. | РУК.ГР.И.И. | РАЗРАБОТ. | СТАДИЯ | МАССА | МАСШТАБ |
|------------|----------|----------|--------|------------|-------------|-----------|-----------------------|--------|---------|
| ВЛАДИМИРОВ | ПУТИНЦЕВ | РИФТИН | БЕЛЯЕВ | ВЛАДИМИРОВ | БРАТОВСКАЯ | ЛЕГОВШИНА | Р | 2,35Т | 1:50 |
| | | | | | | | ЛИСТ | ЛИСТОВ | |
| | | | | | | | ЦНИИЭП УЧЕБНЫХ ЗДАНИЙ | | |



| ФОРМ. | ЗОНА | ПОЗИЦ. | ОБОЗНАЧЕНИЕ | НАИМЕНОВАНИЕ | КОЛ. | ПРИМЕЧ. |
|-------|------|--------|---------------------|----------------------|------|-----------|
| | | | | ДОКУМЕНТАЦИЯ | | |
| | | | 1.020-1/83 3-3 00ТО | ТЕХНИЧЕСКОЕ ОПИСАНИЕ | × | |
| | | | | СБОРОЧНЫЕ ЕДИНИЦЫ | | МАССА, КГ |
| 1 | | | 1.020-1/83 3-1 12 | РИГЕЛЬ РОП 4.26-40 | × | |

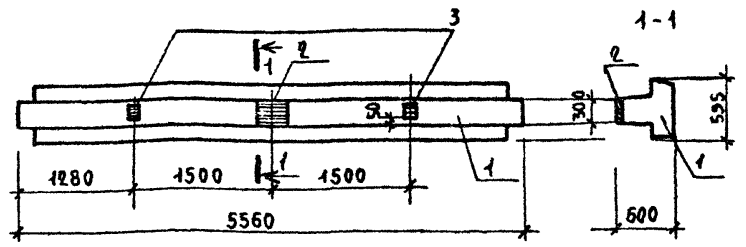
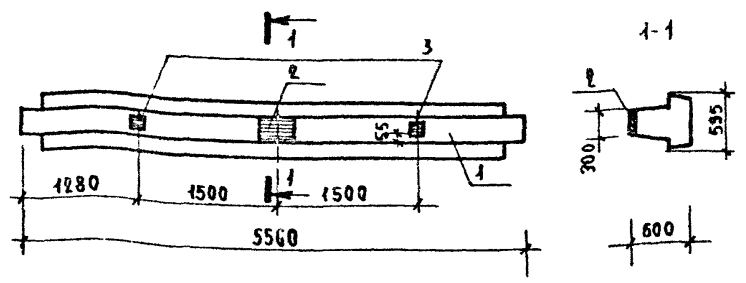
2 2 1-1-480.86-А.С.И-23

| И.КОНТР. | НАЧ.МАС. | И.И.И.М. | Г.А.П. | Г.И.П. | РУК.ГР.И.И. | РАЗРАБОТ. | СТАДИЯ | МАССА | МАСШТАБ |
|------------|----------|----------|--------|------------|-------------|-----------|-----------------------|--------|---------|
| ВЛАДИМИРОВ | ПУТИНЦЕВ | РИФТИН | БЕЛЯЕВ | ВЛАДИМИРОВ | БРАТОВСКАЯ | ЛЕГОВШИНА | Р | 1,05Т | 1:50 |
| | | | | | | | ЛИСТ | ЛИСТОВ | |
| | | | | | | | ЦНИИЭП УЧЕБНЫХ ЗДАНИЙ | | |

ИВ. № ПОДАЛ. ПОДПИСЬ И ДАТА

ИВ. № ПОДАЛ. ПОДПИСЬ И ДАТА

Л.А.БОМЛ
41



| ФОРМ. УЧЕД. ЛИСТЫ | ОБОЗНАЧЕНИЕ | НАИМЕНОВАНИЕ | КОЛ. | ПРИМеч. |
|-------------------|-------------------------|------------------------|------|-----------|
| | | ДОКУМЕНТАЦИЯ | | |
| А4 | 1.020-1/83 3-3 00Т0 | ТЕХНИЧЕСКОЕ ОПИСАНИЕ | 2 | |
| | | СБОРОЧНЫЕ ЕДИНИЦЫ | | МАССА, КГ |
| А3 | 1 1.020-1/83 3-10 08-02 | РИГЕЛЬ РДТ 6.56-110АУ | 1 | |
| А4 | 2 1.020-1/83 2-15 04 | ИЗДЕЛИЕ ЗАКЛАДНОЕ МН-1 | 1 | 8.33 |
| А4 | 3 1.020-1/83 3-3 27 | ТО ЖЕ МН-32 | 2 | 1.24 |

| ФОРМ. УЧЕД. ЛИСТЫ | ОБОЗНАЧЕНИЕ | НАИМЕНОВАНИЕ | КОЛ. | ПРИМеч. |
|-------------------|-------------------------|------------------------|------|-----------|
| | | ДОКУМЕНТАЦИЯ | | |
| А4 | 1.020-1/83 3-3 00Т0 | ТЕХНИЧЕСКОЕ ОПИСАНИЕ | 2 | |
| | | СБОРОЧНЫЕ ЕДИНИЦЫ | | МАССА, КГ |
| А3 | 1 1.020-1/83 3-10 08-03 | РИГЕЛЬ РДТ 6.56-115АУ | 1 | |
| А4 | 2 1.020-1/83 2-15 04 | ИЗДЕЛИЕ ЗАКЛАДНОЕ МН-1 | 1 | 8.328 |
| А4 | 3 1.020-1/83 3-3 27 | ТО ЖЕ МН-32 | 2 | 1.240 |

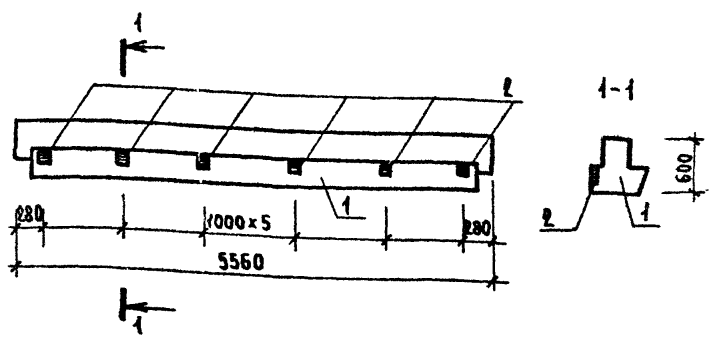
221-1-480.86-АС.И-24

| | | | | | |
|-------------|------------|--------|------------------------|--------|---------|
| И.КОНТР. | ВЛАДИМИРОВ | В.И.В. | СТАДИЯ | МАССА | МАСШТАБ |
| И.УЧ.МАС. | ПУТИНЦЕВ | П.И.П. | Р | 3,60Т | 1:50 |
| И.И.И.М. | РИФТИН | Р.И.Р. | ЛИСТ | ЛИСТОВ | |
| И.А.П. | БЕЛЯЕВ | Б.И.Б. | ЦНИИЭП УЧЕБНЫХ ЗАДАНИЙ | | |
| И.И.П. | ВЛАДИМИРОВ | В.И.В. | | | |
| И.УЧ.М.И.И. | Орловская | О.И.О. | | | |
| И.РАЗРАБ. | Легошина | Л.И.Л. | | | |

221-1-480.86-АС.И-25

| | | | | | |
|-------------|------------|--------|------------------------|--------|---------|
| И.КОНТР. | ВЛАДИМИРОВ | В.И.В. | СТАДИЯ | МАССА | МАСШТАБ |
| И.УЧ.МАС. | ПУТИНЦЕВ | П.И.П. | Р | 3,60Т | 1:50 |
| И.И.И.М. | РИФТИН | Р.И.Р. | ЛИСТ | ЛИСТОВ | |
| И.А.П. | БЕЛЯЕВ | Б.И.Б. | ЦНИИЭП УЧЕБНЫХ ЗАДАНИЙ | | |
| И.И.П. | ВЛАДИМИРОВ | В.И.В. | | | |
| И.УЧ.М.И.И. | Орловская | О.И.О. | | | |
| И.РАЗРАБ. | Легошина | Л.И.Л. | | | |

лист
ц. 1



| ФОРМ. | ЗОНА | ПОЗИЦ. | ОБОЗНАЧЕНИЕ | НАИМЕНОВАНИЕ | КОЛ. | ПРИМЕЧ. |
|-------|------|--------|---------------------|-------------------------|------|-----------|
| | | | 1 020-1/83 3-3 0070 | ДОКУМЕНТАЦИЯ | | |
| | | | | ТЕХНИЧЕСКОЕ ОПИСАНИЕ | ✗ | |
| | | | | СБОРОЧНЫЕ ЕДИНИЦЫ | | МАССА, КГ |
| 1 | | | 1 020-1/83 3-10 09 | РИГЕЛЬ РОТ 6.56-40АУ | ✗ | |
| 2 | | | 1.020-1/83 3-3 27 | ИЗДЕЛИЕ ЗАКЛАДНОЕ МН-32 | 6 | 1,24 |

221-1-480.86-АС.И-26

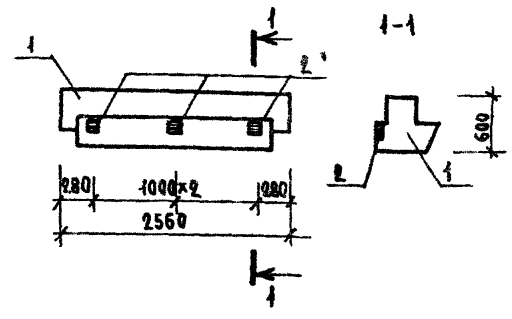
РИГЕЛЬ РОТ 6.56-40АУ-1

| СТАДИЯ | МАССА | МАСШТАБ |
|--------|-------|---------|
| Р | 3,30Т | 1:50 |
| ЛИСТ | | ЛИСТОВ |

ЦНИИЭП УЧЕБНЫХ ЗДАНИЙ

И. КОНТР. ВЛАДИМИРОВ
НАЧ. МАС. ПУТИЦЕВ
Л. ИНЖ. М. РИФТИН
Г. А. П. БЕЛЯЕВ
Г. И. П. ВЛАДИМИРОВ
РУК. ГР. ИНЖ. ОРЛОВСКАЯ
РАЗРАБОТ. ЛЕГОШИНА

ИЗМ. № ПОДА. ПОДАТСЯ И ДАТА. В ЗАМ. ИВ. ЮС



| ФОРМ. | ЗОНА | ПОЗИЦ. | ОБОЗНАЧЕНИЕ | НАИМЕНОВАНИЕ | КОЛ. | ПРИМЕЧ. |
|-------|------|--------|---------------------|-------------------------|------|-----------|
| | | | 1.020-1/83 3-3 0070 | ДОКУМЕНТАЦИЯ | | |
| | | | | ТЕХНИЧЕСКОЕ ОПИСАНИЕ | ✗ | |
| | | | | СБОРОЧНЫЕ ЕДИНИЦЫ | | МАССА, КГ |
| 1 | | | 1.020-1/83 3-10 14 | РИГЕЛЬ РОТ 6.26-60 | ✗ | |
| 2 | | | 1.020-1/83 3-3 27 | ИЗДЕЛИЕ ЗАКЛАДНОЕ МН-32 | 3 | 1,24 |

221-1-480.86-АС.И-27

РИГЕЛЬ РОТ 6.26-60-1

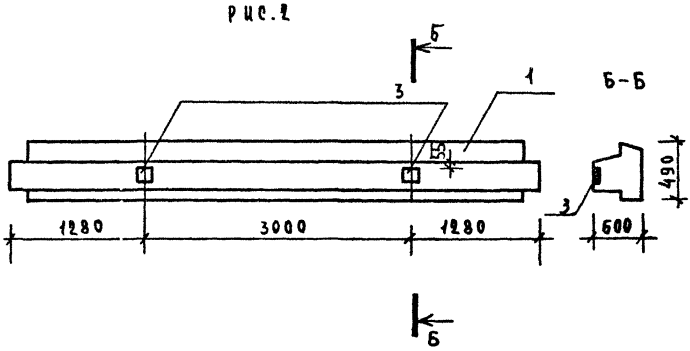
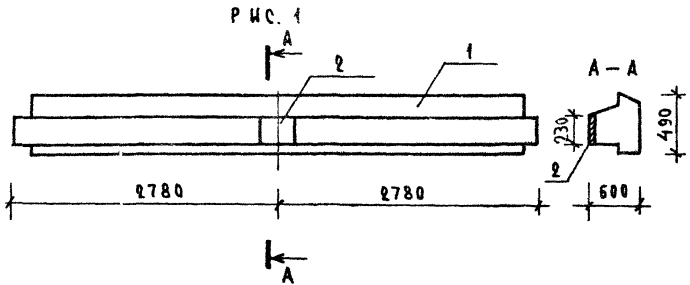
| СТАДИЯ | МАССА | МАСШТАБ |
|--------|-------|---------|
| Р | 1,50Т | 1:50 |
| ЛИСТ | | ЛИСТОВ |

ЦНИИЭП УЧЕБНЫХ ЗДАНИЙ

И. КОНТР. ВЛАДИМИРОВ
НАЧ. МАС. ПУТИЦЕВ
Л. ИНЖ. М. РИФТИН
Г. А. П. БЕЛЯЕВ
Г. И. П. ВЛАДИМИРОВ
РУК. ГР. ИНЖ. ОРЛОВСКАЯ
РАЗРАБОТ. ЛЕГОШИНА

ИЗМ. № ПОДА. ПОДАТСЯ И ДАТА. В ЗАМ. ИВ. ЮС

АЛБОМ У
41

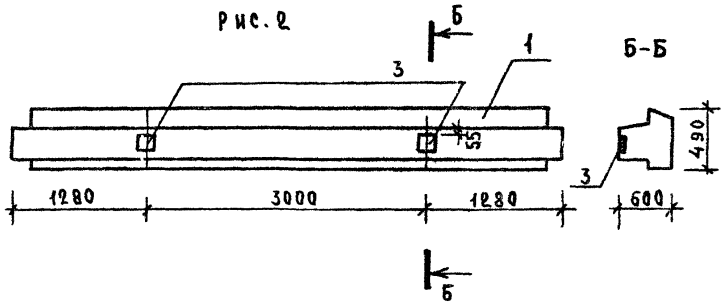
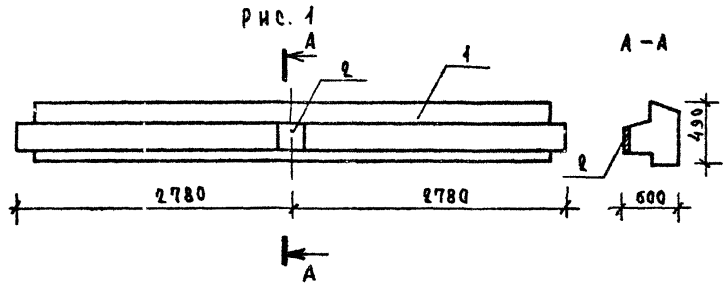


| ФОРМ. | ЗОНА | ПОЗ. | ОБОЗНАЧЕНИЕ | НАИМЕНОВАНИЕ | КОЛ-ВО СЕЗОНА | | ПРИМЕЧАНИЕ |
|-------|------|------|-----------------------|------------------------|---------------|----|------------|
| | | | | | АС.И. 28 | 04 | |
| | | | | ДОКУМЕНТАЦИЯ | | | |
| A4 | | | 1.020-1/83 3-3 00Т0 | ТЕХНИЧЕСКОЕ ОПИСАНИЕ | × | × | |
| | | | | СБОРОЧНЫЕ ЕДИНИЦЫ | | | МАССА, КГ. |
| A3 | 1 | | 1.020-1/83.3-10 09-01 | РЫГЕЛЬ РОТ 6.56-60АУ | × | × | |
| A3 | 2 | | 1.020-1/83.2-15 04 | ИЗДЕЛИЕ ЗАКЛАДНОЕ МН-1 | 1 | | 2,328 |
| A5 | 3 | | 1.020-1/83 3-3 27 | ТОШЕ МН-30 | 2 | | 1,24 |

| ОБОЗНАЧЕНИЕ | МАРКА | РИС. |
|----------------------|--------------------|------|
| 221-1-480.86.АС.И-28 | РОТ 6.56 - 60 АУ-1 | 1 |
| -01 | РОТ 6.56 - 60 АУ-2 | 2 |

ИЗБ. ИСПОЛ. ПОДАРИС И ДАТА ВЗАИМН.НБ.№

| | | | | | | |
|-------------|------------|------|---|-----------------------|----------|--|
| | | | | 221-1-480.86-АС.И-28 | | |
| | | | | СТАДИЯ | | |
| | | | | МАССА | МАШТАБ | |
| И.КОНТР. | ВЛАДИМИРОВ | В.И. | Р | 3,3Т | 1:40 | |
| НАЧ. МАС. | ПУТИНЦЕВ | П.И. | | | | |
| Л.И.Н.И.М. | РИФТИН | Р.И. | | | | |
| Г.А.П. | БЕЛЯЕВ | Б.И. | | | | |
| Г.И.П. | ВЛАДИМИРОВ | В.И. | | | | |
| РУК. ГР. ИИ | ПРОВЕКАЯ | П.И. | | | | |
| | | | | ЛИСТ | ЛИСТОВ 1 | |
| | | | | ЦНИИЭП УЧЕБНЫХ ЗДАНИЙ | | |



| ФОРМ. ЗОНА | ПОЗ. | ОБОЗНАЧЕНИЕ | НАИМЕНОВАНИЕ | КОЛ. НАКЛ. АС. И- | | ПРИМЕЧАНИЕ |
|------------|------|-----------------------|------------------------|-------------------|----|------------|
| | | | | - | 01 | |
| | | | ДОКУМЕНТАЦИЯ | | | |
| А4 | | 1.020-1/83 3-3 00Т0 | ТЕХНИЧЕСКОЕ ОПИСАНИЕ | | | |
| | | | СБОРОЧНЫЕ ЕДИНИЦЫ | | | МАССА КГ. |
| А5 | 1 | 1.020-1/83.3-10 09 02 | РЫГЕЛЬ РОТ 6.56-75АTV | | | |
| | 2 | 1.020-1/83.2-15 04 | ИЗДЕЛИЕ ЗАКЛАДНОЕ МН-1 | 1 | | 8,328 |
| А3 | 3 | 1.020-1/83 3-3 27 | ТОЖЕ МН-32 | 2 | | 1,24 |

| ОБОЗНАЧЕНИЕ | МАРКА | РИС. |
|----------------------|------------------|------|
| 221-1-480.86 АС.И-29 | РОТ 6.56-75АTV-1 | 1 |
| -01 | РОТ 6.56-75АTV-2 | 2 |

ИВ. № ПОДЛ. ПОДПИСЬ И ДАТА. ВЗЯТ. ИВ. №

| 221-1-480.86-АС.И-29 | | | | |
|----------------------|------------|------------------------|--------|----------|
| | | СТАДИЯ | МАССА | МАСШТАБ |
| И КОНТР. | ВЛАДИМИРОВ | Р | 3,30 т | 1:40 |
| НАЧ. НАС. | ПУТИНЦЕВ | | | |
| ГЛАВ. ИНЖ. НАС. | РИФТИН | ЛИСТ | | ЛИСТОВ 1 |
| ГЛАВ. П. | БЕЛЯЕВ | ЦНИИЭП УЧЕБНЫХ ЗАДАНИЙ | | |
| ГЛАВ. П. | ВЛАДИМИРОВ | | | |
| РУК. ГР. ИНЖ. | ОЛЮБОВСКАЯ | | | |