

ТИПОВОЙ ПРОЕКТ
902 - 2 - 458 м.88

ОЧИСТНЫЕ СООРУЖЕНИЯ ДЛЯ СТОЧНЫХ
ВОД ОТ МОЙКИ АВТОМОБИЛЕЙ ДЛЯ
СТРОИТЕЛЬСТВА В СЕВЕРНЫХ РАЙОНАХ
ПРОИЗВОДИТЕЛЬНОСТЬЮ 20 л/с

АЛЬБОМ 5

ЗАДАНИЕ ЗАВОДУ - ИЗГОТОВИТЕЛЮ
ПО АВТОМАТИЗАЦИИ САНИТАРНО - ТЕХНИЧЕСКИХ СИСТЕМ

Лсп 1607/
/05

ТИПОВОЙ ПРОЕКТ
902-2-458м.88

ОЧИСТНЫЕ СООРУЖЕНИЯ ДЛЯ СТОЧНЫХ ВОД ОТ МОЙКИ АВТОМОБИЛЕЙ ДЛЯ СТРОИТЕЛЬСТВА В СЕВЕРНЫХ РАЙОНАХ ПРОИЗВОДИТЕЛЬНОСТЬЮ 20 л/с

Альбом 5

ЗАДАНИЕ ЗАВОДУ-ИЗГОТОВИТЕЛЮ
ПО АВТОМАТИЗАЦИИ САНИТАРНО-ТЕХНИЧЕСКИХ СИСТЕМ

РАЗРАБОТАН НОВОСИБИРСКИМ
ФИЛИАЛОМ ИНСТИТУТА
„ГИПРОАВТОТРАНС“

УТВЕРЖДЕН И ВВЕДЕН В ДЕЙСТВИЕ
МИНАВТОТРАНСОМ РСФСР
ПРОТОКОЛ ОТ 01.09.88 N 9

ГЛАВНЫЙ ИНЖЕНЕР ФИЛИАЛА  Я.И.ВИЛЬБЕРГЕР
ГЛАВНЫЙ ИНЖЕНЕР ПРОЕКТА  В.С.БОЯРШИНОВ

Л.680м 5

Начало

Номер листа	Наименование	Стр.
	Содержание альбома (начало)	2
	Содержание альбома (окончание)	3
	Перечень комплектных устройств	4
А081-1	Щит управления ЩУ1. Чертеж общего вида	5
А081-2	Щит управления ЩУ1. Технические данные аппаратов.	6
А081-3	Щит управления ЩУ1. Таблица перечня надписей	7
А081-4-1	Щит управления ЩУ1. Схема электрическая соединений	8
А081-4-2	Щит управления ЩУ1. Схема электрическая соединений	9
А081-5	Щит управления ЩУ2. Чертеж общего вида	10
А081-6	Щит управления ЩУ2. Технические данные аппаратов.	11

Продолжение

Номер листа	Наименование	Стр.
А081-7	Щит управления ЩУ2. Таблица перечня надписей	12
А081-8	Щит управления ЩУ2. Схема электрическая соединений	13
АТХ1-1	Щкаф АЭ. Чертеж общего вида	14
АТХ1-2	Щкаф АЭ. Технические данные аппаратов	15
АТХ1-3-1	Щкаф АЭ. Схема электрическая соединений	16
АТХ1-3-2	Щкаф АЭ. Схема электрическая соединений	17
АТХ1-4	Щит управления ЩУ6 (ЩУ7...ЩУ9). Чертеж общего вида	18
АТХ1-5	Щит управления ЩУ6 (ЩУ7...ЩУ9). Технические данные аппаратов	19
АТХ1-6	Щит управления ЩУ6 (ЩУ7...ЩУ9). Таблица перечня надписей	20
АТХ1-7	Щит управления ЩУ6 (ЩУ7...ЩУ9). Схема	

Щиты и панели управления и защиты в соответствии

ГЦП	Борисин	А.И.				902-2-458м.88			
Руч.бр.	Борисин	А.И.							
Руч.ст.	Щурова	Л.И.							
Вед.инж.	Коновалов	А.И.							
Н.контр.	Иванова	Л.И.							
Очистные соединения для сточных вод от мойки авто-мобилей для строительства в северных районах $\theta = 20^\circ\text{C}$							Страниц	Лист	Листов
Содержание альбома (начало)							РП		1
							ГИПРОАВТОТРАНС Новосибирский филиал		

Продолжение

Номер листа	Наименование	Стр.
7-1	электрическая соединений	21
АТХ-1	Щит управления ЩУ6 (ЩУ7... ЩУ9). Схема	
7-2	электрическая соединений	22
АТХ-2	Щит управления ЩУ10 (ЩУ11... ЩУ13) Чертеж общего вида	23
АТХ-3	Щит управления ЩУ10 (ЩУ11... ЩУ13). Технические данные аппаратов	24
АТХ-10	Щит управления ЩУ10 (ЩУ11... ЩУ13). Таблица перечня надписей	25
АТХ-11	Щит управления ЩУ10 (ЩУ11... ЩУ13). Схема электрическая соединений	26

Окончание

Номер листа	Наименование	Стр.
АТХ-12	Пульт 1п. Чертеж общего вида	27
АТХ-13	Пульт 1п. Технические данные аппаратов.	28
АТХ-14	Пульт 1п. Таблица перечня надписей	29
АТХ-15	Пульт 1п. Таблица перечня надписей	29
АТХ-16	Пульт 1п. Таблица перечня надписей	30
АТХ-17	Пульт 1п. Таблица перечня надписей	30
АТХ-18	Пульт 1п. Схема электрическая соединений	31
АТХ-15-2	Пульт 1п. Схема электрическая соединений	(32)

Инж. А. Г. Голубев, Подпись и дата, Взамен

ГЧП		Богданов	Федя		902-2-458.м.88
Рис. др.		Богданов	Федя		
Рис. гр.		Смирнов	Сергей		
Вед. инж.		Константинов	Борис		
					Очистные сооружения для сточных вод от мойки аппаратов для строительства в северной районной Q=2016
					Содержание альбома (Окончание)
					Страниц Лист Листов РП 1 1
					ГИПРОАВТОТРАС Новосибирский филиал

Копировал Ли

Л.180-04-5

Наименование	Кол. нку	Кол. пр. введ. ных па нелей	Обозначе ние черте жного общего вида	Приме чание
1. Щит управления ЩУ1	1	1	АОВ-1-1	
2. Щит управления ЩУ2	1	1	АОВ1-5	
3. Шкаф ЯБ	1	1	АТХ1-1	
4. Щит управления ЩУ6 (ЩУ7... ЩУ9)	4	4	АТХ1-4	
5. Щит управления ЩУ10 (ЩУ11... ЩУ13)	4	4	АТХ1-8	
6. Пульт П7	1	4	АТХ1-12	

- ГИП
- Водоканал
- Рук. об. Водоканала
- Рук. пр. Спиднефте
- Вед. инж. Канала

902-2-458 м. 88

Листовые сооружения для сточных вод для мойки авто модели для строительства в северных районах Q=20м³	Станд. Лист	Листов
	РП	1

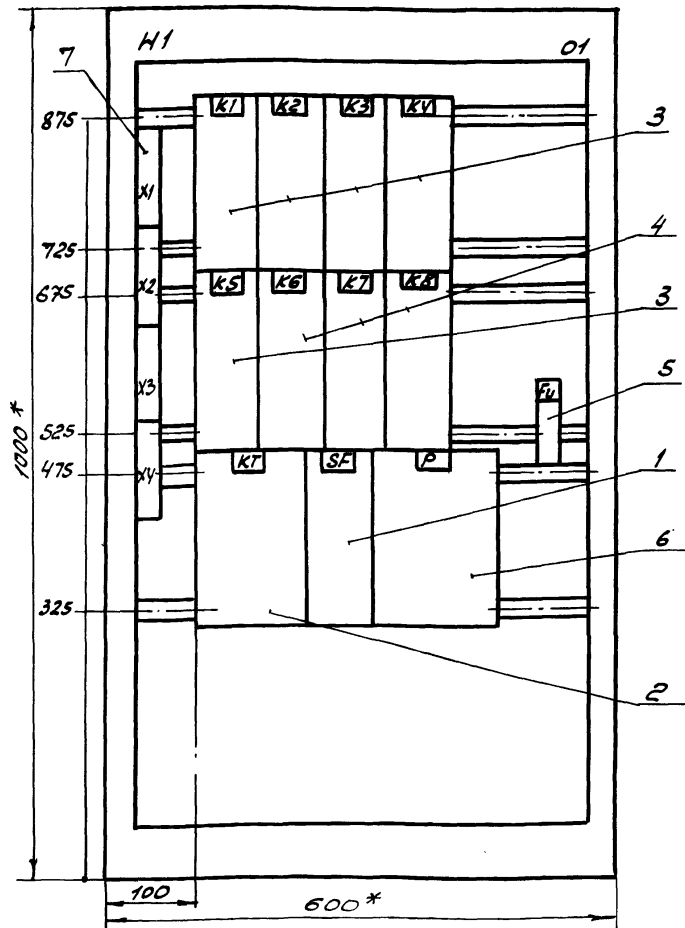
Перечень комплектных устройств.
 ГИПРОАВТОТРАНС
 Новосибирский филиал
 Формат А4

Наименование	Кол. нку	Кол. пр. введ. ных па нелей	Обозначе ние черте жного общего вида	Приме чание

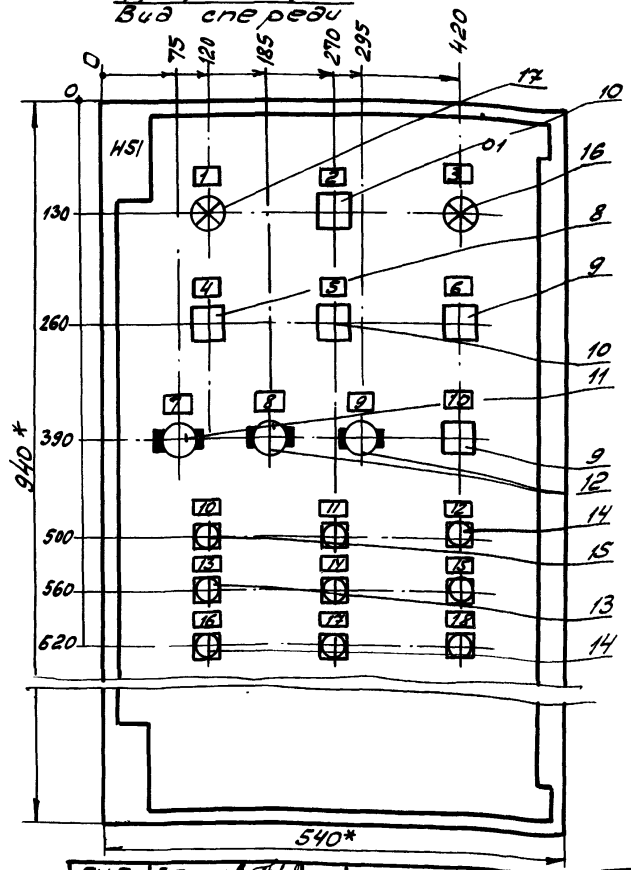
Л.180-04-5

Л.180-04-5

Вид спереди
Дверь не показана



Дверь ящика
Вид спереди



- 1.* Размеры для справок.
- 2 В контуре табличек и аппаратов указаны номера надписей по перечню надписей.
- 3. Глубина ящика 350 мм.

ГЛП	Бояринов	Сидя
Рук. бр.	Бояринов	Сидя
Рук. гр.	Сидя	Сидя
Вед. инж.	Коновалов	Жид

902-2-458м.88 ЛОБ1

Чистые, сооружения для сточных вод от мойки автомобилей для строительства в северных районах в 2015

Щит управления ЩУЧ. Чертеж общего вида

Стация	Лист	Листов
РП	1	

ГИПРОАВТОТРАНС
Новосибирский филиал

Копировал Л-

Л166045

Лист № 1 из 1 / 19.01.2015 г. 14:03:00 м.ч. ЛОБ1

Альбом 5

Формат	Этаж	№ узла	Обозначение	Наименование	Кол.	Примечание
				<u>Документация</u>		
A3			902-2-458м.88 А081-1	Чертеж общего вида		
A3			902-2-458м.88 А081-4	Схема электрическая соединений		
A4			902-2-458м.88 А081-3	Таблица перечня подписей		
				<u>Сборочные единицы</u>		
				Н1 01		
1				Выключатель АК63-НУЗ ~220В, 1,6x12	1	SF
2				Реле РКВН-112-УХЛ4 ~220В, 8В 30С	1	КТ
3				Реле ПЗ-37-62У3 ~220В	5	К1...К5
4				Реле ПЗ-37-22У3 ~220В	3	К6, К7, К8

Г.И.П.	Борисов	С.И.
Р.К.Ф.	Борисов	С.И.
Р.К.П.	Смирнов	В.И.
Р.К.И.М.	Королюк	В.И.

902-2-458м.88 - А081

Очистные сооружения для сточных вод от мойки автомашин для строительства в северной районной А-20 м.г. ЦУМ управления ЦУИ. Технические данные аппаратов.

Страна: СССР
Лист: 2
Листов: 2

ГИПРОАВТОТРАНС
Новосибирский филиал
Формат А4

Формат	Этаж	№ узла	Обозначение	Наименование	Кол.	Примечание
			5	Предохранитель		
				ПТ-10УЗ, пл. вет. 8Т16У3	1	FU
			6	Прерыватель импульсный ВП-14М, ~220В	1	P1
			7	Блок из 10 защитных БЗ-24	4	X1...X4
				Н51 01		
			8	Переключатель УПЗ312-С86У3	1	SA1
			9	Переключатель УПЗ311-А 225У3	2	SA7
			10	Переключатель УПЗ311-С 225У3	2	SA6
			11	Переключатель ППЗ-16/Н2У4, исп.1	1	SA8
			12	Выключатель ПВ-16У4Б, исп.1	2	SA3
			13	Кнопка КЕ011У3, исп.4, толк. черн.	3	SB9
			14	Кнопка КЕ011У3, исп.5, толк. красн.	4	SB7, SB8
			15	Кнопка КЕ011У3, исп.2, толк. черн.	2	SB6
			16	Арматура АСЛ11У2, ~220В, цвет оранж.	1	НЛ2
			17	Арматура АСЛ11У2, ~220В, цвет зел.	1	НЛ1

Лист 6 из 10. Подпись: В.И. Королюк

902-2-458м.88 А081

Лист 2-2

Листом 5

Пор. №	Наиме.	Поз. обозначение	Место надписи	Текст	Кол. стр.	Вид шрифта	Загл. табл.	номер
1	HL1	SA6	Табличка	Нормальная работа	1			
2	SA6		То же	Обводная заслонка				
3	HL2		"	Н1 и Н2 " Авт-Откл-Руч"	1			
4	SA1		"	Авария	1			
5	SA4		"	Приточная система П1	1			
6	SA5, SA7		"	" Отпроб.-Откл.-Дист"	1			
7	SA8		"	Клапан на обратном теплоносителе " Авт-Откл-Руч"	1			
8	SA2		"	Температура	2			
9	SA3		"	" Понижить-Откл-Повысить"	1			
10	SB5		"	Нагреватель	1			
11	SB6		"	" Дист.-Откл.-Мест"	1			
12	SB7		"	Режим " Зима - Лето"	1			
			"	Схема регулирования " включить"	1			
			"	Заслонка наружного воздуха " Открыть"	1			
			"	Заслонка наружного воздуха " Закрыть"	1			
			"	Съем аварийного сигнала	1			

ГЛП Борщичев А.И.
 В.К. Пр. Борщичев А.И.
 В.К. Пр. Сидорова Е.С.
 В.К. Пр. Комарова С.И.

902-2-458 м 88 АОВ1

Личные сокращения для
 справки вкл от модели сист
 модели для строительства в
 серийной таблица А-2-01-01

Цент управления ЦУП
 Таблица перечня над-
 писей

Стр. Лист Всего
 07 3-1 2

ГИПРОВЭТРОТРАНС
 Новосибирский филиал

Пор. №	Наиме.	Поз. обозначение	Место надписи	Текст	Кол. стр.	Вид шрифта	Загл. табл.	номер
13	SB2		Табличка	Опробование системы				
14	SB4		То же	" Включить"	1			
15	SB9		"	Управление системой	1			
16	SB1		"	" Включить"	1			
17	SB3		"	Опробование системы	1			
18	SB8		"	" Выключить"	1			
			"	Нагреватель	1			
			"	" Выключить"	1			
			"	Нагреватель	1			
			"	" Выключить"	1			

ЦУП и табл. Табл. и дата АЗОН-Линей

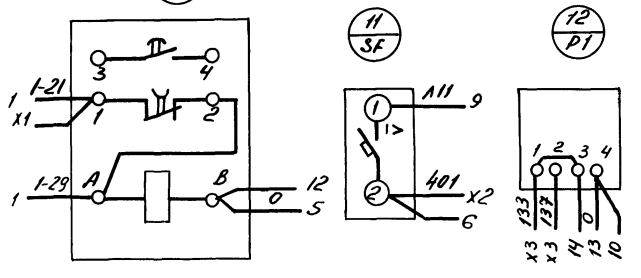
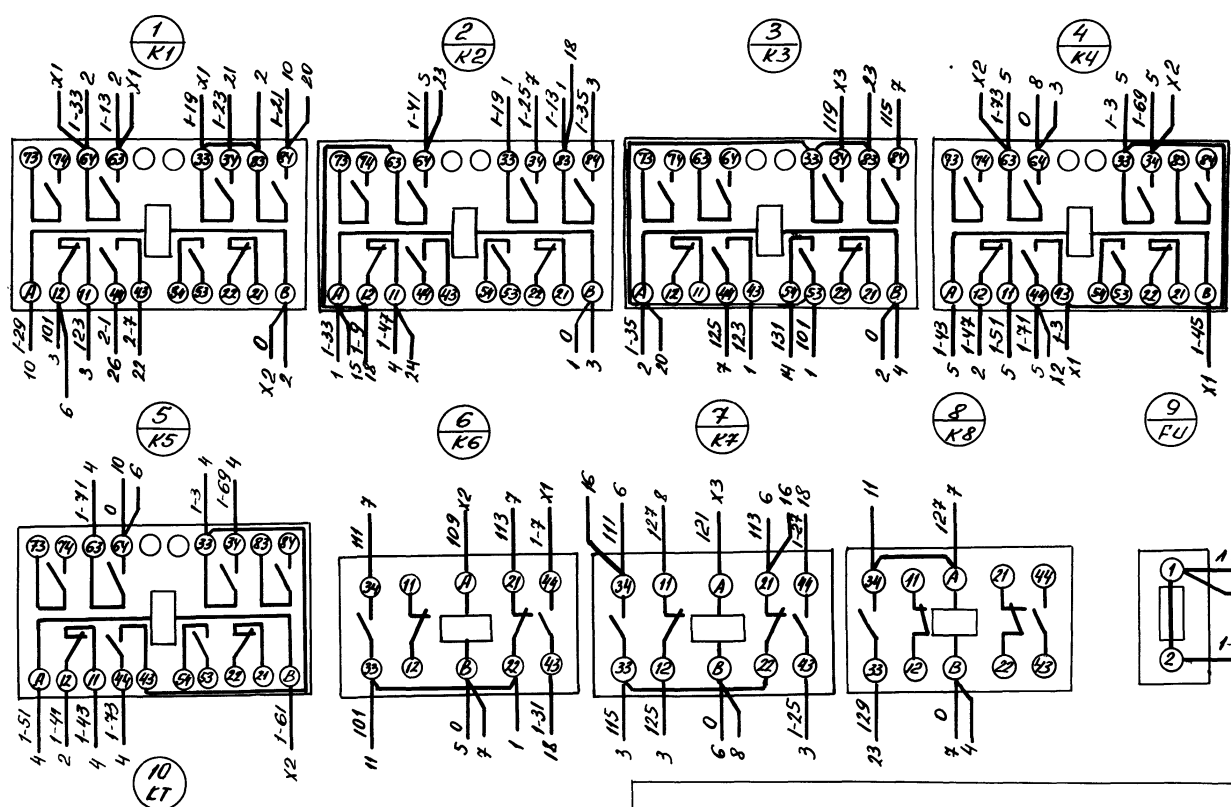
902-2-458 м 88 АОВ1

Лист 3-2

Вид спереди

А.Маслов

X1	1	9
X1	2	4
X1	3	18
X1	4	8
X1	5	1
X1	6	30
X1	7	1
X1	8	10
X1	9	1
X1	10	4
X2	1	5
X2	2	4
X2	3	4
X2	4	4
X2	5	1
X2	6	6
X2	7	11
X2	8	8
X2	9	17
X2	10	6
X3	1	6
X3	2	6
X3	3	3
X3	4	7
X3	5	12
X3	6	10
X3	7	19
X3	8	3
X3	9	19
X3	10	3
X4	1	3
X4	2	29
X4	3	1
X4	4	22
X4	5	22
X4	6	139
X4	7	7
X4	8	8
X4	9	9
X4	10	10

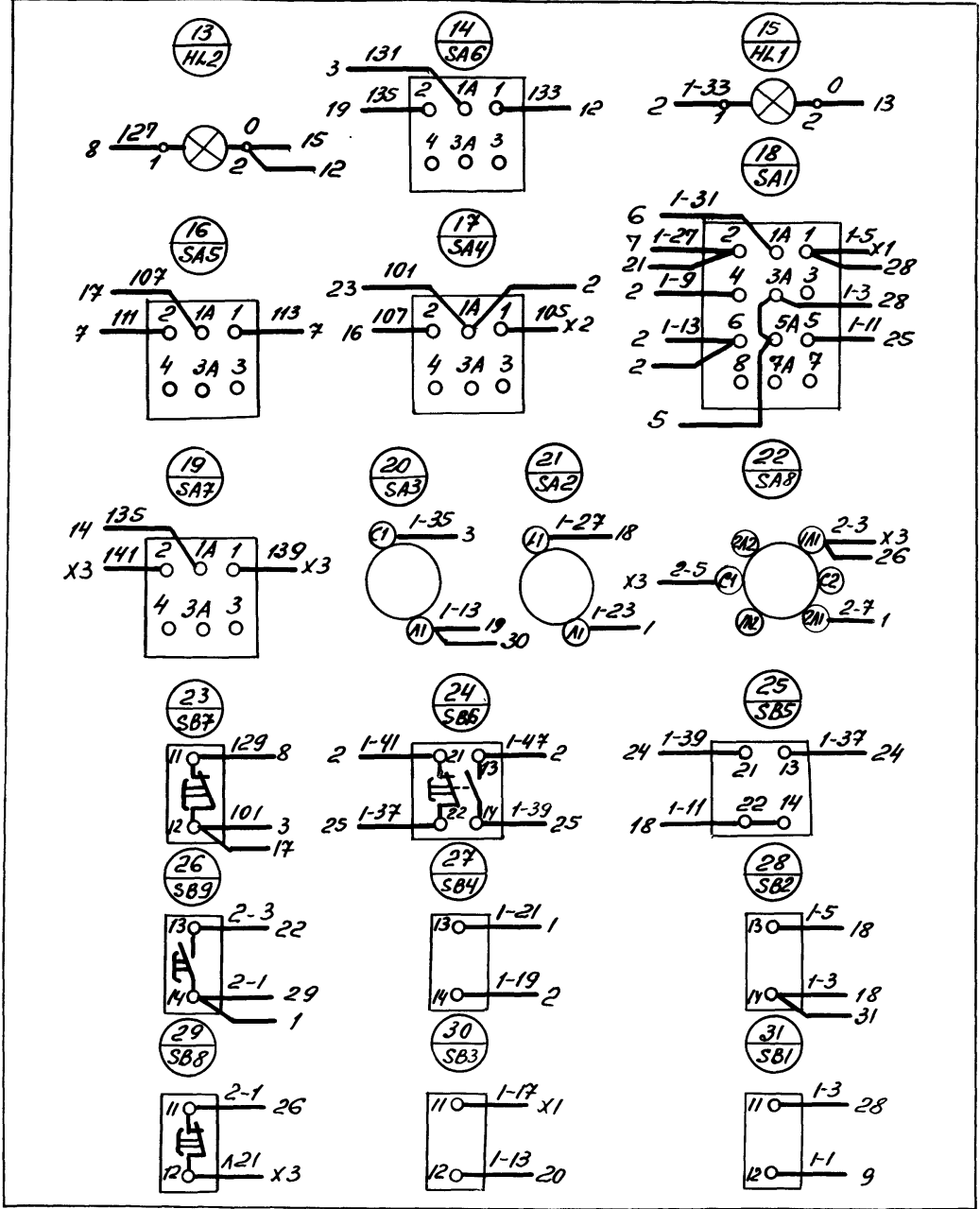


ГЛП	Борисин	Степан	902-2-458 м 88 ЛОБ1		
Рук. пр.	Борисин	Степан	Очистные сооружения для сточных вод от мойки для мойки для строительств и черновых работ в 2015	Станция	Лист
Вед. инж.	Конювский	Колос	Щит управления Щит электрическая соединения	Лист	Листов
				РП	4-1
				ГИПРОАВТОТРАНС	2
				Новосибирский филиал Формат	

Капуцова Л.

Удобн. прочт. / Удобнее и проще взаим. замена

Дверь / Вид со стороны монтажа /

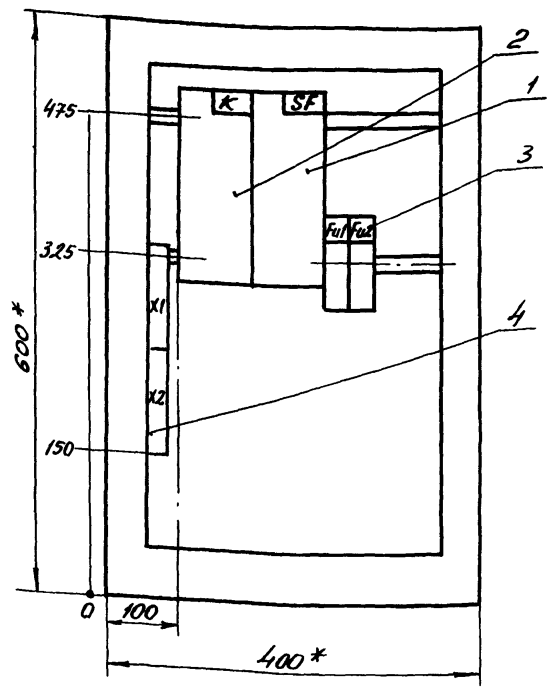


А1600М 5

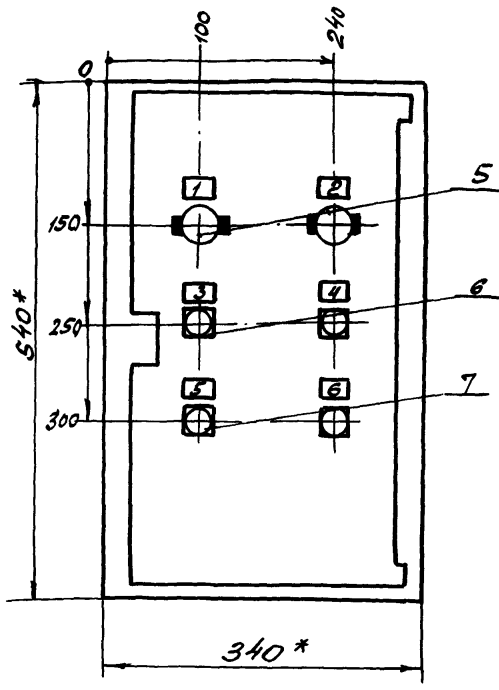
УИВ. Метод. Подпись и дата Взам. УИВ

А. Лобанов

Вид спереди
Дверь не показана



Дверь ящика
Вид спереди



- 1* Размеры для справок
- 2. В контуре табличек указаны номера надписей по таблице перечня надписей
- 3. Глубина ящика 350 мм.

ГУП	Бояринов	Степан	902-2-458 м.88			ЛОБ1		
Рук.бр.	Бояринов	Степан						
Рук.пр.	Смирнов	Александр						
Вед.инж.	Коновалов	Александр						
			Очистные сооружения для сточных вод от мойки авто-мобилей для строительства в северных районах в 2016			Стария	Лист	Листов
			Щит управления ЦЧЗ			РП	5	
			Чертеж общего вида			ГИПРОАВТОТРАНС		
						Новосибирский филиал		

Копировал Лз-

Формат А3

Шкв. Лобанов / Подпись и дата / Взам. Шкв. №

Мобом-5

Формат	Зона	Пав. чл. в	Обозначение	Наименование	Кол.	Примечание
				<u>Документация</u>		
A3			902-2-458 м. 88 - АОВ-5	Чертеж общего вида		
A3			902-2-458 м. 88 - АОВ-8	Схема электрическая соединенный		
A4			902-2-458 м. 88 - АОВ-17	Таблица перечня моделей		
				<u>Сборочные единицы</u>		
				Н1 01		
1				Выключатель АК63-МХЗ 1,6x12, ~ 220В	1	SF
2				Реле ПЭ-37-22УЗ ~ 220В	1	K
3				Предохранитель ППТ-10УЗ, п. вет. ВТРУЗ	2	FU1, FU2
4				Блок из 10 замынов		

ГЛП
Дик. ДВ
Дик. ГВ
Без штифта

902-2-458 м. 88 - АОВ1

Оплатные сооружения для стачины, бр. с между авто, мобилей для строительства в северных районах Q=20м

Щит управления ЦУ42
Технические данные аппаратов

Страница 6-1 2

ГИПРОАВТОТРАНС
Новосибирский филиал

Формат А4

Формат	Зона	Пав. чл. в	Обозначение	Наименование	Кол.	Примечание
				Б324	2	31, X2
				НС1 01		
				Переключатель ППЭ-16/Н2УЗ, исп.1	2	SA1, SA2
				Кнопка КЕ 011УЗ, исп.4, толк. черн	2	SB2, SB4
				Кнопка КЕ 011УЗ, исп.5, толк. красн.	2	SB1, SB3

Шит. и мобил. Подпись и дата. Штук. Удостовер.

902-2-458.М88 АОВ1

Лист 6-2

Копирован д.д.

Директор

Альбомы

По- номер	Название	Поз. обозначение	Место написи	Текст	кол. штук	Звго- товка
1	SA1		Табличка	Управление ВТЗ-У1 "Руч.-Откл. - АВт."	1	
2	SA2		"	Управление ВТЗ-У2 "Руч.-Откл. - АВт."	1	
3	SB2		"	ВТЗ-У1 "Включить"	1	
4	SB4		"	ВТЗ-У2 "Включить"	1	
5	SB1		"	ВТЗ-У1 "Выключить"	1	
6	SB3		"	ВТЗ-У2 "Выключить"	1	

ГЛП Вяткинское
Руч.бр. Вяткинское
Руч.гр. Ступинское
Вед.инт. Коновалов

902-2-458 м. 88 АОВ 1

Личные сооружения для
столбных вод от мойки авто
модулей для строительства
и обслуживания объектов

ЦУИТ управления ЦУУО
Таблица перечня надписей

ГИПРОАВТОТРАНС
Новосибирский филиал

Копировал М-

Формат АУ

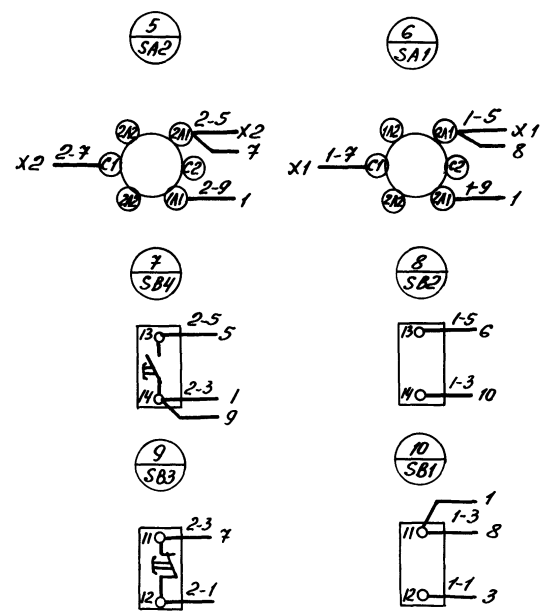
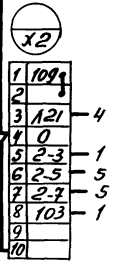
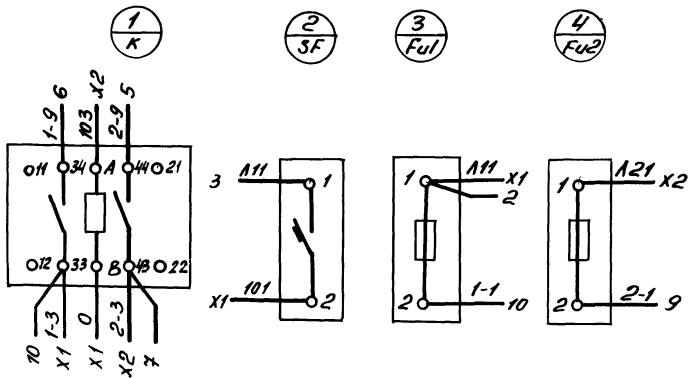
По- номер	Название	Поз. обозначение	Место написи	Текст	кол. штук	Звго- товка

Центр подел. Подпись и дата Взам. Л.И.И.И.И.

Лист

Вид спереди

Дверь / Вид со стороны монтажа



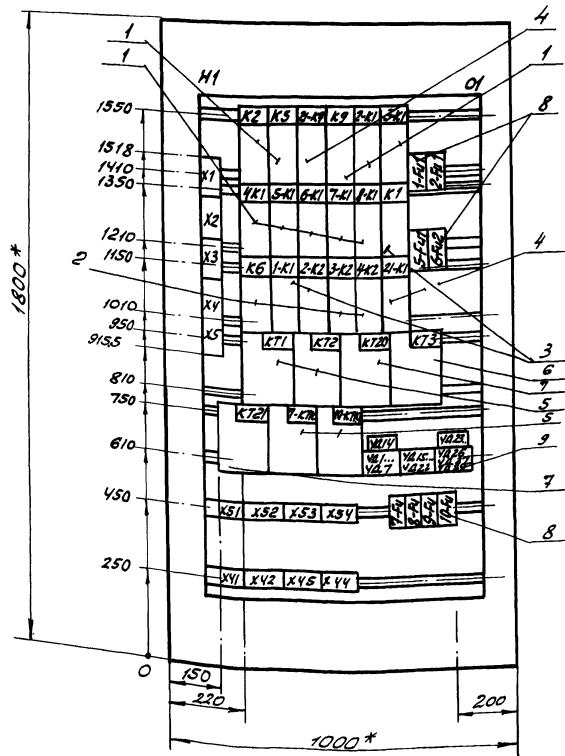
ГЛП		Боярышников		902-2-458 м.88 АОВ1	
Руч. бр.		для ригеля			
Руч. Гр.		Старонова			
Вед. УИИ		Канобаева			
Очистительные сооружения для сточных вод от макухи для мебели для строительства в северных районах в-2016				Страниц	Листов
ЦУИТ управления ЦУЧ: ЦУИТ управления				рп	8
				ГИПРОАВТОТРАН	
				Новосибирский филиал	

Копирован

Альбом 5

УИИ, ИСПОЛ, Подписи и даты в архиве

Вид спереди:
Дверь не показана



- 1.* Размеры для справок.
2. В контуре табличек и аппаратов указаны номера надписей по перечню надписей.
3. Глубина ящика 350 мм.

ГЛП	Батарейки	Лист 5				902-2-458М88 АТХ1			
Руч.ар	Батарейки	Лист 3							
Руч.ар	Аккумуляторы	Лист 2							
Вед.инж.	Колодки	Лист 4							
						Источники информации для сточных вод от мойки авто- мобилей для строительства в северных районах Q=20м³/с	Стрелка	Лист	Листов
							РП	1	
						ЩИКаФ А.С.			
						Чертеж общего вида			

Копировал А.

ГИПРОАВТОТРАНС
Новосибирский филиал

Формат:

Лист 5

Формат	Зона	Лист	Обозначение	Наименование	кол.	Примечание																												
				<u>Документация</u>																														
A3		902-2-458 м.88	АКХ-1	Чертеж общего вида																														
A3		902-2-458 м.88	АТХ-1-3	Схема электрическая соединений																														
				<u>Сборочные единицы</u>																														
				Н1	01																													
	1			Реле ПЭ-37-22-У3 ~ 220В	к2, к5 к9, 2-к1..																													
					10	8-к1																												
	2			Реле ПЭ-37-24-У3 ~ 220В	3-к2, 4-к2																													
					3	к6																												
	3			Реле ПЭ-37-80-У3 ~ 220В	к1, 1-к1, 2-к2																													
					3	2-к2																												
<table border="1"> <tr> <td>ГЛП</td> <td>Воронеж</td> <td>СД</td> <td>902-2-458 м.88</td> <td>АТХ-1</td> <td></td> <td></td> </tr> <tr> <td>РК-Б</td> <td>Воронеж</td> <td>СД</td> <td></td> <td></td> <td></td> <td></td> </tr> <tr> <td>РК-ГР</td> <td>Суровикин</td> <td>СД</td> <td></td> <td></td> <td></td> <td></td> </tr> <tr> <td>БД</td> <td>Иркутск</td> <td>СД</td> <td></td> <td></td> <td></td> <td></td> </tr> </table>							ГЛП	Воронеж	СД	902-2-458 м.88	АТХ-1			РК-Б	Воронеж	СД					РК-ГР	Суровикин	СД					БД	Иркутск	СД				
ГЛП	Воронеж	СД	902-2-458 м.88	АТХ-1																														
РК-Б	Воронеж	СД																																
РК-ГР	Суровикин	СД																																
БД	Иркутск	СД																																
Листовые сборочные единицы для стоек в составе шкафов для строительства в северных районах Восточной Сибири				Стандарт	Лист	Листов																												
Шкаф А.С.				ГИПРОАВТОТРАНС																														
Технические данные аппаратов				Новосибирский филиал																														

Лист № 19 подл. Подпись и дата. ВЗНМ. Лист № 4

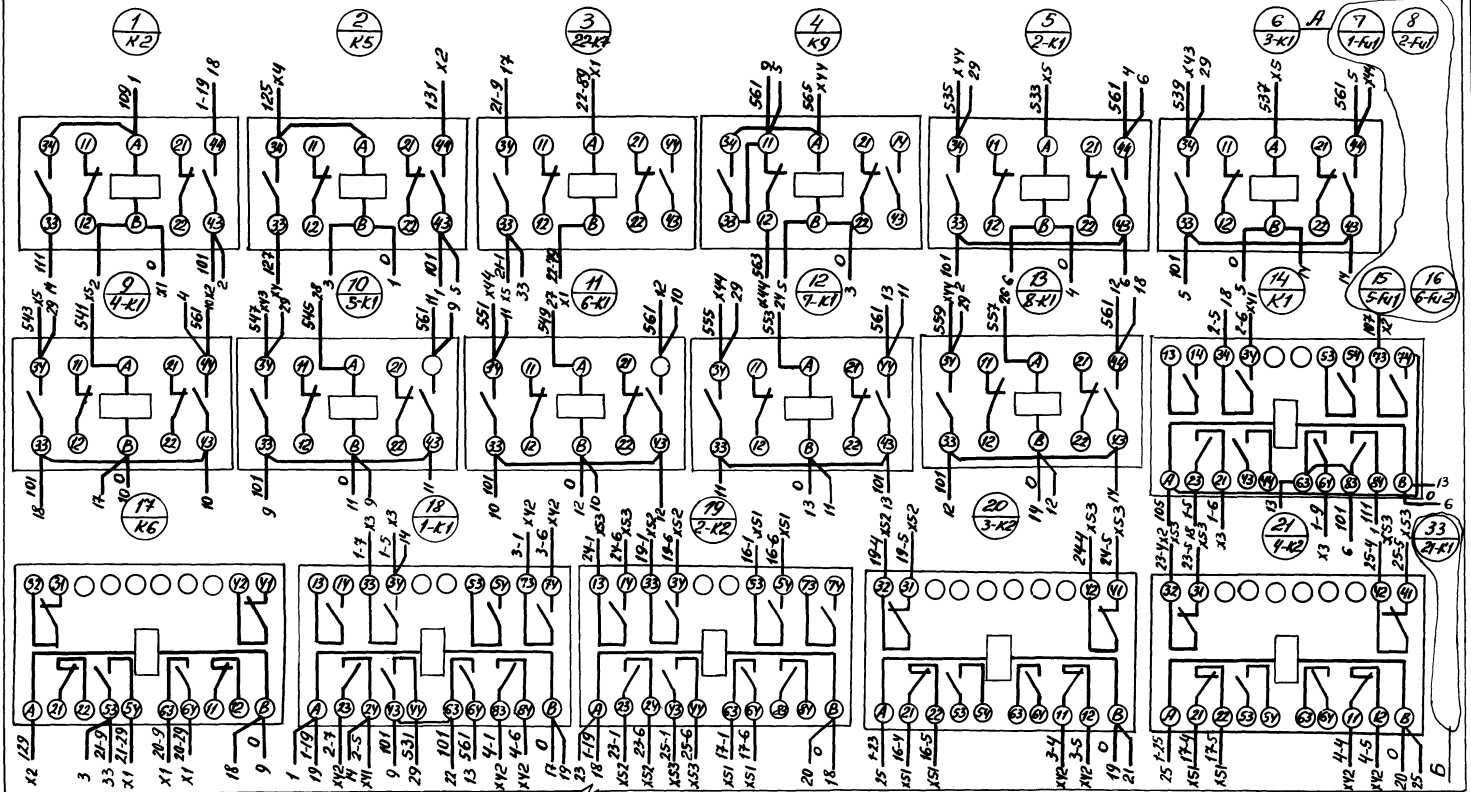
15

Формат	Зона	Лист	Обозначение	Наименование	кол.	Примечание							
				Реле ПЭ-37-22-У3 ~ 110В	2	21-к1, 21-к7							
				Реле РКВН-33-112 УХЛ4, ВВ30С, ~ 220В		к1, к2 7-к10, к21							
					5	10-к10							
				Реле РКВН-43-222 УХЛ4, ВВ180С, ~ 220В	1	к73							
				Реле РКВН-33-112 УХЛ4, ВВ30С, ~ 110В	1	к720							
				Предохранитель ППТ-10У3, пл. вст. 8ТФ6У3		1-Ф1, 2- Ф1, 5-Ф1							
						6-Ф2, 7-Ф4, 8-Ф4, 10-Ф4, 22-Ф4							
				Диод Д.2265, ~ 220В		У41... У47 У414... У426							
					23	У437... У439							
				Блок БЗ-24 из 10 элементам		х1... х5, х41... х45, х51... х55							
<table border="1"> <tr> <td colspan="4">902-2-458 м.88</td> <td>АТХ-1</td> <td>Лист</td> <td>2-2</td> </tr> </table>							902-2-458 м.88				АТХ-1	Лист	2-2
902-2-458 м.88				АТХ-1	Лист	2-2							

Лист № 19 подл. Подпись и дата. ВЗНМ. Лист № 4

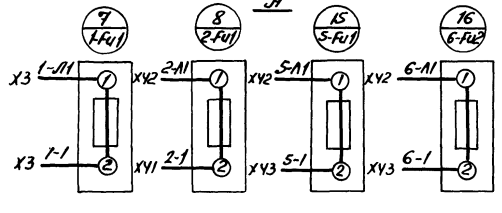
Вид спереди

Мальков С



Учеб. заведения: Владивостокский государственный университет

Линия соединений



ГУП	Борисов	Сидоров
РУК ОР	Борисов	Сидоров
РУК ГР	Сидоров	Сидоров
Ведущий инженер	Сидоров	Сидоров

902-2-458 м. 88 АТХ1

Личные инструменты для станочной работы от молки до молки для строительства в северной части (1-2-3-4)	Станок	Лист	Листов
	РП	3-1	2

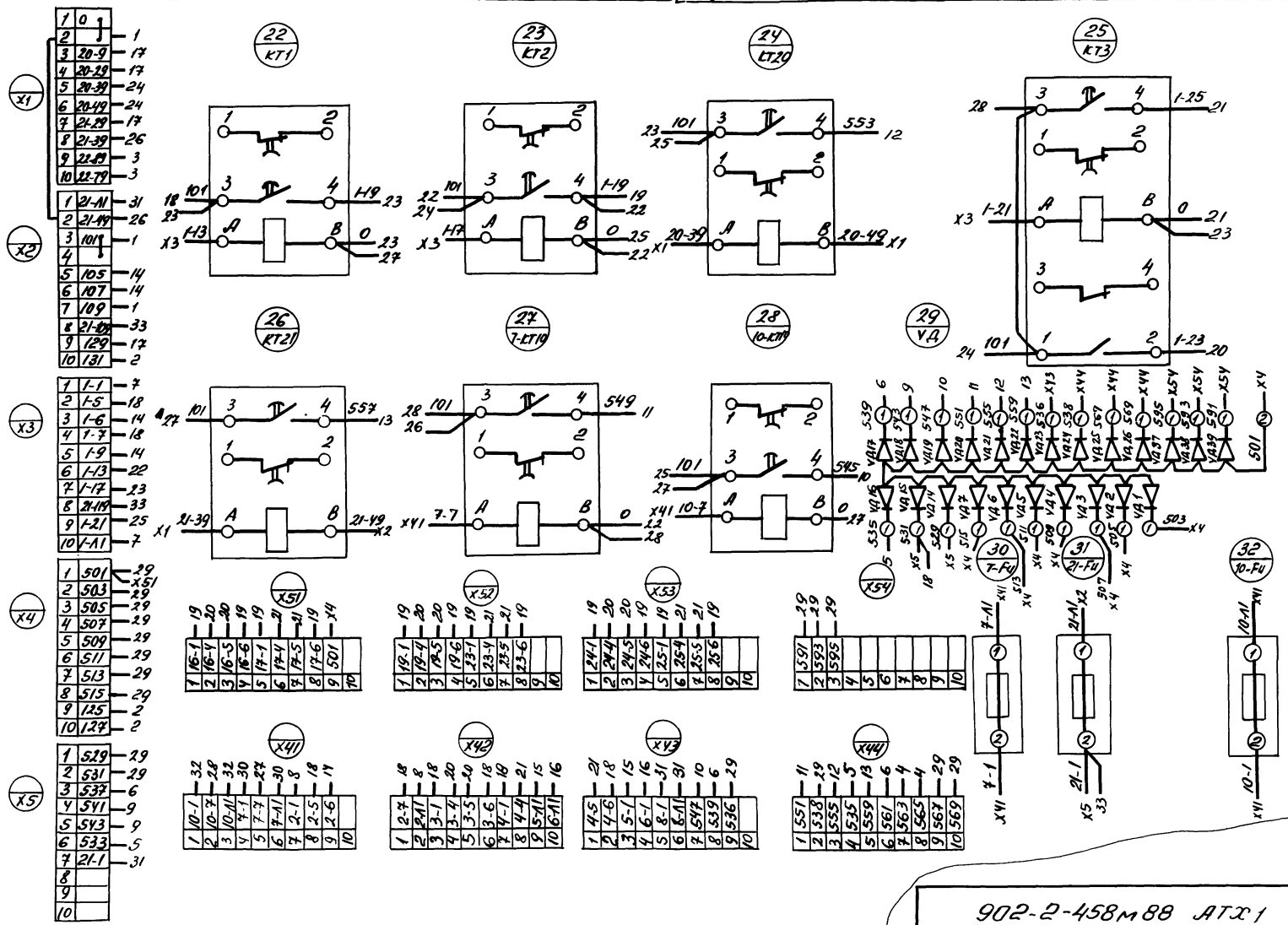
Шкаф АС.
Схема электрическая
соединений

ГИПРОАВТОТРАНС
Новосибирский филиал

Копирован А.

Рис. 5

Умб. 45 мод. | Поднос. в до То | Бисм. Умб.



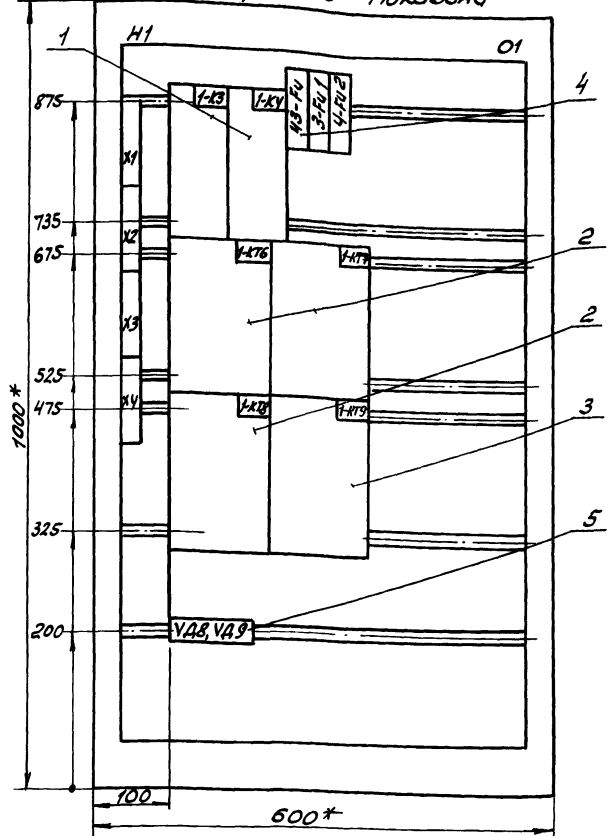
902-2-458M88 ATX1

Канунок

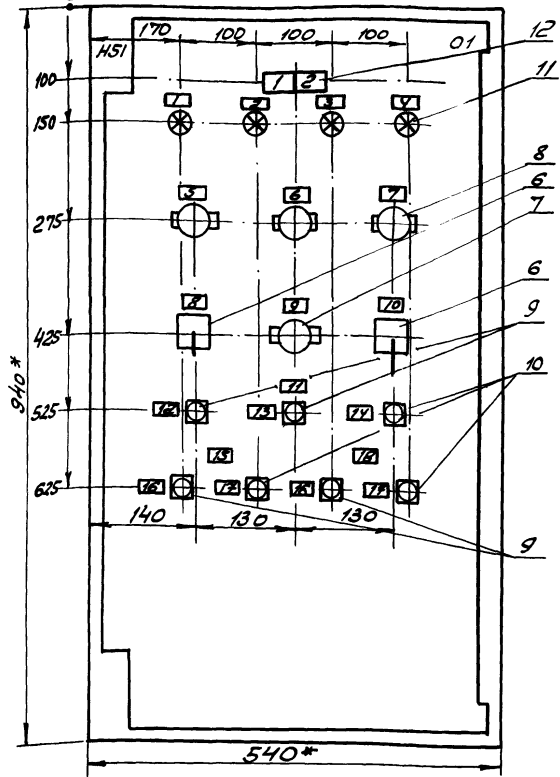
3-2

Альбом 5

Вид спереди
Дверь не показана



Дверь ящика
Вид спереди



1. * Размеры для справок.
2. В контуре табличек и аппаратов указаны номера надписей по перечню надписей.
3. Глубина ящика 350 мм.
4. По данному чертежу изготовить 4 цита.

ГЛП	БОЯШИНОВ	Инж.		902-2-458 м. 88 АТХ1			
Рис. об.	БОЯШИНОВ	Инж.					
Рис. гр.	Смирнова	Инж.					
Вед. инж.	Коловасов	Инж.					
				Очистные сооружения для сточных вод от мойки автомашин для строительства в северных районах Q=20 л/с	Станция	Лист	Листов
				Щит управления ЦУБ (ЦУХ... ЦУУ)	РП	4	
				Чертеж общего вида	ГИПРОАВТОТРАНС		

Компьютер 11

Имя, № табл., Подпись и дата

Взам. Инж. А

Листом 5

Формат	Листы	Зона	Обозначение	Наименование	Кол	Примечание
				<u>Документация</u>		
A3			902-2-458 м. 88 АТХ4	Чертеж общего вида		
A3			" АТХ47	Схема электрическая соединения		
A4			" АТХ16	Таблица перечня надписей		
				Сборочные единицы		
				H1 01		
	1			Реле 179-37-42-У3	2	1-КЗ,
				~ 220В	2	1-К4
	2			Реле РКВН-33-Н2-УХЛ4, 8830С, ~220В	3	1-К7Б, 1-КТ7
	3			Реле РКВН-43-Н2-УХЛ4, 88180С, ~220В	1	1-КТ9
	4			Предохранитель ППТ-10У3, пл. вет.	43-Фу	3-Фу1

ГЧП	Коржинков	СВ
Дик. бр.	Коржинков	СВ
Дик. гр.	Смирнова	М
Вед. инж.	Колодилов	З-Д

902-2-458 м. 88 АТХ1

Листовые соединения для сточных вод от мойки авто	Станд	Лист	Листов
продуван для стиральности и стиральности одежды в стиральной машине	РП	5-1	2
Устройство управления ЦУБ (ЦУУ) (ЦУУ) Технические данные аппаратов	ГИПРОАВТОТРАНС		

Формат А4

Формат	Зона	Листы	Обозначение	Наименование	Кол	Примечание
				ВТФ6У3	3	4-Фу2
		5		Дiod Д226Б, ~220В	2	ИДВ, ЧЗ3
				Блок БЗ-24из103аминив	4	Х1...3/4
				H51 01		
		6		Переключатель УП53Н-С225У3	2	3-СА1, 4-СА1
		7		Переключатель ПП2-16/Н2У3Б, исп. I	1	43-СА
		8		Выключатель ПВ1-16У3, исп. I	3	1-СА4, 1-СА51-СА6
		9		Кнопка КЕО НУ3, исп. 4, толк. черн.	43-СВ2, 43-СВ3	
					3-СВ2, 4	4-СВ2
		10		Кнопка КЕ О11У3, исп. 5, толк. красн.	43-СВ13, 3	СВ14-СВ1
		11		Арматура АСМ1У2, ~220В, цвет оранж.	43-Н21, 43-Н22	3-Н21, 4
		12		Табло ТСМ-111-У3-01	Н2 8,	
				Лампа Ц-220-10	2	Н29

Листовые соединения авто

902-2-458 м. 88 - АТХ1

Лист 52

Альбом 5

Пор. №	Наименование	Поз. обозначение	Место надписи	Текст	Кол. надписей	Кол. листов	Зар. табка
				<u>Табло</u>			
1	НЛ9	Табло	Пневмобак	"Верхний уровень"	1		
2	НЛ10	"	Пневмобак	"Нижний уровень"	1		
				<u>Табличка</u>			
1	43-НЛ1	Табличка	Задвижка "Открыто"		1		
2	43-НЛ2	"	Задвижка "Закрото"		1		
3	3-НЛ1	"	Насос Р-М21 "Включен"		1		
4	4-НЛ2	"	Механизм скребка "Включен"		1		
5	1-СА4	"	Вентиль Р-18А "Управление"		1		
6	1-СА5	"	Пневмовыброс "Управление пневмораспределителем"		1		
7	1-СА6	"	Сигнализатор уровня 1-Р4, ~ 220 В		1		
8	3-СА1	"	Насос Р-М21 "Руч-Откл-Авт."		1		
9	43-СА	"	Задвижка "Авт-Откл-Руч."		1		
10	4-СА1	"	Механизм скребка "Руч.-Откл.-Авт"		1		

Г.И.П. [подпись]
 Р.С. [подпись]
 Р.С. [подпись]
 Вед. [подпись]

902-2-458 м. 88 АТХ1

Исходные соображения для
 сточных вод от мойки авто,
 мойки для строительств
 в северных районах $\varphi = 20^{\circ}$

Стандарт АСТ АСТ
 РП 6-1 2

Цент управления ЦУБ
 (ЦУБ... ЦУБ) Таблица
 перечня надписей

ГИПРОАВТОТРАНС
 Новосибирский филиал

Копировал СД-

Формат А4

20

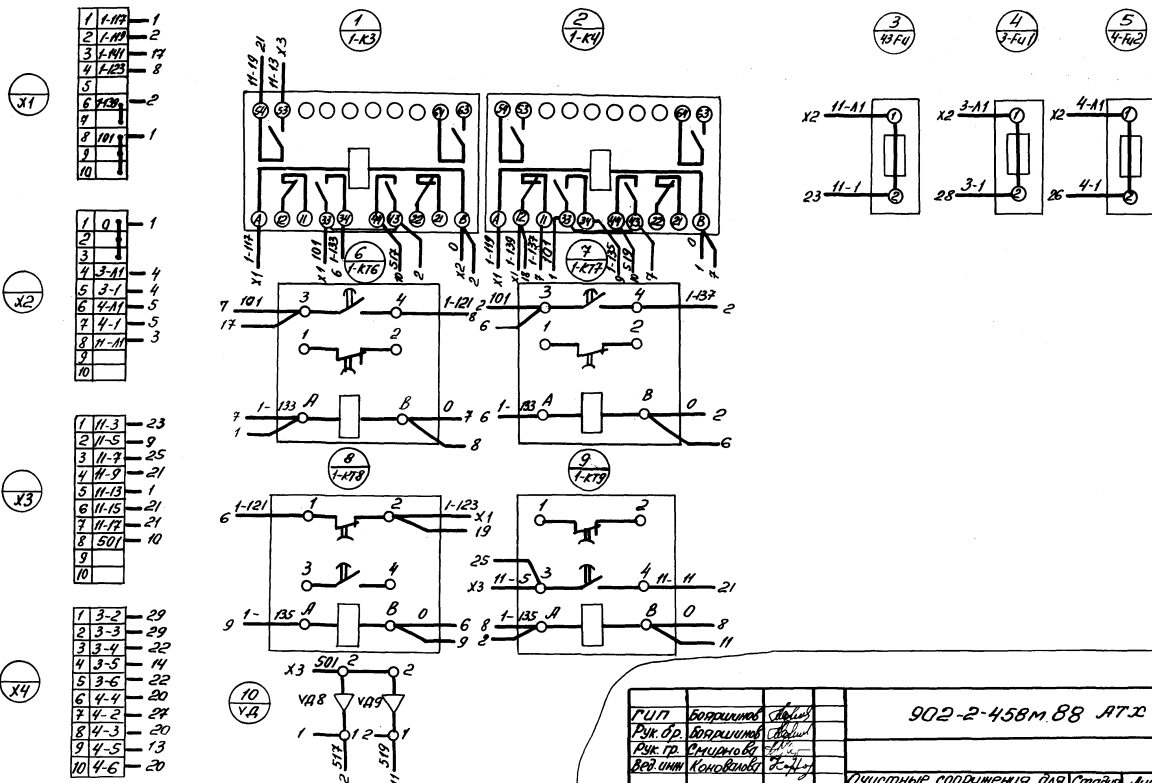
Цифр. табл. Таблица и детали 458 м. 88 АТХ1

Пор. №	Наименование	Поз. обозначение	Место надписи	Текст	Кол. надписей	Кол. листов	Зар. табка
11			Табличка	Задвижка на гидроциклон	1		
12	43-СВ2	"	"	"Открыть"	1		
13	43-СВ3	"	"	"Закрото"	1		
14	43-СВ1	"	"	"Стоп"	1		
15	4-СВ2	"	"	Насос Р-М21	1		
16	3-СВ2	"	"	"Включить"	2		
17	4-СВ1	"	"	"Выключить"	2		
18	3-СВ1	"	"	Механизм скребка	1		

902-2-458 м. 88 АТХ1

Лист 16-2

Вид сверху

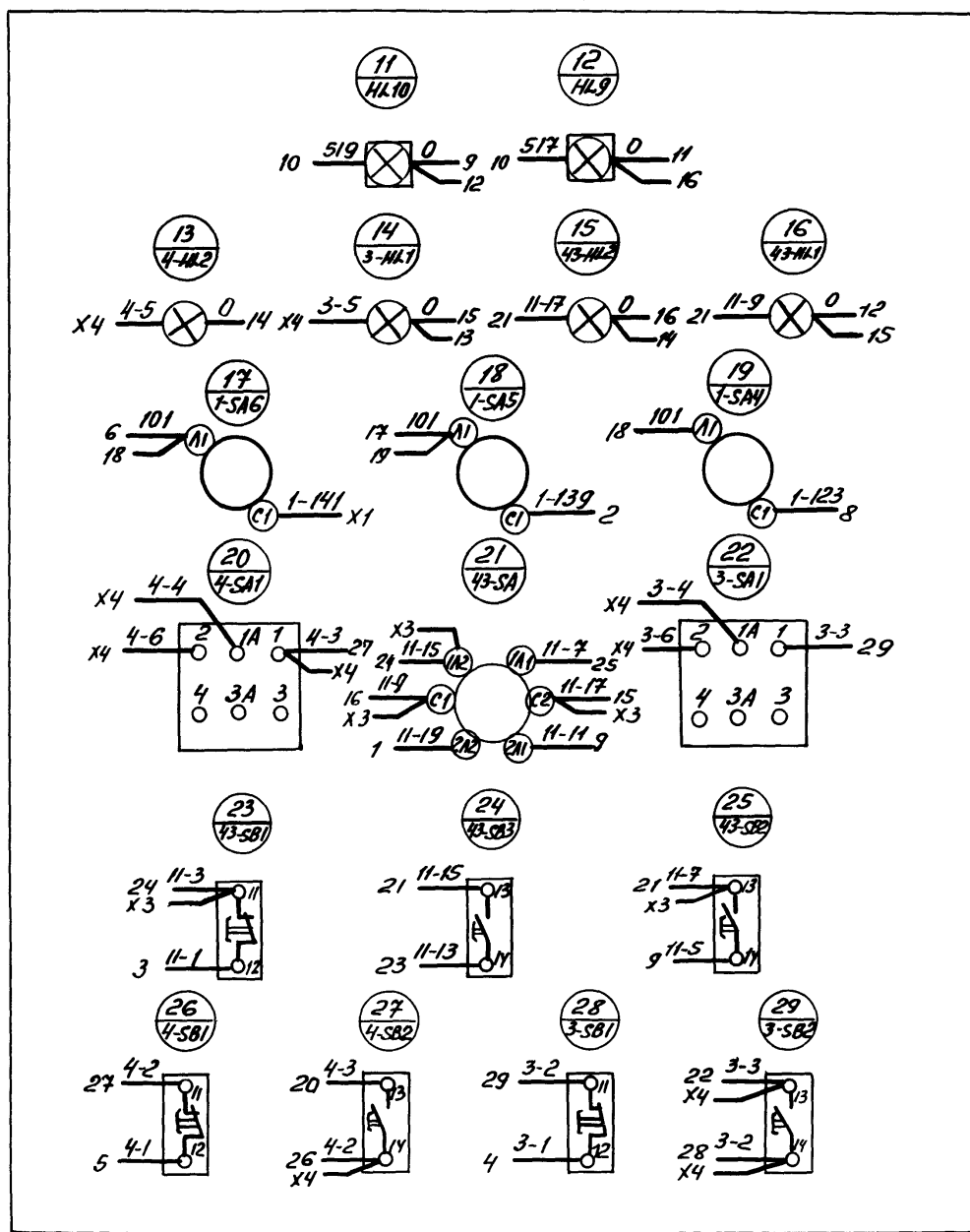


Групп	Борисов	Авдеев	902-2-458м.88 АТХ 1		
Рук. гр.	Борисов	Авдеев	Сталь	Лист	Листов
Рис. гр.	Авдеев	Авдеев	Р7	7-1	2
Вед. инж.	Колодица	С.И.Ч.	Цит. управление ЦУС (ЩУФ.ЩУ9) Система элект. рического соединения.		
			ИПРАВОТРАНС		
			Авдеев Борисов Филиал		
			Формат А3		

Копировал АБ-

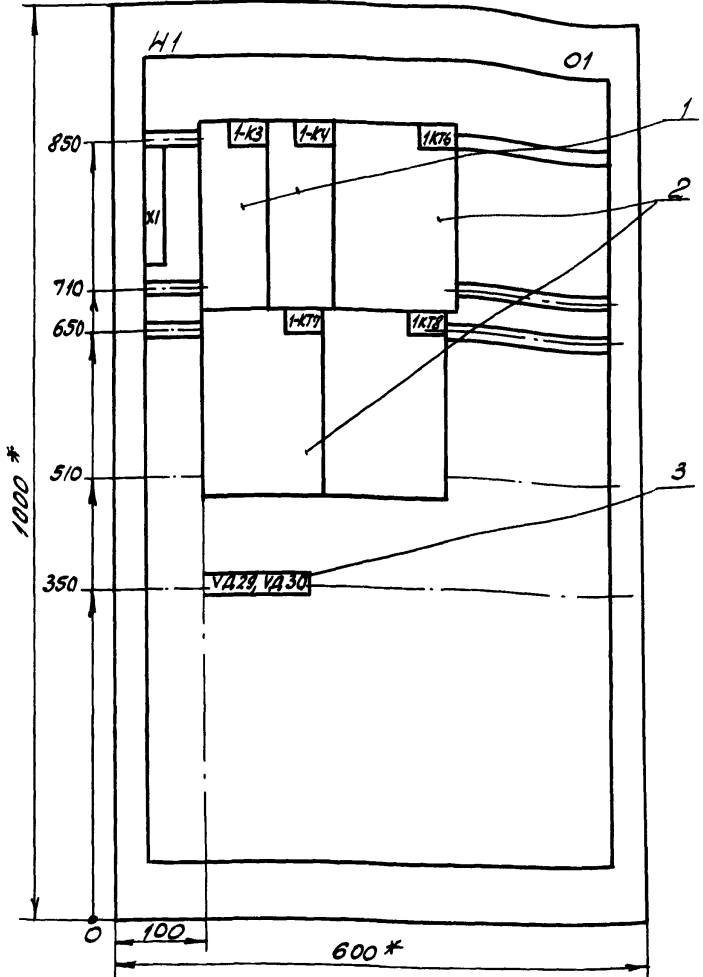
Дверь / Вид со стороны монтажа /

Альбом 5

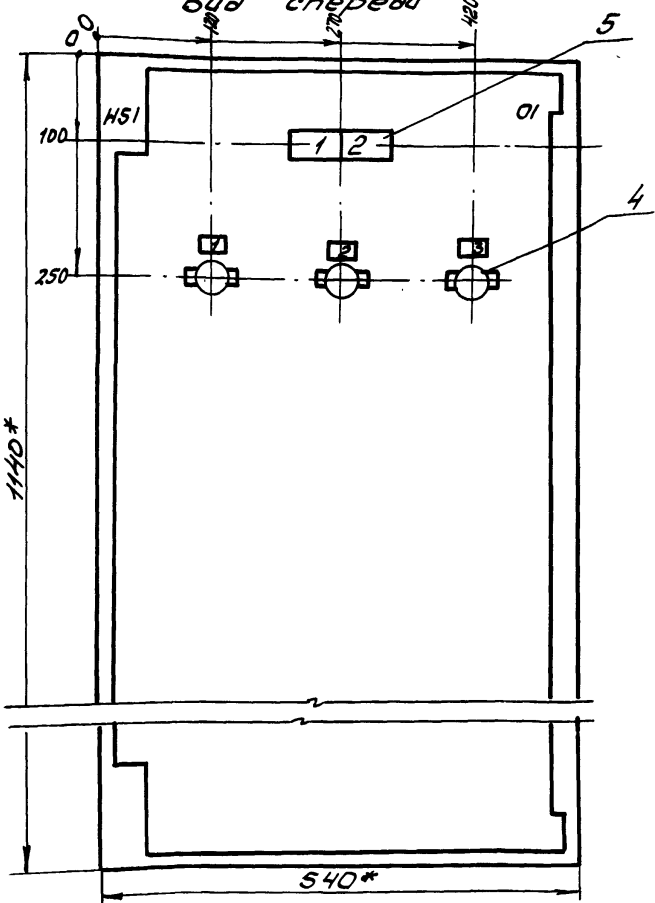


ШАС. N.110001.1.1001.КХБ.У.В.А.10.0.030.М.У.И.М.А.1

Вид спереди
дверь не показана



Дверь ящика
Вид спереди



- 1.* Размеры для справок.
2. В контуре табличек и аппаратов указаны номера надписей по перечню надписей.
3. Глубина ящика 350 мм.
4. По данному чертену изготовить 4 щита.

ГЦП	Борщитов	Шуш
Рук. Б.Р.	Борщитов	Шуш
Рук. Г.Р.	Смирнова	Шуш
Вед. инж.	Коновалов	Шуш

902-2-458М.88 АТХ1

Очиститель сооружений для сточных вод от мойки автомобилей для строительства в северных районах Q-20Mc	Стация	Лист	Листов
Щит управления ЩУ10 (ЩУ11... ЩУ13) Чертеж общего вида	РП	8	
ТИПРАВОТРАНС Новосибирский филиал			

Уменьшить по необходимости и сдать в эл. виде

Лист 5

Листов 5

Формат	Зона	Табл. чис.	Обозначение	Наименование	Кол.	Примечание
				документация		
A3	902-2.458м.88	АТХ1-8		Чертеж общего вида		
A3	902-2.458м.88	АТХ1-11		Схема электрическая соединений		
A4	902-2.458м.88	АТХ1-10		Таблица перечня подписей		
<u>Сборочные единицы</u>						
				Н1 01		
1				Реле ПЭ-37-42-43 ~220В	1-к3, 2	1-к4
2				Реле РКВ11-33-112-Ух14, ВВ300, ~220В	3	1-к76, 1-к77, 1-к78
3				Диод Д226Б, ~220В	2	130, 129
				Блок БЗ-24 на 10		
				Зажимов	1	Х1

ГЦП	Бояринов	Лист	902-2-458м.88	АТХ1
Рис. БР	Бояринов	Лист		
Рис. ГР	Смирнов	Лист		
Рис. ИИ	Коналва	Лист		
Очистные сооружения для сточных вод от машин, оборудования для строительства северной районной В-201С				
Цент управления ЦУ410 (ЦУ411... ЦУ413). Технические данные аппаратов.		Листов	Лист	Лист
		Р7	9-1	2
ГИПРОДВТРАНС Новосибирский филиал				

Копировал А. - Форма 7 АУ

Формат	Зона	Табл. чис.	Обозначение	Наименование	Кол.	Примечание
				Н51 01		
		4		Выключатель ПБ1-16У3, исп. 1	3	1-СА4, 1-СА5, 1-СА6
		5		Табло ТСМ-III-У301, Лампа Ц220-10	2	Нк31, Нк32

Лист 19 табл. 1 Листов 4 всего 28 листов

902-2-458м88	АТХ1	Лист
		9-2

Родмста

Алюминий

Па- нель	Поз. обозначение	Место надписи	Текст	Кол. Вид шрифта	Заго- товка
1	НЛ31	Табло	Пневмобак В-6 S1, Верхний уровень	1	
2	НЛ32	"	Пневмобак В-6 S1, Нижний уровень <u>Табличка</u>	1	
1	5-SA4	Табличка	Управление вентилем "5-VA1"	1	
2	5-SA5	"	Управление пневмо- распределителем "5-VA3, 5-VA4"	1	
3	5-SA6	"	Сигнализатор уровня 5-PA ~ 220В."	1	

ГЧП	Бояринов	Ведущий	902-2-458 м. 88 АТХ1			
Рис.бр.	Бояринов	Специалист				
Рис.гр.	Смирнов	Инженер				
Вед.инж.	Новиков	Инженер				
			Очистные сооружения для сточных вод от мойки авто- мобилей для строительства в северных районах (В-20)мс	Стадия	Лист	Листов
			ЦУЧТ управления ЦУЧ10 (ЦУЧ11... ЦУЧ13). Таблица перечня надписей	РП	10	
			ГИПРОАВТОТРАНС Новосибирский филиал			

Копировал *СВ* -

Формат А4

Цифры надписи и дата Взам. Инв. №

Па- нель	Поз. обозначение	Место надписи	Текст	Кол. Вид шрифта	Заго- товка

Лист

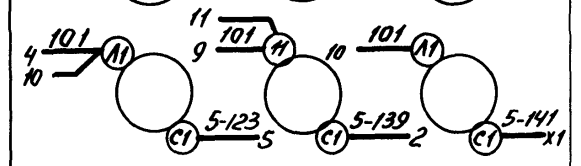
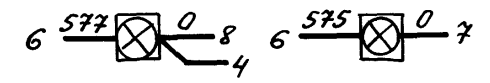
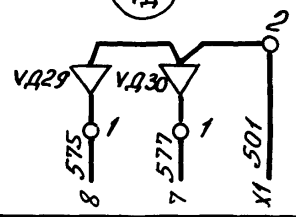
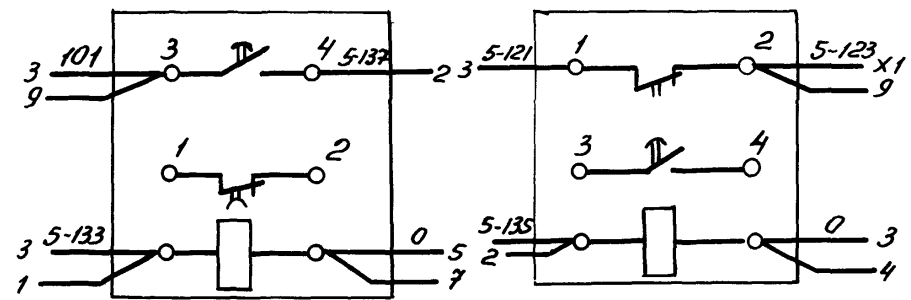
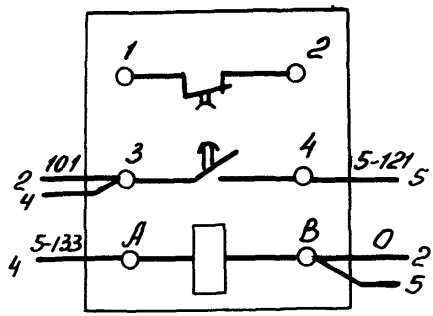
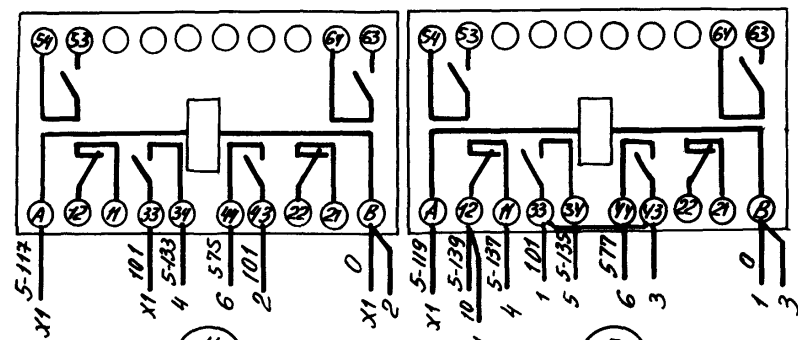
Вид спереди

Дверь / Вид со стороны монтажа

Альбом 5



1	5-117	1
2	5-119	2
3	5-111	11
4	5-123	5
5	0	1
6	5-132	2
7		
8	101	1
9		
10	501	6



УМО.П.1001. Видеоскоп 5001.0 УСМ.УМО.У

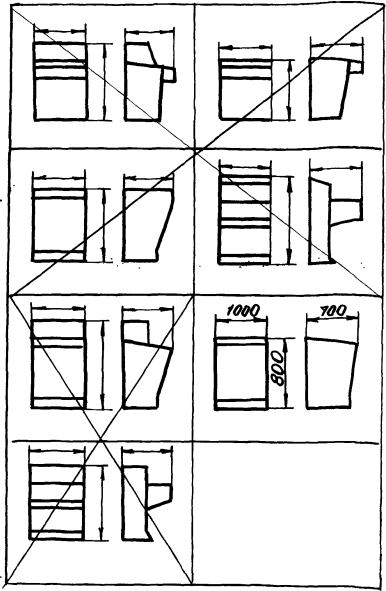
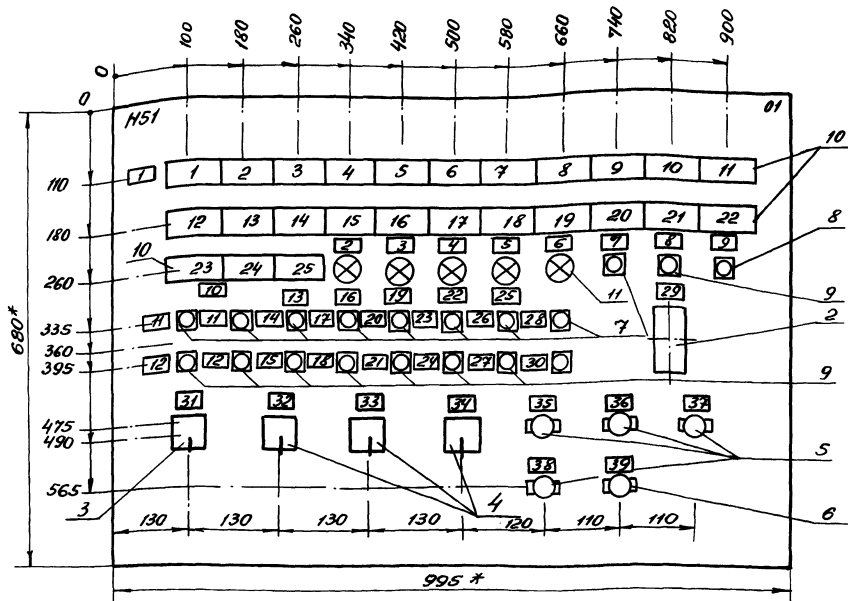
ГПП	Бояркин	Светлов	902-2-458 м.88	ЛТХ 1
Рук. бр.	Бояркин	Светлов		
Рук. гр.	Смирнов	Алиев		
Вед. инж.	Коновалов	Колосов		
			Очистные сооружения для сточных вод от мойки авто-мобилей для строительства в северных районах Я-Зоне	Станция РП
			Щит управления ЩУ10 (ЩУ11... ЩУ13) Схема электрической соединенной	Лист 11
				Листов
				ГИПРОАВТОТРАНС
				Новосибирский филиал Формат

Копировал д-

Лист 5

Габаритные размеры, мм

Крышка пульта



- 1.* Размер для справок
2. В контуре табличек и аппаратов указаны номера надписей по перечню надписей.

РЛП	Борисова	Сидорова			902-2-458м.88	ЛТХ-1
РЧК	Борисова	Сидорова				
РЧК	Сидорова	Борисова				
Вед. инж.	Канавалов	Клику				
					Чистые сооружения для сточных вод от мойки автомобилей для строительства в северной районе 9-10кв.	Станд. лист Листов
					Пульт управления ИИ, чертёж общего вида	РП 12
						ГИПРОАВТОТРАНС Новосибирский филиал
						Формат А3

Копировал ds-

Униформы и др. 13.05.2014

Мобом.5

Формат	Зона	Пози- ция	Обозначение	Наименование	кол	Приме- чание
				<u>Документация</u>		
A3			902-2-458м.88 АТХ1-12	Чертеж общего вида		
A3			902- " АТХ1-15	Схема электрическая соединений		
A4			902- " АТХ1-14	Таблица перечня надписей		
				<u>Сборочные единицы</u>		
				H1 01		
	1			Блок зажимов	X1...X5	
				БЗ-24 из 10 клемм	10 X11...X15	
				H51 01		
	2			Выключатель АКБЗ- 1М43, ~ 220В, 2*12	1 SF	

ГЦП7 Боршина
РДКВ Боршина
Вик.гр. Смирнов
Ведущий инженер

902-2-458м.88 АТХ1

Очистные сооружения для
сточных вод от мойки зерна
находятся для строительства в
северной части 1/2 - 1/3

Ульт управления III.
Технические данные
аппаратов

Гипространс
Новосибирский филиал

Формат А4

2.8

Формат	Зона	Пози- ция	Обозначение	Наименование	кол	Приме- чание
		3		Переключатель		
				УПЗ312-С86У3	1 SA1	
		4		Переключатель		
				УПЗ311-С225У3	1 SA1, 2 SA1	
					3 SA1	
		5		Выключатель		
				ТВ1-1 6У4В, исп.1	4 SA2, SA3 SA7, SA8	
		6		Переключатель		
				ПП2-16/И2У16, исп.1	1 2I-SA	
		7		Кнопка КЕО11У3		
				исп.4, толк. черн.	SB1, SB2 15-SB2, 7-SB2, 10 SB2, 5-SB2 5-SB2, SB2	
					10 1-SB2, 10	
		8		Кнопка КЕО11У3		
				исп.4, толк. красн.	1 SB3	
		9		Кнопка КЕО11У3		
				исп.5, толк. красн.	15-SB1, 7- SB1, 10-SB1 6-SB1, 5-SB1 2-SB1, 10-SB1	
					8 2I-SB1	
		10		Табл. ТСМ-111-01-У3		
				с лампой Ц-220-10	НЛС...НЛБ НЛС...НЛБ	
					25 НК39, НК4, 1-НК1, 2-НК1 5-НК1, 6-НК2	
		11		Арматура АСЛ11У3, ~ 220В, цвет зел.	5	
					5 2I-НЛ3	

Улв. и табл. Подпись и дата. В зон. Улв. и табл.

902-2-458м.88 АТХ1

Лист
13-2

Улв. и табл. Улв. и табл. В зон. Улв. и табл.

Масштаб 5

Пор. номер	Масштаб	Поз. обозначение	Место надписи	Текст	Кол.	Вид шрифта	Заголовок	Таблица
1		НЛ1	Табло	Наличие напряжения	1			
2		НЛ2	То же	Резервуар В-1 „Аварийный“	1			
3		НЛ3	„	Резервуар В-1, Верхний.	1			
4		НЛ4	„	Резервуар В-1, Нижний	1			
5		НЛ5	„	Полимер-П-86 „Верхний“	1			
6		НЛ6	„	Полимер П-86, Нижний	1			
7		НЛ7	„	Резервуар В-8 „Нижний аварийный“	1			
8		НЛ8	„	Резервуар В-8 „Верхний“	1			
9		НЛ25	„	Отстойник В-11А „Верхний“	1			
10		НЛ26	„	Отстойник В-11А „Нижний“	1			
11		НЛ27	„	Отстойник В-11Б „Верхний“	1			
12		НЛ28	„	Отстойник В-11Б „Нижний“	1			
13		НЛ15	„	Насос Р-3 „Рабочий“	1			
14		НЛ16	„	Насос Р-3 „Резервный“	1			
15		НЛ17	„	Насос Р-15 „Авария“	1			
16		НЛ18	„	Элеватор „Авария“	1			
17		НЛ19	„	Тележка „Авария“	1			

ТИП обозначения		902-2-458 м 88 АТХ 1	
ДИАГ. обозначения			
Рис. г. Омураев			
Ведущий Колодезь			
Описание оборудования для		Стандия	Лист
станций для отбора проб		РП	14-1
образцов для строительства			4
в северных районах в 20-м г.			
Пульт управления ПП.		ГИПРОАВТОТРАНС	
		Новосибирский филиал	

Шрифт: табл. надписи и загл. - Вектор

Пор. номер	Масштаб	Поз. обозначение	Место надписи	Текст	Кол.	Вид шрифта	Заголовок	Таблица
18		НЛ20	Табло	Фильтр-транспортер №1 „Авария“	1			
19		НЛ21	„	Фильтр-транспортер №2 „Авария“	1			
20		НЛ22	„	Насос Р-9 м55 „Авария“	1			
21		НЛ23	„	Насос Р-9 м56 „Авария“	1			
22		НЛ24	„	„Опробование сигнализации“	1			
23		НЛ39	„	Полимер -П-86 „Вперед“	1			
24		НЛ40	„	Полимер П-86 „Назад“	1			
25		НЛ41	„	Компрессор „Авария“	1			
				<u>Табличка</u>				
1			Табличка	Уровень	1			
2		1-НЛ1	„	Насос Р-3М1 „Включен“	1			
3		2-НЛ1	„	Насос Р-3М5 „Включен“	1			
4		5-НЛ1	„	Насос Р-М17 „Включен“	1			
5		6-НЛ2	„	Компрессор „Включен“	1			
6		21-НЛ3	„	Насос Р-9 м58 „Включен“	1			
7		21-СВ2	„	Насос Р-9 м56 „Включить“	1			
8		21-СВ1	„	Насос Р-9 м56 „Выключить“	1			
9		СВ3	„	Съем аварийного сигнала	1			
10			„	Насосы Р-3	1			
11		1-СВ2	„	„Включить“	2			
12		2-СВ2	„	„Включить“	2			
13		1-СВ1	„	„Выключить“	2			
14		2-СВ1	„	„Выключить“	2			
15		5-СВ2	„	Насос Р-15	1			
16		5-СВ1	„	„Включить“	1			
17		5-СВ1	„	„Выключить“	1			

902-2-458 м. 88		АТХ1	Лист
			14-2

Листы 5

Пор. обозначение	Место надписи	Текст	кол.	лист	заголовок
16	Табличка	Компрессор	1		
17 6-SB2	"	" Включить "	1		
18 6 SB1	"	" Выключить "	1		
19	"	Фильтр-транспортер N1	1		
20 10-SB2	"	" Включить "	1		
21 10-SB1	"	" Выключить "	1		
22	"	Фильтр-транспортер N2	1		
23 7-SB2	"	" Включить "	1		
24 7-SB1	"	" Выключить "	1		
25	"	Насос P-M16	1		
26 15-SB2	"	" Включить "	1		
27 15-SB1	"	" Выключить "	1		
28 SB1	"	Опробование светового сигнала	1		
29 SF	"	Питание ~ 220В	1		
30 SB2	"	Опробование звукового сигнала	1		
31 SA1	"	Насосы " 1 раб-Откл-2 раб "	1		
32 1-SA1	"	Насос P-3M1 " Руч-Откл-Авт "	1		
33 2-SA1	"	Насос P-3M15 " Руч-Откл-Авт "	1		
34 5-SA1	"	Насос P-15 " Руч-Откл-Авт "	1		
902-2-458M.88 АТХ1				лист 14.3	

Формат А4

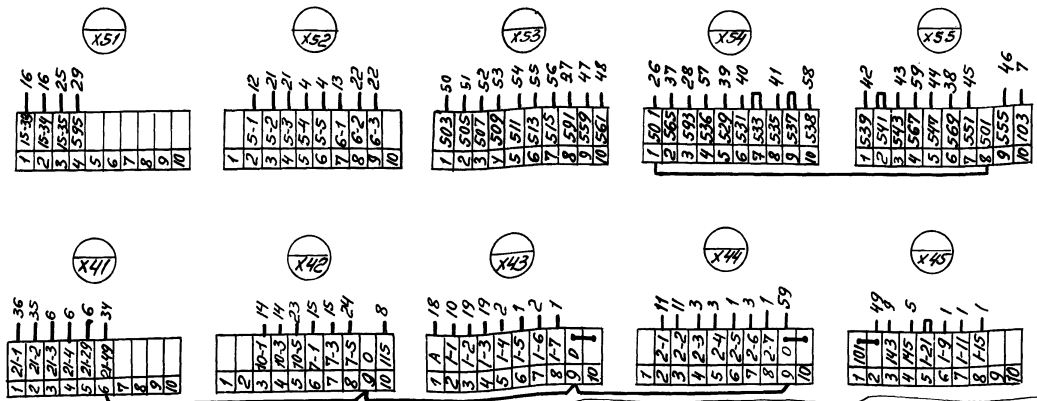
Листы 6

Пор. обозначение	Место надписи	Текст	кол.	лист	заголовок
35 SA2	Табличка	Регулятор P1 ~ 220В	1		
36 SA3	"	Регулятор P3 ~ 220В	1		
37 SA7	"	Сигнализатор P5 ~ 220В	1		
38 SA8	"	Сигнализатор P6 ~ 220В	1		
39 21-SA	"	Насос P-9M5B " Авт-Откл-Руч "	1		
902-2-458M.88 АТХ1				лист 14.4	

Формат А4

Фидерный

Вид спереди
Дверь не показана



Кабельный канал, соединяющий с кабелем

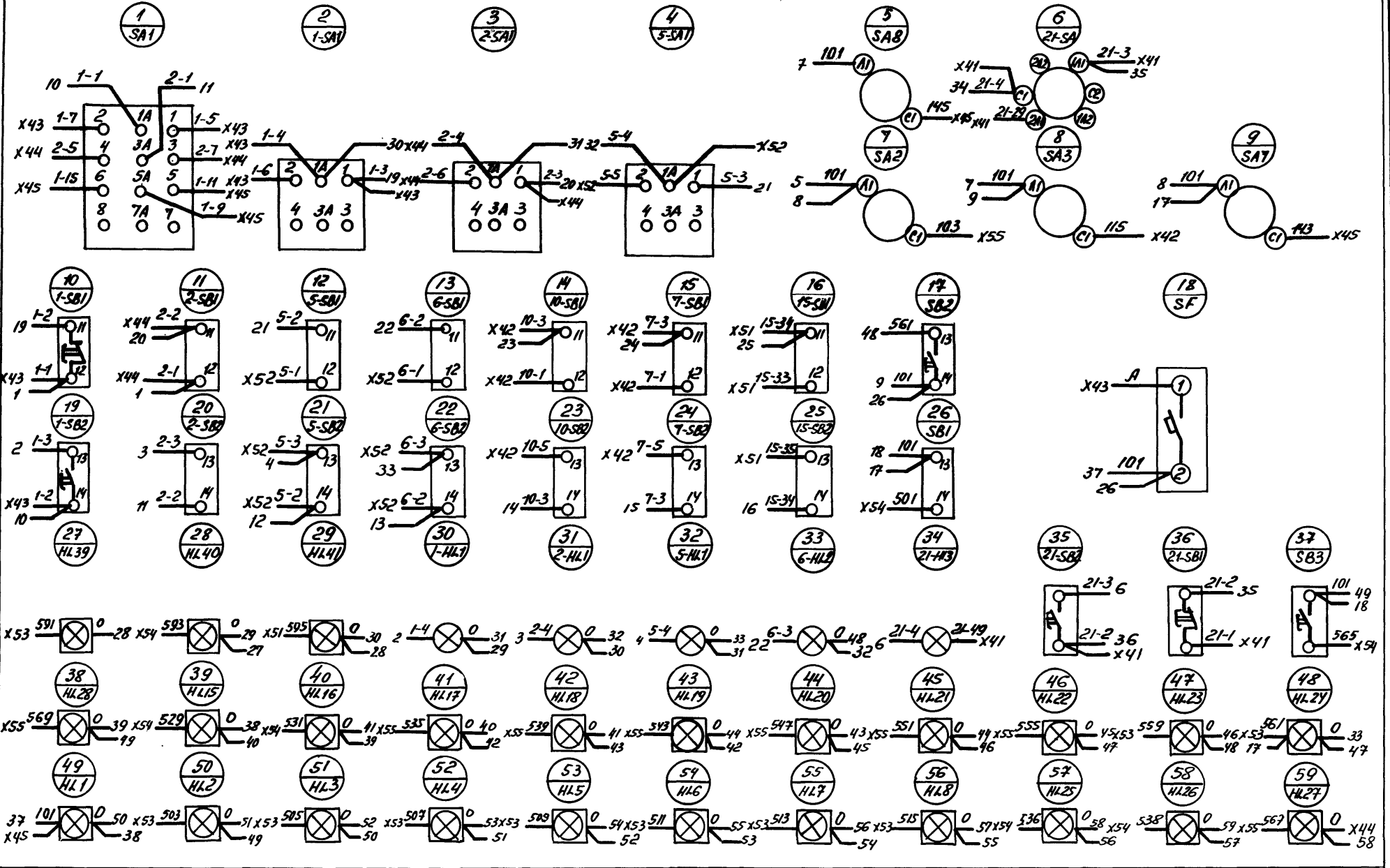
ГЧИП		Варшавский завод		902-2-458 м. 88 АТХ 1		
Рук. г.р. Копылов		Рук. г.р. Копылов				
Вед. инж. Копылов		Вед. инж. Копылов				
Счетные соединения для стальных вод для мойки авто и резиновых работок в 20-40				Страна	Лист	Листов
Пульт управления ПП Схема электрическая соединений.				РП	15-1	2
				ГИПРОАВТОТРАНС		
				Новосибирский филиал		

Копировал Ск-

Оформил

Крышка панели / Вид со стороны монтажа

№обор. 5



ВНИМАНИЕ! ПОДПИСАТЬ И ЗАТЕПЛИТЬ ШТАМПАМИ

902-2-458 м.88 ИТХ1

Копирован АБ- Формат А3