

ТИПОВОЙ ПРОЕКТ
902-1-142.83

КАНАЛИЗАЦИОННАЯ НАСОСНАЯ СТАНЦИЯ
ПРОИЗВОДИТЕЛЬНОСТЬЮ 120-660 м³/ч, НАПОРОМ
6-51 ПРИ ГЛУБИНЕ ЗАЛОЖЕНИЯ ПОДВОДЯЩЕГО
КОЛЛЕКТОРА 4,0 м (СБОРИО-МОНОЛИТНЫЙ ВАРИАНТ)

АЛЬБОМ 7

И НЕСТАНДАРТИЗИРОВАННОЕ ОБОРУДОВАНИЕ СТР.3-29

ТИПОВОЙ ПРОЕКТ

902-1-142.88

КАНАЛИЗАЦИОННАЯ НАСОСНАЯ СТАНЦИЯ ПРОИЗВОДИТЕЛЬНОСТЬЮ 120-660 м³/ч, НАПОРОМ 6-51 м ПРИ ГЛУБИНЕ ЗАЛОЖЕНИЯ ПОДВОДЯЩЕГО КОЛЛЕКТОРА 4,0 м (СБОРНО-МОНОЛИТНЫЙ ВАРИАНТ)

АЛЬБОМ 7 ПЕРЕЧЕНЬ АЛЬБОМОВ

АЛЬБОМ 1	ПЗ ПОЯСНИТЕЛЬНАЯ ЗАПИСКА	АЛЬБОМ 6	ЭМ СИЛОВОЕ ЭЛЕКТРООБОРУДОВАНИЕ
АЛЬБОМ 2	ТХ ТЕХНОЛОГИЯ ПРОИЗВОДСТВА	АТХ ТЕХНОЛОГИЧЕСКИЙ КОНТРОЛЬ	Н НЕСТАНДАРТИЗИРОВАННОЕ ОБОРУДОВАНИЕ
	ВК ВНУТРЕННИЙ ВОДОПРОСОД И КАНАЛИЗАЦИЯ	АЛЬБОМ 7	
	ОВ ОТОПЛЕНИЕ И ВЕНТИЛЯЦИЯ	АЛЬБОМ 8	СО СПЕЦИФИКАЦИИ ОБОРУДОВАНИЯ
АЛЬБОМ 3	Общие чертежи	АЛЬБОМ 9	ВМ ВЕДОМОСТИ ПОТРЕБНОСТИ В МАТЕРИАЛАХ
	АР Архитектурные решения	АЛЬБОМ 10	С Сметы. Общая часть
	КЖ1 конструкции железобетонные	АЛЬБОМ 11	С Сметы. Подземная часть.
АЛЬБОМ 4	КМ1 конструкции металлические		
	КЖИ изделия		
	АРИ изделия		
АЛЬБОМ 5	Подземная часть		
	КЖ2 конструкции железобетонные		
	КМ2 конструкции металлические		
	КЖИИ изделия		

Примененные типовые материалы:
Серия 7.902-4 Бак разрыва струи вместимостью 180л
разработан проектным институтом
„Харьковский Водоканалпроект“

Главный инженер института *Пилип* Г.А. Бондаренко
Главный инженер проекта *Лялюк* В.С. Лялюк

Распространитель ЦИТП

УТВЕРЖДЕН И ВВЕДЕН В ДЕЙСТВИЕ
Главным управлением проектирования Госстроя СССР
протокол от 9.08.88 № 53

Альбом

№№ листов	Обозначение документов	Наименование документов	Стр.
		Алгоритм монтажа	к
1	Н1-04.200	Обвод	1
1	Н1-04.000	Устройство отборное напорное	2
1	Н1-03.000	Расширитель	3
1	Н1-04.100	Разделитель мембранный	3
1	Н1-03.000СБ	Расширитель, сборочный чертеж	4
1	Н1-04.000СБ	Устройство отборное напорное, Сборочный чертеж	4
1	Н1-03.002	Днище	5
1	Н1-03.001	Корпус	5
1	Н1-04.001	Прокладка	5
1	Н1-04.200СБ	Обвод, Сборочный чертеж	5
1	Н1-04.100СБ	Разделитель мембранный Сборочный чертеж	6
1	Н1-04.101	Корпус	6
1	Н1-04.002	Прокладка	7
1	Н1-04.003	Прокладка	7
1	Н1-04.004	Пробка	7
1	Н1-04.102	Кольцо	7
1	Н1-04.103	Мембрана	8
1	Н1-04.201	Труба	8
1	Н1-06.000СБ	Установка патрубка Сборочный чертеж	8
1	Н1-06.100	Патрубок	9
1	Н1-06.000	Установка патрубка	9
1	Н1-06.110	Патрубок	9
1	Н1-06.002	Прокладка	9
1	Н1-06.111	Канус	10
1	Н1-06.001	Заглушка	10
1	Н1-06.100СБ	Патрубок, Сборочный чертеж	10
1	Н1-06.110СБ	Патрубок, Сборочный чертеж	10
1	Н1-08.000	Устройство отборное разрежения	11
1	Н1-04.202	Фланец	11
1	Н1-08.000СБ	Устройство отборное разрежения, Сборочный чертеж	11
1	Н1-08.100СБ	Патрубок, Сборочный чертеж	12
1	Н1-08.101	Фланец	12
1	Н1-08.102	Корпус	12
1	Н1-08.100	Патрубок	12
2	Н2-01.100	Корыто левое	13,14
1	Н2-01.000	Лоток загрузочный	13
2	Н2-01.200	Корыто правое	13
1	Н2-01.400	Слиз	14
1	Н2-01.300	Укрытие	14
1	Н2-01.303	Пластина	14
2	Н2-01.000СБ	Лоток загрузочный Сборочный чертеж	15,16
1	Н2-01.001	Об	16
1	Н2-01.002	Прокладка	16
1	Н2-01.100СБ	Корыто левое Сборочный чертеж	17
1	Н2-01.101	Ребра	18
1	Н2-01.102	Пластина	18
1	Н2-01.103	Ребра	18
1	Н2-01.104	Обод	18
1	Н2-01.105	Ребра	19
1	Н2-01.106	Пластина	19
1	Н2-01.107	Ребра	19
1	Н2-01.108	Лоток	19
1	Н2-01.200СБ	Корыто правое Сборочный чертеж	20
1	Н2-01.103	Ребра	21
1	Н2-01.202	Ребра	21
1	Н2-01.201	Лоток	21

№№ листов	Обозначение документов	Наименование документов	Стр.
1	Н2-01.301	Колесце	21
1	Н2-01.302	Фланец	22
1	Н2-01.402	Ребра	22
1	Н2-01.400СБ	Слиз, Сборочный чертеж	22
1	Н2-01.401	Лоток	22
1	Н2-01.000СБ	Шандар, Сборочный чертеж	23
1	Н2-01.300СБ	Укрытие, Сборочный чертеж	23
1	Н2-01.304	Фланец	24
1	Н2-01.305	Труба	24
3	Н2-03.000	Патрубок монтажный	25
2	Н2-03.100	Патрубок	25,26
1	Н2-02.000	Шандар	26
2	Н2-03.200	Патрубок	26
1	Н2-02.001	Накладная	27
1	Н2-02.002	Кольца	27
1	Н2-02.003	Скоба	27
1	Н2-02.004	Панксы	27
1	Н2-03.000СБ	Патрубок монтажный Сборочный чертеж	28
1	Н2-03.002	Фланец	28
1	Н2-02.005	Панксы	28
1	Н2-03.100СБ	Патрубок, Сборочный чертеж	29
1	Н2-03.001	Прокладка	29
1	Н2-03.200СБ	Патрубок, Сборочный чертеж	29
1	Н2-03.201	Труба	29

Технический проект 902-г-Н2.88

Т-3019

Т-3019 (1)

Лист 7
Типовой проект 502-Т-112.88

Имя, Инициалы, Подпись, Дата
Инженер-проектировщик
Проектировщик
Инженер-конструктор
Утв.

Код	Зона	Лист	Обозначение	Наименование	Кол.	Примечание
				Документация		
A3			H1-04.200 СБ	Сборочный чертеж		
				Детали		
A4	1		H1-04.201	Труба	1	
A4	2		H1-04.202	Фланец	1	

H1-04.200

Отвод

Лит.	Лист	Листов
		1

Посредством СССР
находящимся в проекте
Всесоюзного института
спроектирован А4

Код	Зона	Лист	Обозначение	Наименование	Кол.	Примечание
				Документация		
A3			H1-04.000 СБ	Сборочный чертеж		
				Сборочные единицы		
A4	1		H1-04.100	Разделитель		
A4	2		H1-04.200	Отвод	1	
				Детали		
A4	3		H1-04.001	Прокладка	1	
A4	4		H1-04.002	Прокладка	1	
A4	5		H1-04.003	Прокладка	1	
A4	6		H1-04.004	Пробка	1	
				Стандартные изделия		
	7			Болт М10х50.58		
				ГОСТ 7798-70	4	
	8			Шайба М10.5		
				ГОСТ 5915-70	4	
	9			Шайба 10.65Г		
				ГОСТ 6402-70	4	

H1-04.000

Устройство отборное напорное

Лит.	Лист	Листов
		1

Посредством СССР
находящимся в проекте
Всесоюзного института
спроектирован А4

7-3019

Имя, Инициалы, Подпись, Дата
Инженер-проектировщик
Проектировщик
Инженер-конструктор
Утв.

Код	Зона	Лист	Обозначение	Наименование	Кол.	Примечание
				Документация		
A3			H1-03.000 СБ	Сборочный чертеж		
				Детали		
A4	1		H1-03.001	Корпус	1	
A4	2		H1-03.002	Днище	1	
B4	3		H1-03.003	Патрубок		
				Труба 15х2,5		
				ГОСТ 3262-75		
				L = 120 х 14	2	0,14 кг
B4	4		H1-03.004	Днище		
				Лист 4 ГОСТ 19903-74		
				Ст 3 ГОСТ 14637-79		
				Ø 100 х 14	1	0,25 кг
				Прочие изделия		
	5			Бобышка		
				БП-М27х1,5-55		Легированная сталь
				ТУ 36.1097-85	1	0,05 кг

H1-03.000

Расширитель

Лит.	Лист	Листов
		1

Посредством СССР
находящимся в проекте
Всесоюзного института
спроектирован А4

Имя, Инициалы, Подпись, Дата
Инженер-проектировщик
Проектировщик
Инженер-конструктор
Утв.

Код	Зона	Лист	Обозначение	Наименование	Кол.	Примечание
				Документация		
A3			H1-04.100 СБ	Сборочный чертеж		
				Детали		
A3	1		H1-04.101	Корпус	1	
A4	2		H1-04.102	Кольцо	1	
A4	3		H1-04.103	Мембрана	1	
				Стандартные изделия		
	4			Винт М5х10.58		
				ГОСТ 11475-80	8	
	5			Винт М10х12.48		
				ГОСТ 1477-84	2	

H1-04.100

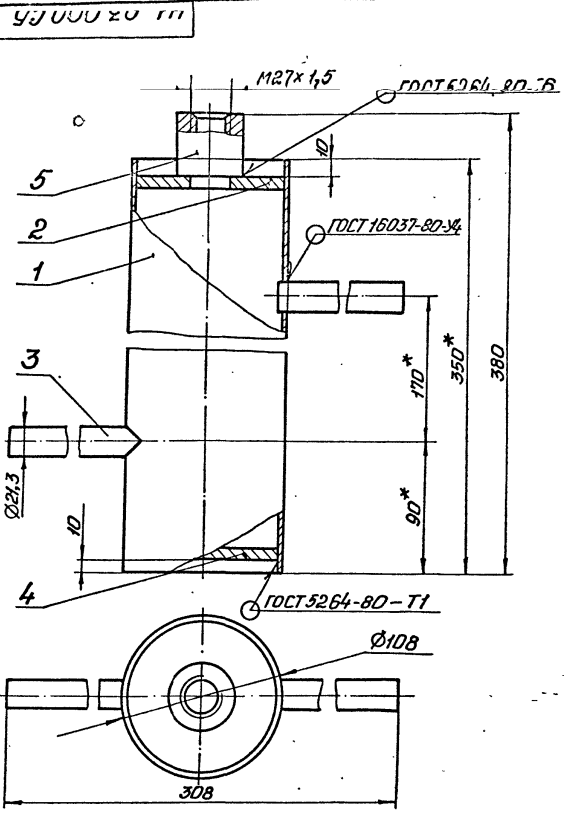
Разделитель мембранный

Лит.	Лист	Листов
		1

Посредством СССР
находящимся в проекте
Всесоюзного института
спроектирован А4

7-3019 (7)

Альбом 1
 Технолог. проект 002-1-142.88
 Изд. № 1 (Лист) Разр. и дата: _____
 Проектировщик: _____
 Проверил: _____
 Утвердил: _____



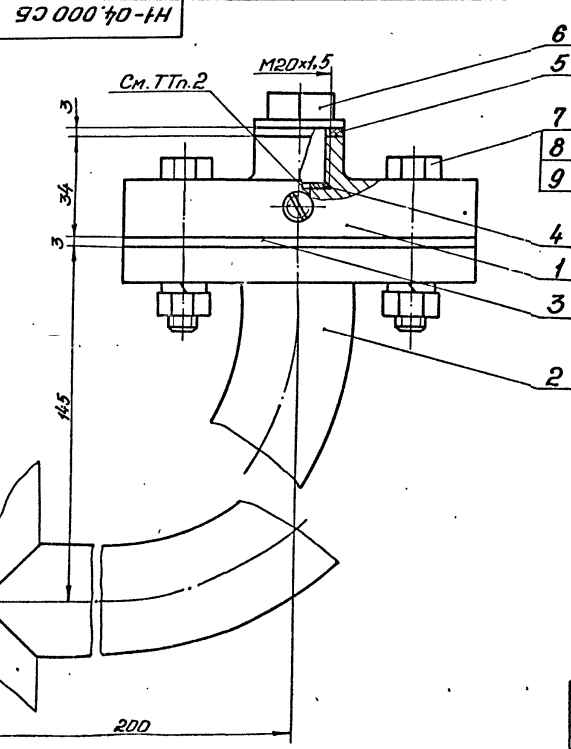
Техническая характеристика.

1. Назначение - установка прибора ТУДЭ.
2. Рабочее давление - МПа, 0,3.
3. Температура - °С, 70°.

Технические требования.

1. ±t₂/2.
2. * Размеры для справок.

				Н1-03.000СБ		
Изм.	Лист	№ докум.	подп.	Дата		
Разраб.	Исполнитель	Провер.	Утвержден	Дата		
И.контр.	Исполнитель	Провер.	Утвержден	Дата		
И.контр.	Утвержден	Утвержден	Утвержден	Утвержден		
Утв.	Утв.	Утв.	Утв.	Утв.		
				Расширитель		
				Сборочный чертеж		
				Лист	Итого	Итого
					3,5	1:2
				Лист	Листов 1	
				Проект СССР		
				Диагностический проект		
				Водогазопровод		
				формат А3		



Техническая характеристика.

1. Назначение - установка манометра на напорном трубопроводе.
2. Среда - сточные воды.
3. Давление - МПа, 0,6.
4. Температура воды - °С, +10...+30°.
5. Рабочий агент - масло индустриальное, приборное МПВ, гидравлическое.

Технические требования.

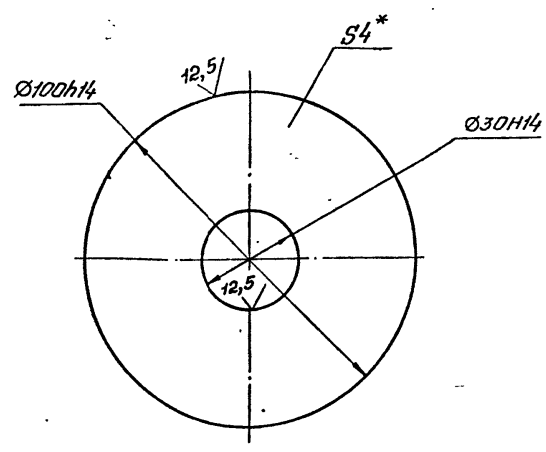
1. Взамен пробки пов. 6 установить импульсную трубку (см. альбом 6).
2. Внутреннюю полость разделителя (пов.1), импульсную трубку и манометр (см. альбом 6, раздел АТХ) заполнить маслом. Наличие воздушных пузырьков не допускается.
3. Размеры для справок.

				Н1-04.000СБ -4-		
Изм.	Лист	№ докум.	подп.	Дата		
Разраб.	Исполнитель	Провер.	Утвержден	Дата		
И.контр.	Исполнитель	Провер.	Утвержден	Дата		
И.контр.	Утвержден	Утвержден	Утвержден	Утвержден		
Утв.	Утв.	Утв.	Утв.	Утв.		
				Устройство		
				отборное напорное.		
				Сборочный чертеж.		
				Лист	Итого	Итого
					3,4	1:1
				Лист	Листов 1	
				Проект СССР		
				Диагностический проект		
				Водогазопровод		
				формат А3		

Т-3219 (7)

Лист № 1 из 1
Тепловод. проект 912-1-11:288
Лист № 1 из 1

Н1-03.002



* Размер для справок.

Н1-03.002

Днище

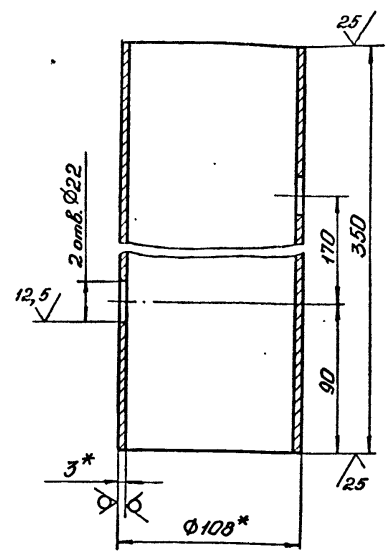
Лист	Масса	Масштаб
0,2	1:1	
Лист	Листов	1

Госстрой СССР
Санкт-Петербургский проект
Харьковский
Водоканалпроект
Формат А4

Лист 4 ГОСТ 19903-74
Ст 3 ГОСТ 14 637-79

Изм	Лист	№ докум.	Подп.	Дата
Разработ.	Аношко	СЗ		
Провер.	Браунштейн	СЗ		
Контр.	Браунштейн	СЗ		
И.контр.	Толчинский	СЗ		
Утв.				

Н1-03.001



1. H14, h14, $\pm \frac{t_2}{2}$.
2.* Размеры для справок.

Н1-03.001

Корпус

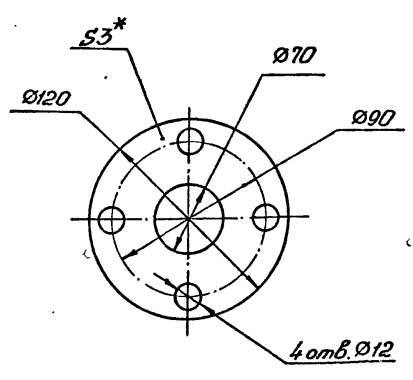
Лист	Масса	Масштаб
2,7	1:2	
Лист	Листов	1

Госстрой СССР
Санкт-Петербургский проект
Харьковский
Водоканалпроект
Формат А4

Лист Труба 108x3 ГОСТ 10704-76
Ст 3 ГОСТ 10 1675-80

Изм	Лист	№ докум.	Подп.	Дата
Разработ.	Аношко	СЗ		
Провер.	Браунштейн	СЗ		
Контр.	Браунштейн	СЗ		
И.контр.	Толчинский	СЗ		
Утв.				

Н1-04.001



1. H14, h14, $\pm \frac{t_2}{2}$.
2.* Размер для справок.

Н1-04.001

Прокладка

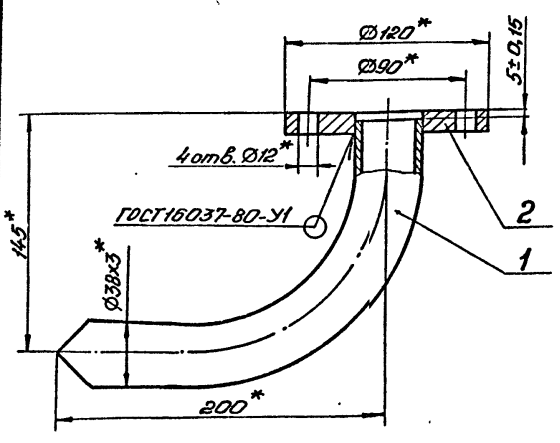
Лист	Масса	Масштаб
0,05	1:2	
Лист	Листов	1

Госстрой СССР
Санкт-Петербургский проект
Харьковский
Водоканалпроект
Формат А4

Лист Лоронит ПДН 3 ГОСТ 461-80

Изм	Лист	№ докум.	Подп.	Дата
Разработ.	Аношко	СЗ		
Провер.	Браунштейн	СЗ		
Контр.	Браунштейн	СЗ		
И.контр.	Толчинский	СЗ		
Утв.				

Н1-04.200СБ



* Размеры для справок.

Н1-04.200СБ -5-

Отвод

Сборный чертеж

Лист	Масса	Масштаб
1,6	1:2	
Лист	Листов	1

Госстрой СССР
Санкт-Петербургский проект
Харьковский
Водоканалпроект
Формат А4

Лист Т-3019 (3)

Лист № 1 из 1
Тепловод. проект 912-1-11:288
Лист № 1 из 1

Изм	Лист	№ докум.	Подп.	Дата
Разработ.	Аношко	СЗ		
Провер.	Браунштейн	СЗ		
Контр.	Браунштейн	СЗ		
И.контр.	Толчинский	СЗ		
Утв.				

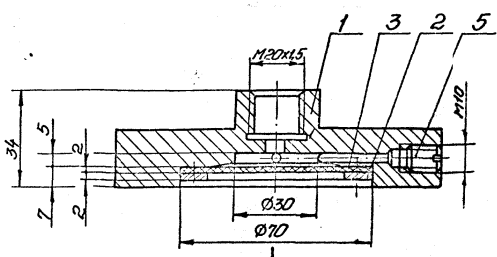
Копирован с 2007 г.

Н1-04.100 СБ

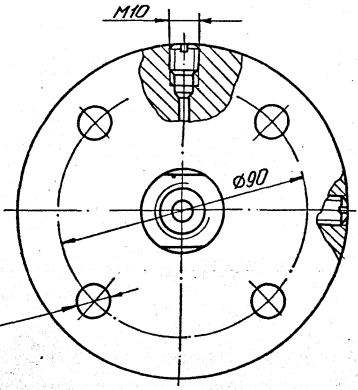
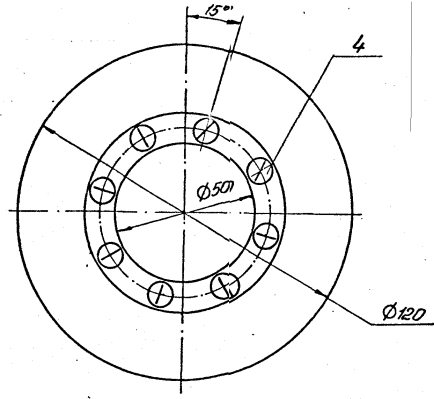
Аннотация

Технический проект 972-7-1-14.2.88

И.М.Соловьев, С.В.Смирнов, В.И.Смирнов, С.В.Смирнов, С.В.Смирнов, С.В.Смирнов



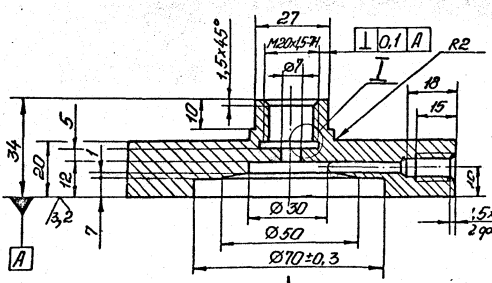
Вид А



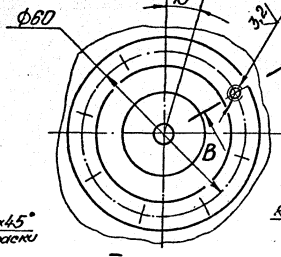
Размеры для справок.

Н1-04.100 СБ				Лист	Масштаб	Минус	Плюс
Разделитель мембранный				1,6	1:1		
Сборочный чертеж							
Инв. Лист № докум. 001							
Разраб. Анискин							
Провер. Смирнов							
Т.инжен. Смирнов							
И.проект. Смирнов							
Утв. Смирнов							
Проект 3180-71							
Исполн. Смирнов							
Утв. Смирнов							

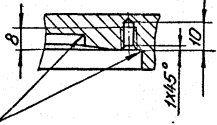
Н1-04.101



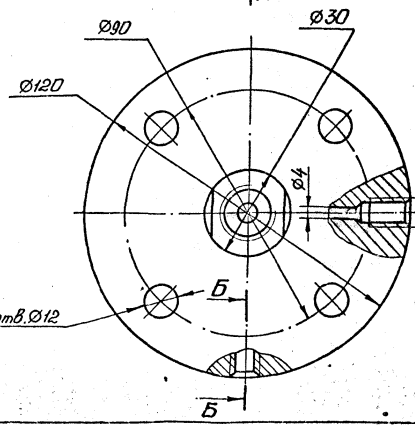
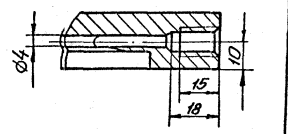
Вид А



В-В повернуто



Б-Б повернуто



Неуказанные предельные отклонения размеров $H/14; h/14; \frac{1}{20}$.

Н1-04.101				Лист	Масштаб	Минус	Плюс
Корпус				1,5	1:1		
Инв. Лист № докум. 001							
Разраб. Анискин							
Провер. Смирнов							
Т.инжен. Смирнов							
И.проект. Смирнов							
Утв. Смирнов							
Проект 3180-71							
Исполн. Смирнов							
Утв. Смирнов							

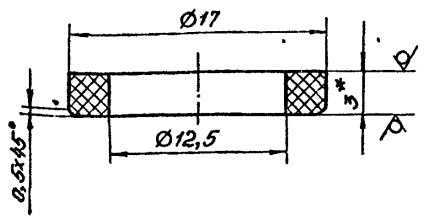
И.М.Соловьев, С.В.Смирнов, В.И.Смирнов, С.В.Смирнов, С.В.Смирнов, С.В.Смирнов

Т-3019 (3)

Технический проект 002-1-142.88

H1-04.002

12,5/√(✓)



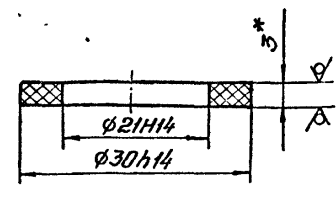
1. H14, h14, ± $\frac{t_2}{2}$.
2. * Размер для справок.

H1-04.002

Изм.	Лист	№ докум.	Подп.	Дата	Лист	Масса	Масштаб
1	1	0,001	4:1				
Прокладка					Лист	Листов	1
Паронит ПОН-3					Госстрой СССР		
ГОСТ 481-80					Специальный проект		
					Харьковский		
					Водоканал проект		
					Формат А4		

H1-04.003

12,5/√(✓)



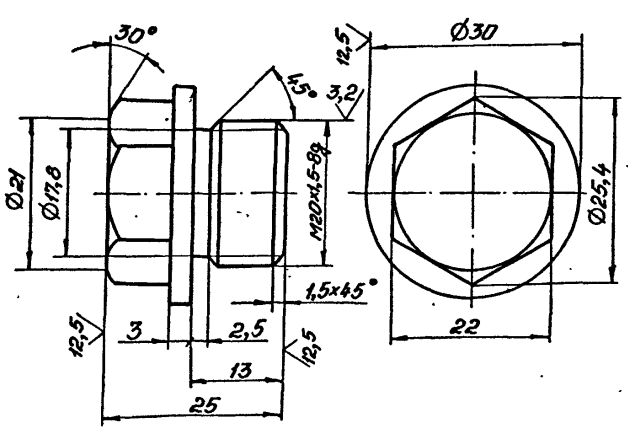
* Размер для справок.

H1-04.003

Изм.	Лист	№ докум.	Подп.	Дата	Лист	Масса	Масштаб
1	1	0,001	2:1				
Прокладка					Лист	Листов	1
Паронит ПОН-3					Госстрой СССР		
ГОСТ 481-80					Специальный проект		
					Харьковский		
					Водоканал проект		
					Формат А4		

H1-04.004

6,3/√(✓)



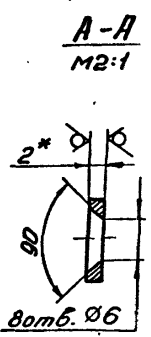
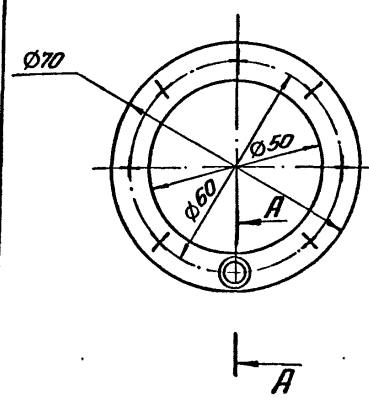
Неуказанные предельные отклонения размеров h14, ± $\frac{t_2}{2}$.

H1-04.004

Изм.	Лист	№ докум.	Подп.	Дата	Лист	Масса	Масштаб
1	1	0,07	2:1				
Пробка					Лист	Листов	1
Ст 3 ГОСТ 380-71					Госстрой СССР		
					Специальный проект		
					Харьковский		
					Водоканал проект		
					Формат А4		

H1-04.102

12,5/√(✓)



1. H14, h14, ± $\frac{t_2}{2}$.
2. * Размер для справок.

H1-04.102

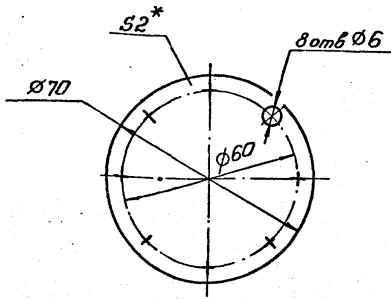
Изм.	Лист	№ докум.	Подп.	Дата	Лист	Масса	Масштаб
1	1	0,03	1:1				
Кольцо					Лист	Листов	1
Ст 3 ГОСТ 16523-70					Госстрой СССР		
					Специальный проект		
					Харьковский		
					Водоканал проект		
					Формат А4		

Г-39-19 (7)

Арх. 5-17

Технический проект 902-1-142.88

Н1-04.103



1. Н14, $h14, \pm \frac{t_2}{2}$.
2. *Размер для справок.

Н1-04.103

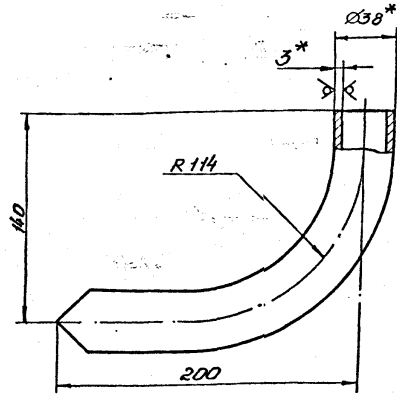
Мембрана

Листов 1
Масса 0,01
Масштаб 1:1

Лист Листов 1
Госстрой СССР
Самарская область
Харьковский
Водоканалпроект
Формат А4

Н1-04.201

25 (✓) (✓)



1. $\pm \frac{t_2}{2}$.
2. *Размеры для справок.
3. Развернутая длина 291мм.

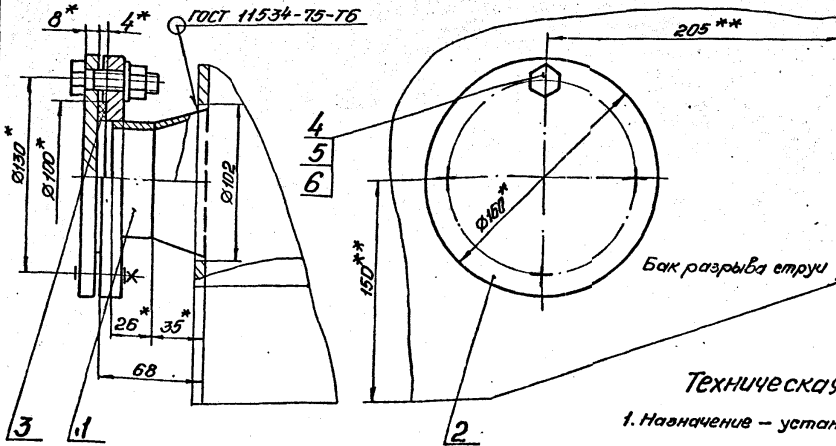
Н1-04.201

Труба

Листов 1
Масса 0,7
Масштаб 1:2

Лист Листов 1
Госстрой СССР
Самарская область
Харьковский
Водоканалпроект
Формат А4

Н1-04.90



Техническая характеристика.

1. Назначение – установка датчика уровня ДПЗ.

Технические требования.

1. Бак разрыва струи см. серия 7.902-4.
2. **Патрубок поз. 1 вварить втачек итуцера М27х1,5.
3. Н14, $\pm \frac{t_2}{2}$.
4. *Размеры для справок.

Н1-06.000СБ - 0 -

Установка
патрубка
сварочный узел

Листов 3,3
Масса 1:2

Лист Листов 1
Госстрой СССР
Самарская область
Харьковский
Водоканалпроект
Формат А3

Копировать в 3-х экземплярах

7-3949 (1)

Лист 7
Итого в проект 902-1-142.88

Формат	Этаж	Лист	Обозначение	Наименование	Кол.	Примечание
				Документация		
A4			H1-06.100 СБ	Сборочный чертеж		
				Сборочные единицы		
A4	1	1	H1-06.110	Патрубок	1	
				Стандартные изделия		
	2			Пламяц 3-55-2,5-8 Ст 3пз2 ГОСТ 12820-80	1	

H1-06.100

Патрубок

Лит. Лист Листов
1 1 1

Госстрой СССР
Сибирский филиал
Харьковский
Водохозяйственный проект
Формат А4

Изм. Лист № докум. Подп. Дата

Разраб. Аношко З.П.

Проеб. Браунштейн Л.П.

Рис. в.р. Браунштейн Л.П.

И. контр. Тарихинский Л.П.

Утв. _____

Лист 9

Формат	Этаж	Лист	Обозначение	Наименование	Кол.	Примечание
				Документация		
A3			H1-06.000 СБ	Сборочный чертеж		
				Сборочные единицы		
A4	1	1	H1-06.100	Патрубок		
				Детали		
A4	2	2	H1-06.001	Заглушка	1	
A4	3	3	H1-06.002	Прокладка	1	
				Стандартные изделия		
	4			Болт М12х50.56 ГОСТ 7798-70	4	
	5			Гайка М12.5 ГОСТ 5915-70	4	
	6			Шайба 12 ГОСТ 11371-78	4	

H1-06.000

Установка патрубков

Лит. Лист Листов
1 1 1

Госстрой СССР
Сибирский филиал
Харьковский
Водохозяйственный проект
Формат А4

Изм. Лист № докум. Подп. Дата

Разраб. Аношко З.П.

Проеб. Браунштейн Л.П.

Рис. в.р. Браунштейн Л.П.

И. контр. Тарихинский Л.П.

Утв. Чипелев С.Г.

Лист 8

Формат	Этаж	Лист	Обозначение	Наименование	Кол.	Примечание
				Документация		
A4			H1-06.110 СБ	Сборочный чертеж		
				Детали		
A4	1	1	H1-06.111	Конус	1	
A4	2	2	H1-06.112	Труба	1	
				Труба 763,5 ГОСТ 10704-76 Ст. 3 ГОСТ 10704-80 L = 26 h 14	1	0,16 кг

H1-06.110

Патрубок

Лит. Лист Листов
1 1 1

Госстрой СССР
Сибирский филиал
Харьковский
Водохозяйственный проект
Формат А4

Изм. Лист № докум. Подп. Дата

Разраб. Аношко З.П.

Проеб. Браунштейн Л.П.

Рис. в.р. Браунштейн Л.П.

И. контр. Тарихинский Л.П.

Утв. _____

200-90-11

* Размер для справок.

H1-06.002

Прокладка

Лит. Лист Листов
0,02 1:1 1

Лист Листов 1

Госстрой СССР
Сибирский филиал
Харьковский
Водохозяйственный проект
Формат А4

Изм. Лист № докум. Подп. Дата

Разраб. Аношко З.П.

Проеб. Браунштейн Л.П.

Рис. в.р. Браунштейн Л.П.

И. контр. Тарихинский Л.П.

Утв. _____

Пластина I, лист
ТМКЦ-С4 ГОСТ 7338-77

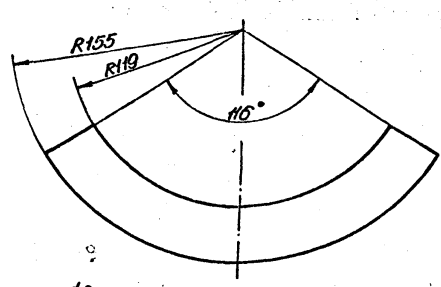
Копировать на лист

Ф-3019 (3)

111 90-111

25 (✓)

ГОСТ 5264-80-02



- 1. $h_{14} \pm \frac{\pm 2}{2}$
- 2. * Размер для справок.

Н1-06.111

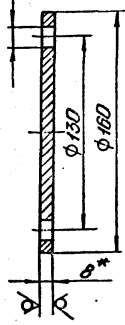
Конус

Лист	Масштаб	Масштаб
	0,25	1:2
Лист	Листов 1	
Госстандарт СССР Самостоятельный проект Харьковский Водоканалпроект Формат А4		

100 90-111

12,5 (✓)

4шт. Ø14



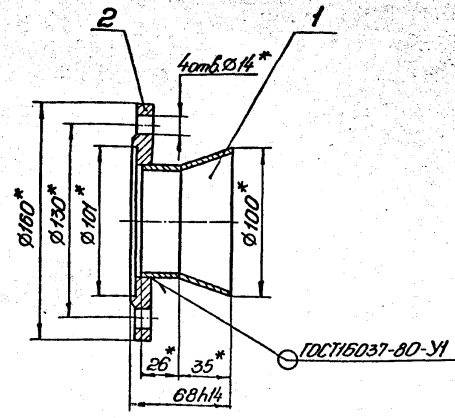
- 1. $h_{14} \pm \frac{\pm 2}{2}$
- 2. * Размер для справок.

Н1-06.001

Заглушка

Лист	Масштаб	Масштаб
	1,25	1:2
Лист	Листов 1	
Госстандарт СССР Самостоятельный проект Харьковский Водоканалпроект Формат А4		

Н1-06.100 СБ



* Размеры для справок.

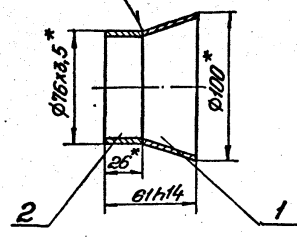
Н1-06.100 СБ

Патрубок
Сварочный чертеж

Лист	Масштаб	Масштаб
	1,85	1:2
Лист	Листов 1	
Госстандарт СССР Самостоятельный проект Харьковский Водоканалпроект Формат А4		

Н1-06.110 СБ

ГОСТ 16037-80-С1



* Размеры для справок.

Н1-06.110 СБ -10-

Патрубок
Сборочный чертеж

Лист	Масштаб	Масштаб
	0,45	1:2
Лист	Листов 1	
Госстандарт СССР Самостоятельный проект Харьковский Водоканалпроект Формат А4		

7-3019 (7)

Альбом 7

Технический проект 902-1-142.88

Лист 1 из 1
Исполнители: [Имя], [Имя], [Имя]
Проверил: [Имя]
Утвердил: [Имя]

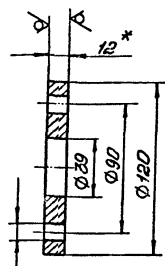
Колонт.	Экз.	Лист	Обозначение	Наименование	Кол.	Примечание
				Документация		
A3			Н1-08.000СБ	Сборочный чертеж		
				Сборочные единицы		
A4	1		Н1-04.100	Разделитель мембранный	1	
A4	2		Н1-08.100	Патрубок	1	
				Детали		
A4	3		Н1-04.001	Прокладка	1	
A4	4		Н1-04.002	Прокладка	1	
A4	5		Н1-04.003	Прокладка	1	
A4	6		Н1-04.004	Пробка	1	
				Специальные изделия		
	7			Шпилька М10-6х50.58		
				ГОСТ 22042-76	4	
	8			Гайка М10.5		
				ГОСТ 5915-70	4	
	9			Шайба 10.65Г		
				ГОСТ 6402-70	4	

Н1-08.000

Устройство оборотное разрезания

902-1-04.202

12,5/ (✓)



4 отв. Ø12

1. Н14, н14, ± $\frac{+2}{-0}$.
2. * Размер для справок.

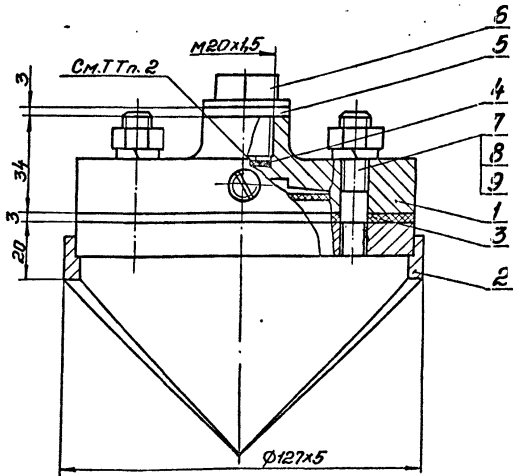
Н1-04.202

фланец

Лист	Масштаб	Изменено
0,8	1:2	

Лист 12 ГОСТ 19903-74
Стр. 3 ГОСТ 14631-79

902-1-08.000СБ



Техническая характеристика.

1. Назначение - установка манометра на всасывающем трубопроводе.
2. Среда - сточные воды
3. Давление - МПа, 0,6
4. Температура воды - °С, +10... +30
5. Рабочий агент - масло: индустриальное приборное МТВ гидравлическое

Технические требования.

1. Взамен пробки поз.6 установить импульсную трубку (см. альбом 6).
2. Внутреннюю полость разделителя (поз.1), импульсную трубку и манометр (см. альбом 6) застопорить маслом. Наличие воздушных пузырьков не допускается.
3. Размеры для справок.

Н1-08.000СБ - 11-

Устройство оборотное разрезания сборочный чертеж

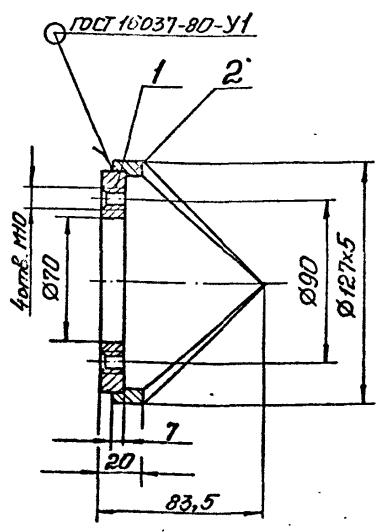
Лист	Масштаб	Изменено
3,3	1:1	

Лист 12 ГОСТ 19903-74
Стр. 3 ГОСТ 14631-79

Лист 30 из 30
Исполнители: [Имя], [Имя], [Имя]
Проверил: [Имя]
Утвердил: [Имя]

9-2019 (1)

Н1-08.100СБ



Размеры для справок.

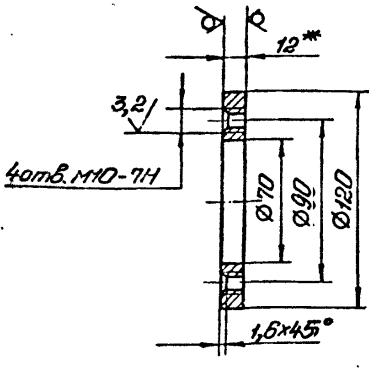
Н1-08.100СБ

Патрубок
Сборочный чертеж

Лит.	Масса	Масштаб
	1,4	1:2
Лист	Листов 1	
Госстрой СССР Сибирское отделение Курьковский Водоканалпроект Формат А4		

101-08-101

12,5/ (✓)



1. Неуказанные предельные отклонения размеров Н14, h14, ± $\frac{t_2}{2}$.
2. * Размер для справок.

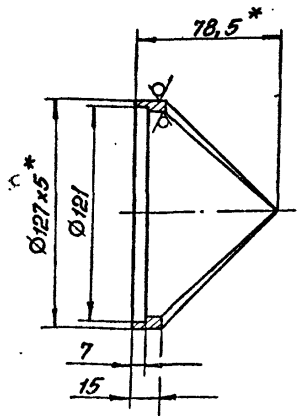
Н1-08.101

Фланец

Лит.	Масса	Масштаб
	0,7	1:2
Лист	Листов 1	
Госстрой СССР Сибирское отделение Курьковский Водоканалпроект Формат А4		

Н1-08.102

12,5/ (✓)



1. Н14, h14, ± $\frac{t_2}{2}$.
2. * Размеры для справок.

Н1-08.102

Корпус

Лит.	Масса	Масштаб
	0,7	1:2
Лист	Листов 1	
Госстрой СССР Сибирское отделение Курьковский Водоканалпроект Формат А4		

Проект	Этап	Лист	Обозначение	Наименование	Кол.	Примечание
				Документация		
А4			Н1-08.100СБ	Сборочный чертеж		
				Детали		
А4	1		Н1-08.101	Фланец	1	
А4	2		Н1-08.102	Корпус	1	

Н1-08.100

Патрубок

Лит.	Масса	Масштаб
Лист	Листов	
Госстрой СССР Сибирское отделение Курьковский Водоканалпроект Формат А4		

Т-3019 (7)

14

Формат	Лист	Листов	Обозначение	Наименование	Кол.	Примечание
				Документация		
A4			H2-01.400СБ	Сборочный чертеж		
				Детали		
A4	1		H2-01.401	Лоток	1	
A4	2		H2-01.402	Ребро	2	

H2-01.400

Изм.	Лист	№ докум.	Подп.	Дата
Разработ.	Аношко	8/74		
Пров.	Брацлавский	2/77		
Рис. эр.	Брацлавский	2/77		
И.контр.	Полчицкий	2/77		
Итв.				

Склад

Лист	Лист	Листов
		1
Госстрой СССР Совхозобъект (инженерный проект) Харьковский Водокапальный проект		
Формат А4		

Формат	Лист	Листов	Обозначение	Наименование	Кол.	Примечание
				Полоса		
				Лист 3 ГОСТ 19903 - 74 Ст. 3 ГОСТ 15523-70		
				796h14x30h14	1	0,56 кг
				Упор		
				Труба 110x2 ГОСТ 3268-75 L=650 h14	1	0,5 кг

H2-01.100

Изм.	Лист	№ докум.	Подп.	Дата
Разработ.	Аношко	8/74		
Пров.	Брацлавский	2/77		
Рис. эр.	Брацлавский	2/77		
И.контр.	Полчицкий	2/77		
Итв.				

Склад

Лист	Лист	Листов
		2
Госстрой СССР Совхозобъект (инженерный проект) Харьковский Водокапальный проект		
Формат А4		

Формат	Лист	Листов	Обозначение	Наименование	Кол.	Примечание
				Документация		
A3			H2-01.300СБ	Сборочный чертеж		
				Детали		
A4	1		H2-01.301	Кожух	1	
A4	2		H2-01.302	Фланец	1	
A4	3		H2-01.303	Пластина	2	
A4	4		H2-01.304	Фланец	1	
A4	5		H1-01.305	Труба	1	
B4	6		H1-01.306	Труба		
				Труба 38x2 ГОСТ 10704-76 Ст. 3 ГОСТ 10705-80 L=100 h14	1	0,2 кг

H2-01.300

Изм.	Лист	№ докум.	Подп.	Дата
Разработ.	Аношко	8/74		
Пров.	Брацлавский	2/77		
Рис. эр.	Брацлавский	2/77		
И.контр.	Полчицкий	2/77		
Итв.				

Укрытие

Лист	Лист	Листов
		1
Госстрой СССР Совхозобъект (инженерный проект) Харьковский Водокапальный проект		
Формат А4		

H2-01.303

(✓)

1. H14, h14, ± $\frac{t}{2}$.

2*. Размер для справок.

H2-01.303 - 14 -

Изм.	Лист	№ докум.	Подп.	Дата
Разработ.	Аношко	8/74		
Пров.	Брацлавский	2/77		
И.контр.	Брацлавский	2/77		
И.контр.	Полчицкий	2/77		
Итв.				

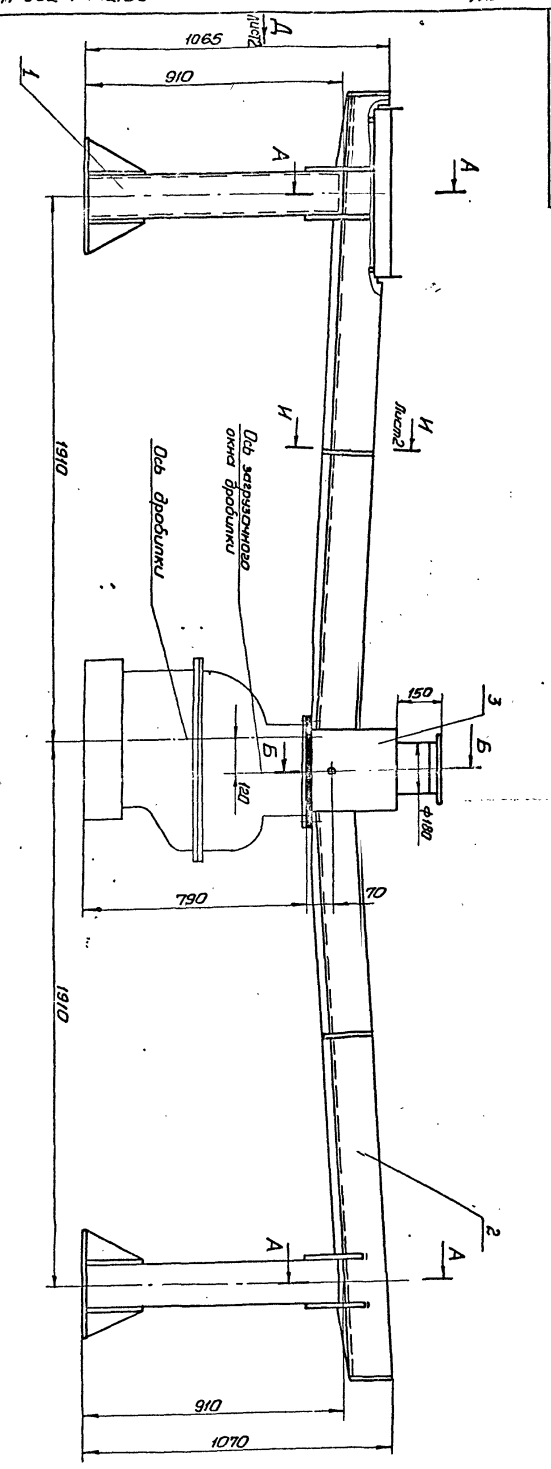
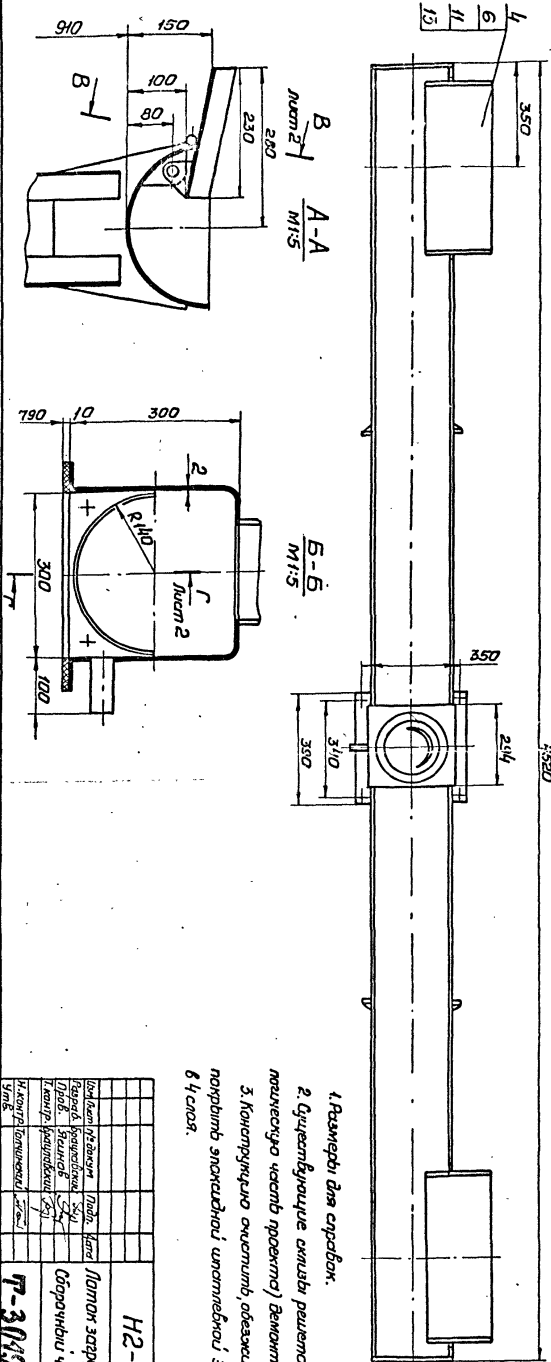
Пластина

Лист	Масса	Масштаб
	0,5	1:5
Лист 4 ГОСТ 19503-74 Ст. 3 ГОСТ 15523-70		
Госстрой СССР Совхозобъект (инженерный проект) Харьковский Водокапальный проект		
Формат А4		

Капул. Годовская

1-3019 (7)

С300005
H2-01.00005



1. Размеры для справок.
2. Сухая топливная смесь (ремонт) выводится в бак.
3. Конструкция системы, обеспечивающей автоматическое и ручное управление работой топливника.

Исполнитель	Листок	Масштаб	Примечание
П.В.В.В.	1/10	1:10	
Проверка			
Утверждение			
М.П.			

H2-01.00005
-15-

Литом заправочный
Сборочный чертёж

Т-3019 (2)

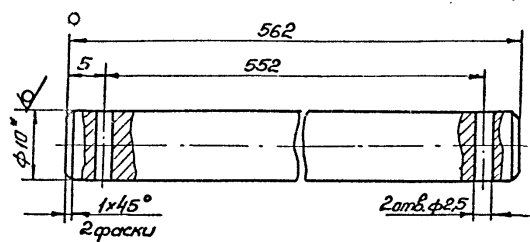
Листов 7

Туполобый проект 902-1-112.88

Шифр, № докум., Подп., Дата
 Разраб. Янопко
 Провер. Брычовский
 Т. контр. Брычовский
 И. контр. Толчинский
 Утв.

100-10-2H H2-01.001

6.3 ✓



- 1. H14, ± t₂/2.
- 2.* Размер для справок.

H2-01.001

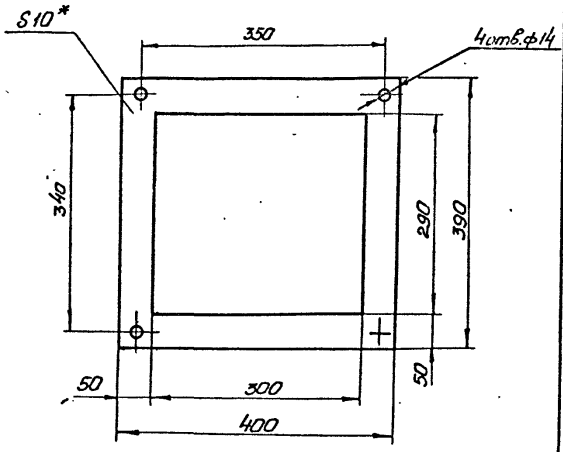
Шифр	№ докум.	Подп.	Дата
Разраб.	Янопко		
Провер.	Брычовский		
Т. контр.	Брычовский		
И. контр.	Толчинский		
Утв.			

Осб

Лист	Масса	Масштаб
	0,35	2:1
Лист	Листов	1
Госстрой СССР Водоканалпроект Саратовский Водоканалпроект Формат А4		

Круж 10-В ГОСТ 2590-71
 Ст. 3.2 ГОСТ 1535-79

200-01-002 H2-01.002



- 1. H14, ± t₂/2.
- 2.* Размер для справок.

H2-01.002

Шифр	№ докум.	Подп.	Дата
Разраб.	Янопко		
Провер.	Брычовский		
Т. контр.	Брычовский		
И. контр.	Толчинский		
Утв.			

Прокладка

Лист	Масса	Масштаб
	0,77	1:5
Лист	Листов	1
Госстрой СССР Водоканалпроект Саратовский Водоканалпроект Формат А4		

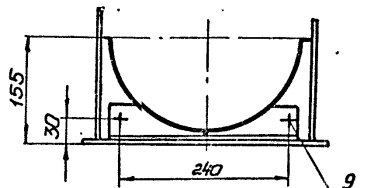
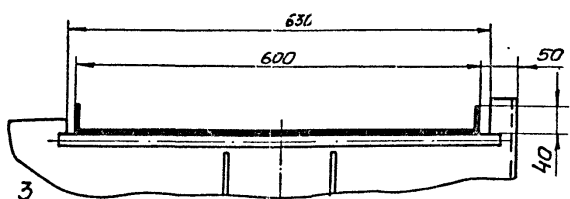
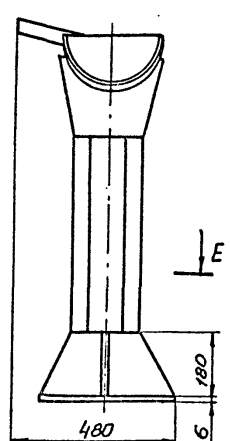
Пластина I, лист ТМКУ-С-10
 ГОСТ 1338-77

90000-10-2H H2-01.000СБ

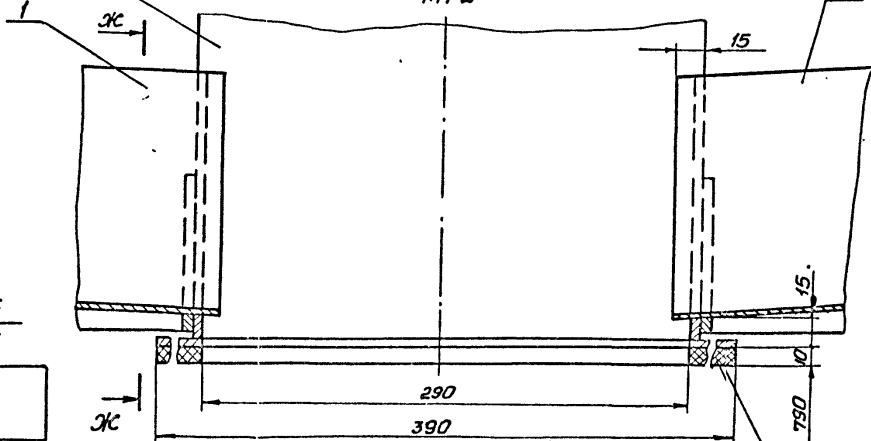
В-В повернуто, лист 1

Ж-Ж М1:5

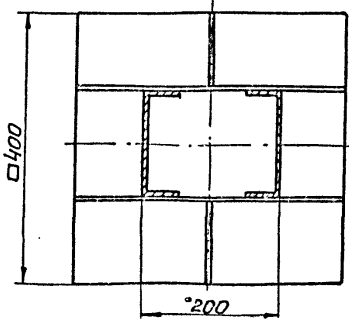
Вид Д лист 1



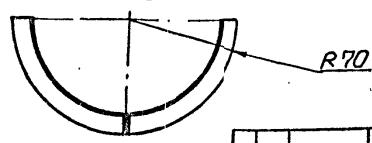
Г-Г лист 1 М1:2



Е-Е М1:5



И-И повернуто лист 1 М1:5



-16-

Шифр, № докум., Подп., Дата
 Т-3019

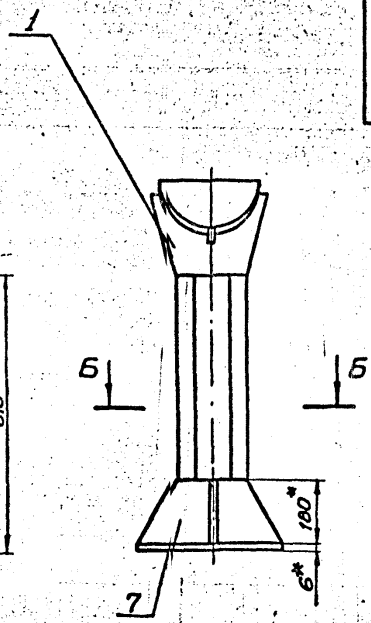
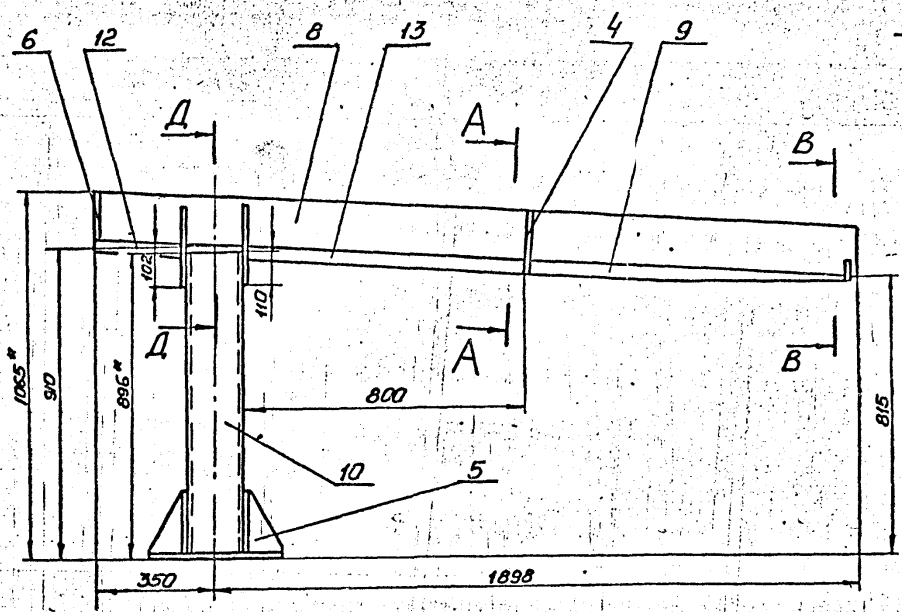
Шифр	№ докум.	Подп.	Дата
Контр.	Год. баланс		

H2-01.000СБ

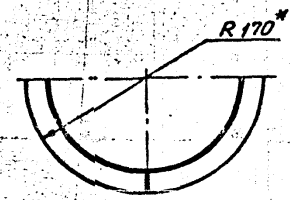
Лист 2

7-3019 (3)

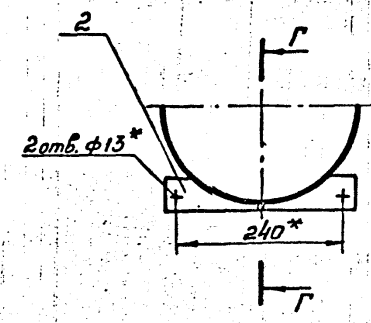
Формат А3



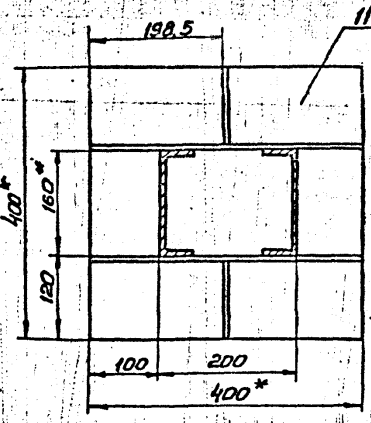
A-A повернуто
M1:5



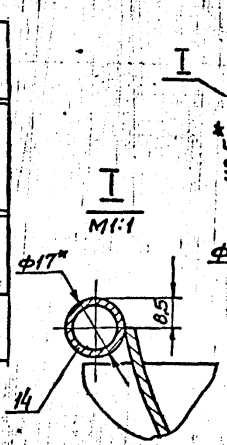
B-B повернуто
M1:5



5-5
M1:5

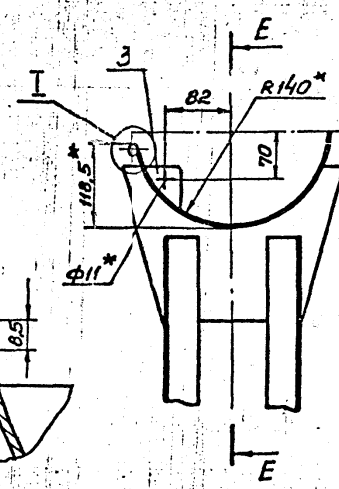


E-E

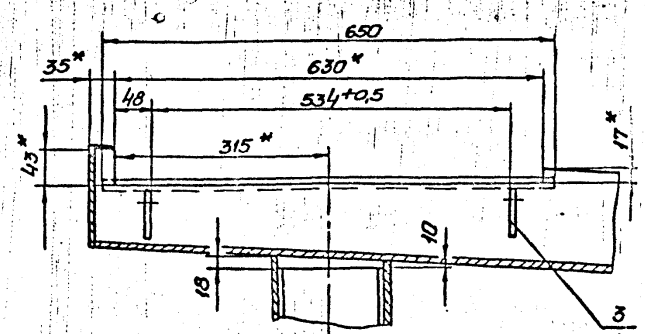


I-I
M1:1

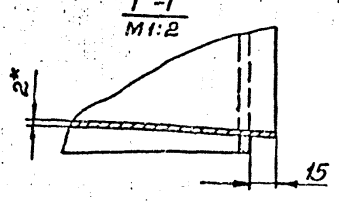
A-A
M1:5



E



Г-Г
M1:2



1. Конструкция сварная. Сварку производит полиция привлекания деталей, в соответствии со стандартам на сварку и технологий, применяемой заводом изготовителем.
2. $\pm \frac{f_2}{2}$.
3. * Размеры для справок.
4. Шероховатость обрабатываемых поверхностей деталей Б4 ²⁵/.

Лист № 7 из 7
Т-3019

Имя и фамилия
Подпись
Дата

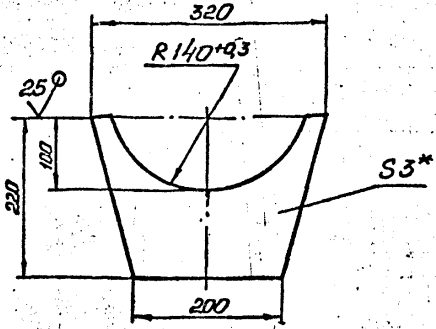
				H2-01.100СБ		-17-	
Исполн.	М.В. Сажина	Проф.	М.С.	Корыто	Лист	Масштаб	1:10
Разраб.	И.М. Кочетков	Инж.	М.С.	левое	460		
Проб.	С.В. Сажина	Инж.	М.С.	Сборочный чертеж			
Контр.	С.В. Сажина	Инж.	М.С.				
И.К.	Г.В. Сажина	Инж.	М.С.				
Чтв.							

Копир, Годовская

Т-3019 (7)

Н2-01.101

(V) (V)



1. $H14 \pm \frac{t_2}{2}$
 2.* Размер для справок

Н2-01.101

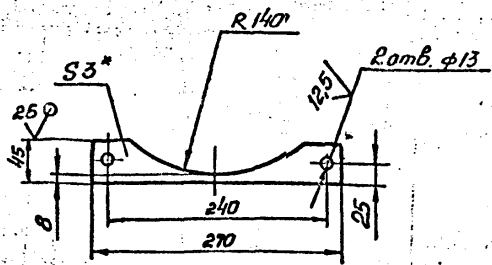
Ребро

Лист	Масса	Масштаб
	1,0	1:5
Лист Листов 1		
ГОСТ 19903-74 Ст.3 ГОСТ 16523-70		

Изм.	Лист	№ докум.	Подп.	Дата
	Резерв	Аношко	2/71	
	Проб.	Брауновский	2/71	
	Контр.	Брауновский	2/71	
	Н.контр.	Толчинский	2/71	
	Утв.			

Н2-01.102

(V) (V)



1. $H14 \pm \frac{t_2}{2}$
 2.* Размер для справок.

Н2-01.102

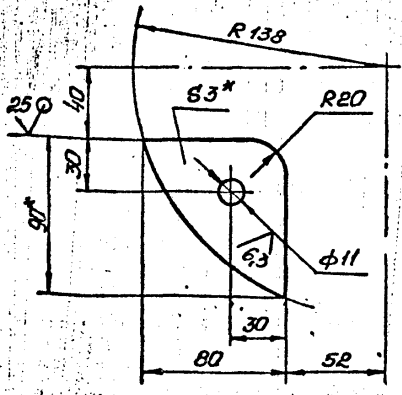
Пластина

Лист	Масса	Масштаб
	0,16	1:4
Лист Листов 1		
ГОСТ 19903-74 Ст.3 ГОСТ 16523-70		

Изм.	Лист	№ докум.	Подп.	Дата
	Резерв	Аношко	2/71	
	Проб.	Брауновский	2/71	
	Контр.	Брауновский	2/71	
	Н.контр.	Толчинский	2/71	
	Утв.			

Н2-01.103

(V) (V)



1. $H14 \pm \frac{t_2}{2}$
 2.* Размеры для справок.

Н2-01.103

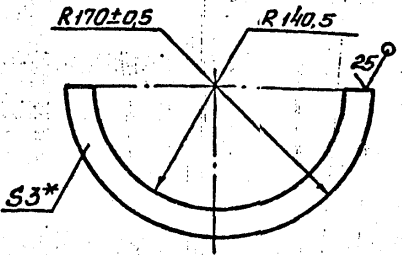
Ребро

Лист	Масса	Масштаб
	0,11	1:2
Лист Листов 1		
ГОСТ 19903-74 Ст.3 ГОСТ 16523-70		

Изм.	Лист	№ докум.	Подп.	Дата
	Резерв	Аношко	2/71	
	Проб.	Брауновский	2/71	
	Контр.	Брауновский	2/71	
	Н.контр.	Толчинский	2/71	
	Утв.			

Н2-01.104

(V) (V)



* Размер для справок.

Н2-01.104

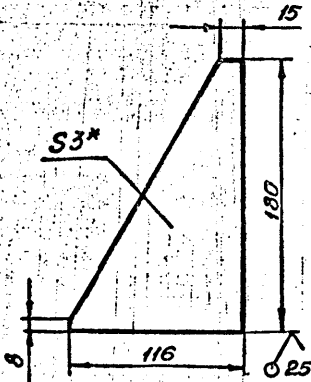
Обод

Лист	Масса	Масштаб
	0,34	1:4
Лист Листов 1		
ГОСТ 19903-74 Ст.3 ГОСТ 16523-70		

Изм.	Лист	№ докум.	Подп.	Дата
	Резерв	Аношко	2/71	
	Проб.	Брауновский	2/71	
	Контр.	Брауновский	2/71	
	Н.контр.	Толчинский	2/71	
	Утв.			

H2-01.105

(V) A



$1 \pm \frac{t_2}{2}$

2.* Размер для справок

H2-01.105

Ребро

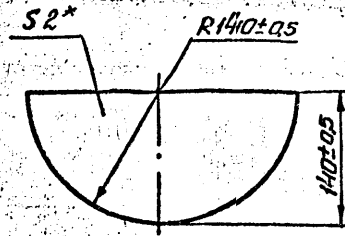
Лист	Масса	Масштаб
	0,28	1:2,5

Лист Листов 1
Госстрой СССР
Спецзаказ № 11/100-100
Водоканалпроект
Формат А4

Лист 3 ГОСТ 19903-74
Ст.3 ГОСТ 16523-70

H2-01.106

19



* Размер для справок

H2-01.106

Пластина

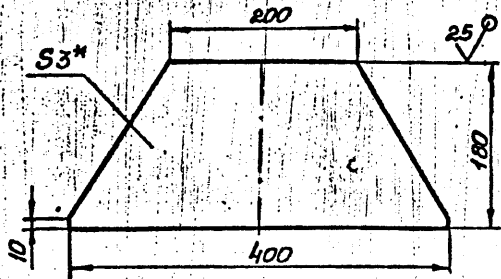
Лист	Масса	Масштаб
	0,47	1:4

Лист Листов 1
Госстрой СССР
Спецзаказ № 11/100-100
Водоканалпроект
Формат А4

Лист 2 ГОСТ 19903-74
Ст.3 ГОСТ 16523-70

H2-01.107

(V) A



$1 \pm \frac{t_2}{2}$

2.* Размер для справок.

H2-01.107

Ребро

Лист	Масса	Масштаб
	1,3	1:4

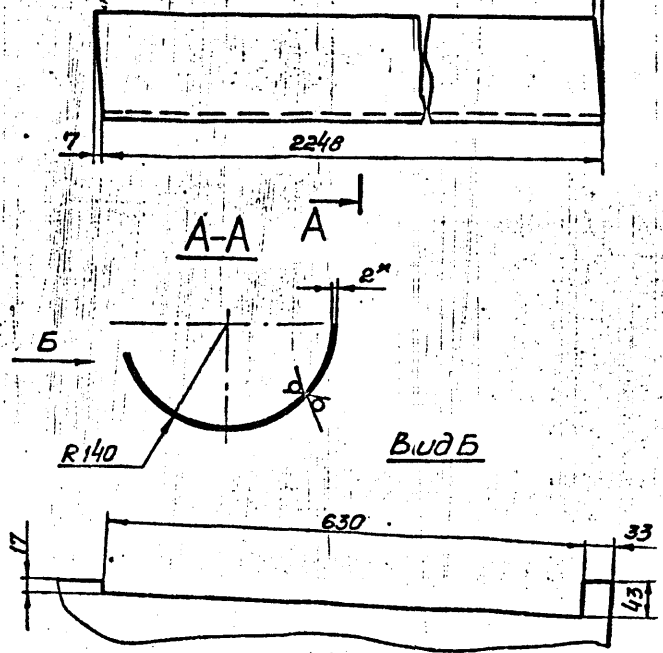
Лист Листов 1
Госстрой СССР
Спецзаказ № 11/100-100
Водоканалпроект
Формат А4

Лист 3 ГОСТ 19903-74
Ст.3 ГОСТ 16523-70

H2-01.108

A

129



$1 \pm \frac{t_2}{2}$

2.* Размер для справок.
3. Развернутая ширина 437мм

H2-01.108

Лоток

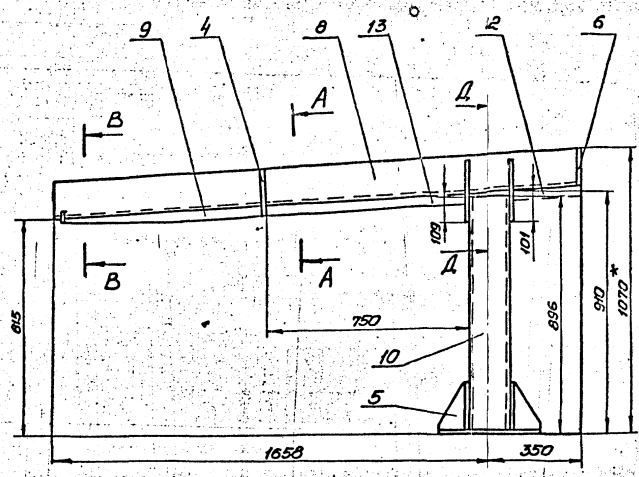
Лист	Масса	Масштаб
	15,5	1:5

Лист Листов 1
Госстрой СССР
Спецзаказ № 11/100-100
Водоканалпроект
Формат А4

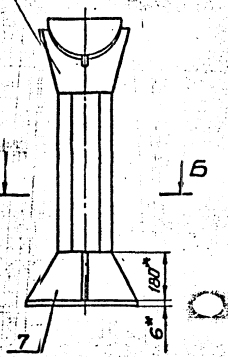
Лист 2 ГОСТ 19903-74
Ст.3 ГОСТ 16523-70

Копир. Голубская

Т-3010 (7)

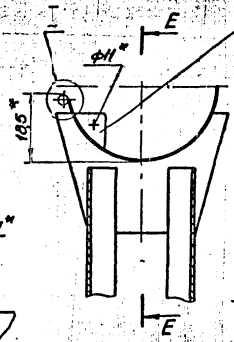


Вид ЖС

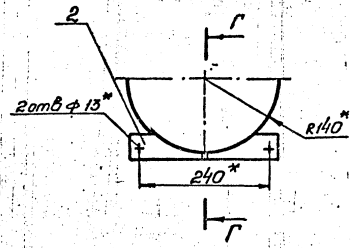


А-А повернуто
М1:5

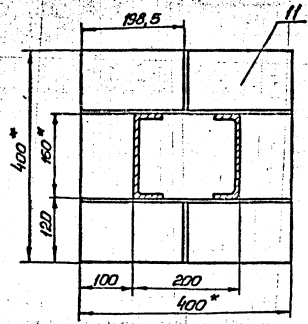
Д-Д
М1:5



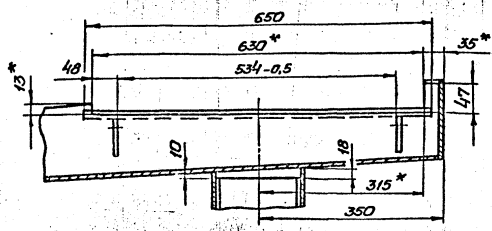
В-В повернуто
М1:5



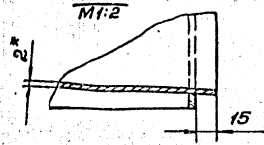
Б-Б
М1:5



Е-Е
М1:5



Г-Г
М1:2



1. Конструкция сварная. Сварку производят по линии прилегания деталей, в соответствии со стандартом на сварку и технологий применяемой заводом-изготовителем.
2. $\frac{1}{2} \frac{1}{2}$
3. Размеры для справок.
4. Шероховатость обрабатываемых поверхностей деталей. Б4 $\frac{1}{2}$

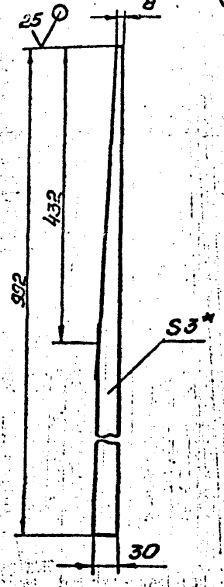
Типовой проект 902-1-142.88

Лист 7 из 7
1-30/19
Всестрой-Мин. Проект. Разд. и Заполн.

				Н2-01.200 СБ			- 90 -		
Исполн.	Л. Давыд	Лист	Лист	Корыто правое	Лист	Листов	Исполн.		
Разраб.	Антон	44	1:10		Лист			Листов 7	
Пров.	Григорьев			Сборочный чертеж			Корыто с перфорацией		
Технар.	Бригадир			Гр. 2019 (4)			Корыто с перфорацией		
Исполн.	Григорьев						Корыто с перфорацией		
Исполн.	Григорьев						Корыто с перфорацией		

Листов 7
Технический проект 902-442.88

H2-01.109



1. $h_{14} \pm \frac{t_2}{2}$
2.* Размер для справок

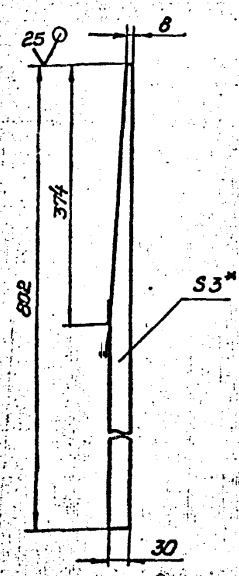
H2-01.109

Ребра

Лист	Масса	Масштаб
	0,56	1:5
Лист Листов 1		
Гострой СССР		
Совхозадилинский проект		
Фармац. проект		
Формат А4		

Лист 3 ГОСТ 19903-74
Ст. 3 ГОСТ 16523-70

H2-01.202



1. $h_{14} \pm \frac{t_2}{2}$
2.* Размер для справок

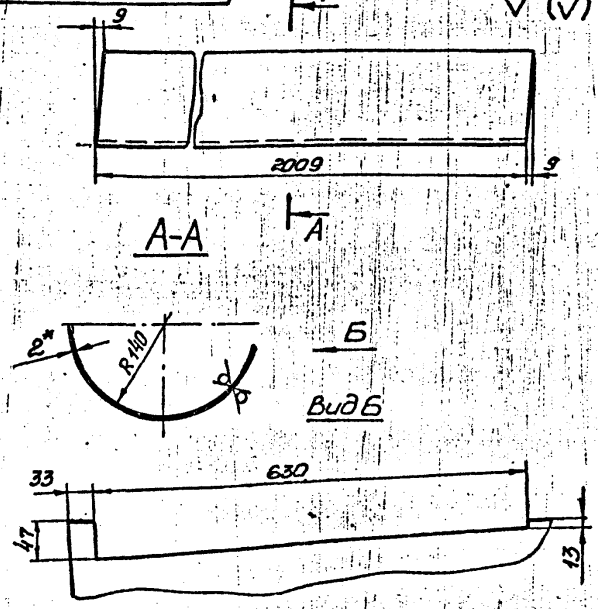
H2-01.202

Ребра

Лист	Масса	Масштаб
	0,4	1:5
Лист Листов 1		
Гострой СССР		
Совхозадилинский проект		
Фармац. проект		
Формат А4		

Лист 3 ГОСТ 19903-74
Ст. 3 ГОСТ 16523-70

H2-01.201



1. $t \pm \frac{t_2}{2}$
2.* Размер для справок.
3. Развернутая ширина 437мм.

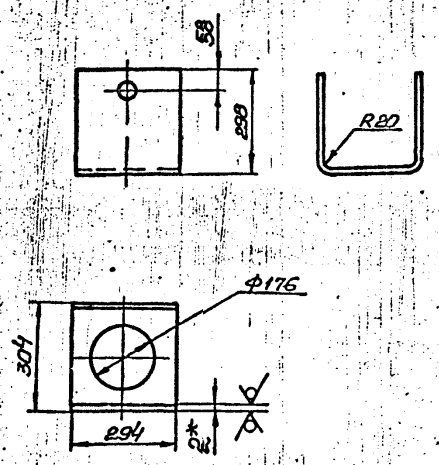
H2-01.201

Лоток

Лист	Масса	Масштаб
	1,30	1:5
Лист Листов 1		
Гострой СССР		
Совхозадилинский проект		
Фармац. проект		
Формат А4		

Лист 2 ГОСТ 19903-74
Ст. 3 ГОСТ 16523-70

H2-01.301



1. $h_{14}, h_{14} \pm \frac{t_2}{2}$
2.* Размер для справок
3. Развернутая длина 878.

H2-01.301

Кожух

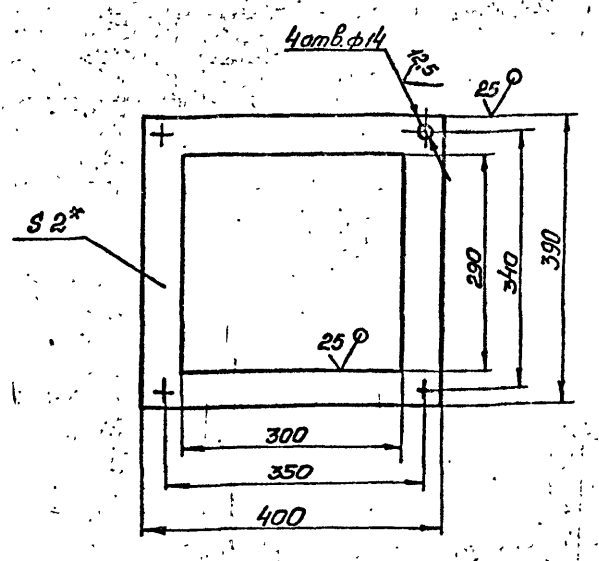
Лист	Масса	Масштаб
	3,7	1:10
Лист Листов 7		
Гострой СССР		
Совхозадилинский проект		
Фармац. проект		
Формат А4		

Лист 2 ГОСТ 19903-74
Ст. 3 ГОСТ 16523-70

7-3010 (4)

Листов 7
Технический проект 902-1-142.88
Имя, Фамилия, Инициалы, Подпись, Дата

H2-01.302



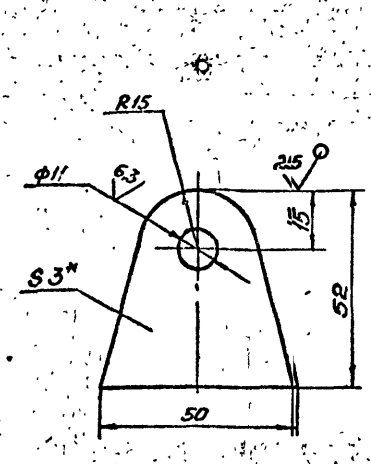
1. $1.114 \pm \frac{t_2}{2}$
2.* Размер для справок

H2-01.302

Фланец

Лист	Масса	Масштаб
	0,77	1:5
Лист	Листов 1	
Лист 2 ГОСТ 19903-74 Ст 3 ГОСТ 16523-70		
Госстрой СССР Санкт-Петербургский проект Водоканалпроект Формат А4		

H2-01.402



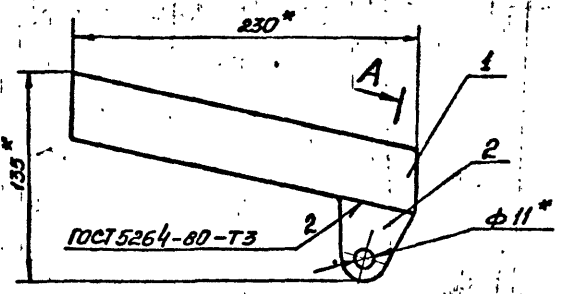
1. $1.114 \pm \frac{t_2}{2}$
2.* Размер для справок.

H2-01.402

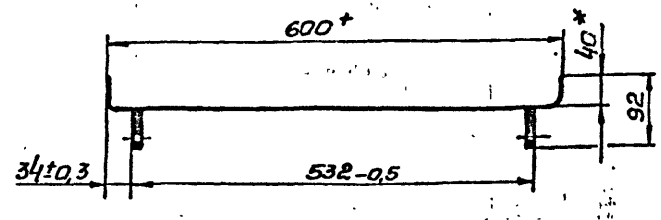
Ребра

Лист	Масса	Масштаб
	0,05	1:1
Лист	Листов 1	
Лист 3 ГОСТ 19903-74 Ст 3 ГОСТ 16523-70		
Госстрой СССР Санкт-Петербургский проект Водоканалпроект Формат А4		

H2-01.400CB



A-A повернуто
M1:5



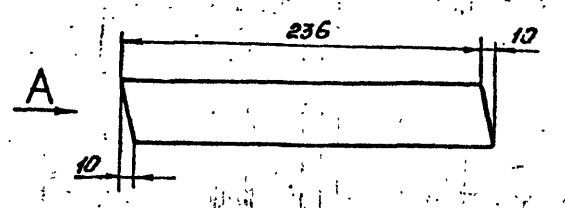
1.* Размер для справок

H2-01.400CB

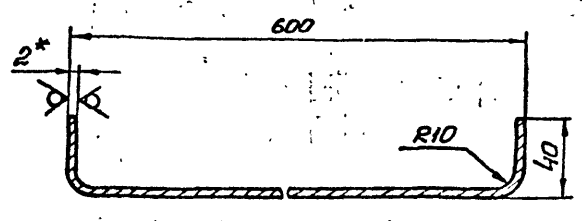
Склиз
Сборочный чертеж

Лист	Масса	Масштаб
	2,51	1:2,5
Лист	Листов 1	
Лист 2 ГОСТ 19903-74 Ст 3 ГОСТ 16523-70		
Госстрой СССР Санкт-Петербургский проект Водоканалпроект Формат А4		

H2-01.401



Вид А
M1:2



1. $1 \pm \frac{t_2}{2}$
2.* Размер для справок.
3. Развернутая длина 667мм.

H2-01.401 - 22-

Лоток

Лист	Масса	Масштаб
	2,5	1:2,5
Лист	Листов 1	
Лист 2 ГОСТ 19903-74 Ст 3 ГОСТ 16523-70		
Госстрой СССР Санкт-Петербургский проект Водоканалпроект Формат А4		

Имя, Фамилия, Инициалы, Подпись, Дата
Т-3019

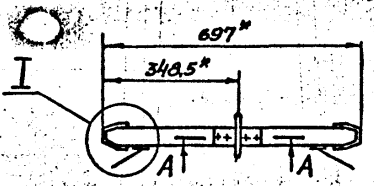
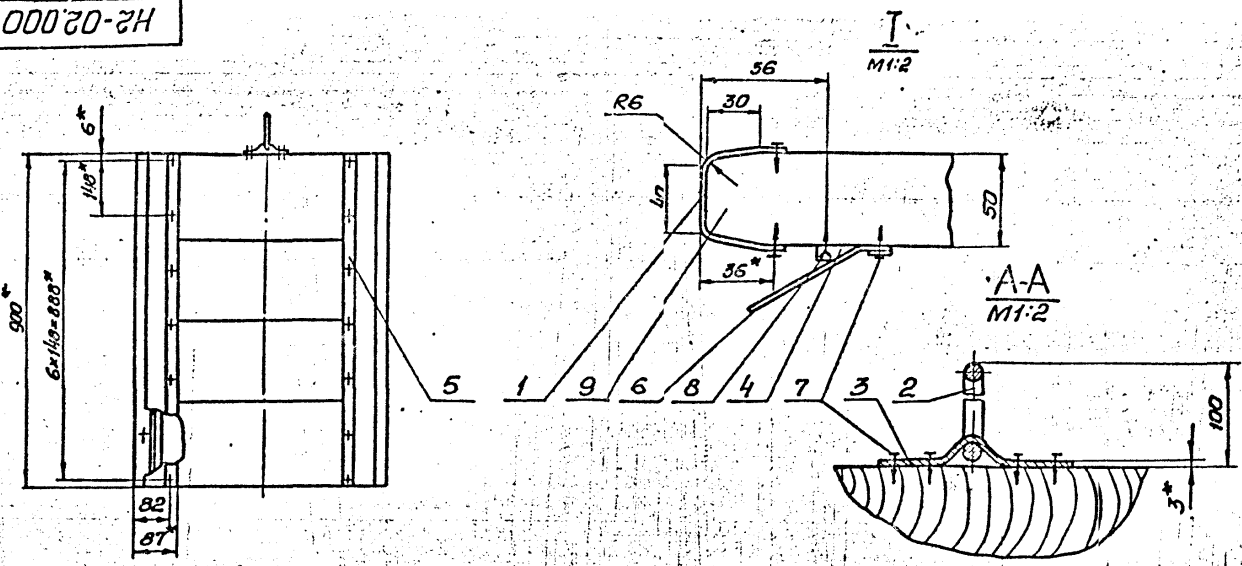
Имя, Фамилия, Инициалы, Подпись, Дата
Карур, Габриелян

Т-3019 (5)

Н2-02.000СБ

Лист 7

Титулний проєкт 902-1-Н2.03

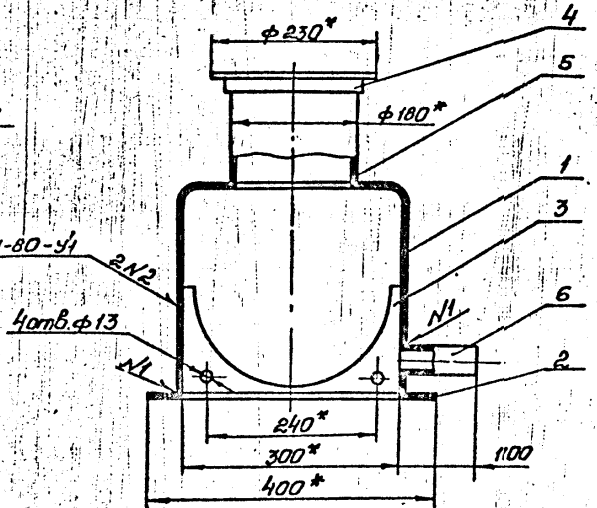
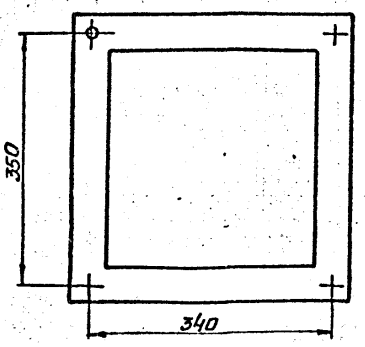
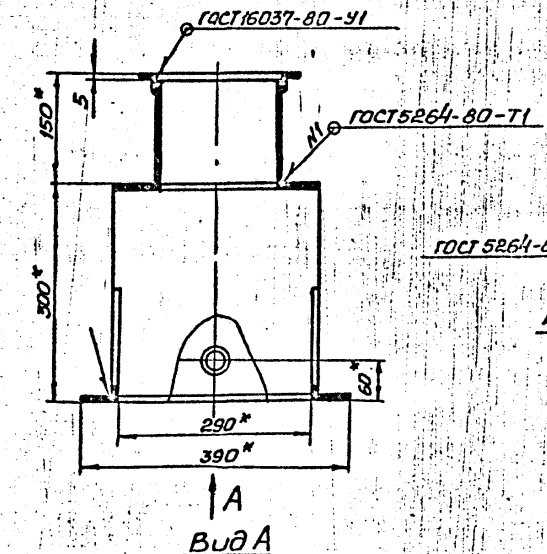


- 1. $\frac{1}{2}$ -
- 2. * Размеры для справок
- 3. Деревянные части конструкции крепить клеем "Марс" водостойкий, ТУ6-15-777-73.

				Н2-02.000СБ		
Изм.	Лист	№ докум.	Подп.	Дата	Шандар	
Разр.	Брош.	Лист	Лист	Лист	Лист	Лист
Проект	Брош.	Лист	Лист	Лист	Лист	Лист
Контр.	Брош.	Лист	Лист	Лист	Лист	Лист
И.д.	Лист	Лист	Лист	Лист	Лист	Лист
Чтв.	Лист	Лист	Лист	Лист	Лист	Лист
				Сборочный чертеж		
				Лит. Масса Масштаб		
				220 1:10		
				Лист Листов 1		
				Госстрой СССР		
				Самобудинстанпроект		
				Водоканалпроект		
				Формат А3		

Н2-01.300СБ

Лист 7



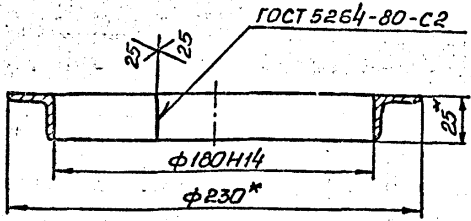
- 1. $\frac{1}{2}$ -
- 2. * Размеры для справок.
- 3. Отв. в фланце поз.4 выполнять по месту при монтаже вентиляции.

				Н2-01.300СБ		
Изм.	Лист	№ докум.	Подп.	Дата	Укрытие	
Разр.	Брош.	Лист	Лист	Лист	Лист	Лист
Проект	Брош.	Лист	Лист	Лист	Лист	Лист
Контр.	Брош.	Лист	Лист	Лист	Лист	Лист
И.д.	Лист	Лист	Лист	Лист	Лист	Лист
Чтв.	Лист	Лист	Лист	Лист	Лист	Лист
				Сборочный чертеж		
				Лит. Масса Масштаб		
				7,5 1:5		
				Лист Листов 1		
				Госстрой СССР		
				Самобудинстанпроект		
				Водоканалпроект		
				Формат А3		

Т-3010 (4)

H2-01.304

(M) A



1. Размеры для справок
2. Развернутая длина 644мм.

H2-01.304

Фланец

Лист	Масса	Масштаб
072		1:2

Лист Листов 1
Госстроя СССР
Самозащитный проект
Харьковский
Водоканалпроект
Формат А4

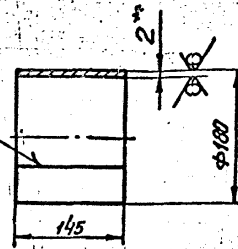
15x25x3-Б ГОСТ 8509-86
Учопол Ст.3-И-ГОСТ 535-79

Изм.	Лист	№ докум.	Подп.	Дата
	Разраб.	Анопина	А.П.	
	Проб.	Брацлавский	Л.П.	
	Т.контр.	Брацлавский	Л.П.	
	И.контр.	Толчинский	Л.С.	
	Чтв.			

H2-01.305

25/ (M)

ГОСТ 5264-80-C2



1. H14.
2. Размер для справок.
3. Развернутая длина 560мм.

H2-01.305

Труба

Лист	Масса	Масштаб
13		1:5

Лист Листов 1
Госстроя СССР
Самозащитный проект
Харьковский
Водоканалпроект
Формат А4

Лист 2 ГОСТ 1903-74
Ст.3 ГОСТ 16523-70

Изм.	Лист	№ докум.	Подп.	Дата
	Разраб.	Анопина	А.П.	
	Проб.	Брацлавский	Л.П.	
	Т.контр.	Брацлавский	Л.П.	
	И.контр.	Толчинский	Л.С.	
	Чтв.			

-24-

Изм.	Лист	№ докум.	Подп.	Дата
	Разраб.			
	Проб.			
	Т.контр.			
	И.контр.			
	Чтв.			

Лист	Масса	Масштаб

Лист Листов 1
Госстроя СССР
Самозащитный проект
Харьковский
Водоканалпроект

Копир. Гудибская

Формат А4

Т-3019 (7)

Листов	Зона	Лист	Обозначение	Наименование	Кол.	Примечание
				<u>Документация</u>		
A3			H2-03.000СБ	Сборочный чертеж		
				<u>Переменные данные для исполнения</u>		
				<u>H2-03.000</u>		
				<u>Сборочные единицы</u>		
A4	1		H2-03.100	Патрубок	1	
A4	2		H2-03.200	Патрубок	1	
				<u>Детали</u>		
A4	3		H2-03.001	Прокладка	1	
A4	4		H2-03.002	Фланец	1	
				<u>Стандартные изделия</u>		
	5		Фланец 1-80-25-80т3сп2 ГОСТ 12820-80	1		
	6		Болт М16х55.58 ГОСТ 7798-70	6		
	7		Гайка М16.5 ГОСТ 5915-70	8		
	8		Шайба 16 ГОСТ 11371-78	8		
	9		Кольцо 088-095-46-2-3 ГОСТ 9833-73	1		
				H2-03.000		
				Патрубок монтажный		
Изм	Лист	№ докум.	Подп.	Дата	Лист	Листов
Разработ	Анатолий	8/2			1	3
Провер	Светлана	8/3			1	3
Рук. зр.	Светлана	8/4			1	3
И.контр.	Татьяна	8/5			1	3
УТВ	Членов	8/6			1	3

Листов	Зона	Лист	Обозначение	Наименование	Кол.	Примечание
				<u>Детали</u>		
A4	1		H2-03.100-01	Патрубок	1	
A4	2		H2-03.200-01	Патрубок	1	
				<u>Детали</u>		
A4	3		H2-03.001-01	Прокладка	1	
A4	4		H2-03.002-01	Фланец	1	
				<u>Стандартные изделия</u>		
	5		Фланец 1-125-25-80т3сп2 ГОСТ 12820-80	1		
	6		Болт М16х55.58 ГОСТ 7798-70	16		
	7		Гайка М16.5 ГОСТ 5915-70	16		
	8		Шайба 16 ГОСТ 11371-78	16		
	9		Кольцо 150-140-46-2-3 ГОСТ 9833-73	1		
				H2-03.000-02		
				Патрубок		
A4	1		H2-03.100-02	Патрубок	1	
A4	2		H2-03.200-02	Патрубок	1	
				H2-03.000		
Изм	Лист	№ докум.	Подп.	Дата	Лист	Листов
					1	2

Листов	Зона	Лист	Обозначение	Наименование	Кол.	Примечание
				<u>Документация</u>		
A4			H2-03.100СБ	Сборочный чертеж		
				<u>Переменные данные для исполнения</u>		
				<u>H2-03.100</u>		
				<u>Детали</u>		
B4	1		H2-03.001	Труба Труба 89х4 ГОСТ 10704-76 Ст.3 ГОСТ 10705-80 L=92h14	1	0,84кг
				<u>Стандартные изделия</u>		
	2		Фланец 1-80-25-80т3сп2 ГОСТ 12820-80	2		
				H2-03.100-01		
				Детали		
B4	1		H2-03.001-01	Труба Труба 133х4 ГОСТ 8732-78 в1а ГОСТ 8731-74 L=92h14	1	1,17кг
				H2-03.100		
				Патрубок		
Изм	Лист	№ докум.	Подп.	Дата	Лист	Листов
Разработ	Анатолий	8/2			1	2
Провер	Светлана	8/3			1	2
Рук. зр.	Светлана	8/4			1	2
И.контр.	Татьяна	8/5			1	2
УТВ	Членов	8/6			1	2

Листов	Зона	Лист	Обозначение	Наименование	Кол.	Примечание
				<u>Детали</u>		
A4	3		H2-03.001-02	Прокладка	1	
A4	4		H2-03.002-02	Фланец	1	
				<u>Стандартные изделия</u>		
	5		Фланец 1-150-25-80т3сп2 ГОСТ 12820-80	1		
	6		Болт М16х60.58 ГОСТ 7798-70	16		
	7		Гайка М16.5 ГОСТ 5915-70	16		
	8		Шайба 16 ГОСТ 11371-78	16		
	9		Кольцо 155-165-46-2-3 ГОСТ 9833-73	1		
				H2-03.000		
				Патрубок		
Изм	Лист	№ докум.	Подп.	Дата	Лист	Листов
					1	3

-25-

№ 3019 (4)

Лист 7
Титульный проект 902-1-142.83

Формат Зона Лист	Обозначение	Наименование	Кол.	Примечание
		Документация		
A3	H2-02.000СБ	Сборочный чертеж		
		Детали		
A4	1 H2-02.001	Накладка	2	
A4	2 H2-02.002	Кольца	1	
A4	3 H2-02.003	Скоба	1	
A4	4 H2-02.004	Планка	2	
A4	5 H2-02.005	Планка	2	
B4	6 H2-02.006	Полоса		
		Пластина I лист		
		Тмкц-С-3 ГОСТ 7338-77		
		900h14 x 90 h 14	2	0,38 кг
		Стандартные изделия		
7		Шуруп 4x22 ГОСТ 1144-80	46	
8		Шуруп 4x30 ГОСТ 1145-80	14	
		Материалы		
9		Листоматериалы		
		ГОСТ 6406-86	м ²	0,63

Н2-02.000
Шандар

Лит. Лист Листов
1 1
Испр. 001
Водоканалпроект
Формат А4

Лист 8

Формат Зона Лист	Обозначение	Наименование	Кол.	Примечание
		Стандартные изделия		
		Фланец 1-125-2,5-80 Зсл 2		
		ГОСТ 12820-80	2	
		H2-03.100-02		
		Детали		
B4	1 H2-03.001-02	Труба		
		Труба 159x5 ГОСТ 10704-76		
		Сл 3 ГОСТ 10705-80		
		Л=92h14	1	1,7 кг
		Стандартные изделия		
2		Фланец 1-150-2,5-80 Зсл 2		
		ГОСТ 12820-80	2	

Н2-03.100

Лит. Лист Листов
1 2
Испр. 001
Водоканалпроект
Формат А4

Лист 9

Формат Зона Лист	Обозначение	Наименование	Кол.	Примечание
		Документация		
A4	H2-03.200СБ	Сборочный чертеж		
		Переменные данные для исполнения		
		H2-03.200		
		Детали		
A4	1 H2-03.201	Труба		
		Стандартные изделия		
2		Фланец 1-80-2,5-80 Зсл 2		
		ГОСТ 12820-80	1	
		H2-03.200-01		
		Детали		
A4	1 H2-03.201-01	Труба		
		Стандартные изделия		
2		Фланец 1-125-2,5-80 Зсл 2		
		ГОСТ 12820-80	1	

Н2-03.200
Патрубок

Лит. Лист Листов
1 2
Испр. 001
Водоканалпроект
Формат А4

Лист 10

Формат Зона Лист	Обозначение	Наименование	Кол.	Примечание
		H2-03.200-02		
		Детали		
A4	1 H2-03.201-02	Труба		
		Стандартные изделия		
		Фланец 1-150-2,5-80 Зсл 2		
		ГОСТ 12820-80	1	

Н2-03.200

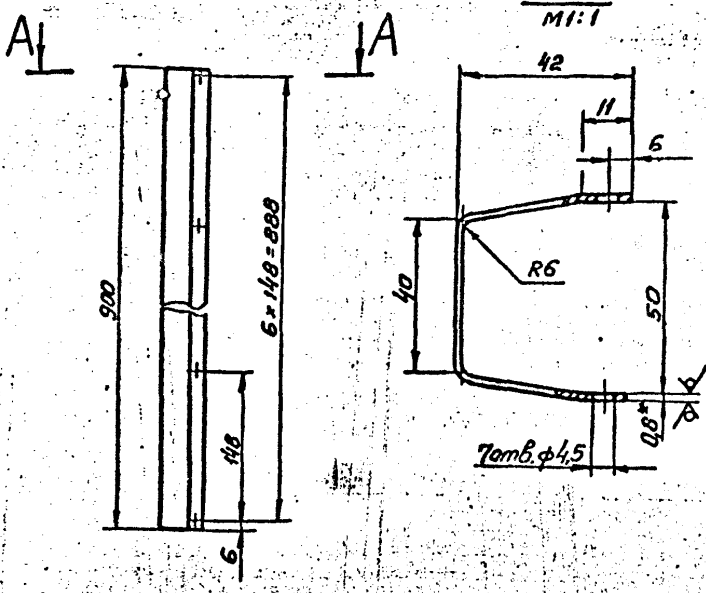
Лит. Лист Листов
1 2
Испр. 001
Водоканалпроект
Формат А4

7-3019 (2)

Технический проект 902-1-Н2.00

Н2-02.001

A-A $\frac{25}{1:1}$ (✓)



1. Н14, ± $\frac{t_2}{2}$
- 2.* Размер для справок.
3. Развернутая ширина 125мм.

Н2-02.001

Накладка

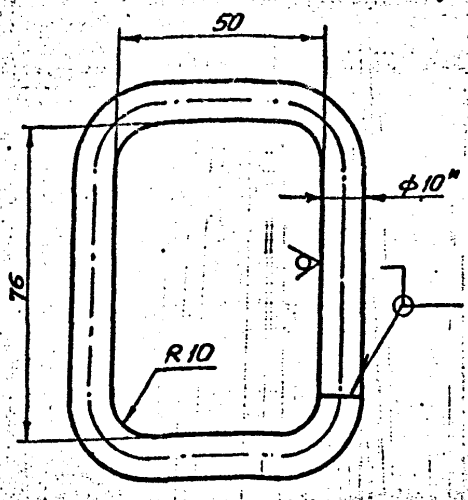
Лист	Масса	Масштаб
0,71	1:4	
Лист Листов 1		

Лист 0.8 ГОСТ 19903-74
Ст. 3 ГОСТ 14918-80

Госстрой СССР
Совхозобластной проект
Харьковский
Водоканалпроект
Формат А4

Н2-02.002

$\frac{25}{1:1}$ (✓)



1. Н14
- 2.* Размер для справок.
3. Развернутая длина 266мм.

Н2-02.002

Кольцо

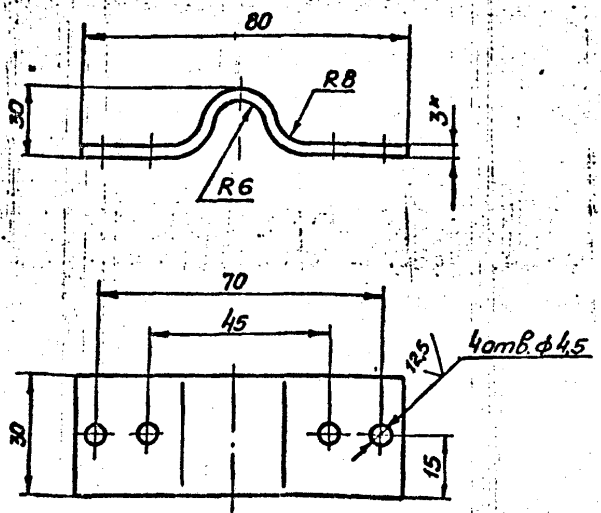
Лист	Масса	Масштаб
0,2	1:1	
Лист Листов 1		

Лист 10-В-ГОСТ 2590-71
Ст. 3-Г-ГОСТ 5335-79

Госстрой СССР
Совхозобластной проект
Харьковский
Водоканалпроект
Формат А4

Н2-02.003

$\frac{25}{1:1}$ (✓)



1. Н14, ± $\frac{t_2}{2}$
- 2.* Размер для справок.
3. Развернутая длина 94мм.

Н2-02.003

Скоба

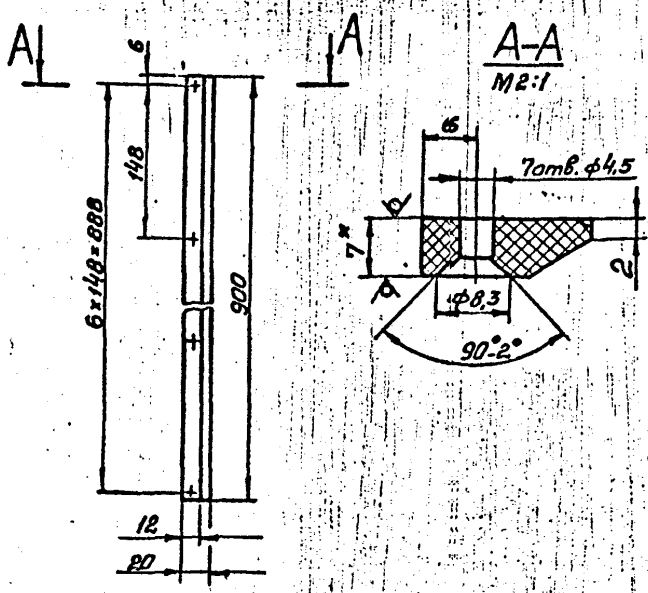
Лист	Масса	Масштаб
0,07	1:1	
Лист Листов 1		

Лист 3 ГОСТ 19903-74
Ст. 3 ГОСТ 16623-70

Госстрой СССР
Совхозобластной проект
Харьковский
Водоканалпроект
Формат А4

Н2-02.004

$\frac{12,5}{1:1}$ (✓)



1. Н14, ± $\frac{t_2}{2}$
- 2.* Размер для справок.

Н2-02.004

Планка

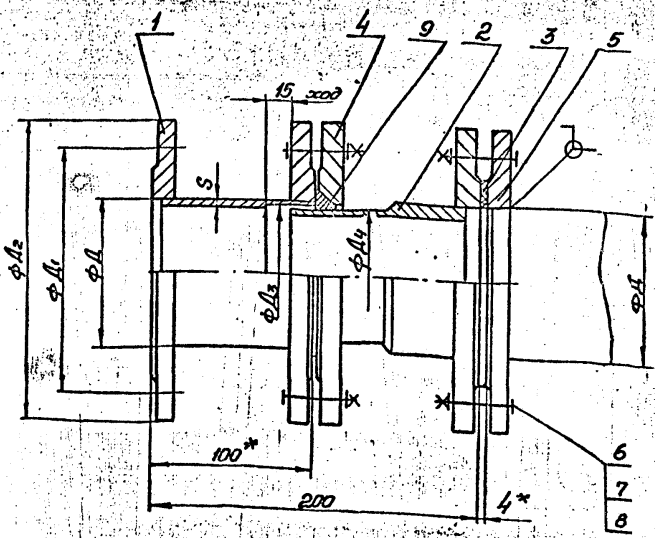
Лист	Масса	Масштаб
0,16	1:4	
Лист Листов 1		

Лист Винипласта ВН7
ГОСТ 19639-71

Госстрой СССР
Совхозобластной проект
Харьковский
Водоканалпроект
Формат А4

Т-3019 (7)

H2-03.000 СБ



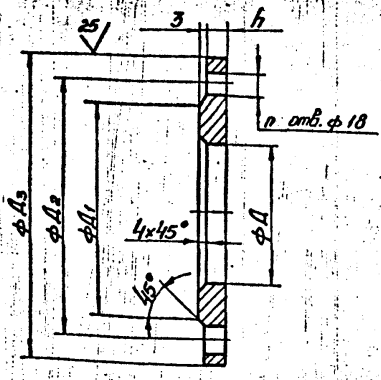
Техническая характеристика
 1. Назначение - монтаж насосов и трубопроводов.
 2. Рабочее давление - МПа, 0,1

Технические требования
 1. $\pm \frac{t_2}{2}$.
 2. Патрубок испытать под давлением 0,2 МПа в течении 3ч.
 3.* Размеры для справок.

Обозначение	D, мм	S, мм	D ₁ , мм	D ₂ , мм	D ₃ , мм	D ₄ , мм	Масса кг
H2-03.000	89	4	150	185	85	83	12,0
-01	133	4	200	235	129	127	17,9
-02	159	5	225	260	155	153	23

H2-03.000 СБ				Лист	Масса	Масштаб
Изм.	Лист	№ докум.	Подп.	Дата		
Разработ.	Л.Иванова	С.И.				
Проб.	С.Иванова	С.И.				
Т.контр.	С.Иванова	С.И.				
Н.контр.						
Утв.						
Патрубок монтажный				Лист	Масса	Масштаб
Сборный чертеж					см. табл.	-
				Лист	Листов 1	
				Госстрой СССР Самарская область Водоканал Проект Формат А3		

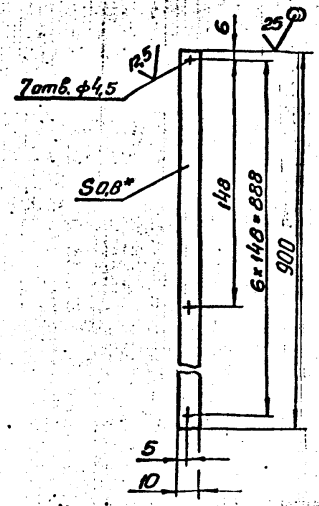
H2-03.002



Обозначение	D, мм	D ₁ , мм	D ₂ , мм	D ₃ , мм	h ₁ , мм	h, мм	Масса кг
H2-03.002	85	128	150	185	11	4	1,84
-01	129	178	200	235	11	8	2,6
-02	155	202	225	260	13	8	3,43

Предельные отклонения размеров: H14, h14, $\pm \frac{t_2}{2}$.

H2-02.005



1. H14 $\pm \frac{t_2}{2}$.
 2.* Размеры для справок.

H2-03.002

Фланец

Ст. 3 ГОСТ 380-71

H2-03.002				Лист	Масса	Масштаб
Изм.	Лист	№ докум.	Подп.	Дата		
Разработ.	Л.Иванова	С.И.				
Проб.	С.Иванова	С.И.				
Т.контр.	С.Иванова	С.И.				
Н.контр.						
Утв.						
				Лист	Листов 1	
				Госстрой СССР Самарская область Водоканал Проект Формат А4		

H2-02.005

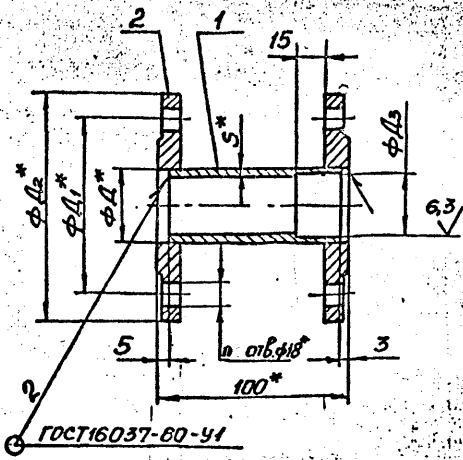
Планка

0,8 ГОСТ 19203-74
 Ст. 3 ГОСТ 14018-80

H2-02.005				Лист	Масса	Масштаб
Изм.	Лист	№ докум.	Подп.	Дата		
Разработ.	Л.Иванова	С.И.				
Проб.	С.Иванова	С.И.				
Т.контр.	С.Иванова	С.И.				
Н.контр.						
Утв.						
				Лист	Листов 1	
				Госстрой СССР Самарская область Водоканал Проект Формат А4		

T-3019 (4)

H2-03.100CB



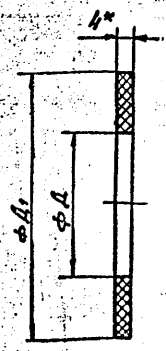
Обозначение	Д мм	Д ₁ мм	Д ₂ мм	Д ₃ мм	П	С мм	Масса кг
H2-03.100	89	150	185	85	4	4	4,54
-01	133	200	235	129	8	4	6,4
-02	159	225	260	155	8	5	8,6

1. H14 ± $\frac{t_2}{2}$.
2.* Размеры для справок

H2-03.100CB

Патрубок				Лист	Масса	Масштаб
Сборочный чертеж				см. табл.	-	-
Лист				Листов 1		
Инженер				Инженер		
Провер.				Провер.		
Т.контр.				Т.контр.		
Н.контр.				Н.контр.		
Утв.				Утв.		

H2-03.001



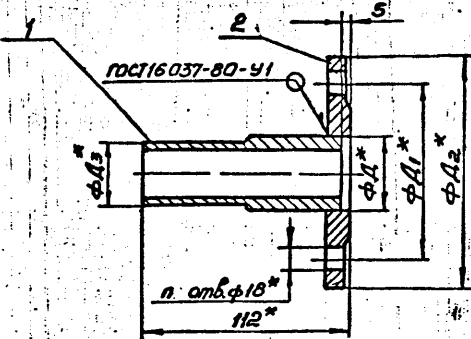
Обозначение	Д мм	Д ₁ мм	Масса кг
H2-03.001	89	128	0,003
-01	133	178	0,003
-02	159	202	0,004

1. H14 H14
2.* Размеры для справок

H2-03.001

Прокладка				Лист	Масса	Масштаб
Лист				Листов 1		
Инженер				Инженер		
Провер.				Провер.		
Т.контр.				Т.контр.		
Н.контр.				Н.контр.		
Утв.				Утв.		

H2-03.200CB



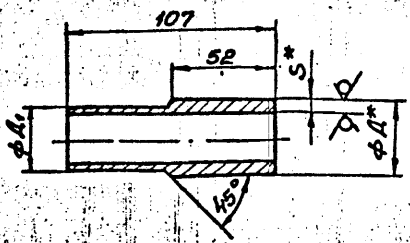
Обозначение	Д мм	Д ₁ мм	Д ₂ мм	Д ₃ мм	П	Масса кг
H2-03.200	89	150	185	83	4	2,89
-01	133	200	235	127	8	4,1
-02	159	225	260	153	8	5,2

1. H14 ± $\frac{t_2}{2}$.
2.* Размеры для справок

H2-03.200CB

Патрубок				Лист	Масса	Масштаб
Сборочный чертеж				см. табл.	-	-
Лист				Листов 1		
Инженер				Инженер		
Провер.				Провер.		
Т.контр.				Т.контр.		
Н.контр.				Н.контр.		
Утв.				Утв.		

H2-03.201



Обозначение	Д, мм	Д ₁ , мм	С, мм	Масса кг
H2-03.201	89	83	5	1,0
-01	133	127	6	1,5
-02	159	153	6	1,7

1. H14 ± $\frac{t_2}{2}$.
2.* Размеры для справок

H2-03.201

Труба				Лист	Масса	Масштаб
Лист				Листов 1		
Инженер				Инженер		
Провер.				Провер.		
Т.контр.				Т.контр.		
Н.контр.				Н.контр.		
Утв.				Утв.		