

ТИПОВОЙ ПРОЕКТ

407-3-586.90

ЗАКРЫТЫЕ РАСПРЕДЕЛИТЕЛЬНЫЕ УСТРОЙСТВА 10(6) кВ
С КАБЕЛЬНЫМ ЭТАЖОМ И РЕАКТОРНЫМИ КАМЕРАМИ
(ЗРУ 10-6x18-ЖБ-36-1-КЭ-Р)

АЛЬБОМ 4

АСИ СТРОИТЕЛЬНЫЕ ИЗДЕЛИЯ

СФ 1031-04

Уральский проект, 620062, г. Екатеринбург, ул. Чебышева, 4
Зак. 1992 Инв. СФ 1031-04 Тираж 100
Сдано в печать 16.06. 1992 г.

ТИПОВОЙ ПРОЕКТ
407-3-586.90

ЗАКРЫТЫЕ РАСПРЕДЕЛИТЕЛЬНЫЕ УСТРОЙСТВА 10(6) кВ
С КАБЕЛЬНЫМ ЭТАЖОМ И РЕАКТОРНЫМИ КАМЕРАМИ
(ЗРУ 10-6x18-ЖБ-36-1-КЭ-Р)

АЛЬБОМ 4

АСИ СТРОИТЕЛЬНЫЕ ИЗДЕЛИЯ

РАЗРАБОТАН ИНСТИТУТОМ
"СЕВЗАПЭНЕРГОСЕТЬПРОЕКТ"

СФ 1031-04

ГЛАВНЫЙ ИНЖЕНЕР
ГЛАВНЫЙ ИНЖЕНЕР ПРОЕКТА


Е.И. БАРАНОВ

Г.Д. ФОМИН

УТВЕРЖДЕН И ВВЕДЕН
В ДЕЙСТВИЕ МИНЭНЕРГО СССР
ПРОТОКОЛОМ ОТ 08.08.91 N 35

Альбом 4

Обозначение	Наименование	Стр.
407-3-586.90-АС.У	Содержание альбома	2
407-3-586.90-АС.У-ТТ	Технические требования	3
-1	Плита санитарно-техническая ПРС-56.15-6А IV Т-А	4
-2	Колонна 2КБ04.42-2.1-А	5
-3	Колонна 2КБ04.42-2.1-Б	6
-4	Колонна 2КБ04.42-2.1-В	7
-5	Колонна 2КБ04.42-2.1-Г; 2КБ04.42-2.1-У	8
-6	Колонна 2КБ04.42-2.1-Д	9
-7	Колонна 2КБ04.42-2.1-Е	10
-8	Колонна 2КБ04.42-2.1-Ж	11
-9	Колонна 2КБ04.42-2.1-К	12
-10	Изделия закладные МН-50, МН-51, МН-15	13
-11	Изделие мп-3	14
-12	Изделие мл-4	
-13	Изделие мс-6	
-14	Изделия м-8, м-10, м-11	
-15	Изделие м-14	
-16	Изделие м-9	
-17	Изделие м-17, м-18	
-18	Ограждение кровли м-22	
-19	Изделие мк-3	
-20	Изделие м-24	
-21	Изделие м-35	
-22	Изделие м-20	
-23	Изделие мп-25	
-24	Изделие мп-8	

Обозначение	Наименование	Стр.
407-3-586.90-АС.У-25	Корпусы КР-1, КР-2	22
-26	Изделия МС-3, МС-5, МР-10	23
-27	Изделие МР-9	
-28	Изделие МС-4	
-29	Изделие М-7	24

УИИ № 10407/Дополнение к альбому 4

Привязан		

407-3-586.90-АСИ			
Нов. отв.	Ратенский	20.11.11	Содержание альбома
Н.контр.	Сацук	20.11.11	
Ил.стр.	Ковалев	20.11.11	
Рук.гр.	Шленова	20.11.11	
Им.к.исп.	Ершова	20.11.11	
Стр. 24			Лист 1
СЕВЗАПЭНЕРГОСЕТЬПРОЕКТ			Ленинград

Альбом 4

1. Настоящие технические требования распространяются на изготовление стальных строительных изделий. Изготовление железобетонных строительных изделий производить по техническим требованиям серий, указанных на чертежах.
2. Материал стальных изделий сталь С 235 по ГОСТ 27772-88.
3. Детали должны изготавливаться из выправленного проката.
4. Провка стали в холодном состоянии должна производиться на вальцах и прессах.
Поверхность стали после провки не должна иметь вмятин, зазубрин и других повреждений.
5. Разметка деталей должна производиться любым методом, обеспечивающим требуемую точность работ и экономное расходование стали.
6. Кромки деталей после кислородной резки должны быть очищены от гнета, шлака, брызг и наплывов металла и не иметь неровностей и шероховатостей, превышающих:
при машинной резке - 0,3 мм;
при ручной газовой резке - 1 мм.
7. Кромки деталей после резки на ножницах не должны иметь заусеницу и заволакив, превышающих 0,3 мм, а также трещин.
8. Отверстия под болты должны образовываться сверлением или прокалыванием на меньший диаметр с последующей рассверловкой до проектного диаметра.
9. Подготовка под сварку, сварка и контроль качества сварки должны соответствовать требованиям ГОСТ 5264-80,* ГОСТ 6996-66,* ГОСТ 14093-85 и СНиП III-18-75.
10. Электроды для сварных швов применять типа Э42, ГОСТ 9467-75.*
11. Антикоррозионная защита изделий назначается по СНиП 2.03.11-85 в зависимости от степени агрессивного воздействия среды конкретного района строительства.

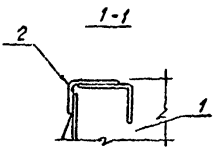
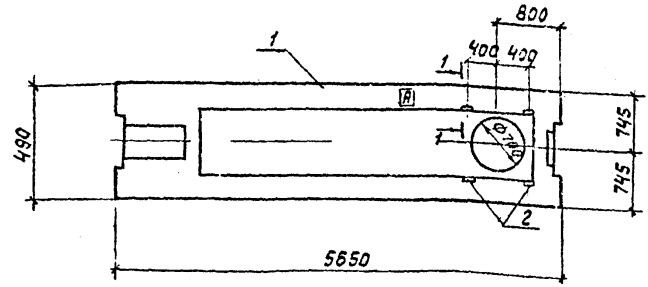
Инв.№ табл. Подпись и дата (по м.ш.№ 89)

Привязан		
Инв. №		

				407-3-586.90-АС.И	
И.конт.	Романский	И.конт.	Сачуков	И.конт.	Сачуков
ГИП	Косылов	И.конт.	Косылов	И.конт.	Косылов
Наг. зр.	Шленова	И.конт.	Шленова	И.конт.	Шленова
И.конт. зк.	Лизичнова	И.конт.	Лизичнова	И.конт.	Лизичнова
Технические требования				Листов	1
				связьэнергогазпроект	
				Ленинград	
				формат А3	

Альбом 4

ПРС 56.15-6А ИТ-А



поз.	Наименование	Кол.	Обозначение документа
	ПРС 56.15-6А ИТ-А		
1	Плита ПРС 56.15-6А ИТ	1	1.041.1-2 вып.б
2	Марка МН15	4	407-3-586.90-АСИ-1

Индекс **А** наносится масляной краской и дан для ориентации плит при монтаже.

Инв. № подл. Подпись и дата. Взам. инв. №

Ведомость расхода стали на дополнительные закладные изделия, кг

Марка элемента	Изделия закладные				Всего
	Арматура класса		Прокат марки		
	А III		С 235		
	ГОСТ 5781-82*		ГОСТ 8510-86		
Φ10	Утолщ	110×70×8	Утолщ		
ПРС 56.15-6А ИТ-А	2,4	2,4	8,8	8,8	11,2

Привязан			
И. №. н			

				407-3-586.90-АСИ-1			
Нач. отд.	Роменский		30.01.91	Плита сантехническая ПРС 56.15-6А ИТ-А	Стадия	Лист	Листов
Н. контр.	Савчук		30.01.91		РП	2890	1:50
Гл. инж.	Кавалев		30.01.91		Лист		Листов
Нач. зо.	Шленов		30.01.91		Севзапэнергопроект Ленинград		
Чертеж	Пудлова		30.01.91	Формат А3			

Архивом 4

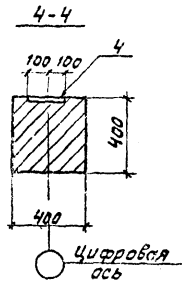
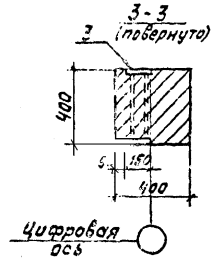
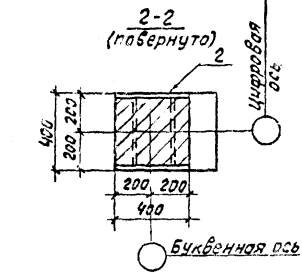
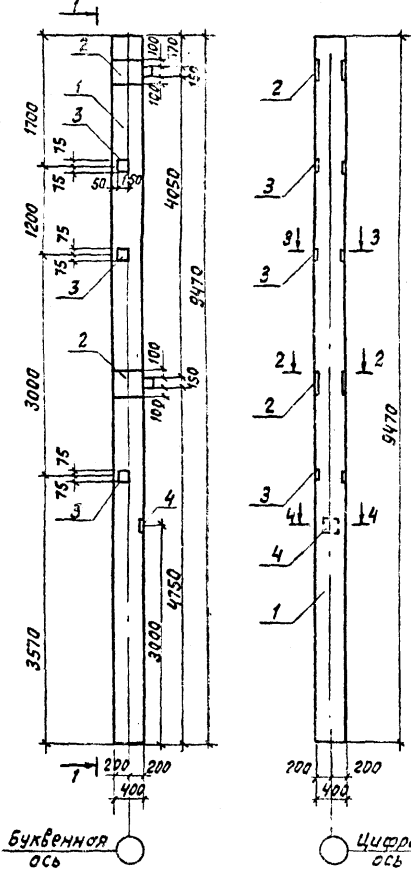
Ведомость расхода стали на дополнительные закладные изделия, кг

Марка элемента	Изделия закладные							Всего	
	Арматура класса А III			Прокат марки С 235					
	ГОСТ 5781-82*			Итого	ГОСТ 103-76*		Итого		
	Φ12	Φ16	Φ22		8х150-12х150	15х150			
2КБ04-42-2.1-А	5,3	2,04	13,68	21,0	8,46	2,83	70,4	81,7	102,7

Поз.	Наименование	Кол.	Обозначение документа
1	Колонна 2КБ04.42-2.1	1	1.020-1/83 вып. 2-9
2	Изделие закладное мн-18	2	407-3-586.90-АСИ-2
3	Изделие закладное мн-42	3	1.020-1/83 2-15 24
4	Изделие закладное мн-18	1	1.020-1/83 2-15 24

Остальное см. серию 1.020-1/83 вып. 2-9

2КБ04-42-2.1-А 1-1



Привязки		

407-3-586.90-АСИ-2		
Колонна	Сталь	Масса
2КБ04.42-2.1-А	РП	3880
	Лист	Листов
		1:50
		1:20
СевЗалЭнергоСтройПроект		
Ленинград		
Формат А3		

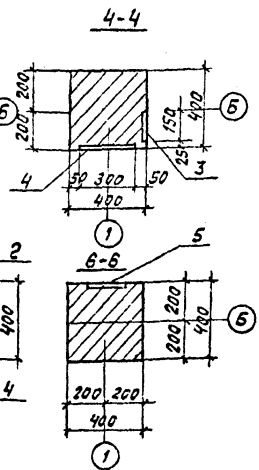
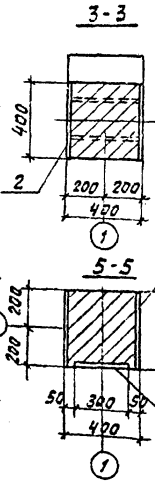
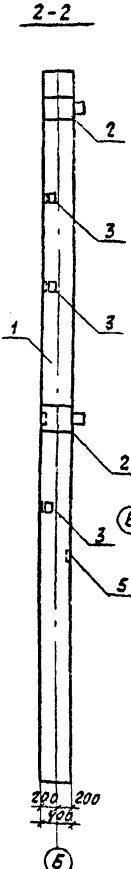
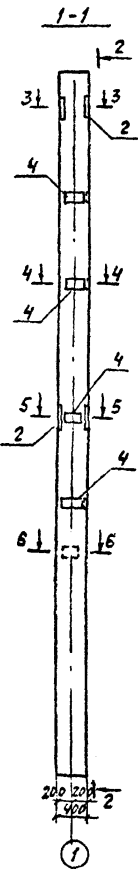
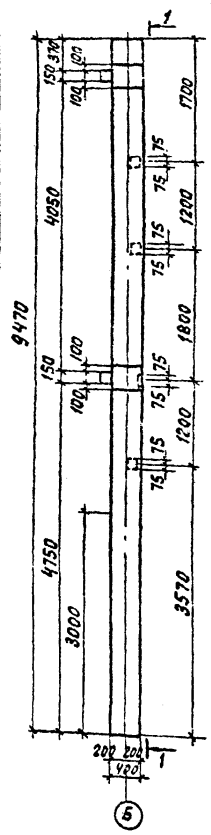
Имя, фамилия, подпись, дата, 153ам, и.м.ф.

Ведомость расхода стали на дополнительные закладные изделия, кг

Марка элемента	Изделия закладные								Всего
	Арматура класса А III				Прокат марки С 235				
	ГОСТ 5781-82 *				ГОСТ 103-76 *				
	Φ12	Φ16	Φ22	Итого	8x150	12x150	16x350	Итого	
2КБ04.42-2.1-Б	4,5	10,04	13,7	28,24	4,2	19,6	70,4	94,2	122,44

Альбом 4

2КБ04.42-2.1-Б



Поз.	Наименование	кол	Обозначение документа
1	Колонна 2КБ04.42-2.1	1	1.020-1/83 в.п. 2-9
2	Изделие закладное МН-50	2	407-3-586.90-АСИ-3
3	Изделие закладное МН-50	3	1.020-1/83 2-15 24
4	Изделие закладное МН-51	4	АС.У-10
5	Изделие закладное МН-19	1	1.020-1/83 2-15 24

Инт. табл. Подпись и дата 31.01.84

Привязан
Инт. N

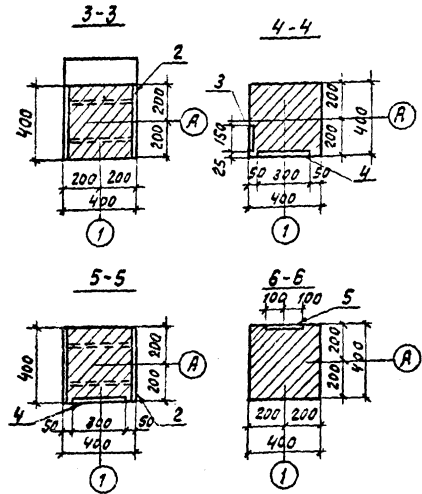
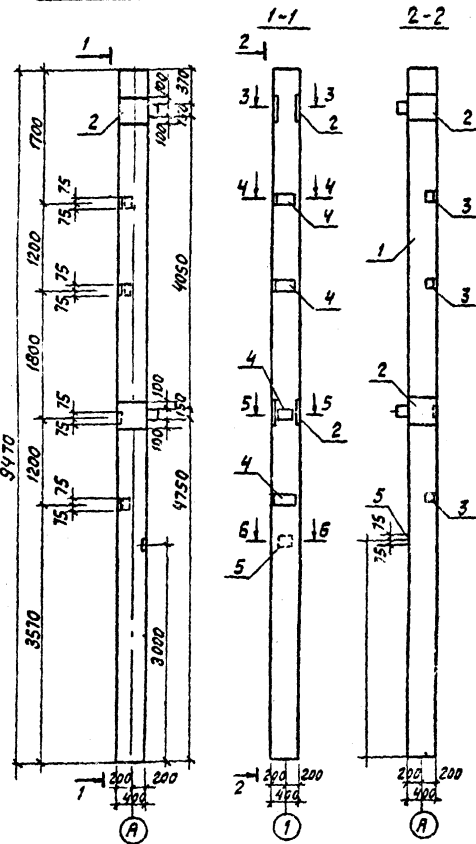
407-3-586.90-АСИ-3		
Колонна 2КБ04.42-2.1-Б	Статус	Масса
	рп	3880
Нач. отд. Армянский Н. Кошуров ГИПСТР. Кобзарев Нач. зр. Шленова	Масштаб	1:50 1:20
	Лист	Листов 1
Севзапэнергопроект Ленинград формат А3		

Альбом 4

2КБ04.42-2.1-В

ведомость расхода стали на дополнительные закладные изделия, кг

Марка элемента	Изделия закладные								Всего
	Арматура класса А III				Прокат марки С 235				
	ГОСТ 5781-82				ГОСТ 103-76				
	φ12	φ16	φ22	Итого	φ150	12×150	16×350	Итого	
2КБ 4.42-2.1-В	4,5	10,04	13,7	28,24	4,2	19,6	70,4	94,2	122,44



Поз.	Наименование	Кол.	Обозначение документа
1	Колонна 2КБ04.42-2.1	1	1.020-1/83 Вып. 2-9
2	Изделие закладное мн-50	2	407-3-586.90-АСИ-4
3	Изделие закладное мн-40	3	1.020-1/83 2-15 24
4	Изделие закладное мн-51	4	АСИ-4
5	Изделие закладное мн-19	1	1.020-1/83 2-15 24

Привязан
И.М.В.И.

407-3-586.90-АСИ-4		
Колонна 2КБ04.42-2.1-В	Статус рп	Масса 3880
Масштаб 1:50 1:20	Лист 1	Листов 1
СевВалЭнергостройпроект Ленинград		

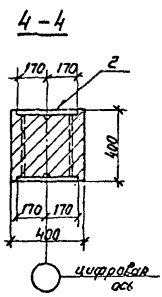
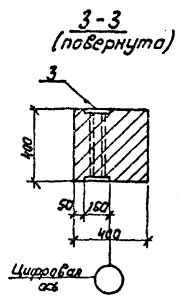
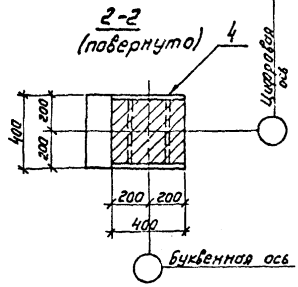
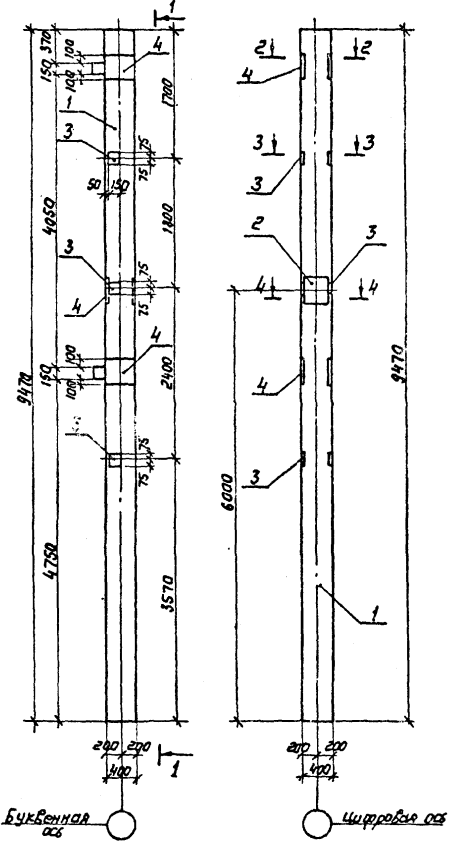
Формат А3

И.М.В.И. Проект и авторство

Архив 4

ЭКБ04.42-2.1-Г
2КБ04.42-2.1-У

1-1



ведомость расхода стали на дополнительные закладные изделия, кг

Марка элемента	Изделия закладные				Всего			
	Арматура класса А III		Прокат марки С 235					
	ГОСТ 5781-82*		ГОСТ 103-76*					
	φ12	φ18	φ22	Утово	Утово	Утово	Утово	
ЭКБ 04.42-2.1-Г	5,7	4,7	13,7	24,1	8,5	17,9	70,4	96,8
2КБ 04.42-2.1-У								120,9

Поз.	Наименование	Кол.	Обозначение документа
1	Колонна ЭКБ04.42-2.1	1	1.020-1/83 В.п. 2-9
2	Изделие закладное МН-37	1	1.020-1/83 2-15 26
3	Изделие закладное МН-42	3	1.020-1/83 2-15 24
4	Изделие закладное МН-50	2	407-3-586.90-АСИ-10

Остальное см. серию 1.020-1/83 В.п. 2-9

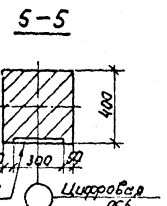
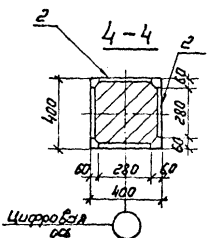
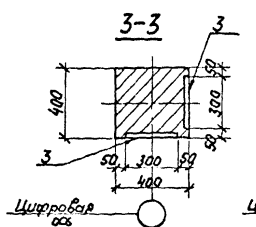
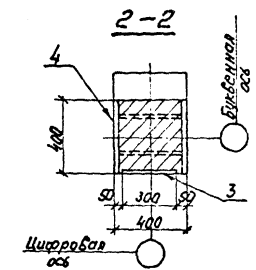
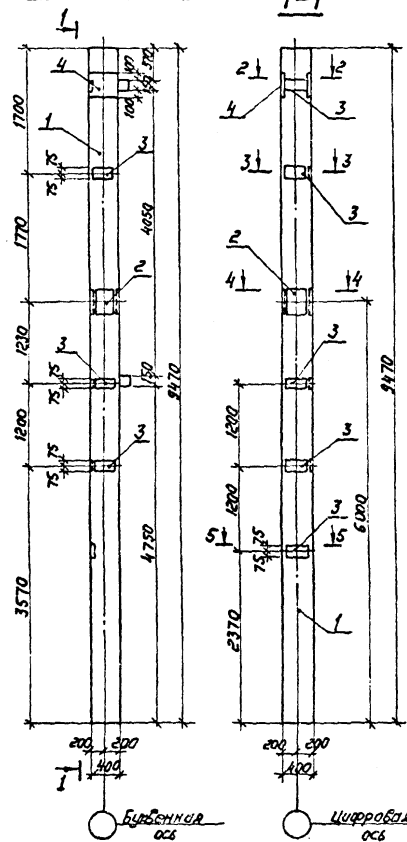
Привязан			

407-3-586.90-АСИ-5			
Колонна			
ЭКБ04.42-2.1-Г			
2КБ 04.42-2.1-У			
Нач. отд.	Романский	В.М.	1987
Н.контр.	Соколов	В.М.	1987
Гид.стр.	Кобелев	В.М.	1987
Нач. гр.	Шленов	В.М.	1987
Инженер	Ворова	В.М.	1987
Стальной	Масса	Мощность	
РП	3880	1:50	1:20
Лист	Листов 1		
СБВАЭНЕРПРОСЕТЫПРОЕКТ Ленинград			

ЦНБ.И.№20. Платформа и детали. Конт. шифр.И.

ЭКБ04.42-2.1-Д

Арматура



ведомость расхода стали на дополнительные закладные изделия

Марка элемента	Изделия закладные								Всего	
	Арматура класса А III				Прокат марки С 235					
	Гост 5781 - 82 *				Гост 103 - 76 *					
	φ12	φ16	φ18	φ22	Утолщ	Гост 103-76 *	Утолщ	Утолщ		
ЭКБ04.42-2.1-Д	1,2	16,0	9,4	6,8	33,4	33,6	35,9	35,2	104,7	138,1

Поз.	Наименование	Кол.	Обозначение документа
1	Колонна ЭКБ04.42-2.1	1	1.020-1/83 Вып. 2-9
2	Изделие закладное МН-57	2	1.020-1/83 2-15 26
3	Изделие закладное МН-51	8	407-3-586.90-АС.И-10
4	Изделие закладное МН-50	1	407-3-586.90-АС.И-10

Остальное см. серию 1.020-1/83 Вып. 2-9

Привязан
УИЭ.Н

407-3-586.90-АС.И-6

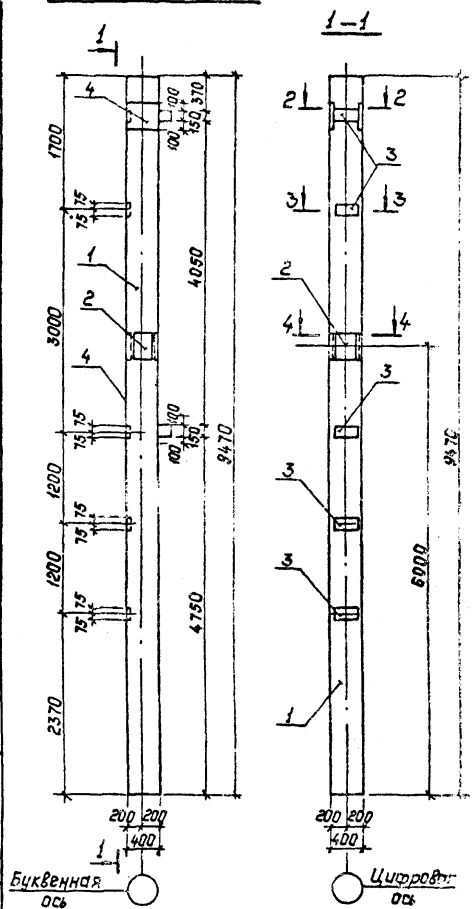
Колонна ЭКБ04.42-2.1-Д		Сталь	Масса	Масштаб
		РП	3880	1:50 1:20
		Лист	Листов 1	
СЕВЗАППЭНЕРГОСЕТЬПРОЕКТ Ленинград				

Шифр и подпись проектирующего и дата

Исполнитель: Романский Н.Кондр. Селиков Гидрат. Ковалев Мач.гр. Шленова Инженер Воробьева

ЗКБ 04.42-2.1-Е

Аннотация



Ведомость расхода стали на дополнительные закладные изделия, кг

Марка элемента	Изделия закладные								Всего	
	Арматура класса А III				Прокат марки С235					
	ГОСТ 5781-82*				ГОСТ 103-76*					
	φ12	φ16	φ18	φ22	Итого	Итого	Итого	Итого		
ЗКБ 04.42-2.1-Е	1.2	10.0	9.4	6.8	27.4	21.0	35.9	35.2	92.1	119.5

Поз.	Наименование	Кол.	Обозначение документа
1	Колонна ЗКБ 04.42-2.1	1	1.020-1/83 вып. 2-9
2	Изделие закладное МН-37	2	1.020-1/83 2-15 2Б
3	Изделие закладное МН-51	5	407-3-586.90-АС.У-10
4	Изделие закладное МН-50	1	407-3-586.90-АС.У-10

Остальное см. серию 1.020-1/83 вып. 2-9.

Привязан:			
Инв. №:			

407-3-586.90-АС.У-7

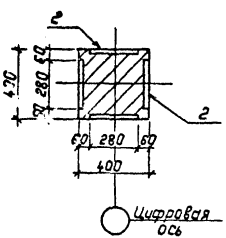
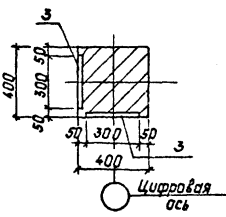
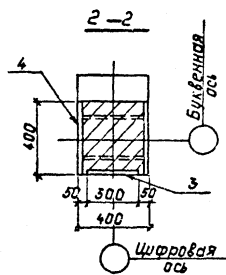
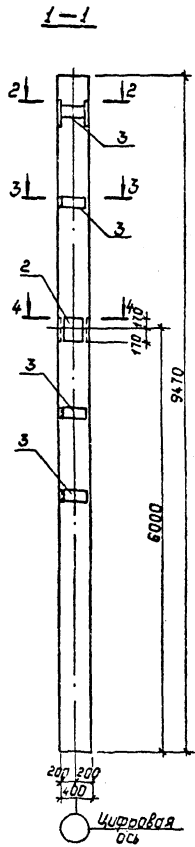
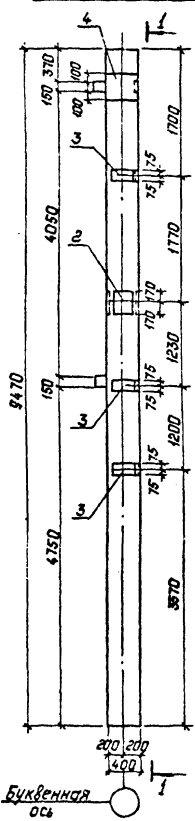
Исполнитель	Проверен	Согласован	Составлен	Дата	Лист	Листов
Иванов	Петров	Сидоров	Кузнецов	15.08.83	1	1
Нач. отд. Романский	Инж. Голубов	Инж. Шенюва	Инж. Барышева			
Нач. отд. Калитва	Инж. Гацук	Инж. Ковалева	Инж. Шенюва			
Нач. отд. Гилстр	Инж. Ковалева	Инж. Шенюва	Инж. Барышева			
Нач. гр. Инженер	Инж. Барышева	Инж. Шенюва	Инж. Барышева			

Колонна
ЗКБ 04.42-2.1-Е

Стадия	Масса	Насчитано
РП	3880	1:50 1:20
Лист		Листов 1
СЕВЗАПЭНЕРГОСЕТЬПРОЕКТ Ленинград		

ЗКБ 04.42-2.1-Ж

Архив 4



Ведомость расхода стали на дополнительные закладные изделия, кг

Марка элемента	Изделия закладные								Итого	Итого
	Арматура класса А III				Прокат марки С235					
	ГОСТ 5781-80*				ГОСТ 19903-74*					
	φ12	φ16	φ18	φ22	Итого	12х150	12х220	16х350	Итого	
ЗКБ 04.42-2.1-Ж	1.2	14.0	9.4	6.8	31.4	29.4	35.9	35.2	100.5	131.9

Поз.	Наименование	Кол.	Обозначение документа
1	Колонна ЗКБ 04.42-2.1	1	1.020-1/83 Вып. 2-9
2	Изделие закладное ИИ-37	2	1.020-1/83 2-15 26
3	Изделие закладное ИИ-51	7	407-3-586.90-АС.И-10
4	Изделие закладное ИИ-50	1	407-3-586.90-АС.И-10

Остальные см. серию 1.020-1/83 Вып. 2-9.

Дневная табл. Подпись и дата. В зам. инж. КЗ

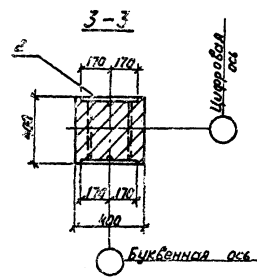
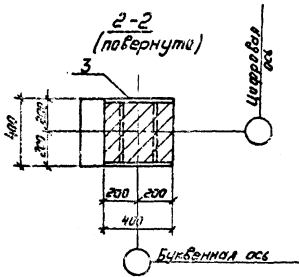
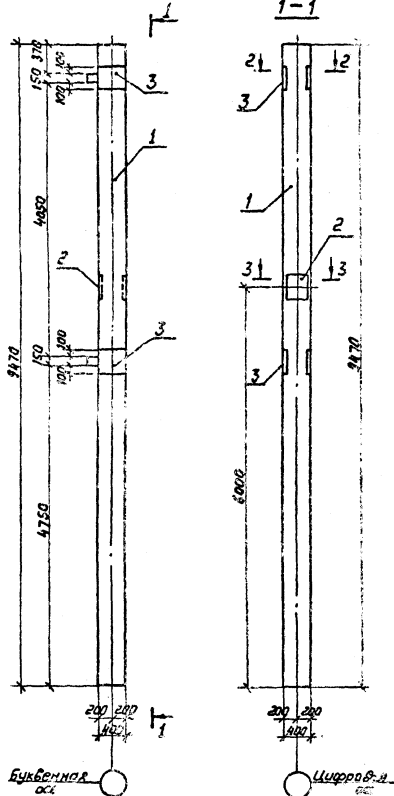
Привязан:

Инд. №

				407-3-586.90-АС.И-8		
				Колонна ЗКБ 04.42-2.1-Ж		
Нач. ст.	Роженский	И.И.	инж.	Стадия	Исход	Масштаб
Нач. пр.	Савчук	С.С.	инж.	РП	3880	1:50
Инженер	Ковалев	В.В.	инж.	Лист	Листов	
Инженер	Шленова	А.И.	инж.	СЕВЗАЛЭЖПРОСЕКТОПРОЕКТ		
Инженер	Зарубавка	Ф.Ф.	инж.	Ленинград		

2КБ 04.42-21-К

Лист 4



Ведомость расхода стали на дополнительные закладные изделия

Марка элемента	Узел закладные						Всего	
	Арматура класса А III			Прокат марки С 235				
	Пост 5781 - 82*			Пост 103 - 76*				
	φ12	φ18	φ22	12x200	16x350	Итого		
2КБ 04.42-21-К	1,5	4,7	13,7	19,9	17,9	70,4	88,3	108,2

Поз.	Наименование	Кол.	Обозначение документа
1	Колонна 2КБ04.42-21	1	1.020-1/83 вып. 2-9
2	Узел закладной МН-37	1	1.020-1/83 2-15 26
3	Узел закладной МН-50	2	407-3-586.90-АСИ-10

Остальное см. серия 1.020-1/83 вып. 2-9

Привязан	
ИМБ.Н	

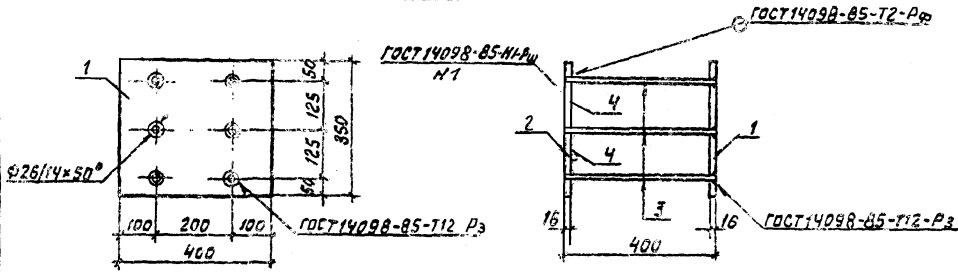
407-3-586.90-АСИ-9		Страна	Масштаб
Колонна 2КБ04.42-21-К		РП	3880 1:50
		Лист	Листов 1
СЕВЗАПЭНЕРГОСЕТЬПРОЕКТ Ленинград			

ИМБ.Н. под. Листов и дата. Взам.инв.№

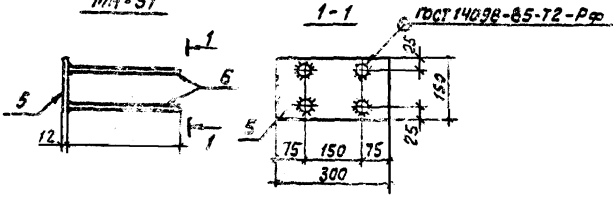
Нач. отд. Раменский
 Н.Контр. Соколов
 Суп. ср. Кавалар
 Нач. ср. Шенюва
 Инженер Воробейко

Рис. 60м 4

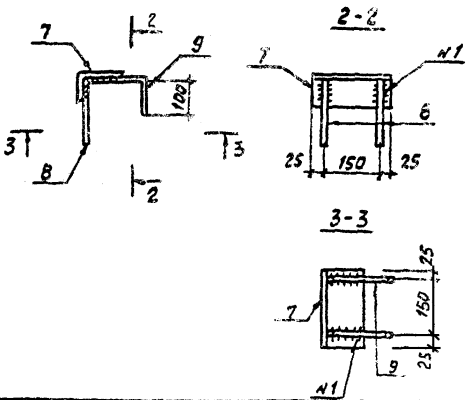
МН-50



МН-51



МН-15



Марка	Поз.	Наименование	Кол.	Масса, кг
МН-50	1	Лист 16 ГОСТ 19903-74* S=350x400	17,6 кг	42,6
	2	Лист 16 ГОСТ 19903-74* S=350x400	17,6 кг	
	3	$\varnothing 22$ -АИЛ-ГОСТ 5781-82* P=384	1,14 кг	
	4	$\varnothing 12$ -АИЛ-ГОСТ 5781-82* P=300	0,27 кг	
МН-51	5	Лист 12 ГОСТ 19903-74* S=300x150	4,2 кг	6,2
	6	$\varnothing 16$ -АИЛ-ГОСТ 5781-82* P=300	0,5 кг	
МН-15	7	Уголок 110x70x8-ГОСТ 8510-86 P=200	2,2 кг	2,8
	8	$\varnothing 10$ A-ИЛ-ГОСТ 5781-82*	0,1 кг	
	9	$\varnothing 10$ A-ИЛ-ГОСТ 5781-82*	0,2 кг	

Привязан	

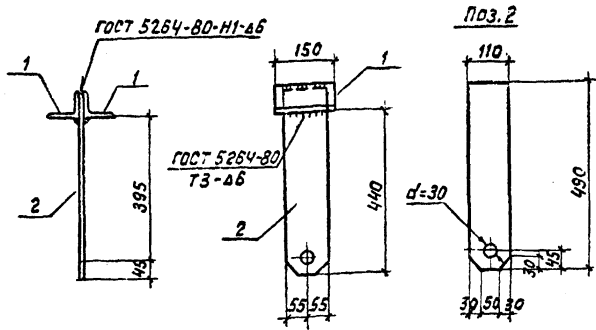
ИЧБ. N

407-3-586.90-АС.И-10

Изделия закладные				Лист	Масса	Настил
МН-50, МН-51, МН-15				РП	см. табл.	Листов
Изд. зр.	Роменский	Изд.	200111			
И.Контр.	Селихов	Изд.	200111			
И.Пост.	Ковалев	Изд.	200111			
Изд. зр.	Шленова	И.Конт.	200111			

ГЭСЗАПЭНЕРГОСЕТЬПРОЕК
Ленинград
ФОРМАТ А3

ИЧБ. и табл. Подпись и дата. ИЧБ. и табл.



Поз.	Наименование	Кол.
1	Уголок 90x56x6-ГОСТ8510-86	
	R=150	1,0 кг 2
2	Лист 10-ГОСТ19903-74.*	
	S=110x490	4,2 кг 1

Привязан

ИИВ.Н

407-3-586.90-АС.И-11

Изделие МП-3

Стадия Масса Масштаб

РП 6.2 1:10

Лист Листов 1

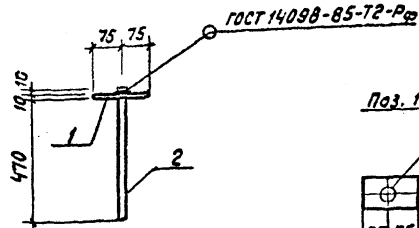
связьэнергосетьпроект

Ленинград

формат А4

Нач. отд.	Романский	20.01.81
Н. контр.	Сочаев	20.01.81
Инж. пр.	Кобелев	20.01.81
Нач. гр.	Шленов	20.01.81
Инж.	Бороваев	20.01.81

ИИВ.Н.ИИВ.Н. Подпись и дата



Поз.	Наименование	Кол.
1	Полоса 10x80-ГОСТ 103-76*	
	R=150	0,9 кг 1
2	Ф 20А-Г-ГОСТ.5781-82*	
	R=470	1,0 кг 1

Привязан

ИИВ.Н

407-3-586.90-АС.И-12

Изделие МП-4

Стадия Масса Масштаб

РП 1,9 1:10

Лист Листов

связьэнергосетьпроект

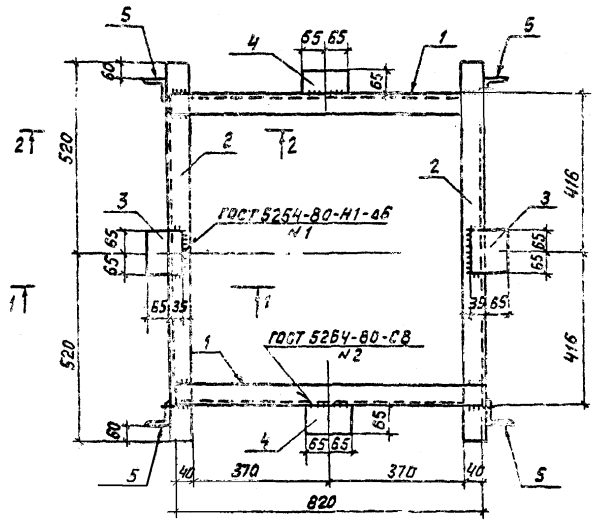
Ленинград

формат А4

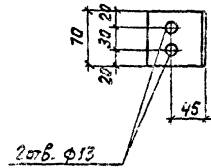
ИИВ.Н.ИИВ.Н. Подпись и дата

Нач. отд.	Романский	20.01.81
Н. контр.	Сочаев	20.01.81
Инж. пр.	Кобелев	20.01.81
Нач. гр.	Шленов	20.01.81
Инж.	Бороваев	20.01.81

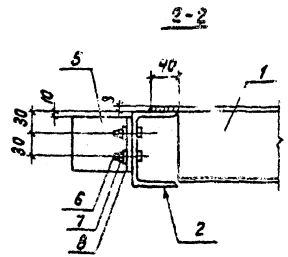
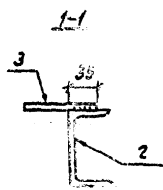
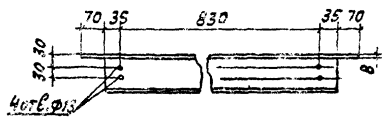
Альбом 4



Поз. 5



Поз. 2



Поз.	Наименование	кол.
1	Швеллер 10 ГОСТ 8240-89 P=820	7,0 кг 2
2	То же P=1040	8,9 кг 2
3	Полоса 10x100 ГОСТ 103-76* P=130	1,0 кг 2
4	Полоса 10x65 ГОСТ 103-76* P=130	0,7 кг 2
5	Уголок 75x75x6 ГОСТ 8509-86 P=70	0,5 кг 4
6	Болт М12,35 ГОСТ 7798-70*	8
7	Гайка М12,5 ГОСТ 5915-70*	8
8	Шайба 12 ГОСТ 11371-76*	8

Привязан		

ИИВ.И

407-3-586.90-АС.И-13

Исполн.	Провер.	Дата	Статус	Масса	Масштаб
Исполн. Раченский	Провер. Соцук	2004.01	РП	37,2	1:10 1:5
Исполн. ГИСТР. КОВАЛЕВ	Провер. Шайба	2004.01	Лист		Листов 1
Исполн. ИИВ.И					

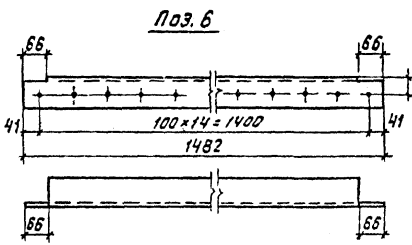
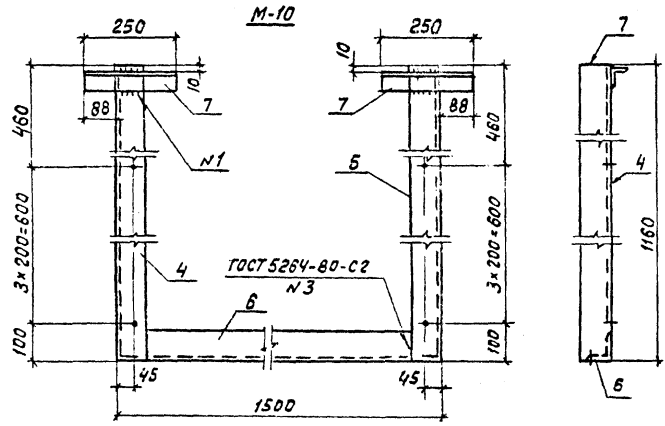
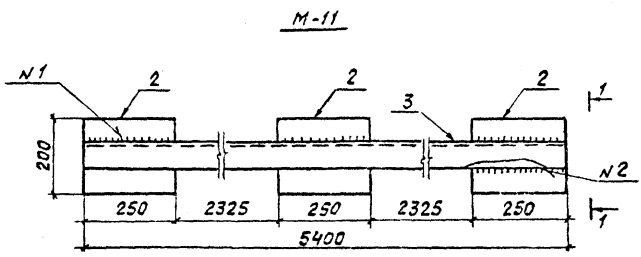
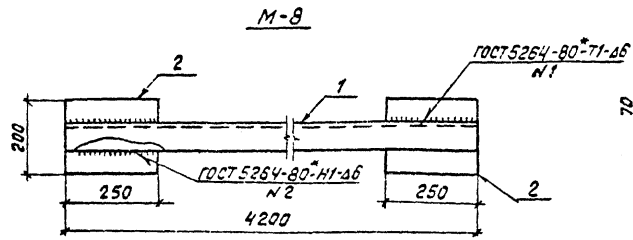
Изделие МС-6

СевЗалэнергосетьпроект
Ленинград

формат А3

ИИВ.ИИВ.И. Подписи и дата в 3-х экз. ИИВ.И

Альбом 4



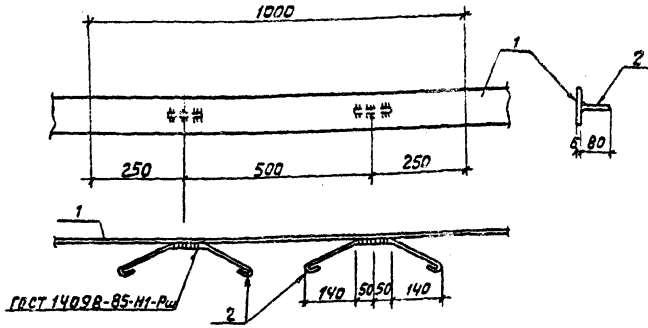
Марка	Поз.	Наименование	кол	Масса, кг
М-8	1	Швеллер 16 ГОСТ 8240-89	1	67,4
		ρ = 4200	59,6 кг	
	2	Лист 10 ГОСТ 19903-74*	2	
М-11	2	S = 250 × 200	3,9 кг	88,4
	3	Швеллер 16 ГОСТ 8240-89	1	
		ρ = 5400	76,7 кг	
М-10	4	Уголок 75 × 75 × 8 ГОСТ 8509-86		36,7
		ρ = 1160	10,7 кг	
	5	ρ = 1160	10,7 кг	
	6	ρ = 1482	13,4 кг	
	7	Уголок 50 × 50 × 5 ГОСТ 8509-86		
		ρ = 250	0,94 кг	
			2	

Прибязан		

407-3-586.90-АС.И-14			
Изделия М-8; М-10; М-11		Стадия	Масса
Исполн.	Проверен.	РП	см. табл.
Нач. отд.	Роменский	Лист	Листов
Н. контр.	Сацук	свзэлэнергосетьпроект	
Пилстр.	Кабалев	Ленинград	
Нов. гр.	Шленова	формат А3	
Чертеж.	Людлова		

Ш.В. и др. (подпись и дата) 18.03.01. Ш.В.И.

Альбом 4



Поз.	Наименование	Кол.
1	Полоса 6x100-ГОСТ 103-76* b=1000	4,7кг 1
2	Ф8А-2-ГОСТ 5781-82* b=510	0,11кг 2

Привязан

Име. N

407-3-586.90-АС.И-15

Изделие М-14

Стадия Масса Масштаб

рп 4,9 1:10

Лист Листов 1

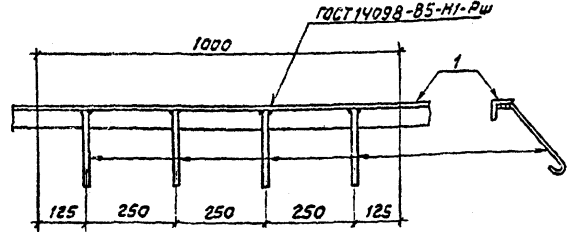
СевЗэлэнергогосетпроект
Ленинград

Формат А4

Име. N табл. Подпись и дата 18.08.80 И.И.И.

Нач. отд. Роменский
Н. контр. Соцук
Гипостр. Ковалев
Нач. зр. Шленова
И.И.И. Воробьева

Альбом 4



Поз.	Наименование	Кол.
1	Уголок 50x50x5-ГОСТ 8509-86 b=1000	3,77кг 1
2	Ф8А-2-ГОСТ 5781-82* b=300	0,07кг 4

Привязан

Име. N

407-3-586.90-АС.И-16

Изделие М-9

Стадия Масса Масштаб

рп 4,05 1:10

Лист Листов 1

СевЗэлэнергогосетпроект
Ленинград

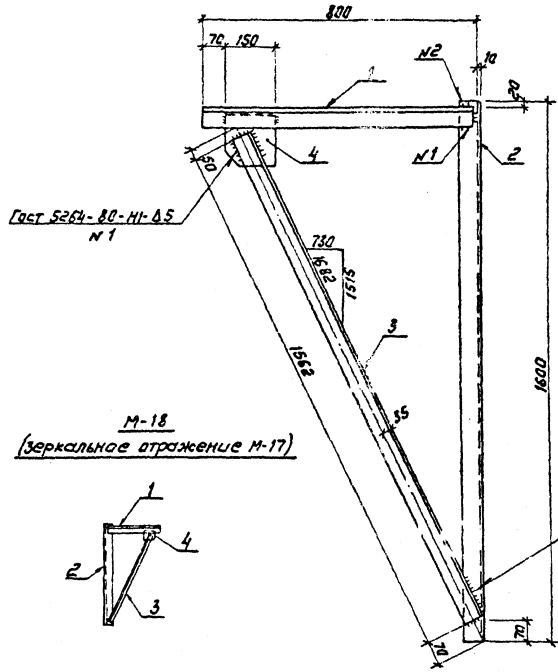
Формат А4

Име. N табл. Подпись и дата 18.08.80 И.И.И.

Нач. отд. Роменский
Н. контр. Соцук
Гипостр. Ковалев
Нач. зр. Шленова
И.И.И. Воробьева

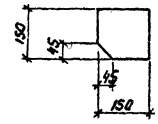
Архив 4

М-17



№п.	Наименование	Кол.
1	Уголок 63×63×5 Гост 8509-86	1
	С= 790	3,8 кг
2	С= 1500	7,7 кг
3	С= 1562	7,5 кг
4	Лист 10 Гост 19503-74 *	
	Σ = 150×150	1,8 кг

Поз. 4



Шифр проекта, Подпись и Фамилия И.О. Инж. А.

Привязка

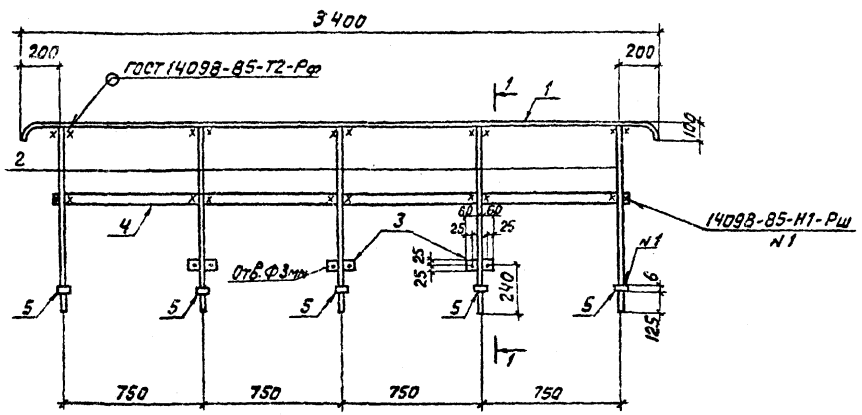
407-3-586. 90-АС.И-17

Исполн.	Раменский	20.08.88
Н. контр.	Савчук	20.08.88
Тех. отв.	Кавалев	20.08.88
Нач. пр.	Шинкаев	20.08.88
Чертежник	Пудалова	20.08.88

Издание М-17, М-18	Станд. масса	Масштаб
	РП 20,8	1:10
	Лист	Листов
	СЕВЗАПЭНЕРГОСЕТЬПРОД Ленинград	

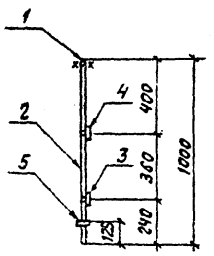
Альбом 4

М-22

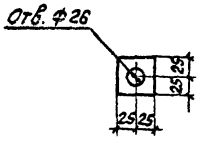


Поз.	Наименование	кол.
1	Φ24А-Т-ГОСТ 5781-82*	
	ρ=3520	12,5кг 1
2	ρ=976	3,5кг 4
3	Полоса 6×50-ГОСТ 103-76*	
	ρ=120	0,3кг 3
4	ρ=3100	7,2кг 1
5	ρ=50	0,1кг 5

1-1



Поз. 5



Прибязан			

407-3-586.90-АС.И-18

Нач. отд. Раменский	С.И.	2001
Н.контр. Соцюз	С.И.	2001
Г.И.Пестр. Кобелев	С.И.	2001
Нач. тр. Шленова	С.И.	2001
Чертеж. Пчирова	С.И.	2001

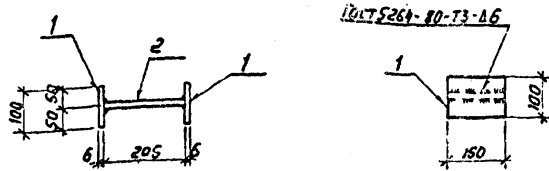
Ограждение кровли
М-22

Стация	Масштаб	Масштаб
РП 35.1	1:20	
Лист	Листов	

СВЗЭЛЭнергосетьпроект
Ленинград
Формат А3

Шифр проекта, название и дата 13.11.81

Альбом 4



Поз.	Наименование	Кол.
1	Полоса 6x100 ГОСТ 103-76*	
	с = 150	0,7 кг 2
2	Лист 6 - ГОСТ 19903-74*	
	с = 150 x 205	1,5 кг 1

Привязан

ИНС

407-3-586.90 - АС.И-19

Изделие МК-3

Станд. Масса Масштаб

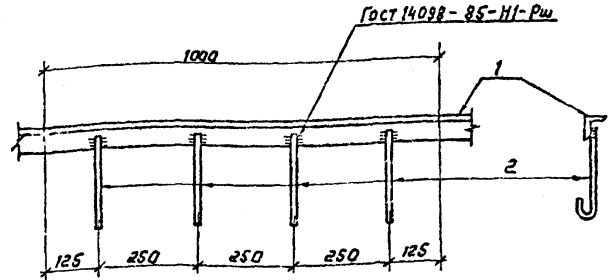
РП 2,9 1:10

Лист Листов 1

СЕВЗАПЭНЕРГОСЕТЬПРОЕКТ
Ленинград

Формат А4

Альбом 4



Поз.	Наименование	Кол.
1	Уголок 50x50x5-ГОСТ 8509-86	
	с = 1000	3,77 кг 1
2	φ 6А-Т - ГОСТ 5781-82*	
	с = 250	0,06 кг 4

Привязан

ИНС

407-3-586.90 - АС.И-20

Изделие М-24

Станд. Масса Масштаб

РП 4,0 1:10

Лист Листов 1

СЕВЗАПЭНЕРГОСЕТЬПРОЕКТ
Ленинград

Конур.Мож-

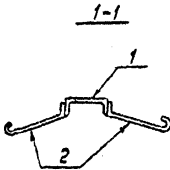
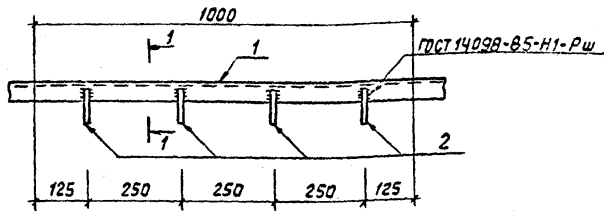
ср 1031-04 Формат А4

Иск. и автор. Подпись и дата. 1980 г. 08.08.80

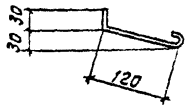
Иск. и автор.	Роменский	1980	08.08.80
Н.контр.	Савицкий	1980	08.08.80
Гл.инж.	Ковалев	1980	08.08.80
Нач.гр.	Шленова	1980	08.08.80
Чертеж	Пудлова	1980	08.08.80

Иск. и автор. Подпись и дата. 1980 г. 08.08.80

Иск. и автор.	Роменский	1980	08.08.80
Н.контр.	Савицкий	1980	08.08.80
Гл.инж.	Ковалев	1980	08.08.80
Нач.гр.	Шленова	1980	08.08.80
Иск.	Варабьева	1980	08.08.80



Поз.	Наименование	Кол.
1	Швеллер В-ГОСТ 8240-89 $\varnothing = 1000$	7,05 кг 1
2	ФБА-I-ГОСТ 5781-82 $\varnothing = 200$	0,04 кг 4



Привязан		

407-3-586.90-АСИ-21

Изделие М-35

Стандия	Масса	Масштаб
РП	7,2	1:10
Лист	Листов 1	

СевЗапЭнергосетьПроект
Ленинград
Формат А4



Длина заготовки 1800 мм

Привязан		

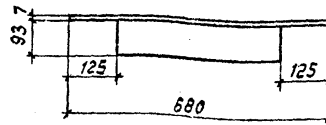
407-3-586.90-АСИ-22

Изделие М-20

Стандия	Масса	Масштаб
РП	12,1	1:10
Лист	Листов	

Уголок 90x56x6-ГОСТ 8510-86

СевЗапЭнергосетьПроект
Ленинград



Привязан		

407-3-586.90-АСИ-23

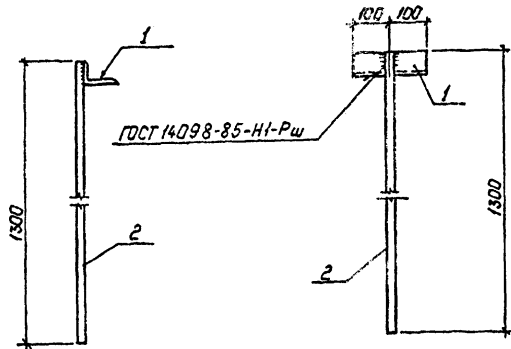
Изделие МП-25

Стандия	Масса	Масштаб
РП	7,3	1:10
Лист	Листов	

Уголок 100x100x7-ГОСТ 8503-88

СевЗапЭнергосетьПроект
Ленинград
Формат А5

Альбом 4



Поз.	Наименование	Кол.
1	Угелок 90x56x6-ГОСТ8510-86 ℓ=200	1,3кг 1
2	φ20А-I-ГОСТ5781-82* ℓ=1300	3,2кг 1

Привязан:

Инв. №

407-3-586.90-АСУ-24

Изделие МП-8

Статус Масса Масштаб

РП 4.5 1:10

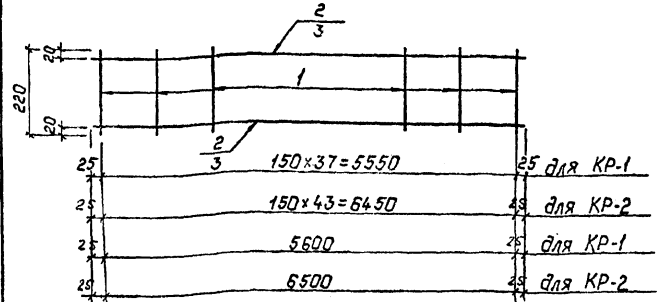
Лист Листов

СЕВЗАТЭНЕРГОСЕТЬПРОЕКТ

Ленинград

Науч.отд.	Роменский	С.И.	20.08.81
Инж.отд.	Сочаков	С.И.	20.08.81
ГИЛетр	Ковалев	С.И.	20.08.81
Науч.сп.	Шленова	С.И.	20.08.81
Чертеж	Пудлова	С.И.	20.08.81

КР-1; КР-2



Марка	Поз.	Наименование	Кол.	Масса кг
КР-1	1	φ8А-I-ГОСТ5781-82* ℓ=220	0,09кг 38	13,4
	2	φ12А-I-ГОСТ5781-82* ℓ=5600	5,0кг 2	
КР-2	1	φ8А-I-ГОСТ5781-82* ℓ=220	0,09кг 38	15,6
	3	φ12А-I-ГОСТ5781-82* ℓ=6500	5,8кг 2	

Привязан:

Инв. №

407-3-586.90-АСУ-25

Каркасы КР-1; КР-2

Статус Масса Масштаб

РП см. табл. 1:10

Лист Листов

СЕВЗАТЭНЕРГОСЕТЬПРОЕКТ

Ленинград

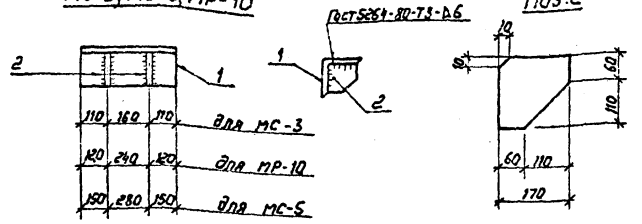
Науч.отд.	Роменский	С.И.	20.08.81
Инж.отд.	Сочаков	С.И.	20.08.81
ГИЛетр	Ковалев	С.И.	20.08.81
Науч.сп.	Шленова	С.И.	20.08.81
Чертеж	Пудлова	С.И.	20.08.81

Альбом 4

Альбом 4

MC-3, MC-5, MP-10

Поз.2



Марка	Поз.	Наименование	Кол.	Масса, кг
MC-3	1	Узелок 200x200x16-Гост 8510-86 С=380	1	22,7
	2	Лист 8-Гост 19903-74* S=185x185	2	
MC-5	3	Узелок 200x200x16-Гост 8510-86 С=580	1	32,4
	2	Лист 8-Гост 19903-74* S=185x185	2	
MP-10	4	Узелок 200x200x16-Гост 8510-86 С=480	1	27,6
	2	Лист 8-Гост 19903-74* S=185x185	2	

Привязан		

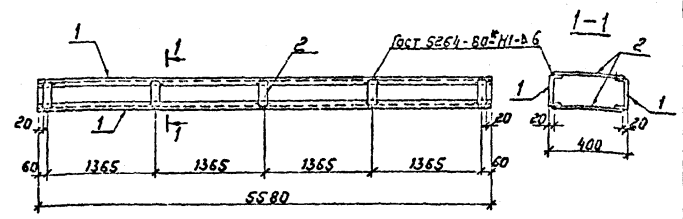
407-3-586.90-АСИ-26

Изделия
MC-3, MC-5, MP-10

Статус	Масса	Масштаб
РП	см. табл.	1:20 1:10
Лист		Листов 1

СЕВЗАПЭНЕРГОСЕТЬПРОЕКТ
Ленинград

Альбом 4



Поз.	Наименование	Кол.
1	Швеллер 16-Гост 8240-89 С=5580	2
2	Полоса 6x80-Гост 103-76* С=360	5

Привязан		

407-3-586.90-АСИ-27

Изделие MP-9

Статус	Масса	Масштаб
РП	155,4	1:50 1:20
Лист		Листов 1

СЕВЗАПЭНЕРГОСЕТЬПРОЕКТ
Ленинград

Ш.В.М. поз.1, 2, 3, 4, 5, 6, 7, 8, 9, 10, 11, 12, 13, 14, 15, 16, 17, 18, 19, 20, 21, 22, 23, 24, 25, 26, 27, 28, 29, 30, 31, 32, 33, 34, 35, 36, 37, 38, 39, 40, 41, 42, 43, 44, 45, 46, 47, 48, 49, 50, 51, 52, 53, 54, 55, 56, 57, 58, 59, 60, 61, 62, 63, 64, 65, 66, 67, 68, 69, 70, 71, 72, 73, 74, 75, 76, 77, 78, 79, 80, 81, 82, 83, 84, 85, 86, 87, 88, 89, 90, 91, 92, 93, 94, 95, 96, 97, 98, 99, 100

Копир 103-

сост 1031-04

Формат А4

Формат А4

Ш.В.М. поз.1, 2, 3, 4, 5, 6, 7, 8, 9, 10, 11, 12, 13, 14, 15, 16, 17, 18, 19, 20, 21, 22, 23, 24, 25, 26, 27, 28, 29, 30, 31, 32, 33, 34, 35, 36, 37, 38, 39, 40, 41, 42, 43, 44, 45, 46, 47, 48, 49, 50, 51, 52, 53, 54, 55, 56, 57, 58, 59, 60, 61, 62, 63, 64, 65, 66, 67, 68, 69, 70, 71, 72, 73, 74, 75, 76, 77, 78, 79, 80, 81, 82, 83, 84, 85, 86, 87, 88, 89, 90, 91, 92, 93, 94, 95, 96, 97, 98, 99, 100

Нач. отд.	Романский		
Н. комп.	Соцюк		
Гл. стр.	Ковалев		
Рук. гр.	Шренева		
Инженер	Воробьева		

Нач. отд.	Романский		
Н. комп.	Соцюк		
Гл. стр.	Ковалев		
Рук. гр.	Шренева		
Инженер	Воробьева		

Рис. 4

для МС-2

56

18

370

400

для МС-2

для МС-2

Привязан

Ш.м.п.	Ползунов и Давид	Варт.инв.п.
И.м.п.	Ползунов и Давид	Варт.инв.п.

407-3-566.90 - АС.И-29

И.ч.отв.	Романский	С.И.	20.02.91
И.контр.	Сацук	С.И.	20.02.91
И.п.спр.	Ковалев	С.И.	20.02.91
И.п.ср.	Шленова	С.И.	20.02.91
И.инженер	Варьясба	С.И.	20.02.91

Изделия МС-2
МС-2

Полоса 10x50-гост 103 76*

Стадия	Масса	Масштаб
РН	1,5	1:10
Лист	Листов 1	

СЕРВИСЭНЕРГОСЕТЬПРОЕКТ
Ленинград

Формат А5

Рис. 4

56

для МС-2

Длина заготовки 1800мм

Привязан

Ш.м.п.	Ползунов и Давид	Варт.инв.п.
И.м.п.	Ползунов и Давид	Варт.инв.п.

407-3-566.90 - АС.И-29

И.ч.отв.	Романский	С.И.	20.02.91
И.контр.	Сацук	С.И.	20.02.91
И.п.спр.	Ковалев	С.И.	20.02.91
И.п.ср.	Шленова	С.И.	20.02.91
И.инженер	Варьясба	С.И.	20.02.91

Изделие М-7

Уголок 90x56x6-гост 65...

Стадия	Масса	Масштаб
РН	12,1	1:10
Лист	Листов 1	

СЕРВИСЭНЕРГОСЕТЬПРОЕКТ
Ленинград