

ТИПОВОЙ ПРОЕКТ  
902-1-136.88

КАНАЛИЗАЦИОННАЯ  
НАСОСНАЯ СТАНЦИЯ  
ПРОИЗВОДИТЕЛЬНОСТЬЮ 13-150 м<sup>3</sup>/ч.  
НАПОРОМ 8-60 м. ПРИ ГЛУБИНЕ ЗАЛОЖЕНИЯ  
ПОДВОДЯЩЕГО КОЛЛЕКТОРА 4,0 м.  
/СБОРНО-МОНОЛИТНЫЙ ВАРИАНТ/

Альбом 7

23281-07

ЦЕНА 4-71

ЦЕНТРАЛЬНЫЙ ИНСТИТУТ ТИПОВОГО ПРОЕКТИРОВАНИЯ  
ГОССТРОЯ СССР

Москва А 445 Смольная ул 22

Сдано в печать *IX* 1991 года

Заказ № *8192* Тираж *2500* экз

ТИПОВОЙ ПРОЕКТ  
902-1-136.88

КАНАЛИЗАЦИОННАЯ НАСОСНАЯ СТАНЦИЯ  
ПРОИЗВОДИТЕЛЬНОСТЬЮ 13-150 м<sup>3</sup>/ч, НАПОРОМ  
8-60 м ПРИ ГЛУБИНЕ ЗАЛОЖЕНИЯ ПОДВОДЯЩЕГО  
КОЛЛЕКТОРА 4,0 м (СБОРНО-МОНОЛИТНЫЙ ВАРИАНТ)

АЛЬБОМ 7  
ПЕРЕЧЕНЬ АЛЬБОМОВ

АЛЬБОМ 1	ПЗ	ПОЯСНИТЕЛЬНАЯ ЗАПИСКА
АЛЬБОМ 2	ТХ	ТЕХНОЛОГИЯ ПРОИЗВОДСТВА
	ВК	ВНУТРЕННИЙ ВОДОПРОВОД И КАНАЛИЗАЦИЯ
	ОВ	ОТОПЛЕНИЕ И ВЕНТИЛЯЦИЯ
АЛЬБОМ 3		1 НАДЗЕМНАЯ ЧАСТЬ 2 ОБЩИЕ ЧЕРТЕЖИ
	АР	АРХИТЕКТУРНЫЕ РЕШЕНИЯ
	КЖ1	КОНСТРУКЦИИ ЖЕЛЕЗОБЕТОННЫЕ
	КМ1	КОНСТРУКЦИИ МЕТАЛЛИЧЕСКИЕ
	КЖ1И	ИЗДЕЛИЯ
	АР1	ИЗДЕЛИЯ
АЛЬБОМ 4		ПОДЗЕМНАЯ ЧАСТЬ
	КЖ2	КОНСТРУКЦИИ ЖЕЛЕЗОБЕТОННЫЕ
	КМ2	КОНСТРУКЦИИ МЕТАЛЛИЧЕСКИЕ
АЛЬБОМ 5	КЖ2И	ПОДЗЕМНАЯ ЧАСТЬ ИЗДЕЛИЯ
АЛЬБОМ 6	ЭМ	СИЛОВОЕ ЭЛЕКТРООБОРУДОВАНИЕ
	АТХ	ТЕХНОЛОГИЧЕСКИЙ КОНТРОЛЬ
АЛЬБОМ 7	Н	НЕСТАНДАРТИЗИРОВАННОЕ ОБОРУДОВАНИЕ
АЛЬБОМ 8	СО	СПЕЦИФИКАЦИИ ОБОРУДОВАНИЯ
АЛЬБОМ 9	ВМ	ВЕДОМОСТИ ПОТРЕБНОСТИ В МАТЕРИАЛАХ
АЛЬБОМ 10	С	СМЕТЫ ОБЩАЯ ЧАСТЬ
АЛЬБОМ 11	С	СМЕТЫ, ПОДЗЕМНАЯ ЧАСТЬ

ПРИМЕНЕНЫ ТИПОВЫЕ МАТЕРИАЛЫ  
СЕРИЯ 7 902-4 БАК РАЗРЫВА СТРУИ ВМЕСТИМОСТЬЮ 180 л

РАСПРОСТРАНТЕЛЬ ЦИТП (ТБИЛИССКИЙ ФИЛИАЛ)

РАЗРАБОТАН ПРОЕКТНЫМ ИНСТИТУТОМ  
„ХАРЬКОВСКИЙ ВОДОКАНАЛПРОЕКТ“

УТВЕРЖДЕН И ВВЕДЕН В ДЕЙСТВИЕ  
ГЛАВНЫМ УПРАВЛЕНИЕМ ПРОЕКТИРОВАНИЯ Госстроя СССР  
ПРОТОКОЛ ОТ 19 07 88 № 46

ГЛАВНЫЙ ИНЖЕНЕР ИНСТИТУТА *Пилип* ГА Бондаренко  
ГЛАВНЫЙ ИНЖЕНЕР ПРОЕКТА *Лялюк* ВС Лялюк

Листов 7

Итого в проект 902-1-135.88

№№ листы	Обозначение документов	Наименование документов	Стр
		Содержание альбома	2
2	Н1-01.000	Решетка-защелка	3
1	Н1-01.100	Решетка	3
1	Н1-01.005	Ось	3
1	Н1-01.000СБ	Решетка-защелка	4
		Сборочный чертеж	
1	Н1-01.101	Упор	5
1	Н1-01.102	Угелок	5
1	Н1-01.100СБ	Решетка	
		Сборочный чертеж	5
1	Н1-01.001	Пластина	6
1	Н1-01.003	Защелка	6
1	Н1-01.103	Пластина	6
1	Н1-01.002	Направляющая	6
1	Н1-02.001	Колесо	7
1	Н1-02.002	Ось	7
1	Н2-02.003	Крышечка	7
1	Н1-02.000	Блок	7
1	Н1-02.100	Кронштейн	8
1	Н1-04.000	Устройства отборное напорное	8
1	Н1-03.000	Расширитель	8
1	Н1-04.100	Разделитель мембранный	8
1	Н1-02.000СБ	блок. Сборочный чертеж	9
1	Н1-02.102	Угелок	10
1	Н1-02.101	Скоба	10
1	Н1-02.100СБ	Кронштейн Сборочный	10
		чертеж	
1	Н1-03.000СБ	Расширитель	11
		Сборочный чертеж	
1	Н1-04.000СБ	Устройства отборное напорное	11
		Сборочный чертеж	
1	Н1-03.002	Днище	12
1	Н1-03.001	Корпус	12
1	Н1-04.001	Прокладка	12
1	Н1-01.004	Прокладка	12
1	Н1-04.002	Прокладка	13
1	Н1-04.003	Прокладка	13
1	Н1-04.004	Грелка	13
1	Н1-04.102	Кольцо	13
1	Н1-04.100СБ	Разделитель мембранный	14
		Сборочный чертеж	
1	Н1-04.101	Корпус	14
1	Н1-04.200	Отвод	15
5	Н1-05.000	Патрубок монтажный	15,16
2	Н1-05.200	Патрубок	16
1	Н1-04.103	Мембрана	17
1	Н1-04.201	Труба	17
1	Н1-04.200СБ	Отвод. Сборочный чертеж	17
1	Н1-05.002	Фланец	17
3	Н1-05.100	Патрубок	18
1	Н1-06.000	Установка патрубка	18
1	Н1-05.100СБ	Патрубок. Сборочный чертеж	19
1	Н1-05.001	Прокладка	19
1	Н1-05.200	Патрубок	19
		Сборочный чертеж	
1	Н1-05.201	Труба	19
1	Н1-05.000СБ	Патрубок монтажный	20
		Сборочный чертеж	
1	Н1-06.000СБ	Установка патрубка	20
		Сборочный чертеж	
1	Н1-06.111	Конус	21
1	Н1-06.001	Заглушка	21
1	Н1-06.100СБ	Патрубок. Сборочный чертеж	21
1	Н1-06.100СБ	Патрубок. Сборочный чертеж	21
1	Н1-06.100	Патрубок	22
1	Н1-07.100	Створка	22
1	Н1-06.110	Патрубок	22
1	Н1-07.200	Скоба	22
1	Н1-08.000	Устройство отборное разрежения	23
1	Н1-07.000	Контейнер решетчатый	23
1	Н1-08.000	Устройство отборное разрежения	

№№ листы	Обозначение документов	Наименование документов	Стр
		Сборочный чертеж	23
1	Н1-07.000СБ	Контейнер решетчатый	24
		Сборочный чертеж	
1	Н1-07.100СБ	Створка. Сборочный	25
		чертеж	
1	Н1-06.002	Прокладка	26
1	Н1-07.101	Ребро	26
1	Н1-07.200СБ	Скоба Сборочный чертеж	26
1	Н1-07.202	Пластина	27
1	Н1-07.102	Скоба	27
1	Н1-07.201	Скоба	27
1	Н1-07.103	Петля	27
1	Н1-07.104	Пруток	28
1	Н1-07.106	Угелок	28
1	Н1-07.105	Угелок	28
1	Н1-04.202	Фланец	28
1	Н1-08.100СБ	Патрубок. Сборочный чертеж	29
1	Н1-08.101	Фланец	29
1	Н1-08.102	Корпус	29
1	Н1-08.100	Патрубок	(29)

Тупловый проект 902-1-136.88 Альбом 7

Формат	Зона	Поз	Обозначение	Наименование	Кол	Примечание
				<u>Документация</u>		
		12	H1-01.000 СБ	Сборочный чертеж		
				<u>Сборочные единицы</u>		
		13	H1-01.100	Решетка	1	
				<u>Детали</u>		
		14	H1-01.001	Пластина	1	
		15	H1-01.002	Направляющая	2	
		16	H1-01.003	Заглушка	1	
		17	H1-01.004	Прокладка	1	
		18	H1-01.005	Ось	2	
				<u>Стандартные изделия</u>		
		8		Болт М6х35 58 ГОСТ 7798-70	6	
		9		Болт М6х46.58 ГОСТ 7798-70	2	
		10		Гайка М6 5 ГОСТ 5945-70	8	
		11		Шайба 6 01 ГОСТ 11371-78	6	
<b>H1-01.000</b>						
Изм	Лист	№ докум	Подп	Дата		
Разработ	Анатолий				Лист	Лист Листов
Проб	Брауншвейг				1	1 2
Рис	г.р. Брауншвейг				Ростовский Ударовский Воображательный Проект	
И.п.	Полученский				формат А4	
Утв						
<b>Решетка ЗАГЛУШКА</b>						

Формат	Зона	Поз	Обозначение	Наименование	Кол	Примечание
		12		Шайба 6 65 Г ГОСТ 6402-70	2	
		13		Шайба 71. 65 Г ГОСТ 11648-75	2	
		14		Эклекка 5x11.011 ГОСТ 10299-80	9	
<b>H1-01.000</b>						
Изм	Лист	№ докум	Подп	Дата		
<b>Решетка</b>					Лист	Лист Листов
<b>ЗАГЛУШКА</b>					1	1 2
Ростовский Ударовский Воображательный Проект						
формат А4						

Шель и лопат. Лопат и балла. Взаимный. Инь и дубай. Лопат и балла.

Шель и лопат. Лопат и балла. Взаимный. Инь и дубай. Лопат и балла.

Формат	Зона	Поз	Обозначение	Наименование	Кол	Примечание
				<u>Документация</u>		
		13	H1-01.100 СБ	Сборочный чертеж		
				<u>Детали</u>		
		14	H1-01.101	Упор	1	
		15	H1-01.102	Уголок	2	
		16	H1-01.103	Пластина	11	
		17	H1-01.104	Ось		
				10-6-ГОСТ 2590-71 Круг Ст 3-11-ГОСТ 535-79 L=436 h 14	2	0,27 кг
<b>H1-01.100</b>						
Изм	Лист	№ докум	Подп	Дата		
Разработ	Анатолий				Лист	Лист Листов
Проб	Брауншвейг				1	1
Рис	г.р. Брауншвейг				Ростовский Ударовский Воображательный Проект	
И.п.	Полученский				формат А4	
Утв						
<b>Решетка</b>						

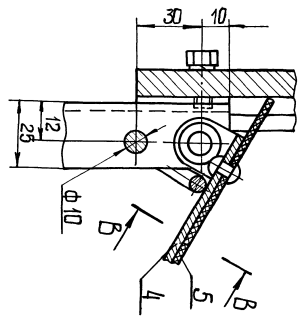
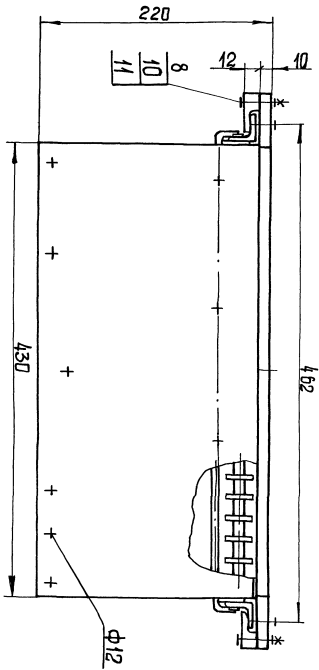
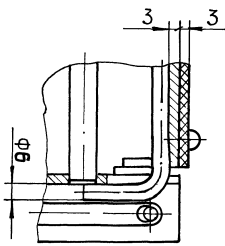
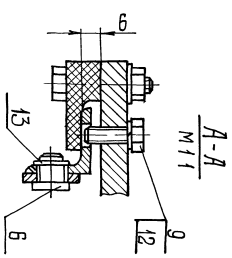
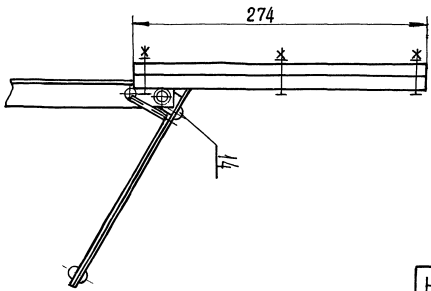
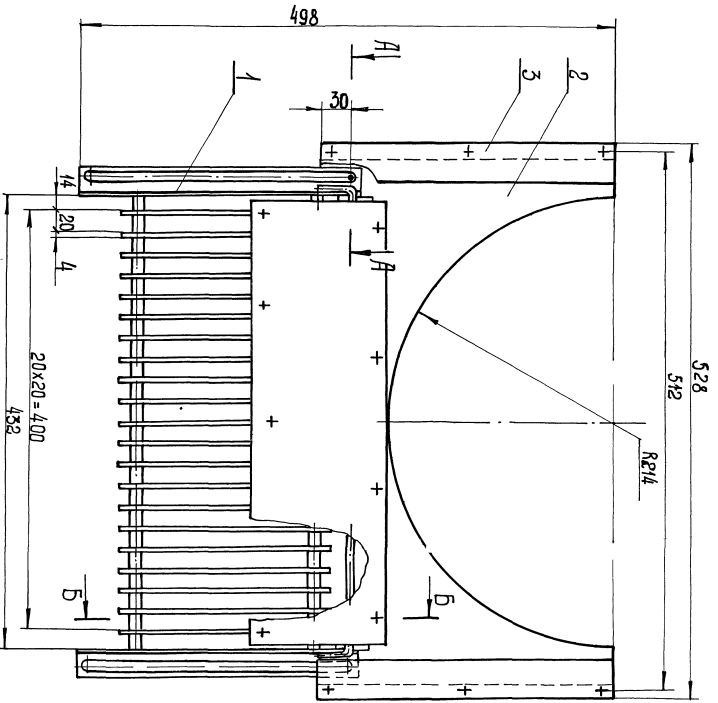
125 ✓ (✓)

Неуказанные пред откл размеров h14, +t2, -2

<b>H1-01.005</b>						
Изм	Лист	№ докум	Подп	Дата	Лист	Лист Листов
<b>Ось</b>					Лист	Лист Листов
<b>Ст 3 ГОСТ 380-71</b>					0,01	2 1
Ростовский Ударовский Воображательный Проект						

Шель и лопат. Лопат и балла. Взаимный. Инь и дубай. Лопат и балла.

Шель и лопат. Лопат и балла. Взаимный. Инь и дубай. Лопат и балла.

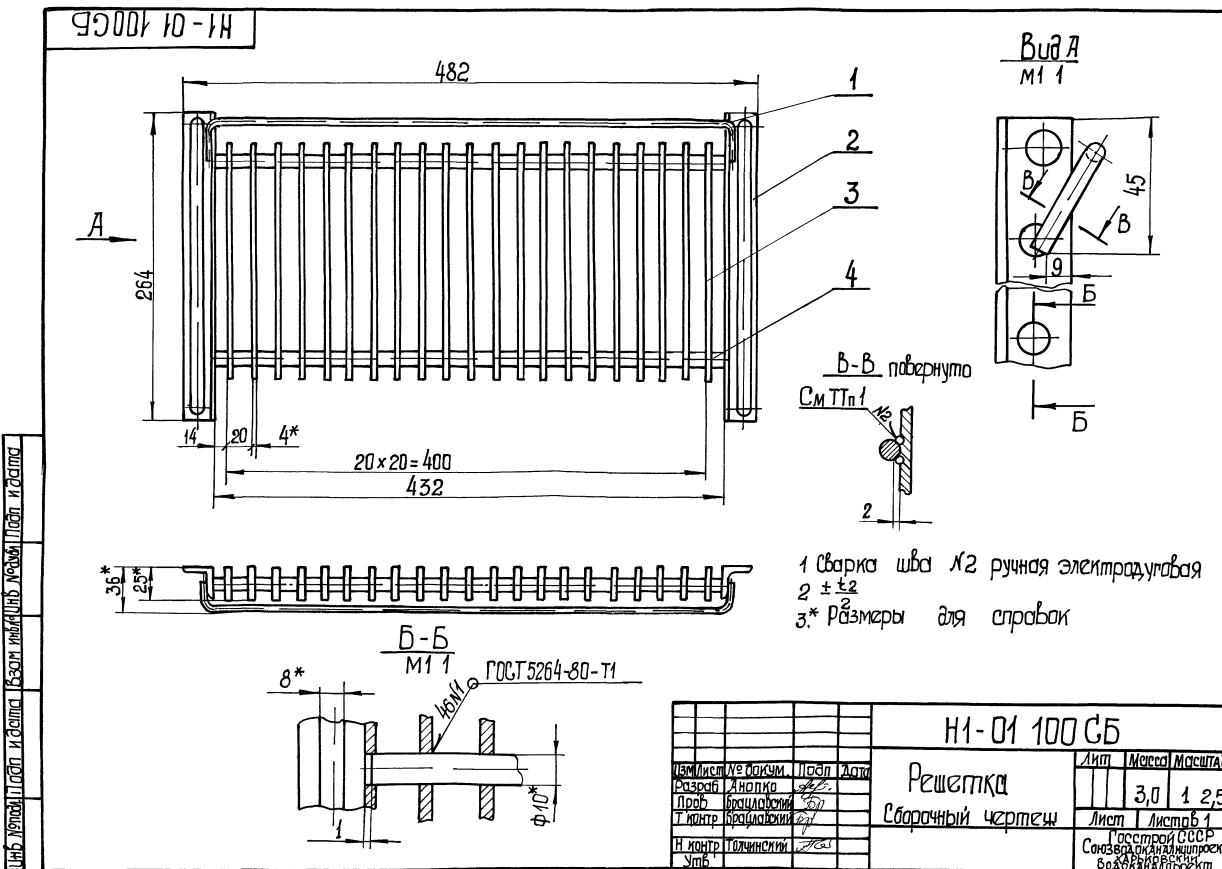
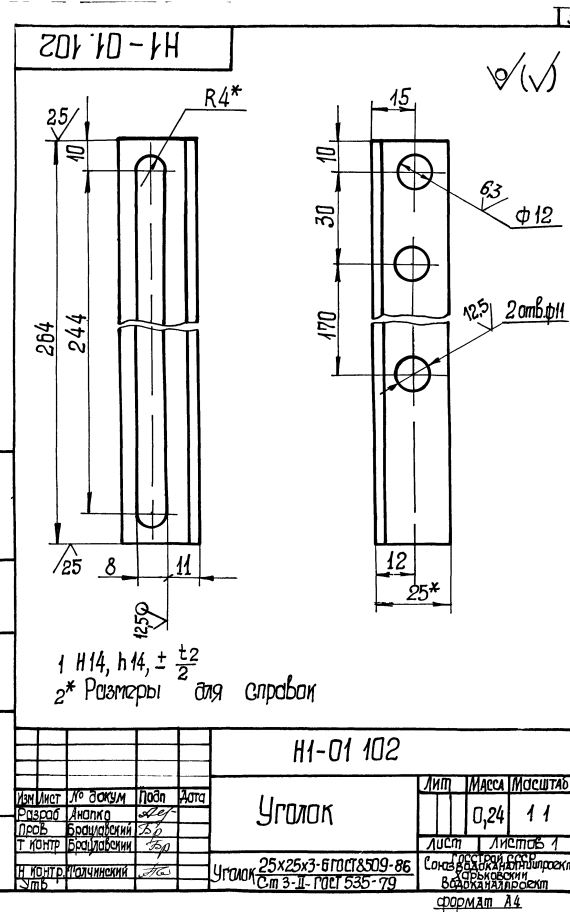
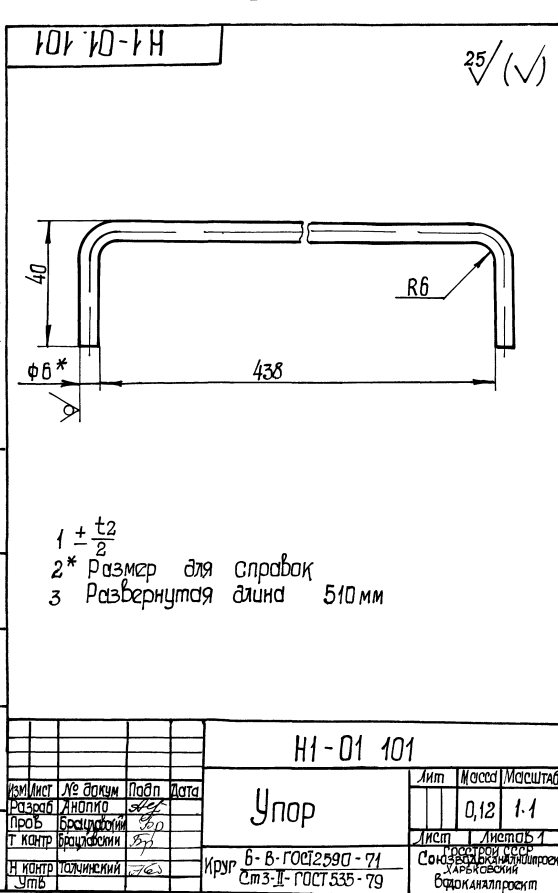


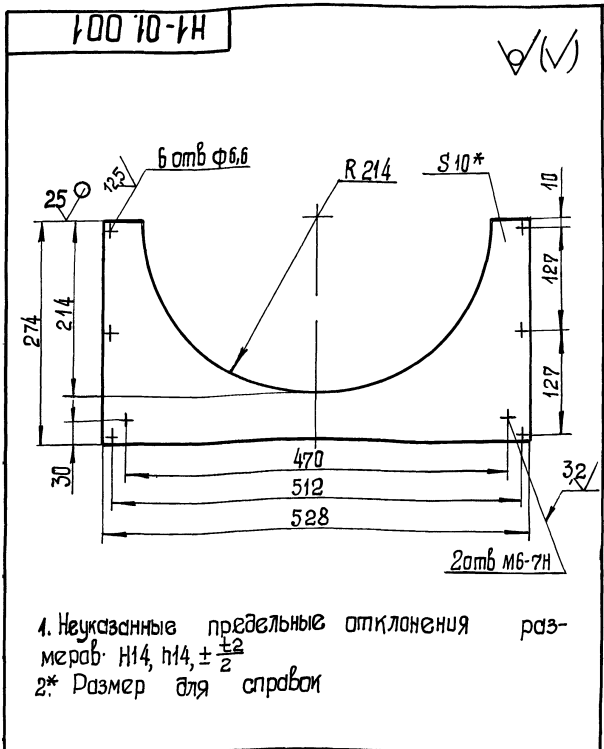
Размеры для справок.

H1-01.000.CБ

Имя, фамилия, отчество		Подпись, дата	
Инженер-конструктор			
Проверенный			
Технический надзор			
Специалист			
Исполнитель			
СНТБ			
<b>H1-01.000.CБ</b>			
Разработка -		Исполнитель	
- закладная		120 1:25	
сборочный чертеж		Лист 1 из 1	
Спецификация		Спецификация	
23281-07 5		Формат А2	

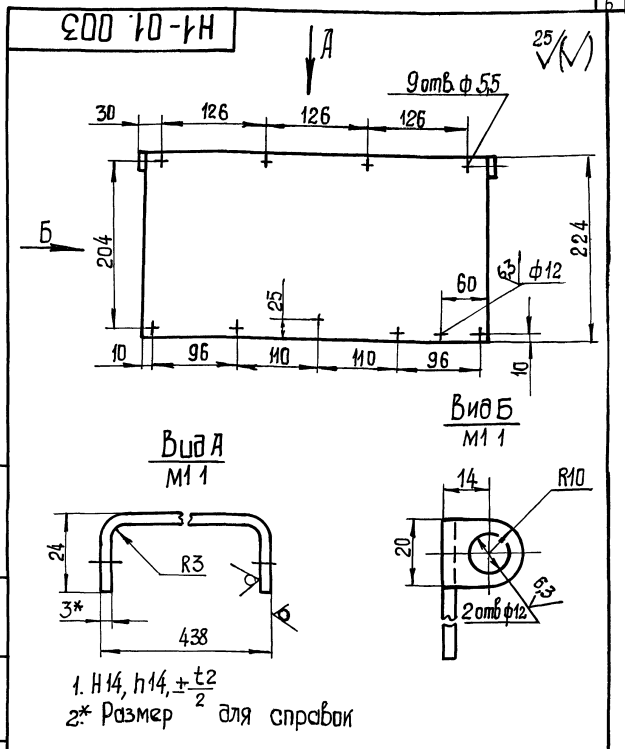
Исполнитель Шеремин





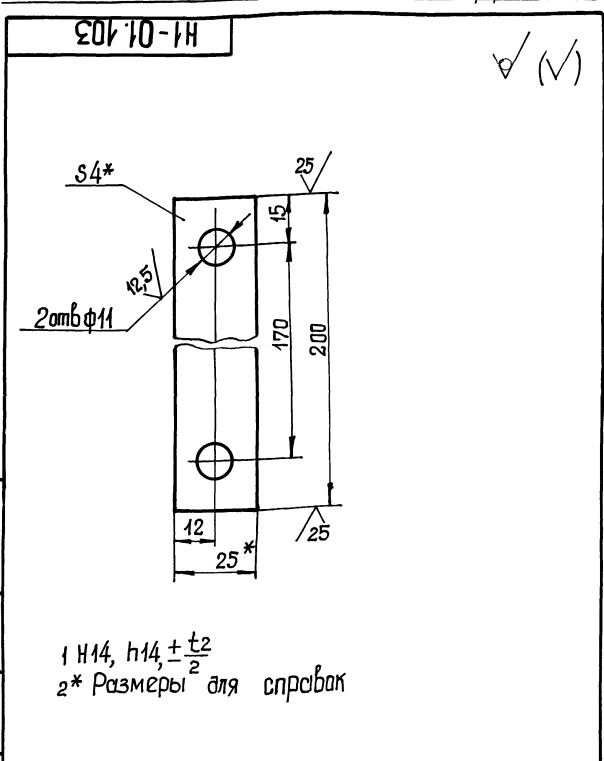
1. Неуказанные предельные отклонения размеров Н14, h14,  $\pm \frac{t_2}{2}$   
 2\* Размер для справок

Н1-01.001				Лист	Масса	Масштаб
Пластина					5,7	1:4
Изм	Лист	№ докум	Подп	Дата	Лист 1 Листов 1	
Разработ	Аноликс	Брацлавский	2/3	2/3	Лист 1 Листов 1	
Проб	Брацлавский	2/3			Лист 1 Листов 1	
Т. контр	Брацлавский	2/3			Лист 1 Листов 1	
Н. контр	Толчинский				Лист 1 Листов 1	
Чтб					Лист 1 Листов 1	



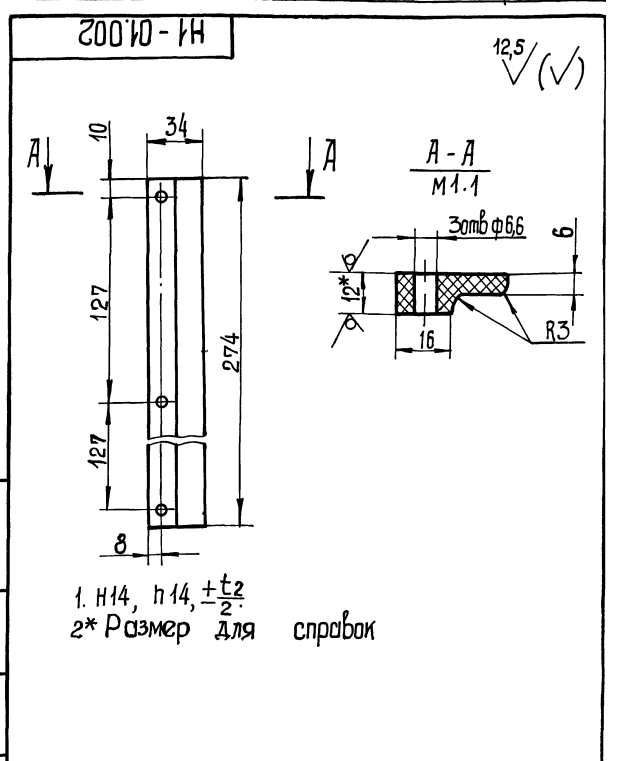
1. Н14, h14,  $\pm \frac{t_2}{2}$   
 2\* Размер для справок

Н1-01.003				Лист	Масса	Масштаб
Заслонка					2,3	1:4
Изм	Лист	№ докум	Подп	Дата	Лист 1 Листов 1	
Разработ	Аноликс	Брацлавский	2/3	2/3	Лист 1 Листов 1	
Проб	Брацлавский	2/3			Лист 1 Листов 1	
Т. контр	Брацлавский	2/3			Лист 1 Листов 1	
Н. контр	Толчинский				Лист 1 Листов 1	
Чтб					Лист 1 Листов 1	



1. Н14, h14,  $\pm \frac{t_2}{2}$   
 2\* Размеры для справок

Н1-01.103				Лист	Масса	Масштаб
Пластина					0,16	1:1
Изм	Лист	№ докум	Подп	Дата	Лист 1 Листов 1	
Разработ	Аноликс	Брацлавский	2/3	2/3	Лист 1 Листов 1	
Проб	Брацлавский	2/3			Лист 1 Листов 1	
Т. контр	Брацлавский	2/3			Лист 1 Листов 1	
Н. контр	Толчинский				Лист 1 Листов 1	
Чтб					Лист 1 Листов 1	

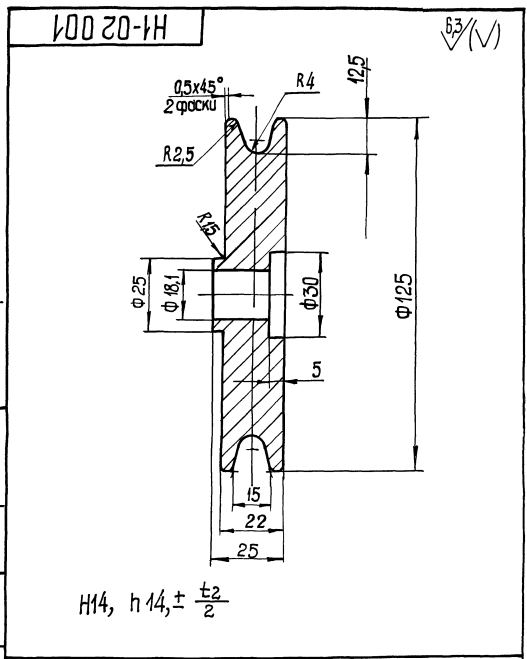


1. Н14, h14,  $\pm \frac{t_2}{2}$   
 2\* Размер для справок

Н1-01.002				Лист	Масса	Масштаб
Направляющая					0,16	1:2
Изм	Лист	№ докум	Подп	Дата	Лист 1 Листов 1	
Разработ	Аноликс	Брацлавский	2/3	2/3	Лист 1 Листов 1	
Проб	Брацлавский	2/3			Лист 1 Листов 1	
Т. контр	Брацлавский	2/3			Лист 1 Листов 1	
Н. контр	Толчинский				Лист 1 Листов 1	
Чтб					Лист 1 Листов 1	



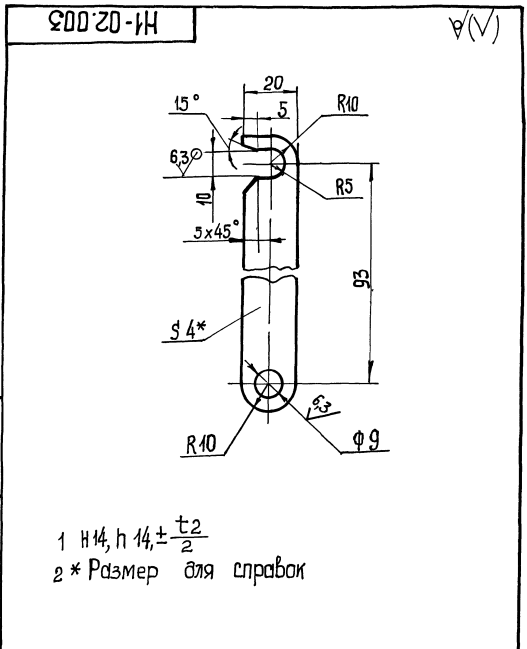
Альбом 7  
 Типовой проект 902-1-1  
 Шифр чертежа  
 Исполнитель  
 Проверенный  
 Утвержденный



Н14, h 14, ±  $\frac{t_2}{2}$

Н1-02 001

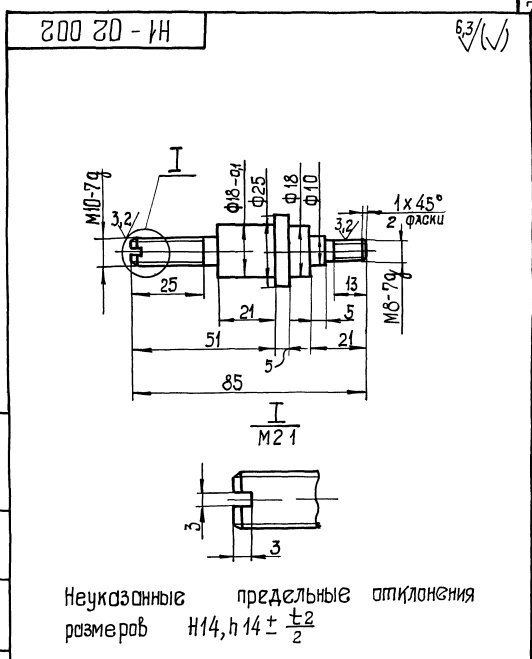
Изм.	Лист	№ докум.	Подп.	Дата	Лит	Масса	Масштаб
	Разработ	А. Илюк			1,8	1:1	
	Проб.	Брацлавский			Лист 1	Листов 1	
	Т. контр.	Брацлавский			Составитель: Инженер Харьковский Вадим Александрович		
	И. контр.	Толчинский			Выполнитель проекта: Формат А4		
	Утв.				СЦ418-36 ГОСТ 1412-85		



1 Н14, h 14, ±  $\frac{t_2}{2}$   
 2 \* Размер для справок

Н1-02 003

Изм.	Лист	№ докум.	Подп.	Дата	Лит	Масса	Масштаб
	Разработ	А. Илюк			0,05	1:1	
	Проб.	Брацлавский			Лист 1	Листов 1	
	Т. контр.	Брацлавский			Составитель: Инженер Харьковский Вадим Александрович		
	И. контр.	Толчинский			Выполнитель проекта: Формат А4		
	Утв.				Лист 4 ГОСТ 19903-74 Ст 3 ГОСТ 14637-79		



Неуказанные предельные отклонения размеров Н14, h 14 ±  $\frac{t_2}{2}$

Н1-02 002

Изм.	Лист	№ докум.	Подп.	Дата	Лит	Масса	Масштаб
	Разработ	А. Илюк			0,15	1:1	
	Проб.	Брацлавский			Лист 1	Листов 1	
	Т. контр.	Брацлавский			Составитель: Инженер Харьковский Вадим Александрович		
	И. контр.	Толчинский			Выполнитель проекта: Формат А4		
	Утв.				Сталь 45 ГОСТ 1050-74		

Форм. зона	п/з	Обозначение	Наименование	кол. шт	Примечание
			Документация		
А2		Н1-02 000 СБ	Сборочный чертеж		
			Сборочные единицы		
А4	1	Н1-02-100	Кронштейн	1	
			Детали		
А4	2	Н1-02 001	Колесо	1	
А4	3	Н1-02 002	Ось	1	
А4	4	Н1-02.003	Крючок	1	
			Стандартные изделия		
			Райки ГОСТ 5915-70		
	5	М 10 5 03		2	
	6	М 8 5 03		1	
	7	Гайки М 8 1 63 036 ГОСТ 3032-76		1	
		Шайбы ГОСТ 1571-78			
	8	10 01		1	
	9	8 01		3	

Н1-02 000

Изм.	Лист	№ докум.	Подп.	Дата	Лит	Масса	Масштаб
	Разработ	А. Илюк					
	Проб.	Брацлавский			Лист 1	Листов 1	
	Т. контр.	Брацлавский			Составитель: Инженер Харьковский Вадим Александрович		
	И. контр.	Толчинский			Выполнитель проекта: Формат А4		
	Утв.				Блок		

Изм	Лист	№ докум	Подп	Дата	Обозначение	Наименование	Кол	Примечание
						<u>Документация</u>		
A3		H1-02.100СБ				Сборочный чертеж		
						<u>Детали</u>		
A4	1	H1-02.101				Скоба	1	
A4	2	H1-02.102				Уголок	1	
БН	3	H1-02.103				Полоса полоса 4x30 ГОСТ103-76 Ст 3 ГОСТ535-79 L=25h14	1	0,02кг
						<u>Стандартные изделия</u>		
	4					Болт М8x25.58 ГОСТ 7798-70	1	
					<b>H1-02.100</b>			
Изм	Лист	№ докум	Подп	Дата	<b>Кронштейн</b>			
Разраб	Аношко	СРБ						
Проф	Браунштейн	СРБ						
Рук эр	Браунштейн	СРБ						
И контр	Талчинский	СРБ						
УТВ					Лист Лист Листов 1 1 1			
					Госстрой СССР Санкт-Петербургский филиал Водоканалпроект Формат А4			

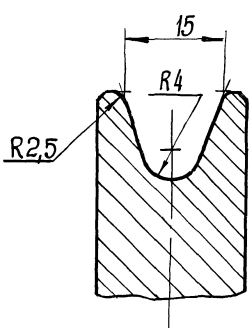
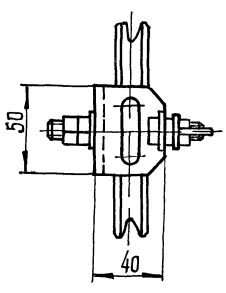
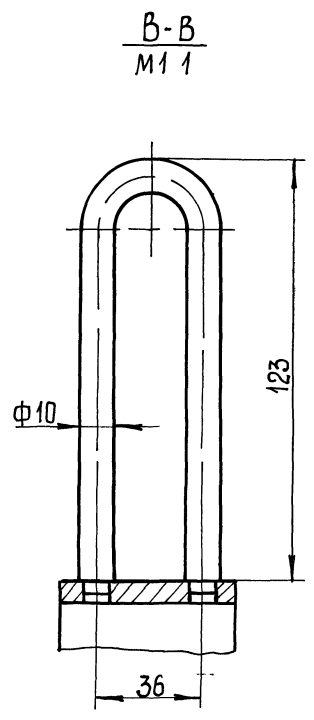
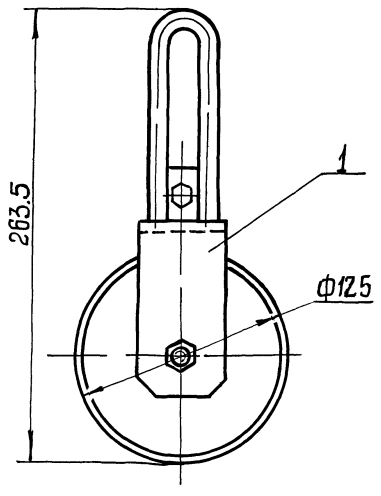
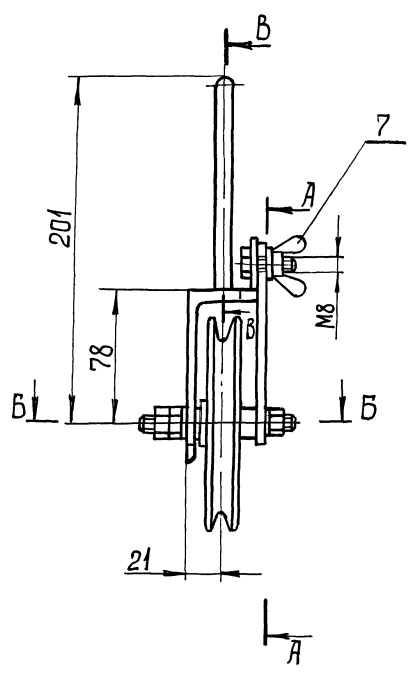
Изм	Лист	№ докум	Подп	Дата	Обозначение	Наименование	Кол	Примечание
						<u>Документация</u>		
A3		H1-04.000СБ				Сборочный чертеж		
						<u>Сборочные единицы</u>		
A4	1	H1-04.100				Разделитель мембранный	1	
A4	2	H1-04.200				Отвод	1	
						<u>Детали</u>		
A4	3	H1-04.001				Прокладка	1	
A4	4	H1-04.002				Прокладка	1	
A4	5	H1-04.003				Прокладка	1	
A4	6	H1-04.004				Пробка	1	
						<u>Стандартные изделия</u>		
	7					Болт М10x50.58 ГОСТ 7798-70	4	
	8					Гайка М10.5 ГОСТ 5915-70	4	
	9					Шайба 10.65Г ГОСТ 6402-70	4	
					<b>H1-04.000</b>			
Изм	Лист	№ докум	Подп	Дата	<b>Устройство отборное напорное</b>			
Разраб	Аношко	СРБ						
Проф	Браунштейн	СРБ						
Рук эр	Браунштейн	СРБ						
И контр	Талчинский	СРБ						
УТВ					Лист Лист Листов 1 1 1			
					Госстрой СССР Санкт-Петербургский филиал Водоканалпроект Формат А4			

Изм	Лист	№ докум	Подп	Дата	Обозначение	Наименование	Кол	Примечание
						<u>Документация</u>		
A3		H1-03.000СБ				Сборочный чертеж		
						<u>Детали</u>		
A4	1	H1-03.001				Корпус	1	
A4	2	H1-03.002				Днище	1	
БН	3	H1-03.003				Патрубок Труба 15x2,5 ГОСТ 3262-75 L=120h14	2	0,14кг
БН	4	H1-03.004				Днище Лист 4 ГОСТ19903-74 Ст 3 ГОСТ14837-79 φ100 h14	1	0,25кг
						<u>Прочие изделия</u>		
	5					Бобышка БП-М27х1,5-55 ТУ36 1097-85	1	Ленинградский опытно-технический завод
					<b>H1-03.000</b>			
Изм	Лист	№ докум	Подп	Дата	<b>Расширитель</b>			
Разраб	Аношко	СРБ						
Проф	Браунштейн	СРБ						
Рук эр	Браунштейн	СРБ						
И контр	Талчинский	СРБ						
УТВ					Лист Лист Листов 1 1 1			
					Госстрой СССР Санкт-Петербургский филиал Водоканалпроект Формат А4			

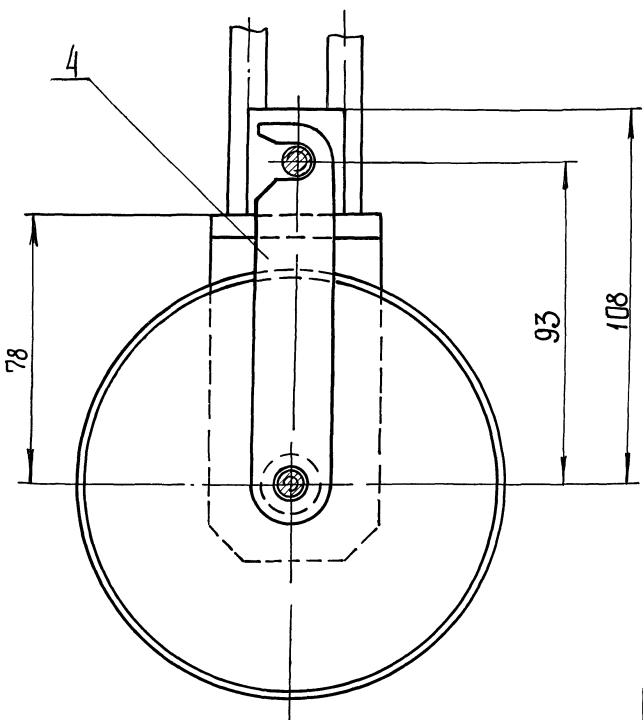
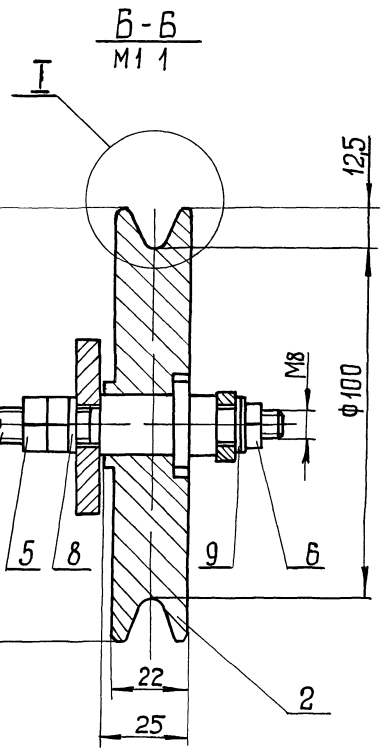
Изм	Лист	№ докум	Подп	Дата	Обозначение	Наименование	Кол	Примечание
						<u>Документация</u>		
A3		H1-04.100СБ				Сборочный чертеж		
						<u>Детали</u>		
A3	1	H1-04.101				Корпус	1	
A4	2	H1-04.102				Кольцо	1	
A4	3	H1-04.103				Мембрана	1	
						<u>Стандартные изделия</u>		
	4					Винт М5x10.58 ГОСТ17475-80	8	
	5					Винт М10x12.48 ГОСТ 1477-84	2	
					<b>H1-04.100</b>			
Изм	Лист	№ докум	Подп	Дата	<b>Разделитель мембранный</b>			
Разраб	Аношко	СРБ						
Проф	Браунштейн	СРБ						
Рук эр	Браунштейн	СРБ						
И контр	Талчинский	СРБ						
УТВ					Лист Лист Листов 1 1 1			
					Госстрой СССР Санкт-Петербургский филиал Водоканалпроект Формат А4			

Изм № лист Лист и дата. Взам шиф № Инв № лист Лист и дата

Изм № лист Лист и дата. Взам шиф № Инв № лист Лист и дата



A-A  
M1 1



Техническая характеристика

- 1 Назначение - поднятие контейнера
- 2 Максимальная нагрузка на блок, кп-250

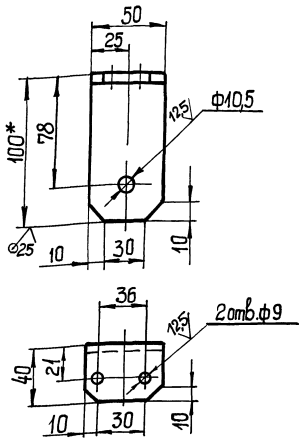
Технические требования

Размеры для справок.

						<b>Н1-02 000 СБ</b>			
Изм	Лист	Уз дожим	Проф	Дата		<b>Блок</b>	Лист	Масса	Масштаб
Разраб	Аношко						28	12	
Проб	Брацлавский					Сборочный чертёж			
Т. контр	Брацлавский								
Н. контр	Голышинский					Лист	Листов	1	
Эльб						СовьБройлАнтияцпроект ЛАС-Мобильн Водохозяйпроект			

H1-02 102

(V/A)



1. H14, h14 ± t/2  
2\* Размер для справок

H1-02 102

Уголок

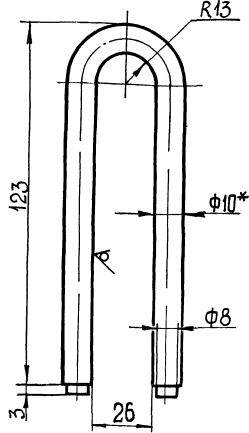
Изм.	Лист	№ докум.	Подп.	Дата
Резерв	Английск			
Проб	Бразильский			
Т. контр.	Бразильский			
И. контр.	Полчинский			
Утв.				

100x63x6-6-ГОСТ 5350-86  
Ст 3-И-ГОСТ 535-79

Лист	Масса	Масштаб
0,3	1,2	
Листов 1		
Листов 1		
Листов 1		

12.5 (V)

H1-02 101



1 Развернутая длина: L = 262 мм  
2. H14, h14 ± t/2  
3\* Размер для справок

H1-02 101

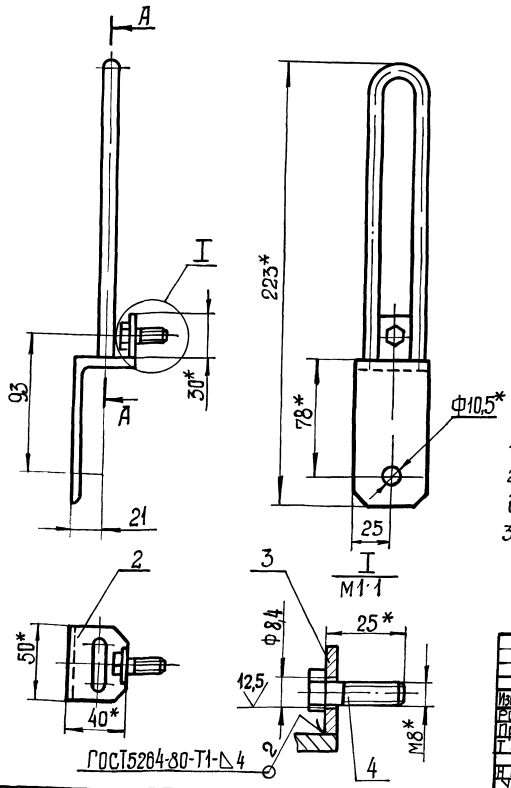
Скоба

Изм.	Лист	№ докум.	Подп.	Дата
Резерв	Английск			
Проб	Бразильский			
Т. контр.	Бразильский			
И. контр.	Полчинский			
Утв.				

В-10-ГОСТ 2590-71  
Ст 3-И-ГОСТ 535-79

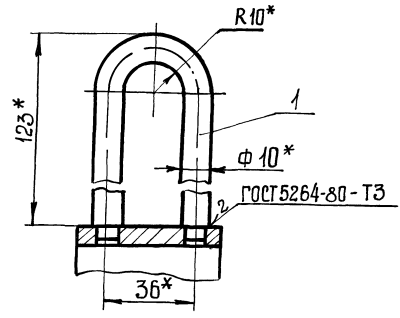
Лист	Масса	Масштаб
0,2	1,1	
Листов 1		
Листов 1		
Листов 1		

H1-02 100СБ



ГОСТ 5264-80-Т1-Δ 4

A-A  
M1:1



1. H14, ± t/2  
2 Шероховатость обрабатываемых поверхностей детали Б4 поз. 3 выполнять 2.5/  
3\* Размеры для справок.

H1-02 100СБ

Кронштейн  
Сборочный чертёж

Изм.	Лист	№ докум.	Подп.	Дата
Резерв	Английск			
Проб	Бразильский			
Т. контр.	Бразильский			
И. контр.	Полчинский			
Утв.				

Лист	Масса	Масштаб
0,5	1,2	
Листов 1		
Листов 1		
Листов 1		

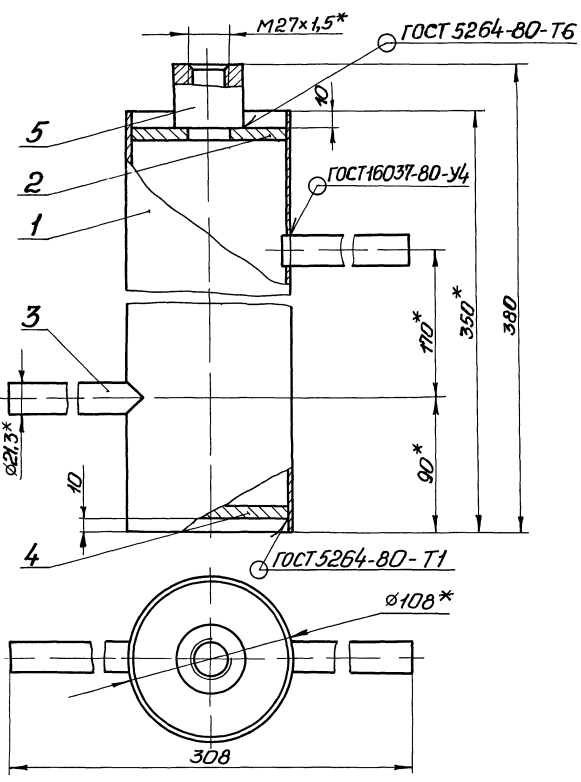
Копия Шевцова

23281-07 11

формат А3

Альбом 7  
 Исполн. проект 902-1-136.88  
 Имя Фамилия Подв. и Звание Вып. №, № Инв. №, № Изм. Подв. и Звание

90 000 03-111



**Техническая характеристика**

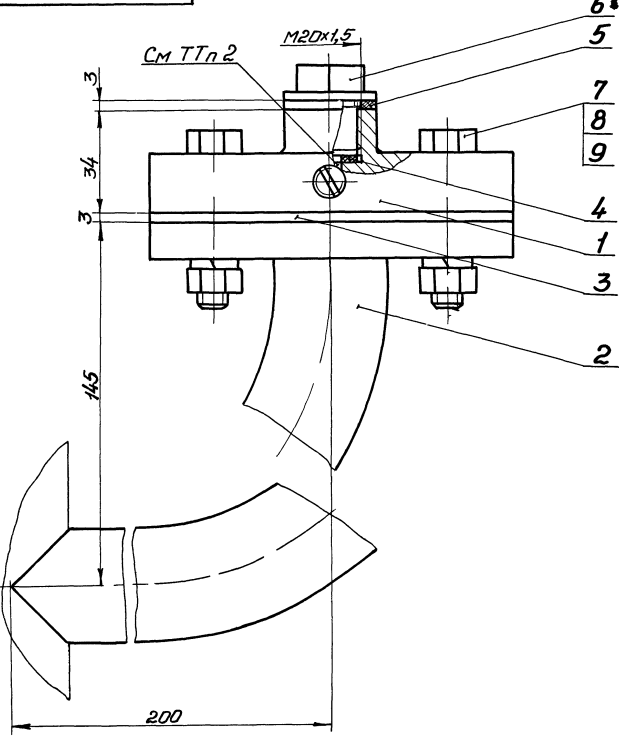
- 1 Назначение - установка прибора ТУДЭ
- 2 Рабочее давление МПа, 0,3
- 3 Температура °С, 10°

**Технические требования**

- 1 ±t<sub>2</sub>/2
- 2 \* Размеры для справок

					<b>Н1-03 000 СБ</b>			
Изм.	Лист	№ докум.	Подп.	Дата	<b>Расширитель</b>	Лист	Масса	Масштаб
Разработ	Выполнено	Дано	Этп	Этп		3,5	1 2	
Проб	Высн	С	С	С	Сборочный чертеж			
Техн. центр	Выполнено	С	С	С	Лист	Листов 1		
И.контр.	Технический	С	С	С	Госстрой СССР Самарский филиал проектного бюро Водоканалпроект			
Этп	ИМЕЛЕВ	С	С	С	Формат А3			

90 000 04-111



**Техническая характеристика**

- 1 Назначение - установка манометра на напорном трубопроводе
- 2 Среда - точные воды
- 3 Давление - МПа, 0,6
- 4 Температура воды - °С, +10 +30
- 5 Рабочий агент - масло индустриальное, приборное МПВ, гидравлическое

**Технические требования**

- 1 Взамен пробки поз 6 установить импульсную трубку (см альбом 6)
- 2 Внутреннюю полость разделителя (поз 1), импульсную трубку и манометр (см альбом 6, раздел АТХ) заполнить маслом. Наличие воздушных пузырьков не допускается
- 3 Размеры для справок

					<b>Н1-04 000 СБ</b>			
Изм.	Лист	№ докум.	Подп.	Дата	<b>Устройство отборное напорное</b>	Лист	Масса	Масштаб
Разработ	Выполнено	Дано	Этп	Этп		3,4	1 1	
Проб	Высн	С	С	С	Сборочный чертеж			
Техн. центр	Выполнено	С	С	С	Лист	Листов 1		
И.контр.	Технический	С	С	С	Госстрой СССР Самарский филиал проектного бюро Водоканалпроект			
Этп	ИМЕЛЕВ	С	С	С	Формат А4			

Имя Фамилия Подв. и Звание Вып. №, № Инв. №, № Изм. Подв. и Звание

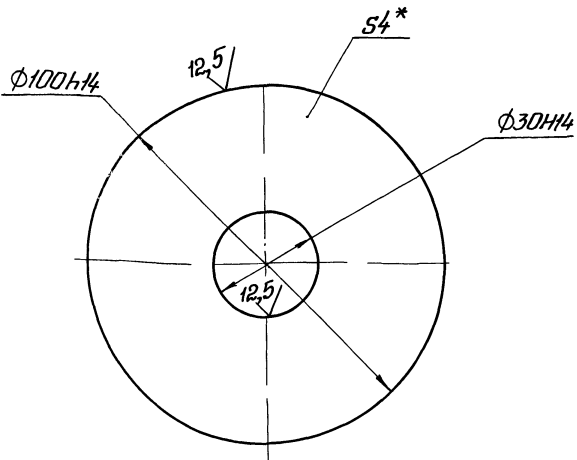
Архив 7

Туннель проект 902-1-136.88

Имя, лист, № докум, подп, дата, разработ, инж, пров, контр, Т.контр, И.контр, УТВ

H1-03.002

(✓) (✓)



\*.Размер для справок

H1-03.002

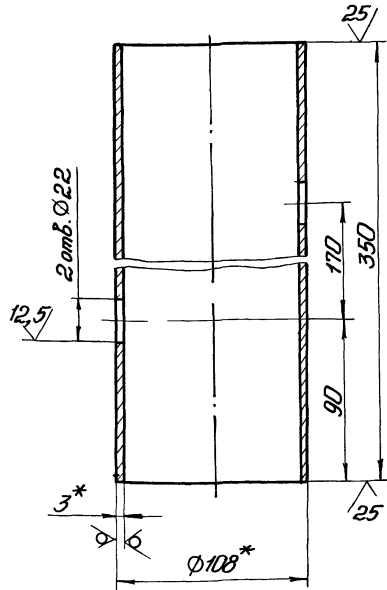
Днище

Лист	Масса	Масштаб
0,2	1,1	
Листов 1		

Лист 4 ГОСТ 19903-74  
Ст 3 ГОСТ 14637-79

Вострой ССАР  
Самоборонинский проект  
Харьковский  
Водоканал проект  
Формат А4

H1-03.001



1 H14, h14, ± $\frac{\pm 2}{2}$ .  
2\* Размеры для справок

H1-03.001

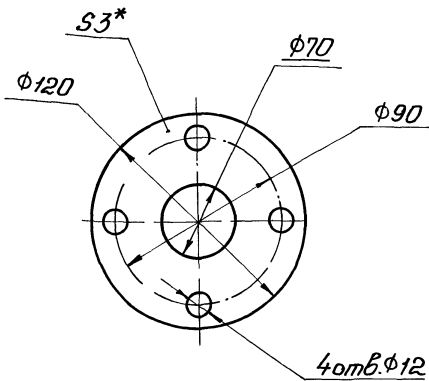
Корпус

Лист	Масса	Масштаб
2,7	1,2	
Листов 1		

Труба 108x3 ГОСТ 10704-76  
Ст 3 ГОСТ 10705-80

Вострой ССАР  
Самоборонинский проект  
Харьковский  
Водоканал проект  
Формат А4

100-40-H



1 H14, h14, ± $\frac{\pm 2}{2}$ .  
2.\* Размер для справок.

H1-04.001

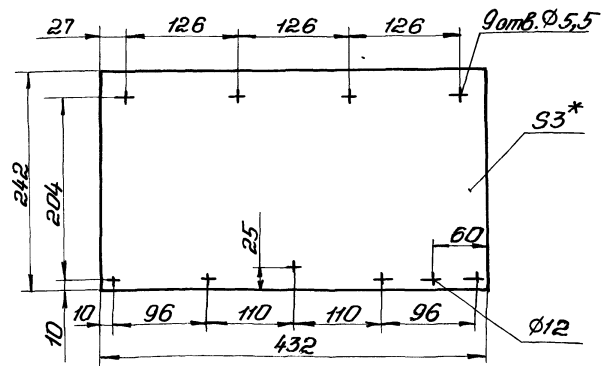
Прокладка

Лист	Масса	Масштаб
0,05	1,2	
Листов 1		

Паронит ПОН 3 ГОСТ 481-80

Вострой ССАР  
Самоборонинский проект  
Харьковский  
Водоканал проект

400-10-H



1 H14, h14, ± $\frac{\pm 2}{2}$ .  
2\* Размер для справок

H1-01.004

Прокладка

Лист	Масса	Масштаб
0,4	1,4	
Листов 1		

Пластина 1 лист,  
ТМКШ-С-3 ГОСТ 7338-77

Вострой ССАР  
Самоборонинский проект  
Харьковский  
Водоканал проект

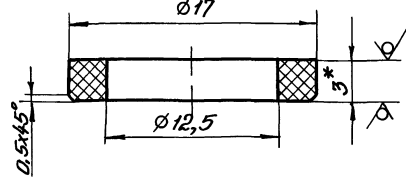
Имя, лист, № докум, подп, дата, разработ, инж, пров, контр, Т.контр, И.контр, УТВ

Имя, лист, № докум, подп, дата, разработ, инж, пров, контр, Т.контр, И.контр, УТВ

Технический проект 9/У.К.-1-156 88

Н1-04 002

12,5/ (✓)



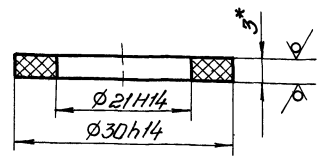
1 Н14, h14, ±  $\frac{t_2}{2}$   
2 \* Размер для справок

Н1-04 002

Изм.	Лист	№ докум.	Подп.	Дата	Лист	Масса	Масштаб
Разработ	Аналитка	СЗ/С			0,001	4	1
Проект	Водоканал	СЗ/С			Лист Листов 1		
Т.контр.	Водоканал	СЗ/С			Госстрой СССР Синдicatesпроект Харьковский Водоканалпроект Формат А4		
И.контр.	Толчинский	СЗ/С			Прокладка		
Утв.					Паронит ПОН-3 ГОСТ 481-80		

Н1-04 003

12,5/ (✓)



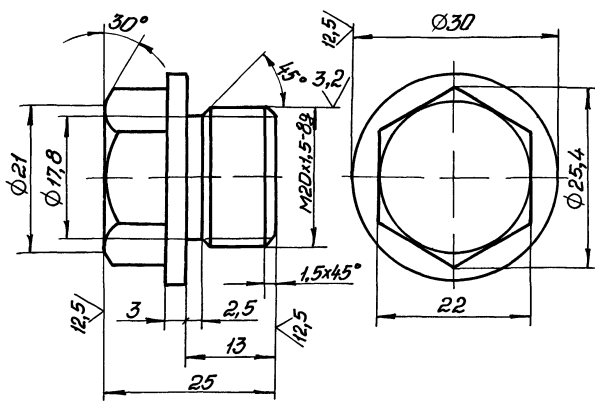
\* Размер для справок

Н1-04 003

Изм.	Лист	№ докум.	Подп.	Дата	Лист	Масса	Масштаб
Разработ	Аналитка	СЗ/С			0,001	2	1
Проект	Водоканал	СЗ/С			Лист Листов 1		
Т.контр.	Водоканал	СЗ/С			Госстрой СССР Синдicatesпроект Харьковский Водоканалпроект Формат А4		
И.контр.	Толчинский	СЗ/С			Прокладка		
Утв.					Паронит ПОН-3 ГОСТ 481-80		

700 70-11

6,3/ (✓)



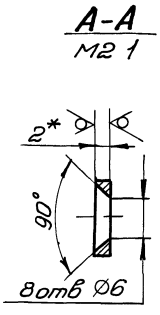
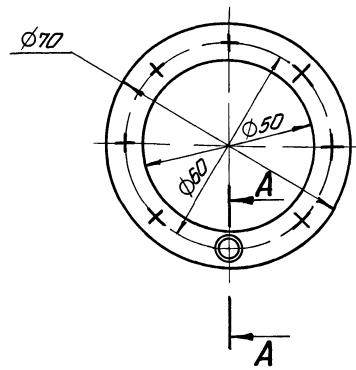
Неуказанные предельные отклонения  
размеров h14, ±  $\frac{t_2}{2}$

Н1-04 004

Изм.	Лист	№ докум.	Подп.	Дата	Лист	Масса	Масштаб
Разработ	Аналитка	СЗ/С			0,07	2	1
Проект	Водоканал	СЗ/С			Лист Листов 1		
Т.контр.	Водоканал	СЗ/С			Госстрой СССР Синдicatesпроект Харьковский Водоканалпроект Формат А4		
И.контр.	Толчинский	СЗ/С			Пробка		
Утв.					Ст 3 ГОСТ 380-71		

201 70-11

12,5/ (✓)



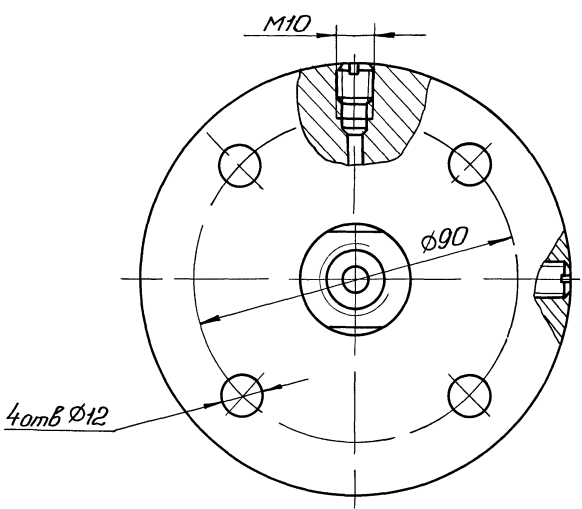
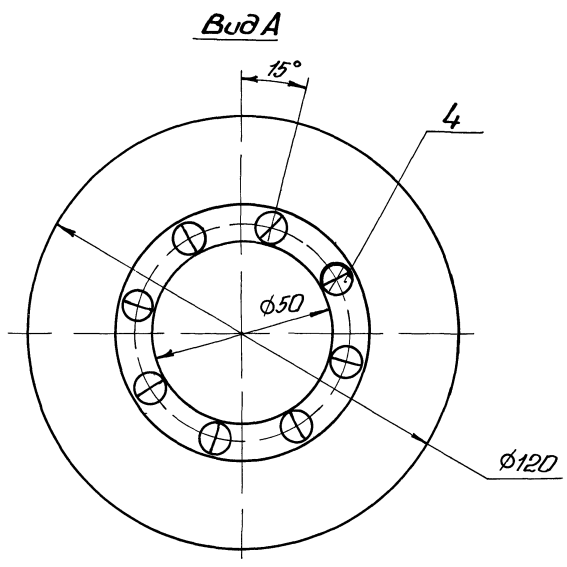
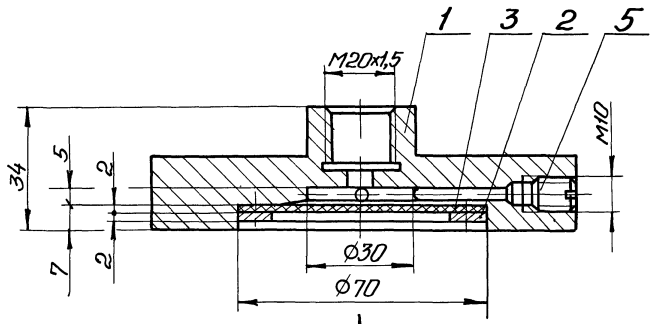
1 Н14, h14, ±  $\frac{t_2}{2}$   
2 \* Размер для справок

Н1-04.102

Изм.	Лист	№ докум.	Подп.	Дата	Лист	Масса	Масштаб
Разработ	Аналитка	СЗ/С			0,03	1	1
Проект	Водоканал	СЗ/С			Лист Листов 1		
Т.контр.	Водоканал	СЗ/С			Госстрой СССР Синдicatesпроект Харьковский Водоканалпроект Формат А4		
И.контр.	Толчинский	СЗ/С			Кольцо		
Утв.					Лист 2 ГОСТ 19903-74 Ст 3 ГОСТ 16523-70		

90001-70-1H

Листовой проект 9002-1-136 88

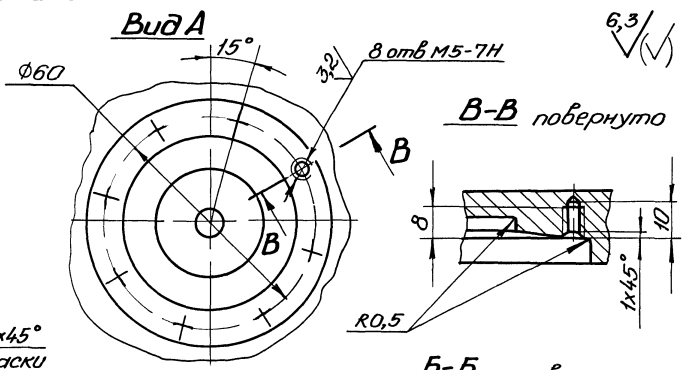
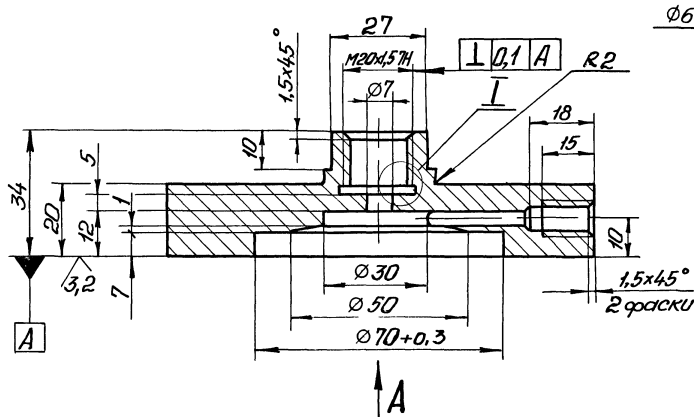


Размеры для справок

				<b>Н1-04.100 СБ</b>		
Изм/Лист	Исполн	Подп	Дата	<b>Разделитель мембранный</b>	Лит	Масса
Разраб	Аналог	ЭЗ			1,6	11
Проб	Бюро	ЭЗ		Сборочный чертёж		
Т.контр	Бюро	ЭЗ		Лист	Листов 1	
И.контр	Толчинский	ЭЗ		Госстандарт СССР		
Утв				Совьзнамгидропроект		
				Харьковский Водоканалпроект		
				Формат А3		

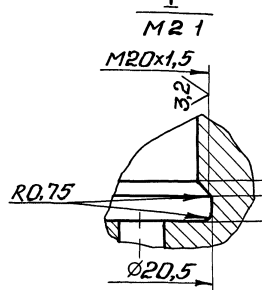
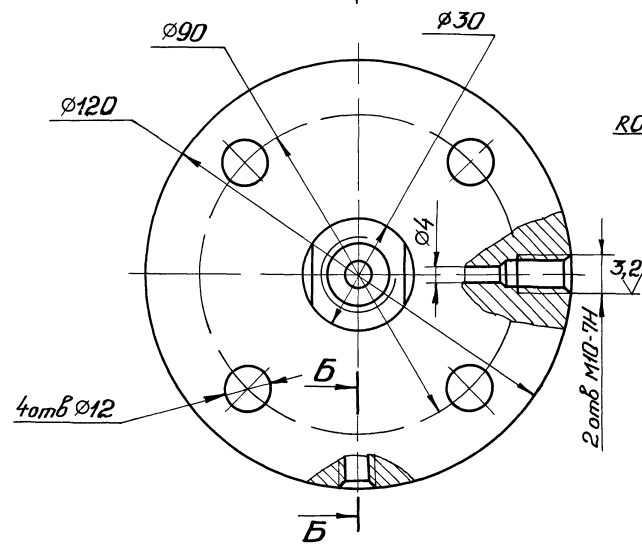
101-70-1H

Листовой проект 9002-1-136 88



В-В повернуто

Б-Б повернуто



Неуказанные предельные отклонения размеров Н1/4, Н1/4 ± 0,2

				<b>Н1-04.101</b>		
Изм/Лист	Исполн	Подп	Дата	<b>Корпус</b>	Лит	Масса
Разраб	Аналог	ЭЗ			1,5	11
Проб	Бюро	ЭЗ		Сборочный чертёж		
Т.контр	Бюро	ЭЗ		Лист	Листов 1	
И.контр	Толчинский	ЭЗ		Госстандарт СССР		
Утв				Совьзнамгидропроект		
				Харьковский Водоканалпроект		
				Формат А3		



Формат	Зона	Лист	Обозначение	Наименование	Кол.	Примечание
				<u>Документация</u>		
A3			H1-04.200СБ	Сборочный чертеж		
				<u>Детали</u>		
A4	1		H1-04.201	Труба	1	
A4	2		H1-04.202	Фланец	1	
<b>H1-04.200</b>						
Изм. Лист № докум. Подп. Дата			<b>Отвод</b>		Лист Лист Листов	
Разработ. Яношко					1	
Проект. Браунлавский					Построй СССР	
Руковод. Браунлавский					Согласован Минпроект	
Инженер. Галицкий					Харьковский	
Утв.					Водоканалпроект	
Формат А4						

Формат	Зона	Лист	Обозначение	Наименование	Кол.	Примечание
				<u>Документация</u>		
A3			H1-05.000СБ	Сборочный чертеж		
				<u>Переменные данные для исполнений</u>		
				<u>H1-05.000</u>		
				<u>Сборочные единицы</u>		
A4	1		H1-05.100	Патрубок	1	
A4	2		H1-05.200	Патрубок	1	
				<u>Детали</u>		
A4	3		H1-05.001	Прокладка	1	
A4	4		H1-05.002	Фланец	1	
				<u>Стандартные изделия</u>		
				Фланец 1-32-2,5-ВСт30п2		
				ГОСТ 12820-80	1	
				Болт М10x40.58		
				ГОСТ 7798-70	8	
				Гайка М10.5		
				ГОСТ 5915-70	8	
				Шайба 10		
				ГОСТ 11371-78	8	
<b>H1-05.000</b>						
Изм. Лист № докум. Подп. Дата			<b>Патрубок монтажный</b>		Лист Лист Листов	
Разработ. Яношко					5	
Проект. Браунлавский					Построй СССР	
Руковод. Браунлавский					Согласован Минпроект	
Инженер. Галицкий					Харьковский	
Утв.					Водоканалпроект	
Формат А4						

Формат	Зона	Лист	Обозначение	Наименование	Кол.	Примечание
A4	1		H1-05.100-02	Патрубок	1	
A4	2		H1-05.200-02	Патрубок	1	
				<u>Детали</u>		
A4	3		H1-05.001-02	Прокладка	1	
A4	4		H1-05.002-02	Фланец	1	
				<u>Стандартные изделия</u>		
				Фланец 1-50-2,5-ВСт30п2		
				ГОСТ 12820-80	1	
				Болт М12x45.58		
				ГОСТ 7798-70	8	
				Гайка М12.5		
				ГОСТ 5915-70	8	
				Шайба 12		
				ГОСТ 11371-78	8	
				Кольцо 054-062-46-2-3		
				ГОСТ 9833-73	1	
				<u>H1-05.000-03</u>		
				<u>Сборочные единицы</u>		
A4	1		H1-05.100-03	Патрубок	1	
A4	2		H1-05.200-03	Патрубок	1	
				<u>Детали</u>		
A4	3		H1-05.001-03	Прокладка	1	
A4	4		H1-05.002-03	Фланец	1	
<b>H1-05.000</b>						
Изм. Лист № докум. Подп. Дата					Лист	
					3	
Формат А4						

Формат	Зона	Лист	Обозначение	Наименование	Кол.	Примечание
				Кольцо 034-042-46-2-3		
				ГОСТ 9833-73	1	
				<u>H1-05.000-01</u>		
				<u>Сборочные единицы</u>		
A4	1		H1-05.100-01	Патрубок	1	
A4	2		H1-05.200-01	Патрубок	1	
				<u>Детали</u>		
A4	3		H1-05.001-01	Прокладка	1	
A4	4		H1-05.002-01	Фланец	1	
				<u>Стандартные изделия</u>		
				Фланец 1-40-2,5-ВСт30п2		
				ГОСТ 12820-80	1	
				Болт М12x45.58		
				ГОСТ 7798-70	8	
				Гайка М12.5		
				ГОСТ 5915-70	8	
				Шайба 12		
				ГОСТ 11371-78	8	
				Кольцо 042-050-46-2-3		
				ГОСТ 9833-73	1	
				<u>H1-05.000-02</u>		
				<u>Сборочные единицы</u>		
<b>H1-05.000</b>						
Изм. Лист № докум. Подп. Дата					Лист	
					2	
Формат А4						

Формат Экзема Лист	Лист	Обозначение	Наименование	Кол	Приме- чание
			<u>Документация</u>		
A4		H1-05.200 СБ	Сборочный чертеж		
		<u>Переменные данные для исполнения:</u>			
			H1-05.200		
			<u>Детали</u>		
A4	1	H1-05.201	Труба	1	
			<u>Стандартные изделия</u>		
	2		Фланец 1-32-2,5-В0т3сп2 ГОСТ 12820-80	1	
			H1-05.200-01		
			<u>Детали</u>		
A4	1	H1-05.201-01	Труба	1	
			<u>Стандартные изделия</u>		
	2		Фланец 1-40-2,5-В0т3сп2 ГОСТ 12820-80	1	
<b>H1-05.200</b>					
Изм		Исполн	Лист	Дата	
Разраб		Анотиро	Лист	Дата	
Проф		Брауновский	Лист	Дата	
Рук. пр.		Брауновский	Лист	Дата	
Н. контр.		Толчинский	Лист	Дата	
З.т.б.			Лист	Дата	
			<b>Патрубок</b>		
			ГОСТРОУ СССР Содержит документ проекта Масляковской Водокапельный проект формат А4		

Альбом 7  
Технический проект 902-1-136.88

Изм. № лист Лист и дата  
Лист и дата  
Лист и дата  
Лист и дата  
Лист и дата

Формат Экзема Лист	Лист	Обозначение	Наименование	Кол	Приме- чание
			<u>Стандартные изделия</u>		
	5		Фланец 1-65-2,5-В0т3сп2 ГОСТ 12820-80	1	
	6		Болт М12х50 5В ГОСТ 7798-70	8	
	7		Гайка М12.5 ГОСТ 5915-70	8	
	8		Шайба 12 ГОСТ 11371-78	8	
	9		Кольцо 072-080-46-2-3 ГОСТ 9833-73	1	
			H1-05.100-04		
			<u>Сборочные единицы</u>		
A4	1	H1-05.100-04	патрубок	1	
A4	2	H1-05.200-04	патрубок	1	
			<u>Детали</u>		
A4	3	H1-05.001-04	прокладка	1	
A4	4	H1-05.002-04	фланец	1	
			<u>Стандартные изделия</u>		
	5		Фланец 1-80-2,5-В0т3сп2 ГОСТ 12820-80	1	
	6		Болт М16х55.5В ГОСТ 7798-70	8	
	7		Гайка М16.5 ГОСТ 5915-70	8	
<b>H1-05.000</b>					
Изм		Исполн	Лист	Дата	
Разраб		Анотиро	Лист	Дата	
Проф		Брауновский	Лист	Дата	
Рук. пр.		Брауновский	Лист	Дата	
Н. контр.		Толчинский	Лист	Дата	
З.т.б.			Лист	Дата	
			<b>Патрубок</b>		
			ГОСТРОУ СССР Содержит документ проекта Масляковской Водокапельный проект формат А4		

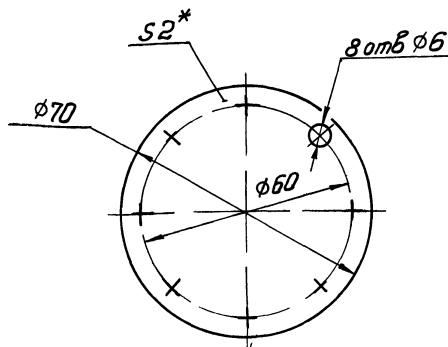
Изм. № лист Лист и дата  
Лист и дата  
Лист и дата  
Лист и дата  
Лист и дата

Формат Экзема Лист	Лист	Обозначение	Наименование	Кол	Приме- чание
			H1-05.200-02		
			<u>Детали</u>		
A4	1	H1-05.201-02	Труба	1	
			<u>Стандартные изделия</u>		
	2		Фланец 1-50-2,5-В0т3сп2 ГОСТ 12820-80	1	
			H1-05.200-03		
			<u>Детали</u>		
A4	1	H1-05.201-03	Труба	1	
			<u>Стандартные изделия</u>		
	2		Фланец 1-65-2,5-В0т3сп2 ГОСТ 12820-80	1	
			H1-05.200-04		
			<u>Детали</u>		
A4	1	H1-05.201-04	Труба	1	
			<u>Стандартные изделия</u>		
	2		Фланец 1-80-2,5-В0т3сп2 ГОСТ 12820-80	1	
<b>H1-05.200</b>					
Изм		Исполн	Лист	Дата	
Разраб		Анотиро	Лист	Дата	
Проф		Брауновский	Лист	Дата	
Рук. пр.		Брауновский	Лист	Дата	
Н. контр.		Толчинский	Лист	Дата	
З.т.б.			Лист	Дата	
			<b>Патрубок</b>		
			ГОСТРОУ СССР Содержит документ проекта Масляковской Водокапельный проект формат А4		

Изм. № лист Лист и дата  
Лист и дата  
Лист и дата  
Лист и дата  
Лист и дата

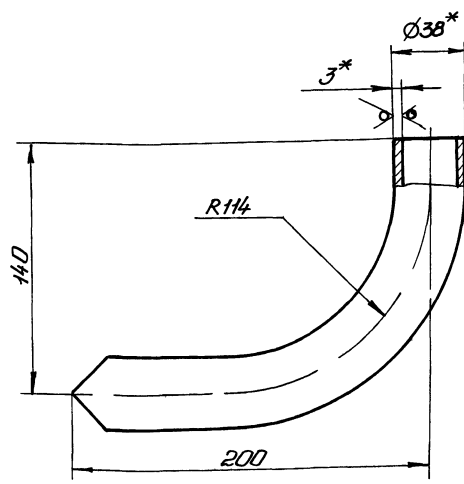
Формат Экзема Лист	Лист	Обозначение	Наименование	Кол	Приме- чание
	8		шайба 16 ГОСТ 11371-78	8	
	9		Кольцо 088-095-46-2-3 ГОСТ 9833-73	1	
<b>H1-05.000</b>					
Изм		Исполн	Лист	Дата	
Разраб		Анотиро	Лист	Дата	
Проф		Брауновский	Лист	Дата	
Рук. пр.		Брауновский	Лист	Дата	
Н. контр.		Толчинский	Лист	Дата	
З.т.б.			Лист	Дата	
			<b>Патрубок</b>		
			ГОСТРОУ СССР Содержит документ проекта Масляковской Водокапельный проект формат А4		

Изм. № лист Лист и дата  
Лист и дата  
Лист и дата  
Лист и дата  
Лист и дата



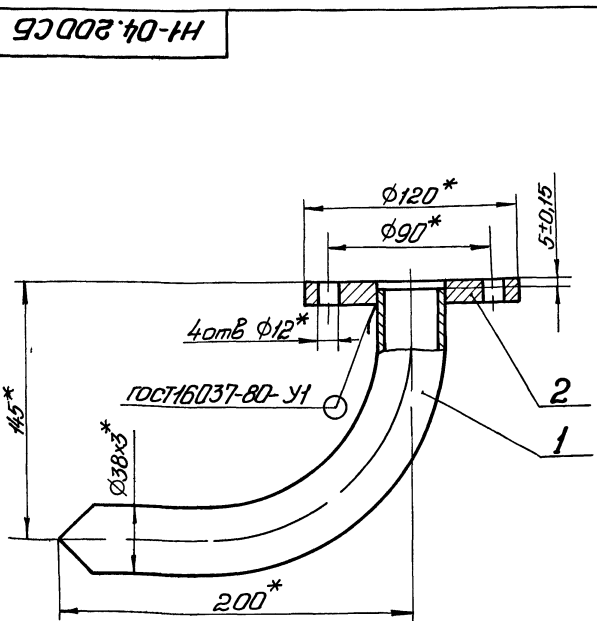
1 H14, h14, ±  $\frac{\pm 2}{2}$   
 2 \* Размер для справок

				<b>Н1-04 103</b>			Лист	Масса	Масштаб
Изм	Испол	№ док-м	Подп	Дата	<b>Мембрана</b>		0,01	1:1	
Разработ	Анотиро	СФ/С							
Проект	Брауиловский	С/П			Лист	Листов 1			
Т.контр	Брауиловский	С/П			Госстрой СССР Самарбодкантехпроект Харьковский Водоканалпроект				
И.контр	Талицкий	С/С			Пластину I, лист, ПМБ-М-2-48 ГОСТ 7338-77				
Этб					Формат А4				



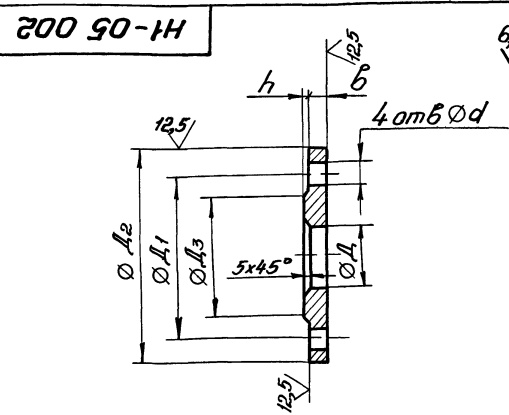
1 ±  $\frac{\pm 2}{2}$   
 2 \* Размеры для справок  
 3 Развернутая длина 291мм

				<b>Н1-04 201</b>			Лист	Масса	Масштаб
Изм	Испол	№ док-м	Подп	Дата	<b>Труба</b>		0,7	1:2	
Разработ	Анотиро	СФ/С							
Проект	Брауиловский	С/П			Лист	Листов 1			
Т.контр	Брауиловский	С/П			Госстрой СССР Самарбодкантехпроект Харьковский Водоканалпроект				
И.контр	Талицкий	С/С			Труба 38x3 ГОСТ 10704-76 Ст 3 ГОСТ 10705-80				
Этб					Формат А4				



\* Размеры для справок

				<b>Н1-04 200 СБ</b>			Лист	Масса	Масштаб
Изм	Испол	№ док-м	Подп	Дата	<b>Отвод</b>		1,6	1:2	
Разработ	Анотиро	СФ/С							
Проект	Брауиловский	С/П			Лист	Листов 1			
Т.контр	Брауиловский	С/П			Госстрой СССР Самарбодкантехпроект Харьковский Водоканалпроект				
И.контр	Талицкий	С/С			Сборочный чертеж				
Этб					Формат А4				



Обозначение	Д мм	Д1 мм	Д2 мм	Д3 мм	б мм	h мм	d мм	Масса кг
Н1-05 002	35	90	120	70	10	2	12	0,8
-01	42	100	130	80	10	3	14	0,9
-02	54	110	140	90	10	3	14	1
-03	72	130	160	110	11	3	14	1,4
-04	85	150	185	128	11	3	18	1,8

Предельные отклонения размеров H14, h14, ±  $\frac{\pm 2}{2}$

				<b>Н1-05 002</b>			Лист	Масса	Масштаб
Изм	Испол	№ док-м	Подп	Дата	<b>Фланец</b>		См табл	1:2	
Разработ	Анотиро	СФ/С							
Проект	Брауиловский	С/П			Лист	Листов 1			
Т.контр	Брауиловский	С/П			Госстрой СССР Самарбодкантехпроект Харьковский Водоканалпроект				
И.контр	Талицкий	С/С			Ст 3 ГОСТ 380-71				
Этб					Формат А4				

Лист 7  
Титульный проект 902-1-136.88

Имя, Инициалы, Подпись, Дата

Формат	Зона	Лист	Обозначение	Наименование	Кол	Примечание
				<u>Стандартные изделия</u>		
				Фланец 1-40-2,5-В Ст 3оп2 ГОСТ 12820-80	2	
				<u>Н1-05.100-02</u>		
				<u>Детали</u>		
Б4	1	Н1-05.101-02	Труба	Труба 57х3 ГОСТ 10704-76 Ст 3 ГОСТ 10705-80 L=92 h 14	1	0,4 кг
				<u>Стандартные изделия</u>		
	2		Фланец 1-50-2,5-В Ст 3оп2 ГОСТ 12820-80	2		
				<u>Н1-05.100-03</u>		
				<u>Детали</u>		
Б4	1	Н1-05.101-03	Труба	Труба 76х4 ГОСТ 10704-76 Ст 3 ГОСТ 10705-80 L=92 h 14	1	0,71 кг
				<u>Стандартные изделия</u>		
	2		Фланец 1-65-2,5-В Ст 3оп2 ГОСТ 12820-80	2		
<b>Н1-05.100</b>						Лист 2

Формат А4

Формат	Зона	Лист	Обозначение	Наименование	Кол	Примечание
				<u>Н1-05.100-04</u>		
				<u>Детали</u>		
Б4	1	Н1-05.101-04	Труба	Труба 89х4 ГОСТ 10704-76 Ст 3 ГОСТ 10705-80 L=92 h 14	1	0,84 кг
				<u>Стандартные изделия</u>		
	2		Фланец 1-80-2,5-В Ст 3оп2 ГОСТ 12820-80	2		
<b>Н1-05.100</b>						Лист 3

Имя, Инициалы, Подпись, Дата

Формат А4

Формат	Зона	Лист	Обозначение	Наименование	Кол	Примечание
				<u>Документация</u>		
А3			Н1-06.000 СБ	Сборочный чертеж		
				<u>Сборочные единицы</u>		
А4	1	Н1-06.100	Патрубок	<u>Детали</u>		
А4	2	Н1-06.001	Заглушка	1		
А4	3	Н1-06.002	Прокладка	1		
				<u>Стандартные изделия</u>		
	4		Болт М12х50 56 ГОСТ 7798-70	4		
	5		Гайка М12 5 ГОСТ 5915-70	4		
	6		Шайба 12 ГОСТ 11371-78	4		
<b>Н1-06.000</b>						
<b>Установка патрубка</b>				Лист 1	Лист 2	Лист 3

Имя, Инициалы, Подпись, Дата

Формат А4

Формат	Зона	Лист	Обозначение	Наименование	Кол	Примечание
				<u>Документация</u>		
А4			Н1-05.100 СБ	Сборочный чертеж		
				<u>Переменные данные для исполнения</u>		
				<u>Н1-05.100</u>		
				<u>Детали</u>		
Б4	1	Н1-05.101	Труба	Труба 38х3 ГОСТ 10704-76 Ст 3 ГОСТ 10705-80 L=92 h 14	1	0,26 кг
				<u>Стандартные изделия</u>		
	2		Фланец 1-32-2,5-В Ст 3оп2 ГОСТ 12820-80	2		
				<u>Н1-05.100-01</u>		
				<u>Детали</u>		
Б4	1	Н1-05.101-01	Труба	Труба 45х3 ГОСТ 10704-76 Ст 3 ГОСТ 10705-80 L=92 h 14	1	0,31 кг
<b>Н1-05.100</b>						
<b>Патрубок</b>				Лист 1	Лист 2	Лист 3

Имя, Инициалы, Подпись, Дата

Копировал Габовича

23281-07 19

Формат А4



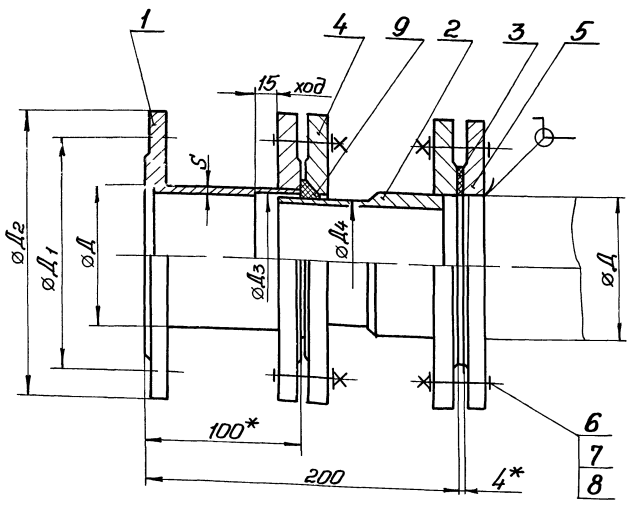
Технический проект 902-1-136.88

Лист № 001 из 001

**Н1-05.000 СБ**

**Техническая характеристика**

- 1 Назначение - монтаж насосов и трубопроводов
- 2 Рабочее давление - МПа, 0,1



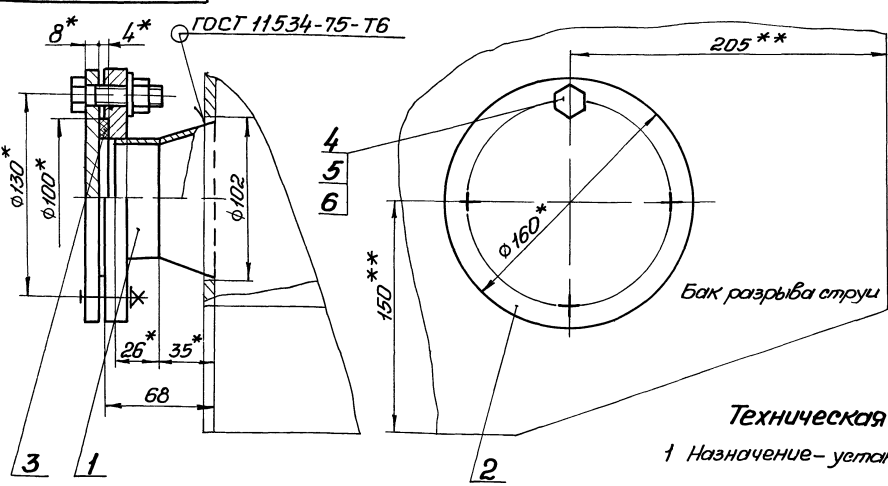
**Технические требования**

- 1  $\pm t_2/2$
- 2 Патрубок испытать под давлением 0,2 МПа в течении 3ч
- 3 \* Размеры для справок

Обозначение	D	S	D <sub>1</sub>	D <sub>2</sub>	D <sub>3</sub>	D <sub>4</sub>	Масса (кг)
Н1-05.000	38	3	90	120	35	33	4,9
-01	45	3	100	130	42	40	6,0
-02	57	3	110	140	54	52	6,7
-03	76	4	130	160	72	70	9,0
-04	89	4	150	185	85	83	12,0

Н1-05.000 СБ				Лит	Масса	Масштаб
<b>Патрубок монтажный</b>				См	—	—
				Лист	Листов 1	—
Сборочный чертёж				Госстандарт СССР Создан в соответствии с проектом Водоканала проекта Формат А3		

**Н1-06.000 СБ**



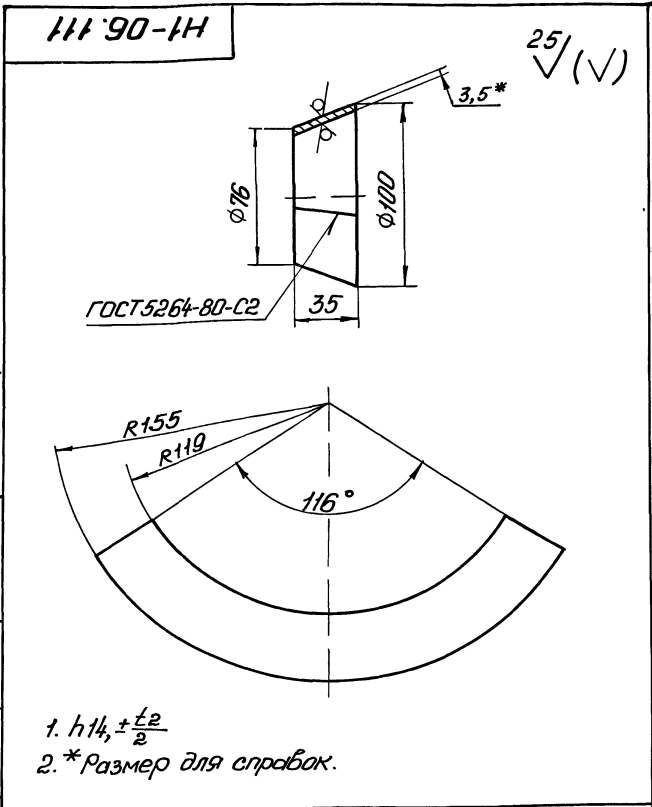
**Техническая характеристика**

- 1 Назначение - установка датчика уровня ДПЭ

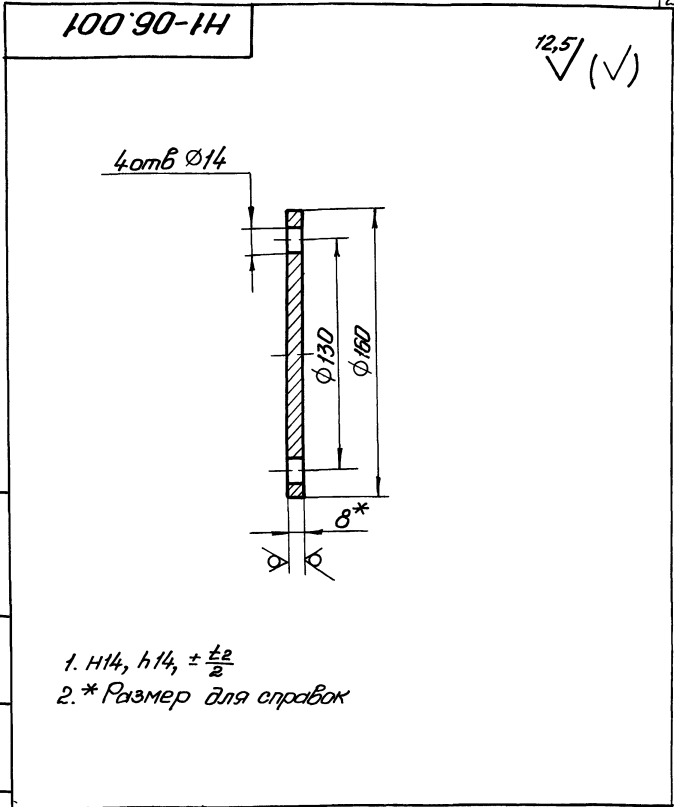
**Технические требования**

- 1 Бак разрыва струи см серию 7 902-4
- 2 \*\* Патрубок поз 1 вварить взамен штуцера М27х1,5
- 3 Н14,  $\pm t_2/2$
- 4 \* Размеры для справок

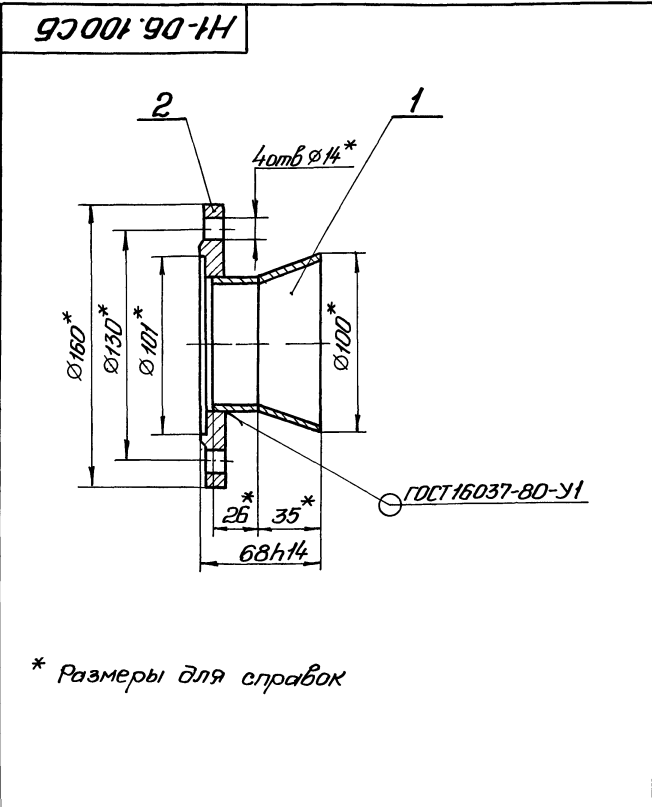
Н1-06.000 СБ				Лит	Масса	Масштаб
<b>Установка патрубка</b>				См	3,3	1:2
				Лист	Листов 1	—
Сборочный чертёж				Госстандарт СССР Создан в соответствии с проектом Водоканала проекта Формат А3		



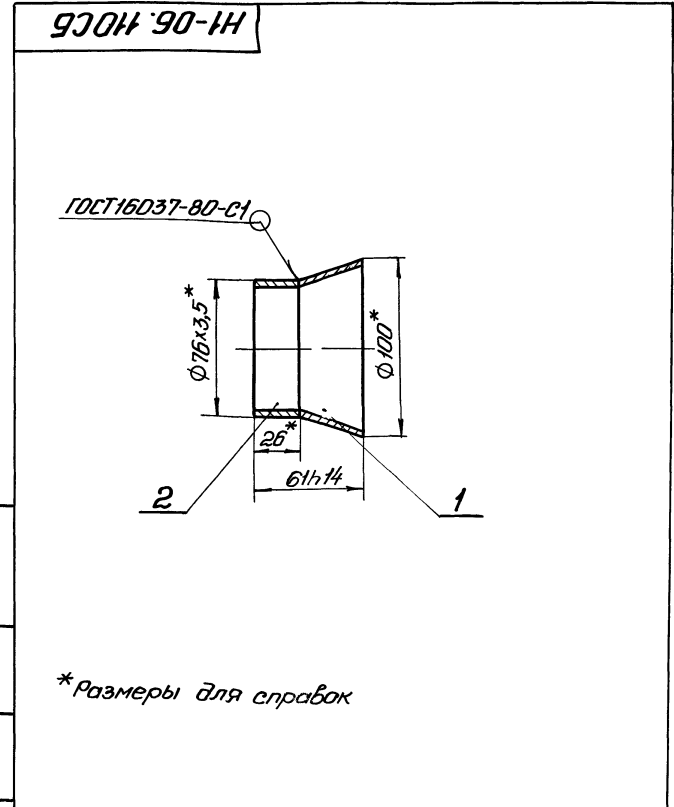
				<b>Н1-06.111</b>		
Изм	Лист	№ докум	Подп	Дата	Лист	Масштаб
Разраб	Аношко	4/82	4/82		0,28	1:2
Проф	Бориславский	4/82	4/82		Листов 1	
Контр	Бориславский	4/82	4/82		Госстррой СССР Одесская область, проект Харьковский Водоканалпроект	
И контр	Тамарченко	4/82	4/82		Лист 3,5 ГОСТ 19903-74 Ст 3 ГОСТ 16523-70	
Этб					формат А4	



				<b>Н1-06.001</b>		
Изм	Лист	№ докум	Подп	Дата	Лист	Масштаб
Разраб	Аношко	4/82	4/82		1,26	1:2
Проф	Бориславский	4/82	4/82		Листов 1	
Контр	Бориславский	4/82	4/82		Госстррой СССР Одесская область, проект Харьковский Водоканалпроект	
И контр	Тамарченко	4/82	4/82		Лист 8 ГОСТ 19903-74 Ст 3 ГОСТ 14637-79	
Этб					формат А4	



				<b>Н1-06.100СБ</b>		
Изм	Лист	№ докум	Подп	Дата	Лист	Масштаб
Разраб	Аношко	4/82	4/82		1,86	1:2
Проф	Бориславский	4/82	4/82		Листов 1	
Контр	Бориславский	4/82	4/82		Госстррой СССР Одесская область, проект Харьковский Водоканалпроект	
И контр	Тамарченко	4/82	4/82		Листов 1	
Этб					формат А4	



				<b>Н1-06.110СБ</b>		
Изм	Лист	№ докум	Подп	Дата	Лист	Масштаб
Разраб	Аношко	4/82	4/82		0,45	1:2
Проф	Бориславский	4/82	4/82		Листов 1	
Контр	Бориславский	4/82	4/82		Госстррой СССР Одесская область, проект Харьковский Водоканалпроект	
И контр	Тамарченко	4/82	4/82		Листов 1	
Этб					формат А4	

Альбом  
Технический проект 902-1-196.88

Формат Зона	Лист	Обозначение	Наименование	Кол.	Приме- чание																																																
			<u>Документация</u>																																																		
A4		H1-06 100СБ	Сборочный чертеж																																																		
			<u>Сборочные единицы</u>																																																		
A4	1	H1-06 110	Патрубок	1																																																	
			<u>Стандартные изделия</u>																																																		
	2		Фланец 3-65-2,5-ВсЗен2 ГОСТ 12820-80	1																																																	
<table border="1" style="width: 100%;"> <tr> <td colspan="2">Изм</td> <td colspan="2">№ докум</td> <td colspan="2">Лист</td> <td colspan="2">Дата</td> </tr> <tr> <td colspan="2">Разраб</td> <td colspan="2">Анопка</td> <td colspan="2">Лист</td> <td colspan="2">Листов</td> </tr> <tr> <td colspan="2">Пров</td> <td colspan="2">Брацлавский</td> <td colspan="2">Лист</td> <td colspan="2">Листов</td> </tr> <tr> <td colspan="2">Рук вр</td> <td colspan="2">Брацлавский</td> <td colspan="2">Лист</td> <td colspan="2">Листов</td> </tr> <tr> <td colspan="2">Н контр</td> <td colspan="2">Талчинский</td> <td colspan="2">Лист</td> <td colspan="2">Листов</td> </tr> <tr> <td colspan="2">Утв</td> <td colspan="2"></td> <td colspan="2">Лист</td> <td colspan="2">Листов</td> </tr> </table>						Изм		№ докум		Лист		Дата		Разраб		Анопка		Лист		Листов		Пров		Брацлавский		Лист		Листов		Рук вр		Брацлавский		Лист		Листов		Н контр		Талчинский		Лист		Листов		Утв				Лист		Листов	
Изм		№ докум		Лист		Дата																																															
Разраб		Анопка		Лист		Листов																																															
Пров		Брацлавский		Лист		Листов																																															
Рук вр		Брацлавский		Лист		Листов																																															
Н контр		Талчинский		Лист		Листов																																															
Утв				Лист		Листов																																															
<b>H1-06. 100</b>																																																					
<b>Патрубок</b>																																																					
<small>Лист Лист Листов Прострой СССР Совхозагроиниипроект Харьковский Водоканалпроект Формат А4</small>																																																					

12

Формат Зона	Лист	Обозначение	Наименование	Кол.	Приме- чание																																																
			<u>Документация</u>																																																		
A4		H1-07 100СБ	Сборочный чертеж																																																		
			<u>Детали</u>																																																		
A4	1	H1-07 101	Ребро	1																																																	
A4	2	H1-07 102	Скоба	1																																																	
A4	3	H1-07 103	Петля	2																																																	
A4	4	H1-07 104	Пруток	15																																																	
A4	5	H1-07 105	Уголок	1																																																	
A4	6	H1-07 106	Уголок	1																																																	
B4	7	H1-07 107	Уголок																																																		
			Уголок 50х50х3-5-ГОСТ8509-86 Ст 3-II-ГОСТ 535-79																																																		
B4	8	H1-07.108	Уголок	2	0,58кг																																																
			Уголок 40х40х3-5-ГОСТ8509-86 Ст 3-II-ГОСТ 535-79																																																		
B4	9	H1-07 109	Пруток	2	0,46кг																																																
			Круж 12-В-ГОСТ2590-71 Ст 3-II-ГОСТ 535-79																																																		
B4	10	H1-07. 110	Пруток	4	0,49кг																																																
			Круж 6-В-ГОСТ2590-71 Ст 3-II-ГОСТ 535-79																																																		
			L = 550 h 14	39	0,12кг																																																
<table border="1" style="width: 100%;"> <tr> <td colspan="2">Изм</td> <td colspan="2">№ докум</td> <td colspan="2">Лист</td> <td colspan="2">Дата</td> </tr> <tr> <td colspan="2">Разраб</td> <td colspan="2">Анопка</td> <td colspan="2">Лист</td> <td colspan="2">Листов</td> </tr> <tr> <td colspan="2">Пров</td> <td colspan="2">Брацлавский</td> <td colspan="2">Лист</td> <td colspan="2">Листов</td> </tr> <tr> <td colspan="2">Рук вр</td> <td colspan="2">Брацлавский</td> <td colspan="2">Лист</td> <td colspan="2">Листов</td> </tr> <tr> <td colspan="2">Н контр</td> <td colspan="2">Талчинский</td> <td colspan="2">Лист</td> <td colspan="2">Листов</td> </tr> <tr> <td colspan="2">Утв</td> <td colspan="2"></td> <td colspan="2">Лист</td> <td colspan="2">Листов</td> </tr> </table>						Изм		№ докум		Лист		Дата		Разраб		Анопка		Лист		Листов		Пров		Брацлавский		Лист		Листов		Рук вр		Брацлавский		Лист		Листов		Н контр		Талчинский		Лист		Листов		Утв				Лист		Листов	
Изм		№ докум		Лист		Дата																																															
Разраб		Анопка		Лист		Листов																																															
Пров		Брацлавский		Лист		Листов																																															
Рук вр		Брацлавский		Лист		Листов																																															
Н контр		Талчинский		Лист		Листов																																															
Утв				Лист		Листов																																															
<b>H1-07. 100</b>																																																					
<b>Сборка</b>																																																					
<small>Лист Лист Листов Прострой СССР Совхозагроиниипроект Харьковский Водоканалпроект Формат А4</small>																																																					

Технический проект 902-1-196.88

Формат Зона	Лист	Обозначение	Наименование	Кол.	Приме- чание																																																
			<u>Документация</u>																																																		
A4		H1-06. 110 СБ	Сборочный чертеж																																																		
			<u>Детали</u>																																																		
A4	1	H1-06 111	Конус	1																																																	
B4	2	H1-06 112	Труба																																																		
			Труба 76х3,5-ГОСТ10704-76 Ст 3ГОСТ 10705-80																																																		
			L = 26 h 14	1	0,16кг																																																
<table border="1" style="width: 100%;"> <tr> <td colspan="2">Изм</td> <td colspan="2">№ докум</td> <td colspan="2">Лист</td> <td colspan="2">Дата</td> </tr> <tr> <td colspan="2">Разраб</td> <td colspan="2">Анопка</td> <td colspan="2">Лист</td> <td colspan="2">Листов</td> </tr> <tr> <td colspan="2">Пров</td> <td colspan="2">Брацлавский</td> <td colspan="2">Лист</td> <td colspan="2">Листов</td> </tr> <tr> <td colspan="2">Рук вр</td> <td colspan="2">Брацлавский</td> <td colspan="2">Лист</td> <td colspan="2">Листов</td> </tr> <tr> <td colspan="2">Н контр</td> <td colspan="2">Талчинский</td> <td colspan="2">Лист</td> <td colspan="2">Листов</td> </tr> <tr> <td colspan="2">Утв</td> <td colspan="2"></td> <td colspan="2">Лист</td> <td colspan="2">Листов</td> </tr> </table>						Изм		№ докум		Лист		Дата		Разраб		Анопка		Лист		Листов		Пров		Брацлавский		Лист		Листов		Рук вр		Брацлавский		Лист		Листов		Н контр		Талчинский		Лист		Листов		Утв				Лист		Листов	
Изм		№ докум		Лист		Дата																																															
Разраб		Анопка		Лист		Листов																																															
Пров		Брацлавский		Лист		Листов																																															
Рук вр		Брацлавский		Лист		Листов																																															
Н контр		Талчинский		Лист		Листов																																															
Утв				Лист		Листов																																															
<b>H1-06. 110</b>																																																					
<b>Патрубок</b>																																																					
<small>Лист Лист Листов Прострой СССР Совхозагроиниипроект Харьковский Водоканалпроект Формат А4</small>																																																					

Формат Зона	Лист	Обозначение	Наименование	Кол.	Приме- чание																																																
			<u>Документация</u>																																																		
A3		H1-07. 200СБ	Сборочный чертеж																																																		
			<u>Детали</u>																																																		
A4	1	H1-07 201	Скоба	1																																																	
A4	2	H1-07. 202	Пластина	2																																																	
B4	3	H1-07 203	Труба																																																		
			Труба 18х2-ГОСТ10704-76 Ст 3ГОСТ 10705-80																																																		
			L = 15 h 14	2	0,01кг																																																
<table border="1" style="width: 100%;"> <tr> <td colspan="2">Изм</td> <td colspan="2">№ докум</td> <td colspan="2">Лист</td> <td colspan="2">Дата</td> </tr> <tr> <td colspan="2">Разраб</td> <td colspan="2">Анопка</td> <td colspan="2">Лист</td> <td colspan="2">Листов</td> </tr> <tr> <td colspan="2">Пров</td> <td colspan="2">Брацлавский</td> <td colspan="2">Лист</td> <td colspan="2">Листов</td> </tr> <tr> <td colspan="2">Рук вр</td> <td colspan="2">Брацлавский</td> <td colspan="2">Лист</td> <td colspan="2">Листов</td> </tr> <tr> <td colspan="2">Н контр</td> <td colspan="2">Талчинский</td> <td colspan="2">Лист</td> <td colspan="2">Листов</td> </tr> <tr> <td colspan="2">Утв</td> <td colspan="2"></td> <td colspan="2">Лист</td> <td colspan="2">Листов</td> </tr> </table>						Изм		№ докум		Лист		Дата		Разраб		Анопка		Лист		Листов		Пров		Брацлавский		Лист		Листов		Рук вр		Брацлавский		Лист		Листов		Н контр		Талчинский		Лист		Листов		Утв				Лист		Листов	
Изм		№ докум		Лист		Дата																																															
Разраб		Анопка		Лист		Листов																																															
Пров		Брацлавский		Лист		Листов																																															
Рук вр		Брацлавский		Лист		Листов																																															
Н контр		Талчинский		Лист		Листов																																															
Утв				Лист		Листов																																															
<b>H1-07. 200</b>																																																					
<b>Скоба</b>																																																					
<small>Лист Лист Листов Прострой СССР Совхозагроиниипроект Харьковский Водоканалпроект Формат А4</small>																																																					

15281-07 23 Формат А4



Изм	Лист	№ докум	Подп	Дата	Обозначение	Наименование	Кол	Примечание
						<u>Документация</u>		
A3		H1-08 000 СБ				Сборочный чертеж		
						Сборочные единицы		
A4	1	H1-04 100				Разделитель мембранный	1	
A4	2	H1-08 100				Патрубок	1	
						<u>Детали</u>		
A4	3	H1-04 001				Прокладка	1	
A4	4	H1-04 002				Прокладка	1	
A4	5	H1-04 003				Прокладка	1	
A4	6	H1-04 004				Пробка	1	
						<u>Стандартные изделия</u>		
	7					Шпилька М10-Брх50 58		
	8					Гайка М10 5 ГОСТ 5915-70	4	
	9					Шайба 10 65Г ГОСТ 6402-70	4	

H1-08 000				
Изм	Лист	№ докум	Подп	Дата
Разраб	Аношко	2/82		
Проб	Брацлавский	2/82		
Рук эр	Брацлавский	2/82		
И контр	Толчинский	2/82		
Этб	Чмелев	2/82		
Устройство отборное разрежения				
Лист	Лист	Листов		
		1		
Госстрой СССР (находящийся в проекте) Водохозяйственный проект Формат А4				

Изм	Лист	№ докум	Подп	Дата	Обозначение	Наименование	Кол	Примечание
						<u>Документация</u>		
A2		H1-07 000 СБ				Сборочный чертеж		
						Сборочные единицы		
A4	1	H1-07 100				Створка	2	
A4	2	H1-07 200				Скоба	1	
						<u>Стандартные изделия</u>		
	4					Ось 22-12812х60 ст3		
						ГОСТ 9650-80	2	
	5					Шайба 12ГОСТ15918	2	
	6					Шпилька 3,2х18 ГОСТ 397-79	2	

H1-07.000				
Изм	Лист	№ докум	Подп	Дата
Разраб	Аношко	2/82		
Проб	Брацлавский	2/82		
Рук эр	Брацлавский	2/82		
И контр	Толчинский	2/82		
Этб	Чмелев	2/82		
Контейнер, решетчатый				
Лист	Лист	Листов		
		1		
Госстрой СССР (находящийся в проекте) Водохозяйственный проект Формат А4				

**93 000 80-11**

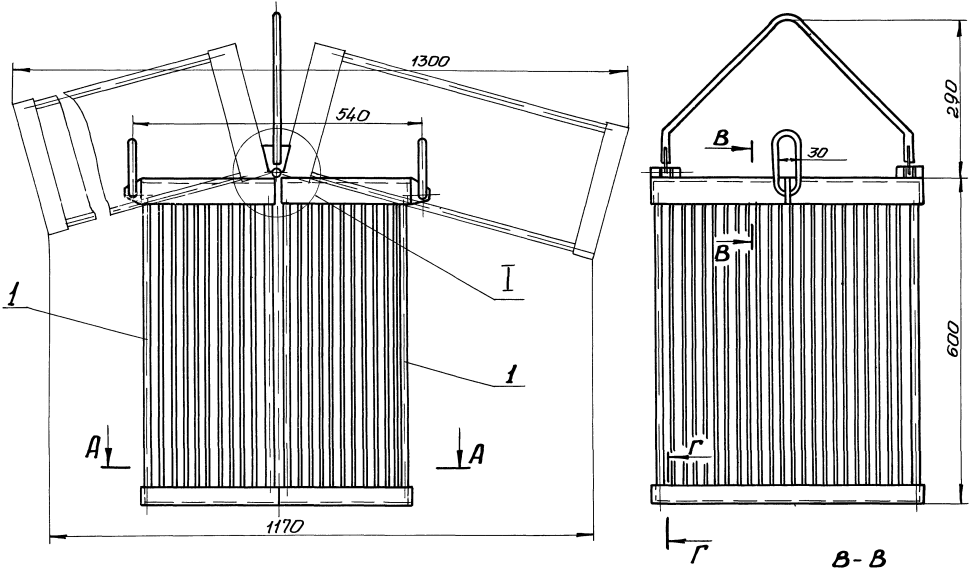
**Техническая характеристика**

- 1 Назначение - установка манометра на всасывающем трубопроводе
- 2 Среда - сточные воды
- 3 Давление - МПа, 0,6
- 4 Температура воды - °С, +10...+30
- 5 Рабочий агент - масло индустриальное приборное МТВ гидравлическое

**Технические требования.**

- 1 Взамен пробки поз 6 установить импульсную трубку (см альбом Б)
- 2 Внутреннюю полость разделителя (поз 1), импульсную трубку и манометр (см альбом Б) запечатать маслом. Наличие воздушных пузырьков не допускается
- 3 Размеры для справок

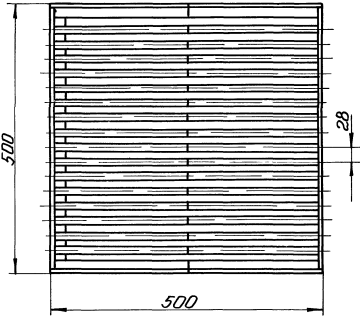
H1-08.000 СБ				
Изм	Лист	№ докум	Подп	Дата
Разраб	Брацлавский	2/82		
Проб	Аношко	2/82		
И контр	Брацлавский	2/82		
Этб	Чмелев	2/82		
Устройство отборное разрежения				
Лист	Листов			
	3,3	1 1		
Госстрой СССР (находящийся в проекте) Водохозяйственный проект Формат А2				



**A - A**

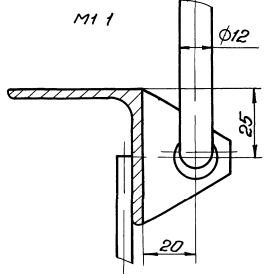
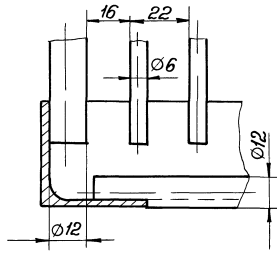
**Г - Г**

**B - B**



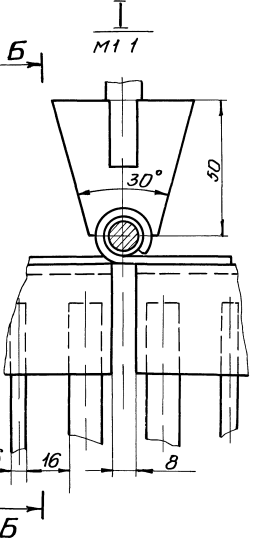
**Г - Г**  
М 1 1

**М 1 1**

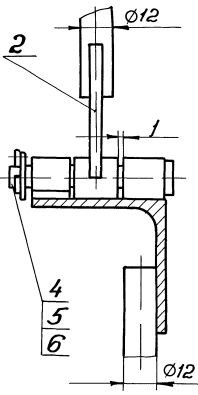


**Техническая характеристика**

- 1 Назначение - прием и накопление отходов
- 2 Рабочий объем -  $M^3$ , 0,15
- 3 Нагрузочная масса - кг, 150
- 4 Габарит - мм, 560x500x902



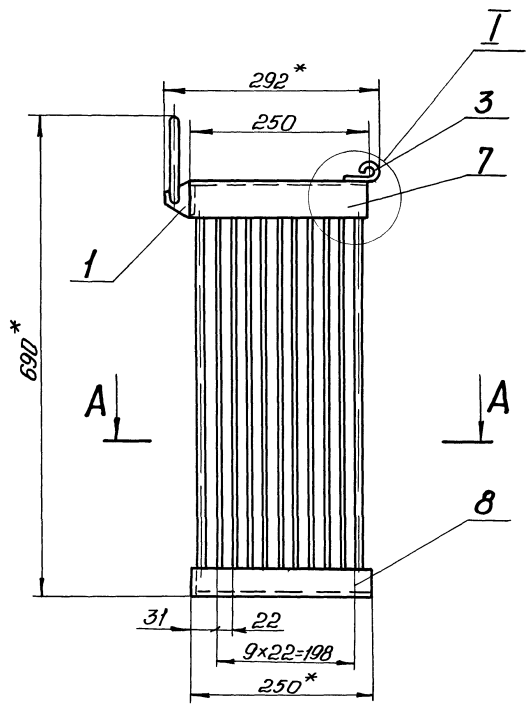
**B - B**



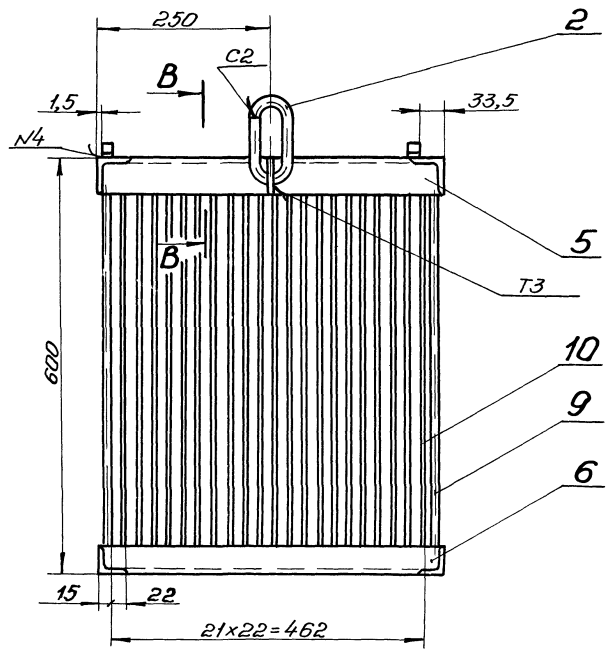
Размеры для справок

				Н1-07 000СБ		
Изм.	Лист	№ докум.	Лист	Итого	Лист	Масса
					30	15
Контейнер решетчатый				Лист		
Сборочный чертеж				Лист		
Госпланами СССР				Государственный проект		
Утв. Челябинск				Возобновление проекта		

раздел 7

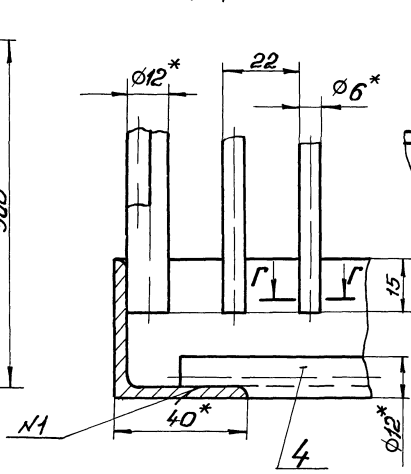
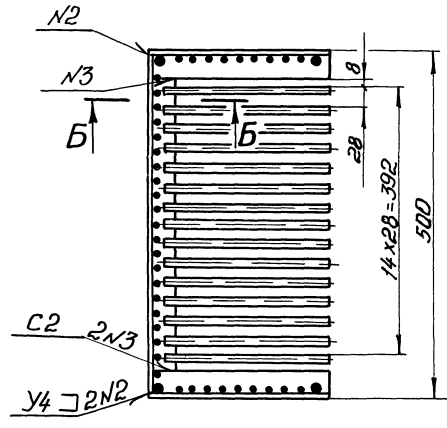


A-A

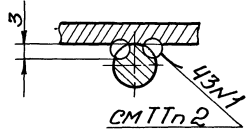
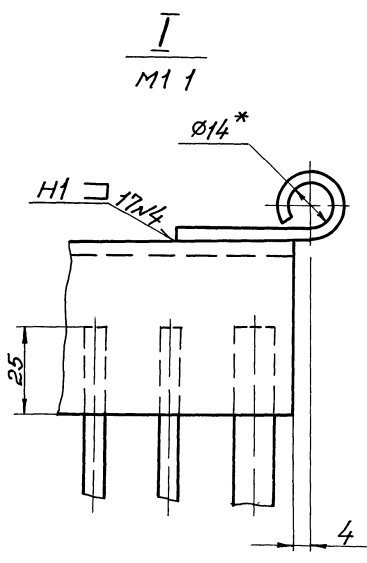


B-B  
M11

B-B  
M11



Г-Г  
M2 1

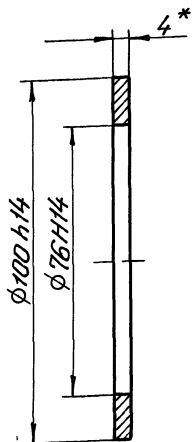


- 1 сварные швы по ГОСТ 5264-80
- 2 сварка шва N1 ручная электродуговая
- 3 ± t/2
- 4 \* Размеры для справок
- 5 шероховатость обрабатываемых поверхностей деталей Б4 25/

H1-07.100 СБ			
Изм	Лист	Масштаб	Масштаб
		1:1	1:5
Сварка		Сборочный чертеж	
Исполн	Н.В.Ожухин	Подп	Л.В.В.
Разраб	А.Н.Огло	Чек	
Проект	Б.И.Шев	Спр	
Контр	В.И.В.В.	Спр	
И.Контр	В.И.В.В.	Спр	
Утв			

100000 проект УЛЭ-1-100 СБ

H1-06 002



\* Размер для справок

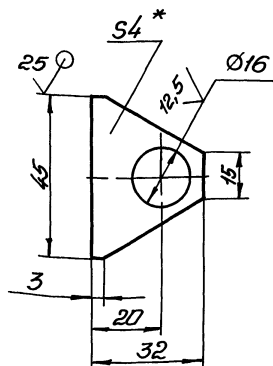
H1-06 002

прокладка

Пластина I, лист,  
ТМКЦ-С-4ГОСТ 7338-77

Лист	Маса	Максимум
0,02	11	
Лист	Листов 1	
Проектный СССР Специализированный проект Харьковский Водоканал проект Формат А4		

H1-07 101



1 H14, h14, ±  $\frac{\pm 2}{2}$

2 \* Размер для справок

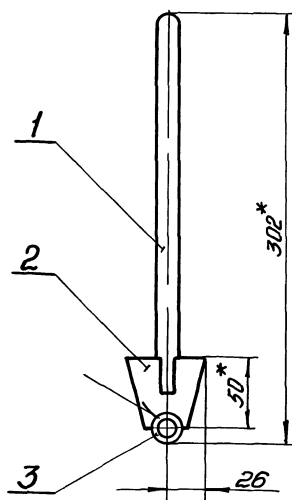
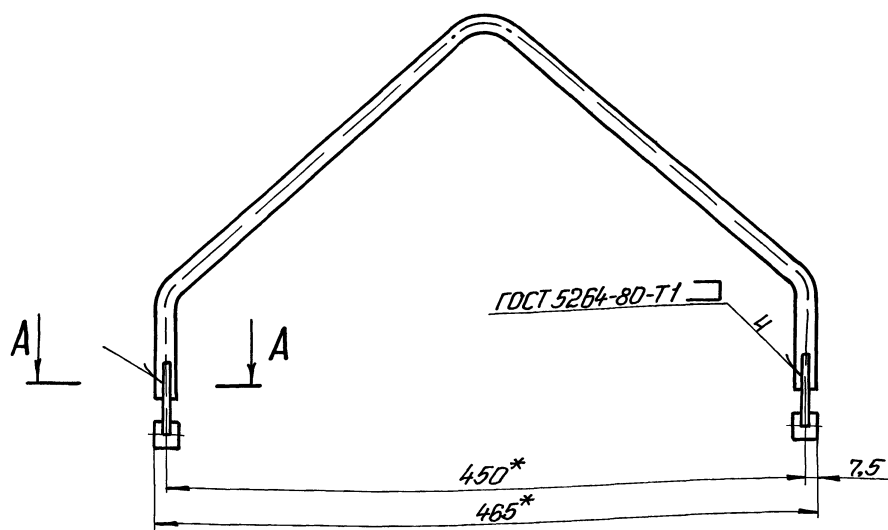
H1-07.101

ребро

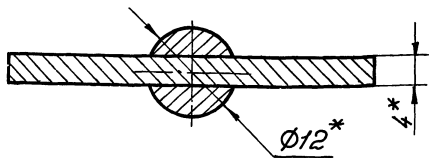
лист 4ГОСТ 19903-74  
Ст 3ГОСТ 14637-79

Лист	Масса	Максимум
0,02	11	
Лист	Листов 1	
Проектный СССР Специализированный проект Харьковский Водоканал проект Формат А4		

9002 07 H1



A-A повернуто  
M21



1 ±  $\frac{\pm 2}{2}$

2 \* Размеры для справок

3 Шероховатость обрабатываемых поверхностей дет Б4 <sup>25</sup>

H1-07.200 СБ

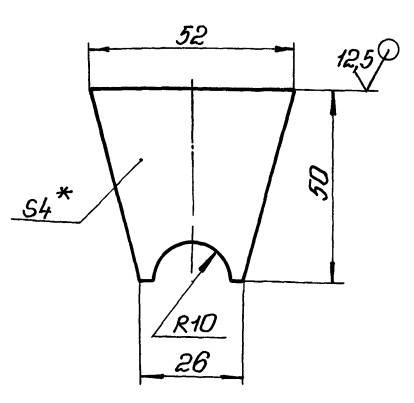
скоба  
Сборочный чертеж

Лист	Масса	Максимум
0,8	12,5	
Лист	Листов 1	
Проектный СССР Специализированный проект Харьковский Водоканал проект Формат А4		

Литера проекта 902-1-136 88

Н1-07.202

✓ (✓)

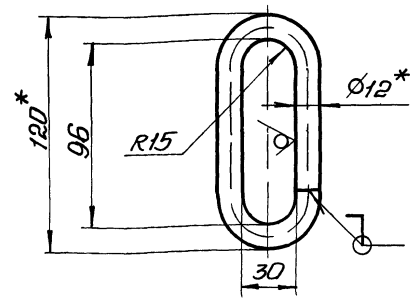


- 1  $\pm \frac{t_2}{2}$
- 2 \* Размер для справок.

				<b>Н1-07.202</b>		
Изм	Лист	№ докум	Подп	Дата	Лист	Масса
Разраб	Аношко	3/24			0,04	1 1
Проб	Браунштейн	2/21			Лист Листов 1	
Т.контр	Браунштейн	2/21			Госстрой СССР	
И.контр	Тычинский	2/21			Союзоборудингпроект	
Стб					Харьковский	
					Водоканалпроект	
					формат А4	

Н1-07.102

25 ✓ (✓)



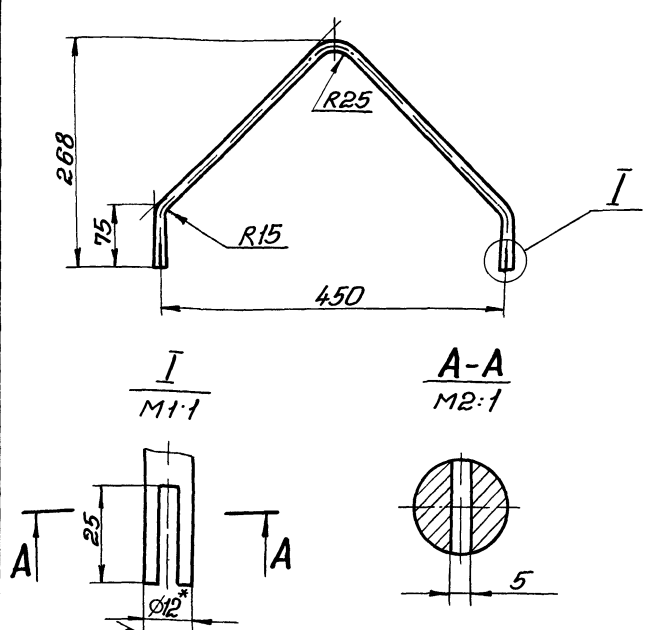
- 1 Н14,  $\pm \frac{t_2}{2}$
- 2 \* Размеры для справок.
- 3 Развернутая длина 264мм

Изм № листа Лист и дата Изм № листа Лист и дата

				<b>Н1-07.102</b>		
Изм	Лист	№ докум	Подп	Дата	Лист	Масса
Разраб	Аношко	3/24			0,23	1 2
Проб	Браунштейн	2/21			Лист Листов 1	
Т.контр	Браунштейн	2/21			Госстрой СССР	
И.контр	Тычинский	2/21			Союзоборудингпроект	
Стб					Харьковский	
					Водоканалпроект	
					формат А4	

Н1-07.201

12,5 ✓ (✓)

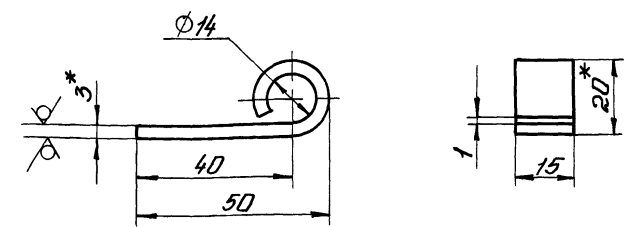


- 1 Н14,  $\pm \frac{t_2}{2}$
- 2 \* Размер для справок.
- 3. Развернутая длина 735мм.

				<b>Н1-07.201</b>		
Изм	Лист	№ докум	Подп	Дата	Лист	Масса
Разраб	Аношко	3/24			0,65	1 5
Проб	Браунштейн	2/21			Лист Листов 1	
Т.контр	Браунштейн	2/21			Госстрой СССР	
И.контр	Тычинский	2/21			Союзоборудингпроект	
Стб					Харьковский	
					Водоканалпроект	
					формат А4	

Н1-07.103

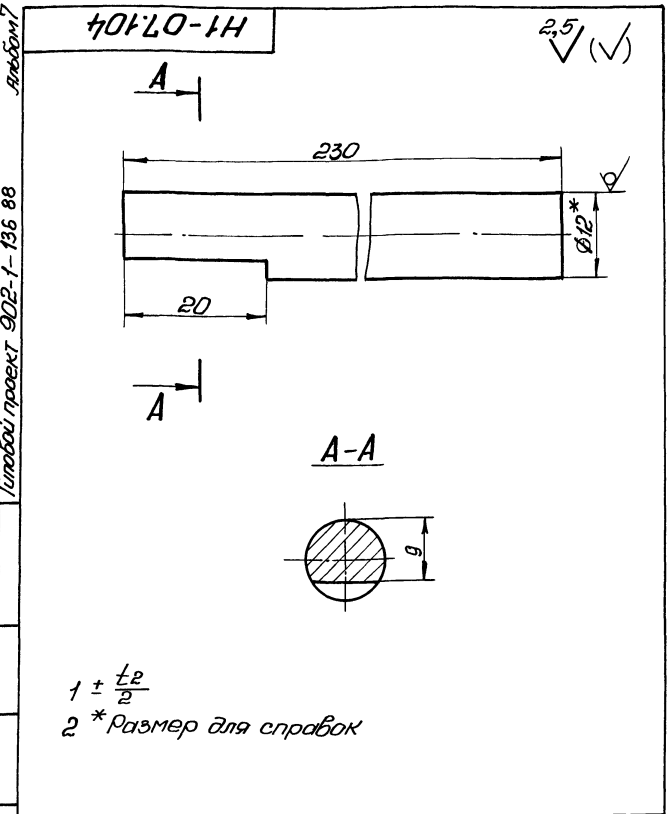
12,5 ✓ (✓)



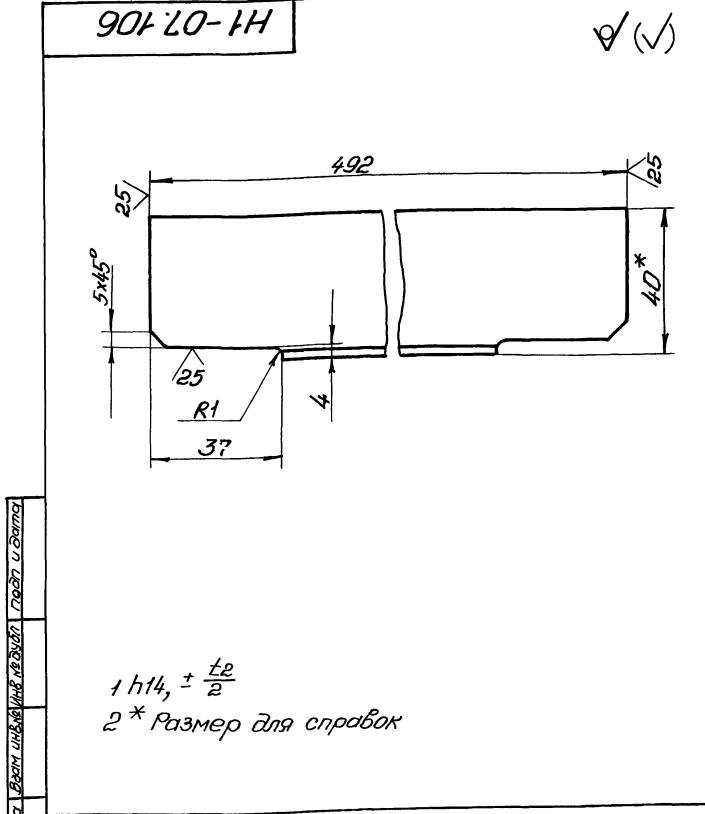
- 1. Н14,  $\pm \frac{t_2}{2}$ .
- 2. \* Размеры для справок.
- 3. Развернутая длина 90мм

Изм № листа Лист и дата Изм № листа Лист и дата

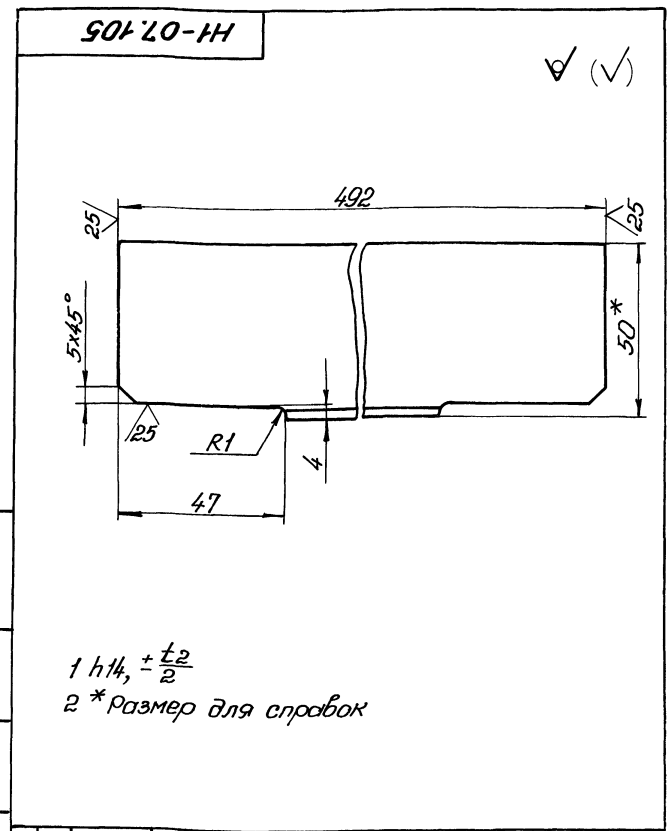
				<b>Н1-07.103</b>		
Изм	Лист	№ докум	Подп	Дата	Лист	Масса
Разраб	Аношко	3/24			0,03	1 1
Проб	Браунштейн	2/21			Лист Листов 1	
Т.контр	Браунштейн	2/21			Госстрой СССР	
И.контр	Тычинский	2/21			Союзоборудингпроект	
Стб					Харьковский	
					Водоканалпроект	
					формат А4	



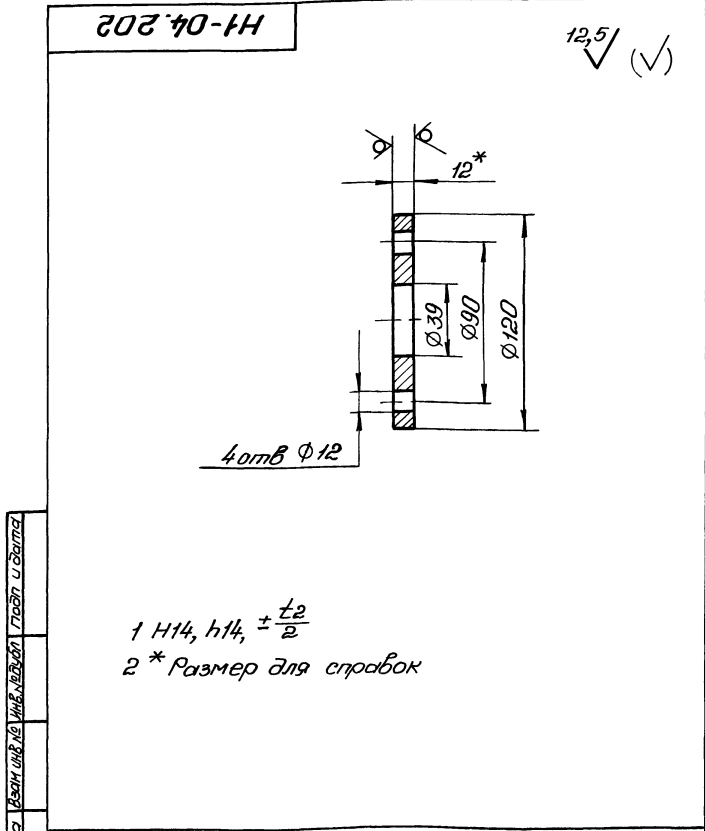
H1-07.104				Лист	Масса	Масштаб
Пруток					0,2	2:1
Изм	Лист	№ докум	Подп	Дата		
Разработ	Аношко	9/82				
Проект	Браунштейн	1979				
Т.контр	Браунштейн	1979				
И.контр	Толчинский	1979				
Утв						
Криве 12-В-ГОСТ 2590-71 Ст 3-II-ГОСТ 535-79				Госстрой СССР Специальный проект Харьковский Водоканальный формат А4		



H1-07.106				Лист	Масса	Масштаб
Уголок					0,9	1:1
Изм	Лист	№ докум	Подп	Дата		
Разработ	Аношко	9/82				
Проект	Браунштейн	1979				
Т.контр	Браунштейн	1979				
И.контр	Толчинский	1979				
Утв						
Уголок 40x40x3-Б-ГОСТ 8509-86 Ст 3-II-ГОСТ 535-79				Госстрой СССР Специальный проект Харьковский Водоканальный формат А4		



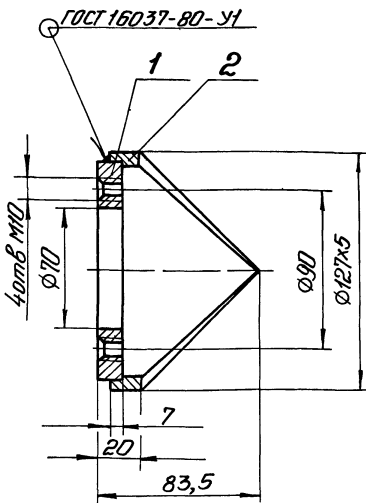
H1-07.105				Лист	Масса	Масштаб
Уголок					1,1	1:1
Изм	Лист	№ докум	Подп	Дата		
Разработ	Аношко	9/82				
Проект	Браунштейн	1979				
Т.контр	Браунштейн	1979				
И.контр	Толчинский	1979				
Утв						
Уголок 50x50x3-Б-ГОСТ 8509-86 Ст 3-II-ГОСТ 535-79				Госстрой СССР Специальный проект Харьковский Водоканальный формат А4		



H1-04.202				Лист	Масса	Масштаб
Фланец					0,8	1:2
Изм	Лист	№ докум	Подп	Дата		
Разработ	Аношко	9/82				
Проект	Браунштейн	1979				
Т.контр	Браунштейн	1979				
И.контр	Толчинский	1979				
Утв						
Лист 12 ГОСТ 19903-74 Ст 3 ГОСТ 14637-79				Госстрой СССР Специальный проект Харьковский Водоканальный формат А4		

125  
 Проект 902-1-136 88  
 125  
 125  
 125

90001-80-1H



Размеры для справок

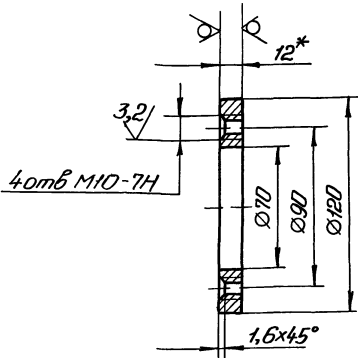
Н1-08 100 СБ

Патрубок  
Сборочный чертёж

Лист	Масса	Масштаб
1,4	12	
Лист	Листов 1	
Проект СССР Союзводоканалпроект Харьковскский Водоканалпроект Формат А4		

101 80-1H

12,5/ (✓)



Неуказанные предельные отклонения  
размеров Н14, h14, ±  $\frac{t_2}{2}$   
2 \* Размер для справок

Н1-08 101

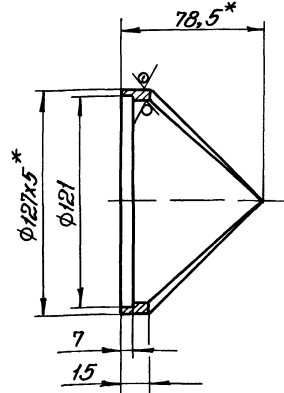
Фланец

Лист	Масса	Масштаб
0,7	12	
Лист	Листов 1	
Лист	12 ГОСТ 19903-74 Ст 3 ГОСТ 14637-79	
Проект СССР Союзводоканалпроект Харьковскский Водоканалпроект Формат А4		

Изм. № 01 1981 г. Проект и чертеж составлены на основании: Проект и чертеж

201 80-1H

12,5/ (✓)



1 Н14, h14, ±  $\frac{t_2}{2}$   
2 \* Размеры для справок

Н1-08.102

Корпус

Лист	Масса	Масштаб
0,7	12	
Лист	Листов 1	
Проект СССР Союзводоканалпроект Харьковскский Водоканалпроект Формат А4		

Труба 127x5 ГОСТ 8732-78  
В10 ГОСТ 8731-74

Содержание	Обозначение	Наименование	Кол.	Примечание
		<u>Документация</u>		
А4	Н1-08 100 СБ	Сборочный чертёж		
		<u>Детали</u>		
А4	1 Н1-08 101	Фланец	1	
А4	2 Н1-08 102	Корпус	1	

Изм. № 01 1981 г. Проект и чертеж составлены на основании: Проект и чертеж

Н1-08.100

Патрубок

Лист	Масса	Масштаб
1		
Лист	Листов 1	
Проект СССР Союзводоканалпроект Харьковскский Водоканалпроект Формат А4		