

ТИПОВОЙ ПРОЕКТ

503-3-36.94

СТАНЦИЯ МОЙКИ АВТОТРАНСПОРТА С ЗАМКНУТЫМ  
ВОДОБОРОТНЫМ ЦИКЛОМ ПРОИЗВОДИТЕЛЬНОСТЬЮ  
2,5-3,0 м<sup>3</sup>/час

АЛЬБОМ 4

АС.И - Строительные изделия стр. 1-11

ТИПОВОЙ ПРОЕКТ  
503-3-36.94  
СТАНЦИЯ МОЙКИ АВТОТРАНСПОРТА С ЗАМКНУТЫМ  
ВОДОБОРОТНЫМ ЦИКЛОМ ПРОИЗВОДИТЕЛЬНОСТЬЮ  
2,5-3,0 м3/час  
АЛЬБОМ 4

ПЕРЕЧЕНЬ АЛЬБОМОВ

Альбом 1	ПЗ	-	Общая пояснительная записка
Альбом 2	ТХ1	-	Технология производства (мойка машин)
	ТХ2	-	Технология производства (очистные сооружения)
	АС	-	Архитектурно-строительные решения
	ОВ	-	Отопление и вентиляция
	ВК	-	Внутренние водопровод и канализация
	ЭО	-	Внутреннее электрическое освещение
	ЭМ	-	Силовое электрооборудование
	АЭМ	-	Автоматизация силового электрооборудования
	АТХ2	-	Автоматизация технологии производства
	АОВ	-	Автоматизация отопления и вентиляции
	СС	-	Системы связи
Альбом 3	КМ	-	Конструкции металлические
Альбом 4	АСИ	-	Строительные изделия
Альбом 5			Задания заводу изготовителю
Альбом 6	СО	-	Спецификации оборудования
Альбом 7	ВМ	-	Ведомости потребности в материалах
Альбом 8	С	-	Сметы

Разработчик  
Акционерный Общественный Фонд "Озон"

Генеральный директор *В.А. Константинов* П.И. Лихтер

Главный инженер *В.А. Константинов* В.А. Константинов

Главный инженер проекта *Е.И. Писаренко* Е.И. Писаренко

Утвержден  
Комитетом РФ по химической и нефтехимической промышленности  
письмом от 14.10.94 № 36/7-77-707

Введен в действие АО "Озон"  
приказом от 28.10.94г № 155-К

© ГП ЦПД, 1995

АЛЬБОМ 4

Т.П.503-3-36.94

Содержание альбома			
Обозначение	Наименование	Стр	Примечание
	Содержание альбома	2	
Т.П.503-3-36.94-АСИ-ТУ	Технические условия	2	
АСИ-ЖР1	Жалюзийная решетка ЖР1	3	
АСИ-ЖР2	Жалюзийная решетка ЖР2	3	
АСИ-Д1; Д2	Нащельник Д1; Д2	4	
АСИ-Д3; Д4	Нащельник Д3; Д4	4	
АСИ-Д5; Д6	Нащельник Д5; Д6	5	
АСИ-Д7; Д8	Нащельник Д7; Д8	5	
АСИ-С1	Сетка арматурная С1	6	
АСИ-С2	Сетка арматурная С2	6	
АСИ-С3	Сетка арматурная С3	7	
АСИ-С4	Сетка арматурная С4	7	
АСИ-С5	Сетка арматурная С5	8	
АСИ-С6	Сетка арматурная С6	8	
АСИ-С7	Сетка арматурная С7	9	
АСИ-А1	Анкер А1	9	
АСИ-Мн1	Изделие закладное Мн1	10	
АСИ-Мн2	Изделие закладное Мн2	11	

Инв. № подл. Подпись и дата

Взам. инв. №

Инв. № подл. Подпись и дата

Взам. инв. №

Изм.	Кодч	Лист № док.	Подп.	Дата
Нач. АСО	Ермолович			
Гл. спец.	Возняк			
Нач. сект.	Крутько			
Н. контр.	Возняк			

Т.П.503-3-36.94-АСИ-ТУ

Содержание альбома

Стадия Лист Листов

Р 1 1

OZONE OZON

Формат А4

АЛЬБОМ 4

Т.П.503-3-36.94

## Требования к арматурным и закладным изделиям.

1. Арматурные сетки изготавливать при помощи контактно-точечной сварки.
2. Размеры сеток даны по осям и торцам стержней.
3. Сварку арматурных сеток производить во всех точках пересечения стержней.
4. Сварку арматурных и закладных изделий выполнять в соответствии с ГОСТ 14098-85 "Соединения сварные арматуры и закладных изделий железобетонных конструкций".
5. Для арматурных сеток - тип сварного шва М098-85-К1-Кт.

Инв. № подл. Подпись и дата

Взам. инв. №

Инв. № подл. Подпись и дата

Взам. инв. №

Изм.	Кодч	Лист № док.	Подп.	Дата
Нач. АСО	Ермолович			
Гл. спец.	Возняк			
Нач. сект.	Крутько			
Н. контр.	Возняк			

Т.П.503-3-36.94-АСИ-ТУ

Технические условия

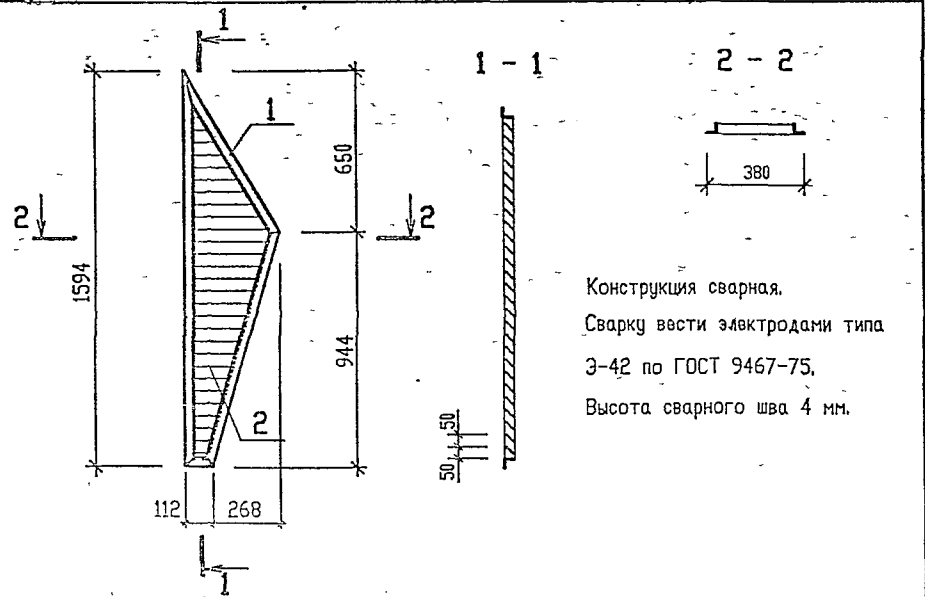
Стадия Лист Листов

Р 1 1

OZONE OZON

Формат А4

Ц00254-04-3



Конструкция сварная.  
Сварку вести электродами типа  
Э-42 по ГОСТ 9467-75.  
Высота сварного шва 4 мм.

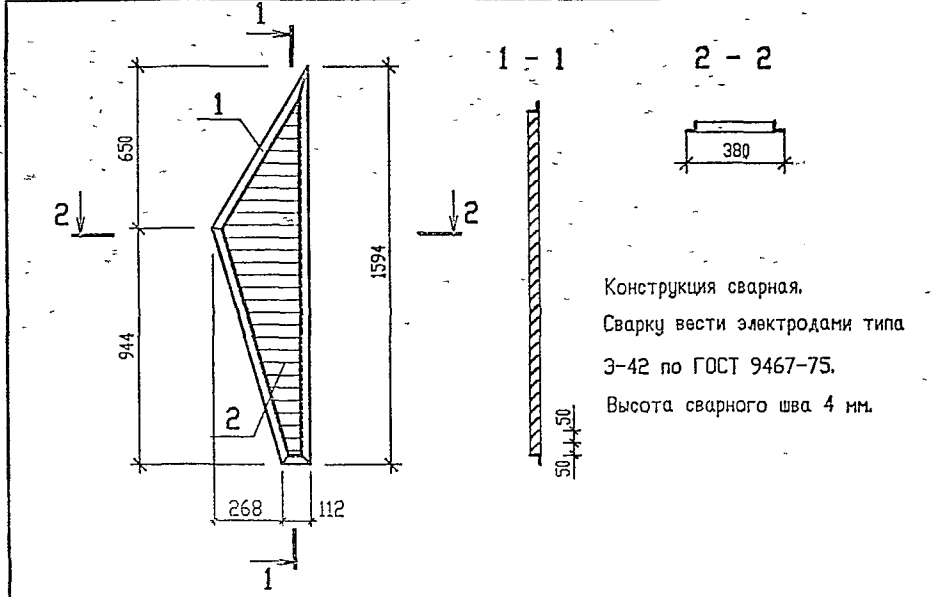
Поз.	Обозначение	Наименование	Кол.	Масса, ед. кг	Примечание
		<u>Детали</u>			
1		Уголок 40x40x3 ГОСТ 19771-74 с 245 ГОСТ 27772-88ж	3,45	1,77	М
2		Лист Б-ПН-4 ГОСТ 19903-74 с 245 ГОСТ 27772-88ж	4,2	6,59	М ширина 50мм

Приказан			
Инв. N			

Т.П.503-3-36,94-АС.И-ЖР1

Изм.	Кол.	Лист № док.	Подп.	Дата	Жалюзийная решетка ЖР1	Стадия	Масса	Масштаб
						Р	33,8	1 : 20
						Лист	Листов 1	
						<b>OZONE OZON</b>		

У-из. № подл. Подпись и дата  
Взам. инв. №



Конструкция сварная.  
Сварку вести электродами типа  
Э-42 по ГОСТ 9467-75.  
Высота сварного шва 4 мм.

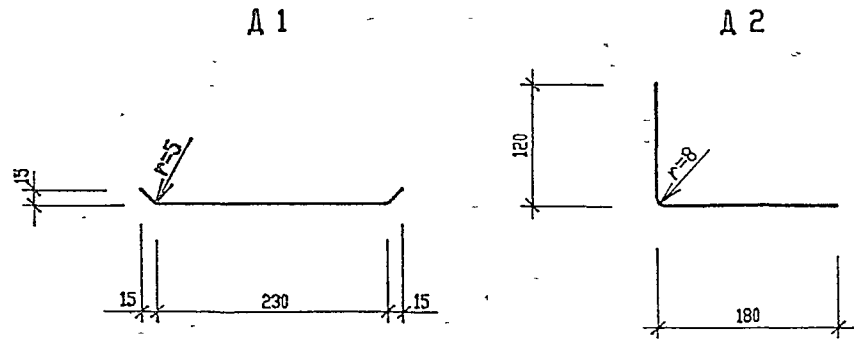
Поз.	Обозначение	Наименование	Кол.	Масса, ед. кг	Примечание
		<u>Детали</u>			
1		Уголок 40x40x3 ГОСТ 19771-74 с 245 ГОСТ 27772-88ж	3,45	1,77	М
2		Лист Б-ПН-4 ГОСТ 19903-74 с 245 ГОСТ 27772-88ж	4,2	6,59	М ширина 50мм

Приказан			
Инв. N			

Т.П.503-3-36,94-АС.И-ЖР2

Изм.	Кол.	Лист № док.	Подп.	Дата	Жалюзийная решетка ЖР2	Стадия	Масса	Масштаб
						Р	33,8	1 : 20
						Лист	Листов 1	
						<b>OZONE OZON</b>		

У-из. № подл. Подпись и дата  
Взам. инв. №



Обозначение	Марка	а, мм	Масса, м/кг
503-3-36.94-АС.И-Д1Д2	А 1	0,8	2,10
503-3-36.94-АС.И-Д1Д2	А 2	0,8	1,90

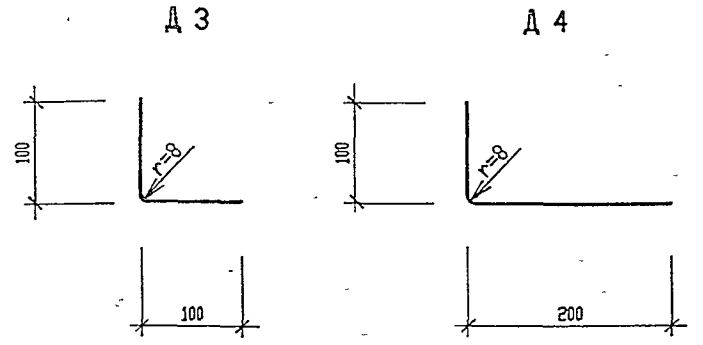
Привязан			
Инв. N			

Т.П.503-3-36,94-АС.И-Д1; Д2

Инв. N	подл.	Подпись	и дата	Взам. инв. N
Изм.	Кодч	Лист № док.	Подп.	Дата
Нач. АСО	Ермолович			
Гл. спец.	Палий			
Вед. арх.	Ступин			
Арх.	Гергец			
Проверил	Ступин			
Н. контр.	Палий			

Нашельник А 1; А 2	Стадия	Масса	Масштаб
	Р	см. табл.	1 : 10
	Лист	Листов 1	
	ОЦ БТ-ПН-НО-0,8x1000 ГОСТ 19904-90		
	ОН-МТ-1 ГОСТ 14918-80		
	OZONE  OZON		

Формат А4



Обозначение	Марка	а, мм	Масса, м/кг
503-3-36.94-АС.И-Д3Д4	А 3	0,8	1,25
503-3-36.94-АС.И-Д3Д4	А 4	0,8	1,90

Привязан			
Инв. N			

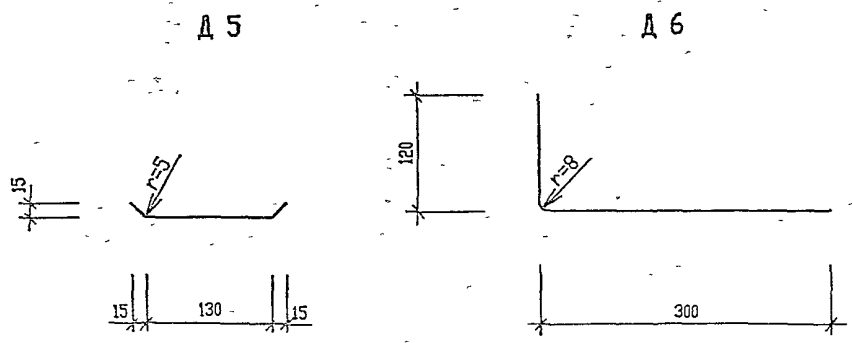
Т.П.503-3-36,94-АС.И-Д3; Д4

Инв. N	подл.	Подпись	и дата	Взам. инв. N
Изм.	Кодч	Лист № док.	Подп.	Дата
Нач. АСО	Ермолович			
Гл. спец.	Палий			
Вед. арх.	Ступин			
Арх.	Гергец			
Проверил	Ступин			
Н. контр.	Палий			

Нашельник А 3; А 4	Стадия	Масса	Масштаб
	Р	см. табл.	1 : 10
	Лист	Листов 1	
	ОЦ БТ-ПН-НО-0,8x1000 ГОСТ 19904-90		
	ОН-МТ-1 ГОСТ 14918-80		
	OZONE  OZON		

1300254-04 5

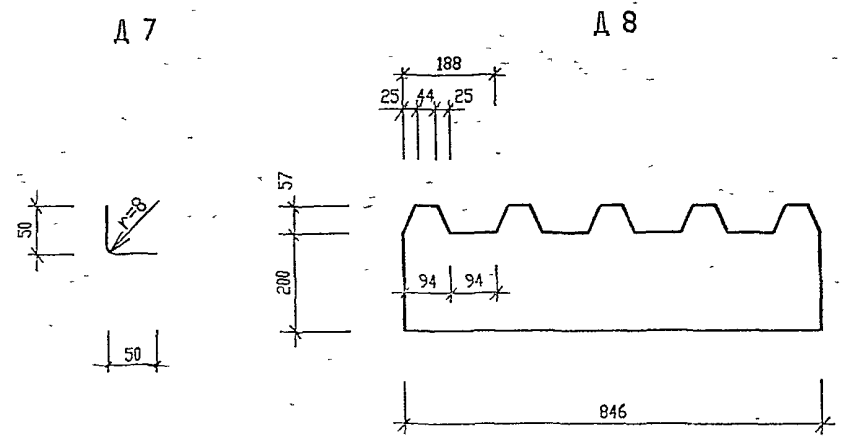
Формат А4



Обозначение	Марка	а,мм	Масса, м/кг
503-3-36.94-АС.И-Д5,Д6	Д 5	0,8	1,20
503-3-36.94-АС.И-Д5,Д6	Д 6	0,8	2,70

Изм. №	ЭДМ	Подпись	и	Дата	Взам	инв. №	Привязан		
Т.П.503-3-36.94-АС.И-Д5; Д6							Изм. №		
Изм.	Кол.	Лист №	дс.	Подп.	Дата	Назначение Д 5; Д 6	Стадия	Масса	Масштаб
Нач.АСО	Ермолович						Р	см. табл.	1 : 10
Гл. спец.	Палий					Лист	Листов	1	
Вед. арх.	Ступин								
Арх.	Гергец								
Проверил	Ступин					ОЦ	БТ-ПН-НО-0,8x1000 ГОСТ 19904-90	ОЗОН	
И. контр.	Палий								ОН-МТ-1 ГОСТ 14918-80

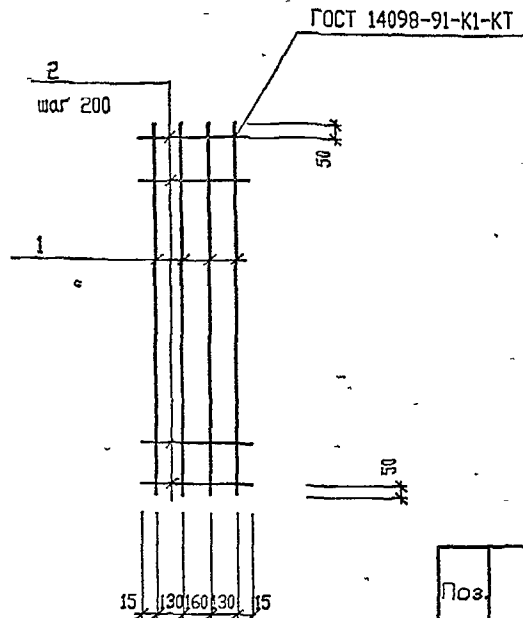
Формат А4



Обозначение	Марка	а,мм	Масса, м/кг
503-3-36.94-АС.И-Д7,Д8	Д 7	0,8	0,63
503-3-36.94-АС.И-Д7,Д8	Д 8	0,8	1,38

Изм. №	ЭДМ	Подпись	и	Дата	Взам	инв. №	Привязан		
Т.П.503-3-36.94-АС.И-Д7; Д8							Изм. №		
Изм.	Кол.	Лист №	дс.	Подп.	Дата	Назначение Д 7; Д 8	Стадия	Масса	Масштаб
Нач.АСО	Ермолович						Р	см. табл.	1 : 10
Гл. спец.	Палий					Лист	Листов	1	
Вед. арх.	Ступин								
Арх.	Гергец								
Проверил	Ступин					ОЦ	БТ-ПН-НО-0,8x1000 ГОСТ 19904-90	ОЗОН	
И. контр.	Палий								ОН-МТ-1 ГОСТ 14918-80

Формат А4



СПЕЦИФИКАЦИЯ

Поз.	Наименование	Кол.	Масса, ед. кг
1	Ø10-АIII, l= 4100	4	2,54
2	Ø 6-АI, l=450	21	0,099

1. Арматура по ГОСТ 5781-82\* \*
2. Предельные отклонения от размеров стержней и выпусков - 2мм.

Привязан			
Инв. N			

Т.П. 503-3-36,94-АС.И-С1

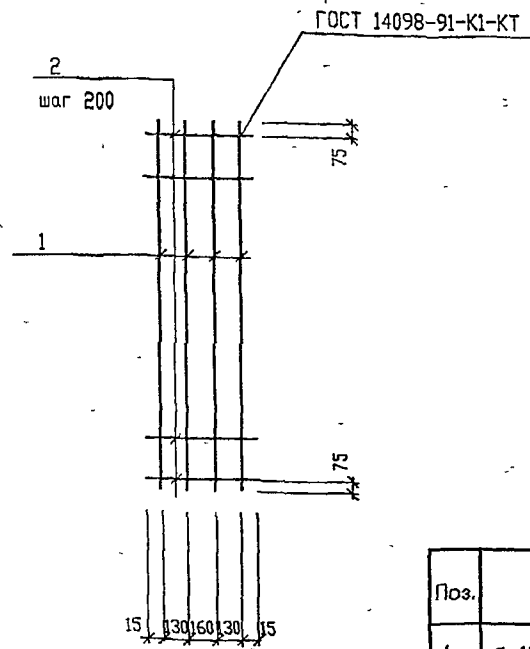
Инв. N	подл.	Подпись и дата	Взам. инв. N
Изм.	Кол.	Лист № док.	Подп.
Нач. АСО		Ермолович	
Гл. спец.		Возняк	
Нач. сект.		Крутько	
Вед. инж.		Филатова	
Провер.		Крутько	
Н. контр.		Возняк	

Сетка арматурная С1.

Стадия	Масса	Масштаб
Р	12,24	Б.М.
Лист	Листов 1	

ОZONE ОЗОН

Формат А4



СПЕЦИФИКАЦИЯ

Поз.	Наименование	Кол.	Масса, ед. кг
1	Ø 10-АIII, l= 4950	4	3,07
2	Ø 6-АI, l=450	25	0,099

1. Арматура по ГОСТ 5781-82\*
2. Предельные отклонения от размеров стержней и выпусков - 2мм.

Инв. N	подл.	Подпись и дата	Взам. инв. N
Изм.	Кол.	Лист № док.	Подп.
Нач. АСО		Ермолович	
Гл. спец.		Возняк	
Нач. сект.		Крутько	
Вед. инж.		Филатова	
Провер.		Крутько	
Н. контр.		Возняк	

Привязан			
Инв. N			

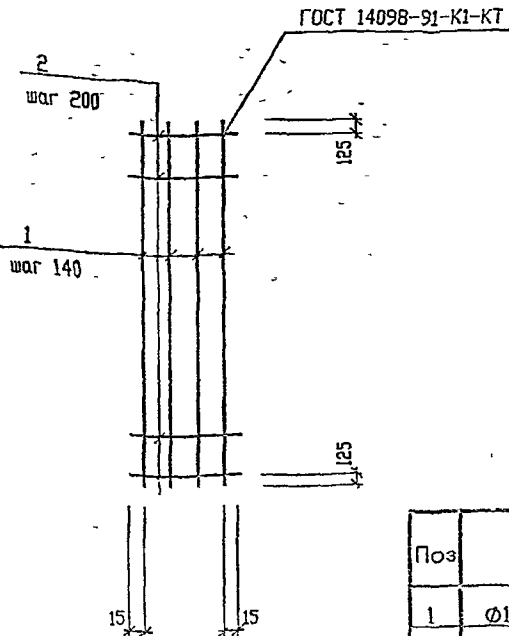
Т.П. 503-3-36,94-АС.И-С2

Сетка арматурная С2.

Стадия	Масса	Масштаб
Р	14,76	Б.М.
Лист	Листов 1	

ОZONE ОЗОН

Ц.00154-04 7 Формат А4



СПЕЦИФИКАЦИЯ

Поз	Наименование	Кол	Масса, ед. кг
1	Ø10-АIII, l= 850	4	0,527
2	Ø6-АI, l=450	4	0,099

1. Арматура по ГОСТ 5781-82\*
2. Предельные отклонения от размеров стержней и выпусков - 2мм

Изм. №, дата, Подпись и Лист, Взам. инв. №

Привязан			

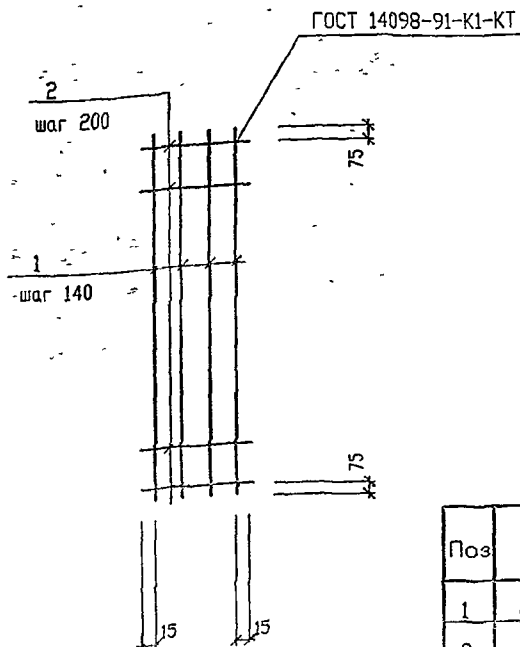
Т.П. 503-3-36.94-АС.И-С3

Изм. №	Дата	Подпись	Лист	Листов

Сетка арматурная С3.

Стадия	Масса	Наспгаб
Р	2,5	БМ.
Лист	Листов 1	
OZONE OZON		

Формат А1



СПЕЦИФИКАЦИЯ

Поз	Наименование	Кол	Масса, ед. кг
1	Ø10-АIII, l= 1150	4	0,713
2	Ø6-АI, l=450	6	0,099

1. Арматура по ГОСТ 5781-82\*
2. Предельные отклонения от размеров стержней и выпусков - 2мм.

Изм. №, дата, Подпись и Лист, Взам. инв. №

Привязан			

Т.П. 503-3-36.94-АС.И-С4

Изм. №	Дата	Подпись	Лист	Листов

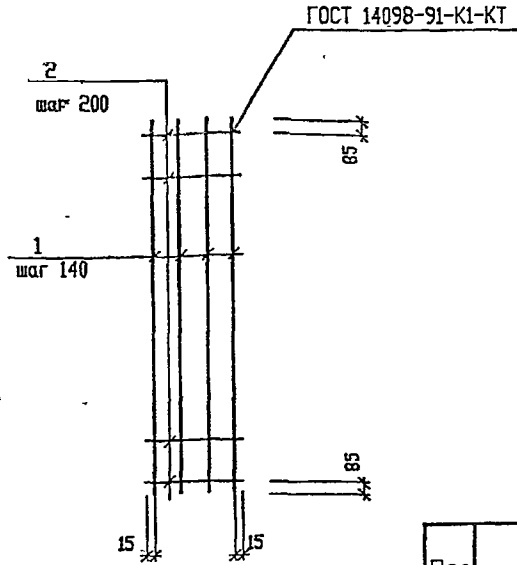
Сетка арматурная С4.

Стадия	Масса	Наспгаб
Р	3,45	БМ.
Лист	Листов 1	
OZONE OZON		

Формат А4

57-04-04 8





СПЕЦИФИКАЦИЯ

Поз	Наименование	Кол.	Масса, ед. кг
1	Ø10-АIII, l= 1570	4	0,97
2	Ø6-АI, l=450	8	0,099

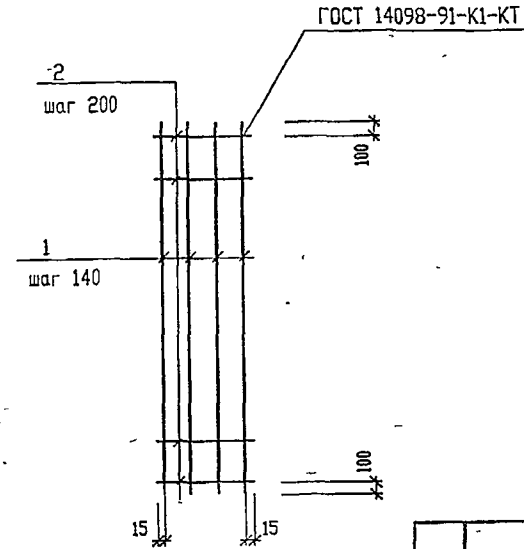
1. Арматура по ГОСТ 5781-82\*
2. Предельные отклонения от размеров стержней и выпусков - 2мм.

Привязан			
Инв. N			

Т.П. 503-3-36.94-АС.И-С5

Изм.	Кодч.	Лист	№ док.	Подп.	Дата	Стадия	Масса	Масштаб
Нач.АСО	Ермолович					Р	4,7	Б.М.
Гл. спец.	Возняк					Лист		Листов 1
Нач. сект.	Крутько							
Вед. инж.	Филатова							
Провер.	Крутько							
И контр.	Возняк							

Формат А4



СПЕЦИФИКАЦИЯ

Поз	Наименование	Кол.	Масса, ед. кг
1	Ø10-АIII, l= 2600	4	1,61
2	Ø6-АI, l=450	13	0,099

1. Арматура по ГОСТ 5781-82\*
2. Предельные отклонения от размеров стержней и выпусков - 2мм.

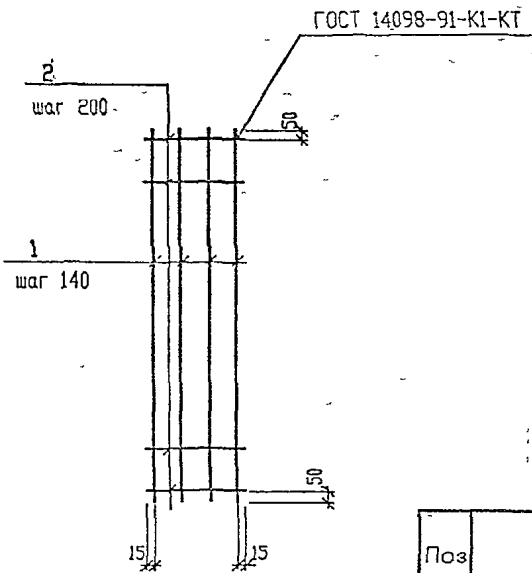
Привязан			
Инв. N			

Т.П. 503-3-36.94-АС.И-С6

Изм.	Кодч.	Лист	№ док.	Подп.	Дата	Стадия	Масса	Масштаб
Нач.АСО	Ермолович					Р	7,73	Б.М.
Гл. спец.	Возняк					Лист		Листов 1
Нач. сект.	Крутько							
Вед. инж.	Филатова							
Провер.	Крутько							
И контр.	Возняк							

400254-04 9

Формат А4



СПЕЦИФИКАЦИЯ

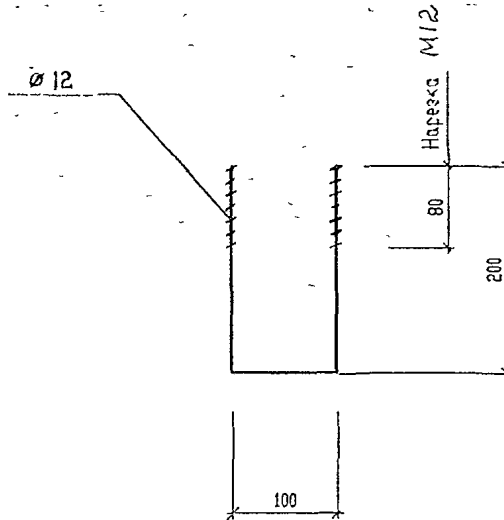
Поз	Наименование	Кол	Масса, ед. кг
1	Ø10-AIII, l= 3500	4	2,17
2	Ø6-AI, l= 450	18	0,099

1. Арматура по ГОСТ 5781-82\*

2. Предельные отклонения от размеров стержней и выпусков - 2мм.

Изм. №	подл.	Подпись и дата	Взам. инв. №	Привязан		
				Инва.№		
Т.П. 503-3-36.94-АС.И-С7						
Изм.	Контр.	Лист № док	Подп.	Дата	Стадия	Масса
Нач.АСО	Ермолович				Р	10,5
Гл. спец	Возник				Лист	Листов 1
Нач. сект.	Крутько				OZONE OZON	
Вед. инж.	Филатова					
Провер.	Крутько					
Н. контр.	Возник					

Формат: А4



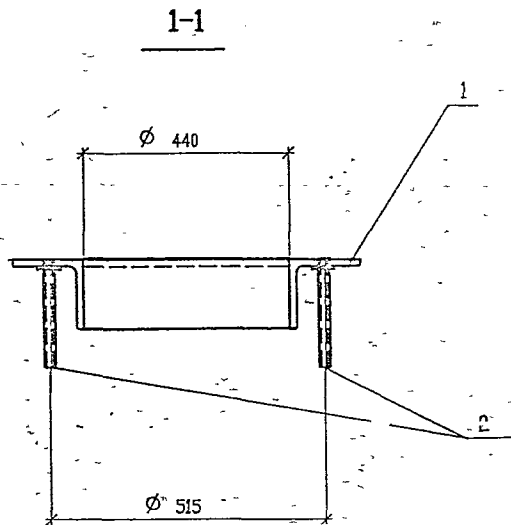
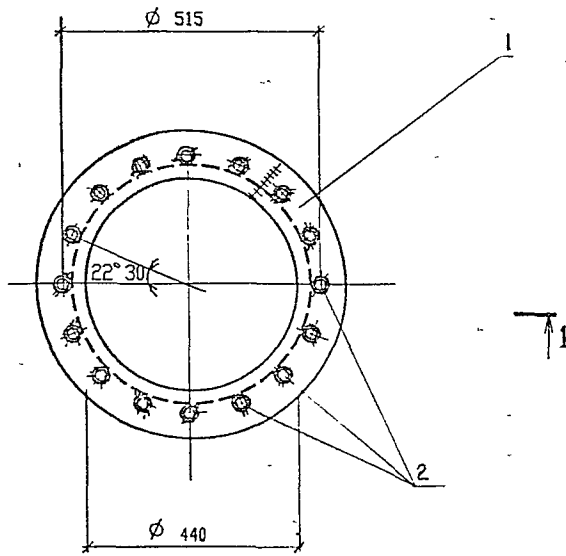
Изм. №	подл.	Подпись и дата	Взам. инв. №	Привязан		
				Инва.№		
Т.П. 503-3-36.94-АС.И-А1						
Изм.	Контр.	Лист № док	Подп.	Дата	Стадия	Масса
Нач.АСО	Ермолович				Р	0,45
Гл. спец	Возник				Лист	Листов 1
Нач. сект.	Крутько				OZONE OZON	
Вед. инж.	Филатова					
Провер.	Крутько					
Н. контр.	Возник					

Ø 12 A-I; ГОСТ 5781-82\*

Формат: А4


Т.П.503-3-36.94 АЛББОМ 4

Инв. № подл. Подпись и дата. Взам. инв. №



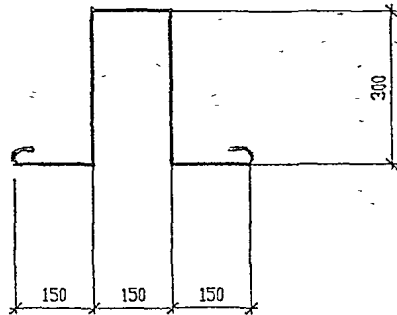
Поз.	Обозначение	Наименование	Кол	Масса ед.кг	Примеч.
		Детали			
1		Узелок 50x50x5 ГОСТ8509-86 С 235 ГОСТ 2772-88	1	5.24	
2		Труба 22x1.8x110 ГОСТ 10704-91 В-Ст3сп ГОСТ 10705-80	16	0.17	

Привязан			
Инв.№			

Т.П. 503-3-36.94-АС.И-Мн1				
Изм.	Кодч	Лист № док.	Подп.	Дата
Нач АСО	Ермолович			
Гл спец	Возник			
Нач сект	Кретько			
Вед инж	Филатова			
Провер	Кретько			
И контр	Возник			
Изделие закладное Мн1			Стадия	Масса
			Р	7.96
			Лист	Листов 1
			Масштаб 1:10	
OZONE 				

Ц.00.254-04 11 Формат А3

Т.П.503-3-36.94 АЛЬБОМ 4



Инв. №	подл.	Подпись	и	Дата	Инв. №	подл.	Подпись	и	Дата
Изм.	Кол-во	Лист №	из	Подп.	Дата	Изм.	Кол-во	Лист №	из
Нач.АСО	Ермолович					Нач.АСО	Ермолович		
Гл. инж.	Розник					Гл. инж.	Розник		
Нач. отд.	Крутько					Нач. отд.	Крутько		
Вед. инж.	Филатов					Вед. инж.	Филатов		
Проектант	Крутько					Проектант	Крутько		
Исполн.	Воронин					Исполн.	Воронин		

Т.П. 503-3-36.94-АС.И-Мн2

Изделие закладное Мн2.

16 А-1, ГОЛ.1 5781-82, 1-1550

Стадия	Масса	Масштаб
--------	-------	---------

1*	2,97	1:10
----	------	------

Лист	Листов
	1

OZONE OZON

Формат А4

Привязан			
Инв.№			

Т.П.503-3-36.94 АЛЬБОМ 4

Инв. №	подл.	Подпись	и	Дата	Инв. №	подл.	Подпись	и	Дата
Изм.	Кол-во	Лист №	из	Подп.	Дата	Изм.	Кол-во	Лист №	из
Нач.АСО						Нач.АСО			
Гл. инж.						Гл. инж.			
Нач. отд.						Нач. отд.			
Вед. инж.						Вед. инж.			
Проектант						Проектант			
Исполн.						Исполн.			

Стадия	Масса	Масштаб
--------	-------	---------

Лист	Листов

OZONE OZON

Формат А4

Привязан			
Инв.№			

11.00.254-04 (12)