
ФЕДЕРАЛЬНОЕ АГЕНТСТВО
ПО ТЕХНИЧЕСКОМУ РЕГУЛИРОВАНИЮ И МЕТРОЛОГИИ



НАЦИОНАЛЬНЫЙ
СТАНДАРТ
РОССИЙСКОЙ
ФЕДЕРАЦИИ

ГОСТ Р ИСО
8871-2—
2010

**ЭЛАСТОМЕРНЫЕ СОСТАВЛЯЮЩИЕ
ДЛЯ ПАРЕНТЕРАЛЬНЫХ СИСТЕМ И ИЗДЕЛИЙ
ДЛЯ ФАРМАЦЕВТИЧЕСКИХ ЦЕЛЕЙ**

Часть 2

Определение и характеристика

ISO 8871-2:2003
Elastomeric parts for parenterals and for devices for pharmaceutical use —
Part 2: Identification and characterization
(IDT)

Издание официальное



Москва
Стандартинформ
2011

Предисловие

Цели и принципы стандартизации в Российской Федерации установлены Федеральным законом от 27 декабря 2002 г. № 184-ФЗ «О техническом регулировании», а правила применения национальных стандартов Российской Федерации — ГОСТ Р 1.0—2004 «Стандартизация в Российской Федерации. Основные положения»

Сведения о стандарте

1 ПОДГОТОВЛЕН Автономной некоммерческой организацией «Институт медико-биологических исследований и технологий» (АНО «ИМБИИТ») на основе собственного аутентичного перевода на русский язык стандарта, указанного в пункте 4

2 ВНЕСЕН Техническим комитетом по стандартизации ТК 422 «Оценка биологического действия медицинских изделий»

3 УТВЕРЖДЕН И ВВЕДЕН В ДЕЙСТВИЕ Приказом Федерального агентства по техническому регулированию и метрологии от 12 ноября 2010 г. № 390-ст

4 Настоящий стандарт идентичен международному стандарту ИСО 8871-2:2003 «Элементы эластомерные для устройств, используемых для парентерального введения препаратов, и фармацевтического назначения. Часть 2. Идентификация и описание» (ISO 8871-2:2003 «Elastomeric parts for parenterals and for devices for pharmaceutical use — Part 2: Identification and characterization»).

При применении настоящего стандарта рекомендуется использовать вместо ссылочных международных стандартов соответствующие им национальные стандарты Российской Федерации, сведения о которых приведены в дополнительном приложении ДА

5 ВВЕДЕН ВПЕРВЫЕ

Информация об изменениях к настоящему стандарту публикуется в ежегодно издаваемом информационном указателе «Национальные стандарты», а текст изменений и поправок — в ежемесячно издаваемых информационных указателях «Национальные стандарты». В случае пересмотра (замены) или отмены настоящего стандарта соответствующее уведомление будет опубликовано в ежемесячно издаваемом информационном указателе «Национальные стандарты». Соответствующая информация, уведомление и тексты размещаются также в информационной системе общего пользования — на официальном сайте Федерального агентства по техническому регулированию и метрологии в сети Интернет

© Стандартиформ, 2011

Настоящий стандарт не может быть полностью или частично воспроизведен, тиражирован и распространен в качестве официального издания без разрешения Федерального агентства по техническому регулированию и метрологии

Содержание

1 Область применения	1
2 Нормативные ссылки	1
3 Исследования	2
4 Приготовление проб для исследования	3
5 Реагенты и материалы	4
Приложение А (справочное) Идентификация эластомерного материала методом ИК-спектроскопии пиролизата.	5
Приложение В (справочное) Определение деформации при сжатии	7
Приложение С (справочное) Набухание в маслах	9
Приложение D (справочное) Идентификация методом газовой хроматографии	10
Приложение E (справочное) Анализ летучих компонентов методом газовой хроматографии.	12
Приложение F (справочное) Определение остаточной влаги	13
Приложение G (справочное) Идентификация методом термальной гравиметрии (ТГ).	14
Приложение H (справочное) Идентификация методов многократного нарушенного полного внутреннего отражения в инфракрасной области (ИК МНПВО)	17
Приложение ДА (справочное) Сведения о соответствии ссылочных международных стандартов национальным стандартам Российской Федерации	19
Библиография.	19

Введение

ИСО (Международная Организация Стандартизации) является всемирной федерацией органов национальных стандартов (организации — члены ИСО). Работа по подготовке международных стандартов обычно проводится посредством Технических комитетов ИСО. Каждая организация-член, заинтересованная в предмете, для которого создавался Технический комитет, имеет право быть представленной в этом комитете. Международные организации, как государственные, так и негосударственные, также принимают участие в работе во взаимодействии с ИСО. ИСО тесно сотрудничает с Международной Электротехнической Комиссией (МЭК) по всем вопросам электротехнической стандартизации.

Международные стандарты разрабатываются в соответствии с правилами, приведенными в Директивах ИСО/МЭК, часть 2.

Основной задачей Технических комитетов является подготовка международных стандартов. Проекты международных стандартов, принятые Техническими комитетами, распространяются организациям-членам для голосования. Публикация в качестве международного стандарта требует одобрения, по меньшей мере, 75 % организаций-членов с правом голоса.

Необходимо обратить внимание на возможность того, что некоторые элементы данного документа могут подвергаться патентным правам. ИСО снимает с себя ответственность за обозначение каких-либо таковых патентных прав.

ИСО 8871-2 был подготовлен Техническим комитетом ИСО/ТС 76 «Оборудование для трансфузий, инфузий и инъекций медицинского и фармацевтического применения».

Вместе с другими частями (указанными ниже) данная часть ИСО 8871 отменяет и заменяет ИСО 8871:1990, который был пересмотрен в техническом отношении.

ИСО 8871 состоит из следующих частей под общим заглавием «Элементы эластомерные для устройств, используемых для парентерального введения препаратов, и фармацевтического назначения»:

- Часть 1 — Содержание экстрагируемых веществ в водных препаратах автоклавов;
- Часть 2 — Идентификация и описание;
- Часть 3 — Определение числа отделившихся частиц;
- Часть 4 — Биологические требования и методы исследований;
- Часть 5 — Функциональные требования и испытания.

Эластомерные составляющие изделий парентерального и фармацевтического применения (далее — эластомерные составляющие), упоминающиеся в различных частях данного международного стандарта, изготавливают из материала, обычно называемого «резиной». Тем не менее, резина не является единственным представителем эластомеров, так как состав резиновых материалов может значительно различаться. Состав базового эластомера и тип вулканизации значительно влияют на основные характеристики конкретной эластомерной составляющей, равно как и добавки, такие как наполнители, пластификаторы и пигменты, существенно влияющие на свойства материала в целом. Если используемая эластомерная составляющая не была должным образом выбрана и исследована, то технологии ее производства, хранения и применения могут отрицательно влиять на эффективность, чистоту, стабильность и безопасность использования лекарственных средств.

**ЭЛАСТОМЕРНЫЕ СОСТАВЛЯЮЩИЕ ДЛЯ ПАРЕНТЕРАЛЬНЫХ СИСТЕМ
И ИЗДЕЛИЙ ДЛЯ ФАРМАЦЕВТИЧЕСКИХ ЦЕЛЕЙ****Часть 2****Определение и характеристика**

Elastomeric parts for parenterals and for devices for pharmaceutical use.
Part 2. Identification and characterization

Дата введения — 2011—11—01

1 Область применения

Настоящий стандарт определяет процедуры оценки, применимые к эластомерным составляющим, используемым в емкостях для лекарств и медицинских изделиях, для гарантии тождественности продукта в текущих поставках по сравнению с образцами, оцененными в процессе приемки (исследование на пригодность).

Процедуры физических и химических исследований, обозначенные в настоящем стандарте, позволяют определить типичные характеристики резиновых материалов и могут служить основанием для соглашений между изготовителем и потребителем относительно постоянства продукта в последующих поставках.

Выбирают подходящий комплекс исследований в зависимости от типа резины и ее применения.

Настоящий стандарт не уточняет других требований для резиновых материалов. Таковые приведены в стандартах на соответствующую продукцию.

2 Нормативные ссылки

Следующие справочные документы являются необходимыми для применения данного документа. При датированной ссылке применимо только указанное издание. При ссылке без даты применимо последнее издание указанного документа, включая все поправки:

ИСО 48:1994* Каучук вулканизированный или термопластичный. Определение твердости (10 до 100 IRHD)

ИСО 247:1990** Каучук. Определения содержания золы

ИСО 2781:1988 Резина вулканическая или термопластичная. Определение плотности

ИСО 8871-1:2003 Элементы эластомерные для устройств, используемых для парентерального введения препаратов, и фармацевтического назначения. Часть 1. Содержание экстрагируемых веществ в водных препаратах автоклавов

* Заменен на ИСО 48:2007 Каучук вулканизированный или термопластичный. Определение твердости (от 10 до 100 IRHD).

** Заменен на ИСО 247:2006 Каучук. Определения содержания золы.

3 Исследования

3.1 Общая часть

Резина представляет собой сложный материал и не поддается общему алгоритму для анализа. Единственной характеристикой, общей для всех эластомерных материалов, является особый вид упругости или эластичности. При растягивании полоска резины удлиняется во много раз по сравнению с первоначальной длиной без разрыва. По окончании натягивания она моментально возвращается к своим первоначальным размеру и форме практически неизменной. Таким же образом ее можно сравнительно легко сжимать, скручивать или изгибать в любом направлении, и она опять моментально возвращается к первоначальной форме неизменной.

По причине своей трехмерной организации, полученной в результате образования химических перекрестных связей полимерных цепей при вулканизации, резина практически не растворяется в таких растворителях, как тетрагидрофуран, хотя может произойти значительное обратимое разбухание; это качество отличает резину от псевдоэластичных материалов, таких как поливинилхлорид и других термопластических эластомеров.

Сущность любого эластомерного материала не может быть установлена применением только одного физического или химического исследования, и для достоверного определения необходим комплекс тестов.

Изготовитель должен гарантировать, что все эластомерные составляющие в текущих поставках были изготовлены из одного состава и что они имеют те же свойства, что и образцы, которые были изначально предоставлены пользователю и пригодность которых была доказана.

3.2 Твердость

Твердость определяют в соответствии с ИСО 48.

3.3 Плотность

Плотность определяют в соответствии с процедурой, описанной в ИСО 2781:1988, метод А.

3.4 Зола

Неорганический остаток после сжигания определяют в соответствии с описанием в ИСО 247:1990, метод А.

3.5 Инфракрасный спектр

Очень простым методом идентификации эластомерного материала является регистрация инфракрасного (ИК) спектра. Двумя распространенными методами для получения ИК-спектра эластомерного материала являются пиролиз и метод ИК-многократного нарушенного полного внутреннего отражения (ИК МНПВО).

ИК-спектр пиролизата может быть получен согласно приложению А. ИК МНПВО поверхности может быть получен согласно приложению Н. Спектры следуют сравнивать со спектром, полученным тем же методом ИК на контрольном образце материала.

На практике ИК пиролизата требует длительного приготовления пробы, а также осторожного обращения с опасными парами и маслами.

В отличие от этого ИК МНПВО поверхности дает возможность идентифицировать и охарактеризовать эластомерную составляющую при минимальной процедуре приготовления пробы или ее отсутствии.

3.6 Деформация при сжатии

Деформация при сжатии обозначает степень перманентной деформации, остающейся после сжатия при постоянной деформации и определенной температуре в течение определенного времени. Деформацию при сжатии определяют в соответствии с приложением В.

3.7 Набухание

Эластомерные материалы могут набухать в различной степени под воздействием органических растворителей; степень увеличения объема и/или массы в основном зависит от типа эластомера. Разбухание требует особой осторожности при контакте резиновых компонентов с эмульсиями или маслянистыми средами.

Соответствующая процедура описана в приложении С.

3.8 Идентификация методом газовой хроматографии

Исследуемые эластомерные материалы экстрагируют в растворителе, который не растворяет резину, но может вызвать набухание. Экстракт инъецируют в газовый хроматограф. Полученная хроматограмма имеет типичный профиль и может быть использована в качестве отпечатка в целях идентификации. Более того, методики, основанные на сочетании различных методов, например газовая хроматография и масс-спектрометрия, могут предоставить дополнительную информацию о составе экстракта.

Соответствующая процедура описана в приложении D.

3.9 Обнаружение летучих веществ газовой хроматографией

Эластомерные материалы могут выделять летучие вещества. Они могут возникать в одной из следующих категорий материала:

- олигомеры или агенты процесса, находящиеся в базовом полимере;
- стабилизаторы или антиоксиданты;
- пластификаторы.

Соответствующая процедура описана в приложении E.

3.10 Определение остаточной влаги

Во время типичной для фармацевтической промышленности обработки эластомерные составляющие могут впитывать влагу в значительных количествах. Во время хранения лекарственного изделия накопленная влага может быть выделена лекарственным изделием, таким образом снижая эффективность лекарства (критический случай: лиофилизированные лекарства).

На характер процессов абсорбции и десорбции влияют состав резины, тип обработки (например, автоклавирование) и эффективность любого последующего процесса сушки.

Соответствующая процедура описана в приложении F.

3.11 Идентификация методом термогравиметрического анализа (ТГА)

Эластомерные составляющие состоят из компонентов, которые можно классифицировать по их поведению при термальной обработке:

- базовые полимеры;
- неорганические наполнители;
- вещества, неустойчивые при повышенной температуре;
- сажа.

Соответствующая процедура описана в приложении G.

3.12 Определение веществ, экстрагируемых при автоклавировании

Эластомерные материалы в воде могут выделять вещества неопределенной природы. Для общей оценки их химической чистоты можно использовать определение общих параметров, таких как окисляемые материалы и электрическая проводимость.

Соответствующие процедуры исследования приведены в ИСО 8871-1.

4 Приготовление проб для исследования

4.1 Обработка перед исследованием

Так как для различных процедур исследования могут требоваться разные виды предварительной обработки, таковая обработка обозначена в каждом приложении.

Обычно предполагается, что образцы эластомерных (резиновых) составляющих предоставляются в чистом состоянии в соответствии с требуемыми условиями. Во избежание повторного загрязнения они должны содержаться в защитной упаковке. Любую конкретную обработку или метод упаковки изготовителем следует проводить по договоренности между изготовителем и потребителем.

4.2 Число образцов, необходимых для исследования

По причине большого количества испытаний в настоящем стандарте и их сложности обычно не все испытания проводят в каждом исследовании. Поэтому число необходимых образцов устанавливается по договоренности между изготовителем и испытательной лабораторией. Каждое приложение обозначает число образцов, необходимых для выполнения каждого определенного испытания.

5 Реагенты и материалы

5.1 Используют только промышленно выпускаемые химически чистые реагенты и очищенную воду, приготовленную дистилляцией или любым другим подходящим методом. Проводимость используемой воды не должна превышать 3,0 мкСм/см.

П р и м е ч а н и е — Очищенная вода согласно различным национальным фармакопеям соответствует классу 1 или 2 в ИСО 3696.

5.2 Вся лабораторная посуда должна быть изготовлена из боросиликатного стекла.

**Приложение А
(справочное)****Идентификация эластомерного материала методом ИК-спектроскопии пиролизата****А.1 Общая часть**

При воздействии высокой температуры на эластомерные составляющие с ограниченным доступом кислорода эластомерная матрица разрушается, превращаясь в полимерные фрагменты в форме пара или масел различной вязкости.

Регистрируют ИК-спектры образующихся масляных продуктов, которые используют для идентификации исходного эластомерного материала.

А.2 Реагенты и материалы

А.2.1 Сухой отфильтрованный ацетон для чистки дисков из бромида калия.

А.2.2 Индикаторная бумага.

А.2.3 Медная проволока.

А.2.4 Ацетон.

А.2.5 Хлороформ.

А.2.6 Сульфат натрия безводный.

А.3 Устройство

А.3.1 ИК-спектрометр для регистрации ИК-спектров в диапазоне от 400 до 4000 см⁻¹ и с трансмиссией от 0 % до 100 %.

А.3.2 Диски из бромида калия (KBr), включая разделители и зажимы.

А.3.3 Вакуумный эксикатор.

А.3.4 Горелка Бунзена.

А.3.5 Пробирки для процесса пиролиза.

А.3.6 Экстракционный аппарат Сокслета (не обязательно).

А.4 Приготовление проб

Разрезают приблизительно 3 г эластомерной составляющей на кусочки размерами приблизительно 3 × 3 мм. Как вариант, полученные таким образом гранулы можно экстрагировать с ацетоном в экстракторе Сокслета при рефлюксе в течение 8 ч.

А.5 Пиролиз

Помещают от 0,2 до 2 г гранул эластомерного материала в пробирку. Осторожно нагревают пробирку с образцами горелкой Бунзена для удаления воды, которая может первоначально конденсироваться над образцом. Затем помещают пробирку в почти вертикальной позиции в часть пламени голубого цвета.

Продукты пиролиза сконденсируются в виде масла в верхней относительно холодной зоне пробирки. Во время пиролиза рН выделенного пара может быть измерен мокрой индикаторной бумагой.

Кислотная реакция обозначает присутствие галогена в резине. Параллельно с измерением рН можно выполнить пробу Бельштейна (медная проволока).

Воспроизводимость приведенной выше процедуры достаточна для получения спектров для их количественной интерпретации. Пиролиз не обязательно проводить под азотом при постоянной температуре.

А.6 Запись спектра

А.6.1 Продукты жидкого пиролиза, полученные согласно описанию в А.5, высушивают в пробирке над Na₂SO₄ в вакуумном эксикаторе. Затем помещают пиролизированный материал между двумя чистыми отполированными дисками KBr.

Обычно тонкий слой (до 0,03 мм) достаточен для получения спектра пропускания в диапазоне от 0 % до 80 %.

При необходимости создают более плотный слой пиролизованного материала, используя подходящие разделители. Пиролизированный материал должен быть распределен равномерно без включения каких-либо воздушных пузырей.

А.6.2 Записывают спектр как спектр пропускания диапазоном от 400 до 4000 см⁻¹.

A.7 Интерпретация

A.7.1 Общая часть

Процесс пиролиза является очень сложным, что означает, что среди произведенных спектров не будет идентичных, даже если пробы были приготовлены одинаково. По этой причине для идентификации выбирают конкретные характеристики спектра, типичные для резины данного вида. Так как невозможно исключить влияние кислорода во время пиролиза, элементы спектра, произведенные продуктами окисления (спиртами, эфирами, альдегидами и кислотами), игнорируются.

A.7.2 Выражение результатов

Учитывая ограничения, обозначенные в A.7.1, сравнивают полученный спектр с контрольными спектрами на длинах волн, типичных для интересующих характеристик.

Записывают результат как полученный спектр вместе с результатами анализа спектра.

**Приложение В
(справочное)****Определение деформации при сжатии****В.1 Общая часть**

Определение деформации при сжатии предоставляет информацию о поведении эластомерных материалов под воздействием постоянной деформации в течение продолжительного времени при комнатной или повышенной температуре. Подробности приведены в ИСО 815.

В.2 Устройство

В.2.1 Компрессионное устройство, состоящее из двух или более параллельных плоских высокоотполированных плит из хромированной или нержавеющей стали, между которыми сжимают исследуемые образцы.

Шероховатость поверхности Ra компрессионных плит не должна превышать 0,4 мкм. Плиты должны быть достаточно жесткими, чтобы выдержать нагрузку, не сгибаясь, и достаточных размеров для того, чтобы все сжимаемые исследуемые образцы оставались на площади плит.

Плиты должны быть скреплены болтами соответствующего размера.

Стальные разделители, предпочтительно в форме колец, толщиной от 4,7 до 4,8 мм, следует использовать для обеспечения требуемого сжатия. Разделители должны быть такой ширины, которая позволит избежать контакта со сжатыми исследуемыми образцами. Хотя толщина разделителей может быть от 4,7 до 4,8 мм, толщина разделителей, используемых в сериях сопряженных исследований, не может различаться более чем на 0,01 мм.

В.2.2 Печь

Подходящей является любая хорошо сконструированная, равномерно нагреваемая воздушная печь, способная поддерживать компрессионный аппарат и исследуемые образцы при требуемой температуре в пределах переносимости, приведенных в В.4.

В.3 Пробы

Так как исследование не может быть проведено на самих изделиях, используют исследуемые образцы типа В [диски диаметром $(13 \pm 0,5)$ мм и толщиной $(6,3 \pm 0,3)$ мм], приготовленные, как обозначено в ИСО 815.

В.4 Условия исследования

Исследования проводят при следующих условиях (выбранных из обозначенных в ИСО 815):

- сжатие $\approx 25\%$;
- продолжительность исследования 20—24 ч;
- температура $(70 \pm 1)^\circ\text{C}$.

В.5 Процедура

В.5.1 Компрессионное устройство должно иметь стандартную лабораторную температуру, а его рабочие поверхности должны быть аккуратно очищены перед использованием. Если применяют смазку, она должна состоять из тонкого слоя смазочного вещества, не имеющего значительного действия на резину. В большинстве случаев пригодна силиконовая или фторсиликоновая жидкость.

Смазку рабочих поверхностей компрессионного аппарата проводят по выбору. Приводя к получению более воспроизводимых результатов, смазка, тем не менее, может несколько изменить значения деформации при сжатии.

Если смазочное вещество не используют, поверхности исследуемых образцов должны быть свободны от формовых смазок или антифрикционных средств.

В.5.2 Измеряют толщину каждого исследуемого образца.

В.5.3 Помещают исследуемые образцы между парами плит вместе с необходимыми разделителями. Затягивают винты так, чтобы плиты сходились равномерно до контакта с разделителями, в то время как сжимаются резиновые фрагменты. Использование исследуемых образцов толщиной $(6,3 \pm 0,3)$ мм в комбинации с разделителями толщиной от 4,7 до 4,8 мм обеспечивает, что сжатие, применяемое к резиновым дискам, составляет примерно 25 % первоначальной толщины исследуемых образцов.

В.5.4 Незамедлительно помещают компрессионное устройство, содержащее исследуемые образцы, в центральную часть печи, работающую при температуре $(70 \pm 1)^\circ\text{C}$. После 24 ч удаляют устройство из печи, ослабляют болты и быстро перемещают исследуемые образцы на деревянную поверхность. Оставляют их для восстановления при стандартной лабораторной температуре на (30 ± 3) мин, затем измеряют их толщину.

ГОСТ Р ИСО 8871-2—2010

В.5.5 Разрезают исследуемые образцы по двум диаметрам. Если обнаружены любые внутренние дефекты, такие как газовые пузыри, отбраковывают исследуемый образец.

В.6 Выражение результатов

Деформацию при сжатии C , в процентах от первоначального сжатия, выражают следующим уравнением:

$$C = \frac{h_0 - h_1}{h_0 - h_s} 100,$$

где h_0 — первоначальная толщина исследуемого образца, мм;

h_1 — толщина исследуемого образца после снятия напряжения на сжатие, мм;

h_s — высота разделителя, мм.

Отмечают среднее значение и стандартное отклонение.

Результаты для трех исследуемых образцов не должны отклоняться на более чем 10 % среднего значения сжатия.

Приложение С
(справочное)

Набухание в маслах

С.1 Общая часть

Исследуемые резиновые составляющие инкубируют в смеси бензилового спирта и масла земляного ореха 24 ч при температуре $(70 \pm 2)^\circ\text{C}$.

После инкубации определяют изменения в массе и объеме.

С.2 Устройство и материалы

С.2.1 100-миллилитровые конические колбы с притертыми стеклянными пробками.

С.2.2 Сушильная печь.

С.2.3 Этиловый спирт (96 %-ный).

С.2.4 Бензиловый спирт.

С.2.5 Масло земляного ореха.

С.3 Процедура

Взвешивают каждый из пяти образцов в воздухе и в приемлемой жидкости (этиловом спирте или воде с малым количеством моющего вещества). Помещают каждый исследуемый образец в 100-миллилитровую коническую колбу, добавляют смесь 5 мл бензилового спирта и 45 мл масла земляного ореха и закрывают колбу пробкой. Хранят 24 ч при $(70 \pm 2)^\circ\text{C}$ в печи.

После окончания времени инкубации достают исследуемые образцы из масла, очищают их этиловым спиртом и оставляют сушиться при комнатной температуре. Заново взвешивают исследуемые образцы в воздухе и в жидкости, использованной при первоначальном взвешивании.

С.4 Определение увеличения массы

Вычисляют увеличение массы $\Delta m/m_0$ каждого исследуемого образца в процентном выражении следующим образом:

$$\frac{\Delta m}{m_0} = \frac{m - m_0}{m_0} 100,$$

где m_0 — масса исследуемого образца перед набуханием, г;

m — масса исследуемого образца после набухания, г.

С.5 Определение увеличения объема

Рассчитывают увеличение объема $\Delta V/V_0$ каждого исследуемого образца в процентном выражении, как показано ниже

$$\frac{\Delta V}{V_0} = \frac{(m - m_F) - (m_0 - m_{F0})}{m_0 - m_{F0}} 100,$$

где m_0 — масса в воздухе исследуемого образца перед набуханием, г;

m_{F0} — кажущаяся масса исследуемого образца в инкубационной жидкости перед набуханием, г;

m — масса в воздухе исследуемого образца после набухания, г;

m_F — кажущаяся масса исследуемого образца в инкубационной жидкости после набухания, г.

Приложение D
(справочное)

Идентификация методом газовой хроматографии

D.1 Общая часть

Для экстракции веществ из эластомерных составляющих используют *n*-гептан. Вещества, мигрирующие из образца в *n*-гептан, анализируют методом газовой хроматографии. Полученную газовую хроматограмму (ГХ) анализируют с точки зрения идентификации материала, включая полуколичественную оценку.

Хроматограмму не используют для получения информации об индивидуальных компонентах резины.

D.2 Устройство и материалы

D.2.1 *n*-гептан.

D.2.2 Газовый хроматограф, пригодный для функционирования с капиллярной колонкой, инжектором с делением/без деления потока проб и пламенно-ионизационным детектором (ПИД).

D.2.3 Капиллярная колонка, длина 50 м, внутренний диаметр 0,32 мм, стационарная фаза OV 1701 или аналогичная, толщина пленки 0,2 мкм.

D.2.4 Газ-носитель: азот, чистота 99,999 %.

D.2.5 Ротационный шейкер.

D.2.6 50-миллилитровая коническая колба с притертой стеклянной пробкой.

D.3 Приготовление исследуемого раствора

Погружают резиновые составляющие общей площадью поверхности 30 см² в 20 мл *n*-гептана в конической колбе. Встряхивают взвесь в шейкере в течение 1 ч при комнатной температуре (скорость: 180 мин⁻¹).

Фильтруют полученный раствор через одноразовый фильтр с размерами пор 0,2 мкм. Исследуемый раствор имеет ограниченную стабильность. Следовательно, необходимо готовить раствор и проводить газовой хроматографический анализ GC в тот же день.

D.4 Анализ ГХ

Анализ проводят согласно таблицам D.1 и D.2. Ниже приведены типичные условия:

- давление на колонке: 55,2 кПа;
- скорость потока: 2,5 мл/мин;
- температура при введении пробы: от 250 °С до 270 °С;
- объем пробы: 1 мкл (также рекомендуется использование автоматического инжектора с объемом инъекции 5 мкл);
- температура детектора: 280 °С.

Т а б л и ц а D.1 — Программа разделения веществ на колонке

Время, мин	Скорость разделения на колонке, мл/мин
0	0
0,5	20

Т а б л и ц а D.2 — Температура колонки

Время, мин	Скорость нагрева, °С/мин	Температура, °С
0	—	120
3	—	120
—	6	—
23	—	240
—	15	—
24,3	—	260
44,3	—	260

П р и м е ч а н и е — Время повторного измерения после охлаждения колонки до температуры 120 °С: 5 мин.

Если возникает необходимость разбавить исследуемый раствор, отмечают степень разбавления.

Использование масс-спектрометра в качестве детектора может предоставить дополнительную информацию о характере компонентов, выделяемых резиной в описанных условиях. В данном случае газ-носитель может быть заменен и параметры инструментов настроены соответственно.

D.5 Выражение результатов

Записывают результат как полученную хроматограмму вместе с результатами анализа хроматограммы.

Приложение Е
(справочное)

Анализ летучих компонентов методом газовой хроматографии

Е.1 Общая часть

Образцы эластомерных составляющих нагревают в стеклянной емкости, закрытой крышкой с политетрафторэтиленовым покрытием. Определенное количество свободного газа затем забирают шприцем и анализируют путем газовой хроматографии.

Е.2 Устройство и материалы

Е.2.1 Газовый хроматограф, оборудованный для функционирования с капиллярной колонкой и пламенно-ионизационным детектором (ПИД).

Е.2.2 Капиллярная колонка, длина 25 м, внутренний диаметр 0,32 мм, стационарная фаза SE 54 (фенил/полисилоксан метила) или аналогичная, толщина 1 мкм.

Е.2.3 Газ-носитель: азот.

Е.2.4 Блоковый нагреватель, регулируемый, оснащенный термостатом.

Е.2.5 Газонепроницаемый шприц, объем 1 мл, или имеющийся автоматический хедспэйс-инжектор.

Е.3 Процедура

Е.3.1 Разрезают около 5 г эластомерной составляющей на образцы размерами примерно 0,5×0,5 см и помещают их в 20-миллилитровую стеклянную емкость, закрытую крышкой с политетрафторэтиленовым покрытием.

Е.3.2 Нагревают стеклянную емкость в блоковом нагревателе в течение 1 ч при температуре 115 °С. Затем забирают 1 мл свободного газа газонепроницаемым одномиллиметровым шприцем, предварительно нагретым до температуры ≈ 120 °С, и немедленно вводят в газовый хроматограф.

Е.3.3 Проводят анализ согласно таблице Е.1. Ниже приведены типичные условия:

- давление колонки — 0,6 бар;
- объем инъекции — 1 мл;
- температура инжектора — 250 °С;
- температура детектора — 280 °С;
- скорость потока — 2 мл/мин;
- скорость разделения на колонке (0 мин) — от 15 до 20 мл/мин.

Т а б л и ц а Е.1 — Температура колонки

Время, мин	Скорость нагрева, °С/мин	Температура, °С
0	—	50
4	—	50
—	5	—
14	—	100
—	20	—
21	—	240
31	—	240

Использование масс-спектрометра в качестве детектора может предоставить дополнительную информацию о характере компонентов, выделяемых резиной в описанных условиях. В данном случае газ-носитель может быть заменен и параметры инструментов настроены соответственно.

Е.4 Выражение результатов

Записывают результат как полученную хроматограмму вместе с результатами анализа хроматограммы.

Приложение F
(справочное)

Определение остаточной влаги

F.1 Общая часть

Резиновые пробки обычно стерилизуют в автоклаве и затем высушивают различными методами. Содержание воды на поверхности образцов может быть определено после автоклавирования и сушки посредством кулонометрического метода (Карл Фишер). Это в основном касается пробок, предназначенных для использования с лиофилизированной продукцией (см. ИСО 8362-5 и ИСО 8536-6) или другими сухими продуктами.

Данное исследование может дать подробную информацию о поведении резиновых пробок во влажной атмосфере путем измерения уровня влажности на различных стадиях процессов стерилизации и сушки.

F.2 Предварительная обработка образцов

F.2.1 Без обработки

Пробки вынимают из упаковки (например, коробки) и испытывают без какой-либо предварительной обработки.

F.2.2 Предварительная обработка в автоклаве

Помещают, по меньшей мере, 10 пробок в представленном на испытании состоянии в чашку Петри. Обрабатывают их в автоклаве 30 мин при температуре $(121 \pm 2) ^\circ\text{C}$. Перед определением остаточной влаги удаляют воду с поверхности образцов мягкой салфеткой.

F.2.3 Предварительная обработка в автоклаве с последующей сушкой

Автоклавируют достаточно большое число образцов, как описано в E.2.2. Помещают автоклавированные пробки в чашку Петри кромкой вниз и высушивают их поэтапно в печи при температуре $110 ^\circ\text{C}$.

Вынимают, по меньшей мере, 10 образцов синтервалами в 3, 5, 7 и 15 ч, дав им остыть перед исследованием.

F.3 Определение остаточной влаги

Проводят приготовление проб и определяют остаточную влагу в соответствии с ИСО 8362-5, приложение D, или ИСО 8536-6, приложение E.

Приложение G
(справочное)**Идентификация методом термальной гравиметрии (ТГ)****G.1 Общая часть**

Эластомерные составляющие нагревают при определенных условиях в определенной атмосфере (например, инертный газ или воздух). Изменение массы записывают как функцию температуры и атмосферы печи.

В окисляющей атмосфере может наблюдаться увеличение массы в зависимости от присутствующих наполнителей. Полученная кривая ТГ делает возможным качественное и количественное определение компонентов материала (пошаговый анализ ТГ).

Метод не подходит для соединений, содержащих минеральные наполнители, такие как карбонаты или гидратные окиси алюминия, которые разлагаются при температурах, близких к 650 °С или 850 °С. Когда используются эти температуры, необходимо применить соответствующие корректировки, основанные на существующих знаниях о поведении наполнителей при повышенных температурах.

G.2 Устройство

Как обозначено в ИСО 9924-1:2000, раздел 5, термогравиметрические весы точно, по меньшей мере, до 0,1 мкм.

G.3 Реагенты

Как обозначено в ИСО 9924-1:2000, раздел 4.

G.4 Приготовление проб

Разрезают примерно 10-миллиграммовый образец на 3—5 маленьких кусочков (чтобы повысить площадь поверхности) и распределяют кусочки равномерно в тигле.

Примечание — Важно, чтобы площадь поверхности образца была достаточно большой, чтобы не ограничивать скорость изменения массы при нагревании.

G.5 Процедура

Помещают пробу на термогравиметрические весы, предварительно убедившись, что кусочки образца все еще равномерно распределены по дну тигля. Устанавливают температуру печи и программатор атмосферы так, чтобы программа четко отличала различные компоненты эластомера. Следующая типичная программа¹⁾ подходит для многих эластомерных материалов.

После измерения массы тигля осуществляют следующие действия:

Этап 1: выдерживают 0,1 мин при 30 °С без продувочного газа (для автоматического измерения массы пробы).

Этап 2: нагревают до температуры от 30 °С до 650 °С по 30 °С/мин, продувая азотом по 100 мл/мин.

Этап 3: нагревают до температуры от 650 °С до 1000 °С по 30 °С/мин, продувая воздухом по 100 мл/мин.

G.6 Количественная оценка

Кривая ТГ представляет изменение в массе образца как функцию температуры или времени.

Применяют к кривой поправку на взвешивающую силу.

Выводят дифференциальную кривую.

Анализируют две кривые обычным образом. Высота ступеней предоставляет информацию о количественном составе пробы, а температура ступеней дает информацию о типе эластомера.

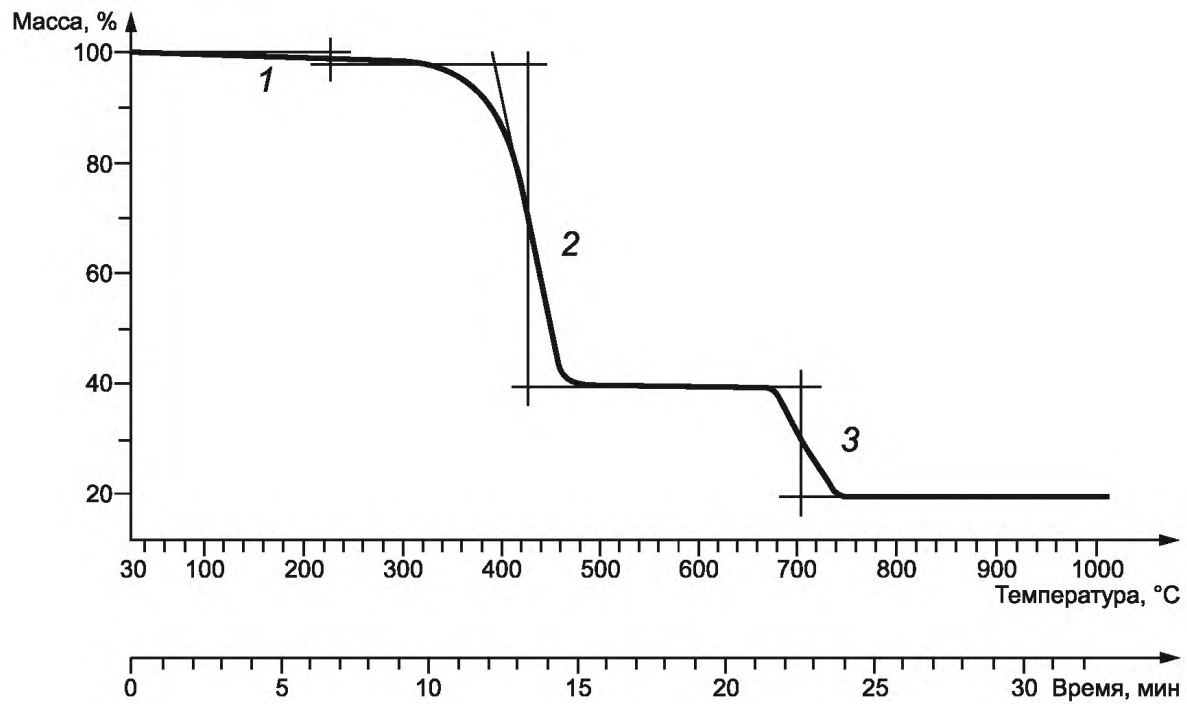
G.7 Выражение результатов

Записывают результат как полученные кривые вместе с результатами анализа кривых. Необходимые вычисления обычно выполняются компьютерной программой.

G.8 Отчет об исследовании

Оформляют отчет, как описано в ИСО 9924-1:2000, раздел 9.

¹⁾ Данная программа является компромиссом между точностью измерения и временем, нужным для выполнения испытания.



1 — удаление летучего вещества $-1,7651\%$ ($-0,2024\text{ мг}$);

2 — пиролиз эластомера $-58,8818\%$ ($-6,7526\text{ мг}$);
 точка перегиба $435,19\text{ °C}$;
 выведенная начальная температура $396,92\text{ °C}$;
 угол наклона $-0,50\%$ к единице площади (S);

3 — горение углерода $-19,3422\%$ ($-2,2182\text{ мг}$);
 осадок $20,0126\%$ ($2,2950\text{ мг}$) (белая крошка);
 точка перегиба $704,40\text{ °C}$

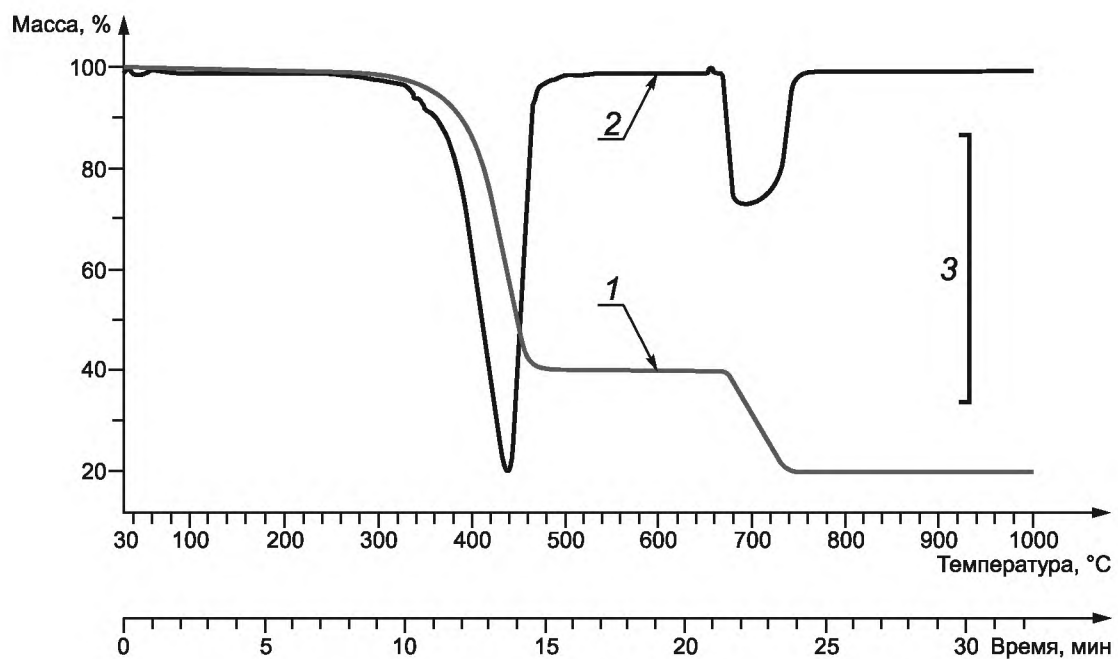
Температурный режим:

30 °C на $0,1\text{ мин}$;

от 30 °C до 650 °C по 30 °C/мин (продувочный газ N_2 по 100 мл/мин);

от 650 °C до 1000 °C по 30 °C/мин (продувочный газ воздух по 100 мл/мин).

Рисунок G.1 — Типичная кривая ТГ для эластомера бромбутил с углеродным наполнителем



- 1 — кривая ТГ;
- 2 — дифференциальная кривая ТГ;
- 3 — ординатная шкала для дифференциальной кривой ТГ (2) = %/мин

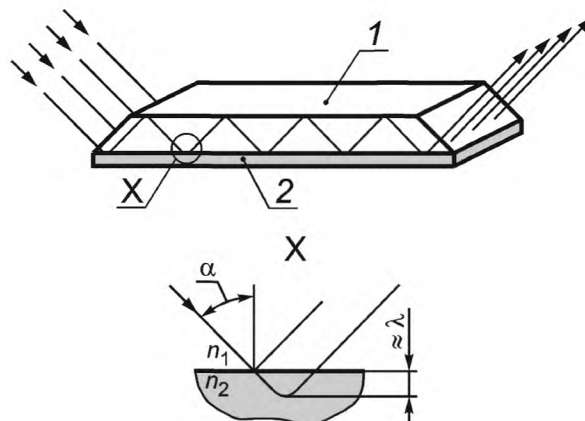
Рисунок G.2 — Типичная кривая ТГ с наложенной дифференциальной кривой для эластомера бромбутил с углеродным наполнителем

Приложение Н (справочное)

Идентификация методов многократного нарушенного полного внутреннего отражения в инфракрасной области (ИК МНПВО)

Н.1 Общая часть

Принцип измерения ИК МНПВО показан на рисунке Н.1.



- α — угол падающего света;
- λ — длина волны используемого излучения;
- n — коэффициент преломления стекла (n_1) и исследуемого препарата (n_2);
- 1 — стекло ATR;
- 2 — исследуемый образец

Рисунок Н.1 — Исследуемый образец на призме приставки МНПВО и путь ИК-луча

Н.2 Устройство

Н.2.1 Инфракрасный спектрометр с Фурье-преобразователем.

Н.2.2 Приставка МНПВО.

Н.3 Подготовка проб

Н.3.1 Для приготовления проб необходимы плоские образцы, хорошо контактирующие с поверхностью кварцевой призмы приставки МНПВО.

Н.3.2 Разрезают эластомерный материал поперек и используют краевые поверхности для измерения методом ИК МНПВО.

Примечание — Это дает возможность устранить влияния покрытий на спектр ИК МНПВО, например силиконового масла, которое часто наносят на поверхности резиновых пробок.

Н.4 Процедура

Н.4.1 Общая часть

Обычный метод ИК МНПВО подходит только для образцов, которые имеют большую площадь контакта с поверхностью кварцевой призмы МНПВО.

Метод МНПВО однократного отражения применим в случае малой площади контакта образца с поверхностью кварцевой призмы приставки МНПВО. В этом случае лучшие результаты получают для высокоабсорбирующих в ИК-области образцов резины (например, для резины с высоким содержанием такого наполнителя, как сажа).

Использование метода МНПВО в сочетании с ИК-микроскопией также позволяет проводить измерения для образцов с небольшой площадью поверхности.

От коэффициента преломления кварцевой призмы приставки МНПВО зависит выбор как ряда экспериментальных параметров (например, угол падающего света, длина волны), так и глубина проникновения ИК-луча в исследуемый образец.

Выбор материала призмы зависит от абсорбирующих свойств исследуемого образца в ИК-области. В случае высокоабсорбирующих эластомерных материалов (например, наполненных сажей) хорошие результаты можно получить при малой глубине проникновения луча и/или небольшой площади контакта образца с призмой.

Н.4.2 Осмотр проб посредством ATR

Кладут плоский образец эластомерной составляющей или несколько образцов на поверхность кварцевой призмы приставки МНПВО. Прижимают аккуратно образец к поверхности призмы для получения хорошего контакта.

Измеряют спектр от 700 до 3800 см⁻¹.

Н.5 Результаты измерений

Н.5.1 Результатом является спектр пропускания (% пропускания) для поверхности в ИК-области от 700 до 3800 см⁻¹. Диапазон длин волн может быть немного изменен в зависимости от выбранного материала призмы. Он может быть сравнен с контрольным спектром в отношении характеристических значений длин волн.

Н.5.2 Отмечают такие экспериментальные условия, как разрешение, число сканов и промывка проточной системы приставки МНПВО и самой кварцевой призмы.

**Приложение ДА
(справочное)**

**Сведения о соответствии ссылочных международных стандартов
национальным стандартам Российской Федерации**

Т а б л и ц а ДА.1

Обозначение ссылочного международного стандарта	Степень соответствия	Обозначение и наименование соответствующего национального стандарта
ИСО 48:1994	—	*
ИСО 247:1990	IDT	ГОСТ 19816.4—91 Каучук и резина. Определение золы
ИСО 2781:1988	—	*
ИСО 8871-1:2003	—	*
<p>* Соответствующий национальный стандарт отсутствует. До его утверждения рекомендуется использовать перевод на русский язык данного международного стандарта. Перевод данного международного стандарта находится в Федеральном информационном фонде технических регламентов и стандартов.</p> <p>П р и м е ч а н и е — В настоящей таблице использовано следующее условное обозначение степени соответствия стандартов: - IDT — идентичные стандарты.</p>		

Библиография

- [1] ИСО 815:1991 Каучук вулканизированный или термопластичный. Определение остаточной деформации сжатия
- [2] ИСО 3696:1987 Вода для лабораторного анализа. Технические требования и методы испытаний
- [3] ИСО 8362-2:2008 Емкости для инъекционных растворов и вспомогательные устройства. Часть 2. Укупорочные средства для инъекционных флаконов
- [4] ИСО 8362-5:1995 Емкости для инъекционных растворов и вспомогательные устройства. Часть 5. Укупорочные средства для лиофильной сушки для инъекционных флаконов
- [5] ИСО 8536-2:2001 Аппараты медицинские для вливания. Часть 2. Крышки под флаконы для вливания
- [6] ИСО 8536-6:1995 Аппараты медицинские для вливания. Часть 6. Колпачки для лиофильной сушки под флаконы для вливания
- [7] ИСО 9924-1:2000 Каучук и резиновые изделия. Определение состава вулканизаторов и невулканизованных смесей методом термогравиметрии. Часть 1. Бутадиеновый, сополимерный и тройной сополимерный этиленпропиленовые, изобутенизопреновый, изопреновый и бутадиенстирольный каучуки
- [8] ИСО 11040-2:1994 Шприцы, предварительно заполненные. Часть 2. Штоки и диски стоматологических картриджей с лекарством для местной анестезии
- [9] ИСО 11040-5:2001 Шприцы, предварительно заполненные. Часть 5. Поршни для инъекцируемых растворов

Ключевые слова: эластомерные составляющие, парентеральные системы, фармацевтика

Редактор *О.А. Стояновская*
Технический редактор *Н.С. Гришанова*
Корректор *В.Е. Нестерова*
Компьютерная верстка *И.А. Налейкиной*

Сдано в набор 08.06.2011. Подписано в печать 14.07.2011. Формат 60 × 84 $\frac{1}{8}$. Бумага офсетная. Гарнитура Ариал.
Печать офсетная. Усл. печ. л. 2,79. Уч.-изд. л. 1,90. Тираж 99 экз. Зак. 641.

ФГУП «СТАНДАРТИНФОРМ», 123995 Москва, Гранатный пер., 4.
www.gostinfo.ru info@gostinfo.ru

Набрано во ФГУП «СТАНДАРТИНФОРМ» на ПЭВМ.

Отпечатано в филиале ФГУП «СТАНДАРТИНФОРМ» — тип. «Московский печатник», 105062 Москва, Лялин пер., 6.