

ТИПОВОЙ ПРОЕКТ

416-1-220.88

СЛУЖЕБНО-БЫТОВЫЕ ПОМЕЩЕНИЯ НА 50 ЧЕЛОВЕК

ПРИСПОСОБЛЯЕМЫЕ ПОД ПРУ

А Л Б О М 5

ПРОЕКТНАЯ ДОКУМЕНТАЦИЯ ПО ПЕРЕВОДУ ПОДВАЛЬНОГО
ПОМЕЩЕНИЯ НА РЕЖИМ ПРУ

- | | | |
|----|---|----------|
| ПЗ | ПОЯСНИТЕЛЬНАЯ ЗАПИСКА | СТР. 3-6 |
| АС | АРХИТЕКТУРНО - СТРОИТЕЛЬНЫЕ РЕШЕНИЯ | СТР. 8-9 |
| ВК | ВНУТРЕННИЕ ВОДОПРОВОД И КАНАЛИЗАЦИЯ | СТР. 10 |
| ОВ | ОТОПЛЕНИЕ, ВЕНТИЛЯЦИЯ И КОНДИЦИОНИРОВАНИЕ ВОЗДУХА | СТР. 11 |
| ЭО | ЭЛЕКТРИЧЕСКОЕ ОСВЕЩЕНИЕ | СТР. 12 |
| СС | СВЯЗЬ И СИГНАЛИЗАЦИЯ | СТР. 13 |

23404-05

1-14

ТИПОВОЙ ПРОЕКТ

416-1-220.88

СЛУЖЕБНО-БЫТОВЫЕ ПОМЕЩЕНИЯ НА 50 ЧЕЛОВЕК

ПРИСПОСАБЛИВАЕМЫЕ ПОД ПРУ

АЛЬБОМ 5

ПЕРЕЧЕНЬ АЛЬБОМОВ:

| | | |
|----------|-----|--|
| Альбом 1 | ПЗ | Пояснительная записка. |
| | АР | Архитектурные решения. |
| | КЖ | Конструкции железобетонные. |
| | ВК | Внутренние водопровод и канализация: |
| | ОВ | Отопление, вентиляция и кондиционирование воздуха. |
| | ЭМ | Силовое электрооборудование. |
| | СС | Связь и сигнализация. |
| | АОВ | Автоматизация отопления и вентиляции. |
| Альбом 2 | СО | Спецификации оборудования. |
| Альбом 3 | ВМ | Ведомости потребности в материалах. |
| Альбом 4 | С | С м е т ы |
| Альбом 5 | | Проектная документация по переводу подвального помещения на режим ПРУ. |

РАЗРАБОТАН
ИНСТИТУТОМ "СОЮЗГИПРОЛЕСХОЗ"

ГЛАВНЫЙ ИНЖЕНЕР ИНСТИТУТА *В.М. Нагаев*
ГЛАВНЫЙ ИНЖЕНЕР ПРОЕКТА *А.В. Маричева*

В.М. НАГАЕВ
А.В. МАРИЧЕВА

УТВЕРЖДЕН
ГОСКОМЛЕСОМ СССР
ПРОТОКОЛ ОТ 29 08 1988 г. № 24
ВВЕДЕН В ДЕЙСТВИЕ
"СОЮЗГИПРОЛЕСХОЗ" *1988 г.*
ПРИКАЗ ОТ 01 09 1988 г. № 96

23104-05

Содержание альбома N V

Альбом V

Телевизионный проект 416-1-220.88

| № № листов | Наименование и обозначение документа Наименование листа | Стр. |
|------------|---|------|
| | Титульный лист | 1 |
| | Содержание альбома | 2 |
| 1 | Пояснительная записка | 3-6 |
| | Архитектурно-строительные решения (тл 416-1-220.88 -АС) | |
| 1 | План на отм. 0,000 и -2,600. Разрез 1-1. Экспликация помещений, детали. | |
| 2 | План на отм. -2,600 при переходе на режим ПРУ | |
| | Экспликация помещений. Конструкция нар | 9 |
| | Водопровод, канализация (тл 416-1-220.88 -ВК) | |
| 1 | План на отм. -2,600 с системами К и В. Схемы К и В | |
| | Отопление и вентиляция (тл 416-1-220.88 -ОВ) | 10 |
| 1 | Отопление и вентиляция. План на отм. -2,600 | |
| | Схемы систем ВЕ1+ВЕ3; ПЕ1 | 11 |

| № № листов | Наименование и обозначение документа Наименование листа | Стр. |
|------------|---|------|
| | Электроосвещение (тл 416-1-220.88 -ЭО) | |
| 1 | План расположения осветительного оборудования и прокладки электрических сетей на отм. -2,600 при переходе на режим ПРУ | 12 |
| | Связь и сигнализация (тл 416-1-220.88 -СС) | |
| 1 | План на отм. -2,600 расположение сетей телефонизации, радиотелефонизации и электро-часофикации при переходе в режим ПРУ | 13 |

23404-05

Калинина А. Сидорова

Формат А3

Алгоритм V

$$K_3 = \frac{4.5 \times 10^4}{0.132 \times 0.026 \times 10^4} = 173$$

При заражении помещений первого этажа радиоактивностью ассидками.

$$K_3 = 173 \times 0.8 = 139$$

Условие соблюдается, дополнительные защитные меры не предусматриваются.

3. Внутренние водопровод и канализация.

3.1. Внутренний водопровод

Водоснабжение противорадиационного укрытия предусматривается от внутренних водопроводных сетей жилых помещений. Расход воды на одного укрываемого составляет 2л/ч и 25л/сут. Внутренние сети водопровода приняты из стальных оцинкованных труб по ГОСТ 3262-75 диаметром 15 мм.

3.2. Канализация

Отвод бытовых стоков от санитарных приборов, расположенных в противорадиационном укрытии, предусматривается в рядом расположенный резервуар - багетер.

Емкость резервуара принята из расчета 25л/сут. на одного укрываемого. Внутренние сети канализации выполняются из пластмассовых труб по ГОСТ 22589.3-77 диаметром 50 и 100 мм.

В мирное время санузлы не используются, помещения опечатывают.

4. Отопление и вентиляция

Проект отопления и вентиляции помещений подвала, приспособленных под ПРУ разработан в соответствии с требованиями СНиП II-11-77* и СНиП 2.04.05-85.

4.1. Отопление

Система отопления помещений ПРУ общая с системой отопления здания.

Температура помещений принимается в холодное время года не менее 10°С.

4.2. Вентиляция

Вентиляция помещений ПРУ приточно-вытяжная, естественная вытяжка осуществляется через каналы во внутренних стенах, приток воздуха - через воздухозаборную шахту. На входе в шахту установите простейшие (тарельчатые - заслон) фильтры.

5. Электроснабжение

Проект выполнен в соответствии с СНиП-11-77*.

Электроснабжение ПРУ осуществляется от внешней сети напряжением 380/220В.

В качестве местных источников освещения используются аккумуляторные фонари.

6. Связь и сигнализация
В соответствии со СНиП II-11-77 в подвальном помещении при переходе на режим ПРУ проектом предусматривается:

- установка телефонного аппарата типа ТА-7811 от сети общего пользования Министерства связи (для связи с городской сетью ТАБТ ГО);
- радификация от городской РТ сети.
- Внутренняя проводка выполняется:
- телефонная проводка ТАП-2х0,9 открытым способом по стенам;
- радиотелевизионная проводка ПТЛП-2х1,2 открытым способом по стенам.
- На входе проводов и кабелей в ПРУ предусматриваются самоникающие уплотнители с последующей заливкой их кабельной мастикой.

7. Противопожарные мероприятия

- В проекте предусмотрены следующие противопожарные мероприятия:
- противорадиационное укрытие находится в подвале II степени огнестойкости;
- строительные конструкции приняты несоразмерными в соответствии с требованиями СНиП 2.01.02-85 „Противопожарные нормы“;
- для эвакуации людей предусмотрены лестницы с выходом наружу;
- двери на путях эвакуации открываются по ходу эвакуации;
- вход средств пожаротушения, предусматривается через входные проемы;
- входные двери снабжены специальными устройствами, позволяющими дверям их открывать;
- пост пожаротушения, снабженный первичными средствами пожаротушения:
- огнетушители пенные ОХП-10(ОП-3) - 2шт.
- ящик с песком емк. 0,5 м³ - 1шт.
- совковая лопата - 1шт.
- Все мероприятия по строительной, санитарно-технической и электротехнической частям,

| | | | |
|----------|--|--|--|
| Привязан | | | |
| | | | |
| | | | |
| Инв. № | | | |

ТП 416-1-220.88 ПЗ лист 2

23404-05

Копировал Шумов

Формат А3

Алгоритм V

предусмотренные настоящим проектом, выполняются заранее при строительстве здания.

В период перевода помещений на режим ПРУ предусматриваются только освобождение и уборка складских помещений, а так же сборка и установка заранее изготовленных нар.

8. Мероприятия по переводу помещений на режим противорадиационного укрытия.

При переводе подвальных помещений под ПРУ необходимо провести следующие мероприятия.

8.1. Предусмотреть организация работ по переводу подвальных помещений в сроки, установленные приложением I СНиП II-11-77.*

График перевода подвальных помещений на режим ПРУ.

| №№ п/п | Мероприятия | Время, час | | | | | Трудоёмкость, чел. час. |
|--------|--|------------|---|---|---|---|-------------------------|
| | | 1 | 2 | 3 | 4 | 5 | |
| 1. | Вынос краевых материалов из склада | 1 | | | | | 2 |
| 2. | Установка нар | | 1 | | | | 2 |
| 3. | Уплотнение дверей | | | 1 | | | 0,2 |
| 4. | Навеска штор | | | | | | - |
| 5. | Подготовка систем инженерного оборудования | | | | | | 0,1 |

Общая трудоёмкость 4,3 чел/час.

8.2. Рассчитать подходы к помещениям и включить световые указатели „Вход“.

8.3. Освободить и очистить складские помещения.

8.4. Проверить уплотнение входных дверей к кародкам и, в случае необходимости, отремонтировать уплотнение или уплотнить полиуретановыми прокладками.

8.5. Доставить и смонтировать инвентарь для укрываемых (нары, стремянки).

8.6. Навесить шторы на оконные проёмы 1-го этажа.

8.7. Подготовить к эксплуатации системы инженерного оборудования:

а) по вентиляции - проверить готовность каналов и воздухозаборной шахты;

б) по канализации и водоснабжению - проверить готовность выгребов и подачу воды;

в) по энергоснабжению - в тёмное время освещение складского помещения литается от группы №1, в режиме ПРУ - от группы №1 и №6;

г) по связи и сигнализации - проверить наличие телефонных аппаратов, громкоговорителей;

д) по пожарной безопасности - проверить наличие средств пожаротушения;

8.8. Создать запас медикаментов, средств индивидуальной защиты и подготовить место для санитарного поста.

Технико-экономические показатели.

В качестве проекта-аналога принят т.п. 411-1-135.86г „Производственно-лабораторный корпус лесхоза для среднеберезовской части СССР (стены кирпичные)“.

Расчётная единица 1 чел - ед. 50.

| №№ п/п | Наименование показателей | Единица измерения | Проект-аналог | Рассматриваемый проект |
|--------|--------------------------|-------------------|---------------|------------------------|
| 1 | 2 | 3 | 4 | 5 |

1. Технические показатели

| | | | | |
|------|----------------------------|----------------|-------|------|
| 1.1. | Площадь основных помещений | м ² | 32,98 | 33,8 |
| | на расчётный показатель | " | 0,66 | 0,68 |

| | | | |
|----------|--|--|--|
| Привязан | | | |
| | | | |
| | | | |
| | | | |
| №№ 19 | | | |

ТП 416-1-220.88

ПЗ

лист 3

23404-05

Алгоритм

| 1 | 2 | 3 | 4 | 5 |
|---|----------------|---|-------|------|
| Мест для сидения | кол-во | | 40 | 40 |
| Мест для лежания | " | | 10 | 10 |
| Ярусность | я.р. | | 2 | 2 |
| II. Сметная стоимость | | | | |
| 2.1. Стоимость работ по переводу на режим ПРУ | тыс.руб. | | 0,29 | 0,29 |
| на расчетный показатель | руб. | | 5,8 | 5,8 |
| III. Трудоемкость | | | | |
| 3.1. Трудоемкость работ по переводу на режим ПРУ | чел. час. | | 4,4 | 4,3 |
| на расчетный показатель | " | | 0,09 | 0,08 |
| IV. Расход строительных материалов | | | | |
| 4.1. Лесоматериалы, пиломатериалы | м ³ | | 2,28 | 2,3 |
| на расчетный показатель | " | | 0,05 | 0,05 |
| 4.2. Сталь, привезенная к классу С7.3 и А-1. | т | | 0,014 | 0,01 |
| 4.3. Пористая резина для уплотнения дверных проемов | п.м. | | 6,2 | 6,2 |

Стоимость работ по переводу на режим ПРУ

| №№ п/п | Наименование материала | Ед. измерен. | Кол-во. | Стоимость единицы | Общая стоимость |
|--------|------------------------------|----------------------------------|---------|-------------------|-----------------|
| 1 | Древесина для нар | м ³ древесины / тонна | 2,3 | 110 | 253 |
| 2 | Резина для уплотнения дверей | кг | 2,32 | 162 | 40 |
| 3 | Металл для нар | " | 7,0 | 0,32 | 2,5 |
| 4 | Фонарь аккумуляторный | шт. | 2 | 4,48 | 9,0 |
| 5 | Шторы на окна | м ² | 7,0 | 3,0 | 21,0 |
| 6 | Общая сметная стоимость | | | | 289,5 |

| | | | |
|----------|--|--|--|
| Привязки | | | |
| | | | |
| | | | |
| Шифр № | | | |

ТП 416-1-220.88

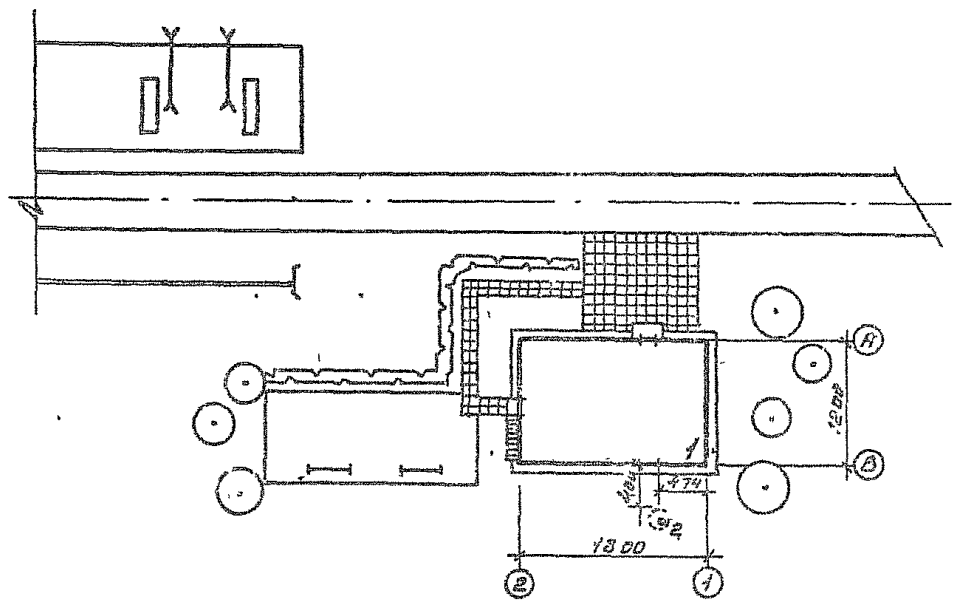
№ 4

23404-05

Альбом V

Экспликация зданий и сооружений

| Истор. по ген. плану | Наименование | Обозначение типового проекта |
|----------------------|---|--------------------------------------|
| 1 | Служб.-вазмовые помещения на 50 человек | ТП 416-1-220.88Л1 Самогидролесхоз |
| 2 | Выгреб емкости 4 м ³ | ТП 416-1-220.88Л1 Самогидролесхоз |



| | | | |
|--------------|--|-------------------|-----|
| Л. С. Власов | | | |
| | | | |
| | | ТП 416-1-220.88Л1 | 113 |
| Л. С. Власов | | | |

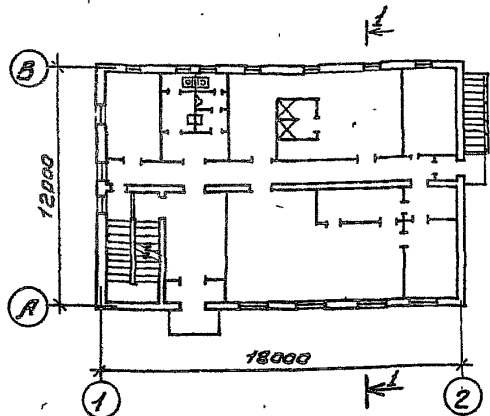
1:940/1-1/5

42.2.20 11.11

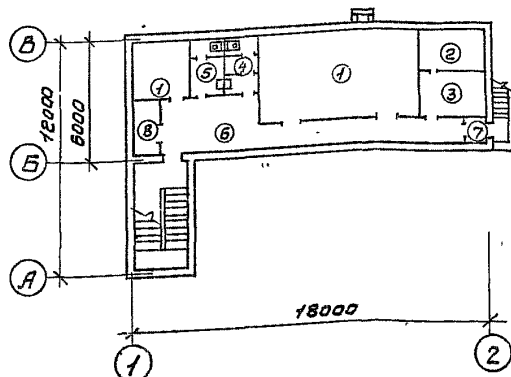
Самогидролесхоз

Альбом У

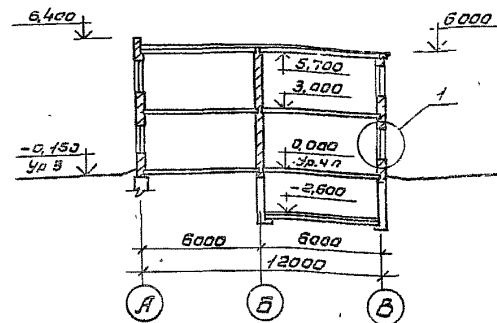
ПЛАН НА ОТМ. 0,000



ПЛАН НА ОТМ. -2,600



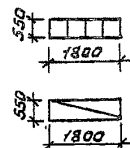
РАЗРЕЗ 1-1



Экспликация помещений на отм. -2,600

| № п/п | Наименование | Площ. м ² | Категория производств. по взрывной, пожарно-взрывной опасности |
|-------|------------------------|----------------------|--|
| 1 | Складские помещения | 41,7 | A |
| 2 | Тепловой пункт | 7,2 | То же |
| 3 | Кладовая | 7,4 | " |
| 4 | Мужская уборная | 4,4 | " |
| 5 | Женская уборная | 4,4 | " |
| 6 | Коридор | 28,1 | " |
| 7 | Тамбур | 1,7 | " |
| 8 | Помещение для хранения | 3,65 | " |

Условные обозначения:



Места для сидения

Места для лежания

Помещения не используемые под ПРУ.

| | | |
|-----------|-----------|------|
| Г.С.П. | Морочев | М.В. |
| Начальн. | Рогочев | М.В. |
| И.контр. | Евстигьев | М.В. |
| Гл. слес. | Сергеев | М.В. |
| Рук. гр. | Синадков | С.С. |

ТП 416-1-220.88

АС

Привязка

Инв. №

| | | | |
|--|-----------------|------|------|
| Службно-автоб. помеще- ния на 50 человек, распо- саны в объеме под ПРУ | Лист | Лист | Лист |
| | Р | 1 | 4 |
| План-ы на отм 0,000 и -2,600 Разрез 1-1, экспликация помещений, детали | СОИЗГИПРОБЕСХОЗ | | |

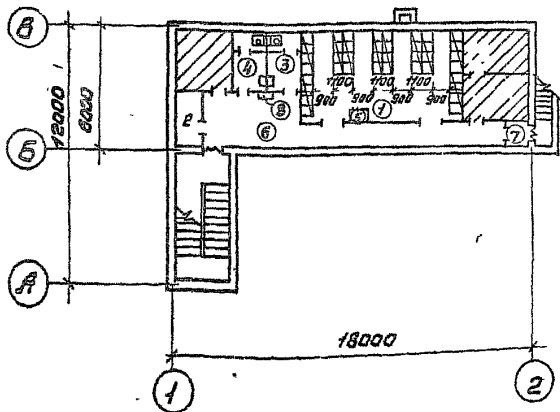
23404-05.

Капирава Яковлев

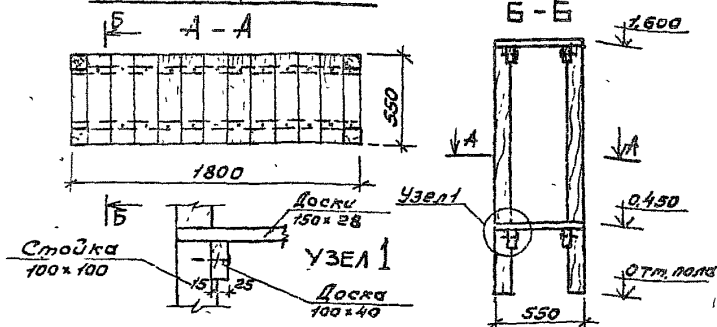
Формат А3

Альбом У

ПЛАН НА ОТМ.-2,600



КОНСТРУКЦИЯ НАР



Количество мест - 50
 для сидения - 40
 для лежания - 10

Экспликация помещений на отм - 2,600

| № п/п | Наименование | Площадь м ² |
|-------|-----------------------------------|------------------------|
| 1 | Помещение для укрываемых | 33,8 |
| 2 | Помещение для загрязненной одежды | 3,65 |
| 3 | Мужская уборная | 4,4 |
| 4 | Женская уборная | 4,4 |
| 5 | Санитарный пост | — |
| 6 | Коридор | 28,1 |
| 7 | Тентбур | 1,7 |
| 8 | Пост пожаротушения | — |

| № п/п | Наименование материалов | Едизм. | Количество |
|-------|---|----------------|------------|
| 1 | Оборудование мест для сидения и лежания | | |
| | а) Пиломатериалы | м ³ | 1,5 |
| | б) металл на нары | кг | 70 |

| | | |
|-----------|-----------|--------|
| Ген.пр. | Маричев | М/Я/88 |
| Нач.пр. | Розачев | У/Г/88 |
| Инж.пр. | Евстигнев | У/В/88 |
| Пр. спец. | Сергеева | |
| Вып.пр. | Сладков | С/С/88 |

ТП 416-1-22088

АС

Привязан

Ш.в. №

Служебно-бытовые помещения на 30 человек, по числу сидящих под нары
 План на отм.-2,600 по передаче на работу АРЧ. Экспликация помещений Конструкция нары

| | | |
|--------|------|--------|
| Стация | Лист | Листов |
| Р | 2 | |

СОЮЗГИПРОБЕСХСЗ

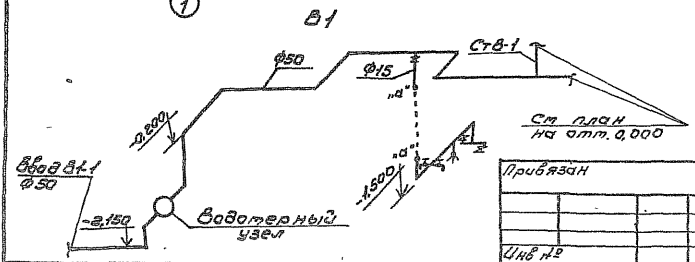
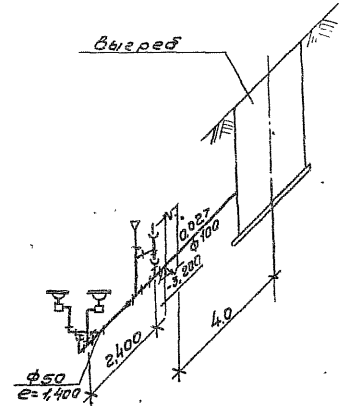
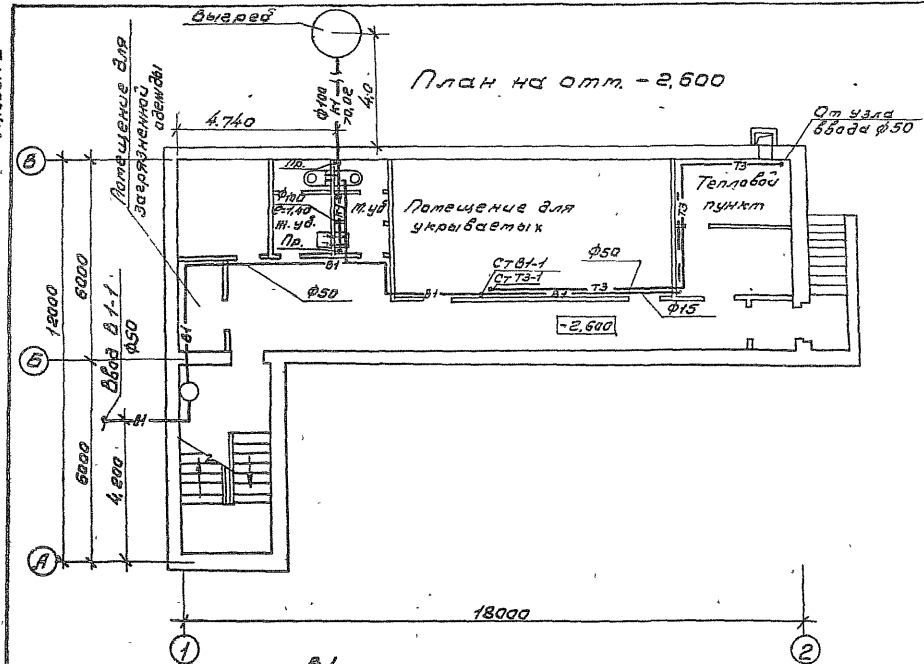
23404-05

Вост.отм.А3

Лист № 1

План на отм. -2,600

К1



Ст. план на отм. 0,000

| | | | |
|------------------|------|---|-----------------|
| Ген. Турчкова | М.П. | ТП 416-1-220.88 | ВК |
| Инж. Березина | М.П. | | |
| Инж. Былатов | М.П. | | |
| Инж. Былатов | М.П. | | |
| Ст. инж. Котаров | М.П. | | |
| Лист № | | Ступенно-бытовые помещения на 30 человек, приспособ для бытовых под ПРЧ | Лист 1 |
| | | План на отм. -2,600 с отметками К1 и Б1. | СООЗГИПРОТЕСХОЗ |

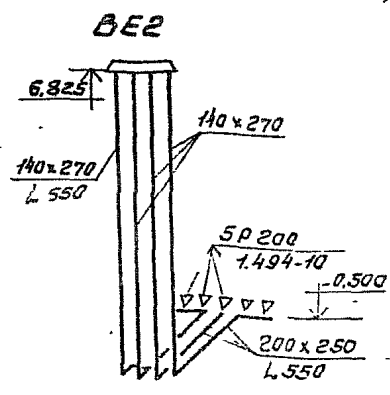
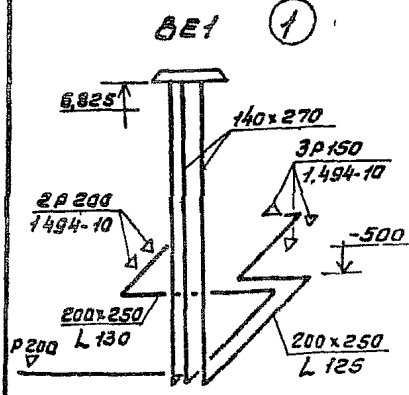
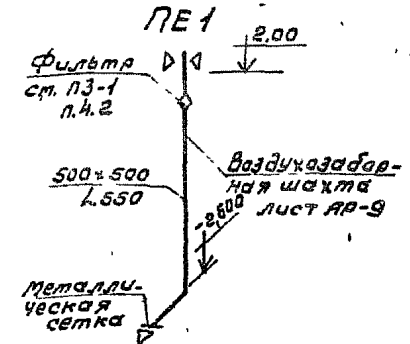
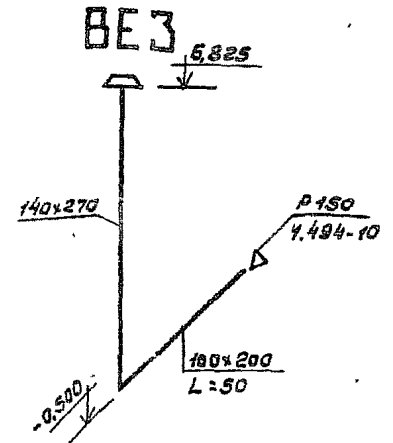
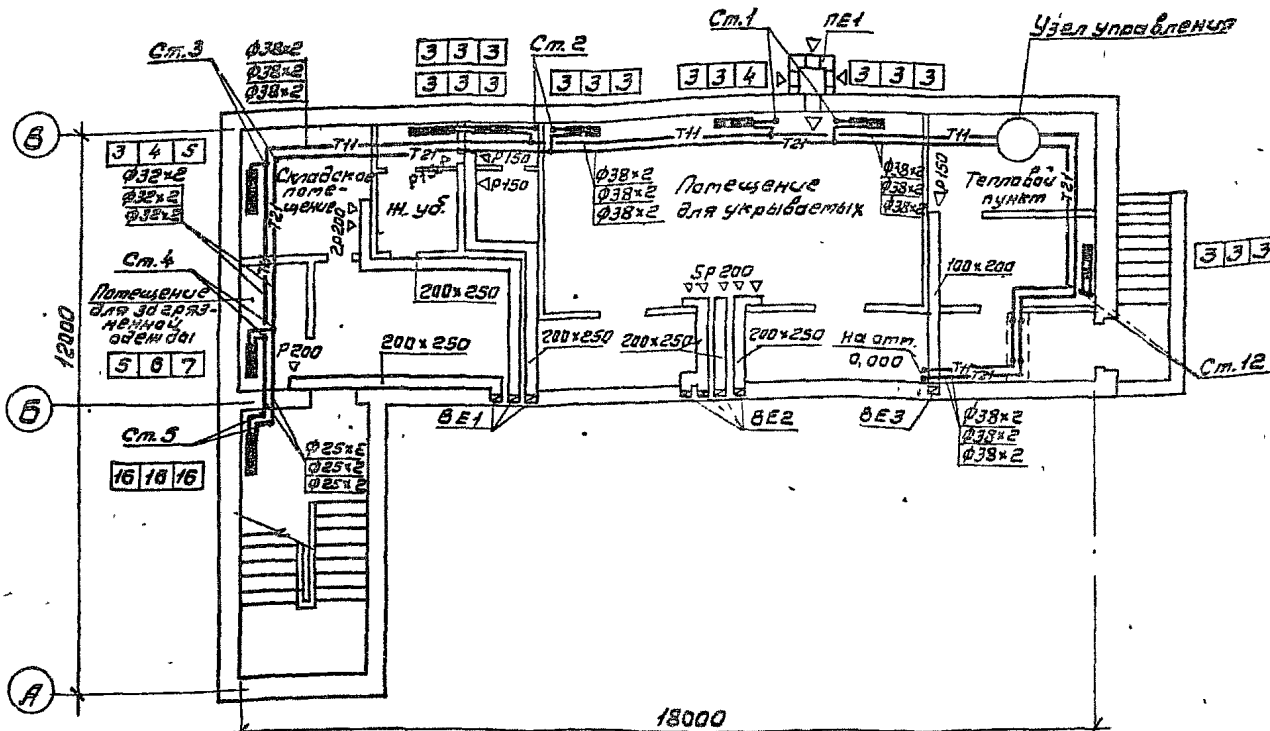
23404-05

Калиновский

Формат А3

Альбом V

ПЛАН НА ОТМ. -2.600



| | | | | | | |
|---------|-----------|------|--|-----------------|------|--------|
| Г.И.П. | Маричева | И.И. | ТП 416-1-220 88 | 05 | | |
| Иванова | Радачев | И.И. | | | | |
| И.И.И. | Водянова | И.И. | | | | |
| С.С.С. | Сергеева | И.И. | | | | |
| Р.К.Р. | Шамис | И.И. | | | | |
| С.И.С. | Богданова | И.И. | | | | |
| | | | Служб.-обитовые помеще- ния на 50 человек, приспособ- ленные под ПРУ | Стандия | Лист | Листов |
| | | | Отопление и вентиляция План на отм. -2,600 Схемы систем ВЕ1-ВЕ3, ПЕ1 | Р | | 1 |
| | | | | СОИЗГИПРОАЭСХОЗ | | |

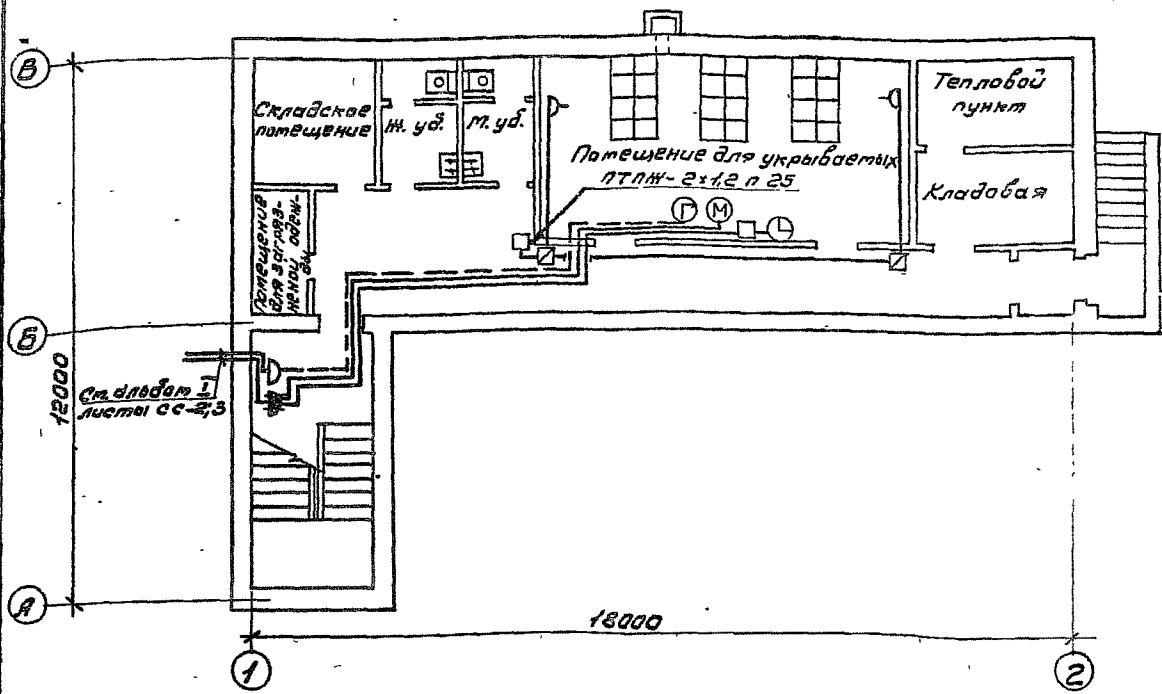
23404-05

Копировать не разрешается

Формат А3

План на атт. - 2,500

Альбом V



1. В соответствии со СНиП II-14-77 в подвальных помещениях при переходе в режим ПРУ предусмотрена установка телефонных аппаратов эл сети общезонального назначения Министерства связи СССР и административно-хозяйственной связи, электрокоммуникация, радиокоммуникация. Пояснения ко всем видам связи и условные обозначения смотрите в разделе сс альбома I.

2. Функциональные схемы сетей для подвала при переходе в режим ПРУ смотрите на листах сс-2,3 альбома I.

Разетки радиотрансляционной сети устанавливаются на расстоянии не далее 1м от штепсельных розеток электросети 220В на высоте 1м от уровня пола.

| | | | | | | | |
|-------------|------------|------|------|--|-----------------|------|--------|
| Гип | Маричева | М.И. | | ТП 416-1-220.88 | СС | | |
| Нач. отд. | Розачев | В.И. | | | | | |
| Инж. отдела | Сергеева | М.И. | | | | | |
| Инж. спец. | Сергеева | М.И. | | | | | |
| Инж. г.о. | Раздобаева | М.И. | | | | | |
| Инж. | Лобзгина | Л.В. | 1986 | Служебно-допомогательные помещения на 50 человек, приспособляемые под ПРУ. | Студия | Лист | Листов |
| | | | | План на атт. - 2,500 расположенная сеть телефонной, радиокоммуникации и электрокоммуникации при переходе в режим ПРУ | Р | | 1 |
| И.ч.в. №2 | | | | | СОУЗГИПРОЛЕСХОЗ | | |

23404-05

Коллежов Р.И.

Формат А3