

ТИПОВОЙ ПРОЕКТ
144-16-140.91

МАНСАРДНЫЙ

3-КОМНАТНЫЙ ЖИЛОЙ ДОМ
ПОВЫШЕННОЙ КОМФОРТНОСТИ
С КВАРТИРОЙ В РАЗНЫХ УРОВНЯХ
ДЛЯ ИНДИВИДУАЛЬНЫХ ЗАСТРОЙЩИКОВ
СО СТЕНАМИ ИЗ КИРПИЧА

/для строительства в сельской местности РСФСР/

АЛЬБОМ I

АР-АРХИТЕКТУРНО-СТРОИТЕЛЬНЫЕ ЧЕРТЕЖИ
ОВ-ОТОПЛЕНИЕ И ВЕНТИЛЯЦИЯ
ВК-ВОДОПРОВОД И КАНАЛИЗАЦИЯ
ЭБ-ЭЛЕКТРООБОРУДОВАНИЕ
СС-СВЯЗЬ И СИГНАЛИЗАЦИЯ
СО-ГАЗОСНАБЖЕНИЕ

ТИПОВОЙ ПРОЕКТ
144-16-140 91
МАНСАРДНЫЙ
3-КОМНАТНЫЙ ЖИЛОЙ ДОМ
ПОВЫШЕННОЙ КОМФОРТНОСТИ
С КВАРТИРОЙ В РАЗНЫХ УРОВНЯХ
ДЛЯ ИНДИВИДУАЛЬНЫХ ЗАСТРОЙЩИКОВ
СО СТЕНАМИ ИЗ КИРПИЧА

/для строительства в сельской местности РСФСР/

АЛЬБОМ I

ПЕРЕЧЕНЬ АЛЬБОМОВ

АЛЬБОМ I	АС-АРХИТЕКТУРНО-СТРОИТЕЛЬНЫЕ ЧЕРТЕЖИ
	ОВ-ОТОПЛЕНИЕ И ВЕНТИЛЯЦИЯ
	ВК-ВОДОПРОВОД И КАНАЛИЗАЦИЯ
	ЭО-ЭЛЕКТРООБОРУДОВАНИЕ
	СС-СВЯЗЬ И СИГНАЛИЗАЦИЯ
	ГАЗ-ГАЗОСНАБЖЕНИЕ
АЛЬБОМ II	С-СМЕТЫ
АЛЬБОМ III	СО-СПЕЦИФИКАЦИЯ ОБОРУДОВАНИЯ
АЛЬБОМ IV	ВМ-ВЕДОМОСТИ ПОТРЕБНОСТИ В МАТЕРИАЛАХ

РАЗРАБОТАН
ПРОЕКТНЫМ ИНСТИТУТОМ
ЦНИИЭПГРАЖДАНСЕЛЬСТРОИ

ГЛА ИНЖЕНЕР ИНСТИТУТА
ГЛА АРХИТЕКТОР ПРОЕКТА



ЛЕИЗЕРОВИЧ МР
ЕГОРОВ В.Н

© АПП ЦИТП, 1991

УТВЕРЖАЕН
ГОСКОМАРХИТЕКТУРОМ
ПРИКАЗ № 472 ОТ 18.09.89г.
ВВЕДЕН В ДЕЙСТВИЕ
ЦНИИЭПГРАЖДАНСЕЛЬСТРОИМ
ПРИКАЗ № 8/Т ОТ 14.02.1991г.

СОДЕРЖАНИЕ АЛББОМЪ (НЧЧЛЛО)

ЛИСТ	НАИМЕНОВАНИЕ	СТР АЛББОМЪ
	СОДЕРЖАНИЕ АЛББОМЪ	2-3
	АРХИТЕКТУРНО - СТРОИТЕЛЬНЫЕ ЧЕРТЕЖИ АС	
1-6	ОБЩИЕ ДАННЫЕ	4-9
7	Фасады	10
8	Фасады (ВАРИАНТ)	11
9	Планы на отл 0 000, 1'400, - 1'240	12
10	Кладочные планы на отл -1 240, 0 000 1'400, на отл -2 100 (ВАРИАНТ)	13
11	Планы с расстоянокн мебели	14
12	Интерьер гостиной	15
13	Интерьер столовой	16
14	Разрезы 1-1, 2-2, ПЛАН КРОВАЧ	17
15	Разрезы 3-3, 4-4	18
16	Экспликация полов Ведомость отделки помещения	19
17	Спецификация столярных изделий	20
18	Схема расположения фундаментов	21
19	Вид „А“ Схема расположения фундаментов и пере- крытия погреба Схема здания	22
20	Порядовки стен	23
21	Схема расположения элементов деревянного перекрытия на отл 1 145, 2 945	24
22	Схема расположения элементов деревянного перекрытия на отл 3 945 Спецификация	25
23	Сечения 1-1, 2-2, 3-3, 4-4	26
24	Схемы расположения панелей перекрытия на отл 2 500, 3 900 (ВАРИАНТ с 6 панелями)	27
25	Схема расположения панелей перекрытия на отл 1 100 (ВАРИАНТ с 6 панелями)	28
26	Монолитные участки УМ-1, УМ-2	29
27	Планы переключек	30

ЛИСТ	НАИМЕНОВАНИЕ	СТР АЛББОМЪ
28	Ведомость переключек	31
29	Спецификация переключек	32
30	Ведомость переключек наружных стен	
	Спецификация переключек (ВАРИАНТ)	33
31	Монолитные переключки МП-1, МП-2, МП-3	34
32	Каркасы Кр 1 - Кр 32 Стержни ОС-1 - ОС-6	35
33	Спецификация металла на каркасы Кр 1 - Кр 32 отдельные стержни ОС-1 - ОС 8	36
34	Схема расположения элементов стропла Разрезы 1-1 3 3	37
35	Узлы 1 7	38
36	Разрез 4-4 Узел 8 - Спецификация	39
37	Заказные; Детали 3Д-1, 3Д-2	40
38	Внутриквартирная лестница	41
39	Лестничные ящики внутриквартирной лестницы	42
40	Подкосурные балки ограждения внутриквартирной лестницы	43
41	Деревянные конструкции перегородок	44
42	Внутриквартирная лестница, вариант с погребом	45
43	Развертка стень с выловентляционным каналом	46
44	Вентиляционная шахта В-1	47
45	Веранда, терраса ПЛАН, РАЗРЕЗЫ 1-1 3-3	48
46	Веранда, терраса Узлы 1 4	49
47	Схема расположения элементов стропла веранды и террасы Узлы 5 8	50
48	Веранда, терраса Спецификация элементов	51
49	Кладки	52
50	Оконный блок индивидуальный ОС 6 - 6И	53
51	Оконный блок индивидуальный ОР 6 - 6И	54
52	Оконный блок индивидуальный ОР 6 - 6И	55
53	Оконный блок индивидуальный ОС 42 - 6И	56
54	Оконный блок индивидуальный ОР 12 - 6И	57

СОДЕРЖАНИЕ АЛЬБОМА (ОКОНЧАНИЕ)

Лист	НАИМЕНОВАНИЕ	Стр альбома
55	Оконный блок индивидуальный ДРС 12-64	58
56	Оконные блоки ДВ-1, ДВ-2, ДВ-7, ДВ-8	59
57	Оконные блоки ДВ-3, ДВ-4, ДВ-5; ДВ-6	60
58	Индивидуальная фрамуга. ФИ-1	61
59	Гараж (вариант). План; фасады, разрезы Узлы 1,2	62
60	Гараж (вариант). Схема расположения фундаментов Схема расположения стропца	63
61	Ворота гаража В-1 Спецификация элементов ворот В-1	64
62	Хозпостройка (вариант) Фасады А-Г, 1-3; 3-Г, Г-Д	65
63	Хозпостройка (вариант) План, разрезы	66
64	Хозпостройка (вариант) Спецификация стальных изделий Ведомость отделки помещения Экспликация полов Экспликация помещения хозпостройки	67
65	Хозпостройка (вариант) Схема расположения фунда- ментов. Сечения	68
66	Хозпостройка (вариант) Схема расположения стропца Разрезы Узлы 1,2	69
67	Хозпостройка (вариант) Схема чердачного перекрытия Узлы 3-5. Спецификация древесины	70
68	Хозпостройка (вариант) Монтажная схема передычек Ведомость передычек	71
69	Хозпостройка (вариант) Ишесборник	72
70	Хозпостройка (вариант) Перегородки АХ-1, АХ-2 Дверь АХ-2. Спецификация материалов	73
71	Хозпостройка (вариант) Деталь дымовентиляционного короба Приставная лестница Спецификация	74
	Отопление, вентиляция — ДВ	
1	Общие данные (начало)	75
2	Общие данные (окончание)	76

Лист	НАИМЕНОВАНИЕ	Стр альбома
3	Планы на ота 0,000, 1,400; -1,200	77
4	Схемы системы отопления Схемы систем вентиляции ВЕ1-ВЕ3	78
5	План на ота 0,000, 1,400, -1,200 (вариант)	79
6	Схемы системы отопления Узла управления Схемы вентиляции ВЕ1-ВЕ3 (вариант)	80
	Водопровод, канализация — ВК	
1	Общие данные	81
2	Планы	82
3	Планы (вариант)	83
4	Схемы систем В1, Т3; Т4, К1	84
	Электрооборудование — ЭО	
1	Общие данные	85
2	План расположения осветительных сетей	86
	Связь и сигнализация — СВ	
1	Общие данные	87
2	План на ота 0,000; 1,400	88
3	План кровли Схема расположения устройств связи	89
	Газоснабжение — ГСВ	
1	Общие данные	90
2	План Схема газоснабжения	91
3	Общие данные (вариант)	92
4	План Схема газоснабжения (вариант)	93

ВЕДОМОСТЬ РАБОЧИХ ЧЕРТЕЖЕЙ ОСНОВНОГО

ЛИСТ	НАИМЕНОВАНИЕ	СТР
1-6	ВЩЕ ДАННЫЕ	4-9
7	ФАСАДЫ	10
8	ФАСАДЫ (ВАРИАНТ)	11
9	ПЛАНЫ НА ОТМ 0000, 1,400, -1,240	12
10	КЛАДочНЫЕ ПЛАНЫ НА ОТМ -1,240, 0000, 1,400, НА ОТМ -2 100 (ВАРИАНТ).	13
11	ПЛАНЫ С РАССТАНОВКОЙ МЕБЕЛИ	14
12	ИНТЕРЬЕР ГОСТИННОЙ	15
13	ИНТЕРЬЕР СТОЛОВОЙ	16
14	РАЗРЕЗЫ 1-1, 2-2 ПЛАН КРОВЛИ	17
15	РАЗРЕЗЫ 3-3, 4-4	18
16	ЭКСПЛИКАЦИЯ ПОЛОВ, ВЕДОМОСТЬ ОТДЕЛКИ ПОМЕЩЕНИЙ	19
17	СПЕЦИФИКАЦИЯ СТОЯРНЫХ ИЗДЕЛИЙ	20
18	СХЕМА РАСПОЛОЖЕНИЯ ФУНДАМЕНТОВ	21
19	Вид "А" СХЕМА РАСПОЛОЖЕНИЯ ФУНДАМЕНТОВ И ПЕРЕКРЫТИЯ ПОГРЕБА СХЕМА ЗДАНИЯ	22
20	ПОРЯДОВКИ СТЕН	23
21	СХЕМЫ РАСПОЛОЖЕНИЯ ЭЛЕМЕНТОВ ДЕРЕВЯННОГО ПЕРЕКРЫТИЯ НА ОТМ 1 145, 2 545	24
22	СХЕМА РАСПОЛОЖЕНИЯ ЭЛЕМЕНТОВ ДЕРЕВЯННОГО ПЕРЕКРЫТИЯ НА ОТМ. 3 945. СПЕЦИФИКАЦИЯ	25

КОМПЛЕКТА · · · · · МАРКИ АС (НАЧАЛО)

ЛИСТ	НАИМЕНОВАНИЕ	СТР
23	СЕЧЕНИЯ 1-1, 2-2, 3-3, 4-4	26
24	СХЕМА РАСПОЛОЖЕНИЯ ПАНЕЛЕЙ ПЕРЕКРЫТИЙ НА ОТМ 2 500; 3 900 (ВАРИАНТ С И Б ПАНЕЛЯМИ)	27
25	СХЕМА РАСПОЛОЖЕНИЯ ПАНЕЛЕЙ ПЕРЕКРЫТИЙ НА ОТМ 1 100 (ВАРИАНТ С И Б ПАНЕЛЯМИ)	28
26	МОНОЛИТНЫЕ УЧАСТКИ УМ-1, УМ-2	29
27	ПЛАНЫ ПЕРЕМЫЧЕК	30
28	ВЕДОМОСТЬ ПЕРЕМЫЧЕК	31
29	СПЕЦИФИКАЦИЯ ПЕРЕМЫЧЕК	32
30	ВЕДОМОСТЬ ПЕРЕМЫЧЕК НАРУЖНЫХ СТЕН. СПЕЦИФИКАЦИЯ ПЕРЕМЫЧЕК (ВАРИАНТ)	33
31	МОНОЛИТНЫЕ ПЕРЕМЫЧКИ МП-1, МП-2, МП-3	34
32	КАРКАСЫ КР-1 - КР12 СТЕРЖНИ ОО-1 - ОО-6	35
33	СПЕЦИФИКАЦИЯ МЕТАЛЛА НА КАРКАСЫ КР1 - КР12 ОТДЕЛЬНЫЕ СТЕРЖНИ ОО-1 - ОО-6	36
34	СХЕМА РАСПОЛОЖЕНИЯ ЭЛЕМЕНТОВ СТРОПИЛ РАЗРЕЗЫ 1-1 3-3	37
35	УЗЛЫ 1 . 7	38
36	РАЗРЕЗ 4-4 УЗЛА 8 СПЕЦИФИКАЦИЯ	39
37	ЗАКЛАДНЫЕ ДЕТАЛИ ЗА-1, ЗА-2	40

		ПРИВЯЗАН	
ИНВ. №		144-16-140 91 - АС	
ТАМБЛИК	ВРОСКУЯКОВ		
ИЗОГТР	ЕГОРОВ		
НАЧ. МАСТ	РАДЫГИН		
ЗАМ. И.М	ЗЕМЛЯК		
РАП	ЕГОРОВ		
ПЛЕЩАР	БОРОЗКОВ		
ВЕА ИИИ	(ИШКИНА)		
ИСОЛНИК	СУХАНОВА		
КРОВЕРИ	ШИЛОВА		
		МАНСАРЕННЫЙ ЭКОНАТНЫЙ ИИЛОЙ ДОМ ПОВЫШЕННОЙ КОМФОРТНОСТИ	СТАНА / ЛИСТ / ЛИСТОВ Р / 1 / 71
		Общие данные (начало)	ЦНИИЭП ГРАЖДАН СЕЛЬСТРОИ

ПРОЕКТ, СООТВЕТСТВУЕТ ДЕЙСТВУЮЩИМ НОРМАМ И ПРАВИЛАМ

ГА АРХИТЕКТОР ПРОЕКТА *В.И. Егоров* В.И. ЕГОРОВ

ГА ИНЖЕНЕР ПРИВЯЗКИ

233407

ВЕДОМОСТЬ РАБОЧИХ ЧЕРТЕЖЕЙ ОСНОВНОГО КОМПЛЕКТА МАШКИ АС (ОКОНЧАНИЕ)

ЛИСТ	НАИМЕНОВАНИЕ	СТР
38	Внутриквартирная лестница	41
39	Лестничные марши внутриквартирной лестницы	42
40	Подкосовые балки, ограждения внутриквартирной лестницы	43
41	Деревянные конструкции перегородок	44
42	Внутриквартирная лестница вариант в погребом	45
43	Развертка стен с дымоотводящими каналами	46
44	Вентиляционная шахта В-1	47
45	Веранда, терраса План, разрезы 1-1, 3-3	48
46	Веранда, терраса. Узлы 1, 4	49
47	Схема расположения элементов стропила веранды и террасы Узлы 5, 8	50
48	Веранда, терраса Спецификация элементов	51
49	Камин	52
50	Оконный блок индивидуальный ОС6-6И	53
51	Оконный блок индивидуальный ОР6-6А	54
52	Оконный блок индивидуальный ОР6-6И	55
53	Оконный блок индивидуальный ОР12-6И	56
54	Оконный блок индивидуальный ОР12-6И	57
55	Оконный блок индивидуальный ОР012-6И	58
56	Оконные блоки ОВ-1; ОВ-2, ОВ-7; ОВ-8	59
57	Оконные блоки ОВ-3; ОВ-4, ОВ-5, ОВ-6	60
58	Индивидуальная фрамуга ФИ-1	61
59	Гараж (вариант) План, фасады; Разрезы 1-1; Узел 1, 2	62
60	Гараж (вариант) Схема расположения фундаментов Схема расположения стропила	63

ЛИСТ	НАИМЕНОВАНИЕ	СТР
61	Ворота гаража В-1 Спецификация элементов ворот В-1	64
62	Хозпостройка (вариант) Фасады А-Г, 1-3; 3-1; Г-Д	65
63	Хозпостройка (вариант) План, разрезы	66
64	Хозпостройка (вариант) Спецификация столбчатых изделий	
	Ведомость отделки помещений Экспликация полов	
	Экспликация помещений хозпостройки	67
65	Хозпостройка (вариант) Схема расположения фунда-ментов сечения	68
66	Хозпостройка (вариант) Схема расположения стропила Разрезы. Узлы 1, 2	69
67	Хозпостройка (вариант) Схема чердачного перекрытия Узлы 3-5 Спецификация древесины	70
68	Хозпостройка (вариант). Монтажная схема перемычек. Ведомость перемычек	71
69	Хозпостройка (вариант) Шпунтборник	72
70	Хозпостройка (вариант) Перегородки ПХ-1; ПХ-2 Дверь ДХ-2 Спецификация материалов	73
71	Хозпостройка (вариант) Деталь дымоотводящего короба приставная лестница Спецификация	74

ПРИВЯЗАН

ИЗМ. №					
Исполнил	Суханова				
Проверил	Шнатова				

144-16-140 91		-АС	
И. КОНТР	ЕГОРОВ	СТАДЯ	ЛИСТ
НАЧ. МАСТ	РАДЫГИН	Р	2
ЗАМ. И. М.	ЗЕМЛЯК	МАНГАРДНЫЙ У-КОМНАТНЫЙ ИЛИ ИЛИ ДОМ ПОВЫШЕННОЙ КОМФОРТНОСТИ	
РАП	ЕГОРОВ	ЦНИИЭП	
РАСПЕЛ. ВХ	БОРОЗНОВ	ГРАЖДАНСКОЕ СТРОИТ.	
ВЕД. ИНЖ.	ШИШКИНА		
ПОСОЛАН	СУХАНОВА		
ПРОВЕРИЛ	ШНАТОВА		

Общие данные (продолжение)

Топовон проект мансардного 3-конатного, милого до
 ма повышенной комфортности для индивидуальных за-
 строичиков со стенами из кирпича для строительства в
 сельской местности РСФСР разработан на основании зада-
 ния на проектирование, утвержденного 20 марта 1990 г. и
 прелмя ЦИП № 21-447 от 24 ноября 1989 г.

Проект утвержден Госкомархитектуры, приказ № 422 от 18.09.89.

Проект предназначен для строительства во II, III климатичес-
 ких районах. IV. Климатическая подрайоне РСФСР с обыч-
 ными геологическими условиями со средней температурой
 наиболее холодной пятидневки -20°, -30° (основное решение),
 40°С

Нормативное значение снеговой нагрузки 1,0 кПа.
 Нормативное значение ветрового давления 0,38 кПа.

Зона влажности нормальная
 Характеристика здания:

Класс ответственности III
 Коэффициент надежности 0,95
 Степень огнестойкости IV

Архитектурно-планировочное решение

Особенностью планировочной структуры дома является распо-
 ложение отдельных групп помещений в разных уровнях, со сме-
 щением в полэтажа на отметке главного входа находят-
 ся: холл, гостиная, общая комната, столовая и кухня.

Столовая расположена смежно с помещением кухни и смежно
 (через раздвижную дверь, перегородку) с холлом, связанным
 в свою очередь с гостиной - общей комнатой. В этом же уров-
 не к дому пристроены: веранда - оранжерея с выходом в нее
 из гостиной и из шлюза - прихожей, а также терраса с крыль-
 цом, на которую есть выход из столовой

Гостиная - общая комната имеет повышенную отметку потол-
 ка, закругленный эркер-окно, предусмотрен дровяной камин.
 В холле рядом с кухней расположен санузел и лестница,
 связывающая между собой все уровни квартиры, холл имеет

высоту в два этажа и четырех - балконов на втором этаже.
 В глубине дома ниже уровня входа на полэтажа расположены
 помещения цокольного этажа. Топочная с кладовой, комната -
 мастерская, а также хозяйственная кладовая на месте, которое
 может быть оборудована баня - сауна

Выше уровня входа на полэтажа (над цокольным этажом) рас-
 положены две спальные комнаты со своим санузлом. (ванной -
 постирочной)

При варианте дома с пристроенным гаражом или хозяйственной
 из цокольного этажа через талбур устраивается проход в га-
 раж и хозяйственную

В проекте разработаны следующие объемно-планировочные
 варианты:

- жилой дом с пристроенным гаражом,
- жилой дом с пристроенной хозяйственной,
- жилой дом с погребом

Отделочные работы

Наружняя отделка: цоколь - расшивка швов, стены
 облицовка кирпичом с расшивкой швов, частичная цветная шту-
 катурка деталей фасадов (с фасады),
 оконные переплеты и балконные двери окрашиваются
 тонированной олифой и лаком.
 Входные двери покрыты бесцветным лаком,
 деревянные конструкции - карнизы, фронтоны, детали веран-
 ды и террасы покрыты горячим олифой эа 2 раза,
 по периметру дома выполнить асфальтобетонную отмостку шири-
 ной 0,90 м по деталям 52 серии 2 410-1 вып 1 без бортово-
 го камня.

Представлен вариант фасадов А 8
 Внутренняя отделка см лист 16

144-16-140 94 - АС

Привязан

И КОУР	ЕГОРОВ	<i>[подпись]</i>
ИЧ ЛИСТ	УРАЛГИН	<i>[подпись]</i>
ДЛЯ К	ЗЕМЛЯК	<i>[подпись]</i>
ГЛА	ЕГОРОВ	<i>[подпись]</i>
РА СТ АХ	БОРЗЕНОВ	<i>[подпись]</i>
ВЕК ИИИ	ШИШКИНА	<i>[подпись]</i>
ИСОДАН	БЕРАДИНЦОВА	<i>[подпись]</i>
ПРОВЕР.	ШУТОВА	<i>[подпись]</i>

Мансардный 3-конатный жилой дом повышенной комфортности	Страна	Лист	Листов
Общие данные /продолжение/	Р	3	
	ЦИИЭП ГРНИДАНСЕЛСТРОИ		

БЕДОМОСТЬ ОСНОВНЫХ КОМПЛЕКТОВ РАБОЧИХ ЧЕРТЕЖЕЙ

ОБОЗНАЧЕНИЕ	НАИМЕНОВАНИЕ	ПРИМЕР
44-16-140 91	АР	АРХИТЕКТУРНО СТРОИТЕЛЬНЫЕ ЧЕРТЕЖИ
	ОВ	ОТОПЛЕНИЕ И ВЕНТИЛЯЦИЯ
	ВК	ВОДОПРОВОД И КАНАЛИЗАЦИЯ
	ГСЗ	ГАЗОСНАБЖЕНИЕ
	ЭО	ЭЛЕКТРООБОРУДОВАНИЕ
	СС	СВЯЗЬ СИГНАЛИЗАЦИЯ

БЕДОМОСТЬ СПЕЦИФИКАЦИИ

ЛИСТ	НАИМЕНОВАНИЕ	СТР АЛЬБОМА
17	СПЕЦИФИКАЦИЯ СТОЛЯРНЫХ ИЗДЕЛИЙ	21
19	СПЕЦИФИКАЦИЯ ИЗДЕЛИЙ К СХЕМАМ РАСПОЛОЖЕНИЯ ФУНДАМЕНТОВ (ВАРИАНТ)	22
22	СПЕЦИФИКАЦИЯ ЭЛЕМЕНТОВ ДЕРЕВЯННЫХ ПОКРЫТИЙ	25
25	СПЕЦИФИКАЦИЯ ЛАНЕЛЕЙ ПЕРЕКРЫТИЯ (ВАРИАНТ С ЖЕЛЕЗОБЕТОННЫМИ ЛАНЕЛЯМИ)	28
26	СПЕЦИФИКАЦИЯ МАТЕРИАЛОВ НА ЛОНДОЛИТНЫЕ ЧАСТИ 4М1, 4М2	29
29	СПЕЦИФИКАЦИЯ ПЕРЕБИЧЕК НАРУЖНЫХ СТЕН	32
29	СПЕЦИФИКАЦИЯ ПЕРЕБИЧЕК ВНУТРЕННИХ СТЕН	33
30	СПЕЦИФИКАЦИЯ ПЕРЕБИЧЕК НАРУЖНЫХ СТЕН (ТОЛЩИНА СТЕН 380 мм - ВАРИАНТ)	33
34	СПЕЦИФИКАЦИЯ МАТЕРИАЛОВ ВО ЛОНДОЛИТНЫЕ ПЕРЕБИЧКИ	34
35	СПЕЦИФИКАЦИЯ ДЕТАЛЕЙ ВО КАРКАСЫ И ОТДЕЛЬНЫЕ СТЕРЖНИ	36
36	СПЕЦИФИКАЦИЯ МАТЕРИАЛОВ	37
37	СПЕЦИФИКАЦИЯ МЕТАЛЛА НА ЗАКАЗНЫЕ ДЕТАЛИ ЗД 1 ЗД-2	40

ЛИСТ	НАИМЕНОВАНИЕ	СТР АЛЬБОМА
38	СПЕЦИФИКАЦИЯ ДРЕВЕСИНЫ НА ВНУТРИКВАРТИРНУЮ ЛЕСТНИЦУ	41
39	СПЕЦИФИКАЦИЯ ДРЕВЕСИНЫ НА ЛЕСТНИЧНЫЕ МАРШИ	42
40	СПЕЦИФИКАЦИЯ ДРЕВЕСИНЫ НА ПОДКОСУРНУЮ БАЛКУ И ОГРАЖДЕНИЯ	43
41	СПЕЦИФИКАЦИЯ МАТЕРИАЛОВ ДЛЯ ПЕРЕГОРОДОК	44
42	СПЕЦИФИКАЦИЯ ДРЕВЕСИНЫ НА СРЕДЯНКУ	45
45	СПЕЦИФИКАЦИЯ СТОЛЯРНЫХ ИЗДЕЛИЙ	48
48	СПЕЦИФИКАЦИЯ МЕТАЛЛИЧЕСКИХ ИЗДЕЛИЙ НА ВЕРАНДУ ТЕРРАСУ	51
48	СПЕЦИФИКАЦИЯ ДЕРЕВЯННЫХ ИЗДЕЛИЙ НА ВЕРАНДУ, ТЕРРАСУ	51
50 52	СПЕЦИФИКАЦИЯ МАТЕРИАЛОВ	53 55
53 55	СПЕЦИФИКАЦИЯ МАТЕРИАЛОВ	56-59
56 57	СПЕЦИФИКАЦИЯ МАТЕРИАЛОВ	59-60
58	СПЕЦИФИКАЦИЯ МАТЕРИАЛОВ НА ФРАМУГУ ФН 1	61
59	СПЕЦИФИКАЦИЯ СТОЛЯРНЫХ И ЖЕЛЕЗОБЕТОННЫХ ИЗДЕЛИЙ ДЛЯ ГАРАЖА	62
60	СПЕЦИФИКАЦИЯ ДРЕВЕСИНЫ	63
61	СПЕЦИФИКАЦИЯ ЭЛЕМЕНТОВ ВОРОТ В 1	64
64	СПЕЦИФИКАЦИЯ СТОЛЯРНЫХ ИЗДЕЛИЙ ХОЗЛОСТРОИКИ (ВАРИАНТ)	67
67	СПЕЦИФИКАЦИЯ ДРЕВЕСИНЫ СТРОПИЛ И ЧЕРДАЧНОГО ПЕРЕКРЫТИЯ	70
68	СПЕЦИФИКАЦИЯ ПЕРЕБИЧЕК	71
70 71	СПЕЦИФИКАЦИЯ МАТЕРИАЛОВ	73-74

144-16-140 91 - АС

И КОМП	СЕРОВ							
НАР ДИСТ	ПРИМКИН							
ЭЛАН И	ЗЕЛЯК							
ГЛА	БОРОВ							
ТА ЗАВ	БОРОВ							
ВЕД ЧИЖ	ШАШКИНА							
ИСОДАН	СУХАНОВА							
ПРОВЕР	ШАТОВА							

КОПРОВАА 24779 01 9 ФОРМАТ А3

АЛЬБОМ

2 3948-9

ТЕХНИКО - ЭКОНОМИЧЕСКИЕ ПОКАЗАТЕЛИ

МАРКА ПОЗ	НАИМЕНОВАНИЕ	ЕД ИЗМ	ПОКАЗАТЕЛИ
1	ПЛОЩАДЬ ЗАСТРОЙКИ	м ²	167,81
2	ЖИЛАЯ ПЛОЩАДЬ	м ²	45,49
3	ПЛОЩАДЬ КВАРТИРЫ	м ²	130,79
4	ОБЩАЯ ПЛОЩАДЬ	м ²	159,06
5	ПЛОЩАДЬ ЛЕТНИХ ПОДВЕШЕНИИ	м ²	24,00
6	СТРОИТЕЛЬНЫЙ ОБЪЕМ	м ³	550,00
7	СТОИМОСТЬ		
	ОБЩАЯ СМЕТАЯ СТОИМОСТЬ	тыс руб	25,06
	В ТОМ ЧИСЛЕ		
	СТРОИТЕЛЬНО-МОНТАЖНЫХ РАБОТ	тыс руб	24,94
	ОБОРУДОВАНИЯ	тыс руб	0,12
8	ТРУДОЕМКОСТЬ		
	ПОСТРОИТЕЛЬНЫЕ ТРУДОВЫЕ ЗАТРАТЫ	чел/час	3284
	ТО МЕ НА 1м ³ СТРОИТЕЛЬНОГО ОБЪЕМА	чел/м ³	597
9	РАСХОД СТРОИТЕЛЬНЫХ МАТЕРИАЛОВ		
	ЦЕМЕНТ М-400	т	20,15
	СТАЛЬ	т	0,81
	ЛЕГКОМАТЕРИАЛЫ	м ³	37,60
	КИРПИЧ	тыс шт	65,01
10	ЭКСПЛУАТАЦИОННЫЕ ПОКАЗАТЕЛИ РАСХОД		
	ХОЛОДНОЙ ВОДЫ	л/сек	0,44
	КАНАЛИЗАЦИОННЫЕ СТОКИ	л/сек	2,04
	ТЕПЛА НА ОТОПЛЕНИЕ	ккал/ч	30110
	ПОТРЕБНАЯ МОЩНОСТЬ	квт	3,41
	ЭЛЕКТРИЧЕСКАЯ	квт	5,00

ВЕДОМОСТЬ ССЫЛОЧНЫХ И ПРИЛАГАЕМЫХ ДОКУМЕНТОВ

ОБОЗНАЧЕНИЕ	НАИМЕНОВАНИЕ	ПРИМ
СЕРИЯ I 136-5-23 В 123	Окна и балконные двери для жилых зданий	
СЕРИЯ I 136 5-19	Двери деревянные наружные для жилых и общественных зданий	
СЕРИЯ I 136-10	Двери деревянные внутренние для жилых и общественных зданий	
СЕРИЯ I 172 5-6	Элементы и детали встроенных шкафов и антресолей для жилых зданий	
ГОСТ 8242-88	Детали профильные из древесины и древесных материалов для строительства	
ГОСТ 8486-86* Е	Линолеум материалы хвойных пород	
СЕРИЯ I 038 1-1 В 1	Перекрытки железобетонные	
ГОСТ 4981-87	Бляхи перекрытия деревянные	
ГОСТ 1005-86	Щиты перекрытия деревянные	
СЕРИЯ I 141-1 В 60	Панели перекрытия железобетонные многопустотные	
СЕРИЯ 2 140-1 В 1	Детали перекрытия жилых зданий	
ГОСТ 530-80	Камни и кирпич керамические	
144-16-140-91 альбом II	Сметы	
144-16-140-91 альбом III	Спецификация оборудования	
144-16-140-91 альбом IV	Ведомость потребности в материалах	

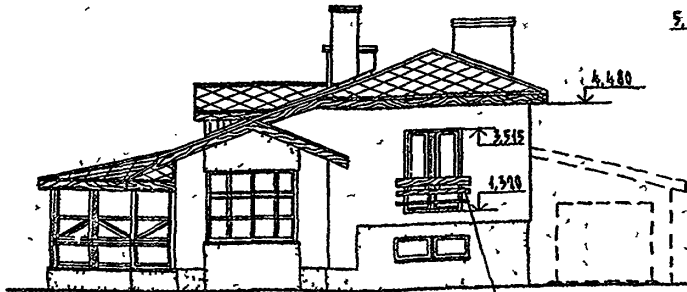
144-16-140,91 -АС

ПРИВЯЗКИ

И КОНТР	ЕГОРОВ	
НАЧ ДИСТ	ПРАВИЛИН	
ЗНАК И	ЗЕМАЯК	
ГЛА	ЕГОРОВ	
ТА СПЕЦ	БОРЗЯНОВ	
ВЕД ДИСТ	ШИШКИНА	
ИСПОЛН	СУХАНОВА	
ПРОВЕР	ШАТОВА	

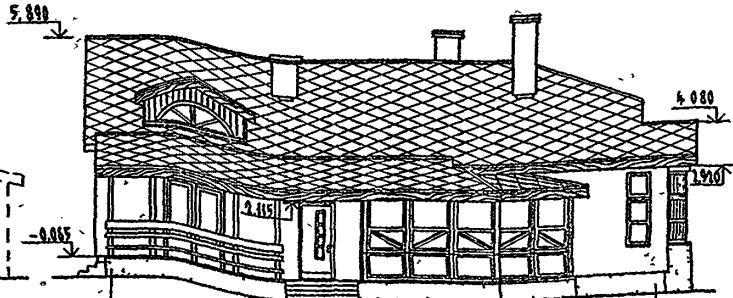
ДЛЯ САРМАТИИ 3-КОМНАТНЫХ ЖИЛОЙ ДОМ ПОВЫШЕННОЙ КОМФОРТНОСТИ		СТАТУС	ЛЕТ	ЛЕТОВ
ОБЩИЕ ДАННЫЕ (ОКОНЧАНИЕ)		Р	6	
		ЦИИЭП ГРАЖДАНСКОЕ СТРОИТВО		

ФАСАД 2-3

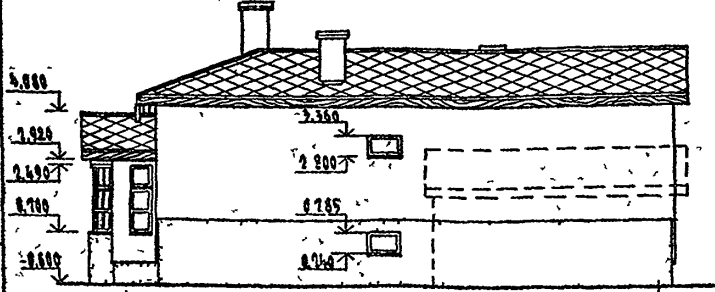


См ПРИМЕЧАНИЕ П.1
ЛИСТ 7

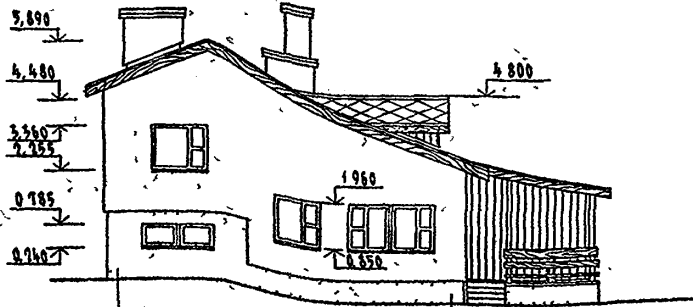
ФАСАД 1-А



ФАСАД 1-Б



ФАСАД 3-2



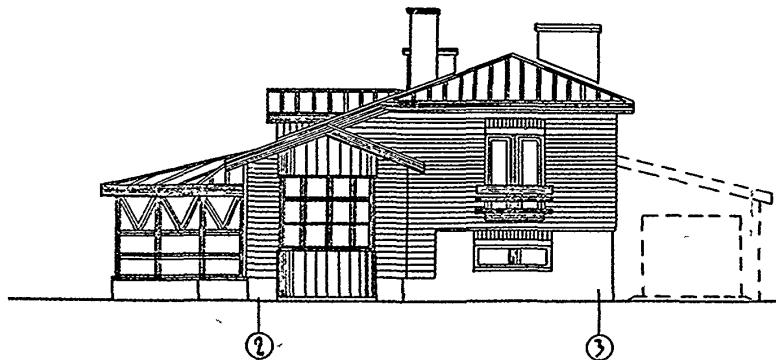
1. Пунктиром показан пристроенный гараж (вариант)
2. Ограждение французского балкона делать по месту из досок толщ 40 мм, которые крепить к стене шурупами в деревянные пробки высота ограждения 90 см. Доски покрыть горячей олифой за 2 раза

И КОНТ		Егоров		144-16-140 9А		-АС	
НАЧ МАСТ		Радныгин					
ЗАМ И М		Земляк					
ГАП		Егоров					
ТА СПЕЦ		Борознов					
ВЕД ЧИМН		Кочарь					
ИСПОЛНИ		Борознов					
ПРОБЛЕМА		Суханова					
Привязан				Мансардный 3-комнатный жилой дом повышенной комфортности		СТАНДА ЛИСТ ЛИСТОВ Р. 7	
Иль №				ФАСАДЫ		ЦНИИЭП ГРАЖДАНСЕЛЬСТРОИ	

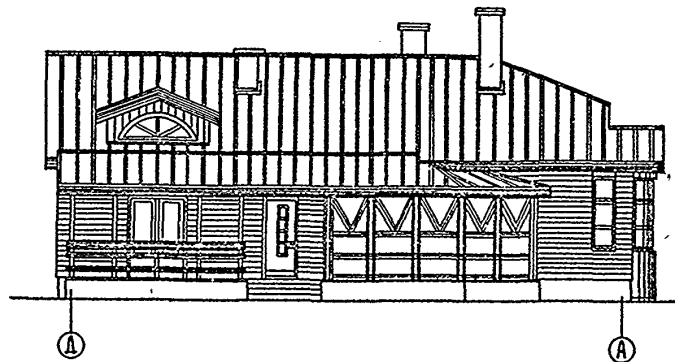
копировал 24779-01 11

ФОРМАТ А3

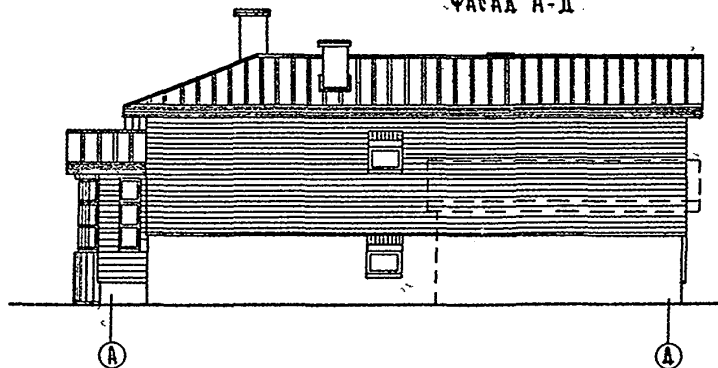
ФАСАД 2-3



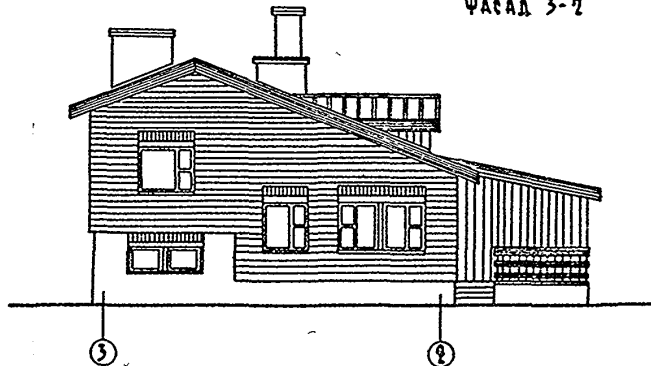
ФАСАД А-А



ФАСАД А-А



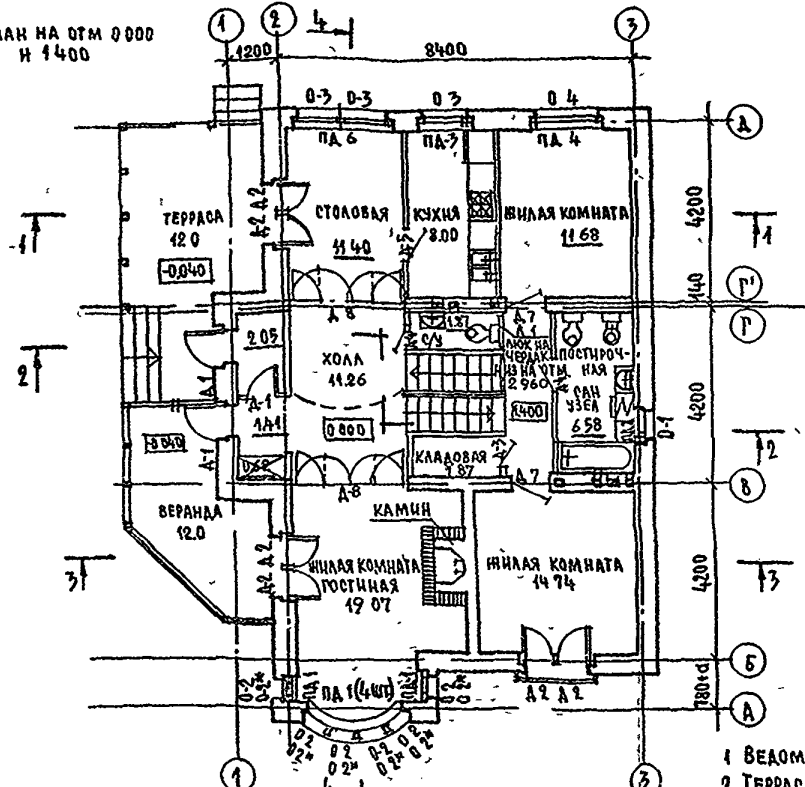
ФАСАД 3-2



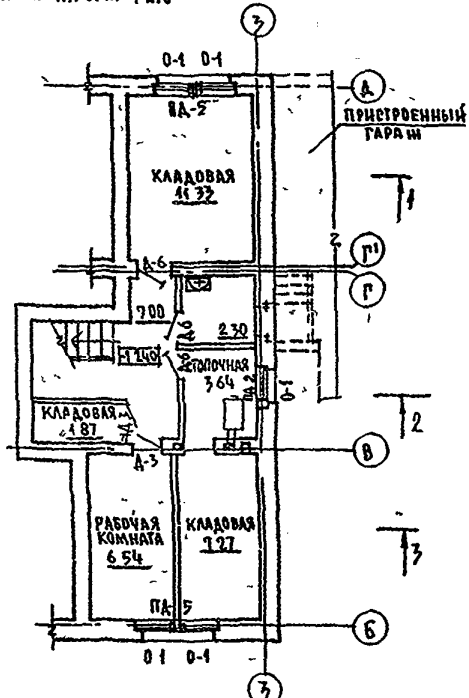
144 -16 -140 91 -А0

Привязан	И КОТО	ЕГОРОВ	МАНСАРДНИЙ 3-КОМНАТНЫЙ ЖИЛОЙ ДОМ ПОВЫШЕННОЙ КОМФОРТНОСТИ	СТАДИЯ	ЛИСТ	ЛИСТОВ
	ИЛИ МЕСТ	РАДИИНИ		Р	8	
	ЗАМ К М	ЗЕМЛЯК	ФАСАДЫ (ВАРИАНТ)	ЦНИИЭП ГРАЖДАНСКОЙ СТРОИТЕЛЬНОСТИ		
	ГАП	ЕГОРОВ				
	ТА СПЕЦ	ШИЛОВА				
	ТА СПЕЦ	БОРОЗНОВ				
Инд. №	ИСПОЛНИ	МАЛОЯН				
	ПРОВЕЗАН	БОРОЗНОВ				

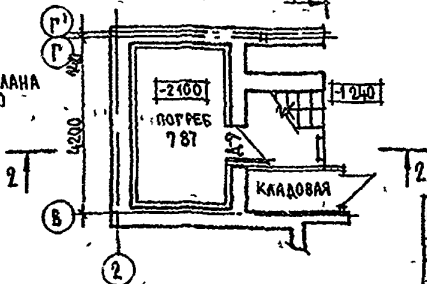
ПЛАН НА ОТМ 0000
И 1400



ПЛАН НА ОТМ -1240



ФРАГМЕНТ ПЛАНА
НА ОТМ -2100
ВАРИАНТ В
ПОРЯДОК



- 1 ВЕДОМОСТЬ ОТДЕЛКИ ПОМЕЩЕНИЙ И УСТРОЙСТВО ПОЛОВ СМ А 16
- 2 ТЕРРАСА И БЕРЕАНДА РАЗРАБОТАНЫ НА ЛИСТАХ 45-48
- 3 РАЗРЕЗЫ ДАНЫ НА ЛИСТАХ 14-15
- 4 СПЕЦИФИКАЦИЮ ИЗДЕЛИЙ ЗАПОЛНЕНИЯ ПРОЕМОВ СМ А 17
- 5 ПРИСТРОЕННЫЙ ГАРАЖ РАЗРАБОТАН НА ЛИСТАХ 59-61
- 6 ХОЗПОСТРОЙКА РАЗРАБОТАНА НА ЛИСТАХ 62-71

144 -16 -140 91 -АС

ПРИВЯЗАН

НОРКОНТ	ЕГОРОВ	<i>[Signature]</i>
НАЧ.МАСТ	РАДЫГИН	<i>[Signature]</i>
ЗАМ.М	ВЕЛЯК	<i>[Signature]</i>
МАСТ	ЕГОРОВ	<i>[Signature]</i>
МАСТ	БОРОЗНОВ	<i>[Signature]</i>
ВЕД.ИНЖ.	ШИШКИНА	<i>[Signature]</i>
ИСПОЛНИТ.	СУХАНОВА	<i>[Signature]</i>
ПРОВЕР.	БОРОЗНОВ	<i>[Signature]</i>
ИНВ.№		

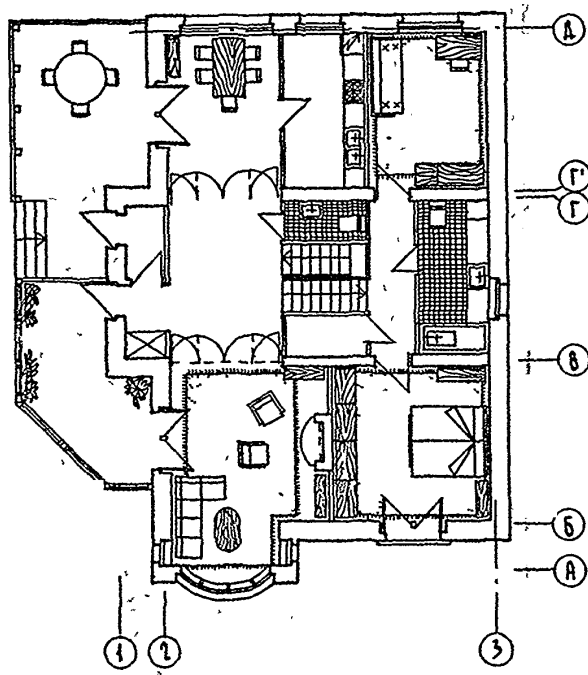
МАНСАРДНЫЙ 3-КОМНАТНЫЙ
ИЛИ ДВОЙНОЙ ДОМ
ПОВЫШЕННОЙ КОМФОРТНОСТИ

ЭТАЖ	ЛИСТ	ЛИСТОВ
Р	9	

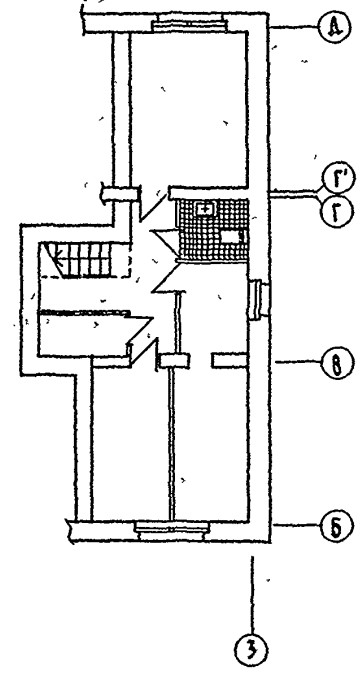
ПЛАНЫ НА ОТМ 0000, 1400, -1240

ЦНЦ ИЭП
ГРАНДАНСЕЛЬСТРОЙ

План 1 этажа



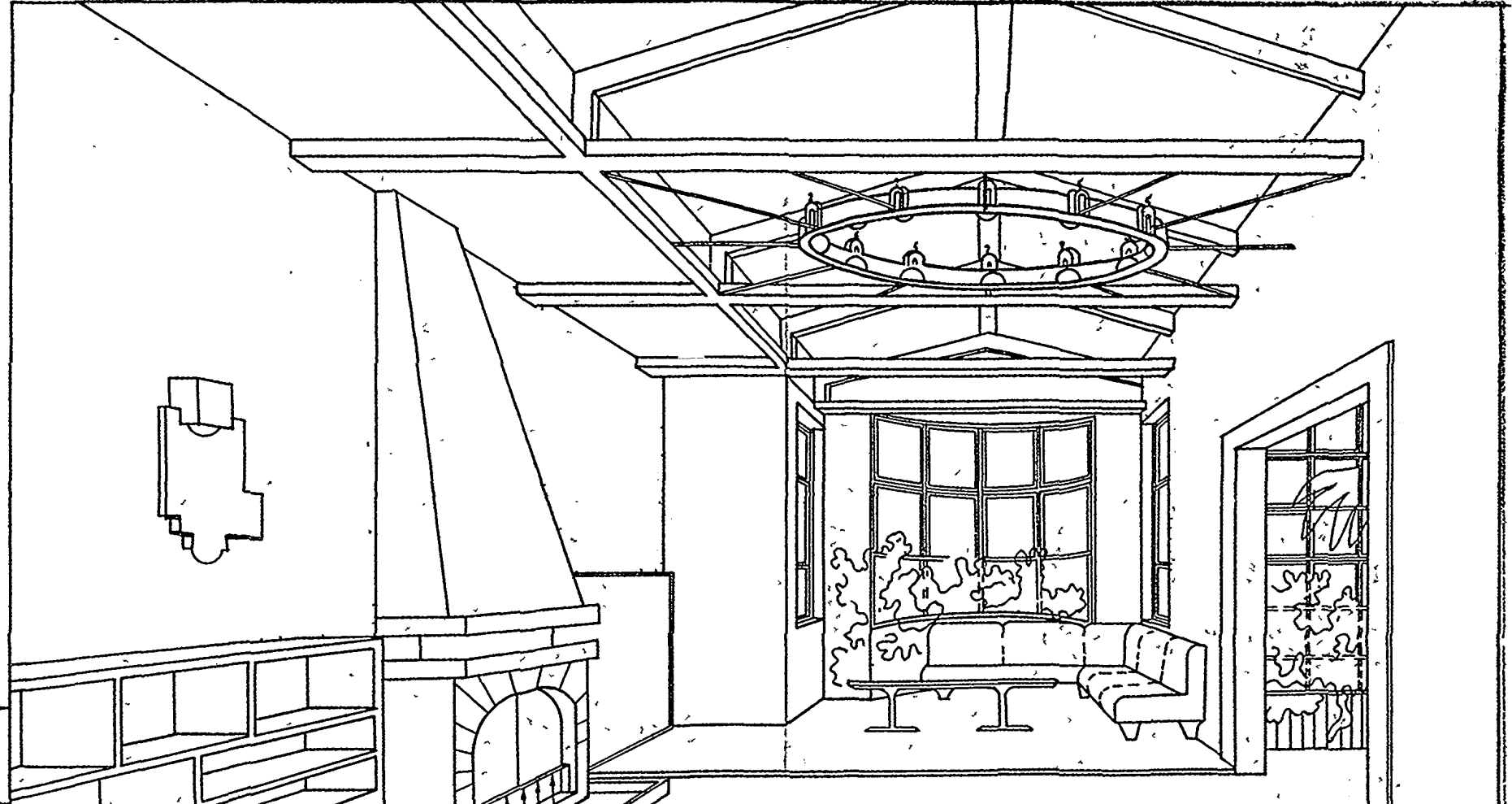
План цокольного этажа



41-01/02-7

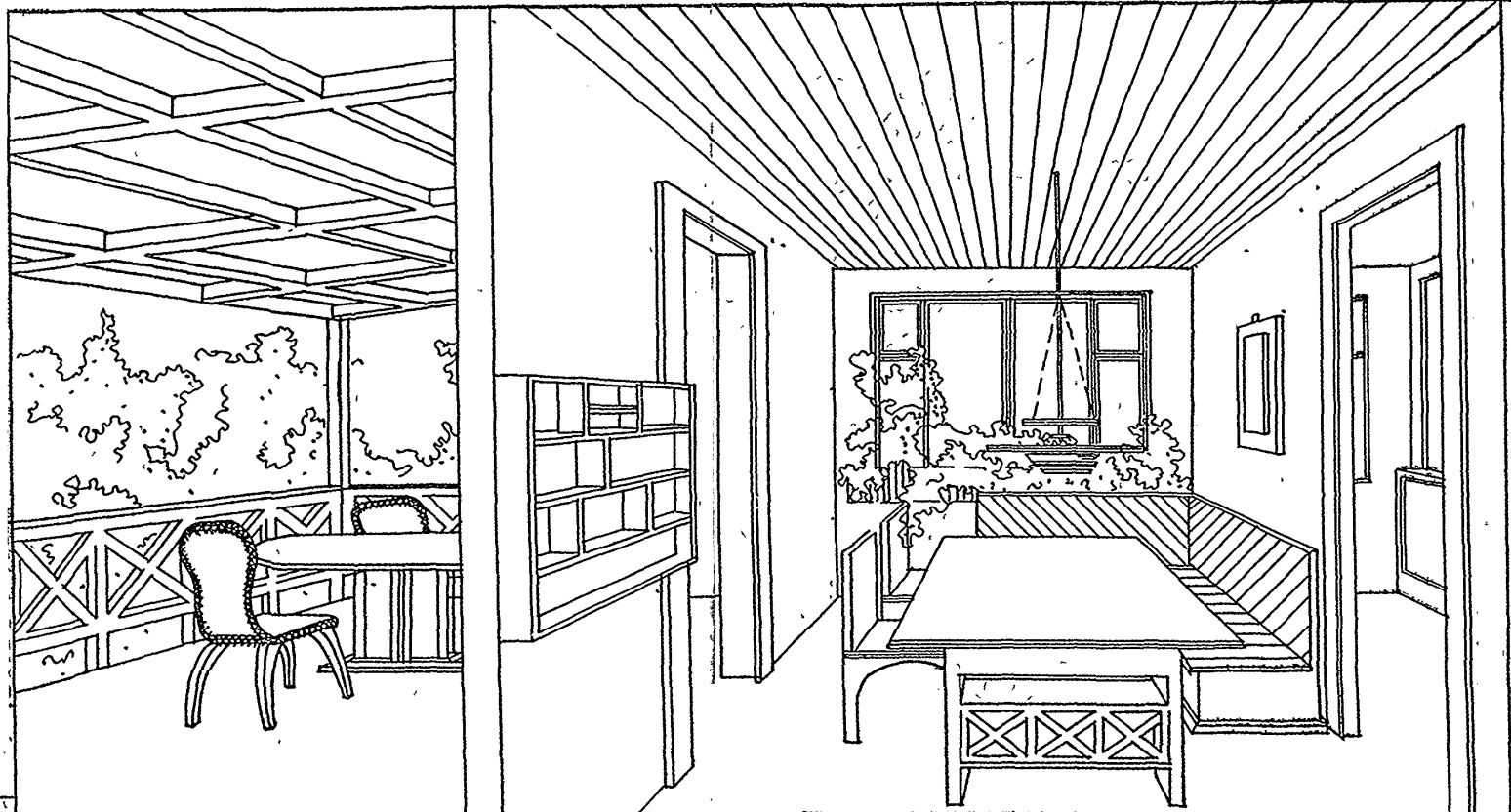
				144-16-140-91		-АС
				И КОНТРАКТ		ЕГОРОВ
				НАЧ МАСТ		РАДЫГИН
				ЗАМ И М		ЗЕМЛЯК
				ГАП		ЕГОРОВ
				ГА СПЕЦЗАМ		БОРОЗНОВ
				БЕА ИММ		ШАТОВА
				ИКОФАННА		ШИШКИНА
				ПРОВЕРКА		ЕГОРОВ
Привязан				Мансардный 3-комнатный		этажа
				шилоу дом повышенной		анет
				комфортности		анетов
						9
						11
И№ №				Планы с расстановкой мебели		ЦНИИЭП
						Граждансельстрой

Копировала № 24779-01 15 формат А3



С. В. П. 2010

				144-16-140 91		-АС
ПРИВЯЗАН				И.КОНТР	ЕГОРОВ	<i>[Signature]</i>
				НАЧ.МАСТ	РАДЫГИН	<i>[Signature]</i>
				ЗАМ.ИМ	ЗЕМАЯК	<i>[Signature]</i>
				ГАП	ЕГОРОВ	<i>[Signature]</i>
				ГЛА.СПЕЦ	ШИНТОВА	<i>[Signature]</i>
				СПЕЦ.АРХ	БОРОЗНОВ	<i>[Signature]</i>
				ИСПОЛН	МАЛОЯН	<i>[Signature]</i>
ИНВ.Н				ПРОВЕРИЛ	БОРОЗНОВ	<i>[Signature]</i>
				МАНСАРДНЫЙ 3-Х КОМНАТНЫЙ ЖИЛОЙ ДОМ ПОВЫШЕННОЙ КОМФОРТНОСТИ		СТАДИОНА ЛИСТ 12
				ИНТЕРЬЕР ГОСТИНОЙ		ЦНИИЭП РАМДАНЖЕЛЕТРОВ

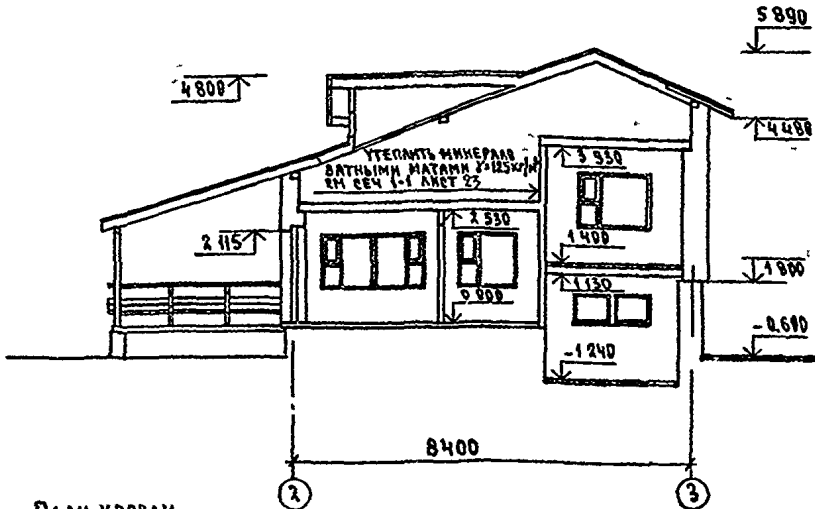


1-2-2948-1

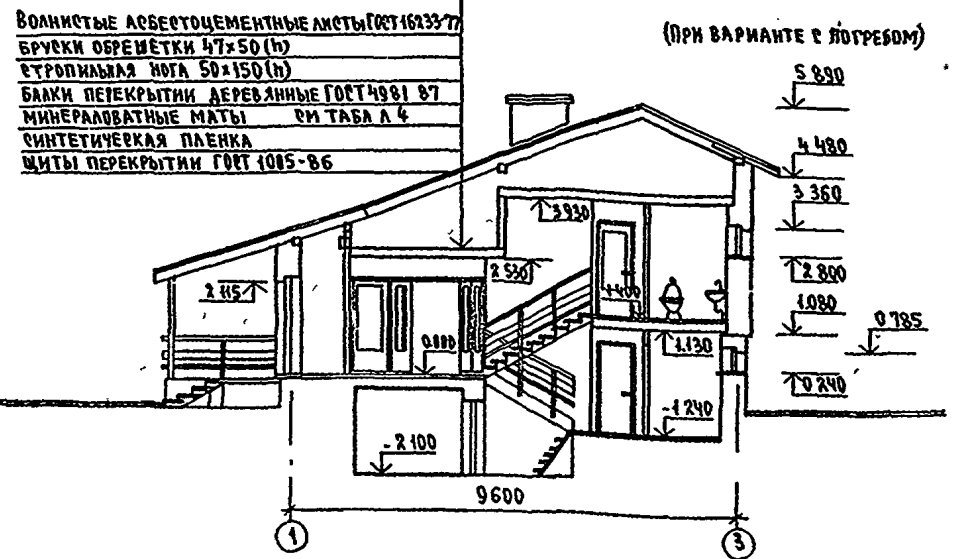
			144-16-140 94 - АБ				
И КОПИР	БОРДОВ	<i>12/16</i>	МАНСАРДЫН 3-КОМНАТЫН		СТАНЦА	АНЕТ	АНЕТОВ
НАЧ АНЕТ	ПЯДЫСИН	<i>12/16</i>	НИАДИ ДДИ		Р	13	
БЯД И Д	ЗЕМЛЯК	<i>12/16</i>	ПОВЫШЕНОМ КОЭФФОРТНОСТИ				
ГАП	БОРДОВ	<i>12/16</i>	ИТЕРЬЕР СТОЛОВОМ		ЦНИЦЭР		
ВЕР НИИ	ШНАТОВЯ	<i>12/16</i>			ГРИНДАНСЛАБТРОН		
ГА СОН	БОРДОНОВ	<i>12/16</i>					
ШОЛДИ	АЛДОРЯМ	<i>12/16</i>					
ИНБ И	БОРДОВ	<i>12/16</i>					

КОПИРОВАНА 2001 24779-01 17 ФОРМАТ А7

РАЗРЕЗ 1-1



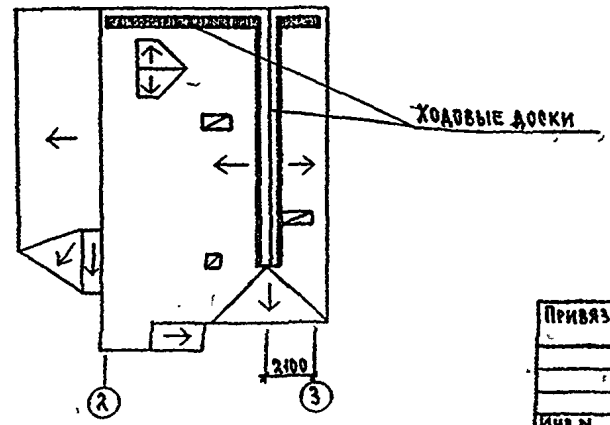
РАЗРЕЗ 2-2



ВОЛНИСТЫЕ АСБЕСТОЦЕМЕНТНЫЕ ЛИСТЫ ГOST 16233-77
 БРУСКИ ОБРЕШЕТКИ 47x50 (h)
 СТРОПИЛЬНАЯ ПОГА 50x150 (h)
 БАКИ ПЕРЕКРЫТИЯ ДЕРЕВЯННЫЕ ГOST 4981 87
 МИНЕРАЛОВАТНЫЕ МАТЫ ГИ ТАБА А 4
 СИНТЕТИЧЕСКАЯ ПЛЕНКА
 ШИТЫ ПЕРЕКРЫТИЯ ГOST 1085-86

(ПРИ ВАРИАНТЕ С ЛОГРЕБОМ)

ПЛАН КРОВЛИ



ПРИВЯЗКА

И. КОТЛ.	ЕГОРОВ	
И. МАСТ.	РАДЫГИН	
З. МАШ.	ЗЕМЛЯК	
Г. А. П.	ЕГОРОВ	
А. СПЕЦ. К.	ШИМАНОВА	
А. СПЕЦ. АР.	БОРОЗНОВ	
И. ПОДВАЛ.	МАЛОЯН	
П. ПРОВЕРКА.	СУХАНОВА	

144-16-140 91 - 10

МАНСАРДАНЫЙ 3 КОМНАТНЫЙ
 ЖИЛОЙ ДОМ
 ПОВЫШЕННОЙ КОМФОРТНОСТИ

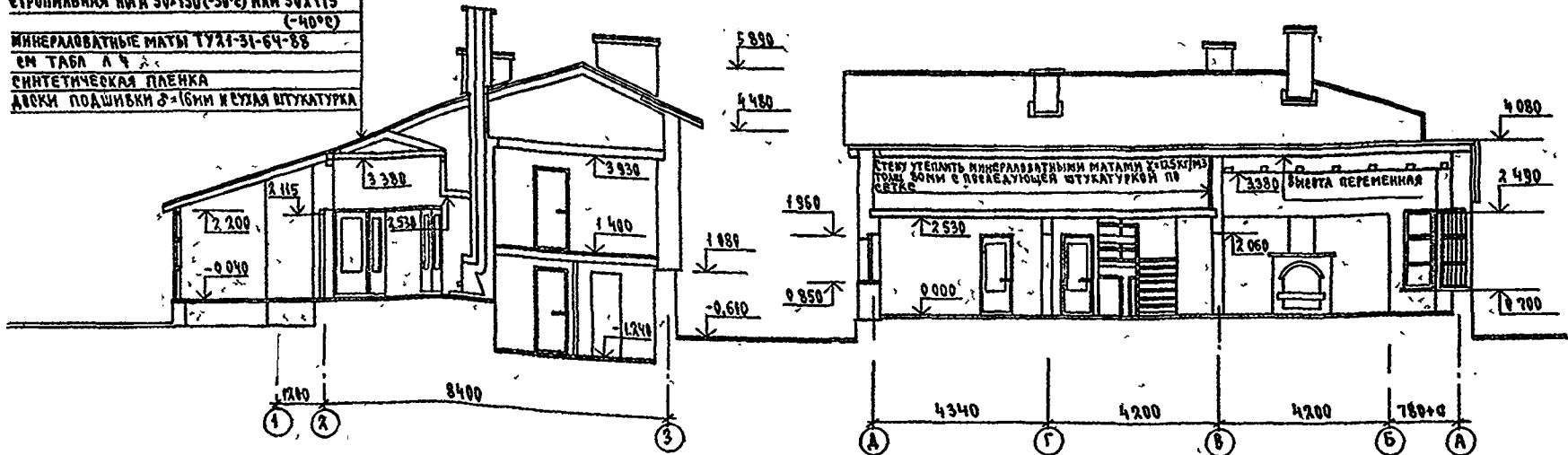
РАЗРЕЗЫ 1-1, 2-2
 ПЛАН КРОВЛИ

ЭТАЖА	ЛЮСТ	ЛЮСТОВ
Р	14	
ЦНИИЭП ГРАЖДАНСКО-СТРОИТ.		

ВОЛНИСТЫЕ АСБЕСТОЦЕМЕНТНЫЕ ЛИСТЫ ВЕТХИЗИТ
 БРУСКИ ОБРЕШЕТКИ 47x50(II)
 СИНТЕТИЧЕСКАЯ ПЛЕНКА
 СТРОПИЛЬНАЯ ПОГА 50x150(-30°С) или 50x175
 (-40°С)
 МИНЕРАЛОВАТНЫЕ МАТЫ ТУ21-31-64-88
 СМ ТАБЛ А Ч
 СИНТЕТИЧЕСКАЯ ПЛЕНКА
 ДАСКИ ПОДШИВКИ 2-16мм и СУХАЯ ШТУКАТУРКА

РАЗРЕЗ 3-3

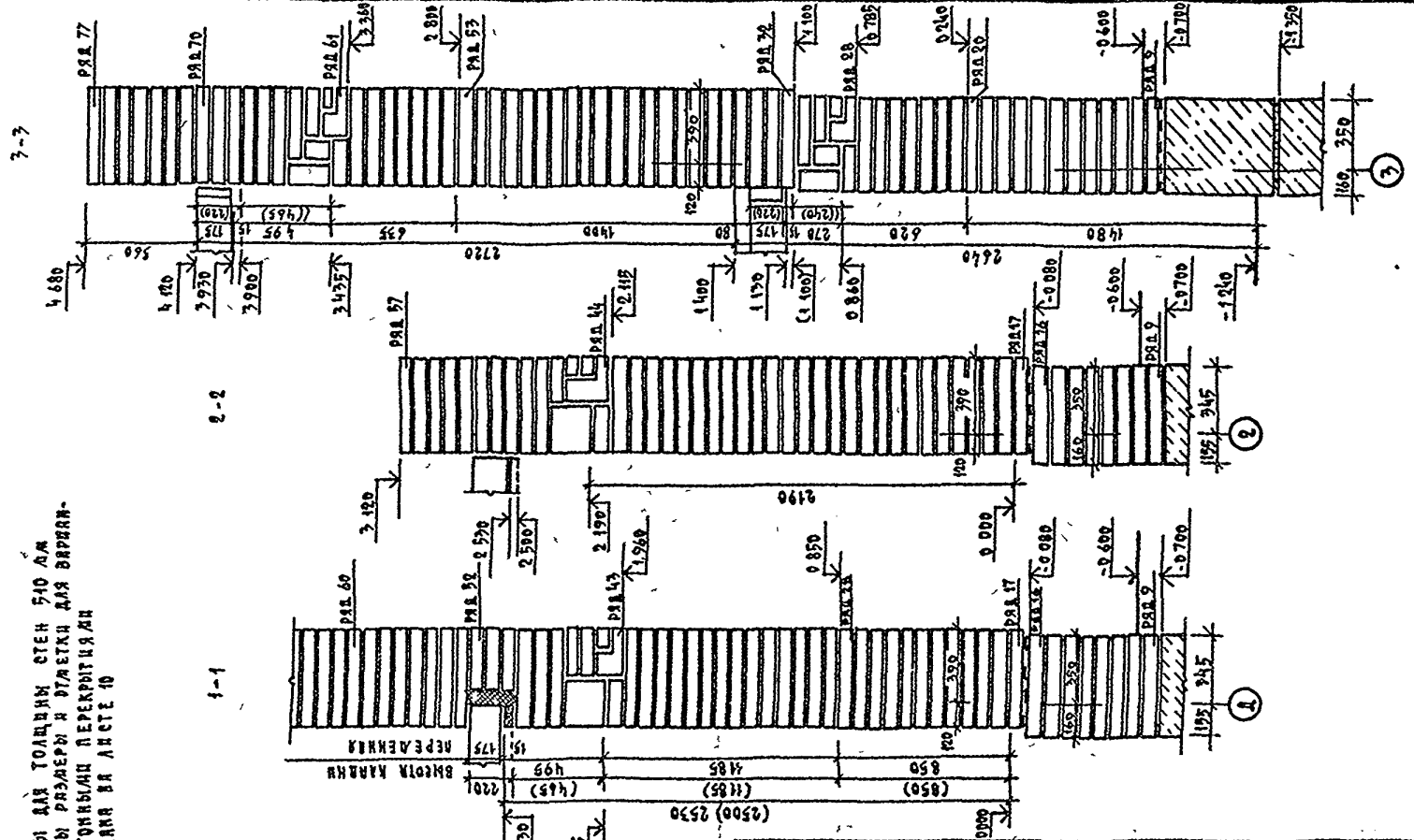
РАЗРЕЗ 4-4



- 1 РАЗРЕЗЫ ЗАМАРКИРОВАНЫ НА ЛИСТЕ 9
- 2 ДЛЯ ОБЕСЛУЖИВАНИЯ ЭЛЕМЕНТОВ КРЫШИ УЛОЖИТЬ ХВОДЫЕ ДОСКИ ВАДОМ ВКЛОНА И ВАДОМ КОНЬКА, ИЗ ДРЕСКИ 400x40мм ГОСТ 24454-80Б-22 ОПИ
- 3 ЧЕРТЕЖИ ВЕРАНДЫ СМ 45-48
- 4 В РАЗРЕЗЕ 2-2 ФЛАЖОК ДАН ДЛЯ ОСНОВНОГО РЕШЕНИЯ ПЕРЕКРЫТИЯ ТАБЛ ТОЛЩИИ УТЕПЛИТЕЛЯ СМ ЛИСТ 4

		144-16-140 91		-А0	
И КОНТР	ЕГОРОВ				
НАЧ МАСТ	РАДЫСИН				
ЗАМ И.М	ЗЕМАЯК				
ГАП	ЕГОРОВ				
КАДЕЦ К	ШИЛТОВА				
РА СПЕЦИАЛ	БОРОЗНОВ				
ДЕП РАБМА	МАЛОЯН				
ПРОБЕРМА	СУХАНОВА				
Мансардный 3-комнатный жилой дом повышенной комфортности			СТАЖА	ЛЕТ	ЛЕТОВ
РАЗРЕЗЫ 3-3, 4-4			Р	15	
			ЦНИИЭП ГРАЖДАНСКОГО СТРОИТЕЛЬСТВА		

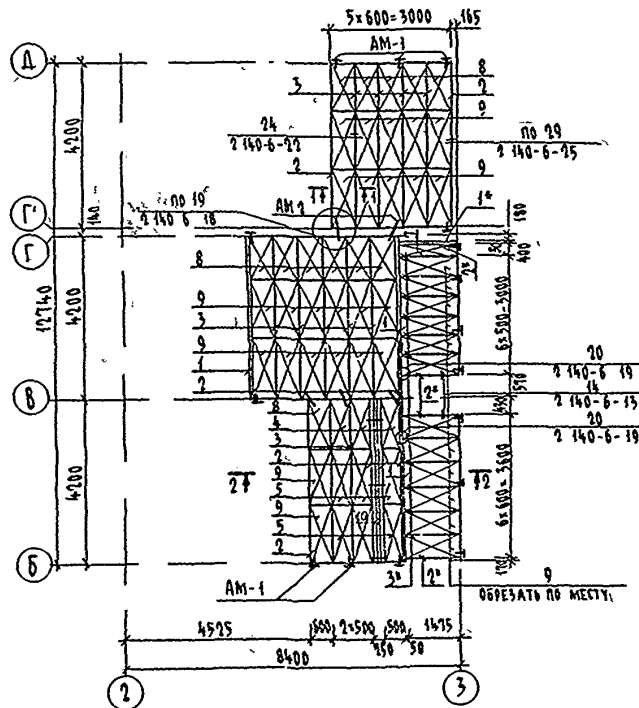
- 1 ПОРЯДОВКИ ДАНЫ ДЛЯ ТОЛЩИНЫ СТЕН 510 ММ
- 2 В СКОБКАХ ДАНЫ РАЗМЕРЫ И ОТМЕТКИ ДЛЯ ВЕРХНЕЙ ЧАСТИ С ЖЕЛЕЗОБЕТОННЫМИ ПЕРЕКРЫТИЯМИ
- 3 НАРТАНОВА ДАНА В ЛИСТЕ 10



ПРИВЯЗАН		И ДИТР		ЕГОРДВ		144-16-140 94		Ас	
ИМВ И		ИМВ ИМТ		РАДЫГИН		АКСЕРЯНИН, 3-КОМНАТНАЯ		СТАВА	
		ЕЗМ И.М.		ЗЕЛАЯЯ		И ЧАДК		ЛИСТ	
		Г.З.И.		ЕГОРДВ		ДОМ		28	
		Г.С.ИМ.		БОРОЗНОВ		ПОВЫШЕННОЙ			
		В.Я.ИМ.		ИШКИНА		КОМФОРТНОСТИ			
		И.ПОЛИ		СУХАНОВА		ПОРЯДОВКИ СТЕН		ЦННИЭП	
		И.ОБЕР		ШЕТАРОВА		ГРАЖДАНСКОГО		СТРОИТЕЛЬСТВА	

КОПИРОВАА Кош 24779-01 24 ФОРМАТ А3

СХЕМА РАСПОЛОЖЕНИЯ ДЕРЕВЯННОГО ПЕРЕКРЫТИЯ НА ОТМ 3945



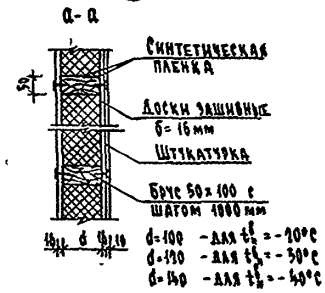
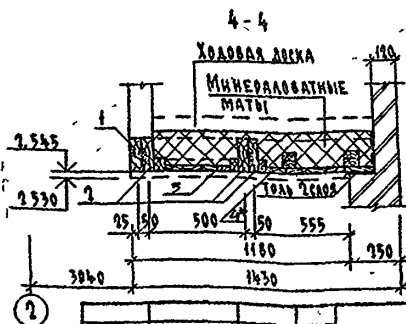
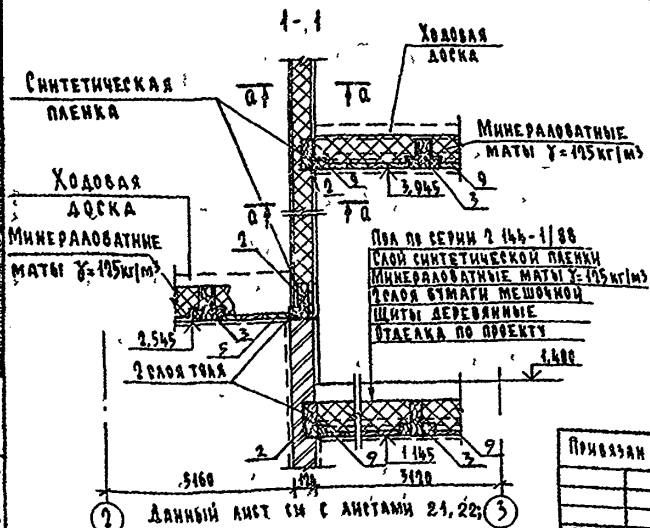
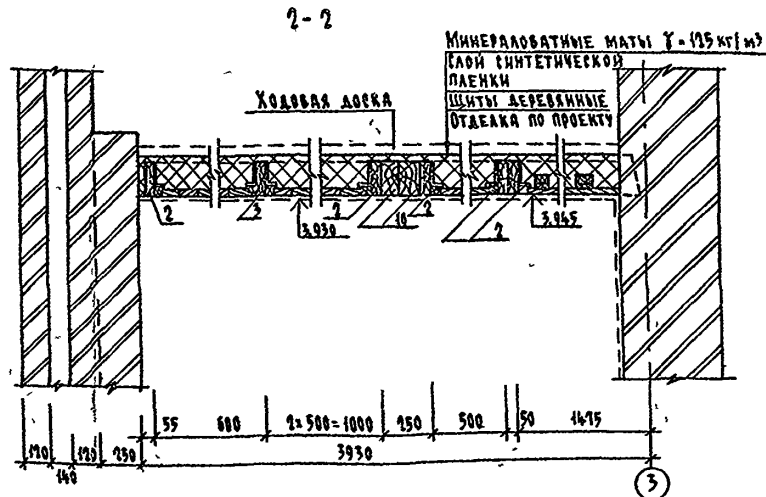
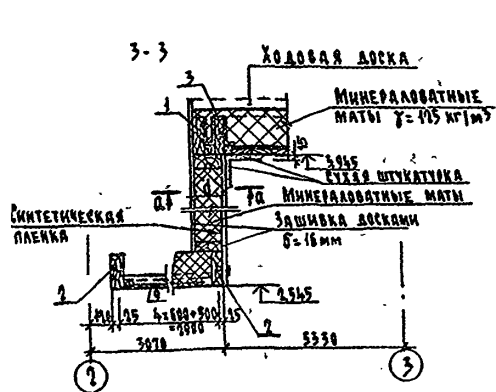
СПЕЦИФИКАЦИЯ ЭЛЕМЕНТОВ ДЕРЕВЯННЫХ ПЕРЕКРЫТИИ

Марка по?	Обозначение	Наименование	Кол.	Масса ед. кг	Примеч
		БАЛКИ ПЕРЕКРЫТИИ ДЕРЕВЯННЫЕ			
1	ГОСТ 4981-87	БЦО-42 175	10		
2	ГОСТ 4981-87	БЦ1-42 175	30		
3	ГОСТ 4981-87	БЦ2-42 175	46		
		ШИТЫ ПЕРЕКРЫТИИ ДЕРЕВЯННЫЕ			
4	ГОСТ 1005-86	Ш 12-2а	27		
5	ГОСТ 1005-86	Ш 15-2а	34		
6	ГОСТ 1005-86	Ш 12-1а	8		
7	ГОСТ 1005-86	Ш 15-1а	10		
8	ГОСТ 1005-86	Ш 12-3а	21		
9	ГОСТ 1005-86	Ш 15-3а	67		
	ГОСТ 8486-86*Е	ДОСКИ ПОДШОВКИ δ=18 мм	шт 390		
10	ГОСТ 8486-86*Е	БРУС 100x175(н) L=4200	2		0,147 м³
	ГОСТ 8486-86*Е	БЛАДЫШИ 50x150(н)	66,0		лм
		ЭЛЕМЕНТЫ МЕТАЛЛИЧЕСКИЕ			
	СЕРИЯ 2 140-6-27	АНКЕР АМ-1	43		
	СЕРИЯ 2 140-6-28	АНКЕР АМ-2	23		
	СЕРИЯ 2 140-6-28	ХОМУТ ХМ-1	66		

- 1 ЭЛЕМЕНТЫ ДЕРЕВЯННЫХ ПЕРЕКРЫТИИ ЗАМАРКИРОВАНЫ НА А 21,
- 2 НА ОТМ 2545 И ОТМ 3945 УСТАНОВИТЬ РАЗРЕШЕННЫЕ НАСТЯ ИЗ НЕОБРЕЗНОЙ ДОРКИ δ=95 мм С ШАГОМ 500 мм ПО ВЕРХУ БАЛОК
- 3 БАЛКИ ЗАМАРКИРОВАННЫЕ ПОЗИЦИЕЙ СО ЗВЕЗДОЧКОЙ (*) ЧАРЕЗАТЬ ИЗ БАЛОК ЗАМАРКИРОВАННЫХ ТОЙ ЖЕ ПОЗИЦИЕЙ БЕЗ ЗВЕЗДОЧКИ

		144-16-140 94		АС
И КОНТРО	ЕГОРОВ			
НАЧ МАСТ	РАДИШКИН			
ЗАМ И М	ЗЕМАЛЯК			
ГА П	ЕГОРОВ			
ГА СПЕЦ	БОРЗОВА			
ВЕД ИЖИ	ШИШКИНА			
ИСПОЛНИ	МАСЛОВА			
ПРОВЕРК	ШИШКИНА			
Привязан		МАНСАРЕННЫЙ 3-КОМНАТНЫЙ ЖИЛОЙ ДОМ ПОВЫШЕННОЙ КОМФОРТНОСТИ		СТАДИОНАЕТ ЛУСТАЕ
		СХЕМА РАСПОЛОЖЕНИЯ ЭЛЕМЕНТОВ ДЕРЕВЯННОГО ПЕРЕКРЫТИЯ НА ОТМ 3945 СПЕЦИФИКАЦИЯ		Д 22
Изм. №				ЦНИИЭП ГРАЖДАНСКОГО СТРОИ

КОПИРОВАЛ 24779-01 26 ФОРМАТ А3

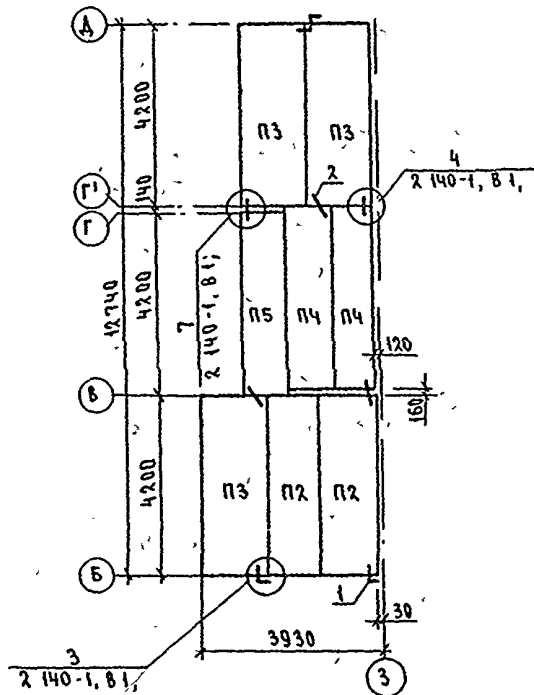


Привязан		144-16-140 91		-АС	
№ контр.	Егорова	МАНСАРДНЫЙ 3-КОМНАТНЫЙ	СТАНДА АИСТ	АНЕТОВ	
НАЧ И	РАДИСКИ	НИКОИ ДОМ ПОВЫШЕННОЙ	Р	23	
ЗАМ ИМ	ЗЕМАЯ	КОМФОРТНОСТИ			
ГАП	ЕГОРОВА				
ГА ПЕЦ	БОРЗНОВ				
БЕД ИМ	ШИШКИНА				
ИСПАН	МАСАЯ				
ПОВЕРХИ	ШИШКИНА				
Данный лист см с листами 21, 22, 3		СЕЧЕНИЯ 1-1, 2-2, 3-3, 4-4		ЦНИИЭП	
				ГРАЖДАНСКОГО СТРОИТЕЛЬСТВА	

КОПИРОВАЛ БУ 24779-01 27 ФОРМАТ А3

СПЕЦИФИКАЦИЯ ПАНЕЛЕЙ ПЕРЕКРЫТИЙ
(ВАРИАНТ С ЖЕЛЕЗОБЕТОННЫМИ ПАНЕЛЯМИ)

СХЕМА РАСПОЛОЖЕНИЯ ПАНЕЛЕЙ ПЕРЕКРЫТИЯ
НА ОТМ 1100



МАРКА ПОЗ	ОБОЗНАЧЕНИЕ	НАИМЕНОВАНИЕ	КОЛ ШТ	МАССА ЕД КГ	ПРИМЕЧАНИЕ
П1	СЕРИЯ 1141-1 ВЫП 60	ПК 42 10-4Т	5	1230	
П2	СЕРИЯ 1141-1 ВЫП 60	ПК 42 12-4Т	7	1490	
П3	СЕРИЯ 1141-1 ВЫП 60	ПК 42 15-4Т	10	1970	
П4	СЕРИЯ 1141-1 ВЫП 60	ПК 42 10-6Т	2	1230	
П5	СЕРИЯ 1141-1 ВЫП 60	ПК 42 10-8Т	1	1230	
УМ1	144-16-140 91 АСЛ А 26	Монолитный участок УМ1	1		
УМ2	144-16-140 91 АСЛ А 26	Монолитный участок УМ2	1		
		ЭЛЕМЕНТЫ	МЕТАЛЛИЧЕСКИЕ		
1	СЕРИЯ 2 140-1; В 1	Анкер Ю А I	2-870	13	0,537
2	СЕРИЯ 2 140-1; В 1		2-850	24	0,524

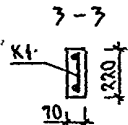
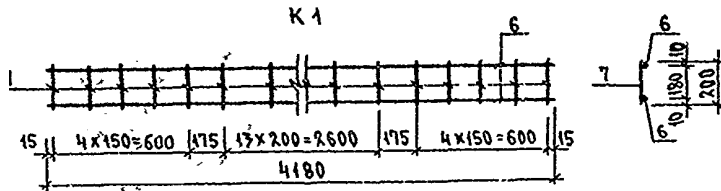
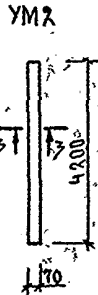
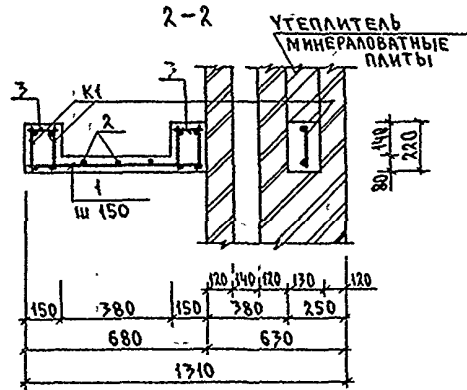
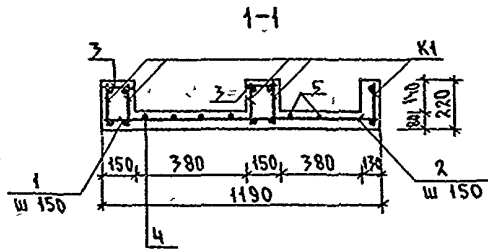
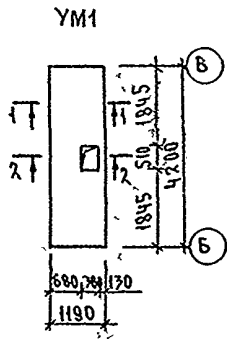
1. СХЕМЫ РАСПОЛОЖЕНИЯ ПАНЕЛЕЙ ПЕРЕКРЫТИЙ НА ОТМ 2500; 3900;
И ОБЩИЕ ПРИМЕЧАНИЯ РАЗРАБОТАНЫ НА Л. 24

		144-16-140 91		-АС	
И КОНТР	ЕГОРОВ	РАДЫГИН			
НАЧ.МАСТ	РАДЫГИН	РАДЫГИН			
ЗАМ.И.М.	ЗЕМЛЯК	ЕГОРОВ	МАНСАРДНЫЙ 3-КОМНАТНЫЙ ЖИЛОЙ ДОМ		
ГАП	ЕГОРОВ	БОРОЗНОВ	ПОВЫШЕННОЙ КОМФОРТНОСТИ		
СПЕЦ.АР.	БОРОЗНОВ	ШИШКИНА	СХЕМА РАСПОЛОЖЕНИЯ ПАНЕЛЕЙ ПЕРЕКРЫТИЯ НА ОТМ 1100		
ВЕД.И.И.	ШИШКИНА	МАСЛОВА	(ВАРИАНТ С ЖБ ПАНЕЛЯМИ)		
ИСП.АН	МАСЛОВА	ШИШКИНА	ЦНИИЭП		
И.И.И.	ШИШКИНА		ГРАЖДАНСЕЛБСТРОЙ		

24779-01 29

ФОРМАТ А3

СПЕЦИФИКАЦИЯ МАТЕРИАЛОВ НА МОНОЛИТНЫЕ УЧАСТКИ УМ1, УМ2



МАРКА ПОЗ	ОБОЗНАЧЕНИЕ	НАИМЕНОВАНИЕ	КОЛ ШТ	МАССА ЕД КГ	ПРИМЕЧ
Монолитный участок УМ1					
К1	144-16-140 91	л 26	КАРКАС К1	5	6 23
1	ГОСТ 5781-82*	10 А I l=650		29	0 40
2	ГОСТ 5781-82*	10 А I l=630		26	0 39
3	ГОСТ 5781-82*	6 А I l=130		85	0 03
4	ГОСТ 5781-82*	6 А I l=4170		6	0 93
5	ГОСТ 5781-82*	6 А I l=1820		8	0 41
		БЕТОН КЛ В15		0 62	м ³
Монолитный участок УМ2					
К1	144-16-140 91	л 26	КАРКАС К1	1	6 23
		БЕТОН КЛ В15		0 07	м ³
КАРКАС ПЛОСКИЙ К1					
6	ГОСТ 5781-82*	10 А I l=4170		2	2 58
7	ГОСТ 5781-82*	6 А I l=200		24	0 04

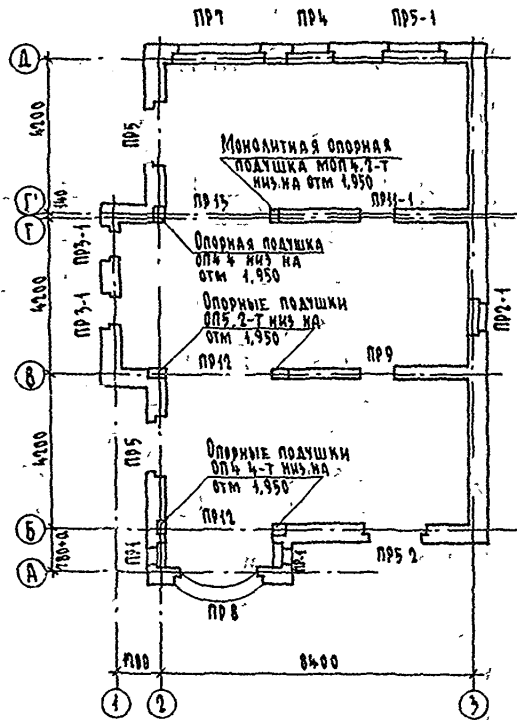
1 Монолитные участки см. лист 24.

ПРИВЯЗАН

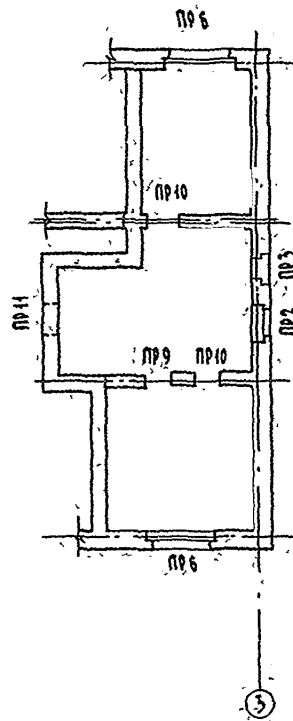
ИНВН	
------	--

		144-16-140 91		АС	
И КОНТР	ЕГОРОВ				
НАЧ МАСТ	РАДЫГИН				
ЗАМ И М	ЗЕМЛЯК				
ГАП	ЕГОРОВ				
СЛ.СН МРХ	БОРОЗНОВ				
ВЕД ИНЖ	ШИШКИНА				
ИСПОЛН	МАСЛОВА				
ПРОВЕР	ШИШКИНА				
			МАНСАРДНЫЙ 3-КОМНАТНЫЙ	СТАЖИ	ЛИСТ
			ЖИЛОЙ ДОМ	Р	26
			ПОВЫШЕННОЙ КОМФОРТНОСТИ		
			Монолитные участки	ЦНИИЭП	
			УМ1, УМ2	ГРАЖДАНСКОСТРОИ	

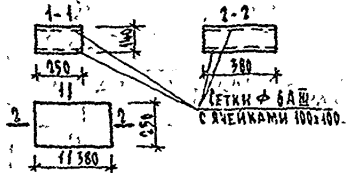
План на отм. 0.000 и 1.400



План цокольного этажа на отм. -1.240



Монолитная опорная подушка МОП 4-2-т



Бетон М 845 - 0,01 м³
Арматура 6 А III - 0,64 кг

Привязан	
Инд. ч.	

			144-16-140 91	АС
И. КОНТР.	ЕГОВА	<i>[Signature]</i>		
НАЧ. РАБОТ	РАВИСКИ	<i>[Signature]</i>		
ЗАМ. И. М.	ЗЕМЛЯК	<i>[Signature]</i>		
САП	ЕГОРОВ	<i>[Signature]</i>		
СА. С. АРХ.	БОРЗНОВ	<i>[Signature]</i>		
ВЕД. ИНЖ.	ШИШКИНА	<i>[Signature]</i>		
ИСПОЛНИЛ	ШИШКОВА	<i>[Signature]</i>		
ПРОВЕРИЛ	КОЦАР	<i>[Signature]</i>		
			Мансардный 3-комнатный жилой дом повышенной комфортности	Станд. Лист 27
			Планы, Перемычек	ЦНИИЭП Гражданского Строит.

Копирован бл. 24779-01 31 Формат А3

ВЕДОМОСТЬ ПЕРЕМЫЧЕК

Тип	СХЕМА СЕЧЕНИЯ	
	Толщина стен 540 мм	Толщина стен 640 мм (вариант)
ПР1		
ПР2 ПР2-1		
ПР3 ПР3-1		

ВЕДОМОСТЬ ПЕРЕМЫЧЕК ВНУТРЕННИХ СТЕН

Тип	СХЕМА СЕЧЕНИЯ	Тип	СХЕМА СЕЧЕНИЯ
ПР9		ПР12	
ПР10		ПР15	
ПР11-1 ПР11			

Привязан

Инд. №

НАРУЖНЫХ СТЕН

Тип	СХЕМА СЕЧЕНИЯ	
	Толщина стен 540 мм	Толщина стен 640 мм (вариант)
ПР4		
ПР5 ПР5-1 ПР5-2		
ПР6		
ПР7		
ПР8		

		144 - 16 - 140 - 94	- AC
И КОМП	ЕГОРОВА	САМ И М	ЗЕМЛЯК
ТАВ МАТ	РАДИЧЕНКО	ТАП	ЕГОРОВА
		ТА СЕДУ	БОРОЗНОВ
		БЕЛКИН	КОЦАРЬ
		ИСПОД	ШИТАРОВА
		ПРОВЕРИЛ	КОЦАРЬ
Мансардный 3-комнатный		Стандарт	Лист
нижний этаж повышенной комфортности		9	28
ВЕДОМОСТИ ПЕРЕМЫЧЕК		ШНИИЭП ГРАЖДАНСКОЕ СТРОИ	

СПЕЦИФИКАЦИЯ ПЕРЕМЫЧЕК НАРУЖНЫХ СТЕН

МАРКА ПОЗ	ОБОЗНАЧЕНИЕ	НАИМЕНОВАНИЕ	КОЛИЧЕСТВО ШТ		МАССА ЕА КГ	ПРИМЕЧ		
			ТОЛЩИНА СТЕН					
			510	640 (ВАРИАНТ)				
	1038.1-11	2ПБ 10-1	6	7	10	43		
		2ПБ 13-1	2	4	54			
		3ПБ 13-37	4	3	4	85		
		2ПБ 16-2	1	2	65			
		3ПБ 16-37	1	1	102			
		2ПБ 19-3	-	4	81			
		5ПБ 21-27	4	4	285			
		2ПБ 22-3	-	2	92			
		5ПБ 25-37	2	2	378			
		2ПБ 26-4	-	1	109			
		5ПБ 30-37	1	1	410			
		1038.1-16		1ПФ 8-2	2	2	45	
				1ПФ 10-2	2	2	60	
1ПФ 13-3	3			4	3	80		
1ПФ 17-5	4			4	103			
1ПФ 19-6	2			2	120			
2ПФ 30-8	1			1	255			
МДЗ	144-16-140 91	Л. 31	МОНОЛИТНАЯ ПЕРЕМЫЧКА		1	1		

СПЕЦИФИКАЦИЯ ПЕРЕМЫЧЕК ВНУТРЕННИХ СТЕН

МАРКА ПОЗ	ОБОЗНАЧЕНИЕ	НАИМЕНОВАНИЕ	КОЛ ШТ	МАССА ЕА КГ	ПРИМЕЧ
	1038 1-11	ПЕРЕМЫЧКА 2ПБ 10-1	2	43	
		2ПБ 13-1	1	2	54
		3ПБ 13-37	10	12	85
		3ПБ 34-4	1	222	
1225-2.11		ПРОГОН ПРГ 36 14-4Т	6	470	
		ОПОРНАЯ ПОДУШКА ОП5 2-Т	2	50	
		ОП4 4-Т	3	50	
144-16-140 91	Л 27	МОП4 2-Т	1	25	

1. ПЛАНЫ ПЕРЕМЫЧЕК СМ Л 27
2. ВЕДОМОСТИ ПЕРЕМЫЧЕК СМ Л 28
3. В ЧИСЛИТЕЛЕ ДАНО КОЛИЧЕСТВО ДЛЯ ОСНОВНОГО РЕШЕНИЯ, В ЗНАМЕНАТЕЛЕ - ДЛЯ НАРУЖНЫХ СТЕН С ВАРИАНТОМ БЛОК-ГАРАНА, ДЛЯ ВНУТРЕННИХ СТЕН С ВАРИАНТОМ ПОГРЕБА
4. МОНОЛИТНУЮ ОПОРНУЮ ПОДУШКУ ВЫПОЛНИТЬ ПОТИПУ ОП4 ЧТ

144-16-140 91				- АС	
И.КОНТР	ЕГОРОВ			МАНСАРАННЫЙ 3-КОМНАТНЫЙ ЖИЛОЙ ДОМ ПОВЫШЕННОЙ КОМФОРТНОСТИ	СТАДИЯ ЛИСТ. ЛИСТОВ Р 29
НАЧ.МАСТ	РАДЫГИН				
ЗАМ.ИМ	ВЕМАЯК				
ТАП	ЕГОРОВ				
АСП.АРХ	БОРЗНОВ			СПЕЦИФИКАЦИИ ПЕРЕМЫЧЕК	ЦНИИЭП ГРАЖДАНСКОЙ СТРОИТЕЛЬНОСТИ
ВЕА.ИМЖ	КОЦАРЬ				
ИСПОЛН	ШИЛОВА				
ПРОВЕР	КОЦАРЬ				

20250426

ВЕДОМОСТЬ ПЕРЕМЫЧЕК НАРУЖНЫХ СТЕН
(ТОЛЩИНА СТЕН 380ММ - ВАРИАНТ)

СПЕЦИФИКАЦИЯ ПЕРЕМЫЧЕК НАРУЖНЫХ СТЕН
(ТОЛЩИНА СТЕН 380ММ - ВАРИАНТ)

ТИП	СХЕМА СЕЧЕНИЯ	ТИП	СХЕМА СЕЧЕНИЯ
ПР1		ПРС ПРС 1 ПРС 2	
ПР2 ПР2-1		ПР6	
ПР3 ПР3-1		ПР7	
ПР4		ПР8	

МАРКА ПОЗ	ОБОЗНАЧЕНИЕ	НАИМЕНОВАНИЕ	КОЛ ШТ	МАССА ЕД ЕД	ПРИМЕЧ
	1038 1-11	2ПБ 10-1	6	43	
		2ПБ 13-1	8	54	
		3ПБ 13-37	4	85	
		2ПБ 16-2	2	65	
		3ПБ 16-37	1	102	
		2ПБ 19-3	4	81	
		5ПБ 21-27	4	285	
		2ПБ 22-3	2	92	
		5ПБ 25-37	2	338	
		2ПБ 26-4	1	109	
		5ПБ 30-37	1	410	
МП-1	144-16-140 91 А 31	МОНТАЖНАЯ ПЕРЕМЫЧКА МП-1	1		

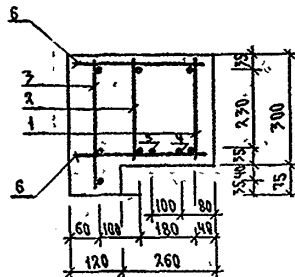
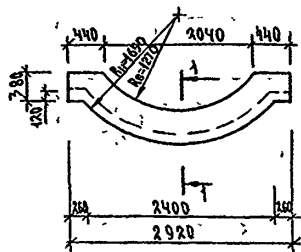
1 ПЛАНЫ ПЕРЕМЫЧЕК СМ А 27

2 В ЧИСЛИТЕЛЕ ДАНО КОЛИЧЕСТВО ДЛЯ ОСНОВНОГО РЕШЕНИЯ,
В ЗНАМЕНАТЕЛЕ - ДЛЯ ВАРИАНТА С ГАРАЖОМ

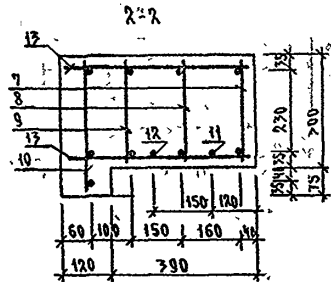
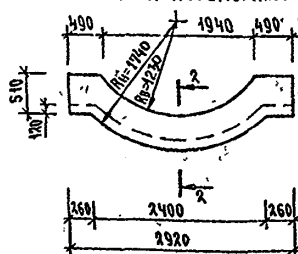
		144-16-140 91		-А0	
И КОНТР	ЕГОРОВ				
НАЧ.МАСТ	РАДЫГИН				
ЗАМ.ИМ	ЗЕМЛЯК				
ГАП	ЕГОРОВ				
КА СП.АРХ	БОРОЗНОВ				
ВЕД.ИМ	КОЦАРЬ				
ИСПОЛН	ШИЛТОВА				
ПРОВЕР	КОЦАРЬ				
ПРИВЯЗАН		МАНСАРНЫЙ 3-КОМНАТНЫЙ ЖИЛОЙ ДОМ ПОВЫШЕННОЙ КОМФОРТНОСТИ		СТАДИИ/ЛЕТ ЛИСТОВ	
		ВЕДОМОСТЬ ПЕРЕМЫЧЕК НАРУЖНЫХ СТЕН СПЕЦИФИКАЦИЯ ПЕРЕМЫЧЕК ВАРИАНТ		Р 30	
				ЦНИИЭП	
				ГРАЖДАНСКОЕ СТРОИТВО	

24779-01-34 ФОРМАТ А3

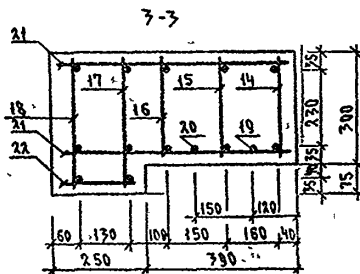
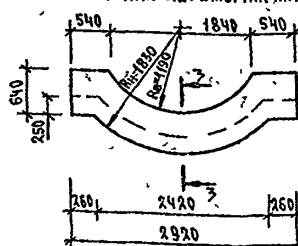
Монолитная перемычка МП1



Монолитная перемычка МП2



Монолитная перемычка МП3



СПЕЦИФИКАЦИЯ МАТЕРИАЛОВ НА МОНОЛИТНЫЕ ПЕРЕМЫЧКИ

МАРКА ПОЗ	ОБОЗНАЧЕНИЕ	НАИМЕНОВАНИЕ	КОЛ ШТ	МАССА ЕА КГ	ПРИМЕЧ
МОНОЛИТНАЯ ПЕРЕМЫЧКА МП1					
1	144-16-140 91	А 32 КР-1	1	6 289	
2		А 32 КР-2	1	6 314	
3		А 32 КР-3	1	4 764	
4		А 32 ОО-1	1	2 859	
5		А 32 ОО-2	1	2 859	
6		Проволока 5Вр I ГОСТ 6727 80 С-360	40	0 055	
		БЕТОН КЛАССА В 15	04		м ³
МОНОЛИТНАЯ ПЕРЕМЫЧКА МП2					
7	144-16-140 91	А 32 КР-4	1	6 250	
8		А 32 КР-5	1	6 250	
9		А 32 КР-6	1	4 456	
10		А 32 КР-7	1	4 779	
11		А 32 ОО-3	1	2 842	
12		А 32 ОО-4	1	2 842	
13		Проволока 5Вр I ГОСТ 6727 80 С-490	40	0 055	
		БЕТОН КЛАССА В 15	04		м ³
МОНОЛИТНАЯ ПЕРЕМЫЧКА МП3					
14	144-16-140 91	А 32 КР-8	1	6 160	
15		А 32 КР-9	1	6 160	
16		А 32 КР-10	1	4 393	
17		А 32 КР-11	1	4 669	
18		А 32 КР-12	1	4 669	
19		А 32 ОО-5	1	2 788	
20		А 32 ОО-6	1	2 788	
21		Проволока 5Вр I ГОСТ 6727 80 С-620	38	0 038	
22		Проволока 5Вр I ГОСТ 6727 80 С-230	19	0 035	
		БЕТОН КЛАССА В 15	075		м ³

144-16-140 91

-АС

ПРИВАЗАН

И КОНТР. ЕГОРОВ
НАЧ. МАСТ. РАДЫГИН
ЗАМ. И.М. ЗЕМЛЯК
Г.А.П. ЕГОРОВ
С.А. СПЕЦ. БОРОЗНОВ
ВЕД. ИНЖ. ШИШКИНА
ИСПОЛН. ЧИСТАКОВА
ПРОВЕР. ШИШКИНА

МАКСИМАЛЬНЫЙ 3-КОМНАТНЫЙ
ЖИЛОЙ ДОМ
ПОВЫШЕННОЙ КОМФОРТНОСТИ

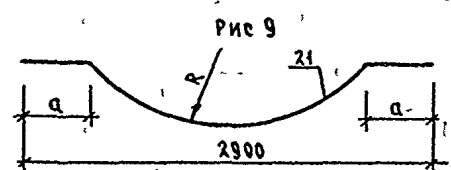
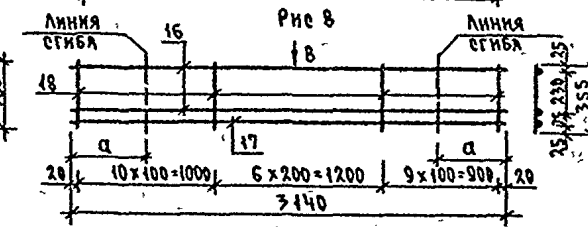
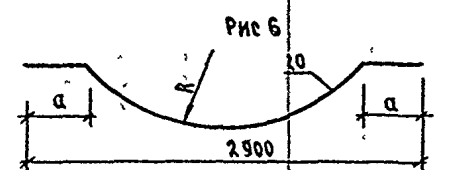
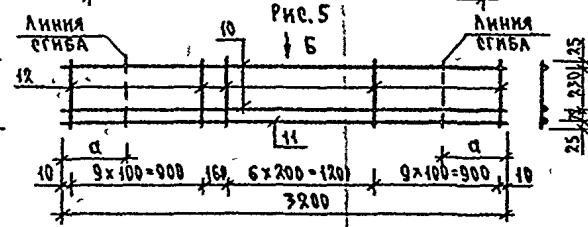
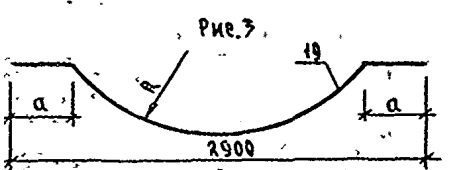
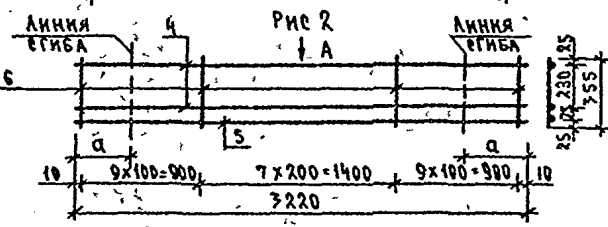
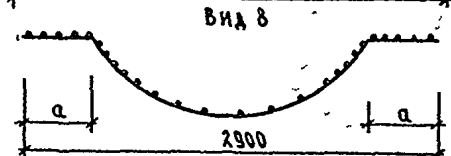
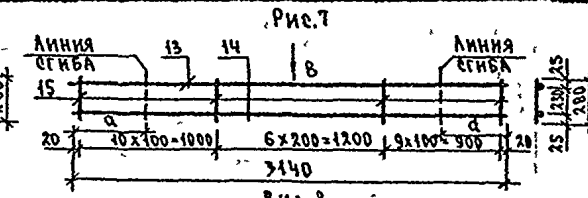
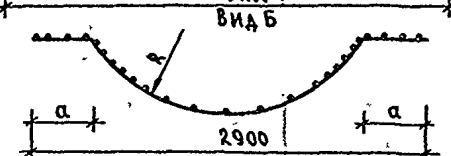
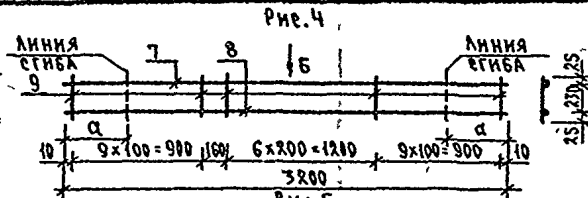
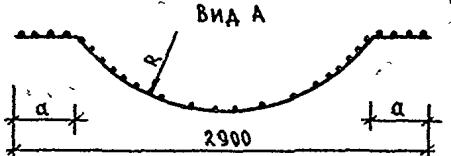
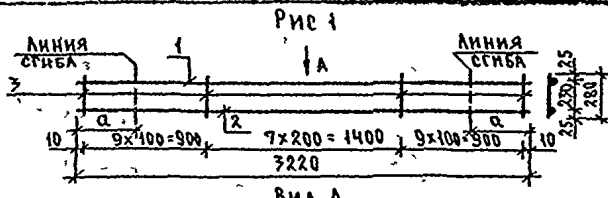
СТАЛЬЯ ЛИСТ ЛИСТОВ
Р 31

МОНОЛИТНЫЕ ПЕРЕМЫЧКИ
МП1, МП2, МП3

ЦНИИЭП
ГРАЖДАНСКО-СТРОИТ.

24779-01 35

ФОРМАТ А3



МАРКА	Рис.	a	R	МАРКА	Рис.	a	R
КР-1	1	420	1310	КР-7	5	280	1680
КР-2	1	330	1490	КР-8	7	500	1230
КР-3	2	300	1590	КР-9	7	440	1390
КР-4	4	450	1270	КР-10	7	350	1540
КР-5	4	390	1430	КР-11	8	320	1640
КР-6	4	340	1580	КР-12	8	270	1770

МАРКА ПОЗ	Рис.	a	R	МАРКА ПОЗ	Рис.	a	R
ОС-1	3	400	1350	ОС-4	6	350	1500
ОС-2	7	340	1450	ОС-5	9	480	1310
ОС-3	6	420	1350	ОС-6	9	400	1460

Привязан

Имя	
-----	--

И КОНТР	ЕГОРОВ	<i>Handwritten signature</i>
НАЧ МАСТ	РАДЫГИН	<i>Handwritten signature</i>
ЗАМ Н.М.	ЗЕМЛЯК	<i>Handwritten signature</i>
ГАП	ЕГОРОВ	<i>Handwritten signature</i>
СА ОП АРХ	БОРОЗНОВ	<i>Handwritten signature</i>
ВЕД ИНЖ	ШИШКИНА	<i>Handwritten signature</i>
ИСПОЛН	ЧИСТЯКОВА	<i>Handwritten signature</i>
ПРОВЕР	ШИШКИНА	<i>Handwritten signature</i>

44-16-140 94 -АС

МАНСАРНЫЙ 3-КОМНАТНЫЙ ЖИЛОЙ ДОМ ПОВЫШЕННОЙ КОМФОРТНОСТИ	СТАЛИНЛЕТ	ЛИСТОВ
КАРКАСЫ КР1-КР12, СТЕРЖНИ ОС1-ОС6	Р	32
ЦНИИЭП		ГРАЖДАНСКОСТРОЙ

СПЕЦИФИКАЦИЯ МЕТАЛЛА НА КАРКАСЫ И ОТДЕЛЬНЫЕ СТЕРЖНИ

ФОРМАТ	ЗОНА	ПОЗ	ОБОЗНАЧЕНИЕ	НАИМЕНОВАНИЕ	КОЛ	МАССА КГ	ПРИМЕЧ
				<u>КР1, КР2</u>		<u>6 2887</u>	
Б4		1		8АШ ГОСТ 5781-82* С-3220	1	12719	
Б4		2		14АШ ГОСТ 5781-82* С-3220	1	7,896	
Б4		3		Проволока 58р ГОСТ 6727-80 С-280	26	0 0431	
				<u>КР3</u>		<u>4 764</u>	
Б4		4		Проволока 58р ГОСТ 6727-80 С-3220	2	0 496	
Б4		5		12АШ ГОСТ 5781-82* С-3220	1	2 859	
Б4		6		Проволока 46р ГОСТ 6727-80 С-355	26	0 0751	
				<u>КР4, КР5</u>		<u>6 2501</u>	
Б4		7		8АШ ГОСТ 5781-82* С-3200	1	1 2540	
Б4		8		14АШ ГОСТ 5781-82* С-3200	1	7 866	
Б4		9		Проволока 58р ГОСТ 6727-80 С-280	26	0 0431	
				<u>КР6</u>		<u>4 456</u>	
Б4		7		Проволока 58р ГОСТ 6727-80 С-3200	1	0 4928	
Б4		8		12АШ ГОСТ 5781-82* С-3200	1	2 8416	
Б4		9		Проволока 58р ГОСТ 6727-80 С-280	26	0 0431	
				<u>КР7</u>		<u>4 7398</u>	
Б4		10		Проволока 58р ГОСТ 6727-80 С-3200	2	0 4928	
Б4		11		12АШ ГОСТ 5781-82* С-3200	1	2 8416	
Б4		12		Проволока 46р ГОСТ 6727-80 С-355	26	0 0751	

/ ПРОДОЛЖЕНИЕ /

ФОРМАТ	ЗОНА	ПОЗ	ОБОЗНАЧЕНИЕ	НАИМЕНОВАНИЕ	КОЛ	МАССА КГ	ПРИМЕЧ
				<u>КР8, КР9</u>		<u>6 16</u>	
Б4		13		8АШ ГОСТ 5781-82* С-3140	1	124	
Б4		14		14АШ ГОСТ 5781-82* С-3140	1	7,799	
Б4		15		Проволока 58р ГОСТ 6727-80 С-280	26	0 0431	
				<u>КР10</u>		<u>4 393</u>	
Б4		13		Проволока 58р ГОСТ 6727-80 С-3140	1	0 484	
Б4		14		12АШ ГОСТ 5781-82* С-3140	1	2 788	
Б4		15		Проволока 58р ГОСТ 6727-80 С-280	26	0 0431	
				<u>КР11, КР12</u>		<u>4 669</u>	
Б4		16		Проволока 58р ГОСТ 6727-80 С-3140	2	0 484	
Б4		17		12АШ ГОСТ 5781-82* С-3140	1	2 788	
Б4		18		Проволока 46р ГОСТ 6727-80 С-355	16	0 0751	
				<u>ОС-1, ОС-2</u>		<u>2 859</u>	
А3		19		12АШ ГОСТ 5781-82* С-3220	1	2 859	
				<u>ОС-3, ОС-4</u>			
А3		20		12АШ ГОСТ 5781-82* С-3200	1	2 842	
				<u>ОС-5, ОС-6</u>			
А3		21		12АШ ГОСТ 5781-82* С-3140	1	2 788	

144-16-140.91

-А0

И КОНТР ЕГОРОВ
 ИМ МАСТ РАВЫГИН
 ЗАМ И.М ЗЕМЛЯК
 ГАП ЕГОРОВ
 ГА СП АРХ БОРЗНОВ
 ВЕА ИМН ШИШКИНА
 ИСПОЛН ЧИСТАКОВА
 ПРИБЕР ШИШКИНА

МАНСАРДНЫЙ 7-КОМНАТНЫЙ
 ЖИЛОЙ ДОМ
 ПОВЫШЕННОЙ КОМФОРТНОСТИ
 СПЕЦИФИКАЦИЯ МЕТАЛЛА НА
 КАРКАСЫ КР1-КР12 И
 ОТДЕЛЬНЫЕ СТЕРЖНИ ОС1-ОС6

СТАЛЬ/ЛИСТ ЛИСТОВ
 Р 33
 ЦНИИЭП
 ГРАЖДАНСКОЕ СТРОИ

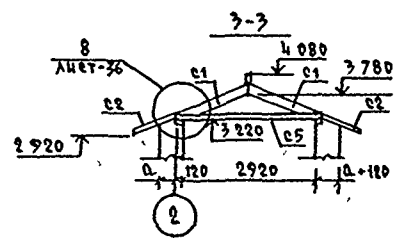
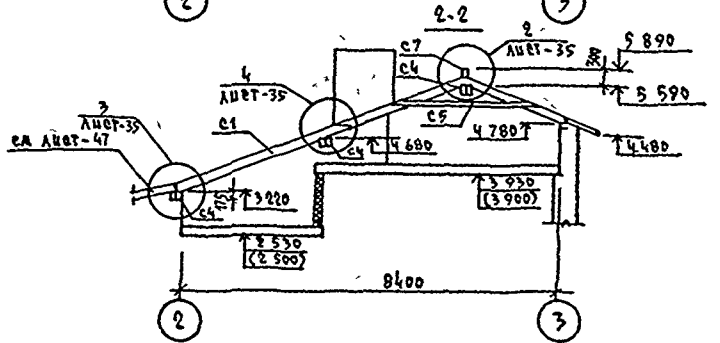
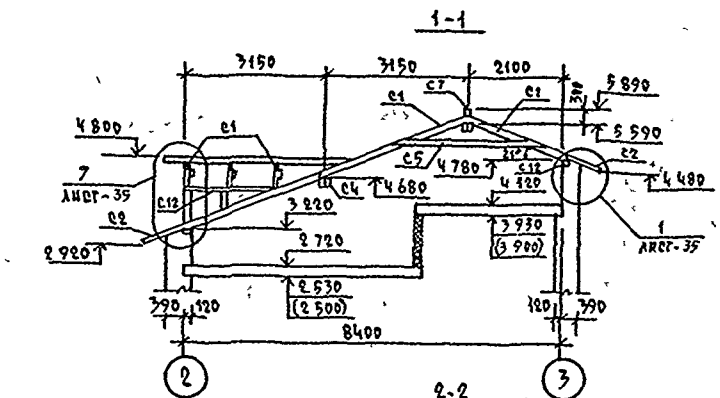
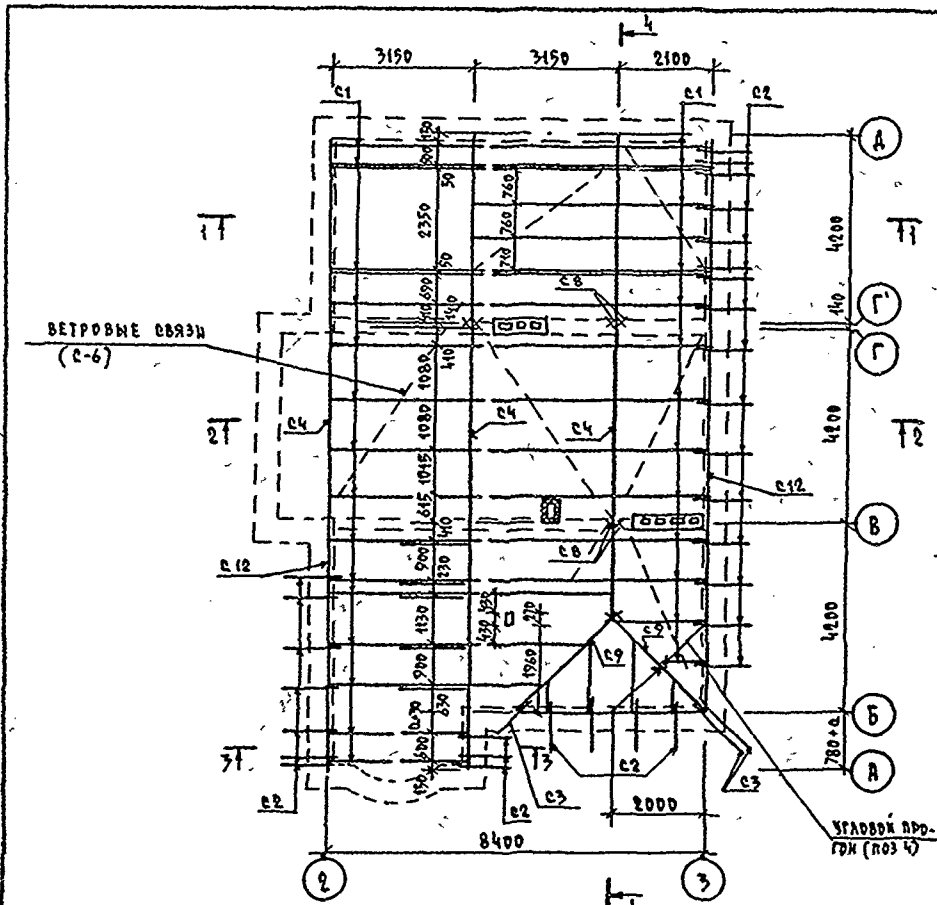
24779-01 37

ФОРМАТ А3

ПРИВАЗАН

ИНВ Н

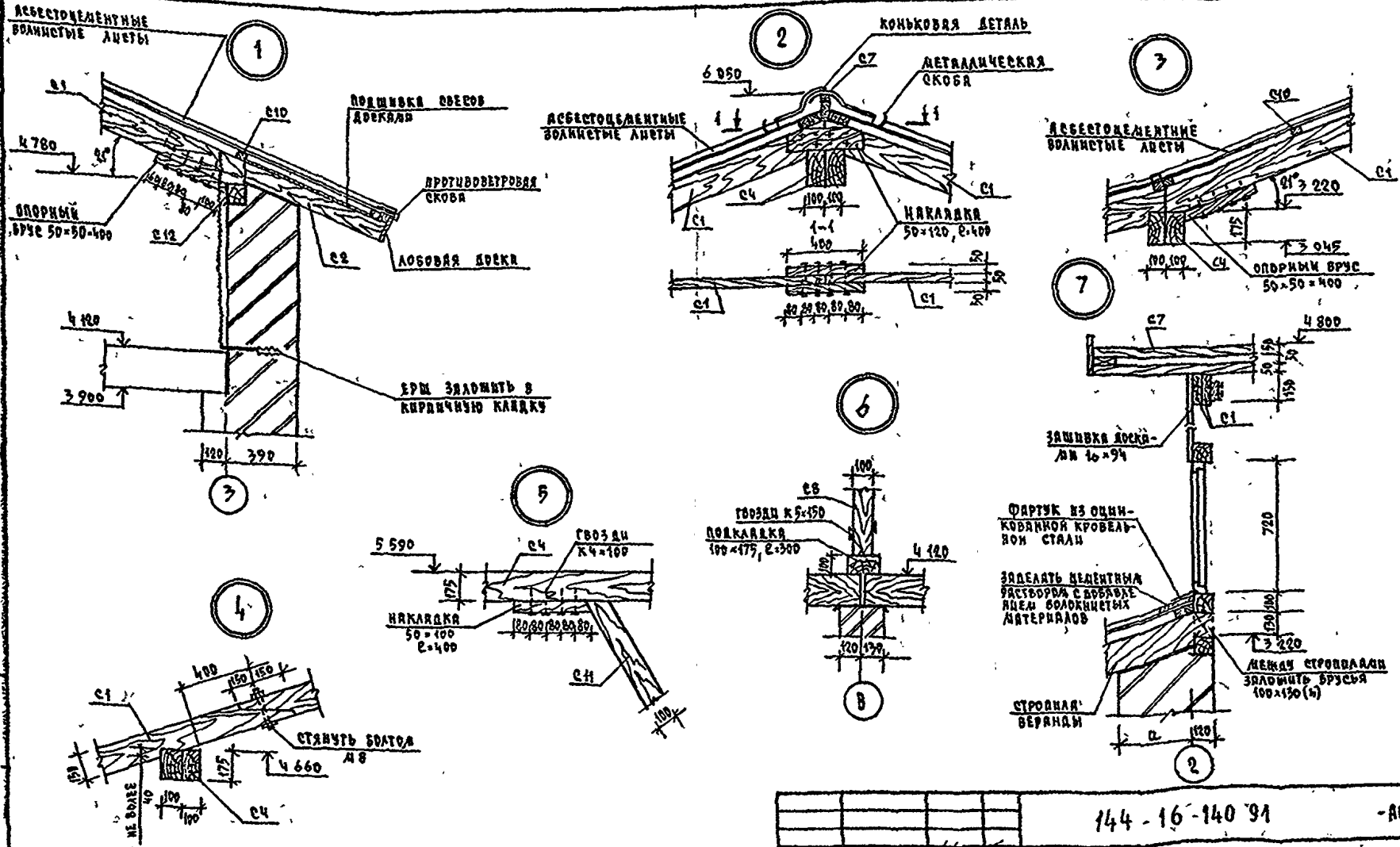
ГОДА СЗ



ЗАЩИТУ ДРЕВЕСИНЫ ОТ ГНИЕНИЯ И ОТНЕЗАЩИТНУЮ ОБРАБОТКУ ПРОИЗВО-
ДИТЬ В СООТВЕТСТВИИ С ТРЕБОВАНИЯМИ СНиП 2.03.11-85
ПРОГНЫ (С4) И ДИАГОНАЛЬНЫЕ НОГИ (С9) ИЗГОТОВИТЬ ИЗ 2 БРУСЬЕВ,
СЫТЫХ ГВОЗДАМИ
ШАГ ОБРЕШЕТКИ - 750 мм
ЗЯТЯНКУ (С5) СТАВИТЬ НА КАЖДУЮ СТРОПИЛЬНУЮ НОГУ
ВЫЛЕТ КОВЫЛОК НЕ БОЛЕЕ 500 мм
РАЗРЕЗ 4-4 ЧЗЛВ И СПЕЦИФИКАЦИЮ СМ ЛИСТ-36 ЧЗЛВ 1 7 СМ ЛИСТ-35

		144-16-140 91		-РС	
И КОМП	ШТАТОВ				
ВАМ ЛИСТ	РАДИГИН				
ВАН И А	ЗЕМЛЯК	МАНСАРДНИИ 3-КОМНАТНИИ		СТАРАЯ	ЛИСТ
ГАП	ЕГОРОВ	МИЛОМ ДОМ		Р	34
ТА СЯ ВРН	БОРОЗНОВ	ПОВЫШЕННЕ КОМФОРТНОСТИ			
ВЕА УИИ	ШЫШКИНА	СХЕМА РАСПОЛОЖЕНИЯ ЭЛЕМЕН-		ЦНИИЭП	
ИСОЛАН	ШЫШКИНА	ТОВ СТРОИЛА РАЗРЕЗЫ		ГРАЖДАНСЕЛЬСТРОИ	
ИИВ И	ПРОВЕР	1-1 3-3			

КОПИРОВАЛ Копл-24779-01 38 ФОРМАТ А3

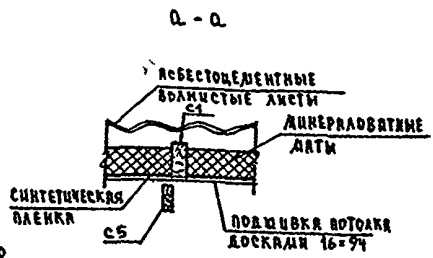
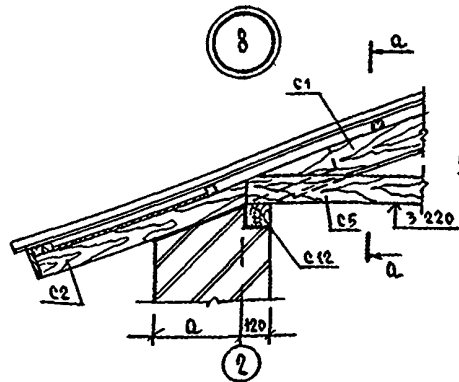
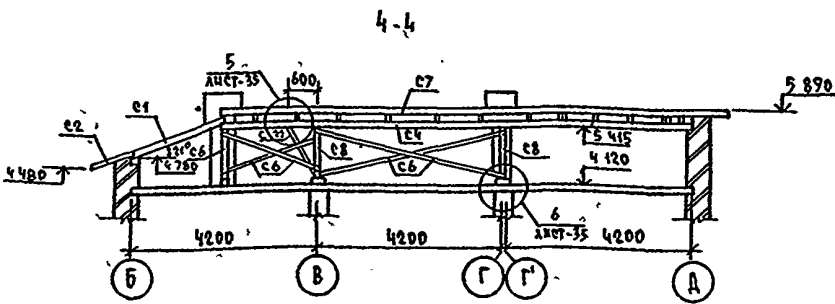


1-1

2-2

				144-16-140 '91	-А0
В КОНТР	ШИТОВА	<i>Иванов</i>			
НАЧ ЛАСТ	ПРАВИЛНИК	<i>Иванов</i>			
ЗАМ И М	ЗЕМЛЯК	<i>Иванов</i>	ЛИНСАРЯНИИ	3-КОМНАТНЫЙ	СТАВЛЯ ЛИСТ ЛАСТОВ
	ГАП	ЕГРОВ	И ЧА ДИ	ДОМ	Р 35
	ГА СПЕЦ ДИ	БОРЗНОВ	ПОВЫШЕНИИ	КОМФОРТНОСТИ	
	ВЕД ИНИ	ШИШКИНА	ЧЗЫ 1 7		
	КОВОДИ	ШИШКИНА			ЦНШЭП
	ПРОВЕР	КОЦАРЬ			ГРАЖДАНСЕЛСТРОИ

КОПИРОВАЛ 7088-24779-01 39ФОРМАТ А3



СПЕЦИФИКАЦИЯ МАТЕРИАЛОВ

МАРКА ЛДС	ОБОЗНАЧЕНИЕ	НАИМЕНОВАНИЕ	КОЛ. ШТ	МАССА ЕД. КГ	ПРИМЕЧАНИЕ
с1	ГОСТ 8486 - 86*Е	СТРОПИЛА 50*150 (Л) [50*175 (Л)] в.м	200		1,580 м³ [1,750 м³]
с2	ГОСТ 8486 - 86*Е	КОВЫАКА 50*100 (Л) в.м	30		0,150 м³
с3	ГОСТ 8486 - 86*Е	КОВЫАКА 50*100 (Л) в.м	3		0,021 м³
с4	ГОСТ 8486 - 86*Е	ПРОГОН 2*100*175 (Л) в.м	28,0		0,98 м³
с5	ГОСТ 8486 - 86*Е	ЗЯТЯЖКА 50*125 (Л) в.м	72,0		0,450 м³
с6	ГОСТ 8486 - 86*Е	ВЕТРОВЫЕ СВЯЗИ 50*125 (Л) в.м	48,0		0,300 м³
с7	ГОСТ 8486 - 86*Е	КОНЬКОВЫЙ ПРОГОН 50*50 (Л) в.м	28,0		0,070 м³
с8	ГОСТ 8486 - 86*Е	СТОЛКИ 100*100 в.м	18,0		0,180 м³
с9	ГОСТ 8486 - 86*Е	ДИАГОНАЛЬНАЯ ВОГА 8*20*150 в.м	6,5		0,195 м³
с10	ГОСТ 8486 - 86*Е	ОБРЕШЕТКА 47*50 (Л) в.м	300		0,700 м³
	ГОСТ 8486 - 86*Е	ОПОРНЫЙ БРУС 50*50 в.м	50		0,050 м³
	ГОСТ 8486 - 86*Е	НАКАЛКА 50*120 в.м	40		0,100 м³
	ГОСТ 8486 - 86*Е	ПОДКАЛКА 75*100 (Л) м²			0,080 м³
	ГОСТ 8486 - 86*Е	ПОДШИВКА СВЕГОВ ДОСКАМИ 19*90 (16*94) м²	24,0		0,460 м³
	ГОСТ 8486 - 86*Е	ПОДШИВКА ПОТОЛКА ДОСКАМИ 19*100 (16*94) м²	17,6		0,280 м³
	ГОСТ 8486 - 86*Е	ЛОБОВАЯ ДОСКА 16*94 м	120,0		0,190 м³
	ГОСТ 8486 - 86*Е	ХОДОВЫЕ ДОСКИ 40*100 м	120,0		0,480
с11	ГОСТ 8486 - 86*Е	ПОДКОСЫ 100*100 м	3,0		0,030 м³
с12	ГОСТ 8486 - 86*Е	МЯЗЭРАТ 100*100 м	26,0		0,260 м³
Ф1	ТН 344-16-140 91 Л33	СКРУТКА Ф48Р1	25	0,34	
		ФРАМУГА ФН-1	1	0,024	

1 В СПЕЦИФИКАЦИИ В КВАДРАТНЫХ СКОБКАХ ДАНЫ СЕЧЕНИЕ И ОБЪЕМ СТРОПИЛА ДЛЯ t° ВНУТРЕННЕГО ВОЗДУХА -40°С В КРУГЛЫХ СКОБКАХ ДАНЫ СЕЧЕНИЯ ДЕРЕВЯННЫХ ЭЛЕМЕНТОВ ПОСЛЕ ОСТРОЖКИ

ПРИБАРА

И КОНТР	КАТОВИ	ИЛИ
КАЧ ЛИСТ	ПРЫГИИ	ИЛИ
ЗЛА И	ЗЕМАК	ИЛИ
ГАП	ЕГОРДВ	ИЛИ
ПА СЯ ВРХ	БОРОЗНОВ	ИЛИ
ВЕК ИНИ	ШУШКИИ	ИЛИ
ИСПАН	ШУШКИИ	ИЛИ
ПРДВЕР	КОДАРЬ	ИЛИ

144 - 5-140 91 -АС

МАКСИМАЛЬНЫЙ 3-КОМНАТНЫЙ ЖИЛИЩ ДОМ ПОВЫШЕННОЙ КОМФОРТНОСТИ

РАЗРЕЗ 4-4 УЗЕЛ 8

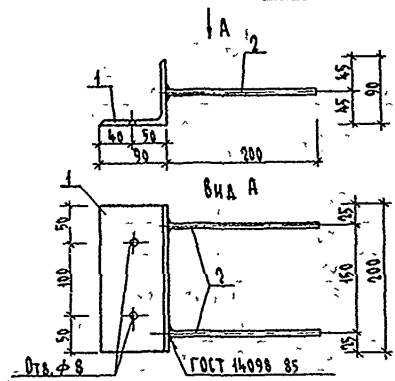
СПЕЦИФИКАЦИЯ

СТАНДА ЛИСТ ЛИСТОВ

Р 36

ЦИНЦЭЛ ГРАЖДАНСКОЕ СТРОИ

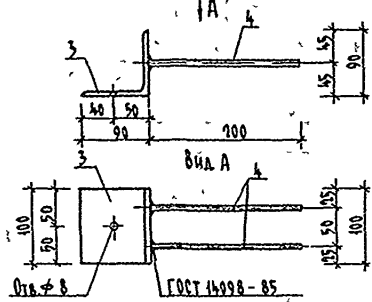
3Д-1



СПЕЦИФИКАЦИЯ МЕТАЛЛА НА ЗАКЛАДНЫЕ ДЕТАЛИ 3Д-1, 3Д-2

Марка поС	Обозначение	Наименование	Кол шт	Масса Ед кг	Примеч
3Д-1					1,824
1		УГОЛОК 90x6 ГОСТ 8509-72 С-200	1	1,666	
2		8А1 ГОСТ 5781-82* 2-200	2	0,079	
3Д-2					0,991
3		УГОЛОК 90x6 ГОСТ 8509-72 С-100	1	0,833	
4		8А1 ГОСТ 5781-82* 2-200	2	0,079	

3Д-2

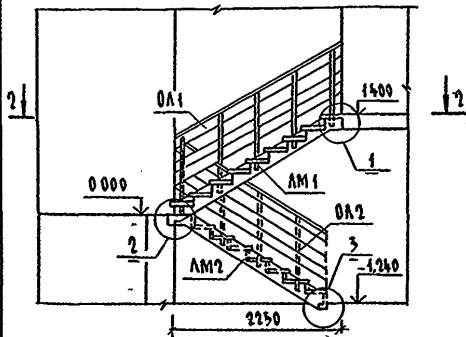


			144 - 16 - 140 91		- АС
И КОНТР	ЕГОРОВ	<i>Иван</i>			
НАЧ МАСТ	РАДЫГИН	<i>Радигин</i>			
ЗАМ Н М	ЗЕМАЛК	<i>Земалк</i>			
ТАП	ЕГОРОВ	<i>Егоров</i>			
РА СПЕЦ	БОРОЗЯНОВ	<i>Борозянов</i>			
ВЕД ИЖИ	ШИШКИНА	<i>Шихина</i>			
МЕД ОБЛ	ЧИСТАКОВА	<i>Чистакова</i>			
ПРОВЕРЯЮ	ШИШКИНА	<i>Шихина</i>			
ПРИВЯЗАН			МАНСАРНЫЙ 3-КОМНАТНЫЙ	СТАВЛЯ	ЛИСТ
			ИЖИЛД, ДОМ	Р	37
			ПОВЫШЕННОЙ КОМФОРТНОСТИ		
ИЖИ. №			ЗАКЛАДНЫЕ ДЕТАЛИ 3Д-1, 3Д-2	ЦНИИЭП	
				ГРАЖДАНСЕЛБСТРОИ	

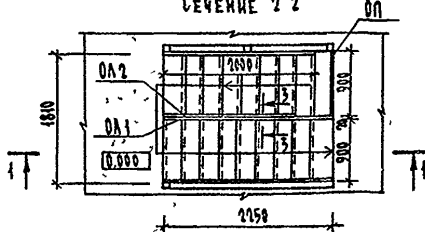
КОПИРОВАЛ *Сп* 24779-01 41 ФОРМАТ А3

44-040405-2

Сечение 1-1

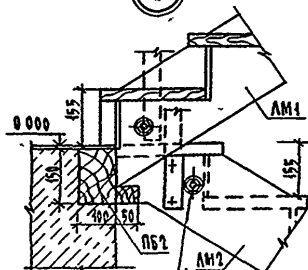


Сечение 2-2

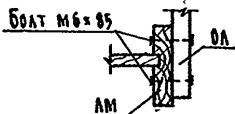


- 1 Внутренние поверхности лестницы покрыть антипиренами и антисептиками.
- 2 Лицевые поверхности дерева покрыть лаком.
- 3 Ограждения OA1 и OA2 соединить между собой доской

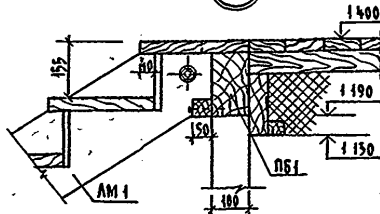
2



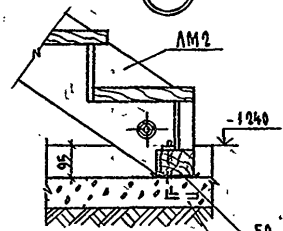
Сечение 3-3



1



3



МЕТАЛЛИЧЕСКИЙ АНКЕР
ЗАДЕЛАТЬ В БЕТОН

СПЕЦИФИКАЦИЯ ДРЕВСИНЫ НА ВНУТРИКВАРТИРНУЮ ЛЕСТНИЦУ

МАРКА, ПОС	ОБОЗНАЧЕНИЕ	НАИМЕНОВАНИЕ	КОЛ ШТ	ОБЪЕМ ДРЕВЕС. М ³	ПРИМЕЧ
AM 1	144-16-140 91	л 39	1	0,145	
AM 2		л 39	1	0,129	
OA 1		л 40	1	0,0596	
OA 2		л 40	1	0,051	
OP		л 40	1	0,0175	
PB 1		л 40	1	0,0543	
PB 2	144-16-140 91	л 40	1	0,0296	
BP		БРУСОК 75x100 L=900	1	0,0068	
1	ГОСТ 7798-70*	БОЛТ М 12	6=920	4	
2	ГОСТ 5916-70*	ГАЙКА М 12-4 011		4	
3	ГОСТ 6956-76*	ШАЙБА, М 12		8	

144-16-140 91 - АС

И КОНТО	ЕГОРОВ	<i>Б.С.</i>
НАЧ МШТ	РАВАГИН	<i>Р.С.</i>
ЗАМ НАЧ	ЗЕМЛАК	<i>З.С.</i>
РАП	ЕГОРОВ	<i>Е.С.</i>
ЛА СПЕЦ	БОРОЗНОВ	<i>Б.С.</i>
ВЕД ИМН	ШИШКИНА	<i>Ш.С.</i>
ИСПОЛНИ	ЧИСТАКОВА	<i>Ч.С.</i>
ПРОВЕРИЛ	ШИШКИНА	<i>Ш.С.</i>

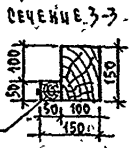
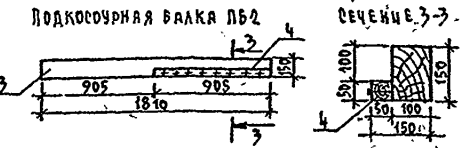
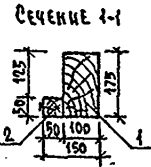
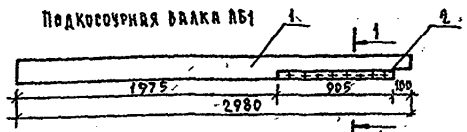
ПРИВАЗАН

ИНВ №

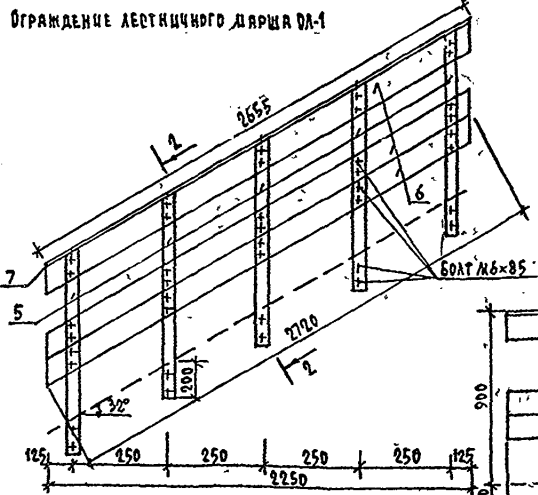
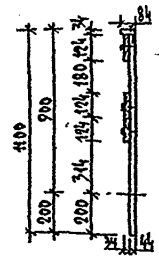
МАНСАРДНЫЙ 3 КОМНАТНЫЙ НИЗКОГО ДОМ ПОВЫШЕННОЙ КОМФОРТНОСТИ	ЭТАЖИ	АНСТ	АНТЕС
	Р	38	
ВНУТРИКВАРТИРНАЯ ЛЕСТНИЦА		ЦНИИЭП ГРАЖДАНСКОСТРОИ	

КОПИРОВАЛ БУ 24779-01 42

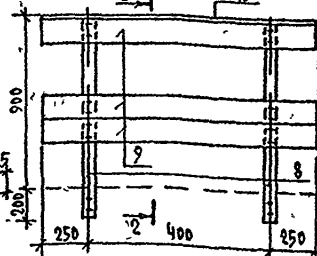
ФОРМАТ А3



Сечение 2-2



Ограждение площадки



СПЕЦИФИКАЦИЯ ДРЕВЕСИНЫ НА ПОДКОСУРНУЮ БЛЯКУ И ОГРАЖДЕНИЯ

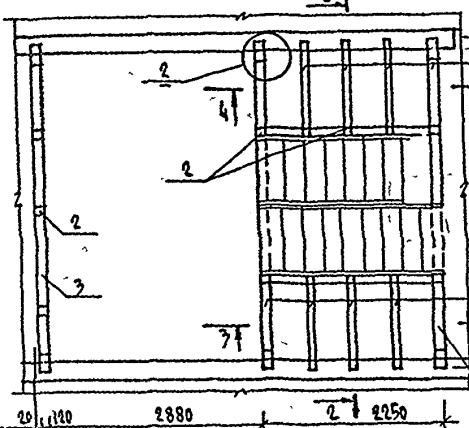
МАРКА ДРВ	ОБЗНАЧЕНИЕ	НАИМЕНОВАНИЕ	КОЛ-ВО ШТ	ОБЪЕМ ДРЕВЕС. М ³	ВР-МЕН
		ПОДКОСУРННАЯ БЛЯКА ЛБ1		0,0543	
1	ГОСТ 8486-86*Е	БРУС 100x175 L=2980	1	0,052	
2	ГОСТ 8486-86*Е	БРУСОК 50x50 L=905	1	0,0023	
		ПОДКОСУРННАЯ БЛЯКА ЛБ2		0,0295	
3	ГОСТ 8486-86*Е	БРУС 100x150 L=1810	1	0,0272	
4	ГОСТ 8486-86*Е	БРУСОК 50x50 L=905	1	0,0023	
		ОГРАЖДЕНИЕ ЛЕСТНИЧНОГО МАРША ОА-1		0,0596	
5	ГОСТ 8486-86*Е	СТОЙКА 44x74 L=1066	5	0,0035	
6	ГОСТ 8486-86*Е	ДОСКА 34x124 L=2720	7	0,0115	
7	ГОСТ 8486-86*Е	ДОСКА 34x84 L=2657	1	0,0076	
		ОГРАЖДЕНИЕ ЛЕСТНИЧНОГО МАРША ОА-2		0,0516	
5	ГОСТ 8486-86*Е	СТОЙКА 44x74 L=1066	4	0,0035	
6	ГОСТ 8486-86*Е	ДОСКА 34x124 L=2434	3	0,0103	
7	ГОСТ 8486-86*Е	ДОСКА 34x84 L=2360	1	0,0067	
		ОГРАЖДЕНИЕ ПЛОЩАДКИ ОП		0,0175	
8	ГОСТ 8486-86*Е	СТОЙКА 44x74 L=1066	1	0,0035	
9	ГОСТ 8486-86*Е	ДОСКА 34x124 L=900	3	0,0038	
10	ГОСТ 8486-86*Е	ДОСКА 34x84 L=900	1	0,0026	

- 1 Ограждение лестничного марша ОА-2 выданы по типу ограждения ОА-1 (L=2000)
- 2 Деревянные элементы внутриквартирной лестницы изготовлять преимущественно из древесины хвойных пород
- 3 Древесина должна соответствовать требованиям ГОСТ 8486-86*Е

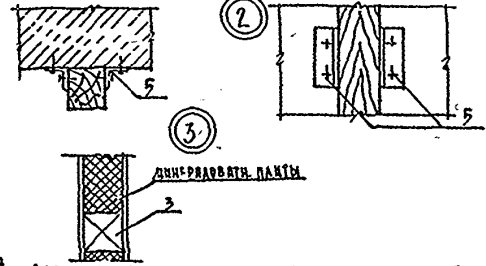
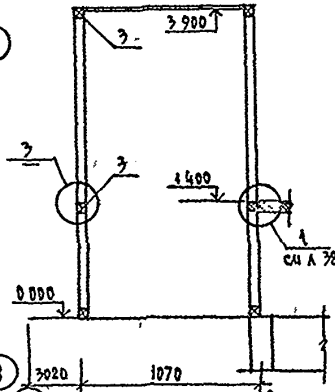
ПРИВЯЗАН	
ИВБ	

144-16-140 91		-АС
И КОНТР	ШТАТОВА	
РАСЧ	ЛЮБ	РАВЯГИН
ЗАМ	И Ш	ЗЕМАК
СА СН	БОРОЗНОВ	
СА СН	АРХ	ЕГОРОВ
ВЕГ	ИНЖ	ШИШКИНА
ИСПОЛ	НИСТАКОВА	
ПРОВЕР	ШИШКИНА	
МАКСИМАЛЬН 3-КОМНАТНЫИ		СТРАНА
ОГРАЖДЕНИЯ И МАРИ ДОИ		ЛЮС
ПОВЫШЕНИИ КОМФОРТНОСТИ		ЛЕТОВ
		Р 40
ПОДКОСУРНЫЕ БЛЯКИ		ЦНИИЭП
ОГРАЖДЕНИЯ ВНУТРИКВАРТИРНОИ		
ЛЕСТНИЦИ		ГРАЖДАНСКИЙ СТРОИ

ПЛАН НА ОТАК 1400

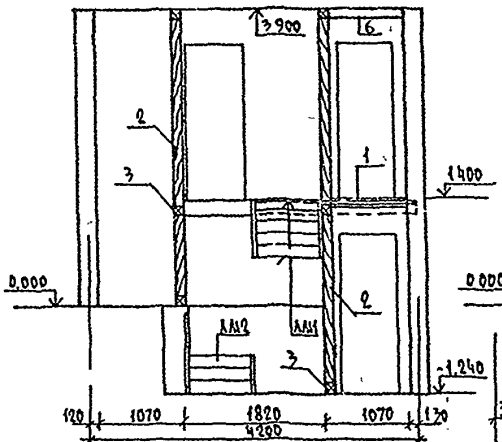


СЕЧЕНИЕ 4-4

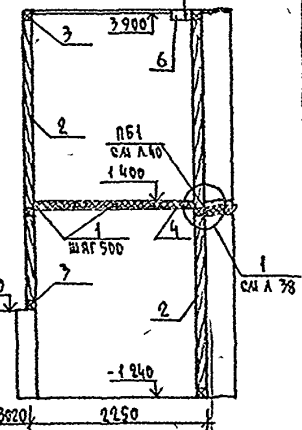


1 ДЕРЕВЯННЫЕ ЭЛЕМЕНТЫ КОНСТРУКЦИИ ИЗГОТОВЛЯЮТСЯ ИЗ ДРЕВЕСИНЫ ХВОИНЫХ ПОРОД СООТВЕТСТВУЮЩЕЙ ТРЕБОВАНИЯМ 3-го сорта ГОСТ 8486-86*Е
2 КОНСТРУКЦИИ ЛЕСТНИЦЫ РАЗРАБОТАНЫ НА ЛИСТАХ 38*40

СЕЧЕНИЕ 2-2



СЕЧЕНИЕ 3-3



СПЕЦИФИКАЦИЯ МАТЕРИАЛОВ ДЛЯ ПЕРЕГОРОДОК

МАРКА ПОЗ	ОБОЗНАЧЕНИЕ	НАИМЕНОВАНИЕ	КОЛ	МАССА	ПРИМЧ
1	ГОСТ 8486-86*Е	ЛАГ-БРУС ДЕР 50*70 L=9000		0,0315	м³
2	ГОСТ 8486-86*Е	СТОНКИ-БРУС ДЕР 100*100 L=38000		0,38	м³
3	ГОСТ 8486-86*Е	ОБВЯЗКА БРУС ДЕР 100*100 L=40000		0,4	м³
4	ГОСТ 8486-86*Е	ПОДШИВКА-ДОСКА ДЕР 16*100		0,018	м³
5		ПОЛОС 56-3 ГОСТ 8509-72* ВСТ 3КА5 ГОСТ 535-89	76	0,638	кг
6	ГОСТ 8486-86*Е	БРУС ДЕР 100*115 L=1170	2	0,020	м³

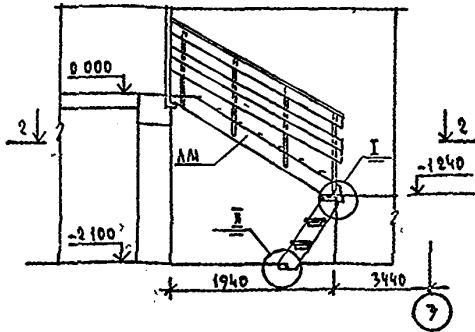
144 -16 -140 91 -АС

ПРИВЯЗАН	
ИЗВ Н	

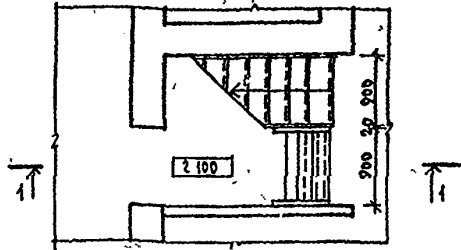
И КОНТР	ШИШКИНА	
ИЗМ	ПРАВОГИН	
ЭЛ И Д	ЗЕЛЕНАЯ	
ГЛАВ К	ШИШКИНА	
РАС РАК	БОРОЗНОВ	
ВЕД ИМ	ШИШКИНА	
ИСПОЛН	ЧУЕТКОВА	
ПРОВЕР	ШИШКИНА	

ЛИСТЫ РАБОТЫ 3-КОМНАТНЫЙ ШИШКИН ДОМ ПОВЫШЕННОЙ КОМФОРТНОСТИ		СТАНДА	ЛИСТ	ЛИСТОВ
ДЕРЕВЯННЫЕ КОНСТРУКЦИИ ПЕРЕГОРОДОК		Р	41	
		ЦНЦ ИЭР		
		ГРАЖДАНСКИЙ СТРОИТЕЛЬСТВА		

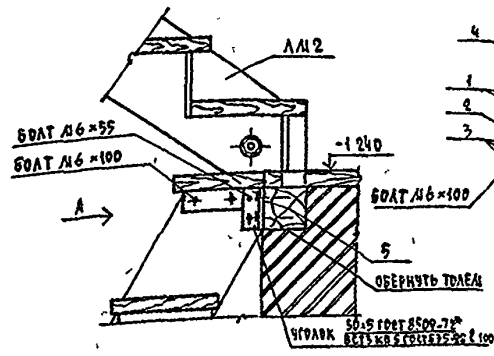
СЕЧЕНИЕ 1-1



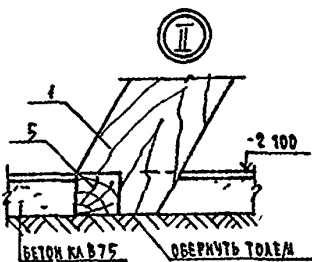
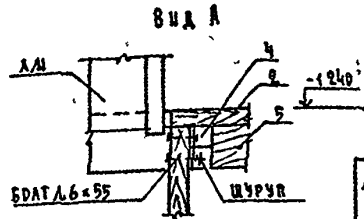
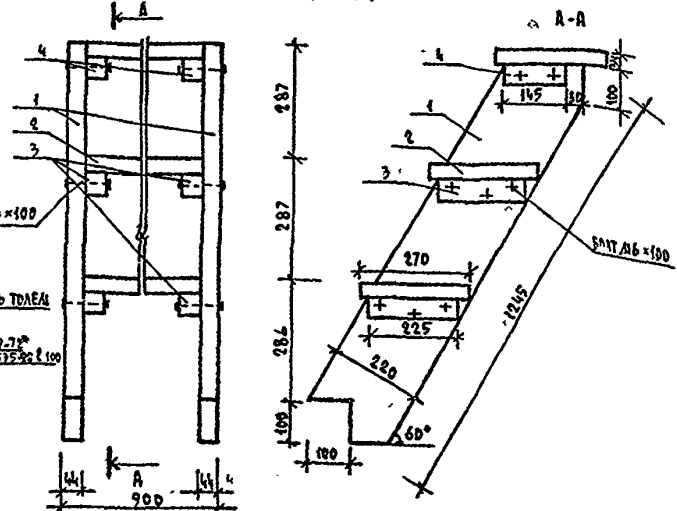
СЕЧЕНИЕ 2-2



III



СТРЕЛЯНКА



СПЕЦИФИКАЦИЯ ДРЕВЕСИНЫ НА СТРЕЛЯНКУ

ДЯРКА, ПОЗ	ОБОЗНАЧЕНИЕ	НАИМЕНОВАНИЕ	КОЛ	ОБЪЕМ ДРЕВ	ПРИМЕР
1	ГОСТ 8486-86*Е	ДОСКА 44x220	2	0,012	
2	ГОСТ 8486-86*Е	ДОСКА 24x270	7	0,007	
3	ГОСТ 8486-86*Е	БРУСЕК 50x50	4	0,011	
4	ГОСТ 8486-86*Е	БРУСЕК 50x50	2	0,0004	
5	ГОСТ 8486-86*Е	БРУС 100x100	2	0,009	

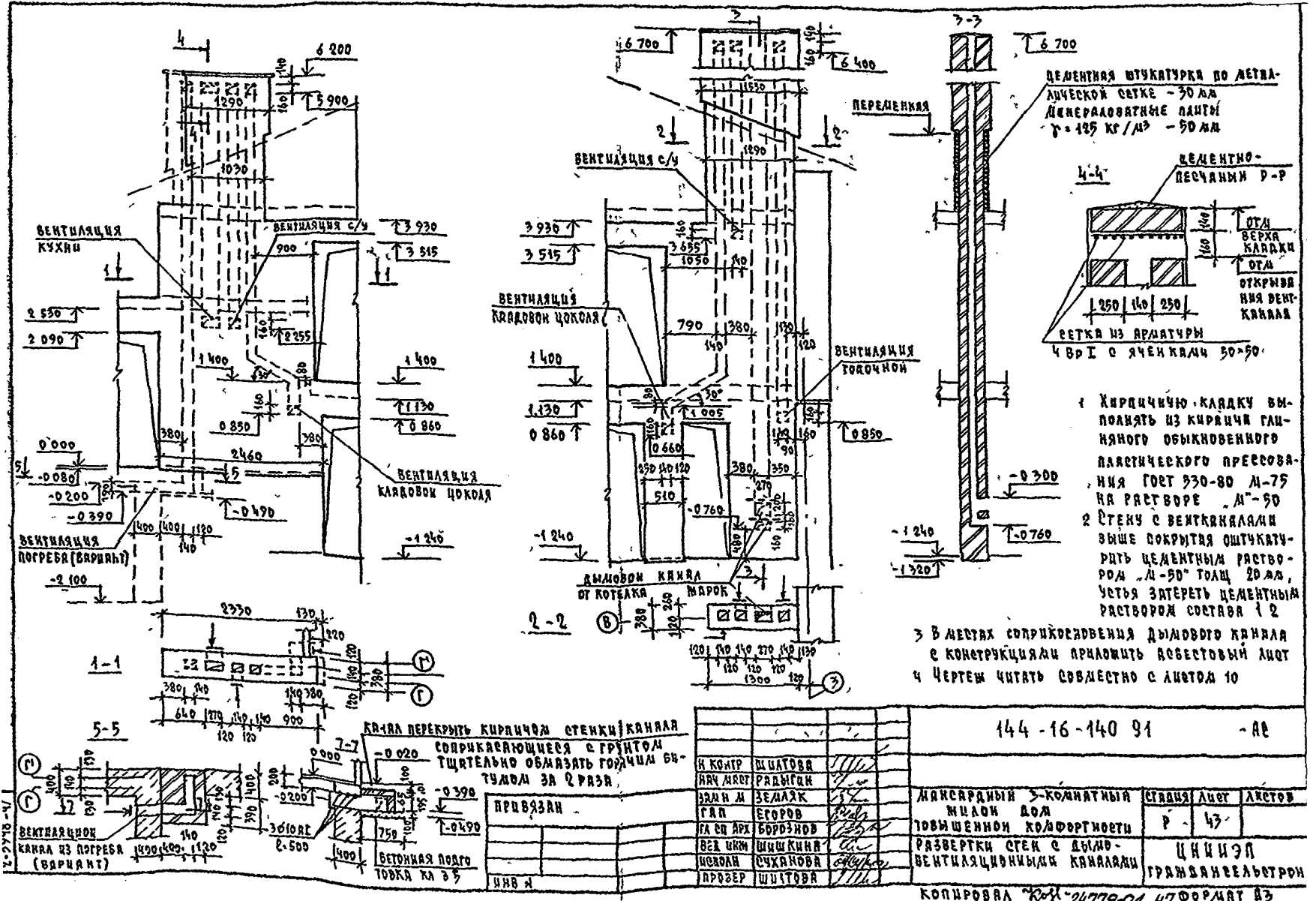
ОБЩИЙ РАСХОД ДРЕВЕСИНЫ 0,1078 м³

44-16-140 91 -R0

- 1 ДЕРЕВЯННЫЕ ЭЛЕМЕНТЫ КОНСТРУКЦИИ ИЗГОТОВЛЯЮТСЯ ИЗ ДРЕВЕСИНЫ ХВОИНЫХ ПОРОД, СООТВЕТСТВУЮЩЕЙ ТРЕБОВАНИЯМ ГОСТ 8486-86*Е
- 2 ВНУТРЕННИЕ ПОВЕРХНОСТИ ДЕРЕВА ПОКРЫТЫ АНТИПРЕПАМИ И АНТИСЕПТИКАМИ
- 3 ЛИЦЕВЫЕ ПОВЕРХНОСТИ ДЕРЕВА ПОКРЫТЫ ЛАКОМ

ПРИВЯЗКА	И КОНТР	ШПАТОВА	ИЛИ АНЕСТ	РАДЫГИН	ЗЕМЛЯК	БОРОЗНОВ	ЕГОРОВ	ШИШКИНА	ЧУСТЯКОВА	ШПАТОВА

ДАНСАРДЫН	3-КОМНАТНЫЙ	СТРАЖА	АНЕСТ	АНЕСТОВ



ЦЕМЕНТНАЯ ШТУКАТУРКА ПО АСТАЛАНЧЕСКОЙ СЕТКЕ - 30 мм
 Минераловатные плиты
 $\gamma = 125 \text{ кг/м}^3$ - 50 мм

ЦЕМЕНТНО-ПЕСЧАНЫЙ Р-Р
 ОТЛ. ВЕРХ КАНАЛА
 ОТЛ. ОТКРЫВАЮЩАЯ ВЕНТИЛЯЦИЯ
 СЕТКА ИЗ АРМАТУРЫ 4 ВР I с ЯЧЕНКАМИ 30x50

- 1 Кирпичную кладку выполнять из кирпича глиняного обыкновенного пластического прессования ГОСТ 930-80 М-75 на растворе М-50
- 2 Стену с вентиляцией выше покрытия оштукатурить цементным раствором М-50 толщ 20 мм, устья затереть цементным раствором состава 1:2

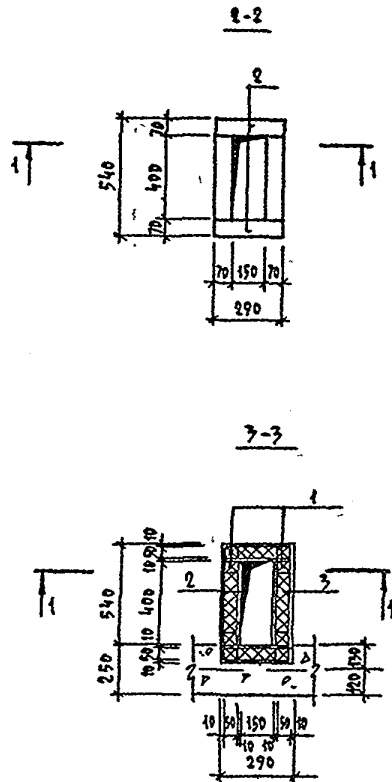
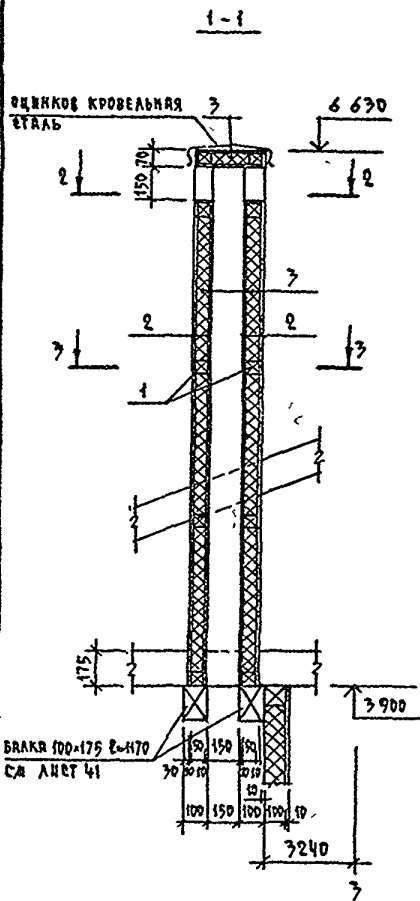
3 В местах соприкосновения дымового канала с конструкциями приложить асбестовый лист
 4 Чертеж читать совместно с листом 10

144 - 16 - 140 91 - АБ

И КОНТ	ШУТОВА				
АРХ АРХТ	РАЙСКИН				
ЭЛАН И	ЗЕМАЯК				
ГЯП	ЕГОРОВ				
ГА СЯ АРХ	БОРЗНОВ				
ВЕЛ ИРИ	ШИШКИНА				
ИСОЛАН	СУХАНОВА				
ПРОЗЕР	ШУТОВА				

МАСШТАБЫ: 3-КОМНАТНЫЙ ИЩАОН ДОМ УОВЫШЕННОЙ КОМФОРТНОСТИ РАЗВЕРТКИ СТЕК С ДЫМОВЕНТИЛЯЦИОННЫМИ КАНАЛАМИ

СГВАИЗ ЛУСГ ЛАСТОВ Р - 43 ЦИЦИЭЛ ГРАЖДАНСВЕСТРОИ

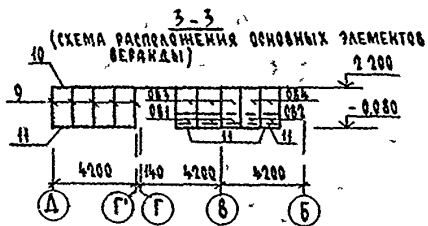
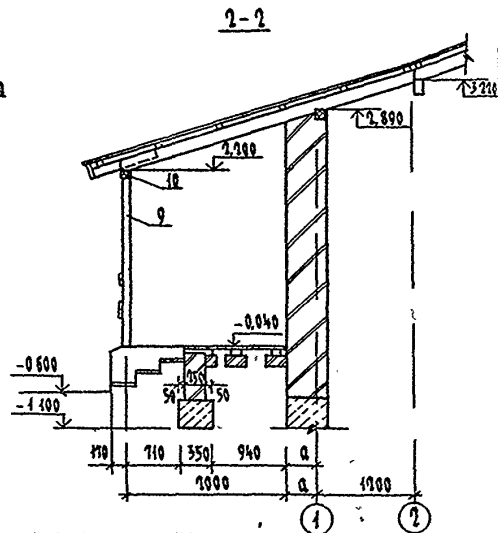
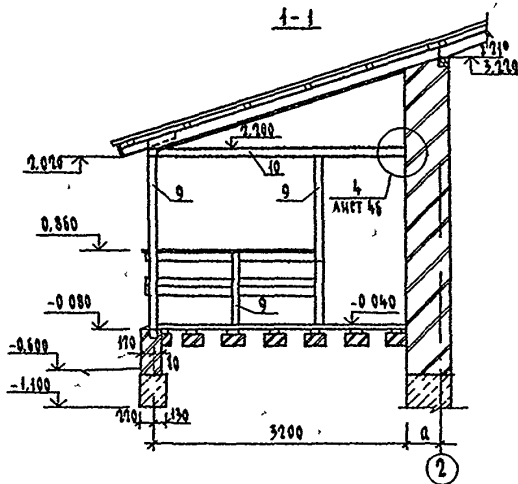
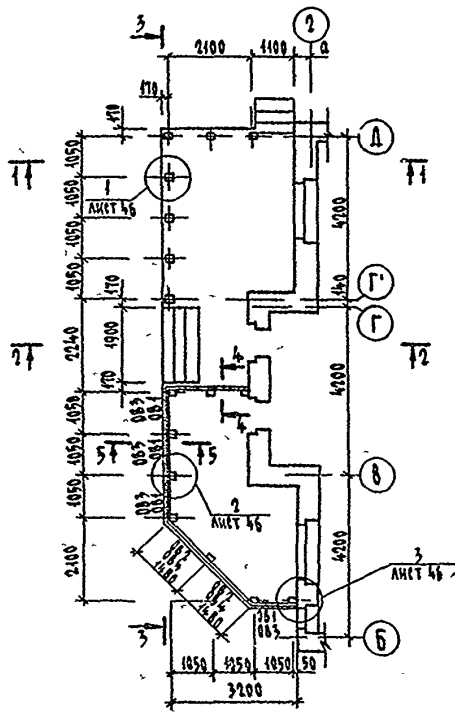


СПЕЦИФИКАЦИЯ МАТЕРИАЛОВ НА ВЕНТИЛЯЦИОННУЮ ШАХТУ В-1

МАРКА ПОС	ОБОЗНАЧЕНИЕ	НАИМЕНОВАНИЕ	КОЛ-ВО	МАССА ЕД. КГ	ПРИМЕЧАНИЕ
1	ГОСТ 8486-86*Е	ДЕРЕВЯННЫЙ БРУС 50x90	-	-	0,076 м³
2	ГОСТ 26816-86	ЦЕМЕНТНО-СТРУЖЕЧНЫЕ ПАНТИ 8=10 мм	-	-	9,150 м²
3	ГОСТ 9573-82	ЛИЦЕРЛОВАТЫЕ ПАНТИ 8=125 кг/м³	-	-	0,156 м³

- От уровня стропил шахту обить по периметру оцинкованной кровельной сталью
- Шахту раскрепить в уровне стропил
- Отметки в скобках даны для варианта с железобетонными ячеистобетонными панелями перекрытия. Конструкция вентшахты разработана для деревянного перекрытия

		144-16-140 91		-RC	
И КОНТ	ЕГОРОВ				
ИЗМ И	ВЕЛЯК				
ГАН	ЕГОРОВ				
СА СО КИ	ШИШКИНА				
ЦЕЛАН	ПРАВОВА				
ПРОВЕР	ШИШКИНА				
ПРИВЯЗАН			МАНЕВРНЫЙ 3-КОМНАТНЫЙ		СТАНЦИЯ АУСТ
			МНОГОМ ДОМ		АУСТОВ
			ПОВЫШЕННОЙ КОМФОРТНОСТИ		Р 44
			ВЕНТИЛЯЦИОННАЯ ШАХТА В-1		ЦНИИЭП
					ГРАЖДАНСКОЕ СТРОИТЕЛЬСТВО

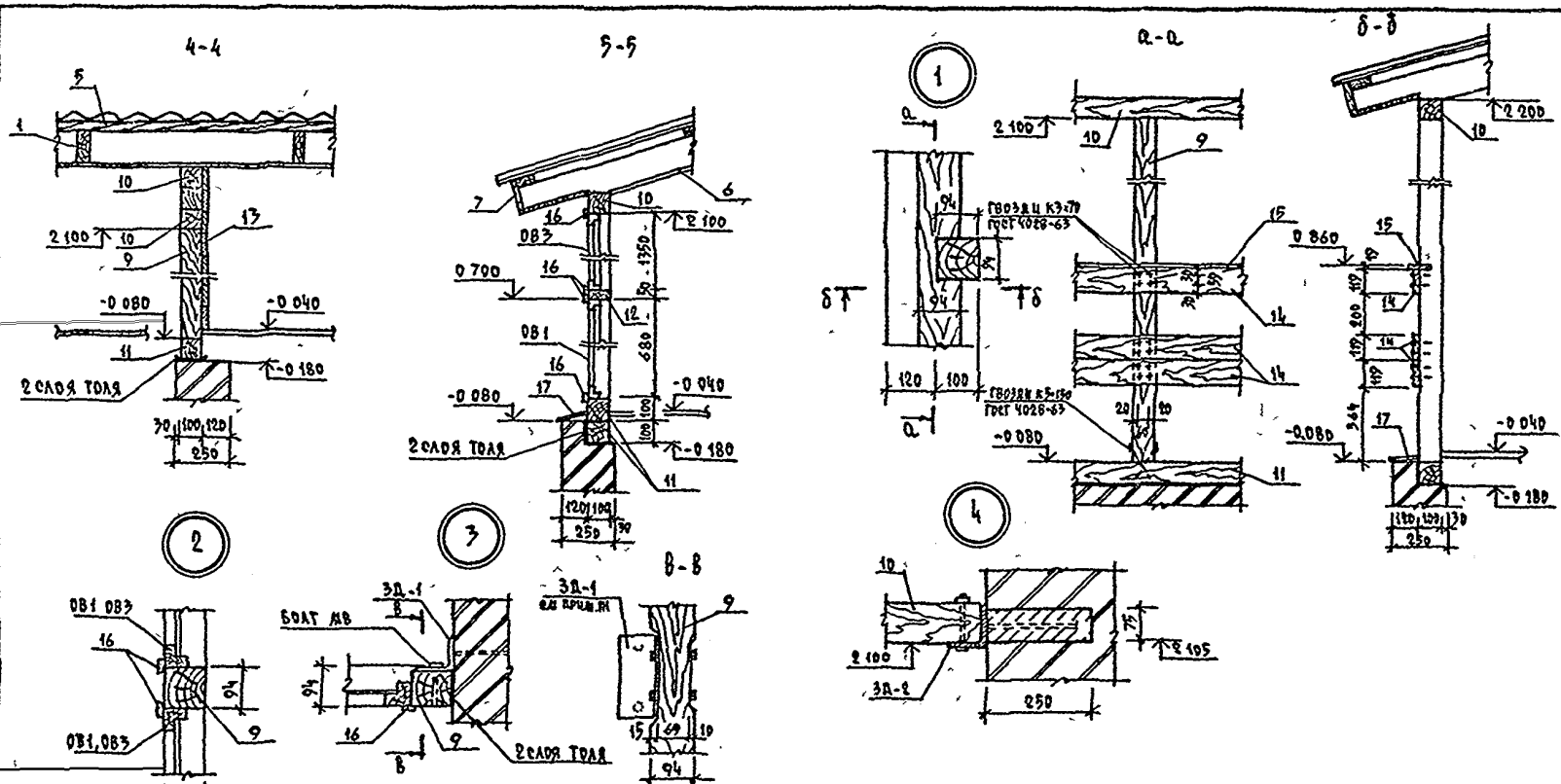


СПЕЦИФИКАЦИЯ СТАЯРЫХ ИЗДЕЛИЙ

МАРКА ПОЗ	ОБОЗНАЧЕНИЕ	НАИМЕНОВАНИЕ	КОЛ ШТ	МАССА ЕД. КГ	ПРИМЕЧАНИЕ
08 1	144-16-140 91	л 56	4		
08 2		л 56	2		
08 3		л 57	4		
08 4		л 57	2		

144-16-140 91 - АС

Исполнитель	Егоров	В.И.	МАНСАРДНЫЙ 3-КОМНАТНЫЙ НИЖИИ ДОМ ПОВЫШЕННОЙ КОМФОРТНОСТИ ВЕРАНДА, ТЕРРАСА ПЛАН РАЗРЕЗЫ 1-1 3-3	Стая	Лист	Листов
Привязан	Нач. маст.	Радигин		Р	45	
	Зам. н. м.	Земляк		ЦНИИЭП ГРАЖДАНСКОГО СТРОИТЕЛЬСТВА		
	ГАП	Егоров				
	Гл. спец.	Борозов				
Инд. №		Бед. н. м.	Шинкина			
		Исправил	Шинкина			
		Привел	Козьма			



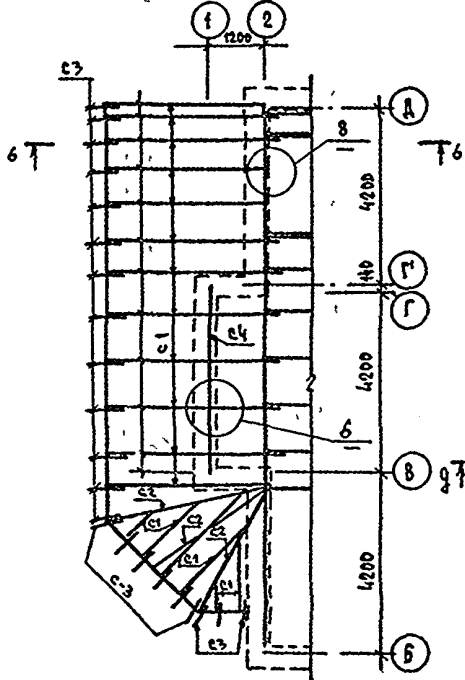
1. СТОЛКУ (С9) КРЕПЯТ К СТЕНЕ ЧЕРЕЗ ЗАКЛАДЧУЮ ДЕТАЛЬ 3А-2 В ДВУХ УРОВНЯХ ПО ВЫСОТЕ

				144 - 16 - 140 91			-АС		
И КОНТР	ЕГОРОВ	<i>Его</i>		ЛИНСАДНЫЙ МУДРИ ПОВЫШЕННОЙ	3-КОМНАТНЫЙ ДОМ КОМФОРТНОСТИ	СТАРША	ЛУС	ЛУЕТОВ	
ИРИ АИРЕТ	ПРАДЫГИН	<i>Пра</i>				Р	46		
ЭЯМ И А	ЗЕМАЛЯК	<i>Зем</i>				ЦНИЦЭП ГРАЖДАНСКОЕ СТРОИ			
ГЛАЩЕЦА	БОРОЗНОВ	<i>Бор</i>							
ВЕЛ ВИН	ШИШКИНА	<i>Шис</i>		ВЕРАНДА	ТЕРРАСА				
ИСПОЛ	ШИШКИНА	<i>Шис</i>		УЗЛЫ 1					
ПРОВЕР	КОДЯРЬ	<i>Код</i>							

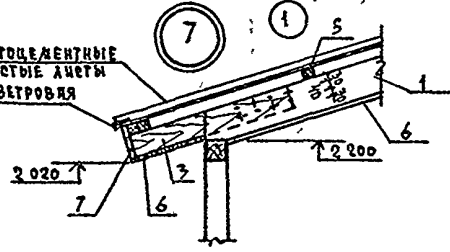
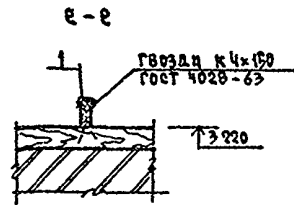
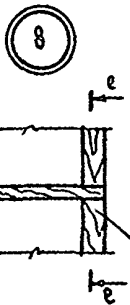
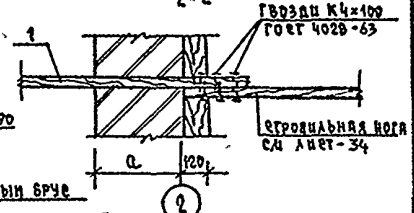
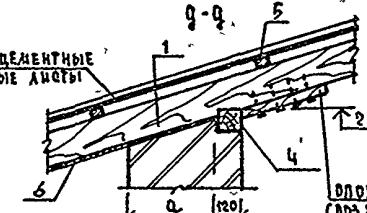
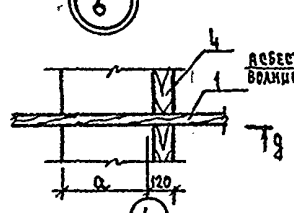
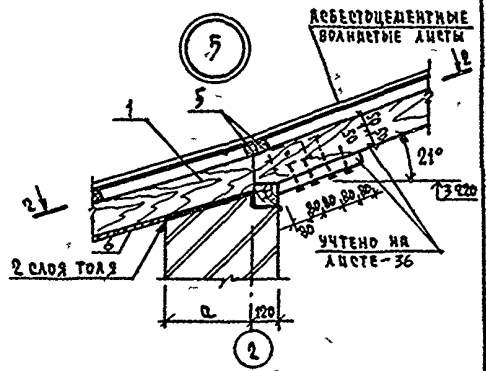
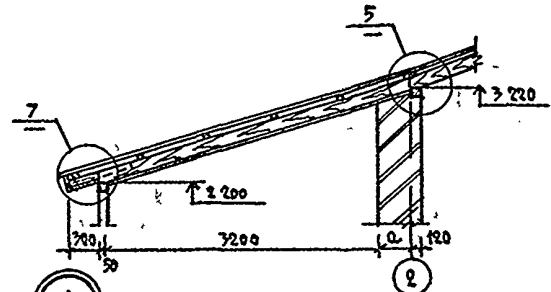
КОПИРОВАЛА Копи 24779-01.30 ФОРМАТ А3

12.5748-20

СХЕМА РАСПОЛОЖЕНИЯ СТРОПИА ВЕРХАНИ



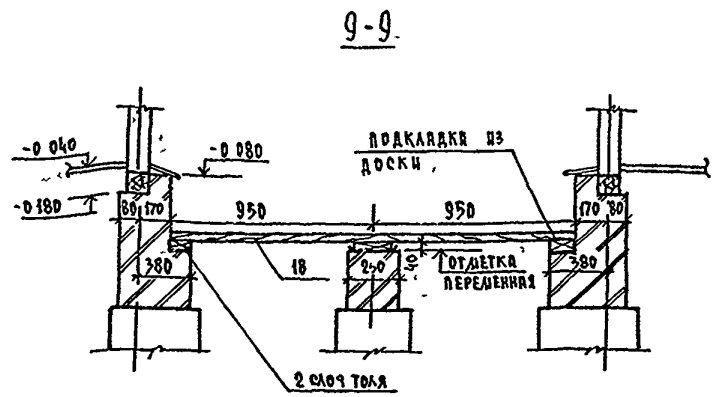
6-6



144-16-140 91 -АС

ПРИВЯЗАН		И КОНТР	ЕГОРОВ					
		ЛИЧ ЛАЕТ	РАДЫГИН					
		ЗЕМ Н М	ЗЕЛЯК					
		Г В П	ЕГОРОВ					
		Г А С Я А Р Х	БОРОЗНОВ					
		ВЕД И Н Н	ШИШКИНА					
		И С П О Д И	ШИШКИНА					
		П Р О В Е Р	КОЦАРЬ					
				ЛИАНСАРНЫЙ 3-КОМНАТНЫЙ		СТАНЦИЯ ЛИСТ		ЛИСТОВ
				ЖИЛОЙ ДОМ		P		47
				ПОВЫШЕННОЙ КОМФОРТНОСТИ				
				СХЕМА РАСПОЛОЖЕНИЯ ЭЛЕМЕНТОВ		Ц И И Ц П		
				СТРОПИА ВЕРХАНИ И ТЕРРАС		Г Р А Ж Д А Н С Е Л Ь С Т Р О Й		
				УЗЛЫ 5 8				

СПЕЦИФИКАЦИЯ ДЕРЕВЯННЫХ ЭЛЕМЕНТОВ НА ВЕРЯНДУ, ТЕРРАСУ



СПЕЦИФИКАЦИЯ МЕТАЛЛИЧЕСКИХ ИЗДЕЛИЙ НА ВЕРЯНДУ, ТЕРРАСУ

АРКЛ, ПОЗ	ОБОЗНАЧЕНИЕ	НАИМЕНОВАНИЕ	КОЛ	МАССА КГ	ПРИМЕР
	144-16-140 91 А 37	ЗД-1	4	1 824	
	144-16-140 91 А 37	ЗД-2	1	0,993	

АРКЛ, ПОЗ	ОБОЗНАЧЕНИЕ	НАИМЕНОВАНИЕ	КОЛ	ОБЪЕМ М³	ПРИМЕР
1	ГОСТ 8486 - 86 4Е	СТРОПНАЯ - БРУС ДЕР 50x150 А.М	64,5	0,480	
2		ДЛИГ ПОГЛ - БРУС ДЕР 50x150 А.М	17	0,098	
3		КОВЫЛКА - БРУС ДЕР 50x100 В.730	22	0,080	
4		МАНЖИРАТ - БРУС ДЕР 100x100 В.М	40	0,040	
5		ОБРЕШЕТКА - БРУСОК ДЕР 50x50 А.М	91	0,223	
6		ПОДШИВКА - ДОСКА ДЕР 25x100(19x94) А.М	42	0,000	
7		ПОСЫВКА ДОСКА 25x100 (19x94) А.М	17	0,073	
8		ОПОРНЫЙ БРУСОК 50x50 В. 400	21	0,081	
9		СТОЛКА - БРУС ДЕР 100x120(94x94) А.М	34	0,340	
10		ВЕРХНЯЯ ОБВЯЗКА БРУС 100x100(94x94) А.М	20	0,20	
11		НИЖНЯЯ ОБВЯЗКА БРУС 100x100(94x94) А.М	26,9	0,265	
12		БРУС ДЕР 50x100 (94x94) А.М	9,5	0,048	
13		ЗАШИВКА - ДОСКА 25x100(19x94) А.М	3,40	0,140	
14		ДОСКА 25x125 (19x119) А.М	19	0,059	
15		ДОСКА 25x125 (19x119) А.М	6,3	0,019	
16		НАЛИЧНИК ВЕ 25x125 ГОСТ 8242-75 А.М	29	0,021	
17		САМОВАЯ ДОСКА 45x150 (19x147) А.М	17,0	0,064	
18		ДОСКА 40x125 (37x110) А.М	20,7	0,100	

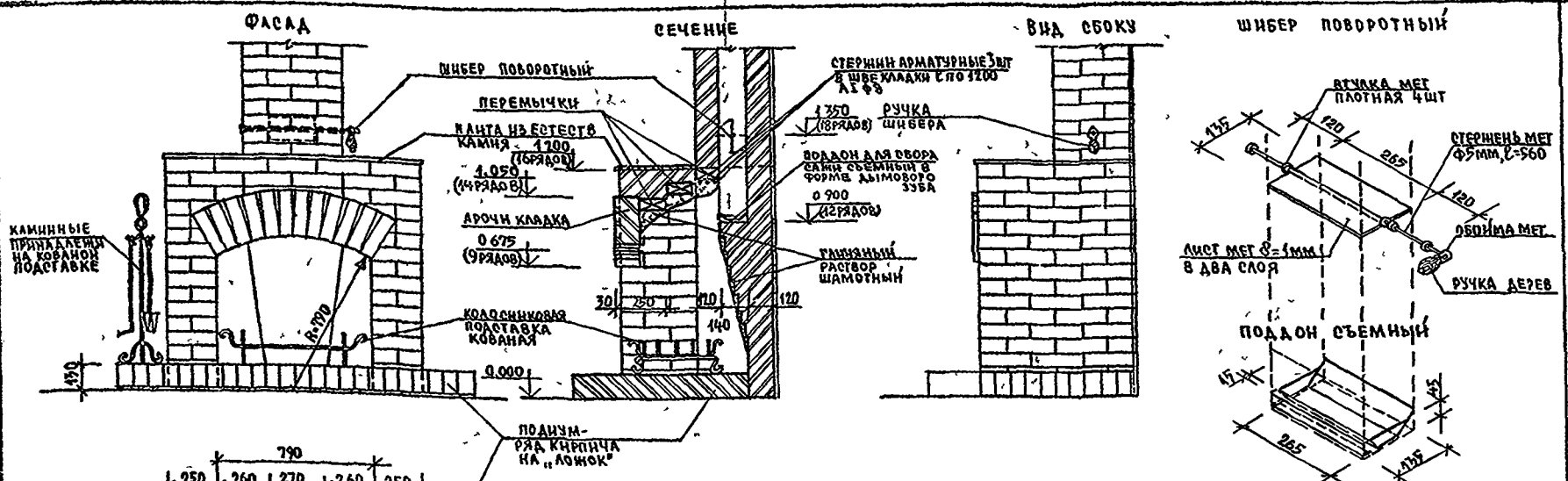
144-16-140 91 - АС

ПРИВЯЗКА

	В КОНТР	ЕГОРОВ	<i>А.А.</i>
	АРХ ДИСТ	ПРАВИГИН	<i>А.А.</i>
	ЗНА И.М	ЗЕМАЯК	<i>А.А.</i>
	ГАЛ	ЕГОРОВ	<i>А.А.</i>
	КА СЯ АРХ	БОРОДНОВ	<i>А.А.</i>
	ВЕД ИИИ	ШИШКИНА	<i>А.А.</i>
	ВВОДАН	ЧУСТЯКОВА	<i>А.А.</i>
	ПРОВЕР	ШУТОВА	<i>А.А.</i>

МАКСИМАЛЬНАЯ 3-КОМНАТНЫЙ ИЛИ БОЛЬШЕ КОМФОРТНОСТЬ ВЕРЯНДУ, ТЕРРАСА СПЕЦИФИКАЦИЯ ЭЛЕМЕНТОВ.

СТАВКА	ЛИСТ	ЛИСТОВ
Р	48	
ЦИИЦЭП		
ГРАЖДАНСЕЛЬСТРОИ		



УКАЗАНИЯ ПО ВОЗВЕДЕНИЮ

- 1 КЛАДКУ КАМНЯ ВЕСТИ ИЗ ОТБОРНОГО ГЛАНЯНОГО ПОЛНОТЕЛОРО С ГЛАДКИМИ ГРЯНЯМИ КИРПИЧА С РАШИВКОЙ ШВОВ "В ПУСТОШОВКУ" ДО КРОВЛИ КЛАДКУ ВЕСТИ НА ГЛЯНЯНОМ РАСТВОРЕ АРЧОЧНУЮ ПЕРЕМЫЧКУ ВЫКЛАДЫВАТЬ ПО ДЕРЕВ КРЫЖАЛУ
- 2 ТИП ПРИМЕНЕННЫХ ПЕРЕМЫЧЕК ЛП640-1, СЕРИЯ 1 038 1-1
- 3 ВЫСОТА ТРУБЫ ОТ ПОЛА - МІН 7М ПРИМЕРНЫЙ РАСХОД КИРПИЧА НА КАМИН С ТРУБОЙ - 800ШТ
- 4 ВОЗМОЖНЫЕ ЩЕЛИ ПРИ ПРИМЫКАНИЯХ РАЗНЫХ КОНСТРУКЦИЙ К ВНУТРЕННИМ ПОВЕРХНОСТЯМ ДЫМОХОДА ЗАБИТЬ АСБЕСТОВЫМ ШНУРОМ И ЗАМАЗАТЬ ГЛЯНЯНЫМ РАСТВОРОМ
- 5 БОКОВЫЕ СКОШЕННЫЕ СТЕНКИ, ЗАДНЮЮ НАКЛОННУЮ СТЕНКУ ТОПКИ И ВНУТРЕННЮЮ ПОВЕРХНОСТЬ ДЫМОХОДА ОБМАЗАТЬ ПРИ КЛАДКЕ ГЛЯНЯНЫМ РАСТВОРОМ
- 6 ПЕРЕД КАМИНОМ НА ДЕРЕВЯННЫЙ ПОЛ УЛОЖИТЬ МЕТАЛЛИЧЕСКИЙ ЛИСТ ДО РАСТОЯНИЯ ОТ ТОПКИ В 50см ИЛИ ЧЕТЫРЕЦЬ КАМЕННЫЙ ПОЛ
- 7 ПРИМЫКАНИЕ КАМИНА К ПЕРЕГОРОДКЕ ВЫПОЛНЯТЬ С СОБЛЮДЕНИЕМ ПРОТИВОПОЖАРНЫХ МЕРОПРИЯТИЙ В ЗАВИСИМОСТИ, ОТ КОНСТРУКЦИИ ПЕРЕГОРОДКИ В СООТВЕТСТВИИ С ТРЕБОВАНИЯМИ СНІП
- 8 ИСПОЛЬЗОВАНИЕ ФОРМЫ ДЫМОВОГО ЗУБА ДЛЯ УСТРОЙСТВА ВМЕСТО ПРОЧИСТНОГО ОТВЕРСТИЯ СЪЕМНОГО ПОДАОНА ДЛЯ СБОРА САМИ ЯВЛЯЕТСЯ АВТОРСКИМ ИЗОБРЕТЕНИЕМ

144-16-140 91 -АС

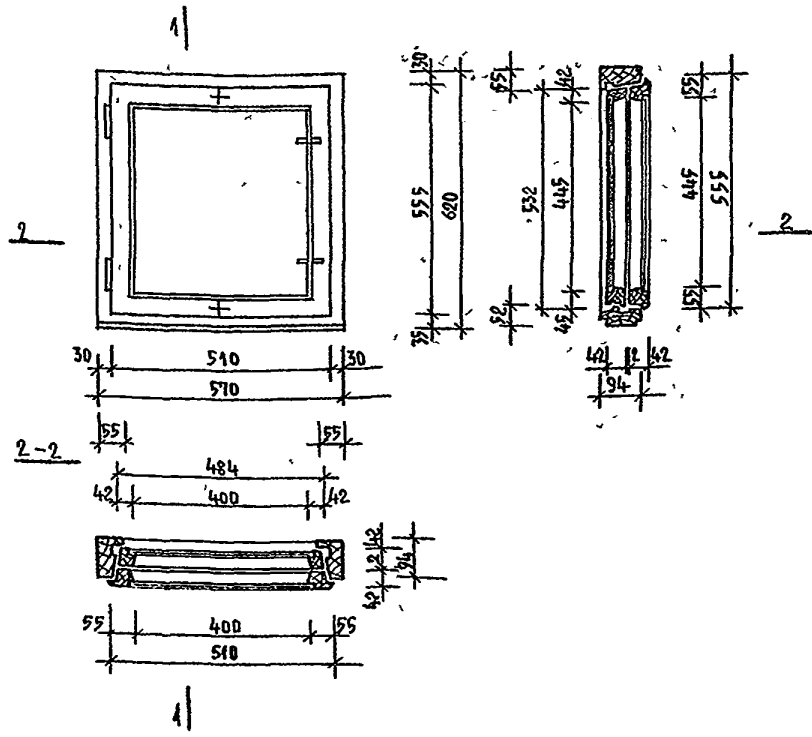
И.КОНТР	ЕГОРОВ					
НАЧ.МАСТ	РАДЫГИН					
ЗАМ.И.М	ЗЕМЛЯК					
РАП	ЕГОРОВ					
РА.СПЕЦ.А	БОРОЗНОВ					
ВЕД.ИНИ	ШИШКИНА					
ИСПОДНИ	БОРОЗНОВ					
ПРОВЕР	ЕГОРОВ					
МАНСАРДНЫЙ 3-КОМНАТНЫЙ ЖИЛОЙ ДОМ ПОВЫШЕННОЙ КОМФОРТНОСТИ				СТАДИЯ	ЛИСТ	ЛИСТОВ
КАМИН				Р	49	
				Ц.И.И.Э.П.		
				ГРАЖДАНСЕЛЬСТРОИ		

24779-01 53

2 2 94 8 56 4 4

ВНД ИЗ ПОМЕЩЕНИЯ

1-1



СПЕЦИФИКАЦИЯ МАТЕРИАЛОВ

ПОЗ	НАИМЕНОВАНИЕ	КОЛ ШТ	ОБЪЕМ ДРЕВЕС М ³	ПРИМЕЧАНИЕ
СБОРОЧНЫЕ ЕДИНИЦЫ				
1	КОРОБКА 620 x 570 x 94	1	0,019	
2	СТВОРКА НАРУЖНАЯ 532x484x42	1	0,004	
3	СТВОРКА ВНУТРЕННЯЯ 555 x 510 x 42	1	0,004	
4	ШТАПИК 16x10	3,6п.м.		
5	СТЕКЛО 460x445 ТОЛЩ 3	2	—	
6	ПРОКЛАДКА УПЛОТНЯЮЩАЯ ПОЛИУРЕТАНОВАЯ ГОСТ 10174-72	4,0п.м	—	
СТАНДАРТНЫЕ ИЗДЕЛИЯ				
7	ПЕТЛЯ СТОРОЧНАЯ ПН6-80П ГОСТ 5088-78	2	—	
8	ПЕТЛЯ ОКОННАЯ П84-15-1 ГОСТ 5088-78	2	—	
9	СТЯЖКА СВМ ГОСТ 5090-86	2	—	
10	ЗАВЕРТКА ЗВ (35) ГОСТ 5090-86	2	—	
МАТЕРИАЛЫ				
	ДРЕВЕСИНА ХВОЙНАЯ КОРОБКИ, СТОРОК И ШТАПИКОВ ГОСТ 8486-86 *Б		0,019	
	СТЕКЛО ГОСТ 111-78		0,39м ²	

ДЕТАЛИ КОНСТРУКЦИИ ОКОННОГО БЛОКА, ПРОФИЛИ БРУСКОВ КОРОБКИ И СТОРОК ИСПОЛНЯТЬ ПО СЕРИИ 1365 - 16 ч 1

ПРИВЯЗАН

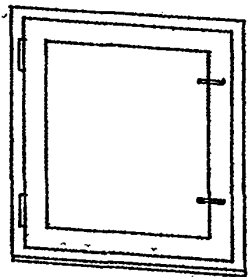
ИНВ №:	
--------	--

		144 - 16 - 140 91		- АС
И КОНТР	ЕГОРОВ	МАНСАРЯНИН	3-КОМНАТНЫЙ	СТАИНА
НАЧ МАСТ	РАДЫГИН	ЖИЛОЙ ДОМ	ПОВЫШЕННОЙ	ЛАНЕТОВ
ЗАМ НАЧ	ЗЕМАЯК	КОМФОРТНОСТИ		
РАП	ЕГОРОВ	ОКОННЫЙ БЛОК	ИНДИВИДУАЛЬНЫЙ	ЦНИИЭП
РА СПЕЦ	БОРОЗНОВ	ОСБ-6Н		ГРАНДАНСЕЛЬСТРОИ
ВЕД КОН	ШИШКИНА			
РЕПОЛНИ	БОРОЗНОВ			
ПРОВЕРИЛ	ЕГОРОВ			

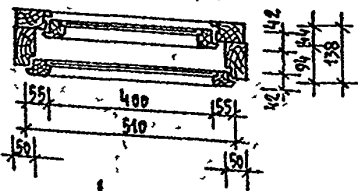
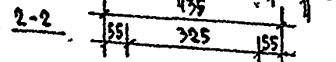
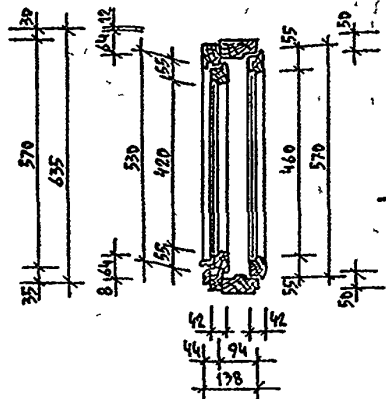
24779-01 54

ВИД ИЗ ПОМЕЩЕНИЯ

1-1



1-1



СПЕЦИФИКАЦИЯ

КОД	НАИМЕНОВАНИЕ	КОЛ ШТ	ОБЪЕМ ДРЕВЕС. М ³	ПРИМЕЧАН
<u>СБОРОЧНЫЕ ЕДИНИЦЫ</u>				
1	РАМКА КОРОБКИ 635 × 570 × 94	1	0,011	
2	РАМКА КОРОБКИ 615 × 563 × 44	1	0,007	
3	СТВОРКА НАРУЖНАЯ 530 × 510 × 42	1	0,004	
4	СТВОРКА ВНУТРЕННЯЯ 570 × 475 × 42	1	0,004	
5	САЛВ 410 × 25 × 19	1		
6	ШТАПЕК 16 × 10	3,4 шт		
7	СТЕКЛО 435 × 340 ТОЛЩ 3	1	—	
8	СТЕКЛО 475 × 415 ТОЛЩ 3	1	—	
<u>СТАНДАРТНЫЕ ИЗДЕЛИЯ</u>				
9	НАГЕЛЬ ИР33 ГОСТ 5091-78*	8	—	
10	ПЕТАЛЯ П84-60-1 ГОСТ 5088-78	4	—	
11	ЗАВЕРТКА ЗВ (ЗВ) ГОСТ 5090-86	4	—	
12	УПОР УС ГОСТ 5090-86	1	—	
<u>МАТЕРИАЛЫ</u>				
ДРЕВЕСИНА ХВОЙНАЯ КОРОБОК, СТОРОК И ШТАПЕКОВ ГОСТ 8486-86Е			0,026	
СТЕКЛО ГОСТ 111-78			0,74 М ²	

ДЕТАЛИ КОНСТРУКЦИИ ОКОННОГО БЛОКА, ПРОФИЛИ БРУСКОВ РАМОК КОРОБКИ И СТОРОК ИСПОЛНЯТЬ ПО ВЕРСИИ 1176 5-16 4 2

144-16-140 91 -АС

ПРИВЯЗКА

И КОНТР	ЕГОРОВ	
ИМЯ МЕСТ	РАВИГИН	
ЗАМ И Д	ЗЕМАЛЯК	
ГЛА	ЕГОРОВ	
ИЛ СЛ К	ШНАТОВА	
ИЛ СЛ ВРХ	БОРОЗНОВ	
ИСПОЛН	БОРОЗНОВ	
ПРОВЕР	ЕГОРОВ	

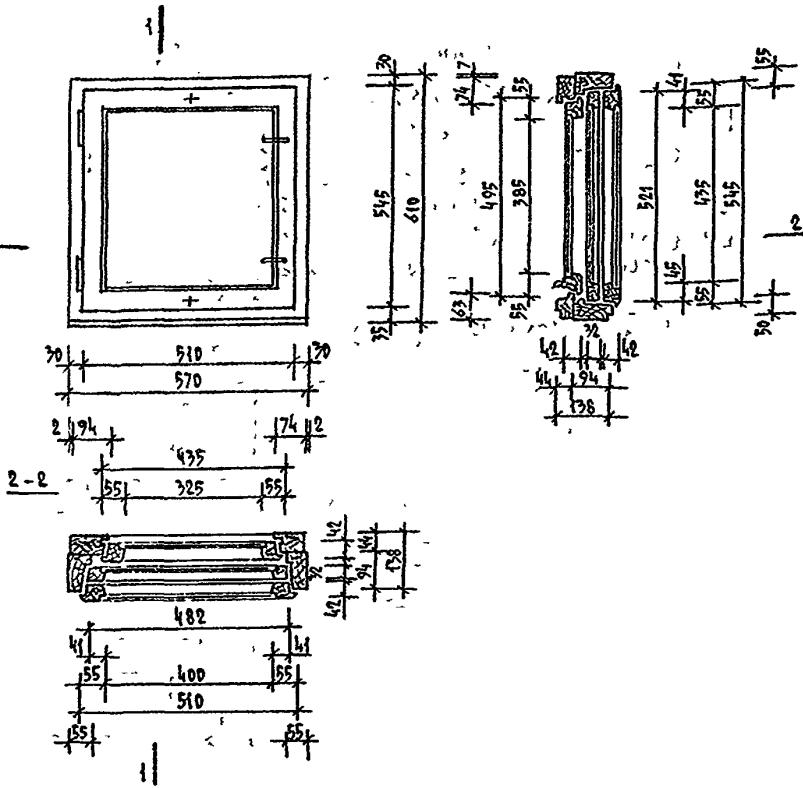
ДАНСЕРДНЫЙ 3-КОМНАТНЫЙ	СТАНЦИЯ АНЕТ	ЛИСТОВ
ИШАОН ДОМ	Р	51
ПОВЫШЕННОЙ КОМФОРТНОСТИ	ЦНИИЭП	
ОКОННЫЙ БЛОК ИНДИВИДУАЛЬ-НЫЙ ОР6-6И	ГРАЖДАНСКОЕ СТРОИТ	

КОПИРОВАЛ Коп 24779-01 53 ФОРМАТ А3

10-3798-55

Вид из помещения

1-1



Детали конструкции оконного блока, профилей
брусков рамок коробки и створок исполнять
по черчу 1436 Э-17

Спецификация

ноз	наименование	кол шт	объем древес. м ³	примеч
СБОРОЧНЫЕ ЕДИНИЦЫ				
1	РАМКА КОРОБКИ 610×570=94	1	0,841	
2	РАМКА КОРОБКИ 603×566=44	1	0,007	
3	СТВОРКА НАРУЖНАЯ 495×435=42	1	0,004	
4	СТВОРКА НАРУЖНАЯ СВАРЕННАЯ 521×482×32	1	0,003	
5	СТВОРКА ВНУТРЕННЯЯ СВАРЕННАЯ 545×510×42	1	0,004	
6	САМБ 410×25=19	1		
7	СТЕКЛО 400×340 толщ 3	1	—	
8	СТЕКЛО 450×415 толщ 3	2	—	
9	СТАЯК 16×10	5,80 м	0,001	
10	ПРОКЛАДКА ЗАПОЛНЯЮЩАЯ ПОЛУЦЕЛЮНОВАЯ ГОСТ 10474-78	6,28 м	—	
СТАНДАРТНЫЕ ИЗДЕЛИЯ				
11	ПЕТАЯ ОКОННАЯ, ВНУТРЕННЯЯ ПБ1-80П ГОСТ 5088-78	2	—	
12	ПЕТАЯ ОКОННАЯ НАРУЖНАЯ ПБ2-75-1 ГОСТ 5088-78	2	—	
13	ПЕТАЯ СТОРОЧНАЯ ПБ6-80П ГОСТ 5088-78	2	—	
14	НАГЕЛЬ №33 ГОСТ 5091-78*	8	—	
15	СТЯЖКА СВМ ГОСТ 5090-86	2	—	
16	ЗАВЕРТКА ЗР2-1 ГОСТ 5090-86	2	—	
17	ЗАВЕРТКА ЗР2-2 ГОСТ 5090-86	2	—	
МАТЕРИАЛЫ				
	ДРЕВЕСИНА ХВОЙНАЯ КОРОБКОВ СТОРОК И СТАЯКОВ ГОСТ 8486-86*Е		0,030	
	СТЕКЛО ГОСТ III-78		0,51 м ²	

ПРИВЯЗАН

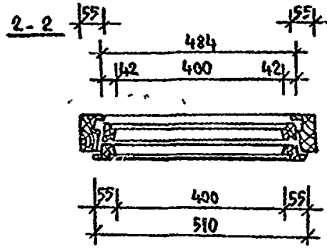
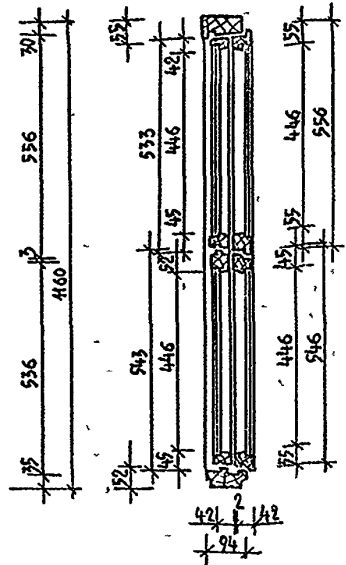
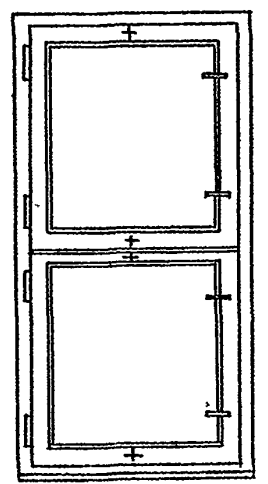
И КОМП	ЕГОРОВ	<i>[Signature]</i>
И В ДИСТ	РАБЕГИН	<i>[Signature]</i>
ЗАМ НА	ЗЕДЛЯК	<i>[Signature]</i>
ГАП	ЕГОРОВ	<i>[Signature]</i>
СА СЯ К	ШАТОВА	<i>[Signature]</i>
А П В РК	БОРЗНОВ	<i>[Signature]</i>
И ЧОДАН	БОРЗНОВ	<i>[Signature]</i>
И В В К	ЕГОРОВ	<i>[Signature]</i>

144-16-140 91			-АС
ЛИСТ	52	ЛИСТОВ	
ЛИН СЕРИЙНЫМ 3-КОМНАТНЫМ МЛАДШЕ ДОМ ПОВЫШЕННОЙ КОМФОРТНОСТИ			ЦНИИЭП ГРАЖДАНСКОЕ СТРОИТВО
ОКОННЫМ БЛОК ИНДИВИДУАЛЬ НЫМ ДРС 6-6И			

Вид из помещения

1-1

СПЕЦИФИКАЦИЯ МАТЕРИАЛОВ



ДЕТАЛИ КОНСТРУКЦИИ ОКОННОГО БЛОКА
ПРОФИЛИ БРУСКОВ КОРОБКИ И СТВОРОК
ИСПОЛНЯТЬ ПО СЕРИИ 1365-1644

ПОЗ	НАИМЕНОВАНИЕ	КОЛ-ВО ШТ	ОБЪЕМ ДЕРЕВА М ³	ПРИМЕЧАНИЕ
<u>СБОРОЧНЫЕ ЕДИНИЦЫ</u>				
1	КОРОБКА 1160x570x94	1	0,017	
2	СТВОРКА ВЕРХНЯЯ НАРУЖНАЯ 533x484x42	1	0,004	
3	СТВОРКА НИЖНЯЯ НАРУЖНАЯ 543x484x42	1	0,004	
4	СТВОРКА ВЕРХНЯЯ ВНУТРЕННЯЯ 536x510x42	1	0,004	
5	СТВОРКА НИЖНЯЯ ВНУТРЕННЯЯ 546x510x42	1	0,004	
6	ПРОКЛАДКА УПЛОТНЯЮЩАЯ ПОЛИУРЕТАНОВАЯ ГОСТ 10774-92	8,0 п.м	—	
7	СТЕКЛО 465x445 ТОЛЩ 3	4	—	
8	7,2 п.м	0,001		
<u>СТАНДАРТНЫЕ ИЗДЕЛИЯ</u>				
9	ПЕЛЯ СТВОРОЧНАЯ ПНБ 800 ГОСТ 5088-78	4	—	
10	ПЕЛЯ ОКОННАЯ П04-75 ГОСТ 5088-78	4	—	
11	СТЯЖКА СВМ ГОСТ 5090-86	4	—	
12	ЗАВЕРТКА 78 (35) ГОСТ 5090-86	4	—	
<u>МАТЕРИАЛЫ</u>				
	ДЕРЕВЕСИНА ХВОЙНАЯ КОРОБКИ СТВОРОК И ШТАПИКОВ ГОСТ 8486-86*F		0,033	
	СТЕКЛО ГОСТ 111-89		0,77 м ²	

144-16-140 94

-AC

ПРИВАЗАН

И КОНТР	ЕГОРОВ							
НАЧ. МСТ	РАДЫГИН							
ЗАМ. И. М.	ЗЕМЛЯК							
ГАП	ЕГОРОВ							
ГАСИЩА	БОРОЗНОВ							
ВЕД. И. И. Н.	ШУШКИНА							
ИСПОЛН.	БОРОЗНОВ							
ПРОВЕР.	ЕГОРОВ							

МАНСАРЕНЬИ 5-КОМНАТНЫЙ
НИЖИЙ ДОМ ПОВЫШЕННОЙ
КОМФОРТНОСТИ

СТАДИЯ лист листов
Р 53

Оконный блок индивидуаль-
ный 0012-6Н

Ц. И. И. Э. П.
ГРАЖДАНС. СЕЛЬСТРОИ

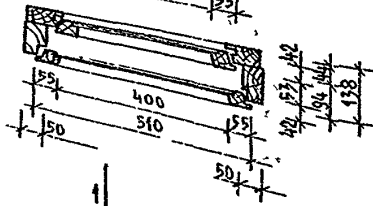
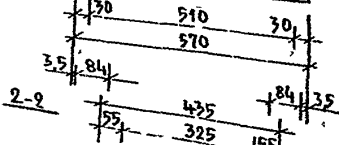
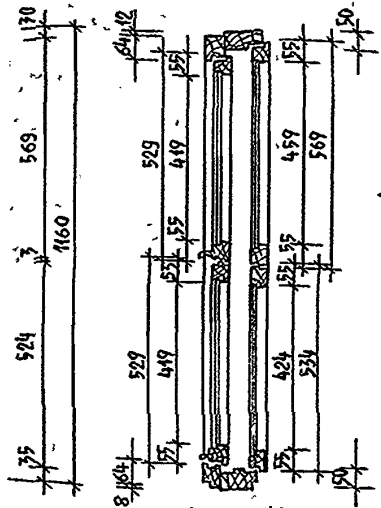
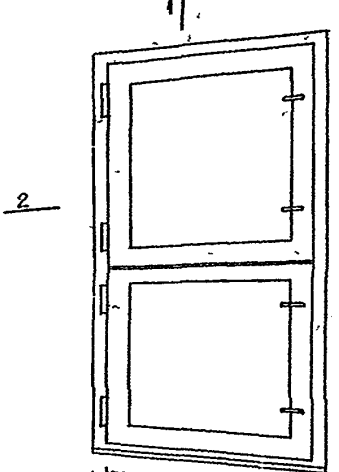
21779-01 57

2. 2948-57

Вид из помещения

1-1

Спецификация материалов



ДЕТАЛИ КОНСТРУКЦИИ ОКОННОГО БЛОКА,
ПРОФИЛЬ БРУСКОВ РАМОК КОРОБКИ И
СТВОРОК ИСПОЛНЯТЬ ПО СЕРИИ
1 136 5-16 4 2

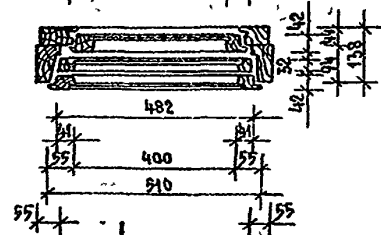
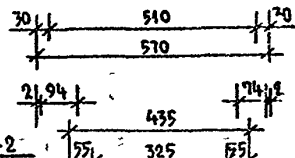
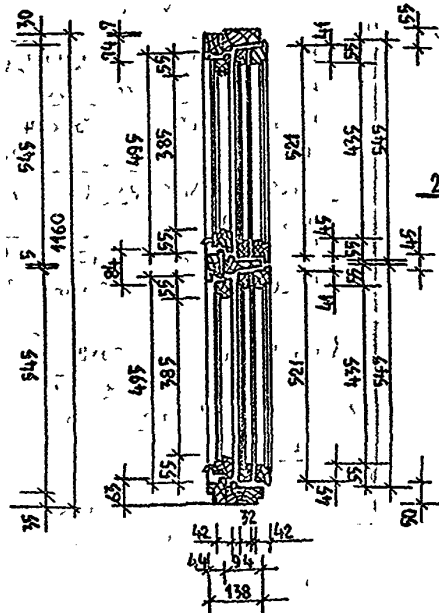
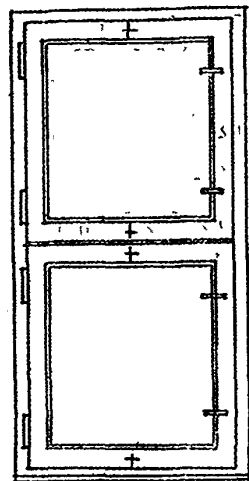
ПОЗ	НАИМЕНОВАНИЕ	КОЛ ШТ	ОБЪЕМ АРЕСОВ м³	ПРИМЕЧАНИЕ
СБОРОЧНЫЕ ЕДИНИЦЫ				
1	РАМКА КОРОБКИ 1160x570x94	1	0,016	
2	РАМКА КОРОБКИ 1140x563x44	1	0,012	
3	СТВОРКА ВЕРХНЯЯ НАРУЖНАЯ 529x510x42	1	0,004	
4	СТВОРКА НИЖНЯЯ НАРУЖНАЯ 529x510x42	1	0,004	
5	СЛИВ 410x25x19	2		
6	СТВОРКА ВЕРХНЯЯ ВНУТРЕННЯЯ 569x435x42	1	0,005	
7	СТВОРКА НИЖНЯЯ ВНУТРЕННЯЯ 534x435x42	1	0,005	
8	СТЕКЛО 435x340 ТОЛЩ 3	2	—	
9	СТЕКЛО 475x415 ТОЛЩ 3	1	—	
10	СТЕКЛО 440x415 ТОЛЩ 3	1	—	
11	ШТАПИК 46x10	67шт	0,001	
СТАНДАРТНЫЕ ИЗДЕЛИЯ				
12	НАРЕЛЬ ИЖС ГОСТ 5091-78*	16	—	
13	ПЕГЛЯ ПВХ-60-1 ГОСТ 5088-78	8	—	
14	ЗАВЕРТКА 78 (35) ГОСТ 5090-86	8	—	
15	УПОР УС ГОСТ 5090-86	2	—	
МАТЕРИАЛЫ				
	ДРЕВЕСИНА ХВОЙНАЯ КОРОБОК СТВРОК И ШТАПИКОВ ГОСТ 8486-86*Е		0,047	
	СТЕКЛО ГОСТ 114-89		0,68м²	

ПРИВЯЗАН		144 -16 -140 91	-АС
И КОНТР	ЕГОРОВ		
ИЗМ.МАСТ	РАДЫРНИ		
ЗАМ.И.М.	ЗЕМЛЯК		
РАСПЕЦА	ЕГОРОВ	МАНСАРДНЫЙ 3-КОМНАТНЫЙ ИЛИ ДОМ ПОВЫШЕННОЙ КОМФОРТНОСТИ	СТАНЦИЯ/ЛИСТ ЛИСТОВ
ВЕД.ИНИ	БОРОЗНОВ		Р 54
ИСПОЛ	ШИШКИНА	ОКОННЫЙ БЛОК ИДИВИДУАЛЬНЫЙ ОР12-6И	ЦНИИЭП
ИИВ.№	БОРОЗНОВ		ПРИНАДАН СЕЛСТРОИ
	ЕГОРОВ		

Вид из помещения

1-1

СПЕЦИФИКАЦИЯ МАТЕРИАЛОВ



ДЕТАЛИ КОНСТРУКЦИИ ОКОННОГО БЛОКА,
ПРОФИЛИ БРУСКОВ РАМКИ КОРОБКИ И
СТВОРОК НЕПОЛНЯТЬ ПО СЕРИИ
1 136.5-17

ПОЗ.	НАИМЕНОВАНИЕ	КОЛ ШТ	ОБЪЕМ ДРЕВЕС. М3	ПРИМЕЧАН.
СБОРОЧНЫЕ ЕДИНИЦЫ				
1	РАМКА КОРОБКИ 1160x970x94	1	0,018	
2	РАМКА КОРОБКИ 1155x566x44	1	0,014	
3	СТВОРКА НАРУЖНАЯ 495x435x42	2	0,004	НА 1 ШТ
4	СТВОРКА НАРУЖНАЯ СПАРЕННАЯ 521x482x32	2	0,003	— " —
5	СТВОРКА ВНУТРЕННЯЯ СПАРЕННАЯ 545x510x42	2	0,004	— " —
6	САМБ 40x25x19	2		
7	СТЕКЛО 400x340 ТОЛЩ 3	2		
8	СТЕКЛО 450x445 ТОЛЩ 3	4		
9	ШТАПИК 16x40	10 шт м	0,002	
10	ПРОКЛАДКА УПЛОТНЯЮЩАЯ ПОЛИУРЕТАНОВАЯ ГОСТ 10114-72	12,4 шт м		
СТАНДАРТНЫЕ ИЗДЕЛИЯ				
11	ПЕЛЯ ОКОННАЯ ВНУТРЕННЯЯ ПИВ-80П ГОСТ 5088-78	4		
12	ПЕЛЯ ОКОННАЯ НАРУЖНАЯ ПБ2-19-1 ГОСТ 5088-78	4		
13	ПЕЛЯ СТВОРОЧНАЯ ПИВ-80П ГОСТ 5088-78	4		
14	КАРЕЛЬ ИР33 ГОСТ 5091-78*	16		
15	СТЯЖКА СВМ ГОСТ 5090-86	4		
16	ЗАВЕРТКА ЗР2-1 ГОСТ 5090-86	4		
17	ЗАВЕРТКА ЗР2-2 ГОСТ 5090-86	4		
МАТЕРИАЛЫ				
	ДРЕВЕСИНА ХВОЙНАЯ КОРОБОК, СТВОРОК И ШТАПИКОВ ГОСТ 8486-86*Е		0,056	
	СТЕКЛО ГОСТ 411-89		4,02 м ²	

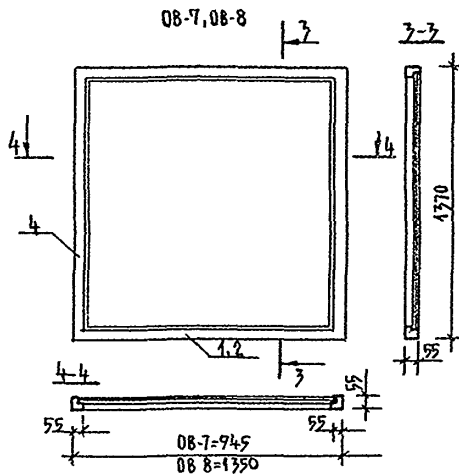
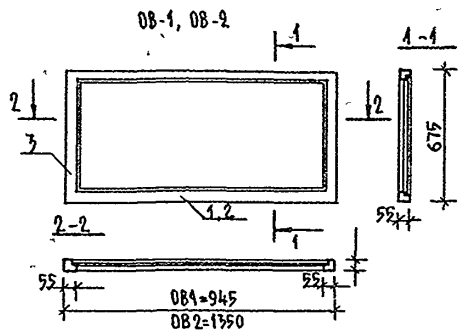
144 - 16 - 140 91 - АС

ПРИВЯЗАН

И КОНТР	ЕГОРОВ	
ИЗМ. И ИСП.	РАДЫГИН	
ЗАМ. ИМ.	ЗЕМАЯК	
РАП	ЕГОРОВ	
РАСПЕД.	БОРОЗНОВ	
ВЕД. ИМ.	ШИШКИНА	
ИСПОЛН.	БОРОЗНОВ	
ВВОЗЕР	ЕГОРОВ	

МАЙСАРДАНОВ	3 КОМНАТНЫЙ,	СТАНЦИЯ	АНСТ	АНСТОВ
	НИЖНИЙ ДОМ ПОВЫШЕННОЙ КОМФОРТНОСТИ	Р-	55	
	ОКОННЫЙ БЛОК ИНАДВАНУ-АЛЬНЫЙ ОР-12-6И	ЦНИИЭП ГРАЖДАНСВЕЛПРОЕК		

СПЕЦИФИКАЦИЯ МАТЕРИАЛА

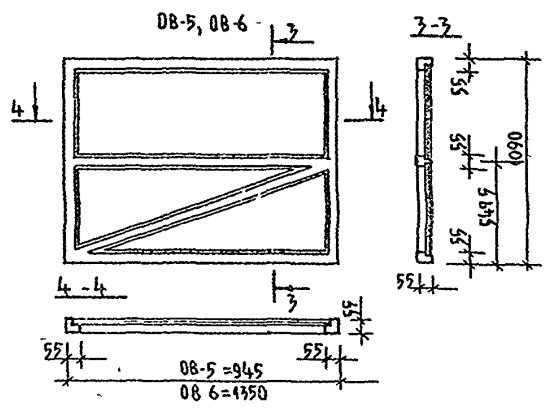
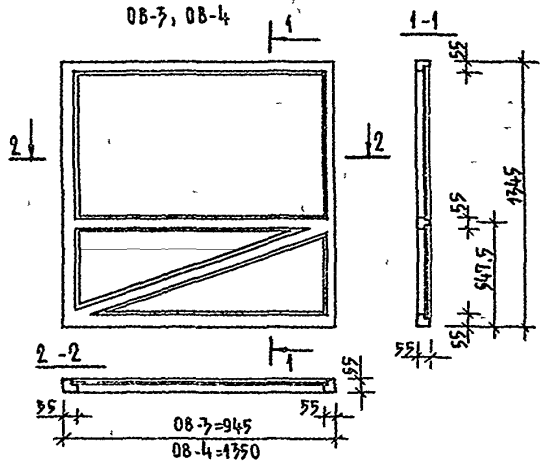


МАРКА ПОЗ	ОБОЗНАЧЕНИЕ	НАИМЕНОВАНИЕ	КОЛИЧЕСТВО				ПРИМеч
			OB-1	OB-2	OB-7	OB-8	
1	ГОСТ 8486 -86Е	БРЮС ПЕРЕПЛЕТА 55x55 E=945	2	—	2	—	шт
2	ГОСТ 8486 -86Е	БРЮС ПЕРЕПЛЕТА 55x55 E=1350	—	2	—	2	шт
3	ГОСТ 8486 -86Е	БРЮС ПЕРЕПЛЕТА 55x55 E=660	2	2	—	—	шт
4	ГОСТ 8486 -86Е	БРЮС ПЕРЕПЛЕТА 55x55 E=1145	—	—	2	2	шт
5	ГОСТ 111-89	СТЕКЛО 575x1295 ТОЛЩ 3мм	—	1	—	—	шт
6	ГОСТ 111-89	СТЕКЛО 1330x860 ТОЛЩ 3мм	—	—	1	—	шт
7	ГОСТ 111-89	СТЕКЛО 1330x1295 ТОЛЩ 3мм	—	—	—	1	шт
8	ГОСТ 111-89	СТЕКЛО 575x860	1	—	—	—	шт
9	ГОСТ 24454-80Е	РЕШКА-СТАПИК	2,7	3,8	2,1	2,5	п.м
ВСЕГО ДРЕВЕСИНЫ			0,005	0,042	0,090	0,012	м³
ЗАПОЛНЕНИЕ ПЕРЕПЛЕТА СТЕКЛОМ			0,494	0,744	1,147	1,722	м²

		144-16-140 94		-10	
И КОНТР	ЕГОРОВ	РАБ	РАБ	МАСТЕРСКИЕ	МАСТЕРСКИЕ
МАСТЕР	РАБ	РАБ	РАБ	МАСТЕРСКИЕ	МАСТЕРСКИЕ
ЗАМ. М.	ВЕЖЛИК	РАБ	РАБ	МАСТЕРСКИЕ	МАСТЕРСКИЕ
РАП	ЕГОРОВ	РАБ	РАБ	МАСТЕРСКИЕ	МАСТЕРСКИЕ
РА ОЩЕ	БОРОЗНОВ	РАБ	РАБ	МАСТЕРСКИЕ	МАСТЕРСКИЕ
ВЕД. ИНЖ.	ШИШКИНА	РАБ	РАБ	МАСТЕРСКИЕ	МАСТЕРСКИЕ
НЕПОЛНИ	ШИШКИНА	РАБ	РАБ	МАСТЕРСКИЕ	МАСТЕРСКИЕ
ПРОВЕРИЛ	БОРОЗНОВ	РАБ	РАБ	МАСТЕРСКИЕ	МАСТЕРСКИЕ

ПРИВЯЗАН	МАСТЕРСКИЕ	МАСТЕРСКИЕ	МАСТЕРСКИЕ	МАСТЕРСКИЕ	МАСТЕРСКИЕ
	МАСТЕРСКИЕ	МАСТЕРСКИЕ	МАСТЕРСКИЕ	МАСТЕРСКИЕ	МАСТЕРСКИЕ
	МАСТЕРСКИЕ	МАСТЕРСКИЕ	МАСТЕРСКИЕ	МАСТЕРСКИЕ	МАСТЕРСКИЕ
ИНВ. №	МАСТЕРСКИЕ	МАСТЕРСКИЕ	МАСТЕРСКИЕ	МАСТЕРСКИЕ	МАСТЕРСКИЕ

СПЕЦИФИКАЦИЯ МАТЕРИАЛА



МАРКА	ОБОЗНАЧЕНИЕ	НАИМЕНОВАНИЕ	КОЛИЧЕСТВО				ПРИМЕЧ
			OB-3	OB-4	OB-5	OB-6	
1	ГОСТ 8486-86Е	БРУС ПЕРЕПЛЕТА 57x55 L=945	3	—	3	—	шт
2	ГОСТ 8486-86Е	БРУС ПЕРЕПЛЕТА 52x55 L=1380	—	3	—	3	шт
3	ГОСТ 8486-86Е	БРУС ПЕРЕПЛЕТА 52x55 L=954	1	—	1	—	шт
4	ГОСТ 8486-86Е	БРУС ПЕРЕПЛЕТА 55x55 L=1352	—	1	—	1	шт
5	ГОСТ 8486-86Е	БРУС ПЕРЕПЛЕТА 52x55 L=1095	—	—	2	2	шт
6	ГОСТ 8486-86Е	БРУС ПЕРЕПЛЕТА 52x55 L=1335	2	2	—	—	шт
7	ГОСТ 411-89	СТЕКЛО 730x860 ТОЛЩ 3ММ	1	—	—	—	шт
8	ГОСТ 411-89	СТЕКЛО 490x860 ТОЛЩ 3ММ	—	—	4	—	шт
9	ГОСТ 411-89	СТЕКЛО 730x1295 ТОЛЩ 3ММ	—	1	—	—	шт
10	ГОСТ 411-89	СТЕКЛО 490x1295 ТОЛЩ 3ММ	—	—	—	1	шт
11	ГОСТ 411-89	СТЕКЛО 505x903x936 ТОЛЩ 3ММ	2	—	—	—	шт
12	ГОСТ 411-89	СТЕКЛО 505x903x1337 ТОЛЩ 3ММ	—	2	—	—	шт
13	ГОСТ 411-89	СТЕКЛО 505x1338x936 ТОЛЩ 3ММ	—	—	2	—	шт
14	ГОСТ 411-89	СТЕКЛО 505x1338x1337 ТОЛЩ 3ММ	—	—	—	2	шт
15	ГОСТ 24454-80Е	РЕШКА-ШТАПНК	774	97	688	927	п.м
		ВСЕГО ДРЕВЕСИНЫ	0 019	0 02	0 019	0 018	м ³
		ЗАПОЛНЕНИЕ ПЕРЕПЛЕТА СТЕКОМ	1,076	1,401	1,095	1,309	м ²

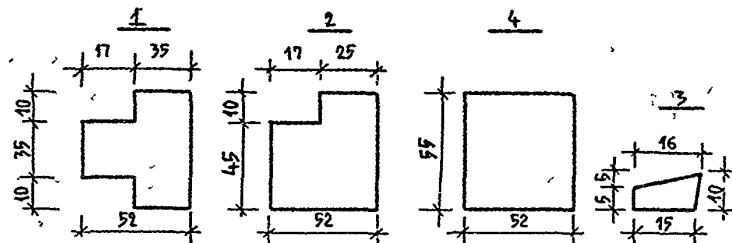
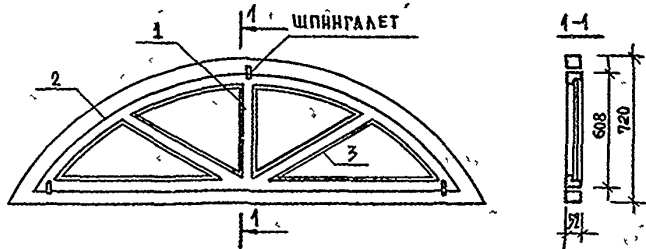
Оконные блоки OB-3; OB-4, OB-5, OB-6 ВЕРХАНЫ ВЫПОЛНЯТЬ ПО ЧЕРТЕЖУ И ЗЕРКАЛЬНО

И КОНТ. ЕГОРОВ		144-16-140 91		-АС	
НАЧ МАСТ РАДЫГИН					
ЗАМ ИМ. ЗЕМЛЯК					
РАП ЕГОРОВ		МАНСАРДНЫЙ 3-КОМНАТНЫЙ		СТАЦИЯ ЛИСТ ЛИСТОВ	
РА МЕЦЕР БОРОЗНОВ		НИЖЛОЙ ДОМ ПОВЫШЕННОЙ КОМФОРТНОСТИ		Р. 57	
ВСА И ИЖ. ШИШКИНА		Оконные блоки OB-3 OB-4, OB-5, OB-6		ЦНИИЭП	
УП.ОЛ. ШИШКИНА				ГРАЖДАНСКО-СТРОИТ.	
ПРОВЕРИЛ БОРОЗНОВ				24779-01 61	

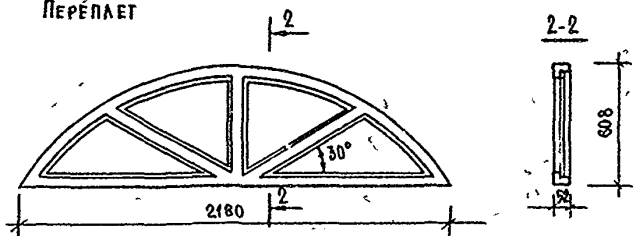
ПРИВЯЗАН

ИЖ. №

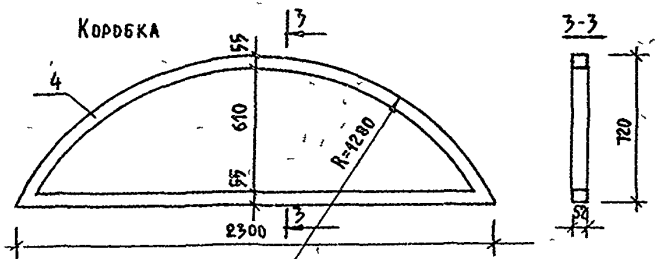
ИНДИВИДУАЛЬНАЯ ФРАМУГА ФИ-1



ПЕРЕПЛАТ



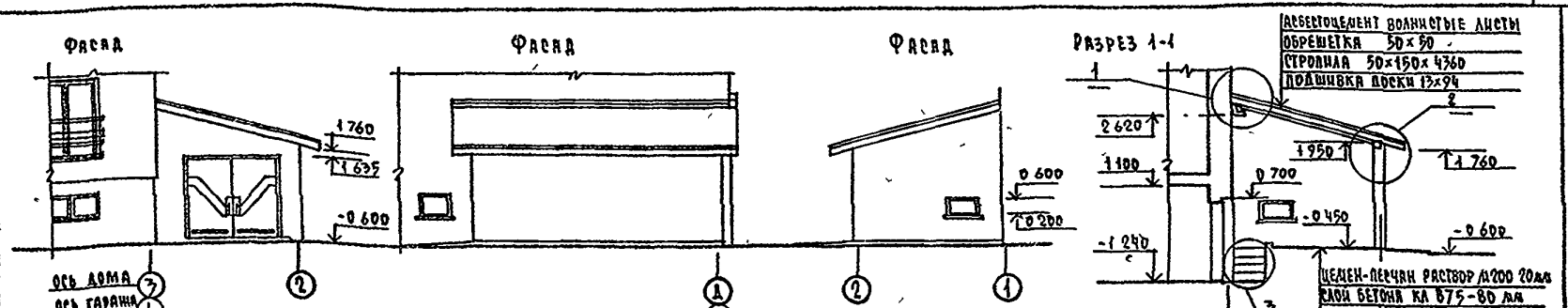
КОРБОКА



СПЕЦИФИКАЦИЯ МАТЕРИАЛОВ НА ФРАМУГУ ФИ-1

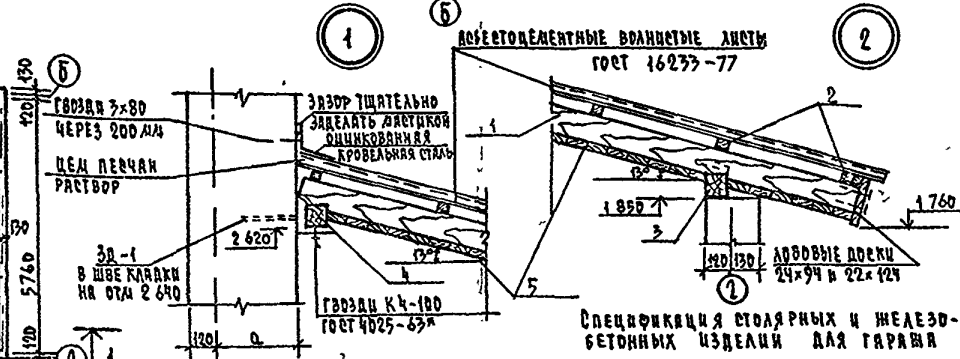
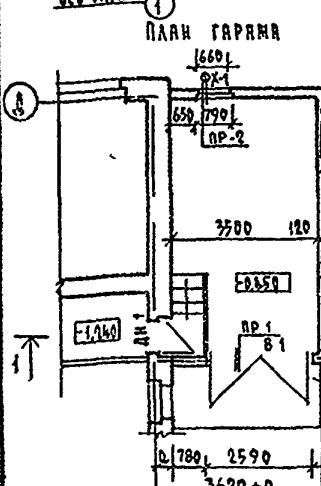
МАРКА ПОЗ	ОБОЗНАЧЕНИЕ	НАИМЕНОВАНИЕ	КОЛ	ОБЪЕМ М ³	ПРИМЕЧ
1	МАТЕРИАЛЫ ХВОЙНЫЕ ГОСТ 8486-86Е	БРУС ПЕРЕПЛАТА 52x55 п.м.	2,68	0,008	
2	МАТЕРИАЛЫ ХВОЙНЫЕ ГОСТ 8486-86Е	БРУС ПЕРЕПЛАТА 52x55 п.м.	4,120	0,012	
3	МАТЕРИАЛЫ ХВОЙНЫЕ ГОСТ 3486-80Е	РЕЙКА-ШТАПНК 16x10 п.м.	3,08	0,0005	
4	МАТЕРИАЛЫ ХВОЙНЫЕ ГОСТ 8486-86Е	БРУС КОРОБКИ 52x55 п.м.	5,160	0,015	
5	СТЕКЛО ОКОННОЕ ГОСТ 411-89 ТОЛЩ. 2мм	ЗАПОЛНЕНИЕ ПЕРЕПЛАТА	4	0,96	—
6		ШПИНГАЛЕТ	ШТ	3	—
		ВСЕГО ДРЕВЕСНЫЕ		0,0355	

		144 - 16 - 140 91		А0	
Н КОНТР	ЕГОРОВ				
НАУМЯСТ	РАДЫГИН				
ЗАМ Н М	ЗЕМЛЯК				
ГАП	ЕГОРОВ				
РА СПЕЦ	БОРОЗНОВ				
ВЕА ИИИ	ШИШКИНА				
ИСПОЛН	ШИШКИНА				
ИИВ №	БОРОЗНОВ				
		Мансардный 3-комнатный индивидуальный дом повышенной комфортности		СТАНДАРТ	ЛИСТОВ
		Индивидуальная Фрамуга Фи-1		Р.	58
				ЦНИИЭП	
				ГРАЖДАН СЕЛЬСТРОИ	



АСБЕСТОЦЕМЕНТ ВОЛНИСТЫЕ ЛИСТЫ
 ОБРЕШЕТКА 50x50
 СТРОПИЛА 50x150x4360
 ПОДШИВКА ДОСКИ 12x94

ЦЕМЕНТ-ПЕЩАНИ РАСТВОР М200 20ММ
 СЛОЙ БЕТОНА КЛ 875-80 ММ
 ВРЕМЯНОИ УТРАДОВОВ ГРУНТ-100ММ
 ГРУНТ ОБЩЕВАРИЯ



ВЕДОМОСТЬ ПЕРЕЧИСЛЕНИЯ

МАРКА ПОЗ	СХЕМА СЕРИИ
ПР-1	2БН 30-4 2 шт ↑ 1.635
ПР-2	1 ПБ 10-1 2 шт 0.660

МАРКА ПОЗ	ОБОЗНАЧЕНИЕ	НАИМЕНОВАНИЕ	КОЛ ШТ	ОБЪЕМ ЕД. М ³	ПРИМЕЧАНИЯ
В-1	1 А 144-16-140,91	ЛИСТ 61	1	0,694	
ДН-1	СЕРИЯ 1 1365-19	ДЕ 19-9 Г4	1	0,072	
ФХ-1	СЕРИЯ 1 136-12	ФН 05-07	1	0,020	
ПР-1	СЕРИЯ 1 038 1-1	2БН 30-4	2	125 кг	
ПР-2	СЕРИЯ 1 038 1-1	1 ПБ 10-1	2	20 кг	

144-16-140,91 - АС

И КРАТ	ЕГОРОВ				
НАЧ ДИСТ	РАДЫСКИН				
ЗДА И	ЗЕМАЯК				
ТРАП	ЕГОРОВ				
СА СПЕЦ К	ШАТОВА				
НА СПЕЦ К	ОРОЗНОВ				
ИСПОЛНИ	МАЛОЯ				
ПРОБЕР	СУХАЧОВА				

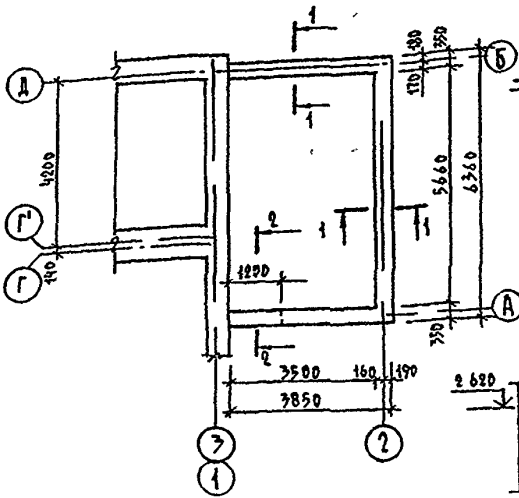
144-16-140,91 - АС

МАРКА ПОЗ	ОБОЗНАЧЕНИЕ	НАИМЕНОВАНИЕ	КОЛ ШТ	ОБЪЕМ ЕД. М ³	ПРИМЕЧАНИЯ
В-1	1 А 144-16-140,91	ЛИСТ 61	1	0,694	
ДН-1	СЕРИЯ 1 1365-19	ДЕ 19-9 Г4	1	0,072	
ФХ-1	СЕРИЯ 1 136-12	ФН 05-07	1	0,020	
ПР-1	СЕРИЯ 1 038 1-1	2БН 30-4	2	125 кг	
ПР-2	СЕРИЯ 1 038 1-1	1 ПБ 10-1	2	20 кг	

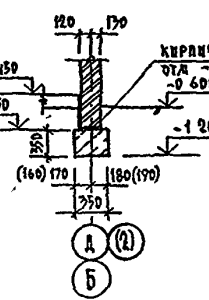
- 1 ЧИТАТЬ В АННОТАЦИИ 61, 62
- 2 РАССТОЯНИЕ МЕЖДУ ОСЯМИ ГВОЗДЕЙ ПРИНИМАТЬ В СООТВЕТСТВИИ СО СНиП II-25-80
- 3 РАСХОД МАТЕРИАЛА НА 3Д-1, АРМАТУРА Ø8 А I, ВЕС 0,21 кг; L-100-8, P=0,1 А, ВЕС 0,122 кг

ПРИВЯЗКА

СХЕМА РАСПОЛОЖЕНИЯ ФУНДАМЕНТОВ



СЕЧЕНИЕ 1-1



СЕЧЕНИЕ 2-2

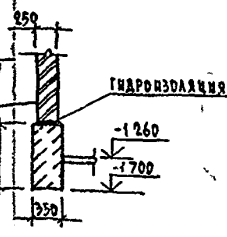
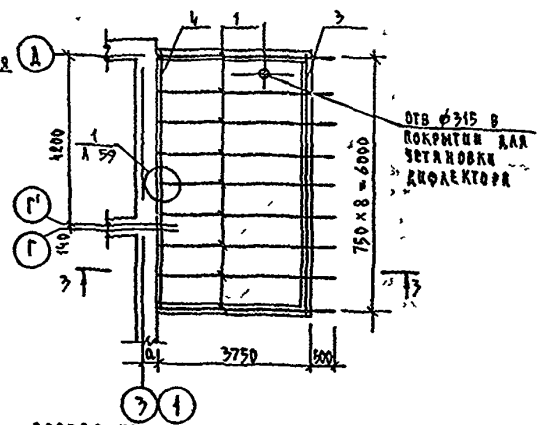
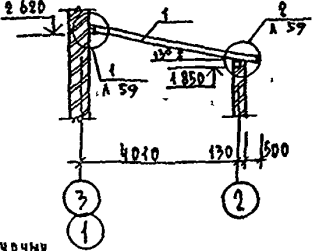


СХЕМА РАСПОЛОЖЕНИЯ СТРОПИЦ

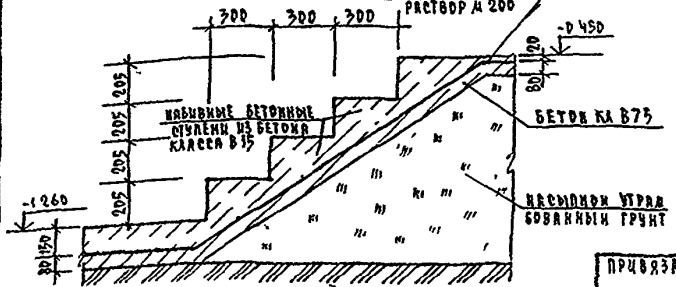


СЕЧЕНИЕ 3-3



3

МЕНЕШНО ПЕСЧАЧИН РАСТВОР М 200



СПЕЦИФИКАЦИЯ ДРЕВЕСИНЫ

МАРКА ПОЗ	ОБОЗНАЧЕНИЕ	НАИМЕНОВАНИЕ	КОЛ	ОБЪЕМ КВ М ³	ПРИМЧ
1	ГОСТ 8486-86 ^К Е	СТРОПЛЯНАЯ ДОГА 50x150x4360	7	0,077	
2	ГОСТ 8486-86 ^К Е	ОБРЕШЕТКА 50x50	В М	58 8 0 0025	
3	ГОСТ 8486-86 ^К Е	НАУЗУРАТ 100x100	В М	6 75 0 01	
4	ГОСТ 8486-86 ^К Е	ОБЪЕЗДОЧНЫЕ БРУСЫ 100x100	В М	6 75 0 01	
5	ГОСТ В 486-86 ^К Е	ДОСКИ ДЛЯ ПОДМОНКИ 16x94	74 61	0,0015	д ²
6	ГОСТ 8486-86 ^К Е	ЛОБОВЫЕ ДОСКИ 22x94, 22x124	15,95	0,002	д м

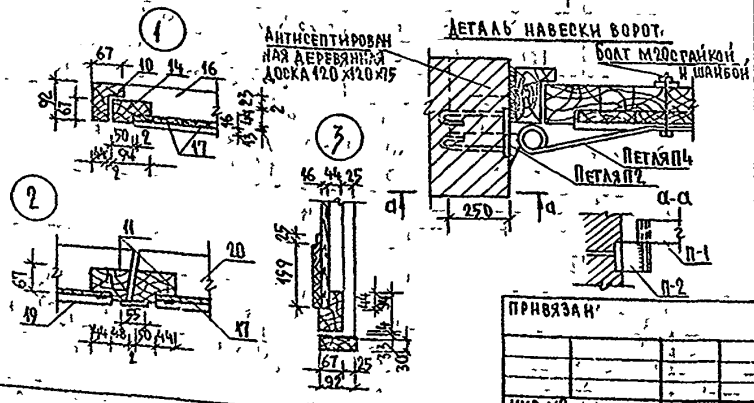
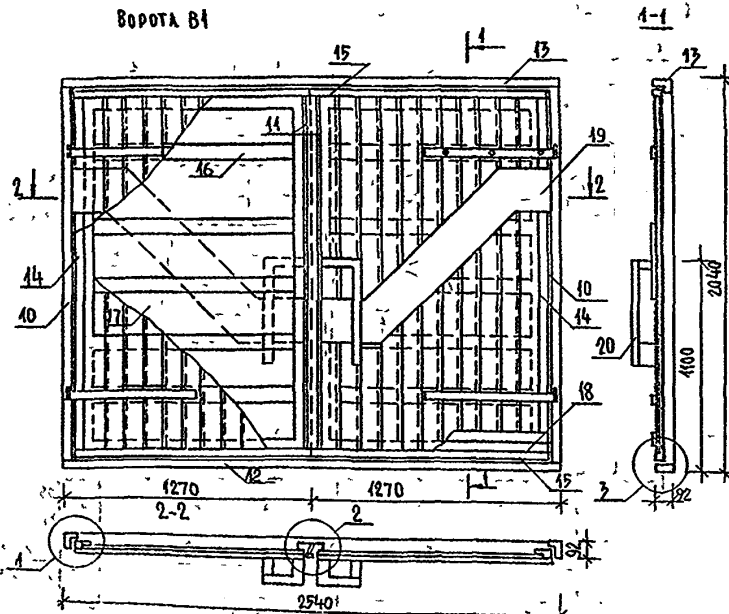
1 ДАВНИЙ ЛИСТ ЧИТАТЬ С ЛИСТОМ 59

2 ФУНДАМЕНТЫ БУТОБЕТОННЫЕ ИЗ БУТА МАРКИ 50 И ТЯЖЕЛОГО БЕТОНА КЛАССА В 75 РАСХОД БУТОБЕТОНА 188 М³

		144-16-140 94		-АС	
И КОМП	СГОРОВ	ИЗ			
НАЧ ЛАСТ	ПРАВИТН	ИЗ			
ЭЛ И М	ЗЕМАЯК	ИЗ			
Г А П	СГОРОВ	ИЗ			
Г А С П	БОРЗНОВ	ИЗ			
ВЕА Ч И Н	КОЦАРЬ	ИЗ			
НЕВА Н	КОЦАРЬ	ИЗ			
ПРОВЕР	ШЧАТОВА	ИЗ			
			МОНТАЖНЫЙ 3-КОМПОНТНЫЙ-ЖИЛОК ДОМ ПОВЫШЕННОЙ КОЭФФОРТНОСТИ	СТАНДА ЛАСТ	ЛАСТОВ
			ГАРАН (ВАРИАНТ) СХЕМА РАСПОЛОЖЕНИЯ ФУНДАМЕНТОВ СХЕМА РАСПОЛОЖЕНИЯ СТРОПИЦ	Р	60
				Ц И Ц Э П	
				ГРАНД И Н С Е Л Ъ Т Р И	

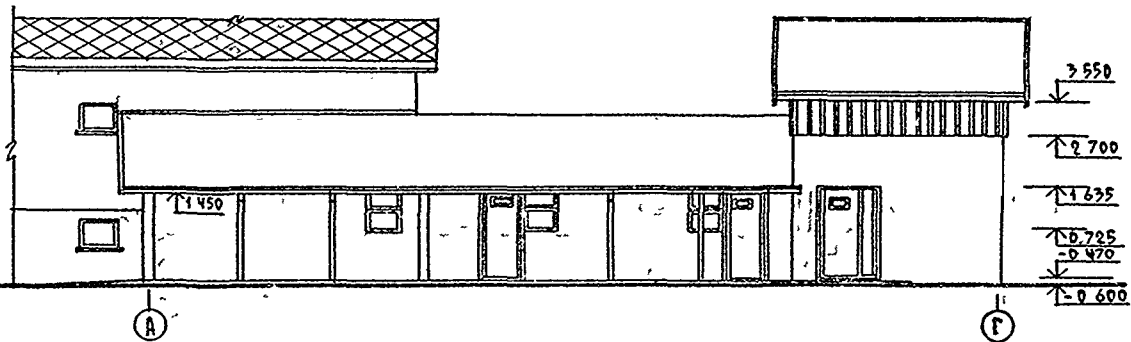
СПЕЦИФИКАЦИЯ ЭЛЕМЕНТОВ ВОРОТ В-1

Ворота В1

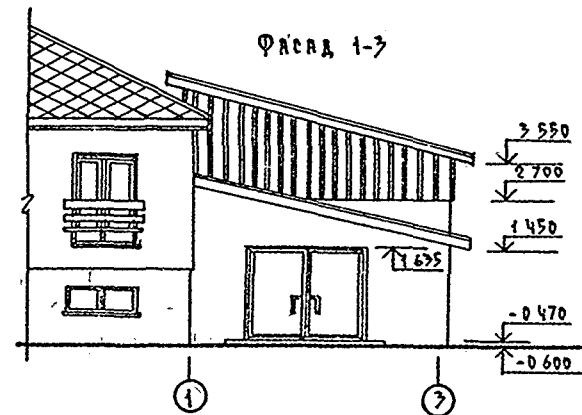


МАРКА ВИС	ОБОЗНАЧЕНИЕ	НАИМЕНОВАНИЕ	КОЛ	МАССА ЕД КГ	ПРИМЕЧ
МЕТАЛЛИЧЕСКИЕ ЭЛЕМЕНТЫ					
1	ГОСТ 103-76*	80x10, L=880	1	7,5	
2	ГОСТ 7798-70*	БОЛТЫ М20x100	1	0,32	
3	ГОСТ 11371-78	ШАЙБЫ М20	1	0,023	
4	ГОСТ 5915-70*	ГАНКИ М20	1	0,063	
ДЕТАЛИ					
5	ГОСТ 103-76*	60x10, L=80	1	0,4	
6	ГОСТ 5781-82*	Ф20 А1 L=160	1	0,4	
7	ГОСТ 5781-82*	Ф20 А1, L=80	1	0,2	
ДЕТАЛИ					
8	ГОСТ 103-76*	80x10, L=100	1	0,6	
9	ГОСТ 5781-82*	Ф8 А1, L=660	1	0,3	
				ДЕРЕВЯННЫЕ ЭЛЕМЕНТЫ	
10	КОРОБКА (ВЕРТ)	БРУСОК 92x67, L=1975	2	0,012	М ³
14	ПЕРЕПЛЕТ (ЦЕНТР)	БРУСОК 92x67, L=1875	2	0,042	М ³
12	МОНТАЖНЫЙ ЭЛЕМЕНТ	БРУС 92x73, L=2540	1	0,008	М ³
13	КОРОБКА (ГОРИЗ)	БРУСОК 92x67, L=2540	1	0,016	М ³
14	ПЕРЕПЛЕТ (ВЕРТ)	БРУСОК 94x67, L=1875	2	0,012	М ³
15	ПЕРЕПЛЕТ (ГОРИЗ)	БРУСОК 94x67, L=1225	4	0,008	М ³
16	ОБШИВКА (ВЕРТ)	ДОСКИ 92x44, L=1200	10	0,005	М ³
17	ОБШИВКА (ГОРИЗ)	ДОСКИ 92x19, L=1855	22	0,003	М ³
18	НАШИВКА (ГОРИЗ)	ДОСКИ 92x19, L=1300	4	0,002	М ³
19	НАКАЛКА	ДОСКИ 100x13, L=общ=4,5	3	0,005	М ³
20	РУЧКИ	БРУСКИ d=44, L=общ=3,0	2	0,005	М ³
			144 - 16 - 140. 94.		- А0
И КОНТР	ЕГОРОВ				
ИМ МАСТ	РАДЫГИН				
ЗАМ И.М.	ЗЕМЛЯК				
РАП	ЕГОРОВ				
РАПЕЦ	БОРЗНОВ				
ВЕА КОН	ШИШКИНА				
ИПОЛН	ШИШКИНА				
ПРОВЕР	ЕГОРОВ				
ПРИВЯЗАН		МАНСАРДЫНН 3-КОМНАТНЫ		СТАЯЯ	ЛИСТ
		НИКОЛ ДОМ ДОВЫШЕННОЙ		Р	64
		КОМФОРТНОСТИ			
		ВОРОТА ГАРАЖА В-1		ЦИИЦЭП	
		СПЕЦИФИКАЦИЯ ЭЛЕМЕНТОВ		ПРАИАНСЭЛЬСТРОЙ	
		ВОРОТ В-1			

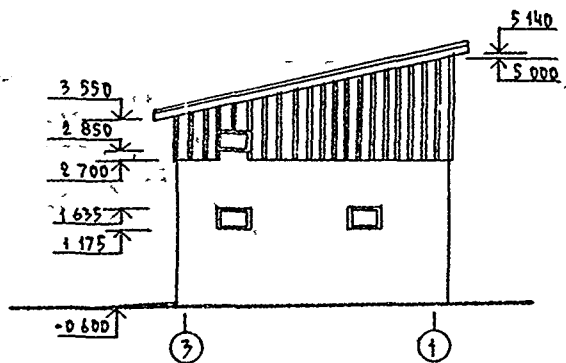
ФАСАД А-Г



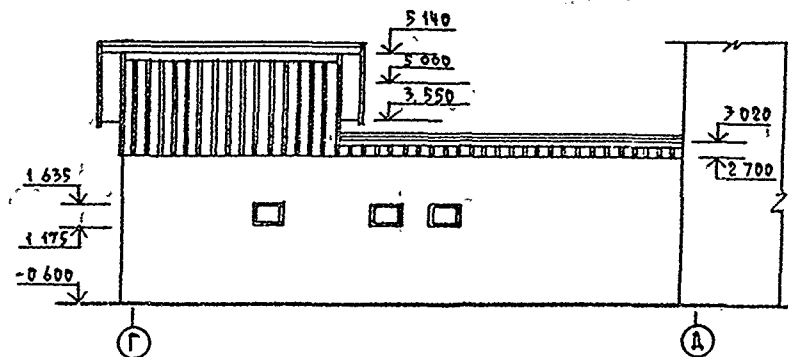
ФАСАД 1-3



ФАСАД 3-1



ФАСАД Г-Д



				144 -16 -140 91 -АС			
И КОСТРОМ				ЕГОРОВ			
НАЧ ДИСТ				РАВИГИН			
ЗНА ИРН А				ЗЕМАЯК			
ГРН				ЕГОРОВ			
СА СВЕЧ Х				ШНАТОВА			
СА СВЕЧ Х				БОРОЗНА			
ИСПОСНКА				ЧАЛОВА			
ПРОВЕРКА				СУХАРОВА			
ПРИВЯЗАН				ДВУХЭТАЖНЫЙ 3-КОМНАТНЫЙ			
				МНОГОМ ДОМ ПОВЫШЕННОЙ КОМФОРТНОСТИ			
				СТРОИТЕЛЬСТВО			
				Р .62			
				ЦНИИЭП			
				ГРАЖДАНСКОЕ СТРОИТЕЛЬСТВО			

МИНЕСБОРНИК СМ А 69

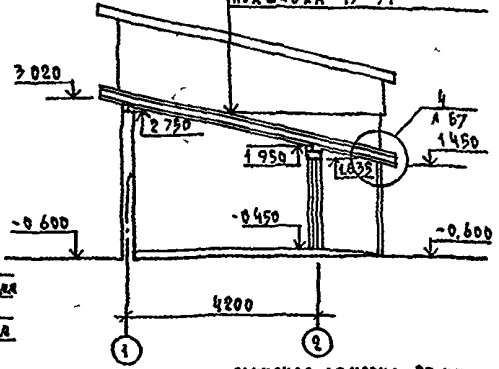
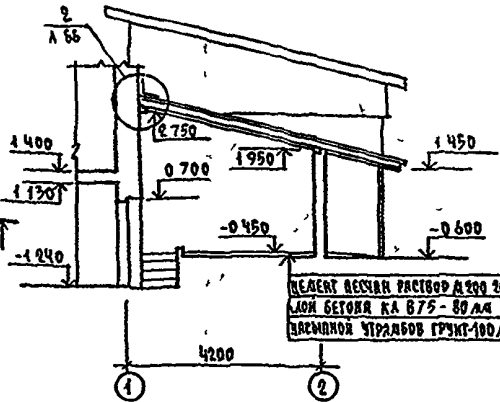
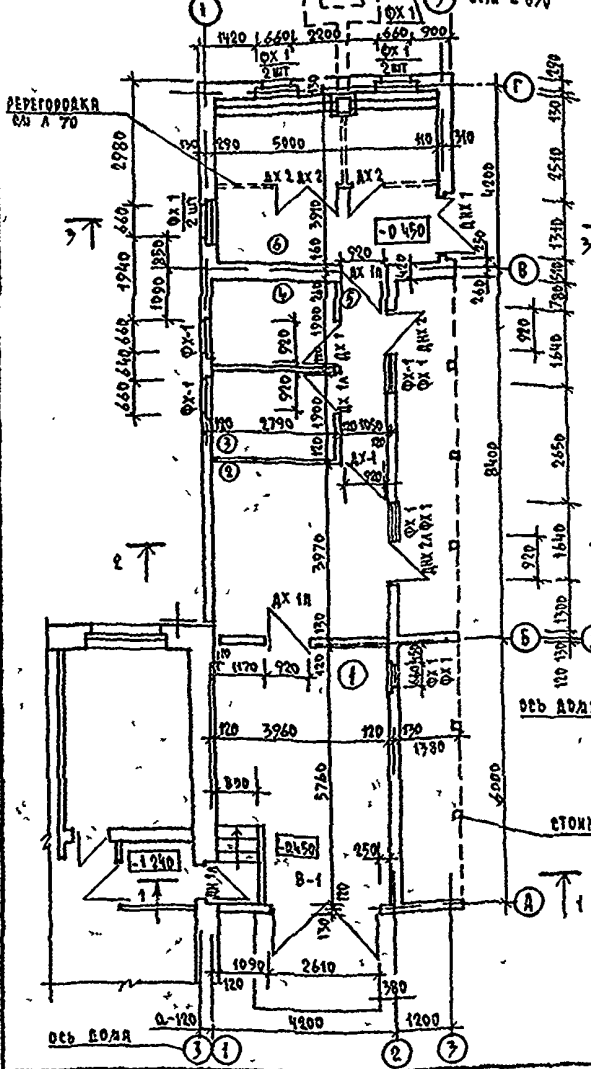
ПАРН

БАРК ФХ-1 (1шт)
УСТАНОВИТЬ НА
ОТМ 2 850

РАЗРЕЗ 1-1

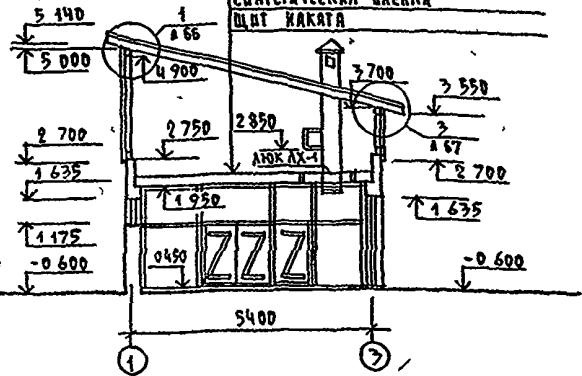
РАЗРЕЗ 2-2

ВОЛНИСТЫЕ АСБЕСТОЦЕМЕНТНЫЕ
ЛИСТЫ ГОСТ 16237-77
СТУПЕНЧАТЫЙ ПРОГЛ 100 x 150 (Б)
ОБРЕШЕТКА 50 x 50
ПОДШИВКА 13 x 24



- 1 Хозпостройка разработана для $\alpha_{\text{наб}} = 30^\circ$
- 2 Стены хозпостройки - кирпич, $M-50$ $\gamma = 1400 \text{ кг/м}^3$
- 3 Кладку вести на цементно-песчаном растворе $M 25$
- 4 Стены помещения для скота и птицы выполнять в уширенных швах
- 5 Экспликация помещения см А 64

РАЗРЕЗ 3-3



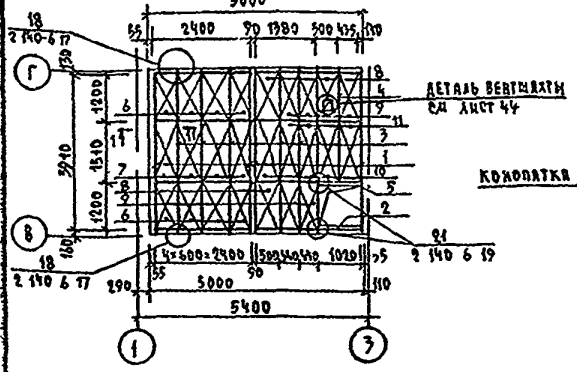
ГЛАВНАЯ ОБЛАЖКА 20 мм
ЛИНЕРОВАТЫЕ ПЛАТЫ 8-40 мм
СИНТЕТИЧЕСКАЯ ОБЕШКА
ШТ НАКАТА

144-16-140 91 - RC

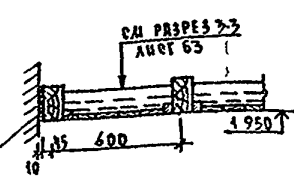
ПРИВЯЗКА		ИНВ Н		ЛИСТЫ		СТАДИЯ		ЛИСТ		ЛИСТОВ	
НКОАТР	ЕГОРОВ	НАЧ. АРХ.	РАДЫЦИН	ЗЕМЛЯК	ЗЕМЛЯК	ЛИСТЫ	ЛИСТЫ	ЛИСТЫ	ЛИСТЫ	ЛИСТЫ	ЛИСТЫ
Хозпостройка (вариант)				ПАРК РАЗРЕЗЫ				Р		63	
ЦННЦЭП				ГРЯДАНСКОЕ СТРОИТВО							

КОПИРОВАЛ КОП 24779-01 67 ФОРМАТ А3

СХЕМА РАСПОЛОЖЕНИЯ ЭЛЕМЕНТОВ ЧЕРДАЧНОГО ПЕРЕКРЫТИЯ

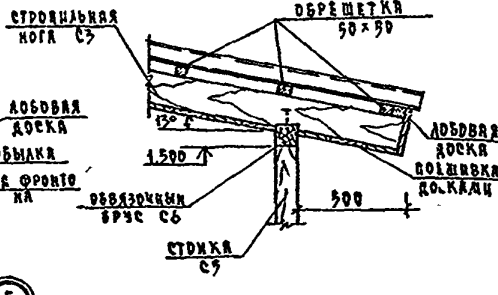
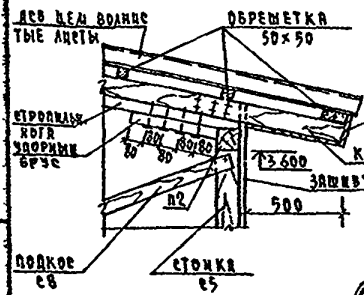


СЕЧЕНИЕ 1-1

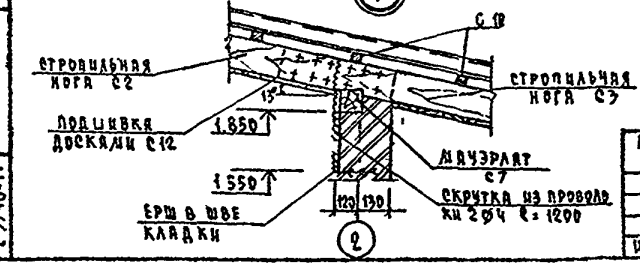


3

4



5



2

СПЕЦИФИКАЦИЯ ДРЕВЕСИНЫ СТРОПИЛ И ЧЕРДАЧНОГО ПЕРЕКРЫТИЯ

МАРКА, ВОЗ	ОБОЗНАЧЕНИЕ	НАИМЕНОВАНИЕ	КОЛ ШТ	ОБЪЕМ М ³	ПРИМЧ
С1	ГОСТ 8486-86 ^А Е	СТРОПИЛЬНАЯ НОГА 100x150x6000	4	0,36	
С2		100x150x4500	16	1,056	
С3		100x150x2500	16	0,60	
С4	ГОСТ 8486-86 ^А Е	КОБЫЛКА 50x100x1200	17	0,102	
П1	ГОСТ 8486-86 ^А Е	ПОДСТРОПИЛЬНЫЙ ПРОГОН 100x150x4750	1	0,072	
П2		100x100x4750	2	0,095	
С5	ГОСТ 8486-86 ^А Е	СТОЙКИ 100x100, L=76 м.м	—	0,36	
С6	ГОСТ 8486-86 ^А Е	ОБВЯЗОЧНЫЙ БРУС 100x100, L=10 м.м	—	0,21	
С7	ГОСТ 8486-86 ^А Е	ЛАЗЕРЛАТ 100x100, L=43 м.м	—	0,43	
С8	ГОСТ 8486-86 ^А Е	ПОДКОСЫ 50x150, L=32 м.м	—	0,24	
С9	ГОСТ 8486-86 ^А Е	ВЕТРОВЫЕ СВЯЗИ 50x150, L=10 м.м	—	0,075	
С10	ГОСТ 8486 86 ^А Е	ОБРЕШЕТКА 50x47, L=350 м.м	—	0,83	
СН	ГОСТ 8486-86 ^А Е	ЛОБОВАЯ ДОСКА 22x114 L=7 м.м	—	0,18	
С12	ГОСТ 8486-86 ^А Е	ДОСКИ 13x94, L=3 м.м	—	1,6	
1	ГОСТ 4981-87	БЦ 1-42 17 9	4		
2	ГОСТ 4981-87	БЦ 1-42 17 9 L=930	1		
3		БЦ 2-42 17 9	6		
4		БЦ 2-42 17 9 L=2850	1		
5		БЦ 2-42 17 9 L=930	1		
6	ГОСТ 1005-86	Щ 12-3 8	8		
7		Щ 15-3 8	4		
8		Щ 12-2 8	3		
9		Щ 12-1 8	3		
10		Щ 15-2 8	2		
Н		Щ 15-1 8	3		

144-16-140 91 -АС

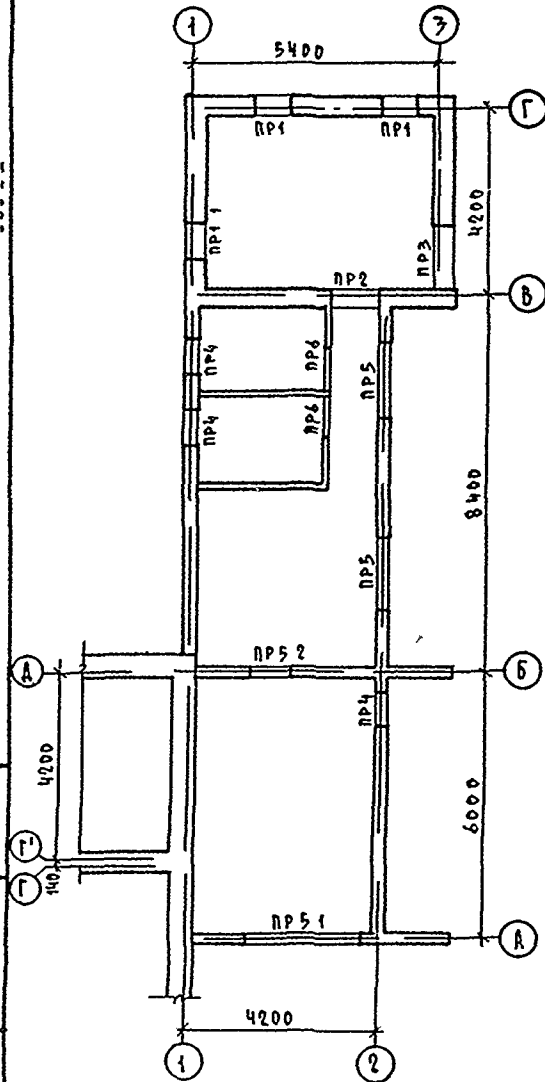
ИКОДП	ЕГОРОВ
НАЧ АСЕТ	РАДЫГИН
ЧЛН НА	ЗЕМАЯК
УАЛ	ЕГОРОВ
СА СЛЕК	БОРОЗНОВ
ВЕД ВАН	ЛОЦАРЬ
УСПОДН	КОЦАРЬ
ПРОЗСО	ШИЛОВА

ПРИВЯЗАН

ИНВ Д

МАНСАРДНЫЙ 3-КОМНАТНЫЙ ШИЛОК ДОМ ВОЫШЕНННО КОМФОРТНОСТИ
 ХОЗВОСТРОЙКА (ВАРИАНТ) УСТРОЯ ЧЕРДАЧНОГО ПЕРЕКРЫТИЯ ЧЛЫС 5 СПЕЦИФИКАЦИЯ ДРЕВЕСИНЫ
 СТАЦИА ЛИСТ ЛИСТОВ
 П 67
 ЦНИИЭП
 ГРАЖДАНСКОЕ СТРОИТВО
 КОПИРОВАЛ Коп-24779-01 71 ФОРМАТ А3

МОНТАЖНАЯ СХЕМА ПЕРЕЛЫЧЕК



ВЕДОМОСТЬ ПЕРЕЛЫЧЕК

ТИП	СХЕМА СЕЧЕНИЯ	ТИП	СХЕМА СЕЧЕНИЯ
ПР1 (ПР1 1)		ПР4	
ПР2		ПР5 (ПР5 1) (ПР5 2)	
ПР3		ПР6	

СПЕЦИФИКАЦИЯ ПЕРЕЛЫЧЕК

МАРКА ПОЗ	ОБОЗНАЧЕНИЕ	НАИМЕНОВАНИЕ	КОЛ ШТ	МАССА ЕД, КГ	ПРИМЕЧАНИЕ
1ПБ10 1	СЕРИЯ 1 038 1-1 В 1	1ПБ 10-1	7	20	
1ПБ17 1	СЕРИЯ 1 038 1-1 В 1	1ПБ 17-1	5	25	
2ПБ13 37	СЕРИЯ 1 038 1 1 В 1	2ПБ 13 37	4	85	
2ПБ18 8	СЕРИЯ 1 038 1 1 В 1	2ПБ 18 8	1	119	
2ПБ19 3	СЕРИЯ 1 038 1 1 В 1	2ПБ 19-3	4	81	
2ПБ29 4	СЕРИЯ 1 038 1 1 В 1	2ПБ 29 4	2	120	
1ПФ9-2	СЕРИЯ 1 038 1 1 В 6	1ПФ 9 2	3	53	
1ПФ16 5	СЕРИЯ 1 038 1 1 В 6	1ПФ 16 5	1	95	

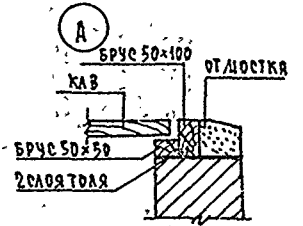
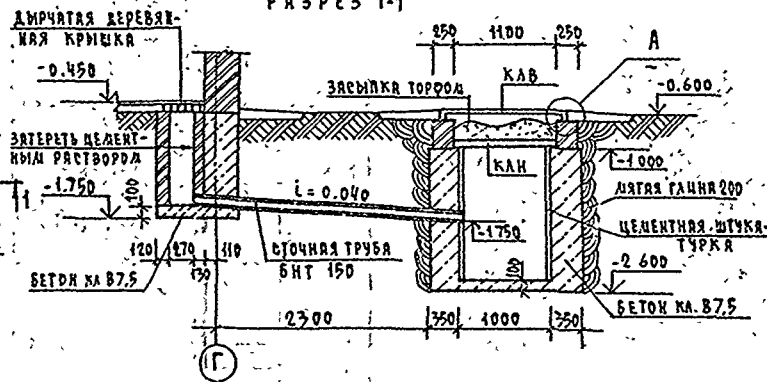
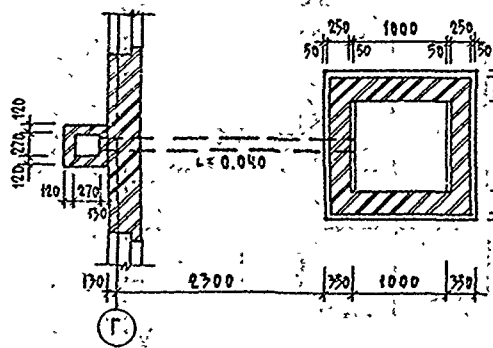
144-16 140 91

АС

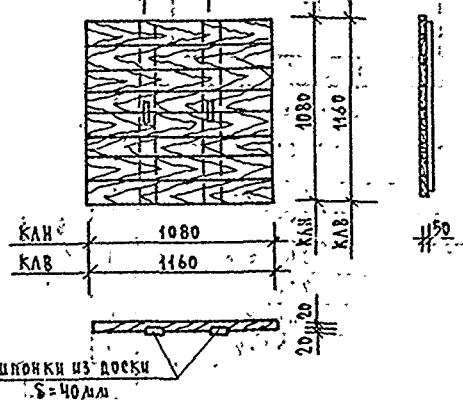
И КОМП	ЕГДРДБ	ИЗМЕР	ИЗМЕР	ЛИЦЕНЗИЯ 3-КОМНАТНЫМ ЖИЛОМ ДОМ ПОВЫШЕННОЙ КОМФОРТНОСТИ	СТАВКА	ЛВРТ	ЦЕНТОВ
ИЗМ АУТ	ПРАВИЛН	ИЗМЕР	ИЗМЕР				
ПРИВЯЗАН	ИЗМЕР	ИЗМЕР	ИЗМЕР	ХОЗПЕТСТРОЙКА (ВАРИАНТ) МОНТАЖНАЯ СХЕМА ПЕРЕЛЫЧЕК ВЕДОМОСТЬ ПЕРЕЛЫЧЕК	ЦНИИЭП ГРАЖДАНСКОГО СТРОИТЕЛЬСТВА		
	ИЗМЕР	ИЗМЕР	ИЗМЕР				
ИЗМЕР	ИЗМЕР	ИЗМЕР	ИЗМЕР				

ПЛАН: ЖИЩЕБОРНИКА

РАЗРЕЗ 1-1

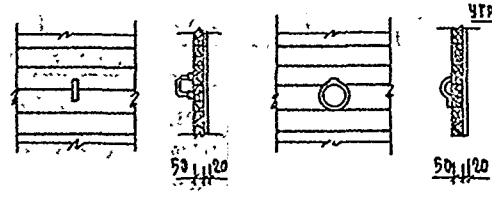


КАН, КАВ

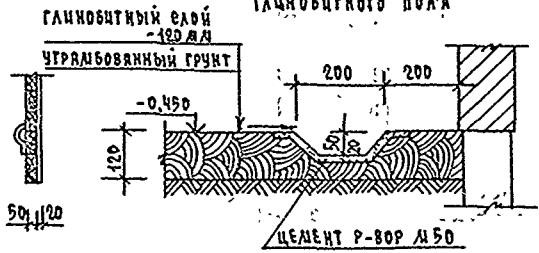


для КАН

для КАВ

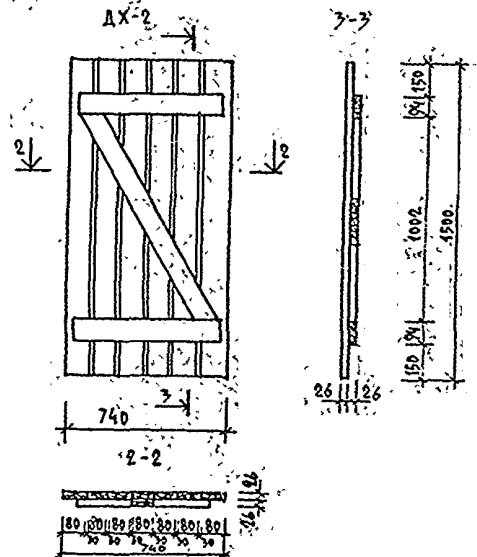
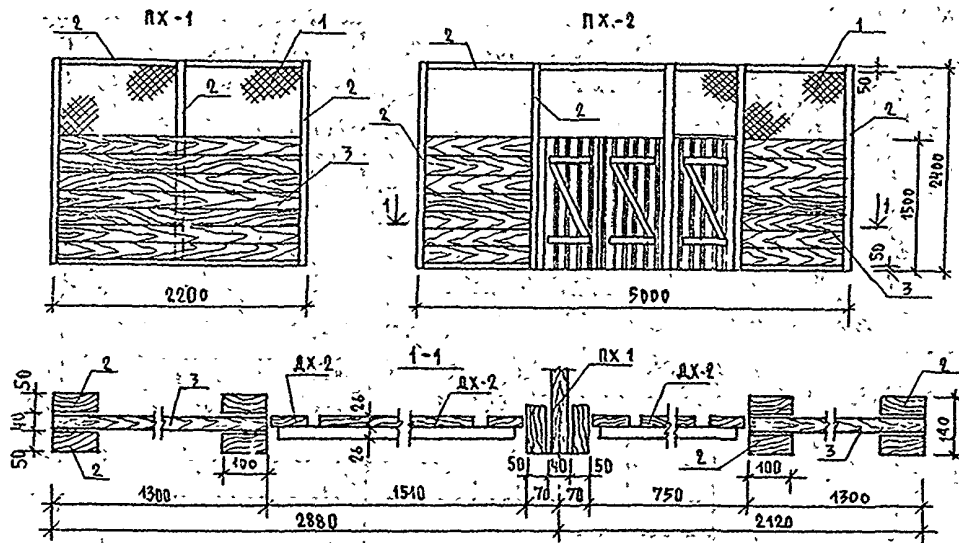


ДЕТАЛЬ СТОЧНОГО ЛУТКА ДЛЯ ГАБНОБИТНОГО ПОЛЯ



1. Все поверхности кирпичной кладки, соприкасающиеся с грунтом, обмазывать горячим битумом за 2 раза.
2. Расход бетона класса B7.5 — 7.5 м³
3. Расход древесины на крышке КАН, КАВ и обвязку — 0.15 м³

			144-16-140.94 -АС	
И КОНТРОЛЬ	ЕГОРОВ	<i>[Signature]</i>		
НАЧ ЛАЕТ	РАДЫГИН	<i>[Signature]</i>		
ЗЕМ НАЧ	ЗЕДЯК	<i>[Signature]</i>		
ГЛП	ЕГОРОВ	<i>[Signature]</i>		
ГА-САЦ	БОРОЗНОВ	<i>[Signature]</i>		
ОБЗ МНН	КОЦАРЬ	<i>[Signature]</i>		
ИСПОЛ	ШИШКИНА	<i>[Signature]</i>		
ПРОВЕР	КОЦАРЬ	<i>[Signature]</i>		
			МАНСАРНЫЙ 3-КОМНАТНЫЙ	СТАНЦИЯ АЦСТ
			ЖИЛОЙ ДВА ПОВЫШЕННОЙ	ЛЮСТОВ
			КОМФОРТНОСТИ	Р 69
			ХОЗПОСТРОЙКА (ВАРИАНТ)	
			ЖИЩЕБОРНИК.	ЦНШЭП
				ГРЯНДАНСЕЛСТРОИ



СПЕЦИФИКАЦИЯ МАТЕРИАЛОВ

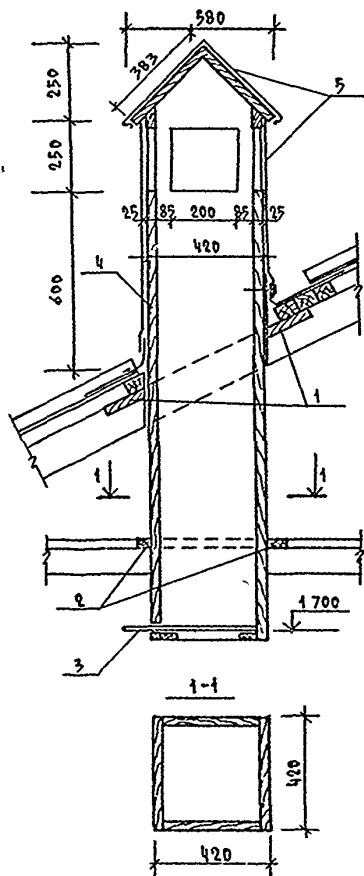
МАРКА ПОЗ	ОБОЗНАЧЕНИЕ	НАИМЕНОВАНИЕ	КОЛ.	ОБЪЕМ М ³	ПРИМеч
ПЕРЕГОРОДКИ ПХ-1, ПХ-2					
1	ГОСТ 5776-80*	СЕТКА СТАЛЬНАЯ ПЛАТЕНАЯ Р № 12-1.6	-	-	8,7 кг
2	ГОСТ 9685-61*	БРУС 50x100 мм 462	-	0,213	
3	ГОСТ 9685-61*	ДОСКИ 40x200 мм 33,6	-	0,269	
ДВЕРЬ - ДХ-2					
4	ГОСТ 9685-61*	ДРЕВЕСИНА ПОЛОТНА	-	0,024	
5	ГОСТ 5086-78*	ПЕТАИ ПИЦ	6	-	шт.
6	ГОСТ 5087-80	РУЧКИ-СКОБЫ РС 100	3	-	шт.
7		ПРОБИИ	3	-	ЛАРА

ПРИМЕЧАНИЕ: ИЗДЕЛИЯ ИЗ ДРЕВЕСИНЫ ОТ ГИГИЕНА ОБРАБОТАТЬ АНТИСЕПТИКАМИ

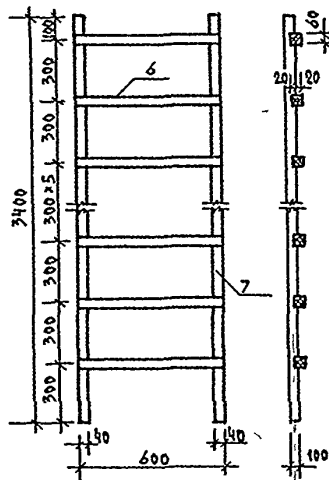
144-16-140-91 - АС

ПРИВЯЗКА			ДИЗАЙНОВЫЙ 3-КОМНАТНЫЙ МИЛОН ДЛЯ ПОВЫШЕННЫХ КОЭФФИЦИЕНТОВ	СТАДИИ	ЛИСТ	ЛИСТОВ
И КОНТРОЛЬ	ЕГОРДВ			Р	70	
КАК ЗАСТРАХОВАТЬ	ПРАВИЛЬНИК			ЦНИИЭП ГРАЖДАНСКОГО СТРОИТЕЛЬСТВА		
ЗАМ НАЧА	ДЕЛАЯ К					
ГЛАВ	ЕГОРДВ					
ГЛАВ СПЕЦ	БОРОЗНОВ					
БЕЛ ИНИ	ШТАТОВА					
ИСПОЛНИ	ШИШКИНА					
ПРОВЕРКА	ЕГОРДВ					

ДЕТАЛЬ ВЕНТИЛЯЦИОННОГО КОРОБА



ПРИСТАВНАЯ ЛЕСТНИЦА



СПЕЦИФИКАЦИЯ МАТЕРИАЛОВ

МАРКА ВОЗ	НАИМЕНОВАНИЕ	ОБОЗНАЧЕНИЕ	КВА ШТ	ОБЪЕМ М ³	ПРИМЕЧ
ВЕНТИЛЯЦИОННЫЙ КОРОБ					
1	ГОСТ 8486-86 ^Е	ОВЫЛИНЫЕ ДОСКИ 25x130x1000	2	0,0065	
2	ГОСТ 8486-86 ^Е	ОБВЯЗКА ИЗ БРУСКОВ 47x50x1000	4	0,0034	
3	ГОСТ 2977-82 ^А	ЗДЕЛКА 40x600x5	1	0,0012	
4	ГОСТ 8486-86 ^Е	ДОСКА 100x25x1900	16	0,076	
5	ГОСТ 14918-80 ^А	КРОВЕЛЬНАЯ СТАЛЬ ТРАЦ 05	—	1,800	М ²
ПРИСТАВНАЯ ЛЕСТНИЦА					
6	ГОСТ 8486-86 ^Е	БРУСОК 40x60, L=600	11	0,016	
7	ГОСТ 8486-86 ^Е	БРУСОК 100x40, L=3400	2	0,027	

ПРИМЕЧАНИЕ: ИЗДЕЛИЯ ИЗ ДРЕВЕСИНЫ ОТ ГНИЕНИЯ ОБРАБОТАТЬ АНТИСЕПТИКАМИ

		144 -16 -140 94		АС		
И КО-ПР	ЕГОРОВ	<i>11/11</i> <i>11/11</i> <i>11/11</i> <i>11/11</i> <i>11/11</i>	ДАКСАРАДЫН 3 КОМНАТНЫЙ ЖИЛОЙ ДОМ ПОВЫШЕННОЙ КОМФОРТНОСТИ			
НАЧ ДАСТ	РАДЫГИН					
ЧАД ИЧ	ЗЕЛЕНАК					
ГАП	ЕГОРОВ					
ГА СЕВ.АК	БОРОЗНОВ					
ВЕД.ВНШ	ШИШТОВА	ХОЗПОСТРОЙКА (ВАРИАНТ) ДЕТАЛЬ ВЕНТИЛЯЦИОННОГО КОРОБА ПРИСТАВНАЯ ЛЕСТНИЦА СПЕЦИФИКАЦИЯ		СТАРШ	ЛИСТ	ЛИСТОВ
МЕДОЛНА	ШИШТОВА			?	74	
П.ЗЕРНА	КОВАРС			ЦНИИЭП ГРЯДЯНСЕЛСТРОЙ		

ПРИВЯЗАН

ВЕДОМОСТЬ РАБОЧИХ ЧЕРТЕЖЕЙ ОСНОВНОГО КОМПЛЕКТА

Лист	Наименование	Примечания
1	ОБЩИЕ ДАННЫЕ (НАЧАЛО)	
2	ОБЩИЕ ДАННЫЕ (ОКОНЧАНИЕ)	
3	ПЛАНЫ НА ОТМ 0000, 1400, -1240	
4	СХЕМА СИСТЕМЫ ОТОПЛЕНИЯ СХЕМЫ СИСТЕМ ВЕНТИЛЯЦИИ ВЕ1-ВЕ3	
5	ПЛАНЫ НА ОТМ 0000, 1400, -1240 (ВАРИАНТ)	
6	СХЕМА СИСТЕМЫ ОТОПЛЕНИЯ СХЕМЫ ВЕНТИЛЯЦИИ ВЕ1-ВЕ3 (ВАРИАНТ)	

ВЕДОМОСТЬ ССЫЛОЧНЫЕ И ПРИЛАГАЕМЫЕ ДОКУМЕНТЫ

Обозначение	Наименование	Примечание
	ССЫЛОЧНЫЕ ДОКУМЕНТЫ	
4 904 69	ДЕТАЛИ КРЕПЛЕНИЯ САНИТАРНО-ТЕХНИЧЕСКИХ ПРИБОРОВ И ТРУБОПРОВОДОВ	
5 903-2 8 1	ВОЗДУХОСОРБИКИ ДЛЯ СИСТЕМ ОТОПЛЕНИЯ И ТЕПЛОСНАБЖЕНИЯ ВЕНТИЛЯЦИОННЫХ УСТАНОВОК	
4 903-10 8 8	ИЗДЕЛИЯ И ДЕТАЛИ ТРУБОПРОВОДОВ ДЛЯ ТЕПЛОВЫХ СЕТЕЙ ГРЯЗЕВУКИ	
7 903 9-2 8 1,2	ТЕПЛОВАЯ ИЗОЛЯЦИЯ ТРУБОПРОВОДОВ С ПОЛОЖИТЕЛЬНЫМИ ТЕМПЕРАТУРАМИ	
	ПРИЛАГАЕМЫЕ ДОКУМЕНТЫ	
144 16 140 91 08 С0	СПЕЦИФИКАЦИЯ ОБОРУДОВАНИЯ	АЛЬБОМ III
144-16 140 91 08 ВМ	ВЕДОМОСТЬ ПОТРЕБНОСТИ В МАТЕРИАЛАХ	АЛЬБОМ IV

* ВАРИАНТ

ТИПОВОЙ ПРОЕКТ СООТВЕТСТВУЕТ ДЕЙСТВУЮЩИМ НОРМАМ И ПРАВИЛАМ

ГЛАВНЫЙ ИНЖЕНЕР ПРОЕКТА
ГЛАВНЫЙ ИНЖЕНЕР ПРОЕКТА ПРИВЯЗКИ

В.В.В. / Курочкин

ОСНОВНЫЕ ПОКАЗАТЕЛИ ПО ЧЕРТЕЖАМ ОТОПЛЕНИЯ И ВЕНТИЛЯЦИИ

Наименование здания (оборужения, помещения)	Объем м ³	Периоды года при t _в °C	Расход тепла, Вт (ккал/ч)		Расход холода Вт (ккал/ч)	Установленная мощность за один кот
			на отопление	на вентиляцию		
Мансардный 3-комнатный жилой дом	550	-20	18410 (15830)	—	—	—
		-25	21150 (18190)	—	—	—
		-30	20970 (18030)	—	—	—
		-35	19900 (17110)	—	—	—
		-40	22420 (19020)	—	—	—

СОПРОТИВЛЕНИЕ ТЕПЛОПЕРЕДАЧИ НАРУЖНЫХ ОГРАЖДЕНИЙ R, м²°C/Вт

Наименование ограждения	t _в °C				
	-20	-25	-30	-35	-40
Стена	0,834	0,834	1,058	1,282	1,282
Окно	0,39	0,39	0,42	0,55	0,55
Покрытие	1,652	1,652	1,883	2,191	2,191

Привязки					
ЧВ, м ²					
144-16-140 91 08					
Исполн	Курочкин	Мансардный 3-комнатный жилой дом повышенной комфортности	Старая	Лист	Листов
Провер	Курочкин	Общие данные (начало)	P	1	6

ТЕПЛОПТЕРИ ПОМЕЩЕНИИ, ККАЛ/ЧАС

№№ помеще- ния	t _{вн} °С				
	-20°	-25°	-30°	-35°	-40°
1	800	920	910	880	990
2	440	510	540	560	630
3	290	350	450	520	600
4	1080	1260	1280	1290	1450
5	520	630	630	650	740
6	2300	2560	2440	2160	2360
7	2930	3340	3270	3020	3310
8	1490	1750	1760	1760	1960
9	2130	2450	2420	2090	2340
10	670	800	810	800	910
11	1620	1830	1750	1650	1810
12	910	1020	960	910	980
13	650	770	810	820	940

ОБЩИЕ УКАЗАНИЯ

Рабочие чертежи по отоплению и вентиляции разработаны на основании задания на проектирование и действующих нормативных документов СНиП 2.04.05-86, СНиП 2.08.01-89

Теплоснабжение здания предусмотрено от малометражного котла КЧМ-2М-6, Нярок-2 "и, в качестве варианта, от наружных тепловых сетей с параметрами теплоносителя: $T_{гр} = 95^\circ\text{C}$, $T_{сп} = 70^\circ\text{C}$.

Система отопления принята двухтрубная с естественной циркуляцией теплоносителя, для варианта - система отопления однотрубная горизонтальная.

В качестве нагревательных приборов приняты радиаторы ЛСЧО, а при варианте - конвекторы „Комфорт-20“. Воздух из системы отопления удаляется воздушными кранами конструкции инж. Маевского при варианте, а при основном решении - через вертикальный воздухоохладитель, установленный на чердаке.

Воздухоохладитель, главный стояк и трубопроводы в подпольных каналах изолируются теплоизоляционным шнуром $\delta = 30\text{ мм}$ по ТУ 36-1695-79 с покровным слоем из стекловатероизита по ГОСТ 15879-70. Перед изоляцией трубопроводы покрываются битумным лаком БТ-177 по ГОСТ 6617-76. Неизолированные трубопроводы и радиаторы окрашиваются масляной краской за 2 раза.

Вентиляция - естественная вытяжная через каналы кухни, санузла, ванной.

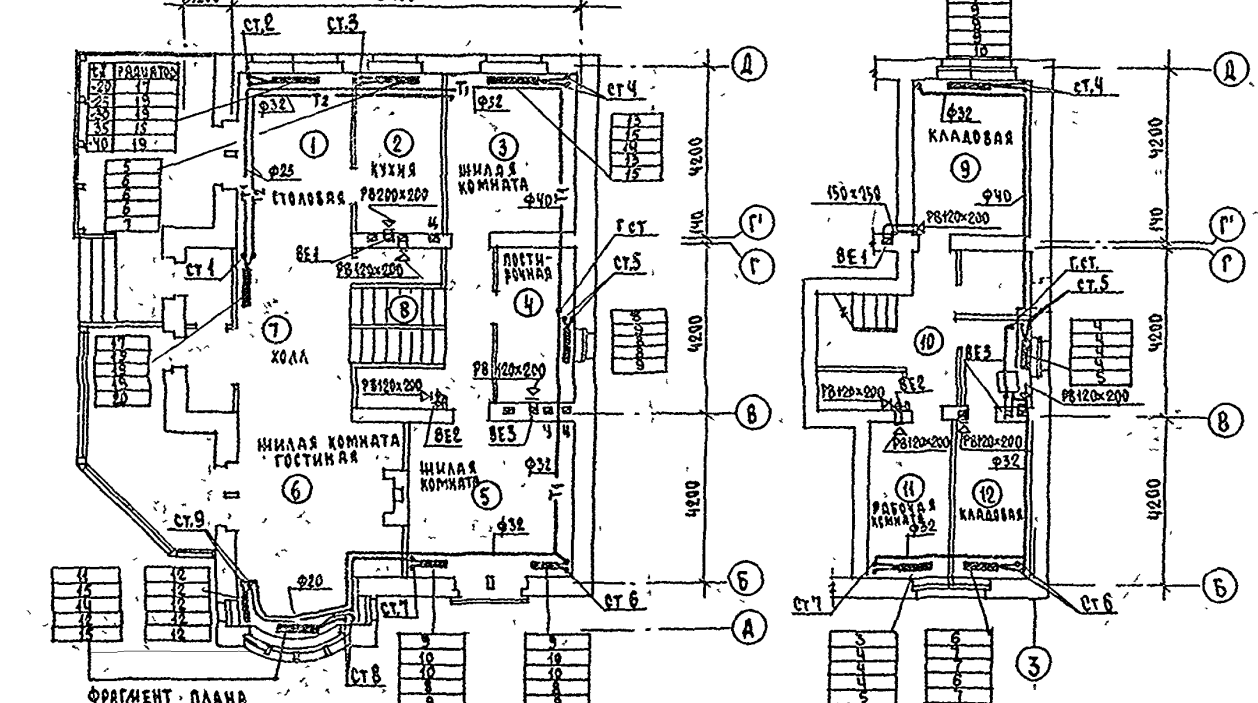
Монтаж систем отопления и вентиляции вести согласно СНиП 3.05.01-85.

Удельный расход тепла на 1 м^2 площади квартиры - 160,387 (137,8 ккал)
Удельный расход металла на 1 м^2 площади квартиры - 2,2 кг.

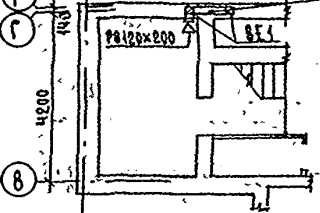
				144 - 16 - 140 91		08		
Привязан		И. Кондр. Курочкин	И. Кондр. Курочкин	Мансардный 3 комнатный		Стая	Лист	Листов
		И. Кондр. Курочкин	И. Кондр. Курочкин	на общ. дом		9	2	
		И. Кондр. Курочкин	И. Кондр. Курочкин	повышенной комфортности				
		И. Кондр. Курочкин	И. Кондр. Курочкин	общие данные		ЦНИИЭП		
		И. Кондр. Курочкин	И. Кондр. Курочкин	(окончание)		Гражданская строит		

ПЛАН НА ОТМ. 0.000, 1.400

ПЛАН НА ОТМ. -1.240



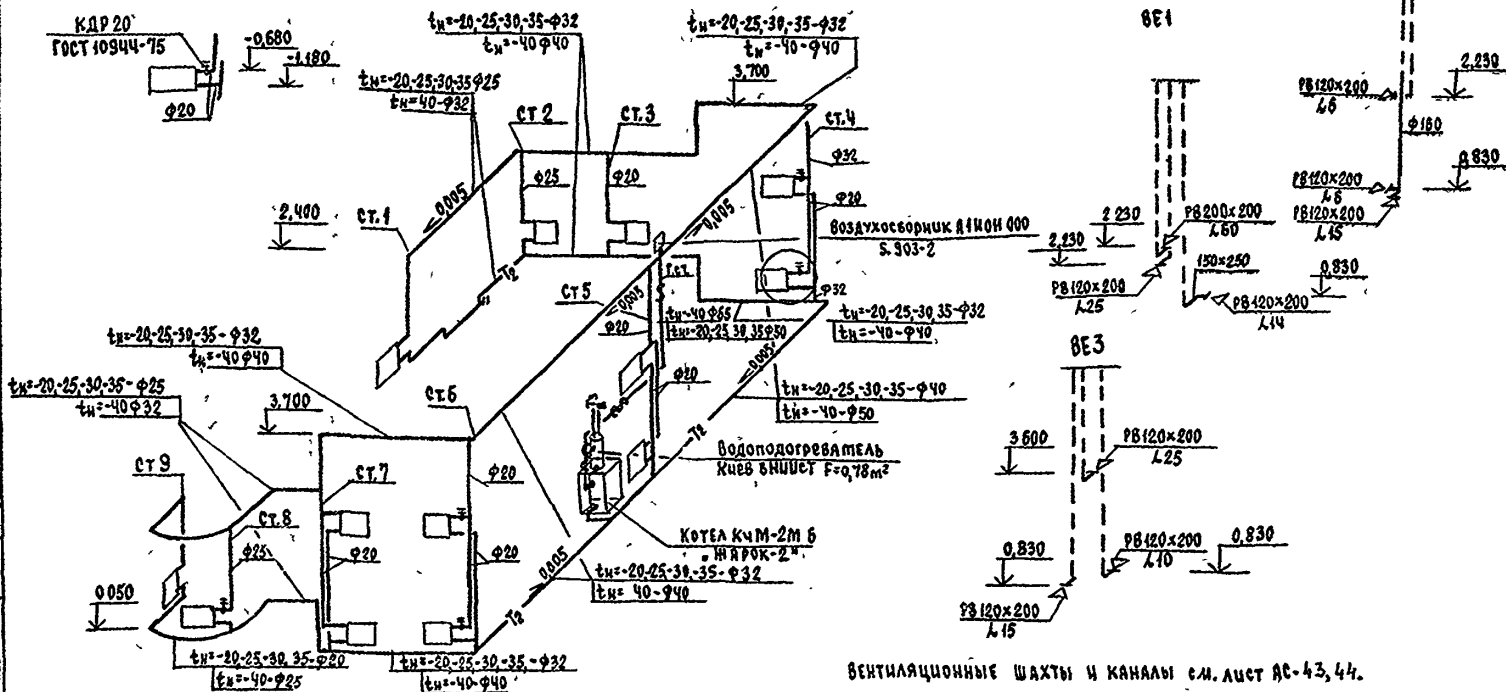
ФРАГМЕНТ ПЛАНА НА ОТМ. -2.100 (ВАРИАНТ)



			144-16-140 94	08
Привязан	К.Контр Курочкин	Нач. Дяч Райгун	МЯНСАРДНЫЙ 3-КОМНАТНЫЙ ШИЛОС ДОМ ПОВЫШЕННОЙ КОМФОРТНОСТИ	
	Зам. М. Земляк	Г.Р.П. Егоров	Стягу	Лист 3
	Гл. спец. Курочкин	Исполн. Мршкова	ПЛАНЫ НА ОТМ. 0.000, 1.400, -1.240	
Инв. #	В.Пробирка Курочкин		ЦНИИЭП ГРАЖДАНСКОГО СТРОИТЕЛЬСТВА	

СИСТЕМА ОТОПЛЕНИЯ

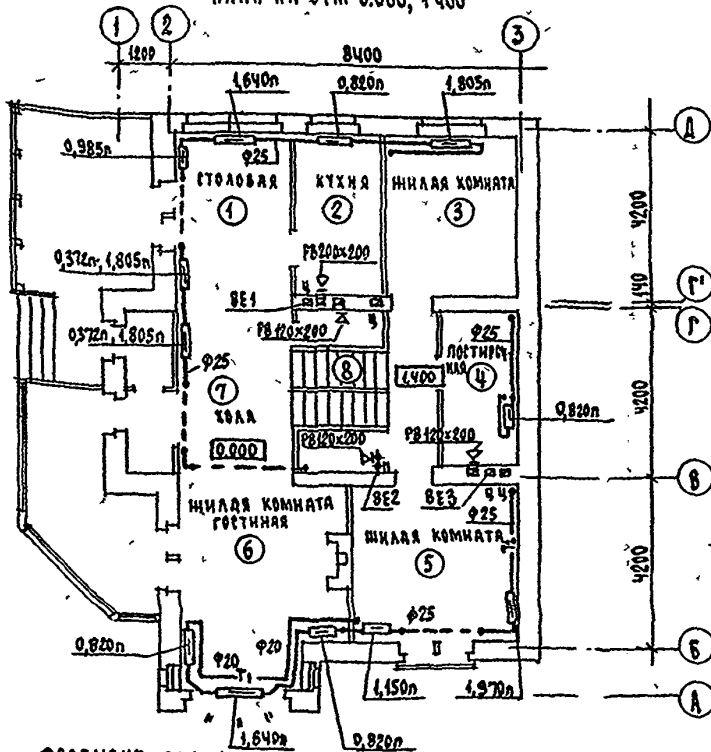
1



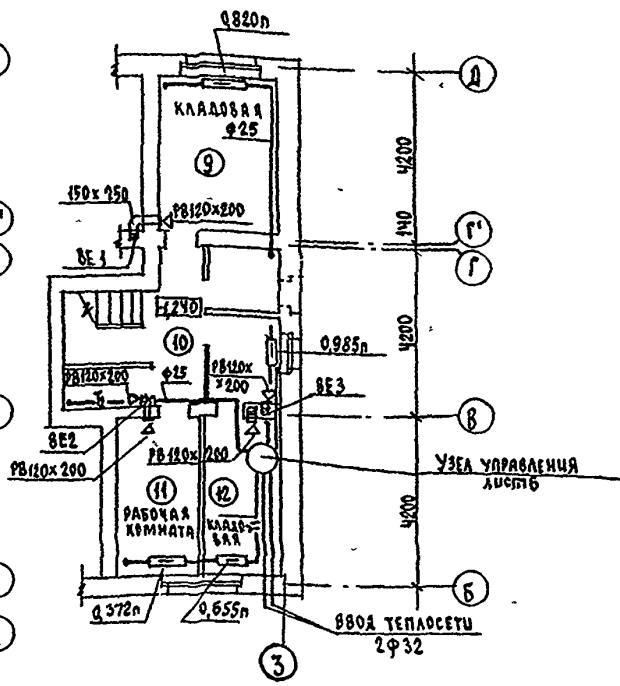
ВЕНТИЛЯЦИОННЫЕ ШАХТЫ И КАНАЛЫ см. лист АС-43, 44.

		14 - 16 - 140 94		08
И.КОНТР	Курочкин			
ИЯС	Мас Радыгин			
ЗЯМ	М. Земляк			
ГЯП	Егорова			
ГЯ СПЕЦ	Курочкин			
ЩЕПОВ	Мещкова			
ПРОБЕР	Курочкин			
		ИЯС РАДЫГИН М. ЗЕМЛЯК ПОЗЫШЕННОЙ КОМФОРТНОСТИ		СТАНЦИЯ
		СХЕМА СИСТЕМЫ ОТОПЛЕНИЯ СХЕМА СИСТЕМ ВЕНТИЛЯЦИИ ВЕ 1 - ВЕ 3		ЛИСТ
		ЦНИИЭП ГРАНДАНСЕЛЬСТРОИ		ЛИСТОВ

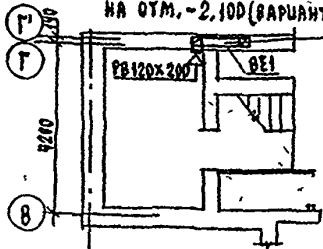
ПЛАН НА ОТМ 0.000, 1400



ПЛАН НА ОТМ. -1.240



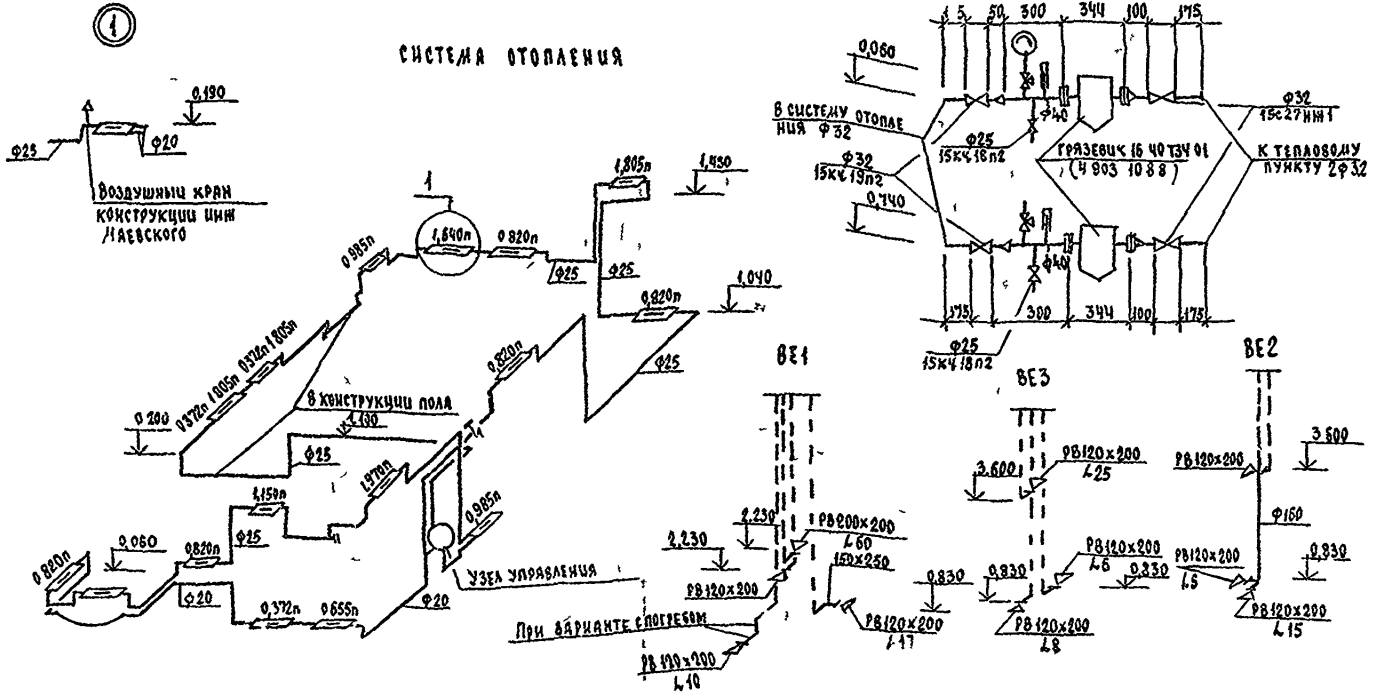
ФРАГМЕНТ ПЛАНА НА ОТМ. -2.100 (ВАРИАНТ)



СМ. ЛИСТ АБ45

		144 - 16 - 140 91		08			
ПРИВЯЗАН	И.Контр.	Курочкин	<i>[Signature]</i>	МАНСАРЕННЫЙ 3-КОМНАТНЫЙ НИЖЛОД ДОМ ПОВЫШЕННОЙ КОМФОРТНОСТИ	СТАДИЯ	ЛУСТ	ЛУСТОВ
	НАЧ.МАС.	РЯВЛИН	<i>[Signature]</i>		Р	5	
	ЗАМ.Н.М.	ЗЕЛЯК	<i>[Signature]</i>				
	Г.АП	ЕГОРОВ	<i>[Signature]</i>				
ИНВ. №	Г.АСПЕЧ	Курочкин	<i>[Signature]</i>	ПЛАНЫ НА ОТМ 0.000, 1400, -1.240, (ВАРИАНТ)	ЦНИИЭП ГРАЖДАНСКОЙ СТРОИТЕЛЬНОСТИ		
	Исполн	Мешкова	<i>[Signature]</i>				
	Проектир	Курочкин	<i>[Signature]</i>				

СИСТЕМА ОТОПЛЕНИЯ



ВЕНТИЛЯЦИОННЫЕ ШАХТЫ И КАНАЛЫ СМ ЛИСТ АС 43 44

		144-16, 140 91		08				
ПРИВАЗАН		И.КОНТО	Курочкин	МАНСАРДНЫЙ 3 КОМНАТНЫЙ ЖИЛОУ ДОМ ПОВЫШЕННОЙ КОМФОРТНОСТИ	СТАВНЯ	ЛИСТ	ЛИСТОВ	
		И.М.МАС	РАДИГИН		Р	6		
		З.А.И.И	ЖЕМАЯК	СХЕМА СИСТЕМЫ ОТОПЛЕНИЯ УЗЕЛ УПРАВЛЕНИЯ СХЕМА ВЕН ТИЛЯЦИИ ВЕ1-ВЕ3 (ВАРИАНТ)	ЦНИИЭП ГРАЖДАНСКОГО СТРОИТ			
		Г.Я.П.	БЕГОРОВ					
		Г.А.СПЕЦ	КУРОЧКИН					
ИНВ №		И.ПОЛАН	МЕШКОВА					
		П.П.П.	КУРОЧКИН					

П.Л.П.В.И.В.И.В.И.

1.28.8.00.2

ВЕДОМОСТЬ РАБОЧИХ ЧЕРТЕЖЕЙ ОСНОВНОГО КОМПЛЕКТА

Лист	Наименование
1	Общие данные
2	Планы
3	Планы / вариант /
4	Схемы систем В1 ТЗ, ТЧ, К1

ВЕДОМОСТЬ ССЫЛОЧНЫХ И ПРИЛАГАЕМЫХ ДОКУМЕНТОВ

Обозначение	Наименование	Примечание
<u>ССЫЛОЧНЫЕ ДОКУМЕНТЫ</u>		
7 905 9 2 вып. 1:	Тепловая изоляция трубопроводов	
4 904 69	Детали крепления трубопроводов	
4 900 9	Узлы и изделия трубопроводов из пластмассовых труб систем В и К	
<u>ПРИЛАГАЕМЫЕ ДОКУМЕНТЫ</u>		
144 16 140 91 ВК СО	Спецификация оборудования	Альбом В
144 16 140 91 ВК ВМ	Ведомость потребности в материалах	Альбом В

ОБЩИЕ УКАЗАНИЯ
ВОДОПРОВОД

Водоснабжение дома предусмотрено по одному вводу. Ввод прокладывается на 0,5 м ниже глубины промерзания грунта из пластмассовых напорных труб $\Phi 32 \times 3,5$ мм.

Горячее водоснабжение от водоподогревателя, установленного на котле отопления.

Как вариант, предусматривается горячее водоснабжение — централизованное с циркуляцией через полотенцесушитель.

Типовой проект соответствует действующим нормам и правилам.

Гл. инженер проекта *Куручкин* / Куручкин /
Гл. инженер проекта привязки

Внутренние сети холодного и горячего водоснабжения монтируются из стальных водогазопроводных оцинкованных труб и прокладки ваются открыто по стенам здания. Магистральные трубопроводы изолируются от теплопотерь и конденсации. Изоляционный слой — теплоизоляционный шнур ТУ 36 1695 79. Покровный слой — стеклорубероид ГОСТ 45879 70. Расход воды на наружное пожаротушение составляет — 5 л/с. Канализация.

Отвод сточных вод от здания осуществляется в наружную сеть канализации. Вся сеть канализации монтируется из пластмассовых канализационных труб $\Phi 50 - 100$ мм.

Вентиляция сети осуществляется через стояки, выведенные выше кровли на 0,5 м.

ОСНОВНЫЕ ПОКАЗАТЕЛИ ПО ЧЕРТЕЖАМ ВОДОПРОВОДА И КАНАЛИЗАЦИИ

Наименование системы	Потребный напор на вводе, м	Расчетный расход			Установленная мощность за двигат.	Примечание
		м ³ /сут	м ³ /ч	л/с		
В1	10,0	125	0,70	0,44	—	—
К1	—	125	0,70	2,04	—	—
В1 / вариант /	10,0	0,90	0,39	0,25	—	—
ТЗ / вариант /	10,0	0,60	0,50	0,31	—	—
К1 / вариант /	—	1,50	0,89	2,16	—	—

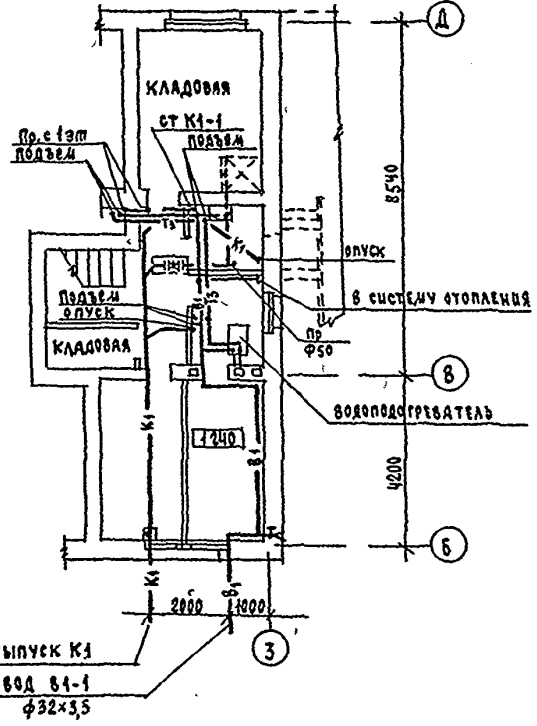
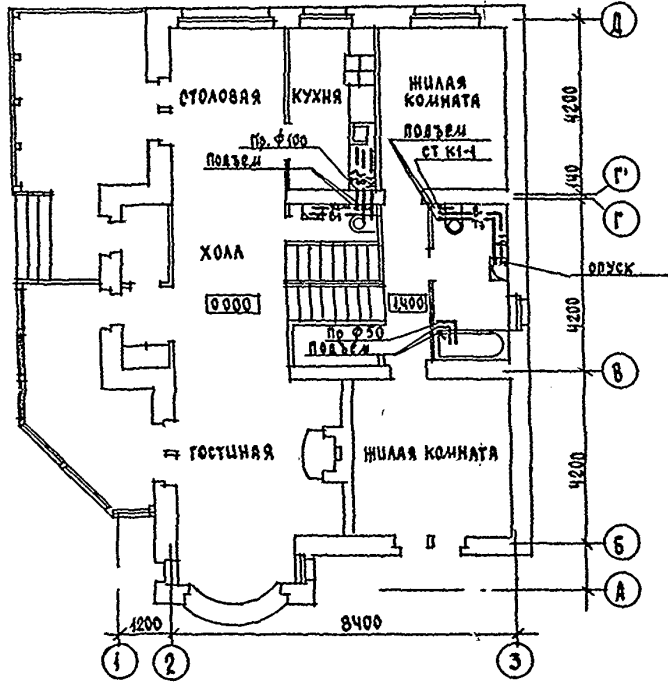
Привязан	
ИВ. №	144 - 16 140 91 ВК

И. Квирт	Куручкин	Мансардный 3-комнатный жилой дом повышенной комфортности	этаж	лист	листоб.
И. М. А. С.	Радичин		Р	1	4
Зам. и. м.	Земляк	Общие данные	ЦНИИЭП Гражданское строительство		
Г. А. Л.	В. С. Г. О. В.				
Гл. спец.	Куручкин				
Цепляк	Цурчалева				
Проверка	Куручкин				

Лаврум

ЭО Курочкин И.П.

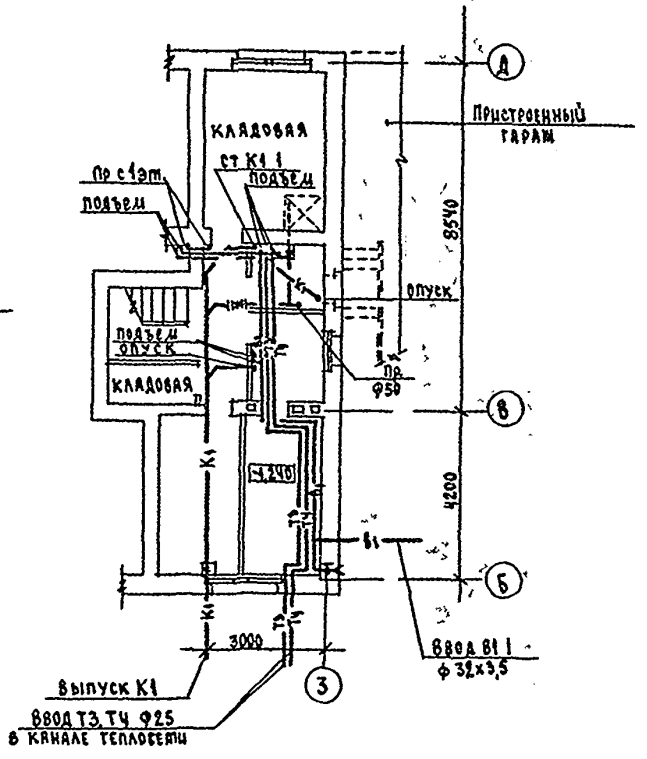
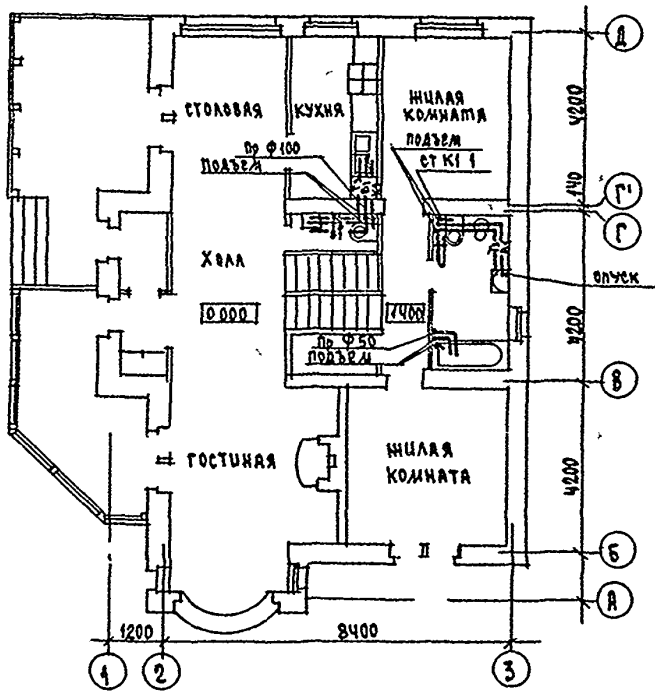
С. 24



выпуск К1
ВВД 61-1
φ32×3,5

				144 - 16 - 140 94		8К	
ПРИВЯЗАН				И.Контр	Курочкин	И.П.	
				И.М.Д.	Рядыгин	И.П.	
				З.И.И.	Земляк	И.П.	
				Г.А.П.	Егоров	И.П.	
				Г.А.Е.	Курочкин	И.П.	
				Ш.И.А.	Шурманова	И.П.	
И.И.В. №				Проверил	Курочкин	И.П.	
Жансарданов 3-комнатный жилой дом повышенной комфортности						Станция	Лист
						Р	2
П Л А Н ы						ЦНИИЭП Госграждансельстрой	

24779-01 83



				144 -16 -140 91		8К	
И. КОТЛ.	КУРОЧКИН	И.И.		МАНСАРДНЫЙ 3КОМНАТНЫЙ ЖИЛОЙ ДОМ ПОВЫШЕННОЙ КОМФОРТНОСТИ	СТАНЦИЯ	ЛИСТ	ЛИСТОВ
НАЧ. ДАЕ	РАДЫГИН	В.В.			Р	3	
ЗАМ. И.И.	ЗЕМАЯК	В.В.		ПЛАНЫ (ВАРИАНТ)	ЦНИИЭП ГРАЖДАНСКОЙ СЕЛЬСТРОИ		
ГЛ. СПЕЦ.	КУРОЧКИН	И.И.					
ИСПОЛН.	ЩУРЯКОВА	И.И.					
Инв. №	ПРОБЕРША	КУРОЧКИН	И.И.				

ВЕДОМОСТЬ РАБОЧИХ ЧЕРТЕЖЕЙ ОСНОВНОГО КОМПЛЕКТА

Лист	Наименование	Примечание
1	ОБЩИЕ ДАННЫЕ	
2	ПЛАН РАСПОЛОЖЕНИЯ ОСВЕТИТЕЛЬНЫХ СЕТЕЙ	

ОСНОВНЫЕ ПОКАЗАТЕЛИ ПРОЕКТА

Наименование	Ед. изм.	Данные
Напряжение электросети	В	220
Расчетная мощность	кВт	5,0
Максимальная потеря напряжения	%	18

ВЕДОМОСТЬ ССЫЛОЧНЫХ И ПРИЛАГАЕМЫХ ДОКУМЕНТОВ

Обозначение	Наименование	Примечание
	<u>ССЫЛОЧНЫЕ ДОКУМЕНТЫ</u>	
ВСН 59-88	Электрооборудование жилых и общественных зданий	
	<u>ПРИЛАГАЕМЫЕ ДОКУМЕНТЫ</u>	
144 16 140 91 30 СО	Спецификация оборудования	Альбом
144 16 140 91 30 ВМ	Ведомость потребности в материалах	Альбом

Типовой проект соответствует действующим нормам и правилам

Гл. инженер проекта
Гл. инженер проекта привязки

В. С. С. / Курочкин /

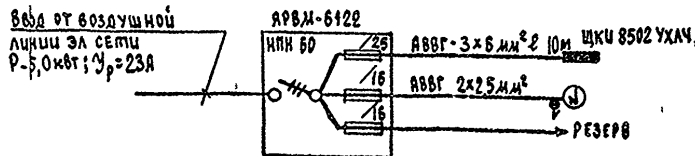
ОБЩИЕ УКАЗАНИЯ

Проект разработан на напряжение 220В в сети 380/220В с глухозаземленной нейтралью трансформатора. По степени надежности электроснабжения токоприемники жилого дома относятся к III категории

Электромонтажные работы необходимо производить согласно требованиям ПУЭ и ВСН 59-88. Расчетная мощность определена для дома с кухонными плитами на сжиженном газе. Групповая квартирная электросеть выполняется проводом АПВ скрыто по стенам в штрабах и швах строительных конструкций, проводом АРФ открыто по потолкам; кабелем АВВГ открыто в помещениях цоколя, гаража; хозяйской, в неотопляемых помещениях;

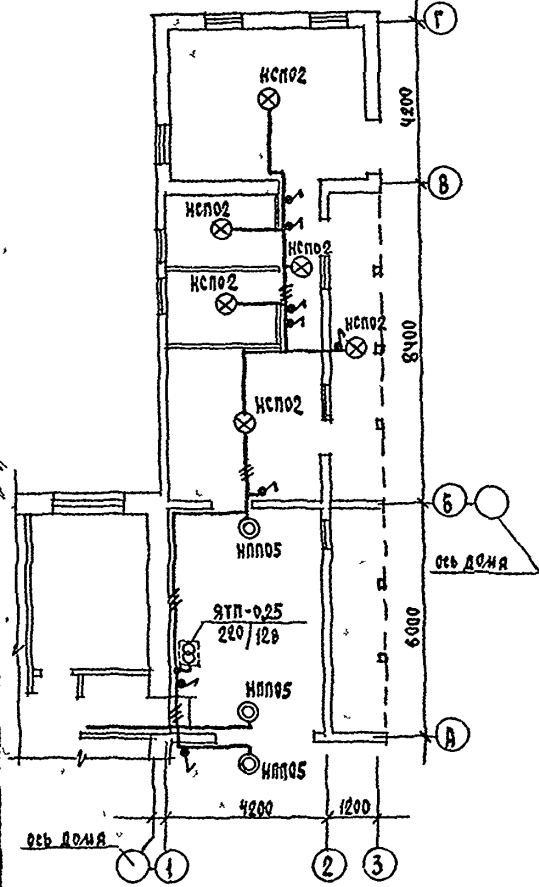
проводом АПВ скрыто в пустотах плит перекрытия (вариант/

РАСЧЕТНАЯ СХЕМА

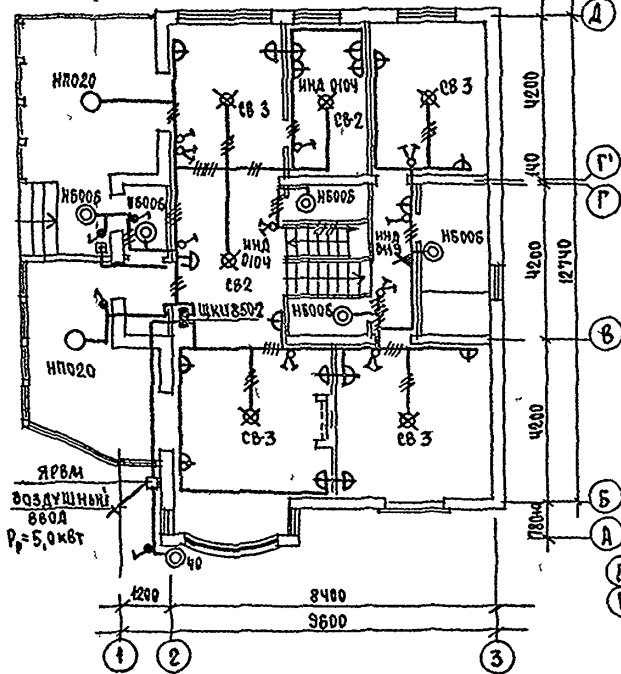


Привязка		Инв. №	
		144-16-140 91	30
И. контр.	Курочкин		
Нач. деп.	Радичин		
Зам. н.м.	Земляк		
Г. д.п.	Егоров		
Гл. спец.	Курочкин		
исполн.	Анурьев		
провер.	Курочкин		
Мансардный 3-комнатный жилой дом повышенной комфортности		Станция	Лист
		Р	1
			2
ОБЩИЕ ДАННЫЕ		УНИЦЭП ГРАЖДАНСКОЕ СТРОИТЕЛЬСТВО	

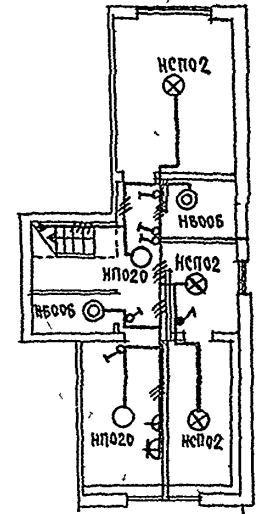
ГАРАЖ С ХОЗПОСТРОЙКОЙ (ВАРИАНТ)



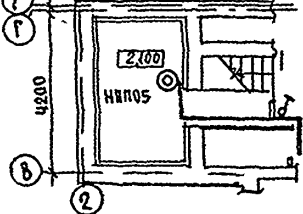
ЭТАЖ



ЦОКОЛЬ



ПОГРЕБ (ВАРИАНТ)



		144-16-140 91		30	
И Контр	Курочкин	Исполн	Мансардный 3-комнатный	Стация	лицт
Нач.час	Радягич	Исполн	Издоль, дом	Р	2
Взам нач.	Земляк	Исполн	повышенной комфортности	ЦНИИЭП	лицтов
Г.А.П.	Егоров	Исполн	План расположения	Грядансельстрой	
Г.А.Слеп	Курочкин	Исполн	осветительных сетей		
Исполн	Анурьева	Исполн			
Исполн	Курочкин	Исполн			

24779-01 87

ВЕДОМОСТЬ РАБОЧИХ ЧЕРТЕЖЕЙ ОСНОВНОГО КОМПЛЕКТА

Лист	НАИМЕНОВАНИЕ	ПРИМЕЧАНИЕ
1	ОБЩИЕ ДАННЫЕ	
2	ПЛАН НА ОТМ. 0.000 И 1.400	
3	ПЛАН КРОВЛИ. СХЕМА РАСПОЛОЖЕНИЯ УСТРОЙСТВ СВЯЗИ.	

ОБЩИЕ УКАЗАНИЯ.

МОЛНИЕЗАЩИТА.

Для защиты устройств связи от атмосферных разрядов проектом предусматривается установка молниезащиты. Молниезащита выполняется из арматурной стали Ф6мм и покрывается битумом за 2 раза. Вертикальный спуск молниезащиты выполняется по стене на штырях или скобах. Для заземления используются электроды из угловой стали 50х50х5мм, длиной по 2,5м, забиваемых в грунт на глубину 3,3м. Расстояние между ними 5,0м. Электроды соединяются между собой стальной полосой 20х5мм. Количество электродов определяется при привязке проекта в зависимости от электрического сопротивления грунта в таблице.

ВЕДОМОСТЬ ССЫЛОЧНЫХ И ПРИЛАГАЕМЫХ ДОКУМЕНТОВ

ОБОЗНАЧЕНИЕ	НАИМЕНОВАНИЕ	ПРИМЕЧАНИЕ
	ССЫЛОЧНЫЕ ДОКУМЕНТЫ	
2.190.1/72 выл.5	Узлы и детали инженерного оборудования жилых и общественных зданий для сельского строительства	
	ПРИЛАГАЕМЫЕ ДОКУМЕНТЫ	
144-16-140.91.сс.со.	СПЕЦИФИКАЦИЯ ОБОРУДОВАНИЯ	Альбом III
144-16-140.91.сс.вм.	ВЕДОМОСТЬ ПОТРЕБНОСТИ В МАТЕРИАЛАХ	Альбом IV

ОСНОВНЫЕ ПОКАЗАТЕЛИ

НАИМЕНОВАНИЕ	ЕД. ИЗМ.	КОЛ-ВО
ТЕЛЕФОНИЗАЦИЯ		
Емкость телефонного ввода в том числе, используемых в данном здании	ПАРА	1
РАДИОФИКАЦИЯ		
Количество абонентских точек	шт.	3
ТЕЛЕВИДЕНИЕ		
Количество телевизионных антенн	шт.	1

НАИМЕНОВАНИЕ ГРУНТА	ТОРФ, ЧЕРНОЗЕМ	ГЛИНА, СУГЛИНОК	ПЕСОК
Количество электродов	1	2	4

Информ. проект соответствует действующим нормам и правилам.

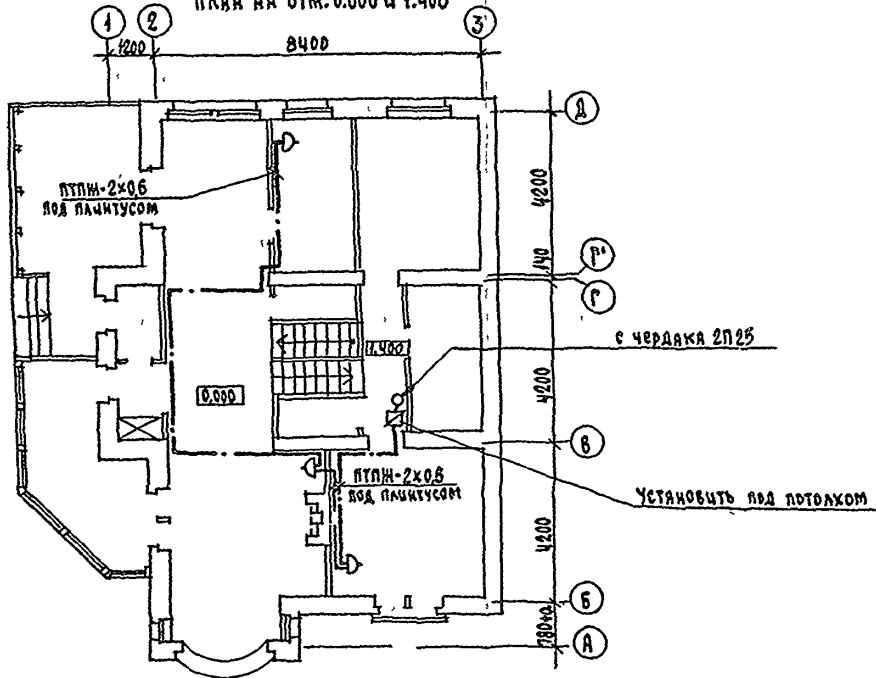
Гл. инженер проекта:

Гл. инженер проекта-привязки:

Курочкин

ПРИВЯЗКА			
144-16-140.91			
СС			
И.КОНТР. Курочкин	РАДЫГИН	ИАНСАДНЫЙ 3-КОМНАТНЫЙ ИЛИ ОДН. ДОМ ПОВЫШЕННОЙ КОМФОРТНОСТИ	СТЯЖА
НАЧ.МАС. РАДЫГИН	ЗЕМЛЯК		Лист 1
ГЛА. СПЕЦ. Курочкин	ЕГОРОВ		Листов 3
ИСПОЛН. Янурьева	Курочкин	ОБЩИЕ ДАННЫЕ	ЦНИИЭП
ПРОВЕР. Курочкин			ГРАЖДАНСКОСТРОИ.

ПЛАН НА ОТМ. 0.000 И 1.400



2.9918-89

				144-16-140 94		СС			
ПРИБЯЗКА				И. КОТЛ. КУРОЧКИН	НАЧ. МАС. РАДИГИНА	МАНСАРДНЫЙ 3-КОМНАТНЫЙ ЖИЛОЙ ДОМ	ЭТАЖА	ЛЮСТ	ЛЮСТОВ
				ЗАМ. НАЧ. ЗЕМЛЯК	Г. А. П. ЕГОРОВ	ПОВЫШЕННОЙ КОМФОРТНОСТИ	Р	2	
				Г. А. СЛЕП. КУРОЧКИН	И. П. ЛОМОВ. А. КУРЬЕВА	ПЛАН НА ОТМ. 0.000 И 1.400	ЦНИИЭП ГРАЖДАНСКОГО СТРОИТЕЛЬСТВА		
ИНВ. №				ПРОВ. ИОН. КУРОЧКИН					

24779-01/89

ПЛАН КРОВЛИ

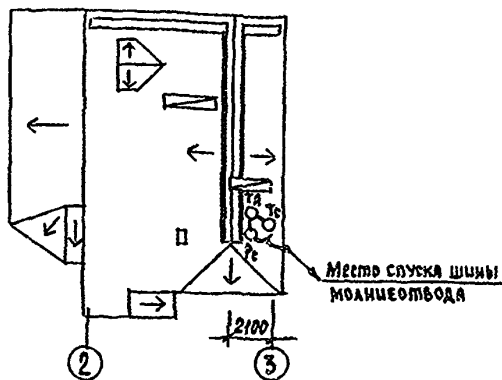
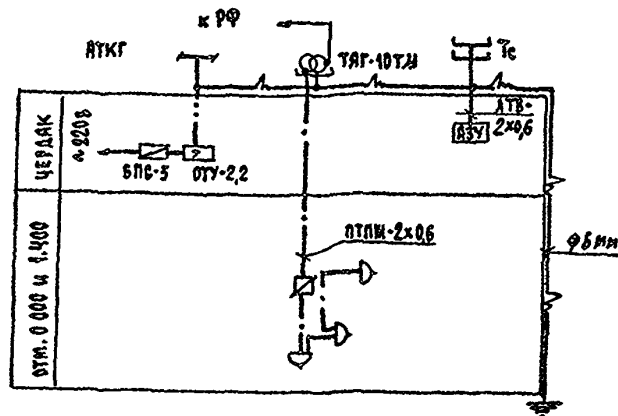


СХЕМА РАСПОЛОЖЕНИЯ УСТРОЙСТВ СВЯЗИ



Установка радиостойки, телефонной стойки, и телеантенны на кровле производится по месту строительства в зависимости от внешних условий прохождения радиовидера, сетей телефонной связи и источника телевизионных сигналов.

			144 -16-140 91			СС				
ПРИВЯЗАН			И Кондр Кучочкин	НАЧ МЯС РЯБИГИН	МАКСИМАЛЬНЫЙ 3-КОМНАТНЫЙ ИЩЛОД, ДОМ			СТЯЖА	ЛИСТ	ЛИСТОВ
			ЗЯМ И ЗЕМЛЯК	ГАП ЕГОРОВ	ПОВЫШЕННОЙ КОМФОРТНОСТИ			Р	3	
			ГА СПЕЦ Кучочкин	ШЕЛАН Яхурьяев	ПЛАН КРОВЛИ			ЦНИИЭП		
			Лазерман Кучочкин	Лазерман Кучочкин	СХЕМА РАСПОЛОЖЕНИЯ УСТРОЙСТВ СВЯЗИ			ГРАЖДАНСКОЕ СТРОИ		

ВЕДОМОСТЬ РАБОЧИХ ЧЕРТЕЖЕЙ ОСНОВНОГО КОМПЛЕКТА

Лист	Наименование	Примечания
1	ОБЩИЕ ДАННЫЕ	
2	ПЛАН СХЕМА ГАЗОБОРУДОВАНИЯ	

ВЕДОМОСТЬ ССЫЛОЧНЫХ И ПРИЛАГАЕМЫХ ДОКУМЕНТОВ

Обозначение	Наименование	Примечания
	<u>ССЫЛОЧНЫЕ ДОКУМЕНТЫ</u>	
5 905-10	Установка газовых приборов и аппаратов в жилых и коммунальных бытовых зданиях	
5 905-8	Узлы и детали крепления газопроводов	
5 905 13	Шкафные индивидуальные баллонные установки	
	<u>ПРИЛАГАЕМЫЕ ДОКУМЕНТЫ</u>	
144-16-140 91	СО Спецификация оборудования	Альбом III
144 16 140 91	ВМ Ведомость потребности в материалах	Альбом IV

Типовой проект соответствует действующим нормам и правилам

Гл инженер проекта

Ютаандов /

ОБЩИЕ УКАЗАНИЯ

ГАЗОСНАБЖЕНИЕ ЖИЛОГО ДОМА ЗАПРОЕКТИРОВАНО ОТ ИНДИВИДУАЛЬНОЙ 2^х БАЛЛОННОЙ УСТАНОВКИ СНИЖЕННОГО ГАЗА НА КУХНЕ УСТАНАВЛИВАЕТСЯ 4^х КОМФОРЧНАЯ ГАЗОВАЯ ПЛИТА С ДУХОВЫМ ШКАФОМ

ГАЗОПРОВОД ПРОКЛАДЫВАЕТСЯ ОТКРЫТО ПРИ ПЕРЕСЕЧЕНИИ СТЕН ГАЗОПРОВОД ЗАКРЕПЛЯЕТСЯ В ФУТЛЯР КРЕПЛЕНИЕ ГАЗОПРОВОДА ОСУЩЕСТВЛЯЕТСЯ С ПОМОЩЬЮ КРОНШТЕЙНОВ И КРЮКОВ ПОСЛЕ ОПРЕССОВКИ ГАЗОПРОВОД ОКРАШИВАЕТСЯ МАСЛЯНОЙ КРАСКОЙ ЗА 2 РАЗА РАСЧЕТ ГАЗОПРОВОДА ПРОИЗВЕДЕН В СООТВЕТСТВИИ СО СНиП 2 04 08-87г

ПРОИЗВОДСТВО И ПРИЕМКУ СТРОИТЕЛЬНО-МОНТАЖНЫХ РАБОТ ПО ГАЗОБОРУДОВАНИЮ ВЫПОЛНИТЬ В СООТВЕТСТВИИ СЛЕДУЮЩИХ НОРМ И ПРАВИЛ

— СНиП 2 04 08 87 ГАЗОСНАБЖЕНИЕ

— ПРАВИЛА БЕЗОПАСНОСТИ В ГАЗОВОМ ХОЗЯЙСТВЕ "

ГОСГОРТЕХНАДЗОРА СССР, ИЗДА 1982г

ПРОЕКТ ГАЗОСНАБЖЕНИЯ ДОЛЖЕН БЫТЬ СОГЛАСОВАН С МЕСТНЫМ УПРАВЛЕНИЕМ ГАЗОВОГО ХОЗЯЙСТВА

РАСХОД ГАЗА НА ЖИЛОЙ ДОМ СОСТАВЛЯЕТ Q 045 м³/час

			Привязан			
ИЖВ №			144-16 140 91	ГСВ		
И.КОНТР.	ЮТААНДОВ	ИЗМ.	МЯСЯРСКИЙ 3 КОМНАТНЫЙ ЖИЛОЙ ДОМ ПОВЫШЕННОЙ КОМФОРТНОСТИ	ИЗДАЧА	Лист N	Листов
НАЧ.ОТД.	СМЕРНОВ	ИЗМ.		Р	1	2
ТА СПЕЦ.	ЮТААНДОВ	ИЗМ.		ОБЩИЕ ДАННЫЕ		
ИНЖЕН.	УШКОВ В	ИЗМ.		ИЖОЭП ГРАЖДАНСКОСТРОИ		

ПЛАН

Индивидуальная
баллонная установка
на 2 баллона 3-50

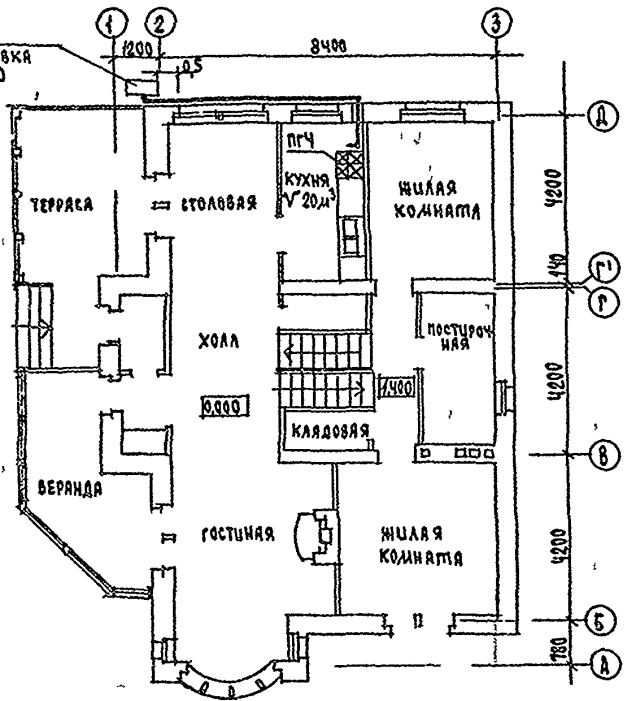
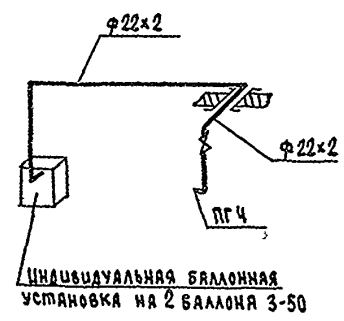


СХЕМА ГАЗОБОРУДОВАНИЯ



144-16-140 91 ГСВ

привязан				Мансардный 3 комнатный жилой дом повышенной комфортности		этаж	лист	листов
	И КОНТР	ЮТАЯНОВ				Р	2	
	ИВЧ ОДО	СМИРНОВ						
	ГЛ СЛЗН	ЮТАЯНОВ						
	ЛИМЕНТ	УШАКОВА						
ПЛАН СХЕМА ГАЗОБОРУДОВАНИЯ						УНИЦП ГРАЖДАНСЬЕ СТРОЙ		

ВЕДОМОСТЬ РАБОЧИХ ЧЕРТЕЖЕЙ ОСНОВНОГО КОМПЛЕКТА

Лист	Наименование	Примечание
1	ОБЩИЕ ДАННЫЕ	
2	ПЛАН СХЕМА ГАЗОБОРУДОВАНИЯ	

ВЕДОМОСТЬ ССЫЛОЧНЫХ И ПРИЛАГАЕМЫХ ДОКУМЕНТОВ

Обозначение	Наименование	Примечание
	ССЫЛОЧНЫЕ ДОКУМЕНТЫ	
5 905-15	ОБОРУДОВАНИЕ, УЗЛЫ И ДЕТАЛИ НАРУЖНЫХ ГАЗОПРОВОДОВ (ПОДЗЕМНЫХ И НАДЗЕМНЫХ)	
5 905 10	Установка газовых приборов и аппаратов в жилых и коммунально-бытовых зданиях	
5 905-8	Узлы и детали крепления газопроводов	
	ПРИЛАГАЕМЫЕ ДОКУМЕНТЫ	
144-16-140 91 ГСВ СО	СПЕЦИФИКАЦИЯ ОБОРУДОВАНИЯ	Альбом III
144-16-140 91 ГСВ ВМ	ВЕДОМОСТЬ ПОТРЕБНОСТИ В МАТЕРИАЛАХ	Альбом IV

Типовой проект соответствует действующим нормам и правилам

Главинженер проекта

Лисов

/ Ютаандов /

ОБЩИЕ УКАЗАНИЯ

Газоснабжение жилого дома запроектировано от газопровода низкого давления

На кухне устанавливается 4^хкомфорочная газовая плита

Газопровод прокладывается открыто При пересечении стен газопровод заключается в футляр Крепление газопровода осуществляется с помощью кронштейнов и крючков После опрессовки газопровод окрашивается масляной краской за 2 раза Расчет газопровода произведен в соответствии со СНиП 04 08-87г

Производство и приемку строительно-монтажных работ по газоборудованию выполнить в соответствии следующих норм и правил:

- СНиП 04 08 87г Газоснабжение
- Правила безопасности в газовом хозяйстве* Госгортехнадзора СССР, изд 1982г

Проект газоснабжения должен быть согласован с местным Управлением газового хозяйства.

Расход газа на жилой дом составляет $Q = 1,25 \text{ м}^3/\text{час}$

		ПРИВЯЗАН	
№ в. н. р.			
		144-16-140 91	ГСВ
И. контр.	Ютаандов		
Нач. отд.	Сидячихов		
Гл. спец.	Ютаандов		
Инженер	Ушакова		
		МАНСАРЕННЫЙ 3 КОМНАТНЫЙ ЖИЛОЙ ДОМ ПОВЫШЕННОЙ КОМФОРТНОСТИ	Листов 1 2
		ОБЩИЕ ДАННЫЕ (ВАРИАНТ)	ЧНИЦЭП ГРАЖДАНСЕЛЬСТРОИ

ПЛАН

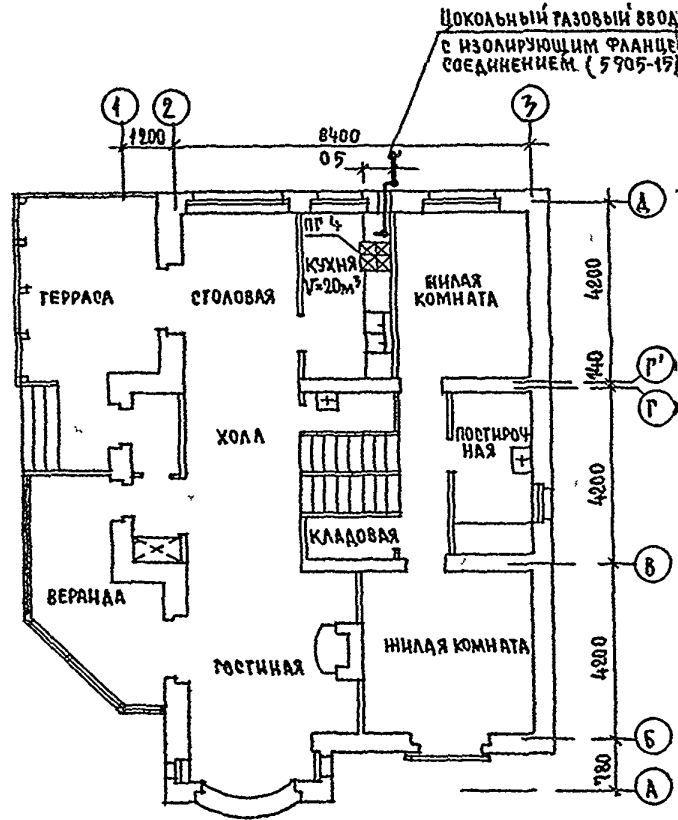


СХЕМА ГАЗОБОРУДОВАНИЯ



46 91200 2

				144 -16 -140 91		ГРВ		
ПРИВЯЗКА				МАНСАРДНЫЙ 3 КОМНАТНЫЙ ЖИЛОЙ ДОМ ПОВЫШЕННОЙ КОМФОРТНОСТИ		СТАНЦИЯ	ЛИСТ	ЛИСТОВ
	И КОНТР	ЮГЛАНДОВ	<i>Юглан</i>	ПЛАН		Р	2	
	НАЧ. ОТД.	СМИРНОВ	<i>Смирнов</i>	СХЕМА ГАЗОБОРУДОВАНИЯ (ВАРИАНТ)		ЦНИИЭП ТРАНСПОРТСТРОИТЕЛЬСТВА		
	И СПЕЦ	ЮГЛАНДОВ	<i>Юглан</i>					
	ИНЖЕНЕР	УШАКОВА	<i>Ушак</i>					

24779-01